

ТИПОВОЙ ПРОЕКТ

902-2-344

АЭРОТЕНК ЧЕТЫРЁХКОРИДОРНЫЙ
ИЗ СБОРНОГО ЖЕЛЕЗОБЕТОНА
С РАЗМЕРАМИ КОРИДОРА $9 \times 5.2 \times 120 \div 138$

АЛЬБОМ IV

ЭЛЕКТРОТЕХНИЧЕСКАЯ ЧАСТЬ

17133-04

ЦЕНА 182

			Проект

ЦЕНТРАЛЬНЫЙ ИНСТИТУТ ТИПОВОГО ПРОЕКТИРОВАНИЯ
ГОССТРОЯ СССР

Москва А-445 Смольная ул 22

Сдано в печать *VII* 1981 года

Заказ № *8009* Тираж *500* экз

ТИПОВОЙ ПРОЕКТ

902-2-344

АЭРОТЕНК ЧЕТЫРЁХКОРИДОРНЫЙ
ИЗ СБОРНОГО ЖЕЛЕЗОБЕТОНА
С РАЗМЕРАМИ КОРИДОРА 9×5.2×120-138

АЛЬБОМ IV

СОСТАВ ПРОЕКТА

АЛЬБОМ I ТЕХНОЛОГИЧЕСКАЯ ЧАСТЬ
АЛЬБОМ II КОНСТРУКЦИИ ЖЕЛЕЗОБЕТОННЫЕ
АЛЬБОМ III ИЗДЕЛИЯ
АЛЬБОМ IV ЭЛЕКТРОТЕХНИЧЕСКАЯ ЧАСТЬ
АЛЬБОМ V НЕСТАНДАРТИЗИРОВАННОЕ ОБОРУДОВАНИЕ
АЛЬБОМ VI ЗАКАЗНЫЕ СПЕЦИФИКАЦИИ
АЛЬБОМ VII СМЕТЫ. т. 1, 2

РАЗРАБОТАН

ИНСТИТУТОМ СОЮЗВОДОКАНАЛПРОЕКТ

ГЛАВНЫМ ИНЖЕНЕРом ИНСТИТУТА *М. Самохин* САМОХИН

ГЛАВНЫМ ИНЖЕНЕРом ПРОЕКТА *В. Цветков* ЦВЕТКОВ

УТВЕРЖДЕН

ПРОТОКОЛОМ ТЕХНИЧЕСКОГО СОВЕТА
ИНСТИТУТА СОЮЗВОДОКАНАЛПРОЕКТ
№ 57 ОТ 12 СЕНТЯБРЯ 1980

ВВЕДЕН В ДЕЙСТВИЕ

В/о СОЮЗВОДОКАНАЛПРОЕКТ

С 1 МАРТА 1981

ПРИКАЗ № 33 ОТ 5 ФЕВРАЛЯ 1981

Привязан

Ведомость основных комплектов

Обозначение	Наименование	Примечание
902-2- -НК	Технологическая и механическая части	
902-2-344 -КЖ	Конструкции железобетонные	
902-2-344 -КЖИ	Изделия	
902-2-344 -ЭЛ	Электротехническая часть	
902-2-344 -ТМ	Нестандартизированное оборудование	

Ведомость чертежей основного комплекта ЭЛ (Продолжение)

Лист	Наименование	Примечание
11	Камера распределения активного ила №1 (2,5,6). Схема электрических и трубных проводов	
12	Камера распределения активного ила №3 (4,7,8) Схема электрических и трубных проводов	
13	Расположение оборудования КИП и прокладка кабелей и труб (начало)	
14	Расположение оборудования КИП и прокладка кабелей и труб (окончание)	
15	Расположение оборудования КИП и прокладка кабелей и труб в камерах распределения ила	
16	Электроосвещение	
17	Шкаф обогреваемый Ш2(Ш5) <input type="checkbox"/> Ш2(Ш5) <input type="checkbox"/> Схема соединений	
18	Шкаф обогреваемый Ш3, Ш4, <input type="checkbox"/> Ш4 <input type="checkbox"/> Схема соединений	
19	Установка преобразователя К-215 и блока управления БУ1 в обогреваемом шкафу	
20	Установка дифманометра ДНМП-100 в обогреваемом шкафу	
21	Опросный лист для заказа дифманометра-расходомера жидкости	

и их смеси с производственными.

Впуск циркулирующего активного ила и выпуск избыточного ила осуществляется из камер распределения активного ила, которые разработаны на четыре и на шесть отводящих трубопроводов, с двумя вариантами подкачки ила - насосами и эрлифтами.

В объем электротехнической части проекта входит технологический контроль и электрическое освещение площадок обслуживания, у шкафа КИП типа ШО, в которых расположены приборы КИП.

Потребителями электроэнергии аэротенков являются приборы технологического контроля и светильники местного освещения площадок у шкафов ШО.

Электротехническая часть данного проекта должна быть увязана с проектами иловой насосной и воздухоудобной станций.

Электропитание освещения и приборов технологического контроля решается при приближе проекта и должно осуществляться отдельными кабелями напряжением 380/220В от

Ведомость чертежей основного комплекта ЭЛ (Начало)

Лист	Наименование	Примечание
1	Общие данные (начало)	
2	Общие данные (продолжение)	
3	Общие данные (продолжение)	
4	Общие данные (продолжение)	
5	Общие данные (окончание)	
6	Схема принципиальная технологического контроля	
7	Камеры распределения активного ила. Схема принципиальная технологического контроля	
8	Схема электрических проводов	
9	Секции №№1-6. Схема электрических и трубных проводов	
10	Секции №№7-10. Схема электрических и трубных проводов	

Общая часть

Аэротенк четырехкоридорный из сборного железобетона с размерами коридора 9х5,2х120-138, с числом секций от 5 до 10, предназначен для биологической очистки производственных и бытовых органических загрязнений, бытовых сточных вод

Привязан			
Изм. №			
ТН902-2-344-ЭЛ			
Исполн. Рабочий	Эксперт	Аэротенк четырехкоридорный с размерами коридора 9х5,2х120-138.	Страница
З. Бер. Гуревич	Ильин		Лист
И. Истр. Кулачев	Ильин		Листов
И. Слес. Беленская	Ильин	Общие данные (Начало)	Госстроя СССР
И. Истр. Кулачев	Ильин		СПИЗВОДОКАНАЛПРОЕКТ
			г. Москва

Типовой проект разработан в соответствии с действующими нормами и правилами

Главный инженер проекта *Капитульский Д.Б.*

ближайшего источника питания соответствующей категории надежности.

Технологический контроль.

При определении объемов технологического контроля, выборе системы приборов учитывы рекомендации ВНИИ ВОДГЕО.

В проекте предусмотрено следующее:

1. Измерение (индикация) расхода воздуха, поступающего в секции аэротенка, в трубопроводах, Ду от 500 до 800 мм, с помощью трубки Пито полного напора (первичный преобразователь) и мембранного дифманометра ДНМП-100 (индикатор расхода).

Способ измерения соответствует ГОСТ 8.361-79:

„Методика выполнения измерений по скорости в одной точке сечения трубы“.

Чертежи на трубку Пито и детали ее установки даны в разделе нестандартного оборудования (см. альбом V).

При монтаже трубка Пито устанавливается отверстием в центре трубы точно навстречу потоку.

Статическое давление отбирается от стенки трубы.

Соединительные линии от трубки к дифманометру прокладываются в пределах аэротенка по трубе, подающей воздух.

Расчет перепада давления, получаемого при помощи трубки Пито, для выбора верхнего предела измерения дифманометра Р_н производится по формуле:

$$P = K \frac{V^2 \rho}{2g} \text{ кгс/м}^2; \quad \rho = 1,025 \text{ кг/м}^3$$

$$K = 1$$

$$g = 9,81 \text{ м/сек.}^2$$

где Р-перепад давления, измеряемый дифманометром,

V-скорость потока,

ρ-плотность воздуха

K-градусировочный коэффициент трубки Пито.

Скорость потока в экстремальной точке определяется по формуле:

$$V = \frac{Q}{K_v \cdot W} \text{ м/сек.},$$

где Q-расход воздуха,

W-площадь сечения трубы,

K_v-отношение средней скорости потока в данном сечении к скорости потока в точке измерения.

По таблице 1. ГОСТ 8.361-79

K_v = 0,857 (при коэффициенте гидравлического трения λ = 0,015)

го трения λ = 0,015)

Площадь сечения трубы определяется по формуле:

$$W = \frac{\pi D^2}{4} \text{ (м}^2\text{)}$$

где D-действительный внутренний диаметр трубопровода.

Ниже в таблице 1 приводятся результаты расчетов перепада давления, измеряемых дифманометром, в зависимости от расходов для трех типоразмеров трубопроводов.

Таблица 1

	I	II	III
D _y м	0,5	0,7	0,8
D м	0,516	0,706	0,806
W м ²	0,208	0,39	0,51
Q м ³ /сек	5	10	15
V м/сек	28	30	34,3
P кгс/м ²	41	47	61
P _н кгс/м ²	60	60	100

Для градуировки и поверки дифманометров ДНМП-100 в заказной спецификации проекта (см. альбом VI) предусмотрен один лабораторный микроманометр ММН-240.

Дифманометры ДНМП-100 устанавливаются в шкафах ШД.

2. Измерение концентрации растворенного кислорода (КРК) в сточной воде - в двух крайних секциях аэротенка и нижнем канале аэротенка с помощью кислородомеров К-215.

Один из комплектов измерителей КРК, установленных в секциях аэротенка, предусмотрен для контроля работы системы, а также для использования в качестве резервного при тапировке, ремонте основного прибора.

Датчики обоих измерителей КРК должны быть установлены около сторон коридоров, у которых нет фильтровых платин, через 6 м по ходу иловой смеси после первого ввода сточной жидкости.

Проектом предусмотрена возможность переноса датчика на расстояние до 60 м от шкафа ШД.

Датчики должны быть заглублены в иловую смесь на 0,5 м.

				ТН902-2-344-ЭЛ		
				Аэротенк четырехкоридорный с размерами коридора 9x5,2x120-138.		
				Общие данные. (Продолжение)		
Привязан				Разраб. Табачев	Забавин	Стр. 1
				Провер. Гуревич	Мур	Лист 2
				И. инж. пр. Копыловский	Смирнов	Листов
				И. спец. Беленькая	Кли	
				И. инж. от. Кильметов	Кли	
И.и.в. н.				19133-04 4		
				Копировал Зimina		
				Формат А2		

Измерительный преобразователь кислородамера К-215 и блок управления работой обвнателя мещалки БУ-1 уста-навливаются в утепленном шкафу ЦИО.

Вторичные приборы КСП-4 кислоро-домеров устанавливаются на щите дис-петчера.

Для контрольных измерений КРК предусмотрен также один лабораторный прибор К-115П.

3. Измерение расхода иловой смеси на водосливе с тонкой стенкой, устано-вленном на выходе из секции в четвер-том коридоре каждой секции азротенка.

4. Измерение расхода активного и избыточного ила на водосливах в камере распределения активного ила.

Измерение расходов на водосливах осуществляется барботажным методом.

Подвод барботажных импульсных трубок в азротенк выполняется от ближайше-го воздухопровода Ду=100мм в нижнем ка-нале.

Расход сточных вод, очищаемых на одной секции, определяется косвенным образом, как разность расходов иловой сме-си и циркулирующего активного ила, пас-тупающих на секцию.

Цифманометры ЦМ-3583М, контроли-рующие расход иловой смеси и цирку-лирующего активного ила, устанавли-ваются в шкафах ЦИО, а вторичные са-мотищающие и интегрирующие приборы КСДР-077-на щите диспетчера.

Обогреваемые шкафы типа ЦИО, при-нятые в проекте, выпускаются серийно за-водами "Глобмонтажавтоматика".

Отопление шкафов ЦИО-воздушное. Поступление воздуха осуществляется от магистрального воздухопровода секции аз-ротенка.

Дооборудование шкафов выполняется силами монтажных организаций по чертежам настоящего проекта (Альбом I, лист МК-25)

Электроосвещение.

В проекте предусматривается электро-освещение площадок у шкафов ЦИО в азротенке.

Освещение принято на напряжение 220В и осуществляется светильниками с лампами накаливания, установленными на стойках, которые крепятся к ограждению мостиков сваркой.

Распределительная групповая сеть вы-полняется проводом АПВ в винилпластовых защитных трубах.

Управление освещением осуществляет-ся выключателями, устанавливаемыми на шкафах.

Общее освещение азротенков решается при проектировании освещения площад-ки очистных сооружений в соответствии с ре-альными условиями площадки, для которой привязывается настоящий проект.

Защитное зануление и заземление Для обеспечения безопасности обслужи-вающего персонала обогреваемые шкафы, корпуса приборов технологического контроля и осветительная арматура зануляются путем

присоединения к нулевой жиле питающих кабелей.

Указания по привязке.

1. Заполнить на чертежах соответствующие переменные величины для которых оставлены пря-моугольники, пользуясь таблицами 1,2,3 приведенны-ми на листах ЭЛ-2 и ЭЛ-5.

2. Привязать чертежи электрических и труб-ных прокладок и прокладки кабелей и труб согласно данным на них указаниям.

3. Составить опросные листы для заказа диф-манометров-расходомеров по данным листа ЭЛ-21.

4. Выполнить проект кабельных линий для питания приборов и электроосвещения от ближай-шего источника 380/220В.

5. Увязать настоящий проект с проектами воз-духодувной станции, иловой насосной станции и проектом диспетчеризации:

а) измерение общего расхода воздуха, по-даваемого на азротенк должно быть предусмот-рено на магистральном воздуховоде в проекте воздуходувной станции, с установкой вторичного показывающего и интегрирующего прибора на ДП и передачеи диспетчеру сигнала аварийного от-клонения от норм расхода воздуха,

б) измерение общего расхода активного ила на напорном трубопроводе в иловой насосной станции с установкой показывающего и интегри-рующего прибора на ДП,

						ТП902-2-344-ЭЛ		
						Азротенк четырёхкоридорный с размерами коридора 9x5,2x120-138.		
						Общие данные (продолжение)		
						Годострой СССР СОВСВОДОКАНАЛПРОЕКТ г. Москва		
Привязан						Рисовал: Хлобачев Ю.В.		
						Провер. Гуревич Ю.В.		
						Инж.пр. Катинский В.В.		
						Инж.пр. Бельская Р.В.		
						Нач. отд. Кельметов Х.И.		
ИНВ. №						17133-04 5		
						Копировал Зумина		
						Формат Р2Г		

Ведомость оборудования и материалов

№№ поз.	Наименование и техническая характеристика изделия, материала	Тип, марка	Един. изм.	Потребность по проекту
1. Приборы и средства автоматизации				
1-1а	Трубка Пито (изготовление по чертежам раздела нестандартного оборудования)		шт.	<input type="checkbox"/>
1-1б	Диаметр мембранный напорный, шкала: 0 - <input type="checkbox"/> кгс/м ²	ДНМП-100	шт.	<input type="checkbox"/>
1-2а	Диаметр мембранный бесшкальный предельный номинальный перепада давления 400 кгс/м ²	ДМ-3583М	шт.	<input type="checkbox"/>
1-4а	Тоже	ДМ-3583М	шт.	<input type="checkbox"/>
1-2б	Блок подачи воздуха	БПВЦ-1А	шт.	<input type="checkbox"/>
1-4б	Тоже	БПВЦ-1А	шт.	<input type="checkbox"/>
3	Кислородомер	К-215	компл.	3
Состав изделия:				
3а	Измерительное устройство в комплекте соединительной коробкой		шт.	1
3б	Преобразователь		шт.	1
3в	Вторичный прибор	КСП-4	шт.	1
3г	Блок управления двигателем мешалки	БУ-1	шт.	1
	Кислородомер лабораторный	К-115Л	компл.	1
2. Шкафы утепленные обогреваемые				
1	Шкаф ШД 1000x600x500 ТК4-2066-77			<input type="checkbox"/>
3. Кабели и провода				
1	Кабель контрольный с медной жилой сечением 5x1 ГОСТ 1508-71	КВВГ	км	<input type="checkbox"/>
2	Кабель контрольный с алюминиевой жилой сечением 4x2,5 ГОСТ 1508-71	АКВВГ	км	<input type="checkbox"/>
3	Кабель коаксиальный ГОСТ 11326.РЗ-71	РК-75-4-16	км	<input type="checkbox"/>
4	Провод одножильный семипроводочный ГОСТ 17515-72	НВ-02-II-500	км	<input type="checkbox"/>
5	Провод одножильный сечением 1x1,5 ГОСТ 6323-71	ПВ	км	<input type="checkbox"/>

в). в проекте диспетчеризации учесть установку всех вышеперечисленных вторичных приборов КСП, прием сигналов и необходимые кабельные связи.

б. Проложить воздухопроводы к камерам распределения активного ила для измерения расходов на водосливах работным методом и обогрева шкафов ШД.

7. Необходимость установки для измерения содержания растворенного кислорода типа К-215 должна быть решена в увязке с проектом автоматизации сооружений биохимической очистки при условии возможности регулирования производительности воздухоудельных агрегатов и наличия технико-экономической целесообразности.

в. Возможность получения приборов К-215 должна быть согласована с Гомельским заводом ЭЦП.

9. При разработке проекта освещения площадки очистных сооружений решить вопросы общего освещения аэротенков.

Ведомость оборудования и материалов (продолжение)

№№ п/п.	Наименование и техническая характеристика изделия, материала	Тип, марка	Един. изм.	Потребность по проекту
4. Основные монтажные материалы и изделия				
1	Коробка соединительная	КС-10	шт.	<input type="checkbox"/>
2	Коробка соединительная	КС-20	шт.	<input type="checkbox"/>
3	Коробка соединительная	КС-40	шт.	<input type="checkbox"/>
4	Трубка винилпластовая 20 ТУ-05-1791-76		м	<input type="checkbox"/>
5	Труба стальная бесшовная 14x2-20 ГОСТ 8734-75		м	<input type="checkbox"/>
6	Вентиль запорный муфтовый Р _у = 16 кгс/см ² , Ду = 15 мм	15x4 185р	шт.	<input type="checkbox"/>
7	Руков резиновый Г(Ш)-10-10-20-с ГОСТ 18698-73		м	<input type="checkbox"/>
8	Соединитель наворотной	СМНВ-труб 1/2"	шт.	<input type="checkbox"/>
9	Рейка зажимов	РЗ-20	шт.	<input type="checkbox"/>
10	Зажим коммутационный	ЗК-М	шт.	<input type="checkbox"/>
11	Зажим коммутационный	ЗК-П	шт.	<input type="checkbox"/>
12	Колодка маркировочная	КМ	шт.	<input type="checkbox"/>
5. Оборудование и материалы электроосвещения				
1	Светильник подвесной	ПТР-100	шт.	<input type="checkbox"/>
2	Лампа накаливания	В220-100-1	шт.	<input type="checkbox"/>
3	Выключатель однополюсный 250В, 6А	Линдекс 0261	шт.	<input type="checkbox"/>
4	Провод сечением 1x4 ГОСТ 6323-71	АПВ	км	<input type="checkbox"/>
5	Труба винилпластовая 20 ТУ-05-1791-76		м	<input type="checkbox"/>
6	Коробка ответвительная	У-75	шт.	<input type="checkbox"/>
7	Стойка	К985	шт.	<input type="checkbox"/>

ТП902-2-344-ЭЛ

Прив. в том

Разраб. Ковачев
Пробер. Гуревич
Инж. пр. Копыловский
Инж. спец. Беленькая
Инж. отв. Кильметов

Разработчик четырехкоридорный с размерами коридора 9x5, РХ 120-138.
Общие данные (продолжение)
Госстрой СССР
СОЮЗВОДОКАНАЛПРОЕКТ
г. Москва

Таблица 2

№№: поз.	Наименование изделия, материала	Един. изм.	Аэротенк						Камеры распре- деления или			
			На число секций:						3,4,7,8		1,2,5,6	
			5	6	7	8	9	10	4	6		
Количество:												
1. Приборы и средства автоматизации												
1-1а	Трубка Пито	шт.	5	6	7	8	9	10	-	-		
1-1б	Диаметр ДНМЛ-100	шт.	5	6	7	8	9	10	-	-		
1-2а	Диаметр ДМ-35ВЗМ	шт.	5	6	7	8	9	10	-	-		
1-4а	Тоже	шт.	-	-	-	-	-	-	4	6		
1-2б	Блок подачи воздуха БПВШ-1А	шт.	5	6	7	8	9	10	-	-		
1-4б	Тоже	шт.	-	-	-	-	-	-	4	6		
3	Кислородомер К-215	Компл.	3	3	3	3	3	3	-	-		
	Кислородомер К-115П	Компл.	1	1	1	1	1	1	-	-		
2. Шкафы обогреваемые												
1	Шкаф Ш10 1000x600x500	шт.	13	15	17	19	21	23	4	6		
3. Кабели, провода, основные монтажные материалы и изделия												
1	Кабель КВВГ-5x1	км	0,3	0,4	0,4	0,485	0,52	0,59	0,04	0,065		
2	Кабель АКВВГ-4x2,5	км	0,84	1,01	1,16	1,31	1,34	1,43	-	-		
3	Кабель РК-75-4-16	км	0,12	0,12	0,12	0,12	0,12	0,12	-	-		
4	Провод ПВ-0,2-П-500	км	0,12	0,12	0,12	0,12	0,12	0,12	-	-		
5	Провод ПВ-1x1,5	км	0,195	0,21	0,225	0,24	0,255	0,27	0,06	0,09		
6	Коробка соединительная КС-10	шт.	-	-	-	1	-	-	-	-		
7	Тоже, КС-20	шт.	2	1	1	1	2	2	1	-		
8	Тоже, КС-40	шт.	-	1	1	1	1	1	-	1		
9	Труба винилпластовая 20	м	1215	1465	1610	1855	1935	2065	35	60		
10	Труба стальная 14x2-20	м	140	170	200	225	255	280	30	40		
11	Вентиль 15кч18бр	шт.	30	36	42	48	54	60	4	6		
12	Рукав резиновый Г/Ш	м	15	18	21	24	27	30	-	-		
13	Соединитель ст.нв-Труб. 1/2"	шт.	10	12	14	16	18	20	-	-		
14	Рейка зажимов	шт.	8	9	10	11	12	13	4	6		
15	Зажим коммутационный ЗК-И	шт.	148	168	188	208	228	248	80	120		
16	Зажим коммутационный ЗК-П	шт.	12	12	12	12	12	12	-	-		
17	Коробка маркировочная КМ	шт.	16	18	20	22	24	26	8	12		

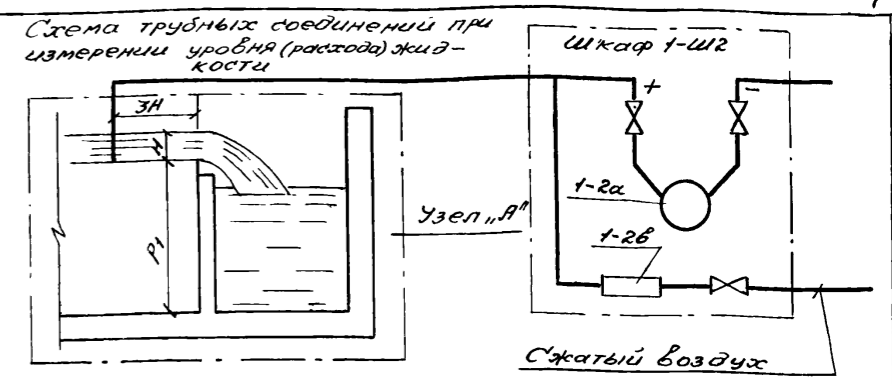
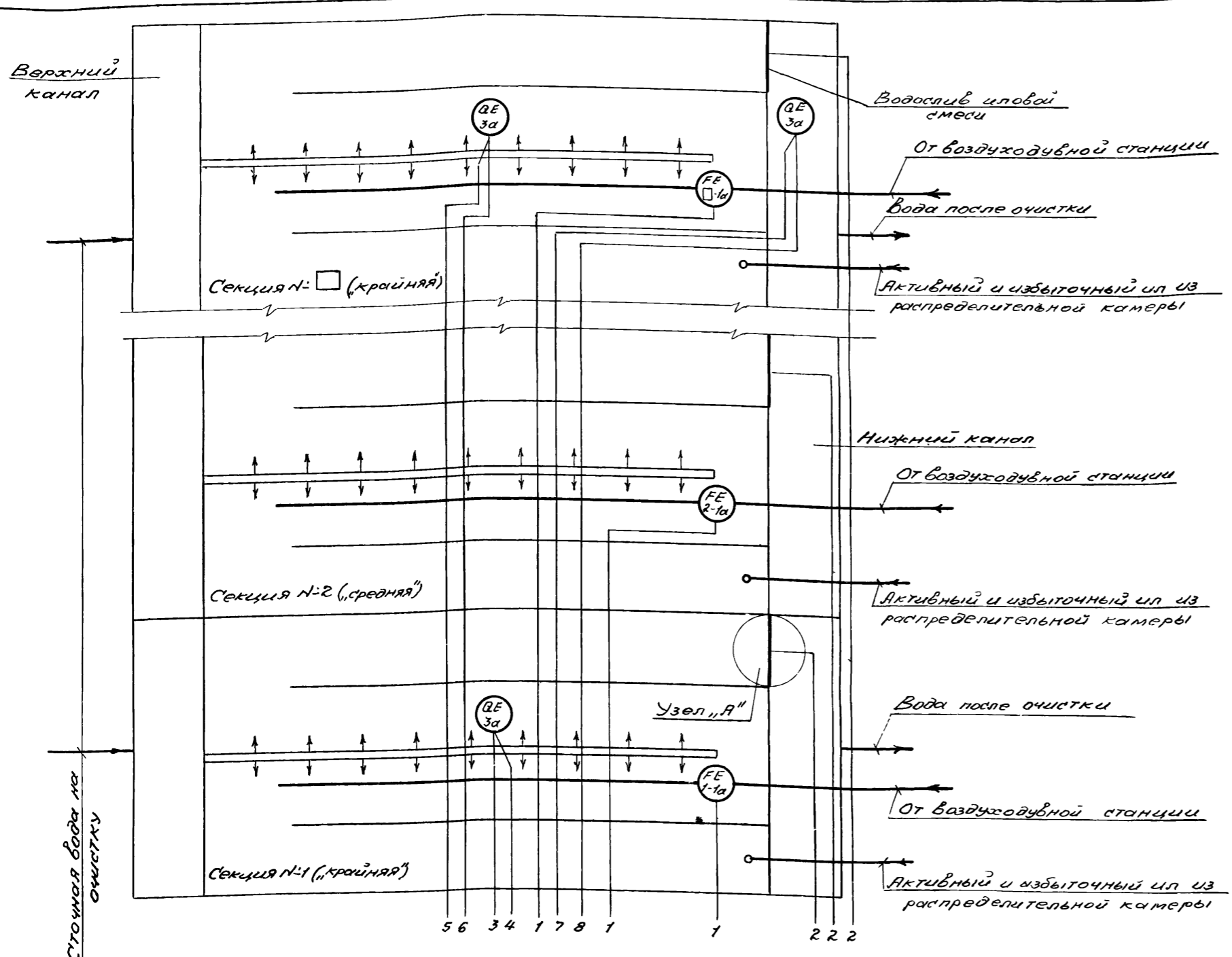
Таблица 3

№№: п/п.	Наименование изделия, материала	Един. изм.	Аэротенк						
			На число секций:						
			5	6	7	8	9	10	
Количество:									
1. Оборудование и материалы электроосвещения									
1	Светильник ППР-100	шт.	12	14	16	18	20	22	
2	Лампа накаливания В220-100-1	шт.	13	15	17	19	21	23	
3	Выключатель	шт.	12	14	16	18	20	22	
4	Провод АПВ-1x4	км	1,0	1,1	1,2	1,3	1,4	1,5	
5	Труба винилпластовая 20	м	450	500	550	600	650	700	
6	Коробка осветительная У75	шт.	35	40	45	50	55	60	
7	Стойка К985	шт.	12	14	16	18	20	22	

Данные в таблицах приведены для аэротенков с длиной секции 120м.

Для аэротенков с длиной секции 126, 132 и 138м длины кабеля АКВВГ-4x2,5 должны быть увеличены по сравнению с указанными в таблице 2 соответственно на 25, 50 и 75м, а длины труб винилпластовых 20 - на 20, 40 и 60м, по сравнению с указанными в таблицах 2 и 3.

				ТП902-2-344-ЭЛ		
Привязан				Аэротенк четырехкоридорный с размерами коридора 9x5,2x120-138.		
Разраб. Лядовичев				Страница		
Провер. Гуревич				Лист		
Инж.пр. Капительский				Листов		
Пл. спец. Беленькая				Р		
Нач. отд. Кильметов				5		
Инв. №:				Общие данные. (окончание)		
17133-04 7				Госстрой СССР СОЮЗВОДОКАНАЛПРОЕКТ г. Москва		
Копировал Зимица				Формат А2Г		



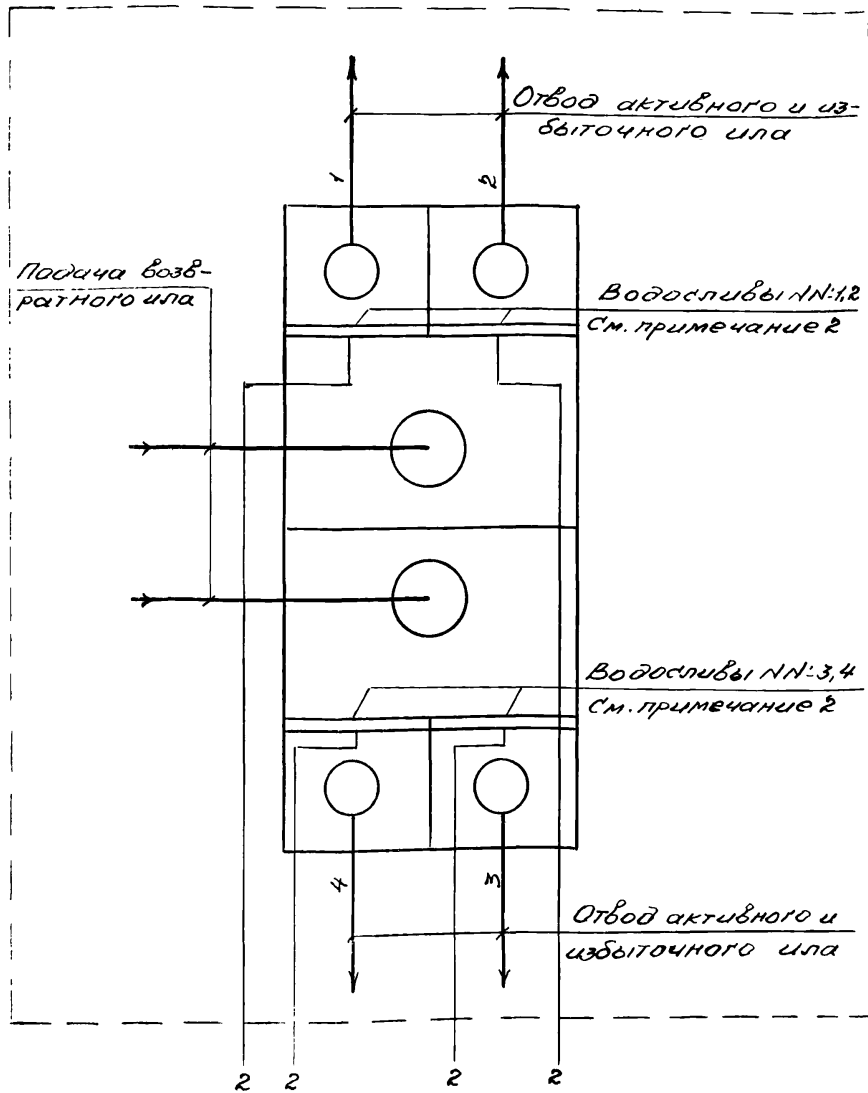
Поз.	Наименование	Тип	Кол-во	Примечание
По месту				
1-1a... □-1a	Трубка Пито		□	
Шкаф 1-Ш1..... □-Ш1				
1-1б... □-1б	Диаметр мембранный	ДНМП-100	□	
Шкаф 1-Ш2..... □-Ш2				
1-2а □-2а	Диаметр мембранный	ДМ-35ВЗМ	□	
1-2б □-2б	Блок питания воздухом	БПВЦ-1А	□	
По месту				
3а	Измерительное устройство		3	
Шкаф Ш3, 1-Ш4... □-Ш4				
3б	Преобразователь	К-215	3	
3г	Блок управления	БУ-1	3	
Щит диспетчера				
1-2б... □-2б	Вторичный прибор расходомера	КСДР-077	□	
3б	Вторичный прибор кислородомера	КСП4	3	

Приборы в шкафах ЩО	1	2	3	4	5	6	7	8
	FI 1-1б	FT 1-2а	QIT 3б	NS 3г	QIT 3б	NS 3г	QIT 3б	NS 3г
□ шт. O ₂								
Приборы на щите диспетчера (по отдельному проекту)								
	FAIK 1-2б	QIRK 3б		QIRK 3б		QIRK 3б		
□ шт. O ₂								
Измеряемый параметр	Расход		Содержание растворенного кислорода					
	Аэротенк							
Место контроля	Секция 1		Секция 1"		Секция 1"		Нижний канал	
	Воздухо-вод	Водо-слив	Коридор					
№№: □		№№: □		№№: □		№№: □		

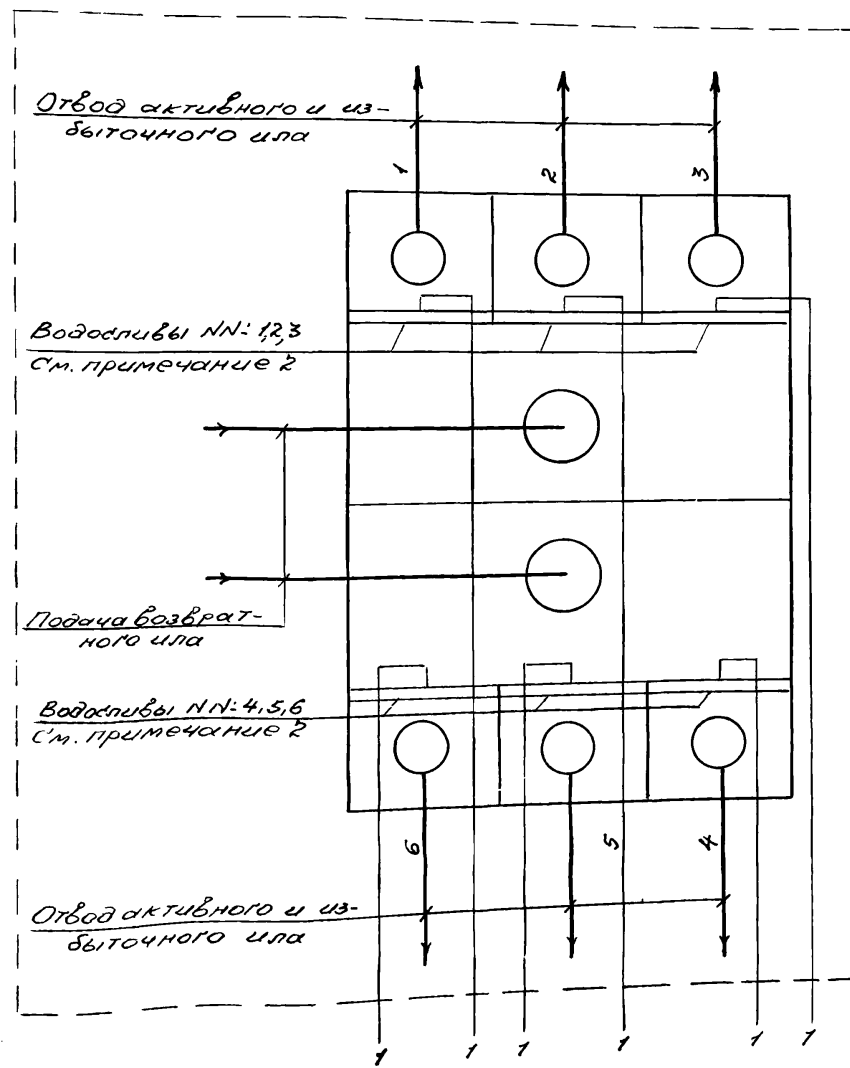
Н - высота слоя воды водослива;
 P₁ - расстояние от верха до низа водослива.
 Количество продуваемого воздуха устанавливается минимальным (от 0,5 до 2 л/мин.), давление воздуха устанавливается равным максимальному перепаду уровня иловой смеси на водосливе.
 Схема принципиальная технологического контроля дана для трех секций аэротенка: двух крайних и одной средней. Для остальных средних секций - аналогична.

Привязан	Разработ. Хабачев	Провер. Гуревич	Ин.инж.пр. Капитальский	Ин.спец. Беленькая	Нач.отд. Кильмегов	Аэротенк четырехкоридорный с размерами коридора 9x5,2x120-138.	Стадия	Лист	Листов
И№.Н:						Схема принципиальная технологического контроля.	Р	6	6
						Госстрой СССР	СОЮЗВОДОКАНАЛПРОСПЕКТ г. Москва		

Камера распределения активного и избыточного ила N:3(4,7,8)



Камера распределения активного и избыточного ила N:1(2,5,6)



Поз.	Наименование	Тип	Количество		Примечание
			Для 1-й камеры	Для 2-ой камеры	
Камера распределения активного и избыточного ила N:1(2,5,6)					
Шкаф 1-Ш5 □ -Ш5					
1-4а	□-4а Диаметр мембранный	ДМ-3583М	□	□	
Камера распределения активного и избыточного ила N:3(4,7,8)					
Шкаф 1-Ш5 □ -Ш5					
1-4а	□-4а Диаметр мембранный	ДМ-3583М	□	□	
Щит диспетчера					
1-4б	□-4б Вторичный прибор	КСД2-077	□	□	

1. Номера камер распределения активного и избыточного ила приняты в соответствии с технологической частью проекта (см. альбом I, лист НК-9).
2. Номера водослибов и трубопроводов отвода активного и избыточного ила приняты условно.
3. При привязке двух камер одного типа в таблицах представляется соответственное количество приборов КШТ для 1-ой и 2-ой камер.

Приборы в шкафах Ш5	1 шт.	1 шт.
Приборы на щите диспетчера	1 шт.	1 шт.
Измеряемый параметр	Расход	
	Камеры распределения активного и избыточного ила	
	1(2,5,6)	3(4,7,8)
Место контроля	Водосливы N:1-6	Водосливы N:1-4

ТП902-2-344-ЭЛ			
Привязан	Разреш. Кибачев	Эксперт	Автоматизированный
	Провер. Куревин	Инж.	с размерами коридора 9x5,7x120-138.
	Инж. Калитинский	Инж.	Камеры распределения активного ила.
	Инж. Белевская	Инж.	Схема принципиальная технологического контроля.
	Инж. Кильметов	Инж.	
Инв. N:			
			Стадия Лист Листов
			Р 7
			Госстрой СССР
			СОВЗВОДКАНАЛПРОЕКТ
			г. Москва

Сооружение	Аэротенк		
Параметр	Содержание растворенного кислорода		
Среда	сточная вода		
Место отбора	Секция "I"	Секция "K"	Нижний канал
импульса	Коридор		
Обозначение монтажного чертежа	3Л-18		
Позиция	3а	3а	3а

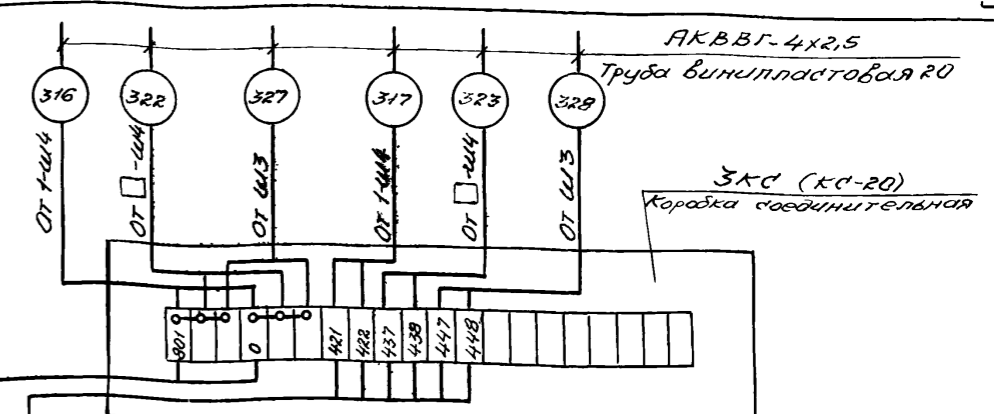
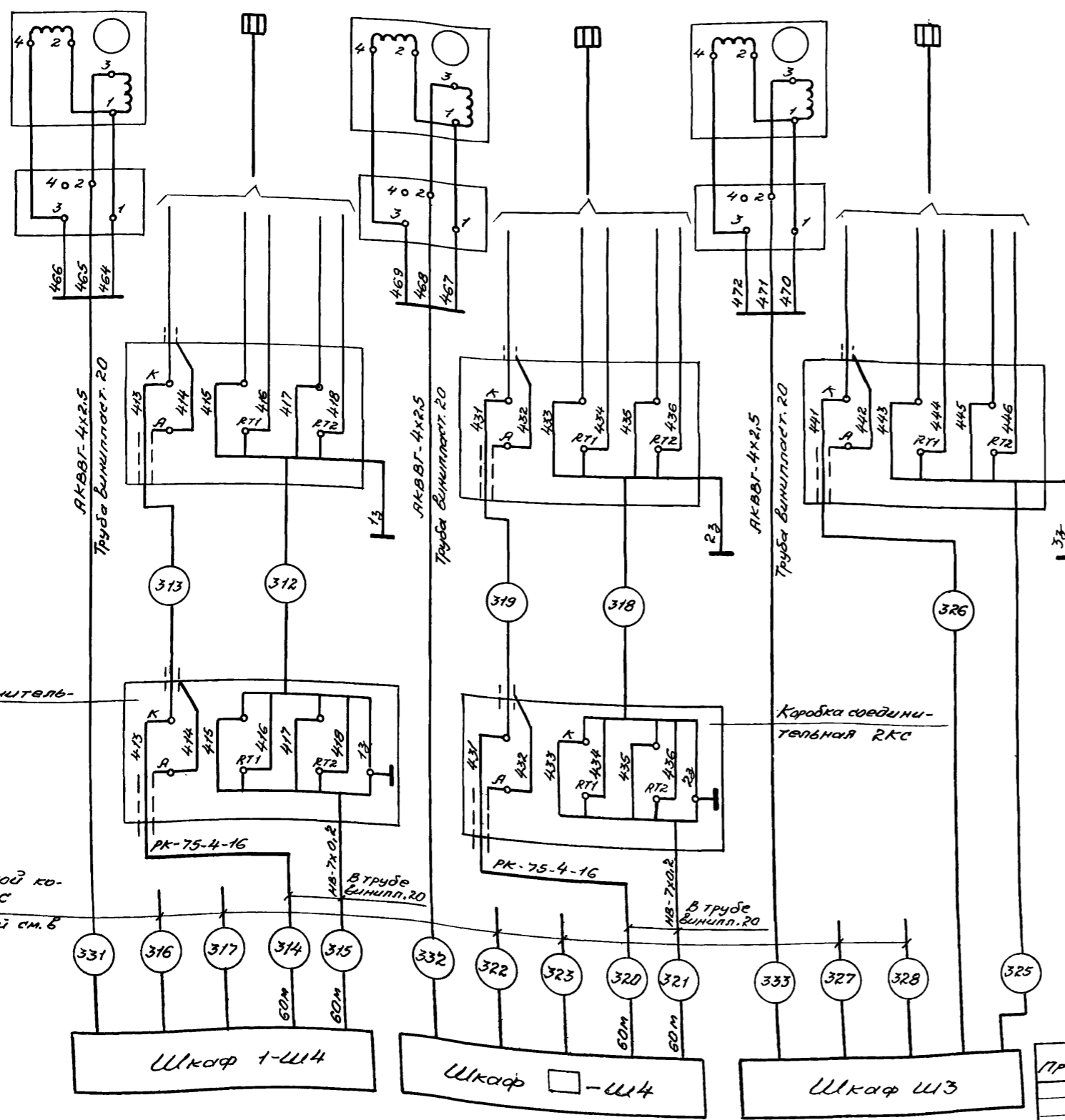


Таблица 4

№№ кабеля	Длина кабеля в м при количеств. в секции аэротенка						Примечание
	5	6	7	8	9	10	
316, 317	165	165	165	165	165	165	Длины кабелей даны для аэротенка с длиной секции 120 м
322, 323	130	160	185	825	235	260	
327, 328	60	110	160	190	205	225	аэротенка с длиной секции 120 м
331, 332	60	60	60	60	60	60	
333	5	5	5	5	5	5	
Всего:	835	995	1145	1285	1335	1425	

Поз. обозначение	Наименование	Кол-во	Примечание
1	Кабель АКВВГ-4x2,5, ГОСТ 1508-71		М
2	Кабель коаксиальный РК-75-4-16 ГОСТ 11326.23-71		М
3	Провод НВ-7x0,2, ГОСТ 17515-72		М

1. Данные в таблице 4 приведены для аэротенков с длиной секции 120 м. Для аэротенков с длиной секции 126, 132 и 138 м общие длины кабеля АКВВГ-4x2,5 должны быть увеличены по сравнению с указанными в таблице соответственно на 25, 50 и 75 м.

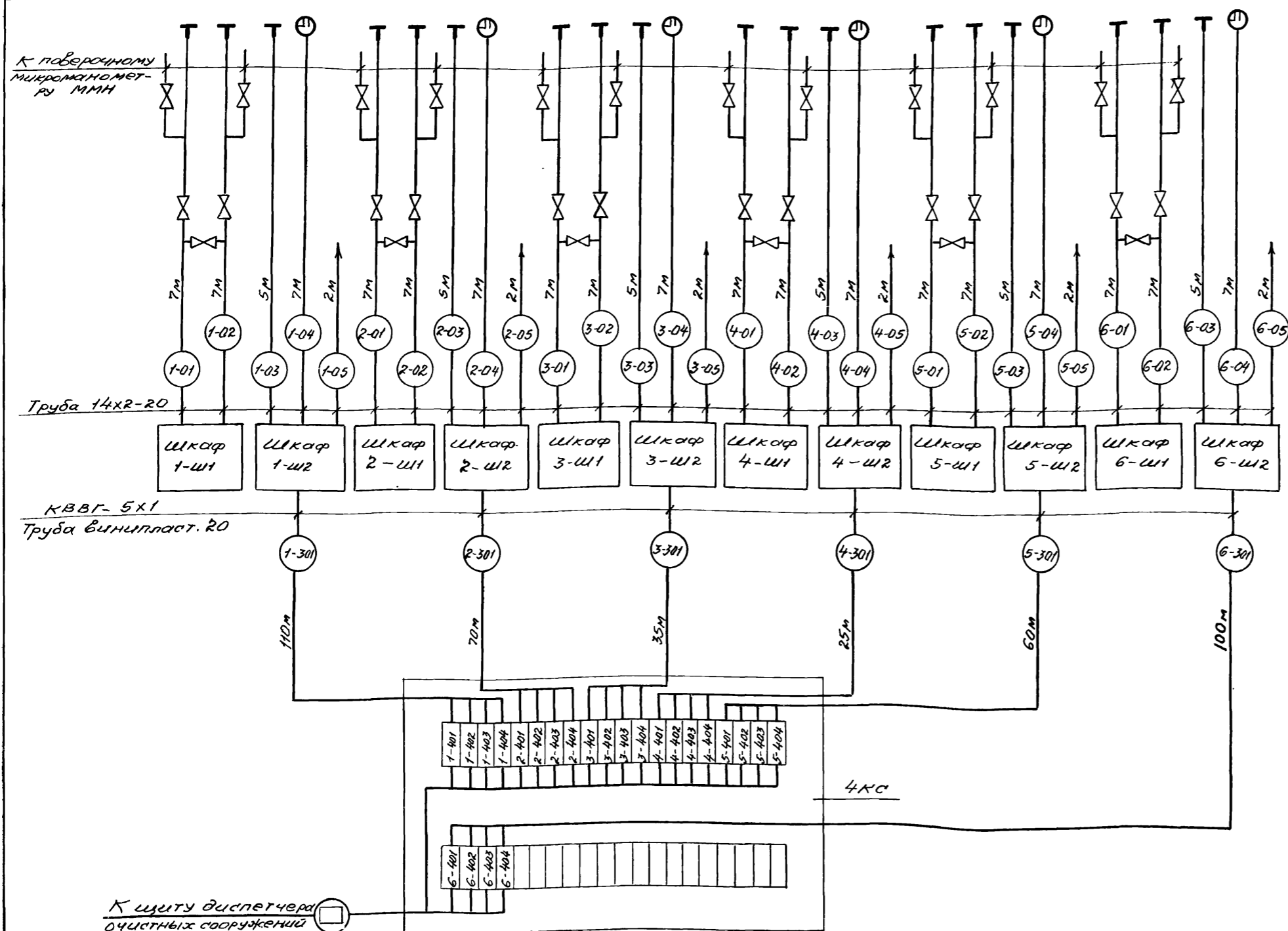
2. Соединительные коробки 1КС, 2КС, провода №№ 312, 318, 325 и кабели №№ 313, 319 и 326 поставляются в комплекте с приборами поз. 3.

3. Кабели, идущие к щиту диспетчера, учитываются в отдельном проекте.

17902-2-344-3Л

Разраб. Кабанов	Электр. Щкаф	Аэротенк четырехкоридорный с размерами коридора 9x5,2x120-138.	Стадия	Лист	Листов
Провер. Куревин	Щкаф	Схема электрических проводок.	Р	8	
Инж.пр. Копылов	Щкаф		Госстрой СССР		
Инж.спец. Бельская	Щкаф		СОЮЗВОДКАНАЛПРОЕКТ		
Нач. отд. Купцов	Щкаф		г. Москва		

Сооружение	Аэротенк											
Параметр	Расход											
Среда	Воздух	Шловая смесь	Воздух	Шловая смесь	Воздух	Шловая смесь	Воздух	Шловая смесь	Воздух	Шловая смесь	Воздух	Шловая смесь
Место отбора импульса	Секция 1		Секция 2		Секция 3		Секция 4		Секция 5		Секция 6	
Обозначение на монтажном чертеже	Воздуховод	Водослив	Воздуховод	Водослив	Воздуховод	Водослив	Воздуховод	Водослив	Воздуховод	Водослив	Воздуховод	Водослив
Позиция	1-1а		2-1а		3-1а		4-1а		5-1а		6-1а	



Поз. обозначение	Наименование	Кол-во	Примечание
1	Кабель КВВГ-5х1, ГОСТ 1508-71	□	м
2	Коробка соединительная КС-20 ТУ 36.1764-76	□	шт.
3	Коробка соединительная КС-40 ТУ 36.1764-76	□	шт.
4	Труба стальная бесшовная 14х2-20 ГОСТ 8734-75	□	м
5	Вентиль запорный муфтовый 15кч188р, ГОСТ 18161-72	□	шт.
6	Труба виниловая 20 ТУ 6-05-1791-76	□	м

Указания по привязке.

При привязке аэротенков с количеством секций 5 и 6 используется лист ЭЛ-9.

При привязке шестисекционного аэротенка лист ЭЛ-9 привязывается без изменений.

При привязке пятисекционного аэротенка вычеркиваются приборы, шкафы и кабели относящиеся к шестой секции аэротенка.

При привязке аэротенков с количеством секций 7-10 используются листы ЭЛ-9 и ЭЛ-10.

При привязке семисекционного аэротенка на листе ЭЛ-10 вычеркиваются приборы, шкафы и кабели, относящиеся к секциям 8 и 10 и соединительная коробка КС.

Кабель 7-301 направляется непосредственно на диспетчерский пункт.

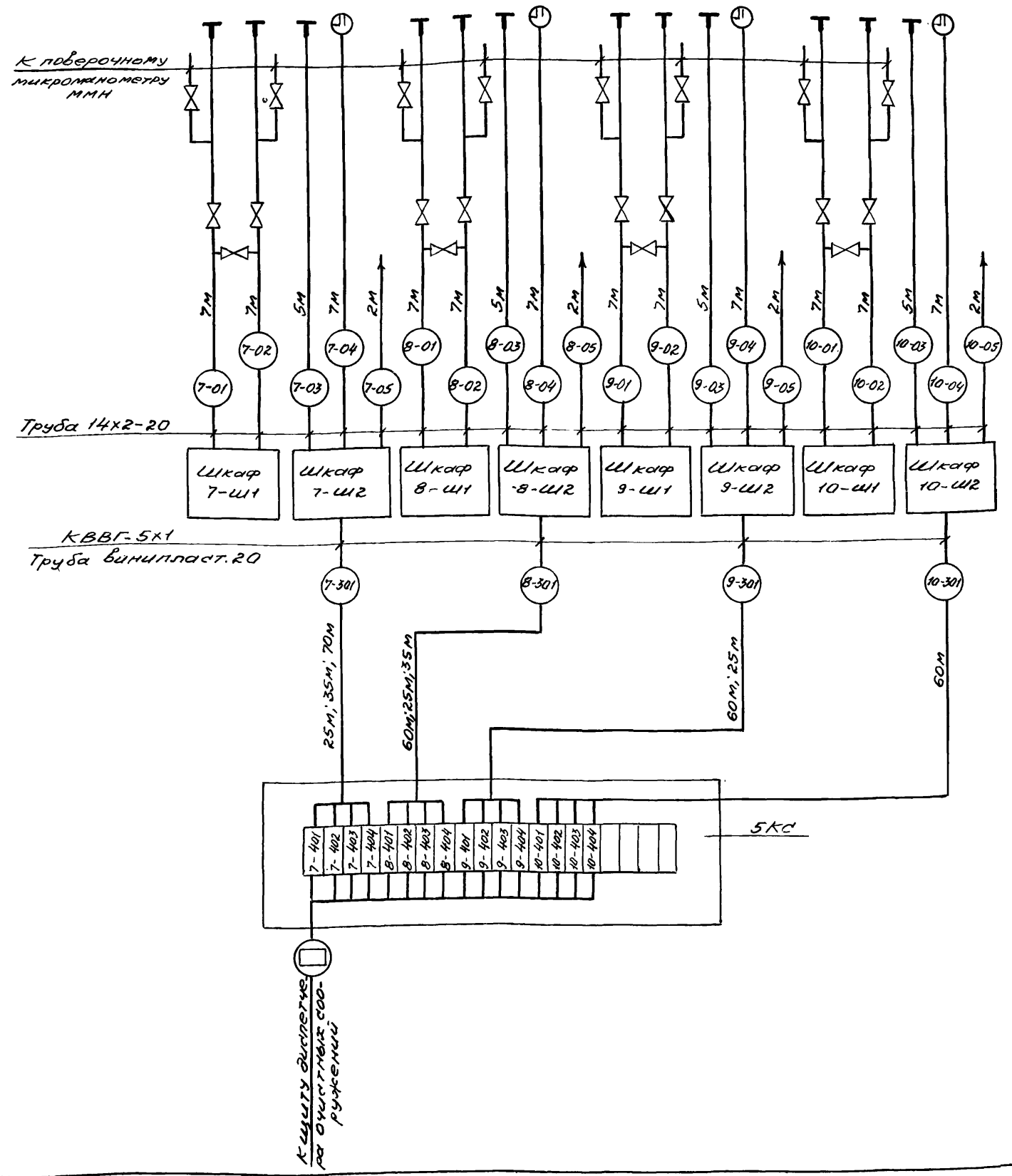
При привязке аэротенков с количеством секций 8 и 9 вычеркиваются приборы, шкафы и кабели исключаемых секций.

При привязке десятисекционного аэротенка листы ЭЛ-9 и ЭЛ-10 привязываются без изменений.

ТН 902-2-344-ЭЛ			
Разраб. Рабочев	ЭЛ-10	Аэротенк четырехкоридорный с размерами коридора 9х5, 2х120-138.	Стр. 9
Провер. Гуревич	ЭЛ-10	Секции №1-6.	Лист 9
Инж. пр. Колтыгина	ЭЛ-10	Схема электрических и трубных пробонок.	Госстрой СССР
Инж. спец. Беленская	ЭЛ-10		СОВЗООДКАНАПРОЕКТ
Нац. отв. Кипелетов	ЭЛ-10		г. Москва

Кабели, идущие к щиту диспетчера, учитываются в отдельном проекте.

Аэротенк								
Рисход								
Среды	Воздух	Шловая смесь	Воздух	Шловая смесь	Воздух	Шловая смесь	Воздух	Шловая смесь
Место отбора импульса	Секция 7		Секция 8		Секция 9		Секция 10	
	Воздуховод	Водослив	Воздуховод	Водослив	Воздуховод	Водослив	Воздуховод	Водослив
Обозначение монтажного чертежа	ЭЛ-17		ЭЛ-17		ЭЛ-17		ЭЛ-17	
Позиция	7-1а		8-1а		9-1а		10-1а	



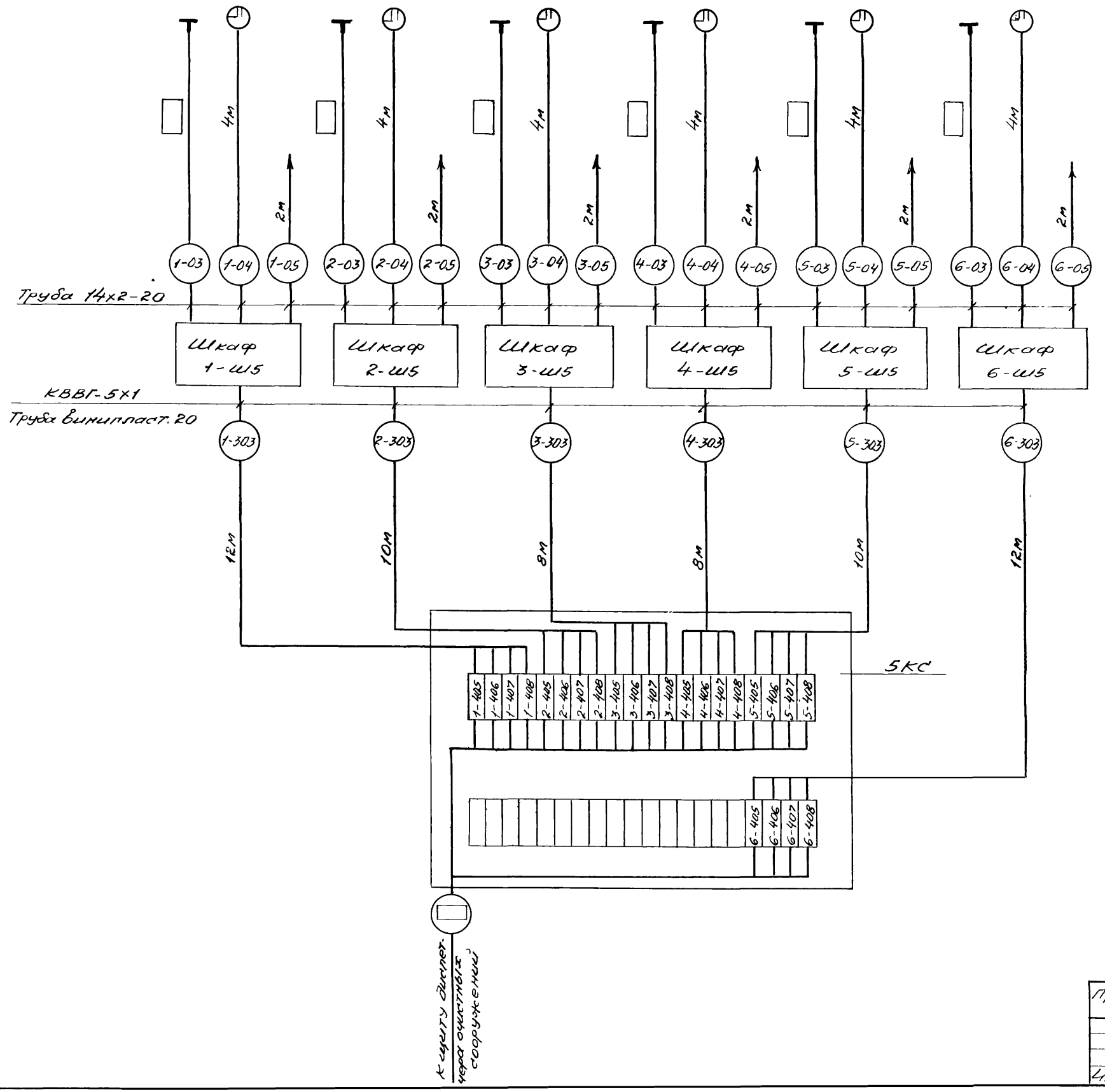
Поз. обозначение	Наименование	Кол-во	Примечание
1	Кабель КВВГ-5x1, ГОСТ 1508-71	□	м
2	Коробка соединительная КС-10 ТУЗБ.1764-76	□	шт.
3	Коробка соединительная КС-20 ТУЗБ.1764-76	□	шт.
4	Труба стальная бесшовная 14x2-20 ГОСТ 8734-75	□	м
5	Вентиль запорный муфтовый 15кч 18Др, ГОСТ 18161-72	□	шт.
6	Труба винилпластовая 20 ТУБ-05-1791-76	□	м

Указания по привязке.

1. Совместно с данным чертежом см. лист ЭЛ-9.
 2. Длины кабелей 7-301 и 8-301 представлены соответственно для вариантов 8-ти, 9-ти и 10-ти секционных аэротенков, а длины кабеля 9-301 - для 8-ти и 9-ти секционных аэротенков.
 3. Кабели, идущие к щиту диспетчера, учитываются в отдельном проекте.
 4. Установка приборов индикации расхода воздуха (ДНМП-100) в обогреваемых шкафах (Щ) дана на листе ЭЛ-20.
- Присоединение дифманометров ДНМП-100 к наружным импульсным линиям выполнить резиновыми рукавами типа Г(IV) с набортными соединителями СМНВ (см. ведомость на материалы - лист ЭЛ-4).

Привязан			ТП902-2-344-ЭЛ		
Разраб.	Хайбачев	ЭЛ-10	Аэротенк четырехкоридорный с размерами коридора 9x5,2x120-180.		
Провер.	Гуревич	ЭЛ-10	Стадия	Лист	Листов
Инж. м.	Колупильский	ЭЛ-10	Р	10	
Ин. спец.	Беленская	ЭЛ-10	Секции №№: 7÷10. Схема электрических и трубных прокладок.		
Нач. отд.	Кильметов	ЭЛ-10	Госстрой СССР СОЮЗВОДОКНАЛПРОЕКТ г. Москва		
ИНВ. №:	17133-04	12	Копировал Зимина Формат 221		

Сооружение	Камера распределения активного и избыточного ила № 1 (2,5,6)					
Параметр	Расход					
Среда	Активный и избыточный ил					
Место отбора импульса	Водослив №1	Водослив №2	Водослив №3	Водослив №4	Водослив №5	Водослив №6
Обозначение монтажного чертежа	ЭЛ-17					
Позиция						

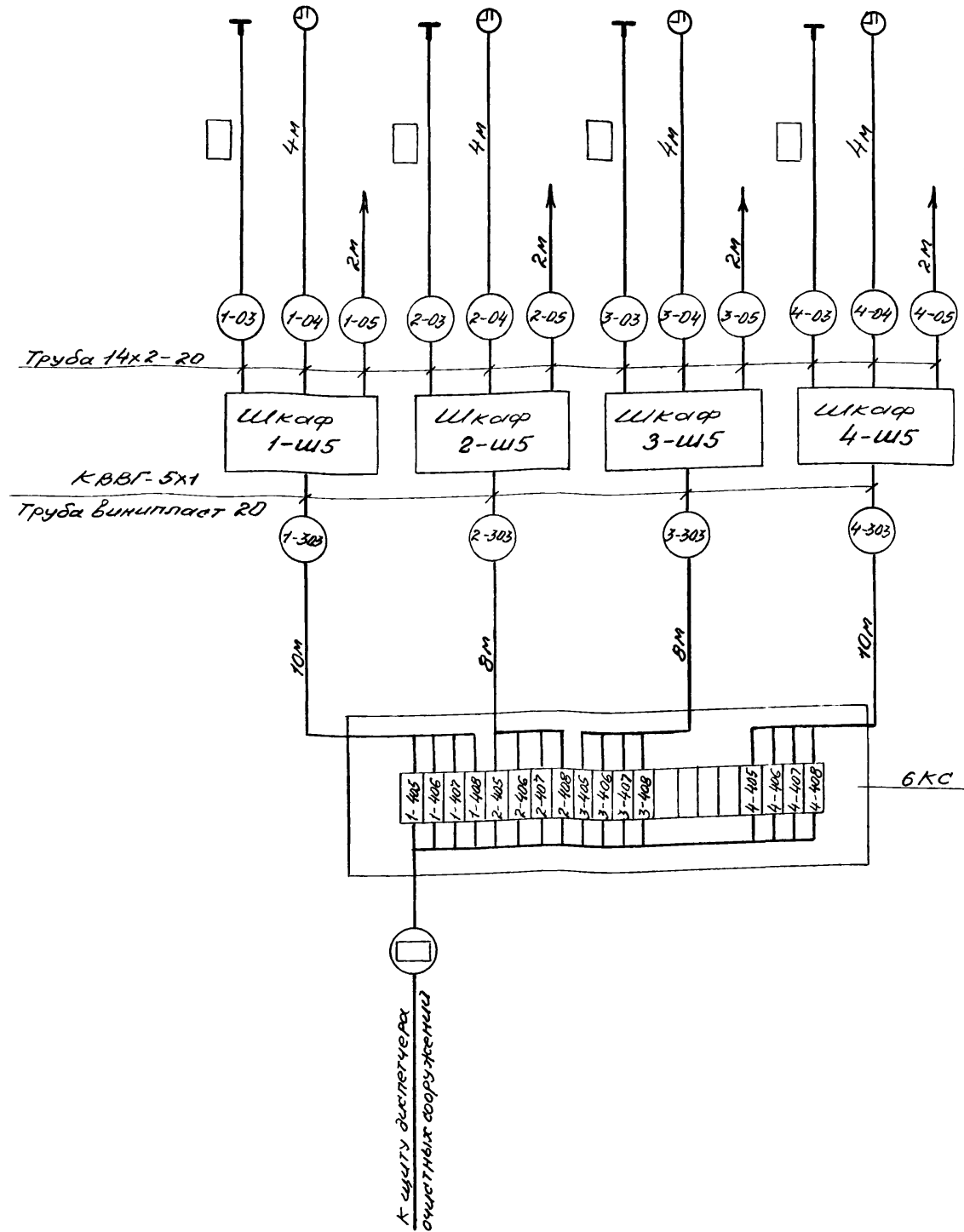


Поз. обозначение	Наименование	Кол.-во	Примечание
1	Кабель КВВГ-5х1 ГОСТ 1508-71	<input type="checkbox"/>	м
2	Коробка соединительная КС-20 ТУ 36.1764-76	<input type="checkbox"/>	шт.
3	Коробка соединительная КС-40 ТУ 36.1764-76	<input type="checkbox"/>	шт.
4	Труба стальная бесшовная 14х2-20, ГОСТ 8734-75	<input type="checkbox"/>	м
5	Труба винипластовая 20 ТУ 6-05-1791-76	<input type="checkbox"/>	м

1. Совместно с данным чертежом см. лист ЭЛ-12.
2. Импульсные трубки 1-03 ÷ 6-03 учитываются при привязке проекта.
3. Кабели, идущие к щиту диспетчера, учитываются в отдельном проекте.
4. Схемы компоновки аэротенков с камерами распределения активного ила - см. альбом I лист НК-14.

ТП902-2-344-ЭЛ				
Привязан	Аэротенк четырехкоридорный с размерами коридора 9х5,2х120-138.	Стация	Лист	Листов
Автор	Хабачев	Р	11	
Провер	Гуревич	Камера распределения активного ила №1 (2,5,6). Схема электрических и трубных прокладок.		
Ин. спец.	Беленькая	ГОСТРОИ ССАР СОИЗВОДОКАНАЛПРОЕКТ г Москва		
Нач. отд.	Кульмегов			

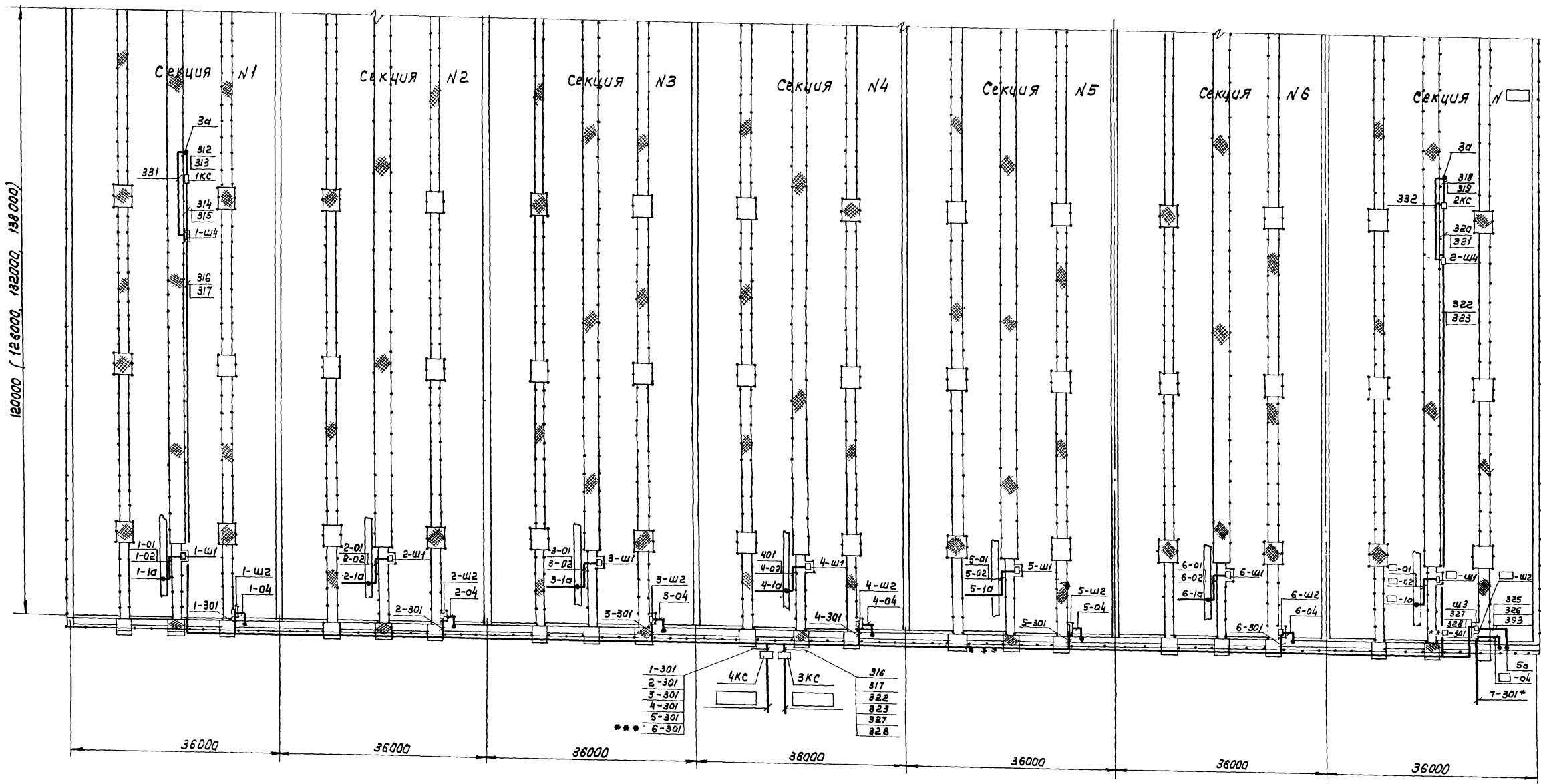
Сооружение	Камера распределения активного и избыточного ила №3 (4, 7, 8)			
Параметр	Расход			
Среда	Активный и избыточный ил			
Место отбора импульса	Водослив №1	Водослив №2	Водослив №3	Водослив №4
Обозначение монтажного чертежа	ЭЛ-17			
Позиция				



Поз. обозначение	Наименование	Кол-во	Примечание
1	Кабель КВВГ-5x1, ГОСТ 1508-71	<input type="checkbox"/>	м
2	Коробка соединительная КС-20 ТУЗБ 1764-76	<input type="checkbox"/>	шт.
3	Труба винилпластовая 20 ТУБ-05-1791-76	<input type="checkbox"/>	м
4	Труба стальная бесшовная 14x2-20, ГОСТ 8734-75	<input type="checkbox"/>	м

1 Кабели, идущие к щиту диспетчера, учитываются в отдельном проекте.
 2. Импульсные трубки 1-03 ÷ 4-03 учитываются при привязке проекта.

ТП902-2-344-ЭЛ			
Разработ	Хадачев	Провер	Гуревич
Проектант	Мурза	Инженер	Калинская
Инспектор	Вельская	Инженер	Кальметов
Нач. отд.	Кальметов	Инженер	Селиванов
Приблизит.	17133-04	14	Копировал Зимица
Аэротенк четырехкоридорный с размерами коридора 9x5,2x120-158.		Лист	12
Камера распределения активного ила №3 (4, 7, 8) схема электрических и трубных пробок.		Лист	12
СОЮЗВОДКАНАПРОЕКТ		Лист	12
г. Москва		Лист	12
Формат 2R1		Лист	12

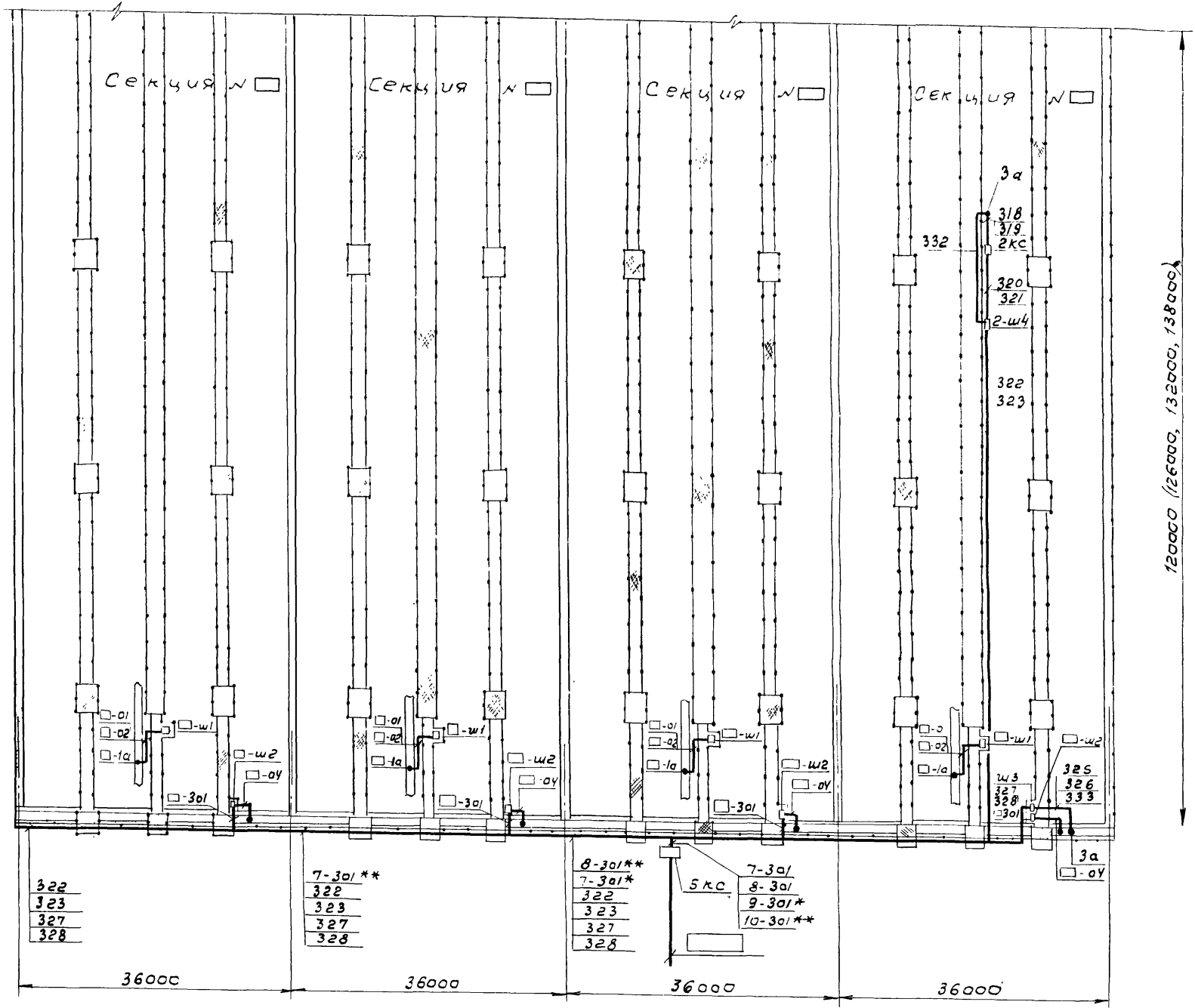


1. Схемы электрических и трубных провадок-листы ЭЛ8-10.
2. Указания по привязке см. на листе ЭЛ-14.

				ТН 902-2-34437		
				Нзратенк четырехкоридорный		
				с размерами коридора 9x5,2x120-138		
				Расположение оборудования КИП и прокладка кабелей и труб (начало)		
				Госстрой СССР		
				СОЮЗВОДОКАНАЛПРОЕКТ		
				г. Москва		
				Формат 22Г		
				Капир. Лавружина		
				17133-04 15		

Добавил

Типовой проект 902-2-344-Э1



Указания по привязке

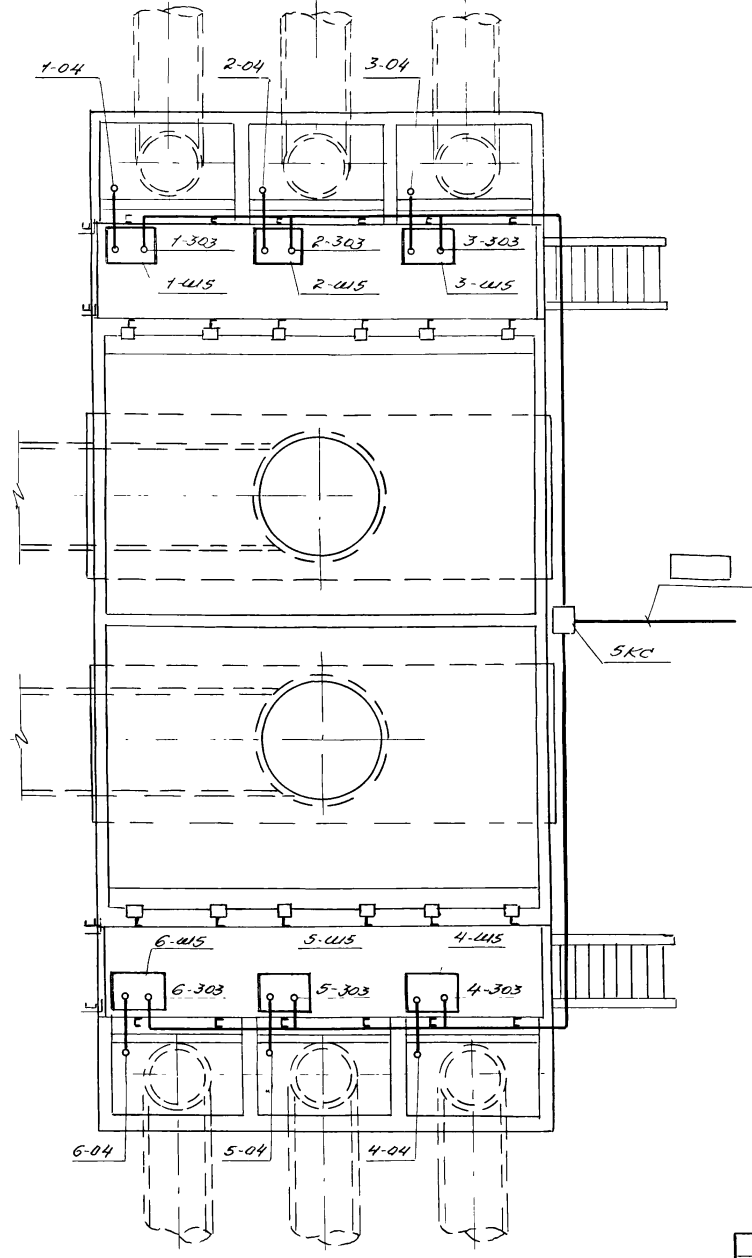
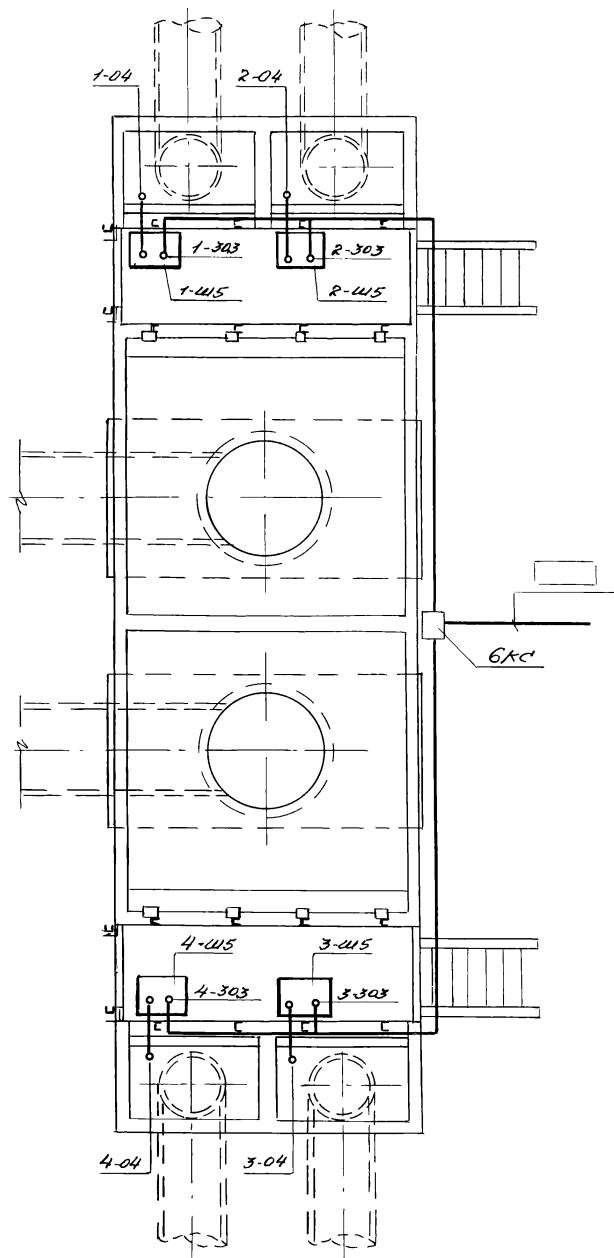
1. При привязке аэроотенка с количеством секций до семи включительно используется лист ЭЛ-13. При привязке пяти- или шестисекционного аэроотенка вычеркиваются соответственно секции №5 и №6 или №6, а в правой крайней секции проставляется цифра 5 или 6. При привязке семисекционного аэроотенка в проставляется цифра 7.
2. При привязке аэроотенка с количеством секций 8÷10 используются листы ЭЛ-13 и ЭЛ-14. На листе ЭЛ-13 вычеркивается правая крайняя секция, а лист ЭЛ-14 используется полностью при привязке десятисекционного аэроотенка, или на нем вычеркиваются соответственно одна или две секции слева при привязке девяти- или восьмисекционного аэроотенка и в проставляются цифры, соответствующие присвоенным номерам секций.
3. При привязке пятисекционного аэроотенка на листе ЭЛ-13 вычеркнуть кабель отмеченный***, а семисекционного — ** Кабель, отмеченный*, только для семисекционного аэроотенка. При привязке восьмисекционного аэроотенка на листе ЭЛ-14 вычеркнуть кабели, отмеченные* и **, а девятисекционного — **.
4. На отходящих линиях в проставить маркировку кабелей по проекту.

Совместно с данным см. лист ЭЛ-13.

ТП 902-2-344-Э1					
Привязан	Разработчик	Проверен	Инв. №	Стр.	Лист
	Дверьянов	Капитульский		Р	14
	Капитульский	Дверьянов			
	Капитульский	Капитульский			
	Кульметов				
Аэроотенки четырехкоридорные с размерами коридора 9x5,2x120-138			Госстрой СССР		
Расположение оборудования КИП и прокладка кабелей и труб (окончание)			СНОВБОДОКАНАЛПРОЕКТ		
			г. Москва		

Камера № 1 (2, 5, 6)

Камера № 3 (4, 7, 8)



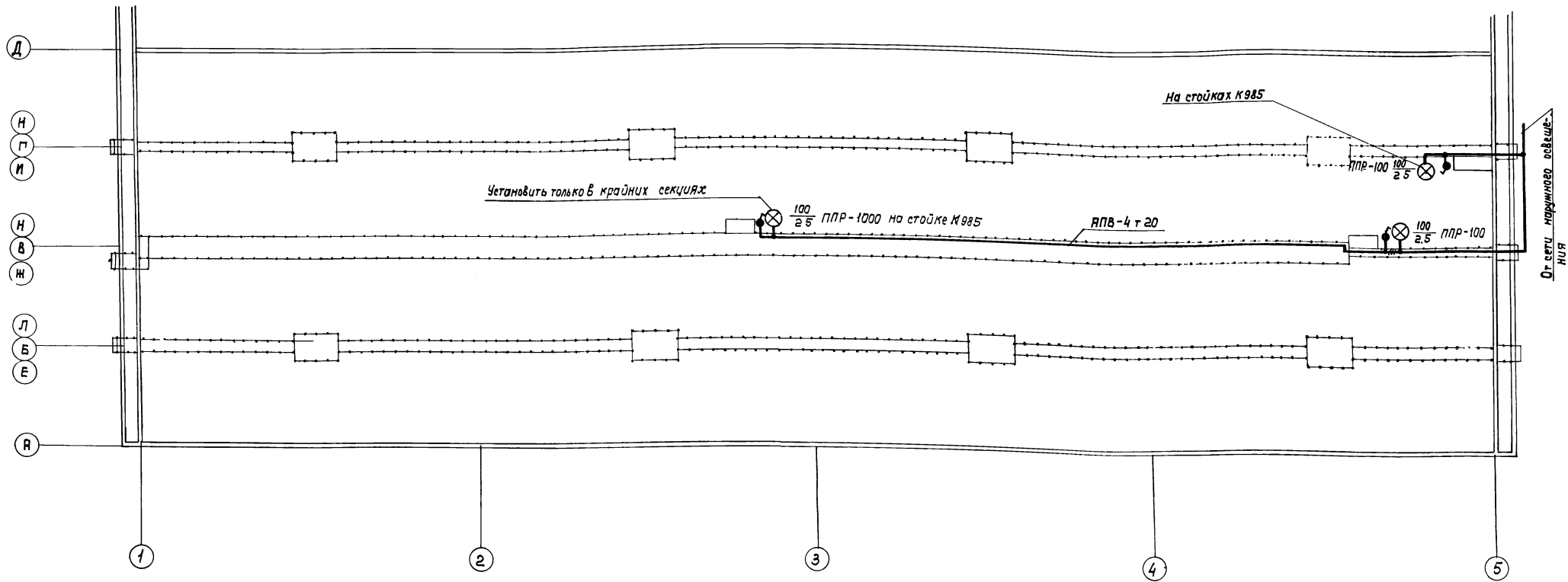
Указания по привязке

- 1 В проставить маркировку кабеля по проекту.
- 2 При привязке двух камер одного типа маркировки шкафов, кабельных коробок, отходящих от них кабелей, проставить в скобках

Схема электрических и трубных проводок листы 3Л-11, 3Л-12.

Т1902-2-344-3Л						
Привязан	Разраб	Иверьянов	ВЛ	Взронтенк четыре коридора с размерами коридора 9 x 5,2 x 120-138	Стадия	Лист
	Провер	Копытский	ВЛ		р	15
	Руковод	Иверьянов	ВЛ	Расположение оборудования КИП и прокладка кабелей и труб в камерах распределения и т.п.	Госстрой СССР	
	Инж. пр.	Копытский	ВЛ		СОЮЗПРОКАНАЛПРОСТ	
Инд. п.	Нач. отд.	Копытский	ВЛ		г. Москва	

ПЛАН



ПРИМЕЧАНИЯ

1. Напряжение сети освещения - 220В
2. Освещение шкафов ЩО осуществляется светильниками, установленными на стойках.
3. Выключатели к светильникам установить по месту.
4. Сеть освещения выполняется проводом АПВ в винилпластовых трубах, проложенных по мостикам.
5. Все металлические неэлектропроводящие части осветительного электрооборудования должны быть заземлены. Для заземления использовать нулевую жилу провода.
6. Данный чертёж электроосвещения выполнен для крайних секций азратенков / с количеством секций 5÷10/. Для средних секций чертёж аналогичен за исключением одного светильника, устанавливаемого между осями 2÷3.

Условные обозначения

- ⊗ — светильник подвешенной с лампой накаливания
- ⊖ — выключатель однополюсный в дрызгонепроницаемом исполнении.

ТП 902-2-344 -ЗЛ

Привязан		Лит. Р			Лист 16			Листов		
Разработ	Дуйкова	Язратенк четырехкоридорный с размерами коридора 9x5,2x120±138			Госстрой СССР			СНПЗВОДОКОНАДПРОЕКТ г. Москва		
Проект	Ермаков	Электроосвещение								
Рук. пр.	Зварников									
Нач. отд.	Мильметов									

17133-04 18

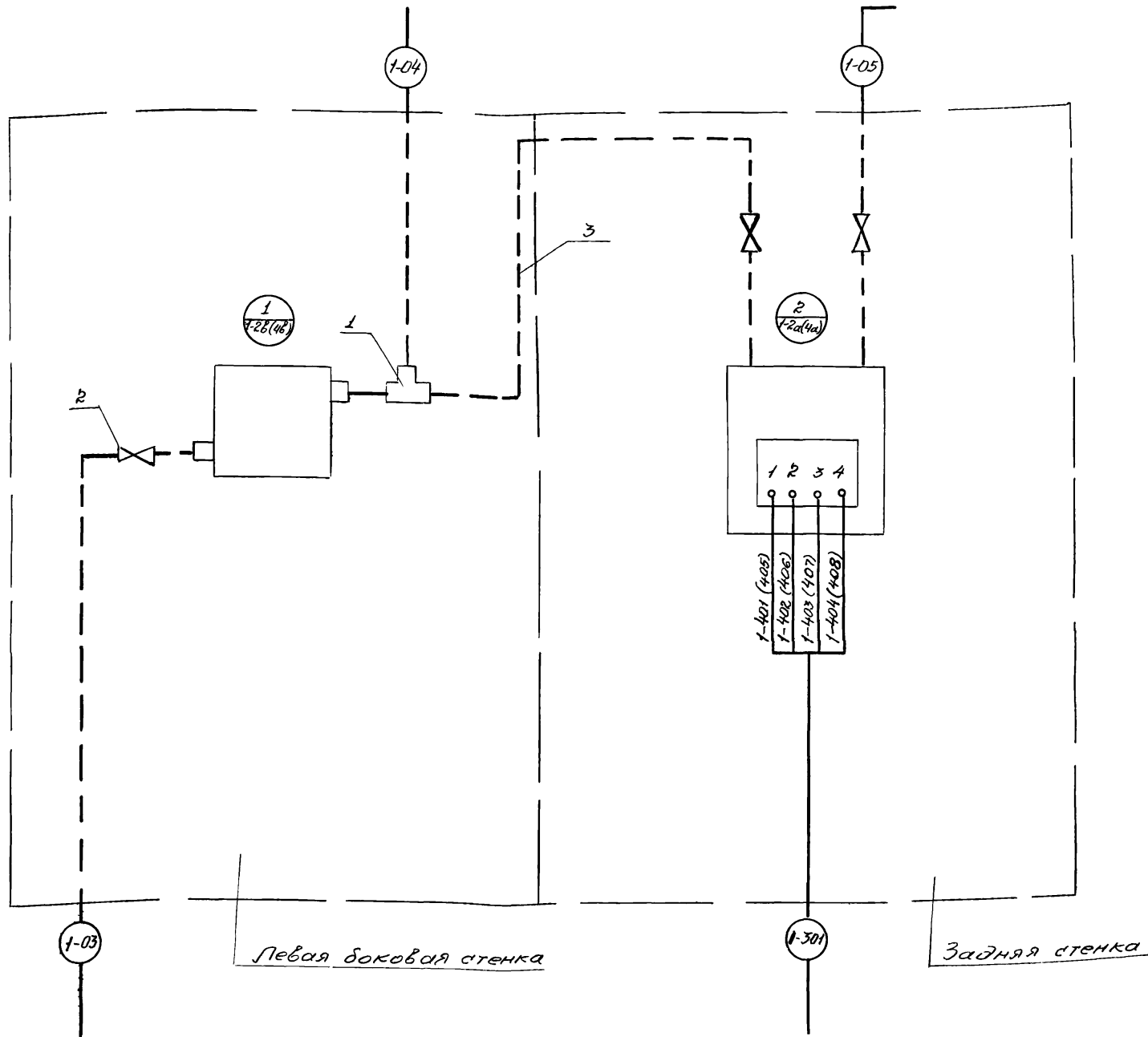
Формат 22П

Янв 80м IV

Типовой проект 902-2-344 -ЗЛ

Имя и табл. | Подпись и дата | Взам инв. №

Схема соединений



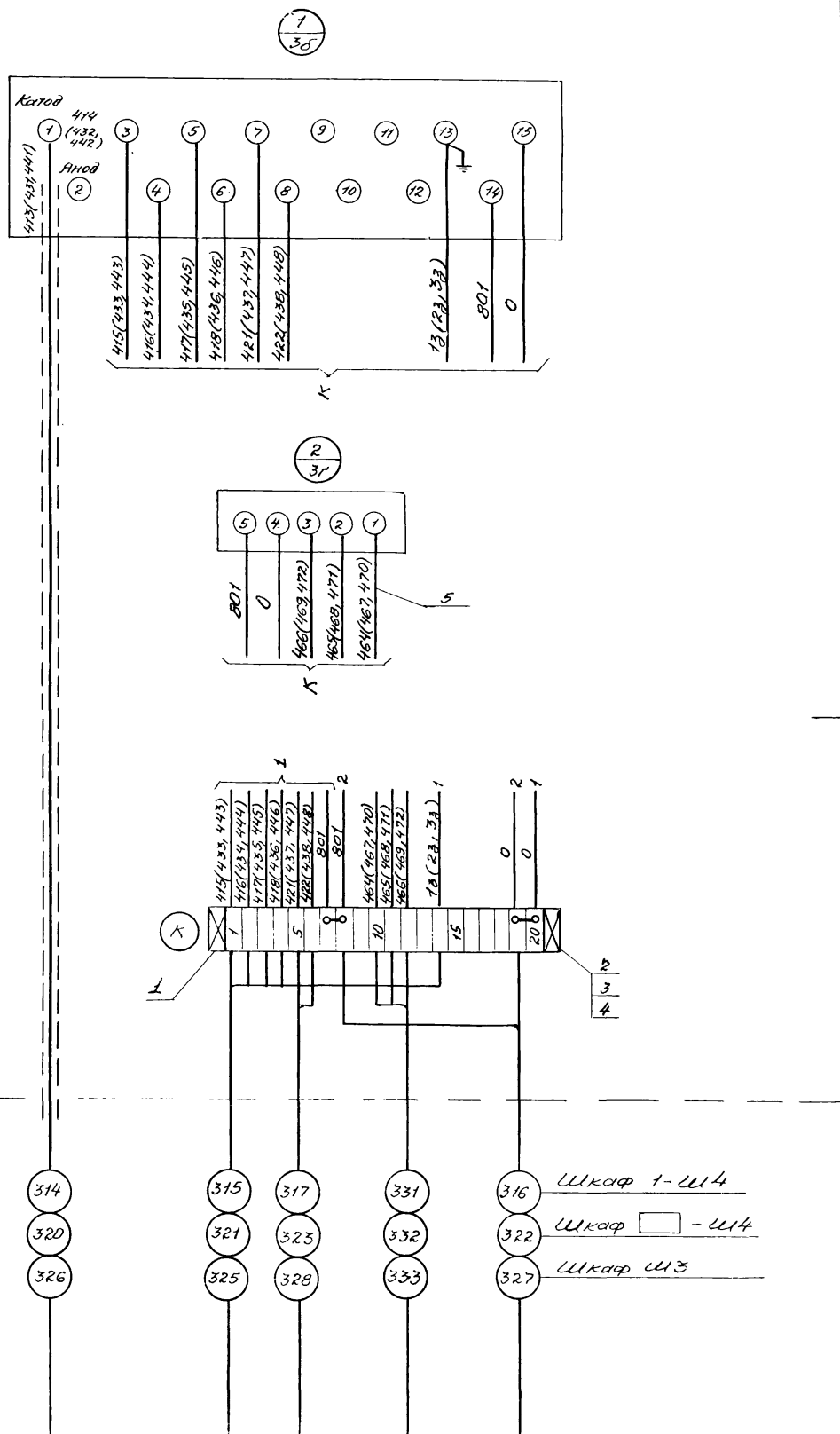
1. Перечень изделий и спецификация монтажных материалов приведены для одного шкафа.
2. Чертеж выполнен для шкафа 1-Ш2 расходомера иловой смеси и для шкафа 1-Ш5 расходомера активного и избыточного ила.
3. Для секций азроотенков и камер распределения активного и избыточного ила шкафы аналогичны и отличаются цифровой индексацией в начале номера шкафа, позиций приборов, маркировки жил и импульсных труб, которые меняются на соответствующий номер секции или номер отводящего трубопровода из камеры распределения ила.

№ п.п	Наименование	Обозначение	Едизм	Потребность по проекту
	Шкаф 1-Ш2 (Ш5) ... <input type="checkbox"/> -Ш2 (Ш5)			
1	Установка и обвязка циф. манометра мембранного типа ДМ в утепленном шкафу ШД 1000x600x500	ТКВ-1-70	шт	1

Поз.	Обозначение	Наименование	Кол-во	Примечание
		Прочие изделия		
1		Тройник К1/2" ТУ361116-77	1	
2		Вентиль запорный муфтовый 15кч 186Р	1	ГОСТ 18161-78
		Материалы		
3		Труба 14x2-20 ГОСТ 8734-75 1м		

				ТН902-2-344-ЭЛ		
Привязан				Азроотенк четырехкоридорный с размерами коридора 9x5, 2x120-138.		
Резерв	Амурская	Виль	Ган	Станд	Лист	Листов
Пробер	Ган	Уан	Уан	Р	17	
Рк.др	Ган	Уан	Уан	Госстрой СССР		
Гл.инж.пр	Капитульская	Уан	Уан	СОЗВОДКАНАПРОЕКТ		
Ин.слес	Беленькая	Уан	Уан	г. Москва		
Инж.мех	Вильметов	Уан	Уан	Схема соединений.		

Схема соединений



Поз	Обозначение	Наименование	Кол-во	Примечание
		Прочие изделия		
1		Рейка зажимов РЗ-20 ОНЧ-255-65	1	
2		Зажим коммутационный ЭК-Н ОНЧ-251-64	16	
3		Зажим коммутационный с перемычкой ЭК-П ОНЧ-252-64	4	
4		Колодка маркировочная КМ ОНЧ-254-64	2	
		Материалы		
5		Провод 380 ПВ1х1,5 ГОСТ 6323-71	40м	

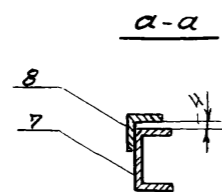
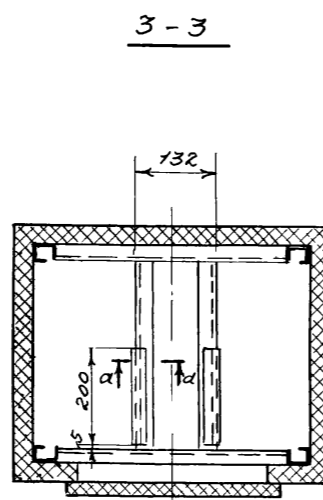
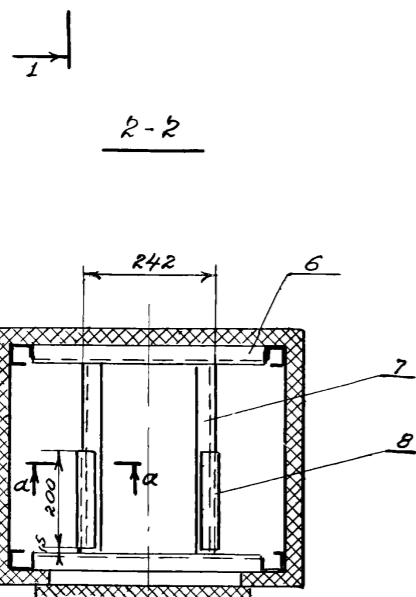
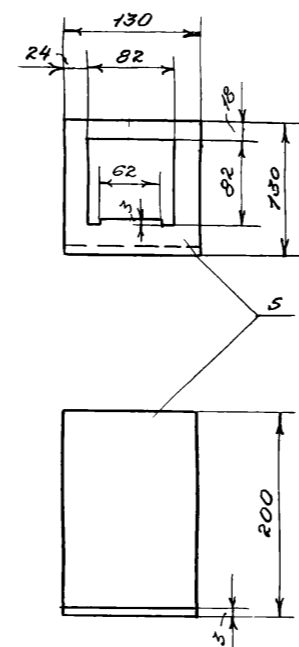
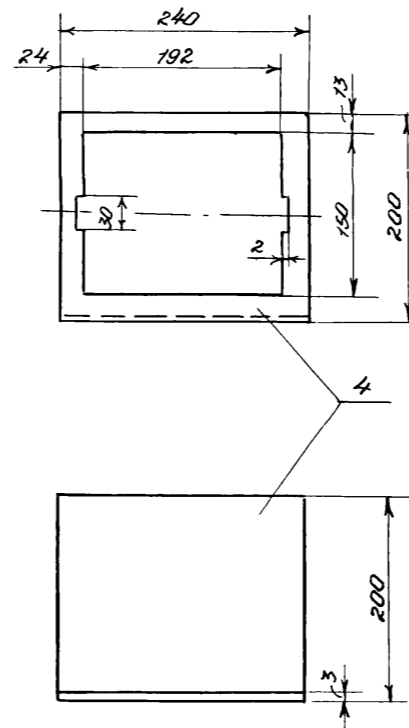
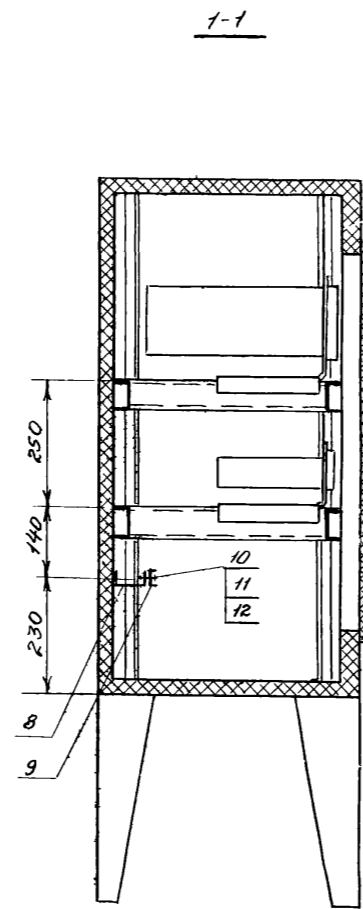
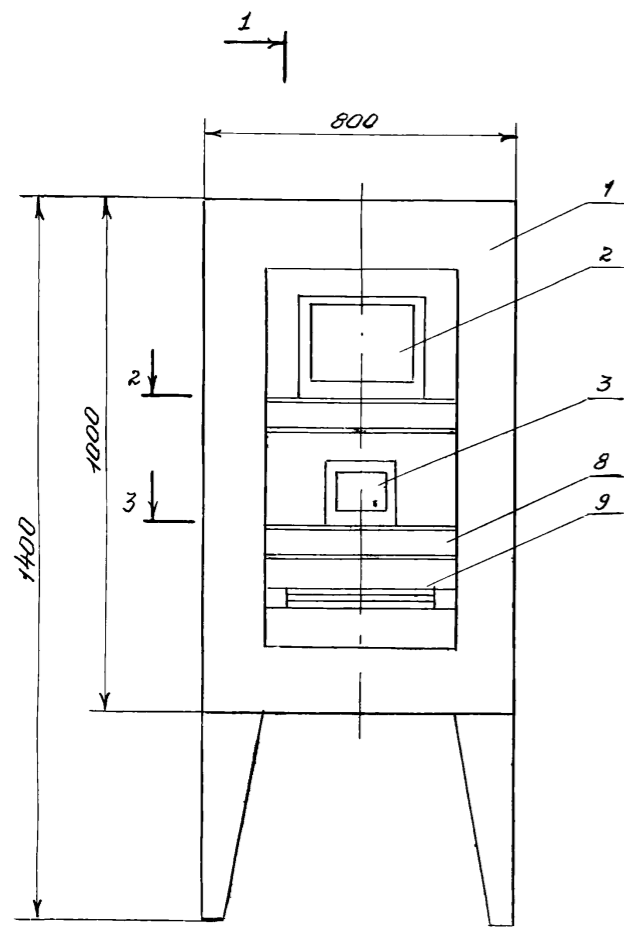
Задняя стенка

1. Схема соединений кислородомеров
подлежит уточнению в соответствии с
инструкцией завода-изготовителя.

2. Спецификация монтажных ма-
териалов приведена для одного шкафа

3. Чертеж выполнен для шкафа
Ш3, 1-Ш4 и Ш4.

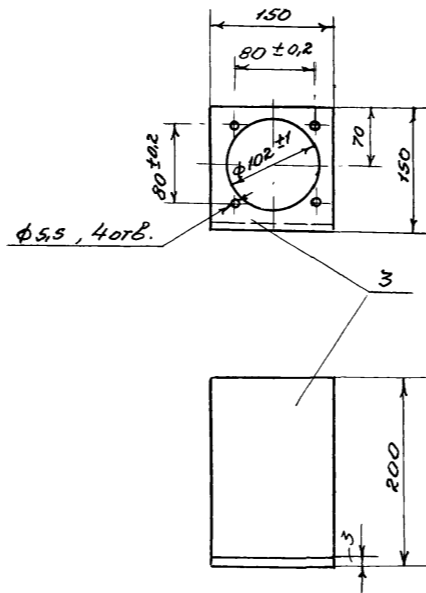
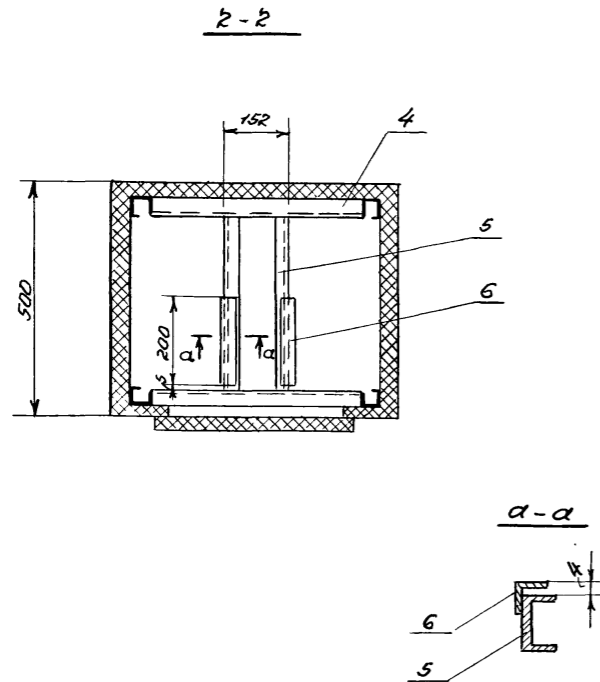
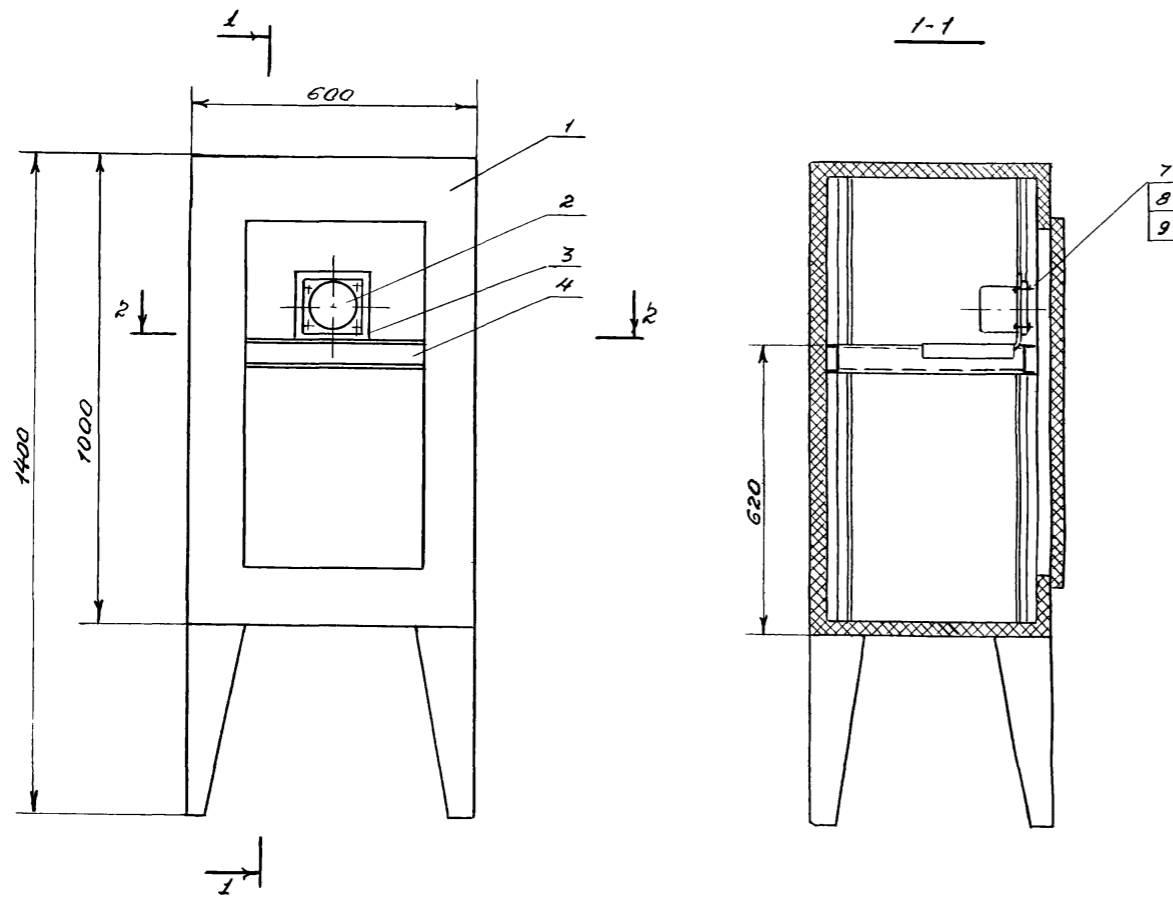
ТН902-2-344-ЭЛ					
Разработ	Амфилюев	В.А.С.	Изготена	четырёхкоридорный	Стадия
Провер.	Ган	Ган	с размерами	коридора	Лист
Вып.вр.	Ган	Ган	9х5,2х120х138		18
Исполн.пр.	Климова	Климова	Шкаф обогреваемый		
Исполн.к.	Беленькая	Беленькая	ш3 1 ш4 Ш4		
Нач.отд.	Кильмега	Кильмега	схема соединений.		
			Госстрой СССР СОЮЗВОДОКАНАЛПРОЕКТ г.Москва		



Поз	Обозначение	Наименование	Кол-во	Примечание
Прочие изделия				
1		Корпус шкафа утепленного обогреваемого ШО 1000х600х500	1	
2		Преобразователь К-215	1	
3		Блок управления БУ-1	1	
4		Панель выдвигаемая ст лист. S=3 240x394 ГОСТ 19903-74	1	
5		Панель выдвигаемая ст лист. S=3 130x324 ГОСТ 19903-74	1	
6		Швеллер ШП60х35 L=450 ТК4-2223-74	5	
7		Швеллер ШП60х35 L=350 ТК4-2223-74	4	
8		Уголок УП35х35 L=200 ТК4-2218-74	4	
9		Рейка зажимов РЗ-20	1	
10		Винт М5х20 ГОСТ 17473-72	2	
11		Гайка М5 ГОСТ 5927-70	2	
12		Шайба 5 ГОСТ 11371-68	2	

Соединение деталей 6, 7, 8 между собой и со стойками шкафа выполнять сваркой.

ТП902-2-344-3Л			
Разработ	Иверьянов	В.И.	Разрешение четырехкоридорной с размерами коридора 9x5,2x120-138. Установка преобразователя К-215 и блока управления БУ-1 в обогреваемом шкафу
Провер.	Капитанский	Л.И.	
Рук. бр.	Иверьянов	В.И.	
Инж.пр.	Капитанский	Л.И.	
Нач.отд.	Кильметов	Т.С.	Стадия: Р Лист: 19 Листов: 19
Инв. №:		17133-04 21	Госстрой СССР СОЮЗВОДОКАНАЛПРОЕКТ г. Москва



Поз.	Обозначение	Наименование	Кол-во	Примечание
		Прочие изделия		
1		Корпус шкафа утепленного обогреваемого ЦО 1000x600x500	1	
2		Диаметр ДНМП-100	1	
3		Панель выдвигаемая ст. лист. s=3 130x324 ГОСТ 19903-74	1	
4		Швеллер ШП60x35 L=450 ТК4-2223-74	2	
5		Швеллер ШП60x35 L=360 ТК4-2223-74	2	
6		Уголок УП35x35 L=200 ТК-2218-74	2	
7		Винт М5x20 ГОСТ 17473-72	4	
8		Гайка М5 ГОСТ 5927-70	4	
9		Шайба 5 ГОСТ 11371-68	4	

Соединение деталей 4,5,6 между собой и со стойками шкафа выполнить сваркой.

ТП902-2-344-ЭЛ					
Приказан	Разраб. Аверьянов В.В.	Исполн. Кильметов К.И.	Исполн. Кильметов К.И.	Исполн. Кильметов К.И.	Исполн. Кильметов К.И.
	Провер. Капитановский В.И.	Исполн. Капитановский В.И.	Исполн. Капитановский В.И.	Исполн. Капитановский В.И.	Исполн. Капитановский В.И.
	Рук. бр. Аверьянов В.В.	Исполн. Аверьянов В.В.	Исполн. Аверьянов В.В.	Исполн. Аверьянов В.В.	Исполн. Аверьянов В.В.
	Инж. пр. Капитановский В.И.	Исполн. Капитановский В.И.	Исполн. Капитановский В.И.	Исполн. Капитановский В.И.	Исполн. Капитановский В.И.
ИИВ. №	Исполн. Кильметов К.И.	Исполн. Кильметов К.И.	Исполн. Кильметов К.И.	Исполн. Кильметов К.И.	Исполн. Кильметов К.И.
			17133-04 22		
			ИЗГОТОВИТЕЛЬ		
			Госстрой СССР		
			СОВСВОДКАНАЛПРОЕКТ		
			г. Москва		

Опросный лист № []

для заказа дифманометра-расходомера жидкости с сужающим устройством

Позиция №1-2а (4а) [] - 2а (4а)
1-2б (4б) [] - 2б (4б)

Спецификация № []

Опросный лист является техническим и юридическим документом для заказа приборов серийного производства подписывается руководителем предприятия-заказчика и заверяется печатью.

Два экземпляра опросного листа направляются комплектующей организацией, копия хранится у заказчика и в организации-составителе спецификации.

По всем вопросам даются точные и исчерпывающие ответы.

При неточном и неполном заполнении опросного листа или несоблюдении условий, оговоренных в справочных материалах завода-изготовителя, заказ не выполняется.

1. Заказчик _____

2. Почтовый, телеграфный адрес и телефон заказчика _____

3. Название агрегата, для обслуживания которого нужен расходомер-водослив азотенка (водослив камеры распределения или)

4. Подлежит заказу:

4.1. Диффрагма _____ шт.
(количество)
(обозначение только по ГОСТ 14321-73 или по ГОСТ 14322-73)

4.2. Уровнительные сосуды да, нет
(поставляется только при температуре жидкости 120°C и выше)
(ненужное зачеркнуть)

4.3. Разделительные сосуды да, нет
(ненужное зачеркнуть)

4.4. Вентильный блок да, нет
(ненужное зачеркнуть)

4.5. Фильтр с редуктором да, нет
(ненужное зачеркнуть)

(поставляются только для пневматических приборов)

4.6. Дифманометр ДМ-3583М (перепад 400 кгс/м²) [] шт.
(заводское обозначение) (количество)

4.7. Вторичный прибор КСД2-077 [] шт.
(заводское обозначение) (количество)

(заполняется, если вторичный прибор поставляется заводом-изготовителем дифманометра)

5. Измеряемая жидкость _____

6. Температура измеряемой жидкости перед сужающим устройством _____ °C

7. Давление измеряемой жидкости перед сужающим устройством:

7.1. Рабочее (избыточное) _____ кгс/см², кг/м²
(ненужное зачеркнуть)

7.2. Максимальное (избыточное) _____ кгс/см², кг/м²
(ненужное зачеркнуть)

8. Плотность измеряемой жидкости (для воды не заполняется):

8.1. При температуре, указанной в п.6 и давлении по п.7.1. _____ кг/м³
(заполняется для всех типов дифманометров)

8.2. При температуре 20°C и давлении, указанном в п.7.1. _____ кг/м³
(заполняется только для дифманометров с ртутным заполнением)

9. Вязкость измеряемой жидкости (для воды не заполняется) при температуре указанной в п.6 и давлении по п.7.1. _____ кг сек/м²

10. Плотность разделительной жидкости при температуре разделительных сосудов и атмосферном давлении _____ кг/м³

(заполняется только для дифманометров с ртутным заполнением, а также для сильфонных самопишущих и показывающих).

11. Средний расход _____ м³/ч, л/ч, кг/ч, т/ч
(ненужное зачеркнуть)

12. Требуемый заказчиком верхний предел шкалы прибора (по расходу) _____ м³/ч, л/ч, кг/ч, т/ч
(Выбирается по ГОСТу 18140-72) (ненужное зачеркнуть)

13. Наибольшая допустимая безвозвратная потеря давления от установки сужающего устройства при расходе, указанном в п.12 _____ кгс/м², кгс/см²
(ненужное зачеркнуть)

14. Действительный внутренний диаметр трубопровода перед сужающим устройством при температуре 20°C _____

Примечание: В тех случаях, когда внутренний диаметр трубопровода превышает максимальный диаметр, на котором изготавливает диффрагмы завод-изготовитель, диффрагма должна быть изготовлена на месте монтажа по расчету и чертежу, высланным заводом-изготовителем.

Расчет и чертежи на диффрагмы выполняются на диаметр трубопровода до 1600 мм.

15. Марка материала трубопровода _____

16. Коэффициент линейного расширения материала трубопровода при температуре, указанной в п.6 _____
(заполняется при отсутствии сведений в „Правилах 28-64“)

17. Потребное количество пар отборов давления _____ одна пара

Примечание: При использовании более одной пары отборов; необходимо указать угол между отборами, а также перепад давления по ГОСТ 18140-72 если количество пар отборов давления не совпадает с числом заказываемых дифманометров по данному опросному листу.

18. Пределы измерения дополнительной записи давления _____ кгс/см²
(заполняется только для дифманометров сильфонных самопишущих с дополнительной записью давления).

19. Дополнительные сведения по усмотрению заказчика и по требованиям, оговоренным в справочных материалах завода-изготовителя на заказываемый комплект.

Наименование организации, заполнившей опросный лист, ее служебный адрес:

М.П. _____ Заполнил _____ " _____"
Телефон _____
Проверил _____ " _____"
" _____ 19 ____ г. Подпись руководителя _____ " _____"

ТП902-2-344-3Л

Приказан	Разраб. Хабачев	Провер. Гуревич	И.и.м.пр. Капитульский	И.п.ст.м. Беленькая	Нач.отд. Кильметов	Азотенк четыре коридорный с размерами коридорами 9x5,2x120-138.	стадия Р	Лист 21	Листов
Инв. №						Опросный лист для заказа дифманометра-расходомера жидкости.	Госстрой СССР	СООЗВОДОКНАПРОЕКТ	г. Москва

Алгоритм 11
Технолог. проект 902-2-344-3Л