

ТИПОВЫЕ КОНСТРУКЦИИ, ИЗДЕЛИЯ И УЗЛЫ ЗДАНИЙ И СООРУЖЕНИЙ

СЕРИЯ 5.903-1

УЗЛЫ ОБВЯЗКИ РЕГУЛИРУЮЩИХ КЛАПАНОВ
НА ТРУБОПРОВОДАХ ТЕПЛОСНАБЖЕНИЯ
КАЛОРИФЕРНЫХ УСТАНОВОК

РАБОЧИЕ ЧЕРТЕЖИ

16762

ЦЕНА 2-13

ТИПОВЫЕ КОНСТРУКЦИИ, ИЗДЕЛИЯ И УЗЛЫ ЗДАНИЙ И СООРУЖЕНИЙ

СЕРИЯ 5.903-1

УЗЛЫ ОБВЯЗКИ РЕГУЛИРУЮЩИХ КЛАПАНОВ
НА ТРУБОПРОВОДАХ ТЕПЛОСНАБЖЕНИЯ
КАЛОРИФЕРНЫХ УСТАНОВОК

РАБОЧИЕ ЧЕРТЕЖИ

РАЗРАБОТАНЫ ГИИ ГОСКИМПРОЕКТ
ГОССТРОЯ СССР

ГЛАВНЫЙ ИНЖЕНЕР ИНСТИТУТА
ГЛАВНЫЙ ИНЖЕНЕР ПРОЕКТА

Никитин
Таран
С.Н. НИКИТИН
А.Е. ТАРАН

УТВЕРЖДЕНЫ И ВВЕДЕНЫ В ДЕЙСТВИЕ
С 15 авг 1960г. ГЛАВПРОМСТРОЙПРОЕКТОМ
ГОССТРОЯ СССР

ПРИКАЗОМ № 48 от 25 июля 1960г.

СОДЕРЖАНИЕ

Обозначение	Наименование	№ стр.
ОРК 0.00.00Д	Обвязка регулирующего клапана. Документация	3...5
ОРК.1.00.00	Обвязка регулирующего клапана. Спецификация	6, 7
ОРК 1.00.00 СБ	Обвязка регулирующего клапана. Сборочный чертёж	8
ОРК 1.00.01	Труба	9
ОРК 1.00.02	Труба	
ОРК 1.00.04	Труба	10
ОРК 1.00.05	Труба	
ОРК 1.20.00	Фильтр жидкостной. Спецификация	11
ОРК 1.20.00. СБ	Фильтр жидкостной. Сборочный чертёж.	12
ОРК 1.20.02	Ниппель	13
ОРК 1.20.03	Гайка накидная	
ОРК 1.20.10	Корпус. Спецификация	14
ОРК 1.20.10 СБ	Корпус. Сборочный чертёж	
ОРК 1.20.20	Фильтрующий элемент. Спецификация	15
ОРК 1.20.20 СБ	Фильтрующий элемент. Сборочный чертёж.	16
ОРК 1.20.21	Фланец	
ОРК 1.20.22	Фланец	17
ОРК 1.00.15	Труба	
ОРК 2.00.00	Обвязка регулирующего клапана. Спецификация	18..30
ОРК 2.00.00 СБ	Обвязка регулирующего клапана. Сборочный чертёж	31,32
ОРК 2.00.01	Прокладка	33
ОРК 2.00.02	Переход	
ОРК 2.00.03	Труба	34
ОРК 2.00.04	Труба	

Обозначение	Наименование	№ стр.
ОРК 2.00.05	Труба	35
ОРК 2.00.06	Труба	
ОРК 2.00.07	Труба	36
ОРК 2.00.08	Труба	
ОРК 2.00.09	Труба	37
ОРК 2.00.10	Труба	
ОРК 2.00.12	Труба	38
ОРК 2.00.13	Заглушка	
ОРК 2.00.17	Труба	39
ОРК 2.00.18	Труба	
ОРК 2.10.00	Фильтр жидкостной. Спецификация	40..42
ОРК 2.10.00 СБ	Фильтр жидкостной Сборочный чертёж	43
ОРК 2.10.01	Втулка	44
ОРК 2.10.2	Колпак	
ОРК 2.10.03	Прокладка	45
ОРК 2.10.04	Заглушка	
ОРК 2.11.00	Корпус. Спецификация	46,47
ОРК 2.11.00 СБ	Корпус. Сборочный чертёж	47
ОРК 2.11.01	Стрелка	48
ОРК 2.11.02	Втулка	
ОРК 2.11.03	Дно	49
ОРК 2.11.04	Патрубок	
ОРК 2.11.05	Труба	50
ОРК 2.12.00	Фильтрующий элемент. Спецификация	50..52
ОРК 2.12.00 СБ	Фильтрующий элемент. Сборочный чертёж. Фланец	53
ОРК 2.12.04	Фланец	54

1. ВВЕДЕНИЕ

- 1.1 Настоящая серия разработана по заданию Главпромстройпроекта от 18.IV.78г.
- 1.2 Целью данной работы является создание унифицированных конструкций установки регулирующих клапанов caloriferных установках с обвязкой трубопроводами и фильтром.

2. ОБЛАСТЬ ПРИМЕНЕНИЯ

В системах автоматического регулирования тепло - и холодоснабжения кондиционируемых и приточных камер при тепло и холодоснабжении воде призматических дросселирующие клапаны, снабженные электромеханическим или пневматическим исполнительным механизмом.

Для надежной работы и благоприятных условий его эксплуатации и обслуживания перед клапаном, необходимо установить фильтр, а параллельно клапану - байпас с системой вентиляей. Если перечисленные приборы объединить трубопроводами, образуется узел обвязки регулирующего клапана, который пригоден для использования в абсолютном большинстве конструктивного оформления вариантов установки клапанов, где требуется автоматическое регулирование.

В настоящей разработке учтены сочетания диаметров трубопроводов и регулирующих клапанов наиболее часто встречающихся в практике проектирования.

Узлы обвязки разработаны для установки их после теплообменников на трубопроводах прямой и обратной воды.

3. ОПИСАНИЕ КОНСТРУКЦИИ

В узлах обвязки применяются следующие типы клапанов автома-

- тического регулирования: - 25ч 931нж - с электромеханическим исполнительным механизмом. - 25ч30нж, 25ч32нж, ПОВ-7 - с пневматическим исполнительным механизмом
 - ЕСПАО2РТ - с электромеханическим исполнительным механизмом ЕСПАО2ПВ (производство Н.Р. Болгарии)
 - 15кч 8776р - с электромагнитным приводом и защелкой
 - 27ч 5нж - с пневматическим мембранным исполнительным механизмом
 - 27ч 905нж - с электромеханическим исполнительным механизмом;
- и арматуры:
- для трубопроводов Ду 15+50мм вентили запорные муфтовые типа 15кч 18П
 - для трубопроводов Ду 65мм вентили запорные фланцевые типа 15кч 22нж
 - для трубопроводов Ду=80-150мм задвижки параллельные с выдвижным шпинделем, фланцевые, типа 30ч6бр.

В серии включены узлы обвязки 24 типоразмеров, отличающиеся величиной диаметра условного прохода регулирующего клапана от 15 до 100мм, и диаметром технологического трубопровода от 15 до 150мм.

Соединение трубопроводов производится на сварке; арматуры с Ду 15 до 50 мм - на резьбе с подмоткой пакли и на краске; арматуры с диаметром больше 50мм - на фланцах, уплотняемых паранитовыми прокладками.

При использовании узла для холодоснабжения прокладка следует изготавливать из резины.

Для очистки воды от механических примесей перед регулирующим клапаном устанавливается фильтр. Применение фильтров увеличивает срок службы аппаратуры, повышает долговечность и надежность работы системы.

Конструктивно фильтр представляет собой трубу, внутри которой закреплен фильтрующий элемент, выполненный из металла-

Изм. №	Подпись и дата	Изм. № докум.	Подп.	Дата
	Изм. №			
	Изм. №			
	Изм. №			
Изм. №	Подпись и дата	Изм. № докум.	Подп.	Дата
Изм. №	Подпись и дата	Изм. № докум.	Подп.	Дата
Изм. №	Подпись и дата	Изм. № докум.	Подп.	Дата
Изм. №	Подпись и дата	Изм. № докум.	Подп.	Дата

ОРК 0. 00. 00 Д		
Изм. №	Лист	Листов
Разраб. ЗИСЬМАН	1	5
Пров. ЗИСЬМАН		
И.контр. УШАКОВА		
Утв. САВВИН		
Узел обвязки регулирующего клапана Технические требования		
ГОССТРОЙ СССР ГОСХИМПРОЕКТ г. Москва		

Изм. №	Подпись и дата	Изм. № докум.	Подп.	Дата
	Изм. №			
	Изм. №			
	Изм. №			
Изм. №	Подпись и дата	Изм. № докум.	Подп.	Дата
Изм. №	Подпись и дата	Изм. № докум.	Подп.	Дата
Изм. №	Подпись и дата	Изм. № докум.	Подп.	Дата
Изм. №	Подпись и дата	Изм. № докум.	Подп.	Дата

ОРК 0. 00. 00 Д		
Изм. №	Лист	Листов
	1	2
Узел обвязки регулирующего клапана Технические требования		
ГОССТРОЙ СССР ГОСХИМПРОЕКТ г. Москва		

5.903-1

ческой сетки.

К трубопроводам узла обвязки фильтр присоединяется при помощи муфтового соединения (для фильтров Ду 15, 20 и 25мм) или фланцев (для фильтров с большим диаметром условного прохода).

В нижней части фильтра предусмотрена пробка для спуска шлама.

Для монтажа отборного устройства для измерения давления в узле обвязки перед регулирующим клапаном и после него предусмотрена установка закладной конструкции (штуцера), разработанной ГПИ Проектмонтавтоматика (чертеж ЗКЧ-46-70).

5. УКАЗАНИЯ ПО МОНТАЖУ И ЭКСПЛУАТАЦИИ.

Для периодической чистки фильтра ось нижнего трубопровода необходимо располагать на расстоянии не менее 500-700мм от уровня пола.

При промывке фильтра необходимо из нижней крышки фильтра удалить пробку, подставить ведро и выпустить воду, поток которой вымывает скопившуюся грязь на дне фильтра.

Периодически 1-2 раза в год производить разборку фильтра и промывку фильтрующего элемента в чистой воде.

При сборке фильтра следить за целостностью фильтрующей сетки, заводить в корпус фильтрующий элемент плавно, осторожно (во избежание его поломки); установить на место крышку и затянуть болты (или колпачек). После каждой переборки фильтра следует сменить прокладки (или подмотку пакли).

Испытание фильтра производится гидравлическим давлением P=16кгс/см² в течении 5 мин. Течь воды не допускается.

Для сброса грязи и окалины, скапливающейся в нижней точке отводящего трубопровода, имеется дополнительная пробка.

Имя, Ф. И. О., Подпись и дата / Взам.инв.№ Инв. № дубл. / Подпись и дата

Имя, Ф. И. О.	Подпись	Дата

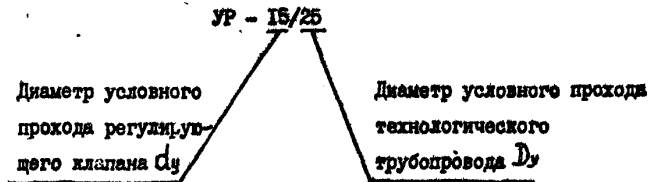
ОФК 0. 00. 00 Д

Лист
3

6. УКАЗАНИЯ ДЛЯ ПРОЕКТИРОВЩИКОВ

6.1 Подбор узла обвязки регулирующего клапана следует производить по таблице (лист 5), где по диаметрам клапана и технологического трубопровода определяется шифр узла и обозначение чертежа (исполнение)

6.2 Узлы обвязки обозначаются шифром, например



Имя, Ф. И. О., Подпись и дата / Взам.инв.№ Инв. № дубл. / Подпись и дата

Имя, Ф. И. О.	Подпись	Дата

ОФК 0. 00. 00 Д

Лист
4

ТАБЛИЦА

№ п/п	d мм	Ду мм	Шифр	Обозначение	Масса в кг
1	15	15	УР - 15/15	ОРК 1.00.00	33
2	15	20	УР - 15/20	ОРК 1.00.00-01	38
3	15	25	УР - 15/25	ОРК 1.00.00-02	42
4	15	32	УР - 15/32	ОРК 2.00.00	53
5	20	32	УР - 15/32	ОРК 2.00.00-01	56,2
6	15	40	УР - 15/40	ОРК 2.00.00-02	61,4
7	20	40	УР - 20/40	ОРК 2.00.00-03	67,3
8	25	40	УР - 25/40	ОРК 2.00.00-04	70
9	20	50	УР - 20/50	ОРК 2.00.00-05	71,1
10	25	50	УР - 25/50	ОРК 2.00.00-06	74,2
11	40	50	УР - 40/50	ОРК 2.00.00-07	76
12	25	65	УР - 25/65	ОРК 2.00.00-08	79,4

№ п/п	d мм	Ду мм	Шифр	Обозначение	Масса в кг.
13	40	65	УР - 40/65	ОРК 2.00.00-09	86,3
14	50	65	УР - 50/65	ОРК 2.00.00-10	92,5
15	40	80	УР - 40/80	ОРК 2.00.00-11	110,2
16	50	80	УР - 50/80	ОРК 2.00.00-12	121
17	80	80	УР - 80/80	ОРК 2.00.00-13	135
18	40	100	УР - 40/100	ОРК 2.00.00-14	238
19	50	100	УР - 50/100	ОРК 2.00.00-15	242
20	80	100	УР - 80/100	ОРК 2.00.00-16	290
21	80	125	УР - 80/125	ОРК 2.00.00-17	332
22	100	125	УР - 100/125	ОРК 2.00.00-18	430
23	80	150	УР - 80/150	ОРК 2.00.00-19	628
24	100	150	УР - 100/150	ОРК 2.00.00-20	648

Имя, № подл. Подпись и дата

Имя, № подл. Подпись и дата

Имя, № подл. Подпись и дата

Имя, № подл. Подпись и дата

Изм/Лист № докум. Подп. Дата

ОРК 0.00.00 Д

Лист 5

18/62 В

5.903.7

Формат	Зона	Поз.	Обозначение	Наименование	Кол.	Примечание
				<u>Документация</u>		
И2			ОРК I.00.00 СВ	Сборочный чертёж		
			ОРК I.00.00 Д	Технические требования		
				<u>Детали</u>		
И1	I		ОРК I.00.01	Труба	I	
И1	2		ОРК I.00.02	Труба	I	
		3	-01	Труба	I	
Б4	4		ОРК I.00.03	Прокладка 45/20		
				Паронит ПОН-2ГОСТ481-71	2	
				<u>Стандартные изделия</u>		
		5		Болт М12х45.58.096		
				ГОСТ 7798-70	8	
		6		Гайка М12.5.096		
				ГОСТ 5915-70	8	
		7		Шайба 12.04.016		
				ГОСТ 11371-68	8	
		8		Контргайка I5		
				ГОСТ 8961-75	2	
		9		Вентиль запорный		
				муфтовый I5кч I8П		
				Ду=I5ГОСТ9986-66	I	
		10		Фланец I5-I0		
				ГОСТ 1255-67	2	
				<u>Прочие изделия</u>		
II				Закладная конструкция		ГПИ Про-
				(штуцер) М20хI,5		ектмон-

Имя, № подл., Подпись и дата

Имя, № подл., Подпись и дата	Владелец, № Инв. № дубл.	Имя, № дубл.	Подпись и дата

ОРК I.00.00			
Имя, № подл., Подпись и дата	№ докум.	Подп.	Дата
Разраб. ХУНИЗВЯ			
Пров. ЗИСЬМАН			
Имя, № подл., Подпись и дата	Утв. ШАКОВА		
	Саввин		

Лист	Лист	Листов
I	I	4
ГОСТРОЙ СССР ГОСХИМПРОЕКТ г. Москва		

Формат	Зона	Поз.	Обозначение	Наименование	Кол.	Примечание
				L=100 В,		ТАЖАВТС
				(чертеж ЗКЧ-46-70)	2	МАТИКА.
				<u>Переменные данные для исполнений</u>		
				ОРК I.00.00		
				Сборочные единицы		
II	12		ОРК I.20.00	Фильтр жидкостной	I	
				<u>Детали</u>		
II	13		ОРК I.00.04	Труба	I	
		14	-01	Труба	I	
II	15		ОРК I.00.05	Труба	I	
		16	-01	Труба	2	
				<u>Стандартные изделия</u>		
		17		Контргайка I5		
				ГОСТ 8961-75	3	
		18		Кольца I5		
				ГОСТ 8962-75	I	
		19		Муфта короткая I5		
				ГОСТ 8962-75	2	
		21		Вентиль запорный		
				муфтовый I5кч I8П		
				Ду=I5 ГОСТ9986-66	2	
				ОРК I.00.00-01		
				Сборочные единицы		
		12	ОРК I.20.00-01	Фильтр жидкостной	I	
				<u>Детали</u>		
		13	ОРК I.00.04-02	Труба	I	

Имя, № подл., Подпись и дата

Имя, № подл., Подпись и дата	Владелец, № Инв. № дубл.	Имя, № дубл.	Подпись и дата

ОРК I.00.00			
Имя, № подл., Подпись и дата	№ докум.	Подп.	Дата
Имя, № подл., Подпись и дата	Утв. ШАКОВА		
	Саввин		

Лист	Лист	Листов
I	I	4
ГОСТРОЙ СССР ГОСХИМПРОЕКТ г. Москва		

4782.7

5.903-1

Имя, № подл. Подпись и дата
Имя, № дубл. Подпись и дата
Имя, № дубл. Подпись и дата

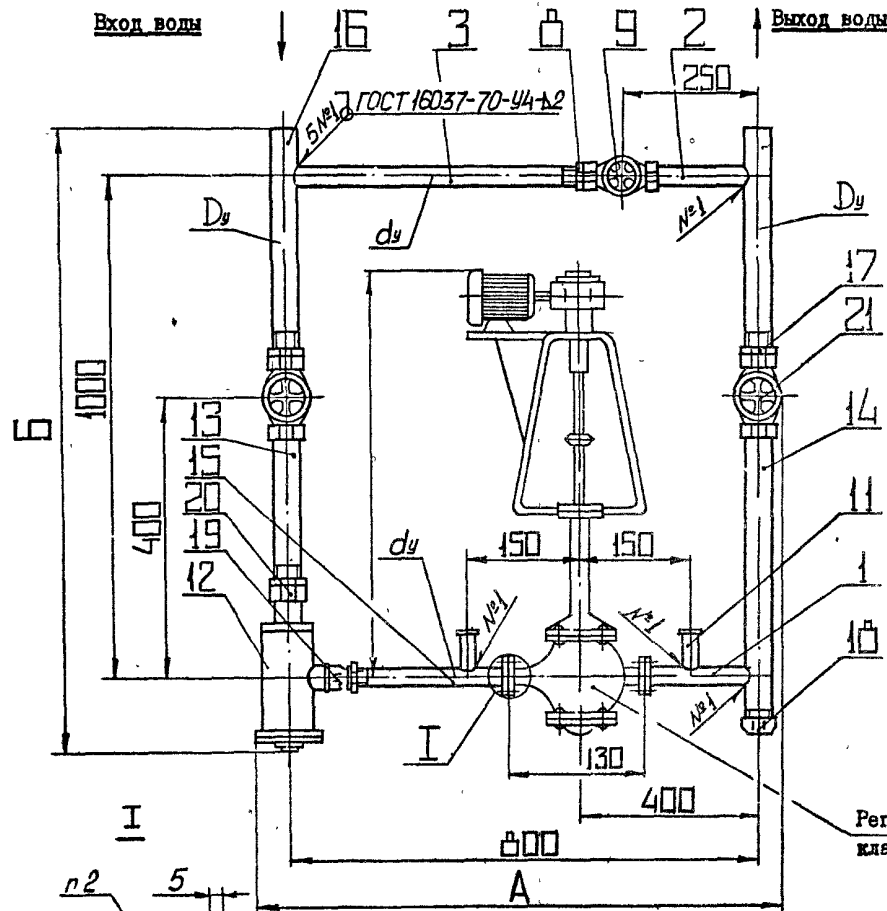
Формат	Зона	Поз.	Обозначение	Наименование	Кол.	Примечание
		14	ОРК I.00.04-03	Труба	1	
		15	ОРК I.00.05-02	Труба	1	
		16	-03	Труба	2	
<u>Стандартные изделия</u>						
		17		Контргайка 20		
				ГОСТ 8961-75	3	
		18		Колпак 20		
				ГОСТ 8962-75	1	
		19		Муфта 20x15		
				ГОСТ 8957-75	1	
		20		Муфта короткая 20		
				ГОСТ 8962-75	1	
		21		Вентиль запорный муфтовый 15кч18Ш Ду20 ГОСТ9986-66	2	
<u>ОРК I.00.00-02</u>						
<u>Сборочные единицы</u>						
		12	ОРК I.20.00-02	Фильтр жидкостной	1	
<u>Детали</u>						
		13	ОРК I.00.04-04	Труба	1	
		14	-05	Труба	1	
		15	ОРК I.00.05-04	Труба	1	
			-05	Труба	2	
<u>Стандартные изделия</u>						
		17		Контргайка 25		
				ГОСТ 8961-75	3	
		18		Колпак 25ГОСТ8962-75	1	
						Лист
ОРК I.00.00						3

Имя, № подл. Подпись и дата
Имя, № дубл. Подпись и дата
Имя, № дубл. Подпись и дата

Формат	Зона	Поз.	Обозначение	Наименование	Кол.	Примечание
		19		Муфта 25x15		
				ГОСТ 8957-75	1	
		20		Муфта короткая 25		
				ГОСТ 8962-75	1	
		21		Вентиль запорный муфтовый 15кч18Ш Ду=25 ГОСТ 9986-66	2	
<u>ОРК I.00.00</u>						
						Лист
ОРК I.00.00						4

ОРК 1.00.00 СБ

5.903-1

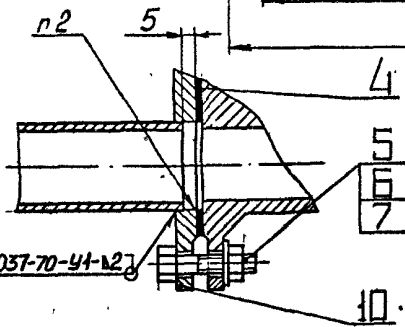


Размеры в мм

Обозначение	Шифр	dy	Dy	А	Б	Масса кг
ОРК. 00. 00	УР-15/15	15	15	875	1260	33
-01	УР-15/20	15	20	875	1280	38
-02	УР-15/25	15	25	880	1300	42

1. Размеры для справок.
2. До сборки и монтажа узла внутренние диаметры фланцев расточить по фактическому наружному диаметру привариваемой трубы, но не более 3мм.
3. До сборки и монтажа детали узла окрасить, например, грунтовкой ХС-010- 2 слоя ГОСТ 9355-60 III.7II
Окончательный выбор окраски произвести при привязке к конкретному объекту.
4. Собранный узел опрессовать пробным давлением P=16кгс/см² в течении 5 мин. Течь не допускается.

Регулирующий клапан Dy



Изм				Лист			№ докум.			Подпись			Дата		
				ОРК. 00. 00 СБ											
				Обязка регулирующего клапана.			Лит.			Масса			Масштаб		
				Сборочный чертеж.			И			см. табл.			-		
				Лист			Листов			I					
				ГОССТРОЙ СССР			ГОСХИМПРОЕКТ			г. Москва					
				Н.контр. Ушакова											
				Утв. Саввин											

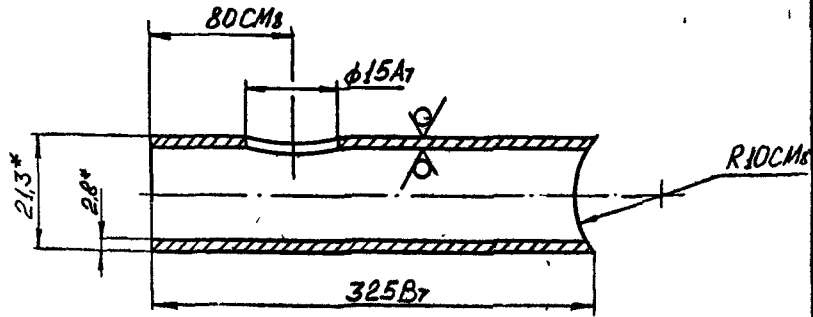
16162 9

Формат 12

№ докум. Подпись и дата
Взам. инв. № Инв. № дубл.
Подпись и дата

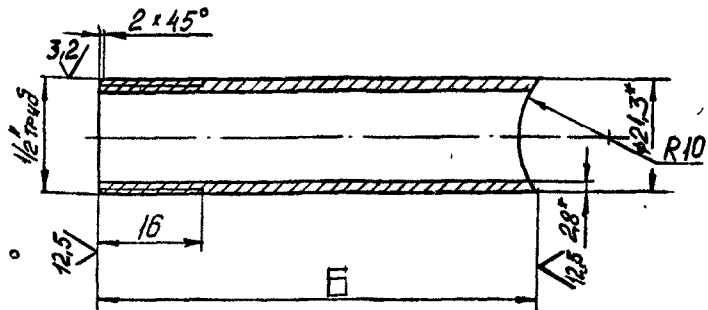
12.5 ✓

5903-1



1. * Размеры для справок.

12.5 ✓



Размеры в мм

Обозначение	Б	Ду	Масса кг
OPK. 00.02	205	15	0,27
-01	505	15	0,66

1. * Размеры для справок.
2. Предельные отклонения размеров; зазов по В7, остальные по СМ3.
3. Резьба по ГОСТ 6357-73.

Имя, № подл. | Подпись и дата | Взам. инв. № | Имя, № дубл. | Подпись и дата

Имя, № подл.	Подпись	Дата
Изм. Лист	№ докум.	Подпись Дата
Разраб.	Хунцария	
Пров.	Зисман	
Т.контр.	Зисман	
Н.контр.	Ушакова	
Утв.		

OPK. 00. 01			Лист	Масса	Масштаб
Труба			и	0,41	-
Труба 15x2,8ГОСТ262-75			Лист	Листов	
ГОССТРОЙ СССР			ГОСХИМПРОЕКТ		
г. Москва			Формат 11		

Имя, № подл. | Подпись и дата | Взам. инв. № | Имя, № дубл. | Подпись и дата

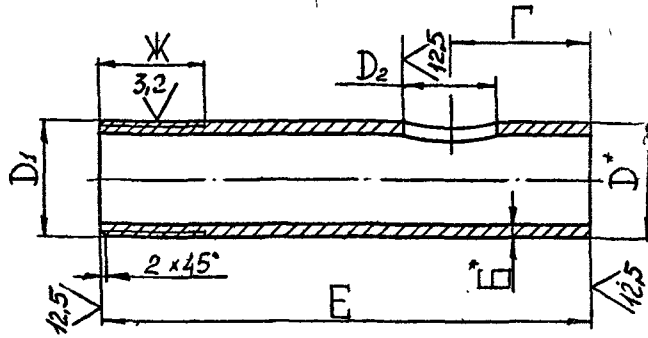
Имя, № подл.	Подпись	Дата
Изм. Лист	№ докум.	Подпись Дата
Разраб.	Хунцария	
Пров.	Зисман	
Т.контр.	Зисман	
Н.контр.	Ушакова	
Утв.		

OPK. 00. 02			Лист	Масса	Масштаб
Труба			и	см. табл.	-
Труба 15x2,8ГОСТ262-75			Лист	Листов	
ГОССТРОЙ СССР			ГОСХИМПРОЕКТ		
г. Москва			Формат 11		

OPK I.00.05

(M/A)

С. 903-1



Размеры в мм

Обозначение	Б	Г	Ду	Д	Д1	Д2	Е	Ж	Масса кг
OPK I.00.05	2,8	80	15	21,3	1/2" труб	15	260	16	0,34
-01	2,8	100	15	21,3	1/2" труб	22	665	16	0,66
-02	2,8	80	15	21,3	1/2" труб	15	235	16	0,31
-03	2,8	100	20	26,8	3/4" труб	22	660	18	1,1
-04	2,8	80	15	21,3	1/2" труб	15	220	16	0,29
-05	3,2	100	25	33,5	1" труб	22	650	20	1,6

1. Размеры для справок.
2. Предельные отклонения размеров: отверстий А7, валов по В7, остальных по СМ3.
3. Резьба по ГОСТ 6357-73

OPK I.00.05

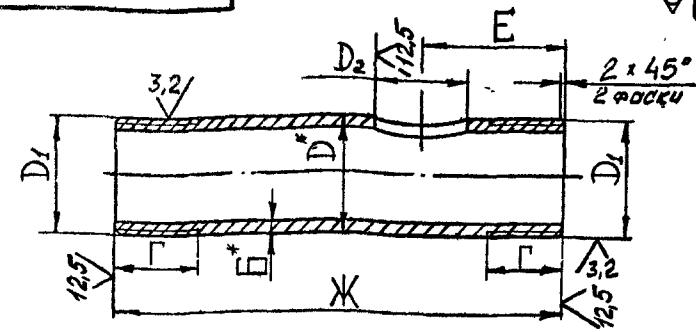
Труба

Труба ДуХБ ГОСТ3262-75

Лит.	Масса	Масштаб
И	см. табл.	-
Лист Листов /		
ГОСТРОЙ СССР		
ГОСХИМПРОЕКТ		
г. Москва		

OPK I.00.04

(M/A)



Размеры в мм

Обозначение	Б	Г	Ду	Д	Д1	Д2	Е	Ж	Масса кг
OPK I.00.04	2,8	16	15	21,3	1/2" труб	-	-	265	0,34
-01	2,8	16	15	21,3	1/2" труб	22	60	425	0,55
-02	2,8	18	20	26,8	3/4" труб	-	-	250	0,42
-03	2,8	18	20	26,8	3/4" труб	22	60	420	0,7
-04	3,2	20	25	33,5	1" труб	-	-	215	0,52
-05	3,2	20	25	33,5	1" труб	22	60	410	1,0

1. Размеры для справок.
2. Предельные отклонения размеров: отверстий по А7, валов по В7, остальные по СМ3.
3. Резьба по ГОСТ 6357-73.

OPK I. 00. 04

Труба

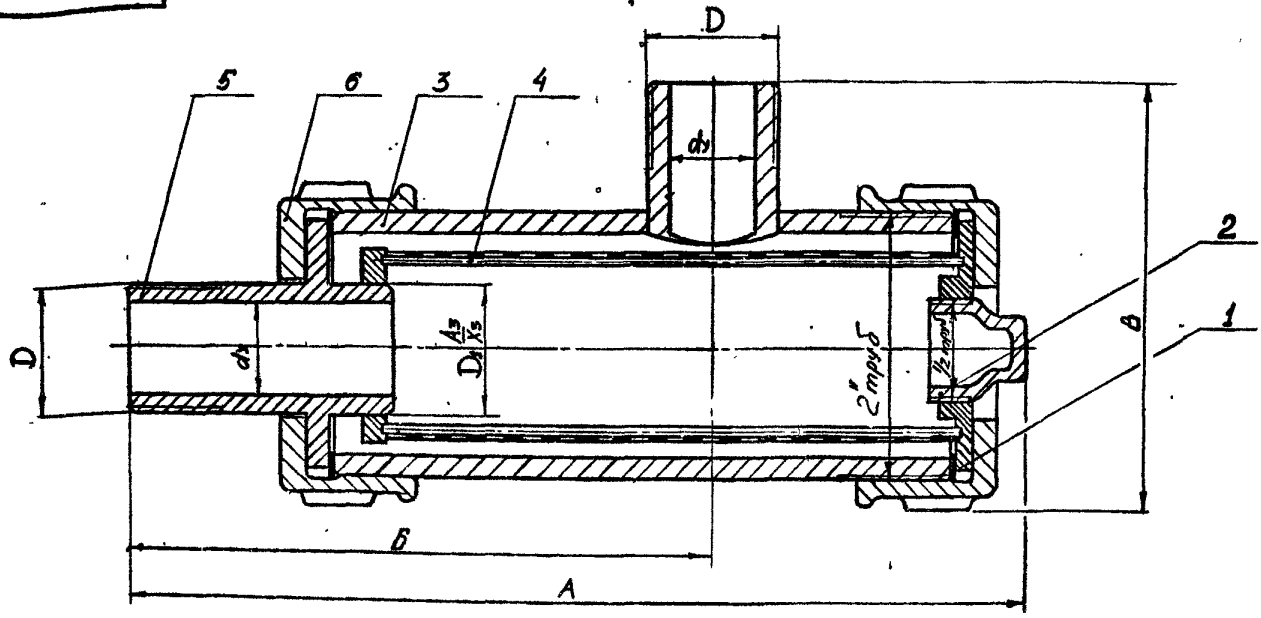
Труба ДуХБ ГОСТ3262-75

Лит.	Масса	Масштаб
И	см. табл.	-
Лист Листов /		
ГОСТРОЙ СССР		
ГОСХИМПРОЕКТ		
г. Москва		

Лит.	Масса	Масштаб
И	см. табл.	-
Лист Листов /		
ГОСТРОЙ СССР		
ГОСХИМПРОЕКТ		
г. Москва		

OPK120.00 CB

5.9034



Размеры в мм.

Обозначение	A	B	C	D	D ₁	d ₁	МАССА кгс
OPK 1.20.00	160	102	110	1/2" труб.	22	15	1,9
-01	180	112	120	3/4" Труб.	28	20	2,0
-02	200	136	130	1" труб.	32	25	2,3

1. Размеры для справок.
2. После изготовления и сборки фильтр испытать на герметичность давлением 16кгс/см² в течение 5 мин. Течь воды не допускается.

Имя, № поля | Подпись и дата | Вып. инв. № | Инв. № дубл. | Подпись и дата

Изм.	Лист	№ докум.	Подпись	Дата

OPK 1. 20. 00. CB

ФИЛЬТР ЖИДКОСТНОЙ
Сборочный чертеж.

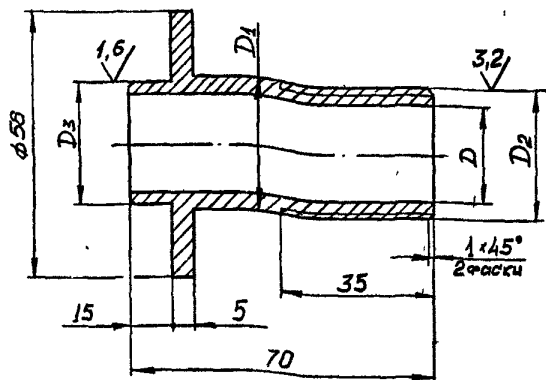
Лит.	Масса	Масштаб
И	см, зв.б.	-
Лист	Листов 2	

ГОССТРОЙ СССР
ГОСХИМПРОЕКТ
г. Москва

16762 73
Формат 12

6.3 (✓)

5.903-1



Размеры в мм

Обозначение	Д	Дт	Д2	Д3	Масса кг
ОРК1. 20.02	16	24	1/2" труб	22Х3	0,2
-01	22	30	3/4" труб	28Х3	0,23
-02	26	34	1" труб	32Х3	0,25

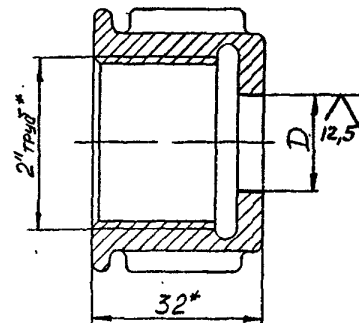
1. Предельные отклонения размеров отверстий по А7, валов по В7, остальных по СМ8.

Имя № подл. Подпись и дата
Взам. инв. № Инв. № дубл. Подпись и дата

ОРК1. 20. 02				Лит.	Масса	Масштаб
Изм.	Лист	№ докум.	Подпись	Дата	И	СМ.
Разраб.	Хунцария					табл.
Пров.	ЗИСЬМАН					
Т.контр.	ЗИСЬМАН					
Н.контр.	Ушакова				Лист	Листов
Утв.					ГОССТРОЙ СССР ГОСХИМПРОЕКТ г. Москва	

Ст3 ГОСТ 380-71

Формат 11



Размеры в мм

Обозначение	Д	Масса кг
ОРК1.20.03	25	0,46
-01	32	0,45
-02	35	0,44

1.* Размеры для справок.
2. Предельные отклонения размеров по А7.

Имя № подл. Подпись и дата
Взам. инв. № Инв. № дубл. Подпись и дата

ОРК1. 20. 03				Лит.	Масса	Масштаб
Изм.	Лист	№ докум.	Подпись	Дата	И	СМ.
Разраб.	Хунцария					табл.
Пров.	ЗИСЬМАН					
Т.контр.	ЗИСЬМАН					
Н.контр.	Ушакова				Лист	Листов
Утв.					ГОССТРОЙ СССР ГОСХИМПРОЕКТ г. Москва	

Гайка накладная

Заготовка
Колпак Ц50 ГОСТ 8962-75

16762 14

Формат 11

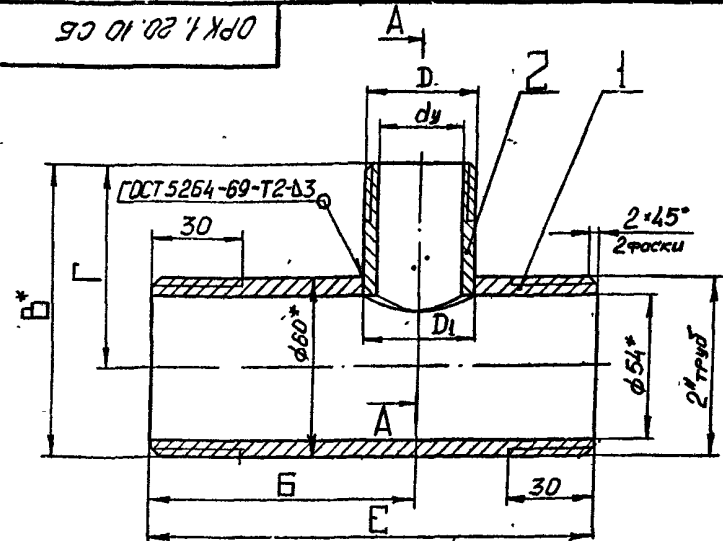
5.903-1

Формат Зона	Про.	Обозначение	Наименование	Кол.	Примечание
II		ОРК I.20.10 СБ	Сборочный чертеж		
<u>Переменные данные для исполнений</u>					
ОРК I.20.10					
<u>Детали</u>					
Бч	I	ОРК I.20.11	Труба		
			Труба Ц50х3,5		
			ГОСТ3262-75 ; L=95 В7	I	0,5кг
Бч	2	ОРК I.20.12	Патрубок		
			Труба Ц15х2,8		
			ГОСТ3262-75 ; L=42 В7	I	0,05кг
ОРК I.20.10-01					
<u>Детали</u>					
Бч	I	ОРК I.20.13	Труба		
			Труба Ц50х3,5		
			ГОСТ3262-75 ; L=105 В7	I	0,6кг
Бч	2	ОРК I.20.14	Патрубок		
			Труба Ц20х2,8		
			ГОСТ3262-75 ; L=55 В7	I	0,08кг
ОРК I.20.10-02					
<u>Детали</u>					
Бч	I	ОРК I.20.15	Труба		
			Труба Ц50х3,5		
			ГОСТ3262-75 ; L=125 В7	I	0,8кг
Бч	2	ОРК I.20.16	Патрубок		
			Труба Ц25х3,2		
			ГОСТ3262-75 ; L=65 В7	I	0,15кг

Имя, № подл. Подпись и дата
Имя, № дубл. Подпись и дата
Взам, инв. № Подпись и дата
Имя, № дубл. Подпись и дата

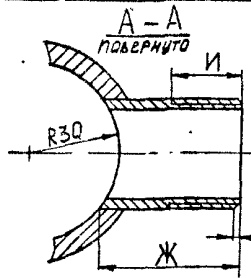
ОРК I. 20. 10			
Изм/Лист	№ докум.	Подп.	Дата
Разраб.	КЛИМКИНА	<i>Климкина</i>	
Пров.	ЗИСЬМАН	<i>Зисман</i>	
Н.контр.	УШАКОВА	<i>Ушкова</i>	
Утв.			
Лит. Лист Листов			
ИТ I I			
ГОССТРОЙ СССР ГОСХИМПРОЕКТ г. Москва			

ОРК I.20.10 СБ



Размеры в мм

Обозначение	Б	В	Г	Е	du	Д	Д1	Ж	И	Масса кг
ОРК I.20.10	45	100	70	95	15	1/2" труб	24A5	42	30	0,55
-01	55	110	80	105	20	3/4" труб	27A5	55	35	0,68
-02	70	120	90	125	25	1" труб	34A5	65	40	0,95

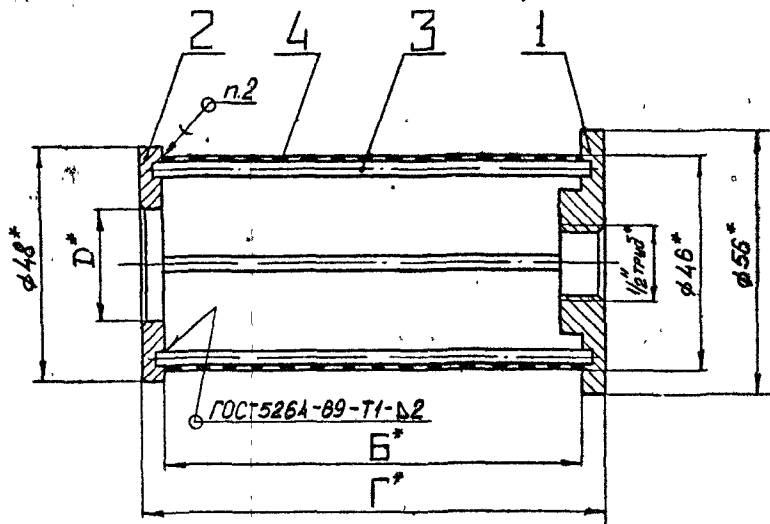


- 1. * Размеры для справок.
- 2. Неуказанные предельные отклонения размеров валов по В7 остальных по СМЗ.
- 3. Шероховатость обрабатываемых поверхностей деталей без чертежей не ниже $\sqrt{12,5}$.

Имя, № подл. Подпись и дата
Имя, № дубл. Подпись и дата
Взам, инв. № Подпись и дата
Имя, № дубл. Подпись и дата

ОРК I. 20. 10 СБ			
Изм/Лист	№ докум.	Подпись	Дата
Разраб.	ХУНЦАРЯ	<i>Хунцаря</i>	
Пров.	ЗИСЬМАН	<i>Зисман</i>	
Т.контр.	ЗИСЬМАН	<i>Зисман</i>	
Н.контр.	УШАКОВА	<i>Ушкова</i>	
Утв.			
Лит. Лист Листов			
ИТ I I			
ГОССТРОЙ СССР ГОСХИМПРОЕКТ г. Москва			

5.903-1



Размеры в мм

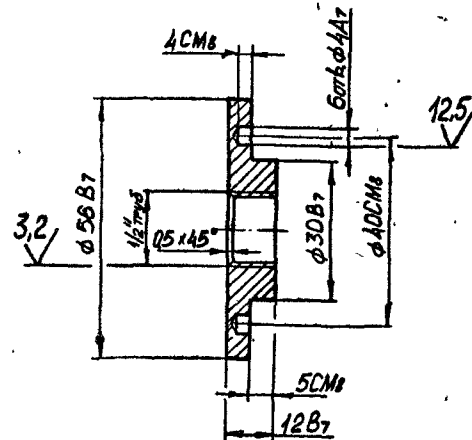
Обозначение	Б	Г	Д	Масса кг
ОРК1.20.20	68	80	22	0,2
-01	88	100	28	0,25
-02	108	120	32	0,28

- * Размеры для справок.
- Пяль припоем Пр2 ПССС 4-6 ГОСТ21931-76.

Изм	Лист	№ докум.	Подпись	Дата
Разраб.	Хунцария			
Пров.	Зисьян			
Т.контр.	Зисьян			
Н.контр.	Ушакова			
Утв.				

ОРК1. 20. 20 СБ			
Фiltrующий элемент	Лит.	Масса	Масштаб
	И	см. табл.	-
Сборочный чертеж	Лист	Листов I	
	ГОССТРОЙ СССР ГОСХИМПРОЕКТ г. Москва		
Формат 11			

6.3 (✓)

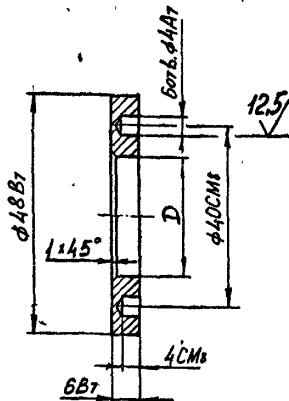


Изм	Лист	№ докум.	Подпись	Дата
Разраб.	Хунцария			
Пров.	Зисьян			
Т.контр.	Зисьян			
Н.контр.	Ушакова			
Утв.				

ОРК1. 20. 21			
Фланец	Лит.	Масса	Масштаб
	И	0,1	1:1
См3 ГОСТ380-71	Лист	Листов I	
	ГОССТРОЙ СССР ГОСХИМПРОЕКТ г. Москва		
Формат 11			

63 (✓)

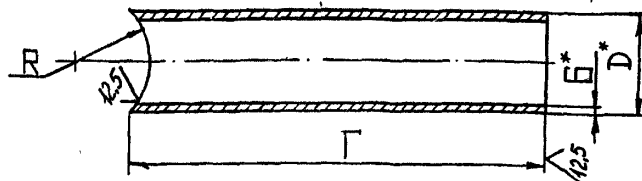
5-903-1



Размеры в мм

Обозначение	Д	Масса кг
ОПК 1.20.22	22Аз	0,05
-01	28Аз	0,04
-02	32Аз	0,03

63 (✓)



Размеры в мм

Обозначение	Б	Г	Ду	Д	R	Масса кг
ОПК 2.00.15	3	175	80	89	40	1,1
-01	3	775	80	89	40	4,9
-02	3	175	80	89	50	1,1
-03	3	930	80	89	50	5,9
-04	3	140	80	89	60	0,9
-05	3	1040	80	89	60	6,6
-06	4	140	100	108	60	1,4
-07	4	1240	100	108	60	12,7
-08	3	140	80	89	75	0,9
-09	3	1110	80	89	75	7,1
-10	4	140	100	108	75	1,4
-11	4	1200	100	108	75	12,3

- Размеры для справок.
- Предельные отклонения размеров: валов по В7, остальных по СМз.

Имя, № поля | Подпись и дата | Взам. инв. № | Инв. № дубл. | Подпись и дата

Имя, № поля	Подпись и дата	Взам. инв. №	Инв. № дубл.	Подпись и дата
Изд./Лист	№ докум.	Подпись	Дата	
Разраб.	КУЦНАРЕН			
Проект.	ЗИСЬМАН			
Т.контр.	ЗИСЬМАН			
И.контр.	Ушакова			
Утв.				

ОПК 1. 20. 22

Бланец

Лит.	Масса	Масштаб
И	см. табл.	—

См. ГОСТ 380-71

ГОСТРОЙ СССР
ГОСХИМПРОЕКТ
г. Москва
Формат И1

Имя, № поля | Подпись и дата | Взам. инв. № | Инв. № дубл. | Подпись и дата

Имя, № поля	Подпись и дата	Взам. инв. №	Инв. № дубл.	Подпись и дата
Изд./Лист	№ докум.	Подпись	Дата	
Разраб.	КУЦНАРЕН			
Проект.	ЗИСЬМАН			
Т.контр.				
И.контр.	Ушакова			
Утв.				

ОПК 2. 00. 15

Труба

Лит.	Масса	Масштаб
И	см. табл.	—

Труба для ГОСТ 10704-78
Б-Б см. табл. 05-76

ГОСТРОЙ СССР
ГОСХИМПРОЕКТ
г. Москва
Формат И1

5.903-1

Формат	Зона	Поз.	Обозначение	Наименование	Кол.	Примечание
				<u>Документация</u>		
I2			ОРК 2.00.00 СБ	Сборочный чертёж		
			ОРК 0.00.00 Д	Технические требования		
				<u>Прочие изделия</u>		
	I			Закладная конструкция		ГПИ Про-
				(штуцер М20х1,5		ектмон-
				Л=100В, (чертеж ЗКЧ-		тажавто-
				-46-70)	2	матика
			<u>Переменные данные для исполнений</u>			
				ОРК 2.00.00 Рис I		
				<u>Сборочные единицы</u>		
I2	2		ОРК 2.10.00	Фильтр жидкостной	I	
				<u>Детали</u>		
II	3		ОРК 2.00.01	Прокладка	2	
	4		-03	Прокладка	2	
II	5		ОРК 2.00.02	Переход	I	
II	6		ОРК 2.00.03	Труба	I	
II	7		ОРК 2.00.04	Труба	I	
II	8		ОРК 2.00.05	Труба	2	
II	9		ОРК 2.00.06	Труба	I	
II	10		ОРК 2.00.07	Труба	I	
II	11		ОРК 2.00.08	Труба	I	
II	12		ОРК 2.00.09	Труба	I	
				<u>Стандартные изделия</u>		
				Болты ГОСТ 7798-70		
		I4		М12х45,58,096	8	
		I5		М16х50,58,096	8	
			ОРК 2.00.00			
			Изм/Лист	№ докум.	Подп.	Дата
			Разраб.	Климкина		
			Пров.	Зисман		
			Н.контр.	Ушакова		
			Утв.			
			Обязка регулирующего клапана			
			Лит.	Лист	Листов	
			И	1	26	
			ГОССТРОЙ СССР			
			ГОСКИМПРОЕКТ			
			г. Москва			

Формат 11В

Формат	Зона	Поз.	Обозначение	Наименование	Кол.	Примечание
				Гайка ГОСТ 5915-70		
		I6		М12,5,096	8	
		I7		М16,5,096	8	
				Шайбы ГОСТ 11371-66		
		I8		12.04.016	8	
		I9		16.04.016	8	
		20		Колпак 32 ГОСТ 8962-75	I	
		21		Контргайка 15 ГОСТ 8961-75	I	
		22		Контргайка 32 ГОСТ 8961-75	2	
				Фланцы ГОСТ 1255-67		
		24		15-10	2	
		25		32-10	2	
				Вентиль запорный		
				муфтовый 15кч 18Ш		
				ГОСТ 9986-66		
		26		Ду=15		
		27		Ду=32		
				ОРК 2.00.00-01 Рис. I		
				<u>Сборочные единицы</u>		
		2	ОРК 2.10.00	Фильтр жидкостной	I	
				<u>Детали</u>		
		3	ОРК 2.00.01-01	Прокладка	2	
		4	-03	Прокладка	2	
		5	ОРК 2.00.02-01	Переход	I	
		6	ОРК 2.00.03-01	Труба	I	
		7	ОРК 2.00.04-01	Труба	I	
II		8	ОРК 2.00.05	Труба	2	
		9	ОРК 2.00.06	Труба	I	
		10	ОРК 2.00.07-01	Труба	I	
		11	ОРК 2.00.08-01	Труба	I	
		12	ОРК 2.00.09	Труба	I	
				<u>Стандартные изделия</u>		
				Болты ГОСТ 7798-70		
				М12х45,58,096	8	
				М16х50,58,096	8	
			ОРК 2.00.00			
			Изм/Лист	№ докум.	Подп.	Дата
			Разраб.	Климкина		
			Пров.	Зисман		
			Н.контр.	Ушакова		
			Утв.			
			Обязка регулирующего клапана			
			Лит.	Лист	Листов	
			И	1	26	
			ГОССТРОЙ СССР			
			ГОСКИМПРОЕКТ			
			г. Москва			

Изм. № подл.

Подпись и дата

Изм. № дубл.

Подпись и дата

Изм. № дубл.

Подпись и дата

Формат

Изм/Лист № докум. Подп. Дата

ОРК 2.00.00

Лист
2

16762 19

Формат 11В

5.903-1

Формат	Зона	Поз.	Обозначение	Наименование	Кол.	Примечание
				<u>Стандартные изделия</u>		
				Болты ГОСТ7798-70		
		14		M12x45.58.096	8	
		15		M16x50.58.096	8	
				Гайки ГОСТ5915-70		
		16		M12.5.096	8	
		17		M16.5.096	8	
				Шайбы ГОСТ11371-78		
		18		I2.04.016	8	
		19		I6.04.016	8	
		20		Колпак32ГОСТ8962-75	1	
		21		Контргайка20ГОСТ8961-75	1	
		22		Контргайка32ГОСТ8961-75	2	
				Фланцы ГОСТ1255-67		
		24		20-10	2	
		25		32-10	2	
				Вентиль запорный муфтовый I5кчI8П		
				ГОСТ 18161-72		
		26		Ду=20	1	
		27		Ду=32	2	
				<u>ОРК 2.00.00-02 Рис.1</u>		
				<u>Сборочные единицы</u>		
		2	ОРК 2.10.00-01	Фильтр жидкостной	1	
				<u>Детали</u>		
		3	ОРК 2.00.01	Прокладка	2	
		4	-04	Прокладка	2	
		5	ОРК 2.00.02-02	Переход	1	
II		6	ОРК 2.00.03	Труба	1	
II		7	ОРК 2.00.04	Труба	1	
Имя, № подл. Подпись и дата Взаим. № Имя, № дубл. Подпись и дата Имя, № подл. Подпись и дата Взаим. № Имя, № дубл. Подпись и дата						Лист
Имя, № подл. Подпись и дата Взаим. № Имя, № дубл. Подпись и дата						3
Имя, № подл. Подпись и дата Взаим. № Имя, № дубл. Подпись и дата						ОРК 2.00.00

Формат	Зона	Поз.	Обозначение	Наименование	Кол.	Примечание
		8	ОРК 2.00.05-01	Труба	2	
		9	ОРК 2.00.06-01	Труба	1	
II		10	ОРК 2.00.07	Труба	1	
II		11	ОРК 2.00.08	Труба	1	
		12	ОРК 2.00.09-01	Труба	1	
				<u>Стандартные изделия</u>		
				Болты ГОСТ7798-70		
		14		M12x45.58.096	8	
		15		M16x50.58.096	8	
				Гайки ГОСТ5915-70		
		16		M12.05.096	8	
		17		M16.05.096	8	
				Шайбы ГОСТ11371-78		
		18		I2.04.016	8	
		19		I6.04.016	8	
		20		Колпак40 ГОСТ8962-75	1	
		21		Контргайка15ГОСТ8961-75	1	
		22		Контргайка40ГОСТ8961-75	2	
				Фланцы ГОСТ1255-67		
		24		I5-10	2	
		25		40-10	2	
				Вентиль запорный муфтовый I5кчI8П		
				ГОСТ 18161-72		
		26		Ду=15	1	
		27		Ду=40	2	
				<u>ОРК 2.00.00-03 Рис.1</u>		
				<u>Сборочные единицы</u>		
		2	ОРК 210.00-01	Фильтр жидкостной	1	
Имя, № подл. Подпись и дата Взаим. № Имя, № дубл. Подпись и дата Имя, № подл. Подпись и дата Взаим. № Имя, № дубл. Подпись и дата						Лист
Имя, № подл. Подпись и дата Взаим. № Имя, № дубл. Подпись и дата						4
Имя, № подл. Подпись и дата Взаим. № Имя, № дубл. Подпись и дата						ОРК 2.00.00

5.903-1

Формат	Зона	Пос.	Обозначение	Наименование	Кол.	Примечание
				<u>Детали</u>		
		3	ОРК 2.00.01-01	Прокладка	2	
		4	-04	Прокладка	2	
		5	ОРК 2.00.02-03	Переход	1	
		6	ОРК 2.00.03-01	Труба	1	
		7	ОРК 2.00.04-01	Труба	1	
		8	ОРК 2.00.05-01	Труба	2	
		9	ОРК 2.00.06-01	Труба	1	
		10	ОРК 2.00.07-01	Труба	1	
		11	ОРК 2.00.08-01	Труба	1	
		12	ОРК 2.00.09-01	Труба	1	
				<u>Стандартные изделия</u>		
				Болты ГОСТ 7798-70		
		14		М12х45.58.096	8	
		15		М16х50.58.096	8	
				Гайка ГОСТ5915-70		
		16		М12.5.096	8	
		17		М16.5.096	8	
				Шайбы ГОСТ11371-78		
		18		Г2.04.016	8	
		19		Г2.04.016	8	
		20		Колпак40ГОСТ8962-75	1	
		21		Контргайка20ГОСТ8961-78	1	
		22		Контргайка40ГОСТ8961-78	2	
				Фланцы ГОСТ1255-67		
		24		20-10	2	
		25		40-10	2	
				Вентиль запорный муфтовый 15кч 18П		
				ГОСТ 18161-72		
		26		Ду=20	1	
				ОРК 2.00.00		
					Лист	
					5	
Изм.	Лист	№ докум.	Подп.	Дата		

Формат	Зона	Пос.	Обозначение	Наименование	Кол.	Примечание
		27		Д=40	2	
				<u>ОРК 2.00.00-04 Рис.1</u>		
				<u>Сборочные единицы</u>		
		2	ОРК 2.10.00-01	Фильтр жидкостной	1	
				<u>Детали</u>		
		3	ОРК 2.00.01-02	Прокладка	2	
		4	-04	Прокладка	2	
		5	ОРК 2.00.02-04	Переход	1	
		6	ОРК 2.00.03-02	Труба	1	
		7	ОРК 2.00.04-02	Труба	1	
		8	ОРК 2.00.05-01	Труба	2	
		9	ОРК 2.00.06-01	Труба	1	
		10	ОРК 2.00.07-02	Труба	1	
		11	ОРК 2.00.08-02	Труба	1	
		12	ОРК 2.00.09-01	Труба	1	
				<u>Стандартные изделия</u>		
				Болты ГОСТ7798-70		
		14		М12х45.58.096	8	
		15		М16х45.58.096	8	
				Гайки ГОСТ5915-70		
		16		М12.5.096	8	
		17		М16.5.096	8	
				Шайбы ГОСТ11371-78		
		18		Г2.04.016	8	
		19		Г2.04.016	8	
		20		Колпак40 ГОСТ8962-75	1	
		21		Контргайка25ГОСТ8961-75	1	
		22		Контргайка40ГОСТ8961-75	2	
				Фланцы ГОСТ1255-67		
		24		25-10	2	
				ОРК 2.00.00		
					Лист	
					6	
Изм.	Лист	№ докум.	Подп.	Дата		

5-9/13-1

Формат	Зона	Поз.	Обозначение	Наименование	Кол.	Примечание
				Гайки ГОСТ5915-70		
		16		М12.5.096	8	
		17		М16.5.096	8	
				Шайбы ГОСТ11371-78		
		18		12.04.016	8	
		19		16.04.016	8	
		20		Колпак 50 ГОСТ8962-75	1	
		21		Контргайка25ГОСТ8961-75	1	
		22		Контргайка50 ГОСТ8961-75	2	
				Фланцы ГОСТ1255-67		
		24		25-10	2	
		25		50-10	2	
				Вентиль запорный муфтовый 15кч 18П ГОСТ 18161-72		
		26		Ду=25	1	
		27		Ду=50	2	
				<u>ОРК 2.00.00-07 Рис.1</u>		
				<u>Сборочные единицы</u>		
		2	ОРК 2.10.00-02	Фильтр жидкостной	1	
				<u>Детали</u>		
		3	ОРК 2.00.01-04	Прокладка	2	
		4	-05	Прокладка	2	
		5	ОРК 2.00.02-07	Переход	1	
		6	ОРК 2.00.03-03	Труба	1	
		7	ОРК 2.00.04-05	Труба	1	
		8	ОРК 2.00.05-03	Труба	2	
		9	ОРК 2.00.06-07	Труба	1	
		10	ОРК 2.00.07-04	Труба	1	
		11	ОРК 2.00.08-03	Труба	1	
Изм. Лист № докум. Подл. Дата						Лист
ОРК 2. 00. 00						9

Формат	Зона	Поз.	Обозначение	Наименование	Кол.	Примечание
		12	ОРК 2.00.09-02	Труба	1	
				<u>Стандертные изделия</u>		
		14		Волт М16х50.58.096		
				ГОСТ 7798-70	16	
		16		Гайка М16.5.096		
				ГОСТ5915-70	16	
		18		Шайба 16.04.016		
				ГОСТ 11371-78	16	
		20		Колпак50 ГОСТ8962-75	1	
		21		Контргайка40 ГОСТ8961-75	1	
		22		Контргайка50 ГОСТ8961-75	2	
				Фланцы ГОСТ1255-67		
		24		40-10	2	
		25		50-10	2	
				Вентиль запорный муфтовый 15кч 18П ГОСТ 18161-72		
		26		Ду=40	1	
		27		Ду=50	2	
				<u>ОРК 2.00.00-08 Рис.2</u>		
				<u>Сборочные единицы</u>		
		2	ОРК 2.10.00-03	Фильтр жидкостной	1	
				<u>Детали</u>		
		3	ОРК 2.00.01-02	Прокладка	2	
		4	-06	Прокладка	6	
		5	ОРК 2.00.02-08	Переход	1	
		6	ОРК 2.00.03-04	Труба	1	
		7	ОРК 2.00.04-05	Труба	1	
		8	ОРК 2.00.10	Труба	2	
Изм. Лист № докум. Подл. Дата						Лист
ОРК 2. 00. 00						10

5.903-1

Формат	Зона	Поз.	Обозначение	Наименование	Кол.	Примечание
				ОРК 2.00.00-13 Рис.3		
				Сборочные единицы		
	2		ОРК 2.10.00-04	Фильтр жидкостный	I	
				Детали		
	4		ОРК 2.00.01-07	Прокладка	10	
II	6		ОРК 2.00.15	Труба	I	
	7		ОРК 2.00.15-01	Труба	I	
	8		ОРК 2.00.10-03	Труба	2	
Б4	9		ОРК 2.00.16	Труба		
				Труба 89х3ГОСТ10704-76		
				Б Ст3ГОСТ10706-76		
				L =120 В ₇	I	0,65кг
II	10		ОРК 2.00.17	Труба	I	
II	11		ОРК 2.00.18	Труба	I	
	12		ОРК 2.00.12-01	Труба	I	
	13		ОРК 2.00.013-01	Заглушка		
				Стандартные изделия		
	14			Болт М16х60.58.096		
				ГОСТ 7798-70	40	
	16			Гайка М16.5.096		
				ГОСТ 5915-70	40	
	18			Шайба 16.04.016		
				ГОСТ 11371-78	40	
	23			Пробка15 ГОСТ8963-75	I	
	25			Фланец80-10ГОСТ1255-67	10	
	27			Задвижка параллельная с выдвижным шпинделем, фланцевая		
				Зочбвр ГОСТ3437-75		
				Ду=80	3	

ОРК 2. 00. 00

Лист 17

Формат	Зона	Поз.	Обозначение	Наименование	Кол.	Примечание
				ОРК 2.00.00-14 Рис.2		
				Сборочные единицы		
	2		ОРК 2.10.00-05	Фильтр жидкостной	I	
				Детали		
	3		ОРК 2.00.01-04	Прокладка	2	
	4		-08	Прокладка	6	
	5		ОРК 2.00.02-13	Переход	I	
	6		ОРК 2.00.03-06	Труба	I	
	7		ОРК 2.00.04-11	Труба	I	
	8		ОРК 2.00.10-04	Труба	2	
Б4	9		ОРК 2.00.19	Труба		
				Труба 108х4ГОСТ10704-76		
				Б Ст3ГОСТ10706-76		
				L =145 В ₇	I	1,3кг
	10		ОРК 2.00.07-04	Труба	I	
	11		ОРК 2.00.08-05	Труба	I	
	12		ОРК 2.00.12-02	Труба	I	
	13		ОРК 2.00.13-02	Заглушка	I	
				Стандартные изделия		
	14			БолтМ16х60.58.096		
				ГОСТ 7798-70	56	
	16			ГайкаМ16.5.046		
				ГОСТ 5915-70	56	
	18			Шайба 16.04.016		
				ГОСТ 11371-78	56	
	21			Контргайка40ГОСТ8961-75	I	
	23			Пробка90ГОСТ8963-75	I	
				Фланцы ГОСТ1255-67		
	24			40-10	2	
	25			100-100	6	

ОРК 2. 00. 00

Лист 18

Имя, № вопр., Полн. и дата
Имя, № куб., Полн. и дата
Имя, № куб., Полн. и дата

Имя, № вопр., Полн. и дата
Имя, № куб., Полн. и дата
Имя, № куб., Полн. и дата

5.903-1

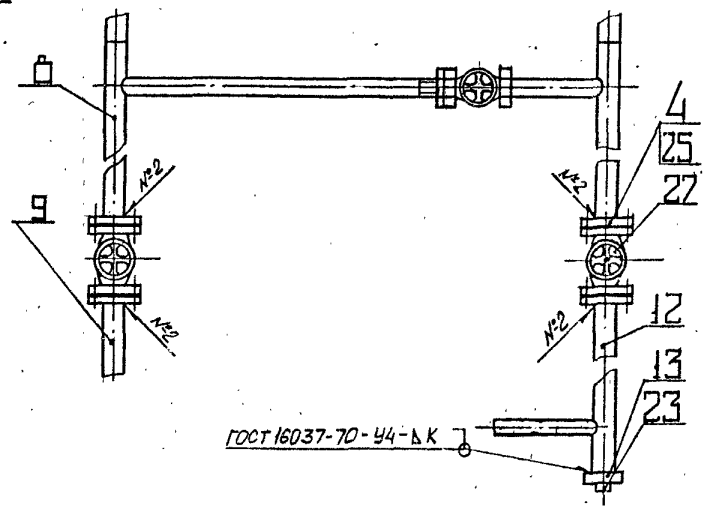
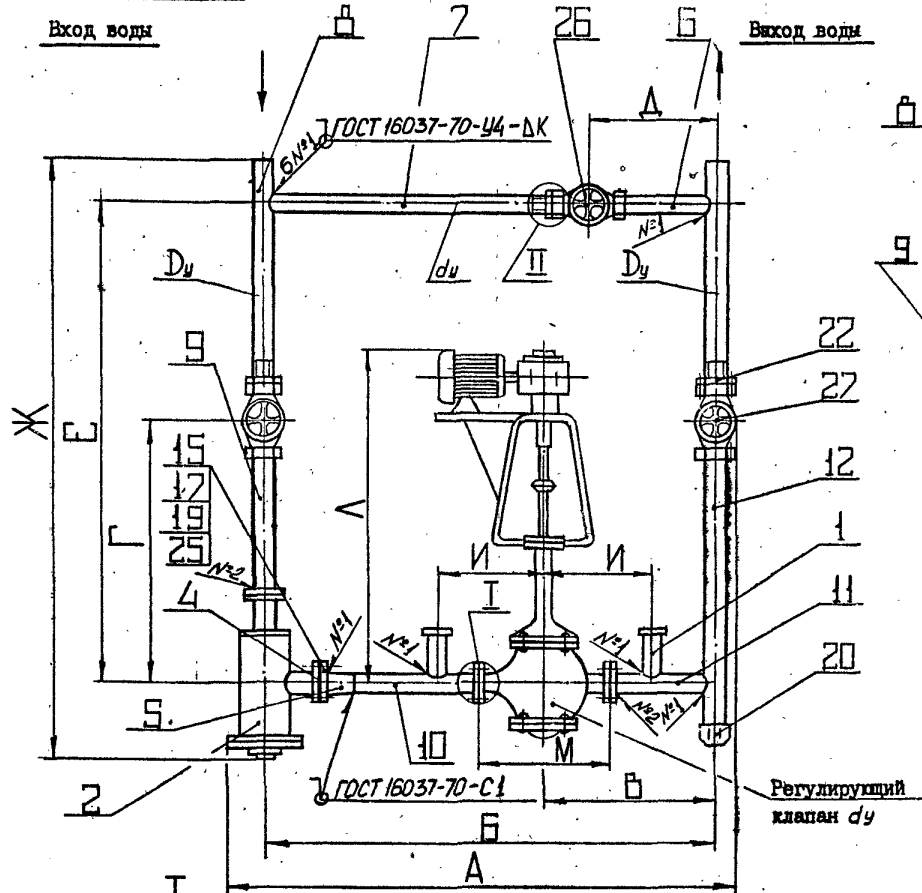
Формат	Зона	Поз.	Обозначение	Наименование	Кол.	Примечание
		26		Вентиль запорный муфтовый 15кч 18П ГОСТ 18161-72 Ду=40	1	
		27		Задвижка параллельная с выдвижным штоком, фланцевая 30ч6брГОСТ8437-75 Ду=100	2	
				ОРК 2.00.00-15 Рис.2		
				Сборочные единицы		
		2	ОРК 2.10.00-05	Фильтр жидкостной	1	
				Детали		
		3	ОРК 2.00.01-05	Прокладка	2	
		4	-08	Прокладка	6	
		5	ОРК 2.00.02-14	Переход	1	
		6	ОРК 2.00.03-07	Труба	1	
		7	ОРК 2.00.04-12	Труба	1	
		8	ОРК 2.00.10-04	Труба	2	
		54	9	Труба Труба 108x4ГОСТ10704-75 В Ст3ГОСТ10706-76 L=145 В ₇	1	1,3кг
		10	ОРК 2.00.07-06	Труба	1	
		11	ОРК 2.00.08-06	Труба	1	
		12	ОРК 2.00.12-02	Труба	1	
		13	ОРК 2.00.13-02	Заглушка	1	
				Стандартные изделия		
		14		Болт М16x60.58.096 ГОСТ 7798-70	56	
				ОРК 2.00.00		
						Лист 19
Изм.	Лист	№ докум.	Подп.	Дата		

Формат	Зона	Поз.	Обозначение	Наименование	Кол.	Примечание
		16		Гайка М16,5.096 ГОСТ 5915-70	56	
		18		Шайба 16.04.016 ГОСТ 11371-78	56	
		21		Контргайка50ГОСТ8961-75	1	
		23		Пробка20 ГОСТ8963-75	1	
		24		Фланцы ГОСТ1255-67 50-10	2	
		25		100-10	6	
		26		Вентиль запорный муфтовый 15кч 18П ГОСТ 18161-72 Ду=50	1	
		27		Задвижка параллельная с выдвижным штоком, фланцевая 30ч6бр ГОСТ8437-75 Ду=100	2	
				ОРК 2.00.00-16 Рис.3		
				Сборочные единицы		
		2	ОРК 2.10.00-05	Фильтр жидкостной	1	
				Детали		
		3	ОРК 2.00.01-06	Прокладка	2	
		4	-08	Прокладка	8	
		5	ОРК 2.00.02-15	Переход	1	
		6	ОРК 2.00.15-02	Труба	1	
		7	ОРК 2.00.15-03	Труба	1	
		8	ОРК 2.00.10-05	Труба	2	
		54	9	Труба Труба 108x4ГОСТ10704-75 В Ст3ГОСТ10706-76	1	
				ОРК 2.00.00		
						Лист 20
Изм.	Лист	№ докум.	Подп.	Дата		

ОРК 2.00.00 СБ

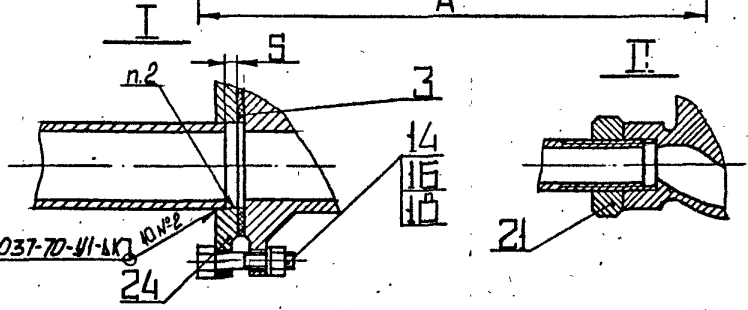
РИС. 1

РИС. 2



1. Размеры для справок.
2. До сборки и монтажа узла по рис.1 расточить внутренние диаметры фланцев по фактическому наружному диаметру привариваемых труб.
3. До сборки и монтажа детали окрасить, например, грунтовой ХС-010-2 слоя ГОСТ9355-60 Ш.7/1. окончательный выбор окраски произвести при привязке конкретного объекта.
4. Собранный узел опрессовать пробным давлением $P=16 \text{ кгс/см}^2$ в течении 5 минут. Течь воды не допускается.

Таблицу исполнений см. на листе 2.



				ОРК2.00.00 СБ			
Изм	Лист	№ докум.	Подпись	Дата	Обязка регулирующего клапана		
					Лит.	Масса	Масштаб
Разраб.	Хунцария				и	см.	-
Пров.	Зисьман				табл.		
Г.контр.	Зисьман				Лист 1	Листов 2	
Н.контр.	Ушакова				ГОССТРОЙ СССР		
Утв.	Саввин				ГОСХИМПРОЕКТ		
					г. Москва		

5.903-1

Имя, инв. №, Власт. инв. №, Подпись и дата

16762 AP

Формат 12

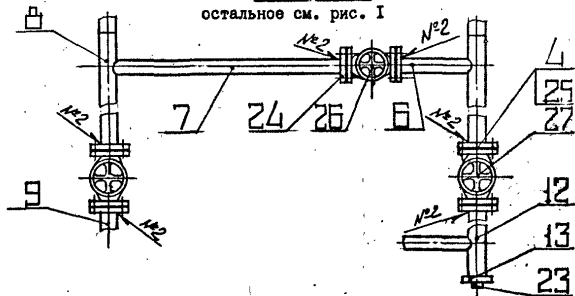
ОРК 2.00.00 СБ

Размеры в мм

Обозначение	Шифр	Рис.	Ду	ду	А	Б	В	Г	Д	Е	Ж	И	К	Л	М	Масса кг
ОРК 2.00.00	УР-15/32	I	32	15	910	800	380	400	240	1000	1235	140	3,0	558	130	53,0
-01	УР-20/32	I	32	20	910	800	400	400	250	1000	1235	140	3,0	535	150	56,2
-02	УР-15/40	I	40	15	935	800	380	400	240	1000	1235	140	3,0	558	130	61,4
-03	УР-20/40	I	40	20	935	800	400	400	250	1000	1235	160	3,0	535	150	67,3
-04	УР-25/40	I	40	25	1035	900	420	400	260	1000	1235	160	3,0	565	160	70,0
-05	УР-20/50	I	50	20	1040	900	400	450	260	1000	1245	160	3,0	535	150	71,1
-06	УР-25/50	I	50	25	1040	900	420	450	260	1000	1245	160	3,0	565	160	74,2
-07	УР-40/50	I	50	40	1140	1000	450	450	250	1100	1345	230	3,0	615	200	76,0
-08	УР-25/65	2	65	25	1110	900	420	500	270	1000	1260	160	3,0	565	160	79,4
-09	УР-40/65	2	65	40	1210	1000	450	500	260	1100	1350	230	3,0	615	200	86,3
-10	УР-50/65	2	65	50	1310	1100	480	500	260	1100	1360	230	3,0	615	220	92,5
-11	УР-40/80	2	80	40	1260	1100	450	500	260	1100	1365	230	3,0	615	200	110,2
-12	УР-50/80	2	80	50	1280	1100	480	500	270	1100	1365	230	3,0	615	220	121
-13	УР-80/80	3	80	80	1380	1200	500	500	300	1300	1565	290	3,0	730	310	135
-14	УР-40/100	2	100	40	1260	1070	450	600	260	1100	1385	230	3,0	615	200	238
-15	УР-50/100	2	100	50	1410	1200	480	600	270	1100	1385	230	3,0	615	220	242
-16	УР-80/100	3	100	80	1610	1400	460	600	320	1300	1585	290	3,0	730	310	290
-17	УР-80/125	3	125	80	1745	1500	500	600	300	1300	1605	290	3,0	730	310	332
-18	УР-100/125	3	125	100	1945	1700	540	600	300	1500	1800	320	4,0	1110	350	430
-19	УР-80/150	3	150	80	1840	1600	500	700	290	1400	1730	290	3,0	730	310	628
-20	УР-100/150	3	150	100	1940	1700	550	700	290	1500	1830	320	4,0	1110	350	648

РИС. 3

остальное см. рис. 1



Изм./Лист	№ докум.	Подп.	Дата

ОРК 2.00.00 СБ

Лист
2

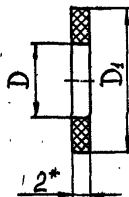
5.923-1

Имя, фамилия, должность, дата, подпись, дата, Изм., дата, подпись, дата

5903-L

OPK 2.00.01

X



Размеры в мм.

Обозначение	D	D1	Масса кг
OPK 2.00.01	14	45	0,006
-01	20	58	0,01
-02	28	68	0,014
-03	40	78	0,017
-04	46	88	0,02
-05	60	102	0,028
-06	78	125	0,03
-07	92	138	0,04
-08	110	158	0,05
-09	135	188	0,06
-10	162	212	0,07

- 1.* Размеры для справок.
2. Размеры, обеспеч. технологией.

OPK 2. 00. 01

Прокладка

Паронит ПОН 2,0
ГОСТ 481-71

Лит.	Масса см.	Масштаб
и	табл.	-
Лист	Число листов	

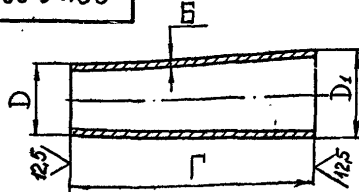
ГОССТРОЙ СССР
ГОСХИМПРОЕКТ
г. Москва

Изм.	Лист	№ докум.	Подпись	Дата
Разраб.	Кунцовая			
Проект.	Зисман			
Т.контр.	Зисман			
Н.контр.	Ушакова			
Утв.				

Имя и фамилия, Подпись и дата, Выпуск, лист, №, Имя и фамилия, Подпись и дата

OPK 2.00.02

(N) A



Размеры в мм

Обозначение	B	Г	Д	Д1	Масса кг.
OPK 2.00.02	2,0	50	22	44	0,41
-01	2,0	60	22	50	0,35
-02	3,0	50	26	44	0,47
-03	3,0	60	26	50	0,62
-04	3,0	60	26	65	0,67
-05	3,0	60	34	50	0,62
-06	3,0	60	34	65	0,67
-07	3,0	80	34	85	1,10
-08	3,0	60	48	65	0,76
-09	3,0	70	48	85	1,14
-10	3,0	80	48	95	1,4
-11	3,0	140	48	115	2,8
-12	3,0	70	60	85	1,34
-13	3,0	80	60	95	1,3
-14	3,0	140	60	115	3,0
-15	3,0	160	90	115	4,0
-16	3,0	180	90	140	5,1
-17	3,0	200	90	166	6,3
-18	4,0	200	108	140	5,9
-19	4,0	200	108	166	6,8

Предельные отклонения размеров по В7.

OPK 2. 00. 02

Пореход

Сг. з ГОСТ 380-71

Лит.	Масса см.	Масштаб
и	табл.	-
Лист	Число листов	

ГОССТРОЙ СССР
ГОСХИМПРОЕКТ
г. Москва

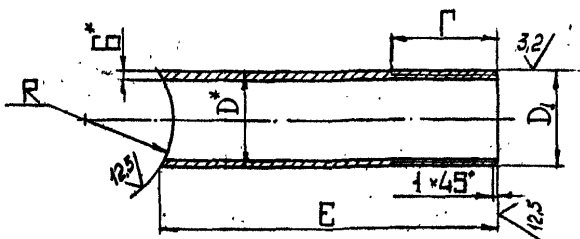
Изм.	Лист	№ докум.	Подпись	Дата
Разраб.	Хунцария			
Проект.	Зисман			
Т.контр.	Зисман			
Н.контр.	Ушакова			
Утв.				

Имя и фамилия, Подпись и дата, Выпуск, лист, №, Имя и фамилия, Подпись и дата

5.903-1

ОРК 2.00.03

(V)A



Размеры в мм

Обозначение	Б	Г	Ду	Д	Д1	Е	Масса кг
ОРК 2.00.03	2,8	10	15	21,3	1/2" труб	185	16 0,3
-01	2,8	10	20	26,8	3/4" труб	200	24 0,4
-02	3,2	12	25	33,5	1" труб	200	16 0,6
-03	3,5	12	40	48,0	1 1/2" труб	170	24 0,7
-04	3,2	12	25	33,5	1" труб	195	30 0,6
-05	3,5	14	50	60,0	2" труб	160	50 1,0
-06	3,5	14	40	48,0	1 1/2" труб	150	50 0,7
-07	3,5	14	50	60,0	2" труб	140	38 0,9

- 1.* Размеры для справок.
2. Неуказанные предельные отклонения размеров:

валов - В₇,
остальных - по СМ₀.

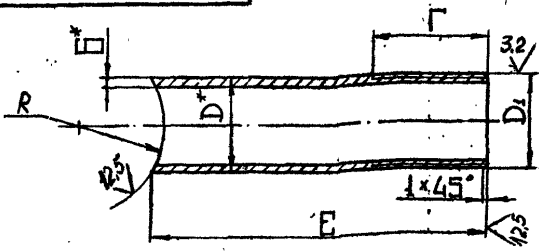
3. Резьба по ГОСТ 6357-73.

ОРК 2.00.03

Лист	№ докум.	Подпись	Дата	Труба	Лит.	Масса	Масштаб
Разраб.	ХУНДАРИЯ						
Проект.	ЗИСЬМАН			Труба ДухВ ГОСТ3262-75	Лист	Масса	Масштаб
Утверд.	ЗИСЬМАН						
Исполн.	УШАКОВА			ГОСТРОЙ СССР ГОСХИМПРОЕКТ г. Москва	Листов		
Утв.	САВВИН						

ОРК 2.00.04

(V)A



Размеры в мм

Обозначение	Б	Г	Ду	Д	Д1	Е	R	Масса кг
ОРК 2.00.04	2,8	28	15	21,3	1/2" труб	515	16	0,6
-01	2,8	28	20	26,8	3/4" труб	500	16	0,6
-02	3,2	30	25	33,5	1" труб	580	24	0,9
-03	2,8	30	20	26,8	3/4" труб	580	16	0,7
-04	3,2	32	25	33,5	1" труб	570	24	1,3
-05	3,5	32	40	48	1 1/2" труб	660	30	1,4
-06	3,2	32	25	33,5	1" труб	560	24	1,5
-07	3,5	36	40	48	1 1/2" труб	640	30	2,5
-08	3,5	36	50	60	2" труб	720	38	2,9
-09	3,5	36	40	48	1 1/2" труб	740	30	2,4
-10	3,5	36	50	60	2" труб	715	38	3,1
-11	3,5	42	40	48	1 1/2" труб	710	44	2,9
-12	3,5	42	50	60	2" труб	820	54	2,8

- 1.* Размеры для справок.
2. Неуказанные предельные отклонения размеров:

валов - по В₇,
остальных - по СМ₀.

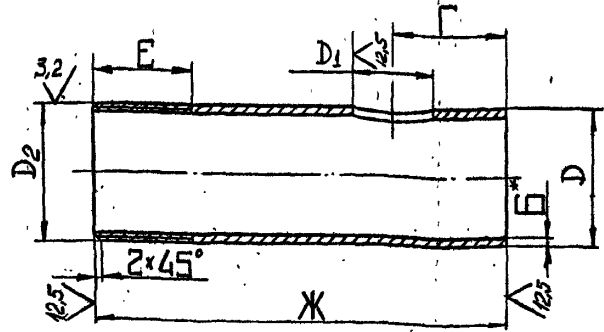
3. Резьба по ГОСТ 6357-73.

ОРК 2.00.04

Лист	№ докум.	Подпись	Дата	Труба	Лит.	Масса	Масштаб
Разраб.	ХУНДАРИЯ						
Проект.	ЗИСЬМАН			Труба ДухВ ГОСТ3262-75	Лист	Масса	Масштаб
Утверд.	ЗИСЬМАН						
Исполн.	УШАКОВА			ГОСТРОЙ СССР ГОСХИМПРОЕКТ г. Москва	Листов		
Утв.	САВВИН						

ОРК 2.00.05

(V) A



Размеры в мм

Обозначение	В	Г	Д	Д1	Д2	Ду	Е	Ж	Масса кг
ОРК 2.00.05	3,2	100	42,3	16	1 1/4" труб	32	80	650	2,4
-01	3,5	100	48	24	1 1/2" труб	40	90	650	2,9
-02	3,5	100	60	16	2" труб	50	100	675	3,5
-03	3,5	100	60	24	2" труб	50	100	675	4,2

1. * Размеры для справок.
2. Неуказанные предельные отклонения размеров:
отверстий - по А7,
валов - по В7,
остальных - по СМ9.
3. Резьба по ГОСТ 6357-73.

О Р К 2. 00. 05

Изм/Лист	№ докум.	Подпись	Дата
Разраб.	Кунцаев		
Пров.	СИСЬМАН		
Т.контр.	СИСЬМАН		
Н.контр.	Ушакова		
Утв.			

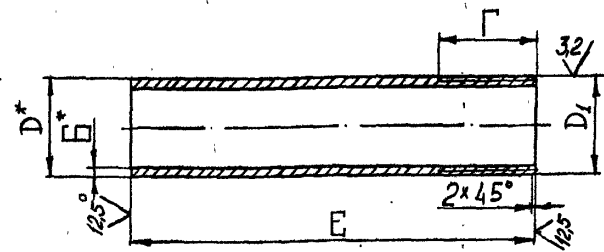
Труба
Труба Ду8 ГОСТ3262-75

Лит.	Масса	Масштаб
СМ.	табл.	-
Лист	Листов	1

ГОССТРОЙ СССР
ГОСХИМПРОЕКТ
г. Москва
Формат 11

ОРК 2.00.06

(V) A



Размеры в мм.

Обозначение	В	Г	Д	Д1	Ду	Е	Ж	Масса кг
ОРК 2.00.06	3,2	10	42,3	1 1/4" труб	32	190	0,6	
-01	3,5	12	48,0	1 1/2" труб	40	132	1,04	
-02	3,5	16	60,0	2" труб	50	130	0,72	

1. * Размеры для справок.
2. Неуказанные предельные отклонения размеров:
валов - по В7,
остальных - по СМ9.
3. Резьба по ГОСТ 6357-73.

О Р К 2. 00. 06

Изм/Лист	№ докум.	Подпись	Дата
Разраб.	Кунцаев		
Пров.	СИСЬМАН		
Т.контр.	СИСЬМАН		
Н.контр.	Ушакова		
Утв.			

Труба
Труба Ду8 ГОСТ3262-75

Лит.	Масса	Масштаб
СМ.	табл.	-
Лист	Листов	1

ГОССТРОЙ СССР
ГОСХИМПРОЕКТ
г. Москва
Формат 11

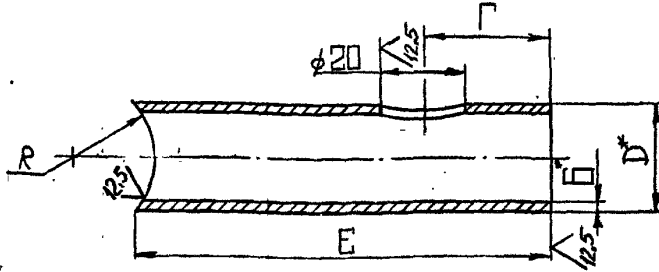
Изм. №, дата, Подпись и дата, Взам. инв. №, Инв. № докум., Подпись и дата

Изм. №, дата, Подпись и дата, Взам. инв. №, Инв. № докум., Подпись и дата

16782 38

ОПК 2.00.08

(M/A)



Размеры в мм.

Обозначение	Б	Г	Р	Д	Ду	Е	Масса, кг.
ОПК 2.00.08	2,8	70	16	21,3	15	195	0,3
-01	2,8	70	24	26,8	20	255	0,5
-02	3,2	60	16	33,5	25	300	0,9
-03	3,5	80	24	48	40	300	1,3
-04	3,5	80	30	60	50	330	2,0
-05	3,5	70	24	4,8	40	310	1,3
-06	3,5	70	30	60	50	320	2,0

1. * Размеры для справок.
2. Предельные отклонения размеров: отверстий по А7, валов по В7, остальных по СМз.

Имя, № подл. Подпись и дата
Имя, № дубл. Подпись и дата
Имя, инв. №
Взам. инв. №
Имя, № дубл. Подпись и дата

О П К 2. 00. 08

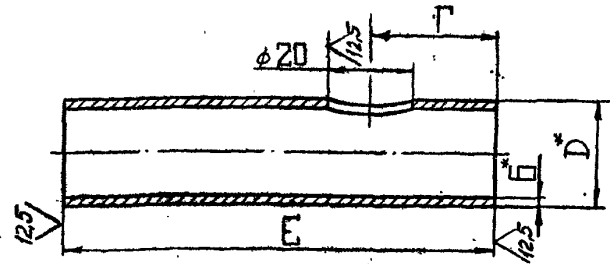
Изм	Лист	№ докум.	Подпись	Дата
Разраб.	Хунцадия			
Пров.	ЗИСЬМАН			
Т.контр.	ЗИСЬМАН			
И.контр.	УШАКОВА			
Утв.				

Труба
Труба ДуХБ ГОСТ3262-75

Лит.	Масса	Масштаб
М	см. табл.	-
Лист	Листов 1	
ГОСТРОЙ СССР ГОСХИМПРОЕКТ г. Москва		

ОПК 2.00.07

(M/A)



Размеры в мм

Обозначение	Б	Г	Д	Ду	Е	Масса кг
ОПК 2.00.07	2,8	70	21,3	15	255	0,4
-01	2,8	70	26,8	20	165	0,3
-02	3,2	60	33,5	25	200	0,6
-03	2,8	80	26,8	20	240	0,4
-04	3,5	80	24,8	40	215	0,9
-05	3,2	75	33,5	25	175	0,5
-06	3,5	75	60	50	240	1,5

1. Размеры для справок.
2. Предельные отклонения размеров отверстий по А7, валов - по В7, остальных - СМз.

Имя, № подл. Подпись и дата
Имя, № дубл. Подпись и дата
Имя, инв. №
Взам. инв. №
Имя, № дубл. Подпись и дата

О П К 2. 00. 07

Изм	Лист	№ докум.	Подпись	Дата
Разраб.	ХУНЦАДИЯ			
Пров.	ЗИСЬМАН			
Т.контр.	ЗИСЬМАН			
И.контр.	УШАКОВА			
Утв.				

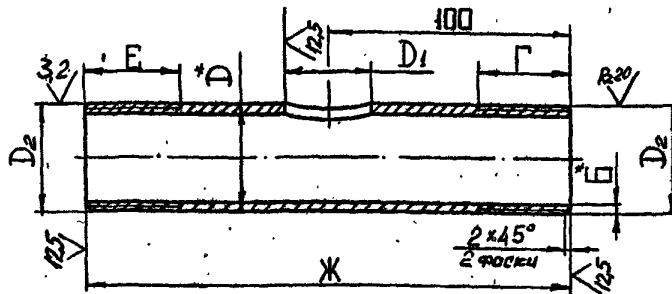
Труба
Труба ДуХБ ГОСТ3262-75

Лит.	Масса	Масштаб
М	см. табл.	-
Лист	Листов 1	
ГОСТРОЙ СССР ГОСХИМПРОЕКТ г. Москва		

ОПК 2.00.09

(V) B

Л. 903-1



Размеры в мм

Обозначение	Б	Г	Ду	Д	Д ₁	Д ₂	Е	Ж	Масса кг
ОПК2.00.09	3,2	20	32	42,3	16	1 1/4" труб	12	435	1,3
-01	3,5	22	40	48	16	1 1/2" труб	14	422	1,6
-02	3,5	24	50	60	24	2" труб	16	460	2,0

- * Размеры для справок.
- Неуказанные предельные отклонения размеров: отверстий - по А₇, валов - по В₇, остальных - по С_{М9}.
- Резьба по ГОСТ 6357-73.

ОПК 2. 00. 09

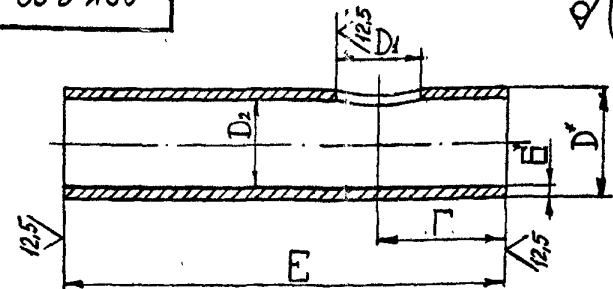
Труба

Труба Ду8 ГОСТ2662-75

Лит.	Масса	Масштаб
И	см. табл.	-
Лист 1 из 1		
ГОСТРОЙ СССР ГОСХИМПРОЕКТ г. Москва		

ОПК 2.00.10

(V) B



Размеры в мм

Обозначение	Б	Г	Д	Д ₁	Д ₂	Е	Масса кг
ОПК2.00.10	3,0	100	76	30	70	450	2,4
-01	3,0	100	76	42	70	550	2,9
-02	3,0	100	89	42	83	600	3,8
-03	3,0	100	89	54	83	800	5,1
-04	4,0	120	108	42	100	500	5,1
-05	4,0	120	108	54	100	700	7,2
-06	4,0	120	133	84	125	540	6,9
-07	4,0	120	133	104	125	740	9,4
-08	4,0	120	159	84	151	680	10,4
-09	4,0	120	159	84	151	780	12,0

- * Размеры для справок.
- Неуказанные предельные отклонения размеров: отверстий - по А₇, валов - по В₇, остальных - по С_{М9}.

ОПК 2. 00. 10

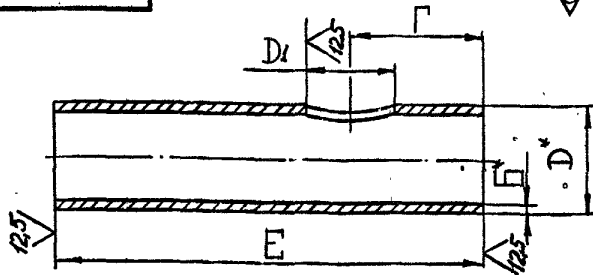
Труба

Труба Д_н ГОСТ10704-76
В-Б Ст.ГОСТ10706-76

Лит.	Масса	Масштаб
И	см. табл.	-
Лист 1 из 1		
ГОСТРОЙ СССР ГОСХИМПРОЕКТ г. Москва		

Лит.	Масса	Масштаб
И	см. табл.	-
Лист 1 из 1		
ГОСТРОЙ СССР ГОСХИМПРОЕКТ г. Москва		

5.903-1



Размеры в мм

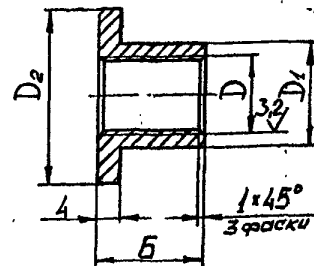
Обозначение	Б	Г*	Д	Д ₁	Е	Масса кг
OPK 2.00.12	3,0	100	76	30	460	2,8
-01	3,0	105	89	42	490	4,9
-02	4,0	125	108	42	600	6,1
-03	4,0	128	133	84	690	8,7
-04	4,0	130	159	84	680	8,6

1. Размеры для справок.
2. Неуказанные предельные отклонения размеров отверстий - по А₇, валов - по В₇, остальных - по СМ₈.

Подпись и дата
Имя, инв. №
Имя, № дубля
Подпись и дата

OPK 2.00.12				Лит.	Масса	Масштаб
Изм.	Лист	№ докум.	Подпись	М	см. табл.	-
Разраб.	ХУНЦАРИЯ					
Проект.	ЗИСЬМАН					
Т.контр.	ЗИСЬМАН					
Н.контр.	Ушакова					
Утв.						
Труба				Лист / Листов		
Труба ДхБ ГОСТ10704-76				ГОССТРОЙ СССР		
В-Б СТРОИСТРОИТЕЛЬСТВА				ГОСХИМПРОЕКТ		
				г. Москва		

63 (✓)



Размеры в мм.

Обозначение	Д	Д ₁	Д ₂	Б	Масса кг
OPK 2.00.13	1/2" труб	70	85	25	0,48
-01	1/2" труб	80	98	25	0,56
-02	3/4" труб	100	120	25	0,81
-03	3/4" труб	124	145	25	1,20
-04	1" труб	150	170	25	1,60

1. Неуказанные предельные отклонения размеров отверстий - по А₇, валов - по В₇.
2. Покрытие: Хим. Окс. прм.
3. Резьба по ГОСТ 6357-73.

Подпись и дата
Имя, инв. №
Имя, № дубля
Подпись и дата

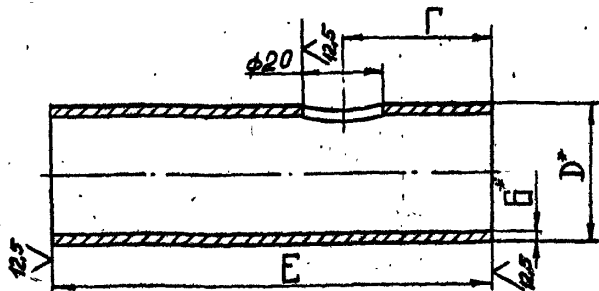
OPK 2.00.13				Лит.	Масса	Масштаб
Изм.	Лист	№ докум.	Подпись	М	см. табл.	-
Разраб.	ХУНЦАРИЯ					
Проект.	ЗИСЬМАН					
Т.контр.	ЗИСЬМАН					
Н.контр.	Ушакова					
Утв.						
Заглушка				Лист / Листов		
Ø3 ГОСТ 390-71				ГОССТРОЙ СССР		
				ГОСХИМПРОЕКТ		
				г. Москва		

15762-39

ОПК 2.00.17

(N/A)

5903-1



Размеры в мм

Обозначение	B	Г	Д	Ду	Е	Масса кг
ОПК2.00.17	3,0	130	89	80	355	2,3
-01	3,0	130	89	80	400	2,5
-02	3,0	130	108	100	545	5,6
-03	3,0	130	89	80	500	3,2

1. * Размеры для справок.

2. Предельные отклонения размеров:

- отверстий - по А7,
- валов - по В7,
- остальных - по СМ3.

ОПК 2. 00. 17

Изм. №	Лист	№ докум.	Подпись	Дата
Разраб.	Хунцария			
Проект.	Зисман			
Т. контр.				
Н. контр.	Ушакова			
Утв.				

Труба

Лит.	Масса	Масштаб
И	см.	-
	табл.	

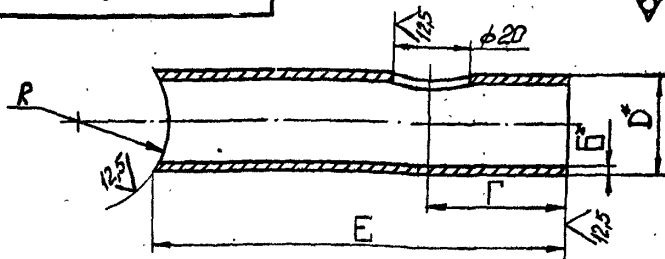
Лист 1 из 1

ГОСТРОЙ СССР
ГОСХИМПРОЕКТ
г. Москва

Труба д.в.б. ГОСТ10704-76
В-В Сз3 ГОСТ10706-76

ОПК 2.00.18

(N/A)



Размеры в мм

Обозначение	B	Г	Д	Ду	Е	Р	Масса кг
ОПК2.00.18	3,0	135	89	80	325	44	2,1
-01	3,0	135	89	80	260	64	1,7
-02	3,0	135	89	80	300	65	1,9
-03	3,0	135	108	100	320	65	3,3
-04	4,0	145	89	80	275	80	1,7
-05	4,0	145	108	100	320	80	3,3

1. * Размеры для справок.

2. Предельные отклонения размеров:

- отверстий - по А7,
- валов - по В7,
- остальных - по СМ3.

ОПК 2. 00. 18

Изм. №	Лист	№ докум.	Подпись	Дата
Разраб.	Хунцария			
Проект.	Зисман			
Т. контр.				
Н. контр.	Ушакова			
Утв.				

Труба

Лит.	Масса	Масштаб
И	см.	-
	табл.	

Лист 1 из 1

ГОСТРОЙ СССР
ГОСХИМПРОЕКТ
г. Москва

Труба д.в.б. ГОСТ10704-76
В-В Сз3 ГОСТ10706-76

Формат	Зона	Пос.	Обозначение	Наименование	Кол.	Примечание
				<u>Документация</u>		
12			ОРК 2.10.00 СБ	Сборочный чертеж		
				<u>Детали</u>		
II	I		ОРК 2.10.01	Втулка	I	
II	2		ОРК 2.10.02	Колпак	I	
II	3		ОРК 2.10.03	Прокладка	2	
			<u>Переменные данные для исполнений</u>			
			ОРК 2.10.00			
			<u>Сборочные единицы</u>			
II	4		ОРК 2.11.00	Корпус	I	
II	5		ОРК 2.12.00	Фильтрующий элемент	I	
				<u>Детали</u>		
II	6		ОРК 2.10.04	Заглушка	I	
			7	ОРК 2.10.03-01	I	
			8	-02	I	
				<u>Стандартные изделия</u>		
			9	Болт М16х65.58.096		
				ГОСТ 7798-70	4	
			10	Гайка М16.5.096		
				ГОСТ 5915-70	4	
				Заглушка 65-10		
				ГОСТ 12836-67		
				(заготовка для		
				ОРК 2.10.04)	I	
			II	Шайба 16.65 Г.059		
				ГОСТ 6402-70	4	
			ОРК 2.10.00			
Изм.	Лист	№ докум.	Подп.	Дата		
Разраб.	Климкина				Лист	Листов
Пров.	Зисман				1	5
И.контр.	Ушакова				ГОССТРОЙ СССР ГОСХИМПРОЕКТ г. Москва	
Утв.					Формат 11В	

Изм. № подл. Подпись и дата. Взам. инв. №. Инв. № дубл. Подпись и дата.

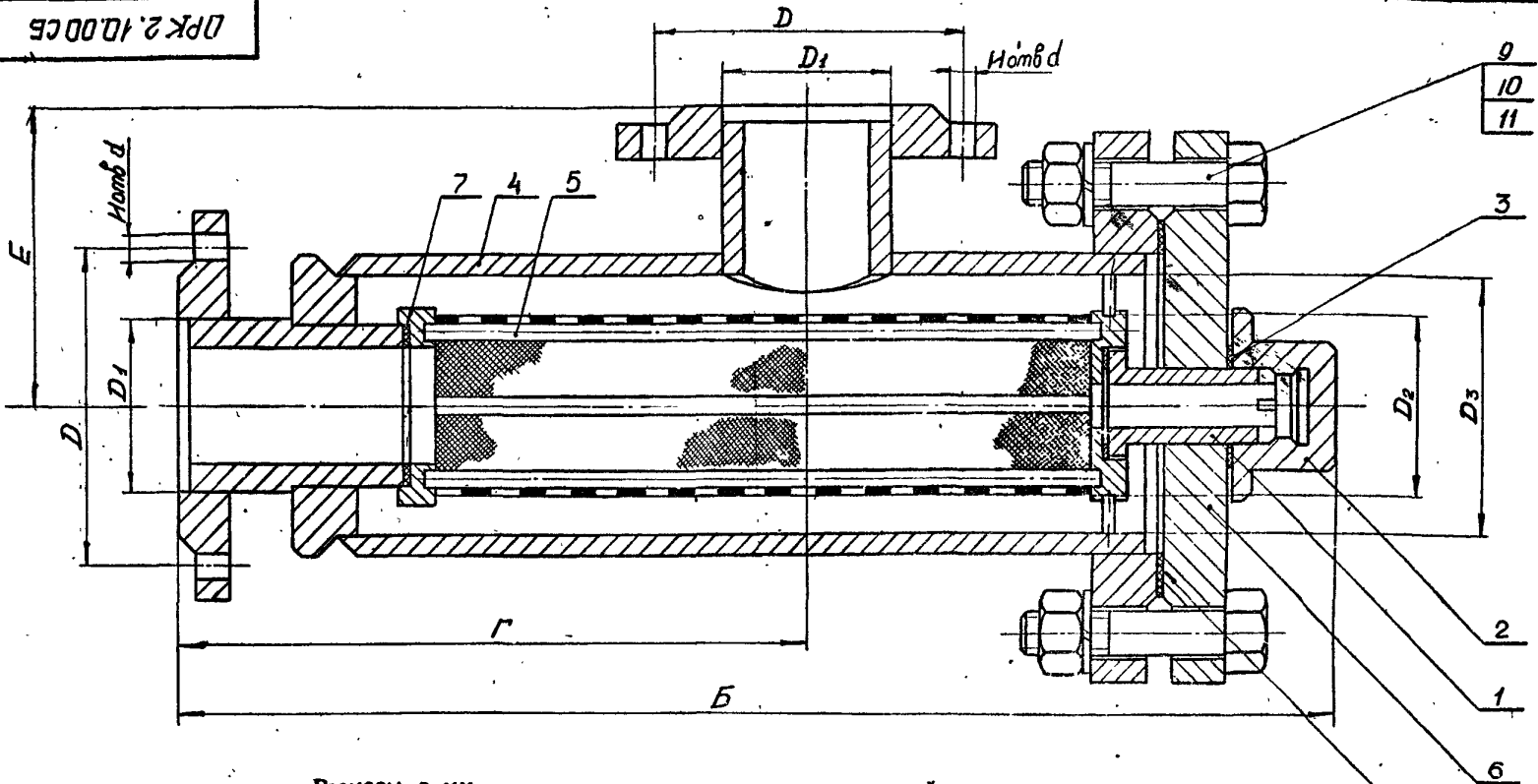
5.903-1

Формат	Зона	Пос.	Обозначение	Наименование	Кол.	Примечание
				<u>ОРК 2.10.00-01</u>		
				<u>Сборочные единицы</u>		
		4	ОРК 2.11.00-01	Корпус	I	
		5	ОРК 2.12.00-01	Фильтрующий элемент	I	
				<u>Детали</u>		
		6	ОРК 2.10.04-01	Заглушка	I	
		7	ОРК 2.10.03-03	Прокладка	I	
		8	-04	Прокладка	I	
				<u>Стандартные изделия</u>		
		9		Болт М16х70.58.096		
				ГОСТ 7798-70	8	
		10		Гайка М16.5.096		
				ГОСТ 5915-70	8	
				Заглушка 100-10,		
				ГОСТ 12836-67		
				(заготовка для		
				ОРК 2.10.04-01)	I	
		II		Шайба 16.65 Г.059		
				ГОСТ 6402-70	8	
				<u>ОРК 2.10.00-02</u>		
				<u>Сборочные единицы</u>		
		4	ОРК 2.11.00-02	Корпус	I	
		5	ОРК 2.12.00-02	Фильтрующий элемент	I	
				<u>Детали</u>		
		6	ОРК 2.10.04-02	Заглушка	I	
		7	ОРК 2.10.03-05	Прокладка	I	
		8	-06	Прокладка	I	
				<u>Стандартные изделия</u>		
		9		Болт М16х70.58.096		
				ГОСТ 7798-70	8	
			ОРК 2.10.00			
Изм.	Лист	№ докум.	Подп.	Дата		
					Лист	Листов
						2
					Формат 11В	

Изм. № подл. Подпись и дата. Взам. инв. №. Инв. № дубл. Подпись и дата.

ОПК 2.10.00 СБ

5.903-1



Размеры в мм

Обозначение	Б	Г	Д	Д ₁	Д ₂	Д ₃	д	Е	И	Масса кг
ОПК 2.10.00	280	145	100	39	56	68	18	135	4	10,8
-01	325	190	110	46	80	100	18	155	4	16,0
-02	375	230	125	59	97	125	18	170	4	22,5
-03	410	250	145	78	117	149	18	180	4	29,2
-04	430	265	160	91	131	149	18	190	4	31,2
-05	515	330	180	110	188	207	18	220	8	44,9
-06	555	350	210	135	202	257	18	235	8	64,3
-07	600	370	240	161	218	257	23	255	8	68,7

1. * Размеры для справок.

2. После изготовления и сборки фильтр испытать на герметичность давлением 16 кгс/см² в течении 5 мин. Течь воды не допускается.

Изм. № дубл. Подпись и дата
Взам. инв. № Подпись и дата
Изм. № подл. Подпись и дата

				ОПК 2. 10. 00 СБ			Лит.	Масса	Масштаб
Изм. Лист	№ докум.	Подпись	Дата	Фильтр жидкостной Сборочный чертёж			И	см. табл.	-
Разраб.	КЛИМЯКИНА	<i>[Signature]</i>					Лист	Листов 1	
Пров.	ЗИСЬЯН	<i>[Signature]</i>					ГОССТРОЙ СССР ГОСХИМПРОЕКТ г. Москва		
Г.контр.	ЗИСЬЯН	<i>[Signature]</i>							
Н.контр.	УШАКОВА	<i>[Signature]</i>							
Утв.									

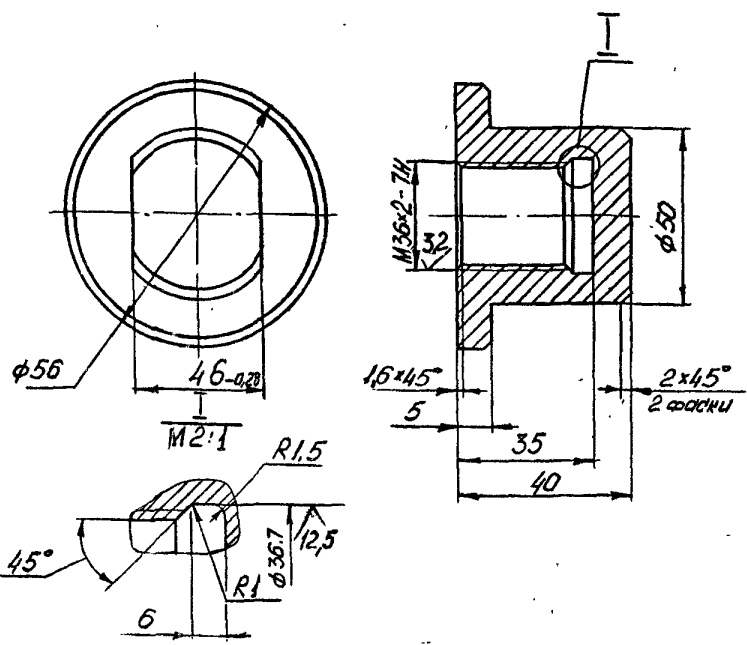
16762 44

Форм. 12

5903-1
 № докум. Подпись и дата
 Изм. № дубл. Инв. № дубл.
 Взам. инв. №
 Подпись и дата
 Взам. инв. №

ОПР210.01

63 (✓)



1. Предельные отклонения размеров: отверстий по А₇, валов по В₇, остальных по СМ₈.
2. Покрытие Хим. Око. прм.

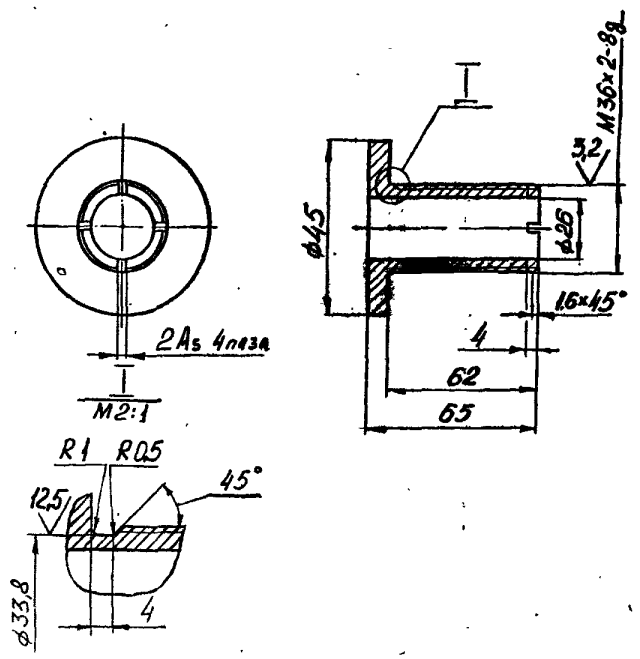
ОПР210.02

Изм.	Лист	№ докум.	Подпись	Дата	Лит.	Масса	Масштаб
Разраб.	Хунцария				И	0,3	1:1
Пров.	Зисеман				Лист		Листов
Т.контр.	Зисеман				ГОСТРОЙ СССР ГОСХИМПРОЕКТ г. Москва		
Н.контр.	Ушакова				Статья 35 ГОСТ 1050-74		
Утв.					Формат 11		

63-61
 № докум. Подпись и дата
 Изм. № дубл. Инв. № дубл.
 Взам. инв. №
 Подпись и дата
 Взам. инв. №

ОПР210.02

63 (✓)



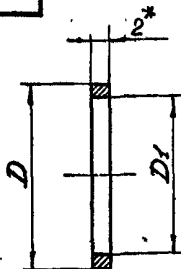
1. Предельные отклонения размеров: отверстий по А₇, валов по В₇, остальных по СМ₈.
2. Покрытие ХИМ. Око. прм.

ОПР210.04

Изм.	Лист	№ докум.	Подпись	Дата	Лит.	Масса	Масштаб
Разраб.	Хунцария				И	0,25	1:1
Пров.	Зисеман				Лист		Листов
Т.контр.	Зисеман				ГОСТРОЙ СССР ГОСХИМПРОЕКТ г. Москва		
Н.контр.	Ушакова				Статья 35 ГОСТ 1050-74		
Утв.					Формат 11		

18762 43

5.903-1



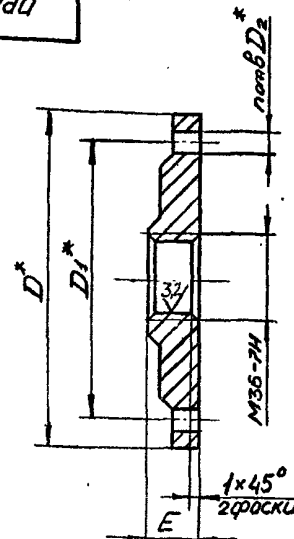
Размеры в мм

Обозначение	D	D1	Масса кг
ОРК 2.10.03	45	36	0,002
-01	39	32	0,001
-02	122	48	0,023
-03	46	40	0,001
-04	158	110	0,034
-05	58	50	0,045
-06	188	135	0,002
-07	77	70	0,001
-08	212	160	0,062
-09	90	82	0,002
-10	160	152	0,004
-11	110	102	0,002
-12	268	220	0,059
-13	134	125	0,003
-14	320	270	0,070

- * Размер для справок.
- Размеры обеспеч. технологией.

Изм.	Лист	№ докум.	Подпись	Дата
Разраб.	Климкина			
Пров.	Зисьман			
Т.контр.	Зисьман			
Н.контр.	Шакова			
Утв.				

ОРК 2.10.03		
Прокладка		
Лит.	Масса	Масштаб
И	см. табл.	-
Лист	Листов	1
Паронит ПОН 2,0 ГОСТ 491-71		
ГОССТРОЙ СССР ГОСХИМПРОЕКТ г. Москва		



Размеры в мм.

Обозначение	Dy	D	D1	D2	E	n	Масса кг
ОРК 2.10.04	65	180	145	18	14	4	1,9
-01	100	215	180	18	14	8	2,8
-02	125	245	210	18	16	8	4,6
-03	150	280	240	23	16	8	5,9
-04	200	335	285	23	16	8	5,9
-05	250	390	350	23	16	8	9,0

- * Размеры для справок.

Изм.	Лист	№ докум.	Подпись	Дата
Разраб.	Климкина			
Пров.	Зисьман			
Т.контр.	Зисьман			
Н.контр.	Ушакова			
Утв.				

ОРК 2.10.04		
Заглушка		
Лит.	Масса	Масштаб
И	см. табл.	-
Лист	Листов	1
Заготовка Заглушка Ду-10ГОСТ12838-87		
ГОССТРОЙ СССР ГОСХИМПРОЕКТ г. Москва		

5303-1

Имя, № подл., Подпись и дата
Имя, № подл., Подпись и дата
Имя, № подл., Подпись и дата
Имя, № подл., Подпись и дата

Формат	Зона	Поз.	Обозначение	Наименование	Кол.	Примечание
				Документация		
II			ОРК 2.11.00 СБ	Сборочный чертёж		
				Детали		
II	I		ОРК 2.11.01	Стрелка	I	
			Переменные данные для исполнений			
			ОРК 2.11.00			
II	2		ОРК 2.11.02	Втулка	I	
II	3		ОРК 2.11.03	Дно	I	
II	4		ОРК 2.11.04	Патрубок	I	
II	5		ОРК 2.11.05	Труба	I	
			Стандартные изделия			
			Фланец ГОСТ 1255-67			
	6			32-10	2	
	7			65-10	I	
			ОРК 2.11.00-01			
			Детали			
	2		ОРК 2.11.02-01	Втулка	I	
	3		ОРК 2.11.03-01	Дно	I	
	4		ОРК 2.11.04-01	Патрубок	I	
	5		ОРК 2.11.05-01	Труба	I	
			Стандартные изделия			
			Фланец ГОСТ 1255-67			
	6			40-10	2	
				100-10	I	
ОРК 2.11.00						
Изм.	Лист	№ докум.	Подп.	Дата		
Разраб.	КЛИМКИНА				Лит.	Лист
Пров.	ЗИСЬМАН				И	1
И.контр.	УШАКОВА				Листов	3
Утв.					КОРПУС	
					ГОССТРОЙ СССР ГОСХИМПРОЕКТ г. Москва	
Формат 11В						

Имя, № подл., Подпись и дата
Имя, № подл., Подпись и дата
Имя, № подл., Подпись и дата
Имя, № подл., Подпись и дата

Формат	Зона	Поз.	Обозначение	Наименование	Кол.	Примечание
				ОРК 2.11.00-02		
				Детали		
	2		ОРК 2.11.02-02	Втулка	I	
	3		ОРК 2.11.03-02	Дно	I	
	4		ОРК 2.11.04-02	Патрубок	I	
	5		ОРК 2.11.05-02	Труба	I	
			Стандартные изделия			
			Фланец ГОСТ 1255-67			
	6			50-10	2	
	7			125-10	I	
			ОРК 2.11.00-03			
			Детали			
	2		ОРК 2.11.02-03	Втулка	I	
	3		ОРК 2.11.03-03	Дно	I	
	4		ОРК 2.11.04-03	Патрубок	I	
	5		ОРК 2.11.05-03	Труба	I	
			Стандартные изделия			
			Фланец ГОСТ 1255-67			
	6			65-10	2	
	7			150-10	I	
			ОРК 2.11.00-04			
			Детали			
	2		ОРК 2.11.02-04	Втулка	I	
	3		ОРК 2.11.03-04	Дно	I	
	4		ОРК 2.11.04-04	Патрубок	I	
	5		ОРК 2.11.05-04	Труба	I	
			Стандартные изделия			
			Фланец ГОСТ 1255-67			
	6			80-10	2	
	7			150-10	I	
ОРК 2.11.00						
Изм.	Лист	№ докум.	Подп.	Дата		
Формат 11В						

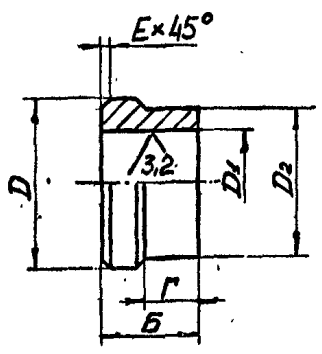
16762 47

Формат 11В

ОРК 2.И.03

63/125 (✓)

5.903-1



Размеры в мм.

Обозначение	Б	Г	D	D ₁	D ₂	E	Масса в кгс
ОРК 2.И.03	14	6	76	37A ₄	66	2	0,4
-01	14	6	108	44A ₄	98	2	0,8
-02	14	6	134	56A ₄	124	2	1,6
-03	14	6	160	75A ₄	148	2	1,74
-04	16	8	160	88A ₄	148	3	1,8
-05	16	8	220	107A ₄	206	3	3,7
-06	16	8	274	132A ₄	256	3	5,7
-07	16	8	274	158A ₄	256	3	6,0

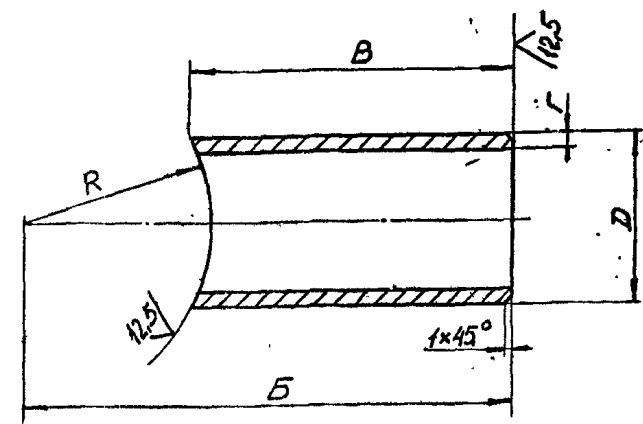
Неуказанные предельные отклонения размеров: валов - по B₇, остальных - по C₈.

Изм. № подл. Подпись и дата
Изм. № дубл. Подпись и дата
Изм. № дубл. Подпись и дата
Изм. № дубл. Подпись и дата

ОРК 2.И.03				Лит.	Масса	Масштаб
Изм. Лист	№ докум.	Подпись	Дата	И	см. табл.	-
Разраб.	Клипкина	<i>[Signature]</i>				
Пров.	Зисман	<i>[Signature]</i>		Лист 1 из 1		
Т.контр.	Зисман	<i>[Signature]</i>		ГОСТРОЙ СССР ГОСХИМПРОЕКТ г. Москва		
И.контр.	Ушакова	<i>[Signature]</i>		СхЗ ГОСТ 380-71		
Утв.				Формат 11		

ОРК 2.И.04

125/125 (✓)



Размеры в мм.

Обозначение	Б	B	Г	D	R	Масса в кгс
ОРК 2.И.04	221	98	3	38	38	0,2
-01	256	100	3	45	54	0,3
-02	286	106	3	57	66	0,4
-03	316	106	3	76	80	0,5
-04	326	120	4	89	80	1,0
-05	381	127	4	108	110	1,3
-06	326	115	4	133	136	1,4
-07	446	144	4	159	136	2,2

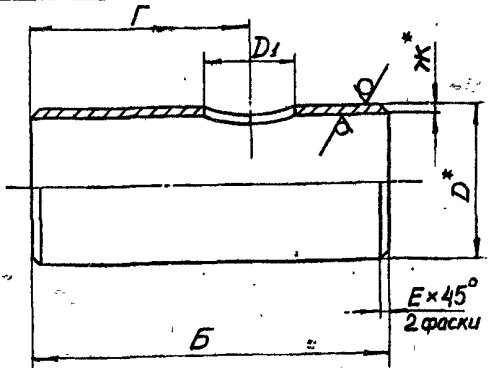
Предельные отклонения размеров валов - по B₇, остальных - по C₈.

Изм. № подл. Подпись и дата
Изм. № дубл. Подпись и дата
Изм. № дубл. Подпись и дата
Изм. № дубл. Подпись и дата

ОРК 2.И.04				Лит.	Масса	Масштаб
Изм. Лист	№ докум.	Подпись	Дата	И	см. табл.	-
Разраб.	Клипкина	<i>[Signature]</i>				
Пров.	Зисман	<i>[Signature]</i>		Лист 1 из 1		
Т.контр.	Зисман	<i>[Signature]</i>		ГОСТРОЙ СССР ГОСХИМПРОЕКТ г. Москва		
И.контр.	Ушакова	<i>[Signature]</i>		Труба ДхГ ГОСТ 10704-76 В В СтЗ ГОСТ 10706-76		
Утв.				16762-50 Формат 11		

ОРК 2.11.05

63/1 (✓)



Размеры в мм.

Обозначение	Б	Г	D	D ₁	E	Ж	Масса в кг.
ОРК 2.11.05	160	86	76	39	2	4	1,1
-01	200	126	108	46	2	4	2,0
-02	250	166	133	58	2	4	3,2
-03	280	181	159	77	2	5	4,3
-04	300	198	159	90	3	5	4,5
-05	380	258	219	110	3	6	8,0
-06	420	278	273	135	3	8	11,7
-07	460	298	273	160	3	8	12,2

- Размеры для справок.
- Предельные отклонения размеров: - по A₇; валов - по B₇; остальные - по C₁₃.

ОРК 2.11.05

Труба

Труба ЛхК ГОСТ10704-76
В-БстЗ ГОСТ10706-76

Лит.	Масса	Масштаб
	см. табл.	-
Лист	Листов	1

ГОССТРОЙ СССР
ГОСХИМПРОЕКТ
г. Москва

Имя, № подл. Подпись и дата
Взам. инв. № Инв. № дубл. Подпись и дата
Взам. инв. № Инв. № дубл. Подпись и дата

Изм.	Лист	№ докум.	Подпись	Дата
Разраб.	КЛИМКИНА			
Пров.	ЗИСЬМАН			
Т.контр.	ЗИСЬМАН			
Н.контр.	УШАКОВА			
Утв.				

Формат	Зона	Поз.	Обозначение	Наименование	Кол.	Примечание
				Документация		
II			ОРК 2.12.00 СБ	Сборочный чертеж		
			Переменные данные для исполнений			
			ОРК 2.12.00			
			Детали			
Бч	I		ОРК 2.12.01	Пруток		
				Проволока 4.0-01		
				ГОСТ 3282-74		
				L = 126 B ₇	4	0,01кг
Бч	2		ОРК 2.12.02	Сетка		
				Сетка полутомпактовая		
				№ 09. ГОСТ 6613-73		
				118 B ₇ x 180 B ₇	I	0,02кг
II	3		ОРК 2.12.03	Фланец	I	
II	4		ОРК 2.12.04	Фланец	I	
Бч	5		ОРК 2.12.05	Штырь		
				Проволка 4.0-01		
				ГОСТ 3282-74		
				L = 4 B ₇	4	0,0004кг
			ОРК 2.12.00-01			
			Детали			
Бч	I		ОРК 2.12.06	Пруток		
				Проволка 4.0-01		
				ГОСТ 3282-74		
				L = 166 B ₇	4	0,014кг
Бч	2		ОРК 2.12.07	Сетка		

ОРК 2.12.00

Фильтрующий элемент

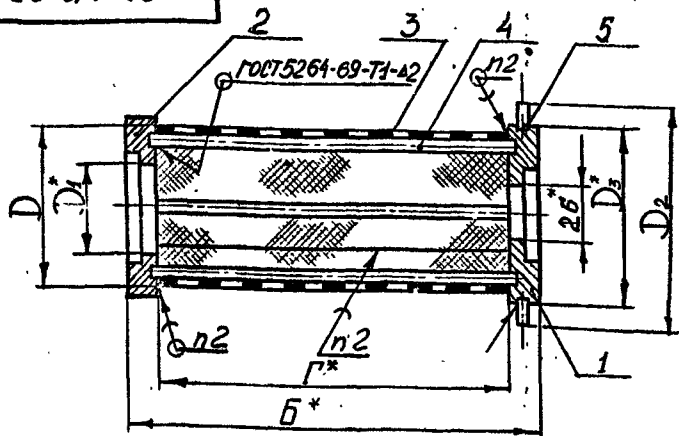
Лит.	Лист	Листов
		6

ГОССТРОЙ СССР
ГОСХИМПРОЕКТ
г. Москва

Имя, № подл. Подпись и дата
Взам. инв. № Инв. № дубл. Подпись и дата
Взам. инв. № Инв. № дубл. Подпись и дата

Изм.	Лист	№ докум.	Подп.	Дата
Разраб.	КЛИМКИНА			
Пров.	ЗИСЬМАН			
Н.контр.	УШАКОВА			
Утв.				

ОРК 2.12.00 СБ



Размеры в мм.

Обозначение	B	Г	D	D ₁	D ₂	D ₃	масса в кгс
ОРК 2.12.00	130	118	56	32	67	65	0,3
-01	170	158	80	40	98	90	0,6
-02	220	204	97	50	125	105	1,0
-03	240	224	117	70	148	125	1,4
-04	260	244	131	82	148	140	1,7
-05	340	324	188	102	206	195	3,7
-06	380	360	202	125	256	210	5,0
-07	420	400	218	152	256	225	5,3

1.* Размеры для справок.

2. Пять припоев Пр. ПОСС₄ 4-6 ГОСТ 21931-76

ОРК 2 12 00 СБ

Изм	Лист	№ докум.	Подпись	Дата
	Разраб.	КЛИМКИНА	<i>Климина</i>	
	Пров.	ЗИСЬМАН	<i>Зисман</i>	
	Т.контр.	ЗИСЬМАН	<i>Зисман</i>	
	Н.контр.	УШАКОВА	<i>Ушкова</i>	
	Утв.			

Фильтрующий элемент
Сборочный чертёж.

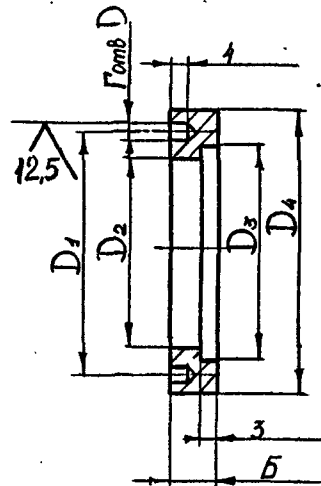
Лит.	Масса	Масштаб
	см. табл.	-
Лист	Листов 1	

ГОССТРОЙ СССР
ГОСХИМПРОЕКТ
г. Москва

Формат 11

03-61

ОРК 2.12.03



Размеры в мм.

Обозначения	B	Г	D	D ₁	D ₂	D ₃	D ₄	Масса в кгс.
ОРК 2.12.03	6	4	4	50	32	39	65	0,11
-01	6	4	4	74	40	46	90	0,24
-02	8	6	5	90	50	58	105	0,41
-03	8	6	5	110	70	77	125	0,53
-04	8	6	5	124	82	90	140	0,64
-05	8	8	6	180	102	110	195	1,4
-06	10	8	6	194	125	134	210	1,8
-07	10	8	6	210	152	160	225	1,67

Предельные отклонения размеров: отверстий - по А₇,
валов - по В₇, остальные - по С₁₂.

ОРК 2 12 03

Изм	Лист	№ докум.	Подпись	Дата
	Разраб.	СЛИМКИНА	<i>Слимина</i>	
	Пров.	ЗИСЬМАН	<i>Зисман</i>	
	Т.контр.	ЗИСЬМАН	<i>Зисман</i>	
	Н.контр.	УШАКОВА	<i>Ушкова</i>	
	Утв.			

Ф Л А Н Е Ц

Ст 3 ГОСТ 380-71

Лит.	Масса	Масштаб
	см. табл.	-
Лист	Листов 1	

ГОССТРОЙ СССР
ГОСХИМПРОЕКТ
г. Москва

Формат 11

16762 34

5.903-1

Взам, инв. №, Подпись и дата
Изм. № докум., Подпись и дата
Изм. № докум., Подпись и дата
Изм. № докум., Подпись и дата

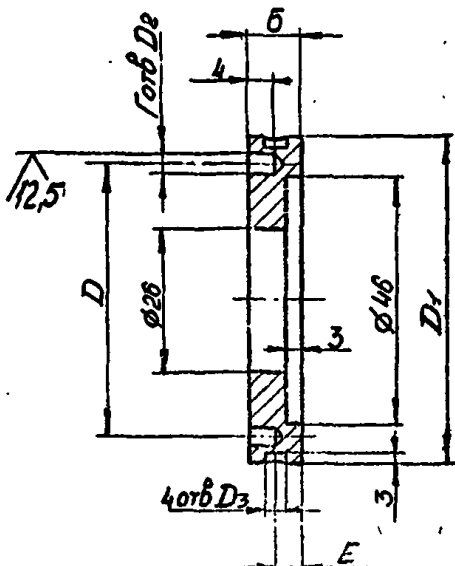
Взам, инв. №, Подпись и дата
Изм. № докум., Подпись и дата
Изм. № докум., Подпись и дата
Изм. № докум., Подпись и дата

6.3 ✓

OPK 2.12.04

63/ (✓)

5.903-1



Размеры в мм.

Обозначение	S	r	D	D1	D2	D3	E	Масса, кг.
OPK 2.12.04	6	4	50	65	4	4	3	0,13
-01	6	4	74	90	4	4	3	0,28
-02	8	6	90	105	5	5	4	0,42
-03	8	6	110	125	5	5	4	0,65
-04	8	6	124	140	5	6	4	0,84
-05	8	8	180	195	6	6	4	1,87
-06	10	8	194	210	6	8	5	2,70
-07	10	8	210	225	6	8	5	3,00

Предельные отклонения размеров: отверстий - по A7, валов - по B7, остальных - по Cм3.

OPK 2.12.04

Изм/Лист	№ докум.	Подпись	Дата	Фланец	Лит.	Масса	Масштаб
Разраб.	Слипкина				и	СМ. табл.	
Пров.	Зисман			Ст.3 ГОСТ 380-71	Лист	Листов	1
Т.контр.	Зисман				ГОССТРОЙ СССР ГОСХИМПРОЕКТ г. Москва		
Н.контр.	Ушакова			ГОССТРОЙ СССР ГОСХИМПРОЕКТ г. Москва			Формат 11
Утв.							

Взаим. инв. № Инв. № дубл. Подпись и дата

Взаим. инв. № Инв. № дубл. Подпись и дата

Изм/Лист	№ докум.	Подпись	Дата	Лит.	Масса	Масштаб
Разраб.						
Пров.						
Т.контр.				Лист	Листов	
Н.контр.				ГОССТРОЙ СССР ГОСХИМПРОЕКТ г. Москва		
Утв.				Формат 11		

1676P (59)