

ТИПОВОЙ ПРОЕКТ

902-1-98.84

НАСОСНАЯ СТАНЦИЯ
С ЗАКРЫТЫМИ ШНЕКОВЫМИ ПОДЪЕМНИКАМИ
ПРОИЗВОДИТЕЛЬНОСТЬЮ ОТ 100 ДО 200 ТЫС. М³/СУТ.

АЛЬБОМ III
СТРОИТЕЛЬНЫЕ ИЗДЕЛИЯ

20059-03
ЦЕНА 0-42

				ПРИВЯЗАН	

ЦЕНТРАЛЬНЫЙ ИНСТИТУТ
ТИПОВОГО ПРОЕКТИРОВАНИЯ ГОССТРОЯ СССР
МИНСКИЙ ФИЛИАЛ

г. Минск 220600 ул. К. Маркса 32

Сдано в печать 20.03.1988г.

Заказ №49 тираж 450 экз.

Инв. № 20059/3 цена 0-42

ТИПОВОЙ ПРОЕКТ

902-1-98.84

НАСОСНАЯ СТАНЦИЯ
С ЗАКРЫТЫМИ ШНЕКОВЫМИ ПОДЪЕМНИКАМИ
ПРОИЗВОДИТЕЛЬНОСТЬЮ ОТ 100 ДО 200 ТЫС. М³/СУТ.

СОСТАВ ПРОЕКТА:

Альбом I - Общая пояснительная записка. Технологические решения.

Отопление и вентиляция, водопровод и канализация.

Электрооборудование, автоматизация и технологический контроль

Альбом II - Архитектурно-строительные решения

Альбом III - Строительные изделия

Альбом IV - Спецификации оборудования

Альбом V - Ведомости потребности в материалах

Альбом VI - Сметы.

АЛЬБОМ III

Разработан

проектным институтом

«ГИПРОКОММУНВОДОКАНАЛ»

Главный инженер института

Главный инженер проекта

Хазиков Н.Г.

Чернов В.М.

Утвержден МЖКХ РСФСР

Приказ № 10-тд от 25 мая

1984г.

Введен в действие институтом «ГИПРОКОММУНВОДОКАНАЛ»

Приказ № 46 от 30 мая

1984г.

						Привязан	

Содержание альбома.

Обозначение	Наименование	Стр.
	Содержание	2
ТП902-1-98.84 КЖИ-000-Т0	Техническое описание Стены.	2
ТП902-1-98.84 КЖИ-010	Сетка арматурная С1	3
ТП902-1-98.84 КЖИ-020	То же С2	3
ТП902-1-98.84 КЖИ-030	— " — С3	4
ТП902-1-98.84 КЖИ-040	— " — С4	4
ТП902-1-98.84 КЖИ-050	— " — С5	5
	Перекрытие на отм.-3900	
ТП902-1-98.84 КЖИ-060	Изделие МН1	5
	Балки, колонны	
ТП902-1-98.84 КЖИ-070	Каркас плоский КР1	6
ТП902-1-98.84 КЖИ-080	То же КР2	6
ТП902-1-98.84 КЖИ-090	— " — КР3	7
ТП902-1-98.84 КЖИ-100	— " — КР4	7
ТП902-1-98.84 КЖИ-110	— " — КР5	8
	Каналы	
ТП902-1-98.84 КЖИ-120	Изделие МН2	8
ТП902-1-98.84 КЖИ-130	Щит Щ1	9

Альбом III
ТИПОВОЙ ПРОЕКТ 902-1-98.84

Техническое описание.

1. Плоские арматурные изделия следует изготавливать при помощи контактной точечной сварки. Сварку каркасов производить во всех точках пересечения стержней.
2. Размеры каркасов даны по осям и торцам стержней.
3. Сварку производить в соответствии с ГОСТ 19292-79, "Соединения сварных элементов закладных деталей сборных железобетонных конструкций" и СН 393-78.
4. Сварку табровых соединений круглых стержней с листовым прокатом закладных изделий выполнять под слоем флюса.
5. Материал прокатной стали закладных изделий принять марки Вст 3 кп 2 для сварных конструкций по ГОСТ 380-71*.

Инв. № подл. Подпись и дата. Взам. инв. №

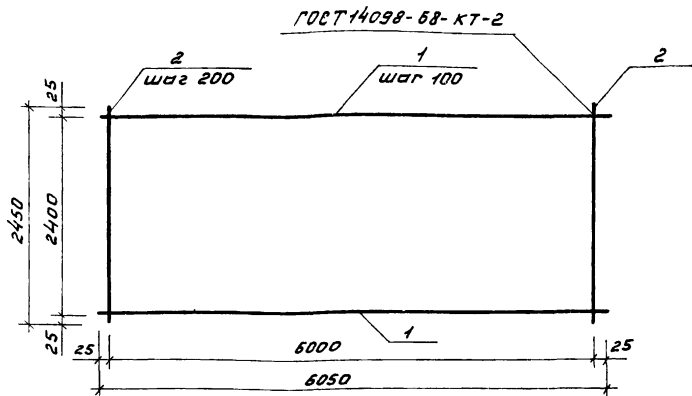
Мач. АСО Сорокин *СЛ*
 Н. контр. Коваличина *К.В.*
 ГИП конс. Обух *И.О.*
 Рук. гр. Булатова *Б.М.*
 Инженер Илейникова *И.И.*

ТП902-1-98.84 КЖИ-0 00-Т0

Техническое описание

Стадия	Лист	Листов
Р		1

Гипрокоммунаводоканал
г. Москва



Формат	Зона	Поз.	Обозначение	Наименование	Кол.	Примеч.
				Документация		
А4			ТП902-1-98.84 КЖИ-000.ТО	Техническое описание		
				Детали.		
Б4	1		ТП902-1-98.84 КЖИ-011	Ф14.ЯШ ГОСТ 5781-82; L=6050	25	7.3 кг
Б4	2		ТП902-1-98.84 КЖИ-012	Ф8.ЯШ ГОСТ 5781-82; L=2450	31	1.0 кг

ТП 902-1-98.84 КЖИ-010

Сетка С 1

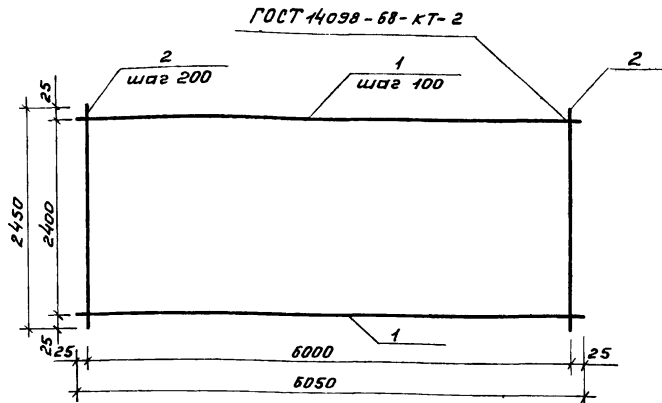
Стадия Масса Масштаб

Р 213.5 1:50

Лист Листов 1

Гипрокоммунводоканал
г. Москва

Нач. АСО Сорокин *А.С.*
Н. Контр. Коваличина *Л.С.*
Гип. конс. Обух *Л.С.*
Рук. гр. Булатова *Л.С.*
Инженер Семенова *Л.С.*



Формат	Зона	Поз.	Обозначение	Наименование	Кол.	Примеч.
				Документация		
А4			ТП902-1-98.84 КЖИ-000.ТО	Техническое описание		
				Детали.		
Б4	1		ТП902-1-98.84 КЖИ-021	Ф16.ЯШ ГОСТ 5781-82; L=6050	25	9.6 кг
Б4	2		ТП902-1-98.84 КЖИ-022	Ф8.ЯШ ГОСТ 5781-82; L=2450	31	1.0 кг

ТП 902-1-98.84 КЖИ-020

Сетка С 2

Стадия Масса Масштаб

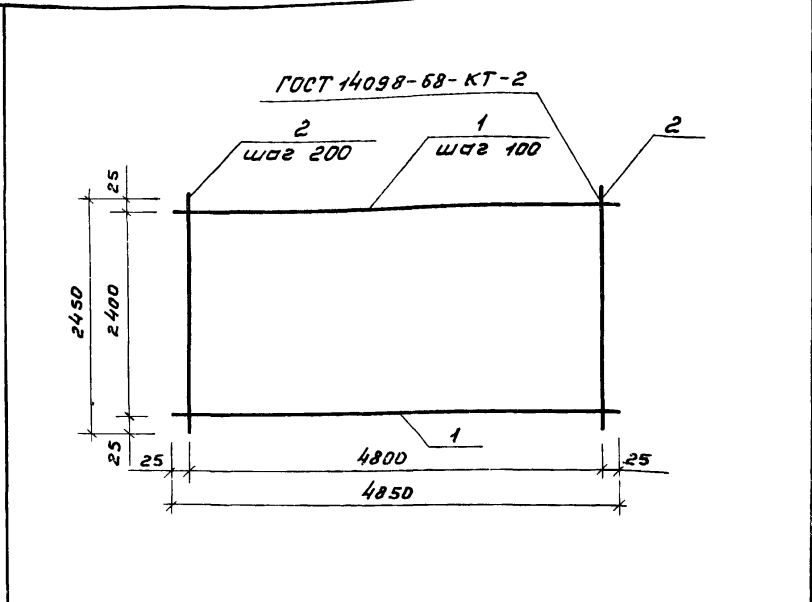
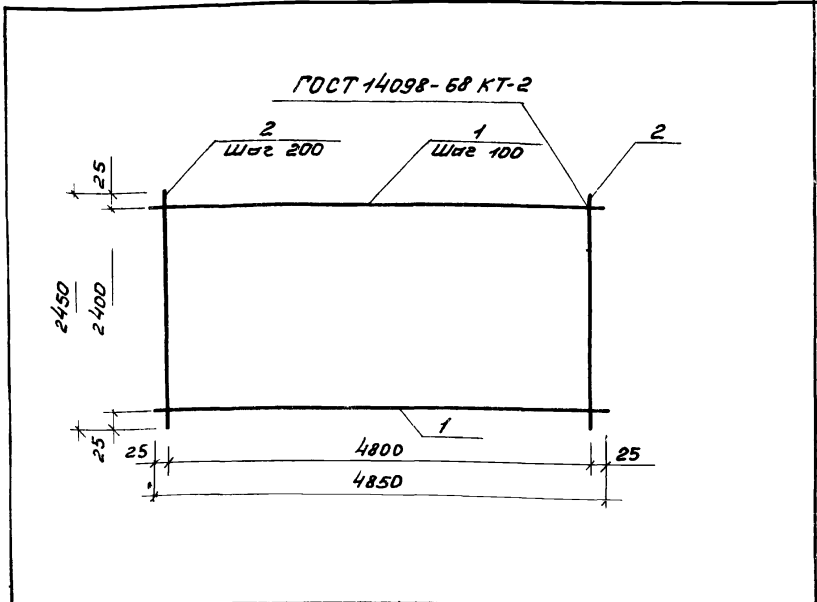
Р 270.0 1:50

Лист Листов 1

Гипрокоммунводоканал
г. Москва

Лист 1 из 1 Листов 1

Нач. АСО Сорокин *А.С.*
Н. Контр. Коваличина *Л.С.*
Гип. конс. Обух *Л.С.*
Рук. гр. Булатова *Л.С.*
Инженер Семенова *Л.С.*



Альбом III
 ТИПОВОЙ ПРОЕКТ 902-1-98.84

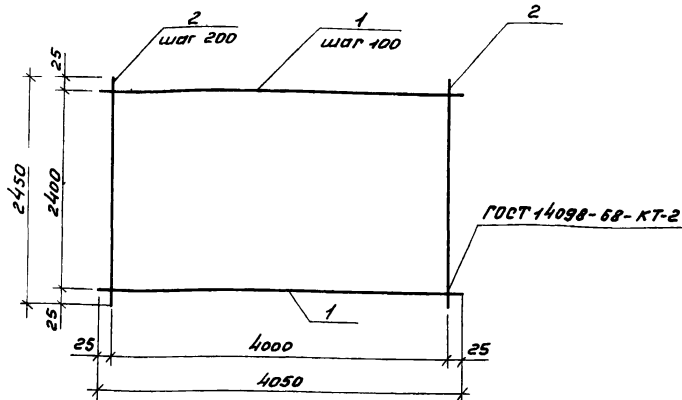
Формат	Зона	Лист	Обозначение	Наименование	Кол.	Примеч.
				Документация.		
А4			ТП 902-1-98.84 КЖИ-000.ТО	Техническое описание		
				Детали.		
Б4	1	1	ТП 902-1-98.84 КЖИ - 031	Ф 14 Я III ГОСТ 5781-82; L=4850	25	5.9 кг
Б4	2	2	ТП 902-1-98.84 КЖИ - 032	Ф 8 Я III ГОСТ 5781-82; L=2450	25	1.0 кг

Формат	Зона	Лист	Обозначение	Наименование	Кол.	Примеч.
				Документация.		
А4			ТП 902-1-98.84 КЖИ-000.ТО	Техническое описание.		
				Детали.		
Б4	1	1	ТП 902-1-98.84 КЖИ - 041	Ф 15 Я III ГОСТ 5781-82; L=4850	25	7.7 кг
Б4	2	2	ТП 902-1-98.84 КЖИ - 042	Ф 8 Я III ГОСТ 5781-82; L=2450	25	1.0 кг

ТП 902-1-98.84			КЖИ-030		
Сетка с3.			Стадия	Масса	Масшт.
			Р	172.5	1:50
			Листы	Листов 1	
Нач. ЯСО Сорокин А.Сол. Н. Контр. Ковалимина К.Безз. Гип. Конс. Обух А.Оух. Рук. гр. Булатова Л.Сул. Инжен. Семенова М.Селт.			Гипрокоммунаэлектромонтаж г. Москва		

ТП 902-1-98.84			КЖИ-040		
Сетка с4.			Стадия	Масса	Масшт.
			Р	217.5	1:50
			Листы	Листов 1	
Нач. ЯСО Сорокин А.Сол. Н. Контр. Ковалимина К.Безз. Гип. Конс. Обух А.Оух. Рук. гр. Булатова Л.Сул. Инжен. Семенова М.Селт.			Гипрокоммунаэлектромонтаж г. Москва		

Листы не вписались и взяты в альбом



Формат	Зона	Поз.	Обозначение	Наименование	Кол	Примечания
				Документация		
А4			ТП902-1-98.84 КЖИ-000.ТО	Техническое описание		
				Детали.		
Б4	1		ТП902-1-98.84 КЖИ-051	φ14ЛШ ГОСТ 5781-82; L=4050	25	4,9 кг
Б4	2		ТП902-1-98.84 КЖИ-052	φ8ЛШ ГОСТ 5781-82; L=2450	21	1,0 кг

ТП902-1-98.84 КЖИ-050

Сетка С 5

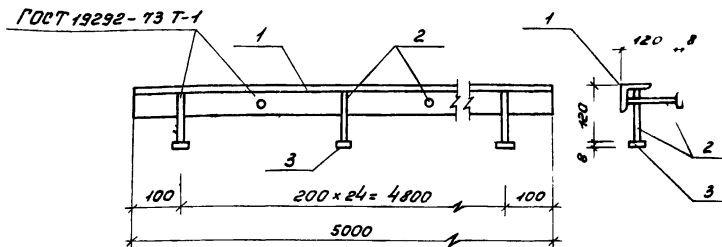
Стадия	Масса	Масштаб
Р	143,5	1:50

Лист Листов 1

Гипрокоммунабодоканал г. Москва

Нач. ЯСО Борокин А.И.
Н. Контр. Ковалевича К.В.
ГМП конс. Обух А.В.
Рук. зр. Булатова А.И.
Инжен. Семенова С.В.

Альбом III
Типовой проект 902-1-98.84



Формат	Зона	Поз.	Обозначение	Наименование	Кол	Примечания
				Документация		
А4			ТП902-1-98.84 КЖИ-000.ТО	Техническое описание		
				Детали.		
Б4	1		ТП902-1-98.84 КЖИ-061	Уголок 5-63x63x6 ГОСТ 8509-72 Ст 3 сп ГОСТ 535-79 L=5000	1	28,5 кг
Б4	2		ТП902-1-98.84 КЖИ-062	φ10ЛШ ГОСТ 5781-82; L=120	25	0,1 кг
Б4	3		ТП902-1-98.84 КЖИ-063	Лента 5-28x50 ГОСТ 103-76 L=50 Ст 3 кп ГОСТ 535-79	25	0,2 кг

ТП902-1-98.84 КЖИ-060

Изделие закладное МН 1.

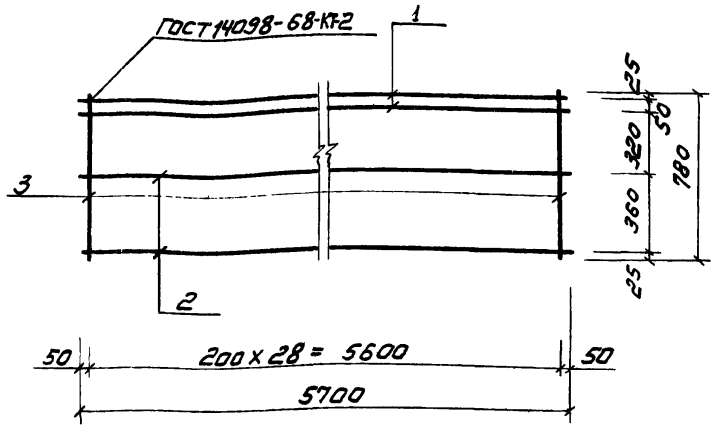
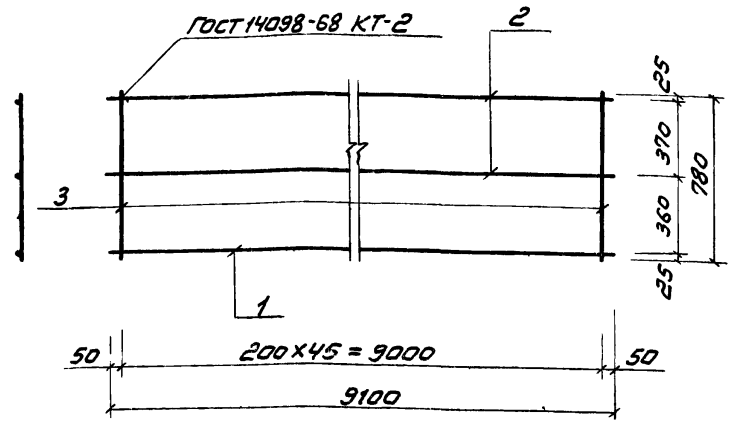
Стадия	Масса	Масштаб
Р	36,0	1:10

Лист Листов 1

Гипрокоммунабодоканал г. Москва

Изм. № 001. Подпись и дата Взам. инв. №

Нач. ЯСО Борокин А.И.
Н. Контр. Ковалевича К.В.
ГМП конс. Обух А.В.
Рук. зр. Булатова А.И.
Инжен. Семенова С.В.



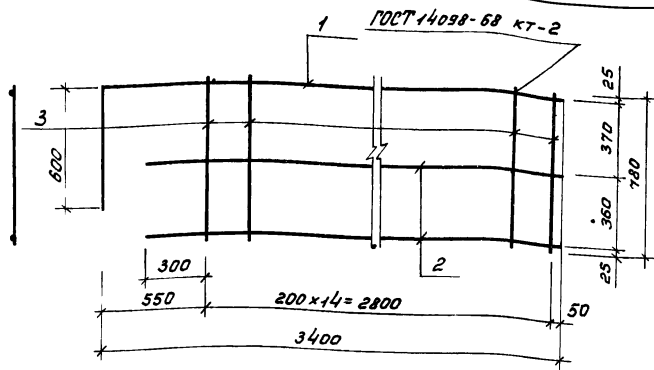
Формат	Зона	Поз.	Обозначение	Наименование	Кол.	Примеч.
				<u>Документация</u>		
А.4			ТП 902-1-98.84 КЖИ-000 ТО	Техническое описание		
				<u>Детали</u>		
Б.4	1		ТП 902-1-98.84 КЖИ-071	Ф25А ГОСТ 5781-82; L=9100	1	35,0 кг.
Б.4	2		ТП 902-1-98.84 КЖИ-072	Ф12А ГОСТ 5781-82; L=9100	2	8,1 кг.
Б.4	3		ТП 902-1-98.84 КЖИ-073	Ф8А ГОСТ 5781-82; L=780	46	0,3 кг.

ТП 902-1-98.84			КЖИ-070		
Каркас плоский КР 1			Станд.	Масса	Масшт.
			Р	65,0	1:20
			Лист	Листов 1	
Нач. АСО Сорокин			Гипрокоммунводоканал г. Москва		
Н. контр. Ковалюшина					
Гип. канд. Обух					
Рук. эр. Булатова					
Инжен. Семенова					

Альбом II
Типовой проект 902-1-98.84

Формат	Зона	Поз.	Обозначение	Наименование	Кол.	Примеч.
				<u>Документация</u>		
А.4			ТП 902-1-98.84 КЖИ-000 ТО	Техническое описание		
				<u>Детали</u>		
Б.4	1		ТП 902-1-98.84 КЖИ-081	Ф25А ГОСТ 5781-82; L=5700	2	21,9 кг.
Б.4	2		ТП 902-1-98.84 КЖИ-082	Ф12А ГОСТ 5781-82; L=5700	2	5,1 кг.
Б.4	3		ТП 902-1-98.84 КЖИ-083	Ф8А ГОСТ 5781-82; L=780	29	0,3 кг.

ТП 902-1-98.84			КЖИ-080		
Каркас плоский КР 2			Станд.	Масса	Масшт.
			Р	62,7	1:20
			Лист	Листов 1	
Нач. АСО Сорокин			Гипрокоммунводоканал г. Москва		
Н. контр. Ковалюшина					
Гип. канд. Обух					
Рук. эр. Булатова					
Инжен. Семенова					

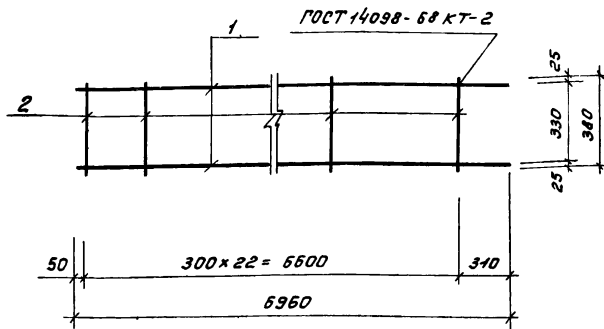


Альбом III

ТИПОВОЙ ПРОЕКТ 902-1-98.84

ТИПОВОЙ

Лист № 1 из 1 (Листы в сборе и детали в сборе, см. в. 2)



Формат	Зона	Поз.	Обозначение	Наименование	Кол.	Примеч.
				Документация.		
А4			ТП 902-1-98.84 КЖИ-000.ТО	Техническое описание		
				Детали.		
Б4	1		ТП 902-1-98.84 КЖИ-091	Ф14 ЛШ ГОСТ 5781-82; L=4000	1	4.8 кг
Б4	2		ТП 902-1-98.84 КЖИ-092	Ф10 ЛШ ГОСТ 5781-82; L=3150	2	1.9 кг
Б4	3		ТП 902-1-98.84 КЖИ-093	Ф3 ЛШ ГОСТ 5781-82; L=780	15	0.3 кг

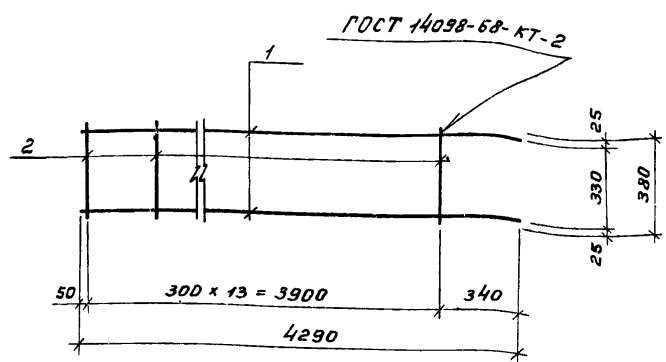
Формат	Зона	Поз.	Обозначение	Наименование	Кол.	Примеч.
				Документация.		
А4			ТП 902-1-98.84 КЖИ-000.ТО	Техническое описание		
				Детали.		
Б4	1		ТП 902-1-98.84 КЖИ - 101	Ф25 ЛШ ГОСТ 5781-82; L=6960	2	26.8
Б4	2		ТП 902-1-98.84 КЖИ - 102	Ф8 ЛШ ГОСТ 5781-82; L=380	23	0.2

ТП 902-1-98.84			КЖИ-090		
Каркас плоский КРЗ.			Стадия	Масса	Масшт.
			Р	13.1	1:20
			Лист	Листов 1	
			Гипрокоммунвдоканал г. Москва		

ТП 902-1-98.84			КЖИ-100		
Каркас плоский КР4			Стадия	Масса	Масшт.
			Р	58.2	1:20
			Лист	Листов 1	
			Гипрокоммунвдоканал г. Москва		

Нач. АСО Сорокин
И. Контр. Коваличина
Лит. конс. Обух
Рук. зр. Булатова
Инжен. Семенова

Нач. АСО Сорокин
И. Контр. Коваличина
Лит. конс. Обух
Рук. зр. Булатова
Инжен. Семенова



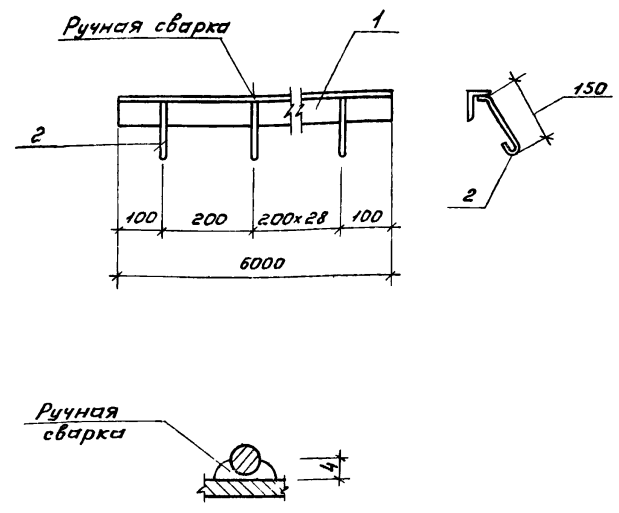
Формат	Зона	Поз.	Обозначение	Наименование	Кол.	Примечание
				Документация.		
А4			ТП 902-1-98.84 кжи-000.ТО	Техническое описание		
				Детали.		
Б4	1		ТП 902-1-98.84 кжи-111	φ 25 АШ ГОСТ 5781-82; L=4290	2	16.5
Б4	2		ТП 902-1-98.84 кжи-112	φ 8 АШ ГОСТ 5781-82; L=380	14	0.2

ТП 902-1-98.84 КЖИ-110

Каркас плоский КР 5

Стадия	Масса	Масштаб
Р	35.8	1:20
Лист	Листов 1	
Гипрокоммунаводоканал г. Москва.		

Нач. отд. Сорокин
Н. Контр. Ковалинина
Гип. конс. Обух
Рук. зр. Булатова
Вед. инж. Ткачук



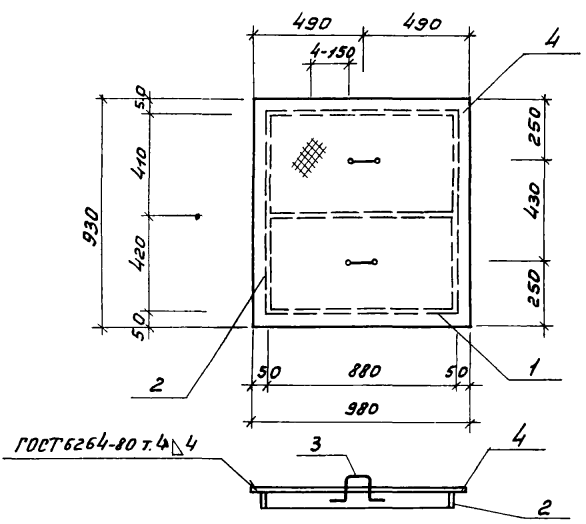
Формат	Зона	Поз.	Обозначение	Наименование	Кол.	Примечание
				Документация.		
А4			ТП 902-1-98.84 кжи-000.ТО	Техническое описание		
				Детали.		
Б4	1		ТП 902-1-98.84 кжи-121	Уголок 5-50x50x5 ГОСТ 8509-72 Ст 3сп ГОСТ 535-73	1	22.8 кг
				L=6000	1	22.8 кг
Б4	2		ТП 902-1-98.84 кжи-122	φ 8 АШ ГОСТ 5781-82; L=240	30	0.1 кг

ТП 902-1-98.84 КЖИ-120

Изделие закладное МН 2.

Стадия	Масса	Масштаб
Р	25.8	1:10
Лист	Листов 1	
Гипрокоммунаводоканал г. Москва		

Нач. отд. Сорокин
Н. Контр. Ковалинина
Гип. конс. Обух
Рук. зр. Булатова
Техник. Хвостова



Формат	Зона	Лист	Обозначение	Наименование	Кол.	Примечание
				Документация.		
9.4			ТП 902-1-98.84 КЖИ-000.ТО	Техническое описание.		
				Детали.		
Б.4	1		ТП 902-1-98.84 КЖИ-131	Полоса Б-250x4 ГОСТ 103-76 L=880 Ст. 3 кп ГОСТ 535-79	3	1.7 кг
Б.4	2		ТП 902-1-98.84 КЖИ-132	Полоса Б-250x4 ГОСТ 103-76 L=830 Ст. 3 кп ГОСТ 535-79	2	1.6 кг
Б.4	3		ТП 902-1-98.84 КЖИ-133	φ10Л1 ГОСТ 5781-82; L=500	2	0.2 кг
Б.4	4		ТП 902-1-98.84 КЖИ-134	Лист ромб. 0-ПН-Б.0x980x930		
				Б Ст. 3сп ГОСТ 8568-77	1	456 кг

ТП 902-1-98.84			КЖИ-130		
Щит Щ1			Стадия	Масса	Масштаб
			Р	545	1:20
			Лист	Листов 1	
Нач. отд. Сорокин А.О. Н. Контр. Ковалинина Л.Б. ТИП конс. Обух Рук. зр. Булатов Техник Хвостов			Гипрокоммувоканал г. Москва		