

ТИПОВОЙ ПРОЕКТ

902 - 1 - 97.84

НАСОСНАЯ СТАНЦИЯ  
С ОТКРЫТЫМИ ШНЕКОВЫМИ ПОДЪЕМНИКАМИ  
ПРОИЗВОДИТЕЛЬНОСТЬЮ ОТ 100 ДО 200 ТЫС.М<sup>3</sup>/СУТ.

АЛЬБОМ III  
СТРОИТЕЛЬНЫЕ ИЗДЕЛИЯ

20058 - 03

ЦЕНА 0-50

					ПРИВЯЗА	

ЦЕНТРАЛЬНЫЙ ИНСТИТУТ  
ТИПОВОГО ПРОЕКТИРОВАНИЯ ГОССТРОЯ СССР  
МИНСКИЙ ФИЛИАЛ

г Минск 220600 ул. К. Маркса 32

Сдано в печать 20.03.1989г.

Заказ №49 тираж 450 экз.

Инв. № 20058/3 цена 0-30

ТИПОВОЙ ПРОЕКТ

902 - 1 - 97. 84

# НАСОСНАЯ СТАНЦИЯ С ОТКРЫТЫМИ ШНЕКОВЫМИ ПОДЪЕМНИКАМИ ПРОИЗВОДИТЕЛЬНОСТЬЮ ОТ 100 ДО 200 ТЫС.М<sup>3</sup>/СУТ.

СОСТАВ ПРОЕКТА:

Альбом I - Общая пояснительная записка. Технологические решения.  
Отопление и вентиляция. Водопровод и канализация.  
Электрооборудование, автоматизация и технологический контроль.

Альбом II - Архитектурно-строительные решения.

Альбом III - Строительные изделия.

Альбом IV - Спецификации оборудования

Альбом V - Ведомости потребности в материалах.

Альбом VI - Сметы.

## АЛЬБОМ III

РАЗРАБОТАН  
ПРОЕКТНЫМ ИНСТИТУТОМ

„ГИПРОКОММУНВОДОКАНАЛ“

ГЛАВНЫЙ ИНЖЕНЕР ИНСТИТУТА *Н.Г. Хазиков* ХАЗИКОВ Н.Г.

ГЛАВНЫЙ ИНЖЕНЕР ПРОЕКТА *В.М. Чернов* ЧЕРНОВ В.М.

УТВЕРЖДЕН МЖКХ РСФСР

ПРИКАЗ № 10-ТД от 25 мая 1984г.

ВВЕДЕН В ДЕЙСТВИЕ ИНСТИТУТОМ „ГИПРОКОММУНВОДОКАНАЛ“

ПРИКАЗ № 46 от 30 мая 1984г.

					ПРИВЯЗАН	

## Содержание альбома

Обозначение	Наименование	Стр.
	Содержание	2
ТП902-1-97.84КЖИ-00 ТО	Техническое описание	2
	Стены	
ТП902-1-97.84КЖИ-10	Сетка арматурная С1	3
ТП902-1-97.84КЖИ-20	То же С2	3
ТП902-1-97.84КЖИ-30	— " — С3	4
ТП902-1-97.84КЖИ-40	— " — С4	4
ТП902-1-97.84КЖИ-50	— " — С5	5
	Покрывтие на отм-3.900	
ТП902-1-97.84КЖИ-60	Изделие закладное МН1	5
	Каналы	
ТП902-1-97.84КЖИ-70	Изделие МН2	6
ТП902-1-97.84КЖИ-80	Щит Щ1	6

Альбом III  
ТИПОВОЙ ПРОЕКТ 902-1-97.84

## Техническое описание

1. Плоские арматурные изделия следует изготавливать при помощи контактной точечной сварки. Сварку каркасов производить во всех точках пересечения стержней.
2. Размеры каркасов даны по осям и торцам стержней.
3. Сварку производить в соответствии с ГОСТ 19292-73 „Соединения сварных элементов деталей сборных железобетонных конструкций и СНЗ93-78.
4. Сварку тавровых соединений круглых стержней с листовым прокатом закладных изделий выполнять под слоем флюса
5. Материал прокатной стали закладных изделий принять марки ВСтЗкп2 для сварных конструкций по ГОСТ 380-71\*

Имб. № подл. Подпись и дата Взам инв. №

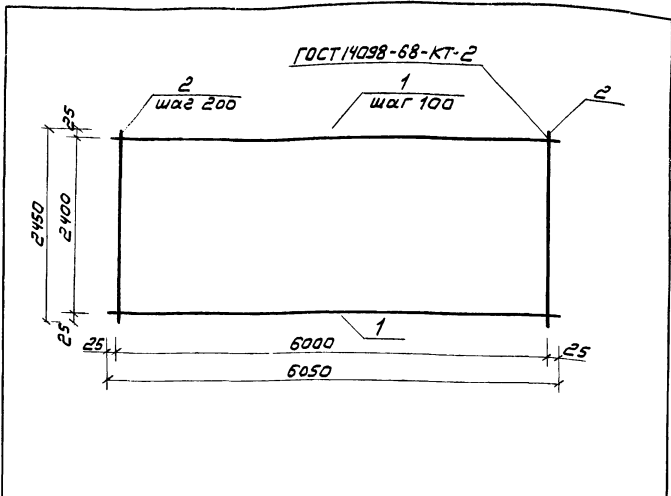
Нач. АСО Сорокин  
Н. КОНТР. Коваленко  
ГЛП. КОНС. Овчух  
Рук. зр. Булатова  
Инженер Олейникова

ТП 902 - 1 - 97. 84 КЖИ-00.ТО

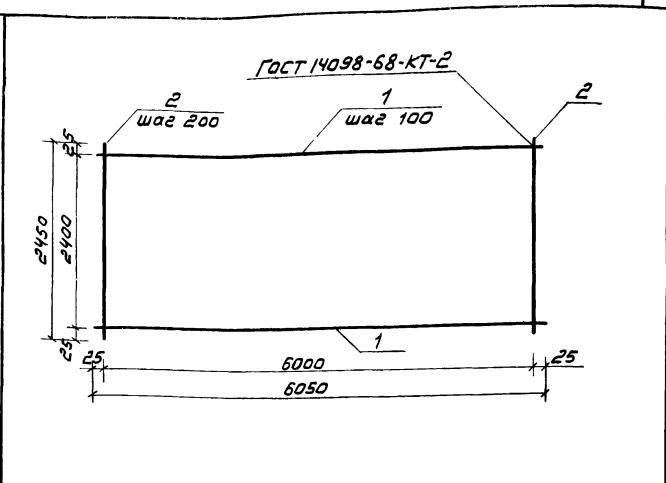
Техническое  
описание

Стадия	Лист	Листов
Р	1	1

Гипрокоммунвадоканал  
г. Москва



ТИПОВОЙ ПРОЕКТ 902-1-97.84 АЛЬБОМ III



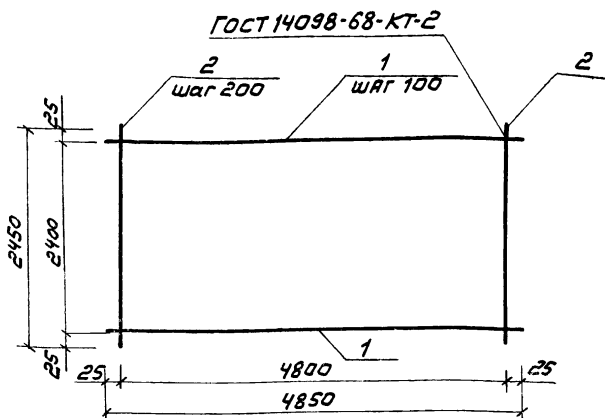
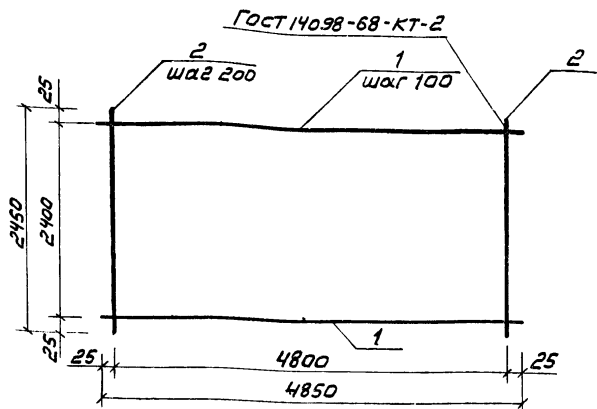
Формат	Зона	Лист	Обозначение	Наименование	Кол.	Примеч.
А4			ТП 902-1-97.84 КЖИ-00.ТО	<u>Техническое описание</u>		
				<u>Документация</u>		
				<u>Детали.</u>		
Б4	1	1	ТП 902-1-97.84 КЖИ-11	Ф8АД ГОСТ 5781-82; L=6050	25	7,3 кг
Б4	2	2	ТП 902-1-97.84 КЖИ-12	Ф8АД ГОСТ 5781-82; L=2450	31	1,0 кг

Формат	Зона	Лист	Обозначение	Наименование	Кол.	Примеч.
А4			ТП 902-1-97.84 КЖИ-00.ТО	<u>Техническое описание</u>		
				<u>Документация</u>		
				<u>Детали.</u>		
Б4	1	1	ТП 902-1-97.84 КЖИ-21	Ф16АД ГОСТ 5781-82; L=6050	25	9,6 кг
Б4	2	2	ТП 902-1-97.84 КЖИ-22	Ф8АД ГОСТ 5781-82; L=2450	31	1,0 кг

ТП 902 - 1 - 97.84 КЖИ-10		
сетка С 1	Стадия	Масса
	Р	213,5
	Лист	Листов 1
Гипрокоммунводоканал г. Москва		
Нач.АСО	Сорокин	СЛ
Н.контр.	Ковалкина	КР-2
Гип.конс.	Обух	МР-2
Рук.эр.	Булатова	Ч-1
Инженер	Семенова	КМ

Указ. на модели, планы и детали. Взам.инв.№ 24

ТП 902 - 1 - 97.84 КЖИ-20		
сетка С 2	Стадия	Масса
	Р	270,0
	Лист	Листов 1
Гипрокоммунводоканал г. Москва		
Нач.АСО	Сорокин	СЛ
Н.контр.	Ковалкина	КР-2
Гип.конс.	Обух	МР-2
Рук.эр.	Булатова	Ч-1
Инженер	Семенова	КМ



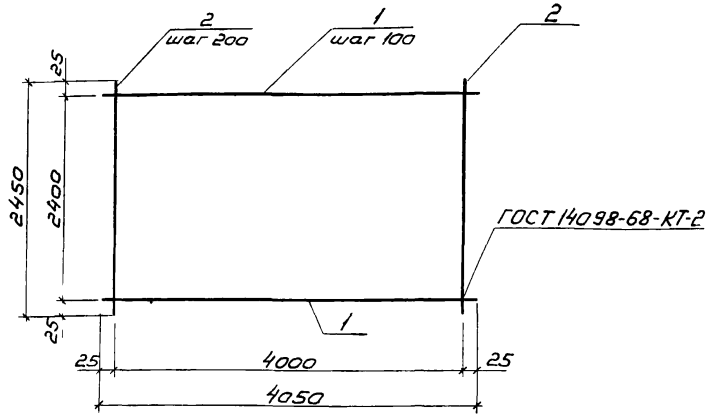
Формат	Зона	Лист	Обозначение	Наименование	Кол.	Примеч.
				<u>Документация</u>		
А4			ТП 902-1-97.84 КЖИ-00.ТО	Техническое описание		
				<u>Детали</u>		
Б4	1		ТП 902-1-97.84 КЖИ-31	Ф14А ГОСТ 5781-82; L=4850	25	5,9 кг
Б4	2		ТП 902-1-97.84 КЖИ-32	Ф8А ГОСТ 5781-82; L=2450	25	1,0 кг

ТП 902-1-97.84 КЖИ-30		
Науч. Асс. Сорочкин Н. контр. Ковалинина Гип. консл. Обух Рук. гр. Булатова Инжен. Семенова	Сетка С3	
	Стадия	Масса
	Р	172,5
	Лист	Листов 1
	Гипрокоммунвадоканал г. Москва	

ТИПОВОЙ ПРОЕКТ 902 - 1 - 97.84 АЛЬБОМ III

Формат	Зона	Лист	Обозначение	Наименование	Кол.	Примеч.
				<u>Документация</u>		
А4			ТП 902-1-97.84 КЖИ-00.ТО	Техническое описание		
				<u>Детали</u>		
Б4	1		ТП 902-1-97.84 КЖИ-41	Ф16А ГОСТ 5781-82; L=4850	25	7,7 кг
Б4	2		ТП 902-1-97.84 КЖИ-42	Ф8А ГОСТ 5781-82; L=2450	25	1,0 кг

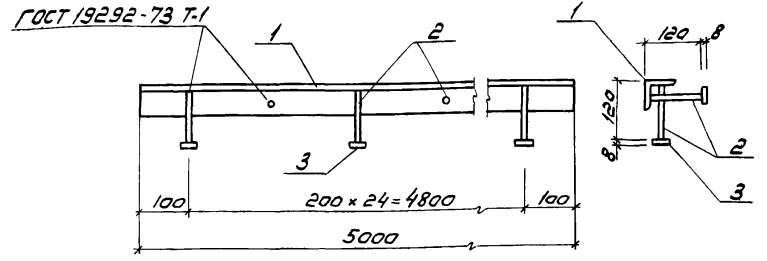
ТП 902-1-97.84 КЖИ-40		
Науч. Асс. Сорочкин Н. контр. Ковалинина Гип. консл. Обух Рук. гр. Булатова Инжен. Семенова	Сетка С4	
	Стадия	Масса
	Р	217,5
	Лист	Листов 1
	Гипрокоммунвадоканал г. Москва	



Формат	Зона	Поз.	Обозначение	Наименование	Кол.	Примечание
				Документация		
А4			ТП 902-1-97.84 КЖИ-00.ТО	Техническое описание		
				Детали		
Б4	1		ТП 902-1-97.84 КЖИ-51	φ 14 А III ГОСТ 5781-82; L=4050	25	4,9 кг
Б4	2		ТП 902-1-97.84 КЖИ-52	φ 8 А III ГОСТ 5781-82; L=2450	21	1,0 кг

ТП 902 - 1 - 97.84 КЖИ-50			
Сетка С-5	Стадия	Масса	Масштаб
	р	1435	1:50
	Лист	Листов 1	
Гипрокоммунводоканал г. Москва			
Нах.АСО	Сорокин	АС	
Н.контр.	Коваличина	Ковал	
Гип.конс.	Обух	Обух	
Рук.зр.	Булатова	Булат	
Инжен.	Семенова	Телец	

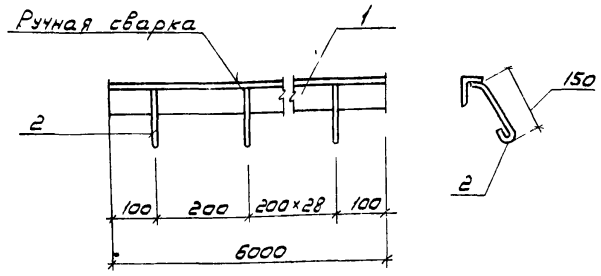
Альбом III  
Типовой проект 902-1-97.84



Формат	Зона	Поз.	Обозначение	Наименование	Кол.	Примечание
А4			ТП 902-1-97.84 КЖИ-00.ТО	Техническое описание		
				Детали		
Б4	1		ТП 902-1-97.84 КЖИ-51	Уголок Б-63x63x6 ГОСТ 8509-78 ст 3 сп ГОСТ 535-79 L=5000	1	28,5 кг
Б4	2		ТП 902-1-97.84 КЖИ-52	φ 10 А I ГОСТ 5781-82, L=120	25	0,1 кг
Б4	3		ТП 902-1-97.84 КЖИ-53	Полоса Б-8x50 ГОСТ 103-76 ст 3 сп ГОСТ 535-79 L=50	25	0,2 кг

Лист № подл. / Листов и дата. Взам. инв. №

ТП 902 - 1 - 97.84 КЖИ-60			
Изделие закладное МН 1	Стадия	Масса	Масштаб
	р	360	1:10
	Лист	Листов 1	
Гипрокоммунводоканал г. Москва			
Нах.АСО	Сорокин	АС	
Н.контр.	Коваличина	Ковал	
Гип.конс.	Обух	Обух	
Рук.зр.	Булатова	Булат	
Инжен.	Семенова	Телец	

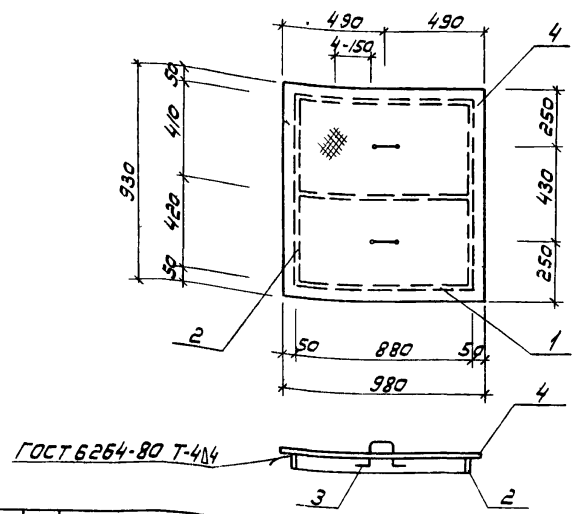


Формат	Зона	Лист	Обозначение	Наименование	Кол	Примечание
				Документация		
A4			ТП 902-1-97.84 КЖИ-00 ТО	Техническое описание		
				Детали		
B4	1		ТП 902-1-97.84 КЖИ-71	Уголок Б-50х50-5 ГОСТ 8509-72 Ст 3сп ГОСТ 535-79		
				L=6000	1	22,8кг
B4	2		ТП 902-1-97.84 КЖИ-72	φ8 АІ ГОСТ 5781-82; L=240	30	0,1кг

ТП 902-1-97.84 КЖИ-70

Изделие закладное МН2			Стадия	Масса	Масштаб
			Р	25,8	1:10
			Лист	Листов 1	
			Гипрокоммунводоканал г. Москва		
Нач. отд.	Сорокин	В.С.			
Н.контр.	Ковалинина	К.В.			
ГНПконс.	Обух	Ю.В.			
Рук. гр.	Булатова	Л.И.			
Техник	Хвостова	Л.В.			

Альбом III  
Типовой проект 902-1-97.84



Формат	Зона	Лист	Обозначение	Наименование	Кол	Примечание
				Документация		
A4			ТП 902-1-97.84 КЖИ-00.ТО	Техническое описание		
				Детали		
B4	1		ТП 902-1-97.84 КЖИ-81	Полоса Б-260х4 ГОСТ 103-76; L=880 Ст 3сп ГОСТ 535-79	3	1,7кг
B4	2		ТП 902-1-97.84 КЖИ-82	Полоса Б-260х4 ГОСТ 103-76; L=830 Ст 3сп ГОСТ 535-79	2	1,5кг
B4	3		ТП 902-1-97.84 КЖИ-83	φ10 АІ ГОСТ 5781-82; L=500	2	0,2кг
B4	4		ТП 902-1-97.84 КЖИ-84	Лист ронтб. 0-ПН-60-980-930		
				БСт 3сп ГОСТ 8568-77	1	45,5кг

ТП 902-1-97.84 КЖИ-80

Щит Щ1			Стадия	Масса	Масштаб
			Р	54,5	1:20
			Лист	Листов 1	
			Гипрокоммунводоканал г. Москва		
Нач. отд.	Сорокин	В.С.			
Н.контр.	Ковалинина	К.В.			
ГНПконс.	Обух	Ю.В.			
Рук. гр.	Булатова	Л.И.			
Техник	Хвостова	Л.В.			