
ФЕДЕРАЛЬНОЕ АГЕНТСТВО
ПО ТЕХНИЧЕСКОМУ РЕГУЛИРОВАНИЮ И МЕТРОЛОГИИ



НАЦИОНАЛЬНЫЙ
СТАНДАРТ
РОССИЙСКОЙ
ФЕДЕРАЦИИ

ГОСТ Р ИСО
15614-1—
2009

**Технические требования и аттестация процедур
сварки металлических материалов.
Проверка процедуры сварки
Часть 1
ДУГОВАЯ И ГАЗОВАЯ СВАРКА СТАЛЕЙ
И ДУГОВАЯ СВАРКА НИКЕЛЯ И НИКЕЛЕВЫХ
СПЛАВОВ**

ISO 15614-1: 2004
Specification and qualification of welding procedures for metallic materials —
Welding procedure test —
Part 1: Arc and gas welding of steels and arc welding of nickel and nickel alloys
(IDT)

Издание официальное



Москва
Стандартинформ
2011

Предисловие

Цели и принципы стандартизации в Российской Федерации установлены Федеральным законом от 27 декабря 2002 г. № 184-ФЗ «О техническом регулировании», а правила применения национальных стандартов Российской Федерации — ГОСТ Р 1.0—2004 «Стандартизация в Российской Федерации. Основные положения»

Сведения о стандарте

1 ПОДГОТОВЛЕН Федеральным государственным учреждением «Научно-учебный центр «Сварка и контроль» при МГТУ им. Н.Э. Баумана (ФГУ НУЦСК при МГТУ им. Н.Э. Баумана), национальным агентством контроля и сварки (НАКС) на основе собственного аутентичного перевода стандарта, указанного в пункте 4

2 ВНЕСЕН Техническим комитетом ТК 364 «Сварка и родственные процессы»

3 УТВЕРЖДЕН И ВВЕДЕН В ДЕЙСТВИЕ Приказом Федерального агентства по техническому регулированию и метрологии от 15 декабря 2009 г. № 1082-ст

4 Настоящий стандарт идентичен международному стандарту ИСО 15614-1:2004 «Технические требования и аттестация процедур сварки металлических материалов. Проверка процедуры сварки. Часть 1. Дуговая и газовая сварка сталей и дуговая сварка никеля и никелевых сплавов» (ISO 15614-1:2004 «Specification and qualification of welding procedures for metallic materials — Welding procedure test — Part 1: Arc and gas welding of steels and arc welding of nickel and nickel alloys») с учетом технической поправки ISO 15614-1:2004/Cor.1:2005 и дополнения ISO 15614-1:2004/Amd.1:2008.

5 ВВЕДЕН ВПЕРВЫЕ

Информация об изменениях к настоящему стандарту публикуется в ежегодно издаваемом информационном указателе «Национальные стандарты», а текст изменений и поправок — в ежемесячно издаваемых информационных указателях «Национальные стандарты». В случае пересмотра (замены) или отмены настоящего стандарта соответствующее уведомление будет опубликовано в ежемесячно издаваемом информационном указателе «Национальные стандарты». Соответствующая информация, уведомление и тексты размещаются также в информационной системе общего пользования — на официальном сайте Федерального агентства по техническому регулированию и метрологии в сети Интернет

© Стандартиформ, 2011

Настоящий стандарт не может быть полностью или частично воспроизведен, тиражирован и распространен в качестве официального издания без разрешения Федерального агентства по техническому регулированию и метрологии

Содержание

1	Область применения	1
2	Нормативные ссылки	1
3	Термины и определения	2
4	Предварительные технические требования к процедуре сварки	2
5	Проверка процедуры сварки	3
6	Контрольное сварное соединение.	3
6.1	Основные положения	3
6.2	Форма и размеры контрольных сварных соединений.	3
6.3	Сварка контрольных сварных соединений.	5
7	Испытания и оценка результатов	5
7.1	Объем испытаний	5
7.2	Расположение и вырезка образцов для испытаний.	6
7.3	Неразрушающие испытания	8
7.4	Разрушающие испытания	8
7.5	Уровни качества	10
7.6	Повторные испытания	10
8	Область распространения аттестации.	11
8.1	Общие положения	11
8.2	Относящееся к изготовителю	11
8.3	Относящееся к основному металлу.	11
8.4	Общее для всех процедур сварки.	14
8.5	Специальные требования для процессов	16
9	Протокол аттестации процедуры сварки	17
	Приложение А (справочное) Форма протокола аттестации процедуры сварки.	18
	Приложение ЗА (обязательное) Сведения о соответствии ссылочных международных стандартов ссылочным европейским стандартам	21
	Приложение ДА (обязательное) Сведения о соответствии ссылочных международных стандартов ссылочным национальным стандартам Российской Федерации (и действующим в этом качестве межгосударственным стандартам)	22

Введение

Стандарт ИСО 15614 «Технические требования и аттестация процедур сварки металлических материалов. Проверка процедуры сварки» состоит из следующих частей:

- Часть 1. Дуговая и газовая сварка сталей и дуговая сварка никеля и никелевых сплавов
- Часть 2. Дуговая сварка алюминия и алюминиевых сплавов
- Часть 3. Испытания процедуры дуговой сварки чугуна
- Часть 4. Отделочная сварка алюминиевых отливок
- Часть 5. Дуговая сварка титана, циркония и их сплавов
- Часть 6. Медь и медные сплавы
- Часть 7. Наплавка
- Часть 8. Сварка соединений труб с трубной доской
- Часть 9. Подводная гипербарическая мокрая сварка
- Часть 10. Гипербарическая сухая сварка
- Часть 11. Электронно-лучевая и лазерная сварка
- Часть 12. Точечная, шовная и рельефная сварка
- Часть 13. Контактная стыковая сварка сопротивлением и оплавлением.

В приложении ZA приведены сведения о соответствии ссылочных европейских стандартов международным стандартам, не указанным в тексте.

Аттестация процедур сварки служит демонстрацией того, что производственные операции полностью соответствуют установленным требованиям процедуры сварки, включая предварительную и последующую обработку.

Новые аттестации процедур сварки должны проводиться в соответствии с настоящим стандартом.

Если необходимо провести дополнительные испытания для того, чтобы аттестация процедуры сварки была технически эквивалентной, нужно провести дополнительное испытание контрольного сварного соединения, изготовленного в соответствии с настоящим стандартом.

Аттестация также служит основанием для взаимного признания результатов, достигнутого соответствующими организациями.

НАЦИОНАЛЬНЫЙ СТАНДАРТ РОССИЙСКОЙ ФЕДЕРАЦИИ

**Технические требования и аттестация процедур сварки металлических материалов.
Проверка процедуры сварки****Часть 1****ДУГОВАЯ И ГАЗОВАЯ СВАРКА СТАЛЕЙ И ДУГОВАЯ СВАРКА НИКЕЛЯ И НИКЕЛЕВЫХ СПЛАВОВ**

Specification and qualification of welding procedures for metallic materials. Welding procedure test.
Part 1: Arc and gas welding of steels and arc welding of nickel and nickel alloys

Дата введения — 2011—01—01

1 Область применения

Настоящий стандарт устанавливает, как именно технические требования к сварке могут быть оценены по испытаниям процедуры сварки.

Настоящий стандарт определяет условия выполнения (проведения) испытаний и область распространения аттестации процедур сварки для всех практических процедур сварки в пределах диапазона (области изменения) параметров, представленных в разделе 8.

Испытания должны быть проведены в соответствии с настоящим стандартом. Дополнительные испытания могут потребоваться применяемыми стандартами.

Настоящий стандарт применяется к дуговой и газовой сварке сталей и дуговой сварке никеля и никелевых сплавов.

Дуговая и газовая сварка охватывает следующие процессы:

- 111 — ручная дуговая сварка покрытыми электродами;
- 114 — дуговая сварка самозащитной порошковой проволокой;
- 12 — сварка под флюсом;
- 131 — сварка плавящимся электродом в среде инертных газов (MIG-сварка);
- 135 — сварка плавящимся электродом в среде активных газов (MAG-сварка);
- 136 — сварка порошковой проволокой в среде активных газов;
- 137 — сварка порошковой проволокой в среде инертных газов;
- 141 — сварка неплавящимся электродом в среде инертных газов (TIG-сварка);
- 15 — плазменная сварка;
- 311 — газовая сварка.

Принципы, изложенные в настоящем стандарте, могут быть применены и для других процессов сварки плавлением.

2 Нормативные ссылки

В настоящем стандарте использованы ссылки на следующие международные стандарты. Для датированных ссылок последующие поправки или изменения любых из этих публикаций действительны для настоящего стандарта только после введения поправок и изменений к нему. Для недатированных ссылок применяется последнее издание приведенного стандарта (включая изменения).

ЕН 571-1 Неразрушающий контроль. Контроль проникающими веществами. Часть 1. Общие принципы

ЕН 875 Разрушающий контроль сварных соединений металлических материалов. Испытания на ударный изгиб. Расположение образцов, ориентация надреза и испытания

ЕН 895 Разрушающий контроль сварных соединений металлических материалов. Испытание на поперечное растяжение

ЕН 910 Разрушающий контроль сварных соединений металлических материалов. Испытания на статический изгиб

ЕН 970 Неразрушающий контроль соединений, полученных сваркой плавлением. Визуальный контроль

ЕН 1011-1 Сварка. Рекомендации по сварке металлических материалов. Часть 1. Общие указания по дуговой сварке

ЕН 1043-1:1995 Разрушающий контроль сварных соединений металлических материалов. Испытания на твердость соединений выполненных дуговой сваркой

ЕН ИСО 17638 Контроль неразрушающий сварных швов. Магнитопорошковый контроль

ЕН 1321 Разрушающий контроль сварных соединений металлических материалов. Макроскопический и микроскопический контроль сварных соединений

ЕН 1418 Персонал, выполняющий сварку. Аттестационные испытания операторов сварки плавлением и наладчиков контактной сварки для полностью механизированной и автоматической сварки металлических материалов

ЕН 1435 Неразрушающий контроль сварных соединений. Радиографический контроль сварных швов

ЕН ИСО 17640 Контроль неразрушающий сварных швов. Ультразвуковой контроль сварных швов

ЕН ИСО 17635 Контроль неразрушающий сварных швов. Общие правила для сварных швов, выполненных сваркой плавлением металлических материалов

ИСО 4063:1998 Сварка и родственные процессы. Перечень и условное обозначение процессов

ИСО 5817:2003 Сварка. Сварные соединения из стали, никеля, титана и их сплавов, полученные сваркой плавлением (за исключением лучевой сварки). Уровни качества

ИСО 6947:1990 Сварные соединения. Рабочие положения. Определение углов наклона и поворота

ИСО 9606-1 Аттестационные испытания сварщиков. Сварка плавлением. Часть 1. Стали

ИСО 9606-4:1999 Аттестационные испытания сварщиков. Сварка плавлением. Часть 4. Никель и никелевые сплавы

ИСО 14175 Материалы сварочные. Защитные газы для сварки и резки

ИСО 15607:2003 Технические требования и аттестация процедур сварки металлических материалов. Общие правила

ИСО/ТО 15608:2005 Сварка. Система группирования металлических материалов

ИСО 15609-1:2004 Технические требования и аттестация процедур сварки металлических материалов. Технические требования к процедуре сварки. Часть 1. Дуговая сварка

ИСО 15609-2:2001 Технические требования и аттестация процедур сварки металлических материалов. Технические требования к процедуре сварки. Часть 2. Газовая сварка

ИСО 15613:2004 Технические требования и аттестация процедур сварки металлических материалов. Аттестация на основе предпроизводственных испытаний процедур сварки

П р и м е ч а н и е — При пользовании настоящим стандартом целесообразно проверить действие ссылочных стандартов и классификаторов в информационной системе общего пользования — на официальном сайте Федерального агентства по техническому регулированию и метрологии в сети Интернет или по ежегодно издаваемому информационному указателю «Национальные стандарты», который опубликован по состоянию на 1 января текущего года, и по соответствующим ежемесячно издаваемым информационным указателям, опубликованным в текущем году. Если ссылочный стандарт заменен (изменен), то при пользовании настоящим стандартом следует руководствоваться замененным (измененным) стандартом. Если ссылочный стандарт отменен без замены, то положение, в котором дана ссылка на него, применяется в части, не затрагивающей эту ссылку.

3 Термины и определения

В настоящем стандарте применены термины и определения по ИСО 15607.

4 Предварительные технические требования к процедуре сварки

Предварительные технические требования к процедуре сварки должны быть разработаны в соответствии с ИСО 15609-1 или ИСО 15609-2.

5 Проверка процедуры сварки

Сварка и испытания образцов должны соответствовать разделам 6 и 7.

6 Контрольное сварное соединение

6.1 Основные положения

Необходимо изготовить стандартизированный образец того сварного соединения, которое будут производить в соответствии с данной процедурой сварки так, как это представлено в 6.2. В тех случаях, когда требования к размерам (геометрии) производимого соединения не совпадают со стандартными образцами, рассмотренными в настоящем стандарте, необходимо руководствоваться ИСО 15613.

6.2 Форма и размеры контрольных сварных соединений

Размеры или количество контрольных сварных соединений должны быть достаточными для проведения всех необходимых испытаний.

Могут быть изготовлены дополнительные или больших размеров (по сравнению с номинальным размером) образцы для проведения дополнительных и/или повторных испытаний (см. 7.6).

Для всех контрольных сварных соединений, за исключением соединений патрубков (рисунок 4) и тавровых соединений (рисунок 3), толщина материала t должна быть одинаковой для обеих свариваемых пластин (труб).

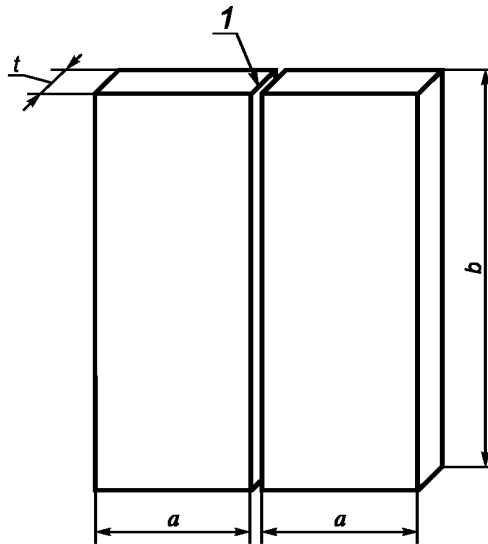
Если того требует применяемый стандарт, то следует сделать маркировку направления проката пластины на контрольном сварном соединении для испытания на ударную вязкость образцов, взятых из зоны термического влияния (ЗТВ).

Толщина и/или наружный диаметр трубы для контрольного сварного соединения должны выбираться в соответствии с 8.3.2.1—8.3.2.3.

Форма и минимальные размеры контрольного сварного соединения должны быть такими, как описано ниже.

6.2.1 Стыковое соединение пластин с полным проплавлением

Контрольное сварное соединение должно быть изготовлено в соответствии с рисунком 1.



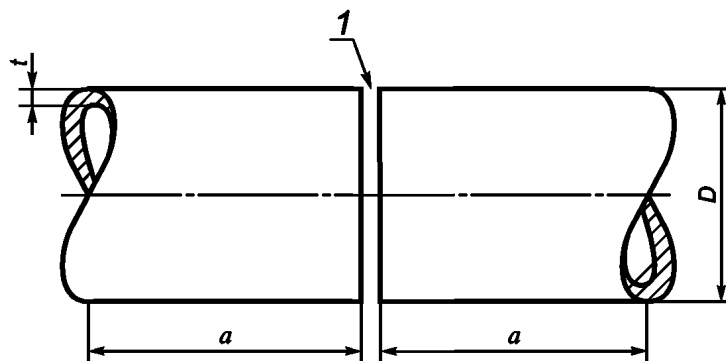
1 — подготовка и сборка соединения, как описано в pWPS; a — минимальное значение 150 мм; b — минимальное значение 350 мм; t — толщина материала

Рисунок 1 — Образец стыкового соединения пластин с полным проплавлением

6.2.2 Соединение труб встык полным проплавлением

Контрольное сварное соединение должно быть изготовлено в соответствии с рисунком 2.

П р и м е ч а н и е — Слово «труба» само по себе или в словосочетании означает: труба, трубка или полый профиль.



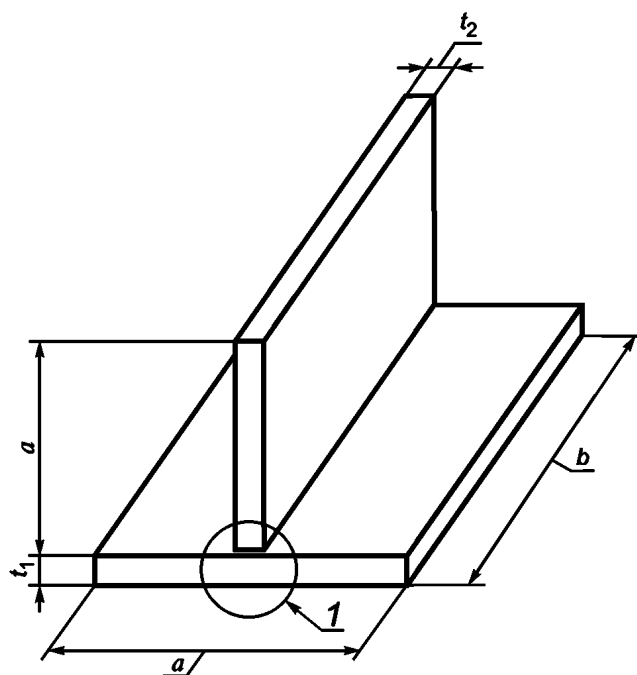
1 — подготовка и сборка соединения, как описано в рWPS; a — минимальное значение 150 мм; D — наружный диаметр трубы; t — толщина материала

Рисунок 2 — Образец стыкового соединения труб с полным проплавлением

6.2.3 Тавровое соединение

Контрольное сварное соединение должно быть изготовлено в соответствии с рисунком 3.

Такое контрольное сварное соединение может выполняться в виде стыковых соединений с полным проплавлением или угловых соединений.



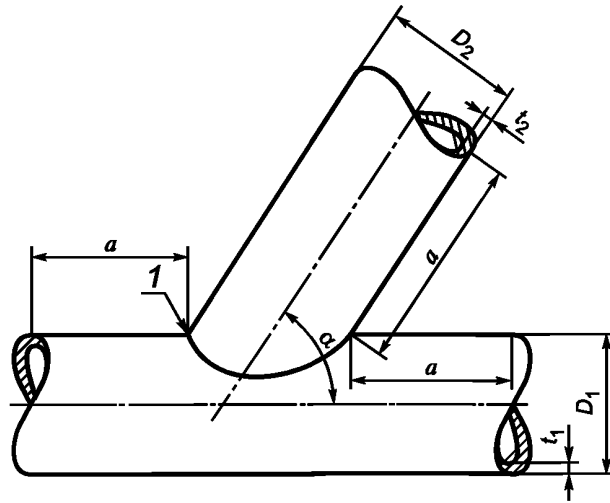
1 — сварной шов с одной или с обеих сторон. Подготовка и сборка соединения, как описано в рWPS; a — минимальное значение 150 мм; b — минимальное значение 350 мм; t — толщина материала

Рисунок 3 — Образец таврового соединения

6.2.4 Угловое соединение труб

Контрольное сварное соединение должно быть изготовлено в соответствии с рисунком 4. Угол α должен быть равен минимальному значению угла, применяемому в производстве.

Данный образец может быть использован для соединений с полным проплавлением (соединения типов «труба на трубу», «труба в трубу», «труба сквозь трубу») и для угловых соединений.



1 — подготовка и сборка соединения, как описано в рWPS; a — минимальное значение 150 мм; D_1 — наружный диаметр трубы, мм; D_2 — наружный диаметр отвода; t_1 — толщина материала основной трубы; t_2 — толщина материала отвода; α — угол отвода

Рисунок 4 — Образец углового соединения труб

6.3 Сварка контрольных сварных соединений

Подготовку и сварку контрольных сварных соединений необходимо проводить в соответствии с рWPS и согласно тем условиям производства, для которых они предназначены. Положения сварки и предельные углы наклона и поворота контрольного сварного соединения должны соответствовать ИСО 6947:1990.

Если при выполнении производственного соединения предусмотрены прихватки, то они должны быть и на контрольном сварном соединении и их необходимо переплавлять при наложении основного шва.

7 Испытания и оценка результатов

7.1 Объем испытаний

Испытания включают как неразрушающие, так и разрушающие методы в соответствии с требованиями таблицы 1.

Применяемый стандарт может потребовать дополнительных испытаний, например:

- испытания на продольное растяжение;
- испытание на статический изгиб металла сварного шва;
- испытание на твердость;
- испытания на ударную вязкость;
- испытание на коррозионную стойкость;
- химический анализ.

П р и м е ч а н и е — Характер использования, материал или условия производства могут потребовать более полного испытания, чем предписано настоящим стандартом, чтобы получить больше информации и избежать повторного испытания процедуры сварки в дальнейшем путем получения данных дополнительных испытаний.

Т а б л и ц а 1 — Контроль и испытание контрольных сварных соединений

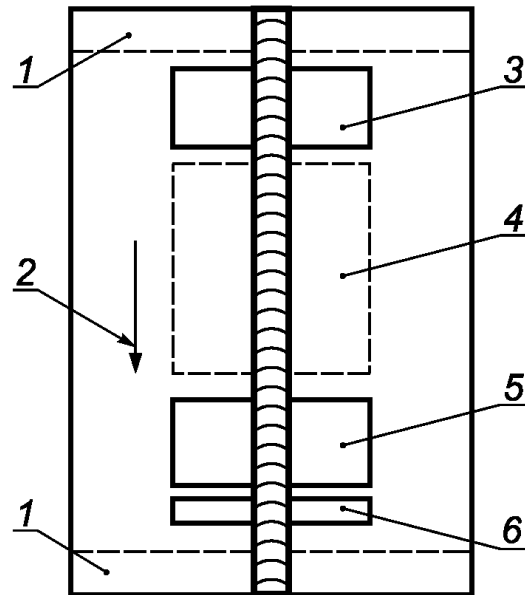
Контрольное сварное соединение	Вид испытания	Объем контроля	Примечание
Стыковое сварное соединение с полным проплавлением. Рисунки 1 и 2	Визуальный осмотр	100 %	—
	Радиографическая или ультразвуковая дефектоскопия	100 %	a
	Обнаружение поверхностных трещин	100 %	b
	Растяжение в поперечном направлении	2 образца	—
	Изгиб в поперечном направлении	4 образца	c
	На ударную вязкость	2 комплекта	d
	На твердость	Требуется	e
	Макроскопическое исследование	1 образец	—
Т-образное сварное соединение с полным проплавлением. Рисунок 3. Сварное соединение патрубка с трубой с полным проплавлением Рисунок 4	Визуальный осмотр	100 %	f
	Обнаружение поверхностных трещин	100 %	b, f
	Радиографическая или ультразвуковая дефектоскопия	100 %	a, f, g
	На твердость Макроскопическое исследование	Требуется 2 образца	e, f f
Угловые сварные соединения. Рисунки 3 и 4	Визуальный осмотр	100 %	f
	Обнаружение поверхностных трещин	100 %	b, f
	На твердость	Требуется	e, f
	Макроскопическое исследование	2 образца	f
<p>a — ультразвуковая дефектоскопия не применяется для $t < 8$ мм и для групп материалов 8, 10, 41—48.</p> <p>b — цветная и магнитопорошковая дефектоскопия. Для немагнитных материалов — цветная дефектоскопия.</p> <p>c — испытания на изгиб см. 7.4.3.</p> <p>d — один комплект образцов металла шва и один комплект образцов, взятых из зоны термического влияния, для материалов толщиной ≥ 12 мм с заданными свойствами ударной вязкости. Применяемые стандарты могут требовать испытания на ударную вязкость материалов толщиной меньше 12 мм. Температуру при испытании выбирает производитель с учетом применяемого стандарта, но она не должна быть ниже значения, заданного в ТУ для основного металла. Дополнительные испытания см. в 7.4.5.</p> <p>e — не требуется для основного металла: подгруппа 1.1 и группы 8, 41—48.</p> <p>f — испытания в том виде, как описано, не предоставляют информации о механических свойствах соединения. В тех случаях, когда эти свойства необходимы для применения, следует провести дополнительные испытания, например испытание стыкового соединения.</p> <p>g — для наружного диаметра ≤ 50 мм ультразвуковая дефектоскопия не требуется.</p> <p>Для наружного диаметра >50 мм и в случае, когда ультразвуковой контроль технически невозможен, должна применяться радиографическая дефектоскопия при условии, что конфигурация соединения позволяет получать значимые результаты.</p>			

7.2 Расположение и вырезка образцов для испытаний

Образцы для испытаний вырезают согласно рисункам 5, 6, 7 и 8.

Контрольные образцы должны пройти все необходимые неразрушающие испытания и отвечать требованиям по всем основным параметрам, исследуемым данными методами неразрушающего контроля.

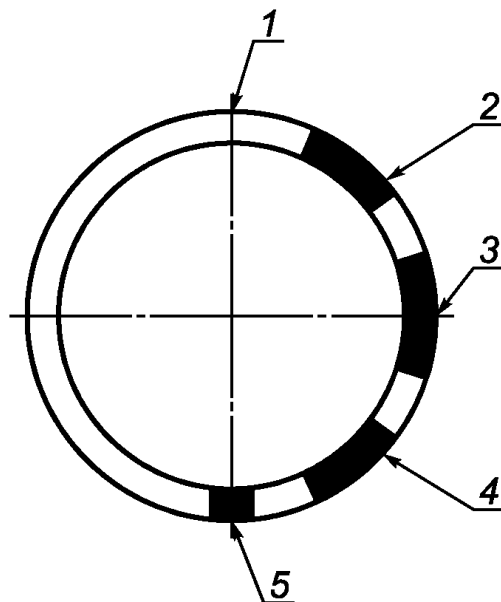
Допускается отбор образцов для испытаний вне зон с дефектами, где при неразрушающем контроле обнаружены допустимые дефекты в пределах приемочных уровней методов неразрушающего контроля.



1 — нерассматриваемая область 25 мм; 2 — направление сварки; 3 — область для вырезки одного образца для испытаний на растяжение и образцов для испытаний на изгиб и на излом; 4 — область для вырезки дополнительных образцов, если предписано; 5 — область для вырезки одного образца для испытаний на растяжение и образцов для испытаний на изгиб и на излом; 6 — область для вырезки одного образца для макроскопических исследований и одного образца для измерений твердости

Примечание — Не в масштабе.

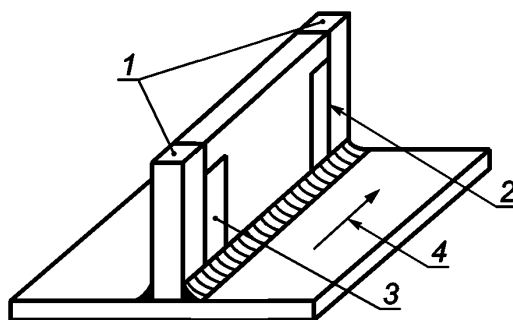
Рисунок 5 — Вырезка образцов для испытаний из стыкового соединения пластин



1 — верх неподвижной трубы; 2 — область для вырезки одного образца для испытаний на растяжение и образцов для испытаний на изгиб и на излом; 3 — область для вырезки образцов для ударных испытаний и дополнительных образцов, если предписано; 4 — область для вырезки дополнительных образцов, если предписано; 5 — область для вырезки одного образца для макроскопических исследований и одного образца для измерений твердости

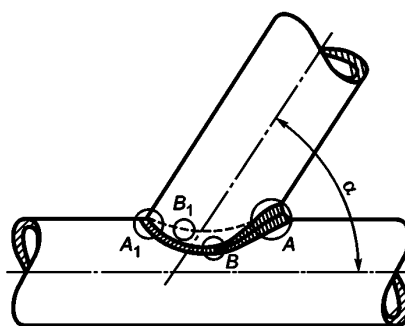
Примечание — Не в масштабе.

Рисунок 6 — Вырезка образцов для испытаний из стыкового соединения труб



1 — нерассматриваемая область 25 мм; 2 — область для вырезки образцов для макроисследований; 3 — область для вырезки одного образца для макроисследований и измерения твердости; 4 — направление сварки

Рисунок 7 — Вырезка образцов для испытаний из таврового соединения



α — угол отвода

Образцы для макроисследований выбираются в положениях A и A₁, B и B₁;
Образцы для микроскопических исследований выбираются в положении A

Рисунок 8 — Вырезка образцов для испытаний из углового соединения труб

7.3 Неразрушающие испытания

Необходимо провести все неразрушающие испытания контрольного сварного соединения в соответствии с 7.1 и таблицей 1 перед тем, как вырезать образцы для испытаний. Любая термическая обработка после сварки, которая задана техническими требованиями, должна быть выполнена до неразрушающего контроля.

Для материалов, склонных к водородному охрупчиванию и для которых не задана термическая обработка, в том числе после сварки, неразрушающий контроль следует отложить.

В зависимости от конфигурации соединения, материалов и требований к проведению работ неразрушающие испытания необходимо проводить согласно таблице 1 в соответствии с EN 970 (визуальный контроль), EN 1435 (радиографический контроль), EN ИСО 17640 (ультразвуковой контроль), EN 571-1 (проникающими веществами) и EN ИСО 17638 (магнитопорошковый контроль).

7.4 Разрушающие испытания

7.4.1 Основные положения

Объем контроля выбирают в соответствии с таблицей 1.

7.4.2 Испытания на поперечное растяжение

Образцы и проведение испытаний на растяжение в поперечном направлении стыкового сварного соединения должны выполняться в соответствии с требованием стандарта EN 895.

Для труб с наружным диаметром более 50 мм следует удалить выпуклость шва с обеих сторон, чтобы получить толщину образца для испытаний, равную толщине стенки трубы.

Для труб с наружным диаметром меньшим или равным 50 мм, и при использовании всего сечения труб малого диаметра, выпуклость шва допускается не убирать с внутренней поверхности трубы.

Предел прочности при растяжении образца для испытания должен быть не менее соответствующего заданного минимального значения для основного металла, если до испытания не было определено иного.

Для соединений разнородных металлов предел прочности не должен быть меньше минимального значения, заданного для основного материала, имеющего наименьший предел прочности.

7.4.3 Испытание на изгиб

Образцы и проведение испытаний на статический изгиб стыковых сварных соединений должны соответствовать требованиям стандарта EN 910.

Для толщин менее 12 мм должны быть испытаны два образца со стороны корня шва и два образца с лицевой стороны шва. Для толщин, равных или больших 12 мм, рекомендуется испытывать четыре образца для бокового изгиба вместо испытаний образцов со стороны корня и с лицевой стороны шва.

Для соединений разнородных металлов или гетерогенных стыковых соединений пластин можно использовать один образец корня и один образец наружной стороны шва для изгиба в продольном направлении вместо четырех образцов для изгиба в поперечном направлении.

Диаметр оправки или внутреннего ролика должен быть $4t$, а угол загиба 180° для основного металла с относительным удлинением A большим или равным 20 %. Для основного металла с относительным удлинением A менее 20 % диаметр оправки определяют по формуле (1).

$$d = \frac{(100t_s)}{A} - t_s, \quad (1)$$

где d — диаметр оправки или внутреннего ролика;

t_s — толщина образца для испытания на изгиб;

A — минимальное относительное удлинение при растяжении, установленное в технических требованиях на материал.

При испытаниях на образцах не должно быть ни одного одиночного дефекта более 3 мм в любом направлении. Трещины, появляющиеся по краям образца во время испытания, не учитывают.

7.4.4 Макроскопическое исследование

Образец для испытания должен быть подготовлен и подвергнут травлению в соответствии с EN 1321 с одной стороны, чтобы четко выявить линию сплавления, зону термического влияния (ЗТВ) и проходы сварки.

Макроскопическое исследование должно включать основной металл, не затронутый воздействием сварки, и должна быть зарегистрирована, как минимум, одна фотография для каждого испытания процедуры сварки.

Уровни приямки должны соответствовать требованиям 7.5.

7.4.5 Испытания на ударный изгиб

Образцы для испытаний и проведение испытаний на ударный изгиб должны соответствовать настоящему стандарту в том, что касается места вырезки образцов и температуры при проведении испытаний. Они также должны удовлетворять требованиям EN 875 к размерам образцов и процедуре испытаний.

Для испытания наплавленного металла должны применяться образцы типа VWT, (V—V-образный надрез по Шарпи, W — надрез в металле сварного шва, T — надрез по толщине металла). Для металла ЗТВ применяются образцы типа VHT (V—V-образный надрез по Шарпи, H — надрез в ЗТВ, T — надрез по толщине металла). Для каждого заданного места комплект должен включать три образца.

Образцы с V-образным надрезом по Шарпи должны быть взяты в месте максимум на 2 мм ниже от поверхности основного металла и в поперечном направлении к сварному шву.

В образце ЗТВ надрез должен располагаться на расстоянии 1—2 мм от линии сплавления, а надрез в наплавленном металле — по оси сварного шва.

Для толщин более 50 мм должны быть взяты два дополнительных комплекта образцов — один из сварного шва и один из ЗТВ посередине толщины или в области корня шва.

Работа удара должна соответствовать стандарту для основного материала, если нет иных указаний в применяемом стандарте. Среднее значение результатов испытания трех образцов должно удовлетворять заданным требованиям. Для каждого места надреза одно отдельное значение может быть ниже среднего заданного минимального значения при условии, что оно составляет не менее 70 %.

Испытания на ударный изгиб соединений изделий разнородных металлов должны проводиться на образцах, взятых из ЗТВ каждого основного металла.

Если несколько процедур сварки аттестуются в одном контрольном сварном соединении, то образцы для испытаний на ударный изгиб должны быть взяты из сварного шва и ЗТВ, выполненного при каждой процедуре сварки.

7.4.6 Испытания на твердость

Испытание на твердость по Виккерсу при нагрузке HV10 должно быть выполнено в соответствии с ЕН 1043-1. Измерения твердости должны быть сделаны в сварном шве, зоне термического влияния и основном металле, чтобы оценить диапазон значений твердости поперек сварного соединения. При толщине материала 5 мм или менее должен быть сделан один ряд точек на глубине до 2 мм от наружной поверхности сварного соединения. При толщине материала более 5 мм должны быть сделаны два ряда точек на глубине до 2 мм от лицевой и корневой поверхности сварного соединения. Для двухсторонних сварных соединений, угловых и Т-образных стыковых соединений необходимо сделать один дополнительный ряд точек в области корня шва. Примеры типичного расположения точек показаны на рисунках 1 (а), (b), (е) и (f), 3 и 4 стандарта ЕН 1043-1:1995.

Каждый ряд отпечатков должен включать минимум три отдельных отпечатка в каждой из следующих зон:

- сварной шов;
- зона термического влияния (с обеих сторон шва);
- оба участка основного металла.

Первый отпечаток в зоне термического влияния должен быть сделан как можно ближе к линии сплавления.

Результаты испытания на твердость должны удовлетворять требованиям таблицы 2. Однако требования для группы 6 (материалы без термической обработки), групп 7, 10 и 11 и любых соединений разнородных металлов должны быть заданы до проведения испытания на твердость.

Т а б л и ц а 2 — Допустимые максимальные значения твердости (HV 10)

Группы сталей CR ИСО 15608	Без термообработки	С термообработкой
1 ^{a)} , 2	380	320
3 ^{b)}	450	380
4, 5	380	320
6	—	350
9.1	350	300
9.2	450	350
9.3	450	350

^{a)} Если требуются испытания на твердость.

^{b)} Для сталей с ReH более 890 Н/мм² следует указать соответствующие значения.

7.5 Уровни качества

Процедура сварки аттестуется, если дефекты в образце находятся в пределах уровня качества В по ИСО 5817, за исключением следующих дефектов: превышение выпуклости, толщины сечения шва, избыточное проплавление, которые должны оцениваться по уровню качества С. Требование «не более 0,05t» не распространяется на подрезы. Допускаются подрезы не более 0,5 мм. Угловое смещение при проверке процедуры сварки не учитывается.

П р и м е ч а н и е — Соотношение между уровнями качества по ИСО 5817:2009 и приемочными уровнями для различных методов НРК приведено в ЕН ИСО 17635.

7.6 Повторные испытания

Если контрольное сварное соединение не удовлетворяет какому-либо требованию по визуальному осмотру или неразрушающему методу контроля по 7.5, то необходимо изготовить дополнительное контрольное соединение и подвергнуть его тем же испытаниям. Если дополнительное контрольное соединение также не проходит испытания, то считают, что процедура сварки не прошла испытания.

Если образец для испытаний не удовлетворяет одному из требований разрушающего контроля согласно 7.4 только из-за дефектов сварки, то необходимо провести испытания двух дополнительных образцов, вместо каждого из числа не прошедших испытания. Дополнительные образцы могут быть взяты из того же контрольного сварного соединения, если там достаточно материала, в противном случае допускается изготовить новое контрольное соединение. Каждый дополнительный образец необходимо подвергать тем же испытаниям, что и образец, не прошедший испытания. Если любой из дополнительных образцов не удовлетворяет требованиям, то испытания процедуры сварки считаются не пройденными.

Если образец для испытания на растяжение не удовлетворяет требованиям 7.4.2, то необходимо изготовить два дополнительных образца на каждый образец, испытания которого прошли неудачно. Результаты испытания обоих дополнительных образцов должны удовлетворять требованиям 7.4.2.

Если в различных контрольных зонах отдельные значения твердости превышают значения, указанные в таблице 2, то могут быть проведены дополнительные испытания на твердость (на обратной стороне или после достаточной зачистки поверхности). Полученные значения твердости после дополнительных испытаний не должны превышать максимально допустимые значения, указанные в таблице 2.

Если испытания на ударный изгиб по Шарпи при испытании трех образцов не удовлетворяют требованиям только из-за одного значения, которое ниже 70% от заданного, то следует испытать еще три дополнительных образца. Среднее значение, полученное на испытаниях дополнительных образцов, вместе с начальными результатами не должно быть ниже заданного среднего значения.

8 Область распространения аттестации

8.1 Общие положения

Требования раздела 8 обязательны при применении настоящего стандарта.

При изменениях параметров сварки, выходящих за пределы области распространения, необходимо проведение нового испытания процедуры сварки.

8.2 Относящееся к изготовителю

Аттестация rWPS посредством испытаний в соответствии с настоящим стандартом разрешает производить работы по сварке в цехах и на площадках под единовременным техническим контролем и контролем качества со стороны производителя.

Технический контроль и контроль качества распространяются на процедуру сварки, если изготовитель, проводивший аттестацию процедуры сварки, несет полную ответственность за сварку, выполняемую в соответствии с данной процедурой.

8.3 Относящееся к основному металлу

8.3.1 Группирование основных металлов

Для сокращения количества испытаний процедуры сварки сталь, никель и никелевые сплавы сгруппированы в соответствии с ИСО/ТО 15608.

Для каждого основного материала или комбинаций материалов, не вошедших в группы, необходимо проводить отдельную аттестацию процедуры сварки.

Если один основной металл принадлежит к двум группам или подгруппам, то его необходимо всегда классифицировать по нижней группе или подгруппе.

Материал подкладки рассматривается как основной металл, без деления на подгруппы.

Примечание — Повторная аттестация не требуется при незначительных различиях состава материалов сходных марок, возникающих в случае использования национальных стандартов.

8.3.1.1 Сталь

Область распространения аттестации при сварке стали представлена в таблице 3.

Т а б л и ц а 3 — Область распространения аттестации для групп и подгрупп сталей.

Группа (подгруппа) материала образца	Область распространения аттестации
1—1	1 ^{a)} —1
2—2	2 ^{a)} —2, 1—1, 2 ^{a)} —1
3—3	3 ^{a)} —3, 1—1, 2—1, 2—2, 3 ^{a)} —1, 3 ^{a)} —2

Окончание таблицы 3

Группа (подгруппа) материала образца	Область распространения аттестации
4—4	4 ^{b)} —4, 4 ^{b)} —1, 4 ^{b)} —2
5—5	5 ^{b)} —5, 5 ^{b)} —1, 5 ^{b)} —2
6—6	6 ^{b)} —6, 6 ^{b)} —1, 6 ^{b)} —2
7—7	7 ^{c)} —7
7—3	7 ^{c)} —3, 7 ^{c)} —1, 7 ^{c)} —2
7—2	7 ^{c)} —2 ^{a)} , 7 ^{c)} —1
8—8	8 ^{b)} —8
8—6	8 ^{c)} —6 ^{b)} , 8 ^{c)} —1, 8 ^{c)} —2, 8 ^{c)} —4
8—5	8 ^{c)} —5 ^{b)} , 8 ^{c)} —1, 8 ^{c)} —2, 8 ^{c)} —4, 8 ^{c)} —6.1, 8 ^{c)} —6.2
8—3	8 ^{c)} —3 ^{a)} , 8 ^{c)} —1, 8 ^{c)} —2
8—2	8 ^{c)} —2 ^{a)} , 8 ^{c)} —1
9—9	9 ^{b)} —9
10—10	10 ^{b)} —10
10—8	10 ^{b)} —8 ^{c)}
10—6	10 ^{b)} —6 ^{b)} , 10 ^{b)} —1, 10 ^{b)} —2, 10 ^{b)} —4
10—5	10 ^{b)} —5 ^{b)} , 10 ^{b)} —1, 10 ^{b)} —2, 10 ^{b)} —4, 10 ^{b)} —6.1, 10 ^{b)} —6.2
10—3	10 ^{b)} —3 ^{a)} , 10 ^{b)} —1, 10 ^{b)} —2
10—2	10 ^{b)} —2 ^{a)} , 10 ^{b)} —1
11—11	11 ^{b)} —11, 11 ^{b)} —1
^{a)} Охватывает стали той же группы с одинаковым или более низким заданным пределом текучести. ^{b)} Охватывает стали той же подгруппы и всякой более низкой подгруппы в этой же группе. ^{c)} Охватывает стали той же подгруппы.	

8.3.1.2 Никелевые сплавы

Область распространения аттестации при сварке никелевых сплавов дана в таблице 4.

Т а б л и ц а 4 — Область распространения аттестации для групп никелевых сплавов и никелевых сплавов и сталей

Группа (подгруппа) материала образца	Область распространения аттестации
41—41	4 ^{c)} —41
42—42	42 ^{c)} —42
43—43	43 ^{c)} —43, 45 ^{c)} —45, 47 ^{c)} —47
44—44	44 ^{c)} —44
45—45	45 ^{c)} —45, 43 ^{c)} —43
46—46	46 ^{c)} —46
47—47	47 ^{c)} —47, 43 ^{c)} —43, 45 ^{c)} —45
48—48	48 ^{c)} —48
От 41 до 48—2	с 41 до 48 ^{c)} —2 ^{a)} , с 41 до 48 ^{c)} —1

Окончание таблицы 4

Группа (подгруппа) материала образца	Область распространения аттестации
От 41 до 48—3	с 41 до 48 ^{с)} —3 ^{а)} , с 41 до 48 ^{с)} —2 или 1
От 41 до 48—5	с 41 до 48 ^{с)} —5 ^{б)} , с 41 до 48 ^{с)} —6.2 или 6.1 или 4 или 2 или 1
От 41 до 48—6	с 41 до 48 ^{б)} —6 ^{б)} , с 41 до 48 ^{с)} —4 или 2 или 1
<p>а) Охватывает стали той же группы с одинаковым или более низким заданным пределом текучести. б) Охватывает стали той же подгруппы и всякой более низкой подгруппы в этой же группе. с) Для групп 41—48 проверка процедуры, выполненная с твердым раствором или дисперсионно-упрочняемым сплавом в группе, охватывает все твердые растворы или дисперсионно-упрочняемые сплавы соответственно в этой группе.</p> <p>Примечание — Для групп 41—48 проверка процедуры, выполненная с дисперсионно-упрочняемым сплавом в группе, охватывает все дисперсионно-упрочняемые сплавы в этой группе, свариваемые со всеми сплавами в этой же самой группе, которые имеют структуру твердого раствора.</p>	

8.3.1.3 Разнородные соединения между сталями и сплавами никеля

Область распространения аттестации при сварке разнородных соединений между сталями и сплавами никеля дана в таблице 4.

8.3.2 Толщина основного материала и диаметр трубы

8.3.2.1 Основные положения

Номинальная толщина t должна иметь следующие значения:

- Для стыкового соединения — толщина основного металла.
- Для углового соединения — толщина основного металла. Каждому диапазону толщин элементов соединения согласно таблице 6 соответствует диапазон толщины шва a для однопроходных угловых соединений, как указано в 8.3.2.2.
- Для накладного соединения патрубка с трубой — толщина основного металла.
- Для вставных или сквозных соединений патрубка с трубой — толщина основного металла.
- Для таврового соединения пластин с полным проплавлением — толщина основного металла.

При аттестации процедуры сварки соединения, выполненного несколькими способами сварки, значения толщин элементов соединения, выполненного каждым способом, могут использоваться как основа для определения области распространения аттестации отдельного способа сварки.

8.3.2.2 Область распространения аттестации для стыковых соединений, тавровых соединений, соединений патрубков с трубой и угловых соединений

Область распространения аттестации процедуры сварки для толщины t должна соответствовать диапазонам, указанным в таблицах 5 и 6.

Для соединений патрубков и угловых швов область распространения аттестации должна устанавливаться для толщин обоих основных материалов, независимо друг от друга. Если угловой шов аттестуется по стыковому соединению, то применяется таблица 6.

Т а б л и ц а 5 — Область распространения аттестации для толщины материала стыковых сварных соединений и толщины наплавленного металла

Размеры в миллиметрах

Толщина образца t	Область распространения аттестации	
	Один проход	Много проходов
$t \leq 3$	От $0,7t$ до $1,3t$	От $0,7t$ до $2t$
$3 < t \leq 12$	От $0,5t$ (3 мин.) » $1,3t^a$	От 3 » $2t^a$
$12 < t \leq 100$	От $0,5t$ » $1,1t$	От $0,5t$ » $2t$
$t > 100$	Не применяется	От 50 » $2t$

а) При наличии требований к ударной прочности, верхний предел области распространения аттестации составляет 12 мм, пока не будут выполнены ударные испытания.

Т а б л и ц а 6 — Область распространения аттестации для толщины материала и толщины шва для угловых соединений

Размеры в миллиметрах

Толщина образца t	Область распространения аттестации		
	Толщина материала	Толщина сечения шва	
		Один проход	Много проходов
$t \leq 3$	0,7 t до 2 t	От 0,75 a до 1,5 a	Без ограничений
$3 < t \leq 30$	0,5 t (3 мин) до 1,2 t	От 0,75 a до 1,5 a	Без ограничений
$t \geq 30$	≥ 5	^{a)}	Без ограничений

^{a)} Только для специальных применений. Каждая толщина сечения шва должна проверяться отдельно при испытании процедуры сварки.

П р и м е ч а н и я

1. a — толщина сечения шва в образце.
2. Если угловое соединение аттестуется путем испытаний стыкового соединения, то диапазон аттестации толщины сечения шва должен основываться на толщине наплавленного металла.

8.3.2.3 Область распространения аттестации для диаметра труб и соединений патрубков

Область распространения аттестации процедуры сварки для диаметра D распространяется на диаметры в диапазонах, указанных в таблице 7.

Аттестация, проведенная для пластин, распространяется на трубы с наружным диаметром более 500 мм или с наружным диаметром более 150 мм при сварке в поворотном положении PA или PC.

Т а б л и ц а 7 — Область распространения аттестации для диаметров соединений труб и патрубков

Размеры в миллиметрах

Диаметр образца $D^a)$	Область распространения аттестации
$D \leq 25$	От 0,5 D до 2 D
$D > 25$	$\geq 0,5D$ (25 мм минимум)

^{a)} D — наружный диаметр трубы или наружный диаметр патрубка.

П р и м е ч а н и е — Для полых элементов D — размер наименьшего.

8.3.3 Угол соединения патрубка с трубой

Проверка процедуры сварки, выполненной на соединении патрубка под углом α , распространяется на все углы присоединения патрубка α_1 в диапазоне $\alpha \leq \alpha_1 \leq 90^\circ$.

8.4 Общее для всех процедур сварки**8.4.1 Процессы сварки**

Каждый уровень механизации процесса (ручной, частично механизированный, полностью механизированный и автоматический) должен быть аттестован отдельно.

Также, не допускается изменение способа выполнения (ручные, механизированные или автоматические).

Аттестация действительна только для процесса сварки, использованного при проверке процедуры сварки.

Для процедур с несколькими процессами, аттестация сварочной процедуры может быть выполнена при отдельных испытаниях каждого сварочного процесса. Можно так же провести проверку процедуры сварки, как с несколькими процессами. Аттестация такого испытания является действительна только при соблюдении последовательности процессов при испытании процедуры сварки с несколькими процессами.

Примечание — Не допускается использовать проверку процедуры сварки с несколькими процессами для аттестации какого-либо отдельного процесса, если проверка этого процесса не соответствует настоящему стандарту.

8.4.2 Положения при сварке

Сварка при испытании в каком-либо одном положении (трубы или пластины) применяется для аттестации сварки во всех положениях (трубы или пластины), кроме PG и J-L045, где требуется отдельная проверка процедуры сварки.

Если имеются требования к ударной прочности и (или) твердости, то из сварного соединения должны быть взяты образцы для испытаний на ударную прочность в положении, где имелось наибольшее тепловложение (погонная энергия), а образцы для испытаний на твердость — из сварного соединения в положении, где имелось наименьшее тепловложение (погонная энергия), чтобы аттестовать весь диапазон.

Например, для соединений пластин встык PF обычно является позицией наибольшего тепловложения, а PG — наименьшего. При сварке неповоротных труб образцы для испытаний на твердость должны быть взяты из потолочного положения сварки.

При отсутствии требований к ударной прочности и твердости сварка в любом одном положении (трубы или пластины) используется для аттестации сварки во всех положениях (трубы или пластины).

Чтобы подтвердить требования к ударной прочности и твердости, требуется использовать два образца для разных положений сварки, если не требуется аттестация в единственном положении. Если аттестация требуется для всех положений, то оба образца должны пройти полный визуальный и неразрушающий контроль.

Для материалов группы 10, для положений с наибольшим и наименьшим тепловложением должны быть проведены испытания на ударную прочность и твердость.

Примечание — Образцы для проведения других разрушающих испытаний могут быть взяты из любого соединения.

8.4.3 Тип сварного соединения (шва)

Область аттестации для типов сварных соединений соответствует применяемым при испытаниях процедурам сварки, с учетом ограничений, указанных в других разделах (например, по диаметру, толщине), и кроме того:

- a) Аттестация стыковых сварных соединений с полным и неполным проплавлением распространяется на угловые соединения. Испытания угловых соединений требуются, если таковые являются преобладающими на производстве.
- b) Аттестация стыковых сварных соединений трубопроводов распространяется на соединения патрубков с трубой под углом больше или равным 60°.
- c) Аттестация тавровых соединений, сваренных встык, распространяется только на такие соединения и угловые соединения (см. a).
- d) Аттестация односторонних сварных соединений, выполненных без подкладки, распространяется на двусторонние сварные соединения и соединения, выполненные с подкладкой.
- e) Аттестация сварных соединений, выполненных с подкладкой, распространяется на двусторонние сварные соединения.
- f) Аттестация двусторонних сварных соединений без снятия выпуклости распространяется на двусторонние сварные соединения со снятием выпуклости.
- g) Аттестация угловых соединений распространяется только на этот тип швов.
- h) Для заданного процесса не допускается заменять многопроходную наплавку на однопроходную (или одностороннюю на двустороннюю) и наоборот.

8.4.4 Присадочный материал, назначение

Область распространения аттестации для присадочных материалов распространяется на другие присадочные материалы при условии, что они имеют эквивалентные механические свойства, тот же тип покрытия или флюса, такой же номинальный состав и такое же или меньшее содержание водорода согласно обозначению в соответствующем стандарте на присадочный материал.

8.4.5 Присадочный материал, марка (изготовитель и торговая марка)

Если требуются испытания на ударную прочность, то для процессов 111, 114, 12, 136 и 137 область распространения аттестации ограничивается отдельной маркой, используемой при испытании процедуры. Разрешается заменять отдельную марку присадочного материала на другую марку, с той же самой обязательной частью обозначения, если проводится сварка дополнительного образца. Этот об-

разец должен быть сварен с параметрами режима, идентичными для сварки первоначального образца, в случае изготовления дополнительного образца только для ударных испытаний сварного шва.

П р и м е ч а н и е — Это положение не применяется к сплошной проволоке или прутками с одинаковым обозначением и номинальным химическим составом.

8.4.6 Размер присадочного материала

Разрешается изменять размер присадочного материала при условии соблюдения требований 8.4.8.

8.4.7 Род тока

По роду тока (переменный ток, постоянный ток, импульсный ток) и полярности область распространения аттестация устанавливаются в соответствии с использованными при испытании процедуры сварки. Для процесса 11 аттестация на переменном токе распространяется на постоянный ток (обеих полярностей), если не требуются испытания на ударную прочность.

8.4.8 Погонная энергия

При наличии требований к ударной прочности верхний предел области распространения аттестации по погонной энергии устанавливаются на 25 % выше, чем при сварке образца.

При наличии требований к твердости нижний предел области распространения аттестации по погонной энергии устанавливаются на 25 % ниже, чем при сварке образца. Погонная энергия рассчитывается в соответствии с EN 1011-1.

Если испытания процедур сварки выполнены с наибольшей и наименьшей погонной энергией, то все промежуточные значения также считаются аттестованными.

8.4.9 Температура предварительного подогрева

В тех случаях, когда необходим предварительный подогрев, за нижний предел области распространения аттестации принимают номинальную температуру предварительного подогрева, применяемую в начале испытания процедуры сварки.

8.4.10 Температура между проходами

Верхним пределом области распространения аттестации принимают максимальную температуру между проходами, достигнутую во время испытания процедуры сварки.

8.4.11 Последующий подогрев для выхода водорода

Температура и длительность последующего подогрева для выхода водорода не должны уменьшаться. Последующий нагрев нельзя исключать, но допускается включать в испытания.

8.4.12 Термическая обработка после сварки

Добавление или отмена термической обработки после сварки не допускается.

Разрешенным температурным диапазоном является температура выдержки, используемая при испытании сварочной процедуры ± 20 °С, если нет иных требований. При наличии требований необходимо обеспечить скорость нагрева, скорость охлаждения и время выдержки.

8.4.13 Начальная термическая обработка

Не разрешается изменять режим начальной термической обработки перед сваркой дисперсионно-упрочняемых материалов.

8.5 Специальные требования для процессов

8.5.1 Процесс 12

8.5.1.1 Каждый вариант процесса 12 (121—125) должен аттестовываться независимо.

8.5.1.2 Аттестация для флюса ограничивается маркой и обозначением, которые используются при испытании процедуры сварки.

8.5.2 Процессы 131, 135, 136 и 137

8.5.2.1 Область распространения аттестации для защитного газа ограничивают типом газа согласно ИСО 14175. Однако содержание CO₂ не должно превышать 10 % значения, которое использовалось для оценки испытания самой процедуры сварки. Защитные газы, не указанные в ИСО 14175, ограничивают номинальным составом, применяемым при испытании процедуры сварки.

8.5.2.2 Область распространения аттестации ограничивают системой подачи проволоки, которая применялась при испытании процедуры сварки (например, однопроволочная или многопроволочная система).

8.5.2.3 Для сплошной и порошковой проволоки аттестация с использованием переноса с короткими замыканиями (окунанием) распространяется только на перенос с короткими замыканиями (окунани-

ем). Аттестация с использованием струйного или крупнокапельного переноса распространяется на струйный и крупнокапельный перенос.

8.5.3 Процесс 141

8.5.3.1 Область распространения аттестации для защитного газа, подаваемого в горелку, в устройства для обдува участков соединения с наружной и внутренней сторон, ограничивается типом газа согласно ЕН ИСО 14175. Защитные газы, не указанные в ЕН ИСО 14175, ограничиваются номинальным составом, применяемым при испытании процедуры сварки.

8.5.3.2 Аттестация без защиты газом обратной стороны шва распространяется на процедуру сварки с обдувом обратной стороны.

8.5.3.3 Аттестация сварки с присадочным материалом не распространяется на сварку без присадочного материала и наоборот.

8.5.4 Процесс 15

8.5.4.1 Область распространения аттестации ограничивают составом плазмообразующего газа, использованного в испытании процедуры сварки.

8.5.4.2 Область распространения аттестации для защитного газа, подаваемого в горелку, в устройства для обдува участков соединения с наружной и внутренней сторон, ограничивается типом газа согласно ЕН ИСО 14175. Защитные газы, не указанные в ЕН ИСО 14175, ограничиваются номинальным составом, применяемым при испытании процедуры сварки.

8.5.4.3 Аттестация сварки с присадочным материалом не распространяется на сварку без присадочного материала и наоборот.

8.5.5 Процесс 311

Аттестация сварки с присадочным материалом не распространяется на сварку без присадочного материала и наоборот.

9 Протокол аттестации процедуры сварки

Протокол аттестации процедуры сварки (WPQR) представляет собой отчет о результатах оценки каждого контрольного соединения, включая повторные испытания. Необходимо включить в протокол основные пункты, перечисленные для WPS в соответствующей части стандарта ИСО 15609, вместе с описанием характеристик, которые не подпадают под требования раздела 7.

Если не обнаружено недопустимых характеристик и результатов испытаний, то WPQR, описывающий результаты испытания процедуры сварки, считается положительным и должен быть подписан и датирован экспертом (экспертным органом).

WPQR, используемый для записи параметров процедуры сварки и результатов испытаний, должен иметь вид, облегчающий восприятие данных.

Форма протокола аттестации процедуры сварки приведена в приложении А.

Приложение А
(справочное)

Форма протокола аттестации процедуры сварки¹⁾

Аттестация процедуры сварки — Свидетельство об испытании

WPQR изготовителя №:

Эксперт или экспертный орган

Изготовитель:

Идентификационный №:

Адрес:

Нормы и правила/ Стандарт испытаний:

Дата проведения сварки:

Область аттестации:

Процесс(ы) сварки:

Тип соединения и шва:

Группа(ы) и подгруппа(ы) основного металла:

Толщина основного металла (мм):

Толщина шва (мм):

Наружный диаметр трубы (мм):

Один проход/Много проходов:

Обозначение присадочного материала:

Марка присадочного материала:

Размер присадочного материала:

Обозначение защитного газа/флюса:

Обозначение газа для защиты обратной стороны:

Род сварочного тока и полярность:

Вид переноса металла:

Погонная энергия:

Положения сварки:

Температура предварительного подогрева:

Температура между проходами:

Термическая обработка после сварки:

Другая информация (см. 8.5):

Настоящим удостоверяется, что образцы для сварки подготовлены, сварены и испытаны удовлетворительно в соответствии с требованиями норм и правил (стандарта) проведения испытаний, указанных выше.

Место проведения аттестации

Дата

Данные эксперта или экспертного органа
Фамилия, дата и подпись

¹⁾ Для объектов, подконтрольных государственным органам контроля (надзора), могут применяться иные формы документов оценки соответствия.

Протокол испытаний сварного соединения

Место проведения: Эксперт или экспертный орган:
 pWPS изготовителя №: Метод подготовки и очистки:
 WPQR изготовителя №: Данные основного металла:
 Изготовитель: Толщина материала (мм):
 Фамилия сварщика: Наружный диаметр трубы (мм):
 Процесс сварки: Положение сварки:
 Способ переноса металла:
 Тип соединения и вид шва:
 Данные по подготовке соединения (эскиз)*

Конструкция соединения	Последовательность сварки

Режимы сварки

Проход	Процесс сварки	Размер присадочного материала	Ток, А	Напряжение дуги, В	Род тока, полярность	Скорость подачи проволоки	Скорость сварки*	Погонная энергия	Перенос металла

Обозначение и марка присадочного материала:

Любая специальная подкладка или просушка:

Газ: защитный:

для защиты обратной стороны:

Расход газа: защитный:

для защиты обратной стороны:

Тип/размер вольфрамового электрода:

Данные по подкладке:

Температура предварительного нагрева:

Температура между проходами:

Термическая обработка после сварки:

(время, температура, метод, скорость нагрева и охлаждения):

Другая информация*, например:

Колебания (макс. ширина прохода):

Осциллятор (амплитуда, частота, задержка):

Данные импульсной сварки:

Зазор электрод – изделие:

Данные по плазменной сварке:

Угол наклона горелки:

 Изготовитель
 Фамилия, дата, подпись

 Эксперт (экспертный орган)
 Фамилия, дата, подпись

* Если требуется.

**Приложение ZA
(обязательное)**

**Сведения о соответствии ссылочных международных стандартов
ссылочным европейским стандартам**

Таблица ZA.1

Стандарты ЕН	Стандарт ИСО	Название
ЕН 571-1	ИСО 3452-1	Неразрушающий контроль. Цветная дефектоскопия — Часть 1: Общие принципы
ЕН 875	ИСО 9016	Разрушающий контроль сварных соединений металлических материалов. Испытания на ударную прочность — Расположение образцов, ориентация надреза и контроль
ЕН 895	ИСО 4136	Разрушающий контроль сварных соединений металлических материалов — Испытание на растяжение образцов, вырезанных поперек шва
ЕН 910	ИСО 5173	Разрушающий контроль сварных соединений металлических материалов — Испытания на изгиб
ЕН 970	ИСО 17637	Неразрушающий контроль сварных соединений — Визуальный контроль соединений, полученных сваркой плавлением
ЕН1043-1	ИСО 9015-1	Разрушающий контроль сварных соединений металлических материалов — Испытание на твердость — Часть 1: Испытание на твердость соединений, полученных дуговой сваркой
ЕН 1321	ИСО 17639	Разрушающий контроль сварных соединений металлических материалов — Макроскопическое и микроскопическое исследование сварных соединений
ЕН 1418	ИСО 14732	Сварочный персонал. Аттестация сварщиков-операторов для сварки плавлением и наладчиков контактной сварки для полностью механизированной и автоматической сварки металлических материалов
ЕН 1435	ИСО 17636	Неразрушающий контроль сварных соединений — Радиографическая дефектоскопия соединений, выполненных сваркой плавлением
ЕН 25817	ИСО 5817	Сварка. Сварные соединения из стали, никеля, титана и их сплавов, полученные сваркой плавлением (за исключением лучевой сварки). Уровни качества

**Приложение ДА
(обязательное)**

Сведения о соответствии ссылочных международных стандартов ссылочным национальным стандартам Российской Федерации (и действующим в этом качестве межгосударственным стандартам)

Таблица ДА.1

Обозначение ссылочного международного стандарта	Степень соответствия	Обозначение и наименование соответствующего национального стандарта
ЕН 571-1	—	*
ЕН 875	—	*
ЕН 895	—	*
ЕН 910	—	*
ЕН 970	—	*
ЕН 1011-1	—	*
ЕН 1043-1:1995	—	*
ЕН ИСО 17638	—	*
ЕН 1321	—	*
ЕН 1418	—	*
ЕН 1435	—	*
ЕН ИСО 17640	—	*
ЕН ИСО 17635	—	*
ИСО 4063:1998	—	*
ИСО 5817:2003	IDT	ГОСТ Р ИСО 15607—2009 Сварка. Сварные швы при сварке плавлением стали, никеля, титана и других сплавов (лучевая сварка исключена). Уровни качества в зависимости дефектов шва
ИСО 6947: 1990	—	*
ИСО 9606-1	MOD	ГОСТ Р 53690—2009 Аттестационные испытания сварщиков. Сварка плавлением. Часть 1. Стали
ИСО 9606-4:1999	—	*
ИСО 14175	—	*
ИСО 15607:2003	IDT	ГОСТ Р ИСО 15607—2009 Технические требования и аттестация процедур сварки металлических материалов. Общие правила
ИСО/ТО 15608:2005	—	*
ИСО 15609-1:2004	IDT	ГОСТ Р ИСО 15609-1—2009 Технические требования и аттестация процедур сварки металлических материалов. Технические требования к процедуре сварки. Часть 1. Дуговая сварка
ИСО 15609-2:2001	IDT	ГОСТ Р ИСО 15609-2—2009 Технические требования и аттестация процедур сварки металлических материалов. Технические требования к процедуре сварки. Часть 2. Газовая сварка
ИСО 15613:2004	IDT	ГОСТ Р ИСО 15613—2009 Технические требования и аттестация процедур сварки металлических материалов. Аттестация, основанная на предпроизводственном испытании сварки
<p>* Соответствующий национальный стандарт отсутствует. До его утверждения рекомендуется использовать перевод на русский язык данного международного стандарта. Перевод данного международного стандарта находится в Федеральном информационном фонде технических регламентов и стандартов.</p> <p>П р и м е ч а н и е — В настоящей таблице использованы следующие условные обозначения степени соответствия стандартов:</p> <ul style="list-style-type: none"> - IDT — идентичные стандарты; - MOD — модифицированные стандарты. 		

УДК 621.791.75:006.354

ОКС 25.160.01

T51

Ключевые слова: аттестация процедуры, дуговая сварка, сталь и никелевые сплавы, сварные соединения, образцы, испытания и контроль

Редактор *В.А. Бучумова*
Технический редактор *Н.С. Гришанова*
Корректор *Е.Ю. Митрофанова*
Компьютерная верстка *В.И. Грищенко*

Сдано в набор 16.02.2011. Подписано в печать 14.03.2011. Формат 60x84¹/₈. Бумага офсетная. Гарнитура Ариал.
Печать офсетная. Усл. печ. л. 3,26. Уч.-изд. л. 2,70. Тираж 124 экз. Зак. 145.

ФГУП «СТАНДАРТИНФОРМ», 123995 Москва, Гранатный пер., 4.
www.gostinfo.ru info@gostinfo.ru
Набрано во ФГУП «СТАНДАРТИНФОРМ» на ПЭВМ.
Отпечатано в филиале ФГУП «СТАНДАРТИНФОРМ» — тип. «Московский печатник», 105062 Москва, Лялин пер., 6.