

Г

ТИПОВОЙ ПРОЕКТ  
902-2-377.83

**ОТСТОЙНИКИ**  
КАНАЛИЗАЦИОННЫЕ  
РАДИАЛЬНЫЕ ВТОРИЧНЫЕ  
ИЗ СБОРНОГО ЖЕЛЕЗОБЕТОНА  
ДИАМЕТРОМ 40 м

НЕСТАНДАРТИЗИРОВАННОЕ  
ОБОРУДОВАНИЕ

АЛЬБОМ VI  
ЧАСТЬ 2  
СТР. 75÷136

19174-07

L

7

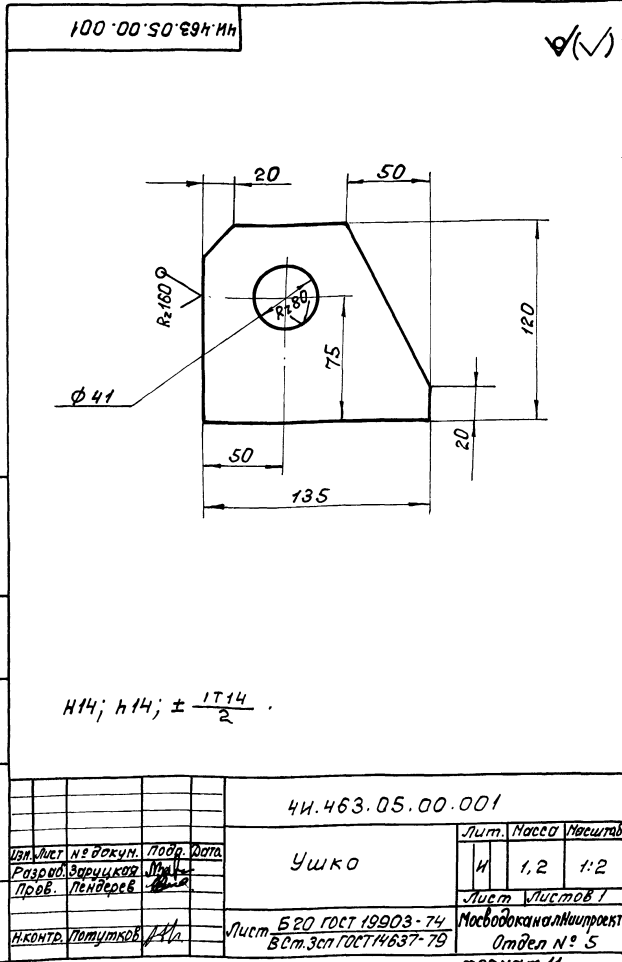


Лист 304 III, 401 мм x 2

Шк. и табл. Подп. и дата Взам. инв. Шк. и табл. Подп. и дата

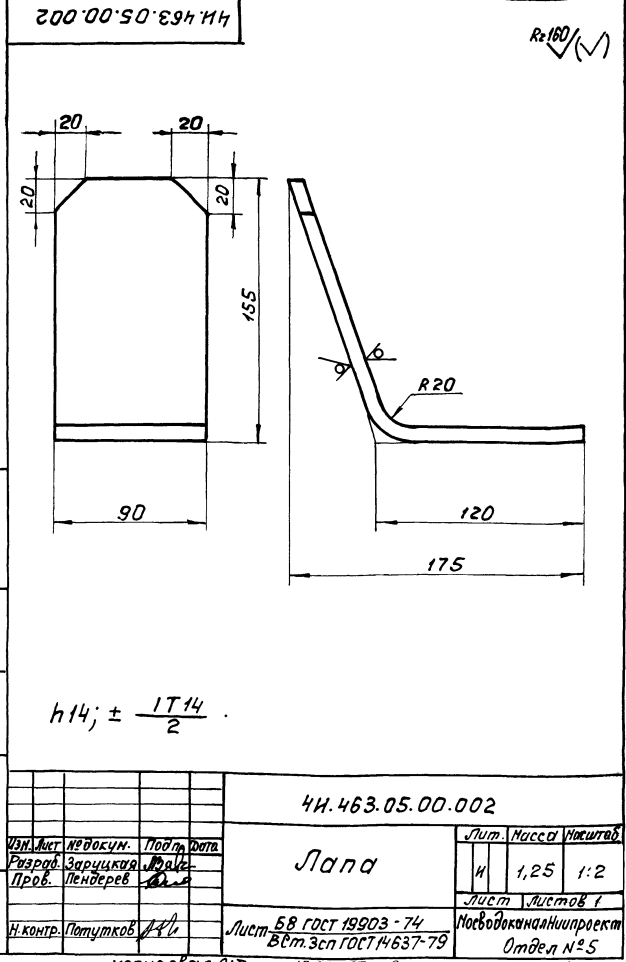
| Формат<br>Зона              | Поз. | Обозначение         | Наименование              | Кол.                    | Примечание |
|-----------------------------|------|---------------------|---------------------------|-------------------------|------------|
|                             |      |                     | <u>Документация</u>       |                         |            |
| 22                          |      | 4И.463.05.00.000 СБ | Сборочный чертёж          |                         |            |
|                             |      |                     | <u>Детали</u>             |                         |            |
| 11                          | 1    | 4И.463.05.00.001    | Ушко                      | 3                       |            |
| 11                          | 2    | 4И.463.05.00.002    | Лапа                      | 2                       |            |
| 11                          | 3    | 4И.463.05.00.003    | Ребро                     | 2                       |            |
| 11                          | 4    | 4И.463.05.00.004    | Ушко                      | 2                       |            |
| 11                          | 5    | 4И.463.05.00.005    | Ушко                      | 3                       |            |
| 12                          | 6    | 4И.463.05.00.006    | Фланец                    | 1                       |            |
| 11                          | 7    | 4И.463.05.00.007    | Цапфа                     | 2                       |            |
| 11                          | 8    | 4И.463.05.00.008    | Кольцо                    | 1                       |            |
| 12                          | 9    | 4И.463.05.00.009    | Переход                   | 1                       |            |
| 12                          | 10   | 4И.463.05.00.011    | Отросток                  | 1                       |            |
| 11                          | 11   | 4И.463.05.00.012    | Труба                     |                         |            |
|                             |      |                     | Труба 50x4,5 ГОСТ 3262-75 |                         |            |
|                             |      |                     | L=500 h14                 | 2                       | 3,08 кг    |
| 12                          | 12   | 4И.463.05.00.013    | Патрубок L=640 h14        |                         |            |
|                             |      |                     | Труба 500x9 ГОСТ 18732-78 |                         |            |
|                             |      |                     | В10 ГОСТ 8731-74          | 1                       | 59,1 кг    |
| 4И.463.05.00.000            |      |                     |                           |                         |            |
| Изн. Лист № док. Подп. Дата |      |                     |                           | Лист Листов             |            |
| Разраб. Заруцкая М.С.       |      |                     |                           | И 1 2                   |            |
| Проб. Пендерева А.В.        |      |                     |                           | Масш. 1:2               |            |
| Рук. Пендерева А.В.         |      |                     |                           | Лист Листов 1           |            |
| И.контр. Потушков А.И.      |      |                     |                           | Масш. 1:2               |            |
| Труба сосуна                |      |                     |                           | Масш. 1:2               |            |
|                             |      |                     |                           | Лист Б 20 ГОСТ 19903-74 |            |
|                             |      |                     |                           | Вст. Зсп ГОСТ 14637-79  |            |
|                             |      |                     |                           | Масш. 1:2               |            |
|                             |      |                     |                           | Отдел № 5               |            |
| Формат 11                   |      |                     |                           |                         |            |

Шк. и табл. Подп. и дата Взам. инв. Шк. и табл. Подп. и дата

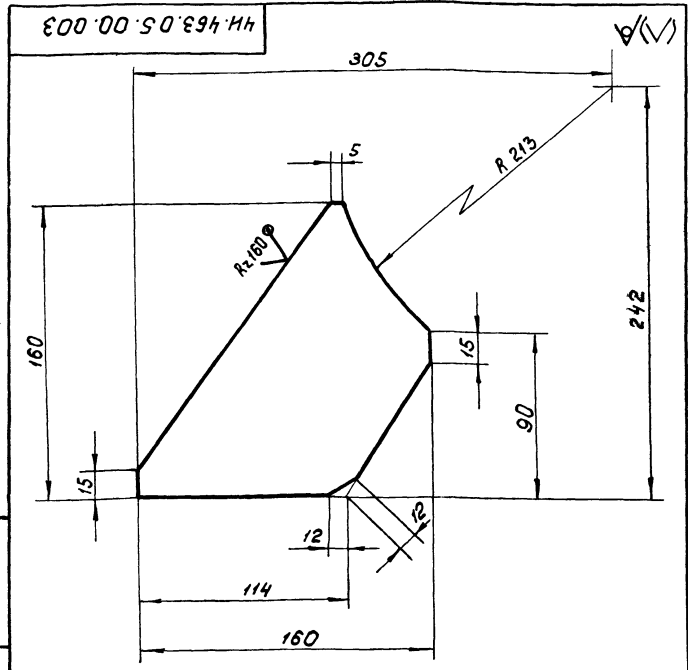


| Формат<br>Зона                          | Поз. | Обозначение         | Наименование           | Кол. | Примечание |
|---|------|---------------------|------------------------|------|------------|
| 13                                      | 13   | 4И.463.05.00.014    | Днище ф480 h14         |      |            |
|   |      |                     | Лист Б 8 ГОСТ 19903-74 | 1    | 11,3 кг    |
|   |      |                     | Вст. Зсп ГОСТ 14637-79 |      |            |
| <u>Переменные данные для исполнения</u> |      |                     |                        |      |            |
| 4И.463.05.00.000                        |      |                     |                        |      |            |
| <u>Детали</u>                           |      |                     |                        |      |            |
| 12                                      | 14   | 4И.463.05.00.015    | Труба                  | 1    |            |
| 11                                      | 15   | 4И.463.05.00.016    | Опора                  | 1    |            |
| 4И.463.05.00.000-01                     |      |                     |                        |      |            |
| <u>Детали</u>                           |      |                     |                        |      |            |
| 12                                      | 14   | 4И.463.05.00.015-01 | Труба                  | 1    |            |
| 4И.463.05.00.000-02                     |      |                     |                        |      |            |
| <u>Детали</u>                           |      |                     |                        |      |            |
| 12                                      | 14   | 4И.463.05.00.015-02 | Труба                  | 1    |            |
| 4И.463.05.00.000-03                     |      |                     |                        |      |            |
| <u>Детали</u>                           |      |                     |                        |      |            |
| 12                                      | 14   | 4И.463.05.00.015-03 | Труба                  | 1    |            |
| 11                                      | 15   | 4И.463.05.00.016-01 | Опора                  | 1    |            |
| 4И.463.05.00.000                        |      |                     |                        |      |            |
| Изн. Лист № док. Подп. Дата             |      |                     |                        | Лист |            |
|   |      |                     |                        | 2    |            |
| Формат 11                               |      |                     |                        |      |            |

Шк. и табл. Подп. и дата Взам. инв. Шк. и табл. Подп. и дата



Инв. № подл. Подп. и дата Взам. инв. № инв. № подл. Подп. и дата

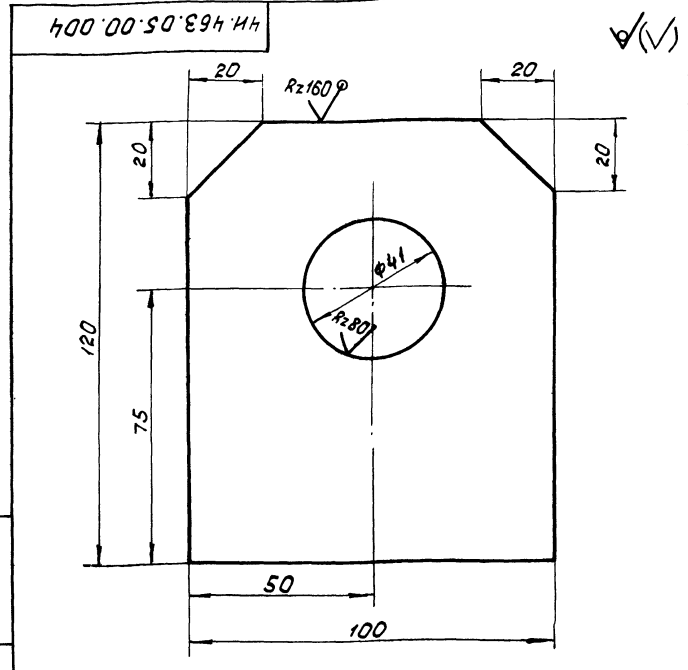


h 14; ± 1/2

ЧН.463.05.00.003

|                       |            |       |      |                       |        |         |
|-----------------------|------------|-------|------|-----------------------|--------|---------|
| Изм./Лист             | № док. чм. | Подп. | Дата | Лит.                  | Масса  | Масштаб |
| Разработ.             | Заручка    | Лев   |      |                       |        |         |
| Проб.                 | Лендере    |       |      |                       |        |         |
| И.контр. Потупков     |            |       |      | Лист                  | Листов | 1       |
| Лист 58 ГОСТ 19903-74 |            |       |      | МасбодоканалНИИпроект |        |         |
| Вст.Зсп ГОСТ 14637-79 |            |       |      | Отдел № 5             |        |         |
| Формат 11             |            |       |      |                       |        |         |

Инв. № подл. Подп. и дата Взам. инв. № инв. № подл. Подп. и дата

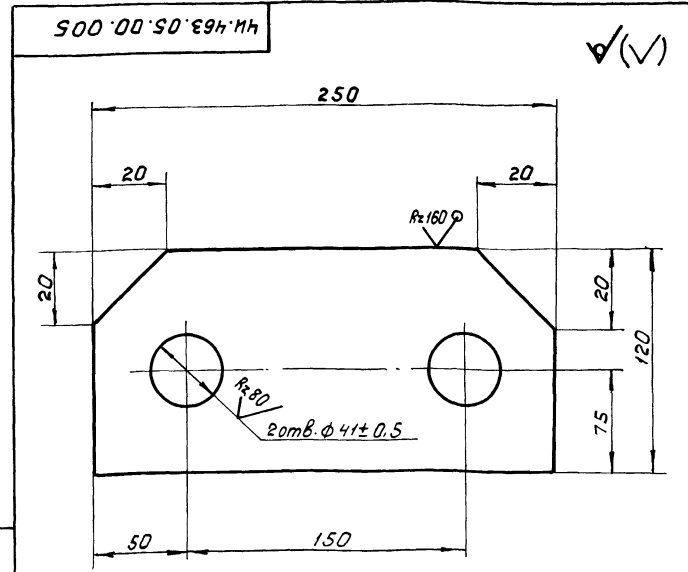


H14; h14; ± 1/2

ЧН.463.05.00.004

|                        |            |       |      |                       |        |         |
|------------------------|------------|-------|------|-----------------------|--------|---------|
| Изм./Лист              | № док. чм. | Подп. | Дата | Лит.                  | Масса  | Масштаб |
| Разработ.              | Заручка    | Лев   |      |                       |        |         |
| Проб.                  | Лендере    |       |      |                       |        |         |
| И.контр. Потупков      |            |       |      | Лист                  | Листов | 1       |
| Лист 520 ГОСТ 19903-74 |            |       |      | МасбодоканалНИИпроект |        |         |
| Вст.Зсп ГОСТ 14637-79  |            |       |      | Отдел № 5             |        |         |
| Формат 11              |            |       |      |                       |        |         |

Инв. № подл. Подп. и дата Взам. инв. № инв. № подл. Подп. и дата

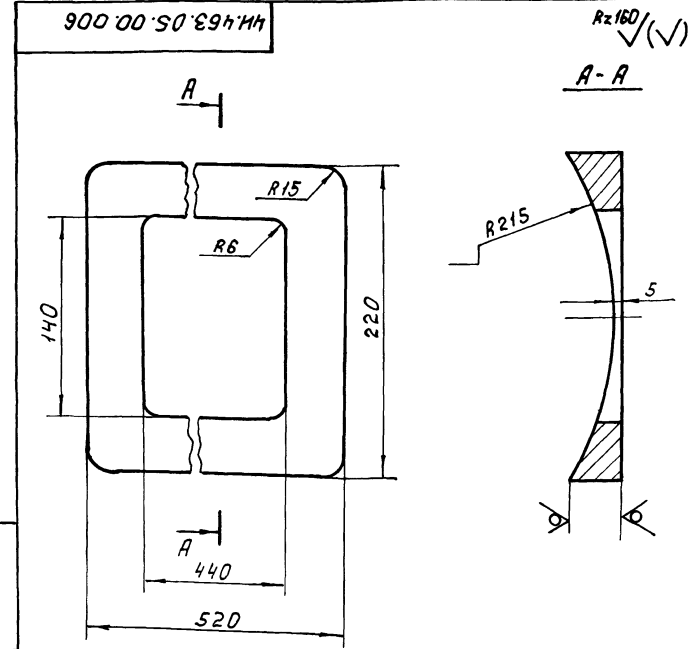


H14; h14; ± 1/2

ЧН.463.05.00.005

|                        |            |       |      |                       |        |         |
|------------------------|------------|-------|------|-----------------------|--------|---------|
| Изм./Лист              | № док. чм. | Подп. | Дата | Лит.                  | Масса  | Масштаб |
| Разработ.              | Заручка    | Лев   |      |                       |        |         |
| Проб.                  | Лендере    |       |      |                       |        |         |
| И.контр. Потупков      |            |       |      | Лист                  | Листов | 1       |
| Лист 520 ГОСТ 19903-74 |            |       |      | МасбодоканалНИИпроект |        |         |
| Вст.Зсп ГОСТ 14637-79  |            |       |      | Отдел № 5             |        |         |
| Формат 11              |            |       |      |                       |        |         |

Инв. № подл. Подп. и дата Взам. инв. № инв. № подл. Подп. и дата



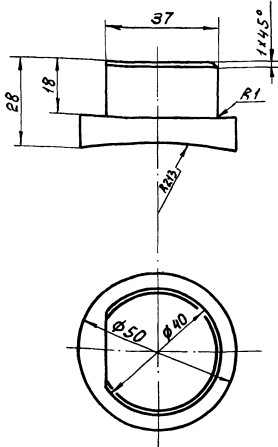
H14; h14; ± 1/2

ЧН.463.05.00.006

|                        |            |       |      |                       |        |         |
|------------------------|------------|-------|------|-----------------------|--------|---------|
| Изм./Лист              | № док. чм. | Подп. | Дата | Лит.                  | Масса  | Масштаб |
| Разработ.              | Заручка    | Лев   |      |                       |        |         |
| Проб.                  | Лендере    |       |      |                       |        |         |
| И.контр. Потупков      |            |       |      | Лист                  | Листов | 1       |
| Лист 514 ГОСТ 19903-74 |            |       |      | МасбодоканалНИИпроект |        |         |
| Вст.Зсп ГОСТ 14637-79  |            |       |      | Отдел № 5             |        |         |
| Формат 11              |            |       |      |                       |        |         |

ЛН.463.05.00.007

Rz80



$h_{14}; \frac{1714}{2}$

4Н.463.05.00.007

Цапфа

Лит. Масса Насштаб

Н 0,3 1:1

Лист Листов 1

Ст.3 ГОСТ 380-71

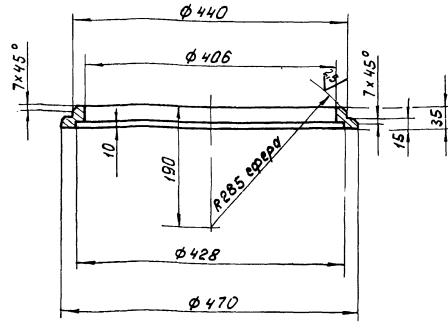
Мосводоканалпроект

Отдел №5

Формат 11

800.00.05.00.008

Rz80



$h_{14}; h_{14}; \pm \frac{1714}{2}$

4Н.463.05.00.008

Кольцо

Лит. Масса Насштаб

Н 6,7 1:5

Лист Листов 1

Ст.3 ГОСТ 380-71

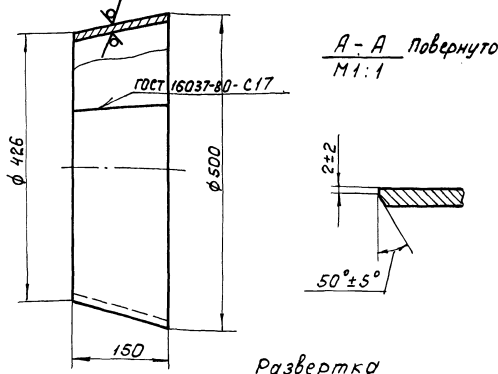
Мосводоканалпроект

Отдел №5

Формат 11

600.00.05.00.009

Rz80



$h_{14}; \pm \frac{1714}{2}$

4Н.463.05.00.009

Переход

Лит. Масса Насштаб

Н 5,8 1:5

Лист Листов 1

Лист 5.5 ГОСТ 19903-74

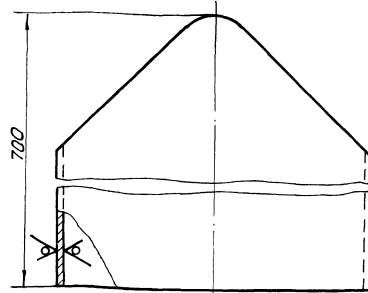
Мосводоканалпроект

Отдел №5

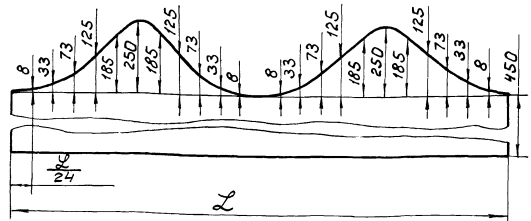
Формат 11

110.00.05.00.011

Rz80



Шаблон М1:10



1.  $L$  - длина окружности замеряемая по действительному наружному диаметру трубы.  
2.  $h_{14}; \pm \frac{1714}{2}$

4Н.463.05.00.011

Отросток

Лит. Масса Насштаб

Н 62,0 1:5

Лист Листов 1

Труба 500x9 ГОСТ 8732-78

Мосводоканалпроект

Отдел №5

Формат 11

Шаблон, лит. и дата (взят или не взят) Лит. и дата

Шаблон, лит. и дата (взят или не взят) Лит. и дата

Шаблон, лит. и дата (взят или не взят) Лит. и дата

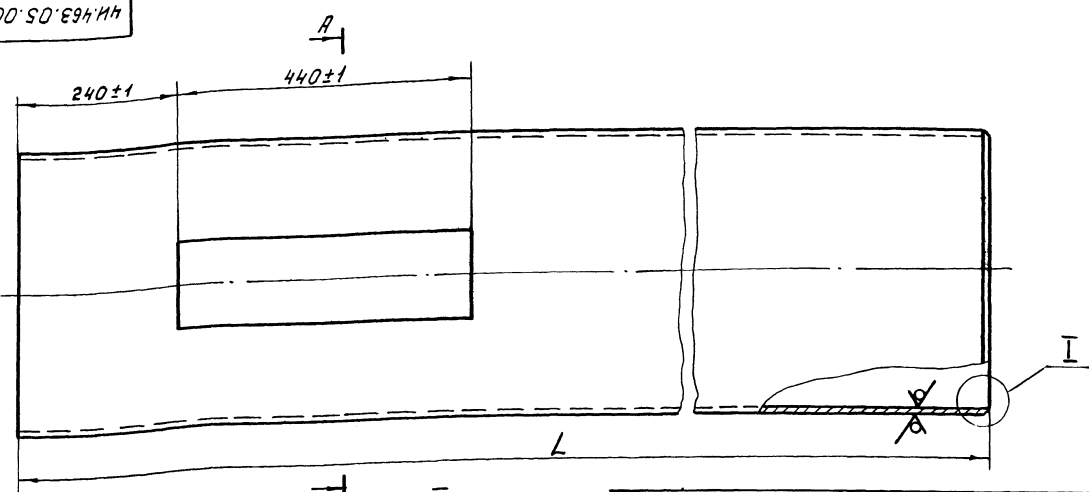
Шаблон, лит. и дата (взят или не взят) Лит. и дата

Копировач: Ш

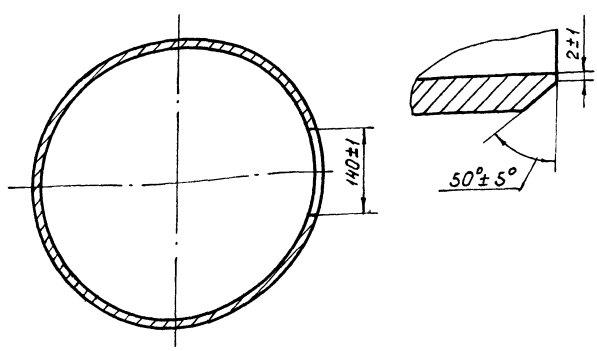
19174-07 5

R2160 (✓)

510 00 50 894 И4



A-A  
A  
I  
M1:1



| Обозначение         | Размеры, мм |  | Масса, кг |
|---------------------|-------------|--|-----------|
|                     | L           |  |           |
| ЧН.463.05.00.015    | 6285        |  | 580,0     |
| ЧН.463.05.00.015-01 | 9485        |  | 815,5     |
| ЧН.463.05.00.015-02 | 15885       |  | 1475,3    |
| ЧН.463.05.00.015-03 | 12685       |  | 1175,4    |

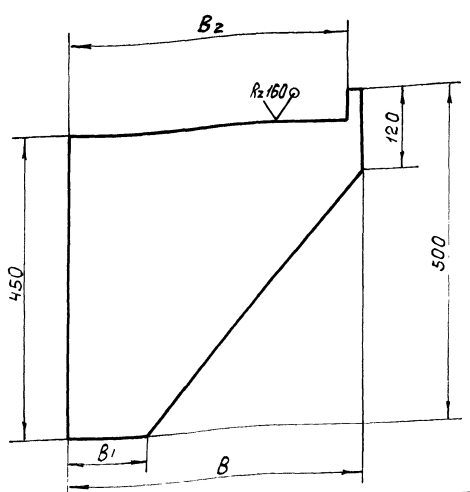
h14.

|                    |           |      |                           |                  |                       |        |
|--------------------|-----------|------|---------------------------|------------------|-----------------------|--------|
|                    |           |      |                           | ЧН.463.05.00.015 |                       |        |
| Изн. Лист № докум. | Подп.     | Дата | Лит.                      | Масса            | Усилов.               | Листов |
| Разраб. Заруцкая   | Лендерева | 2014 |                           |                  |                       |        |
| Проб. Пендерева    | Лендерева | 2014 |                           |                  |                       |        |
| Труба              |           |      |                           |                  |                       |        |
| И.контр. Потушков  | Лендерева | 2014 | Труба 426×10 ГОСТ 8732-78 |                  | НовоходканалНИИпроект |        |
|                    |           |      | 810 ГОСТ 8731-74          |                  | Отдел №5              |        |

формат 12

910 00 50 894 И4

(✓)



| Обозначение         | Размеры, мм |     |     | Масса, кг |
|---------------------|-------------|-----|-----|-----------|
|                     | B           | B1  | B2  |           |
| ЧН.463.05.00.016    | 440         | 120 | 415 | 13,8      |
| ЧН.463.05.00.016-01 | 250         | 50  | 225 | 3,2       |

h14.

|                    |           |      |                         |                  |                       |        |
|--------------------|-----------|------|-------------------------|------------------|-----------------------|--------|
|                    |           |      |                         | ЧН.463.05.00.016 |                       |        |
| Изн. Лист № докум. | Подп.     | Дата | Лит.                    | Масса            | Усилов.               | Листов |
| Разраб. Заруцкая   | Лендерева | 2014 |                         |                  |                       |        |
| Проб. Пендерева    | Лендерева | 2014 |                         |                  |                       |        |
| Опора              |           |      |                         |                  |                       |        |
| И.контр. Потушков  | Лендерева | 2014 | Лист Б.12 ГОСТ 19903-74 |                  | НовоходканалНИИпроект |        |
|                    |           |      | 8 Ст. Зеп ГОСТ 14637-79 |                  | Отдел №5              |        |

формат 11

| Формат             | Зона      | Поз. | Обозначение         | Наименование        | Кол.                  | Примечание |
|--------------------|-----------|------|---------------------|---------------------|-----------------------|------------|
|                    |           |      |                     | Документация        |                       |            |
|                    |           | 22   | ЧН.463.06.00.000 СБ | Сборочный чертёж    |                       |            |
|                    |           |      |                     | Сборочные единицы   |                       |            |
|                    |           | 11   | 1 ЧН.463.06.01.000  | Полухомут           | 2                     |            |
|                    |           |      |                     | Детали              |                       |            |
|                    |           | 11   | 2 ЧН.463.06.00.001  | Прокладка           | 2                     |            |
|                    |           |      |                     | Стандартные изделия |                       |            |
|                    |           | 3    |                     | Болт М16×50.58.096  | 2                     |            |
|                    |           |      |                     | ГОСТ 7798-70        |                       |            |
|                    |           | 4    |                     | Гайка М16.5.096     | 2                     |            |
|                    |           |      |                     | ГОСТ 5915-70        |                       |            |
|                    |           |      |                     | ЧН.463.06.00.000    |                       |            |
| Изн. Лист № докум. | Подп.     | Дата | Лит.                | Масса               | Усилов.               | Листов     |
| Разраб. Заруцкая   | Лендерева | 2014 |                     |                     |                       |            |
| Проб. Пендерева    | Лендерева | 2014 |                     |                     |                       |            |
| Хомут              |           |      |                     |                     |                       |            |
| И.контр. Потушков  | Лендерева | 2014 | Лист                |                     | НовоходканалНИИпроект |            |
|                    |           |      | 19174-07            |                     | Отдел №5              |            |

копировал: 2017-19174-07 6 формат 11

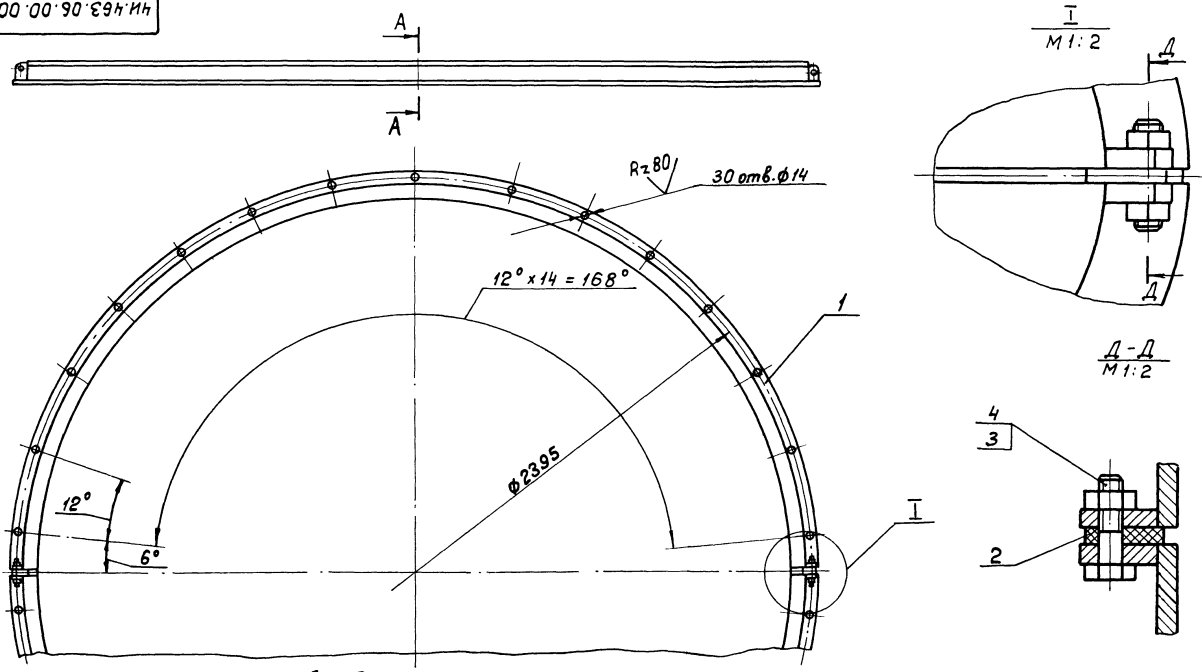
Изн. № табл. Подп. и дата (Взят из № 1) Изн. № табл. Подп. и дата

Изн. № табл. Подп. и дата (Взят из № 1) Изн. № табл. Подп. и дата

ЧН.463.06.00.000 СБ

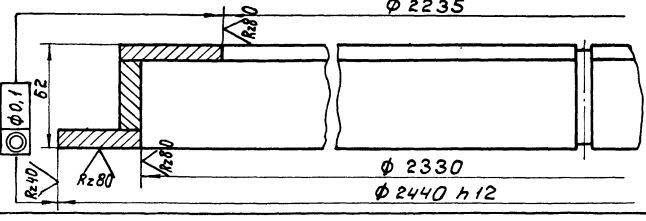
Альбом VI, 1422 т.б.з.

Шк. и дата, Подп. и дата, Изм. шк. и дата, Подп. и дата



А - А  
М 1:2  
φ 2235

Неуказанные предельные отклонения размеров:  $h14; h14; \pm \frac{IT14}{2}$ .

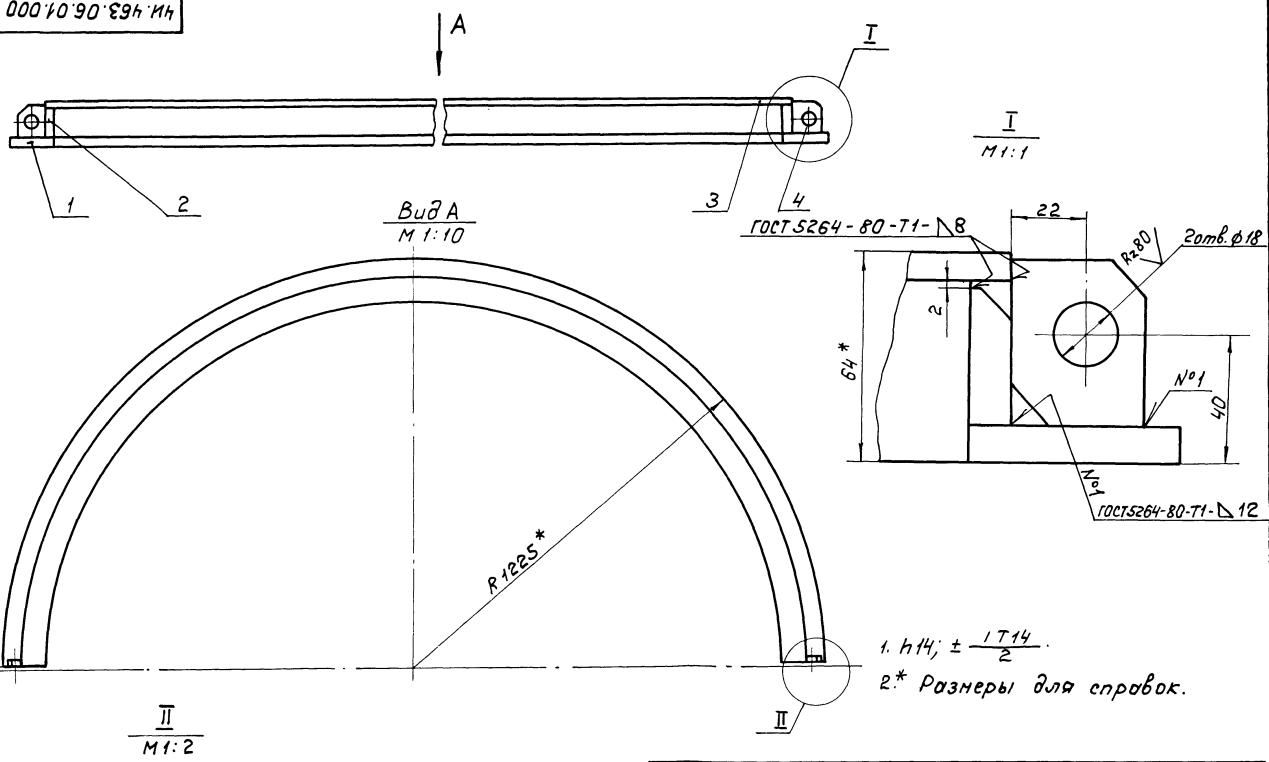


|                     |  |  |  |                       |          |         |
|---------------------|--|--|--|-----------------------|----------|---------|
| ЧН.463.06.00.000 СБ |  |  |  | Лит                   | Масса    | Масштаб |
| Хомут               |  |  |  | И                     | 103,0    | 1:10    |
| Сборочный чертёж    |  |  |  | Лист                  | Листов 1 |         |
|                     |  |  |  | Мосводоканал/Илпроект |          |         |
|                     |  |  |  | Отдел №5              |          |         |
|                     |  |  |  | Формат 12             |          |         |

|      |      |        |          |      |
|------|------|--------|----------|------|
| Изм. | Лист | № док. | Подп.    | Дата |
|      |      |        | Заричка  |      |
|      |      |        | Пендере  |      |
|      |      |        | Потушков |      |

ЧН.463.06.01.000 СБ

Шк. и дата, Подп. и дата, Изм. шк. и дата, Подп. и дата



Вид А  
М 1:10

И  
М 1:1

II  
М 1:2

1.  $h14; \pm \frac{IT14}{2}$ .  
2\* Размеры для справок.

|                     |  |  |  |                       |          |         |
|---------------------|--|--|--|-----------------------|----------|---------|
| ЧН.463.06.01.000 СБ |  |  |  | Лит                   | Масса    | Масштаб |
| Полухомут           |  |  |  | И                     | 51,0     | 1:5     |
| Сборочный чертёж    |  |  |  | Лист                  | Листов 1 |         |
|                     |  |  |  | Мосводоканал/Илпроект |          |         |
|                     |  |  |  | Отдел №5              |          |         |
|                     |  |  |  | Формат 12             |          |         |

|      |      |        |          |      |
|------|------|--------|----------|------|
| Изм. | Лист | № док. | Подп.    | Дата |
|      |      |        | Заричка  |      |
|      |      |        | Пендере  |      |
|      |      |        | Потушков |      |

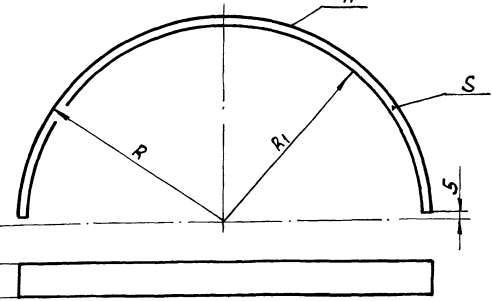
Альбом VI, часть 2

Имя, табл. Подп. и дата Взам. инв. № Инв. № Взам. инв. № Подп. и дата

| Рядовая зона | Поз. | Обозначение         | Наименование     | Кол. | Примечание |
|--------------|------|---------------------|------------------|------|------------|
|              |      |                     | Документация     |      |            |
| ИР           |      | ЧИ.463.06.01.000 СБ | Сборочный чертёж |      |            |
|              |      |                     | Детали           |      |            |
| ИИ           | 1    | ЧИ.463.06.01.001    | Полукольцо       | 1    |            |
| ИИ           | 2    | ЧИ.463.06.01.001-01 | Полукольцо       | 1    |            |
| ИИ           | 3    | ЧИ.463.06.01.001-02 | Полукольцо       | 1    |            |
| ИИ           | 4    | ЧИ.463.06.01.002    | Ушко             | 2    |            |

|                               |                     |                  |        |
|-------------------------------|---------------------|------------------|--------|
| Имя, лист № докум. Подп. дата |                     | ЧИ.463.06.01.000 |        |
| Разработ. Заруцкая            | Лист                | Лист             | Листов |
| Проб. Пендерева               | ИИ                  | ИИ               | 1      |
| Рук. Пендерева                | Исходокиналнипроект |                  |        |
| И.контр. Потютков             | Отдел №5            |                  |        |
|                               | Формат 11           |                  |        |

100 10 90 894 114



| Обозначение         | Размеры, мм |      |    | Материал  | Масса кг |
|---------------------|-------------|------|----|---|----------|
|                     | R           | R1   | B  |   |          |
| ЧИ.463.06.01.001    | 1225        | 1162 | —  | Лист Б12 ГОСТ 19903-74<br>Вст.3сп.ГОСТ 14637-79 | 21,0     |
| ЧИ.463.06.01.001-01 | 1174        | —    | 42 | Лист Б12 ГОСТ 19903-74<br>Вст.3сп.ГОСТ 14637-79 | 15,4     |
| ЧИ.463.06.01.001-02 | 1174        | 1115 | —  | Лист Б8 ГОСТ 19903-74<br>Вст.3сп.ГОСТ 14637-79  | 14,0     |

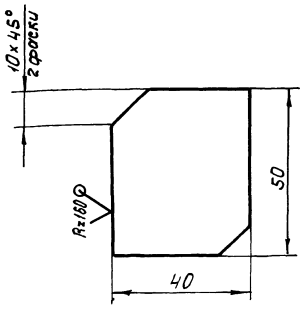
| Обозначение         | A                 | S                 |
|---------------------|-------------------|-------------------|
| ЧИ.463.06.01.001    | R <sub>1162</sub> |                   |
| ЧИ.463.06.01.001-01 |                   | R <sub>1174</sub> |
| ЧИ.463.06.01.001-02 | R <sub>1174</sub> |                   |

$h_{14} \pm \frac{1714}{2}$

Имя, табл. Подп. и дата Взам. инв. № Инв. № Взам. инв. № Подп. и дата

|                               |                     |                  |              |
|-------------------------------|---------------------|------------------|--------------|
| Имя, лист № докум. Подп. дата |                     | ЧИ.463.06.01.001 |              |
| Разработ. Заруцкая            | Лист                | Масса            | Масштаб      |
| Проб. Пендерева               | ИИ                  | ИИ               | с.м. табл. — |
| И.контр. Потютков             | Исходокиналнипроект |                  |              |
|                               | Отдел №5            |                  |              |
|                               | Формат 11           |                  |              |

200 10 90 894 114

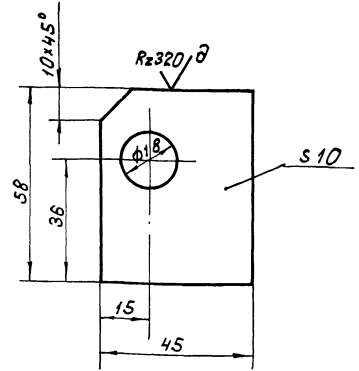


$h_{14} \pm \frac{1714}{2}$

Имя, табл. Подп. и дата Взам. инв. № Инв. № Взам. инв. № Подп. и дата

|                               |                     |                  |         |
|-------------------------------|---------------------|------------------|---------|
| Имя, лист № докум. Подп. дата |                     | ЧИ.463.06.01.002 |         |
| Разработ. Заруцкая            | Лист                | Масса            | Масштаб |
| Проб. Пендерева               | ИИ                  | 0,2              | 1:1     |
| И.контр. Потютков             | Исходокиналнипроект |                  |         |
|                               | Отдел №5            |                  |         |
|                               | Формат 11           |                  |         |

100 00 00 894 114



$h_{14}; h_{14} \pm \frac{1714}{2}$

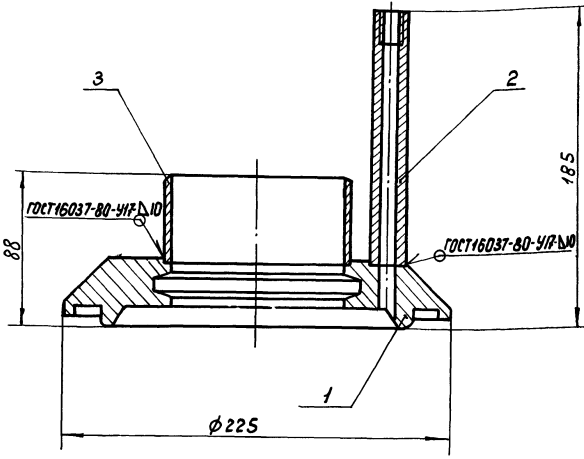
Имя, табл. Подп. и дата Взам. инв. № Инв. № Взам. инв. № Подп. и дата

|                               |                     |                  |         |
|-------------------------------|---------------------|------------------|---------|
| Имя, лист № докум. Подп. дата |                     | ЧИ.463.06.00.001 |         |
| Разработ. Заруцкая            | Лист                | Масса            | Масштаб |
| Проб. Пендерева               | ИИ                  | 0,03             | 1:1     |
| И.контр. Потютков             | Исходокиналнипроект |                  |         |
|                               | Отдел №5            |                  |         |
|                               | Формат 11           |                  |         |





ЭЗ 000 10 20 094 ИИ



1. Шероховатость обрабатываемых поверхностей деталей без чертёжа -  $Rz160$

ЧН.463.07.01.000 СБ

|          |          |          |         |      |                                   |        |         |
|----------|----------|----------|---------|------|-----------------------------------|--------|---------|
| Изм.     | Лист     | № докум. | Подп.   | Дата | Лит.                              | Масса  | Начштаб |
| Разр.    | Заручка  | Проб.    | Пендере |      | И                                 | 7,0    | 1:2     |
| Рук.     | Пендере  |          |         |      | Лист                              | Листов | 1       |
| И.контр. | Полутков |          |         |      | МосводоканалНИИпроект<br>Отдел №5 |        |         |

Крышка  
Сборочный чертёж

формат И

| Формат | Зона | Поз | Обозначение         | Наименование                                   | Кол. | Примечание |
|--------|------|-----|---------------------|--|------|------------|
|        |      |     |                     | Документация                                   |      |            |
| 12     |      |     | ЧН.463.07.01.000 СБ | Сборочный чертёж                               |      |            |
|        |      |     |                     | Детали   |      |            |
| 12     | 1    |     | ЧН.463.07.01.001    | Крышка   | 1    |            |
| 11     | 2    |     | ЧН.463.07.01.002    | Труба  | 1    |            |
| 84     | 3    |     | ЧН.463.07.01.003    | Патрубок                                       |      |            |
|        |      |     |                     | Труба 108x2,5 ГОСТ 8734-75<br>В10 ГОСТ 8733-74 |      |            |
|        |      |     |                     | L=50x14  | 1    | 0,325      |

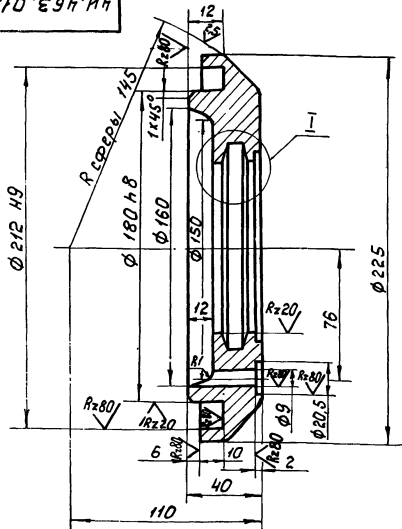
ЧН.463.07.01.000

|          |          |          |         |      |                                   |      |        |
|----------|----------|----------|---------|------|-----------------------------------|------|--------|
| Изм.     | Лист     | № докум. | Подп.   | Дата | Лит.                              | Лист | Листов |
| Разр.    | Заручка  | Проб.    | Пендере |      | И                                 | 1    | 1      |
| Рук.     | Пендере  |          |         |      | МосводоканалНИИпроект<br>Отдел №5 |      |        |
| И.контр. | Полутков |          |         |      | формат И                          |      |        |

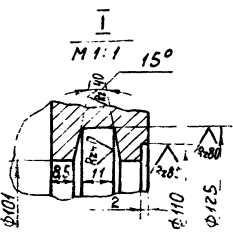
Крышка

формат И

ЭЗ 000 10 20 094 ИИ



$Rz80$



$$h14; h14; \pm \frac{1714}{2}$$

ЧН.463.07.01.001

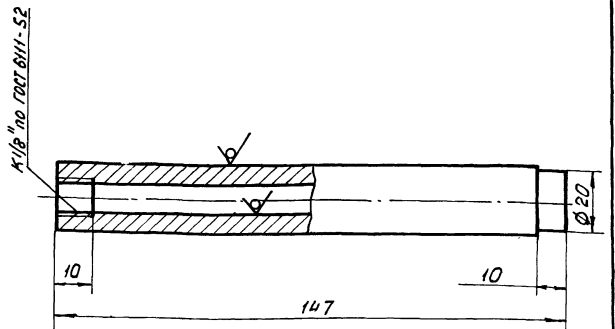
|          |          |          |         |      |                                   |        |         |
|----------|----------|----------|---------|------|-----------------------------------|--------|---------|
| Изм.     | Лист     | № докум. | Подп.   | Дата | Лит.                              | Масса  | Начштаб |
| Разр.    | Заручка  | Проб.    | Пендере |      | И                                 | 6,5    | 1:2     |
| Рук.     | Пендере  |          |         |      | Лист                              | Листов | 1       |
| И.контр. | Полутков |          |         |      | МосводоканалНИИпроект<br>Отдел №5 |        |         |

Крышка

Ст.3 ГОСТ 380-1

формат И

ЭЗ 000 10 20 094 ИИ



$Rz160$

$$h14; \pm \frac{1714}{2}$$

ЧН.463.07.01.002

|          |          |          |         |      |                                   |        |         |
|----------|----------|----------|---------|------|-----------------------------------|--------|---------|
| Изм.     | Лист     | № докум. | Подп.   | Дата | Лит.                              | Масса  | Начштаб |
| Разр.    | Заручка  | Проб.    | Пендере |      | И                                 | 0,25   | 1:1     |
| Рук.     | Пендере  |          |         |      | Лист                              | Листов | 1       |
| И.контр. | Полутков |          |         |      | МосводоканалНИИпроект<br>Отдел №5 |        |         |

Труба

Труба 25x8 ГОСТ 8732-78  
В10 ГОСТ 8731-74

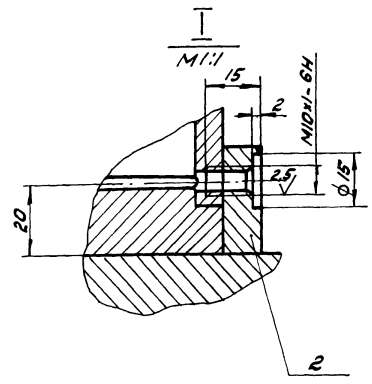
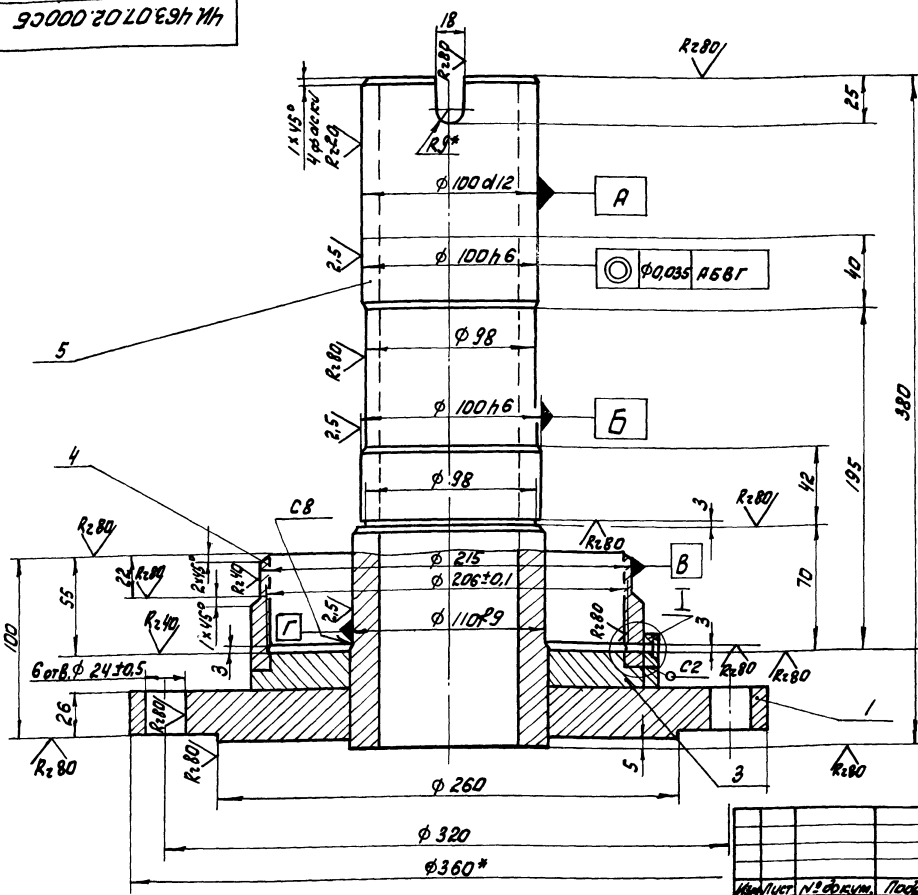
формат И

копировал: 202

19174-07 10

4И.463.07.02.000СБ

Листов VII, часть 2



0,04 А5ВГ

Н14; н14; ± 17/2

- 2. Сварку производить по контуру прилегания деталей по ГОСТ 5264-80-71-Д5, кроме мест обозначенных особо.
- 3. \* Размеры для справок.
- 4. Шероховатость обрабатываемых поверхностей деталей без вертежа 2,5.

4И.463.07.02.000СБ

|      |      |           |           |      |
|------|------|-----------|-----------|------|
| Изм. | Лист | № докум.  | Подп.     | Дата |
|      |      | Разработ. | Заручивал | Мурт |
|      |      | Проб.     | Пендерева | Л    |
|      |      | Рук.      | Пендерева | Л    |
|      |      | Н.контр.  | Потушков  | Л    |

Стойка  
Сборочный чертеж

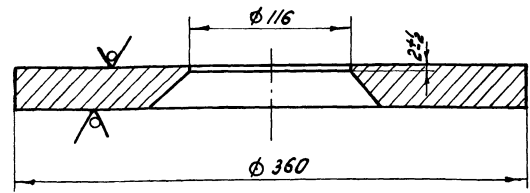
|              |        |          |
|--------------|--------|----------|
| Лист         | Масса  | Максимум |
| И            | 35,0   | 1:2      |
| Лист         | Листов | 1        |
| Масштаб: 1:1 |        |          |
| Отдел № 5    |        |          |
| Формат 12    |        |          |

| Формат           | Лист | № док.             | Обозначение | Наименование                                  | Кол.         | Примечание |
|------------------|------|--------------------|-------------|---|--------------|------------|
|                  |      |                    |             | Документация                                  |              |            |
| 22               |      | 4И.463.07.02.000СБ |             | Сборочный чертеж                              |              |            |
|                  |      |                    |             | Детали  |              |            |
| 11               | 1    | 4И.463.07.02.001   |             | Фланец  | 1            |            |
| 11               | 2    | 4И.463.07.02.002   |             | бабышка                                       | 1            |            |
| 11               | 3    | 4И.463.07.02.003   |             | Кольцо укрепляющее                            | 1            |            |
| 64               | 4    | 4И.463.07.02.004   |             | Патрубок                                      | 1            |            |
|                  |      |                    |             | Труба 219x8 ГОСТ 8732-78<br>610 ГОСТ 8731-74  |              |            |
|                  |      |                    |             | L = 60 h14                                    | 1            | 2,7кг      |
| 64               | 5    | 4И.463.07.02.005   |             | Втулка  | 1            |            |
|                  |      |                    |             | Труба 114x16 ГОСТ 8732-78<br>810 ГОСТ 8731-74 |              |            |
|                  |      |                    |             | L = 385 h14                                   | 1            | 14,1кг     |
| 4И.463.07.02.000 |      |                    |             |   |              |            |
|                  |      |                    |             |   | Лист         | Листов     |
|                  |      |                    |             |   | 1            | 1          |
|                  |      |                    |             |   | Масштаб: 1:1 |            |
|                  |      |                    |             |   | Отдел № 5    |            |
|                  |      |                    |             |   | Формат 12    |            |

Листов VII, часть 2

10020202001

Rz80 ✓(✓)



Н14; н14.

|      |      |           |           |      |
|------|------|-----------|-----------|------|
| Изм. | Лист | № докум.  | Подп.     | Дата |
|      |      | Разработ. | Заручивал | Мурт |
|      |      | Проб.     | Пендерева | Л    |
|      |      | Рук.      | Пендерева | Л    |
|      |      | Н.контр.  | Потушков  | Л    |

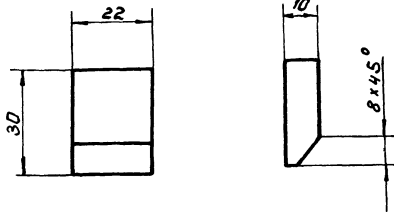
Фланец  
Лист 530 ГОСТ 19903-74  
8 ст. 3 сл ГОСТ 14637-79

|              |        |          |
|--------------|--------|----------|
| Лист         | Масса  | Максимум |
| И            | 14,2   | 1:2,5    |
| Лист         | Листов | 1        |
| Масштаб: 1:1 |        |          |
| Отдел № 5    |        |          |
| Формат 11    |        |          |

А. Лебедев II, часть 2

ЧН.463.07.02.002

Rz160



$h14; \pm \frac{1T14}{2}$

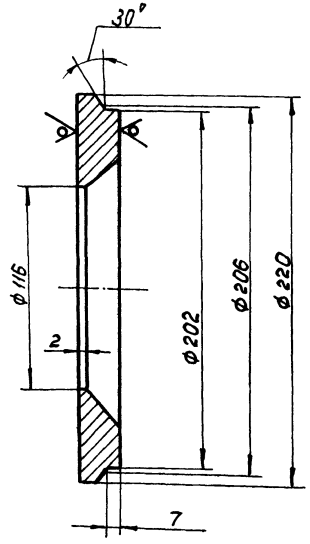
ЧН.463.07.02.002

|           |          |          |       |      |                  |                     |        |          |
|-----------|----------|----------|-------|------|------------------|---------------------|--------|----------|
| Изм.      | Лист     | № докум. | Подп. | Дата | Бобышка          | Лит.                | Масса  | Масштаб  |
| Разработ. | Заручка  | М.Р.     |       |      |                  | И                   | 0,04   | 1:1      |
| Пров.     | Пендере  |          |       |      |                  | Лист                | Листов | 1        |
| Н.контр.  | Потутков |          |       |      | Ст.3 ГОСТ 380-71 | Мособлкоминиипроект |        | Отдел №5 |

формат 11

ЧН.463.07.02.003

Rz160



$h14; h14; \pm \frac{1T14}{2}$

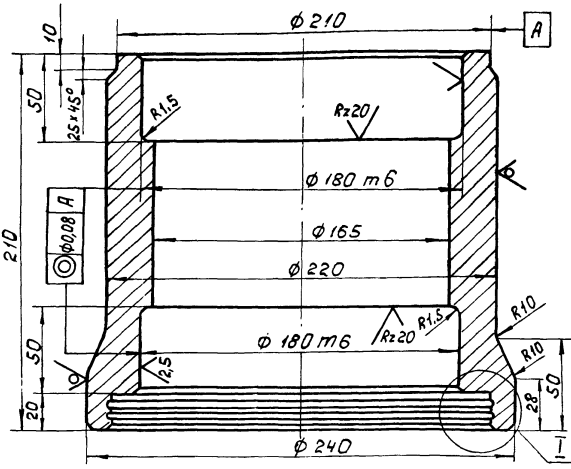
ЧН.463.07.02.003

|           |          |          |       |      |  |                     |        |          |
|-----------|----------|----------|-------|------|--|---------------------|--------|----------|
| Изм.      | Лист     | № докум. | Подп. | Дата | Кольцо<br>укрепляющее                            | Лит.                | Масса  | Масштаб  |
| Разработ. | Заручка  | М.Р.     |       |      |  | И                   | 4,0    | 1:2      |
| Пров.     | Пендере  |          |       |      |  | Лист                | Листов | 1        |
| Н.контр.  | Потутков |          |       |      | Лист Б 22 ГОСТ 19903-74<br>Вст.Зсл ГОСТ 14637-79 | Мособлкоминиипроект |        | Отдел №5 |

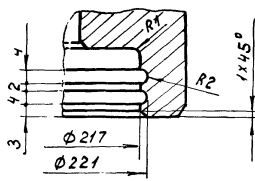
формат 11

ЧН.463.07.00.001

Rz80



M 1:1



1. Допускаемые отклонения на размеры отливки по III классу точности ГОСТ 1855-55.
2.  $h14, h14; \pm \frac{1T14}{2}$

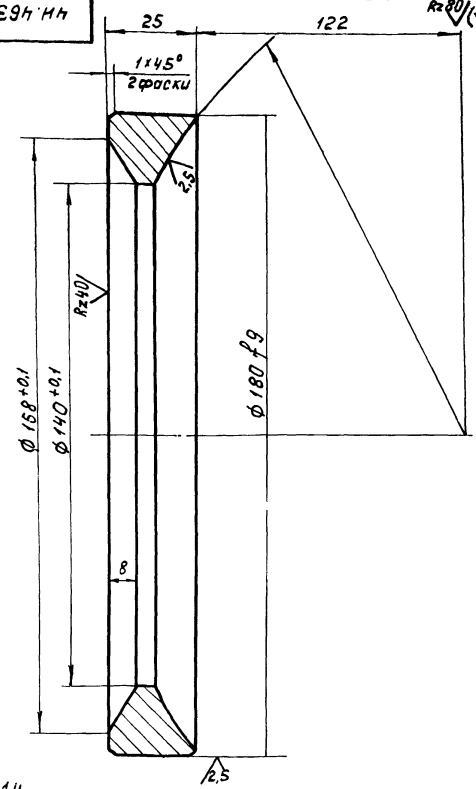
ЧН.463.07.00.001

|           |          |          |       |      |                      |                     |        |          |
|-----------|----------|----------|-------|------|----------------------|---------------------|--------|----------|
| Изм.      | Лист     | № докум. | Подп. | Дата | Корпус               | Лит.                | Масса  | Масштаб  |
| Разработ. | Заручка  | М.Р.     |       |      |                      | И                   | 23,0   | 1:2      |
| Пров.     | Пендере  |          |       |      |                      | Лист                | Листов | 1        |
| Н.контр.  | Потутков |          |       |      | 2418-36 ГОСТ 1412-79 | Мособлкоминиипроект |        | Отдел №5 |

формат 11

ЧН.463.07.00.002

Rz80



$h14; \pm \frac{1T14}{2}$

ЧН.463.07.00.002

|           |          |          |       |      |                                  |                     |        |          |
|-----------|----------|----------|-------|------|----------------------------------|---------------------|--------|----------|
| Изм.      | Лист     | № докум. | Подп. | Дата | Кольцо<br>сферическое<br>верхнее | Лит.                | Масса  | Масштаб  |
| Разработ. | Заручка  | М.Р.     |       |      |                                  | И                   | 1,5    | 1:1      |
| Пров.     | Пендере  |          |       |      |                                  | Лист                | Листов | 1        |
| Н.контр.  | Потутков |          |       |      | Ст.3 ГОСТ 380-71                 | Мособлкоминиипроект |        | Отдел №5 |

копирован: ЦН-

19174-07

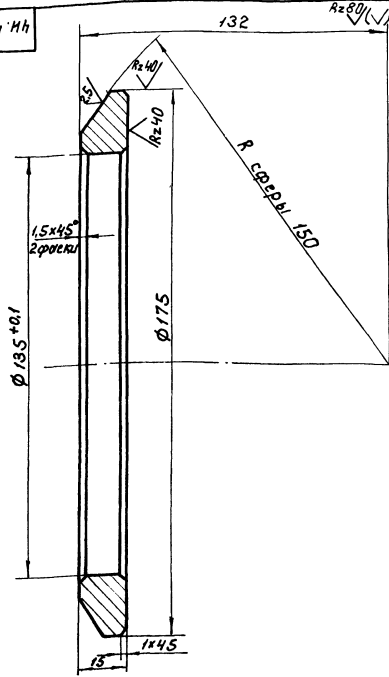
12

формат 11

Альбом VI, часть 2.

Шк. и подш. Подш. и дата. Взам. инв. и инв. и дата. Подш. и дата.

500.00.07.00.003



$h14; \pm \frac{1714}{2}$

4Н.463.07.00.003

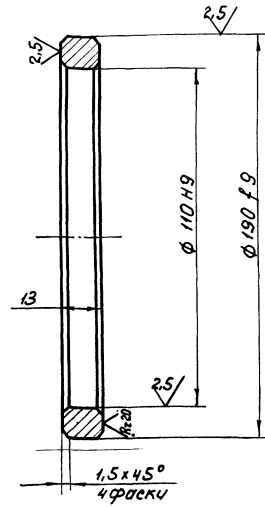
Кольцо сферическое нижнее

| Лит. | Масса | Масштаб |
|------|-------|---------|
| Н    | 0,67  | 1:1     |
| Лист |       | Листов  |
|      |       | 1       |

Ст. 3 ГОСТ 380-71

НоводобоканалНИИпроект  
Отдел №5  
формат 11

400.00.07.00.004



$\pm \frac{1714}{2}$

4Н.463.07.00.004

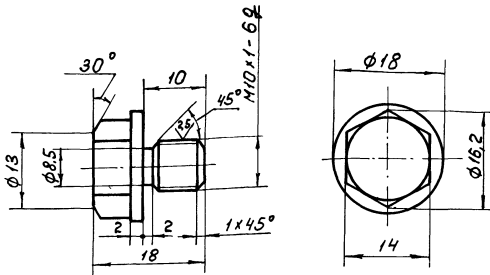
Кольцо центрирующее

| Лит. | Масса | Масштаб |
|------|-------|---------|
| Н    | 0,36  | 1:1     |
| Лист |       | Листов  |
|      |       | 1       |

Ст. 3 ГОСТ 380-71

НоводобоканалНИИпроект  
Отдел №5  
формат 11

500.00.07.00.005



$h14; \pm \frac{1714}{2}$

4Н.463.07.00.005

Пробка

| Лит. | Масса | Масштаб |
|------|-------|---------|
| Н    | 0,017 | 2:1     |
| Лист |       | Листов  |
|      |       | 1       |

Ст. 3 ГОСТ 380-71

НоводобоканалНИИпроект  
Отдел №5  
формат 11

| Формат | Возв. | Пос. | Обозначение         | Наименование                       | Кол. | Примечание |
|--------|-------|------|---------------------|------------------------------------|------|------------|
|        |       |      |                     | Документация                       |      |            |
| 22     |       |      | 4Н.463.08.00.000 СБ | Сборочный чертёж                   |      |            |
|        |       |      |                     | Сборочные единицы                  |      |            |
| 11     | 1     |      | 4Н.463.08.01.000    | Секция                             | 4    |            |
|        |       |      |                     | Стандартные изделия                |      |            |
|        |       | 2    |                     | Болт М12х30.58.096<br>ГОСТ 7798-70 | 20   |            |
|        |       | 3    |                     | Гайка М12.5.096<br>ГОСТ 5915-70    | 20   |            |
|        |       | 4    |                     | Шайба 12.65Г.096<br>ГОСТ 6402-70   | 20   |            |

4Н.463.08.00.000

Отрастатель

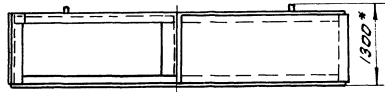
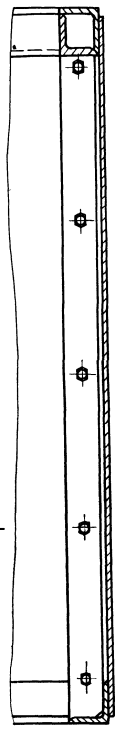
| Лит. | Лист | Листов |
|------|------|--------|
| Н    |      | 1      |
| Лит  |      | Листов |
|      |      | 1      |

НоводобоканалНИИпроект  
Отдел №5  
формат 11

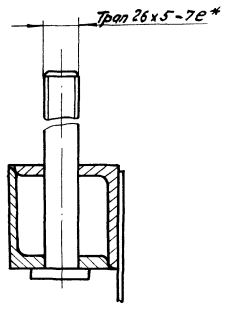
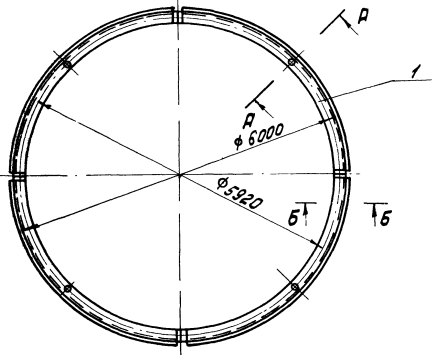
90000.00.08.00.000005

Альбом VII, кат. № 2  
Указ. на лист, раздел и детали. Взам. инв. № 448.000000

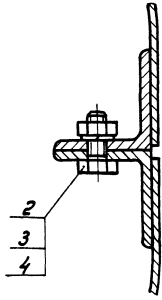
Б-Б  
М 1:5



А-А Повернуто  
М 1:2



В-В  
М 1:2



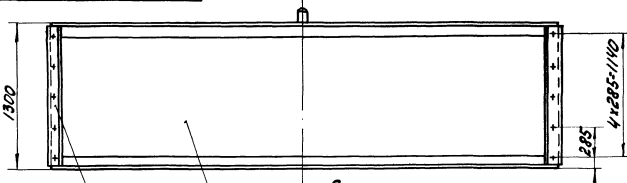
- 1. к 14.
- 2.\* Размеры для справок.

|           |          |        |      |   |         |         |
|-----------|----------|--------|------|---|---------|---------|
|           |          |        |      | 4И.463.08.00.000005   |         |         |
| Изм. лист | № докум. | Подп.  | Дата | <b>Отражатель</b><br>Сварочный чертеж<br>Мособлкоминпроект<br>Отдел № 5 |         |         |
| Разраб.   | Заручка  | И.И.Р. |      |   |         |         |
| Проб.     | Пендерб  | М.И.   |      |   |         |         |
| Рис.      | Пендерб  | М.И.   |      |   |         |         |
| И.контр.  | Полушков | М.И.   |      | Лист  | Масса   | Масштаб |
|           |          |        |      | И   | 110,0   | 1:50    |
|           |          |        |      | Лист  | Листов: | 1       |
|           |          |        |      | Отдел № 5   |         |         |

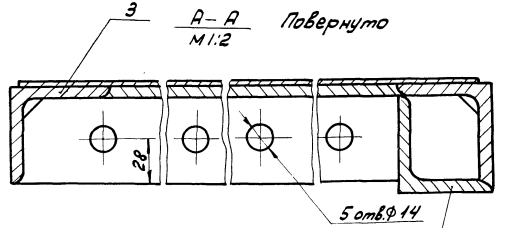
формат 12

90000.01.80.000005

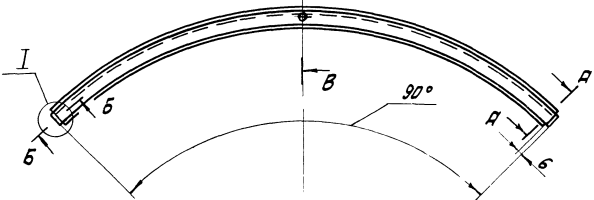
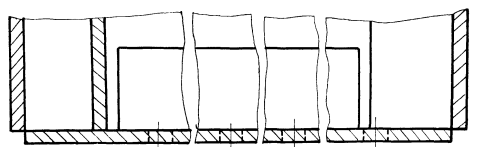
Указ. на лист, раздел и детали. Взам. инв. № 448.000000



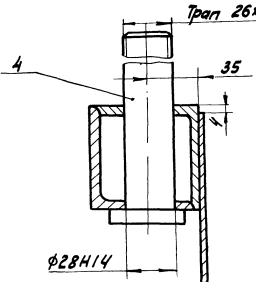
А-А Повернуто  
М 1:2



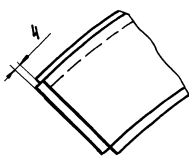
Б-Б Повернуто  
М 1:2



В-В Повернуто  
М 1:2



I  
М 1:2



- 1. И 14; к 14; ± 1714
- 2. Сварку производить по контуру прилегания деталей по ГОСТ 5264-80-71.

|           |          |        |      |   |         |         |
|-----------|----------|--------|------|---|---------|---------|
|           |          |        |      | 4И.463.08.01.000005   |         |         |
| Изм. лист | № докум. | Подп.  | Дата | <b>Секция</b><br>Сварочный чертеж<br>Мособлкоминпроект<br>Отдел № 5 |         |         |
| Разраб.   | Заручка  | И.И.Р. |      |   |         |         |
| Проб.     | Пендерб  | М.И.   |      |   |         |         |
| Рис.      | Пендерб  | М.И.   |      |   |         |         |
| И.контр.  | Полушков | М.И.   |      | Лист  | Масса   | Масштаб |
|           |          |        |      | И   | 2000    | 1:25    |
|           |          |        |      | Лист  | Листов: | 1       |
|           |          |        |      | Отдел № 5   |         |         |

копировал: 923-19174-07 14 формат 22

Листов 11, всего 22

| № листа             | № докум. | Подп. | Дата | Обозначение         | Наименование     | Кол. | Примечание |
|---------------------|----------|-------|------|---------------------|------------------|------|------------|
| <u>Документация</u> |          |       |      |                     |                  |      |            |
| 22                  |          |       |      | ЧН.463.08.01.000 СБ | Сборочный чертёж |      |            |
| <u>Детали</u>       |          |       |      |                     |                  |      |            |
| 11                  | 1        |       |      | ЧН.463.08.01.001    | Угольник         | 2    |            |
| 11                  | 2        |       |      | ЧН.463.08.01.002    | Обечайка         | 1    |            |
| 11                  | 3        |       |      | ЧН.463.08.01.003    | Угольник         | 2    |            |
| 11                  | 4        |       |      | ЧН.463.08.01.004    | Винт             | 1    |            |
| 11                  | 5        |       |      | ЧН.463.08.01.005    | Угольник         | 1    |            |

Лист № 11 (общ. и дата введения в действие) Подп. и дата

ЧН.463.08.01.000

Секция

Лист Лист Листов  
И И 1  
МосводоканалНИИпроект  
Отдел № 5  
Формат 11

ЧН.463.08.01.002
Rz160 ✓

1. Развернутая длина  $L=4704$  мм.  
2.  $h14; \pm \frac{1T14}{2}$ .

ЧН.463.08.01.002
Обечайка

| Лист | Масса | Масштаб |
|------|-------|---------|
| И    | 120,0 | 1:25    |

Лист Листов 1  
Лист Б-2,5 ГОСТ 19903-74  
Вст.Зсп ГОСТ 16523-70  
МосводоканалНИИпроект  
Отдел № 5  
Формат 11

Лист № 11 (общ. и дата введения в действие) Подп. и дата

ЧН.463.08.01.001
Rz160 ✓

$h14; \pm \frac{1T14}{2}$ .

ЧН.463.08.01.001
Угольник

| Лист | Масса | Масштаб |
|------|-------|---------|
| И    | 7,0   | 1:2     |

Лист Листов 1  
Уголок Б-63х63х6 ГОСТ 8509-72  
Вст.Зсп ГОСТ 535-79  
МосводоканалНИИпроект  
Отдел № 5  
Формат 11

Лист № 11 (общ. и дата введения в действие) Подп. и дата

ЧН.463.08.01.003
Rz160 ✓

1. Развернутая длина  $L=4670$  мм.  
2.  $\pm \frac{1T14}{2}$ .

ЧН.463.08.01.003
Угольник

| Лист | Масса | Масштаб |
|------|-------|---------|
| И    | 27,0  | 1:25    |

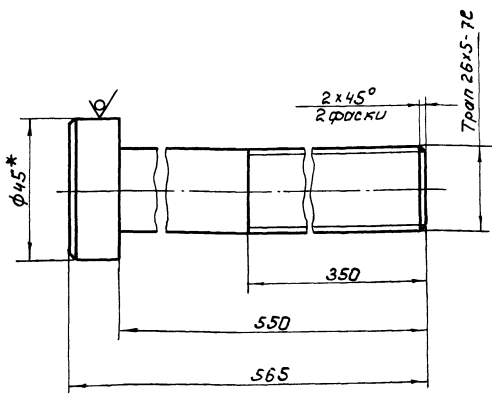
Лист Листов 1  
Уголок Б-63х63х6 ГОСТ 8509-72  
Вст.Зсп ГОСТ 535-79  
МосводоканалНИИпроект  
Отдел № 5  
Формат 11

Лист № 11 (общ. и дата введения в действие) Подп. и дата

Альбом VII, часть 2

400 10 80 894 И4

Rz80 (✓)



1. h14; ±  $\frac{IT14}{2}$ .  
2\* Размеры для справок.

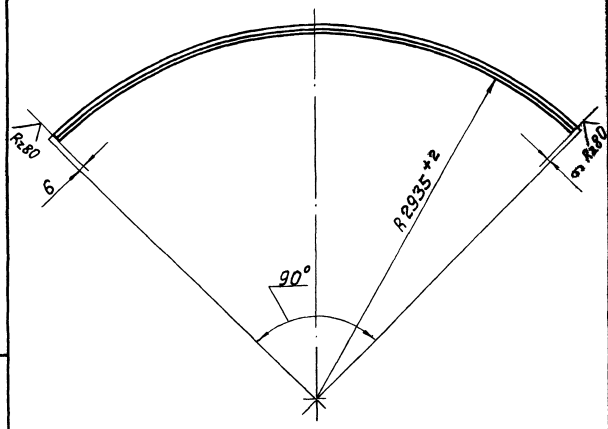
4И.463.08.01.004

Винт

|                              |          |          |
|------------------------------|----------|----------|
| Лит.                         | Масса    | Удельная |
| И                            | 2,4      | 1:1      |
| Лист                         | Листов 1 |          |
| Масштаб: 1:1                 |          |          |
| Материал: Ст. 35 ГОСТ 535-79 |          |          |
| Отдел №5                     |          |          |
| Формат 11                    |          |          |

500 10 80 894 И4

(✓)



1. Развернутая длина L = 4670 мм.  
2. ±  $\frac{IT14}{2}$ .

4И.463.08.01.005

Угольник

|                              |          |          |
|------------------------------|----------|----------|
| Лит.                         | Масса    | Удельная |
| И                            | 27,0     | 1:25     |
| Лист                         | Листов 1 |          |
| Материал: Ст. 35 ГОСТ 535-79 |          |          |
| Отдел №5                     |          |          |
| Формат 11                    |          |          |

Изм. Лист № докум. Подп. Дата  
Разраб. Заруцкая И.А.  
Проб. Пендерева А.А.  
Н.контр. Потушков А.А.

Изм. Лист № докум. Подп. Дата  
Разраб. Заруцкая И.А.  
Проб. Пендерева А.А.  
Н.контр. Потушков А.А.

| Формат | Зона | Лист | Обозначение         | Наименование             | Кол.     | Примечание |
|--------|------|------|---------------------|--------------------------|----------|------------|
|        |      |      |                     | <u>Документация</u>      |          |            |
| *      |      |      | 4И.463.09.00.000 СБ | Сборочный чертеж         | 22,22,12 |            |
|        |      |      |                     | <u>Сборочные единицы</u> |          |            |
| И      | 1    |      | 4И.463.09.01.000    | Конус                    | 1        |            |
| И      | 2    |      | 4И.463.09.02.000    | Направляющая нижняя      | 1        |            |
| И      | 3    |      | 4И.463.09.03.000    | Направляющая верхняя     | 1        |            |
| И      | 4    |      | 4И.463.09.04.000    | Основание                | 1        |            |
| И      | 5    |      | 4И.463.09.05.000    | Труба для кабеля         | 1        |            |
|        |      |      |                     | <u>Детали</u>            |          |            |
| И      | 6    |      | 4И.463.09.00.001    | Труба                    | 1        |            |
| И      | 7    |      | 4И.463.09.00.002    | Прокладка                | 2        |            |

4И.463.09.00.000

Опора центральная

|                              |      |        |
|------------------------------|------|--------|
| Лит.                         | Лист | Листов |
| И                            | 1    | 2      |
| Материал: Ст. 35 ГОСТ 535-79 |      |        |
| Отдел №5                     |      |        |
| Формат 11                    |      |        |

Изм. Лист № докум. Подп. Дата  
Разраб. Заруцкая И.А.  
Проб. Пендерева А.А.  
Н.контр. Потушков А.А.

Изм. Лист № докум. Подп. Дата  
Разраб. Заруцкая И.А.  
Проб. Пендерева А.А.  
Н.контр. Потушков А.А.

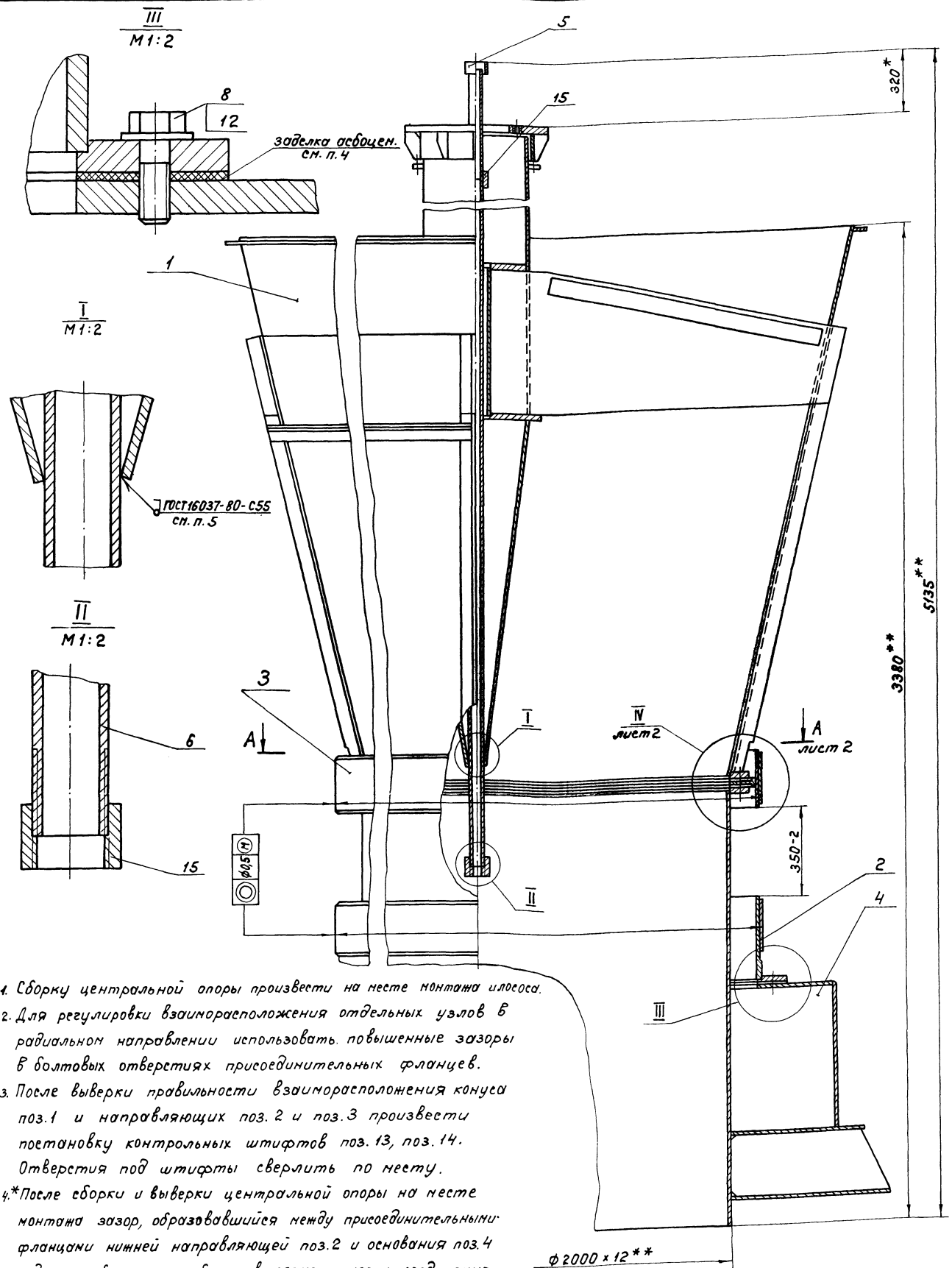
| Формат | Зона | Лист | Обозначение                         | Наименование               | Кол. | Примечание |
|--------|------|------|-------------------------------------|----------------------------|------|------------|
|        |      |      |                                     | <u>Стандартные изделия</u> |      |            |
|        |      | 8    | Болт М24х60.58.096<br>ГОСТ 7798-70  |                            | 32   |            |
|        |      | 9    | Болт М24х100.58.096<br>ГОСТ 7798-70 |                            | 32   |            |
|        |      | 10   | Винт М16х50.48.096<br>ГОСТ 1482-75  |                            | 4    |            |
|        |      | 11   | Гайка М24.5.096<br>ГОСТ 5915-70     |                            | 32   |            |
|        |      | 12   | Шайба 24.02.096<br>ГОСТ 11371-78    |                            | 96   |            |
|        |      | 13   | Штифт 12т6х90<br>ГОСТ 3128-70       |                            | 2    |            |
|        |      | 14   | Штифт 10т6х60<br>ГОСТ 3128-70       |                            | 2    |            |
|        |      | 15   | Муфта 50<br>ГОСТ 8966-75            |                            | 2    |            |

4И.463.09.00.000

копировала: Ш.А. 19174-07 16 формат 11



УЛЬЯНОВ И. ЧЕРТЕЖ



1. Сборку центральной опоры произвести на месте монтажа или леса.
2. Для регулировки взаиморасположения отдельных узлов в радиальном направлении использовать повышенные зазоры в болтовых отверстиях присоединительных фланцев.
3. После выверки правильности взаиморасположения конуса поз.1 и направляющих поз.2 и поз.3 произвести постановку контрольных штифтов поз.13, поз.14. Отверстия под штифты сверлить по месту.
- 4.\*После сборки и выверки центральной опоры на месте монтажа зазор, образовавшийся между присоединительными фланцами нижней направляющей поз.2 и основания поз.4 заделать асбоцементом, обеспечив герметичность соединения. После затвердения асбоцементной заделки произвести затяжку болтов поз.8.
5. Приварку трубы поз.6 к конусу поз.1 произвести перед общей сваркой центральной опоры на месте монтажа.
6. Резьбовые соединения муфт поз.15 и труб поз.5 и поз.6 собирать на герметике У-ЗМ ГОСТ 13489-79.
- 7.\*\* Размеры для справок.

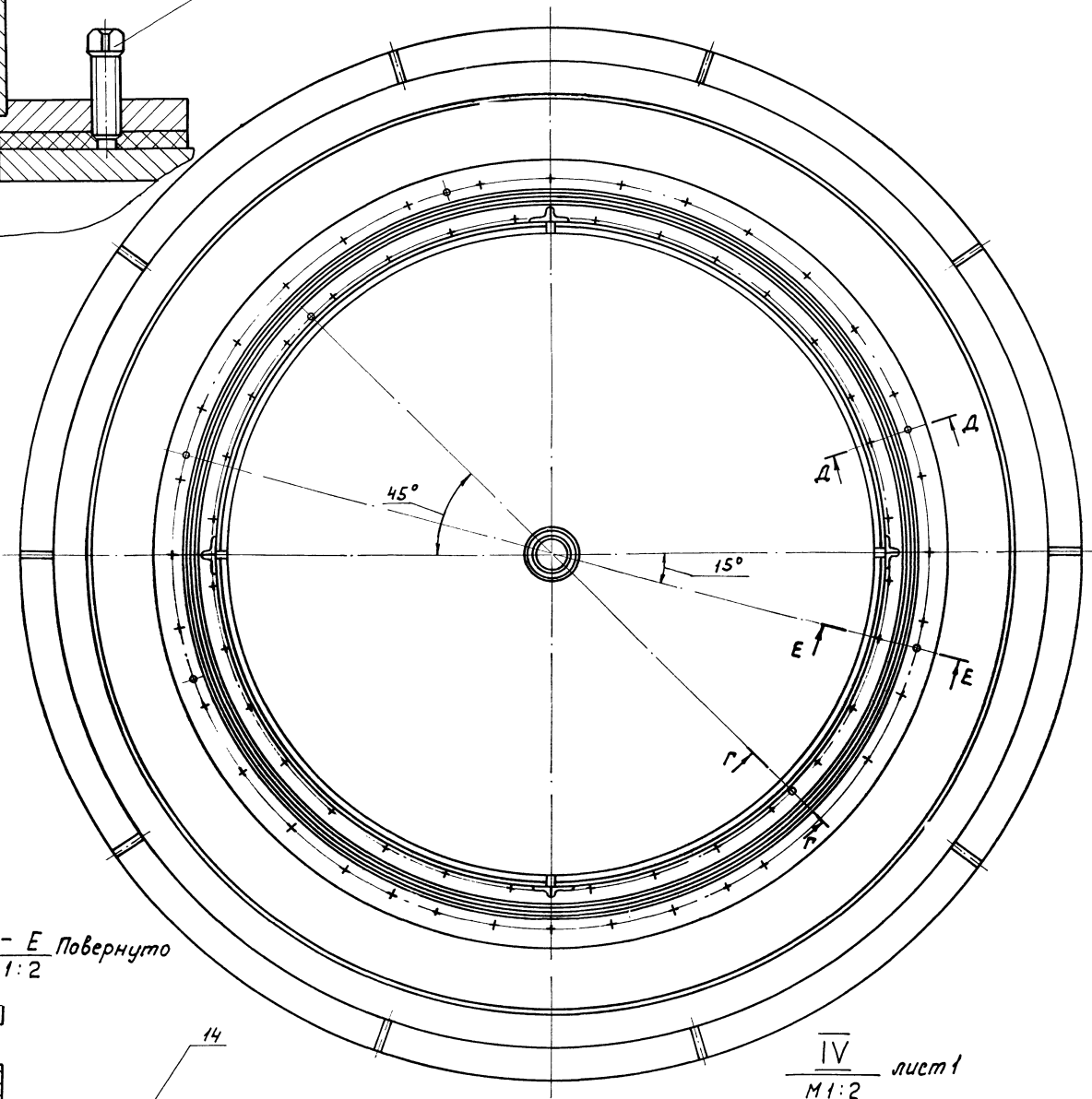
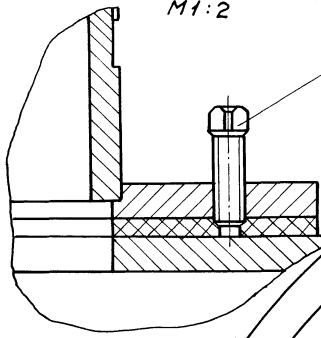
|      |      |        |       |                      |                      |
|------|------|--------|-------|----------------------|----------------------|
|      |      |        |       | 41.463.09.00.000 СБ  |                      |
|      |      |        |       | Опора<br>центральная |                      |
|      |      |        |       | Сборочный чертёж     |                      |
| Изм. | Лист | № док. | Подп. | Дата                 | Лит.                 |
|      |      |        |       |                      | Масса                |
|      |      |        |       |                      | Объём                |
|      |      |        |       |                      | И                    |
|      |      |        |       |                      | 4840,0               |
|      |      |        |       |                      | 1:10                 |
|      |      |        |       |                      | Лист 1               |
|      |      |        |       |                      | Листов 2             |
|      |      |        |       |                      | Новосибирский проект |
|      |      |        |       |                      | Отдел №5             |

Альбом V, ч. 2, л. 2

Д - Д Повернуто  
М 1:2

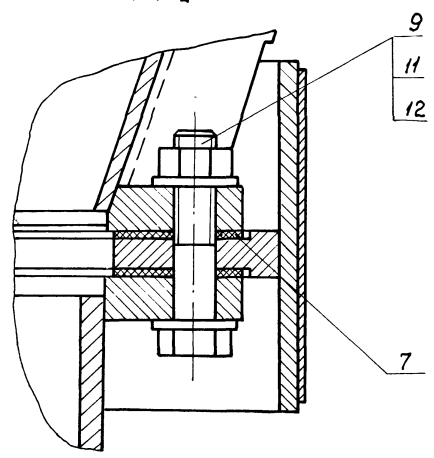
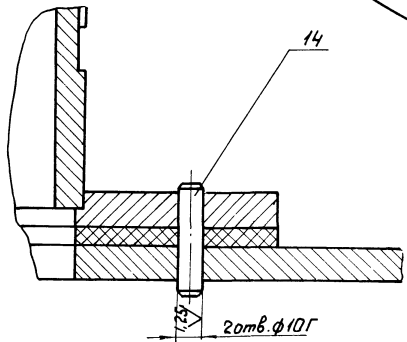
А - А лист 1  
М 1:5

44.463.09.00.000 СБ

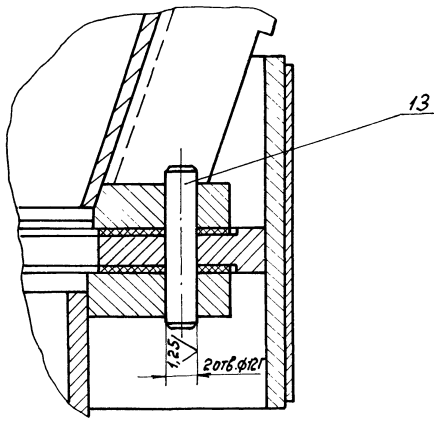


Е - Е Повернуто  
М 1:2

IV лист 1  
М 1:2

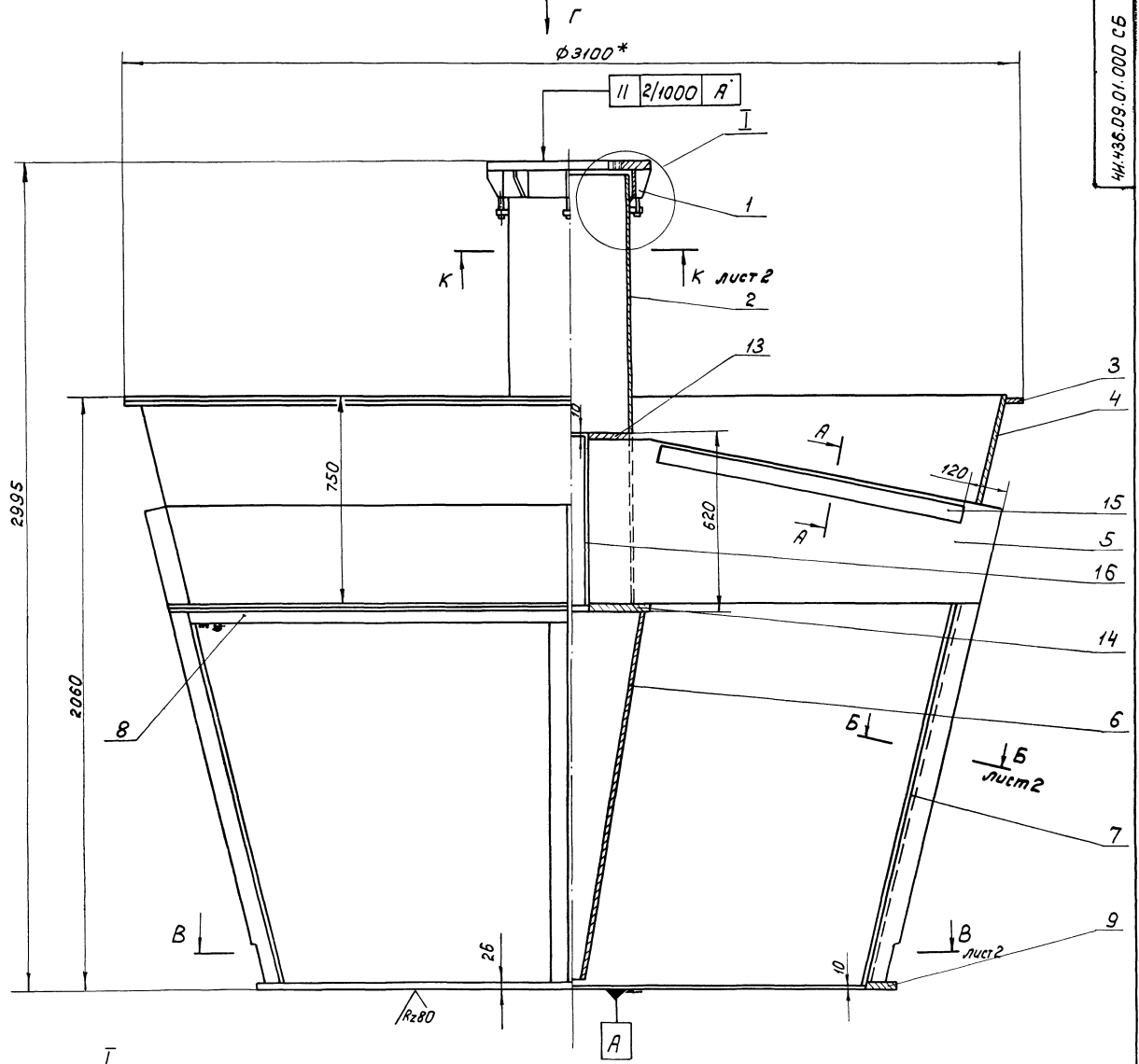


Г - Г Повернуто  
М 1:2

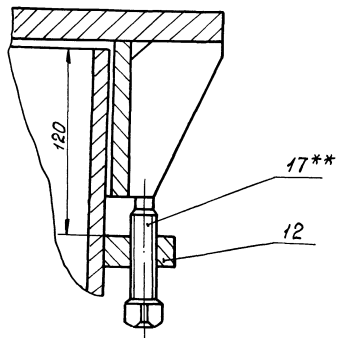


Усть-Луга, Ленинградская область, Ленобласть, ЛОС, ЛОС, ЛОС

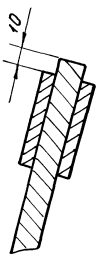
Лист 1, часть 2



I  
 M 1:2

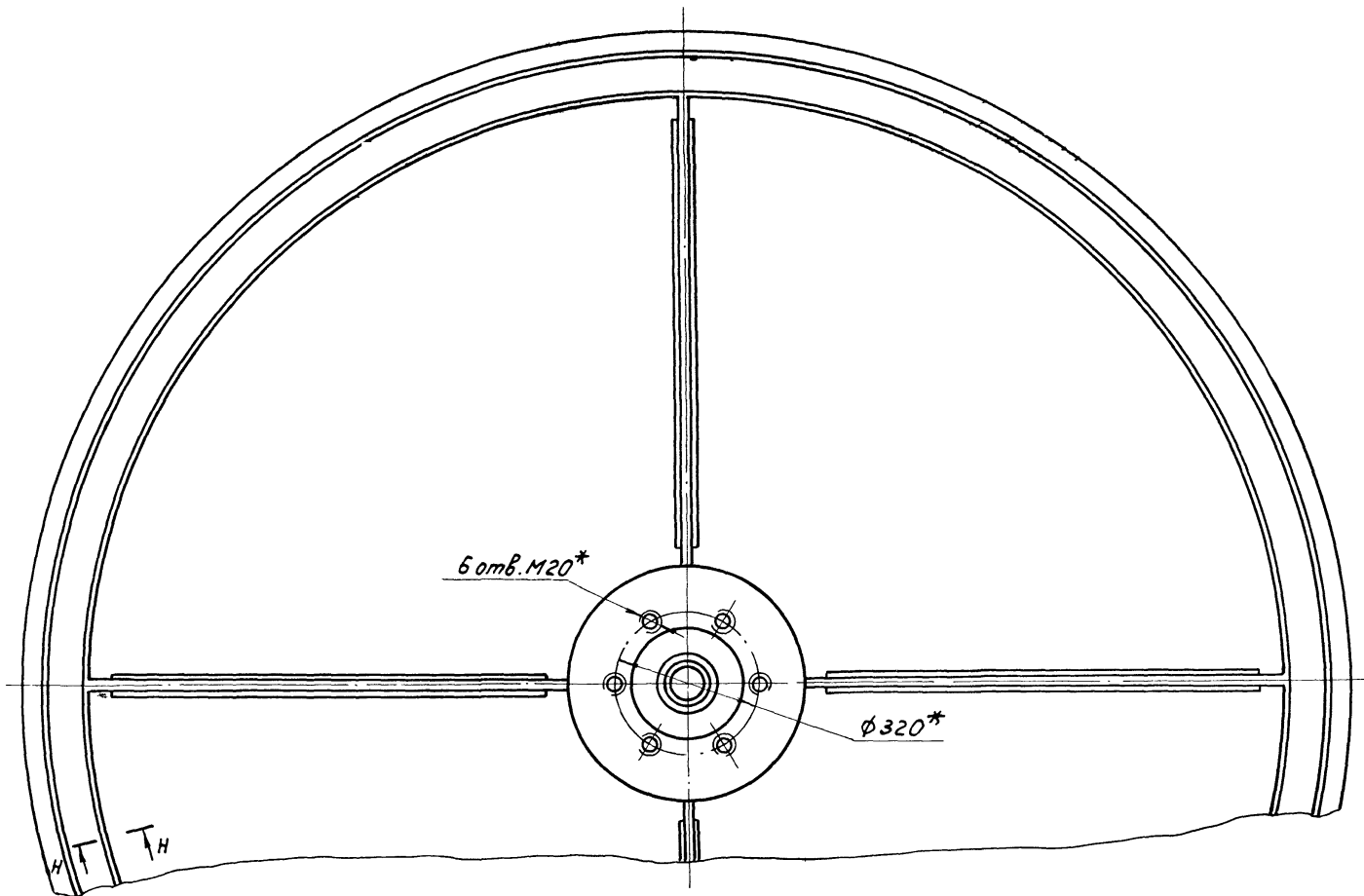


A-A  
 M 1:2



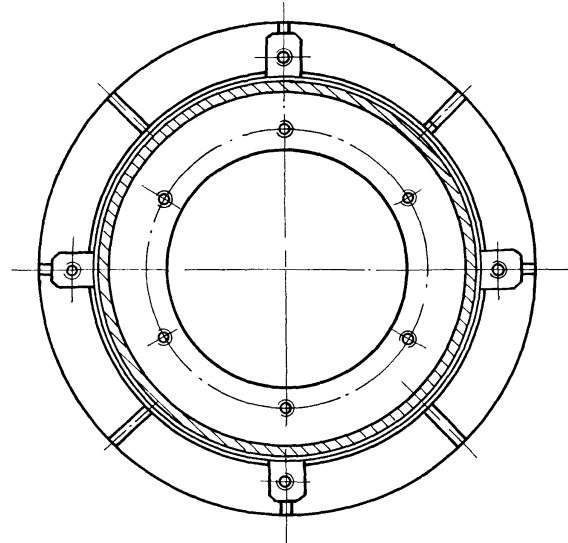
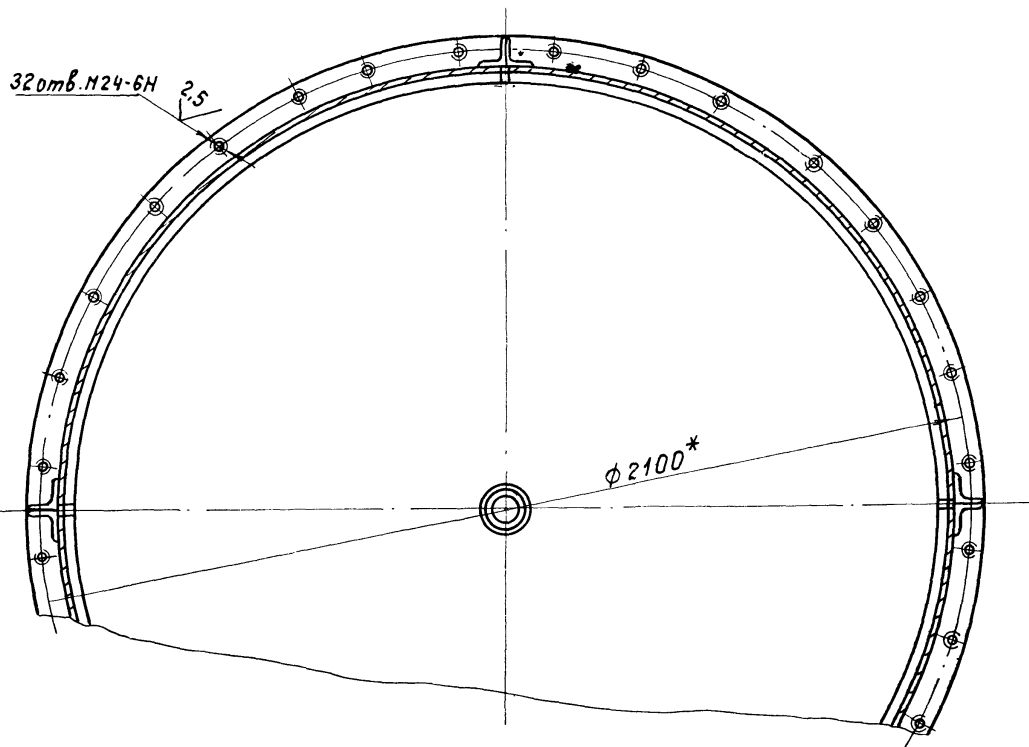
1.  $n14; \pm \frac{1714}{2}$ .
2. Сварку производить по контуру прилегания деталей по ГОСТ 5264-80 - Т1 - Д4.
3. Шероховатость обрабатываемых поверхностей деталей без чертёжа -  $R_{a160}$ .
- 4.\*\* Для регулировки положения верхнего фланца поз.1 перед его приваркой по высоте использовать 4 установочных винта поз.17.
- 5\* Размеры для справок.

|          |           |          |       |                     |                    |       |
|----------|-----------|----------|-------|---------------------|--------------------|-------|
|          |           |          |       | ЧИ.463.09.01.000 СБ |                    |       |
| Изм.     | Лист      | № докум. | Подп. | Дата                | И                  | Масса |
| Разр.    | Варуцкая  | М.В.     |       |                     | 1100,0             | 1:10  |
| Проб.    | Пендерева |          |       |                     | Лист 1 из листов 2 |       |
| Рук.     | Пендерева |          |       |                     | Масштаб: оригинал  |       |
| И.контр. | Потушков  |          |       |                     | Отдел №5           |       |



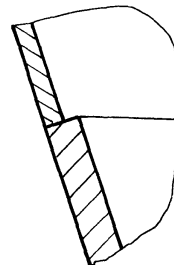
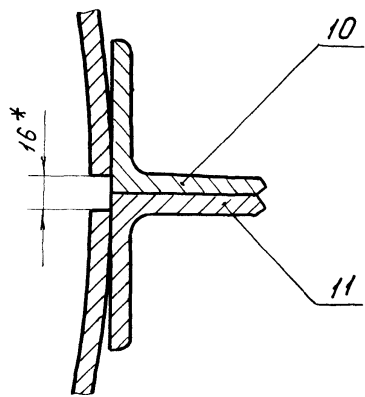
В-В лист 1

К-К лист 1  
М 1:5



Н-Н  
М 1:1

Б-Б лист 1  
М 1:2



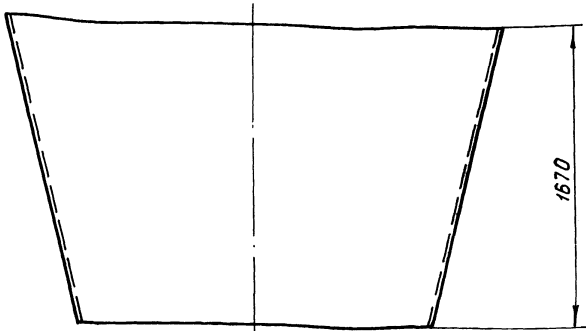




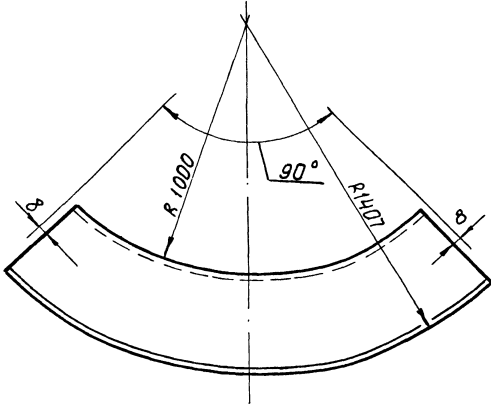
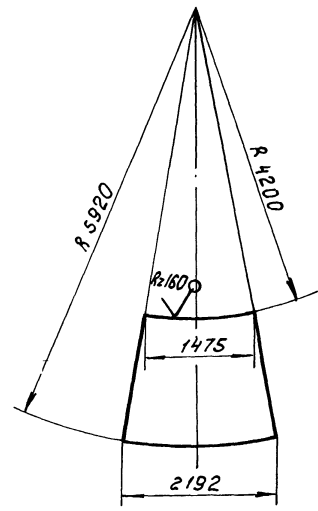


900 10 60 897 ИИ

✓(✓)



Развертка  
М 1:50



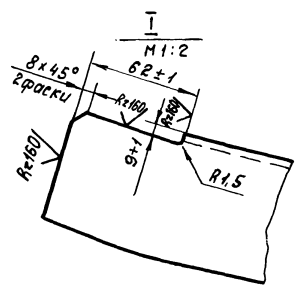
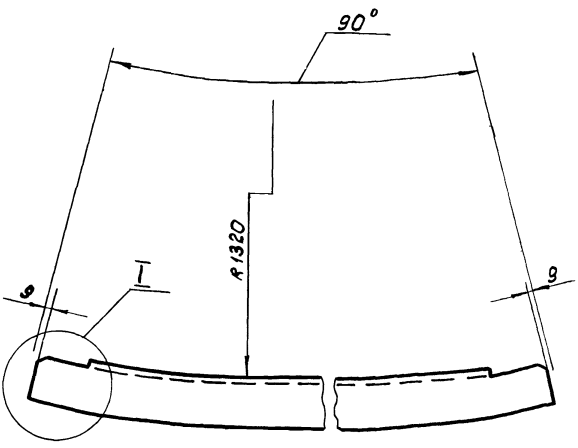
$h14; \pm \frac{1714}{2}$

4И.463.09.01.006

|                           |          |       |       |                        |       |         |
|---------------------------|----------|-------|-------|------------------------|-------|---------|
| Изм. Лист                 | № докум. | Подп. | Дата  | Лит.                   | Масса | Масштаб |
| Разр.                     | Заручка  | Лист  | Проб. |                        |       |         |
| Секция<br>нижней обечайки |          |       |       | И                      | 198   | 1:20    |
| Лист                      |          |       |       | Листов 1               |       |         |
| Лист                      |          |       |       | БЗ ГОСТ 19903-74       |       |         |
| И. контр.                 |          |       |       | Вст. Зсп ГОСТ 14637-79 |       |         |
|                           |          |       |       | НисводоканалНИИпроект  |       |         |
|                           |          |       |       | Отдел №5               |       |         |
|                           |          |       |       | Формат 12              |       |         |

100 10 60 897 ИИ

✓(✓)



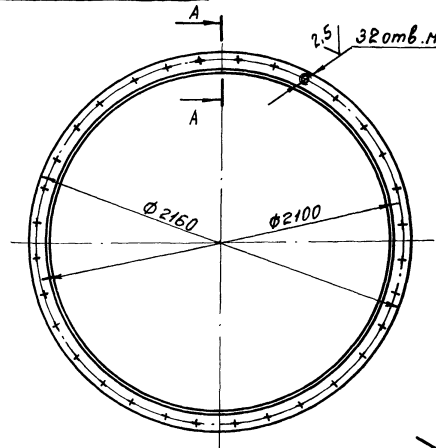
$\pm \frac{1714}{2}$

4И.463.09.01.007

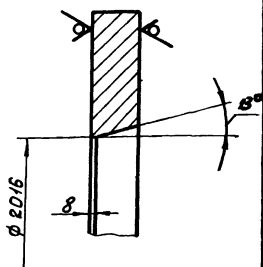
|              |          |       |       |                        |       |         |
|--------------|----------|-------|-------|------------------------|-------|---------|
| Изм. Лист    | № докум. | Подп. | Дата  | Лит.                   | Масса | Масштаб |
| Разр.        | Заручка  | Лист  | Проб. |                        |       |         |
| Секция пояса |          |       |       | И                      | 180   | 1:5     |
| Лист         |          |       |       | Листов 1               |       |         |
| Лист         |          |       |       | Б-70x70x8 ГОСТ 8509-72 |       |         |
| И. контр.    |          |       |       | Вст. Зсп ГОСТ 535-79   |       |         |
|              |          |       |       | НисводоканалНИИпроект  |       |         |
|              |          |       |       | Отдел №5               |       |         |
|              |          |       |       | Формат 11              |       |         |

800 10 60 897 ИИ

Rz 80 ✓(✓)



A-A  
М 1:2



$h14; h14; \pm \frac{1714}{2}$

4И.463.09.01.008

|               |          |       |       |                        |       |         |
|---------------|----------|-------|-------|------------------------|-------|---------|
| Изм. Лист     | № докум. | Подп. | Дата  | Лит.                   | Масса | Масштаб |
| Разр.         | Заручка  | Лист  | Проб. |                        |       |         |
| Фланец нижний |          |       |       | И                      | 1040  | 1:20    |
| Лист          |          |       |       | Листов 1               |       |         |
| Лист          |          |       |       | БЗ ГОСТ 19903-74       |       |         |
| И. контр.     |          |       |       | Вст. Зсп ГОСТ 14637-79 |       |         |
|               |          |       |       | НисводоканалНИИпроект  |       |         |
|               |          |       |       | Отдел №5               |       |         |
|               |          |       |       | Формат 11              |       |         |

копировал: ИИ-19174-07 24

Изм. № 001/01 Подп. и дата Взам. инв. № Инв. № Фаб. Подп. и дата

Изм. № 001/01 Подп. и дата Взам. инв. № Инв. № Фаб. Подп. и дата

Изм. № 001/01 Подп. и дата Взам. инв. № Инв. № Фаб. Подп. и дата



600'10'60'894'ИИ

ЧН.463.09.01.009 - изображено  
 ЧН.463.09.01.009-01 - зеркальное  
 отражение

Rz160

13°

1825

9

510 ± 2

13°

125

13°

$H14; h14; \pm \frac{IT14}{2}$

|                               |           |                       |        |
|-------------------------------|-----------|-----------------------|--------|
| ЧН.463.09.01.009              |           |                       |        |
| Изм./Лист                     | № докум.  | Подп.                 | Дата   |
| Разраб.                       | Заруцкая  | Л.В.А.                |        |
| Проб.                         | Лендерева |                       |        |
| Н.контр.                      | Потушков  |                       |        |
| Уголок                        |           | Лит.                  | Масса  |
|                               |           | И                     | 135    |
|                               |           | Лист                  | Листов |
|                               |           |                       | 1-5    |
| Уголок 5-70x70x8 ГОСТ 8509-72 |           | МосводоканалНИИпроект |        |
| В ст.3 сп.ГОСТ 535-79         |           | Отдел №5              |        |
| формат 11                     |           |                       |        |

110'10'60'894'ИИ

Rz80

M16-6H

25

1x45°

2 фаски

40

10x45°

2 фаски

20

45

$H14; h14; \pm \frac{IT14}{2}$

|                         |           |                       |        |
|-------------------------|-----------|-----------------------|--------|
| ЧН.463.09.01.011        |           |                       |        |
| Изм./Лист               | № докум.  | Подп.                 | Дата   |
| Разраб.                 | Заруцкая  | Л.В.А.                |        |
| Проб.                   | Лендерева |                       |        |
| Н.контр.                | Потушков  |                       |        |
| Бобышка                 |           | Лит.                  | Масса  |
|                         |           | И                     | 0,25   |
|                         |           | Лист                  | Листов |
|                         |           |                       | 1      |
| Лист 520 ГОСТ 19903-74  |           | МосводоканалНИИпроект |        |
| В ст.3 сп.ГОСТ 14637-79 |           | Отдел №5              |        |
| формат 11               |           |                       |        |

93'000'20'60'894'ИИ

φ 2230 d12

350

5

1

Rz80

Rz20

ГОСТ 14771-76-Т1-ИП-5

2

ГОСТ 5264-80-Т1-8

3

6

Rz80

1 0,1 А

16° ± 30'

40 отв. М16-6Н

Rz80

32 отв. φ30\*

φ 2440\*\*

φ 2340

1.  $H14; h14; \pm \frac{IT14}{2}$

2.\* Смещение осей отверстий от номинального расположения не более ± 1мм.

3.\*\* Размеры для справок.

|                     |           |                       |        |
|---------------------|-----------|-----------------------|--------|
| ЧН.463.09.02.000 СБ |           |                       |        |
| Изм./Лист           | № докум.  | Подп.                 | Дата   |
| Разраб.             | Заруцкая  | Л.В.А.                |        |
| Проб.               | Лендерева |                       |        |
| Рук.                | Лендерева |                       |        |
| Н.контр.            | Потушков  |                       |        |
| Направляющая нижняя |           | Лит.                  | Масса  |
|                     |           | И                     | 485,0  |
|                     |           | Лист                  | Листов |
|                     |           |                       | 1      |
| Сборочный чертёж    |           | МосводоканалНИИпроект |        |
|                     |           | Отдел №5              |        |
| формат 12           |           |                       |        |

копировал: ШР- 19174-07 25

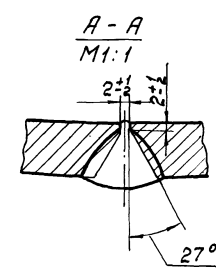
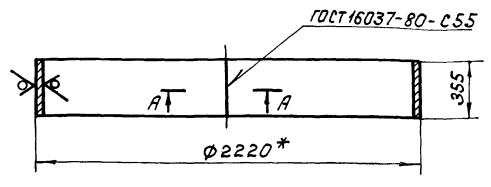
Листов VII, 400

Име. и подл. Подп. и дата. Взам. инв. и инв. н. в. в. в. Подп. и дата.

| Формат           | Экз.      | Поз.     | Обозначение         | Наименование        | Кол.  | Примечание |
|------------------|-----------|----------|---------------------|---------------------|---|------------|
|                  |           |          |                     | <u>Документация</u> |   |            |
| 22               |           |          | ЧН.463.09.02.000 СБ | Сборочный чертёж    |   |            |
|                  |           |          |                     | <u>Детали</u>       |   |            |
| 11               | 1         |          | ЧН.463.09.02.001    | Обечайка            | 1   |            |
| 11               | 2         |          | ЧН.463.09.02.002    | Рубашка             | 1   |            |
| 11               | 3         |          | ЧН.463.09.02.003    | Фланец              | 1   |            |
| ЧН.463.09.02.000 |           |          |                     |                     |   |            |
| Изм.             | Лист      | № докум. | Подп.               | Дата                | Направляющая<br>нижняя<br>Лит. Лист Листов<br>И 1 1<br>МосводоканалНИИпроект<br>Отдел №5<br>формат А1 |            |
| Разработ.        | Заручиная | М.И.     |                     |                     |   |            |
| Проб.            | Пендерева | М.И.     |                     |                     |   |            |
| Рук.             | Пендерева | М.И.     |                     |                     |   |            |
| И.контр.         | Потушков  | М.И.     |                     |                     |   |            |

100 20 60 894 Ич

Rz160  
✓(✓)



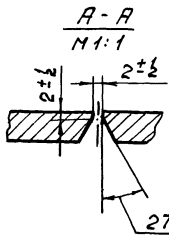
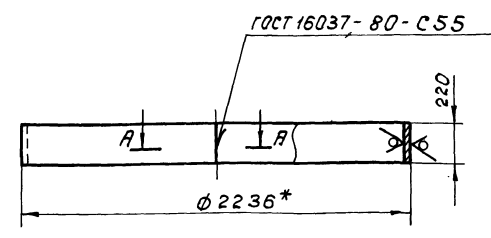
1. Длина развертки  $L = 6921$  мм.
2.  $h14; \pm \frac{IT14}{2}$ .
3. \* Размеры для справок.

Име. и подл. Подп. и дата. Взам. инв. и инв. н. в. в. в. Подп. и дата.

| ЧН.463.09.02.001 |           |          |       | Лит.                   | Масса    | Масштаб               |
|------------------|-----------|----------|-------|------------------------|----------|-----------------------|
| Изм.             | Лист      | № докум. | Подп. | Дата                   | Обечайка | И 2220 1:20           |
| Разработ.        | Заручиная | М.И.     |       |                        |          |                       |
| Проб.            | Пендерева | М.И.     |       |                        | Лист     | Листов 1              |
| И.контр.         | Потушков  | М.И.     |       |                        | Лист     | Листов 1              |
|                  |           |          |       | Лист Б16 ГОСТ 19903-74 |          | МосводоканалНИИпроект |
|                  |           |          |       | Вст.зсл ГОСТ 14637-79  |          | Отдел №5              |
|                  |           |          |       |                        |          | формат А1             |

ЧН.463.09.02.002

Rz80  
✓(✓)



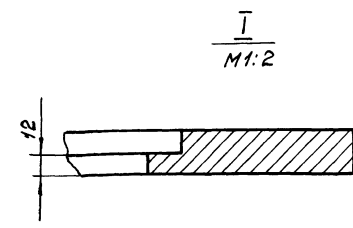
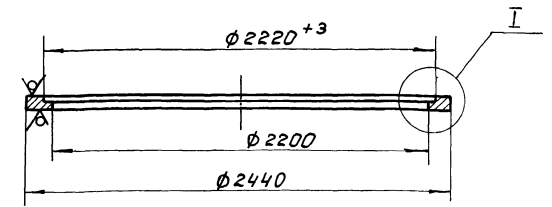
1. Длина развертки  $L = 6996$  мм.
2.  $h14; \pm \frac{IT14}{2}$ .
3. \* Размеры для справок.

Име. и подл. Подп. и дата. Взам. инв. и инв. н. в. в. в. Подп. и дата.

| ЧН.463.09.02.002 |           |          |       | Лит.                   | Масса   | Масштаб               |
|------------------|-----------|----------|-------|------------------------|---------|-----------------------|
| Изм.             | Лист      | № докум. | Подп. | Дата                   | Рубашка | И 96,0 1:20           |
| Разработ.        | Заручиная | М.И.     |       |                        |         |                       |
| Проб.            | Пендерева | М.И.     |       |                        | Лист    | Листов 1              |
| И.контр.         | Потушков  | М.И.     |       |                        | Лист    | Листов 1              |
|                  |           |          |       | Лист Б18 ГОСТ 19903-74 |         | МосводоканалНИИпроект |
|                  |           |          |       | 2x13 ГОСТ 7350-77      |         | Отдел №5              |
|                  |           |          |       |                        |         | формат А1             |

800 20 60 894 Ич

Rz80  
✓(✓)



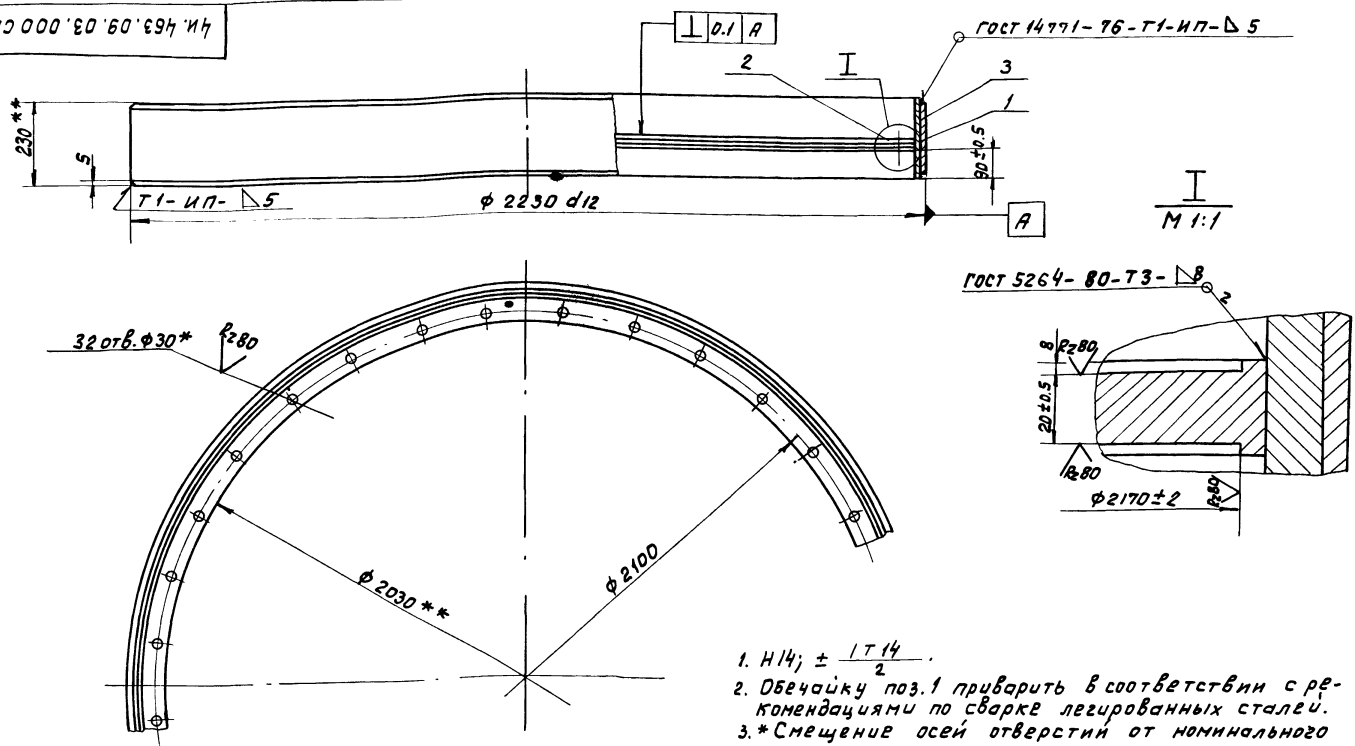
1.  $h14; \pm \frac{IT14}{2}$ .

Име. и подл. Подп. и дата. Взам. инв. и инв. н. в. в. в. Подп. и дата.

| ЧН.463.09.02.003 |           |          |       | Лит.                   | Масса  | Масштаб               |
|------------------|-----------|----------|-------|------------------------|--------|-----------------------|
| Изм.             | Лист      | № докум. | Подп. | Дата                   | Фланец | И 190,0 1:20          |
| Разработ.        | Заручиная | М.И.     |       |                        |        |                       |
| Проб.            | Пендерева | М.И.     |       |                        | Лист   | Листов 1              |
| И.контр.         | Потушков  | М.И.     |       |                        | Лист   | Листов 1              |
|                  |           |          |       | Лист Б26 ГОСТ 19903-74 |        | МосводоканалНИИпроект |
|                  |           |          |       | Вст.зсл ГОСТ 14637-79  |        | Отдел №5              |
|                  |           |          |       |                        |        | формат А1             |

Копировал: 2017-07-26

92 000 'EO '60 'E94 'И7

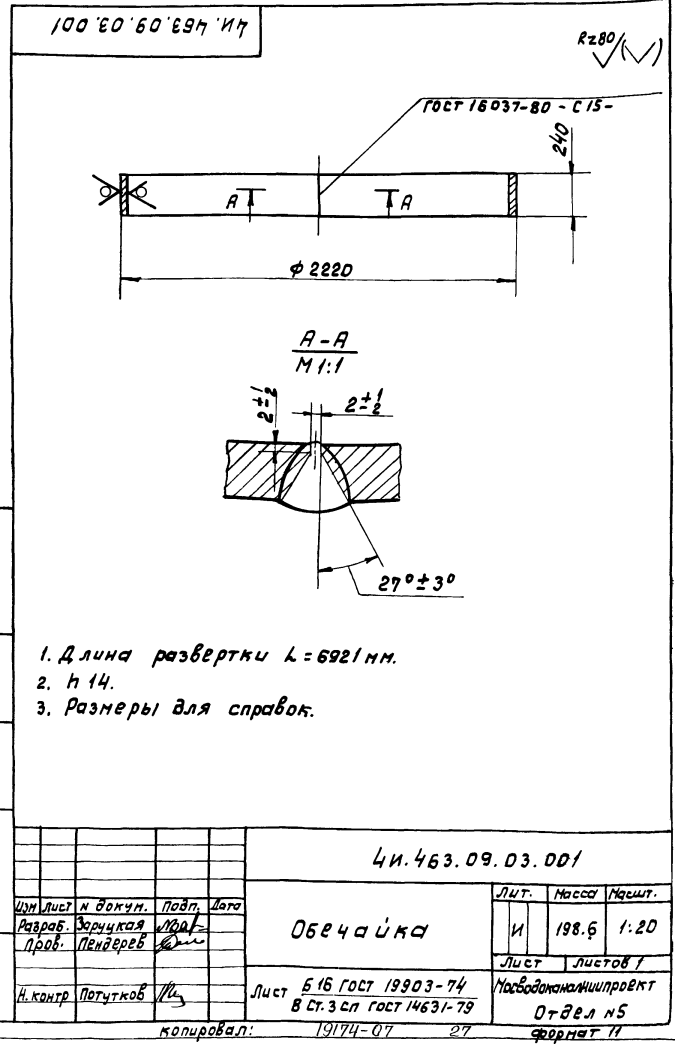


1. И14; ± 1/2 14
2. Обечайку поз.1 приварить в соответствии с рекомендациями по сварке легированных сталей.
3. \*Смещение осей отверстий от номинального расположения не более ± 1мм.
4. \*\* Размеры для справок.

|          |          |       |      |  |  |                         |       |        |
|----------|----------|-------|------|--|--|-------------------------|-------|--------|
|          |          |       |      | 4и.463.09.03.000 СБ                          |  |                         |       |        |
| Изм/Лист | и док.и. | Подп. | Дата | Направляющая<br>верхняя.<br>Сборочный чертёж |  | Лист                    | Масса | Масшт. |
| Разраб.  | Заручка  | Изм.  |      |  |  | и                       | 376.0 | 1:10   |
| Проб.    | Пендере  | Изм.  |      |  |  | Лист листов 1           |       |        |
| И.контр. | Потушков | Изм.  |      |  |  | Масштаб: как на чертеже |       |        |
|          |          |       |      |  |  | Отдел №5<br>формат 12   |       |        |

Изм. и док. и дата введ. ИМБ. и №. и дата

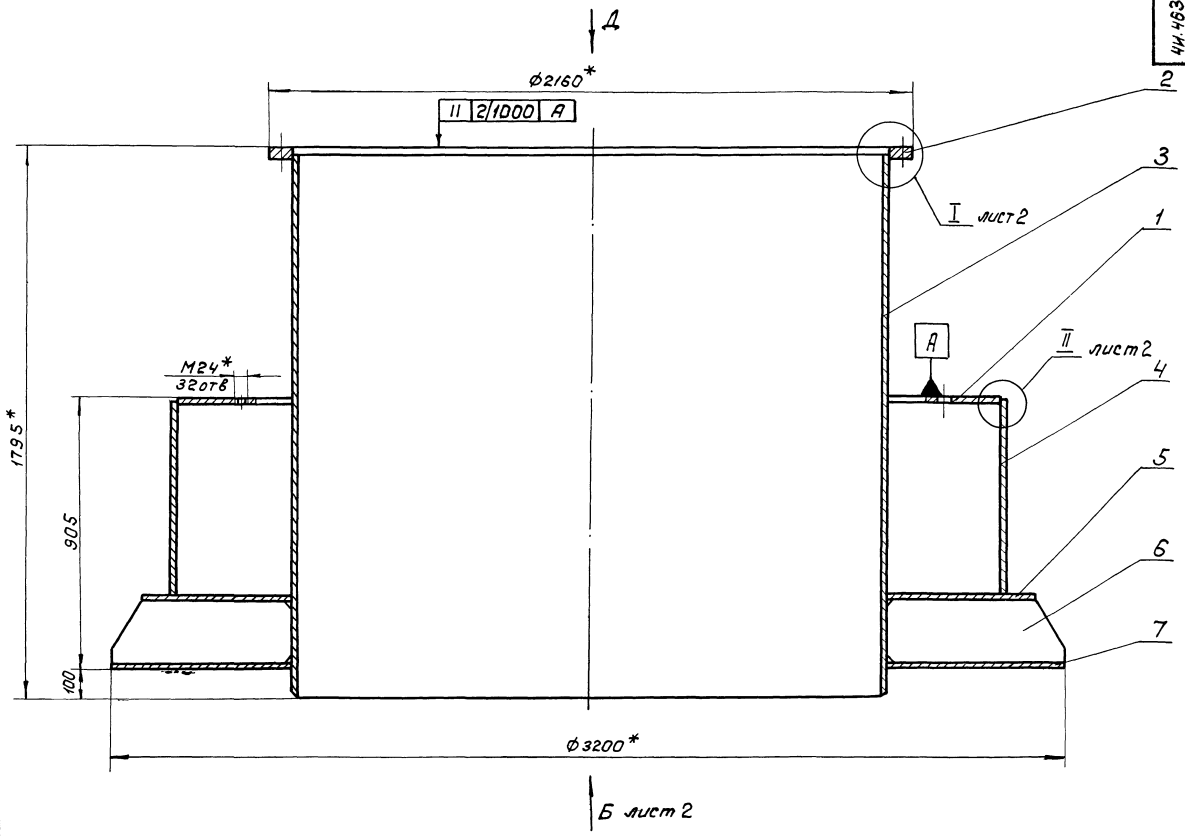
| Формат           | Зона     | Лист  | Обозначение         | Наименование            | Примечание |                         |        |
|------------------|----------|-------|---------------------|-------------------------|------------|-------------------------|--------|
|                  |          |       |                     | <u>Документация</u>     |            |                         |        |
| 12               |          |       | 4и.463.09.03.000 СБ | Сборочный чертёж        |            |                         |        |
|                  |          |       |                     | <u>Детали</u>           |            |                         |        |
| 11               | 1        |       | 4и.463.09.03.001    | Обечайка                | 1          |                         |        |
| 12               | 2        |       | 4и.463.09.03.002    | Фланец                  | 1          |                         |        |
| И                | 3        |       | 4и.463.09.02.002    | Рубашка                 | 1          |                         |        |
| 4и.463.09.03.000 |          |       |                     |                         |            |                         |        |
| Изм/Лист         | и док.и. | Подп. | Дата                | Направляющая<br>верхняя |            |                         |        |
| Разраб.          | Заручка  | Изм.  |                     |                         |            | Лист                    | Листов |
| Проб.            | Пендере  | Изм.  |                     |                         |            | 1                       |        |
| И.контр.         | Потушков | Изм.  |                     |                         |            | Масштаб: как на чертеже |        |
|                  |          |       |                     | Отдел №5<br>формат 11   |            |                         |        |



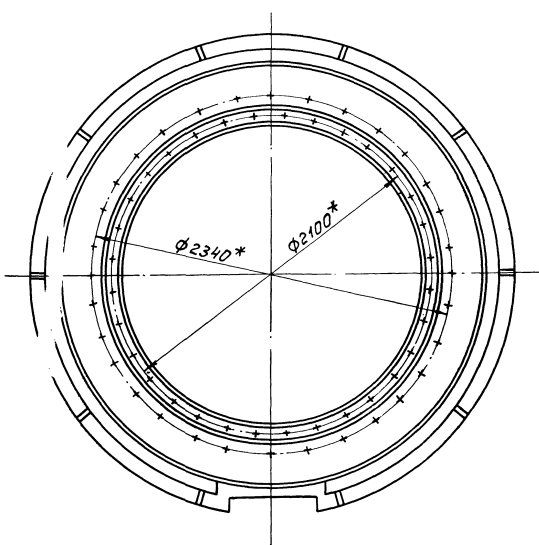
Изм. и док. и дата введ. ИМБ. и №. и дата



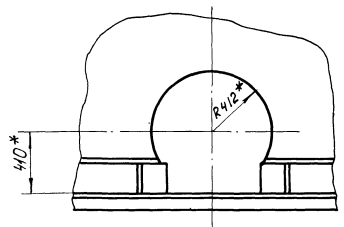
Ч.463.09.04.000СБ



Вид Д  
 М 1:20



Вид К



1. Н14; ±  $\frac{IT14}{2}$ .
2. Сварку производить по контуру прилегания деталей по ГОСТ 5264-80-T1-Δ 8, кроме мест обозначенных особо.
3. Шероховатость обрабатываемых поверхностей деталей без чертёжа  $R_{160}$ .
- 4.\* Размеры для справок.

|           |            |      |      |                               |          |
|-----------|------------|------|------|-------------------------------|----------|
|           |            |      |      | ЧИ.463.09.04.000 СБ           |          |
| Изн. Лист | из вост.м. | Лист | Лист | Основание<br>Сборочный чертёж |          |
| Разработ. | Варш.к.м.  | Лист | Лист |                               |          |
| Пров.     | Пендере    | Лист | Лист | Лит                           | Масса    |
| Рук.      | Пендере    | Лист | Лист | И                             | 27600    |
| Н.контр.  | Потупков   | Лист | Лист | Лист 1                        | Листов 2 |
|           |            |      |      | МособлдоканалНИИпроект        |          |
|           |            |      |      | Отдел №5                      |          |
|           |            |      |      | фронт 22                      |          |

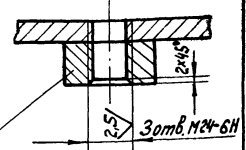
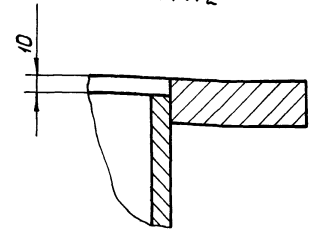
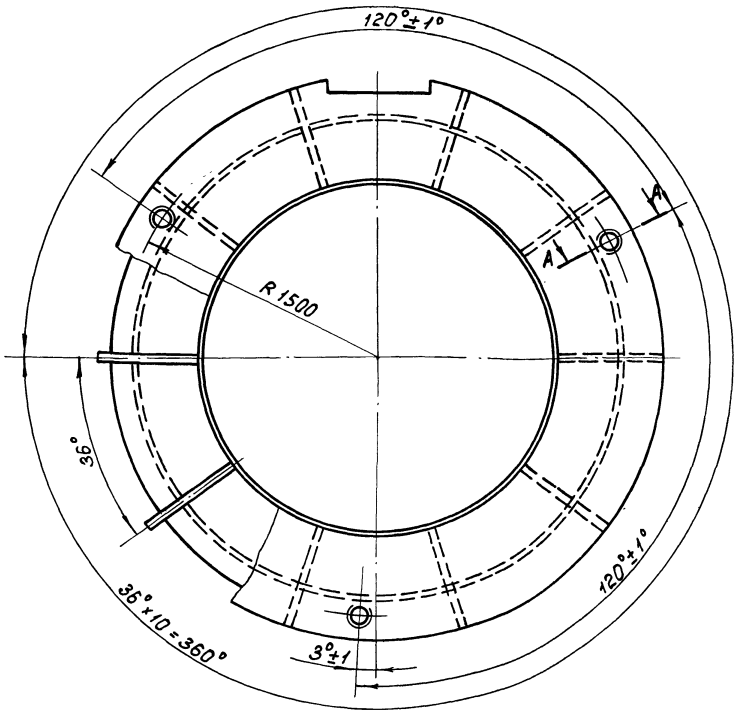
ЭД 000.40.60.Э9.ИИ

Вид Б лист 1  
М 1:20

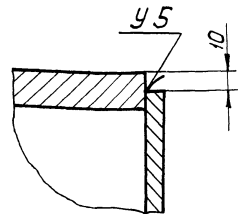
I лист 1  
М 1:2

A-A  
М 1:2

Шиб. и дата



II лист 1  
М 1:2



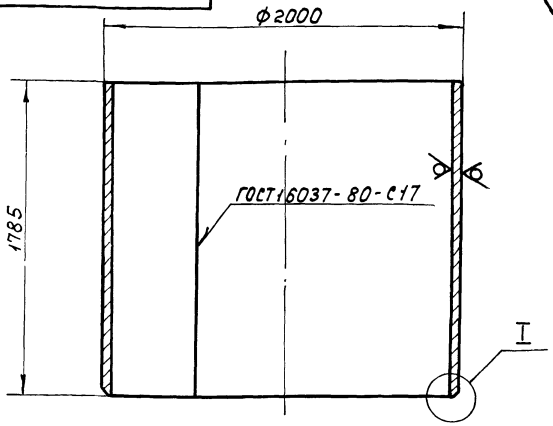
Шиб. и дата

|                    |       |      |                     |        |
|--------------------|-------|------|---------------------|--------|
| Шиб. лист № докум. | Подп. | Дата | 4И.463.09.04.000 СБ | Лист 2 |
|--------------------|-------|------|---------------------|--------|

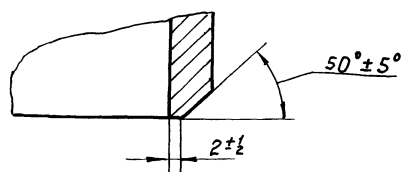
Формат 12

ЭД 000.40.60.Э9.ИИ

Rz160  
√(✓)



I  
М 1:1



h14.

4И.463.09.04.002

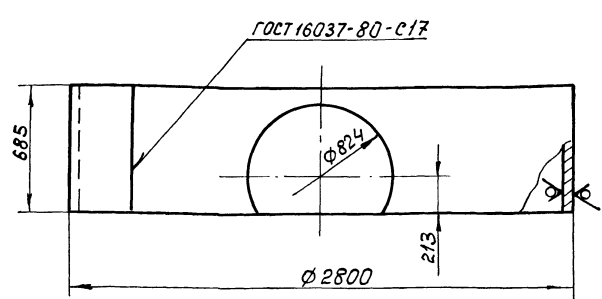
Шиб. и дата

|                    |       |      |                        |                                |        |          |
|--------------------|-------|------|------------------------|--------------------------------|--------|----------|
| Шиб. лист № докум. | Подп. | Дата | Труба                  | Лист 1                         | Насос  | Листов 1 |
| Разр. Заруцкий     | Лев   |      |                        | И                              | 10390  | 1:20     |
| Пров. Пендерева    |       |      |                        | Лист                           | Листов | 1        |
| И.контр. Пытунков  |       |      | Лист Б12 ГОСТ 19903-74 | МосводоканалНИИпроект Отдел №5 |        |          |
|                    |       |      | В ст.3сп ГОСТ 14637-79 |                                |        |          |

Формат 11

ЭД 000.40.60.Э9.ИИ

Rz160  
√(✓)



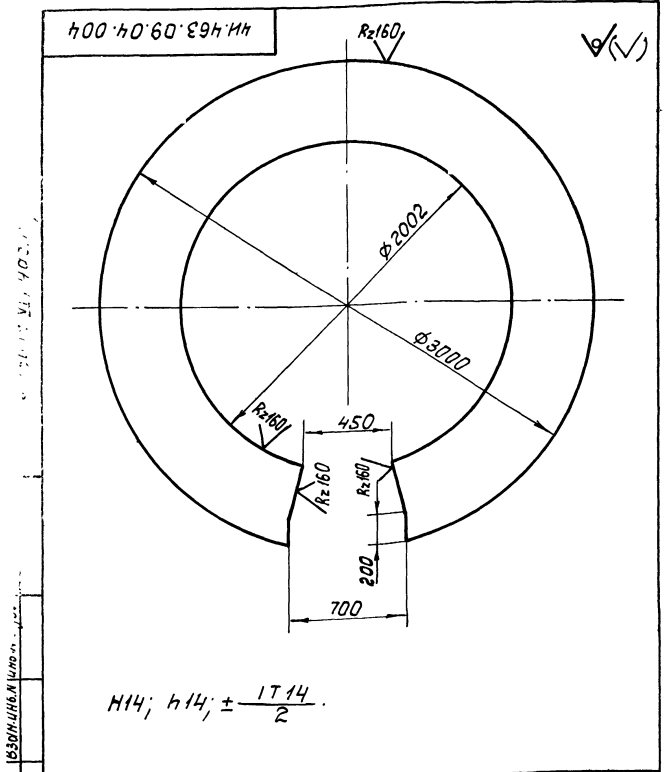
H14; h14; ± 1/14

4И.436.09.04.003

Шиб. и дата

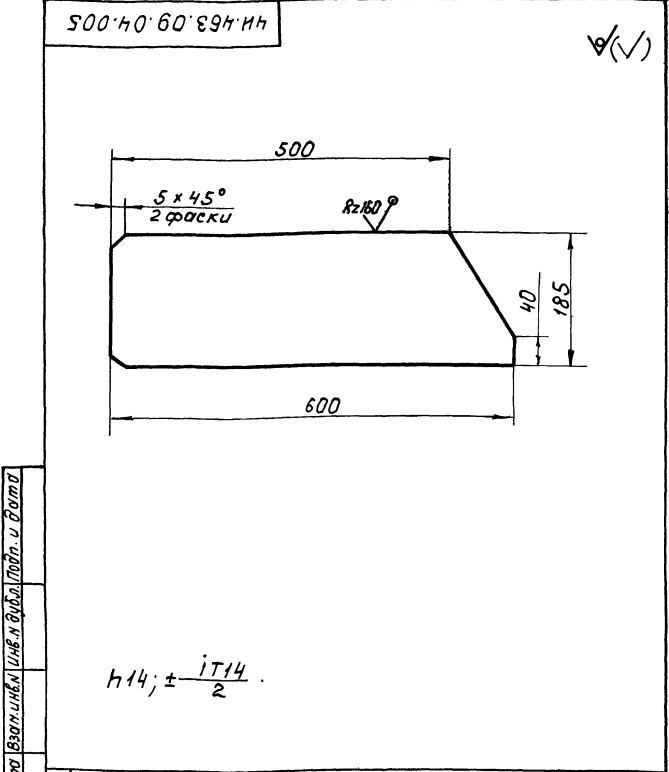
|                    |       |      |                        |                                |        |          |
|--------------------|-------|------|------------------------|--------------------------------|--------|----------|
| Шиб. лист № докум. | Подп. | Дата | Обечайка               | Лист 1                         | Насос  | Листов 1 |
| Разр. Заруцкий     | Лев   |      |                        | И                              | 3500   | 1:20     |
| Пров. Пендерева    |       |      |                        | Лист                           | Листов | 1        |
| И.контр. Пытунков  |       |      | Лист Б8 ГОСТ 19903-74  | МосводоканалНИИпроект Отдел №5 |        |          |
|                    |       |      | В ст.3сп ГОСТ 14637-79 |                                |        |          |

Копировал: ИД 19174-07 30 Формат 11



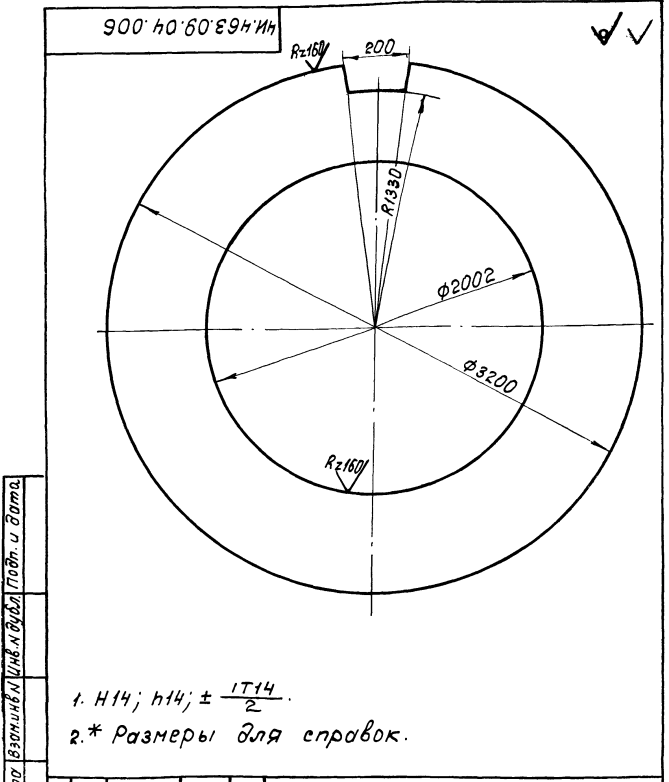
$n14; n14; \pm \frac{IT14}{2}$

|                    |  |          |          |                         |      |                       |         |
|--------------------|--|----------|----------|-------------------------|------|-----------------------|---------|
| Изм. Лист № докум. |  | Подп.    | Дата     | Фланец                  | Лит. | Масса                 | Масштаб |
| Разработчик        |  | Левченко | 11.01.14 |                         | И    | 367,0                 | 1:20    |
| Проб.              |  | Левченко |          | Лист                    |      | Листов 1              |         |
| Н.контр.           |  | Потупков |          | Лист                    |      | Листов 1              |         |
|                    |  |          |          | Лист Б12 ГОСТ 19903-74  |      | МосводоканалНИИпроект |         |
|                    |  |          |          | В Ст. Зеп ГОСТ 14637-79 |      | Отдел №5              |         |
| формат А1          |  |          |          |                         |      |                       |         |



$n14; \pm \frac{IT14}{2}$

|                    |  |          |          |                         |      |                       |         |
|--------------------|--|----------|----------|-------------------------|------|-----------------------|---------|
| Изм. Лист № докум. |  | Подп.    | Дата     | Ребро                   | Лит. | Масса                 | Масштаб |
| Разработчик        |  | Левченко | 11.01.14 |                         | И    | 10,4                  | 1:5     |
| Проб.              |  | Левченко |          | Лист                    |      | Листов 1              |         |
| Н.контр.           |  | Потупков |          | Лист Б12 ГОСТ 19903-74  |      | МосводоканалНИИпроект |         |
|                    |  |          |          | В Ст. Зеп ГОСТ 14637-79 |      | Отдел №5              |         |
| формат А1          |  |          |          |                         |      |                       |         |



- $n14; n14; \pm \frac{IT14}{2}$
- \* Размеры для справок.

|                    |  |          |          |                         |      |                       |         |
|--------------------|--|----------|----------|-------------------------|------|-----------------------|---------|
| Изм. Лист № докум. |  | Подп.    | Дата     | Фланец                  | Лит. | Масса                 | Масштаб |
| Разработчик        |  | Левченко | 11.01.14 |                         | И    | 369,0                 | 1:20    |
| Проб.              |  | Левченко |          | Лист                    |      | Листов 1              |         |
| Н.контр.           |  | Потупков |          | Лист Б12 ГОСТ 19903-74  |      | МосводоканалНИИпроект |         |
|                    |  |          |          | В Ст. Зеп ГОСТ 14637-79 |      | Отдел №5              |         |
| формат А1          |  |          |          |                         |      |                       |         |

| Формат | Вид | Пр.з. | Обозначение         | Наименование            | Кол. | Примечание |
|--------|-----|-------|---------------------|-------------------------|------|------------|
|        |     |       |                     | Документация            |      |            |
| 12     |     |       | 4И.463.09.05.000 СБ | Сборочный чертёж        |      |            |
|        |     |       |                     | Детали                  |      |            |
| 11     | 1   |       | 4И.463.09.05.001    | Труба                   | 1    |            |
| 64     | 2   |       | 4И.463.09.05.002    | Диск                    |      |            |
|        |     |       |                     | Лист Б4 ГОСТ 19903-74   |      |            |
|        |     |       |                     | В Ст. Зеп ГОСТ 14637-79 |      |            |
|        |     |       |                     | φ62х14хφ80х14           | 1    | 0,03 кг    |
| 64     | 3   |       | 4И.463.09.05.003    | Патрубок                |      |            |
|        |     |       |                     | Труба 80х4 ГОСТ 8734-75 |      |            |
|        |     |       |                     | 810 ГОСТ 8733-74        |      |            |
|        |     |       |                     | L=35х14                 | 1    | 0,17кг     |

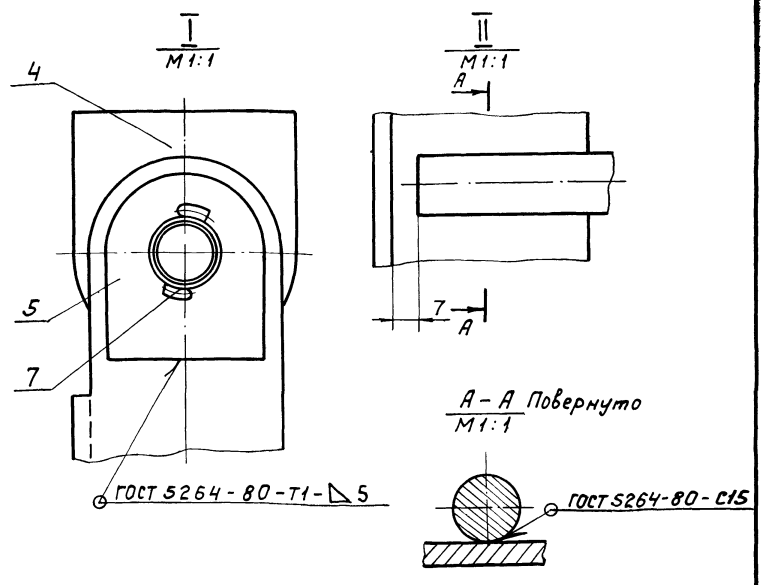
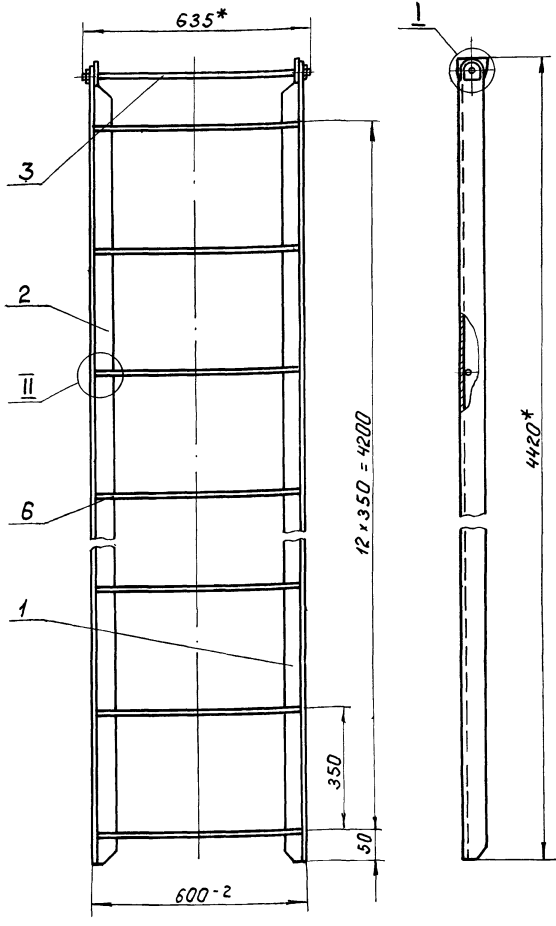
|                    |  |          |          |                         |      |                       |         |
|--------------------|--|----------|----------|-------------------------|------|-----------------------|---------|
| Изм. Лист № докум. |  | Подп.    | Дата     | Труба для кабеля        | Лит. | Масса                 | Масштаб |
| Разработчик        |  | Левченко | 11.01.14 |                         | И    |                       | 1       |
| Проб.              |  | Левченко |          | Лист                    |      | Листов 1              |         |
| Н.контр.           |  | Потупков |          | Лист Б12 ГОСТ 19903-74  |      | МосводоканалНИИпроект |         |
|                    |  |          |          | В Ст. Зеп ГОСТ 14637-79 |      | Отдел №5              |         |
| формат А1          |  |          |          |                         |      |                       |         |





92 000'00'01' E94'114

Изм. № 1. Подп. и дата: 1974-07-07



1.  $h14; \pm \frac{1T14}{2}$   
 2\* Размеры для справок.

|           |           |       |      |                              |                                    |        |           |
|-----------|-----------|-------|------|------------------------------|------------------------------------|--------|-----------|
|           |           |       |      | 4И.463.10.00.000 СБ          |                                    |        |           |
| Изм. лист | № докум.  | Подп. | Дата | Лестница<br>Сборочный чертёж | Лит.                               | Масса  | Начисла   |
| Разраб.   | Заручская | Лев   |      |                              | И                                  | 60,0   | 1:10      |
| Пров.     | Пендерева | Лев   |      |                              | Лист                               | Листов | 1         |
| Рук.      | Пендерева | Лев   |      |                              | Московская инж.проект<br>Отдел № 5 |        |           |
| И.контр.  | Потушков  | Лев   |      |                              |                                    |        | Формат А2 |

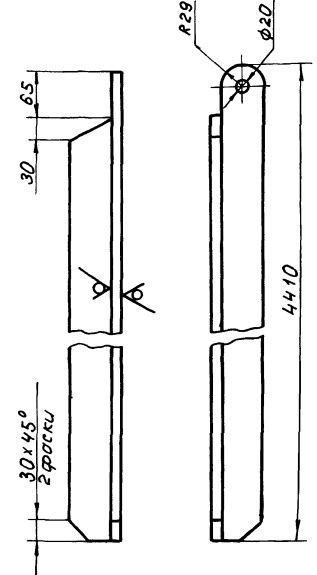
| Формат | Зона | Поз. | Обозначение         | Наименование                                   | кол. | Примечание |
|--------|------|------|---------------------|--|------|------------|
|        |      |      |                     | <u>Документация</u>                            |      |            |
|        |      | 12   | 4И.463.10.00.000 СБ | Сборочный чертёж                               |      |            |
|        |      |      |                     | <u>Детали</u>                                  |      |            |
| И      |      | 1    | 4И.463.10.00.001    | Стойка   | 1    |            |
| И      |      | 2    | 4И.463.10.00.001-01 | Стойка   | 1    |            |
| И      |      | 3    | 4И.463.10.00.002    | Стяжка   | 1    |            |
| И      |      | 4    | 4И.463.10.00.003    | Ушко   | 2    |            |
| И      |      | 5    | 4И.463.10.00.003-01 | Ушко   | 2    |            |
| Б4     |      | 6    | 4И.463.10.00.004    | Ступень  |      |            |
|        |      |      |                     | Круг В18 ГОСТ 2590-71<br>В ст. Зсп ГОСТ 535-75 |      |            |
|        |      |      |                     | L=575 h14                                      | 13   | 1,15 кг    |
|        |      |      |                     | <u>Стандартные изделия</u>                     |      |            |
|        |      | 7    |                     | Шплинт 5x28-001<br>ГОСТ 397-79                 | 2    |            |

Изм. № 1. Подп. и дата: 1974-07-07

100'00'01' E94'114

Rz80 (✓)

4И.463.10.00.001 - изображено  
 4И.463.10.00.001-01 - зеркальное отражение



$h14; \pm \frac{1T14}{2}$

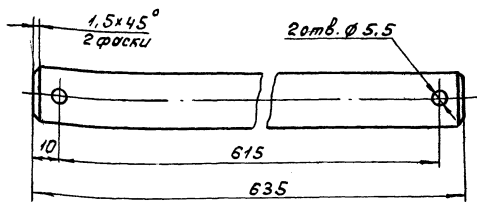
Изм. № 1. Подп. и дата: 1974-07-07

|           |           |       |      |                  |                                    |        |           |
|-----------|-----------|-------|------|------------------|------------------------------------|--------|-----------|
|           |           |       |      | 4И.463.10.00.001 |                                    |        |           |
| Изм. лист | № докум.  | Подп. | Дата | Стойка           | Лит.                               | Масса  | Начисла   |
| Разраб.   | Заручская | Лев   |      |                  | И                                  | 21,0   | 1:5       |
| Пров.     | Пендерева | Лев   |      |                  | Лист                               | Листов | 1         |
| Рук.      | Пендерева | Лев   |      |                  | Московская инж.проект<br>Отдел № 5 |        |           |
| И.контр.  | Потушков  | Лев   |      |                  |                                    |        | Формат А1 |

Лист № 11. Формат А-3. 200.00.10.01.Э94.НН

200.00.10.01.Э94.НН

Rz 80 (✓)



H14; h14; ±  $\frac{IT14}{2}$

ЧИ.463.10.00.002

Стяжка

Круг: В 18 ГОСТ 2590-71  
вст.3 сл ГОСТ 535-79

формат 11

|          |          |          |       |          |
|----------|----------|----------|-------|----------|
| Изм.     | Лист     | № док-м. | Подп. | Дата     |
| Р        | Разр.    | Зоручка  | М     | 12.12.79 |
| Пр.      | Пенд.    | Пенд.    | П     |          |
| Н.контр. | Потытков | Н        |       |          |

| Формат | Зона | Поз. | Обозначение         | Наименование               | Кол. | Примечание |
|--------|------|------|---------------------|----------------------------|------|------------|
|        |      |      |                     | <u>Документация</u>        |      |            |
| 22     |      |      | ЧИ.453.11.00.000СБ  | Сборочный чертёж           |      |            |
|        |      |      |                     | <u>Сборочные единицы</u>   |      |            |
| 11     | 1    |      | ЧИ.463.11.01.000    | Корпус сосуна              | 1    |            |
| 11     | 2    |      | ЧИ.463.11.02.000    | Скребок торцевой           | 1    |            |
| 11     | 3    |      | ЧИ.463.11.03.000    | Скребок                    | 1    |            |
| 11     | 4    |      | ЧИ.463.11.03.000-01 | Скребок                    | 1    |            |
|        |      |      |                     | <u>Стандартные изделия</u> |      |            |
|        | 5    |      | Болт М12х30.58.096  |                            |      |            |
|        |      |      | ГОСТ 7798-70        |                            | 10   |            |
|        | 6    |      | Гайка М12.5.096     |                            |      |            |
|        |      |      | ГОСТ 5915-70        |                            | 10   |            |
|        | 7    |      | Шайба 12.02.096     |                            |      |            |
|        |      |      | ГОСТ 11371-78       |                            | 2    |            |

ЧИ.463.11.00.000

Сосун

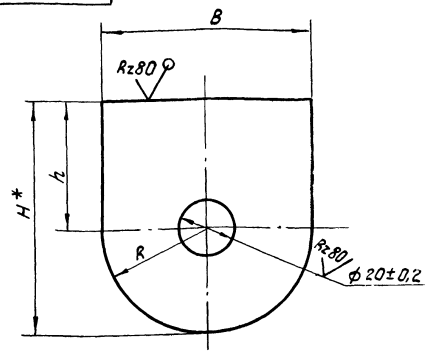
Лит. Лист Листов  
И 1 1

МосводоканалНИИпроект  
Отдел №5

формат 11

|          |          |          |       |          |
|----------|----------|----------|-------|----------|
| Изм.     | Лист     | № док-м. | Подп. | Дата     |
| Р        | Разр.    | Зоручка  | М     | 12.12.79 |
| Пр.      | Пенд.    | Пенд.    | П     |          |
| Н.контр. | Потытков | Н        |       |          |

Э00.00.01.Э94.НН



| Обозначение         | Размеры, мм |      |    |      | Масса, кг |
|---------------------|-------------|------|----|------|-----------|
|                     | B           | H*   | h  | R    |           |
| ЧИ.463.10.00.003    | 65          | 72,5 | 40 | 32,5 | 0,16      |
| ЧИ.463.10.00.003-01 | 45          | 52,5 | 30 | 22,5 | 0,1       |

1. h14; ±  $\frac{IT14}{2}$

2.\* Размер для справок.

ЧИ.463.10.00.003

Ушко

Лист 6.5 ГОСТ 19903-74  
вст.3 сл ГОСТ 14637-79

формат 11

|          |          |          |       |          |
|----------|----------|----------|-------|----------|
| Изм.     | Лист     | № док-м. | Подп. | Дата     |
| Р        | Разр.    | Зоручка  | М     | 12.12.79 |
| Пр.      | Пенд.    | Пенд.    | П     |          |
| Н.контр. | Потытков | Н        |       |          |

| Формат | Зона | Поз. | Обозначение         | Наименование        | Кол. | Примечание |
|--------|------|------|---------------------|---------------------|------|------------|
|        |      |      |                     | <u>Документация</u> |      |            |
| 22     |      |      | ЧИ.463.11.01.000СБ  | Сборочный чертёж    |      |            |
|        |      |      |                     | <u>Детали</u>       |      |            |
| 12     | 1    |      | ЧИ.463.11.01.001    | Стенка боковая      | 1    |            |
| 12     | 2    |      | ЧИ.463.11.01.002    | Отросток            | 1    |            |
| 12     | 3    |      | ЧИ.463.11.01.003    | Стенка верхняя      | 1    |            |
| 12     | 4    |      | ЧИ.463.11.01.004    | Днище               | 1    |            |
| 11     | 5    |      | ЧИ.463.11.01.005    | Угольник            | 1    |            |
| 11     | 6    |      | ЧИ.463.11.01.006    | Угольник            | 1    |            |
| 11     | 7    |      | ЧИ.463.11.01.006-01 | Угольник            | 1    |            |
| 11     | 8    |      | ЧИ.463.11.01.007    | Угольник            | 6    |            |

ЧИ.463.11.01.000

Корпус сосуна

Лит. Лист Листов  
И 1 1

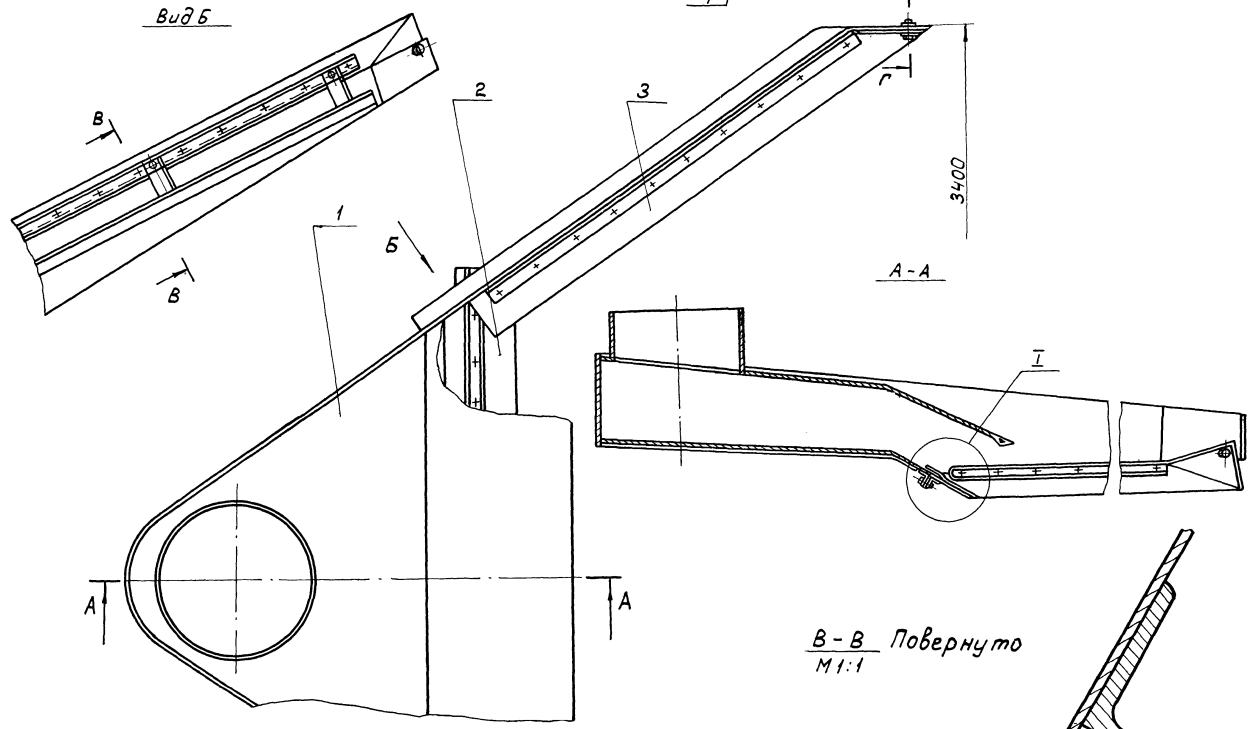
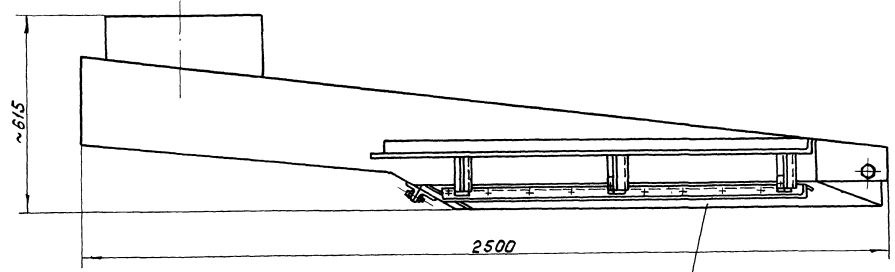
МосводоканалНИИпроект  
Отдел №5

формат 11

|          |          |          |       |          |
|----------|----------|----------|-------|----------|
| Изм.     | Лист     | № док-м. | Подп. | Дата     |
| Р        | Разр.    | Зоручка  | М     | 12.12.79 |
| Пр.      | Пенд.    | Пенд.    | П     |          |
| Н.контр. | Потытков | Н        |       |          |

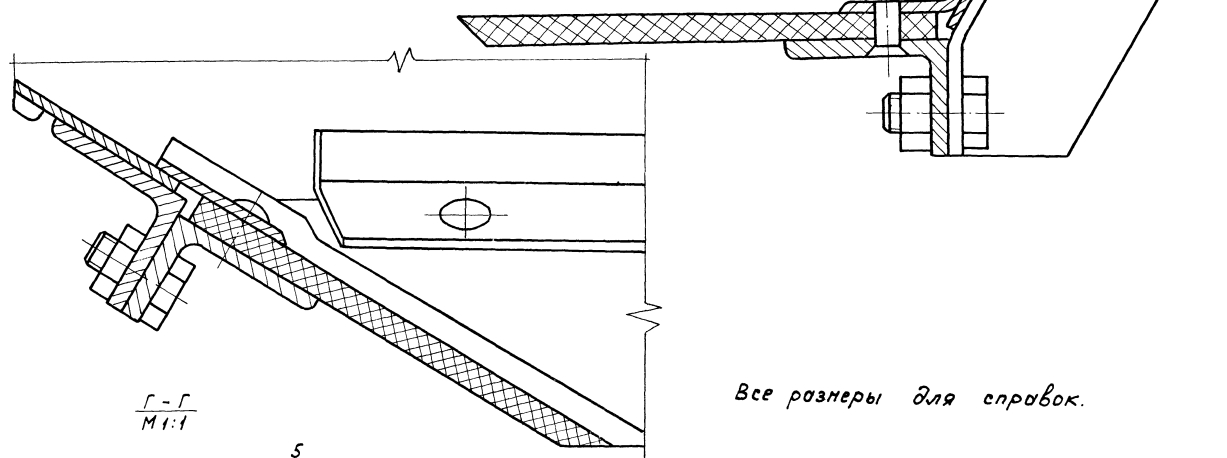
копировал: 2019-07-30

Мельбон VII, 42: П.

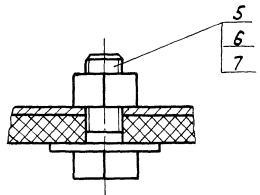


В-В Повернуто  
М 1:1

I  
М 1:1



Г-Г  
М 1:1



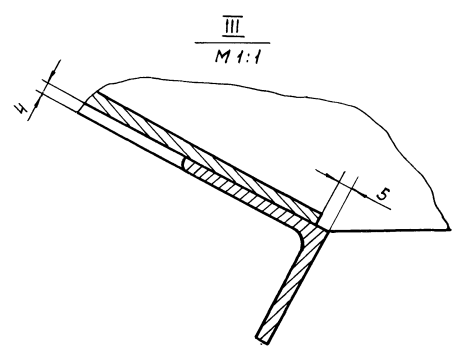
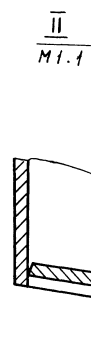
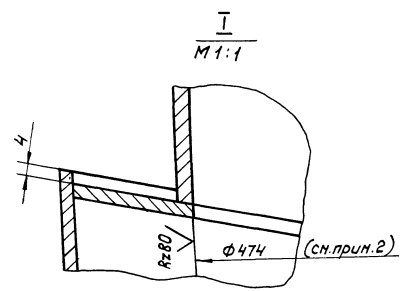
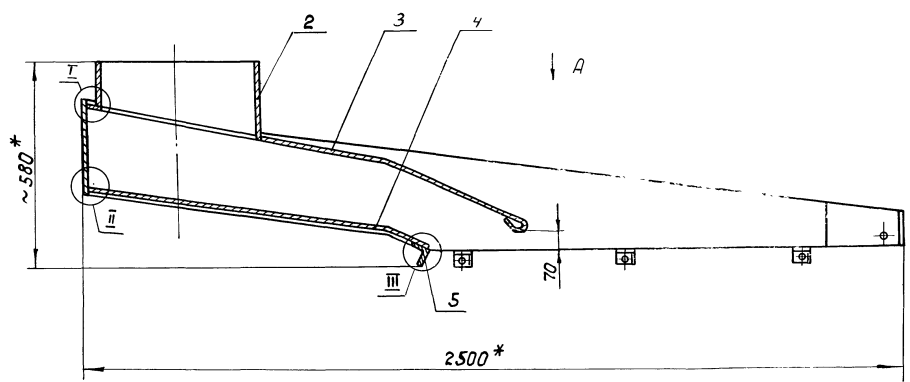
Все размеры для справок.

Шкала: 1:10. Изв. чертёж. Подп. и дата: 1917/4-07. Школа: 22. Подп. и дата:

|                   |         |           |                       |                     |          |
|-------------------|---------|-----------|-----------------------|---------------------|----------|
|                   |         |           |                       | ЧН.463.11.00.000 СБ |          |
| Изм. Лист № док.  | Подп.   | Дата      | Лит.                  | Масса               | Материал |
| Разраб. Заруцкая  | Мельбон | 1917/4-07 | И                     | 145,0               | 1:10     |
| Проб. Пендерева   |         |           | Лит                   | Листов              | 7        |
| Рук. Пендерева    |         |           | Мельбон канал. Проект |                     |          |
| И.контр. Патютков |         |           | Отдел № 5             |                     |          |
|                   |         |           |                       | Формат 22           |          |

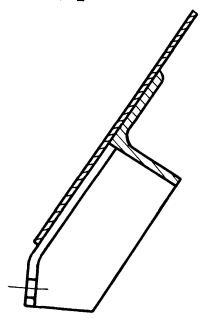
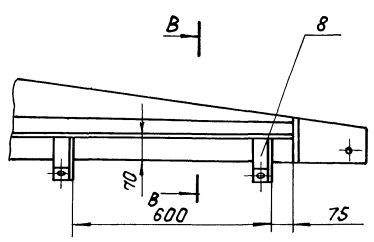
копировала: Шр-1917/4-07 35

сварочный шов

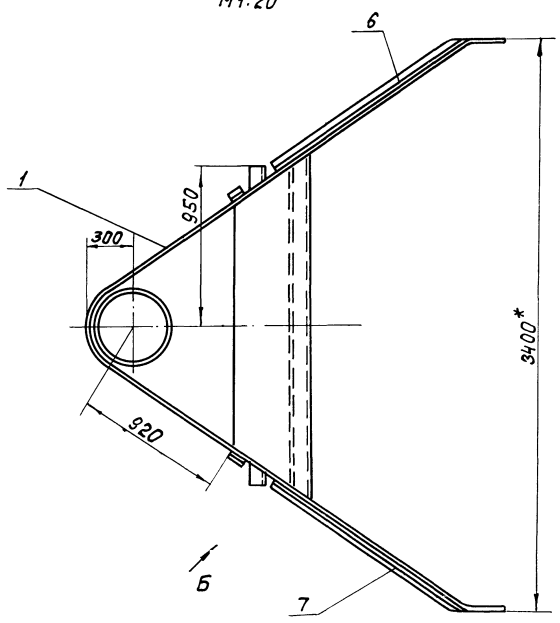


Вид Б Повернуто

В-В Повернуто  
M 1:2



Вид А  
M 1:20



1. ±  $\frac{IT 14}{2}$ .
2. Отверстие φ474 в верхней стенке сосуна поз.3 вырезать по отростку поз.2.
3. Сварку производить по контуру прилегающих деталей по ГОСТ 5264-80-T1-Δ3.
- 4.\* Размеры для справок.

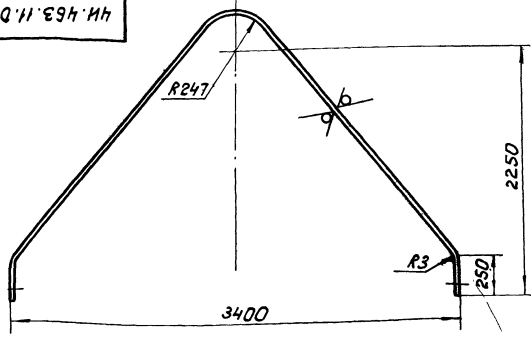
Шифр листа | Подп. и дата | Взам. инв. № | Инв. и дата | Подп. и дата

|          |      |           |       |                     |                                   |      |        |       |
|----------|------|-----------|-------|---------------------|-----------------------------------|------|--------|-------|
|          |      |           |       | 4И.463.11.01.000 СБ |                                   |      |        |       |
| Изм.     | Лист | № докум.  | Подп. | Дата                | Корпус сосуна<br>Сборочный чертёж | Лит. | Масса  | Число |
| Разраб.  | И    | Зарыцкая  | М.И.  | 1974                |                                   | И    | 115,0  | 1:10  |
| Проб.    |      | Пендерева |       |                     | Лист                              |      | Листов |       |
| Рис.     |      | Пендерева |       |                     | МосводоканалНИИпроект<br>Отдел №5 |      |        |       |
| Н.контр. |      | Потушков  |       |                     |                                   |      |        |       |

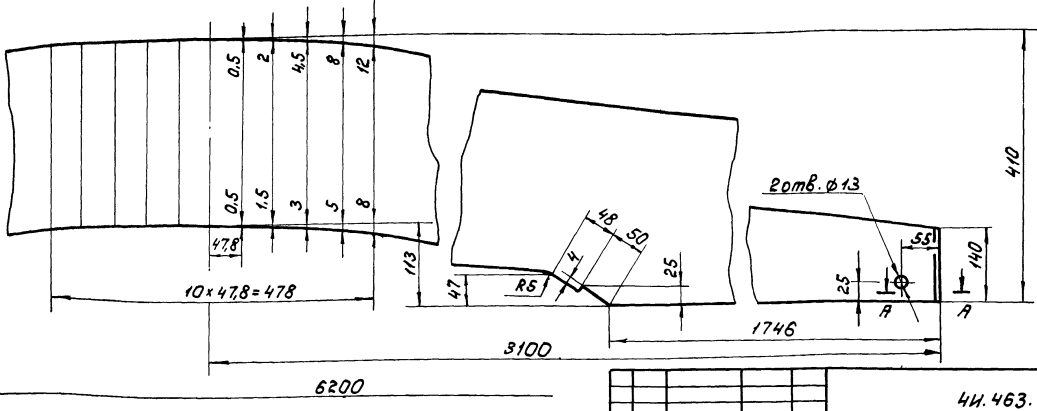
Лист № 11, часть 2

Лист № 11, часть 2

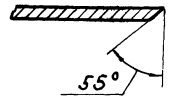
100.10.11.01.001



Развертка  
M1:5



A-A  
M1:1



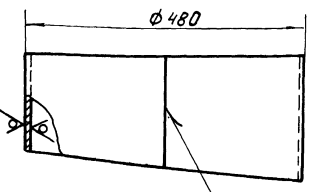
Rz160 (✓)

4И.463.11.01.001

|          |          |          |       |      |  |   |        |        |
|----------|----------|----------|-------|------|--|---|--------|--------|
| Изм.     | Лист     | № док-м. | Подп. | Дата | Стенка боковая                                   | Лит.  | Масса  | Исх/шт |
|          |          |          |       |      |  | И   | 28,5   | 1:20   |
|          |          |          |       |      |  | Лист  | Листов | 1      |
| И.контр. | Полутков | А/А      |       |      | Лист Б-3 ГОСТ 19903-74<br>В ст.3сп ГОСТ 16523-70 | Мособлаканалпроект<br>Отдел №5<br>формат 12 |        |        |

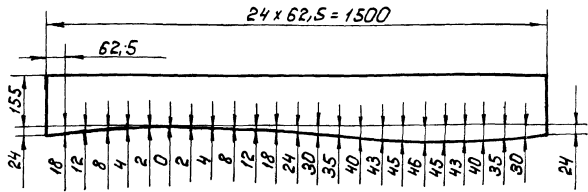
$h14; h14; \pm \frac{1714}{2}$

4И.463.11.01.002



Развертка  
M1:10

$24 \times 62,5 = 1500$

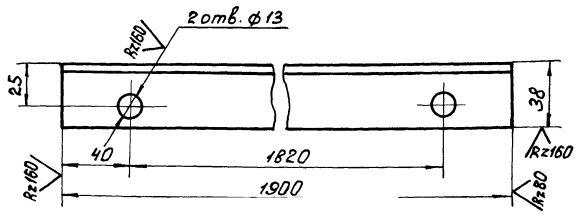


$h14; \pm \frac{1714}{2}$

4И.463.11.01.002

|          |          |          |       |      |  |   |        |        |
|----------|----------|----------|-------|------|--|---|--------|--------|
| Изм.     | Лист     | № док-м. | Подп. | Дата | Отросток   | Лит.  | Масса  | Исх/шт |
|          |          |          |       |      |  | И   | 5,85   | 1:5    |
|          |          |          |       |      |  | Лист  | Листов | 1      |
| И.контр. | Полутков | А/А      |       |      | Лист Б-3 ГОСТ 19903-74<br>В ст.3сп ГОСТ 16523-70 | Мособлаканалпроект<br>Отдел №5<br>формат 11 |        |        |

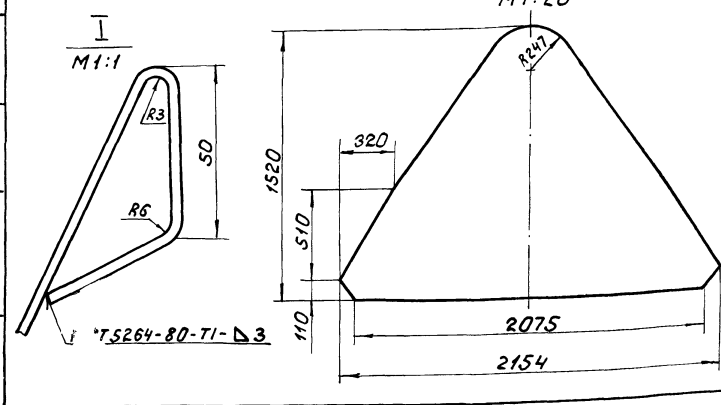
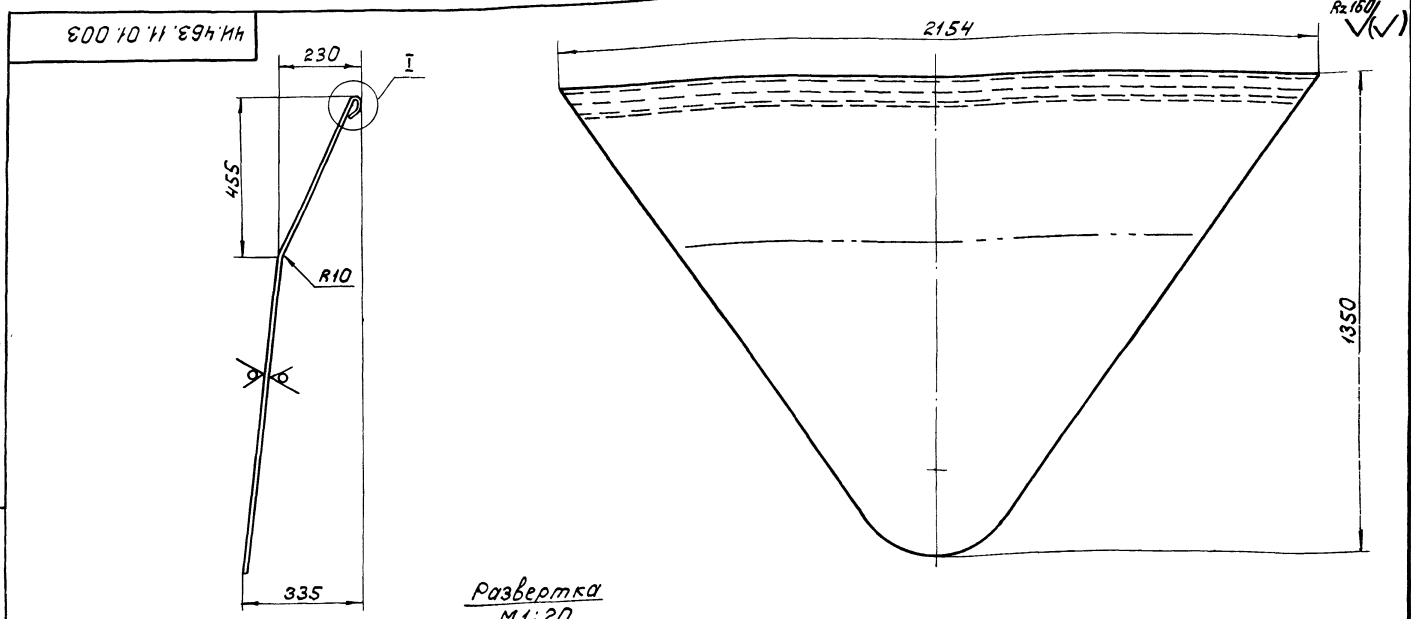
4И.463.11.01.005



Угольник

|          |          |          |       |      |   |   |        |        |
|----------|----------|----------|-------|------|---|---|--------|--------|
| Изм.     | Лист     | № док-м. | Подп. | Дата | Уголок  | Лит.  | Масса  | Исх/шт |
|          |          |          |       |      |   | И   | 6,5    | 1:2    |
|          |          |          |       |      |   | Лист  | Листов | 1      |
| И.контр. | Полутков | А/А      |       |      | Уголок Б-50x50x5 ГОСТ 8509-72<br>В ст.3сп ГОСТ 535-79 | Мособлаканалпроект<br>Отдел №5<br>формат 11 |        |        |

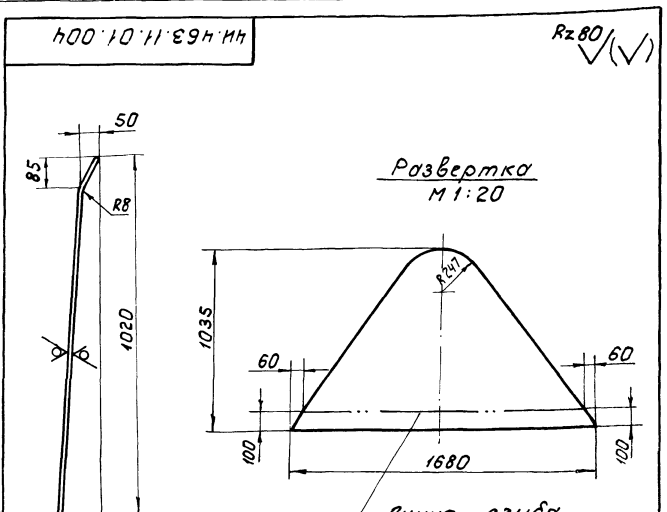
Инв. № подл. / Подп. и дата. Взам. инв. №. Инв. № докум. / Подп. и дата. Ч. 463.11.01.003



$h_{14}; \pm \frac{1T_{14}}{2}$

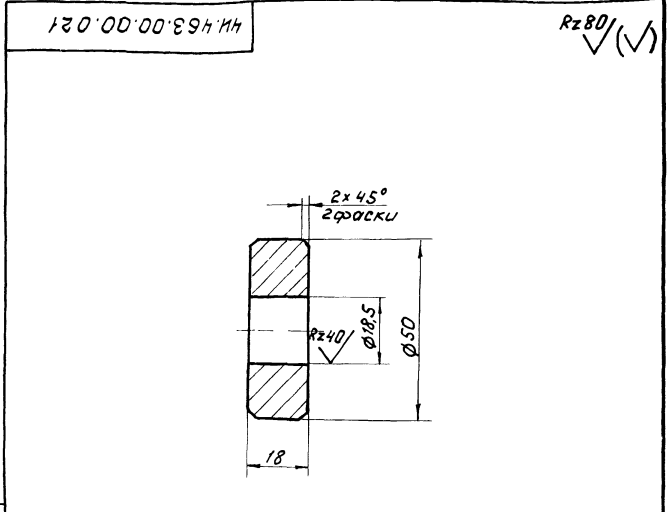
|                                   |   |                                   |
|-----------------------------------|---|-----------------------------------|
| Ч. 463.11.01.003                  |   |                                   |
| Изм. / Лист № док. / Подп. / Дата | Стенка верхняя                                    | Лит. / Масса / Масштаб            |
| Разр. Заручка / Проб. Пендерева   |   | И / 35,0 / 1:10                   |
| И. контр. Потупков                | Лист Б-3 ГОСТ 19903-74 / Вст. 3 ст. ГОСТ 16523-70 | Лист / Листов / 1 / 1             |
|                                   |   | Носоводканал / Проект / Отдел № 5 |
|                                   |   | Формат 12                         |

Инв. № подл. / Подп. и дата. Взам. инв. №. Инв. № докум. / Подп. и дата. Ч. 463.11.01.004



$h_{14}; \pm \frac{1T_{14}}{2}$

Инв. № подл. / Подп. и дата. Взам. инв. №. Инв. № докум. / Подп. и дата. Ч. 463.00.00.021



$h_{14}; h_{14}; \pm \frac{1T_{14}}{2}$

|                                   |   |                                   |
|-----------------------------------|---|-----------------------------------|
| Ч. 463.11.01.004                  |   |                                   |
| Изм. / Лист № док. / Подп. / Дата | Днище   | Лит. / Масса / Масштаб            |
| Разр. Заручка / Проб. Пендерева   |   | И / 20,4 / 1:5                    |
| И. контр. Потупков                | Лист Б-3 ГОСТ 19903-74 / Вст. 3 ст. ГОСТ 16523-70 | Лист / Листов / 1 / 1             |
|                                   |   | Носоводканал / Проект / Отдел № 5 |
|                                   |   | Формат 11                         |

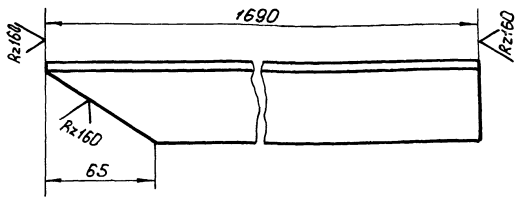
|                                   |                   |                                   |
|-----------------------------------|-------------------|-----------------------------------|
| Ч. 463.00.00.021                  |                   |                                   |
| Изм. / Лист № док. / Подп. / Дата | Ролик             | Лит. / Масса / Масштаб            |
| Разр. Заручка / Проб. Пендерева   |                   | И / 0,18 / 1:1                    |
| И. контр. Потупков                | Ст. 3 ГОСТ 380-71 | Лист / Листов / 1 / 1             |
|                                   |                   | Носоводканал / Проект / Отдел № 5 |
|                                   |                   | Формат 11                         |

А. Бонч VII, Ч. 1. 10. 2.

900 10 11 Э94 И4

✓(✓)

ЧН.463.11.01.006 - изображено  
 ЧН.463.11.01.006-01- зеркальное  
 отражение



h14.

ЧН.463.11.01.006

Угольник

| Лит           | Масса | Масштаб |
|---------------|-------|---------|
| И             | 6,35  | 1:2     |
| Лист Листов 1 |       |         |

Уголок 6-50x50x5 ГОСТ 8509-78  
 в ст. 3 сп ГОСТ 535-79

формат 11

| Формат | Зона | Поз. | Обозначение         | Наименование                      | Кол. | Примечание |
|--------|------|------|---------------------|-----------------------------------|------|------------|
|        |      |      |                     | Документация                      |      |            |
| 12     |      |      | ЧН.463.11.02.000 СБ | Сборочный чертёж                  |      |            |
|        |      |      |                     | Детали                            |      |            |
| 11     | 1    |      | ЧН.463.11.02.001    | Скребок                           | 1    |            |
| 11     | 2    |      | ЧН.463.11.02.002    | Накладка                          | 1    |            |
| 12     | 3    |      | ЧН.463.11.02.003    | Угольник                          | 1    |            |
|        |      |      |                     | Стандартные изделия               |      |            |
|        | 4    |      |                     | Заклепка 8x20.00<br>ГОСТ 10299-80 | 12   |            |

ЧН.463.11.02.000

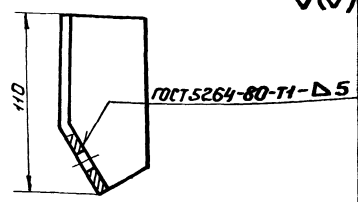
Скребок торцевой

| Лит           | Лист | Листов |
|---------------|------|--------|
| И             |      | 1      |
| Лист Листов 1 |      |        |

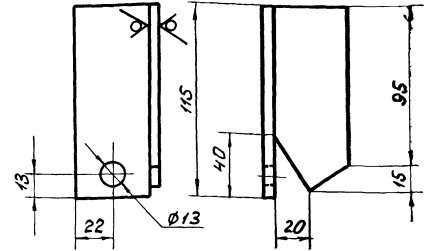
формат 11

200 10 11 Э94 И4

✓(✓)



Заготовка детали



h14; h14; ± 1/2

ЧН.463.11.01.007

Угольник

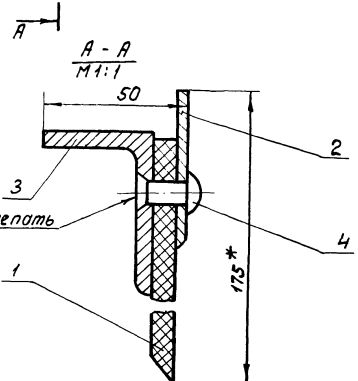
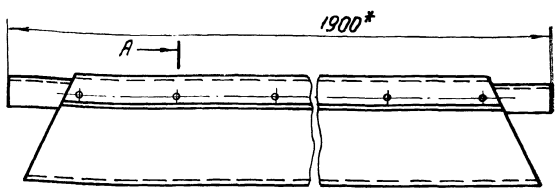
| Лит           | Масса | Масштаб |
|---------------|-------|---------|
| И             | 0,35  | 1:2     |
| Лист Листов 1 |       |         |

Уголок 6-50x50x5 ГОСТ 8509-78  
 в ст. 3 сп ГОСТ 535-79

формат 11

Шиб. и подкл. Попр. и дата. Взагл. шиб. Шиб. и дата. Попр. и дата.

90 000 20 11 Э94 И4



1. h14.  
 2.\* Размеры для справок.

ЧН.463.11.02.000 СБ

Скребок торцевой  
 Сборочный чертёж.

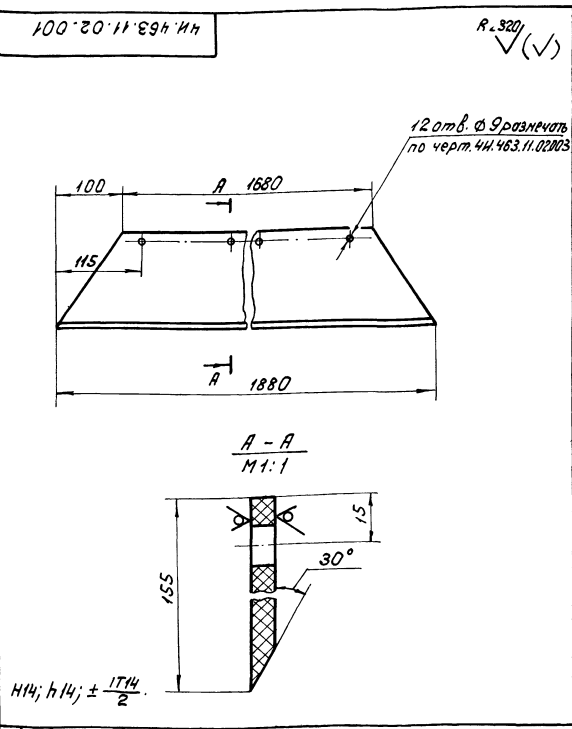
| Лит           | Масса | Масштаб |
|---------------|-------|---------|
| И             | 9,7   | 1:5     |
| Лист Листов 1 |       |         |

формат 11

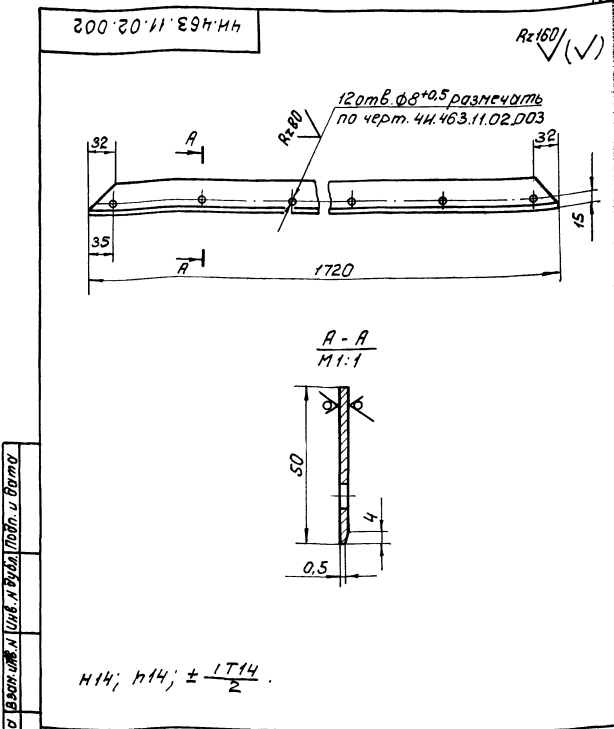
Шиб. и подкл. Попр. и дата. Взагл. шиб. Шиб. и дата. Попр. и дата.

Яльбом XI, часть 2

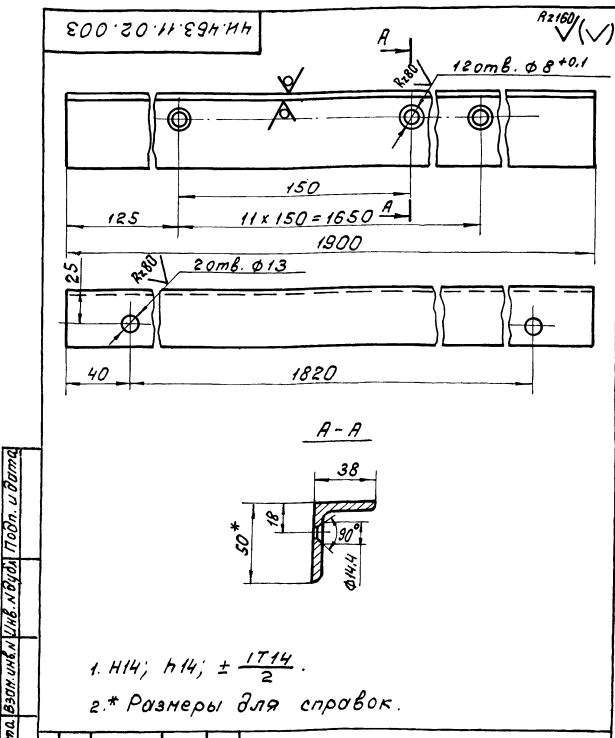
Шк. № 1001, Подп. и дата, Взам. инв. №, Шк. и форма, Подп. и дата



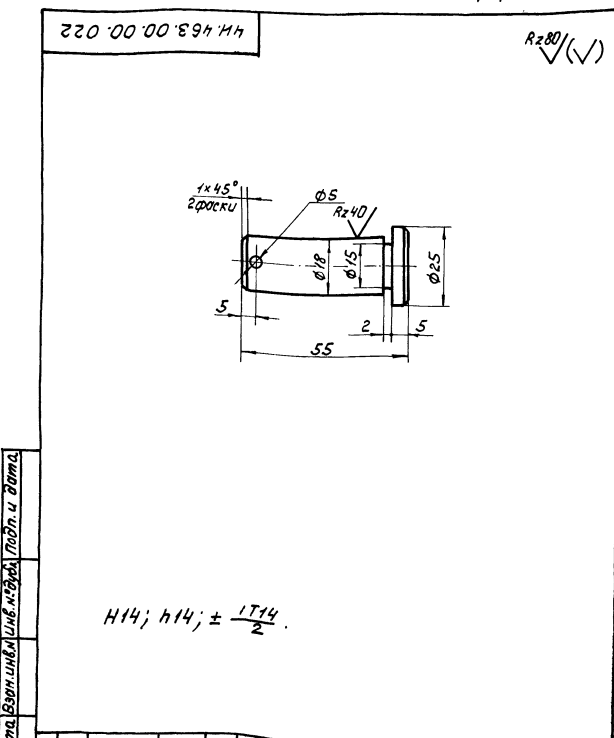
|                       |  |  |  |                                  |          |          |
|-----------------------|--|--|--|----------------------------------|----------|----------|
| 4И.463.11.02.001      |  |  |  | Лит.                             | Масса    | Носитель |
| Скребок               |  |  |  | И                                | 2,3      | 1:5      |
| Пластина ГПМБ-М-8-1,2 |  |  |  | Лист                             | Листов 1 |          |
| ГОСТ 7338-77          |  |  |  | Носоводоканалшпроект<br>Отдел №5 |          |          |
| Формат И              |  |  |  |                                  |          |          |



|                        |  |  |  |                                  |          |          |
|------------------------|--|--|--|----------------------------------|----------|----------|
| 4И.463.11.02.002       |  |  |  | Лит.                             | Масса    | Носитель |
| наклобка               |  |  |  | И                                | 1,9      | 1:5      |
| Лист Б-3 ГОСТ 19903-74 |  |  |  | Лист                             | Листов 1 |          |
| Вст.3 ГОСТ 16523-70    |  |  |  | Носоводоканалшпроект<br>Отдел №5 |          |          |
| Формат И               |  |  |  |                                  |          |          |



|                               |  |  |  |                                  |          |          |
|-------------------------------|--|--|--|----------------------------------|----------|----------|
| 4И.463.11.02.003              |  |  |  | Лит.                             | Масса    | Носитель |
| Угольник                      |  |  |  | И                                | 5,4      | 1:2      |
| Уголок Б-50x50x5 ГОСТ 8509-72 |  |  |  | Лист                             | Листов 1 |          |
| Вст.3 сл ГОСТ 535-79          |  |  |  | Носоводоканалшпроект<br>Отдел №5 |          |          |
| Формат И                      |  |  |  |                                  |          |          |



|                  |  |  |  |                                  |          |          |
|------------------|--|--|--|----------------------------------|----------|----------|
| 4И.463.00.00.022 |  |  |  | Лит.                             | Масса    | Носитель |
| Палец            |  |  |  | И                                | 0,1      | 1:1      |
| Ст.3 ГОСТ 380-71 |  |  |  | Лист                             | Листов 1 |          |
|                  |  |  |  | Носоводоканалшпроект<br>Отдел №5 |          |          |
| Формат И         |  |  |  |                                  |          |          |

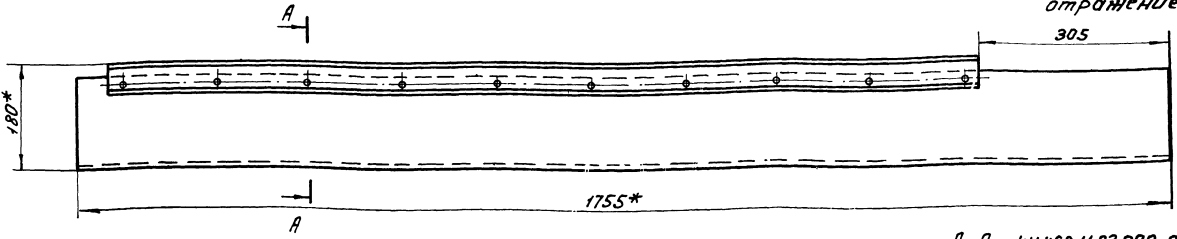
Шк. № 1001, Подп. и дата, Взам. инв. №, Шк. и форма, Подп. и дата

Шк. № 1001, Подп. и дата, Взам. инв. №, Шк. и форма, Подп. и дата

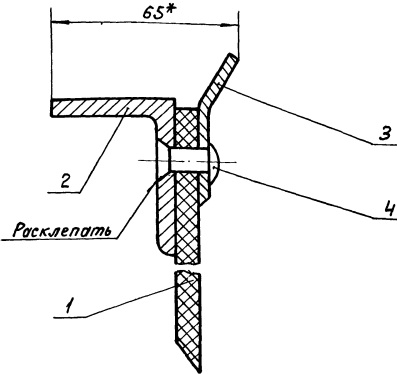


92000'80'11'894 ИЧ

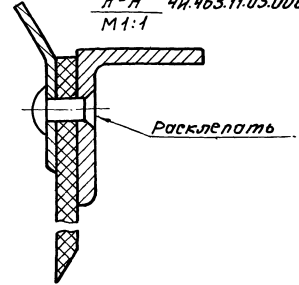
ЧН.463.11.03.000 СБ - изображено  
 ЧН.463.11.03.000-01СБ - зеркальное  
 отражение



А-А ЧН.463.11.03.000 СБ  
 М1:1



А-А ЧН.463.11.03.000-01СБ  
 М1:1



$1 \pm \frac{17.14}{2}$

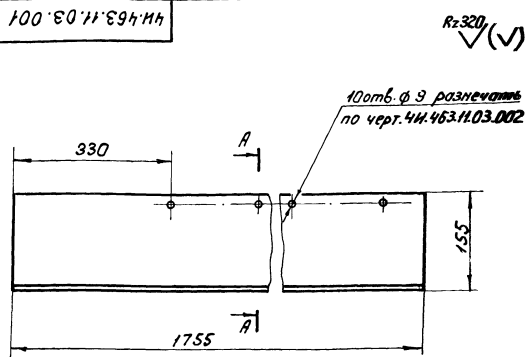
2\* Размеры для справок.

|      |      |          |       |                     |                             |  |          |       |
|------|------|----------|-------|---------------------|-----------------------------|--|----------|-------|
|      |      |          |       | ЧН.463.11.03.000 СБ |                             |  |          |       |
| Изм. | Лист | № докум. | Подп. | Дата                | Скребок<br>Сборочный чертёж | Лист   | Масса    | № шт. |
|      |      |          |       |                     |                             | И  | 9,5      | 1:5   |
|      |      |          |       |                     |                             | Лист   | Листов 1 |       |
|      |      |          |       |                     |                             | Носовокавалитпроект<br>Отдел №5<br>Формат А2 |          |       |

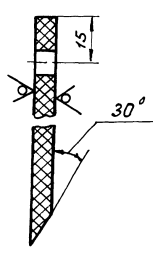
ИЧ.463.11.03.000 СБ - изображено  
 ЧН.463.11.03.000-01СБ - зеркальное отражение

| Формат           | Вид  | Лист     | Обозначение         | Наименование                      | Кол.  | Примечание |
|------------------|------|----------|---------------------|-----------------------------------|---|------------|
|                  |      |          |                     | <u>Документация</u>               |   |            |
| 22               |      |          | ЧН.463.11.03.000 СБ | Сборочный чертёж                  |   |            |
|                  |      |          |                     | <u>Детали</u>                     |   |            |
| 11               | 1    |          | ЧН.463.11.03.001    | Скребок                           | 1   |            |
| 11               | 2    |          | ЧН.463.11.03.002    | Угольник                          | 1   |            |
| 11               | 3    |          | ЧН.463.11.03.003    | Накладка                          | 1   |            |
|                  |      |          |                     | <u>Стандартные изделия</u>        |   |            |
|                  |      | 4        |                     | Заклепка 8x20.00<br>ГОСТ 10299-80 | 10  |            |
| ЧН.463.11.03.000 |      |          |                     |                                   |   |            |
| Изм.             | Лист | № докум. | Подп.               | Дата                              | Скребок<br>Носовокавалитпроект<br>Отдел №5<br>Формат А1 |            |
|                  |      |          |                     |                                   |   |            |
|                  |      |          |                     |                                   |   |            |
|                  |      |          |                     |                                   |   |            |

|      |      |          |       |                  |         |  |          |       |
|------|------|----------|-------|------------------|---------|--|----------|-------|
|      |      |          |       | ЧН.463.11.03.001 |         |  |          |       |
| Изм. | Лист | № докум. | Подп. | Дата             | Скребок | Лист   | Масса    | № шт. |
|      |      |          |       |                  |         | И  | 2,4      | 1:5   |
|      |      |          |       |                  |         | Лист   | Листов 1 |       |
|      |      |          |       |                  |         | Носовокавалитпроект<br>Отдел №5<br>Формат А1 |          |       |

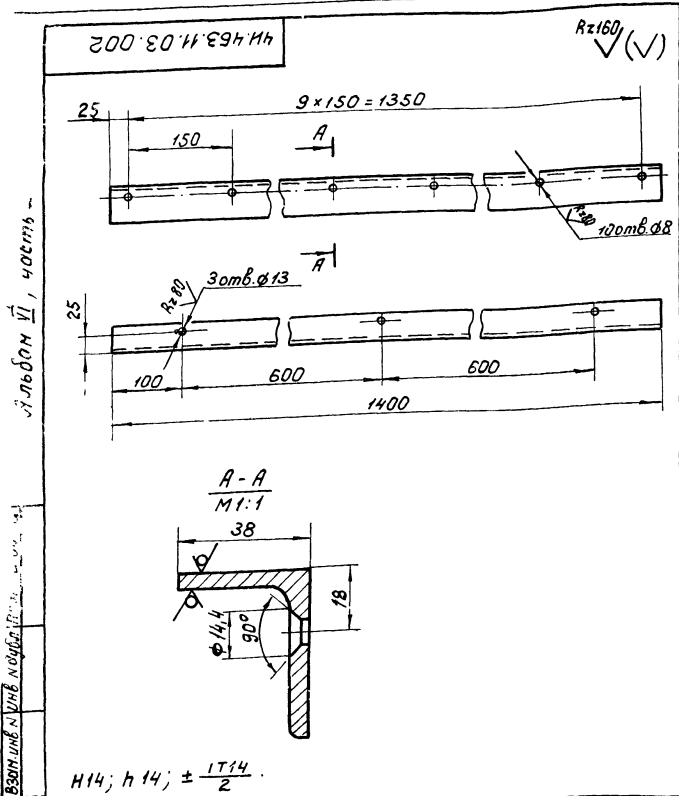


А-А ЧН.463.11.03.001  
 М1:1

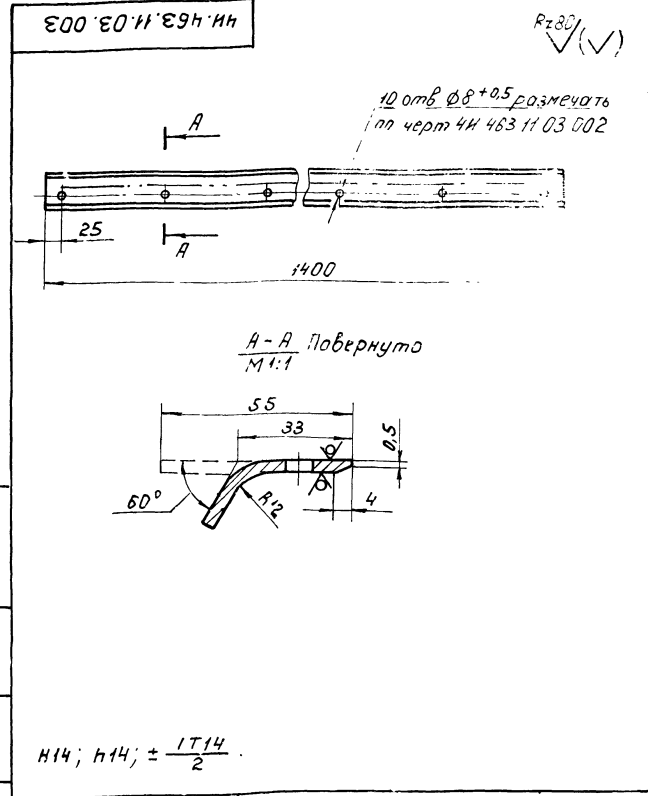


$10 \pm \frac{17.14}{2}$

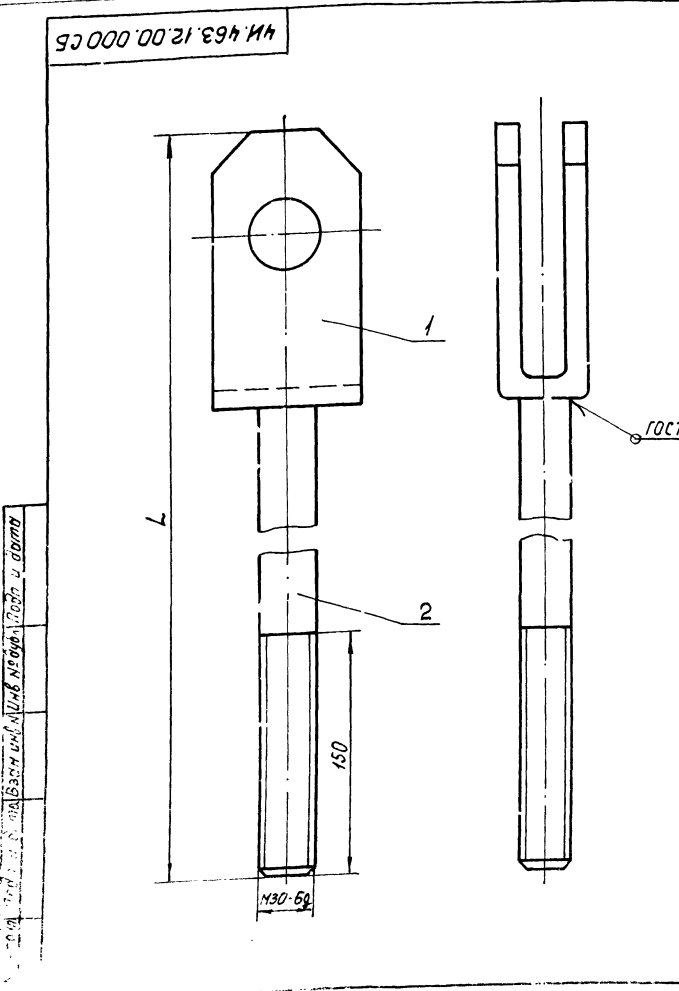
ИЧ.463.11.03.000 СБ - изображено  
 ЧН.463.11.03.000-01СБ - зеркальное отражение



|          |           |                                 |         |      |         |          |     |
|----------|-----------|---------------------------------|---------|------|---------|----------|-----|
| Угольник |           |                                 |         | Лит. | Масса   | Макштаб  |     |
| Изм.     | Лист      | № докум.                        | Подп.   | Дата | Н       | 5,25     | 1:5 |
| Разр.    | Зарицкая  | Лист                            | Листов  |      | Лист    | Листов 1 |     |
| Пров.    | Пендерева |                                 |         |      | Масштаб |          |     |
| И.контр. | Потупков  | Угольник 6-50x50x5 ГОСТ 8509-72 | Масштаб |      |         |          |     |
|          |           | Вст.зеп ГОСТ 535-79             | Масштаб |      |         |          |     |



|          |           |                        |         |      |         |          |     |
|----------|-----------|------------------------|---------|------|---------|----------|-----|
| Накладка |           |                        |         | Лит. | Масса   | Макштаб  |     |
| Изм.     | Лист      | № докум.               | Подп.   | Дата | Н       | 1,81     | 1:5 |
| Разр.    | Зарицкая  | Лист                   | Листов  |      | Лист    | Листов 1 |     |
| Пров.    | Пендерева |                        |         |      | Масштаб |          |     |
| И.контр. | Потупков  | Лист Б-3 ГОСТ 19903-74 | Масштаб |      |         |          |     |
|          |           | Вст.зеп ГОСТ 16523-70  | Масштаб |      |         |          |     |



| Обозначение         | Размеры, мм |  | Масса, кг |
|---------------------|-------------|--|-----------|
|                     | L           |  |           |
| 4И.463.12.00.000    | 4560        |  | 28,4      |
| 4И.463.12.00.000-01 | 330         |  | 4,9       |
| 4И.463.12.00.000-02 | 800         |  | 8,2       |
| 4И.463.12.00.000-03 | 4800        |  | 28,0      |
| 4И.463.12.00.000-04 | 2800        |  | 16,9      |

ГОСТ 5264-80-T1-Δ 5

|          |           |                  |         |      |         |          |  |
|----------|-----------|------------------|---------|------|---------|----------|--|
| Тяга     |           |                  |         | Лит. | Масса   | Макштаб  |  |
| Изм.     | Лист      | № докум.         | Подп.   | Дата | Н       |          |  |
| Разр.    | Зарицкая  | Лист             | Листов  |      | Лист    | Листов 1 |  |
| Пров.    | Пендерева |                  |         |      | Масштаб |          |  |
| И.контр. | Потупков  | Тяга             | Масштаб |      |         |          |  |
|          |           | Сборочный чертеж | Масштаб |      |         |          |  |

Все размеры для справок.

А. Львов В, 408.01.2

Ш. № табл. Подп. и дата. Взам. инв. №. Ш. № докум. Подп. и дата.

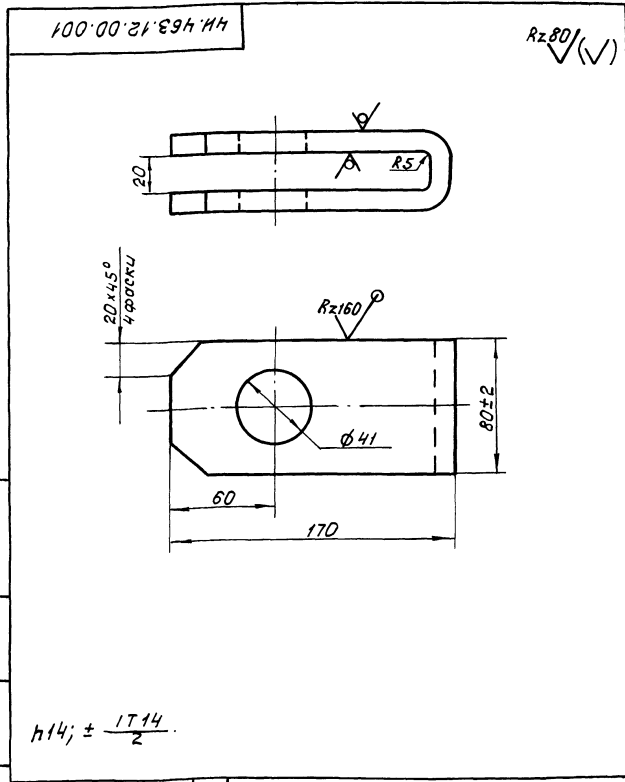
| Формат<br>Зона<br>Поз. | Обозначение                             | Наименование        | Кол. | Приме-<br>чание |
|------------------------|---|---------------------|------|-----------------|
|                        |   | <u>Документация</u> |      |                 |
| 12                     | 4И.463.12.00.000 СБ                     | Сборочный чертёж    |      |                 |
|                        |   | <u>Детали</u>       |      |                 |
| 11                     | 1 4И.463.12.00.001                      | Вилка               | 1    |                 |
|                        | <u>Переменные данные для исполнений</u> |                     |      |                 |
|                        | 4И.463.12.00.000                        |                     |      |                 |
|                        |   | <u>Детали</u>       |      |                 |
| 11                     | 2 4И.463.12.00.002                      | Стержень            | 1    |                 |
|                        | 4И.463.12.00.000-01                     |                     |      |                 |
|                        |   | <u>Детали</u>       |      |                 |
| 11                     | 2 4И.463.12.00.002-01                   | Стержень            | 1    |                 |

|                    |       |      |                                  |
|--------------------|-------|------|----------------------------------|
| 4И.463.12.00.000   |       |      |                                  |
| Изн. лист № докум. | Подп. | Дата | Лист                             |
| Разраб. Заруцкая   | Л.И.  |      | 1                                |
| Проб. Пендерева    | Л.И.  |      | 2                                |
| Руч. Пендерева     |       |      |                                  |
| Н. контр. Помутков | Л.И.  |      |                                  |
| Т920               |       |      | Мособлоконтинипроект<br>Отдел №5 |
| формат 11          |       |      |                                  |

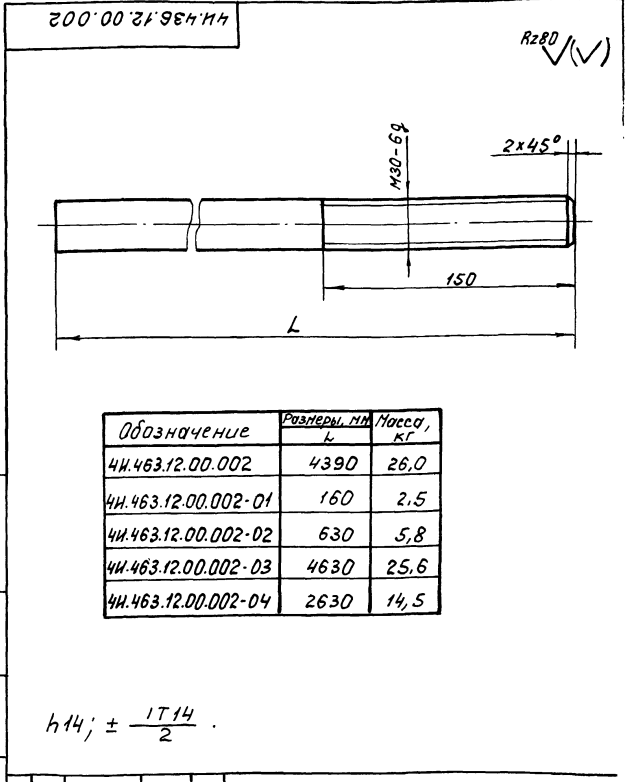
Ш. № табл. Подп. и дата. Взам. инв. №. Ш. № докум. Подп. и дата.

| Формат<br>Зона<br>Поз. | Обозначение                | Наименование               | Кол. | Приме-<br>чание |
|------------------------|----------------------------|----------------------------|------|-----------------|
|                        |                            | <u>4И.463.12.00.000-02</u> |      |                 |
|                        |                            | <u>Детали</u>              |      |                 |
| 11                     | 2 4И.463.12.00.002-02      | Стержень                   | 1    |                 |
|                        | <u>4И.463.12.00.000-03</u> |                            |      |                 |
|                        |                            | <u>Детали</u>              |      |                 |
| 11                     | 2 4И.463.12.00.002-03      | Стержень                   | 1    |                 |
|                        | <u>4И.463.12.00.000-04</u> |                            |      |                 |
|                        |                            | <u>Детали</u>              |      |                 |
| 11                     | 2 4И.463.12.00.002-04      | Стержень                   | 1    |                 |

|                    |       |      |      |
|--------------------|-------|------|------|
| 4И.463.12.00.000   |       |      |      |
| Изн. лист № докум. | Подп. | Дата | Лист |
|                    |       |      | 2    |
| формат 11          |       |      |      |



|                    |       |      |                                  |
|--------------------|-------|------|----------------------------------|
| 4И.463.12.00.001   |       |      |                                  |
| Изн. лист № докум. | Подп. | Дата | Лист                             |
| Разраб. Заруцкая   | Л.И.  |      | 1                                |
| Проб. Пендерева    | Л.И.  |      | 2                                |
| Руч. Пендерева     |       |      |                                  |
| Н. контр. Помутков | Л.И.  |      |                                  |
| Вилка              |       |      | Мособлоконтинипроект<br>Отдел №5 |
| формат 11          |       |      |                                  |

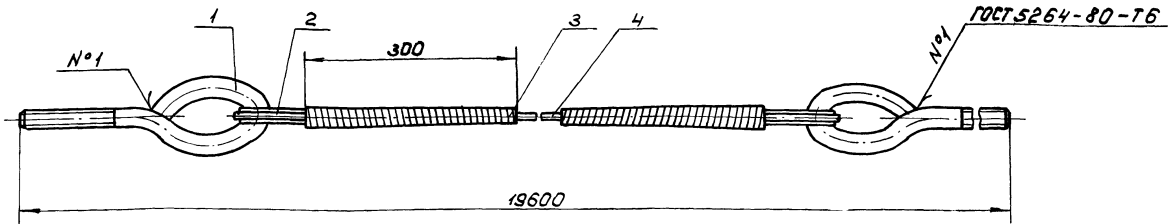


|                    |       |      |                                  |
|--------------------|-------|------|----------------------------------|
| 4И.463.12.00.002   |       |      |                                  |
| Изн. лист № докум. | Подп. | Дата | Лист                             |
| Разраб. Заруцкая   | Л.И.  |      | 1                                |
| Проб. Пендерева    | Л.И.  |      | 2                                |
| Руч. Пендерева     |       |      |                                  |
| Н. контр. Помутков | Л.И.  |      |                                  |
| Стержень           |       |      | Мособлоконтинипроект<br>Отдел №5 |
| формат 11          |       |      |                                  |

| Обозначение         | Размеры, мм | Масса, кг |
|---------------------|-------------|-----------|
| 4И.463.12.00.002    | 4390        | 26,0      |
| 4И.463.12.00.002-01 | 160         | 2,5       |
| 4И.463.12.00.002-02 | 630         | 5,8       |
| 4И.463.12.00.002-03 | 4630        | 25,6      |
| 4И.463.12.00.002-04 | 2630        | 14,5      |

Котировка: 202-19174-07 43 формат 11

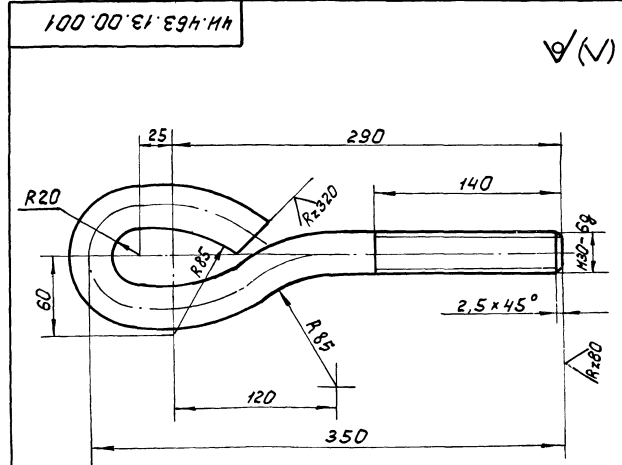
Альбом VI, часть 2.



1. Размеры для справок.
2. n14
3. Коуш поз.2 одеть на сергу поз.1 до окончательного загиба и заварки серги.
4. При заделке коушей поз.2 свободные концы каната поз.4 заплести на длине не менее 300мм, места заделки обмотать мягкой оцинкованной проволокой поз.3.

|                     |      |                   |                        |
|---------------------|------|-------------------|------------------------|
| ЧН.463.13.00.000 СБ |      |                   |                        |
| Изм.                | Лист | № докум.          | Подп. Дата             |
|                     |      | Разработ. Заручка |                        |
|                     |      | Пров. Пендереб    |                        |
|                     |      | Руч. Пендереб     |                        |
|                     |      | Н.контр. Потутков |                        |
| Расчалка            |      |                   | Лит. Масса             |
| Сборочный чертёж    |      |                   | Лист Листов 1          |
|                     |      |                   | Масштаб 1:5            |
|                     |      |                   | Масштаб канализирующей |
|                     |      |                   | Отдел №5               |
| формат 12           |      |                   |                        |

| Формат | Зона | Поз. | Обозначение         | Наименование                          | кол.  | Примечание |
|--------|------|------|---------------------|---------------------------------------|-------|------------|
|        |      |      |                     | <u>Документация</u>                   |       |            |
| 12     |      |      | ЧН.463.13.00.000 СБ | Сборочный чертёж                      |       |            |
|        |      |      |                     | <u>Детали</u>                         |       |            |
| 11     | 1    |      | ЧН.463.13.00.001    | Серга                                 | 2     |            |
|        |      |      |                     | <u>Стандартные изделия</u>            |       |            |
|        |      | 2    |                     | Коуш 50 ГОСТ 2224-72                  | 2     |            |
|        |      | 3    |                     | Проволока К02<br>ГОСТ 792-67          | 28м   |            |
|        |      | 4    |                     | Канат 16-Г-1-СС-Р-120<br>ГОСТ 3063-80 | 184 м |            |

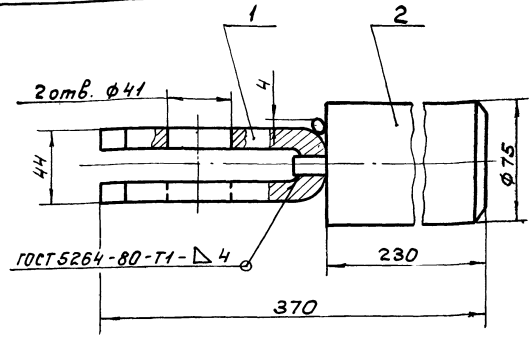


1. Длина заготовки L=540 мм.
2. n14; ± 17/2

|                        |      |                   |                        |
|------------------------|------|-------------------|------------------------|
| ЧН.463.13.00.001       |      |                   |                        |
| Изм.                   | Лист | № докум.          | Подп. Дата             |
|                        |      | Разработ. Заручка |                        |
|                        |      | Пров. Пендереб    |                        |
|                        |      | Руч. Пендереб     |                        |
|                        |      | Н.контр. Потутков |                        |
| Серга                  |      |                   | Лит. Масса             |
|                        |      |                   | Лист Листов 1          |
|                        |      |                   | Масштаб 1:2,5          |
|                        |      |                   | Масштаб канализирующей |
|                        |      |                   | Отдел №5               |
| Круг 830 ГОСТ 2590-71  |      |                   |                        |
| Вст.3 сл. ГОСТ 535-79  |      |                   |                        |
| Масштаб канализирующей |      |                   |                        |
| Отдел №5               |      |                   |                        |
| формат 11              |      |                   |                        |

Шиф. № подл. Подл. и дата Взам. шиф. Шиф. № подл. Подл. и дата

000.00.41.894.114

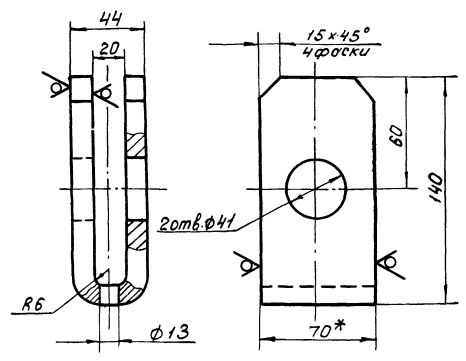


Размеры для справок.

| № докум. Зона    | Поз.      | Обозначение      | Наименование | Кол.    | Примечание   |
|------------------|-----------|------------------|--------------|---------|--|
| <u>Детали</u>    |           |                  |              |         |  |
| ИИ               | 1         | 4И.463.14.00.001 | Вилка        | 1       |  |
| ИИ               | 2         | 4И.463.14.00.002 | Вставка      | 1       |  |
| 4И.463.14.00.000 |           |                  |              |         |  |
| ИИ               | Лист      | № докум.         | Подл.        | Дата    | Лист Листов: 1<br>МосводоканалНИИпроект<br>Отдел №5<br>формат А1 |
| ИИ               | Разработ. | Заручка          | ИИ           | Дата    |  |
| ИИ               | Проб.     | Лендерев         | ИИ           | Дата    |  |
| ИИ               | Руч.      | Лендерев         | ИИ           | Дата    |  |
| ИИ               | Н.контр.  | Потушков         | ИИ           | Дата    |  |
| Вилка            |           |                  | Лит.         | Масштаб |  |
|                  |           |                  | И            | 10,0    | 1:2  |

100.00.00.41.894.114

Rz80 (✓)



1. Длина развертки L=310 мм.
2. H14; h14; ± 1T14/2.
- 3.\* Размеры для справок.

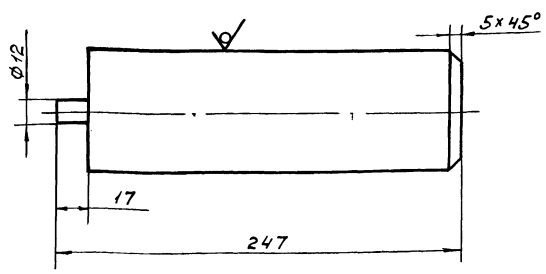
Шиф. № подл. Подл. и дата Взам. шиф. Шиф. № подл. Подл. и дата

| № докум. Зона    | Поз.      | Обозначение | Наименование | Кол.    | Примечание   |
|------------------|-----------|-------------|--------------|---------|--|
| 4И.463.14.00.001 |           |             |              |         |  |
| ИИ               | Лист      | № докум.    | Подл.        | Дата    | Лист Листов: 1<br>МосводоканалНИИпроект<br>Отдел №5<br>формат А1 |
| ИИ               | Разработ. | Заручка     | ИИ           | Дата    |  |
| ИИ               | Проб.     | Лендерев    | ИИ           | Дата    |  |
| ИИ               | Руч.      | Лендерев    | ИИ           | Дата    |  |
| ИИ               | Н.контр.  | Потушков    | ИИ           | Дата    |  |
| Вилка            |           |             | Лит.         | Масштаб |  |
|                  |           |             | И            | 1,95    | 1:2  |
|                  |           |             | Лит.         | Масштаб |  |
|                  |           |             | И            | 1,95    | 1:2  |
|                  |           |             | Лит.         | Масштаб |  |
|                  |           |             | И            | 1,95    | 1:2  |

Шиф. № подл. Подл. и дата Взам. шиф. Шиф. № подл. Подл. и дата

200.00.41.894.114

Rz80 (✓)



$h14; \pm \frac{1T14}{2}$

| № докум. Зона    | Поз.      | Обозначение | Наименование | Кол.    | Примечание   |
|------------------|-----------|-------------|--------------|---------|--|
| 4И.463.14.00.002 |           |             |              |         |  |
| ИИ               | Лист      | № докум.    | Подл.        | Дата    | Лист Листов: 1<br>МосводоканалНИИпроект<br>Отдел №5<br>формат А1 |
| ИИ               | Разработ. | Заручка     | ИИ           | Дата    |  |
| ИИ               | Проб.     | Лендерев    | ИИ           | Дата    |  |
| ИИ               | Руч.      | Лендерев    | ИИ           | Дата    |  |
| ИИ               | Н.контр.  | Потушков    | ИИ           | Дата    |  |
| Вставка          |           |             | Лит.         | Масштаб |  |
|                  |           |             | И            | 7,8     | 1:2  |
|                  |           |             | Лит.         | Масштаб |  |
|                  |           |             | И            | 7,8     | 1:2  |
|                  |           |             | Лит.         | Масштаб |  |
|                  |           |             | И            | 7,8     | 1:2  |

Круг В 75 ГОСТ 2590-71  
Вст.Зсп ГОСТ 535-79

Шиф. № подл. Подл. и дата Взам. шиф. Шиф. № подл. Подл. и дата

| № докум. Зона                           | Поз.      | Обозначение         | Наименование     | Кол.    | Примечание   |
|---|-----------|---------------------|------------------|---------|--|
| <u>Документация</u>                     |           |                     |                  |         |  |
| ИИ                                      | 12        | 4И.463.15.00.000 СБ | Сборочный чертеш |         |  |
| <u>Переменные данные для исполнений</u> |           |                     |                  |         |  |
| 4И.463.15.00.000                        |           |                     |                  |         |  |
| <u>Сборочные единицы</u>                |           |                     |                  |         |  |
| ИИ                                      | 1         | 4И.463.15.01.000    | Корпус           | 1       |  |
| <u>Детали</u>                           |           |                     |                  |         |  |
| ИИ                                      | 2         | 4И.463.15.00.001    | Полоса           | 1       |  |
| ИИ                                      | 3         | 4И.463.15.00.002    | Фартук           | 1       |  |
| <u>Стандартные изделия</u>              |           |                     |                  |         |  |
| 4                                       |           |                     |                  |         |  |
| Болт М12х30.58.096                      |           |                     |                  |         |  |
| ГОСТ 7798-70                            |           |                     |                  |         |  |
| 14                                      |           |                     |                  |         |  |
| 5                                       |           |                     |                  |         |  |
| Гайка М12.5.096                         |           |                     |                  |         |  |
| ГОСТ 5915-70                            |           |                     |                  |         |  |
| 14                                      |           |                     |                  |         |  |
| 4И.463.15.00.000                        |           |                     |                  |         |  |
| ИИ                                      | Лист      | № докум.            | Подл.            | Дата    | Лист Листов: 2<br>МосводоканалНИИпроект<br>Отдел №5<br>формат А1 |
| ИИ                                      | Разработ. | Заручка             | ИИ               | Дата    |  |
| ИИ                                      | Проб.     | Лендерев            | ИИ               | Дата    |  |
| ИИ                                      | Руч.      | Лендерев            | ИИ               | Дата    |  |
| ИИ                                      | Н.контр.  | Потушков            | ИИ               | Дата    |  |
| Скребок                                 |           |                     | Лит.             | Масштаб |  |
|   |           |                     | И                | 1       | 2  |

| Формат                      | Экз. | Лист | Обозначение         | Наименование               | Кол. | Примечание |
|-----------------------------|------|------|---------------------|----------------------------|------|------------|
|                             |      |      |                     | ЧН.463.15.00.000-01        |      |            |
|                             |      |      |                     | <u>Сборочные единицы</u>   |      |            |
| И1                          | 1    |      | ЧН.463.15.01.000-01 | Корпус                     | 1    |            |
|                             |      |      |                     | <u>Детали</u>              |      |            |
| И1                          | 2    |      | ЧН.463.15.00.001-01 | Полоса                     | 1    |            |
| И1                          | 3    |      | ЧН.463.15.00.002-01 | Фартук                     | 1    |            |
|                             |      |      |                     | <u>Стандартные изделия</u> |      |            |
|                             | 4    |      |                     | Болт М12х36 58.096         |      |            |
|                             |      |      |                     | ГОСТ 7798-70               | 13   |            |
|                             | 5    |      |                     | Гайка М12.5.096            |      |            |
|                             |      |      |                     | ГОСТ 5915-70               | 13   |            |
| ЧН.463.15.00.000            |      |      |                     |                            |      | Лист 2     |
| Изм. Лист № док. Подп. Дата |      |      |                     |                            |      | Формат И1  |

Изм. в табл. Подп. и дата. Взам. инв. № инв. в архиве.

| Формат                      | Экз. | Лист | Обозначение         | Наименование                            | Кол. | Примечание |
|-----------------------------|------|------|---------------------|---|------|------------|
|                             |      |      |                     | <u>Документация</u>                     |      |            |
| И2                          |      |      | ЧН.463.15.01.000 СБ | Сборочный чертеж                        |      |            |
|                             |      |      |                     | <u>Детали</u>                           |      |            |
| Б4                          | 1    |      | ЧН.463.15.01.001    | Патрубок                                |      |            |
|                             |      |      |                     | Труба 40x4 ГОСТ 3262-75                 |      |            |
|                             |      |      |                     | L=340 h14                               | 1    | 1,5 кг     |
|                             |      |      |                     | <u>Переменные данные для исполнения</u> |      |            |
|                             |      |      |                     | ЧН.463.15.01.000                        |      |            |
|                             |      |      |                     | <u>Детали</u>                           |      |            |
| И1                          | 2    |      | ЧН.463.15.01.002    | Полоса                                  | 1    |            |
| И1                          | 3    |      | ЧН.463.15.01.003    | Ребро                                   | 1    |            |
| ЧН.463.15.01.000            |      |      |                     |   |      | Лист 1     |
| Изм. Лист № док. Подп. Дата |      |      |                     |   |      | Формат И1  |

Изм. в табл. Подп. и дата. Взам. инв. № инв. в архиве.

| Формат                      | Экз. | Лист | Обозначение         | Наименование        | Кол. | Примечание |
|-----------------------------|------|------|---------------------|---------------------|------|------------|
|                             |      |      |                     | ЧН.463.15.01.000-01 |      |            |
|                             |      |      |                     | <u>Детали</u>       |      |            |
| И1                          | 2    |      | ЧН.463.15.01.002-01 | Полоса              | 1    |            |
| И1                          | 3    |      | ЧН.463.15.01.003-01 | Ребро               | 1    |            |
| ЧН.463.15.01.000            |      |      |                     |                     |      | Лист 2     |
| Изм. Лист № док. Подп. Дата |      |      |                     |                     |      | Формат И1  |

Изм. в табл. Подп. и дата. Взам. инв. № инв. в архиве.

Re:160/ (✓)

| Обозначение         | Размеры, мм |      |      |     |                |          | Масса, кг |
|---------------------|-------------|------|------|-----|----------------|----------|-----------|
|                     | H           | R    | L    | ℓ   | ℓ <sub>1</sub> | п, потв. |           |
| ЧН.463.15.01.002    | 3860        | 3530 | 4100 | 100 | 3900           | 13 14    | 38,5      |
| ЧН.463.15.01.002-01 | 3760        | 5530 | 3840 | 120 | 3600           | 12 13    | 36,0      |

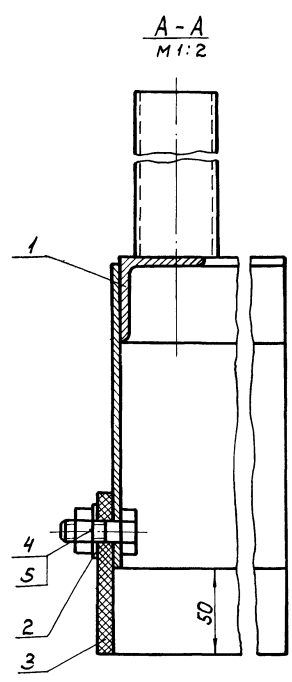
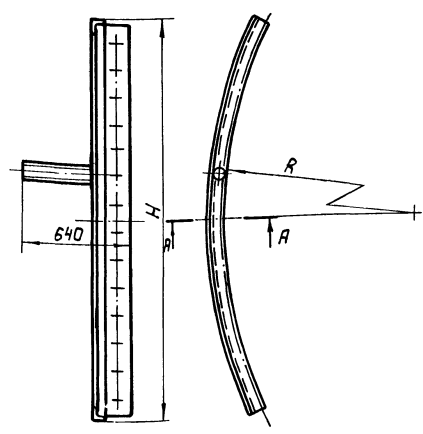
$H14; h14; \pm \frac{IT14}{2}$

| ЧН.463.15.01.002                |  |  | Лист        | Масса     | Указания |
|---------------------------------|--|--|-------------|-----------|----------|
| Полоса                          |  |  | И           | см. табл. | -        |
| Изм. Лист № док. Подп. Дата     |  |  | Лист 1 из 1 |           |          |
| Изд. Взам. инв. № инв. в архиве |  |  | Масштаб 1:1 |           |          |
| Проб. Пензенев                  |  |  | Лист 1 из 1 |           |          |
| Н. контр. Попугаев              |  |  | Масштаб 1:1 |           |          |
| Лист 65 ГОСТ 19903-74           |  |  | Масштаб 1:1 |           |          |
| Вст. 3 сп. ГОСТ 14637-79        |  |  | Отдел № 5   |           |          |
| Копировал: 2017-19174-07 46     |  |  | Формат И1   |           |          |

Изм. в табл. Подп. и дата. Взам. инв. № инв. в архиве.

4И.463.15.00.000 СБ

Альбом VI, часть 2



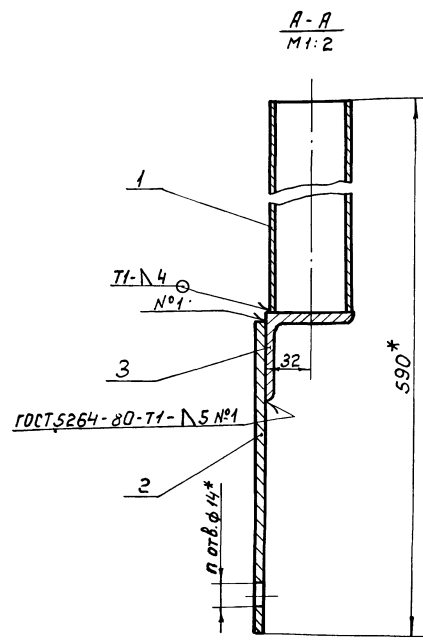
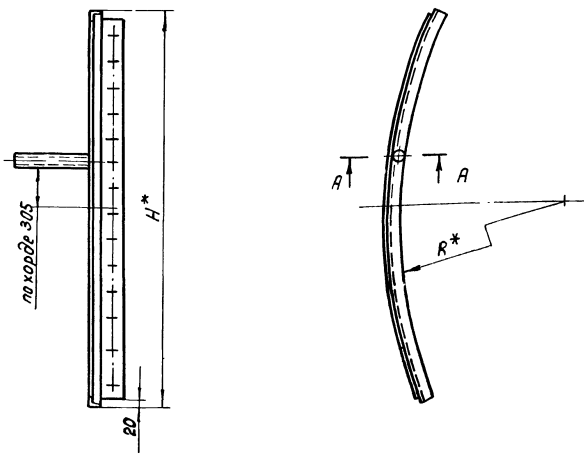
| Обозначение         | Размеры, мм |      | Масса, кг |
|---------------------|-------------|------|-----------|
|                     | H           | R    |           |
| 4И.463.15.00.000    | 3900        | 3470 | 80,0      |
| 4И.463.15.00.000-01 | 3800        | 5470 | 76,0      |

1. Полосу поз.2 гнуть по корпусу поз.1
2. Размеры для справок.

|           |          |          |           |                     |                             |  |        |          |
|-----------|----------|----------|-----------|---------------------|-----------------------------|--|--------|----------|
|           |          |          |           | 4И.463.15.00.000 СБ |                             |  |        |          |
| Изм.      | Лист     | № докум. | Подп.     | Дата                | Скребок<br>Сборочный чертёж | Лит.   | Масса  | Материал |
| Разработ. | Зарыцкая | Проб.    | Пендерева |                     |                             | И  | см.    | табл.    |
| И.контр.  | Потушков |          |           |                     |                             | Лист   | Листов | 1        |
|           |          |          |           |                     |                             | МосводоканалНИИпроект<br>Отдел №5<br>Формат 12 |        |          |

4И.463.15.01.000 СБ

Изм. и подл. (подп. и дата) 1930м. инж. М.И.Иванов и др.



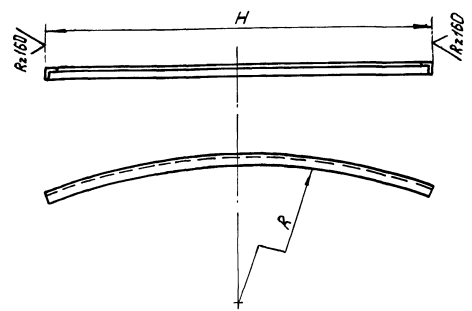
| Обозначение         | Размеры, мм |      |    | Масса, кг |
|---------------------|-------------|------|----|-----------|
|                     | H           | R    | л  |           |
| 4И.463.15.01.000    | 3900        | 3470 | 14 | 70,0      |
| 4И.463.15.01.000-01 | 3800        | 5470 | 13 | 66,0      |

1. Шероховатость обрабатываемых поверхностей деталей без чертёжа  $Ra160$ .
2.  $\pm \frac{1}{2}$ .
- 3\* Размеры для справок.

|           |          |          |           |                     |                            |  |        |          |
|-----------|----------|----------|-----------|---------------------|----------------------------|--|--------|----------|
|           |          |          |           | 4И.463.15.01.000 СБ |                            |  |        |          |
| Изм.      | Лист     | № докум. | Подп.     | Дата                | Корпус<br>Сборочный чертёж | Лит.   | Масса  | Материал |
| Разработ. | Зарыцкая | Проб.    | Пендерева |                     |                            | И  | см.    | табл.    |
| И.контр.  | Потушков |          |           |                     |                            | Лист   | Листов | 1        |
|           |          |          |           |                     |                            | МосводоканалНИИпроект<br>Отдел №5<br>Формат 12 |        |          |

Э00.10.51.Э94НМ

(✓)(✓)



| Обозначение         | Размеры, мм |      |                   | Масса, кг |
|---------------------|-------------|------|-------------------|-----------|
|                     | h           | R    | Длина развертки L |           |
| ЧН.463.15.01.003    | 3900        | 3470 | 4120              | 30,0      |
| ЧН.463.15.01.003-01 | 3800        | 5470 | 3880              | 28,3      |

h 14.

ЧН.463.15.01.003

Ребро

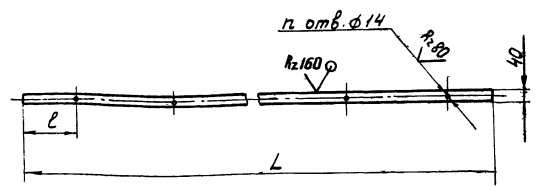
| Лит. | Масса | Насштаб |
|------|-------|---------|
|      |       |         |
| и    | 4,5   | 1:10    |

Лист 5-63x63x6 ГОСТ 8509-72  
 Узелок в ст. ГОСТ 535-79  
 Новосибирский проект  
 Отдел №5  
 формат 11

Шиб. и табл. Подп. и дата Взам. инв. ЧН. и вкл. Подп. и дата

100.00.15.00.001

(✓)(✓)



| Обозначение         | Размеры, мм |     |    | Масса, кг |
|---------------------|-------------|-----|----|-----------|
|                     | L           | h   | R  |           |
| ЧН.463.15.00.001    | 4100        | 100 | 14 | 6,45      |
| ЧН.463.15.00.001-01 | 3840        | 120 | 13 | 6,2       |

- h 14; h 14; ±  $\frac{IT14}{2}$ .
- п. отб. детали ЧН.463.15.00.001 размечать по детали ЧН.463.15.01.002.
- п. отб. детали ЧН.463.15.00.001-01 размечать по детали ЧН.463.15.01.002-01.

ЧН.463.15.00.001

Полоса

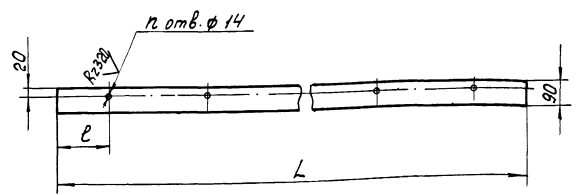
| Лит. | Масса | Насштаб |
|------|-------|---------|
|      |       |         |
| и    | 4,5   | 1:1     |

Лист 5.5 ГОСТ 19903-74  
 в ст. 3 СП ГОСТ 14637-79  
 Новосибирский проект  
 Отдел №5  
 формат 11

Шиб. и табл. Подп. и дата Взам. инв. ЧН. и вкл. Подп. и дата

Э00.00.14.Э94НН

(✓)(✓)



| Обозначение         | Размеры, мм |     |    | Масса, кг |
|---------------------|-------------|-----|----|-----------|
|                     | L           | h   | R  |           |
| ЧН.463.15.00.002    | 4100        | 100 | 14 | 3,4       |
| ЧН.463.15.00.002-01 | 3840        | 120 | 13 | 3,1       |

- п. отб. детали ЧН.463.15.00.002 размечать по детали ЧН.463.15.01.002.
- п. отб. детали ЧН.463.15.00.002-01 размечать по детали ЧН.463.15.01.002-01.
- h 14; h 14; ±  $\frac{IT14}{2}$ .

ЧН.463.15.00.002

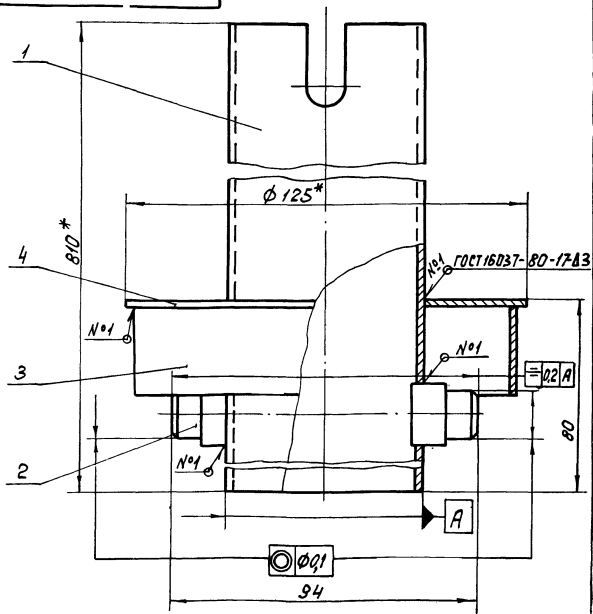
Фартук

| Лит. | Масса | Насштаб |
|------|-------|---------|
|      |       |         |
| и    | 4,5   | 1:10    |

Лист 1  
 Пластина I ПМБ-М-8-1,2  
 ГОСТ 7338-77  
 Новосибирский проект  
 Отдел №5  
 формат 11

Шиб. и табл. Подп. и дата Взам. инв. ЧН. и вкл. Подп. и дата

Э00.00.16.00.000 СБ



- \* Размеры для справок.
- h 14; ±  $\frac{IT14}{2}$ .
- Шероховатость обрабатываемых поверхностей деталей без чертёжа -  $R_{a160}$ .

ЧН.463.16.00.000 СБ

Стойка  
Сборочный чертёж

| Лит. | Масса | Насштаб |
|------|-------|---------|
|      |       |         |
| и    | 4,5   | 1:1     |

Лист 1  
 Новосибирский проект  
 Отдел №5  
 формат 11  
 копирован: ШН. 19174-07 48

Шиб. и табл. Подп. и дата Взам. инв. ЧН. и вкл. Подп. и дата

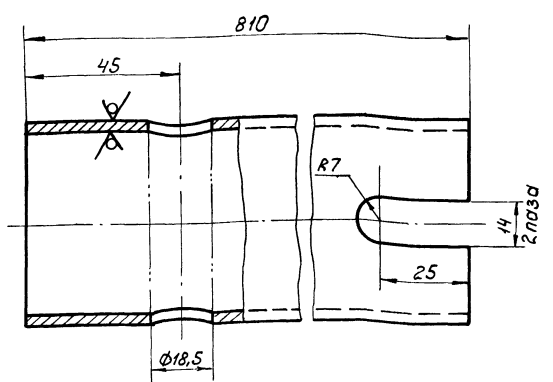


Ш. №02М И, ЧАСТЬ 2

| Формат                        | Зона | Поз. | Обозначение         | Наименование                                    | Кол. | Примечание |
|-------------------------------|------|------|---------------------|---|------|------------|
|                               |      |      |                     | <u>Документация</u>                             |      |            |
| И                             |      |      | ЧН.463.16.00.000.СБ | Сборочный чертёж                                |      |            |
|                               |      |      |                     | <u>Детали</u>                                   |      |            |
| И                             | 1    |      | ЧН.463.16.00.001    | Патрубок  | 1    |            |
| И                             | 2    |      | ЧН.463.16.00.002    | Палец   | 2    |            |
| Б.Ч.                          | 3    |      | ЧН.463.16.00.003    | Обечайка  |      |            |
|                               |      |      |                     | Труба 120х2 ГОСТ 8734-75<br>810 ГОСТ 8733-74    |      |            |
|                               |      |      |                     | L = 28 h 14                                     | 1    | 0,14 кг    |
| Б.Ч.                          | 4    |      | ЧН.463.16.00.004    | Кольцо  |      |            |
|                               |      |      |                     | Лист Б-2 ГОСТ 19903-74<br>Вст.3сп ГОСТ 16523-70 |      |            |
|                               |      |      |                     | Ф62х14хФ125 h 14                                | 1    | 0,16 кг    |
|                               |      |      | ЧН.463.16.00.000    |   |      |            |
| Изн. Лист № докум. Подп. Дата |      |      | Стойка              | Лит. Лист Листов                                |      |            |
| Разраб. Зарыцкая М.В.         |      |      |                     | И   | 1    | 1          |
| Проб. Пендереб                |      |      |                     | МосводоканалНИИпроект                           |      |            |
| Н.контр. Потушков             |      |      |                     | Отдел №5  |      |            |
| Формат И                      |      |      |                     |   |      |            |

100.00.91.Э94.И4

Rz80 (✓)



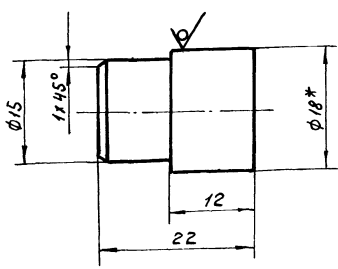
$h14, h14; \pm \frac{1714}{2}$

Ш. №02М И, ЧАСТЬ 2

| ЧН.463.16.00.001              |                           |  | Лит.                  | Масса | Масштаб |
|-------------------------------|---------------------------|--|-----------------------|-------|---------|
| Изн. Лист № докум. Подп. Дата | Патрубок                  |  | И                     | 4,0   | 1:1     |
| Разраб. Зарыцкая М.В.         |                           |  | Лист Листов 1         |       |         |
| Проб. Пендереб                |                           |  | МосводоканалНИИпроект |       |         |
| Н.контр. Потушков             | Труба 50х3,5 ГОСТ 3262-75 |  | Отдел №5              |       |         |
| Формат И                      |                           |  |                       |       |         |

200.00.91.Э94.И4

Rz80 (✓)

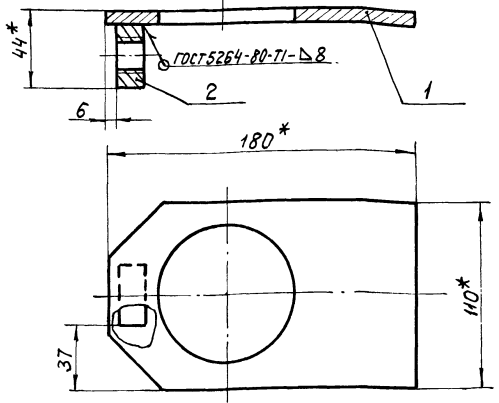


1.  $h14; \pm \frac{1714}{2}$   
2.\* Размеры для справок.

Ш. №02М И, ЧАСТЬ 2

| ЧН.463.16.00.002              |  |  | Лит.                  | Масса | Масштаб |
|-------------------------------|--|--|-----------------------|-------|---------|
| Изн. Лист № докум. Подп. Дата | Палец  |  | И                     | 0,03  | 2:1     |
| Разраб. Зарыцкая М.В.         |  |  | Лист Листов 1         |       |         |
| Проб. Пендереб                |  |  | МосводоканалНИИпроект |       |         |
| Н.контр. Потушков             | Круг В18 ГОСТ 2590-71<br>Вст.3сп ГОСТ 535-79 |  | Отдел №5              |       |         |
| Формат И                      |  |  |                       |       |         |

000.00.17.Э94.И4



1.  $\pm \frac{1714}{2}$   
2.\* Размеры для справок.

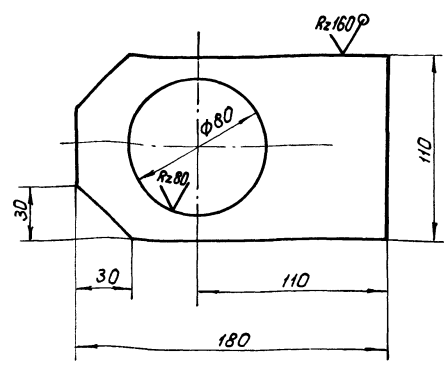
Ш. №02М И, ЧАСТЬ 2

| ЧН.463.17.00.000              |          |  | Лит.                  | Масса | Масштаб |
|-------------------------------|----------|--|-----------------------|-------|---------|
| Изн. Лист № докум. Подп. Дата | Фиксатор |  | И                     | 1,0   | 1:2     |
| Разраб. Зарыцкая М.В.         |          |  | Лист Листов 1         |       |         |
| Проб. Пендереб                |          |  | МосводоканалНИИпроект |       |         |
| Н.контр. Потушков             |          |  | Отдел №5              |       |         |
| Формат И                      |          |  |                       |       |         |

Им. и дата Взам. инв. и дата Подп. и дата

100 00 17 00 001

√(√)



$H 14; h 14; \pm \frac{IT 14}{2}$

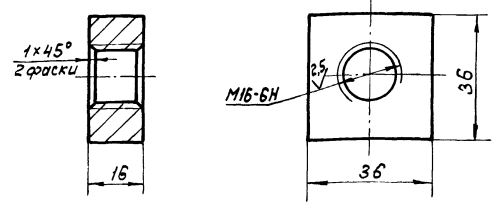
ЧИ.463.17.00.001

|  |      |          |       |          |                                   |       |         |
|--|------|----------|-------|----------|-----------------------------------|-------|---------|
| Изм.   | Лист | № докум. | Подп. | Дата     | Лит.                              | Масса | Масштаб |
| Разр.  | Зар. | Проб.    | Рук.  | И.контр. |                                   |       |         |
| Хомут  |      |          |       |          | Лист Листов: 1                    |       |         |
| Лист Б 8 ГОСТ 19903-74<br>Вст.Зсп ГОСТ 4637-79 |      |          |       |          | МосводоканалНИИпроект<br>Отдел №5 |       |         |

Формат 11

200 00 17 00 002

Rz 80 √(√)



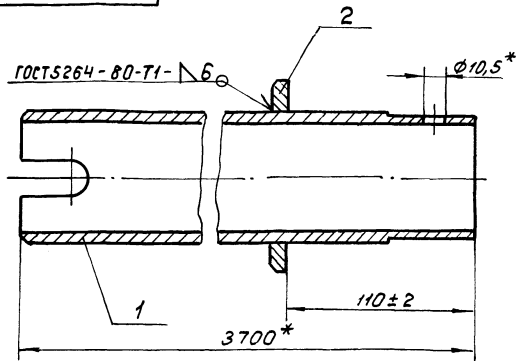
$H 14; h 14; \pm \frac{IT 14}{2}$

ЧИ.463.17.00.002

|                       |      |          |       |          |                                   |       |         |
|-----------------------|------|----------|-------|----------|-----------------------------------|-------|---------|
| Изм.                  | Лист | № докум. | Подп. | Дата     | Лит.                              | Масса | Масштаб |
| Разр.                 | Зар. | Проб.    | Рук.  | И.контр. |                                   |       |         |
| Бобышка               |      |          |       |          | Лист Листов: 1                    |       |         |
| Лист Ст.3 ГОСТ 380-71 |      |          |       |          | МосводоканалНИИпроект<br>Отдел №5 |       |         |

Формат 11

000 00 18 00 000



1.\* Размеры для справок.  
2. Шероховатость обрабатываемых поверхностей деталей без чертёна -  $Rz 160$

| Формат  | Зона | Поз. | Обозначение      | Наименование | Кол. | Примечание |
|---|------|------|------------------|--------------|------|------------|
| <u>Детали</u>                                   |      |      |                  |              |      |            |
| 11  | 1    |      | ЧИ.463.18.00.001 | Труба        | 1    |            |
| Б4  | 2    |      | ЧИ.463.18.00.002 | Кольцо       |      |            |
| Лист Б 10 ГОСТ 19903-74<br>Вст.Зсп ГОСТ 4637-79 |      |      |                  |              |      |            |
| Ф78 h 14 x Ф110 h 14                            |      |      |                  |              |      |            |
| 1 0,37кг  |      |      |                  |              |      |            |

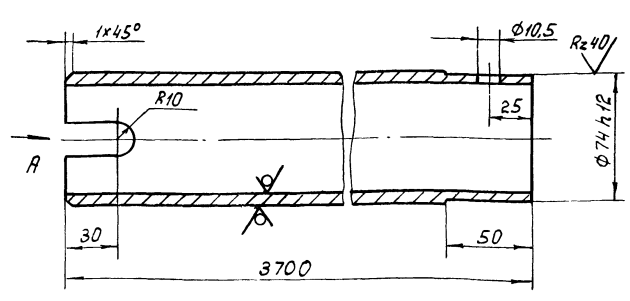
  

|  |      |          |       |      |                                   |       |         |
|--|------|----------|-------|------|-----------------------------------|-------|---------|
| ЧИ.463.18.00.000                                 |      |          |       |      | Лит.                              | Масса | Масштаб |
| Изм.   | Лист | № докум. | Подп. | Дата |                                   |       |         |
| Труба для взятия проб                            |      |          |       |      | Лист Листов: 1                    |       |         |
| Лист Труба 76x6 ГОСТ 8732-78<br>Б10 ГОСТ 8731-74 |      |          |       |      | МосводоканалНИИпроект<br>Отдел №5 |       |         |

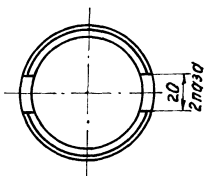
Формат 11

100 00 18 00 001

Rz 160 √(√)



Вид А



$H 14; h 14; \pm \frac{IT 14}{2}$

ЧИ.463.18.00.001

|  |      |          |       |          |                                   |       |         |
|--|------|----------|-------|----------|-----------------------------------|-------|---------|
| Изм.   | Лист | № докум. | Подп. | Дата     | Лит.                              | Масса | Масштаб |
| Разр.  | Зар. | Проб.    | Рук.  | И.контр. |                                   |       |         |
| Труба  |      |          |       |          | Лист Листов: 1                    |       |         |
| Лист Труба 76x6 ГОСТ 8732-78<br>Б10 ГОСТ 8731-74 |      |          |       |          | МосводоканалНИИпроект<br>Отдел №5 |       |         |

Формат 11

| Формат   | Зона      | Лист             | Обозначение                                    | Наименование        | Кол.                  | Примечание |
|----------|-----------|------------------|--|---------------------|-----------------------|------------|
|          |           |                  |  | <u>Документация</u> |                       |            |
| И        |           |                  | ЧН.463.19.00.000 СБ                            | Сборочный чертёж    |                       |            |
|          |           |                  |  | <u>Детали</u>       |                       |            |
| И        | 1         | 4Н.463.19.00.001 |  | Втулка              | 1                     |            |
| И        | 2         | 4Н.463.19.00.002 |  | Ребро               | 2                     |            |
| Б4       | 3         | 4Н.463.19.00.003 |  | Круг                |                       |            |
|          |           |                  | Лист Б8 ГОСТ 19903-74<br>Вст.3сп ГОСТ 14637-79 |                     |                       |            |
|          |           |                  | φ375 Н14                                       |                     | 1                     | 4,3 кг     |
|          |           |                  | ЧН.463.19.00.000                               |                     |                       |            |
| Изм.     | Лист      | № докум.         | Подп.  | Дата                |                       |            |
| Разр.    | Зарыцкая  |                  |  |                     | Лист                  | Листов     |
| Проб.    | Пендерева |                  |  |                     | 1                     | 1          |
| Рук.     | Пендерева |                  |  |                     | МосводоканалНИИпроект |            |
| И.контр. | Потушков  |                  |  |                     | Отдел №5              |            |
|          |           |                  | Заслонка                                       |                     |                       |            |
|          |           |                  | формат 11                                      |                     |                       |            |

90 000 00 61 894 ИИ

124

1.  $\pm \frac{17}{2}$
2. Шероховатость обрабатываемых поверхностей деталей без чертёжа -  $Rz_{30}$ .
3. Сварку производить по контуру прилегания деталей по ГОСТ 5264-80-Т1-Δ 8.
4. Размеры для справок.

|                       |           |          |
|-----------------------|-----------|----------|
| ЧН.463.19.00.000 СБ   |           |          |
| Изм.                  | Лист      | № докум. |
| Разр.                 | Зарыцкая  |          |
| Проб.                 | Пендерева |          |
| И.контр.              | Потушков  |          |
| Заслонка              |           |          |
| Сборочный чертёж      |           |          |
| Лит.                  | Масса     | Масштаб  |
| И                     | 7,0       | 1:5      |
| Лист Листов 1         |           |          |
| МосводоканалНИИпроект |           |          |
| Отдел №5              |           |          |
| формат 11             |           |          |

100 000 00 61 894 ИИ

Rz 80 (✓)

Н14; н14;  $\pm \frac{17}{2}$ .

|                       |           |          |
|-----------------------|-----------|----------|
| ЧН.463.19.00.001      |           |          |
| Изм.                  | Лист      | № докум. |
| Разр.                 | Зарыцкая  |          |
| Проб.                 | Пендерева |          |
| И.контр.              | Потушков  |          |
| Втулка                |           |          |
| Лит.                  | Масса     | Масштаб  |
| И                     | 1,32      | 1:2      |
| Лист Листов 1         |           |          |
| Ст.3 ГОСТ 380-71      |           |          |
| МосводоканалНИИпроект |           |          |
| Отдел №5              |           |          |
| формат 11             |           |          |

200 000 00 61 894 ИИ

Rz 80 (✓)

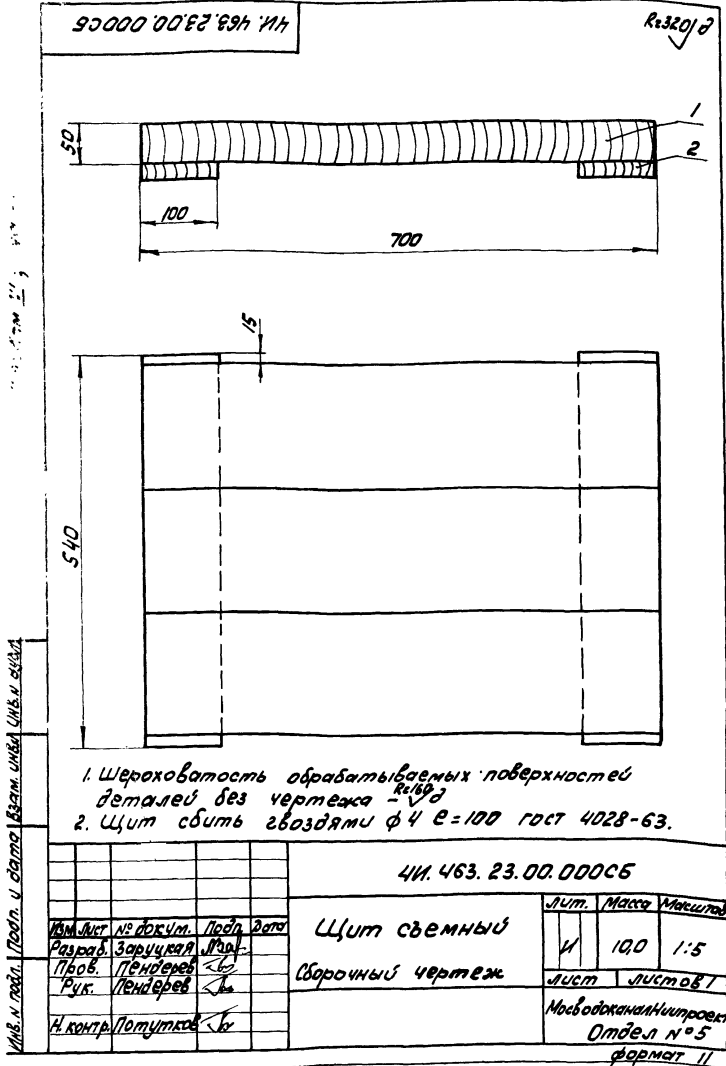
н 14.

|                        |           |          |
|------------------------|-----------|----------|
| ЧН.463.19.00.002       |           |          |
| Изм.                   | Лист      | № докум. |
| Разр.                  | Зарыцкая  |          |
| Проб.                  | Пендерева |          |
| И.контр.               | Потушков  |          |
| Ребро                  |           |          |
| Лит.                   | Масса     | Масштаб  |
| И                      | 0,13      | 1:1      |
| Лист Листов 1          |           |          |
| Лист Б10 ГОСТ 19903-74 |           |          |
| Ст.3сп ГОСТ 14637-79   |           |          |
| МосводоканалНИИпроект  |           |          |
| Отдел №5               |           |          |
| формат 11              |           |          |

Кодировал: ИИ-19174-07 51







| Изм. | Дата | Обозначение                      | Наименование     | Кол. | Примечание |
|------|------|----------------------------------|------------------|------|------------|
|      |      |                                  | Документация     |      |            |
| 12   |      | ЧИ. 463.24.00.000СБ              | Сборочный чертеж |      |            |
|      |      | Переменные данные для исполнения |                  |      |            |
|      |      | ЧИ. 463.24.00.000                |                  |      |            |
|      |      | Детали                           |                  |      |            |
| 11   | 1    | ЧИ. 463.24.00.001                | Лист             | 1    |            |
| 11   | 2    | ЧИ. 463.24.00.002                | Кожух            | 1    |            |
| 11   | 3    | ЧИ. 463.24.00.003                | Ушко             | 2    |            |
|      |      | ЧИ. 463.24.00.000-01             |                  |      |            |
|      |      | Детали                           |                  |      |            |
| 11   | 1    | ЧИ. 463.24.00.001-01             | Лист             | 1    |            |
| 11   | 2    | ЧИ. 463.24.00.002-01             | Кожух            | 1    |            |
| 11   | 3    | ЧИ. 463.24.00.003-01             | Ушко             | 2    |            |

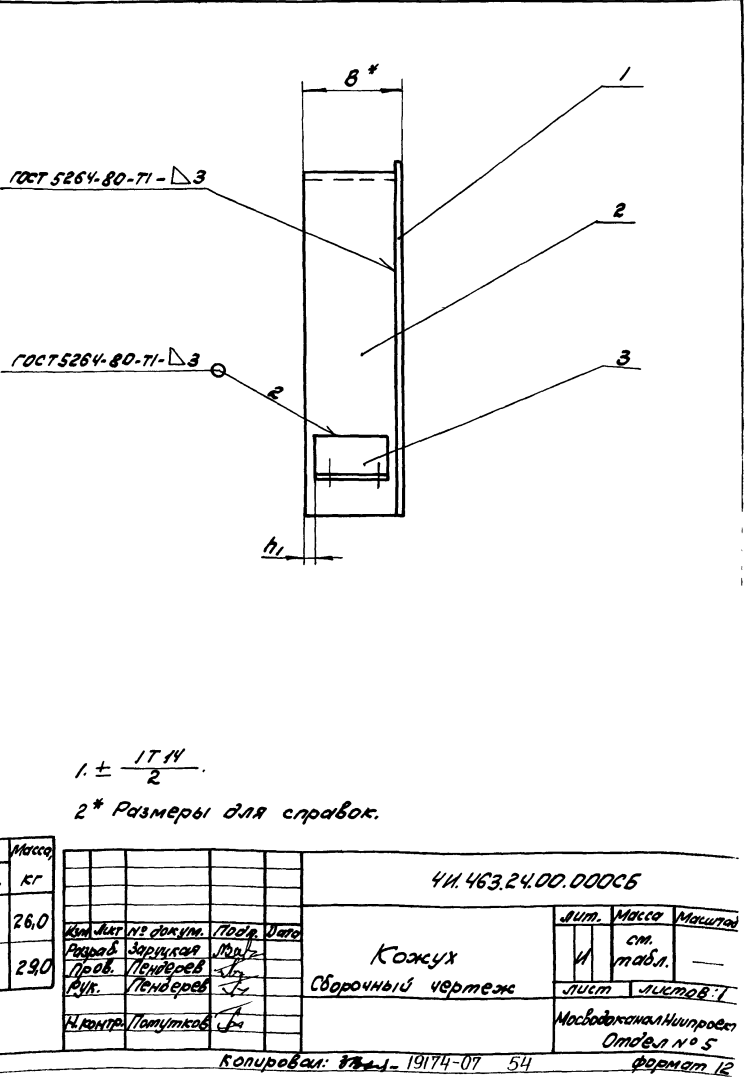
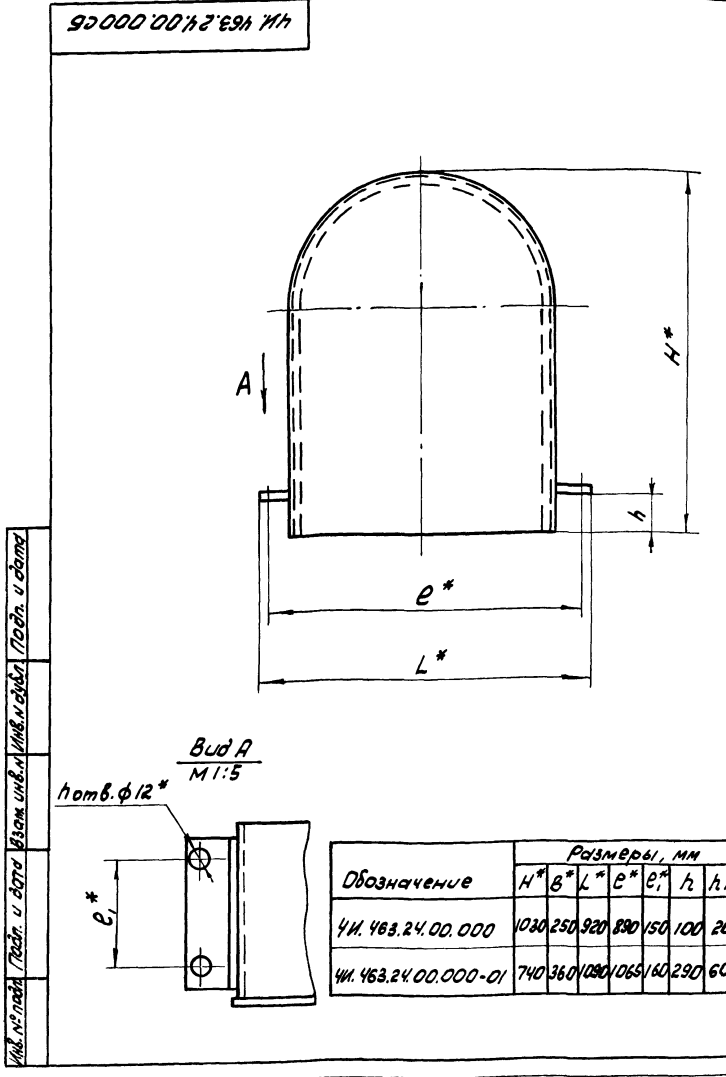
ЧИ. 463.24.00.000

| Лит. | Масса | Масштаб |
|------|-------|---------|
| И    | 10,0  | 1:5     |

Кожух  
Сборочный чертеж

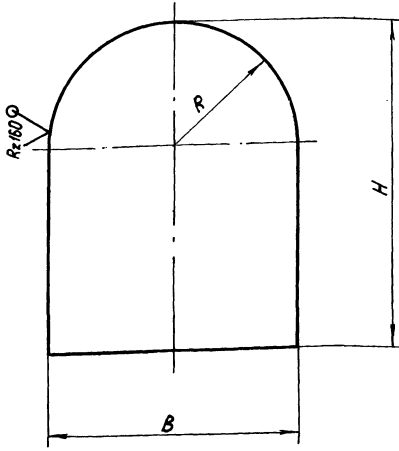
| Лит. | Масса | Масштаб |
|------|-------|---------|
| И    | 10,0  | 1:5     |

МособлканалНИИпроект  
Отдел №5  
формат И



100'00'42'Э94'ИИ

Rz160 (✓)



| Обозначение         | Размеры, мм |      |     | Масса, кг |
|---------------------|-------------|------|-----|-----------|
|                     | R           | H    | B   |           |
| ИИ.463.24.00.001    | 360         | 1030 | 720 | 11,0      |
| ИИ.463.24.00.001-01 | 470         | 740  | 940 | 13,0      |

h14; ±  $\frac{IT14}{2}$

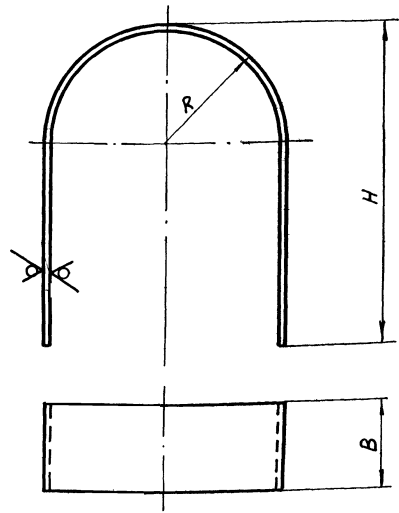
ИИ.463.24.00.001

| Изм. Лист № докум. Подп. Дата | Лист                   | Лит.                           | Масса | Начисл. |
|-------------------------------|------------------------|--------------------------------|-------|---------|
|                               |                        |                                |       |         |
| Разр. Заручка                 | Лист                   | И                              | 0,9   | 1:2     |
| Проб. Пендере                 | Лист                   | Листов: 1                      |       |         |
| И.контр. Потутков             | Лист Б-3 ГОСТ 19903-74 | МосводоканалНИИпроект Отдел №5 |       |         |

формат И

200'00'42'Э94'ИИ

Rz160 (✓)



| Обозначение         | Размеры, мм |      |     | Масса, кг |
|---------------------|-------------|------|-----|-----------|
|                     | R           | H    | B   |           |
| ИИ.463.24.00.002    | 355         | 1025 | 247 | 13,0      |
| ИИ.463.24.00.002-01 | 465         | 735  | 356 | 13,8      |

h14.

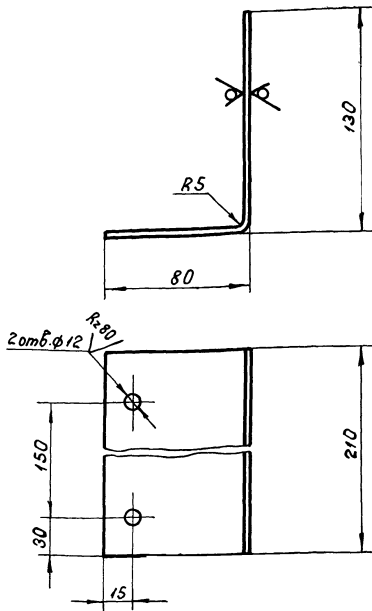
ИИ.463.24.00.002

| Изм. Лист № докум. Подп. Дата | Лист  | Лит.                           | Масса | Начисл. |
|-------------------------------|---|--------------------------------|-------|---------|
|                               |   |                                |       |         |
| Разр. Заручка                 | Лист <td>И</td> <td>0,9</td> <td>1:2</td>   | И                              | 0,9   | 1:2     |
| Проб. Пендере                 | Лист <td>Листов: 1</td> <td></td> <td></td> | Листов: 1                      |       |         |
| И.контр. Потутков             | Лист Б-3 ГОСТ 19903-74                      | МосводоканалНИИпроект Отдел №5 |       |         |

формат И

Э00'00'42'Э94'ИИ

Rz160 (✓)



h14; h14; ±  $\frac{IT14}{2}$

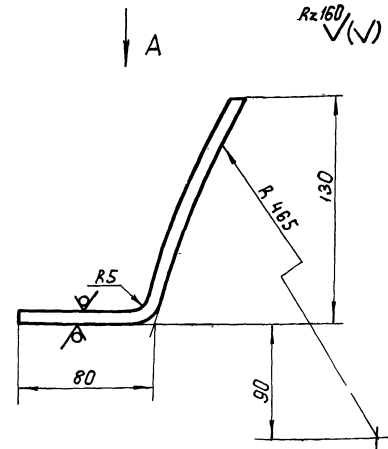
ИИ.463.24.00.003

| Изм. Лист № докум. Подп. Дата | Лист  | Лит.                           | Масса | Начисл. |
|-------------------------------|---|--------------------------------|-------|---------|
|                               |   |                                |       |         |
| Разр. Заручка                 | Лист <td>И</td> <td>0,9</td> <td>1:2</td>   | И                              | 0,9   | 1:2     |
| Проб. Пендере                 | Лист <td>Листов: 1</td> <td></td> <td></td> | Листов: 1                      |       |         |
| И.контр. Потутков             | Лист Б-3 ГОСТ 19903-74                      | МосводоканалНИИпроект Отдел №5 |       |         |

формат И

10-Э00'00'42'Э94'ИИ

Rz160 (✓)



Вид А  
М 1:5

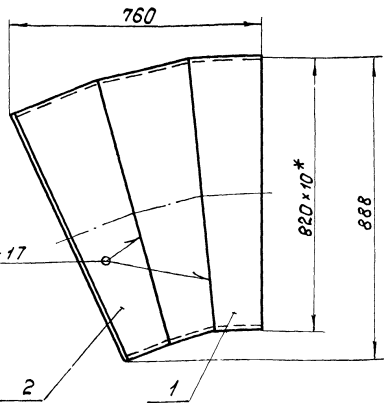
h14; h14; ±  $\frac{IT14}{2}$

ИИ.463.24.00.003-01

| Изм. Лист № докум. Подп. Дата | Лист  | Лит.                           | Масса | Начисл. |
|-------------------------------|---|--------------------------------|-------|---------|
|                               |   |                                |       |         |
| Разр. Заручка                 | Лист <td>И</td> <td>1,01</td> <td>1:2</td>  | И                              | 1,01  | 1:2     |
| Проб. Пендере                 | Лист <td>Листов: 1</td> <td></td> <td></td> | Листов: 1                      |       |         |
| И.контр. Потутков             | Лист Б-3 ГОСТ 19903-74                      | МосводоканалНИИпроект Отдел №5 |       |         |

копировал: ИИ-19174-01 55 формат И

000 00 92 894 NH



1. h 14.

2.\* Размеры для справок.

| Формат | Зона | Поз. | Обозначение      | Наименование  | Кол. | Примечание |
|--------|------|------|------------------|---------------|------|------------|
|        |      |      |                  | <u>Детали</u> |      |            |
| 12     | 1    |      | 4И.463.25.00.001 | Полусектор    | 1    |            |
| 12     | 2    |      | 4И.463.25.00.002 | Сектор        | 2    |            |

4И.463.25.00.000

Отвод

| Лит. | Масса | Масштаб |
|------|-------|---------|
| И    | 117,0 | 1:5     |

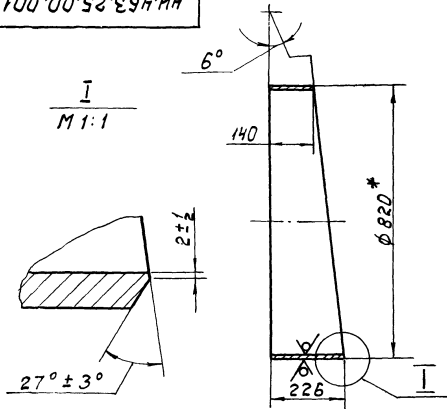
Лист Листов 1  
МосводоканалНИИпроект  
Отдел №5

| Изм. | Лист | № докум. | Подп.              | Дата |
|------|------|----------|--------------------|------|
|      |      |          |                    |      |
|      |      |          | Разработ. Заручков |      |
|      |      |          | Проб. Пендерева    |      |
|      |      |          | Руч. Пендерева     |      |
|      |      |          | Н.контр. Потупков  |      |

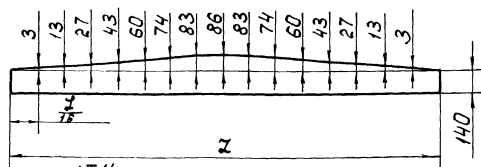
формат 11

100 00 92 894 NH

Rz 80 (✓)



Шаблон  
М 1:20



1. h 14; ± 1/14

2. Z - длина окружности, замеряемая по действительному наружному диаметру трубы.

3.\* Размеры для справок.

4И.463.25.00.001

Полусектор

| Лит. | Масса | Масштаб |
|------|-------|---------|
| И    | 36,5  | 1:10    |

Лист Листов 1  
МосводоканалНИИпроект  
Отдел №5

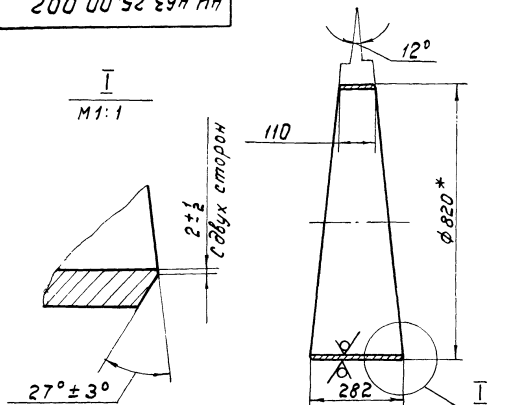
| Изм. | Лист | № докум. | Подп.              | Дата |
|------|------|----------|--------------------|------|
|      |      |          |                    |      |
|      |      |          | Разработ. Заручков |      |
|      |      |          | Проб. Пендерева    |      |
|      |      |          | Н.контр. Потупков  |      |

Труба 820x10 ГОСТ 10704-76  
Вст. зсп ГОСТ 10706-76

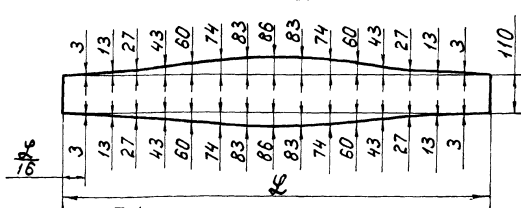
формат 11

200 00 92 894 NH

Rz 80 (✓)



Шаблон  
М 1:20



1. h 14; ± 1/14

2. Z - длина окружности, замеряемая по действительному наружному диаметру трубы.

3.\* Размеры для справок.

4И.463.25.00.002

Сектор

| Лит. | Масса | Масштаб |
|------|-------|---------|
| И    | 40,0  | 1:10    |

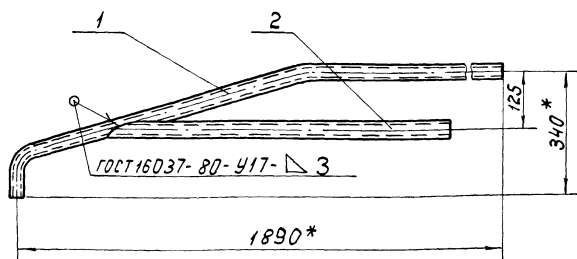
Лист Листов 1  
МосводоканалНИИпроект  
Отдел №5

| Изм. | Лист | № докум. | Подп.              | Дата |
|------|------|----------|--------------------|------|
|      |      |          |                    |      |
|      |      |          | Разработ. Заручков |      |
|      |      |          | Проб. Пендерева    |      |
|      |      |          | Руч. Пендерева     |      |
|      |      |          | Н.контр. Потупков  |      |

Труба 820x10 ГОСТ 10704-76  
Вст. зсп ГОСТ 10706-76

формат 11

000 00 92 894 NH



1 ± 1/14

2.\* Размеры для справок.

4И.463.26.00.000

Поручень

| Лит. | Масса | Масштаб |
|------|-------|---------|
| И    | 7,4   | 1:10    |

Лист Листов 1  
МосводоканалНИИпроект  
Отдел №5

| Формат | Зона | Поз. | Обозначение      | Наименование  | Кол. | Примечание |
|--------|------|------|------------------|---------------|------|------------|
|        |      |      |                  | <u>Детали</u> |      |            |
| 11     | 1    |      | 4И.463.26.00.001 | Поручень      | 1    |            |
| 11     | 2    |      | 4И.463.26.00.002 | Стойка        | 1    |            |

Изм. № подл. Подп. и дата. Взам. инв. № подл. Подп. и дата.

| Изм. | Лист | № докум. | Подп.              | Дата |
|------|------|----------|--------------------|------|
|      |      |          |                    |      |
|      |      |          | Разработ. Заручков |      |
|      |      |          | Проб. Пендерева    |      |
|      |      |          | Руч. Пендерева     |      |
|      |      |          | Н.контр. Потупков  |      |

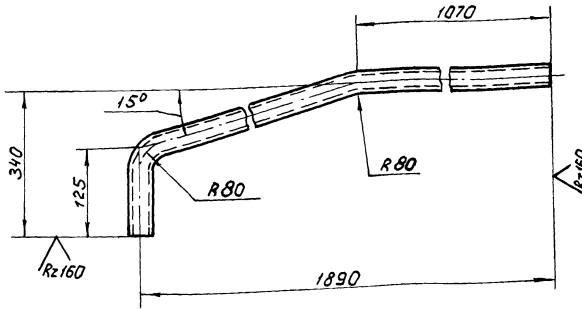
копирован: 12.19.174-07 56

формат 11



41.463.26.00.001

✓(✓)



1.  $h 14; \pm \frac{IT 14}{2}$ .
2. Длина развертки  $L = 2023$  мм.

41.463.26.00.001

Поручень

Лит. Масса Уксытаб

И 5,02 1:5

Лист Листов: 1

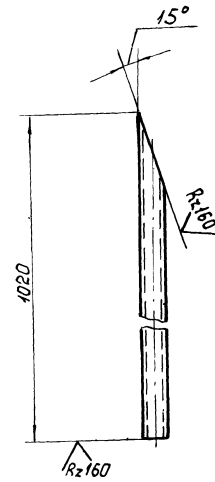
Носоводоканалнипроект  
Отдел №5  
формат А1

|      |                    |       |      |
|------|--------------------|-------|------|
| Изм. | Лист № док-м.      | Подп. | Дата |
|      | Разраб. Заруцкая   | М.В.  |      |
|      | Проб. Пендерева    | М.В.  |      |
|      | Н. контр. Потушков | М.В.  |      |

Труба 25x3,2 ГОСТ 3262-75

200.00.92.094 ИИ

✓(✓)



h 14.

41.463.26.00.002

Стойка

Лит. Масса Уксытаб

И 2,33 1:5

Лист Листов: 1

Носоводоканалнипроект  
Отдел №5  
формат А1

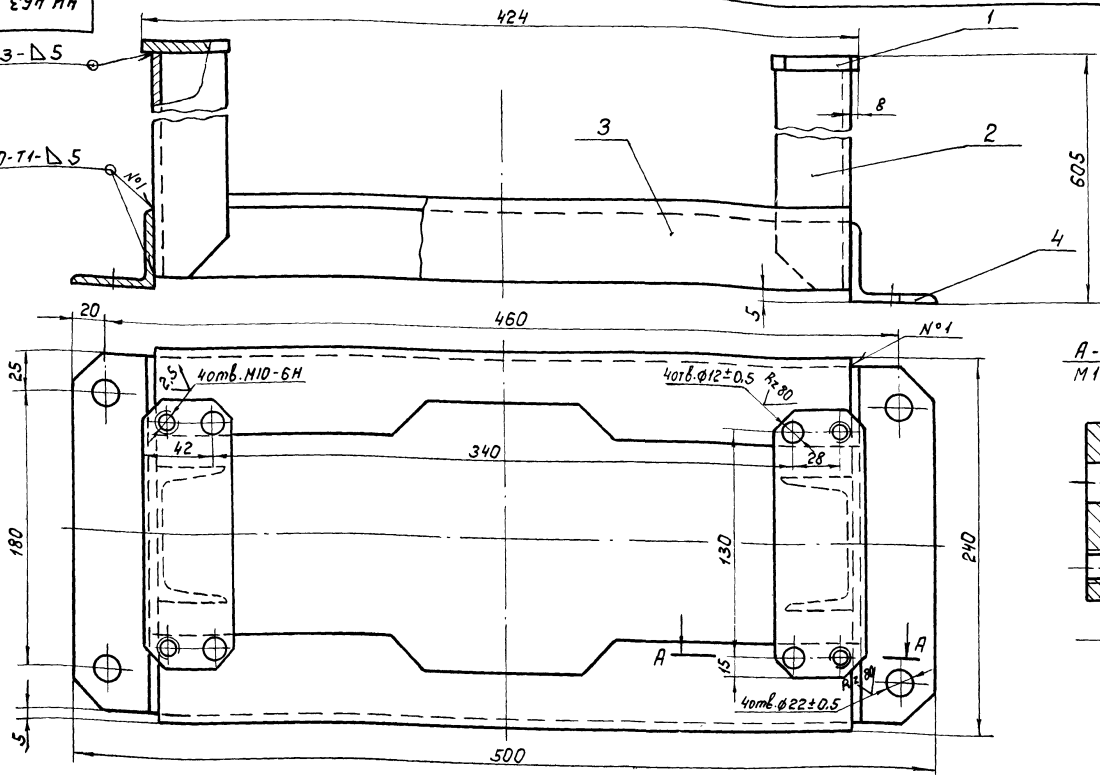
|      |                    |       |      |
|------|--------------------|-------|------|
| Изм. | Лист № док-м.      | Подп. | Дата |
|      | Разраб. Заруцкая   | М.В.  |      |
|      | Проб. Пендерева    | М.В.  |      |
|      | Н. контр. Потушков | М.В.  |      |

Труба 25x3,2 ГОСТ 3262-75

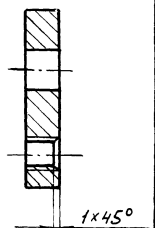
92.000.00.12.094 ИИ

ГОСТ 5264-80-T3-D5

ГОСТ 5264-80-T1-D5



А-А Повернуто  
М1:1



h 14; h 14;  $\pm \frac{IT 14}{2}$ .

41.463.27.00.000 СБ

Стойка  
Сборочный чертёж

Лит. Масса Уксытаб

И 16,5 1:2

Лист Листов: 1

Носоводоканалнипроект  
Отдел №5

|      |                    |       |      |
|------|--------------------|-------|------|
| Изм. | Лист № док-м.      | Подп. | Дата |
|      | Разраб. Заруцкая   | М.В.  |      |
|      | Проб. Пендерева    | М.В.  |      |
|      | Руч. Пендерева     | М.В.  |      |
|      | Н. контр. Потушков | М.В.  |      |

Инв. и дата, лист и дата, лист и дата, лист и дата

| Формат   | Этап     | Лист     | Обозначение         | Наименование        | Кол.   | Примечание |
|----------|----------|----------|---------------------|---------------------|--|------------|
|          |          |          |                     | <u>Документация</u> |  |            |
| 22       |          |          | ЧН.463.27.00.000 СБ | Сборочный чертёж    |  |            |
|          |          |          |                     | <u>Детали</u>       |  |            |
| 11       | 1        |          | ЧН.463.27.00.001    | Пластина            | 2  |            |
| 11       | 2        |          | ЧН.463.27.00.002    | Ножка               | 2  |            |
| 11       | 3        |          | ЧН.463.27.00.003    | Распорка            | 2  |            |
| 11       | 4        |          | ЧН.463.27.00.004    | Лапа                | 2  |            |
|          |          |          | ЧН 463.27.00.000    |                     |  |            |
|          |          |          | Стойка              |                     |  |            |
| Изм.     | Лист     | № докум. | Подп.               | Дата                |  |            |
| Разр.    | Заруцкая | И/И      |                     |                     | Лит.   | Лист       |
| Проб.    | Пендереб | И/И      |                     |                     | И  | 1          |
| Н.контр. | Потутков | И/И      |                     |                     | МосводоканалНИИпроект<br>Отдел №5<br>формат 11 |            |

100.00.12.Э94.И4

√(✓)

$h14; \pm \frac{1T14}{2}$

ЧН.463.27.00.001

| Изм.     | Лист     | № докум. | Подп. | Дата | Лит.   | Насос | Насштаб |
|----------|----------|----------|-------|------|--|-------|---------|
| Разр.    | Заруцкая | И/И      |       |      |  | 0,64  | 1:2     |
| Проб.    | Пендереб | И/И      |       |      | Лист Листов: 1   |       |         |
| Н.контр. | Потутков | И/И      |       |      | Лист 10 ГОСТ 19903-74<br>Вст.Зсп ГОСТ 14637-79<br>МосводоканалНИИпроект<br>Отдел №5<br>формат 11 |       |         |

Инв. и дата, лист и дата, лист и дата, лист и дата

200.00.12.Э94.И4

√(✓)

$h14; \pm \frac{1T14}{2}$

ЧН.463.27.00.002

| Изм.     | Лист     | № докум. | Подп. | Дата | Лит.   | Насос | Насштаб |
|----------|----------|----------|-------|------|--|-------|---------|
| Разр.    | Заруцкая | И/И      |       |      |  | 4,75  | 1:2     |
| Проб.    | Пендереб | И/И      |       |      | Лист Листов: 1   |       |         |
| Н.контр. | Потутков | И/И      |       |      | Шве-мер<br>В ГОСТ 8240-72<br>Вст.Зсп ГОСТ 535-79<br>МосводоканалНИИпроект<br>Отдел №5<br>формат 11 |       |         |

Инв. и дата, лист и дата, лист и дата, лист и дата

Э00.00.12.Э94.И4

Rz160/√(✓)

$h14; \pm \frac{1T14}{2}$

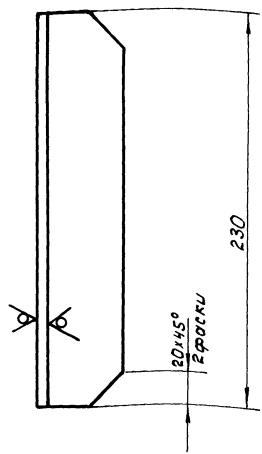
ЧН.463.27.00.003

| Изм.     | Лист     | № докум. | Подп. | Дата | Лит.   | Насос | Насштаб |
|----------|----------|----------|-------|------|--|-------|---------|
| Разр.    | Заруцкая | И/И      |       |      |  | 1,75  | 1:2     |
| Проб.    | Пендереб | И/И      |       |      | Лист Листов: 1   |       |         |
| Н.контр. | Потутков | И/И      |       |      | Уголок Б-50x50x5 ГОСТ 8509-72<br>Вст.Зсп ГОСТ 535-79<br>МосводоканалНИИпроект<br>Отдел №5<br>формат 11 |       |         |

копировал: ИТ-19174-07 58

400 00 22 94 ИИ

Rz160



$h_{14}; \pm \frac{IT_{14}}{2}$

4И.463.27.00.004

|          |           |       |       |
|----------|-----------|-------|-------|
| Изм/Лист | № док-м.  | Подп. | Дата  |
| Разр.    | Заруцкая  | И.И.  | 12.12 |
| Проб.    | Пендерева |       |       |
| И.контр. | Потушков  | А.И.  |       |

Лана

|                                   |           |         |
|-----------------------------------|-----------|---------|
| Лит.                              | Масса     | Масштаб |
| И                                 | 1,0       | 1:2     |
| Лист                              | Листов: 1 |         |
| МосводоканалНИИпроект<br>Отдел №5 |           |         |

Угол 6-50x50x5 ГОСТ 8509-72  
8 ст.ЗСП ГОСТ 535-79

ИИ.463.27.00.004 Лист 1 из 1

формат И

|        |      |      |                     |                       |      |            |
|--------|------|------|---------------------|-----------------------|------|------------|
| Формат | Зона | Пос. | Обозначение         | Наименование          | Кол. | Примечание |
|        |      |      |                     | Документация          |      |            |
| 12     |      |      | 4И.463.28.00.000 СБ | Сборочный чертёж      |      |            |
|        |      |      |                     | Детали                |      |            |
| 54     | 1    |      | 4И.463.28.00.001    | Вилка                 |      |            |
|        |      |      |                     | Ст.3 ГОСТ 380-71      |      |            |
|        |      |      |                     | 36h14x40h14x57h14     | 1    | 0,3 кг     |
| 54     | 2    |      | 4И.463.28.00.002    | Штанга                |      |            |
|        |      |      |                     | Круг В20 ГОСТ 2590-71 |      |            |
|        |      |      |                     | В ст.ЗСП ГОСТ 535-79  |      |            |
|        |      |      |                     | L=160h14              | 1    | 0,45 кг    |

ИИ.463.28.00.000 Лист 1 из 1

4И.463.28.00.000

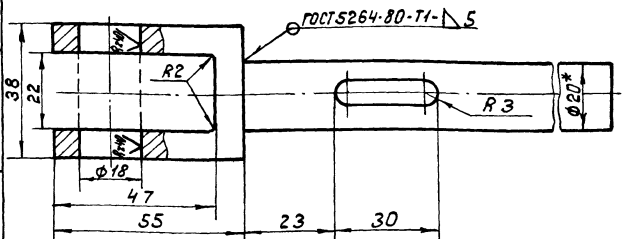
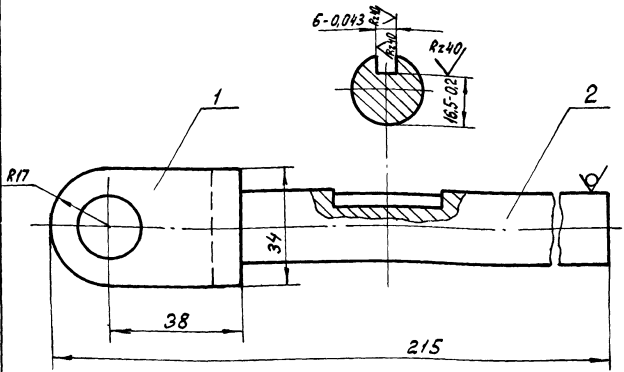
|          |           |       |       |
|----------|-----------|-------|-------|
| Изм/Лист | № док-м.  | Подп. | Дата  |
| Разр.    | Заруцкая  | И.И.  | 12.12 |
| Проб.    | Пендерева |       |       |
| И.контр. | Потушков  | А.И.  |       |

Упор

|                                   |      |        |
|-----------------------------------|------|--------|
| Лит.                              | Лист | Листов |
| И                                 | 1    | 1      |
| МосводоканалНИИпроект<br>Отдел №5 |      |        |

формат И

50 000 00 82 94 ИИ



1. h14; h14; ± IT14.
2. Шероховатость обрабатываемых поверхностей деталей без чертёжа - Rz160.
- 3.\* Размеры для справок.

4И.463.28.00.000 СБ

|          |           |       |       |
|----------|-----------|-------|-------|
| Изм/Лист | № док-м.  | Подп. | Дата  |
| Разр.    | Заруцкая  | И.И.  | 12.12 |
| Проб.    | Пендерева |       |       |
| И.контр. | Потушков  | А.И.  |       |

Упор  
Сборочный чертёж

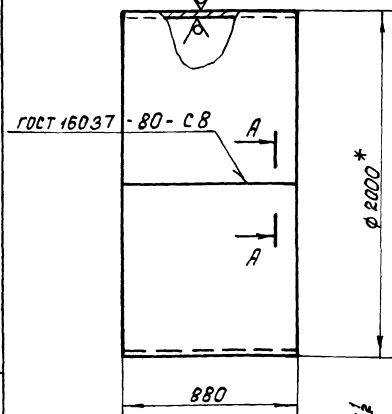
|                                   |           |         |
|-----------------------------------|-----------|---------|
| Лит.                              | Масса     | Масштаб |
| И                                 | 0,8       | 1:1     |
| Лист                              | Листов: 1 |         |
| МосводоканалНИИпроект<br>Отдел №5 |           |         |

ИИ.463.28.00.000 Лист 1 из 1

формат И

100 00 00 94 ИИ

Rz160



1. Длина развертки L = 6242 мм
2. h14.
- 3.\* Размеры для справок.

4И.463.00.00.001

|          |           |       |       |
|----------|-----------|-------|-------|
| Изм/Лист | № док-м.  | Подп. | Дата  |
| Разр.    | Заруцкая  | И.И.  | 12.12 |
| Проб.    | Пендерева |       |       |
| И.контр. | Потушков  | А.И.  |       |

Направляющая

|                                   |           |         |
|-----------------------------------|-----------|---------|
| Лит.                              | Масса     | Масштаб |
| И                                 | 482,0     | 1:20    |
| Лист                              | Листов: 1 |         |
| МосводоканалНИИпроект<br>Отдел №5 |           |         |

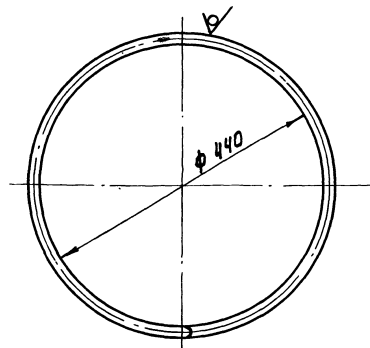
ИИ.463.00.00.001 Лист 1 из 1

копировал: 247.19174-07 59 формат И



900 00 00 00 03h 11h

Rz.80/ (✓)



Н14  
Склейку произвести клеем резиновым Н88  
ТУ 38 / 051061 - 76.

ЧИ. 463.00.00.006

Уплотнение

| Лист | № докум. | Лист | Дата |
|------|----------|------|------|
| И    | 0,25     | 1:5  |      |

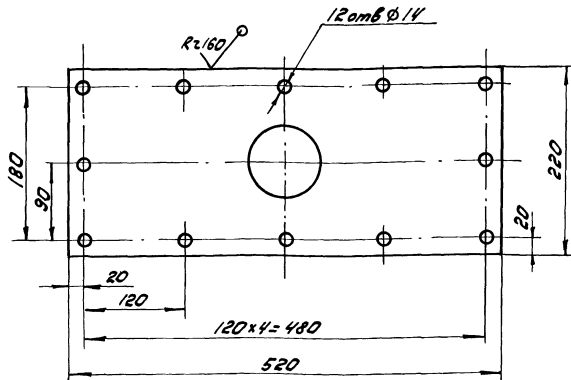
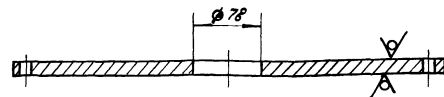
Шнур из резины средней твердости  $\phi 12$  ГОСТ 6167-79

Модельная Нипропроект  
Отдел № 5

формат И

100 00 00 00 03h 11h

Rz.80/ (✓)



Н14; Н14; ±  $\frac{1714}{2}$ .

ЧИ. 463.00.00.007

Крышка

| Лист | № докум. | Лист | Дата |
|------|----------|------|------|
| И    | 10,1     | 1:4  |      |

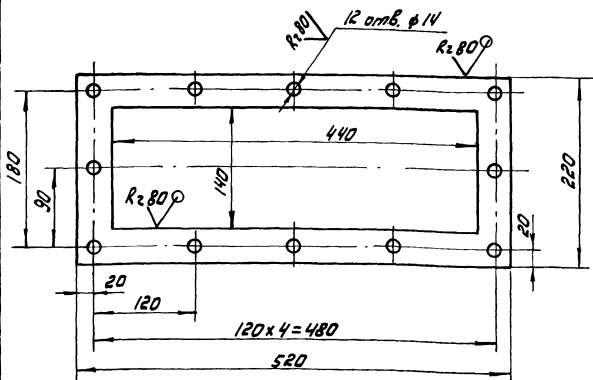
Лист Б12 ГОСТ 19903-74  
8 см. 3 см ГОСТ 14637-79

Модельная Нипропроект  
Отдел № 5

формат И

800 00 00 00 03h 11h

(✓)



Н14; Н14; ±  $\frac{1714}{2}$ .

ЧИ. 463.00.00.008

Прокладка

| Лист | № докум. | Лист | Дата |
|------|----------|------|------|
| И    | 0,7      | 1:1  |      |

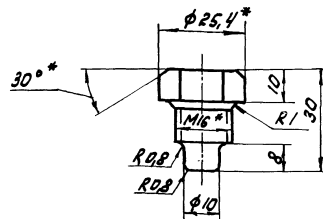
Лист Б-2 ГОСТ 19903-74  
8 см. 3 см ГОСТ 16523-70

Модельная Нипропроект  
Отдел № 5

формат И

600 00 00 00 03h 11h

Rz.80/ (✓)



1. Н14; ±  $\frac{1714}{2}$ .

2\* Размер для справок.

ЧИ. 463.00.00.009

Винт  
установочный

| Лист | № докум. | Лист | Дата |
|------|----------|------|------|
| И    | 0,03     | 1:1  |      |

Болт М16 x 25.58.096  
ГОСТ 7798-70

Модельная Нипропроект  
Отдел № 5

формат И

корпорация 2011 - 19174-07 61



