

ТИПОВОЙ ПРОЕКТ
902 - 2 - 377.83

ОТСТОЙНИКИ КАНАЛИЗАЦИОННЫЕ
РАДИАЛЬНЫЕ ВТОРИЧНЫЕ
ИЗ СБОРНОГО ЖЕЛЕЗОБЕТОНА
ДИАМЕТРОМ 40 м

АЛЬБОМ V

ЗАДАНИЕ ЗАВОДУ-ИЗГОТОВИТЕЛЮ

19174-05

цены 1-33

3,188 - ПК

				Привязан:	
Инв. №					

ЦЕНТРАЛЬНЫЙ ИНСТИТУТ ТЕПЛОГО ПРОЕКТИРОВАНИЯ
ГОСТРОИ СССР

Масштаб: А-403, Состояние: р.з. 22

Сделано в проект XII 1983 г.

Листов 78 13694 Тираж 550 экз.

Содержание

альбома

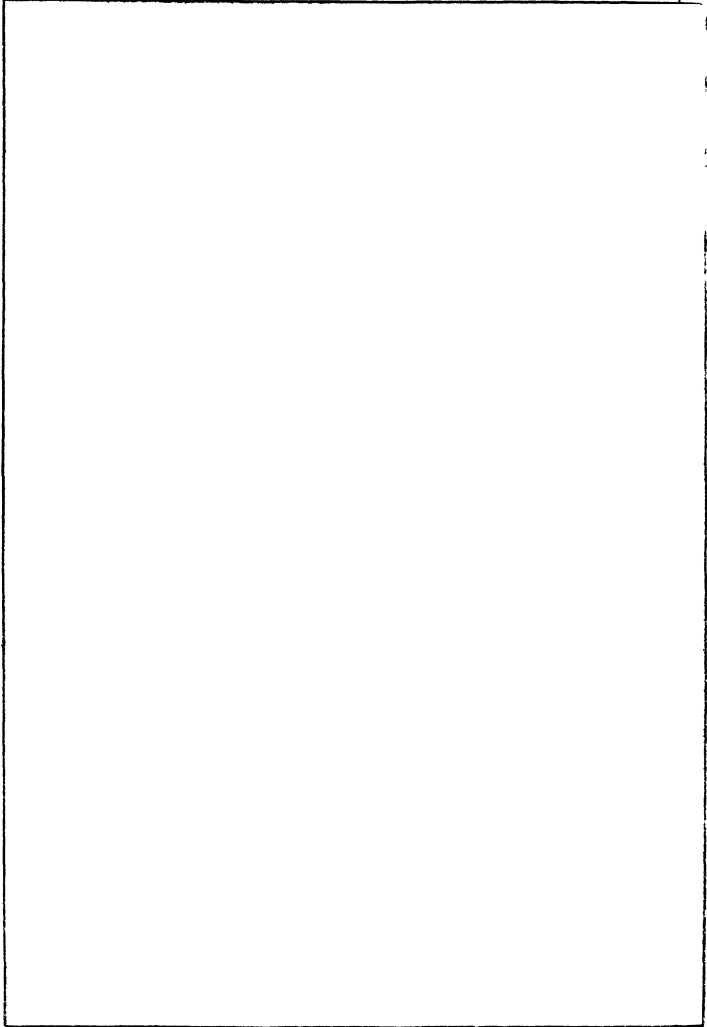
№ стр.	Наименование	№ черт.
3	Ведомость документов.	ЭМ-16
4	Заказная спецификация на щиты.	ЭМ-17 лист 1
5	Заказная спецификация на щиты.	ЭМ-17 лист 2
6	Заказная спецификация на щиты.	ЭМ-18 лист 1, 2
7	Щит оператора. Общий вид.	ЭМ-18 лист 3, 4
8	Щит оператора. Общий вид.	ЭМ-18 лист 5
9	Щит оператора. Общий вид.	ЭМ-18 лист 6
10	Щит оператора. Общий вид.	ЭМ-18 лист 7
11	Щит оператора. Общий вид.	ЭМ-18 лист 8, 9
12	Щит оператора. Общий вид.	ЭМ-18 лист 10, 11
13	Щит оператора. Общий вид.	ЭМ-18 лист 12, 13
14	Щит оператора. Общий вид.	ЭМ-18 лист 14, 15
15	Щит оператора. Общий вид.	ЭМ-18 лист 16, 17
16	Щит оператора. Общий вид.	ЭМ-18 лист 18, 19
17	Щит оператора. Общий вид.	ЭМ-18 лист 20, 21
18	Щит оператора. Общий вид.	ЭМ-18 лист 22, 23
19	Щит оператора. Общий вид.	ЭМ-18 лист 24, 25
20	Щит оператора. Общий вид.	ЭМ-18 лист 26, 27
21	Щит оператора. Общий вид.	ЭМ-18 лист 28, 29
22	Щит оператора. Общий вид.	ЭМ-18 лист 30, 31
23	Щит оператора. Общий вид.	ЭМ-18 лист 32, 33
24	Щит оператора. Общий вид.	ЭМ-18 лист 34, 35
25	Щит оператора. Общий вид.	ЭМ-18 лист 36, 37
26	Щит оператора. Общий вид.	ЭМ-18 лист 38
27	Щит оператора. Общий вид.	ЭМ-19
28	Ящик 1Я (2Я, 3Я, 4Я). Таблица технических данных и аппаратов	ЭМ-20
	Ящик 1Я (2Я, 3Я, 4Я). Таблица перечня подписей.	ЭМ-20 ПН лист 1

№ стр.	Наименование	№ черт.
29	Ящик 1Я (2Я, 3Я, 4Я). Чертеж общего вида.	ЭМ-20 0В лист 2
	Ящик 1Я (2Я, 3Я, 4Я). Таблица перечня подписей.	ЭМ-20 ПН лист 2
	Ящик 1Я (2Я, 3Я, 4Я). Чертеж общего вида.	ЭМ-20 0В лист 1
30	Ящик 1Я (2Я, 3Я, 4Я). Чертеж общего вида.	ЭМ-20 0В лист 1
31	Ящик 1Я (2Я, 3Я, 4Я). Схема соединений.	ЭМ-20 Сх
32	Задание заводу на изготовление сборки РТЗО. Опись документов.	ЭМ-21
	Таблица УК и технических данных аппаратуры по заказу.	ЭМ-22
	Схема расположения УК.	ЭМ-23

Ар. V
Т. п. 902-2-377-83

Поз.	Обозначение	Наименование	Кол	Примеч.
	ЭМ-17	ЗАКАЗНАЯ СПЕЦИФИКАЦИЯ НА ЩИТЫ	3	
	ЭМ-18	ЩИТ ОПЕРАТОРА ОБЩИЙ ВИД	38	

ЭМ-16				
ИЗЧ. ОТД.	БЛОТОВ	МЛ	ОТСТОЯЩИИ КАНАЛИЗАЦИОННЫЕ	ОБЪЕМ Лист Листов
УЗ. СПЕЧ	РЕДИКАМ	УЗ	РАДИАЛЬНЫЕ ВТОРИЧНЫЕ ИЗ	Р
УЗ. ПОИЩ	ФРЕШИН	УЗ	СБОРНОГО ШУБ ДИАМЕТРОМ 400.	
УЗ. ИИ. ПО	ФРЕШИН	УЗ	ВЕДОМОСТЬ ДОКУМЕНТОВ	Мосводоканализационный ПРОЕКТ
УЗ. БР.	ГРЕШАНА	УЗ		
УЗ. ИИИ.	РЯЗАНОВА	УЗ		



Л. П. 902-2-377.83

Утверждаю
 Начальник _____
 " " " " 19__ г.

Утверждена
 постановлением Госстроя СССР
 от 16 марта 1976 г. № 23

Формы № 8

Генеральная проектная организация _____
 Проектная организация - разработчик МосводоканалНИИпроект
 Комплектующая организация _____
 Отрасль народного хозяйства _____
 Министерство (ведомство) - заказчик _____
 Главное управление министерства (объединение) _____
 Предприятие _____
 Объект (производственная мощность) Отстойники канализационные радиальные вторичные из
ГУМТС (УМТС) сварного ж/б. Диаметр 400
 Часть (раздел) проекта Электросиловое оборудование
 Срок ввода объекта в эксплуатацию _____

ЗАКАЗНАЯ СПЕЦИФИКАЦИЯ № 2М-17 от _____ " _____ 19__ г.
 на щиты

Всего листов 3
 лист № 1

(вид оборудования, изделия и материалов, поставляемых заказчиком)

№ п/п	№ поз. по тех. спецификации, место установки	Наименование и техническая характеристика оборудования и комплектующих изделий, кабельных и др. изделий.	Тип и марка оборудования, материал, цвет, цвет покрытия, материал изготовления (для импортного оборудования, страна, фирма)	Единица измерения	Наименование	Код	Код оборудования, материалов	Потребность по проекту	Цена единицы, руб.	Потребность по проекту, тыс. руб.	Длинные изделия по плану в г.ч. на объект	Этапы поставки по плану в г.ч.	Принятая потребность на 19__ год					Стоимость всего, тыс. руб.	
													в т.ч. по кварталам				Итого		
													I	II	III	IV			
1	2	3	4	5	6	7	8	9	10	11	12	13	14	15	16	17	18	19	
		<u>I щиты</u>																	
1		<u>Щит оператора, состоящий из щита по ОСТ 36.13-76: ЩШ-3Д-2-1 (800+800) -У4.1Р00</u>	<u>ЭМ-18</u>	<u>Главмонтаж</u>	<u>шт</u>			<u>1/2</u>		<u>1/2</u>									

Предприятие (наименование) Устойчивые канализационные радиальное
 Объект (производительная мощность), аппаратура и сборного ж/б диаметром 400

ЗАКАЗНАЯ СПЕЦИФИКАЦИЯ № 2М-12

Продолжение
 всего листов 3
 лист № 2

№ п/п	№ поз. по тех. заданию (свое место учета-полюс)	Наименование и техническая характеристика основного и вспомогательного оборудования, приборов, аппаратуры, кабелей, проводов и др. изделий	Тип и марка вводимых или капитальных материалов из каталога или справочника по материалам по месту, материал по договорной цене	Завод-изготовитель (или импортного оборудования, страны, фирма)	Единица измерения		Код оборудования, материалов	Потреб. места по проекту	Цена единицы тыс. руб.	Потреб. места по проекту канализации	Длина, м по проекту канализации	Удельная нагрузка по площади территории, га	Удельная нагрузка по длине, км	Принятая потребность на 13 год					
					Наименование	код								всего	в т.ч. по кварталам				Сумма всего, тыс. руб.
															I	II	III	IV	
1	2	3	4	5	6	7	8	9	10	11	12	13	14	15	16	17	18	19	
		II Аппаратура и приборы, устанавливаемые комплектом со щитами																	
		Универсальный переключатель с надписью на фронтальной панели ТУ16-524.074-75:		для монтажа автоматич.															
1			У175312-С29		шт			4		4									
2			У175313-В19		шт			4		4									
3			У175313-С70		шт			5		5									
		Ампертура сигнальная ТУ16-535-417 и 2208	АС-53																
4		с красной линзой			шт			8		8									
5		с зеленой линзой			шт			8		8									
6		с молочной линзой			шт			5		5									
7		Табло световое ТУ16-535-424-70	ТС6-2		шт			8		8									
8		Реле импульсной сигнализации Реле промежуточное ТУ16-523-457-74 п.п и 2208;	Рис-23М		шт			1		1									
9			П921-843		шт			9		9									
10			П921-1143		шт			8		8									
11			П921-743		шт			1		1									

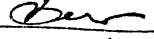
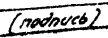
ЗАКАЗНАЯ СПЕЦИФИКАЦИЯ № ЭМ-17

продолжение
всего листов 3
лист № 3

Л.Л. I

Т. П. 902-2-377.83

Предприятие (наименование)		Источники сырья		канализационные радиальны		из сборного ж/б диаметром 40 м																
№ п/п	№ поз. по тех. спецификации	Наименование и техническая характеристика оборудования, комплектующих, материалов, кабелей и др. изделий	Тип и марка оборудования, категория, из чего изготовлено (для импортного оборудования указать фирму с)	единица измерения		Код обработки материалов	Потребность по проекту	Цена единицы, руб.	Потребность по проекту, руб.	Запасные материалы на складе в т.ч.	Завлекая потребность на планируемый год	Принятая потребность на 19 год				Стоимость всего, тыс. руб.						
				Наименование	Код							в т.ч. по кварталам										
												всего	I	II	III	IV						
12		Реле РВ172-3221-00УУ и 220В ТУ16-523.472-74			шт		1		1													
13		Резистор ГОСТ 6513-75 4700 Ом	П98-25		шт		1		1													
14		Кнопка ГОСТ 5.1245-72 исп. 2	КЕ-01133		шт		2		2													
		Автоматический выключатель и 220В ТУ.16.522.110-74	А63 м																			
15		I нр 1а			шт		1		1													
16		I нр 2,5А			шт		1		1													
17		Блок зажимов ТУ36.1751-74	63-10		шт		18		18													
18		Рамка ТУ36.1130-74	РПМ 66x26		шт		23		23													

Главный инженер проекта  Фешин Заказчик
 Руководитель комплектующей организации  (подпись)
 19174-05 7 (подпись)

Поз.	Обозначение	Наименование	кол	Примеч.
		<u>Детали</u>		
1	ТКЗ-101-77 Р6	Рейка	1	
2	ТКЗ-101-77 Р4	Рейка	1	
3	ТКЗ-100-77 Р1	Рейка	2	
4	ТКЗ-105-77 К1	Кронштейн	4	
		<u>Стандартные изделия</u>		
5		Щит ЩШ-ЗД-2-Г-(800+600) -4ч-1Р00 ОСТ ЗБ. 13-76	1	
		<u>Прочие изделия</u>		
6		Блок регулирования сигнализатора уровня СУ-101 ТЕ 2834 000	1	
7		Универсальным переключат. ТЭЛБ УЛ5312-С29 ТУ16.52407425	4	

ЭМ-18

Изм. от: Болотов
Г. Слеп
И. Лент
Г. И. П.
С. Г. И.

Р. Данилев
Ф. Шанин
Р. Шанин
Г. Протопеченко
С. Г. И.

Детальный конструкторский
района № 6 старший из
сварного шва диаметром 40 мм

Станок Лист Листов
/ 38

Щит оператора.
общий вид

Мосводоканалнин-
проект

Поз.	Обозначение	Наименование	кол	Примеч.
		Надпись на фронтальной поверхк. ключа: „Двиг.-Откл.- Пуст.“		
8		Универсальный переключатель 4 УЛ5313-Р19 ТУ16.524.074-75	4	
		Надпись на фронтальной поверхк. ключа: „ Откл. - Включ.“		
9		Универсальный переключатель 4 УЛ5313-С70 ТУ 16.524074-75	4	
		Надпись на фронтальной поверхк. ключа: „ Авт.- Откл.- Пуст.“		
10		Универсальный переключатель 1 УЛ5313-С70 ТУ16.524.074-75	1	
		Надпись на фронтальной поверхк. ключа: „ Пров.- Откл.- Раб.“		
11		Арматура сигнальная ЛС-53 ТУ16-535 417-75 ~220В цвет красный	8	
12		Арматура сигнальная ЛС-53 ТУ16-535 417-75 ~220В цвет зеленый	8	
13		Арматура сигнальная ЛС-53 ТУ 16-535.417-75 ~220В цвет молочный	5	

ЭМ-18

Лист
2

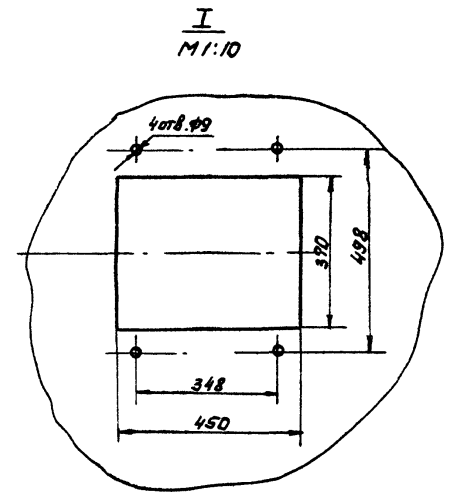
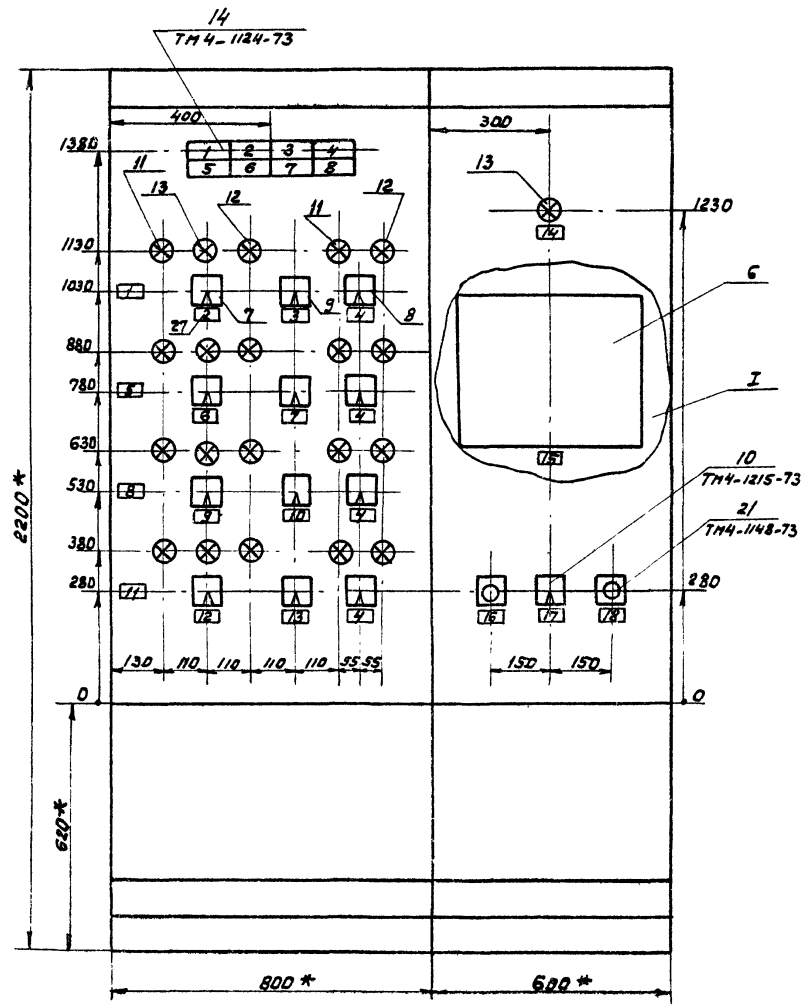
Ан. I
т. п. 902-2-371.83

Поз	Обозначение	Наименование	кол	Примеч.
14		ТАБЛД световое ТСБ-2 ТУ 16 535 424-70	8	ТН4-1124-73
15		Реле импульсной сигнализация РИС-ЭЗМ ТУ16-523311-70	1	УЗО ТН3-13-77
16		Реле ПЭ-21-743 п.п. ~ 220В ТУ 16-523 457-74	1	У118 ТН3-13-77
17		Реле ПЭ-21-843 п.п. ~ 220В ТУ 16- 523 457-74	9	У118 ТН3-13-77
18		Реле ПЭ-21-1143 п.п. ~ 220В ТУ 16- 523 457-74	8	У118 ТН3-13-77
19		Реле РВП72-3221-0044~ 220В ТУ 16- 523 472-74	1	У110 ТН3-13-77
20		Резистор ПЭВ-25 4700 Ом ГОСТ 6513-75	1	
21		Кнопка КЕ-01143 исп. 2 ГОСТ 5,1245-72	2	ТН4-143-73
22		Автоматический выключат. А63М I п.р.=1А ~ 220В ТУ 16 522 110-74	1	ТН3-14-77
23		Автоматический выключат. А63М I пр 2.5 А ~ 220В ТУ 16 522 110-74	1	ТН3-14-77
				Лист ЭМ-18 3

формат А4

Поз	Обозначение	Наименование	кол	Примеч.
24		Блок зажимов БЗ-10 ТУ 36 1750-74	18	
25		Упор ТУ 36 1751-74	8	
26		Переключкя П ТУ36 1752-74	21	
27		Рамка РПМ 66x26 ТУ 36.1130-74	23	
<u>МАТЕРИАЛЫ</u>				
28		Провод 380 ГОСТ 6323-79 ПВ 1x1.5	300м	
				Лист ЭМ-18 4

19174-05 9 формат А4



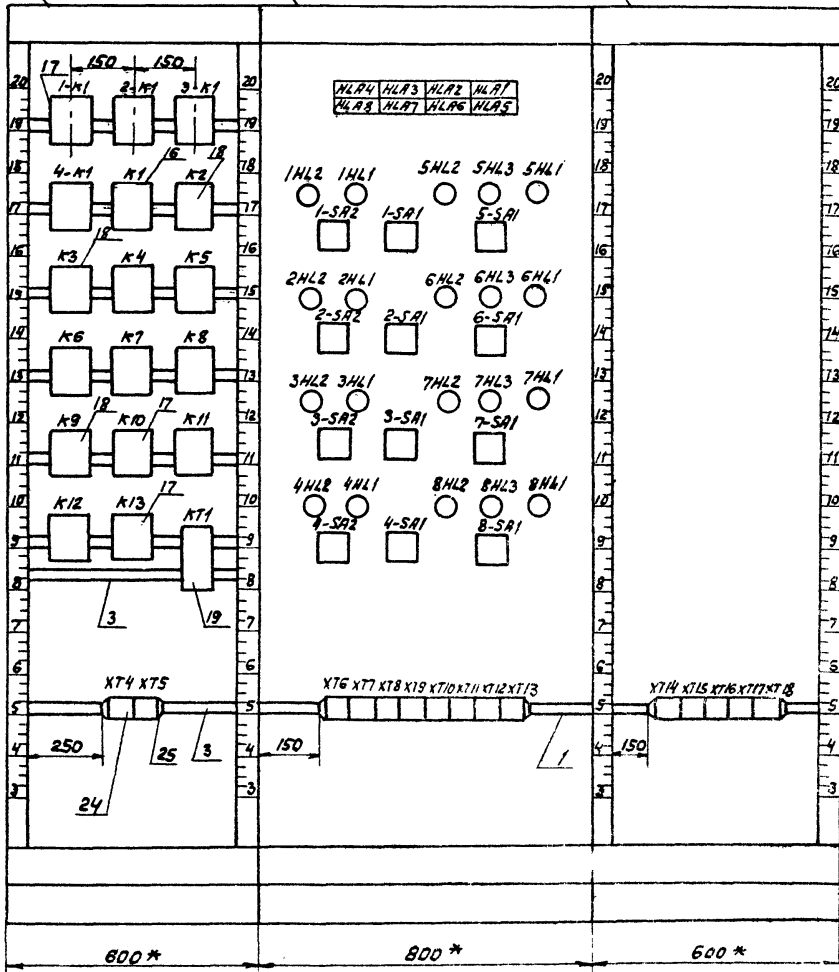
1. * Размеры для справок.
2. Покрытие - вариант 2 ост 3613-76
3. Таблицы соединений и подключений выполнены на основании черт. ЭМ 6... ЭМ 9

ВИД НА ВНУТРЕННИЕ ПЛОСКОСТИ

ЛЕВАЯ БОКОВАЯ
СТЕНКА

ПЕРЕДНЯЯ СТЕНКА
СЕКЦИИ 1

ПРАВАЯ БОКОВАЯ
СТЕНКА



А.л. I

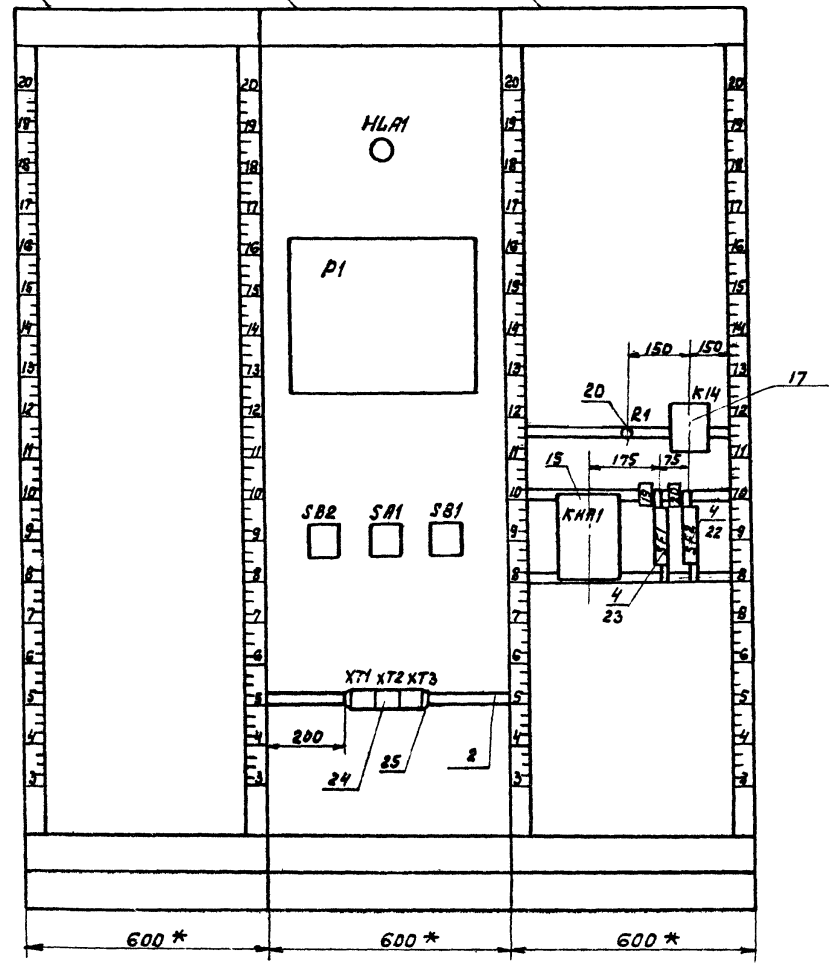
Т.п. 902-2-377.03

Вид на Внутренние плоскости

ЛЕВАЯ БОКОВАЯ
СТЕНКА

ПЕРЕДНЯЯ СТЕНКА
СЕКЦИИ 2

ПРАВАЯ БОКОВАЯ
СТЕНКА



Я.п. 2

Т.п. 902-2-377.83

Таблица 1			Продолжение таблицы		
Надписи на табло и в рамках			Продолжение таблицы		
№ надп	Надпись	кол	№ надп	Наименование	кол
	<u>Табло ТСБ</u>		4	Избиратель управлен.	4
1	Авария илососа №1	1	5	Отстойник №2	1
2	Авария илососа №2	1	6	Щитовой затвор №6	1
3	Авария илососа №3	1		Избиратель режима	
4	Авария илососа №4	1	7	Илосос №2	1
5	Авария щитового	1		Избиратель режима	
	затвора №5		8	Отстойник №3	1
6	Авария щитового	1	9	Щитовой затвор №7	1
	затвора №6			Избиратель режима	
7	Авария щитового	1	10	Илосос №3	1
	затвора №7			Избиратель	1
8	Авария щитового	1		режима	
	затвора №8		11	Отстойник №4	1
			12	Щитовой затвор №8	1
	<u>Рамка 66x26</u>			Избиратель режима	
			13	Илосос №4	1
1	Отстойник №1	1		Избиратель	
2	Щитовой затвор №5	1		режима	
	Избиратель режима		14	Аварийная сигнализация	1
3	Илосос №1	1		Наличие напряжения	
	Избиратель режима				

ЭМ-18

Лист

8

формат А4

Продолжение таблицы			Продолжение таблицы		
№ надп	Надпись	кол	№ надп	Надпись	кол
15	Уровень осадка	1			
	в отстойниках				
	№№ 1-4				
16	Деблокировка	1			
	звукового сигнала				
17	Ключ проверки	1			
	аварийной				
	сигнализации				
18	Авар. сигнализация	1			
	съём звукового				
	сигнала				

19174-05 13 формат А4

Лист

9

Соединения проводов

Таблица 3

Провод-ник	Откуда идет	Куда поступает	Данные провода	Приме-чание
	<u>Секция 2</u>			
1	P1/XP7/1	XT 1/1	} ПВ1х1,5	
2	P1/XP8/1	XT 1/2		
3	P1/XP7/2	XT 1/3		
4	P1/XP8/2	XT 1/4		
5	P1/XP7/3	XT 1/5		
6	P1/XP8/3	XT 1/6		
7	P1/XP7/4	XT 1/7		
8	P1/XP8/4	XT 1/8		
9	P1/XP5/1	XT 1/9		
10	P1/XP6/1	XT 1/10		
11	P1/XP5/2	XT 2/1		
12	P1/XP6/2	XT 2/2		
13	P1/XP5/3	XT 2/3		
14	P1/XP6/3	XT 2/4		
15	P1/XP5/4	XT 2/5		
16	P1/XP6/4	XT 2/6		
401	XT 2/7	SB 1/3		
401		SA 1/5		

ЭМ-18

Лист

10

продолжение таблицы 3

Провод-ник	Откуда идет	Куда поступает	Данные провода	Приме-чание
401		HL 1/1		
401		R 1/1		
401		K 14/4		
401		SF 1/2		
401		КНА 1/15		
401		КНА 1/11		п
406	XT 2/8	SA 1/8		
406	SA 1/9	SA 1/3	} ПВ1х1,5	п
407	XT 2/9	SA 1/6		
407	SA 1/6	SA 1/8		п
442	XT 2/10	SB 1/4		
443	R 1/2	SA 1/1		
444	SA 1/2	SA 1/10		п
444	SA 1/10	SA 1/7		п
444	SA 1/7	КНА 1/20		
444	КНА 1/20	КНА 1/17		п
444	КНА 1/17	КНА 1/10		п
446	КНА 1/14	SB 2/1		
447	КНА 1/13	SB 2/2		

ЭМ-18

Лист

11

ПРОДОЛЖЕНИЕ ТАБЛИЦЫ 3

Проводник	Откуда идет	Куда поступает	Данные провода	Примечание	
445	КНА 1/6	КНА 1/7	}	п	
448	КНА 1/12	К 14/1			
449	К 14/5	ХТЗ/4			
450	СА 1/11	ХТЗ/5			
451	СА 1/12	К 14/14			
452	К 14/15	ХТЗ/6			
801	ХТЗ/10	SF 1/1			
801	SF 1/1	SF 2/1		ПВ 1х1,5	
803	SF 2/1	P 1/ХР9/8			
N	ХТЗ/8	ХТЗ/9			п
N		СА 1/4			
N		P 1/ХР9/1			
N		Н 4/2			
N		К 14/18			
N		КНА 1/8			
N		КНА 1/18		п	
N		КНА 1/16		п	
Земля	рейки для устья новки аппаратов и приборов / 4	Стойка / 4			

ЭМ-18

Лист
12

ПРОДОЛЖЕНИЕ ТАБЛИЦЫ 3

Проводник	Откуда идет	Куда поступает	Данные провода	Примечание
	<u>Секция 1</u>			
1	ХТ 4/1	К 2/1	}	
2	ХТ 4/2	К 2/18		
3	ХТ 4/3	К 3/1		
4	ХТ 4/4	К 3/18		
5	ХТ 4/5	К 4/1		
6	ХТ 4/6	К 4/18		
7	ХТ 4/7	К 5/1		
8	ХТ 4/8	К 5/18		ПВ 1х1,5
9	ХТ 4/9	К 6/1		
10	ХТ 4/10	К 6/18		
11	ХТ 5/1	К 7/1		
12	ХТ 5/2	К 7/18		
13	ХТ 5/3	К 8/1		
14	ХТ 5/4	К 8/18		
15	ХТ 5/5	К 9/1		
16	ХТ 5/6	К 9/18		

Име. н. провода, подп. и дата

ЭМ-18

Лист
13

Л. I

т.п. 902-2-377.83

ПРОДОЛЖЕНИЕ ТАБЛИЦЫ 3

Провод-ник	Откуда идет	Куда поступает	Данные пробода	Приме-чание
401	ХТ5/7	4-СА1/7		
401		8-СА1/1		
401		7-СА1/1		
401		3-СА1/7		
401		2-СА1/7		
401		6-СА1/1		
401		5-СА1/1		
401		1-СА1/7		
402	1-СА1/8	1-СА2/7	ПВ1х1,5	
403	1-СА2/8	1-СА2/3		П
404	1-СА2/4	1-К1/2		
405	1-К1/3	НЛА1/1		
405	НЛА1/1	НЛ1/3		П
406	ХТ5/8	НЛА8/2		
406		НЛА7/2		
406		НЛА5/2		
406		НЛА5/2		
406		НЛА1/2		
406		НЛА2/2		

ЭМ-18

Лист
14

ПРОДОЛЖЕНИЕ ТАБЛИЦЫ 3

Провод-ник	Откуда идет	Куда поступает	Данные пробода	Приме-чание
406		НЛА3/2		
406		НЛА4/2		
407	ХТ5/9	НЛА8/4		
407		НЛА7/2		
407		НЛА6/2		
407		НЛА5/2		
407		НЛА1/2		
407		НЛА2/2		
407		НЛА3/2	ПВ1х1,5	
407		НЛА4/2		
408	2-СА1/8	2-СА2/7		
409	2-СА2/8	2-СА2/3		П
410	2-СА2/4	2-К1/2		
411	2-К1/3	НЛА2/1		
411	НЛА2/1	НЛА2/3		П
412	3-СА1/8	3-СА2/7		
413	3-СА2/8	3-СА2/3		П

Лист
15

ЭМ-18

Лист
15

19174-05 16

т.п. 902-2-371.83

продолжение таблицы 3

Провод-ник	Откуда идет	Куда поступает	Данные провода	Приме-чание
414	3-СА2/4	3-К1/2		
415	3-К1/3	НЛА3/1		
415	НЛА3/1	НЛА3/3		п
416	4-СА1/8	4-СА2/7		
417	4-СА2/8	4-СА2/3		п
418	4-СА2/4	4-К1/2		
419	4-К1/3	НЛА4/1		
419	НЛА4/1	НЛА4/3		п
420	ХТ13/6	5-СА1/2		
421	ХТ13/7	К2/6	ПВ1х1,5	
421	К2/6	К2/12		п
422	К2/7	К3/7		
422		К4/7		
422		К5/7		
422		К6/7		
422		К7/7		
422		К8/7		
422		К9/7		
422		КТ1/8		
422		КТ1/27		п

	Лист
ЭМ-18	16

форма А4

1.

продолжение таблицы 3

Провод-ник	Откуда идет	Куда поступает	Данные провода	Приме-чание
423	ХТ13/8	К6/6		
423	К6/6	К6/12		п
424	КТ1/28	К1/1		
425	6-СА1/2	ХТ13/9		
426	ХТ13/10	К3/6		
426	К3/6	К3/12		п
427	ХТ14/1	К7/6		
427	К7/6	К7/12	ПВ1х1,5	п
428	ХТ14/2	7-СА1/2		
429	ХТ14/3	К4/6		
429	К4/6	К4/12		п
430	ХТ14/4	К8/6		
430	К8/6	К8/12		п
431	ХТ14/5	8-СА1/2		
432	ХТ14/6	К5/6		
432	К5/6	К5/12		п
433	ХТ14/7	К9/6		
433	К9/6	К9/12		п

	Лист
ЭМ-18	17

инв. № 902-2-371.83

19174-05 17

продолжение таблицы 3

Провод-ник	Откуда идет	Куда поступает	Данные провода	Приме-чание
434	К1/4	К2/13		
434	К2/13	К6/13		
435	К1/5	К10/1		
435	К10/1	К10/5		п
435	К10/5	Н4А5/1		
435	Н4А5/1	Н4А5/3		п
436	К1/6	К3/13		
436	К3/13	К7/13		
437	К1/7	К11/1		
437	К11/1	К11/5	ПВ1х1,5	п
437	К11/5	Н4А6/1		
437	Н4А6/1	Н4А6/3		п
438	К1/8	К4/13		
438	К4/13	К8/13		
439	К1/9	К12/1		
439	К12/1	К12/5		п
439	К12/5	Н4А7/1		
439	Н4А7/1	Н4А7/3		п

ЭМ-18

18

формат А4

продолжение таблицы 3

Провод-ник	Откуда идет	Куда поступает	Данные провода	Приме-чание
440	К1/10	К5/13		
440	К5/13	К9/13		
441	К1/11	К13/1		
441	К13/1	К13/5		п
441	К13/5	Н4А8/1	ПВ1х1,5	
441	Н4А8/1	Н4А8/3		п
442	ХТ5/10	К13/4		
442		К12/4		
442		К11/4		
442		К10/4		
1-3	ХТ6/2	ХТ6/3	п	п
1-3	ХТ6/2	1-СА1/1		
1-3	1-СА1/1	1-СА1/5	ПВ1х1,5	п
1-4	ХТ15/2	1-СА1/2		
1-6	ХТ6/5	ХТ6/6	п	п
1-6	ХТ6/5	1-СА2/12		
1-6	1-СА2/12	1-К1/5	ПВ1х1,5	
1-7	1-СА2/1	1-СА1/6		

инв. № табл. подл. и дата

ЭМ-18

19

формат А4

19174-05 18

продолжение таблицы 3

Провод-ник	Откуда идет	Куда поступает	Данные провода	Приме-чание
1-8	1-СА2/2	1-СА2/11		п
1-8	1-СА2/11	1-К1/4		
1-9	ХТ6/7	1-Н41/1	ПВ1х1,5	
1-9	1-Н41/1	1-К1/1		
1-10	ХТ6/8	1-Н42/1		
2-3	ХТ7/1	ХТ7/2	п	п
2-3	ХТ7/1	2-СА1/1	ПВ1х1,5	
2-3	2-СА1/1	2-СА1/5		п
2-4	ХТ15/10	2-СА1/2		
2-6	ХТ7/3	ХТ7/4	п	п
2-6	ХТ7/3	2-СА2/12		
2-6	2-СА2/12	2-К1/5		
2-7	2-СА2/1	2-СА1/6	ПВ1х1,5	
2-8	2-СА2/2	2-СА2/11		п
2-8	2-СА2/11	2-К1/4		
2-9	ХТ7/5	2-Н41/1		
2-9	2-Н41/1	2-К1/1		
2-10	ХТ7/6	2-Н42/1		

ЭМ-18 ЛИСЕТ 20

формат А4

продолжение таблицы 3

Провод-ник	Откуда идет	Куда поступает	Данные провода	Приме-чание
3-3	ХТ7/8	ХТ7/9	п	п
3-3	ХТ7/8	3-СА1/1	ПВ1х1,5	
3-3	3-СА1/1	3-СА1/5		п
3-4	ХТ16/8	3-СА1/2		
3-6	ХТ8/1	ХТ8/2	п	п
3-6	ХТ8/1	3-СА2/12		
3-6	3-СА2/12	3-К1/5		
3-7	3-СА2/1	3-СА1/6		
3-8	3-СА2/2	3-СА2/11		п
3-8	3-СА2/11	3-К1/4	ПВ1х1,5	
3-9	ХТ8/3	3-Н41/1		
3-9	3-Н41/1	3-К1/1		
3-10	ХТ8/4	3-Н42/1		
4-3	ХТ8/5	ХТ8/7	п	п
4-3	ХТ8/6	4-СА1/1	ПВ1х1,5	
4-3	4-СА1/1	4-СА1/5		п
4-4	ХТ17/6	4-СА1/2		
4-6	ХТ8/9	ХТ8/10	п	п
4-6	ХТ8/9	4-СА2/12	ПВ1х1,5	

Имя, инициалы, подпись, и дата

ЭМ-18 ЛИСЕТ 21

19174-05 19

формат А4

Ал. I

Т. П. 902-2-371.83

Лл. 1

т. л. 902-2-37783

продолжение таблицы 3

Проводник	Откуда идет	Куда поступает	Данные провода	Примечание
4-6	4-СА2/12	4-К1/5		
4-7	4-СА2/1	4-СА1/6		
4-8	4-СА2/2	4-СА2/11		п
4-8	4-СА2/11	4-К1/4		
4-9	ХТ9/1	4-А4/1	ПВ1х1,5	
4-9	4-Н4/1	4-К1/1		
4-10	ХТ9/2	4-Н42/1		
5-4	ХТ15/3	5-Н41/1		
5-6	ХТ15/4	5-СА1/5		
5-6	5-СА1/5	5-СА1/7		
5-7	ХТ9/4	ХТ9/5	п	п
5-7	ХТ9/4	5-СА1/8		
5-9	5-СА1/6	К2/4		
5-10	К2/5	ХТ15/5		
5-11	ХТ15/6	5-Н43/1		
5-12	ХТ15/7	5-СА1/3		
5-12	5-СА1/3	5-СА1/9		
5-13	5-СА1/10	ХТ9/7		
5-13	ХТ9/7	ХТ9/8		

ЭМ-18

Лист
22

продолжение таблицы 3

Проводник	Откуда идет	Куда поступает	Данные провода	Примечание
5-15	5-СА1/4	К6/4		
5-16	К6/5	ХТ15/8		
5-17	ХТ15/9	5-Н42/1	ПВ1х1,5	
6-4	ХТ16/1	6-Н41/1		
6-6	ХТ16/2	6-СА1/5		
6-6	6-СА1/5	6-СА1/7		
6-7	ХТ10/5	ХТ10/6	п	п
6-7	ХТ10/5	6-СА1/8		
6-9	6-СА1/6	К3/4		
6-10	К3/5	ХТ16/3	ПВ1х1,5	
6-11	ХТ16/4	6-Н43/1		
6-12	ХТ16/5	6-СА1/3		
6-12	6-СА1/8	6-СА1/9		
6-13	6-СА1/10	ХТ10/8		
6-13	ХТ10/8	ХТ10/9		
6-15	6-СА1/4	К7/4		
6-16	К7/5	ХТ16/6		
6-17	ХТ16/7	6-Н42/1	ПВ1х1,5	

Лл. 2
Лл. 1
Лл. 2
Лл. 3
Лл. 4
Лл. 5
Лл. 6
Лл. 7
Лл. 8
Лл. 9
Лл. 10
Лл. 11
Лл. 12
Лл. 13
Лл. 14
Лл. 15
Лл. 16
Лл. 17
Лл. 18
Лл. 19
Лл. 20
Лл. 21
Лл. 22
Лл. 23
Лл. 24

ЭМ-18

Лист
23

19174.05.20

Лл. 24

продолжение таблицы 3

Провод- ник	Откуда идет	Куда поступает	Данные провода	Приме- чание
7-4	ХТ 16/9	7-НЛ1/1	} ПВ1х1,5	П
7-6	ХТ 16/10	7-СА1/5		
7-6	7-СА1/5	7-СА1/7		
7-7	ХТ 11/7	7-СА1/8		
7-9	7-СА1/6	К4/4		
7-10	К4/5	ХТ 17/1		
7-11	ХТ 17/2	7-НЛ3/1		
7-12	ХТ 17/3	7-СА1/3		
7-12	7-СА1/3	7-СА1/9		П
7-13	7-СА1/10	ХТ 11/9		
7-13	ХТ 11/9	ХТ 11/10	П	П
7-15	7-СА1/4	К8/4		
7-16	К8/5	ХТ 17/4		
7-17	ХТ 17/5	7-НЛ2/1		
8-4	ХТ 17/7	8-НЛ1/1	} ПВ1х1,5	
8-6	ХТ 17/8	8-СА1/5		
8-6	8-СА1/5	8-СА1/7		

ЭМ-18

Лист

24

формат А4

продолжение таблицы 3

Провод- ник	Откуда идет	Куда поступает	Данные провода	Приме- чание
8-7	ХТ 12/7	8-СА1/8	} ПВ1х1,5	
8-9	8-СА1/6	К5/4		
8-10	К5/5	ХТ 17/9		
8-11	ХТ 17/10	8-НЛ3/1	} ПВ1х1,5	
8-12	ХТ 18/1	8-СА1/3		
8-12	8-СА1/3	8-СА1/9		П
8-13	8-СА1/10	ХТ 12/9		
8-13	ХТ 12/9	ХТ 12/10	П	П
8-15	8-СА1/4	К9/4	} ПВ1х1,5	
8-16	К9/5	ХТ 18/2		
8-17	ХТ 18/3	8-НЛ2/1		
Н	ХТ 14/8	ХТ 14/9	П	П
Н		ХТ 14/10	П	П
Н		8-НЛ1/2		
Н		8-НЛ3/2	} ПВ1х1,5	
Н		8-НЛ2/2		
Н		4-НЛ1/2		
Н		4-НЛ2/2		

Инв. № 17008 ПАРКИНС И ДАТ

ЭМ-18

Лист

25

19174-05 21

ПРОДОЛЖЕНИЕ ТАБЛИЦЫ 3

Провод-ник	Откуда идет	Куда поступает	Данные провода	Приме-чание
N		3-Н62/2		
N		3-Н61/2		
N		7-Н62/2		
N		7-Н63/2		
N		7-Н61/2		
N		6-Н61/2		
N		6-Н63/2	ПВХ1,5	
N		6-Н62/2		
N		2-Н61/2		
N		2-Н62/2		
N		1-Н62/2		
N		1-Н61/2		
N		5-Н62/2		
N		5-Н63/2		
N		5-Н61/2		
N		3-К1/18		
N		2-К1/18		
N		1-К1/18		
N		4-К1/18		

ЭМ-18

Лист
26

ПРОДОЛЖЕНИЕ ТАБЛИЦЫ 3

Провод-ник	Откуда идет	Куда поступает	Данные провода	Приме-чание
N		К10/18		
N		К11/18		
N		К71/8		
N		К13/18		ПВХ1,5
N		К12/18		
Земля	Рейки для установки приборов и аппаратов/4	Стойка/4		

Ген. Листов. Подпись и дата

ЭМ-18

Лист
27

продолжение таблицы 3

Провод-ник	Откуда идет	Куда поступает	Данные провода	Приме-чание
	Перемычки между секциями			
1	ХТ 1/1	ХТ 4/1	ПВ 1х1,5	
2	ХТ 1/2	ХТ 4/2		
3	ХТ 1/3	ХТ 4/3		
4	ХТ 1/4	ХТ 4/4		
5	ХТ 1/5	ХТ 4/5		
6	ХТ 1/6	ХТ 4/6		
7	ХТ 1/7	ХТ 4/7		
8	ХТ 1/8	ХТ 4/8		
9	ХТ 1/9	ХТ 4/9		
10	ХТ 1/10	ХТ 4/10		
11	ХТ 2/1	ХТ 5/1		
12	ХТ 2/2	ХТ 5/2		
13	ХТ 2/3	ХТ 5/3		
14	ХТ 2/4	ХТ 5/4		
15	ХТ 2/5	ХТ 5/5		
16	ХТ 2/6	ХТ 5/6		
401	ХТ 2/7	ХТ 5/7		
406	ХТ 2/8	ХТ 5/8		
407	ХТ 2/9	ХТ 5/9		

ЭМ-18

Лист
28

формат А4

продолжение таблицы 3

Провод-ник	Откуда идет	Куда поступает	Данные провода	Приме-чание
442	ХТ 2/10	ХТ 5/10	ПВ 1х1,5	
801	ХТ 3/10	ХТ 15/1		
Н	ХТ 3/9	ХТ 14/7		

ЭМ-18

Лист
29

формат А4

Таблица

Подключения проводов

Проводник	Выход	Вид	Выход	Проводник
		кон- такт		
		Свк	ч	
		и		
		я		
401*	1		2	N*
		P1		
		XР5		
9	1		2	11
13	3		4	15
		XР6		
10	1		2	12
14	3		4	16
		XР7		
1	1		2	3
5	3		4	7
		XР8		
2	1		2	4
6	3		4	8
		XР9		
N*	1		2	803
		SБ2		
446	1		2	447
		ЗР1		
406	3п		4	N*
401*	5		n6	407*
444*	7п		n8	407
443	1		n2	444

Продолжение таблицы

Проводник	Выход	Вид	Выход	Проводник
		кон- такт		
406*	3п		n10	444*
450	11		12	451
		SБ1		
401*	3		4	442
		XТ1		
1	1		2	2
3	3		4	4
5	5		6	6
7	7		8	8
9	9		10	10
		XТ2		
11	1		2	12
13	3		4	14
15	5		6	16
401	7		8	406
407	9		10	442
		XТ3		
449	4		5	450
452	6		n8	N
N	9п		10	801

продолжение таблицы

Проводник	Выход	Вид	Выход	Проводник
		кон- такт		
		R		
401*	1		2	443
		K14		
401*	4	3	5	449
451	14	3	15	452
448	1	K	18	N*
		KHВ1		
445	6п		n7	445
N*	8п		n10	444
401	11п		12	448
447	13		14	446
401*	15п		n16	N
444*	17п		n18	N*
444*	20п			
		SФ1		
801*	1		2	401*
		SФ2		
801	1		2	803

продолжение таблицы

Проводник	Выход	Вид	Выход	Проводник
		кон- такт		

ЭМ-18

Лист
30

ЭМ-18

Лист
31

А.Л.И
Т.П. 902-2-977-83

продолжение таблицы					продолжение таблицы				
Проводник	Выход	Вид кон. так.	Выход	Проводник	Проводник	Выход	Вид кон. так.	Выход	Проводник
		С	К	У	И	А			
		1-к1		1			К2		
404	2	р	3	405	5-9	4	з	5	5-10
1-8	4	з	5	1-6	421*	6п	з	7	422
1-9	1	к	18	н*	421	12п	з	13	434*
		2-к1			1	1	к	18	2
410	2	р	3	411			К3		
2-8	4	з	5	2-6	6-9	4	з	5	6-10
2-9	1	к	18	н*	426*	6п	з	7	422*
		3-к1			426	12п	з	13	436*
414	2	р	3	415	3	1	к	18	4
3-8	4	з	5	3-6			К4		
3-9	1	к	18	н*	7-9	4	з	5	7-10
		4-к1			429*	6п	з	7	422*
418	2	р	3	419	429	12п	з	13	438*
4-8	4	з	5	4-6	5	1	к	18	6
4-9	1	к	18	н*			К5		
		к1			8-9	4	з	5	8-10
434	4	з	5	435	432*	6п	з	7	422*
436	6	з	7	437	432	12п	з	13	440*
438	8	з	9	439	7	1	к	18	8
440	10	з	11	441					
424	1	к	18	н*					

ИМС
3М-18 32

продолжение таблицы					продолжение таблицы				
Проводник	Выход	Вид кон. так.	Выход	Проводник	Проводник	Выход	Вид кон. так.	Выход	Проводник
		К6					К10		
5-15	4	з	5	5-16	435*	5п	з	4	442
423*	6п	з	7	422*	435*	1п	к	18	н*
423	12п	з	13	434			К11		
9	1	к	18	10	437*	5п	з	4	442*
					437*	1п	к	18	н*
		К7					К12		
6-15	4	з	5	6-16			К12		
427*	6п	з	7	422*	439*	5п	з	4	442*
427	12п	з	13	436	439*	1п	к	18	н
11	1	к	18	12			К13		
		К8			441*	5п	з	4	442*
7-15	4	з	5	7-16	441*	1п	к	18	н
430*	6п	з	7	422*			К14		
430	12п	з	13	438			К14		
13	1	к	18	14	422	27п	з	28	424
		К9			422*	9п	к	8	н
8-15	4	з	5	8-16			К14		
433*	6п	з	7	422*	1	1	2	2	
433	12п	з	13	440	3	3	4	4	
15	1	к	18	16	5	5	6	6	
					7	7	8	8	
					9	9	10	10	

ИМС
ИМС и подл. Подл. и дата

ИМС
3М-18 35

ПРОДОЛЖЕНИЕ ТАБЛИЦЫ

ПРОДОЛЖЕНИЕ ТАБЛИЦЫ

Проводник	Выход	Вид кон- такт.	Выход	Проводник
		3-Н42		
3-10	1	2	Н*	
		3-Н41		
3-9*	1	2	Н*	
		7-Н42		
7-17	1	2	Н*	
		7-Н43		
7-11	1	2	Н*	
		7-Н41		
7-4	1	2	Н*	
		3-5А2		
3-7	1	п2	3-8	
413	3п	4	414	
412	7	п8	413	
3-8*	п11	12	3-6*	
		3-5А1		
3-3*	п1	2	3-4	
3-3	5п	6	3-7	
401*	7	8	412	
		7-5А1		
401*	1	2	428	
7-12*	3п	4	7-15	
7-5*	5п	6	7-9	
7-6	7п	8	7-7	
7-12	9п	10	7-13	

Проводник	Выход	Вид кон- такт.	Выход	Проводник
		4-Н42		
4-10	1	2	Н*	
		4-Н41		
4-9*	1	2	Н*	
		8-Н42		
8-17	1	2	Н*	
		8-Н43		
8-11	1	2	Н*	
		8-Н41		
8-4	1	2	Н*	
		4-5А2		
4-7	1	п2	4-8	
417	3п	4	418	
416	7	п8	417	
4-8*	п11	12	4-6*	
		4-5А1		
4-3*	п1	2	4-4	
4-3	5п	6	4-7	
401*	7	8	416	
		8-5А1		
401*	1	2	431	
8-12*	3п	4	8-15	
8-6*	5п	6	8-6	
8-6	7п	8	8-7	
8-12	9п	10	8-13	

ЭМ-18

Лист
36

формат А4

ПРОДОЛЖЕНИЕ ТАБЛИЦЫ

ПРОДОЛЖЕНИЕ ТАБЛИЦЫ

Проводник	Выход	Вид кон- такт.	Выход	Проводник
		ХТ6		
1-3	2п	п3	1-3	
1-6	5п	п6	1-6	
1-9	7	8	1-10	
		ХТ7		
2-3	п1	п2	2-3	
2-6	3п	п4	2-6	
2-9	5	6	2-10	
3-3	8п	п9	3-3	
		ХТ8		
3-6	п1	п2	3-6	
3-9	3	4	3-10	
4-3	6п	п7	4-3	
4-6	9п	п10	4-6	
		ХТ9		
4-9	1	2	4-10	
5-7	4п	п5	5-7	
5-13	7п	п8	5-13	

Проводник	Выход	Вид кон- такт.	Выход	Проводник
		ХТ10		
6-7	5п	п6	6-7	
6-13	8п	п9	6-13	
		ХТ11		
7-7	6п	п7	7-7	
7-13	9п	п10	7-13	
		ХТ12		
8-7	6п	п7	8-7	
8-13	9	10	8-13	
		ХТ13		
420	6	7	421	
423	8	9	425	
426	10			
		ХТ14		
427	1	2	428	
429	3	4	430	
431	5	6	432	
433	7	п8	Н	
Н	9п	п10	Н	

Иск. м.п.п.с. Погол. и. в.А.А.

ЭМ-18

Лист
37

формат А4

19174-05 27.

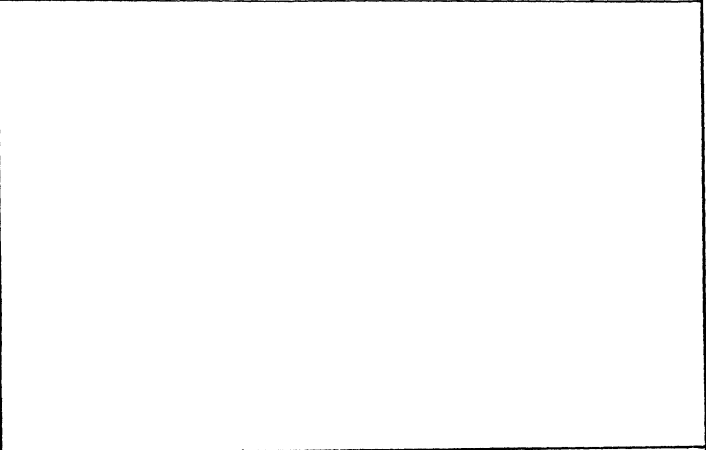
Продолжение таблицы

Продолжение таблицы

Проводник	Выход	Вид кон-так.	Выход	Проводник	Проводник	Выход	Вид кон-так.	Выход	Проводник
		ХТ/5							
	1		2	1-4					
5-4	3		4	5-6					
5-10	5		6	5-11					
5-12	7		8	5-16					
5-17	9		10	2-4					
		ХТ/6							
6-4	1		2	6-6					
6-10	3		4	6-11					
6-12	5		6	6-16					
6-17	7		8	3-4					
7-4	9		10	7-6					
		ХТ/7							
7-10	1		2	7-11					
7-12	3		4	7-16					
7-17	5		6	4-4					
8-4	7		8	8-6					
8-10	9		10	8-11					
		ХТ/8							
8-12	1		2	8-16					
8-17	3								

ЭМ-18 Лист 38

Наименование	Кол нку	Кол приве-денных панел.	Обозначение таблицы аппаратов	Примечан.
1. Ящик 1А (2А, 3А, 4А)	1	1	ЭМ-20	



Имя и подп.	Имя и подп.	Имя и подп.	Имя и подп.	ЭМ-19 Перечень комплект-ных устройств	Лист Р	Листов
	Имя и подп.	Имя и подп.	Имя и подп.			
	Имя и подп.	Имя и подп.	Имя и подп.			
	Имя и подп.	Имя и подп.	Имя и подп.			
Масоводоканал-ний проект						

Л.л. V

Т.п. 902-2-377.83

Формат	Зона	Листы	Обозначение	Наименование	Кол	Прим.	
*	12	11	ЭМ-20 ДВ	Документация		12,11	
				Чертеж общего вида			
				ЭМ-20 СХ			Схема электрическая соединений.
				ЭМ-20 ПМ			Таблица перечня надписей.
				<u>Сборные единицы</u>			
				Н1 01			
		01		Пост ПКЕ 212-243 толк верх 1/3 Ip, толк нмн 1/3 Ip	01	Д *	
		02		Пост ПКЕ 212-343 толк верх 1/3 Ip. толк сред 1/3 Ip толк нмн 1/3 Ip		Г *	
		03		Трансформатор Гост-10, 2543 У 220/24	01	Е *	
		04		Н51 01			
				Тумблер ТВ1-1	02	Б*, В*	
				Колодка на 10 зажимов на ток 10А	04		

* Позиционные обозначения см. таблицу на листе 2 черт. ЭМ-20 ДВ

ЭМ-20			Стандиз	Лист	Листов
И.м.отд	Балотов	1/1	Р	Т	З
И.м.спец	Редникин	1/1			
И.м.контр	Фешин	1/1	Мосводоканальный проект		
И.м.пл.пр	Фешин	1/1			
И.м.б.р	Гасунич	1/1			
Сред.ин	Резанов	1/1			

Панель	Строка	Наименование	Позиц. обознач.	Место надписей	Текст	Кол	Вид шрифта	Затвор, кэ
<u>Ящик 1А</u>								
А		Табличка		1А		1		
Б	1-51	Табличка		Илоскреб 1 выключ. безопасн.		1		
В	5-51	Табличка		Щитов затвор 5. выключ. безоп.		1		
Г	5-5В1	Табличка		Щитовой затвор 5		1		
Д	1-5В1	Табличка		Илоскреб 1		1		
Е	TV1	Табличка		Тр-р освещения		1		
<u>Ящик 2А</u>								
А		Табличка		2А				
Б	2-51	Табличка		Илоскреб 2 выключ. безопасн		1		
В	6-51	Табличка		Щитов. затвор 6 выключ. безоп.		1		
Г	6-5В1	Табличка		Щитовой затвор 6		1		
Д	1-5В1	Табличка		Илоскреб 2		1		
Е	TV2	Табличка		Тр-р освещения		1		
<u>Ящик 3А</u>								
А		Табличка		3А		1		
Б	3-51	Табличка		Илоскреб 3 выключ. безопасн.		1		
В	7-51	Табличка		Щитов. затвор 7 выключ. безоп.		1		
Г	7-5В1	Табличка		Щитовой затвор 7		1		
Д	3-5В1	Табличка		Илоскреб 3		1		
Е	TV3	Табличка		Тр-р освещения		1		

И.м.пл.пр. Гасунич

ЭМ-20 ПМ			Стандиз	Лист	Листов
И.м.отд	Балотов	1/1	Р	Т	З
И.м.спец	Редникин	1/1			
И.м.контр	Фешин	1/1	Мосводоканальный проект		
И.м.пл.пр	Фешин	1/1			
И.м.б.р	Гасунич	1/1			
Сред.ин	Резанов	1/1			

Ящик 1А (2А, 3А, 4А)
Таблица перечня надписей

Расшифровка буквенных обозначений

Обознач. ящика	Обозначение аппарата				
	А	Б	В	Г	Д
1Я	1-С1	5-С1	5-СВ1	1-СВ1	TV1
2Я	2-С1	6-С1	6-СВ1	2-СВ1	TV2
3Я	3-С1	7-С1	7-СВ1	3-СВ1	TV3
4Я	4-С1	8-С1	8-СВ1	4-СВ1	TV4

ЭМ-20 08

Лист
2

Панель	Строка	Надпись	Позиц. обозн. 4.	Место надписи	Текст	Кол.	Вид шрифта	Элемент ка
					<u>ЯЩИК 4</u>			
	А	ТАБЛИЧКА			4Я			
	Б	4-С1	ТАБЛИЧКА	ИЛОСКРЕБ 4	ВЫКЛЮЧ. БЕЗОПАС.	1		
	В	8-С1	ТАБЛИЧКА	ЦИТОВОЙ ЗАТВОР 8	ВЫКЛЮЧ. БЕЗОП.	1		
	Г	8-СВ1	ТАБЛИЧКА	ЦИТОВОЙ ЗАТВОР 8		1		
	Д	4-СВ1	ТАБЛИЧКА	ИЛОСКРЕБ 4		1		
	Е	TV4	ТАБЛИЧКА	Тр-р освещения		1		
	Г	TV2	ТАБЛИЧКА	Тр-р освещения		1		

ИНИ. ИПОСА ПДА. И А. В. Т. А.

ЭМ-20 ПН

Лист
2

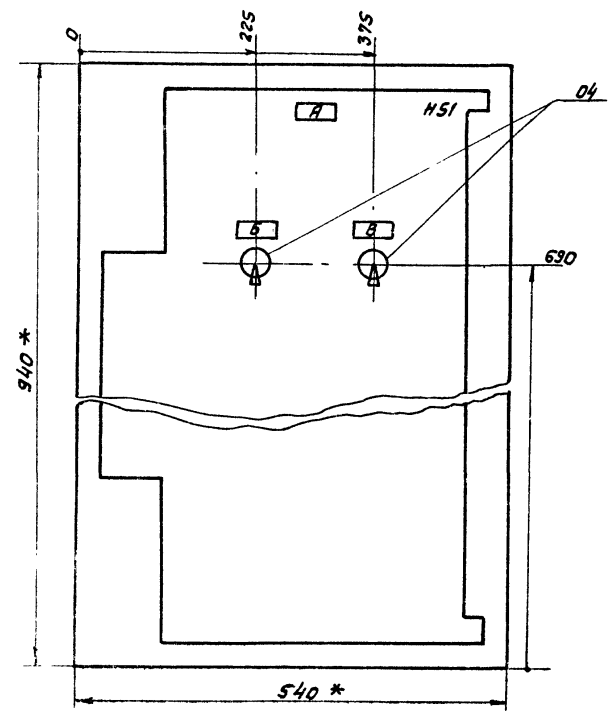
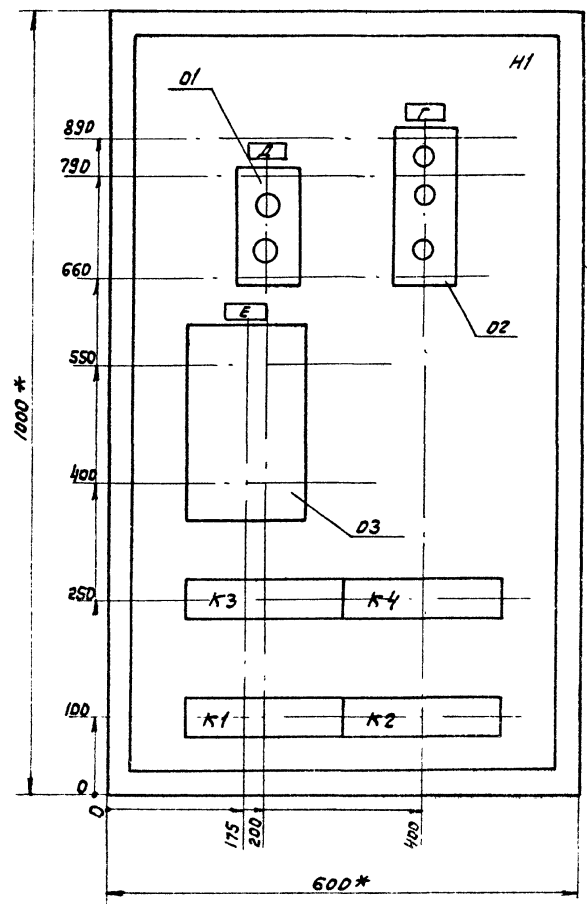
19174-05 80

Формат А4

Т.п. 902-2-377.83

А.л. V

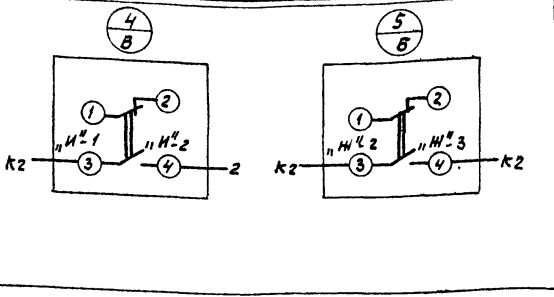
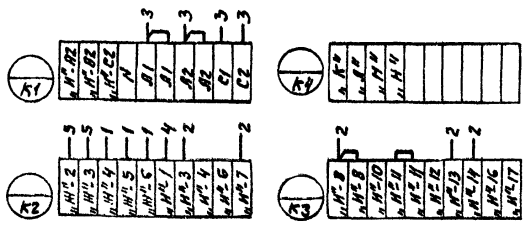
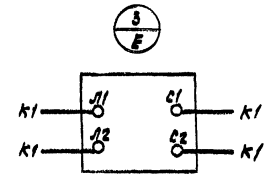
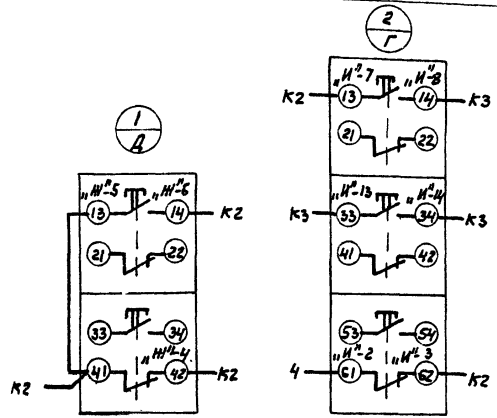
Вид спереди
ДВЕРЬ НЕ ПОКАЗАНА



802-М						
Исполн.	Болотов	К.С.				
Д.проект	Радванский	И.В.	Х.Б.	Стальной канализационный	Станд.	Лист
И.проект	Фельман	И.В.		радиальные вращательные	Р	1
И.монтаж	Фельман	И.В.		сварного м/в диаметром 40 п.		2
Рук.вр.	Павловский	И.В.		Ящик 1А (2А, 3А, 4А)	Модель	Лист
Рук.бр.	Павловский	И.В.		Чертеж общего вида	Проект	
Вед.ин.	Радванский	И.В.				

Вид спереди

ДВЕРЬ ЯЩИКА
Вид со стороны монтажа

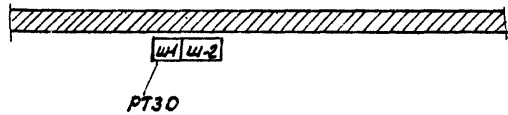


Обознач. ящика	Обозначение аппарата					Маркировка				Обознач. привода	
	А	Б	В	Г	Д	Е	К	Л	М	Н	И
1Я	1-С1	5-С1	5-СВ1	1-СВ1	ТУ1	17	18	25	26	1	5
2Я	2-С1	6-С1	6-СВ1	2-СВ1	ТУ2	19	20	27	28	2	6
3Я	3-С1	7-С1	7-СВ1	3-СВ1	ТУ3	21	22	29	30	3	7
4Я	4-С1	8-С1	8-СВ1	4-СВ1	ТУ4	23	24	31	32	4	8

			ЭМ-20 Сх				
Имя в/а	Белотел	МЭ	Отстойники	канализационные	С/ади?	Лист	Листов
Г.м.в.к.у	Редманн	С/ади?	радиальные	вторичные из	Р		
И.контр	Фешин	С/ади?	сборного ж/б	диаметром 400			
Г.м.п.р.	Фешин	С/ади?	Ящик 1Я (2Я, 3Я, 4Я)	схема	Мосводоканальный проект		
Рук.бр.	Григорянц	С/ади?	соединений.				
Вед.м.м.	Разянова	С/ади?					

Т.п. 902-2-377.83

216.2



Номер листа	Обозн. перец. панелей	Тип металло- конструк	Тип панели	Назначение панели	Кол.
РТ30		Ш-1 5ДУ 350.108	Ш-196 Блочный	Щкаф ввода	1
		Ш-2 5ДУ 350.107.1	Ш-197 Блочный	Управление шлю- сами и шиловыми затворами	1

					ЭМ-23
Нач. шта	Балатов	МШ		Схема расположе- ния УК	Стадия Лист Листов
Гл. инж	Редькин	СШ	20.82		
Н. контр	Фвшин	ВШ			
Плн. пр инж.	Фвшин Редюк	ВШ Реш			
					Мосводоканальный проект