

ТИПОВЫЕ КОНСТРУКЦИИ И ДЕТАЛИ ЗДАНИЙ И СООРУЖЕНИЙ

СЕРИЯ 2.445-1

**НЕПРОХОДНЫЕ ПОДВЕСНЫЕ ПОТОЛКИ
ИЗ РАЗЛИЧНЫХ МАТЕРИАЛОВ ДЛЯ ПРОИЗВОДСТВЕННЫХ
И АДМИНИСТРАТИВНО-БЫТОВЫХ ПОМЕЩЕНИЙ**

ВЫПУСК 2

ИЗДЕЛИЯ КРЕПЛЕНИЯ ПОТВОЛКА К КАРКАСУ

12946-03
ЦЕНА 0-68

**ЦЕНТРАЛЬНИЙ ИНСТИТУТ ТЕПЛОТОВАРИЩА
РОССИИ СССР**

Москва, А-41А, Сухомья р-н, 22
Сторона печати // 100 л. н.
Листов 8420 Тираж 200 экз.

ТИПОВЫЕ КОНСТРУКЦИИ И ДЕТАЛИ ЗДАНИЙ И СООРУЖЕНИЙ

СЕРИЯ 2.445-1

НЕПРОХОДНЫЕ ПОДВЕСНЫЕ ПОТОЛКИ ИЗ РАЗЛИЧНЫХ МАТЕРИАЛОВ ДЛЯ ПРОИЗВОДСТВЕННЫХ И АДМИНИСТРАТИВНО-БЫТОВЫХ ПОМЕЩЕНИЙ

ВЫПУСК 2

ИЗДЕЛИЯ КРЕПЛЕНИЯ ПОТОЛКА К КАРКАСУ

РАЗРАБОТАНЫ

ГПИ ПРОМСТРОЙПРОЕКТ

УТВЕРЖДЕНЫ
ОТДЕЛОМ ТИПОВОГО ПРОЕКТИРОВАНИЯ И ОРГАНИЗАЦИИ
ПРОЕКТНО-ИЗЫСКАТЕЛЬСКИХ РАБОТ
ГОССТРОЯ СССР
ПРОТОКОЛ ОТ 30 ЯНВАРЯ 1973 г.



Лист	Наименование	Стр.
	Титульный лист	2
	Содержание. Пояснительная записка.	3
1	Детали для крепления потолка типа „Амнифран“	4
2	Детали для крепления потолка типа „Амнифран“ и из стальных панелей.	5
3	Детали для крепления потолка из алюминиевых панелей 499 x 499 мм.	6
4	Детали для крепления потолка из алюминиевых панелей 499 x 499 мм; 599 x 599 мм и 599 x 1199 мм	7
5	Детали для крепления потолка из алюминиевых панелей 599 x 599 мм и 599 x 1199 мм.	8

I Общая часть.

- Данная серия состоит из пяти выпусков:
 - указания по проектированию;
 - узлы конструкций подвесных потолков;
 - изделия крепления потолка к каркасу;
 - узлы установки и крепления светильников;
 - изделия крепления светильников;
- Выпуск 2 включает в себя детали крепления потолка к каркасу заводского изготовления.
- Все детали в отношении материалов, чистоты обработки, размеров и допусков должны быть выполнены в соответствии с чертежами и настоящими требованиями.

II Требования к материалам и на изготовленные детали.

- Материалы, применяемые для изготовления деталей должны соответствовать требованиям ГОСТов и подтверждены соответствующими сертификатами заводов изготовителей.

- Облой и заусенцы в деталях, выпаленных в штампе, должны быть удалены и зачищены. Чистота зачистки не должна быть ниже чистоты поверхности штамповки.
- Чистота обработки и предельные отклонения размеров деталей должны соответствовать указанным на чертежах.
- Острые кромки после механической обработки деталей пригнать.
- Стальные детали должны быть загрунтованы и окрашены в 2 слоя эмалю. Лакокрасочные материалы должны соответствовать „Строительным нормам и правилам“, часть 1, раздел В, глава 27, стр.А(Смил 1-в 27-п)
- Стальные детали соприкасающиеся с деталями из алюминиевого сплава - цинковать.
- Все детали из алюминиевого сплава - анодировать.
- Все поверхности перед покрытием эмалю должны быть тщательно очищены от ржавчины, жира и грязи.
- Окрашенные детали должны быть хорошо просушены, и не должны иметь непрокрашенных мест, следов подтеков краски и следов кисти.
- Все детали должны быть приняты от завода-изготовителя.

III Упаковка, транспортировка и условия хранения.

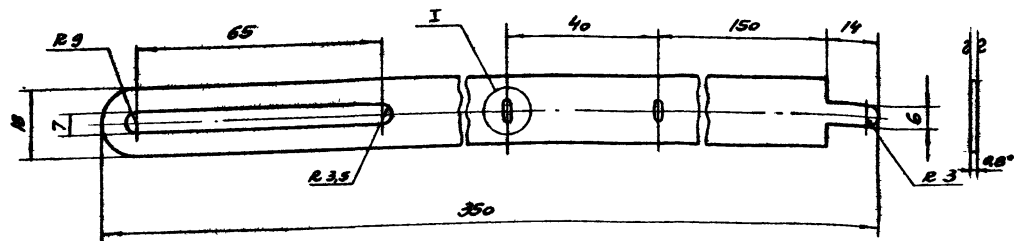
- Завод-изготовитель должен производить отправку деталей в упаковке с указанием сведений о количестве, наименовании деталей и даты выпуска. Упаковка деталей должна полностью исключать возможность механических повреждений и защиту от атмосферных воздействий.
- Хранение деталей разрешается только в закрытых помещениях.

ТК
192

Содержание
Пояснительная записка.

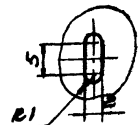
Серия
В. 143-1
Исполнитель
2

▽3 (▽)



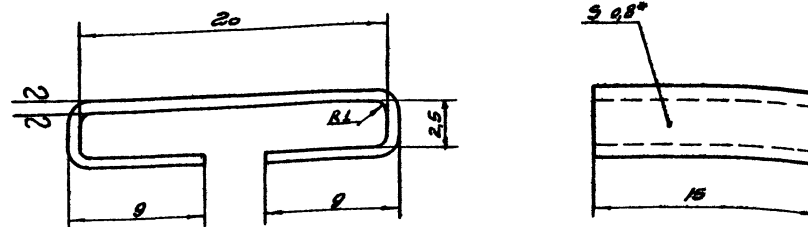
1. ПРЕДЕЛЬНЫЕ ОТКЛОНЕНИЯ РАЗМЕРОВ: ОХВАТЫВАЮЩИХ - по А7, ОХВАТЫВАЕМЫХ - по В7, ПРОЧИХ $\pm \frac{1}{2}$ ДОПУСКА 7 кл.
2. *РАЗМЕРЫ ДЛЯ СПРАВОК.

I
1:2:1



Лист	Поз.	НАИМЕНОВАНИЕ	МАТЕРИАЛ	МАССА кг	МАСШТ	ПРИМ.
3	4	ПОДВЕСКА	СТАЛЬ ТОНКОПЛОТОВАЯ ОЦИНКОВАННАЯ, ТОЛЩ. 0,038 ГОСТ 8075-56*	0,038	1:1	

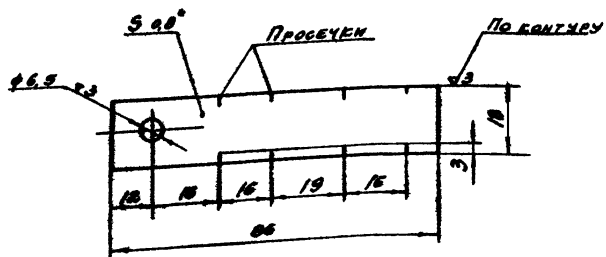
▽3 (▽)



1. ПРЕДЕЛЬНЫЕ ОТКЛОНЕНИЯ РАЗМЕРОВ: ОХВАТЫВАЮЩИХ - по А7, ОХВАТЫВАЕМЫХ - по В7, ПРОЧИХ $\pm \frac{1}{2}$ ДОПУСКА 7 кл.
2. *РАЗМЕРЫ ДЛЯ СПРАВОК.

Лист	Поз.	НАИМЕНОВАНИЕ	МАТЕРИАЛ	МАССА кг	МАСШТ	ПРИМ.
3	6	НАЕЗДНИК	СТАЛЬ ТОНКОПЛОТОВАЯ ОЦИНКОВАННАЯ, ТОЛЩ. 0,006 ГОСТ 8075-56*	0,006	4:1	

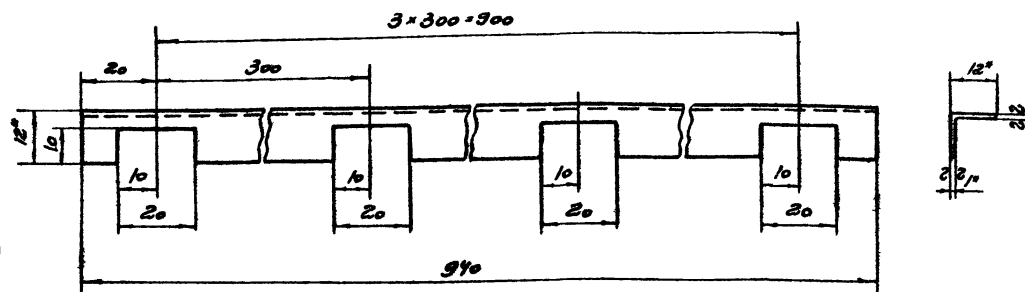
~ (▽)



1. ПРЕДЕЛЬНЫЕ ОТКЛОНЕНИЯ РАЗМЕРОВ: ОХВАТЫВАЮЩИХ - по А7, ОХВАТЫВАЕМЫХ - по В7, ПРОЧИХ $\pm \frac{1}{2}$ ДОПУСКА 7 кл.
2. *РАЗМЕРЫ ДЛЯ СПРАВОК.

Лист	Поз.	НАИМЕНОВАНИЕ	МАТЕРИАЛ	МАССА кг	МАСШТ	ПРИМ.
3	5	СЕРВА ПОДВЕСКИ	СТАЛЬ ТОНКОПЛОТОВАЯ ОЦИНКОВАННАЯ, ТОЛЩ. 0,009 ГОСТ 8075-56*	0,009	1:1	

▽3 (▽)

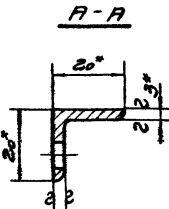
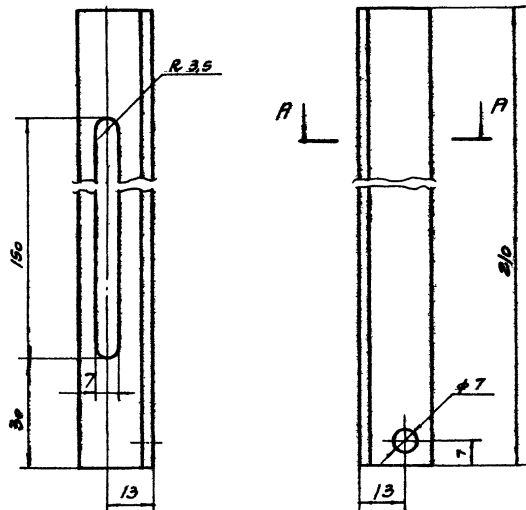


1. ПРЕДЕЛЬНЫЕ ОТКЛОНЕНИЯ РАЗМЕРОВ: ОХВАТЫВАЮЩИХ - по А7, ОХВАТЫВАЕМЫХ - по В7, ПРОЧИХ $\pm \frac{1}{2}$ ДОПУСКА 7 кл.
2. *РАЗМЕРЫ ДЛЯ СПРАВОК.

Лист	Поз.	НАИМЕНОВАНИЕ	МАТЕРИАЛ	МАССА кг	МАСШТ	ПРИМ.
3	7	ГРЕБЕНЬ	Углерод. А1 ГОСТ 13737-68 Углерод. А1 З1-7 ГОСТ 1704-65	0,061	1:1	

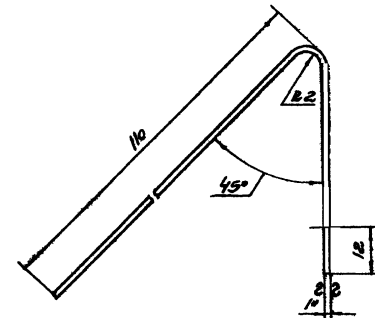
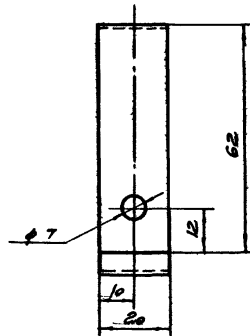
ТК 1973	ДЕТАЛИ ДЛЯ КРЕПЛЕНИЯ ПОТОЛКА ТИПА "АКМИГРАН"		СЕРИЯ 2.445-1
			ВЫПУСК ЛИСТ 2 1

Исполнитель: Исаев И.И.
 Проверено: Власов А.А.
 Проект: Исаев И.И.
 Институт: ЦНИИ «Атоминформ»
 г. Москва



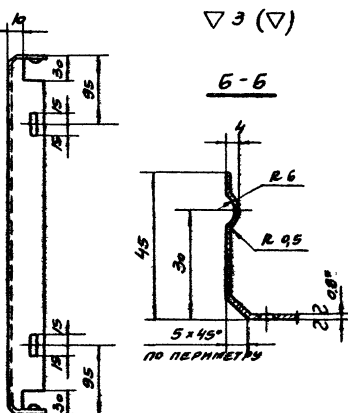
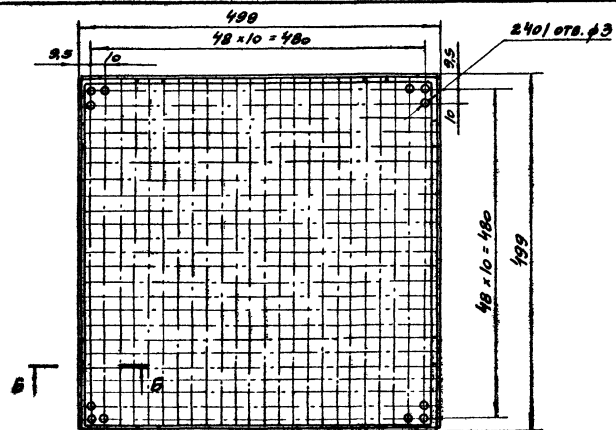
1. Предельные отклонения размеров: охватываемых - по А7, охватываемых - по В7, прочных $\pm \frac{1}{2}$ допуска Т.кл.
2. *Размеры для справок

Лист	Поз.	Наименование	Материал	Масса кг	Масшт.	Прим.
7	3	Подвеска	Сталь ВСтЭп2 ГОСТ 380-71	0,19	1:1	



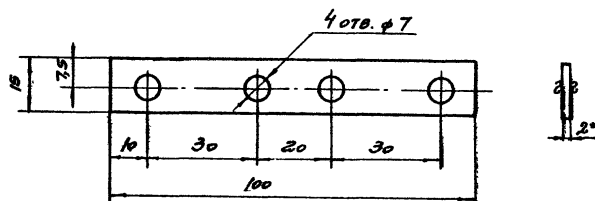
1. Неуказанные предельные отклонения размеров: охватываемых - по А7, охватываемых - по В7, прочных $\pm \frac{1}{2}$ допуска Т.кл.
2. *Размеры для справок.

Лист	Поз.	Наименование	Материал	Масса кг	Масшт.	Прим.
7	5	Подвеска	Сталь ВСтЭп2 ГОСТ 380-71	0,012	1:1	



1. Предельные отклонения размеров: охватываемых - по А7, охватываемых - по В7, прочных $\pm \frac{1}{2}$ допуска Т.кл.
2. *Размеры для справок

Лист	Поз.	Наименование	Материал	Масса кг	Масшт.	Прим.
7	4	Панель	Лист АДМ-08 ГОСТ 13722-68	0,6	1:5	

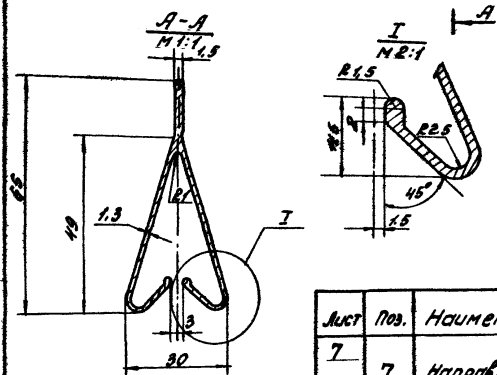
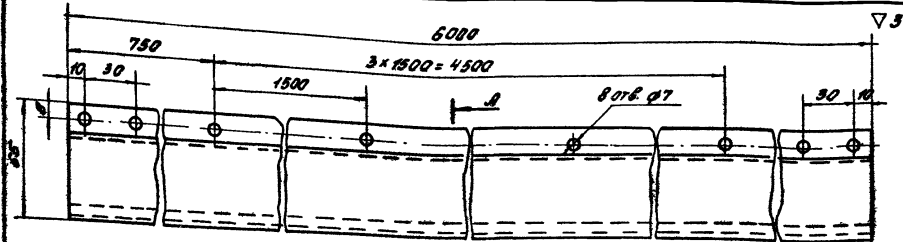


1. Предельные отклонения размеров: охватываемых - по А7, охватываемых - по В7, прочных $\pm \frac{1}{2}$ допуска Т.кл.
2. *Размеры для справок.

Лист	Поз.	Наименование	Материал	Масса кг	Масшт.	Прим.
7	6	Накладка	Лист АДМ-2 ГОСТ 13722-68	0,008	1:1	

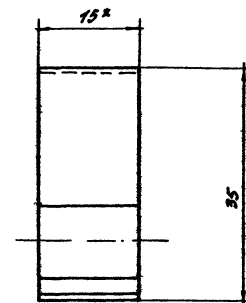
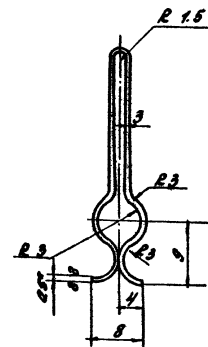
ТК 1973	Детали для крепления потолка из алюминиевых панелей 499x499мм		Серия 2.445-1
			Выпуск Лист 2 3

Исполнитель: Инженер-конструктор М.И.И. / Проведено: В.С.С. / Проверено: В.С.С. / Выпущено: В.С.С. / г. Москва



Предельные отклонения размеров: охватывающих-по А, охватываемых-по В, прочие $\pm \frac{1}{2}$ допуска 7 кл.

Лист	Поз.	Наименование	Материал	Масса кг	Масшт.	Прим.
7	Вып.0	7 Направляющая	Алюминевый сплав АД 31-Т1 ГОСТ 4784-61	3.0	1:2	



1. Предельные отклонения размеров: охватывающих-по А, охватываемых-по В, прочие $\pm \frac{1}{2}$ допуска 7 кл.
2. Размеры для справок.

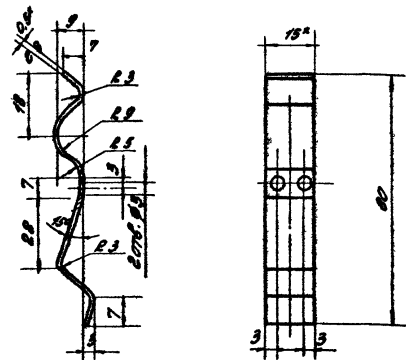
Лист	Поз.	Наименование	Материал	Масса кг	Масшт.	Прим.
8	Вып.0	8 Пружинная защелка ПЗС-2	Лента 20-0.5x15 ГОСТ 2674-65	0.005	2:1	

Центральная конструкторская фирма "ПРОЕКТОР" г. Москва

И.И. Сидоров, А.И. Петров, В.И. Сидоров, Л.И. Петров, М.И. Сидоров, Н.И. Петров

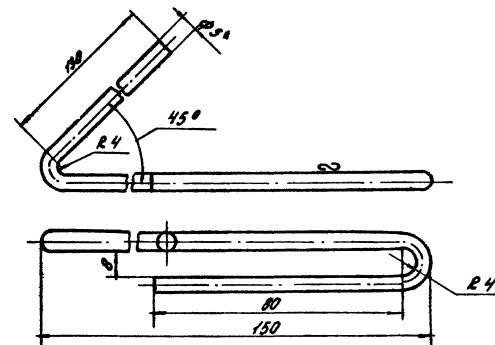
ПРОЕКТОР г. Москва

Защелка 2.5 x 4.0 x 0.1
ГОСТ 10899-68



1. Предельные отклонения размеров: охватывающих-по А, охватываемых-по В, прочие $\pm \frac{1}{2}$ допуска 7 кл.
2. Размеры для справок.

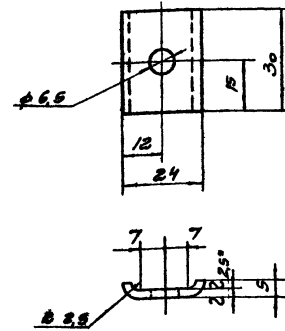
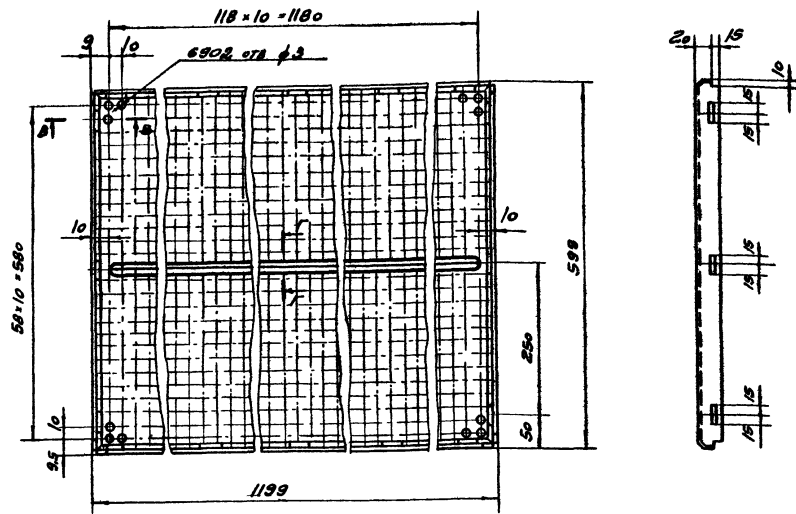
Лист	Поз.	Наименование	Материал	Масса кг	Масшт.	Прим.
8	Вып.0	4 Пружинная защелка ПЗС-1	Лента 20-0.5x15 ГОСТ 2674-65	0.01	1:1	



1. Предельные отклонения размеров: охватывающих-по А, охватываемых-по В, прочие $\pm \frac{1}{2}$ допуска 7 кл.
2. Размеры для справок.

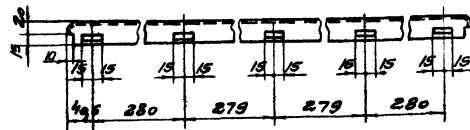
Лист	Поз.	Наименование	Материал	Масса кг	Масшт.	Прим.
8	Вып.0	6 Подвеска	Проволока 6 ГОСТ 3282-46 Сталь ВСт.3сп2 ГОСТ 380-71	0.02	1:1	

ТК 1973	Детали для крепления потолка из алюминиевых панелей 499x499 мм, 599x599 мм и 599x199 мм.		Серия 2.445-1 Выпуск Лист 2 из 4
	12.146-03 7		

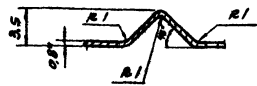


1. ПРЕДЕЛЬНЫЕ ОТЕПЛЕНИЯ РАЗМЕРОВ: ОХВАТЫВАЮЩИХ - ПО АА, ОХВАТЫВАЕМЫХ - ПО ВВ, ПРОЧИХ: ± ДОПУСКА 7кл.
2. РАЗМЕРЫ ДЛЯ СПРАВОК.

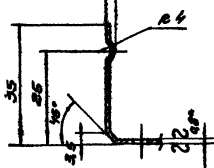
Лист	Поз.	НАИМЕНОВАНИЕ	МАТЕРИАЛ	МАССА КГ	Кол-во	Прим
8	Вкл.0	8	ПРЯЖИНАЯ ПЛАНКА	Сталь 8 Ст. 3кл.2 ГОСТ 380-71	0,015	1:1



Г-Г ПОВЕРНУТО
М 4:1

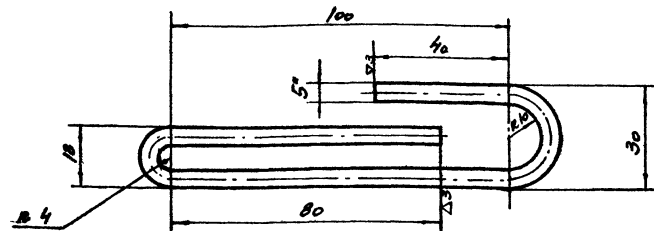


В-В
М 1:1



1. ПРЕДЕЛЬНЫЕ ОТЕПЛЕНИЯ РАЗМЕРОВ: ОХВАТЫВАЮЩИХ - ПО АА, ОХВАТЫВАЕМЫХ - ПО ВВ, ПРОЧИХ: ± ДОПУСКА 7кл.
2. РАЗМЕРЫ ДЛЯ СПРАВОК.

Лист	Поз.	НАИМЕНОВАНИЕ	МАТЕРИАЛ	МАССА КГ	Кол-во	Прим
8	Вкл.0	7	ПАНЕЛЬ	Лист АДМ 0,8 ГОСТ 13722-68	1,4	1:5



1. ПРЕДЕЛЬНЫЕ ОТЕПЛЕНИЯ РАЗМЕРОВ: ОХВАТЫВАЮЩИХ - ПО АА, ОХВАТЫВАЕМЫХ - ПО ВВ, ПРОЧИХ: ± ДОПУСКА 7кл.
2. РАЗМЕРЫ ДЛЯ СПРАВОК.

Лист	Поз.	НАИМЕНОВАНИЕ	МАТЕРИАЛ	МАССА КГ	Кол-во	Прим
8	Вкл.0	10	ПОДВЕСКА	Проволока 5 ГОСТ 3882-46 Сталь 8 Ст. 3кл.2 ГОСТ 380-71	0,038	1:1

ТК	ДЕТАЛИ ДЛЯ КРЕПЛЕНИЯ ПОТОЛКА ИЗ АЛЮМИНИЕВЫХ ПАНЕЛЕЙ 599 x 599 мм	СЕРИЯ Э. 445-1
1973	М 599 x 1199 мм	Витки Лист 2 5

ПРОЕКТИРОВАНИЕ
Г. Москва