

ГОСУДАРСТВЕННЫЙ КОМИТЕТ СОВЕТА
МИНИСТРОВ СССР ПО ДЕЛАМ СТРОИТЕЛЬСТВА
/ГОССТРОЙ СССР/

ТИПОВЫЕ КОНСТРУКЦИИ И ДЕТАЛИ
ЗДАНИЙ И СООРУЖЕНИЙ

СЕРИЯ 2445-1

НЕПРОХОДНЫЕ
ПОДВЕСНЫЕ ПОТОЛКИ

ИЗ РАЗЛИЧНЫХ МАТЕРИАЛОВ
ДЛЯ ПРОИЗВОДСТВЕННЫХ
И АДМИНИСТРАТИВНО-БЫТОВЫХ ПОМЕЩЕНИЙ

Выпуск 1

12946-02
ЦЕНА 1-14

ЦЕНТРАЛЬНЫЙ ИНСТИТУТ ТИПОВОГО ПРОЕКТИРОВАНИЯ
ГОССТРОЯ СССР

Москва, А-445, Смоленская ул., 22

Сделано в печать *XI* 1987 года

Заказ № *13274* Тираж *450* экз

ТИПОВЫЕ КОНСТРУКЦИИ И ДЕТАЛИ ЗДАНИЙ И СООРУЖЕНИЙ

СЕРИЯ 2.445-1

**НЕПРОХОДНЫЕ ПОДВЕСНЫЕ ПОТОЛКИ
ИЗ РАЗЛИЧНЫХ МАТЕРИАЛОВ ДЛЯ ПРОИЗВОДСТВЕННЫХ
И АДМИНИСТРАТИВНО-БЫТОВЫХ ПОМЕЩЕНИЙ**

ВЫПУСК I

УЗЛЫ КОНСТРУКЦИИ ПОДВЕСНЫХ ПОТОЛКОВ

РАЗРАБОТАНЫ

ГПИ ПРОМСТРОЙПРОЕКТ

УТВЕРЖДЕНЫ
ОТДЕЛОМ ТИПОВОГО ПРОЕКТИРОВАНИЯ И ОРГАНИЗАЦИИ
ПРОЕКТНО-ИЗЫСКАТЕЛЬСКИХ РАБОТ
ГОССТРОЯ СССР
ПРОТОКОЛ ОТ 30 ЯНВАРЯ 1973 г.

ПРОМСТРОЙПРОЕКТ
г. Москва

Эт. 1/1 инж. К. Сорокин
Инж. Сорокин
Инж. Сорокин
Инж. Сорокин

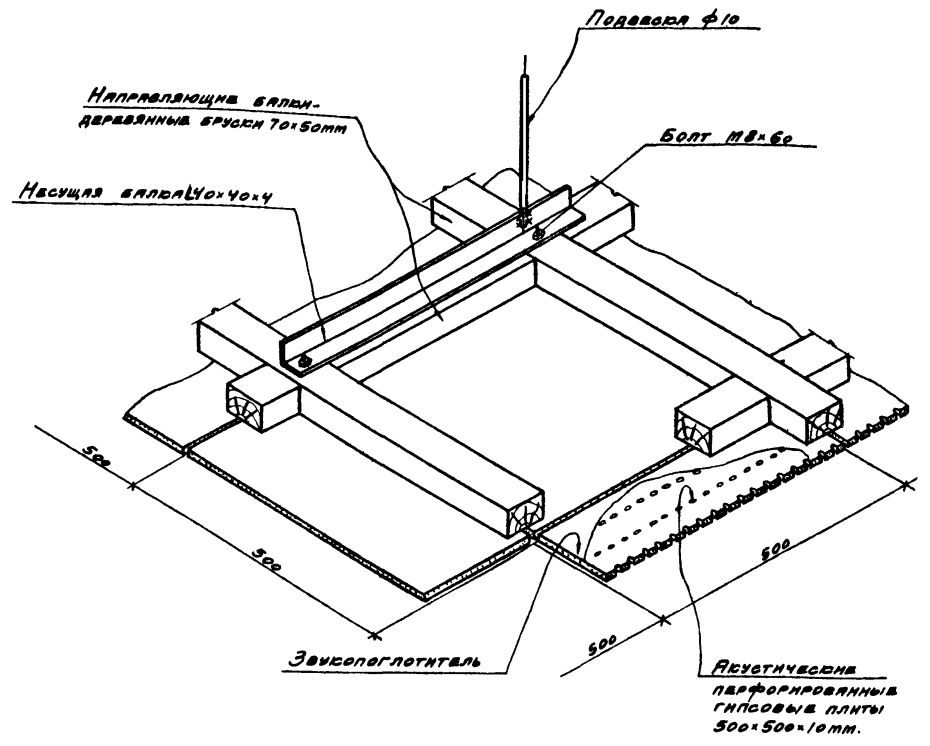
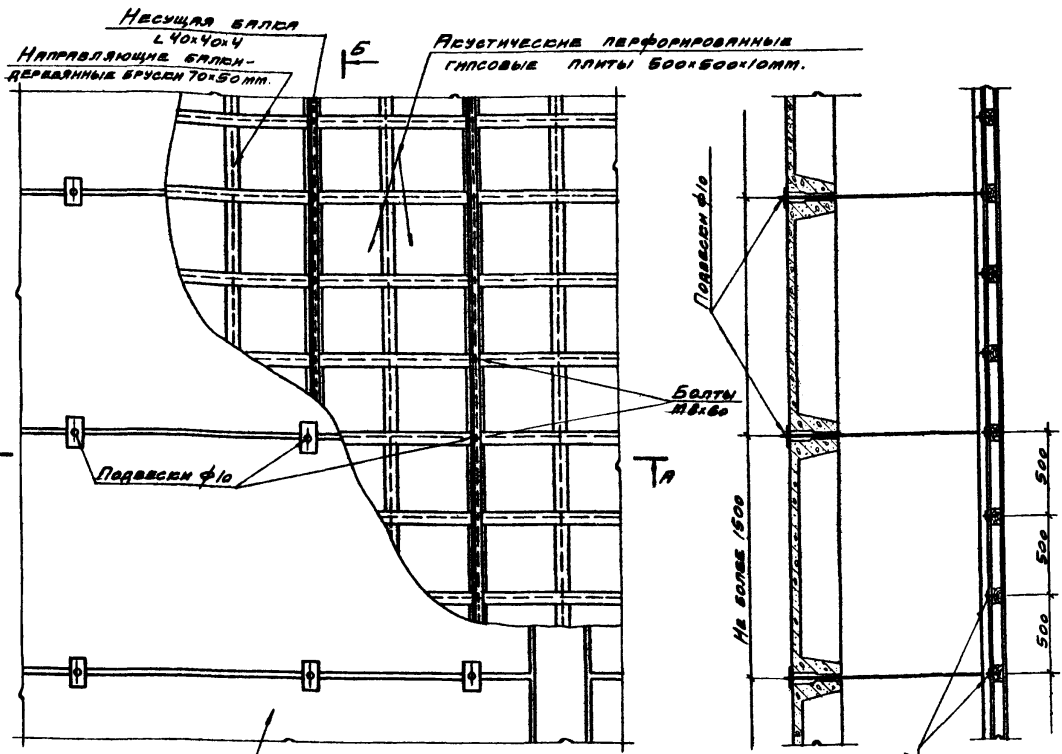
Лист	НАИМЕНОВАНИЕ	Стр.
	Титульный лист.	1
	СОДЕРЖАНИЕ.	2
	Пояснительная записка.	3
	Номенклатура непроходных подвесных потолков	4
1	Потолок из акустических перфорированных гипсовых плит 500x500x10мм	5
2	Потолок из акустических плит типа "Аммигран" 300x300x20мм.	6
3	Потолок из асбестоцементных прессованных плит 1200 x 1200 x 8 мм	7
4	Потолок из асбестоцементных перфорированных плит 1200x750x5 мм.	8
5	Потолок из стальных перфорированных панелей 499 x 499 мм.	9
6	Потолок из алюминиевых перфорированных панелей 499 x 499 мм	10
7	Потолок из алюминиевых перфорированных панелей 599 x 599 мм и 599 x 1199 мм.	11
8	Потолок из усиленных асбестоцементных плит с потолочными светильниками.	12
9	Потолок из усиленных асбестоцементных плит со встроенными светильниками.	13

Нач. СКО-2 Ледсковкин
 Гл. Инж. пр. Ильинтин
 Рук. Бриг. Висулов
 Ст. Инж. Якутина
 Исполнитель Якутина
 Проверил Висулов

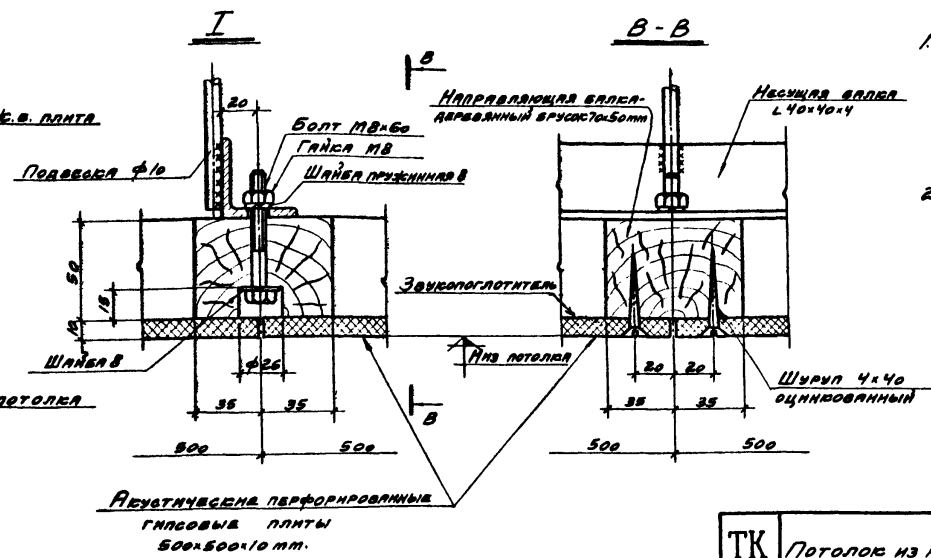
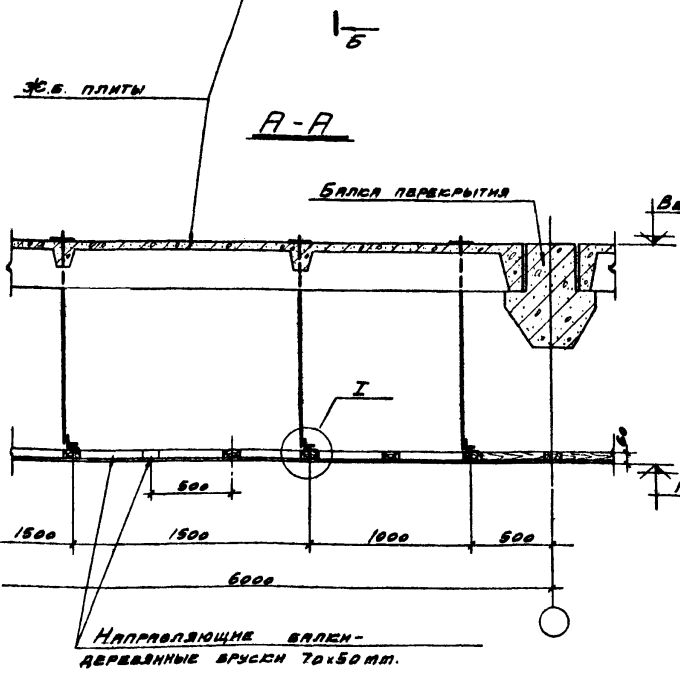
ПРОМСТРОЙПРОЕКТ
 г. Москва

фрагмент плана потолка

Б-Б



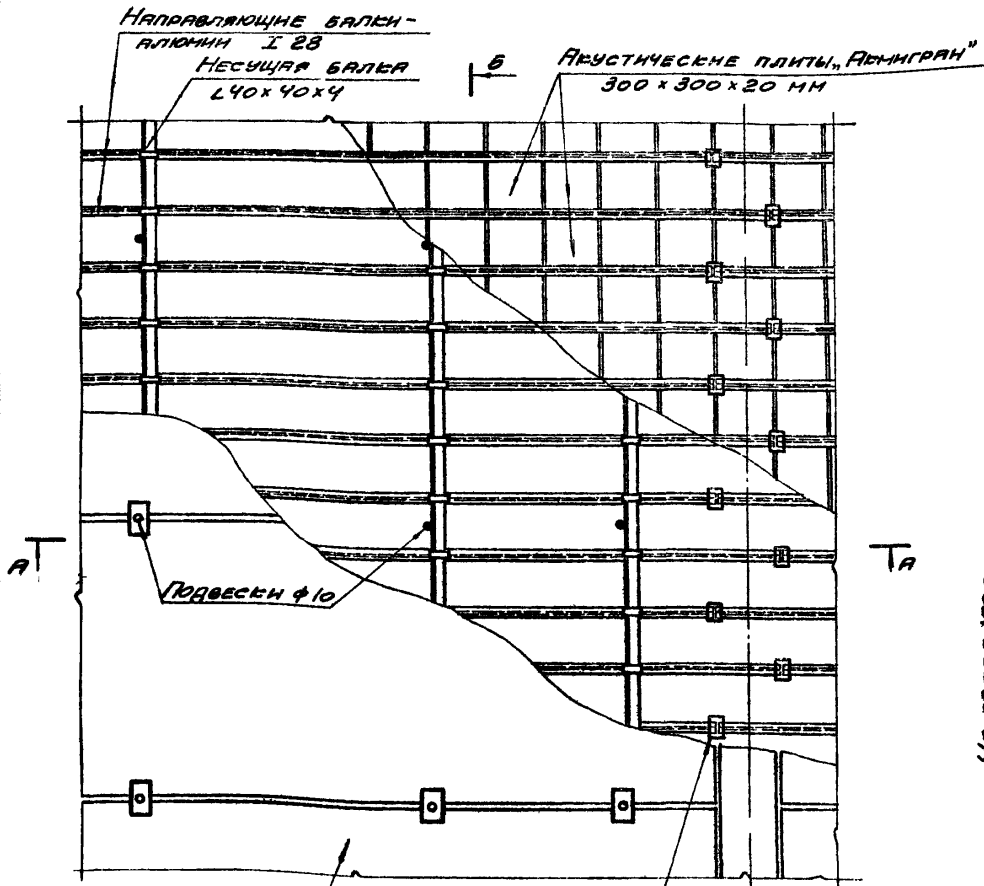
ПРОЕКТИРОВАНИЕ
ИЗДАНИЕ
РАСЧЕТЫ
СТ. ИЖС
ПРОЕКТИРОВАНИЕ
ИЗДАНИЕ
РАСЧЕТЫ
СТ. ИЖС
ПРОЕКТИРОВАНИЕ
ИЗДАНИЕ
РАСЧЕТЫ
СТ. ИЖС



1. План стального каркаса потолка, расположение плит и направляющих балок, спецификацию изделия и патентов на 100м² потолка от на листе 2, выпуск 0.
2. Плиты крепить к деревянным брусьям по четырем сторонам оцинкованными шурупами или гвоздями не менее, чем в трех точках по каждой стороне плиты.

ТК 1973	СХЕМА I Потолок из акустических перфорированных гипсовых плит 500x500x10мм.		СЕРИЯ 2.445-1 выпуск лист 1/1
	12946-02		

ФРАГМЕНТ ПЛАНА ПОТОЛКА



Б-Б

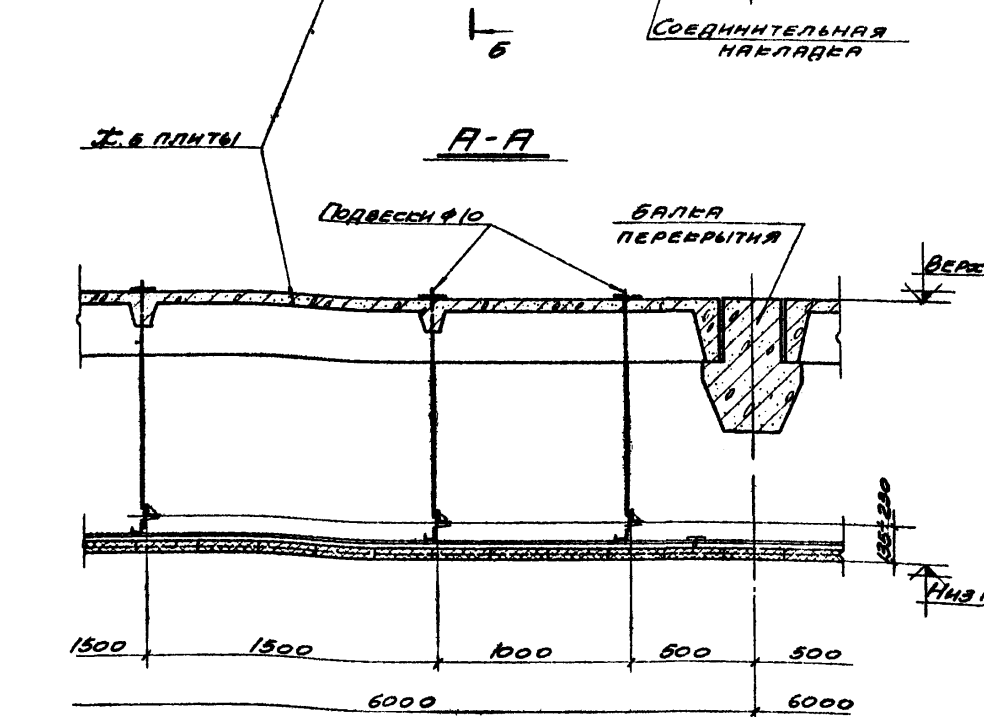
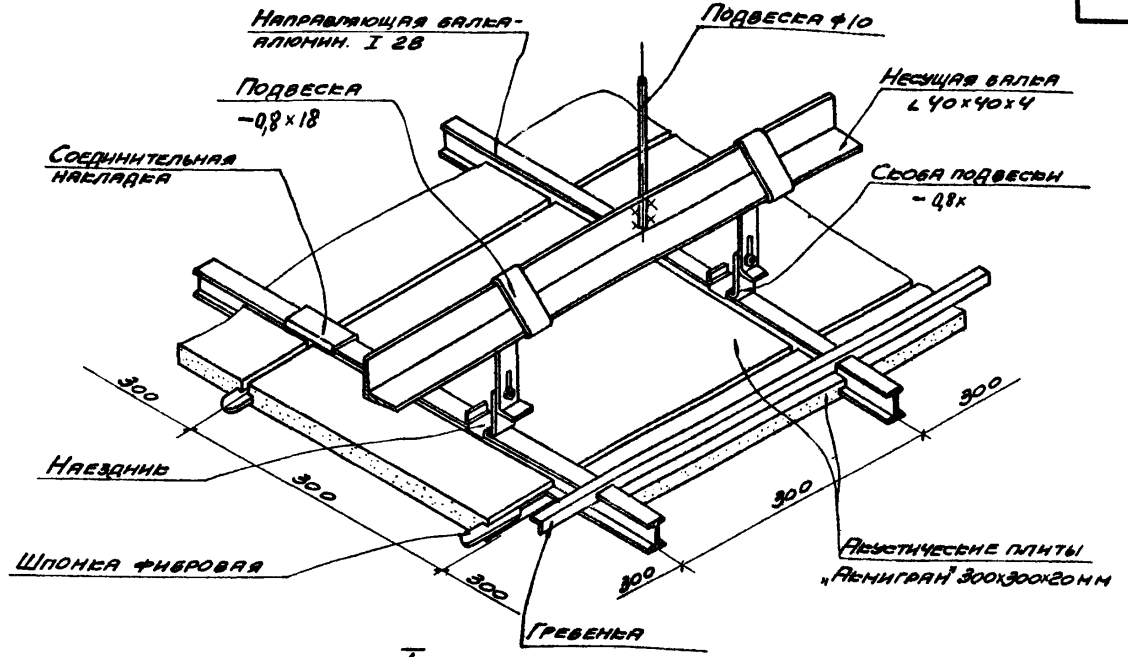
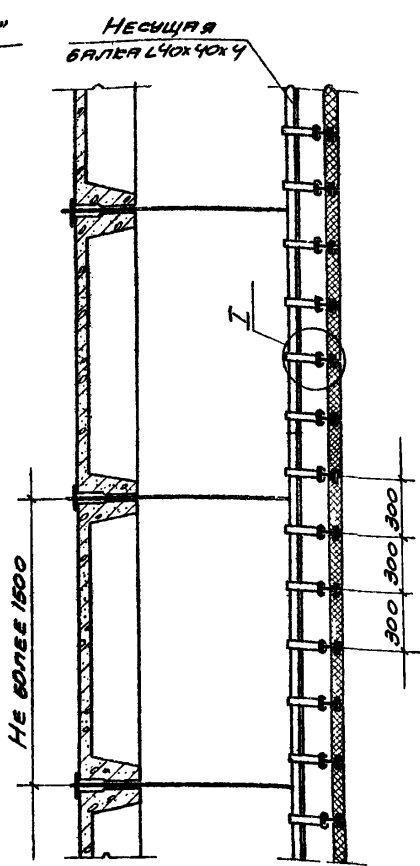
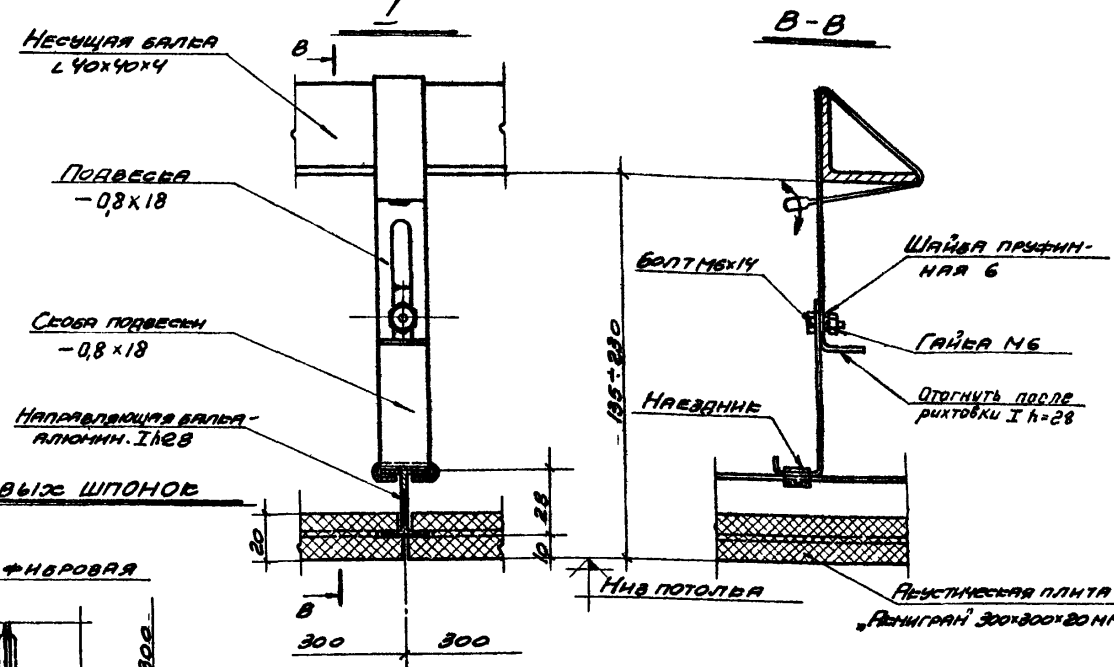
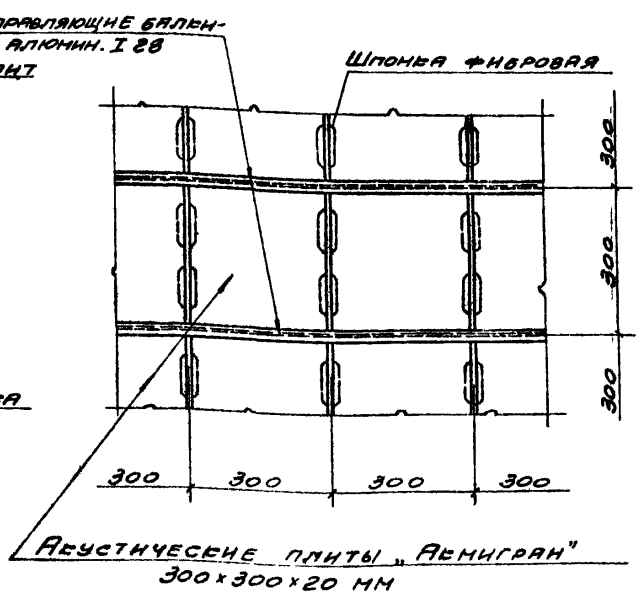


СХЕМА УСТАНОВКИ ФИБРОВОЙ ШПОНЫ



1. План стального каркаса потолка, расположение плит и направляющих балок, спецификацию изделий и материалов на 100 м² потолка см. на листе 3, выпуск 0.
2. Изделия крепления потолка к каркасу см. выпуск 2.

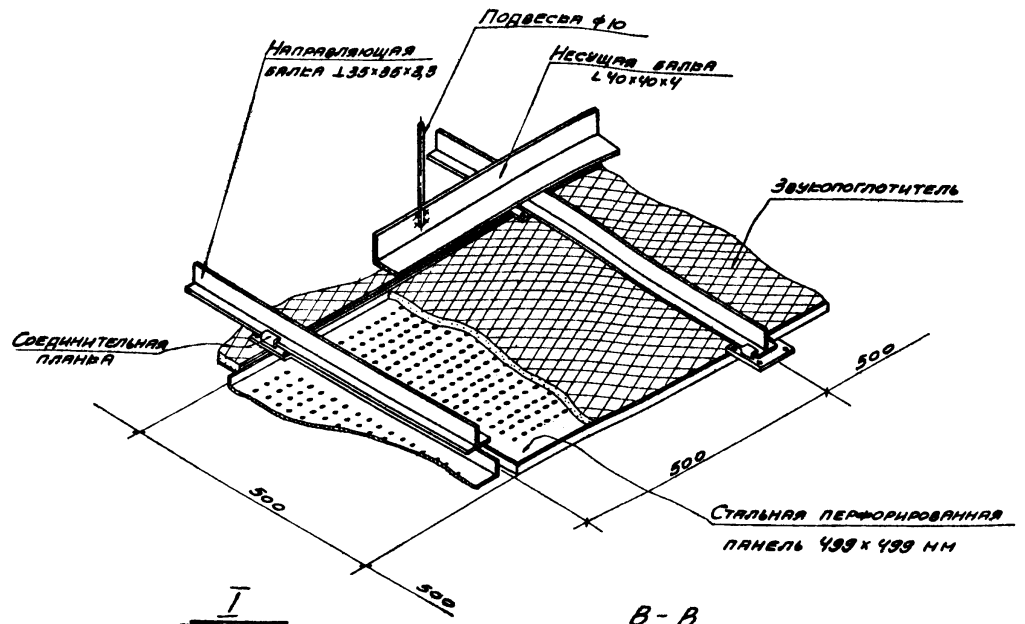
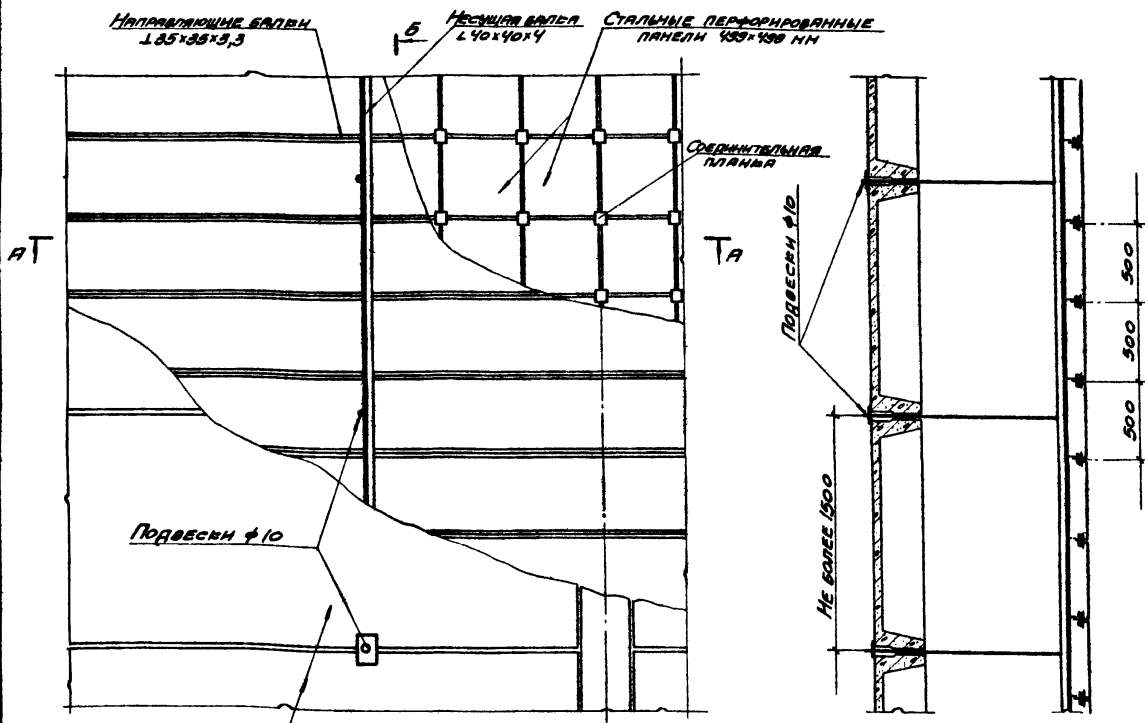
ПРОЕКТИРОВАНИЕ
Г. МОСКВА

Исполнитель: ЯШУТНИК
Проверил: ВАСИЛОВА
Исполнитель: ЯШУТНИК
Проверил: ВАСИЛОВА
Исполнитель: ЯШУТНИК
Проверил: ВАСИЛОВА

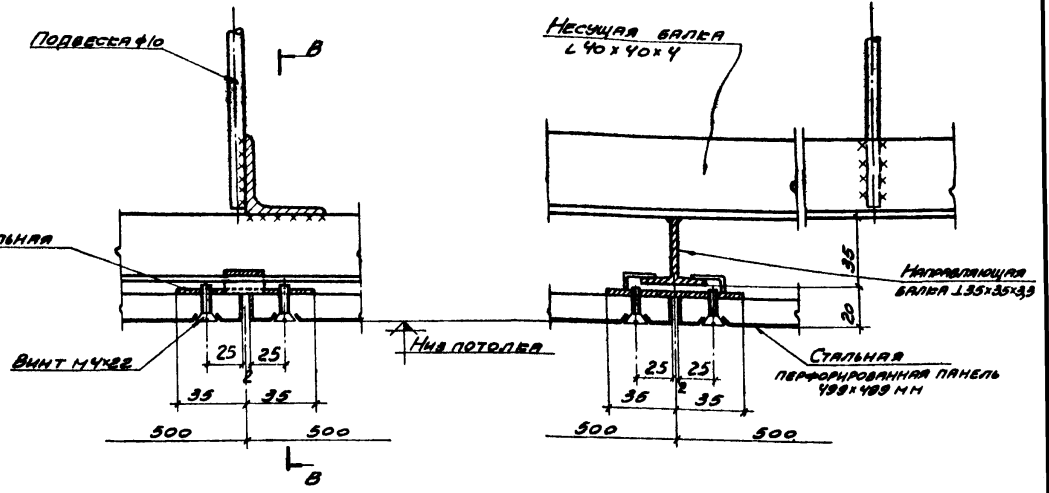
ТК 1973	СХЕМА II ПОТОЛОК ИЗ АКУСТИЧЕСКИХ ПЛИТ ТИПА "АЕМИГРАН" 300x300x20 мм.	СЕРИЯ 2.445-1
		Выпуск 1 2

ФРАГМЕНТ ПЛАНА ПОТОЛКА

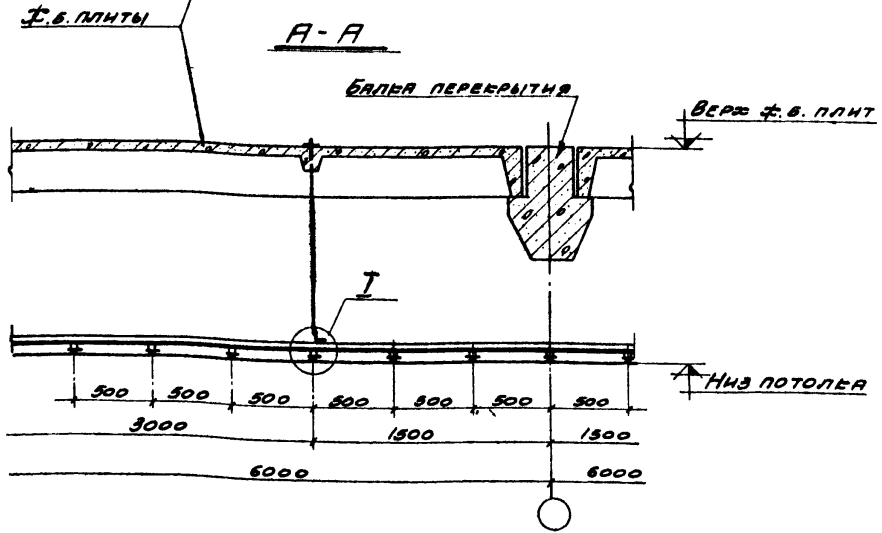
Б-Б



В-В



А-А



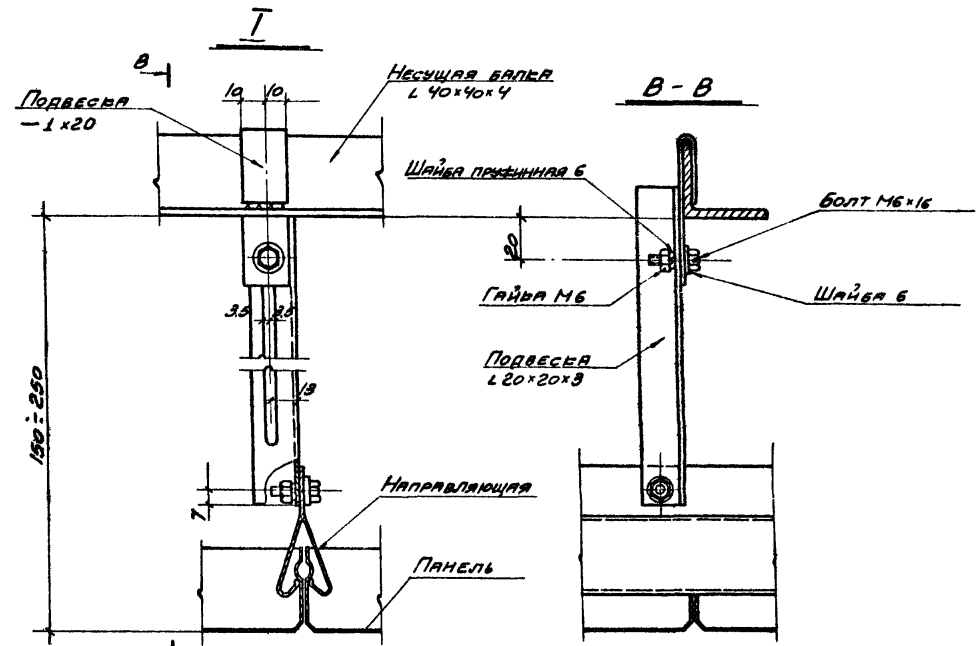
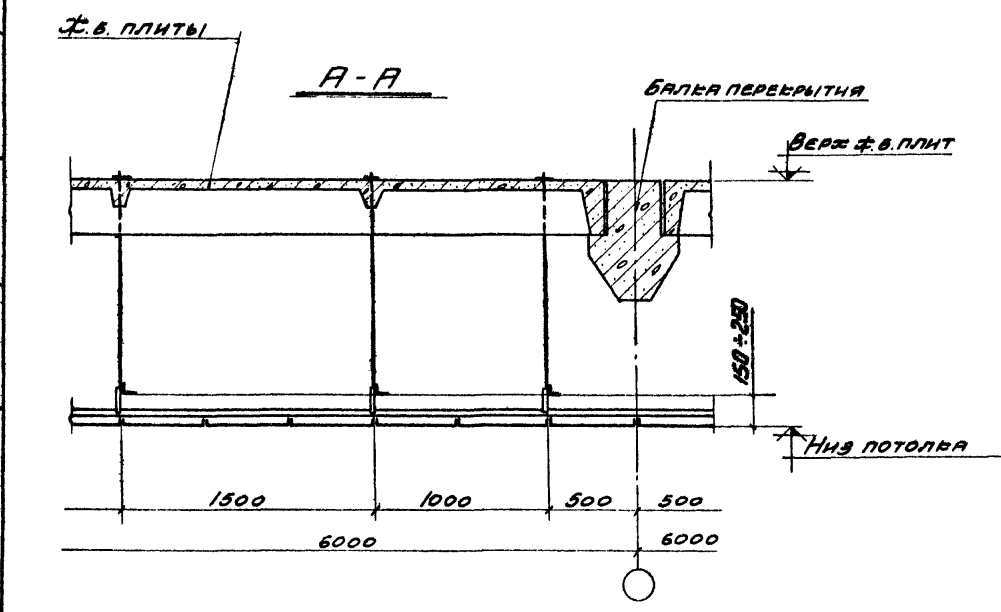
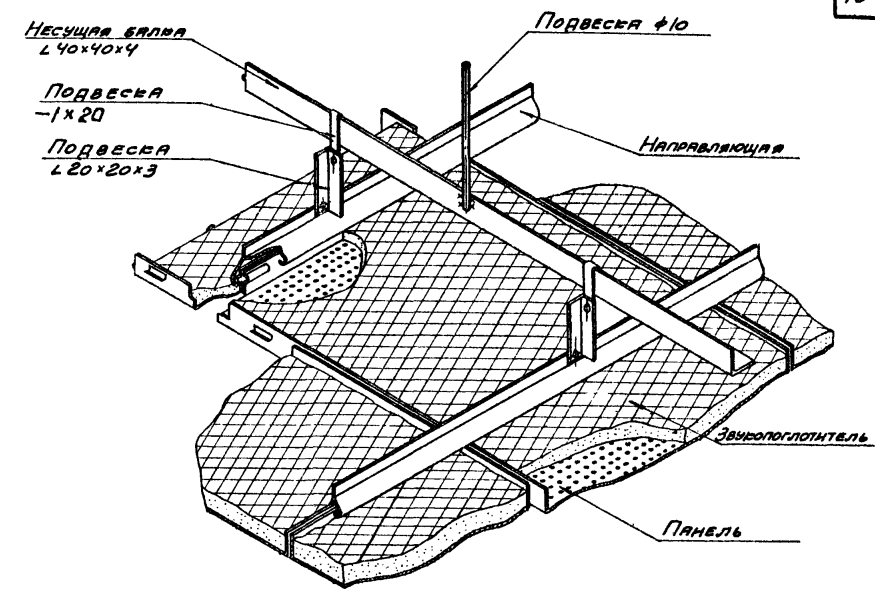
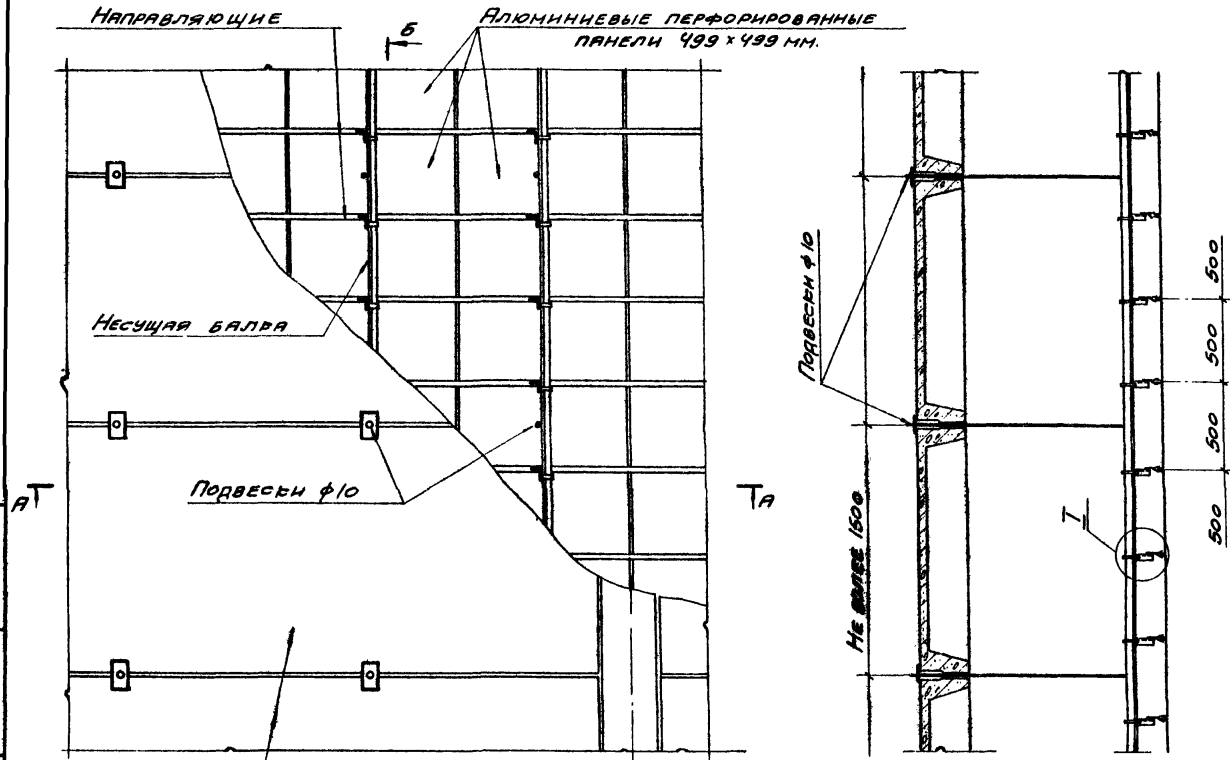
1. План стального каркаса потолка, расположения панелей и направляющих балок, спецификацию изделий и материалов на 100 м² потолка см. на листе Б, выпуск 0.
2. Изделия крепления потолка к каркасу см. выпуск 2.

ПРОЕКТ
 г. Москва
 СТ. ИМ.
 ДУБ. ВАНГ.
 ПЕНЬКОВ
 ПИМЕНТИН
 ПОРЦЕВСКАЯ
 МАХОВ
 ИШУТКИНА
 ВИНЧУКОВ
 ВЕНЕЛОВ
 ПРОХОРОВ
 КАРАМАНОВА
 ШУВАЛОВА

ТК 1979	СХЕМА V ПОТОЛОК ИЗ СТАЛЬНЫХ ПЕРФОРИРОВАННЫХ ПАНЕЛЕЙ 499x499 мм.	СЕРИЯ 2.445-1
		ВЫПУСК ЛИСТ 1 5

ФРАГМЕНТ ПЛАНА ПОТОЛЬА

Б-Б



1. План стального кареса потолка, расположение панелей и направляющих балок, спецификацию изделий и материалов на 100 м² потолка см. на листе 7, выпуск 0.
2. Изделия крепления потолка к каресу см. выпуск 2.

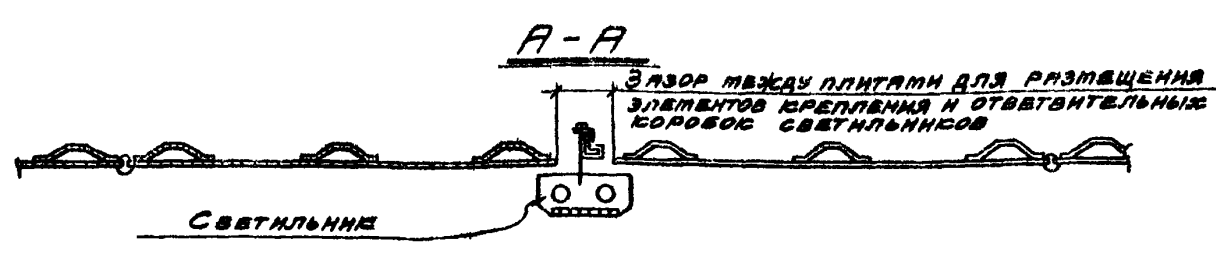
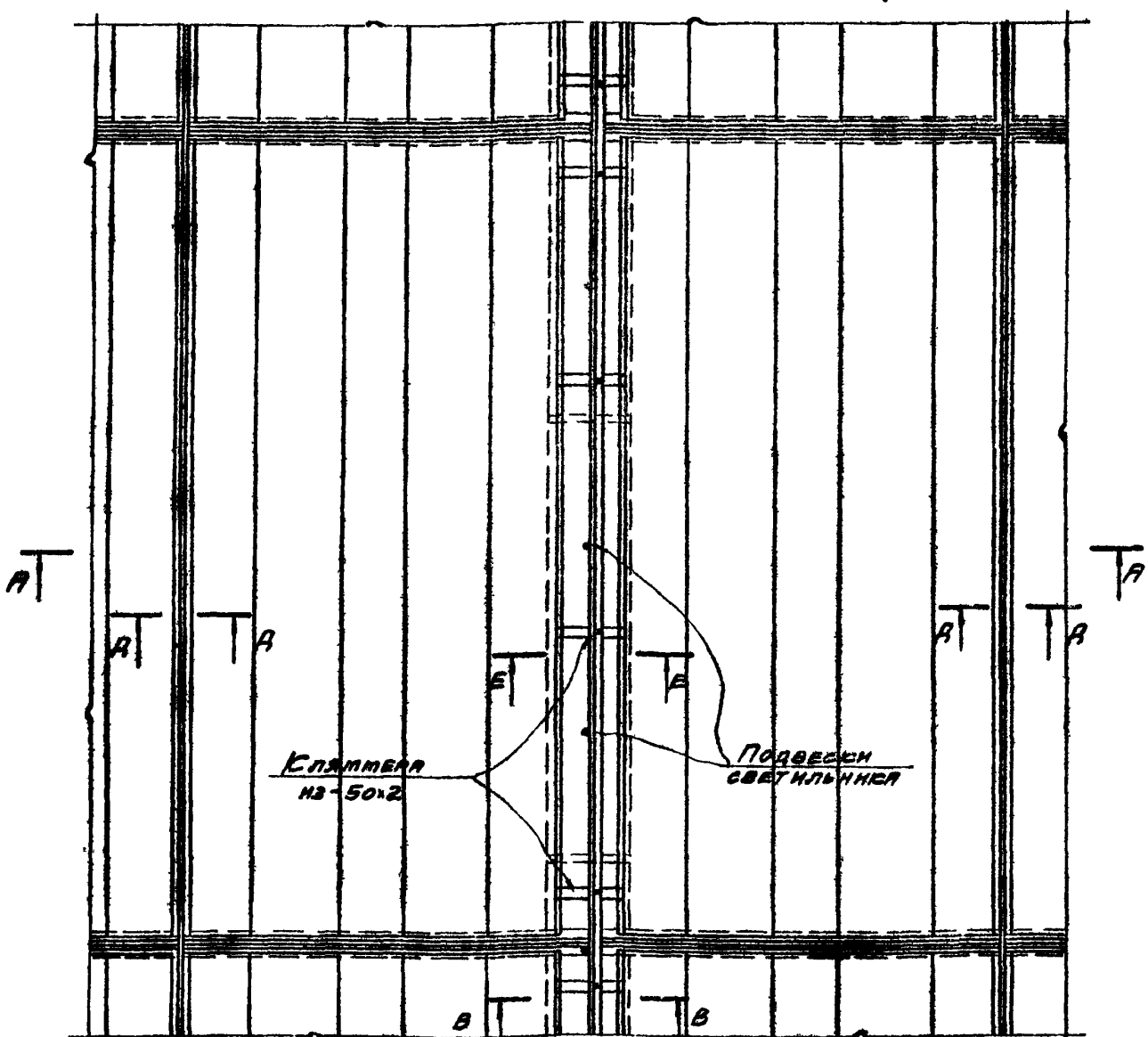
Исполнитель: Якушина О. В.
 Проверил: Виноградов С. Ю.
 Руководитель проекта: Якушина О. В.
 Проект: Якушина О. В.
 Ст. инженер: Якушина О. В.

ПРОМСТРОЙПРОЕКТ
 г. Москва

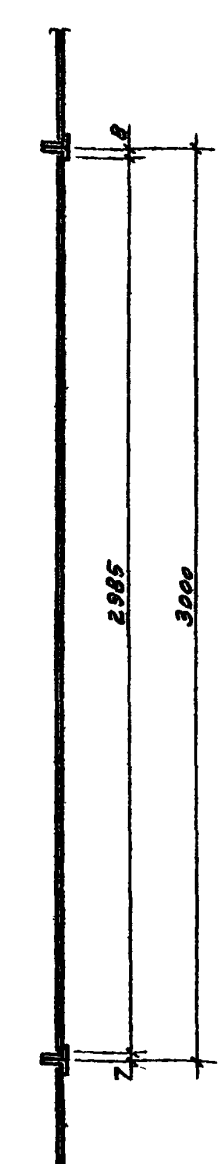
ТК 1973	СХЕМА VI ПОТОЛОК ИЗ АЛЮМИНИЕВЫХ ПЕРФОРИРОВАННЫХ ПАНЕЛЕЙ 499 x 499 мм.	Серия 2.445-1
		Выпуск Лист 1 6

ФРАГМЕНТ ПЛАНА ПОТОЛКА ИЗ АСБЕСТОЦЕМЕНТНЫХ

УСИЛЕННЫХ ПЛИТ



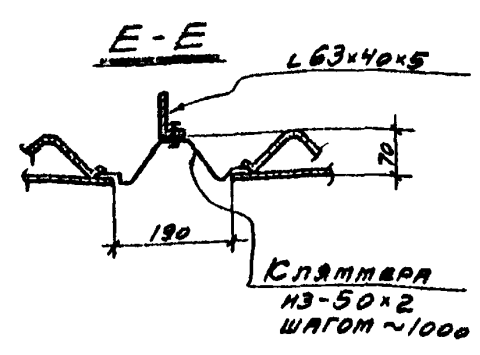
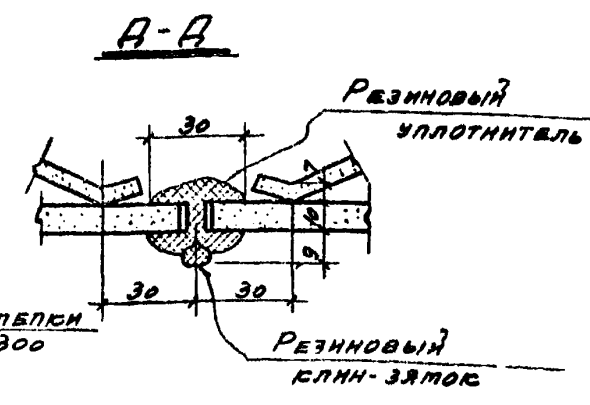
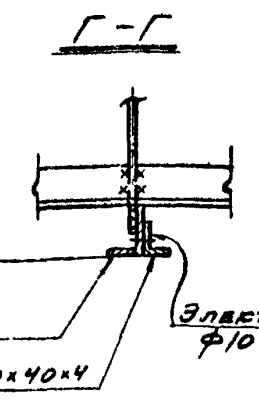
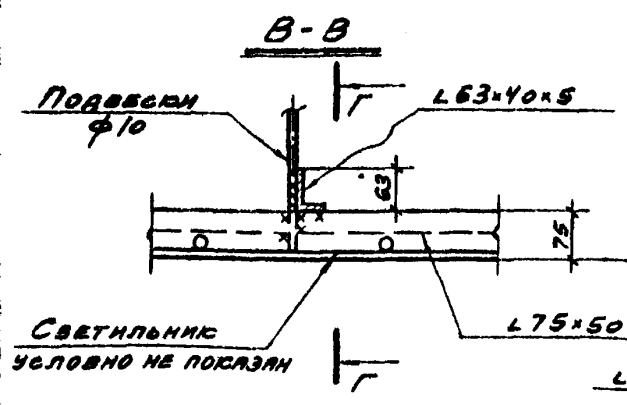
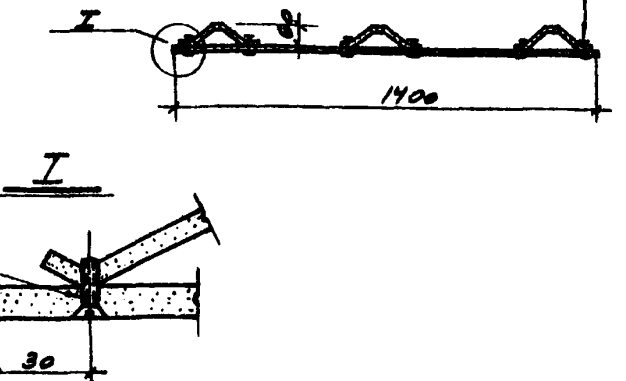
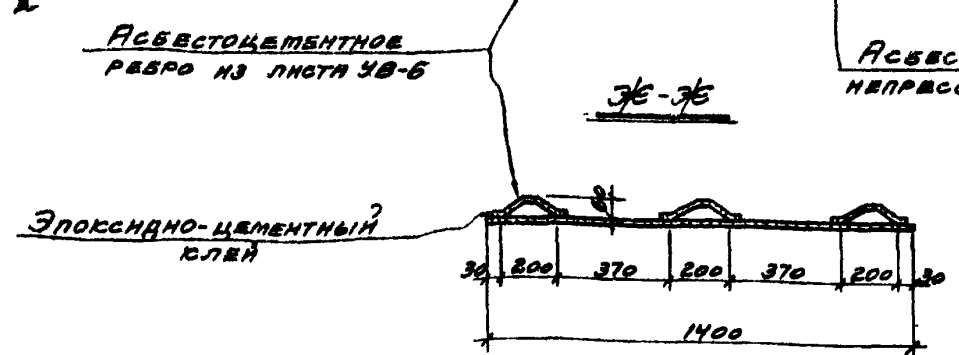
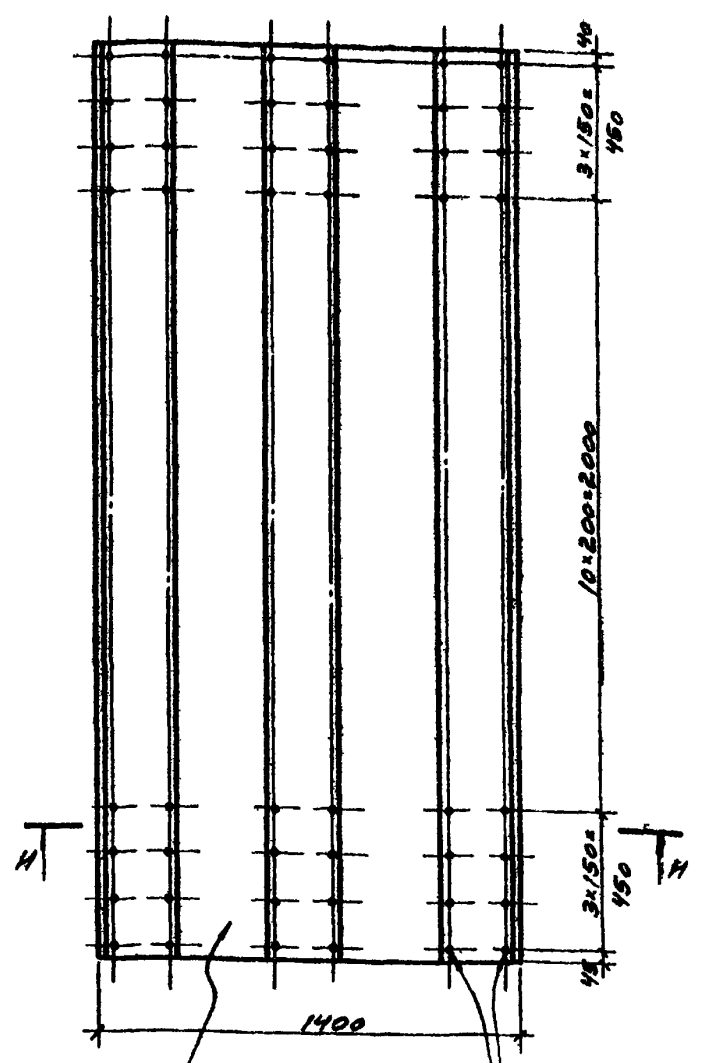
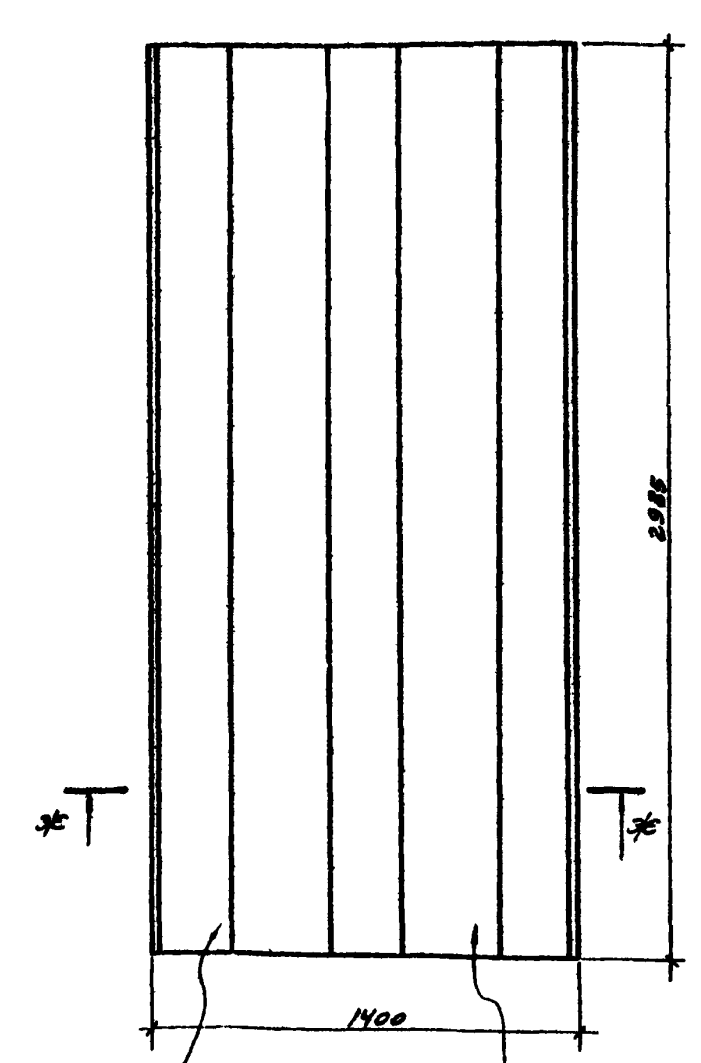
Б-Б



АСБЕСТОЦЕМЕНТНЫЕ УСИЛЕННЫЕ ПЛИТЫ

КЛЕЕНАЯ

НА ВИНТАХ



План стального каркаса потолка, расположение плит, спецификацию изделий и материалов на 100м² потолка см. на листе 9, выпуск 0.

ПРОЕКТИРОВАНИЕ	Исполнитель	В.Шутина
	Проверил	В.Исупов
	М.С.С.О.2	Л.П.С.О.2
	Г.И.М.Ж.О.Р.	Н.И.С.Т.И.Н.
ПРОЕКТИРОВАНИЕ	Исполнитель	В.Шутина
	Проверил	В.Исупов
	М.С.С.О.2	Л.П.С.О.2
	Г.И.М.Ж.О.Р.	Н.И.С.Т.И.Н.
ПРОЕКТИРОВАНИЕ	Исполнитель	В.Шутина
	Проверил	В.Исупов
	М.С.С.О.2	Л.П.С.О.2
	Г.И.М.Ж.О.Р.	Н.И.С.Т.И.Н.

ТК 1973	СХЕМА VIII Потолок из усиленных асбестоцементных плит с потолочными светильниками.	Серия	2.445-1
		Выпуск	Лист
		1	8

