

ТИПОВОЙ ПРОЕКТ
902-1-136.88

КАНАЛИЗАЦИОННАЯ
НАСОСНАЯ СТАНЦИЯ
ПРОИЗВОДИТЕЛЬНОСТЬЮ 13-150 м³/ч.
НАПОРОМ 5-60 м. ПРИ ГЛУБИНЕ ЗАЛОЖЕНИЯ
ПОДВОДЯЩЕГО КОЛЛЕКТОРА 4,0 м.
/СБОРНО-МОНОЛИТНЫЙ ВАРИАНТ/

Альбом 7

23281-07

ЦЕНА 4-71

ЦЕНТРАЛЬНЫЙ ИНСТИТУТ ТИПОВОГО ПРОЕКТИРОВАНИЯ
ГОССТРОЯ СССР

Москва А 445 Смольная ул 22

Сдано в печать *IX* 1991 года

Заказ № *8192* Тираж *2500* экз

ТИПОВОЙ ПРОЕКТ
902-1-136.88

КАНАЛИЗАЦИОННАЯ НАСОСНАЯ СТАНЦИЯ
ПРОИЗВОДИТЕЛЬНОСТЬЮ 13-150 м³/ч, НАПОРОМ
8-60 м ПРИ ГЛУБИНЕ ЗАЛОЖЕНИЯ ПОДВОДЯЩЕГО
КОЛЛЕКТОРА 4,0 м (СБОРНО-МОНОЛИТНЫЙ ВАРИАНТ)

АЛЬБОМ 7
ПЕРЕЧЕНЬ АЛЬБОМОВ

АЛЬБОМ 1	ПЗ	ПОЯСНИТЕЛЬНАЯ ЗАПИСКА
АЛЬБОМ 2	ТХ	ТЕХНОЛОГИЯ ПРОИЗВОДСТВА
	ВК	ВНУТРЕННИЙ ВОДОПРОВОД И КАНАЛИЗАЦИЯ
	ОВ	ОТОПЛЕНИЕ И ВЕНТИЛЯЦИЯ
АЛЬБОМ 3		1 НАДЗЕМНАЯ ЧАСТЬ 2 ОБЩИЕ ЧЕРТЕЖИ
	АР	АРХИТЕКТУРНЫЕ РЕШЕНИЯ
	КЖ1	КОНСТРУКЦИИ ЖЕЛЕЗОБЕТОННЫЕ
	КМ1	КОНСТРУКЦИИ МЕТАЛЛИЧЕСКИЕ
	КЖ1И	ИЗДЕЛИЯ
	АР1	ИЗДЕЛИЯ
АЛЬБОМ 4		ПОДЗЕМНАЯ ЧАСТЬ
	КЖ2	КОНСТРУКЦИИ ЖЕЛЕЗОБЕТОННЫЕ
	КМ2	КОНСТРУКЦИИ МЕТАЛЛИЧЕСКИЕ
АЛЬБОМ 5	КЖ2И	ПОДЗЕМНАЯ ЧАСТЬ ИЗДЕЛИЯ
АЛЬБОМ 6	ЭМ	СИЛОВОЕ ЭЛЕКТРООБОРУДОВАНИЕ
	АТХ	ТЕХНОЛОГИЧЕСКИЙ КОНТРОЛЬ
АЛЬБОМ 7	Н	НЕСТАНДАРТИЗИРОВАННОЕ ОБОРУДОВАНИЕ
АЛЬБОМ 8	СО	СПЕЦИФИКАЦИИ ОБОРУДОВАНИЯ
АЛЬБОМ 9	ВМ	ВЕДОМОСТИ ПОТРЕБНОСТИ В МАТЕРИАЛАХ
АЛЬБОМ 10	С	СМЕТЫ ОБЩАЯ ЧАСТЬ
АЛЬБОМ 11	С	СМЕТЫ, ПОДЗЕМНАЯ ЧАСТЬ

ПРИМЕНЕНЫ ТИПОВЫЕ МАТЕРИАЛЫ
СЕРИЯ 7 902-4 БАК РАЗРЫВА СТРУИ ВМЕСТИМОСТЬЮ 180 л

РАСПРОСТРАНТЕЛЬ ЦИТП (ТБИЛИССКИЙ ФИЛИАЛ)

РАЗРАБОТАН ПРОЕКТНЫМ ИНСТИТУТОМ
„ХАРЬКОВСКИЙ ВОДОКАНАЛПРОЕКТ“

УТВЕРЖДЕН И ВВЕДЕН В ДЕЙСТВИЕ
ГЛАВНЫМ УПРАВЛЕНИЕМ ПРОЕКТИРОВАНИЯ Госстроя СССР
ПРОТОКОЛ ОТ 19 07 88 № 46

ГЛАВНЫЙ ИНЖЕНЕР ИНСТИТУТА *Пилип* ГА Бондаренко
ГЛАВНЫЙ ИНЖЕНЕР ПРОЕКТА *Лялюк* ВС Лялюк

Листов 7

ИЛОВОЙ проект УО2-1-135.88

№№ листы	Обозначение документов	Наименование документов	Стр
		Содержание альбома	2
2	Н1-01.000	Решетка-защелка	3
1	Н1-01.100	Решетка	3
1	Н1-01.005	Ось	3
1	Н1-01.000СБ	Решетка-защелка Сборочный чертеж	4
1	Н1-01.101	Упор	5
1	Н1-01.102	Угелок	5
1	Н1-01.100СБ	Решетка Сборочный чертеж	5
1	Н1-01.001	Пластина	6
1	Н1-01.003	Защелка	6
1	Н1-01.103	Пластина	6
1	Н1-01.002	Направляющая	6
1	Н1-02.001	Колесо	7
1	Н1-02.002	Ось	7
1	Н2-02.003	Крышечка	7
1	Н1-02.000	Блок	7
1	Н1-02.100	Кронштейн	8
1	Н1-04.000	Устройства отборное напорное	8
1	Н1-03.000	Расширитель	8
1	Н1-04.100	Разделитель мембранный	8
1	Н1-02.000СБ	блок. Сборочный чертеж	9
1	Н1-02.102	Угелок	10
1	Н1-02.101	Скоба	10
1	Н1-02.100СБ	Кронштейн Сборочный чертеж	10
1	Н1-03.000СБ	Расширитель Сборочный чертеж	11
1	Н1-04.000СБ	Устройства отборное напорное Сборочный чертеж	11
1	Н1-03.002	Днище	12
1	Н1-03.001	Корпус	12
1	Н1-04.001	Прокладка	12
1	Н1-01.004	Прокладка	12
1	Н1-04.002	Прокладка	13
1	Н1-04.003	Прокладка	13
1	Н1-04.004	Грелка	13
1	Н1-04.102	Кольцо	13
1	Н1-04.100СБ	Разделитель мембранный Сборочный чертеж	14
1	Н1-04.101	Корпус	14
1	Н1-04.200	Отвод	15
5	Н1-05.000	Патрубок монтажный	15,16
2	Н1-05.200	Патрубок	16
1	Н1-04.103	Мембрана	17
1	Н1-04.201	Труба	17
1	Н1-04.200СБ	Отвод. Сборочный чертеж	17
1	Н1-05.002	Фланец	17
3	Н1-05.100	Патрубок	18
1	Н1-06.000	Установка патрубка	18
1	Н1-05.100СБ	Патрубок. Сборочный чертеж	19
1	Н1-05.001	Прокладка	19
1	Н1-05.200	Патрубок Сборочный чертеж	19
1	Н1-05.201	Труба	19
1	Н1-05.000СБ	Патрубок монтажный Сборочный чертеж	20
1	Н1-06.000СБ	Установка патрубка Сборочный чертеж	20
1	Н1-06.111	Конус	21
1	Н1-06.001	Заглушка	21
1	Н1-06.100СБ	Патрубок. Сборочный чертеж	21
1	Н1-06.100СБ	Патрубок. Сборочный чертеж	21
1	Н1-06.100	Патрубок	22
1	Н1-07.100	Створка	22
1	Н1-06.110	Патрубок	22
1	Н1-07.200	Скоба	22
1	Н1-08.000	Устройство отборное разрежения	23
1	Н1-07.000	Контейнер решетчатый	23
1	Н1-08.000	Устройство отборное разрежения	

№№ листы	Обозначение документов	Наименование документов	Стр
		Сборочный чертеж	23
1	Н1-07.000СБ	Контейнер решетчатый	24
		Сборочный чертеж	
1	Н1-07.100СБ	Створка. Сборочный чертеж	25
		Прокладка	
1	Н1-06.002	Прокладка	26
1	Н1-07.101	Ребро	26
1	Н1-07.200СБ	Скоба Сборочный чертеж	26
1	Н1-07.202	Пластина	27
1	Н1-07.102	Скоба	27
1	Н1-07.201	Скоба	27
1	Н1-07.103	Петля	27
1	Н1-07.104	Пруток	28
1	Н1-07.106	Угелок	28
1	Н1-07.105	Угелок	28
1	Н1-04.202	Фланец	28
1	Н1-08.100СБ	Патрубок. Сборочный чертеж	29
1	Н1-08.101	Фланец	29
1	Н1-08.102	Корпус	29
1	Н1-08.100	Патрубок	(29)

Тулбовой проект 902-1-136.88 Альбом 7

Формат Зона	Поз	Обозначение	Наименование	Кол	Приме- чание
			<u>Документация</u>		
А2		Н1-01.000 СБ	Сборочный чертеж		
			<u>Сборочные единицы</u>		
А3	1	Н1-01.100	Решетка	1	
			<u>Детали</u>		
А4	2	Н1-01.001	Пластина	1	
А4	3	Н1-01.002	Напробляющая	2	
А4	4	Н1-01.003	Защелка	1	
А4	5	Н1-01.004	Прокладка	1	
А4	6	Н1-01.005	Ось	2	
			<u>Стандартные изделия</u>		
	8		Болт М6х35 58 ГОСТ 7798-70	6	
	9		Болт М6х 16.58 ГОСТ 7798 -70	2	
	10		Гайка М6 5 ГОСТ 5945-70	8	
	11		Шайба 6 01 ГОСТ 11371-78	6	
Н1-01.000					
Изм Лист № докум Подп Дата			Лит Лист Листов		
Разработано: Анопио			1 1 2		
Проект: Брауновский			Составитель: Анопио		
Рис. гр. Брауновский			Утвержден: Анопио		
Н. Лопатинский			Водоканал Проект		
Утв:			формат А4		

Шель Л. Лопатинский, Взаимный Шель Л. Лопатинский, Лопатинский

Формат Зона	Поз	Обозначение	Наименование	Кол	Приме- чание
	12		Шайба 6 65 Г ГОСТ 6402-70	2	
	13		Шайба 71. 65 Г ГОСТ 11648-75	2	
	14		Эклекция 5x11.011 ГОСТ 10299-80	9	
Н1-01.000					
Изм Лист № докум Подп Дата			Лит Лист Листов		
			1 1 2		
			Составитель: Анопио		
			Утвержден: Анопио		
			Водоканал Проект		
			формат А4		

Шель Л. Лопатинский, Взаимный Шель Л. Лопатинский, Лопатинский

Формат Зона	Поз	Обозначение	Наименование	Кол	Приме- чание
			<u>Документация</u>		
А3		Н1-01.100 СБ	Сборочный чертеж		
			<u>Детали</u>		
А4	1	Н1-01.101	Упор	1	
А4	2	Н1-01.102	Уголок	2	
А4	3	Н1-01.103	Пластина	11	
Б4	4	Н1-01.104	Ось		
			Круг 10-6-ГОСТ 2590-71 Ст 3-11-ГОСТ 535-79 L=436 h 14	2	0,27 кг
Н1-01.100					
Изм Лист № докум Подп Дата			Лит Лист Листов		
Разработано: Анопио			1		
Проект: Брауновский			Составитель: Анопио		
Рис. гр. Брауновский			Утвержден: Анопио		
Н. Лопатинский			Водоканал Проект		
Утв:			формат А4		

Шель Л. Лопатинский, Взаимный Шель Л. Лопатинский, Лопатинский

125 ✓ (✓)

Неуказанные пред откл размеров h14, +t2, -2

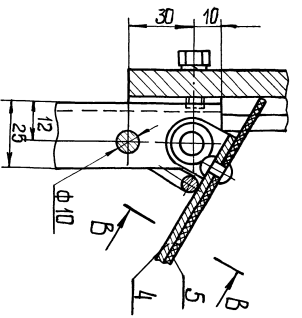
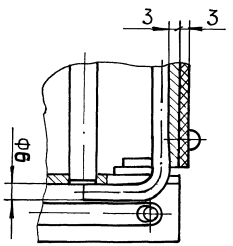
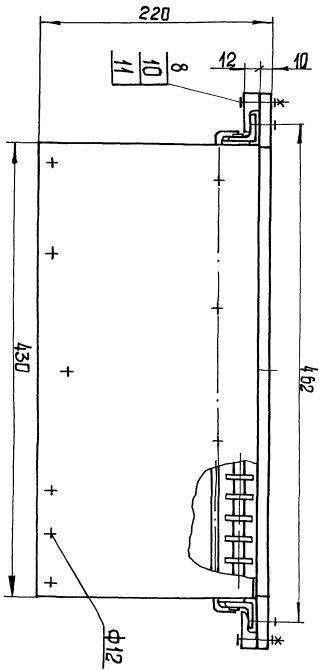
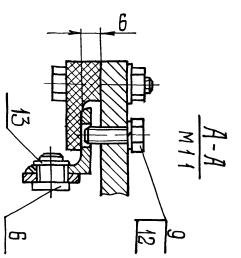
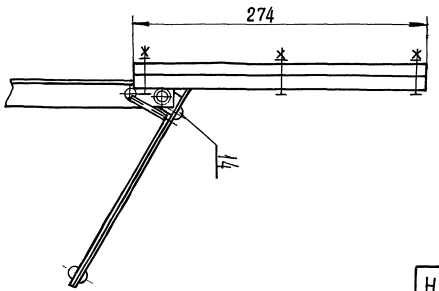
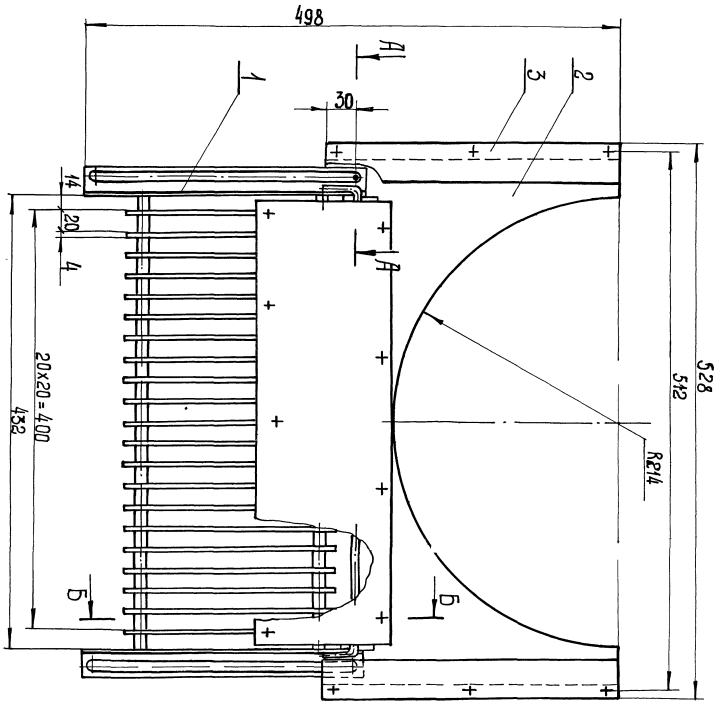
Н1-01.005

Ось

Ст 3 ГОСТ 380-71

Изм Лист № докум Подп Дата			Лит Лист Листов		
Разработано: Анопио			1		
Проект: Брауновский			Составитель: Анопио		
Рис. гр. Брауновский			Утвержден: Анопио		
Н. Лопатинский			Водоканал Проект		
Утв:			формат А4		

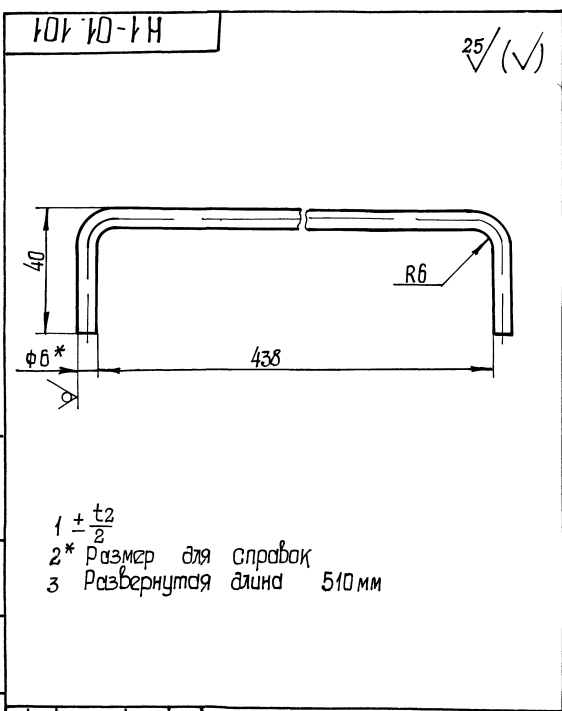
Шель Л. Лопатинский, Взаимный Шель Л. Лопатинский, Лопатинский



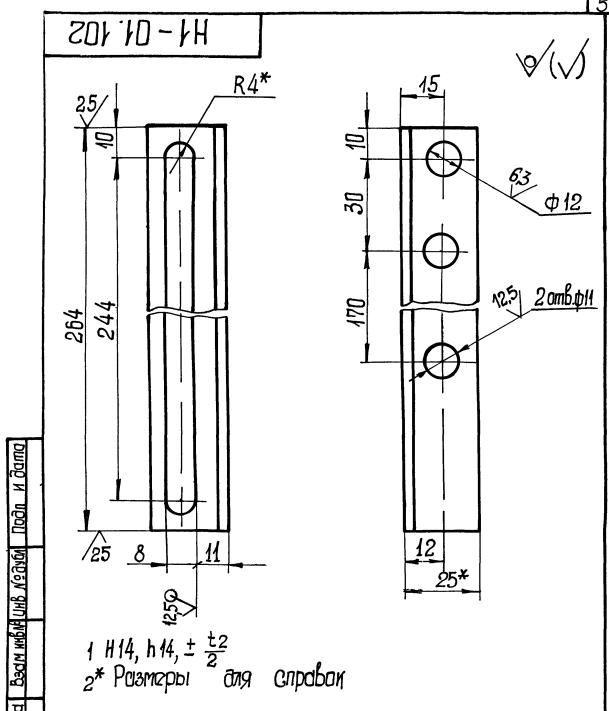
Размеры для справок.

H1-01.000.СБ

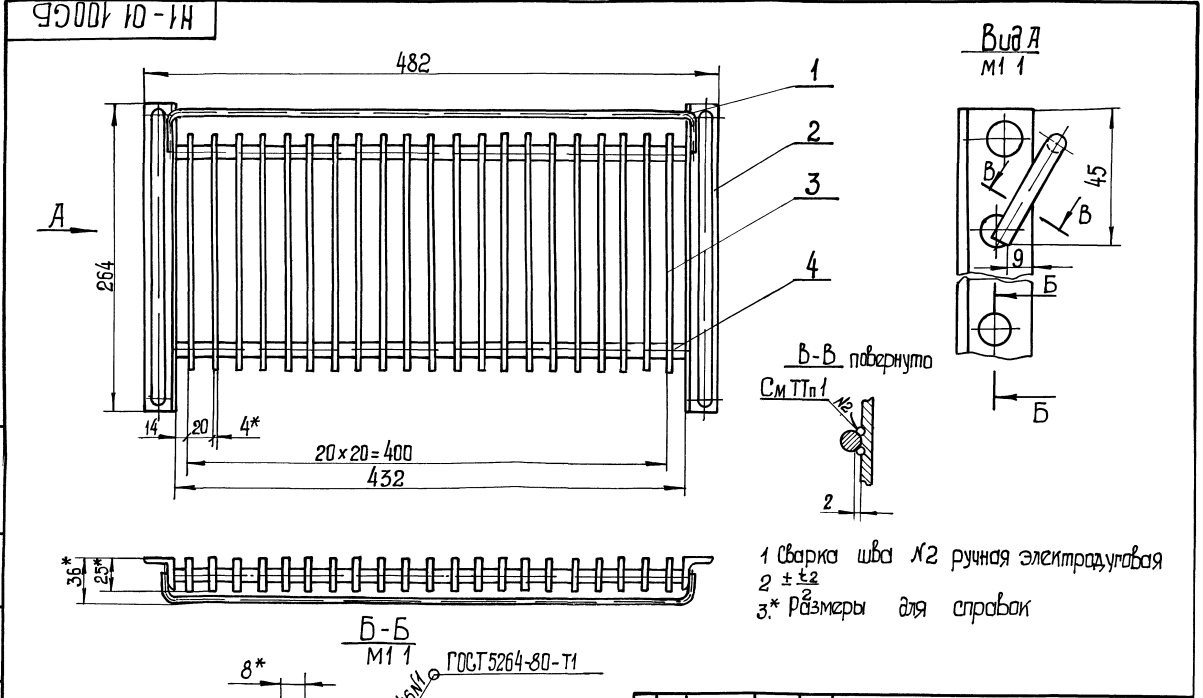
Имя, Имя Отчество, Подпись, Дата		Имя, Имя Отчество, Подпись, Дата	
Инженер-конструктор		Инженер-конструктор	
Проверенный		Проверенный	
Технический руководитель		Технический руководитель	
СНТБ		СНТБ	
Исполнитель Шеремин		Исполнитель Шеремин	
H1-01.000.СБ		H1-01.000.СБ	
Деталь		Деталь	
120		120	
1:25		1:25	
Спецификация		Спецификация	
Составитель		Составитель	
Проверенный		Проверенный	
Дата		Дата	
2023-07-05		2023-07-05	
Формат А2		Формат А2	



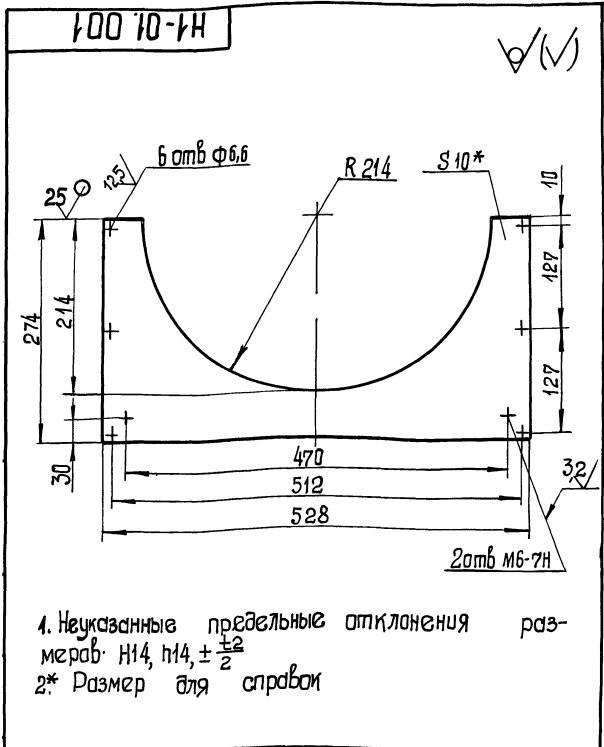
Н1-01 101				Лист	Масса	Масштаб
Упор					0,12	1:1
Изм	Лист	№ докум	Подп	Дата		
Разраб	Аношко	2/2				
Проб	Брацлавский	2/2				
Т. контр	Брацлавский	2/2				
Н. контр	Толчинский					
Утв						
Крупн 6-В-ГОСТ 2590-71 Ст 3-Л-ГОСТ 535-79				Составитель: М.С. Харасовский Ведущий инженер: М.С. Харасовский Формат А4		



Н1-01 102				Лист	Масса	Масштаб
Уголок					0,24	1:1
Изм	Лист	№ докум	Подп	Дата		
Разраб	Аношко	2/2				
Проб	Брацлавский	2/2				
Т. контр	Брацлавский	2/2				
Н. контр	Толчинский					
Утв						
Уголок 25x25x3-ВГОСТ 8509-86 Ст 3-Л-ГОСТ 535-79				Составитель: М.С. Харасовский Ведущий инженер: М.С. Харасовский Формат А4		

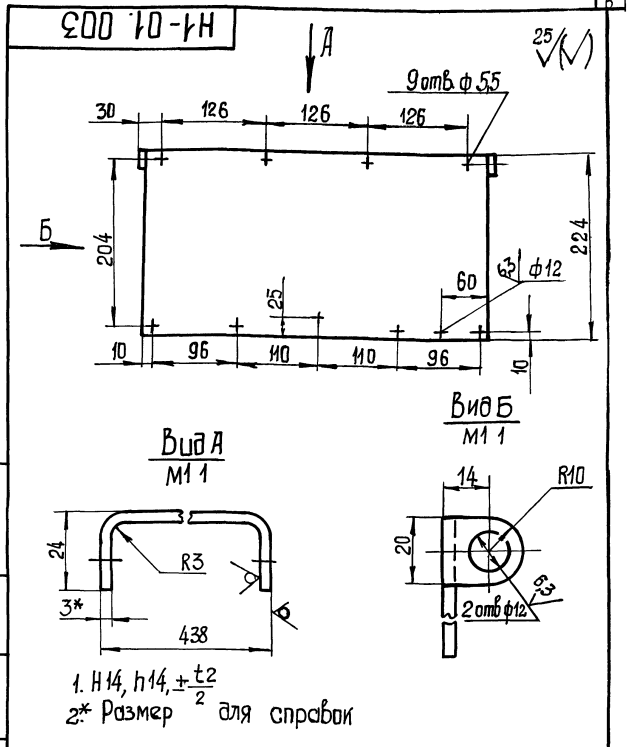


Н1-01 100 СБ				Лист	Масса	Масштаб
Решетка Сварочный чертеж					3,0	1:2,5
Изм	Лист	№ докум	Подп	Дата		
Разраб	Аношко	2/2				
Проб	Брацлавский	2/2				
Т. контр	Брацлавский	2/2				
Н. контр	Толчинский					
Утв						
				Составитель: М.С. Харасовский Ведущий инженер: М.С. Харасовский Формат А4		



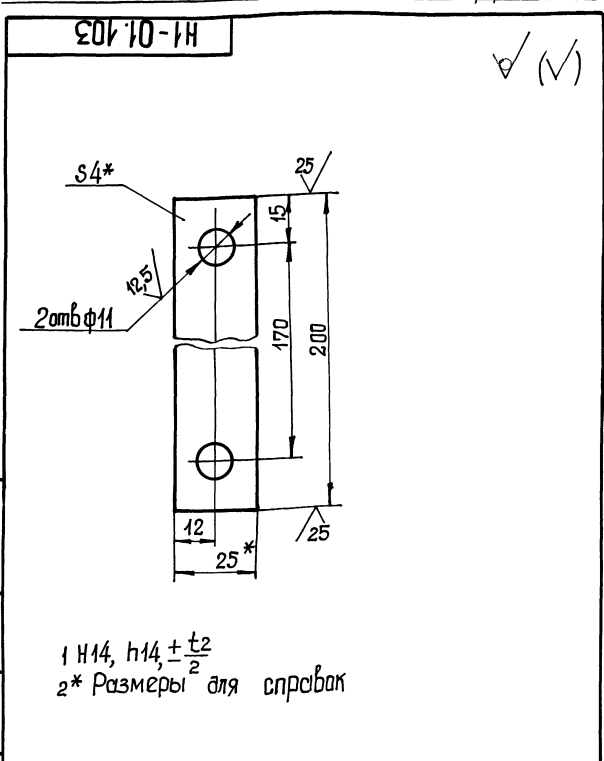
1. Неуказанные предельные отклонения размеров Н14, h14, $\pm \frac{t_2}{2}$
 2* Размер для справок

Н1-01.001				Лист	Масса	Масштаб
Изм	Лист	№ докум	Подп	Дата	Лист	Масса
Разработ	Анапко	2/2			1	1,4
Проб	Брацлавский	2/2			Лист	Листов 1
Т. контр	Брацлавский	2/2			ГОСТ 19003-74 Соединительный элемент Харьковский Водоканалпроект	
Н. контр	Толчинский				Лист 10 ГОСТ 19003-74 Ст 3 ГОСТ 14637-79	
Чтб					ФОРМАТ А4	



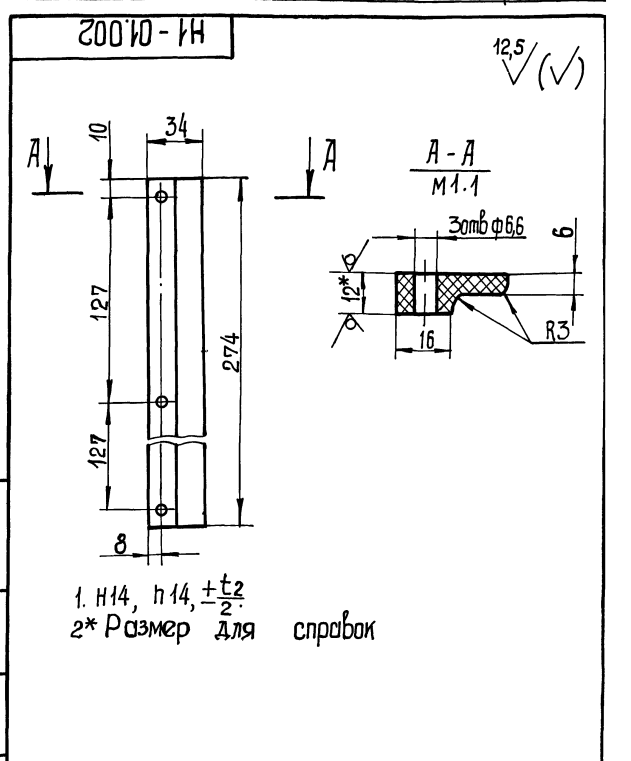
1. Н14, h14, $\pm \frac{t_2}{2}$
 2* Размер для справок

Н1-01.003				Лист	Масса	Масштаб
Изм	Лист	№ докум	Подп	Дата	Лист	Масса
Разработ	Анапко	2/2			1	2,3
Проб	Брацлавский	2/2			Лист	Листов 1
Т. контр	Брацлавский	2/2			ГОСТ 19003-74 Соединительный элемент Харьковский Водоканалпроект	
Н. контр	Толчинский				Лист 3 ГОСТ 19003-74 Ст 3 ГОСТ 16523-70	
Чтб					ФОРМАТ А4	



1. Н14, h14, $\pm \frac{t_2}{2}$
 2* Размеры для справок

Н1-01.103				Лист	Масса	Масштаб
Изм	Лист	№ докум	Подп	Дата	Лист	Масса
Разработ	Анапко	2/2			1	0,16
Проб	Брацлавский	2/2			Лист	Листов 1
Т. контр	Брацлавский	2/2			ГОСТ 103-76 Соединительный элемент Харьковский Водоканалпроект	
Н. контр	Толчинский				Лист 4x25 ГОСТ 103-76 Ст 3 ГОСТ 535-79	
Чтб					ФОРМАТ А4	

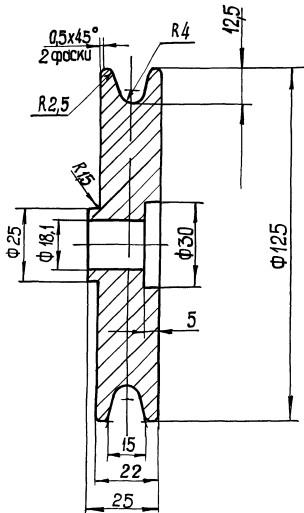


1. Н14, h14, $\pm \frac{t_2}{2}$
 2* Размер для справок

Н1-01.002				Лист	Масса	Масштаб
Изм	Лист	№ докум	Подп	Дата	Лист	Масса
Разработ	Анапко	2/2			1	0,16
Проб	Брацлавский	2/2			Лист	Листов 1
Т. контр	Брацлавский	2/2			ГОСТ 9639-71 Винилпласт ВН 12	
Н. контр	Толчинский				Лист Винилпласт ВН 12 ГОСТ 9639-71	
Чтб					ФОРМАТ А4	

100 20-1H

63 (✓)



H14, h 14, $\pm \frac{t_2}{2}$

H1-02 001

Колесо

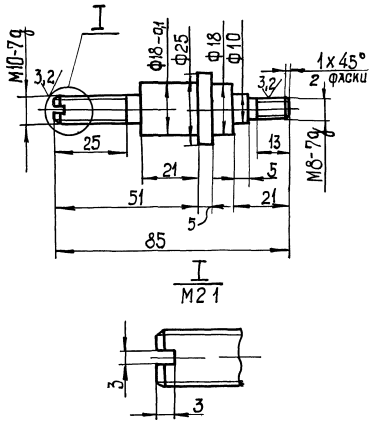
Лит	Масса	Масштаб
	1,8	1:1
Лист	Листов	
1	1	

СЧ48-36 ГОСТ 1412-85

Составитель: С.С.С.С.С.
 Проверил: Х.Х.Х.Х.Х.
 Выполнил: В.В.В.В.В.
 Формат: А4

200 20-1H

63 (✓)



Неуказанные предельные отклонения размеров H14, h 14 $\pm \frac{t_2}{2}$

H1-02 002

Ось

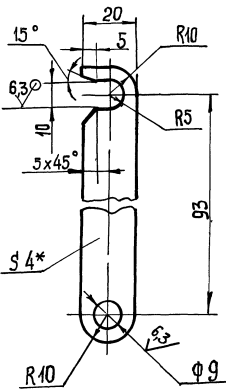
Лит	Масса	Масштаб
	0,15	1:1
Лист	Листов	
1	1	

Сталь 45 ГОСТ 1050-74

Составитель: С.С.С.С.С.
 Проверил: Х.Х.Х.Х.Х.
 Выполнил: В.В.В.В.В.
 Формат: А4

300 20-1H

63 (✓)



1 H14, h 14, $\pm \frac{t_2}{2}$
 2 * Размер для справок

H1-02 003

Крючок

Лит	Масса	Масштаб
	0,05	1:1
Лист	Листов	
1	1	

4 ГОСТ 19903-74
 Ст 3 ГОСТ 14637-79

Составитель: С.С.С.С.С.
 Проверил: Х.Х.Х.Х.Х.
 Выполнил: В.В.В.В.В.
 Формат: А4

200 20-1H

63 (✓)

Форм. зона	п/п	Обозначение	Наименование	кол. шт	Примечание
			Документация		
			Сборочный чертеж		
			Сборочные единицы		
A4	1	H1-02-100	Кронштейн	1	
			Детали		
A4	2	H1-02 001	Колесо	1	
A4	3	H1-02 002	Ось	1	
A4	4	H1-02.003	Крючок	1	
			Стандартные изделия		
			Райки ГОСТ 5915-70		
	5	М 10 5 03		2	
	6	М 8 5 03		1	
	7	Гайки М 8 1 63 П 36		1	
		ГОСТ 3032-76			
		Шайбы ГОСТ 1571-78			
	8	10 01		1	
	9	8 01		3	

H1-02 000

Блок

Лит	Лист	Листов
	1	1

Составитель: С.С.С.С.С.
 Проверил: Х.Х.Х.Х.Х.
 Выполнил: В.В.В.В.В.
 Формат: А4

Изм	Лист	№ докум	Подп	Дата	Обозначение	Наименование	Кол	Примечание
						<u>Документация</u>		
A3		H1-02 100СБ				Сборочный чертеж		
						<u>Детали</u>		
A4	1	H1-02 101				Скоба	1	
A4	2	H1-02 102				Уголок	1	
БН	3	H1-02 103				Полоса 4x30 ГОСТ103-76 Ст 3 ГОСТ535-79 L=25h14	1	0,02кг
						<u>Стандартные изделия</u>		
	4					Болт М8x25.58 ГОСТ 7798-70	1	
					H1-02.100			
Изм	Лист	№ докум	Подп	Дата	Кронштейн			
Разраб	Аношко	СРБ						
Проф	Браунштейн	СРБ						
Рук эр	Браунштейн	СРБ						
И контр	Талчинский	СРБ						
УТВ					Лист Листов 1			
					Госстрой СССР Санкт-Петербургский филиал Водоканалпроект Формат А4			

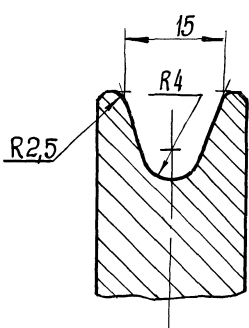
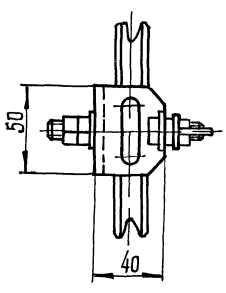
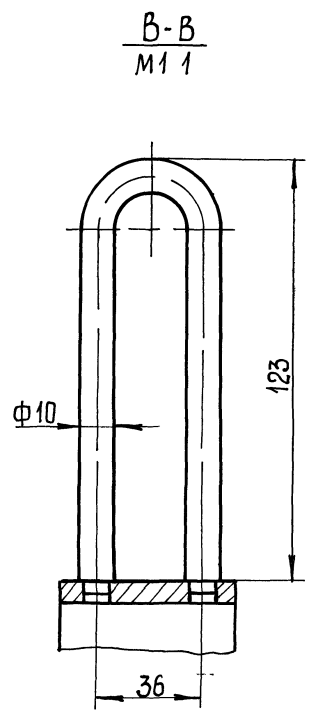
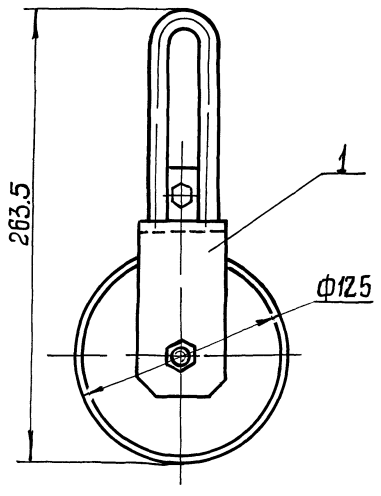
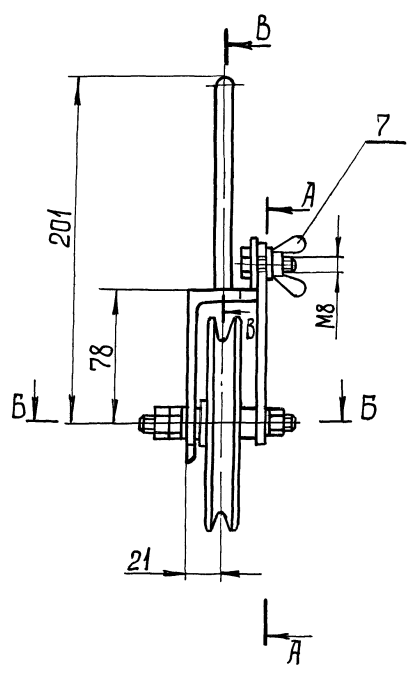
Изм	Лист	№ докум	Подп	Дата	Обозначение	Наименование	Кол	Примечание
						<u>Документация</u>		
A3		H1-04 000СБ				Сборочный чертеж		
						<u>Сборочные единицы</u>		
A4	1	H1-04 100				Разделитель мембранный	1	
A4	2	H1-04 200				Отвод	1	
						<u>Детали</u>		
A4	3	H1-04 001				Прокладка	1	
A4	4	H1-04 002				Прокладка	1	
A4	5	H1-04 003				Прокладка	1	
A4	6	H1-04 004				Пробка	1	
						<u>Стандартные изделия</u>		
	7					Болт М10x50 58 ГОСТ 7798-70	4	
	8					Гайка М10.5 ГОСТ 5915-70	4	
	9					Шайба 10 65Г ГОСТ 6402-70	4	
					H1-04.000			
Изм	Лист	№ докум	Подп	Дата	Устройство отборное напорное			
Разраб	Аношко	СРБ						
Проф	Браунштейн	СРБ						
Рук эр	Браунштейн	СРБ						
И контр	Талчинский	СРБ						
УТВ					Лист Листов 1			
					Госстрой СССР Санкт-Петербургский филиал Водоканалпроект Формат А4			

Изм № лист Лист и дата Изм № лист № инв № лист Лист и дата

Изм	Лист	№ докум	Подп	Дата	Обозначение	Наименование	Кол	Примечание
						<u>Документация</u>		
A3		H1-03.000СБ				Сборочный чертеж		
						<u>Детали</u>		
A4	1	H1-03.001				Корпус	1	
A4	2	H1-03.002				Днище	1	
БН	3	H1-03.003				Патрубок Труба 15x2,5 ГОСТ 3262-75 L=120h14	2	0,14кг
БН	4	H1-03.004				Днище Лист 4 ГОСТ19903-74 Ст 3 ГОСТ14837-79 φ100 h14	1	0,25кг
						<u>Прочие изделия</u>		
	5					Бобышка БП-М27х1,5-55 ТУ36 1097-85	1	Ленинградский опытно-технический завод
					H1-03.000			
Изм	Лист	№ докум	Подп	Дата	Расширитель			
Разраб	Аношко	СРБ						
Проф	Браунштейн	СРБ						
Рук эр	Браунштейн	СРБ						
И контр	Талчинский	СРБ						
УТВ					Лист Листов 1			
					Госстрой СССР Санкт-Петербургский филиал Водоканалпроект Формат А4			

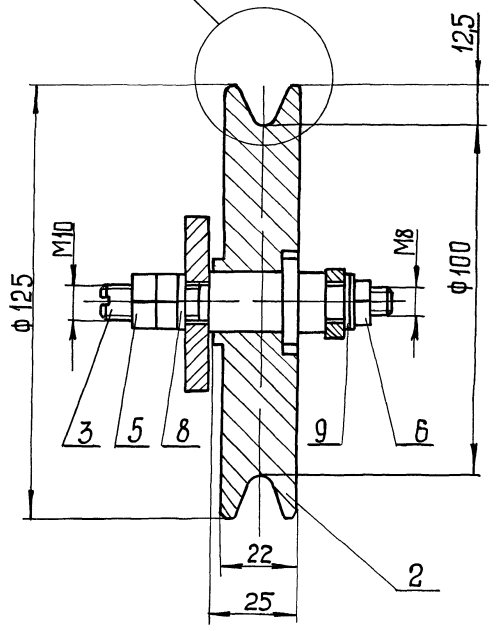
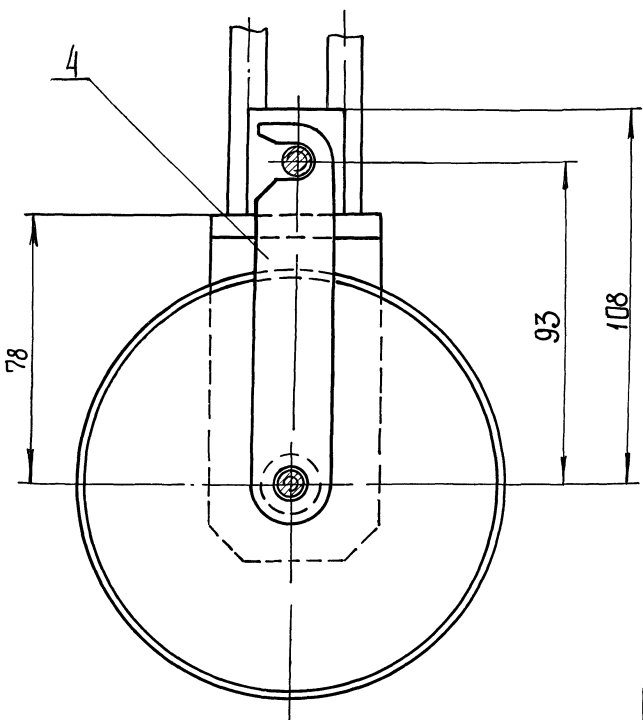
Изм	Лист	№ докум	Подп	Дата	Обозначение	Наименование	Кол	Примечание
						<u>Документация</u>		
A3		H1-04 100СБ				Сборочный чертеж		
						<u>Детали</u>		
A3	1	H1-04 101				Корпус	1	
A4	2	H1-04 102				Кольцо	1	
A4	3	H1-04.103				Мембрана	1	
						<u>Стандартные изделия</u>		
	4					Винт М5x10 58 ГОСТ17475-80	8	
	5					Винт М10x12 48 ГОСТ 1477-84	2	
					H1-04.100			
Изм	Лист	№ докум	Подп	Дата	Разделитель мембранный			
Разраб	Аношко	СРБ						
Проф	Браунштейн	СРБ						
Рук эр	Браунштейн	СРБ						
И контр	Талчинский	СРБ						
УТВ					Лист Листов 1			
					Госстрой СССР Санкт-Петербургский филиал Водоканалпроект Формат А4			

Изм № лист Лист и дата Изм № лист № инв № лист Лист и дата



A-A
M1 1

B-B
M1 1



Техническая характеристика

- 1 Назначение - поднятие контейнера
- 2 Максимальная нагрузка на блок, кп-250

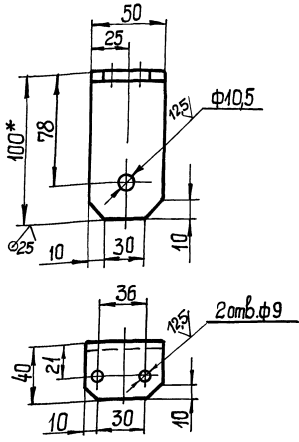
Технические требования

Размеры для справок.

Н1-02 000 СБ						Лист	Масса	Масштаб
Изм	Лист	Уз дожим	Пробл	Дата			28	1:2
Разработ	Аношко							
Пробл	Брацлавский							
Т. контрол	Брацлавский							
Н. контрол	Голышинский							
Эльб								
Блок Сборочный чертёж						Лист	Листов	1
						Составитель: ССР Составитель: А.И. Циприят Водитель: М.И. Циприят		

H1-02 102

(V/A)



- 1. H14, h14 ± t/2
- 2* Размер для справок

H1-02 102

Уголок

Изм	Лист	№ докум	Подп	Дата
Проб	Брайдовский	20		
Т. контр	Брайдовский	20		
И. контр	Полчинский	20		
Утв				

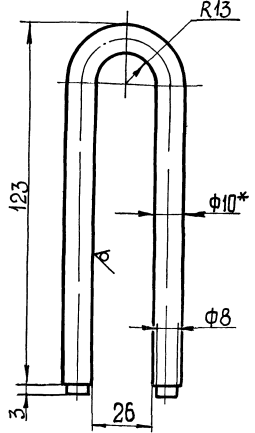
Лист	Масса	Масштаб
0,3	1,2	

100x63x6-6 ГОСТ 5264-80-86
Ст 3-II-ГОСТ 535-79

директор ЦСРБ
Скозлов И.И. Инженер
Удариновский
Боджаналпроект
Формат А4

12.5 (V)

H1-02 101



- 1 Развернутая длина: L = 262 мм
- 2. H14, h14 ± t/2
- 3* Размер для справок

H1-02 101

Скоба

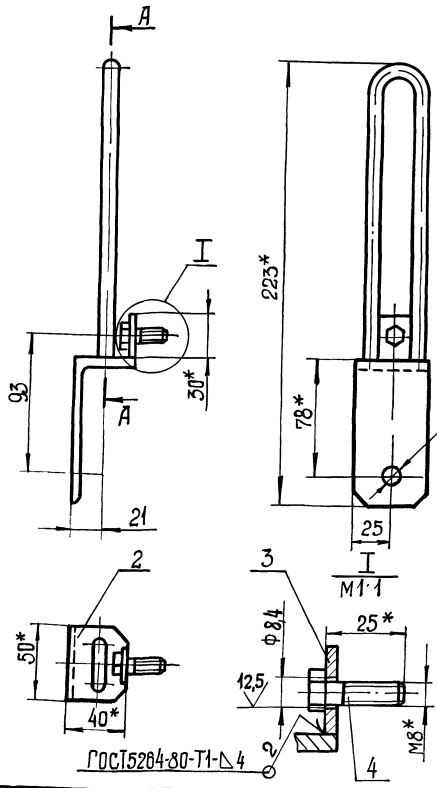
Изм	Лист	№ докум	Подп	Дата
Проб	Брайдовский	20		
Т. контр	Брайдовский	20		
И. контр	Полчинский	20		
Утв				

Лист	Масса	Масштаб
0,2	1,1	

В-10-ГОСТ 2590-71
Ст 3-II-ГОСТ 535-79

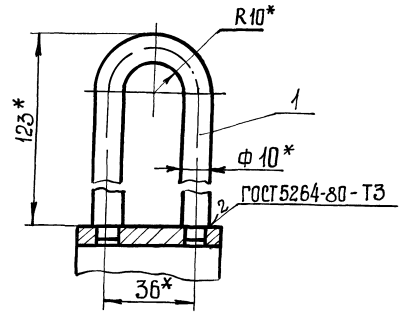
директор ЦСРБ
Скозлов И.И. Инженер
Удариновский
Боджаналпроект
Формат А4

H1-02 100СБ



ГОСТ 5264-80-Т1-Δ 4

A-A
M1:1



- 1. H14, ± t/2
- 2 Шероховатость обрабатываемых поверхностей детали Б4 поз. 3 выполнять 2.5/
- 3* Размеры для справок.

H1-02 100СБ

Кронштейн
Сборочный чертёж

Изм	Лист	№ докум	Подп	Дата
Проб	Брайдовский	20		
Т. контр	Брайдовский	20		
И. контр	Полчинский	20		
Утв				

Лист	Масса	Масштаб
0,5	1,2	

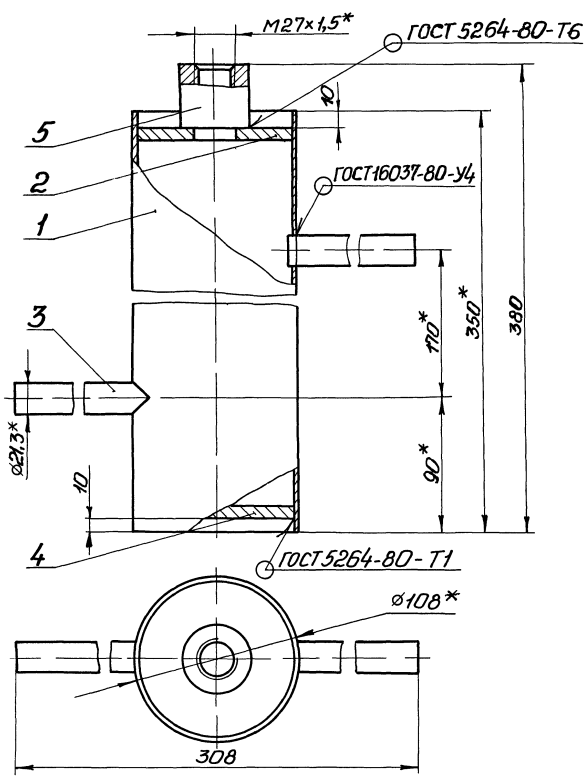
директор ЦСРБ
Скозлов И.И. Инженер
Удариновский
Боджаналпроект
Формат А3

Копия Шебцова

23281-07 11

Альбом 7
 Исполн. проект 902-1-136.88
 Имя Фамилия Подп. и дата
 Вып. № 198 Инв. № 153/101 Подп. и дата

90 000 03-111



Техническая характеристика

- 1 Назначение - установка прибора ТУДЗ
- 2 Рабочее давление МПа, 0,3
- 3 Температура °С, 10°

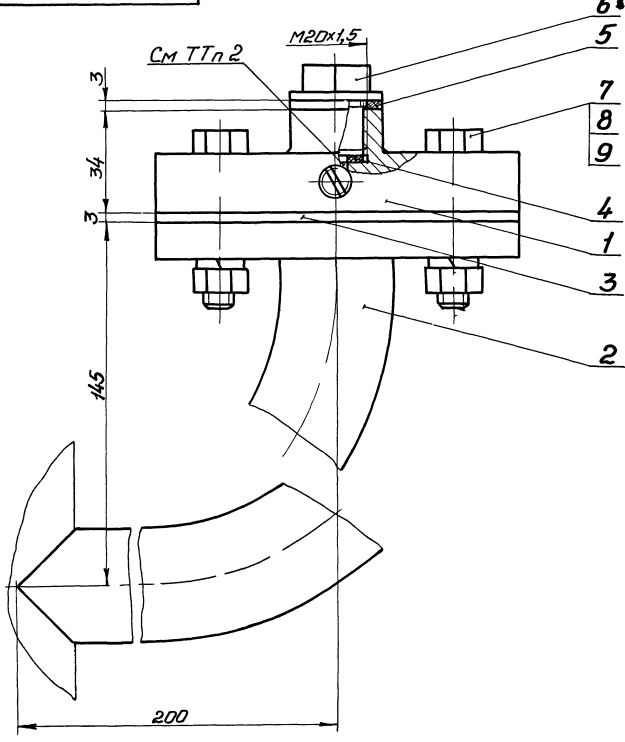
Технические требования

- 1 ±t₂/2
- 2 * Размеры для справок

Н1-03 000 СБ

Имя	Место	№ докум.	Подп.	Дата	Лист	Масса	Масштаб
Разработ	Бориславский	Эпр			Расширитель	3,5	1:2
Проб	Ясенов	СЗ			Сборочный чертеж		
Технпр	Бориславский	Эпр			Лист		Листов 1
И.контр.	Талицкий	Эпр			Госстрой СССР		
Этб	Чмелев	Эпр			Самаркандский проект		
					Водохозяйств. проект		
					Формат А3		

90 000 04-111



Техническая характеристика

- 1 Назначение - установка манометра на напорном трубопроводе
- 2 Среда - точные воды
- 3 Давление - МПа, 0,6
- 4 Температура воды - °С, +10 +30
- 5 Рабочий агент - масло индустриальное, приборное МПВ, гидравлическое

Технические требования

- 1 Взамен пробки поз 6 установить импульсную трубку (см альбом 6)
- 2 Внутреннюю полость разделителя (поз 1), импульсную трубку и манометр (см альбом 6, раздел АТХ) заполнить маслом. Наличие воздушных пузырьков не допускается
- 3 Размеры для справок

Н1-04 000 СБ

Имя	Место	№ докум.	Подп.	Дата	Лист	Масса	Масштаб
Разработ	Бориславский	Эпр			Устройство отборное напорное	3,4	1:1
Проб	Ясенов	СЗ			Сборочный чертеж		
Технпр	Бориславский	Эпр			Лист		Листов 1
И.контр.	Талицкий	Эпр			Госстрой СССР		
Этб	Чмелев	Эпр			Самаркандский проект		
					Водохозяйств. проект		
					Формат А4		

Имя Фамилия Подп. и дата
 Вып. № 198 Инв. № 153/101 Подп. и дата

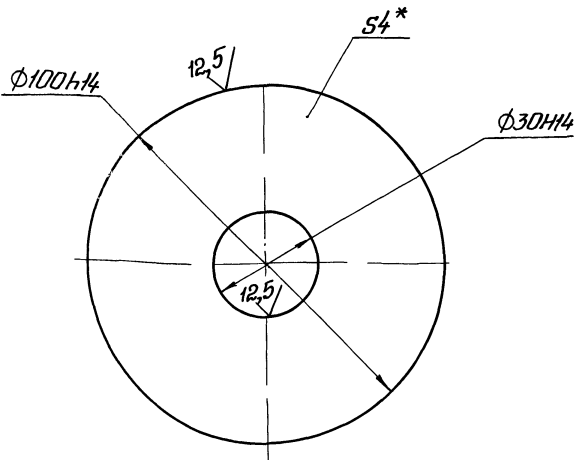
Архив 7

Туннель проект 902-1-136.88

Имя, лист, № докум, подп, дата, разработ, инж, пров, контр, И.Контр, УТВ

H1-03.002

(✓) (✓)



*.Размер для справок

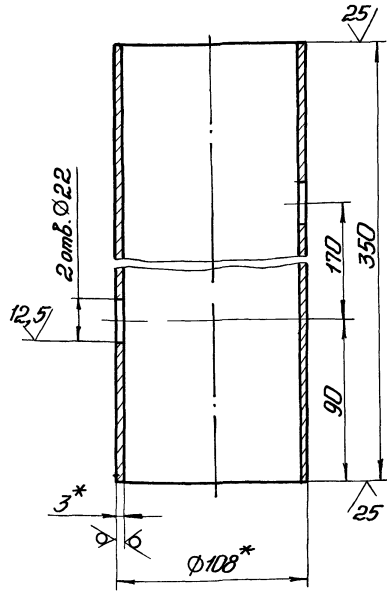
H1-03.002

Дношце

Лист	Масса	Масштаб
0,2	1,1	
Листов 1		

Лист 4 ГОСТ 19903-74
Ст 3 ГОСТ 14637-79

H1-03.001



1 H14, h14, $\pm \frac{\pm 2}{2}$.
2* Размеры для справок

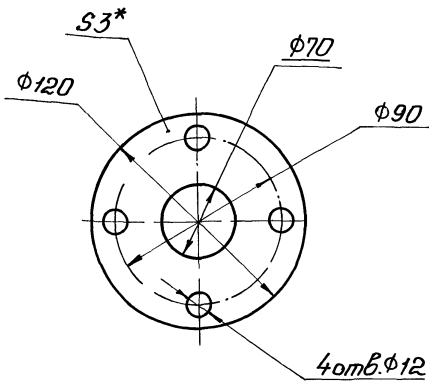
H1-03.001

Корпус

Лист	Масса	Масштаб
2,7	1,2	
Листов 1		

Труба 108x3 ГОСТ 10704-76
Ст 3 ГОСТ 10705-80

100-40-H



1 H14, h14, $\pm \frac{\pm 2}{2}$.
2.* Размер для справок.

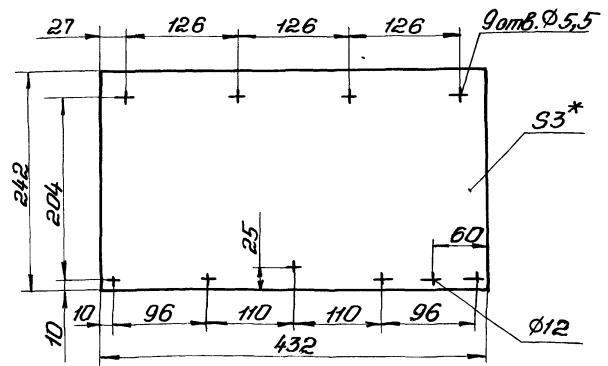
H1-04.001

Прокладка

Лист	Масса	Масштаб
0,05	1,2	
Листов 1		

Паронит ПОН 3 ГОСТ 481-80

400-10-H



1 H14, h14, $\pm \frac{\pm 2}{2}$.
2* Размер для справок

H1-01.004

Прокладка

Лист	Масса	Масштаб
0,4	1,4	
Листов 1		

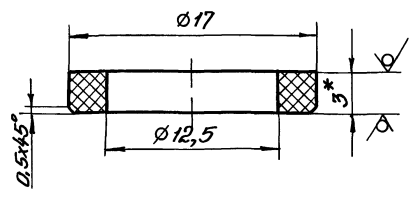
Пластина 1 лист,
ТМКШ-С-3 ГОСТ 7338-77

Имя, лист, № докум, подп, дата, разработ, инж, пров, контр, И.Контр, УТВ

Листовой проект 9/У.К.-1-156 88

Н1-04 002

12,5/ (✓)



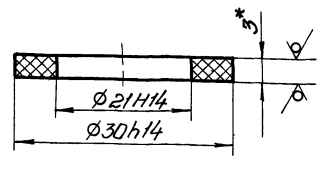
1 Н14, h14, ± $\frac{t_2}{2}$
2 * Размер для справок

Н1-04 002

Изм.	Лист	№ докум.	Подп.	Дата	Лист	Масса	Масштаб
Разработ	Аналитка	СЗ/С			0,001	4	1
Проект	Водоканал	СЗ/С			Лист Листов 1		
Т.контр.	Водоканал	СЗ/С			Госстрой СССР Синдicatesпроект Харьковский Водоканалпроект Формат А4		
И.контр.	Толчинский	СЗ/С			Прокладка		
Утв.					Паронит ПОН-3 ГОСТ 481-80		

Н1-04 003

12,5/ (✓)



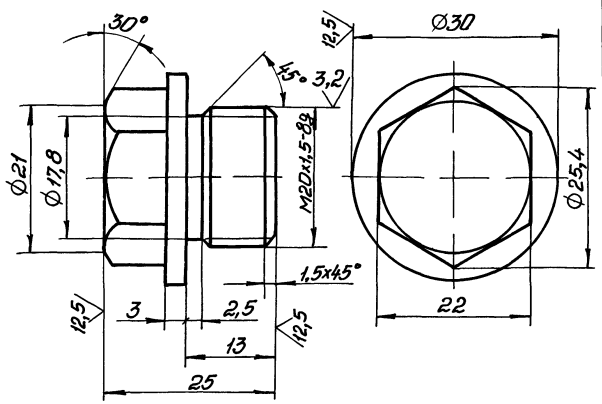
* Размер для справок

Н1-04 003

Изм.	Лист	№ докум.	Подп.	Дата	Лист	Масса	Масштаб
Разработ	Аналитка	СЗ/С			0,001	2	1
Проект	Водоканал	СЗ/С			Лист Листов 1		
Т.контр.	Водоканал	СЗ/С			Госстрой СССР Синдicatesпроект Харьковский Водоканалпроект Формат А4		
И.контр.	Толчинский	СЗ/С			Прокладка		
Утв.					Паронит ПОН-3 ГОСТ 481-80		

700 70-11

6,3/ (✓)



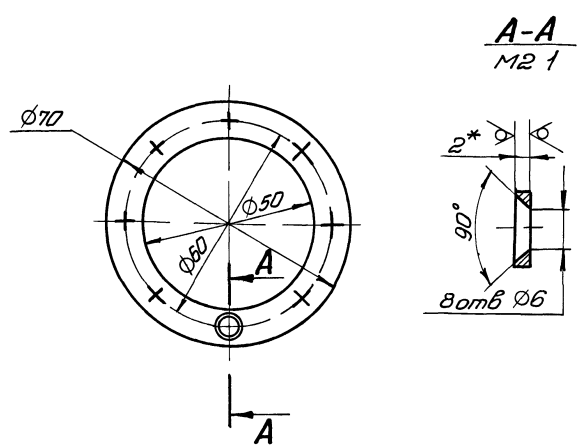
Неуказанные предельные отклонения
размеров h14, ± $\frac{t_2}{2}$

Н1-04 004

Изм.	Лист	№ докум.	Подп.	Дата	Лист	Масса	Масштаб
Разработ	Аналитка	СЗ/С			0,07	2	1
Проект	Водоканал	СЗ/С			Лист Листов 1		
Т.контр.	Водоканал	СЗ/С			Госстрой СССР Синдicatesпроект Харьковский Водоканалпроект Формат А4		
И.контр.	Толчинский	СЗ/С			Пробка		
Утв.					Ст 3 ГОСТ 380-71		

201 70-11

12,5/ (✓)



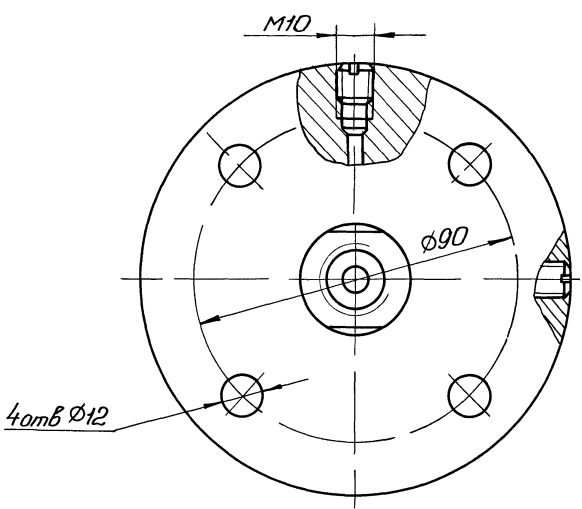
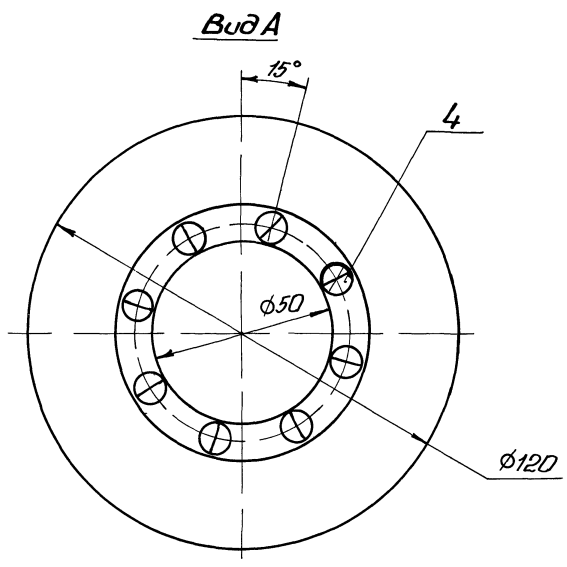
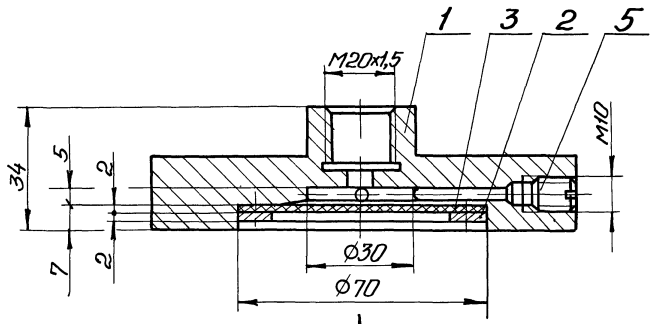
1 Н14, h14, ± $\frac{t_2}{2}$
2 * Размер для справок

Н1-04.102

Изм.	Лист	№ докум.	Подп.	Дата	Лист	Масса	Масштаб
Разработ	Аналитка	СЗ/С			0,03	1	1
Проект	Водоканал	СЗ/С			Лист Листов 1		
Т.контр.	Водоканал	СЗ/С			Госстрой СССР Синдicatesпроект Харьковский Водоканалпроект Формат А4		
И.контр.	Толчинский	СЗ/С			Кольцо		
Утв.					Лист 2 ГОСТ 19903-74 Ст 3 ГОСТ 16523-70		

90001-70-1H

Листовой проект 9002-1-136 88

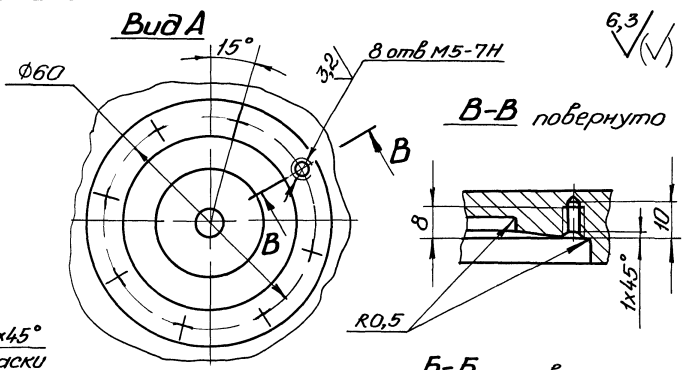
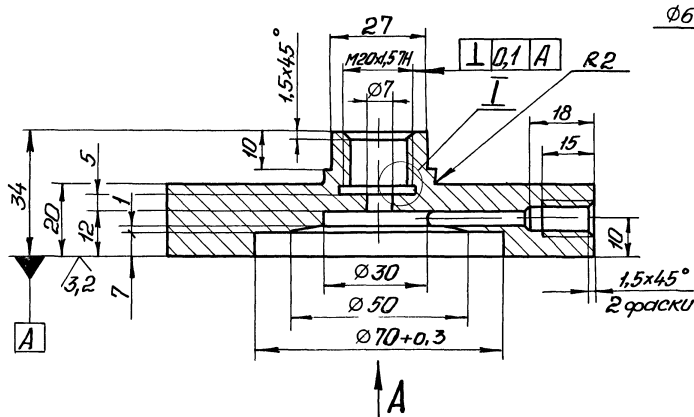


Размеры для справок

				Н1-04.100 СБ		
Изм/Лист	Исполнитель	Подп.	Дата	Разделитель мембранный	Лит	Масса
Разработ	Аналог	Э/Л			1,6	1,1
Проб	Бюро	Л/Р		Сборочный чертёж		
Т.контр	Бюро	Л/Р		Лист	Листов 1	
И.контр	Толчинский	С/Л		Госстандарт СССР		
Утв				Специальный проект Харьковский Водоканалпроект		
Формат А3						

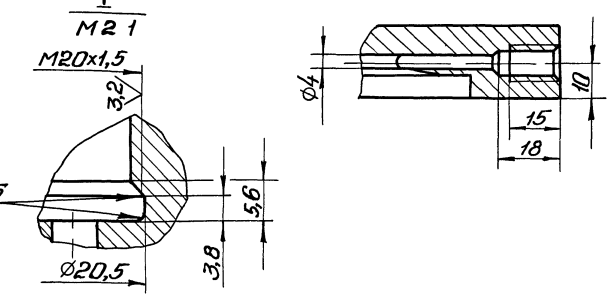
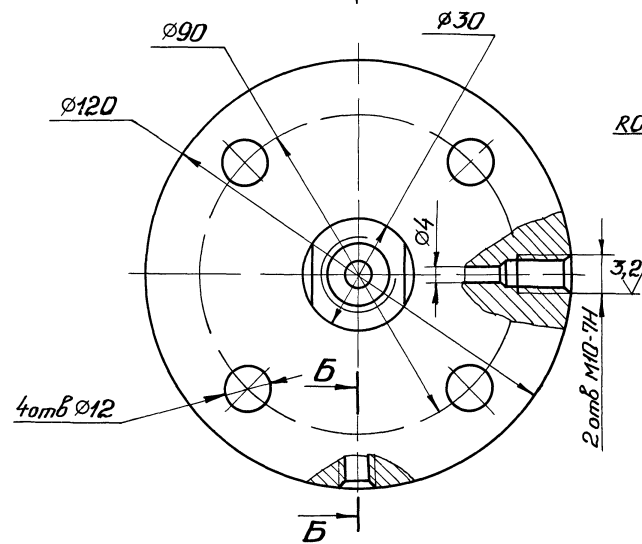
101-70-1H

Листовой проект 9002-1-136 88



В-В повернуто

Б-Б повернуто



Неуказанные предельные отклонения размеров Н1/4, Н1/4 ± 0,2

				Н1-04.101		
Изм/Лист	Исполнитель	Подп.	Дата	Корпус	Лит	Масса
Разработ	Аналог	Э/Л			1,5	1,1
Проб	Бюро	Л/Р		Сборочный чертёж		
Т.контр	Бюро	Л/Р		Лист	Листов 1	
И.контр	Толчинский	С/Л		Госстандарт СССР		
Утв				Специальный проект Харьковский Водоканалпроект		
Формат А3						

Формат	Зона	Лист	Обозначение	Наименование	Кол.	Примечание
				<u>Документация</u>		
A3			H1-04.200СБ	Сборочный чертеж		
				<u>Детали</u>		
A4	1		H1-04.201	Труба	1	
A4	2		H1-04.202	Фланец	1	
H1-04.200						
Отвод						
Изм.	Лист	№ докум.	Подп.	Дата	Лист	Листов
Разраб.	Аношко	И.И.			1	5
Проб.	Браунлавский	Л.П.				
Рук. гр.	Браунлавский	Л.П.				
И. контр.	Полчицкий	Е.С.				
Утв.						
				Госстрой СССР Союзоборудованиепроект Харьковский Водоканалпроект Формат А4		

Формат	Зона	Лист	Обозначение	Наименование	Кол.	Примечание
A4	1		H1-05.100-02	Патрубок	1	
A4	2		H1-05.200-02	Патрубок	1	
				<u>Детали</u>		
A4	3		H1-05.001-02	Прокладка	1	
A4	4		H1-05.002-02	Фланец	1	
				<u>Стандартные изделия</u>		
	5			Фланец 1-50-2,5-ВСтЗст2		
				ГОСТ 12820-80	1	
	6			Болт М12х45.58		
				ГОСТ 7798-70	8	
	7			Гайка М12.5		
				ГОСТ 5915-70	8	
	8			Шайба 12		
				ГОСТ 11371-78	8	
	9			Кольцо 054-062-46-2-3		
				ГОСТ 9833-73	1	
				<u>H1-05.000-03</u>		
				<u>Сборочные единицы</u>		
A4	1		H1-05.100-03	Патрубок	1	
A4	2		H1-05.200-03	Патрубок	1	
				<u>Детали</u>		
A4	3		H1-05.001-03	Прокладка	1	
A4	4		H1-05.002-03	Фланец	1	
H1-05.000						
Лист 3						
				Госстрой СССР Союзоборудованиепроект Харьковский Водоканалпроект Формат А4		

Изм. № 01 от 10.08.81. Взам. шифр И.И. № 0101. Лист 3 из 5

Формат	Зона	Лист	Обозначение	Наименование	Кол.	Примечание
				<u>Документация</u>		
A3			H1-05.000СБ	Сборочный чертеж		
				<u>Переменные данные для исполнений</u>		
				<u>H1-05.000</u>		
				<u>Сборочные единицы</u>		
A4	1		H1-05.100	Патрубок	1	
A4	2		H1-05.200	Патрубок	1	
				<u>Детали</u>		
A4	3		H1-05.001	Прокладка	1	
A4	4		H1-05.002	Фланец	1	
				<u>Стандартные изделия</u>		
	5			Фланец 1-32-2,5-ВСтЗст2		
				ГОСТ 12820-80	1	
	6			Болт М10х40.58		
				ГОСТ 7798-70	8	
	7			Гайка М10.5		
				ГОСТ 5915-70	8	
	8			Шайба 10		
				ГОСТ 11371-78	8	
H1-05.000						
Патрубок монтажный						
Изм.	Лист	№ докум.	Подп.	Дата	Лист	Листов
Разраб.	Аношко	И.И.			1	5
Проб.	Браунлавский	Л.П.				
Рук. гр.	Браунлавский	Л.П.				
И. контр.	Полчицкий	Е.С.				
Утв.						
				Госстрой СССР Союзоборудованиепроект Харьковский Водоканалпроект Формат А4		

Формат	Зона	Лист	Обозначение	Наименование	Кол.	Примечание
				Кольцо 034-042-46-2-3		
				ГОСТ 9833-73	1	
				<u>H1-05.000-01</u>		
				<u>Сборочные единицы</u>		
A4	1		H1-05.100-01	Патрубок	1	
A4	2		H1-05.200-01	Патрубок	1	
				<u>Детали</u>		
A4	3		H1-05.001-01	Прокладка	1	
A4	4		H1-05.002-01	Фланец	1	
				<u>Стандартные изделия</u>		
	5			Фланец 1-40-2,5-ВСтЗст2		
				ГОСТ 12820-80	1	
	6			Болт М12х45.58		
				ГОСТ 7798-70	8	
	7			Гайка М12.5		
				ГОСТ 5915-70	8	
	8			Шайба 12		
				ГОСТ 11371-78	8	
	9			Кольцо 042-050-46-2-3		
				ГОСТ 9833-73	1	
				<u>H1-05.000-02</u>		
				<u>Сборочные единицы</u>		
H1-05.000						
Лист 2						
				Госстрой СССР Союзоборудованиепроект Харьковский Водоканалпроект Формат А4		

Изм. № 01 от 10.08.81. Взам. шифр И.И. № 0101. Лист 2 из 5

Альбом 7
Любой проект 902-1-136.88

Формат Листа	Лист	Обозначение	Наименование	Кол	Приме- чание
			Документация		
A4		H1-05.200 СБ	Сборочный чертеж		
			Переменные данные для исполнения		
			H1-05.200		
			Детали		
A4	1	H1-05.201	Труба	1	
			Стандартные изделия		
	2		Фланец 1-32-2,5-В0т3сп2 ГОСТ 12820-80	1	
			H1-05.200-01		
			Детали		
A4	1	H1-05.201-01	Труба	1	
			Стандартные изделия		
	2		Фланец 1-40-2,5-В0т3сп2 ГОСТ 12820-80	1	
H1-05.200					
Изм. лист № докум. Подп. Дата			Лист 1 2		
Разраб. Аношко АС			Лист 1 2		
Проб. Браунштейн			Лист 1 2		
Рук. гр. Браунштейн			Лист 1 2		
Н. контр. Калинин			Лист 1 2		
И.т.б.			Лист 1 2		
			Патрубок		
			ГОСТРОУ СССР Содержит материалы проекта Масляковичи Водокавалит проект формат А4		

Формат Листа	Лист	Обозначение	Наименование	Кол	Приме- чание
			Стандартные изделия		
	5		Фланец 1-65-2,5-В0т3сп2 ГОСТ 12820-80	1	
	6		Болт М12х50 5В ГОСТ 7798-70	8	
	7		Гайка М12.5 ГОСТ 5915-70	8	
	8		Шайба 12 ГОСТ 11371-78	8	
	9		Кольцо 072-080-46-2-3 ГОСТ 9833-73	1	
			H1-05.100-04		
			Сборочные единицы		
A4	1	H1-05.100-04	патрубок	1	
A4	2	H1-05.200-04	патрубок	1	
			Детали		
A4	3	H1-05.001-04	прокладка	1	
A4	4	H1-05.002-04	фланец	1	
			Стандартные изделия		
	5		Фланец 1-80-2,5-В0т3сп2 ГОСТ 12820-80	1	
	6		Болт М16х55.5В ГОСТ 7798-70	8	
	7		Гайка М16.5 ГОСТ 5915-70	8	
H1-05.000					
Изм. лист № докум. Подп. Дата			Лист 4		
			формат А4		

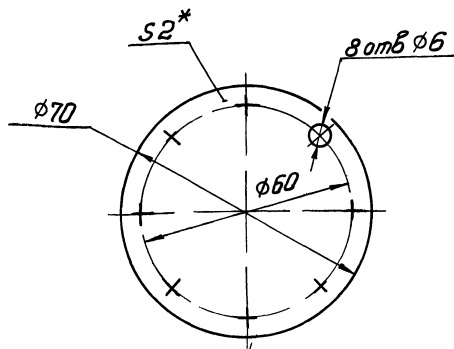
Изм. лист № докум. Подп. Дата

Формат Листа	Лист	Обозначение	Наименование	Кол	Приме- чание
			H1-05.200-02		
			Детали		
A4	1	H1-05.201-02	Труба	1	
			Стандартные изделия		
	2		Фланец 1-50-2,5-В0т3сп2 ГОСТ 12820-80	1	
			H1-05.200-03		
			Детали		
A4	1	H1-05.201-03	Труба	1	
			Стандартные изделия		
	2		Фланец 1-65-2,5-В0т3сп2 ГОСТ 12820-80	1	
			H1-05.200-04		
			Детали		
A4	1	H1-05.201-04	Труба	1	
			Стандартные изделия		
	2		Фланец 1-80-2,5-В0т3сп2 ГОСТ 12820-80	1	
H1-05.200					
Изм. лист № докум. Подп. Дата			Лист 2		
			формат А4		

Изм. лист № докум. Подп. Дата

Формат Листа	Лист	Обозначение	Наименование	Кол	Приме- чание
	8		шайба 16 ГОСТ 11371-78	8	
	9		Кольцо 088-095-46-2-3 ГОСТ 9833-73	1	
H1-05.000					
Изм. лист № докум. Подп. Дата			Лист 5		
			формат А4		

23281-01 17 формат А4



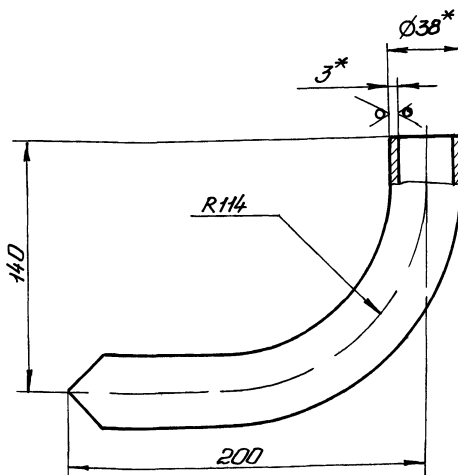
1 H14, h14, ± $\frac{t_2}{2}$
2 * Размер для справок

H1-04 103

Мембрана

Лист Масса Масштаб
Листов 1
Техстрой СССР
Самарбодкантехпроект
Харьковский
Водоканалпроект
Формат А4

25 ✓(✓)



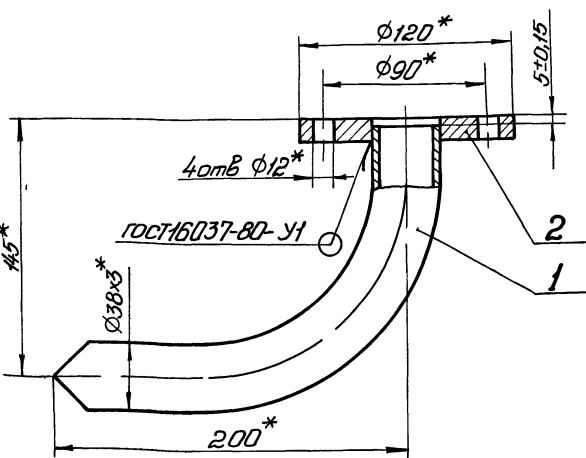
1 ± $\frac{t_2}{2}$
2 * Размеры для справок
3 Развернутая длина 291мм

H1-04 201

Труба

Лист Масса Масштаб
Листов 1
Техстрой СССР
Самарбодкантехпроект
Харьковский
Водоканалпроект
Формат А4

H1-04 200 СБ



* Размеры для справок

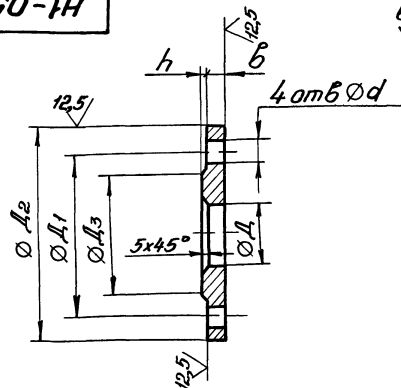
H1-04 200 СБ

Отвод

Сборочный чертеж

Лист Масса Масштаб
Листов 1
Техстрой СССР
Самарбодкантехпроект
Харьковский
Водоканалпроект
Формат А4

H1-05 002



Обозначение	Д мм	Д1 мм	Д2 мм	Д3 мм	б мм	h мм	d мм	Масса кг
H1-05 002	35	90	120	70	10	2	12	0,8
-01	42	100	130	80	10	3	14	0,9
-02	54	110	140	90	10	3	14	1
-03	72	130	160	110	11	3	14	1,4
-04	85	150	185	128	11	3	18	1,8

Предельные отклонения размеров H14, h14, ± $\frac{t_2}{2}$

H1-05 002

Фланец

Лист Масса Масштаб
Листов 1
Техстрой СССР
Самарбодкантехпроект
Харьковский
Водоканалпроект
Формат А4

23284-07

Лист 7
Титульный проект 902-1-136.88

Лист 2
Лист 3
Лист 4
Лист 5
Лист 6
Лист 7
Лист 8
Лист 9
Лист 10
Лист 11
Лист 12
Лист 13
Лист 14
Лист 15
Лист 16
Лист 17
Лист 18
Лист 19
Лист 20
Лист 21
Лист 22
Лист 23
Лист 24
Лист 25
Лист 26
Лист 27
Лист 28
Лист 29
Лист 30
Лист 31
Лист 32
Лист 33
Лист 34
Лист 35
Лист 36
Лист 37
Лист 38
Лист 39
Лист 40
Лист 41
Лист 42
Лист 43
Лист 44
Лист 45
Лист 46
Лист 47
Лист 48
Лист 49
Лист 50
Лист 51
Лист 52
Лист 53
Лист 54
Лист 55
Лист 56
Лист 57
Лист 58
Лист 59
Лист 60
Лист 61
Лист 62
Лист 63
Лист 64
Лист 65
Лист 66
Лист 67
Лист 68
Лист 69
Лист 70
Лист 71
Лист 72
Лист 73
Лист 74
Лист 75
Лист 76
Лист 77
Лист 78
Лист 79
Лист 80
Лист 81
Лист 82
Лист 83
Лист 84
Лист 85
Лист 86
Лист 87
Лист 88
Лист 89
Лист 90
Лист 91
Лист 92
Лист 93
Лист 94
Лист 95
Лист 96
Лист 97
Лист 98
Лист 99
Лист 100

Формат	Зона	Лист	Обозначение	Наименование	Кол	Примечание
				<u>Стандартные изделия</u>		
				Фланец 1-40-2,5-В Ст 3оп2 ГОСТ 12820-80	2	
				<u>Н1-05.100-02</u>		
				<u>Детали</u>		
Б4	1	Н1-05.101-02	Труба Труба 57х3 ГОСТ 10704-76 Ст 3 ГОСТ 10705-80 L=92 h 14	1	0,4 кг	
				<u>Стандартные изделия</u>		
		2	Фланец 1-50-2,5-В Ст 3оп2 ГОСТ 12820-80	2		
				<u>Н1-05.100-03</u>		
				<u>Детали</u>		
Б4	1	Н1-05.101-03	Труба Труба 76х4 ГОСТ 10704-76 Ст 3 ГОСТ 10705-80 L=92 h 14	1	0,71 кг	
				<u>Стандартные изделия</u>		
		2	Фланец 1-65-2,5-В Ст 3оп2 ГОСТ 12820-80	2		
				<u>Н1-05.100</u>		
						Лист 2

Формат А4

Лист 1
Лист 2
Лист 3
Лист 4
Лист 5
Лист 6
Лист 7
Лист 8
Лист 9
Лист 10
Лист 11
Лист 12
Лист 13
Лист 14
Лист 15
Лист 16
Лист 17
Лист 18
Лист 19
Лист 20
Лист 21
Лист 22
Лист 23
Лист 24
Лист 25
Лист 26
Лист 27
Лист 28
Лист 29
Лист 30
Лист 31
Лист 32
Лист 33
Лист 34
Лист 35
Лист 36
Лист 37
Лист 38
Лист 39
Лист 40
Лист 41
Лист 42
Лист 43
Лист 44
Лист 45
Лист 46
Лист 47
Лист 48
Лист 49
Лист 50
Лист 51
Лист 52
Лист 53
Лист 54
Лист 55
Лист 56
Лист 57
Лист 58
Лист 59
Лист 60
Лист 61
Лист 62
Лист 63
Лист 64
Лист 65
Лист 66
Лист 67
Лист 68
Лист 69
Лист 70
Лист 71
Лист 72
Лист 73
Лист 74
Лист 75
Лист 76
Лист 77
Лист 78
Лист 79
Лист 80
Лист 81
Лист 82
Лист 83
Лист 84
Лист 85
Лист 86
Лист 87
Лист 88
Лист 89
Лист 90
Лист 91
Лист 92
Лист 93
Лист 94
Лист 95
Лист 96
Лист 97
Лист 98
Лист 99
Лист 100

Формат	Зона	Лист	Обозначение	Наименование	Кол	Примечание
				<u>Н1-05.100-04</u>		
				<u>Детали</u>		
Б4	1	Н1-05.101-04	Труба Труба 89х4 ГОСТ 10704-76 Ст 3 ГОСТ 10705-80 L=92 h 14	1	0,84 кг	
				<u>Стандартные изделия</u>		
		2	Фланец 1-80-2,5-В Ст 3оп2 ГОСТ 12820-80	2		
				<u>Н1-05.100</u>		
						Лист 3

Формат А4

Лист 1
Лист 2
Лист 3
Лист 4
Лист 5
Лист 6
Лист 7
Лист 8
Лист 9
Лист 10
Лист 11
Лист 12
Лист 13
Лист 14
Лист 15
Лист 16
Лист 17
Лист 18
Лист 19
Лист 20
Лист 21
Лист 22
Лист 23
Лист 24
Лист 25
Лист 26
Лист 27
Лист 28
Лист 29
Лист 30
Лист 31
Лист 32
Лист 33
Лист 34
Лист 35
Лист 36
Лист 37
Лист 38
Лист 39
Лист 40
Лист 41
Лист 42
Лист 43
Лист 44
Лист 45
Лист 46
Лист 47
Лист 48
Лист 49
Лист 50
Лист 51
Лист 52
Лист 53
Лист 54
Лист 55
Лист 56
Лист 57
Лист 58
Лист 59
Лист 60
Лист 61
Лист 62
Лист 63
Лист 64
Лист 65
Лист 66
Лист 67
Лист 68
Лист 69
Лист 70
Лист 71
Лист 72
Лист 73
Лист 74
Лист 75
Лист 76
Лист 77
Лист 78
Лист 79
Лист 80
Лист 81
Лист 82
Лист 83
Лист 84
Лист 85
Лист 86
Лист 87
Лист 88
Лист 89
Лист 90
Лист 91
Лист 92
Лист 93
Лист 94
Лист 95
Лист 96
Лист 97
Лист 98
Лист 99
Лист 100

Формат	Зона	Лист	Обозначение	Наименование	Кол	Примечание
				<u>Документация</u>		
А3			Н1-06.000 СБ	Сборочный чертеж <u>Сборочные единицы</u>		
А4	1	Н1-06.100	Патрубок <u>Детали</u>			
А4	2	Н1-06.001	Заглушка	1		
А4	3	Н1-06.002	Прокладка <u>Стандартные изделия</u>	1		
		4	Болт М12х50 56 ГОСТ 7798-70	4		
		5	Гайка М12 5 ГОСТ 5915-70	4		
		6	Шайба 12 ГОСТ 11371-78	4		
				<u>Н1-06.000</u>		
				<u>Установка патрубка</u>		
						Лист 1

Формат А4

Лист 1
Лист 2
Лист 3
Лист 4
Лист 5
Лист 6
Лист 7
Лист 8
Лист 9
Лист 10
Лист 11
Лист 12
Лист 13
Лист 14
Лист 15
Лист 16
Лист 17
Лист 18
Лист 19
Лист 20
Лист 21
Лист 22
Лист 23
Лист 24
Лист 25
Лист 26
Лист 27
Лист 28
Лист 29
Лист 30
Лист 31
Лист 32
Лист 33
Лист 34
Лист 35
Лист 36
Лист 37
Лист 38
Лист 39
Лист 40
Лист 41
Лист 42
Лист 43
Лист 44
Лист 45
Лист 46
Лист 47
Лист 48
Лист 49
Лист 50
Лист 51
Лист 52
Лист 53
Лист 54
Лист 55
Лист 56
Лист 57
Лист 58
Лист 59
Лист 60
Лист 61
Лист 62
Лист 63
Лист 64
Лист 65
Лист 66
Лист 67
Лист 68
Лист 69
Лист 70
Лист 71
Лист 72
Лист 73
Лист 74
Лист 75
Лист 76
Лист 77
Лист 78
Лист 79
Лист 80
Лист 81
Лист 82
Лист 83
Лист 84
Лист 85
Лист 86
Лист 87
Лист 88
Лист 89
Лист 90
Лист 91
Лист 92
Лист 93
Лист 94
Лист 95
Лист 96
Лист 97
Лист 98
Лист 99
Лист 100

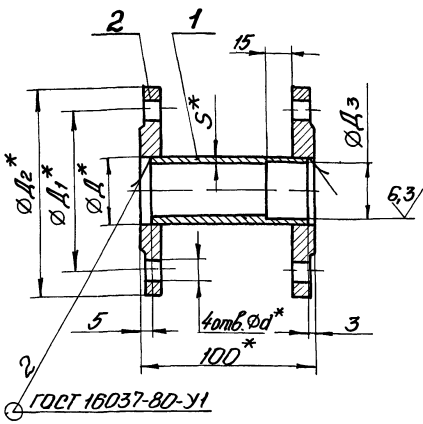
Формат	Зона	Лист	Обозначение	Наименование	Кол	Примечание
				<u>Документация</u>		
А4			Н1-05.100 СБ	Сборочный чертеж <u>Переменные данные для исполнения</u>		
				<u>Н1-05.100</u>		
				<u>Детали</u>		
Б4	1	Н1-05.101	Труба Труба 38х3 ГОСТ 10704-76 Ст 3 ГОСТ 10705-80 L=92 h 14	1	0,26 кг	
				<u>Стандартные изделия</u>		
		2	Фланец 1-32-2,5-В Ст 3оп2 ГОСТ 12820-80	2		
				<u>Н1-05.100-01</u>		
				<u>Детали</u>		
Б4	1	Н1-05.101-01	Труба Труба 45х3 ГОСТ 10704-76 Ст 3 ГОСТ 10705-80 L=92 h 14	1	0,31 кг	
				<u>Н1-05.100</u>		
				<u>Патрубок</u>		
						Лист 1

Копировал Габовича

23281-07 19

Формат А4

Н1-05.100СБ



Обозначение	D, мм	D1, мм	D2, мм	D3, мм	d, мм	S, мм	Масса, кг
Н1-05 100	38	90	120	35	12	3	1,85
-01	45	100	130	42	14	3	2,22
-02	57	110	140	54	14	3	2,5
-03	76	130	160	72	14	4	3,5
-04	89	150	185	85	18	4	4,54

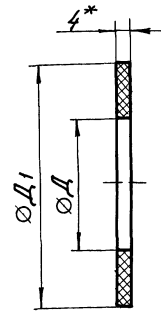
1 Н14, ± $\frac{t_2}{2}$.
2 * Размеры для справок

Н1-05.100СБ

Изм	Лист	№ док.ум	Подп	Дата	Лист	Масштаб	Масштаб
Разраб	Инженер	С/П		См. табл.			
Проб	Бригадир	С/П		Лист	Листов	1	
Т.контр	Бригадир	С/П		Исполн. С.С.С.Р. Союзоборониндустриальный проект Харьковский Водоканалпроект			
И.контр	Технический	С/П		Формат А4			
Утв							

Патрубок
Сборочный чертёж

Н1-05.001



Обозначение	D, мм	D1, мм	Масса, кг
Н1-05.001	38	70	0,002
-01	45	80	0,002
-02	57	90	0,002
-03	76	110	0,003
-04	89	128	0,003

1 Н14, h14.
2.* Размер для справок

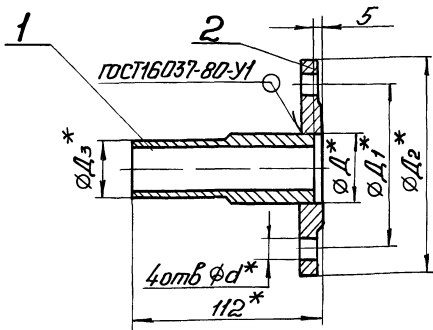
Н1-05.001

Изм	Лист	№ док.ум	Подп	Дата	Лист	Масштаб	Масштаб
Разраб	Инженер	С/П		См. табл.			
Проб	Бригадир	С/П		Лист	Листов	1	
Т.контр	Бригадир	С/П		Исполн. С.С.С.Р. Союзоборониндустриальный проект Харьковский Водоканалпроект			
И.контр	Технический	С/П		Формат А4			
Утв							

Прокладка

пластина, лист
ТМКЩ-6-4 ГОСТ 7338-77

Н1-05.200СБ



Обозначение	D, мм	D1, мм	D2, мм	D3, мм	d, мм	Масса, кг
Н1-05 200	38	90	120	33	12	1,17
-01	45	100	130	40	14	1,4
-02	57	110	140	52	14	1,62
-03	76	130	160	70	14	2,27
-04	89	150	185	83	18	2,89

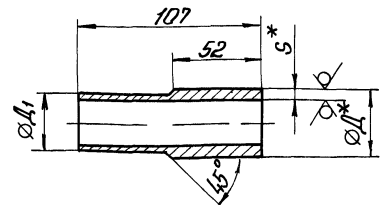
1 ± $\frac{t_2}{2}$
2.* Размеры для справок.

Н1-05.200СБ

Изм	Лист	№ док.ум	Подп	Дата	Лист	Масштаб	Масштаб
Разраб	Инженер	С/П		См. табл.			
Проб	Бригадир	С/П		Лист	Листов	1	
Т.контр	Бригадир	С/П		Исполн. С.С.С.Р. Союзоборониндустриальный проект Харьковский Водоканалпроект			
И.контр	Технический	С/П		Формат А4			
Утв							

Патрубок
Сборочный чертёж

Н1-05.201



Обозначение	D2, мм	D1, мм	S, мм	Масса, кг
Н1-05 201	38	33	4,5	0,36
-01	45	40	4,5	0,43
-02	57	52	4,5	0,56
-03	76	70	5	0,85
-04	89	83	5	1,02

1. h14, ± $\frac{t_2}{2}$
2.* Размеры для справок.

Н1-05.201

Изм	Лист	№ док.ум	Подп	Дата	Лист	Масштаб	Масштаб
Разраб	Инженер	С/П		См. табл.			
Проб	Бригадир	С/П		Лист	Листов	1	
Т.контр	Бригадир	С/П		Исполн. С.С.С.Р. Союзоборониндустриальный проект Харьковский Водоканалпроект			
И.контр	Технический	С/П		Формат А4			
Утв							

Труба

Труба ДхS ГОСТ 8734-75
В20 ГОСТ 8733-74

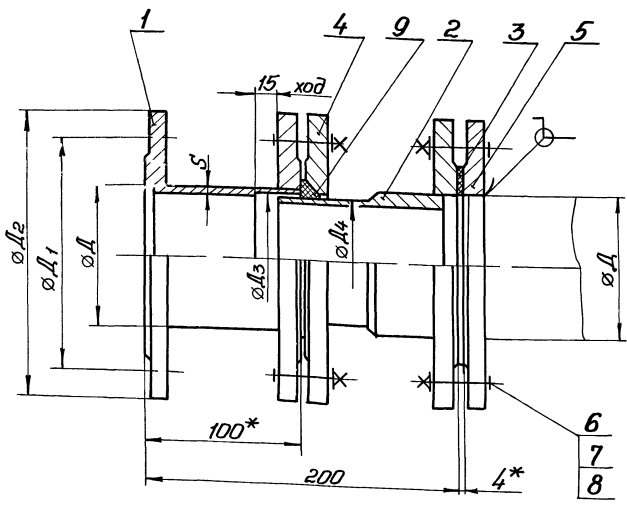
Технический проект 902-1-136.88

Имя, № листа, Подп. и дата, Взам. инв. №, Изм. №, Лист, и дата

Н1-05.000 СБ

Техническая характеристика

- 1 Назначение - монтаж насосов и трубопроводов
- 2 Рабочее давление - МПа, 0,1



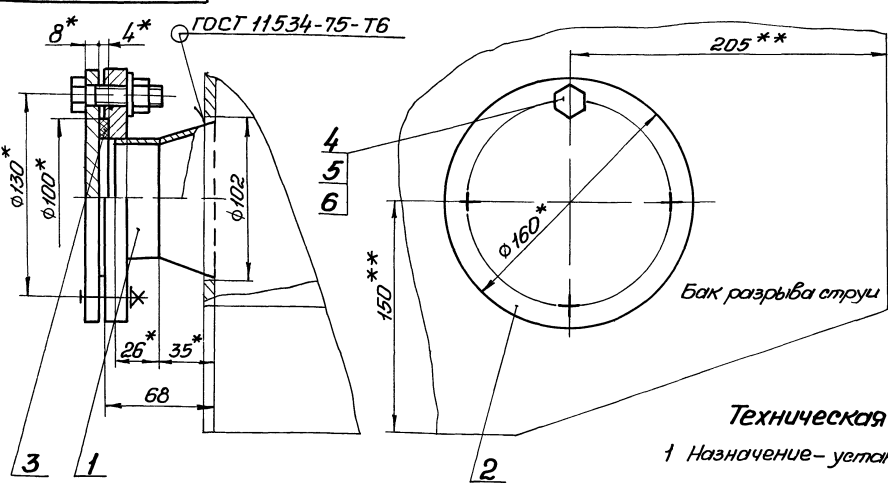
Технические требования

- 1 $\pm t_2/2$
- 2 Патрубок испытать под давлением 0,2 МПа в течении 3ч
- 3 * Размеры для справок

Обозначение	D	S	D ₁	D ₂	D ₃	D ₄	Масса (кг)
Н1-05.000	38	3	90	120	35	33	4,9
-01	45	3	100	130	42	40	6,0
-02	57	3	110	140	54	52	6,7
-03	76	4	130	160	72	70	9,0
-04	89	4	150	185	85	83	12,0

Н1-05.000 СБ				Лит	Масса	Масштаб
Патрубок монтажный				См	—	—
				Лист	Листов 1	—
Сборочный чертёж				Госстандарт СССР Создан в соответствии с проектом Министерства Водоканалпроекта Формат А3		

Н1-06.000 СБ



Техническая характеристика

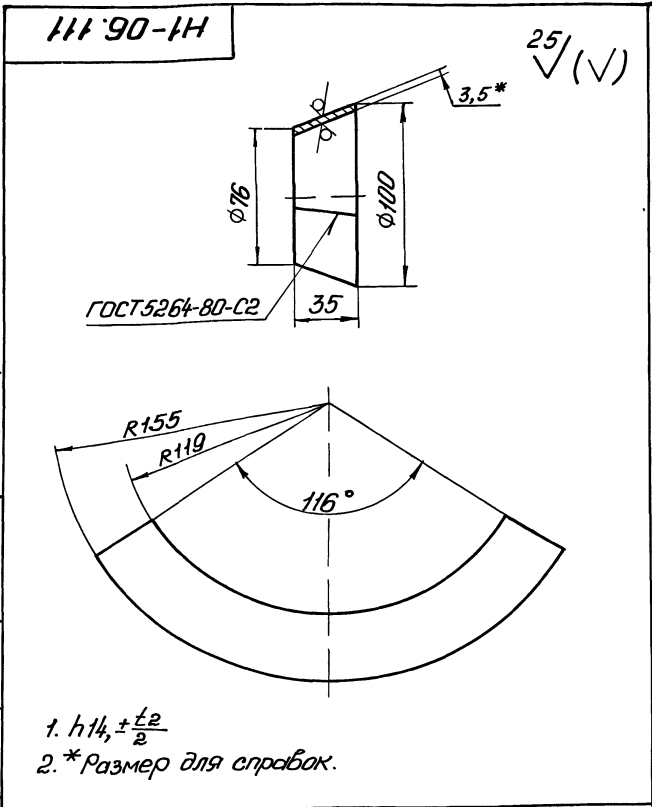
- 1 Назначение - установка датчика уровня ДПЭ

Технические требования

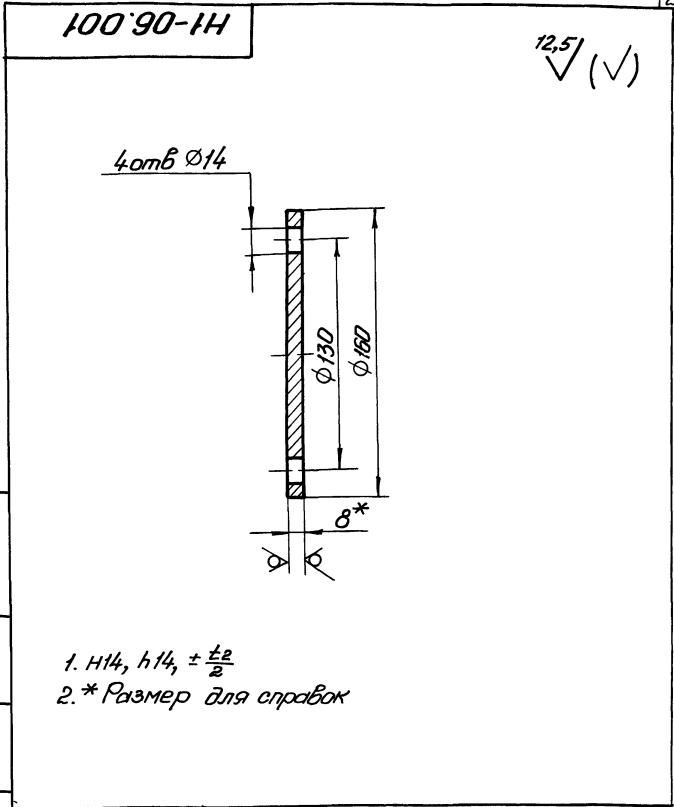
- 1 Бак разрыва струи см серию 7 902-4
- 2 **Патрубок поз 1 вварить взамен штуцера М27х1,5
- 3 Н14, $\pm t_2/2$
- 4 * Размеры для справок

Н1-06.000 СБ				Лит	Масса	Масштаб
Установка патрубка				См	3,3	1:2
				Лист	Листов 1	—
Сборочный чертёж				Госстандарт СССР Создан в соответствии с проектом Министерства Водоканалпроекта Формат А3		

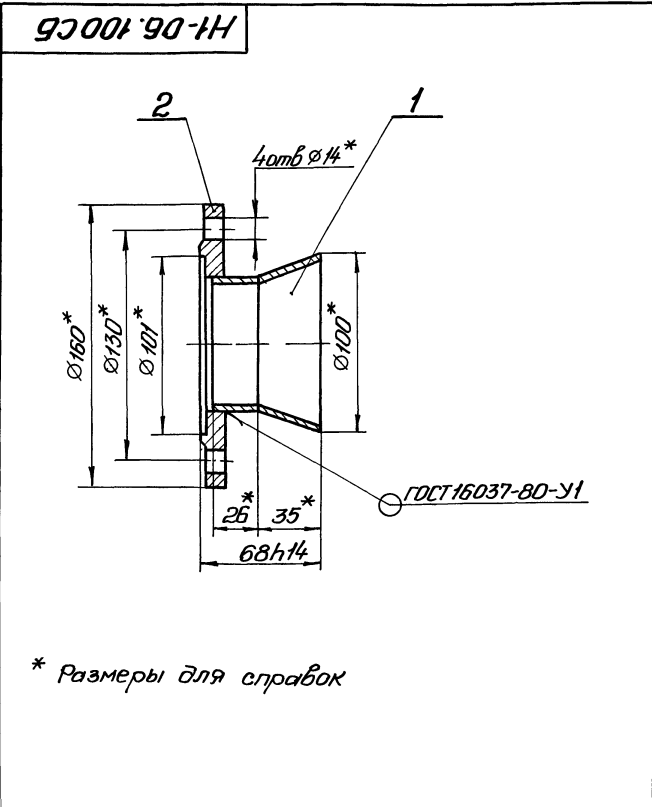
Имя, № листа, Подп. и дата, Взам. инв. №, Изм. №, Лист, и дата



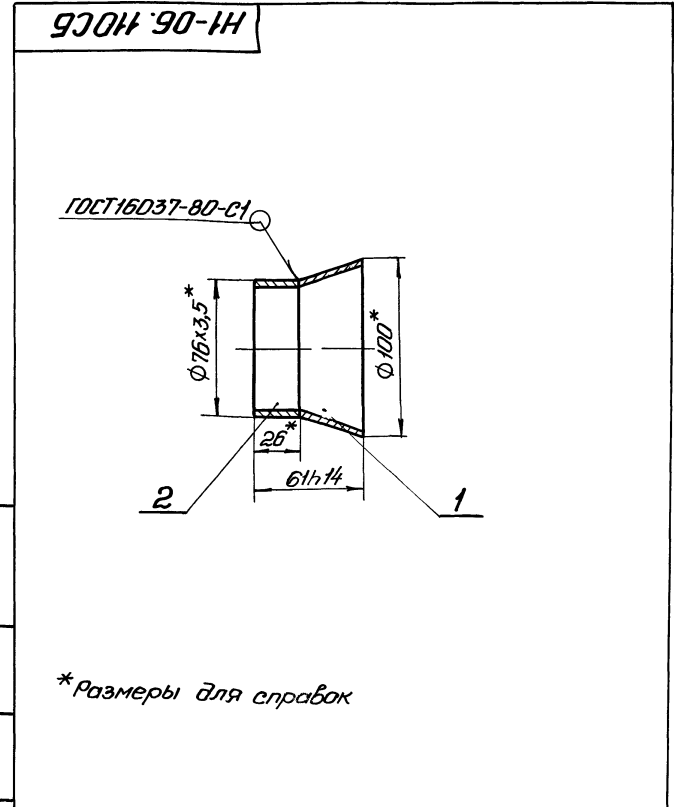
				Н1-06.111		
Изм	Лист	№ докум	Подп	Дата	Лист	Масштаб
Разраб	Аношко	4/82	4/82		0,28	1:2
Проф	Бориславский	4/82	4/82		Листов 1	
Контр	Бориславский	4/82	4/82		Госстррой СССР Одессоборкоминпроект Харьковский Водоканалпроект	
И контр	Таммицкий	4/82	4/82		Лист 3,5 ГОСТ 19903-74 Ст 3 ГОСТ 16523-70	
Этб					формат А4	



				Н1-06.001		
Изм	Лист	№ докум	Подп	Дата	Лист	Масштаб
Разраб	Аношко	4/82	4/82		1,26	1:2
Проф	Бориславский	4/82	4/82		Листов 1	
Контр	Бориславский	4/82	4/82		Госстррой СССР Одессоборкоминпроект Харьковский Водоканалпроект	
И контр	Таммицкий	4/82	4/82		Лист 8 ГОСТ 19903-74 Ст 3 ГОСТ 14637-79	
Этб					формат А4	



				Н1-06.100СБ		
Изм	Лист	№ докум	Подп	Дата	Лист	Масштаб
Разраб	Аношко	4/82	4/82		1,86	1:2
Проф	Бориславский	4/82	4/82		Листов 1	
Контр	Бориславский	4/82	4/82		Госстррой СССР Одессоборкоминпроект Харьковский Водоканалпроект	
И контр	Таммицкий	4/82	4/82		Лист 3,5 ГОСТ 19903-74 Ст 3 ГОСТ 16523-70	
Этб					формат А4	



				Н1-06.110СБ		
Изм	Лист	№ докум	Подп	Дата	Лист	Масштаб
Разраб	Аношко	4/82	4/82		0,45	1:2
Проф	Бориславский	4/82	4/82		Листов 1	
Контр	Бориславский	4/82	4/82		Госстррой СССР Одессоборкоминпроект Харьковский Водоканалпроект	
И контр	Таммицкий	4/82	4/82		Лист 3,5 ГОСТ 19903-74 Ст 3 ГОСТ 16523-70	
Этб					формат А4	

Альбом

Технологический проект 902-1-196.88

Имя, № листа, Лист и дата, Разработчик, Проверенный, Инженер, Проект и дата, Лист и дата, Имя, № листа

Формат	Зона	Лист	Обозначение	Наименование	Кол.	Примечание																					
				<u>Документация</u>																							
A4			H1-06.100СБ	Сборочный чертеж																							
				<u>Сборочные единицы</u>																							
A4	1		H1-06.110	Патрубок	1																						
				<u>Стандартные изделия</u>																							
	2			Фланец 3-65-2,5-ВсЗен2 ГОСТ 12820-80	1																						
<table border="1"> <tr> <td>Имя</td> <td>Лист</td> <td>№ докум.</td> <td>Лист</td> <td>Дата</td> <td colspan="2">H1-06.100</td> </tr> <tr> <td>Разработчик</td> <td>Аношко</td> <td>902-1-196.88</td> <td>Лист</td> <td>Лист</td> <td>Листов</td> <td>Патрубок</td> </tr> <tr> <td>Проверенный</td> <td>Брацлавский</td> <td>902-1-196.88</td> <td colspan="4"> Проектной ССР Союзоблкоминилпроект Харьковской Водоканалпроект формат А4 </td> </tr> </table>							Имя	Лист	№ докум.	Лист	Дата	H1-06.100		Разработчик	Аношко	902-1-196.88	Лист	Лист	Листов	Патрубок	Проверенный	Брацлавский	902-1-196.88	Проектной ССР Союзоблкоминилпроект Харьковской Водоканалпроект формат А4			
Имя	Лист	№ докум.	Лист	Дата	H1-06.100																						
Разработчик	Аношко	902-1-196.88	Лист	Лист	Листов	Патрубок																					
Проверенный	Брацлавский	902-1-196.88	Проектной ССР Союзоблкоминилпроект Харьковской Водоканалпроект формат А4																								

12

Формат	Зона	Лист	Обозначение	Наименование	Кол.	Примечание																					
				<u>Документация</u>																							
A4			H1-07.100СБ	Сборочный чертеж																							
				<u>Детали</u>																							
A4	1		H1-07.101	Ребра	1																						
A4	2		H1-07.102	Скоба	1																						
A4	3		H1-07.103	Петля	2																						
A4	4		H1-07.104	Пруток	15																						
A4	5		H1-07.105	Уголок	1																						
A4	6		H1-07.106	Уголок	1																						
B4	7		H1-07.107	Уголок																							
				Уголок 50х50х3-5-ГОСТ8509-86 Ст 3-И-ГОСТ 535-79																							
B4	8		H1-07.108	Уголок	2	0,58кг																					
				Уголок 40х40х3-5-ГОСТ8509-86 Ст 3-И-ГОСТ 535-79																							
B4	9		H1-07.109	Пруток	2	0,46кг																					
				Круж 12-В-ГОСТ2590-71 Ст 3-И-ГОСТ 535-79																							
B4	10		H1-07.110	Пруток	4	0,49кг																					
				Круж 6-В-ГОСТ2590-71 Ст 3-И-ГОСТ 535-79																							
				L = 550 h 14	39	0,12кг																					
<table border="1"> <tr> <td>Имя</td> <td>Лист</td> <td>№ докум.</td> <td>Лист</td> <td>Дата</td> <td colspan="2">H1-07.100</td> </tr> <tr> <td>Разработчик</td> <td>Аношко</td> <td>902-1-196.88</td> <td>Лист</td> <td>Лист</td> <td>Листов</td> <td>Сборка</td> </tr> <tr> <td>Проверенный</td> <td>Брацлавский</td> <td>902-1-196.88</td> <td colspan="4"> Проектной ССР Союзоблкоминилпроект Харьковской Водоканалпроект формат А4 </td> </tr> </table>							Имя	Лист	№ докум.	Лист	Дата	H1-07.100		Разработчик	Аношко	902-1-196.88	Лист	Лист	Листов	Сборка	Проверенный	Брацлавский	902-1-196.88	Проектной ССР Союзоблкоминилпроект Харьковской Водоканалпроект формат А4			
Имя	Лист	№ докум.	Лист	Дата	H1-07.100																						
Разработчик	Аношко	902-1-196.88	Лист	Лист	Листов	Сборка																					
Проверенный	Брацлавский	902-1-196.88	Проектной ССР Союзоблкоминилпроект Харьковской Водоканалпроект формат А4																								

Формат	Зона	Лист	Обозначение	Наименование	Кол.	Примечание																					
				<u>Документация</u>																							
A4			H1-06.110СБ	Сборочный чертеж																							
				<u>Детали</u>																							
A4	1		H1-06.111	Конус	1																						
B4	2		H1-06.112	Труба																							
				Труба 76х3,5-ГОСТ10704-76 Ст 3ГОСТ10705-80																							
				L = 26 h 14	1	0,16кг																					
<table border="1"> <tr> <td>Имя</td> <td>Лист</td> <td>№ докум.</td> <td>Лист</td> <td>Дата</td> <td colspan="2">H1-06.110</td> </tr> <tr> <td>Разработчик</td> <td>Аношко</td> <td>902-1-196.88</td> <td>Лист</td> <td>Лист</td> <td>Листов</td> <td>Патрубок</td> </tr> <tr> <td>Проверенный</td> <td>Брацлавский</td> <td>902-1-196.88</td> <td colspan="4"> Проектной ССР Союзоблкоминилпроект Харьковской Водоканалпроект формат А4 </td> </tr> </table>							Имя	Лист	№ докум.	Лист	Дата	H1-06.110		Разработчик	Аношко	902-1-196.88	Лист	Лист	Листов	Патрубок	Проверенный	Брацлавский	902-1-196.88	Проектной ССР Союзоблкоминилпроект Харьковской Водоканалпроект формат А4			
Имя	Лист	№ докум.	Лист	Дата	H1-06.110																						
Разработчик	Аношко	902-1-196.88	Лист	Лист	Листов	Патрубок																					
Проверенный	Брацлавский	902-1-196.88	Проектной ССР Союзоблкоминилпроект Харьковской Водоканалпроект формат А4																								

Формат	Зона	Лист	Обозначение	Наименование	Кол.	Примечание																					
				<u>Документация</u>																							
A4			H1-07.200СБ	Сборочный чертеж																							
				<u>Детали</u>																							
A4	1		H1-07.201	Скоба	1																						
A4	2		H1-07.202	Пластина	2																						
B4	3		H1-07.203	Труба																							
				Труба 18х2-ГОСТ10704-76 Ст 3ГОСТ10705-80																							
				L = 15 h 14	2	0,01кг																					
<table border="1"> <tr> <td>Имя</td> <td>Лист</td> <td>№ докум.</td> <td>Лист</td> <td>Дата</td> <td colspan="2">H1-07.200</td> </tr> <tr> <td>Разработчик</td> <td>Аношко</td> <td>902-1-196.88</td> <td>Лист</td> <td>Лист</td> <td>Листов</td> <td>Скоба</td> </tr> <tr> <td>Проверенный</td> <td>Брацлавский</td> <td>902-1-196.88</td> <td colspan="4"> Проектной ССР Союзоблкоминилпроект Харьковской Водоканалпроект формат А4 </td> </tr> </table>							Имя	Лист	№ докум.	Лист	Дата	H1-07.200		Разработчик	Аношко	902-1-196.88	Лист	Лист	Листов	Скоба	Проверенный	Брацлавский	902-1-196.88	Проектной ССР Союзоблкоминилпроект Харьковской Водоканалпроект формат А4			
Имя	Лист	№ докум.	Лист	Дата	H1-07.200																						
Разработчик	Аношко	902-1-196.88	Лист	Лист	Листов	Скоба																					
Проверенный	Брацлавский	902-1-196.88	Проектной ССР Союзоблкоминилпроект Харьковской Водоканалпроект формат А4																								

Имя, № листа, Лист и дата, Разработчик, Проверенный, Инженер, Проект и дата, Лист и дата, Имя, № листа

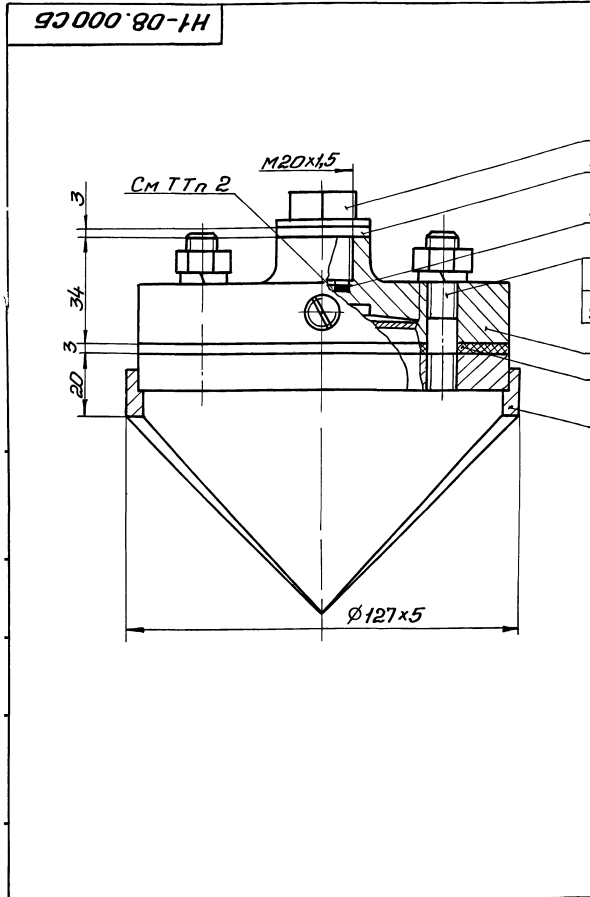
Имя, № листа, Лист и дата, Разработчик, Проверенный, Инженер, Проект и дата, Лист и дата, Имя, № листа

Изм	Лист	№ докум	Подп	Дата	Обозначение	Наименование	Кол	Примечание
						<u>Документация</u>		
A3		H1-08 000 СБ				Сборочный чертеж		
						Сборочные единицы		
A4	1	H1-04 100				Разделитель мембранный	1	
A4	2	H1-08 100				Патрубок	1	
						<u>Детали</u>		
A4	3	H1-04 001				Прокладка	1	
A4	4	H1-04 002				Прокладка	1	
A4	5	H1-04 003				Прокладка	1	
A4	6	H1-04 004				Пробка	1	
						<u>Стандартные изделия</u>		
	7					Шпилька М10-Бпх50 58		
	8					Гайка М10 5 ГОСТ 5915-70	4	
	9					Шайба 10 65Г ГОСТ 6402-70	4	

H1-08 000					Устройство отборное разрежения		
Изм	Лист	№ докум	Подп	Дата	Лист	Лист	Листов
Разработ	Аношко						1
Проект	Брацлавский						
Инж. эр	Брацлавский						
Н. контр.	Толчинский						
Этб	Чмелев						
					Госстрой СССР (наименование и адрес заказывающего водоканала/проект сборн. № 4)		

Изм	Лист	№ докум	Подп	Дата	Обозначение	Наименование	Кол	Примечание
						<u>Документация</u>		
A2		H1-07 000 СБ				Сборочный чертеж		
						Сборочные единицы		
A4	1	H1-07 100				Створка	2	
A4	2	H1-07 200				Скоба	1	
						<u>Стандартные изделия</u>		
	4					Ось 22-12812х60 6п3 ГОСТ 9650-80	2	
	5					Шайба 12ГОСТ15917-70	2	
	6					Шпилька 3,2х18 ГОСТ 397-79	2	

H1-07.000					Контейнер, решетчатый		
Изм	Лист	№ докум	Подп	Дата	Лист	Лист	Листов
Разработ	Аношко						1
Проект	Брацлавский						
Инж. эр	Брацлавский						
Н. контр.	Толчинский						
Этб	Чмелев						
					Госстрой СССР (наименование и адрес заказывающего водоканала/проект сборн. № 4)		



Техническая характеристика

1 Назначение - установка манометра на всасывающем трубопроводе

2 Среда - сточные воды

3 Давление - МПа, 0,6

4 Температура воды - °С, +10 ..+30

5 Рабочий агент - масло индустриальное приборное МПВ гидравлическое

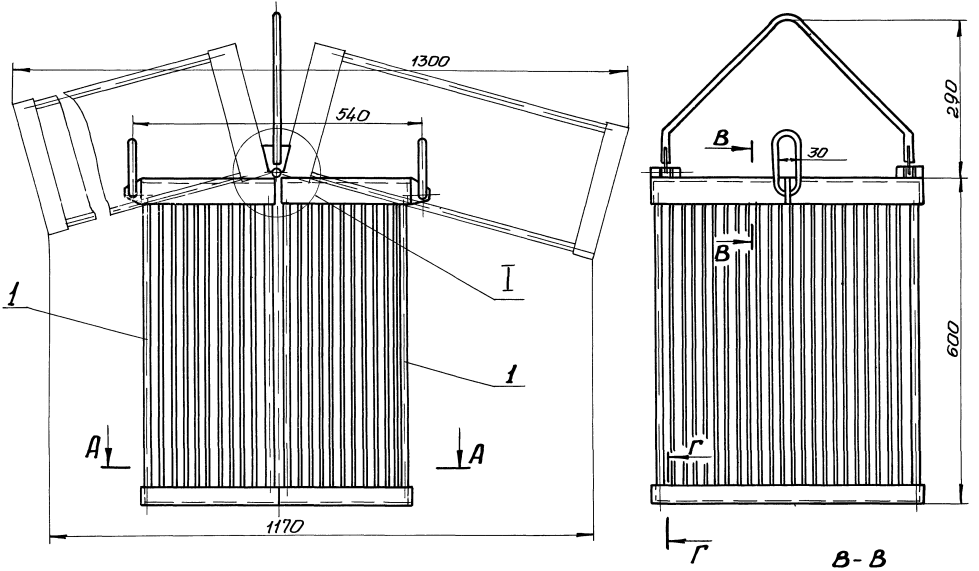
Технические требования.

1 Взамен пробки поз 6 установить импульсную трубку (см альбом Б)

2 Внутреннюю полость разделителя (поз 1), импульсную трубку и манометр (см альбом Б) запалнить маслом. Наличие воздушных пузырьков не допускается

3 Размеры для справок

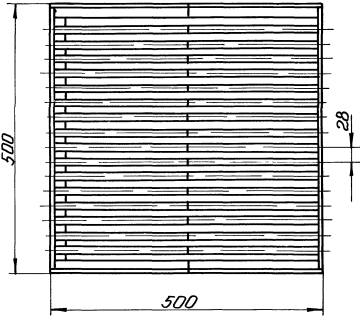
H1-08.000 СБ					Устройство отборное разрежения		
Изм	Лист	№ докум	Подп	Дата	Лист	Лист	Листов
Разработ	Брацлавский						3,3 1 1
Проект	Аношко						
Инж. эр	Брацлавский						
Н. контр.	Толчинский						
Этб	Чмелев						
					Госстрой СССР (наименование и адрес заказывающего водоканала/проект сборн. № 4)		



A - A

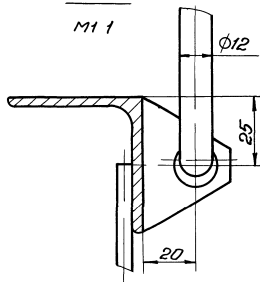
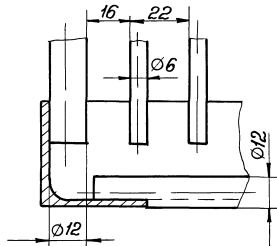
Г - Г

B - B



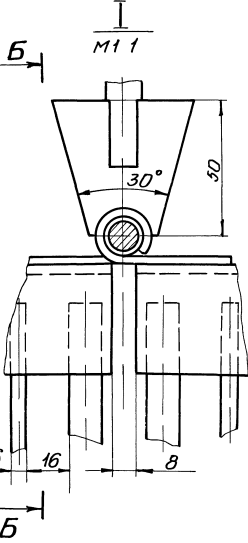
Г - Г
М 1 1

М 1 1

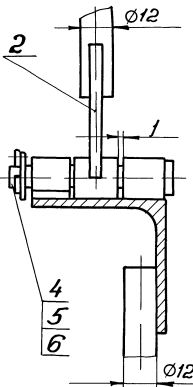


Техническая характеристика

- 1 Назначение - прием и накопление отходов
- 2 Рабочий объем - M^3 , 0,15
- 3 Нагрузочная масса - кг, 150
- 4 Габарит - мм, 560x500x902



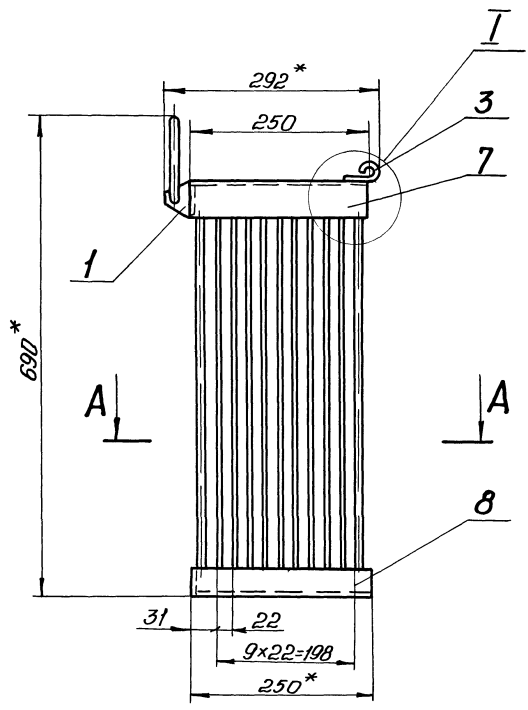
B - B



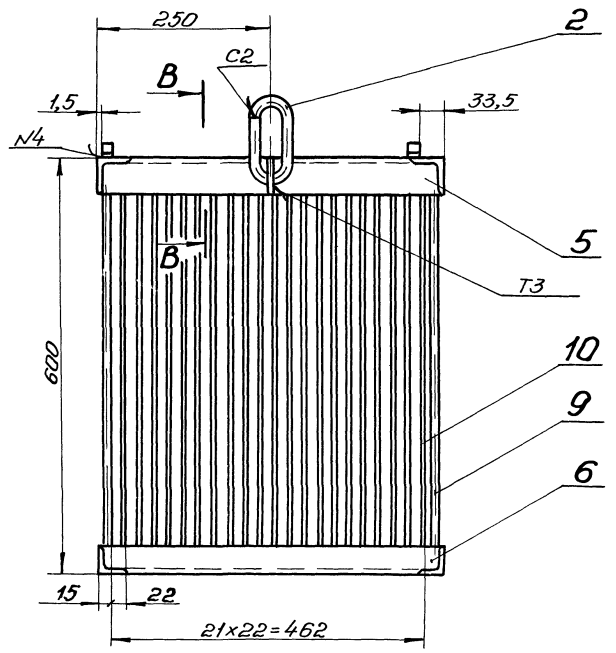
Размеры для справок

Н1-07 000СБ						Лист	Масса	Увеличение
Исполнитель	Лист	Дата	Контр. Проект	Лист	Дата	30	15	
Контейнер	решетчатый							
Сборочный чертеж	Лист	Листов	7					
И.контр. Проект	Утв.	Число						

раздел 7

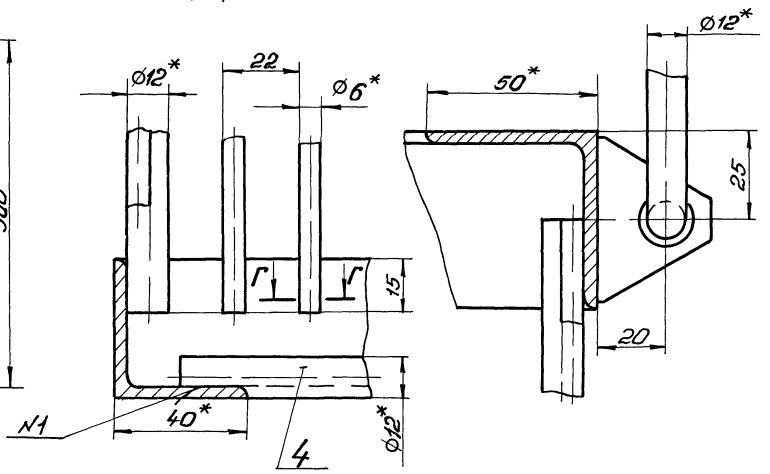
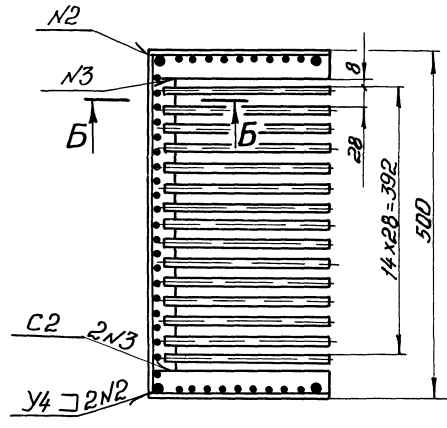


A-A

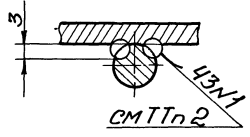
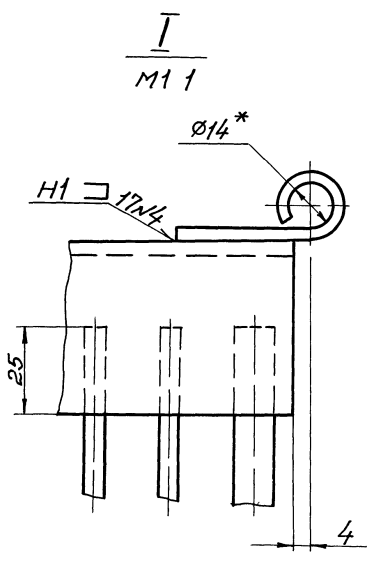


B-B
M11

B-B
M11



Г-Г
M2 1



- 1 Сварные швы по ГОСТ 5264-80
- 2 Сварка шва N1 ручная электродуговая
- 3 ± t/2
- 4 * Размеры для справок
- 5 Шероховатость обрабатываемых поверхностей деталей Б4 25/

H1-07.100 СБ					
Изм.	Лист	№ докум.	Подп.	Дата	
		Разраб. Аношко	СЗ		
		Проект Бриллиант	СЗ		
		Н. контро.	Бриллиант		
		Упр.			
Сварка			Сборочный чертеж		
Лист	Масштаб	Масштаб			
14,1	1:5				
			Листов 1		
Госстандарт СССР					
Создан в соответствии с проектом					
Водоканалпроекта					
Горизонт А2					

Копировать запрещается

23381-07 26

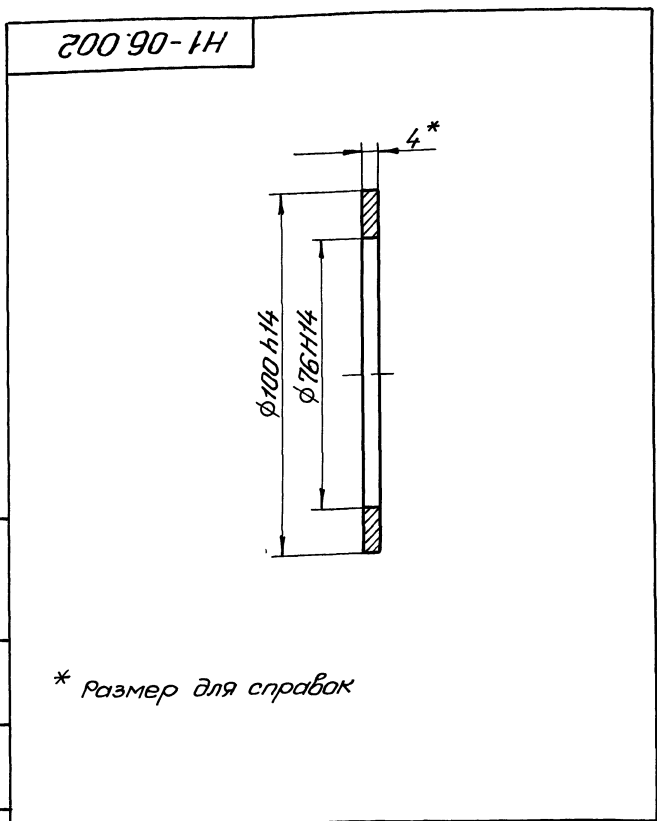
горизонт А2

10110000 проект УСК-1-106 88

№№ листов Лист и дата Взам. №№ в ИИВ №№ в ИИВ №№ в ИИВ Лист и дата
 №№ листов Лист и дата Взам. №№ в ИИВ №№ в ИИВ №№ в ИИВ Лист и дата

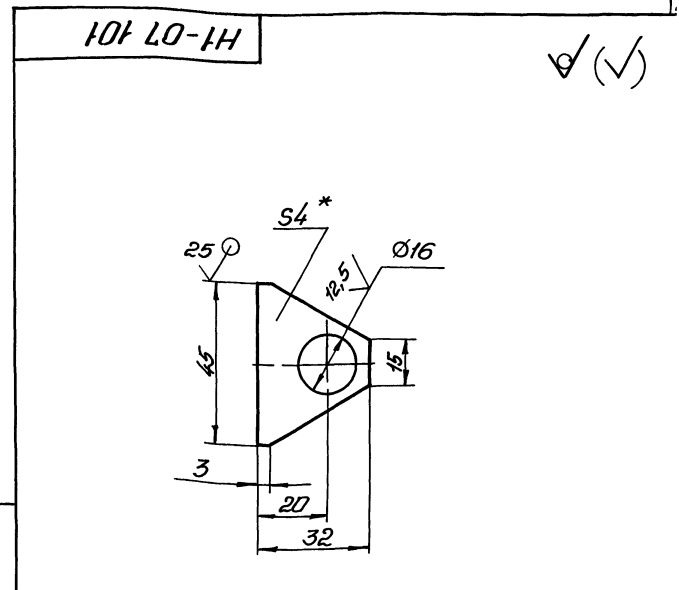
Топограф проект 902-1-136 88

№№ листов Лист и дата Взам. №№ в ИИВ №№ в ИИВ №№ в ИИВ Лист и дата
 №№ листов Лист и дата Взам. №№ в ИИВ №№ в ИИВ №№ в ИИВ Лист и дата



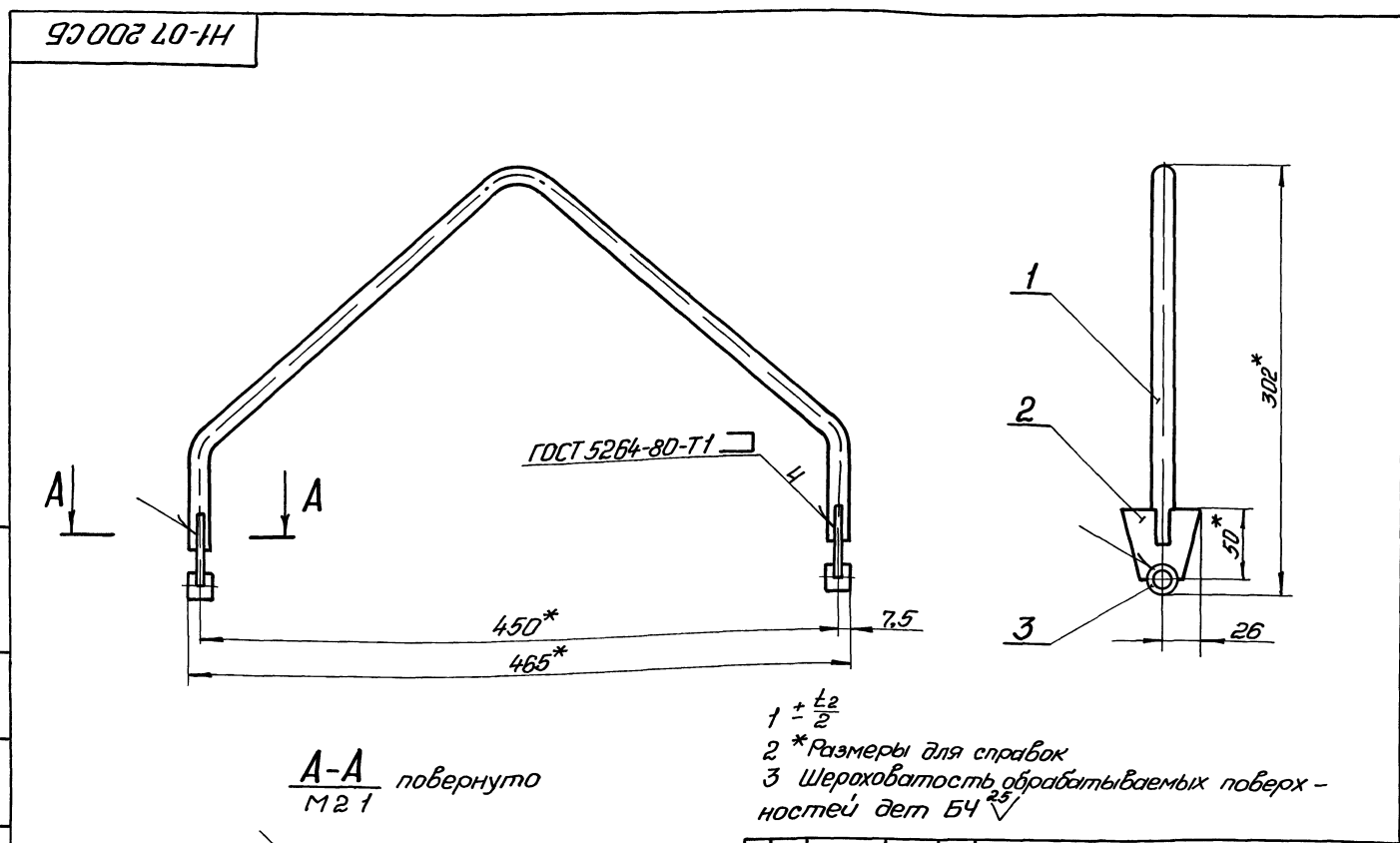
* Размер для справок

H1-06 002				
Изм	Лист	№ докум	Подп	Дата
Разраб	Аношко	СР		
Прооб	Брашневский	СР		
Т. контр	Брашневский	СР		
И. контр	Толчинский	СР		
Этв				
прокладка		Лист	Масса	Максимум
			0,02	11
Пластина I, лист, ТМКЦ-С-4 ГОСТ 7338-77		Лист	Листов 1	
		Прострой СССР Созвободненский проект Харьковский Водоканал проект Формат А4		



1 H14, h14, ± $\frac{t_2}{2}$
2 * Размер для справок

H1-07.101				
Изм	Лист	№ докум	Подп	Дата
Разраб	Аношко	СР		
Прооб	Брашневский	СР		
Т. контр	Брашневский	СР		
И. контр	Толчинский	СР		
Этв				
ребро		Лист	Масса	Максимум
			0,02	11
Лист 4 ГОСТ 19903-74 Ст 3 ГОСТ 14637-79		Лист	Листов 1	
		Прострой СССР Созвободненский проект Харьковский Водоканал проект Формат А4		



A-A повернуто
M 2:1

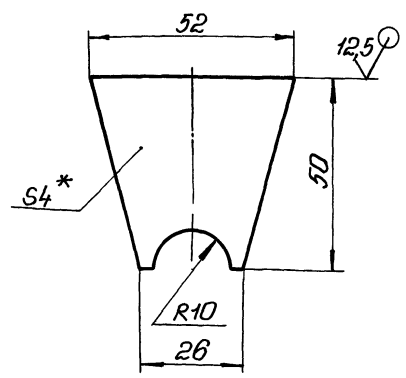
1 ± $\frac{t_2}{2}$
2 * Размеры для справок
3 Шероховатость обрабатываемых поверхностей дет Б4 $\sqrt{}$

H1-07.200 СБ				
Изм	Лист	№ докум	Подп	Дата
Разраб	Аношко	СР		
Прооб	Брашневский	СР		
Т. контр	Брашневский	СР		
И. контр	Толчинский	СР		
Этв				
скоба		Лист	Масса	Максимум
			0,8	12,5
Сборочный чертеж		Лист	Листов 1	
		Прострой СССР Созвободненский проект Харьковский Водоканал проект Формат А4		

Литера проекта 902-1-136 88

Н1-07.202

✓ (✓)

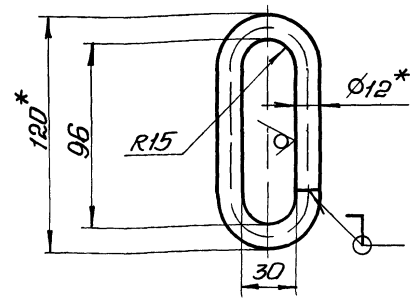


- 1 $\pm \frac{t_2}{2}$
- 2 * Размер для справок.

				Н1-07.202		
Изм	Лист	№ докум	Подп	Дата	Лист	Масса
Разраб	Аношко	Л/С			0,04	1 1
Проб	Браунштейн	Л/С			Лист Листов 1	
Т.контр	Браунштейн	Л/С			Лист 4 ГОСТ 19903-74	
И.контр	Толчинский	Л/С			Ст 3 ГОСТ 14-637-79	
Стб					Госстрой СССР Союзоборудиниупроек Харьковский Водоканалпроект Формат А4	

Н1-07.102

25 ✓ (✓)



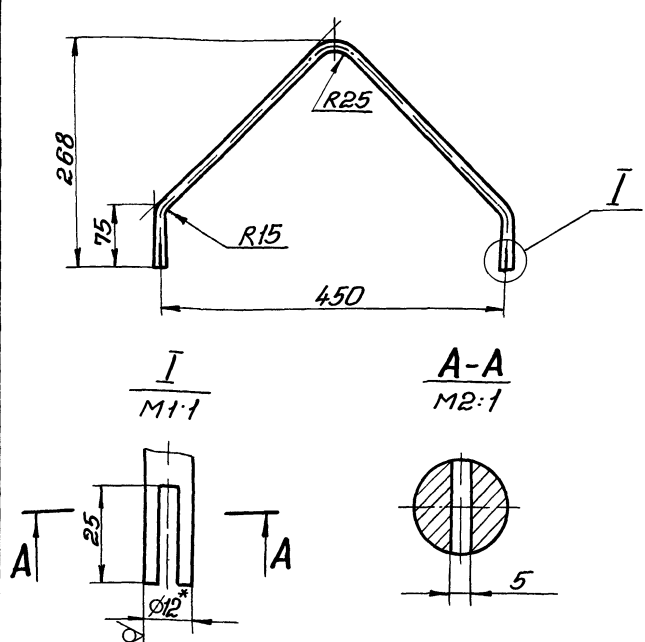
- 1 Н14, $\pm \frac{t_2}{2}$
- 2 * Размеры для справок.
- 3 Развернутая длина 264мм

Изм № листа Лист и дата Имя, № докум Подп и дата

				Н1-07.102		
Изм	Лист	№ докум	Подп	Дата	Лист	Масса
Разраб	Аношко	Л/С			0,23	1 2
Проб	Браунштейн	Л/С			Лист Листов 1	
Т.контр	Браунштейн	Л/С			Лист 12-В-ГОСТ 2590-71	
И.контр	Толчинский	Л/С			Ст 3-II-ГОСТ 535-79	
Стб					Госстрой СССР Союзоборудиниупроек Харьковский Водоканалпроект Формат А4	

Н1-07.201

12,5 ✓ (✓)

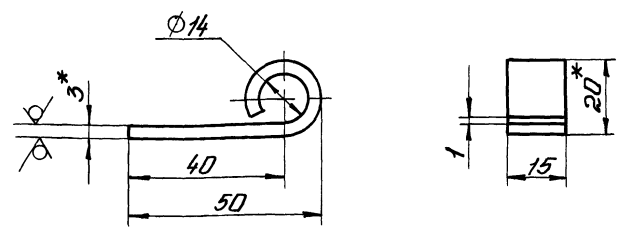


- 1 Н14, $\pm \frac{t_2}{2}$
- 2 * Размер для справок.
- 3. Развернутая длина 735мм.

				Н1-07.201		
Изм	Лист	№ докум	Подп	Дата	Лист	Масса
Разраб	Аношко	Л/С			0,65	1 5
Проб	Браунштейн	Л/С			Лист Листов 1	
Т.контр	Браунштейн	Л/С			Лист 12-В-ГОСТ 2590-71	
И.контр	Толчинский	Л/С			Ст 3-II-ГОСТ 535-79	
Стб					Госстрой СССР Союзоборудиниупроек Харьковский Водоканалпроект Формат А4	

Н1-07.103

12,5 ✓ (✓)

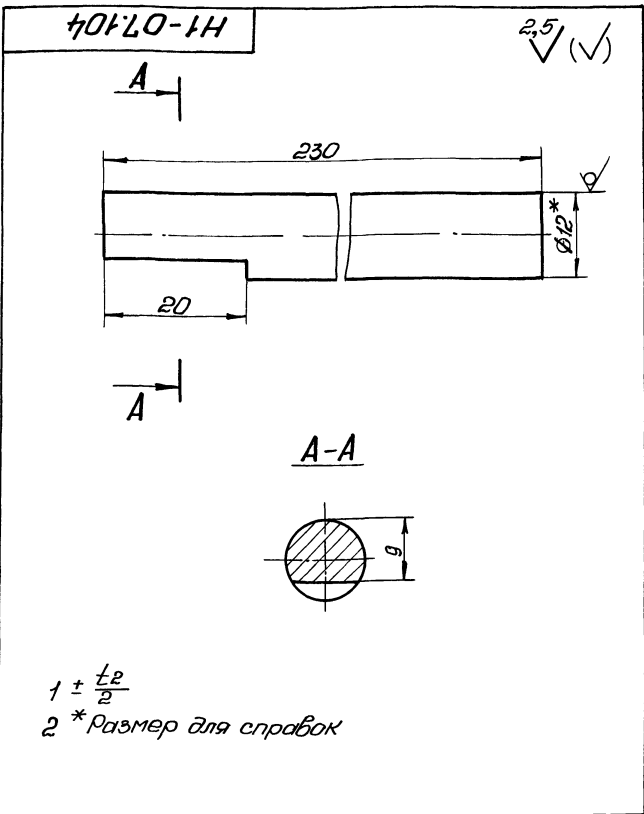


- 1. Н14, $\pm \frac{t_2}{2}$
- 2. * Размеры для справок.
- 3. Развернутая длина 90мм

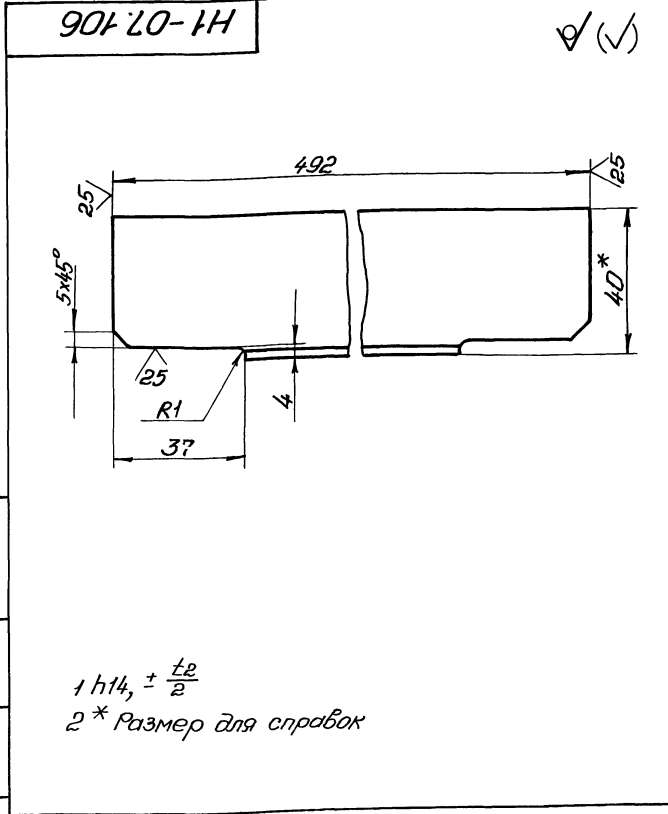
Изм № листа Лист и дата Имя, № докум Подп и дата

				Н1-07.103		
Изм	Лист	№ докум	Подп	Дата	Лист	Масса
Разраб	Аношко	Л/С			0,03	1 1
Проб	Браунштейн	Л/С			Лист Листов 1	
Т.контр	Браунштейн	Л/С			Лист 3 ГОСТ 19903-74	
И.контр	Толчинский	Л/С			Ст 3 ГОСТ 16523-70	
Стб					Госстрой СССР Союзоборудиниупроек Харьковский Водоканалпроект Формат А4	

Архив № 7
Типовой проект 902-1-136 88

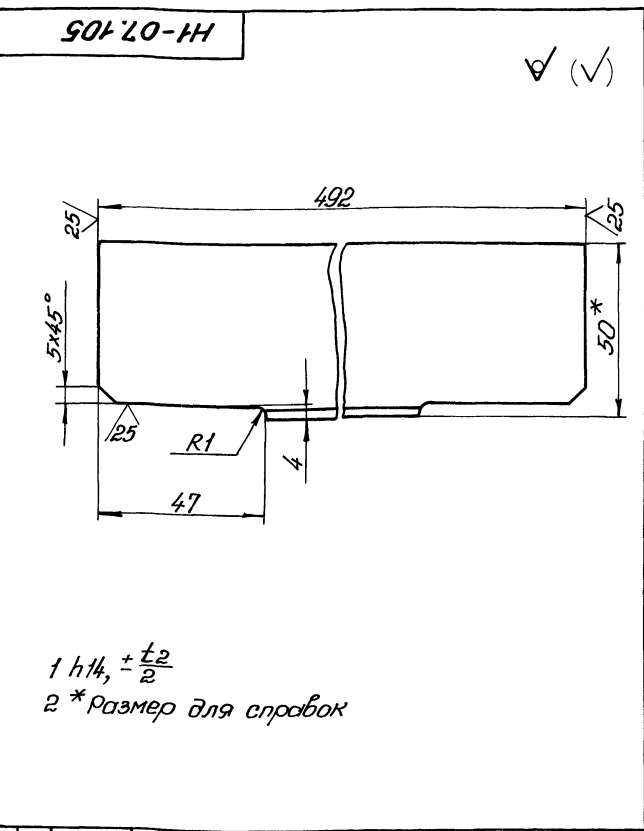


H1-07.104				Лист	Масса	Масштаб
Пруток					0,2	2 1
Изм	Лист	№ докум	Подп	Дата		
Разработ	Аношко	9/82				
Проект	Браунштейн	1977				
Т.контр	Браунштейн	1977				
И.контр	Толчинский	1978				
Утв						
Криве 12-В-ГОСТ 2590-71 Ст 3-II-ГОСТ 535-79				Госстрой СССР Специальный проект Харьковский Водоканальный формат А4		

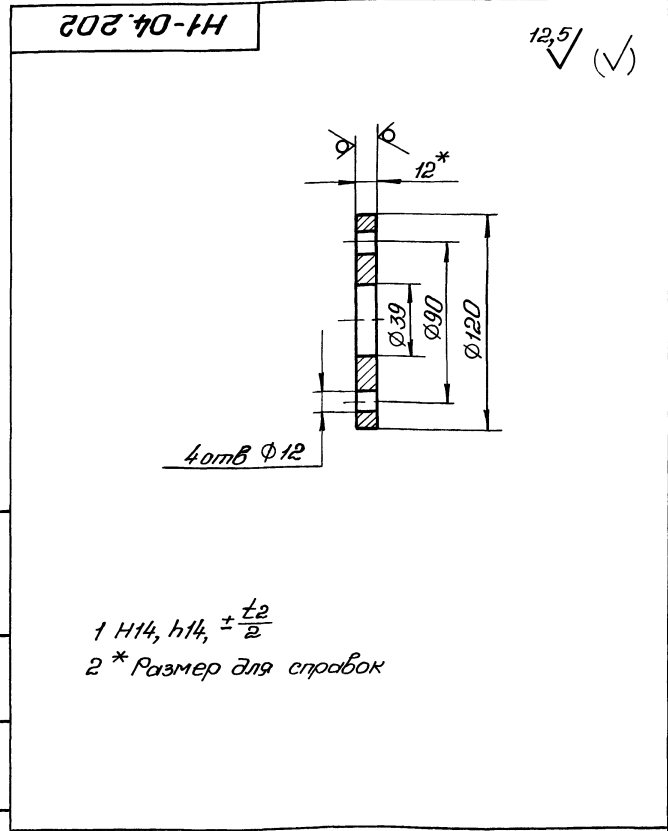


H1-07.106				Лист	Масса	Масштаб
Уголок					0,9	1 1
Изм	Лист	№ докум	Подп	Дата		
Разработ	Аношко	9/82				
Проект	Браунштейн	1977				
Т.контр	Браунштейн	1977				
И.контр	Толчинский	1978				
Утв						
Уголок 40x40x3-Б-ГОСТ 8509-86 Ст 3-II-ГОСТ 535-79				Госстрой СССР Специальный проект Харьковский Водоканальный формат А4		

Архив № 7
Типовой проект 902-1-136 88

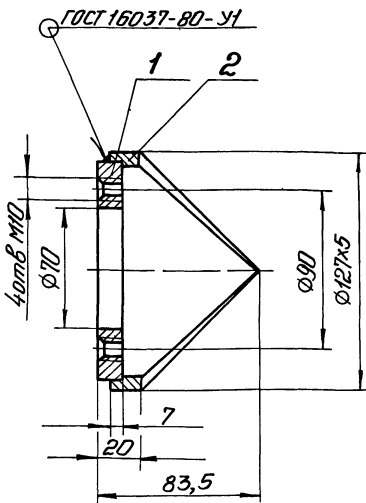


H1-07.105				Лист	Масса	Масштаб
Уголок					1,1	1 1
Изм	Лист	№ докум	Подп	Дата		
Разработ	Аношко	9/82				
Проект	Браунштейн	1977				
Т.контр	Браунштейн	1977				
И.контр	Толчинский	1978				
Утв						
Уголок 50x50x3-Б-ГОСТ 8509-86 Ст 3-II-ГОСТ 535-79				Госстрой СССР Специальный проект Харьковский Водоканальный формат А4		



H1-04.202				Лист	Масса	Масштаб
Фланец					0,8	1 2
Изм	Лист	№ докум	Подп	Дата		
Разработ	Аношко	9/82				
Проект	Браунштейн	1977				
Т.контр	Браунштейн	1977				
И.контр	Толчинский	1978				
Утв						
Лист 12 ГОСТ 19903-74 Ст 3 ГОСТ 14637-79				Госстрой СССР Специальный проект Харьковский Водоканальный формат А4		

90001-80-1H



Размеры для справок

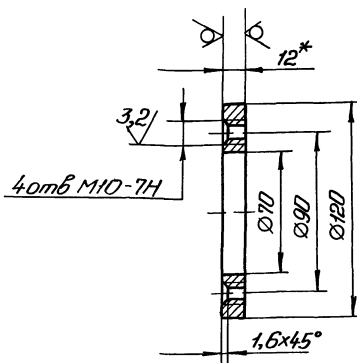
Н1-08 100 СБ

Патрубок
Сборочный чертёж

Лист	Масса	Масштаб
1,4	12	
Лист	Листов 1	
Проект СССР Союзводоканалпроект Харьковский Водоканалпроект Формат А4		

101 80-1H

12,5/ (✓)



Неуказанные предельные отклонения
размеров Н14, h14, ± $\frac{t_2}{2}$
2* Размер для справок

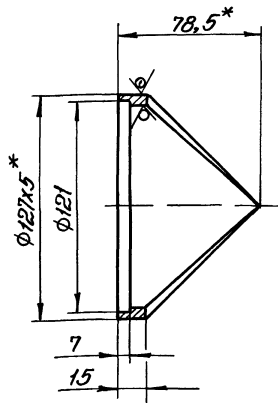
Н1-08 101

Фланец

Лист	Масса	Масштаб
0,7	12	
Лист	Листов 1	
Лист	12 ГОСТ 19903-74 Ст 3 ГОСТ 14637-79	
Проект СССР Союзводоканалпроект Харьковский Водоканалпроект Формат А4		

201 80-1H

12,5/ (✓)



1 Н14, h14, ± $\frac{t_2}{2}$
2* Размеры для справок

Н1-08.102

Корпус

Лист	Масса	Масштаб
0,7	12	
Лист	Листов 1	
Проект СССР Союзводоканалпроект Харьковский Водоканалпроект Формат А4		

Труба 127x5 ГОСТ 8732-78
В10 ГОСТ 8731-74

Содержание	Обозначение	Наименование	Кол.	Примечание
		<u>Документация</u>		
А4	Н1-08 100 СБ	Сборочный чертёж		
		<u>Детали</u>		
А4	1 Н1-08 101	Фланец	1	
А4	2 Н1-08 102	Корпус	1	

Н1-08.100

Патрубок

Лист	Масса	Масштаб
1		
Лист	Листов 1	
Проект СССР Союзводоканалпроект Харьковский Водоканалпроект Формат А4		