

Содержание альбома (начало)

В.А.М.Г.

Туполов, проект 903-г

Инт. № 10021, Паша и Паша, В.А.М.Г.

Обозначение	Наименование	Примечан.
	Содержание альбома (начало)	стр.2
	Содержание альбома (окончание)	3
КМН-771	Техническое предложение к изготовлению сборных железобетонных конструкций	4
КМН-772	Техническое предложение по изготовлению арматурных и закладных изделий	5
КМН-СКЗ-72-У; СКЗ-72-5	Колонна СКЗ-72-У; СКЗ-72-5	6
КМН-СКЗ-66-У; СКЗ-66-5	Колонна СКЗ-66-У; СКЗ-66-5	7
КМН-СКЗ-72-Уа; СКЗ-72-5а	Колонна СКЗ-72-Уа; СКЗ-72-5а	8
КМН-СКЗ-72-Уб; СКЗ-72-5б	Колонна СКЗ-72-Уб; СКЗ-72-5б	9
КМН-СКЗ-72-Ув; СКЗ-72-5в	Колонна СКЗ-72-Ув; СКЗ-72-5в	10
КМН-СКЗ-72-Уг; СКЗ-72-5г	Колонна СКЗ-72-Уг; СКЗ-72-5г	11
КМН-СКЗ-66-Уа; СКЗ-66-5а	Колонна СКЗ-66-Уа; СКЗ-66-5а	12
КМН-СКЗ-66-Уб; СКЗ-66-5б	Колонна СКЗ-66-Уб; СКЗ-66-5б	13
КМН-СКЗ-66-Ув; СКЗ-66-5в	Колонна СКЗ-66-Ув; СКЗ-66-5в	14
КМН-СКЗ-36-2а; СКЗ-36-2б	Колонна СКЗ-36-2а; СКЗ-36-2б	15
КМН-СКЗ-54-3а	Колонна СКЗ-54-3а	16
КМН-250Г-3В-а 250Г-4В-а	Балки покрытия 250Г-3В-а; 250Г-4В-а	17
КМН-ПСДб.12.20-П-У; ПСДб.12.20-П-У-1	Стеновая панель ПСДб.12.20-П-У; ПСДб.12.20-П-У-1	18
КМН-ПСДб.12.20-П-У; ПСДб.12.20-П-У-1; ПСДб.12.30-П-У-1	Стеновая панель ПСДб.12.20-П-У; ПСДб.12.20-П-У-1; ПСДб.12.30-П-У-1	19
КМН-ПСДб.12.20-П-У; ПСДб.12.25-П-У; ПСДб.12.30-П-У; ПСДб.12.40-П-У	Стеновая панель ПСДб.12.20-П-У; ПСДб.12.25-П-У; ПСДб.12.30-П-У; ПСДб.12.40-П-У	20
КМН-ПСДб.12.20-П-У; ПСДб.12.25-П-У; ПСДб.12.30-П-У; ПСДб.12.40-П-У	Стеновая панель ПСДб.12.20-П-У; ПСДб.12.25-П-У; ПСДб.12.30-П-У; ПСДб.12.40-П-У	21
КМН-ПСДб.12.30-П-У; ПСДб.12.30-П-У-1; ПСДб.12.40-П-У-1	Стеновая панель ПСДб.12.30-П-У; ПСДб.12.30-П-У-1; ПСДб.12.40-П-У-1	22
КМН-ПСДб.9.20-П-У; ПСДб.9.25-П-У; ПСДб.9.30-П-У	Стеновая панель ПСДб.9.20-П-У; ПСДб.9.25-П-У; ПСДб.9.30-П-У	23
КМН-ПСДб.6.20-П-У; ПСДб.6.25-П-У; ПСДб.6.30-П-У	Стеновая панель ПСДб.6.20-П-У; ПСДб.6.25-П-У; ПСДб.6.30-П-У	24

Обозначение	Наименование	Примечан.
КМН-ПСДб.12.20-П-3; ПСДб.12.25-П-3; ПСДб.12.30-П-3; ПСДб.12.40-П-3	Стеновая панель ПСДб.12.20-П-3; ПСДб.12.25-П-3; ПСДб.12.30-П-3; ПСДб.12.40-П-3	25
КМН-ПСДб.12.20-П-1; ПСДб.12.25-П-1; ПСДб.12.30-П-1	Стеновая панель ПСДб.12.20-П-1; ПСДб.12.25-П-1; ПСДб.12.30-П-1	26
КМН-ПСДб.12.20-П-1; ПСДб.12.25-П-1; ПСДб.12.30-П-1; ПСДб.12.40-П-1	Стеновая панель ПСДб.12.20-П-1; ПСДб.12.25-П-1; ПСДб.12.30-П-1; ПСДб.12.40-П-1	27
КМН-ПСДб.12.20-П-1; ПСДб.12.25-П-1; ПСДб.12.30-П-1; ПСДб.12.40-П-1	Стеновая панель ПСДб.12.20-П-1; ПСДб.12.25-П-1; ПСДб.12.30-П-1; ПСДб.12.40-П-1	28
КМН-ПСДб.12.20-П-2; ПСДб.12.25-П-2; ПСДб.12.30-П-2; ПСДб.12.40-П-2	Стеновая панель ПСДб.12.20-П-2; ПСДб.12.25-П-2; ПСДб.12.30-П-2; ПСДб.12.40-П-2	29
КМН-ПСДб.12.20-П-1а; ПСДб.12.25-П-1а; ПСДб.12.30-П-1а	Стеновая панель ПСДб.12.20-П-1а; ПСДб.12.25-П-1а; ПСДб.12.30-П-1а	30
КМН-ПСДб.12.20-П-1б; ПСДб.12.25-П-1б; ПСДб.12.30-П-1б	Стеновая панель ПСДб.12.20-П-1б; ПСДб.12.25-П-1б; ПСДб.12.30-П-1б	31
КМН-ПСДб.12.20-П-1в; ПСДб.12.25-П-1в; ПСДб.12.30-П-1в	Стеновая панель ПСДб.12.20-П-1в; ПСДб.12.25-П-1в; ПСДб.12.30-П-1в	32
КМН-ПСДб.12.20-П-1г; ПСДб.12.25-П-1г; ПСДб.12.30-П-1г	Стеновая панель ПСДб.12.20-П-1г; ПСДб.12.25-П-1г; ПСДб.12.30-П-1г	33
КМН-1ПГ-4АУТ-а 1ПГ-5АУТ-а	Лита 1ПГ-4АУТ-а; 1ПГ-5АУТ-а	34
КМН-1ПГ-4ВУТ-а 1ПГ-5ВУТ-а	Лита 1ПГ-4ВУТ-а; 1ПГ-5ВУТ-а	35
КМН-1ПГ-4ВУТ-б 1ПГ-5ВУТ-б	Лита 1ПГ-4ВУТ-б; 1ПГ-5ВУТ-б	36
КМН-1ПГ-4ВУТ-в 1ПГ-5ВУТ-в	Лита 1ПГ-4ВУТ-в; 1ПГ-5ВУТ-в	37
КМН-ПГБ-1 4.2х3	Панель перегородки ПГБ-1 - 2	38
КМН-ПГБ-1 - 1; ПГБ-2 4.2х3	Панель перегородки ПГБ-1 - 1; ПГБ-2 - 1	39
КМН-ПГБ-1 4.2х3	Панель перегородки ПГБ-2 - 1	40

Инт. №	Паша и Паша	В.А.М.Г.	привязки:

Содержание альбома (окончание)

Обозначение	Наименование	Примечание	
Альбом V	КЖИ-А5д-8а, А7д-8а	Лотки А5д-8а, А7д-8а	стр 41
	КЖИ-А7а-9-12 а	Лоток А7а-9-12 а	42
	КЖИ-СКЗ-66-4-100	Каркас пространственный КП-1	43
	КЖИ-СКЗ-66-5-100	Каркас пространственный КП-2	
	КЖИ-СКЗ-72-4-100	Каркас пространственный КП-3	44
	КЖИ-СКЗ-72-5-100	Каркас пространственный КП-4	
	КЖИ-СКЗ-66-4-010	Каркас плоский КР1	45
	КЖИ-СКЗ-66-5-010	Каркас плоский КР2	
	КЖИ-СКЗ-72-4-010	Каркас плоский КР3	46
	КЖИ-СКЗ-72-5-010	Каркас плоский КР4	
Типовой проект 903-1	КЖИ-ФОМ4-020	Каркас плоский КР5	47
	КЖИ-РКМ1-010	Каркас плоский КР6	
	КЖИ-РКМ1-010-01	Каркас плоский КР7	48
	КЖИ-РКМ1-020	Каркас плоский КР8	
	КЖИ-РКМ1-020	Каркасы плоские КР9, КР10	49
	КЖИ-Фм1-010	Сетка арматурная С1	
	КЖИ-Фм2-010	Сетка арматурная С2	50
	КЖИ-ФОМ4-010	Сетка арматурная С3	
	КЖИ-РКМ1-030	Сетка арматурная С4	51
	КЖИ-РКМ1-040	Анкер А1	
	КЖИ-МН1	Изделие закладное МН1	52
	КЖИ-МН2	Изделие закладное МН2	
	КЖИ-МН3	Изделие закладное МН3	53
	КЖИ-МН4	Изделие закладное МН4	
	КЖИ-УМ1-010	Изделие закладное МН5	54
	КЖИ-УМ2-010	Изделие закладное МН6	

Взаимные
ссылки
на листы

Обозначение	Наименование	Примечание	
КЖИ-ПБ-1 15-10 -1-010	Изделие закладное МН7	55	
КЖИ-СКЗ-66-4Б-010	Изделие закладное МН8		
КЖИ-СКЗ-72-4Б-010	Изделие закладное МН9	56	
КЖИ-МН10	Изделие закладное МН10		
КЖИ-МН11	Изделие закладное МН11	57	
КЖИ-ПСД601240-П-3-010	Изделие закладное МН12		
КЖИ-А5д-8а, А7д-8а-010	Изделие закладное МН13	58	
КЖИ-А7а-9-12а-010	Изделие закладное МН14		
КЖИ-МН15	Изделие закладное МН15	59	
КЖИ-ФОМ1-010	Рамка РМ1		
КЖИ-Р1	Решетка Р1	60	
КЖИ-Р2	Решетка Р2		
КЖИ-Р3	Решетка Р3	61	
КЖИ-СФ1	Стойка фахверка СФ1		
КЖИ-СМ1	Стойка СМ1	62	
КЖИ-МС6	Соединительный элемент МС6		
КЖИ-Т1	Траверса Т1	53	
КЖИ-КН1	Консоль КН1		
КЖИ-ПСД93020-П-1 ПСД93025-П-1 ПСД93030-П-1	Стеновая панель	ПСД93020-П-1 ПСД93025-П-1 ПСД93030-П-1	64
КЖИ-ПСД213020-П-1 ПСД213025-П-1 ПСД213030-П-1	Стеновая панель	ПСД213020-П-1 ПСД213025-П-1 ПСД213030-П-1	

			Прибязан.	
Шифр №				

Альбом У

1 Все сборные железобетонные конструкции; кроме указанных в п.2, изготавливать по указаниям соответствующих серий с установкой дополнительных закладных элементов по данному альбому.

2 Колонны СКЗ-72-4, СКЗ-72-5, СКЗ-66-4; СКЗ-66-5 изготавливать в опалубке колонн СКЗ-72-3; СКЗ-66-3 согласно указаниям серии 1823-1 вып 2

Армирование выполнять по приведенным в альбоме чертежам. Закладные элементы М4-10-4 для крепления стеновых панелей приварить к пространственному арматурному каркасу.

3 Прокат закладных изделий колонн, балок и плит покрытия для расчетной зимней температуры от -30°C до -40°C принять из стали ВСт3пс6

4 Арматура сварных каркасов стеновых панелей принята из стали класса А III марки ЗСГС; для монтажных петель предусмотрена горячекатанная арматурная сталь класса А I марки ВСт3п2; для закладных изделий прокат принят согласно ТУ 44-1-3023-80 из стали марок: ВСт3п 2-1 для $t_{\text{нв}}$ выше -30°C и ВСт3пс6-1 для $t_{\text{нв}}$ ниже -30°C .

5 В панелях стен и перегородок с отверстиями арматуру сеток вырезать по месту и приварить к обрамлению отверстий.

6 Закладные изделия стеновых панелей должны быть защищены от коррозии цинковым покрытием

толщиной 150 мкм по указаниям СНиП III-23-76, Защита строительных конструкций и сооружений от коррозии.

7 Риски разбивочных осей и знак ориентации на колоннах нанести несмываемой краской..

8 Указания по складированию конструкций смотри в соответствующих сериях и главах СНиП.

Типовой проект 903-1-

Шифр проекта Подл и дата Взам инв. №

Исполн	Морчанов	М.И.	Т.П.903-1-211.84 - КНИ-ТТ1	Стандарт	Лист	Листов
Нач. отд.	Морчанов	М.И.		Р	1	
Н. контр.	Легоченский	Л.С.		Госстрой СССР		
Гл. спец.	Марков	М.В.		ГПИ Горьковский		
Рук. зр.	Каткова	К.С.		ГАНТЕХПРОЕКТ		
Ст. инж.	Колесова	К.С.	Железобетонных конструкций			
Инж.	Машманова	М.В.	19451-06 5			

Альбом I

Тилобой проект 903-1

1. Плоские арматурные изделия изготавливать при помощи контактной точечной электросварки по ГОСТ 14098-68. Сварку каркасов и сеток производить во всех точках пересечения стержней.

2. Соединения плоских каркасов в пространственные выполнять с помощью дуговой сварки.

3. Сварку производить согласно ГОСТ 19292-73. Соединения сварные элементов закладных деталей сборных железобетонных конструкций. Контактная автоматическая сварка плавлением. Основные типы и конструктивные элементы. и, Указания по сварке соединений арматуры и закладных изделий железобетонных конструкций. СН 393-78.

4. Арматурные и закладные изделия должны отвечать требованиям ГОСТ 10922-75. Арматурные изделия и закладные детали сварные для железобетонных конструкций. Технические требования и методы испытаний.

5. Анкеры закладных изделий приварить к пластинам и прокату втавр дуговой сваркой под слоем флюса на автоматах и полуавтоматах.

Отогнутые анкеры приварить дуговой ручной или рельефноточечной контактной сваркой.

Сварку пластин и проката между собой выполнять дуговой ручной электросваркой электродами типа Э42 по ГОСТ 9467-75, $f_{ш} = 4 \text{ мм}$, кроме оговоренных.

6. Сварку анкеров и пластин закладных изделий МН5, МН6 выполнять впритык многослойными кольцевыми швами $f_{ш} = 6 \text{ мм}$.

7. Материал пластин и проката - сталь марки ВСтЗкп2 по ТУ 14-1-3023-80, кроме указанных в листе тл.903-1 -КЖИ-ТТ1. Материал анкеров - стержневая арматура классов А I, А II, А III по ГОСТ 5781-82.

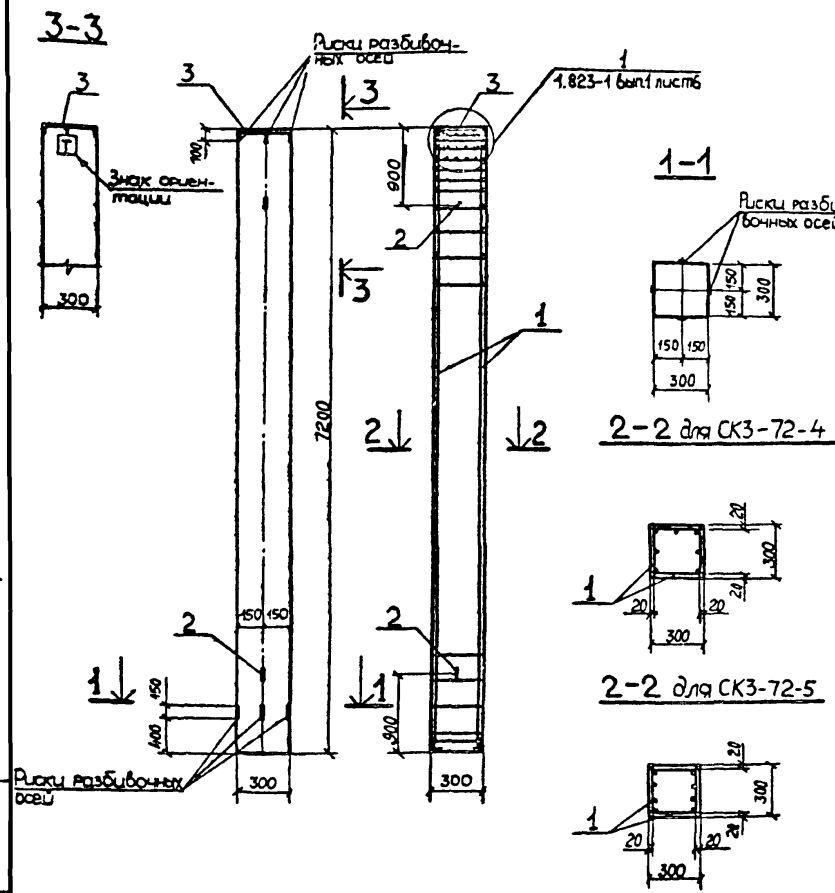
Исполнитель: [подпись]

				Тл 903-1-211.84 -КЖИ-ТТ2			
Нач отд	Морозов	[подпись]		Технические требования по изготовлению арматурных и закладных изделий	Стандарт	Лист	Листов
Н контро	Лозовельский	[подпись]			Р		
И спец	Маяков	[подпись]					
Рук гр	Катоева	[подпись]					
Ср инж	Колесова	[подпись]					
Инженер	Лашманова	[подпись]					
					Госстроя СССР ГПИ Гороховский САНТЕХПРОЕКТ		

Альбом V

Типовой проект 903-1-

Шифр по плану
Шифр по профилю
Лист и дата
Взам. инв. №



Техническая характеристика колонны

Марка колонны	Длина, мм	Масса, кг	Марка бетона	Объем бетона, м ³	Расход стали, кг		
					Арматура	Закладные детали	Всего
СК3-72-4	7200	1620	200	0.65	167.2	6.3	173.5
СК3-72-5	7200	1620	200	0.65	198.5	6.3	204.8

Ведомость расхода стали на элемент кг

Марка элемента	Изделия арматурные								Изделия закладные				Общ. расход			
	Арматура класса				Прокат марки				Арматура класса		Прокат марки					
	A I	A III	Bp1	BCT-3кп2					A II	BCT-3кп2						
	ГОСТ 5781-82	ГОСТ 5781-82	ТУ 14-4-699-75	ГОСТ 8510-72	Всего				ГОСТ 5781-82	ГОСТ 19903-74	Всего					
СК3-72-4	11.00	3.50	14.50	142.30	142.30	1.90	1.90	8.50	8.50	167.20	0.60	0.60	5.70	5.70	6.30	173.50
СК3-72-5	11.00	3.50	14.50	173.90	173.90	1.90	1.90	8.50	8.50	198.50	0.60	0.60	5.70	5.70	6.30	204.80

Черт. №	Зона	Поз.	Обозначение	Наименование	Кол.	Примеч.
				<u>Документация</u>		
12			Т.П.903-1-2Н.84 -КЖИ-ТТ1	Технические требования к изготовлению сборных железобетонных конструкций СК3-72-4		
				<u>Сборочные единицы</u>		
11	1		Т.П.903-1-2Н.84-КЖИ-СК3-72-4-100	Каркас пространственный КР3	1	163.66 кг
	2		1.823-1 вып. 2 лист 24	Монтажная петля поз. 22	2	1.72 кг
	3		1.823-1 вып. 2 лист 25	Деталь закладная М1 СК3-72-5	1	6.25 кг
11	1		Т.П.903-1-2Н.84-КЖИ-СК3-72-5-100	Каркас пространственный КР4	1	195.22 кг
	2		1.823-1 вып. 2 лист 24	Монтажная петля поз. 22	2	1.72 кг
	3		1.823-1 вып. 2 лист 25	Деталь закладная М1	1	6.25 кг

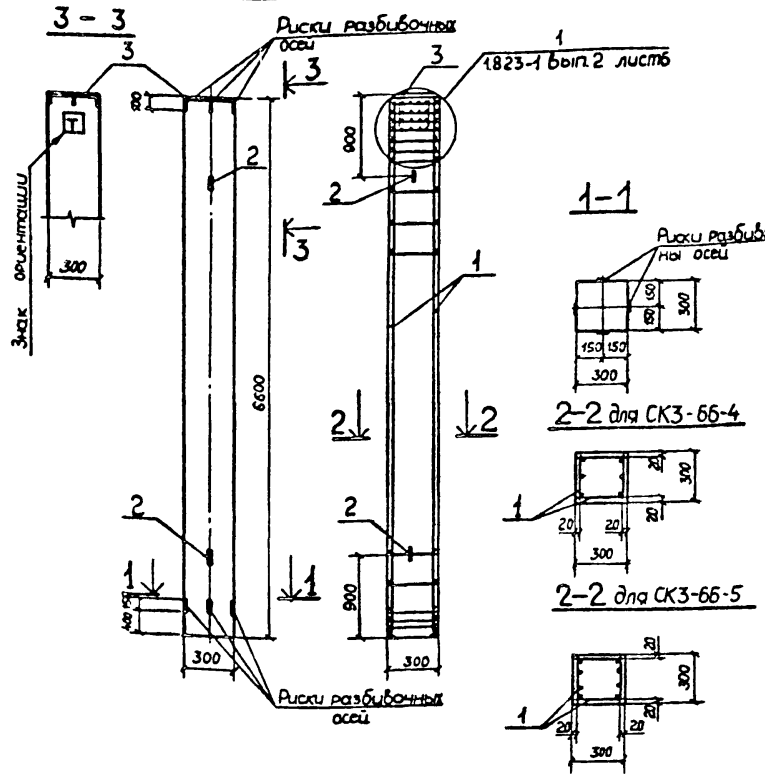
Т.П. 903-1-2Н.84-КЖИ-СК3-72-4, СК3-72-5		
Колонна СК3-72-4; СК3-72-5	Этадия	Масштаб
	P	
Нач. отд. Морозов	Лист	Листов 1
Н. контр. Логоревский	Институт ГИИ Горьковский	
Гл. спец. Марков	Госстрой СССР	
Рук. гр. Катасова	САПР ПРОЕКТО	
Ст. инж. Колесова		

Ведомость расхода стали на элемент, кг

Марка элемента	Штуделя арматурные										Штуделя закладные				Общий расход	
	Арматура класса		Прокат марки		Арматура класса		Прокат марки		Всего	Всего	Всего	Всего				
	AI	AIII	Bp1	BCT3кп2	AII	BCT3кп2	BCT3кп2	BCT3кп2								
	ГОСТ 5781-82	ГОСТ 5781-82	ГОСТ 5781-82	ГОСТ 8510-72	ГОСТ 5781-82	ГОСТ 19903-74*	ГОСТ 5781-82	ГОСТ 19903-74*								
СКЗ-66-4	10.1	3.5	13.6	128.4	128.4	1.9	1.9	8.5	8.5	152.4	0.60	0.60	5.70	5.70	6.30	158.7
СКЗ-66-5	10.1	3.5	13.6	155.4	155.4	1.9	1.9	8.5	8.5	179.4	0.60	0.60	5.70	5.70	6.30	185.7

Альбом V

Типовой проект 903-1-



Техническая характеристика колонны

Марка колонны	Длина мм	Масса кг	Марка бетона	Объем бетона	Расход стали кг		
					Арматура	Закладные из стали	Всего
СКЗ-66-4	6600	1485	200	0.59	152.4	6.3	158.7
СКЗ-66-5	6500	1485	200	0.59	179.4	6.3	185.7

Формат	Зона	Поз	Обозначение	Наименование	Кол	Примеч.
				Документация		
			Т.П.903-1-211.84 - КЖИ-ТТ1	Технические требования к изготовлению сборных железобетонных конструкций		
				СКЗ-66-4		
				Сборочные единицы		
И1	1		ТЛ903-1-211.84 КЖИ-СКЗ-66-4-100	Каркас пространственный КП1	1	148,92 кг
	2		1.823-1 Вып.2 лист 24	Монтажная петля ПОЗ.22	2	1.72 кг
	3		1.823-1 Вып.2 лист 25	Деталь закладная М1	1	6.25 кг
				СКЗ-66-5		
				Сборочные единицы		
И1	1		Т.П.903-1-211.84 КЖИ-СКЗ-66-5-100	Каркас пространственный КП2	1	175,86 кг
	2		1.823-1 Вып.2 лист 24	Монтажная петля ПОЗ.22	2	1.72 кг
	3		1.823-1 Вып.2 лист 25	Деталь закладная М1	1	6.25 кг

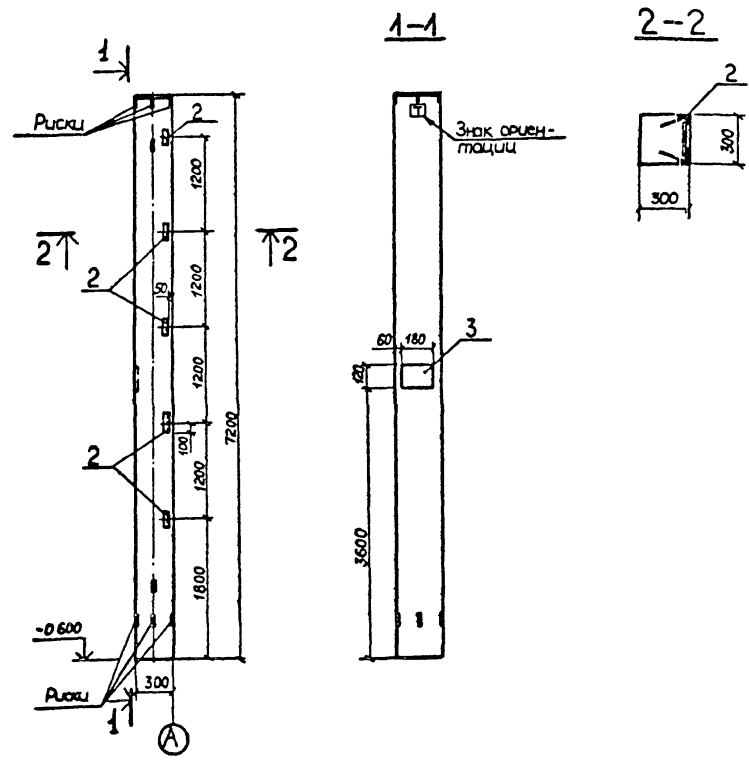
Возм. шифр
Подп. и дата
Шифр маш.

Т.П.903-1-211.84 - КЖИ-СКЗ-66-4, СКЗ-66-5			
Колонна СКЗ-66-4; СКЗ-66-5	Этадия	Масса	Масса Б
	Р		
Маш. отп. Моричунов И. контр. Лозорельский Л. спец. Марков Рук. зр. Катаева Прект. Волкова	Лист	Листов	2
	Госстрой СССР г.п.и. Горьковский САНТЕХПРОЕКТ		

Альбом V

Типовой проект 903-1-

Ш-№ и подл. Проект и дата. Взаминд №1



Ведомость расхода стали на дополнительные закладные изделия на один элемент, кг

Марка элемента	Изделия закладные						Всего
	Арматура класса А III		Прокат марки ВСт3 кп2				
	ГОСТ 5781-82		ГОСТ 10903-74		ГОСТ 10903-74		
	Ø8	Ø10	Итого	Итого	Итого	Итого	
СКЗ-72-4а	2.3	1.5	3.7	1.4	17.0	18.4	22.1
СКЗ-72-5а	2.3	1.5	3.7	1.4	17.0	18.4	22.1

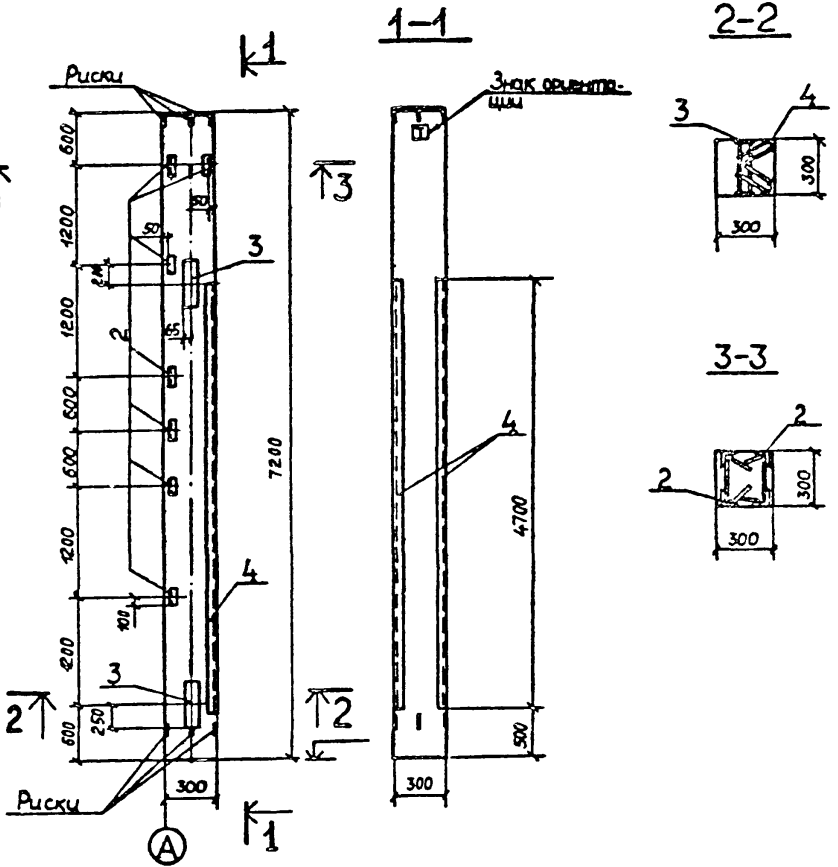
Формат	Зона	Поз	Обозначение	Наименование	Кол	Примеч
				Документация		
12			Т.П.903-1-2И.ИУ -КЖИ-ТТ1	Технические требования к изготовлению сборных железобетонных конструкций сборочные единицы		
				I-IV бетрбей район III-V бетрбей район		
12	1		Т.П.903-1-2И.ИУ-КЖИ-СКЗ-72-4; СКЗ-72-5	Колонна СКЗ-72-4; Колонна СКЗ-72-5	4	
				Изделия закладные		
		2	1.400-6/76 вып.1	М4-10-4	5	
		3	3.400-6/76	МИТ-18	1	

Т.П.903-1-2И.ИУ -КЖИ-СКЗ-72-4а; СКЗ-72-5а			
Колонна СКЗ-72-4а; СКЗ-72-5а		Стандия	Масса
		Р	Масштаб
Нач авто Мерженов		Лист	Листов 1
Нач авто Поздуровский		Госстрой СССР	
Гл спец Марков		Горьковский	
Рук ар Катаева		САИТЕХПРОЕКТИ	
Чертржм Волкова			

Альбом V

Типовой проект 903-1-

Шифр по плану	Взам инв. №
Подп и дата	



Ведомость расхода стали на дополнительные закладные изделия на один элемент, кг

Марка элемента	Изделия закладные						Всего		
	Арматура класса А III			Прокат марки ВСт3кп2					
	ГОСТ 5781-82	ГОСТ 10077	ГОСТ 10077	ГОСТ 8509-72	ГОСТ 19048	ГОСТ 19048			
	Ø8	Ø10	Ø14	Итого	Итого	Итого			
СКЗ-72-4Б	2.8	18.82	2.72	24.34	23.8	102.46	12.2	138.46	162.8
СКЗ-72-5Б	2.8	18.82	2.72	24.34	23.8	102.46	12.2	138.46	162.8

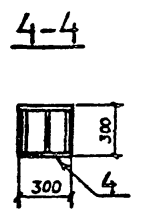
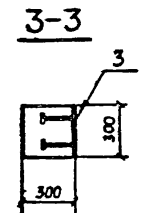
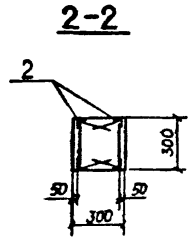
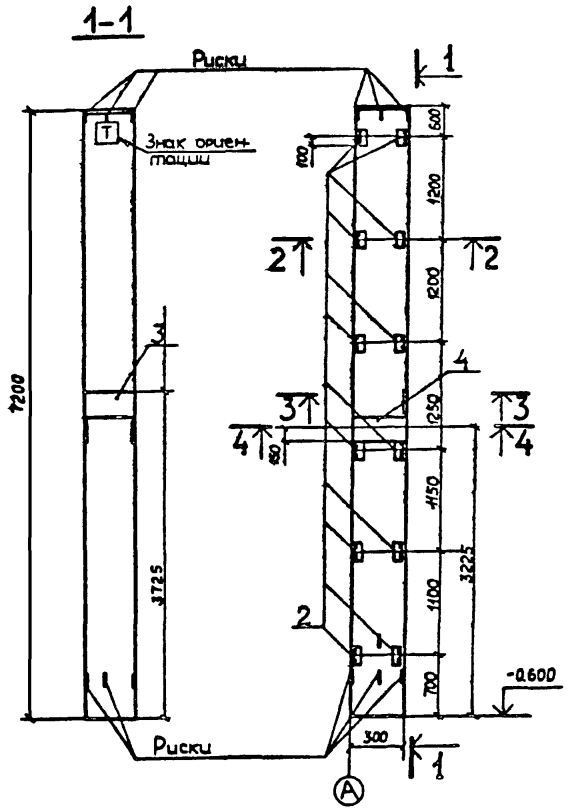
Элемент	Зона	Пов.	Обозначение	Наименование	Кол.	Примеч.
				<u>Документация</u>		
12			Т.П. 903-1-211.84 -кжи-ТТ1	Технические требования к изготовлению сборных железобетонных конструкций		
				<u>Сборочные единицы:</u>		
				I-II бетробоу район		III-IV бетробоу район
12	1		Т.П. 903-1-211.84-кжи-СКЗ-72-4; СКЗ-72-5	Колонна СКЗ-72-4	Колонна СКЗ-72-5	1
				<u>Изделие закладное</u>		
	2		1.400-6/76 вып.1	М4-10-4		7
11	3		Т.П. 903-1-211.84-кжи-СКЗ-72-4Б-010	МН9		2
	4		3.400-6/76	МИ4-37		9% П.М

Т.П. 903-1-211.84 - КЖИ-СКЗ-72-4Б; СКЗ-72-5Б			
Колонна СКЗ-72-4Б; СКЗ-72-5Б			Стадия: Р
Исполн:	Марунов	Провер:	Лист 3 из 3
Нач. отд:	Лагоревский	Инж.:	Лист 3 из 3
Гл. спец:	Марков	Инж.:	Госстрой ССРР - Горьковский
Рук. в.р.:	Катаева	Инж.:	ГАНТЕХПРОЕКТ
Чертежн.:	Валкова	Инж.:	

Альбом 1

Тяговой проект 903-1-

Шифр по код (подп и дата) (взаимный шифр)



Ведомость расхода стали на дополнительные закладные изделия на один элемент, кг

Марка элемента	Изделия закладные								Всего	
	А III				ВСт3кп2					
	ГОСТ 5781-82		ГОСТ 19019-73		ГОСТ 19019-73		ГОСТ 19903-74 °			
	Ø8	Ø10	Ø18	Итого	180x7	40x8	290x8	300x2		Итого
СКЗ-72-4б	4.8	4.2	3.3	12.3	40.8	0.4	5.5	17.0	63.7	76.0
СКЗ-72-5б	4.8	4.2	3.3	12.3	40.8	0.4	5.5	17.0	63.7	76.0

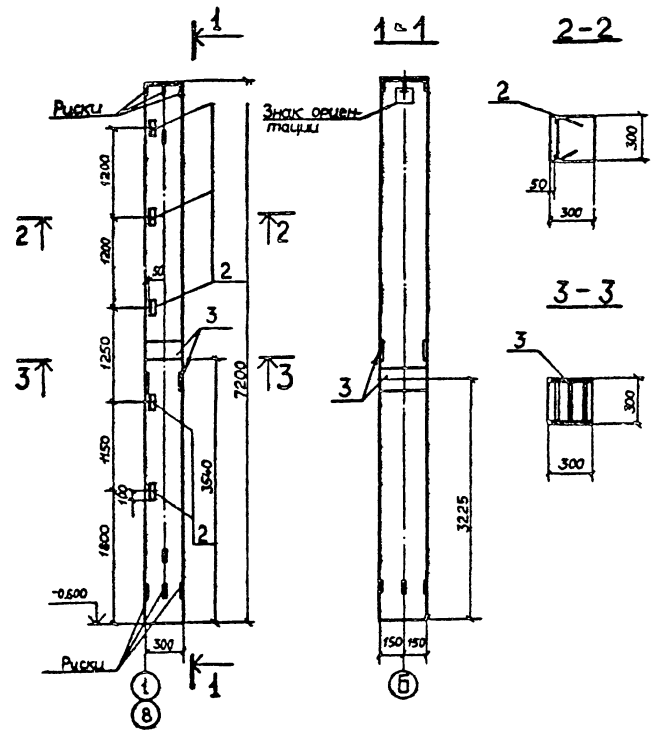
Формат	Зона	Гор	Обозначение	Наименование	Кол	Примеч
				Документация		
12			ТП 903-1-211.84 -КЖИ-ТТ1	Технические требования к изготовлению сборных железобетонных конструкций		
				Сборочные единицы		
				I-II Ветровой район III-IV Ветровой район		
12	1		ТП.903-1-211.84-КЖИ-СКЗ-72-4; СКЗ-72-5	Колонна СКЗ-72-4; Колонна СКЗ-72-5	1	
				Изделия закладные		
			2 1.400-6/76 Вып.1	М4-10-4	12	
			3 1.400-6/76 Вып.1	МО-1-7	1	
			4 Т.П.903-1-211.84-КЖИ-СКЗ-66-4б-010	МНВ	1	

Т.П.903-1-211.84 -КЖИ-СКЗ-72-4б; СКЗ-72-5б			Стандия	Масса	Масштаб
Нач. отд.	Морунгов	И.И.И.	Р		
Н.контр.	Погорельский	И.И.И.			
Гл. спец.	Марков	И.И.И.			
Рук. зр.	Калтаева	И.И.И.			
Ст. инж.	Колесова	И.И.И.			
Чертежник	Волкова	И.И.И.	Лист	Листов 1	
			Госстрой СССР ГПИ ГОРЯКОВСКИЙ АНТЕХПРОЕКТИ		

Альбом V

Тягловый проект 903-1-

Имя, и.т.п. (подп. и дата) Взам. инв. №



Ведомость расхода стали на дополнительные закладные изделия на один элемент, кг

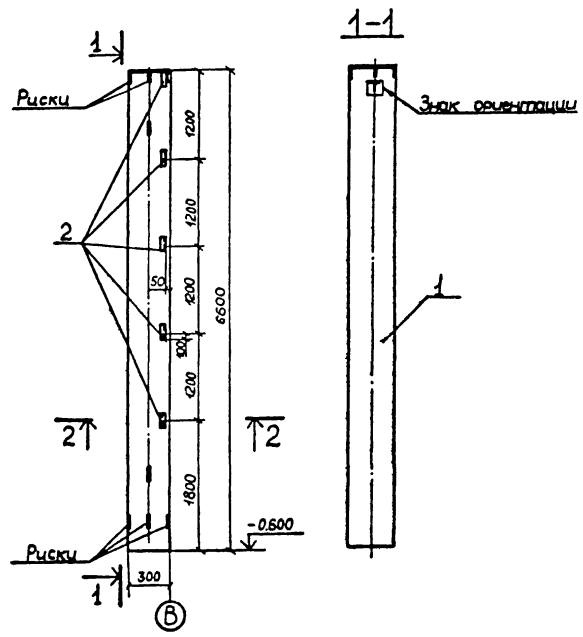
Марка элемента	Изделия закладные								Всего
	Арматура класса А-III				Прокат марки ВСт 3 кп 2				
	ГОСТ 5781-82				ГОСТ 8509-72		ГОСТ 19903-74		
	Ø 8	Ø 10	Ø 18	Итого	Л80х7	300х4	Итого		
СКЗ-72-4з	2.0	1.5	6.6	10.1	170	340	510	611	
СКЗ-72-5з	2.0	1.5	6.6	10.1	170	340	510	611	

Формат	Зона	Поз.	Обозначение	Наименование	Кол.	Примеч.
				Документация		
12			Т.П. 903-1-211.84 - КЖИ-ТТ1	Технические требования к изготовлению сборных железобетонных конструкций сборочные единицы I-II ветровый район III-IV ветровый район		
12			Т.П. 903-1-211.84 КЖИ-СКЗ-72-4; СКЗ-72-5	Колонна СКЗ-72-4 Колонна СКЗ-72-5	1	
	2		1.400-6/76 вып.1	М4-10-4	5	
	3		Т.П. 903-1-211.84 КЖИ-СКЗ-66-4Б-010	МН8	2	

				Т.П. 903-1-211.84 КЖИ-СКЗ-72-4з; СКЗ-72-5з			
				Колонна		Стандартная масса	Максимум
				СКЗ-72-4з; СКЗ-72-5з		Р	
И.контр.	Морозов	М.М.					
Гл. спец.	Позорельский	В.В.					
Рис. за.	Марков	В.В.					
Ст. инж.	Катаева	В.В.					
Чертежник	Колесова	В.В.					
	Волкова	В.В.					
				Лист		Листов 1	
				Госстрой СССР			
				Центрально-азиатский филиал			
				САНТЕХПРОЕКТ			

Альбом V

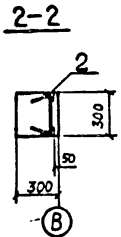
Туполобой проект 903-1-



Ведомость расхода стали на дополнительные закладные изделия на один элемент, кг

Марка элемента	Изделия закладные					Всего
	Арматура класса А III		Прокат марки ВСт 3 кп 2			
	ГОСТ 5781-82		ГОСТ 8509-72			
	Ø8	Ø10	Итого	Итого		
СКЗ-66-4а	2.0	1.5	3.5	17.0	17.0	20.5
СКЗ-66-5а	2.0	1.5	3.5	17.0	17.0	20.5

Формат	Этаж	Пол.	Обозначение	Наименование	Кол.	Примеч.
12			Т.П.903-1-211.84 - КЖИ-ТТ1	Документация Технические требования к изготовлению сборных железобетонных конструкций сборочные единицы I-II ветробой III-VI ветробой район		
12	1		Т.П.903-1-211.84 КЖИ-СКЗ-66-4, СКЗ-66-5	Колонна СКЗ-66-4; Колонна СКЗ-66-5	1	
			1.400-6/76 вып.1	Изделие закладное И-10-4	5	



Т.П.903-1-211.84-КЖИ-СКЗ-66-4а; СКЗ-66-5а			
Колонна	Стадия	Масса	Масштаб
СКЗ-66-4а; СКЗ-66-5а.	Р		
Лист	Листов 1		
Гострой ССР ГПИ Горьковский			САНТЕХПРОЕК
Нач. отд. Моргунов	Мен.		
Н. контр. Лазаревский	Инж.		
Л. спец. Марков	Инж.		
Рук. зр. Каталева	Инж.		
Ст. инж. Колесова	Инж.		
Чертежник Волкова	Инж.		

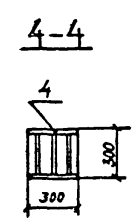
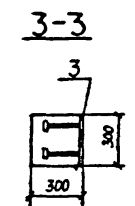
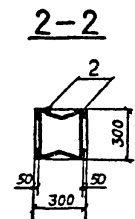
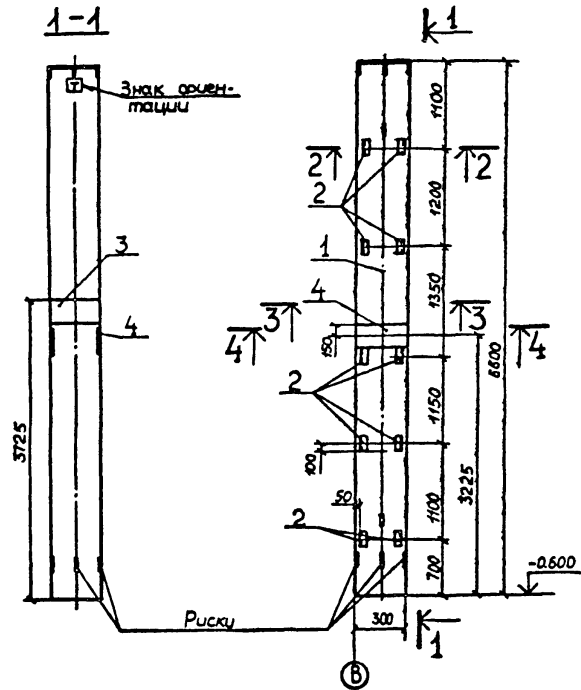
Лист № 001
Дата
Листов 11

Ведомость расхода стали на дополнительные закладные изделия на один элемент, кг

Марка элемента	Изделия закладные								Всего	
	Арматура класса А III				Прокат марки ВСт3кп2					
	ГОСТ 5781-82				ГОСТ 1903-74*					
	Ø8	Ø10	Ø18	Итого	Л80х7	40х8	290х3	300х3		Итого
СКЗ-66-4Б	4.0	3.6	3.3	10.9	34.0	0.4	5.5	17.0	56.9	67.8
СКЗ-66-5Б	4.0	3.6	3.3	10.9	34.0	0.4	5.5	17.0	56.9	67.8

Альбом V

Типовой проект 903-1-



Формат	Зона	Пояс	Обозначение	Наименование	Кол.	Примеч.
				<u>Документация</u>		
12			Т.П.903-1-211.84 - КЖИ-ТТ1	Технические требования к изготовлению сборных железобетонных конструкций		
				<u>Сборочные единицы</u>		
				I - II ветровых район III - IV ветровых район		
12	1		Т.П.903-1-211.84 КЖИ-СКЗ-66-4; СКЗ-66-5	Колонна СКЗ-66-4 Колонна СКЗ-66-5	1	
				Изделия закладные		
		2	1400-6/76 вып.1	М4 - 10-4	10	
		3	1400-6/76 вып.1	МО - 1-7	1	
		4	Т.П.903-1-211.84 КЖИ-СКЗ-66-4Б-010	МН В	1	

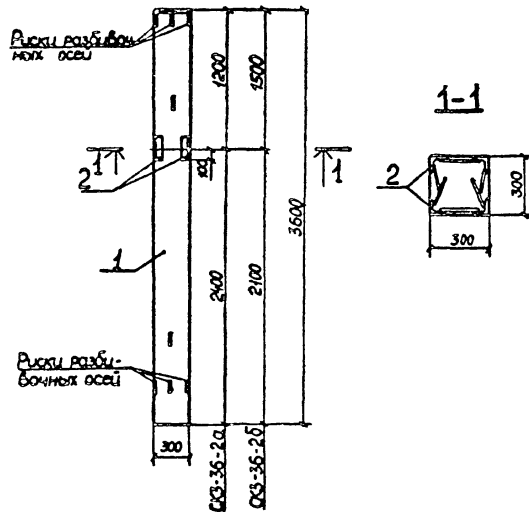
Лист № подл. Подп. и дата. Владелец ИТ

Т.П. 903-1-211.84 - КЖИ-СКЗ-66-4Б, СКЗ-66-5Б			
Колонна		Стандия	Масштаб
СКЗ-66-4Б, СКЗ-66-5Б		Р	
Исполнитель: Морозов		Лист	Листов 1
Н. контрол: Позорельский		Госстрой СССР	
Гл. спец: Марков		г.п. Горьковский	
Рис. за: Катаева		САИТЕХПРОЕКТ	
Ст. инж: Колесова			
Нач. техн: Волкова			

Альбом V

Табель проект 903-1

Имя, инициалы, дата, подпись



Ведомость расхода стали на дополнительные закладные изделия на один элемент, кг

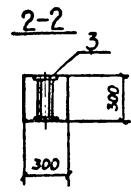
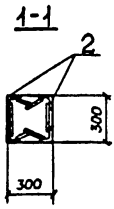
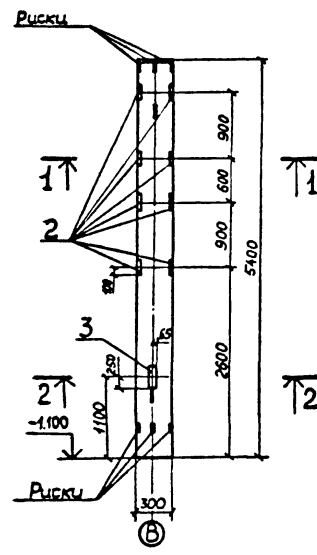
Марка элемента	Изделия закладные						Всего
	Арматура класса			Прокат марки			
	А III			ВСт 3кп 2			
	ГОСТ 5781-32			ГОСТ 8509-72°			
	Ø8	Ø10	Итого	Л80-7	Итого		
СКЗ-36-2а	0.8	0.6	1.4	6.8	6.8	8.2	
СКЗ-36-2б	0.8	0.6	1.4	6.8	6.8	8.2	

Формат	Зона	Пос.	Обозначение	Наименование	Кол.	Примеч.
				Документация		
			Т.п.903-1-211.84 - КЖИ-ТТ1	Технические требования к изготовлению сборных железобетонных конструкций		
				Сборочные единицы		
		1	1.823-1 вып.1	Колонна СКЗ-36-2	1	
		2	1.400-в/7б вып.1	Изделие закладное М4-10-4	2	

Т.п.903-1-211.84-КЖИ-СКЗ-36-2а, СКЗ-36-2б					
Колонна			Стадия	Масса	Масштаб
СКЗ-36-2а, СКЗ-36-2б			Р		
Нач. отд.	Морынов	<i>Морынов</i>	Лист	Листов 1	
И. контр.	Погорельский	<i>Погорельский</i>	Госстрой СССР		
Л. спец.	Марков	<i>Марков</i>	ГПИ Горьковского		
Рук. зр.	Катаева	<i>Катаева</i>	АНТЕХФИКТ		
Чертежи	Валкова	<i>Валкова</i>			

Альбом V

Типовой проект 903-1-



Ведомость расхода стали на дополнительные закладные изделия на один элемент кг

Марка элемента	Изделия закладные						Всего	
	Арматура класса А III			Прокат марки ВСт 3 кп 2				
	ГОСТ 5781-82		Итого	ГОСТ 8509-72		Итого		
	Ø8	Ø10		Ø14	Итого			
СКЗ-54-3а	32	24	272	832	27,2	19,2	39,4	47,72

Формат	Зона	Лист	Обозначение	Наименование	Кол	Примеч.
				Документация		
12			Т.П.903-1-211.84 -КЖИ-ТТ1	Технические требования к изготовлению сборных железобетонных конструкций		
				Сборочные единицы		
		1	1.823-1 вып.2	Колонна СКЗ-54-3	1	
				Изделия закладные		
		2	1.400-6/76 вып.1	М4-10-4	8	
11		3	Т.П.903-1-211.84 КЖИ-СКЗ-72-46-010	МН9	1	

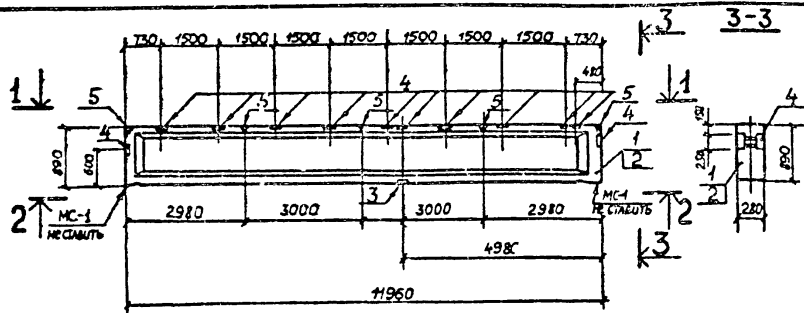
Шифр ле. проба, Проба металла, Взам. изв. №

Т.П. 903-1-211.84-КЖИ-СКЗ-54-3а			Статус	Масса	Масштаб
Исполн.	Морынов	И.И.	Р		
Н. контр.	Погорельский				
Гл. спец.	Марков		Лист	Листов 1	
Рук. гр.	Катаева		Юсатрой ССР		
Ст. инж.	Колесова		Горьковский		
Инженер	Волкова		ГАНТЕХПРОЕКТ		

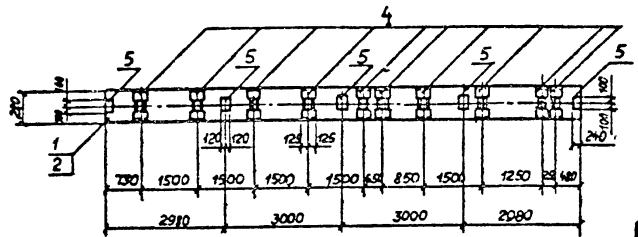
Альбом V

Типовой проект 903-1

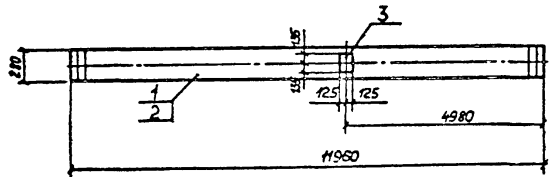
И-5 в подл. Подл. дата. Визирь-6.12



1-1



2-2



Колонт.	Зона	Поз.	Обозначение	Наименование	Кол.	Примеч.
				<u>Документация</u>		
12			Т.П. 903-1-211.84 - КЖИ-ТТ1	Технические требования к изготовлению сборных железобетонных конструкций		
				<u>Сборочные единицы</u>		
				I-II Снеговой район III-IV Снеговой район		
12			1.462-1 вып.1	Балка 25012-38 Балка 25012-48	1	5000 кг
				<u>Изделия закладные</u>		
3			1.400-6/76 вып.1	МЗ-18-1	1	13,3 кг
4			1.462-1 вып.2	М2	12	6,4 кг
5			1.462-1 вып.2	М4-3-1	5	3,4 кг

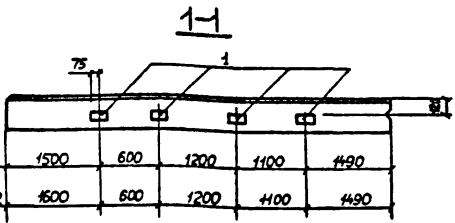
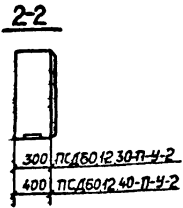
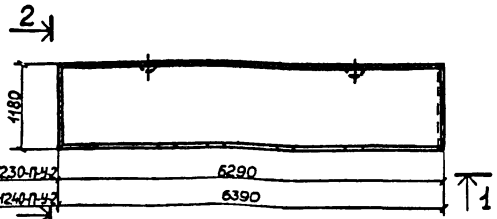
Ведомость расхода стали на дополнительные закладные изделия, кг

Марка элемента	Закладные изделия								Всего			
	Арматура класса				Прокат марки							
	A I		A II		A III		BСт3кп2					
	ГОСТ 5781-82	ГОСТ 5781-82	ГОСТ 5781-82	ГОСТ 5781-82	ГОСТ 19903-74	ГОСТ 8509-72						
Ø10	Итого Ø10	Итого Ø10	Итого Ø16	Итого Ø16	Итого Ø10	Итого Ø10	Итого Ø10	Итого Ø10				
250 12-38-а	12	12	2	2	8	8	15	53	20,3	64,8	64,8	107,1
250-12-48-а	12	12	2	2	8	8	15	53	20,3	64,8	64,8	107,1

		Т.П. 903-1-211.84		-КЖИ-		25012-38-а		25012-48-а	
		Балки покрытия		р		Станд. Масса		Масштаб	
Нач. отд.	Морозов								
Н. контр.	Ткачевский								
Гл. спец.	Марков								
Рук. зв.	Катаева								
Ст. инж.	Колесова								
Инженер	Козманова								
		25012-38-а; 25012-48-а				Илет		Илет 5 1	
						г.п. Грозный ССР		г.п. Грозный ССР	
						САИ-ТЕХПРОЕКТ			

Альбом 7

Таловой проект 903-1



Формат	Зона	Лист	Обозначение	Наименование	Кол	Примеч
				Документация		
12			Т.П. 903-1-211.84 - КЖИ-ТТ4	Технические требования к изготовлению сборных железобетонных конструкций ПСД 60.12.30-П-У-2 Сборочные единицы		
			1.832.1-9 вып.1	Панель ПСД 60.12.30-У	1	
			1.832.1-9 вып.2	Изделие закладное м1 ПСД 60.12.40-П-У-2	8	4,7 кг
				Сборочные единицы		
			1.832.1-9 вып.1	Панель ПСД 60.12.40-У	1	
1			1.832.1-9 вып.2	Изделие закладное М1	8	17 кг

Указ. на год, лист и дата

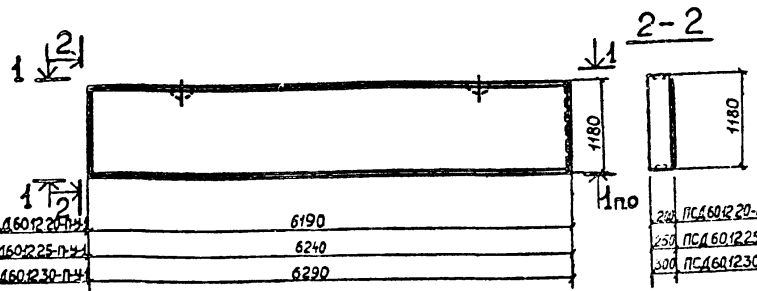
Ведомость расхода стали на дополнительные закладные изделия на один элемент, кг

Марка элемента	Закладные изделия				Всего
	Арматура класса А III		Прокат марки ВСт3п2(ВСт3п6)		
	ГОСТ 5781-82	ГОСТ 19903-74	ГОСТ 5781-82	ГОСТ 19903-74	
ПСД60.12.30-П-2	3.2	3.2	10.4	10.4	13.6
ПСД60.12.40-П-2	3.2	3.2	10.4	10.4	13.6

Т.П.903-1-211.84 - КЖИ-ПСД60.12.30-П-У-2, ПСД60.12.40-П-У-2			Кладья	Масса	Масса тб
Стеновая панель ПСД60.12.30-П-У-2; ПСД60.12.40-П-У-2			P		
Лист			Листов 1		
Госстрой СССР г.п.и Горьковский САНТЕХПРОЕКТИ					

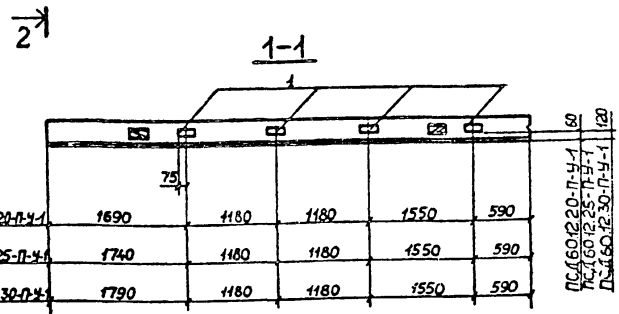
Альбом V

Типовой проект 903-1



ПСД60.12.20-П-У-1	6190
ПСД60.12.25-П-У-1	6240
ПСД60.12.30-П-У-1	6290

230	ПСД60.12.20-П-У-1
250	ПСД60.12.25-П-У-1
300	ПСД60.12.30-П-У-1



ПСД60.12.20-П-У-1	1690	1180	1180	1550	590
ПСД60.12.25-П-У-1	1740	1180	1180	1550	590
ПСД60.12.30-П-У-1	1790	1180	1180	1550	590

60	ПСД60.12.20-П-У-1
75	ПСД60.12.25-П-У-1
120	ПСД60.12.30-П-У-1

Формат	Зона	Пов.	Обозначение	Наименование	Кол	Примечание
				Документация		
12			Т.П.903-1-211.84 - КЖИ-ТТ1	Технические требования к изготовлению сборных железобетонных конструкций		
				ПСД60.12.20-П-У-1		
				Сборочные единицы		
			1.832.1-9 вып.1	Панель ПСД60.12.20-У	1	
1			1.832.1-9 вып.2	Изделие закладное М1 ПСД60.12.25-П-У-1	8	1,7 кг
				Сборочные единицы		
			1.832.1-9 вып.1	Панель ПСД60.12.25-У	1	
1			1.832.1-9 вып.2	Изделие закладное М1 ПСД60.12.30-П-У-1	8	1,7 кг
				Сборочные единицы		
			1.832.1-9 вып.1	Панель ПСД60.12.30-У	1	
1			1.832.1-9 вып.2	Изделие закладное М1	8	1,7 кг

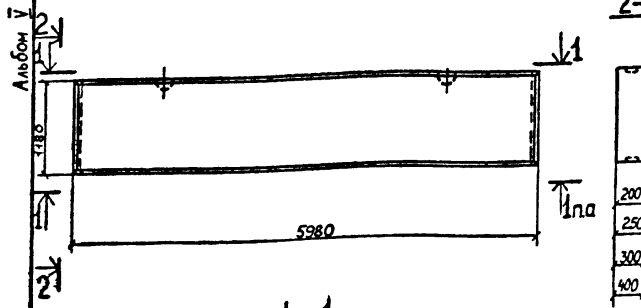
Ведомость расхода стали на дополнительные закладные изделия, кг.

Марка элемента	Изделия закладные				Всего
	Арматура класса А III		Прокат марки ВСтЗ кп2 (ВСтЗпсб)		
	ГОСТ 5781-82		ГОСТ 19903-74		
	Ø10	Итого	-δ=8	Итого	
ПСД60.12.20-П-У-1	3.2	3.2	10.4	10.4	13.6
ПСД60.12.25-П-У-1	3.2	3.2	10.4	10.4	13.6
ПСД60.12.30-П-У-1	3.2	3.2	10.4	10.4	13.6

Шифр проекта, Дата и автор, Взам.инв.№

Т.П.903-1-211.84 - КЖИ-ПСД60.12.20-П-У-1;			ПСД60.12.25-П-У-1; ПСД60.12.30-П-У-1.		
Нач. отд.	Морзунов	В.И.И.	Стеновая панель ПСД60.12.20-П-У-1; ПСД60.12.25-П-У-1; ПСД60.12.30-П-У-1	Сталь	Масса
Н.контр.	Погорельский	В.И.И.		р	Материал
гл. спец.	Марков	В.И.И.			
рук. гр.	Катаева	В.И.И.			
Ст. инж.	Колесова	В.И.И.			
Инжен.	Лашманова	В.И.И.			
				Лист	Листов 1
				Госстрой СССР ГПИ Газкобеский ГАНТЕХПРОЕКТ	

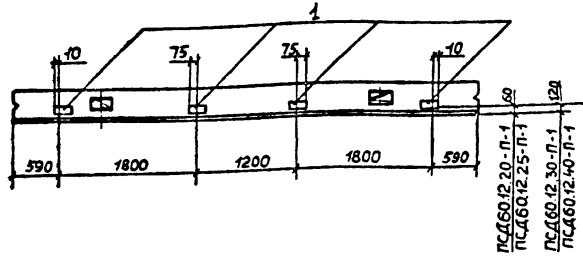
Тилобой проект 903-1



2-2

- 200 ПСД 60.12.20-П-1
- 250 ПСД 60.12.25-П-1
- 300 ПСД 60.12.30-П-1
- 400 ПСД 60.12.40-П-1

1-1



Ведомость расхода стали на дополнительные закладные изделия на один элемент, кг

Марка элемента	Изделия закладные				Всего
	Арматура класса		Прокат марки		
	А III		ВСт3кп2(ВСт3пс6)		
	ГОСТ 5781-82		ГОСТ 19903-74*		
	Ø10	Итого	δ=8	Итого	
ПСД 60.12.20-П-1	3.2	3.2	10.4	10.4	13.6
ПСД 60.12.25-П-1	3.2	3.2	10.4	10.4	13.6
ПСД 60.12.30-П-1	3.2	3.2	10.4	10.4	13.6
ПСД 60.12.40-П-1	3.2	3.2	10.4	10.4	13.6

Кол	Зона	Габ	Обозначение	Наименование	Кол	Примеч.
				<u>Документация</u>		
12			Т.П.903-1-211.Р4 -КЖИ-ТТ1	Технические требования к изготовлению сборных железобетонных конструкций		
				<u>ПСД 60.12.20-П-1</u>		
				<u>Сборочные единицы</u>		
			1.832.1-9 вып.1	Панель ПСД 60.12.20	1	
1			1.832.1-9 вып.2	Изделие закладное М1	8	1,7кг
				<u>ПСД 60.12.25-П-1</u>		
				<u>Сборочные единицы</u>		
			1.832.1-9 вып.1	Панель ПСД 60.12.25	1	
1			1.832.1-9 вып.2	Изделие закладное М1	8	1,7 кг
				<u>ПСД 60.12.30-П-1</u>		
				<u>Сборочные единицы</u>		
			1.832.1-9 вып.1	Панель ПСД 60.12.30	1	
1			1.832.1-9 вып.2	Изделие закладное М1	8	1,7кг
				<u>ПСД 60.12.40-П-1</u>		
				<u>Сборочные единицы</u>		
			1.832.1-9 вып.1	Панель ПСД 60.12.40	1	
1			1.832.1-9 вып.2	Изделие закладное М1	8	1,7кг

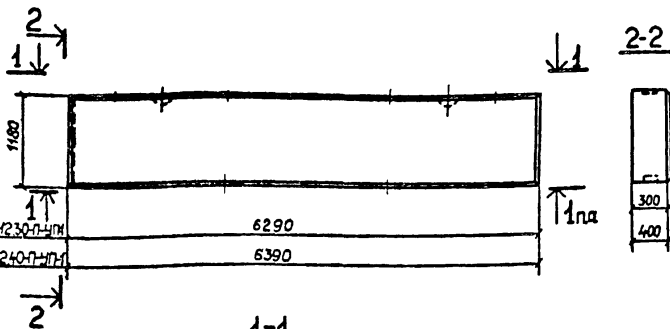
Имя, № подл. Подп. и дата. Владелец

Т.П.903-1-211.Р4 -КЖИ-ПСД 60.12.20-П-1; ПСД 60.12.25-П-1; ПСД 60.12.30-П-1, ПСД 60.12.40-П-1

Нач. отд.	Морчинов	<i>С.В.И.</i>	Стеновая панель ПСД 60.12.20-П-1 ПСД 60.12.25-П-1 ПСД 60.12.30-П-1; ПСД 60.12.40-П-1	Сталь	Масса	Масштаб
Н. контр.	Позорельский	<i>В.В.</i>		Р		
Гл. спец.	Марков	<i>В.В.</i>		лист	лист	1
Рук. гр.	Катаева	<i>В.В.</i>		Госстрой СССР ГПИ Горьковский САНТЕХПРОЕКТ		
Ст. инж.	Колесова	<i>В.В.</i>				
Инженер	Лышанова	<i>В.В.</i>				

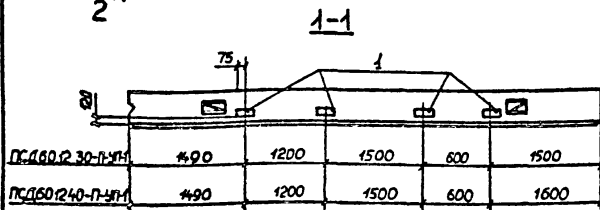
Альбом №

Тилобой проект 903-1



ПСД60.12.30-П-УП-1
6290
ПСД60.12.40-П-УП-1
6390

300 ПСД60.12.30-П-УП-1
400 ПСД60.12.40-П-УП-1



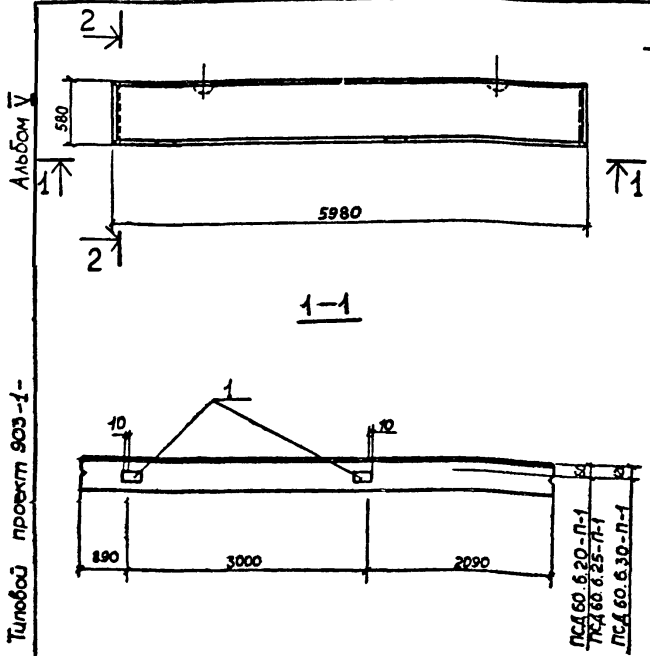
ПСД60.12.30-П-УП-1
490 1200 1500 600 1500
ПСД60.12.40-П-УП-1
490 1200 1500 600 1600

Ведомость расхода стали на дополнительные
закладные изделия на один элемент, кг

Марка элемента	Закладные изделия				Всего
	Арматура класса		Прокат марки		
	А IV ГОСТ 5781-82	А III ГОСТ 5781-82	ВСт3пс2(ВСт3псб) ГОСТ 19905-74 *	ВСт3пс2(ВСт3псб) ГОСТ 19905-74 *	
Ø10	Итого	Ø8	Итого		
ПСД60.12.30-П-УП-1	3.2	3.2	10.4	10.4	13.6
ПСД60.12.40-П-УП-1	3.2	3.2	10.4	10.4	13.6

Формат	Зона	Поз	Обозначение	Наименование	Кол.	Примеч.
				Документация		
12			Т.П.903-1-211.84 -КЖИ-ТТ1	Технические требования к изготовлению сборных желе- зобетонных конструкций		
				ПСД60.12.30-П-УП-1		
				Сборочные единицы		
			1.832.1-9 вып.1	Панель ПСД60.12.30-УП	1	
	1		1.832.1-9 вып.2	Изделие закладное М1	8	4.7кг
				ПСД60.12.40-П-УП-1		
				Сборочные единицы		
			1.832.1-9 вып.1	Панель ПСД60.12.40-УП	1	
	1		1.832.1-9 вып.2	Изделие закладное М1	8	4.7кг

Т.П.903-1-211.84 -КЖИ-ПСД60.12.30-П-УП-1, ПСД60.12.40-П-УП-1			Страна	Масса	Масштаб
Нач. отд.	Морынов	<i>Морынов</i>	Р		
И. контр.	Поздуревский	<i>Поздуревский</i>			
Гл. спец.	Марков	<i>Марков</i>	Лист		Листов 1
Рук. вр.	Катасова	<i>Катасова</i>	Госстрой СССР ГПИ Горьковский		
Ст. или	Калесова	<i>Калесова</i>	САНТЕХПРОЕКТ		
Инженер	Ложманова	<i>Ложманова</i>			



200	ПСД 60.6.20-П-1
250	ПСД 60.6.25-П-1
300	ПСД 60.6.30-П-1

Альбом V

Туболой проект 903-1-

Формат	Зона	Паз	Обозначение	Наименование	Кол	Примеч.
				<u>Документация</u>		
12			Т.П. 903-1-211.84 - КЖИ-ТТ-1	Технические требования к изготовлению сборных железобетонных конструкций ПСД 60.6.20-П-1		
				<u>Сборочные единицы</u>		
			1.832.1-9 вып.1	Панель ПСД 60.6.20	1	
1			1.832.1-9 вып.2	Изделие закладное М1 ПСД 60.6.25-П-1	2	1,7кг
				<u>Сборочные единицы</u>		
			1.832.1-9 вып.1	Панель ПСД 60.6.25	1	
1			1.832.1-9 вып.2	Изделие закладное М1 ПСД 60.6.30-П-1	2	1,7кг
				<u>Сборочные единицы</u>		
			1.832.1-9 вып.1	Панель ПСД 60.6.30	1	
1			1.832.1-9 вып.2	Изделие закладное М1	2	1,7кг

Ведомость расхода стали на дополнительные закладные изделия на один элемент, кг

Марка элемента	Изделия закладные				Всего
	Арматура класса		Прокат марки		
	А III		ВСт3кп2(Вст3спб)		
	ГОСТ 5781-82		ГОСТ 19903-74*		
	Ø10	Итого	δ=В	Итого	
ПСД 60.6.20-П-1	0.8	0.8	2.5	2.5	3.4
ПСД 60.6.25-П-1	0.8	0.8	2.5	2.5	3.4
ПСД 60.6.30-П-1	0.8	0.8	2.5	2.5	3.4

Т.П. 903-1-211.84 - КЖИ-ПСД 60.6.20-П-1; ПСД 60.6.25-П-1; ПСД 60.6.30-П-1

Стеновая панель ПСД 60.6.20-П-1; ПСД 60.6.25-П-1; ПСД 60.6.30-П-1

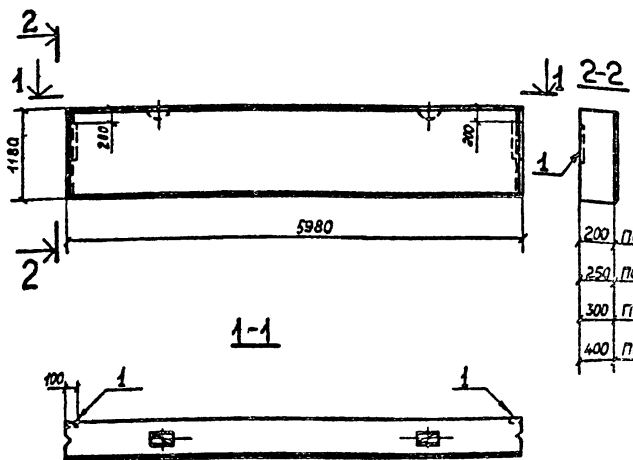
Мач отб Марчинов
Н контр Логорельский
М спец Марков
Рук зр Катасова
Ст инж Колесова
Инженер Лошманова

Лист Листов 1
Госстрой СССР
ГПН Горьковский
САНТЕХПРОЕКТ

Цифры в скобках - проектные

Альбом У

Тилобой проект 903-1-



- 200 ПСД60.12.20-П-3
- 250 ПСД60.12.25-П-3
- 300 ПСД60.12.30-П-3
- 400 ПСД60.12.40-П-3

Ведомость расхода стали на дополнительные закладные изделия на один элемент, кг

Марка элемента	Изделия закладные				Всего
	Арматура класса А II		Прокат марки ВСт3кп2(ВСт3псб)		
	ГОСТ 5781-82		ГОСТ 19903-74*		
	Ø10	Итого	Ø8	Итого	
ПСД60.12.20-П-3	0,8	0,8	8,0	8,0	8,8
ПСД60.12.25-П-3	1,0	1,0	8,0	8,0	9,0
ПСД60.12.30-П-3	1,2	1,2	8,0	8,0	9,2
ПСД60.12.40-П-3	1,5	1,5	8,0	8,0	9,6

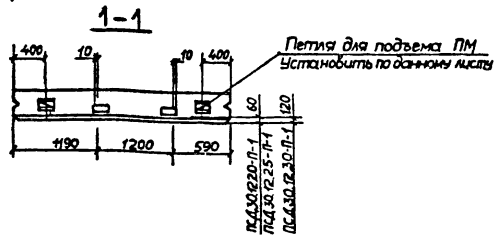
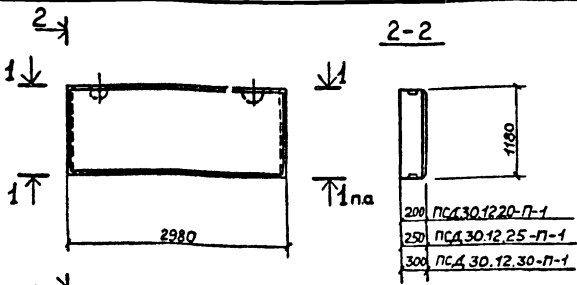
Формат	Этап	Поя	Обозначение	Наименование	Кол	Примеч.
				<u>Документация</u>		
			т.п.903-1-2И.ИИ -КЖИ-ТТ1	Технические требования к изготовлению сборных железобетонных конструкций		
				<u>ПСД60.12.20-П-3</u>		
				<u>Сборочные единицы</u>		
			1.832.1-9 вып.1	Панель ПСД60.12.20	1	
		1	1.432 - 4/80 вып.3	Изделие закладное М10	2	4,4 кг
				<u>ПСД60.12.25-П-3</u>		
				<u>Сборочные единицы</u>		
			1.832.1-9 вып.1	Панель ПСД60.12.25	1	
		1	1.432-14/80 вып.3	Изделие закладное М11	2	4,5 кг
				<u>ПСД60.12.30-П-3</u>		
				<u>Сборочные единицы</u>		
			1.832.1-9 вып.1	Панель ПСД60.12.30	1	
		1	1.432-14/80 вып.3	Изделие закладное М12	2	4,6 кг
				<u>ПСД60.12.40-П-3</u>		
				<u>Сборочные единицы</u>		
			1.832.1-9 вып.1	Панель ПСД60.12.40	1	
		1	тл.903-1 - ПСД60.12.40-П-3-010	Изделие закладное МН12	2	4,8 кг

Шифр, табл. Плана и детали Взам шифр АИ

			Т.п.903-1-2И.ИИ -КЖИ-ПСД60.12.20-П-3;		
			ПСД60.12.25-П-3; ПСД60.12.30-П-3; ПСД60.12.40-П-3		
			Стеновая панель		
			ПСД60.12.20-П-3; ПСД60.12.25-П-3		
			ПСД60.12.30-П-3; ПСД60.12.40-П-3		
Масштаб	Мордунов	И.И.ИИ	Р	Лист	Листов 1
Н.контр	Поздорецкий	И.И.ИИ			
Л.спец	Марков	И.И.ИИ			
Рук.гр	Катаева	И.И.ИИ			
Ст.инж	Колесова	И.И.ИИ			
И.инжен	Лашманова	И.И.ИИ			

Госстрой ССР
ГПИ Горьковский
САПТЕХПЛЕКТ

Тилобой проект 903-1- Альбом V



Формат	Зона	Пло	Обозначение	Наименование	Кол	Примеч
				<u>Документация</u>		
			т.п.903-1-211.84 -КЖИ-ТТ1	Технические требования к изготовлению сборных железобетонных конструкций ПСД 30.12.20-П-1		
				<u>Сборочные единицы</u>		
			1.832.1-9 вып.1	Панель ПСД 30.12.20	1	
1			1.832.1-9 вып.2	Изделие закладное М1 ПСД 30.12.25-П-1	4	1,7кг
				<u>Сборочные единицы</u>		
			1.832.1-9 вып.1	Панель ПСД 30.12.25	1	
1			1.832.1-9 вып.2	Изделие закладное М1 ПСД 30.12.30-П-1	4	1,7кг
				<u>Сборочные единицы</u>		
			1.832.1-9 вып.1	Панель ПСД 30.12.30	1	
1			1.832.1-9 вып.2	Изделие закладное М1	4	1,7кг

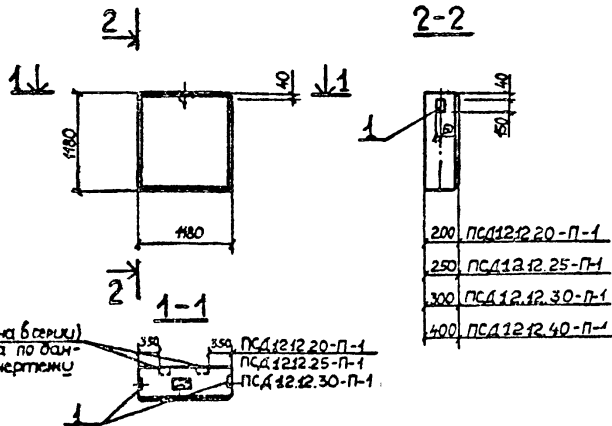
Ведомость расхода стали на дополнительные закладные изделия на один элемент, кг

Марка элемента	Изделия закладные					Всего
	Арматура класса А III		Прокат марки ВСт3кп2(2Ст3псб)			
	ГОСТ 5781-82		ГОСТ 19903-74			
	φ10	Итого	δ=8	Итого		
ПСД 30.12.20-П-1	1,6	1,6	5,2	5,2	6,8	
ПСД 30.12.25-П-1	1,6	1,6	5,2	5,2	6,8	
ПСД 30.12.30-П-1	1,6	1,6	5,2	5,2	6,8	

		Т.П. 903-1-211.84 КЖИ-		ПСД 30.12.20-П-1
				ПСД 30.12.25-П-1
				ПСД 30.12.30-П-1
		Стеновая панель ПСД 30.12.20-П-1; ПСД 30.12.25-П-1; ПСД 30.12.30-П-1		Стадия Масса Масштаб
				Р
				Лист Листов 1
Начальн	Маринков			Инженер-проектировщик ГПИ «САНТЕХПРОЕКТ»
И контр	Лагорельский			
Гл спец	Марков			
Рук зр	Калтаева			
Ст илин	Калсаева			
Инжен	Лошминаба			

Альбом V

Типовой проект 903-1-



1 (учтена бортик) разобрана по данному чертежу

Ведомость расхода стали на дополнительные закладные изделия на один элемент, кг

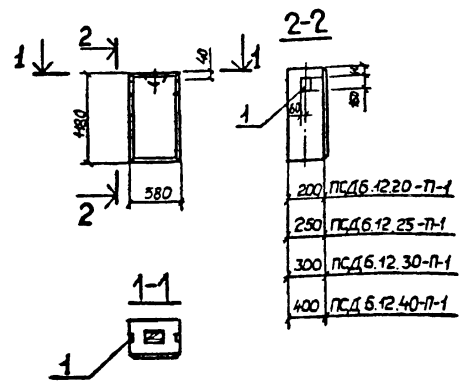
Марка элемента	Изделия закладные				Всего
	Арматура класса		Прокат марки		
	А III		ВСт3кп2(ВСт3кпб)		
	ГОСТ 5781-82		ГОСТ 19003-74 *		
	φ10	Итого	φ8	Итого	
ПСД 12.12.20-П-1	0.8	0.8	2.6	2.6	3.4
ПСД 12.12.25-П-1	0.8	0.8	2.6	2.6	3.4
ПСД 12.12.30-П-1	0.8	0.8	2.6	2.6	3.4
ПСД 12.12.40-П-1	0.8	0.8	2.6	2.6	3.4

Формат	Этаж	Пол.	Обозначение	Наименование	Кол.	Примеч.
				<u>Документация</u>		
12			Т.п.903-1-211.84 - КЖИ-ТТ1	Технические требования к изготовлению сборных железобетонных конструкций		
				<u>ПСД 12.12.20-П-1</u>		
				<u>Сборочные единицы</u>		
			1.832.1-9 вып.1	Панель ПСД 12.12.20	1	
1			1.832.1-9 вып.2	Изделие закладное М1	2	1.7 кг
				<u>ПСД 12.12.25-П-1</u>		
				<u>Сборочные единицы</u>		
			1.832.1-9 вып.1	Панель ПСД 12.12.25	1	
1			1.832.1-9 вып.2	Изделие закладное М1	2	1.7 кг
				<u>ПСД 12.12.30-П-1</u>		
				<u>Сборочные единицы</u>		
			1.832.1-9 вып.1	Панель ПСД 12.12.30	1	
1			1.832.1-9 вып.2	Изделие закладное М1	2	1.7 кг
				<u>ПСД 12.12.40-П-1</u>		
				<u>Сборочные единицы</u>		
			1.832.1-9 вып.1	Панель ПСД 12.12.40	1	
1			1.832.1-9 вып.2	Изделие закладное М1	2	1.7 кг

И.С.Методы Лопы и Велта В.С.М.И.И.И.И.

			Т.п.903-1-211.84 - КЖИ-ПСД 12.12.20-П-1;		
			ПСД 12.12.25-П-1; ПСД 12.12.30-П-1; ПСД 12.12.40-П-1		
			Стеновая панель		Сталь/Масса/Масштаб
Нач.отдел	Марунов		ПСД 12.12.20-П-1; ПСД 12.12.25-П-1;		Р
Н.контр.	Тоговельский		ПСД 12.12.30-П-1; ПСД 12.12.40-П-1		
Гл.слес.	Марков				Лист 1
Рук.зр.	Катаева				
Ст.инж.	Колесова				Листов 1
Инженер	Кочманова				
			госстрой СССР		
			МПИ		
			САНТЕХПРОЕКТ		

Альбом I
Тилобой проект 903-1



Ведомость расхода стали на дополнительные закладные изделия на один элемент, кг

Марка элемента	Изделия закладные				Всего
	Арматура класса		Прокат марки		
	А III		ВСтЗкп2(ВСтЗпсб)		
	ГОСТ 5781-82		ГОСТ 19903-74*		
	Ø10	Ø12	Ø8	Ø12	
ПСДБ.12.20-П-1	0,8	0,8	2,6	2,6	3,4
ПСДБ.12.25-П-1	0,8	0,8	2,6	2,6	3,4
ПСДБ.12.30-П-1	0,8	0,8	2,6	2,6	3,4
ПСДБ.12.40-П-1	0,8	0,8	2,6	2,6	3,4

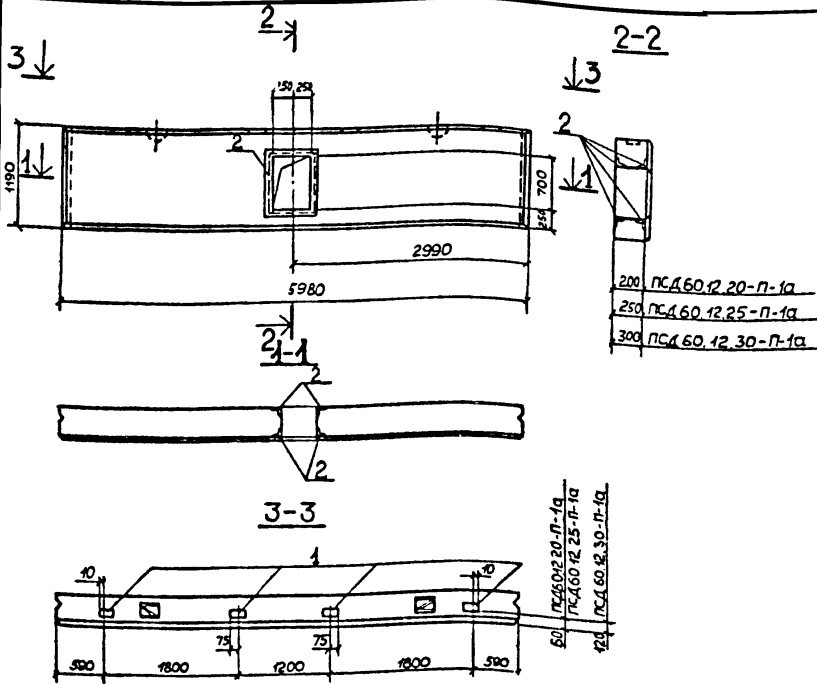
Формат	Зона	Пояс	Обозначение	Наименование	Кол	Примеч
				<u>Документация</u>		
42			т.п.903-1-211.84 - КЖИ-ТТ1	Технические требования к изготовлению сборных железобетонных конструкций		
				<u>ПСДБ.12.20-П-1</u>		
				<u>Сборочные единицы</u>		
			1.832.1-9 вып.1	Панель ПСДБ.12.20	1	
			1.832.1-9 вып.2	Изделие закладное М1	2	1,7 кг
				<u>ПСДБ.12.25-П-1</u>		
				<u>Сборочные единицы</u>		
			1.832.1-9 вып.1	Панель ПСДБ.12.25	1	
			1.832.1-9 вып.2	Изделие закладное М1	2	1,7 кг
				<u>ПСДБ.12.30-П-1</u>		
				<u>Сборочные единицы</u>		
			1.832.1-9 вып.1	Панель ПСДБ.12.30	1	
			1.832.1-9 вып.2	Изделие закладное М1	2	1,7 кг
				<u>ПСДБ.12.40-П-1</u>		
				<u>Сборочные единицы</u>		
			1.832.1-9 вып.1	Панель ПСДБ.12.40	1	
			1.832.1-9 вып.2	Изделие закладное М1	2	1,7 кг
				<u>ПСДБ.12.40-П-1</u>		
				<u>Сборочные единицы</u>		
			1.832.1-9 вып.1	Панель ПСДБ.12.40	1	
			1.832.1-9 вып.2	Изделие закладное М1	2	1,7 кг

Специальн. Проект и детали. Взам.инв.№

		т.п.903-1-211.84-КЖИ-ПСДБ.12.20-П-1;	
		ПСДБ.12.25-П-1; ПСДБ.12.30-П-1; ПСДБ.12.40-П-1	
		Стеновая панель	
		ПСДБ.12.20-П-1; ПСДБ.12.25-П-1;	
		ПСДБ.12.30-П-1; ПСДБ.12.40-П-1	
Мач.отв.	Мордунов	П.И.С.	Р
И.контр.	Борисовский		
Л.спец.	Мажох	Лист	Лист № 1
Рук.пр.	Катаева	госстрой СССР	
Ст.инж.	Колесова	Рязаньский	
И.инж.	Юшманова	САНТЕХПРОЕКТ	

Альбом V

Типовой проект 903-1-



ПСД 60.12.20-П-1а
 ПСД 60.12.25-П-1а
 ПСД 60.12.30-П-1а

Ведомость расхода стали на дополнительные закладные изделия на один элемент, кг

Марка элемента	Изделия закладные						Всего
	Арматура класса			Прокат марки			
	A III	ВСтЗкл2(ВСтЗпоб)					
	ГОСТ 5781-82		ГОСТ 9903-78	ГОСТ 8509-72°			
	Ø 8	Ø 10	Итого	Ø 8	LS 50x5	Итого	
ПСД 60.12.20-П-1а	3.1	1.6	4.7	5.2	19.8	25	29.7
ПСД 60.12.25-П-1а	3.1	1.6	4.7	5.2	19.8	25	29.7
ПСД 60.12.30-П-1а	3.1	1.6	4.7	5.2	19.8	25	29.7

Формат	Зона	№	Обозначение	Наименование	Кол	Примеч.
				<u>Документация</u>		
12			Т.п.903-1-211.84 -КЖИ-ТТ1	Технические требования к изготовлению сборных железобетонных конструкций		
				<u>ПСД 60.12.20-П-1а</u>		
				<u>Сборочные единицы</u>		
		1	1.832.1-9 вып.1	Панель ПСД 60.12.20	1	
		1	1.832.1-9 вып.2	Изделие закладное М1	4	1.7 кг
		2	3.400-6/76	Изделие закладное МИ4-46	52м	4.4 кг
				<u>ПСД 60.12.25-П-1а</u>		
				<u>Сборочные единицы</u>		
		1	1.832.1-9 вып.1	Панель ПСД 60.12.25	1	
		1	1.832.1-9 вып.2	Изделие закладное М1	4	1.7 кг
		2	3.400-6/76	Изделие закладное МИ4-46	52м	4.4 кг
				<u>ПСД 60.12.30-П-1а</u>		
				<u>Сборочные единицы</u>		
			1.832.1-9 вып.1	Панель ПСД 60.12.30	1	
		1	1.832.1-9 вып.2	Изделие закладное М1	4	1.7 кг
		2	3.400-6/76	Изделие закладное МИ4-46	52м	4.4 кг

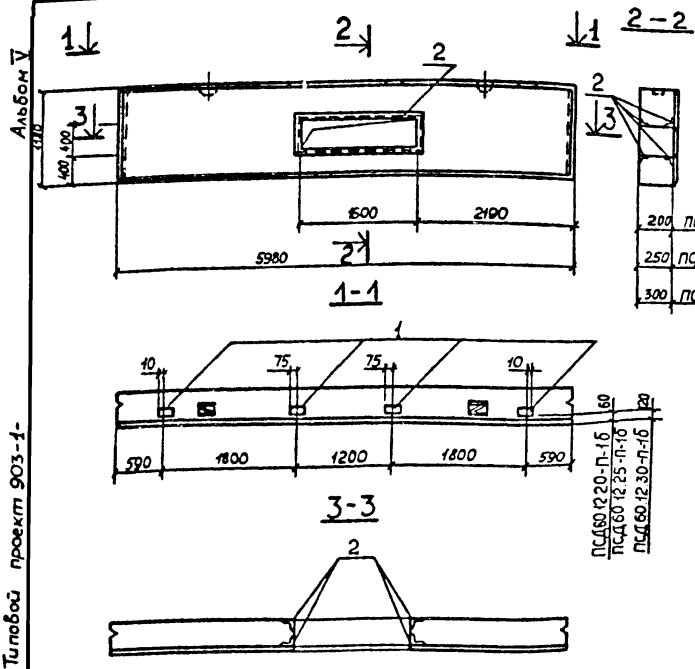
Лист № 10/10 Альбом V Проект 903-1-1

Т.П.903-1-211.84 -КЖИ-ПСД 60.12.20-П-1а; ПСД 60.12.25-П-1а; ПСД 60.12.30-П-1а

Стеновая панель ПСД 60.12.20-П-1а; ПСД 60.12.25-П-1а; ПСД 60.12.30-П-1а.

Нач. отд. Морозов
 И.Контр. Поздорельский
 Гл. спец. Марков
 Рук. гр. Катаева
 Ст.инж. Колесова
 Инженер Лошманова

Станд. Масса
 P
 Лист Листов 1
 г.п.п. гострой ссср Горьковский САНТЕХПРОЕКТ



200 ПСД60.12.20-П-16
 250 ПСД60.12.25-П-16
 300 ПСД60.12.30-П-16

Проект	Зона	Поз.	Обозначение	Наименование	Кол.	Примеч.
				<u>Документация</u>		
12			Т.П.903-1-2.И.84 -КЖИ-ТТИ	Технические требования к изготовлению сборных железобетонных конструкций ПСД60.12.20-П-16		
				<u>Сборочные единицы</u>		
			1.832.1-9 вып.1	Панель ПСД60.12.20	1	
		1	1.832.1-9 вып.2	Изделие закладное М1	4	4,7 кг
		2	3.400-6/76	Изделие закладное МИ4-46	8шт	4,4 кг
				<u>ПСД60.12.25-П-16</u>		
				<u>Сборочные единицы</u>		
			1.832.1-9 вып.1	Панель ПСД60.12.25	1	
		1	1.832.1-9 вып.2	Изделие закладное М1	4	4,7 кг
		2	3.400-6/76	Изделие закладное МИ4-46	8шт	4,4 кг
				<u>ПСД60.12.30-П-16</u>		
				<u>Сборочные единицы</u>		
			1.832.1-9 вып.1	Панель ПСД60.12.30	1	
		1	1.832.1-9 вып.2	Изделие закладное М1	4	4,7 кг
		2	3.400-6/76	Изделие закладное МИ4-46	8шт	4,4 кг

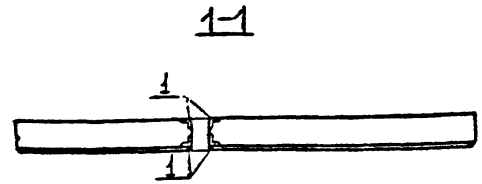
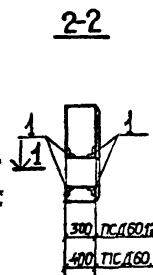
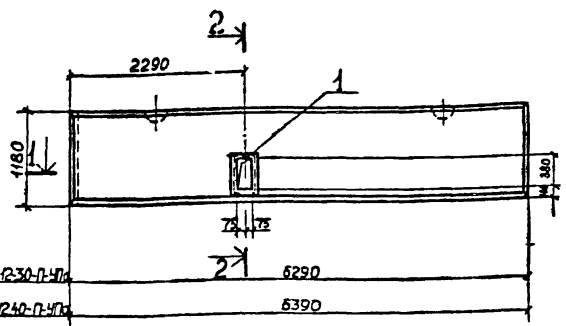
Тягловый проект 903-1-

Ведомость расхода стали на дополнительные закладные изделия на один элемент, кг

Марка элемента	Изделия закладные						Всего
	Арматура А класса			Прокат марки			
	ГОСТ 5781-82			ГОСТ 8509-72*			
	Ø8	Ø10	Итого	Ø8	150*5	Итого	
ПСД60.12.20-П-16	5.0	1.6	6.6	5.2	31.9	37.1	43.7
ПСД60.12.25-П-16	5.0	1.6	6.6	5.2	31.9	37.1	43.7
ПСД60.12.30-П-16	5.0	1.6	6.6	5.2	31.9	37.1	43.7

			Т.П.903-1+2.И.84 -КЖИ-ПСД60.12.20-П-16, ПСД60.12.25-П-16, ПСД60.12.30-П-16		
			Стеновая панель		
			ПСД60.12.20-П-16, ПСД60.12.25-П-16, ПСД60.12.30-П-16		
			Стадия	Масса	Масштаб
			Р		
			Лист	Листов 1	
			Госстрой СССР Г.П.И. Горьковский ГАНЕХПРЕК		

Типовой проект 903-1-А 6бому



Ведомость расхода стали на дополнительные закладные изделия на один элемент, кг

Марка элемента	Изделия закладные				Всего
	Арматура класса А III		Прокат марки В63кз2(80эксб)		
	ГОСТ 5781-82		ГОСТ 8509-72*		
	Øв	Итого	LSOX	Итого	
ПСД60.12.30-П-УПа	1,3	1,3	8,4	8,4	9,7
ПСД60.12.40-П-УПа	1,3	1,3	8,4	8,4	9,7

Формат	Знач	Лист	Обозначение	Наименование	Кол	Примеч
				<u>Документация</u>		
12			Т.П. 903-1-2Н.84 -КЖИ-ТТ1	Технические требования к изготовлению сборных железобетонных конструкций ПСД60.12.30-П-УПа		
				<u>Сборочные единицы</u>		
			1 832.1-9 вып 1	Панель ПСД60.12.30-УП	1	
			1 3400-6/76	Изделие закладное МИЧ-46 ПСД60.12.40-П-УПа	22м	4,4 кг
				<u>Сборочные единицы</u>		
			1 832.1-9 вып 1	ПСД60.12.40-УП	1	
			1 3.400-6/76	Изделие закладное МИЧ-46	22м	4,4 кг

Цикл и дата

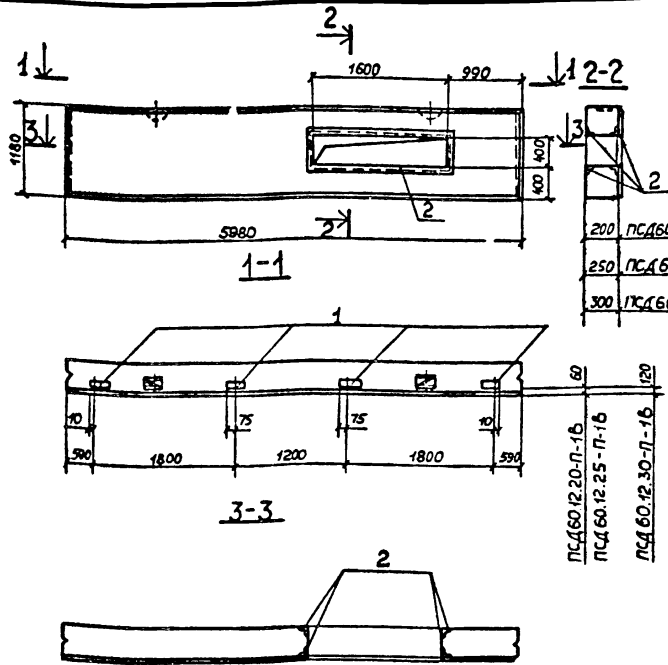
Лист и дата

Взам инв. м

Т.П. 903-1-2Н.84 -КЖИ- ПСД60.12.30-П-УПа;			ПСД60.12.40-П-УПа		
Стеновая панель ПСД60.12.30-П-УПа;			Стандия	Масса	Усчитано
ПСД60.12.40-П-УПа.			Р		
Лист			Листов 1		
госстрой СССР г.п. Горьковский САНТЕХПРОЕКТ					

Альбом V

Типовой проект 903-1-



- 200 ПСД60.12.20-П-1В
- 250 ПСД60.12.25-П-1В
- 300 ПСД60.12.30-П-1В

- ПСД60.12.20-П-1В
- ПСД60.12.25-П-1В
- ПСД60.12.30-П-1В

Ведомость расхода стали на дополнительные закладные изделия на один элемент, кг

Марка элемента	Изделия закладные						Всего
	Арматура класса			Прокат марки			
	А III			ВСт3п2(ВСт3псб)			
	ГОСТ 5781-82		ГОСТ 19021-78	ГОСТ 8509-72*		ГОСТ 8509-72*	
Ø8	Ø10	шт/мг	Ø8	Л50х5	шт/мг		
ПСД60.12.20-П-1В	50	16	6.6	5.2	31.9	37.1	43.7
ПСД60.12.25-П-1В	50	16	6.6	5.2	31.9	37.1	43.7
ПСД60.12.30-П-1В	50	16	6.6	5.2	31.9	37.1	43.7

Профил	Зона	Поз	Обозначение	Наименование	Кол.	Примеч.
				Документация		
			Т.П.903-1-2И.84 - КЖИ-ТТ1	Технические требования к изготовлению сборных железобетонных конструкций		
				ПСД60.12.20-П-1В		
				Сборочные единицы		
			1.832.1-9 вып.1	Панель ПСД60.12.20	1	
		1	1.832.1-9 вып.2	Изделие закладное М1	4	1,7 кг
		2	3.400-6/76	Изделие закладное МИ4-46	8,4 м	4,4 кг
				ПСД60.12.25-П-1В		
				Сборочные единицы		
			1.832.1-9 вып.1	Панель ПСД60.12.25	1	
		1	1.832.1-9 вып.2	Изделие закладное М1	4	1,7 кг
		2	3.400-6/76	Изделие закладное МИ4-46	8,4 м	4,4 кг
				ПСД60.12.30-П-1В		
				Сборочные единицы		
			1.832.1-9 вып.1	Панель ПСД60.12.30	1	
		1	1.832.1-9 вып.2	Изделие закладное М1	4	1,7 кг
		2	3.400-6/76	Изделие закладное МИ4-46	8,4 м	4,4 кг
				ПСД60.12.30-П-1В		
				Сборочные единицы		
			1.832.1-9 вып.1	Панель ПСД60.12.30	1	
		1	1.832.1-9 вып.2	Изделие закладное М1	4	1,7 кг
		2	3.400-6/76	Изделие закладное МИ4-46	8,4 м	4,4 кг

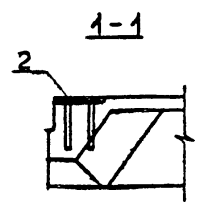
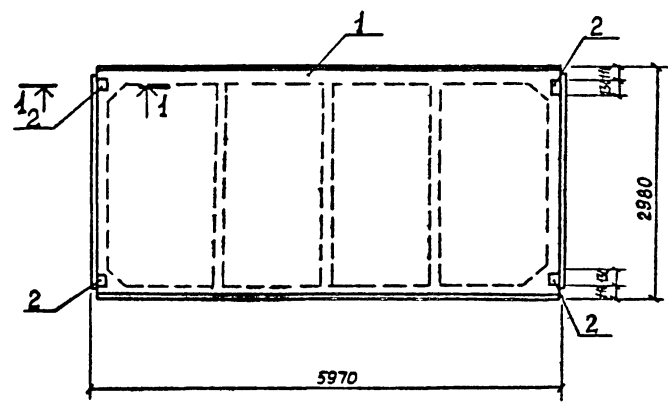
Шифр по год. Листы и дата. Взаимосвязь

Т.П.903-1-2И.84-КЖИ-ПСД60.12.20-П-1В; ПСД60.12.25-П-1В; ПСД60.12.30-П-1В				Стандарт	Масса	Масштаб
Стеновая панель ПСД60.12.20-П-1В; ПСД60.12.25-П-1В; ПСД60.12.30-П-1В				Р		
Нач. отд.	Морозов	Ильин		Лист	Листов 1	
Н. контр.	Позоревский			Госстрой СССР		
Гл. спец.	Марков			ГПИ Горьковский		
Рук. гр.	Катяева			САНТЕХПРОЕКТ		
Ст. инж.	Колесова					
И. инж.	Лышанова					

Ведомость расхода стали на дополнительные закладные изделия на один элемент, кг

Марка элемента	Изделия из закладные								Всего	
	Арматура класса А III				Прокат марки В Ст 3 кп2					
	ГОСТ 5781-82				ГОСТ 103-76					
	Ø10			Итого	110x8			Итого		
1 ПГ-4АІУТ-а	0,48				3,6				3,6	4,08
1 ПГ-5АІУТ-а	0,48				3,6				3,6	4,08

Альбом
Типовой проект 903-1-



Формат	Зона	Поз	Обозначение	Наименование	Кол.	Примеч
				<u>Документация</u>		
			Т.П.903-1-2Н.84-КЖИ-ТТ1	Технические требования к изготовлению сборных железобетонных конструкций Сборочные единицы		
				II - III - Снеговой район IV - Снеговой район		
		1	1.865.1-4/80 вып.1	1 ПГ-4АІУТ-а	1	2250кг
		2	1.865.1-4/80 вып.2	1 ПГ-5АІУТ-а	4	1,02кг

Шуб. Необод. Удобр. и др. Взаиминдл.

Т.П. 903-1-2Н.84-КЖИ		1 ПГ-4АІУТ-а 1 ПГ-5АІУТ-а	
Плита		Стандия	Масса
1 ПГ-4АІУТ-а ; 1 ПГ-5АІУТ-а		Р	
		Лист	Листов 1
		Госстрой СССР ГПИ Горьковский САНТЕХПРОЕКТ	

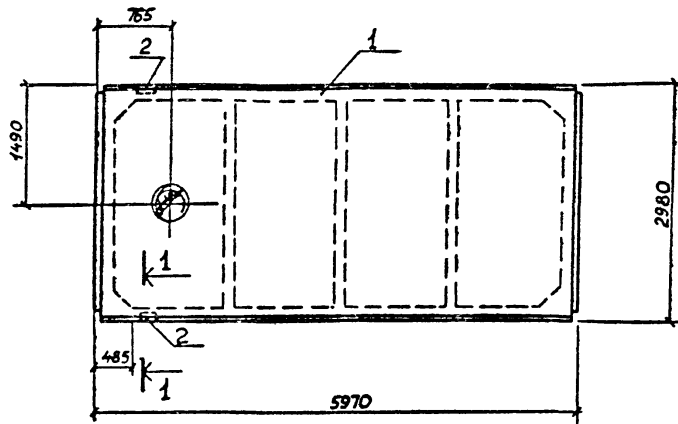
Ведомость расхода стали на дополнительные закладные изделия на один элемент, кг

Марка элемента	Изделия закладные						Всего	
	Арматура класса А III			Прокат марки ВСт 3кп 2				
	ГОСТ 5781-82			ГОСТ 8509-72		ГОСТ 103-76		
	Ø10		Итого	Л70х6	Итого 18х8	Итого		
1ПВ4-4АІУТ-а	0,4		0,4	1,2	1,2	0,16	0,16	1,76
1ПВ4-5АІУТ-а	0,4		0,4	1,2	1,2	0,16	0,16	1,76

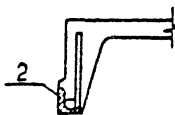
Альбом V

Типовой проект 903-1-

Тяговой



1-1



Формат	Зона	Поз	Обозначение	Наименование	Кол.	Примеч.
				<u>Документация</u>		
			Т.П. 903-1-2Н.8У - КЖИ-ТТ1	Технические требования к изготовлению сборных железобетонных конструкций		
				<u>Сборочные единицы</u>		
				II-III-снегобой район		
				IV-снегобой район		
		1	1.865.1-4/80 вып 1	Плита ПВ4-4АІУТ-а	1	2900 кг
		2	1.865.1-4/80 вып 2	Изделие закладное М7	4	0,88 кг

Инв. №, Подп. и дата, Владелец

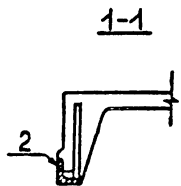
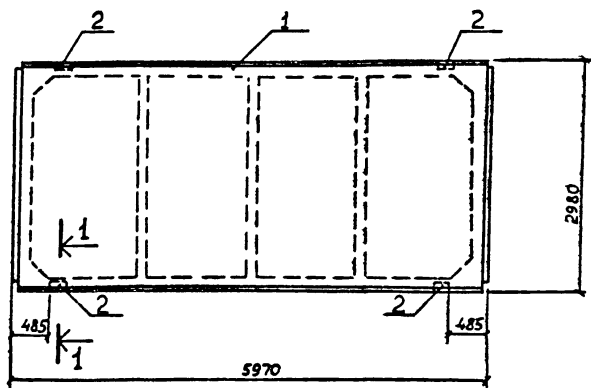
Т.П. 903-1-2Н.8У - КЖИ-			1ПВ4-4АІУТ-а		1ПВ4-5АІУТ-а	
Плита			Станд.	Масса	Масштаб	
			Р			
1ПВ4-4АІУТ-а; 1ПВ4-5АІУТ-а			Лист	Листов 1		
Нач. отд. Морозов			Тосемпроб. ССР			
Н.контр. Лозогельсон			ГПИ Горьковск. кий			
Гл. спец. Марков			САНТЕХПРОЕКТ			
Рук. гр. Катарева						
Инженер. Лошманова						

Ведомость расхода стали на дополнительные закладные изделия на один элемент, кг

Марка элемента	Изделия закладные						Всего
	Арматура класса А III			Прокат марки ВСт3 кп2			
	ГОСТ 5781-82		ГОСТ 8509-72		ГОСТ 103-76		
	Ø10	Итого	Л70х6	Итого	18х8	Итого	
1ПГ-4АІVТ-Б	0,8	0,8	2,4	2,4	0,32	0,32	3,52
1ПГ-5АІVТ-Б	0,8	0,8	2,4	2,4	0,32	0,32	3,52

Альбом I

Типовой проект 903-1-



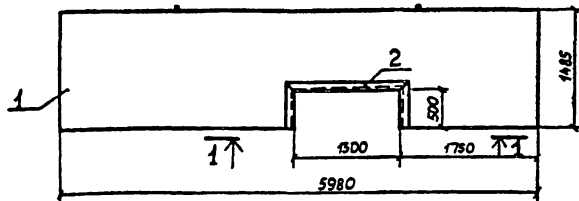
Формат	Зона	По	Обозначение	Наименование	Кол	Примеч
				<u>Документация</u>		
			Т.П. 903-1-211.84 -КЖИ-ТТ1	Технические требования к изготовлению сборных железобетонных конструкций		
				<u>Сборочные единицы</u>		
				II - III Снеговой район IV Снеговой район		
	1	1,8651-4/80	вып 1	Плита 1ПГ-4АІVТ-Б	1	2250 кг
	2	1,8651-4/80	вып 2	Изделие закладное М7	4	0,88 кг

Связь с фундаментом
Получено
Связь с фундаментом

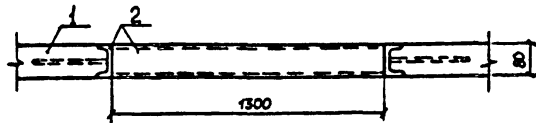
Т.П. 903-1-211.84 -КЖИ-		1ПГ-4АІVТ-Б	
		1ПГ-5АІVТ-Б	
Имя ота	Морозов	Лист	Листов 1
И контр	Лозорельский	Р	
Гл спец	Марков		
Рук зр	Калтаева		
Ст лим	Коновалова		
Лининер	Пошманова		
Плита 1ПГ-4АІVТ-Б, 1ПГ-5ІVТ-Б		ГОСТРОН БССР ГПИ Горьковского	

Альбом V

Тилевой проект 903-1-



1-1



Ведомость расхода стали на дополнительные
закладные изделия на элемент, кг

Марка элемента	Изделия закладные			
	Арматура класса	Прокат марки	Всего	
	A III	ВСт3кп2		
	ГОСТ 5781-82	ГОСТ 8240-76		
	Φ 8	С 8		
ПГБ-1 15*6 - 2	1,04	17,3		18,34

Формат Зачет	Лист	Обозначение	Наименование	Кол	Примеч
			Документация		
		тп 903-1-2И.8У -КЖИ-ТТ1	Технические требования к изготовлению сборных железобетонных конструкций Сборочные единицы		
	1	1831-1 вып2	Панель перегородки ПГБ-1 15*6 - 2	1	
	2	тп 903-1- КЖИ-ПГБ-1 15*6Б-2-010	Изделие закладное МН7	246	п.м

Шифр № листа, Вид и дата, Объем листов, №

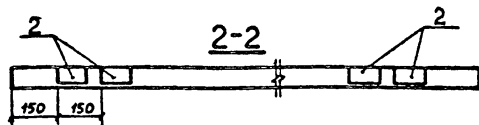
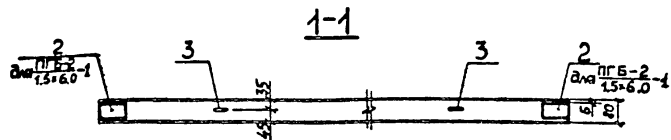
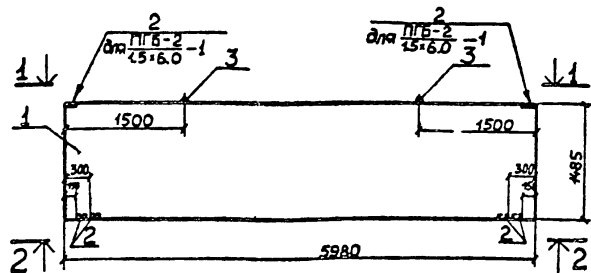
		Т.П.903-1-2И.8У-КЖИ- ПГБ-1 15*6 - 2	
		Панель перегородки	Статус
нач. отд	Маринов	ПГБ-1 15*6 - 2	Р
И контр	Позорельский		Лист
гл спец	Майков		Листов 1
рук зр	Катаева		Госстрой СССР
Чертежи	Волкова		ПТИ Горьковский АНТЕХПРОЕКТ

19451-06

39

Альбом

Типовой проект 903-1



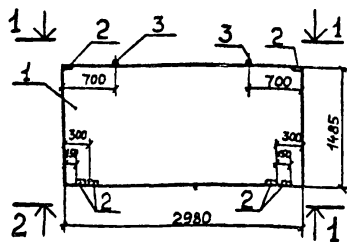
Ведомость расхода стали на закладные изделия на элемент, кг

Марка элемента	Изделия закладные			
	Арматура класса		Прокат марки	Всего
	A I	A III		
	ГОСТ 5781-82		ВСт 3кп2	
	Ø12	Ø8	-70*6	
ПГБ-1 15x6,0 -1	126	08	12	326
ПГБ-2 15x6,0 -1	126	12	18	426

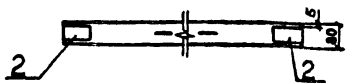
Формат	Зона	Гр/а	Обозначение	Наименование	Кол	Примеч.
				Документация		
12			Т.П 903-1-21184-КЖИ-ТТ1	Технические требования к изготовлению сборных железобетонных конструкций ПГБ-1 15x6,0 -1		
				Сборочные единицы		
			1 1831-1 вып 2	Панель перегородки ПГБ-1 15x6,0 -1	1	без закладных изделий
			2 1831-1 вып 2	Закладное изделие М1	4	0,5 кг
			3 1831-1 вып 2	Петли монтажные М5	2	0,63 кг
				Сборочные единицы ПГБ-2 15x6,0 -1		
			1 1831-1 вып 2	Панель перегородки ПГБ-2 15x6,0 -1	1	без закладных изделий
			2 1831-1 вып 2	Закладное изделие М1	6	0,5 кг
			3 1831-1 вып 2	Петли монтажные М5	2	0,63 кг

Т.П 903-1-21184-КЖИ-ПГБ-1-1, ПГБ-2-1 15x6,0 -1, 15x6		
Панель перегородки ПГБ-1 15x6,0 -1; ПГБ-2-1, 15x6,0 -1,	Стадия	Числа
	Р	Масштаб
Лист	Листов 1	
Госстрой СССР ГПИ Горьковский АНТЕХПРОЕК		

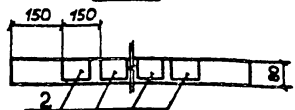
У.И.Б. № 12/1984
В.И.С. № 12/1984
Л.П.И. № 12/1984
Л.П.И. № 12/1984



1-1



2-2



Ведомость расхода стали на дополнительные
закладные изделия на 1 элемент, кг

Марка элемента	Изделия закладные				Всего
	Арматура класса		Прокат марки		
	A I	A III	ВСт3кп2	ГОСТ 103-76	
ПГБ-2 1,5x3 - 1	0,86	12	1,8		3,86

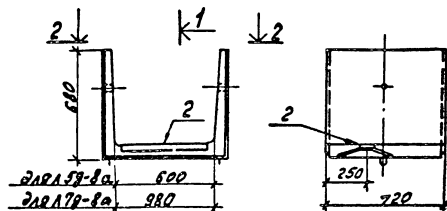
Формат	Зона	Поз	Обозначение	Наименование	Кол.	Примеч.
				<u>Документация</u>		
			Т.п. 903-1-2/11.84 - КЖИ-ТТ1	Технические требования к изготовлению сборных железобетонных конструкций ПГБ-2 1,5x3 - 1		
				<u>Сборочные единицы</u>		
		1	1.831-1 вып.2	Панель перегородки ПГБ-2 1,5x3 - 1	1	без закладных изделий
		2	1.831-1 вып.2	Закладное изделие М1	6	
		3	1.831-1 вып.2	Патты монтажные М4	2	

Т.п. 903-1-2/11.84 - КЖИ-ПГБ-2 - 1 1,5x3			Сталь	Масса	Масштаб
Панель перегородки ПГБ-2 - 1 1,5x3			P		
Нач. отд.	Нормы	И.И.И.	Лист	Листов 1	
Н.контр.	Паворельский		Тосетрой СССР		
Гл. спец.	Маркова		ГПИ Горьковский		
Рук. зр.	Катаева		САНТЕХПРОЕК		
Чейтекин	Волкова				

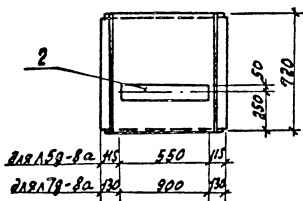
Ведомость расхода стали на дополнительные
закладные изделия на один элемент.к.

Марка элемента	Изделия закладные				Всего
	Артикул материала		Литок марки		
	Р111	ВСТ3МП2	ГОСТ5781-82	ГОСТ103-76	
	Ф8	Итого	Итого	Итого	
Л59-8а	0,4	0,4	2,6	2,6	3,0
Л79-8а	0,7	0,7	4,3	4,3	5,0

1-1



2-2



Рисунки

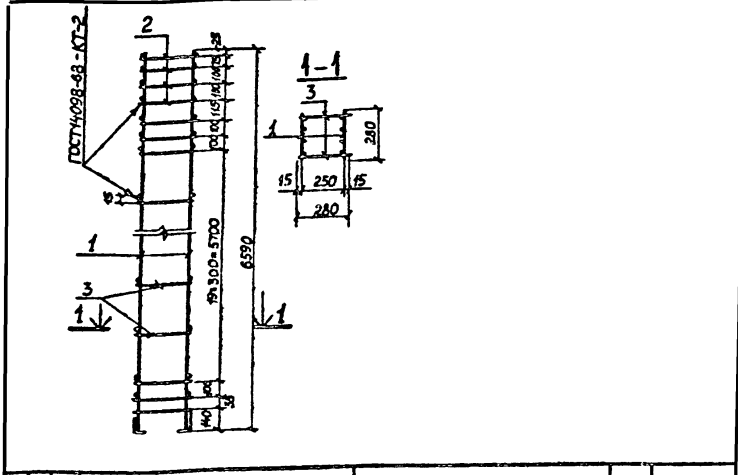
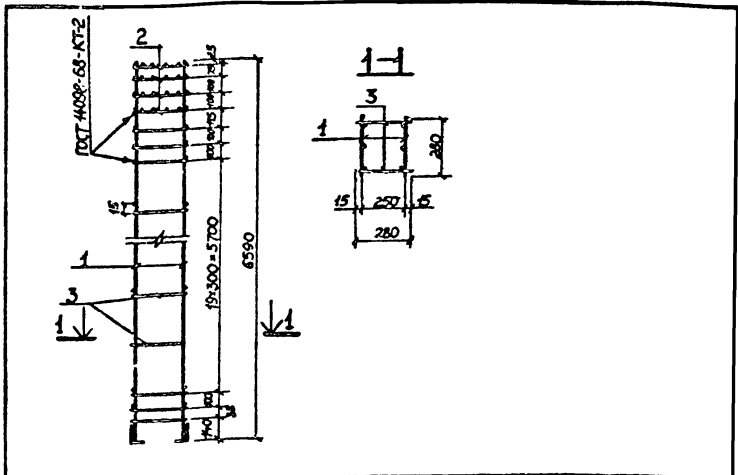
Тупой проект 803-1

И.В.Лавров, И.В.Лаврова, В.А.Савицкий

ФУНД	ЗОНА	П.В.	Обозначение	наименование	кол.	Примеч.
				<u>Документация</u>		
1Р			Т.П.903-1-211.84 -КНН-711	Технические требования к изготовлению сборных железобетонных конструкций Л59-8а		
				<u>Сборные единицы</u>		
		1	3.006-2 вып.1	Лоток Л59-8	1	
И		2	Т.П.903-1-211.84-КНН-159-8а Л59-8а	Изделие закладное МН43 Л79-8а	0,55	п.14
				<u>Сборные единицы</u>		
		1	3.006-2 вып.1	Лоток Л79-8	1	
И		2	Т.П.903-1-211.84-КНН-179-8а Л79-8а	Изделие закладное МН43 Л79-8а	0,9	п.14

		Т.П.903-1-211.84-КНН-159-8а, Л79-8а	
М.К.О.Р. МАРКОВ	И.В.Л.	Лотки Л59-8а, Л79-8а	СТАДИИ
М.К.О.Р. РОСТОВСКИЙ	И.В.Л.		Р
О.С.В. МАРКОВ	И.В.Л.		Лист
В.К.З. КАТАРОВА	И.В.Л.		Лист 84
С.П.И.И.И. КЛАВССОВА	И.В.Л.		ФЕДЕРАЦИЯ ССРР
И.В.М.М. КОШКИНА	И.В.Л.		ГПН ГОРЬКОВСКИЙ
			САНТЕХПРОЕКТ

Титловый проект 903-1-
Альбом 1



Формат	Зона	Поз.	Обозначение	Наименование	Кол.	Примечан
				<u>Документация</u>		
12			Т.П.903-1-211.84 - КЖИ-ТТ2	Технические требования к изготовлению арматурных и закладных изделий Сборочные единицы		
11	1		Т.П.903-1-211.84-КЖИ-СК3-66-4-010	Каркас плоский КР-1	2	70,97 кг
	2		1.823-1 вып.2 лист 21	Сетка С-1	4	0,48 кг
				<u>Детали</u>		
	3			8А I ГОСТ 5781-82 l=280	46	0,11 кг

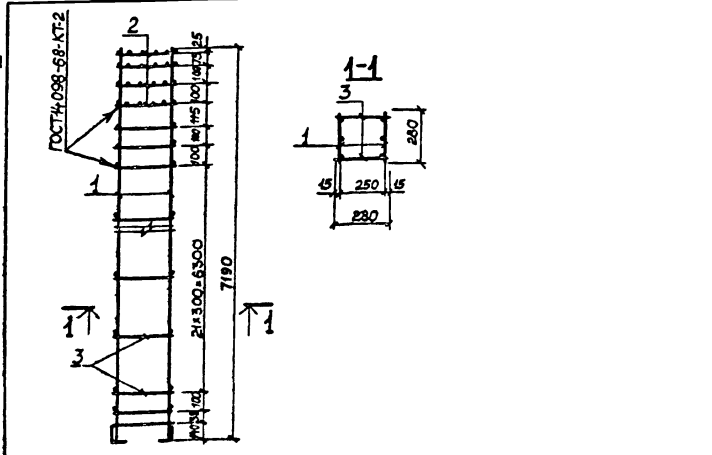
Т.П. 903-1-211.84-КЖИ-СК3-66-4-100		
Сталь	Масса	Масштаб
р	148,92 кг	
Каркас пространственный КР1		
Лист	Листов 1	
Госстрой СССР ГПИ Горьковский САНТЕХПРОЕКТ		

Формат	Зона	Поз.	Обозначение	Наименование	Кол.	Примечан
				<u>Документация</u>		
12			Т.П.903-1-211.84 - КЖИ-ТТ2	Технические требования к изготовлению арматурных и закладных изделий Сборочные единицы		
11	1		Т.П.903-1-211.84-КЖИ-СК3-66-5-010	Каркас плоский КР2	2	84,44 кг
	2		1.823-1 вып.2 лист 21	Сетка С-1	4	0,48 кг
				<u>Детали</u>		
	3			8А I ГОСТ 5781-82 l=280	46	0,11 кг

Т.П. 903-1-211.84-КЖИ-СК3-66-5-100		
Сталь	Масса	Масштаб
р	175,86 кг	
Каркас пространственный КР2		
Лист	Листов 1	
Госстрой СССР ГПИ Горьковский САНТЕХПРОЕКТ		

Альбом V

Титловый проект 903-1-1



Формат	Зона	Поз	Обозначение	Наименование	Кол	Примеч
42			т.п. 903-1-211 П - КЖИ-ТТ2	Документация		
				Технические требования к изготовлению арматурных и закладных изделий		
				Сборочные единицы		
Н	1		Т.П.903-1-211 П-КЖИ-СКЗ-72-4-010	Каркас плоский КРЗ	2	78,12 кг
	2		1823-1	вып.2 лист 21	4	0,48 кг
				Детали		
	3			ВАГ ГОСТ 5781-82 l=280	50	0,11 кг

Т.П. 903-1-211 П - КЖИ-СКЗ-72-4-100

Каркас пространственный КПЗ

Стадия Масса Масштаб

Р 163,66 кг

Лист 1 Листов 1

Госстрой СССР
МПИ Горьковский

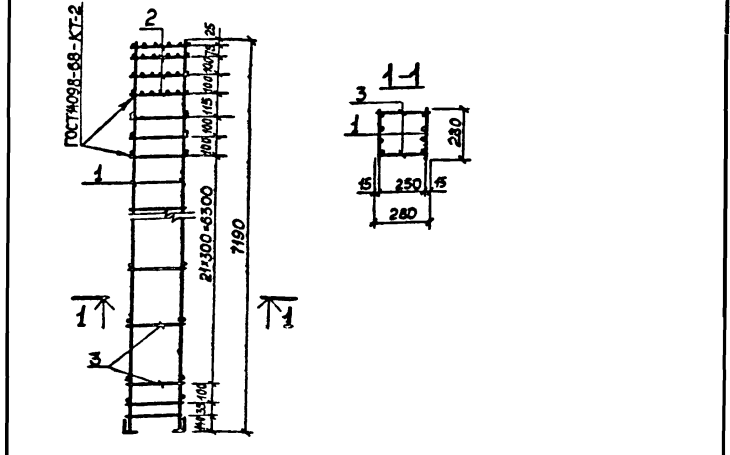
САНТЕХПРОЕКТ

Взаимные

Пооп. и дата

Имя и дата

Нач. отд. Морозов
Н. контр. Лозорельский
Гл. спец. Марков
Рук. гр. Катаева
Черт. Волкова



Формат	Зона	Поз	Обозначение	Наименование	Кол	Примеч
42			т.п. 903-1-211 П - КЖИ-ТТ2	Документация		
				Технические требования к изготовлению арматурных и закладных изделий		
				Сборочные единицы		
Н	1		Т.П.903-1-211 П-КЖИ-СКЗ-72-5-010	Каркас плоский КР4	2	93,90 кг
	2		1.823-1	вып. 2 лист 21	4	0,48 кг
				Детали		
	3			ВАГ ГОСТ 5781-82 l=280	50	0,11 кг

Т.П. 903-1-211 П - КЖИ-СКЗ-72-5-100

Каркас пространственный КП4

Стадия Масса Масштаб

Р 195,22 кг

Лист 1 Листов 1

Госстрой СССР
МПИ Горьковский

САНТЕХПРОЕКТ

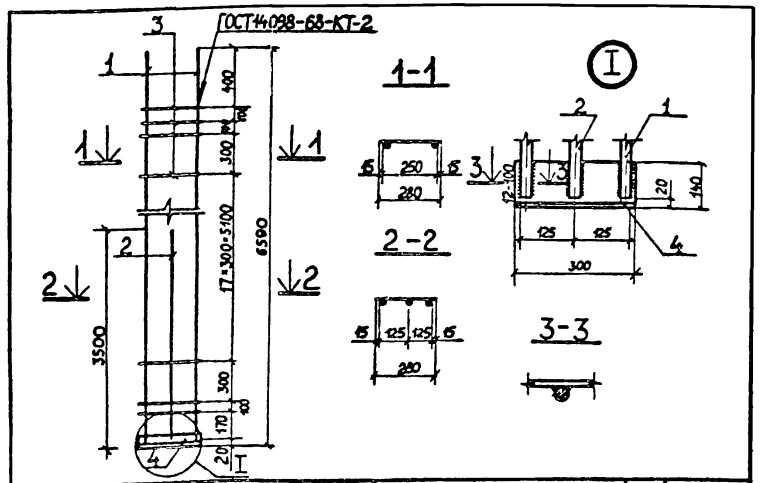
Взаимные

Пооп. и дата

Имя и дата

Нач. отд. Морозов
Н. контр. Лозорельский
Гл. спец. Марков
Рук. гр. Катаева
Черт. Волкова

Льбом V
проект 903-1
Тилобой

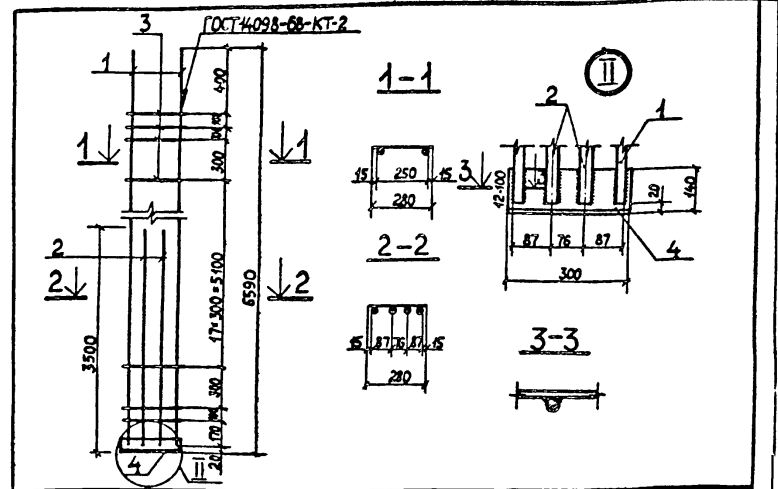


Формат	Зона	№	Обозначение	Наименование	Кол	Примеч
				<u>Документация</u>		
Ю			ТП 903-1-211.84 - КЖИ-ТТ2	Технические требования к изготовлению арматурных и закладных изделий		
				<u>Детали</u>		
		1		25 А-III ГОСТ 5781-82 l=6570	2	25,37 кг
		2		25 А-III ГОСТ 5781-82 l=3480	1	13,47 кг
		3		8 А-I ГОСТ 5781-82 l=280	23	0,11 кг
		4		Замок ГОСТ 140-90/8 ГОСТ 8510-72* ВКЗ ТУ 44-1-3023-80 l=300	1	4,23 кг

ТП 903-1-211.84 - КЖИ-СКЗ-66-4-010

Каркас плоский КР1	Стадия	Масса	Масштаб
	р	7097 кг	
	Лист	Листов 1	
	гострой ссср гпй горьковский САНТЕХПРОЕКТ		

Шифр подл.	Имя и дата	Подп.	Дата
	Максим Морунов		
	Н. контрол. Богорельский		
	Л. спец. Марков		
	Р.ж. гр. Катаева		
	Чертеж. Волкова		



Формат	Зона	№	Обозначение	Наименование	Кол	Примеч
				<u>Документация</u>		
Ю			ТП 903-1-211.84 - КЖИ-ТТ2	Технические требования к изготовлению арматурных и закладных изделий		
				<u>Детали</u>		
		1		25 А-III ГОСТ 5781-82 l=6570	2	25,37 кг
		2		25 А-III ГОСТ 5781-82 l=3480	2	13,47 кг
		3		8 А-I ГОСТ 5781-82 l=280	23	0,11 кг
		4		Замок ГОСТ 140-90/8 ГОСТ 8510-72* ВКЗ ТУ 44-1-3023-80 l=300	1	4,23 кг

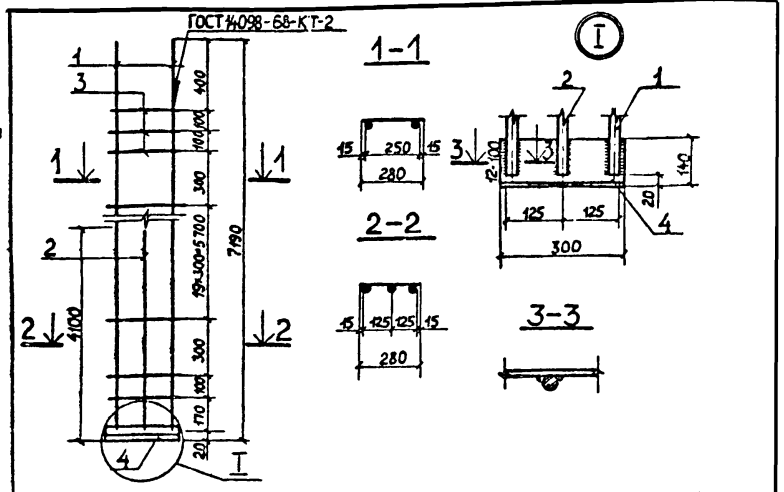
ТП 903-1-211.84 - КЖИ-СКЗ-66-5-010

Каркас плоский КР2	Стадия	Масса	Масштаб
	р	844 кг	
	Лист	Листов 1	
	гострой ссср гпй горьковский САНТЕХПРОЕКТ		

Шифр подл.	Имя и дата	Подп.	Дата
	Максим Морунов		
	Н. контрол. Богорельский		
	Л. спец. Марков		
	Р.ж. гр. Катаева		
	Чертеж. Волкова		

Альбом I

Типовой проект 903-I



Формат	Зона	№з	Обозначение	Наименование	Кол	Примеч
				<u>Документация</u>		
12			ТП 903-1-211.84 - КЖИ-ТТ2	Технические требования к изготовлению арматурных и закладных изделий		
				<u>Детали</u>		
		1		25А-III ГОСТ 5781-82 l=7170	2	27,68 кг
		2		25А-III ГОСТ 5781-82 l=4080	1	15,78 кг
		3		8А-I ГОСТ 5781-82 l=280	25	0,11 кг
		4		40x90x8 ГОСТ 8510-72 изолок ВГЗ ТУ 14-3023-80 l=300	1	4,23 кг

ТП 903-1-211.84 - КЖИ-СКЗ-72-4-010

Каркас плоский КР3

Стандия	Масса	Масштаб
Р	78,12 кг	

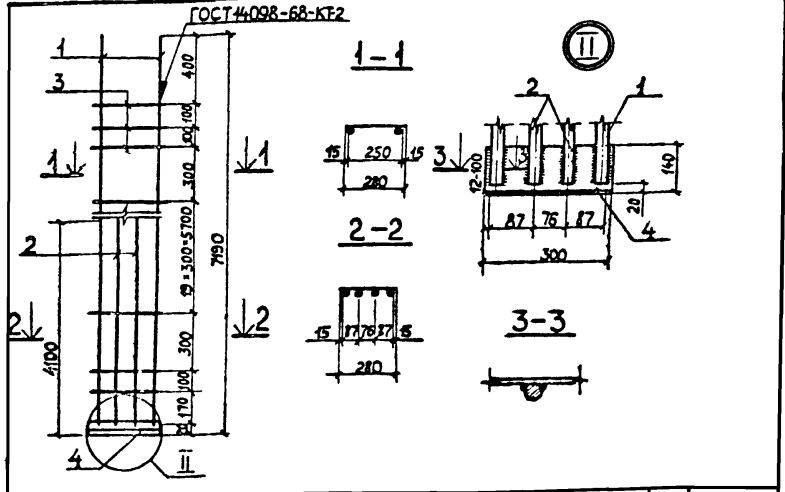
Лист Листов 1
Горьковский ЦСР
ГПИ ГОРЬКОВСКИЙ
САНТЕХПРОЕКТ

Имя и подпись
Подпись и дата
Имя и подпись

Исполнитель: Морянов, Лозорельский, Марков, Катаева, Волкова

Альбом II

Типовой проект 903-II



Формат	Зона	№з	Обозначение	Наименование	Кол	Примеч
				<u>Документация</u>		
12			ТП 903-1-211.84 - КЖИ-ТТ2	Технические требования к изготовлению арматурных и закладных изделий		
				<u>Детали</u>		
		1		25А-III ГОСТ 5781-82 l=7170	2	27,68 кг
		2		25А-III ГОСТ 5781-82 l=4080	2	15,78 кг
		3		8А-I ГОСТ 5781-82 l=280	25	0,11 кг
		4		40x90x8 ГОСТ 8510-72 изолок ВГЗ ТУ 14-3023-80 l=300	1	4,23 кг

ТП 903-1-211.84 - КЖИ-СКЗ-72-5-010

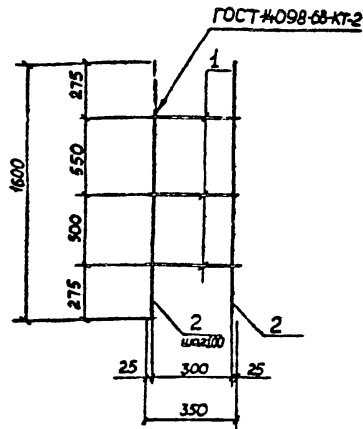
Каркас плоский КР4

Стандия	Масса	Масштаб
Р	93,9 кг	

Лист Листов 1
Горьковский ЦСР
ГПИ ГОРЬКОВСКИЙ
САНТЕХПРОЕКТ

Имя и подпись
Подпись и дата
Имя и подпись

Исполнитель: Морянов, Лозорельский, Марков, Катаева, Волкова



Формат	Зона	Лист	Обозначение	Наименование	Кол.	Примеч.
12			ТП 903-1-211.84 -КЖЦ-ТТ2	Технические требования к изготовлению арматурных и закладных изделий		
		1		БА I ГОСТ 5781-82 l=350	3	01 кг
		2		ЮА I ГОСТ 5781-82 l=1600	4	1,0 кг

Т.П. 903-1-211.84-КЖЦ-ФОРМ4-020

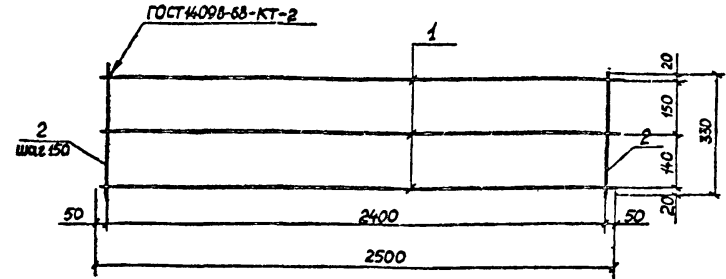
Каркас плоский
КР5

Сталь	Масса	Масштаб
Р	4,3 кг	
Лист	Листов 1	

госстандарт СССР
г.п. Горьковский
ГАНТЕХПРОЕКТ

Циф. № по л. Лист и дата

Черт. арт	Морозов	Шелл
И. контр.	Тюлькин	
Л. спец.	Морозов	
Дук. гр.	Катаева	
Ст. инж.	Колесова	
Инж.	Иванова	



Формат	Зона	Лист	Обозначение	Наименование	Кол.	Примеч.
12			ТП 903-1-211.84 -КЖЦ-ТТ2	Технические требования к изготовлению арматурных и закладных изделий		
		1		12А I ГОСТ 5781-82 l=2500	3	2,2 кг
		2		6А I ГОСТ 5781-82 l=350	17	0,07 кг

Т.П. 903-1-211.84 -КЖЦ-РКМ1-010

Каркас плоский
КР6

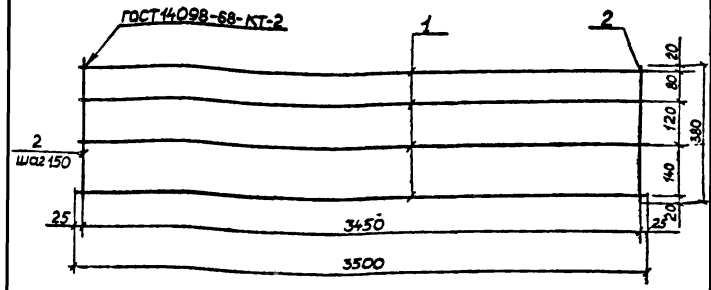
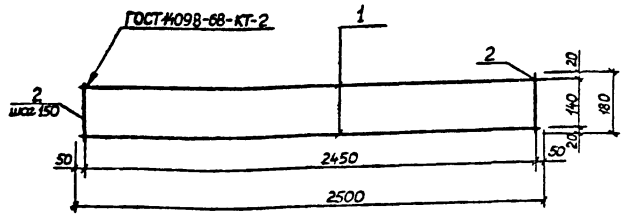
Сталь	Масса	Масштаб
Р	7,8 кг	
Лист	Листов 1	

госстандарт СССР
г.п. Горьковский
ГАНТЕХПРОЕКТ

Циф. № по л. Лист и дата

Черт. арт	Морозов	Шелл
И. контр.	Тюлькин	
Л. спец.	Морозов	
Дук. гр.	Катаева	
Ст. инж.	Колесова	
Инж.	Иванова	

Альбому
Тиловий проект 903-1-



Фурнгал	Зона	Поз.	Обозначение	Наименование	Кол.	Примечан.
				<u>Документация</u>		
12			Т.П.903-1-211.84 - КЖИ-ТТ2	Технические требования к изготовлению арматурных и закладных изделий		
				<u>Детали</u>		
		1	12А ГОСТ 5781-82 l=2500		2	2,2 кг
		2	6А ГОСТ 5781-82 l=180		17	0,04 кг

Фурнгал	Зона	Поз.	Обозначение	Наименование	Кол.	Примечан.
				<u>Документация</u>		
12			Т.П.903-1-211.84 - КЖИ-ТТ2	Технические требования к изготовлению арматурных и закладных изделий		
				<u>Детали</u>		
		1	12А ГОСТ 5781-82 l=3500		3	3,1 кг
		2	6А ГОСТ 5781-82 l=380		24	0,08 кг

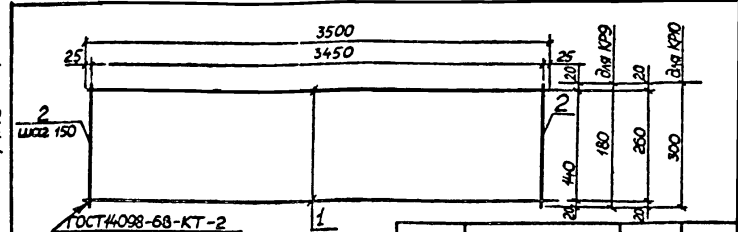
Циф. метроби. Габр. и масса

Т.П.903-1-211.84 - КЖИ-РКМ1-010-01														
Нач. отд. констр. спец. Рук. зр. Ст. инж. Иши	Морзюнов Гозарельский Марков Катаева Калесова Ишманова	Иши Иши Иши Иши Иши												
			Каркас плоский КР7											
<table border="1"> <tr> <td>Стадия</td> <td>Масса</td> <td>Масштаб</td> </tr> <tr> <td>р</td> <td>508 кг</td> <td></td> </tr> <tr> <td>Лист</td> <td colspan="2">Листов 1</td> </tr> <tr> <td colspan="3">госстрой ссср Горьковский САНТЕХПРОЕКТ</td> </tr> </table>			Стадия	Масса	Масштаб	р	508 кг		Лист	Листов 1		госстрой ссср Горьковский САНТЕХПРОЕКТ		
Стадия	Масса	Масштаб												
р	508 кг													
Лист	Листов 1													
госстрой ссср Горьковский САНТЕХПРОЕКТ														

Циф. метроби. Габр. и масса

Т.П.903-1-211.84 - КЖИ-РКМ1-020														
Нач. отд. констр. спец. Рук. зр. Ст. инж. Иши	Морзюнов Гозарельский Марков Катаева Калесова Ишманова	Иши Иши Иши Иши Иши												
			Каркас плоский КР8											
<table border="1"> <tr> <td>Стадия</td> <td>Масса</td> <td>Масштаб</td> </tr> <tr> <td>р</td> <td>112 кг</td> <td></td> </tr> <tr> <td>Лист</td> <td colspan="2">Листов 1</td> </tr> <tr> <td colspan="3">госстрой ссср Горьковский САНТЕХПРОЕКТ</td> </tr> </table>			Стадия	Масса	Масштаб	р	112 кг		Лист	Листов 1		госстрой ссср Горьковский САНТЕХПРОЕКТ		
Стадия	Масса	Масштаб												
р	112 кг													
Лист	Листов 1													
госстрой ссср Горьковский САНТЕХПРОЕКТ														

Альбом
проект 903-1-1
Тиловой



Обозначение	Марка	Масса
т.п.903-1-КЖИ-ФМ1-020-01	КР9	7,2 кг
-02	КР10	7,9 кг

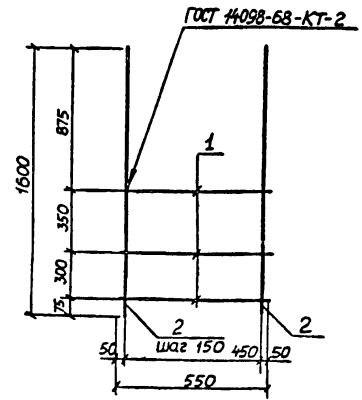
Формат	Зона	Лист	Обозначение	Наименование	Кол.	Примечан
12			т.п.903-1-2Н.84 - КЖИ-ТТ2	<u>Документация</u> Технические требования к изготовлению арматурных и закладных изделий		
		1	Ф2А II ГОСТ 5781-75, l=3500	<u>Детали</u> Переменные данные для исполнений	2	3,1 кг
		2	6А I ГОСТ 5781-82 l=180	<u>Детали</u>	24	0,04 кг
		2	6А I ГОСТ 5781-82 l=300	<u>Детали</u>	24	0,07 кг

Т.п. 903-1-2Н.84 - КЖИ-ФМ1-020-01 - 02

Каркасы плоские
КР9; КР10

Стандия	Масса	Масштаб
р	см. табл.	
Лист	Листов 1	
госстанд СССР		
ГПИ Горьковский		
САНТЕХПРОЕКТ		

Тц



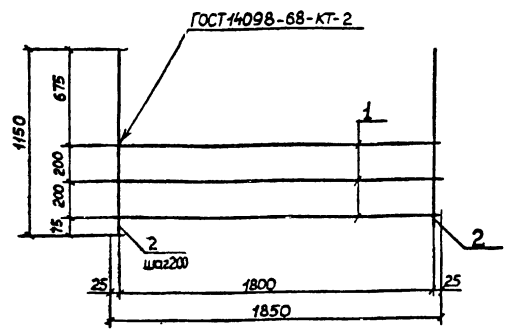
Формат	Зона	Лист	Обозначение	Наименование	Кол.	Примечан
12			т.п.903-1-2Н.84 - КЖИ-ТТ2	<u>Документация</u> Технические требования к изготовлению арматурных и закладных изделий		
		1	8А I ГОСТ 5781-82 l=550	<u>Детали</u>	3	0,2 кг
		2	12А II ГОСТ 5781-82 l=1600	<u>Детали</u>	4	14 кг

Т.п. 903-1-2Н.84 - КЖИ-ФМ1-010

Сетка арматурная
С1

Стандия	Масса	Масштаб
р	6,2 кг	
Лист	Листов 1	
госстанд СССР		
ГПИ Горьковский		
САНТЕХПРОЕКТ		

Тубой проект 903-1 Альбом V

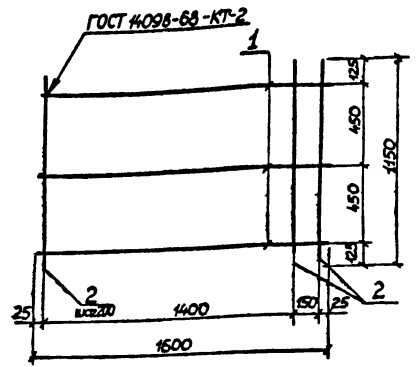


Формат	Зона	Поз.	Обозначение	Наименование	Кол.	Примеч.
12				<u>Документация</u>		
			ТП 903-1-211.84 - КЖИ-ТТ 2	Технические требования к изготовлению арматурных и закладных изделий		
				<u>Детали</u>		
		1		8АТ ГОСТ 5781-82 l=1850	3	0,7 кг
		2		12АТ ГОСТ 5781-82 l=1150	10	1,0 кг

ТП 903-1-211.84 - КЖИ-ФМ2-010

Сетка арматурная С2	Стандия	Масса	Масштаб
	Р	12,1 кг	
	Лист	Листов 1	
Проектный отдел г. Горьковский САНТЕХПРОЕКТ			

Нач. отд. Морозов
Н. контр. Лозорельский
Гл. спец. Марков
Рук. зр. Каткова
Ст. техн. Колесова
Инженер. Лошманова



Формат	Зона	Поз.	Обозначение	Наименование	Кол.	Примеч.
12				<u>Документация</u>		
			ТП 903-1-211.84 - КЖИ-ТТ 2	Технические требования к изготовлению арматурных и закладных изделий		
				<u>Детали</u>		
		1		8АТ ГОСТ 5781-82 l=1600	3	0,6 кг
		2		12АТ 5781-82 l=1150	9	1,0 кг

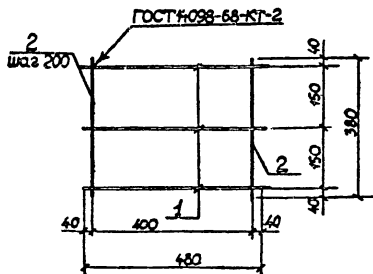
ТП 903-1-211.84 - КЖИ-ФМ4-010

Сетка арматурная С3	Стандия	Масса	Масштаб
	Р	10,8 кг	
	Лист	Листов 1	
Проектный отдел г. Горьковский САНТЕХПРОЕКТ			

Нач. отд. Морозов
Н. контр. Лозорельский
Гл. спец. Марков
Рук. зр. Каткова
Ст. техн. Колесова
Инженер. Лошманова

Альбом V

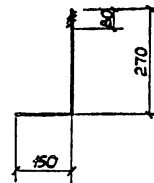
Типовой проект 903-1-



Формат	Зона	Поз.	Обозначение	Наименование	Кол.	Примеч.
				<u>Документация</u>		
12			ТП 903-1-2И.81-КЖИ-ТТ2	Технические требования к изготовлению арматурных и закладных изделий		
				<u>Детали</u>		
		1		6А ГОСТ 5781-82 l=480	3	0.1 кг
		2		6А ГОСТ 5781-82 l=380	3	0.08 кг

Шифр лод. Подл. и дата. Взам. инв. №

Шифр лод.	Подл. и дата.	Взам. инв. №	ТП 903-1-2И.81-КЖИ-РКМ1-030		
			Сетка арматурная С4	Станд. Р	Масса 0,54 кг
				Лист	Листов 1
			госстандарт СССР ГПИ Горьковский САНТЕХПРОЕКТ		



Формат	Зона	Поз.	Обозначение	Наименование	Кол.	Примеч.
				<u>Детали</u>		
		1		Шпилька М12x420	1	0,37 кг

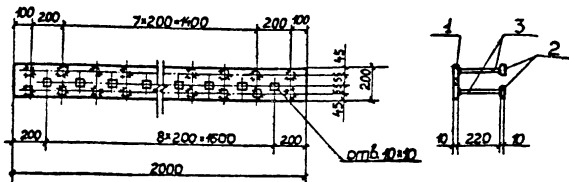
Резьба — по СТ СЭВ 182-75.

Шифр лод. Подл. и дата. Взам. инв. №

Шифр лод.	Подл. и дата.	Взам. инв. №	ТП 903-1-2И.81-КЖИ-РКМ1-040		
			Анкер А1	Станд. Р	Масса 0,37 кг
				Лист	Листов 1
			госстандарт СССР ГПИ Горьковский САНТЕХПРОЕКТ		

Альбом V

Типовой проект 903-1-



Формат	Зона	Лист	Обозначение	Наименование	Кол.	Примеч.
				<u>Документация</u>		
			ТП 903-1-2Н.84 -КЖИ-ТТ2	Технические требования к изготовлению арматурных и закладных изделий		
				<u>Детали</u>		
		1	Полоса 300x10 ГОСТ 19903-74 Т1-1-5023-80 l=2000		1	314 кг
		2	Полоса 50x8 ГОСТ 19903-74 Т1-1-5023-80 l=50		18	016 кг
		3	8А-III ГОСТ 5781-82 l=220		18	009 кг

Высота сварных швов $h_{ш} = 6$ мм.

ТП 903-1-2Н.84 - КЖИ-МН1

Изделие
закладное
МН1

Станд.	Масса	Масштаб
Р	359 кг	

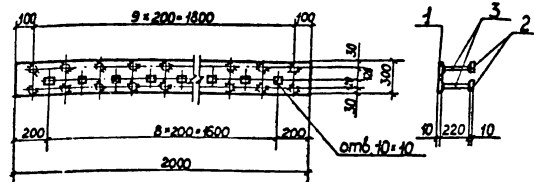
Лист	Листов
	1

госстрой СССР
ГПИ Горьковский
САНТЕХПРОЕКТ

Нач. отд. Морзнов
Инж. Погорьельский
Л. спец. Марков
Рук. гр. Катаева
Ст. инж. Колесова

Взам. инв. №

Лист и дата



Формат	Зона	Лист	Обозначение	Наименование	Кол.	Примеч.
				<u>Документация</u>		
			ТП 903-1-2Н.84 -КЖИ-ТТ2	Технические требования к изготовлению арматурных и закладных изделий		
				<u>Детали</u>		
		1	Полоса 300x10 ГОСТ 19903-74 Т1-1-5023-80 l=2000		1	471 кг
		2	Полоса 50x8 ГОСТ 19903-74 Т1-1-5023-80 l=50		18	016 кг
		3	8А-III ГОСТ 5781-82 l=220		18	009 кг

Высота сварных швов $h_{ш} = 6$ мм.

ТП 903-1-2Н.84 - КЖИ-МН2

Изделие
закладное
МН2

Станд.	Масса	Масштаб
Р	516 кг	

Лист	Листов
	1

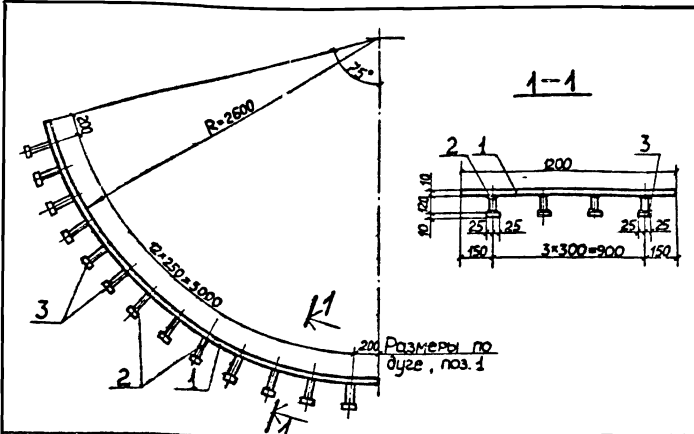
госстрой СССР
ГПИ Горьковский
САНТЕХПРОЕКТ

Лист и дата

Нач. отд. Морзнов
Инж. Погорьельский
Л. спец. Марков
Рук. гр. Катаева
Ст. инж. Колесова

Альбом V

Типовой проект 903-1

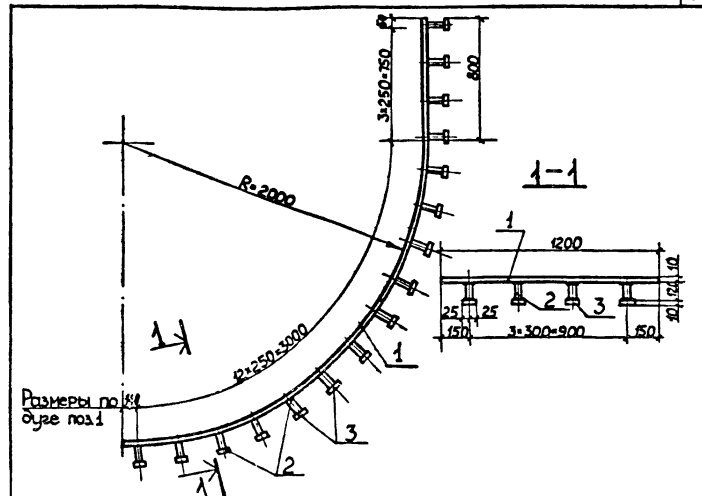


Формат	Зона	Пос	Обозначение	Наименование	Кол	Примеч
12			ТП903-1-211.84 - КЖИ-ТТ2	Технические требования к изготовлению арматурных и закладных изделий		
				Детали		
	1		Полоса 200x10 ГОСТ 19903-74* ВСт3 Т44-1-3023-80 L=3400	1	320,0 кг	
	2		12А-III ГОСТ 5781-82 L=120	52	011 кг	
	3		Полоса 50x10 ГОСТ 19903-74* ВСт3 Т44-1-3023-80 L=50	52	0,2 кг	

Шифр № поз. 1
Табл и дата
Взам шифр 24

ТП 903-1-211.84 - КЖИ-УМ1-010			
Изделие закладное МН5	Стадия	Масса	Масштаб
	Р	336,4 кг	
	Лист	Листов 1	
	госстрой ССР г. Горьковский САНТЕХПРОЕКТ		

Нач. отд. Моргунов
Ин. комп. Горюковский
Л. спец. Марков
Рук. гр. Катаева
Нерткин Вавкова



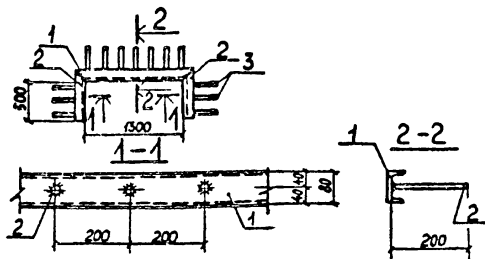
Формат	Зона	Пос	Обозначение	Наименование	Кол	Примеч
			ТП 903-1-211.84 - КЖИ-ТТ2	Технические требования к изготовлению арматурных и закладных изделий		
				Детали		
	1		Полоса 200x10 ГОСТ 19903-74* ВСт3 Т44-1-3023-80 L=3940	1	37,2 кг	
	2		12А-III ГОСТ 5781-82 L=120	64	011 кг	
	3		Полоса 50x10 ГОСТ 19903-74* ВСт3 Т44-1-3023-80 L=50	64	0,2 кг	

Шифр № поз. 1
Табл и дата
Взам шифр 24

ТП 903-1-211.84 - КЖИ-УМ2-010			
Изделие закладное МН6	Стадия	Масса	Масштаб
	Р	3910 кг	
	Лист	Листов 1	
	госстрой ССР г. Горьковский САНТЕХПРОЕКТ		

Нач. отд. Моргунов
Ин. комп. Горюковский
Л. спец. Марков
Рук. гр. Катаева
Валин Колосова

Альбом V



Тыловой проект 903-1

Формат	Зона	Лист	Обозначение	Наименование	Кол	Примечия
				Документация		
12			ТП 903-1-211.84-КЖИ-ТТ2	Технические требования к изготовлению арматурных и закладных изделий		
				Детали		
		1		Швеллер 8 ГОСТ 8240-72* ВС3 ТУ4-303280 l=380	1	97 кг
		2		Швеллер 8 ГОСТ 8240-72* ВС3 ТУ4-303280 l=540	2	3,8 кг
		3		8А-III ГОСТ 5781-82 l=200	13	0,08 кг

Шифр листа, Полн и дата, Владелец

Мачков	Морозов	Мачков
Масленников	Позорельский	Мачков
Ал. спец	Мачков	Мачков
Рук. пр	Катаева	Мачков
Мачков	Зонцова	Мачков

ТП 903-1-211.84 - КЖИ - ПГБ-1 -1-010
15*6,0Изделие
закладное
МН7

Стандарт Масса Масштаб

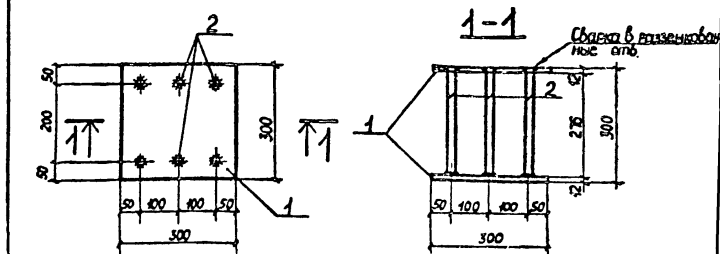
р 18,3 кг

Лист Листов 1

Госстрой СССР

г.п.и Горьковский

САНТЕХПРОЕКТ



Формат	Зона	Лист	Обозначение	Наименование	Кол	Примечия
				Документация		
12			ТП 903-1-211.84-КЖИ-ТТ2	Технические требования к изготовлению арматурных и закладных изделий		
				Детали		
		1		Полоса 300*12 ГОСТ 19003-72* ВС3 ТУ4-303280 l=300	2	8,48 кг
		2		18А-III ГОСТ 5781-82 l=288	6	0,55 кг

Шифр листа, Полн и дата, Владелец

1 Раззенковку отверстий выполнять в соответствии с п.2.17 СН 313-65*

Мачков	Морозов	Мачков
Масленников	Позорельский	Мачков
Ал. спец	Мачков	Мачков
Рук. пр	Катаева	Мачков
Мачков	Зонцова	Мачков

ТП 903-1-211.84 - КЖИ-СКЗ-66-45-010

Изделие
закладное
МН8

Стандарт Масса Масштаб

р 20,26 кг

Лист Листов 1

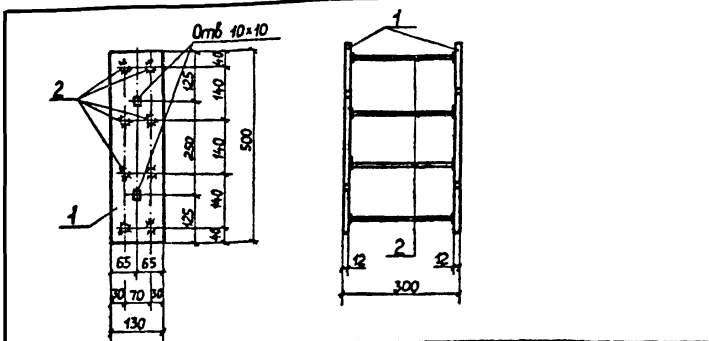
Госстрой СССР

г.п.и Горьковский

САНТЕХПРОЕКТ

Альбом V

Типовой проект 903-1-



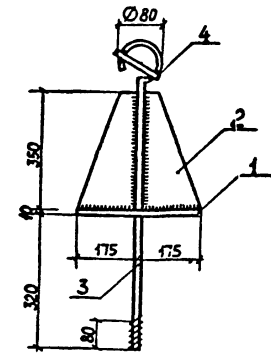
Формат	Зона	Лист	Обозначение	Наименование	Кол.	Примечания
				<u>Документация</u>		
			ТП 903-1-211.84 -КЖИ-ТТ2	Технические требования к изготовлению арматурных и закладных изделий		
				<u>Детали</u>		
		1	Полоса 130x12 ГОСТ 19903-74 ВСт3 Т44 Т-303280 l=500		2	6,1 кг
		2	4-A-III ГОСТ 5781-82 l=276		8	0,34 кг

Исполн.	Провер.	Инженер	Конструктор	Машинист	Сторожевой

ТП 903-1-211.84 -КЖИ-СКЗ-72-45-D10

Изделие закладное МН9	Стадия	Масштаб	Масштаб
	р	1:92	кг
	Лист	Листов 1	
	Госстрой СССР ГПИ Горьковский САНТЕХПРОЕКТ		

Исполн.	Провер.	Инженер	Конструктор	Машинист	Сторожевой
Нач. отд.	Морозов	Минин			
Н.контр.	Позорельский				
Гл. спец.	Мяков				
Рук. гр.	Катаева				
Чертежник	Зайцева				



Формат	Зона	Лист	Обозначение	Наименование	Кол.	Примечания
				<u>Документация</u>		
			ТП 903-1-211.84 -КЖИ-ТТ2	Технические требования к изготовлению арматурных и закладных изделий		
				<u>Детали</u>		
		1	Полоса 350x10 ГОСТ 19903-74 ВСт3 Т44 Т-303280 l=350		1	9,61 кг
		2	Полоса 175x10 ГОСТ 19903-74 ВСт3 Т44 Т-303280 l=350		2	2,41 кг
			4-A-I ГОСТ 5781-82			
		3	l=950		1	1,9 кг
		4	l=120		2	0,24 кг

Исполн.	Провер.	Инженер	Конструктор	Машинист	Сторожевой

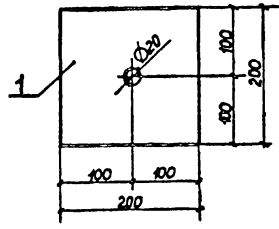
ТП 903-1-211.84 -КЖИ-МН10

Изделие закладное МН10	Стадия	Масштаб	Масштаб
	р	1:81	кг
	Лист	Листов 1	
	Госстрой СССР ГПИ Горьковский САНТЕХПРОЕКТ		

Исполн.	Провер.	Инженер	Конструктор	Машинист	Сторожевой
Нач. отд.	Морозов	Минин			
Н.контр.	Позорельский				
Гл. спец.	Мяков				
Рук. гр.	Катаева				
Чертежник	Колесова				

Альбом V

Типовой проект 903-1-



Формат	Зона	Лист	Обозначение	Наименование	Кол	Примечание
		1		Людса 200x200 ГОСТ 9903-74 ВГЗ ТУ 4-3032-80	1	3,4 кг

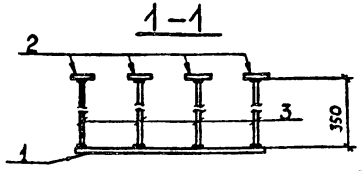
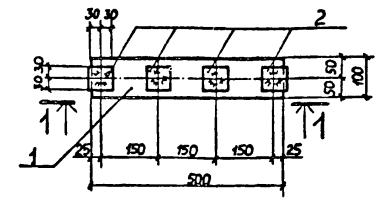
Формат	Зона	Лист	Обозначение	Наименование	Кол	Примечание

ТП 903-1-211.84 - КЖИ-МН11

Изделие закладное МН11		Стадия	Масса	Масштаб
		Р	3,4 кг	
		Лист	Листов 1	

Шифр по д.м.г.	Лист	Листов	Исполнитель
			Морынов
			Позорельский
			Марков
			Катаева
			Колесова

ГОССТРОЙ СССР
ГПИ ГОРЬКОВСКИЙ
САНТЕХПРОЕКТ



Формат	Зона	Лист	Обозначение	Наименование	Кол	Примечание
				Документация		
			ТП 903-1-211.84 - КЖИ-ТТ2	Технические требования к изготовлению арматурных и закладных изделий		
				Детали		
		1		Людса 100x8 ГОСТ 9903-74 ВГЗ ТУ 4-3032-80	1	3,1 кг
		2		Людса 60x8 ГОСТ 9903-74 ВГЗ ТУ 4-3032-80	4	0,23 кг
		3		10А-III ГОСТ 5781-82	4	0,22 кг

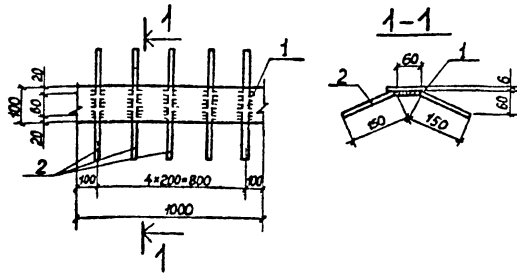
Шифр по д.м.г.

Начальник	Морынов
Инженер	Позорельский
Архитектор	Марков
Инженер	Катаева
Инженер	Колесова
Инженер	Лашманова

Изделие закладное МН12		Стадия	Масса	Масштаб
		Р	4,9 кг	
		Лист	Листов 1	

ГОССТРОЙ СССР
ГПИ ГОРЬКОВСКИЙ
САНТЕХПРОЕКТ

Альбом I



Типовой проект 903-1

Формат	Зона	Лист	Обозначение	Наименование	Кол	Примечание
				<u>Документация</u>		
И			ТП 903-1-211.84 - КЖИ-ТТ2	Технические требования к изготовлению арматурных и закладных изделий		
				<u>Детали</u>		
		1	Полоса 200х6 ГОСТ 9903-74 ВСт3 ТУ4-1-303280 l=1000	1	4,71 кг	
		2	8А-III ГОСТ 5781-82 l=360	5	0,14 кг	

Взам. инв. №

Лист и дата

Имя, инициалы

Нач. отд. Морзунов
Н. контр. Погорельский
Г. спец. Марков
Л. ст. инж. Катаева
И. ст. инж. Колесова
И. ст. инж. Валова

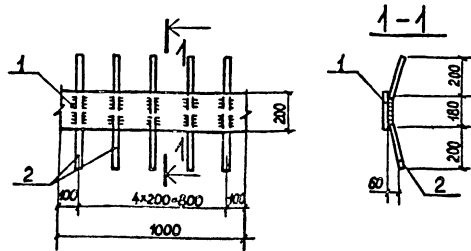
ТП 903-1-211.84-КЖИ-Л5д; 8а, Л7д-8а-010

Изделие закладное МН13

Стадия Масса Масштаб

Р 5,41 кг

Лист Листов 1
Госстрой СССР
ГПИ Горьбовский
САНТЕХПРОЕКТ



Формат	Зона	Лист	Обозначение	Наименование	Кол	Примечание
				<u>Документация</u>		
			ТП 903-1-211.84-КЖИ-ТТ2	Технические требования к изготовлению арматурных и закладных изделий		
				<u>Детали</u>		
		1	Полоса 200х6 ГОСТ 9903-74 ВСт3 ТУ4-1-303280 l=1000	1	15,7 кг	
		2	8А-III ГОСТ 5781-82 l=600	5	0,24 кг	

Взам. инв. №

Лист и дата

Имя, инициалы

Нач. отд. Морзунов
Н. контр. Погорельский
Г. спец. Марков
Л. ст. инж. Катаева
И. ст. инж. Колесова

ТП 903-1-211.84-КЖИ-Л7а-9-12а-010

Изделие закладное МН14

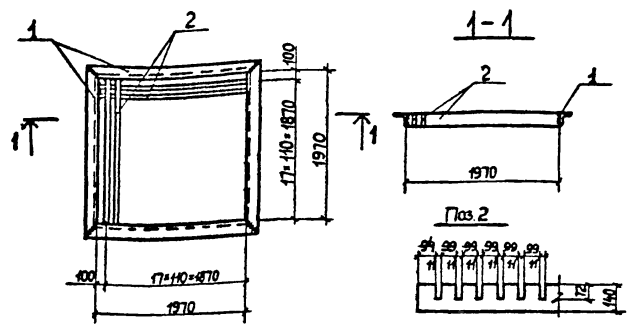
Стадия Масса Масштаб

Р 16,9 кг

Лист Листов 1
Госстрой СССР
ГПИ Горьбовский
САНТЕХПРОЕКТ

Альбом V

Тубовый проект 903-1



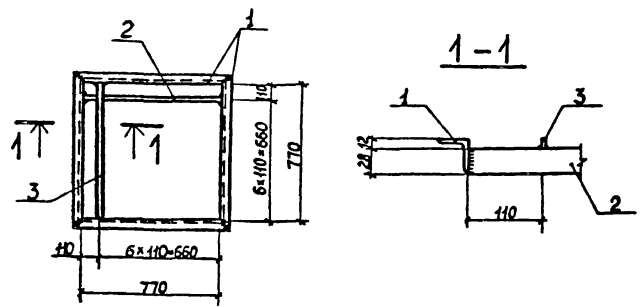
Формат Зона	Поз	Обозначение	Наименование	Кол	Примечание
			Документация		
12		ТП 903-1-211.84 - КЖЦ-ТТ2	Технические требования к изготовлению арматурных и закладных изделий		
			Детали		
	1		Безопасность ГОСТ 8509-72* ВСТЗ ТНЧ-1-3032-80	4	48,5 кг
	2		Полоса ГОСТ 903-72* ВСТЗ ТНЧ-1-3032-80	34	21,7 кг

ТП 903-1-211.84 - КЖЦ-Р1

Решетка Р1

Стандарт	Масса	Масштаб
Р	9120 кг	

Лист 1
Листов 1
госстрой СССР
ГПИ Горьковский
САНТЕХПРОЕКТ



Формат Зона	Поз	Обозначение	Наименование	Кол	Примечание
			Документация		
12		ТП 903-1-211.84 - КЖЦ-ТТ2	Технические требования к изготовлению арматурных и закладных изделий		
			Детали		
	1		Безопасность ГОСТ 8509-72* ВСТЗ ТНЧ-1-3032-80	4	2,06 кг
	2		Полоса ВСТЗ ТНЧ-1-3032-80	6	0,85 кг
	3		Полоса ВСТЗ ТНЧ-1-3032-80	6	0,36 кг

ТП 903-1-211.84 - КЖЦ-Р2

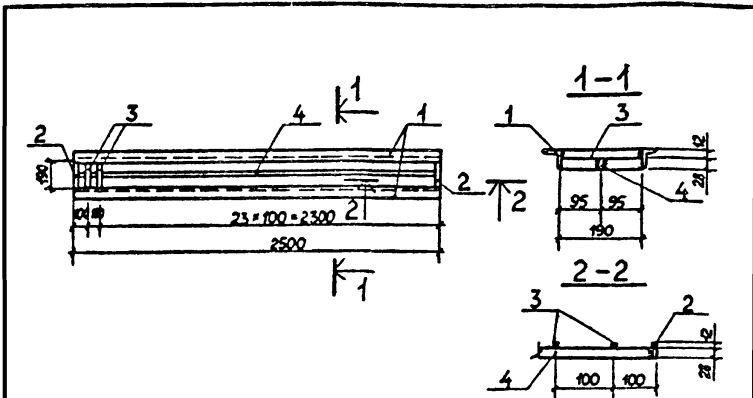
Решетка Р2

Стандарт	Масса	Масштаб
Р	16,9 кг	

Лист 1
Листов 1
госстрой СССР
ГПИ Горьковский
САНТЕХПРОЕКТ

Льбом V

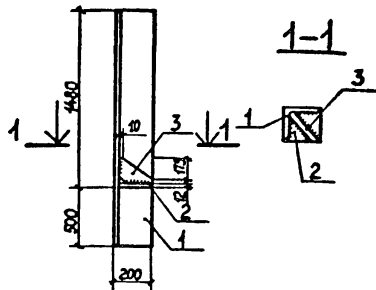
Тыловой проект 903-1



Формат	Зона	Пос.	Обозначение	Наименование	Кол	Примечание
				Документация		
			ТП 903-1-211.84-КЖЛ-ТТ2	Технические требования к изготовлению арматурных и закладных изделий		
				Детали		
	1		Голок ВСТ3 ТУ4-1-3032-80 l=2500	2	6,05 кг	
	2		Полоса ВСТ3 ТУ4-1-3032-80 l=190	2	0,25 кг	
	3		Полоса ВСТ3 ТУ4-1-3032-80 l=190	24	0,07 кг	
	4		Полоса ВСТ3 ТУ4-1-3032-80 l=2492	1	2,20 кг	

Шифр № листа, Лист и дата, Взам шиф №

ТП 903-1-211.84 - КЖЛ-РЗ			Сталь	Масса	Масштаб
Исполн	Моргунов	Лист	Р	16,48 кг	
Н.контр	Позоренский	Лист			
Г.слес	Марков	Листов			
Рук эр	Катаева	7			
Ст.инж	Колесова	гп			
		госстрой СССР			
		Горьковский			
		САНТЕХПРОЕКТ			



Формат	Зона	Пос.	Обозначение	Наименование	Кол	Примечание
				Документация		
			ТП 903-1-211.84 - КЖЛ-ТТ2	Технические требования к изготовлению арматурных и закладных изделий		
				Детали		
	1		Голок 200x12 ГОСТ 6509-72 ВСТ3 ТУ4-1-3032-80 l=1980	1	73,26 кг	
	2		Полоса ВСТ3 ТУ4-1-3032-80 l=185	1	3,23 кг	
	3		Полоса ВСТ3 ТУ4-1-3032-80 l=265	1	20 кг	

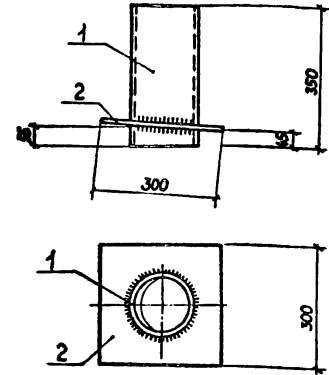
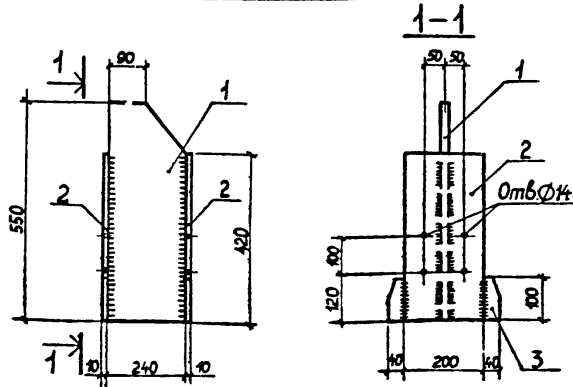
Шифр № листа, Лист и дата, Взам шиф №

ТП 903-1-211.84 - КЖЛ-СФ1			Сталь	Масса	Масштаб
Исполн	Моргунов	Лист	Р	78,49 кг	
Н.контр	Позоренский	Лист			
Г.слес	Марков	Листов			
Рук эр	Катаева	1			
Ст.инж	Колесова	гп			
Чертежник	Ванюха	госстрой СССР			
		Горьковский			
		САНТЕХПРОЕКТ			

Стойка фахверга СФ1

Альбом V

Типовой проект 903-1-

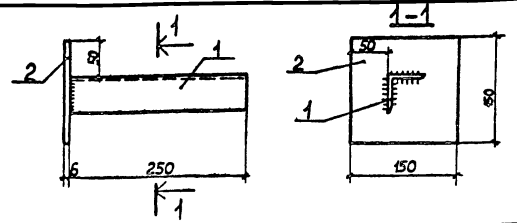
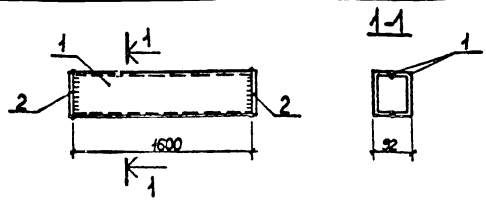


Ранжир	Зона	Поз	Обозначение	Наименование	Кол	Примечание
				<u>Документация</u>		
12			ТП 903-1-211.84-КЖИ-ТТ2	Технические требования к изготовлению арматурных и закладных изделий		
				<u>Детали</u>		
		1	Полоса 240x6 ГОСТ 19903-74* ВСтЗ ТУ 4-1-3032-80 l=550		1	6,2 кг
		2	Полоса 200x10 ГОСТ 19903-74* ВСтЗ ТУ 4-1-3032-80 l=420		2	6,6 кг
		3	Полоса 40x40 ГОСТ 19903-74* ВСтЗ ТУ 4-1-3032-80 l=100		4	1,2 кг

Ранжир	Зона	Поз	Обозначение	Наименование	Кол	Примечание
				<u>Документация</u>		
12			ТП 903-1-211.84-КЖИ-ТТ2	Технические требования к изготовлению арматурных и закладных изделий		
				<u>Детали</u>		
		1	Труба 159x5 ГОСТ 8732-78 l=350		1	6,7 кг
		2	Полоса 300x6 ГОСТ 19903-74* ВСтЗ ТУ 4-1-3032-80 l=300		1	4,2 кг

Шифр по плану	Взам инв. №	Площ и дата	Стойка СМ 1	Стадия	Масса	Масштаб
			ТП 903-1-211.84 - КЖИ-СМ 1	Р	20,6 кг	
				Лист	Листов 1	
				Госстрой СССР ГПИ Горьковский САНТЕХПРОЕКТ		
Шифр по плану	Взам инв. №	Площ и дата	Нач. отд. Морчинов	Инж. Лозорельский	Инж. Марков	Инж. Катаева
			Н.контр. Лозорельский	Инж. Катаева	Инж. Колесова	

Шифр по плану	Взам инв. №	Площ и дата	Соединительный элемент МС 6	Стадия	Масса	Масштаб
			ТП 903-1-211.84 - КЖИ-МС 6	Р	19,9 кг	
				Лист	Листов 1	
				Госстрой СССР ГПИ Горьковский САНТЕХПРОЕКТ		
Шифр по плану	Взам инв. №	Площ и дата	Нач. отд. Морчинов	Инж. Лозорельский	Инж. Марков	Инж. Катаева
			Н.контр. Лозорельский	Инж. Катаева	Инж. Колесова	



Листов 7

Плоской проект 903-1

Формат	Зона	Па	Обозначение	Наименование	Кол	Примечание
				<u>Документация</u>		
2			ТП 903-1-211.84-КЖИ-ТТ2	Технические требования к изготовлению арматурных и закладных изделий		
				<u>Детали</u>		
	1		Швеллер 10 ГОСТ 8240-72 ВСт3 Т94-1-3032-80 l=1600	2	13,74 кг	
	2		Полоса 100x6 ГОСТ 103-76 ВСт3 Т94-1-3032-80 l=100	2	0,47 кг	

ТП 903-1-211.84 - КЖИ-Т1

Траверса Т1

Стандарт Масса Масштаб

Р 28,42кг

Лист Листов 1
Госстрой СССР
ГПИ ГОРЬКОВСКИЙ
САНТЕХПРОЕКТ

Шифр чертежа
План и детали
Выполнил
Проверил

Исполнитель	Исполнитель	Проверил
Кондратьев	Морозов	Михайлов
И. спец.	Позорельский	
Экз. зр.	Марков	
Ст. инж.	Калашова	
Чертежник	Калашова	
	Золкова	

Шифр чертежа
План и детали
Выполнил
Проверил

Формат	Зона	Па	Обозначение	Наименование	Кол	Примечание
				<u>Документация</u>		
12			ТП 903-1-211.84-КЖИ-ТТ2	Технические требования к изготовлению арматурных и закладных изделий		
				<u>Детали</u>		
	1		Швеллер 50x5 ГОСТ 8240-72 ВСт3 Т94-1-3032-80 l=250	1	0,94 кг	
	2		Полоса 150x6 ГОСТ 103-76 ВСт3 Т94-1-3032-80 l=150	1	1,04 кг	

ТП 903-1-211.84 - КЖИ-КН1

Консоль КН1

Стандарт Масса Масштаб

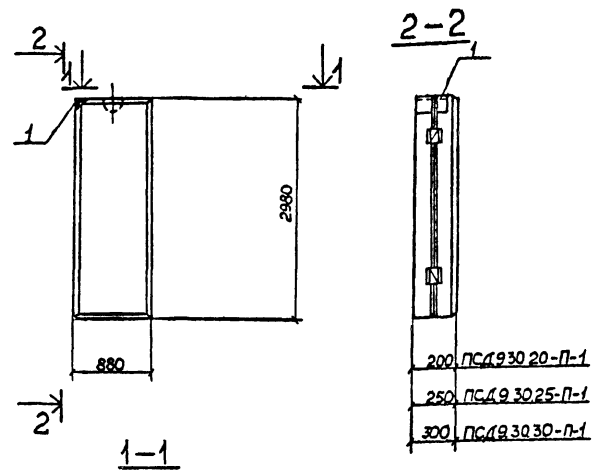
Р 1,98кг

Лист Листов 1
Госстрой СССР
ГПИ ГОРЬКОВСКИЙ
САНТЕХПРОЕКТ

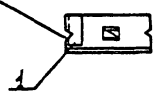
Исполнитель	Исполнитель	Проверил
Кондратьев	Морозов	Михайлов
И. спец.	Позорельский	
Экз. зр.	Марков	
Ст. инж.	Калашова	
Чертежник	Калашова	
	Золкова	

Альбом IV

Тилобой проект 903-1



Уголок при установке вырезать по месту



Ведомость расхода стали на дополнительные закладные изделия на один элемент, кг

Марка элемента	Изделия закладные				Всего
	Арматура класса А II		Прокат марки ВСтЗкл2(ВСтЗхс6)		
	ГОСТ 5781-82		ГОСТ 8509-72*		
	Ø10		Л63х6		
ПСД 9 30 20-П-1	0,4	0,4	0,9	0,9	1,3
ПСД 9 30 25-П-1	0,4	0,4	1,2	1,2	1,6
ПСД 9 30 30-П-1	0,4	0,4	1,5	1,5	1,9

Формат	Зона	Показ	Обозначение	Наименование	Кол.	Примечание
				Документация		
12			ТП 903-1-211.81 -КЖИ-ТТ1	Технические требования к изготовлению сборных железобетонных конструкций ПСД 9 30 20-П-1		
				Сборочные единицы		
			1.832.1-9	Панель ПСД 9 30 20-П	1	
			1 1.432-14/80 вып.3	Изделие закладное М16 ПСД 9 30 25-П-1	1	1,3 кг
				Сборочные единицы		
			1.832.1-9	Панель ПСД 9 30-25-П	1	
			1 1.432-14/80 вып.3	Изделие закладное М17 ПСД 9 30 30-П-1	1	1,6 кг
				Сборочные единицы		
			1.832.1-9	Панель ПСД 9 30-П		
			1 1.432-14/80 вып.3	Изделие закладное М18	1	1,9 кг

Шифр по плану, дата, выдан, вкл. шифр

ТП 903-1-КЖИ- ПСД 9 30 20-П-1, ПСД 9 30 25-П-1, ПСД 9 30 30-П-1

Стеновая панель ПСД 9 30 20-П-1, ПСД 9 30 25-П-1, ПСД 9 30 30-П-1

Нач. отд. Моргунов *Моргунов*
 И.контр. Позорельская *Позорельская*
 Гл. спец. Марков *Марков*
 Рук. зр. Катаева *Катаева*
 Инж. Ишманова *Ишманова*

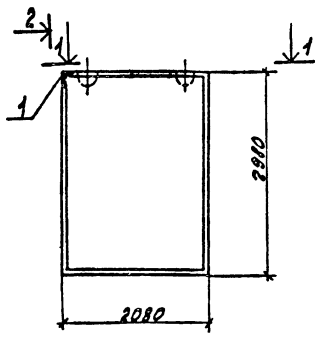
Студия Масса *Масса* | Масштаб *1*

Лист *1* | Всего *1*

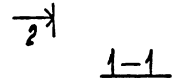
госстрой СССР
 Горьковский
САНТЕХПРОЕК

АВТОР

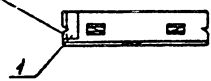
Технический проект 903-1



2-2



Уголок при установке вырезать по месту



- 200 ПСА 21.30.20-П-1
- 250 ПСА 21.30.25-П-1
- 300 ПСА 21.30.30-П-1

Кол-во	Марка	Обозначение	Наименование	Кол.	Примечание
			<u>Документация</u>		
12	Т.П.903-1-21.84	КНИПТИ	Технические требования к изготовлению сборных железобетонных конструкций		
			<u>ПСА 21.30.20-П-1</u>		
			<u>Сборочные единицы</u>		
	1.832.1-9		Панель ПСА 21.30.20-П	1	
1	1.432-14/80	Вып.3	Изделие закладное И4Б	1	1.3 кг
			<u>ПСА 21.30.25-П-1</u>		
			<u>Сборочные единицы</u>		
	1.832.1-9		Панель ПСА 21.30.25-П	1	
1	1.432-14/80	Вып.3	Изделие закладное И4Г	1	1.6 кг
			<u>ПСА 21.30.30-П-1</u>		
			<u>Сборочные единицы</u>		
	1.832.1-9		Панель ПСА 21.30.30-П	1	
1	1.432-14/80	Вып.3	Изделие закладное И4В	1	1.9 кг

Ведомость расхода стали на дополнительные закладные изделия на один элемент

Марка элемента	Изделия закладные				Всего
	Арматура марка		Проект марки		
	R II		Вс т/м ³ (в т/м ³)		
	ГОСТ 5781-82		ГОСТ 8509-72		
	Ф10		Л1340		
ПСА 21.30.20-П-1	0.4	0.4	0.9	0.9	1.3
ПСА 21.30.25-П-1	0.4	0.4	1.2	1.2	1.6
ПСА 21.30.30-П-1	0.4	0.4	1.5	1.5	1.9

Т.П.903-1-КНИПТИ - ПСА 21.30.20-П-1; ПСА 21.30.25-П-1; ПСА 21.30.30-П-1		Статус	Марка	Кол-во
Стеновая панель ПСА 21.30.20-П-1; ПСА 21.30.25-П-1; ПСА 21.30.30-П-1		Р		
И.контр. Морозов И.спец. Петров Г.спец. Марков В.к.зр. Катяева И.и.м. Ашманова		Лист	Листов	7
		Институт ССР ГИИ Польховский САНТЕХПРОЕКТ		