

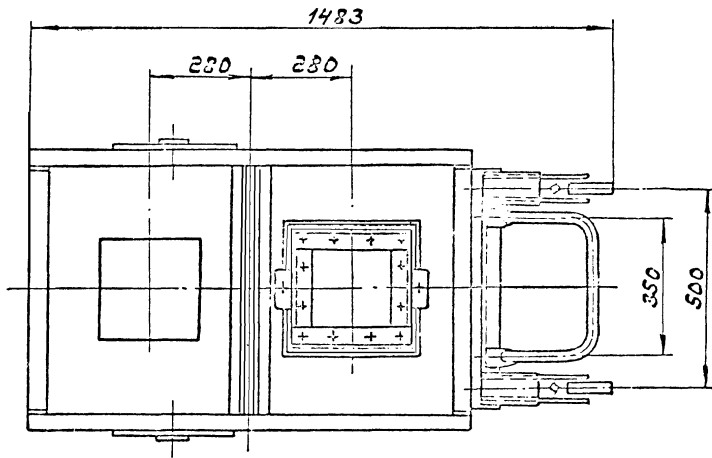
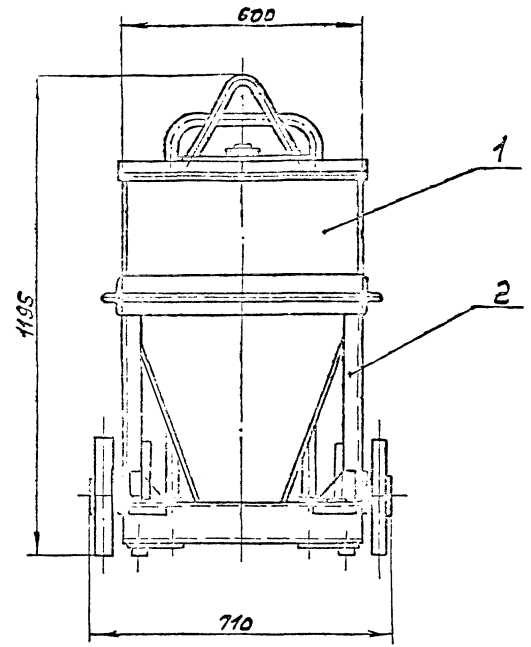
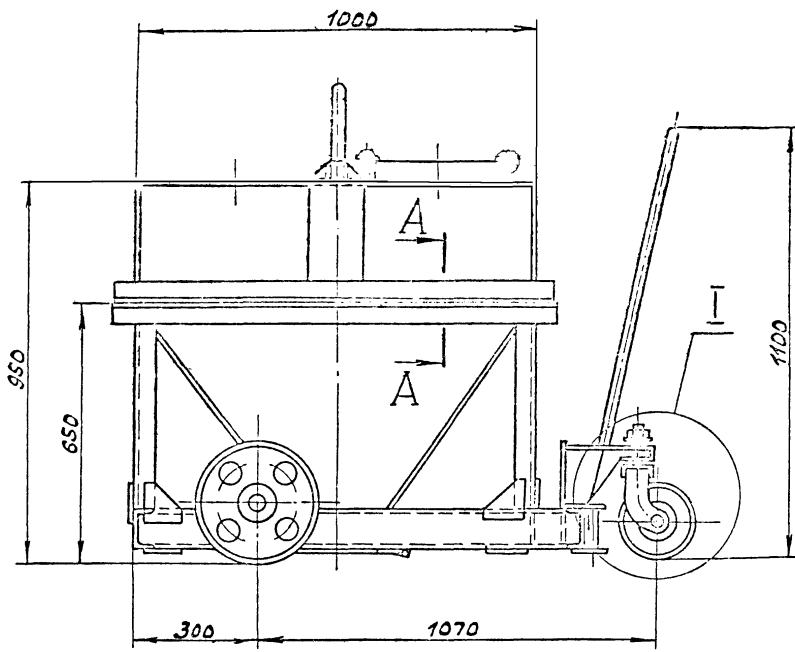
1. * Размеры для справок.
 2. Неуказанные предельные отклонения размеров: H16; h16; ± 17/2.

Д 22Г. 034. 001			
Изм.	Лист	№ докум.	Подп.
Разраб.	Голубев	Смирнов	1/22
Проб.	Мюнтер	Диль	
Т.компр.			
И.компр.	Мюнтер	Диль	
Умб.			
Крючок		И	0,8 1:1
Вст 3сп. ГОСТ 380-71		Лист Листов 7 Гострой сср ГПИ Горьковский Сантехспроект формат А4	

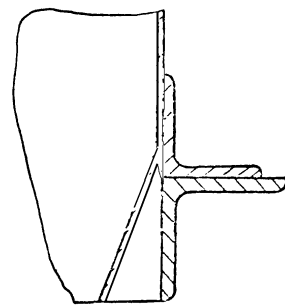
Изм.	Лист	№ докум.	Подп.	Дата	Обозначение	Наименование	Абв.	Примечание
Разраб.	Голубев	Смирнов	1/22			Документация		
Проб.	Мюнтер	Диль			Д 22Г. 034. 000 СБ	Сборочный чертеж		
Т.компр.					Д 22Г. 034. 000 ВС	Ведомость спецификаций		
И.компр.	Мюнтер	Диль			Д 22Г. 034. 000 ВП	Ведомость покупных изделий		
Умб.						Сборочные единицы		
					1 Д 22Г. 034. 010	Бункер		
					2 Д 22Г. 034. 070	тележка		

№	Наименование	Обозначение документа на поставку	Поставщик	Куда входит (обозначение)	Количество			Примечание
					на изделие	в комплект	на всего	
1	Ось 6-12 В12х65Ст 3сп	ГОСТ 9650-80		Д 22Г. 034. 010	1		1	
2	Кольцо 1А25	ГОСТ 13940-68		Д 22Г. 034. 070	2		2	
3	Подшипник 305	ГОСТ 8338-75		Д 22Г. 034. 070	2		2	
4				Д 22Г. 034. 090	1		2	
5							4	
6	Кольцо СГ 30-19-3,5	ГОСТ 6418-81		Д 22Г. 034. 090	1		2	
7	СГ 44-31-5			Д 22Г. 034. 070	2		2	
8				Д 22Г. 034. 090	1		2	
9							4	
10	Крепежные изделия							
11							12	
12	Шайба 7019-0393	ГОСТ 13438-68		Д 22Г. 034. 010	1		1	
13	Болт М6х25.36	ГОСТ 7798-79		Д 22Г. 034. 010	2		2	
14	М8х16.36			Д 22Г. 034. 030	2		2	
15	Винт М6х16.36	ГОСТ 1491-80		Д 22Г. 034. 070	8		8	
16				Д 22Г. 034. 090	4		4	
17							12	
18	Винт М6х16.36	ГОСТ 17475-80		Д 22Г. 034. 030	12		12	
19	Гайка М6.4	ГОСТ 5915-70		Д 22Г. 034. 030	12		12	
20	М24.4	ГОСТ 5327-70		Д 22Г. 034. 070	2		2	
21	Шплинт 3,2х20	ГОСТ 397-78		Д 22Г. 034. 010	2		2	
22	5х60			Д 22Г. 034. 070	2		2	
23	Шайба 8.65Г	ГОСТ 6402-70		Д 22Г. 034. 090	2		2	
24	12.01	ГОСТ 9649-78		Д 22Г. 034. 010	2		2	
25	6.01	ГОСТ 11371-78		Д 22Г. 034. 030	12		12	
	24.01			Д 22Г. 034. 070	2		2	

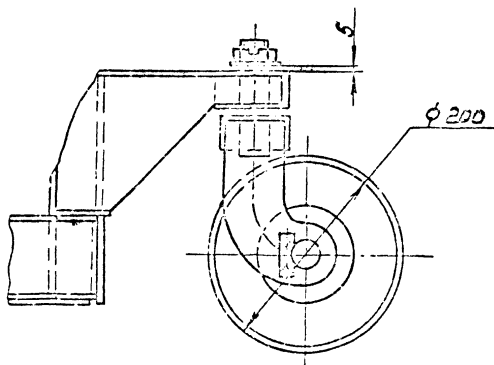
Д 22Г. 034. 000 ВП			
Изм.	Лист	№ докум.	Подп.
Разраб.	Голубев	Смирнов	1/22
Проб.	Мюнтер	Диль	
Т.компр.			
И.компр.	Мюнтер	Диль	
Умб.			
Контейнер для золь V=0,3		И	
Ведомость покупных изделий.		Лист Листов 1 Гострой сср ГПИ Горьковский Сантехспроект формат А4	



A-A
M1:2

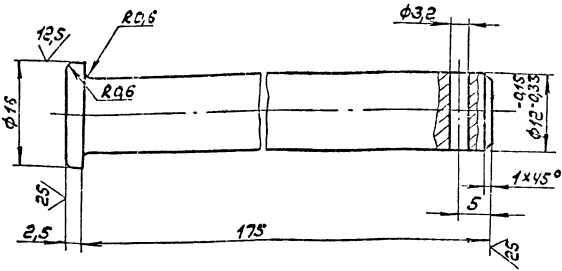


I
M1:4



Размеры для справок.

		A22Г.034.000005	
Исполн.	Провер.	Контейнер для зоны V=0,343	Исполн.
Дата	Дата		Провер.
№ докум.	№ докум.		250 1:10
Исполн.	Провер.		Генеральный директор ГНУ Горного института Восточного Урала



Неуказанные предельные отклонения размеров: H16, h16, ± $\frac{IT16}{2}$

А 22Г.034.003

Изм.	Лист	№ докум.	Подп.	Дата	Лист	Масса	Кол-во
Разраб.	Шилина	Шилина	Шилина	Шилина	Шилина	0,3	2:1
Проб.	Нюмтер	Нюмтер	Нюмтер	Нюмтер	Нюмтер		
Т. контр.							
Р.контр.	Нюмтер						
Н.контр.	Нюмтер						
Утв.							

Ось

Круг В-17 ГОСТ 2530-71
ВстЗел. ГОСТ 535-79

Госстрой СССР
ГПИ Горьковский
Сантехпроект
Формат А4

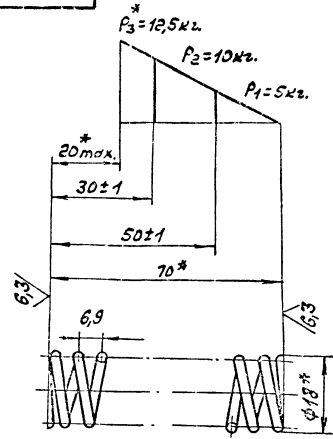
Формат	Зона	Поз.	Обозначение	Наименование	Кол.	Примечание
		8		Болт М6х25,36 ГОСТ 7798-70	2	
		9		Шайба 12.01 ГОСТ 9649-78	2	
		10		Шайба 7019-0393 ГОСТ 13438-68	1	
		11		Шплинт 3,2х20 ГОСТ 397-79	2	
				<u>Материалы</u>		
		12		Вололок ППРА5 ГОСТ 6308-71	0,1 кг	

А 22Г.034.010

Изм.	Лист	№ докум.	Подп.	Дата	Лист	Масса	Кол-во
Разраб.	Нюмтер	Нюмтер	Нюмтер	Нюмтер	Нюмтер		
Проб.	Нюмтер	Нюмтер	Нюмтер	Нюмтер	Нюмтер		
Т. контр.							
Р.контр.	Нюмтер						
Утв.							

Бункер

Госстрой СССР
ГПИ Горьковский
Сантехпроект
Формат А4



1. Пружина 329 ГОСТ 13770-68.
2. Направление навивки пружины - правое.
3. Число рабочих витков n - 10.
4. Число витков полное n_п - 11,5
5. Покрытие - хим. окс. прн.
6. * Размеры для справок.

А 22Г.034.002

Изм.	Лист	№ докум.	Подп.	Дата	Лист	Масса	Кол-во
Разраб.	Нюмтер	Нюмтер	Нюмтер	Нюмтер	Нюмтер	0,005	1:1
Проб.	Нюмтер	Нюмтер	Нюмтер	Нюмтер	Нюмтер		
Т. контр.							
Н.контр.	Нюмтер						
Утв.							

Пружина

Проволока II - 1,8
ГОСТ 9389-75

Госстрой СССР
ГПИ Горьковский
Сантехпроект
Формат А4

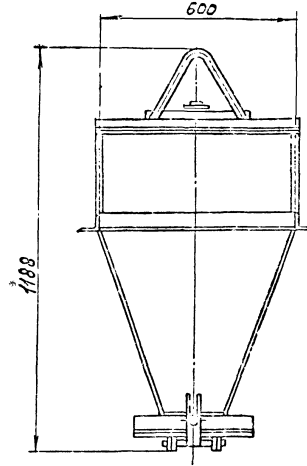
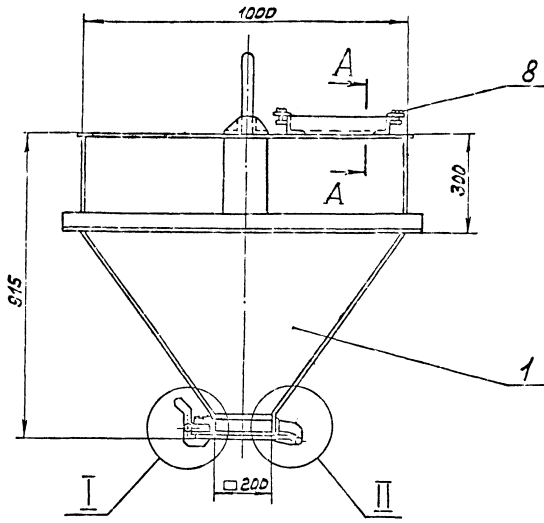
Формат	Зона	Поз.	Обозначение	Наименование	Кол.	Примечание
				<u>Документация</u>		
		02	А 22Г.034.010СБ	Сборочный чертеж		
				<u>Сборочные единицы</u>		
		А4	1 А 22Г.034.020	Корпус бункера	1	
		А4	2 А 22Г.034.030	Фильтр	1	
		А4	3 А 22Г.034.060	Затвор	1	
				<u>Детали</u>		
		А4	4 А 22Г.034.001	Крючок	1	
		А4	5 А 22Г.034.002	Пружина	1	
		А3	6 А 22Г.034.003	Ось	1	
				<u>Стандартные изделия</u>		
		7		Ось 6-12 В12х65 СтЗел ГОСТ 9650-80	1	

А 22Г.034.010

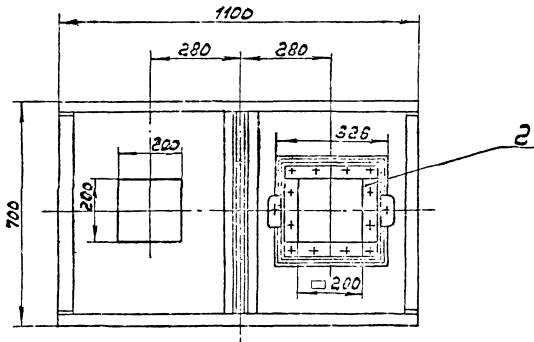
Изм.	Лист	№ докум.	Подп.	Дата	Лист	Масса	Кол-во
Разраб.	Нюмтер	Нюмтер	Нюмтер	Нюмтер	Нюмтер		
Проб.	Нюмтер	Нюмтер	Нюмтер	Нюмтер	Нюмтер		
Т. контр.							
Р.контр.	Нюмтер						
Утв.							

Бункер

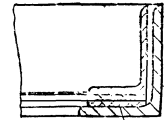
Госстрой СССР
ГПИ Горьковский
Сантехпроект
Формат А4



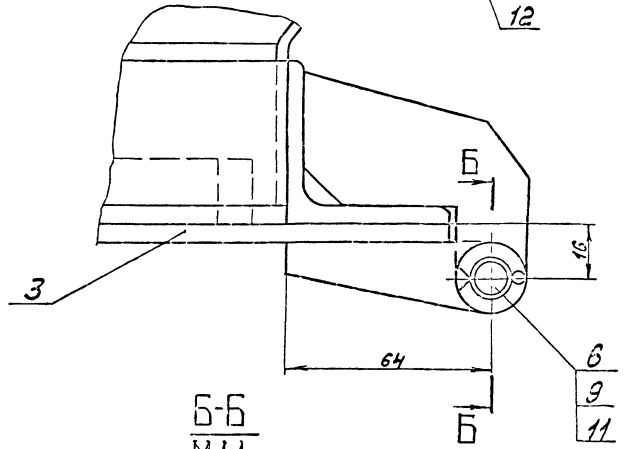
A-A
M1:2



II
M1:1

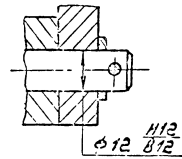
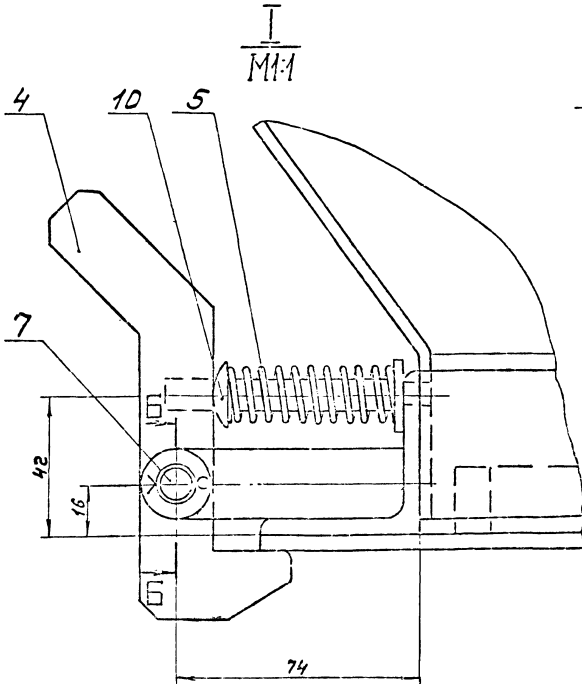


12



B-B
M1:1

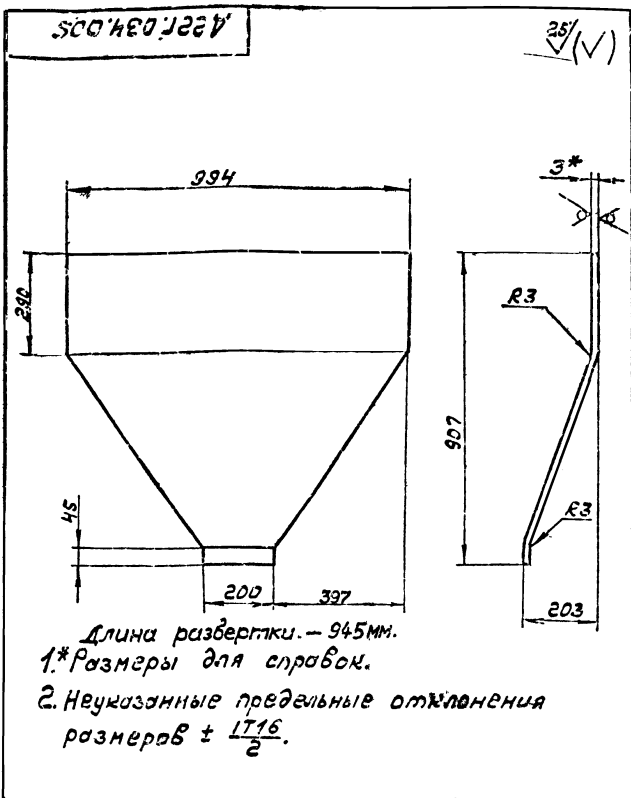
9
11



112
12

Размеры для справок.

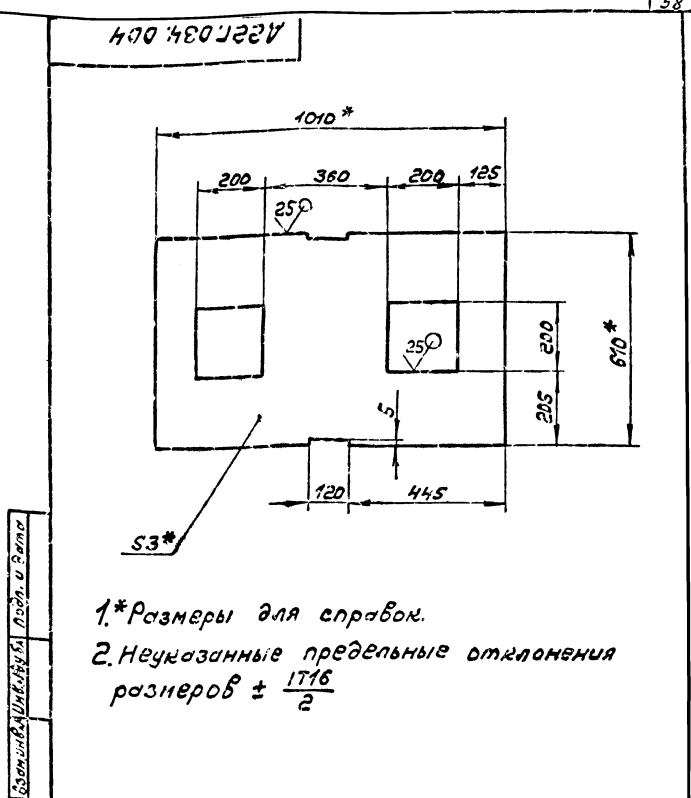
				ДЭЭЛ.034.010СБ		Масла/Насосы	
№	Имя	№	Дата	Масла	Насосы	140	1:10
№	Имя	№	Дата	Масла	Насосы		
№	Имя	№	Дата	Масла	Насосы		
№	Имя	№	Дата	Масла	Насосы		
№	Имя	№	Дата	Масла	Насосы		
№	Имя	№	Дата	Масла	Насосы		



Длина развертки. — 945 мм.
 1.* Размеры для справок.
 2. Неуказанные предельные отклонения размеров $\pm \frac{1716}{2}$.

				А22Г.034.005		
Изм. Лист	№ докум.	Подп.	Дата	Лист	Масса	Масштаб
Разработ.	Борисов	И.И.	11.12.74	И	18,5	1:10
Проб.	Нориков	В.И.		Лист	Листов	
Г. № 170						
И. Центр	И. Номер	И. №	И. №	Лист Б-ПН-3 ГОСТ 19503-74 5-Ц-Н-8 Ст 3 ГОСТ 16523-70		
Уч. В.				Госстандарт СССР ГПИ Горьковский Синтез-проект Формат А1		

Формат	Зона	№	Обозначение	Наименование	№	Примечание
Б4		7	А 22Г.034.011	Уголок		
				Уголок 5-50x50x ГОСТ 8509-72 8 Ст 3 ст ГОСТ 535-79		
				L = 206 h 16 $\frac{25}{\sqrt{}}$	2	0,78 кг
А4		8	А 22Г.034.012	Пелля	2	
А4		9	А 22Г.034.013	Штырь	1	
А4		10	А 22Г.034.014	Ухо	2	
Б4		11	А 22Г.034.015	Уголок		
				Уголок 5-75x50x ГОСТ 8509-72 8 Ст 3 ст ГОСТ 535-79		
				L = 310 h 16 $\frac{25}{\sqrt{}}$	2	1,48 кг
А4		12	А 22Г.034.016	Уголок	2	
А4		13	А 22Г.034.017	Ухо	1	
Б4		14	А 22Г.034.018	Уголок		
				Уголок 5-50x50x ГОСТ 8509-72 8 Ст 3 ст ГОСТ 535-79		
				L = 600 h 16 $\frac{25}{\sqrt{}}$	2	2,32 кг
Б4		15	А 22Г.034.019	Упор		
				Лист Б-ПН-10 ГОСТ 19503-74 8 Ст 3 ст ГОСТ 535-79		
				(16x40) h 16 $\frac{25}{\sqrt{}}$	2	0,05 кг
А4		16	А 22Г.034.021	Планка	2	
				А22Г.034.020		
Изм. Лист	№ докум.	Подп.	Дата	Лист	Масса	Масштаб
Разработ.	Борисов	И.И.	11.12.74	И	1	2
Проб.	Нориков	В.И.		Лист	Листов	
Г. № 170						
И. Центр	И. Номер	И. №	И. №	Лист Б-ПН-10 ГОСТ 19503-74 8 Ст 3 ст ГОСТ 535-79		
Уч. В.				Госстандарт СССР ГПИ Горьковский Синтез-проект Формат А1		

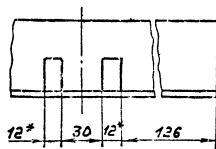


1.* Размеры для справок.
 2. Неуказанные предельные отклонения размеров $\pm \frac{1716}{2}$

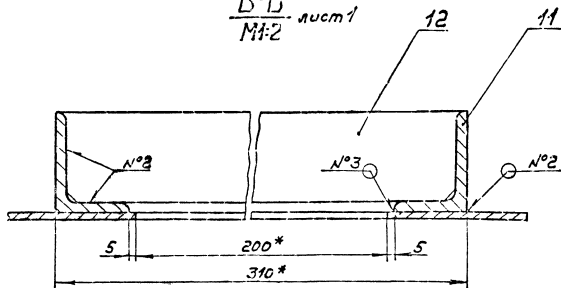
				А22Г.034.004		
Изм. Лист	№ докум.	Подп.	Дата	Лист	Масса	Масштаб
Разработ.	Борисов	И.И.	11.12.74	И	12,5	1:10
Проб.	Нориков	В.И.		Лист	Листов	
Г. № 170						
И. Центр	И. Номер	И. №	И. №	Лист Б-ПН-3 ГОСТ 19503-74 5-Ц-Н-8 Ст 3 ГОСТ 16523-70		
Уч. В.				Госстандарт СССР ГПИ Горьковский Синтез-проект Формат А1		

Формат	Зона	№	Обозначение	Наименование	№	Примечание
А2			А 22Г.034.020СБ	Сборочный чертеж		
				Документация		
				Детали		
А4		1	А 22Г.034.004	Крышка	1	
А4		2	А 22Г.034.005	Стенка	2	
А4		3	А 22Г.034.006	Стенка	2	
Б4		4	А 22Г.034.007	Уголок		
				Уголок 5-50x50x ГОСТ 8509-72 8 Ст 3 ст ГОСТ 535-79		
				L = 600 h 16 $\frac{25}{\sqrt{}}$	2	2,32 кг
Б4		5	А 22Г.034.008	Уголок		
				Уголок 5-50x50x ГОСТ 8509-72 8 Ст 3 ст ГОСТ 535-79		
				L = 1100 h 16 $\frac{25}{\sqrt{}}$	2	4,1 кг
Б4		6	А 22Г.034.009	Уголок		
				Уголок 5-50x50x ГОСТ 8509-72 8 Ст 3 ст ГОСТ 535-79		
				L = 306 h 16 $\frac{25}{\sqrt{}}$	2	1,15 кг
				А22Г.034.020		
Изм. Лист	№ докум.	Подп.	Дата	Лист	Масса	Масштаб
Разработ.	Борисов	И.И.	11.12.74	И	1	2
Проб.	Нориков	В.И.		Лист	Листов	
Г. № 170						
И. Центр	И. Номер	И. №	И. №	Лист Б-ПН-10 ГОСТ 19503-74 8 Ст 3 ст ГОСТ 535-79		
Уч. В.				Госстандарт СССР ГПИ Горьковский Синтез-проект Формат А1		

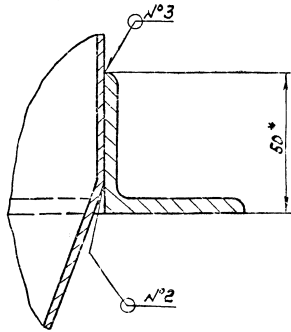
III
M1:2 *нум1*



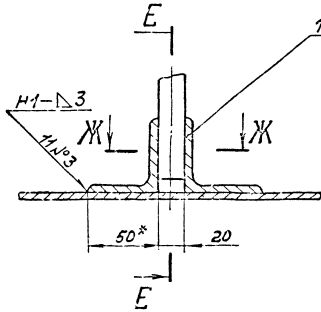
B-B
M1:2 *нум1*



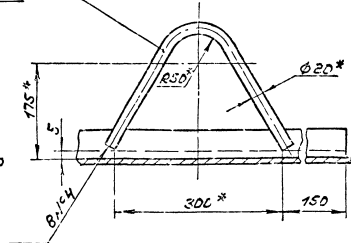
Г-Г
M1:1 *нум1*



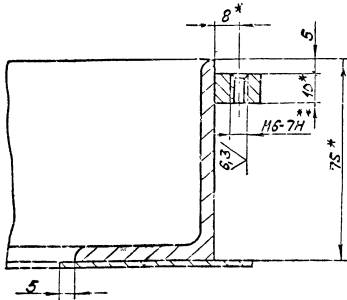
Б-Б
M1:2 *нум1*



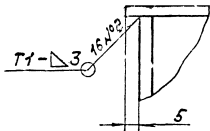
Е-Е
M1:5



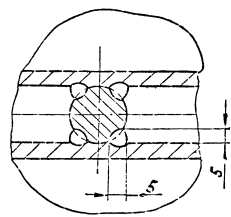
Д-Д
M1:1 *нум1*



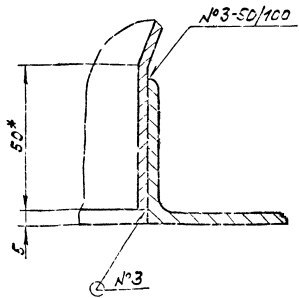
IV
M1:1 *нум1*



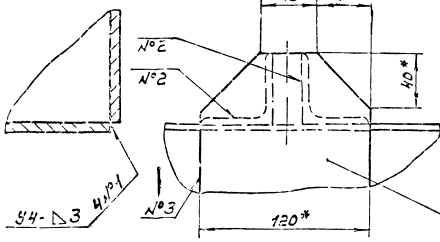
Ж-Ж
M1:1



И-И
M1:1 *нум1*

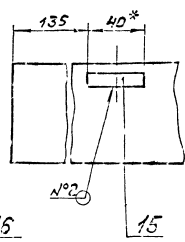


3-3
M1:1 *нум1*



V
M1:2 *нум1*

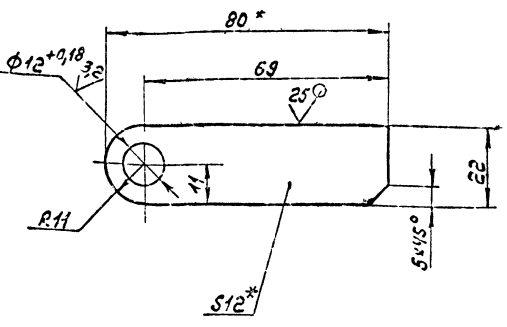
VI
M1:2 *нум1*



Изм.	№	Доп.	№	Доп.	Дата

Д22Г.034.014

(✓) A

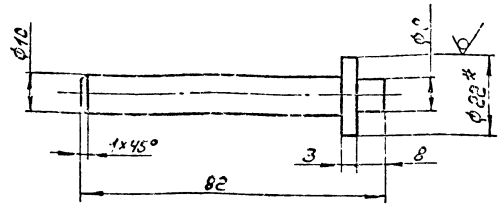


- 1.* Размеры для справок.
- 2. Неуказанные предельные отклонения размеров: $h16; h16; \pm \frac{IT16}{2}$.

				Д22Г.034.014											
Изм.	Лист	№ докум.	подп.	Дата	Лист	Масса	Число	Изм.	Лист	№ докум.	подп.	Дата	Лист	Масса	Число
		Б-ПН-12	Горьковский	1993	1	0,16	1:1			Б-ПН-12	Горьковский	1993	1	0,16	1:1
				Ухо											
				Лист Б-ПН-12 ГОСТ 19903-74 См3 ГОСТ 11637-79											
				Госстрой СССР ГПИ Горьковский Сантехпроект Горький А7											

Д22Г.034.013

(✓) B5

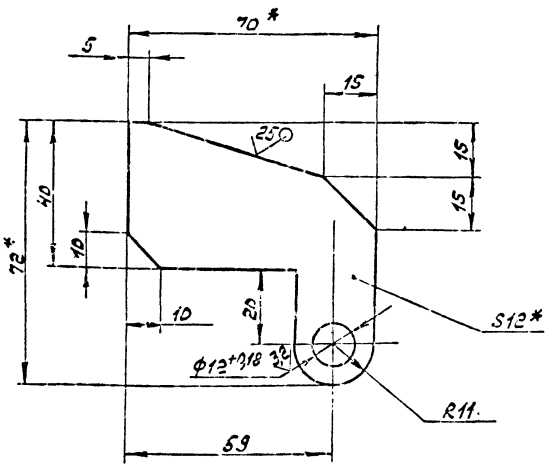


- 1.* Размеры для справок.
- 2. Неуказанные предельные отклонения размеров: $h16; h16; \pm \frac{IT16}{2}$.

				Д22Г.034.013											
Изм.	Лист	№ докум.	подп.	Дата	Лист	Масса	Число	Изм.	Лист	№ докум.	подп.	Дата	Лист	Масса	Число
		Б-ПН-12	Горьковский	1993	1	0,1	1:1			Б-ПН-12	Горьковский	1993	1	0,1	1:1
				Штырь											
				Лист Б-ПН-12 ГОСТ 2550-71 См3 ГОСТ 11637-79											
				Госстрой СССР ГПИ Горьковский Сантехпроект Горький А7											

Д22Г.034.012

(✓) A

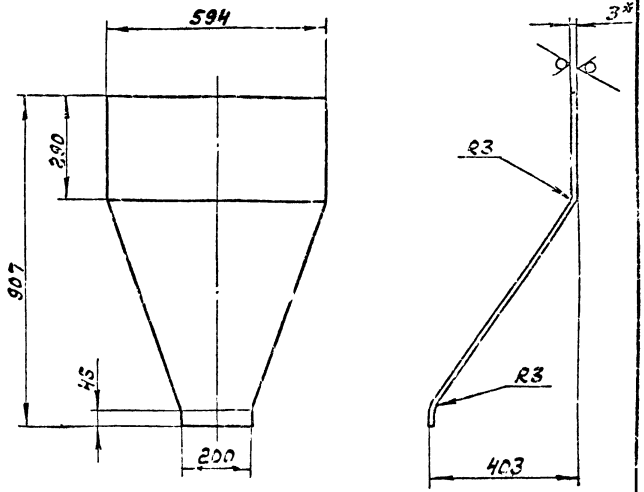


- 1.* Размеры для справок.
- 2. Неуказанные предельные отклонения размеров: $h16; h16; \pm \frac{IT16}{2}$.

				Д22Г.034.012											
Изм.	Лист	№ докум.	подп.	Дата	Лист	Масса	Число	Изм.	Лист	№ докум.	подп.	Дата	Лист	Масса	Число
		Б-ПН-12	Горьковский	1993	1	0,2	1:1			Б-ПН-12	Горьковский	1993	1	0,2	1:1
				Петля											
				Лист Б-ПН-12 ГОСТ 19903-74 См3 ГОСТ 11637-79											
				Госстрой СССР ГПИ Горьковский Сантехпроект Горький А7											

Д22Г.034.006

(✓) B5

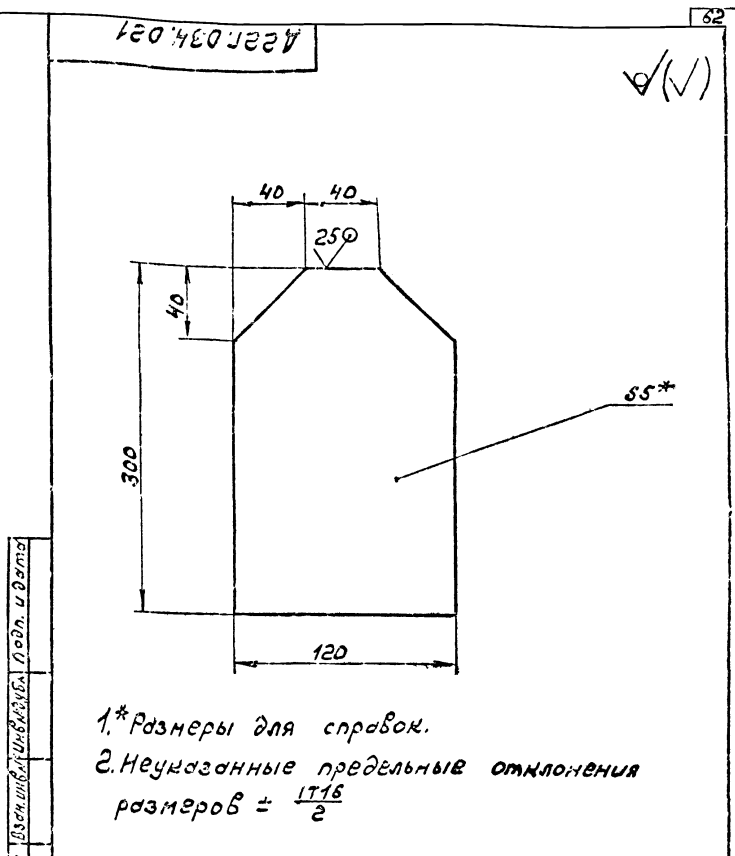


- 1.* Размеры для справок.
- 2. Неуказанные предельные отклонения размеров: $\pm \frac{IT16}{2}$.

				Д22Г.034.006											
Изм.	Лист	№ докум.	подп.	Дата	Лист	Масса	Число	Изм.	Лист	№ докум.	подп.	Дата	Лист	Масса	Число
		Б-ПН-3	Горьковский	1993	1	1,8	1:10			Б-ПН-3	Горьковский	1993	1	1,8	1:10
				Стенка											
				Лист Б-ПН-3 ГОСТ 19903-74 См3 ГОСТ 11637-79											
				Госстрой СССР ГПИ Горьковский Сантехпроект Горький А7											

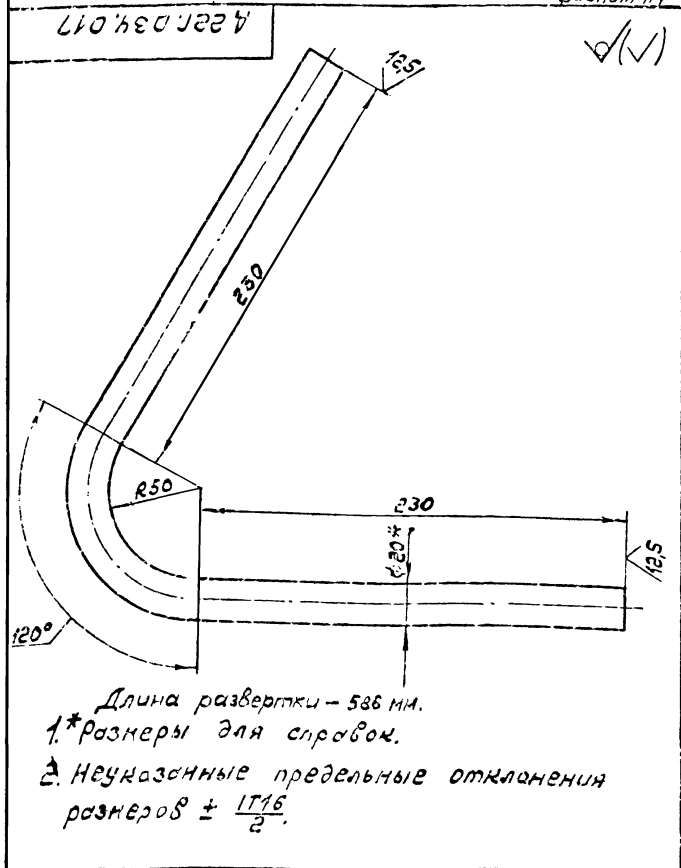
№ п/п	№ док.	Обозначение	Наименование	Кол.	Примечание
			<u>Документация</u>		
93		Д 22Г.034.030 СБ	Сборочный чертеж		
			<u>Сборочные единицы</u>		
94	1	Д 22Г.034.040	Рамка	1	
94	2	Д 22Г.034.050	Рамка	1	
			<u>Стандартные изделия</u>		
	3		Винт М6х16.36 ГОСТ 17475-72	12	
	4		Гайка М.6.4 ГОСТ 5945-70	12	
	5		Шайба 6.01 ГОСТ 11371-78	12	
			<u>Материалы</u>		
	6		Судно фильтровальное №2 ГОСТ 5386-69	0,5 м ²	

Д 22Г.034.030		Фильтр		Лист	Масштаб
				1	1:1
				ГОСТ 2.104-73	



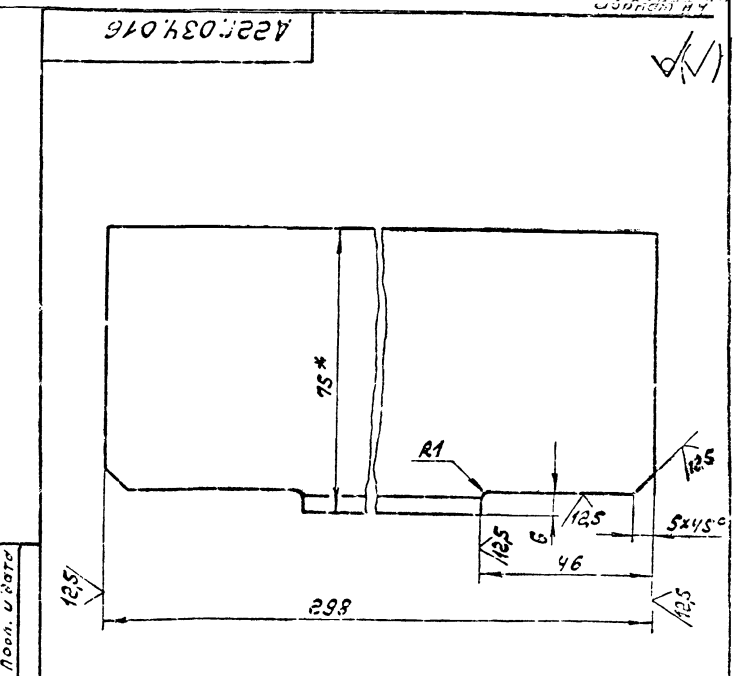
1.*Размеры для справок.
2. Неуказанные предельные отклонения размеров $\pm \frac{IT16}{2}$

Д 22Г.034.021		Планка		Лист	Масштаб
				1,3	1:2
				ГОСТ 2.104-73	



Длина развертки - 586 мм.
1.*Размеры для справок.
2. Неуказанные предельные отклонения размеров $\pm \frac{IT16}{2}$.

Д 22Г.034.017		Уголок		Лист	Масштаб
				1,5	1:2
				ГОСТ 2.104-73	



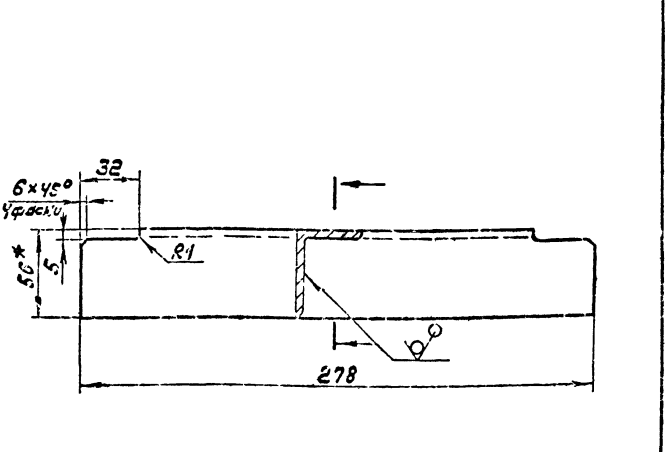
1.*Размеры для справок.
2. Неуказанные предельные отклонения размеров $\pm \frac{IT16}{2}$

Д 22Г.034.016		Уголок		Лист	Масштаб
				1,0	1:1
				ГОСТ 2.104-73	

Формат	Зона	Лист	Обозначение	Наименование	Кол.	Примечание
				<u>Документация</u>		
44			Д 22Г.034.050СБ	Сборочный чертеж		
				<u>Детали</u>		
4	1	Д 22Г.034.026	Планка	Полоса Б-2 4x36 ГОСТ 113-78 вместел ГОСТ 535-79 L=288 h16 $\frac{25}{2}$	2	0,33кг
4	2	Д 22Г.034.027	Планка	Полоса Б-2 4x36 ГОСТ 113-78 вместел ГОСТ 535-79 L=216 h16 $\frac{25}{2}$	2	0,25

Лист	№ докум.	Подл.	Дата	Лист	Масса	Масштаб
Д 22Г.034.050	Рамка	Лист	Листов	1	0,17	1:1

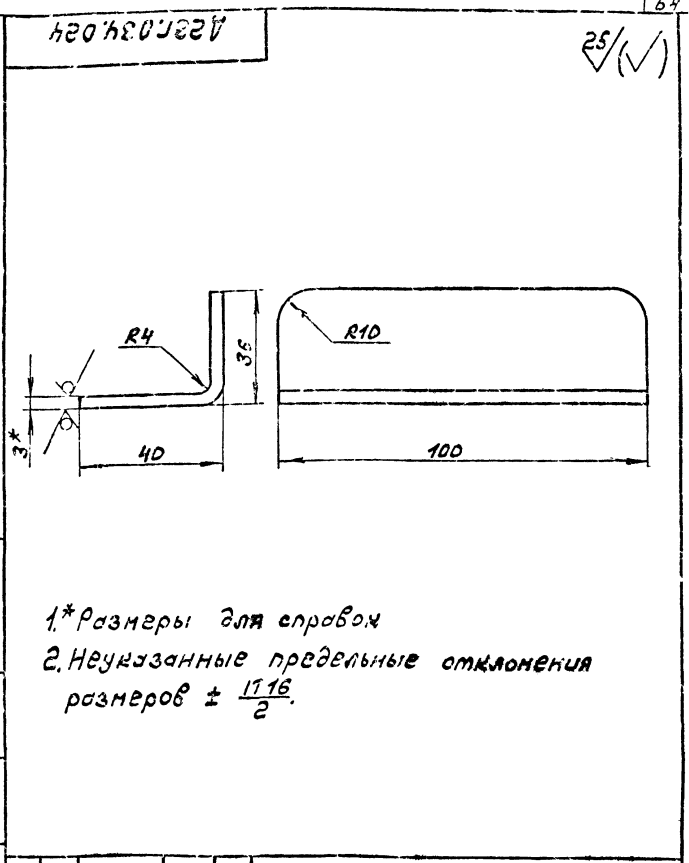
220 420 0227 25/(\)



1.* Размеры для справок.
2. Неуказанные предельные отклонения размеров $\pm \frac{IT15}{2}$.

Лист	№ докум.	Подл.	Дата	Лист	Масса	Масштаб
Д 22Г.034.022	Уголок	Лист	Листов	1	0,73	1:2

Уголок Б-56x36x4 ГОСТ 8510-78
вместел ГОСТ 535-79
формат А4



Лист	№ докум.	Подл.	Дата	Лист	Масса	Масштаб
Д 22Г.034.024	Спор	Лист	Листов	1	0,17	1:1

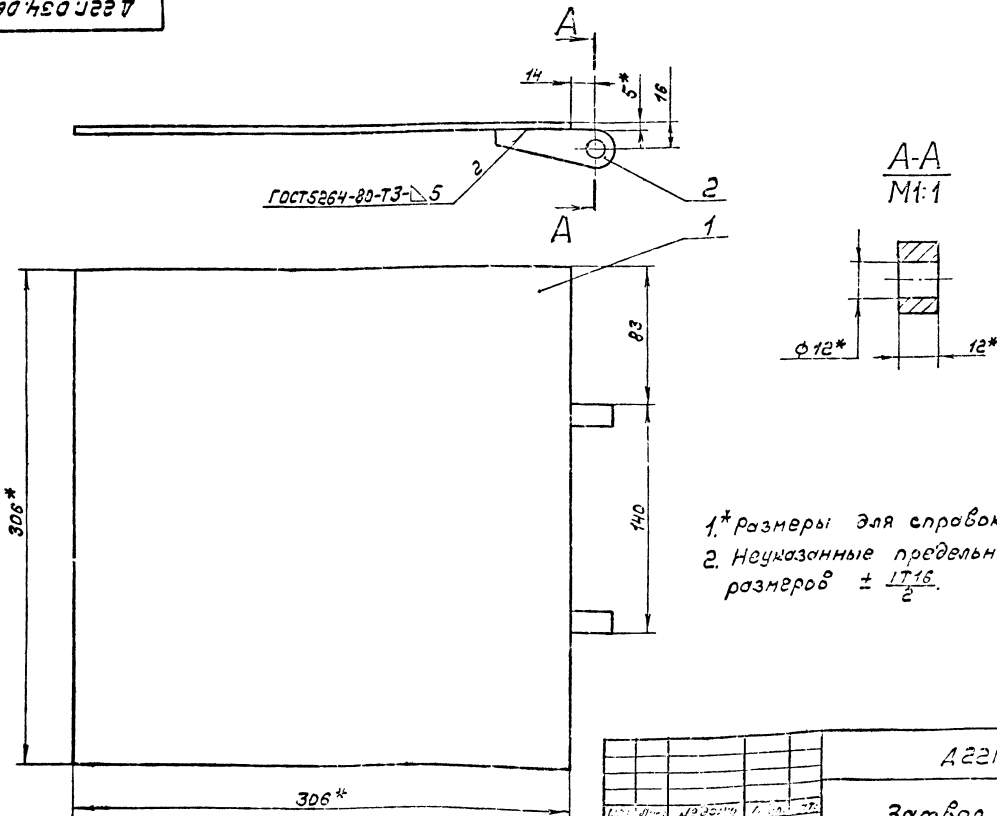
220 420 0227 25/(\)

Формат	Зона	Лист	Обозначение	Наименование	Кол.	Примечание
				<u>Документация</u>		
43			Д 22Г.034.040СБ	Сборочный чертеж		
				<u>Детали</u>		
44	1	Д 22Г.034.022	Уголок	Уголок Б-56x36x4 ГОСТ 8510-78 вместел ГОСТ 535-79 L=288 h16 $\frac{25}{2}$	2	0,82кг
44	2	Д 22Г.034.023	Уголок	Уголок Б-56x36x4 ГОСТ 8510-78 вместел ГОСТ 535-79 L=288 h16 $\frac{25}{2}$	2	0,82кг
44	3	Д 22Г.034.024	Упор		2	

Лист	№ докум.	Подл.	Дата	Лист	Масса	Масштаб
Д 22Г.034.040	Рамка	Лист	Листов	1	0,17	1:1

Упор Б-56x36x4 ГОСТ 8510-78
вместел ГОСТ 535-79
формат А4
19451-04 72
Конс. проект: 5/11/72

А 22Г.034.060СБ

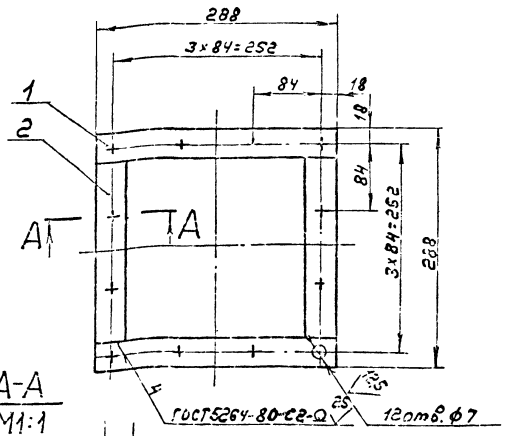


1.*размеры для справок.
2. Неуказанные предельные отклонения размеров $\pm \frac{IT16}{2}$.

А 22Г.034.060СБ			
Мат. группа	Материал	Лист	Масштаб
Т. центр	Норматив	1	1:2
И. центр	И. центр	Лист 1	
Умб.		Листов 1	
Госстрой СССР ГПИ Горьковский Сантехпроект Формат А3			

Лист	Фол.	№	Обозначение	Наименование	Мас.	Примечание
				Документация		
43			А 22Г.034.060СБ	Сборочный чертеж		
				Детали		
54	1	А 22Г.034.028	Плита	Лист 5-ПК-5 ГОСТ 15003-74 8 Ст 3сп ГОСТ 14637-79 (306x306) h16 $\sqrt{35}$	1	3,6кг
44	2	А 22Г.034.029	Чуго		2	

А 22Г.034.050СБ



1.*размеры для справок.
2. Неуказанные предельные отклонения размеров: $h15 \pm \frac{IT15}{2}$

А 22Г.034.050СБ			
Мат. группа	Материал	Лист	Масштаб
Т. центр	Норматив	1	1:2
И. центр	И. центр	Листов 1	
Умб.		Листов 1	
Госстрой СССР ГПИ Горьковский Сантехпроект Формат А3			

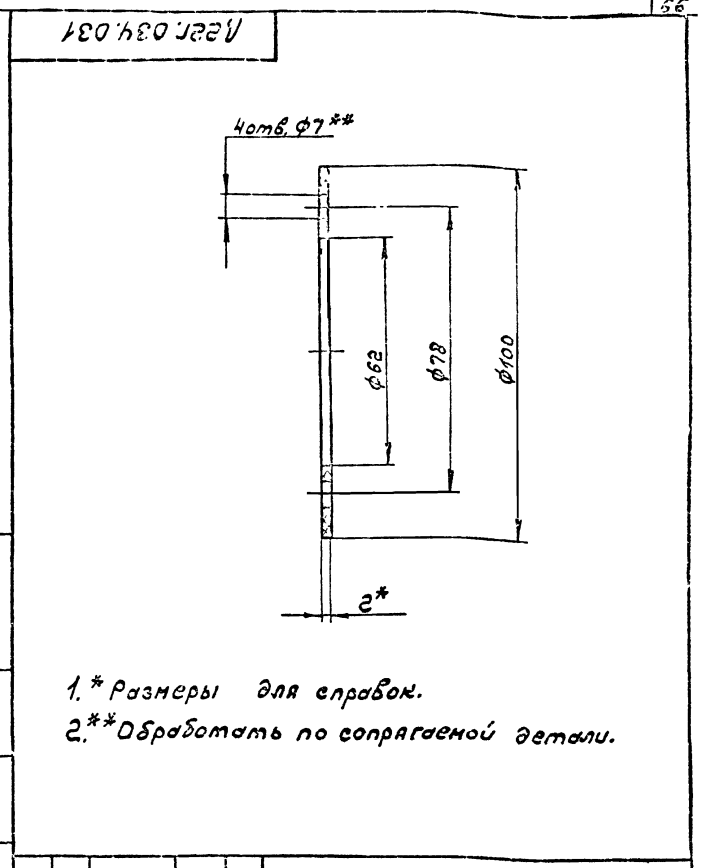
А 22Г.034.050			
Мат. группа	Материал	Лист	Масштаб
Т. центр	Норматив	1	1:4
И. центр	И. центр	Листов 1	
Умб.		Листов 1	
Госстрой СССР ГПИ Горьковский Сантехпроект Формат А3			

№ п/п	Обозначение	Наименование	№ п/п	Примечание
		Стандартные изделия		
9		Кольцо 1A25 ГОСТ 13940-80	2	
10		Подшипник 305 ГОСТ 8339-75	2	
11		Винт М6х16.36 ГОСТ 1491-80	8	
12		Гайка М24.4 ГОСТ 5927-70	2	
13		Шайба 24.01 ГОСТ 11371-78	2	
14		Шпунт 5х60 ГОСТ 397-79	2	
15		Кольцо СГ44-31-5 ГОСТ 6418-81	2	

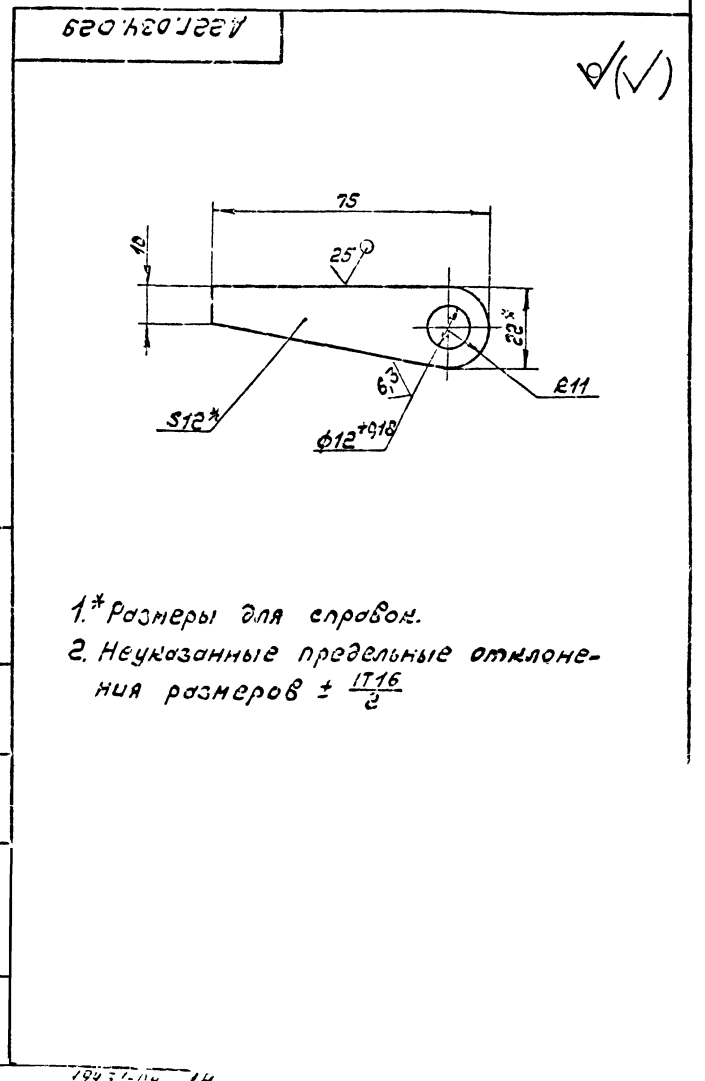
Изм. Лист № 02 от 10.01.82				Д 22Г.034.070	2
----------------------------	--	--	--	---------------	---

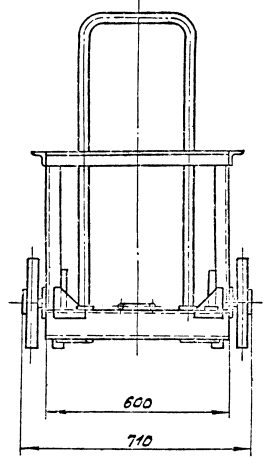
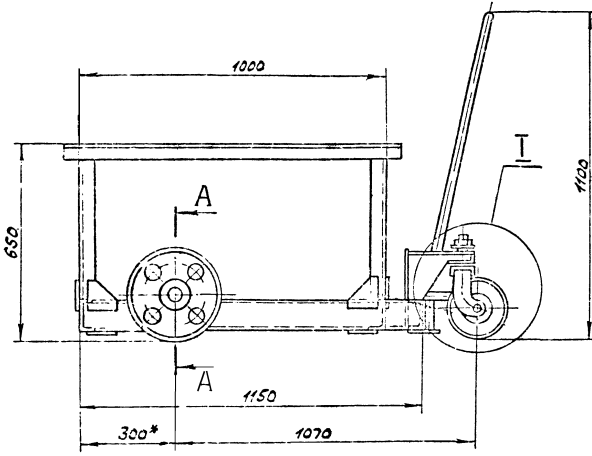
№ п/п	Обозначение	Наименование	№ п/п	Примечание
		Документация		
92	Д 22Г.034.070СБ	Сборочный чертеж		
		Сборочные единицы		
93	1 Д 22Г.034.080	Колесо	2	
94	2 Д 22Г.034.090	Колесо с вилкой	2	
94	3 Д 22Г.034.120	Рама	1	
		Детали		
94	4 Д 22Г.034.031	Прокладка	2	
94	5 Д 22Г.034.032	Крышка	2	
94	6 Д 22Г.034.033	Ось	2	
94	7 Д 22Г.034.034	Шайба	2	
54	8 Д 22Г.034.035	Пруток		
		Круг В10 ГОСТ 2590-71 ВСт3пс ГОСТ 535-73		
		L=45 h16 25/	4	0,03мм

Изм. Лист № 01 от 10.01.82				Д 22Г.034.070	2
----------------------------	--	--	--	---------------	---

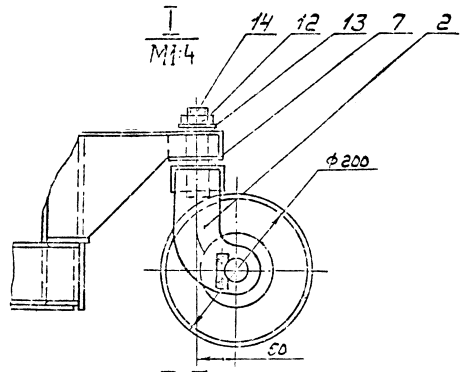
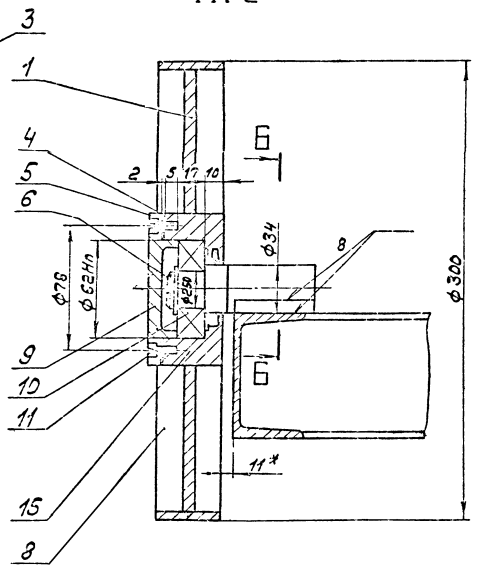
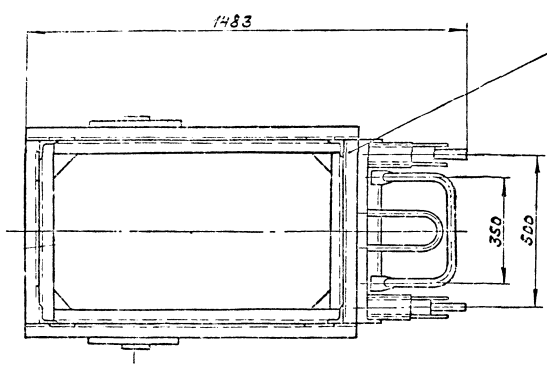


Д 22Г.034.031		Лист 1 из 2	Масштаб 1:1
Прокладка		Лист 1 из 2	ГОСТ 9317-74
Картон прокладочный марки А-2 ГОСТ 9317-74		Сантехпроект	

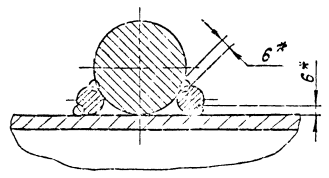




A-A
M1:2



I-I
M1:1

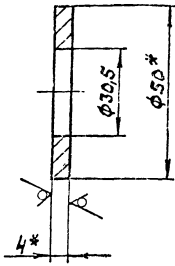


1. Размеры для справок, кроме указанных со знаком*
2. Неуказанные предельные отклонения размеров $\pm IT14$.
3. Сварка ручная дуговая.
4. Перед сборкой трущиеся поверхности покрыты смазкой ЦИАТИМ-221 ГОСТ 9433-80.
5. Покрытие: эмаль ЭМ, ГФ-230, черный, II, п ГОСТ 64-77.

				А22Г.034.070СБ	
				Тележка	
Исполн:	М.В.М.	Провер:	В.В.В.	Дата:	05 1:10
Проект:	В.В.В.	Измен:	В.В.В.	Лист:	1/1
Э.И.М.	В.В.В.	С.В.С.	В.В.В.	Город:	Москва
И.И.И.	В.В.В.	С.В.С.	В.В.В.	Институт:	Госплана СССР, ЦНИИ Гидротехники

АЭГГОЗЧ.034

12,5/ (✓)



- 1.*Размеры для справок.
2. Неуказанные предельные отклонения размеров Н16.

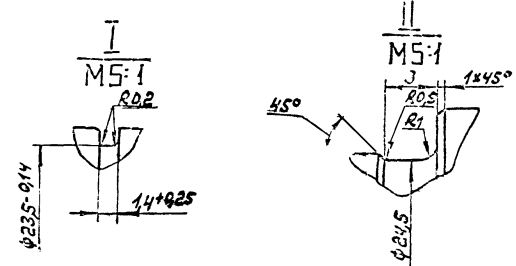
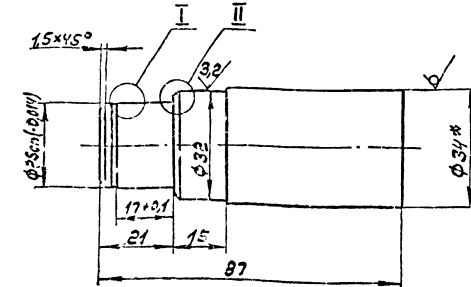
АЭГГОЗЧ.034

Изм.	Лист	№ докум.	Подп.	Дата	Шайба	Лист	Масса	Масштаб
Разраб.	Ширина	Форм.	Изм.	0,04				
Проф.	Милитер	Изм.	Изм.	Изм.	Прутки ГРПН50КА40	Исполн.	Исполн.	Исполн.
Т. центр.	Милитер	Изм.	Изм.	Изм.	Бр АЭГ-4 ГОСТ 1628-78	Госстрой СССР	ГПИ Горьковский	СинтезПромит
Экз. гр.	Милитер	Изм.	Изм.	Изм.				
И. центр.	Милитер	Изм.	Изм.	Изм.				
Этб.	Милитер	Изм.	Изм.	Изм.				

68

АЭГГОЗЧ.033

6,3/ (✓)



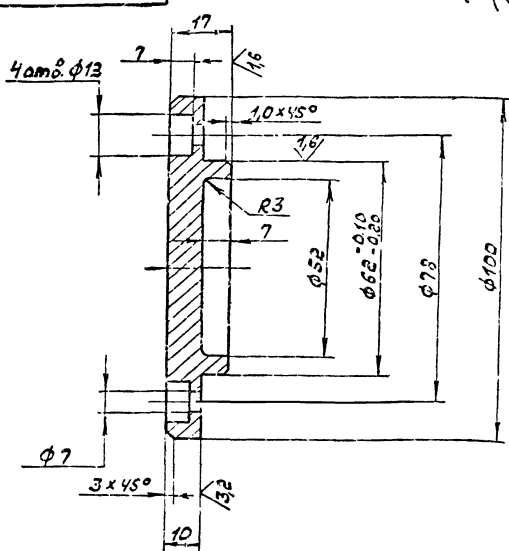
- 1.*Размеры для справок.
2. Неуказанные предельные отклонения размеров: Н14, Н14, ± 17/2.

АЭГГОЗЧ.033

Изм.	Лист	№ докум.	Подп.	Дата	Ось	Лист	Масса	Масштаб
Разраб.	Ширина	Форм.	Изм.	0,33				
Проф.	Милитер	Изм.	Изм.	Изм.	Круг А34 ГОСТ 2590-71	Исполн.	Исполн.	Исполн.
Т. центр.	Милитер	Изм.	Изм.	Изм.	Вст 3 сл ГОСТ 335-79	Госстрой СССР	ГПИ Горьковский	СинтезПромит
Экз. гр.	Милитер	Изм.	Изм.	Изм.				
И. центр.	Милитер	Изм.	Изм.	Изм.				
Этб.	Милитер	Изм.	Изм.	Изм.				

АЭГГОЗЧ.032

25/ (✓)



- Неуказанные предельные отклонения размеров: Н14, Н14, ± 17/2.

АЭГГОЗЧ.032

Изм.	Лист	№ докум.	Подп.	Дата	Крышка	Лист	Масса	Масштаб
Разраб.	Ширина	Форм.	Изм.	0,38				
Проф.	Милитер	Изм.	Изм.	Изм.	Вст 3 сл ГОСТ 380-71	Исполн.	Исполн.	Исполн.
Т. центр.	Милитер	Изм.	Изм.	Изм.		Госстрой СССР	ГПИ Горьковский	СинтезПромит
Экз. гр.	Милитер	Изм.	Изм.	Изм.				
И. центр.	Милитер	Изм.	Изм.	Изм.				
Этб.	Милитер	Изм.	Изм.	Изм.				

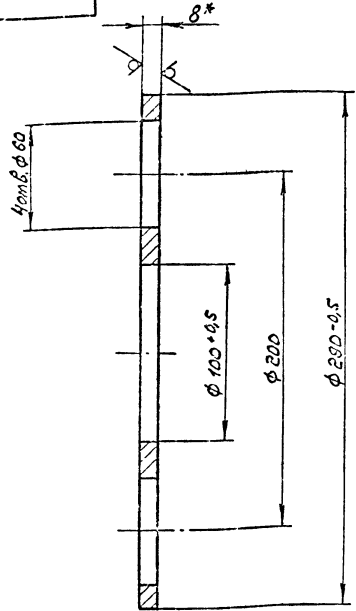
№ п/п	Кол-во	Обозначение	Наименование	Лист	Примечание
			Документация		
А2		АЭГГОЗЧ.080СБ	Сборочный чертеж		
			Детали		
А1	1	АЭГГОЗЧ.036	Ступица	1	
А3	2	АЭГГОЗЧ.037	Акс.	1	
А4	3	АЭГГОЗЧ.038	Обод	1	

АЭГГОЗЧ.030

Изм.	Лист	№ докум.	Подп.	Дата	Колесо	Лист	Масса	Масштаб
Разраб.	Ширина	Форм.	Изм.	1				
Проф.	Милитер	Изм.	Изм.	Изм.	Исполн.	Исполн.	Исполн.	Исполн.
Т. центр.	Милитер	Изм.	Изм.	Изм.		Госстрой СССР	ГПИ Горьковский	СинтезПромит
Экз. гр.	Милитер	Изм.	Изм.	Изм.				
И. центр.	Милитер	Изм.	Изм.	Изм.				
Этб.	Милитер	Изм.	Изм.	Изм.				

А22Г.034.037

12,5 (✓)



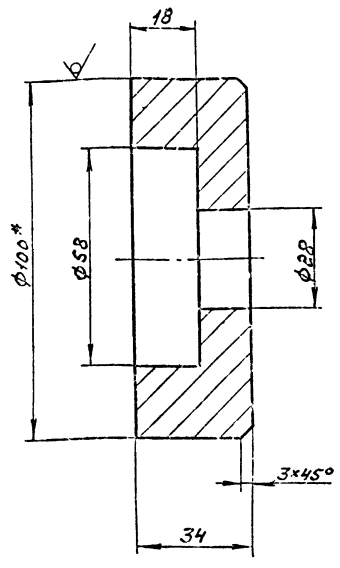
- 1.* Размеры для справок.
- 2. Неуказанные предельные отклонения размеров: Н16; h16; ± 17/16.

А22Г.034.037

Изм.	Лист	Исполн.	Подп.	Дата	Диск	Лист	Масса	Колесов
Разраб.	Шишкин	В.Ш.	11.11	4				
Проб.	Корчак	В.В.			Листов	Листов		
Т.контр.					Лист 5-ПН-80 ГОСТ 19903-74 8см.3см. ГОСТ 535-79			
В.контр.	Козырев				Ростов, СССР ГПИ Горьковский Сантехпроект			
Н.контр.	Мюллер				1955 г. 11/17			
Умб.								

А22Г.034.036

12,5 (✓)



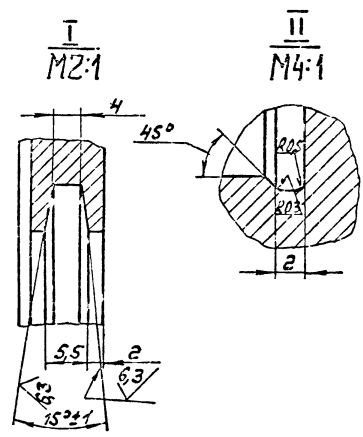
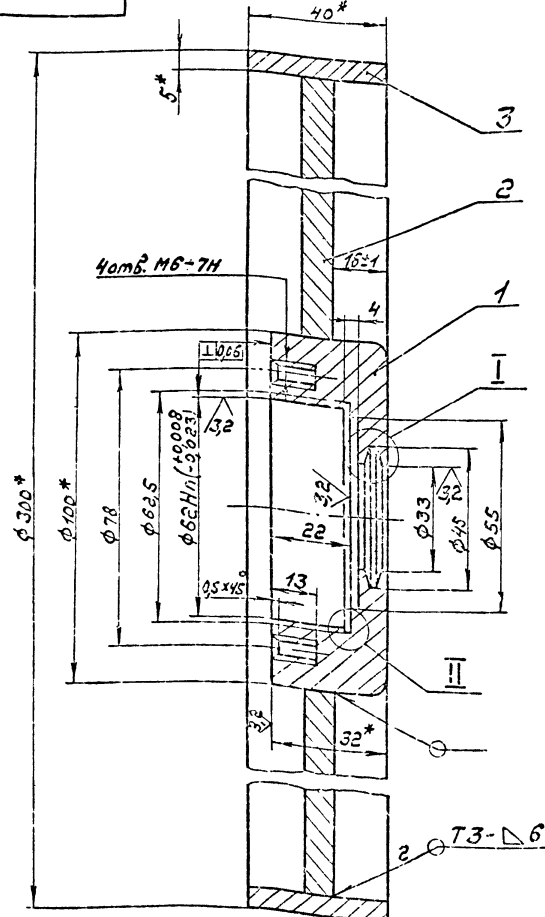
- 1.* Размер для справок.
- 2. Неуказанные предельные отклонения размеров: Н16; ± 17/16.

А22Г.034.036

Изм.	Лист	Исполн.	Подп.	Дата	Ступица	Лист	Масса	Колесов
Разраб.	Шишкин	В.Ш.	11.11	4				
Проб.	Козырев	В.В.			Листов	Листов		
Т.контр.					Лист В100 ГОСТ 2590-71 8см.3см. ГОСТ 535-79			
В.контр.	Козырев				Ростов, СССР ГПИ Горьковский Сантехпроект			
Н.контр.	Мюллер				1955 г. 11/17			
Умб.								

А22Г.034.080СБ

12,5 (✓)



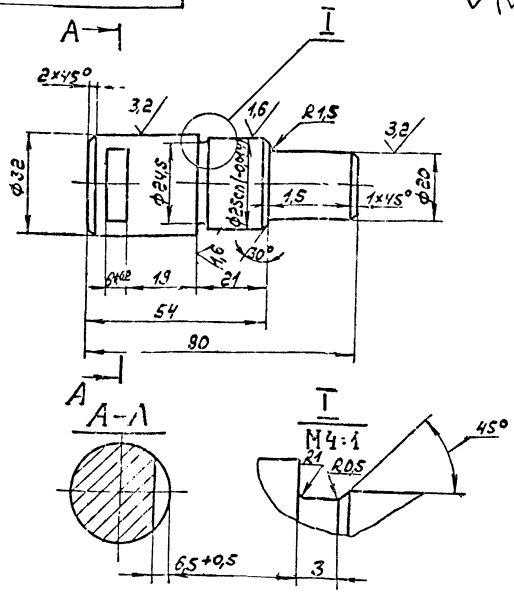
- 1.* Размеры для справок.
- 2. Неуказанные предельные отклонения размеров: Н14; h14; ± 17/14.
- 3. Сварные швы по ГОСТ 5264-80.

А22Г.034.080СБ

Изм.	Лист	Исполн.	Подп.	Дата	Колесо	Лист	Масса	Колесов
Разраб.	Голышев	В.Г.	11.12	4				
Проб.	Козырев	В.В.			Листов	Листов		
Т.контр.					Лист В100 ГОСТ 2590-71 8см.3см. ГОСТ 535-79			
В.контр.	Козырев				Ростов, СССР ГПИ Горьковский Сантехпроект			
Н.контр.	Мюллер				1955 г. 11/17			
Умб.								

А 22Г.034.041

63/135



Неуказанные предельные отклонения размеров: $H14, h14, \pm \frac{IT14}{2}$.

А 22Г.034.041

Изм.	Лист	№ докум.	подп.	Дата	Лит.	Масса	Измен.
Разраб.	Шилкина	Синица	И.С.		И	0,35	1:1
Проект	Мюнтер	И.С.			Лист	Листов	
Т. контр.					Лист	Листов	
Рис. гр.	Мюнтер				Контр. ВЗЧ ГОСТ 2530-71 Госстрой СССР ВСтЗеп ГОСТ 535-79 ГПИ Горьковский Сантехспроект		
И. контр.					Формат А4		

70

№ докум.	Лист	Обозначение	Наименование	Кол.	Примечание
	7		Крышка 1*62*21 ГОСТ 11641-73	1	
	8		Болт М8х16.36 ГОСТ 7798-70	2	
	9		Винт М6х16.36 ГОСТ 1491-80	4	
	10		Шайба 3.65Г. ГОСТ 6402-70	2	
	11		Кольцо СТ30-19-35 ГОСТ 6418-81	1	
	12		Кольцо СТ 44-31-5 ГОСТ 6418-81	1	

А 22Г.034.030

Изм.	Лист	№ докум.	подп.	Дата	Лит.	Масса	Измен.
					Лист	Листов	
					Лист	Листов	
					Контр. ВЗЧ ГОСТ 2530-71 Госстрой СССР ВСтЗеп ГОСТ 535-79 ГПИ Горьковский Сантехспроект		
					Формат А4		

№ докум.	Лист	Обозначение	Наименование	Кол.	Примечание
			Документация		
13		А 22Г.034.090СБ	Сборочный чертеж		
			Сборочные единицы		
14	1	А 22Г.034.100	Вилка	1	
14	2	А 22Г.034.110	Колесо	1	
			Детали		
14	3	А 22Г.034.031	Прокладка	1	
14	4	А 22Г.034.041	Ось	1	
14	5	А 22Г.034.042	Планка	1	
			Стандартные изделия		
6			Подшипник 305 ГОСТ 8338-75	1	

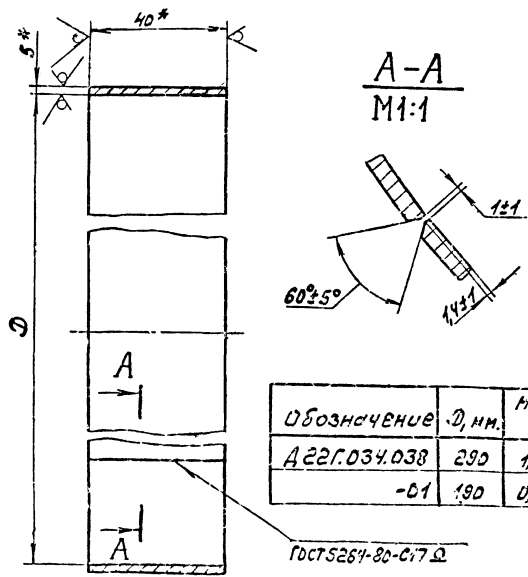
А 22Г.034.030

Изм.	Лист	№ докум.	подп.	Дата	Лит.	Масса	Измен.
					Лит.	Лист	Листов
					Лит.	Лист	Листов
					Контр. ВЗЧ ГОСТ 2530-71 Госстрой СССР ВСтЗеп ГОСТ 535-79 ГПИ Горьковский Сантехспроект		
					Формат А4		

Колесо с вилкой

А 22Г.034.038

135/135



1*Размеры для справок.
2. Неуказанные предельные отклонения размеров: $H16, \pm \frac{IT13}{2}$.

А 22Г.034.033

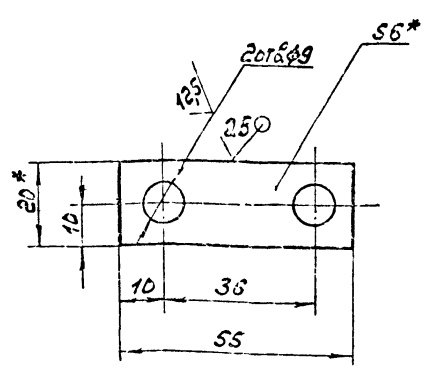
Изм.	Лист	№ докум.	подп.	Дата	Лит.	Масса	Измен.
					Лит.	Лист	Листов
					Лит.	Лист	Листов
					Контр. ВЗЧ ГОСТ 2530-71 Госстрой СССР ВСтЗеп ГОСТ 535-79 ГПИ Горьковский Сантехспроект		
					Формат А4		

Обод

№ п/п	№ документа	№ поз.	Обозначение	Наименование	Кол.	Примечание
<u>Документация</u>						
А4	А 22Г.034.100 СБ			Сборочный чертеж		
<u>Детали</u>						
А4	1	А 22Г.034.043		Ось	1	
А4	2	А 22Г.034.044		Сухарь	1	
А4	3	А 22Г.034.045		Щека левая	1	
А4	4	А 22Г.034.046		Щека правая	1	

22Г.034.100 СБ

✓(✓)



1. Размеры для справок.
2. Неуказанные предельные отклонения размеров: $H16; h16; \pm \frac{IT16}{2}$.

А 22Г.034.100			
Изм.	Лист	№ докум.	Подп.
Разраб.	Выполнил	Провер.	Дата
Нач. отд.	Инженер	Инженер	1
Инженер	Инженер	Инженер	

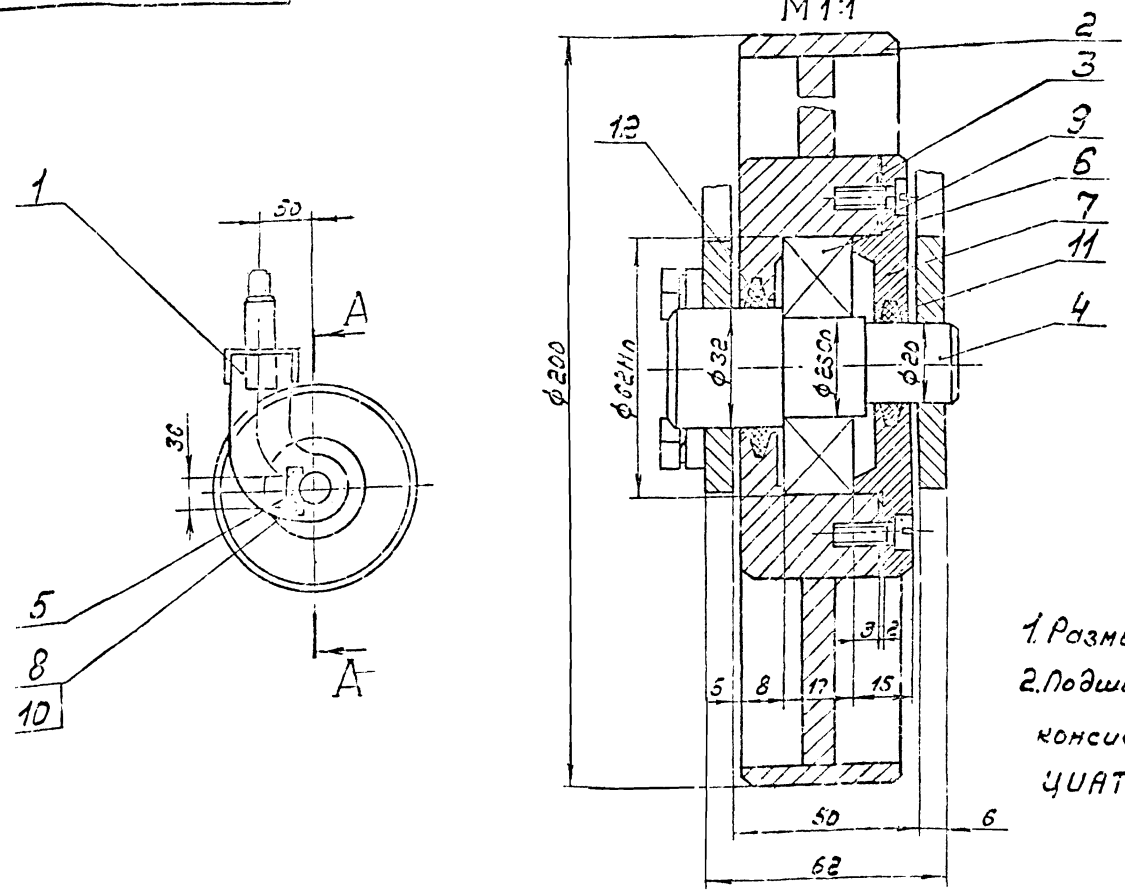
А 22Г.034.042

Плоско			
Изм.	Лист	№ докум.	Подп.
Разраб.	Выполнил	Провер.	Дата
Нач. отд.	Инженер	Инженер	
Инженер	Инженер	Инженер	

Полоса 6-2 6x20 ГОСТ 103-76
8 Ст 3сп ГОСТ 535-70

22Г.034.050 СБ

АА
М 1:1



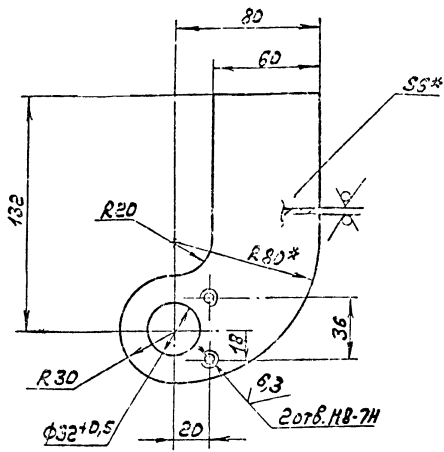
1. Размеры для справок.
2. Подшипниковый узел набить консистентной смазкой ЦИАТИМ-221 ГОСТ 9433-80.

А 22Г.034.050 СБ			
Изм.	Лист	№ докум.	Подп.
Разраб.	Выполнил	Провер.	Дата
Нач. отд.	Инженер	Инженер	
Инженер	Инженер	Инженер	

Колесо с вилкой			
Изм.	Лист	№ докум.	Подп.
Разраб.	Выполнил	Провер.	Дата
Нач. отд.	Инженер	Инженер	
Инженер	Инженер	Инженер	

А22Г.034.045

12,9 (✓)



- *Размеры для справок.
- Неуказанные предельные отклонения размеров: Н14, н14, ± IT14/2

А22Г.034.045

Лист	1	из	1	Лист	1	из	1
Разраб.	Шилина	Проф.	Михайлов	Цель	левая	Диаг.	0,38
Проф.	Михайлов	Проф.	Михайлов	Лист	1	из	1
Т.контр.	Михайлов	Т.контр.	Михайлов	Лист	1	из	1
Рис.гр.	Михайлов	Рис.гр.	Михайлов	Лист	1	из	1
Ч.контр.	Михайлов	Ч.контр.	Михайлов	Лист	1	из	1
Утв.		Утв.		Лист	1	из	1

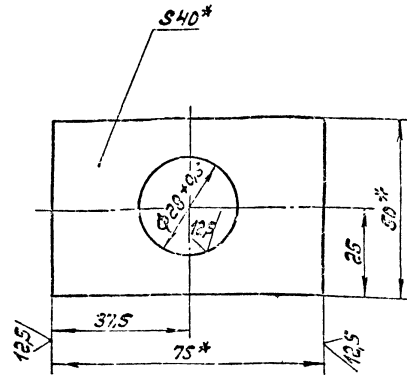
Лист 1 из 1
В-32 ГОСТ 2550-74
См. также ГОСТ 535-79

Госстрой СССР
ГПИ Горьковской
Сантехпролет
Формат А4

72

А22Г.034.044

12,9 (✓)



- *Размеры для справок.
- Неуказанные предельные отклонения размеров: Н16, н16, ± IT16/2

А22Г.034.044

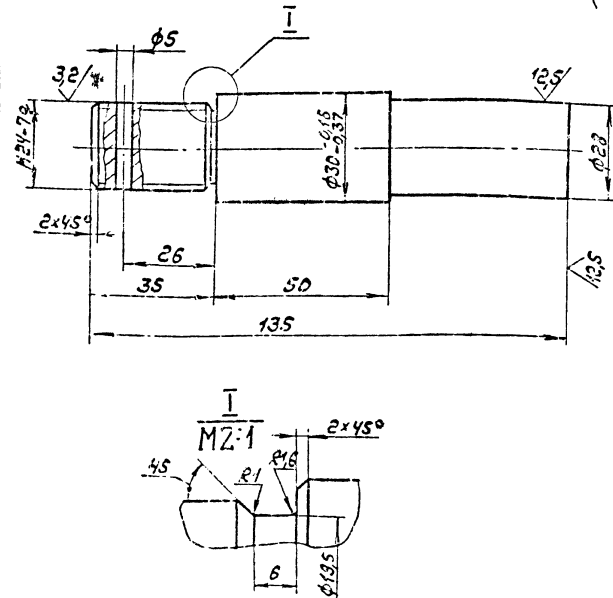
Лист	1	из	1	Лист	1	из	1
Разраб.	Шилина	Проф.	Михайлов	Цель	Сухоарь	Диаг.	0,9
Проф.	Михайлов	Проф.	Михайлов	Лист	1	из	1
Т.контр.	Михайлов	Т.контр.	Михайлов	Лист	1	из	1
Рис.гр.	Михайлов	Рис.гр.	Михайлов	Лист	1	из	1
Ч.контр.	Михайлов	Ч.контр.	Михайлов	Лист	1	из	1
Утв.		Утв.		Лист	1	из	1

Лист 1 из 1
В-32 ГОСТ 2550-74
См. также ГОСТ 535-79

Госстрой СССР
ГПИ Горьковской
Сантехпролет
Формат А4

А22Г.034.043

12,9 (✓)



- Неуказанные предельные отклонения размеров: Н14, н14, ± IT14/2

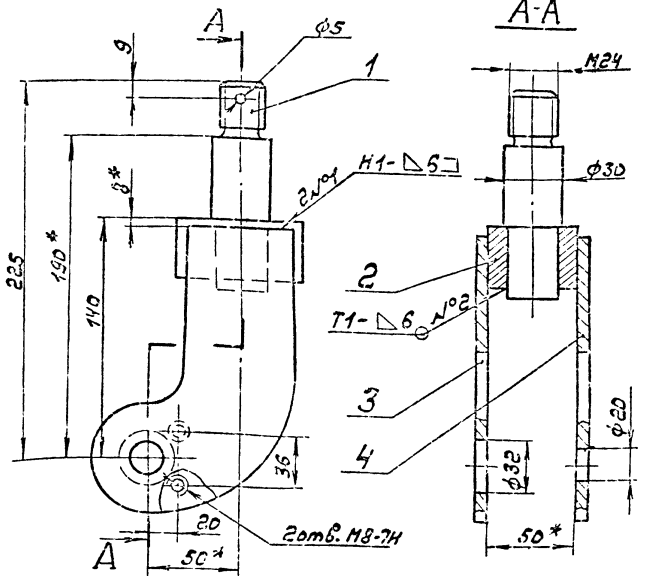
А22Г.034.043

Лист	1	из	1	Лист	1	из	1
Разраб.	Шилина	Проф.	Михайлов	Цель	Ось	Диаг.	0,75
Проф.	Михайлов	Проф.	Михайлов	Лист	1	из	1
Т.контр.	Михайлов	Т.контр.	Михайлов	Лист	1	из	1
Рис.гр.	Михайлов	Рис.гр.	Михайлов	Лист	1	из	1
Ч.контр.	Михайлов	Ч.контр.	Михайлов	Лист	1	из	1
Утв.		Утв.		Лист	1	из	1

Лист 1 из 1
В-32 ГОСТ 2550-74
См. также ГОСТ 535-79

Госстрой СССР
ГПИ Горьковской
Сантехпролет

А22Г.034.100СБ



- Размеры для справок, кроме указанных со значком *
- Неуказанные предельные отклонения размеров: Н16, н16, ± IT16
- Сварные швы по ГОСТ 5264-80.

А22Г.034.100СБ

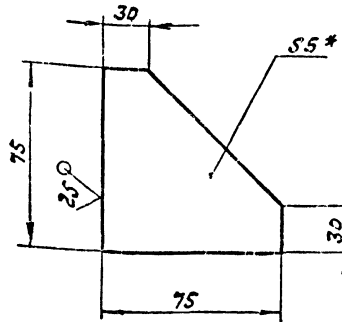
Лист	1	из	1	Лист	1	из	1
Разраб.	Шилина	Проф.	Михайлов	Цель	Вилка	Диаг.	2,5
Проф.	Михайлов	Проф.	Михайлов	Лист	1	из	1
Т.контр.	Михайлов	Т.контр.	Михайлов	Лист	1	из	1
Рис.гр.	Михайлов	Рис.гр.	Михайлов	Лист	1	из	1
Ч.контр.	Михайлов	Ч.контр.	Михайлов	Лист	1	из	1
Утв.		Утв.		Лист	1	из	1

Лист 1 из 1
В-32 ГОСТ 2550-74
См. также ГОСТ 535-79

Госстрой СССР
ГПИ Горьковской
Сантехпролет

А 22Г.034.052

(✓)



- 1.* Размеры для справок.
2. Неуказанные предельные отклонения размеров $\pm \frac{IT16}{2}$.

А 22Г.034.052				Лист	Масса	Кусочки	
Изм.	Лист	№ докум.	подл.	Этп.	И	0,25	1:2
Разраб.	Шишкин	Мюнтер	Кис	И	Лист		Листов
Проф.	Мюнтер	Кис	И	Лист			Листов
Г.контр.	Мюнтер	Кис	И	Лист			Листов
Экз. гр.	Мюнтер	Кис	И	Лист			Листов
И.контр.	Мюнтер	Кис	И	Лист			Листов
Чтб.	Мюнтер	Кис	И	Лист			Листов

Косынка

Лист 5-ПН-5, ГОСТ 19903-74
Вс.Зел.ГОСТ 14537-78

Госстрой СССР
ГПИ Горьковский
Сам.в.сп.проект

Формат А4

Формат	Зона	Лист	Обозначение	Наименование	Кол.	Примечание
				Документация		
А2			А 22Г.034.120СБ	Сборочный чертеж		
				Сборочные единицы		
А4	1		А 22Г.034.130	Кронштейн	2	
				Детали		
А4	2		А 22Г.034.052	Косынка	12	
А4	3		А 22Г.034.053	Ручка	1	
А4	4		А 22Г.034.054	Скоба	1	
А4	5		А 22Г.034.055	Плоская	4	
А4	6		А 22Г.034.056	Швеллер	1	
	7		- 01	Швеллер	2	
34	8		А 22Г.034.057	Стяжка		
				Уголок Б-63х63х5 ГОСТ 8509-78 Вс.Зел.ГОСТ 535-78		
				L=505 h16 $\frac{25}{2}$	4	1,2кг

А 22Г.034.120				Лист	Масса	Кусочки	
Изм.	Лист	№ докум.	подл.	Этп.	И	1	2
Разраб.	Шишкин	Мюнтер	Кис	И	Лист		Листов
Проф.	Мюнтер	Кис	И	Лист			Листов
Г.контр.	Мюнтер	Кис	И	Лист			Листов
Экз. гр.	Мюнтер	Кис	И	Лист			Листов
И.контр.	Мюнтер	Кис	И	Лист			Листов
Чтб.	Мюнтер	Кис	И	Лист			Листов

Раца

Лист 5-ПН-5, ГОСТ 19903-74
Вс.Зел.ГОСТ 535-78

Госстрой СССР
ГПИ Горьковский
Сам.в.сп.проект

Формат А4

74

Формат	Зона	Лист	Обозначение	Наименование	Кол.	Примечание
54		9	А 22Г.034.058	Уголок		
				Уголок Б-63х63х5 ГОСТ 8509-78 Вс.Зел.ГОСТ 535-78		
				L=1126 h16 $\frac{25}{2}$	2	5,4кг
54		10	А 22Г.034.059	Связь		
				Швеллер 8 ГОСТ 8240-78 Вс.Зел.ГОСТ 535-78		
				L=600 h15 $\frac{25}{2}$	2	4,2кг
54		11	А 22Г.034.061	Уголок		
				Уголок Б-63х63х5 ГОСТ 8509-78 Вс.Зел.ГОСТ 535-78		
				L=600 h16 $\frac{25}{2}$	2	2,9кг

А 22Г.034.120

(✓) 125

- 1.* Размеры для справок.
2. Неуказанные предельные отклонения размеров: h16, h16, $\pm \frac{IT16}{2}$.

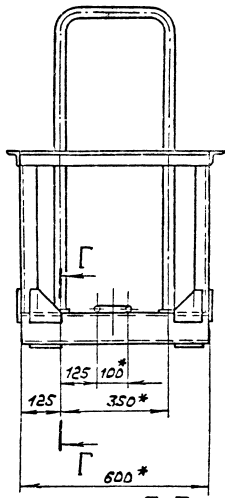
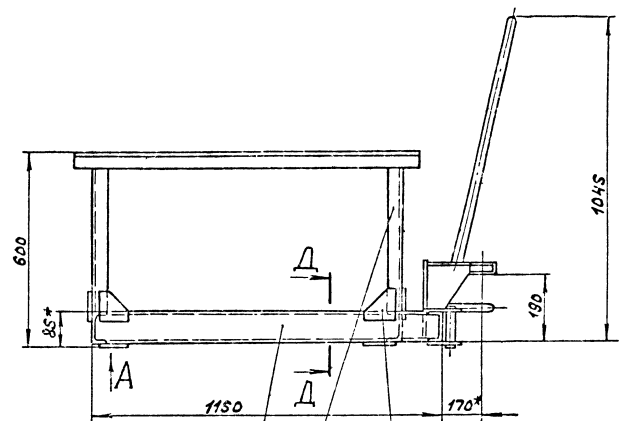
А 22Г.034.040				Лист	Масса	Кусочки	
Изм.	Лист	№ докум.	подл.	Этп.	И	0,50	1:2
Разраб.	Шишкин	Мюнтер	Кис	И	Лист		Листов
Проф.	Мюнтер	Кис	И	Лист			Листов
Г.контр.	Мюнтер	Кис	И	Лист			Листов
Экз. гр.	Мюнтер	Кис	И	Лист			Листов
И.контр.	Мюнтер	Кис	И	Лист			Листов
Чтб.	Мюнтер	Кис	И	Лист			Листов

Диск

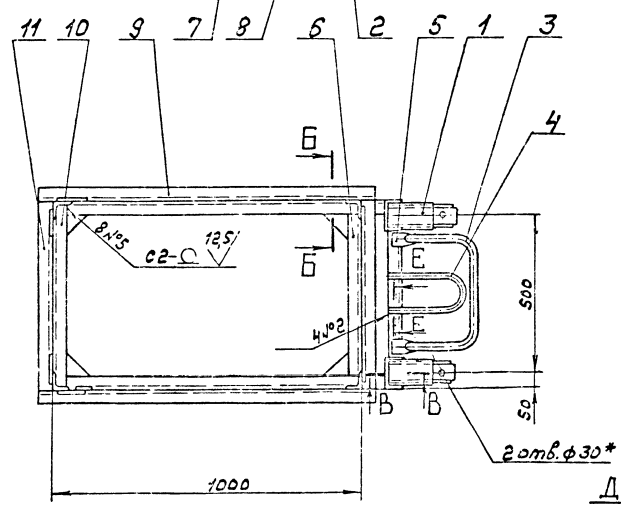
Лист 5-ПН-5, ГОСТ 19903-74
Вс.Зел.ГОСТ 535-78

Госстрой СССР
ГПИ Горьковский
Сам.в.сп.проект

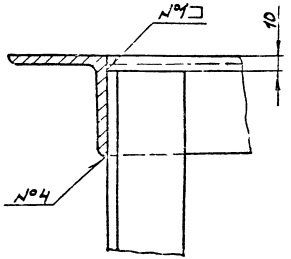
Формат А4



Б-Б
М1:2 повернуто

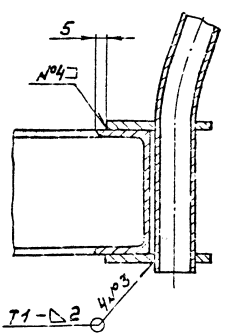


А-А
М1:2

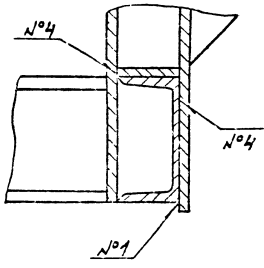
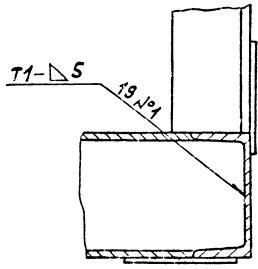
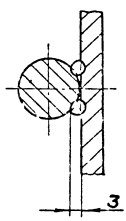


Б-Б
М1:2

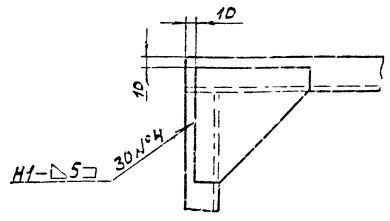
Г-Г
М1:2



Е-Е
М1:1



Б-В
М1:2

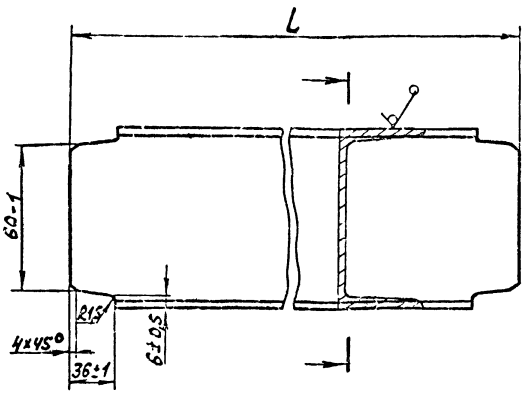


- 1* Размеры для справок.
2. Неуказанные предельные отклонения размеров $\pm \frac{IT14}{2}$.
3. Сварные швы по ГОСТ 5267-80.

				АЭГ.034.120С5			
Изм.	Лист	№ докум.	Подп.	Дата	Рамы		
№	изм.	№	подп.	дата			
И.И.И.	И.И.И.	И.И.И.	И.И.И.	И.И.И.	И	60	1:10
И.И.И.	И.И.И.	И.И.И.	И.И.И.	И.И.И.	Исполн. И.И.И. Проверил И.И.И. М.П.И. Горьковский институт		

А 22Г.034.056

25/52



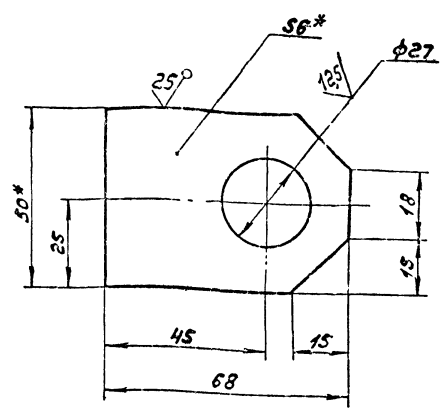
Обозначение	L, мм.	Масса, кг.
А 22Г.036.056	588	4,2
-01	1138	7,0

Неуказанные предельные отклонения размеров $\pm \frac{IT16}{2}$.

А 22Г.034.056				Лист	Масса	Наситы
Изм.	Лист	№ док.	Подп.	И	г.	—
Разработ.	Шулина	Шулина	Шулина	См.	табл.	—
Проб.	Нюнттер	Нюнттер	Нюнттер	Лист	Листов	1
Т. контр.	Нюнттер	Нюнттер	Нюнттер	Лист	Листов	1
Руч. гр.	Нюнттер	Нюнттер	Нюнттер	Швеллер 8 ГОСТ 8240-72 Госстрой СССР ГПИ Горьковский Самтвэспроект		
Н. контр.	Нюнттер	Нюнттер	Нюнттер	Лист Б-ПН-Б.0 ГОСТ 12593-74 Госстрой СССР ГПИ Горьковский Самтвэспроект		
Умб.	Нюнттер	Нюнттер	Нюнттер	Лист Б-СтЗел ГОСТ 14637-73 Госстрой СССР ГПИ Горьковский Самтвэспроект		

А 22Г.034.055

25/52



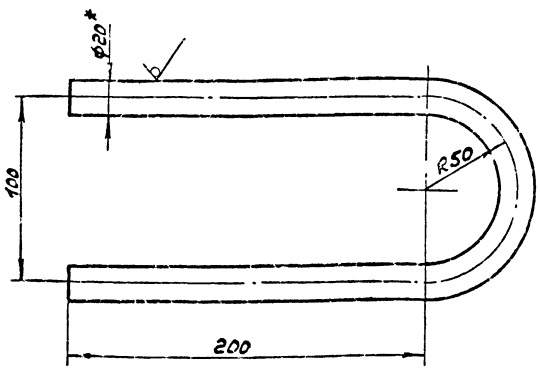
- 1.*Размеры для справок.
2. Неуказанные предельные отклонения размеров: $h16, h16, \pm \frac{IT16}{2}$

Швеллер, лист, и ватн, 22г.034.056, лист, и ватн

А 22Г.034.055				Лист	Масса	Наситы
Изм.	Лист	№ док.	Подп.	И	г.	—
Разработ.	Шулина	Шулина	Шулина	См.	табл.	—
Проб.	Нюнттер	Нюнттер	Нюнттер	Лист	Листов	1
Т. контр.	Нюнттер	Нюнттер	Нюнттер	Лист	Листов	1
Руч. гр.	Нюнттер	Нюнттер	Нюнттер	Плоская 0,11 1:1 Лист Б-ПН-Б.0 ГОСТ 12593-74 Госстрой СССР ГПИ Горьковский Самтвэспроект		
Н. контр.	Нюнттер	Нюнттер	Нюнттер	Лист Б-СтЗел ГОСТ 14637-73 Госстрой СССР ГПИ Горьковский Самтвэспроект		
Умб.	Нюнттер	Нюнттер	Нюнттер	Лист Б-СтЗел ГОСТ 14637-73 Госстрой СССР ГПИ Горьковский Самтвэспроект		

А 22Г.034.054

25/52

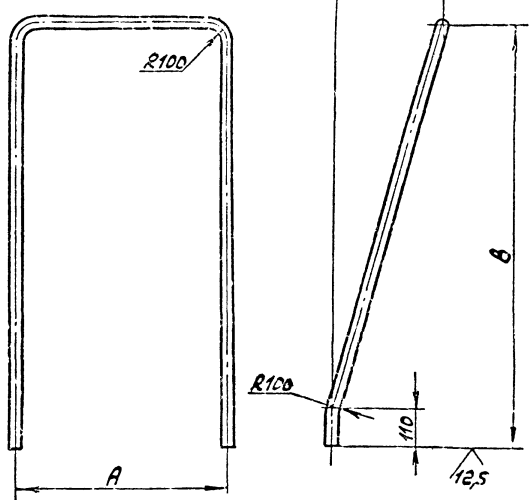


- Длина развертки - 557 мм.
- 1.*Размеры для справок.
 2. Неуказанные предельные отклонения размеров $\pm \frac{IT16}{2}$

А 22Г.034.054				Лист	Масса	Наситы
Изм.	Лист	№ док.	Подп.	И	г.	—
Разработ.	Шулина	Шулина	Шулина	См.	табл.	—
Проб.	Нюнттер	Нюнттер	Нюнттер	Лист	Листов	1
Т. контр.	Нюнттер	Нюнттер	Нюнттер	Лист	Листов	1
Руч. гр.	Нюнттер	Нюнттер	Нюнттер	Скоба 1,4 1:2 Лист Б-20 ГОСТ 2591-74 Госстрой СССР ГПИ Горьковский Самтвэспроект		
Н. контр.	Нюнттер	Нюнттер	Нюнттер	Лист Б-СтЗел ГОСТ 535-73 Госстрой СССР ГПИ Горьковский Самтвэспроект		
Умб.	Нюнттер	Нюнттер	Нюнттер	Лист Б-СтЗел ГОСТ 535-73 Госстрой СССР ГПИ Горьковский Самтвэспроект		

А 22Г.034.053

25/52



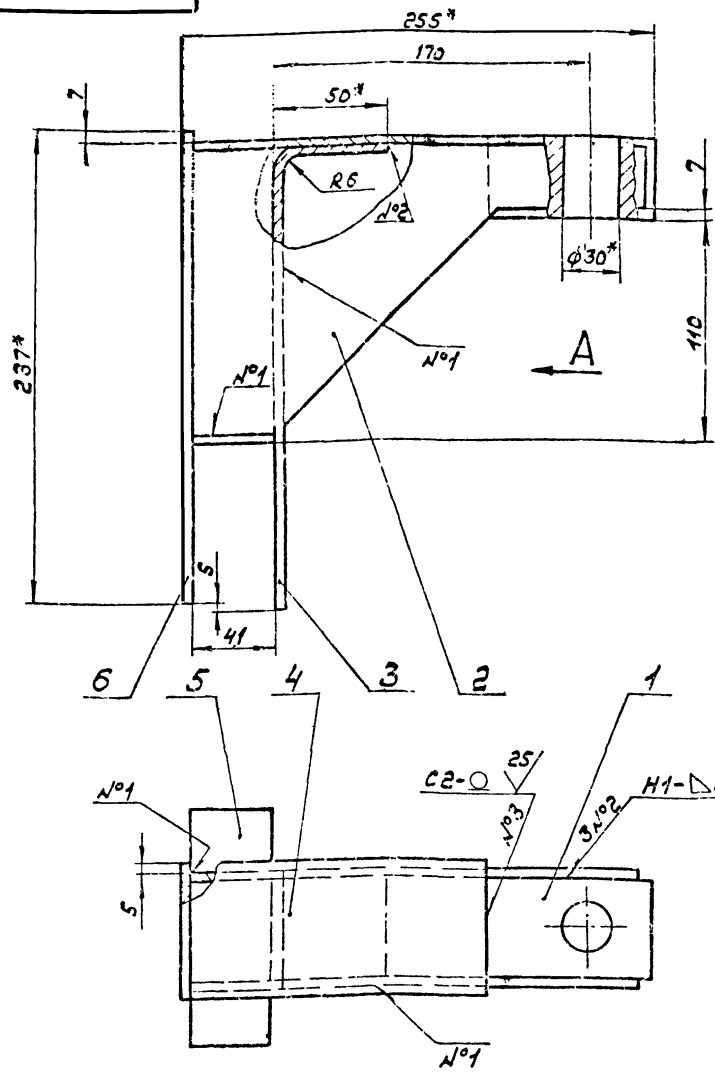
Обозначение	A, мм.	B, мм.	Длина развертки, мм.	Масса, кг.
А 22Г.034.053	350	1053	2454	3,8
-01	600	1247	3412	5,0

Неуказанные предельные отклонения размеров: $h16, h16, \pm \frac{IT16}{2}$

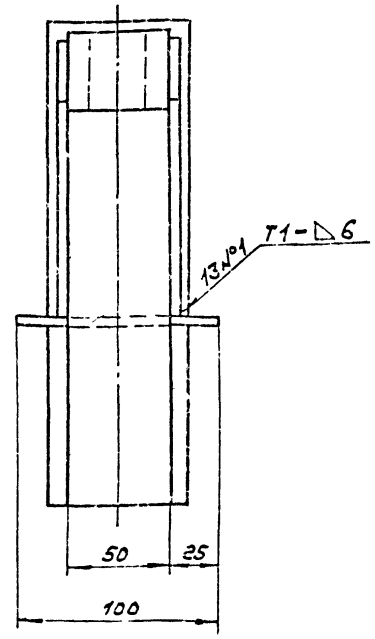
Швеллер, лист, и ватн, 22г.034.053, лист, и ватн

А 22Г.034.053				Лист	Масса	Наситы
Изм.	Лист	№ док.	Подп.	И	г.	—
Разработ.	Шулина	Шулина	Шулина	См.	табл.	—
Проб.	Нюнттер	Нюнттер	Нюнттер	Лист	Листов	1
Т. контр.	Нюнттер	Нюнттер	Нюнттер	Лист	Листов	1
Руч. гр.	Нюнттер	Нюнттер	Нюнттер	Ручка 1,4 1:2 Лист Б-20 ГОСТ 2591-74 Госстрой СССР ГПИ Горьковский Самтвэспроект		
Н. контр.	Нюнттер	Нюнттер	Нюнттер	Лист Б-СтЗел ГОСТ 535-73 Госстрой СССР ГПИ Горьковский Самтвэспроект		
Умб.	Нюнттер	Нюнттер	Нюнттер	Лист Б-СтЗел ГОСТ 535-73 Госстрой СССР ГПИ Горьковский Самтвэспроект		

А22Г.034.130СБ



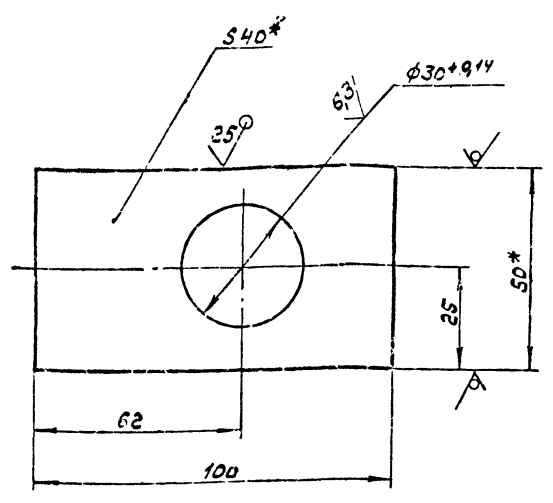
Вид А



- 1.* Размеры для справок.
- 2. Неуказанные предельные отклонения размеров: $H16$, $h16$, $\pm \frac{IT16}{2}$.
- 3. Сварные швы по ГОСТ 5264-80.

А22Г.034.130СБ		Лист	Масса	Масштаб
Кронштейн		И	3,5	1:2
Изм. Лист		Листов		
Разраб.		Госстрой СССР		
Проб.		ГПИ Горьковский		
И.Монтр.		Сантехпроект		
Умб.		Формат А3		

А22Г.034.063



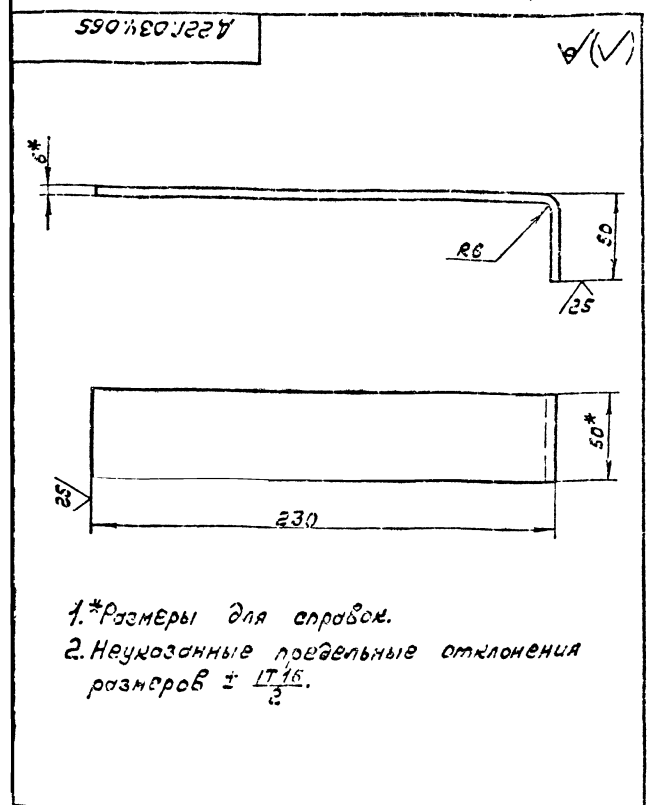
- 1.* Размеры для справок.
- 2. Неуказанные предельные отклонения размеров $\pm \frac{IT16}{2}$.

А22Г.034.063		Лист	Масса	Масштаб
Планка		И	1,2	1:1
Изм. Лист		Листов		
Разраб.		Госстрой СССР		
Проб.		ГПИ Горьковский		
И.Монтр.		Сантехпроект		
Умб.		Формат А3		

Формат	Зона	Лист	Обозначение	Наименование	Кол.	Примечание	
				Документация			
		А3	А22Г.034.130СБ	Сборочный чертеж			
				Детали			
		А4	1 А22Г.034.063	Планка	1		
		А4	2 А22Г.034.064	Косынка	2		
		А4	3 А22Г.034.065	Лист	1		
		Б4	4 А22Г.034.066	Лист			
				Лист Б-ПН-Б.0 ГОСТ 19903-74 Вст Зен ГОСТ 14637-79			
		Б4	5 А22Г.034.067	Лист	1	0,5кг.	
				Лист Б-ПН-Б.0 ГОСТ 19903-74 Вст Зен ГОСТ 14637-79			
		Б4	6 А22Г.034.068	Лист	1	0,16кг.	
				Лист Б-ПН-Б.0 ГОСТ 19903-74 Вст Зен ГОСТ 14637-79			
				(72x149) h16 $\frac{25}{\sqrt{}}$			
				(72x238) h16 $\frac{25}{\sqrt{}}$			
А22Г.034.063		Лист	Масса	Масштаб			
Планка		И	1,2	1:1			
Изм. Лист		Листов					
Разраб.		Госстрой СССР					
Проб.		ГПИ Горьковский					
И.Монтр.		Сантехпроект					
Умб.		Формат А3					

№ п/п	№ лист	Обозначение	Наименование	№ кол.	примечание
4			Гайка М12.4 ГОСТ 5915-70	13	
5			Шайба 12.65Г ГОСТ 6402-70	13	
6			Шайба 12 ГОСТ 11371-78	13	

Изм.	Лист	№ докум.	Подп.	Дата	А 22Г.037.000	Лист	2
------	------	----------	-------	------	---------------	------	---

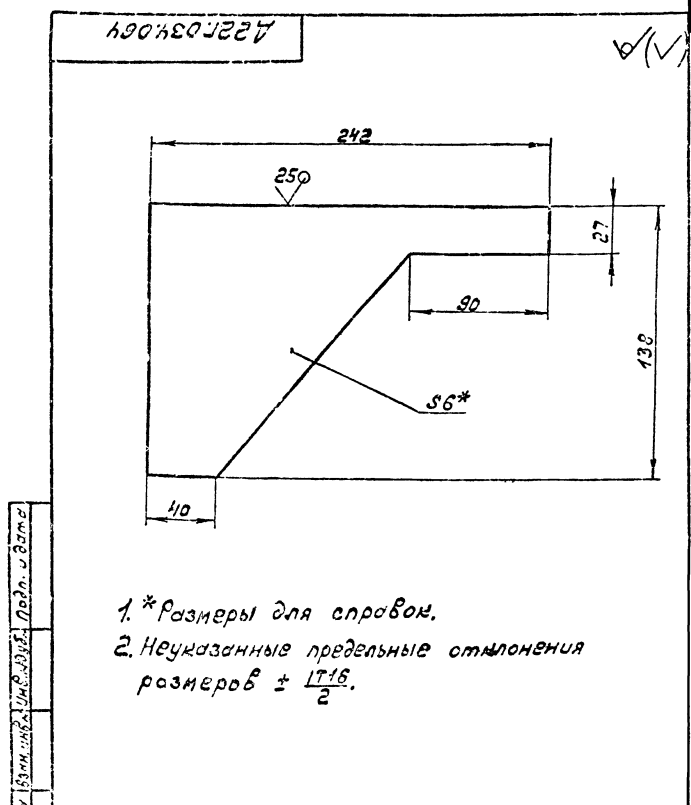


1.*Размеры для справок.
2. Неуказанные предельные отклонения размеров $\pm \frac{IT16}{2}$.

А 22Г.034.065				
Изм.	Лист	№ докум.	Подп.	Дата
	Лист	А 22Г.034.065	0,68	1:2
Лист 1 из 2 ГОСТ 11371-78 ГОСТ 5915-70 ГОСТ 6402-70 ГОСТ 11371-78				

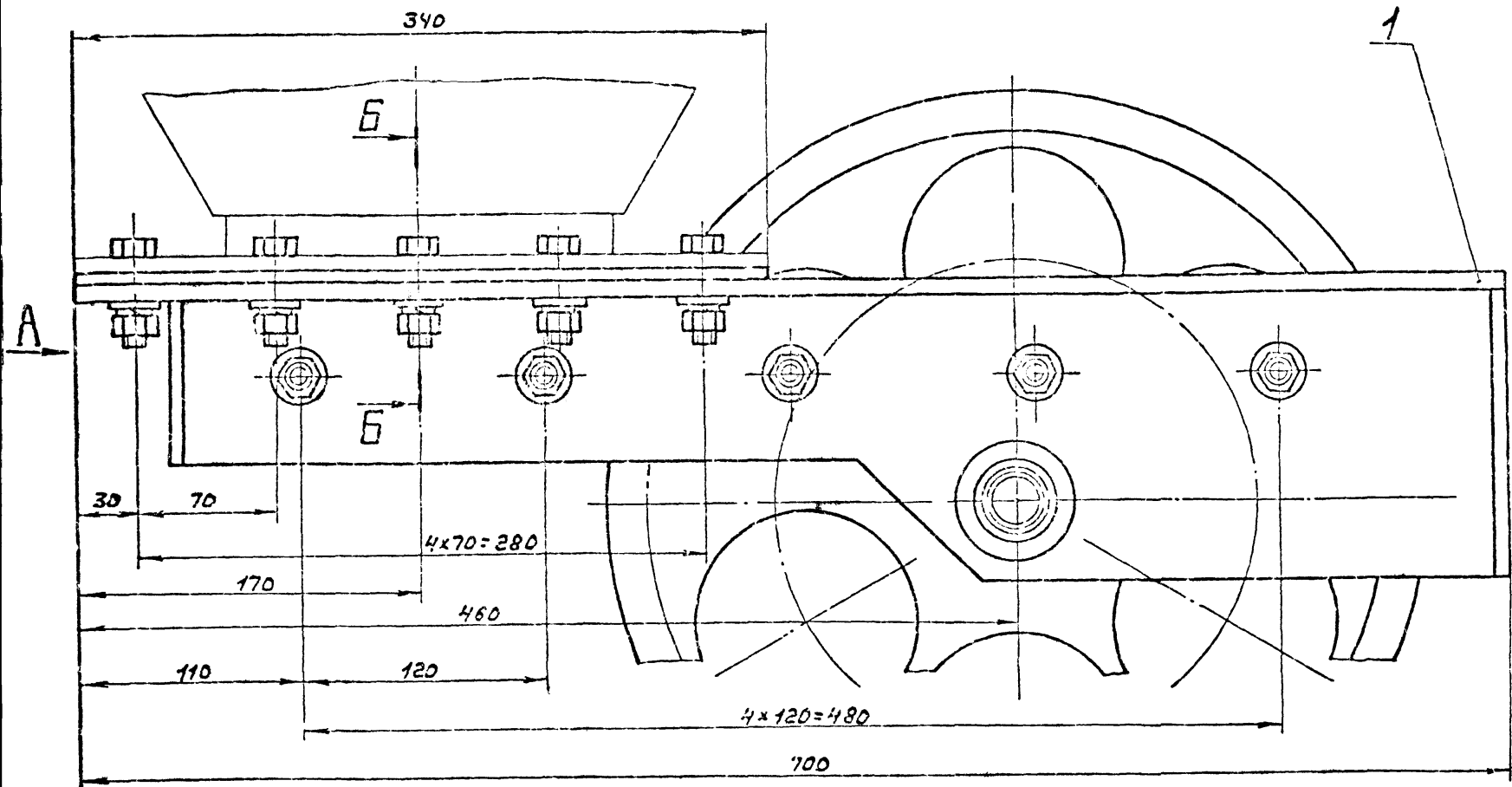
№ п/п	№ лист	Обозначение	Наименование	№ кол.	примечание
			Документация		
А2		А 22Г.037.000 СБ	Сборочный чертёж		
А3		А 22Г.037.000 ВС	Ведомость спецификаций		
			Сборочные единицы		
А4	1	А 22Г.037.010	Затвор шиберный	1	
			Детали		
А4	2	А 22Г.037.001	Прокладка	1	
			Стандартные изделия		
	3		Болт М12х50.36 ГОСТ 7798-70	13	

А 22Г.037.000							
Изм.	Лист	№ докум.	Подп.	Дата			
	Лист	А 22Г.037.000	Затвор шиберный 200х200мм.	Лист	Лист	Лист	2
ГОСТ 7798-70							

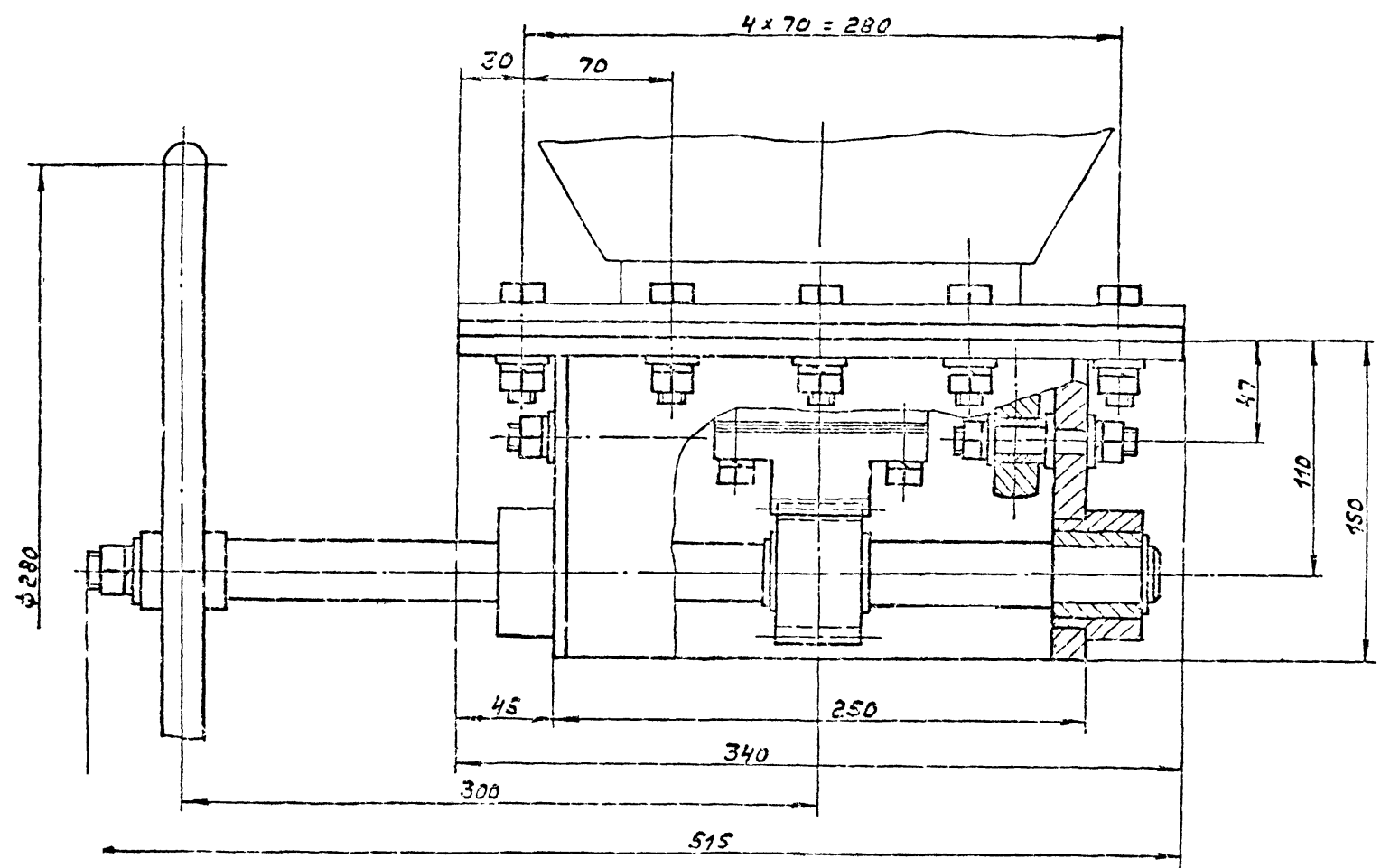


1.*Размеры для справок.
2. Неуказанные предельные отклонения размеров $\pm \frac{IT16}{2}$.

А 22Г.034.034				
Изм.	Лист	№ докум.	Подп.	Дата
	Лист	А 22Г.034.034	10	1:2
Лист 1 из 2 ГОСТ 11371-78 ГОСТ 5915-70 ГОСТ 6402-70 ГОСТ 11371-78				

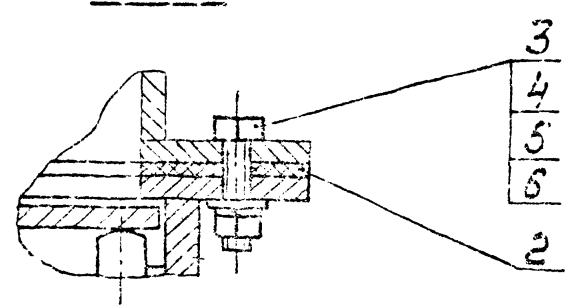


Вид А



Б - Б

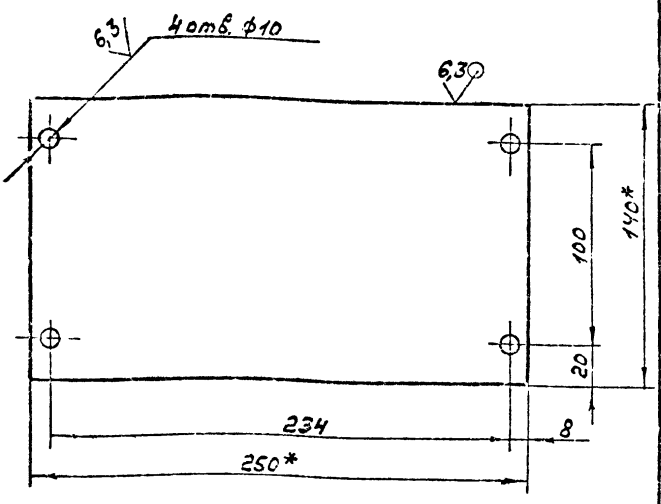
Размеры * для справоч.



				A22Г.037.000СБ						
Изм.	Лист	№	Деталь	Лист	№	Дата	Затвор шибера- ный 200x200 мм.	Лист	№	Масштаб
								56	1:2	
Исполн.	Провер.	Инж.	Мастер	Инж.	Мастер					
М.Иванов	В.Иванов	И.Иванов	М.Иванов	И.Иванов	М.Иванов					
								Госстандарт СССР ГНУ Горьковский Завод им. Горького		

А 22Г.037.002

(N/A)

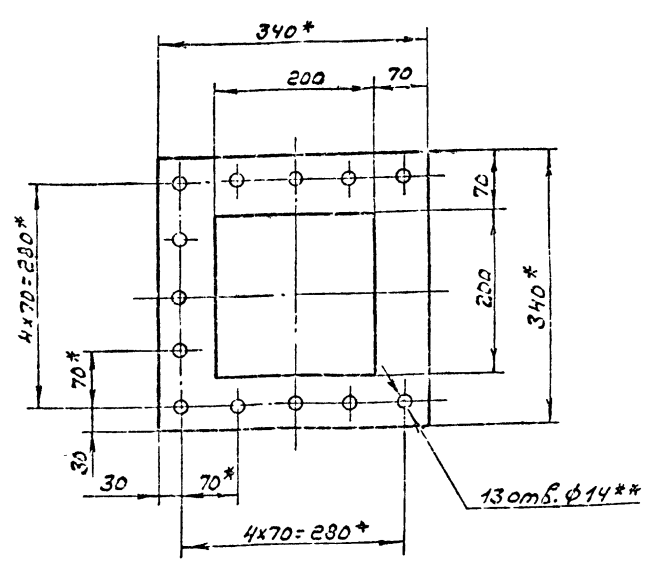


Неуказанные предельные отклонения размеров: $h14, h14, \pm \frac{IT14}{2}$

А 22Г.037.002

Изм.	Лист	№ докум.	Подп.	Дата	Лист	Масса	Листов
Разработ.	Ляпин	Ляпин	Ляпин	1973			
Проект.	Ляпин	Ляпин	Ляпин	Ляпин	Лист	Листов	
Т. контр.	Ляпин	Ляпин	Ляпин	Ляпин	Лист 5-ПН-8,0 ГОСТ 13903-74		
М. контр.	Михайлов	Михайлов	Михайлов	Михайлов	Лист 8ст 3-эл ГОСТ 14637-79		
Утв.					Госстрой СССР ГПИ Горьковский Сантехпроект Формат А4		

А 22Г.037.001



1.* Размеры для справок.
2.* Обработать по сопрягаемой детали.

А 22Г.037.001

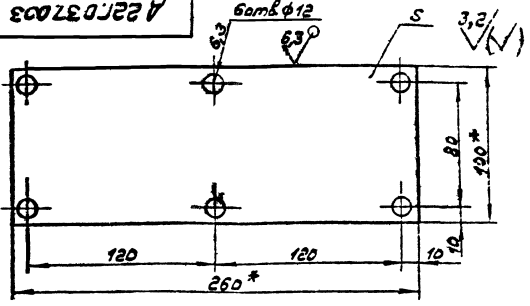
Изм.	Лист	№ докум.	Подп.	Дата	Лист	Масса	Листов
Разработ.	Ляпин	Ляпин	Ляпин	1973			
Проект.	Ляпин	Ляпин	Ляпин	Ляпин	Лист	Листов	
Т. контр.	Ляпин	Ляпин	Ляпин	Ляпин	Лист Прокладка		
М. контр.	Михайлов	Михайлов	Михайлов	Михайлов	Лист Паронит ПОНЗ		
Утв.					Лист 0,25 1:5		
					Лист Паронит ПОНЗ		
					Лист ГОСТ 481-80		
					Лист Госстрой СССР		
					Лист ГПИ Горьковский		
					Лист Сантехпроект		
					Лист Формат А4		

№	Обозначение	Наименование	Куда входит		Примечание
			Обозначение	Кол-во	
1	А 22Г.037.000	Затвор шиберный 200x200 мм			
2					
3	А 22Г.037.010	Затвор шиберный		1	
4	А 22Г.037.020	Рама	А 22Г.037.010	1	1
5	А 22Г.037.030	Маховик	А 22Г.037.010	1	1
6	А 22Г.037.040	Шибер	А 22Г.037.010	1	1
7					
8					
9					
10					
11					
12					
13					
14					
15					
16					
17					
18					
19					
20					

А 22Г.037.003 в с

Изм.	Лист	№ докум.	Подп.	Дата	Лист	Масса	Листов
Разработ.	Ляпин	Ляпин	Ляпин	1973			
Проект.	Ляпин	Ляпин	Ляпин	Ляпин	Лист	Листов	
Т. контр.	Ляпин	Ляпин	Ляпин	Ляпин	Лист Затвор шиберный		
М. контр.	Михайлов	Михайлов	Михайлов	Михайлов	Лист 200x200 мм.		
Утв.					Лист 3-е издание спецификации.		
					Лист Госстрой СССР		
					Лист ГПИ Горьковский		
					Лист Сантехпроект		
					Лист Формат А4		

А 22Г.037.003



Обозначение	С, мм	Насос, кв.
А 22Г.037.003	0,4	0,08
-01	0,5	0,10
-02	0,6	0,12

Неуказанные предельные отклонения размеров: Н14, н14, ± IT14/2.

А 22Г.037.003

Изм. Лист	№ докум.	Подп.	Дата	Лит. Насос Чисел
Разработ.	Листов	И.И.А.	1953	
Проект.	Листов			Лист Листов
Т.Контр.	Листов			
Рис. гр.	Листов			Лист Листов
И.Контр.	Листов			
Умб.	Листов			

Прокладка
Сталь 35
Гост 1050-74

Лист 1 из 2
Гострой ссср
ГПИ Горьковский
Сантехпроект
Формат А4

А 22Г.037.010

Изм. Лист	№ докум.	Подп.	Дата	Лит.	Насос	Чисел
26						
27						
28						

Обозначение: Шайба 16.65Г, Шайба 12, Шайба 16
Наименование: Шайба 16.65Г, Шайба 12, Шайба 16
Кол. Примечание: 1, 20, 1

Лит. Насос Чисел: 3

Изм. Лист	№ докум.	Подп.	Дата	Лит.	Насос	Чисел
12	А 22Г.037.005-01					
13	А 22Г.037.003					
14	А 22Г.037.005-02					
15	А 22Г.037.003					
Стандартные изделия						
16	Кольцо В30					
	Гост 13942-69					2
17	Кольцо В32					
	Гост 13942-69					2
18	Шпонка 6x6x30					
	Гост 23350-78					2
19	Болт М8x16.36					
	Гост 7798-70					4
20	Болт М10x35.36					
	Гост 7798-70					6
21	Гайка М12.4					
	Гост 5915-70					20
22	Гайка М16.4					
	Гост 5915-70					1
Шайбы Гост 6402-70						
23	3.65Г					4
24	10.65Г					6
25	12.65Г					20

Лит. Насос Чисел: 2

А 22Г.037.010

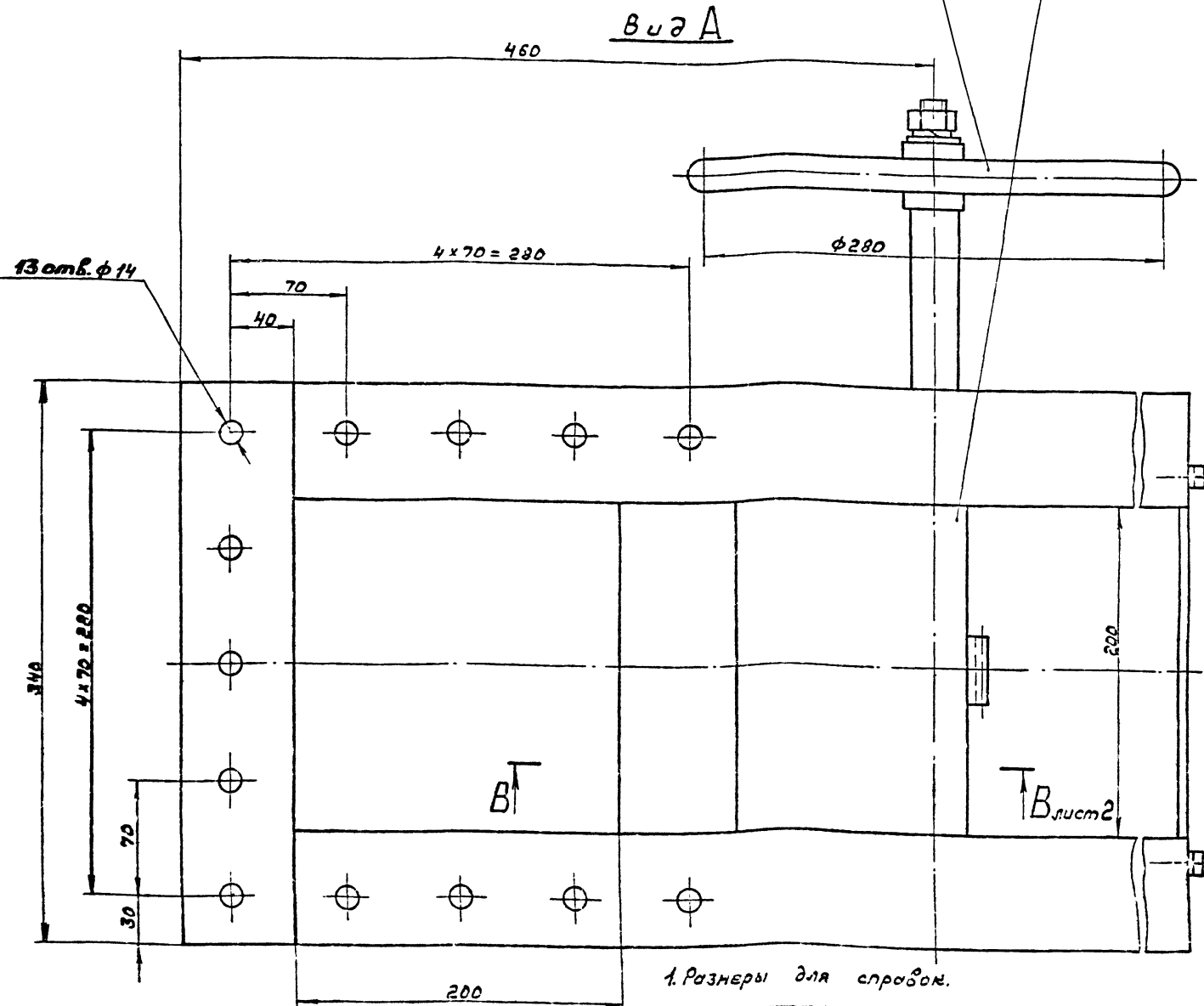
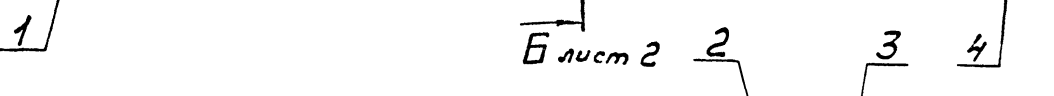
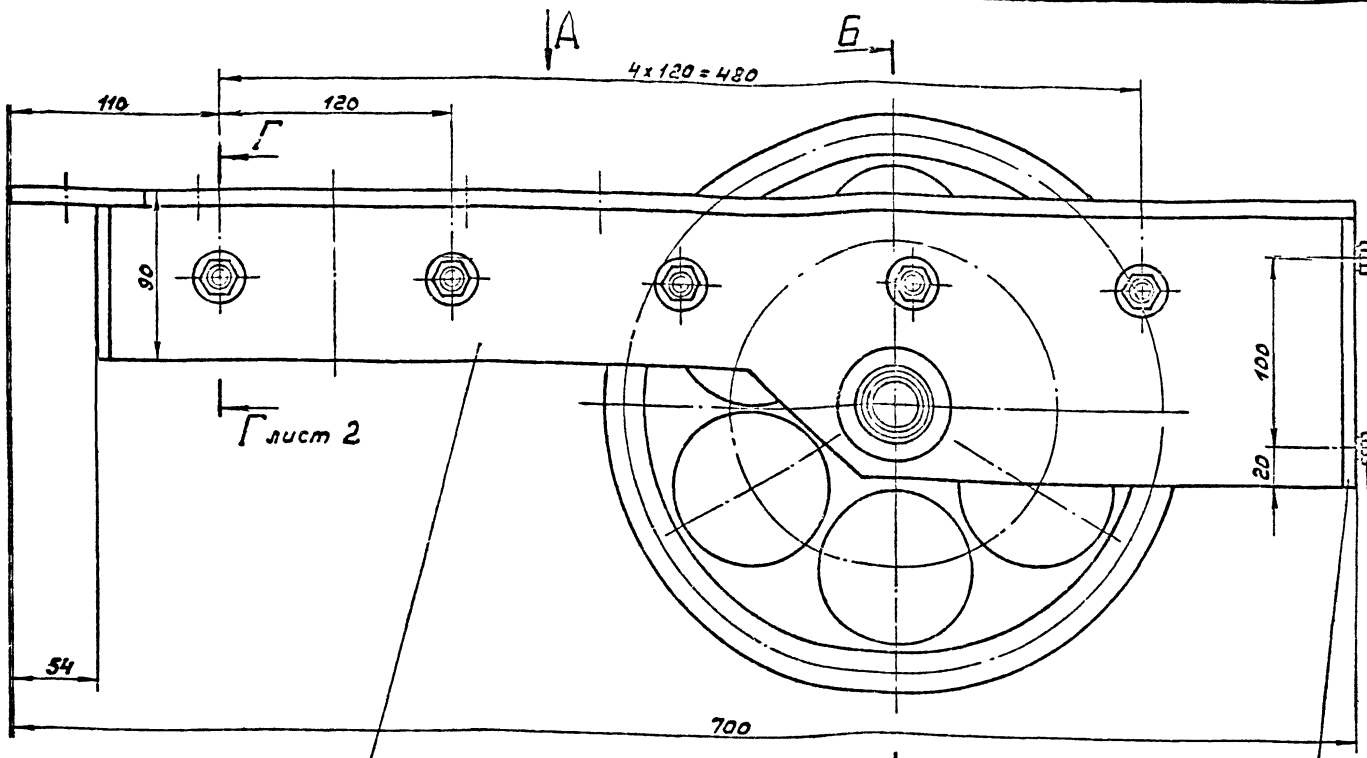
Изм. Лист	№ докум.	Подп.	Дата	Лит.	Насос	Чисел
12	А 22Г.037.020					
13	А 22Г.037.030					
14	А 22Г.037.040					
15	А 22Г.037.050					
16	А 22Г.037.060					
17	А 22Г.037.070					
18	А 22Г.037.080					
19	А 22Г.037.090					
20	А 22Г.037.100					
21	А 22Г.037.110					
22	А 22Г.037.120					
23	А 22Г.037.130					
24	А 22Г.037.140					
25	А 22Г.037.150					
26	А 22Г.037.160					
27	А 22Г.037.170					
28	А 22Г.037.180					
29	А 22Г.037.190					
30	А 22Г.037.200					
31	А 22Г.037.210					
32	А 22Г.037.220					
33	А 22Г.037.230					
34	А 22Г.037.240					
35	А 22Г.037.250					
36	А 22Г.037.260					
37	А 22Г.037.270					
38	А 22Г.037.280					
39	А 22Г.037.290					
40	А 22Г.037.300					
41	А 22Г.037.310					
42	А 22Г.037.320					
43	А 22Г.037.330					
44	А 22Г.037.340					
45	А 22Г.037.350					
46	А 22Г.037.360					
47	А 22Г.037.370					
48	А 22Г.037.380					
49	А 22Г.037.390					
50	А 22Г.037.400					
51	А 22Г.037.410					
52	А 22Г.037.420					
53	А 22Г.037.430					
54	А 22Г.037.440					
55	А 22Г.037.450					
56	А 22Г.037.460					
57	А 22Г.037.470					
58	А 22Г.037.480					
59	А 22Г.037.490					
60	А 22Г.037.500					
61	А 22Г.037.510					
62	А 22Г.037.520					
63	А 22Г.037.530					
64	А 22Г.037.540					
65	А 22Г.037.550					
66	А 22Г.037.560					
67	А 22Г.037.570					
68	А 22Г.037.580					
69	А 22Г.037.590					
70	А 22Г.037.600					
71	А 22Г.037.610					
72	А 22Г.037.620					
73	А 22Г.037.630					
74	А 22Г.037.640					
75	А 22Г.037.650					
76	А 22Г.037.660					
77	А 22Г.037.670					
78	А 22Г.037.680					
79	А 22Г.037.690					
80	А 22Г.037.700					
81	А 22Г.037.710					
82	А 22Г.037.720					
83	А 22Г.037.730					
84	А 22Г.037.740					
85	А 22Г.037.750					
86	А 22Г.037.760					
87	А 22Г.037.770					
88	А 22Г.037.780					
89	А 22Г.037.790					
90	А 22Г.037.800					
91	А 22Г.037.810					
92	А 22Г.037.820					
93	А 22Г.037.830					
94	А 22Г.037.840					
95	А 22Г.037.850					
96	А 22Г.037.860					
97	А 22Г.037.870					
98	А 22Г.037.880					
99	А 22Г.037.890					
100	А 22Г.037.900					

Лит. Насос Чисел: 3

А 22Г.037.010

Изм. Лист	№ докум.	Подп.	Дата	Лит. Насос Чисел
Разработ.	Листов	И.И.А.	1953	
Проект.	Листов			Лит. Насос Чисел
Т.Контр.	Листов			
Рис. гр.	Листов			Лит. Насос Чисел
И.Контр.	Листов			
Умб.	Листов			

Лит. Насос Чисел: 3

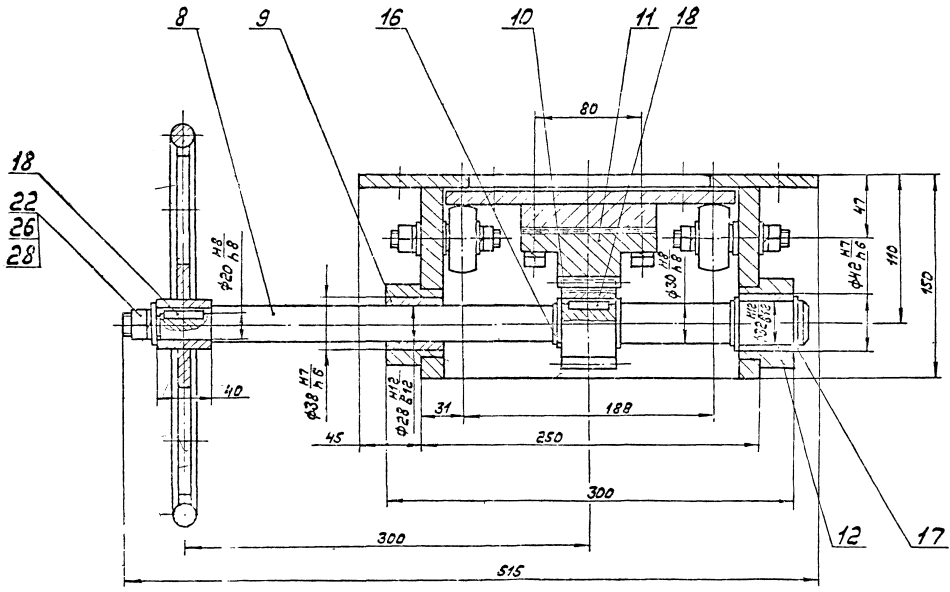


1. Размеры для справок.

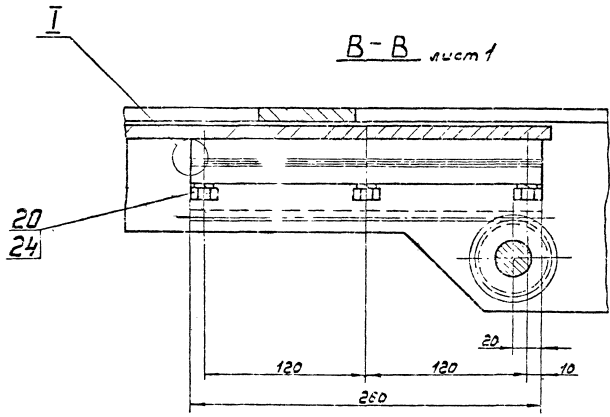
- 2. Плавную работу зубчатого зацепления обеспечить подбором пружин поз. 5; 6; 7.
- 3. Трущиеся поверхности перед сборкой смазать смазкой ЦИАТИМ-201 ГОСТ 6267-74.

				A22Г.037.010СБ	
Изм.	Лист	№ докум.	Лод.	Дата	Затвор шиберный
Разр.	Лист	Лист	Лист	Лист	
Проект	Лист	Лист	Лист	Лист	54 1:2
Экз. пр.	Лист	Лист	Лист	Лист	
И.ч. пр.	Лист	Лист	Лист	Лист	Госстандарт СССР ГПИ Горьковский Самарский завод
И.ч. пр.	Лист	Лист	Лист	Лист	

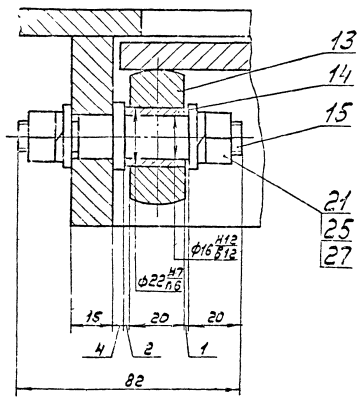
Б-Б *шум 1*



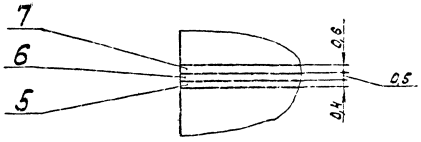
Б-Б *шум 1*



Г-Г *шум 1*
M1:1



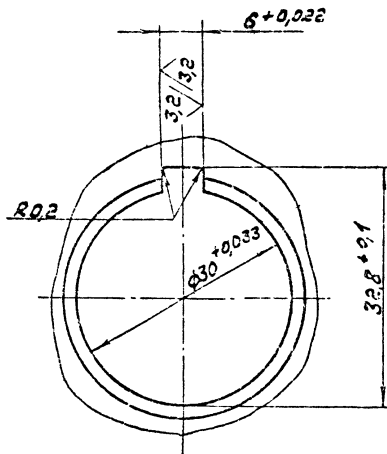
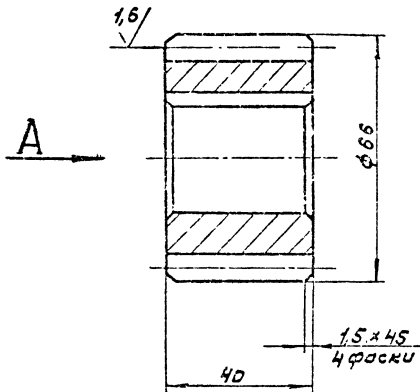
I
M5:1



А22Г.037.006

Вид А
M2:1

63/√(V)



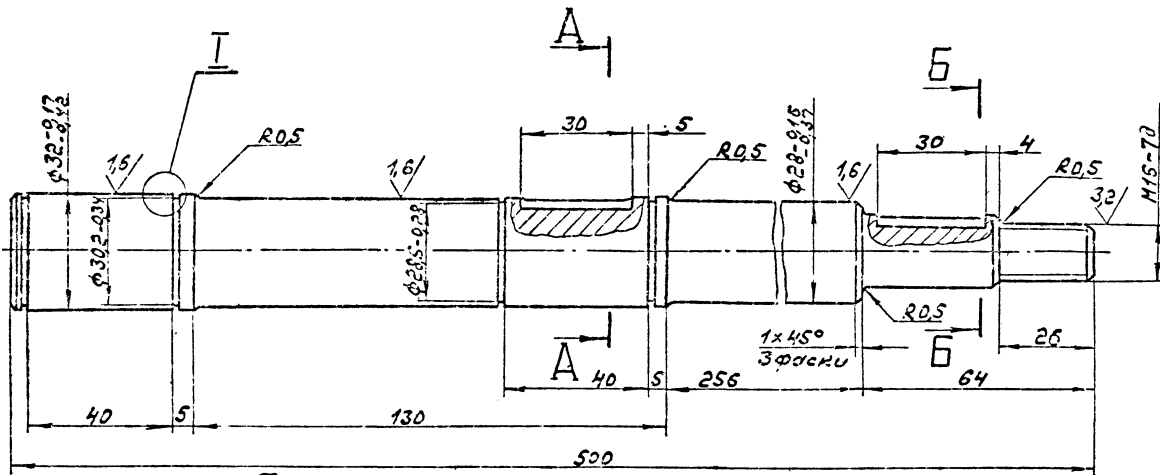
Модуль	m	3
Число зубьев	z	20
Нормальный исходный контур		20°
Коэффициент смещения	x	0
Степень точности		8-с ГОСТ 1643-72
Делительный диаметр	d	60

1. HRC 32...36
2. Неуказанные предельные отклонения размеров: $h 14 \pm \frac{IT14}{2}$

А22Г.037.006			
Изм/Лист	№ докум.	Подп.	Дата
Разраб.	Лялин		
Проб.	Лялин		
Т. контр.			
В.м. гр.	Лялин		
И. контр.	Михайлов		
Умб.			
Колесо зубчатое		Масштаб	1:1
Сталь 45		Лист	1 из 1
ГОСТ 1050-74		Госстандарт СССР ГПИ Горьковский Сантехпроект Формат В3	

А22Г.037.004

63/√(V)

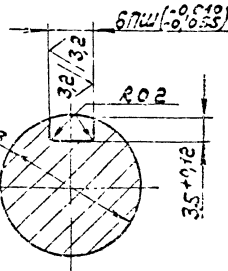
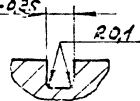
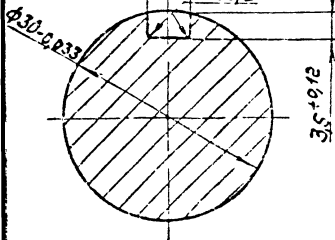


A-A
M2:1

I-I
M5:1

B-B
M2:1

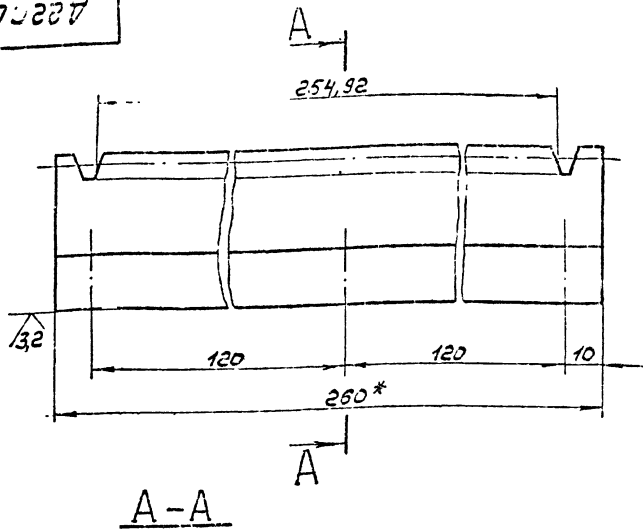
1. HRC 32...36 резьбу не колить.
2. Неуказанные предельные отклонения размеров: $h 14 \pm \frac{IT14}{2}$



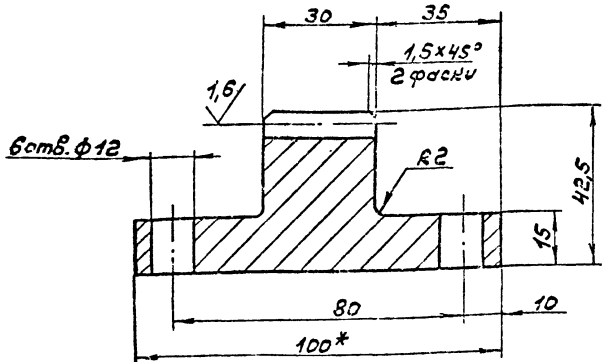
А22Г.037.004			
Изм/Лист	№ докум.	Подп.	Дата
Разраб.	Лялин		
Проб.	Лялин		
Т. контр.			
В.м. гр.	Лялин		
И. контр.	Михайлов		
Умб.			
Вал		Масштаб	1:1
Сталь 45		Лист	1 из 1
ГОСТ 1050-74		Госстандарт СССР ГПИ Горьковский Сантехпроект	

А22Г.037.007

32/√



Модуль	m	3
Нормальный исходный контур		20°
Степень точности		8-с ГОСТ 10242-73
Число зубьев	Z	27
Нормальный шаг	Pn	5,42

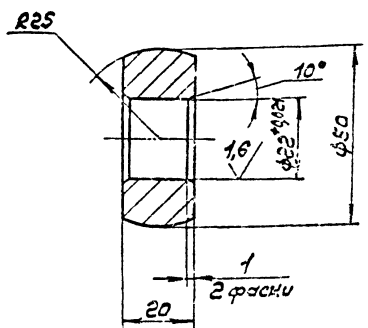


1. HRC 32... 36
2. Неуказанные предельные отклонения размеров: H14, h14, ± IT14/2

		А22Г.037.007			
Узм. Лист	Изм. Лист	Подл.	Дата	Лист	Масса
Разр. Ляпин	Проб. Ляпин	Т. Контр.	И. Монтр.	И. Монтр.	И. Монтр.
Рейка				И	4,7
Сталь 45				Лист	1:1
ГОСТ 1050-74				Госстрой СССР ГПИ Горьбовский Сантехпроэкт Формат И3	

А22Г.037.008

32/√

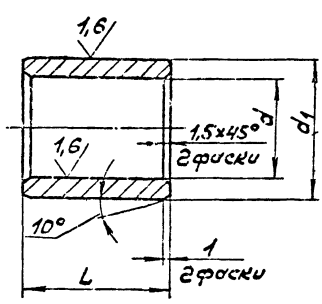


1. HRC 32... 36.
2. Неуказанные предельные отклонения размеров: h14, ± IT14/2

		А22Г.037.008			
Узм. Лист	Изм. Лист	Подл.	Дата	Лист	Масса
Разр. Ляпин	Проб. Ляпин	Т. Контр.	И. Монтр.	И. Монтр.	И. Монтр.
Ролик				И	0,25
Сталь 45				Лист	1:1
ГОСТ 1050-74				Госстрой СССР ГПИ Горьбовский Сантехпроэкт	

А22Г.037.005

32/√



Обозначение	Размеры, мм.			Масса, кг.
	L	d	d1	
А22Г.037.005	40	28 ^{+0,21} _{-0,10}	38 ^{+0,33} _{-0,17}	0,13
-01	40	32 ^{+0,25} _{-0,11}	42 ^{+0,33} _{-0,17}	0,20
-02	22	16 ^{+0,18} _{-0,08}	22 ^{+0,33} _{-0,15}	0,044

- Неуказанные предельные отклонения размеров: h14, ± IT14/2

Узм. Лист Изм. Лист Подл. Дата

		А22Г.037.005			
Узм. Лист	Изм. Лист	Подл.	Дата	Лист	Масса
Разр. Ляпин	Проб. Ляпин	Т. Контр.	И. Монтр.	И. Монтр.	И. Монтр.
Втулка				И	эк. табл.
БрЯМчЗ-2Л				Лист	1:1
ГОСТ 493-79				Госстрой СССР ГПИ Горьбовский Сантехпроэкт	

Код	Зона	Лист	Обозначение	Наименование	Кол.	Примечание
5			А 22Г.037.016	Стенка Лист Б-ЛН-60 ГОСТ 3903-71 Вст Зен ГОСТ 14637-79 (80x234) H16 63/	1	0,65 кг
7			А 22Г.037.014-01	Бобышка	1	
8			А 22Г.037.015-01	Щека	1	
А 22Г.037.020						
Имя Лист № докум Подп Дата						Лист 2
Формат А4						

Код	Зона	Лист	Обозначение	Наименование	Кол.	Примечание
Документация						
А2			А 22Г.037.020СБ	Сборочный чертеж		
Детали						
64	1		А 22Г.037.011	Пластина Полоса Б-2 70x10 ГОСТ 103-76 Вст Зен ГОСТ 535-79 L=340 H16 63/	1	2,2 кг
54	2		А 22Г.037.012	СВЯЗЬ Полоса Б-2 76x10 ГОСТ 103-76 Вст Зен ГОСТ 535-79 L=200 H16 63/	1	1,3 кг
64	3		А 22Г.037.013	Пластика Полоса Б-2 70x10 ГОСТ 103-76 Вст Зен ГОСТ 535-79 L=630 H16 63/	2	4,15 кг
44	4		А 22Г.037.014	Бобышка	1	
44	5		А 22Г.037.015	Щека	1	
А 22Г.037.020						
Имя Лист № докум Подп Дата						Лист 1
Рама						Лист 2
Формат А4						

Шиб. лист, подл. и дата встав. Шиб. лист, подл. и дата

63/

Обозначение	Размеры, мм.			Масса, кг.
	d	d1	d2	
А 22Г.037.014	60	35	50	0,48
-01	65	39	55	0,56

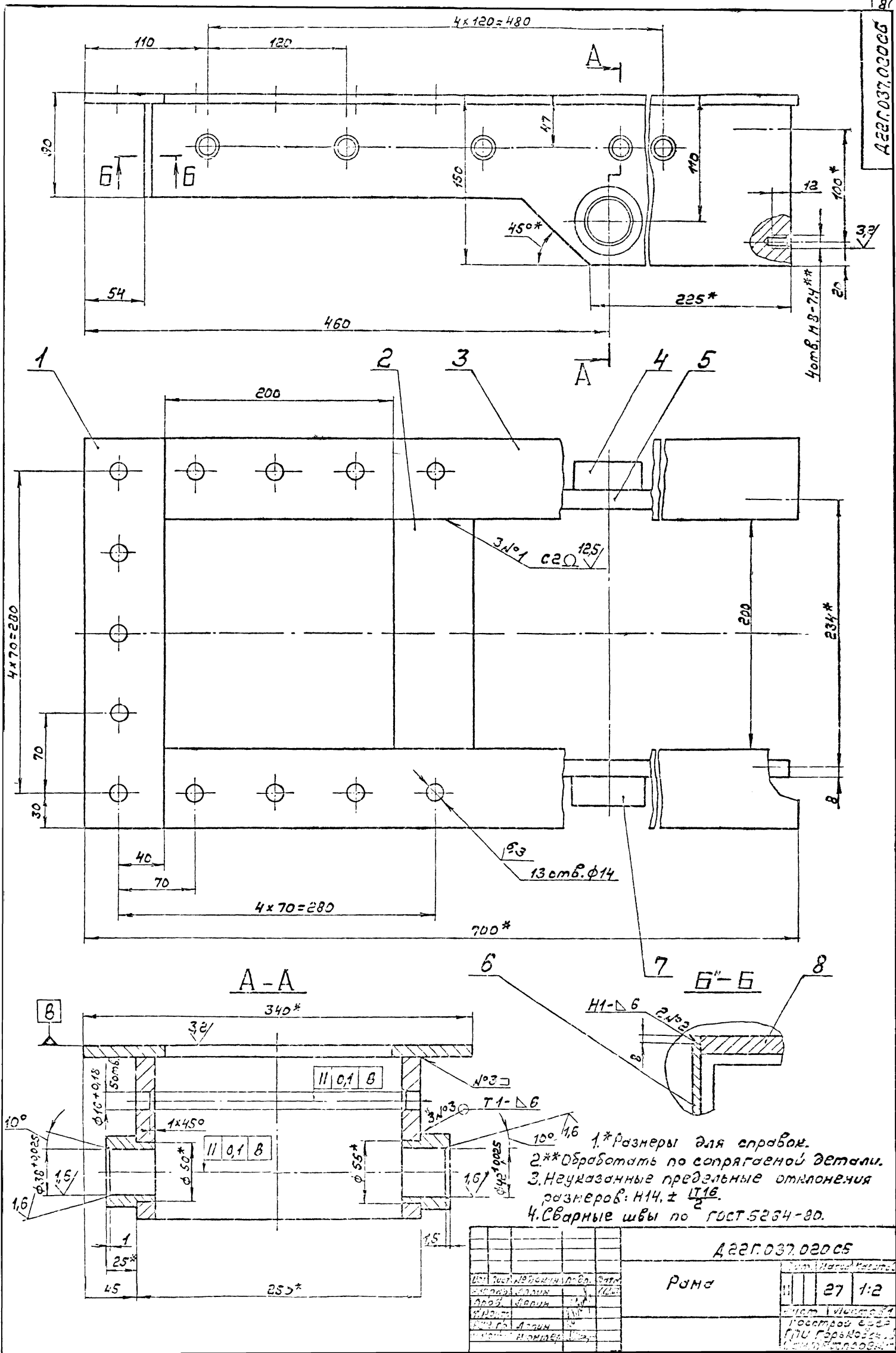
Неуказанные предельные отклонения размеров: H14, H14, ± 17/2

А 22Г.037.014		Лист	Масса	Исх.
Бобышка		1	—	—
Сталь 35		Госстрой СССР МН Горьбовский Самтвостпроект		
ГОСТ 1050-74				

32/ (✓)

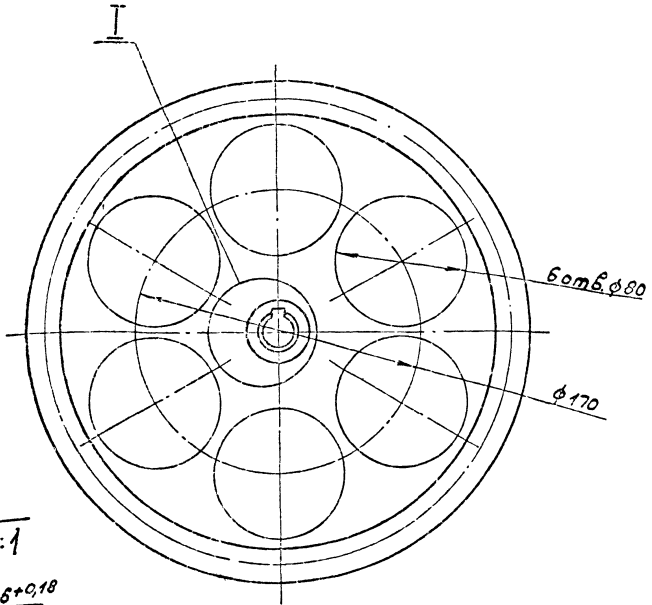
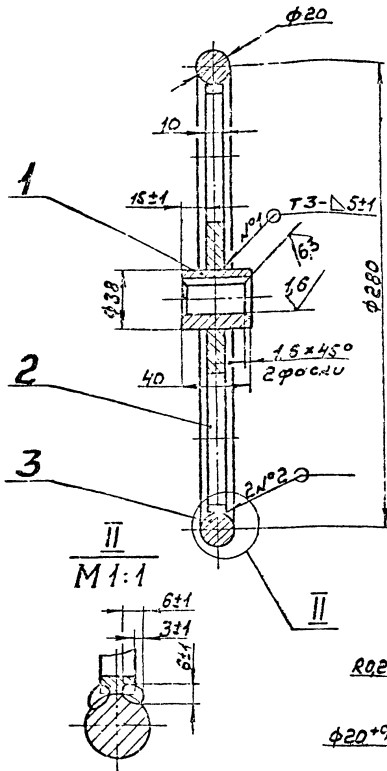
1. НРС 32... 36 резьбу не каливать.
2. Неуказанные предельные отклонения размеров: H14, ± 17/2

А 22Г.037.009		Лист	Масса	Исх.
Ось		1	0,13	1:1
Сталь 45		Госстрой СССР МН Горьбовский Самтвостпроект		
ГОСТ 1050-74				

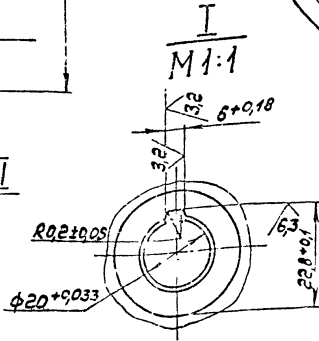


A22Г.037.020С5		РДМБ		27 1:2	
Исполн.	Провер.	Дата	Лист	Всего	Контр.

А 22Г.037.030СБ



1. Размеры без допусков для справок.
2. Сварные швы по ГОСТ 5264-80.
3. Сварка ручная дуговая.



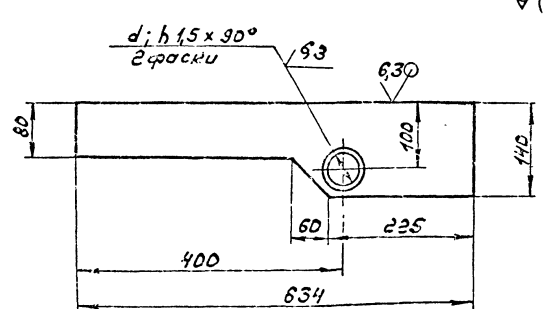
А 22Г.037.030СБ

Изм.	Лист	№ докум.	Подп.	Дата	Масловик	Лист	№	Масштаб
Разраб.	Лялин	Буд.	Ильин	1974		11	414	1:2
Проб.	Лялин							
Т.Монт.								
Руч. гр.	Лялин							
И.Монтр.	Ильин							
Упр.								

Госстрой СССР
ГПИ Горьковский
Сантехпроект
Горький г.п.

№	Обозначение	Наименование	Вкл.	Примечание
		Документация		
1	А 22Г.037.030СБ	Сборочный чертеж		
		Детали		
1	А 22Г.037.015	Втулка	1	
2	А 22Г.037.021	Диск	1	
3	А 22Г.037.022	Кольцо	1	

А 22Г.037.015



Обозначение	d, мм	Масса, кг.
А 22Г.037.015	50	6,66
-01	55	6,62

Неуказанные предельные отклонения размеров: H14, h14, ± $\frac{IT14}{2}$.

А 22Г.037.015

Изм.	Лист	№ докум.	Подп.	Дата	Цена	Лист	№	Масштаб
Разраб.	Лялин	Буд.	Ильин	1974		11	414	1:2
Проб.	Лялин							
Т.Монт.								
Руч. гр.	Лялин							
И.Монтр.	Ильин							
Упр.								

Госстрой СССР
ГПИ Горьковский
Сантехпроект
Горький г.п.

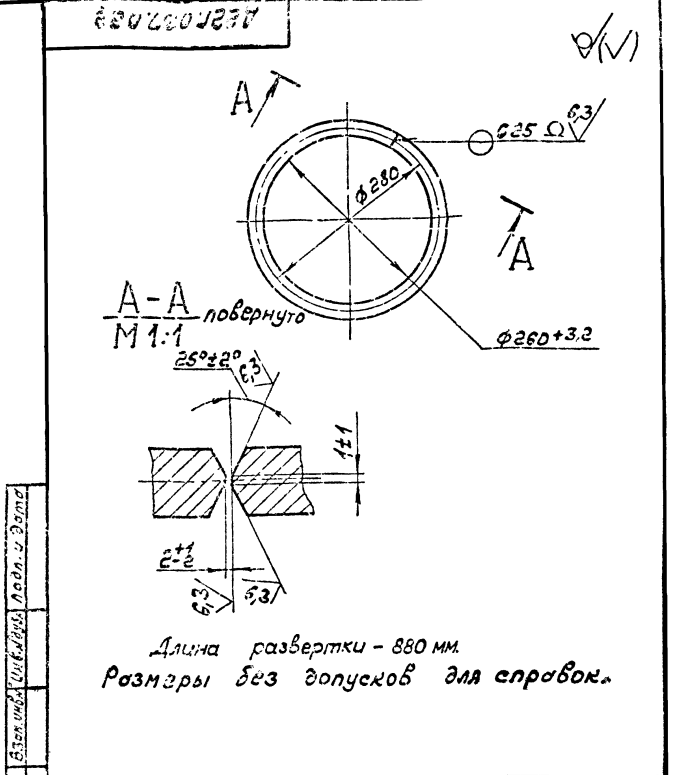
А 22Г.037.030

Масловик

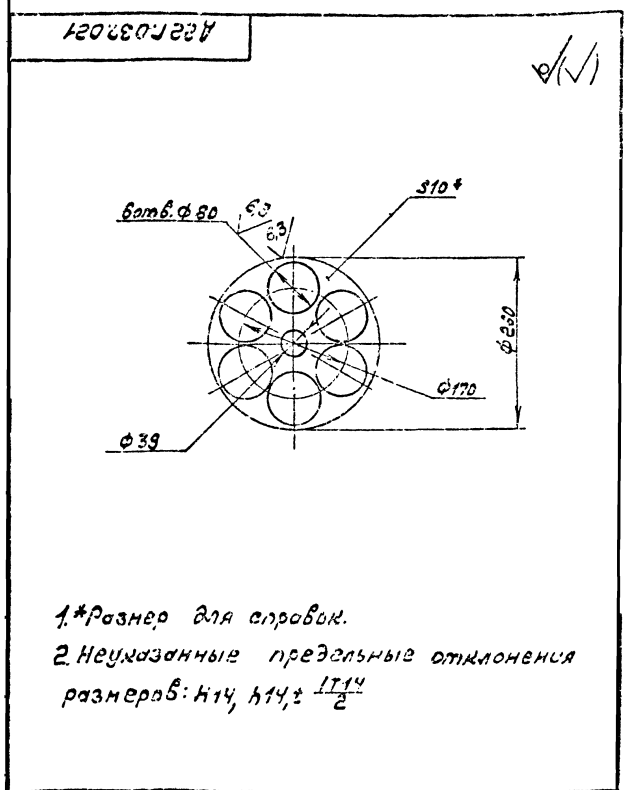
Изм.	Лист	№ докум.	Подп.	Дата
Разраб.	Лялин	Буд.	Ильин	1974
Проб.	Лялин			
Т.Монт.				
Руч. гр.	Лялин			
И.Монтр.	Ильин			
Упр.				

№ документа	№ листа	Обозначение	Наименование	Масштаб	Примечание
			Документация		
А3		А22Г.037.040СБ	Сборочный чертёж		
			Детали		
Б4	1	А22Г.037.025	Плита		
			Лист Б-ПН-10 ГОСТ 12903-74 в 1м Зен ГОСТ 14637-79		
			(216x422)H6 ^{6/3}	1	7,0%
Б4	2	А22Г.037.026	Плотик		
			Лист Б-ПН-20 ГОСТ 12903-74 в 1м Зен ГОСТ 14637-79		
			(100x260)H6 ^{6/3}	1	4,1%

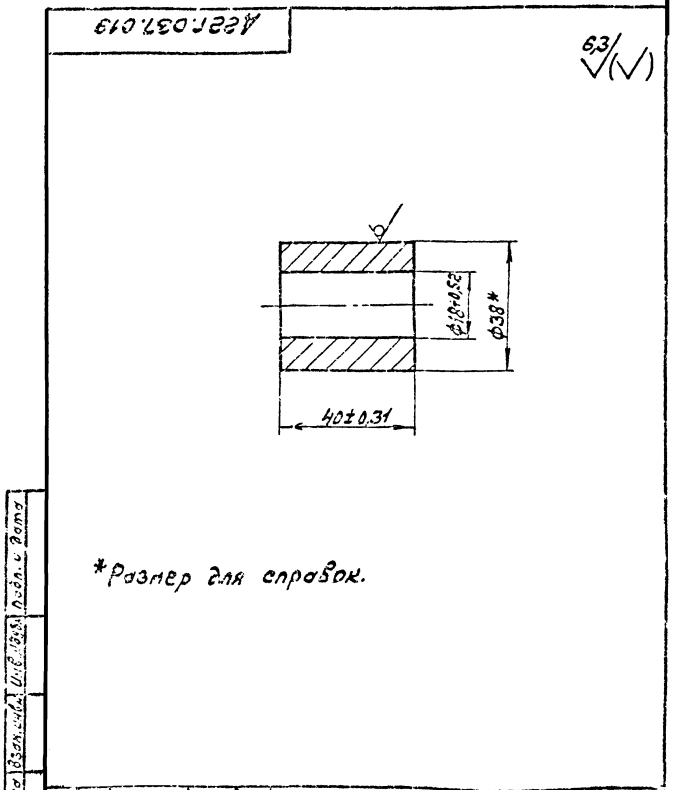
А22Г.037.040		Шибер		Лист	Листов
				1	1
				ГОСТ 12903-74 ГЛУ Горьковского СамтэзПРОЕКТ Формат А4	



А22Г.037.022		Кольцо		Лист	Листов
				2,13	1:5
				ГОСТ 12903-74 ГЛУ Горьковского СамтэзПРОЕКТ Формат А4	



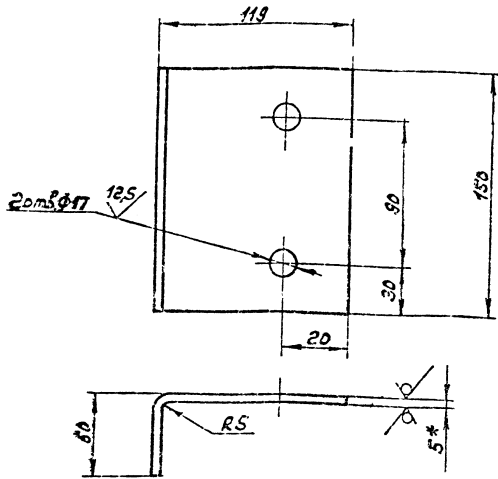
А22Г.037.021		Диск		Лист	Листов
				1,7	1:5
				ГОСТ 12903-74 ГЛУ Горьковского СамтэзПРОЕКТ	



А22Г.037.019		Втулка		Лист	Листов
				0,25	1:1
				ГОСТ 12903-74 ГЛУ Горьковского СамтэзПРОЕКТ	

100 280 1227

25/(V)



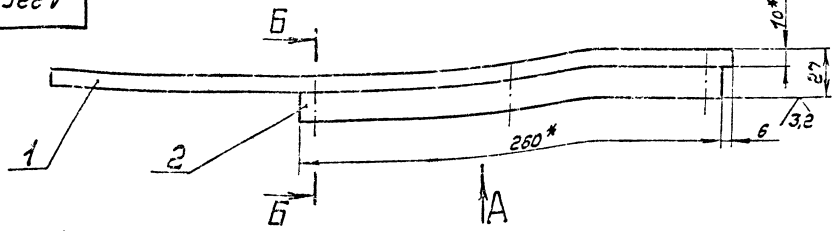
1* Размеры для справок.
 2. Неуказанные предельные отклонения
 размеров: $M16, \pm \frac{IT16}{2}$

Д22Г.038.001		Уголок	0,32	1:2
Изм. Лист	Исполн.	Подп.	Дата	Масштаб
Разр. Э.	Шарнина	Жу	1977	
Проб.	Берников			
Т. контр.				
Э.и. гр.	Корнилов			
Н. контр.	Михайлов			
С.и.в.				
Лист 5-ЛН-50 ГОСТ 19303-74		Лист Листов 1		
ВстЗеп ГОСТ 14637-79		Госстрой с/ср		
		ГПИ Горьковский		
		Сантехпроект		
Формат А4				

№	Обозначение	Наименование	Кол-во	Примечание
		Документация		
12	Д22Г.038.000 СБ	Сборочный чертеж		
		Сборочные единицы		
14	1 Д22Г.038.010	Короб	1	
		Детали		
14	2 Д22Г.038.001	Уголок	2	
14	3 Д22Г.038.002	Уголок	1	
	4	-01 Уголок	1	
		Стандартные изделия		
		Болт ГОСТ 7798-70		
	5	M12 x 25.35	2	
	6	M16 x 30.38	4	
	7	Гайка ГОСТ 5915-70	2	
	8	M12.4	4	
	9	Шайба ГОСТ 11371-78	2	
	10	12.01	2	
		16.01	4	

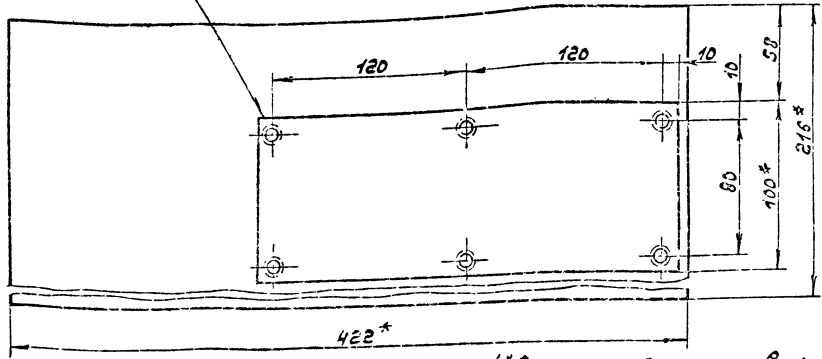
Д22Г.038.000		Борона	1
		подъемника	
Изм. Лист	Исполн.	Подп.	Дата
Разр. Э.	Шарнина	Жу	1977
Проб.	Берников		
Т. контр.			
Э.и. гр.	Корнилов		
Н. контр.	Михайлов		
С.и.в.			
Лист 5-ЛН-50 ГОСТ 19303-74		Лист Листов 1	
ВстЗеп ГОСТ 14637-79		Госстрой с/ср	
		ГПИ Горьковский	
		Сантехпроект	
Формат А4			

100 037 040 С5

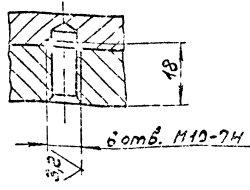


ГОСТ 5264-60-71-1 S

Вид А



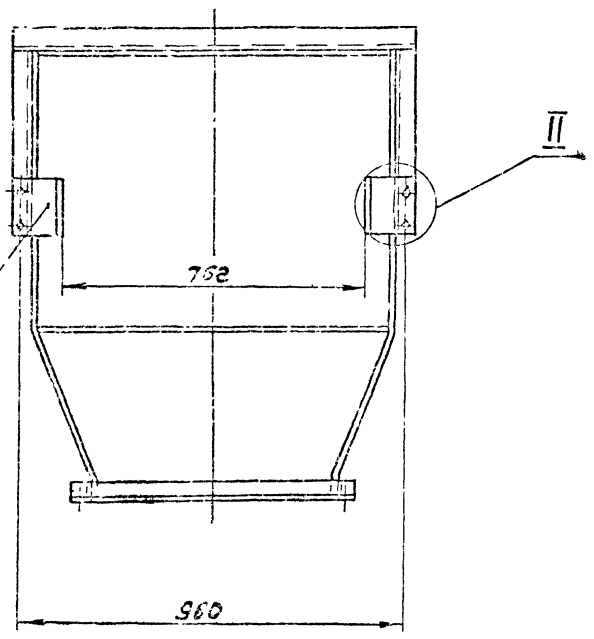
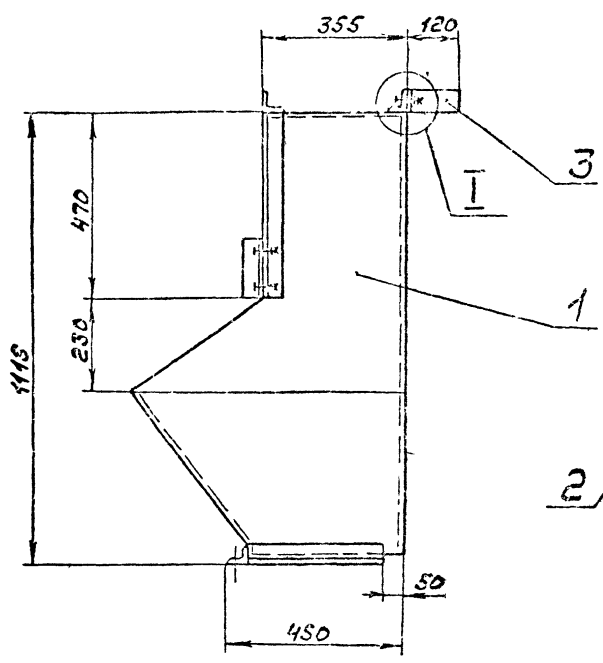
Б-Б
M1:1



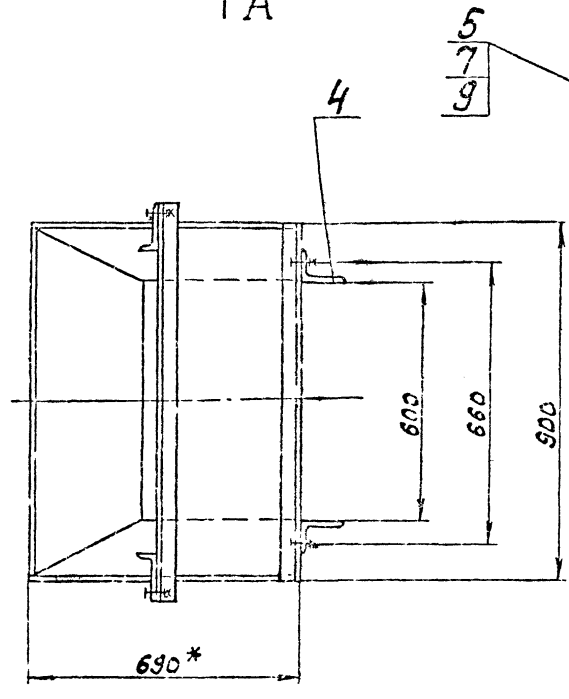
1* Размеры для справок.
 2. Неуказанные предельные отклонения
 размеров: $h14, \pm \frac{IT16}{2}$

Д22Г.037.040 С5		Шайба	1:1	1:2
Изм. Лист	Исполн.	Подп.	Дата	Масштаб
Разр. Э.	Лалич	Жу	1977	
Проб.	Лалич			
Т. контр.				
Э.и. гр.	Лалич			
Н. контр.	Михайлов			
С.и.в.				
Лист 5-ЛН-50 ГОСТ 19303-74		Лист Листов 1		
ВстЗеп ГОСТ 14637-79		Госстрой с/ср		
		ГПИ Горьковский		
		Сантехпроект		
Формат А4				

А 227.038.00005

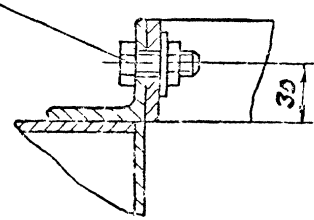


↑ A

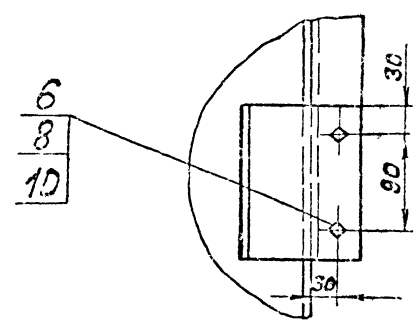


5
7
9

I
M1:2

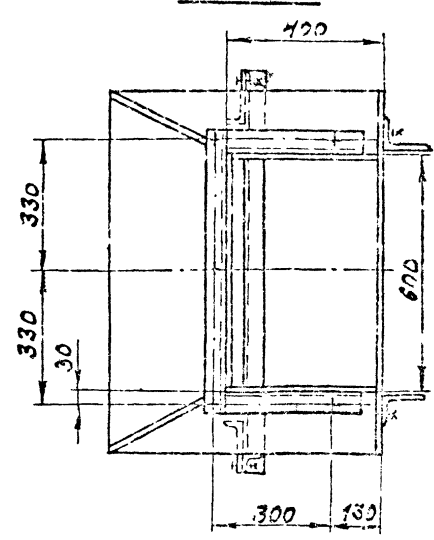


II
M1:4



6
8
10

Вид А



Размеры для справок.

		А 227.038.00005	
Исполн.	Проверен.	Дата	Лист
Петров	Шушкова	10.11.57	102
Проб.	Корчаков	10.11.57	1:10
Ведущий	Иванов	10.11.57	Итого листов
Начальник	Колесов	10.11.57	1
Инженер	Морозов	10.11.57	Госпроект госплана
Ученый	Морозов	10.11.57	Госплана СССР

Формат	Зона	Номер	Обозначение	Наименование	Кол.	Примечание
29	7	A 22Г.038.003	Уголок	Уголок 5-50x50x5 ГОСТ 8509-79 вместе с ГОСТ 535-79	1	2,6 кг
4	8	A 22Г.038.011	Лист врезной	Лист 5-ПН-У ГОСТ 19903-74 вместе с ГОСТ 14631-79	1	8,9 кг
29	9	A 22Г.038.012	Уголок	Уголок 5-50x50x5 ГОСТ 8509-79 вместе с ГОСТ 535-79	1	3,8 кг
3	10	A 22Г.038.013	Уголок	Уголок 5-50x50x5 ГОСТ 8509-79 вместе с ГОСТ 535-79	2	1,3 кг
			A 22Г.038.010	Короб	2	

A 22Г.038.007

1. *Размеры для справок.
2. Неуказанные предельные отклонения размеров $\pm \frac{IT16}{2}$

A 22Г.038.007			
Изм.	Лист	№ докум.	Подл.
Стенка	29	1:10	
Лист 5-ПН-У ГОСТ 19903-74 вместе с ГОСТ 14631-79			

Формат	Зона	Номер	Обозначение	Наименование	Кол.	Примечание
Документация						
29		A 22Г.038.01006	Сборочный чертеж			
Детали						
29	1	A 22Г.038.004	Уголок	Уголок 5-50x50x5 ГОСТ 8509-79 вместе с ГОСТ 535-79	1	3,4 кг
13	2	A 22Г.038.005	Стенка		1	
	3	-01	Стенка		1	
29	4	A 22Г.038.006	Уголок	Уголок 5-50x50x5 ГОСТ 8509-79 вместе с ГОСТ 535-79	2	1,8 кг
14	5	A 22Г.038.007	Стенка		1	
14	6	A 22Г.038.008	Лист		1	
			A 22Г.038.010	Короб	2	

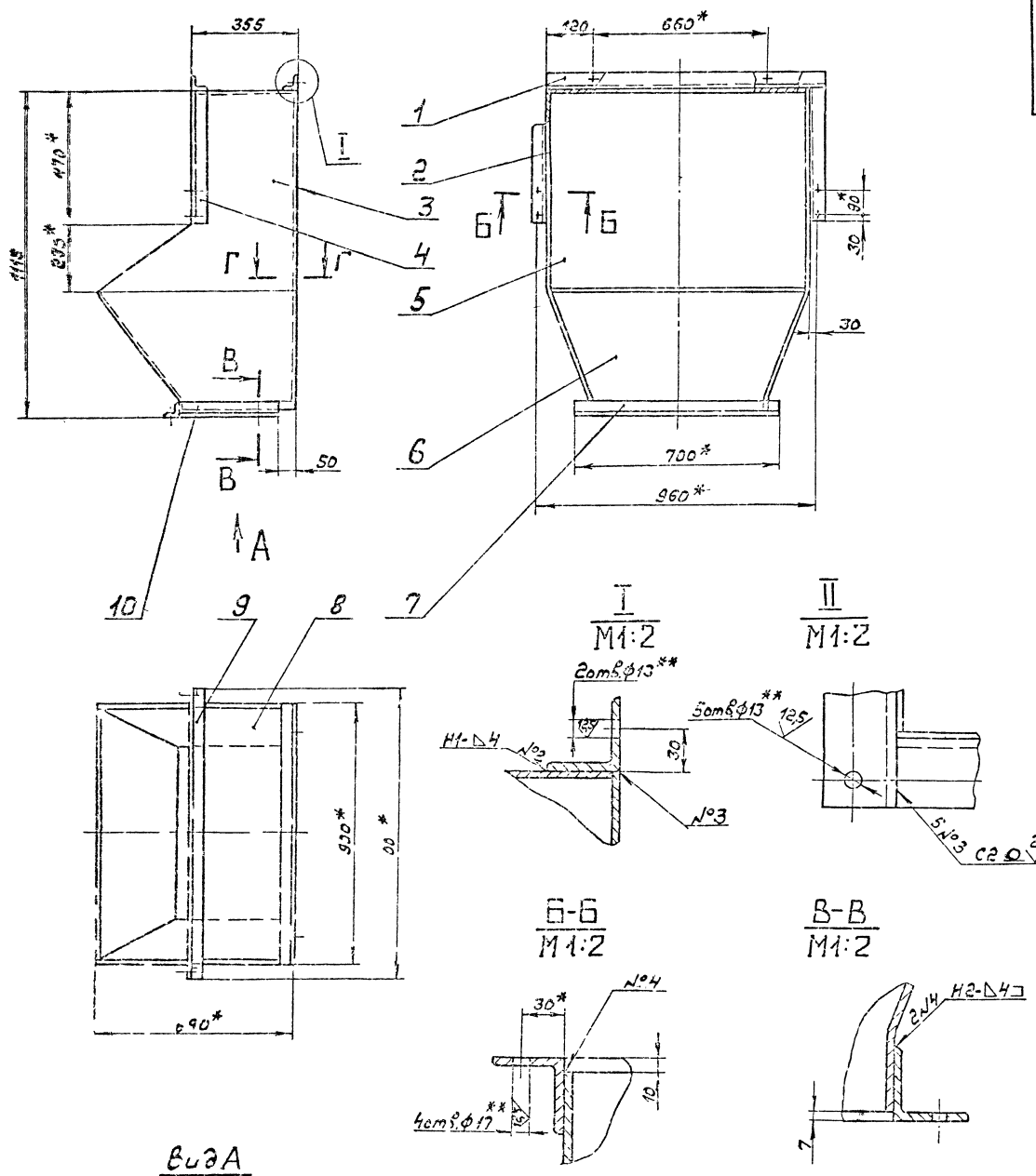
A 22Г.038.002

A 22Г.038.002-01 - зеркальное отражение
Детальное - см. A 22Г.038.002

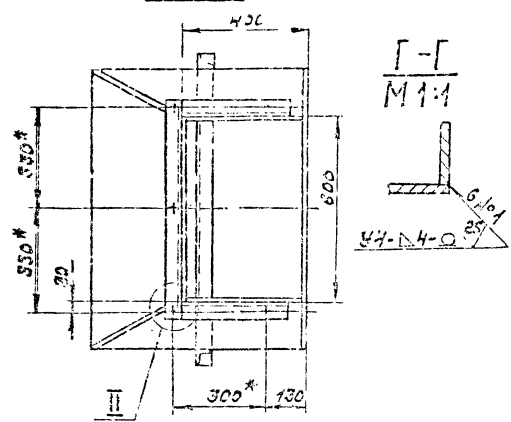
1. *Размеры для справок.
2. Неуказанные предельные отклонения размеров: H16, $\pm \frac{IT16}{2}$

A 22Г.038.002			
Изм.	Лист	№ докум.	Подл.
Уголок	033	1:2	
Лист 5-ПН-У ГОСТ 19903-74 вместе с ГОСТ 14631-79			

A 22Г.038.010			
Изм.	Лист	№ докум.	Подл.
Короб	2	1:2	



ВЛ2А

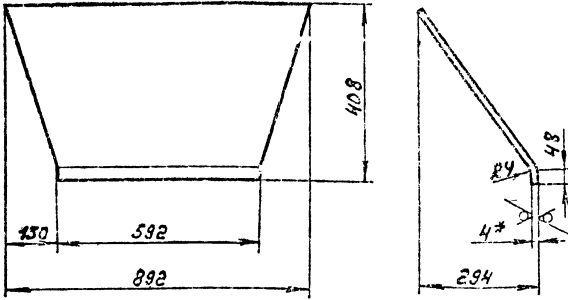


- 1* Размеры для справок.
- 2** Обработать по сопрягаемой детали.
- 3. Неуказанные предельные отклонения размеров $\pm LT_{10}^6$
- 4 Сварные швы по ГОСТ 5264-80

A.22Г.038.010СБ			
Исполн. В.В.В.В.В.	Провер. И.И.И.И.И.	Короб	100 1:10
Разработчик И.И.И.И.И.	Проектировщик И.И.И.И.И.		
Лист 1 из 1	Госстандарт СССР		
Исполн. И.И.И.И.И.	Госстандарт СССР		
Провер. И.И.И.И.И.	И.И.И.И.И.		
Исполн. И.И.И.И.И.	И.И.И.И.И.		
Провер. И.И.И.И.И.	И.И.И.И.И.		

А22Г.038.008

25/✓



Длина развертки — 513 мм
 1.*Размеры для справоч.
 2.Неуказанные предельные отклонения размеров $\pm IT16/2$.

А22Г.038.008			
Изм. Лист	№ докум.	Подп. Дата	Лист
Разраб.	Шулима	С.И. 14.3	1:10
Проб.	Коричнев		
Т. контр.			
Экз. гр.	Коричнев		
И.контр.	Микшер		
Утв.			
Лист			Листов 1
Лист Б-Пл-4.0 ГОСТ 13003-74			Госстандарт СССР
8 Ст 3сп ГОСТ 15637-79			И.И. Горьбович
С.И. Шайкин			С.И. Шайкин
			Формат А4

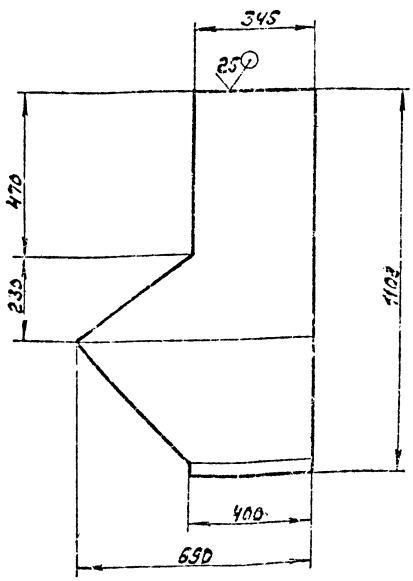
№	Обозначение	Наименование	Мат. Присл.	Примечание
		Документация		
А3	А 22Г.038.000СБ	Сборочный чертёж		
		Детали		
А4	1 А 22Г.038.001	Лист боковой	2	
Б4	2 А 22Г.038.002	Уголок		
		Уголок 5-50x50x5 ГОСТ 7045-79		
		8 Ст 3сп ГОСТ 15637-79		
Б4	3 А 22Г.038.003	Уголок	2	2,26 кг
		Уголок 5-50x50x5 ГОСТ 7045-79		
		8 Ст 3сп ГОСТ 15637-79		
Б4	4 А 22Г.038.004	Уголок	2	1,73 кг
		Уголок 5-50x50x5 ГОСТ 7045-79		
		8 Ст 3сп ГОСТ 15637-79		
А4	5 А 22Г.038.005	Лист	2	2,1 кг

Лист и детали взаимно заменяемы

А22Г.038.008			
Изм. Лист	№ докум.	Подп. Дата	Лист
Разраб.	Шулима	С.И. 14.3	1:10
Проб.	Коричнев		
Т. контр.			
Экз. гр.	Коричнев		
И.контр.	Микшер		
Утв.			
Лист			Листов 1
Лист Б-Пл-4.0 ГОСТ 13003-74			Госстандарт СССР
8 Ст 3сп ГОСТ 15637-79			И.И. Горьбович
С.И. Шайкин			С.И. Шайкин
			Формат А4

А22Г.038.005

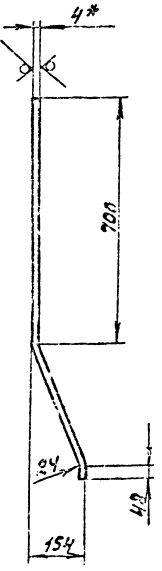
А 22Г.038.005



Длина развертки — 1213 мм.

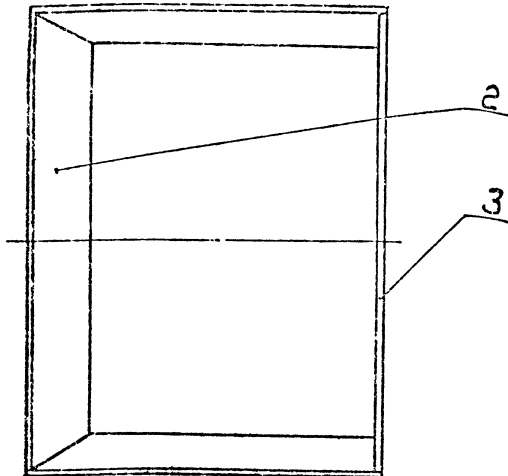
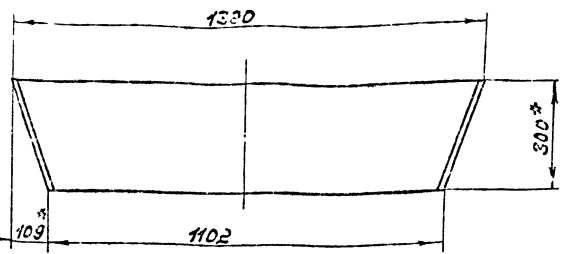
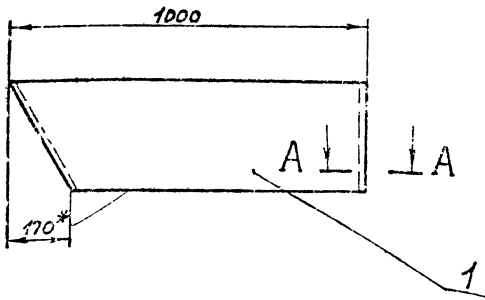
А 22Г.038.005-01 - Зеркальное отражение

Остальное - см. А 22Г.038.005



1.*Размеры для справоч.
 2.Неуказанные предельные отклонения размеров $\pm IT16/2$.

А 22Г.038.005			
Изм. Лист	№ докум.	Подп. Дата	Лист
Разраб.	Шулима	С.И. 15.7	1:10
Проб.	Коричнев		
Т. контр.			
Экз. гр.	Коричнев		
И.контр.	Микшер		
Утв.			
Лист			Листов 1
Лист Б-Пл-4.0 ГОСТ 13003-74			Госстандарт СССР
8 Ст 3сп ГОСТ 15637-79			И.И. Горьбович
С.И. Шайкин			С.И. Шайкин
			Формат А4

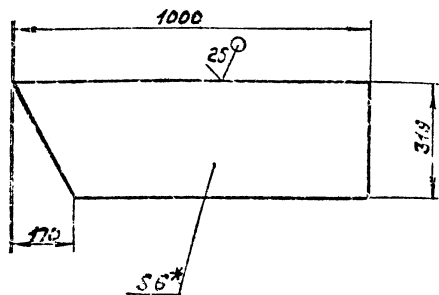


A-A
M 1:1



1* Размеры для справок.
2. Неуказанные предельные отклонения размеров: $h16, \pm \frac{IT16}{2}$

				Д 22Г.040.000СБ		
Изм.	Лист	Исполн.	Подп.	Дата	Изд.	Исполн.
		Шилина	Ильин			
		Корчуров				
				Воронка		
				64 1:10		
				Лист 1 Листов 1		
				Госстрой СССР		
				ГПИ Горьковской		
				СНТЭЗ Горьковской		
				Формат А3		



1* Размеры для справок.
2. Неуказанные предельные отклонения размеров $\pm \frac{IT16}{2}$

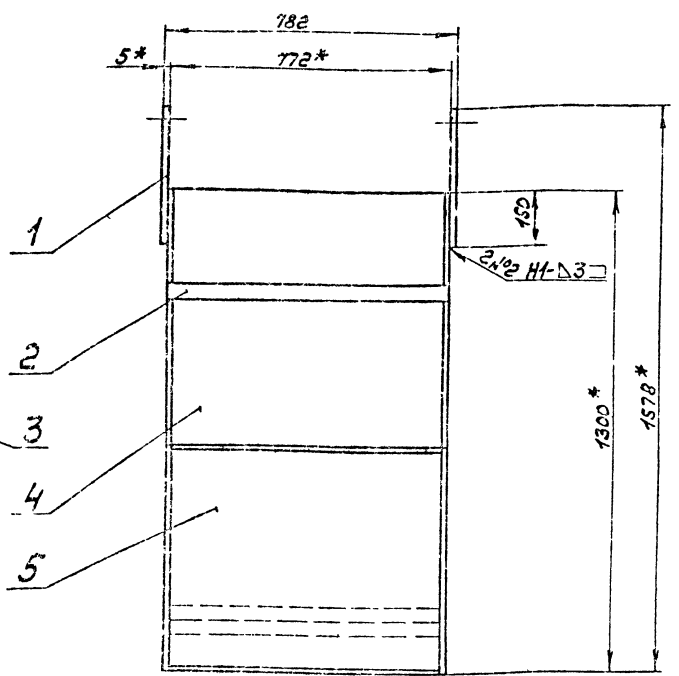
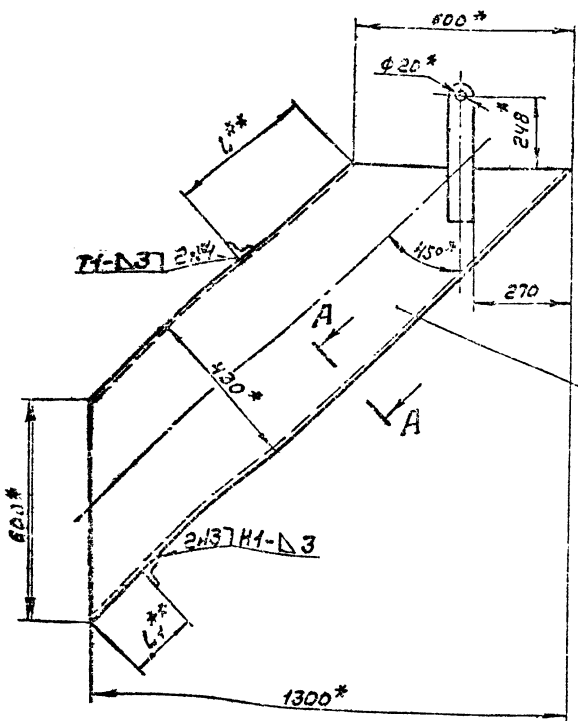
Лист	Зона	Лист	Обозначение	Наименование	Кол.	Примечание
Документация						
А3			Д 22Г.040.000СБ	Сборочный чертеж		
Детали						
А4	1		Д 22Г.040.001	Лист	2	
А4	2		Д 22Г.040.002	Лист	1	
	3		-01	Лист	1	

Д 22Г.040.001

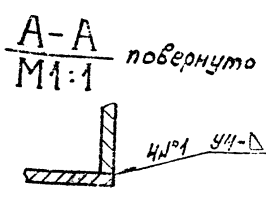
				Лист		
				13,7 1:10		
				Лист 1 Листов 1		
				Госстрой СССР		
				ГПИ Горьковской		
				СНТЭЗ Горьковской		
				Формат А4		

Д 22Г.040.000

				Воронка		
				1		
				Госстрой СССР		
				ГПИ Горьковской		
				СНТЭЗ Горьковской		



- 1.*размеры для справок.
- 2.*размеры определить при монтаже.
- 3.Неуказанные предельные отклонения размеров $\pm \frac{17.16}{2}$
- 4.Сварные швы по ГОСТ 5264-80.



А22Г.041.000СБ			
Изм.№	Исполн.	Дата	Листы
№	Имя	М.г.	№
Точка бункера			87 1:10
Исполн. Г.С. Горьковский			Листов 1
Проверен. Г.С. Горьковский			Горьковский
Утвержден. Г.С. Горьковский			Санкт-Петербург
Формат А3			

№	Обозначение	Наименование	Мат. №	Листы
		Документация		
01	А22Г.041.000СБ	Сборочный чертёж		
		Детали		
01	1 А22Г.041.001	Ушко		2
02	2 А22Г.041.002	Уголок		
		Уголок Б-50х50х5 ГОСТ 304-74 8 см 3 см ГОСТ 53-73		
		L=772 h16 $\sqrt{25}$	2	2.9
03	3 А22Г.041.003	Лист боковой		2
04	4 А22Г.041.004	Лист		
		Лист Б-10х30 ГОСТ 103-74 5-й-Н-8 см 3 см ГОСТ 53-73		
		(766x350) h16 $\sqrt{25}$	1	17.7 м
05	5 А22Г.041.005	Лист		
		Лист Б-10х30 ГОСТ 103-74 5-й-Н-8 см 3 см ГОСТ 53-73		
		(1633x706) h16 $\sqrt{25}$	1	33.2 м
А22Г.041.000				
Точка бункера			Листы	1

А22Г.041.002

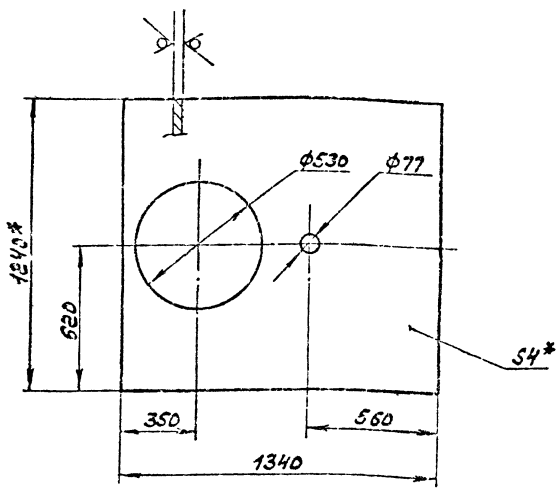
Обозначение	H, мм.	Норм., №.
А22Г.041.002	344	19.4
-01	300	16.9

1.*размеры для справок.
2.Неуказанные предельные отклонения размеров $\pm \frac{17.16}{2}$.

А22Г.041.002			
Изм.№	Исполн.	Дата	Листы
№	Имя	М.г.	№
Лист			1:10
Исполн. Г.С. Горьковский			Листов 1
Проверен. Г.С. Горьковский			Горьковский
Утвержден. Г.С. Горьковский			Санкт-Петербург
Формат А3			

А 238.030.003

25/✓



1.*Размеры для справок.
2. Неуказанные предельные отклонения размеров: Н16; ± $\frac{IT16}{2}$.

А 238.030.003				Лист	Масса	Настыль
Лист верхний				И	44,9	1:15
Лист Б-ПН-40 ГОСТ 19003-74				Листов		
Лист В-ПН-80 ГОСТ 14637-75				Госстрой СССР ГПИ Горьковский Сантехпроект		
				формат А4		

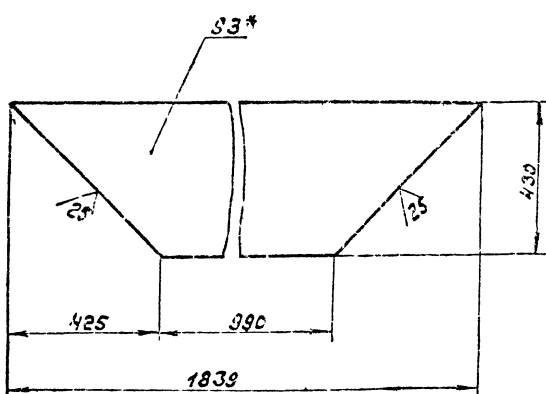
№	Деталь	№	Обозначение	Наименование	Кол.	Примечание
				Документация		
А2			А 238.030.000.06	Сборочный чертеж		
				Сборочные единицы		
А1	1		А 238.030.010	Бак	1	
А4	2		А 238.030.020	Л-ок	1	

Изм. №, дата, подпись, инициалы, подп. и дата

А 238.030.000				Лист	Масса	Настыль
Бак-газоотделитель				И		1
V=1,6 м³				Листов		
				Госстрой СССР ГПИ Горьковский Сантехпроект		
				формат А4		

А 228.041.003

25/✓

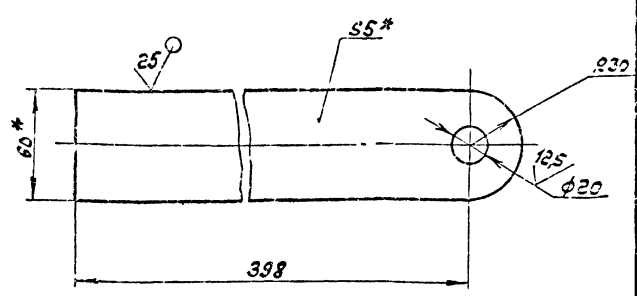


1.*Размеры для справок.
2. Неуказанные предельные отклонения размеров ± $\frac{IT16}{2}$.

А 228.041.003				Лист	Масса	Настыль
Лист боковой				И	143	1:10
Лист Б-ПН-30 ГОСТ 19003-74				Листов		
Лист В-ПН-80 ГОСТ 14637-75				Госстрой СССР ГПИ Горьковский Сантехпроект		
				формат А4		

А 228.041.001

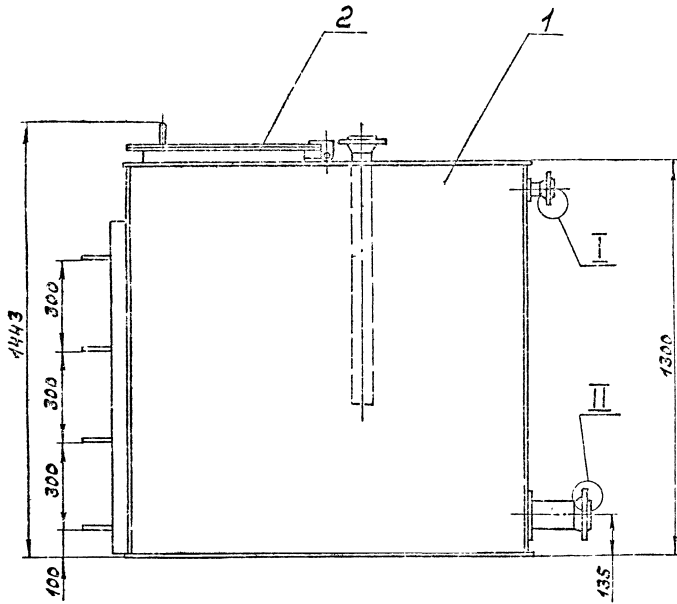
25/✓



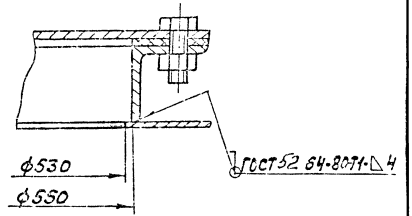
1.*Размеры для справок.
2. Неуказанные предельные отклонения размеров: Н16, н16, ± $\frac{IT16}{2}$.

А 228.041.001				Лист	Масса	Настыль
Ушко				И	1,0	1:2
Лист Б-ПН-30 ГОСТ 19003-74				Листов		
Лист В-ПН-80 ГОСТ 14637-75				Госстрой СССР ГПИ Горьковский Сантехпроект		
				формат А4		

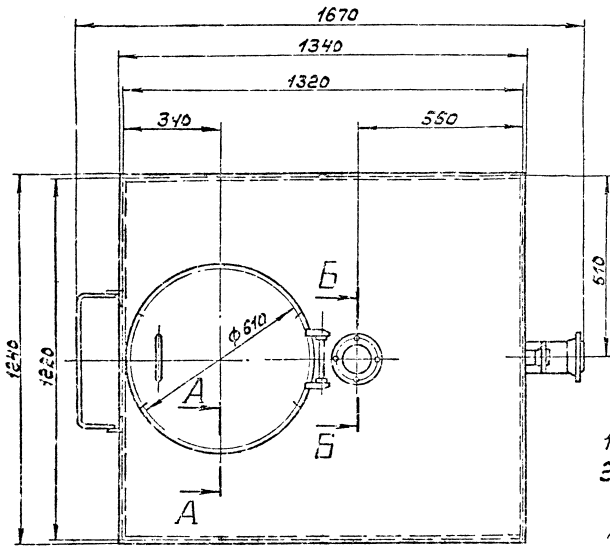
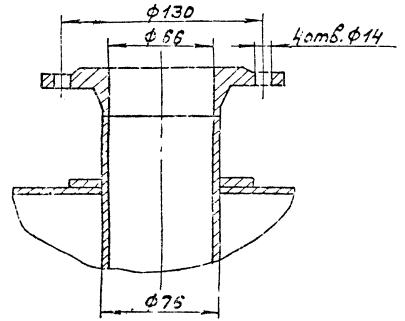
Изм. №, дата, подпись, инициалы, подп. и дата



A-A повернуто
М 1:2

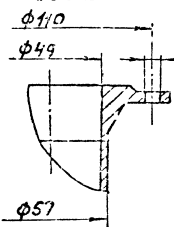


Б-Б повернуто
М 1:2

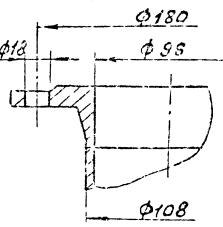


1. Размеры для справки.
2. Внутренняя поверхность должна иметь антикоррозийное покрытие, наружную поверхность красить под цвет имеющегося оборудования.
3. Сварные швы, проверить на герметичность наливом воды на полную высоту по ГОСТ 2285-77. Течь не допускается.

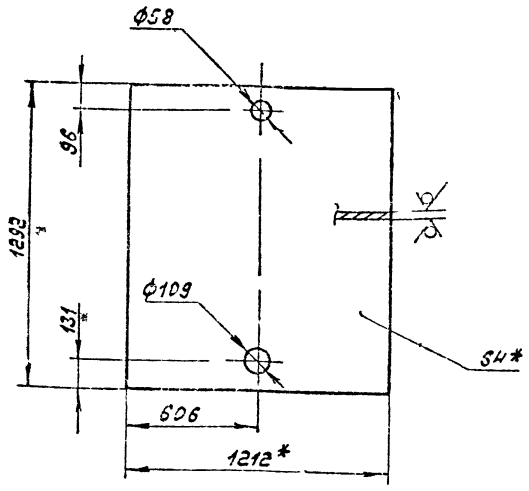
I повернуто
М 1:2



II повернуто
М 1:2



		A233.030.000005			
		бак - газостойкий			
		V = 1,6 м³			
				350 1.10	



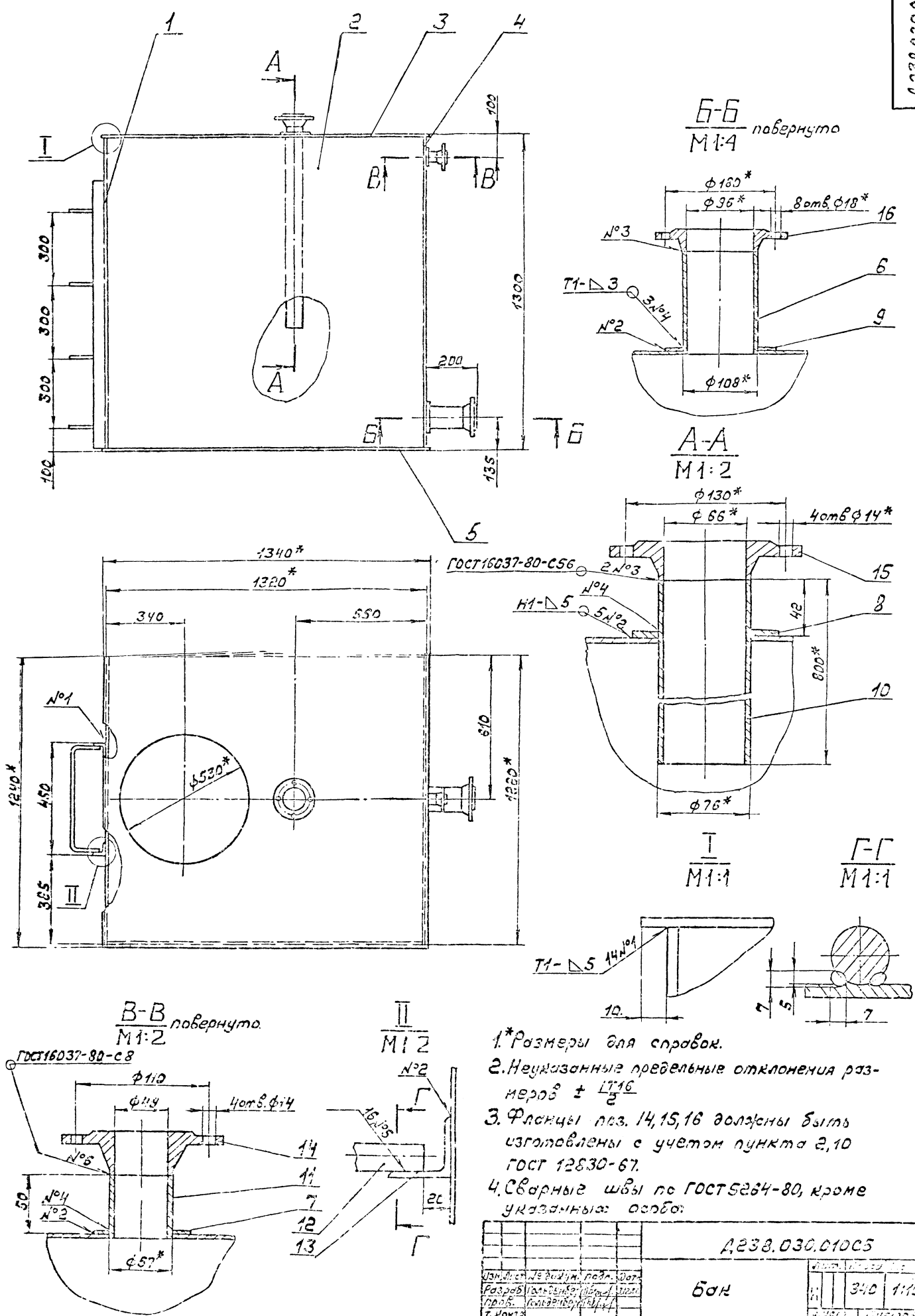
1.*Размеры для справок.
2. Неуказанные предельные отклонения размеров: Н16, ± IT16.

А23В.030.004		Лист боковой	42,8	1:15
ИЗМ. лист	№ докум. подл.	Изм.	Исход.	Исполн.
Разработ.	Горьковский			
Проект.	Горьковский			
Т. контр.				
И. исполт.	Исполн.	Лист 5-ПН-Ч.01 ГОСТ 10704-75 БСМЗен. ГОСТ 14537-79	Горьковский	БСМЗен. ГОСТ 14537-79
Чтб.			Формат А4	

№ докум.	Зона	№ док.	Обозначение	Наименование	Кол.	Примечание
64	6	А23В.030.006	Патрубок	Труба 108x3 ГОСТ 10704-75 А ГОСТ 10705-80	1	1,38к2
				L=153 H16 25/		
44	7	А23В.030.007	Накладка		1	
	8	-01	Накладка		1	
	9	-02	Накладка		1	
64	10	А23В.030.008	Патрубок	Труба 76x3 ГОСТ 10704-75 А ГОСТ 10705-80	1	4,32к2
				L=800 H16 25/		
64	11	А23В.030.009	Патрубок	Труба 57x3 ГОСТ 10704-75 А ГОСТ 10705-80	1	0,22к2
				L=54 H16 25/		
44	12	А23В.030.011	Шкоба		4	
64	13	А23В.030.002	Уголок 6-50x5x3 ГОСТ 10704-75 БСМЗен. ГОСТ 535-75		3	4,13к2
				L=1096 H16 25/		
			Стандартные изделия			
			Фланец 50-6		1	1,55к2
			ГОСТ 12930-67			
ИЗМ. лист		А23В.030.010		Бок	2	

№ докум.	Зона	№ док.	Обозначение	Наименование	Кол.	Примечание
				Фланец 65-6		
				ГОСТ 12930-67	1	1,57к2
				Фланец 100-10		
				ГОСТ 12930-67	1	4,72к2

№ докум.	Зона	№ док.	Обозначение	Наименование	Кол.	Примечание
				Документация		
			А23В.030.010.06	сборочный чертеж		
				детали		
64	1	А23В.030.001	Лист боковой	Лист 5-ПН-Ч.01 ГОСТ 10704-75 БСМЗен. ГОСТ 14537-79	1	50,3к2
				(1240x1292) H16 25/		
64	2	А23В.030.002	Лист боковой	Лист 5-ПН-Ч.01 ГОСТ 10704-75 БСМЗен. ГОСТ 14537-79	2	5,32к2
				(1292x1312) H16 25/		
44	3	А23В.030.003	Лист вершины		1	
44	4	А23В.030.004	Лист боковой		1	
64	5	А23В.030.005	Лист нижнего	Лист 5-ПН-Ч.01 ГОСТ 10704-75 БСМЗен. ГОСТ 14537-79	1	52,2к2
				(1240x1349) H16 25/		
ИЗМ. лист		А23В.030.010		Бок	3	



1. Размеры для справок.
2. Неуказанные предельные отклонения размеров $\pm IT_{16}$
3. Фланцы поз. 14, 15, 16 должны быть изготовлены с учетом пункта 2, 10 ГОСТ 12830-67.
4. Сварные швы по ГОСТ 5264-80, кроме указанных: особ.

		A238.030.01005	
		Бак	
Исполн:	Провер:	340	1110
М. Контр.:	М. Инт.:		

Лист	№ докум	Подп.	Дата	Лист
10				
11				
12				
А 238.030.020				2
формат А4				

Лист	№ докум	Подп.	Дата	Лист
А 238.030.020				2
формат А4				

А 238.030.011 (✓) 25

1.* Размеры для справок.
2. Неуказанные предельные отклонения размеров $\pm 17^{15}_2$.

Лист	№ докум	Подп.	Дата	Лист
А 238.030.011				2
формат А4				

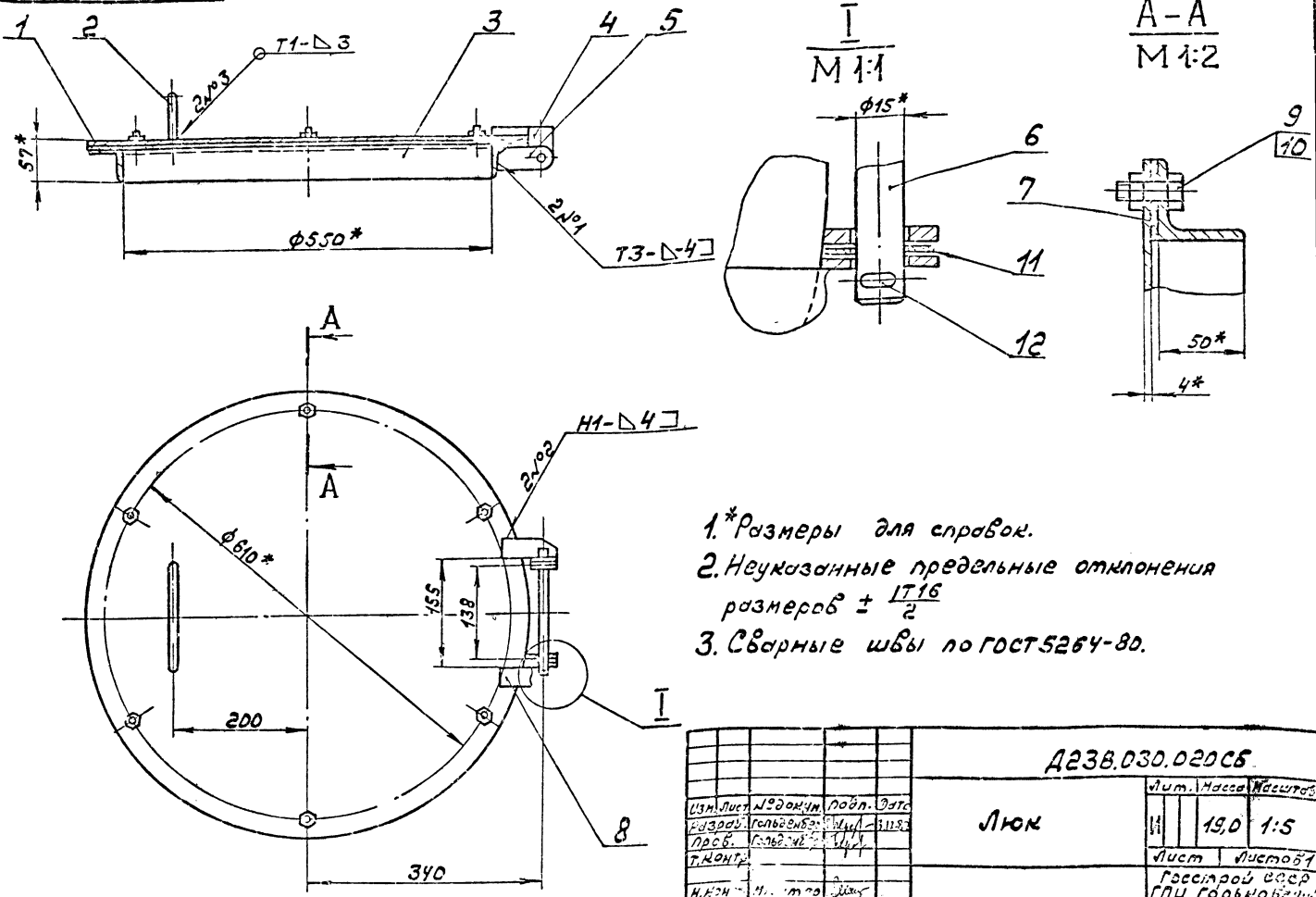
А 238.030.007 (✓) 16

Обозначение	D	A*	B	толщина
А 238.030.007	57	110	55	0,37
-01	75	130	65	0,43
-02	108	150	80	0,63

1.* Размеры для справок.
2. Неуказанные предельные отклонения размеров: $h16, \pm 17^{15}_2$.

Лист	№ докум	Подп.	Дата	Лист
А 238.030.007				2
формат А4				

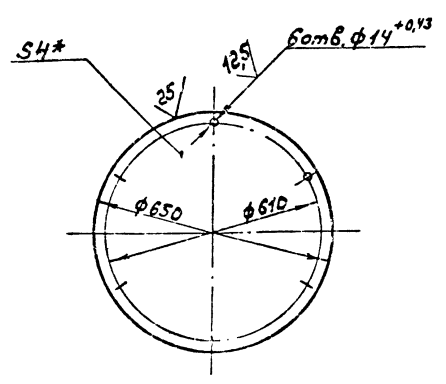
А23В.030.020СБ



- 1.*Размеры для справок.
- 2. Неуказанные предельные отклонения размеров $\pm IT_2$
- 3. Сварные швы по ГОСТ 5264-80.

А23В.030.020СБ				Лист	Масса	Масштаб
Люк				19,0	1:5	
Лист				Листов		
Госстрой СССР ГПИ Горьковский Сантехпроект Саратов АЗ						

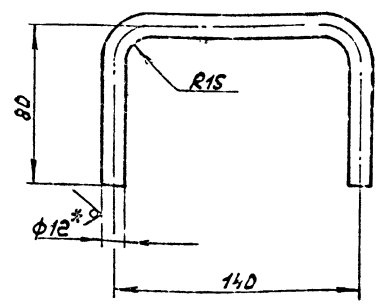
А23В.030.015



- 1.*Размеры для справок.
- 2. Неуказанные предельные отклонения размеров: $h16, \pm IT_2$.

А23В.030.015				Лист	Масса	Масштаб
Крышка				10,3	1:10	
Лист				Листов		
Госстрой СССР ГПИ Горьковский Сантехпроект Саратов АЗ						

А23В.030.016



- 1.*Размеры для справок.
- 2. Неуказанные предельные отклонения размеров $\pm IT_2$.

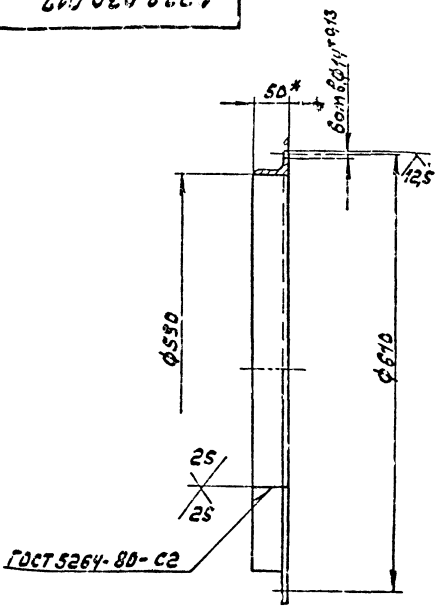
Лист, Листов, Масса, Масштаб, Госстрой СССР, ГПИ Горьковский, Сантехпроект, Саратов АЗ

А23В.030.016				Лист	Масса	Масштаб
Ручка				0,25	1:2	
Лист				Листов		
Госстрой СССР ГПИ Горьковский Сантехпроект Саратов АЗ						

13451-04 57

А 238.030.017

(V) (V)



ГОСТ 5264-80-С2

Длина *развертки - 2020 мм.
 1.* Размеры для справок.
 2. Неуказанные предельные отклонения размеров: Н16; ± IT15

А 235.030.017

Корпус

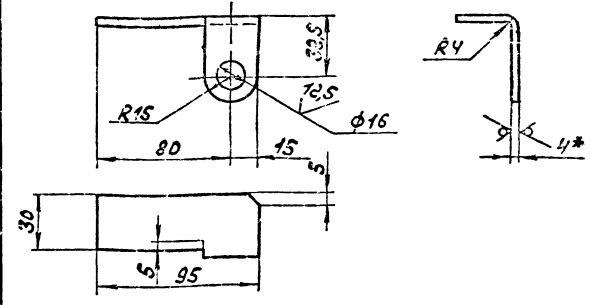
Лит.	Масса	Масштаб
7,6	1:5	

Изм.	Лист	Исполн.	Лист	Дата
1	1	Гольдберг	1	1973
Проф.	Гольдберг	Инж.	Гольдберг	
Т.Монтр.				
Инж.Св.				
И.Монтр.	Миллер	Инж.		
Умб.				

Уголок 5-5015х57-73 ГОСТ 73
 ГОСТ 5264-80
 Рострой СССР
 ГПИ Горьковский
 Сам.Зав. 09.17

А 238.030.018

(V) (V)



1.* Размеры для справок.
 2. Неуказанные предельные отклонения размеров: Н16; ± IT16

А 238.030.018

Кронштейн правый

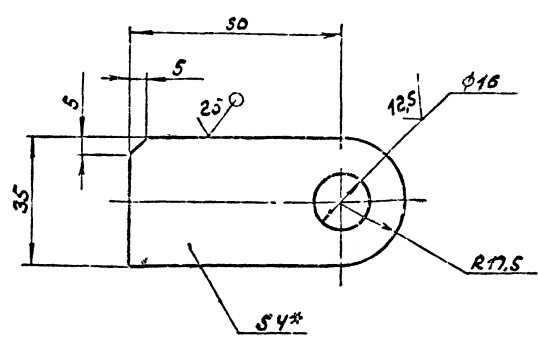
Лит.	Масса	Масштаб
0,13	1:2	

Изм.	Лист	Исполн.	Лист	Дата
1	1	Гольдберг	1	1973
Проф.	Гольдберг	Инж.	Гольдберг	
Т.Монтр.				
Инж.Св.				
И.Монтр.	Миллер	Инж.		
Умб.				

Лист 5-ПН-40 ГОСТ 15903-74
 ГОСТ 5264-80
 Рострой СССР
 ГПИ Горьковский
 Сам.Зав. 09.17

А 238.030.019

(V) (V)



1.* Размеры для справок.
 2. Неуказанные предельные отклонения размеров: Н16; ± IT16

А 238.030.019

Проушина

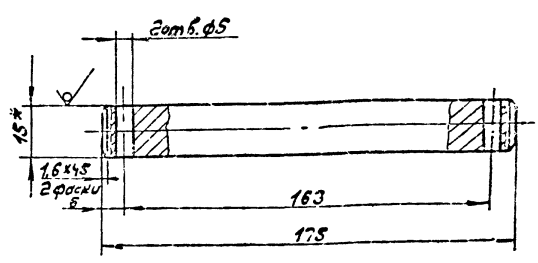
Лит.	Масса	Масштаб
0,09	1:1	

Изм.	Лист	Исполн.	Лист	Дата
1	1	Гольдберг	1	1973
Проф.	Гольдберг	Инж.	Гольдберг	
Т.Монтр.				
Инж.Св.				
И.Монтр.	Миллер	Инж.		
Умб.				

Лист 5-ПН-40 ГОСТ 15903-74
 ГОСТ 5264-80
 Рострой СССР
 ГПИ Горьковский
 Сам.Зав. 09.17

А 238.030.021

(V) (V)



1.* Размеры для справок.
 2. Неуказанные предельные отклонения размеров: Н16; ± IT16

А 238.030.021

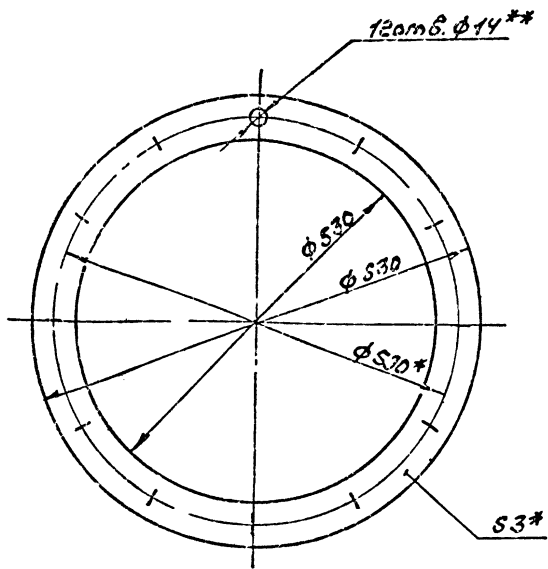
Ось

Лит.	Масса	Масштаб
0,23	1:1	

Изм.	Лист	Исполн.	Лист	Дата
1	1	Гольдберг	1	1973
Проф.	Гольдберг	Инж.	Гольдберг	
Т.Монтр.				
Инж.Св.				
И.Монтр.	Миллер	Инж.		
Умб.				

Лист 6-15 ГОСТ 2590-71
 ГОСТ 5264-80
 Рострой СССР
 ГПИ Горьковский
 Сам.Зав. 09.17

Д 238.035.001



1.*Размеры для справок.
2.**Обработать по сопрягаемой детали.

Д 238.035.001

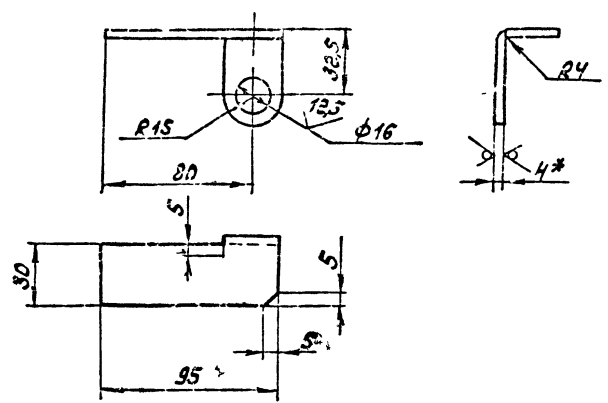
Изм. лист	Исполн.	Подп.	Дата	Лист	Масштаб	Масштаб
Разраб.	Головденко	Вин	1971	1	0,21	1:5
Проект	Головденко	Вин		лист	лист	
Т. контр.						
И. контр.	И. контр.	И. контр.		Пластина I, лист ТИЛЦ-С-3 ГОСТ 7338-77		
Утв.				Госстрой СССР ГПИ Горьбовский Сантехпроект формат А4		

Формат	Зона	Лист	Обозначение	Наименование	Кол.	Примечание
				Документация		
			Д 238.035.000СБ	Сборочный чертеж		
				Сборочные ведомости		
А4	1	1	Д 238.035.010	Бак	1	
А4	2	1	Д 238.035.020	Крышка люка	1	
				Детали		
А4	3	1	Д 238.035.001	Прокладка	1	
				Стандартные изделия		
	4			Болт М12х25,36		
				ГОСТ 7793-70	12	
	5			Гайка М12,4		
				ГОСТ 5915-70	12	
				Бак взрывающий		
				прямобли V=3м ³		
				ГОСТ 20376-74	1	
				Госстрой СССР ГПИ Горьбовский Сантехпроект формат А4		

И.С. Головденко, Подп. и дата: 1971.04.10

Д 238.030.023

25/11

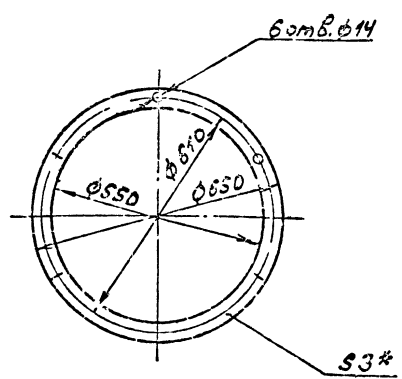


1.*Размеры для справок.
2. Неуказанные предельные отклонения размеров: H16, ± 1/2

Д 238.030.023

Изм. лист	Исполн.	Подп.	Дата	Лист	Масштаб	Масштаб
Разраб.	Головденко	Вин	1971	1	0,13	1:2
Проект	Головденко	Вин		лист	лист	
Т. контр.						
И. контр.	И. контр.	И. контр.		Кронштейн левый		
Утв.				Лист 5-ПН-40 ГОСТ 19305-74		
				Лист 5-ПЗ.н ГОСТ 14537-79		
				Госстрой СССР ГПИ Горьбовский Сантехпроект формат А4		

Д 238.030.022



*Размеры для справок

Д 238.030.022

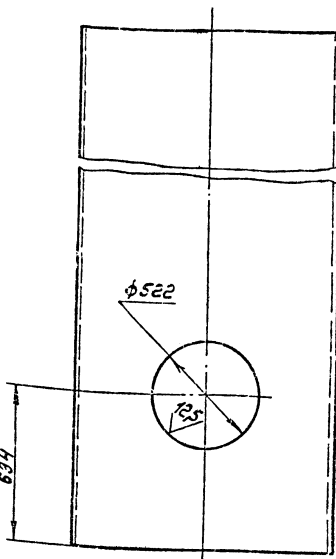
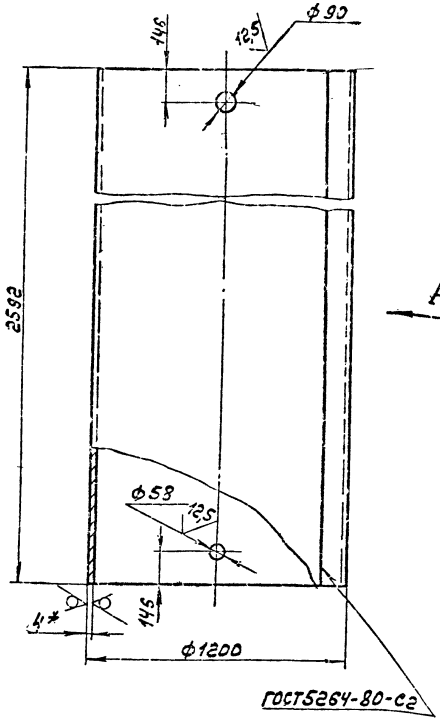
Изм. лист	Исполн.	Подп.	Дата	Лист	Масштаб	Масштаб
Разраб.	Головденко	Вин	1971	1	0,3	1:10
Проект	Головденко	Вин		лист	лист	
Т. контр.						
И. контр.	И. контр.	И. контр.		Прокладка		
Утв.				Картон Т-1-3,0		
				ГОСТ 20376-74		
				Госстрой СССР ГПИ Горьбовский Сантехпроект формат А4		

И.С. Головденко, Подп. и дата: 1971.04.10

А 238.035.007

25/1

Вид А



ГОСТ 5284-80-С2

- 1* Размеры для справок.
- 2. Неуказанные предельные отклонения размеров: $H16$; $h16$, $\pm 12/16$

А 238.035.007			Лист	Кол-во	Масштаб
Цилиндр			11	299	1:15
Исполн	Н.Звокин	Провер	Исполн	Исполн	Исполн
Разработ	Н.Звокин	Провер	Исполн	Исполн	Исполн
Проект	Горьковский	Провер	Исполн	Исполн	Исполн
Т.Контр.		Провер	Исполн	Исполн	Исполн
И.Контр.		Провер	Исполн	Исполн	Исполн
Утвер		Провер	Исполн	Исполн	Исполн
5-ПН-40 ГОСТ 19903-74			Госстрой СССР		
8-Ст 3-ст ГОСТ 14637-79			ГПИ Горьковский		
			Электротехпроект		
Формат 1:3					

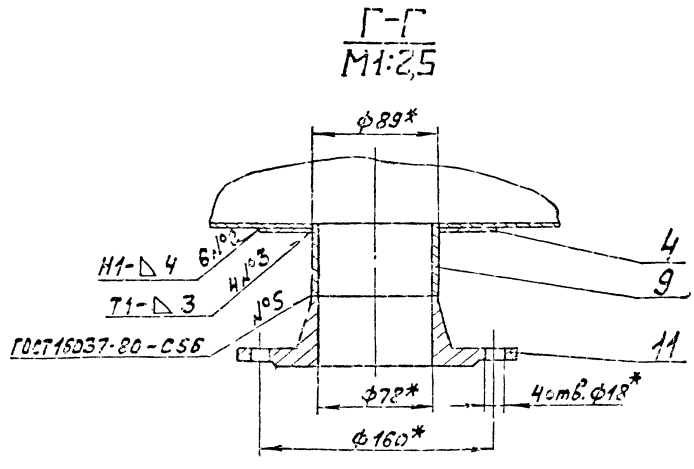
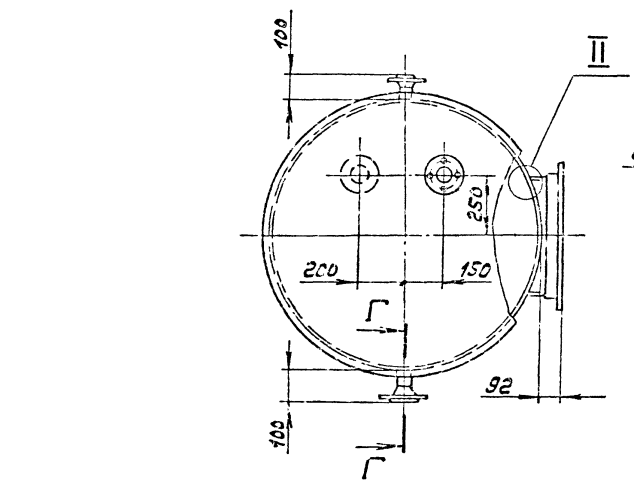
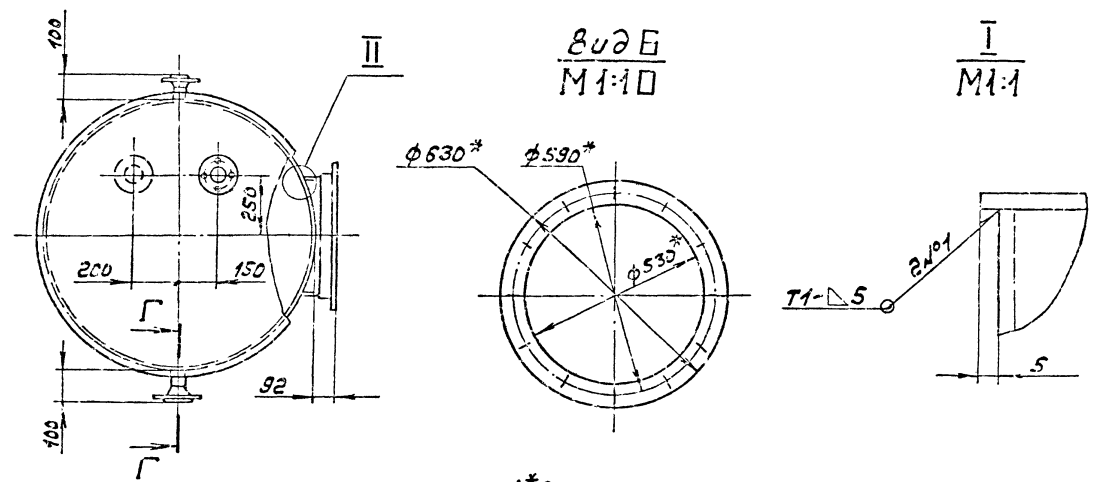
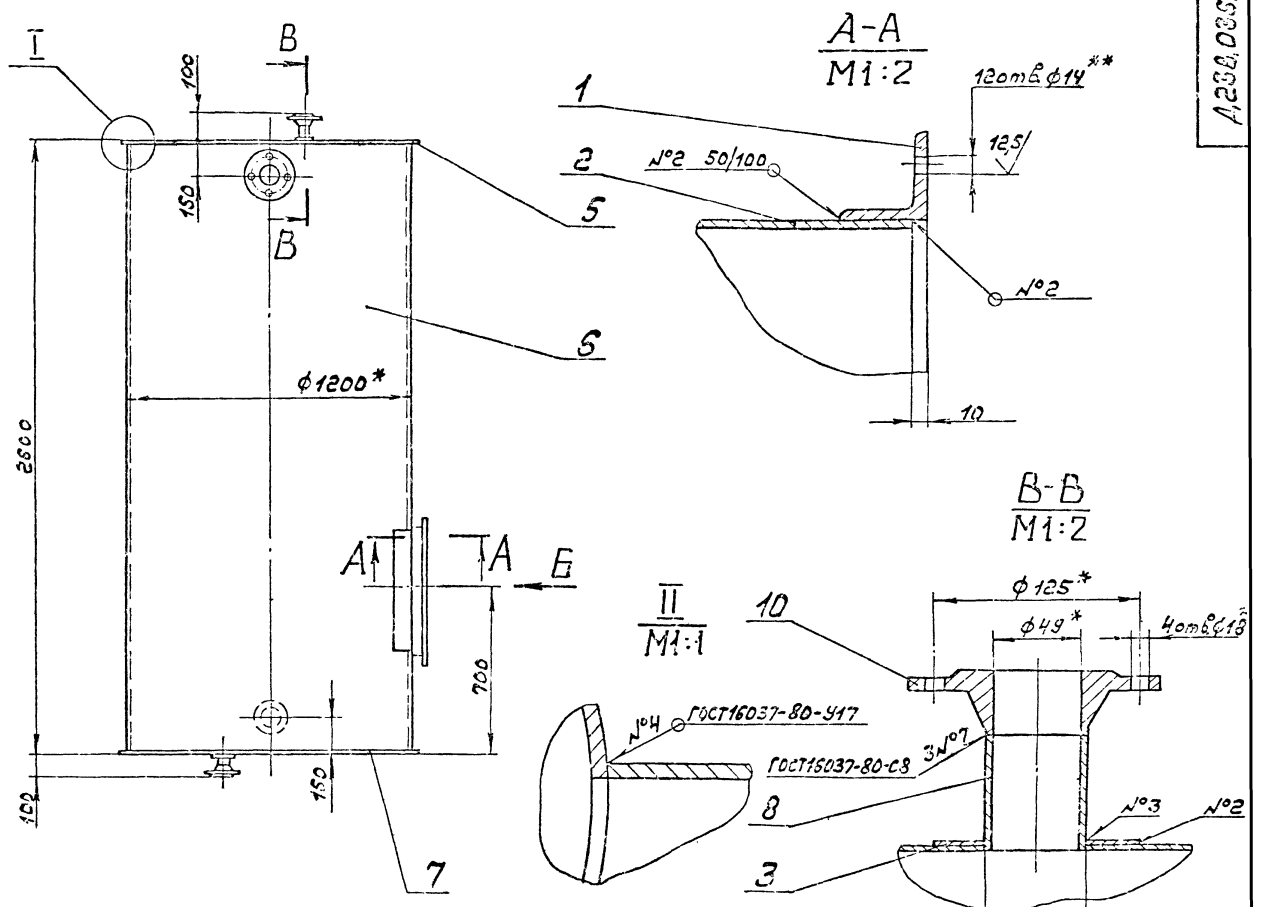
Формат	Зона	№	Обозначение	Наименование	Кол	Примечание
				<u>Стандартные изделия</u>		
		10	Фланец 50-10			
			ГОСТ 12830-67		3	225кг
		11	Фланец 80-10			
			ГОСТ 12830-67		1	3,67кг

Формат	Зона	№	Обозначение	Наименование	Кол	Примечание
				<u>Документация</u>		
		42	А 238.035.010СБ	Сборочный чертеж		
				<u>Детали</u>		
		44	1 А 238.035.003	Фланец	1	
		47	2 А 238.035.004	Патрубок	1	
		44	3 А 238.035.005	Накладка	3	
			4	-01 Накладка	1	
		44	5 А 238.035.006	Крышка	1	
		45	6 А 238.035.007	Цилиндр	1	
		44	7 А 238.035.008	Дно	1	
		54	8 А 238.035.009	Патрубок		
				Труба 57х3 ГОСТ 10704-76		
				А ГОСТ 10705-80		
				L=59 h16 $\frac{25}{16}$	3	0,25кг
		54	9 А 238.035.011	Патрубок		
				Труба 89х3 ГОСТ 10704-76		
				А ГОСТ 10705-80		
				L=54 h16 $\frac{25}{16}$	1	0,34кг

Исполн: Н.Звокин, Провер: Н.Звокин, Проект: Горьковский, Т.Контр., И.Контр., Утвер:

А 238.035.010

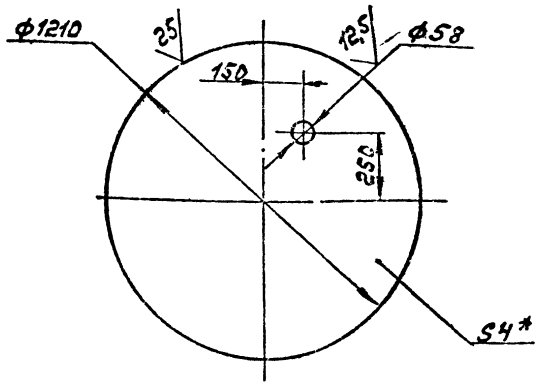
А 238.035.010			Лист	Кол-во	Масштаб
Бак			1	2	
Исполн	Н.Звокин	Провер	Исполн	Исполн	Исполн
Разработ	Н.Звокин	Провер	Исполн	Исполн	Исполн
Проект	Горьковский	Провер	Исполн	Исполн	Исполн
Т.Контр.		Провер	Исполн	Исполн	Исполн
И.Контр.		Провер	Исполн	Исполн	Исполн
Утвер		Провер	Исполн	Исполн	Исполн



- 1* Размеры для справок.
- 2** Обработать по сопрягаемой детали.
3. Неуказанные предельные отклонения размеров: Н16, ± $\frac{IT16}{2}$.
4. Фланцы поз. 10, 11 должны быть изготовлены с учетом пункта 2, 10 ГОСТ 12830-67.
5. Сварные швы по ГОСТ 5264-80, кроме указанных особо.

				A.238.035.010.CB	
Изм.	Лист	№ докум.	Исполн.	Бок	400 1:10
Разраб.	Провер.	Инж.	Маст.		
Т.контр.					
М.контр.					
Умб.					

(✓) 25/

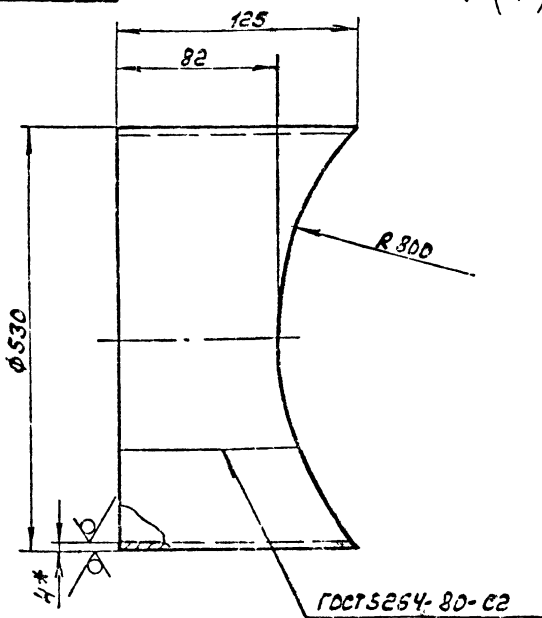


1.* Размеры для справок.
 2. Неуказанные предельные отклонения размеров: $H16$; $h16$; $\pm \frac{IT16}{2}$

А 238.035.006

Изм.	Лист	№ докум.	Подп.	Дата	Крышка	Лист	Масса	Масштаб
Разраб.	Гольденберг	Ильин	В.И.	1988				
Проб.	Гольденберг	Ильин	В.И.		Лист	Листов		
Т. контр.								
И. контр.	Мухомар	Ильин			Лист Б-ПН-4.0 ГОСТ 19903-79	Госстрой СССР ГПИ Горьковский Сантехпроект Формат А4		
Утв.					Станд. ГОСТ 14637-79			

(✓) 25/

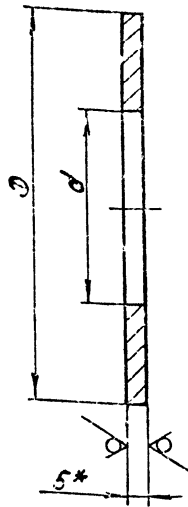


1.* Размеры для справок.
 2. Неуказанные предельные отклонения размеров: $h16$, $\pm \frac{IT16}{2}$.

А 238.035.004

Изм.	Лист	№ докум.	Подп.	Дата	Патрубок	Лист	Масса	Масштаб
Разраб.	Гольденберг	Ильин	В.И.	1988				
Проб.	Гольденберг	Ильин	В.И.		Лист	Листов		
Т. контр.								
И. контр.	Мухомар	Ильин			Лист Б-ПН-4.0 ГОСТ 19903-79	Госстрой СССР ГПИ Горьковский Сантехпроект		
Утв.					Станд. ГОСТ 14637-79			

(✓) 25/



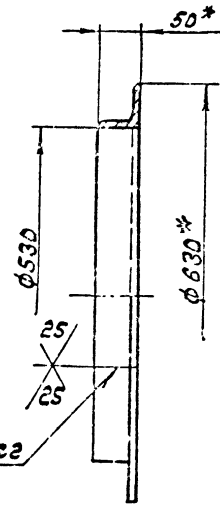
Обозначение	d, мм	D, мм	Масса, кг
А 238.035.005	59	110	0,27
-01	91	140	0,36

1.* Размеры для справок.
 2. Неуказанные предельные отклонения размеров: $H16$, $h16$

А 238.035.005

Изм.	Лист	№ докум.	Подп.	Дата	Накладка	Лист	Масса	Масштаб
Разраб.	Гольденберг	Ильин	В.И.	1988				
Проб.	Гольденберг	Ильин	В.И.		Лист	Листов		
Т. контр.								
И. контр.	Мухомар	Ильин			Лист Б-ПН-5 ГОСТ 19903-79	Госстрой СССР ГПИ Горьковский Сантехпроект		
Утв.					Станд. ГОСТ 14637-79			

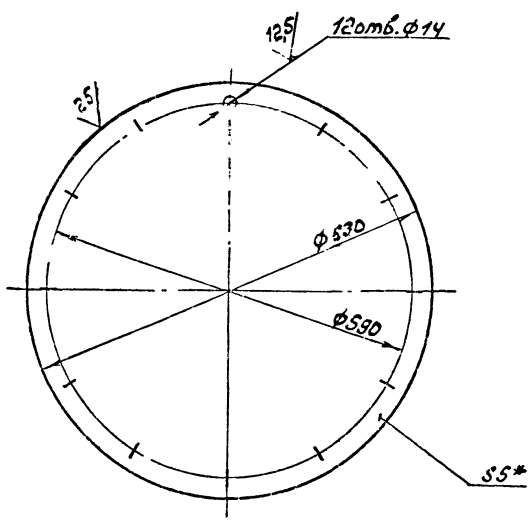
(✓) 25/



1.* Размеры для справок.
 2. Неуказанные предельные отклонения размеров $H16$.

А 238.035.003

Изм.	Лист	№ докум.	Подп.	Дата	Фланец	Лист	Масса	Масштаб
Разраб.	Гольденберг	Ильин	В.И.	1988				
Проб.	Гольденберг	Ильин	В.И.		Лист	Листов		
Т. контр.								
И. контр.	Мухомар	Ильин			Лист Б-50 ГОСТ 19903-79	Госстрой СССР ГПИ Горьковский Сантехпроект		
Утв.					Станд. ГОСТ 14637-79			

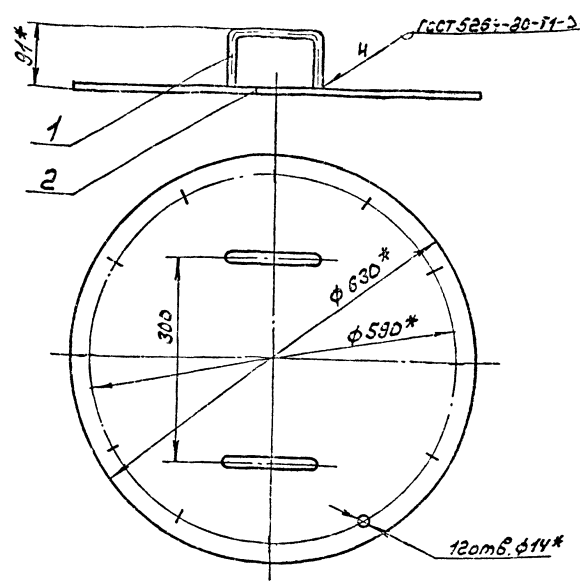


1.* Размеры для справок.
 2. Неуказанные предельные отклонения размеров: $H16$; $h16$, $\pm \frac{IT16}{2}$

А 238.035.012

Изм. Лист	№ докум.	Подп.	Дата	Лист	Масса	Листов
Разраб.	Горьковский	С.И.	1943	11	12,1	1:5
Проб.	Горьковский	С.И.		Лист		Листов
Т.Монтр.				Лист		Листов
И.Монтр.	И.Монтр.			Лист		Листов
Ч.И.б.				Лист		Листов

Крышка
 Лист 5-ПН-5 ГОСТ 19943-74
 ГПИ Горьковский
 Вст.Зел.ГОСТ 14637-78
 Сант.Зел.Проект
 формат А4



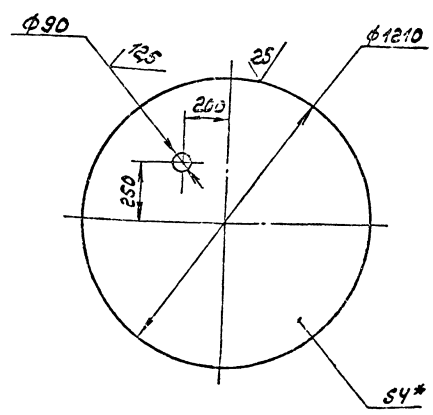
1.* Размеры для справок.
 2. Неуказанные предельные отклонения размеров $\pm \frac{IT16}{2}$

А 238.035.020СБ

Изм. Лист	№ докум.	Подп.	Дата	Лист	Масса	Листов
Разраб.	Горьковский	С.И.	1943	11	12,6	1:5
Проб.	Горьковский	С.И.		Лист		Листов
Т.Монтр.				Лист		Листов
И.Монтр.	И.Монтр.			Лист		Листов
Ч.И.б.				Лист		Листов

Крышка люка
 Лист 5-ПН-5 ГОСТ 19943-74
 ГПИ Горьковский
 Вст.Зел.ГОСТ 14637-78
 Сант.Зел.Проект
 формат А4

Формы	Зона	Лист	Обозначение	Наименование	Кол.	Прим.
				Документация		
			А 238.035.020СБ	Сборочный чертёж		
				Ассембли		
АУ		1	А 238.030.016	Ручка	2	
АУ		2	А 238.035.012	Крышка	1	



1.* Размеры для справок.
 2. Неуказанные предельные отклонения размеров: $H16$, $h16$, $\pm \frac{IT16}{2}$

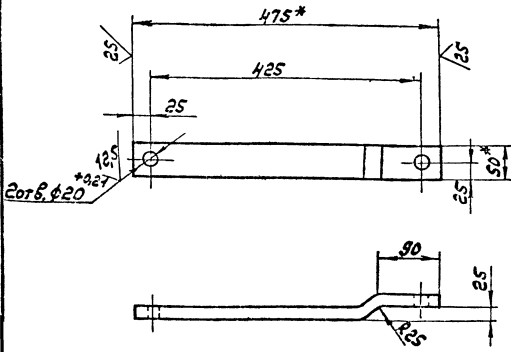
А 238.035.003

Изм. Лист	№ докум.	Подп.	Дата	Лист	Масса	Листов
Разраб.	Горьковский	С.И.	1943	11	5,3	1:5
Проб.	Горьковский	С.И.		Лист		Листов
Т.Монтр.				Лист		Листов
И.Монтр.	И.Монтр.			Лист		Листов
Ч.И.б.				Лист		Листов

Дно
 Лист 5-ПН-4.0 ГОСТ 19943-74
 ГПИ Горьковский
 Вст.Зел.ГОСТ 14637-78
 Сант.Зел.Проект
 формат А4

Д 238.037.001

(N/A)



- 1.*Размеры для справок.
2. Неуказанные предельные отклонения размеров $\pm \frac{IT14}{2}$.

Д 238.037.001

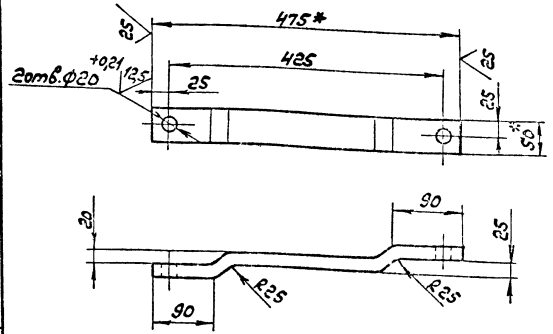
ИЗМ. лист	ИЗВ. лист	Подп.	Дата	Лит.	Масса	Масштаб
Разр.б.	Циклограмма	Изм.	ИИ.73			
Проб.	Монтер	Изм.		Лист	Листов	
Т. контр.	Монтер	Изм.		Литера Б-2 20x50 ГОСТ 103-76 ВетЗел. ГОСТ 535-79		
И. контр.	Монтер	Изм.		ГПИ Горьковского Сантехпроект		
Утв.				формат А4		

Формат	Зона	Поз.	Обозначение	Наименование	Кол.	Примечание
				Стандартные изделия		
		10		Ось 20x20x30 ГОСТ 9130-80	8	
		11		Винты 8x30 ГОСТ 11791-80	4	
		12		Шайбы 120,01 ГОСТ 9649-78	18	
		13		Шпильки 5x35 ГОСТ 397-79	18	
		14		Шпильки 8x80 ГОСТ 397-79	2	

Д 238.037.000

Д 238.037.002

(N/A)



- 1.*Размеры для справок.
2. Неуказанные предельные отклонения размеров $\pm \frac{IT14}{2}$.

Д 238.037.002

ИЗМ. лист	ИЗВ. лист	Подп.	Дата	Лит.	Масса	Масштаб
Разр.б.	Циклограмма	Изм.	ИИ.73			
Проб.	Монтер	Изм.		Лист	Листов	
Т. контр.	Монтер	Изм.		Литера Б-2 20x50 ГОСТ 103-76 ВетЗел. ГОСТ 535-79		
И. контр.	Монтер	Изм.		ГПИ Горьковского Сантехпроект		
Утв.				формат А4		

Формат	Зона	Поз.	Обозначение	Наименование	Кол.	Примечание
				Документация		
		А2	Д 238.037.000066	Сборочный чертеж		
		А3	Д 238.037.000086	Ведомость спецификаций		
				Сборочные единицы		
		А4	1 Д 238.037.010	Корпус	1	
		А4	2 Д 238.037.020	Аверка	2	
		А4	3 Д 238.037.030	Рейка	2	
		А4	4 Д 238.037.040	Ось	1	
				Детали		
		А4	5 Д 238.037.001	Планка	2	
		А4	6 Д 238.037.002	Планка	2	
		А4	7 Д 238.037.003	Шайба	2	
		А4	8 Д 238.037.004	Упор	2	

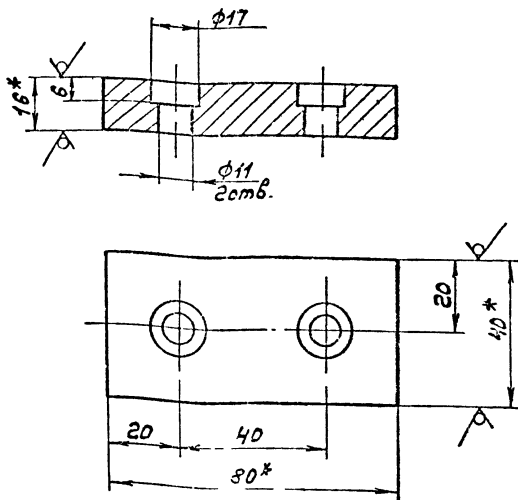
Д 238.037.000

ИЗМ. лист	ИЗВ. лист	Подп.	Дата	Лит.	Масса	Масштаб
Разр.б.	Циклограмма	Изм.	ИИ.73			
Проб.	Монтер	Изм.		Лист	Листов	
Т. контр.	Монтер	Изм.		Литера Б-2 20x50 ГОСТ 103-76 ВетЗел. ГОСТ 535-79		
И. контр.	Монтер	Изм.		ГПИ Горьковского Сантехпроект		
Утв.				формат А4		

Кюбель для угла

Д 238.037.004

(✓) (✓) 125



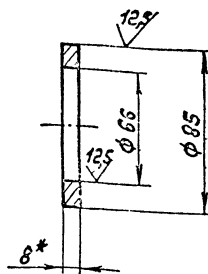
1.* Размеры для справок.
2. Неуказанные предельные отклонения размеров: $h14, \pm \frac{IT14}{2}$.

Д 238.037.004

Исполн.	Н.В.Овчин.	Подп.	В.П.	Лист	Корпус	Масштаб
Проф.	М.Энтер	Иван		3,52	1:1	
Т.Контр.				Лист	Листов	1
И.Контр.	И.Контр.	Иван		Листов 5-2 18x48 ГОСТ 103-76 6Ст.Зел ГОСТ 5355-79		
Чтв.				Госстрой СССР ГПИ Горьковский Санкт-Петербург Станция АУ		

Д 238.037.003

(✓) (✓) 125



1.* Размеры для справок.
2. Неуказанные предельные отклонения размеров: $h14; h14$.

Д 238.037.003

Исполн.	Н.В.Овчин.	Подп.	В.П.	Лист	Корпус	Масштаб
Проф.	М.Энтер	Иван		0,23	1:2	
Т.Контр.				Лист	Листов	1
И.Контр.	И.Контр.	Иван		Лист 5-11-8 ГОСТ 19903-74 6Ст.Зел ГОСТ 14637-79		
Чтв.				Госстрой СССР ГПИ Горьковский Санкт-Петербург Станция АУ		

№ строки	Обозначение	Наименование	Куда входить		Общее количество	Примечание
			Обозначение	Кол.		
1	Д 238.037.000	Кюбель для угла			1	
2	Д 238.037.010	Корпус			1	
3	Д 238.037.020	Дверка			2	
4	Д 238.037.030	Ребра			2	
5	Д 238.037.040	Ось			1	
6						
7						
8						
9						
10						
11						
12						
13						
14						
15						
16						
17						
18						
19						
20						
21						
22						
23						
24						
25						

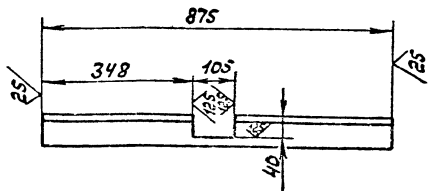
Д 238.037.000 В С

Исполн.	Н.В.Овчин.	Подп.	В.П.	Лист	Корпус	Масштаб
Проф.	М.Энтер	Иван		1		
Т.Контр.				Лист	Листов	1
И.Контр.	И.Контр.	Иван		Листов 1-1 18x48 ГОСТ 103-76 6Ст.Зел ГОСТ 5355-79		
Чтв.				Госстрой СССР ГПИ Горьковский Санкт-Петербург Станция АУ		

Кюбель для угла
ведомость
спецификации

A238.037.008

(V)A



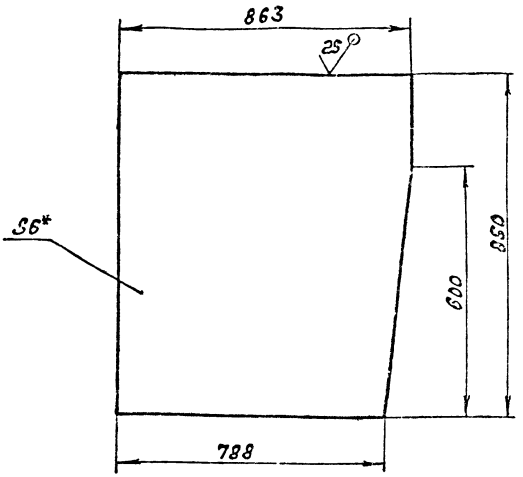
Неуказанные предельные отклонения размеров $\pm \frac{IT14}{2}$.

A238.037.008

Изм. Лист	№ докум.	Подп.	Дата	Уголок	Мат. Масса	Масштаб
Разр. об.	Цифровой	Инициалы	2.12.22			
Проб.	Исполн.	Исполн.		Лист	6	1:10
Т. контр.	Исполн.	Исполн.		Лист 5-ПН-6 ГОСТ 19003-74 ВстЗел ГОСТ 14637-79 Госстрой СССР ГПИ Горьковский САНТРАПРОЕКТ		
И. контр.	Исполн.	Исполн.		Уголок 5-75x75x5 ГОСТ 19003-74 ВстЗел ГОСТ 14637-79		
Ч. в.	Исполн.	Исполн.				

A238.037.007

(V)A



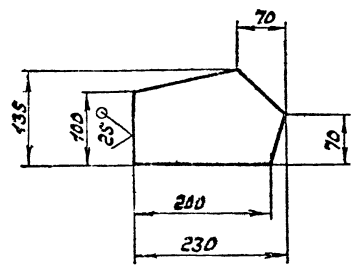
1.* Размеры для справок.
2. Неуказанные предельные отклонения размеров $\pm \frac{IT14}{2}$.

A238.037.007

Изм. Лист	№ докум.	Подп.	Дата	Лист	Мат. Масса	Масштаб
Разр. об.	Цифровой	Инициалы	2.12.22			
Проб.	Исполн.	Исполн.		Лист	33	1:10
Т. контр.	Исполн.	Исполн.		Лист 5-ПН-6 ГОСТ 19003-74 ВстЗел ГОСТ 14637-79 Госстрой СССР ГПИ Горьковский САНТРАПРОЕКТ		
И. контр.	Исполн.	Исполн.		Лист 5-ПН-6 ГОСТ 19003-74 ВстЗел ГОСТ 14637-79		
Ч. в.	Исполн.	Исполн.				

A234.185.005

(V)A



Неуказанные предельные отклонения размеров $\pm \frac{IT14}{2}$.

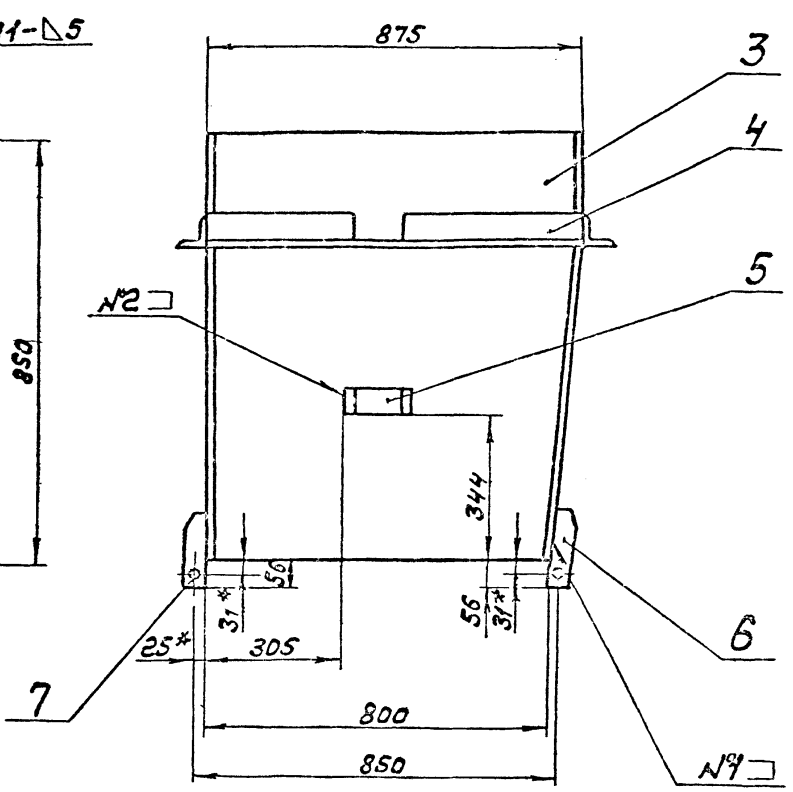
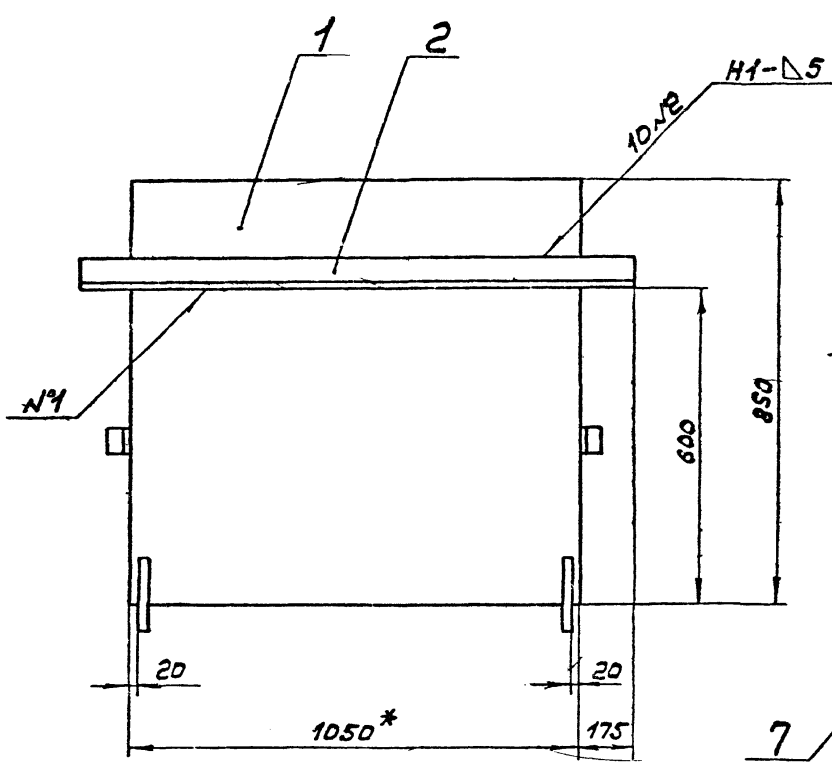
A234.185.005

Изм. Лист	№ докум.	Подп.	Дата	Лист	Мат. Масса	Масштаб
Разр. об.	Цифровой	Инициалы	2.12.22			
Проб.	Исполн.	Исполн.		Лист	0,3	1:20
Т. контр.	Исполн.	Исполн.		Лист 5-ПН-10 ГОСТ 19003-74 ВстЗел ГОСТ 14637-79 Госстрой СССР ГПИ Горьковский САНТРАПРОЕКТ		
И. контр.	Исполн.	Исполн.		Лист 5-ПН-10 ГОСТ 19003-74 ВстЗел ГОСТ 14637-79		
Ч. в.	Исполн.	Исполн.				

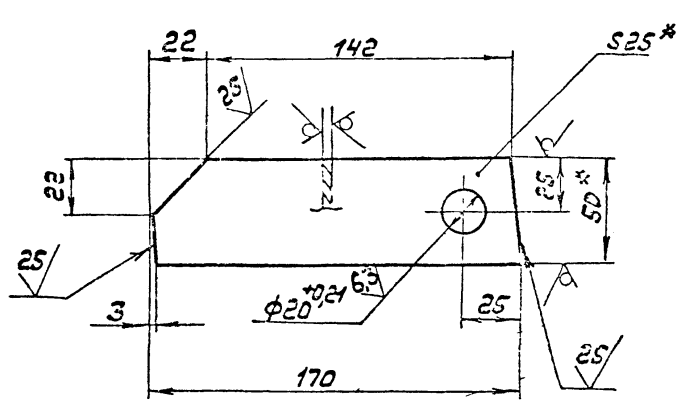
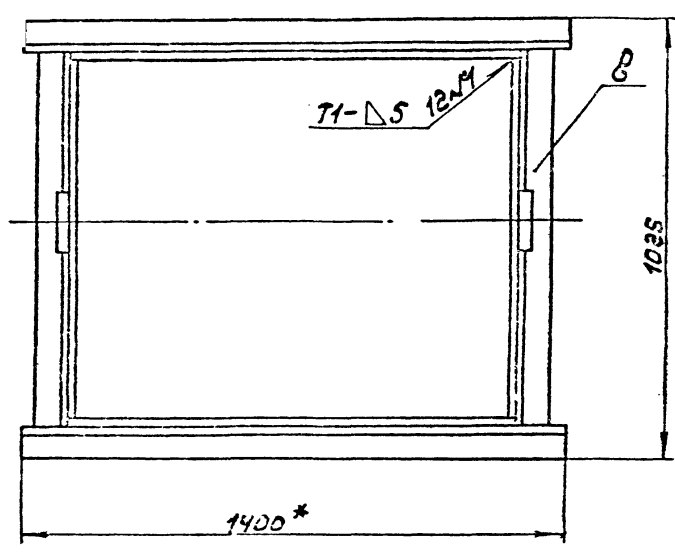
№ докум.	Лист	Обозначение	Наименование	Мат.	Масса	Примечание
			Документация			
48		A234.037.01006	Сборочный чертеж			
			Детали			
54	1	A238.037.005	Лист Лист 5-ПН-6 ГОСТ 19003-74 ВстЗел ГОСТ 14637-79 (1850x1050) h16 $\frac{25}{2}$	2	42кг	
54	2	A238.037.006	Уголок Уголок 6-75x75x5 ГОСТ 19003-74 ВстЗел ГОСТ 14637-79 L=1400 h16 $\frac{25}{2}$	2	8,12кг	
44	3	A238.037.007	Лист	2		
44	4	A238.037.008	Уголок	1		
44	5	A238.037.009	Скоба	2		
54	6	A238.037.011	Планка Полоса 5-25x30 ГОСТ 103-76 ВстЗел ГОСТ 14637-79	2	17кг	
54	7	A238.037.012	Планка Полоса 6-25x30 ГОСТ 103-76 ВстЗел ГОСТ 14637-79	2	17кг	
44	8	A238.037.013	Уголок	1		

A238.037.010

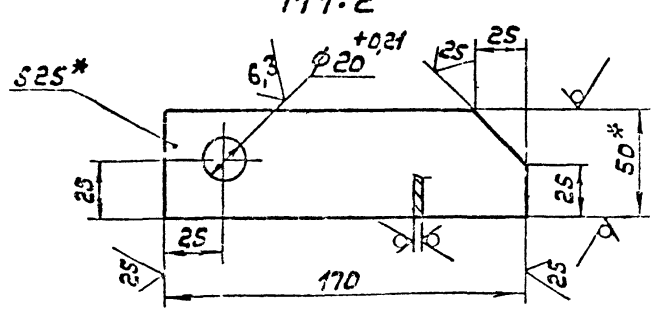
Изм. Лист	№ докум.	Подп.	Дата	Корпус	Мат. Масса	Масштаб
Разр. об.	Цифровой	Инициалы	2.12.22			
Проб.	Исполн.	Исполн.		Лист	1	
Т. контр.	Исполн.	Исполн.		Лист 5-ПН-10 ГОСТ 19003-74 ВстЗел ГОСТ 14637-79 Госстрой СССР ГПИ Горьковский САНТРАПРОЕКТ		
И. контр.	Исполн.	Исполн.		Лист 5-ПН-10 ГОСТ 19003-74 ВстЗел ГОСТ 14637-79		
Ч. в.	Исполн.	Исполн.				



По з. 6
M1:2



По з. 7
M1:2

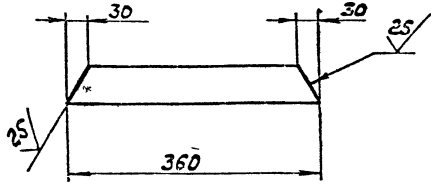


- 1.* Размеры для справок.
2. Неуказанные предельные отклонения размеров $\pm \frac{IT14}{2}$
3. Сварные швы по ГОСТ 5264-80.

				A238.037.01005	
Исполн.	Исполн.	Подп.	Дата	Корпус	192 1:10
Проб.	Исполн.	Подп.	Дата		
М.дир.	М.инж.	М.инж.	М.инж.		

A238.037.016

(M/A)



Неуказанные предельные отклонения размеров $\pm \frac{IT14}{2}$

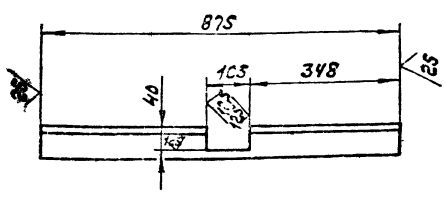
A238.037.016

Изм.	Лист	№ докум.	Подп.	Дата	Лист	Масса	Масштаб
Разраб.	С. Чумбалина	Завод	2.02.82		Ребро	0,85	1:5
Проб.	М.Монтер	Изм.			Лист	Листов	
Т.Контр.					Лист	Листов	
И.Контр.	М.Монтер	Изм.			Лист	Листов	
Утв.					Лист	Листов	

Полоса Б-2 6x50 ГОСТ 103-76
 ГОСТ 3519-79
 ППУ Горьковский
 Санкт-Петербург
 формат А4

A238.037.013

(M/A)



Неуказанные предельные отклонения размеров $\pm \frac{IT14}{2}$

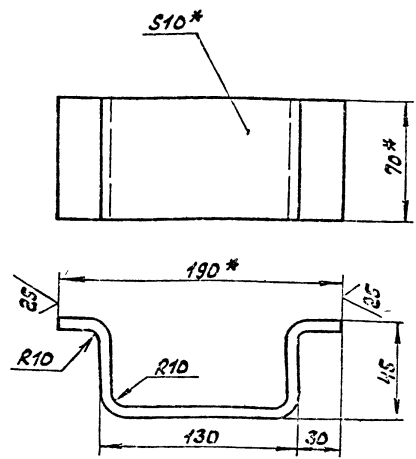
A238.037.013

Изм.	Лист	№ докум.	Подп.	Дата	Лист	Масса	Масштаб
Разраб.	С. Чумбалина	Завод	2.02.82		Уголок	6	1:10
Проб.	М.Монтер	Изм.			Лист	Листов	
Т.Контр.					Лист	Листов	
И.Контр.	М.Монтер	Изм.			Лист	Листов	
Утв.					Лист	Листов	

Уголок Б-75x75x5 ГОСТ 8509-76
 ГОСТ 3519-79
 ППУ Горьковский
 Санкт-Петербург
 формат А4

A238.037.009

(M/A)



1.* Размеры для справок.
 2. Неуказанные предельные отклонения размеров $\pm \frac{IT14}{2}$

A238.037.009

Изм.	Лист	№ докум.	Подп.	Дата	Лист	Масса	Масштаб
Разраб.	С. Чумбалина	Завод	2.02.82		Сюба	1,6	1:2
Проб.	М.Монтер	Изм.			Лист	Листов	
Т.Контр.					Лист	Листов	
И.Контр.	М.Монтер	Изм.			Лист	Листов	
Утв.					Лист	Листов	

Полоса Б-2 10x70 ГОСТ 103-76
 ГОСТ 3519-79
 ППУ Горьковский
 Санкт-Петербург
 формат А4

№	Лист	Обозначение	Наименование	Мас.	Примечание
			Документация		
А1		A238.037.020СБ	Сборочный чертеж		
			Детали		
54	1	A238.037.015	Лист		
			Лист Б-ПН-6,0 ГОСТ 5903-74 БСТЗен.ГОСТ 14037-79 (400x1050) h16 $\frac{25}{\checkmark}$	1	19,8кг
А1	2	A238.037.016	Ребро		6
54	3	A238.037.017	Уголок		
			Уголок Б-75x75x5 ГОСТ 8509-76 БСТЗен.ГОСТ 3519-79 L=1050 h16 $\frac{25}{\checkmark}$	1	6кг
А1	4	A239.037.018	Плоска		2
54	5	A238.037.019	Уголок		
			Уголок Б-75x75x5 ГОСТ 8509-76 БСТЗен.ГОСТ 3519-79 L=890 h16 $\frac{25}{\checkmark}$	1	5,22кг

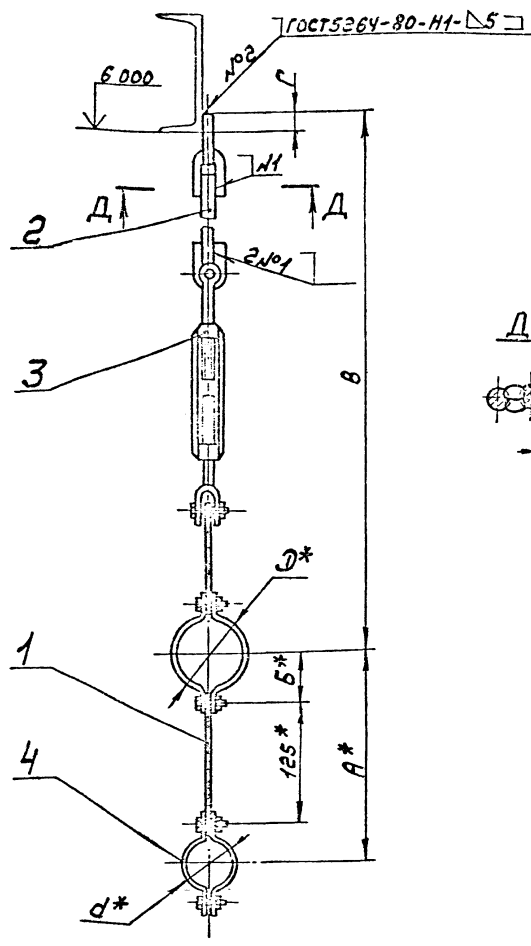
A238.037.020

Изм.	Лист	№ докум.	Подп.	Дата	Лист	Масса	Масштаб
Разраб.	С. Чумбалина	Завод	2.02.82		Дверка *		
Проб.	М.Монтер	Изм.			Лист	Листов	
Т.Контр.					Лист	Листов	
И.Контр.	М.Монтер	Изм.			Лист	Листов	
Утв.					Лист	Листов	

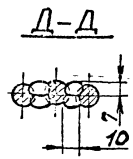
Полоса Б-2 10x70 ГОСТ 103-76
 ГОСТ 3519-79
 ППУ Горьковский
 Санкт-Петербург
 формат А4

Дверка *

A23A.095.000CB



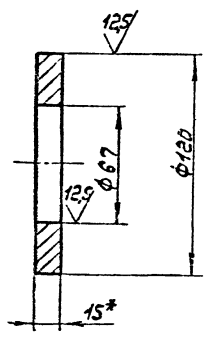
Обозначение	Размеры, мм						Масса, кг.
	д*	Д*	А*	Б	В	Г	
A23A.095.000	57	89	249	67	3200	25	4,5
-01	76	219	325	140	1600	45	10,3
-02	89		332		1000		9,5



- 1.* Размеры для справок.
- 2. Неуказанные предельные отклонения размеров $\pm \frac{IT15}{2}$
- 3. Сварка ручная дуговая.

A23A.095.000CB				Лист	Масса	Кассета
Изм.	Исполн.	Подп.	Дата			
Подвеска				И		
				Лист	Листов	
Удобр. Прямой. Подп. Дата				Госстрой СССР		
Разр. Прямой. Подп. Дата				ГПИ Горьковский		
Проб. Инженер				Санкт-Петербург		
Т. Контр.				горном АЗ		
И. Контр. Вальский						
Удобр. Инженер						

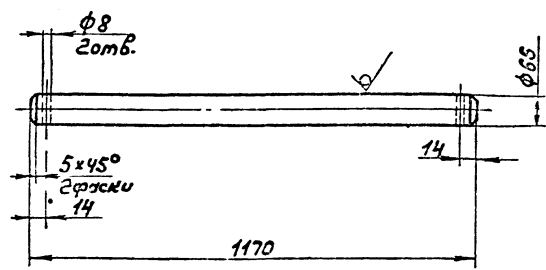
A23B.037.023



- 1.* Размеры для справок.
- 2. Неуказанные предельные отклонения размеров: H14; h14.

A23B.037.023				Лист	Масса	Кассета
Изм.	Исполн.	Подп.	Дата			
Кольцо				03	1:2	
Лист 5-ПН-15.02.19803-74				Госстрой СССР		
Удобр. Цымбалы				ГПИ Горьковский		
Проб. Инженер				Санкт-Петербург		
Т. Контр.						
И. Контр. Инженер						
Удобр.						

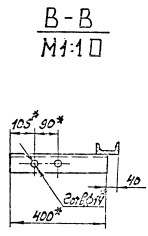
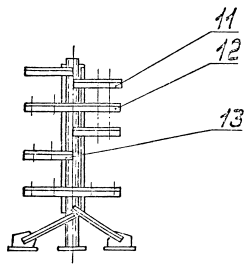
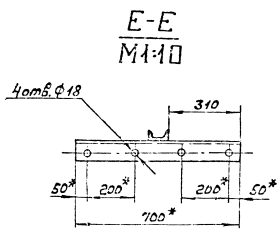
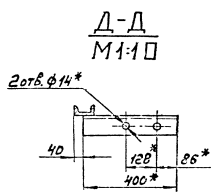
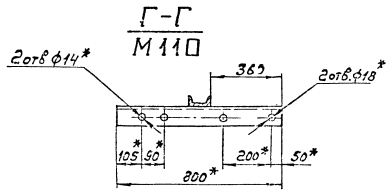
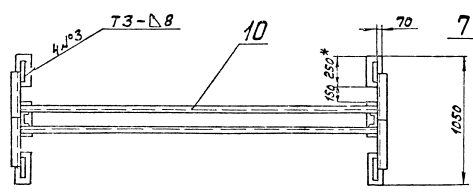
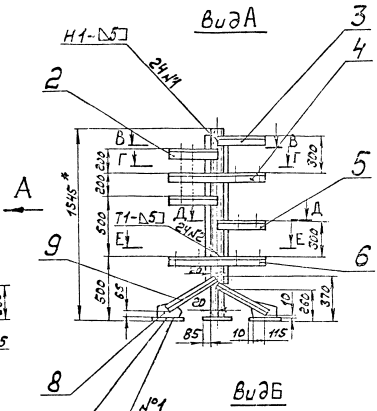
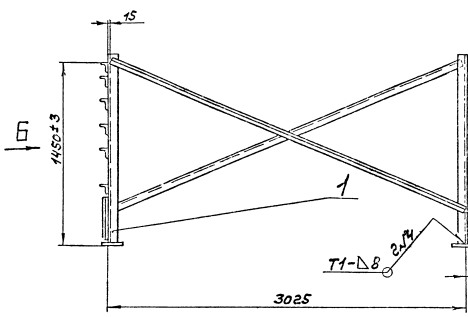
A23B.037.022



- 1.* Размеры для справок.
- 2. Неуказанные предельные отклонения размеров: H14; h14, $\pm \frac{IT14}{2}$.

Изм. Исполн. Подп. Дата

A23B.037.022				Лист	Масса	Кассета
Изм.	Исполн.	Подп.	Дата			
Ось				39,4	1:2	
Лист 8-65.02.19803-74				Госстрой СССР		
Удобр. Инженер				ГПИ Горьковский		
Проб. Инженер				Санкт-Петербург		
Т. Контр.						
И. Контр. Инженер						
Удобр.						



- 1.* Размеры для справок.
2. Неуказанные предельные отклонения размеров $\pm \frac{IT14}{2}$.
3. Сварные швы по ГОСТ 5264-80.

				АЭЗД. 05.0000С5	
				Опора подогревателя	
Изм.	Лист	Всего	Контр.	Масштаб	1:20
Разр.	Инж. Сос.	1	Инж. Сос.	1:5	
Проект.	Варьян	1	Инж. Сос.		
Г. Контр.	Инж. Сос.	1	Инж. Сос.		
И. Констр.	Инж. Сос.	1	Инж. Сос.		
И. Монта.	Инж. Сос.	1	Инж. Сос.		
И. Исп.	Инж. Сос.	1	Инж. Сос.		

Код	Зона	Лист	Обозначение	Наименование	Кол.	Примечание
44	8		Д23Д.185.005	Лист	4	
54	9		Д23Д.185.006	Уголок		
				Уголок Б-45х45-УГОЛ ГОСТ 8509-72 в ст 3 ст ГОСТ 535-79		
				L=480 h16 ²⁵ /	4	1,6кг
54	10		Д23Д.185.007	Уголок		
				Уголок Б-50х50-УГОЛ ГОСТ 8509-72 в ст 3 ст ГОСТ 535-79		
				L=3220 h16 ²⁵ /	2	12,14кг
44	11		Д23Д.185.002-04	Планка	2	
44	12		Д23Д.185.002-05	Планка	1	
44	13		Д23Д.185.002-06	Планка	1	
Лист						2
Д23Д.185.000						

Код	Зона	Лист	Обозначение	Наименование	Кол.	Примечание
				Документация		
42			Д23Д.185.000СБ	Сборочный чертеж		
				Детали		
64	1		Д23Д.185.001	Стойка		
				швеллер 8 ГОСТ 8240-72 в ст 3 ст ГОСТ 535-79		
				L=1530* h16 ²⁵ /	2	10,8кг
44	2		Д23Д.185.002	Планка	2	
64	3		Д23Д.185.003	Планка		
				Уголок Б-75х50-УГОЛ ГОСТ 8509-72 в ст 3 ст ГОСТ 535-79		
				L=400 h16 ²⁵ /	2	1,9кг
44	4		Д23Д.185.002-01	Планка	1	
44	5		Д23Д.185.002-02	Планка	1	
44	6		Д23Д.185.002-03	Планка	2	
64	7		Д23Д.185.004	Опора		
				Лист Б-ПН-15 ГОСТ 15993-74 в ст 3 ст ГОСТ 14637-79		
				(250x150) h16 ²⁵ /	6	4,4кг
Лист						2
Д23Д.185.000						

Лист 2 из 2, подл. и детали в комплекте, см. в. 100% подл. и детали

Д23Д.185.000			
44	Лист	19	Докум.
44	Лист	20	Докум.
44	Лист	21	Докум.
44	Лист	22	Докум.
44	Лист	23	Докум.
44	Лист	24	Докум.
44	Лист	25	Докум.
44	Лист	26	Докум.
44	Лист	27	Докум.
44	Лист	28	Докум.
44	Лист	29	Докум.
44	Лист	30	Докум.
44	Лист	31	Докум.
44	Лист	32	Докум.
44	Лист	33	Докум.
44	Лист	34	Докум.
44	Лист	35	Докум.
44	Лист	36	Докум.
44	Лист	37	Докум.
44	Лист	38	Докум.
44	Лист	39	Докум.
44	Лист	40	Докум.
44	Лист	41	Докум.
44	Лист	42	Докум.
44	Лист	43	Докум.
44	Лист	44	Докум.
44	Лист	45	Докум.
44	Лист	46	Докум.
44	Лист	47	Докум.
44	Лист	48	Докум.
44	Лист	49	Докум.
44	Лист	50	Докум.
44	Лист	51	Докум.
44	Лист	52	Докум.
44	Лист	53	Докум.
44	Лист	54	Докум.
44	Лист	55	Докум.
44	Лист	56	Докум.
44	Лист	57	Докум.
44	Лист	58	Докум.
44	Лист	59	Докум.
44	Лист	60	Докум.
44	Лист	61	Докум.
44	Лист	62	Докум.
44	Лист	63	Докум.
44	Лист	64	Докум.
44	Лист	65	Докум.
44	Лист	66	Докум.
44	Лист	67	Докум.
44	Лист	68	Докум.
44	Лист	69	Докум.
44	Лист	70	Докум.
44	Лист	71	Докум.
44	Лист	72	Докум.
44	Лист	73	Докум.
44	Лист	74	Докум.
44	Лист	75	Докум.
44	Лист	76	Докум.
44	Лист	77	Докум.
44	Лист	78	Докум.
44	Лист	79	Докум.
44	Лист	80	Докум.
44	Лист	81	Докум.
44	Лист	82	Докум.
44	Лист	83	Докум.
44	Лист	84	Докум.
44	Лист	85	Докум.
44	Лист	86	Докум.
44	Лист	87	Докум.
44	Лист	88	Докум.
44	Лист	89	Докум.
44	Лист	90	Докум.
44	Лист	91	Докум.
44	Лист	92	Докум.
44	Лист	93	Докум.
44	Лист	94	Докум.
44	Лист	95	Докум.
44	Лист	96	Докум.
44	Лист	97	Докум.
44	Лист	98	Докум.
44	Лист	99	Докум.
44	Лист	100	Докум.