

# ТИПОВОЙ ПРОЕКТ 903-2-18 УСТАНОВКА МАЗУТОСНАБЖЕНИЯ Q-325 И 6,5 м<sup>3</sup>/ч С РЕЗЕРВУАРАМИ 2×100, 2×250(200), 2 500 (400) м<sup>3</sup> АЛЬБОМ 1.2 СОСТАВ ПРОЕКТА

- АЛЬБОМ 1.1 Мазутоснабжения. Части: тепломеханическая, автоматизация, электротехническая.
- АЛЬБОМ 1.2 Мазутоснабжения. Архитектурно-строительная часть.
- АЛЬБОМ 1.3 Мазутоснабжения. Санитарно-техническая часть.
- АЛЬБОМ 1.4 Мазутоснабжения. Тепловые изделия архитектурно-строительной части.
- АЛЬБОМ 1.5 Воды тепломеханического оборудования.
- АЛЬБОМ 1.6 Соединения слива мазута, слив и хранение жидких присадок. Части: тепломеханическая архитектурно-строительная, автоматизация, электротехническая.
- АЛЬБОМ 1.7 Соединения слива мазута, слив и хранение жидких присадок. Тепловые изделия архитектурно-строительной части.
- АЛЬБОМ 1.8 Проектная емкость. Части: тепломеханическая, архитектурно-строительная, автоматизация.
- АЛЬБОМ 1.9 Проектная емкость. Тепловые изделия архитектурно-строительной части.
- АЛЬБОМ 1.4.1 Резервуарный парк с железобетонными резервуарами 2х100 м<sup>3</sup>. Части: тепломеханическая архитектурно-строительная, автоматизация, электротехническая, отопление и вентиляция.
- АЛЬБОМ 1.4.2 Резервуарный парк с железобетонными резервуарами 2х250 м<sup>3</sup>. Части: тепломеханическая архитектурно-строительная, автоматизация, электротехническая, отопление и вентиляция.
- АЛЬБОМ 1.4.3 Резервуарный парк с железобетонными резервуарами 2х250 м<sup>3</sup>. Части: тепломеханическая архитектурно-строительная, автоматизация, электротехническая, отопление и вентиляция.
- АЛЬБОМ 1.4.4 Резервуарный парк с железобетонными резервуарами 2х500 м<sup>3</sup>. Части: тепломеханическая архитектурно-строительная, автоматизация, электротехническая, отопление и вентиляция.
- АЛЬБОМ 1.4.5 Резервуарный парк с железобетонными резервуарами 2х100 м<sup>3</sup>. Части: тепломеханическая архитектурно-строительная, автоматизация, электротехническая, отопление и вентиляция.
- АЛЬБОМ 1.4.6 Резервуарный парк с железобетонными резервуарами 2х200 м<sup>3</sup>. Части: тепломеханическая архитектурно-строительная, автоматизация, электротехническая, отопление и вентиляция.
- АЛЬБОМ 1.4.7 Резервуарный парк с железобетонными резервуарами 2х200 м<sup>3</sup>. Части: тепломеханическая архитектурно-строительная, автоматизация, электротехническая, отопление и вентиляция.
- АЛЬБОМ 1.4.8 Резервуарный парк с железобетонными резервуарами 2х200 м<sup>3</sup>. Части: тепломеханическая архитектурно-строительная, автоматизация, электротехническая, отопление и вентиляция.
- АЛЬБОМ 5.1 Генеральный план. Инженерные сети (вариант водоснабжения с железобетонными резервуарами 2х100, 2х250 м<sup>3</sup>). Части: тепломеханическая, архитектурно-строительная, автоматизация, электротехническая, водопровод и канализация, тепловые сети.
- АЛЬБОМ 5.2 Генеральный план. Инженерные сети (вариант водоснабжения с железобетонными резервуарами 2х100, 2х200 м<sup>3</sup>). Части: тепломеханическая, архитектурно-строительная, автоматизация, электротехническая, водопровод и канализация, тепловые сети.
- АЛЬБОМ 5.3 Генеральный план. Инженерные сети (вариант водоснабжения с металлическими резервуарами 2х100, 2х200 м<sup>3</sup>). Части: тепломеханическая, архитектурно-строительная, автоматизация, электротехническая, водопровод и канализация, тепловые сети.
- АЛЬБОМ 5.4 Генеральный план. Инженерные сети (вариант водоснабжения с металлическими резервуарами 2х400 м<sup>3</sup>). Части: тепломеханическая, архитектурно-строительная, автоматизация, электротехническая, водопровод и канализация, тепловые сети.
- АЛЬБОМ 6.1 Задание заданию-изготовителю на щиты автоматизации и КИП (вариант с соединениями жидких присадок).
- АЛЬБОМ 6.2 Задание заданию-изготовителю на щиты автоматизации и КИП (вариант без соединений жидких присадок).
- АЛЬБОМ 6.3 Задание заданию-изготовителю на щиты управления крупноподъемные (вариант с соединениями жидких присадок).
- АЛЬБОМ 6.4 Задание заданию-изготовителю на щиты управления крупноподъемные (вариант без соединений жидких присадок).
- АЛЬБОМ 7.1 Металлоконструктивный проект оборудования и устройств слива мазута слива и хранения жидких присадок.
- АЛЬБОМ 7.2 Металлоконструктивный проект оборудования и устройств слива мазута слива и хранения жидких присадок. Соединения исполнительных механизмов с регулировочными органами.
- АЛЬБОМ 7.3 Металлоконструктивный проект оборудования и устройств приема и хранения мазута.
- АЛЬБОМ 8.1 Сети. Общая часть.
- АЛЬБОМ 8.2 КНИГА 1 Сети. Мазутоснабжения.
- АЛЬБОМ 8.3 КНИГА 2 Сети. Мазутоснабжения.
- АЛЬБОМ 8.4 Сети. Соединения слива мазута, слив и хранение жидких присадок.
- АЛЬБОМ 8.5 Сети. Проектная емкость.
- АЛЬБОМ 8.6 Сети. Резервуарный парк с железобетонными резервуарами.
- АЛЬБОМ 8.7 Сети. Резервуарный парк с металлическими резервуарами.
- АЛЬБОМ 8.8 КНИГИ 1,2 Сети. Генеральный план. Инженерные сети.
- АЛЬБОМ 9.1 Запасные спецификации. Проектная емкость.
- АЛЬБОМ 9.2 Запасные спецификации. Резервуарный парк.
- АЛЬБОМ 9.3 Запасные спецификации. Инженерные сети.
- АЛЬБОМ 9.4 Запасные спецификации. Инженерные сети.
- АЛЬБОМ 10 Ведомости потребности в материалах.

## ПРИМЕНЕННЫЕ ТИПОВЫЕ ПРОЕКТЫ

- Типовой проект 704-1-52 Альбом I, II Стальной вертикальный цилиндрический резервуар для нефти и нефтепродуктов емкостью 400 м<sup>3</sup> (распространяет Казахский филиал ЦИПТ г. Алма-Ата).
- Типовой проект 704-1-49 Альбом I, II Стальной вертикальный цилиндрический резервуар для нефти и нефтепродуктов емкостью 100 м<sup>3</sup> (распространяет Казахский филиал ЦИПТ г. Алма-Ата).
- Типовой проект 704-1-103 Альбом I, II Резервуар стальной горизонтальный для нефтепродуктов емкостью 25 м<sup>3</sup> (распространяет Казахский филиал ЦИПТ).
- Типовой проект 704-1-107 Альбом I, II Резервуар стальной горизонтальный для нефтепродуктов емкостью 5 м<sup>3</sup> (распространяет Казахский филиал ЦИПТ).
- Типовой проект 4-18-341 Альбом I, II, III Резервуар для воды емкостью 250 м<sup>3</sup> железобетонный, производственный завод ЦИПТ.
- Типовой проект 902-2-338 Альбом I, II, III Конструкцию заводского изготовления (распространяет Казахский филиал ЦИПТ).
- Типовой проект 704-1-50 Альбом I, II Чистые сооружения заводского изготовления емкостью 5л/сек для установок мазутоснабжения котельных (распространяет ЦИПТ г. Москва).
- Типовой проект 704-1-50 Альбом I, II Стальной вертикальный цилиндрический резервуар для нефти и нефтепродуктов емкостью 200 м<sup>3</sup> (распространяет Казахский филиал ЦИПТ г. Алма-Ата).

Утвержден и введен в действие  
институтом "Латгипропром"  
с 1 февраля 1982г.  
Приказ № 227 от 21 октября 1981г.

Главный инженер института *В. Овчаров*  
Главный инженер проекта *А. Дуван*

									Привезен
									№

## Содержание альбома

Альбом 1.2

Туполовой проект 903-2-10

Туполовой проект

Марка	Наименование	Примеч. стр.
<b>Архитектурно-строительная часть</b>		
	Содержание альбома	2
	Пояснительная записка	3
АР-1	Общие данные (начало)	4
АР-2	Общие данные (окончание)	5
АР-3	Планы на отм. 0,000. - 4,000. Разрезы 1-1, 2-2. Фасады. Фрагмент плана 1. (вариант с кирпичными стенами)	6
АР-4	Планы на отм. 0,000. - 4,000. Разрезы 1-1, 2-2. Фасады. Фрагмент плана 1. (каркасный вариант).	7
АР-5	Спецификация	8
АР-6	Схема сетчатой перегородки. Разрезы 3-3, 4-4. Узлы 1-5.	9
АР-7	Схемы расположения закладных деталей и отверстий.	10
<b>Конструкции железобетонные</b>		
КЖ-1	Общие данные (начало)	11
КЖ-2	Общие данные (окончание)	12
КЖ-3	Схема расположения фундаментов и фундаментных балок (каркасный вариант)	13
КЖ-4	Схема расположения фундаментов и фундаментных балок. Узлы 4+6. (каркасный вариант).	14
КЖ-5	Монолитные фундаменты ФА1-1а, ФА1-1а, ФА1-1б, ФА2-1а (каркасный вариант)	15
КЖ-6	Монолитные фундаменты ФА2-1б, ФА1-1б, ФА1-1а. (каркасный вариант).	16
КЖ-7	Схема расположения фундаментов (вариант с кирпичными стенами).	17
КЖ-8	Схема расположения подземных конструкций. Элемент плана 1.	18
КЖ-9	ФДМ. Опалубка и армирование. Спецификация.	19
КЖ-10	Площадки теплообменников ПМ1 - ПМ4, ПРМ2.	20
КЖ-11	Схемы расположения колонн, балок и плит перекрытия (каркасный вариант).	21
КЖ-12	Схемы расположения стоек каркаса, насадок и опорных стоек. (каркасный вариант). Молниезащита.	22

Марка	Наименование	Примеч. стр.
КЖ-13	Схемы расположения плит перекрытия, балок (вариант с кирпичными стенами).	23
КЖ-14	Схемы расположения стеновых панелей. Фрагменты (каркасный вариант).	24
КЖ-15	Монолитный приямок ПРМ1. Опалубка (каркасный вариант)	25
КЖ-16	Монолитный приямок ПРМ1. Опалубка. Узлы и разрезы. (каркасный вариант).	26
КЖ-17	Монолитный приямок ПРМ1. Армирование (каркасный вариант без грунтовыми вад).	27
КЖ-18	Монолитный приямок ПРМ1. Армирование (каркасный вариант без грунтовыми вад).	28
КЖ-19	Монолитный приямок ПРМ1. Опалубка (вариант с кирпичными стенами).	29
КЖ-20	Монолитный приямок ПРМ1. Опалубка (вариант с кирпичными стенами).	30
КЖ-21	Монолитный приямок ПРМ1. Армирование (вариант с кирпичными стенами без грунтовыми вад).	31
КЖ-22	Монолитный приямок ПРМ1. Армирование (каркасный вариант с грунтовыми вадми).	32
КЖ-23	Монолитный приямок ПРМ1. Армирование (каркасный вариант с грунтовыми вадми).	33
КЖ-24	Монолитный приямок ПРМ1. Армирование (вариант с кирпичными стенами с грунтовыми вадми).	34
КЖ-25	Схема расположения монолитных конструкций в осях А <sup>а</sup> - Б <sup>б</sup> и 5 <sup>5</sup> . ПМ1, ПМ2, ПМ1-1. Опалубка и армирование. (каркасный вариант)	35
КЖ-26	Схема расположения монолитных конструкций в осях А <sup>а</sup> - Б <sup>б</sup> и 5 <sup>5</sup> . ПМ1, ПМ2, ПМ1-1. Опалубка и армирование. (вариант с кирпичными стенами).	36
КЖ-27	Схема расположения панельных перегородок.	37
КЖ-28	Каркасно-обшивные вкладыши В-1, В-1а, В-2, В-3. Спецификации.	38

Марка	Наименование	Примеч. стр.
<b>Конструкции металлические</b>		
КМ-1	Общие данные (начало)	39
КМ-2	Общие данные (окончание)	40
КМ-3	Схемы расположения лоджесного транспорта и опор под гидробарады.	41
КМ-4	Рамы Р1, Р2, Р3	42
КМ-5	Рамы Р4, Р5	43
КМ-6	Рама Р6	44



Листовой проект 903-2-18

**Ведомость основных комплектов рабочих чертежей**

Обозначение	Наименование	Примечание
ТТ 903-2-18 АР	Архитектурно-строительные сведения	Л. 1, 2
ТТ 903-2-18 КЖ	Конструкции железобетонные	Л. 1, 2
ТТ 903-2-18 КМ	Конструкции металлические	Л. 1, 1, 1, 4
ТТ 903-2-18 ВК	Внутренний водопровод и канализация	Л. 1, 3
ТТ 903-2-18 ОВ	Отопление и вентиляция	Л. 1, 3
ТТ 903-2-18 ТС	Тепловые сети	Л. 1, 3
ТТ 903-2-18 КИП	Автоматизация	Л. 1, 1, 6, 1
ТТ 903-2-18 Э	Электротехническая часть	Л. 1, 1, 5, 6, 3
ТТ 903-2-18 ТМ	Теплотехническая часть	Л. 1, 1, 5, 7, 1

**Ведомость рабочих чертежей основного комплекта 903-2-18 АР**

Лист	Наименование	Примечание (стр.)
1	Общие данные (начало)	4
2	Общие данные (окончание)	5
3	Планы на отм. 0,000; -4,000. Разрезы 1-1; 2-2. Фасады. Фрагмент плана 1. (Вариант с кирпичными стенами).	6
4	Планы на отм. 0,000; -4,000. Разрезы 1-1; 2-2. Фасады. Фрагмент плана 1. (Кирпичный вариант).	7
5	Спецификации	8
6	Схема сетевой перегародки. Разрезы 3-3; 4-4. Узлы 1 ÷ 5	9
7	Схемы расположения закладных деталей и отверстий.	10

**Основные строительные показатели**

№ п/п	Наименование	Ед. изм.	Кол.	Примечание
1	Площадь застройки	м <sup>2</sup>	239,1	
2	Строительный объем	м <sup>3</sup>	1337,7	
3	Общая площадь	м <sup>2</sup>	238,7	

Проект соответствует действующим нормам и правилам и предусматривает мероприятия, обеспечивающие безопасность и пожарную безопасность при эксплуатации здания.  
 Главный инженер проекта: *(подпись)* (А.И.Иванов)

**Ведомость свлячных и прилагаемых документов (вариант с кирпичными стенами)**

Обозначение	Наименование	Примечание
гост 4624-69	Двери деревянные для зданий промышленных предприятий.	
Сер. 1.136-10	Двери деревянные внутренние для жилых и общественных зданий.	
гост 12508-67	Окна деревянные для зданий промышленных предприятий.	
Сер. 2.435-6 В.1	Противопожарные двери и ворота промышленных предприятий.	
Сер. 1.138-10 В.1	Перегородки железобетонные для зданий с кирпичными стенами.	
Сер. 2.430-3 В.1, 2, 3	Тяловые архитектурно-строительные детали промышленных зданий с кирпичными стенами.	
Сер. 2.460-15 В.1	Тяловые узлы покрытий промышленных зданий в местах установки кровельных вентиляторов.	
Сер. 1.431-6	Кирпичные перегородки для одноэтажных и многоэтажных производственных зданий.	
Сер. 2.436-9	Архитектурно-строительные детали окон с применением деревянных оконных блоков по гост 12508-67	
Сер. 1.484-27 В.7	Воздухоприемные устройства с подвесными утепленными клапанами	
Сер. 1.431-10 В.2, 3	Перегородки консольные стальные	
ТТ 903-2-18 Листом 1.4	Мозитаносная. Натяжные изделия архитектурно-строительной части.	Прилагается

**Ведомость свлячных и прилагаемых документов (каркасный вариант)**

Обозначение	Наименование	Примечание
гост 4624-69	Двери деревянные для зданий промышленных предприятий.	
Сер. 1.136-10	Двери деревянные внутренние для жилых и общественных зданий.	
гост 12508-67	Окна деревянные для зданий промышленных предприятий.	
Сер. 2.435-6 В.1	Противопожарные двери и ворота промышленных предприятий.	
Сер. 1.138-10 В.1	Перегородки железобетонные для зданий с кирпичными стенами.	
Сер. 2.430-3 В.3	Тяловые архитектурно-строительные детали промышленных зданий с кирпичными стенами.	
Сер. 2.460-15 В.1	Тяловые узлы покрытий промышленных зданий в местах установки кровельных вентиляторов	
Сер. 1.431-6	Кирпичные перегородки для одноэтажных и многоэтажных производственных зданий.	

**(продолжение)**

Обозначение	Наименование	Примечание
Сер. 2.436-9	Архитектурно-строительные детали окон с применением деревянных оконных блоков по гост 12508-67.	
Сер. 2.460-5 В.1	Архитектурные детали утепленных покрытий одноэтажных пром. зданий.	
Сер. 1.484-27 В.7	Воздухоприемные устройства с подвесными утепленными клапанами.	
Сер. 1.431-10 В.2, 3	Перегородки одноэтажных производственных зданий.	
Сер. 1.431-10 В.2, 3	Перегородки консольные стальные	
ТТ 903-2-18 Листом 1.4	Мозитаносная. Натяжные изделия архитектурно-строительной части	Прилагается

**Ведомость спецификаций**

Лист	Наименование	Примечание
5	Спецификация заполнения оконных проемов	
5	Ведомость проемов ворот и дверей	
5	Спецификация перемычек (вариант с кирпичными стенами)	
5	Спецификация перегородок (вариант с кирпичными стенами)	
5	Ведомость металлических изделий (венткамер)	
6	Спецификация элементов к схеме сетевой перегародки	
6	Спецификация элементов к узлу "5"	
6	Спецификация элементов крепления и армирования стен и перегородок (вариант с кирпичными стенами).	
6	Спецификация элементов крепления и армирования стен и перегородок. (каркасный вариант).	
7	Спецификация элементов к маркировочным схемам закладных деталей	

Изм.	№	Датум	Содержание	Исполн.	Провер.	Соглас.	Соглас.
ТТ 903-2-18							ИП
Мозитаносная							Р 1 7
Общие данные (начало)							ЛАТИПРОПРОМ

Экспликация полов и состав кровли

Ведомость отделки помещений

№ по плану	Конструкция пола	Материал слоев	Толщ. слоев в мм	Выс. слоя в мм	Дополнительные указания
1		1 Навесные (терацио) плиты 2 Прокладка и заполнение швов из цементно-песчаного раствора М150 3 Подстилающий слой из бетона М100 (с уклоном) 4 Грунт основания с утрамбованным щебнем	п-41	15 80-150	
2		1 Бетон М200 2 Плита перекрытия	п-9	20 20-70	
3		1 Навесные (терацио) плиты 2 Прокладка и заполнение швов из цементно-песчаного раствора М150 3 Цементно-песчаный раствор М150 (с уклоном) 4 Жел. бетонное днище 5 Цементная подготовка 6 Грунт основания с утрамбованным щебнем	п-41	20-70	4) Для бордюра с гранитными вставками см. лист КЖ-20
4		1 Цементно-песчаный раствор М200 2 Подстилающий слой из бетона М200 (с уклоном) 3 Грунт основания с утрамбованным щебнем	п-10	80-100	
5		1 Бетон М200 2 Подстилающий слой из бетона М200 3 Грунт основания с утрамбованным щебнем	п-9	80	
6		1 Бетон М200 2 Подстилающий слой из бетона М200 3 Грунт основания с утрамбованным щебнем	п-9	80	Шлифование, протирка фанатом или влажными составами
7		1 Керамическая плитка (ГОСТ 6787-80) 2 Прокладка и заполнение швов из цементно-песчаного раствора М150 3 Подстилающий слой из бетона М100 4 Грунт основания с утрамбованным щебнем	п-43	15 80	
8		1 Слой грабя размерами зерен 5-10 мм, втопленный в антисептированную битумную мастику МБК-Г (МБК-Х) 2 Слой рубероида РКМ-350 в 2 слоя на битумной мастике МБК-Г (МБК-Х) 3 Шпательная подготовка впадины мажор в герметике 1:2 по верху 4 Комплексная ж.б. плита	Кровля		см. совместно с табл. ПТМ-2

Наименование помещения	Потолок		Стены и перегородки		Отделка низа стен и перегородки	
	Штукатурка или затирка	Окраска	Штукатурка или затирка	Окраска или облицовка	Окраска или облицовка	Высота в мм
Жилая комната	затирка	известковая	затирка	известковая		
Полотенчатая комната	затирка	известковая	затирка	известковая		
Ванная комната	затирка	известковая	затирка	известковая		
Туалет	затирка	известковая	штукатурка затирка	известковая		
Коридор	затирка	известковая	штукатурка затирка	известковая		
Кладовая	затирка	известковая	штукатурка затирка	известковая		
Кладовая убог. инвентаря	затирка	известковая	штукатурка затирка	известковая		
Коридор, тамбур	затирка	известковая	штукатурка затирка	известковая		

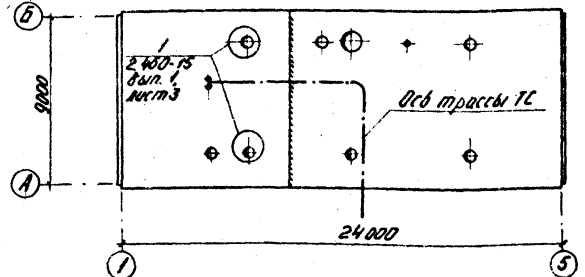
Таблица №1

Расчетная наружная температура наиболее холодной пятидневки	Толщина стен (мм)		Толщина утеплителя кровли (мм)
	Кирпичных	Панельных	
-20°C	380	250	60
-30°C	380	250	70
-40°C	510	380	100

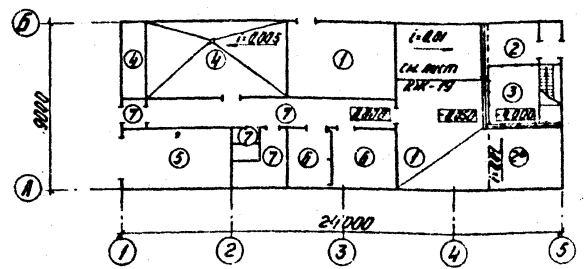
Таблица №2

Районы строительства	Марка мастик для устройства	
	Кровли	Наст. примыкания
Севернее географической широты 30° для Европейской и 33° для Азиатской части СССР	МБК-Г-65 МБК-Х-65	МБК-Г-85
Южнее этих районов	МБК-Г-75 МБК-Х-75	МБК-Г-100

План кровли М 1:200



План полов М 1:200



1 За уровень 0,000 принята отметка чистого пола поосной, соответствующая абсолютной отметке [ ]  
 2 Отметка уровня земли - низ отметки - 1,150  
 3 Продолжения стен на отм. - 0,000, 0,800, 1,150 из цементного раствора состава 1:2 толщиной 30 мм.  
 4 Кирпичные стены и перегородки выполнять из обыкновенного кирпича М75 (ГОСТ 336-90) на цементном растворе М25 (стены) и М50 (перегородки) толщиной 120 мм и лигнестры.  
 5 При выполнении кладки пилястр необходим систематический контроль прочности кирпича и раствора.  
 6 Фасадную стартовую карнизных кирпичных стен выполнять из отборного кирпича с расшивкой выгнутым швом.  
 7 В пределах обсыпки грунтом кирпичную кладку выполнять из кирпича не ниже МРЗ 35, обвязать горячим битумом за 2 раза по огрунтовке по предварительно затвердевшим швам кладки.  
 8 Над всеми технологическими отверстиями, шириной 800 мм и менее в наружных стенах и в перегородках проложить сварные сетки из арматуры  $\phi$  4вр1 с ячейками 50x50 мм с опиранием на кладку не менее 250 мм.  
 9 При кладке стен и перегородок в откосах оконных и дверных проемов, для крепления каронок, заложить деревянные антисептированные пробки, не менее двух с каждой стороны.  
 10 Откосы оконных и дверных проемов оштукатурить цементным раствором М50.  
 11 Двери вентиляционной и мазутонасосной с внутренней стороны обшить кровельной сталью по абсолютному картону.  
 12 Деревянные изделия окрасить масляной краской (отделка улучшенная).  
 13 Работы по устройству полов производить с соблюдением правил приведенных в СНиП 38-14-72. Работы выполнять после укладки электропроводки.  
 14 В местах примыкания кровли к параллель и вентиляционным стенам уложить водонепроницаемый ковер наклеенный дополнительными 3х слоями рубероида.  
 15 Плиты, примыкающие к наружным стенам и лежащие на грунте, утеплить в зоне примыкания к стене шириной 800 мм керамзитобетонной толщ. 300 мм, уложенным по утрамбованному грунту.  
 16 Стены водозаборной части вентиляционной системы из ячеистых бетонных стеновых панелей (МНТФ 7-20-69)  $\gamma = 500$  - 600 кг/м<sup>3</sup> на цементном растворе М50 с армированием горизонтальных швов кладки карносами из 3  $\phi$  4вр1 в продольном направлении и  $\phi$  4вр1 с шагом 100 мм в поперечном направлении согласно деталям армирования на листе 33 сер. 1.431-б.  
 17 Армирование пилястр под опорные подушки балок см. лист КЖ-13.

МРЗ 35, обвязать горячим битумом за 2 раза по огрунтовке по предварительно затвердевшим швам кладки.  
 8 Над всеми технологическими отверстиями, шириной 800 мм и менее в наружных стенах и в перегородках проложить сварные сетки из арматуры  $\phi$  4вр1 с ячейками 50x50 мм с опиранием на кладку не менее 250 мм.  
 9 При кладке стен и перегородок в откосах оконных и дверных проемов, для крепления каронок, заложить деревянные антисептированные пробки, не менее двух с каждой стороны.  
 10 Откосы оконных и дверных проемов оштукатурить цементным раствором М50.  
 11 Двери вентиляционной и мазутонасосной с внутренней стороны обшить кровельной сталью по абсолютному картону.  
 12 Деревянные изделия окрасить масляной краской (отделка улучшенная).  
 13 Работы по устройству полов производить с соблюдением правил приведенных в СНиП 38-14-72. Работы выполнять после укладки электропроводки.  
 14 В местах примыкания кровли к параллель и вентиляционным стенам уложить водонепроницаемый ковер наклеенный дополнительными 3х слоями рубероида.  
 15 Плиты, примыкающие к наружным стенам и лежащие на грунте, утеплить в зоне примыкания к стене шириной 800 мм керамзитобетонной толщ. 300 мм, уложенным по утрамбованному грунту.  
 16 Стены водозаборной части вентиляционной системы из ячеистых бетонных стеновых панелей (МНТФ 7-20-69)  $\gamma = 500$  - 600 кг/м<sup>3</sup> на цементном растворе М50 с армированием горизонтальных швов кладки карносами из 3  $\phi$  4вр1 в продольном направлении и  $\phi$  4вр1 с шагом 100 мм в поперечном направлении согласно деталям армирования на листе 33 сер. 1.431-б.  
 17 Армирование пилястр под опорные подушки балок см. лист КЖ-13.

Кровля:	
Пит. №	

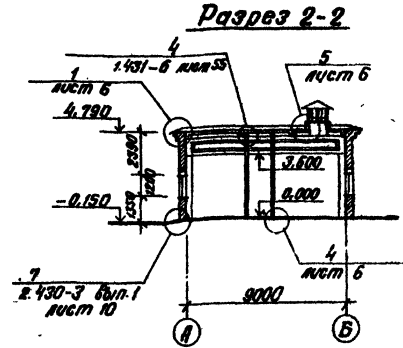
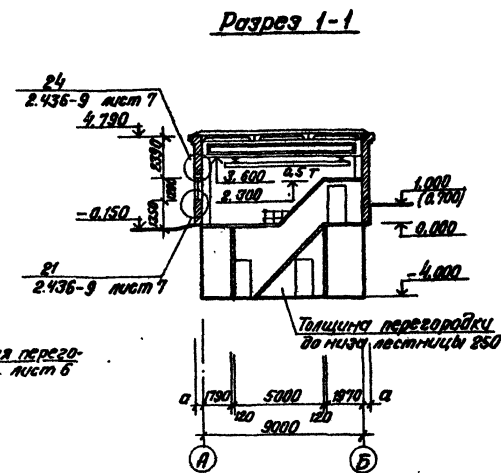
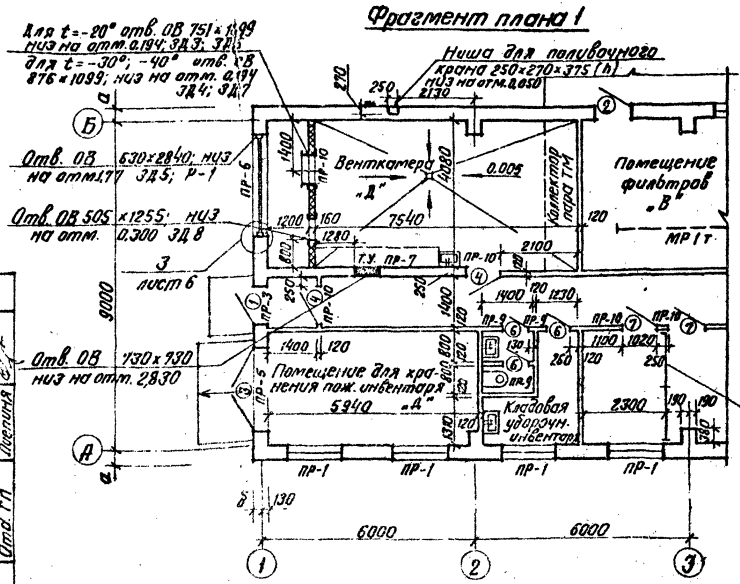
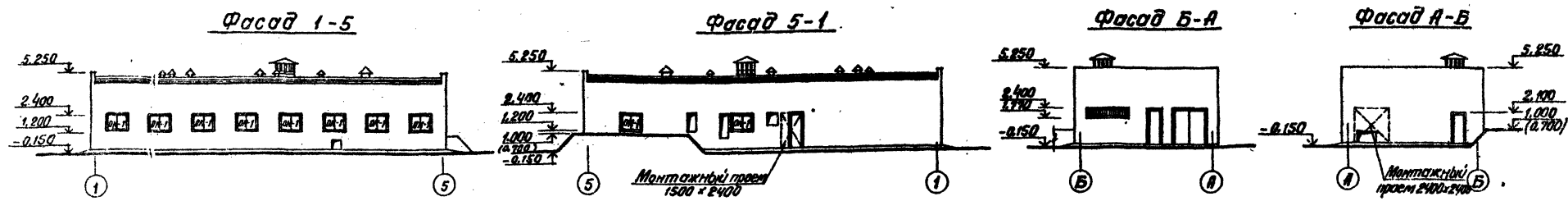
ТП 903-2-18		АР
Лист №	1	2
Маслотапосная		
Общие данные (аксонометрия)		ЛАТГИПРОПРОМ

Листов 1:2

Титульный лист 903-2-18

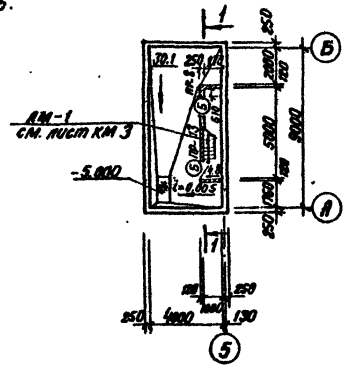
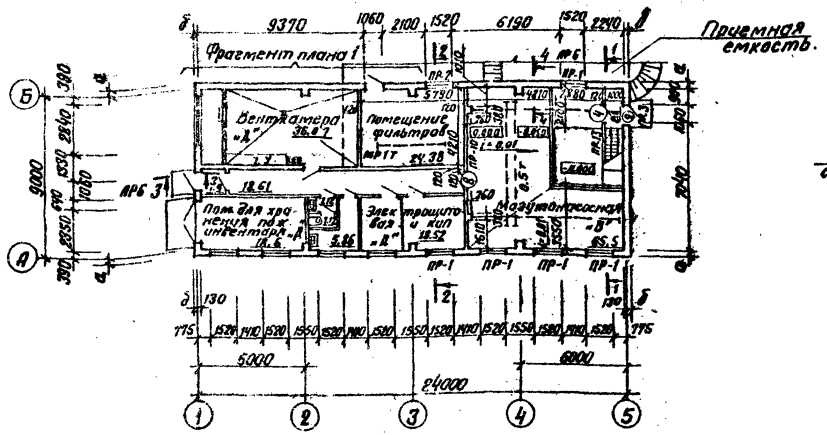
Лист № 1 из 2

Албом 1.2  
 Тепловий проєкт 903-2-18  
 Складово-об'єктний проєкт  
 Опт. 3  
 Опт. 70  
 Опт. 71  
 Опт. 72  
 Опт. 73  
 Опт. 74  
 Опт. 75  
 Опт. 76  
 Опт. 77  
 Опт. 78  
 Опт. 79  
 Опт. 80  
 Опт. 81  
 Опт. 82  
 Опт. 83  
 Опт. 84  
 Опт. 85  
 Опт. 86  
 Опт. 87  
 Опт. 88  
 Опт. 89  
 Опт. 90  
 Опт. 91  
 Опт. 92  
 Опт. 93  
 Опт. 94  
 Опт. 95  
 Опт. 96  
 Опт. 97  
 Опт. 98  
 Опт. 99  
 Опт. 100



План на отм. 0.000

План на отм. -4.000



Отверстия и закладные детали в стенах помещений фальштроя и мазутагонной ст. лист АР-7.

Примечание:		Инд. №	
ТП 903-2-18		АР	
Проект: Общароб Автор: А. Уманский Начальник: Р. В. Уманский Проектант: В. С. Уманский Проверка: Б. С. Уманский Рук. пр.: Ш. Уманский Ст. техн.: А. Уманский Ст. техн.: К. Уманский	Установка мазутагонной в-325 и 6,5 м <sup>3</sup> /ч с резервуарами 2х100, 2х250(200), 2х500(400) м <sup>3</sup>	Мазутагонная.	Лист 1 из 1 Р. 3
ЛАТГИПРОПРОМ Пров. Саржиинская		Формат 227	



Спецификация заполнения оконных проемов

Марка	Обозначение	Наименование	Кол. Примеч.
		ОК-1 (10 мм)	
НС1-94	гост 12506-67	Оконный блок	10

Ведомость перемычек (каркасный вариант)

Тип проема	Схема сечения	Кол. мест	Элементы перемычки			
			Марка	Обозначение	Кол. шт.	Примеч.
пр-1		2	1.138-10	вып.1	3	3 4
пр-2		1	1.138-10	вып.1	2	2 2
пр-3		1	1.138-10	вып.1	2	2 2
пр-4		3	1.138-10	вып.1	1	1 1
пр-5		7	1.138-10	вып.1	1	1 1
пр-6		1	1.138-10	вып.1	1	1 1
пр-7		1	1.138-10	вып.1	1	1 1
пр-8		2	1.138-10	вып.1	1	1 1

Спецификация перемычек (каркасный вариант)

Марка поз.	Обозначение	Наименование	Кол.	Масса ед.кг	Примеч.
При t° - 20°С - 30°С					
1.138-10	вып.1	Перемычка	5	25.0	
1.138-10	вып.1	Перемычка	9	25.0	
1.138-10	вып.1	Перемычка	7	75.0	
1.138-10	вып.1	Перемычка	1	100.0	
1.138-10	вып.1	Перемычка	2	100.0	
При t° - 40°С					
1.138-10	вып.1	Перемычка	5	25.0	
1.138-10	вып.1	Перемычка	9	25.0	
1.138-10	вып.1	Перемычка	9	75.0	
1.138-10	вып.1	Перемычка	1	100.0	
1.138-10	вып.1	Перемычка	2	100.0	

Ведомость проемов ворот и дверей

Кол. проема	Размер в кладке б x в, мм	Кол. мест	Элементы заполнения проема		Кол.
			Марка	Обозначение	
1	1060 x 2400	1	Д.53	гост 14624-69	1
2	1060 x 2400	1	Д.53 А	гост 14624-69	1
3	2350 x 2400	1	Д.50	гост 14624-69	1
4	1020 x 2080	4	Д.37	гост 14624-69	1
5	1020 x 2080	2	Д.37 А	гост 14624-69	1
6	720 x 2100	3	ДГ.21-7А	1.136-10	1
7	960 x 2050	2	ПД-6 А	2.435-6 вып.1	1
8	960 x 2050	1	ПД-6	2.435-6 вып.1	1
9	1060 x 2100	1	Д.56	гост 14624-69	1

Спецификация перемычек (вариант с кирпичными стенами)

Марка, поз.	Обозначение	Наименование	Кол.	Масса ед.кг	Примеч.
При t° - 20°С - 30°С					
1.138-10	вып.1	Перемычка	5	25.0	
1.138-10	вып.1	Перемычка	13	25.0	
1.138-10	вып.1	Перемычка	3	75.0	
1.138-10	вып.1	Перемычка	27	75.0	
1.138-10	вып.1	Перемычка	1	100.0	
1.138-10	вып.1	Перемычка	10	100.0	
1.138-10	вып.1	Перемычка	4	100.0	
1.138-10	вып.1	Перемычка	1	125.0	
1.138-10	вып.1	Перемычка	2	175.0	
КЭ-01-58		Перемычка	1	800.0	
При t° - 40°С					
1.138-10	вып.1	Перемычка	5	25.0	
1.138-10	вып.1	Перемычка	15	25.0	
1.138-10	вып.1	Перемычка	4	75.0	
1.138-10	вып.1	Перемычка	35	75.0	
1.138-10	вып.1	Перемычка	1	100.0	
1.138-10	вып.1	Перемычка	14	100.0	
1.138-10	вып.1	Перемычка	4	100.0	
1.138-10	вып.1	Перемычка	1	125.0	
1.138-10	вып.1	Перемычка	2	175.0	
КЭ-01-58		Перемычка	1	800.0	

Ведомость металлических изделий венткамер

Марка поз.	Обозначение	Наименование	Кол.	Масса ед.кг	Примеч.
ЗА 3	тп903-18	Защитное изделие ЗА 3	1	36.31	
ЗА 4	тп903-218	Защитное изделие ЗА 4	1	78.53	
ЗА 5	тп903-218	Защитное изделие ЗА 5	1	24.16	
ЗА 6	тп903-218	Защитное изделие ЗА 6	1	132.24	
ЗА 7	тп903-218	Защитное изделие ЗА 7	1	146.7	
ЗА 8	тп903-218	Защитное изделие ЗА 8	1	18.93	
P-1	тп903-218	Рама P-1	1	35.06	

Таблицей посетит 903-2-18

Таблицей посетит 903-2-18

Примечание:


ТН 903-2-18

ИД

Установки индивидуального назначения в соответствии с требованиями СНиП 41-01-85 и СНиП 41-02-75

Монтажная.

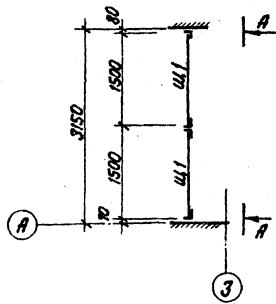
Спецификация

Листов 5

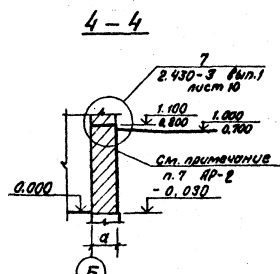
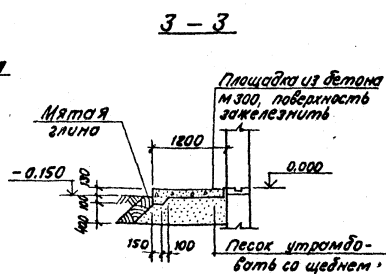
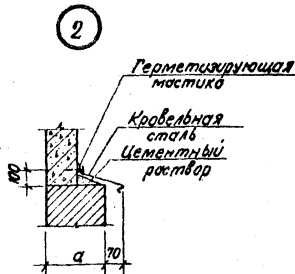
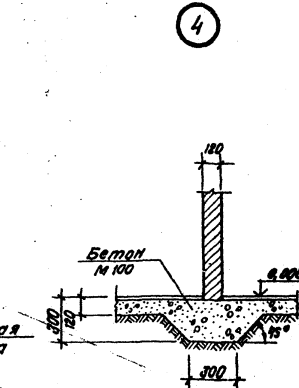
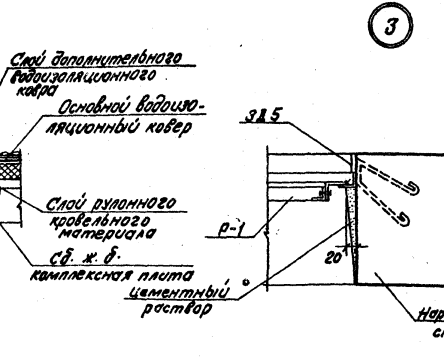
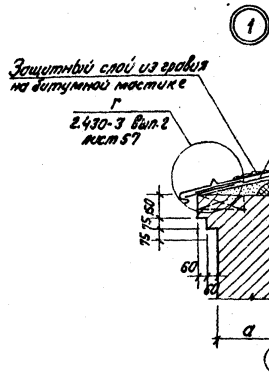
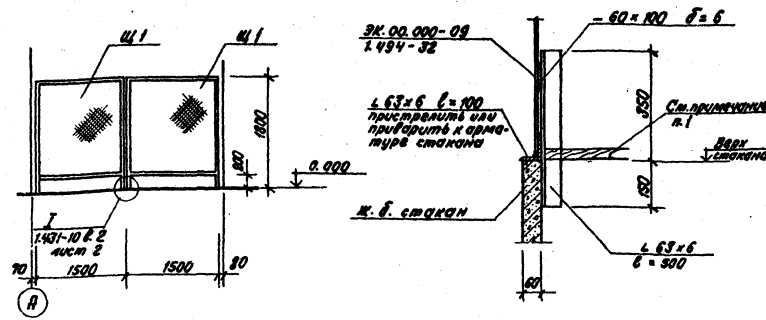
Лист 5 из 5



Схема сетчатой перегородки



Вид А-А



1. Отверстия между трубами заделать по месту деревянным щитом из досок  $\delta=40$  мм, оббитым кровельной сталью на уровне верха стакана.

Спецификация элементов к схеме сетчатой перегородки

Марка, поз.	Обозначение	Наименование	Кол.	Масса, ед. кг	Примечание
Щ1	1431-10 вып.23	Щит раббый 15x18 ЩПГ	2	22,0	

Спецификация элементов к узлу "5"

Марка, поз.	Обозначение	Наименование	Кол.	Масса, ед. кг	Примечание
МК.00.000-2.2	1494-32	Зант кружалый	1	52,0	
L63x6	гост 8509-72*	Сталь прокатная L=100	8	0,6	
L63x6	гост 8509-72*	Сталь прокатная L=500	8	2,86	
-60	гост 19903-74	Сталь листовая 60x100 6=6	8	0,29	

Спецификация элементов крепления и армирования стен и перегородок (вариант с кирпичными стенами)

Марка, поз.	Обозначение	Наименование	Кол.	Масса, ед. кг	Примечание
МК-13	2430-3 вып.3	Изделие закладное МК-13	12	0,87	
ДГ-ЭВ	1.431-6	Дюбели ДГ-ЭВ (4,5x60)	8		
Ф4 Вр1	ТУ 14-4-659-75	Сталь арматурная Ф4 Вр1	77,2	0,099	
Ф12 А1	гост 5781-75	Арматура Ф12 А1	8,0	0,888	
МС-11	1.431-6	Изделие закладное МС-11	8	0,29	
МС-12	1.431-6	Изделие закладное МС-12	4	1,13	

Спецификация элементов крепления и армирования стен и перегородок (каркасный вариант)

Марка, поз.	Обозначение	Наименование	Кол.	Масса, ед. кг	Примечание
МК-1	2430-2 вып.3	Изделие закладное МК-1	8	0,50	
МК-2	2430-3 вып.3	Изделие закладное МК-2	8	0,50	
МК-5	2430-3 вып.3	Изделие закладное МК-5	11	0,46	
МК-6	2430-3 вып.3	Изделие закладное МК-6	11	0,46	
МС-11	1.431-6	Изделие закладное МС-11	41	0,29	
МС-12	1.431-6	Изделие закладное МС-12	24	1,13	
МС-13	1.431-6	Изделие закладное МС-13	4	2,36	
МС-1	1.431-6	Изделие закладное МС-1	14	0,24	
МС-2	1.431-6	Изделие закладное МС-2	14	0,40	
ДГ-ЭВ	1.431-6	Дюбели ДГ-ЭВ (4,5x60)	84		
Ф4 Вр1	ТУ 14-4-659-75	Сталь арматурная Ф4 Вр1	77,2	0,099	
Ф12 А1	гост 5781-75	Арматура Ф12 А1	8,0	0,888	

Привязки	
Уч. №	

ТП 903-2-18 АР

Инж.л.	Думан	Инж.п.	Кузнецов	Инж.м.	Кузнецов	Инж.с.	Кузнецов	Инж.д.	Кузнецов
Нач.пр.	Кузнецов	Инж.п.	Кузнецов	Инж.м.	Кузнецов	Инж.с.	Кузнецов	Инж.д.	Кузнецов
Инж.п.	Кузнецов	Инж.м.	Кузнецов	Инж.с.	Кузнецов	Инж.д.	Кузнецов		
Инж.с.	Кузнецов	Инж.д.	Кузнецов						
Инж.д.	Кузнецов								
Инж.р.	Кузнецов								
Инж.в.	Кузнецов								
Инж.п.	Кузнецов								
Инж.м.	Кузнецов								
Инж.с.	Кузнецов								
Инж.д.	Кузнецов								
Инж.р.	Кузнецов								
Инж.в.	Кузнецов								
Инж.п.	Кузнецов								
Инж.м.	Кузнецов								
Инж.с.	Кузнецов								
Инж.д.	Кузнецов								
Инж.р.	Кузнецов								
Инж.в.	Кузнецов								
Инж.п.	Кузнецов								
Инж.м.	Кузнецов								
Инж.с.	Кузнецов								
Инж.д.	Кузнецов								
Инж.р.	Кузнецов								
Инж.в.	Кузнецов								
Инж.п.	Кузнецов								
Инж.м.	Кузнецов								
Инж.с.	Кузнецов								
Инж.д.	Кузнецов								
Инж.р.	Кузнецов								
Инж.в.	Кузнецов								
Инж.п.	Кузнецов								
Инж.м.	Кузнецов								
Инж.с.	Кузнецов								
Инж.д.	Кузнецов								
Инж.р.	Кузнецов								
Инж.в.	Кузнецов								
Инж.п.	Кузнецов								
Инж.м.	Кузнецов								
Инж.с.	Кузнецов								
Инж.д.	Кузнецов								
Инж.р.	Кузнецов								
Инж.в.	Кузнецов								
Инж.п.	Кузнецов								
Инж.м.	Кузнецов								
Инж.с.	Кузнецов								
Инж.д.	Кузнецов								
Инж.р.	Кузнецов								
Инж.в.	Кузнецов								
Инж.п.	Кузнецов								
Инж.м.	Кузнецов								
Инж.с.	Кузнецов								
Инж.д.	Кузнецов								
Инж.р.	Кузнецов								
Инж.в.	Кузнецов								
Инж.п.	Кузнецов								
Инж.м.	Кузнецов								
Инж.с.	Кузнецов								
Инж.д.	Кузнецов								
Инж.р.	Кузнецов								
Инж.в.	Кузнецов								
Инж.п.	Кузнецов								
Инж.м.	Кузнецов								
Инж.с.	Кузнецов								
Инж.д.	Кузнецов								
Инж.р.	Кузнецов								
Инж.в.	Кузнецов								
Инж.п.	Кузнецов								
Инж.м.	Кузнецов								
Инж.с.	Кузнецов								
Инж.д.	Кузнецов								
Инж.р.	Кузнецов								
Инж.в.	Кузнецов								
Инж.п.	Кузнецов								
Инж.м.	Кузнецов								
Инж.с.	Кузнецов								
Инж.д.	Кузнецов								
Инж.р.	Кузнецов								
Инж.в.	Кузнецов								
Инж.п.	Кузнецов								
Инж.м.	Кузнецов								
Инж.с.	Кузнецов								
Инж.д.	Кузнецов								
Инж.р.	Кузнецов								
Инж.в.	Кузнецов								
Инж.п.	Кузнецов								
Инж.м.	Кузнецов								
Инж.с.	Кузнецов								
Инж.д.	Кузнецов								
Инж.р.	Кузнецов								
Инж.в.	Кузнецов								
Инж.п.	Кузнецов								
Инж.м.	Кузнецов								
Инж.с.	Кузнецов								
Инж.д.	Кузнецов								
Инж.р.	Кузнецов								
Инж.в.	Кузнецов								
Инж.п.	Кузнецов								
Инж.м.	Кузнецов								
Инж.с.	Кузнецов								
Инж.д.	Кузнецов								
Инж.р.	Кузнецов								
Инж.в.	Кузнецов								
Инж.п.	Кузнецов								
Инж.м.	Кузнецов								
Инж.с.	Кузнецов								
Инж.д.	Кузнецов								
Инж.р.	Кузнецов								
Инж.в.	Кузнецов								
Инж.п.	Кузнецов								
Инж.м.	Кузнецов								
Инж.с.	Кузнецов								
Инж.д.	Кузнецов								
Инж.р.	Кузнецов								
Инж.в.	Кузнецов								
Инж.п.	Кузнецов								
Инж.м.	Кузнецов								
Инж.с.	Кузнецов								
Инж.д.	Кузнецов								
Инж.р.	Кузнецов								
Инж.в.	Кузнецов								
Инж.п.	Кузнецов								
Инж.м.	Кузнецов								
Инж.с.	Кузнецов								
Инж.д.	Кузнецов								
Инж.р.	Кузнецов								
Инж.в.	Кузнецов								
Инж.п.	Кузнецов								



**Ведомость основных комплектов рабочих чертежей**

Обозначение	Наименование	Примеч.
ТП 903-2-18 АД	Архитектурно-строительные решения	
ТП 903-2-18 АЖ	Конструкции железобетонные	
ТП 903-2-18 АМ	Конструкции металлодеревянные	
ТП 903-2-18 АВ	Внутренний водопровод и канализация	
ТП 903-2-18 АБ	Отопление и вентиляция	
ТП 903-2-18 АС	Тепловые сети	
ТП 903-2-18 АИП	Автоматизация	
ТП 903-2-18 Э	Электротехническая часть	
ТП 903-2-18 ТМ	Тепломеханическая часть	

**Ведомость рабочих чертежей основного комплекта ТП 903-2-18 КЖ**

Лист	Наименование	Примеч.
1	Общие данные (начало)	11
2	Общие данные (окончание)	12
3	Схема расположения фундаментов и фундаментных балок (каркасный вариант)	13
4	Схема расположения фундаментов и фундаментных балок. Узлы 4-б (каркасный вариант)	14
5	Монолитные фундаменты ФА1-1а, ФА1-1б, ФА1-1г, ФА2-1а (каркасный вариант)	15
6	Монолитные фундаменты ФА2-1б, ФА1-1в, ФА1-1д (каркасный вариант)	16
7	Схема расположения фундаментов (вариант с кирпичными стенами)	17
8	Схема расположения подземных конструкций. Элемент плана 1.	18
9	Ф 0 м 1. Опалубка и армирование спецификации	19
10	Площадки теплообменников Пм 1±Пм 4, Пм 2	20
11	Схемы расположения колонн, балок и плит покрытия (каркасный вариант)	21
12	Схемы расположения стрек факверха, насадок и опорных столбиков (каркасный вариант). Молниезащита	22

Проект соответствует действующим нормам и правилам и предусматривает мероприятия, обеспечивающие взрывную и пожарную безопасность при эксплуатации здания (сооружения)

Главный инженер проекта

(Думон)

**Ведомость рабочих чертежей основного комплекта ТП 903-2-18 КЖ**

Лист	Наименование	Примеч.
13	Схемы расположения плит покрытия, балок (вариант с кирпичными стенами)	23
14	Схемы расположения стеновых панелей (каркасный вариант)	24
15	Монолитный приямок ПРМ 1. Опалубка (каркасный вариант)	25
18	Монолитный приямок ПРМ 1. Опалубка. Узлы и разрезы (каркасный вариант)	26
17	Монолитный приямок ПРМ 1. Армирование (каркасный вариант без грунтовых вод)	27
18	Монолитный приямок ПРМ 1. Армирование (каркасный вариант без грунтовых вод)	28
19	Монолитный приямок ПРМ 1. Опалубка (вариант с кирпичными стенами)	29
20	Монолитный приямок ПРМ 1. Опалубка (вариант с кирпичными стенами)	30
21	Монолитный приямок ПРМ 1. Армирование (вариант с кирпичными стенами без грунтовых вод)	31
22	Монолитный приямок ПРМ 1. Армирование (каркасный вариант с грунтовыми водами)	32
23	Монолитный приямок ПРМ 1. Армирование (каркасный вариант с грунтовыми водами)	33
24	Монолитный приямок ПРМ 1. Армирование (вариант с кирпичными стенами с грунтовыми водами)	34
25	Схема расположения монолитных конструкций в осях А-Б и Б-В. Пм 1, Пм 2, Пм 1-1, Опалубка и армирование (каркасный вариант)	35
26	Схема расположения монолитных конструкций в осях А-Б и Б-В. Пм 1, Пм 2, Пм 1-1. Опалубка и армирование (вариант с кирпичными стенами)	36
27	Схема расположения панельных перегородок	37
28	Каркасно-обшивные вкладыши В-1, В-1а, В-2, В-3, спецификации.	38

**Ведомость ссылочных и прилагаемых документов**

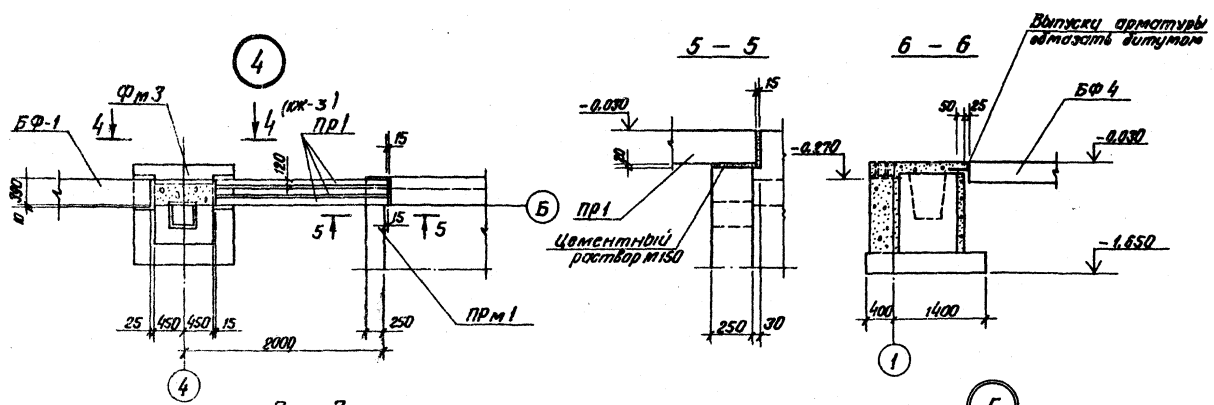
Обозначение	Наименование	Примеч.
<b>Ссылочные документы</b>		
ГОСТ 13579-78	Блоки бетонные для стен подвала	
1.112-5 8.2	Плиты железобетонные для ленточных фундаментов	
1.136-10 8.1	Перемычки железобетонные для зданий с кирпичными стенами	
1.463-10 8.1	Комплексные железобетонные плиты покрытия одноэтажных промышленных зданий	
ГОСТ 22701.0-77 ÷ 22701.5-77	Плиты железобетонные ребристые предварительно напряженные размерами 6х3 м для покрытий производственных зданий	
1.465-7 8.3.4	Сборные железобетонные ребристые предварительно напряженные плиты для покрытий производственных зданий размером 3х6 м и 4,5х6 м	
1.494-24 8.1	Стаканы для крепления крышных вентиляторов, дефлекторов и зонтов	
1.462-10 8.1.2	Железобетонные балки пролетами 6 и 9 м для покрытий зданий с легкой кровлей	
ГОСТ 8478-86	Сетки сварные для армирования железобетонных конструкций	
3.400-6/78	Унифицированные заводные детали сборных железобетонных конструкций инженерных сооружений промышленных предприятий	

Приказан			
Инв. №			
ТП 903-2-18		КЖ	
Установка мазутонасоса Д=3,23 и 6,5 м <sup>2</sup> , с резервуарами 2-100, 2-200/200, 2-300/400 м <sup>3</sup>		Листы	Листов
Мазутонасосная		8	1 28
Общие данные			
Пров. Луцкого Лес			

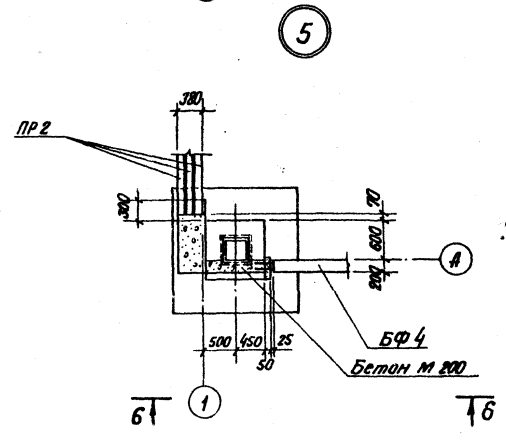
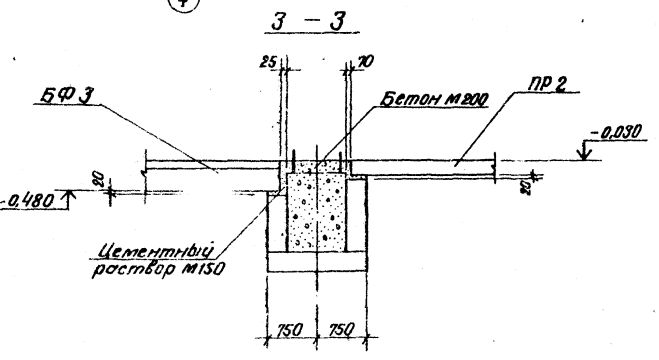
Альбом 1.2  
 проект 903-2-18  
 Типовой



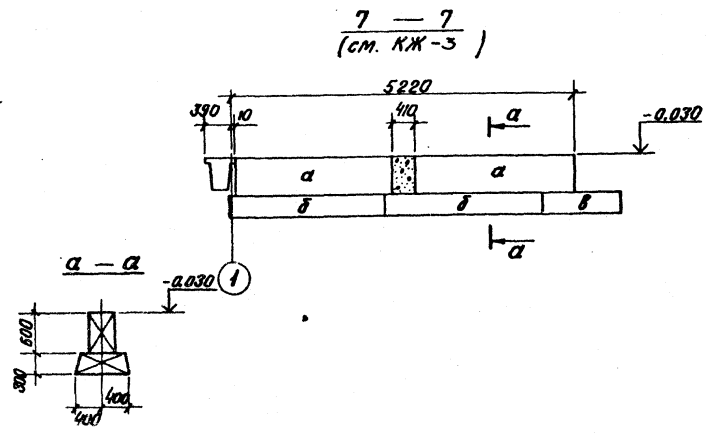
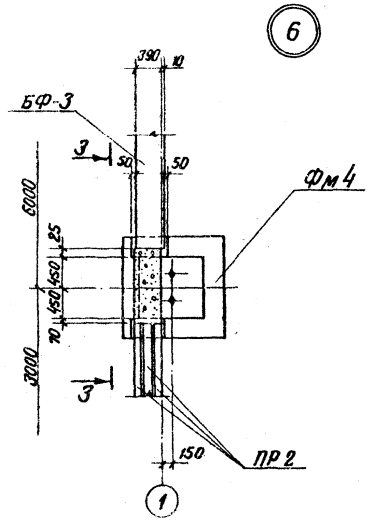
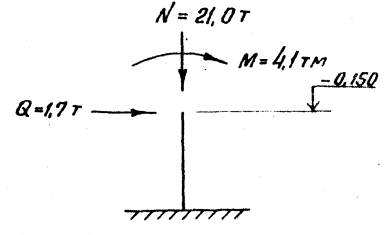




1. Под сборные фундаменты выполняется выравнивание отсыпкой котлована с поверхностным уплотнением основанием. Под монолитные фундаменты выкапывать цементную подготовку толщиной 100 мм, превышающую высоту подошвы фундамента на 100 мм в каждую сторону.
2. Фундаментные блоки укладывать на цементный раствор М150 толщиной 20 мм. Зазоры между торцами блоков и фундаментами заделывать бетоном М150.
3. Обратную засыпку фундаментов производить грунтом без включений строительного мусора и растительного слоя грунта с уплотнением слоями не более 200 мм до  $\rho_{\text{тек}} = 1,6 \text{ т/м}^3$ .
4. Фундаментные блоки укладывать на цементном растворе М50.
5. Фундаменты рассчитаны для следующих климатических условий:
  - а) расчетная зимняя температура наружного воздуха  $-30^\circ\text{C}$ ;
  - б) III район по снеговому покрову;
  - в) I район по скоростному напору ветра.
6. Перемычки перед установкой обмазывать горячей битумной мастикой за 2 раза по оштукатурке.



Расчетная схема фундаментов  
(для фундаментов ФМ2, ФМ3)



Привязан	
Инв. №	

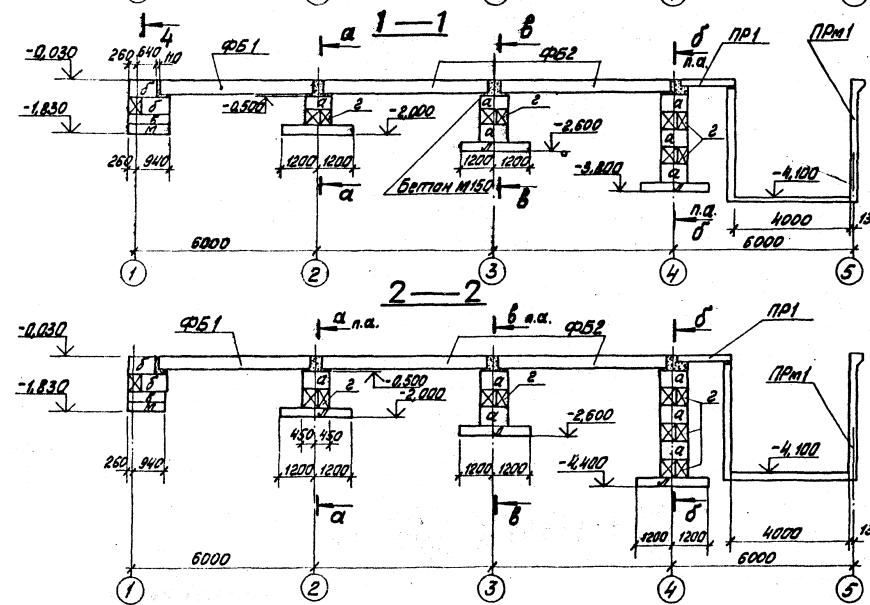
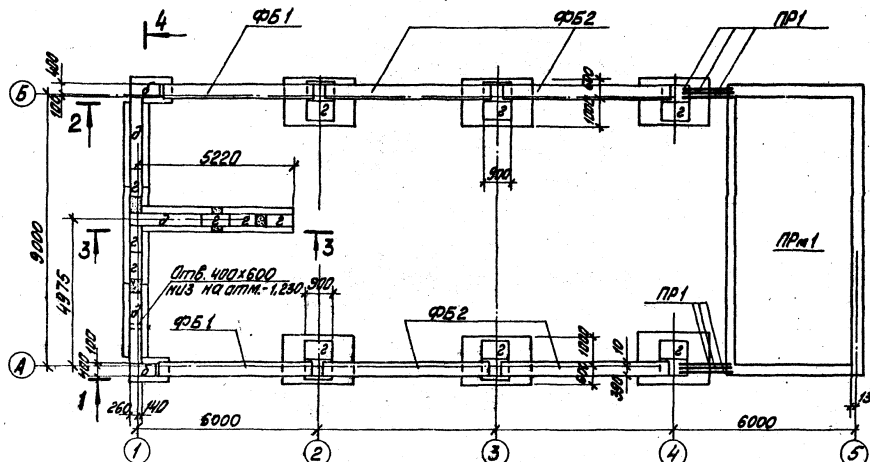
ТП 903-2-18		КЖ	
Установка мажорантенной В-резервуары 2x100, 2x150, 2x500			
Мазутонасосная			
Стена расположения фундаментов и фунда...			
Проб. Липового Лип. 2			





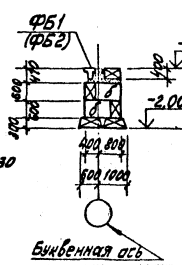
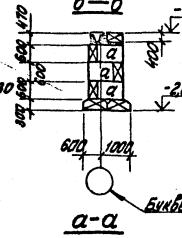
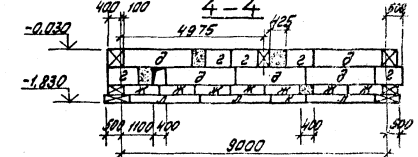
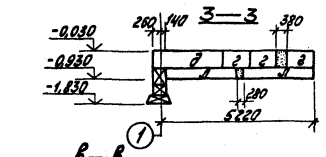
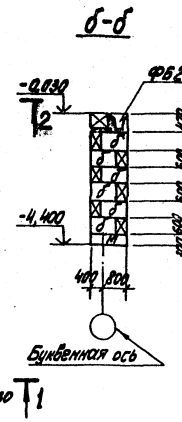


Схема расположения фундаментов



Спецификация к схеме расположения фундаментов

Марка бетона	Обозначение	Наименование	Кол.	Масса в кг	Третье значение
		Блоки отдельные для стен подвала			
а	ГОСТ 13579-78	ФБС 9.3.6-Г	24	350	
б	ГОСТ 13579-78	ФБС 9.5.6-Г	22	590	
в	ГОСТ 13579-78	ФБС 12.5.3-Г	2	380	
г	ГОСТ 13579-78	ФБС 9.4.6-Г	32	470	
д	ГОСТ 13579-78	ФБС 24.4.6-Г	6	1300	
е	ГОСТ 13579-78	ФБС 12.6.3-Г	3	460	
ж	ГОСТ 13579-78	ФБС 12.4.3-Г	7	310	
		Цилиндр железобетонный для канализации			
к	1.112-5, Вып.2	ФЛР 12-2	1	635	
л	1.112-5, Вып.2	ФЛР 24-2	17	1385	
м	1.112-5, Вып.2	ФЛ 14.12-2	4	1040	
		Блоки фундаментные			
ФБ1	1.415-1, Вып.1	ФБС 6-12	2	1500	
ФБ2	1.415-1, Вып.1	ФБС 6-11	4	1800	
ПР1	1.138-10, Вып.1	ПРМ 1	6	125	
ПРм1	903-2-18 КЖ-19, КЖ	ПРМ 1	1		



1. Подсобные фундаменты выполняются в виде выровненные для котлована с поверхностью уплотнением оснований.
2. Обратную засыпку фундаментов производить гравитом без включения строительного мусора и не более 200мм до гс=1,67м.
3. Фундаментные блоки укладывать на цементном растворе М30.
4. Фундаменты рассчитаны для следующих климатологических условий:
  - а) расчетная зимняя температура наружного воздуха -30°C;
  - б) район по толщине снегового покрова;
  - в) район по скоростному напору ветра.

ТП 903-2-18 КЖ

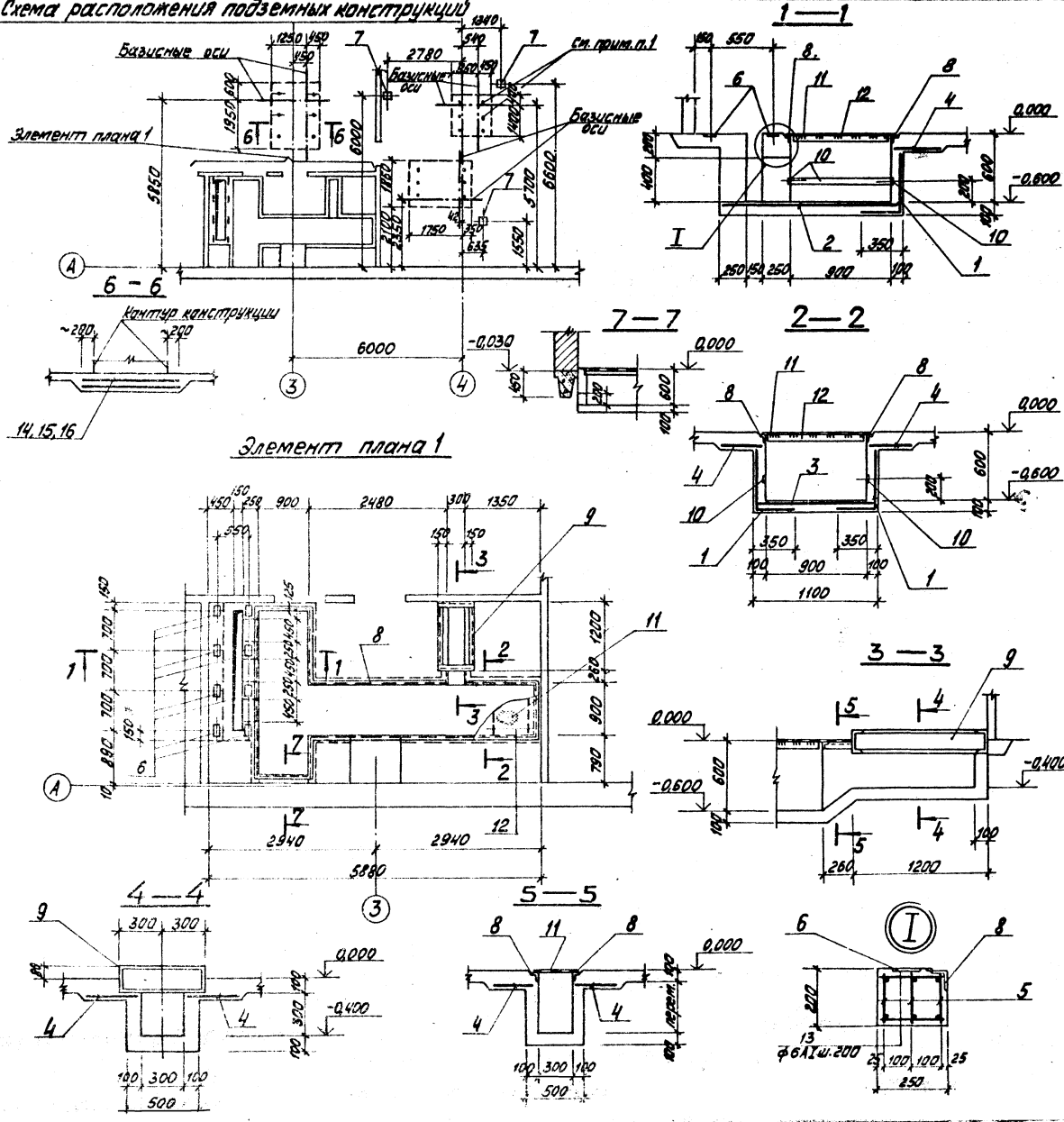
Установка мазутососа ФБС 250 6.3 м-3000 (длина 2100, высота 2200), ФБС 250 6.3 м-3000

Мазутососная	р	7
Схема расположения фундаментов (с учетом различных стен)	Л	7

Проект: Латвия

Типовой проект 903-2-18 Албом 1.2  
 Спроектировано в Латвии

Схема расположения подземных конструкций



Код	Обозначение	Наименование	К-во	Примеч.
Элементы плана 1				
1	ГОСТ 8478-66	Сетка 250/250/3А4	14,2 м	взять по проекту
2	ГОСТ 8478-66	Сетка 250/250/3А4	2,3 м	
3	ГОСТ 8478-66	Сетка 250/250/3А4	4,8 м	
4	ГОСТ 8478-66	Сетка 100/100/3А4 L=400	5 шт	
5	ТП 903-2-18 № 14	КЖИ-С1-4	3 шт	
Закладное изделие				
6	3.400-6/76	МН1-19	8 шт	
7	3.400-6/76	МН1-24	3 шт	
8	1.400-15	МН555	16,0 м	
9	ТП 903-2-18 № 14	КЖИ-МН1-1	1 шт	
10		МН1-2	14,0 м	
11	ГОСТ 8568-77	разделенная сталь δ=5	6,9 м <sup>2</sup>	
12	ГОСТ 103-76	арматурная сталь -60x6	8,9 м	
13	КЖ-	арматурная сталь φ6А1 L=230	24 шт	
Материалы				
	ГОСТ 7473-76	Бетон М200	3,2 м <sup>3</sup>	
Цементный пол				
14	ГОСТ 8478-66	Сетка 100/100/3А4	3,4 м	
15	ГОСТ 8478-66	Сетка 100/100/3А4	3,6 м	
16	ГОСТ 8478-66	Сетка 100/100/3А4	4,2 м	

Ведомость стержней на один элемент, №

Марка ст-ля	Поз.	Эскиз	φ мм	Длина мм	К-во
13			6А1	230	1

1. Отверстия под болты для установки технологических блоков под оборудование глубиной 100 сверлить по месту по рамкам блоков. Болты устанавливать на эпоксидном клее согласно с

Привязки

ТП 903-2-18		КЖС	
Установка мазутосамогонной 1-325 и 6-5 м <sup>3</sup> сорбери в здании 2102, 2103, 2104, 2105, 2106, 2107, 2108, 2109, 2110, 2111, 2112, 2113, 2114, 2115, 2116, 2117, 2118, 2119, 2120, 2121, 2122, 2123, 2124, 2125, 2126, 2127, 2128, 2129, 2130, 2131, 2132, 2133, 2134, 2135, 2136, 2137, 2138, 2139, 2140, 2141, 2142, 2143, 2144, 2145, 2146, 2147, 2148, 2149, 2150, 2151, 2152, 2153, 2154, 2155, 2156, 2157, 2158, 2159, 2160, 2161, 2162, 2163, 2164, 2165, 2166, 2167, 2168, 2169, 2170, 2171, 2172, 2173, 2174, 2175, 2176, 2177, 2178, 2179, 2180, 2181, 2182, 2183, 2184, 2185, 2186, 2187, 2188, 2189, 2190, 2191, 2192, 2193, 2194, 2195, 2196, 2197, 2198, 2199, 2200, 2201, 2202, 2203, 2204, 2205, 2206, 2207, 2208, 2209, 2210, 2211, 2212, 2213, 2214, 2215, 2216, 2217, 2218, 2219, 2220, 2221, 2222, 2223, 2224, 2225, 2226, 2227, 2228, 2229, 2230, 2231, 2232, 2233, 2234, 2235, 2236, 2237, 2238, 2239, 2240, 2241, 2242, 2243, 2244, 2245, 2246, 2247, 2248, 2249, 2250, 2251, 2252, 2253, 2254, 2255, 2256, 2257, 2258, 2259, 2260, 2261, 2262, 2263, 2264, 2265, 2266, 2267, 2268, 2269, 2270, 2271, 2272, 2273, 2274, 2275, 2276, 2277, 2278, 2279, 2280, 2281, 2282, 2283, 2284, 2285, 2286, 2287, 2288, 2289, 2290, 2291, 2292, 2293, 2294, 2295, 2296, 2297, 2298, 2299, 2300, 2301, 2302, 2303, 2304, 2305, 2306, 2307, 2308, 2309, 2310, 2311, 2312, 2313, 2314, 2315, 2316, 2317, 2318, 2319, 2320, 2321, 2322, 2323, 2324, 2325, 2326, 2327, 2328, 2329, 2330, 2331, 2332, 2333, 2334, 2335, 2336, 2337, 2338, 2339, 2340, 2341, 2342, 2343, 2344, 2345, 2346, 2347, 2348, 2349, 2350, 2351, 2352, 2353, 2354, 2355, 2356, 2357, 2358, 2359, 2360, 2361, 2362, 2363, 2364, 2365, 2366, 2367, 2368, 2369, 2370, 2371, 2372, 2373, 2374, 2375, 2376, 2377, 2378, 2379, 2380, 2381, 2382, 2383, 2384, 2385, 2386, 2387, 2388, 2389, 2390, 2391, 2392, 2393, 2394, 2395, 2396, 2397, 2398, 2399, 2400, 2401, 2402, 2403, 2404, 2405, 2406, 2407, 2408, 2409, 2410, 2411, 2412, 2413, 2414, 2415, 2416, 2417, 2418, 2419, 2420, 2421, 2422, 2423, 2424, 2425, 2426, 2427, 2428, 2429, 2430, 2431, 2432, 2433, 2434, 2435, 2436, 2437, 2438, 2439, 2440, 2441, 2442, 2443, 2444, 2445, 2446, 2447, 2448, 2449, 2450, 2451, 2452, 2453, 2454, 2455, 2456, 2457, 2458, 2459, 2460, 2461, 2462, 2463, 2464, 2465, 2466, 2467, 2468, 2469, 2470, 2471, 2472, 2473, 2474, 2475, 2476, 2477, 2478, 2479, 2480, 2481, 2482, 2483, 2484, 2485, 2486, 2487, 2488, 2489, 2490, 2491, 2492, 2493, 2494, 2495, 2496, 2497, 2498, 2499, 2500, 2501, 2502, 2503, 2504, 2505, 2506, 2507, 2508, 2509, 2510, 2511, 2512, 2513, 2514, 2515, 2516, 2517, 2518, 2519, 2520, 2521, 2522, 2523, 2524, 2525, 2526, 2527, 2528, 2529, 2530, 2531, 2532, 2533, 2534, 2535, 2536, 2537, 2538, 2539, 2540, 2541, 2542, 2543, 2544, 2545, 2546, 2547, 2548, 2549, 2550, 2551, 2552, 2553, 2554, 2555, 2556, 2557, 2558, 2559, 2560, 2561, 2562, 2563, 2564, 2565, 2566, 2567, 2568, 2569, 2570, 2571, 2572, 2573, 2574, 2575, 2576, 2577, 2578, 2579, 2580, 2581, 2582, 2583, 2584, 2585, 2586, 2587, 2588, 2589, 2590, 2591, 2592, 2593, 2594, 2595, 2596, 2597, 2598, 2599, 2600, 2601, 2602, 2603, 2604, 2605, 2606, 2607, 2608, 2609, 2610, 2611, 2612, 2613, 2614, 2615, 2616, 2617, 2618, 2619, 2620, 2621, 2622, 2623, 2624, 2625, 2626, 2627, 2628, 2629, 2630, 2631, 2632, 2633, 2634, 2635, 2636, 2637, 2638, 2639, 2640, 2641, 2642, 2643, 2644, 2645, 2646, 2647, 2648, 2649, 2650, 2651, 2652, 2653, 2654, 2655, 2656, 2657, 2658, 2659, 2660, 2661, 2662, 2663, 2664, 2665, 2666, 2667, 2668, 2669, 2670, 2671, 2672, 2673, 2674, 2675, 2676, 2677, 2678, 2679, 2680, 2681, 2682, 2683, 2684, 2685, 2686, 2687, 2688, 2689, 2690, 2691, 2692, 2693, 2694, 2695, 2696, 2697, 2698, 2699, 2700, 2701, 2702, 2703, 2704, 2705, 2706, 2707, 2708, 2709, 2710, 2711, 2712, 2713, 2714, 2715, 2716, 2717, 2718, 2719, 2720, 2721, 2722, 2723, 2724, 2725, 2726, 2727, 2728, 2729, 2730, 2731, 2732, 2733, 2734, 2735, 2736, 2737, 2738, 2739, 2740, 2741, 2742, 2743, 2744, 2745, 2746, 2747, 2748, 2749, 2750, 2751, 2752, 2753, 2754, 2755, 2756, 2757, 2758, 2759, 2760, 2761, 2762, 2763, 2764, 2765, 2766, 2767, 2768, 2769, 2770, 2771, 2772, 2773, 2774, 2775, 2776, 2777, 2778, 2779, 2780, 2781, 2782, 2783, 2784, 2785, 2786, 2787, 2788, 2789, 2790, 2791, 2792, 2793, 2794, 2795, 2796, 2797, 2798, 2799, 2800, 2801, 2802, 2803, 2804, 2805, 2806, 2807, 2808, 2809, 2810, 2811, 2812, 2813, 2814, 2815, 2816, 2817, 2818, 2819, 2820, 2821, 2822, 2823, 2824, 2825, 2826, 2827, 2828, 2829, 2830, 2831, 2832, 2833, 2834, 2835, 2836, 2837, 2838, 2839, 2840, 2841, 2842, 2843, 2844, 2845, 2846, 2847, 2848, 2849, 2850, 2851, 2852, 2853, 2854, 2855, 2856, 2857, 2858, 2859, 2860, 2861, 2862, 2863, 2864, 2865, 2866, 2867, 2868, 2869, 2870, 2871, 2872, 2873, 2874, 2875, 2876, 2877, 2878, 2879, 2880, 2881, 2882, 2883, 2884, 2885, 2886, 2887, 2888, 2889, 2890, 2891, 2892, 2893, 2894, 2895, 2896, 2897, 2898, 2899, 2900, 2901, 2902, 2903, 2904, 2905, 2906, 2907, 2908, 2909, 2910, 2911, 2912, 2913, 2914, 2915, 2916, 2917, 2918, 2919, 2920, 2921, 2922, 2923, 2924, 2925, 2926, 2927, 2928, 2929, 2930, 2931, 2932, 2933, 2934, 2935, 2936, 2937, 2938, 2939, 2940, 2941, 2942, 2943, 2944, 2945, 2946, 2947, 2948, 2949, 2950, 2951, 2952, 2953, 2954, 2955, 2956, 2957, 2958, 2959, 2960, 2961, 2962, 2963, 2964, 2965, 2966, 2967, 2968, 2969, 2970, 2971, 2972, 2973, 2974, 2975, 2976, 2977, 2978, 2979, 2980, 2981, 2982, 2983, 2984, 2985, 2986, 2987, 2988, 2989, 2990, 2991, 2992, 2993, 2994, 2995, 2996, 2997, 2998, 2999, 3000, 3001, 3002, 3003, 3004, 3005, 3006, 3007, 3008, 3009, 3010, 3011, 3012, 3013, 3014, 3015, 3016, 3017, 3018, 3019, 3020, 3021, 3022, 3023, 3024, 3025, 3026, 3027, 3028, 3029, 3030, 3031, 3032, 3033, 3034, 3035, 3036, 3037, 3038, 3039, 3040, 3041, 3042, 3043, 3044, 3045, 3046, 3047, 3048, 3049, 3050, 3051, 3052, 3053, 3054, 3055, 3056, 3057, 3058, 3059, 3060, 3061, 3062, 3063, 3064, 3065, 3066, 3067, 3068, 3069, 3070, 3071, 3072, 3073, 3074, 3075, 3076, 3077, 3078, 3079, 3080, 3081, 3082, 3083, 3084, 3085, 3086, 3087, 3088, 3089, 3090, 3091, 3092, 3093, 3094, 3095, 3096, 3097, 3098, 3099, 3100, 3101, 3102, 3103, 3104, 3105, 3106, 3107, 3108, 3109, 3110, 3111, 3112, 3113, 3114, 3115, 3116, 3117, 3118, 3119, 3120, 3121, 3122, 3123, 3124, 3125, 3126, 3127, 3128, 3129, 3130, 3131, 3132, 3133, 3134, 3135, 3136, 3137, 3138, 3139, 3140, 3141, 3142, 3143, 3144, 3145, 3146, 3147, 3148, 3149, 3150, 3151, 3152, 3153, 3154, 3155, 3156, 3157, 3158, 3159, 3160, 3161, 3162, 3163, 3164, 3165, 3166, 3167, 3168, 3169, 3170, 3171, 3172, 3173, 3174, 3175, 3176, 3177, 3178, 3179, 3180, 3181, 3182, 3183, 3184, 3185, 3186, 3187, 3188, 3189, 3190, 3191, 3192, 3193, 3194, 3195, 3196, 3197, 3198, 3199, 3200, 3201, 3202, 3203, 3204, 3205, 3206, 3207, 3208, 3209, 3210, 3211, 3212, 3213, 3214, 3215, 3216, 3217, 3218, 3219, 3220, 3221, 3222, 3223, 3224, 3225, 3226, 3227, 3228, 3229, 3230, 3231, 3232, 3233, 3234, 3235, 3236, 3237, 3238, 3239, 3240, 3241, 3242, 3243, 3244, 3245, 3246, 3247, 3248, 3249, 3250, 3251, 3252, 3253, 3254, 3255, 3256, 3257, 3258, 3259, 3260, 3261, 3262, 3263, 3264, 3265, 3266, 3267, 3268, 3269, 3270, 3271, 3272, 3273, 3274, 3275, 3276, 3277, 3278, 3279, 3280, 3281, 3282, 3283, 3284, 3285, 3286, 3287, 3288, 3289, 3290, 3291, 3292, 3293, 3294, 3295, 3296, 3297, 3298, 3299, 3300, 3301, 3302, 3303, 3304, 3305, 3306, 3307, 3308, 3309, 3310, 3311, 3312, 3313, 3314, 3315, 3316, 3317, 3318, 3319, 3320, 3321, 3322, 3323, 3324, 3325, 3326, 3327, 3328, 3329, 3330, 3331, 3332, 3333, 3334, 3335, 3336, 3337, 3338, 3339, 3340, 3341, 3342, 3343, 3344, 3345, 3346, 3347, 3348, 3349, 3350, 3351, 3352, 3353, 3354, 3355, 3356, 3357, 3358, 3359, 3360, 3361, 3362, 3363, 3364, 3365, 3366, 3367, 3368, 3369, 3370, 3371, 3372, 3373, 3374, 3375, 3376, 3377, 3378, 3379, 3380, 3381, 3382, 3383, 3384, 3385, 3386, 3387, 3388, 3389, 3390, 3391, 3392, 3393, 3394, 3395, 3396, 3397, 3398, 3399, 3400, 3401, 3402, 3403, 3404, 3405, 3406, 3407, 3408, 3409, 3410, 3411, 3412, 3413, 3414, 3415, 3416, 3417, 3418, 3419, 3420, 3421, 3422, 3423, 3424, 3425, 3426, 3427, 3428, 3429, 3430, 3431, 3432, 3433, 3434, 3435, 3436, 3437, 3438, 3439, 3440, 3441, 3442, 3443, 3444, 3445, 3446, 3447, 3448, 3449, 3450, 3451, 3452, 3453, 3454, 3455, 3456, 3457, 3458, 3459, 3460, 3461, 3462, 3463, 3464, 3465, 3466, 3467, 3468, 3469, 3470, 3471, 3472, 3473, 3474, 3475, 3476, 3477, 3478, 3479, 3480, 3481, 3482, 3483, 3484, 3485, 3486, 3487, 3488, 3489, 3490, 3491, 3492, 3493, 3494, 3495, 3496, 3497, 3498, 3499, 3500, 3501, 3502, 3503, 3504, 3505, 3506, 3507, 3508, 3509, 3510, 3511, 3512, 3513, 3514, 3515, 3516, 3517, 3518, 3519, 3520, 3521, 3522, 3523, 3524, 3525, 3526, 3527, 3528, 3529, 3530, 3531, 3532, 3533, 3534, 3535, 3536, 3537, 3538, 3539, 3540, 3541, 3542, 3543, 3544, 3545, 3546, 3547, 3548, 3549, 3550, 3551, 3552, 3553, 3554, 3555, 3556, 3557, 3558, 3559, 3560, 3561, 3562, 3563, 3564, 3565, 3566, 3567, 3568, 3569, 3570, 3571, 3572, 3573, 3574, 3575, 3576, 3577, 3578, 3579, 3580, 3581, 3582, 3583, 3584, 3585, 3586, 3587, 3588, 3589, 3590, 3591, 3592, 3593, 3594, 3595, 3596, 3597, 3598, 3599, 3600, 3601, 3602, 3603, 3604, 3605, 3606, 3607, 3608, 3609, 3610, 3611, 3612, 3613, 3614, 3615, 3616, 3617, 3618, 3619, 3620, 3621, 3622, 3623, 3624, 3625, 3626, 3627, 3628, 3629, 3630, 3631, 3632, 3633, 3634, 3635, 3636, 3637, 3638, 3639, 3640, 3641, 3642, 3643, 3644, 3645, 3646, 3647, 3648, 3649, 3650, 3651, 3652, 3653, 3654, 3655, 3656, 3657, 3658, 3659, 3660, 3661, 3662, 3663, 3664, 3665, 3666, 3667, 3668, 3669, 3670, 3671, 3672, 3673, 3674, 3675, 3676, 3677, 3678, 3679, 3680, 3681, 3682, 3683, 3684, 3685, 3686, 3687, 3688, 3689, 3690, 3691, 3692, 3693, 3694, 3695, 3696, 3697, 3698, 3699, 3700, 3701, 3702, 3703, 3704, 3705, 3706, 3707, 3708, 3709, 3710, 3711, 3712, 3713, 3714, 3715, 3716, 3717, 3718, 3719, 3720, 3721, 3722, 3723, 3724, 3725, 3726, 3727, 3728, 3729, 3730, 3731, 3732, 3733, 3734, 3735, 3736, 3737, 3738, 3739, 3740, 3741, 3742, 3743, 3744, 3745, 3746, 3747, 3748, 3749, 3750, 3751, 3752, 3753, 3754, 3755, 3756, 3757, 3758, 3759, 3760, 3761, 3762, 3763, 3764, 3765, 3766, 3767, 3768, 3769, 3770, 3771, 3772, 3773, 3774, 3775, 3776, 3777, 3778, 3779, 3780, 3781, 3782, 3783, 3784, 3785, 3786, 3787, 3788, 3789, 3790, 3791, 3792, 3793, 3794, 3795, 3796, 3797, 3798, 3799, 3800, 3801, 3802, 3803, 3804, 3805, 3806, 3807, 3808, 3809, 3810, 3811, 3812, 3813, 3814, 3815, 3816, 3817, 3818, 3819, 3820, 3821, 3822, 3823, 3824, 3825, 3826, 3827, 3828, 3829, 3			



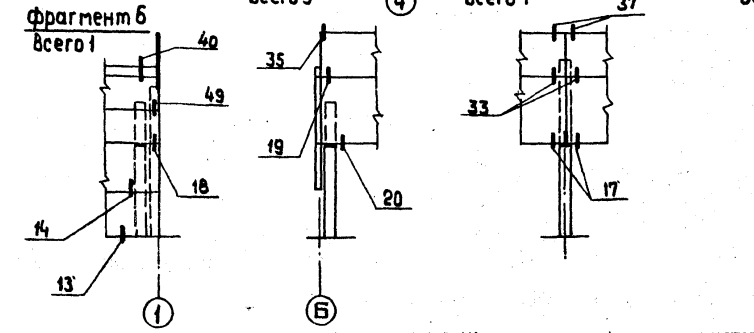
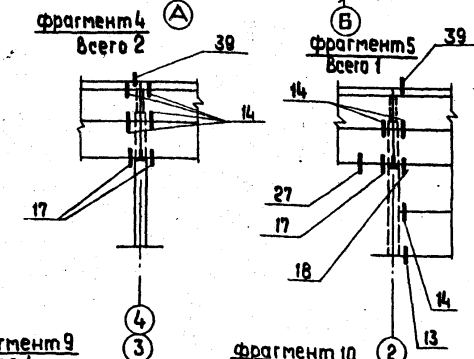
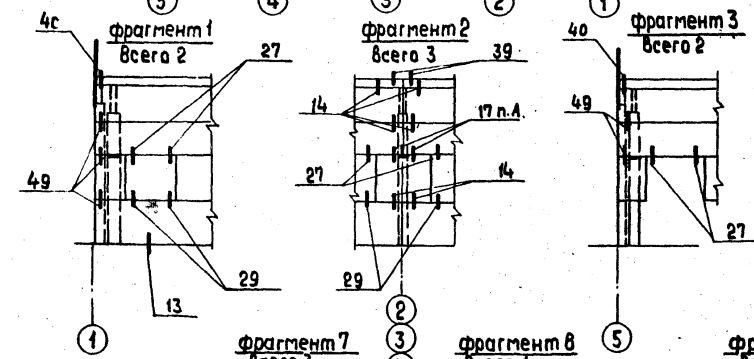
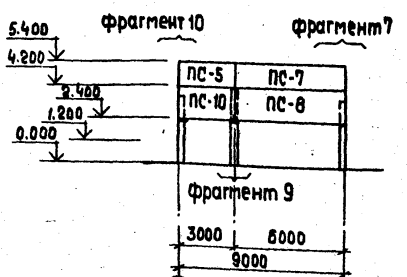
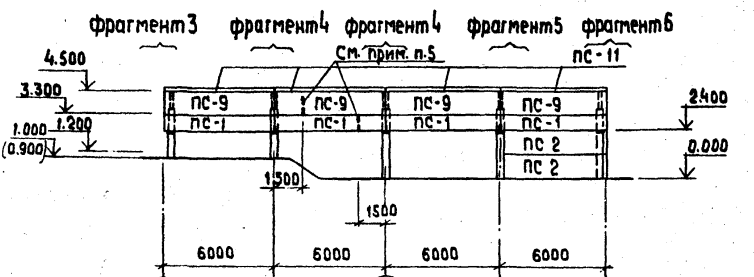
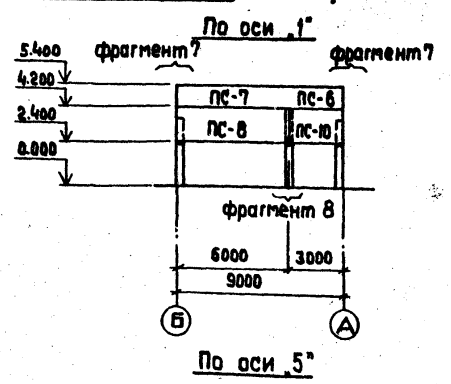
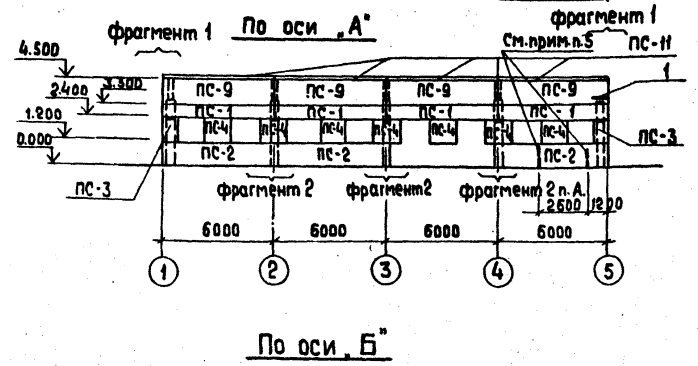








Схемы расположения стеновых панелей



Спецификация элементов к схемам расположения стеновых панелей

Марка, поз.	Обозначение	Наименование	Кол. по схеме					Масса ед, кг	Примечание
			А	Б	1	5	Всего		
Панели наружных стен									
PC-1	1.432-14, Вып. 0, Вып.1	PC 600. 9. 20-П-2	4	4			8	1800	
PC-2	1.432-14, Вып. 0, Вып.1	PC 600. 12. 20-П-3	3				5	1800	
PC-3	1.432-14, Вып. 0, Вып.1	PC 70. 12. 20-П	2				2	200	
PC-4	1.432-14, Вып. 0, Вып.1	PC 145. 12. 20-П	7				7	400	
PC-5	1.432-14, Вып. 0, Вып.1	PC 295. 12. 20-П			1		1	900	
PC-6	1.432-14, Вып. 0, Вып.1	PC 295. 12. 20-П-2			1		1	900	
PC-7	1.432-14, Вып. 0, Вып.1	PC 600. 12. 20-П-7	1	1			2	1800	
PC-8	1.432-14, Вып. 0, Вып.1	PC 600. 12. 20-П-2			1	1	2	1800	
PC-9	1.432-14, Вып. 0, Вып.1	PC 600. 12. 20-П-4	4	4			8	800	
PC-10	1.432-14, Вып. 0, Вып.1	PC 295. 12. 20-П-2			1	1	2	1400	
PC-11	1.432-14, Вып. 0, Вып.1	ПКБ. 65-П	4	4			8	1200	
	ГОСТ 103-76	Сталь полосов. -100x6	276	222			498	п.м	
С1-1	ТП 903-2-18 Ал.1-4	КЖИ-С1-1					12		
Соединительные элементы									
T1	1.439-2	T1	18	13	4	4	36	0.5	
T5	1.439-2	T5	6	9	2	2	17	0.6	
T8	1.439-2	T8			10	7	17	0.5	
T18	1.439-2	T18	6	3			9	1.3	
T19	1.439-2	T19	2	2			4	0.4	
T20	1.439-2	T20	2	2			4	0.7	
T21	1.439-2	T21	18	4			22	0.4	
T26	1.439-2	T26	5	3			8	0.4	
	ГОСТ 8509-72*	Сталь угловая равнополочная L75x5	1.4	2.1			3.6	м	

- Узлы крепления стеновых панелей, кроме оголовных, замаркированы на серии 2.432-18.
- Швы между панелями заполняются цементным раствором и упругими прокладками с герметизирующей мастикой ЧМС-50, согласно детали на листе 53 серии 2.432-1, Вып.1.
- Панели приняты из бетона на пористых заполнителях с  $\rho = 1000 \text{ кг/м}^3$ .
- Оголовные соединительные элементы и опорные консоли цинкуются слоем 150 мкм в соответствии СНиП II-28-73\*. Остальные элементы покрываются 2-мя слоями эмалей ПФ-115 по грунту ГФ-020 общей толщиной 55 мкм.
- При монтаже панелей в швы заложить элементы для крепления трубопроводов по листу КЖ-9, сеч 6-6.
- Заполнение угла кирпичной кладки вести одновременно с монтажом, в швы панелей заложить сетку С1-1.

Привязан
ИИВ. №

ТП 903-2-18		КЖ	
Установка мазутоснабжения $\Phi = 325$ и $83 \text{ м}^3/\text{ч}$ с резервуарами $2 \times 100$ ; $2 \times 250$ (200); $2 \times 500$ (400) м <sup>3</sup>			
Мазутоснабсная	Р	14	Листов
Схемы расположения стеновых панелей (фрагменты)		ЛАНТИПРОПРОМ	
Инж. п.р. Думан		Инж. Лист	
Нач. отд. Рядуха		Листов	
Н.контр. Андриевская		Листов	
Д.контр. Андриевская		Листов	
Уч. гр. Шульгина		Листов	
Инж. Шафирово		Листов	
Проб. Литвинова			

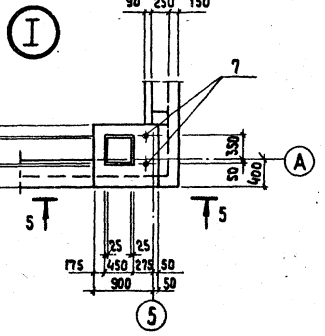
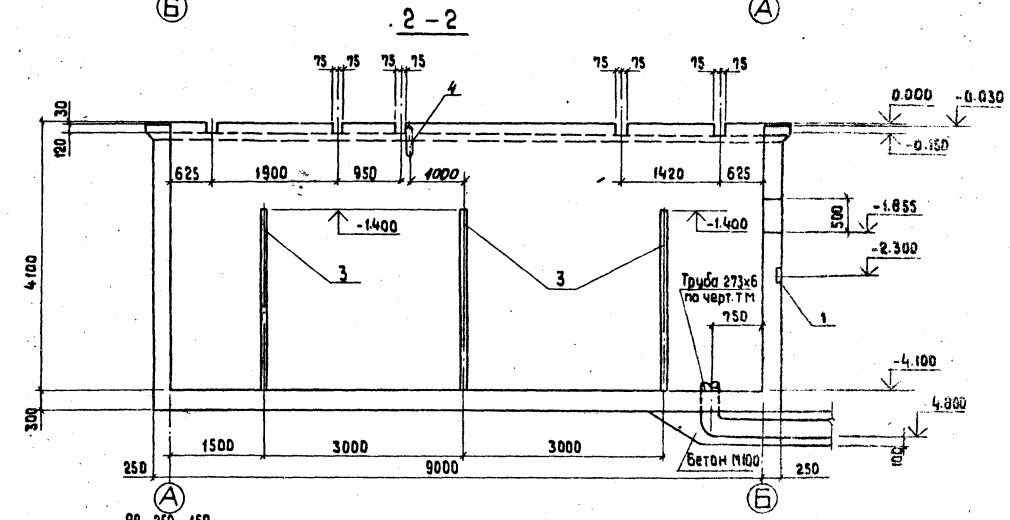
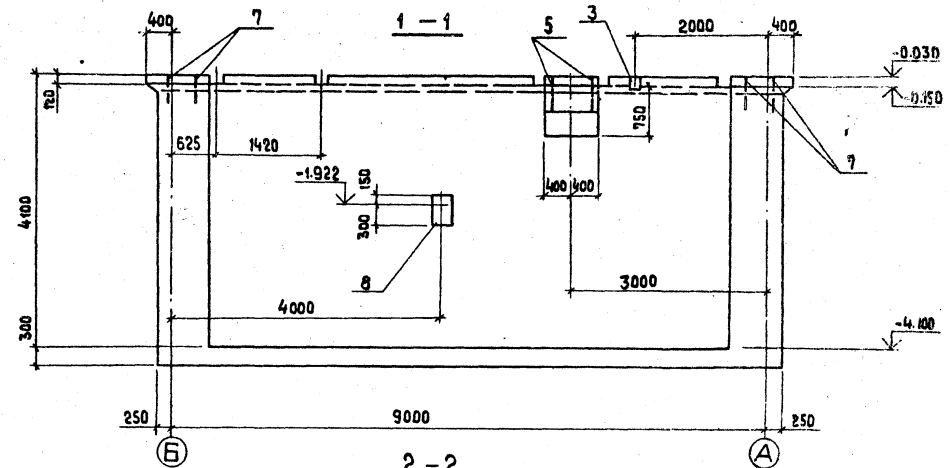
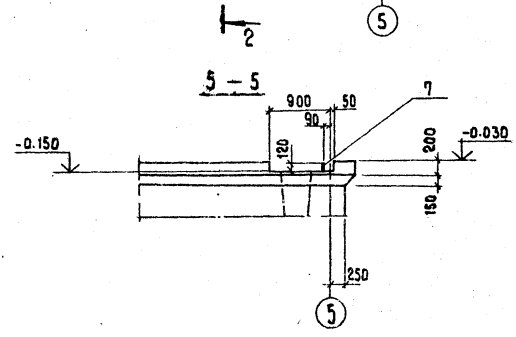
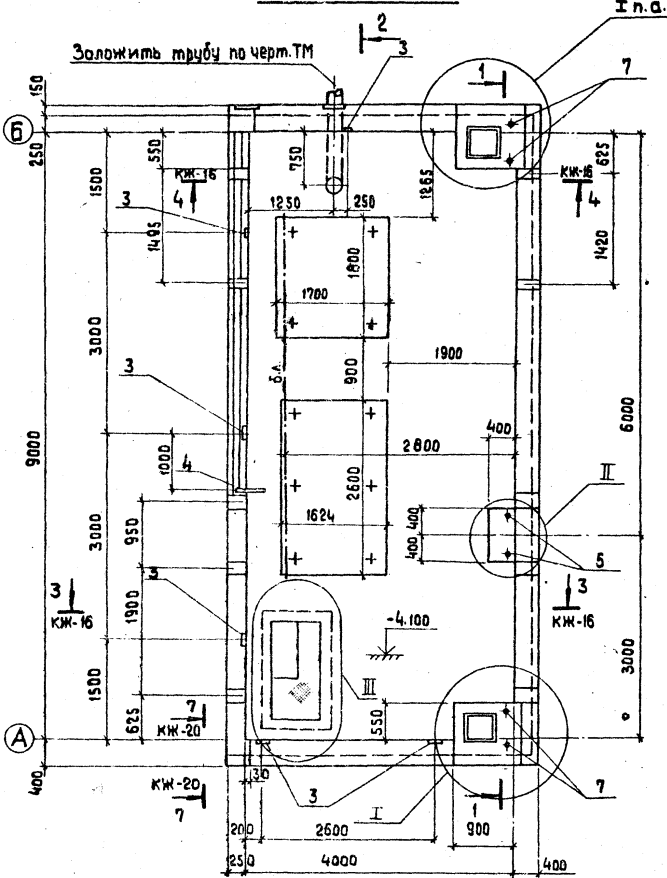
Альбом 1.2  
Типовой проект 903-2-18

Упр. № подл. Подпись и дата. Изд. №



СОГЛАСОВАНО  
 Типовой проект 903-2-18 Альбом 1.2  
 Отб. ТМ Якушкин  
 Удв. Ч.Р.О.М. Подпись и дата. Взаимов. №

ПРМ I. Опалубка

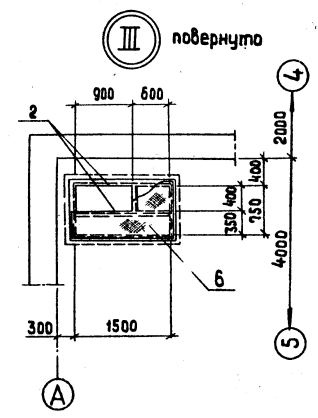
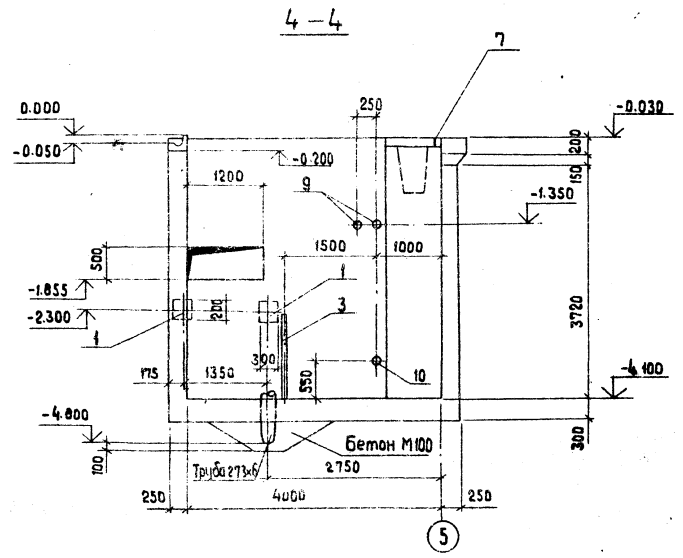
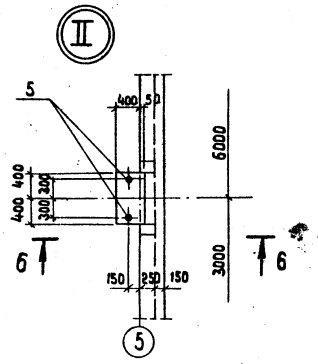
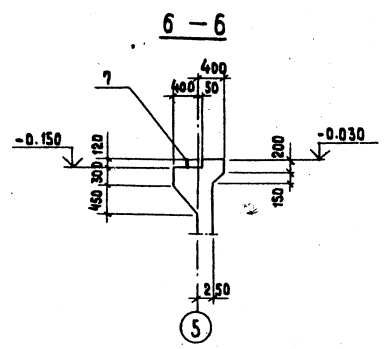
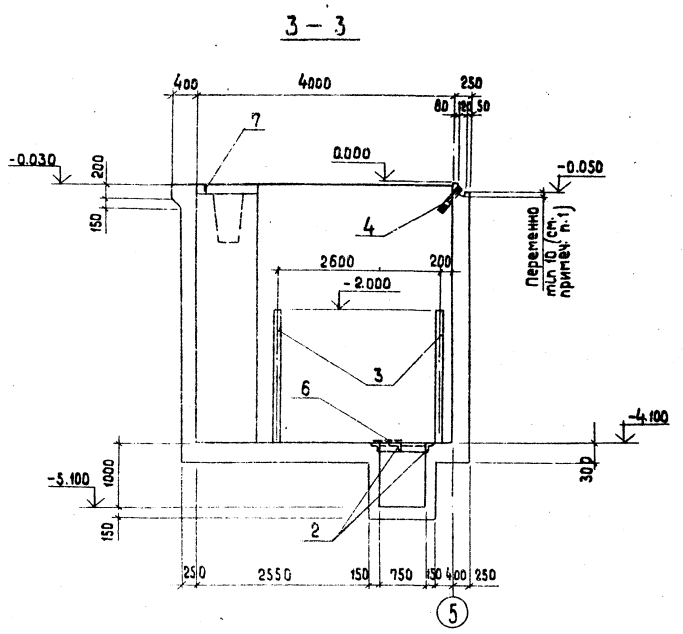


Прибязан
Инв. №

ТМ 903-2-18		КЖ	
Установка мазутонасоса БЗЭСИ БЗ МЗУ резервуарами 2x100, 2x250/200, 2x500/400 мм			
Мазутонасосная		Стальной лист Листов	
р	15	ЛАТГИПРОПРОМ	
Мокляитный приямок ПРМ I. Опалубка. /Кажинский Анатолий/			
А.И.И.И.И.	Думан	Шарфтин	Литвинова
И.К.А.Н.Т.Р.	Андреевская	Шарфтин	Литвинова
Р.И.К.Г.Р.	Шарфтин	Шарфтин	Литвинова
И.И.И.	Шарфтин	Шарфтин	Литвинова

Уч. № 1011. Подпись в плане. ВЗЛ. ИВ. 19

Типовой проект 903-2-18 Альбом 1.2



Формат	Этаж	Поз.	Обозначение	Наименование	Кол.	Примечание
				ПРм 1		
<b>Сборочные единицы и детали</b>						
	1		1.400 - 6/76	Закладное изделие МИ-29	2	
	2		903-2-18 ал.14-КЖИ-МН2	Закладное изделие МН2	1	
	3		903-2-18 ал.14-КЖИ-МН1	Закладное изделие МН1	1/4	м
	4		ГОСТ 8732-70 *	Труба $\phi 76$ $l=700$	1	
	5		903-2-18 ал.14-КЖИ-МН4	Закладное изделие МН4	2	
	6		ГОСТ 8568-77 *	Сталь рифленая б-5	0.77	м <sup>2</sup>
	7		903-2-18 ал.14-КЖИ-МН3	Закладное изделие МН3	4	
	8		1.400-6/76, 8.1	Закладное изделие МО-9-3	11.0	м
	9		903-2-18 ал.14-КЖИ-МН7	Закладное изделие МН7	2	
	10		903-2-18 ал.14-КЖИ-МН6	Закладное изделие МН6	1	
			903-2-18	КЖ-18		Арматурные изделия
<b>Материалы</b>						
			ГОСТ 7473-76	Бетон М 250	30.2	м <sup>3</sup>

- Желоб в стене выполнить с уклоном  $i=0.01$  в сторону поз. 4
- Отверстия под болты для установки технологических блоков под оборудование глубиной 10 d сверлить по месту по рамам блоков. Болты устанавливать на эпоксидном клее.

Привязки

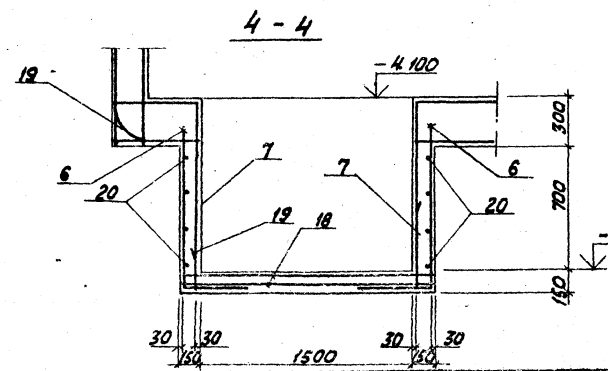
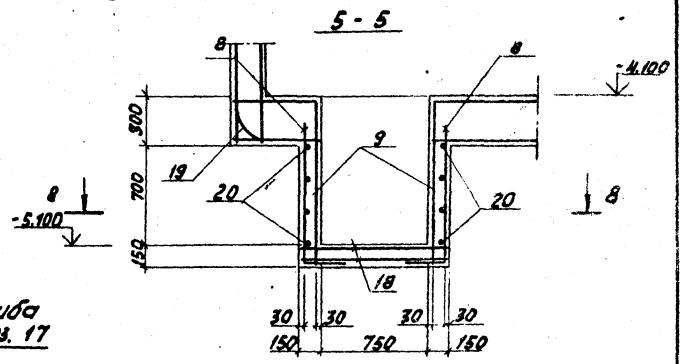
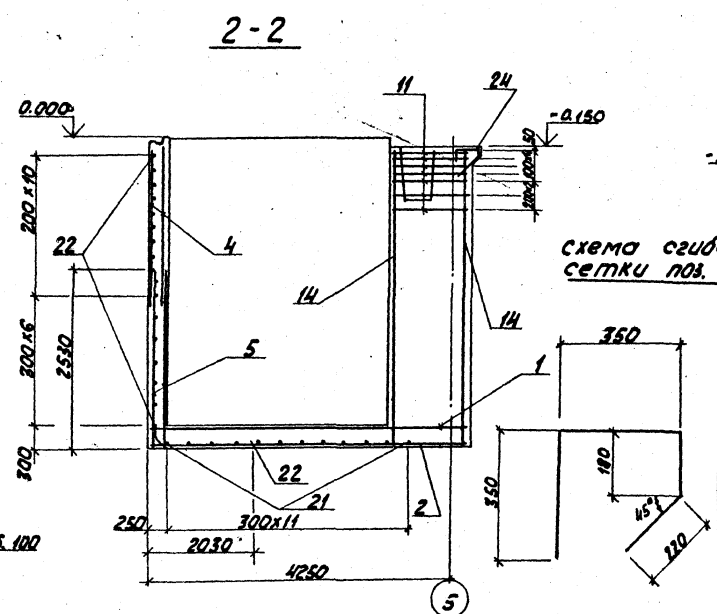
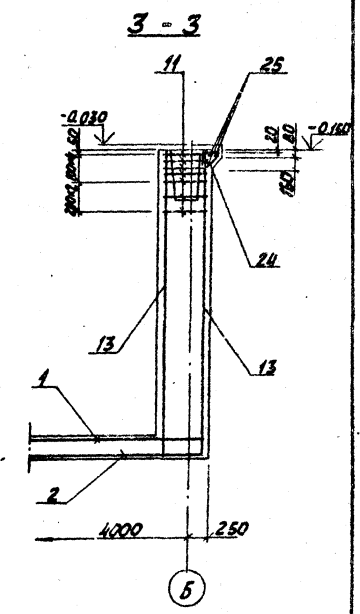
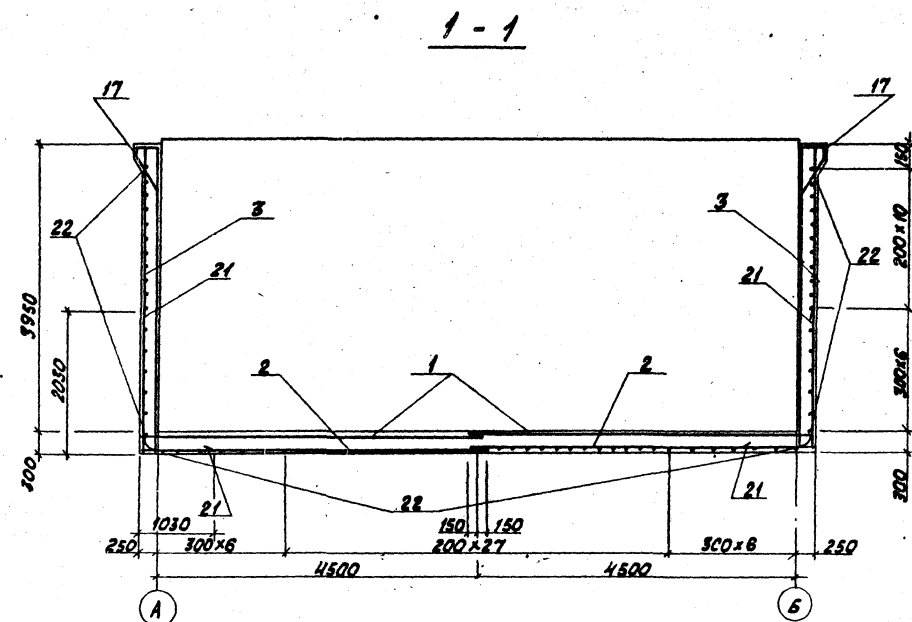
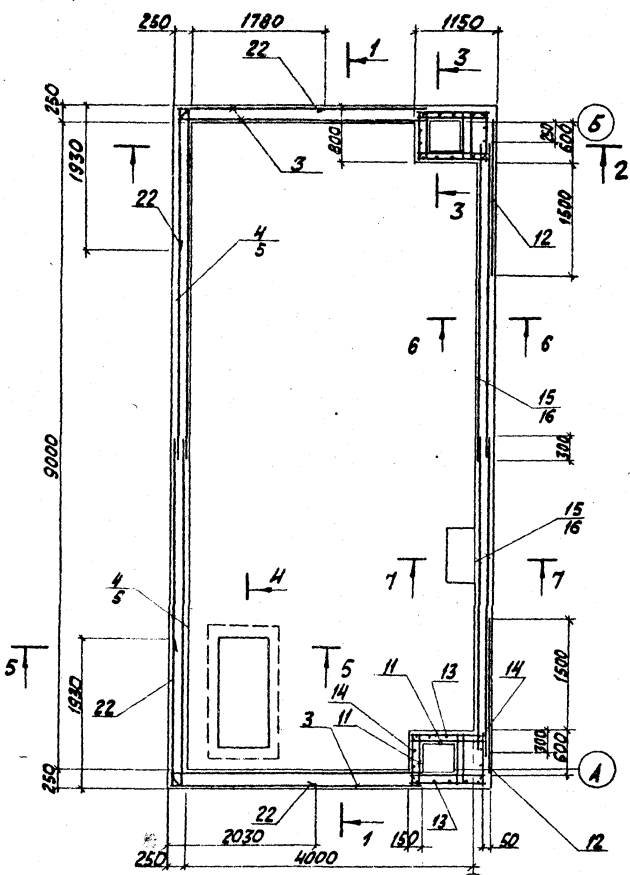
ТП 903-2-18		КЖ
Установка мазутонасосной $\phi 325 \times 6$ мм с резервуаром $2 \times 100 \times 2 \times 250$ (200) $\times 2 \times 500$ (200)		
Мазутонасосная		р 16
Монолитный приямок ПРМ1. Опалубка Узлы и разрезы: (Каркасный вариант).		ЛАТИПРОПРОМ

Инж. Думан  
Инж. Рязань  
Инж. Андреева  
Инж. Шумкина  
Инж. Шарифова

Пров. Антипов

Прм 1. Армирование

Типовой проект 903-2-18 Альбом 1.2



1. Спецификация и выборка стали приведены на листе КЖ-18.

Привязан	
ИНВ. №	
ТЛ 903-2-18 КЖ	
Установка мазутоснабжения G=325 и 65 м³/час с резервуарами 2х100, 2х250 (200) и 2х500 (100) м³	
Мазутоснабжения	Стандарт Лист Листов
Р	17
МОНОВЫИШНО ПРЯМОКРМН Армирование (каркасные) вариант без арматурных вв	
ЛАТГИПРОПРОМ	

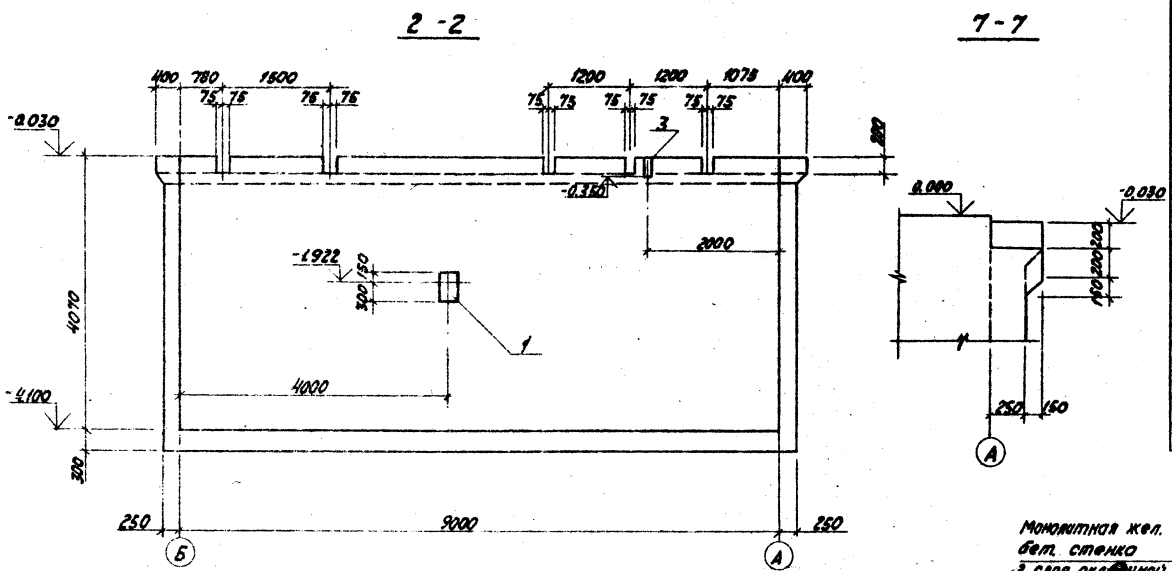
Лист № 17 из 17. Проект и чертеж. Восток. Инж. К.А.





Типовой проект 903-2-18 А в 60 м 1.2

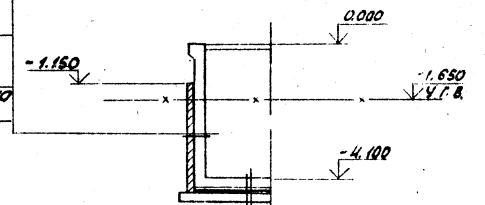
Исполнитель: Проект и смета: Водоканал



Кол. шт.	Обозначение	Наименование	Кол.	Примеч.
<b>ПРМ1</b>				
(Вариант с кирпичными стенами)				
Сборочные единицы и детали.				
1	1. 400-6176, Вып. 1	Закладное изд. МО-9-3	1	
2	903-2-18 ал.14-кжн-мн	Закладное изд. МН2	1	
3	903-2-18 ал.14-кжн-мн	Закладное изд. МН1	14	п. м.
4	ГОСТ 8732-78	Труба ф 76, С=700	1	
5	1. 400 - 6176	Закладное изделие МН-29	2	
6	ГОСТ 8568-77*	Сталь рифлен. 8-5	0,77	м <sup>2</sup>
7	903-2-18 ал.14-кжн-мн	Закладное изделие МН2	2	
8	903-2-18 ал.14-кжн-мн	Закладное изделие МН6	1	
Материалы:				
	ГОСТ 7473-76	Бетон М 200	40,8	м <sup>3</sup>

Деталь гидроизоляции для варианта с грунтовыми водами

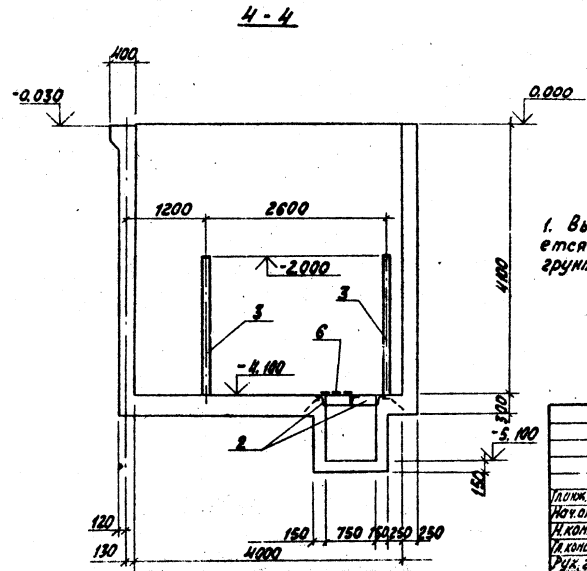
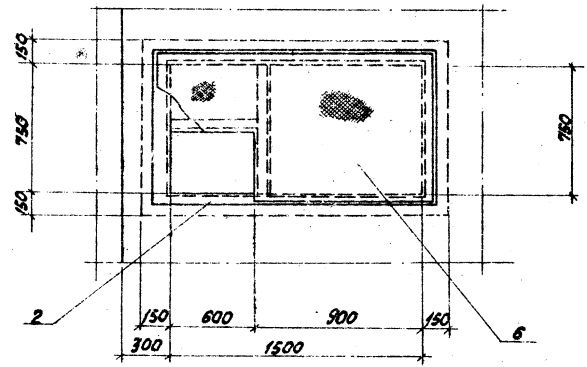
Монолитная жел. бет. стенка  
3 слоя оклеенной гидроизоляции - 15 мм.  
Вирляжная стенка - 120 мм



Монолитное жел. бет. днище  
Стяжка из цементного раствора 30 мм  
3 слоя оклеенной гидроизоляции - 15 мм  
Выравнивающий слой из цементного раствора - 15 мм  
Щебеночная подготовка, пролитая битумом до насыщения - 100 мм

1. Выбор типа внешней оклеенной гидроизоляции уточняется при привязке в зависимости от агрессивности грунтовых вод.

II повернута



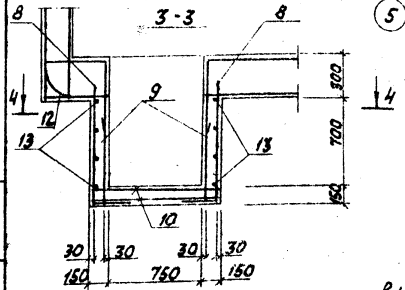
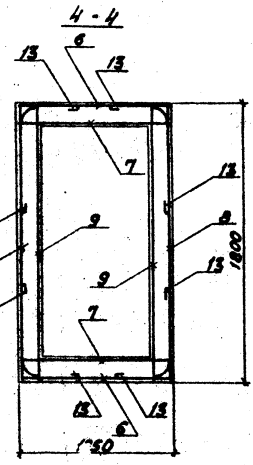
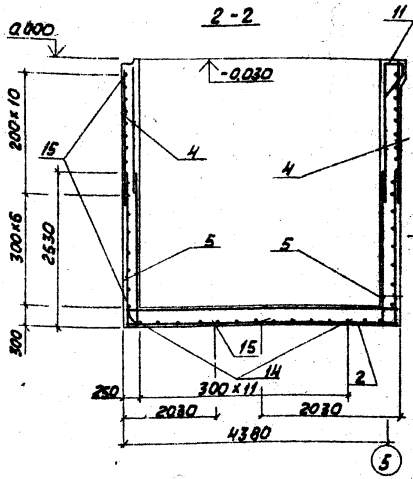
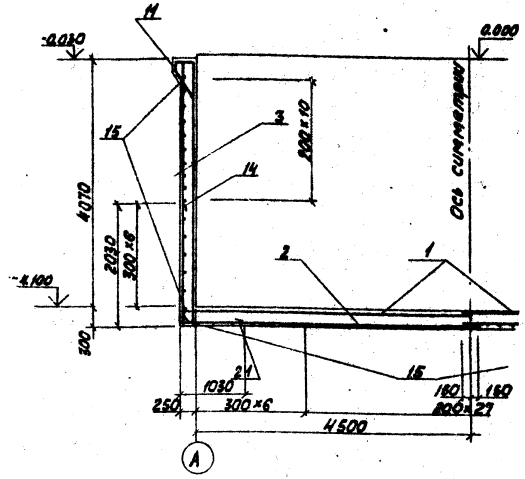
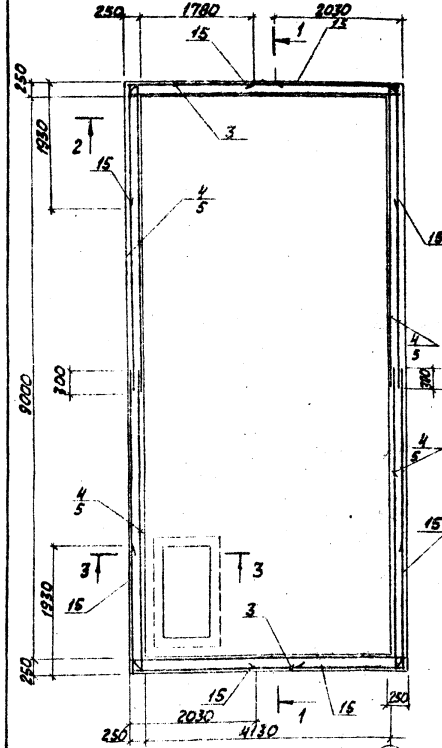
привязан	
ИНВ. №	

Т П 903-2-18		КЖ
Установка мазутоснабжения 2-225 и 6-5 м <sup>2</sup> на 2 резервуарами 2-100; 2-250 (20); 2-500 (400) м <sup>3</sup>		
мазутоснабжная		Р 20
Монолитный приямок ПРМ1		ЛАТИПРОФОРМ
оплачивается (вариант с кирпичными стенами)		
Проект: Шувагина Н.И.		

Тубовой проект 903-2-18 Альбом 1.2

**ПРМ1 Армирование**

**1-1**



№	Обозначение	Наименование	Кол.	Примеч.
<b>ПРМ1</b>				
<b>Сборочные единицы и детали</b>				
1	903-2-18 МЛЛ КЖ-С1, С2	Сетка арматурная С1	2	
2	- КЖ-С1, С2	С2	2	
3	- КЖ-С3	С3	4	
4	ГОСТ 8478-66	С 200/200/10/14	183	п.м.
5	903-2-МЛ, 1.4-КЖ-С4	С4	4	
6	- КЖ-С5, С7	С5	2	
7	- КЖ-С6, С8	С6	2	
8	- КЖ-С6, С7	С7	2	
9	- КЖ-С6, С8	С8	2	
10	- КЖ-С14	С14	2	
11	ГОСТ 8478-66	С 140/200/10/14	612	п.м.
12	903-2-18 - КЖ-21	Стержни одиночные		

**Ведомость стержней на 1 элемент**

Марка ст.та	Поз.	Эскиз	φ мм	ℓ мм	Кол. шт												
ПРМ1	12		16A II	2520	8												
							14A II	920	16								
											14A II	3000	26				
															16A II	4000	114

1. Арматуру днища разрезать и завесты в стенки приямка из 250 мм.

**Выборка стали на один элемент, кг.**

Марка ст.та	Арматурные изделия						Профильная сталь												
	Арматурная сталь ТУ 14-0-669-76		Арматурная сталь ГОСТ 5781-76		Арматурная сталь ГОСТ 51459-72		Класс А III												
	φ мм	ℓ мм	φ мм	ℓ мм	φ мм	ℓ мм	Итого												
ПРМ1	5.8	43.3	538.5	161.9	167.4	167.9	94.2	756.4	1933.4	65.7	5.0	5.1	3.2	226.6	64.7	1.3	16.4	19.0	280.1

Привязка	
Т.П. 903-2-18	КЖ
Установка малотоннажной резервуарной ст. 100, 2x250	Р 21
Малотоннажная	Р 21
ЛАНТИПРОПРОМ	



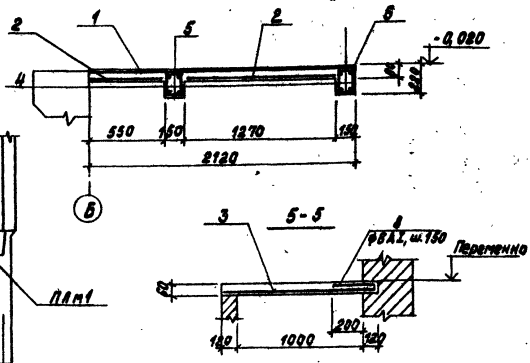
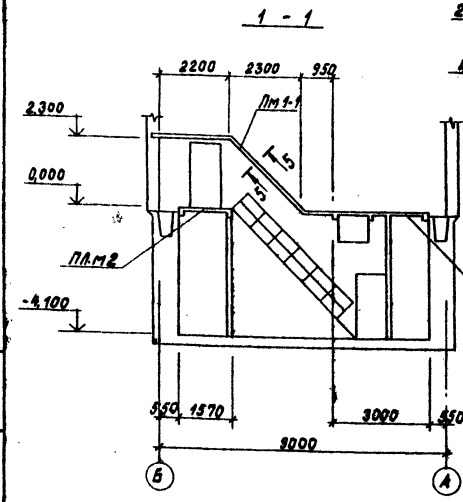
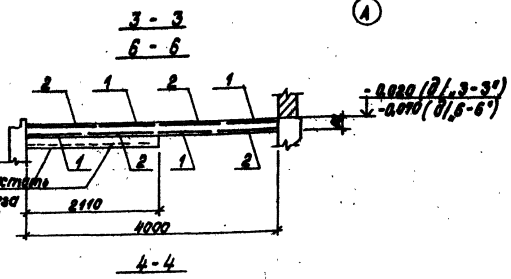
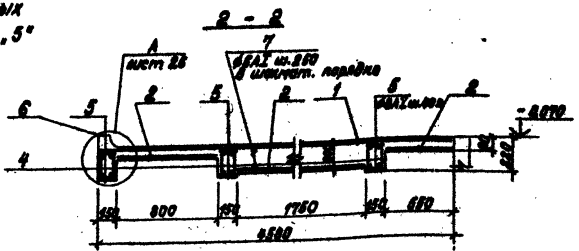
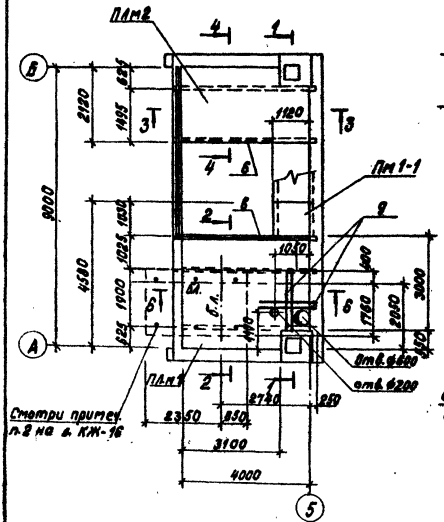






Схема расположения монолитных конструкций в осях А ÷ Б и 5 ÷ 6

Листом 1.2  
Технический проект 903-2-10



Спецификация монолитных железобетонных элементов

Марка	Обозначение	Наименование	к-во	Прим.
ЛПМ1	КК-25	Монолитная пласщадка ЛПМ1	1	
ЛПМ2	КК-25	Монолитная пласщадка ЛПМ2	1	
ЛПМ-1	КК-25	Монолитная пласщадка ЛПМ-1	1	

№ п/п	Обозначение	Наименование	к-во	Примечания	
1	ГОСТ 8478-88	Сетка сваренная единицы и металлы	13,5	7,8	м
2	ГОСТ 8478-88	Сетка сваренная единицы и металлы	13,5	7,8	м
3	ГОСТ 8478-88	Сетка сваренная единицы и металлы	8	7,8	м
4	ККМ-С1-6	Сетка С1-6	6	4	шт.
5	ГОСТ 5781-75	Арматура стержни Ф8А1 L=900	18		шт.
6	ГОСТ 5781-75	Арматура стержни Ф8А1 L=280	66	44	шт.
7	ГОСТ 5781-75	Арматура стержни Ф8А1 L=260	130		шт.
8	3.400-6/76	Арматура стержни ММЧ-33	2,9	2,9	1,0
9	КМ-25	Арматура стержни Ф8А1 L=280	4	7,8	м
Материалы					
	ГОСТ 7473-76	бетон М200	1,70	0,74	м <sup>3</sup>
	ГОСТ 7473-76	бетон М150		0,81	м <sup>3</sup>

Ведомость стержней на один элемент, кг

Марка	№ п/п	Заклос	Ф мм	Длина мм	к-во
Арматура стержни	5	120	8А1	120	1
	7	170	8А1	280	1
	8	280	8А1	410	1
	9	1800	12А2	1900	1

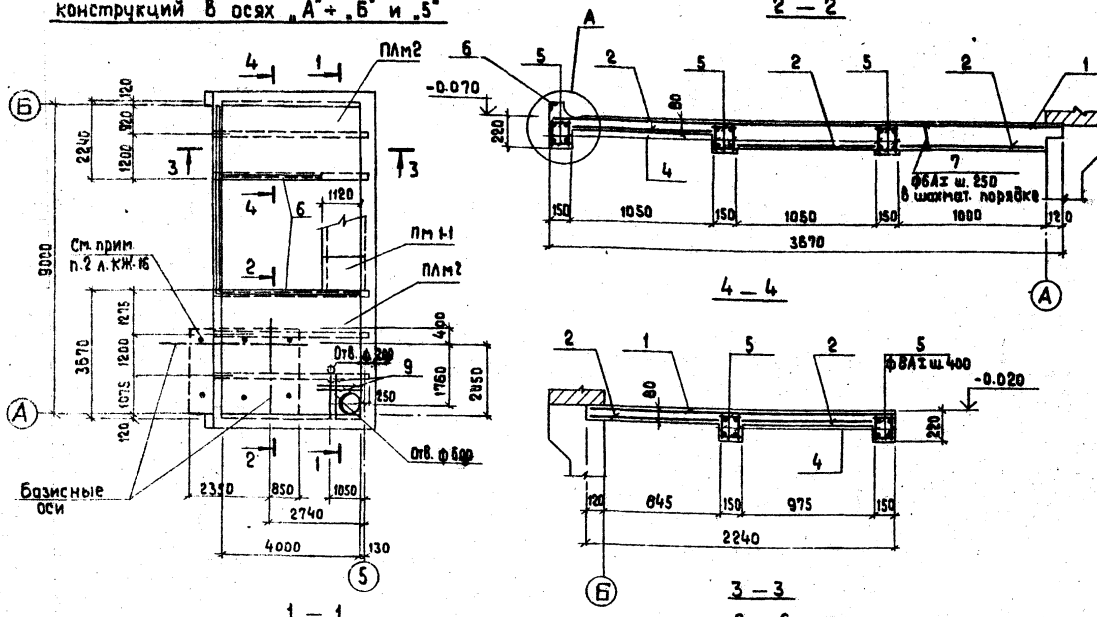
Выборка стали на один элемент, кг

Марка	Арматурные изделия				Закладные изделия					
	Арматурная сталь ГОСТ 5781-75		Арматура проволока ГОСТ 5.1453-75		Профильная сталь		Арматура ГОСТ 5.1453-75			
	класс А1	класс А2	класс Вр1	Итого	класс А1	класс А2	Итого			
ЛПМ1	45,0	11,3	56,3	480	120	115,3	31,2	3,5	34,7	150,0
ЛПМ2	28,0	7,8	33,8	32,0	6,4	72,0	23,2	2,6	25,6	97,8
ЛПМ-1	1,5	17,0	18,5		3,8	22,3				22,3

Привласн

Лист 10 из 10  
 7П 903-2-10  
 Установка мазутного резервуара 2-100, 2-250, 2-300, 2-350, 2-400, 2-450, 2-500, 2-550, 2-600, 2-650, 2-700, 2-750, 2-800, 2-850, 2-900, 2-950, 2-1000, 2-1050, 2-1100, 2-1150, 2-1200, 2-1250, 2-1300, 2-1350, 2-1400, 2-1450, 2-1500, 2-1550, 2-1600, 2-1650, 2-1700, 2-1750, 2-1800, 2-1850, 2-1900, 2-1950, 2-2000, 2-2050, 2-2100, 2-2150, 2-2200, 2-2250, 2-2300, 2-2350, 2-2400, 2-2450, 2-2500, 2-2550, 2-2600, 2-2650, 2-2700, 2-2750, 2-2800, 2-2850, 2-2900, 2-2950, 2-3000, 2-3050, 2-3100, 2-3150, 2-3200, 2-3250, 2-3300, 2-3350, 2-3400, 2-3450, 2-3500, 2-3550, 2-3600, 2-3650, 2-3700, 2-3750, 2-3800, 2-3850, 2-3900, 2-3950, 2-4000, 2-4050, 2-4100, 2-4150, 2-4200, 2-4250, 2-4300, 2-4350, 2-4400, 2-4450, 2-4500, 2-4550, 2-4600, 2-4650, 2-4700, 2-4750, 2-4800, 2-4850, 2-4900, 2-4950, 2-5000, 2-5050, 2-5100, 2-5150, 2-5200, 2-5250, 2-5300, 2-5350, 2-5400, 2-5450, 2-5500, 2-5550, 2-5600, 2-5650, 2-5700, 2-5750, 2-5800, 2-5850, 2-5900, 2-5950, 2-6000, 2-6050, 2-6100, 2-6150, 2-6200, 2-6250, 2-6300, 2-6350, 2-6400, 2-6450, 2-6500, 2-6550, 2-6600, 2-6650, 2-6700, 2-6750, 2-6800, 2-6850, 2-6900, 2-6950, 2-7000, 2-7050, 2-7100, 2-7150, 2-7200, 2-7250, 2-7300, 2-7350, 2-7400, 2-7450, 2-7500, 2-7550, 2-7600, 2-7650, 2-7700, 2-7750, 2-7800, 2-7850, 2-7900, 2-7950, 2-8000, 2-8050, 2-8100, 2-8150, 2-8200, 2-8250, 2-8300, 2-8350, 2-8400, 2-8450, 2-8500, 2-8550, 2-8600, 2-8650, 2-8700, 2-8750, 2-8800, 2-8850, 2-8900, 2-8950, 2-9000, 2-9050, 2-9100, 2-9150, 2-9200, 2-9250, 2-9300, 2-9350, 2-9400, 2-9450, 2-9500, 2-9550, 2-9600, 2-9650, 2-9700, 2-9750, 2-9800, 2-9850, 2-9900, 2-9950, 2-10000, 2-10050, 2-10100, 2-10150, 2-10200, 2-10250, 2-10300, 2-10350, 2-10400, 2-10450, 2-10500, 2-10550, 2-10600, 2-10650, 2-10700, 2-10750, 2-10800, 2-10850, 2-10900, 2-10950, 2-11000, 2-11050, 2-11100, 2-11150, 2-11200, 2-11250, 2-11300, 2-11350, 2-11400, 2-11450, 2-11500, 2-11550, 2-11600, 2-11650, 2-11700, 2-11750, 2-11800, 2-11850, 2-11900, 2-11950, 2-12000, 2-12050, 2-12100, 2-12150, 2-12200, 2-12250, 2-12300, 2-12350, 2-12400, 2-12450, 2-12500, 2-12550, 2-12600, 2-12650, 2-12700, 2-12750, 2-12800, 2-12850, 2-12900, 2-12950, 2-13000, 2-13050, 2-13100, 2-13150, 2-13200, 2-13250, 2-13300, 2-13350, 2-13400, 2-13450, 2-13500, 2-13550, 2-13600, 2-13650, 2-13700, 2-13750, 2-13800, 2-13850, 2-13900, 2-13950, 2-14000, 2-14050, 2-14100, 2-14150, 2-14200, 2-14250, 2-14300, 2-14350, 2-14400, 2-14450, 2-14500, 2-14550, 2-14600, 2-14650, 2-14700, 2-14750, 2-14800, 2-14850, 2-14900, 2-14950, 2-15000, 2-15050, 2-15100, 2-15150, 2-15200, 2-15250, 2-15300, 2-15350, 2-15400, 2-15450, 2-15500, 2-15550, 2-15600, 2-15650, 2-15700, 2-15750, 2-15800, 2-15850, 2-15900, 2-15950, 2-16000, 2-16050, 2-16100, 2-16150, 2-16200, 2-16250, 2-16300, 2-16350, 2-16400, 2-16450, 2-16500, 2-16550, 2-16600, 2-16650, 2-16700, 2-16750, 2-16800, 2-16850, 2-16900, 2-16950, 2-17000, 2-17050, 2-17100, 2-17150, 2-17200, 2-17250, 2-17300, 2-17350, 2-17400, 2-17450, 2-17500, 2-17550, 2-17600, 2-17650, 2-17700, 2-17750, 2-17800, 2-17850, 2-17900, 2-17950, 2-18000, 2-18050, 2-18100, 2-18150, 2-18200, 2-18250, 2-18300, 2-18350, 2-18400, 2-18450, 2-18500, 2-18550, 2-18600, 2-18650, 2-18700, 2-18750, 2-18800, 2-18850, 2-18900, 2-18950, 2-19000, 2-19050, 2-19100, 2-19150, 2-19200, 2-19250, 2-19300, 2-19350, 2-19400, 2-19450, 2-19500, 2-19550, 2-19600, 2-19650, 2-19700, 2-19750, 2-19800, 2-19850, 2-19900, 2-19950, 2-20000, 2-20050, 2-20100, 2-20150, 2-20200, 2-20250, 2-20300, 2-20350, 2-20400, 2-20450, 2-20500, 2-20550, 2-20600, 2-20650, 2-20700, 2-20750, 2-20800, 2-20850, 2-20900, 2-20950, 2-21000, 2-21050, 2-21100, 2-21150, 2-21200, 2-21250, 2-21300, 2-21350, 2-21400, 2-21450, 2-21500, 2-21550, 2-21600, 2-21650, 2-21700, 2-21750, 2-21800, 2-21850, 2-21900, 2-21950, 2-22000, 2-22050, 2-22100, 2-22150, 2-22200, 2-22250, 2-22300, 2-22350, 2-22400, 2-22450, 2-22500, 2-22550, 2-22600, 2-22650, 2-22700, 2-22750, 2-22800, 2-22850, 2-22900, 2-22950, 2-23000, 2-23050, 2-23100, 2-23150, 2-23200, 2-23250, 2-23300, 2-23350, 2-23400, 2-23450, 2-23500, 2-23550, 2-23600, 2-23650, 2-23700, 2-23750, 2-23800, 2-23850, 2-23900, 2-23950, 2-24000, 2-24050, 2-24100, 2-24150, 2-24200, 2-24250, 2-24300, 2-24350, 2-24400, 2-24450, 2-24500, 2-24550, 2-24600, 2-24650, 2-24700, 2-24750, 2-24800, 2-24850, 2-24900, 2-24950, 2-25000, 2-25050, 2-25100, 2-25150, 2-25200, 2-25250, 2-25300, 2-25350, 2-25400, 2-25450, 2-25500, 2-25550, 2-25600, 2-25650, 2-25700, 2-25750, 2-25800, 2-25850, 2-25900, 2-25950, 2-26000, 2-26050, 2-26100, 2-26150, 2-26200, 2-26250, 2-26300, 2-26350, 2-26400, 2-26450, 2-26500, 2-26550, 2-26600, 2-26650, 2-26700, 2-26750, 2-26800, 2-26850, 2-26900, 2-26950, 2-27000, 2-27050, 2-27100, 2-27150, 2-27200, 2-27250, 2-27300, 2-27350, 2-27400, 2-27450, 2-27500, 2-27550, 2-27600, 2-27650, 2-27700, 2-27750, 2-27800, 2-27850, 2-27900, 2-27950, 2-28000, 2-28050, 2-28100, 2-28150, 2-28200, 2-28250, 2-28300, 2-28350, 2-28400, 2-28450, 2-28500, 2-28550, 2-28600, 2-28650, 2-28700, 2-28750, 2-28800, 2-28850, 2-28900, 2-28950, 2-29000, 2-29050, 2-29100, 2-29150, 2-29200, 2-29250, 2-29300, 2-29350, 2-29400, 2-29450, 2-29500, 2-29550, 2-29600, 2-29650, 2-29700, 2-29750, 2-29800, 2-29850, 2-29900, 2-29950, 2-30000, 2-30050, 2-30100, 2-30150, 2-30200, 2-30250, 2-30300, 2-30350, 2-30400, 2-30450, 2-30500, 2-30550, 2-30600, 2-30650, 2-30700, 2-30750, 2-30800, 2-30850, 2-30900, 2-30950, 2-31000, 2-31050, 2-31100, 2-31150, 2-31200, 2-31250, 2-31300, 2-31350, 2-31400, 2-31450, 2-31500, 2-31550, 2-31600, 2-31650, 2-31700, 2-31750, 2-31800, 2-31850, 2-31900, 2-31950, 2-32000, 2-32050, 2-32100, 2-32150, 2-32200, 2-32250, 2-32300, 2-32350, 2-32400, 2-32450, 2-32500, 2-32550, 2-32600, 2-32650, 2-32700, 2-32750, 2-32800, 2-32850, 2-32900, 2-32950, 2-33000, 2-33050, 2-33100, 2-33150, 2-33200, 2-33250, 2-33300, 2-33350, 2-33400, 2-33450, 2-33500, 2-33550, 2-33600, 2-33650, 2-33700, 2-33750, 2-33800, 2-33850, 2-33900, 2-33950, 2-34000, 2-34050, 2-34100, 2-34150, 2-34200, 2-34250, 2-34300, 2-34350, 2-34400, 2-34450, 2-34500, 2-34550, 2-34600, 2-34650, 2-34700, 2-34750, 2-34800, 2-34850, 2-34900, 2-34950, 2-35000, 2-35050, 2-35100, 2-35150, 2-35200, 2-35250, 2-35300, 2-35350, 2-35400, 2-35450, 2-35500, 2-35550, 2-35600, 2-35650, 2-35700, 2-35750, 2-35800, 2-35850, 2-35900, 2-35950, 2-36000, 2-36050, 2-36100, 2-36150, 2-36200, 2-36250, 2-36300, 2-36350, 2-36400, 2-36450, 2-36500, 2-36550, 2-36600, 2-36650, 2-36700, 2-36750, 2-36800, 2-36850, 2-36900, 2-36950, 2-37000, 2-37050, 2-37100, 2-37150, 2-37200, 2-37250, 2-37300, 2-37350, 2-37400, 2-37450, 2-37500, 2-37550, 2-37600, 2-37650, 2-37700, 2-37750, 2-37800, 2-37850, 2-37900, 2-37950, 2-38000, 2-38050, 2-38100, 2-38150, 2-38200, 2-38250, 2-38300, 2-38350, 2-38400, 2-38450, 2-38500, 2-38550, 2-38600, 2-38650, 2-38700, 2-38750, 2-38800, 2-38850, 2-38900, 2-38950, 2-39000, 2-39050, 2-39100, 2-39150, 2-39200, 2-39250, 2-39300, 2-39350, 2-39400, 2-39450, 2-39500, 2-39550, 2-39600, 2-39650, 2-39700, 2-39750, 2-39800, 2-39850, 2-39900, 2-39950, 2-40000, 2-40050, 2-40100, 2-40150, 2-40200, 2-40250, 2-40300, 2-40350, 2-40400, 2-40450, 2-40500, 2-40550, 2-40600, 2-40650, 2-40700, 2-40750, 2-40800, 2-40850, 2-40900, 2-40950, 2-41000, 2-41050, 2-41100, 2-41150, 2-41200, 2-41250, 2-41300, 2-41350, 2-41400, 2-41450, 2-41500, 2-41550, 2-41600, 2-41650, 2-41700, 2-41750, 2-41800, 2-41850, 2-41900, 2-41950, 2-42000, 2-42050, 2-42100, 2-42150, 2-42200, 2-42250, 2-42300, 2-42350, 2-42400, 2-42450, 2-42500, 2-42550, 2-42600, 2-42650, 2-42700, 2-42750, 2-42800, 2-42850, 2-42900, 2-42950, 2-43000, 2-43050, 2-43100, 2-43150, 2-43200, 2-43250, 2-43300, 2-43350, 2-43400, 2-43450, 2-43500, 2-43550, 2-43600, 2-43650, 2-43700, 2-43750, 2-43800, 2-43850, 2-43900, 2-43950, 2-44000, 2-44050, 2-44100, 2-44150, 2-44200, 2-44250, 2-44300, 2-44350, 2-44400, 2-44450, 2-44500, 2-44550, 2-44600, 2-44650, 2-44700, 2-44750, 2-44800, 2-44850, 2-44900, 2-44950, 2-45000, 2-45050, 2-45100, 2-45150, 2-45200, 2-45250, 2-45300, 2-45350, 2-45400, 2-45450, 2-45500, 2-45550, 2-45600, 2-45650, 2-45700, 2-45750, 2-45800, 2-45850, 2-45900, 2-45950, 2-46000, 2-46050, 2-46100, 2-46150, 2-46200, 2-46250, 2-46300, 2-46350, 2-46400, 2-46450, 2-46500, 2-46550, 2-46600, 2-46650, 2-46700, 2-46750, 2-46800, 2-46850, 2-46900, 2-46950, 2-47000, 2-47050, 2-47100, 2-47150, 2-47200, 2-47250, 2-47300, 2-47350, 2-47400, 2-47450, 2-47500, 2-47550, 2-47600, 2-47650, 2-47700, 2-47750, 2-47800, 2-47850, 2-47900, 2-47950, 2-48000, 2-48050, 2-48100, 2-48150, 2-48200, 2-48250, 2-48300, 2-48350, 2-48400, 2-48450, 2-48500, 2-48550, 2-48600, 2-48650, 2-48700, 2-48750, 2-48800, 2-48850, 2-48900, 2-48950, 2-49000, 2-49050, 2-49100, 2-49150, 2-49200, 2-49250, 2-49300, 2-49350, 2-49400, 2-49450, 2-49500, 2-49550, 2-49600, 2-49650, 2-49700, 2-49750, 2-49800, 2-49850, 2-49900, 2-49950, 2-50000, 2-50050, 2-50100, 2-50150, 2-50200, 2-50250, 2-50300, 2-50350, 2-50400, 2-50450, 2-50500, 2-50550, 2-50600, 2-50650, 2-50700, 2-50750, 2-50800, 2-50850, 2-50900, 2-50950, 2-51000, 2-51050, 2-51100, 2-51150, 2-51200, 2-51250, 2-51300, 2-51350, 2-51400, 2-51450, 2-51500, 2-51550, 2-51600, 2-51650, 2-51700, 2-51750, 2-51800, 2-51850, 2-51900, 2-51950, 2-52000, 2-52050, 2-52100, 2-52150, 2-52200, 2-52250, 2-52300, 2-52350, 2-52400, 2-

Схема расположения монолитных конструкций в осях „А“+ „Б“ и „5“



Форм. код	Поз.	Обозначение	Наименование	К-во на 1 м <sup>2</sup>		Примечание
			Сборочные единицы и детали			
1	ГОСТ 8478-66	Сетка	150/230/6/4	13.7	8.8	М
2	ГОСТ 8478-66	Сетка	150/230/6/4	13.7	8.2	М
3	ГОСТ 8478-66	Сетка	230/1200/4/8		7.6	М
4	ТУ 903-2-78 Л. 1.4	Сетка	С1-5	6	4	ШТ
5	ГОСТ 5781-75	Отвальный стержни	Ф8 АШ 6-260	66	44	ШТ
7	ГОСТ 5781-75	Отвальный стержни	Ф6 АШ 6-260	130		ШТ
6	З. 400-6/76	Закладное изделие	МИ 4-33	4.0	2.9	М
8	ГОСТ 5981-75	Отвальный стержни	Ф6 АШ 6-12 АШ	4	8	ШТ
			Материалы			
			Бетон М 200	1.20	1.63	М <sup>3</sup>
			Бетон М 150		0.51	М <sup>3</sup>

Ведомость стержней на один элемент, кг

Марка ст-ва	№ поз.	Эскиз	Ф мм	Длина мм	К-во
Отвальный стержни	5		8 АШ	120	1
	7		6 АШ	260	1
	8		6 АШ	410	1
	9		12 АШ	1150	1

Выборка стали на один элемент, кг

Марка ст-ва	Арматурные изделия				Закладные изделия			Итого	Всего	
	Арматурная сталь ГОСТ 5781-75		Арм. сталь ГОСТ 5.1459-72		Профильная сталь	Арм. сталь ГОСТ 5.1459-72				
	Класса АШ	Класса АШ	Класс ВРЗ	Класса АШ		Итого				
Плм 1	45.0	11.3	56.3	48.0	11.2	115.5	31.2	3.5	34.7	150.2
Плм 2	34.7	7.6	42.3	38.0	6.6	86.9	23.2	2.8	25.8	112.7
Плм 1-1	1.5	17.0	18.5		3.8	22.3				22.3

Спецификация монолитных железобетонных элементов

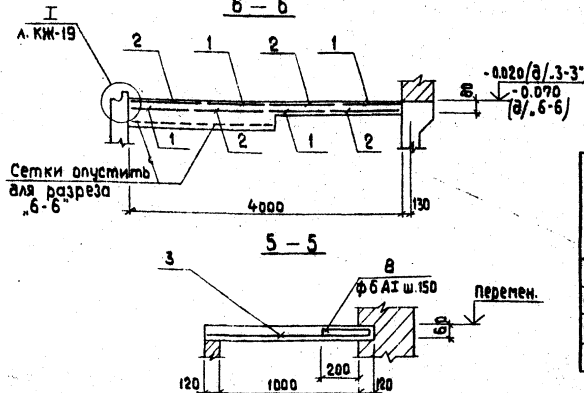
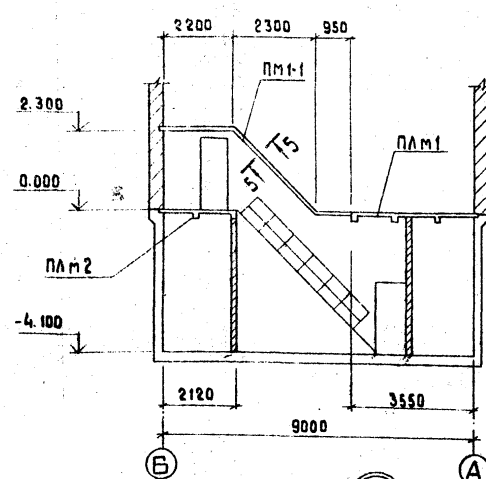
Марка	Обозначение	Наименование	К-во	Примеч.
Плм 1	КЖ-26	Монолитная площадка Плм 1	1	
Плм 2	КЖ-26	Монолитная площадка Плм 2	1	
Плм 1-1	КЖ-26	Монолитная плита перекрытия Плм 1-1	1	

ТП 903-2-18		КЖ	
Установка мазутоснабжения Ф 325 и 8.5 резервуарами 2х100, 2х250 (200)			
Мазутоснабжение		р	26
Смет. распределения монолитных конструкций в осях А, Б и 5			
Проб. Литвинова			

Альбом 12

Типовой проект 903-2-78

КЖ-26 по плану, привязка к осям А, Б и 5



Арматура условно не показана

Переменная толщина ст. по плану А. КЖ-16

Прибылок  
Инд. №





Ведомость основных комплектов рабочих чертежей

Обозначение	Наименование	Примечания
903-2-18 AP	Архитектурно-строительные решения	
903-2-18 КЖ	Конструкции железобетонные	
903-2-18 КМ	Конструкции металлические	
903-2-18 ВК	Внутренний водопровод и канализация	
903-2-18 ОВ	Отопление и вентиляция	
903-2-18 ТС	Тепловые сети	
903-2-18 КИП	Автоматизация	
903-2-18 Э	Электротехническая часть	
903-2-18 ТМ	Тепломеханическая часть	

Ведомость рабочих чертежей основного комплекта 903-2-18 КМ

Лист	Наименование	Примечания
22 1	Общие данные (начало)	39
" 2	Общие данные (окончание)	40
" 3	Схемы расположения подвешенного транспорта и элор. под. трубопроводов	41
" 4	Рамы Р1, Р2, Р3	42
" 5	Рамы Р4, Р5	43
" 6	Рама Р6	44

Ведомость примененных и ссылачных документов

Обозначение	Наименование	Примеч.
1459-2; в. 1, 2	Стальные лестницы, переходные площадки и ограждения	
1400-10/76, в. 7	Тепловые узлы стальных конструкций административных производственных зданий; узлы доочных вставок.	

Проект соответствует действующим нормам и правилам и предусматривает мероприятия, обеспечивающие взрывную и пожарную безопасность при эксплуатации здания.

Главный инженер проекта: *А.И. Думан*

Техническая спецификация металла (начало)

Вид профиля, ГОСТ, ТУ	Марка металла и ГОСТ	Обозначение и размеры и профиль, мм	№ п/п	Код		Качество шп.	Длина, мм	Масса металла по элементам конструкции, т				Общая масса, т	Масса потребована в металле по кварталам (заполняется изготовителем) т			
				I	II			III	IV	I	II		III	IV		
															Код элемента конструкции	Код элемента конструкции
Браки, дуплопрофиль, ГОСТ 19425-74	ВСтЗпс ГОСТ 380-71*	I 24м	1					0.689				0.689				
			2	И460				0.689				0.689				
Всего профиля	ВСтЗпс ГОСТ 380-71*	I 24	3	53805				0.689				0.689				
			4					0.110				0.110				
Браки, дуплопрофиль, ГОСТ 8239-72	ВСтЗпс ГОСТ 380-71*	I 14	5	12300				0.110				0.110				
			6					0.086				0.086				
Всего профиля	ВСтЗпс ГОСТ 380-71*	I 14	7	11240				0.086				0.086				
			8	24007					0.110	0.086			0.196			
Швеллеры, ГОСТ 8240-78	ВСтЗпс ГОСТ 380-71*	С 8	9					0.013				0.013				
			10	12300				0.013				0.013				
	ВСтЗпс ГОСТ 380-71*	С 10	11					0.016	0.222			0.238				
			12						0.102			0.102				
			13						0.134			0.134				
			14						0.587			0.587				
			15						0.077			0.077				
Всего профиля	ВСтЗпс ГОСТ 380-71*	С 10	16	11240				0.083	1.045			1.128				
			17	26108					0.013	0.087	1.045		1.151			
Швеллер, ГОСТ 8240-78	ВСтЗпс ГОСТ 380-71*	С 60-100	18					0.021				0.021				
			19	12300				0.021				0.021				
Всего профиля			20	13007				0.021				0.021				

Привязан

Изм. №:

ТП 903-2-18 КМ

Стандартная мезутоносная рама с освещением 2x100, 2x250(200), 2x300(200) и 2x400(200)

Мезутоносная

Общие данные (начало)

ЛАНТ/ОСС/И-1

Анкетам 1,2  
Тепловой проект 903-2-18

И.И. Думан, главный инженер проекта











