

ТИПОВЫЕ ПРОЕКТНЫЕ РЕШЕНИЯ
/МАТЕРИАЛЫ ДЛЯ ПРОЕКТИРОВАНИЯ/

904-02-6

АВТОМАТИЗАЦИЯ, УПРАВЛЕНИЕ И СИЛОВОЕ ЭЛЕКТРООБОРУДОВАНИЕ
ЦЕНТРАЛЬНЫХ КОНДИЦИОНЕРОВ
ТИПА КТЦ31,5÷КТЦ80

АВТОМАТИЗАЦИЯ

АЛЬБОМ XI
ЧАСТЬ 2

КОНДИЦИОНЕР С РЕЦИРКУЛЯЦИЕЙ,
ВОЗДУХОНАГРЕВАТЕЛЕМ ПЕРВОГО ПОДГРЕВА
И ТРЕМЯ ДОВОДЧИКАМИ
ПНЕВМАТИЧЕСКАЯ СИСТЕМА РЕГУЛИРОВАНИЯ

К.Ф. Цитп инв. №17349-24

				ПРИВЯЗАН	
инв №					

цена 0 80

ЦЕНТРАЛЬНЫЙ ИНСТИТУТ ТИПОВОГО ПРОЕКТИРОВАНИЯ
ГОССТРОЯ СССР
КИЕВСКИЙ ФИЛИАЛ
г. Киев-57, ул. Эмеля Поляе, № 12

¹⁰⁴²
Заказ № 2434 от № 17349-24 тираж 1500
Сдано в печать 24.4. 1982.. цена 0.80

Ведомость примененных и ссылочных документов

Обозначение	Наименование	Примечание
ОСТ 36.13-76	Щиты и пульты систем автоматизации технологических процессов	
ГОСТ 2.721-74	Общие технические условия ЕСКД. Обозначения условные графические в схемах. Обозначения общего применения.	
ГОСТ 2.755-74	ЕСКД. Обозначения условные графические в схемах. Устройства коммутационные и контактные соединения.	
ГОСТ 2.780-68	ЕСКД. Обозначения условные графические. Элементы гидравлических и пневматических сетей.	
ГОСТ 2.782-68	ЕСКД. Обозначения условные графические. Насосы и двигатели гидравлические и пневматические	

Ведомость чертежей основного комплекта

Форм.	Лист	Наименование	Примечание
	1	Общие данные	
	2,3	Схема функциональная	
	4,7	Схема пневматическая принципиальная регулирования	
	8,19	Статив 11.1. Общий вид	
	20,24	Статив 11.2. Общий вид	
	25	Схема подключения	

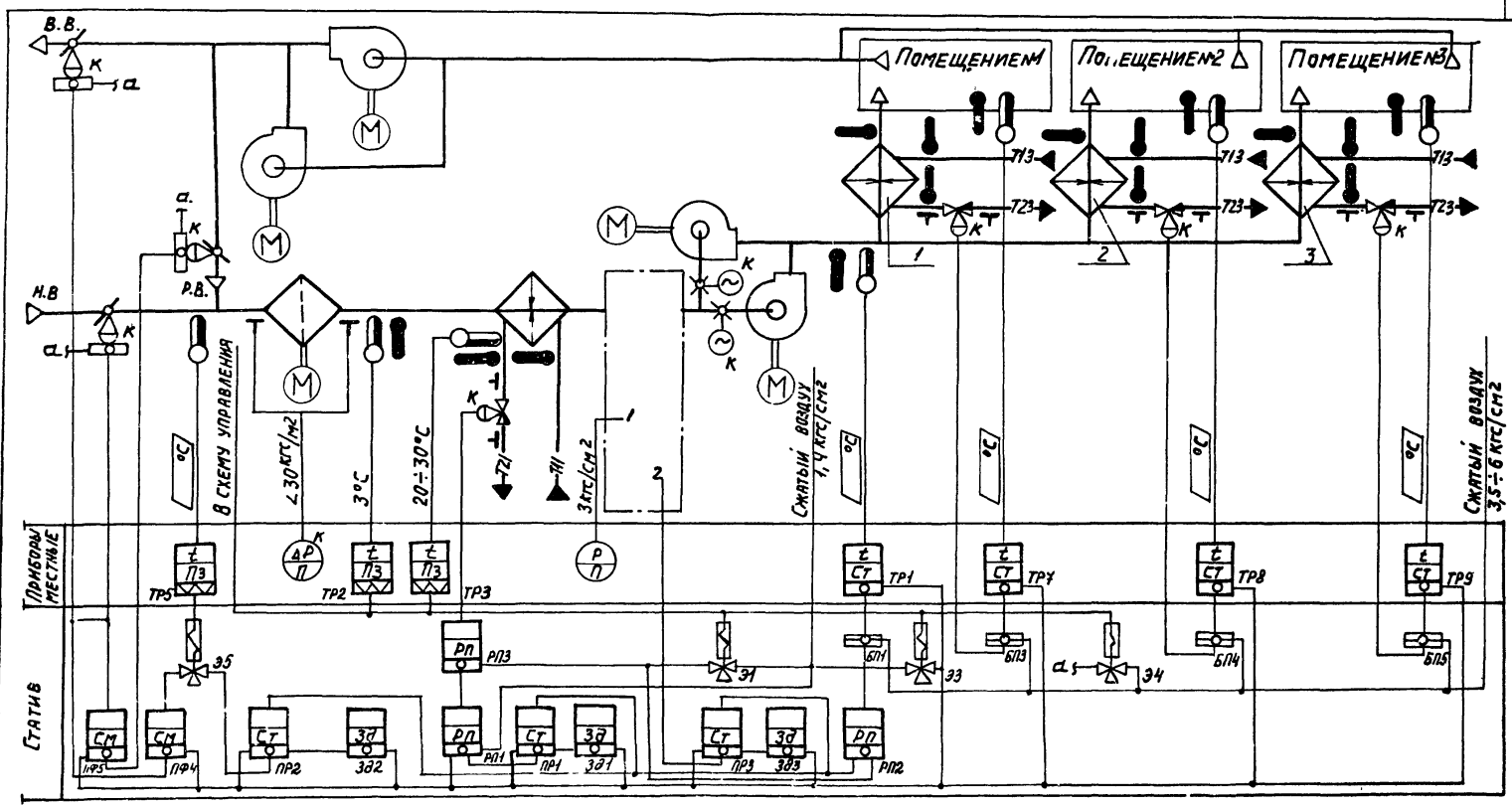
Т.П.Р. 904-02-6
Альбом XI. Часть 2

Имя, номер, Подп. и дата, Дата, Имя, номер

17349-24 2

Привязан			
Имя, №			
Имя, Отд.			
Гл. спец.			
Рук. гр.			
904-02-6 А08			
Автоматизация центральных кондиционеров типа КТЦ 31,5 ÷ КТЦ 80			
		Страна	Лист
		Р	1
		Листов	25
Общие данные		Госстрой СССР САНТЕХПРОЕКТ г. Москва	

Т.Л.Р. 904-02-6
Альбом №1. ЧАСТЬ 2



ИЗН № ПЛАН, ПОДПИСЬ И АРХИВНЫЙ №

ОБОЗНАЧЕНИЕ (Число) СИСТЕМ	БЕЗ РЕЗЕРВНЫХ ВЕНТИЛЯТОРОВ	
	С РЕЗЕРВНЫМИ ВЕНТИЛЯТОРАМИ	

ПРИВЯЗАН

ИЗН №

НАЧ. ОТД.	ФИНГЕР	20/11
УЛ. СПЕЦ.	РУБЧИНСКИЙ	15/3
ДУК. ГР.	БРОШТЕЙН	1/20/1
ТЕХНИК	КОБЗЕВА	2/20/1

17349-24

904-02-6 АОВ

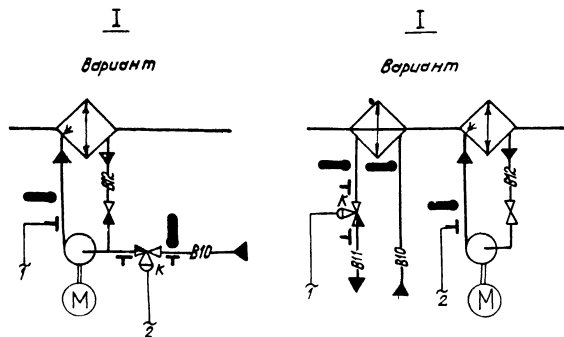
АВТОМАТИЗАЦИЯ ЦЕНТРАЛЬНЫХ КОНДИЦИОНЕРОВ ТИПА КТЦ 3,5-6 КТЦ 80

СТАДИЯ	ЛИСТ	ЛИСТОВ
Р	2	
ГОССТРОИ СССР		
САНТЕХПРОЕКТ		
Г. МОСКВА		

СХЕМА ФУНКЦИОНАЛЬНАЯ
(НАЧАЛО)

КОПИРОВАЛ: ДАНИЛИНА

ФОРМАТ 12



При привязке проекта дать пояснения для каких систем используется тот или иной вариант. Если один из вариантов не используется, то его вычеркнуть.

⊥ отборное устройство давления для переносного манометра.

Предусматривается:

- 1) регулирование температуры, точки росы" изменением:
 - теплопроизводительности воздухонагревателя I подогрева в холодный период года;
 - количества наружного и рециркуляционного воздуха, поступающего в кондиционер в холодный период года;
 - холодопроизводительности камеры орошения или воздухоохладителя в теплый период года;
- 2) автоматическое включение рециркуляции (реверс) в теплый период года при температуре наружного воздуха выше температуры воздуха в помещении;
- 3) автоматическая установка воздушных клапанов в положение, соответствующее пропуску санитарной нормы наружного воздуха, перед включением приточного вентилятора;
- 4) автоматический прогрев воздухонагревателя I подогрева перед включением приточного вентилятора;
- 5) автоматическое подключение схемы регулирования при включении приточного вентилятора;
- 6) защита воздухонагревателя I подогрева от замерзания;
- 7) синхронизация работы воздушных клапанов и последовательная с ними работа клапанов на теплоносителе воздухонагревателя I подогрева и холодный воде;
- 8) регулирование температуры воздуха в помещениях изменением теплопроизводительности доводчиков.

Приборы и исполнительные механизмы, у которых представлена буква „К“, поставляются комплектно с сантехническим оборудованием и регулирующими клапанами.

17349-24

4

904-02-6 АОВ

Автоматизация центральных кондиционеров типа КТ4318-КТ4380

Стандарт Лист Листов

Р 3

Схема функциональная (окончание)
госстрой СССР
САНТЕХПРОЕКТ
г. Москва

Привязан

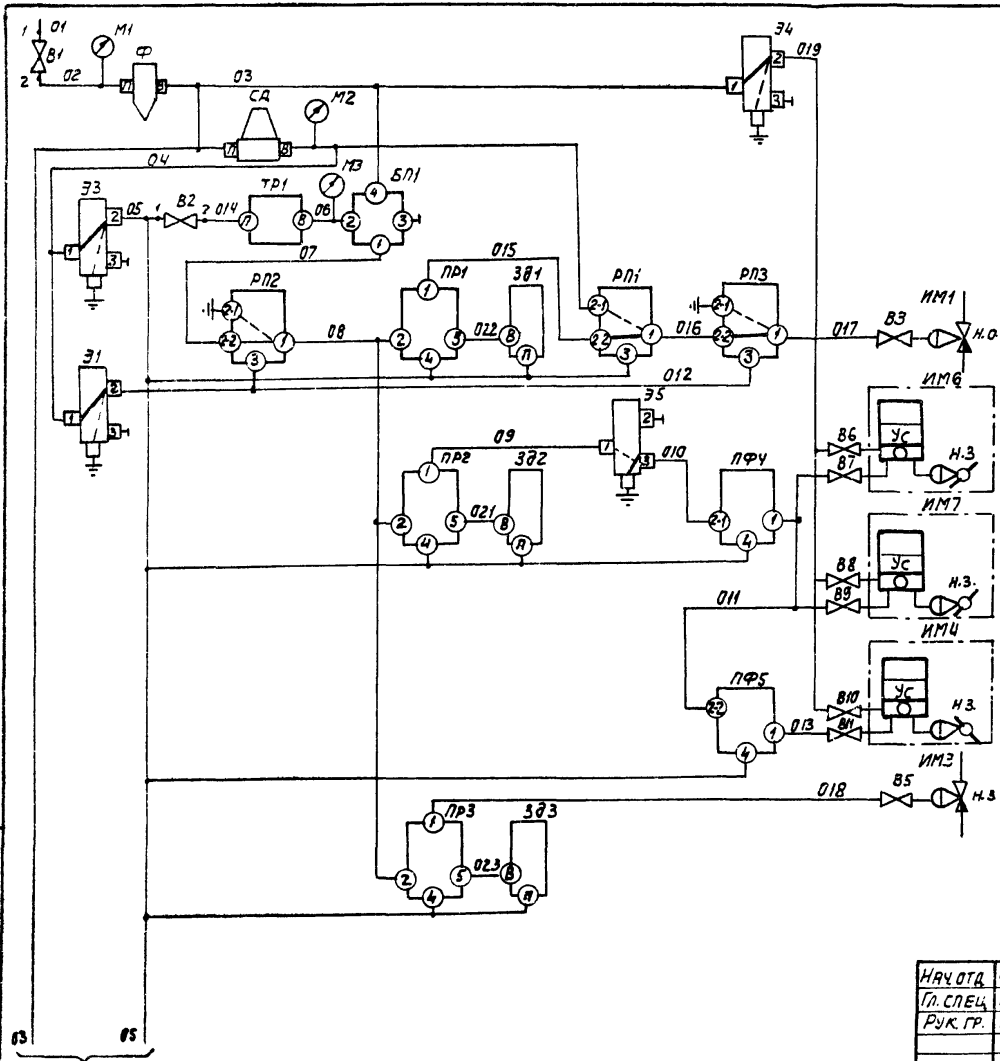
Изм №

Копия/выда: Квалифика

Страница 12

Имя и фамилия Проектанта и дата Изменения

ТПР 904-02-6
Альбом Х. Часть 6



- 3,5-6 кгс/см²
- 1,4 кгс/см²
- РЕГУЛЯТОР ТЕМПЕРАТУРЫ "ТОЧКИ РОСЫ"
- КЛАПАН НА ТЕПЛОНОСИТЕЛЕ ВОЗДУХОНАГРЕВАТЕЛЯ I ПОДОГРЕВА
- КЛАПАН НАРУЖНОГО ВОЗДУХА
- КЛАПАН ВЫБРОСНОГО ВОЗДУХА
- КЛАПАН РЕЦИРКУЛЯЦИОННОГО ВОЗДУХА
- КЛАПАН НА ХОЛОДНОЙ ВОДЕ

ГРАФИКИ ИЗМЕНЕНИЯ ДАВЛЕНИЯ



НАСТРОЙКА ПРИБОРОВ
Таблица 1

УРАВНЕНИЕ ПРИБОРА	$P_{\text{вых}} = K(P_{\text{вх}} - P_{\text{р}}) + P_0$	ПРИМЕЧАНИЕ
ОБОЗНАЧЕНИЕ ПРИБОРА	НАСТРОЙКА	ЗНАЧЕНИЯ $P_{\text{р}}$ И $P_{\text{р}}^{\text{в}}$ ВЫБИРАЮТСЯ ПРИ НАЛАДКЕ
ПР1	$\frac{0,8}{P_{\text{р}} - 0,2}$ $\frac{P_{\text{р}} + 0,2}{2}$ 0,6	
ПР2	$\frac{1 - P_{\text{р}}}{P_{\text{р}} - P_{\text{р}}^{\text{в}}}$ $P_{\text{р}}^{\text{в}}$ $1 - P_{\text{р}}$	
ПР3	$\frac{0,8}{1 - P_{\text{р}}^{\text{в}}}$ $\frac{1 + P_{\text{р}}^{\text{в}}}{2}$ 0,6	

Таблица 2

УРАВНЕНИЕ ПРИБОРА	$P_{\text{вых}} = P_1 - P_2 + P_3 - P_{\text{с1}} + P_{\text{с2}}$	ПРИМЕЧАНИЕ
ОБОЗНАЧЕНИЕ ПРИБОРА	НАСТРОЙКА	$P_{\text{р}}$ - ДАВЛЕНИЕ, СООТВЕТСТВУЮЩЕЕ САННОРМЕ НАРУЖНОГО ВОЗДУХА
ПФ4	0 $P_{\text{р}}$	
ПФ5	0 1,2	

Исполнитель: Подпись и дата, подпись инвентаризатора

см. лист 5

ПРИВЯЗАН				
ИЧ. №				

НАЧ. ОТД. ФИНГЕР *Фингер*
П. СПЕЦ. РУБЧИНСКИЙ *Рубчинский*
РУК. ГР. БРОНШТЕЙН *Бронштейн*

17349-24

904-02-6 АДВ

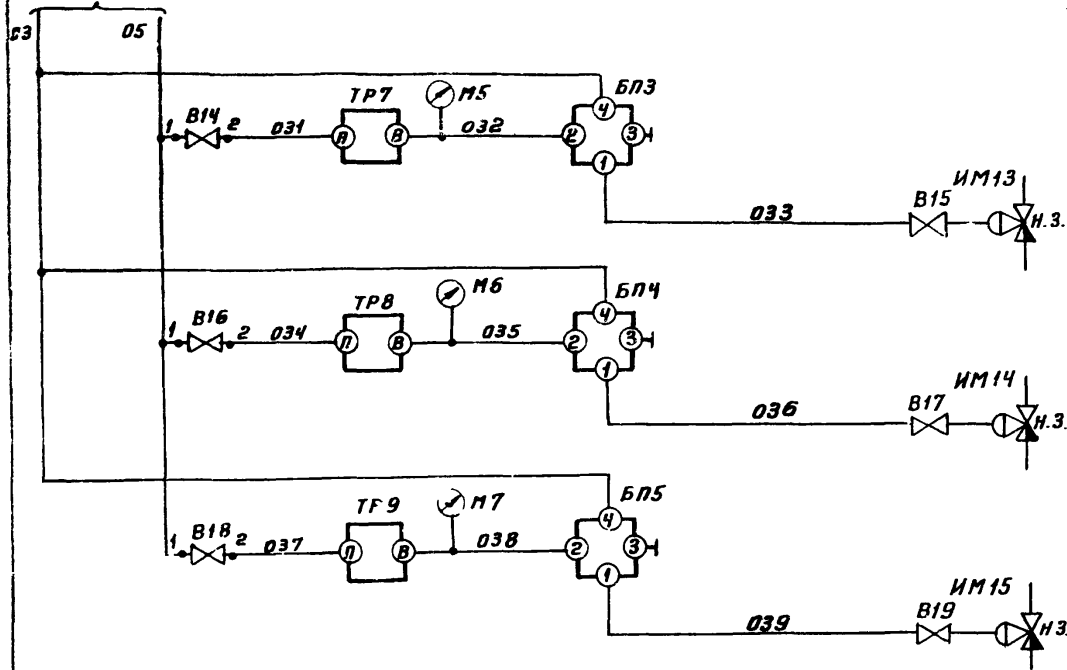
АВТОМАТИЗАЦИЯ ЦЕНТРАЛЬНЫХ КОНДИЦИОНЕРОВ ТИПА КТЦ 3,5-6 КТЦ 80

СТАНА	ЛИСТ	ЛИСТОВ
Р	4	

СХЕМА ПНЕВМАТИЧЕСКАЯ ПРИНЦИПИАЛЬНАЯ РЕГУЛИРОВАНИЯ (НАЧАЛО)
ГОССТРОИ СССР
САНТЕХПРОЕКТ
Г. МОСКВА

Т.П.Р. 904-02-6
А 1660М XI Часть 2

См. лист 4



РЕГУЛЯТОР
ТЕМПЕРАТУРЫ
ВОЗДУХА В
ПОМЕЩЕНИИ
№ 1

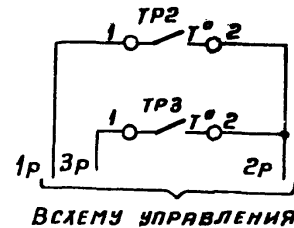
КЛАПАН НА
ТЕПЛОСИ-
ТЕЛЕ ДОВОД-
ЧИКА 1

РЕГУЛЯТОР
ТЕМПЕРАТУРЫ
ВОЗДУХА В
ПОМЕЩЕНИИ
№ 2

КЛАПАН НА
ТЕПЛОСИ-
ТЕЛЕ ДОВОД-
ЧИКА 2

РЕГУЛЯТОР
ТЕМПЕРАТУРЫ
ВОЗДУХА В
ПОМЕЩЕНИИ
№ 3

КЛАПАН НА
ТЕПЛОСИ-
ТЕЛЕ ДОВОД-
ЧИКА 3



ВСЕМУ УПРАВЛЕНИЯ

ДАТЧИК
ТЕМПЕРА-
ТУРЫ ВОЗ-
ДУХА ПЕ-
РЕД ВОЗ-
ДУХОНАГ-
РЕВАТЕ-
ЛЕМ

ДАТЧИК
ТЕМПЕРА-
ТУРЫ ОБ-
РАТНОГО
ТЕПЛОСИ-
ТЕЛЯ ВОЗ-
ДУХОНАГ-
РЕВАТЕ-
ЛЕА

ЗАЩИТА ВОЗДУХО-
ПРЕВАТЕЛА ОТ ЗАМЕРЗАНИЯ

ДИАГРАММЫ ЗАМЫКАНИЯ КОНТАКТОВ

ДАТЧИК ТЕМПЕРА-
ТУРЫ ТР2

ТУДЭ - 1-2	
ОБОЗНАЧЕНИЕ ЦЕПИ	ТЕМПЕРАТУРА ВОЗДУХА ПЕРЕД ВОЗДУХОНАГРЕВАТЕЛЕМ
-30°C	+3°C
+40°C	
1-2	

ДАТЧИК ТЕМПЕРА-
ТУРЫ ТР3

ТУДЭ - 4	
ОБОЗНАЧЕНИЕ ЦЕПИ	ТЕМПЕРАТУРА ОБРАТНОГО ТЕПЛОСИТЕЛЯ
0°C	+20°C
+30°C	+25°C
1-2	

Инв. подл. Подпись и дата Взам. инв.

ПРИВЯЗАН

Инв. Н

НАЧОД *Фингер*
 Гл. спец. *Рубчинский*
 Рук. гр. *Бронштейн*
 Техник *Кобзева*

17349-24

904-02-6' АДВ

АВТОМАТИЗАЦИЯ ЦЕНТРАЛЬНЫХ
КОНДИЦИОНЕРОВ ТИПА КТЦ 315 - КТЦ 80

СТАНДА ЛИСТ ЛИСТОВ

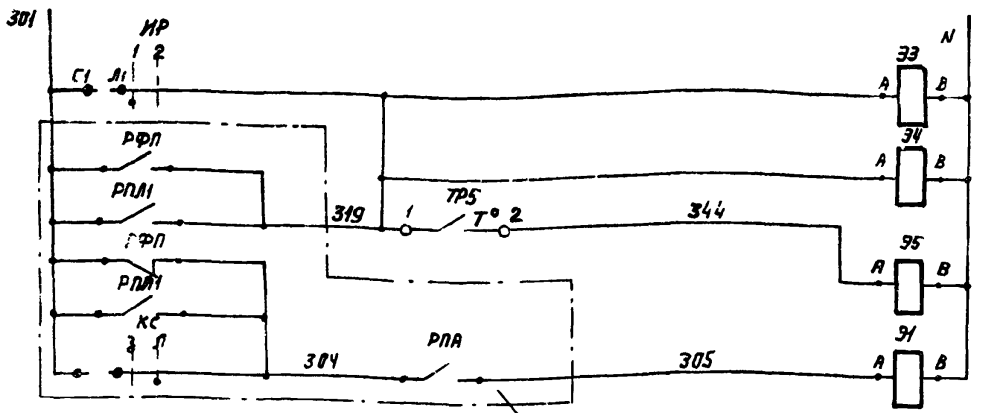
Р 5

СХЕМА ПНЕВМАТИЧЕСКАЯ
ПРИНЦИПАЛЬНАЯ РЕГУ-
ЛИРОВАНИЯ (ПРОДОЛЖЕНИЕ)

ГОБСТРОИ СССР
САНТЕХПРОЕКТ
Г. МОСКВА

Т.П.Р. 904-02-6
АЛЬБОМ XI ЧАСТЬ 2

СОГЛАСОВАНО С ПИ ЭЛЕКТРОПРОЕКТ
ИЗМЕНЕНИЯ
ПОДПИСЬ НА ДАТА
ИМЯ И ПОДП.



ПИТАНИЕ ~ 220 В
ЭЛЕКТРОМАГНИТЫ РАСПРЕДЕЛИТЕЛЕЙ ПНЕВМАТИЧЕСКИХ
ДАТЧИК ТЕМПЕРАТУРЫ НАРУЖНОГО ВОЗДУХА
ЭЛЕКТРОМАГНИТЫ РАСПРЕДЕЛИТЕЛЕЙ ПНЕВМАТИЧЕСКИХ

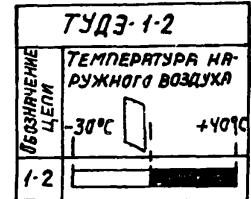
ДИАГРАММЫ ЗАМЫКАНИЯ КОНТАКТОВ

ИЗБИРАТЕЛЬ РЕГУЛИРОВАНИЯ ИР

ВЛКМ2-10			
№ ПАКЕТА	СОБРАНИЕ КОНТАКТОВ	РУЧНОЕ АВТОМАТИЧЕСКОЕ	
		1	2
I	С1-Л1	×	-
II	С2-Л2	×	-

× НЕ ИСПОЛЬЗУЕТСЯ

ДАТЧИК ТЕМПЕРАТУРЫ ТРС



ОБЗНАЧЕНИЕ ШТУЦЕРОВ

- БП1: 1 ВЫХОД
- БП3... БП5 2 ОТ ПРИБОРА
- 3 К ПРИБОРУ
- 4 ПИТАНИЕ
- Ф.СД, ТР1; П ПИТАНИЕ
- ТР7, ТР8; В ВЫХОД
- 304... 303
- 31; 33... 35 1 ПИТАНИЕ
- 2; 3 ВЫХОД

СОЕДИНЕНИЕ ШТУЦЕРОВ

- ПРИ НАЛИЧИИ УПРАВЛЯЮЩЕГО СИГНАЛА
- - - ПРИ ОТСУТСТВИИ УПРАВЛЯЮЩЕГО СИГНАЛА
- ⊕ ВЫБРОС В АТМОСФЕРУ
- ⊥ ЗАГЛУШКА

РП1... РП3 ПО ИНСТРУКЦИИ ЗАВОДА-ИЗГОТОВИТЕЛЯ
РП4... РП5
РПЧ; РПС

17349-24 7

904-02-6 А08

АВТОМАТИЗАЦИЯ ЦЕНТРАЛЬНЫХ КОНДИЦИОНЕРОВ ТИПА КТ31,5 - КТ480

ПРИБВЯЗАН	ИМЯ ОТД.	ФИНГЕР	ИМЯ СПЕЦ.	РУБИНСКИЙ	РУК. ГРУП.	БРЮШТЕЙН	СТ. ТЕХН.	ЕРИНА	ВЛМ	СТАРША	ЛИСТ	ЛИСТОВ
										Р	6	
ИМЯ №	СХЕМА ПНЕВМАТИЧЕСКАЯ ПРИНЦИПИАЛЬНАЯ РЕГУЛИРОВАНИЯ (ПРОДОЛЖЕНИЕ)								ГОССТРОЙ СССР САНТЕХПРОЕКТ г. МОСКВА			

Т.п.р. 904-02-6
Автом XI, часть 2

Имя, И.Ф.О. (Полн. и.А.Р.Т.Р.) Фамилия, И.Ф.О.

Позици-онное обозначение	Наименование	Кол.	Примечание
	ШКАЛА 0 ÷ 25 кгс/см ²	5	
В1	ВЕНТИЛЬ ЗАПОРНЫЙ МУФТОВЫЙ		
	БЕЗРК ДУ15 ГОСТ 9086-74	1	
В2, В4, В16	ВЕНТИЛЬ ДИАФРАГМОВЫЙ ВД-4		
В18	ДУ4 ТУ 26-07.1085-74	4	
ВР	ПАКЕТНЫЙ ВЫКЛЮЧАТЕЛЬ ВПКМ2-10		
	~220В, 10А. ОСТ 16.0.526.001-77	1	
	ПО МЕСТУ		
ТР1	УСТРОЙСТВО ТЕРМОРЕГУЛИРУЮЩЕЕ ПНЕВМАТИЧЕСКОЕ ТУДП-М1 ТУ 25-02.1297-74	1	ПРЯМОГО ДЕЙСТВИЯ
ТР2, ТР5	УСТРОЙСТВО ТЕРМОРЕГУЛИРУЮЩЕЕ ЭЛЕКТРИЧЕСКОЕ ТУДЭ-1-2 ТУ 25-02.1074-75	2	КОНТАКТ Н.О.
ТР3	УСТРОЙСТВО ТЕРМОРЕГУЛИРУЮЩЕЕ ЭЛЕКТРИЧЕСКОЕ ТУДЭ-4 ТУ 25-02.1074-75	1	КОНТАКТ Н.О.
ТР1... ТР9	РЕГУЛЯТОР ТЕМПЕРАТУРЫ ПНЕВМАТИЧЕСКИЙ ТИПА РТБП-0-3 ТУ 25-02.340-75	3	ОБРАТНОГО ДЕЙСТВИЯ
ИМ4, ИМ6	МЕМБРАННЫЙ ИСПОЛНИТЕЛЬНЫЙ МЕХАНИЗМ		КОМПЛЕКТНО С ВОЗДУШНЫМ КЛАПАНОМ Н.З.
ИМ7	ГОСТ 9887-70 С ПОЗИЦИОНЕРОМ	3	
ИМ1	МЕМБРАННЫЙ ИСПОЛНИТЕЛЬНЫЙ МЕХАНИЗМ		КОМПЛЕКТНО С КЛАПАНОМ Н.О.
	ГОСТ 9887-70	1	
ИМ3	МЕМБРАННЫЙ ИСПОЛНИТЕЛЬНЫЙ МЕХАНИЗМ		КОМПЛЕКТНО С КЛАПАНОМ Н.З.
	ГОСТ 9887-70	4	
В3, В5... В11	ВЕНТИЛЬ ДИАФРАГМОВЫЙ ВД-4 ДУ4		
В15, В17, В19	ТУ 26-07.1085-74	11	

Позици-онное обозначение	Наименование	Кол.	Примечание
	Статья		
ПР1... ПР3	УСТРОЙСТВО РЕГУЛИРУЮЩЕЕ ПНЕВМАТИЧЕСКОЕ ПРОПОРЦИОНАЛЬНОЕ ПР28 ТУ 25-02.010.781-78	3	
ЗД1... ЗД3	ЗДАТЧИК УПРАВЛЕНИЯ МОЩНОСТИ ПЭД 4 ТУ 25-02.380570-76	3	
ПР4, ПР5	ПРИБОР АЛГЕБРАИЧЕСКОГО СУММИРОВАНИЯ ПР1.1 ТУ 25-02.040.628-77	2	
СД	СТАБИЛИЗАТОР ДАВЛЕНИЯ ВОЗДУХА СДВ 25 ТУ 25-02.280.656-76	1	
З1	РАСПРЕДЕЛИТЕЛЬ ПНЕВМАТИЧЕСКИЙ		
З3... З5	З ^А КАДОВОЙ 22 кВ 801Бк ТУ 26-07.034-76.	4	
Ф	ФИЛЬТР ВОЗДУХА ФВ 25-02 ТУ 25-02.280.666-76	1	
БП1	БЕЗОПАСНАЯ ПАНЕЛЬ ДИСТАНЦИОННОГО УПРАВЛЕНИЯ БДУ-А ТУ 25-04.2712-75	4	
ПР1... ПР3	РЕЛЕ ПЕРЕКЛЮЧЕНИЯ ПП 2.5 ТУ 25-03.1363-72	3	
	МАНОМЕТРЫ МГ-2 ТУ 25-02.72-75		
М1	ШКАЛА 0 ÷ 10 кгс/см ²	1	

17349-24

Имя, И.Ф.О. ФРИДЕР
Полн. и.А.Р.Т.Р. РУБИНСКИЙ
Рук.гр. БРАУНШТЕЙН

904-02-6 АОВ

Автоматизация центральн.х. кондиционирован. сов. типа КТЦ 315 ÷ КТЦ 80

Квант. лист Листов

Р Х

Схема пневматическая принци- пальная регулирования (окончание)

ГОССТРОИ СССР
САНТЕХПРОЕКТ
г. Москва

Привязан

Имя, И.Ф.					
-----------	--	--	--	--	--

ГЛР 904-02-6
Альбом XI. Часть 2

Поз.	ОБОЗНАЧЕНИЕ	НАИМЕНОВАНИЕ	Кол.	Прим.
		<u>СТАНДАРТНЫЕ ИЗДЕЛИЯ</u>		
1		Стойка статива СП-1000 У4 ЭР00 ОСТ 36 13-76		
2		Вентиль запорный муфтовый 15 БЗРК, Ду15 ГОСТ 9086-74	1	
3		Рейка Р8 ТКЗ-101-77	8	У8 ТМЗ-1-77
4		Углок перфорированный УЛ60 *40, L=1000мм ТК4-2222-74	2	
		<u>Прочие изделия</u>		
5		Устройство регулирующее пневматическое пропорцио- нальное ПР2.В. ТУ25-02 010781-78		
		Соединительные трубки пластмассовые ф6 *1	3	У8 ТМЗ-17-77

Привязан

Изм. N

904-02-6 А08

Автоматизация центральных конди-
ционеров ТИЛА КТЦ 31,5 ÷ КТЦ 80

Станд. Лист Листов

Р 8

ГОСТРОИ СССР

САНТЕХПРОЕКТ
г. Москва

Статив сш.1
Общ. вид

Поз.	ОБОЗНАЧЕНИЕ	НАИМЕНОВАНИЕ	Кол.	Прим.
6		Задатчик управления мощным ПЭД.4 ТУ 25-02.380570-76	3	
7		Прибор ригельного суммирования ПРМ.1 ТУ 25-02.040628-77, сое- динительные трубки пластмассовые ф6 *1	2	У8 ТМЗ-17-77
8		Реле переключения ПП2.5 ТУ 25-03.1369-72		
		Соединительные трубки пластмассовые ф6 *1	3	У10 ТМЗ-17-77
9		Безопасная панель дистан- ционного управления БДУА ТУ 25-04.2712.75	4	
10		Стабилизатор давления воздуха СДВ 25 ТУ 25-02.280.656-76	1	
11		Фильтр воздуха ФВ 25.02 ТУ 25-02.280.666-76	1	
		Манометры МТ-2 ТУ 25-02.7273		
12		Шкала 0 ÷ 10 кгс/см ²	1	
13		Шкала 0 ÷ 2,5 кгс/см ²	5	
14		Вентиль диафрагмовый ВД-4, Ду 4; ТУ 26-07.1085-74	4	
15		Рамка 66 * 26 ТУ 36.1130-74	4	ДМ-37-65
16		Соединительные переборочный ЛСП 8 * 8 ТУ 36.1124-74	7	
			17349.24	9

904-02-6 А08

Комп. лист N док. Подп. дата

Копирован: Худ

Формат 12

ГПР 904-02-6
Альбом XI. Часть 2

Поз.	Обозначение	Наименование	Кол.	Прим.
17		Соединитель переборочный псп 8x6 тузб. 1124-74	17	
18		Соединитель ввертывный псв 8xк 1/4" тузб. 1124-74	8	
19		Соединитель ввертывный псв 8xтруб 1/2" тузб. 1124-74	1	
20		Соединитель тройниковый пстпб тузб. 1124-74	4	
21		Соединитель тройниковый пстпв тузб. 1124-74	2	
22		Соединитель тройниковый пств тузб. 1124-74	10	
23		Соединитель тройниковый пстб тузб. 1124-74	13	
24		Наконечник в тузб. 1121-75	8	
25		Наконечник б тузб. 1121-75	8	
26		Шайба 8 тузб. 1121-75	8	
27		Шайба 6 тузб. 1121-75	8	
28		Панель 732 x 280 x 2 Материал 5-пк-2 ГОСТ 1990-74 5-у-110 ГОСТ 16523-70	1	
<u>МАТЕРИАЛЫ</u>				
29		Труба ПНП 6x1 тузб-05 1759-76	14м	
30		Труба ПНП 8x1,6 тузб-05 1759-76	17м	

904-02-6 АОВ

Лист

10

Изм. лист и докум. Подп. Дата

ТАБЛИЦА 1

Надписи в рамках

Продолжение таблицы 1

№ надписи	Надпись	Кол.	№ надписи	Надпись	Кол.
	<u>РАМКА 66 x 26</u>				
1	Температура „точки росы“	1			
2	Температура в помещении № 1	1			
3	Температура в помещении № 2	1			
4	Температура в помещении № 3	1			

17349-24

10

904-02-6 АОВ

Лист

11

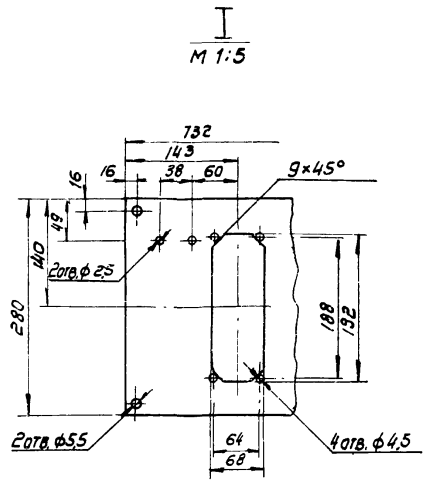
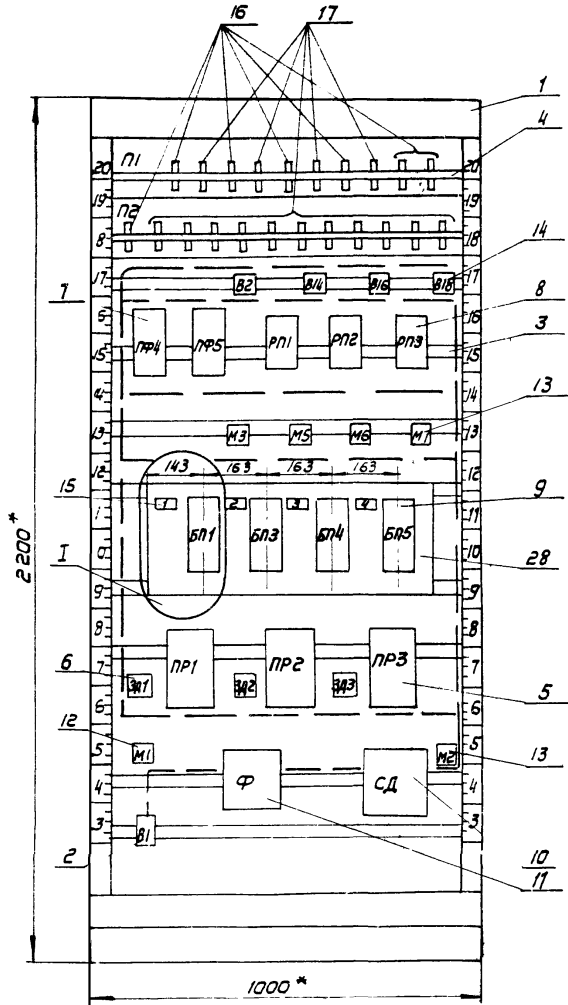
Изм. лист и докум. Подп. Дата

Копировал: Люб

ФОРМАТ 12

Т.П.Р. 904-02-6
АЛБОН XI ЧАСТЬ 2

НАЗНАЧЕНИЕ ПОД.П. И ДАТА ВВЕДЕНИЯ



- 1.* РАЗМЕРЫ ДЛЯ СПРАВОК
- 2. ПОКРЫТИЕ - ВАРИАНТ 2 ОСТ 36.13-76
- 3. ТАБЛИЦЫ СОЕДИНЕНИЯ И ПОДКЛЮЧЕНИЯ
ВЫПОЛНЕНА НА ОСНОВАНИИ СХЕМ,
ПРИВЕДЕННЫХ НА ЛИСТАХ 4... 8.

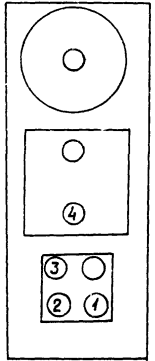
17349-24

11

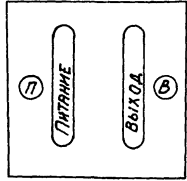
ИЗМ.	ЛИСТ	904-02-6	А0В	12
ИЗМ.	ЛИСТ	ИЗМ.	ИЗМ.	ИЗМ.

ТПР 904-02-6
Рис. 10. Усть 2.

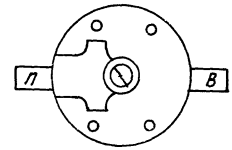
Поз. 9 Байпасная панель дистанционного управления БПДУ-А



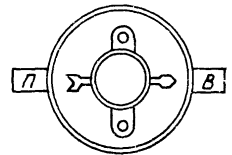
Поз. 6 Задатчик управления мощный ПЗД.4



Поз. 10 Стабилизатор давления воздуха СДВ-25



Поз. 11 Фильтр воздуха ФВ25-02



Имя и Фамилия Изготовителя
Подпись и дата
Время и место

№	Лист	№ докум.	Подп.	Дата

17349-24
904-02-6 А08

Лист
13

Копировал: [Signature]

Формат А2

ТАБЛИЦА 2

Соединения проводов

Проводник	Откуда идет	Куда поступает	Данные провода	Примечания
02	B1/2	M1/1		ТР
	M1/1	Ф/п		
03	Ф/В	СД/п		ТР
	СД/п	БН5/4		ТР
	БН5/4	БН4/4		ТР
	БН4/4	БН3/4		ТР
	БН3/4	БН1/4		ТР
	БН1/4	п2/1		ТРУБА ПНПВ *1,6
04	СД/В	M2/1		ТР
	M2/1	РН1/2-1		ТР
	РН1/2-1	п1/9		
05	п1/10	В18/1		ТР
	В18/1	В16/1		ТР
	В16/1	В14/1		ТР
	В14/1	В2/1		ТР
	В2/1	РН1/3		ТР
	РН1/3	ПФ5/4		ТР
	ПФ5/4	ПФ4/4		ТР
	ПФ4/4	ЗД1/п		ТРУБА
	ЗД1/п	п1/4		ПНПВ *1
	п1/4	ЗД2/п		ТР
	ЗД2/п	п2/4		ТР
	п2/4	ЗД3/п		ТР
ЗД3/п	п2/4			

904-02-6 АОВ ЛИСТ 14

ТПР 904-02-6
Альбом XI, Часть 2

ИЗМ. ПОДП. ПОДП. И ДАТА

ИЗМ. ЛИСТ И ДАТА ПОДП. И ДАТА

Продолжение табл. 2

Проводник	Откуда идет	Куда поступает	Данные провода	Примечания
06	п1/2	M3/1		ТР
	M3/1	БН1/2		
07	БН1/1	РН2/2-2		
08	РН2/1	РН1/2		ТР
	РН1/2	РН2/2		ТР
	РН2/2	РН3/2		
09	п2/3	п2/1		
010	п2/4	ПФ4/2-1	ТРУБА ПНПВ *1	
011	п2/6	п2/7		ТР
012	п2/7	ПФ4/1		ТР
	ПФ4/1	ПФ5/2-2		
	п2/2	РН2/3		ТР
013	РН2/3	РН3/3		
	п2/8	ПФ5/1		
014	п1/1	В2/2		
031	п1/3	В14/2	ТРУБА ПНПВ *1,6	
034	п1/5	В16/2		
037	п1/7	В18/2		

904-02-6 АОВ ЛИСТ 15

ИЗМ. ПОДП. ПОДП. И ДАТА

ИЗМ. ЛИСТ И ДАТА ПОДП. И ДАТА

Копировал: Яков

Формат 12

ТПР 904-02-6
Альбом XI ЧАСТЬ 2

ПРОДОЛЖЕНИЕ ТАБЛИЦЫ 2

ПРОВОДНИК	ОТКУДА ИДЕТ	КУДА ПОСТУПАЕТ	ДАННЫЕ ПРОВОДА	ПРИМЕЧАНИЯ
015	ПР1/1	РП1/2-2		
016	РП1/1	РП3/2-2		
017	П2/5	РП3/1		
018	П2/9	ПР3/1		
021	ЗД 2/В	ПР2/5		
022	ЗД 1/В	ПР1/5		
023	ЗД 3/В	ПР3/5	ТРУБА ПНП6*1	
032	П1/4 М5/1	М5/1 БП3/2		ТР
033	П2/10	БП3/1		
035	П1/6 М6/1	М6/1 БП4/2		ТР
036	П2/11	БП4/1		
038	П1/8 М7/1	М7/1 БП5/2		ТР
039	П2/12	БП5/1		

904-02-6 А08

ЛИСТ
16

ТАБЛИЦА 3
ПОДКЛЮЧЕНИЯ
ПРОВОДОВ

ПРОДОЛЖЕНИЕ ТАБЛ. 3

ПРОДОЛЖЕНИЕ ТАБЛ. 3

ПРОВОДНИК	КОНТАКТ	ПРОВОДНИК	КОНТАКТ	ПРОВОДНИК	КОНТАКТ
	<u>П1</u>	033	10		<u>ПФ4</u>
014	1	036	11	011	1
016	2	039	12	010	2-1
031	3			05	4
032	4				
034	5				
035	6		<u>В2</u>		<u>ПФ5</u>
037	7	05	1	013	1
038	8	014	2	011	2-2
04	9			05	4
05	10				
			<u>В14</u>		
		05	1		<u>РП1</u>
		031	2	016	1
	<u>П2</u>			04	2-1
03	1			015	2-2
012	2		<u>В16</u>	05	3
09	3	05	1		
010	4	034	2		
017	5				<u>РП2</u>
011	6			08	1
011	7		<u>В18</u>	ВЫБОР В АТМОСФЕРЕ	2-1
013	8	05	1	07	2-2
018	9	037	2	012	3

904-02-6 А08

ЛИСТ
17

ИМ. И ПОДП. ПОДП. И ДАТА

ИМ. ЛИСТ И ДОКУМ. ПОДП. ДАТА

ИМ. И ПОДП. ПОДП. И ДАТА

ИМ. ЛИСТ И ДОКУМ. ПОДП. ДАТА

Копировал. Яков

ФОРМАТ 12

Т ПР 904-02-6
Альбом XI. Часть 2

ПРОДОЛЖЕНИЕ ТАБЛ. 3		ПРОДОЛЖЕНИЕ ТАБЛ. 3		ПРОДОЛЖЕНИЕ ТАБЛ. 3	
ПРОВОДНИК	КОНТАКТ	ПРОВОДНИК	КОНТАКТ	ПРОВОДНИК	КОНТАКТ
			<u>БП1</u>		<u>ЗД1</u>
	<u>РП3</u>	07	1	05	П
017	1	06	2	022	В
016	2-2	03	4		
012	3				<u>ПР1</u>
				015	1
			<u>БП3</u>	08	2
	<u>М3</u>	033	1	05	4
06	1	032	2	022	5
		Заглушка	3		
		03	4		
	<u>М5</u>				<u>ЗД2</u>
032	1			05	П
			<u>БП4</u>	021	В
		036	1		
	<u>М6</u>	035	2		
035	1	Заглушка	3		<u>ПР2</u>
		03	4	09	1
				08	2
	<u>М7</u>		<u>БП5</u>	05	4
038	1	039	1	021	5
		038	2		
		Заглушка	3		
		03	4		

Имя, номер, Подп. и дата
Вариант N

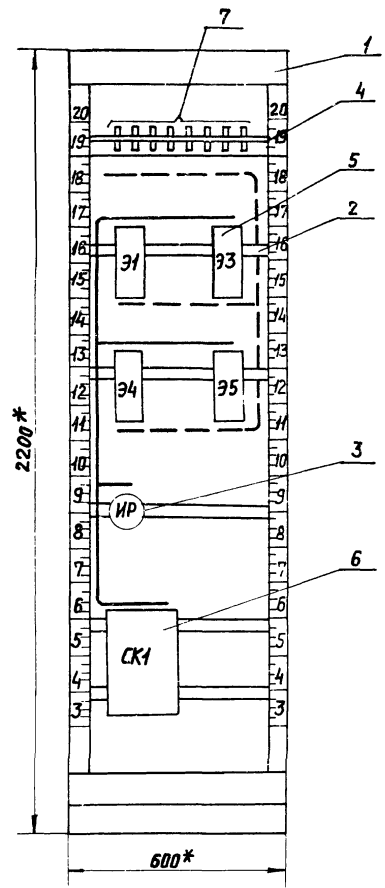
ПРОДОЛЖЕНИЕ ТАБЛ. 3		ПРОДОЛЖЕНИЕ ТАБЛ. 3		ПРОДОЛЖЕНИЕ ТАБЛ. 3	
ПРОВОДНИК	КОНТАКТ	ПРОВОДНИК	КОНТАКТ	ПРОВОДНИК	КОНТАКТ
			<u>ЗД3</u>		<u>М2</u>
05	П	04	1		
023	В				
					<u>В1</u>
	<u>ПР3</u>	02	2		
018	1				
08	2				
05	4				
023	5				
	<u>М1</u>				
02	1				
	<u>Ф</u>				
02	П				
03	В				
	<u>СД</u>				
03	П				
04	В				

Имя, номер, Подп. и дата
Вариант N

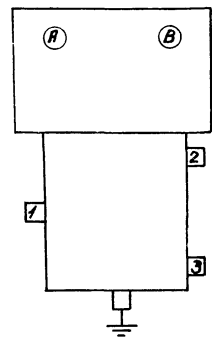
Копировано: 12.02.02 ФОРМАТ LP

Т.П.Р. 904-02-6
Альбом XI. ЧАСТЬ 2

Имя и подл. Подпись и дата Взам. инв.



Поз. 5 РАСПРЕДЕЛИТЕЛЬ ПНЕВМАТИЧЕСКИЙ
3X ХОДОВОЙ 22 КЧ 801БК



- 1 * РАЗМЕРЫ ДЛЯ СПРАВОК
- 2. ПОКРЫТИЕ - ВАРИАНТ 2 ОСТ 36.13-76
- 3. ТАБЛИЦЫ СОЕДИНЕНИЯ И ПОДКЛЮЧЕНИЯ
ВЫПОЛНЕНЫ НА ОСНОВАНИИ СХЕМ, ПРИВЕДЕННЫХ
НА ЛИСТАХ 4...7.

17349-24

17

ИЗДАНИЕ	КОЛ-ВО	ЛИСТ
		22

904-02-6 А08

ИИСТ
22

КОПИРОВАЛ: [Signature]

ТАБЛИЦА 1

Соединения проводов

ПРОВОДНИК	Откуда идет	Куда поступает	ДАННЫЕ ПРОВОДА	ПРИМЕЧАНИЯ
N	СК1/2	СК1/4		П
	СК1/4	СК1/5		П
	СК1/5	СК1/7		П
N	СК1/2	Э1/В		
N	СК1/4	Э3/В		
N	СК1/5	Э4/В		
N	СК1/7	Э5/В		
301	СК1/10	ИР/С1	ПВ1Х1	
305	СК1/1	Э1/А		
319	СК1/3	Э3/А		
319	СК1/6	Э4/А		
319	СК1/9	ИР/Д1		
319	СК1/3	СК1/6		
319	СК1/6	СК1/9		
344	СК1/8	Э5/А		
2Р	СК1/12	СК1/13		
4Р	СК1/15	СК1/16		
ЗЕМЛЯ	Э1/±, Э3/±, Э4/±, Э5/±	РЕЙКА ±	ПГВ1Х1,5	
ЗЕМЛЯ	РЕЙКА ДЛЯ УСТАНОВКИ АППАРАТОВ ±	СТОЙКА ±		
04	П3/2	Э3/1		ТР
	Э3/1	Э1/1		
03	П3/1	Э4/1		
05	П3/3	Э3/2	ТРУБА	
09	П3/5	Э5/1	ПНПВХ1,6	
010	П3/6	Э5/2		
012	П3/4	Э1/2		
019	П3/7	Э4/2		

904-02-6 А0В

ЛИСТ 23

ТАБЛИЦА 2

ПОДКЛЮЧЕНИЯ-ПРОВОДОВ ПРОДОЛЖЕНИЕ ТАБЛ.2 ПРОДОЛЖЕНИЕ ТАБЛ.2

ПРОВОДНИК	КОНТАКТ	ПРОВОДНИК	КОНТАКТ	ПРОВОДНИК	КОНТАКТ
	Э1	319	3		П3
305	Э1/А	319	3 П	03	1
N	Э1/В	N	4	04	2
ЗЕМЛЯ	±	N	4 П	05	3
		N	4 П	012	4
	Э3	N	5	09	5
319	Э3/А	N	5 П	010	6
N	Э3/В	N	5 П	019	7
ЗЕМЛЯ	±	319	6	019	8
		319	6 П		
	Э4	319	6 П		Э1
319	Э4/А	N	7	04	1
N	Э4/В	N	7 П	012	2
ЗЕМЛЯ	±	344	8	ЗАГЛУШКА	3
		319	9		Э3
	Э5	319	9 П	04	1
344	Э5/А	301	10	05	2
N	Э5/В	2Р	12 П	ЗАГЛУШКА	3
ЗЕМЛЯ	±	2Р	13 П		Э4
		4Р	15	03	1
	ИР	4Р	16 П	012	2
301	С1	ЗЕМЛЯ	±	ЗАГЛУШКА	3
319	Л1				Э5
	СК1			09	1
				010	2
305	1			ЗАГЛУШКА	3
N	2				
N	2 П				

904-02-6 А0В

ЛИСТ 24

КОПИРОВАЛ: БЗЛ

ФОРМАТ 12

ТПР 904-02-6
Альбом XI. Часть 2

Имя и подл. Подписи и дата

Имя и подл. Подписи и дата

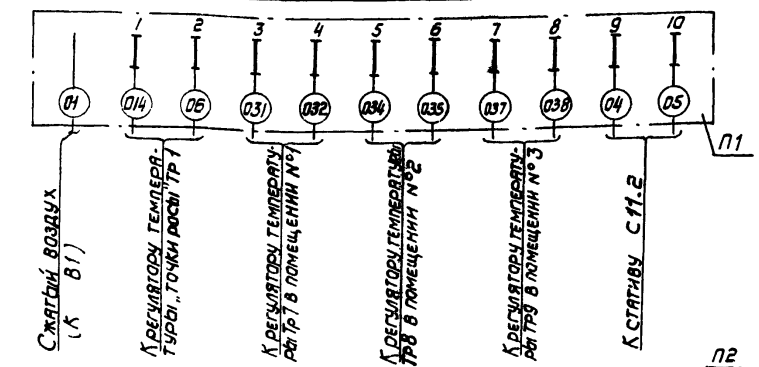
Изм. Лист № докум. Подп. Дата

Изм. Лист № докум. Подп. Дата

ТПР 904-02-6
Альбом XI Часть 2

Статив С 11.1

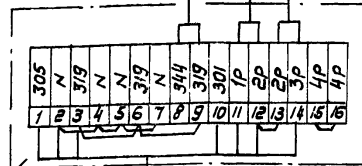
Статив С 11.2



К датчику температуры наружного воздуха ТР5

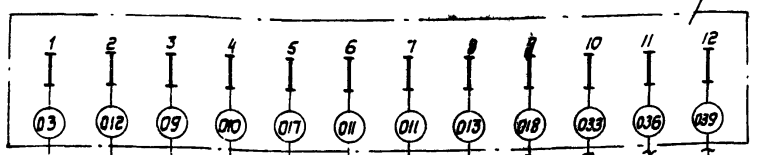
К датчику температуры воздуха перед воздушонагревателем I подогрева ТР2

К датчику температуры обратного теплоносителя воздушонагревателя I подогрева ТР3



СК1

По электротехнической части проекта



К стативу С 11.1

К исполнительным механизмам клапанов наружного и рециркуляционного воздуха ИМ2, ИМ4

К исполнительному механизму клапана выбросного воздуха ИМ7

К стативу С 11.2

К исполнительному механизму клапана на теплоносителе доводчика I подогрева ИМ1

К исполнительному механизму клапана наружного воздуха ИМ2

К исполнительному механизму клапана выбросного воздуха ИМ7

К исполнительному механизму клапана рециркуляционного воздуха ИМ4

К исполнительному механизму клапана на холодной воде ИМ3

К исполнительному механизму клапана на теплоносителе доводчика I ИМ13

К исполнительному механизму клапана на теплоносителе доводчика 3 ИМ15

К исполнительному механизму клапана на теплоносителе доводчика 2 ИМ14

Изм. №, дата, введ. в действие, и дата

Привязан

Изм. №

Исполн.	Фингер	Иванов
Пр. спец.	Рубчинский	Авдеев
Рук. гр.	Боронштейн	Григорьев
Ст. инж.	Михайлова	Михайлов
Ст. техн.	Лискина	Александров

17349-24

904-02-6 АОВ

Автоматизация центральных кондиционеров типа КТЦ 315 ± КТЦ 80

Листов

Р 25

Схема подключения

ГОСТРОИ САНТЕХПРОЕКТ МОСКВА

Копировал: Зубов

формат 12