

ТИПОВЫЕ ПРОЕКТНЫЕ РЕШЕНИЯ
/МАТЕРИАЛЫ ДЛЯ ПРОЕКТИРОВАНИЯ/

904-02-6

**АВТОМАТИЗАЦИЯ, УПРАВЛЕНИЕ И СИЛОВОЕ ЭЛЕКТРООБОРУДОВАНИЕ
ЦЕНТРАЛЬНЫХ КОНДИЦИОНЕРОВ
ТИПА КТЦ31,5÷КТЦ80**

АВТОМАТИЗАЦИЯ

АЛЬБОМ XI

ЧАСТЬ 1

КОНДИЦИОНЕР С РЕЦИРКУЛЯЦИЕЙ,
ВОЗДУХОНАГРЕВАТЕЛЕМ ПЕРВОГО ПОДОГРЕВА
И ТРЕМЯ ДОВОДЧИКАМИ

ЭЛЕКТРИЧЕСКАЯ СИСТЕМА РЕГУЛИРОВАНИЯ

КФ ЦИТП инв № 17349-23

					ПРИВЯЗАН

Изм. №

ЦЕНТРАЛЬНЫЙ ИНСТИТУТ ТИПОВОГО ПРОЕКТИРОВАНИЯ
ГОССТРОЯ СССР
КИЕВСКИЙ ФИЛИАЛ
г.Киев-57, ул.Эжена Потье; № 12

¹⁰⁴¹
Заказ № 2433 инв. № 17349-23 тираж 1500
Сдано в печать 24.У. 1952г. цена 1-33

ТИПОВЫЕ ПРОЕКТНЫЕ РЕШЕНИЯ
/МАТЕРИАЛЫ ДЛЯ ПРОЕКТИРОВАНИЯ/
904-02-6

АВТОМАТИЗАЦИЯ, УПРАВЛЕНИЕ И СИЛОВОЕ ЭЛЕКТРООБОРУДОВАНИЕ
ЦЕНТРАЛЬНЫХ КОНДИЦИОНЕРОВ
ТИПА КТЦ31,5÷КТЦ80

АВТОМАТИЗАЦИЯ

АЛЬБОМ XI
ЧАСТЬ 1

КОНДИЦИОНЕР С РЕЦИРКУЛЯЦИЕЙ,
ВОЗДУХОНАГРЕВАТЕЛЕМ ПЕРВОГО ПОДГРЕВА
И ТРЕМЯ ДОВОДЧИКАМИ

ЭЛЕКТРИЧЕСКАЯ СИСТЕМА РЕГУЛИРОВАНИЯ

УТВЕРЖДЕНЫ
И ВВЕДены В ДЕЙСТВИЕ
с 15 августа 1981 г
ГЛАВПРОМСТРОЙПРОЕКТОМ ГОССТРОЯ СССР
ПРИКАЗ № 47 от 6 августа 1981 г

РАЗРАБОТАНЫ
ГОСУДАРСТВЕННЫМ ПРОЕКТНЫМ ИНСТИТУТОМ
" САНТЕХПРОЕКТ "

ГЛАВНЫЙ ИНЖЕНЕР ИНСТИТУТА *Шиллер* - Ю.И. ШИЛЛЕР
ГЛАВНЫЙ ИНЖЕНЕР ПРОЕКТА *Фингер* В.И. ФИНГЕР

К ф ц и т и н в. № 17349 - 23

						ПРИВЯЗАН	
ИНВ №							

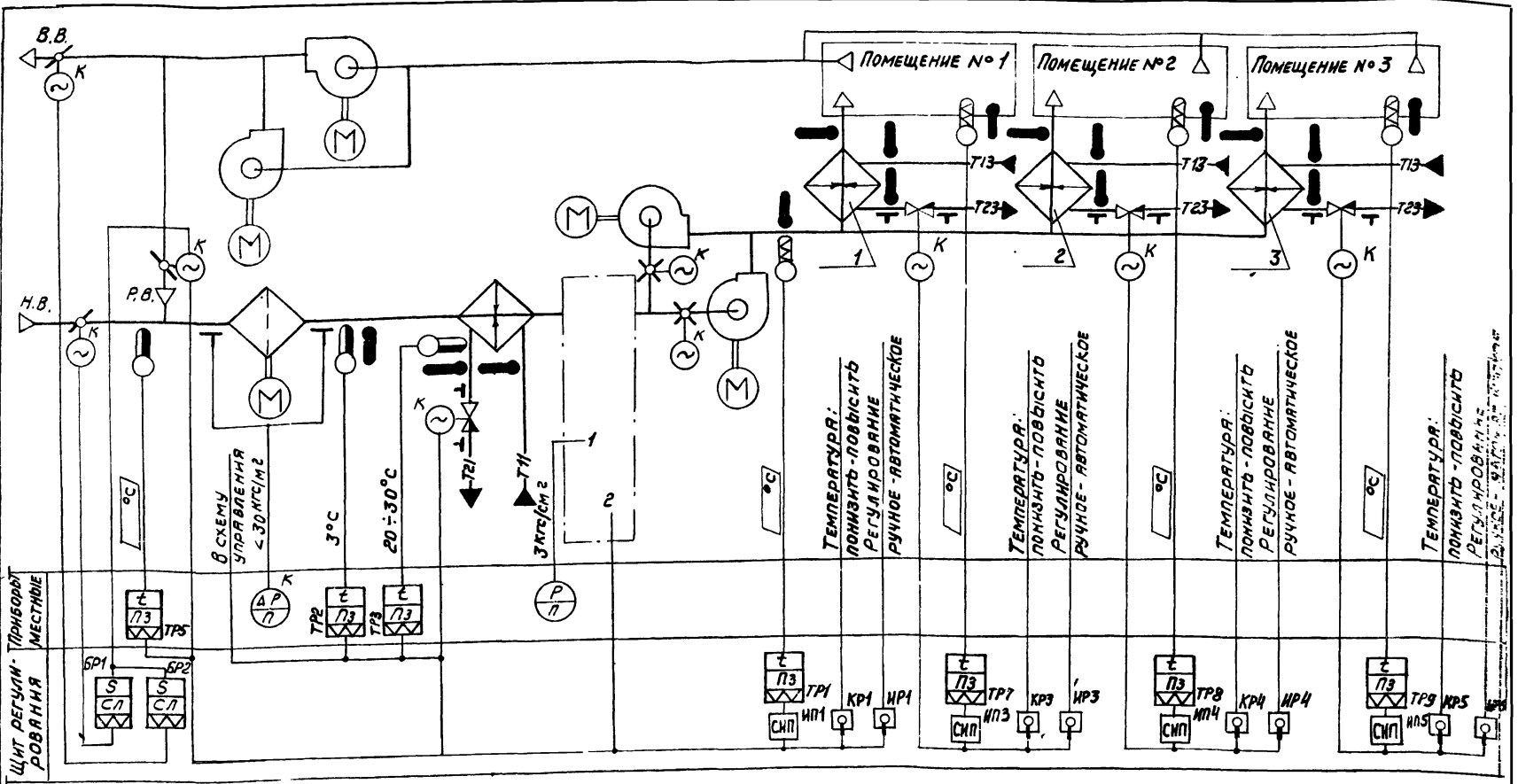
Ведомость примененных и ссылочных документов

Обозначение	Наименование	Примечание
ОСТ 36.13-76	Щиты и пульты систем автоматизации технологических процессов	
ГОСТ 2.721-74	Общие технические условия ЕСКД. Обозначения условные графические в схемах. Обозначения общего применения.	
ГОСТ 2.728-74	ЕСКД. Обозначения условные графические в схемах. Резисторы, конденсаторы.	
ГОСТ 2.755-74	ЕСКД. Обозначения условные графические в схемах. Устройства коммутационные и контактные соединения.	
ГОСТ 2.780-68	ЕСКД. Обозначения условные графические. Элементы гидравлических и пневматических сетей	
ГОСТ 2.782-68	ЕСКД. Обозначения условные графические. Насосы и двигатели гидравлические и пневматические	

Ведомость чертежей основного комплекта

Формат	Лист	Наименование	Примечание
	1	Общие данные	
	2,3	Схема функциональная	
	4...9	Схема электрическая принципиальная регулирования № 1	
	10,12	Схема электрическая принципиальная регулирования № 2	
	13,32	Щит Щ2Р1 - 1Д. Общий вид	
	33,44	Щит Щ - 2Д. Общий вид	
	45	Схема подключений № 1	
	46	Схема подключений № 2	

		17349.23		2
		Привязан		
ИЗВ. N°				
ИЗВ. ОТД.	ФИНГЕР С.			
П. СПЕЦ.	РУБЧИНСКИЙ			
РУК. ГР.	БРОНШТЕЙН			
		904-02-6 АОВ		
		АВТОМАТИЗАЦИЯ ЦЕНТРАЛЬНЫХ КОНДИЦИОНЕРОВ ТИПА КТЦ 31,5 = КТЦ 80		
		Стандартный лист	№ 46	
		Р	1	46
		ГОСТ 8000		ЕССР
		САНТЕХПРОЕКТ		
		г. Москва		
		Формат 12		



ОБОЗНАЧЕНИЕ (№ ИВ) СИСТЕМ	БЕЗ РЕЗЕРВНЫХ ВЕНТИЛЯТОРОВ
	С РЕЗЕРВНЫМИ ВЕНТИЛЯТОРАМИ

ПРИВЯЗАН

ИВ. №

НАЧ. ОТД.	ФРИНГЕР	76
ОЛ. СПЕЦ.	РУБЧИНСКИЙ	2
РУК. ГР.	БРОНШТЕЙН	Брунц
СТ. ТЕХН.	КОВЗЕВА	Жуль

17349 - 23

3

904-02-6 АОВ

АВТОМАТИЗАЦИЯ ЦЕНТРАЛЬНЫХ КОНДИЦИОНЕРОВ ТИПА КТЦ 31,5 ÷ КТЦ 80

СТРАНА	ЛИС.	ЛИСТОВ
Р	2	

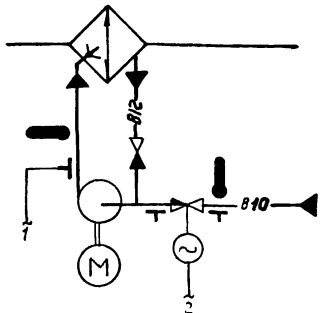
СХЕМА ФУНКЦИОНАЛЬНАЯ (НАЧАЛО)

ГОССТРОИ СССР
САНТЕХПРОЕКТИ
Г. МОСКВА

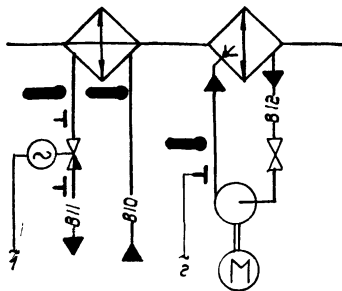
Копирован 1989

ФЕР. №

I
ВАРИАНТ



I
ВАРИАНТ



При привязке проекта дать пояснения для каких систем используется тот или иной вариант. Если один из вариантов не используется, то его вычеркнуть

⌊ ОТБОРНОЕ УСТРОЙСТВО ДАВЛЕНИЯ
ДЛЯ ПЕРЕНОСНОГО МАНОМЕТРА

Приборы и исполнительные механизмы, у которых представлена буква „К“, поставляются комплектно с сантехническим оборудованием и регулируемыми клапанами.

ПРЕДУСМАТРИВАЕТСЯ :

- 1) регулирование температуры „точки росы“ изменением:
 - теплопроизводительности воздушного нагревателя I подогрева в холодный период года;
 - количества наружного и рециркуляционного воздуха, поступающего в кондиционер в холодный период года;
 - холодопроизводительности камеры орошения или воздухоохладителя в теплый период года;
- 2) автоматическое включение рециркуляции (реверс в теплый период года при температуре наружного воздуха выше температуры воздуха в помещении;
- 3) автоматическая установка воздушных клапанов в положение соответствующее пропуску санитарной нормы наружного воздуха перед включением приточного вентилятора;
- 4) автоматический прогрев воздушного нагревателя I подогрева перед включением приточного вентилятора;
- 5) автоматическое подключение схемы регулирования при включении приточного вентилятора;
- 6) защита воздушного нагревателя I подогрева от замерзания;
- 7) синхронизация работы воздушных клапанов и последовательная с ними работа клапанов на теплоносителе воздушного нагревателя I подогрева и холодной воде;
- 8) регулирование температуры воздуха в помещениях изменением теплопроизводительности доводчиков

17349-23

4

904-02-6 АОВ

Автоматизация центральных кондиционеров типа КТЦ 31,5 ÷ КТЦ 80

Лист 3 из 3

Схема функциональная (окончание)

Госстрой СССР
САНТЕХПРОЕКТ
г. Москва

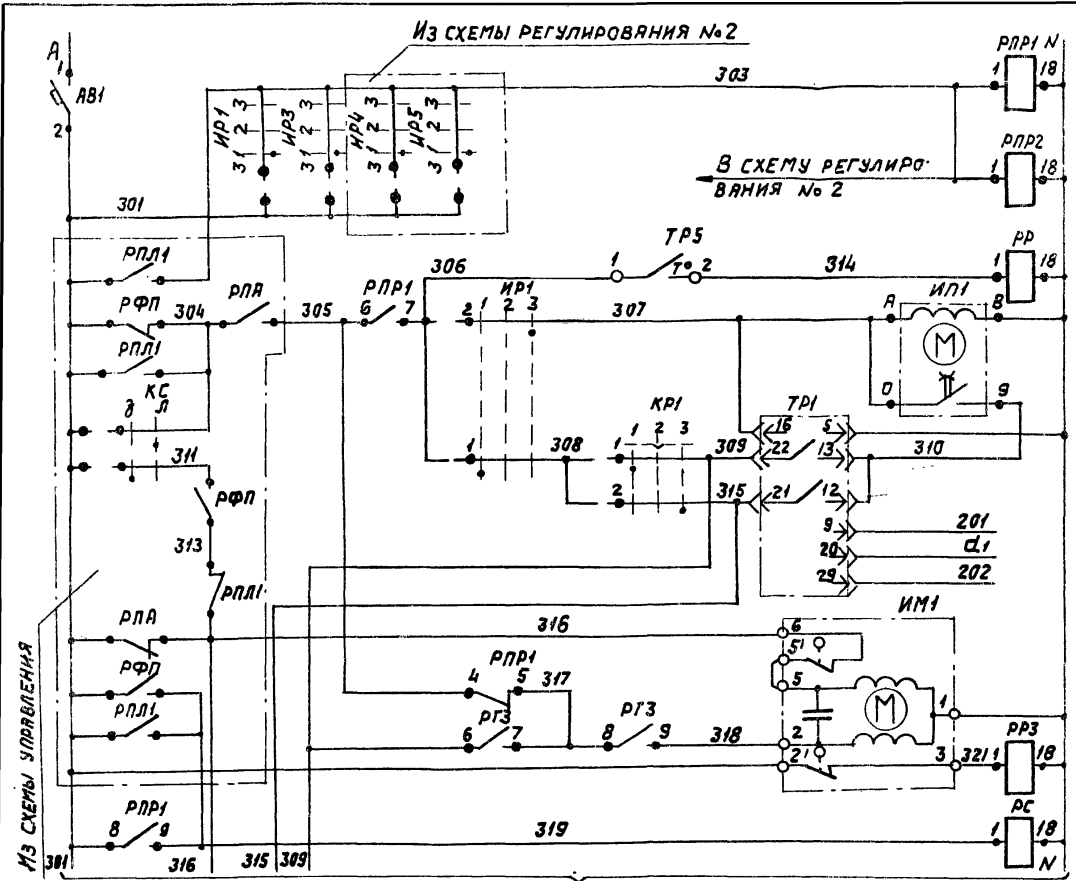
Копировал *Людв.*

формат 12

Привязан

Ив. п.°

Ивч. отд.	Фингер	Лис
Гл. спец.	Рубчинский	Лис
Рук. гр.	Бронштейн	Лис
Ст. техн.	Боння	Лис



Из схемы управления

Из схемы регулирования №2

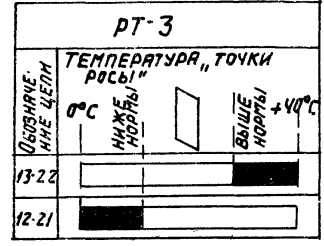
В схему регулиро-
вания № 2

СМ. ЛИСТ 5

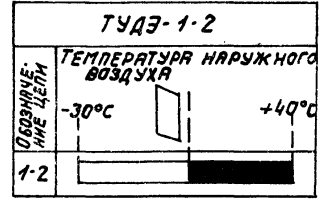
Питание ~220В	
РЕЛЕ ПРОМЕЖУ- ТОЧНЫЕ	РПР1 N 1 18 РПР2 1 18 РП 1 18
ДАТЧИК ТЕМПЕРАТУ- РЫ НАРУЖ- НОГО ВОЗДУХА	ТР5 1 2 ТР1 15 5 22 13 310
СТУПЕНЧАТЫЙ ИМПУЛЬСНЫЙ ПРЕРЫВАТЕЛЬ	ТР1 15 5 22 13 310
Питание Выше Нормы	РПР1 1 2 3 308
Ниже Нормы	РПР1 1 2 3 309
Термо- метру сопротив- ления	ТР1 15 5 22 13 310
Откры- тие	ИМ1 6 5 5 5 2 2 3 3 321
Закры- тие	ИМ1 6 5 5 5 2 2 3 3 321
РЕЛЕ ПРОМЕ- ЖУТОЧНОЕ	РПР3 1 18 РП 1 18 N

Диаграммы замыкания контактов

РЕГУЛЯТОР ТЕМПЕРАТУРЫ ТР1



ДАТЧИК ТЕМПЕРАТУРЫ ТР5



17349-23

5

НАЧ. ОТД.	ФИНГЕР	Иванов
Гл. спец.	РУБЧИНСКИЙ	Иванов
РУК. ГР.	БРОНШТЕН	Иванов
СТ. ТЕХН.	ЛИСЕНКОВ	Иванов

904-02-6 АОВ

АВТОМАТИЗАЦИЯ ЦЕНТРАЛЬНЫХ КОНДИЦИОНЕРОВ ТИПА КТЦ 31,5-КТЦ 80

ПРИВЯЗАН

СТАНДАРТ	ЛИСТ	ЛИСТОВ
Р	4	

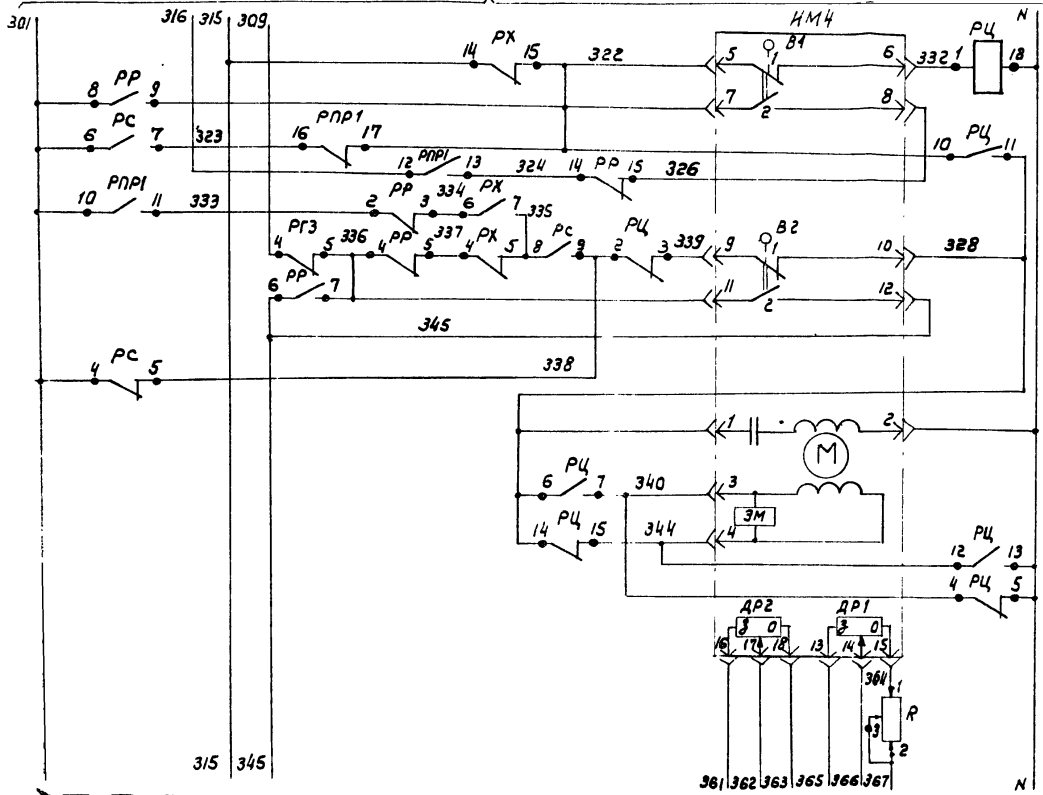
СХЕМА ЭЛЕКТРИЧЕСКАЯ ПРИНЦИПАЛЬНАЯ РЕГУЛИРОВАНИЯ №1 (НАЧАЛО)

ГОССТРОИ СССР
САНТЕХПРОЕКТ
МОСКВА

КОПИРОВАЛ: Зыков

ФОРМАТ 12

см. лист 4



см. лист 6

ДИАГРАММА ЗАМКЫВАНИЯ КОНТАКТОВ

ИЗБИРАТЕЛЬ РЕГУЛИРОВАНИЯ ИР1

№ СЕКЦИИ	№ КОНТАКТА	УП5311-С225		
		РУЧНОЕ	ОТКЛЮЧЕНО	АВТОМАТИЧЕСКОЕ
		1	2	3
		-45°	0	+45°
I	1 2	X		X
II	3 4	X		X

Ключ регулирования КР1

№ СЕКЦИИ	№ КОНТАКТА	УП5311-А225		
		ПОЛН. ЗАТЯГ	ОТКЛЮЧЕНО	ПОВЫС. СЯТЬ
		1	2	3
		-45°	0	+45°
I	1 2	X		X
II	3 4	X		X

* НЕ ИСПОЛЬЗУЕТСЯ

ОТКРЫТИЕ
ЗАКРЫТИЕ
ОБОТКА ВОЗБУЖДЕНИЯ
ОБОТКА УПРАВЛЕНИЯ
РЕОСТАТОЙ ОБРАТНОЙ СВЯЗИ
ФИКСАЦИЯ СЯННОРМЫ НАРУЖНОГО ВОЗДУХА
КЛАПАН РЕЦИРКУЛЯЦИОННОГО ВОЗДУХА

17349 23 6

ИЗМ. ОТД. ФРИНГЕР
П. СПЕЦ. РЫБУНИНСКИЙ
РУК. ГР. БОЛШЕИИ
СТ. ТЕХ. ЕРНИА

904-02-6 АОВ

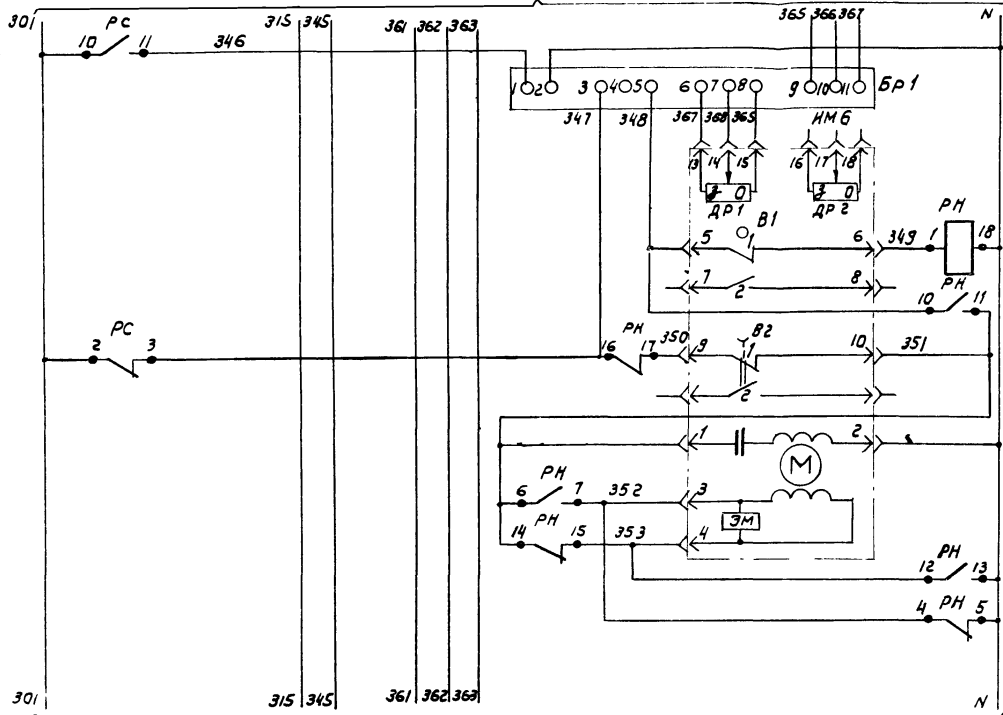
АВТОМАТИЗАЦИЯ ЦЕНТРАЛЬНЫХ АР ДИФ. Э-НЕРСЭ ТИПА КТЦ 315 ÷ КТЦ 80

ПРИВЯЗАМ

СТАНЦИЯ	ЛИСТ	ЛИСТОВ
Р	5	
КОССТРОИ	СДЕЛ	
СХЕМА ЭЛЕКТРИЧЕСКАЯ		САНТЕХПРОЕКТ
ПРИНЦИПИАЛЬНАЯ РЕГУЛИРОВАНИЯ И С. Д. Д. Д. Д. Д.		

КОПИР. Ф. В. К. Ю. -

см. лист 5



см. лист 7

БАЛАНСНОЕ РЕЛЕ		КЛАПАН НАРУЖНОГО ВОЗДУХА
РЕОСТАТ-ТОП ОБРАТНОЙ СВЯЗ	ОТКРЫТИЕ	
	ЗАКРЫТИЕ	
ОБОТКА ВОЗБУЖДЕНИЯ		
ОБОТКА УПРАВЛЕНИЯ		

ДИАГРАММА ЗАМКНАНИЯ КОНТАКТОВ
Исполнительный механизм ИМ6 (ИМ4)

		МЭО-4	
УРОВЕНЬ ВОЗДУШНОГО ДАВЛЕНИЯ	№ КОИ-ТАКТА	ПОЛОЖЕНИЕ ВОЗДУШНОГО КЛАПАНА	
		ОТКР.	ЗАКР.
В1	1	█	
	2	█	
В2	1	█	
	2		█
В3	1	█	
	2	█	
В4	1	█	
	2		█

* НЕ ИСПОЛЬЗУЕТСЯ

17349-23 7

НАЧ. ОТД. ФИНГЕР
Пл. спец. РИБЧИНСКИЙ
РУК. ГР. БРОНШТЕЙН
СТ. ТЕХН. ЕРНИЯ

904-02-6 АОВ

АВТОМАТИЗАЦИЯ ЦЕНТРАЛЬНЫХ КОНДИЦИОНЕРОВ
ТИПА КТЦ 315 - КТЦ 80

ПРИВЯЗАН

СТАДИЯ ЛИСТ ЛИСТОВ
Р 6

СХЕМА ЭЛЕКТРИЧЕСКАЯ
ПРИНЦИПАЛЬНАЯ РЕГУЛИРОВАНИЯ №7 (ПРОДОЛЖЕНИЕ)

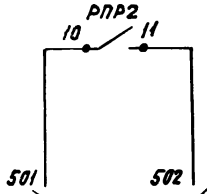
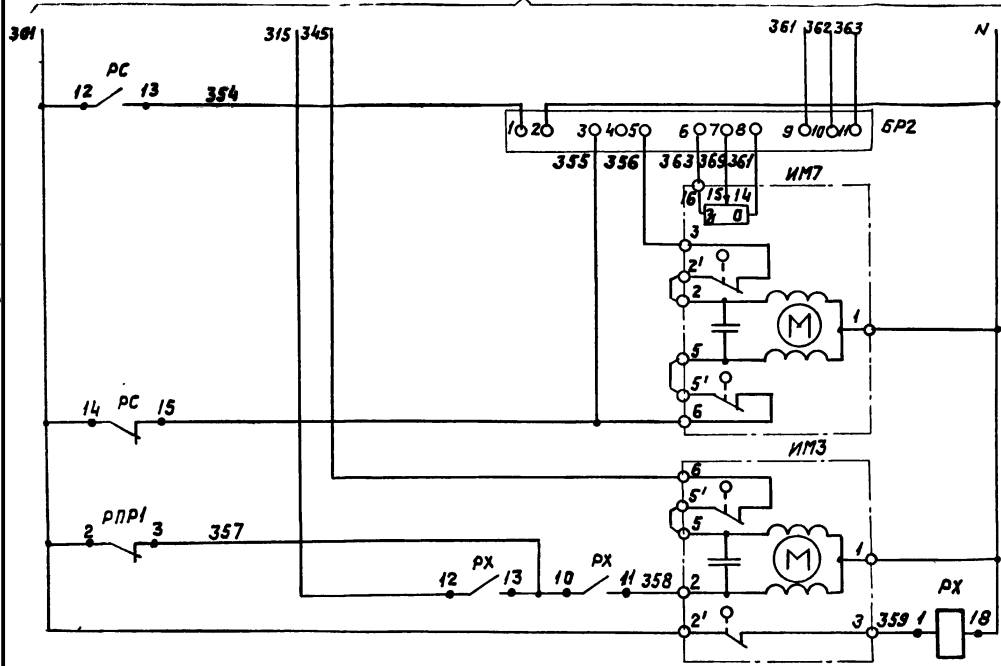
ГОССТРОИ СССР
САНТЕХПРОЕКТ
Г. МОСКВА

ИМВ. №

Копирован *Handwritten signature*

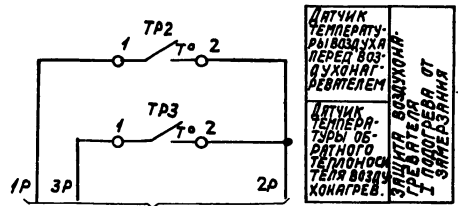
ФОРМАТ 12

СМ. ЛИСТ 6



НА КЛЕММНИК
ЩИТА РЕГУЛИРОВАНИЯ
Щ2Р1-1Д

БЛАНС-НОЕ РЕЛЕ	
РЕОСТАТ ОБРАТНОЙ СВЯЗИ	КЛАПАН ВЫБРАСНОГО ВОЗДУХА
ОТКРЫТИЕ	
ЗАКРЫТИЕ	КЛАПАН НА ХОЛОДНОЙ ВОДЕ
ОТКРЫТИЕ	
ЗАКРЫТИЕ	



ДАТЧИК ТЕМПЕРАТУРЫ ВОЗДУХА ПЕРЕД ВОЗДУХОНАГРЕВАТЕЛЕМ
ДАТЧИК ТЕМПЕРАТУРЫ ОБРАТНОГО ТЕПЛОНОСИТЕЛЯ ПЕРЕД ВОЗДУХОНАГРЕВАТЕЛЕМ
ЩИТА РЕГУЛИРОВАНИЯ ОТ ПОДГОРЕВАН И ЗАМЕРЗАНИЯ

В СХЕМУ УПРАВЛЕНИЯ
ДИАГРАММЫ ЗАМКНАНИЯ КОНТАКТОВ
ДАТЧИК ТЕМПЕРАТУРЫ ТР2

ТУДЭ 1-2	
ОБЪЕМНО-ЛИНЕ ЧЕЛИ	ТЕМПЕРАТУРА ВОЗДУХА ПЕРЕД ВОЗДУХОНАГРЕВАТЕЛЕМ
	0°C +3°C +25°C
1-2	

ДАТЧИК ТЕМПЕРАТУРЫ ТР3

ТУДЭ 4	
ОБЪЕМНО-ЛИНЕ ЧЕЛИ	ТЕМПЕРАТУРА ОБРАТНОГО ТЕПЛОНОСИТЕЛЯ
	0°C +20°C +30°C +25°C
1-2	

17349-23

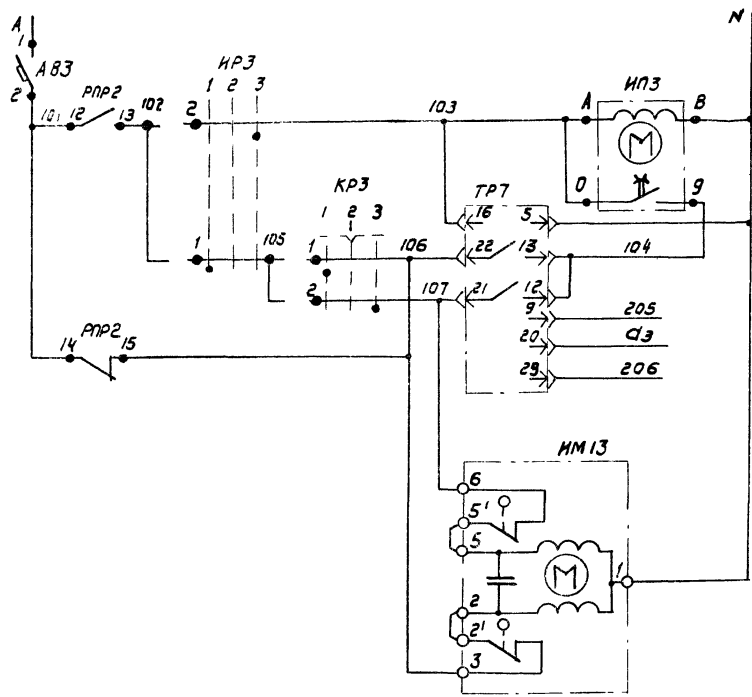
904-02-6 АОВ

ИЗЧ.ОЦ. ФИНГЕР
П.СПЕЦ.РУБЧИНСКИЙ
РУК.ГР. БРОНШТЕНА
С.ТЕХН. ЕРИНА

АВТОМАТИЗАЦИЯ ЦЕНТРАЛЬНЫХ КОНДИЦИОНЕРОВ ТИПА КТЦ 3,5 ÷ КТЦ 80

ПРИВЯЗАН	СТАДИЯ	ЛИСТ	ЛИСТОВ
		Р	7
ИНВ.№	СХЕМА ЭЛЕКТРИЧЕСКАЯ ПРИНЦИПИАЛЬНАЯ РЕГУЛИРОВАНИЯ №1 (ПРОДОЛЖЕНИЕ)		ГОССТРОИ СССР САНТЕХПРОЕКТ Г.МОСКВА

Альбом XI Часть 1



ДИАГРАММЫ ЗАМКЯНИЯ КОНТАКТОВ

ИЗМЕНАТЕЛЬ РЕГУЛИРОВАНИЯ ИРЗ

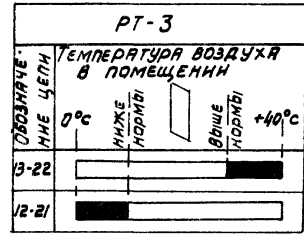
КЛЮЧ РЕГУЛИРОВАНИЯ КРЗ

УП5311 - С225						
№ СЕКЦИИ	№ КОНТАКТА	РУЧНОЕ			АВТОМАТИЧЕСКОЕ	
		1	2	3	1	2
		-45°	0	+45°		
Л	Л	Л	Л	Л	Л	Л
И	1	2	Х			Х
И	3	4	Х			Х

УП5311-А225						
№ СЕКЦИИ	№ КОНТАКТА	ПОЗИЦИИ			ПОЗИЦИИ	
		1	2	3	1	2
		-45°	0	+45°		
Л	Л	Л	Л	Л	Л	Л
И	1	2	Х			Х
И	3	4	Х			Х

* НЕ ИСПОЛУЗЕТСЯ

РЕГУЛЯТОР ТЕМПЕРАТУРЫ ТР7



Питание ~220В
 Ступенчатой импульсной прерыватель
 Питание
 выше нормы
 ниже нормы
 К термометру сопотнв-ления
 Регулятор температуры воздуха в помещении N1
 Открытие
 Клапан на теплоноситель доводчика 1
 Закрытие

17349.23 9

Ирч. отд. ФИНГЕР / Дини
 П. спец. Рубчинский / РЗ
 Рук. гр. Бронштейн / Рубин
 Ст. тех. ЕРНИН / Ф. Лу

904-02-6 А0В

Автоматизация центральных кондиционеров типа КТЦ 31,5 ÷ КТЦ 80

Привязан

СТАДИЯ	ЛНСТ	ЛНСТОВ
Р	8	

СХЕМА ЭЛЕКТРИЧЕСКАЯ
 ПРИНЦИПАЛЬНАЯ РЕГУЛИРОВАНИЯ N1 (ПРОДОЛЖЕНИЕ)

ГОССТРОИ С...
 САИТА ХИПРОЕКТ
 Г. МОСКВА
 ФОРМАТ 1:2

Копировал: Кладь

Изм N°

Код	Наименование	Кол.	Примечание
А33	Выключатель автоматический А63-МУЗ ~220В; Jн=1А; Jотс=1,3Jн ТУ 16-522.110-74	1	
	По месту		
ТР5	Устройство терморегулирующее электрическое ТУДЭ-1-2 ТУ25-02.1074-75	2	контакт н.о.
ТР3	Устройство терморегулирующее электрическое ТУДЭ-4 ТУ25-02.1074-75	1	контакт н.о.
ИМ6	Исполнительный механизм МЭ0-4/25-0,25Р ТУ 25-02.1401-74	2	комплектно с воз- душным клапаном
ИМ7	Исполнительный механизм МЭ0-0,63/63-0,25 ТУ1-01.0321-76	1	комплектно с воз- душным клапаном
ИМ3	Исполнительный механизм МЭ0-0,63/63-0,25 ТУ1-01.0321-76	3	комплектно с клапаном

Позици- онное обозначение	Наименование	Кол.	Примечание
	Щит регулирования Щ2Р1-1Д		
ТР1, ТР7	Регулятор температуры электричес- кий РТЭ ТУ 25-02.202114-78	2	
РР1, РР2, РР3	Реле промежуточное РЭ-21-5У3; ~220В; 4з+4р		
РХ, РГ3	ТУ16-523.457-74	8	
БР1, БР2	Балансное реле БР-3; ~220В ТУ 25-15.531-73	2	
ИП1, ИП3	Ступенчатый импульсный прерыва- тель СИП-01М ТУ50.108-77	2	
Р	Резистор эмалированный регулируе- мый ПЭВР-20; 200 Ом ГОСТ 6513-75	1	
КР1, КР3	Переключатель универсальный УП53И-А225 ТУ16-524.074-75	2	
ИР1, ИР3	Переключатель универсальный УП53И-С225 ТУ16-524.074-75	2	
АВ1	Выключатель автоматический А63-МУЗ; ~220В; Jн=2,5А; Jотс=1,3Jн ТУ16-522.110-74	1	

17349-23

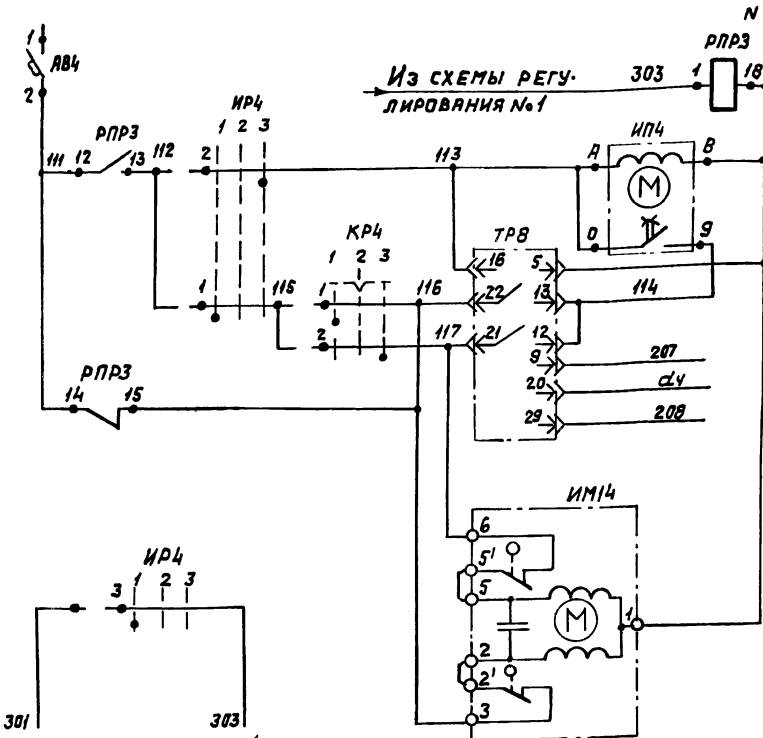
10

НАЧ. ОТД. ИЛ. СПЕЦ. РУК. ГР. С. ТЕХН.	ФИНТЕР РУБЧЕНСКИЙ БРОШТЕЙН ЕРИНА	ИЗ ИЗ ИЗ	904-02-6 АОВ
Автоматизация центральных кондиционе- ров типа КТЦ 31,5 - КТЦ 80			СТАДИОН ЛИСТ 9
СХЕМА ЭЛЕКТРИЧЕСКАЯ ПРИНЦИПИАЛЬНАЯ РЕГУ- ЛИРОВАНИЯ №1 (СЕРИИ МВЕ)			ГОССТРОИ СССР САНТЕХПРОЕКТ Г. МОСКВА

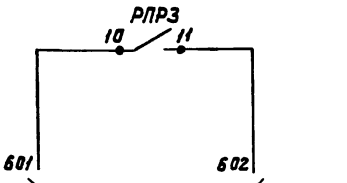
Примечания

Изм. №

АЛЬБОМ №1. ЧАСТЬ 1



В СХЕМУ РЕГУЛИРОВАНИЯ №1



НА КЛЕММНИК ЩИТА РЕГУЛИРОВАНИЯ Щ-2Д

Питание ~ 220В	РЕЛЕ ПРОМЕЖУТОЧНОЕ
СТУПЕНЧАТЫЙ ИМПУЛЬСНЫЙ ПРЕРЫВАТЕЛЬ	РЕГУЛЯТОР ТЕМПЕРАТУРЫ ВОЗДУХА В ПОМЕЩЕНИИ №2
Питание	К ТЕРМОМЕТРУ СОПРОТИВЛЕНИЯ
Выше нормы	Открытие
Ниже нормы	Закрытие
Классификация	Классификация

ДИАГРАММЫ ЗАМЫКАНИЯ КОНТАКТОВ

Избиратель регулирования ИР4 Ключ регулирования КР4

№ секции	№ контакта		
	ручное	отключено	автоматическое
1	л	л	л
2	л	л	л
3	л	л	л
Σ	1 2	л	л
И	3 4	л	л

№ секции	№ контакта		
	повысить	отключено	повысить
1	л	л	л
2	л	л	л
3	л	л	л
Σ	1 2	л	л
И	3 4	л	л

Ж НЕ ИСПОЛЬЗУЕТСЯ

РЕГУЛЯТОР ТЕМПЕРАТУРЫ ТРВ

Обозначение цели	Температура воздуха в помещении	
	ниже нормы	выше нормы
13-22	■	■
12-21	■	■

17349 - 23 11

И.И.О.Т.Д.	Ф.И.О.	Подпись
Т.А. Спец.	Рубчинский	AS
Р.У.К. Г.Р.	Бронштейн	В.И.С.
С.Т.Т.Х.Н.	Ермина	В.И.С.

904-02-6 АОВ

АВТОМАТИЗАЦИЯ ЦЕНТРАЛЬНЫХ КОНДИЦИОНЕРОВ ТИПА КТЦ 31,5 - КТЦ 80

ПРИВЯЗАН

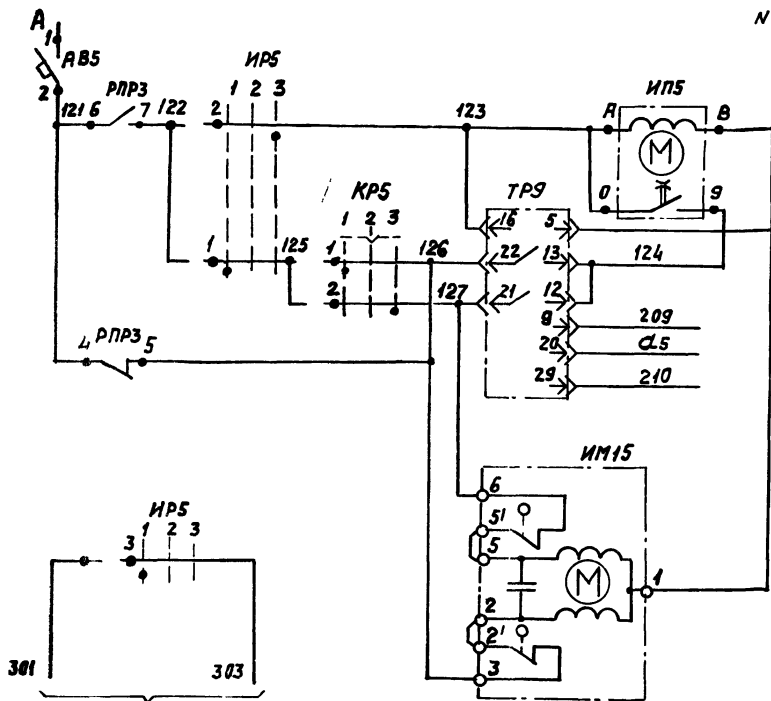
СТАНЦИЯ	ЛИСТ	ЛИСТОВ
Р	10	

СХЕМА ЭЛЕКТРИЧЕСКАЯ ПРИНЦИПИАЛЬНАЯ РЕГУЛИРОВАНИЯ №2 (НАЧАЛО)

САНТЕХПРОЕКТ

КОПИРОВАЛ В.В.

ФОРМАТ 12



В СХЕМУ РЕГУЛИРОВАНИЯ №1

Питание ~220В	
Ступенчатый импульсный прерыватель	
Питание	РЕГУЛЯТОР ТЕМПЕРАТУРЫ ВОЗДУХА В ПОМЕЩЕНИИ №3
Выше нормы	
Ниже нормы	
Термометру сопротивлению	
Открытие	Клапан на теплоноситель дощечки 3
Закрытие	

ДИАГРАММЫ ЗАМЫКАНИЯ КОНТАКТОВ

Избиратель регулирования ИР5 Ключ регулирования КР5

№ секции	№ контакта		
	ручное	откло-чено	автоматическое
1	л	л	л
2	л	л	л
3	л	л	л
4	л	л	л

№ секции	№ контакта		
	понижить	откло-чено	повысить
1	л	л	л
2	л	л	л
3	л	л	л
4	л	л	л

* НЕ ИСПОЛЬЗУЕТСЯ

РЕГУЛЯТОР ТЕМПЕРАТУРЫ ИР5

Обозначение цепи	Температура воздуха в помещении	
	ниже нормы	выше нормы +40°C
13-22		
12-21		

17349-23 12

И.ч. О.А.	Фингер	И.ч.
Гл. Спец.	Рубчинский	И.ч.
Рук. Гр.	Бронштейн	И.ч.
Ст. Техн.	Ерина	И.ч.

904-02-6 АОВ

АВТОМАТИЗАЦИЯ ЦЕНТРАЛЬНЫХ КОНДИЦИОНЕРОВ ТИПА КТЦ 31,5 - КТЦ 80

ПРИБАВАН

СТАНДА ЛИСТ ВЧЕСТОВ

И.ч. №

Р И

СХЕМА ЭЛЕКТРИЧЕСКАЯ ПРИНЦИПИАЛЬНАЯ РЕГУЛИРОВАНИЯ №2 (ПРОДОЛЖЕНИЕ) ГЭССТРОИ САНТЕХПРОЕКТ г. МОСКВА

Позиц. и иное обозначение	Наименование	Кол.	Примечание
АВ4; АВ5	ВЫКЛЮЧАТЕЛЬ АВТОМАТИЧЕСКИЙ		
	А63-МУЗ; ~ 220В, Jн = 1А; Jотс = 1,3Jн		
	ТУ16-522.110-74	2	
	По месту		
ИМ4; ИМ6	Исполнительный механизм		комплектно с
	МЭО-0,63/63-0,25 ТУ1-01.0321-76	2	клапанам

Позиц. и иное обозначение	Наименование	Кол.	Примечание
	ЩИТ РЕГУЛИРОВАНИЯ ЦЭД		
ТР8; ТР9	РЕГУЛЯТОР ТЕМПЕРАТУРЫ ЭЛЕКТРИЧЕСКИЙ РТ-3		
	ТУ26-02.202.114-78	2	
ИП4; ИП5	СТУПЕНЧАТЫЙ ИМПУЛЬСНЫЙ ПРЕРЫВАТЕЛЬ СИП-01М		
	ТУ50-58.108-77	2	
КР4; КР5	ПРЕРЫВАТЕЛЬ УНИВЕРСАЛЬНЫЙ		
	УП5311-А225 ТУ16-524.074-75	2	
КР4; КР5	ПЕРЕКЛЮЧАТЕЛЬ УНИВЕРСАЛЬНЫЙ		
	УП5311-С225 ТУ16-524.074-75	2	
РПР3	РЕЛЕ ПРОМЕЖУТОЧНОЕ ПЗ-215У3		
	~220В, 4з + 4р ТУ16-523.457-74	1	

17349 - 23

13

НАЧ. ОТД. ФИЛИПЕР
П. СПЕЦ. РУВИНСКИЙ
РУК. ГР. ДРОШТЕЙН
С. ТЕХ. ЕРНИН

Фин
Л. 2
Фин
6 мч

904-02-6 А08

Автоматизация центральных кондиционеров типа КТЦ 315 + КТЦ 80

Старый лист	Лист 30
-------------	---------

Р	12
---	----

СХЕМА ЭЛЕКТРОНЧЕСКАЯ
ПРИНЦИПАЛЬНАЯ РЕГУЛИРОВАНИЯ № (ОКОНЧАНИЕ)

ГОССТРОИ С. С. Р.
САНТЕХПРОЕКТ
Г. МОСКВА

Привязан

ИВ. №

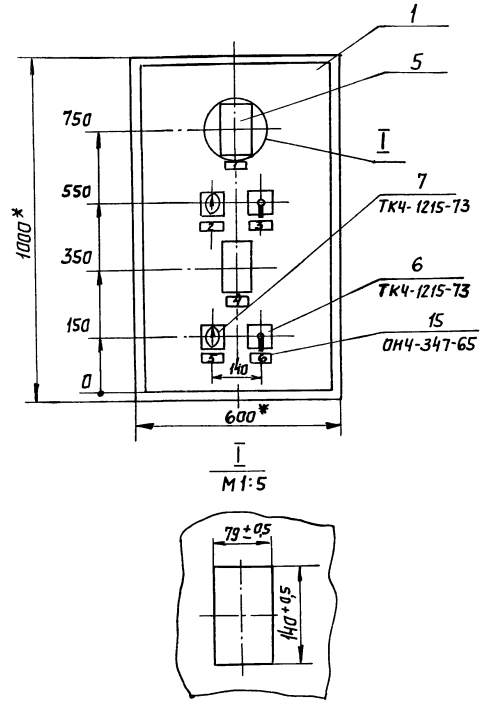
Копировал: Федот

Поз.	ОБОЗНАЧЕНИЕ	НАИМЕНОВАНИЕ	К-ВО	ПРИМ.
		СТАНДАРТНЫЕ ИЗДЕЛИЯ		
1		ШКАФ ЩИТА ЩШМ- 1000x800-ПУ4 УР30 ОСТ3613-76	1	
		РЕЙКА Р3 ТКЗ-101-77	5	⁴⁵ ТМЗ-1-77
3		РЕЙКА Р2 ТКЗ-100-77	8	⁴⁵ ТМЗ-1-77
4		РЕЗИСТОР ПЭВР-20-200 Ом ±10% ГОСТ 6313-75	1	⁴²⁰ ТМЗ-19-77
		ПРОЧНЕ ИЗДЕЛИЯ		
5		РЕГУЛЯТОР ТЕМПЕРАТУРЫ ЭЛЕКТРИЧЕСКИЙ ТРЕХПОЗИЦИОННЫЙ РТ-3 ТУ25-09.202114-78	2	
6		ПЕРЕКАЧУТЕЛЬ УНИВЕРСАЛЬНАЯ ИЛИ УПС311-А225 ТУ 16-524.074-75	2	ТКУ-121Р73
7		ПЕРЕКАЧУТЕЛЬ УНИВЕРСАЛЬНАЯ УПС311-С225 ТУ16-524.074-75	2	ТКУ-121Р73
		ПРИВЯЗАН:		
		И.И.В.№		
		904-02-6 АОВ		
		АВТОМАТИЗАЦИЯ ЦЕНТРАЛЬНЫХ КОНДИЦИОНЕРОВ ТИПА КТЦ 31,5-КТЦ 80		
		СТАДИИ АВСТ. ИНСТОВ		
		Р 3		
		ЩИТ Щ2Р1-1А. ОБЩИЙ ВИД.		
		ГОСТ Р ИСО 9001 САНТЕХПРОЕКТ г. Москва		

Поз.	ОБОЗНАЧЕНИЕ	НАИМЕНОВАНИЕ	К-ВО	ПРИМ.
8		БАЛАНСНОЕ РЕЛЕ Б-3; ~220В ТУ 25-15.1.	2	⁴¹ ТМЗ-11-77
9		РЕЛЕ ПРОМЕЖУТОЧНОЕ ПЭ-21-543 ТУ16-523.457-74	8	⁴¹⁶ ТМЗ-13-77
10		ПРЕРЫВАТЕЛЬ ИМПУЛЬСНОЙ СТУПЕНЧАТЫЙ СИП-01М ~220В ТУ50.108-77	2	⁴¹⁵ ТМЗ-18-77
		АВТОМАТЫ А-63М43; ~220В ГОТС = 1,3; УН; КРЕПЛЕНИЕ НА ПАНЕЛИ ТУ16-522.110-74		⁴¹ ТМЗ-14-77
11		УН = 2,5А	1	
12		УН = 1А	1	
13		БЛОК ЗАЖИМОВ БЗ-10 ТУ 36.1750-74	10	
14		УПОР ТУ36.1751-74	10	
15		РАМКА 66x26 ТУ36.1130-74	6	⁴¹ ТМЗ-14-77
16		ПЕРЕМЫЧКА ТУ 36.1752-74	3	
		МАТЕРИАЛЫ		
		Провод ПВ 1x1,0 ГОСТ 6323-79	180м	
		Провод ПМВГ 1x0,75 ТУ 16-505.434-73	30м	
		Провод ПГВ 1x1,5 ГОСТ 6323-79	2м	
		Провод НВЭ 1x0,75; ТИП II ГОСТ 17515-72	20м	
		17349-23		14
		904-02-6 АОВ		14

И.И.В.№ ПОДПИСЬ И ДАТА ВНЕШ. И.И.В.№

И.И.В.№ ДОК. № ДОК. И.И.В.№ ДАТА



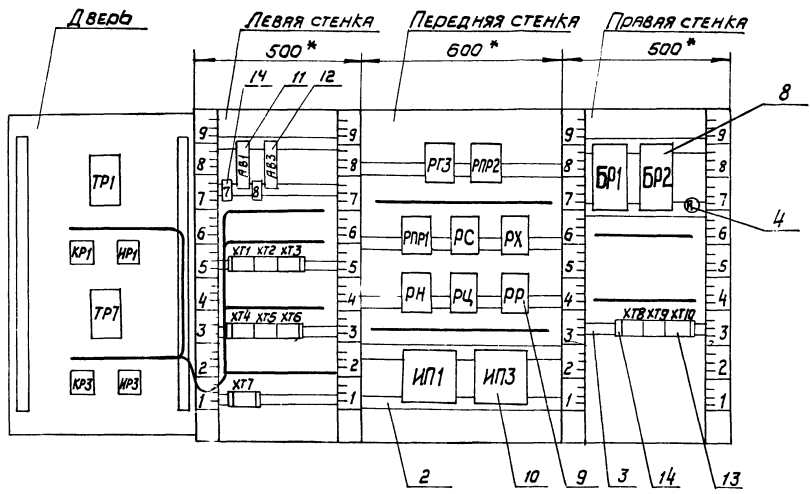
- 1 * Размеры для справок .
2. Покрытие- вариант 2 ОСТ 36.13-76 .
3. Таблицы соединения и подключения выполнены на основании схем , приведенных на листах 4...9.
4. По данному чертежу изготовить щита

17349-23 15

Изм	Лист	№ докум	Подпись	Дата	904-02-6 АДВ	Лист
						15

Копировал. *Гак*

Вид на внутренние плоскости (развернуто)



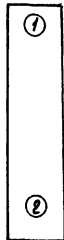
17349-23 16

Изм/лист	№ докум.	Подп.	Дата	904-02-6 А08	Лист
					16

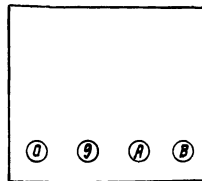
Копировал *Анон*

ФОРМАТ 12

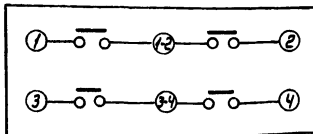
Поз. 11, 12 Автоматический выключатель АБЗ-МУЗ



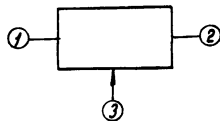
Поз. 10 Ступенчатый импульсный прерыватель СИП-01М



Поз. 6; 7 Универсальные переключатели УПС311-А225 и УПС311-С225



Поз. 4 Резистор ПЗВР-20



Поз. 8 Балансное реле БР-3

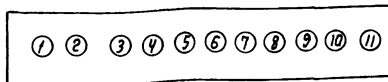


Таблица 1

Надписи в рамках

Продолжение таблицы 1

№ надписи	Надпись	к-во	№ надписи	Надпись	к-во
<u>Рамка 66x26</u>					
1	Температура "точки росы"	1			
2	Регулирование тем-ры "Т.Р."				
	ручное - автоматическое	1			
3	Температура "точки росы"				
	повысить - понизить	1			
4	Температура в помещении №1	1			
5	Регулирование тем-ры. в пом. №1				
	ручное - автоматическое	1			
6	Температура в помещении №1				
	повысить - понизить	1			
<u>Упор</u>					
7	~220В; "точка росы"	1			
8	~220В; помещение №1	1			
					17349 - 23
					17

Изм. лист № док. и дата. Взам. инвент.

Изм. лист	№ док. и.	подп.	дата

Лист 17

Изм. лист № док. и. подп. дата
Копировать МР

904-02-6 АДВ

Формат 12

Продолжение таблицы 12

проводник	Откуда идет	Куда поступает	Данные провода	Примечания
307	ИП1/0	ИП1/8		п
		ХТ7/3		
309	РГ3/6	РГ3/4		п
		ХТ7/4		
310	ИП1/9	ХТ7/5		
315	РХ1/2	РХ1/4		п
		ХТ7/6		
316	ХТ10/2	ХТ8/7		
		РПР1/12		
317	РГ3/8	РГ3/7		п
		РПР1/5		
318	РГ3/9	ХТ10/3		
319	ХТ8/5	РС1	ПВ1Х1	
		РПР1/9		
321	ХТ10/4	РГ3/1		
322	ХТ1/1	РПР1/17		
		РЦ1/10		
		РР/9		
		РХ1/5		
332	ХТ1/2	РЦ1/1		
323	РС/7	РПР1/16		
324	РПР1/13	РР/14		
326	ХТ1/3	РР/15		
333	РПР1/11	РР/2		
334	РР/3	РХ/6		

Продолжение таблицы 12

проводник	откуда идет	Куда поступает	Данные провода	Примечания
335	РС/8	РХ/7		
		РХ/5		п
336	ХТ1/6	РГ3/5		
		РР/7		
		РР/4		п
337	РР/5	РХ/4		
338	РС/9	РС/5		п
		РЦ/2		
339	ХТ1/4	РЦ/3		
328	ХТ1/5	РЦ/6		
		РЦ/11		п
		РЦ/14		п
340	ХТ1/9	РЦ/7	ПВ1Х1	
		РЦ/4		п
344	ХТ1/8	РЦ/15		
		РЦ/12		п
345	ХТ1/7	ХТ3/5		
		РР/6		
346	БР1/1	РС/11		
361	ХТ2/1	БР2/9		
362	ХТ2/2	БР2/10		
363	ХТ2/3	БР2/11		

ПРИМ. ЧИТАТЬ ПОДПИСЬ И В.СТАВ. ВСТАВ. ИЛИ ВЛЧ

КОПИРОВАЛ: Д.Щ.

ФОРМАТ 12

Продолжение таблицы 2

Проводник	Откуда идет	Куда поступает	Данные провода	Примечание
364	ХТ2/6	Р/1		
365	ХТ2/4	БР1/9		
366	ХТ2/5	БР1/10		
367	Р/3	Р/2		
		БР1/11		п
347	БР1/3	РС/3		
		РН/16		
348	ХТ6/4	РН/10		
		БР1/5		
349	ХТ6/5	РН/1		
350	ХТ6/6	РН/17		
351	ХТ6/7	РН/6		
		РН/11	ПВ1Х1	п
		РН/14		п
352	ХТ6/8	РН/4		
		РН/7		п
353	ХТ6/9	РН/15		
		РН/12		п
367	ХТ6/1	БР1/6		
368	ХТ6/2	БР1/7		
365	ХТ6/3	БР1/8		
354	РС/13	БР2/1		
355	ХТ2/8	РС/15		
		БР2/3		
356	ХТ2/9	БР2/5		
369	ХТ3/2	БР2/7		
361	ХТ3/3	БР2/8		
363	ХТ3/1	БР2/6		

Лист

23

продолжение таблицы 2

проводник	Откуда идет	Куда поступает	Данные проводов	Примечание
357	РПР1/3	РХ/13		
		РХ/10		п
358	ХТ3/6	РХ/11		
359	ХТ3/8	РХ/1	ПВ1Х1	
1Р	ХТ9/1	ХТ9/5		п
2Р	ХТ9/2	ХТ9/6		п
		ХТ9/7		ПЕРЕМЫЧКА БЛОКА
3Р	ХТ9/3	ХТ9/8	ПВ1Х1	п
4Р	ХТ9/4	ХТ9/9		п
		ХТ9/0		ПЕРЕМЫЧКА БЛОКА
101	АВ3/2	РПР2/12		
		РПР2/14		п
102	ХТ7/7	РПР2/13		
103	ХТ7/0	ИПЗ/А		
		ИПЗ/0		п
104	ХТ7/9	ИПЗ/9		
106	ХТ4/2	РПР2/15	ПВ1Х1	
А	АВ1/1	АВ3/1		
501	ХТ5/9	РПР2/10		
502	ХТ5/0	РПР2/11		
ЗЕМЛЯ	ИП1/	РЕЙКА/		
ЗЕМЛЯ	ИП3/	РЕЙКА/	ПВ1Х1,5	
ЗЕМЛЯ	РЕЙКА ДЛЯ УСТАНОВКИ АППАРАТА/	Стойка/		

17343 - 23

20

ИВ № 10/2022 Подписи и даты

Лист

24

904-02-6 АОВ

Копировал: БФ -

Продолжение таблицы 2

проводник	откуда идет	куда поступает	данные провода	примечание
		ДВЕРЬ		
N	ХТ4/1	ТР1/5	ПМВГ1х0,75	
		ТР7/5		
		ХТ7/8		
301	ХТ5/6	ИР1/3-4	ПМВГ1х0,75	
		ИР3/3-4	ПВ1х1	
303	ХТ5/7	ИР1/3	ПМВГ1х0,75	
		ИР3/3	ПВ1х1	
306	ХТ7/2	ИР1/1-2	ПМВГ1х0,75	
307	ХТ7/3	ИР1/2		
		ТР1/16		
308	ИР1/1	КО1/1-2	ПВ1х1	
309	ХТ7/4	КР1/1	ПМВГ1х0,75	
		ТР1/22		
310	ХТ7/5	ТР1/13	ПМВГ1х0,75	
		ТР1/12		П
315	ХТ7/6	КР1/2	ПМВГ1х0,75	
		ТР1/21		
102	ХТ7/7	ИР3/1-2	ПМВГ1х0,75	
103	ХТ7/0	ИР3/2		
		ТР7/16		
104	ХТ7/9	ТР7/13	ПМВГ1х0,75	
		ТР7/12		П

904-02-6 АОВ

Лист 25

ИЗМ. Лист № докум. Подп. Дата

Продолжение таблицы 2

проводник	откуда идет	куда поступает	данные провода	примечание
105	ИР3/1	КР3/1-2	ПВ1х1	
106	ХТ4/2	КР3/1		
		ТР7/22	ПМВГ1х0,75	
107	ХТ4/3	КР3/2		
		ТР7/21		
201	ХТ5/1	ТР1/9	ПМВГ1х0,75	
С1	ХТ5/3	ТР1/20		
202	ХТ5/2	ТР1/29	ПМВГ1х0,75	ИЗМЕРЕНИЕ НМЕ ЦЕМ
205	ХТ4/8	ТР7/9		
С3	ХТ4/0	ТР7/20		
206	ХТ4/9	ТР7/29		
ЗЕМЛЯ	ТР1/⊥	РЕЙКА/⊥	ПВ1х1,5	
ЗЕМЛЯ	ТР7/⊥	РЕЙКА/⊥		
ЗЕМЛЯ	РЕЙКА ДЛЯ УСТАНОВ- КИ АППАРАТА/⊥	Стойка/⊥		

17349-23

21

904-02-6 АОВ

Лист 26

ИЗМ. Лист № докум. Подп. Дата

ТАБЛИЦА 3					
ПОДКЛЮЧЕНИЯ ПРОВОДОВ		ПРОДОЛЖЕНИЕ ТАБЛ. 3		ПРОДОЛЖЕНИЕ ТАБЛ. 3	
ПРОВОДНИК	КОНТАКТ	ПРОВОДНИК	КОНТАКТ	ПРОВОДНИК	КОНТАКТ
	<u>AB1</u>	363	3	106	2
A	1	365	4	106	2
301	2	366	5	107	3
301	2	364	6	205	8
		355	8	206	9
	<u>AB3</u>	356	9	д3	0
A	1	N	0		<u>XT5</u>
101	2	N	0	201	1
				202	2
	<u>XT1</u>		<u>XT3</u>	д1	3
322	1	363	1	301	6
332	2	369	2	301	6
326	3	361	3	303	7
339	4	345	5	303	7
328	5	358	6	501	9
336	6	301	7	502	0
345	7	301	7		<u>XT6</u>
344	8	359	8	365	1
340	9	N	9	368	2
У	0	N	9	367	3
N	0			348	4
			<u>XT4</u>	349	5
	<u>XT2</u>	N	1	350	6
361	1	N	1	351	7
362	2			352	8
			904-02-6 АОВ		
			ЛИСТ 24		
ИЗМ		ЛИСТ	НОДОКУМ		ПО П. ДАТА

ПРОДОЛЖЕНИЕ ТАБЛ. 3						ПРОДОЛЖЕНИЕ ТАБЛ. 3		ПРОДОЛЖЕНИЕ ТАБЛ. 3	
ПРОВОДНИК	КОНТАКТ	ПРОВОДНИК	КОНТАКТ	ПРОВОДНИК	КОНТАКТ	ПРОВОДНИК	КОНТАКТ	ПРОВОДНИК	КОНТАКТ
353	9		<u>РГ3</u>			N	18		
N	0	321	1			N	18		
N	0	309	4						
		309	4 П						<u>РДР1</u>
		336	5			303	1		
	<u>XT7</u>	336	5			303	1		
		309	6 П			301	2		
306	2	317	7			301	2 П		
306	2	317	7 П			357	3		
307	3	317	8 П			305	4		
307	3	318	9			305	4 П		
309	4	N	18			317	5		
309	4	N	18			305	6 П		
310	5					306	7		
310	5		<u>РДР2</u>			306	7		
315	6	303	1			301	8 П		
315	6	303	1			301	8 П		
102	7	501	10			319	9		
102	7	502	11			301	10 П		
N	8	101	12			301	10		
N	8	101	12 П			333	11		
104	9	102	13			316	12		
104	9	101	14 П			324	13		
103	0	106	15			323	16		
103	0								
			904-02-6 АОВ			ЛИСТ 28			
ИЗМ		ЛИСТ	НОДОКУМ		ПО П. ДАТА	904-02-6 АОВ			
ИЗМ		ЛИСТ	НОДОКУМ		ПО П. ДАТА	904-02-6 АОВ			

ИЗМ. ИЛИ ДОП. ПОДАТЬ И ДАТА ВЗАИМ. НИБИ

КОПИРОВАЛА: КРАНННА

ФОРМАТ: 12

17349-23 22

ПРОДОЛЖЕНИЕ ТАБЛ.3 ПРОДОЛЖЕНИЕ ТАБЛ.3 ПРОДОЛЖЕНИЕ ТАБЛ.3

ПРОВОДНИК	КОНТАКТ	ПРОВОДНИК	КОНТАКТ	ПРОВОДНИК	КОНТАКТ
322	17	301	12 П	322	15
322	17	301	12 П	Н	18
Н	18	354	13	Н	18
Н	18	301	14 П		
		301	14		<u>РН</u>
	<u>РС</u>	355	15	349	1
319	1	355	15	352	4
319	1	Н	18	352	4 П
301	2	Н	18	Н	5 П
301	2 П			Н	5 П
347	3		<u>РХ</u>	351	6
347	3	359	1	351	6 П
301	4 П	337	4	352	7 П
301	4 П	335	5 П	348	10
338	5	334	6	348	10
338	5 П	335	7	351	11 П
301	6 П	335	7 П	351	11 П
301	6 П	357	10 П	353	12 П
323	7	358	11	Н	13 П
335	8	315	12 П	Н	13
338	9 П	357	13 П	351	14 П
301	10 П	357	13	353	15 П
301	10 П	315	14 П	353	15
346	11	315	14	347	16

ИЗМ. ЛИСТ ДОКУМ. ПОДП. ДАТА 904-02-6 АОВ Лист 29

ПРОДОЛЖЕНИЕ ТАБЛ.3 ПРОДОЛЖЕНИЕ ТАБЛ.3 ПРОДОЛЖЕНИЕ ТАБЛ.3

ПРОВОДНИК	КОНТАКТ	ПРОВОДНИК	КОНТАКТ	ПРОВОДНИК	КОНТАКТ
350	17	344	15	Н	В
Н	18 П	Н	18 П	Н	В
Н	18	Н	18	307	0 П
				310	9
	<u>РЦ</u>		<u>РР</u>	ЗЕМЛЯ	\perp
332	1	314	1		<u>ИПЗ</u>
338	2	333	2	103	А
339	3	334	3	103	А П
340	4 П	336	4 П	Н	В
Н	5	337	5	Н	В
Н	5 П	345	6	103	0 П
328	6	336	7 П	104	9
328	6 П	336	7	ЗЕМЛЯ	\perp
340	7 П	301	8		<u>Р</u>
340	7	301	8	364	1
322	10	322	9	367	2
322	10	322	9	367	2 П
328	11 П	324	14	367	3 П
328	11 П	326	15		
344	12 П	Н	18		<u>БР1</u>
Н	13 П	Н	18	346	1
Н	13			Н	2
328	14 П		<u>ИП1</u>	Н	2
344	15 П	307	А	347	3
		307	А П	348	5

ИЗМ. ЛИСТ ДОКУМ. ПОДП. ДАТА ИЗМ. ЛИСТ ДОКУМ. ПОДП. ДАТА

ИЗМ. ЛИСТ ДОКУМ. ПОДП. ДАТА 904-02-6 АОВ Лист 30

КОПИРОВАЛА: КРАИАННА

ФОРМАТ: 12

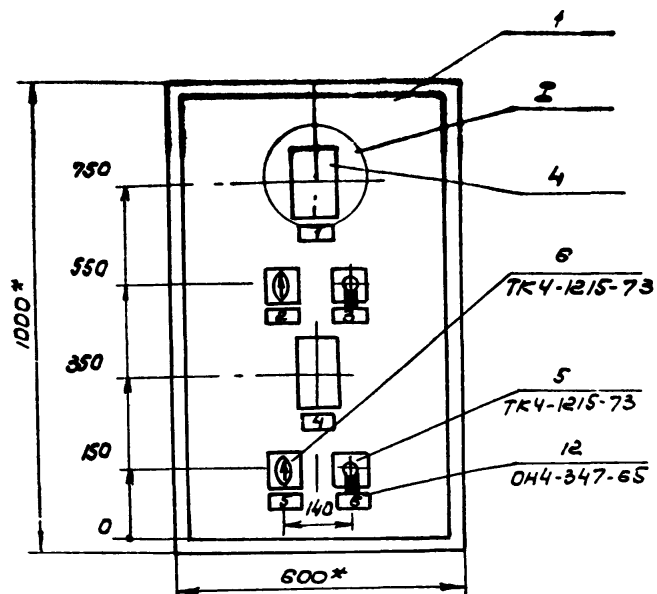
Альбом XI. ЧАСТЬ 1

Поз.	ОБОЗНАЧЕНИЕ	НАИМЕНОВАНИЕ	К-ВО	ПРИМ.
		<u>СТАНДАРТНЫЕ ИЗДЕЛИЯ</u>		
1		ШКАФ ЩИТА ЩШМ - 1000x600 - □У4 7Р30 0СТ36.13-76	1	
2		РЕЙКА РЗ ТКЗ -101-77	4	45 ТМЗ-1-77
3		РЕЙКА Р2 ТКЗ -100-77	1	43 ТМЗ-1-77
		<u>ПРОЧИЕ ИЗДЕЛИЯ</u>		
4		РЕГУЛЯТОР ТЕМПЕРАТУРЫ ЭЛЕКТРИЧЕСКИЙ ТРЕХПОЗИЦИ- ОННЫЙ РТ-3 ТУ25-02.202114-78	2	
5		ПЕРЕКЛЮЧАТЕЛЬ УНИВЕРСАЛЬ- НЫЙ УП5311-А225 ТУ16-524.074-75	2	ТК4-К1573
6		ПЕРЕКЛЮЧАТЕЛЬ УНИВЕРСАЛЬ- НЫЙ УП5311-С225 ТУ16-524.074-75	2	ТК4-К15-23
ПРИВЯЗАН				
ИНВ. №				
ИЗМ. ОТД	ФИЛИАЛ	Лист		
Гл. спец.	РУБЦОВСКИЙ	№ 2		
рук. пр.	БРОНШТЕЙН	№ 10		
инженер	ФУКС	№ 14		
904-02-6 АОВ				
АВТОМАТИЗАЦИЯ ЦЕНТРАЛЬНЫХ КОНДИЦИ- ОНЕРОВ ТИПА КТЦ.31.5 = КТЦ.80.				
	СТАДИЯ	Лист	Листов	
	Р	33		
ЩИТ Щ-2Д		ГОССТРОЙ СССР		
ОБЩИЙ ВИД.		САНТЕХПРОЕКТ		
		г. Москва		

Поз.	ОБОЗНАЧЕНИЕ	НАИМЕНОВАНИЕ	К-ВО	ПРИМ.
7		ПРЕРЫВАТЕЛЬ ИМПУЛЬСНЫЙ СТУПЕНЧАТЫЙ ~ 220В		
		СИП-01М ТУ50.108-77	2	45 ТМЗ-16-77
8		АВТОМАТ А63-МЧР 220В Токен = 1,3; И; КРЕПЛЕНИЕ И		
		ПАНЕЛИ ИИ-1А; ТУ16-522.110-74	2	41 ТМЗ-М-77
9		РЕЛЕ ПРОМЕЖУТОЧНОЕ ПЭ-21-5УЗ ТУ16-523.457-74	1	418 ТМЗ-В-77
10		БЛОК ЗАЖИМОВ БЗ-10 ТУ36.1750-74	4	
11		Упор ТУ36.1751-74	4	
12		РАМКА 66x26 ТУ36.1130-74	6	044-347.63
13		ПЕДЕМЫШКА ТУ36.1752-74	6	
		<u>МАТЕРИАЛЫ</u>		
		Провод ПВ1x1,0		
		ГОСТ 6323-79	60м	
		Провод ПМВГ 1x0,75		
		ТУ16-505.434-73	20м	
		Провод ПГВ 1x1,5		
		ГОСТ 6323-79	3м	
		Провод НВЭ 1x0,75, тип II		
		ГОСТ 17515-72	12м	
			17349-23	25
904-02-6 АОВ				
		ЛИСТ		
		34		

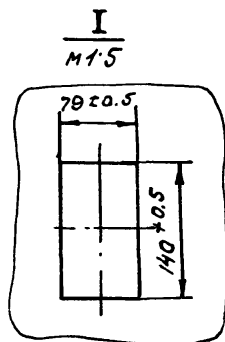
ИНВ. № Подл. и дата Взам. инв. №

ИЗМ. Лист № Др. м. Подп. Дата



1. * РАЗМЕРЫ ДЛЯ СПРАВОК.
2. ПОКРЫТИЕ - ВАРИАНТ 2 ОСТ 36.13-76.
3. ТАБЛИЦЫ СОЕДИНЕНИЯ И ПОДКЛЮЧЕНИЯ
ВЫПОЛНЕНЫ НА ОСНОВАНИИ СХЕМ, ПРИВЕДЕННЫХ
НА ЛИСТАХ 10...12.
4. ПО ДАННОМУ ЧЕРТЕЖУ ИЗГОТОВИТЬ

ЩИТА



17349 - 23

26

ИЗМ	ЛИСТ	№ ДОКУМ	ПОДП	ДАТА
-----	------	---------	------	------

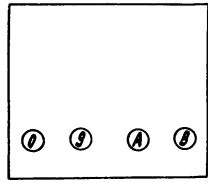
904-02-6 АОВ

ЛИСТ
35

Поз. 8 Автоматический
выключатель А63-МУ3



Поз. 7 Ступенчатый
импульсный прерыватель
СИП-01М



Поз. 5;6 Универсальные пере-
ключатели УП5311-С225 и
УП 5311-А225

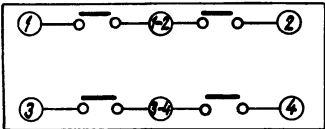


Таблица 1

Надписи в рамках

Продолжение табл. 1

№ надписи	Надпись	Кол.	№ надписи	Надпись	Кол.
	РАМКА 66x26				
1	Температура в помещении №2	1			
2	Регулирование т-ры в пом. №2 ручное-автоматическое	1			
3	Температура в помещении №2 повысить-понизить	1			
4	Температура в помещении №3	1			
5	Регулирование в пом. №3 ручное-автоматическое	1			
6	Температура в пом. №3 повысить - понизить	1			
У П О Р					
7	-220В; помещение № 2	1			
8	-220В; помещение №3	1			

ИМ Лист № докум. Подп. Дата 904-02-6 АОВ

Соединения проводов

Таблица 2

Проводник	Откуда идет	Куда поступает	Данные провода	Примеч.
N	ХТ3/1	ХТ3/2 ИП4/В ИП5/В РПР3/18 ХТ2/4 ХТ2/3	ПВ1х1	ПЕРЕМЫЧКА БЛОКА
				ПЕРЕМЫЧКА БЛОКА
111	АВ4/2	РПР3/12 РПР3/14	ПВ1х1	П
112	ХТ1/1	РПР3/13	ПВ1х1	П
113	ХТ1/2	ИП4/А ИП4/О		
114	ХТ1/3	ИП4/9		
116	ХТ2/1	РПР3/15		
121	АВ5/2	РПР3/6 РПР3/4		П
122	ХТ1/4	РПР3/7	ПВ1х1	П
123	ХТ1/5	ИП5/А ИП5/О		
124	ХТ1/6	ИП5/9		
126	ХТ2/5	РПР3/5		

904-02-6 АОВ

Лист 39

ПРОДОЛЖЕНИЕ ТАБЛ. 2

Проводник	Откуда идет	Куда поступает	Данные провода	Примеч.
А	АВ4/1	АВ5/1	ПВ1х1	
301	ХТ3/3	ХТ3/4 ХТ3/5		ПЕРЕМЫЧКА БЛОКА ПЕРЕМЫЧКА БЛОКА
303	ХТ3/6	ХТ3/7 ХТ3/8 РПР3/1	ПВ1х1	ПЕРЕМЫЧКА БЛОКА ПЕРЕМЫЧКА БЛОКА
601	ХТ3/9	РПР3/10	ПВ1х1	
602	ХТ3/0	РПР3/11		
ЗЕМЛЯ	ИП4/⊥	РЕЙКА/⊥	ПГВ1х1,5	
ЗЕМЛЯ	ИП5/⊥	РЕЙКА/⊥		
ЗЕМЛЯ	РЕЙКА ДЛЯ УСТА- НОВКИ АППАРАТА ⊥	Стойка ⊥		

17349-23

29

904-02-6 АОВ

Лист 40

ИЗМ. № ПОДП. ПОДПИСЬ И ДАТА

ИЗМ. № ПОДП. ПОДПИСЬ И ДАТА

ИЗМ. № ПОДП. ПОДПИСЬ И ДАТА

Продолжение табл. 2

Проводник	Откуда идет	Куда поступает	Данные провода	Примеч.
	<u>ДВЕРЬ</u>			
N	ХТ2/3	ТР9/5 ТР8/5 ХТ3/1	ПМВГ1х0,75	
112	ХТ1/1	ИР4/1-2		
113	ХТ1/2	ИР4/2 ТР8/16	ПМВГ1х0,75	
114	ХТ1/3	ТР8/13		
115	ИР4/1	ТР8/12 КР4/1-2	ПВ1х1	П
116	ХТ2/1	КР4/1		
117	ХТ2/2	ТР8/22 КР4/2 ТР8/21	ПМВГ1х0,75	
122	ХТ1/4	ИР5/1-2		
123	ХТ1/5	ИР5/2 ТР9/16	ПМВГ1х0,75	
124	ХТ1/6	ТР9/13 ТР9/12		
125	ИР5/1	КР5/1-2	ПВ1х1	П
126	ХТ2/5	ТР9/22 КР5/1		ПМГВ1х0,75

ЛИСТ

41

904-02-6 АДВ

№ ЛИСТ № ДОКУМ Подп. ДАТА

Продолжение табл. 2

Проводник	Откуда идет	Куда поступает	Данные провода	Примеч.
127	ХТ2/6	КР5/2 ТР9/21	ПМВГ1х0,75	
207	ХТ4/1	ТР8/9		
208	ХТ4/2	ТР8/29	НВЭГ1х0,75	ИЗМЕНЕ-
209	ХТ4/3	ТР8/20		
210	ХТ4/4	ТР9/9	ПМВГ1х0,75	НВЭ
211	ХТ4/5	ТР9/29		
212	ХТ4/6	ТР9/20		
213	ХТ4/7	ТР9/20		
301	ХТ3/3	ИР4/3 ИР5/3		
302	ХТ3/3		ПМВГ1х0,75	
303	ХТ3/6	ИР4/3-4 ИР5/3-4		
ЗЕМЛЯ	ТР8/	РЕЙКА/	ПВ1х1,5	
ЗЕМЛЯ	ТР9/	РЕЙКА/		
ЗЕМЛЯ	РЕЙКА ДЛЯ УСТАНОВ-	СТОЙКА/		
		КИ АППАРАТА/		

№ ЛИСТ № ДОКУМ Подп. ДАТА

ИЗМ ЛИСТ № ДОКУМ Подп. ДАТА

17349-23

30

ЛИСТ

42

904-02-6 АДВ

ФОРМАТ 12

ТАБЛИЦА 3

ПОДКЛЮЧЕНИЯ ПРОВОДОВ		ПРОДОЛЖЕНИЕ ТАБЛ. 3		ПРОДОЛЖЕНИЕ ТАБЛ. 3	
ПРОВОДНИК	КОНТАКТ	ПРОВОДНИК	КОНТАКТ	ПРОВОДНИК	КОНТАКТ
	<u>ХТ1</u>	N	2 П		<u>АВ5</u>
112	1	N	2	A	1
112	1	301	3	121	2
113	2	301	3 П		
113	2	301	4		<u>РПР3</u>
114	3	301	4 П	303	1
114	3	301	5	121	4 П
122	4	303	6	126	5
123	5	303	6 П	121	6 П
123	5	303	7	121	6
124	6	303	7 П	122	7
124	6	303	8	601	10
	<u>ХТ2</u>	303	8	602	11
116	1	601	9	111	12
116	1	602	0	111	12 П
117	2		<u>ХТ4</u>	112	13
N	3	207	1	111	14 П
N	3 П	208	2	116	15
N	4 П	204	3	N	18
N	4	209	5	N	18
126	5	210	6		
126	5	205	7		<u>ИП4</u>
127	6			113	A
			<u>АВ4</u>	113	A П
	<u>ХТ3</u>	A	1	N	B
N	1	111	2	N	B
N	1 П				

904-02-6 АОВ

Лист

43

Изм Лист и докум. Подп Дата

ПРОДОЛЖЕНИЕ ТАБЛ. 3		ПРОДОЛЖЕНИЕ ТАБЛ. 3		ПРОДОЛЖЕНИЕ ТАБЛ. 3	
ПРОВОДНИК	КОНТАКТ	ПРОВОДНИК	КОНТАКТ	ПРОВОДНИК	КОНТАКТ
			<u>ДВЕРЬ</u>		<u>ТР9</u>
113	0 П				
114	9		<u>ТР8</u>	N	5
ЗЕМЛЯ	±	N	5	N	5
	<u>ИП5</u>	N	6	209	9
123	A	207	9	124	12 П
123	A П	117	12 П	124	13 П
N	B	114	13 П	124	13
N	B	114	13	123	16
123	0 П	113	16	205	20
124	9	204	20	127	21
ЗЕМЛЯ	±	117	21	126	22
		116	22	210	29
		208	29	ЗЕМЛЯ	±
		ЗЕМЛЯ	±		<u>КР5</u>
			<u>КР4</u>	126	1
		116	1	126	1
		116	1	127	2
		117	2	127	2
		117	2	125	1-2
		115	1-2		<u>ИР5</u>
				125	1
			<u>ИР4</u>	123	2
		115	1	123	2
		113	2	112	1-2
		113	2	301	3
		112	1-2	303	3-4
		301	3		
		303	3-4		

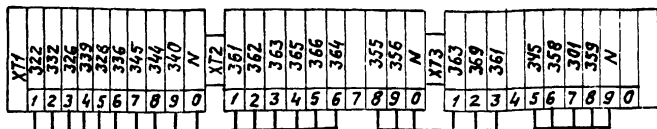
904-02-6 АОВ

Лист

44

Изм Лист № докумен Подпись Дата

Формат 12



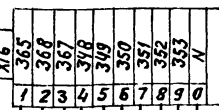
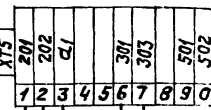
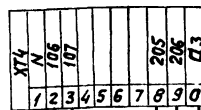
К исполнительному механизму
клапана рециркуляционного
воздуха ИМ4

К исполнительному механизму
клапана выбросного воздуха ИМ7

К автоматическому выключателю АВ1

К исполнительному механизму
клапана на холодной воде ИМЗ

К исполнительному механизму доводчика I

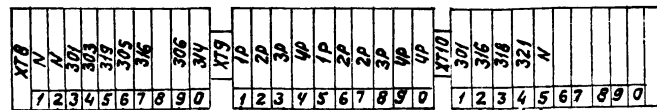


К исполнительному механизму
клапана наружного воздуха.

К щиту регулирования доводчиков (см. лист 46)

К термометру сопротивления регулятора температуры ТР1

К термометру сопротивления регулятора температуры ТР1



По электротехнической части проекта

К датчику температуры наружного воздуха ТР5

К датчику температуры воздуха перед воздухонагревателем I подогрева ТР2

К исполнительному механизму клапана на теплоносителе воздухонагревателя I подогрева ИМ1

К датчику температуры обратного теплоносителя воздухонагревателя I подогрева ТР3

17349-23

32

904-02-6 АОВ

Автоматизация центральных кондиционеров типа КЦЗ 31,5 + КЦЗ 60

СТАДИЯ ЛИСТ ЛИСТО

Р 45

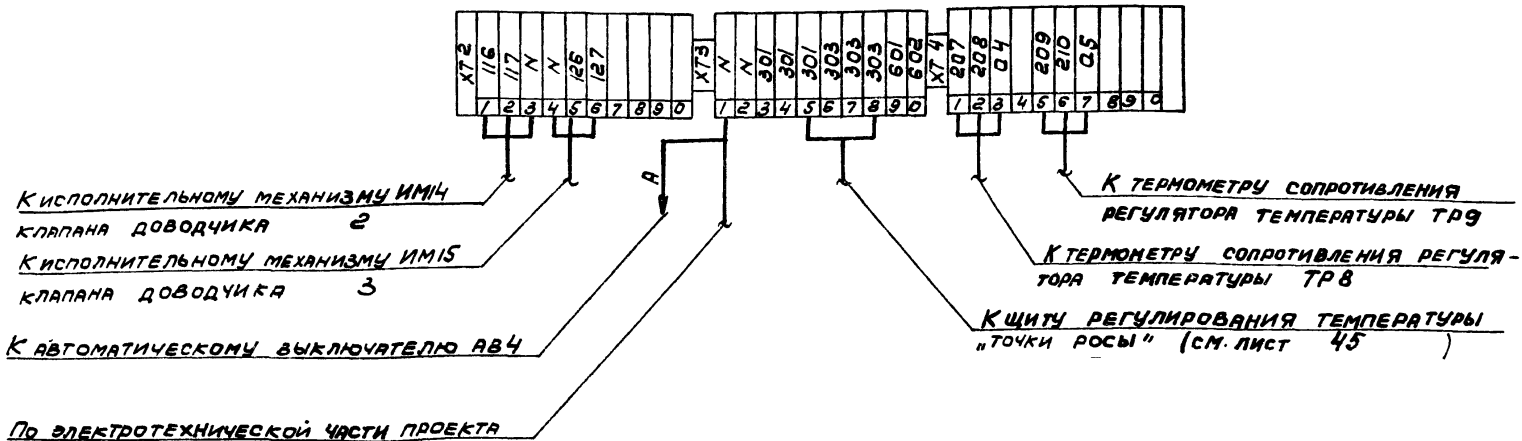
Схема подключения №1

ГОССТРОИ СССР
САНТЕХПРОЕКТ
Г. МОСКВА

ПРИВЯЗАН

ИНВ №

Имя Отд	Фингер	Дата
Л. Спец	Рубинский	К 2
Фук. Гр.	Бронштейн	Блок



33

17349 - 23

ИР. ОТД. ФИНГЕР
 Г.А. СПЕЦ. РУБЧИНСКИЙ
 Р.К. Г.А. БОДНШТЕЙН

904-02-6 АОВ

АВТОМАТИЗАЦИЯ ЦЕНТРАЛЬНЫХ КОНДИЦИОНЕРОВ ТИПА КТЦ 31,5 ÷ КТЦ 80.

ПРИВЯЗАН

СТАДИЯ	Лист	Листов
--------	------	--------

Р	46
---	----

ГОССТРОИ СССР
 САНТЕХПРОЕКТ

СХЕМА ПОДКЛЮЧЕНИЯ №2