

ТИПОВОЙ ПРОЕКТ
902-5-36.86

КОРПУС ОБЕЗВОЖИВАНИЯ ОСАДКА
СТОЧНЫХ ВОД
С 6 ВАКУУМ-ФИЛЬТРАМИ 6 СХ ОУ - 40-30

Альбом II

21412 - 02
ЦЕНА 3-57

Л
лист 18 из 86.

ЦЕНТРАЛЬНЫЙ ИНСТИТУТ ТИПОВОГО ПРОЕКТИРОВАНИЯ
ГОССТРОЯ СССР

Москва, А-445, Смольная ул., 22

Сдано в печать 17 1986 года

Заказ № 11121 Тираж 550 экз.

ТИПОВОЙ ПРОЕКТ
902-5-36.86

КОРПУС ОБЕЗВОЖИВАНИЯ ОСАДКА СТОЧНЫХ ВОД С 6 ВАКУУМ-ФИЛЬТРАМИ Б_{сх} ОУ-40-30

СОСТАВ ПРОЕКТА:

- Альбом I - Пояснительная записка. Показатели изменения сметной стоимости.
 - Альбом II - Технологическая и санитарно-техническая части.
 - Альбом III - Архитектурно-строительные решения. Конструкции железобетонные и металлические.
 - Альбом IV - Строительные изделия.
 - Альбом V - Электротехническая часть. Автоматизация. Связь и сигнализация.
 - Альбом VI - Нестандартизированное оборудование, нетиповые технологические конструкции (Эскизные чертежи общих видов).
 - Альбом VII - Спецификации оборудования.
 - Альбом VIII - Ведомости потребности в материалах.
 - Альбом IX - Сметы. Части 1, 2.
- Применены типовые материалы:
Типовой проект 400-0-15 „Химически стойкие трапы для полов промышленных зданий“

АЛЬБОМ II

РАЗРАБОТАН ПРОЕКТНЫМ ИНСТИТУТОМ
ЦНИИЭП ИНЖЕНЕРНОГО ОБОРУДОВАНИЯ

ГЛАВНЫЙ ИНЖЕНЕР ИНСТИТУТА *Кетаов* А. КЕТАОВ
ГЛАВНЫЙ ИНЖЕНЕР ПРОЕКТА *Алаев* В. АЛАЕВ

УТВЕРЖДЕН ГОСГРАЖДАНСТРОЕМ
ПРИКАЗ № 88 ОТ 14 МАРТА 1986 Г.
РАБОЧИЕ ЧЕРТЕЖИ ВВЕДЕНЫ В ДЕЙСТВИЕ
ЦНИИЭП ИНЖЕНЕРНОГО ОБОРУДОВАНИЯ
ПРИКАЗ № 38 ОТ 5 ИЮНЯ 1986 Г.

					ПРИВЯЗАН	
ИНВ. №:						

СО Д Е Р Ж А Н И Е А Л Ь Б О М А

Альбом II

Типовой проект 902-5-36.86

ИНВ. № ПОДАК ПОДАК. И ДАТА ВЗАМ. ИЛИ В

№№ ПОЗ	НАИМЕНОВАНИЕ	№№ ЛИСТОВ	№№ СТР.
1	2	3	4
1	СОДЕРЖАНИЕ АЛЬБОМА		2
	ТЕХНОЛОГИЧЕСКАЯ ЧАСТЬ		
2	ОБЩИЕ ДАННЫЕ	ТХ-1	3
3	ПРИМЕР РАЗМЕЩЕНИЯ КОРПУСА ОБЕЗВОЖИВАНИЯ ОСАДКА НА ГЕНПЛАНЕ СТАНЦИИ БИОЛОГИЧЕСКОЙ ОЧИСТКИ		
	СТОЧНЫХ ВОД Q = 200 ТЫС. М ³ /СУТ.	ТХ-2	4
4	ПРИНЦИПИАЛЬНАЯ ТЕХНОЛОГИЧЕСКАЯ СХЕМА	ТХ-3	5
5	ПЛАН НА ОТМ. 4.200. ЭКСПЛИКАЦИЯ ОБОРУДОВАНИЯ	ТХ-4	6
6	ПЛАНЫ НА ОТМ. 4.800; 0.000; 7.200; -3.000 РАЗРЕЗЫ 1-1; 2-2; 3-3	ТХ-5	7
	ЭКСПЛИКАЦИЯ ПОМЕЩЕНИЙ		
7	ПЛАН НА ОТМ. 0.000 В ОСЯХ А-Н; 5-10	ТХ-6	8
8	ПЛАН НА ОТМ. 4.200 В ОСЯХ А-Н; 6-11	ТХ-7	9
9	ПЛАНЫ НА ОТМ. 4.800; 7.200 В ОСЯХ А-Б; 5-9	ТХ-8	10
10	ПЛАН НА ОТМ. 0.000 В ОСЯХ А-Н; 9-18	ТХ-9	11
11	ПЛАН НА ОТМ. 4.200 В ОСЯХ А-Н; 9-17	ТХ-10	12
12	РАЗРЕЗ 4-4	ТХ-11	13
13	РАЗРЕЗ 5-5	ТХ-12	14
14	РАЗРЕЗЫ 6-6; 7-7; 8-8; 9-9	ТХ-13	15
15	РАЗРЕЗЫ 10-10; 11-11; 12-12	ТХ-14	16
16	ТЕХНОЛОГИЧЕСКАЯ ОБВЯЗКА ВАКУУМ-ФИЛЬТРА БСХ ОУ-40-3.0	ТХ-15	17
17	ТЕХНОЛОГИЧЕСКАЯ ОБВЯЗКА ВАКУУМ-ФИЛЬТРА БСХ ОУ-40-3.0. ВИД А	ТХ-16	18
18	ТЕХНОЛОГИЧЕСКАЯ ОБВЯЗКА ВАКУУМ-ФИЛЬТРА БСХ ОУ-40-3.0. ПЛАН НА ОТМ. 0.000	ТХ-17	19
19	СХЕМА И9, И16	ТХ-18	20
20	СХЕМА А2	ТХ-19	21
21	СХЕМА А0	ТХ-20	22
22	СХЕМА Х2	ТХ-21	23
23	СХЕМА Х3	ТХ-22	24
24	СХЕМА Х4	ТХ-23	25
25	СХЕМА В3	ТХ-24	26
26	СХЕМА И13, К3	ТХ-25	27
27	ЛИНИЯ ТРАНСПОРТА ОБЕЗВОЖЕННОГО ОСАДКА. ПЕШИЙ ВИД	ТХ-26	28
28	ЛИНИЯ ТРАНСПОРТА ОБЕЗВОЖЕННОГО ОСАДКА. ВЫНОСНЫЕ ЭЛЕМЕНТЫ. РАЗРЕЗЫ.	ТХ-27	29

1	2	3	4
29	ЛИНИЯ ТРАНСПОРТА ОБЕЗВОЖЕННОГО ОСАДКА. ВЫНОСНЫЕ ЭЛЕМЕНТЫ. РАЗРЕЗ.	ТХ-28	30
	САНИТАРНО-ТЕХНИЧЕСКАЯ ЧАСТЬ		
	ОТОПЛЕНИЕ И ВЕНТИЛЯЦИЯ		
30	ОБЩИЕ ДАННЫЕ	ОВ-1	31
31	ПЛАН НА ОТМ. -2.700; -3.000; 0.000; 3.600	ОВ-2	32
32	СХЕМА СИСТЕМЫ ОТОПЛЕНИЯ. СХЕМЫ СИСТЕМ П1; В1-В8 ВЕ1-ВЕ5. УЗЕЛ УПРАВЛЕНИЯ	ОВ-3	33
33	УСТАНОВКА СИСТЕМЫ П1. СХЕМА СИСТЕМЫ ТЕПЛОСНАБЖЕНИЯ.	ОВ-4	34
34	УСТАНОВКА СИСТЕМ В4; В5; В6	ОВ-5	35
	КОНФУЗОР	ОВН-1	36
36	ПЕРЕХОД	ОВН-2	-
37	ВОЗДУХОВОД ИЗ АСБЕСТОЦЕМЕНТНЫХ ЛИСТОВ		
	УЗЛЫ СОЕДИНЕНИЯ	ОВН-3	37
38	КОНСТРУКЦИЯ ИЗОЛЯЦИИ ПЕРЕХОДА.	ОВН-4	-
39	КОНСТРУКЦИЯ ИЗОЛЯЦИИ ТРУБОПРОВОДОВ.	ОВН-5	38
	ВОДОПРОВОД И КАНАЛИЗАЦИЯ		
40	ОБЩИЕ ДАННЫЕ.	ВК-1	39
41	ПЛАН НА ОТМ. 0.000	ВК-2	40
42	ПЛАН НА ОТМ. 3.600 В ОСЯХ А-В; 1-5		
	ЭКСПЛИКАЦИЯ ПОМЕЩЕНИЙ	ВК-3	41
43	ПЛАН КРОВЛИ	ВК-4	42
44	СХЕМА В1	ВК-5	43
45	СХЕМЫ Т3; Т4 И К1	ВК-6	44
46	СХЕМА К2	ВК-7	45

ВЕДОМОСТЬ ЧЕРТЕЖЕЙ ОСНОВНОГО КОМПЛЕКТА ТХ

Лист	Наименование	Примечание
1	Общие данные	
2	Пример размещения корпуса обезвоживания осадка на генплане станции биологической очистки сточных вод Q = 200 тыс. м³/сутки	
3	Принципиальная технологическая схема	
4	План на отм. 4.200. Экспликация оборудования	
5	Планы на отм. 4.800; 0.000; 7.200; -3.000. Разрезы 1-1, 2-2; 3-3. Экспликация помещений	
6	План на отм. 0.000 в осях А-Н; 5-10	
7	План на отм. 4.200 в осях А-Н; 6-11	
8	Планы на отм. 4.800; 7.200 в осях А-Б; 5-9	
9	План на отм. 0.000 в осях А-Н; 9-18	
10	План на отм. 4.200 в осях А-Н; 9-17	
11	Разрез 4-4.	
12	Разрез 5-5.	
13	Разрезы 6-6; 7-7; 8-8; 9-9.	
14	Разрезы 10-10; 11-11; 12-12.	
15	Технологическая обвязка вакуум-фильтра Бсх 0У-40-3.0	
16	Технологическая обвязка вакуум-фильтра Бсх 0У-40-3.0. Вид А	
17	Технологическая обвязка вакуум-фильтра Бсх 0У-40-3.0. План на отм. 0.000	
18	Схема Ц9, Ц16.	
19	Схема А2	
20	Схема А0	
21	Схема Х2	
22	Схема Х3	
23	Схема Х4	
24	Схема В3	
25	Схема Ц13, К3	
26	Линия транспорта обезвоженного осадка. Общий вид	
27	Линия транспорта обезвоженного осадка. Выносные элементы. Разрезы.	
28	Линия транспорта обезвоженного осадка. Выносные элементы. Разрез.	

Тщовой проект разработан в соответствии с действующими нормами и правилами и предусматривает мероприятия, обеспечивающие взрывную, взрывопожарную и пожарную безопасность при эксплуатации здания

Главный инженер проекта *Синат* В. Алаев

ВЕДОМОСТЬ ССЫЛОЧНЫХ И ПРИЛАГАЕМЫХ ДОКУМЕНТОВ

Обозначение	Наименование	Примечание
Ссылочные документы		
Серия 4.901-21	Дозатор известкового молока бункерный автоматический на расход 3м³/час	
Серия 4.901-24	Дозатор хлорного железа бункерный автоматический на расход 1,5м³/час	
Серия 400-0-15	Химически стойкие трапы для полов промышленных зданий	
Прилагаемые документы		
ТХ.ВМ	Ведомости потребности в материалах	
ТХ.СО	Спецификации оборудования	

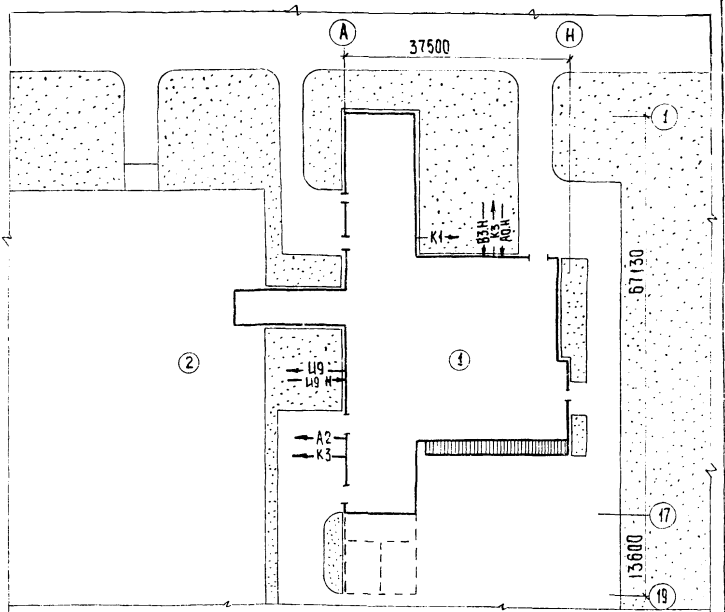
ВЕДОМОСТЬ ОСНОВНЫХ КОМПЛЕКТОВ ЧЕРТЕЖЕЙ

Обозначение	Наименование	Примечание
ТХ	Технологическая часть	Альбом II
ОВ	Отопление и вентиляция	Альбом II
ВК	Внутренние водопроводы и канализация	Альбом II
АР	Архитектурные решения	Альбом III
КЖ	Конструкции железобетонные	Альбом III
КМ	Конструкции металлические	Альбом III
ЭМ	Силовое электрооборудование	Альбом V
АТХ	Автоматизация	Альбом V
ЭО	Электроосвещение	Альбом V
СС	Связь	Альбом V

Условные обозначения

Обозначение	Наименование	Примечание
Ц3	Совместно уплотненная смесь сырого осадка и избыточного активного ила	
Ц16	Скогулированный осадок	
Ц17	Обезвоженный осадок	
Ц13	Фильтрат	
А2	Вакуум	
Х2	Хлорное железо	
Х3	Известь	
Х4	Цитрированная соляная кислота	
К3	Производственная канализация	
В3	Производственный водопровод	
А0	Воздух	
..Н	Напорная линия	

Примерный генплан



Экспликация зданий и сооружений

№№	Наименование	Примечание
1	Корпус обезвоживания осадка сточных вод	
2	Асфальтированная площадка для временного складирования обезвоженного осадка	

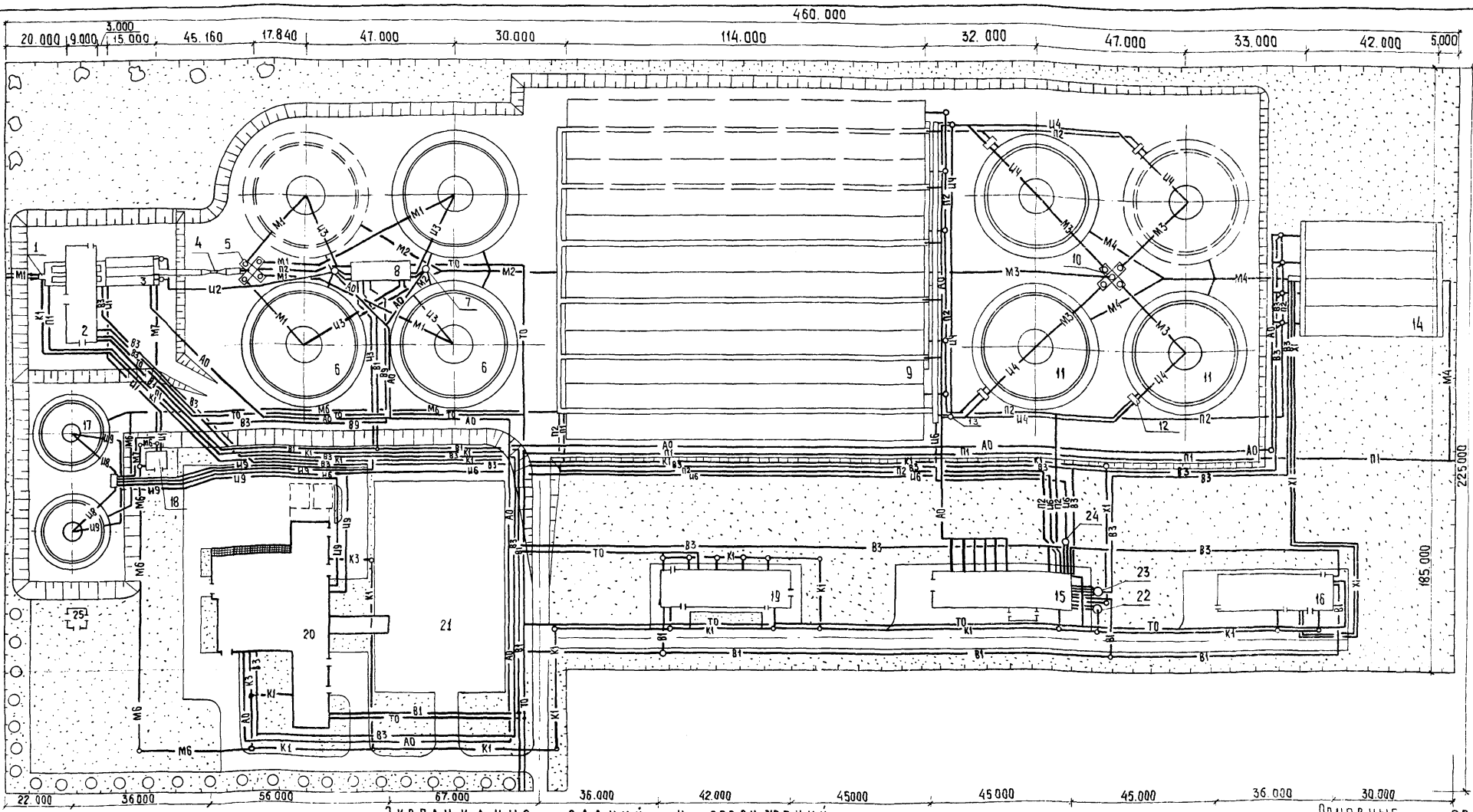
Отметка 0.000 соответствует абсолютной отметке
 Граница проектирования коммуникаций - 1,5 м от осей здания.
 Вводы коммуникаций, не приведенные на данном листе, смотри соответствующие разделы данного проекта.
 Конструкцию и размеры опор под трубопроводы из полиэтлена, а также крепление арматуры, расположенной на пластмассовых трубопроводах, принять по серии 5.900-1 и ОСТ 36-17-77
 Монтаж вакуум-фильтров, ресиверов, вакуум-насосов и другого вспомогательного оборудования осуществляется по чертежам завода-поставщика. Глубина опуски воздуховода в резервуары известкового молока уточняется при эксплуатации.

Привязка		Т.П. 902-5-36.86		ТХ	
ИНВ. №					
ПРОВЕР.	КОБАЗЕВА	СТАДИЯ	ЛИСТ	ЛИСТОВ	
УТВ. ГР.	КОБАЗЕВА	Р	1	28	
ГЛАВ. ИНЖ.	АЛАЕВ	Корпус обезвоживания осадка сточных вод с 6 вакуум-фильтрами Бсх 0У-40-3.0			
Т.П. ПРОЕКТА	СИРОТА	Общие данные		ЦНИИ ЭП	
И. КОМП. АЛАЕВ	АЛАЕВ			ИНЖЕНЕРНОГО ОБОРУДОВАНИЯ	
НАЧ. ОТГ.	СОЛЫМАН			Г. МОСКВА	

Альбом II

Шкала № подл. Подписи и дата. Взам. инв. №

Альбом II



- УСЛОВНЫЕ
ОБЗНАЧЕНИЯ СЕТЕЙ**
- М1 — Сточная вода, поступающая на очистку
 - М2 — Сточная вода после механической очистки
 - М3 — Сточная вода после аэротенков
 - М4 — Сточная вода после биологической очистки
 - М6 — Сливная вода
 - М7 — Вода после песколовок
 - У1 — Песчаная пульпа
 - У2 — Плавающие вещества
 - У3 — Сырой осадок
 - У4 — Активный ил возвратный
 - У6 — Активный ил, избыточный неуплотненный
 - У8 — Смесь сырого осадка и неуплотненного избыточного активного ила
 - У9 — Уплотненная смесь сырого осадка и избыточного активного ила
 - П1 — Аварийный сброс
 - П2 — Опорожнение
 - Х1 — Хлорная вода
 - В1 — Хозяйственно-питьевой водопровод
 - В3 — Производственный водопровод
 - К1 — Бытовая канализация
 - К3 — Производственная канализация
 - А0 — Воздухопровод
 - Т0 — Теплосеть
- Сооружения на I очередь строительства

Экспликация зданий и сооружений Основные показатели

№ по ген. плану	Наименование здания (сооружения)	Примечания
1	Приемная камера	
2	Здание решеток на три механизированные решетки	
3	Песколовки аэрируемые шириной B=4,5м	
4	Лоток Вентури	
5	Распределительная чаша	
6	Отстойники радиальные первичные D=40м	
7	Жироуловитель	
8	Насосная станция сырого осадка	
9	Аэротенки с рассредоточенным впуском сточных вод	
10	Распределительная чаша вторичных отстойников	
11	Отстойники радиальные вторичные D=40м	
12	Целовая камера	
13	Камера для эрлицтов	
14	Контактные резервуары шириной B=9,0м	

№ по ген. плану	Наименование здания (сооружения)	Примечания
15	Насосно-воздухоуловительная станция с 6 турбовоздуходувками ТВ-300-1,6	
16	Хлораторная для обеззараживания питьевых и сточных вод производительностью 50кг товарного хлора в час	
17	Осадкоуплотнители радиальные D=24м	
18	Бункеры песка	
19	Блок производственных и бытовых помещений	
20	Корпус обезвоживания осадка сточных вод с 6 вакуум-фильтрами БСх04-40-30	
21	Площадка промежуточного складирования обезвоженного осадка	
22	Резервуар бытовых стоков	
23	Резервуар технической воды	
24	Резервуар избыточного активного ила	
25	Трансформаторная подстанция	

№ п/п	Наименование	Ед. изм.	Кол-во
1	Площадь участка	га	8,87
2	Площадь застройки	"	6,35
3	Площадь проездов, площадок	"	0,53
4	Площадь озеленения	"	1,95
5	Коэффициент застройки	—	0,72

Привязан

Ст. инж. ПРЕСМАН [подпись] Корпус обезвоживания осадка сточных вод с 6 вакуум-фильтрами БСх04-40-30

Провер. МАЛЫХ [подпись] Стадия АУСТ Листов Р 2

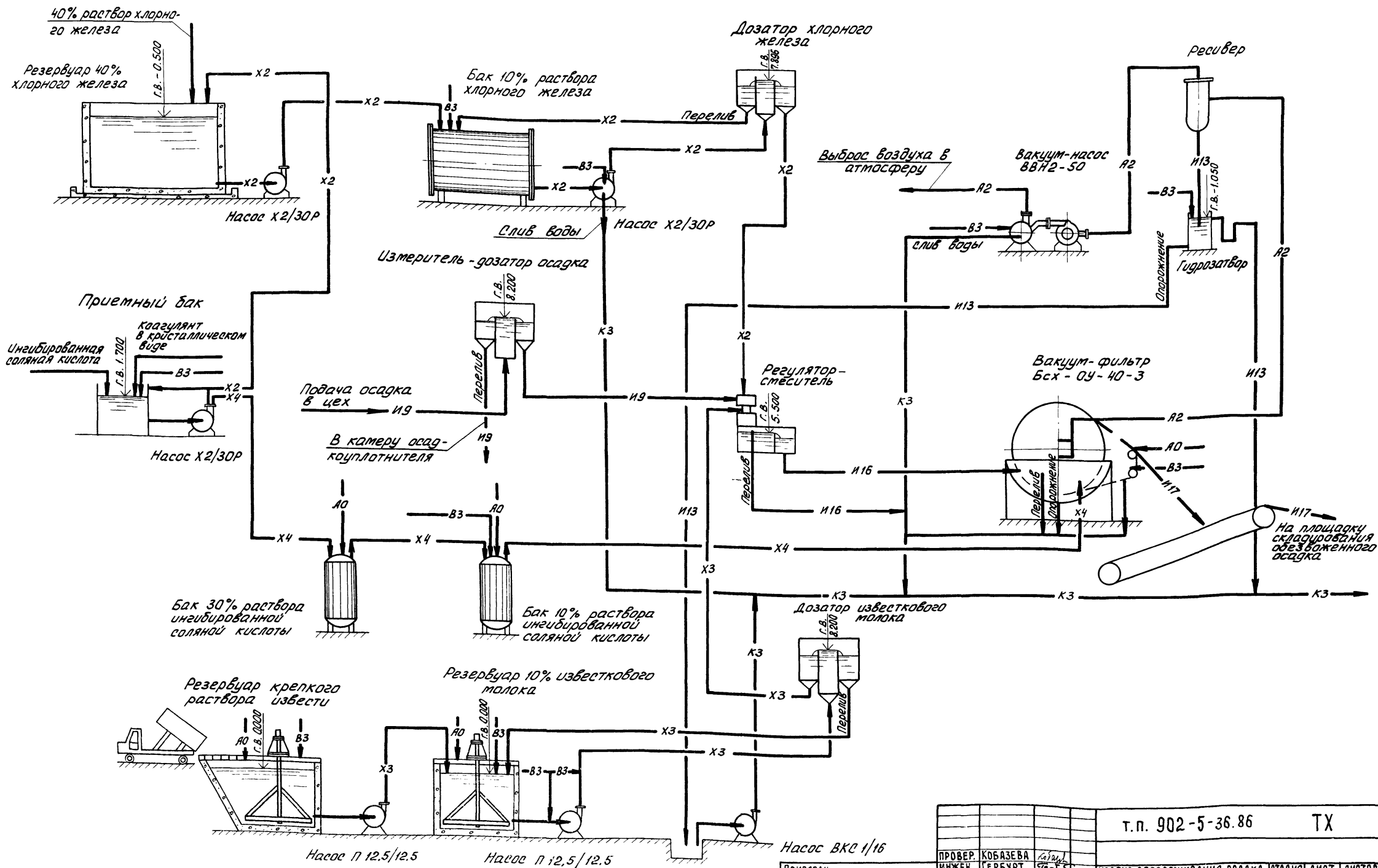
Гл. спец. СЕРОВА [подпись]

Инж. КОНТР. АЛАЕВ [подпись] ЦНИИЭП инженерного оборудования г. Москва

Нач. отд. ГОЛЬДМАН [подпись]

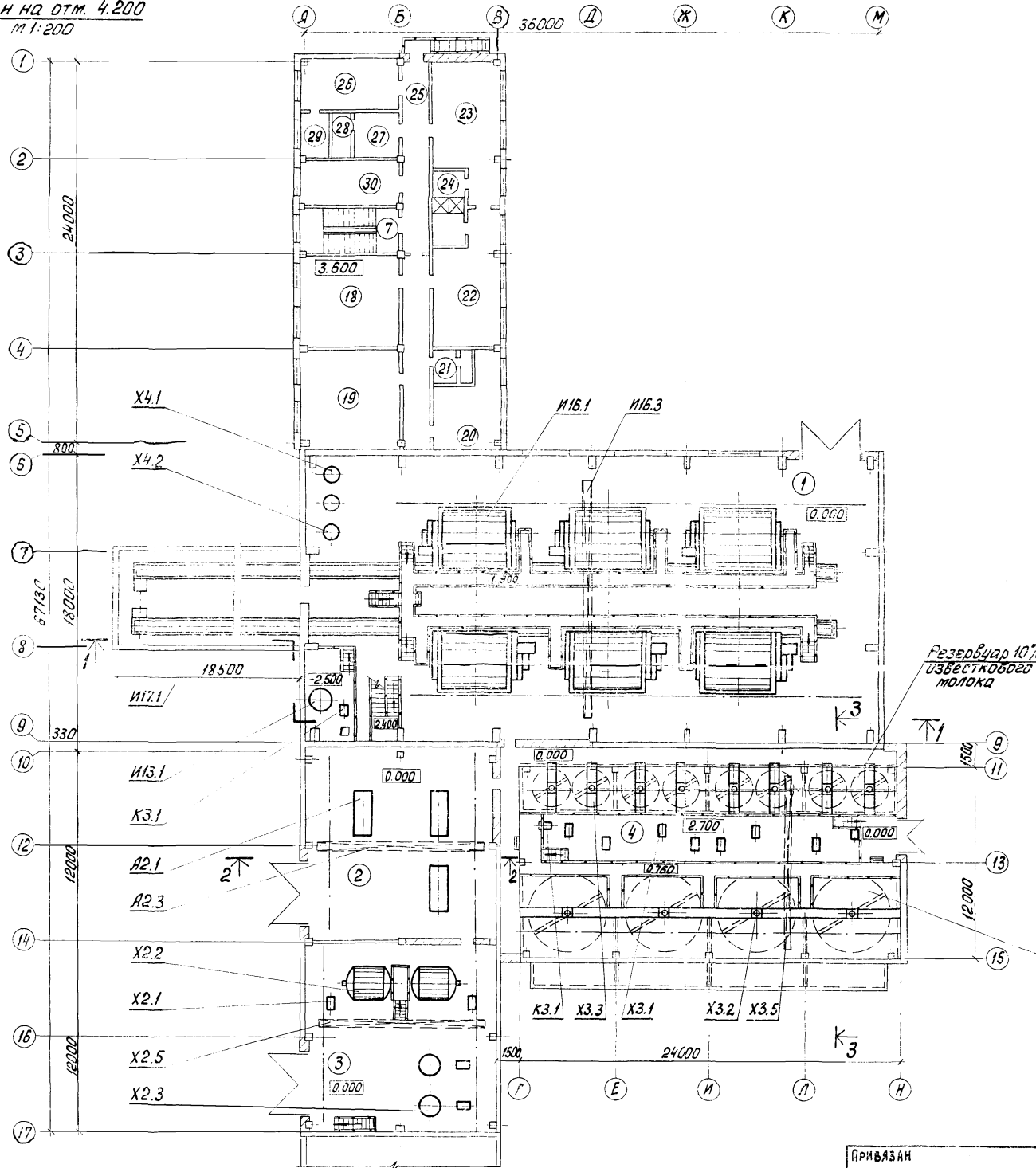
Шифр № 21417-02 5 ФОРМАТ А2

Шифр № подл. Подпись и дата. Взам. шифр №



		т.п. 902-5-36.86	ТХ		
ПРОВЕР.	КОБАЗЕВА	КОРПУС ОБЕЗВОЖИВАНИЯ ОСАДКА СТОЧНЫХ ВОД С ВАКУУМ- ФИЛЬТРАМИ Бсх 04-40-30	СТАДИЯ	ЛИСТ	ЛИСТОВ
ИНЖЕН.	ГЕРБЕРТ		Р	3	
СТ.ИНЖ.	ПРЕСМАН		ПРИНЦИПАЛЬНАЯ ТЕХНОЛОГИЧЕСКАЯ СХЕМА		
ТИП	АЛАЕВ		ЦНИИ ЭП ИНЖЕНЕРНОГО ОБОРУДОВАНИЯ г. Москва		
ГЛ. СПЕЦ.	СИРОТА		21417-02 6		
И.КОНТР.	АЛАЕВ				
И.Н.ОТД.	ГОЛЬДМАН				

План на отм. 4.200
М 1:200



Экспликация оборудования

№:поз.	Наименование	Кол.	Масса кг	Приме- чание
И16.1	Вакуум-фильтр Бсх ОУ-40-3.0	6	10200	
И16.2	Регулятор-смеситель осадка с реагентами	1	152	
И16.3	Кран подвесной 5-15-12-12-220	1	3200	
И16.4	Траверсы	1	352	
И9.1	Измеритель-дозатор осадка	1	180	
И13.1	Гидрозатвор ϕ 1200 мм	1	260	
И17.1	Конвейер ленточный В-650 мм L-48500 мм	2	3828	
И17.2	Течка осадка	2	172	
А2.1	Насос вакуумный ВВН2-50	3	2945	
А2.2	Ресивер V=4 м ³	2	965	
А2.3	Кран подвесной 2-10.8-9-6-220	1	1420	
Х2.1	Насос подачи хлорного железа (ингибированной соляной кислоты) X2/30P	6	135	
Х2.2	Бак 10% раствора хлорного железа V=10 м ³ ГЗЗ-10-00А	2	2610	
Х2.3	Приемный бак хлорного железа (ингибированной соляной кислоты) V=2 м ³ ВПР-2-0Г	2	790	
Х2.4	Дозатор хлорного железа Q=1.5 м ³ /ч	2	33	
Х2.5	Кран подвесной 1-10.8-9-6-220	1	1040	
Х2.6	Таль ручная передвижная Q=0.5т	1	27	
Х2.7	Захват	1	16	
Х3.1	Насос подачи известкового молока П12.5/12.5	8	94	
Х3.2	Перемешиватель ϕ 4.5 м	4	670	
Х3.3	Перемешиватель ϕ 2.0 м	8	630	
Х3.4	Дозатор известкового молока Q=3 м ³ /ч	3	62	
Х3.5	Кран подвесной 1-10.8-9-6-220	1	1040	
Х4.1	Бак 30% раствора ингибированной соляной кислоты V=1 м ³ ВЭЭ-1-0.5Г	2	580	
Х4.2	Бак 10% раствора ингибированной соляной кислоты V=1 м ³ ВЭЭ-1-0.5Г	1	680	
К3.1	Насос дренажный ВКС 1/15	3	94	

Экспликация помещений смотри лист ТХ-5

Резервуар крепкого раствора извести

Т.п. 902-5-36.86		ТХ	
ПРОВЕР. МАЯХ	М.П.		
СТ. ИНЖ. ПРЕСМАН			
РУК. ГР. КОБАЗЕВА			
ГИП. АЛАЕВ			
Г.Л. СПЕЦ. СИРОТА			
И. КОНТР. АЛАЕВ			
НАЧ. ОТД. ГОЛЬДМАН			
Корпус обезжелезивания осадка сточных вод с 6 вакуум-фильтрами Бсх ОУ-40-3.0		СТАДИЯ ЛИСТ ЛИСТОВ	
План на отм. 4.200. Экспликация оборудования		Р 4	
ИНЖЕНЕРНОГО ОБОРУДОВАНИЯ г. Москва		ЦНИИЭП	

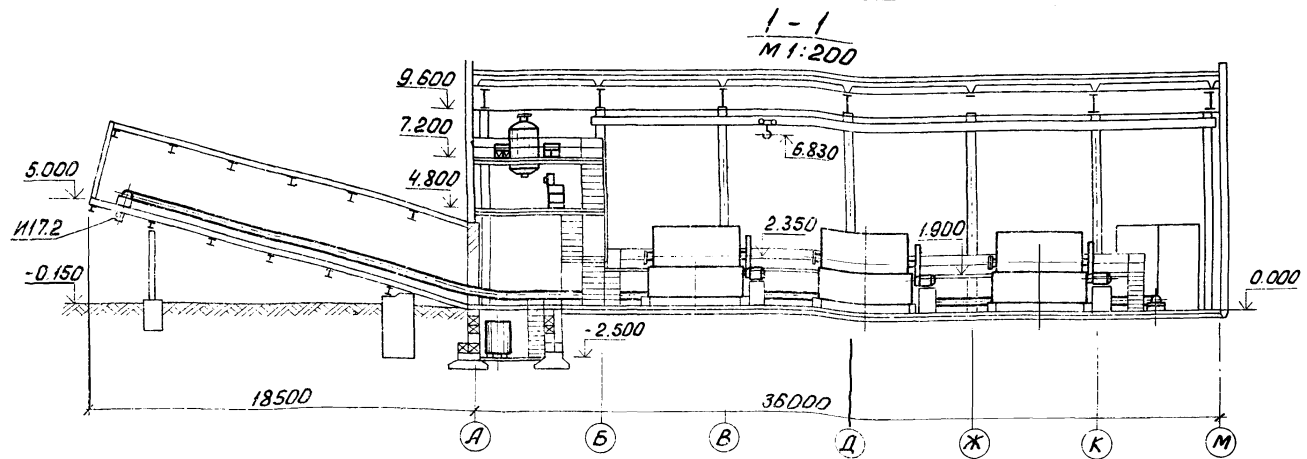
21417-02 7

К.с. Яковлев

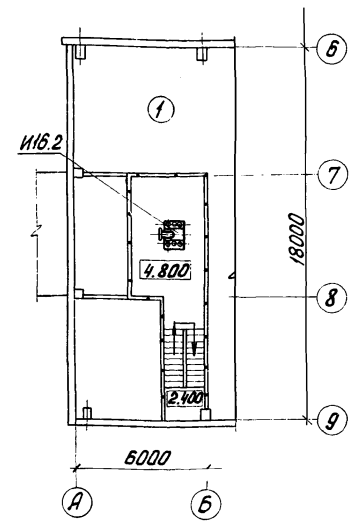
АЛЬБОМ II

ИНС. П. ОД. П. РО. Д. П. И. Д. А. Т. А. Б. С. З. И. М. И. Н. В. К. Н.

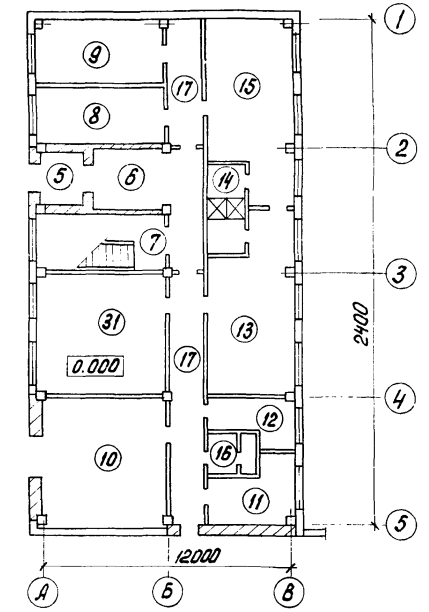
АЛБОМ II



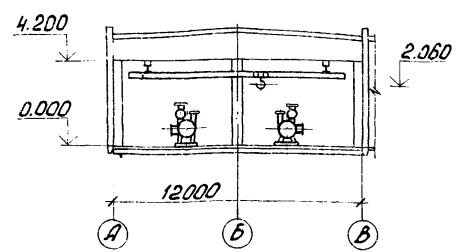
ПЛАН НА ОТМ. 4.800 В Осях А-Б; Б-9
М 1:200



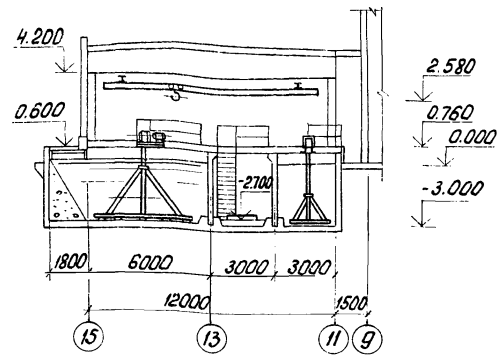
ПЛАН НА ОТМ. 0.000 В Осях А-В; 1-5
М 1:200



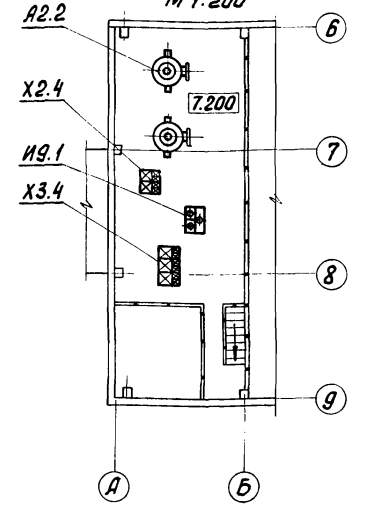
2-2
М 1:200



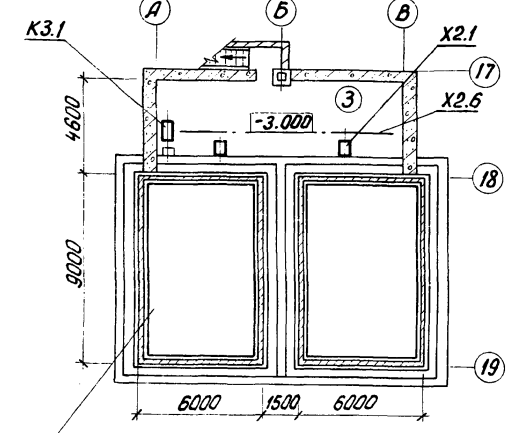
3-3
М 1:200



ПЛАН НА ОТМ. 7.200 В Осях А-Б; Б-9
М 1:200



ПЛАН НА ОТМ. -3.000 В Осях А-В; 17-19
М 1:200



Экспликация помещений

№№ по плану	Наименование	Примечание	№№ по плану	Наименование	Примечание
1	Машинный зал вакуум-фильтров		17	Коридор	
2	Машинный зал вакуум-насосов		18	Операторская	
3	Отделение хлорного железа		19	Приточная венткамера	
4	Отделение известкового молока		20	Вытяжная венткамера	
5	Тамбур		21	Мужская уборная	
6	Вестибюль		22	Мужской гардероб спецодежды	
7	Лестничная клетка		23	Мужской гардероб уличной и домашней одежды	
8	Комната приема пищи		24	Мужская душевая	
9	Тепловой узел		25	коридор	
10	КТП		26	красный уголок	
11	кладовая грязной одежды		27	мойка спецодежды	
12	кладовая чистой одежды		28	душка спецодежды и обуви	
13	женский гардероб спецодежды		29	кладовая	
14	женская душевая		30	комната начальника	
15	женский гардероб уличной и домашней одежды		31	служебная комната	
16	женская уборная		32	транспортная эдлерей	

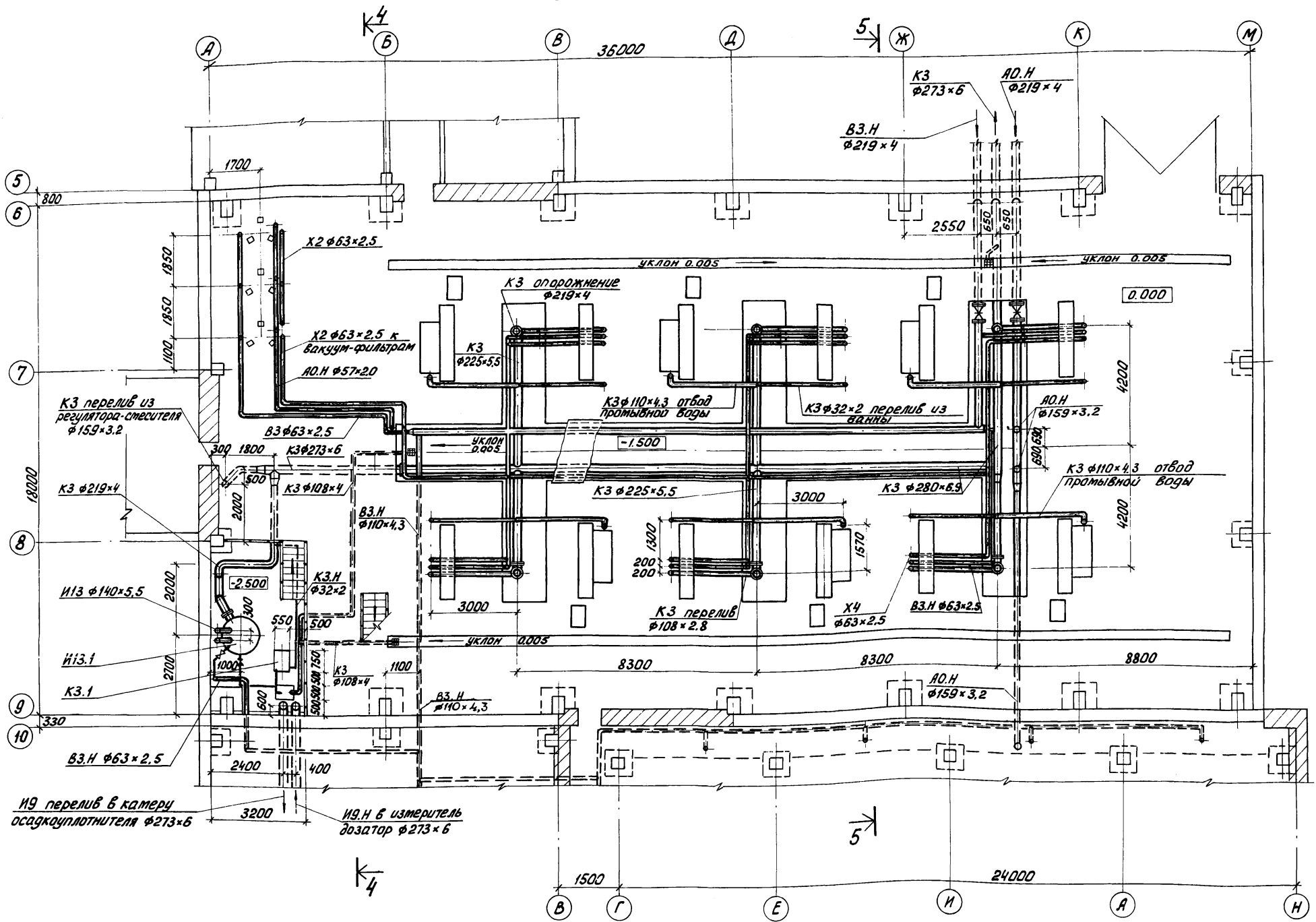
Резервуар 40% раствора хлорного железа

т.п. 902-5-36.86		ТХ	
ПРОВЕР. МАЛЫХ	СТ. ИНЖ. ПРЕСМАН	Рук. ГР. КОБАЗЕВА	ГИП АЛАЕВ
ГЛ. СПЕЦ. СИРОТА	Н. КОНТР. АЛАЕВ	НАЧ. ОТД. ГОЛЬДМАН	
ПРИВЯЗАН	ИНВ. Н.:	КОРПУС БЕЗВОЗЖИВАНИЯ ОСАДКА сточных вод с Б ВАКУУМ-ФИЛЬТРАМИ Бсх ОУ-40-3.0	СТАДИЯ ЛИСТ ЛИСТОВ Р 5
		Планы на отм. 4.800; 0.000; 7.200; -3.200. Разрезы 1-1; 2-2; 3-3. ЭКСПЛИКАЦИЯ ПОМЕЩЕНИЙ.	ЦНИИЭП ИНЖЕНЕРНОГО ОБОРУДОВАНИЯ г. Москва

ИНВ. Н. ПОДЛ. ПОДП. И ДАТА ВЗАМ. ИНВ. Н.

План на отм. 0.000 в осях А-Н; 5-10

АЛБ0М II

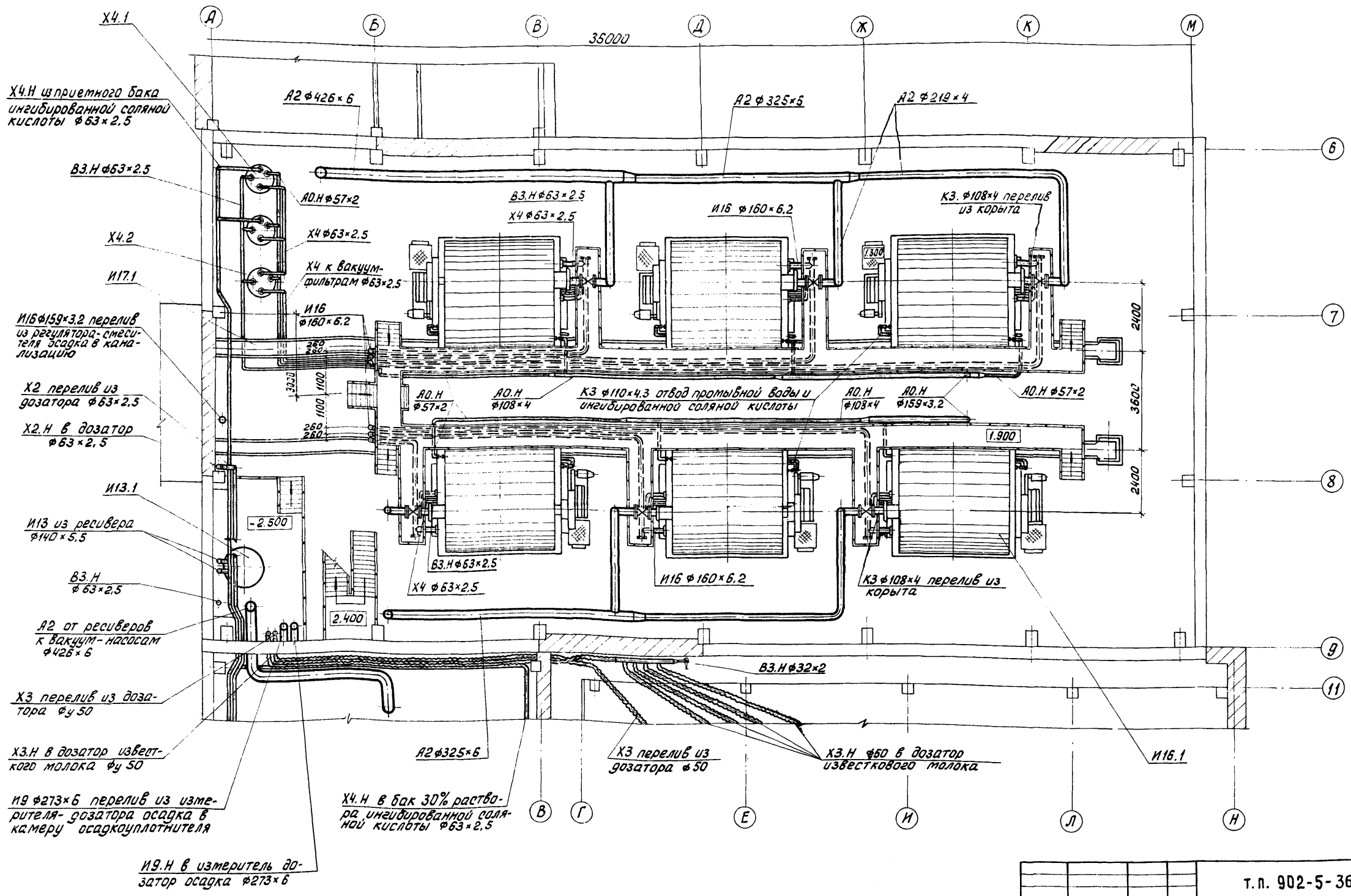


ИНС. ПОДП. ПОДП. И ДАТА ВЗАИМНВ.М

		Т.п. 902-5-36.86		ТХ		
ПРИВЯЗАН	Н.КОНТ. МАЛЫХ	АЛБ	КОРПУС ОБЕЗВОЖИВАНИЯ ОСАДКА	СТАДИЯ	ЛИСТ	ЛИСТОВ
	СТ.ИНЖ. ПРЕСМАН	АЛБ		СТОЧНЫХ ВОД С 6 ВАКУУМ-ФИЛЬ-	Р	6
	РУК.ГР. КОБАЗЕВА	АЛБ	ТРАМИ Бсх ОУ-40-3.0			
	ГИП АЛАЕВ	АЛБ				
	ГЛ.СПЕЦ. СИРТА	АЛБ				
ИНВ. N:	НАЧ.ОТД. ГОЛЬДМАН	АЛБ				
			План на отм. 0.000 в осях А-Н; 5-10		ЦНИИЭП ИНЖЕНЕРНОГО ОБОРУДОВАНИЯ г. Москва	

План на отм. 4.200 в осях А-Н ; Б-11
М 1:100

Альбом II



ИМВ. № ПОДЛ. И ДАТА ВЗМ. ИМВ. №

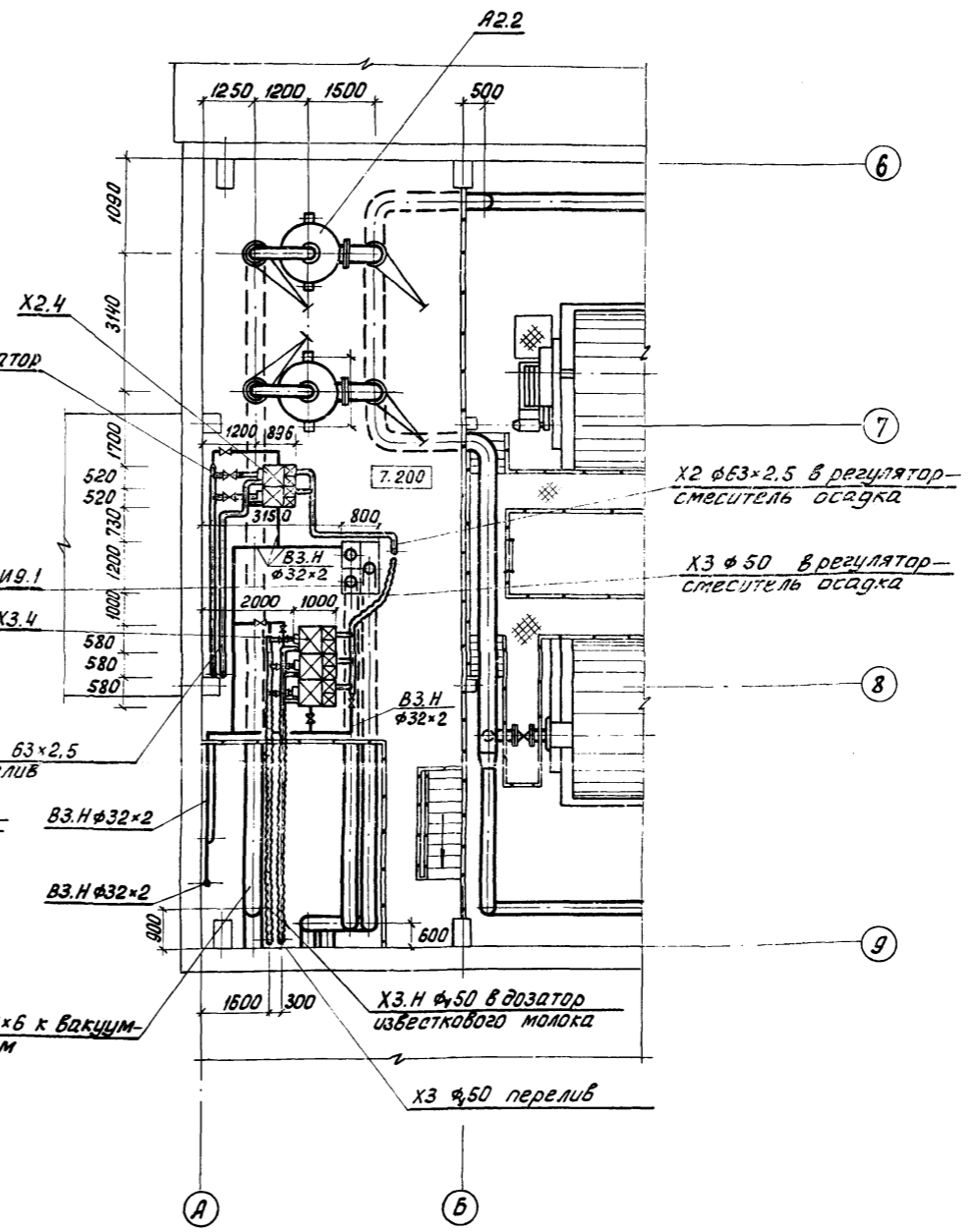
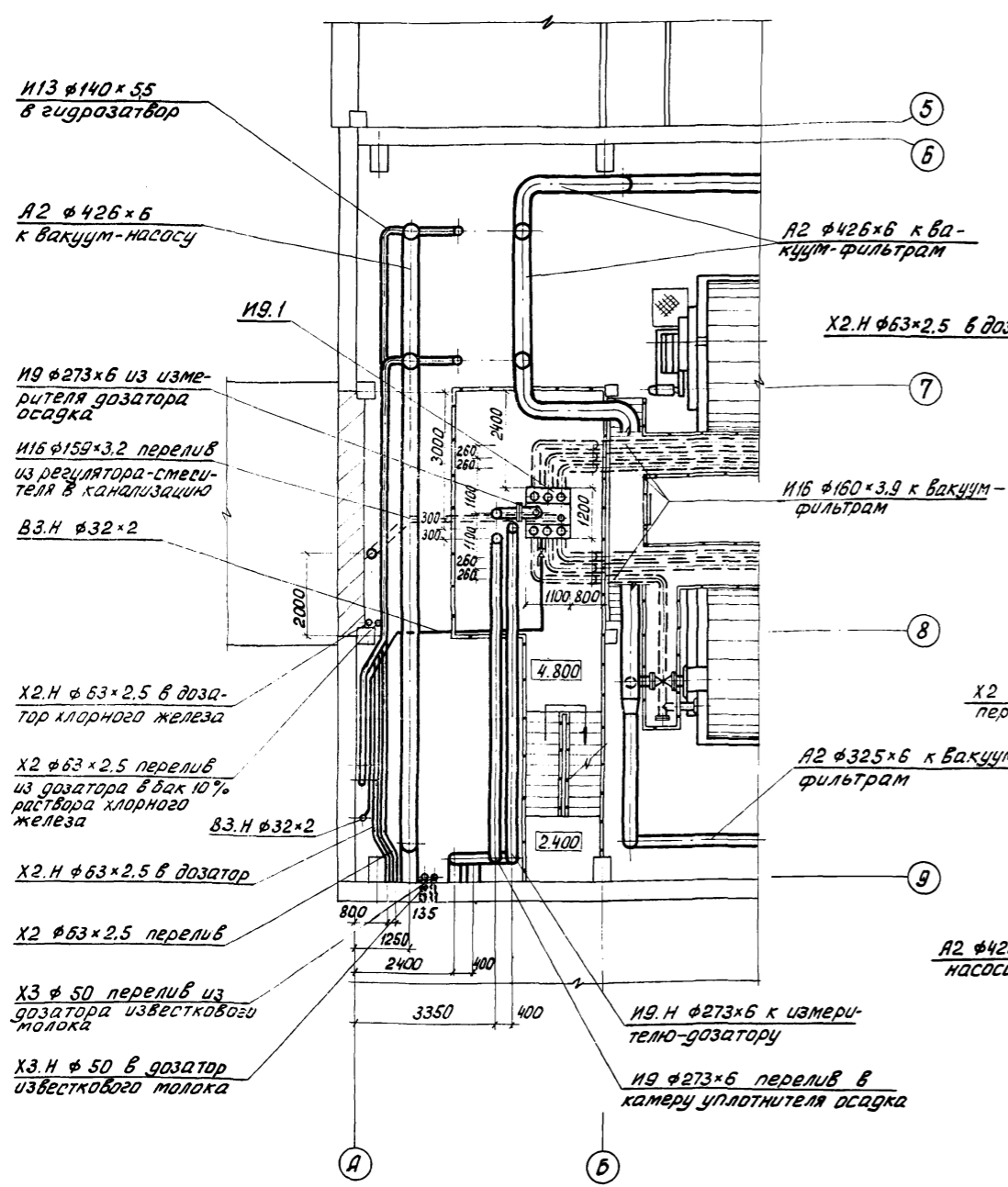
		Т.п. 902-5-36.86		ТХ	
ПРИВЯЗАН	СТ. ИНЖ. ПРЕСМАН	ПРОВЕР. МАЛЫХ	ГИП АЛАЕВ	Корпус обезвреживания осадка сточных вод с 6 вакуум-фильтрами Бск ОУ-40-3.0	СТАДИЯ / ЛИСТ / ЛИСТОВ Р / 7
ИНВ. №:	Н. КОНТР. АЛАЕВ	НАЧ. ОТД. ГОЛЬДМАН	ПЛАН НА ОТМ. 4.200 В ОСЯХ А-Н ; Б-11	ЦНИИЭП ИНЖЕНЕРНОГО ОБОРУДОВАНИЯ г. Москва	

кон Ярава

ПЛАН НА ОТМ. 4.800 В Осях А-Б; 5-9
М 1:100

ПЛАН НА ОТМ. 7.200 В Осях А-Б; 5-9
М 1:100

Альбом II



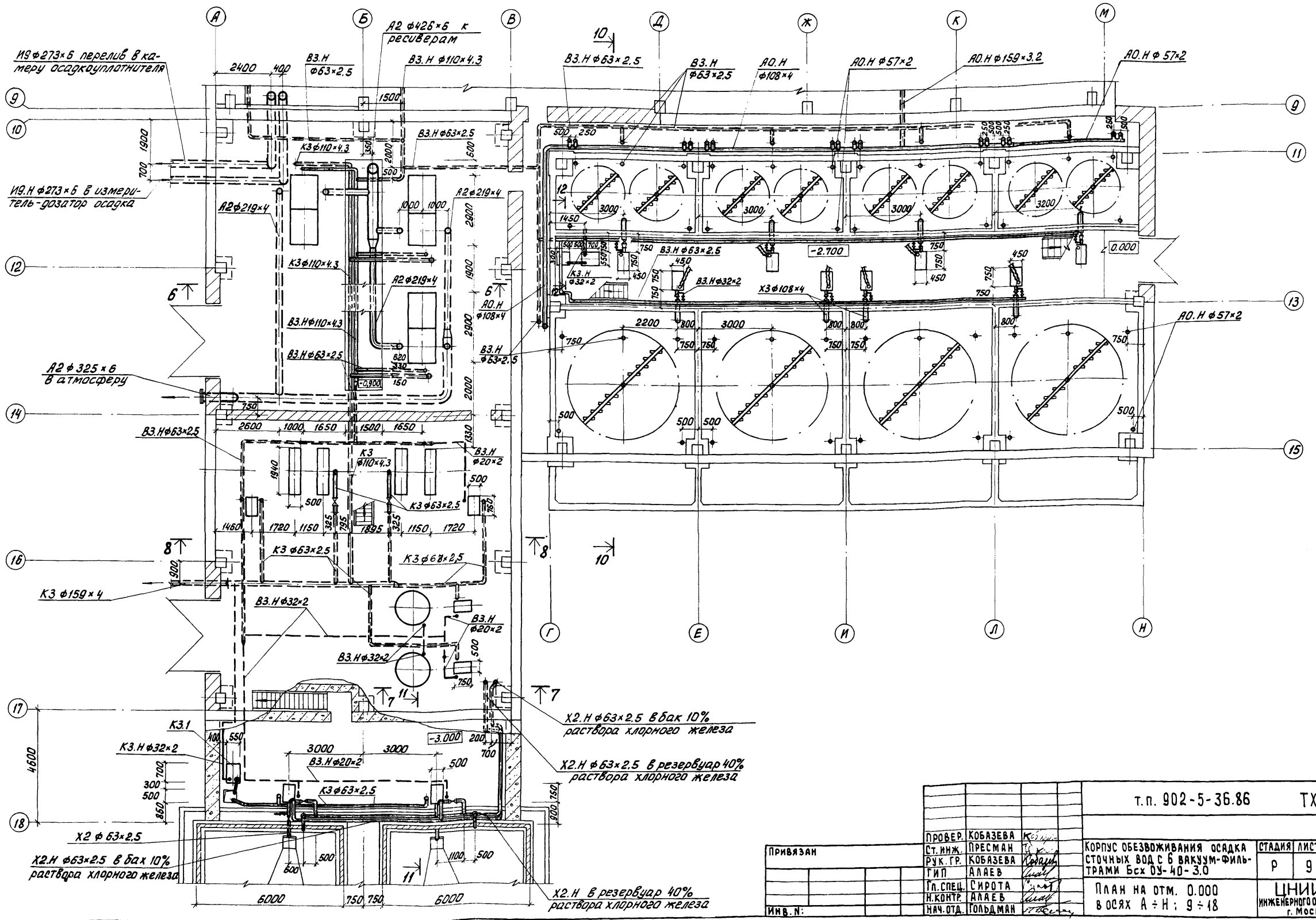
ИВ. № Подл. ПОДП. И ДАТА ИЗМ. ИВ. №

Т.п. 902-5-36.86		ТХ	
ПРОВЕР. МАЛЫХ	СТ. ИНЖ. ПРЕСМАН	КОРПУС ОБЕЗВОЖИВАНИЯ ОСАДКА	СТАДИЯ ЛИСТ ЛИСТОВ
РЗК. ГР. КОВАСЕВА	ГИП АЛАЕВ	СТОЧНЫХ ВОД С Б ВАКУУМ-ФИЛЬТРАМИ БСХ ОУ-40-3.0	Р 8
ГА. СПЕЦ. СИРОТА	Н. КОНТР. АЛАЕВ	Планы на отм. 4.800 и 7.200 в осях А-Б; 5-9	ЦНИИЭП
ИВ. №:	НАЧ. ОТД. ГОЛЬДМАН		ИНЖЕНЕРНОГО ОБОРУДОВАНИЯ г. Москва

21417-02 11

Коп Яковлев

План на отм. 0.000 в осях А-Н; 9-18
М 1:100



АЛБОМ II

ИМЬ. ПОДЛ. ПОДП. И ДАТА. ВЗЯМ. ИМЬ. К.

X2. H $\phi 63 \times 2.5$ в бак 10% раствора хлорного железа

X2. H $\phi 63 \times 2.5$ в резервуар 40% раствора хлорного железа

X2 $\phi 63 \times 2.5$
X2. H $\phi 63 \times 2.5$ в бак 10% раствора хлорного железа

X2. H в резервуар 40% раствора хлорного железа

		т.п. 902-5-36.86		ТХ	
ПРОВЕР.	КОБАЗЕВА	К		КОРПУС ОБЕЗВОЖИВАНИЯ ОСАДКА	СТАДИЯ
СТ. ИНЖ.	ПРЕСМАН	П		СТОЧНЫХ ВОД С ВАКУУМ-ФИЛЬ-	ЛИСТ
РУК. ГР.	КОБАЗЕВА	К		ТРАМИ БСХ ОУ-40-3.0	ЛИСТОВ
ГИП	АЛАЕВ	А			Р
ГЛ. СПЕЦ.	СИРОТА	С		План на отм. 0.000	9
И. КОНТР.	АЛАЕВ	А		в осях А ÷ Н; 9 ÷ 18	ЦНИИ ЭП
НАЧ. ОТД.	ГОЛДМАН	Г			ИНЖЕНЕРНОГО ОБОРУДОВАНИЯ
					г. Москва

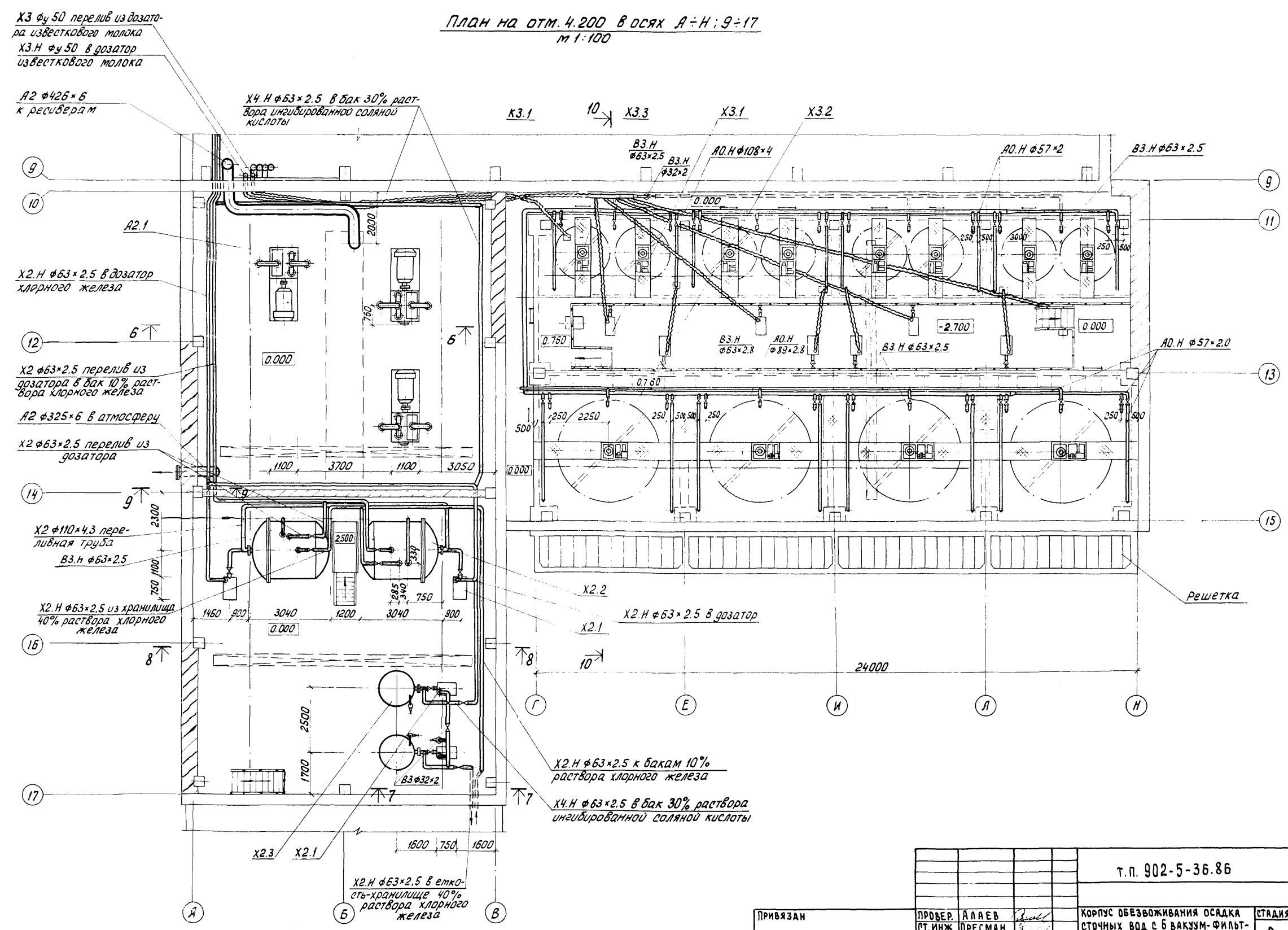
ПРИВЯЗАН	
ИНВ. Н:	

21417-02 12

Коп. Яровая

ПЛАН НА ОТМ. 4.200 В ОСЯХ А ÷ Н; 9 ÷ 17
М 1:100

АЛБСОМ II



Х3 ф50 перелив из дозатора известкового молока
Х3.Н ф50 в дозатор известкового молока

А2 ф426x6 к ресиверам

Х4.Н ф63x2.5 в бак 30% раствора ингибированной соляной кислоты

Х2.Н ф63x2.5 в дозатор хлорного железа

Х2 ф63x2.5 перелив из дозатора в бак 10% раствора хлорного железа

А2 ф325x6 в атмосферу

Х2 ф63x2.5 перелив из дозатора

Х2 ф110x4.3 переливная труба
В3.Н ф63x2.5

Х2.Н ф63x2.5 из хранилища 40% раствора хлорного железа

Х2.Н ф63x2.5 к бакам 10% раствора хлорного железа

Х4.Н ф63x2.5 в бак 30% раствора ингибированной соляной кислоты

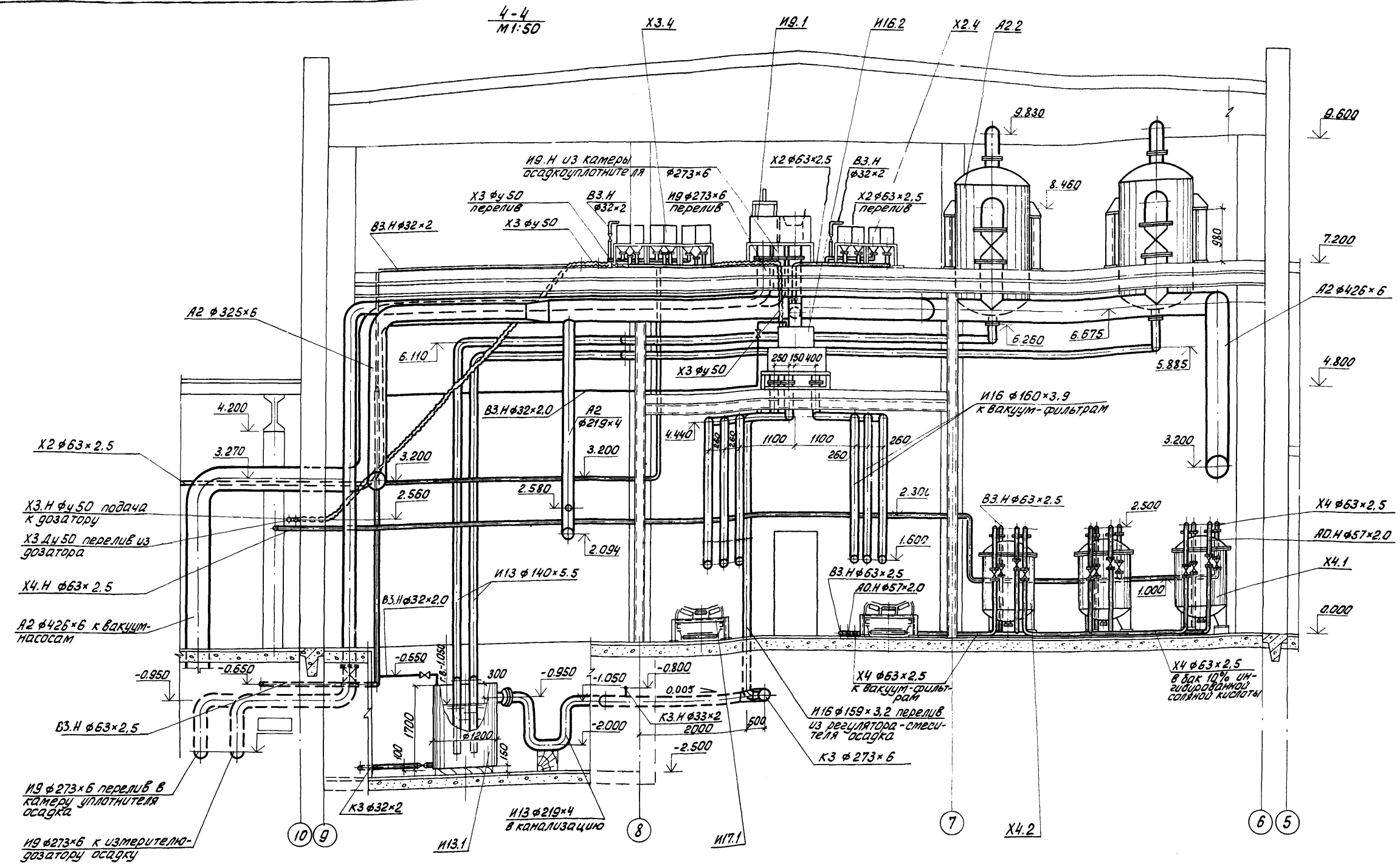
Х2.Н ф63x2.5 в емкость-хранилище 40% раствора хлорного железа

		Т.П. 902-5-36.86		ТХ	
ПРИБЯЗАН		ПРОВЕР. АЛАЕВ	СТ.ИНЖ. ПРЕСМАН	КОРПУС ОБЕЗВОЖИВАНИЯ ОСАДКА СТОЧНЫХ ВОД С БАКУМ-ФИЛЬТРАМИ БСХ ОУ-40-3.0	СТАДИЯ ЛИСТ ЛИСТОВ
		Г.И.П. АЛАЕВ	ГЛ.СПЕЦ. СИРОТА	План на отм. 4.200 в осях А ÷ Н; 9 ÷ 17	Р 10
		Н.КОНТР. АЛАЕВ	НАЧ.ОТД. ГОЛЬДМАН	ЦНИИЭП ИНЖЕНЕРНОГО ОБОРУДОВАНИЯ г. Москва	

ИМБ. П. Подп. Л. Попов и Д. Д. А. Т. В. З. Л. М. И. В. М.

Альбом II

4-4
M1:50



Лестницы на площадки 4.800 и 7.200 и площадки над конвейерами условно не показаны.

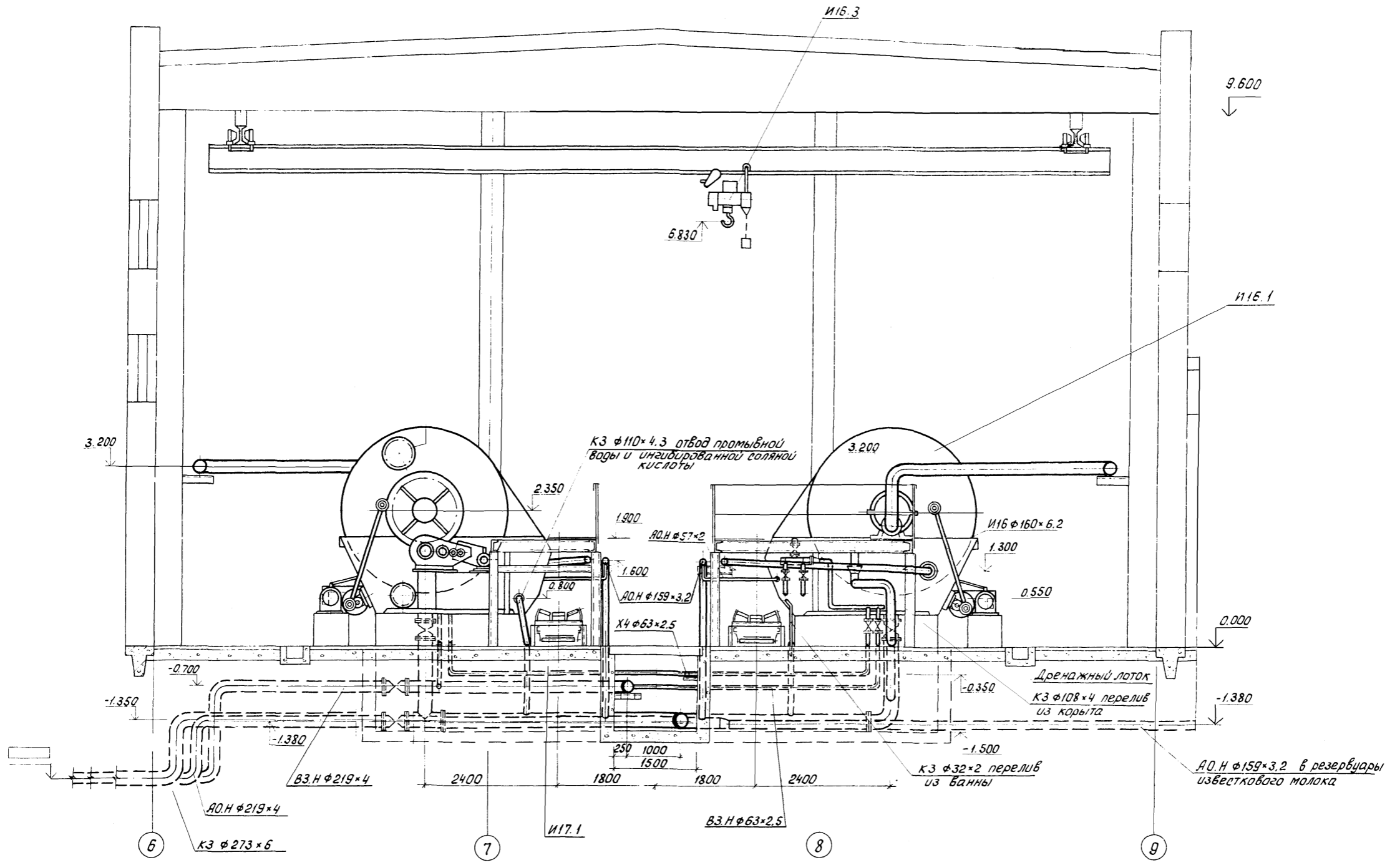
		Т.п. 902-5-36.86		ТХ	
ПРОВЕР.	КОБАЗЕВА	Корпус обезвреживания осадка сточных вод с 6 вакуум-фильтрами Бсх ОУ-40-3.0	СТАДИЯ	ЛИСТ	ЛИСТОВ
СТ.ИНЖ.	ПРЕСМАН		Р	11	
РУК.ГР.	КОБАЗЕВА		ИНЖЕНЕРНОГО ОБОРУДОВАНИЯ г. МОСКВА		
ГИЛ	АЛАЕВ				
ГЛ. СПЕЦ.	СИРОТА				
И.КОНТР.	АЛАЕВ	РАЗРЕЗ 4-4			
НАЧ.ОТД.	ГОЛЬДМАН				

ПРИВЯЗАН	
ИНВ. П.	

ВЗАМ. ИНВ. П. ПОДЛ. И ДАТА ВЗАМ. ИНВ. П.

5-5
М 1:50

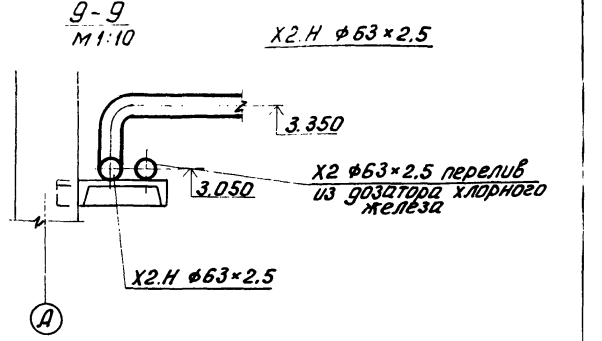
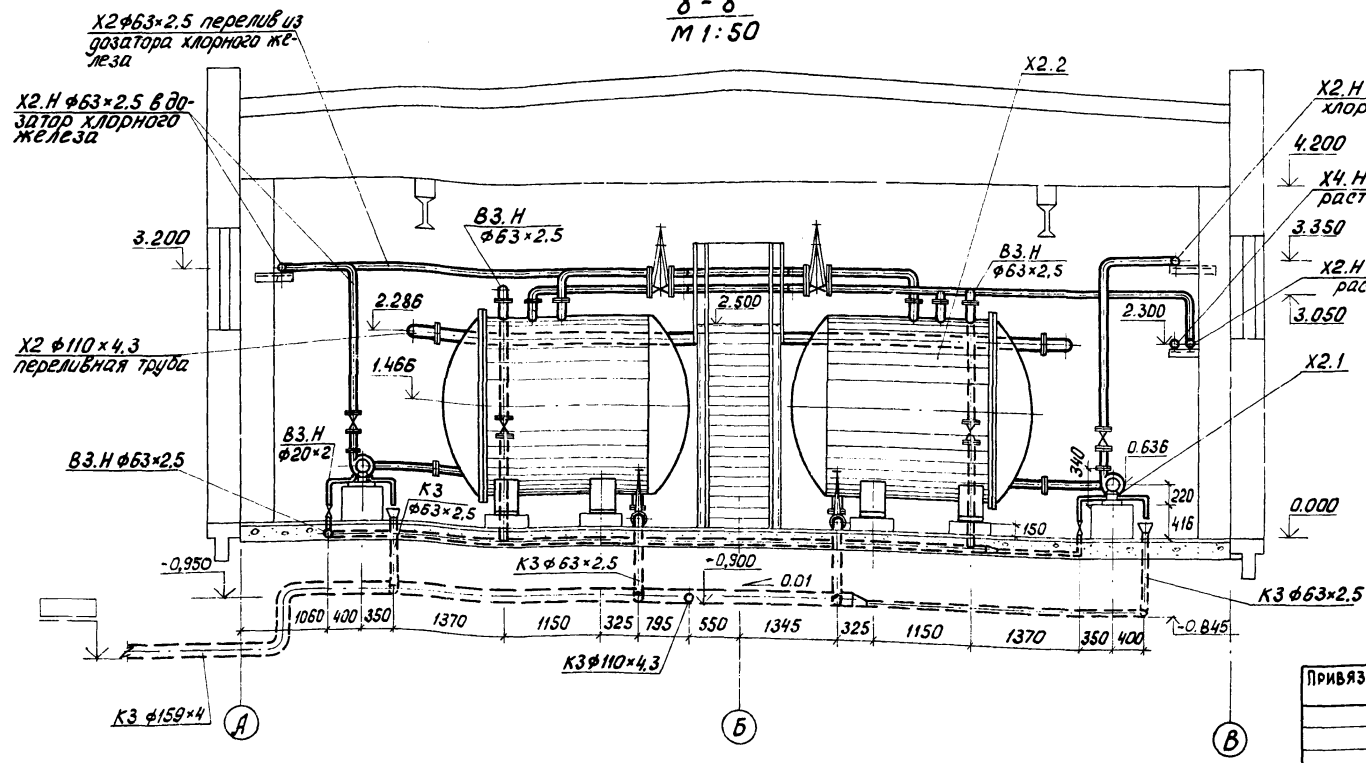
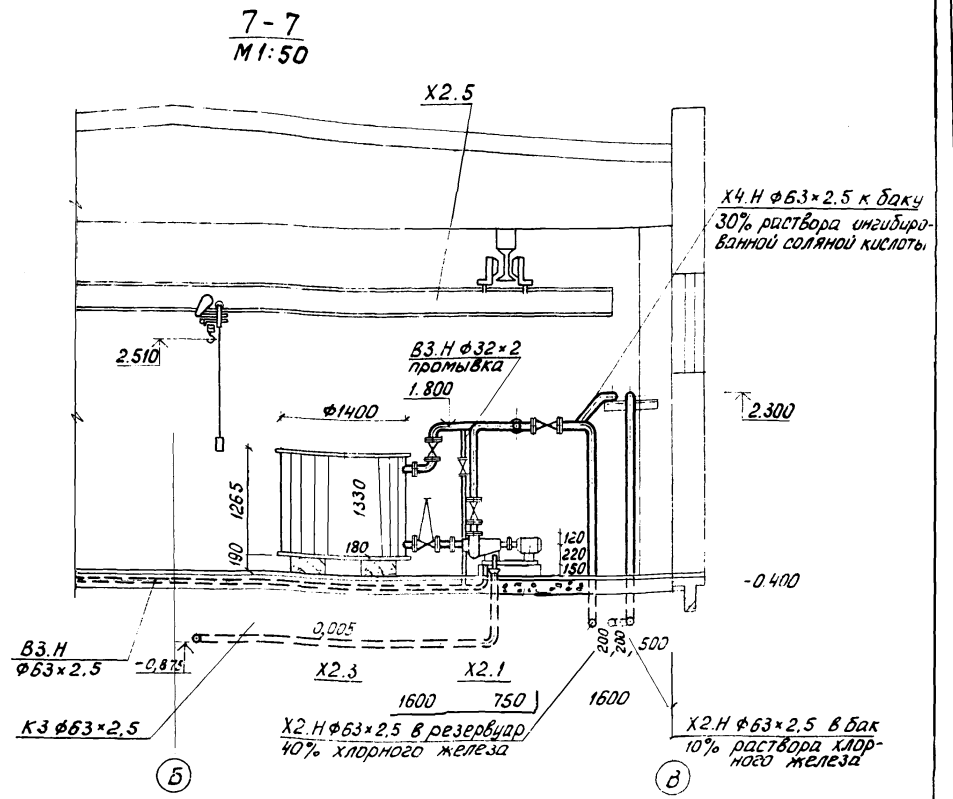
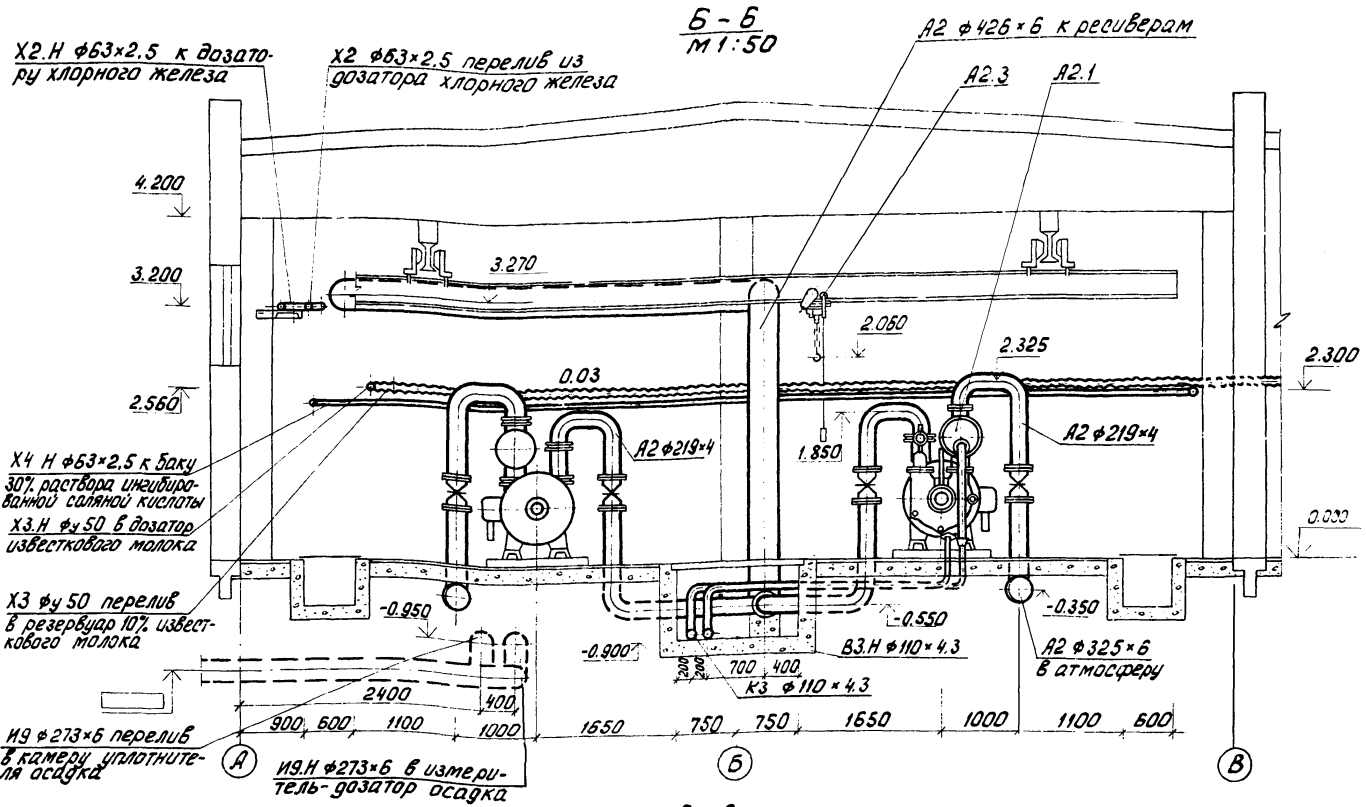
Альбом II



ИНВ. № ПОДА И ДАТА ВЗАИМ. ИНВ. №

		т.п. 902-5-36.86		ТХ	
ПРОВЕР.	КОБАЗЕВА				
СТ.ИНЖ.	ПРЕСМАН				
РУК.ГР.	КОБАЗЕВА				
ГИП	АЛАЕВ				
ГЛ.СПЕЦ.	СИРОТА				
И.КОНТР.	АЛАЕВ				
НАЧ.ОТД.	ГОЛЬДМАН				
ПРИВЯЗАН		КОРПУС ОБЕЗВОЖИВАНИЯ ОСАДКА		СТАДИЯ	ЛИСТ
		СТОЧНЫХ ВОД С 6 ВАКУУМ-ФИЛЬТРАМИ Бсх ОУ-40-3.0		Р	12
		РАЗРЕЗ 5-5		ЦНИИЭП	
				ИНЖЕНЕРНОГО ОБОРУДОВАНИЯ	
				г. Москва	

АЛБЮМ II



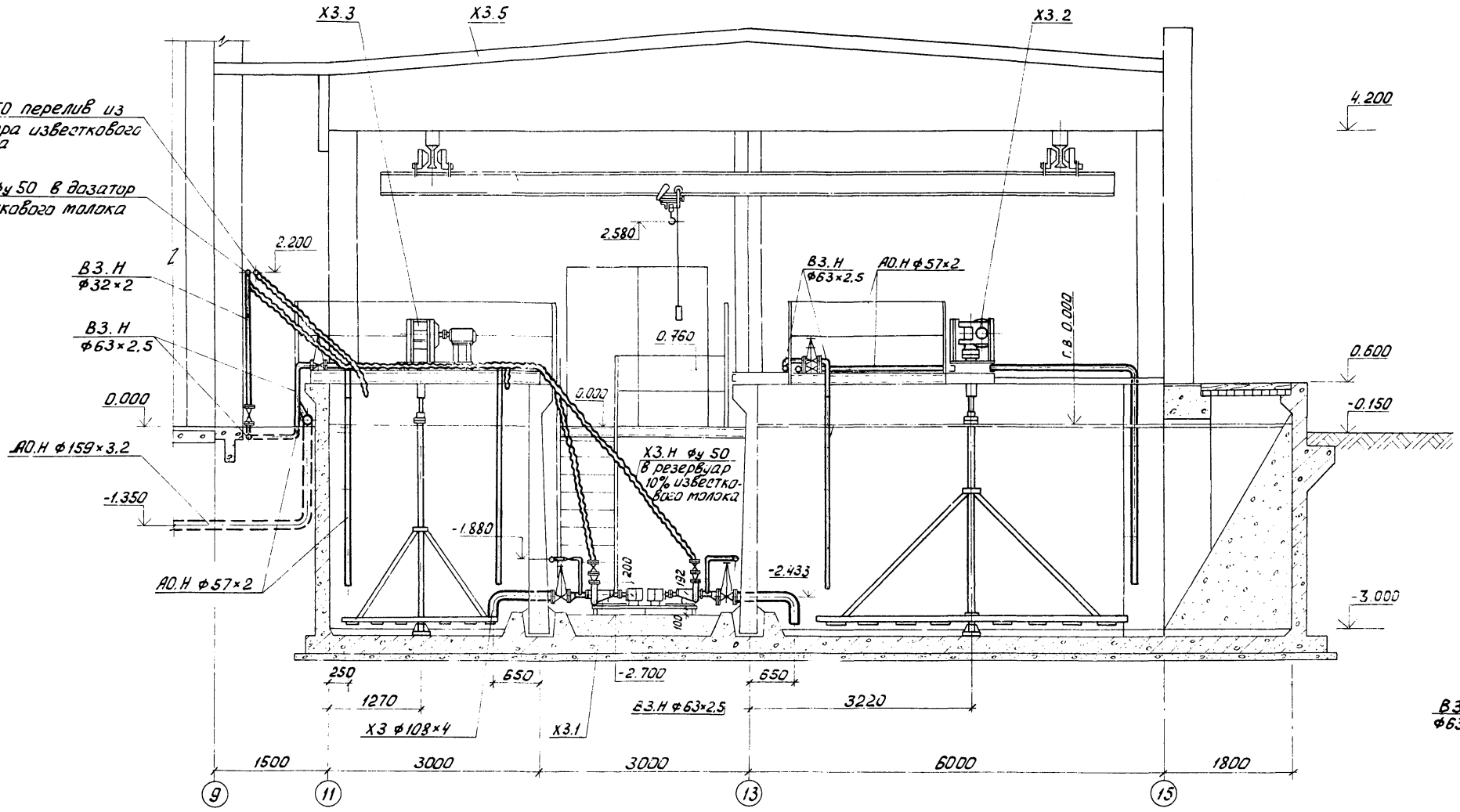
ИМЬ. Н. ПОДЛ. ПОДП. И ДАТА ВЗЛОМ. КИВ. ИМ.

		Т.п. 902-5-36.86		ТХ	
ПРИВЯЗАН	ПРОВЕР. КОБАЗЕВА	СТ. ИНЖ. ПРЕСМАН	КОРПУС ОБЕЗВОЖИВАНИЯ ОСАДКА	СТАДИЯ	ЛИСТ
	ГИП АЛАЕВ	Г.А. СПЕЦ. СИРОТА	СТОЧНЫХ ВОД С В ВАКУУМ-ФИЛЬТРАМИ Бсх ОУ-40-3.0	Р	13
	Н. КОНТР. АЛАЕВ	И.А. ГОЛЬДМАН	РАЗРЕЗЫ 6-6; 7-7; 8-8; 9-9	ЦНИИЭП ИНЖЕНЕРНОГО ОБОРУДОВАНИЯ г. МОСКВА	
ИМЬ. Н.					

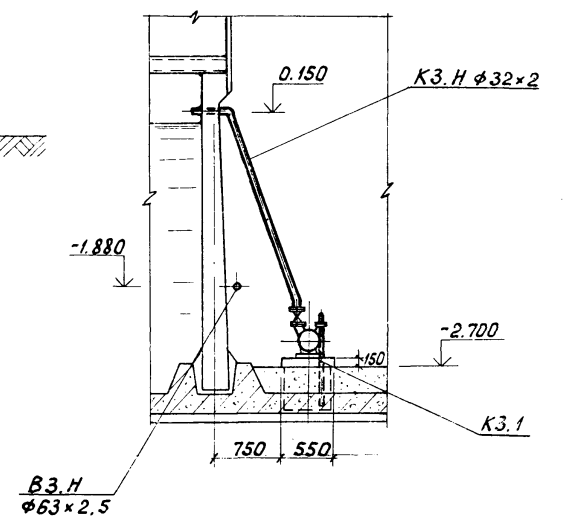
Альбом II

10-10
M 1:50

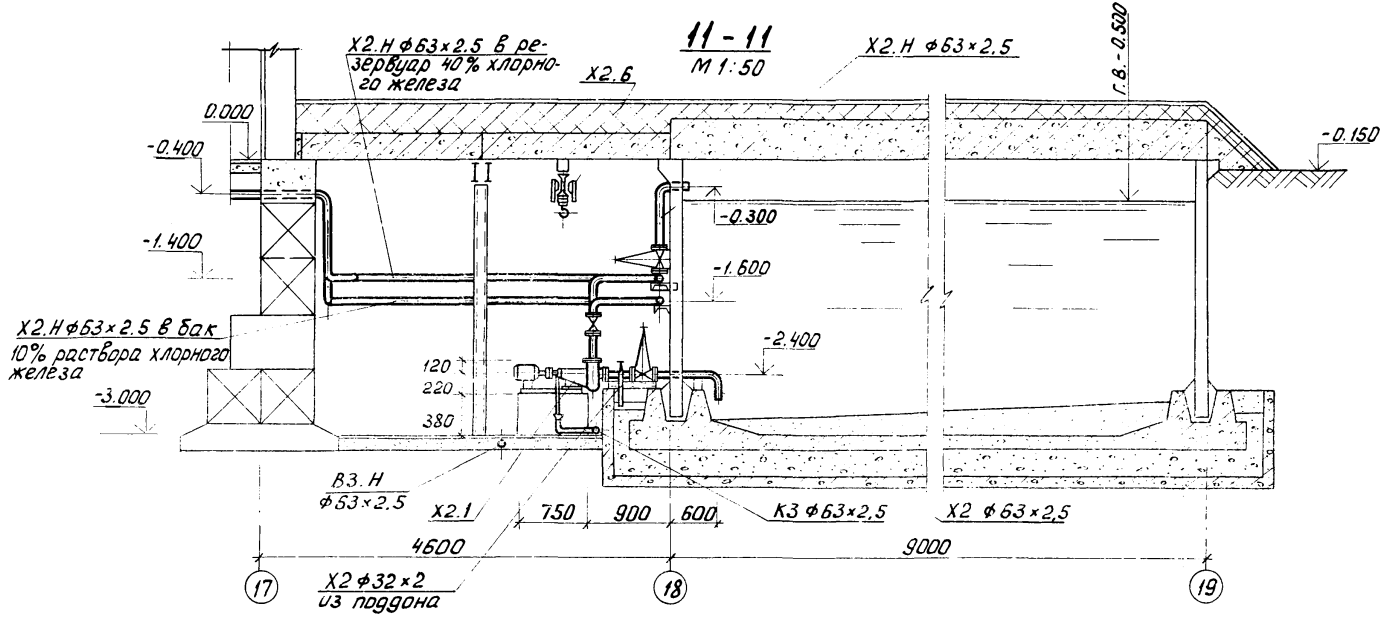
X3 φ450 перелив из дозатора известкового молока
X3.H φ50 в дозатор известкового молока



12-12
M 1:50



11-11
M 1:50

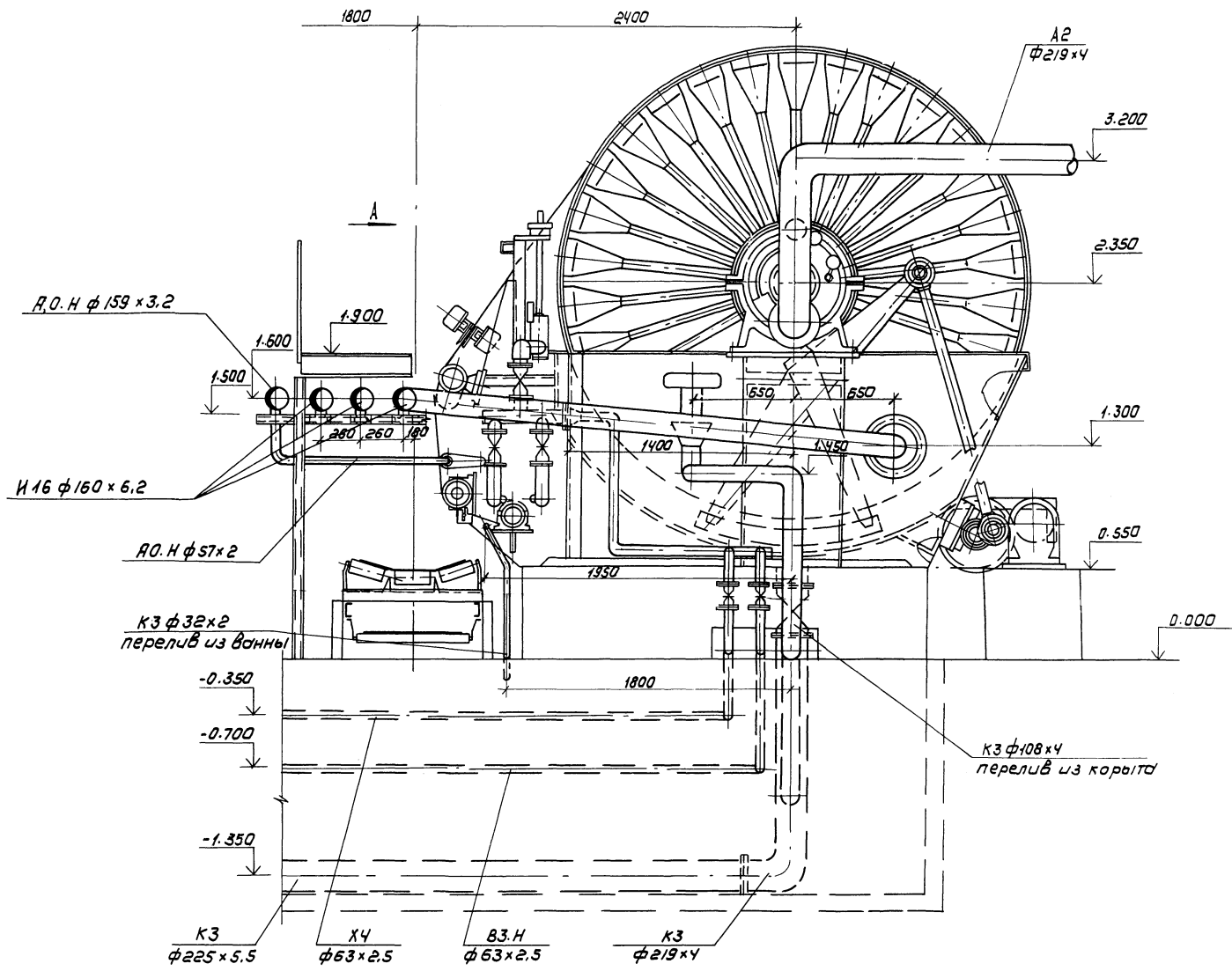


ИЗБ. Н. П. Д. А. Т. А. В. З. А. М. И. Н. В. Н.

		Т.п. 902-5-36.86		ТХ	
ПРОВЕР.	КОБЯЗЕВА	КОРПУС ОБЕЗВОЖИВАНИЯ ОСАДКА		СТАДИЯ	ЛИСТ
СТ. ИНЖ.	ПРЕСМАН	СТОЧНЫХ ВОД С Б ВАКУУМ-		Р	14
ГИП	АЛАЕВ	ФИЛЬТРАМИ Б сч ОУ-40-3.0		ЦНИИЭП	
ГЛ. СПЕЦ.	СИРОТА	РАЗРЕЗЫ 10-10; 11-11; 12-12		ИНЖЕНЕРНОГО ОБОРУДОВАНИЯ	
Н. КОНТР.	АЛАЕВ			г. Москва	
НАЧ. ОТД.	ГОЛЬДМАН				

21417-02 17

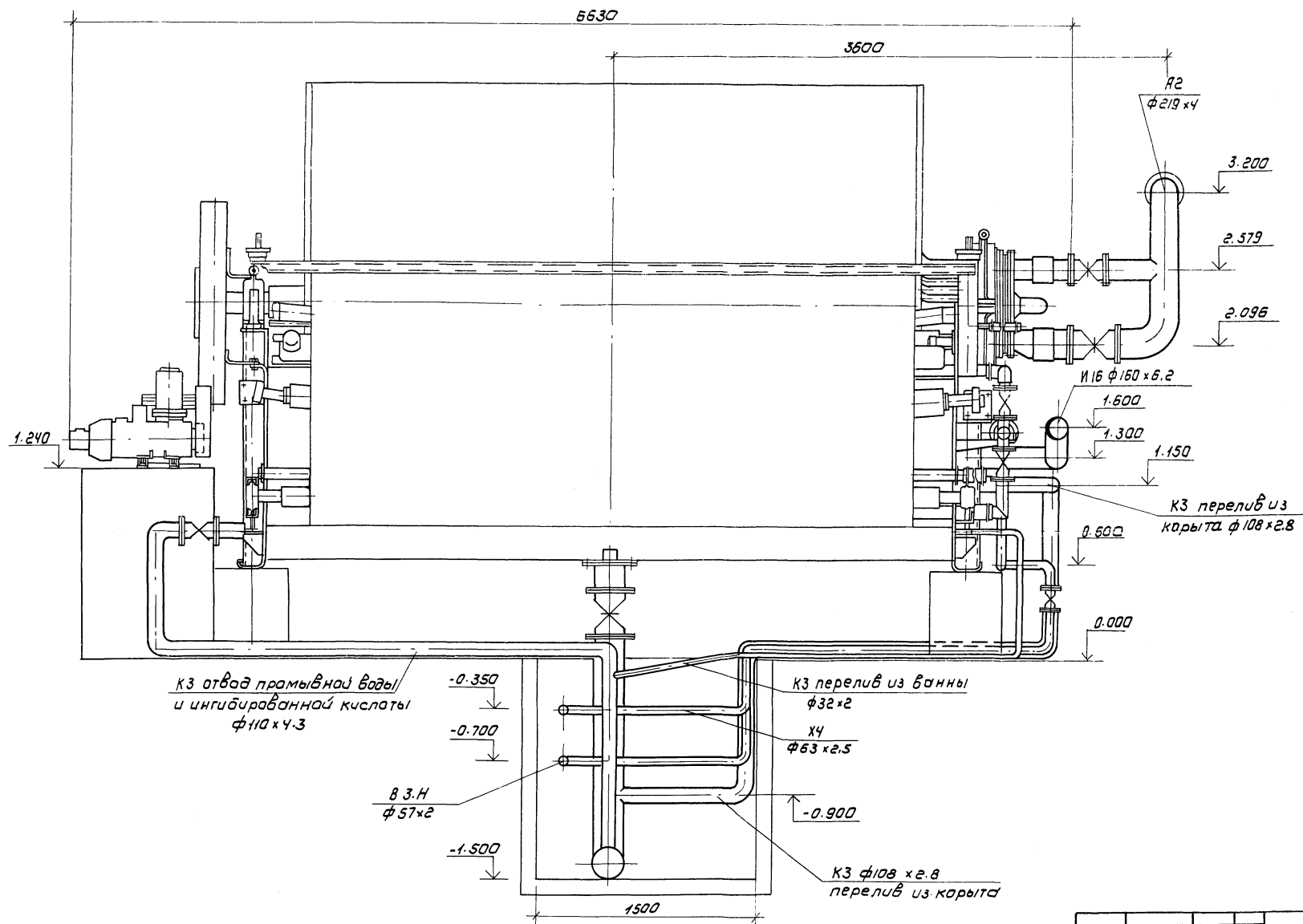
Коп. первая



1. обвязка вакуум-фильтра выполнена по чертежам ПО Уралхиммаш №4460.44св 1984г
 2. Площадки обслуживания вакуум-фильтра смотри чертежи марки КМ.

		Т П 902-5-36.86		ТХ	
ПРИВЯЗАН	ПРОВЕР	КОБАЗЕВА	<i>[Signature]</i>	КОРПУС ОБЕЗВОЖИВАНИЯ ОСАДКА	СТАДИЯ
	СТ. ИНЖ.	ПРЕЗМАН	<i>[Signature]</i>	СТОЧНЫХ ВОД С В ВАКУУМ-	ЛИСТ
	Г.И.П.	АЛДЕР	<i>[Signature]</i>	ФИЛЬТРАМИ БСХ 03-40-30	Р 15
	Г.А. СПЕЦ.	СИВОТА	<i>[Signature]</i>	ТЕХНОЛОГИЧЕСКАЯ ОБВЯЗКА	ЛИСТОВ
	И. КОНТРОЛ.	АЛДЕР	<i>[Signature]</i>	ВАКУУМ-ФИЛЬТРА БСХ 03-40-30	ЦНИИЭП
ИВБ. №	И.А. ЧУТА	ГОЛЫАМАН	<i>[Signature]</i>	ИНЖЕНЕРНОГО ОБОРУДОВАНИЯ	Г. МОСКВА

В И Д А
М 1:20

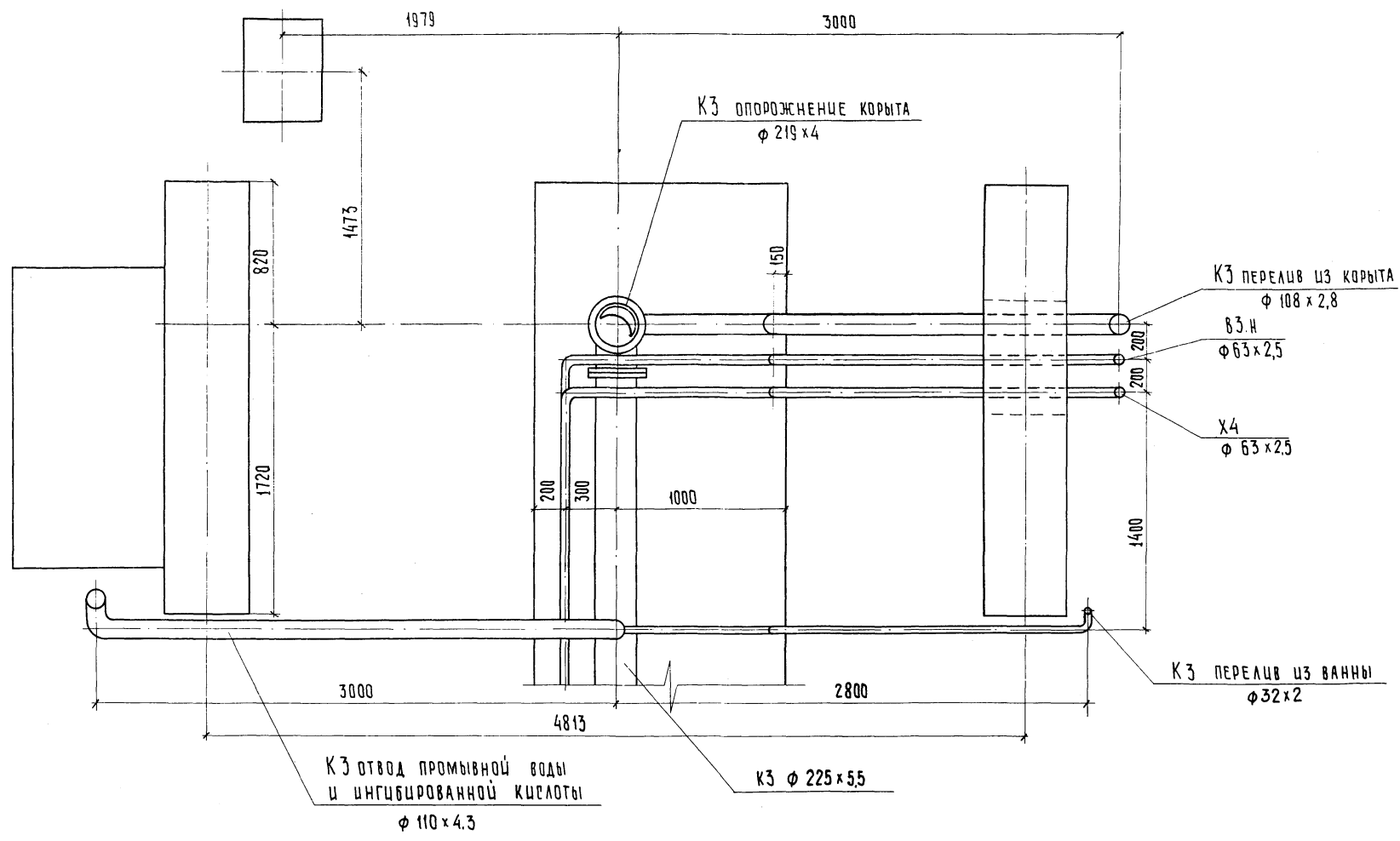


А Л Б О М II

ИНВ. № ПОДАТЬСЯ П.А.АТА. В.З.АМ. И.В.В.М.

		ТП 902-5-36.86		ТХ	
Привязан		Провер. КОБАЗЕВА Ст. инженер ПРЕСМАН ГИП АЛАЕВ Сп. спец. СИРОТА Инж. контрол. АЛАЕВ Инж. ст. Гольдман	Корпус обезвоживания осадка сточных вод с 6 вакуум- фильтрами Бск 04-40-3.0 Технологическая обвязка вакуум-фильтра Бск 04-40-3.0 В И Д А	Стадия Лист Р 16	Листов 16
Инв. №		ЦНИИЭП Инженерного образования г. Москва		Формат: А2	

ПЛАН НА ОТМ. 0.000
М 1:20



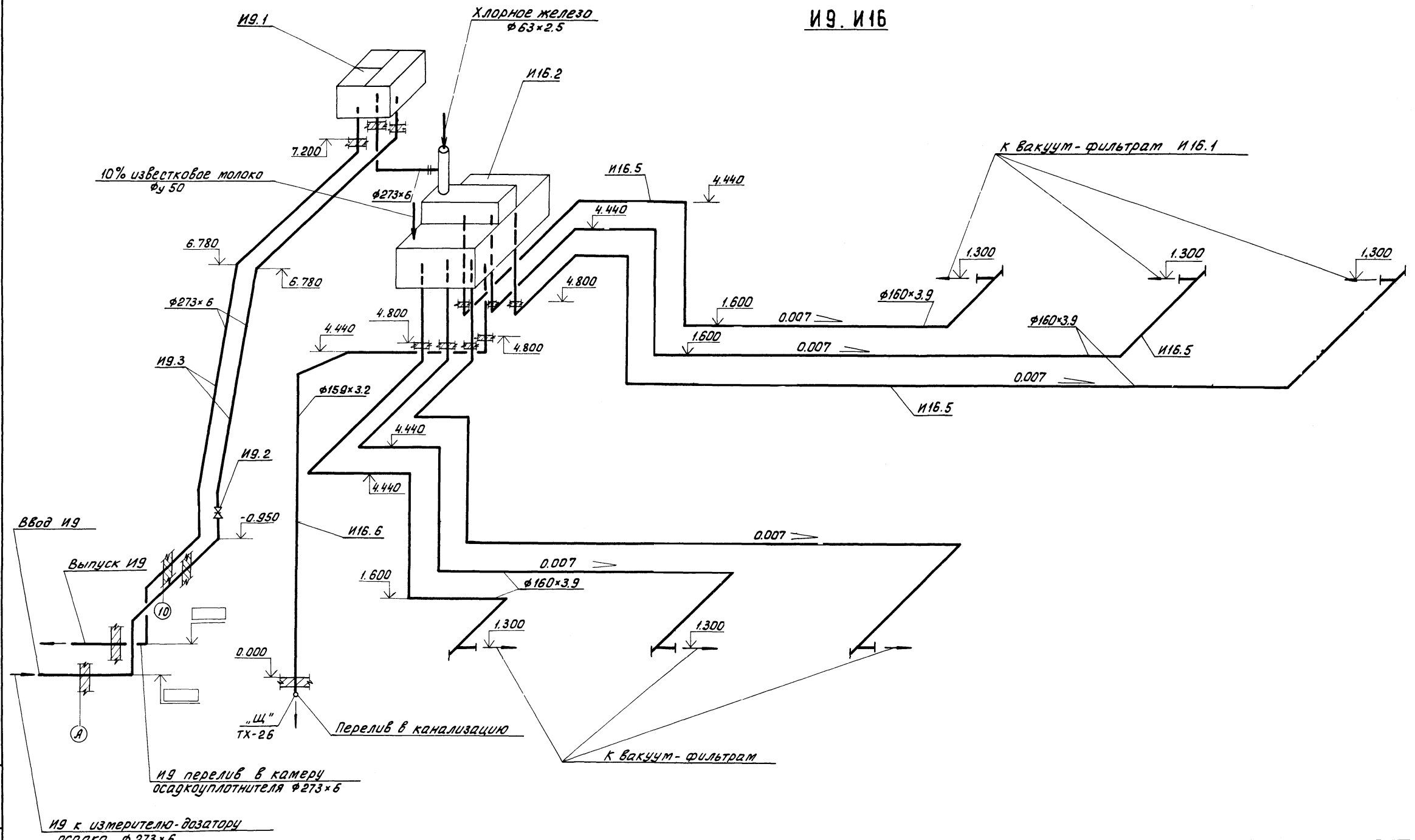
АЛБ00М II

ШВ. № ПОДА. ПОДПИСЬ И ДАТА
ВЗ.АМ. ШВ. №

		Т. П 902-5-36.86		ТХ		
ПРИВЯЗАН		ПРОВЕР. СТ. ИНЖ.	КОБАЗЕВА ПРЕС. МАН	КОРПУС ОБЕЗВОЖИВАЮЩАЯ ОСАДКА СТОЧНЫХ ВОД С 6 ВАКУУМ- ФИЛЬТРАМИ БСХ ОУ-40-3.0	СТАД. АЛСТ Р	ЛИСТ 17
		ГЛ. СПЕЦ. Н. КОНТР.	АЛАЕВ СЫРОТА АЛАЕВ	ТЕХНОЛОГИЧЕСКАЯ ОБЪЕЗКА ВАКУУМ-ФИЛЬТРА БСХ ОУ-40-3.0	ЦНИИЭП ИНЖЕНЕРНОГО ОБОРУДОВАНИЯ Г. МОСКВА	
ШВ. №		НАЧ. ОТД.	ГОЛДМАН	ПЛАН НА ОТМ. 0.000		

КОПИРОВАЛ: ХЮПЕНЕЦ 2417-02 20 ФОРМАТ А2

И9, И16

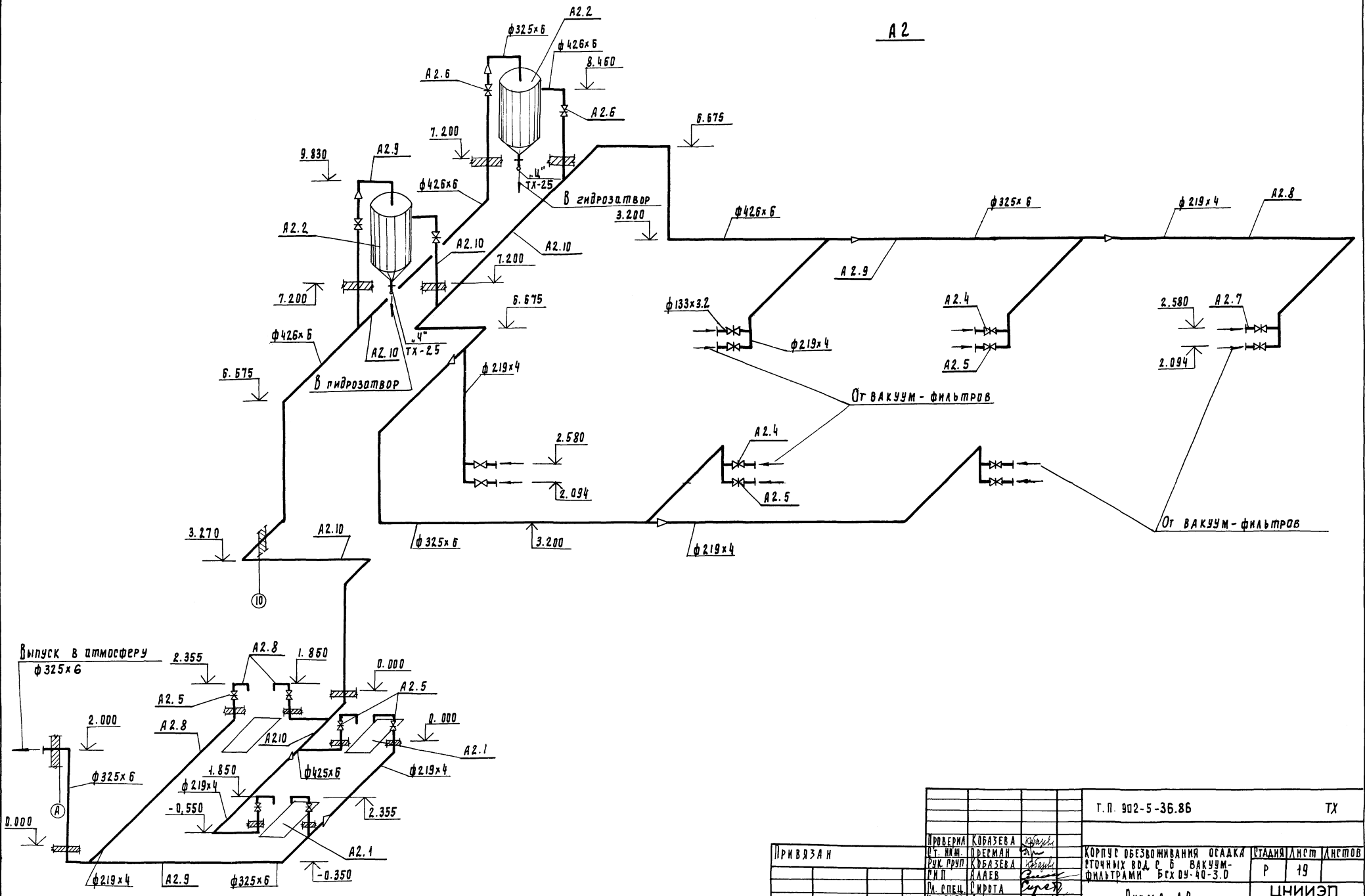


ИВ. N ПОДЛ. ПОДП. И. АРТА
ВЛАМ. ИВ. N.

		т.п. 902-5-36.86		ТХ	
ПРОВЕР.	КОБАЗЕВА	СТАДИЯ	ЛИСТ	ЛИСТОВ	
СТ. ИНЖ.	ПРЕСМАН	Р	18		
РУК. ГР.	КОБАЗЕВА	КОРПУС ОБЕЗВОЖИВАНИЯ ОСАДКА СТОЧНЫХ ВОД С 6 ВАКУУМ- ФИЛЬТРАМИ БСХ ОУ-40-3.0			
ГИП	АЛАЕВ	ИНЖЕНЕРНОГО ОБОРУДОВАНИЯ г. Москва			
ГЛ. СПЕЦ.	СИРОТА	СХЕМА И9, И16			
И. КОНТР.	АЛАЕВ	ЦНИИЭП			
НАЧ. ОТА	ГОЛЬДМАН	г. Москва			

ПРИВЯЗАН	
ИНВ. N:	

A 2



ИВБ И ПОДП. ПОДРЕЧ. И ДАТА. Б.Б.М. ИВ.С.

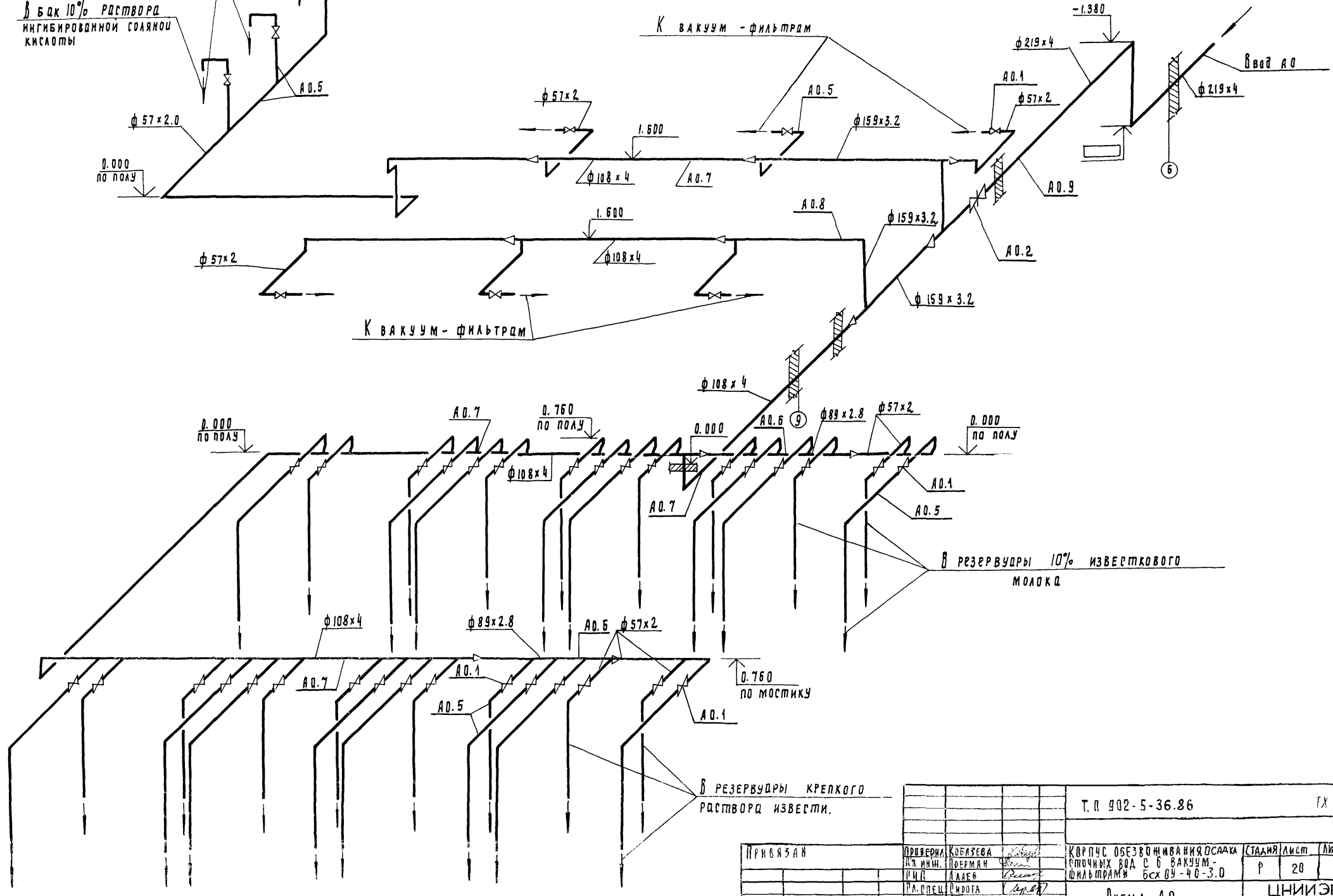
		г.п. 902-5-36.86		ТХ	
ПРОВЕРКА	КОБАЗЕВА				
ОТ. ИЖ.	ПОДЕМАН				
Рук. груп.	КОБАЗЕВА				
И.П.	АЛАЕВ				
И.С.П.С.	СКОРТА				
И.КОНТР.	АЛАЕВ				
И.И.О.А.	ПРОХОРОВ				
ИВБ. №		КОРПУС ОБОЗВОЖИВАНИЯ ОСАЖКА ГОТОВНЫХ ВОД С В ВАКУУМ-ФИЛЬТРАМИ Бгх ду-40-3.0		СТАНЦИЯ ЛНСТ ЛНСПОВ Р 19	
		СХЕМА А 2		ЦНИИЭП ИНЖЕНЕРНОГО ОБОРУДОВАНИЯ Г. МОСКВА	

Альбом II

В бак 30% раствора ингибированной соляной кислоты

В бак 10% раствора ингибированной соляной кислоты

АО



В резервуары крепкого раствора извести.

В резервуары 10% известкового молока

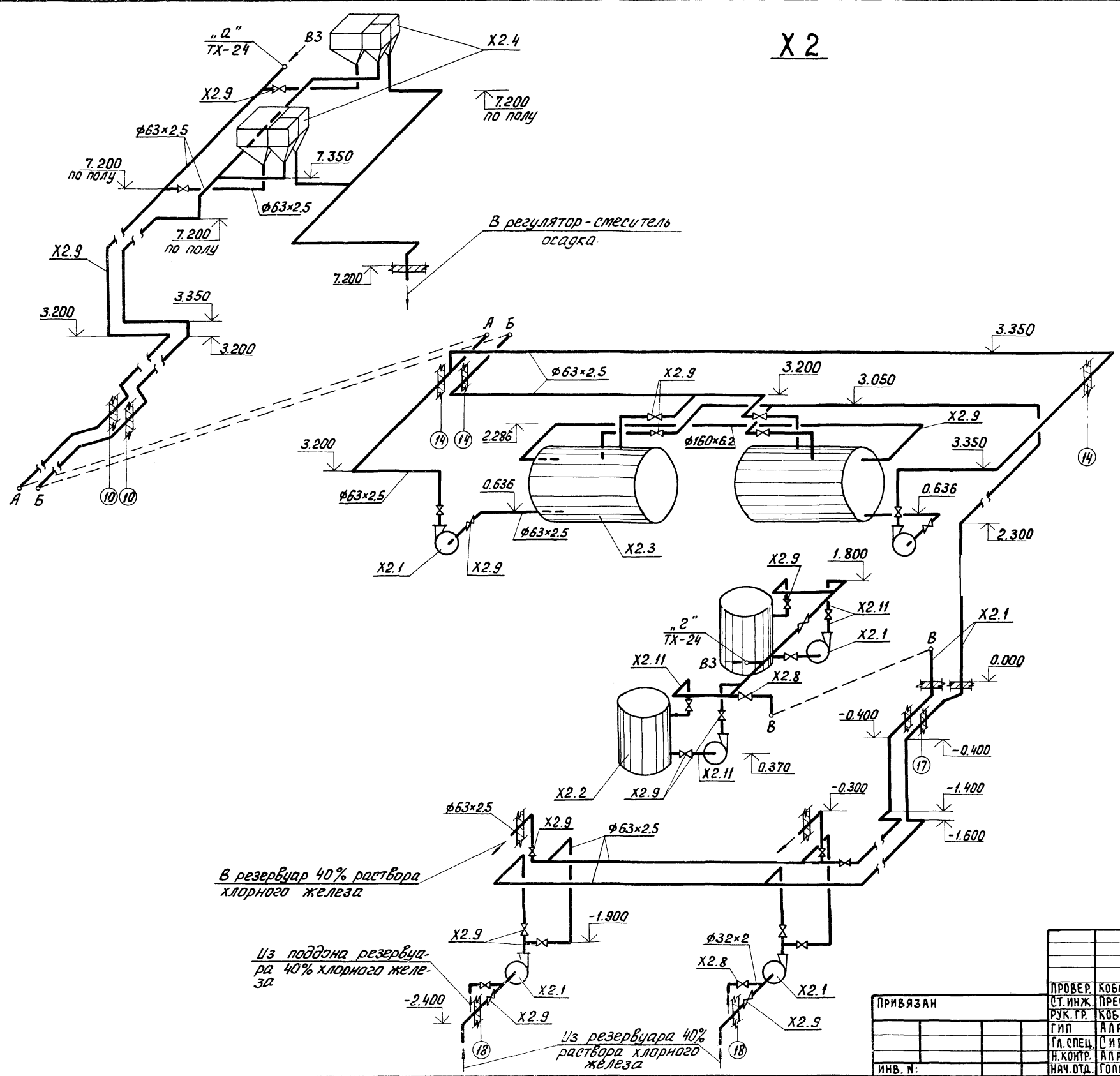
		Т. П. 902-5-36.86		ГХ	
ПРИВЯЗАН	ПРОВЕРЕНА КОБАЗЕВА	КВРПЧС ОБЕЗВОЖИВАНИЯ ОСАЖК	СТАДЯЯ	ЛИСТ	ЛИСТОВ
	И.И.И.Н. ПОРЯМАН	СМОЧНЫХ ВОД С В ВАКУУМ-	Р	20	
	И.И.П. АЛАЕВ	ФИЛЬТРАМИ БСХ ВУ-40-3.0			
	РА. П. П. С. ЦИРОГА	СХЕМА АО			
ИНВ. №	И. КОНТ. АЛАЕВ	ЦНИИЭП			
	НАЧ. ОТД. ПОЛЯМАН	ИНЖЕНЕРНОГО ОБОРУДОВАНИЯ			
		Г. МОСКВА			

21417-02

23

И.И.И.Н. ПОЛЯЕВСКАЯ

АЛБЕОМ II



ИНВ. N: ПОДП. И Д.АТА Г.В.З.А.М.И.Н.В.

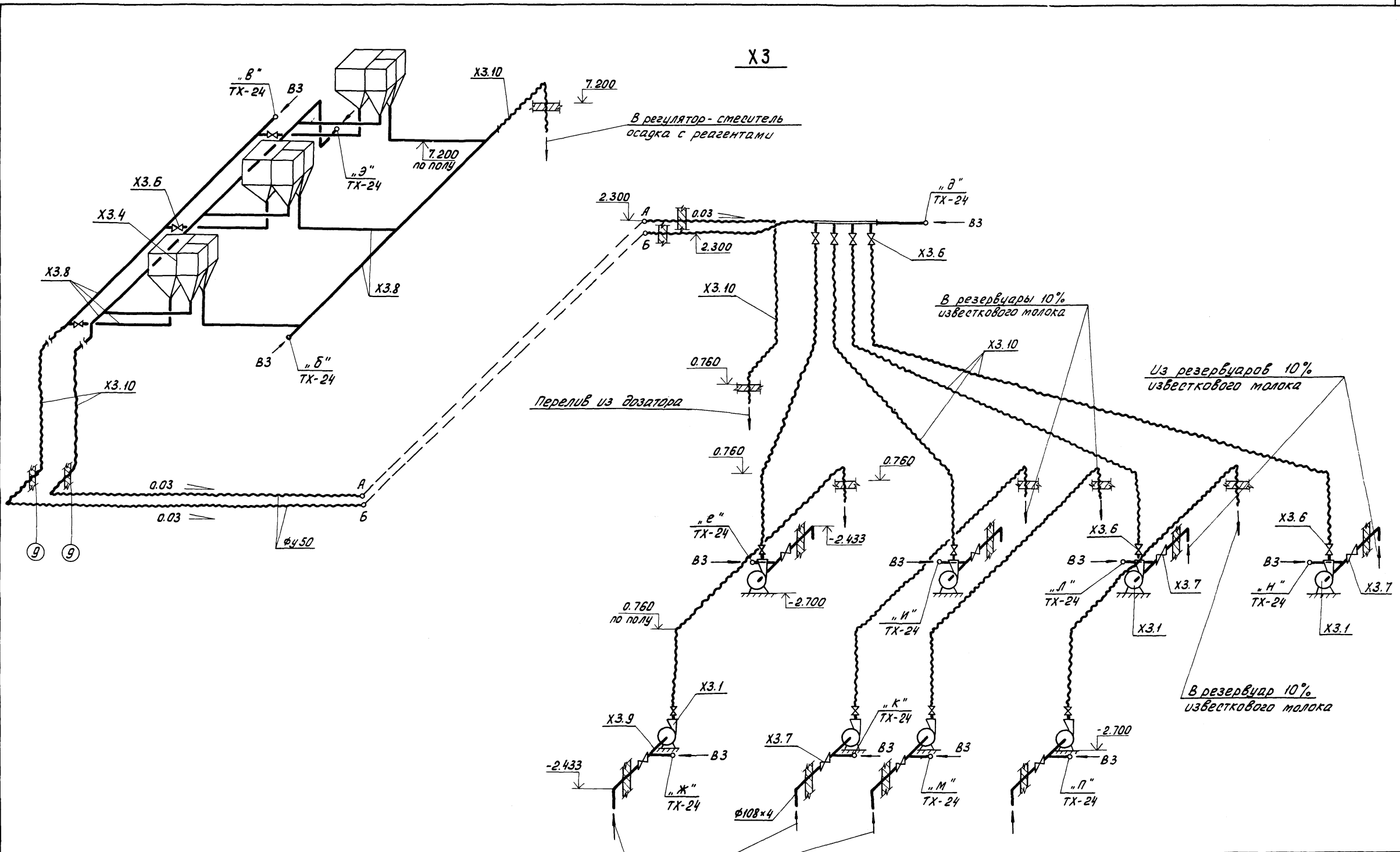
X2

В резервуар 40% раствора хлорного железа

Из поддона резервуара 40% хлорного железа

Из резервуара 40% раствора хлорного железа

ИНВ. N:		Т.п. 902-5-36.86		ТХ	
ПРОВЕР.	КОБАЗЕВА	СТАДИЯ	ЛИСТ	ЛИСТОВ	
СТ. ИНЖ.	ПРЕСМАН	КОРПУС ОБЕЗВОЖИВАНИЯ ОСАДКА		Р	21
РУК. ГР.	КОБАЗЕВА	СТОЧНЫХ ВОД С Б ВАКУУМ-ФИЛЬТРАМИ Бсх ОУ-40-3.0			
ГИП	АЛАЕВ	ИНЖЕНЕРНОГО ОБОРУДОВАНИЯ		г. МОСКВА	
ГЛ. СПЕЦ.	СИРОТА	СХЕМА X2			
Н. КОМП.	АЛАЕВ				
НАЧ. ОТД.	ГОЛЬДМАН				

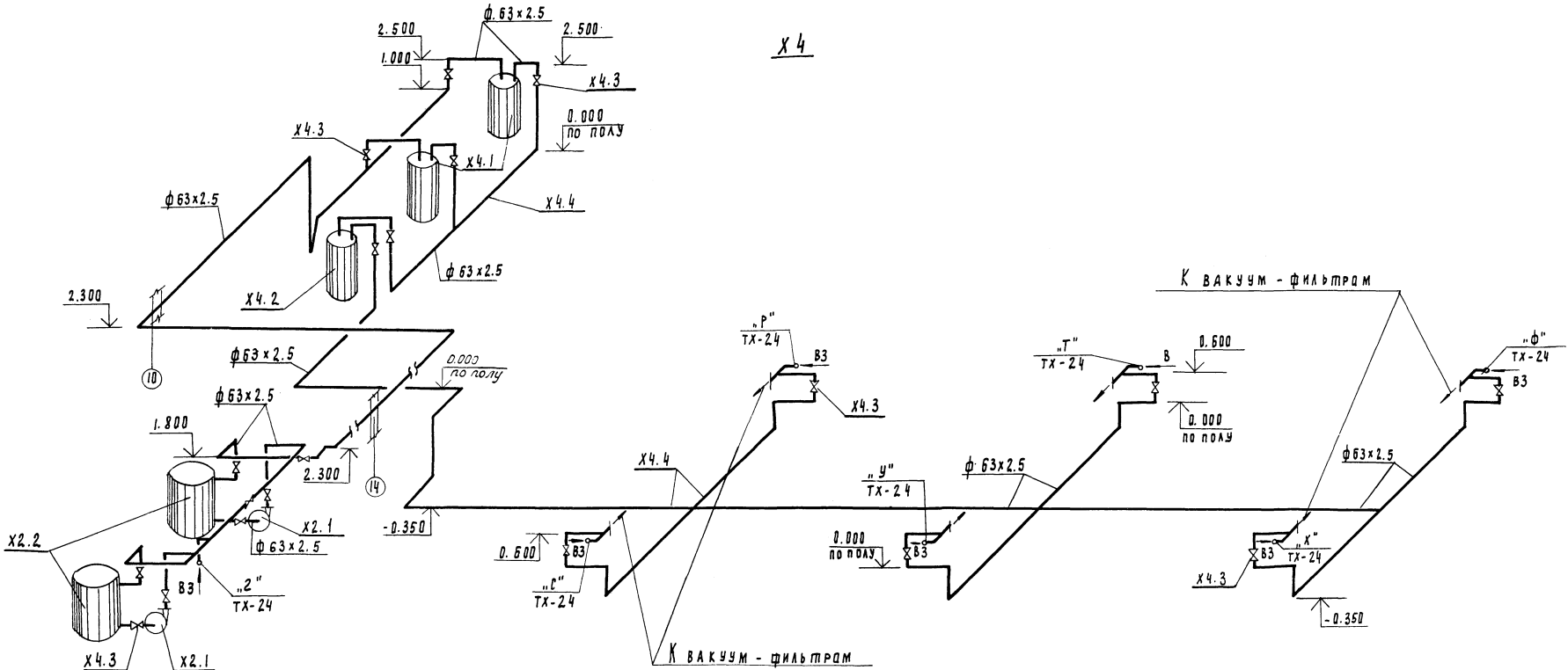


ИВ. № ПОДЛ. ПО ДЛ. И ДАТА ВЗН. ИВ. №

Из резервуаров крепкого раствора известкового молока

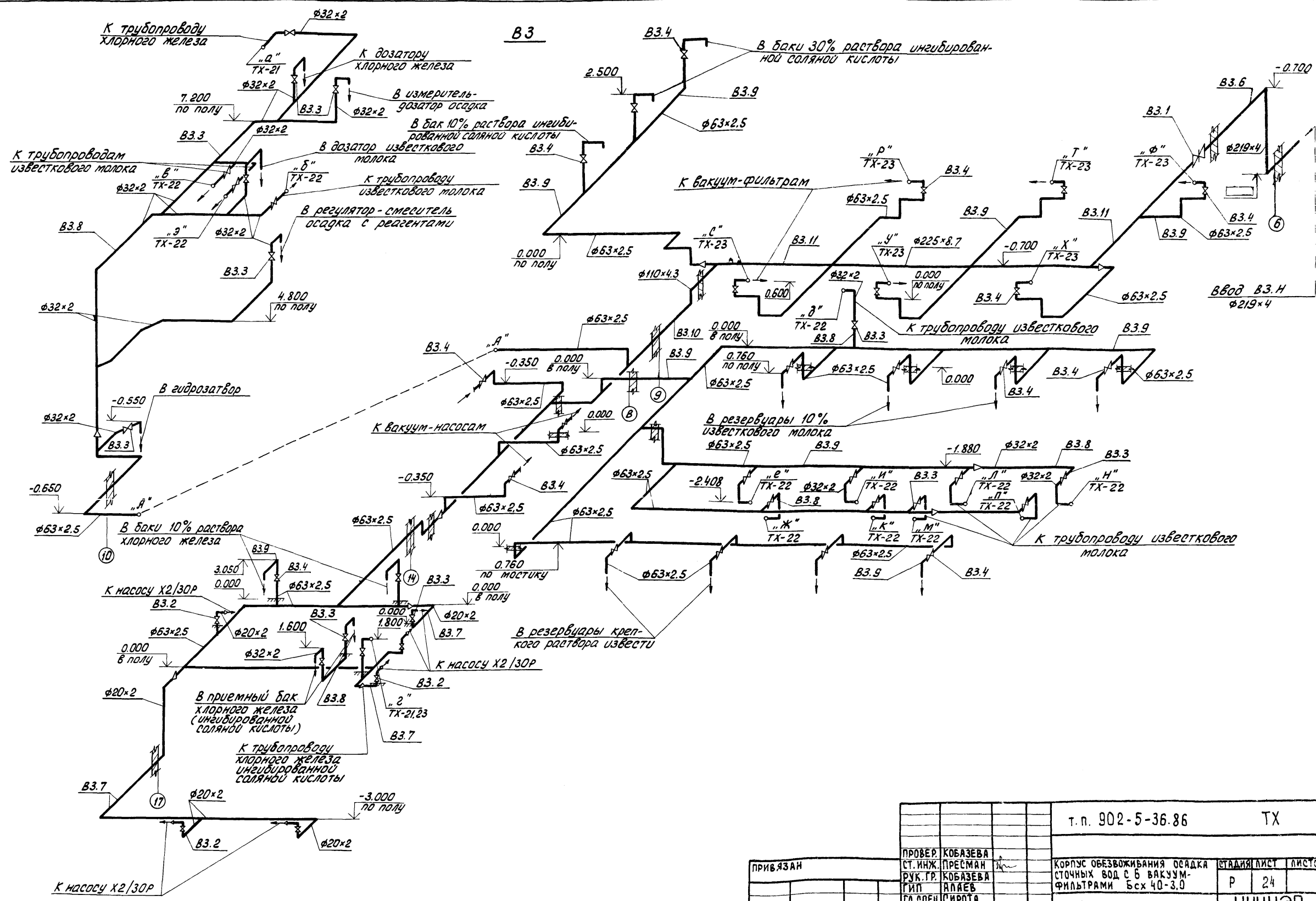
		т.п. 902-5-36.86		ТХ	
ПРОВЕР. КОБАЗЕВА		СТ. ИНЖ. ПРЕСМАН		КОРПУС ОБЕЗВОЖИВАНИЯ ОСАДКА	СТАДИЯ
РУК. ГР. КОБАЗЕВА		Г.И.П. АЛАЕВ		СТОЧНЫХ ВОД С 6 ВАКУУМ-ФИЛЬТРАМИ Бсх ОУ-40-30	ЛИСТ
Г.И.П. АЛАЕВ		Н. КОНТР. АЛАЕВ			Р 22
НАЧ. ОТД. ГОЛБДМАН		СХЕМА X3		ЦНИИЭП ИНЖЕНЕРНОГО ОБОРУДОВАНИЯ г. Москва	

X 4



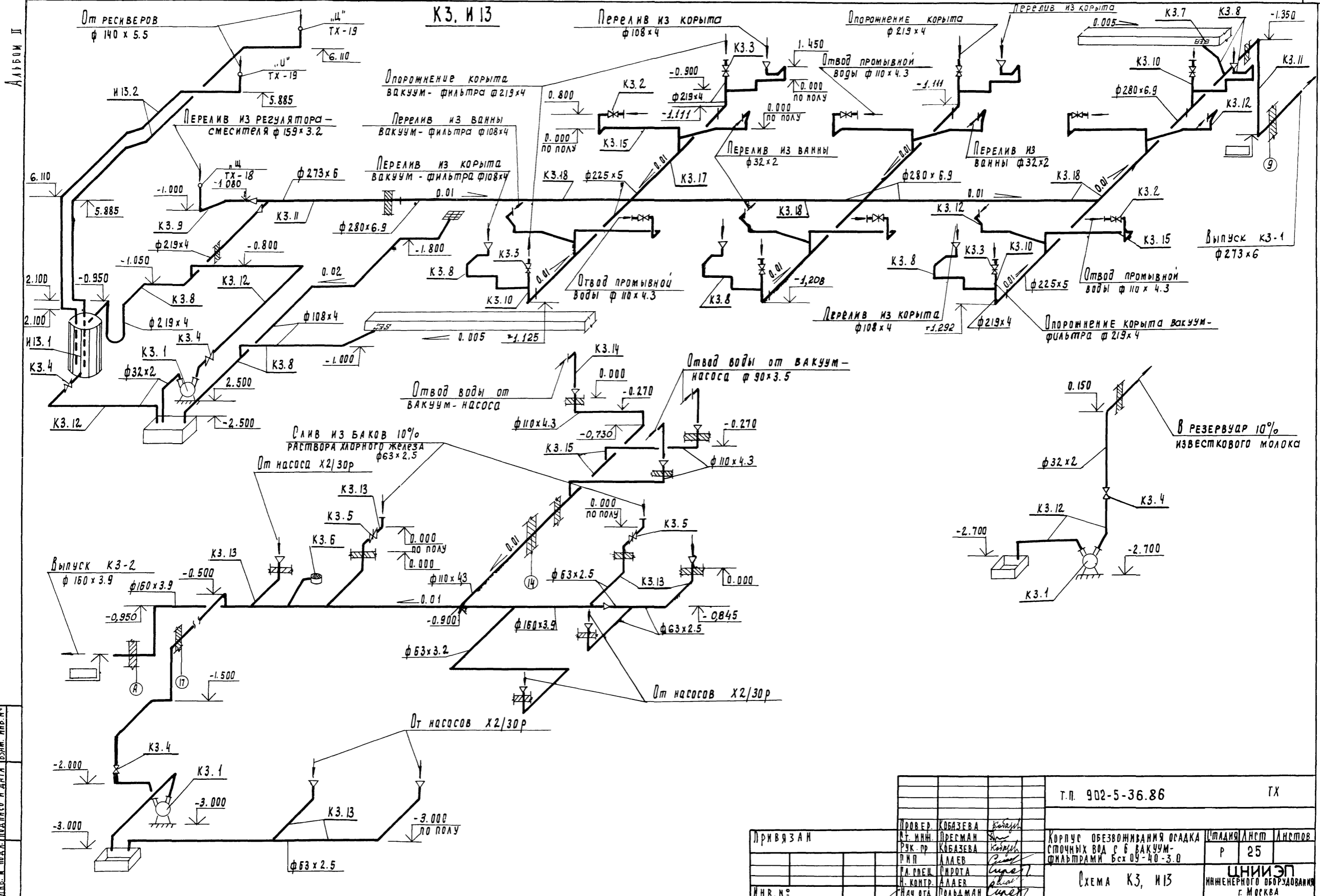
ИЗВ. И ПОДП. ПОДГОТОВИТЕЛЬ И АЛЛО ВСТАВ. ИВ. В. С.

		Т.П. 902-5-36.86		ТХ	
ПРОВЕРКА	КОБЯЗЕВА	ПРОЕКТАНТ	КОРПУС БЕЗВОЗДУШНИКА	СТАНЦИЯ АИСТ	ДИСТ. В.
СТ. ИМ.	ПРЕСМАН	РАСЧ. ДР.	КОБЯЗЕВА	ОБЪЕКТ	Р 23
Г.И.П.	АЛАЕВ	Г.И.П.	АЛАЕВ	ВАКУУМ - ФИЛЬТРАМИ	БСХУ-40-3.0
НА СПЕЦ.	П.И.Р.О.Т.А.	НА КОНТ.	АЛАЕВ	СХЕМА X 4	
НАК. В. Д.	РОЛЬДАН	НАК. В. Д.	РОЛЬДАН	ЦНИИЭП ИНЖЕНЕРНОГО ОБОРУДОВАНИЯ Г. МОСКВА	



ИМБ. Н. ПОДЛ. ПОДП. И. ДАТА ВЗГ.М. ИМБ. Н.

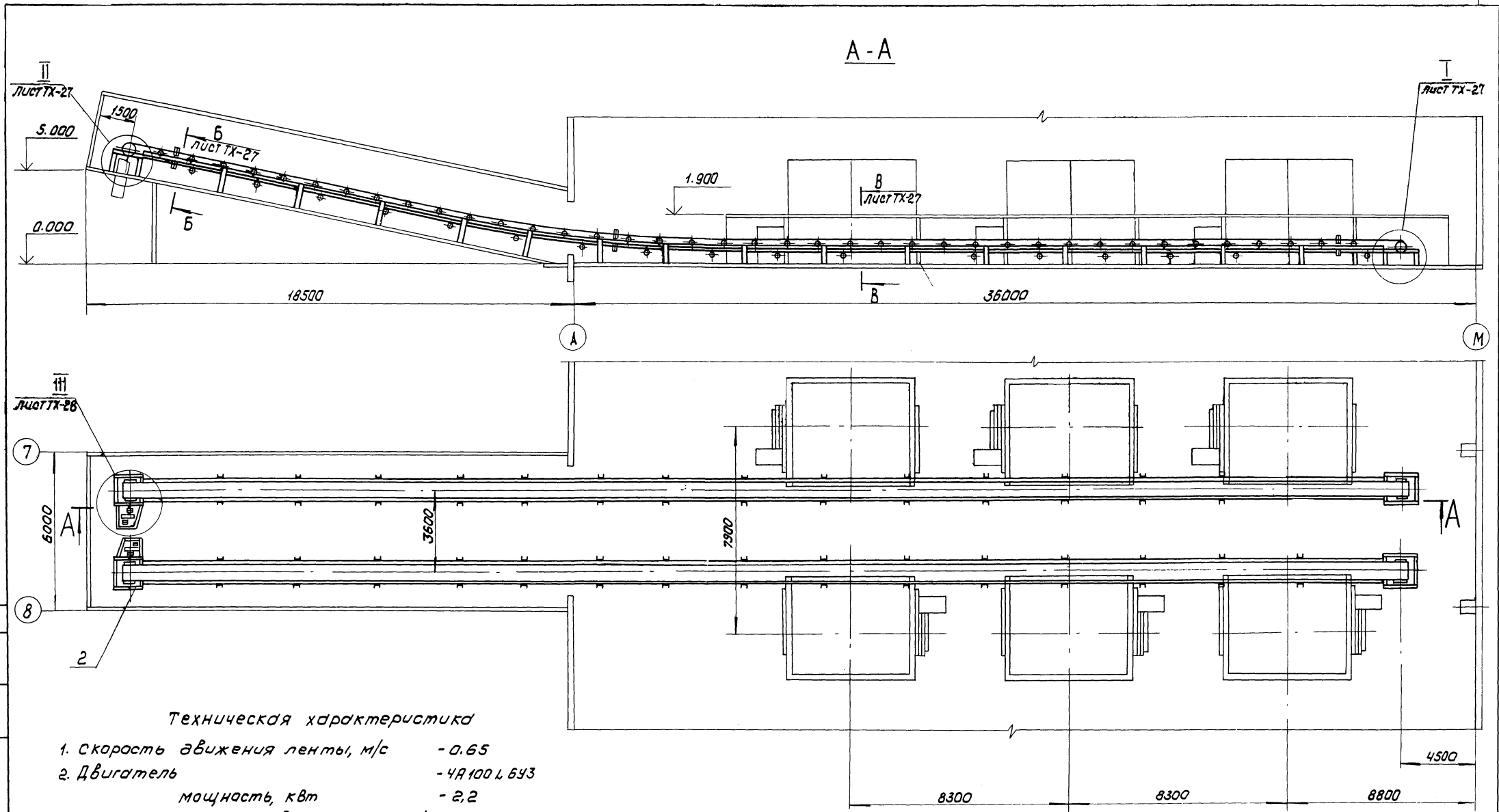
ИНВ. №:		ПРОВЕР. КОБАЗЕВА	т.п. 902-5-36.86		ТХ	
ПРИВЯЗАН		СТ. ИНЖ. ПРЕСМАН	КОРПУС ОБЕЗВОЖИВАНИЯ ОСАДКА			
		РУК. ГР. КОБАЗЕВА	СТОЧНЫХ ВОД С 6 ВАКУУМ-			
		ГИП. АЛЯЕВ	ФИЛЬТРАМИ БСх 40-3.0			
		ГЛ. СПЕЦ. СИРОТА	СХЕМА В3		СТАДИЯ ЛИСТ	ЛИСТОВ
		Н. КОНТР. АЛЯЕВ	ИНЖЕНЕРНОГО ОБОРУДОВАНИЯ		Р	24
		НАЧ. ОТД. ГОЛДЫМАН	г. Москва			



Лист № 10 из 12 листов в альбоме

				Т.П. 902-5-36.86		ТХ	
ПРОВЕР. КОБАЗЕВА	КОНТРОЛЬ. КОБАЗЕВА	ДИЗАЙН. КОБАЗЕВА	РАБОТА. КОБАЗЕВА	КОРПУС ОБЕЗВОЖИВАНИЯ ОСАДКА	СТАДИЯ	ЛНСТ	ЛНСТОВ
РУК. ПРО. КОБАЗЕВА	ДИЗАЙН. КОБАЗЕВА	РАБОТА. КОБАЗЕВА	КОНТРОЛЬ. КОБАЗЕВА	СТОЧНЫХ ВОД С 6 ВАКУУМ-ФИЛЬТРАМИ БСХ ОУ-40-3.0	Р	25	
НА СРЕЦ. СИРОТА	НА КОНТР. АЛАЕВ	НАЧ. ОТД. ПОДАМАН		СХЕМА КЗ, И 13			
				ИНЖЕНЕРНОГО ОБОРУДОВАНИЯ			
				г. Москва			

Альбом II



Техническая характеристика

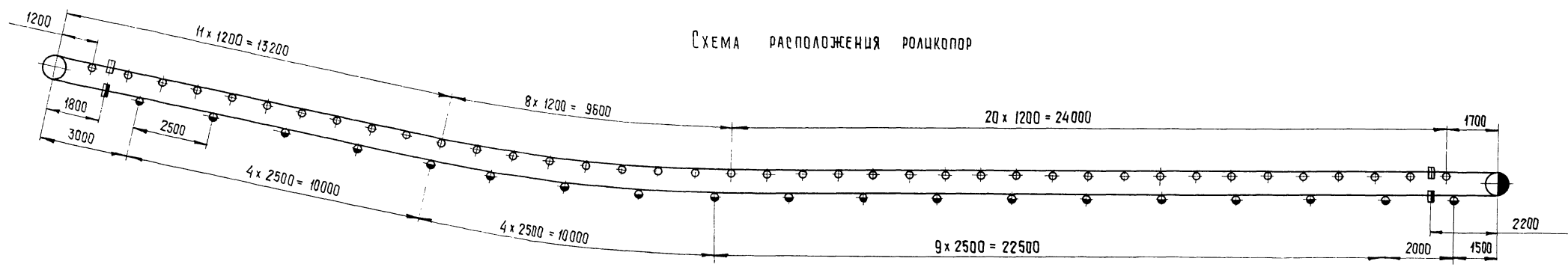
- 1. Скорость движения ленты, м/с - 0.65
- 2. Двигатель - 4А100Л6У3
мощность, кВт - 2,2
частота вращения, мин⁻¹ - 1000
- 3. Редуктор - 424-160-31.5-12-КУ2
передаточное число, i - 31.5

ИВ. № ПОДА. ПОДА. И. ДАТА. ВЗАМЕНИК

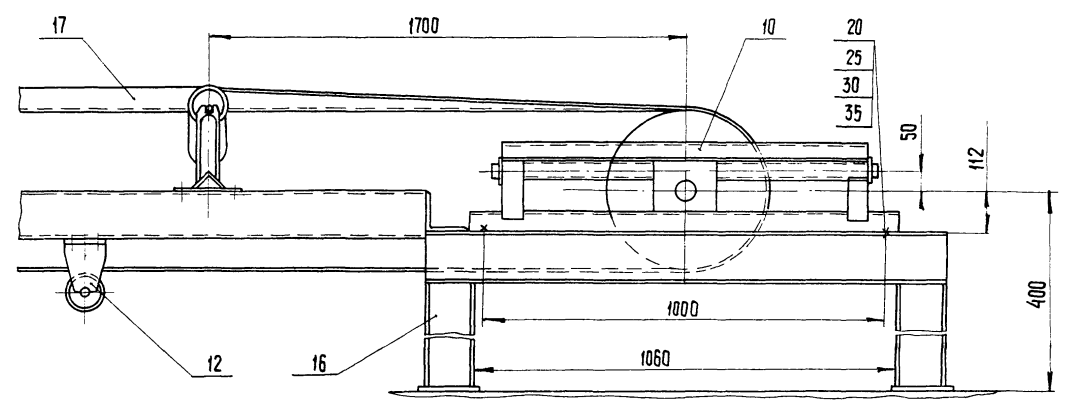
Привязан		Т.П. 902-5-36.86		ТХ	
Л. ДОВ.	КРЕМНЕВ	КОМПЛЕКС БЕЗВОЖЖИВАНИЯ ОСАДКА СТОЧНЫХ ВОД С 6 ВАКУУМ- ФИЛЬТРАМИ БСХ ОУ-40-3	СТАНА	ЛИСТ	ЛИСТОВ
И. ИЖ.	БУДАНКОВ				
Р. Ч. ГР.	КРЕМНЕВ	ЛИНИЯ ТРАНСПОРТА БЕЗ- ВОЖЖЕННОГО ОСАДКА ОБЩЕЙ В. И. А.	ЦНИИЭП инж. ОБОРУДОВАНИЯ		
Г. И. П.	ШИПКОВ				
Г. К. О.	ГРАФСКИЙ				
И. К. О. Н. Т. Р.	ХРОМИНА				
И. В. №	В. КАРЕНКО				

Альбом II

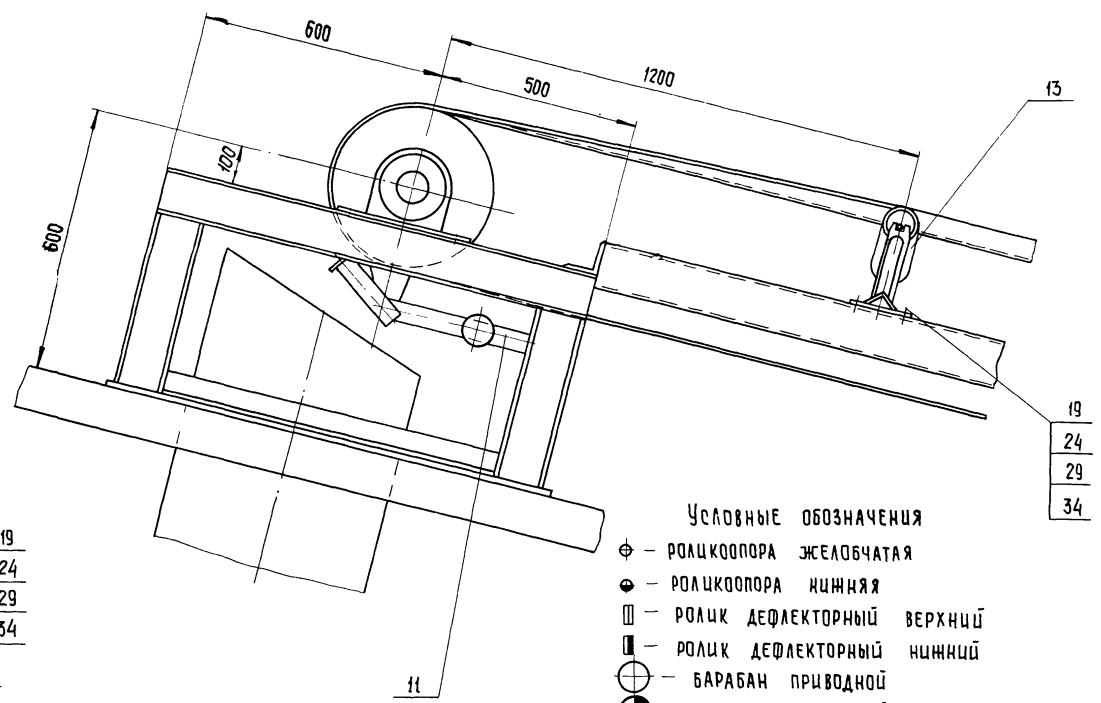
СХЕМА РАСПОЛОЖЕНИЯ РОЛЦКОПОР



I Лист ТХ-26
М 1:10

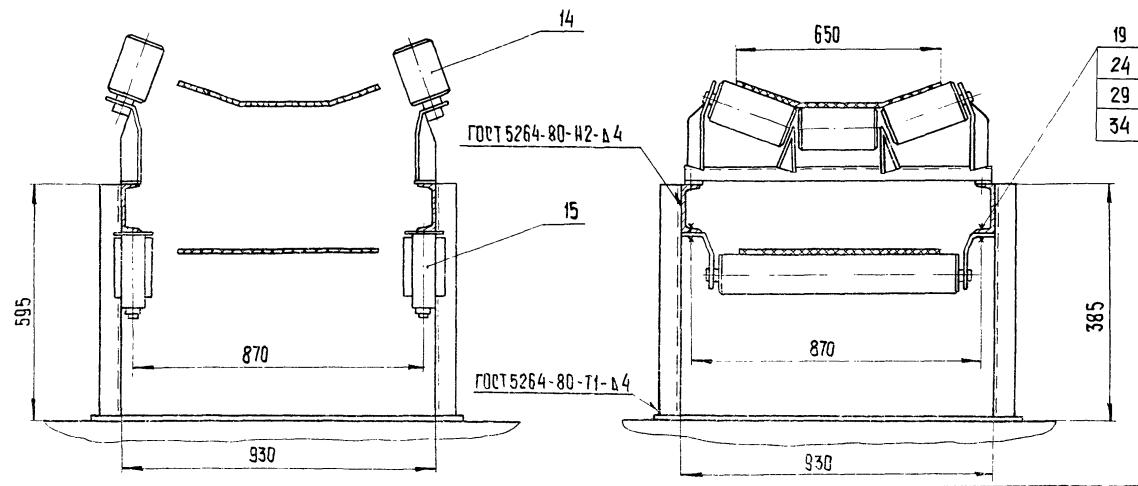


II Лист ТХ-26
М 1:10



Б-Б ПОВЕРНУТО, Лист ТХ-26
М 1:10

В-В ПОВЕРНУТО, Лист ТХ-26
М 1:10



- Условные обозначения
- Φ - РОЛЦКОПОРА ЖЕЛОбЧАТАЯ
 - - РОЛЦКОПОРА НИЖНЯЯ
 - ▭ - РОЛЦ ДЕФЛЕКТОРНЫЙ ВЕРХНИЙ
 - ▭ - РОЛЦ ДЕФЛЕКТОРНЫЙ НИЖНИЙ
 - - БАРАБАН ПРИВОДНОЙ
 - - БАРАБАН НАТЯЖНОЙ

Т.П. - 902-5-36.86		ТХ			
ПРОВ. КРЕМНЕВ	ИИЖ. БУДАНКОВА	КОРПУС ОБЕЗВОЖИВАНИЯ ОСАДКА СТОЧНЫХ ВОД С В ВАКУУМ- ФИЛЬТРАМИ БСХ ОУ-40-3	СТАЦИЯ	Лист	Листов
РЧК.ГР. КРЕМНЕВ	ШИПКОВ		Р.	27	
ГКД ГРАФСКИШ	Н.КОНТР. ХРОМИЦИНА	Линия транспорта обезвожен- ного осадка. Выносные элементы. РАЗРЕЗЫ.	ЦНИИЭП ИИЖ. ОБОРЧДОВАНИЯ		
НАЧ.ОТД. СУХАРЕНКО					

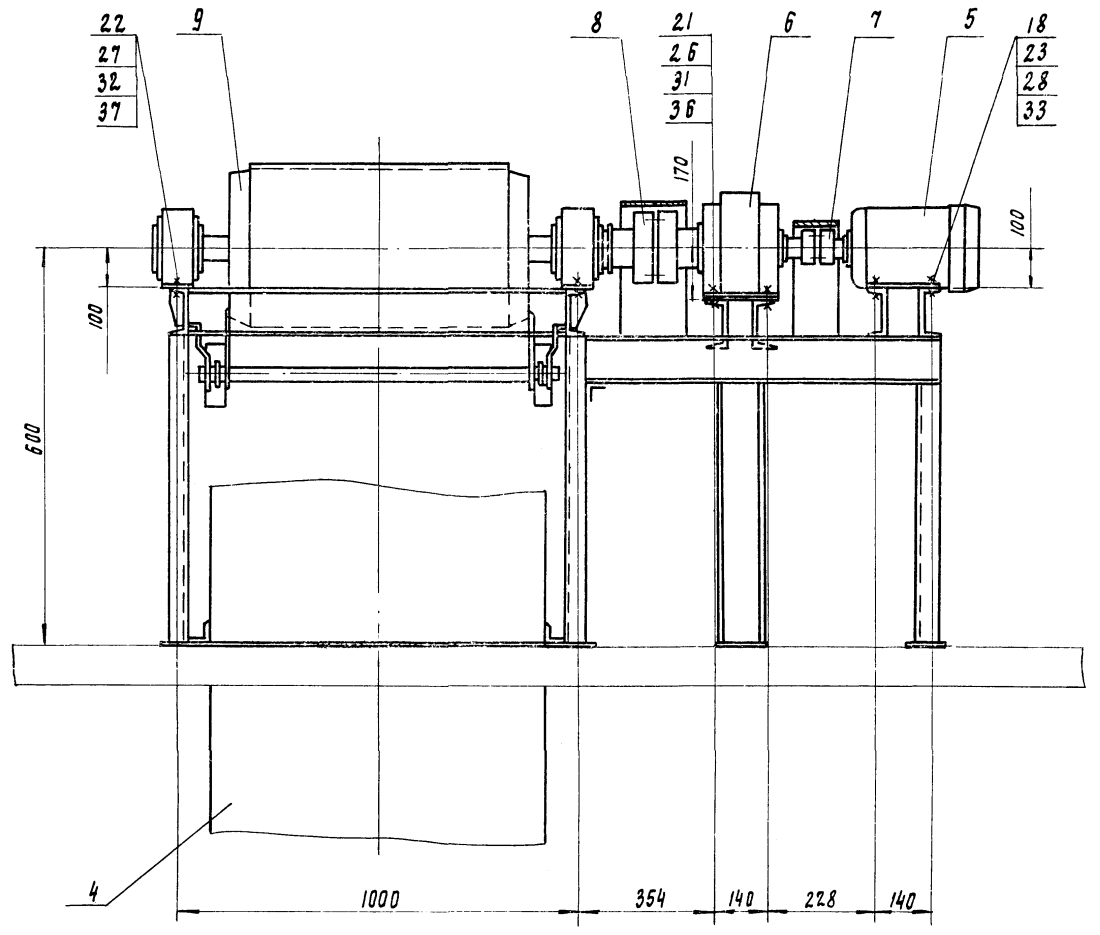
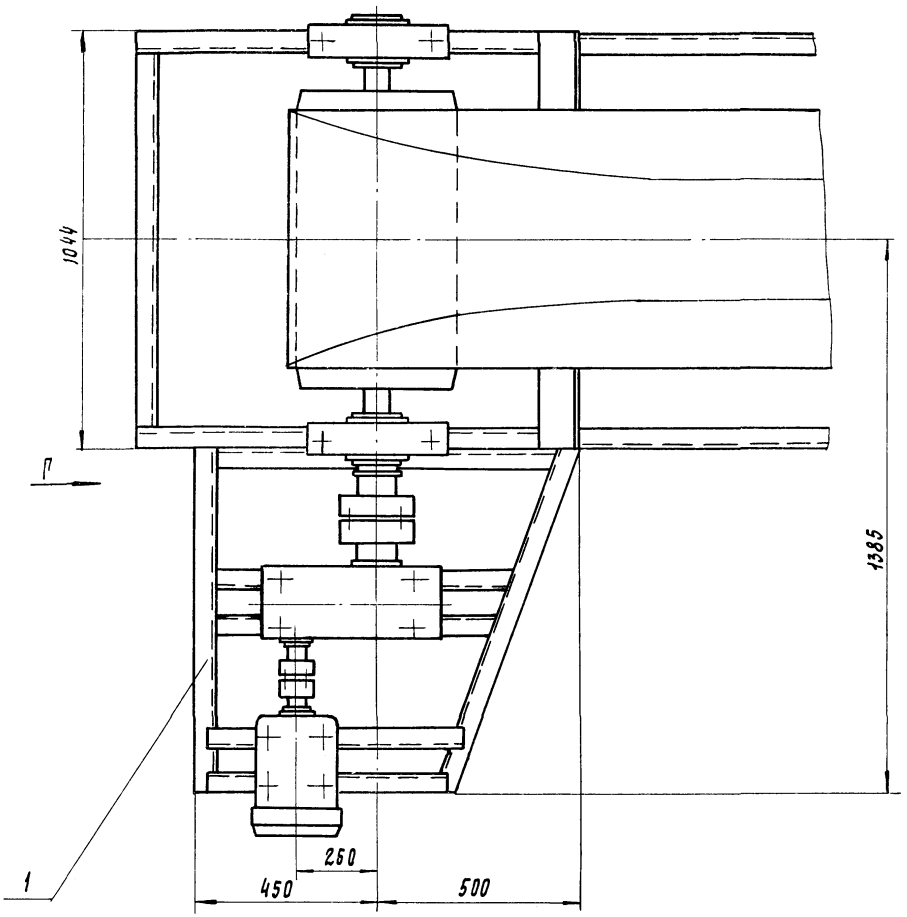
ПРИВЯЗАН	
ЦНВ. №	

ЦНВ. № ПОДЛ. ПОДАТЬСЯ В ДАТА ОБЪЕМ. ШИР. ИМ.

Альбом II

III лист ТХ-26
М 1:10

Вид Г повернуто
М 1:10



И.в. и подл. Подл. и дора. Взам. инв.н

		Т. л. 902-5-36.86		ТХ	
Пров.	Кремнев			Корпус обезвоживания осадка сточных вод с 6 вакуум-фильтрами Бех-04-40-3	Станция Аист Лист Листов
Инж. пр.	Буданкова			Р. 28	
Инж. пр.	Кремнев			Линия транспорта обезвоженного осадка. Выносные элементы	ЦНИИЭП инн. оборудования
Инж. пр.	Шинков				
Инж. пр.	Графский				
Инж. пр.	Хромыхина				
Инж. пр.	Сухаренко				

Ведомость рабочих чертежей основного комплекта

Лист	Наименование	Примечание
ОВ1	Общие данные	
ОВ2	План на отм. -2.700; -3.000; 0.000; 3.600	
ОВ3	Схема системы отопления. Схемы систем В1 ÷ В7; ВЕ1 ÷ ВЕ5 П. Узел управления	
ОВ4	Установка системы П. Схема системы тепло-снабжения установки П1	
ОВ5	Установка систем В4, В5, В6	

Ведомость ссылочных и прилагаемых документов

Обозначение	Наименование	Примечание
	Ссылочные документы	
5.904-1 В1 ч.1ч2	Средства крепления воздухо-водов	
4.904-69 В.2	Детали крепления сантехнических приборов и трубопроводов	
4.903-10 В.8	Грязевики	
1.494-8	Решетки воздухопроточные типа РР	
5.904-4	Аверсы и люки герметические	
5.904-5	Гибкие вставки	
1.494-25	Подставки под калориферы	
5.904-10	Узел прохода через покрытие	
5.904-5	Занты и диффлекторы вытяжных шахт	
1.494-10	Решетки жалюзийные типа Р.	
	прилагаемые документы	
ОВН1	Конфузор	
ОВН2	Переход воздухоов из асбоцементных листов. Узлы соединений.	
ОВН3	Конструкция изоляции перехода	
ОВН4	Конструкция изоляции трубопроводов	
ОВН5	Спецификация оборудования к основному комплекту чертежей марки ОВ	
ОВСО	Ведомость потребности в материалах к основному комплекту чертежей марки ОВ	
ОВВМ		

Основные показатели по чертежам отопления и вентиляции

Наименование здания (сооружения), помещения	Объем, м ³	Периоды года при t _н °С	Расход тепла, Вт/(ккал/ч)				Расход холода, эл. кВт	Устано-блен. мощн. эл. двигат. кВт.
			На отопле-ние	На вентиля-цию	На горячее водосна-бжение	Общий		
Корпус обезврежи-вания сточных вод	15432,3	-30°	192104 (85180)	233759 (200995)	99000 (85200)	524860 (451375)	-	10,35

Характеристика отопительно-вентиляционных систем

Обозначение системы	Кол. систем	Наименование оборудования	Тип установки	ВЕНТИЛЯТОР					Электродвигатель			Воздухогреватель				Примечание				
				Тип, испол. по взрыво-защите	№	Сте-по-ло-испо-лне-ние	Q, м ³ /ч	P, Па (кгс/см ²)	n, об/мин	Тип, исполне-ние по взрывоза-щите	N, кВт	n, об/мин	Тип	№	Кол.		T-ра на греве, °С ат до	Расход тепла, Вт (ккал/ч)	ΔP, Па (кгс/см ²)	
В1	1	Производственные и служебные помещ.	Ц4-70	8	1	ПрЗ	19940	700	970	4А132М6	7,5	970	КВ5114/1	11	1	-19	15	233757	200395	
В1-В2	2	Баки известкового молока	КЦ3-90	4	-	-	3000	90	920	4А71А6У2	0,37	920	-	-	-	-	-	-	-	
В3	1	Маш. зал вакуум насосов	КЦ3-90	5	-	-	3800	200	920	4А80А6У2	0,75	920	-	-	-	-	-	-	-	
В4	1	Сан. узел и душ	Ц4-70	2,5	1	ПрЗ	400	220	1375	4АА56А4	0,12	1375	-	-	-	-	-	-	-	
В5	1	Сушка спец. одежды обуви	Ц4-70	2,5	1	ПрЗ	100	120	1375	4АА56А4	0,12	1375	-	-	-	-	-	-	-	
В6	1	Служебные поме-щения	Ц4-70	3,15	1	ПрЗ	1690	260	1365	4АА56В4	0,37	1365	-	-	-	-	-	-	-	
В7	1	Реагентное хоз.	КЦ3-90	5	-	-	4300	200	920	4А80А6У2	0,75	920	-	-	-	-	-	-	-	

Общие указания.

Проект отопления и вентиляции разработан на основании:
 - архитектурно-строительных и технологических чертежей, выполненных ЦНИИЭП инженерного оборудования;
 - действующих строительных норм и правил.

Проект выполнен для расчетной наружной температуры:

Для отопления t_н = -30°С; для вентиляции t_н = -19°С.

Внутренние температуры в помещениях приняты по соответствующим частям СНиП II-32-74.

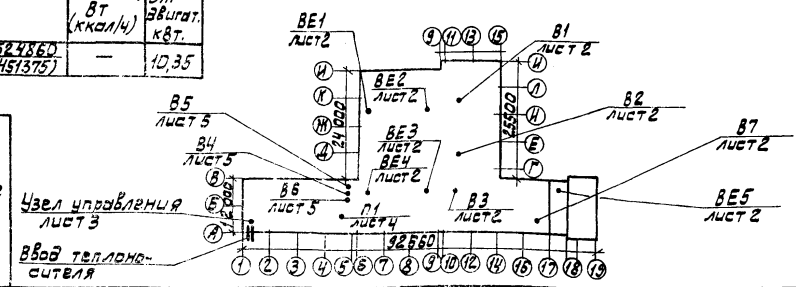
Источником теплоснабжения является наружная тепловая сеть. Теплоноситель - вода с параметрами 150-70°С. Схема присоединения системы отопления - непосредственная.

Все трубопроводы и приборы окрашиваются масляной краской за 2 раза.

Трубопроводы проходящие в подпольном канале и переход в венткамере изолируются изделиями из минеральной ваты с последующей оберткой рулонным стеклопластиком РСТ

Монтаж систем отопления и вентиляции вести в соответствии со СНиП III-28-75

План - схема



Типовой проект разработан в соответствии с действующими нормами и правилами и предусматривает мероприятия, обеспечивающие взрывную, взрывопожарную и пожарную безопасность при эксплуатации здания.
 ГИП Грачев / Алаев.

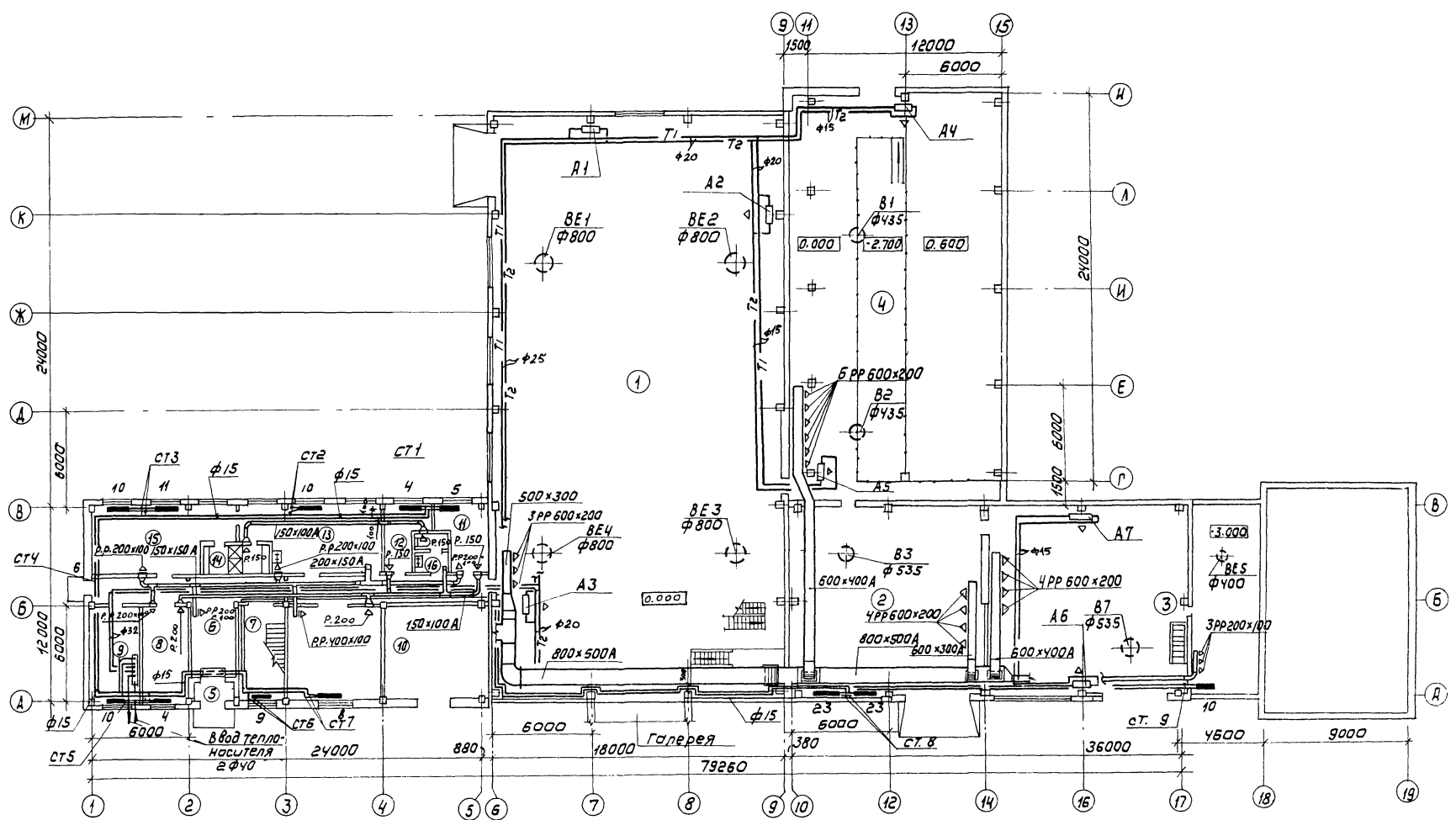
ИНВ. №		ПРИВЯЗАН	
Т.П. 902-5-36.86		ОВ	
ПРОВЕР.	КАРЕЛИНА	ИЖЕН.	ИЖИТИНА
ВЕД.ИЖ.	ЛОГИНОВ	РАСЧ.ГР.	ГРАЧЕВА
ГИП	АЛАЕВ	И.КОНТРОЛ.	ГРАЧЕВА
НАЧ.ОТД.	ПЛАТОНОВ		
КОРПУС БЕЗВООРУЖИВАНИЯ ОСАДКА СТОЧНЫХ ВОД С ВАКУУМ-ФИЛЬТРАМИ БСХ ОУ-ЧД-3		СТАДАНЯ	ЛИСТ 5
ОБЩИЕ ДАННЫЕ		ЦНИИЭП ИНЖЕНЕРНОГО ОБОРУДОВАНИЯ Г. МОСКВА.	

Альбом II

ВЗНМ.КНВ.КН
ПОДЛ.И.ДАТА

АЛБЮМ П

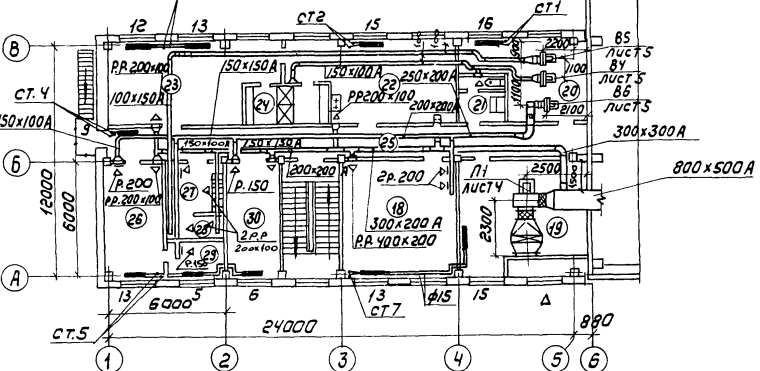
П Л А Н на отм. -2.700; -3.000; 0.000



ЭКСПЛИКАЦИЯ ПОМЕЩЕНИЙ

Номер по плану	Наименование	Категория производств. по взрыво-, пожарной и пожарной опасности
1	Машинный зал вакуум-фильтр	Д
2	Машинный зал вакуум-насосов	Д
3	редгентное хозяйство	Д
4	Вакуум известкового молока	Д
5	Тамбур	—
6	Вестибюль	—
7	Лестничная клетка	—
8	Комната приема пищи	—
9	Тепловой узел	—
10	КТП	—
11	Кладовая грязной одежды	—
12	Кладовая чистой одежды	—
13	Женский гардероб специальной одежды	—
14	Женская душевая	—
15	Женский гардероб уличной домашней одежды	—
16	Женская уборная	—
17	коридор	—
18	Операторская	—
19	Приточная венткамера	—
20	Вытяжная венткамера	—
21	Мужской туалет	—
22	Мужской гардероб специальной одежды	—
23	Мужской гардероб уличной и домашней одежды	—
24	Мужской душ	—
25	коридор	—
26	Красный уголок	—
27	Майка специальной обуви	—
28	Сушка спецодежды и обуви	—
29	Кладовая	—
30	Комната начальника	—

П Л А Н на отм. 3.600



ПРОВЕР	КАРЕМИНА	М.И.	ТИП	902-5-36.86	08
ИНЖЕНЕР	НИКИТИНА	В.И.	КОРПУС	БЕЗВОЗЖИВАНИЯ ОРАКА	СТАЦИЯ ЛИСТ
ВЕД. ИНЖ.	ЛОГИНОВ	В.И.	СТОЧНЫХ ВОД С В ВАКУУМ-	ЛИСТОВ	
РУК. ГР.	ГОРЧЕВА	В.И.	ФИЛЬТРАМИ БСХ 09-40-3	Р	2
ТИП	АЛАЕВ	В.И.	П Л А Н на отм. -2.700; -3.000	ЦНИИЭП	
И КОНТР.	ТРАЧЕВА	В.И.	0.000, 3.600	ИНЖЕНЕРНОГО ОБОРУДОВАНИЯ	
НАЧ. ОТД.	ПЛАТОНОВ	В.И.		Г. МОСКВА	

СПЕЦИФИКАЦИЯ ОТОПИТЕЛЬНО-ВЕНТИЛЯЦИОННЫХ УСТАНОВОК

Марка/поз.	Обозначение	Наименование	Кол.	Масса, кг	Примечание
		П1			
П1.1		Вентилрегулат АВ-100-2	1	358	
		а) 1/4 в. вентилятор ЦЧ-70 Н8			
		пол. кож. пр. 90° исп. 1			
		б) эл. двигатель 4Я132 М6 Н=7.5 кВт			
		п = 970 об/мин			
П1.2	5.904-5	Гибкая вставка ВВ22	1	11.75	
П1.3	5.904-5	Гибкая вставка ВВ15	1	11.74	
П1.4		Калорифер КВСНА-П	1	351	
П1.5	1.494-25	подставка под калорифер	4	2.1	
П1.6		Кран Ваздушный			
		Утепл. КВУ1000×1600	1	132.0	
		сэл. прив. МЭО-У/БЗ-025			
П1.7	5.904-4	Дверь герметическая			
		утепл. Дус 0,5×1,25	1	33,6	
П1.8		Неподвижная ж.р.			
		150×490	10	1.0	
		150×580	20	1.2	
П1.9	ОВН 2	Переход	1	97	
П1.10	ОВН 1	Конфузор	1	33	

РАЗРЕЗ 1-1

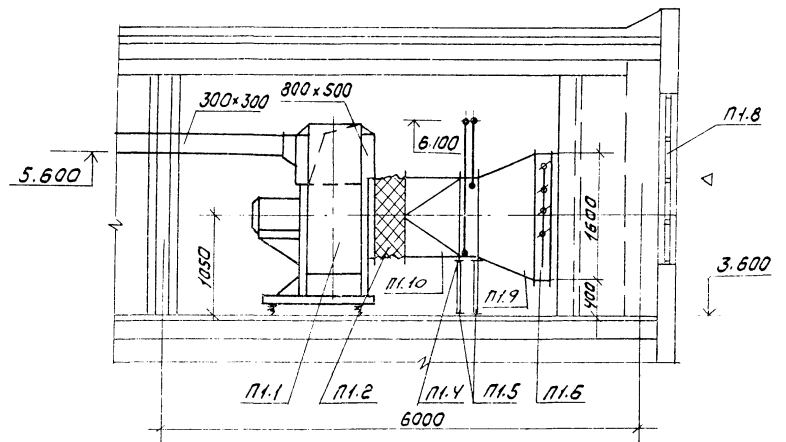
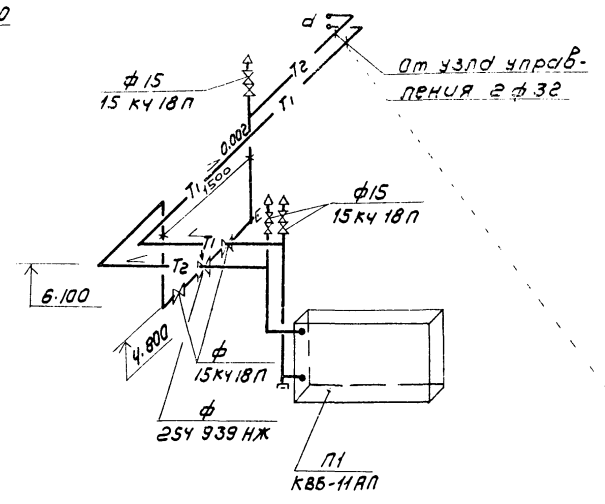
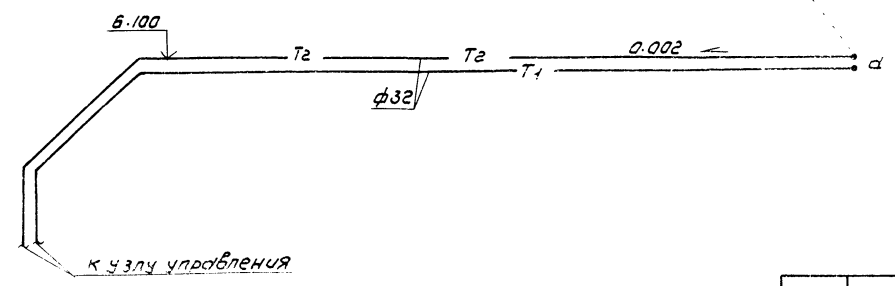
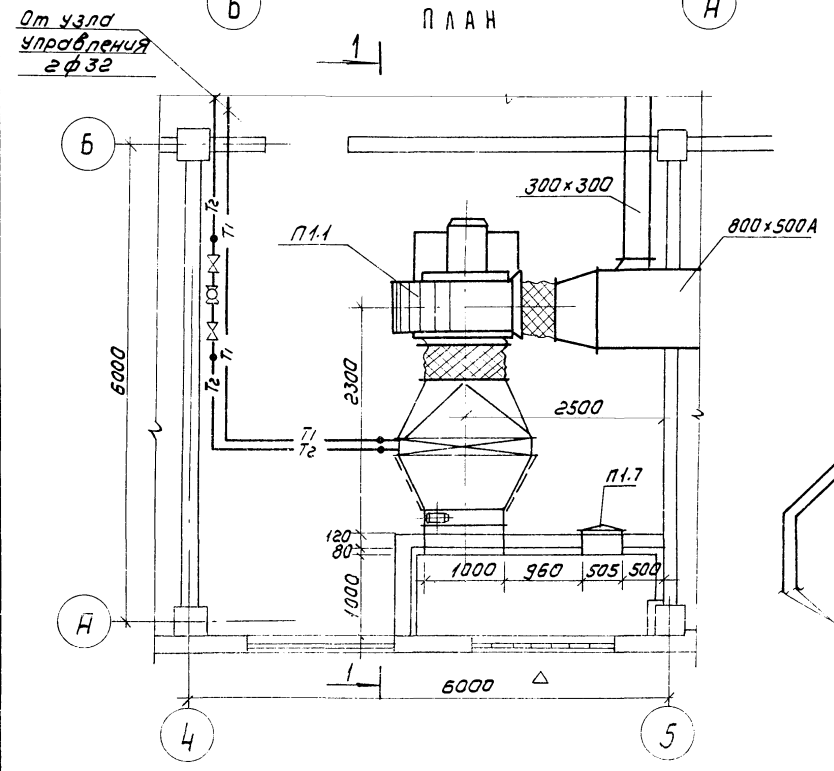


СХЕМА ТЕПЛОСНАБЖЕНИЯ УСТАНОВКИ П1



ПЛАН



АЛБОМ II

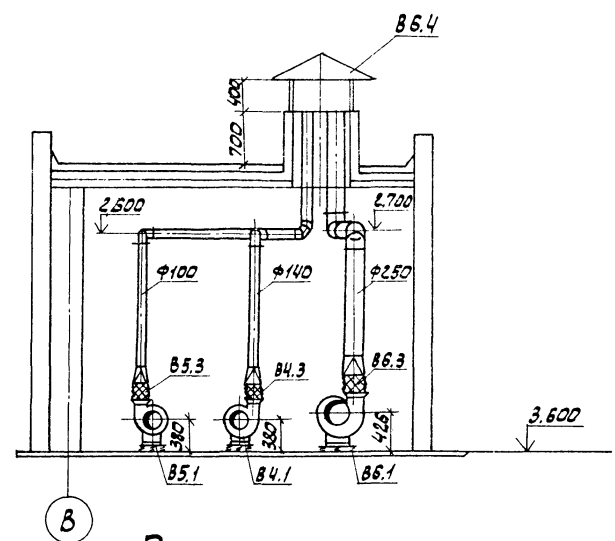
Имя, № подл. Подпись и дата (взвм. инжн.)
 ОТАЕЛ. АСО. ПИЩЕВАН. № 2
 ОТАЕЛ. ЭАД. ТРИАНКОН

		ТЛ 902-5-36.86		ОВ	
Привязан		КОРПУС БЕЗВОЗЖИВАНИЯ ОСАДКА СТОЧНЫХ ВОД С 6 ВАКУУМ-ФИЛЬТРАМИ БСХ 03-ЧО-3		СТАДИЯ ЛИСТ Листов Р 4	
ИНВ. №		УСТАНОВКА СИСТЕМЫ П1. СХЕМА СИСТЕМЫ ТЕПЛОСНАБ- ЖЕНИЯ УСТАНОВКИ П1		ЦНИИЭП ИНЖЕНЕРНОГО ОБОРУДОВАНИЯ Г. МОСКВА	

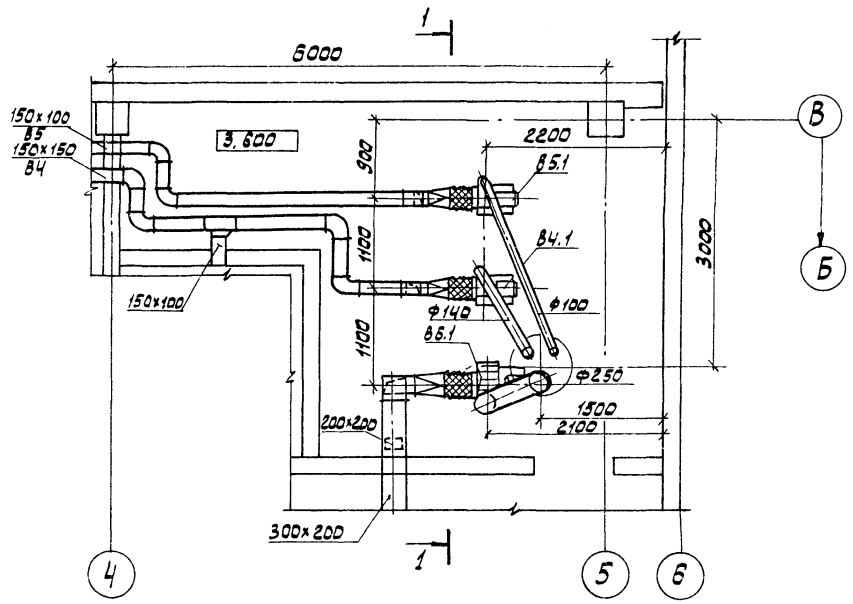
Спецификация
отопительно-вентиляционных установок

Марка поз.	Обозначение	Наименование	Кол.	Масса, кг	Примечание
		В 4			
В 4.1		Вентгрегат В-Ц 4-70-2,5-03 Ц/В вентилятор Ц 4-70 N 2,5 Пол. ком. ПрО исп 1 эл. двигатель 4АА 56 А 4 N = 0,12 кВт n = 1500 об/мин На виброосновании	1	30	
В 4.2	5.904-5	Гибкая вставка ВВ 17	1	2,82	
В 4.3	5.904-5	Гибкая вставка ВМ 10	1	2,66	
		В 5			
В 5.1		Вентгрегат В-Ц 4-70-2,5-03 Ц/В вентилятор Ц 4-70 N 2,5 Пол. ком. ПрО исп 1 эл. двигатель 4АА 56 А 4 N = 0,12 кВт n = 1500 об/мин На виброосновании	1	30	
В 5.2	5.904-5	Гибкая вставка ВВ 17	1	2,82	
В 5.3	5.904-5	Гибкая вставка ВМ 10	1	2,66	
		В 6			
В 6.1		Вентгрегат В-Ц 4-70-3,15-02 Ц/В вентилятор Ц 4-70 N 3,15 Пол. ком. ЛО исп 1 эл. двигатель 4АА 63 А 4 N = 0,25 кВт n = 1500 об/мин На виброосновании	1	32	
В 6.2	5.904-5	Гибкая вставка ВВ 18	1	3,45	
В 6.3	5.904-5	Гибкая вставка ВМ 11	1	3,3	
В 6.4	1.494-32	Занит ЗК.00.000.07	1	19,0	

Разрез 1-1



План



АЛЬБОМ II
 ПИСЬМАН
 ТРИБАНКИН
 АСП
 ОТА
 ВЗМ. ИВ. Н.
 ПОДАП. И ДАТА
 ИМВ. № ПОДАП.

ТР 902-5-36.86		ОВ
ПРОВЕР. КРУТКОВА	ИСПОЛН. МАРКИТАН	ВЕД. ИМЖ. КРУТКОВА
Н. КОНТ. ГРАЧЕВА	НАЧ. ОТА. ПЛАТОНОВ	
Корпус обезвоживания всаска сточных вод с В вакуумфильтрами БСХДУ-40-3		СТАДИЯ П ЛИСТ ЛИСТОВ Р 5
Установка систем В 4, В 5, В 6		ЦНИИЭП ИНЖЕНЕРНОГО ОБОРУДОВАНИЯ г. МОСКВА.

ПРИВЯЗАН	
ИМВ. №	

Типовой проект

Корпус обезвоживания
осадка сточных вод
с 6 вакуумфильтрами
Бсх04-40-3

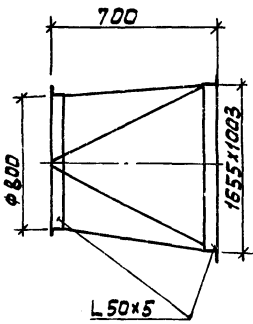
Эскизные чертежи общих
видов нетиповых конструкций
систем отопления и вентиляции

ПРИВЯЗАН		
ИВ.Н.№		
ПРОВЕР.	ГРАЧЕВА	<i>Грачев</i>
ИСПОЛН.	КРУТИКОВА	<i>Крутик</i>
ВЕД.ИНЖ.	КРУТИКОВА	<i>Крутик</i>
Н.КОНТР.	ГРАЧЕВА	<i>Грачев</i>
НАЧ.ОТД.	ПЛАТОНОВ	<i>Плато</i>

Содержание

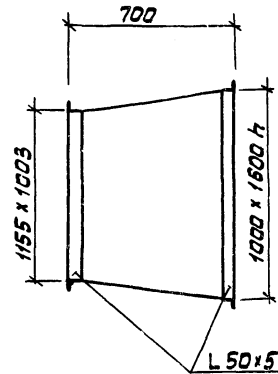
Обозначение	Наименование	Примечание
ОВН1	Конфузор	
ОВН2	Переход	
ОВН3	Воздуховод из асбестоцементных листов. Узлы соединений.	
ОВН4	Конструкция изоляции перехода	
ОВН5	Конструкция изоляции трубопроводов	

ПРИВЯЗАН		
ИВ.Н.№		
ТП 902-5-36.86		ОВН
ПРОВЕР.	ГРАЧЕВА	<i>Грачев</i>
ИСПОЛН.	КРУТИКОВА	<i>Крутик</i>
ВЕД.ИНЖ.	КРУТИКОВА	<i>Крутик</i>
Н.КОНТР.	ГРАЧЕВА	<i>Грачев</i>
НАЧ.ОТД.	ПЛАТОНОВ	<i>Плато</i>
СОДЕРЖАНИЕ		СТАДИЯ Лист Листов
		Р 1
		ЦНИИЭП ИНЖЕНЕРНОГО ОБОРУДОВАНИЯ г. Москва



Изготовить из листовой стали
 $\delta = 1 \text{ мм}$ ГОСТ 19903-74
Вес конфузора $\approx 33 \text{ кг}$

ПРИВЯЗАН		
ИВ.Н.№		
ТП 902-5-36.86		ОВН1
ПРОВЕР.	ГРАЧЕВА	<i>Грачев</i>
ИСПОЛН.	КРУТИКОВА	<i>Крутик</i>
ВЕД.ИНЖ.	КРУТИКОВА	<i>Крутик</i>
Н.КОНТР.	ГРАЧЕВА	<i>Грачев</i>
НАЧ.ОТД.	ПЛАТОНОВ	<i>Плато</i>
Конфузор		СТАДИЯ Лист Листов
		Р 1
		ЦНИИЭП ИНЖЕНЕРНОГО ОБОРУДОВАНИЯ г. Москва



Изготовить из листовой стали
 $\delta = 2 \text{ мм}$ ГОСТ 19903-74
Предусмотреть шипы под изоляцию
Вес перехода $\approx 97 \text{ кг}$

ПРИВЯЗАН		
ИВ.Н.№		
ТП 902-5-36.86		ОВН2
ПРОВЕР.	ГРАЧЕВА	<i>Грачев</i>
ИСПОЛН.	КРУТИКОВА	<i>Крутик</i>
ВЕД.ИНЖ.	КРУТИКОВА	<i>Крутик</i>
Н.КОНТР.	ГРАЧЕВА	<i>Грачев</i>
НАЧ.ОТД.	ПЛАТОНОВ	<i>Плато</i>
Переход		СТАДИЯ Лист Листов
		Р 1
		ЦНИИЭП ИНЖЕНЕРНОГО ОБОРУДОВАНИЯ г. Москва

Ведомость рабочих чертежей основного комплекта ВК

Лист	Наименование	Примечан.
1	Общие данные	
2	План на отм. 0.000	
3	План на отм. 3.600 в осях А:В; 1:5. Экспликация помещений	
4	План кровли	
5	Схема В1	
6	Схемы Т3; Т4 и К1	
7	Схема К2	

Основные показатели по чертежам водопровода и канализации

Наименование системы	Потребный напор на вводе м	Расчетный расход			Установленная мощность электродвигателей кВт	Примечание
		м³/сут.	м³/ч	л/сек		
Хозяйственно-питьевый водопровод	15	3.9		1.1		
Горячее водоснабжение	15	4.1		1.4		
Бытовая канализация	—	—		2.1		

Ведомость ссылочных и прилагаемых документов

Обозначение	Наименование	Примечан.
<u>Ссылочные документы</u>		
Серия 4-904-69	Детали крепления сантехнических приборов и трубопроводов	
Серия 4.900-9	Крепление трубопроводов из полиэтиленовых труб	
Т4-36-УССР-696-75	Варосточные воронки	
<u>Прилагаемые документы</u>		
ВК.ВМ	Ведомости потребности в материалах	
ВК.СО	Спецификации оборудования	

Условные обозначения

Обозначение	Наименование	Примечан.
— В1 —	Хозяйственно-питьевой водопровод	
— К1 —	Бытовая канализация	
— К2 —	Дождевая канализация	
— Т3 —	Падающий трубопровод горячего водоснабжения	
— Т4 —	Циркуляционный трубопровод горячего водоснабжения	

Расчет систем внутреннего водоснабжения произведен по СНиП II-30-76 и II-34-76. Внутренние системы бытовой канализации и водостоков разработаны из полиэтиленовых труб.

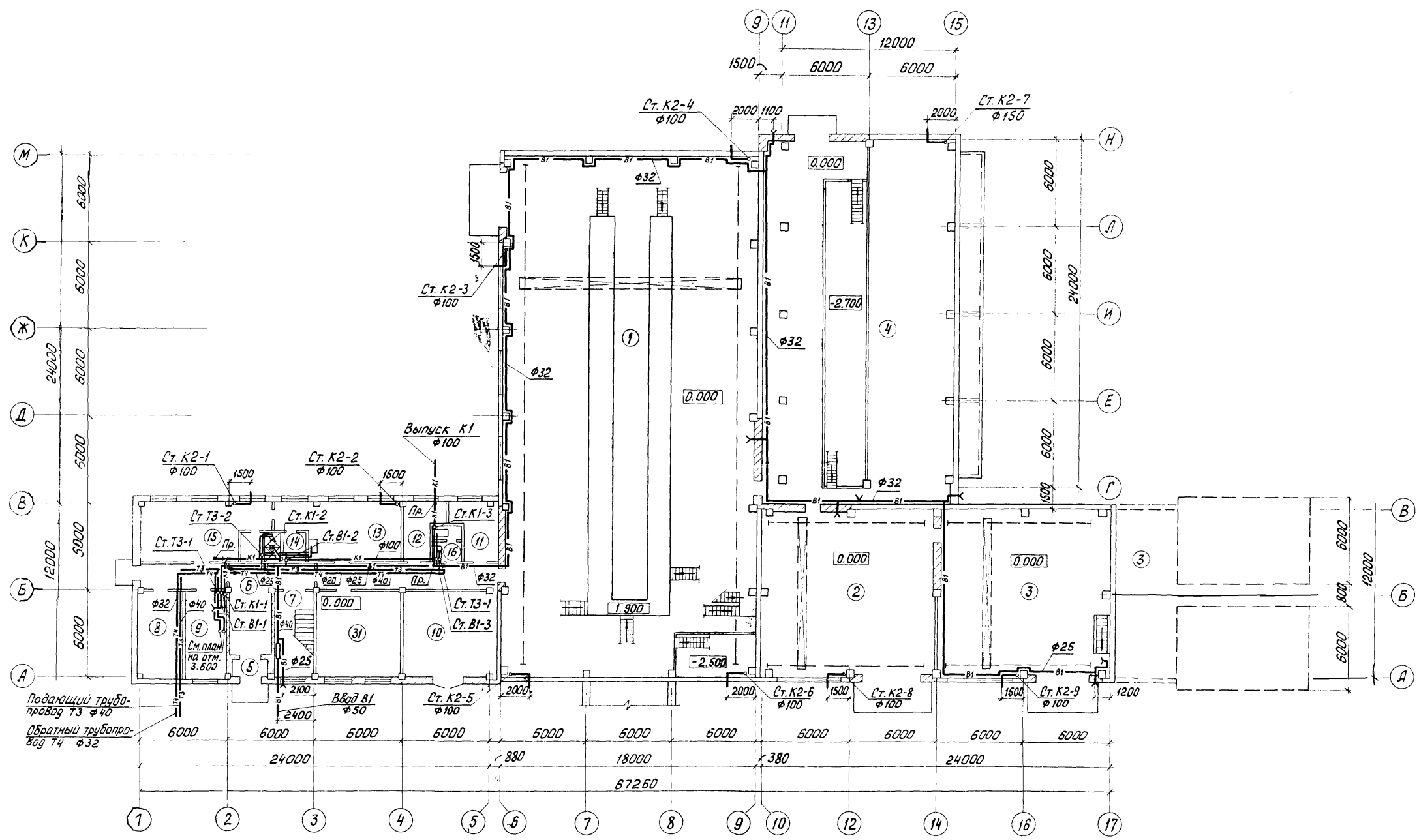
Конструкцию и размеры опор под трубопроводы из полиэтилена, а также крепление арматуры принять по серии 4.900-9 и ОСТ 36-17-77

		ПРИВЯЗАН	
ИНВ. N:		Т.п. 902-5-36.86 ВК	
ПРОВЕР.	КОБАЗЕВА	Копия	
ИНЖЕН.	РОМАНОВА	Копия	
РУК. ГР.	КОБАЗЕВА	Копия	
ГИП	АЛЯЕВ	Копия	
ГЛ. СПЕЦ.	СИРОТА	Копия	
Н. КОНТР.	АЛЯЕВ	Копия	
НАЧ. ОТД.	ГОЛЬДМАН	Копия	
		КОРПУС ОБЕЗВОЖИВАНИЯ ОСАДКА СТОЧНЫХ ВОД С Б ВАКУУМ-ФИЛЬТРАМИ Бсх ОУ-40-3.0	СТАДИЯ ЛИСТ ЛИСТОВ
		Общие данные	Р. 1 7
		ЦНИИЭП	ИНЖЕНЕРНОГО ОБОРУДОВАНИЯ г. Москва

Рабочий проект разработан в соответствии с действующими нормами и правилами и предусматривает мероприятия обеспечивающие взрывную, взрывопожарную и пожарную безопасность при эксплуатации здания

Главный инженер проекта *В. Аляев*

План на отм. 0.000

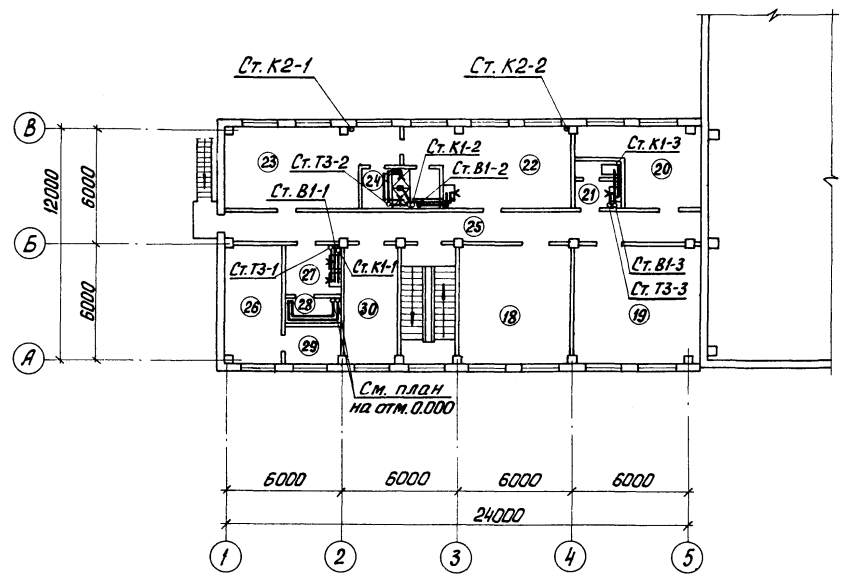


ИНВ. ПОДЛ. ПОДР. И ДАТА ВЗАМ.ИВ.Н.

		т. п. 902-5-36.86		ВК	
ПРОВЕР.		КОБАЗЕВА			
ИНЖЕН.		РОМАНОВА			
РУК. ГР.		КОБАЗЕВА			
ГИП		АЛЯЕВ			
ГЛ. СПЕЦ.		СИРОТА			
И. КОНТР.		АЛЯЕВ			
НАЧ. ОТД.		ГОЛЬДМАН			
ПРИВЯЗАН				КОРПУС ОБЕЗВОЖИВАНИЯ ОСАДКА	СТАДИЯ
				СТОЧНЫХ ВОД С 6 ВАКУУМ-	ЛИСТ
				ФИЛЬТРАМИ БСХ-ОУ-40-3.0	ЛИСТОВ
				Р.	2
ИНВ. N:		План на отм. 0.000		ЦНИИЭП	
				ИНЖЕНЕРНОГО ОБОРУДОВАНИЯ	
				г. Москва	

Экспликация помещений

План на отм. 3.600
в осях А-В; 1-5

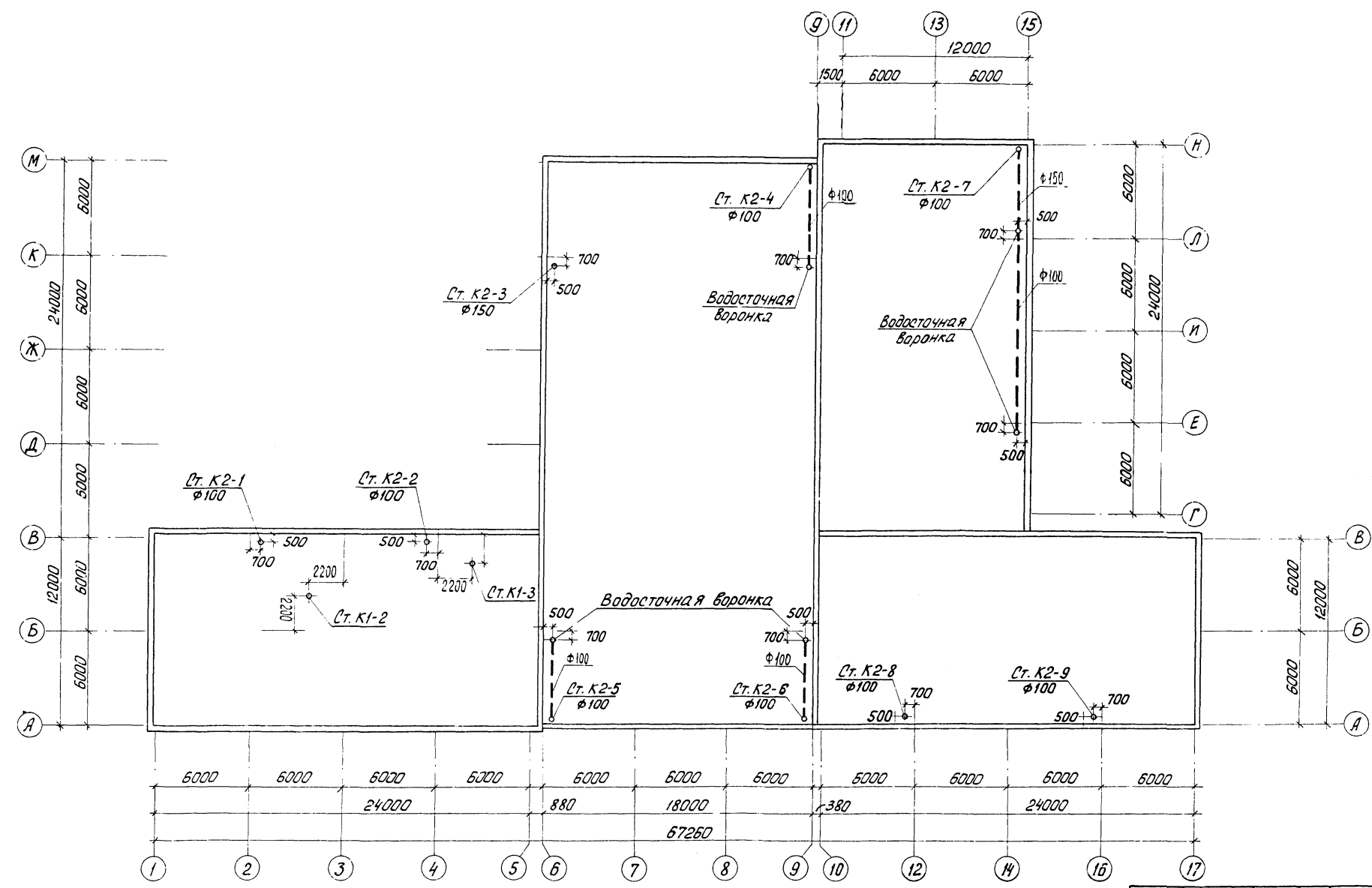


№ п.п.	Наименование
1	Машинный зал вакуум-фильтров
2	Машинный зал вакуум-насосов
3	Отделение хлорного железа
4	Отделение известкового молока
5	Тамбур
6	Вестибюль
7	Лестничная клетка
8	Тепловой узел
9	Комната приема пищи
10	КТЛ
11	кладовая грязной одежды
12	кладовая чистой одежды
13	Женский гардероб специальной одежды
14	Женская душевая
15	Женский гардероб уличной и домашней одежды
16	женская уборная
17	Коридор
18	Операторская
19	Приточная вентиляторная камера
20	Вытяжная вентиляторная камера
21	Мужской туалет
22	Мужской гардероб специальной одежды
23	Мужской гардероб уличной и домашней одежды
24	Мужской душ
25	Коридор
26	Красный уголок
27	мойка специальной обуви
28	Сушка спецодежды и обуви
29	Кладовая
30	Комната начальника
31	Служебная комната

ИМЬ, № ПОДА, ПОДЛ. И ДАТА ВСТАВКИ

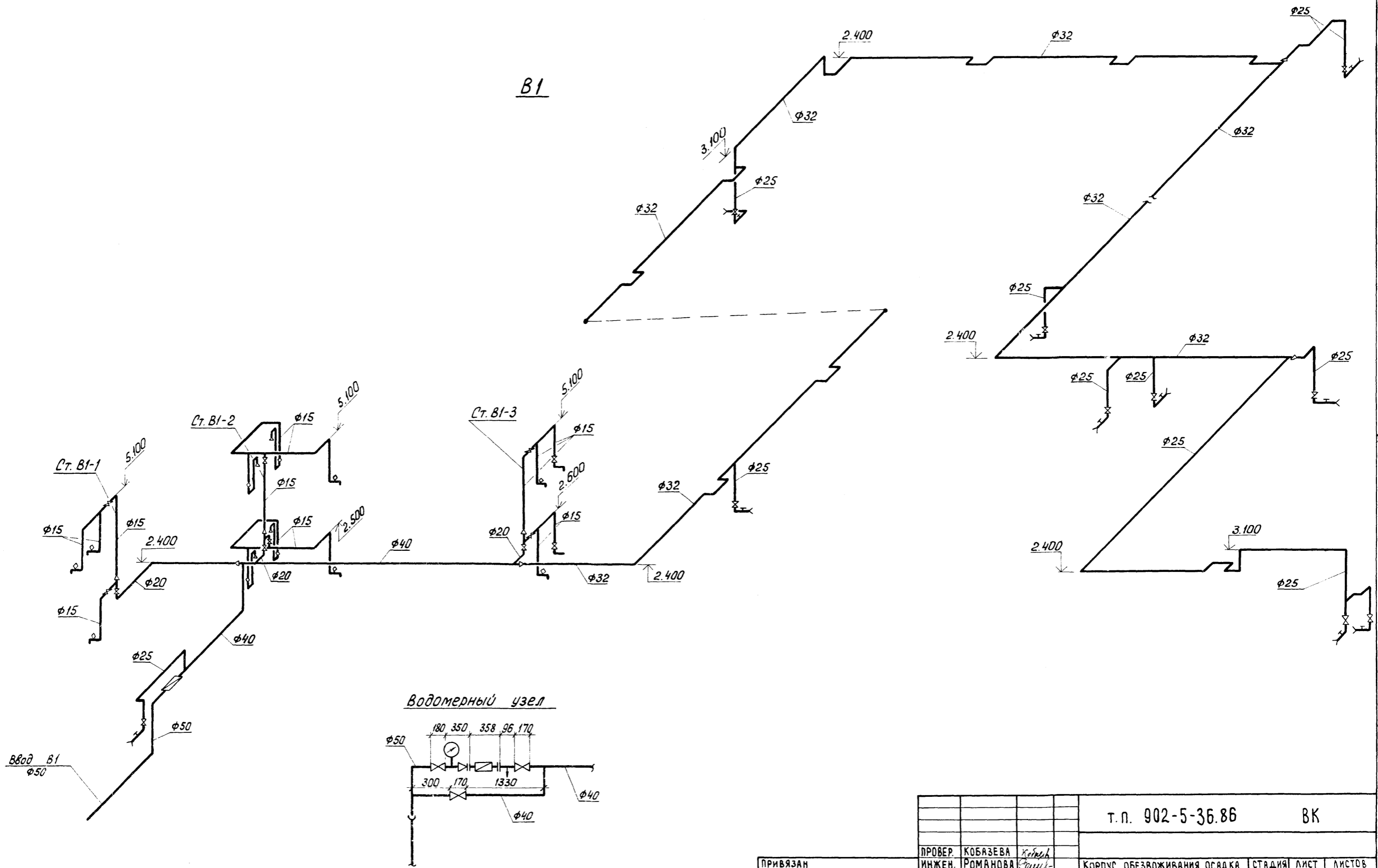
		т. п. 902-5-36.86	ВК
ПРОВЕР	КОБАЗЕВА		
ИНЖЕН.	РОМАНОВА	КОРПУС ОБЕЗВОЖИВАНИЯ ОСАДКА	СТАДИЯ
РУК. ГР.	КОБАЗЕВА	СТОЧНЫХ ВОД С 6 ВАКУУМ-ФИЛЬТРАМИ БСХ ОУ-40-3,0	ЛИСТ
ГИП	АЛАЕВ		3
ГЛ. СПЕЦ.	СИРОТА	ПЛАН НА ОТМ. 3.600 В ОСЯХ А-В; 1-5	ЛИСТОВ
Н. КОНТР.	АЛАЕВ	ЭКСПЛИКАЦИЯ ПОМЕЩЕНИЙ	3
ИМЬ, №:	ГОЛЬДМАН		ЦНИИЭП ИНЖЕНЕРНОГО ОБОРУДОВАНИЯ Г. МОСКВА

21417-02 42



ИЗМ. № ПОДЛ. ПОДЛ. И ДАТА ВЗРМ. ИМБ. №

		т.п. 902-5-36.86		ВК	
ПРОВЕР.	КОБАЗЕВА	<i>Кобазева</i>			
ИНЖЕН.	РОМАНОВА	<i>Романова</i>			
РУК. ГР.	КОБАЗЕВА	<i>Кобазева</i>			
ГИП	АЛАЕВ	<i>Алаев</i>			
ГЛ. СПЕЦ.	СИРОТА	<i>Сирота</i>			
Н. КОНТР.	АЛАЕВ	<i>Алаев</i>			
НАЧ. ОТД.	ГОЛЬДМАН	<i>Гольдман</i>			
ИНВ. №:					
ПРИВЯЗАН			КОРПУС ОБЕЗВОЖИВАНИЯ ОСАДКА СТОЧНЫХ ВОД С 6 ВАКУУМ-ФИЛЬТРАМИ Бсх ОУ-40-3.0		
			СТАДИЯ	ЛИСТ	ЛИСТОВ
			Р	4	
ПЛАН КРОВЛИ			ЦНИИЭП ИНЖЕНЕРНОГО ОБОРУДОВАНИЯ г. Москва		



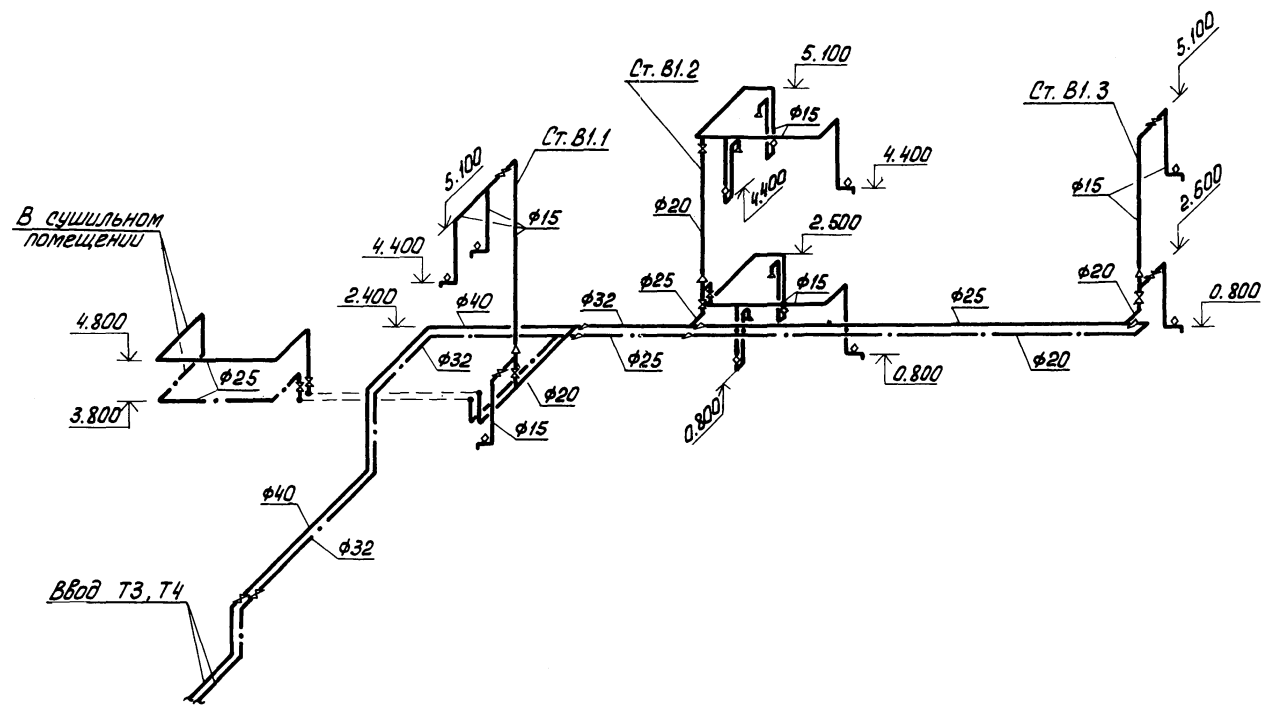
ИНВ. № ПОДА И ДАТА ВЗАИМ. ИМЕН.

		Т.п. 902-5-36.86		ВК	
ПРОВЕР. КОБАЗЕВА					
ИНЖЕН. РОМАНОВА					
РУК. ГР. КОБАЗЕВА					
ГМП. АЛАЕВ				КОРПУС ОБЕЗВОЖИВАНИЯ ОСАДКА	
ГЛ. СПЕЦ. СИРТА				СТОЧНЫХ ВОД С 6 ВАКУУМ-	
Н. КОНТР. АЛАЕВ				ФИЛЬТРАМИ Бсх ОУ-40-3.0	
НАЧ. ОТД. ГОЛЬДМАН				СТАДИЯ	
				ЛИСТ	
				ЛИСТОВ	
				Р.	
				5	
		СХЕМА В1		ЦНИИЭП	
				ИНЖЕНЕРНОГО ОБОРУДОВАНИЯ	
				г. МОСКВА	

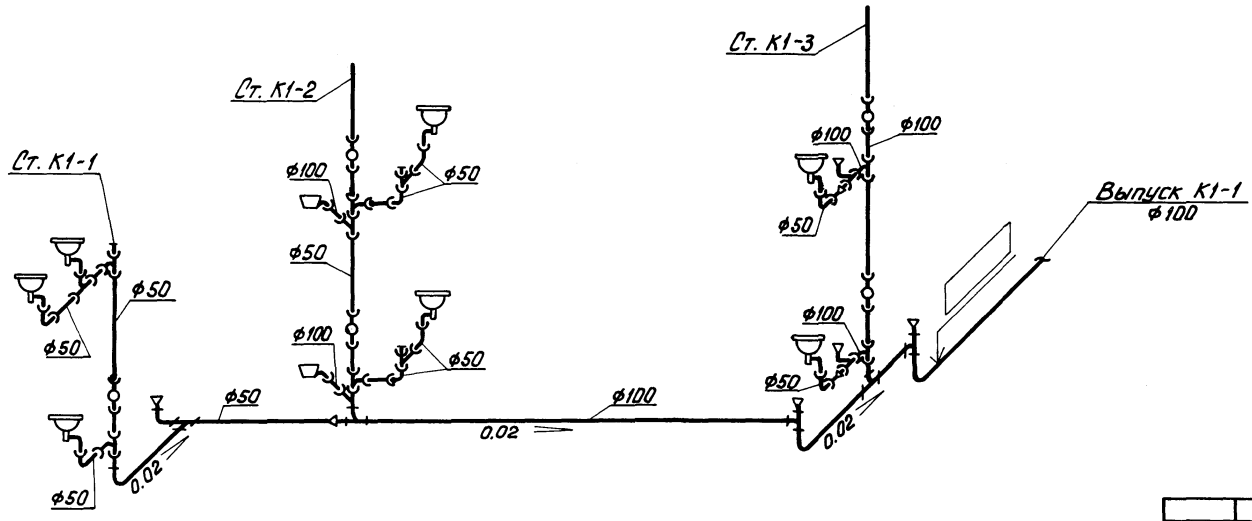
21417-02 44

Коп. Ярдвая

T3, T4



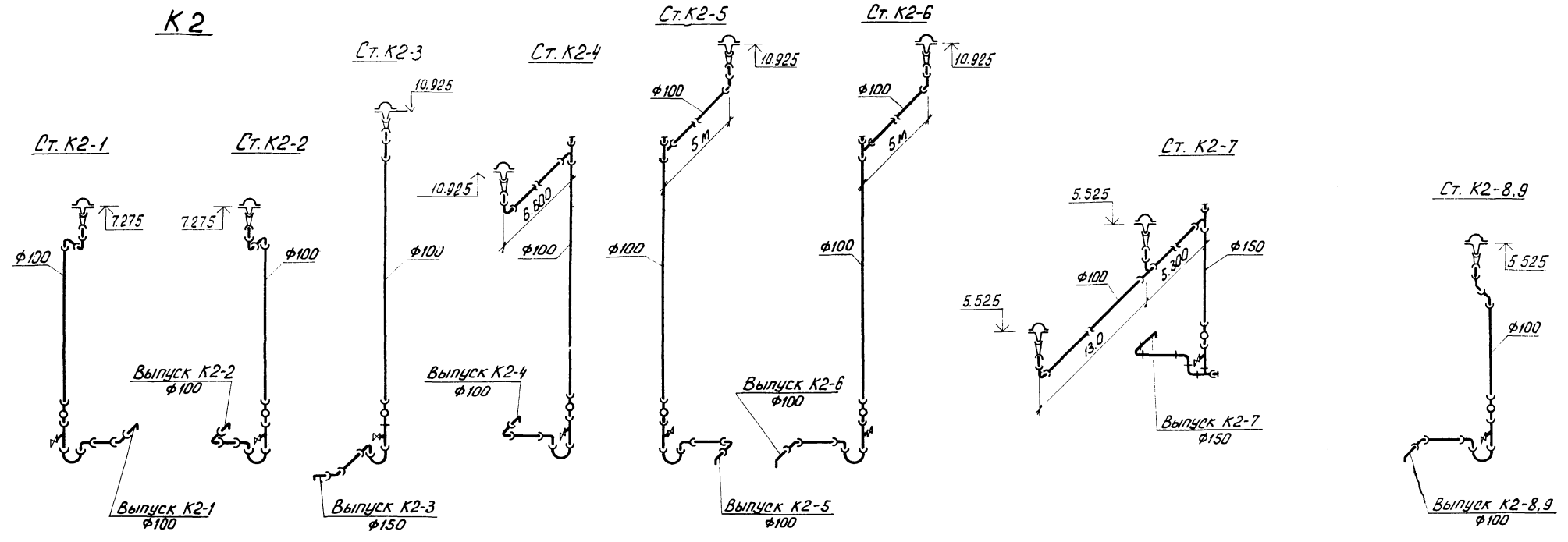
K1



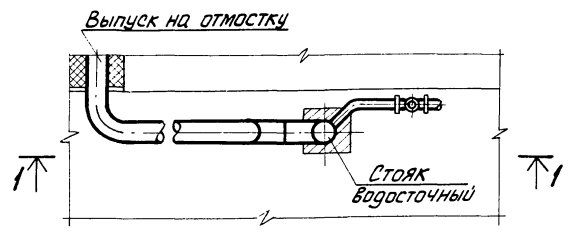
И.В. № ПОДАЛ. СОАД. И. А.А.А.А. ВЗАИМ. И.В. №

		т.п. 902-5-36.86		ВК	
ПРОВЕР.	КОБАЗЕВА	ИНЖЕН.	РОМАНОВА	КОРПУС ОБЕЗВОЖИВАНИЯ ОСАДКА	СТАДИЯ
РУК. ГР.	КОБАЗЕВА	ГИП	АЛАЕВ	СТОЧНЫХ ВОД С 6 ВАКУУМ-ФИЛЬТРАМИ Бсх ОУ-40-3.0	ЛИСТ
ГЛ. СПЕЦ.	СИРОТА	И. КОНТР.	АЛАЕВ	СХЕМЫ Т3, Т4 И К1	6
НАЧ. ОТД.	ГОЛЬДМАН			ИНЖЕНЕРНОГО ОБОРУДОВАНИЯ	ЛИСТОВ
ИНВ. N:				г. МОСКВА	

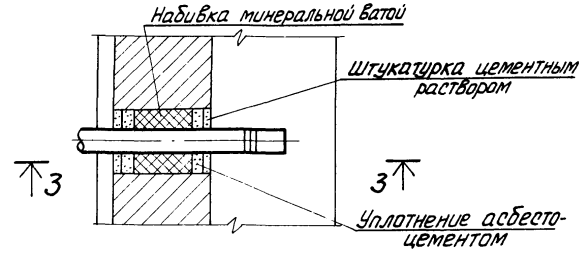
Альбом II



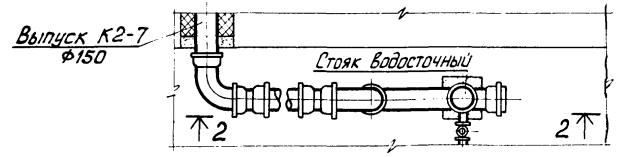
План



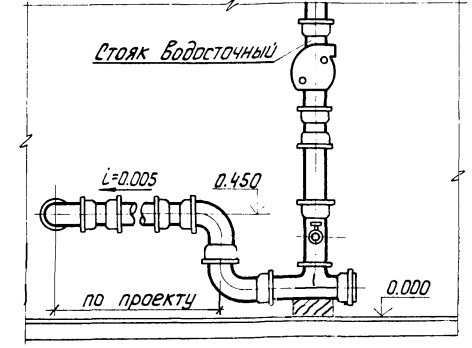
План выпуска



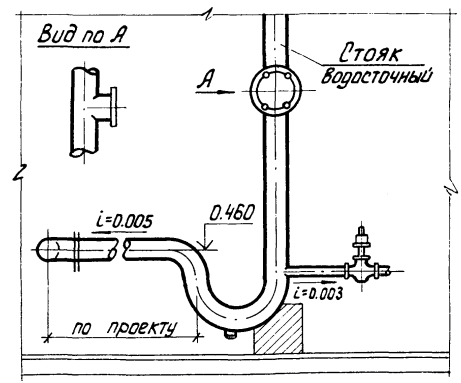
План стояка К2-7



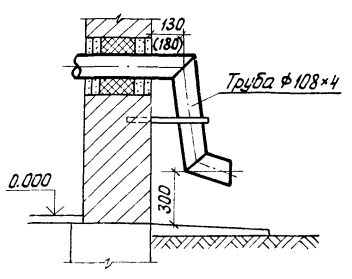
Разрез 2-2



Разрез 1-1



Разрез 3-3



ИНВ. № ПОДЛ. ПОДП. И ДАТА ТЗСАМ. ИНВ. №

		Т.п. 902-5-36.86		ВК	
ПРОВЕР	КОБАЗЕВА	ИНЖЕН.	РОМАНОВА	КОРПУС ОБЕЗВОЖИВАНИЯ ОСАДКА	СТАДИЯ
РУК. ГР.	КОБАЗЕВА	ГИП.	АЛАЕВ	СТОЧНЫХ ВОД С 6 ВАКУУМ-ФИЛЬТРАМИ Бсх ОУ-40-3.0	ЛИСТ
ГЛ. СПЕЦ.	СИРОТА	И. КОНТР.	АЛАЕВ		7
НАЧ. ОТД.	ГОЛЬДМАН			СХЕМА К2	ЛИСТОВ
ИНВ. №:				ЦНИИ ЭП	

21417-02

кар. 10/03/05