

ТИПОВОЙ ПРОЕКТ
903-1-24287

КОТЕЛЬНАЯ

с 4 котлами

ДЕ-10-14 ГМ

СИСТЕМА ТЕПЛОСНАБЖЕНИЯ ЗАКРЫТАЯ.

ТОПЛИВО-ГАЗ, РЕЗЕРВ-МАЗУТ.

ЗДАНИЕ ИЗ СБОРНЫХ
ЖЕЛЕЗОБЕТОННЫХ КОНСТРУКЦИЙ.

Альбом 5

ТИПОВОЙ ПРОЕКТ
903-1-242.87

КОТЕЛЬНАЯ С 4 КОТЛАМИ ДЕ-10-14 ГМ.
СИСТЕМА ТЕПЛОСНАБЖЕНИЯ ЗАКРЫТАЯ.
ТОПЛИВО-ГАЗ, РЕЗЕРВ-МАЗУТ
ЗДАНИЕ ИЗ СБОРНЫХ ЖЕЛЕЗОБЕТОННЫХ КОНСТРУКЦИЙ.

АЛЬБОМ 5

ОБОРУДОВАНИЕ ТЕХНОЛОГИЧЕСКОЕ.
РАБОЧИЕ ЧЕРТЕЖИ.

РАЗРАБОТАН:
ГПИ „ГОРЬКОВСКИЙ САНТЕХПРОЕКТ“

УТВЕРЖДЕН
ГОССТРОЕМ СССР ПРОТОКОЛ №443 от 17.04.87г.

ГЛАВНЫЙ ИНЖЕНЕР ИНСТИТУТА
ГЛАВНЫЙ ИНЖЕНЕР ПРОЕКТА



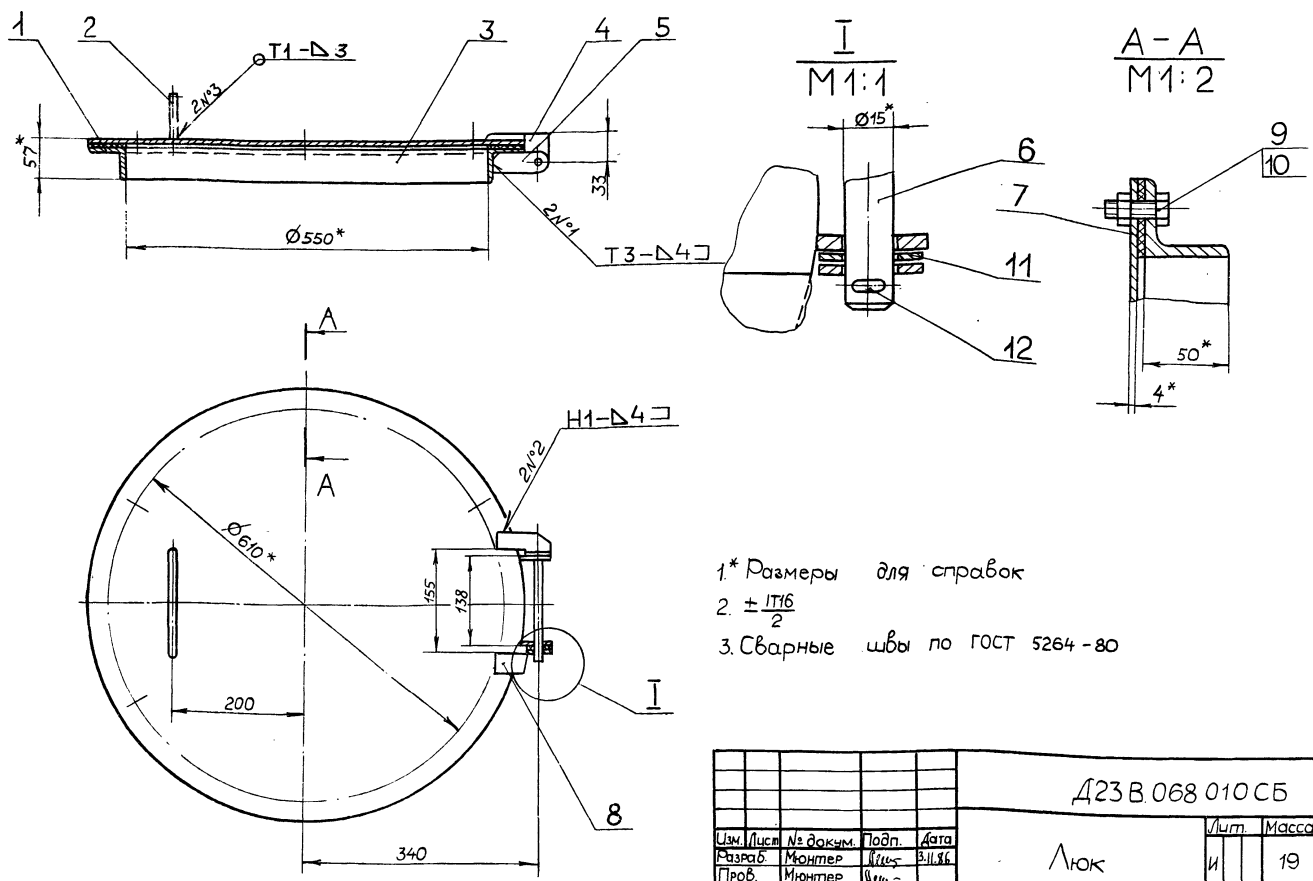
ФАЛАЛЕЕВ Ю.П.
ГУСЕВА Т.Г.

Содержание альбома

Обозначение	Наименование	Стр.	Обозначение	Наименование	Стр.
	Содержание	2	Д 23В.072.020	Коллектор	31
Д 23В.068.000	Бак-газоотделитель	3	Д 23В.072.020СБ	Коллектор	
Д 23В.068.010	Люк		Д 23В.072.007	Патрубок	32
Д 23В.068.010СБ	Люк	Д 23В.072.009	Коллектор		
Д 23В.068.000СБ	Бак-газоотделитель	4	Д 23В.072.011	Патрубок	33
Д 23В.068.004	Крышка	5	Д 23В.072.030	Карман	
Д 23В.068.005	Ручка		Д 23В.072.030СБ	Карман	
Д 23В.068.006	Фланец	6	Д 23В.072.017	Стенка	
Д 23В.068.007	Кронштейн		Д 23В.072.040	Крышка	34
Д 23В.068.008	Прокладка	Д 23В.072.021	Отвод		
Д 23В.068.009	Ось	7	Д 23В.073.000	Бак конденсата дымовых газов	
Д 23В.068.020	Бак		Д 23В.073.000СБ	Бак конденсата дымовых газов	
Д 23В.068.020СБ	Бак	8	Д 23В.073.001	Обечайка	
Д 23В.068.011	Прокладка		Д 23В.073.004	Отвод	35
Д 23В.068.013	Крышка	Д 23В.074.000	Бак сбора конденсата		
Д 23В.068.014	Обечайка	9	Д 23В.074.002	Обечайка	
Д 23В.068.018	Ано		Д 23В.074.000СБ	Бак сбора конденсата	36
Д 23В.068.030	Люк	Д 23В.074.010	Корпус		
Д 23В.068.040	Крышка	10	Д 23В.074.010СБ	Корпус	
Д 23В.068.030СБ	Люк		Д 23В.074.003	Воронка	37
Д 23В.068.040СБ	Крышка	Д 23В.074.005	Фланец		
Д 23В.068.050	Корпус	11	Д 23В.074.020	Крышка	
Д 23В.068.050СБ	Корпус		Д 23В.074.020СБ	Крышка	38
Д 23В.068.023	Обечайка	Д 23В.074.006	Крышка		
Д 23В.069.000	Бак взрывающейся промывки	12	Д 23В.074.007	Накладка	
	фильтров		Д 23В.074.015	Крышка	
Д 23В.069.000СБ	Бак взрывающейся промывки	13	Д 23В.075.000	Бак замочуемых вод	
	фильтров		Д 23В.075.001	Обечайка	40
Д 23В.069.010	Бак	Д 23В.075.000СБ	Бак замочуемых вод		
Д 23В.069.000СБ	Бак взрывающейся промывки	14	Д 23В.075.010	Корпус	
	фильтров		Д 23В.075.010СБ	Корпус	
Д 23В.069.010СБ	Бак	15	Д 23В.075.007	Змеевик	
Д 23В.069.001	Обечайка		Д 23В.079.000	Приспособление для очистки calorifiera	42
Д 23В.069.020	Лестница	Д 23В.079.000СБ	Приспособление для очистки calorifiera		
Д 23В.069.012	Кронштейн	16	Д 23В.019.001	Солло	43
Д 23В.069.020СБ	Лестница		Д 23В.019.002	"-ч-м-убак	
Д 23В.069.030	Указатель уровня	17	Д 23В.019.003	Хомут	
Д 23В.069.030СБ	Указатель уровня		Д 23В.019.010	Смеситель	44
Д 23В.069.013	Темпва	Д 23В.019.010СБ	Смеситель		
Д 23В.070.000	Бак сбора герметика	18	Д 23В.019.004	Вкладыш	
Д 23В.070.010	Бак		Д 23В.019.005	Ниппель	45
Д 23В.069.018	Бобышка	Д 23В.019.006	Трубка		
Д 23В.070.000СБ	Бак сбора герметика	19	Д 23В.019.007	Трубка	
Д 23В.070.010СБ	Бак		Д 22А.000.001	Штуцер	46
Д 23В.069.021	Кожух защитный	Д 22А.042.000	Штуцер фланцевый		
Д 23В.071.000	Бак раствора соли	21	Д 22А.042.000СБ	Штуцер фланцевый	
Д 23В.071.001	Ось		Д 22А.042.001	Отвод	
Д 23В.071.007	Петля	22	Д 22А.043.000	Устройство провдувное переносное	
Д 23В.071.000СБ	Бак раствора соли		Д 22А.043.000СБ	Устройство провдувное переносное	
Д 23В.071.010	Бак	23	Д 22А.042.002	Штуцер	
Д 23В.071.003	Обечайка		Д 22А.043.001	Гайка	48
Д 23В.071.010СБ	Бак	Д 22А.043.002	Ниппель		
Д 23В.071.009	Крышка	24	Д 22А.043.003	Ушко	
Д 23В.071.020	Крышка		Д 23А.406.000	Трап	49
Д 23В.071.020СБ	Крышка	Д 23А.406.000СБ	Трап		
Д 23В.071.015	Крышка	25	Д 23А.406.001	Ребро	
Д 23В.072.000	Бак отстойник конденсата		Д 23А.407.000	Подвеска	50
Д 23В.072.010	Бак-отстойник	Д 23А.407.000СБ	Подвеска		
Д 23В.072.002	Кронштейн	26	Д 23А.407.001	Серьга	
Д 23В.072.000СБ	Бак отстойник конденсата		Д 12Г.175.000	Рычаг	51
Д 23В.072.010СБ	Бак-отстойник	Д 12Г.175.000СБ	Рычаг		
Д 23В.072.003	Воронка	28,29	Д 12Г.175.001	Втычка	
Д 23В.072.004	Скоба		Д 12Г.175.002	Рычаг	
Д 23В.072.006	Обечайка	30			

Титловый проект 903-1-212.87 Ноябрь 85
 Шиб № 10001 Подл. и дата
 Шиб № 10001 Подл. и дата
 Шиб № 10001 Подл. и дата
 Шиб № 10001 Подл. и дата

Д 23 В 068 010 С Б

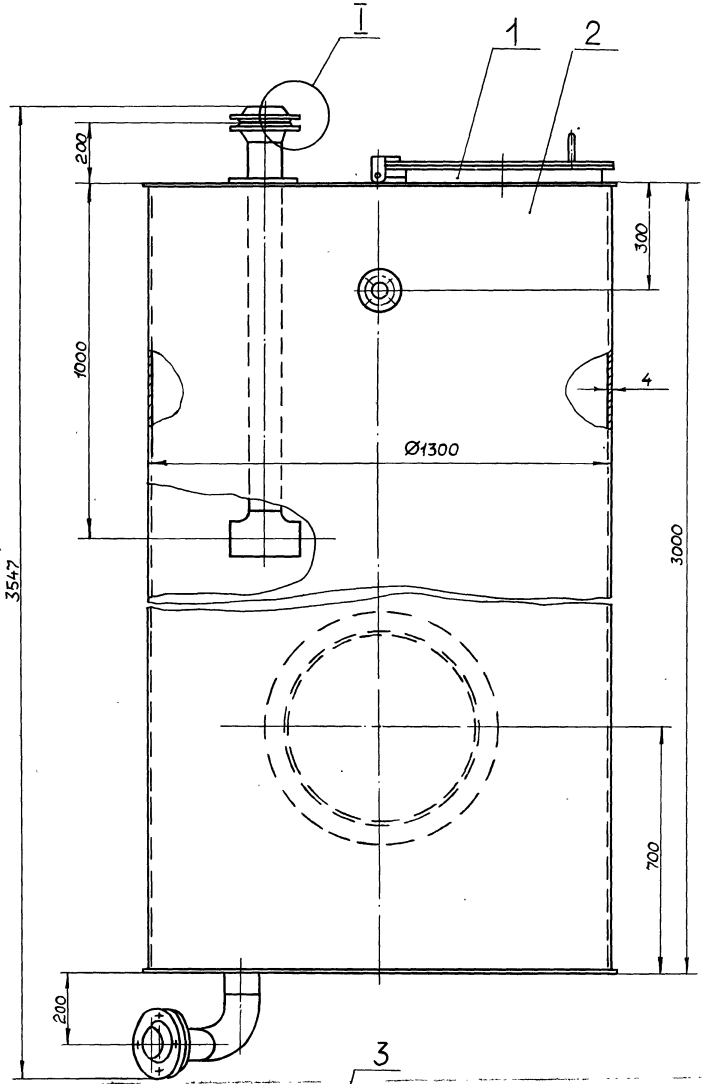


- 1* Размеры для справок
- 2 ± IT6/2
- 3. Сварные швы по ГОСТ 5264-80

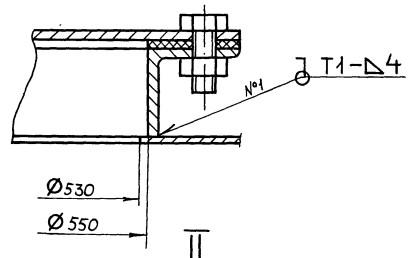
Д 23 В 068 010 С Б				
Изм.	Лист	№ докум.	Подп.	Дата
Разраб.	Мюнтер	Шиб	В.И.86	
Проб.	Мюнтер	Шиб		
Т.контр.				
Н.контр.	Мюнтер	Шиб		
Штб				
Люк			Лист	Листов 1
			Госстрой СССР ГПИ ГОРЬКОВСКИЙ САНТЕХПРОЕКТ	

Формат	Зона	Поз.	Обозначение	Наименование	Кол.	Примечание
				Документация		
A3			Д 23 В 068 010 С Б	Сборочный чертеж		
				Детали		
A4	1		Д 23 В 068 004 - 01	Крышка	1	
A4	2		Д 23 В 068 005	Ручка	1	
A4	3		Д 23 В 068 006 - 01	Фланец	1	
A4	4		Д 23 В 068 007	Кронштейн	1	
A4	5		Д 23 В 068 008	Провишина	2	
A4	6		Д 23 В 068 009	Ось	1	
A4	7		Д 23 В 068 011 - 01	Прокладка	1	
A4	8		Д 23 В 067 007 - 01	Кронштейн	1	
				Стандартные изделия		
		9		Болт М12 × 25.36		
				ГОСТ 7798 - 70	6	
		10		Гайка М12.4. ГОСТ 5915-70	6	
		11		Шайба 16-01 ГОСТ 11371-78	2	
		12		Шплицы 5×40 ГОСТ 397-79	2	
Д 23 В 068 010						
			Люк	Лист Лист Листов и 1		
			Госстрой СССР ГПИ ГОРЬКОВСКИЙ САНТЕХПРОЕКТ			

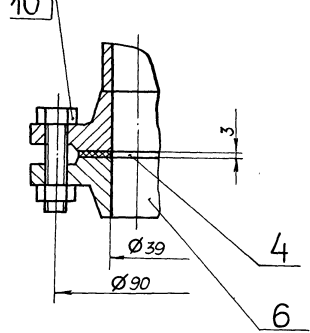
Формат	Зона	Поз.	Обозначение	Наименование	Кол.	Примечание
				Документация		
A2			Д 23 В 068 000 С Б	Сборочный чертеж		
				Сборочные единицы		
A4	1		Д 23 В 068 010	Люк	1	
A4	2		Д 23 В 068 020	Бак	1	
A4	3		Д 23 В 068 030 - 01	Люк	1	
				Стандартные изделия		
		4		Прокладка ГОСТ 15180-70		
				А-32-10	1	
		5		А-100-10	2	
				Фланец ГОСТ 12821-80		
		6		1-32-6 Ст 25	1	
		7		1-100-6 Ст 25	1	
				Болт ГОСТ 7798-70		
		8		М12 × 45.36	4	
		9		М16 × 55.36	4	
				Гайка ГОСТ 5915-70		
		10		М12.4	4	
		11		М16.4	4	
Д 23 В 068 000						
			Бак-газоотделитель	Лист Лист Листов и 1		
			Госстрой СССР ГПИ ГОРЬКОВСКИЙ САНТЕХПРОЕКТ			



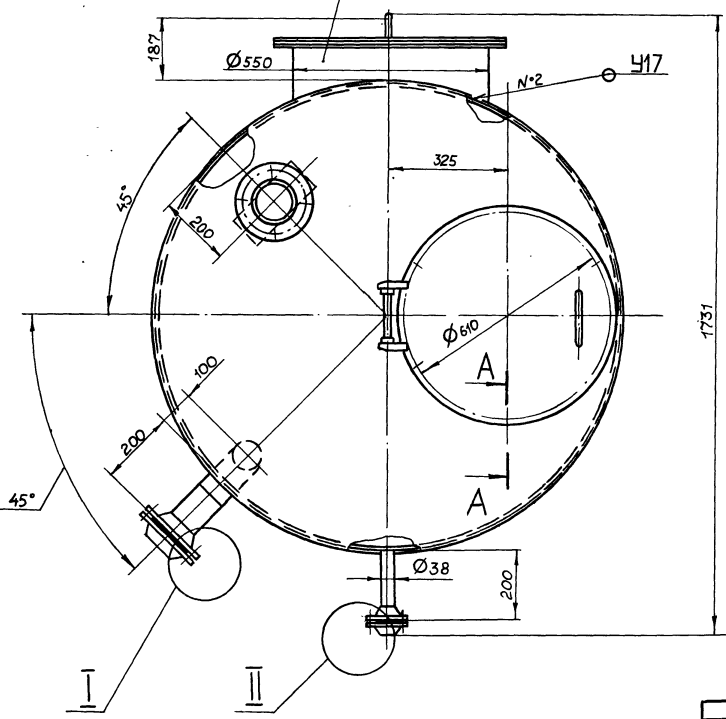
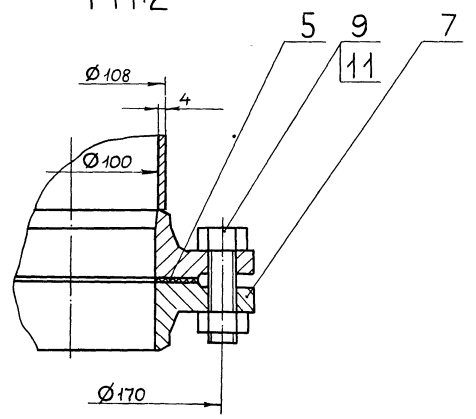
A-A
M1:2 Повернуто



II
M1:2



I
M1:2 Повернуто



1. Размеры для справок.
2. Покрытие внутренней поверхности. Эмаль ВП-515 ТЧБ-10-1052-70, грунтровка ВП-02 ГОСТ12707-77, наружную поверхность красить под цвет имеющегося оборудования.
3. Сварные швы №1 по ГОСТ 5264-80, №2 по ГОСТ 16037-80.
4. Изготовление и испытание бака производить в соответствии с требованиями ОСТ 26-291-79.

					Д 23 В. 068. 000 СБ		
					Баки - газоотделитель		
Узм	Лист	№ док-м.	Год	Дата	Лист	Масса	Масштаб
Разраб	Мюнтер	Иль	82	87	И	541	1:10
Проб	Мюнтер	Иль	-	-	Лист Листов 1		
Т.контр					ГОСТРАИ СССР		
Нач.отд	Абашин	Иль			ГПИ ГОРЬКОВСКИЙ		
Н.контр	Мюнтер	Иль			САНТЕХПРОЕКТ		
Чтв.							

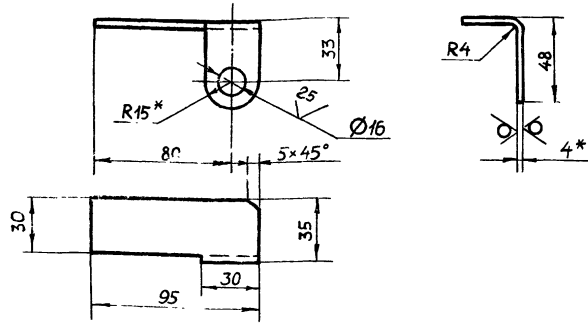
Туполовой проект 903-1-242.87

Лист № 007

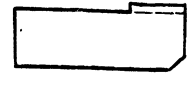
Д23В.068.007

25 (✓)

Д23В.068.007



Д23В.068.007-01 - Зеркальное отражение
Остальное см. Д23В.068.007



1* Размеры для справок.
2. $h16, \pm \frac{IT16}{2}$

Д23В.068.007

Изм	Лист	№ докум.	Подп.	Дата	Кронштейн	Лист	Масса	Масштаб
Разраб	Мюнтер	Ильч	3.11.86	и		0,13	1:2	
Проб	Мюнтер	Ильч	-	Лист		Листов	1	
Т.контр.				Лист		Листов	1	
Н.контр.	Мюнтер	Ильч		Лист		Листов	1	
Итв.								

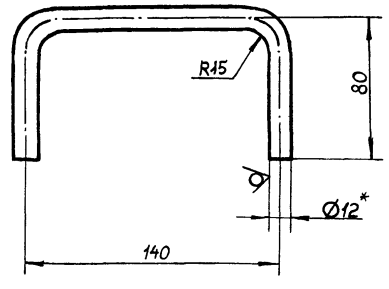
Лист Б-ПН-4 ГОСТ19903-74
ВСтЗсп ГОСТ14637-79

ГОСТРАЙ СССР
ГПИ ГОРЬКОВСКИЙ
САНТЕХПРОЕКТ

Формат А4

Д23В.068.005

25 (✓)



1* Размеры для справок.
2. $\pm \frac{IT16}{2}$

Д23В.068.005

Изм	Лист	№ докум.	Подп.	Дата	Ручка	Лист	Масса	Масштаб
Разраб	Мюнтер	Ильч	3.11.86	и		0,25	1:2	
Проб	Мюнтер	Ильч	-	Лист		Листов	1	
Т.контр.				Лист		Листов	1	
Н.контр.	Мюнтер	Ильч		Лист		Листов	1	
Итв.								

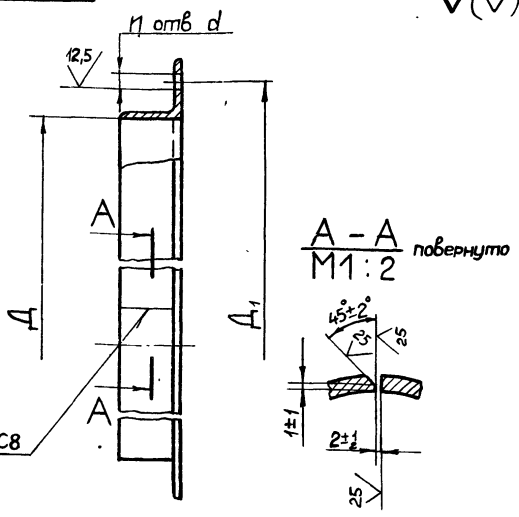
Лист 12-В-ГОСТ2590-71
ВСтЗсп ГОСТ535-79

ГОСТРАЙ СССР
ГПИ ГОРЬКОВСКИЙ
САНТЕХПРОЕКТ

Формат А4

Д23В.068.006

25 (✓)



ГОСТ 5264-80-С8

Обозначение	Размеры, мм			n	Материал	Масса, кг
	Д	Д ₁	d			
Д23В.068.006	400	460		12	Лезонок 50x20x5-5 ГОСТ8509-72 ВСтЗсп ГОСТ535-79	4,8
-01	550	670	14	6		7,2
-02	800	860		12		9,5
-03	800	860		12		9,5
-04	820	900	21	18		Лезонок 70x70x8-5 ГОСТ8509-72 ВСтЗсп ГОСТ535-79

$H14, \pm \frac{IT14}{2}$

Д23В.068.006

Изм	Лист	№ докум.	Подп.	Дата	Фланец	Лист	Масса	Масштаб
Разраб	Гольденберг	Рашев	3.11.86	и		см. табл.	-	
Проб	Мюнтер	Ильч	-	Лист		Листов	1	
Т.контр.				Лист		Листов	1	
Н.контр.	Мюнтер	Ильч		Лист		Листов	1	
Итв.								

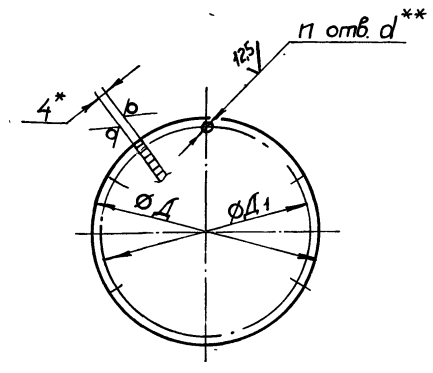
Лист см. табл.

ГОСТРАЙ СССР
ГПИ ГОРЬКОВСКИЙ
САНТЕХПРОЕКТ

Формат А4

Д23В.068.004

25 (✓)



Обозначение	Размеры, мм			n	Масса, кг
	Д	Д ₁	d		
Д23В.068.004	500	460		12	6,2
-01	650	610	14	6	10,5
-02	650	610	14	6	10,5
-03	900	860		12	19,7
-04	960	900	21	18	20,1

1* Размеры для справок
2.** Обработать по сопрягаемой детали
3. H14, h14

Д23В.068.004

Изм	Лист	№ докум.	Подп.	Дата	Крышка	Лист	Масса	Масштаб
Разраб	Гольденберг	Рашев	3.11.86	и		см. табл.	-	
Проб	Мюнтер	Ильч	-	Лист		Листов	1	
Т.контр.				Лист		Листов	1	
Н.контр.	Мюнтер	Ильч		Лист		Листов	1	
Итв.								

Лист Б-ПН-4 ГОСТ19903-74
ВСтЗсп ГОСТ14637-79

ГОСТРАЙ СССР
ГПИ ГОРЬКОВСКИЙ
САНТЕХПРОЕКТ

Формат А4

Формат	Зона	Поз.	Обозначение	Наименование	Кол.	Примечание
				$\varnothing 80^{-1} \times d 40^{+1} \sqrt{25}$	1	0,12 кг
A4	7		Д 23 В 068 018 - 04	Дно	1	
Б4	8		Д 23 В 068 019	Патрубок		
				Труба 108×4 ГОСТ 10704-76		
				Д ГОСТ 10705-80		
				L = 55 h 16 $\sqrt{25}$	1	0,51 кг
Б4	9		Д 23 В 068 021	Патрубок		
				Труба 108×4 ГОСТ 10704-76		
				Д ГОСТ 10705-80		
				L = 109 h 16 $\sqrt{25}$	1	1,12 кг
				Стандартные изделия		
		10		Отвод 108×4 ГОСТ 17375-83	1	
		11		Тройник 108×4 ГОСТ 17376-83	1	
		12		Фланец 1-32-6 Ст 25		
				ГОСТ 12821-80	1	
		13		Фланец 1-100-6 Ст 25		
				ГОСТ 12821-80	2	
						Лист
Д 23 В 068 020						2
Изм Лист № док. Подп. Дата						Формат А4

Формат	Зона	Поз.	Обозначение	Наименование	Кол.	Примечание
				Документация		
A2			Д 23 В 068 020 СБ	Сборочный чертеж		
				Детали		
Б4	1		Д 23 В 068 012	Патрубок		
				Труба 108×4 ГОСТ 10704-76		
				Д ГОСТ 10705-80		
				L = 1079 h 16 $\sqrt{25}$	1	1,1 кг
A4	2		Д 23 В 068 013 - 01	Крышка	1	
A4	3		Д 23 В 068 014	Обечайка	1	
Б4	4		Д 23 В 068 015	Накладка		
				лист Б-ПН-4 ГОСТ 19903-74		
				ВСт 3 сп ГОСТ 14637-79		
				$\varnothing 150^{-1} \times d 110^{+1} \sqrt{25}$	2	0,26 кг
Б4	5		Д 23 В 068 016	Патрубок		
				Труба 38×3 ГОСТ 10704-76		
				Д ГОСТ 10705-80		
				L = 169 h 16 $\sqrt{25}$	1	0,44 кг
Б4	6		Д 23 В 068 017	Накладка		
				лист Б-ПН-4 ГОСТ 19903-74		
				ВСт 3 сп ГОСТ 14637-79		
						Лист
Д 23 В 068 020						2
Изм Лист № док. Подп. Дата						Формат А4

600 890 В Д 23 В 068 009 $\sqrt{25}$

1.* Размеры для справок.
2. Н 14, h 14, $\pm \frac{IT14}{2}$

Д 23 В 068 009					
Изм	Лист	№ док.	Подп.	Дата	Масштаб
Разраб	Мюнтер	Лш-		3.2.87	1:1
Проб	Мюнтер	Лш-			
Т.контр.					
И.контр.	Мюнтер	Лш-			
Итб					
Ось,			Лист 1		
Крчз			Листов 1		
15-В-ГОСТ 2590-71			ГОСТРОИ СССР		
ВСт 3 сп ГОСТ 535-79			ГПИ ГОРЬКОВСКИЙ САНТЕХПРОЕКТ		

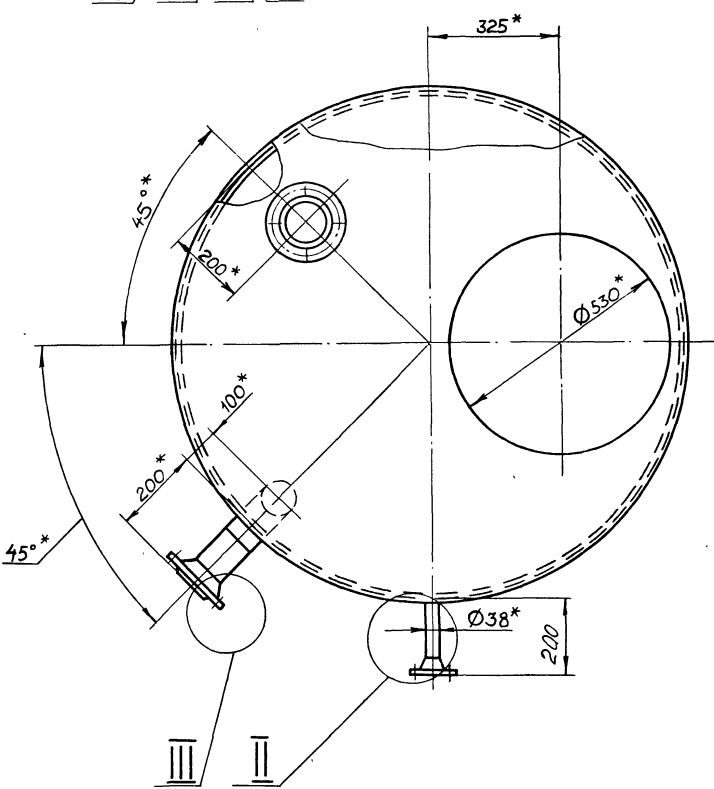
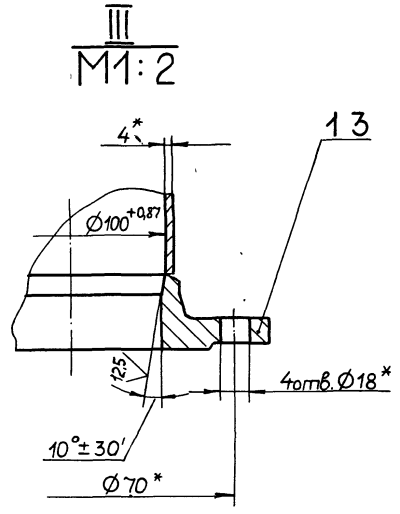
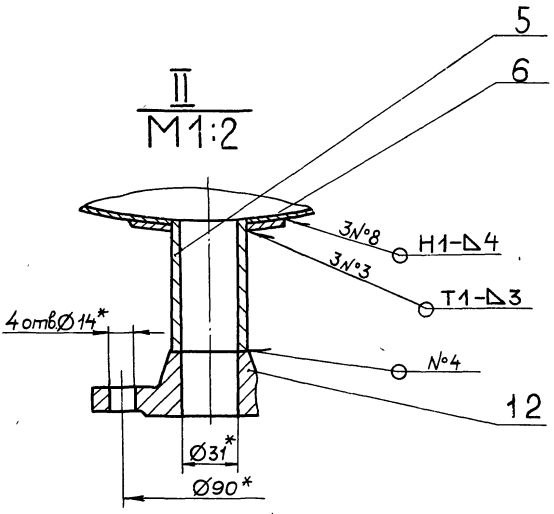
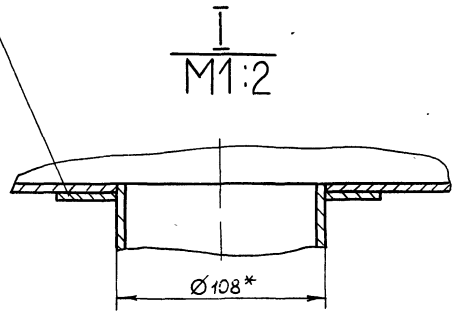
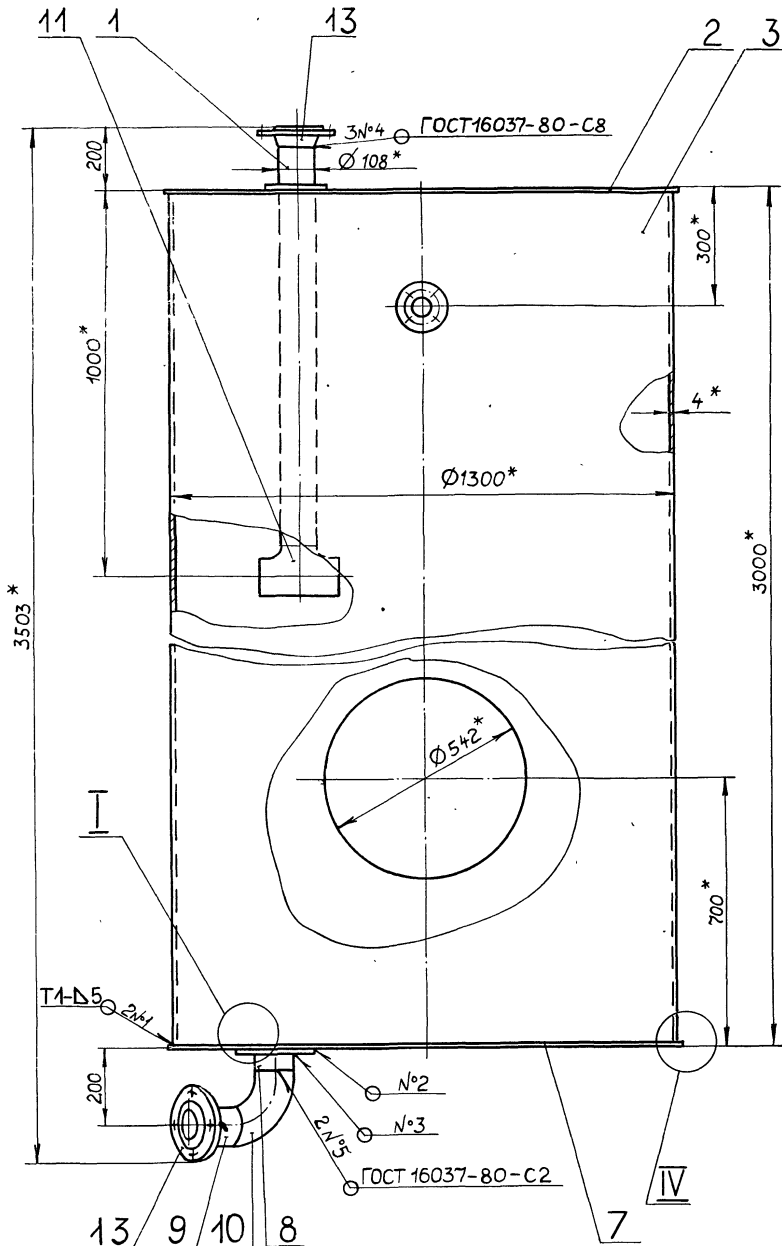
Формат А4

800 890 В Д 23 В 068 008 $\sqrt{25}$

1.* Размеры для справок.
2. Н 14, $\pm \frac{IT14}{2}$

Д 23 В 068 008					
Изм	Лист	№ док.	Подп.	Дата	Масштаб
Разраб	Мюнтер	Лш-		3.11.86	1:1
Проб	Мюнтер	Лш-			
Т.контр.					
И.контр.	Мюнтер	Лш-			
Итб					
Проушина			Лист 1		
Лист			Листов 1		
Б-ПН-4 ГОСТ 19903-74			ГОСТРОИ СССР		
ВСт 3 сп ГОСТ 14637-79			ГПИ ГОРЬКОВСКИЙ САНТЕХПРОЕКТ		

Формат А4

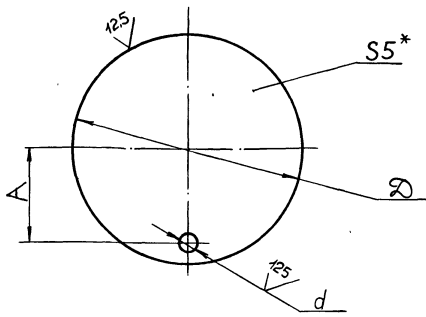


- 1* Размеры для справок.
- 2 ± IT16/2
- 3 Сварные швы по ГОСТ 5264-80, кроме швов, указанных особо.

				Д23В.068 020СБ				
Изм	Лист	№ докум.	Подп.	Дата	Бак	Лист	Масса	Масштаб
Разраб.	Мюнтер	Шм-	Шм-	21.8.87		и	497	1:10
Проб.	Мюнтер	Шм-	Шм-			Лист Листов 1		
Т.контр.						Госстрой СССР		
Нач.отд.	Мюнтер	Шм-	Шм-			ГПИ ГОРЬКОВСКИЙ		
Штв					САНТЕХПРОЕКТ			

Титовоу проект 903-1-242.87 Листом 5

Д 23В 068 018



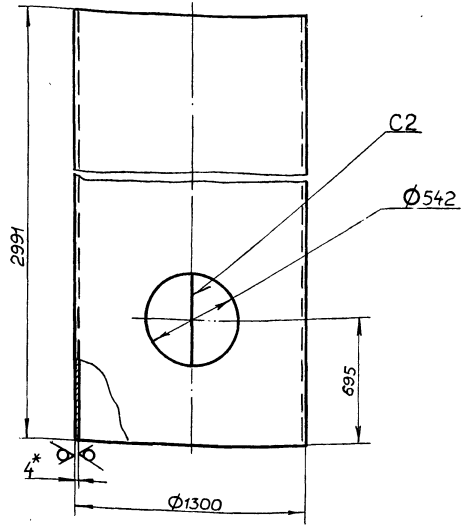
Обозначение	Размеры, мм			Масса, кг
	A	d	Ø	
Д 23В 068 018	340	47	820	20,7
-01	403	60	1020	31,9
-02	430		53,6	
-03	550	59	1320	53,4
-04	550	110		53,3

1.* Размеры для справок.
2. H16, h16, ± IT16/2

Д 23В.068.018

Лист	№ докум.	Подп.	Дата	Лист	Масса	Масштаб
Разраб.	Монтаж	Иль	3.11.86	и	см. табл.	-
Проб.	Монтаж	Иль		Лист	Листов	1
Т.контр.	Монтаж	Иль		Лист Б-ПН-5 ГОСТ19903-74 ВСтЗсп ГОСТ14637-79		
Н.контр.	Монтаж	Иль		Лист Гострой СССР ГПИ ГОРЬКОВСКИЙ САНТЕХПРОЕКТ		
И.тб.				Формат А4		

Д 23В 068 014

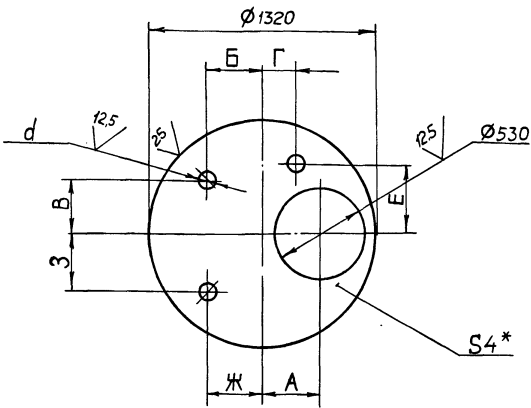


1.* Размеры для справок
2. H16, h16, ± IT16/2

Д 23В.068.014

Лист	№ докум.	Подп.	Дата	Лист	Масса	Масштаб
Разраб.	Монтаж	Иль	3.11.86	и	381	1:20
Проб.	Монтаж	Иль		Лист	Листов	1
Т.контр.	Монтаж	Иль		Лист Б-ПН-4 ГОСТ19903-74 ВСтЗсп ГОСТ14637-79		
Н.контр.	Монтаж	Иль		Лист Гострой СССР ГПИ ГОРЬКОВСКИЙ САНТЕХПРОЕКТ		
И.тб.				Формат А4		

Д 23В.068.013



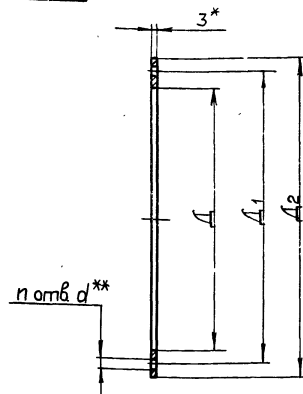
Обозначение	Размеры, мм								Масса, кг
	A	B	В	Г	Е	Ж	З	d	
Д 23В.068.013	354	0	550	-	-	-	-	110	35,7
-01	325	318	318	-	-	-	-	110	35,9
-02	325	-	-	200	375	-	-	60	
-03	200	0	550	-	-	318	318	47	

1.* Размеры для справок.
2. H16, h16, ± IT16/2

Д 23В.068.013

Лист	№ докум.	Подп.	Дата	Лист	Масса	Масштаб
Разраб.	Монтаж	Иль	3.11.86	и	см. табл.	-
Проб.	Монтаж	Иль		Лист	Листов	1
Т.контр.	Монтаж	Иль		Лист Б-ПН-4 ГОСТ19903-74 ВСтЗсп ГОСТ14637-79		
Н.контр.	Монтаж	Иль		Лист Гострой СССР ГПИ ГОРЬКОВСКИЙ САНТЕХПРОЕКТ		
И.тб.				Формат А4		

Д 23В.068.011



Обозначение	Размеры, мм				n	Масса, кг
	D	D1	D2	d**		
Д 23В.068.011	400	460	500		12	0,32
-01					6	0,5
-02	550	610	650	14	12	0,7
-03	800	860	900			
-04	820	900	960	21	18	

1.* Размеры для справок
2.** Обработать по сопрягаемой детали

Д 23В.068.011

Лист	№ докум.	Подп.	Дата	Лист	Масса	Масштаб
Разраб.	Монтаж	Иль	3.11.86	и	см. табл.	-
Проб.	Монтаж	Иль		Лист	Листов	1
Т.контр.	Монтаж	Иль		Лист Пластина I, лист ГМКЩ - С-3 ГОСТ17338-77		
Н.контр.	Монтаж	Иль		Лист Гострой СССР ГПИ ГОРЬКОВСКИЙ САНТЕХПРОЕКТ		
И.тб.				Формат А4		

Титовый проект 903-1-24287 Альбом 5

Шифр проекта Подл. и дата Взам. шифр Шифр № докум. Подл. и дата

Формат	Зона	Поз.	Обозначение	Наименование	Кол.	Примечание
				Документация		
A3			Д23В.068.040.СБ	Сборочный чертеж		
				Детали		
A4	1		Д23В.068.005	Ручка	2	
			Переменные	данные для исполнения		
				Д23В.068.040		
				Детали		
A4	2		Д23В.068.004	Крышка	1	
				Д23В.068.040-01		
				Детали		
A4	2		Д23В.068.004-01	Крышка	1	
				Д23В.068.040-02		
				Детали		
A4	2		Д23В.068.004-02	Крышка	1	
				Д23В.068.040-03		
				Детали		
A4	2		Д23В.068.004-03	Крышка	1	
				Д23В.068.040-04		
				Детали		
A4	2		Д23В.068.004-04	Крышка	1	

Д23В.068.040

Крышка

Лист 1 Лист 2 Лист 3
И 1 И 1 И 1
Госстрой СССР
ГПИ ГОРЬКОВСКИЙ
САНТЕХПРОЕКТ

Формат А4

Шифр проекта Подл. и дата Взам. шифр Шифр № докум. Подл. и дата

Формат	Зона	Поз.	Обозначение	Наименование	Кол.	Примечание
A4	2		Д23В.068.050-01	Корпус	1	
				Детали		
A4	3		Д23В.068.011-01	Прокладка	1	
				Стандартные изделия		
				Болт М12x25.36 ГОСТ 7798-70	6	
				Гайка М12 ГОСТ 5915-70	6	
				Д23В.068.030-02		
				Сборочные единицы		
A4	1		Д23В.068.040-02	Крышка	1	
A4	2		Д23В.068.050-02	Корпус	1	
				Детали		
A4	3		Д23В.068.011-02	Прокладка	1	
				Стандартные изделия		
				Болт М12x25.36 ГОСТ 7798-70	12	
				Гайка М12 ГОСТ 5915-70	12	
				Д23В.068.030-03		

Д23В.068.030

Формат А4

Шифр проекта Подл. и дата Взам. шифр Шифр № докум. Подл. и дата

Формат	Зона	Поз.	Обозначение	Наименование	Кол.	Примечание
				Сборочные единицы		
A4	1		Д23В.068.040-04	Крышка	1	
A4	2		Д23В.068.050-03	Корпус	1	
				Детали		
A4	3		Д23В.068.011-04	Прокладка	1	
				Стандартные изделия		
				Болт М20x40.36 ГОСТ 7798-70	18	
				Гайка М20.4 ГОСТ 5915-70	18	

Д23В.068.030

Лист 3

Формат А4

Шифр проекта Подл. и дата Взам. шифр Шифр № докум. Подл. и дата

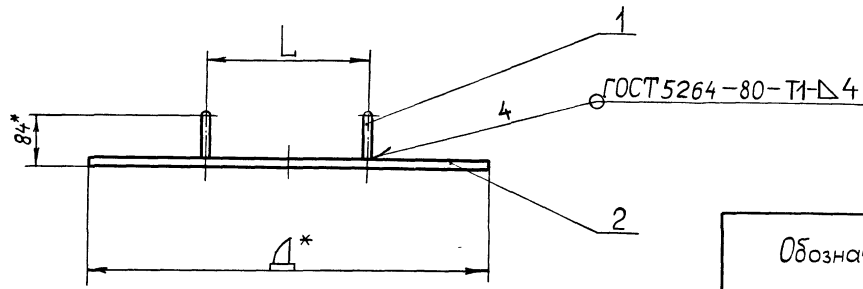
Формат	Зона	Поз.	Обозначение	Наименование	Кол.	Примечание
				Документация		
A3			Д23В.068.030.СБ	Сборочный чертеж		
			Переменные	данные для исполнения		
				Д23В.068.030		
				Сборочные единицы		
A4	1		Д23В.068.040	Крышка	1	
A4	2		Д23В.068.050	Корпус	1	
				Детали		
A4	3		Д23В.068.011	Прокладка	1	
				Стандартные изделия		
				Болт М12x25.36 ГОСТ 7798-70	12	
				Гайка М12 ГОСТ 5915-70	12	
				Д23В.068.030-01		
				Сборочные единицы		
A4	1		Д23В.068.040-01	Крышка	1	

Д23В.068.030

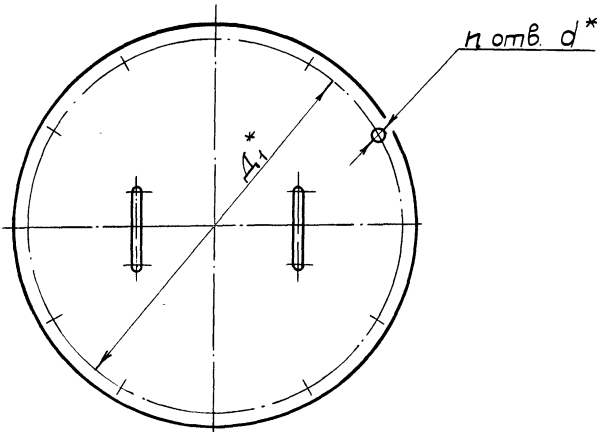
Люк

Лист 1 Лист 2 Лист 3
И 1 И 1 И 1
Госстрой СССР
ГПИ ГОРЬКОВСКИЙ
САНТЕХПРОЕКТ

Д23В.068.040СБ



Обозначение	Размеры, мм				h	Масса, кг
	D*	D1*	L	d		
Д23В.068.040	500	460	200		12	6,7
-01	650	610	400	14	6	11
-02						
-03	900	860			12	20
-04	960	900		21	18	20,6

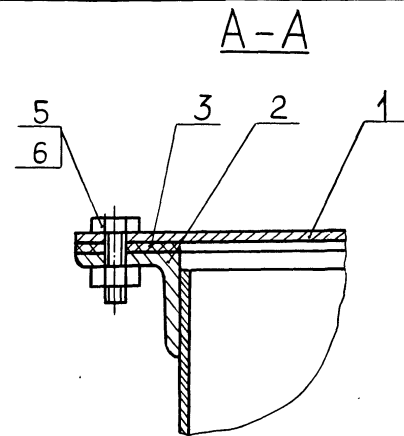
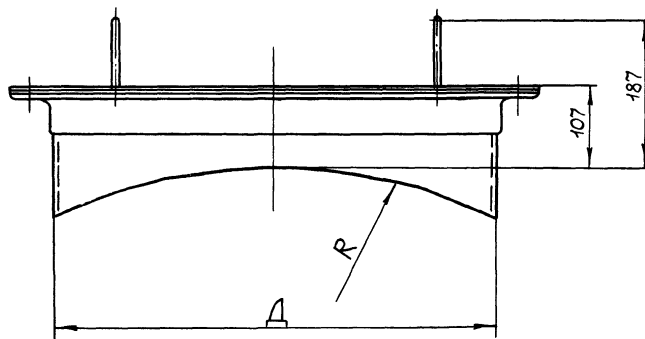


1* Размеры для справок
 $2 \pm \frac{\Pi \cdot 16}{2}$

Д23В.068.040СБ						
Изм.	Лист	№ докум.	Подп.	Дата	Крышка	
Разраб.	Гольденберг	Р.С.	М.С.	3.11.86		
Проб.	Мюнтер	И.С.				
Т. контр.						
И.контр.	Мюнтер	И.С.			Лист 1 Листов 1	
Чтв.						
					Госстрой СССР ГПИ ГОРЬКОВСКИЙ САНТЕХПРОЕКТ	

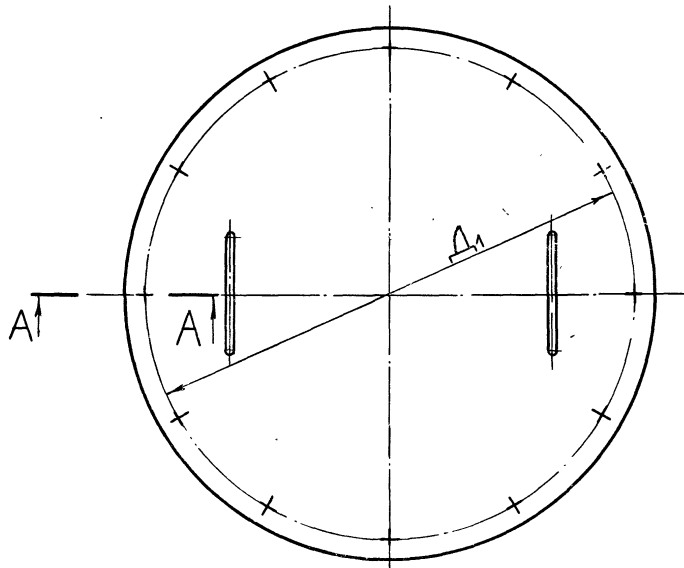
Формат А

Д23В.068.030СБ



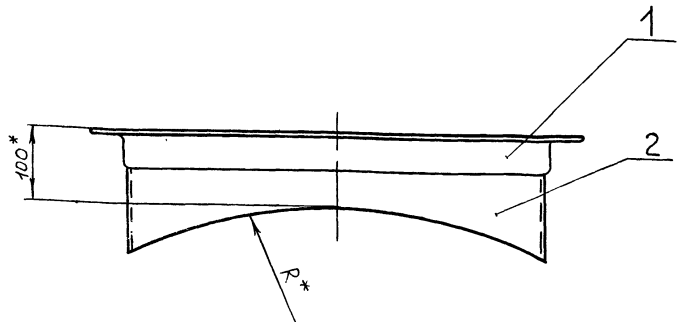
Обозначение	Размеры, мм			Масса, кг
	D	D	R	
Д23В.068.030	400	460	360	16
-01	550	610	650	24,3
-02			500	24,7
-03	820	900	650	41,6

Размеры для справок

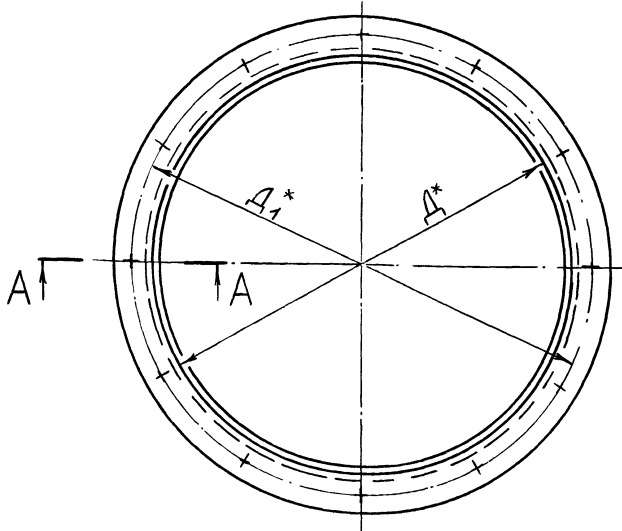
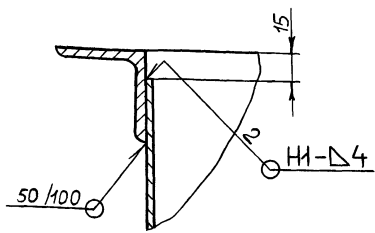


Д23В.068.030СБ						
Изм.	Лист	№ докум.	Подп.	Дата	Люк	
Разраб.	Гольденберг	Р.С.	М.С.	3.11.86		
Проб.	Мюнтер	И.С.				
Т. контр.						
И.контр.	Мюнтер	И.С.			Лист 1 Листов 1	
Чтв.						
					Госстрой СССР ГПИ ГОРЬКОВСКИЙ САНТЕХПРОЕКТ	

Д23В.068.050СБ



A-A



Обозначение	Размеры, мм			Масса, кг
	D*	D1*	R*	
Д23В.068.050	400	460	360	9,1
-01	550	610	650	12,8
-02			500	13,2
-03	820	900	650	20,3

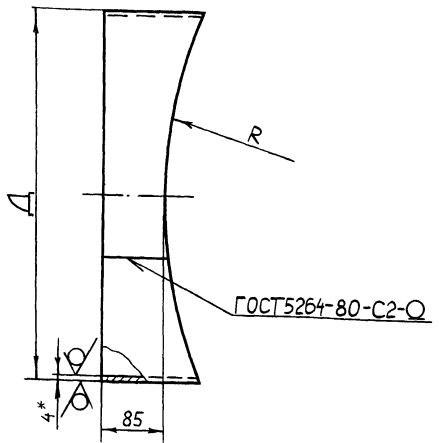
- 1.*Размеры для справок.
- 2. $\pm \frac{T16}{2}$
- 3. Сварные швы по ГОСТ 5264-80.

Д23В.068.050СБ					
Изм	Лист	№ докум.	Подп.	Дата	Лит. Масса Масштаб и см. табл. —
Разраб.	Гольденберг	В.В.	М.С.	31.88	
Проб.	Мюнтер	М.С.			
Т.контр.					
Н.контр.	Мюнтер	М.С.			
Шиб					Лист Листов 1 Госстрой СССР ГПИ ГОРЬКОВСКИЙ САНТЕХПРОЕКТ

Формат А3

Д23В.068.023

25 (✓)



Обозначение	D, мм	R, мм	Масса, кг
Д23В.068.023	400	360	4,3
-01	550	650	5,6
-02		500	6,0
-03	820	650	10,5

- 1.*Размеры для справок
- 2. $H14, \pm \frac{T14}{2}$

Д23В.068.023					
Изм	Лист	№ докум.	Подп.	Дата	Лит. Масса Масштаб и см. табл. —
Разраб.	Гольденберг	В.В.	М.С.	31.88	
Проб.	Мюнтер	М.С.			
Т.контр.					
Н.контр.	Мюнтер	М.С.			
Шиб					Лист Б-ПН-4 ГОСТ19903-74 Вст 3сл ГОСТ14637-79 Госстрой СССР ГПИ ГОРЬКОВСКИЙ САНТЕХПРОЕКТ

Формат	Зона	Поз.	Обозначение	Наименование	К/л	Примечание
				Документация		
A3			Д23В.068.050СБ	Сборочный чертеж		
				Переменные данные для исполнений		
				Д23В.068.050		
				Детали		
A4	1		Д23В.068.006	Фланец	1	
A4	2		Д23В.068.023	Обечайка	1	
				Д23В.068.050-01		
				Детали		
A4	1		Д23В.068.006-01	Фланец	1	
A4	2		Д23В.068.023-01	Обечайка	1	
				Д23В.068.050-02		
				Детали		
A4	1		Д23В.068.006-02	Фланец	1	
A4	2		Д23В.068.023-02	Обечайка	1	
				Д23В.068.050-03		
				Детали		
A4	1		Д23В.068.006-04	Фланец	1	
A4	2		Д23В.068.023-03	Обечайка	1	
				Д23В.068.050		
				Корпус		
Изм	Лист	№ докум.	Подп.	Дата	Лит. Листов 1 Госстрой СССР ГПИ ГОРЬКОВСКИЙ САНТЕХПРОЕКТ	
Разраб.	Гольденберг	В.В.	М.С.	31.88		
Проб.	Мюнтер	М.С.				
Нач. отд.						
Н.контр.	Мюнтер	М.С.				
Шиб						

Формат	Зона	Поз.	Обозначение	Наименование	Кол.	Примечание
Б4	7		Д23В.069.007	Накладка Лист Б-ПН-4 ГОСТ 19903-74 ВСтЗсп ГОСТ 4637-79 $D 90^{-1} \times d 47^{+1} \sqrt{25}$	1	0,18 кг
Б4	8		Д23В.069.008	Патрыбок Труба 57x35 ГОСТ 10704-76 Д ГОСТ 10705-80 $L=125 \quad h 16 \quad \sqrt{25}$	1	0,58 кг
Б4	9		Д23В.069.009	Патрыбок Труба 57x35 ГОСТ 10704-76 Д ГОСТ 10705-80 $L=34 \quad h 16 \quad \sqrt{25}$	1	0,16 кг
				Стандартные изделия		
	11			Отвод 90° 57x3 ГОСТ 17375-83	1	
Изм/Лист № док. Подп. Дата						Лист 2
Д23В.069.010						

Д23В.069.000 СБ

А-А
M1:2 повернуто, лист 1

I
M1:2 повернуто, лист 1

Изм/Лист № док. Подп. Дата

Д23В.069.000 СБ

Лист 2

Формат	Зона	Поз.	Обозначение	Наименование	Кол.	Примечание
				Документация		
А2			Д23В.069.010 СБ	Сборочный чертеж		
				Детали		
А4	1		Д23В.068.013-02	Крышка	1	
А4	2		Д23В.068.018-02	Дно	1	
А3	3		Д23В.069.001	Обечайка	1	
Б4	4		Д23В.069.002	Патрыбок Труба 57x35 ГОСТ 10704-76 Д ГОСТ 10705-80 $L=104 \quad h 16 \quad \sqrt{25}$	2	0,48 кг
Б4	5		Д23В.069.003	Накладка Лист Б-ПН-4 ГОСТ 19903-74 ВСтЗсп ГОСТ 4637-79 $D 100^{-1} \times d 60^{+1} \sqrt{25}$	2	0,23 кг
Б4	6		Д23В.069.004	Патрыбок Труба 45x3 ГОСТ 10704-76 Д ГОСТ 10705-80 $L=104 \quad h 16 \quad \sqrt{25}$	1	0,32 кг
Изм/Лист № док. Подп. Дата						Лист 2
Д23В.069.010						
Бак						
Изм/Лист № док. Подп. Дата						Лист 1
Изм/Лист № док. Подп. Дата						Лист 2
Изм/Лист № док. Подп. Дата						Лист 3
Изм/Лист № док. Подп. Дата						Лист 4
Изм/Лист № док. Подп. Дата						Лист 5
Изм/Лист № док. Подп. Дата						Лист 6
Изм/Лист № док. Подп. Дата						Лист 7
Изм/Лист № док. Подп. Дата						Лист 8
Изм/Лист № док. Подп. Дата						Лист 9
Изм/Лист № док. Подп. Дата						Лист 10
Изм/Лист № док. Подп. Дата						Лист 11
Изм/Лист № док. Подп. Дата						Лист 12
Изм/Лист № док. Подп. Дата						Лист 13
Изм/Лист № док. Подп. Дата						Лист 14
Изм/Лист № док. Подп. Дата						Лист 15
Изм/Лист № док. Подп. Дата						Лист 16
Изм/Лист № док. Подп. Дата						Лист 17
Изм/Лист № док. Подп. Дата						Лист 18
Изм/Лист № док. Подп. Дата						Лист 19
Изм/Лист № док. Подп. Дата						Лист 20
Изм/Лист № док. Подп. Дата						Лист 21
Изм/Лист № док. Подп. Дата						Лист 22
Изм/Лист № док. Подп. Дата						Лист 23
Изм/Лист № док. Подп. Дата						Лист 24
Изм/Лист № док. Подп. Дата						Лист 25
Изм/Лист № док. Подп. Дата						Лист 26
Изм/Лист № док. Подп. Дата						Лист 27
Изм/Лист № док. Подп. Дата						Лист 28
Изм/Лист № док. Подп. Дата						Лист 29
Изм/Лист № док. Подп. Дата						Лист 30
Изм/Лист № док. Подп. Дата						Лист 31
Изм/Лист № док. Подп. Дата						Лист 32
Изм/Лист № док. Подп. Дата						Лист 33
Изм/Лист № док. Подп. Дата						Лист 34
Изм/Лист № док. Подп. Дата						Лист 35
Изм/Лист № док. Подп. Дата						Лист 36
Изм/Лист № док. Подп. Дата						Лист 37
Изм/Лист № док. Подп. Дата						Лист 38
Изм/Лист № док. Подп. Дата						Лист 39
Изм/Лист № док. Подп. Дата						Лист 40
Изм/Лист № док. Подп. Дата						Лист 41
Изм/Лист № док. Подп. Дата						Лист 42
Изм/Лист № док. Подп. Дата						Лист 43
Изм/Лист № док. Подп. Дата						Лист 44
Изм/Лист № док. Подп. Дата						Лист 45
Изм/Лист № док. Подп. Дата						Лист 46
Изм/Лист № док. Подп. Дата						Лист 47
Изм/Лист № док. Подп. Дата						Лист 48
Изм/Лист № док. Подп. Дата						Лист 49
Изм/Лист № док. Подп. Дата						Лист 50
Изм/Лист № док. Подп. Дата						Лист 51
Изм/Лист № док. Подп. Дата						Лист 52
Изм/Лист № док. Подп. Дата						Лист 53
Изм/Лист № док. Подп. Дата						Лист 54
Изм/Лист № док. Подп. Дата						Лист 55
Изм/Лист № док. Подп. Дата						Лист 56
Изм/Лист № док. Подп. Дата						Лист 57
Изм/Лист № док. Подп. Дата						Лист 58
Изм/Лист № док. Подп. Дата						Лист 59
Изм/Лист № док. Подп. Дата						Лист 60
Изм/Лист № док. Подп. Дата						Лист 61
Изм/Лист № док. Подп. Дата						Лист 62
Изм/Лист № док. Подп. Дата						Лист 63
Изм/Лист № док. Подп. Дата						Лист 64
Изм/Лист № док. Подп. Дата						Лист 65
Изм/Лист № док. Подп. Дата						Лист 66
Изм/Лист № док. Подп. Дата						Лист 67
Изм/Лист № док. Подп. Дата						Лист 68
Изм/Лист № док. Подп. Дата						Лист 69
Изм/Лист № док. Подп. Дата						Лист 70
Изм/Лист № док. Подп. Дата						Лист 71
Изм/Лист № док. Подп. Дата						Лист 72
Изм/Лист № док. Подп. Дата						Лист 73
Изм/Лист № док. Подп. Дата						Лист 74
Изм/Лист № док. Подп. Дата						Лист 75
Изм/Лист № док. Подп. Дата						Лист 76
Изм/Лист № док. Подп. Дата						Лист 77
Изм/Лист № док. Подп. Дата						Лист 78
Изм/Лист № док. Подп. Дата						Лист 79
Изм/Лист № док. Подп. Дата						Лист 80
Изм/Лист № док. Подп. Дата						Лист 81
Изм/Лист № док. Подп. Дата						Лист 82
Изм/Лист № док. Подп. Дата						Лист 83
Изм/Лист № док. Подп. Дата						Лист 84
Изм/Лист № док. Подп. Дата						Лист 85
Изм/Лист № док. Подп. Дата						Лист 86
Изм/Лист № док. Подп. Дата						Лист 87
Изм/Лист № док. Подп. Дата						Лист 88
Изм/Лист № док. Подп. Дата						Лист 89
Изм/Лист № док. Подп. Дата						Лист 90
Изм/Лист № док. Подп. Дата						Лист 91
Изм/Лист № док. Подп. Дата						Лист 92
Изм/Лист № док. Подп. Дата						Лист 93
Изм/Лист № док. Подп. Дата						Лист 94
Изм/Лист № док. Подп. Дата						Лист 95
Изм/Лист № док. Подп. Дата						Лист 96
Изм/Лист № док. Подп. Дата						Лист 97
Изм/Лист № док. Подп. Дата						Лист 98
Изм/Лист № док. Подп. Дата						Лист 99
Изм/Лист № док. Подп. Дата						Лист 100

Д23В.069.000

Документация

А2 Д23В.069.000 СБ Сборочный чертеж

Сборочные единицы

А4	1		Д23В.068.010	Люк	1	
А4	2		Д23В.068.030-01	Люк	1	
А4	3		Д23В.069.010	Бак	1	
А4	4		Д23В.069.020	Лестница	1	
А4	5		Д23В.069.030	Указатель уровня	2	

Изм/Лист № док. Подп. Дата

Д23В.069.000

Бак
взрыхляющей
промывки
фильтров

Изм/Лист № док. Подп. Дата

Лист 1

Лист 2

Лист 3

Лист 4

Лист 5

Лист 6

Лист 7

Лист 8

Лист 9

Лист 10

Лист 11

Лист 12

Лист 13

Лист 14

Лист 15

Лист 16

Лист 17

Лист 18

Лист 19

Лист 20

Лист 21

Лист 22

Лист 23

Лист 24

Лист 25

Лист 26

Лист 27

Лист 28

Лист 29

Лист 30

Лист 31

Лист 32

Лист 33

Лист 34

Лист 35

Лист 36

Лист 37

Лист 38

Лист 39

Лист 40

Лист 41

Лист 42

Лист 43

Лист 44

Лист 45

Лист 46

Лист 47

Лист 48

Лист 49

Лист 50

Лист 51

Лист 52

Лист 53

Лист 54

Лист 55

Лист 56

Лист 57

Лист 58

Лист 59

Лист 60

Лист 61

Лист 62

Лист 63

Лист 64

Лист 65

Лист 66

Лист 67

Лист 68

Лист 69

Лист 70

Лист 71

Лист 72

Лист 73

Лист 74

Лист 75

Лист 76

Лист 77

Лист 78

Лист 79

Лист 80

Лист 81

Лист 82

Лист 83

Лист 84

Лист 85

Лист 86

Лист 87

Лист 88

Лист 89

Лист 90

Лист 91

Лист 92

Лист 93

Лист 94

Лист 95

Лист 96

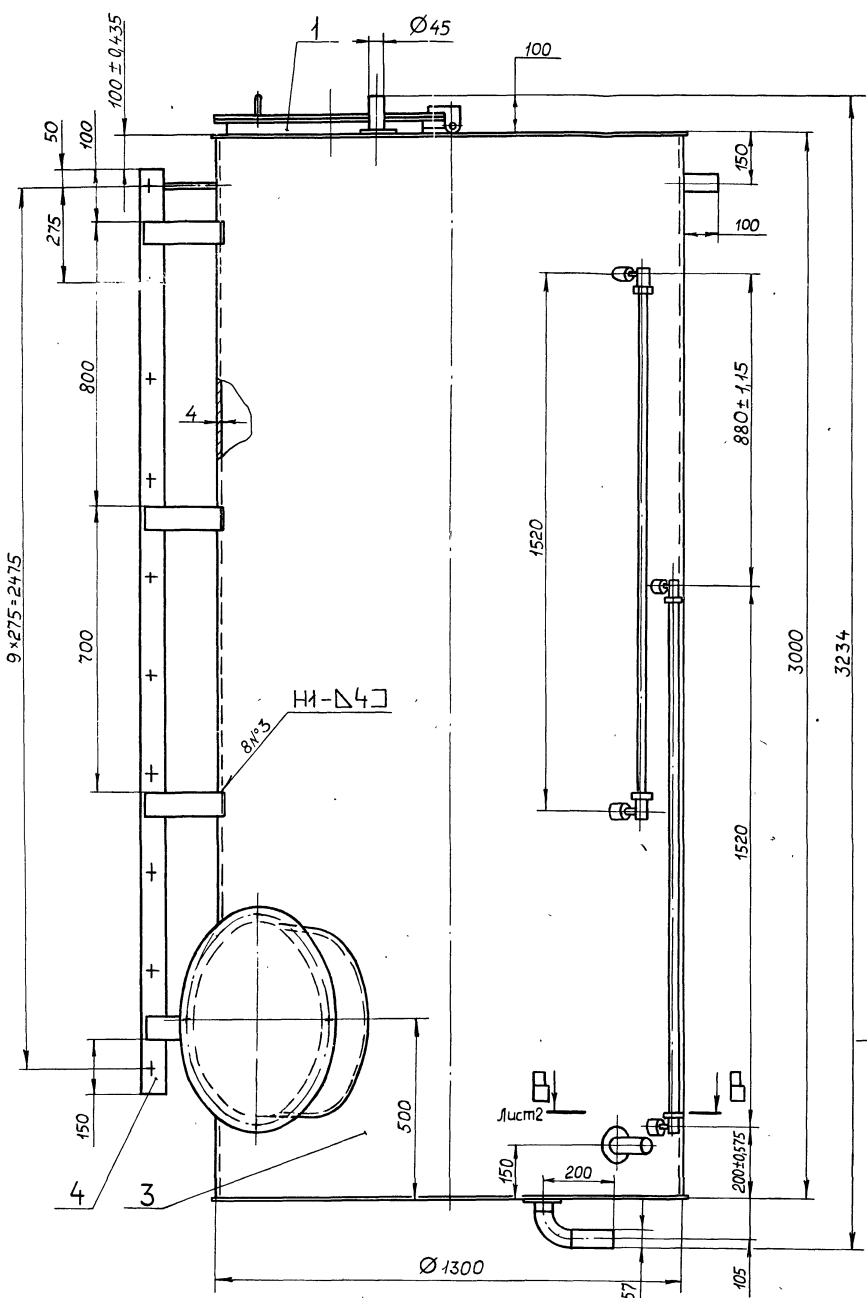
Лист 97

Лист 98

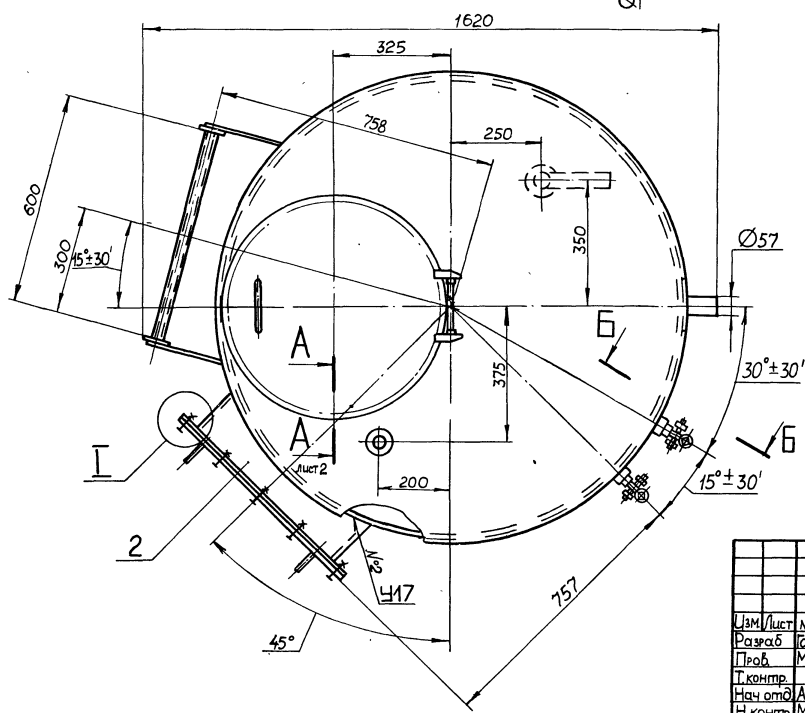
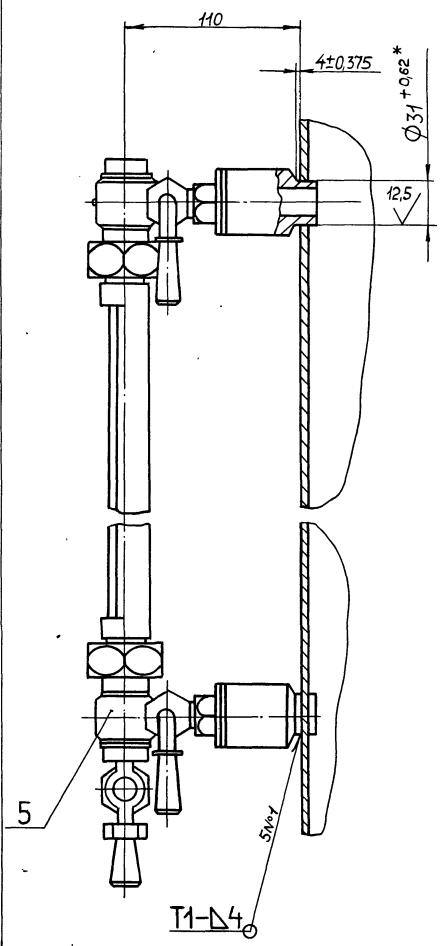
Лист 99

Лист 100

Копировал. Малкина 22/89-06 13



Б-Б повернуто
М1:2



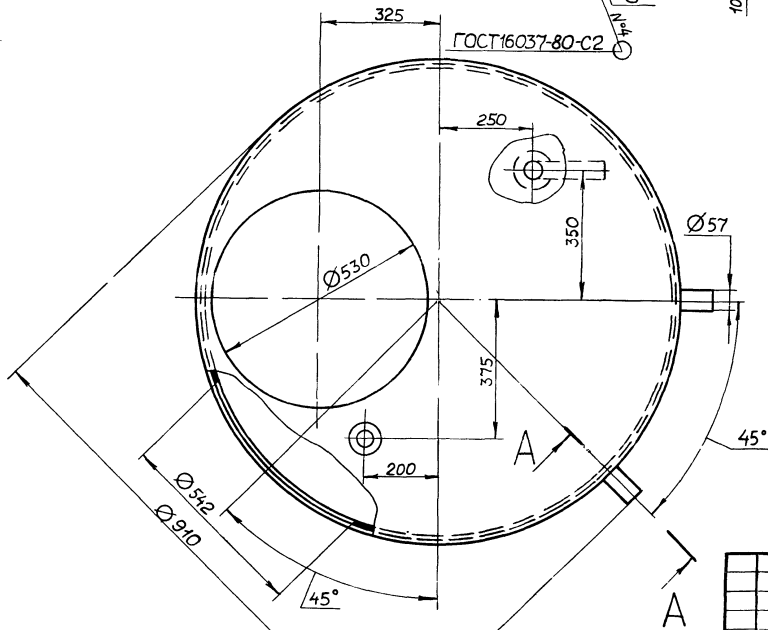
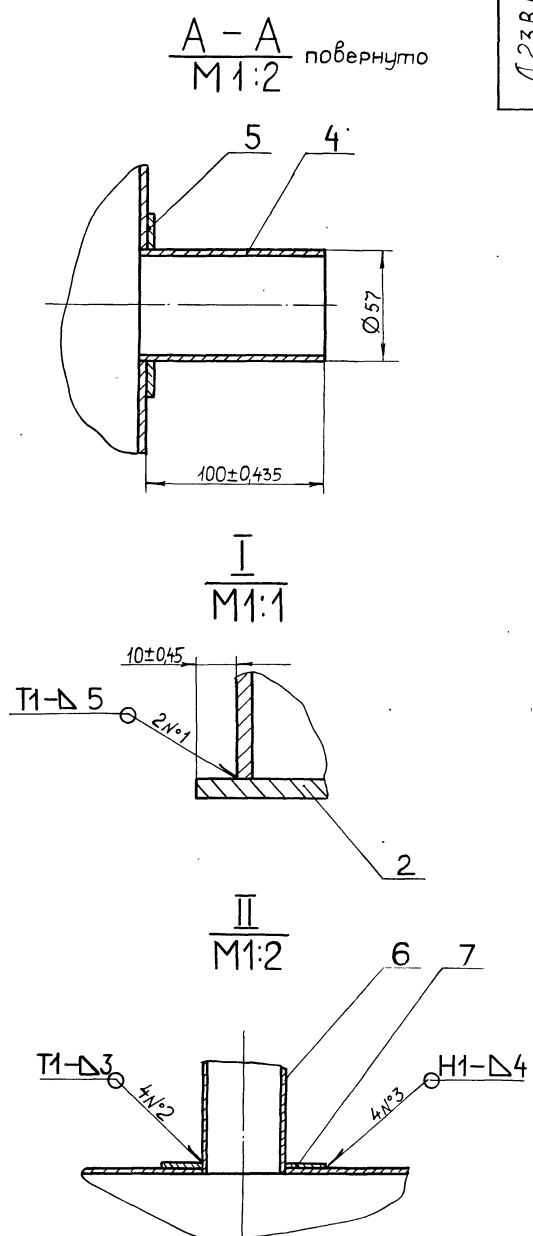
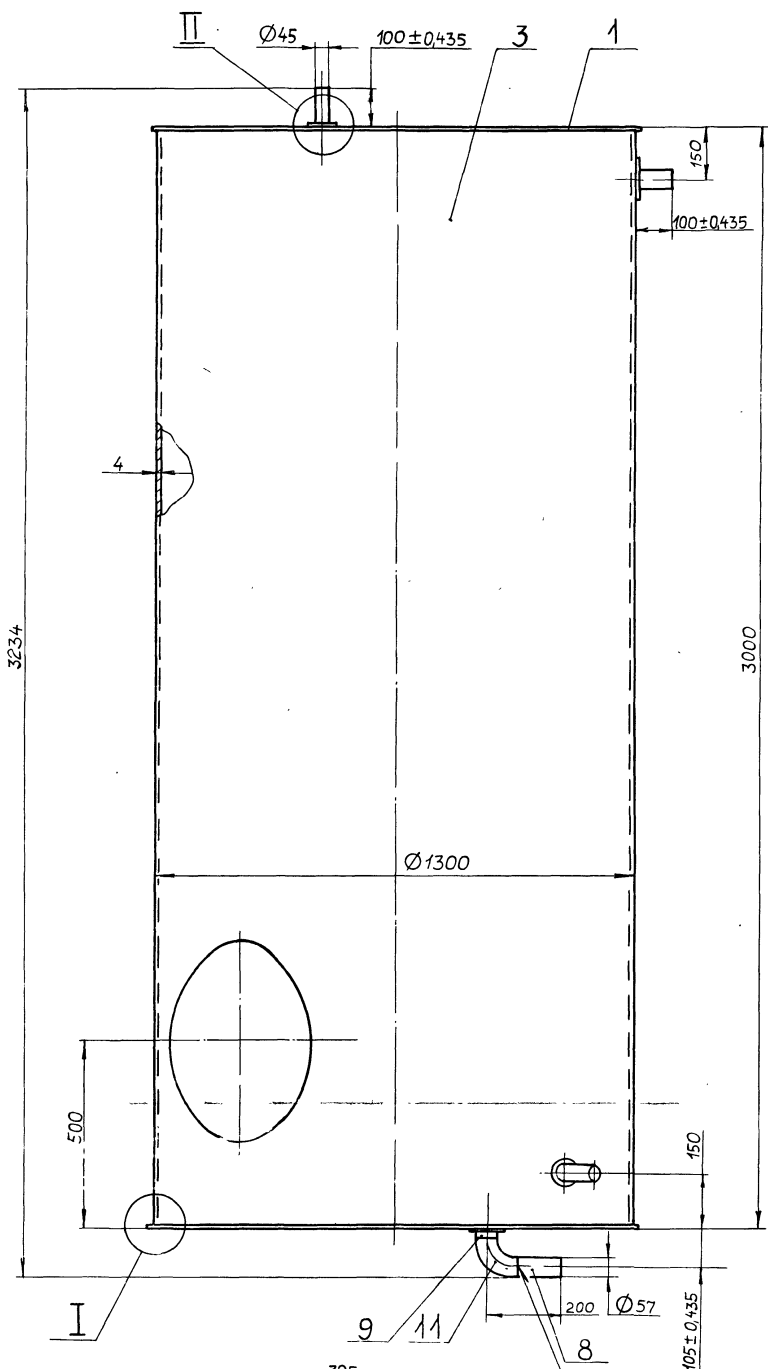
- 1 Размеры для справок.
- 2* Обработать по сопрягаемой детали.
- 3 Покрытие внутренней поверхности эмаль ВЛ-515 ТУ6-10-1052-70, грунтовка ВЛ-02 ГОСТ 12707-77, наружную поверхность красить под цвет имеющегося оборудования.
- 4 Сварные швы №1,3 по ГОСТ 5264-80, №2 по ГОСТ 16037-80.
- 5 Изготовление и испытание бака производить в соответствии с требованиями ОСТ 26-291-79

Ш.В. Милова, Подп. и дат. Взам.инв. №Инв. №Зуб. Лист №об. Табл. №табл.

					Д23В 069.000СБ			
Изм/Лист	№ докум	Подп	Дата	Баки взрывающей промывки фильтра		Лит	Масса	Масштаб
Разраб	Гольденберг	Мюнтер	21/16			И	571	1:10
Проб	Мюнтер	Мюнтер				Лист	Листов	1
Т.контр						Госстрой СССР		
Нач.отд	Абашин	Мюнтер				ГПИ ГОРЬКОВСКИЙ		
Н.контр	Мюнтер	Мюнтер				САНТЕХПРОЕКТ		
Инж								

Туполобый проект 903-1-112.87 К1600М3

Д23В 069.010 СБ

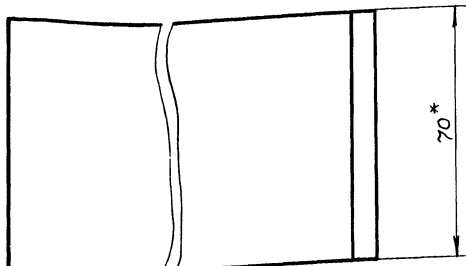
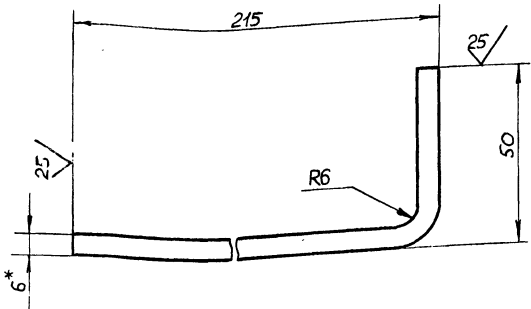


- 1 Размеры для справок
- 2 ± IT16/2
- 3 Сварные швы №1..3 по ГОСТ 5264-80.

Д23В 069.010 СБ						Лист	Масса	Масштаб
Изм	Лист	№ докум	Подп	Дата	Бак	И	474	1:10
Разраб	Гольденберг	Босед	31.11.87	Монтёр				
Проб	Монтёр	Или						
Контр								
И контр	Монтёр	Или						
Этб								

Д23В 069 012

(V)



1* Размеры для справок
2 ± IT16

Д23В 069 012

Изм	Лист	№ докум	Подп	Дата	Кронштейн	Лит	Масса	Масштаб
Разраб	Гольденберг	Ильч	31.86	И		0,91	1:1	
Проб	Мюнтер	Ильч			Лист	Листов	1	
И контр	Мюнтер	Ильч			Полоса 2-Б-6×70 ГОСТ 103-76 В ВтЗсп ГОСТ 535-79			
Итв					Госстрой СССР ГПИ Горьковский САНТЕХПРОЕКТ			

Шифр № по др: Подп и дата: Взам шифр № Шифр № по др: Подп и дата:

Формат	Зона	Поз	Обозначение	Наименование	Шифр	Примечание
				Документация		
A4			Д 23В. 069 020 СБ	Сборочный чертеж		
			Переменные	данные для исполнений		
				Д 23В. 069 020		
				Детали		
A4	1		Д 23В 069 012	Кронштейн	8	
A4	2		Д 23В. 069 013-01	Тетива	2	
Б4	3		Д 23В 069 014	Ступень		
				Труба 32×35 ГОСТ 8732-78 Д ГОСТ 8731-74		
				L=632 h16 25/	10	1,38кг
				Д 23В. 069 020-01		
				Детали		
A4	1		Д 23В. 069 012	Кронштейн	6	
A4	2		Д 23В. 069 013	Тетива	2	
Б4	3		Д 23В. 069 014	Ступень		
				Труба 32×35 ГОСТ 8732-78 Д ГОСТ 8731-74		
				L=632 h16 25/	9	1,38кг

Шифр № по др: Подп и дата: Взам шифр № Шифр № по др: Подп и дата:

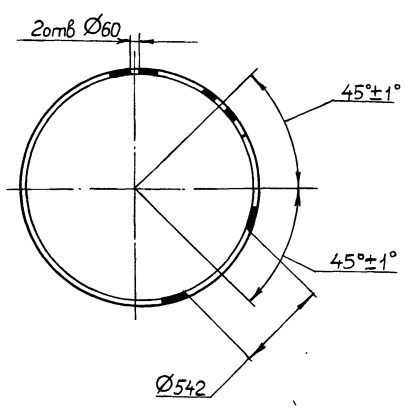
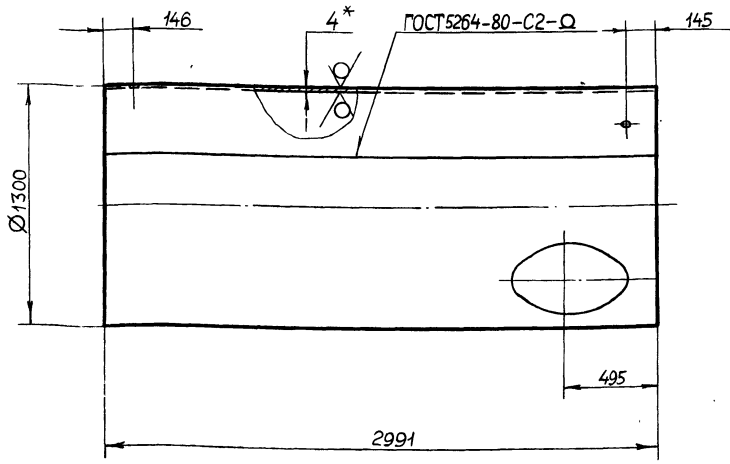
Д23В 069 020

Изм	Лист	№ докум	Подп	Дата	Лестница	Лит	Масса	Масштаб
Разраб	Гольденберг	Ильч	31.86	И		1		
Проб	Мюнтер	Ильч			Лист	Листов	1	
И контр	Мюнтер	Ильч			Госстрой СССР ГПИ Горьковский САНТЕХПРОЕКТ			
Итв					САНТЕХПРОЕКТ			

Шифр № по др: Подп и дата: Взам шифр № Шифр № по др: Подп и дата:

Д23В 069 001

(V)

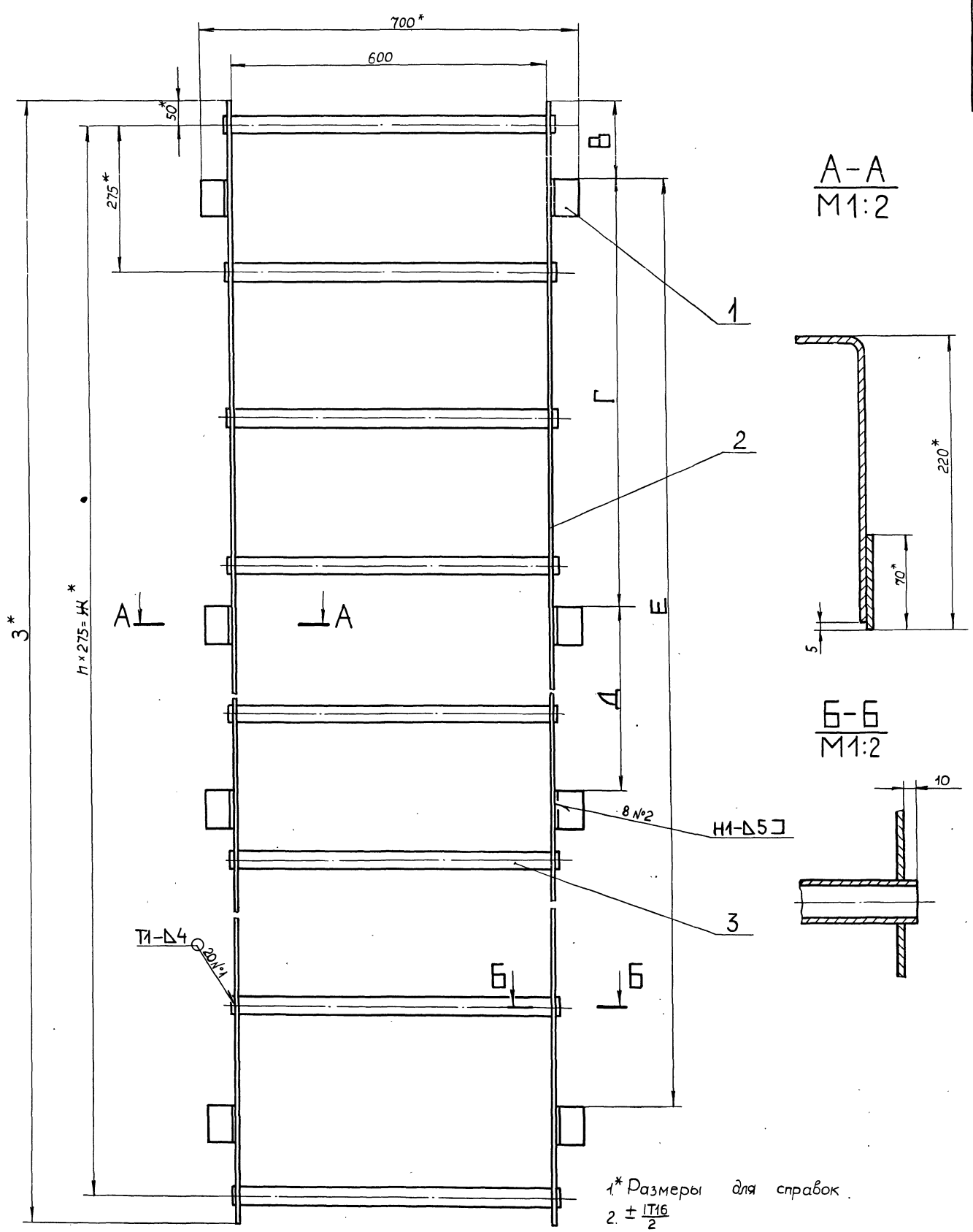


1* Размеры для справок.
2. H16, h16, ± IT16/2

Д23В 069 001

Изм	Лист	№ докум	Подп	Дата	Обечайка	Лит	Масса	Масштаб
Разраб	Гольденберг	Ильч	31.86	И		381	120	
Проб	Мюнтер	Ильч			Лист	Листов	1	
И контр	Мюнтер	Ильч			Лист Б-ЛН-4 ГОСТ 19903-74 В ВтЗсп ГОСТ 14637-79			
Итв					Госстрой СССР ГПИ Горьковский САНТЕХПРОЕКТ			

Шифр № по др: Подп и дата: Взам шифр № Шифр № по др: Подп и дата:



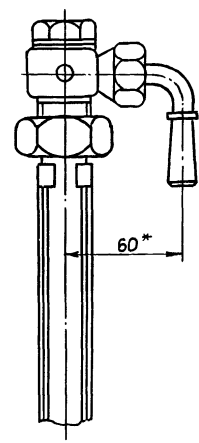
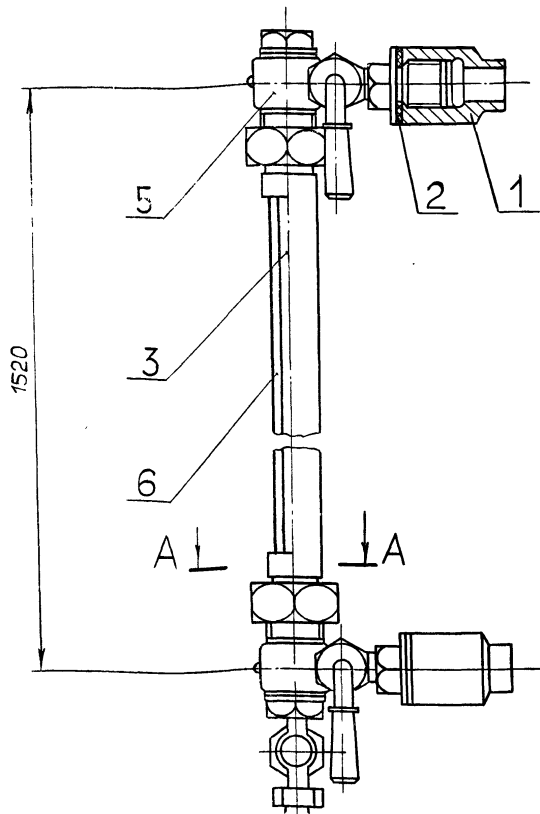
- 1* Размеры для справок.
- 2 ± IT16
- 3. Сварные швы по ГОСТ 5264-80.

Обозначение	Размеры, мм						п	Масса, кг
	В	Г	Д	Е	Ж	З		
Д 23 В 069 020	100	800	700	2300	2475	2575	9	39
-01	200	1000	900	-	2200	2300	8	34

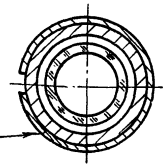
				Д 23 В 069 020 СБ			
Изм/Лист	№ докум.	Подп.	Дата	Лестница	Лист	Масса	Масштаб
Разраб.	Гольденберг	В.И.Б.	31.12.85		и	см	1:5
Проб.	Монтер	Ильч.			табл.		
Т.контр.					Лист	Листов	1
И.контр.	Монтер	Ильч.			Госстрой СССР ПИ ГОРЬКОВСКИЙ САНТЕХПРОЕКТ		
Этб.					Формат А4		

Д23В.069.030СБ

Типовой проект 903-1-242.87 Алёбом-5



A-A
M1:1



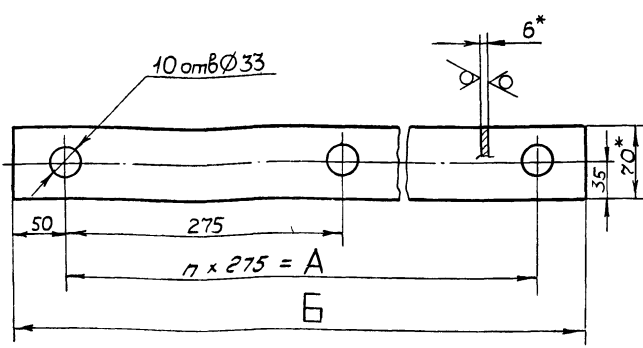
1.* Размеры для справок.
2. ± IT16/2

ИПСА
Взаим. шифр Ч. № 1
Ч. № 1
И. № 1

				Д23В.069.030СБ				
Изм	Лист	№ докум.	Подп.	Дата	Указатель уровня	Лист	Масса	Масштаб
Разраб.	Гольденберг	Васил	В.И. 86			и	7	1:2
Проб.	Мюнтер	Иш				Лист	Листов	1
Т. контр.						Госстрой СССР ГПИ ГОРЬКОВСКИЙ САНТЕХПРОЕКТ		
И. контр.	Мюнтер	Иш						
Итв.								

Д23В.069.013

25 ✓ (✓)



Обозначение	A, мм	Б, мм	n	Масса, кг
Д23В.069.013	2200	2300	8	7,6
-01	2475	2575	9	8,4

1.* Размеры для справок
2. H14, h14, ± IT14/2

И. № 1
Ч. № 1
Взаим. шифр Ч. № 1
ИПСА

				Д23В.069.013				
Изм	Лист	№ докум.	Подп.	Дата	Тетива	Лист	Масса	Масштаб
Разраб.	Гольденберг	Васил	В.И. 86			и	см. табл.	—
Проб.	Мюнтер	Иш				Лист	Листов	1
Т. контр.						Госстрой СССР ГПИ ГОРЬКОВСКИЙ САНТЕХПРОЕКТ		
И. контр.	Мюнтер	Иш						
Итв.								

Формат	Зона	Поз	Обозначение	Наименование	Кол	Примечание
Документация						
A3			Д23В.069.030СБ	Сборочный чертеж		
Детали						
A4	1		Д23В.069.018	Бобышка	2	
B4	2		Д23В.069.019	Прокладка		
				Пластина I, лист ТМКЦ-С-3		
				ГОСТ 7338-77		
				Ø 45 ⁻¹ × d 25 ⁺¹	2	0,002кг
A4	3		Д23В.069.021	Кожух защитный	1	
Стандартные изделия						
	5			Устройство запорное указателя уровня жид- костей, тип I, исполнение А (гайки накидные с бур- тиком) ГОСТ 9652-68	2	
	6			Трубка 20-25-1500 ГОСТ 8446-74	1	

И. № 1
Ч. № 1
Взаим. шифр Ч. № 1
ИПСА

				Д23В.069.030				
Изм	Лист	№ докум.	Подп.	Дата	Указатель уровня	Лист	Масса	Масштаб
Разраб.	Гольденберг	Васил	В.И. 86			и	—	—
Проб.	Мюнтер	Иш				Лист	Листов	1
Т. контр.						Госстрой СССР ГПИ ГОРЬКОВСКИЙ САНТЕХПРОЕКТ		
И. контр.	Мюнтер	Иш						
Итв.								

Формат	Зона	Лист	Обозначение	Наименование	Кол.	Примечание
Б4	7	Д23В 070.006	Патрчубок			
			Труба 108x4 ГОСТ10704-76 Д ГОСТ10705-80			
			L=55 h16 $\sqrt{25}$	1	0,51кг	
			Стандартные изделия			
	8		Отвод 108x4 ГОСТ 17375-83	1		
	9		Фланец 1-100-6Ст25 ГОСТ 12821-80	2		
			Д23В. 070. 010			
		Лист	2			
Изм.	Лист	№ докум	Подп	Дата		

Формат	Зона	Лист	Обозначение	Наименование	Кол.	Примечание
				Документация		
А2		Д23В 070 000СБ	Сборочный чертеж			
			Сборочные единицы			
А4	1	Д 23В 068 010	Люк	1		
А4	2	Д23 В 068 030-01	Люк	1		
А4	3	Д23 В 070 010	Бак	1		
			Стандартные изделия			
	4		Прокладка А-100-10 ГОСТ 15180-70	1		
	5		Фланец 1-100-6Ст25 ГОСТ 12821-80	1		
	6		Болт М16x55,36 ГОСТ 7798-70	4		
	7		Гайка М16x ГОСТ5915-70	4		
			Д23В 070. 000			
		Лист	1			
Изм.	Лист	№ докум	Подп	Дата		
Разраб	Монтаж	В.И.Б.	3.11.88			
Проб	Монтаж					
Нач. отд.	Адм. инж.					
Н.контр	Монтаж					
Итв						
		Лист	1			
		Бак сбора герметика				
		ГПИ ГОРЬКОВСКИЙ САНТЕХПРОЕКТ				

Формат	Зона	Лист	Обозначение	Наименование	Кол.	Примечание
				Документация		
А2		Д23В 070. 010 СБ	Сборочный чертеж			
			Детали			
А4	1	Д23В. 068. 013	Крышка	1		
А4	2	Д23В. 068. 014	Обечайка	1		
А4	3	Д23В. 068. 018-04	Дно	1		
Б4	4	Д23В. 070. 003	Патрчубок			
			Труба 108x4 ГОСТ10704-76 Д ГОСТ10705-80			
			L=164 h16 $\sqrt{25}$	1	1,64кг	
Б4	5	Д23В. 070. 004	Накладка			
			Лист Б-ПН-4 ГОСТ19903-74 ВСт3сп ГОСТ14637-79			
			$\varnothing 150^{+1} \times d 110^{+1} \sqrt{25}$	2	0,25 кг	
Б4	6	Д23В 070 005	Патрчубок			
			Труба 108x4 ГОСТ10704-76 Д ГОСТ10705-80			
			L=109 h16 $\sqrt{25}$	1	1,12кг	
			Д23В. 070. 010			
		Лист	1			
		Бак				
		ГПИ ГОРЬКОВСКИЙ САНТЕХПРОЕКТ				
Изм.	Лист	№ докум	Подп	Дата		
Разраб	Монтаж	В.И.Б.	3.11.88			
Проб	Монтаж					
Нач. отд.	Адм. инж.					
Н.контр	Монтаж					
Итв						
		Лист	1			

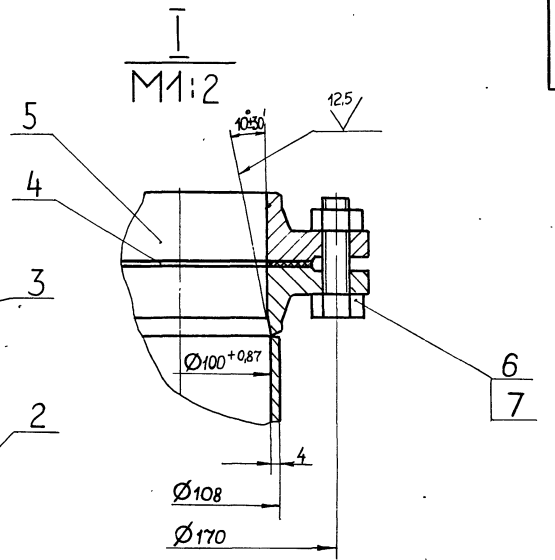
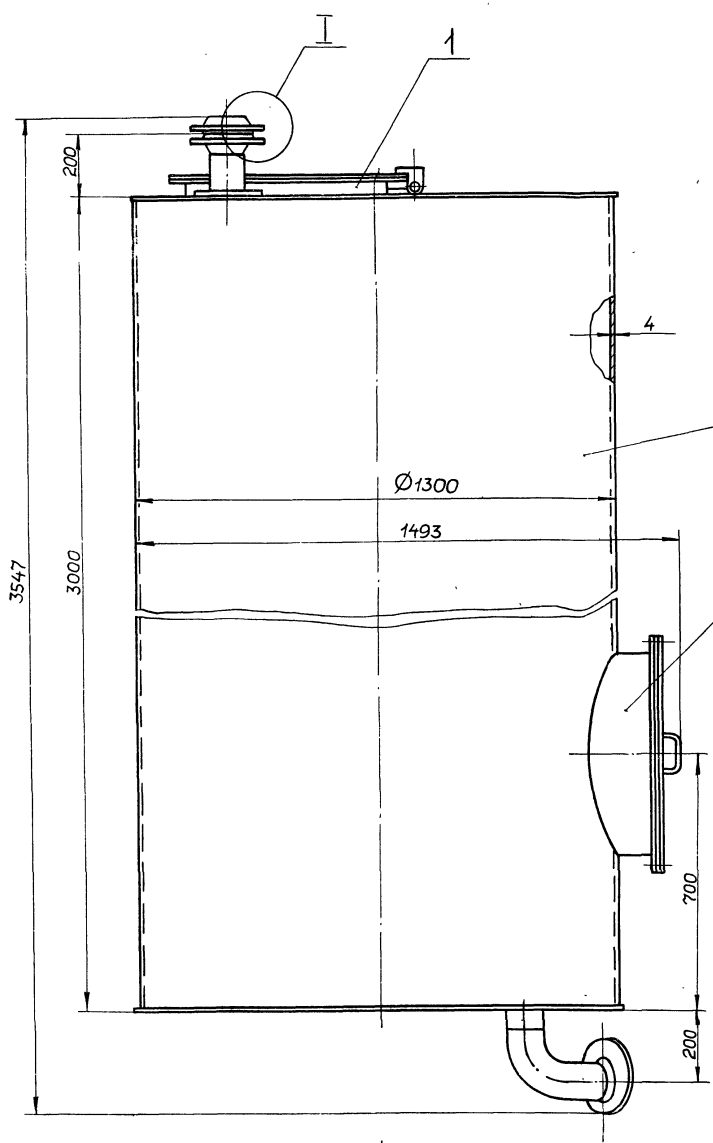
125

Д23В. 069. 018

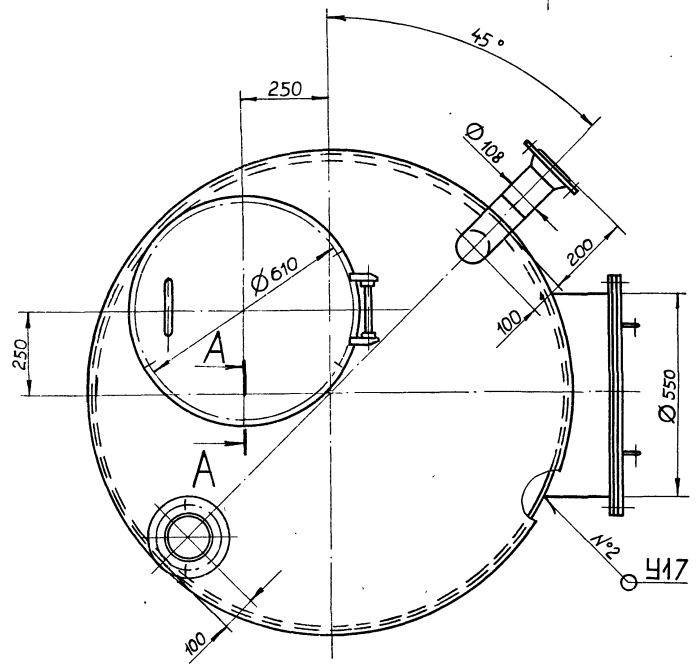
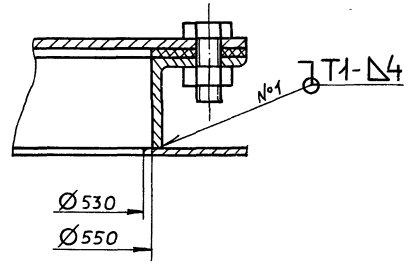
Бобышка

Ст3сп ГОСТ 380-74

Изм.	Лист	№ докум	Подп.	Дата	Лист	Масса	Масштаб
					И	0,35	1:1
				Лист	Листов 1		
				ГПИ ГОРЬКОВСКИЙ САНТЕХПРОЕКТ			
Изм.	Лист	№ докум	Подп.	Дата			
Разраб	Монтаж	В.И.Б.	3.11.88				
Проб	Монтаж						
Нач. отд.	Адм. инж.						
Н.контр	Монтаж						
Итв							
		Лист	1				



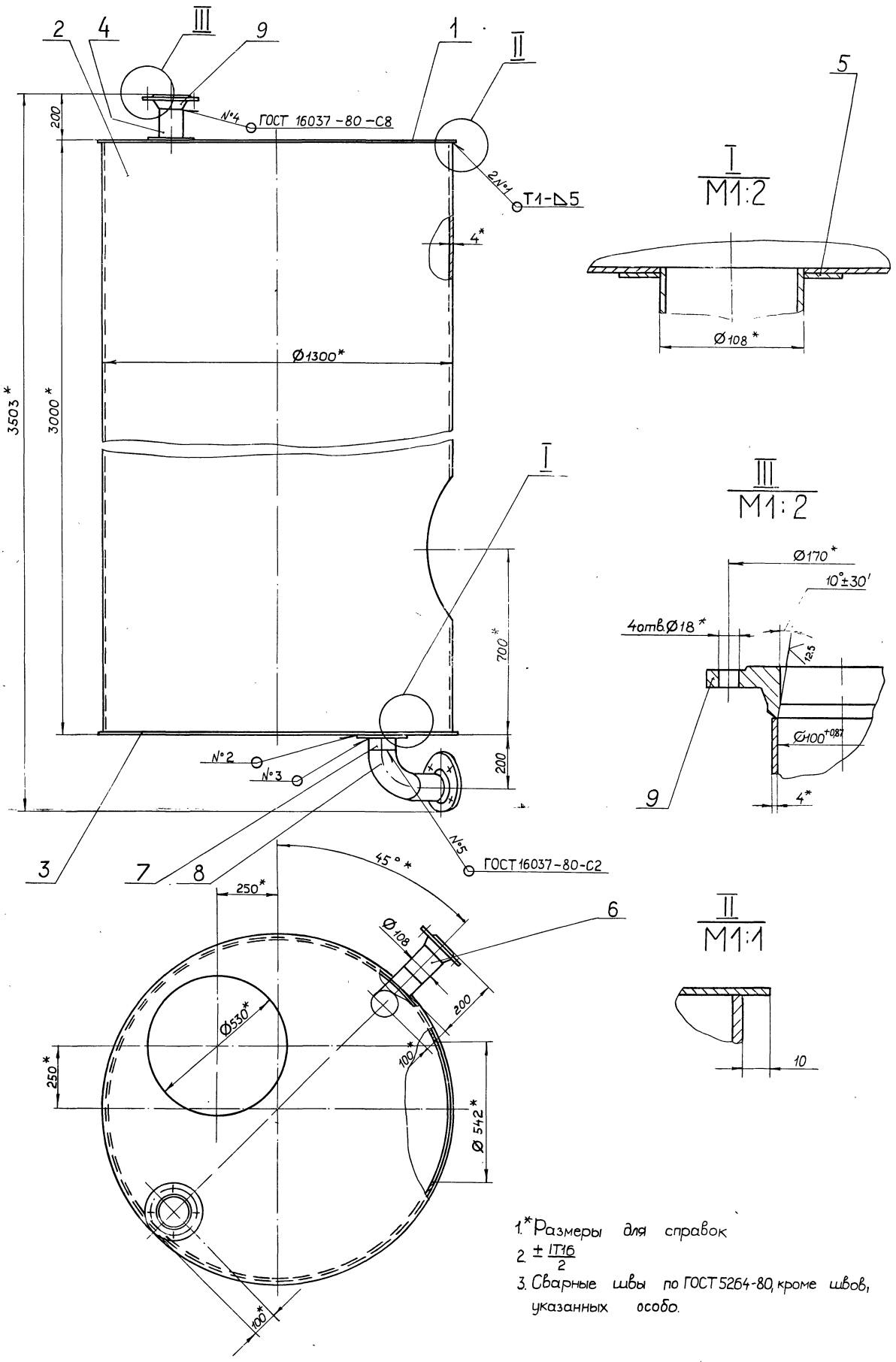
A-A
M1:2 Повернито



1. Размеры для справок.
2. Покрытие внутренней поверхности:
эмаль ВЛ-515 ТУ 6-10-1052-70, грунтовка ВЛ-02 ГОСТ 12707-77, наружную поверхность красить под цвет имеющегося оборудования.
3. Сварные швы №1 по ГОСТ 5264-80, №2 по ГОСТ 16037-80.
4. Изготовление и испытание бака производить в соответствии с требованиями ОСТ 26-291-79.

Шифр проекта: Подл. и дата. Взам. шифр № Шифр. М.Р. Шифр. Д.Р. Шифр. Д.Р.

				Д 23В 070 000СБ		
				Бак сбора герметика		
Изм.	Лист	№ док-м	Подп.	Дата	Лист	Масса
Разраб.	Монтер	Или			И	526
Проб	Монтер	Или			Листов	1-10
И контр.					Листов 1	
Нач. отд.	Абашин	Или			Госстрой СССР	
Н контр.	Монтер	Или			ГПИ ГОРЬКОВСКИЙ	
Штб					САНТЕХПРОЕКТ	

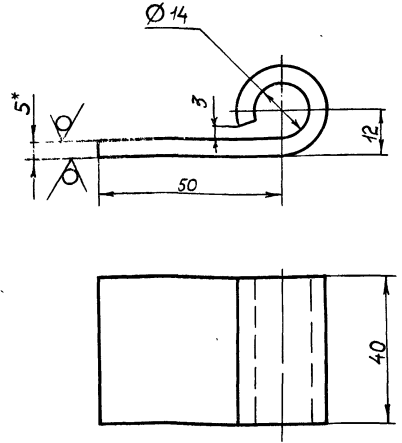


- 1.* Размеры для справок
- 2 ± IT16/2
- 3. Сварные швы по ГОСТ 5264-80, кроме швов, указанных особо.

				Д23В.070.010СБ			
Изм/Лист	№ докум	Подп.	Дата	Бак	Лист	Масса	Масштаб
Разраб.	Мюнтер	Ильч.	2.8.87		И	482	1:10
Проб.	Мюнтер	Ильч.	-		Листов		1
Т.контр.					Госстрой СССР		
Нач. отд.					ГПИ ГОРЬКОВСКИЙ САИТЕХПРОЕКТ		
Н.контр.	Мюнтер	Ильч.	-				
Итб							

Д 23В 071 007

32 ✓(✓)



1* Размеры для справок
2 Н14, н14, ±IT14/2

Д 23В 071 007

Петля

Лит.	Масса	Масштаб
И	0,14	1:1
Лист Листов 1		
Лист Б-ПН-5 ГОСТ 19903-74 В СтЗсп ГОСТ 14637-79		
ГОССТРОЙ СССР ГПИ ГОРЬКОВСКИЙ САНТЕХПРОЕКТ		

Шифр листа, дата, Подп. и дата, Взам. шифр, Шифр докум., Подп. и дата

Изм.	Лист	№ докум.	Подп.	Дата
Разраб.	Гольденберг	3.11.86		
Проб.	Мюнтер			
Т.контр.				
Н.контр.	Мюнтер			
Итб.				

Формат	Зона	Поз.	Обозначение	Наименование	Кол.	Примечание
				Документация		
A2			Д 23В 071 000 СБ	Сборочный чертёж		
				Сборочные единицы		
A4	1		Д 23В 068 030 - 02	Люк	1	
A4	2		Д 23В 069 020 - 01	Лестница	1	
A4	3		Д 23В 069 030	Указатель уровня	2	
A4	4		Д 23В 071 010	Бак	1	
A4	5		Д 23В 071 020	Крышка	1	
				Детали		
A4	6		Д 23В 071 001	Ось		
				Стандартные изделия		
		8		Шайба 12.01019 ГОСТ 11371-78	1	
		9		Шпилька 32*20 ГОСТ 397-79	1	

Д 23В 071 000

Бак раствора соли

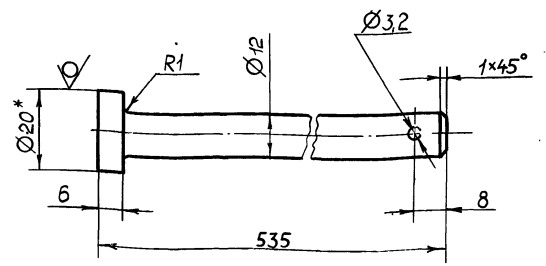
Лит.	Лист	Листов
И		1
Лист Б-ПН-15 ГОСТ 19903-74 3-IV-Н В СтЗсп ГОСТ 16523-70		
ГОССТРОЙ СССР ГПИ ГОРЬКОВСКИЙ САНТЕХПРОЕКТ		

Шифр листа, дата, Подп. и дата, Взам. шифр, Шифр докум., Подп. и дата

Изм.	Лист	№ докум.	Подп.	Дата
Разраб.	Гольденберг	3.11.86		
Проб.	Мюнтер			
Нач. отд.	Абашин			
Н.контр.	Мюнтер			
Итб.				

Д 23В 071 001

63 ✓(✓)



1* Размеры для справок.
2 Н14, н14, ±IT14/2

Д 23В 071 001

Ось

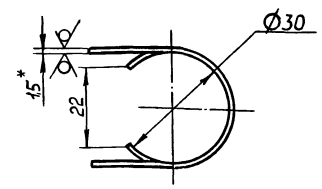
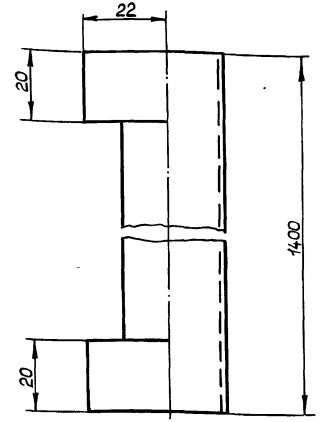
Лит.	Масса	Масштаб
И	0,35	1:1
Лист Листов 1		
Круж 20-В ГОСТ 2590-71 В СтЗсп ГОСТ 535-79		
ГОССТРОЙ СССР ГПИ ГОРЬКОВСКИЙ САНТЕХПРОЕКТ		

Шифр листа, дата, Подп. и дата, Взам. шифр, Шифр докум., Подп. и дата

Изм.	Лист	№ докум.	Подп.	Дата
Разраб.	Гольденберг	3.11.86		
Проб.	Мюнтер			
Т.контр.				
Н.контр.	Мюнтер			
Итб.				

Д 23В 069 021

25 ✓(✓)



±IT14/2

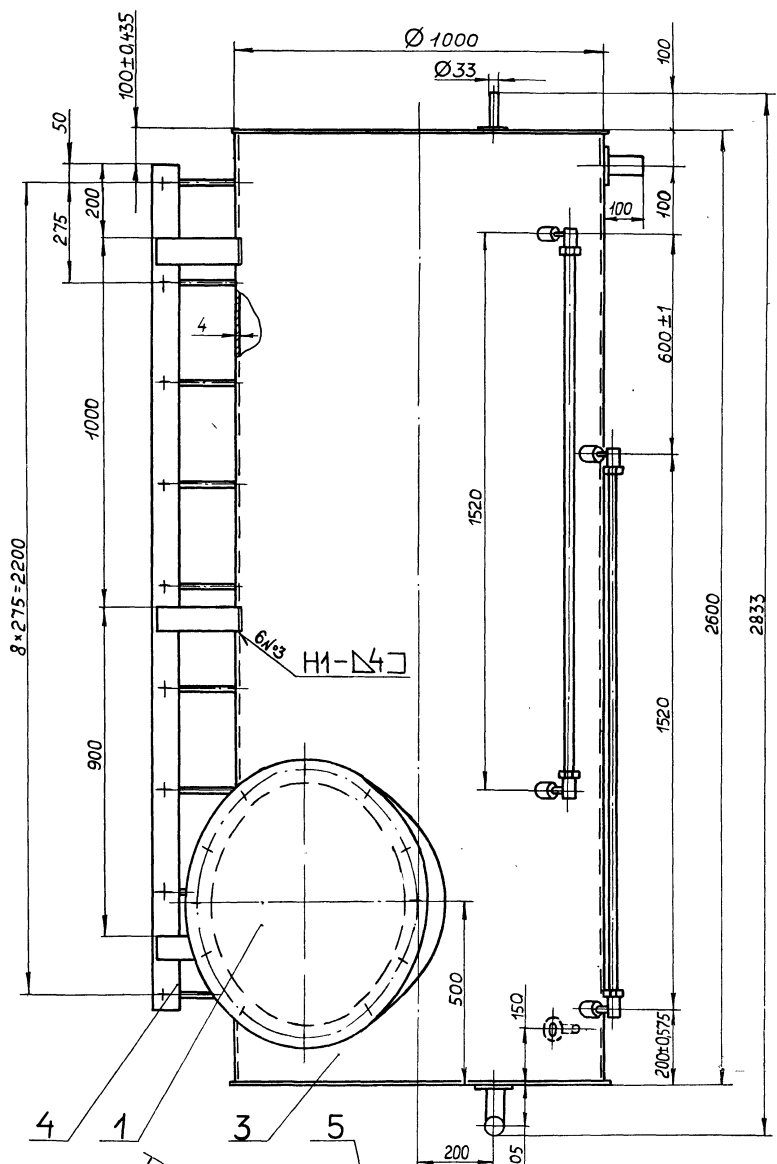
Д 23В 069 021

Кожух защитный

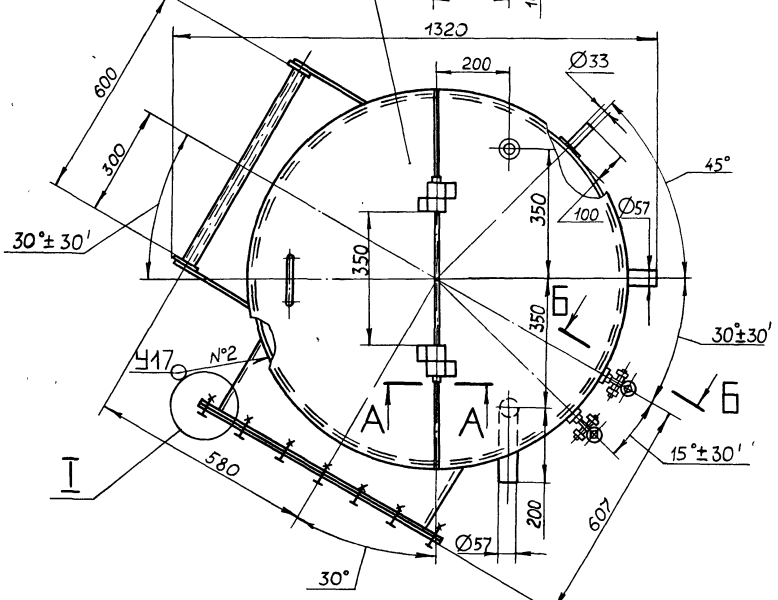
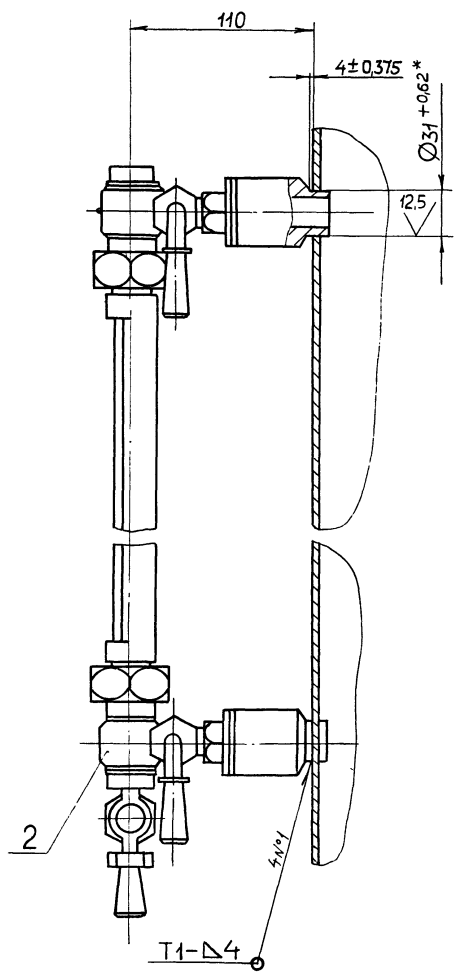
Лит.	Масса	Масштаб
И	1,2	1:1
Лист Листов 1		
Лист Б-ПН-15 ГОСТ 19903-74 3-IV-Н В СтЗсп ГОСТ 16523-70		
ГОССТРОЙ СССР ГПИ ГОРЬКОВСКИЙ САНТЕХПРОЕКТ		

Шифр листа, дата, Подп. и дата, Взам. шифр, Шифр докум., Подп. и дата

Изм.	Лист	№ докум.	Подп.	Дата
Разраб.	Гольденберг	3.11.86		
Проб.	Мюнтер			
Т.контр.				
Н.контр.	Мюнтер			
Итб.				



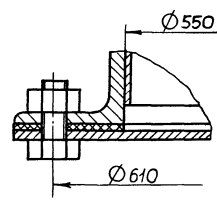
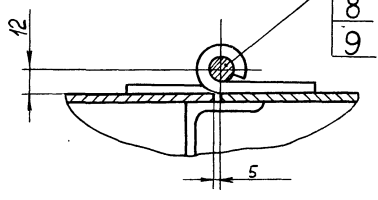
Б-Б повернуто
М1:2



1. Размеры для справок.
- 2.* Обработать по сопрягаемой детали.
3. Покрытие внутренней поверхности эмаль ВП-515 ТЧ6-10-1052-70, грунтовка ВЛ-02 ГОСТ 12707-77, наружную поверхность красить под цвет имеющегося оборудования
4. Сварные швы №1,3 по ГОСТ 5264-80, №2 по ГОСТ 16037-80.
5. Изготовление и испытание бака производить в соответствии с требованиями ОСТ 26-291-79

A-A
М1:2

I-I повернуто
М1:2



				Д 23 В 071 000 СБ		
				Бак		
				раствора соли		
Изм.	Лист	№ док.	Проф.	Дата	Лист	Масса (Масштаб)
Разраб.	Гальденберг	Рос-20	Э.И.В.		и	372 1:10
Проб.	Мюнтер	Или			Лист	Листов 1
Т.контр.					РАССТРОЙ БССР	
Нач.отд.	Абашин				ГПИ ГОРЬКОВСКИЙ	
Н.контр.	Мюнтер	Или			САНТЕХПРОЕКТ	
Т.контр.						

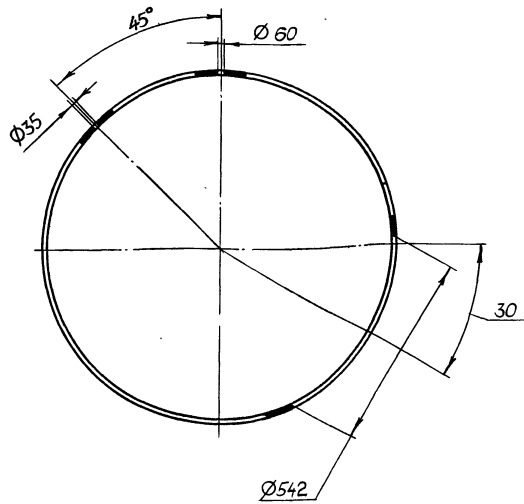
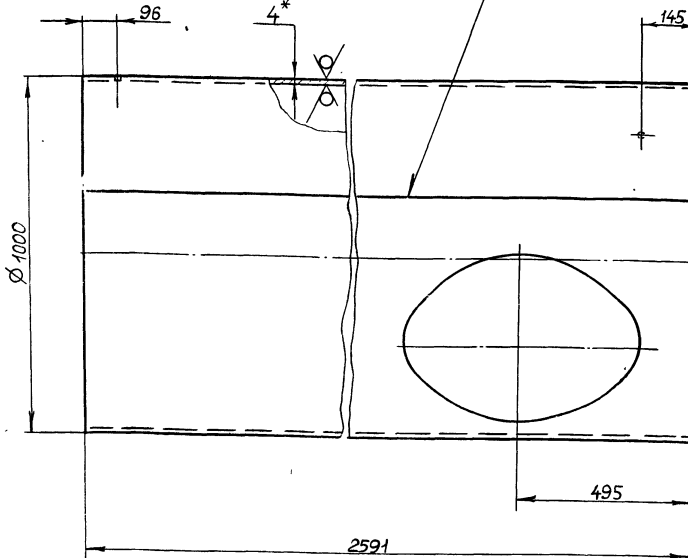
Туповой проект 903-1-242.87

Взам.инж.м. Шиб.М.Ф.Ф.Б.Л. Подп. и дата

Шиб.М.Ф.Ф.Б.Л. Подп. и дата

Д 238 071 003

ГОСТ 5264-80-С2



1. * Размеры для справок.
2. Н16, н16, ±1Т16/2

Д 238 071 003

ЦМ	Лист	№ докум.	Подп.	Дата	Обечайка	Лист	Масса	Масштаб
Разраб.	Ильденберг	Ильденберг	Ильденберг	5.11.88		И	248	1:10
Проб.	Монтер	Ильс				Лист	Листов	1
Н.контр.	Монтер	Ильс				Госстрой СССР		
Чтб.						ГПИ ГОРЬКОВСКИЙ САНТЕХПРОЕКТ		
					Лист	Б-ПН-4ГОСТ19903-74 ВСтЗспГОСТ14637-79		

Формат А3

Формат	Зона	Поз.	Обозначение	Наименование	Кол.	Примечание
A4		6	Д 238 071 007	Пелля	2	
B4		7	Д 238 071 008	Уголок		
				Уголок 40x40x4-БГОСТ8509-76 ВСтЗспГОСТ535-79		
				L=992 h16 ^{25/}	1	24 кг
A4		8	Д 238 071 009	Крышка	1	
B4		9	Д 238 071 011	Патрубок		
				Труба 33x3 ГОСТ10704-76 Д ГОСТ10705-80		
				L=104 h16 ^{25/}	2	0,23 кг
B4		10	Д 238 071 012	Накладка		
				Лист Б-ПН-4ГОСТ19903-74 ВСтЗспГОСТ14637-79		
B4		11	Д 238 071 013	Патрубок		
				Труба 57x3,5 ГОСТ10704-76 Д ГОСТ10705-80	2	0,11 кг
				L=104 h16 ^{25/}	1	0,48 кг
				Стандартные изделия		
		13		Отвод 90° 57x3. ГОСТ 17375-83	1	

Д 238 071 010

Лист 2

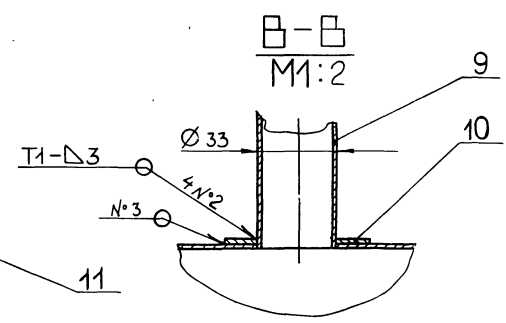
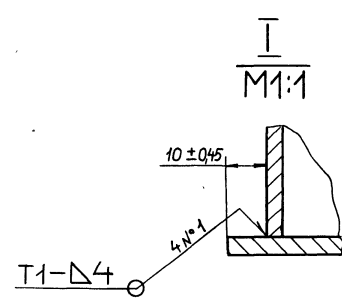
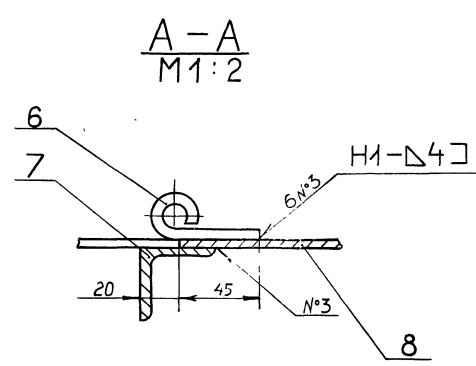
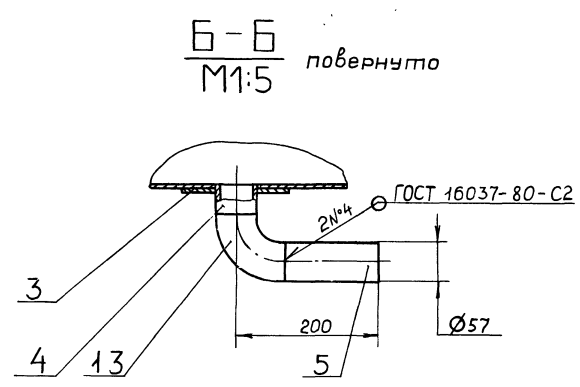
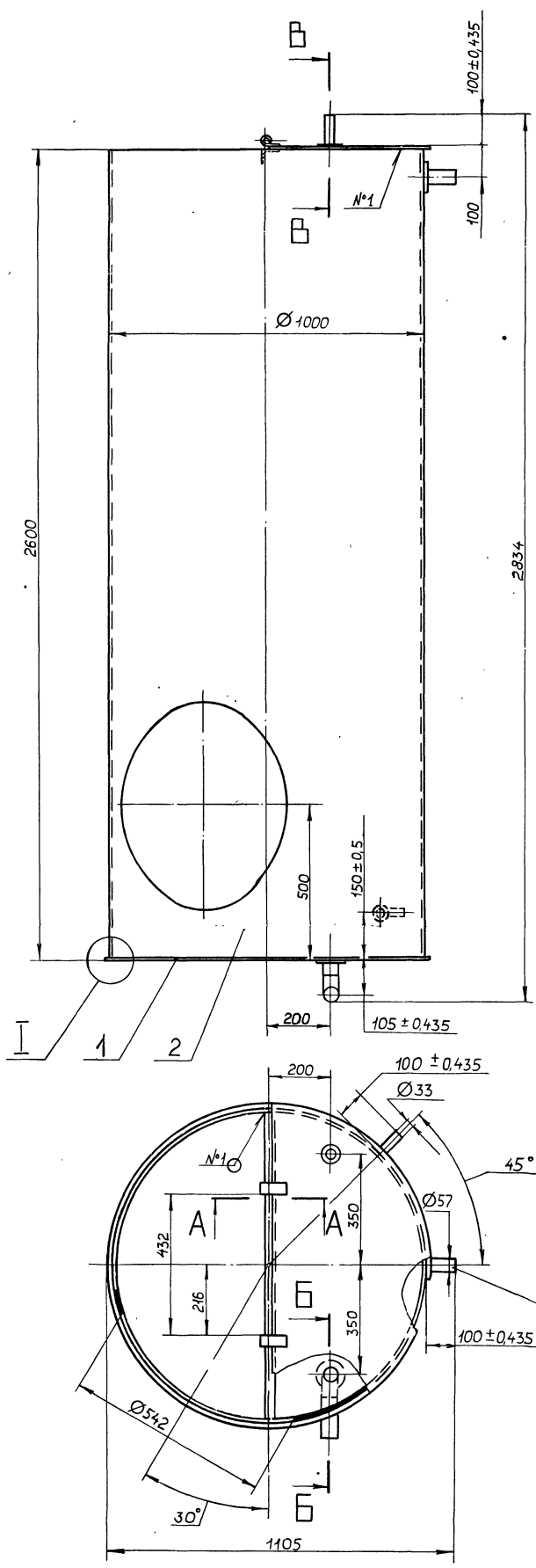
Формат	Зона	Поз.	Обозначение	Наименование	Кол.	Примечание
				Документация		
A2			Д 238 071 010 СБ	Сборочный чертеж		
				Сборочные единицы		
A4		1	Д 238 068 018-01	Дно	1	
A4		2	Д 238 071 003	Обечайка	1	
B4		3	Д 238 071 004	Накладка		
				Лист Б-ПН-4ГОСТ19903-74 ВСтЗспГОСТ14637-79		
				Ø 100 ⁻¹ x d 60 ⁺¹ ^{25/}	2	0,23 кг
B4		4	Д 238 071 005	Патрубок		
				Труба 57x3,5 ГОСТ10704-76 Д ГОСТ10705-80		
				L=34 h16 ^{25/}	1	0,16 кг
B4		5	Д 238 071 006	Патрубок		
				Труба 57x3,5 ГОСТ10704-76 Д ГОСТ10705-80		
				L=125 h16 ^{25/}	1	0,58 кг

Д 238 071 010

Бак

ЦМ	Лист	№ докум.	Подп.	Дата	Бак	Лист	Лист	Листов
Разраб.	Ильденберг	Ильденберг	Ильденберг	2.11.88		И	1	2
Проб.	Монтер	Ильс				Госстрой СССР		
Н.контр.	Монтер	Ильс				ГПИ ГОРЬКОВСКИЙ САНТЕХПРОЕКТ		
Чтб.								

ЛИСТЫ ПРОЕКТ 303-1-676.01

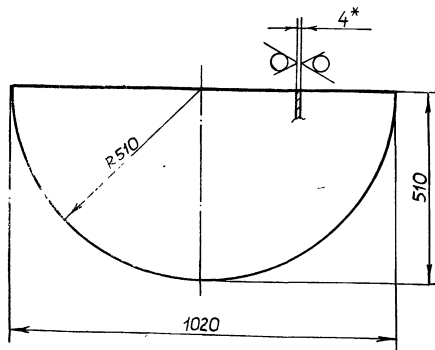


- 1 Размеры для справок.
- 2 ± IT16/2
- 3 Сварные швы по ГОСТ 5264-80, кроме указанных, особо

				Д 23В 071 010СБ				
Изм	Лист	№ докум	Изд	Дата	Бак	Лист	Масса	Масштаб
Разраб	Гольденберг	303-1-676.01	1	1989-06		И	285	1 10
Проб	Мюнтер							
И.контр								
Нач. отд								
И.контр	Мюнтер							
Ств								

Д23В.071.015

25

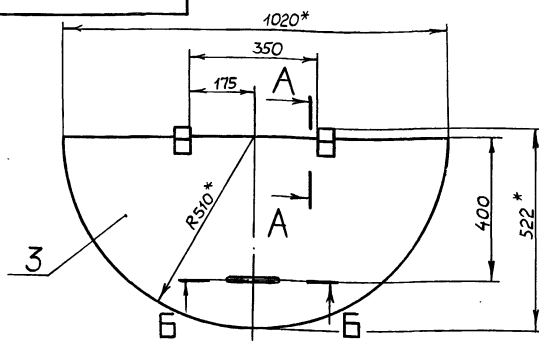


1* Размеры для справок
2 $h_{16}, \pm \frac{IT_{16}}{2}$

Д23В.071.015

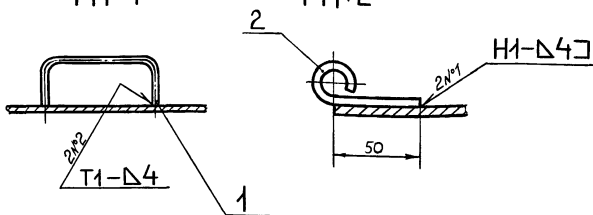
Изм	Лист	№ докум	Подп	Дата	Лист	Масса	Масштаб
Разраб	Гольденберг	3.11.86			и	12,8	1:10
Проб	Мюнтер				Лист Листов 1		
Т.контр					Лист Б-ПН-4 ГОСТ19903-74 ГАССТРОЙ СССР ВСтЗсп ГОСТ14637-79 ГПИ ГОРЬКОВСКИЙ САНТЕХПРОЕКТ		
Н.контр	Мюнтер				Формат А4		
Чтв							

Д23В.071.020СБ



Б-Б
М1:4

А-А
М1:2 Повернуто



1* Размеры для справок
2 $h_{16}, \pm \frac{IT_{16}}{2}$
3 Сварные швы по ГОСТ 5264-80

Д23В.071.020СБ

Изм	Лист	№ докум	Подп	Дата	Лист	Масса	Масштаб
Разраб	Гольденберг	3.11.86			и	13,5	1:10
Проб	Мюнтер				Лист Листов 1		
Т.контр					Лист Б-ПН-4 ГОСТ19903-74 ГАССТРОЙ СССР ВСтЗсп ГОСТ14637-79 ГПИ ГОРЬКОВСКИЙ САНТЕХПРОЕКТ		
Н.контр	Мюнтер				Формат А4		
Чтв							

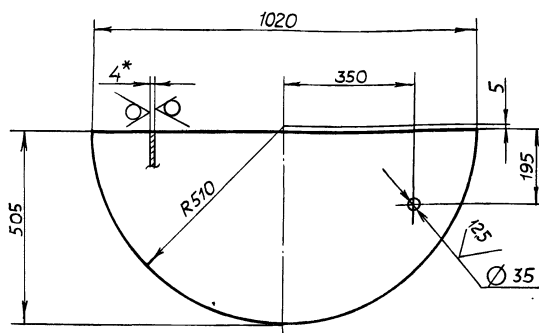
Формат	Зона	Поз.	Обозначение	Наименование	Кол	Примечание
				Документация		
			Д23В.071.020СБ	Сборочный чертеж		
				Детали		
		1	Д23В.068.005	Ручка	1	
		2	Д23В.071.007	Петля	2	
		3	Д23В.071.015	Крышка	1	

Д23В.071.020

Изм	Лист	№ докум	Подп	Дата	Лист	Масса	Масштаб
Разраб	Гольденберг	3.11.86			и	12,8	1:10
Проб	Мюнтер				Лист Листов 1		
Нач. отд.					Лист Б-ПН-4 ГОСТ19903-74 ГАССТРОЙ СССР ВСтЗсп ГОСТ14637-79 ГПИ ГОРЬКОВСКИЙ САНТЕХПРОЕКТ		
Н.контр	Мюнтер				Формат А4		
Чтв							

Д23В.071.009

25



1* Размеры для справок.
2. $h_{16}, h_{16}, \pm \frac{IT_{16}}{2}$

Д23В.071.009

Изм	Лист	№ докум	Подп	Дата	Лист	Масса	Масштаб
Разраб	Гольденберг	3.11.86			и	12,8	1:10
Проб	Мюнтер				Лист Листов 1		
Т.контр					Лист Б-ПН-4 ГОСТ19903-74 ГАССТРОЙ СССР ВСтЗсп ГОСТ14637-79 ГПИ ГОРЬКОВСКИЙ САНТЕХПРОЕКТ		
Н.контр	Мюнтер				Формат А4		
Чтв							

Титловый проект 903-1-222.87 Альбом 5

Формат	Зона	Поз.	Обозначение	Наименование	Кол.	Примечание
A4	14		D 23B.072.002-03	Кронштейн	1	
A4	15		D 23B.072.003	Воронка	3	
A4	16		D 23B.072.004	Скоба	9	
B4	17		D 23B.072.005	Патрубок		
				Труба 45x25 ГОСТ 8734-75 D ГОСТ 8733-74		
				L = 550 h16 ²⁵ √	1	1,44 кг
A3	18		D 23B.072.006	Обечайка	1	
A4	19		D 23B.072.007	Патрубок	1	
	20		-01	Патрубок	1	
	21		-02	Патрубок	1	
B4	22		D 23B.072.008	Патрубок		
				Труба 57x3,5 ГОСТ 8734-75 D ГОСТ 8733-74		
				L = 41 h16 ²⁵ √	1	0,19 кг
				Стандартные изделия		
				Отводы ГОСТ 17375-83		
	23			90° 40x2,5	2	
	24			90° 50x3,5	1	
	25			Фланец 1-40-40 Ст 25 ГОСТ 12821-80	1	
	26			Хомут 90-ВСт 3сп ГОСТ 24137-80	6	
	27			Гайка М12.4 ГОСТ 5915-70	12	
D 23B.072.010						Лист 2
Изм.	Лист	№ докум.	Подп.	Дата		

Формат	Зона	Поз.	Обозначение	Наименование	Кол.	Примечание
				Документация		
A2			D 23B.072.010 СБ	Сборочный чертеж		
				Сборочные единицы		
A4	1		D 23B.068.050-03	Корпус	1	
A4	2		D 23B.069.020	Лестница	1	
A4	3		D 23B.072.020	Коллектор	1	
A4	4		D 23B.072.030	Карман	1	
A4	5		D 23B.072.020-01	Коллектор	1	
	6		-02	Коллектор	1	
				Детали		
A4	7		D 23B.068.006-04	Фланец	1	
A4	8		D 23B.068.013-03	Крышка	1	
A4	9		D 23B.068.018-03	Дно	1	
B4	10		D 23B.072.001	Патрубок		
				Труба 57x3,5 ГОСТ 8734-75 D ГОСТ 8733-74		
				L = 140 h16 ²⁵ √	1	0,62 кг
A4	11		D 23B.072.002	Кронштейн	2	
	12		-01	Кронштейн	1	
	13		-02	Кронштейн	2	
D 23B.072.010						Лист 2
Изм.	Лист	№ докум.	Подп.	Дата		
Разраб.	Мордовкин			02.02.77		
Проб.	Мордовкин					
Нач. отд.	Авашкин					
Н.контр.	Мюнтер					
Итв.						
Бак-отстойник						Лист 1 2
ГПИ ГОРЬКОВСКИЙ САНТЕХПРОЕКТ						Формат А4

125 √(M)

D 23B.072.002

Рис. 1

Рис. 2 - зеркальное отражение
Остальное - см. рис. 1

Обозначение	Рис	Размеры, мм		Масса, кг
		А	Б	
D 23B.072.002	1	220	22	0,79
-01	1	289	54	1,01
-02	2	220	22	0,79
-03	2	289	54	1,01

H14, h14, ± IT14/2

D 23B.072.002

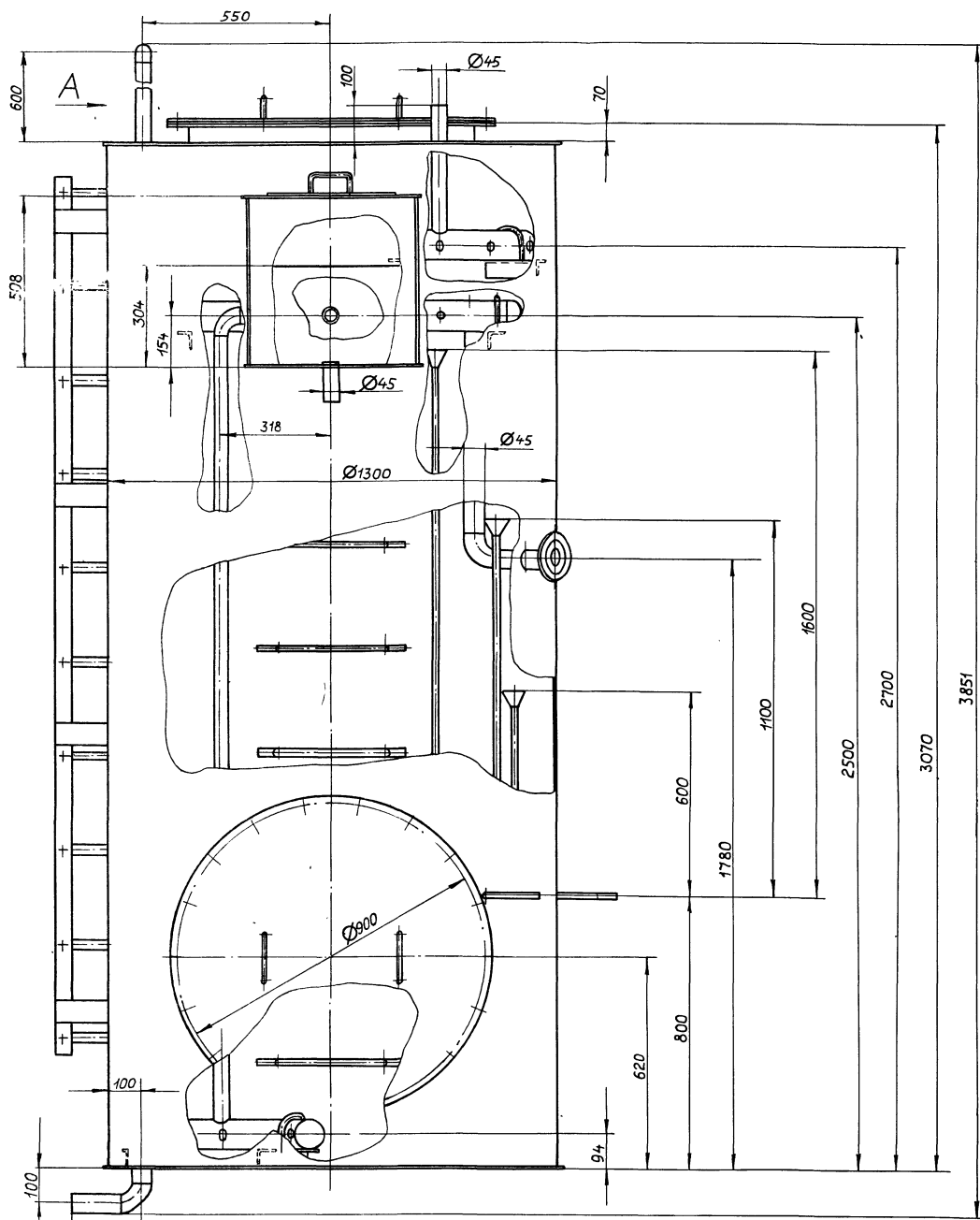
Изм.	Лист	№ докум.	Подп.	Дата	Лист	Масса	Листов
	И				см табл.	-	

Кронштейн

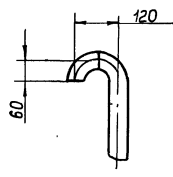
Челюк 50x50x5 ГОСТ 9509-72
ВСт3сп ГОСТ 535-79

ГПИ ГОРЬКОВСКИЙ САНТЕХПРОЕКТ

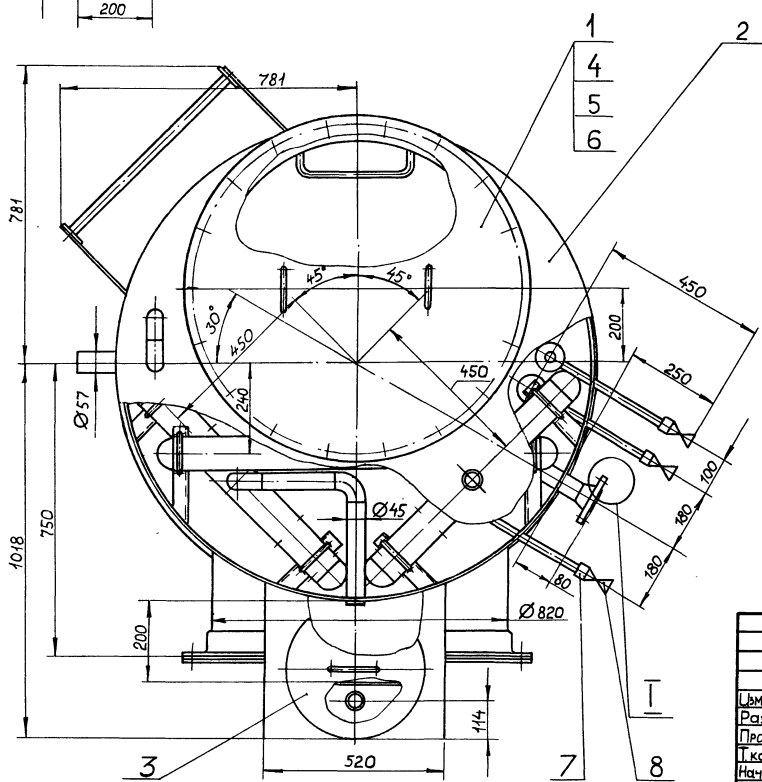
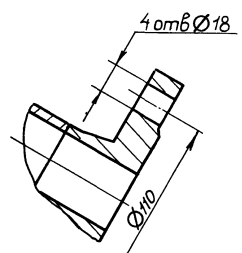
Формат	Зона	Поз.	Обозначение	Наименование	Кол.	Примечание
				Документация		
A2			D 23B.072.000 СБ	Сборочный чертеж		
				Сборочные единицы		
A4	1		D 23B.068.040-04	Крышка	2	
A4	2		D 23B.072.010	Бак-отстойник	1	
A4	3		D 23B.072.040	Крышка	1	
				Детали		
A4	4		D 23B.068.011-04	Прокладка	2	
				Стандартные изделия		
	5			Болт М20x45.46.019 ГОСТ 7798-70	18	
	6			Гайка М20.4019ГОСТ5915-70	18	
	7			Муфта 10-ЦГОСТ8966-75	3	
	8			Кран 10Б8 бк1 Øy10 ГОСТ 22595-77	3	
D 23B.072.000						Лист 1
Изм.	Лист	№ докум.	Подп.	Дата		
Разраб.	Мордовкин			02.02.77		
Проб.	Мордовкин					
Нач. отд.	Авашкин					
Н.контр.	Мюнтер					
Итв.						
Бак-отстойник конденсата						Лист 1
ГПИ ГОРЬКОВСКИЙ САНТЕХПРОЕКТ						Формат А4



Вид А

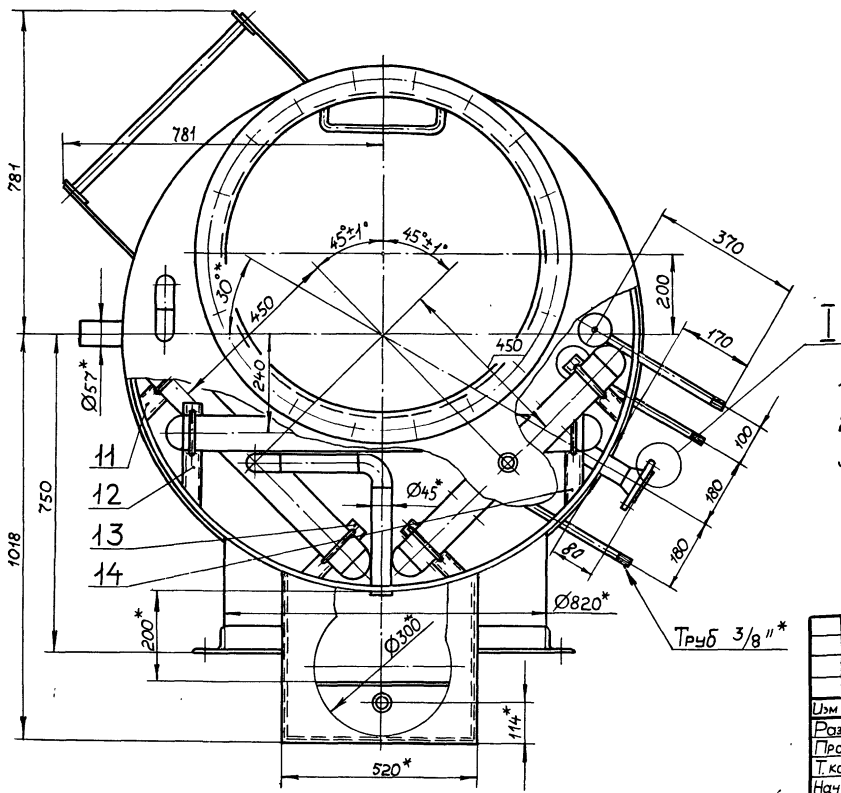
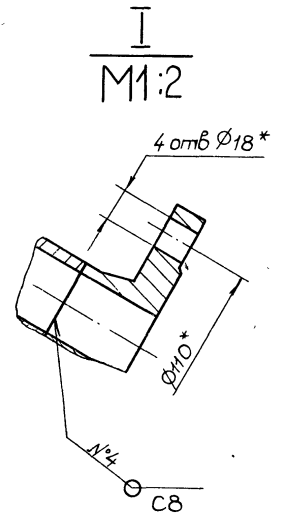
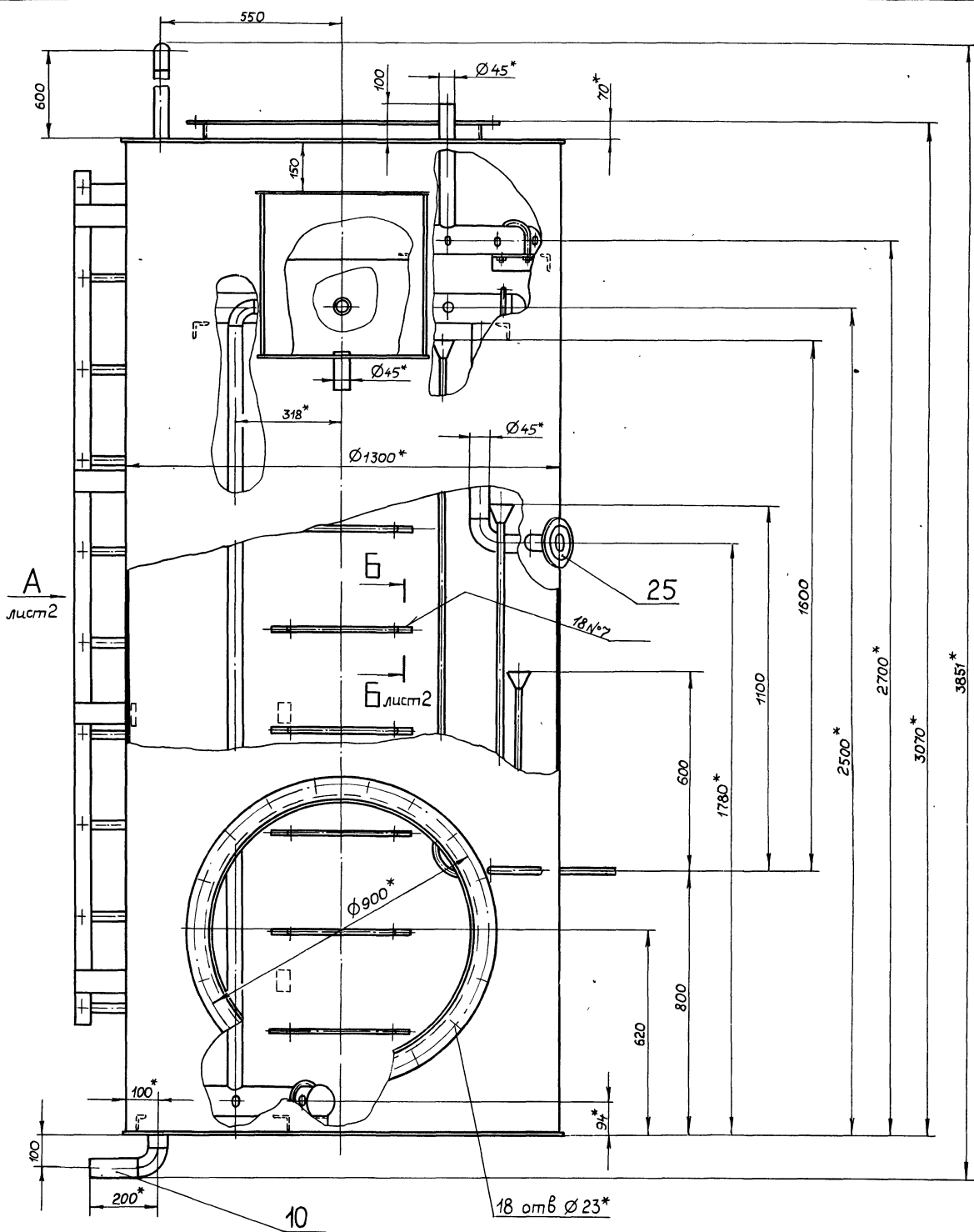


I
M1:2



1. Размеры для справок.
2. Изготовить и испытать в соответствии с ОСТ 26.291-79.

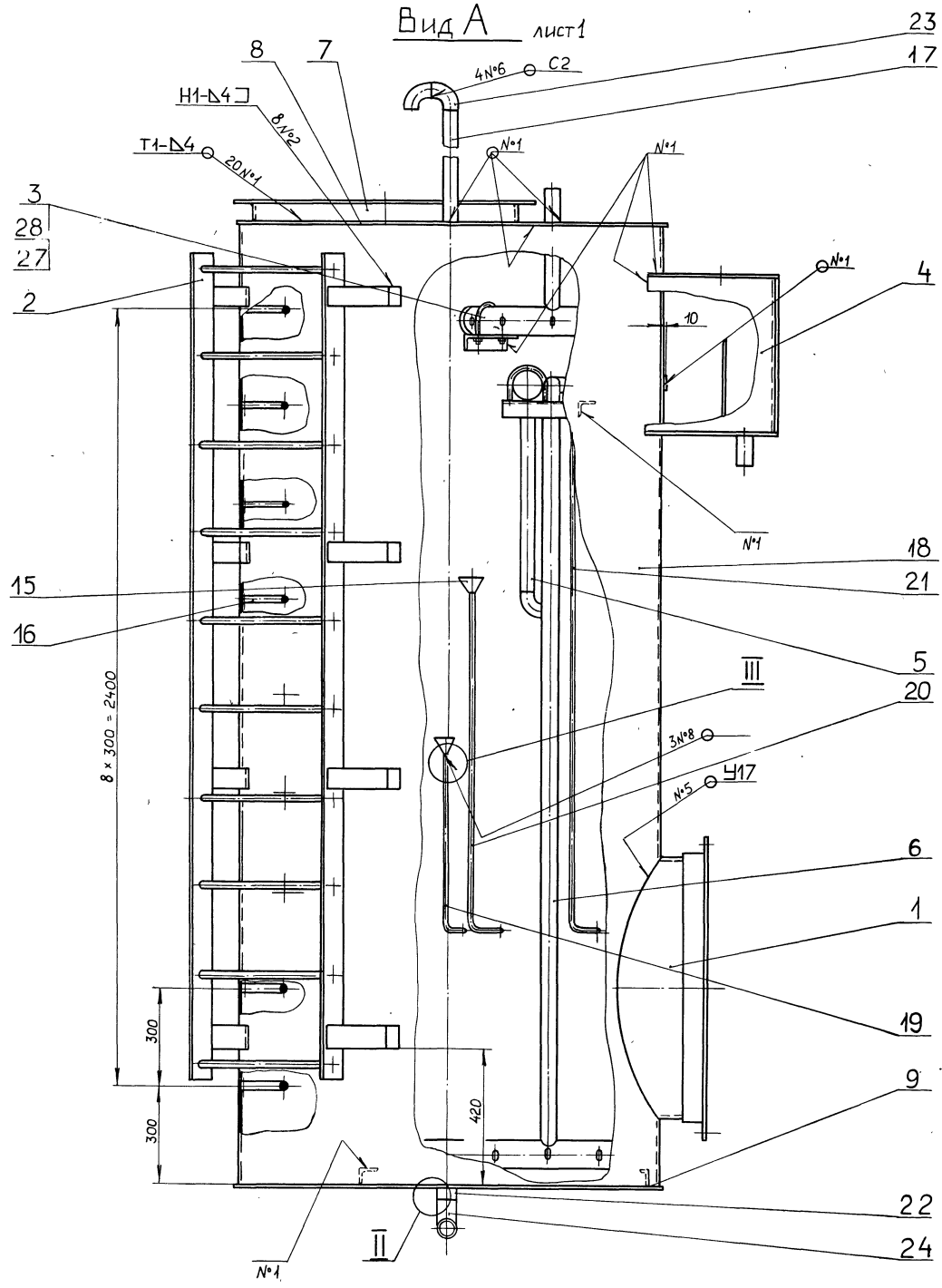
Д.23В.072.000 СБ					Лист	Масса	Масштаб
Изм/Лист	№ докум.	Подп.	Дата	Бак - отстойник конденсата	И	663	1:10
Разраб	Моравинкин	<i>Моравинкин</i>	2.2.89		Лист	Листов 1	
Проб	Моравинкин	<i>Моравинкин</i>			Госстрой СССР		
И контр	Абашин	<i>Абашин</i>			ГПИ ГОРЬКОВСКИЙ		
Н контр	Мюнтер	<i>Мюнтер</i>			САНТЕХПРОЕКТ		
Этб							



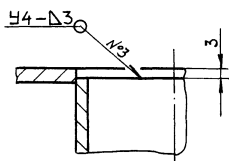
- 1. * Размеры для справок.
- 2 ± IT16
- 3 Сварные швы №1...3 по ГОСТ 5264-80
Сварные швы №4...5 по ГОСТ 16037-80.
Сварка ручная дуговая.

				Д 23В 072 010 СБ			
Изм	Лист	№ докум	Подп	Дата	Лист	Масса	Масштаб
		Разраб Мордовинкин			И	617	1 10
		Проб Мордовинкин					
		Т. контр					
		Нач. отд					
		Н. контр	Мягтер				
		Утв					
Бак - отстойник					Лист 1		Листов 2
					Госстрой СССР ГПИ ГОРЬКОВСКИЙ САНТЕХПРОЕКТ		

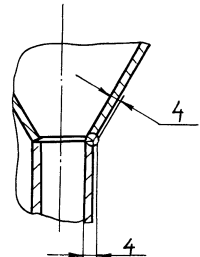
Вид А лист 1



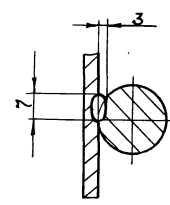
II
M1:1



III
M1:1



Б-Б
M1:1 лист 1



Г.б. № 1001. Проект. Взам. инв. № 41.6.15.03.01. Подп. и дата.

Изм.	Лист	№ докум.	Подп.	Дата

Д 23 В 072 010 СБ

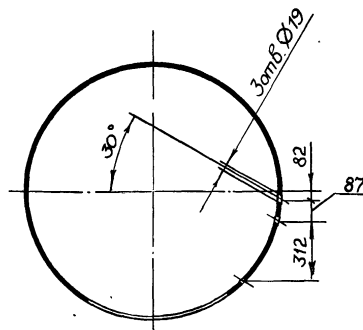
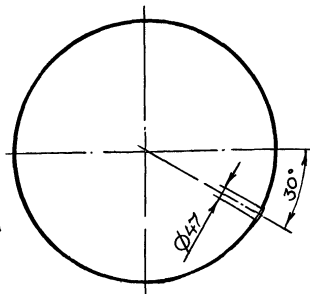
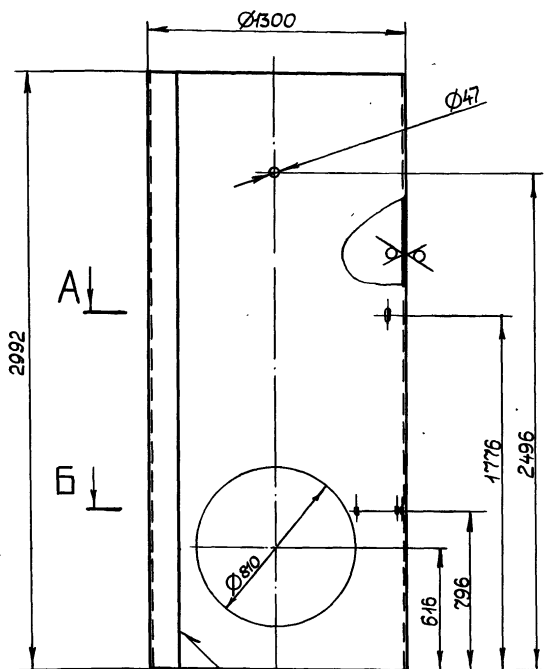
Лист 2

Д23В 072 006

25/125

A-A

Б-Б



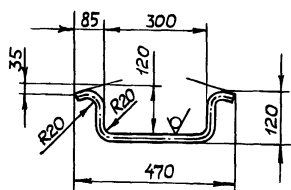
Н14, н16, ± IT14/2

ГОСТ 5264-80-С2

				Д23В 072 006				
Изм	Лист	№ докум.	Подп.	Дата	Обечайка	Лист	Масса	Масштаб
Разраб.	Мордовкин	Л.И.	Л.И.	12.89		и	366	1:20
Проб.	Мордовкин	Л.И.	Л.И.			Лист	Листов	1
Т. контр.						Лист	Б-ПН-4ГОСТ19903-74 ВСтЗсп ГОСТ4637-79	Листов
Н. контр.	Мюнтер	Л.И.			Госстрой СССР ГПИ ГОРЬКОВСКИЙ САНТЕХПРОЕКТ			
Утв.					Формат А3			

Д23В 072 004

25/125



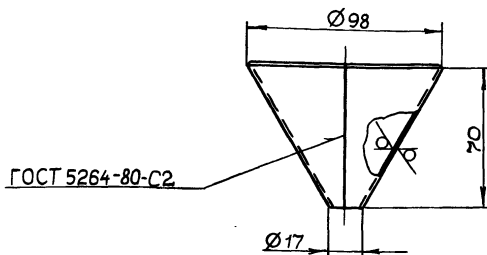
н 16, ± IT16/2

Д23В 072 004

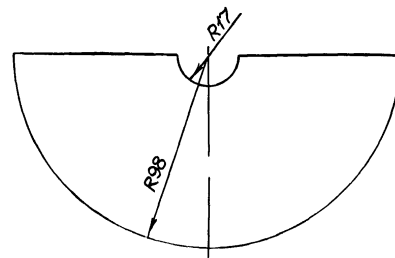
				Д23В 072 004				
Изм	Лист	№ докум.	Подп.	Дата	Скоба	Лист	Масса	Масштаб
Разраб.	Мордовкин	Л.И.	Л.И.	12.89		и	1,3	1:10
Проб.	Мордовкин	Л.И.	Л.И.			Лист	Листов	1
Т. контр.						Лист	Б-ПН-2-ГОСТ19903-74 3-IV-Н-ВСтЗспГОСТ1652370	Листов
Н. контр.	Мюнтер	Л.И.			Госстрой СССР ГПИ ГОРЬКОВСКИЙ САНТЕХПРОЕКТ			
Утв.					Формат А3			

Д23В 072 003

25/125



Развертка

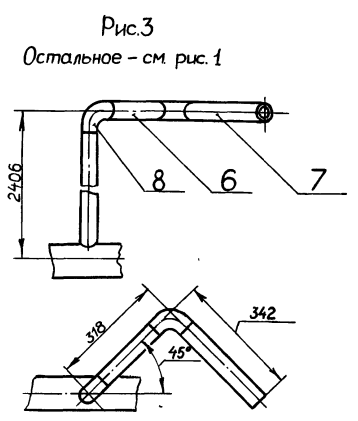
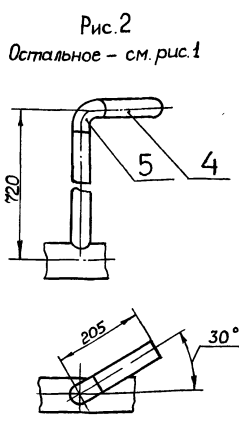
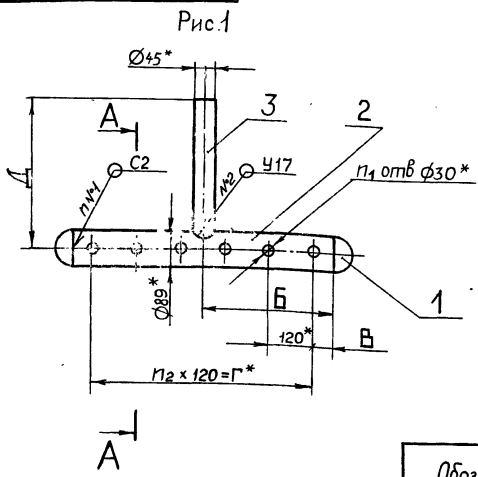


н 16, ± IT16/2

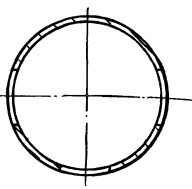
Д23В 072 003

				Д23В 072 003				
Изм	Лист	№ докум.	Подп.	Дата	Воронка	Лист	Масса	Масштаб
Разраб.	Мордовкин	Л.И.	Л.И.	12.89		и	0,22	1:2
Проб.	Мордовкин	Л.И.	Л.И.			Лист	Листов	1
Т. контр.						Лист	Б-ПН-2-ГОСТ19903-74 3-IV-Н-ВСтЗспГОСТ1652370	Листов
Н. контр.	Мюнтер	Л.И.			Госстрой СССР ГПИ ГОРЬКОВСКИЙ САНТЕХПРОЕКТ			
Утв.					Формат А3			

Д23В.072.020СБ



A-A
M1:2



Обозначение	Рис.	Размеры, мм				n	n ₁	n ₂	Масса, кг
		Б	В	Г	Д				
Д23В 072.020	1	360	60	600	400	2	18	5	8,4
-01	2	104	100	840	660	4	24	7	12,6
-02	3	360	60	600	2346	6	18	5	15,4

- 1* Размеры для справок
- 2 ± 1/16
- 3. Сварные швы по ГОСТ16037-80

Д23В 072.020 СБ				Лист	Масса	Масштаб
Изм/Лист	№ докум	Подп	Дата	Коллектор	см табл	—
Разраб	Моравинкин	Иван	4.87			
Проб	Моравинкин	Иван				
И контр				Лист	Листов	1
И контр	Мюнтер	Иван		Госстрой СССР ГПИ Горьковский САНТЕХПРОЕКТ		
Итв				Формат А3		

Формат	Зона	Поз	Обозначение	Наименование	Кол	Примечание
				Труба 45x25 ГОСТ8734-75 Д ГОСТ8733-74		
				L = 145 h16 ^{25/}	1	0,38 кг
				Стандартные изделия		
		5		Отвод 90° 40x25 ГОСТ 17375-83	1	
				Д23В.072.020-02		
				Детали		
A4		2	Д23В.072.009	Коллектор	1	
A4		3	Д23В.072.011-02	Патрубок	1	
Б4		6	Д23В.072.013	Патрубок		
				Труба 45x25 ГОСТ8734-75 Д ГОСТ8733-74		
				L = 198 h16 ^{25/}	1	0,52 кг
Б4		7	Д23В.072.014	Патрубок		
				Труба 45x25 ГОСТ8734-75 Д ГОСТ8733-74		
				L = 282 h16 ^{25/}	1	0,74 кг
				Стандартные изделия		
		8		Отвод 90° 45x25 ГОСТ17375-83	2	
			Д23В 072 020		Лист	2

Формат	Зона	Поз	Обозначение	Наименование	Кол	Примечание
				Документация		
A3			Д23В.072.020СБ	Сборочный чертеж		
				Стандартные изделия		
		1		Заглушка 80x35 ГОСТ 17379-83	2	
				Переменные данные для исполнений		
				Д23В.072.020		
				Детали		
A4		2	Д23В.072.009	Коллектор	1	
A4		3	Д23В.072.011	Патрубок	1	
				Д23В.072.020-01		
				Детали		
A4		2	Д23В.072.009-01	Коллектор	1	
A4		3	Д23В.072.011-01	Патрубок	1	
Б4		4	Д23В.072.012	Патрубок		
			Д23В 072.020		Лист	2
Изм/Лист	№ докум	Подп	Дата	Коллектор	см табл	—
Разраб	Моравинкин	Иван	4.87			
Проб	Моравинкин	Иван				
И контр	Мюнтер	Иван		Лист	Листов	1
Итв				Госстрой СССР ГПИ Горьковский САНТЕХПРОЕКТ		
			Формат А3			

Титульный проект 903-7-242.87 Н.Лавров 5

Формат	Зона	Поз	Обозначение	Наименование	Кол	Применение
				Документация		
A3			Д23В 072 030СБ	Сборочный чертёж		
				Детали		
Б4	1		Д23В.072.015	Стенка		
				Лист Б-ПН-4 ГОСТ 19903-74 ВСтЗсп ГОСТ 14637-79 (417x500) h14 $\frac{25}{\sqrt{}}$	2	6,53 кг
Б4	2		Д23В 072.016	Перегородка		
				Лист Б-ПН-4 ГОСТ 19903-74 ВСтЗсп ГОСТ 14637-79 (300x492) h14 $\frac{25}{\sqrt{}}$	1	4,62 кг
A4	3		Д23В 072.017	Стенка	1	
Б4	4		Д23В 072.018	Патрубок		
				Труба 45x25 ГОСТ 8734-75 Д ГОСТ 8733-74 L=101 h14 $\frac{25}{\sqrt{}}$	1	0,26 кг
A4	5		Д23В.072.017-01	Стенка	1	
Д23В 072 030						
Изм	Лист	№ докум	Подп	Дата	Лист	Листов
Разраб	Мордовинкин	В.И.	В.И.	1.1.88	И	1
Проб	Мордовинкин	В.И.				
Нач отб						
Н.контр	Мюнтер	В.И.				
Чтв						
Карман				Госстрой СССР ГПИ ГОРЬКОВСКИЙ САНТЕХПРОЕКТ		
Формат А4						

Д23В 072 011
25 (✓) (✓)

Обозначение	L, мм	Масса, кг
Д23В 072 011	361	0,94
-01	621	1,62
-01	2307	6,04

$h14, \pm \frac{IT14}{2}$

Д23В 072 011				Лист	Масса	Масштаб
Изм	Лист	№ докум	Подп	Дата	см	табл
Разраб	Мордовинкин	В.И.	В.И.	1.1.88		1.2
Проб	Мордовинкин	В.И.				
Т.контр						
Н.контр	Мюнтер	В.И.				
Чтв						
Патрубок				Лист Листов 1		
Труба 45x25 ГОСТ 8734-75 Д ГОСТ 8733-74				Госстрой СССР ГПИ ГОРЬКОВСКИЙ САНТЕХПРОЕКТ		
Формат А4						

Д23В.072.009
125 (✓) (✓)

Обозначение	Размеры, мм				n	n1	Масса, кг
	Б	В	Г	Д			
Д23В.072 009	360	60	600	720	5	18	6,26
-01	104	100	840	1040	7	24	9,11

$h14, h14, \pm \frac{IT14}{2}$

Д23В 072.009				Лист	Масса	Масштаб
Изм	Лист	№ докум	Подп	Дата	см	табл
Разраб	Мордовинкин	В.И.	В.И.	1.1.88		
Проб	Мордовинкин	В.И.				
Т.контр						
Н.контр	Мюнтер	В.И.				
Чтв						
Коллектор				Лист Листов 1		
Труба 89x4,5 ГОСТ 8734-75 Д ГОСТ 8733-74				Госстрой СССР ГПИ ГОРЬКОВСКИЙ САНТЕХПРОЕКТ		
Формат А4						

Д23В 072 007
125 (✓) (✓)

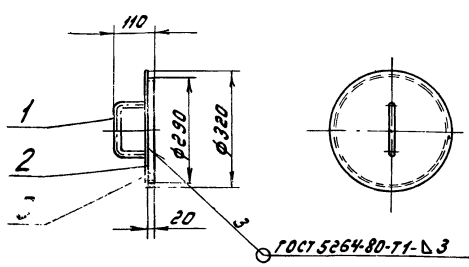
Обозначение	A, мм	Масса, кг
Д23В 072 007	530	0,58
-01	930	0,76
-02	1530	1,03

$\pm \frac{IT16}{2}$

Д23В 072 007				Лист	Масса	Масштаб
Изм	Лист	№ докум	Подп	Дата	см	табл
Разраб	Мордовинкин	В.И.	В.И.	3.11.86		
Проб	Мордовинкин	В.И.				
Т.контр						
Н.контр	Мюнтер	В.И.				
Чтв						
Патрубок				Лист Листов 1		
Труба 10x2,2 ГОСТ 3262-75				Госстрой СССР ГПИ ГОРЬКОВСКИЙ САНТЕХПРОЕКТ		
Формат А4						

Титульный проект 903-1-242.87 А.А.В.В.М.С.

Д 238.072.040



Размеры для справок

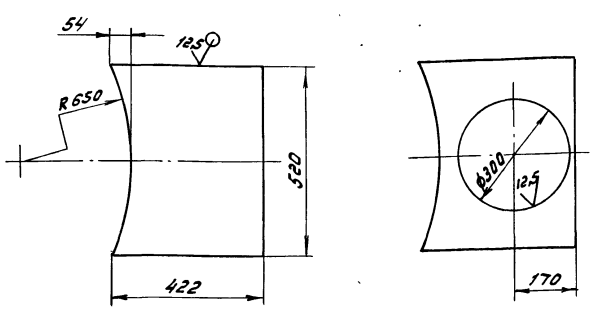
Формат	Лист	Поз.	Обозначение	Наименование	Мат.	Примечание	
Д 238.072.040							
Детали							
А4	1		Д 238.068.005	Ручка		1	
Б4	2		Д 238.072.019	Крышка		1	
Лист Б-7Н-4 ГОСТ 19903-74 8 Ст.Зен ГОСТ 14637-79							
А4	3		Д 238.072.021	Ободок	φ 320 h16 ^{12.5} ✓	1 2,53кг 1	
Д 238.072.040							
Изм.	Лист	№ докум.	Подп.	Дата	Лист	Масса	Масштаб
Разраб.	Мордовкин	М.В.	М.В.	1.1.77	У	306	1:10
Проб.	Мордовкин	М.В.	М.В.		Лист	Листов	
Т.контр.	Мюнтер	М.В.	М.В.		Госстрой СССР ГПИ Горьковский Сантехпроект		
И.контр.	Мюнтер	М.В.	М.В.		Формат А4		

Д 238.072.017

В.В.

Рис.1

Рис.2
Остальное - см. рис.1



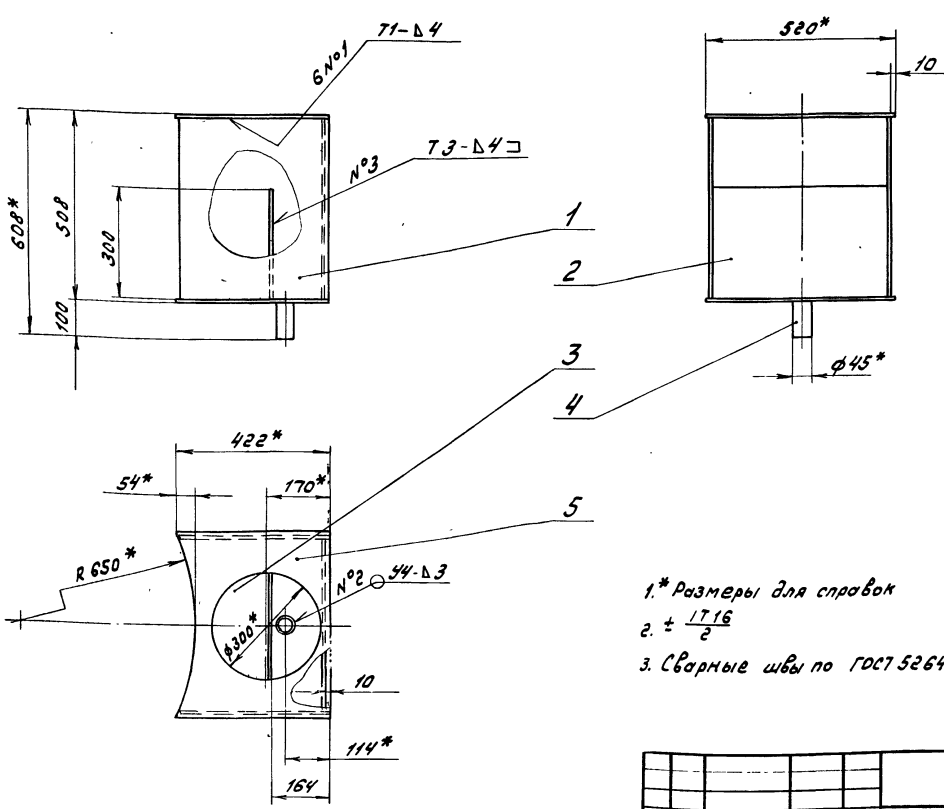
Обозначение	Рис.	Масса, кг
Д 238.072.017	1	6,53
-01	2	4,31

$H14, h14, \pm \frac{1714}{2}$

Изм. Лист № докум. Подп. Дата Разраб. Мордовкин М.В. Проб. Мордовкин М.В. Т.контр. Мюнтер М.В. И.контр. Мюнтер М.В. Чтб.

Д 238.072.017							
Изм.	Лист	№ докум.	Подп.	Дата	Лист	Масса	Масштаб
Разраб.	Мордовкин	М.В.	М.В.	1.1.77	У	см. табл.	1:10
Проб.	Мордовкин	М.В.	М.В.		Лист	Листов	
Т.контр.	Мюнтер	М.В.	М.В.		Госстрой СССР ГПИ Горьковский Сантехпроект		
И.контр.	Мюнтер	М.В.	М.В.		Формат А4		

Д 238.072.030 СБ

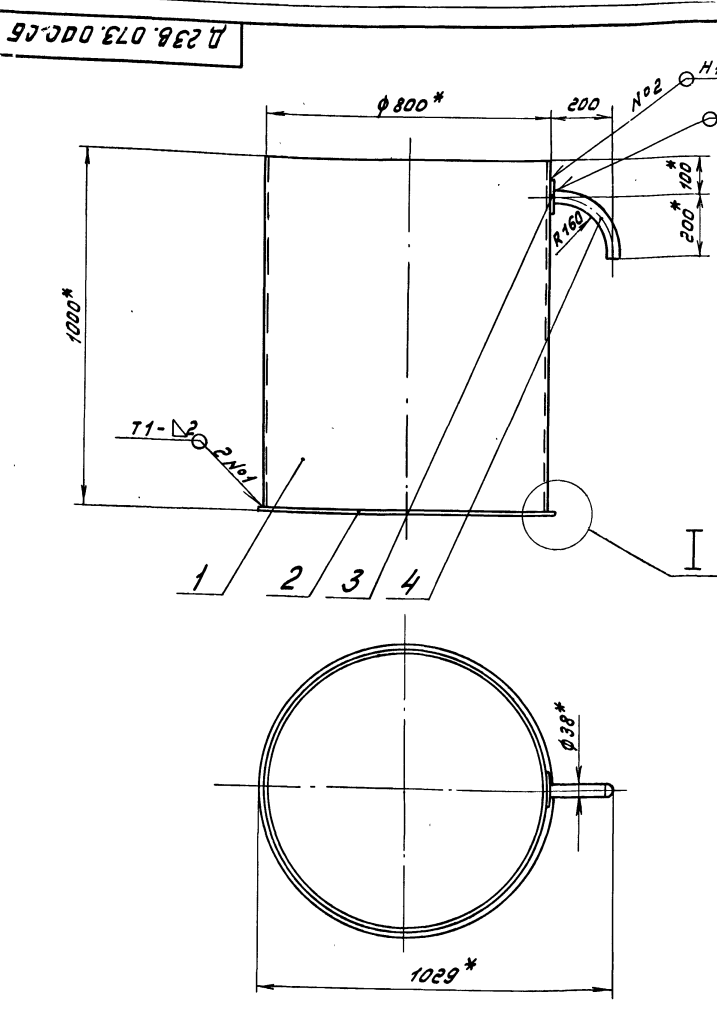


- 1* Размеры для справок
- 2. ± $\frac{1716}{2}$
- 3. Сварные швы по ГОСТ 5264-80.

Д 238.072.030 СБ							
Изм.	Лист	№ докум.	Подп.	Дата	Лист	Масса	Масштаб
Разраб.	Мордовкин	М.В.	М.В.	1.1.77	У	28,8	1:10
Проб.	Мордовкин	М.В.	М.В.		Лист	Листов	
Т.контр.	Мюнтер	М.В.	М.В.		Госстрой СССР ГПИ Горьковский Сантехпроект		
И.контр.	Мюнтер	М.В.	М.В.		Формат А4		

Изм. Лист № докум. Подп. Дата Разраб. Мордовкин М.В. Проб. Мордовкин М.В. Т.контр. Мюнтер М.В. И.контр. Мюнтер М.В. Чтб.

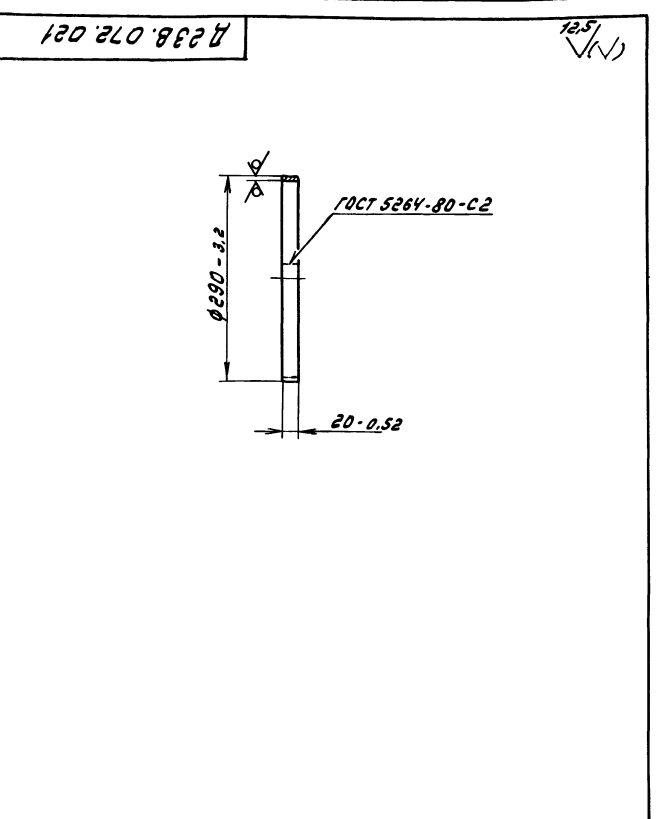
Типовой проект 903-1-242.87
 Д 238.073.000 СБ



1. * Размеры для справок.
2. $h_{16} \pm \frac{1716}{2}$
3. Сварные швы по Гост 14771-76
4. Сборку проверить на герметичность наливом воды на полную высоту по Гост 3285-77 Течь не допускается.

Д 238.073.000 СБ								
Изм.	Лист	№ докум.	Подп.	Дата	Бак конденсата зимовых газов	Лит.	Масса	Масштаб
Разработ.	Монтаж	Изм.	И.И.С.			У	44	1:10
Проб.	Монтаж	Изм.						
Т.контр.								
Нач. отд.	В.В.Ш.	И.И.С.						
И.контр.	Монтаж	Изм.						
Чтв.								
						Лист	Листов	
						Госстрой СССР ГПИ Горьковский Сантехпроект		
						Формат А3		

Типовой проект 903-1-242.87
 Д 238.072.021



Д 238.072.021								
Изм.	Лист	№ докум.	Подп.	Дата	Ободок	Лит.	Масса	Масштаб
Разработ.	Монтаж	Изм.	И.И.С.			У	0,28	1:5
Проб.	Монтаж	Изм.						
Т.контр.								
Нач. отд.	В.В.Ш.	И.И.С.						
И.контр.	Монтаж	Изм.						
Чтв.								
						Лист	Листов	
						Госстрой СССР ГПИ Горьковский Сантехпроект		
						Формат А4		

Изм.	Лист	№ докум.	Подп.	Дата	Обозначение	Наименование	Кол.	Примечание
						<u>Документация</u>		
ЯЗ					Д 238.073.000 СБ	Сборочный чертеж		
						<u>Детали</u>		
Я4	1	Д 238.073.001			Обечайка		1	
Б4	2	Д 238.073.002			Дно	Лист Б-ПН-3 Гост 19903-74 12x18 Н107/Гост 5632-72 φ 220 h16 ^{12,5}	1	4 кг
Б4	3	Д 238.073.003			Накладка	Лист Б-ПН-3 Гост 19903-74 12x18 Н107/Гост 5632-72 280 ¹ x d 40 ⁺¹ ²⁵	1	0,08 кг
Я4	4	Д 238.073.004			Отвод		1	

Д 238.073.000								
Изм.	Лист	№ докум.	Подп.	Дата	Бак конденсата зимовых газов	Лит.	Лист	Листов
Разработ.	Монтаж	Изм.	И.И.С.			У		1
Проб.	Монтаж	Изм.						
Т.контр.								
Нач. отд.	В.В.Ш.	И.И.С.						
И.контр.	Монтаж	Изм.						
Чтв.								
						Лит.	Лист	Листов
						Госстрой СССР ГПИ Горьковский Сантехпроект		
						Формат А4		

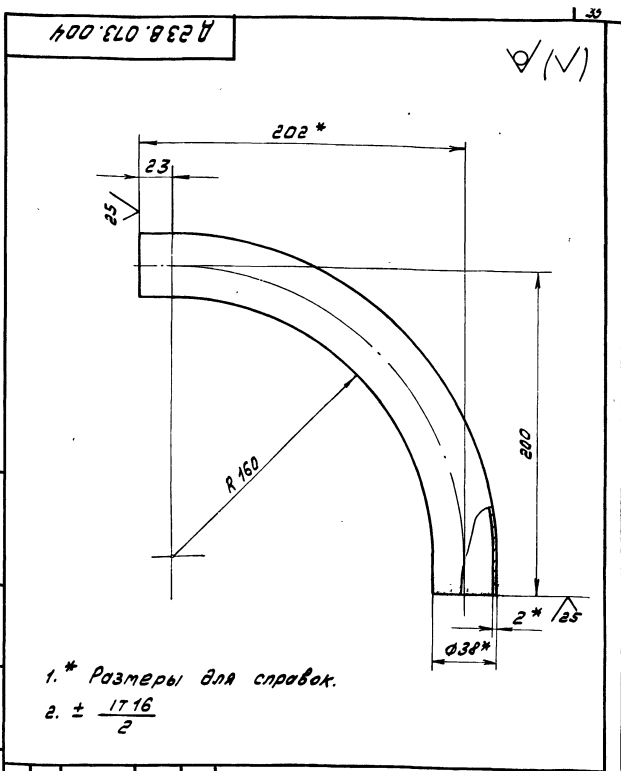
Титульный лист проекта 903-1-242.87 А.16.01.01.5

И.И. Кошаров, Подпись и дата (или инт. или экз. № докум.), Подпись и дата

Формат	Лист	№ докум.	Подп.	Дата	Обозначение	Наименование	Кол. Лист.	Примечание
					<u>Документация</u>			
А3		Д 23 В. 074. 000 СБ			Сборочный чертеж			
					<u>Сборочные единицы</u>			
А4	1	Д 23 В. 074. 010			Корпус	1		
А4	2	Д 23 В. 074. 020			Крышка	1		
					<u>Детали</u>			
А4	3	Д 23 В. 074. 001			Ось	1		
					<u>Стандартные изделия</u>			
	4				Шайба 12.01.019			
					Гост 11371-78	1		
	5				Шплицт 3.2x20			
					Гост 397-79	1		

Изм.	Лист	№ докум.	Подп.	Дата	Д 23 В. 074. 000		
Разр.	Монтаж	И.И. Кошаров	3.11.86		Лист	Листов	
Проб.	Монтаж	И.И. Кошаров			1	1	
И.Контр.	Монтаж	И.И. Кошаров			Госстрой СССР ГПИ Горьковский Сантехпроект Формат А4		

Бак сбора конденсата

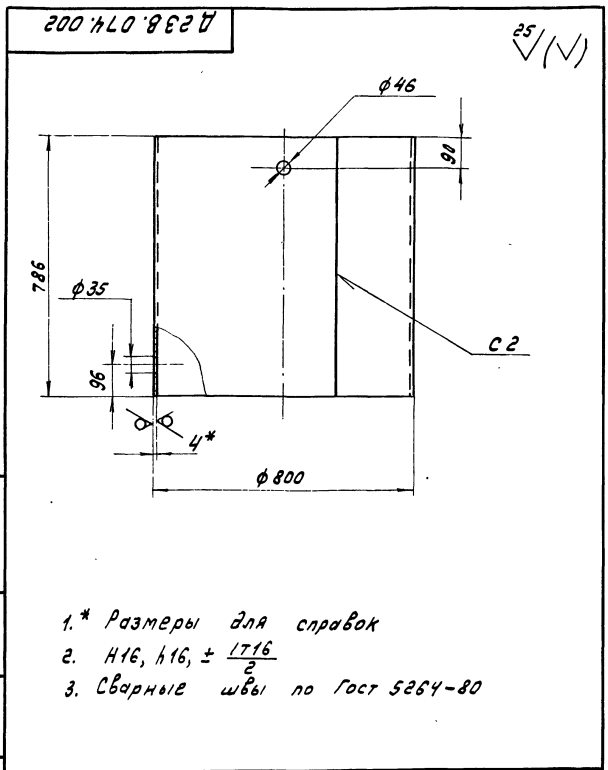


1. * Размеры для справок.
2. $\pm \frac{1716}{2}$

Изм.	Лист	№ докум.	Подп.	Дата	Д 23 В. 073. 004		
Разр.	Монтаж	И.И. Кошаров	3.11.86		Лист	Масса	Масштаб
Проб.	Монтаж	И.И. Кошаров			1	0.52	1:2
И.Контр.	Монтаж	И.И. Кошаров			Лист Листов 1 Госстрой СССР ГПИ Горьковский Сантехпроект Формат А4		

Отвод

Труба 38x2 12X18N10T
Гост 11068-81

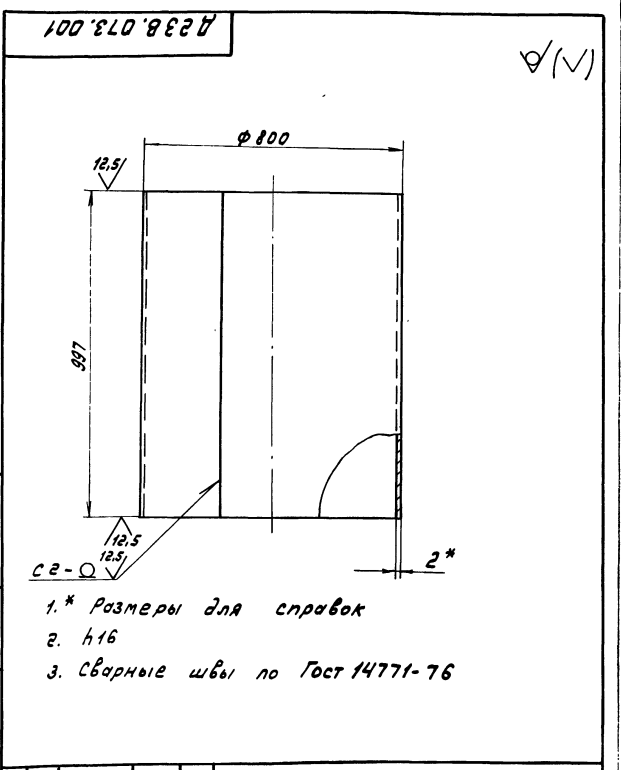


1. * Размеры для справок
2. 116, 116, $\pm \frac{1716}{2}$
3. Сварные швы по Гост 5264-80

Изм.	Лист	№ докум.	Подп.	Дата	Д 23 В. 074. 002		
Разр.	Монтаж	И.И. Кошаров	3.11.86		Лист	Масса	Масштаб
Проб.	Монтаж	И.И. Кошаров			1	61.8	1:10
И.Контр.	Монтаж	И.И. Кошаров			Лист Листов 1 Госстрой СССР ГПИ Горьковский Сантехпроект Формат А4		

Обечайка

Лист 5-ПН-4 Гост 19903-74
В СтЗел Гост 14637-79



1. * Размеры для справок
2. 116
3. Сварные швы по Гост 14771-76

Изм.	Лист	№ докум.	Подп.	Дата	Д 23 В. 073. 001		
Разр.	Монтаж	И.И. Кошаров	3.11.86		Лист	Масса	Масштаб
Проб.	Монтаж	И.И. Кошаров			1	39.2	1:10
И.Контр.	Монтаж	И.И. Кошаров			Лист Листов 1 Госстрой СССР ГПИ Горьковский Сантехпроект Формат А4		

Обечайка

Лист 5-ПН-2 Гост 19903-74
12X18N10T Гост 5632-72
Копия А.Лавина 8.10.86 36

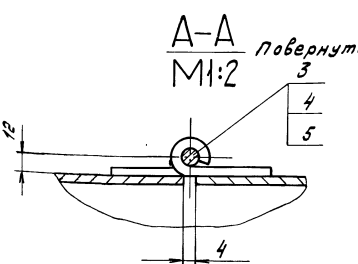
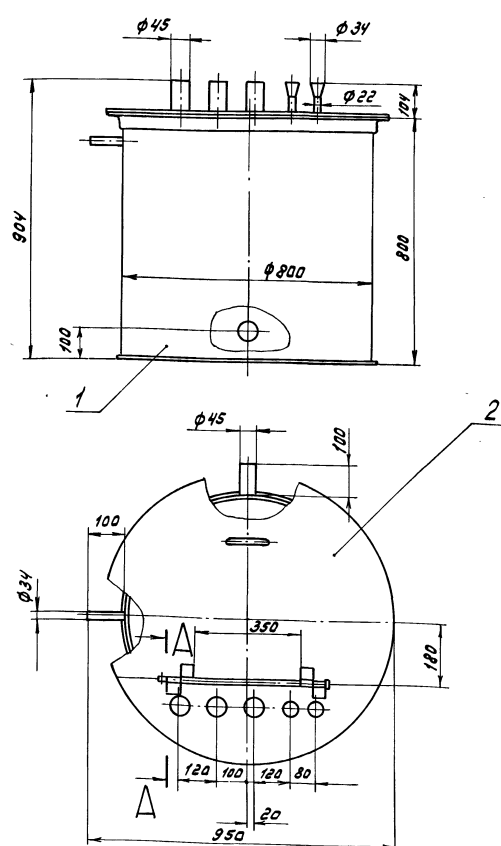
Формат	Лист	Обозначение	Наименование	Кол.	Примечание
Б4	10	Д 23 В. 074.011	Накладка Лист Б-ПН-4 Гост 19903-74 В СтЗел Гост 14637-79 Д 85 ⁻¹ x d 46 ⁺¹ 25/	1	0,11 кг
Б4	11	Д 23 В. 074.012	Патрубок Труба 45x3 Гост 10704-76 Д Гост 10705-80 L = 104 h 16 25/	4	0,31 кг
Б4	12	Д 23 В. 074.013	Дно Лист Б-ПН-4 Гост 19903-74 В СтЗел Гост 14637-79 φ 820 h 16 25/	1	16,57 кг
Д 23 В. 074.010					Лист
Изм. Лист № докум. Подп. Дата					2
Формат А4					

Типовой проект 900-1-242.81 А.И.С.В.М.С. 1985

Формат	Лист	Обозначение	Наименование	Кол.	Примечание
			Документация		
А3		Д 23 В. 074.010 СБ	Сборочный чертеж		
			Детали		
А4	1	Д 23 В. 071.007	Петля	2	
А4	2	Д 23 В. 074.002	Обечайка	1	
А4	3	Д 23 В. 074.003	Воронка	2	
Б4	4	Д 23 В. 074.004	Патрубок Труба 22x2 Гост 10704-76 Д Гост 10705-80 L = 54 h 16 25/	2	0,05 кг
А4	5	Д 23 В. 074.005	Фланец	1	
А4	6	Д 23 В. 074.006	Крышка	1	
А4	7	Д 23 В. 074.007	Накладка	1	
Б4	8	Д 23 В. 074.008	Патрубок Труба 34x2,5 Гост 10704-76 Д Гост 10705-80 L = 104 h 16 25/	1	0,2 кг
Б4	9	Д 23 В. 074.009	Накладка Лист Б-ПН-4 Гост 19903-74 В СтЗел Гост 14637-79		
Д 23 В. 074.010					Лит. Лист Листов
Изм. Лист № докум. Подп. Дата					4 1 2
Формат А4					

Изм. Лист № докум. Подп. Дата

Д 23 В. 074.000 СБ



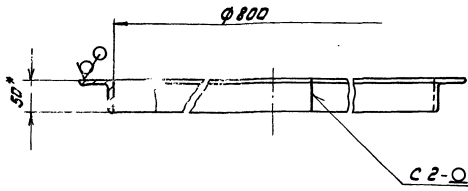
1. Размеры для справок.
2. Покрытие внутренней поверхности: эмаль ВП-515 746-10-1052-70, грунтовка ВЛ-02 Гост 12707-77, наружную поверхность красить под цвет имеющегося оборудования.

Изм. Лист № докум. Подп. Дата					Д 23 В. 074.000 СБ	
Разреш.	Миллиметр	Миллиметр	Миллиметр	Миллиметр	Лит.	Масса
Проб.	Миллиметр	Миллиметр	Миллиметр	Миллиметр	111	1:10
Т. контр.	Миллиметр	Миллиметр	Миллиметр	Миллиметр	Лист Листов 1	
И. контр.	Миллиметр	Миллиметр	Миллиметр	Миллиметр	Госстрой СССР ГПИ Горьковский Сантехпроект	
Утв.	Миллиметр	Миллиметр	Миллиметр	Миллиметр	Копир. В.И.С.В.М.С. - 22189-06 37 Формат А3	

Изм. Лист № докум. Подп. Дата

Д 238.074.005

25/ (✓) (✓)



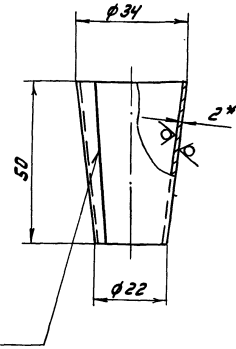
1. * Размеры для справок
2. Н 16
3. Сварные швы по Гост 5264-80

Д 238.074.005

Изм.	Лист	№ докум.	Подп.	Дата	Фланец	Лит.	Масса	Масштаб
1	1		М.И.М.П.	5.11.86		И	7.82	1:5
Исполн. М.И.М.П.						Лист	Листов	7
Уголок 50x50x5-Б Гост 8509-72						Госстрой СССР		
8 Ст 3сп Гост 535-79						ГПИ Горьковский		
						Сантехпроект		
						Формат А4		

Д 238.074.003

25/ (✓) (✓)

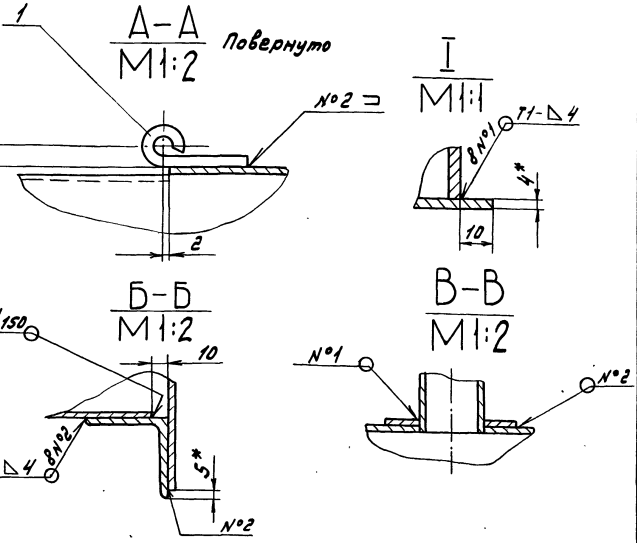
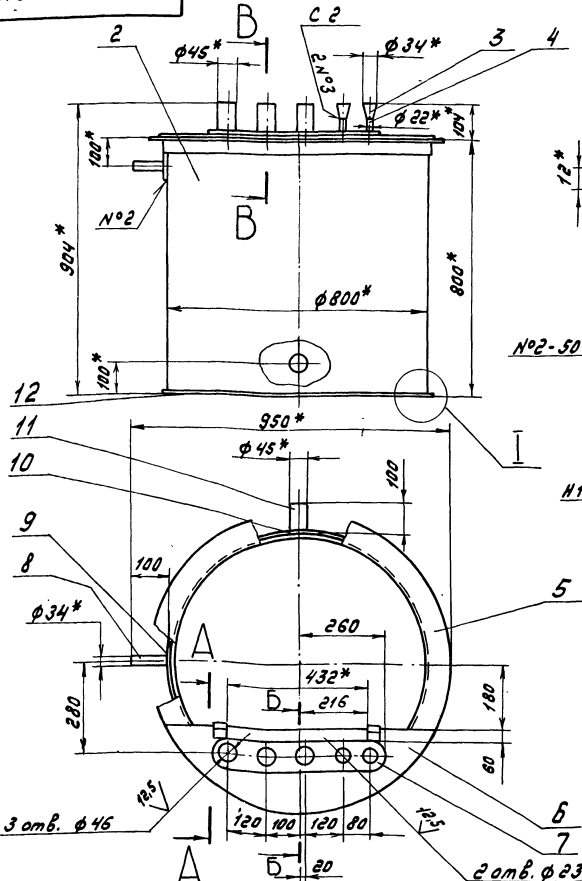


1. * Размеры для справок
2. Н 16
3. Сварные швы по Гост 5264-80

Д 238.074.003

Изм.	Лист	№ докум.	Подп.	Дата	Воронка	Лит.	Масса	Масштаб
1	1		М.И.М.П.	5.11.86		И	0.07	1:1
Исполн. М.И.М.П.						Лист	Листов	7
Лист Б-ПН-2 Гост 13903-74						Госстрой СССР		
3-Ц-Н-В Ст 3сп Гост 535-79						ГПИ Горьковский		
						Сантехпроект		
						Формат А4		

Д 238.074.010 СБ

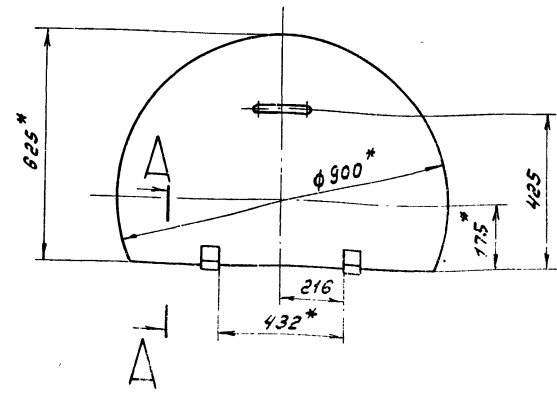
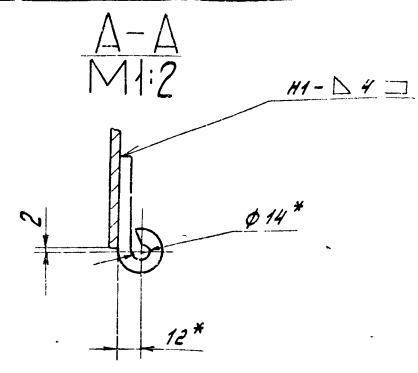
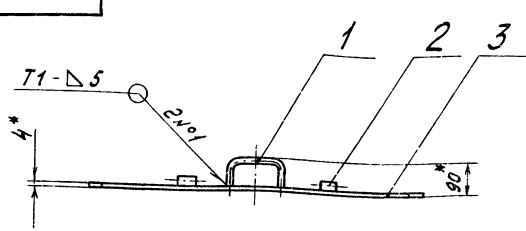


1. * Размеры для справок
2. Н 16, Н 16, ± 17.16
3. Сварные швы по Гост 5264-80
4. Сварку проверить на герметичность наливом воды на полную высоту по Гост 3285-77 Течь не допускается

Д 238.074.010 СБ

Изм.	Лист	№ докум.	Подп.	Дата	Корпус	Лит.	Масса	Масштаб
1	1		М.И.М.П.	5.11.86		И	95	1:10
Исполн. М.И.М.П.						Лист	Листов	7
Лист Б-ПН-2 Гост 13903-74						Госстрой СССР		
3-Ц-Н-В Ст 3сп Гост 535-79						ГПИ Горьковский		
						Сантехпроект		
						Формат А3		

УИФ Москва Подл. и дата 3.11.86 ИИВ №82 Взам.инв.№ ИВ-82/86 Подл. и дата 5



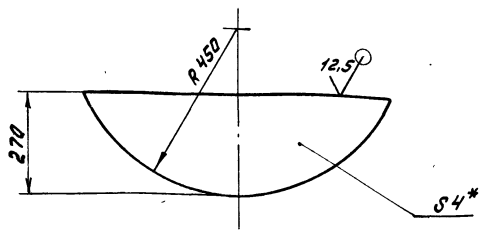
- 1.* Размеры для справок.
2. $\pm \frac{1716}{2}$
3. Сварные швы по Гост 5264-80

Д 238.074.020 СБ					
Изм.	Лист	№ докум.	Подп.	Дата	Крышка
Разраб.	Мюнтер	ИИВ	3.11.86		
Проб.	Мюнтер	ИИВ			
Т.контр.	Мюнтер	ИИВ			
И.контр.	Мюнтер	ИИВ			Лист 1
И.контр.	Мюнтер	ИИВ			Листов 1
Госстрой СССР ГПИ Горьковский Сантехпроект Формат А3					

УИФ Москва Подл. и дата 3.11.86 ИИВ №82 Взам.инв.№ ИВ-82/86 Подл. и дата 5

900 А70 В82 В

(V)



- 1.* Размеры для справок
2. $\pm \frac{1716}{2}$
3. Сварные швы по Гост 5264-80

Д 238.074.006					
Изм.	Лист	№ докум.	Подп.	Дата	Крышка
Разраб.	Мюнтер	ИИВ	3.11.86		
Проб.	Мюнтер	ИИВ			
Т.контр.	Мюнтер	ИИВ			
И.контр.	Мюнтер	ИИВ			Лист 1
И.контр.	Мюнтер	ИИВ			Листов 1
Госстрой СССР ГПИ Горьковский Сантехпроект Формат А4					

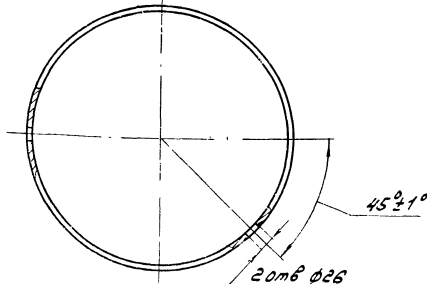
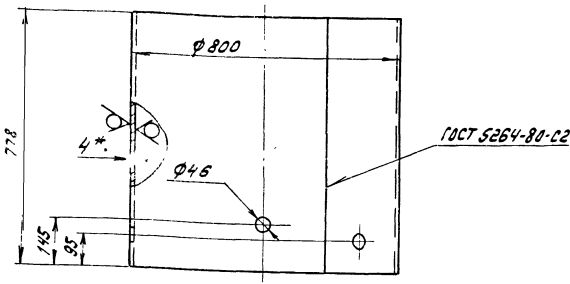
УИФ Москва Подл. и дата 3.11.86 ИИВ №82 Взам.инв.№ ИВ-82/86 Подл. и дата 5

Формат	Знак	Поз.	Обозначение	Наименование	Кол.	Примечание
Документация						
А3			Д 238.074.020 СБ	Сборочный чертёж		
Детали						
А4	1		Д 238.068.005	Ручка	1	
А4	2		Д 238.071.007	Петля	2	
А4	3		Д 238.074.015	Крышка	1	
Крышка						
Д 238.074.020						
Изм.	Лист	№ докум.	Подп.	Дата	Крышка	
Разраб.	Мюнтер	ИИВ	3.11.86			
Проб.	Мюнтер	ИИВ				
Т.контр.	Мюнтер	ИИВ				
И.контр.	Мюнтер	ИИВ			Лист 1	
И.контр.	Мюнтер	ИИВ			Листов 1	
Госстрой СССР ГПИ Горьковский Сантехпроект Формат А3						

Туповой проект 903-1-242.81 Работы

100'510'862'8

25/10



1* Размеры для справок
2. 416, 416, ± 1716/2

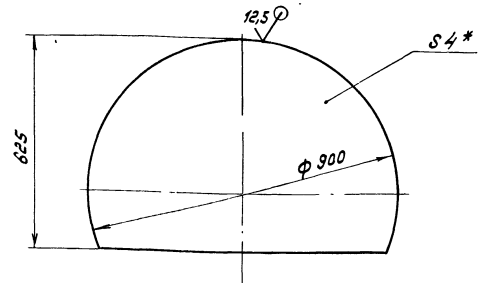
Д 238. 075. 001

Изм.	Лист	№ докум.	Подп.	Дата	Лист	Масса	Масштаб
Разр.	Мюнтер	Д 238. 075. 001	Ильин	3.11.86	1	61	1:10
Проб.	Мюнтер				Лист 5-ПН-4 ГОСТ 19903-74 8 Ст 3 сп ГОСТ 14637-79		
И.контр.	Мюнтер				Госстрой СССР ГПИ Горьковский Сантехпроект Формат А4		
Умб.							

Изм.	Лист	№ докум.	Подп.	Дата	Лист	Масса	Масштаб
Документация							
ИЗ		Д 238. 075. 000 СБ			Сборочный чертеж		
Сборочные единицы							
И4	1	Д 238. 068. 040-03			1		Крышка
И4	2	Д 238. 075. 010			1		Корпус
Детали							
И4	3	Д 238. 068. 011-03			1		Прокладка
Стандартные изделия							
	5						Болт М12х25.36 ГОСТ 7798-70
	6						Гайка М12.4 ГОСТ 5915-70
Д 238. 075. 000							
Бак замочуемых вод							
Изм.	Лист	№ докум.	Подп.	Дата	Лист	Масса	Масштаб
Разр.	Мюнтер	Д 238. 075. 000	Ильин	3.11.86	1		1:2
Проб.	Мюнтер				Лист 5-ПН-4 ГОСТ 19903-74 8 Ст 3 сп ГОСТ 14637-79		
И.контр.	Мюнтер				Госстрой СССР ГПИ Горьковский Сантехпроект Формат А4		
Умб.							

Д 238. 074. 015

25/10



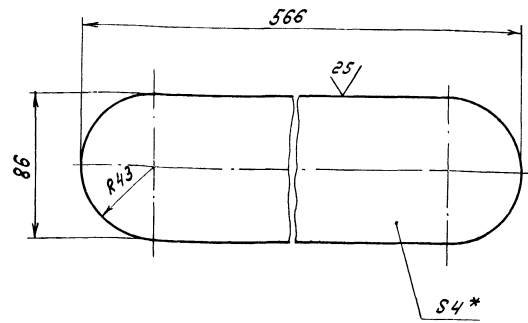
1* Размеры для справок.
2. 416, ± 1716/2

Д 238. 074. 015

Изм.	Лист	№ докум.	Подп.	Дата	Лист	Масса	Масштаб
Разр.	Мюнтер	Д 238. 074. 015	Ильин	3.11.86	1	149	1:10
Проб.	Мюнтер				Лист 5-ПН-4 ГОСТ 19903-74 8 Ст 3 сп ГОСТ 14637-79		
И.контр.	Мюнтер				Госстрой СССР ГПИ Горьковский Сантехпроект Формат А4		
Умб.							

Д 238. 074. 007

25/10



1* Размеры для справок.
2. 416, ± 1716/2

Д 238. 074. 007

Изм.	Лист	№ докум.	Подп.	Дата	Лист	Масса	Масштаб
Разр.	Мюнтер	Д 238. 074. 007	Ильин	3.2.87	1	1.4	1:2
Проб.	Мюнтер				Лист 5-ПН-4 ГОСТ 19903-74 8 Ст 3 сп ГОСТ 14637-79		
И.контр.	Мюнтер				Госстрой СССР ГПИ Горьковский Сантехпроект Формат А4		
Умб.							

Изм. Лист № докум. Подп. Дата

Изм. Лист № докум. Подп. Дата

Изм. Лист № докум. Подп. Дата

Изм. Лист № докум. Подп. Дата

Формат	Зона	Лист	Обозначение	Наименование	Мас.	Примечание
Б4	7	Д 23В.075.005	Патрубок	Труба 45x3 ГОСТ 10704-76	1	0,25 кг
				Д ГОСТ 10705-80		
				L=79 h 16 ∇^{25}		
Б4	8	Д 23В.075.006	Накладка	Лист Б-ЛМ-4 ГОСТ 18903-74	2	0,9 кг
				В СтЗен ГОСТ 14637-79		
				Д 65 ⁻¹ x d 26 ⁺¹ ∇^{25}		
Б4	9	Д 23В.075.007	З мервик	Стандартные изделия	1	
				Отвод 90° 45x2,5		
				ГОСТ 17375-83		
						Лист
						2
						Формат А4

Формат	Зона	Лист	Обозначение	Наименование	Мас.	Примечание
				Документация		
Б3		Д 23В.075.010 СБ	Сборочный чертёж	Детали		
Б4	1	Д 23В.068.006-03	Фланец		1	
Б4	2	Д 23В.068.018	Ано		1	
Б4	3	Д 23В.075.001	Обечайка		1	
Б4	4	Д 23В.075.002	Патрубок	Труба 45x3 ГОСТ 10704-76	1	0,14 кг
				Д ГОСТ 10705-80		
				L=45 h 16 ∇^{25}		
Б4	5	Д 23В.075.003	Патрубок	Труба 45x3 ГОСТ 10704-76	1	0,22 кг
				Д ГОСТ 10705-80		
				L=70 h 16 ∇^{25}		
Б4	6	Д 23В.075.004	Накладка	Лист Б-ЛМ-4 ГОСТ 18903-74	2	0,12 кг
				В СтЗен ГОСТ 14637-79		
				Д 85 ⁻¹ x d 46 ⁺¹ ∇^{25}		
						Лист
						2
						Формат А4

Шифр изделия, листа и детали. Вспомогательный шифр по ГОСТ 10704-76, 10705-80

				Д 23В.075.010		
Изм.	Лист	№ докум.	Подп.	Дата	Корпус	Лист
Резерв.	Полдней	Ввод	З.И.К.	Ммм		1
Исполн.	И.контр.	Ммм	Ммм	Ммм		2
						Госстрой СССР
						ГПИ Горьковский
						САНТЕХПРОЕКТ
						Формат А4

Д 23В.075.000 СБ

1. Размеры для справок

2. Покрытие внутренней поверхности эмаль 810-515
 ТУ 6-10-1052-70, грунтовка ВЛ-02 ГОСТ 12707-77
 Наружную поверхность красить под цвет имеющегося оборудования

						Д 23В.075.000 СБ		
Изм.	Лист	№ докум.	Подп.	Дата	Бак замочуемых вод	Лист	Масса	Масштаб
Резерв.	Полдней	Ввод	З.И.К.	Ммм		115	1:10	
Исполн.	И.контр.	Ммм	Ммм	Ммм		Лист	Листов	7
						Госстрой СССР		
						ГПИ Горьковский		
						САНТЕХПРОЕКТ		
						Формат А3		

22189-06 41 Копировал: Исаев И.

Изм.	Лист	№ докум.	Подп.	Дата	Обозначение	Наименование	Кол.	Примечание
						<u>Документация</u>		
A2		Д 23Б.019.000 СБ				Сборочный чертеж		
						<u>Сборочные единицы</u>		
A4	1	Д 23Б.019.010				Стелситель	1	
						<u>Детали</u>		
A3	2	Д 23Б.019.001				Сопло	1	
A4	3	Д 23Б.019.002				Патрубок	2	
A4	4	Д 23Б.019.003				Хомут	2	
A4	5	Д 23Б.019.004				Вкладыш	2	
A4	6	Д 23Б.019.005				Ниппель	2	
						<u>Стандартные изделия</u>		
	7					Вентиль запорный муфтовый 15Б16Р Ду15; Ру16 Гост 9086-74	2	
	8					Винт М6х25.36 Гост 1491-80	2	
	9					Гайка М6.4 Гост 5915-70	2	
					Д 23Б.019.000			
Изм. Лист № докум. Подп. Дата					Лит. Масса Масштаб			
Разработ. Мюнтер Ш.-В.И.И.В.					У 2.3 1:10			
Прооб. Мюнтер Ш.-В.И.И.В.					Лист Листов 1			
Нач. отд. Абашиш Д.И.И.В.					Труба 25х2 Гост 10704-76			
Н. контр. Мюнтер Ш.-В.И.И.В.					А Гост 10705-80			
Утв.					Гострой ССР ГПИ Горьковский Сантехпроект			
					Формат А4			

25/√(M)

1. * Размеры для справок
2. ± 1716/2

Д 23Б.075.007				Лит.	Масса	Масштаб
Змеевик			У	2.3	1:10	
			Лист	Листов 1		
			Труба 25х2 Гост 10704-76			
			А Гост 10705-80			
			Гострой ССР ГПИ Горьковский Сантехпроект			
			Формат А4			

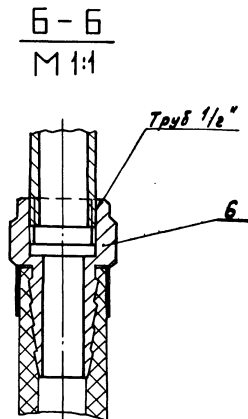
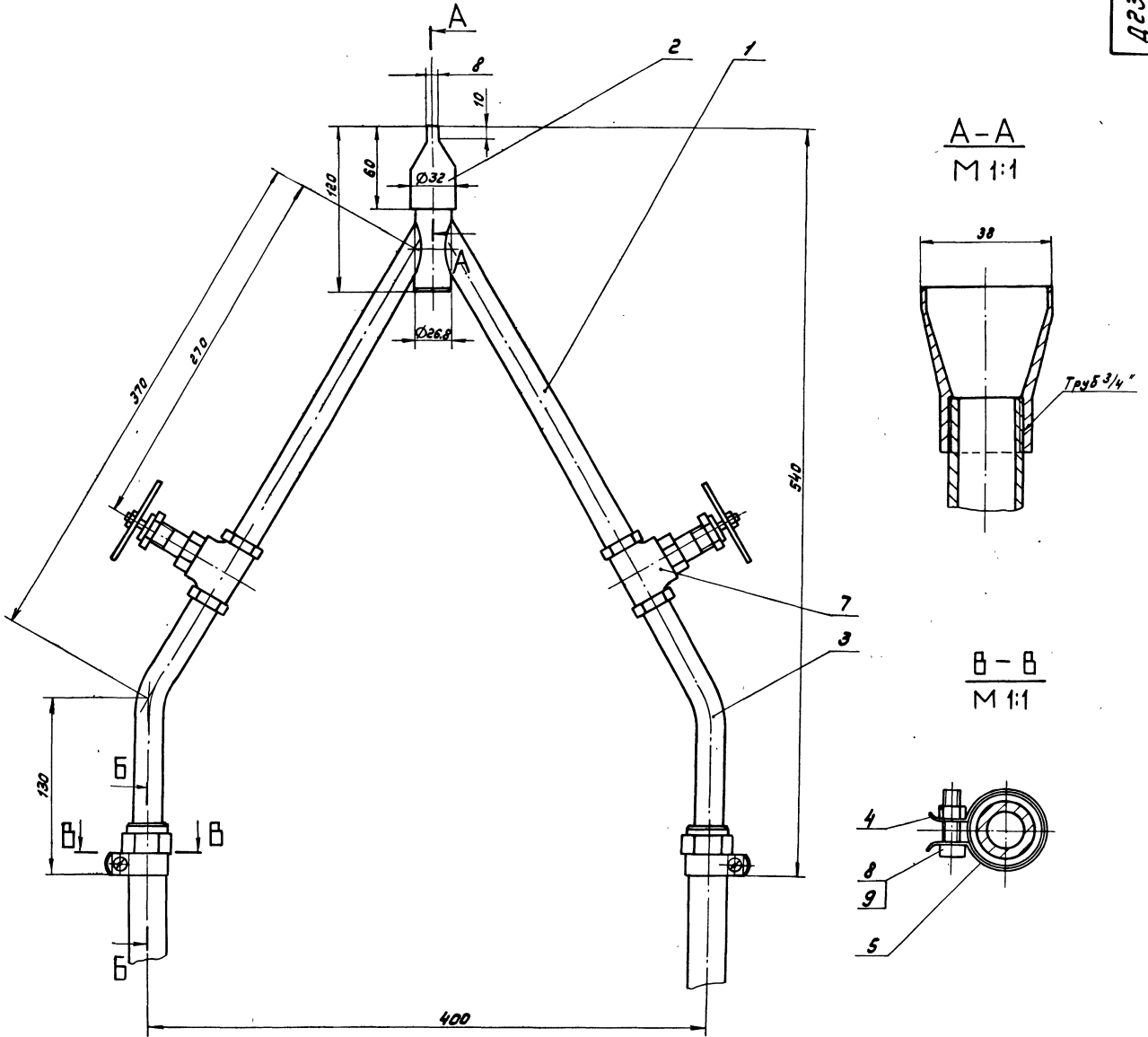
25/√(M)

1. Размеры для справок
2. ± 1716/2
3. Сварные швы по ГОСТ 5264-80, кроме указанных особо
4. Сборку проверить на герметичность наливом воды на полную высоту по ГОСТ 3285-77 Течь не допускается

Д 23Б.075.010 СБ				Лит.	Масса	Масштаб
Корпус			У	94.5	1:10	
			Лист	Листов 1		
			Гострой ССР ГПИ Горьковский Сантехпроект			
			Формат А3			

1. Размеры для справок
2. ± 1716/2
3. Сварные швы по ГОСТ 5264-80, кроме указанных особо
4. Сборку проверить на герметичность наливом воды на полную высоту по ГОСТ 3285-77 Течь не допускается

Д 23Б.075.010 СБ				Лит.	Масса	Масштаб
Корпус			У	94.5	1:10	
			Лист	Листов 1		
			Гострой ССР ГПИ Горьковский Сантехпроект			
			Формат А3			



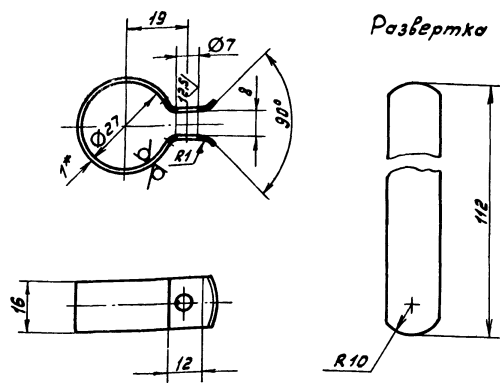
1. Размеры для справок.
2. Сварку испытать на прочность и плотность водой пробным гидравлическим давлением $P_{пр} = 5 \text{ кгс/см}^2$ с выдержкой в течение 10 мин, после чего давление снизить до рабочего $P_{раб} = 2 \text{ кгс/см}^2$ и произвести осмотр сборки. Течь не допускается.

		Д 235. 019. 000 СБ		Лист	Масса	Максимум
Изм.	Лист	Подпись	Дата	и	2	1:2
Разработ.	Минтер	Иль	3.11.86	Приспособление для очистки calorifера		
Проект.	Минтер	Иль				
Т.Копия						
Нач. отд.	Абашин	Завед.				
И.Копия	Минтер	Иль		Лист	Листов 7	
Иль				Госстрой СССР г.п.и Горьковский Сантехпроект		

Типовой проект 903-1-242.87 АлбФДМ-5

Д 236.019.003

25 (✓) (✓)



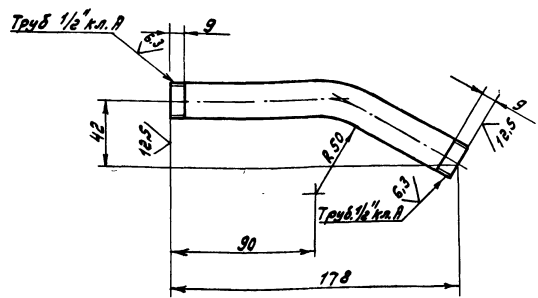
1* Размеры для справок
2. ± 1716/2

Д 236.019.003

Изм.	Лист	№ докум.	Подп.	Дата	Лит.	Масса	Масштаб
Разраб.	Мягнетер	Ильч.	В.И.И.				
Проб.	Мягнетер	Ильч.			Лист Листов 1		
И.контр.	Мягнетер	Ильч.			Листов 5-ПП-1 ГОСТ 19903-74		
И.контр.	Мягнетер	Ильч.			Госстрой СССР		
И.контр.	Мягнетер	Ильч.			ГПИ Горьковский Сантехпроект		
					Формат А4		

Д 236.019.002

23 (✓) (✓)

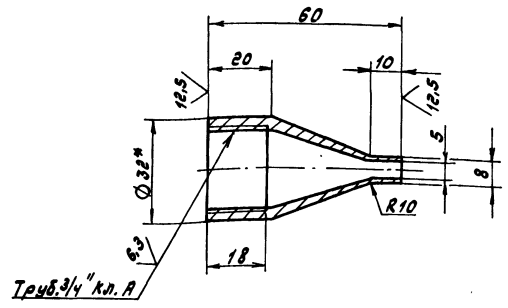


Длина развертки - 187 мм.
± 1716/2

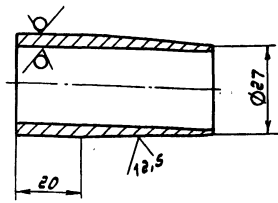
Д 236.019.002

Изм.	Лист	№ докум.	Подп.	Дата	Лит.	Масса	Масштаб
Разраб.	Мягнетер	Ильч.	В.И.И.				
Проб.	Мягнетер	Ильч.			Лист Листов 1		
И.контр.	Мягнетер	Ильч.			Листов 0,2		
И.контр.	Мягнетер	Ильч.			Госстрой СССР		
И.контр.	Мягнетер	Ильч.			ГПИ Горьковский Сантехпроект		
					Формат А4		

Д 236.019.001



Заготовка

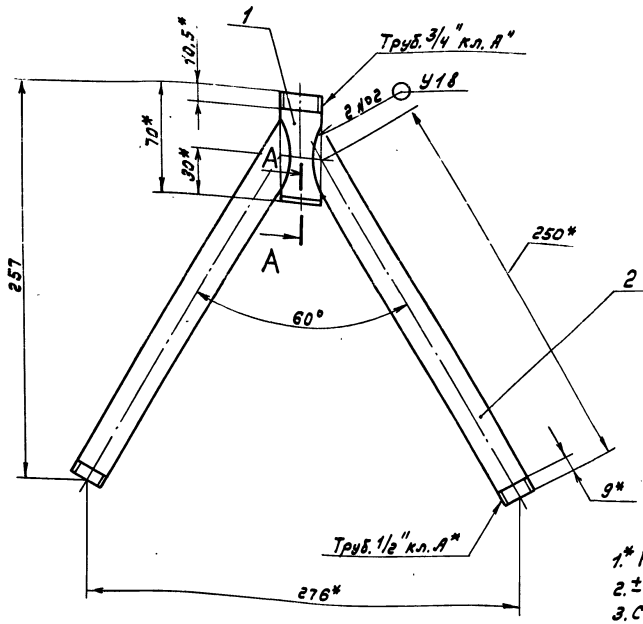


1* Размеры для справок.
2. ± 1716/2

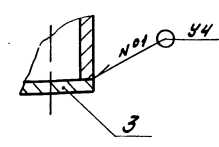
Д 236.019.001

Изм.	Лист	№ докум.	Подп.	Дата	Лит.	Масса	Масштаб
Разраб.	Мягнетер	Ильч.	В.И.И.				
Проб.	Мягнетер	Ильч.			Лист Листов 1		
И.контр.	Мягнетер	Ильч.			Листов 0,1		
И.контр.	Мягнетер	Ильч.			Госстрой СССР		
И.контр.	Мягнетер	Ильч.			ГПИ Горьковский Сантехпроект		
					Формат А4		

Туповой проект 903-1-242.87
 Архив 5
 Д 236.019.010.06



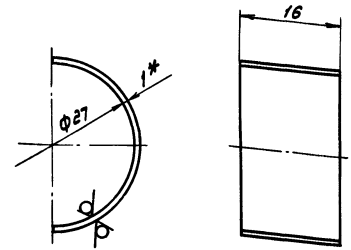
A-A
M1:1



- 1.* Размеры для справок.
- 2. ± IT16/2
- 3. Сварные швы №1 по ГОСТ 5264-80, №2 по ГОСТ 16037-80.

				Д 236.019.010 СБ			
Изм.	Лист	№ докум.	Подп.	Дата	Лист	Масса	Масштаб
Разр.	Монтаж	Шир.	В.И.86		4	0.72	1:2
Проб.	Монтаж	Шир.			Лист Листов 1		
Т.контр.					Госстрой СССР		
И.контр.	Монтаж				ГПИ Горьковский		
Штб.					Сантехпроект		
				Формат А3			

Д 236.019.004
 25/ (✓)



- 1.* Размеры для справок
- 2. ± IT16/2

				Д 236.019.004			
Изм.	Лист	№ докум.	Подп.	Дата	Лист	Масса	Масштаб
Разр.	Монтаж	Шир.	В.И.86		4	0.004	2:1
Проб.	Монтаж	Шир.			Лист Листов 1		
Т.контр.					Госстрой СССР		
И.контр.	Монтаж				ГПИ Горьковский		
Штб.					Сантехпроект		
				Формат А4			

Формат	Зона	Лист	Обозначение	Наименование	Кол.	Примечание
				Документация		
		43	Д 236.019.010 СБ	Сборочный чертеж		
				Детали		
		44	1 Д 236.019.006	Трубка	1	
		44	2 Д 236.019.007	Трубка	2	
		64	3 Д 236.019.008	Заглушка		
				Лист Б-ПН-4 ГОСТ 19903-74		
				ВСтЗен ГОСТ 14637-79		
				φ26 h 16 25/	1	0.015

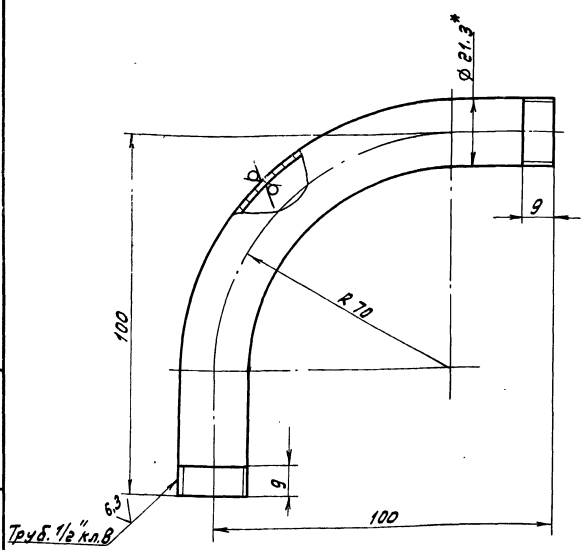
				Д 236.019.010			
Изм.	Лист	№ докум.	Подп.	Дата	Лист	Масса	Масштаб
Разр.	Монтаж	Шир.	В.И.86		4		
Проб.	Монтаж	Шир.			Лист Листов 1		
Т.контр.					Госстрой СССР		
И.контр.	Монтаж				ГПИ Горьковский		
Штб.					Сантехпроект		
				Формат А3			

Туповой проект 903-1-242.87 Альбом 5

Ш.Колосов, Подп. и дата 1980.08.14 Инв. № 10.000.001 Подп. и дата

Д 22 Д. 000. 001

25/ (✓) (✓)



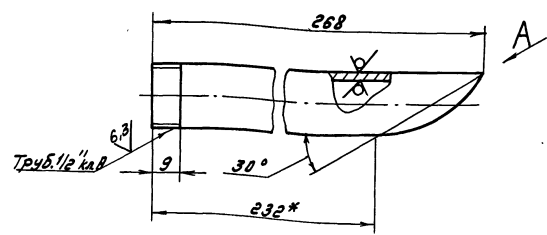
1.* Размеры для справок.
2. $\pm \frac{1716}{2}$

Д 22 Д. 000. 001

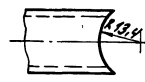
Изм.	Лист	№ докум.	Подп.	Дата	Лит.	Масса	Масштаб
Разработ.	Монтаж.	Иль-	Иль-	3.11.86	У	0.2	1:1
Проб.	Монтаж.	Иль-	Иль-		Лист	Листов 7	
Т.контр.					Госстрой СССР ГПИ Горьковский Сантехпроект Формат А4		
И.контр.	Монтаж.	Иль-	Иль-		Штуцер Труба 15x2.8 ГОСТ 3262-75		
Утв.							

Д 23 Б. 019. 007

25/ (✓) (✓)



Вид А повернуто



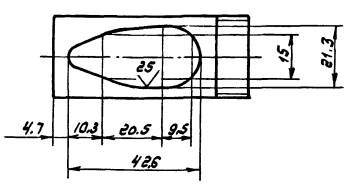
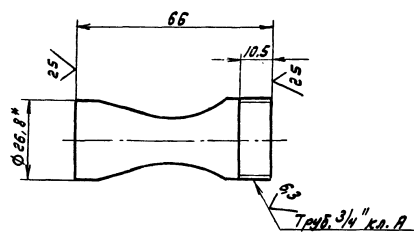
$\pm \frac{1716}{2}$

Д 23 Б. 019. 007

Изм.	Лист	№ докум.	Подп.	Дата	Лит.	Масса	Масштаб
Разработ.	Монтаж.	Иль-	Иль-	3.11.86	У	0.3	1:1
Проб.	Монтаж.	Иль-	Иль-		Лист	Листов 7	
Т.контр.					Госстрой СССР ГПИ Горьковский Сантехпроект Формат А4		
И.контр.	Монтаж.	Иль-	Иль-		Трубка Труба 15x2.8 ГОСТ 3262-75		
Утв.							

Д 23 Б. 019. 006

25/ (✓) (✓)



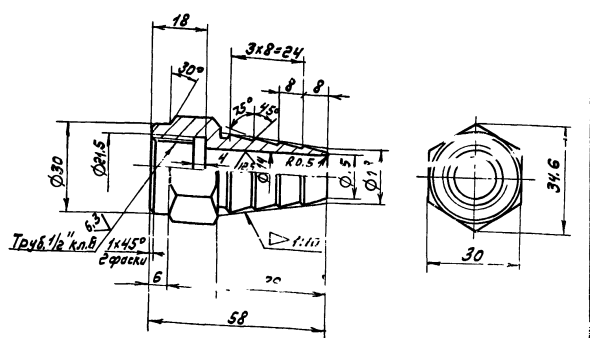
1.* Размеры для справок.
2. $\pm \frac{1716}{2}$

Д 23 Б. 019. 006

Изм.	Лист	№ докум.	Подп.	Дата	Лит.	Масса	Масштаб
Разработ.	Монтаж.	Иль-	Иль-	3.11.86	У	0.1	1:1
Проб.	Монтаж.	Иль-	Иль-		Лист	Листов 7	
Т.контр.					Госстрой СССР ГПИ Горьковский Сантехпроект Формат А4		
И.контр.	Монтаж.	Иль-	Иль-		Трубка Труба 20x2.8 ГОСТ 3262-75		
Утв.							

Д 23 Б. 019. 005

6.3/ (✓) (✓)



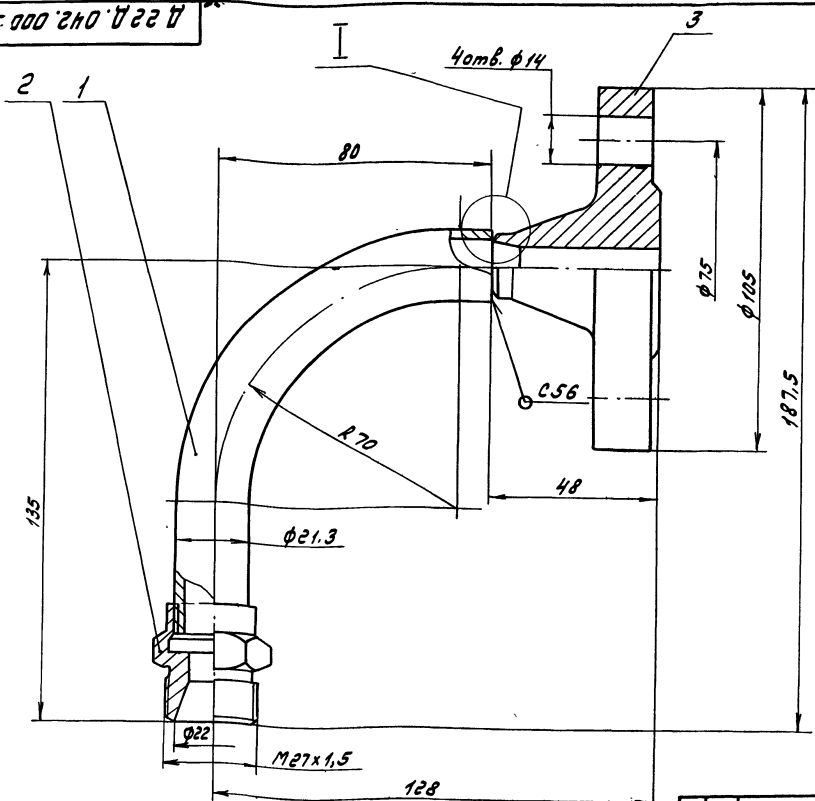
Н 14, h 14, $\pm \frac{1714}{2}$

Д 23 Б. 019. 005

Изм.	Лист	№ докум.	Подп.	Дата	Лит.	Масса	Масштаб
Разработ.	Монтаж.	Иль-	Иль-	3.11.86	У	0.15	1:1
Проб.	Монтаж.	Иль-	Иль-		Лист	Листов 7	
Т.контр.					Госстрой СССР ГПИ Горьковский Сантехпроект Формат А4		
И.контр.	Монтаж.	Иль-	Иль-		Ниппель В СМЗел ГОСТ 380-71		
Утв.							

Туповой проект 903-1-242.87 Андом 5

Д 22Д.042.000 СБ

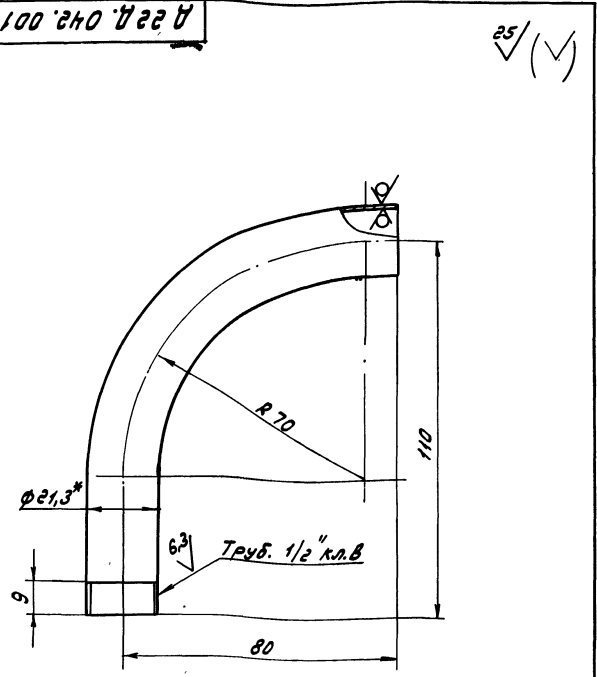


1. Размеры для справок.
2. Сварной шов по Гост 5264-80

Изм.		Лист		№ докум.		Подп.		Дата	
Разр.		Монтаж		Изм.		3.11.86			
Проб.		Монтаж		Изм.					
Т. контр.									
И. контр.		А.В.Шим		С.В.Шим					
И. контр.		Монтаж		Изм.					
И. контр.									

Д 22Д.042.000 СБ		
Штуцер фланцевый	Лист	Масса
	14	1:1
Лист Листов 7		
Госстрой ССР		
ГПИ Горьковский		
Сантехпроект		
Формат А3		

Д 22Д.042.001



- 1* Размеры для справок.
2. ± 17/16

Д 22Д.042.001

Изм.		Лист		№ докум.		Подп.		Дата	
Разр.		Монтаж		Изм.		3.11.86			
Проб.		Монтаж		Изм.					
Т. контр.									
И. контр.		Монтаж		Изм.					
И. контр.									

Отвод	Лист	Масса
	0.2	1:1
Лист Листов 7		
Госстрой ССР		
ГПИ Горьковский		
Сантехпроект		
Формат А4		

Труба 15x2,8
Гост 3262-75

Изм. Лист № докум. Подп. Дата

Формат	Зона	№з.	Обозначение	Наименование	Кол.	Примечание
<u>Документация</u>						
А3			Д 22Д.042.000 СБ	Сборочный чертеж		
<u>Детали</u>						
А4	1		Д 22Д.042.001	Отвод	1	
А4	2		Д 22Д.042.002	Штуцер	1	
<u>Стандартные изделия</u>						
				Фланец 1-15-63 Ст25		
				Гост 12821-80	1	

Д 22Д.042.000

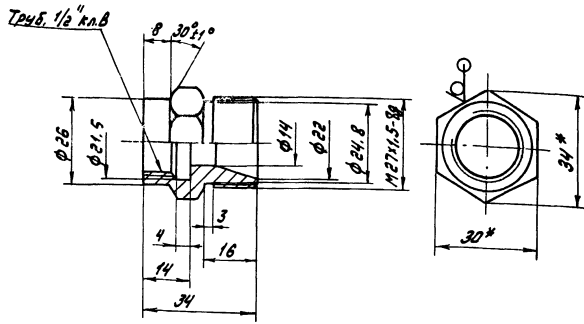
Изм.		Лист		№ докум.		Подп.		Дата	
Разр.		Монтаж		Изм.		3.11.86			
Проб.		Монтаж		Изм.					
Т. контр.									
И. контр.		Монтаж		Изм.					
И. контр.									

Штуцер фланцевый	Лист	Листов
	14	7
Лист Листов 7		
Госстрой ССР		
ГПИ Горьковский		
Сантехпроект		
Формат А4		

Типовой проект 903-1-842.87 Аллюминий

Д 22Д.042.002

6.3 (M)



Н 14, н 14, ± 174/2

Д 22Д.042.002

Штуцер

Изм.	Лист	№ докум.	Подп.	Дата	Лит.	Масса	Масштаб
Разр.	Минтер	Штук	3182		У	0,14	1:1
Проб.	Минтер	Штук			Лист Листов 1		
Т. контр.					Устройство сср		
И. контр.					ГПИ Горьковский		
Учк.					Сантехпроект		

шестирь 30-А ГОСТ 2879-79
35-Б ГОСТ 1050-74

Формат А4

Формат	Знак	Лист	Обозначение	Наименование	Кол.	Примечание
				Документация		
				Детали		
			Д 22Д.043.000 СБ	Сборочный чертеж		
				Детали		
		1	Д 22Д.043.001	Гайка	2	
		2	Д 22Д.043.002	Ниппель	2	
		3	Д 22Д.043.003	Ушко	2	
		4	Д 22Д.043.004	Лента		
				Лента ПДС-ПН-НТ-М-03-5		
				ГОСТ 503-71		
				L=220 х16	2	
		5	Д 22Д.043.005	Шплицт	2	
				Стандартные изделия		
				Шплицт 4х4-001 ГОСТ 397-79		
				(заготовка для Д 22Д.043.004)		
				Материалы		
				Руков Пар-2(х)-16-16-36хл		
				ГОСТ 18698-79	4	М

Изм. Лист № докум. Подп. Дата

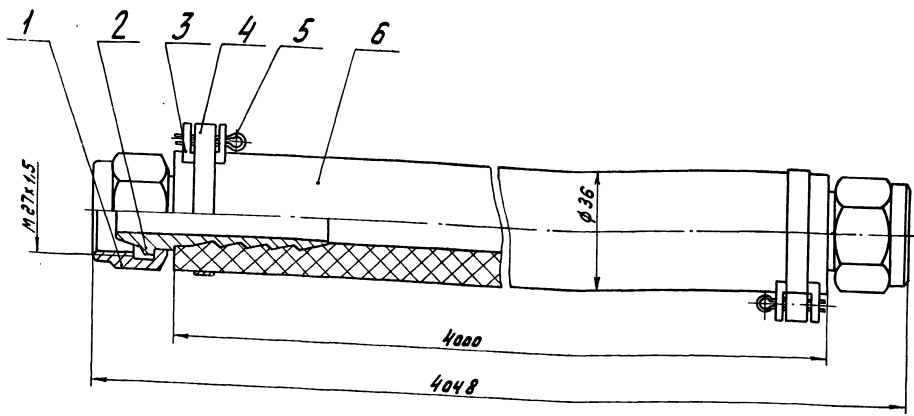
Д 22Д.043.000

Устройство пробужное переносное

Изм.	Лист	№ докум.	Подп.	Дата	Лит.	Масса	Масштаб
Разр.	Минтер	Штук	3186		У	4	1:1
Проб.	Минтер	Штук			Лист Листов 1		
Т. контр.					Устройство сср		
И. контр.					ГПИ Горьковский		
Учк.					Сантехпроект		

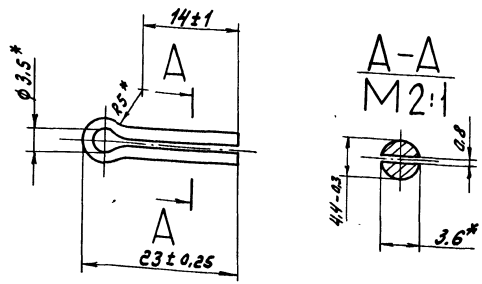
Формат А4

Д 22Д.043.000 СБ



Поз. 5

Размеры для справок



Д 22Д.043.000 СБ

Устройство пробужное переносное

Изм.	Лист	№ докум.	Подп.	Дата	Лит.	Масса	Масштаб
Разр.	Минтер	Штук	3186		У	4	1:1
Проб.	Минтер	Штук			Лист Листов 1		
Т. контр.					Устройство сср		
И. контр.					ГПИ Горьковский		
Учк.					Сантехпроект		

Альбом 5
Типовой проект 903-1-248.87

Формат	Зона	Лист	Обозначение	Наименование	Кол.	Примечание
<u>Документация</u>						
А3			Д 23Д. 406. 000 СБ	Сборочный чертеж		
<u>Детали</u>						
А3	1	Д 23Д. 406. 001		Ребро	1	
	2	-01		Ребро	1	
Б4	3	Д 23Д. 406. 002		Настил	1	
				лист ромб 0-ПН-Э06СЗсл		
				ГОСТ 8568-77	1	17,3кг

Изм.	Лист	№ докум.	Подп.	Дата	Лит.	Масса	Масштаб
			Минтер	3.11.84	U	0,004	2:1
Разроб.	Минтер	Иль-			Лист		Листов 1
Прооб.	Минтер	Иль-			Лист		Листов 1
Нач. вст.	Вдовыч	Иль-			Лист		Листов 1
Н. контр.	Минтер	Иль-			Лист		Листов 1
Иль-					Лист		Листов 1

Д 23Д. 406. 000

Тран

Госстрой СССР
ГПИ Горьковский
Сантехпроект
Формат А4

12.51 (✓)

Д 22Д. 043. 003

Развертка

1. * Размеры для справок.
2. $H 16, h 16, \pm \frac{1716}{2}$

Изм.	Лист	№ докум.	Подп.	Дата	Лит.	Масса	Масштаб
			Минтер	3.11.84	U	0,004	2:1
Разроб.	Минтер	Иль-			Лист		Листов 1
Прооб.	Минтер	Иль-			Лист		Листов 1
Н. контр.	Минтер	Иль-			Лист		Листов 1
Иль-					Лист		Листов 1

Д 22Д. 043. 003

Ушко

Б-ПН-0,5 ГОСТ 19903-74
3-IV-4-8 Ст 3 сл ГОСТ 16523-70
Госстрой СССР
ГПИ Горьковский
Сантехпроект
Формат А4

Д 22Д. 043. 002

6.3 (✓)

$H 14, h 14, \pm \frac{1714}{2}$

Изм.	Лист	№ докум.	Подп.	Дата	Лит.	Масса	Масштаб
			Минтер	2.13.87	U	0,110	2:1
Разроб.	Минтер	Иль-			Лист		Листов 1
Прооб.	Минтер	Иль-			Лист		Листов 1
Н. контр.	Минтер	Иль-			Лист		Листов 1
Иль-					Лист		Листов 1

Д 22Д. 043. 002

Шпунель

Круж 28-В-Гост 2590-71
35-8-Гост 1050-74
Госстрой СССР
ГПИ Горьковский
Сантехпроект
Формат А4

Д 22Д. 043. 001

6.3 (✓)

1. * Размеры для справок
2. $H 14, h 14, \pm \frac{1714}{2}$

Изм.	Лист	№ докум.	Подп.	Дата	Лит.	Масса	Масштаб
			Минтер	2.13.87	U	0,06	1:1
Разроб.	Минтер	Иль-			Лист		Листов 1
Прооб.	Минтер	Иль-			Лист		Листов 1
Н. контр.	Минтер	Иль-			Лист		Листов 1
Иль-					Лист		Листов 1

Д 22Д. 043. 001

Гайка

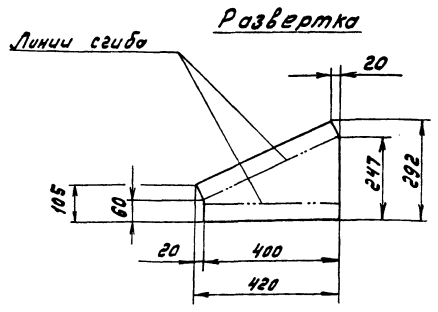
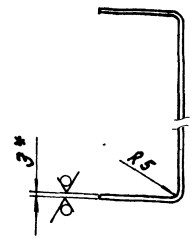
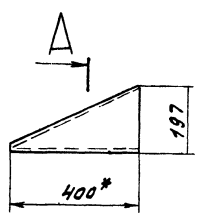
Шестер 30-А-Гост 2879-79
35-Б-Гост 1050-74
Госстрой СССР
ГПИ Горьковский
Сантехпроект
Формат А4

22189-06 49 Копировал: А.А.Арапов

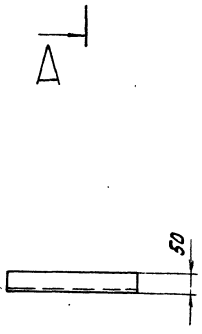
Типовой проект 903-1-242.87 Альбом 5
Ш.Копирова, И.В.Далева, А.С.Корнилова, В.В.Колесников, Подол. и др.

Д 23 Д. 406.000

A-A
M 1:2



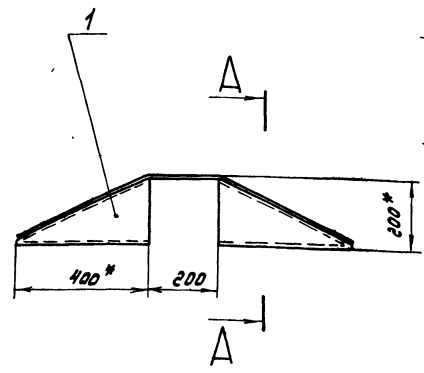
Д 23 Д. 406.000-01-зеркальное отражение
детальное - см. Д 23 Д. 406.000



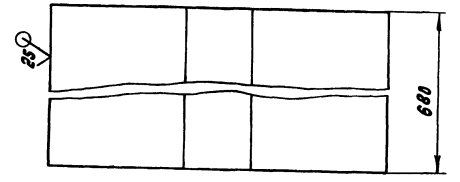
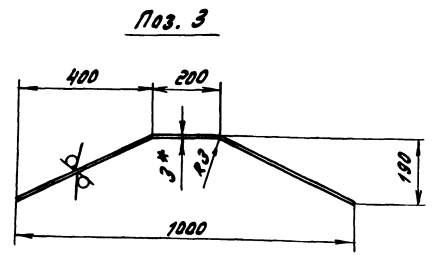
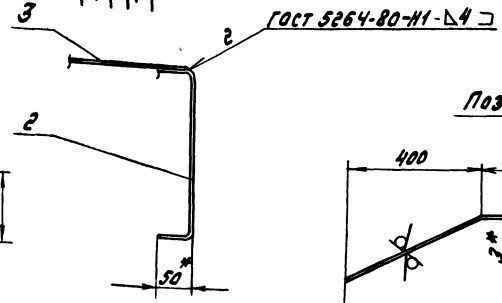
1.* Размеры для справок.
2. $h 16, \pm \frac{17.16}{2}$

				Д 23 Д. 406.001				
Изм.	Лист	Наименов.	Подп.	Дата	Ребро	Лит.	Масса	Масштаб
Разр.	Мюнтер	Иль	31.87			U	2	1:10
Проб.	Мюнтер	Иль				Лист	Листов	1
Т.Контр.						Лист 5-ПМ-3 Гост 19903-74 3-И-Н-8СмЗелГост 16523-70		
И.Контр.	Мюнтер	Иль			Госстрой СССР ГПИ Горьковский СдНТЭЛПРОЕКТ Формат А3			

Д 23 Д. 406.000 СБ



A-A
M 1:4



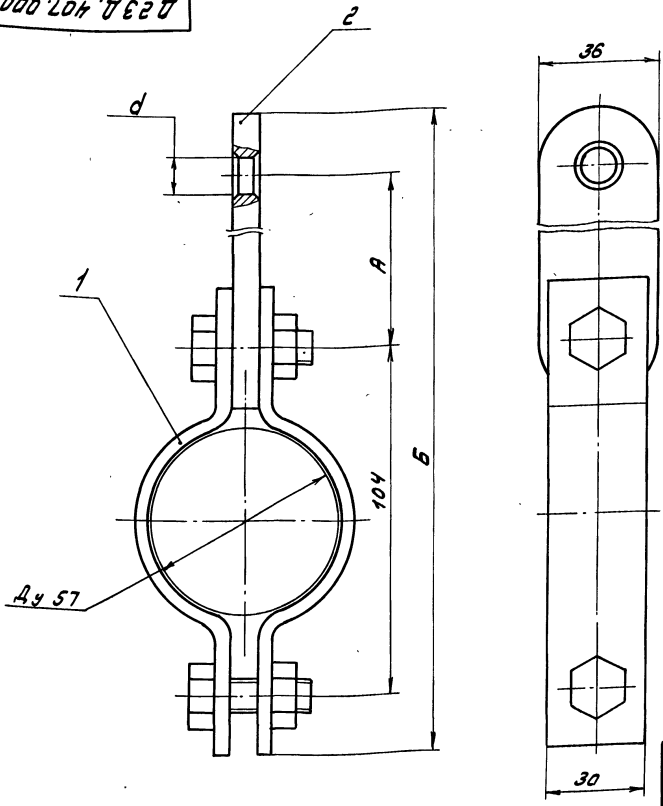
1.* Размеры для справок.
2. $h 16, \pm \frac{17.16}{2}$

				Д 23 Д. 406.000 СБ				
Изм.	Лист	Наименов.	Подп.	Дата	Тран	Лит.	Масса	Масштаб
Разр.	Мюнтер	Иль	31.87			U	25.5	1:10
Проб.	Мюнтер	Иль				Лист	Листов	1
Т.Контр.						Лист 5-ПМ-3 Гост 19903-74 3-И-Н-8СмЗелГост 16523-70		
И.Контр.	Мюнтер	Иль			Госстрой СССР ГПИ Горьковский СдНТЭЛПРОЕКТ Формат А3			

Ш.Копирова, И.В.Далева, А.С.Корнилова, В.В.Колесников, Подол. и др.

12.0000 ПРОЕКТ 9037-54С.01 АЛБЕРТ 5

Д 23Д. 407.000 СБ

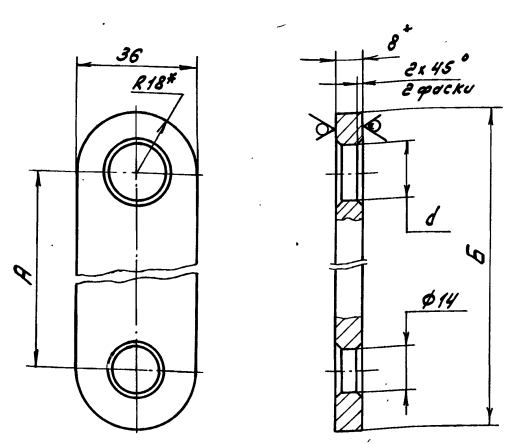


Обозначение	Размеры, мм			Масса, кг
	А	Б	d	
Д 23Д. 407.000	108	248	25	0,8
-01	140	224	20	0,85
-02	210	354	14	1,05

Размеры для справок.

Д 23Д. 407.000 СБ				Лист	Масса	Масштаб
Изм.	Лист	№ докум.	Подп.	Дата	Подвеска	-
Разр.	Миллер	Иль	3.11.86			
Проб.	Миллер	Иль				
Т.контр.						
				Лист	Листов	
				Госстрой СССР ГПИ Горьковский Сантехпроект		
				Формат А3		

Д 23Д. 407.001



Обозначение	Размеры, мм			Масса, кг
	А	Б	d	
Д 23Д. 407.001	108	144	25	0,27
-01	140	176	20	0,35
-02	210	246	14	0,52

1.* Размеры для справок
2. H14, h14, ± 1T/2

Д 23Д. 407.001

Серьга				Лист	Масса	Масштаб
Изм.	Лист	№ докум.	Подп.	Дата	Серьга	-
Разр.	Миллер	Иль	3.11.86			
Проб.	Миллер	Иль				
Т.контр.						
				Лист	Листов	
				Госстрой СССР ГПИ Горьковский Сантехпроект		

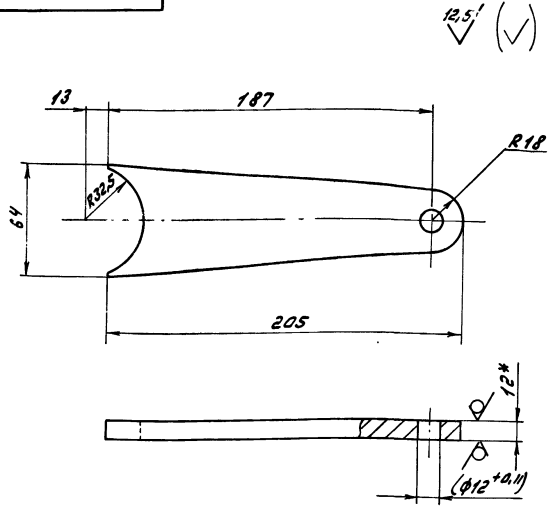
Формат	Лист	Обозначение	Наименование	Кол.	Примечание
А3	1	Д 23Д. 407.000 СБ	Сборочный чертеж		
		<u>Документация</u>			
1	1		Хомут F-57-200 ГОСТ 16127-78		
		<u>Стандартные изделия</u>			
<u>Переменные данные для исполнения</u>					
А4	2	Д 23Д. 407.001	Серьга	1	
		<u>Д 23Д. 407.000</u>			
А4	2	Д 23Д. 407.001-01	Серьга	1	
		<u>Д 23Д. 407.000-01</u>			
А4	2	Д 23Д. 407.001-02	Серьга	1	
		<u>Д 23Д. 407.000-02</u>			

Исполнение: по д.с. детали. Материал: сталь. Поверх. и детали.

Д 23Д. 407.000

Подвеска				Лист	Масса	Масштаб
Изм.	Лист	№ докум.	Подп.	Дата	Подвеска	-
Разр.	Миллер	Иль	3.11.86			
Проб.	Миллер	Иль				
Т.контр.						
				Лист	Листов	
				Госстрой СССР ГПИ Горьковский Сантехпроект		

Д 12 Г. 175.002

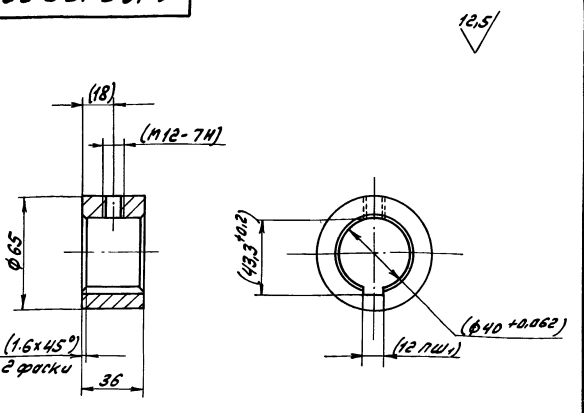


- 1.* Размеры для справок
- 2. ± 1/16
- 3. Размеры в скобках - после сборки

Д 12 Г. 175.002

Изм.	Лист	№ докум.	Подп.	Дата	Лит.	Масштаб	Масштаб
Разработ.	Козина	Т.С.	28.10.77				
Пров.	Корчиков				У	0.9	1:2
Т.контр.					Лист	Листов	
И.контр.	Мягков				Лист Б-ПН-12 ГОСТ 19903-74		
Утв.					В Ст 3 сл ГОСТ 14637-79		
					Госстрой СССР ГПИ Горьковский Сантехпроект		
					Формат А4		

Д 12 Г. 175.001



- 1. ± 1/16
- 2. Размеры в скобках - после сборки

Д 12 Г. 175.001

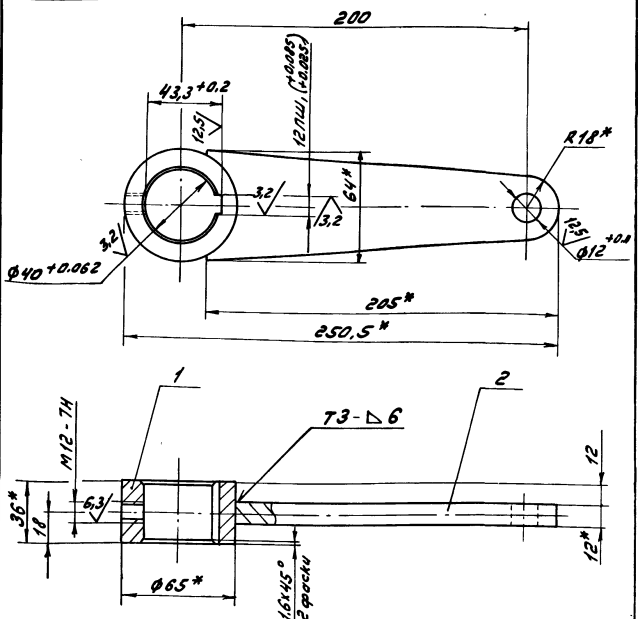
Изм.	Лист	№ докум.	Подп.	Дата	Лит.	Масштаб	Масштаб
Разработ.	Козина	Т.С.	28.10.77				
Пров.	Корчиков				У	0.5	1:2
Т.контр.					Лист	Листов	
И.контр.	Мягков				Лист В Ст 3 сл		
Утв.					ГОСТ 380-71		
					Госстрой СССР ГПИ Горьковский Сантехпроект		
					Формат А4		

Формат	Зона	Лист	Обозначение	Наименование	Кол	Примечание
				<u>Документация</u>		
А4			Д 12 Г. 175.000 СБ	Сборочный чертёж		
				<u>Детали</u>		
А4		1	Д 12 Г. 175.001	Втулка	1	
А4		2	Д 12 Г. 175.002	Рычаг	1	

Д 12 Г. 175.000

Изм.	Лист	№ докум.	Подп.	Дата	Лит.	Масштаб	Масштаб
Разработ.	Козина	Т.С.	28.10.77				
Пров.	Корчиков				У	1.4	1:2
И.контр.	Явочкин				Лист	Листов	
И.контр.	Мягков				Лист В Ст 3 сл		
Утв.					ГОСТ 5264-80		
					Госстрой СССР ГПИ Горьковский Сантехпроект		
					Формат А4		

Д 12 Г. 175.000 СБ



- 1.* Размеры для справок
- 2. ± 1/16
- 3. Сварные швы по ГОСТ 5264-80

Д 12 Г. 175.000 СБ

Изм.	Лист	№ докум.	Подп.	Дата	Лит.	Масштаб	Масштаб
Разработ.	Козина	Т.С.	28.10.77				
Пров.	Корчиков				У	1.4	1:2
И.контр.	Явочкин				Лист	Листов	
И.контр.	Мягков				Лист В Ст 3 сл		
Утв.					ГОСТ 5264-80		
					Госстрой СССР ГПИ Горьковский Сантехпроект		
					Формат А4		