

ТИПОВОЙ ПРОЕКТ  
903-1-24287

КОТЕЛЬНАЯ  
С 4 КОТЛАМИ ДЕ-10-14 ГМ  
СИСТЕМА ТЕПЛОСНАБЖЕНИЯ ЗАКРЫТАЯ.  
ТОПЛИВО-ГАЗ, РЕЗЕРВ-МАЗУТ.  
ЗДАНИЕ ИЗ СБОРНЫХ  
ЖЕЛЕЗОБЕТОННЫХ КОНСТРУКЦИЙ

АЛЬБОМ 4  
ЧАСТЬ 1 СТР. 2-51

ТИПОВОЙ ПРОЕКТ  
903-1-24287

КОТЕЛЬНАЯ С 4 КОТЛАМИ ДЕ-10-14 ГМ.  
СИСТЕМА ТЕПЛОСНАБЖЕНИЯ ЗАКРЫТАЯ.  
ТОПЛИВО-ГАЗ, РЕЗЕРВ-МАЗУТ.  
ЗДАНИЕ ИЗ СБОРНЫХ ЖЕЛЕЗОБЕТОННЫХ КОНСТРУКЦИЙ.

АЛЬБОМ 4

МЕТАЛЛОКОНСТРУКЦИИ ТЕХНОЛОГИЧЕСКИЕ. РАБОЧИЕ ЧЕРТЕЖИ.

РАЗРАБОТАН:  
ПИ «ГОРЬКОВСКИЙ САНТЕХПРОЕКТ»

УТВЕРЖДЕН  
ГОССТРОЕМ СССР ПРОТОКОЛ НА4-43 ОТ 17.04.87г.

ГЛАВНЫЙ ИНЖЕНЕР ИНСТИТУТА  
ГЛАВНЫЙ ИНЖЕНЕР ПРОЕКТА



ФАЛАЛЕЕВ Ю.П.  
ГУСЕВА Т.Г.

Содержание альбома

Типовой проект 903-1-614.87 Альбом 4 часть 1

Обозначение	Наименование	Стр.	Обозначение	Наименование	Стр.
	Содержание	23	Д 21А. 777. 100	Короб всасывающий	30
Д 21А. 776. 000 СБ	Короб всасывающий	4	Д 21А. 777. 090 СБ	Короб всасывающий	31
Д 21А. 776. 000	Короб всасывающий		Д 21А. 777. 100 СБ	Короб всасывающий	32
Д 21А. 776. 001	Наклейка	5	Д 21А. 777. 083	Стенка	33
Д 21А. 776. 010 СБ	Воздухозаборник		Д 21А. 777. 084	Ребро	
Д 21А. 776. 010	Воздухозаборник	6	Д 21А. 777. 085	Ребро	34
Д 21А. 776. 020	Короб		Д 21А. 777. 086	Стенка	
Д 21А. 776. 020 СБ	Короб	7	Д 21А. 777. 110	Фланец	35
Д 21А. 776. 005	Стенка		Д 21А. 777. 110 СБ	Фланец	
Д 21А. 776. 030	Фланец	8	Д 21А. 778. 000	Короб напорный	36
Д 21А. 776. 030 СБ	Фланец		Д 21А. 778. 000 СБ	Короб напорный	
Д 21А. 776. 040	Короб	9	Д 21А. 778. 001	Стенка	37
Д 21А. 776. 040 СБ	Короб		Д 21А. 778. 002	Стенка	
Д 21А. 776. 016	Стенка	10	Д 21А. 778. 003	Стенка	38
Д 21А. 776. 050	Отвод		Д 21А. 778. 004	Боковина	
Д 21А. 776. 050 СБ	Отвод	11	Д 21А. 778. 005	Боковина	39
Д 21А. 776. 025	Стенка		Д 21А. 778. 006	Стенка	
Д 21А. 776. 026	Стенка	12	Д 21А. 778. 010	Люк лоза	40
Д 21А. 776. 027	Стенка		Д 21А. 778. 012	Прокладка	
Д 21А. 776. 031	Ребро	13	Д 21А. 778. 010 СБ	Люк лоза	41
Д 21А. 776. 032	Ребро		Д 21А. 778. 020	Фланец	
Д 21А. 777. 000	Короб всасывающий с заслонкой	14	Д 21А. 778. 020 СБ	Фланец	42
Д 21А. 777. 000 СБ	Короб всасывающий с заслонкой		Д 21А. 778. 030 СБ	Крышка	
Д 21А. 777. 010	Карман всасывающий	15	Д 21А. 778. 030	Крышка	43
Д 21А. 777. 002	Прокладка		Д 21А. 778. 018	Уголок	
Д 21А. 777. 020	Корпус	16	Д 21А. 778. 040	Фланец	44
Д 21А. 777. 010 СБ	Карман всасывающий		Д 21А. 778. 040 СБ	Фланец	
Д 21А. 777. 020 СБ	Корпус	17	Д 20Б. 023. 000	Вставка гибкая	45
Д 21А. 777. 005	Обечайка		Д 20Б. 023. 001	Ручка	
Д 21А. 777. 006	Конус	18	Д 20Б. 023. 000 СБ	Вставка гибкая	46
Д 21А. 777. 007	Стенка		Д 20Б. 023. 010	Обечайка с фланцем	
Д 21А. 777. 008	Стенка	19	Д 20Б. 023. 002	Обечайка	47
Д 21А. 777. 011	Вставка		Д 20Б. 023. 010 СБ	Обечайка с фланцем	
Д 21А. 777. 012	Стенка	20	Д 20Б. 023. 003	Фланец	48
Д 21А. 777. 013	Ребро		Д 20Б. 023. 020	Хомут	
Д 21А. 777. 019	Фланец	21	Д 20Б. 024. 000	Вставка гибкая	49
Д 21А. 777. 030	Крышка		Д 20Б. 024. 010	Вставка	
Д 21А. 777. 026	Обечайка	22	Д 20Б. 023. 020 СБ	Хомут	50
Д 21А. 777. 030 СБ	Крышка		Д 20Б. 024. 000	Вставка гибкая	
Д 21А. 777. 027	Фланец	23	Д 23А. 393. 000	Опора кармана	51
Д 21А. 777. 029	Ручка		Д 23А. 393. 001	Планка	
Д 21А. 777. 040 СБ	Короб	24	Д 20Б. 024. 010 СБ	Вставка	52
Д 21А. 777. 040	Короб		Д 23А. 393. 000 СБ	Опора кармана	
Д 21А. 777. 032	Стенка	25	Д 23А. 393. 002	Планка	53
Д 21А. 777. 033	Ребро		Д 23А. 393. 003	Планка	
Д 21А. 777. 039	Крышка	26	Д 20А. 647. 000	Короб	54
Д 21А. 777. 050	Тройник с заслонкой		Д 20А. 647. 001	Стенка	
Д 21А. 777. 050 СБ	Тройник с заслонкой	27	Д 20А. 648. 000	Короб	55
Д 21А. 777. 041	Подшипник		Д 20А. 647. 000 СБ	Короб	
Д 21А. 777. 042	Прокладка	28	Д 20А. 647. 003	Стенка	56
Д 21А. 777. 053	Стенка		Д 20А. 647. 005	Стенка	
Д 21А. 777. 043	Подшипник	29	Д 20А. 647. 006	Стенка	57
Д 21А. 777. 044	Крышка сальника		Д 20А. 648. 000 СБ	Короб	
Д 21А. 777. 046	Прокладка	30	Д 20А. 648. 001	Стенка	58
Д 21А. 777. 045	Валик		Д 20А. 648. 002	Стенка	
Д 21А. 777. 060	Тройник	31	Д 20А. 649. 000	Короб	59
Д 21А. 777. 060 СБ	Тройник		Д 20А. 649. 008	Крышка	
Д 21А. 777. 051	Стенка	32	Д 20А. 649. 010	Короб	60
Д 21А. 777. 055	Стенка		Д 20А. 649. 000 СБ	Короб	
Д 21А. 777. 070	Заслонка	33	Д 20А. 649. 010 СБ	Короб	61
Д 21А. 777. 070 СБ	Заслонка		Д 20А. 649. 002	Стенка	
Д 21А. 777. 068	Лист	34	Д 20А. 649. 004	Стенка	62
Д 21А. 777. 069	Лист		Д 20А. 649. 020	Короб с заслонкой	
Д 21А. 777. 071	Ребро	35	Д 20А. 649. 009	Прокладка	63
Д 21А. 777. 080	Короб		Д 20А. 649. 011	Подшипник задний	
Д 21А. 777. 080 СБ	Короб	36	Д 20А. 649. 020 СБ	Короб с заслонкой	64
Д 21А. 777. 074	Стенка		Д 20А. 649. 012	Прокладка	
Д 21А. 777. 090	Короб всасывающий	37	Д 20А. 649. 013	Кольцо	65
			Д 20А. 649. 014	Подшипник передний	
		38	Д 20А. 649. 030	Короб	66

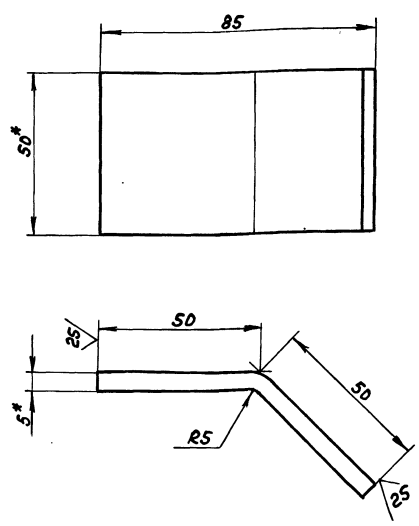
Обозначение	Наименование	Стр.
А20А.649.015	Крышка сольника	59
А20А.649.030СБ	Короб	60
А20А.649.016	Вал	
А20А.649.023	Стенка	
А20А.649.026	Стенка	61
А20А.649.040	Заслонка	
А20А.649.040СБ	Заслонка	
А20А.649.036	Лист	62
А20А.649.037	Лист	
А20А.649.038	Ребро	
А20А.649.043	Стенка	63
А20А.649.050	Карман всасывающий	
А20А.649.050СБ	Карман всасывающий	64
А20А.649.039	Стенка	
А20А.649.045	Стенка	65
А20А.649.049	Стенка	
А20А.649.052	Корпус	
А20А.649.053	Патрубок	66
А20А.649.054	Фланец	
А20А.649.055	Труба	
А20А.649.056	Труба	67
А20А.650.000	Короб	
А20А.650.000СБ	Короб	68
А20А.650.001	Патрубок	
А20А.650.002	Стенка	69
А20А.650.004	Ребро	
А20А.650.003	Стенка	
А20А.650.011	Стенка	70
А20А.650.012	Ребро	
А20А.651.000	Короб	
А20А.651.004	Стенка	71
А20А.651.000СБ	Короб	72
А20А.651.003	Стенка	
А20А.651.005	Стенка	73
А20А.651.011	Ребро	
А20А.651.013	Стенка	
А20А.651.017	Ребро	74
А20А.651.018	Стенка	
А20А.652.000	Короб	
А20А.652.000СБ	Короб	75
А20А.652.010	Диффузор	
А20А.652.003	Стенка	76
А20А.652.004	Стенка	
А20А.652.010СБ	Диффузор	77
А20А.652.007	Стенка	
А20А.652.020	Отвод	78
А20А.652.020СБ	Отвод	
А20А.652.013	Стенка	
А20А.652.014	Стенка	
А20А.652.015	Стенка	79
А20А.652.030	Короб	
А20А.652.030СБ	Короб	
А20А.652.040	Отвод	80
А20А.652.023	Стенка	
А20А.652.040СБ	Отвод	
А20А.652.024	Стенка	81
А20А.652.025	Стенка	
А22А.029.000	Сетка	
А22А.029.000СБ	Сетка	82
А22А.029.001	Фланец	
А22Г.063.000	Шкаф аккумуляторный	
А22Г.063.001	Обечайка	83
А22Г.063.002	Крышка	
А22Г.063.000СБ	Шкаф аккумуляторный	84
А22Г.063.004	Фланец	
А22Г.063.005	Подкладка	85
А22Г.063.006	Стойка	
А22Г.064.000	Шкаф для прибора давления	86

Обозначение	Наименование	Стр.
А22Г.064.000СБ	Шкаф для прибора давления	86
А22Г.064.001	Ушко	
А22Г.064.002	Петля	
А22Г.064.003	Ушко	87
А22Г.064.010	Дверь	
А22Г.064.010СБ	Дверь	
А22Г.064.004	Коркас	
А22Г.064.007	Лист	88
А22Г.064.020	Корпус	
А22Г.064.020СБ	Корпус	
А22Г.065.000	Устройство для задержания герметика	89
А22Г.065.000СБ	Устройство для задержания герметика	90
А22Г.065.005	Труба	
А22Г.065.007	Лист	
А22Г.065.009	Лист	91
А22Г.065.011	Лист	
А23Д.394.000	Площадка соединительная	92
А23Д.394.003	Стойка	
А23Д.394.000СБ	Площадка соединительная	93
А23Д.394.004	Поручень	
А23Д.394.006	Ребро	94
А23Д.395.000	Площадка дополнительная	
А23Д.395.000СБ	Площадка дополнительная	95
А23Д.396.000	Площадка дополнительная	
А23Д.396.000СБ	Площадка дополнительная	96
А23Д.395.001	Поручень	
А23Д.399.000	Опора	
А23Д.399.000СБ	Опора	
А23Д.399.003	Лист	97
А23Д.400.000	Опора	
А23Д.400.000СБ	Опора	
А23Д.470.000	Опора	98
А23Д.470.001	Стойка	
А23Д.470.000СБ	Опора	
А12В.137.000	Диaphragма с коническим входом Дх34мм, Ру 2,5 МПа	99
А12В.137.000СБ	Диaphragма с коническим входом Дх34мм, Ру 2,5 МПа	
А12В.137.000ТО	Диaphragма с коническим входом Дх34мм, Ру 2,5 МПа	100
А12В.137.000ПС	Диaphragма с коническим входом Дх34мм, Ру 2,5 МПа. Паспорт	100,101
А12В.137.010	Фланец с патрубком	101
А12В.137.002	Камера кольцевая	102
А12В.137.004	Диск	
А12В.137.010СБ	Фланец с патрубком	
А12В.137.006	Патрубок	103
А12В.137.007	Фланец	
А12Г.176.000	Тяга	104,105
А12Г.176.000СБ	Тяга	
А12Г.176.001	Винт	105
А12Г.176.010	Муфта	
А12Г.176.002	Серво	106
А12Г.176.003	Палец	
А12Г.176.004	Втулка	
А12Г.176.010СБ	Муфта	107
А12Г.176.020	Вилка	
А12Г.176.020СБ	Вилка	
А12Г.176.014	Ушко	108
А12Г.000.001	Рычаг	

Титловый проект 903-1-242.87 Алгоритм 4 частями

И.И.С.Род. Лодн. и вата Взам.инф. № Шт. № 242.87 Лодн. и вата

A21A.776.001



1.\*Размеры для справок.  
2. ± 17/16

W/A

A21A.776.001

И.И.С.Род.	Лодн.	№ док.	Подп.	Дата	И.И.С.Род.	Лодн.	№ док.	Подп.	Дата
Разр.	Мюнтер	Мюнтер	Мюнтер	Мюнтер	Разр.	Мюнтер	Мюнтер	Мюнтер	Мюнтер
Г.Монтр.	Мюнтер	Мюнтер	Мюнтер	Мюнтер	Г.Монтр.	Мюнтер	Мюнтер	Мюнтер	Мюнтер
И.Монтр.	Мюнтер	Мюнтер	Мюнтер	Мюнтер	И.Монтр.	Мюнтер	Мюнтер	Мюнтер	Мюнтер
Утв.	Мюнтер	Мюнтер	Мюнтер	Мюнтер	Утв.	Мюнтер	Мюнтер	Мюнтер	Мюнтер

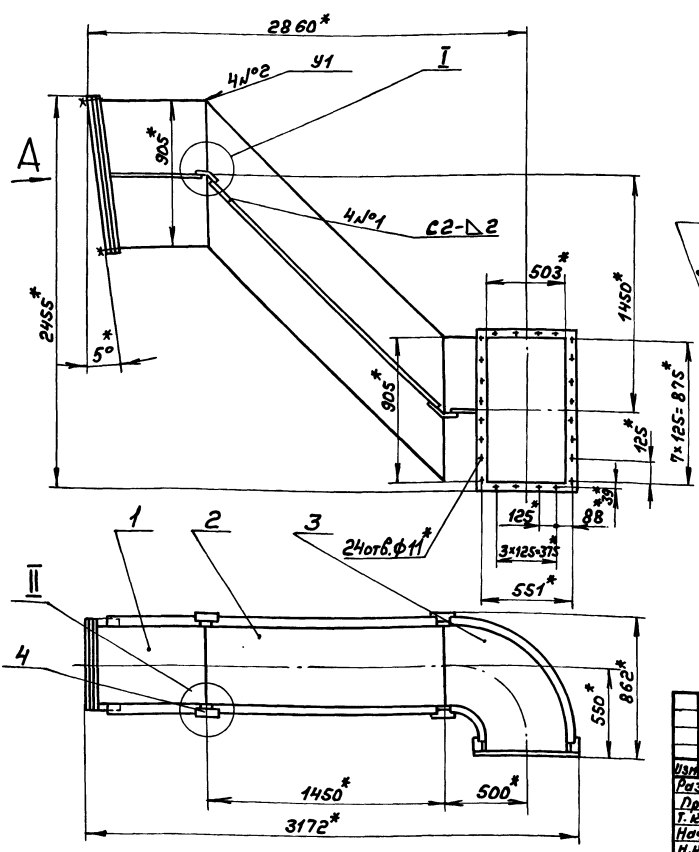
Накладка  
Лист 0,2 1:1  
Лист Листов 1  
Полоса 2-б-5х50 ГОСТ 103-76  
Гострой сср  
ГПИ Горьковский  
САНТЕХПРОЕКТ  
формат А4

Формат	Зона	Лист	Обозначение	Наименование	Кол.	Примечание
				Документация		
A3			A21A.776.000СБ	Сборочный чертёж		
				Сборочные единицы		
A4	1	A21A.776.010	Воздухозаборник		1	
A4	2	A21A.776.040	Короб		1	
A4	3	A21A.776.050	Отвод		1	
				Детали		
A4	4	A21A.776.001	Накладка		4	

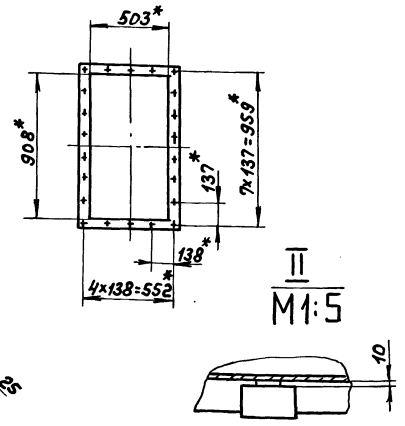
И.И.С.Род.	Лодн.	№ док.	Подп.	Дата	И.И.С.Род.	Лодн.	№ док.	Подп.	Дата
Разр.	Мюнтер	Мюнтер	Мюнтер	Мюнтер	Разр.	Мюнтер	Мюнтер	Мюнтер	Мюнтер
Г.Монтр.	Мюнтер	Мюнтер	Мюнтер	Мюнтер	Г.Монтр.	Мюнтер	Мюнтер	Мюнтер	Мюнтер
И.Монтр.	Мюнтер	Мюнтер	Мюнтер	Мюнтер	И.Монтр.	Мюнтер	Мюнтер	Мюнтер	Мюнтер
Утв.	Мюнтер	Мюнтер	Мюнтер	Мюнтер	Утв.	Мюнтер	Мюнтер	Мюнтер	Мюнтер

Короб  
всасывающий  
Лист 1  
Гострой сср  
ГПИ Горьковский  
САНТЕХПРОЕКТ  
формат А4

A21A.776.000СБ



Вид А повернуто



1.\*Размеры для справок.  
2. Сварные швы №1,3 по ГОСТ 5264-80  
№2 по ГОСТ 11534-75.

И.И.С.Род. Лодн. и вата Взам.инф. № Шт. № 243 Лодн. и вата

A21A.776.000СБ

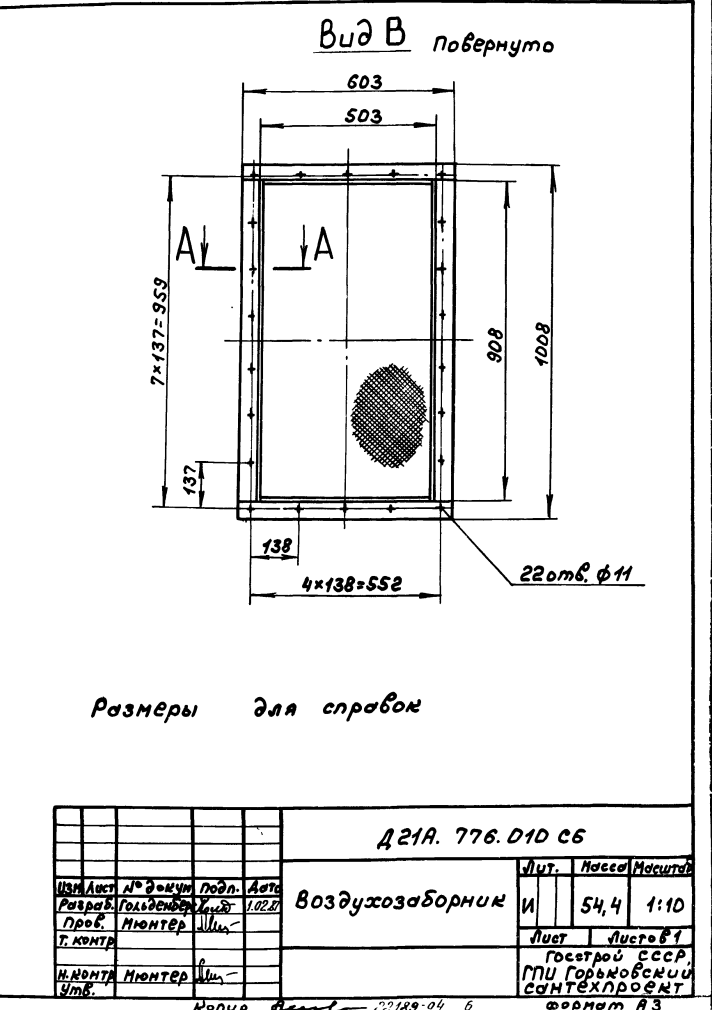
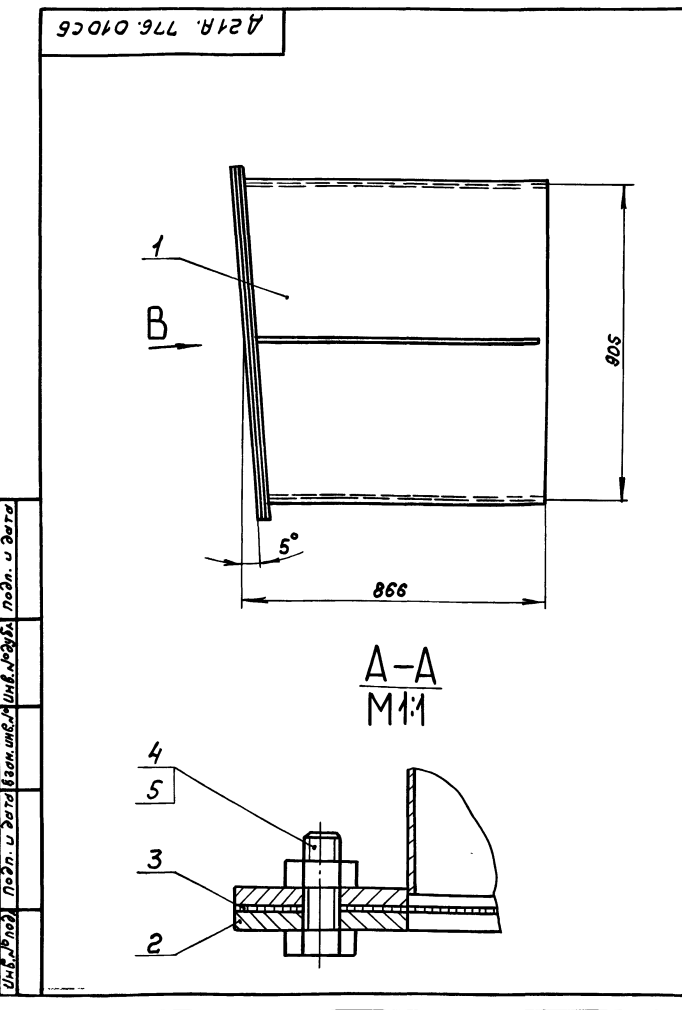
И.И.С.Род.	Лодн.	№ док.	Подп.	Дата	И.И.С.Род.	Лодн.	№ док.	Подп.	Дата
Разр.	Мюнтер	Мюнтер	Мюнтер	Мюнтер	Разр.	Мюнтер	Мюнтер	Мюнтер	Мюнтер
Г.Монтр.	Мюнтер	Мюнтер	Мюнтер	Мюнтер	Г.Монтр.	Мюнтер	Мюнтер	Мюнтер	Мюнтер
И.Монтр.	Мюнтер	Мюнтер	Мюнтер	Мюнтер	И.Монтр.	Мюнтер	Мюнтер	Мюнтер	Мюнтер
Утв.	Мюнтер	Мюнтер	Мюнтер	Мюнтер	Утв.	Мюнтер	Мюнтер	Мюнтер	Мюнтер

Короб всасывающий  
Лист 243 1:20  
Лист Листов 1  
Гострой сср  
ГПИ Горьковский  
САНТЕХПРОЕКТ  
формат А3

Туповой проект 903-1-242-87 Яяааааа 4 аааааа

Формат Зона Поз.	Обозначение	Наименование	Кол. №	Примече ние
		Документация		
A3	A 21A. 776. 020 CB	Сборочный чертень		
		Детали		
Б4	1 Д 21А. 776. 004	Стенка		
		Лист Б-ПН-2ГОСТ19903-74 3-й-Н-ВСт3спГОСТ16523-76 (499x894) h16 25/	1	7,0кэ
A4	2 Д 21А. 776. 005	Стенка	2	
Б4	3 Д 21А. 776. 006	Стенка		
		Лист Б-ПН-2ГОСТ19903-74 3-й-Н-ВСт3спГОСТ16523-76 (499x814) h16 25/	1	6,4кэ
Б4	4 Д 21А. 776. 007	Планка		
		Полоса 2-Б-5х50ГОСТ103-76 ВСт3спГОСТ535-79 L=603 h16 25/	2	1,2кэ
Б4	5 Д 21А. 776. 008	Планка		
		Полоса 2-Б-5х50ГОСТ103-76 ВСт3спГОСТ535-79 L=908 h16 25/	2	1,8кэ
Б4	6 Д 21А. 776. 009	Ребро		
		Полоса 2-Б-5х50ГОСТ103-76 ВСт3спГОСТ535-79 L=829 h16 25/	2	1,62кэ
		A 21A. 776. 020		
		Короб		
			Лит.	Лист
			И	1
			Госстрой СССР ГПИ Горьковский САНТЕХПРОЕКТ формат А4	

Формат Зона Поз.	Обозначение	Наименование	Кол. №	Примече ние
		Документация		
A3	A 21A. 776. 010 CB	Сборочный чертень		
		Сборочные единицы		
A4	1 Д 21А. 776. 020	Короб	1	
A4	2 Д 21А. 776. 030	Фланец	1	
		Детали		
Б4	3 Д 21А. 776. 003	Сетка		
		Сетка 18-2,50НУГОСТ38268-82 (603x1008) h16 25/	1	3,5кэ
		Стандартные изделия		
		Болт М10х30.36		
		ГОСТ 7798-70	22	
		Гайка М10Н		
		ГОСТ 5915-70	22	
		A 21A. 776. 010		
		Воздухозаборник		
			Лит.	Лист
			И	1
			Госстрой СССР ГПИ Горьковский САНТЕХПРОЕКТ формат А4	



Типовой проект 903-1-242-87 Альбом 4 часть 1

Формат	Зона	Лист	Обозначение	Наименование	Кол.	Примечание
				Документация		
				Сборочный чертёж		
				Детали		
Б4	1	Д 21А. 776. 012	Планка	Полоса 2-Б-5*50 ГОСТ103-76 вст3енГОСТ535-79 L=908 h16 $\frac{25}{2}$	2	1,8кг
Б4	2	Д 21А. 776. 013	Планка	Полоса 2-Б-5*50 ГОСТ103-76 вст3енГОСТ535-79 L=603 h16 $\frac{25}{2}$	2	1,2кг

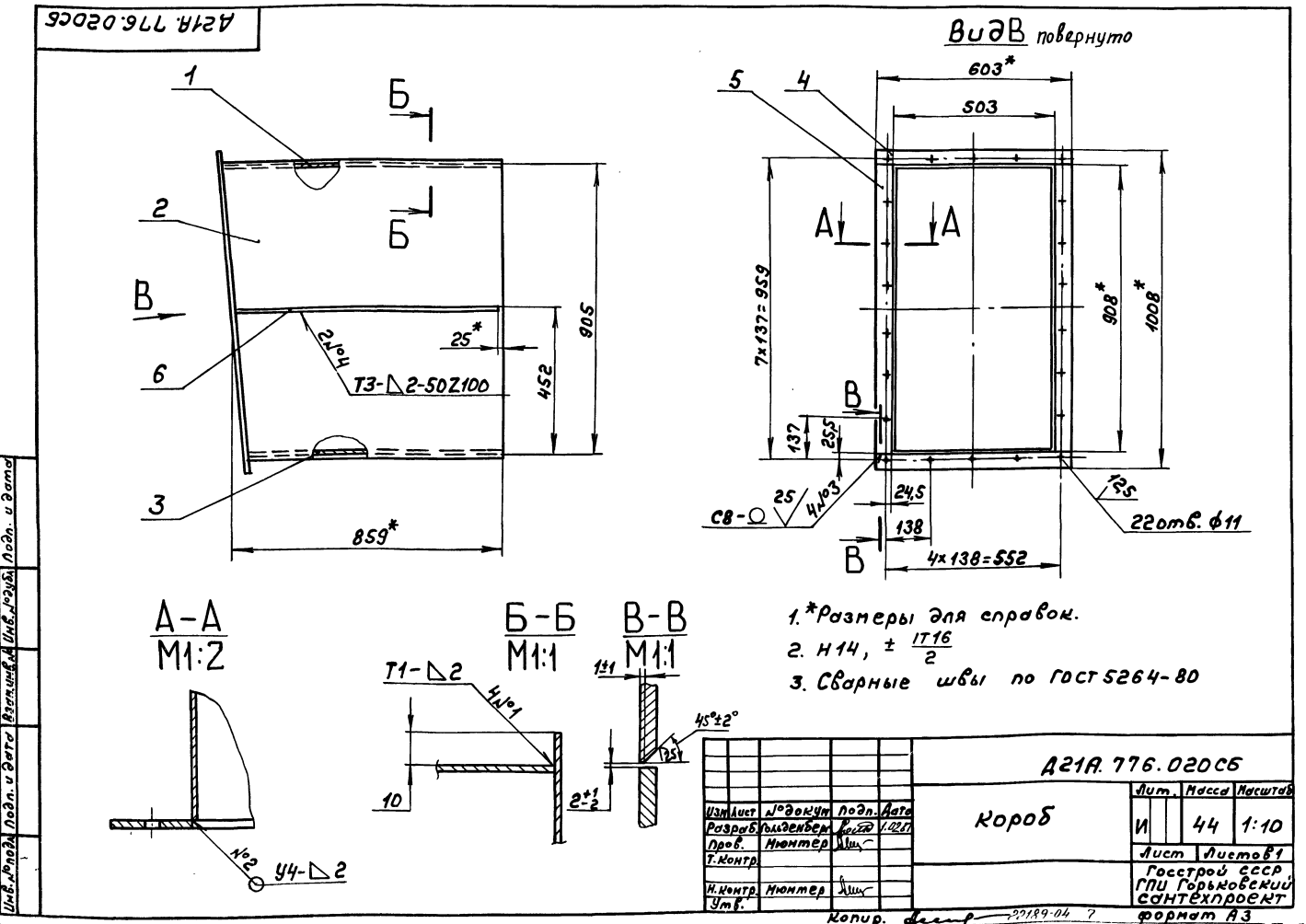
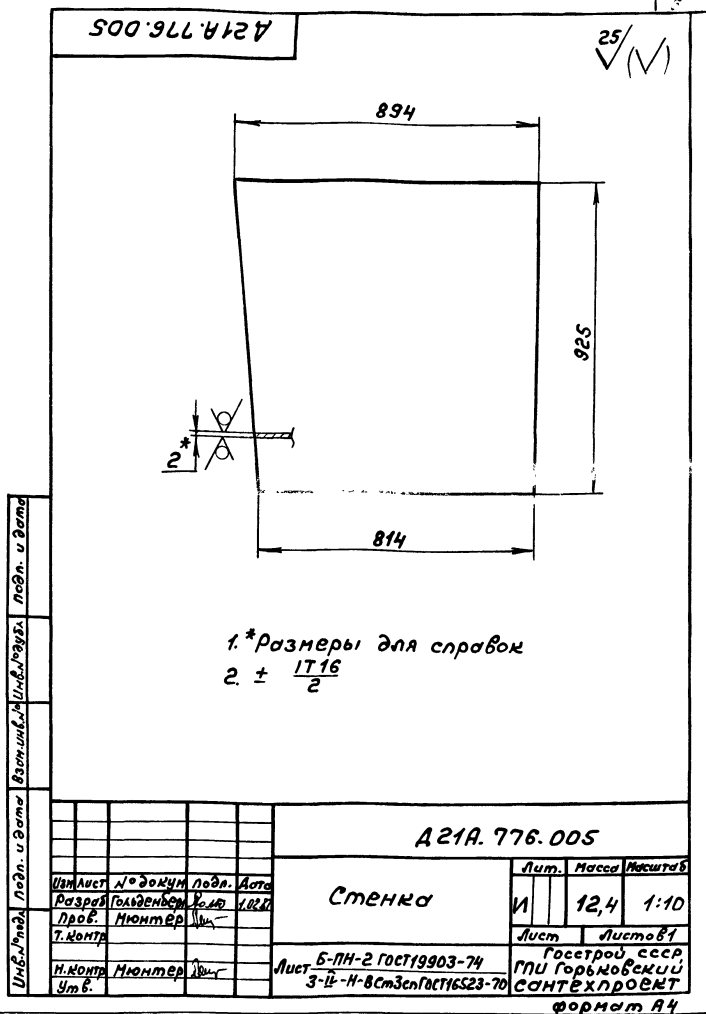
  

Изм.	Лист	№ докум.	Подп.	Дата	Лист	Листов
Разраб.	Гольденберг	Ильин	Ильин	10.28.77	И	1
Проб.	Мюнтер					
Н.Контр.	Мюнтер					
Утв.						

**Д 21А. 776. 030**

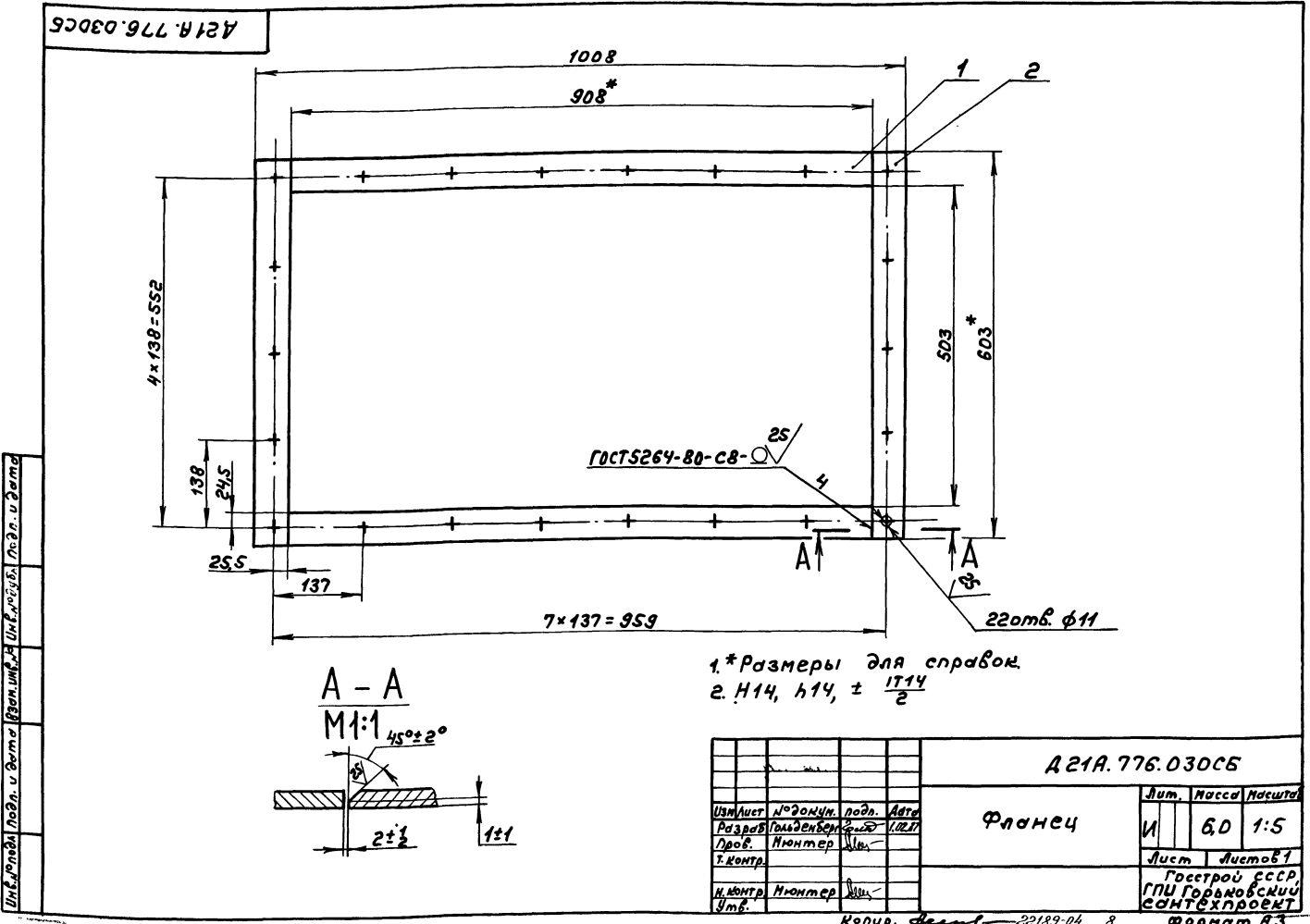
Фланец

Госстрой СССР  
ГПИ Горьковский  
САНТЕХПРОЕКТ  
Формат А4



Формат	Зона	№з.	Обозначение	Наименование	Кол.	Примечание
Б4	5		A21A.776.021	Ребро		
				Полоса 2-Б-5х50 ГОСТ 103-76		
				ВСтЗсп ГОСТ 535-79		
				L=498 h16 $\frac{25}{\sqrt{}}$	4	0,98кз
Б4	6		A21A.776.022	Ребро		
				Полоса 2-Б-5х50 ГОСТ 103-76		
				ВСтЗсп ГОСТ 535-79		
				L=583 h16 $\frac{25}{\sqrt{}}$	2	1,14кз
A21A.777.040						Лист 2

Формат	Зона	№з.	Обозначение	Наименование	Кол.	Примечание
				Документация		
А3			A21A.776.040СБ	Сборочный чертёж		
				Детали		
А4	1		A21A.776.016	Стенка	2	
Б4	2		A21A.776.017	Стенка		
				Лист Б-ПН-2 ГОСТ 1903-74		
				3-Б-Н-ВСтЗсп ГОСТ 16523-76		
				(503x205) h16 $\frac{25}{\sqrt{}}$	2	16,2кз
Б4	3		A21A.776.018	Ребро		
				Полоса 2-Б-5х50 ГОСТ 103-76		
				ВСтЗсп ГОСТ 535-79		
				L=395 h16 $\frac{25}{\sqrt{}}$	2	1,96кз
Б4	4		A21A.776.019	Ребро		
				Полоса 2-Б-5х50 ГОСТ 103-76		
				ВСтЗсп ГОСТ 535-79		
				L=720 h16 $\frac{25}{\sqrt{}}$	4	1,4кз
A21A.776.040						
Короб						
						Лист 1
						Лист 2
						Листов 2
						Госстрой СССР
						ГПИ Горьбовский
						САНТЕХПРОЕКТ





Тиловой проект 903-1-242-87 Албом 4 часть 1

Формат	Зона	Лист	Обозначение	Наименование	Кол.	Примечание
				<b>Документация</b>		
A3			D21A.776.D5D.C6	Сборочный чертёж		
				<b>Детали</b>		
A4	1		D21A.776.D25	Стенка	1	
A4	2		D21A.776.026	Стенка	2	
A4	3		D21A.776.027	Стенка	1	
B4	4		D21A.776.028	Планка		
				Полоса 2-Б-5х50 ГОСТ103-76 В ст 3 ст ГОСТ535-79 L=603 h16 25/	2	1,2 кг
B4	5		D21A.776.029	Планка		
				Полоса 2-Б-5х50 ГОСТ103-76 В ст 3 ст ГОСТ535-79 L=905 h16 25/	2	1,9 кг
A4	6		D21A.776.031	Ребро	1	
A4	7		D21A.776.032	Ребро	1	

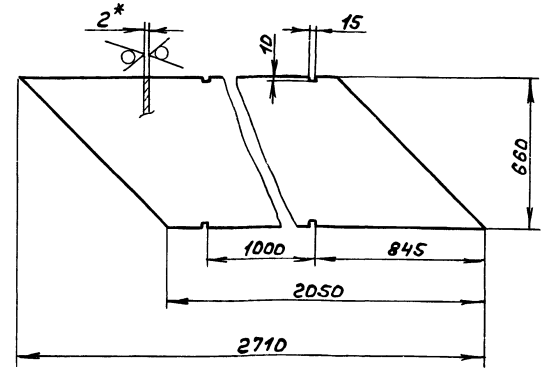
D21A.776.D5D

Отвод

Лист 1  
Госстрой СССР  
ГПИ Горьковский  
САИТЕХПРОЕКТ  
формат А4

D21A.776.D16

25/ (M)



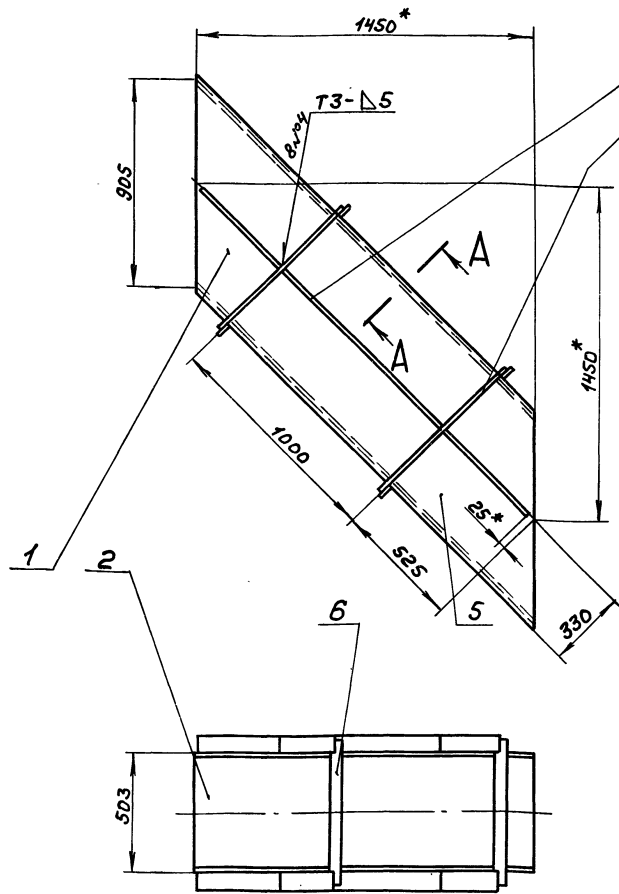
1.\*размеры для справок.  
2. ± 1/16  
2

D21A.776.D16

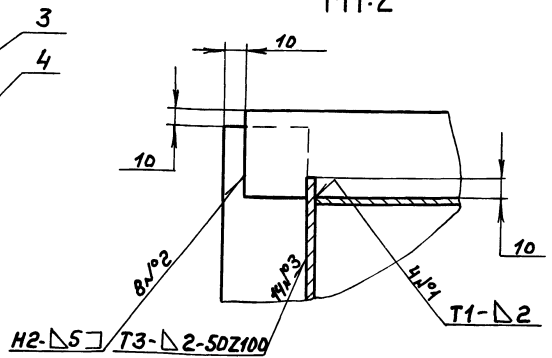
Стенка

Лист	Масса	Наситов
И	2,1	1:15
Лист	Листов	
5-ПН-2 ГОСТ19903-74	3-Ц-Н-В ст 3 ст ГОСТ16523-70	
Госстрой СССР ГПИ Горьковский САИТЕХПРОЕКТ формат А4		

D21A.776.D40.C6



A-A  
M1:2



1.\*размеры для справок  
2. ± 1/16  
2  
3. Сварные швы по ГОСТ 5264-80.

D21A.776.D40.C6

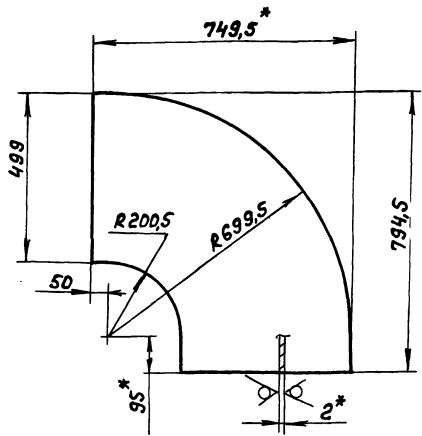
Короб

Лист	Масса	Наситов
И	90,3	1:15
Лист	Листов	
Госстрой СССР ГПИ Горьковский САИТЕХПРОЕКТ формат А3		

Типовой проект 903-1-242.87 Альбом 4 часть

A21A.776.026

25/√(M)



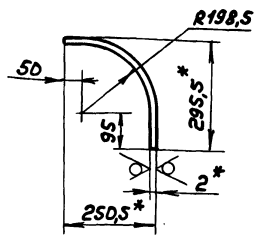
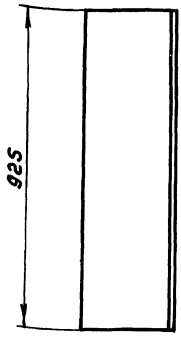
1.\*Размеры для справок.  
2 ±  $\frac{1716}{2}$

A21A.776.026

Изм	Лист	№ докум	Подп.	Дата	Стенка	Лит.	Масса	Насчит		
Разр	Гольденберг	№ 27	11.02.87	И					6,7	1:10
Проб	Мюнтер	Ильк		Лист					Листов	1
Т.контр				Лист 6-НН-2 ГОСТ 19903-74						
И.контр	Мюнтер	Ильк		Лист 3-И-Н-В СтЗен ГОСТ 16523-70						
Утв.				Госстрой СССР ГПИ Горьковский САНТЕХПРОЕКТ формат А4						

A21A.776.025

25/√(M)

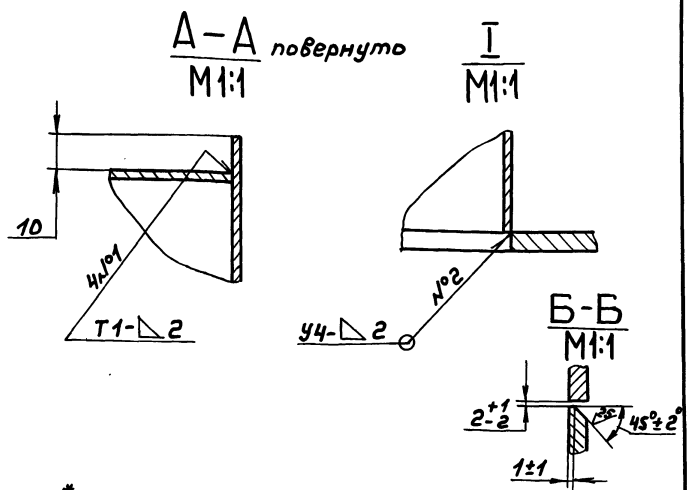
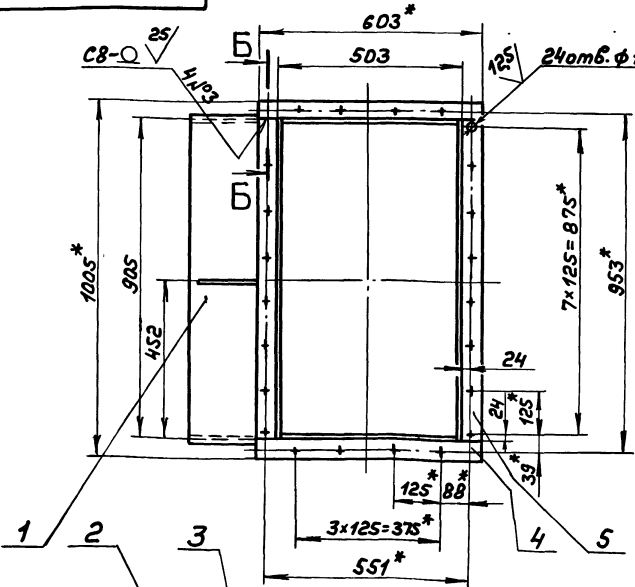


1.\*Размеры для справок.  
2 ±  $\frac{1716}{2}$

A21A.776.025

Изм	Лист	№ докум	Подп.	Дата	Стенка	Лит.	Масса	Насчит		
Разр	Гольденберг	№ 27	11.02.87	И					6,7	1:10
Проб	Мюнтер	Ильк		Лист					Листов	1
Т.контр				Лист 6-НН-2 ГОСТ 19903-74						
И.контр	Мюнтер	Ильк		Лист 3-И-Н-В СтЗен ГОСТ 16523-70						
Утв.				Госстрой СССР ГПИ Горьковский САНТЕХПРОЕКТ формат А4						

A21A.776.050C6



1.\*Размеры для справок.  
2.\*\*Обработать по сопрягаемой детали.  
3. Н14, ±  $\frac{1716}{2}$   
4. Сварные швы по ГОСТ 5264-80.

A21A.776.050C6

Изм	Лист	№ докум	Подп.	Дата	Отвод	Лит.	Масса	Насчит		
Разр	Гольденберг	№ 27	11.02.87	И					47,4	1:10
Проб	Мюнтер	Ильк		Лист					Листов	1
Т.контр				Лист 6-НН-2 ГОСТ 19903-74						
И.контр	Мюнтер	Ильк		Лист 3-И-Н-В СтЗен ГОСТ 16523-70						
Утв.				Госстрой СССР ГПИ Горьковский САНТЕХПРОЕКТ формат А3						

Типовой проект 903-1-242.87 Я.46801 4 часть 6

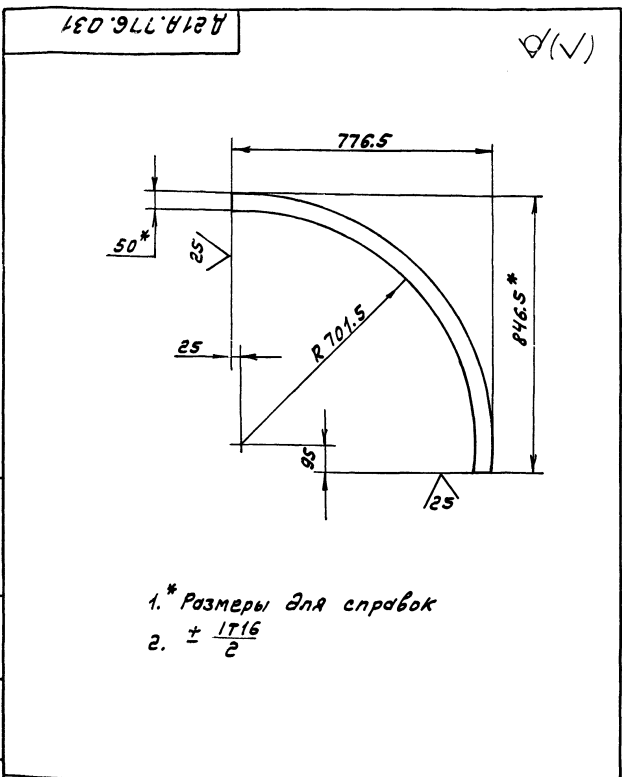
Ш.К.Копель, Подп. и дата Копель, Ш.К.Копель, Подп. и дата

Формат	Зона	Лист	Обозначение	Наименование	Кол.	Примечание
				<u>Документация</u>		
А4			Д 21А.777.000 СБ	Сборочный чертеж		
				<u>Сборочные единицы</u>		
А4	1	Д 21А.777.010		Карман всасывающий	1	
А4	2	Д 21А.777.040		Короб	1	
А4	3	Д 21А.777.050		Тройник с заслонкой	1	
А4	4	Д 21А.777.080		Короб	1	
А4	5	Д 21А.777.090		Короб всасывающий	1	
				<u>Детали</u>		
Б4	4	Д 21А.777.001		Накладка		
				Полоса 2Б-5х50 ГОСТ 103-76		
				В СтЗп ГОСТ 535-79		
				L=100 h16 $\nabla$ 25	8	0,2 К2

Д 21А.777.000

Короб всасывающий с заслонкой

Лист Лист Листов  
И 1 1  
Госстрой СССР  
ГПИ Горьковский  
Сантехпроект  
Формат А4



1. \* Размеры для справок  
2.  $\pm \frac{IT16}{2}$

Д 21А.776.031

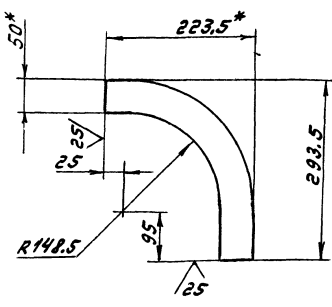
Ребро

Лист Листов  
И 2,2 1:10  
Лист Листов 1  
Госстрой СССР  
ГПИ Горьковский  
Сантехпроект  
Формат А4

Полоса 2Б-5х50 ГОСТ 103-76  
В СтЗп ГОСТ 535-79

Изм	Лист	№ докум	Подп.	Дата
Разработ	Ольсенов	Лист	30.82	
Проб.	Мюнтер	Лист		
Т.контр.		Лист		
И.контр.	Мюнтер	Лист		
Утв.		Лист		

Д 21А.776.032



1. \* Размеры для справок  
2.  $\pm \frac{IT16}{2}$

Д 21А.776.032

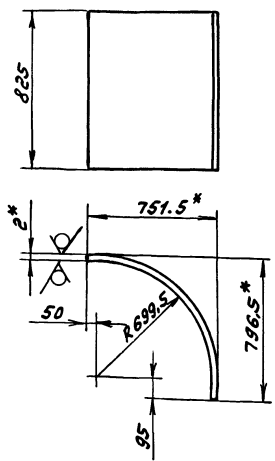
Ребро

Лист Листов  
И 0,9 1:5  
Лист Листов 1  
Госстрой СССР  
ГПИ Горьковский  
Сантехпроект  
Формат А4

Ш.К.Копель, Подп. и дата Копель, Ш.К.Копель, Подп. и дата

Изм	Лист	№ докум	Подп.	Дата
Разработ	Ольсенов	Лист	30.82	
Проб.	Мюнтер	Лист		
Т.контр.		Лист		
И.контр.	Мюнтер	Лист		
Утв.		Лист		

Д 21А.776.027



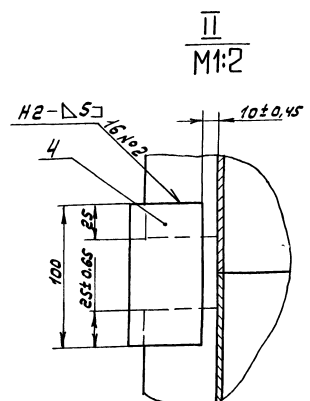
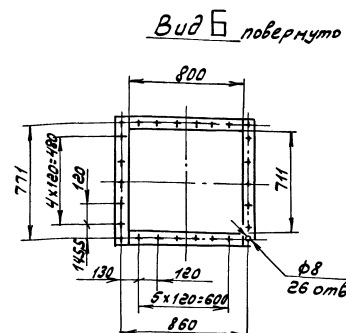
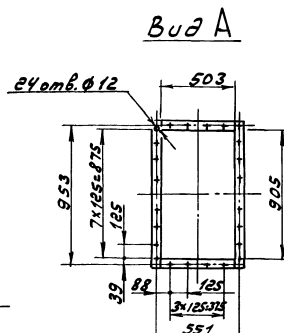
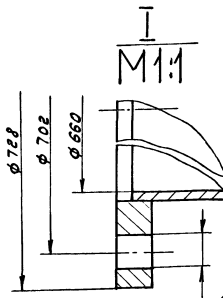
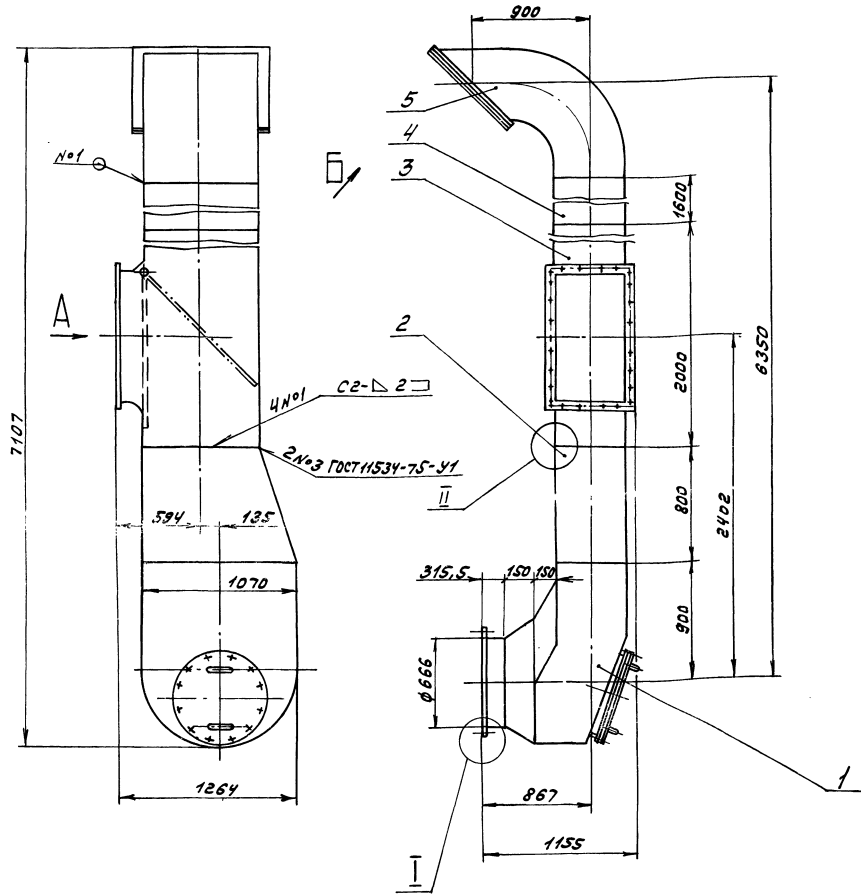
1. \* Размеры для справок  
2.  $\pm \frac{IT16}{2}$

Д 21А.776.027

Стенка

Лист Листов  
И 18,2 1:20  
Лист Листов 1  
Госстрой СССР  
ГПИ Горьковский  
Сантехпроект  
Формат А4

Ш.К.Копель, Подп. и дата Копель, Ш.К.Копель, Подп. и дата



1. Размеры для справок.
2. Сварные швы по ГОСТ 5264-80, кроме швов указанных особо.

Д 21 А. 777.000 СБ				Лист	Масса	Масштаб
Исполнитель	Проверен	Листы	Число	И	503	1:20
Разработчик	Составитель	Листы	Всего			
Проектант	Монтажер	Листы	Всего	Лист	Листов	7
1. Конст.	Монтажер	Листы	Всего	Госстрой СССР		
2. Конст.	Монтажер	Листы	Всего	ГПИ Горьковский		
3. Конст.	Монтажер	Листы	Всего	СЭИ ГИИ Проект		
4. Конст.	Монтажер	Листы	Всего	Формат А2		

Титловый проект 903-1-242-87 Являюся членом

Формат Зона	№	Обозначение	Наименование	Кол.	Приме- чание	
Б4	10	А21А. 777. 014	Ребро Полоса 2-Б-5х50ГОСТ103-76 ВстЗенГОСТ535-79 L = 125 h 16 $\frac{25}{\sqrt{}}$	2	0,25кг	
Б4	11	А21А. 777. 015	Ребро Полоса 2-Б-5х50ГОСТ103-76 ВстЗенГОСТ535-79 L = 583 h 16 $\frac{25}{\sqrt{}}$	2	1,14кг	
Б4	12	А21А. 777. 016	Ребро Полоса 2-Б-5х50ГОСТ103-76 ВстЗенГОСТ535-79 L = 1150 h 16 $\frac{25}{\sqrt{}}$	2	2,25кг	
Б4	13	А21А. 777. 017	Ребро Полоса 2-Б-5х50ГОСТ103-76 ВстЗенГОСТ535-79 L = 435 h 16 $\frac{25}{\sqrt{}}$	1	0,85кг	
А4	14	А21А. 777. 013-01	Ребро	1		
Б4	15	А21А. 777. 018	Ребро Полоса 2-Б-5х50ГОСТ103-76 ВстЗенГОСТ535-79 L = 250 h 16 $\frac{25}{\sqrt{}}$	1	0,5кг	
А4	16	А21А. 777. 019	Фланец	1		
Б4	17	А21А. 777. 021	Ребро Полоса 2-Б-5х50ГОСТ103-76 ВстЗенГОСТ535-79 L = 110 h 16 $\frac{25}{\sqrt{}}$	1	0,29кг	
А21А. 777. 020					Лист	2

формат А4

Формат Зона	№	Обозначение	Наименование	Кол.	Приме- чание	
*		А21А. 777. 020СБ	Документация Сборочный чертёж	*	А3, А2	
Б4	1	А21А. 777. 004	Детали Фланец Лист Б-ПН-10 ГОСТ19903-74 ВстЗенГОСТ14637-79 A728 <sup>-1</sup> x d 666 <sup>+1</sup> $\frac{25}{\sqrt{}}$	1	6,1кг	
А4	2	А21А. 777. 005	Обечайка	1		
А4	3	А21А. 777. 006	Конус	1		
А3	4	А21А. 777. 007	Стенка	1		
Б4	5	А21А. 777. 008	Ребро Полоса 2-Б-5х50ГОСТ103-76 ВстЗенГОСТ535-79 L = 530 h 16 $\frac{25}{\sqrt{}}$	2	1кг	
А3	6	А21А. 777. 009	Стенка	1		
А3	7	А21А. 777. 011	Вставка	1		
А3	8	А21А. 777. 012	Стенка	1		
А4	9	А21А. 777. 013	Ребро	2		
А21А. 777. 020					Лист	2
Корпус					Лит. Лист	Листов
					И	1 2
					Госстрой СССР ГПИ Горьбовский САНТЕХПРОЕКТ	

формат А4

А21А. 777. 020

120мм.  $\phi$  14\*\*

$\phi$  67<sup>\*</sup>

$\phi$  76<sup>\*</sup>

$\phi$  60<sup>\*</sup>

5<sup>\*</sup>

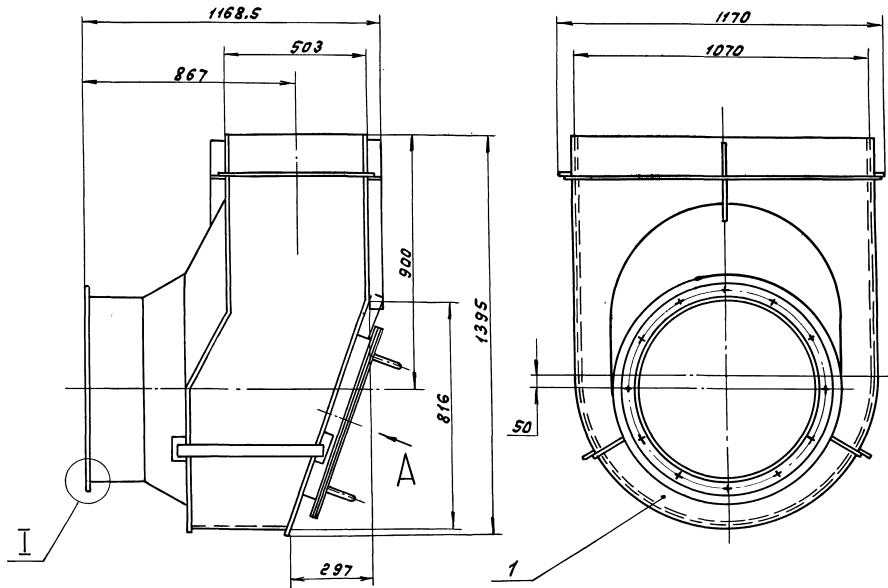
1.\*Размеры для справок.  
2.\*\*Обработать по сопрягаемой детали

А21А. 777. 002				
Изн Лист	№ докум.	Подп.	Дата	Лит.
Разработ.	Гольденберг	Кол-д	1/22/74	И
Проб.	Мюнтер	Иль		0,8
Т.Монтр.	Мюнтер	Иль		1:10
И.Монтр.	Мюнтер	Иль		Лист
Утв.	Мюнтер	Иль		Листов
Прокладка				
Картон асбестовый КАОН-15 ГОСТ2850-80				
Госстрой СССР ГПИ Горьбовский САНТЕХПРОЕКТ				

формат А4

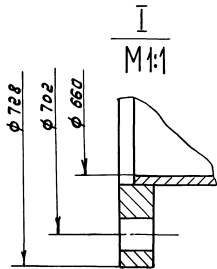
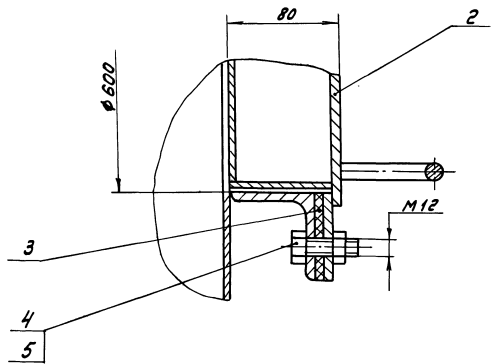
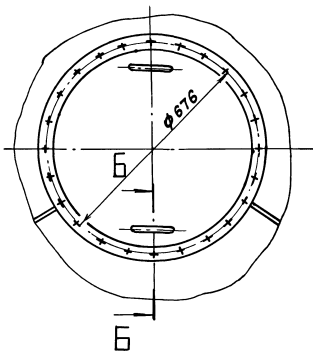
Формат Зона	№	Обозначение	Наименование	Кол.	Приме- чание
А2		А21А. 777. 010СБ	Документация Сборочный чертёж		
Сборочные единицы					
А4	1	А21А. 777. 020	Корпус	1	
А4	2	А21А. 777. 030	Крышка	1	
Детали					
А4	3	А21А. 777. 002	Прокладка	1	
Стандартные изделия					
	4		Болт М12х30.36 ГОСТ 7798-70	12	
	5		Гайка М12.4 ГОСТ5915-70	12	
А21А. 777. 010					
Корпус весаывающий					
Изн Лист	№ докум.	Подп.	Дата	Лит.	
Разработ.	Гольденберг	Кол-д	1/22/74	И	
Проб.	Мюнтер	Иль		1	
Т.Монтр.	Мюнтер	Иль		Лист	
И.Монтр.	Мюнтер	Иль		Листов	
Утв.	Мюнтер	Иль		1	
Госстрой СССР ГПИ Горьбовский САНТЕХПРОЕКТ					

формат А4



Вид А повернуто

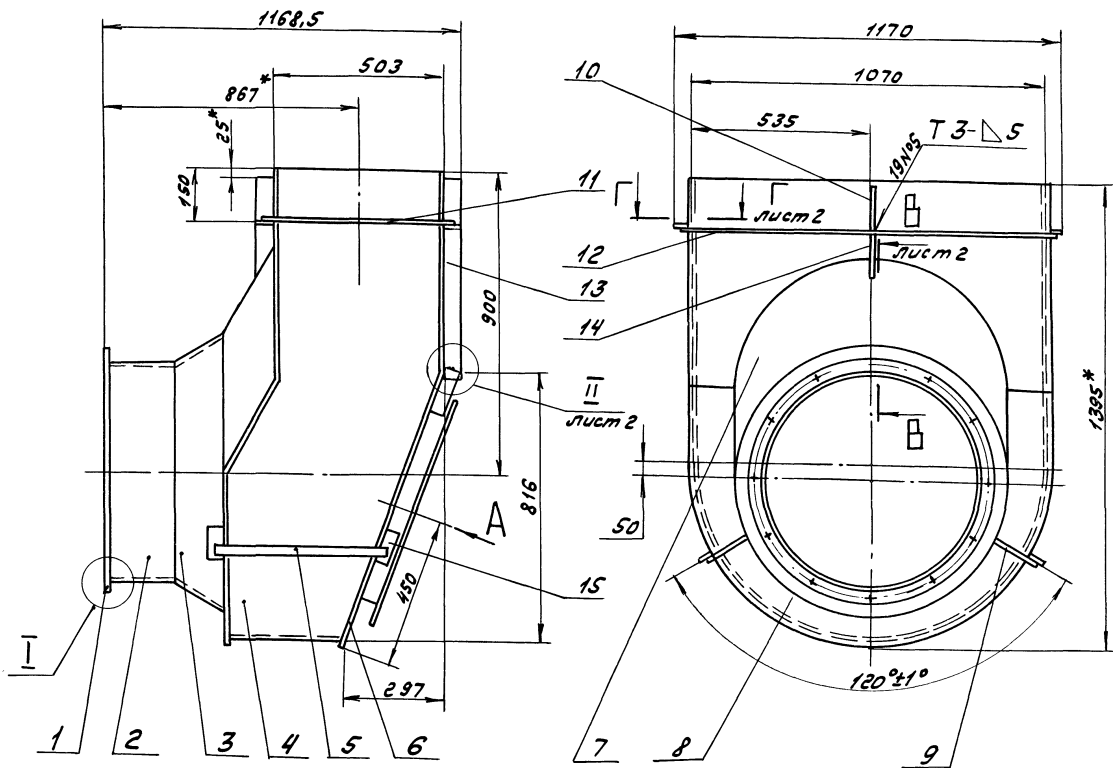
Б-Б  
М1:2



Размеры для справок.

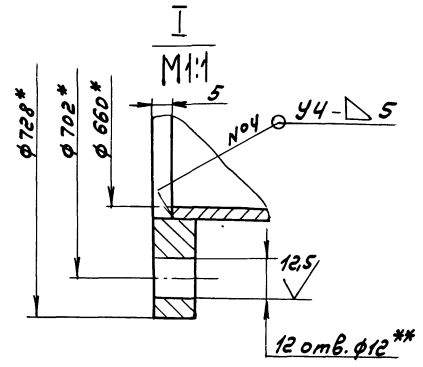
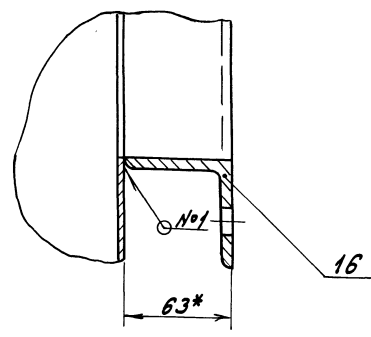
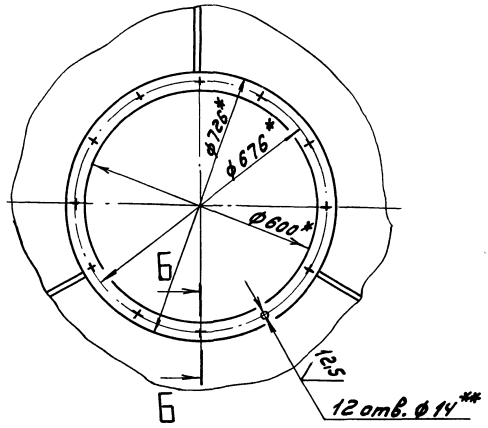
И.И. Копель, Л.А. Давыдов, В.А. Давыдов, В.А. Давыдов, Л.А. Давыдов, Л.А. Давыдов

				ДЕИА. 777. 010 СБ			
И.И. Копель	Л.А. Давыдов	В.А. Давыдов	Л.А. Давыдов	Карман весавакующий		Лист	Листов 7
И.И. Копель	Л.А. Давыдов	В.А. Давыдов	Л.А. Давыдов			У	164 1:10
И.И. Копель	Л.А. Давыдов	В.А. Давыдов	Л.А. Давыдов			Лист	Листов 7
И.И. Копель	Л.А. Давыдов	В.А. Давыдов	Л.А. Давыдов			Госстрой ССР	Глу Горьковский
И.И. Копель	Л.А. Давыдов	В.А. Давыдов	Л.А. Давыдов			Санкт-Петербург	Формат А2
				Копир. Издатель - 22189-04 14			



Вид А повернуто

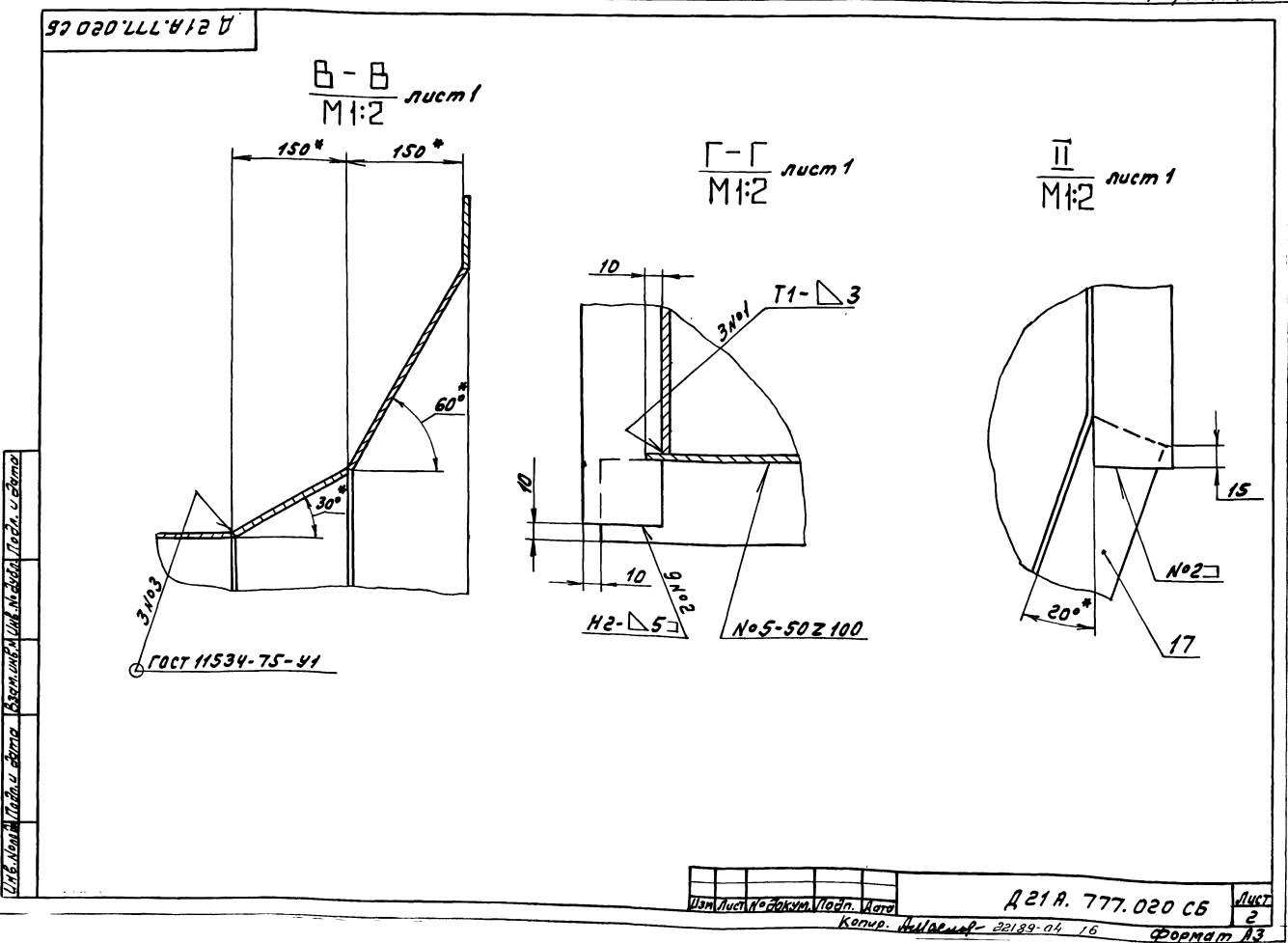
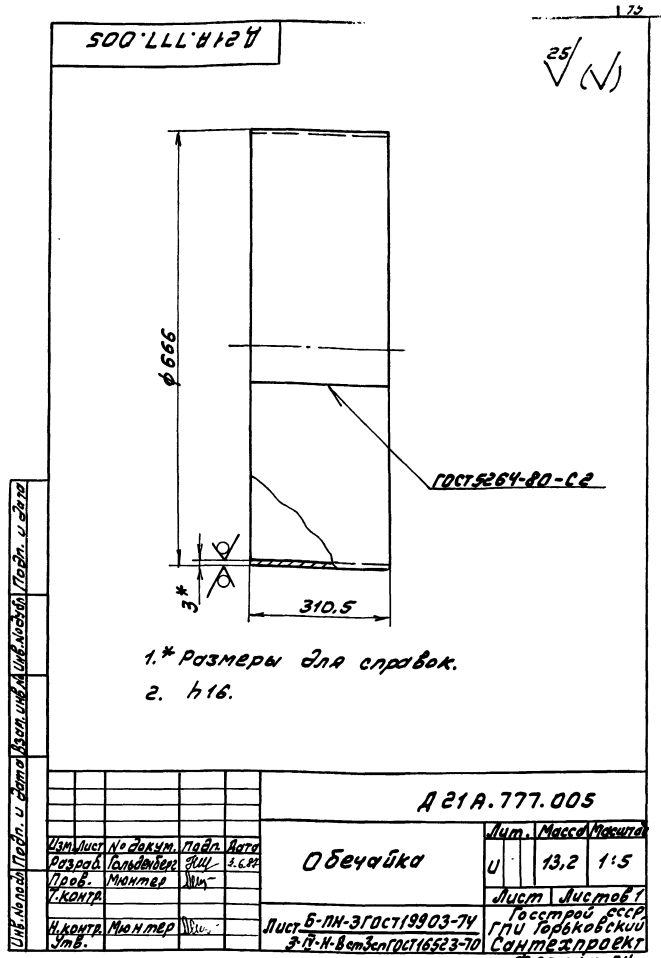
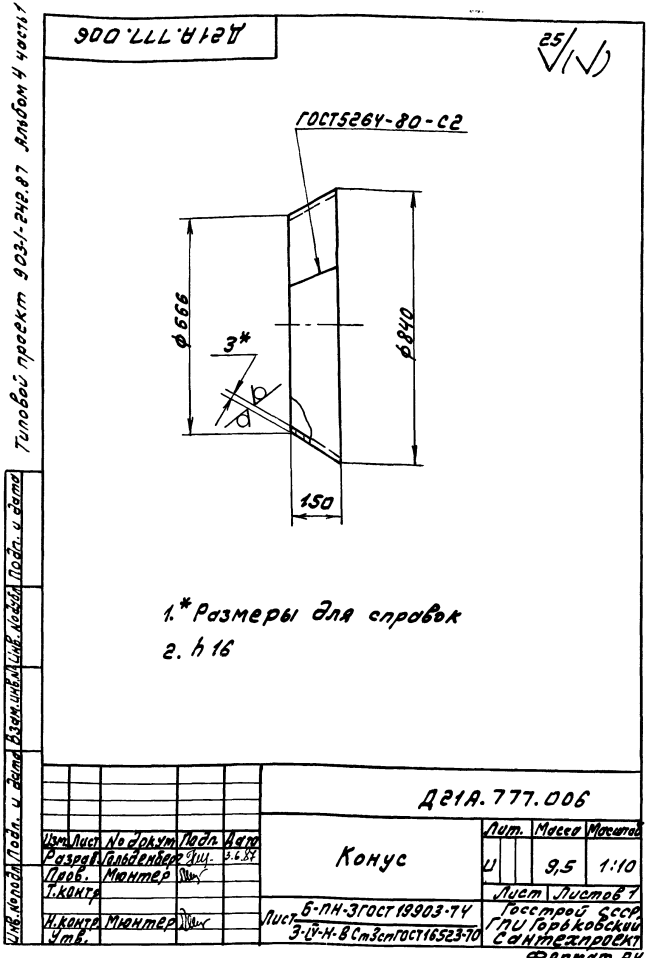
Б-Б  
M1:2



- 1.\* Размеры для справок.
- 2.\*\* Обработать по сопрягаемой детали.
- 3. H14,  $\pm \frac{1}{2}$
- 4. Сварные швы по ГОСТ 5264-80.

ШНБ. НОМЕРЫ ДРОСЛ. И ЗАГА. ВЗАМ. ШНБ. И ШНБ. КОСЫХА. ПАРТ. И ЗАГА.

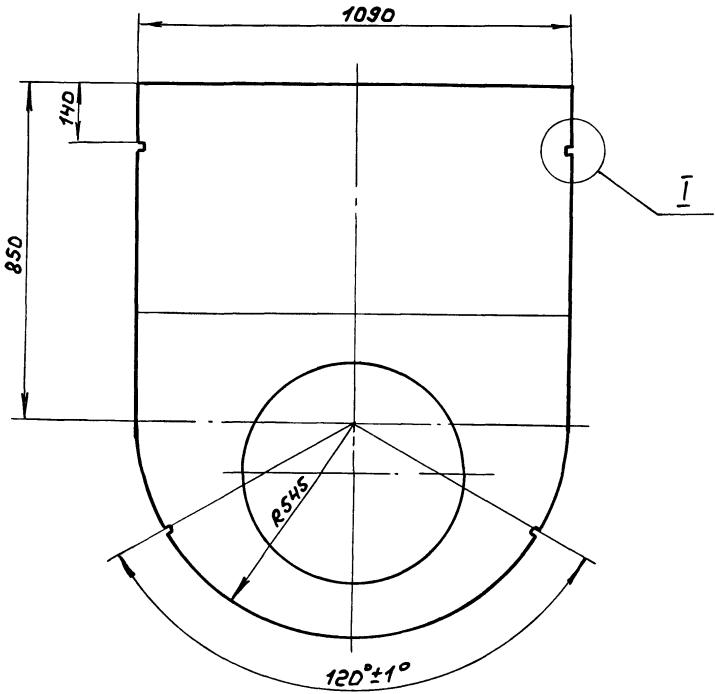
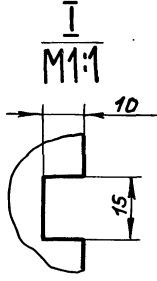
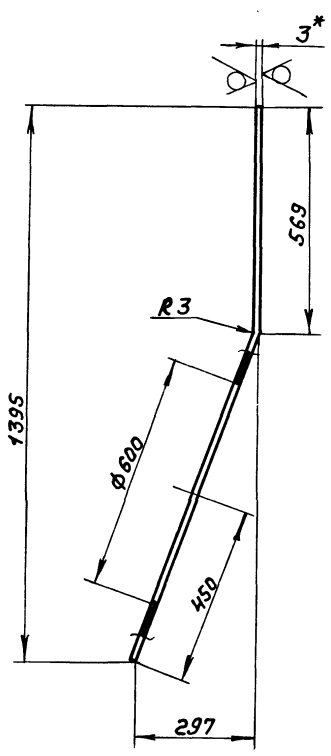
Д 21 А. 777. 020 СБ			
Изм.	Лист	№ докум.	Подп. Дата
	У	148	1:10
Корпус			Лист 1 Листов 2
			Госстрой СССР
			ГПИ Горьковский
			Сантехпроект
			Формат А2





Д21А.777.009

25/ (✓)

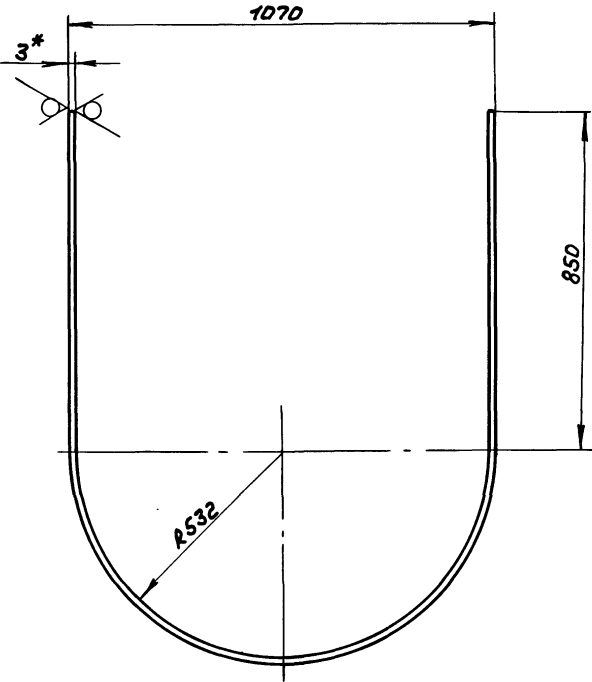
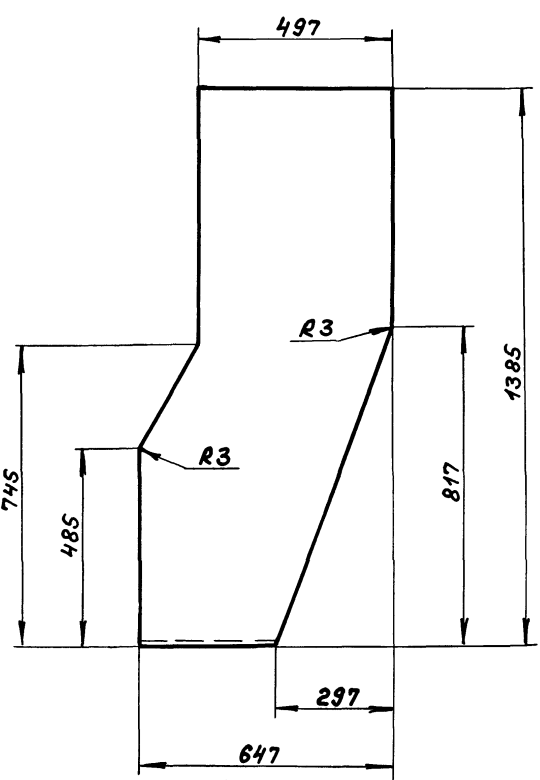


- 1.\* Размеры для справок.
- 2. H14, ± 1/16

				Д21А.777.009				
Изм.	Лист	№ докум.	Подп.	Дата	Стенка	Лист	Масса	Масштаб
Разр.	Гольденберг	Лист	Лист	1.02.87		И	30	1:10
Проб.	Мюнтер	Лист	Лист			Лист	Листов	
Т. контр.								
И. контр.					Лист	5-ЛН-3 ГОСТ19903-74		
Чтб.					Лист	3-ЛН-Н-ВСтЗенГОСТ16523-70		
						Госстрой СССР ГПИ Горьковский САНТЕХПРОЕКТ Формат А3		

Д21А.777.007

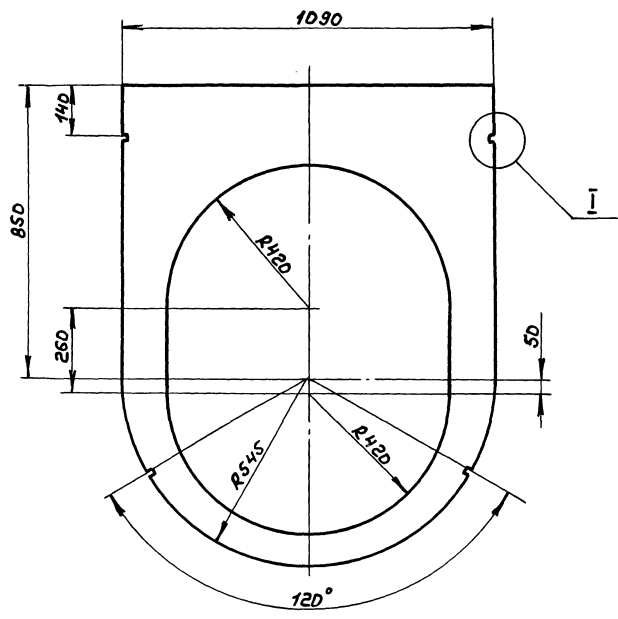
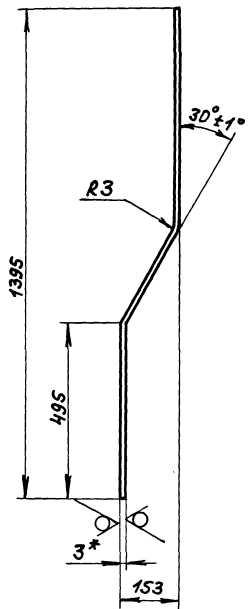
25/ (✓)



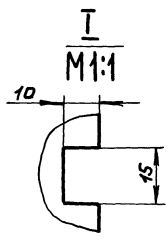
- 1.\* Размеры для справок.
- 2. ± 1/16

				Д21А.777.007				
Изм.	Лист	№ докум.	Подп.	Дата	Стенка	Лист	Масса	Масштаб
Разр.	Гольденберг	Лист	Лист	1.02.87		И	38,7	1:10
Проб.	Мюнтер	Лист	Лист			Лист	Листов	
Т. контр.								
И. контр.					Лист	5-ЛН-3 ГОСТ19903-74		
Чтб.					Лист	3-ЛН-Н-ВСтЗенГОСТ16523-70		
						Госстрой СССР ГПИ Горьковский САНТЕХПРОЕКТ Формат А3		

А21А.777.012

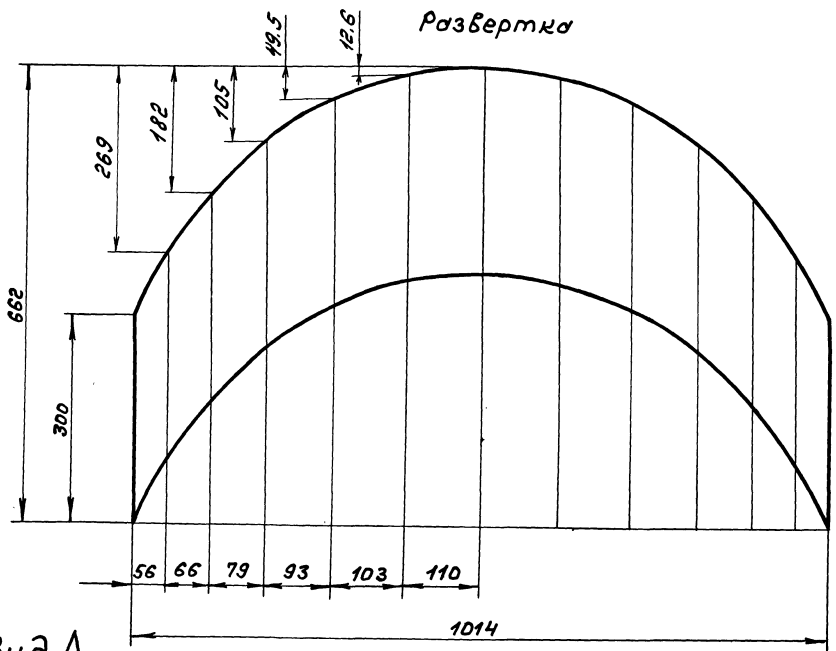
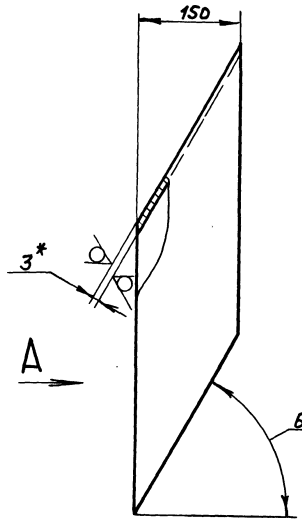


1. \*Размеры для справок.
2.  $\pm \frac{1T16}{2}$



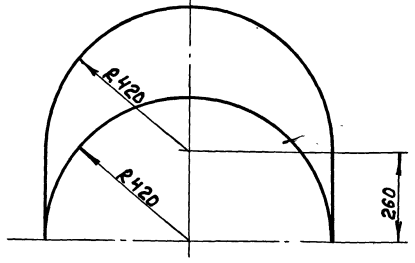
				А21А.777.012			
Изм. №	№ доп.	Подп.	Дата	Стенка	Лист	№	Масштаб
Разраб.	Гольденберг	Л.С.З.	12.27		И	22	1:10
Пров.	Июнкер	Л.С.		Лист 5-ПН-3ГОСТ19903-74		Лист Листов	
Т.Контр.				3-й-Н-Вст3спГОСТ16523-70		Госстрой БССР ГПИ Горьковский САНТЕХПРОЕКТ	
И.Контр.	Июнкер	Л.С.		Формат А3			
Утв.							

А21А.777.011



Вид А  
M1:10

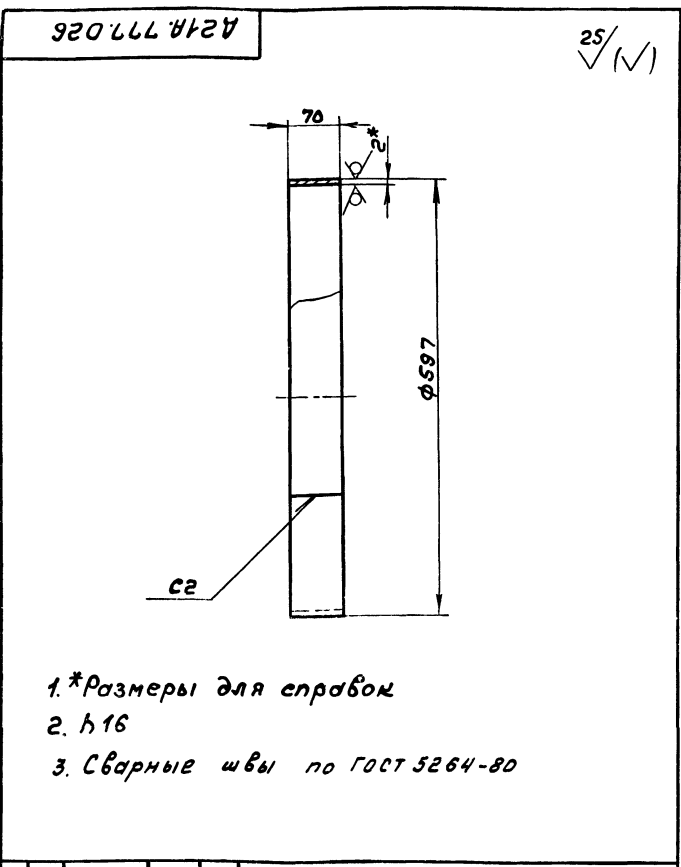
1. \*Размеры для справок.
2.  $\pm \frac{1T16}{2}$



				А21А.777.011			
Изм. №	№ доп.	Подп.	Дата	Вставка	Лист	№	Масштаб
Разраб.	Гольденберг	Л.С.З.	12.27		И	85	1:5
Пров.	Июнкер	Л.С.		Лист 5-ПН-3ГОСТ19903-74		Лист Листов	
Т.Контр.				3-й-Н-Вст3спГОСТ16523-70		Госстрой БССР ГПИ Горьковский САНТЕХПРОЕКТ	
И.Контр.	Июнкер	Л.С.		Формат А3			
Утв.							

Туповой проект 903-1-24287 Яльбом 4 часть 1

Инв.№ подл. подл. и дата  
Взам.инв.№ Ш.№/К.№/Л.№ подл. и дата



- \*Размеры для справок
- h 16
- Сварные швы по ГОСТ 5264-80

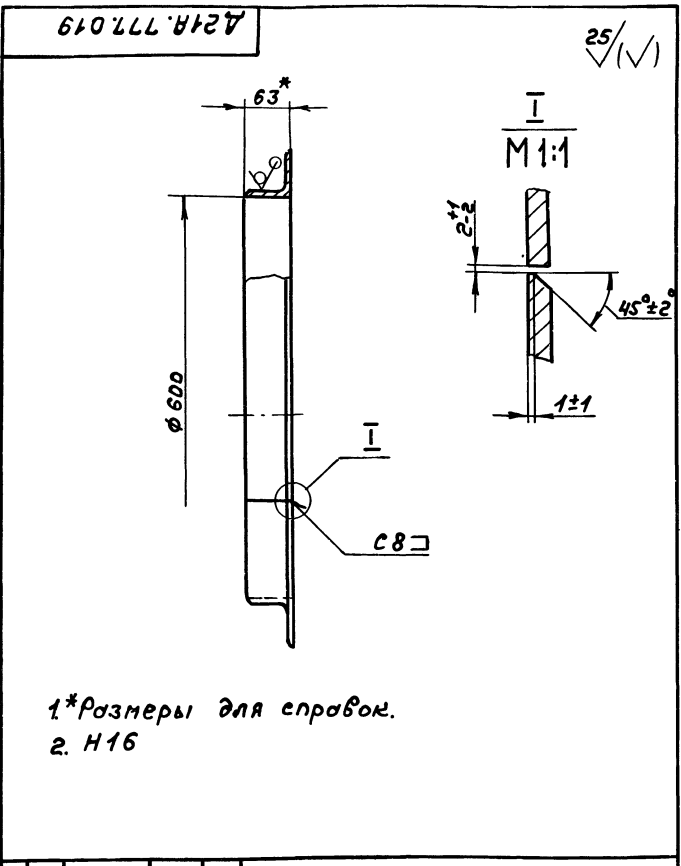
<b>Д 21А. 777. 026</b>			
Изм. Лист	№ докум.	Подп.	Дата
Разр. Голденберг	Л. 02	Л. 02	1987
Проб. Мюнтер	Ш. №	К. №	Л. №
Т. контр.			
И. контр.			
Утв.			
<b>Обечайка</b>		Лист	Масса
		И	1,0
		Масштаб 1:5	
		Лист	Листов
		Лист Б-ПН-2 ГОСТ 19903-74	Госстрой СССР
		3-й-Н-ВстЗен ГОСТ 16523-70	ГПИ Горьковский
			САНТЕХПРОЕКТ
			формат А4

Фолгет	Зам.	Лист	Обозначение	Наименование	№	Примечание
				<b>Документация</b>		
А3			Д 21А. 777. 030 СБ	Сборочный чертёж		
				<b>А детали</b>		
Б4	1	Д 21А. 777. 025	Лист	Лист Б-ПН-2 ГОСТ 19903-74		
				3-й-Н-ВстЗен ГОСТ 16523-70		
				φ 597 h 16 25/	1	4,4 кг
А4	2	Д 21А. 777. 026	Обечайка		1	
А4	3	Д 21А. 777. 027	Фланец		1	
Б4	4	Д 21А. 777. 028	Лист	Лист Б-ПН-2 ГОСТ 19903-74		
				3-й-Н-ВстЗен ГОСТ 16523-70		
				φ 615 h 16 25/	1	4,6 кг
А4	5	Д 21А. 777. 029	Ручка		2	

<b>Д 21А. 777. 030</b>			
Изм. Лист	№ докум.	Подп.	Дата
Разр. Голденберг	Л. 02	Л. 02	1987
Проб. Мюнтер	Ш. №	К. №	Л. №
Т. контр.			
И. контр.			
Утв.			
<b>Крышка</b>		Лист	Масса
		И	1
		Масштаб 1:2	
		Лист	Листов
		Лист Б-ПН-2 ГОСТ 19903-74	Госстрой СССР
		3-й-Н-ВстЗен ГОСТ 16523-70	ГПИ Горьковский
			САНТЕХПРОЕКТ
			формат А4

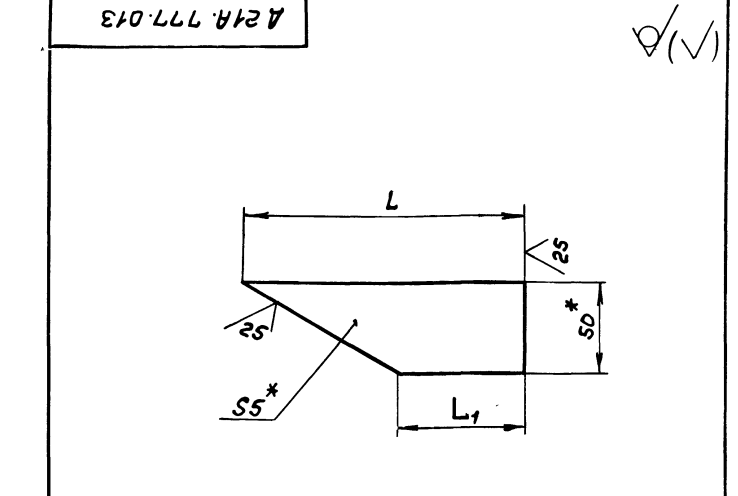
Туповой проект 903-1-24287 Яльбом 4 часть 1

Инв.№ подл. подл. и дата  
Взам.инв.№ Ш.№/К.№/Л.№ подл. и дата



- \*Размеры для справок.
- h 16

<b>Д 21А. 777. 019</b>			
Изм. Лист	№ докум.	Подп.	Дата
Разр. Голденберг	Л. 02	Л. 02	1987
Проб. Мюнтер	Ш. №	К. №	Л. №
Т. контр.			
И. контр.			
Утв.			
<b>Фланец</b>		Лист	Масса
		И	10,8
		Масштаб 1:5	
		Лист	Листов
		Уголок 63x63x6-Б-1 ГОСТ 8509-72	Госстрой СССР
		8-стЗен ГОСТ 535-79	ГПИ Горьковский
			САНТЕХПРОЕКТ
			формат А4



Обозначение	L, мм	L1, мм	Масса, кг
Д 21А. 777. 013	138	110	0,2
-01	150	64	0,2

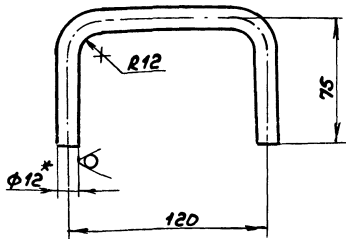
- \*Размеры для справок.
- $2 \pm \frac{1716}{2}$

<b>Д 21А. 777. 013</b>			
Изм. Лист	№ докум.	Подп.	Дата
Разр. Голденберг	Л. 02	Л. 02	1987
Проб. Мюнтер	Ш. №	К. №	Л. №
Т. контр.			
И. контр.			
Утв.			
<b>Рёбро</b>		Лист	Масса
		И	1
		Масштаб 1:2	
		Лист	Листов
		Лист Б-5-5x50 ГОСТ 103-76	Госстрой СССР
		8-стЗен ГОСТ 535-79	ГПИ Горьковский
			САНТЕХПРОЕКТ
			формат А4

Типовой проект 903-1-242.87 Ялбом 4 часть.

А21А.777.029

25/√



1.\*размеры для справок.  
2. ±  $\frac{IT16}{2}$

А21А.777.029

ручка

Лист	Насос	Масштаб
И	0,2	1:2

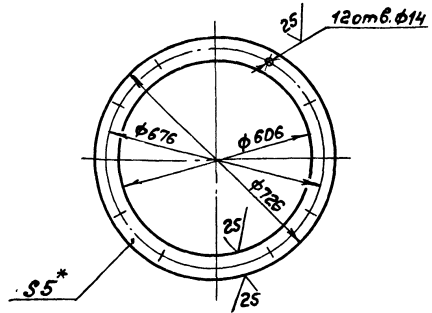
Лист Листов 1

Круг 12-8-ГОСТ 2590-71  
ВстЗен ГОСТ 535-79

Госстрой СССР  
ГПИ Горьковский  
САНТЕХПРОЕКТ  
Формат А4

А21А.777.027

√/25



1.\*размеры для справок.  
2. H16, h16, ±  $\frac{IT16}{2}$

А21А.777.027

Фланец

Лист	Насос	Масштаб
И	5,0	1:10

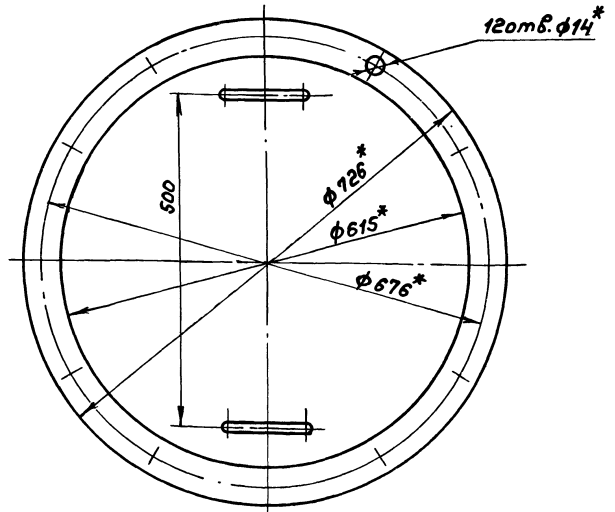
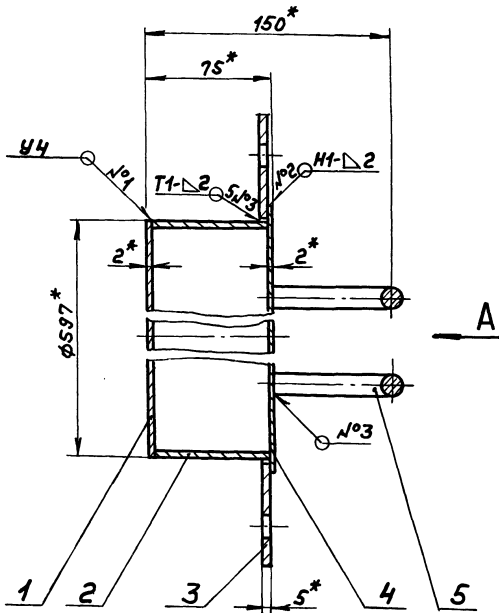
Лист Листов 1

Лист 6-ПН-5ГОСТ 19903-74  
ВстЗенГОСТ 14637-79

Госстрой СССР  
ГПИ Горьковский  
САНТЕХПРОЕКТ  
Формат А4

А21А.777.030С6

Вид А  
М1:5



1.\*размеры для справок.  
2. ±  $\frac{IT16}{2}$   
3. Сварные швы по ГОСТ 5264-80.

А21А.777.030С6

Крышка

Лист	Насос	Масштаб
И	15,5	1:2

Лист Листов 1

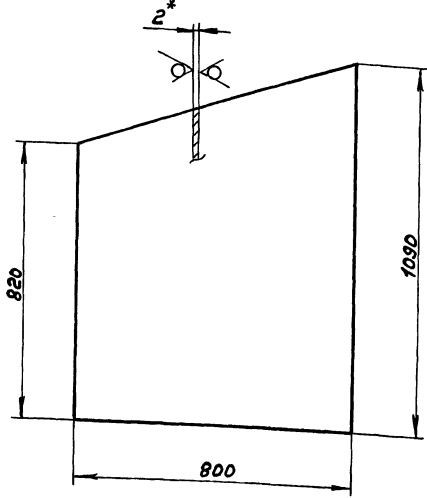
Изм. Лист № докум. Подп. Дата  
Разраб. Гольденберг К.В. Колп. М.Л.  
Проб. Мюнтер И.И.  
Т. контр.  
И. контр. Мюнтер И.И.  
Утв.

Госстрой СССР  
ГПИ Горьковский  
САНТЕХПРОЕКТ  
Формат А3

Типовой проект 903-1-24287 Яльбом 4 чистя

Д21А.777.032

25/ (✓)



1.\*Размеры для справок.  
2. ± 1/16  
2

Д21А.777.032

Изм. лист	№ докум.	Подп.	Дата	Лист	Масса	Насчитано
Разраб.	Гольденберг	Лев	1/22/77	И	12	1:10
Проб.	Мюнтер	Иль		Лист	Листов 7	
Г. контр.				Лист Б-ПН-2 ГОСТ 19903-74		
И. контр.	Мюнтер	Иль		Лист 3-И-Н-В ст 3 сп ГОСТ 16523-70		
Утв.				Госстрой СССР ГПИ Горьковский САНТЕХПРОЕКТ Формат А4		

Формат	Лист	Лист	Обозначение	Наименование	Кол.	Примечание
				Документация		
А3			Д21А.777.040СБ	Сборочный чертёж		
				Детали		
А4	1		Д21А.777.032	Стенка	2	
А4	2		Д21А.777.033	Ребро	2	
Б4	3		Д21А.777.034	Стенка		
				Лист Б-ПН-2 ГОСТ 19903-74		
				3-И-Н-В ст 3 сп ГОСТ 16523-70		
				(499x844) h16 25/	1	6,6 м <sup>2</sup>
Б4	4		Д21А.777.035	Стенка		
				Лист Б-ПН-2 ГОСТ 19903-74		
				3-И-Н-В ст 3 сп ГОСТ 16523-70		
				(499x800) h16 25/	1	6,3 м <sup>2</sup>

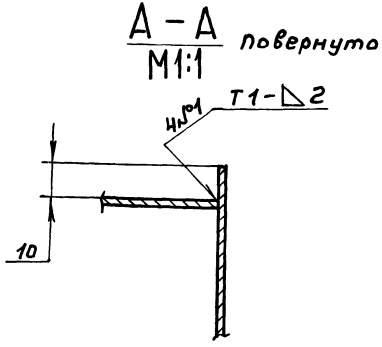
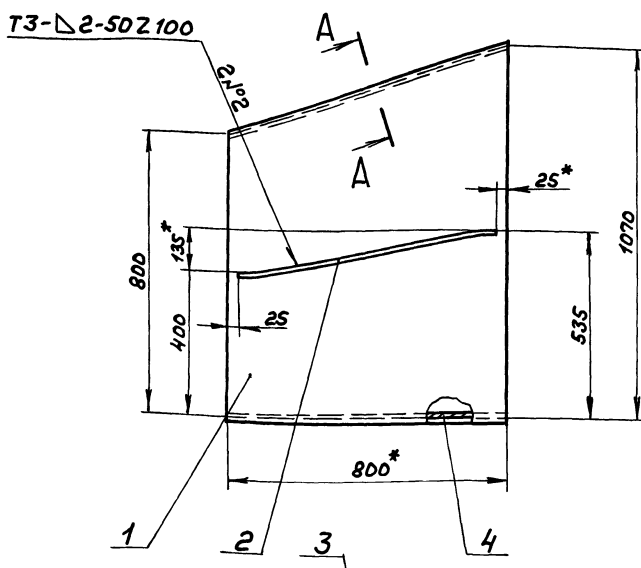
Д21А.777.040

Изм. лист	№ докум.	Подп.	Дата	Лист	Масса	Насчитано
Разраб.	Гольденберг	Лев	1/22/77	И	40	1:10
Проб.	Мюнтер	Иль		Лист	Листов 7	
Г. контр.				Лист Б-ПН-2 ГОСТ 19903-74		
И. контр.	Мюнтер	Иль		Лист 3-И-Н-В ст 3 сп ГОСТ 16523-70		
Утв.				Госстрой СССР ГПИ Горьковский САНТЕХПРОЕКТ Формат А4		

Короб

Изм. лист	№ докум.	Подп.	Дата	Лист	Масса	Насчитано
Разраб.	Гольденберг	Лев	1/22/77	И	40	1:10
Проб.	Мюнтер	Иль		Лист	Листов 7	
Г. контр.				Лист Б-ПН-2 ГОСТ 19903-74		
И. контр.	Мюнтер	Иль		Лист 3-И-Н-В ст 3 сп ГОСТ 16523-70		
Утв.				Госстрой СССР ГПИ Горьковский САНТЕХПРОЕКТ Формат А4		

Д21А.777.040СБ



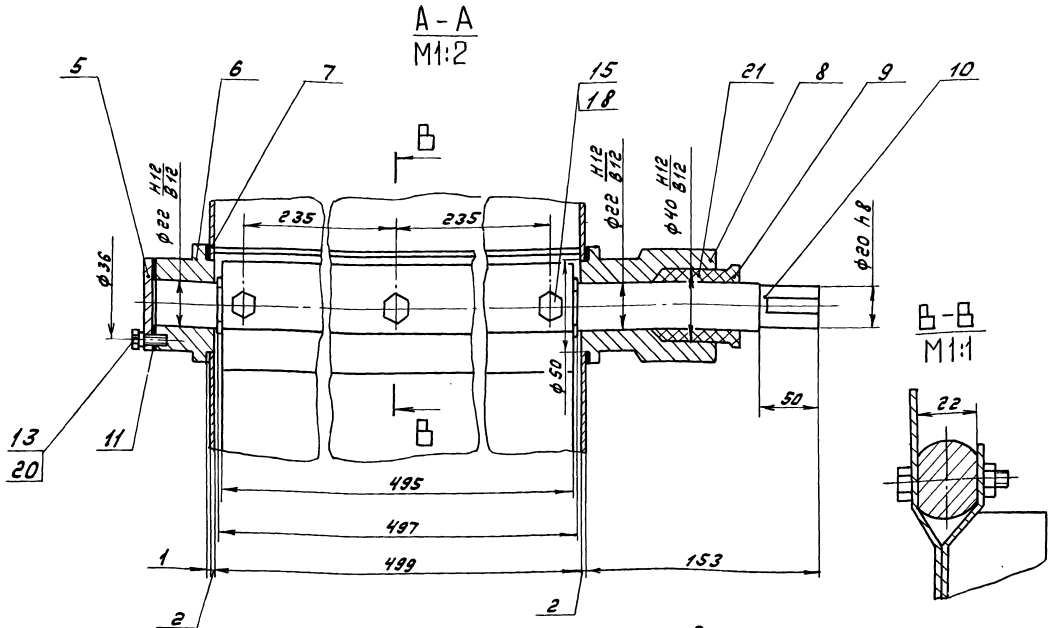
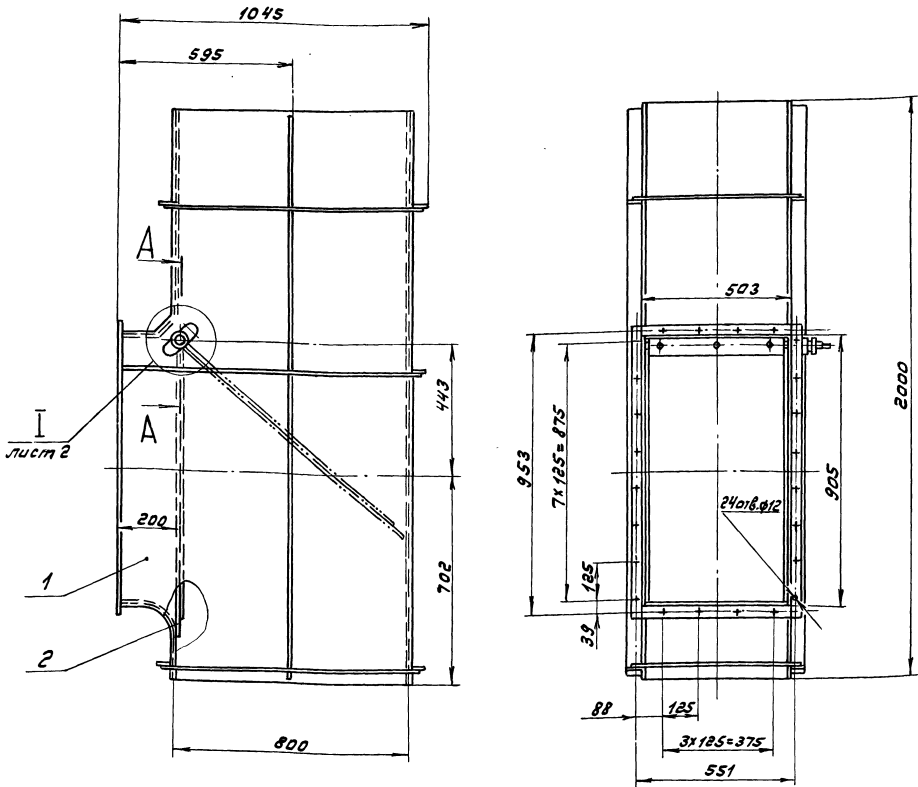
1.\*Размеры для справок.  
2. ± 1/16  
2  
3. Сварные швы по ГОСТ 5264-80

Д21А.777.040СБ

Изм. лист	№ докум.	Подп.	Дата	Лист	Масса	Насчитано
Разраб.	Гольденберг	Лев	1/22/77	И	40	1:10
Проб.	Мюнтер	Иль		Лист	Листов 7	
Г. контр.				Лист Б-ПН-2 ГОСТ 19903-74		
И. контр.	Мюнтер	Иль		Лист 3-И-Н-В ст 3 сп ГОСТ 16523-70		
Утв.				Госстрой СССР ГПИ Горьковский САНТЕХПРОЕКТ Формат А3		

Короб





1. Размеры для справок.

- 2.\* Обработать по сопрягаемой детали
- 3. Подшипники набить пластичной смазкой ЦИАТИМ-221 ГОСТ 9433-80

Д 21 А. 777. 050 СБ		Труйник с заслонкой		Лит. Масса	Масштаб
Исполн	Провер	Лист	113	1:10	
Разр	Монт	Листов			
Тр	Монт	Лист			
Контр	Монт	Лист			
Мб					

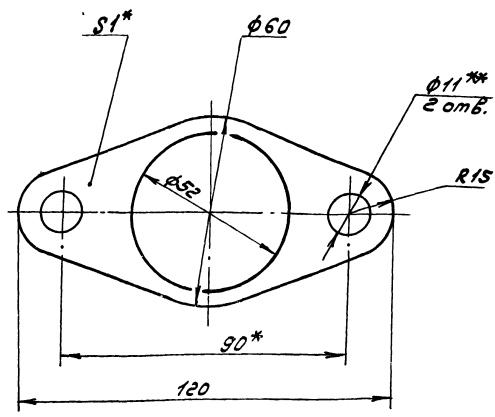
Лист 1 Листов 2  
госстрой СССР  
ГПИ Горьковский  
СЕНТЕХПРОЕКТ  
Формат А2

Копир. 2019-04-23

Исполнитель: [Signature] Дата: [Blank] Шкала: [Blank] Лист: [Blank] из [Blank]

Типовой проект 903-1-242.87 Альбом 4 часть 1

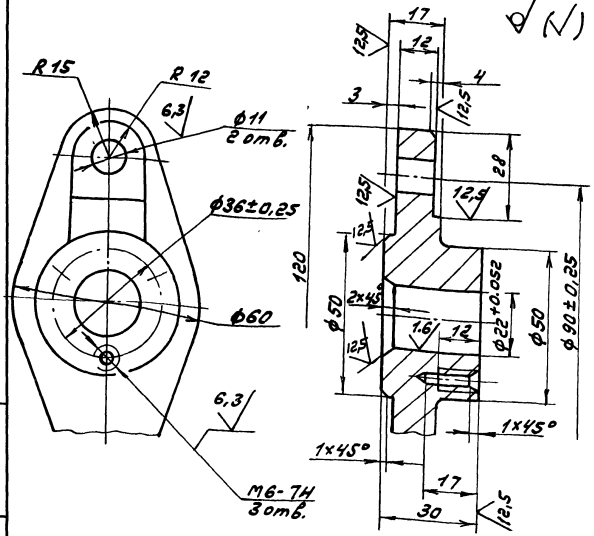
Д21А.777.042



- 1.\* Размеры для справок.
- 2.\*\* Обработать по сопрягаемой детали.

Д21А.777.042			
Изм. Лист	№ докум.	Подп.	Дата
Разраб.	Мягктер	Иль	3.6.87
Пров.	Мягктер	Иль	
Т. контр.			
И. контр.	Мягктер	Иль	
Утв.			
Прокладка		Лит.	Масса
		У	0,05 1:1
		Лист Листов 1	
Картон Т-1-1.0Т		Гострой ссср	
гост 20376-74		гпу Горьковский	
		Сантехпроект	
		Формат А4	

Д21А.777.041



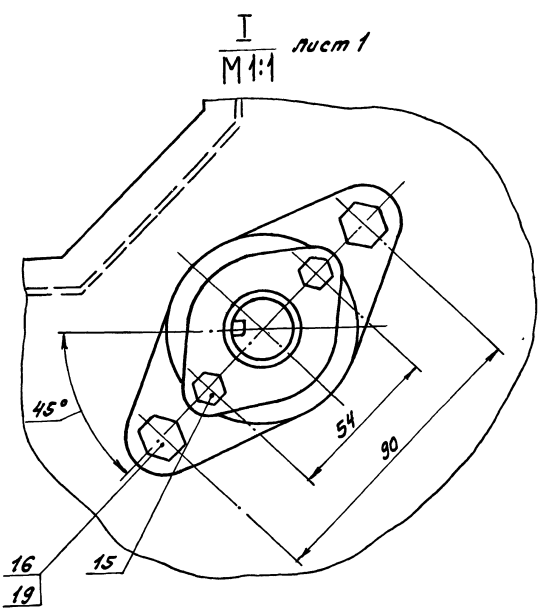
1. Литейные радиусы 3...5 мм.
2. Формовочные уклоны по ГОСТ 3212-80
3. Н14, н14, ± 1/14

Изм. Лист № докум. Подп. Дата

Д21А.777.041			
Изм. Лист	№ докум.	Подп.	Дата
Разраб.	Мягктер	Иль	3.6.87
Пров.	Мягктер	Иль	
Т. контр.			
И. контр.	Мягктер	Иль	
Утв.			
Подшипник		Лит.	Масса
		У	0,48 1:1
		Лист Листов 1	
с 418 гост 1412-79		Гострой ссср	
		гпу Горьковский	
		Сантехпроект	
		Формат А4	

Изм. Лист № докум. Подп. Дата

Д21А.777.050СБ



- 1.\* Размеры для справок.
- 2 ± 1/16

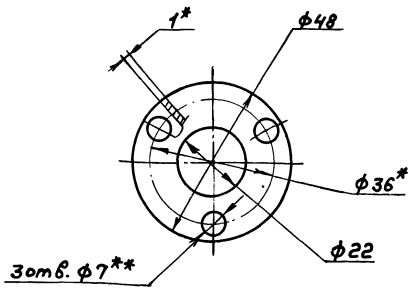
Изм. Лист № докум. Подп. Дата

Д21А.777.053			
Изм. Лист	№ докум.	Подп.	Дата
Разраб.	Мягктер	Иль	3.6.87
Пров.	Мягктер	Иль	
Т. контр.			
И. контр.	Мягктер	Иль	
Утв.			
Стенка		Лит.	Масса
		У	3 1:5
		Лист Листов 1	
Лист Б-ПН-2 гост 19903-74		Гострой ссср	
3-IV-Н-В Ст 3 сп гост 1652-76		гпу Горьковский	
		Сантехпроект	
		Формат А4	



Туповой проект 903-1-24871 Анбом 4 чаеты

A21A.777.046



- 1.\* Размеры для справок.
- 2.\*\* Обработать по сопрягаемой детали.

A21A.777.046

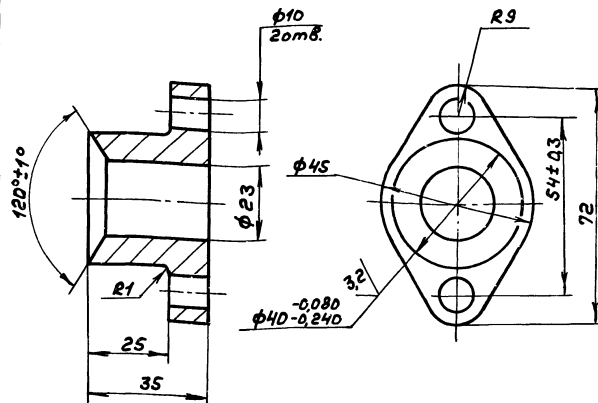
Изм.	Лист	№ докум.	Подп.	Дата	Лист	Масса	Масштаб
Разраб.	Монтажер	И.В.В.	И.В.В.	1977	1	0,01	1:1
Проб.	Монтажер	И.В.В.	И.В.В.				
Т.Контр.	Монтажер	И.В.В.	И.В.В.				
И.Контр.	Монтажер	И.В.В.	И.В.В.				
Утв.	Монтажер	И.В.В.	И.В.В.				

Картон Т-1,0Т  
ГОСТ 20376-74

Госстрой СССР  
ГПИ Горьковский  
САНТЕХПРОЕКТ  
Формат А4

A21A.777.044

125/ (✓)



H14, h14, ± 1714/2

A21A.777.044

Изм.	Лист	№ докум.	Подп.	Дата	Лист	Масса	Масштаб
Разраб.	Монтажер	И.В.В.	И.В.В.	1977	1	0,28	1:1
Проб.	Монтажер	И.В.В.	И.В.В.				
Т.Контр.	Монтажер	И.В.В.	И.В.В.				
И.Контр.	Монтажер	И.В.В.	И.В.В.				
Утв.	Монтажер	И.В.В.	И.В.В.				

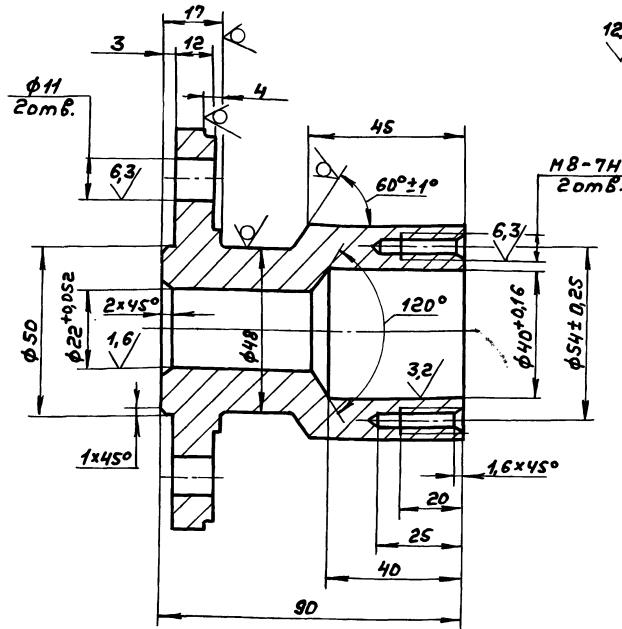
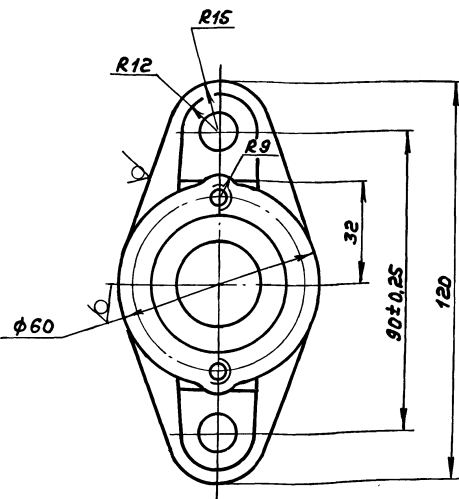
Крышка сальника

сч.18 ГОСТ 1412-79

Госстрой СССР  
ГПИ Горьковский  
САНТЕХПРОЕКТ  
Формат А4

A21A.777.043

125/ (✓)



1. Литейные радиусы 3... 5мм.
2. Формовочные уклоны по ГОСТ 3212-80.
3. H14, h14, ± 1714/2

A21A.777.043

Изм.	Лист	№ докум.	Подп.	Дата	Лист	Масса	Масштаб
Разраб.	Монтажер	И.В.В.	И.В.В.	1977	1	1,1	1:1
Проб.	Монтажер	И.В.В.	И.В.В.				
Т.Контр.	Монтажер	И.В.В.	И.В.В.				
И.Контр.	Монтажер	И.В.В.	И.В.В.				
Утв.	Монтажер	И.В.В.	И.В.В.				

Подшипник

сч.18 ГОСТ 1412-79

Госстрой СССР  
ГПИ Горьковский  
САНТЕХПРОЕКТ  
Формат А3

Титульный лист проекта 908-1-242.87. Алгоритм 4 части

Формат листа	Лист	Обозначение	Наименование	Кол.	Примечание
54	8	Д 21 А. 777.058	Планка L = 503 h 16 $\frac{25}{\checkmark}$ полоса 2-б-6х36 ГОСТ 103-76 в СтЗен ГОСТ 535-79	2	0,86 кг
54	9	Д 21 А. 777.059	Ребро L = 977 h 16 $\frac{25}{\checkmark}$ полоса 2-б-5х50 ГОСТ 103-76 в СтЗен ГОСТ 535-79	2	1,7 кг
54	10	Д 21 А. 777.061	Ребро L = 583 h 16 $\frac{25}{\checkmark}$ полоса 2-б-5х50 ГОСТ 103-76 в СтЗен ГОСТ 535-79	5	1,14 кг
54	11	Д 21 А. 777.062	Ребро L = 945 h 16 $\frac{25}{\checkmark}$ полоса 2-б-5х50 ГОСТ 103-76 в СтЗен ГОСТ 535-79	2	1,95 кг
54	12	Д 21 А. 777.063	Ребро L = 225 h 16 $\frac{25}{\checkmark}$ полоса 2-б-5х50 ГОСТ 103-76 в СтЗен ГОСТ 535-79	2	0,4 кг
54	13	Д 21 А. 777.064	Ребро L = 695 h 16 $\frac{25}{\checkmark}$ полоса 2-б-5х50 ГОСТ 103-76 в СтЗен ГОСТ 535-79	2	1,22 кг
			L = 70 h 16 $\frac{25}{\checkmark}$	2	0,14 кг

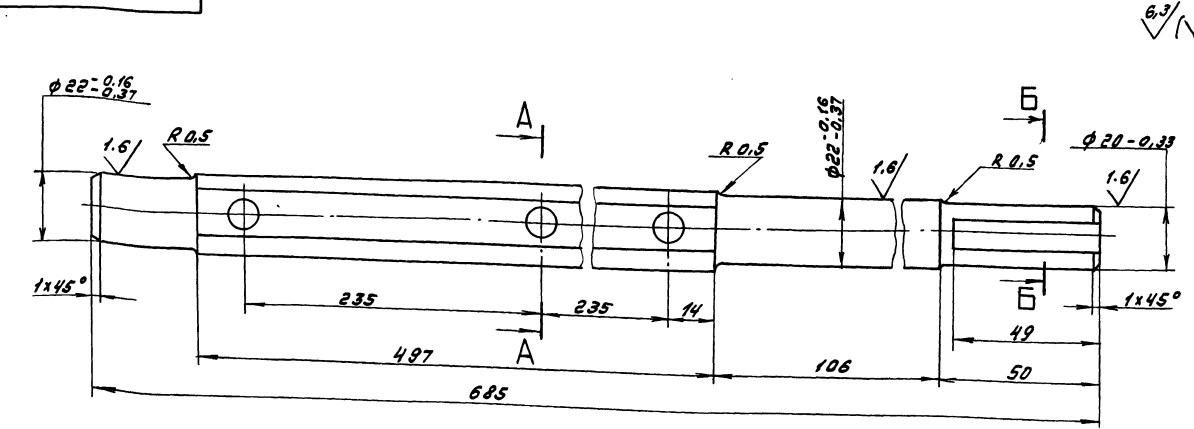
Д 21 А. 777.060  
лист 2  
Формат А4

Формат листа	Лист	Обозначение	Наименование	Кол.	Примечание
			Документация		
А4		Д 21 А. 777.060 СБ	Сборочный чертеж		
			Детали		
А3	1	Д 21 А. 777.051	Стенка	2	
54	2	Д 21 А. 777.052	Ребро полоса 2-б-5х50 ГОСТ 103-76 в СтЗен ГОСТ 535-79 L = 1028 h 16 $\frac{25}{\checkmark}$	2	2,0 кг
А4	3	Д 21 А. 777.053	Стенка	1	
54	4	Д 21 А. 777.054	Ребро полоса 2-б-5х50 ГОСТ 103-76 в СтЗен ГОСТ 535-79 L = 880 h 16 $\frac{25}{\checkmark}$	4	1,72 кг
А4	5	Д 21 А. 777.055	Стенка	1	
54	6	Д 21 А. 777.056	Стенка лист Б-ПН-2 ГОСТ 19903-74 3-й Н-в СтЗен ГОСТ 16529-74 (494 x 2000) h 16 $\frac{25}{\checkmark}$	1	15,7 кг
54	7	Д 21 А. 777.057	Планка полоса 2-б-6х36 ГОСТ 103-76 в СтЗен ГОСТ 535-79		

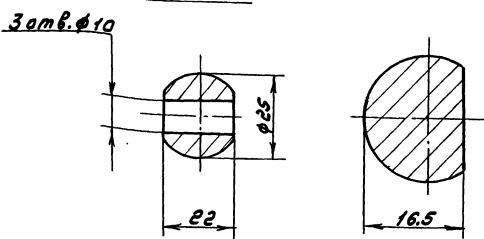
Д 21 А. 777.060  
Тройник  
лист 1  
лист 2  
Госстрой СССР  
ГПИ Горьковский  
Сантехпроект  
Формат А4

Лист. Номер. Дата. и другие. Внесены в Единый Каталог. Подп. и дата

Д 21 А. 777.045



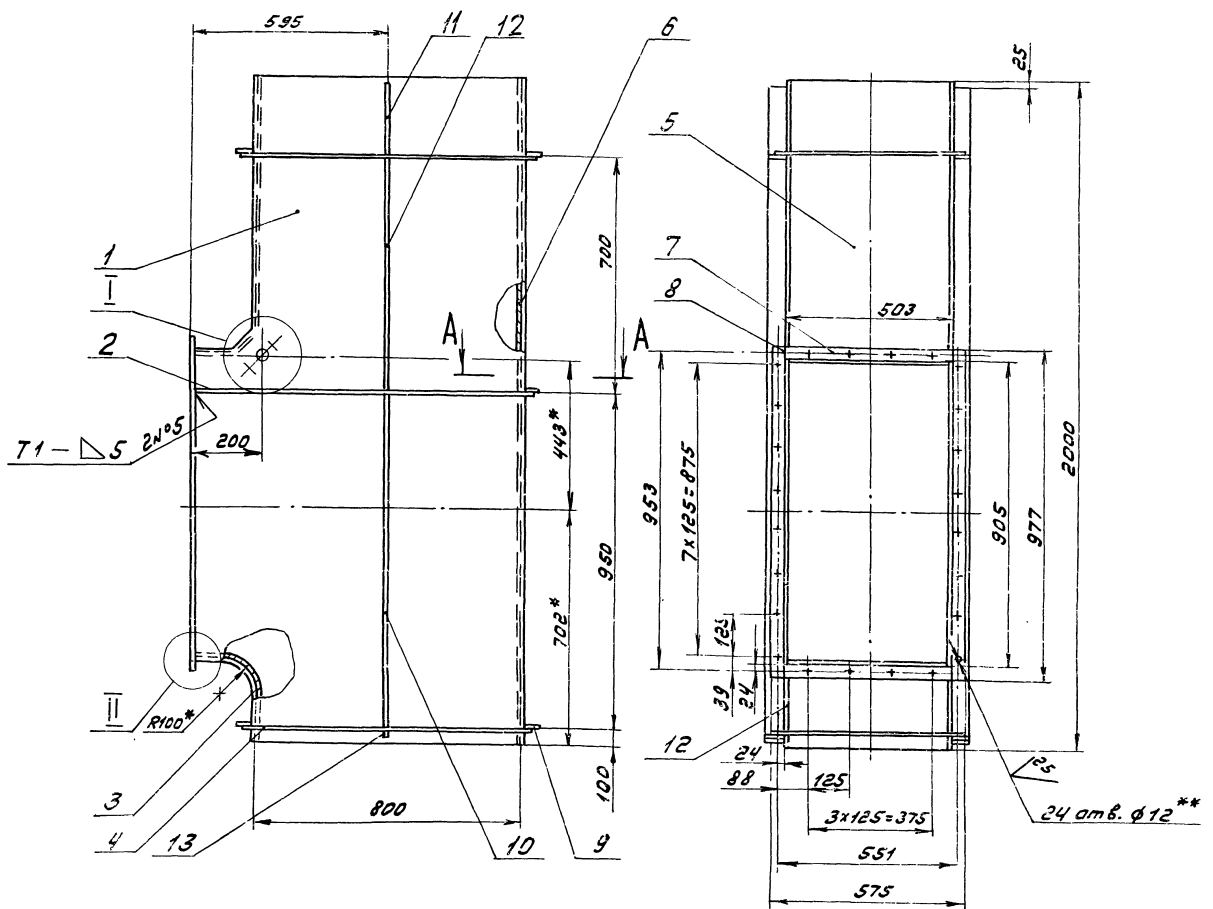
Б-Б  
М 2:1



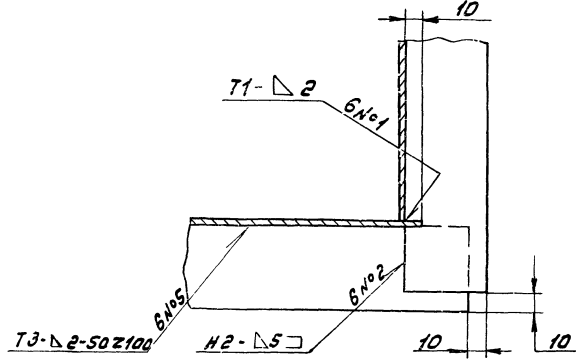
1. \* Размеры для справок.  
2. Н 14, h 14, ± 1/2

Д 21 А. 777.045				
Лист	1	Листов	2	
Мат. лист	У	Масса	1,0	1:1
Разр. (подпись)		Лист		Листов
Проб. (подпись)		Сталь 45		Госстрой СССР
Контр.		ГОСТ 1050-74		ГПИ Горьковский
Исполн.				Сантехпроект
Этб.				Формат А3

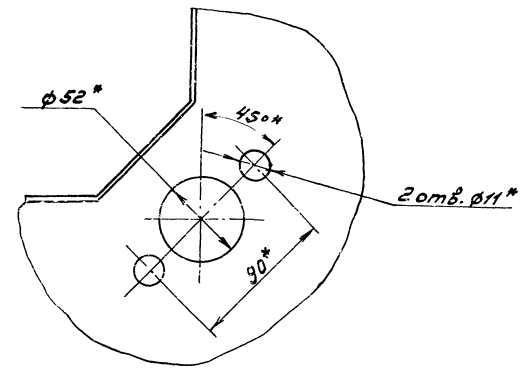
Лист. Номер. Дата. и другие. Внесены в Единый Каталог. Подп. и дата



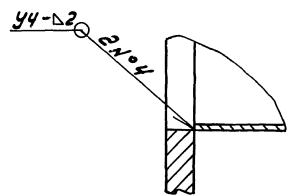
A-A  
M1:2



I  
M1:2



II  
M1:1



- 1.\* Размеры для справок
- 2. H16, h16, ±  $\frac{IT16}{2}$
- 3. Сварные швы по ГОСТ 5264-80.

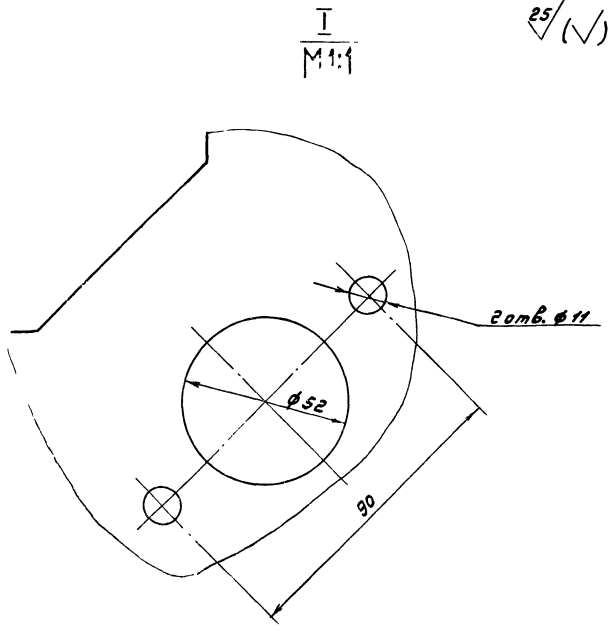
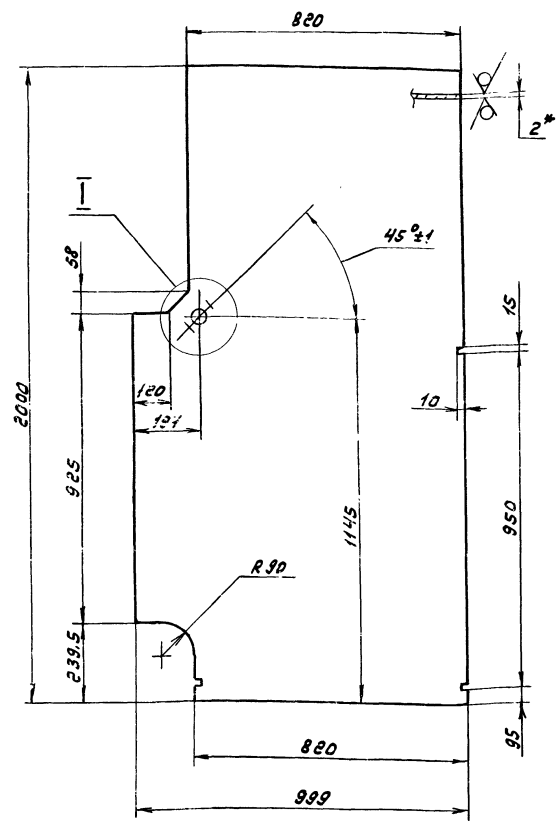
Д 21А. 777. 060 СБ			
Лист	Масса	Масштаб	
И	106	1:10	
Тройник			
Изд.	Листов	Состав	
И.контр.	Мюнтер	Формат А2	

И.контр. Мюнтер И.контр. Мюнтер И.контр. Мюнтер И.контр. Мюнтер

25/ (✓)

Инв. № проекта 909-1-442-87 Архивом 4 408661

Д 21А.777.051

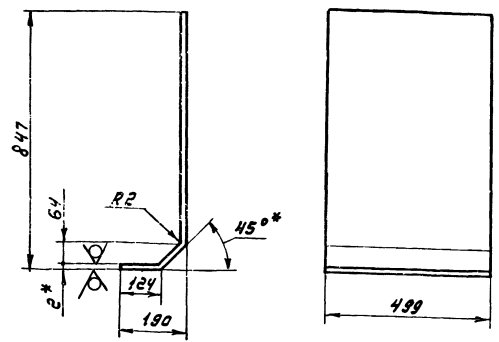


1.\* Размеры для справок.  
2.  $h 14, h 14, \pm \frac{1716}{2}$

				Д 21А.777.051			
Изм.	Лист	№ докум.	Подп.	Дата	Стенка	Лист	Масштаб
Разраб.	Монтаж	Ильч.	3.6.93	И		26.1	1:10
Проб.	Монтаж	Ильч.		Лист		Листов	7
Т.контр.				Лист 6-ПК-2 ГОСТ 19903-74		Госстрой СССР	
И.контр.	Монтаж	Ильч.		3-ПК-8 СтЗен ГОСТ 16523-70		ГПИ Горьковский Сантехпроект	
Итв.						Формат А3	

Д 21А.777.055

25/ (✓)



1.\* Размеры для справок.  
2.  $\pm \frac{1716}{2}$

Формат	Возв.	№	Обозначение	Наименование	Кол.	Примечание
				<u>Документация</u>		
		05	Д 21А.777.070 СБ	Сборочный чертеж		
				<u>Детали</u>		
		06	1 Д 21А.777.068	Лист	1	
		07	2 Д 21А.777.069	Лист	1	
		08	3 Д 21А.777.071	Ребро	1	

Д 21А.777.055

Инв. № проекта 909-1-442-87 Архивом 4 408661

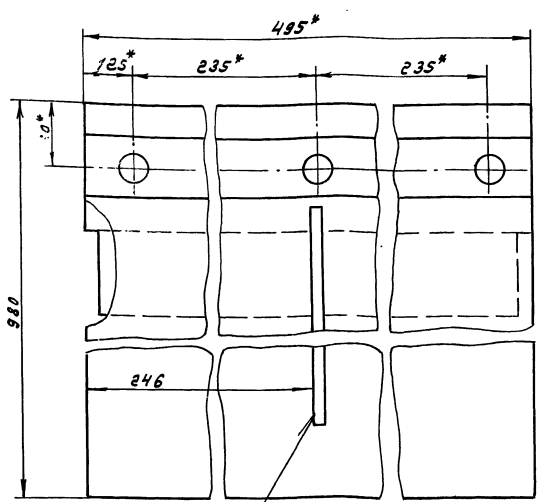
Инв. № проекта 909-1-442-87 Архивом 4 408661

				Д 21А.777.055			
Изм.	Лист	№ докум.	Подп.	Дата	Стенка	Лист	Масштаб
Разраб.	Монтаж	Ильч.	3.6.93	И		5.55	1:10
Проб.	Монтаж	Ильч.		Лист		Листов	7
Т.контр.				Лист 6-ПК-2 ГОСТ 19903-74		Госстрой СССР	
И.контр.	Монтаж	Ильч.		3-ПК-8 СтЗен ГОСТ 16523-70		ГПИ Горьковский Сантехпроект	
Итв.						Формат А4	

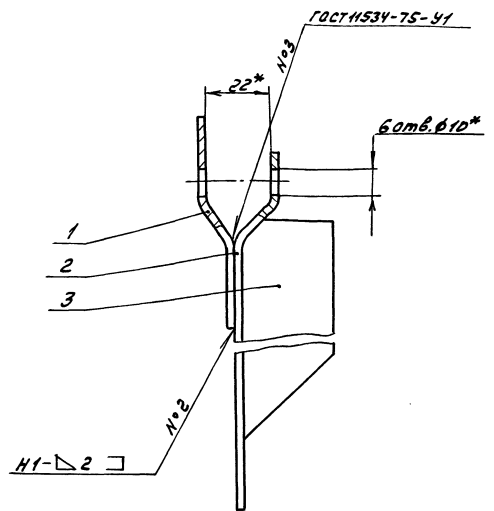
				Д 21А.777.070			
Изм.	Лист	№ докум.	Подп.	Дата	Заслонка	Лист	Листов
Разраб.	Монтаж	Ильч.	22.6.93	И		7	7
Проб.	Монтаж	Ильч.		Лист		Листов	7
Т.контр.				Лист 6-ПК-2 ГОСТ 19903-74		Госстрой СССР	
И.контр.	Монтаж	Ильч.		3-ПК-8 СтЗен ГОСТ 16523-70		ГПИ Горьковский Сантехпроект	
Итв.						Формат А4	

ЦИП, Липецкий Проект. и Электромонтажные работы, Липецк, Липецкая обл. Проект. и электромонтажные работы.

Д 21А.777.070 СБ



ТЗ-Д 2-75/100

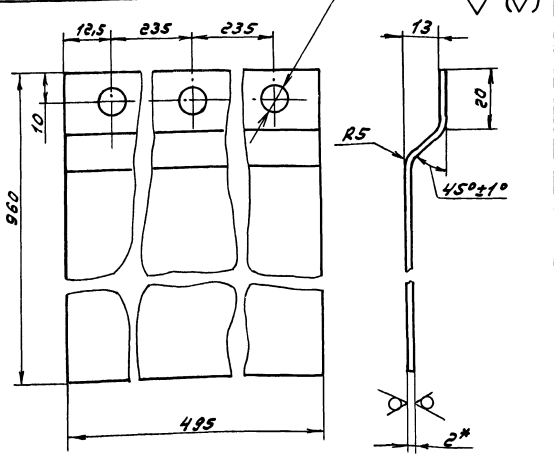


- 1.\* Размеры для справок.
- 2. Сварные швы по ГОСТ 5264-80, кроме швов указанных особо.

		Д 21А.777.070 СБ	
Изм. Лист № докум. Подп. Дата Разработчик: М.И.М. 3.6.87 Проект. М.И.М.М.М. Инж. М.И.М.М.М.	Лист	Заслонка	
		У	3.87 1:1
Инж. М.И.М.М.М.	Лист	Листов 1	
Чит.		Госстрой СССР ГПИ Горьковский Самтехпроект Формат А3	

ЦИП, Липецкий Проект. и Электромонтажные работы, Липецк, Липецкая обл. Проект. и электромонтажные работы.

Д 21А.777.069

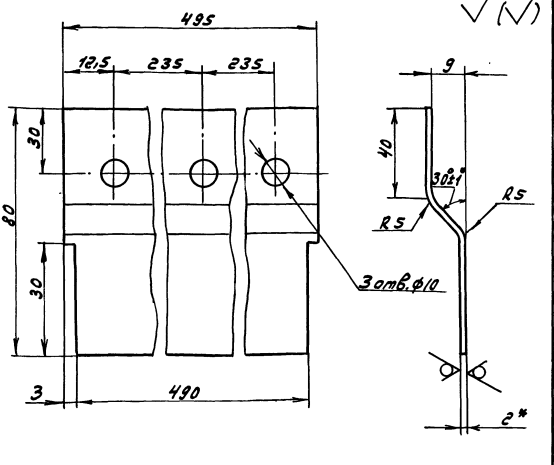


- 1.\* Размеры для справок.
- 2. Н14, н14, ± 1714 / 2

		Д 21А.777.069	
Изм. Лист № докум. Подп. Дата Разработчик: М.И.М. 3.6.87 Проект. М.И.М.М.М. Инж. М.И.М.М.М.	Лист	Заслонка	
		У	2.75 1:1
Инж. М.И.М.М.М.	Лист	Листов 1	
Чит.		Госстрой СССР ГПИ Горьковский Самтехпроект Формат А3	

ЦИП, Липецкий Проект. и Электромонтажные работы, Липецк, Липецкая обл. Проект. и электромонтажные работы.

Д 21А.777.068



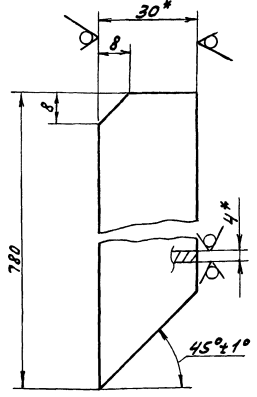
- 1.\* Размеры для справок.
- 2. Н14, н14, ± 1714 / 2

		Д 21А.777.068	
Изм. Лист № докум. Подп. Дата Разработчик: М.И.М. 3.6.87 Проект. М.И.М.М.М. Инж. М.И.М.М.М.	Лист	Заслонка	
		У	0.52 1:1
Инж. М.И.М.М.М.	Лист	Листов 1	
Чит.		Госстрой СССР ГПИ Горьковский Самтехпроект Формат А4	

Типовой проект 903-1-242.87. Ящик 4 части

Д 21 А. 777. 071

25/√



- 1.\* Размеры для справок.
2.  $h_{14} \pm \frac{1714}{2}$

Д 21 А. 777. 071

И. Лист	№ докум.	Подп.	Дата	Лист	Масса	Масштаб
Разр.	Исполн.	И. Контр.	Монтаж			
Ребро				У	2,6	1:1
Лист				Листов	7	
Лист				Госстрой СССР		
Лист				ГПИ Горьковский		
Лист				Сантехпроект		
Лист				Формат А4		

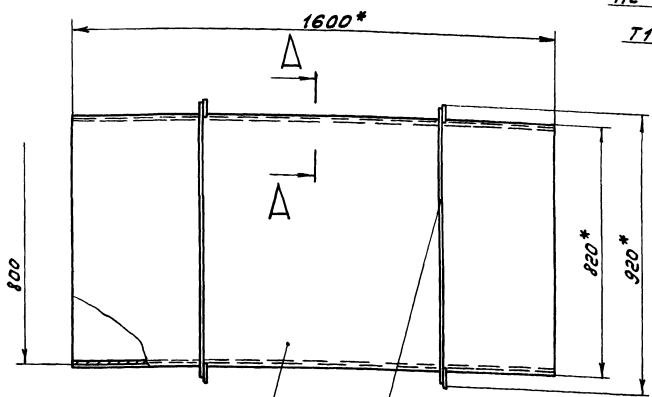
22

Код	Обозначение	Нач. чертёж	Мас.	Примеч.
<u>Документация</u>				
А3	Д 21 А. 777. 080 СБ	Сборочный чертёж		
<u>Детали</u>				
А4	1 Д 21 А. 777. 074	Стенка	2	
Б4	2 Д 21 А. 777. 075	Стенка		
лист 6-ПН-2 лист 19905-74				
3-ПН-Н-8 Ст.Зел лист 1632870				
(1600x499) h16 <sup>25/√</sup>				
Б4	3 Д 21 А. 777. 076	Ребро	2	12,53кг
полоса 2-Б-50 лист 103-76				
8 Ст.Зел лист 535-79				
L=900 h16 <sup>25/√</sup>				
Б4	4 Д 21 А. 777. 077	Ребро	4	1,76кг
лист 2-Б-50 лист 103-76				
8 Ст.Зел лист 535-79				
L=583 h16 <sup>25/√</sup>				
4 1,14кг				

Д 21 А. 777. 080

И. Лист	№ докум.	Подп.	Дата	Лист	Масса	Масштаб
Разр.	Исполн.	И. Контр.	Монтаж			
Короб				У	78	1:10
Лист				Листов	7	
Лист				Госстрой СССР		
Лист				ГПИ Горьковский		
Лист				Сантехпроект		
Лист				Формат А4		

Д 21 А. 777. 080 СБ



- 1.\* Размеры для справок.
2.  $\pm \frac{1716}{2}$
3. Сварные швы по Гост 5264-80

Д 21 А. 777. 080 СБ

И. Лист	№ докум.	Подп.	Дата	Лист	Масса	Масштаб
Разр.	Исполн.	И. Контр.	Монтаж			
Короб				У	78	1:10
Лист				Листов	7	
Лист				Госстрой СССР		
Лист				ГПИ Горьковский		
Лист				Сантехпроект		
Лист				Формат А4		

Типовой проект 903-1-242.87. Ящик 4 части

Титловый проект 903-г-49-87. Являючы часты

Формат	Зона	Лист	Обозначение	Наименование	Кол.	Примечание
Б4	10	Д 21 А. 777. 088	Ребро	полоса 2-б-5-50 ГОСТ 103-76 ВСтЗел ГОСТ 535-79 L = 420 h16 <sup>25</sup> 2 0,82 кг		
Б4	11	Д 21 А. 777. 089	Планка	полоса 2-б-5-50 ГОСТ 103-76 ВСтЗел ГОСТ 535-79 L = 811 h16 <sup>25</sup> 2 1,31 кг		
Б4	12	Д 21 А. 777. 091	Планка	полоса 2-б-5-50 ГОСТ 103-76 ВСтЗел ГОСТ 535-79 L = 800 h16 <sup>25</sup> 2 1,89 кг		

Д 21 А. 777. 100

Лист 2

Формат А4

Формат	Зона	Лист	Обозначение	Наименование	Кол.	Примечание
				Документация		
А2		Д 21 А. 777. 100 СБ	Сборочный чертеж	Детали		
Б4	1	Д 21 А. 777. 082	Ребро	полоса 2-б-5-50 ГОСТ 103-76 ВСтЗел ГОСТ 535-79 L = 900 h16 <sup>25</sup> 4 1,76 кг		
Б4	2	Д 21 А. 777. 083-01	Стенка		1	
Б4	3	Д 21 А. 777. 084-01	Ребро		1	
Б4	4	Д 21 А. 777. 084	Ребро		1	
Б4	5	Д 21 А. 777. 085	Ребро		1	
	6	-01	Ребро		1	
Б4	7	Д 21 А. 777. 086	Стенка		2	
Б4	8	Д 21 А. 777. 083	Стенка		1	
Б4	9	Д 21 А. 777. 087	Ребро	полоса 2-б-5-50 ГОСТ 103-76 ВСтЗел ГОСТ 535-79 L = 583 h16 <sup>25</sup> 4 1,14 кг		

Д 21 А. 777. 100

Короб всасывающий

Лист 1  
Лист 2  
Лист 3  
Лист 4  
Лист 5  
Лист 6  
Лист 7  
Лист 8  
Лист 9  
Лист 10  
Лист 11  
Лист 12  
Лист 13  
Лист 14  
Лист 15  
Лист 16  
Лист 17  
Лист 18  
Лист 19  
Лист 20  
Лист 21  
Лист 22  
Лист 23  
Лист 24  
Лист 25  
Лист 26  
Лист 27  
Лист 28  
Лист 29  
Лист 30  
Лист 31  
Лист 32  
Лист 33  
Лист 34  
Лист 35  
Лист 36  
Лист 37  
Лист 38  
Лист 39  
Лист 40  
Лист 41  
Лист 42  
Лист 43  
Лист 44  
Лист 45  
Лист 46  
Лист 47  
Лист 48  
Лист 49  
Лист 50  
Лист 51  
Лист 52  
Лист 53  
Лист 54  
Лист 55  
Лист 56  
Лист 57  
Лист 58  
Лист 59  
Лист 60  
Лист 61  
Лист 62  
Лист 63  
Лист 64  
Лист 65  
Лист 66  
Лист 67  
Лист 68  
Лист 69  
Лист 70  
Лист 71  
Лист 72  
Лист 73  
Лист 74  
Лист 75  
Лист 76  
Лист 77  
Лист 78  
Лист 79  
Лист 80  
Лист 81  
Лист 82  
Лист 83  
Лист 84  
Лист 85  
Лист 86  
Лист 87  
Лист 88  
Лист 89  
Лист 90  
Лист 91  
Лист 92  
Лист 93  
Лист 94  
Лист 95  
Лист 96  
Лист 97  
Лист 98  
Лист 99  
Лист 100

Шиб. Коробка, Планов. и сбороч. чертежи, Детали, Сборочные единицы

Шиб. Коробка, Планов. и сбороч. чертежи, Детали, Сборочные единицы

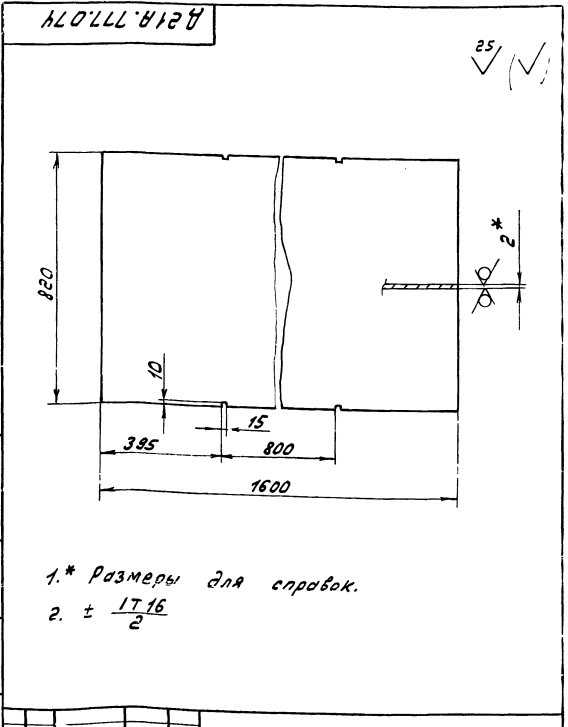
Формат	Зона	Лист	Обозначение	Наименование	Кол.	Примечание
				Документация		
А2		Д 21 А. 777. 090 СБ	Сборочный чертеж	Сборочные единицы		
Б4	1	Д 21 А. 777. 100	Короб всасывающий		1	
Б4	2	Д 21 А. 777. 110	Фланец		1	
			Детали			
Б4	3	Д 21 А. 777. 079	Сетка	сетка 18-2,50 ГОСТ 1300-76 (900x811) h16 <sup>25</sup> 1 2,86 кг		
			Стандартные изделия			
	5		Болт М6х30,36	ГОСТ 7798-70	26	
	6		Гайка М6,4	ГОСТ 5915-70	26	

Д 21 А. 777. 090

Короб всасывающий

Шиб. Коробка, Планов. и сбороч. чертежи, Детали, Сборочные единицы

Шиб. Коробка, Планов. и сбороч. чертежи, Детали, Сборочные единицы



1.\* Размеры для справок.  
2. ± 17/16

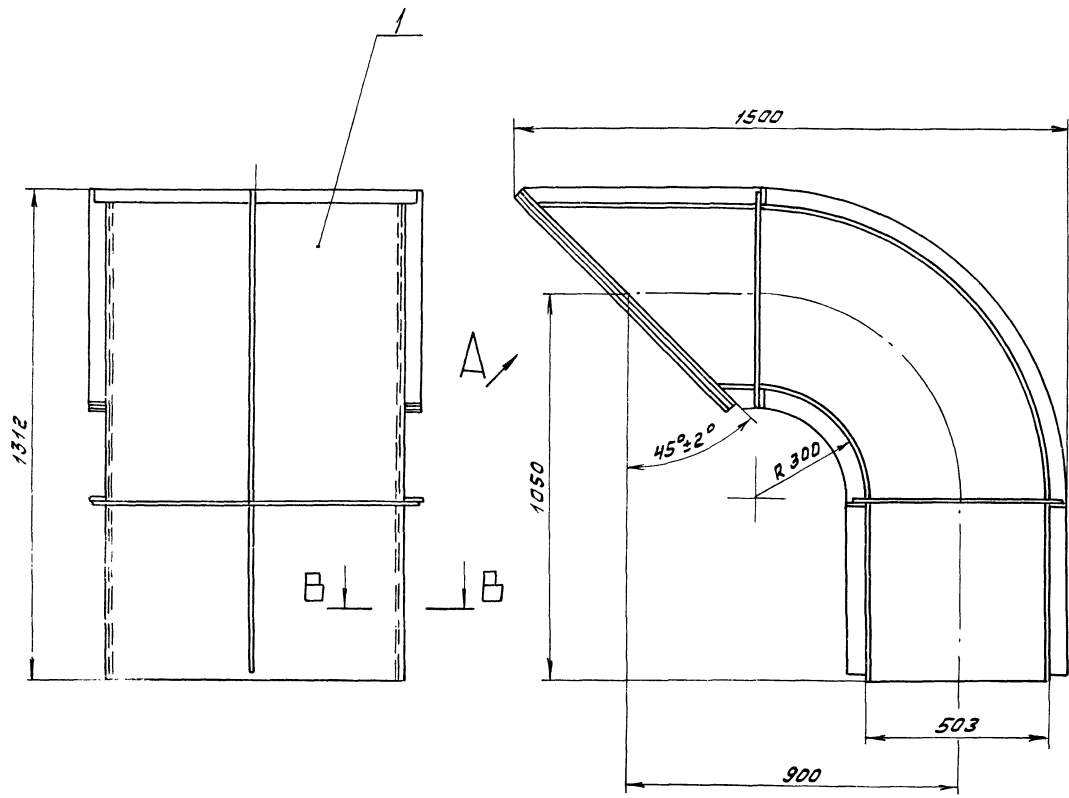
Д 21 А. 777. 074

Стенка

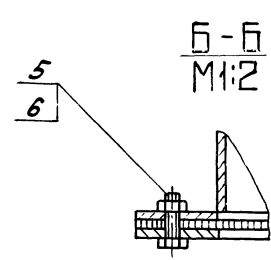
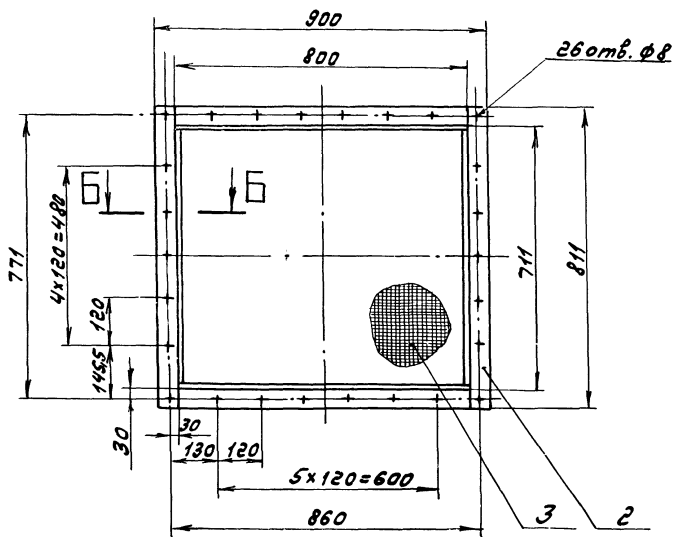
Лист 5-ПН-2 ГОСТ 19903-74  
3-IV-Н-В СтЗел ГОСТ 535-79

Шиб. Коробка, Планов. и сбороч. чертежи, Детали, Сборочные единицы

Шиб. Коробка, Планов. и сбороч. чертежи, Детали, Сборочные единицы

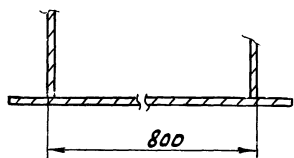


Вид А повернуто



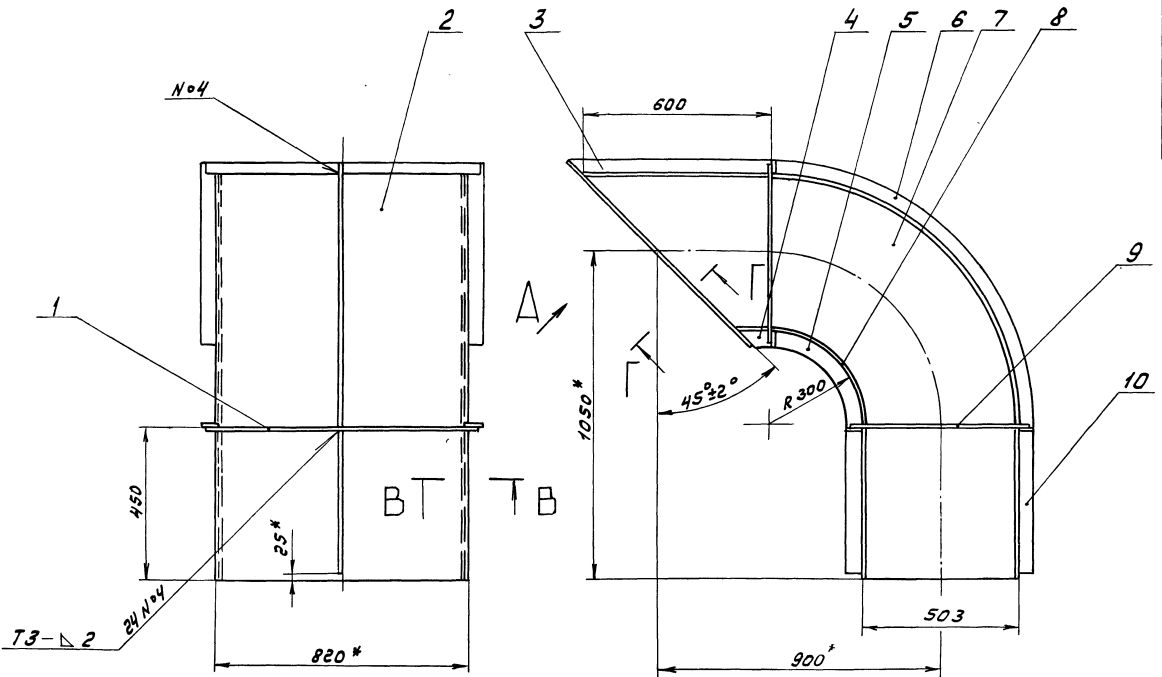
Размеры для справок.

Б-Б  
М1:1



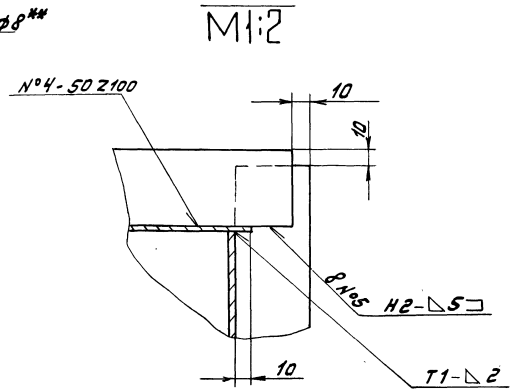
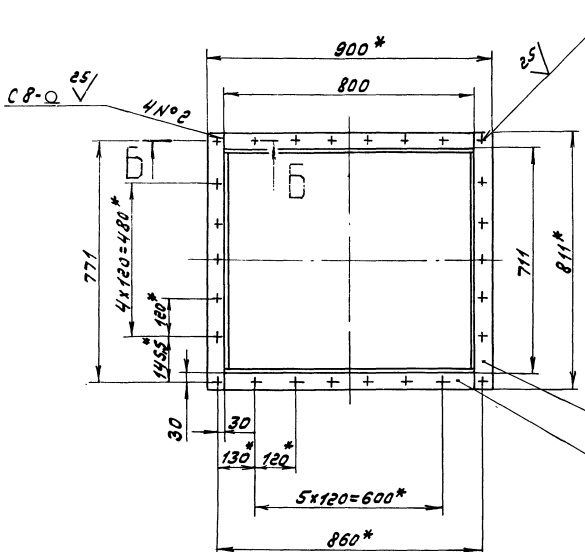
				Д 21А. 777. 090 СБ				
Изм.	Лист	№ докум.	Подп.	Дата	Короб всасывающий	Лист	Масса	Масштаб
Разраб.	Мюнтер	Юнс	36.87			И	108	1:10
Проб.	Мюнтер	Ш				Лист	Листов	В
Т.контр.						Госстрой СССР ГПИ Горьковский Сантехпроект		
И.контр.	Мюнтер	Ш						
Чтв.								





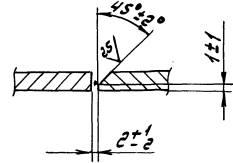
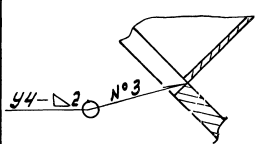
Вид А повернуто

Б-Б  
M 1:2



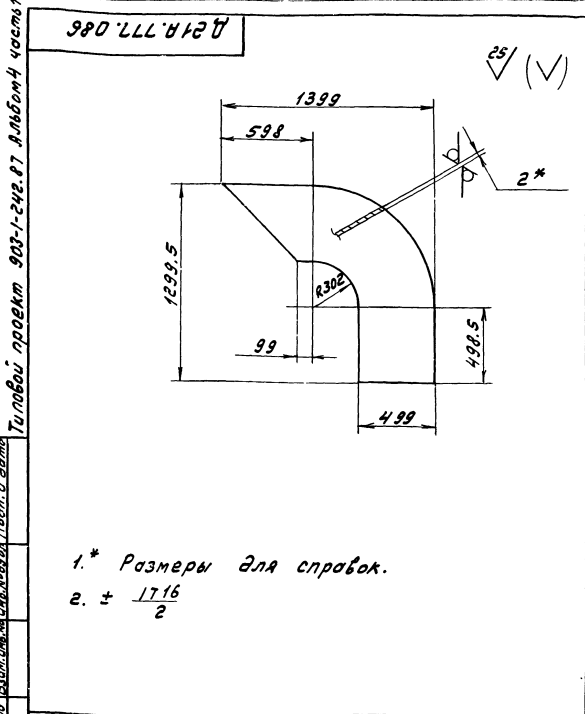
Г-Г  
M 1:1

Б-Б  
M 1:1

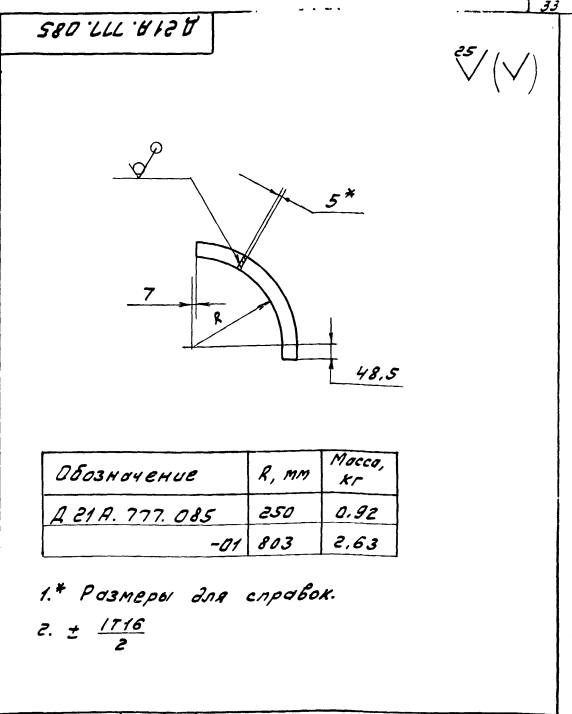


- 1. \* Размеры для справок.
- 2. \*\* Обработать по сопрягаемой детали
- 3. H16, h16, ± 17/16
- 4. Сварные швы по ГОСТ 5264-80.

				Д 21 А. 777. 100 СБ		
Изм.	Лист	№ докум.	Подп.	Дата	Лист	Масштаб
					97	1:10
Короб веса вывешивающий					Лист	Листов
					97	1:10
И. контр. Мюнтер					Госстрой СССР	
					ГПИ Горьковский	
И. контр. Мюнтер					Самтезспроек	
					33	
Копир. Инвент. - 20189 04					33 Формат 92	



1.\* Размеры для справок.  
2. ± 1716 / 2



Обозначение	R, мм	Масса, кг
Д 21А.777.085	250	0.92
-01	803	2.63

1.\* Размеры для справок.  
2. ± 1716 / 2

Шифр листа, Подин. и дата, Материал, Изготовитель, Подин. и дата

Шифр листа, Подин. и дата, Материал, Изготовитель, Подин. и дата

Д 21А.777.086

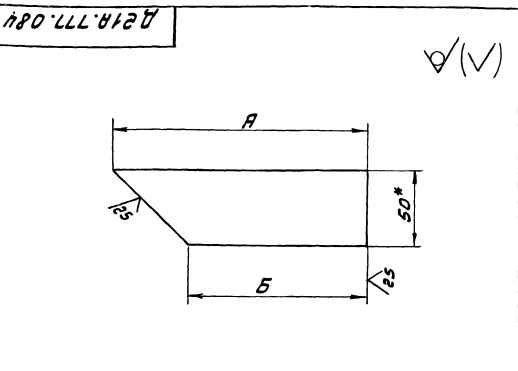
Изм.	Лист	№ докум.	Подп.	Дата	Лит.	Масса	Масштаб
Разр.	Монтаж	Шш-	3.6.87	Стенка	Ш	13.4	1:20
Проб.	Монтаж	Шш-		Лист	Листов		
Т.контр.				Лист	Листов		
И.контр.	Монтаж	Шш-		Лист	Листов		
Утв.				Лист	Листов		

Лист 5-ПН-2 Гост 19003-74  
3-IV-A-B СтЗел Гост 535-79  
Гострой ССР  
Гли Горьковский  
Сантехпроект  
Формат А4

Д 21А.777.085

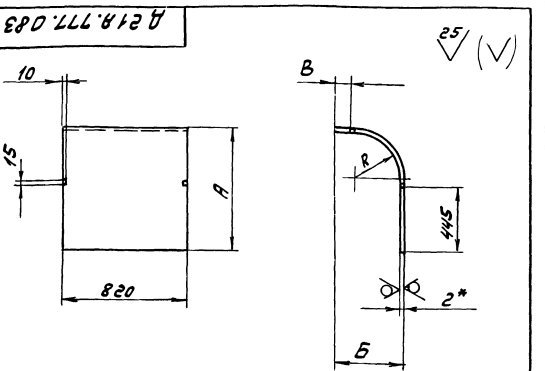
Изм.	Лист	№ докум.	Подп.	Дата	Лит.	Масса	Масштаб
Разр.	Монтаж	Шш-	3.6.87	Рёбра	Ш		см. табл. -
Проб.	Монтаж	Шш-		Лист	Листов		
Т.контр.				Лист	Листов		
И.контр.	Монтаж	Шш-		Лист	Листов		
Утв.				Лист	Листов		

Лист 2-Б-5х50 Гост 103-76  
В СтЗел Гост 535-79  
Гострой ССР  
Гли Горьковский  
Сантехпроект  
Формат А4



Обозначение	Размеры, мм		Масса, кг
	А	Б	
Д 21А.777.084	99	49	0.145
-01	650	600	1.22

1.\* Размеры для справок.  
2. ± 1716 / 2



Обозначение	Размеры, мм				Масса, кг
	А	Б	В	Р	
Д 21А.777.083	800.5	399	89	300	13.75
-01	1299.5	1401	590	801	30.3

1.\* Размеры для справок.  
2. ± 1716 / 2

Шифр листа, Подин. и дата, Материал, Изготовитель, Подин. и дата

Шифр листа, Подин. и дата, Материал, Изготовитель, Подин. и дата

Д 21А.777.084

Изм.	Лист	№ докум.	Подп.	Дата	Лит.	Масса	Масштаб
Разр.	Монтаж	Шш-	3.6.87	Рёбра	Ш		см. табл. -
Проб.	Монтаж	Шш-		Лист	Листов		
Т.контр.				Лист	Листов		
И.контр.	Монтаж	Шш-		Лист	Листов		
Утв.				Лист	Листов		

Лист 2-Б-5х50 Гост 103-76  
В СтЗел Гост 535-79  
Гострой ССР  
Гли Горьковский  
Сантехпроект  
Формат А4

Д 21А.777.083

Изм.	Лист	№ докум.	Подп.	Дата	Лит.	Масса	Масштаб
Разр.	Монтаж	Шш-	3.6.87	Стенка	Ш		см. табл. -
Проб.	Монтаж	Шш-		Лист	Листов		
Т.контр.				Лист	Листов		
И.контр.	Монтаж	Шш-		Лист	Листов		
Утв.				Лист	Листов		

Лист 5-ПН-2 Гост 19003-74  
3-IV-A-B СтЗел Гост 535-79  
Гострой ССР  
Гли Горьковский  
Сантехпроект  
Формат А4

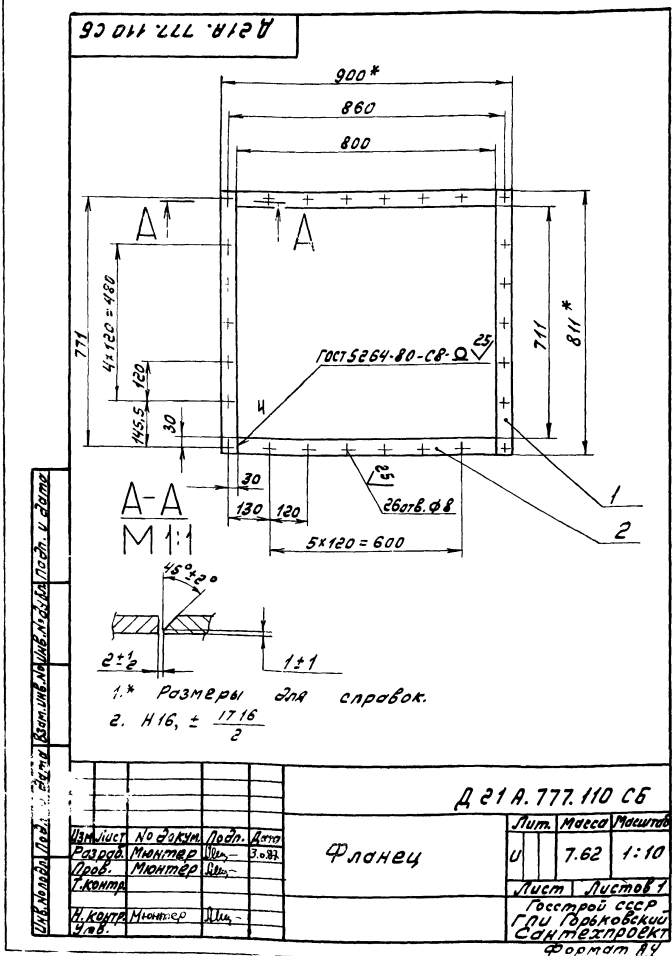
Титульный лист проекта 903-1-219-87 Ялыбом 4 час. №14

Шкала 1:200. Подл. и дата 12.08.78

Формат Зона	Лист	Обозначение	Наименование	Кол.	Примечание
			Лист Б-ПН-3 ГОСТ 19903-74		
			3-й-Н-ВСтЗен ГОСТ 16523-74		
			(858x620) h16 $\nabla^{25}$	1	12,33кг
БН	Н	Д 21 А. 778.009	Стенка		
			Лист Б-ПН-3 ГОСТ 19903-74		
			3-й-Н-ВСтЗен ГОСТ 16523-74		
			(1010x332) h16 $\nabla^{25}$	1	7,9кг
Д 21 А. 778.000					Лист 2
Формат А4					

34

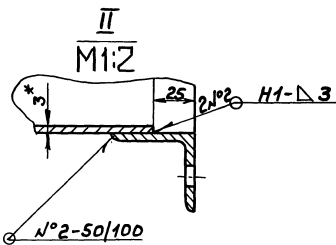
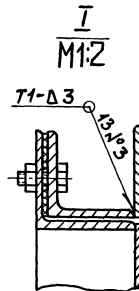
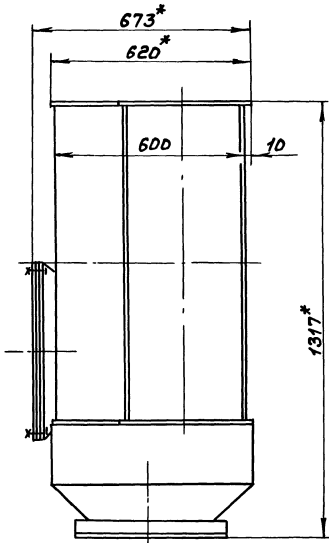
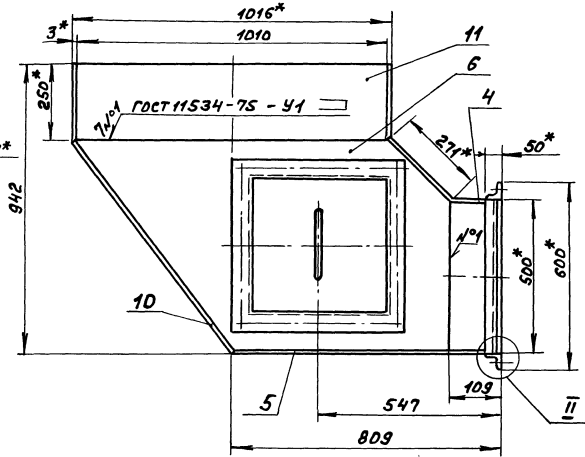
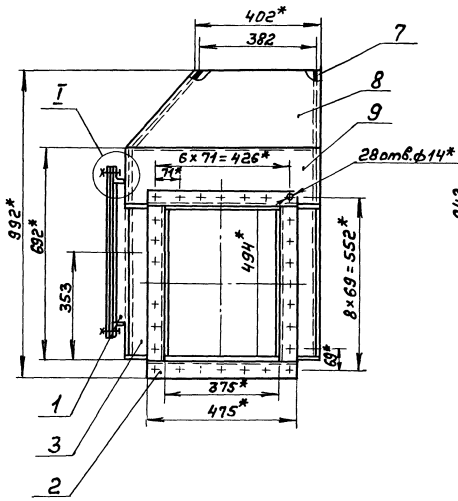
Формат Зона	Лист	Обозначение	Наименование	Кол.	Примечание
			Документация		
А2		Д 21 А. 778.000 СБ	Сборочный чертеж		
			Сборочные единицы:		
А4	1	Д 21 А. 778.010	Люк лаза	1	
А4	2	Д 21 А. 778.040	Фланец	1	
Детали					
А4	3	Д 21 А. 778.001	Стенка	2	
А4	4	Д 21 А. 778.002	Стенка	1	
А4	5	Д 21 А. 778.003	Стенка	1	
А4	6	Д 21 А. 778.004	Боковина	1	
А4	7	Д 21 А. 778.005	Боковина	1	
А4	8	Д 21 А. 778.006	Стенка	1	
БН	9	Д 21 А. 778.007	Стенка		
			Лист Б-ПН-3 ГОСТ 19903-74		
			3-й-Н-ВСтЗен ГОСТ 16523-74		
			(271x520) h16 $\nabla^{25}$	1	3,9кг
БН	10	Д 21 А. 778.008	Стенка		
Д 21 А. 778.000					
Короб напорный					
Изм. Лист. № докум. Подп. Дата Разр. Мюнтер Шм. 3.6.87 Проб. Мюнтер Шм. Н. Контр. Мюнтер Шм. Изм. Мюнтер Шм.				Лист 1	Листов 1
				Госстрой СССР ГПИ Горьковский СНИИЭПРОЕКТ	
Формат А4					



Шкала 1:1. Подл. и дата 12.08.78

Титульный лист проекта 903-1-219-87 Ялыбом 4 час. №14

Формат Зона	Лист	Обозначение	Наименование	Кол.	Примечание
			Документация		
А3		Д 21 А. 777.110 СБ	Сборочный чертеж		
			Детали		
БН	1	Д 21 А. 777.094	Планка		
			Полоса 2-Б-6x50 ГОСТ 103-76		
			В СтЗен ГОСТ 535-79		
			L = 811 h16 $\nabla^{25}$	2	1,91кг
БН	2	Д 21 А. 777.095	Планка		
			Полоса 2-Б-6x50 ГОСТ 103-76		
			В СтЗен ГОСТ 535-79		
			L = 800 h16 $\nabla^{25}$	2	1,9кг
Д 21 А. 777.110					
Фланец					
Изм. Лист. № докум. Подп. Дата Разр. Мюнтер Шм. 4.6.87 Проб. Мюнтер Шм. Н. Контр. Мюнтер Шм.				Лист 1	Листов 1
				Госстрой СССР ГПИ Горьковский СНИИЭПРОЕКТ	
Формат А4					



1.\* Размеры для справок.

2. ±  $\frac{IT16}{2}$

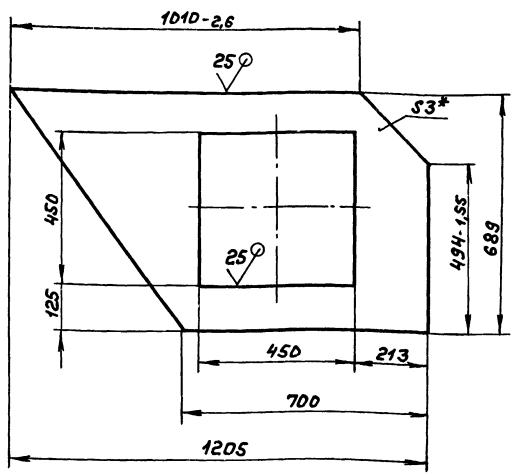
3. Сварные швы по ГОСТ 5264-80, кроме швов указанных особо.

Д.21А.778.000С6			
Изм.	Лист	№ докум.	подп. автор
	И	108	1:10
Короб напорный		Лист	Листов 1
		Госстрой СССР ГПИ Горьковский САНТЕХПРОЕКТ	

Типовой проект 903-1-242.87 Альбом 4 чист. 1

А21А.778.004

(✓) (✓)



1.\* Размеры для справок.  
2. ±  $\frac{IT16}{2}$

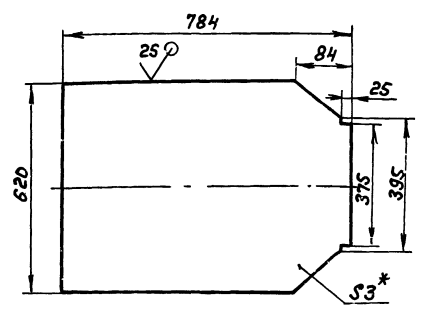
А21А.778.004

Изм.	Лист	№ докум.	Подп.	Дата	Лит.	Масса	Масштаб
Разр.	Мюнтер	Иль	3.11.86	Боловина		И	10,24 1:10
Проб.	Мюнтер	Иль		Лист		Листов 1	
Т. контр.				Лист		Листов 1	
И. контр.	Мюнтер	Иль		Лист		Листов 1	
Утв.				Лист		Листов 1	

Госстрой СССР  
ГПИ Горьковский  
САНТЕХПРОЕКТ  
Формат А4

А21А.778.003

(✓) (✓)



1.\* Размеры для справок.  
2. ±  $\frac{IT16}{2}$

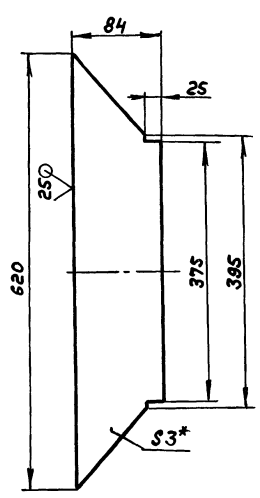
А21А.778.003

Изм.	Лист	№ докум.	Подп.	Дата	Лит.	Масса	Масштаб
Разр.	Мюнтер	Иль	3.11.86	Стенка		И	10,8 1:10
Проб.	Мюнтер	Иль		Лист		Листов 1	
Т. контр.				Лист		Листов 1	
И. контр.	Мюнтер	Иль		Лист		Листов 1	
Утв.				Лист		Листов 1	

Госстрой СССР  
ГПИ Горьковский  
САНТЕХПРОЕКТ  
Формат А4

А21А.778.002

25/ (✓) (✓)



1.\* Размеры для справок.  
2. ±  $\frac{IT16}{2}$

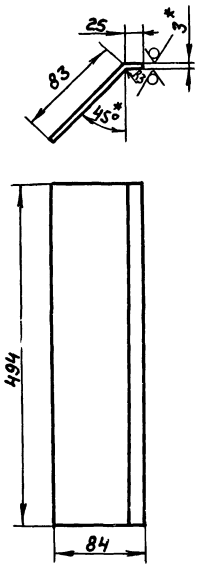
А21А.778.002

Изм.	Лист	№ докум.	Подп.	Дата	Лит.	Масса	Масштаб
Разр.	Мюнтер	Иль	3.11.86	Стенка		И	0,96 1:5
Проб.	Мюнтер	Иль		Лист		Листов 1	
Т. контр.				Лист		Листов 1	
И. контр.	Мюнтер	Иль		Лист		Листов 1	
Утв.				Лист		Листов 1	

Госстрой СССР  
ГПИ Горьковский  
САНТЕХПРОЕКТ  
Формат А4

А21А.778.001

25/ (✓) (✓)



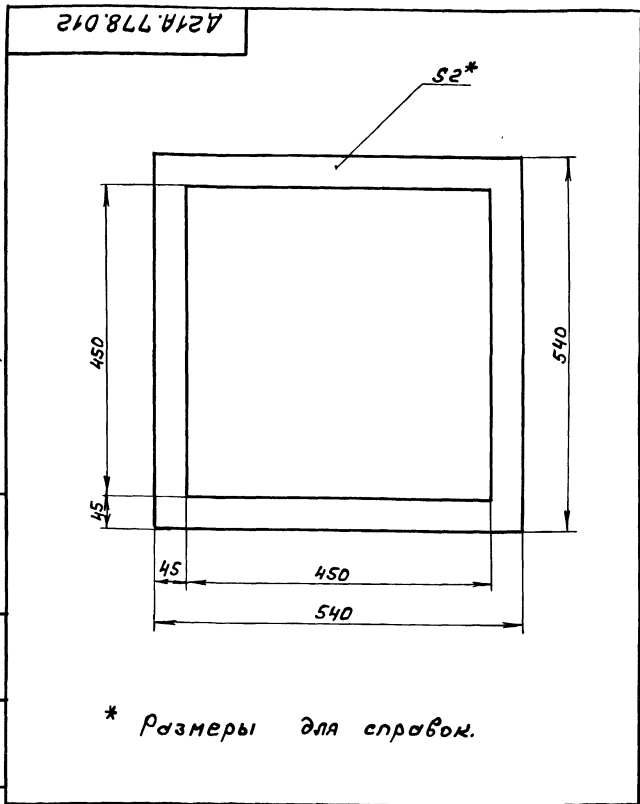
1.\* Размеры для справок.  
2. ±  $\frac{IT16}{2}$

А21А.778.001

Изм.	Лист	№ докум.	Подп.	Дата	Лит.	Масса	Масштаб
Разр.	Мюнтер	Иль	3.11.86	Стенка		И	1,26 1:5
Проб.	Мюнтер	Иль		Лист		Листов 1	
Т. контр.				Лист		Листов 1	
И. контр.	Мюнтер	Иль		Лист		Листов 1	
Утв.				Лист		Листов 1	

Госстрой СССР  
ГПИ Горьковский  
САНТЕХПРОЕКТ  
Формат А4

Типовой проект 903-1-242.87.Альбом 4 части



\* Размеры для справок.

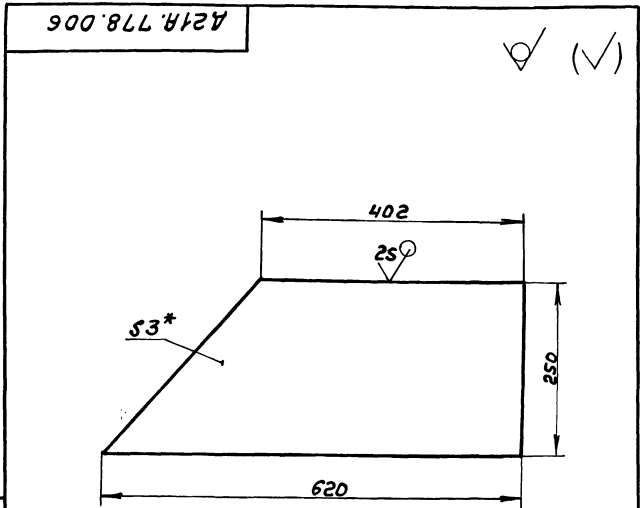
Шифр, Подп. и дата, Взам.инст. № (инв. №) Инст. № (инв. №), Подп. и дата

				A21A.778.012			
Изм.	Лист	№ докум.	Подп.	Дата	Лит.	Масса	Масштаб
Разр.	Мюнтер	Ильч.	В.И.	86	И	0,23	1:5
Проб.	Мюнтер	Ильч.			Лист	Листов	1
Т. контр.					Картон асбестовый		
И. контр.					ГОСТ 1903-74		
Утв.					ГПИ Горьковский		
					САНТЕХПРОЕКТ		
					формат А4		

№ докум.	Зона	Лист	Обозначение	Содержание	Кол.	Примечание
				Документация		
A3			A21A.778.010СБ	Сборочный чертёж		
				Сборочные единицы		
A4	1		A21A.778.020	Фланец	1	
A4	2		A21A.778.030	Крышка	1	
				Детали		
A4	3		A21A.778.012	Прокладка	1	
				Стандартные изделия		
		4		Болт М12х30.36		
				ГОСТ 7798-70	12	
		5		Гайка М12,4		
				ГОСТ 5915-70	12	

Шифр, Подп. и дата, Взам.инст. № (инв. №) Инст. № (инв. №), Подп. и дата

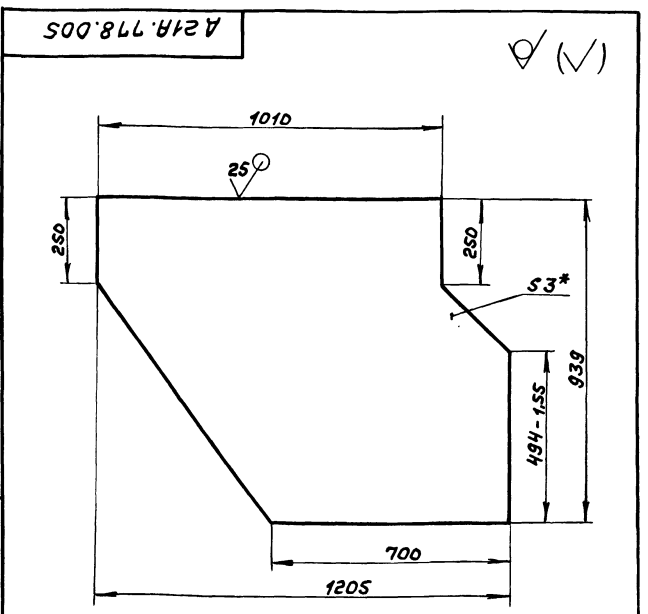
				A21A.778.010			
Изм.	Лист	№ докум.	Подп.	Дата	Лит.	Лист	Листов
Разр.	Мюнтер	Ильч.	В.И.	86	И		1
Проб.	Мюнтер	Ильч.			Лук лоза		
Т. контр.					ГОСТ 1903-74		
И. контр.					ГПИ Горьковский		
Утв.					САНТЕХПРОЕКТ		
					формат А4		



1. \* Размеры для справок  
2 ± 1716 / 2

Шифр, Подп. и дата, Взам.инст. № (инв. №) Инст. № (инв. №), Подп. и дата

				A21A.778.006			
Изм.	Лист	№ докум.	Подп.	Дата	Лит.	Масса	Масштаб
Разр.	Мюнтер	Ильч.	В.И.	86	И	3	1:5
Проб.	Мюнтер	Ильч.			Лист	Листов	1
Т. контр.					Б-ПН-3 ГОСТ 19903-74		
И. контр.					ГОСТ 16523-70		
Утв.					ГПИ Горьковский		
					САНТЕХПРОЕКТ		
					формат А4		



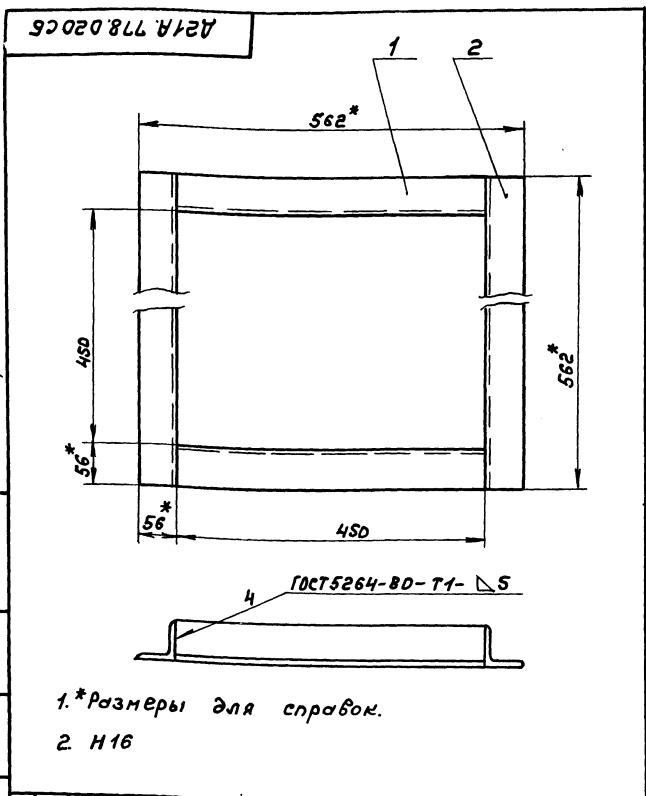
1. \* Размеры для справок.  
2 ± 1716 / 2

Шифр, Подп. и дата, Взам.инст. № (инв. №) Инст. № (инв. №), Подп. и дата

				A21A.778.005			
Изм.	Лист	№ докум.	Подп.	Дата	Лит.	Масса	Масштаб
Разр.	Мюнтер	Ильч.	В.И.	86	И	21	1:10
Проб.	Мюнтер	Ильч.			Лист	Листов	1
Т. контр.					Б-ПН-3 ГОСТ 19903-74		
И. контр.					ГОСТ 16523-70		
Утв.					ГПИ Горьковский		
					САНТЕХПРОЕКТ		
					формат А4		

Учеб. проект 903-1-242.87 Альбом 4 части

Учеб. проект 903-1-242.87 Альбом 4 части



1.\*размеры для справок.  
2. H16

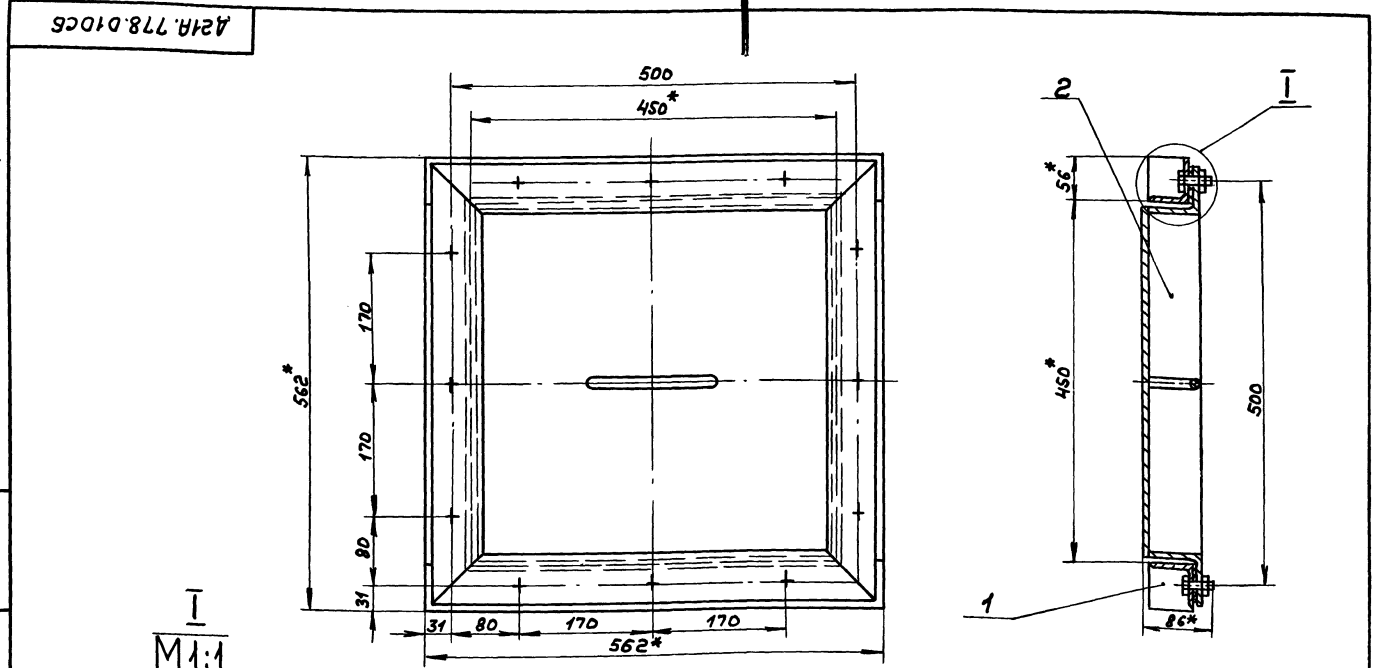
				<b>Д21А.778.020СБ</b>			
Изм.	Лист	№ докум.	Подп.	Дата	Лит.	Масса	Масштаб
			Мюнтер	3.11.86	И	8,6	1:5
				<b>Фланец</b>			
				Лист 1 из 1			
				Госстрой СССР ГПИ Горьковский САНТЕХПРОЕКТ Формат А4			

Формат	Зона	Поз.	Обозначение	Наименование	Кол.	Примечание
				<u>Документация</u>		
А4			А 21А. 778. 020СБ	Сборочный чертёж		
				<u>Детали</u>		
Б4	1		А 21А. 778. 014	Уголок		
				Уголок 56x56x5-Б ГОСТ 8509-72 в ст 3ен ГОСТ 535-79		
				L=450 h16 $\sqrt{25}$	2	1,9 кг
Б4	2		А 21А. 778. 015	Уголок		
				Уголок 56x56x5-Б ГОСТ 8509-72 в ст 3ен ГОСТ 535-79		
				L=562 h16 $\sqrt{25}$	2	2,4 кг

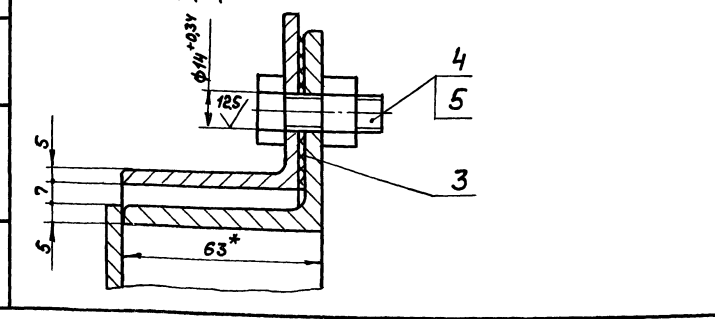
Учеб. проект 903-1-242.87 Альбом 4 части

				<b>Д21А.778.020</b>			
Изм.	Лист	№ докум.	Подп.	Дата	Лит.	Масса	Масштаб
			Мюнтер	3.11.86	И		1
				<b>Фланец</b>			
				Лист 1 из 1			
				Госстрой СССР ГПИ Горьковский САНТЕХПРОЕКТ Формат А4			

Учеб. проект 903-1-242.87 Альбом 4 части



1.\*размеры для справок.  
2. ± 1/16

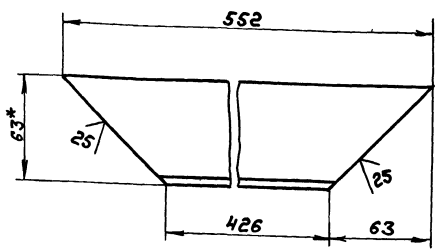


				<b>Д21А.778.010СБ</b>			
Изм.	Лист	№ докум.	Подп.	Дата	Лит.	Масса	Масштаб
			Мюнтер	3.11.86	И	27	1:5
				<b>Люк лаз</b>			
				Лист 1 из 1			
				Госстрой СССР ГПИ Горьковский САНТЕХПРОЕКТ Формат А3			

Титульный проект 903-1-242.87 Альбом 4 часть 1

А21А.778.018

✓(M)



- \* Размеры для справок.
- h 16, ± 1/16

А21А.778.018

Уголок

Лист	Масса	Масштаб
И	2,4	1:2
Лист Листов		
Госстрой, СССР ГПИ Горьбовский САНТЕХПРОЕКТ Формат А4		

Уголок

63x63x5-Б ГОСТ 85097  
ВСтЗсп ГОСТ 535-79

№ документа	№	Обозначение	Исходные данные	№	Примечание
<u>Документация</u>					
А3		А21А.778.030СБ	Сборочный чертёж		
<u>Детали</u>					
А4	1	А21А.777.029	Ручка	1	
Б4	2	А21А.778.017	Дно		
Лист 6-ПН-ГОСТ 19903-74					
ВСтЗсп ГОСТ 14637-79					
А4	3	А21А.778.018	Уголок	4	(436x436) h16 25/ 7,45кг

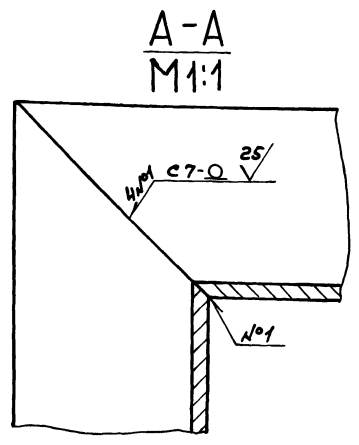
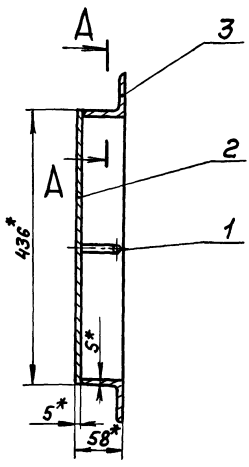
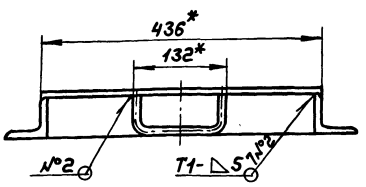
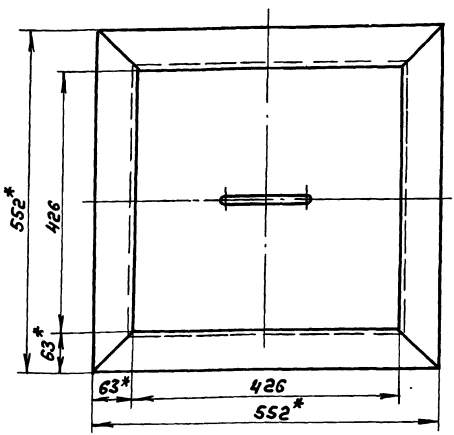
Исх. № документа, подл. и дата. Взам. инв. №, инв. № докум., подл. и дата.

А21А.778.030

Крышка

Лист	Масса	Масштаб
И	17,3	1:5
Лист Листов		
Госстрой, СССР ГПИ Горьбовский САНТЕХПРОЕКТ Формат А4		

А21А.778.030СБ



- \* Размеры для справок.
- ± 1/16
- Сварные швы по ГОСТ 5264-80.

А21А.778.030СБ

Крышка

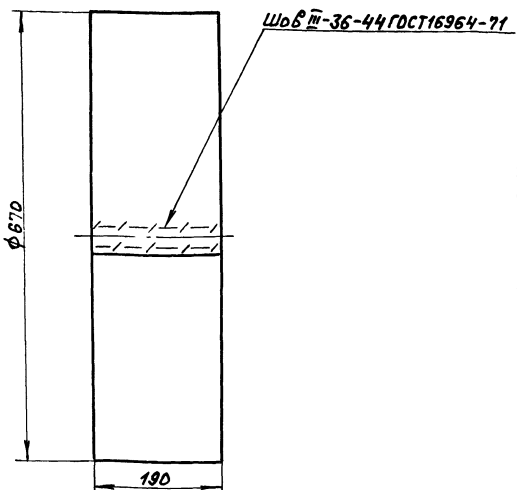
Лист	Масса	Масштаб
И	17,3	1:5
Лист Листов		
Госстрой, СССР ГПИ Горьбовский САНТЕХПРОЕКТ		

Исх. № документа, подл. и дата. Взам. инв. №, инв. № докум., подл. и дата.



Типовой проект 903-1-242.87 Янвобор 4 частн:

А 206.023.001



1. До разрезки одну сторону стеклоткани промазать клеем 88НТУ 38-1051061-76 на ширину 10мм. по контуру развертки
2. Нить 6СЗ-1,8×1×2(400)-752 ГОСТ 8325-78.

А 206.023.001

Рукав

Лит. Масса Масштаб  
И 0,3 1:5

ТСФ(7-А)-9п (70)  
ГОСТ 10146-74

Лист Листов 1  
Госстрой СССР  
ГПИ Горьковский  
САНТЕХПРОЕКТ  
формат А4

Изм.	Лист	№ докум.	Подп.	Дата
Разр.	Мюнтер	Ильч	Ильч	3.11.84
Проб.	Мюнтер	Ильч		
Н.контр.	Мюнтер	Ильч		
Утв.				

Форм. зона	Лист	Обозначение	Наименование	Кол.	Примечание
			Документация		
А3		А 206.023.000СБ	Сборочный чертеш		
			Сборочные единицы		
А4	1	А 206.023.010	Обечайка с фланцем	2	
А4	2	А 206.023.020	Жонгут	2	
			Детали		
А4	3	А 206.023.001	Рукав	1	
			Стандартные изделия		
	5		Болт М8х35.36 ГОСТ 7798-70	2	
	6		Гайка М8.4 ГОСТ 5915-70	2	

А 206.023.000

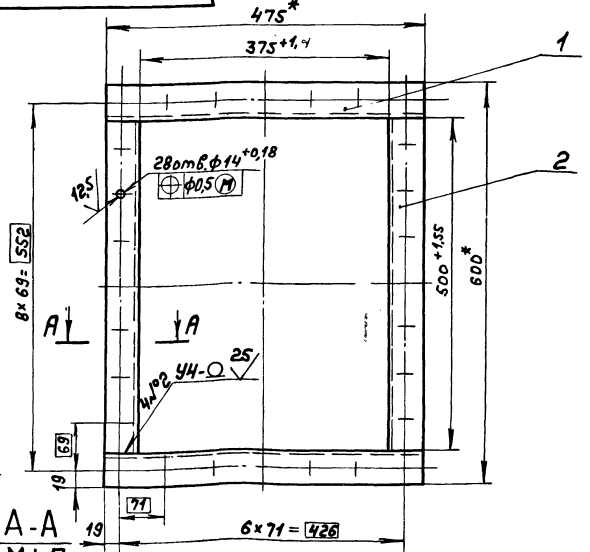
Вставка  
Гибкая

Лит. Лист Листов  
И 1 1

Госстрой СССР  
ГПИ Горьковский  
САНТЕХПРОЕКТ  
формат А4

Изм.	Лист	№ докум.	Подп.	Дата
Разр.	Мюнтер	Ильч	Ильч	3.11.84
Проб.	Мюнтер	Ильч		
Н.контр.	Мюнтер	Ильч		
Утв.				

А 21А.778.040СБ



- 1.\* Размеры для справок.
2. ± 1/16
3. Сварные швы по ГОСТ 5264-80.

А 21А.778.040СБ

Фланец

Лит. Масса Масштаб  
И 7,4 1:5

Лист Листов 1  
Госстрой СССР  
ГПИ Горьковский  
САНТЕХПРОЕКТ  
формат А4

Изм.	Лист	№ докум.	Подп.	Дата
Разр.	Мюнтер	Ильч	Ильч	3.11.84
Проб.	Мюнтер	Ильч		
Н.контр.	Мюнтер	Ильч		
Утв.				

Форм. зона	Лист	Обозначение	Наименование	Кол.	Примечание
			Документация		
А4		А 21А.778.040СБ	Сборочный чертеш		
			Детали		
Б4	1	А 21А.778.021	Уголок Уголок 50×50×5-Б ГОСТ 8509-72 ВСтЗенГОСТ 535-79 L = 475 h 16 25/	2	1,8кг
Б4	2	А 21А.778.022	Уголок Уголок 50×50×5-Б ГОСТ 8509-72 ВСтЗенГОСТ 535-79 L = 500 h 16 25/	2	1,9кг

А 21А.778.040

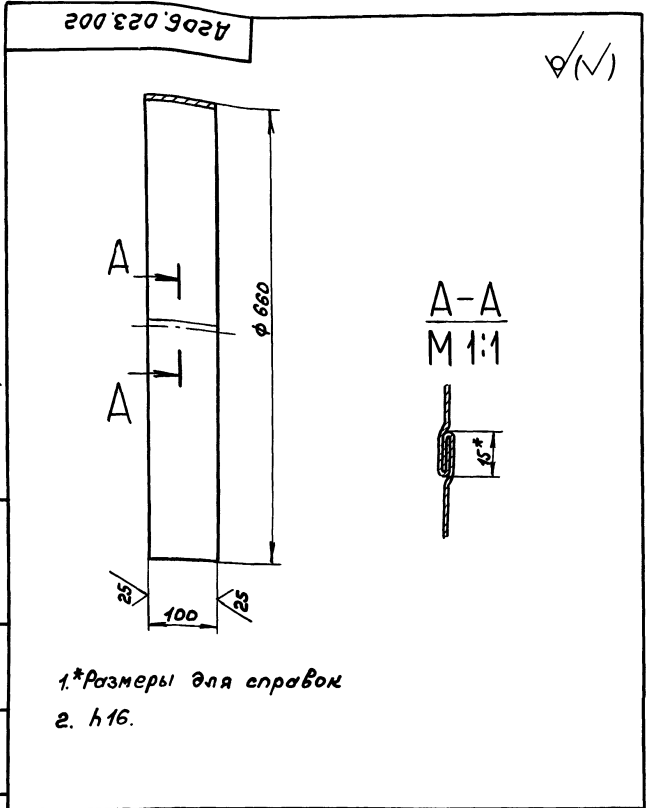
Фланец

Лит. Лист Листов  
И 1 1

Госстрой СССР  
ГПИ Горьковский  
САНТЕХПРОЕКТ  
формат А4

Изм.	Лист	№ докум.	Подп.	Дата
Разр.	Мюнтер	Ильч	Ильч	3.11.84
Проб.	Мюнтер	Ильч		
Н.контр.	Мюнтер	Ильч		
Утв.				

Типовой проект 903-1-24287 Альбом 4 части



1.\*размеры для справок  
2. h 16.

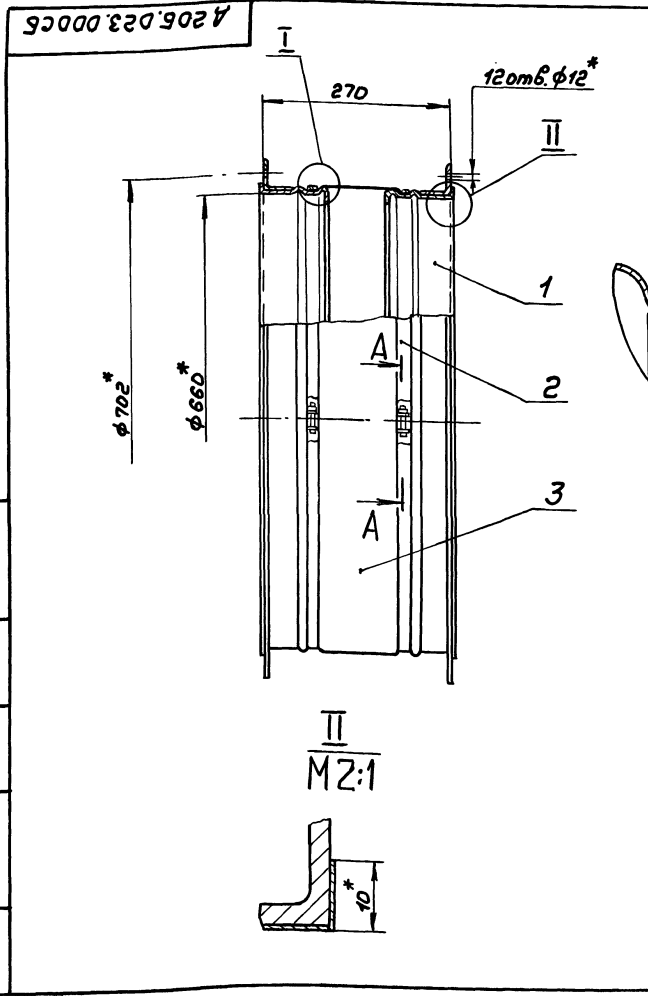
Изм. Лист				№ докум.				Подп.				Дата			
Разр.б.				Мюнтер				Ильч.				3.11.86			
Проб.				Мюнтер				Ильч.							
Т.контр.				Мюнтер				Ильч.							
И.контр.				Мюнтер				Ильч.							
Чтб.				Мюнтер				Ильч.							

<b>Д20Б.023.002</b>											
<b>Обечайка</b>											
Лит.			Масса			Масштаб					
И			1,2			1:5					
Лист			Листов								
Лента ДВП-М-НТ-4-0-			ГОСТ 503-71			Госстрой СССР			ГПИ Горьковский		
07х100						САНТЕХПРОЕКТ			Формат А4		

Вариант	Зона	Лист	Обозначение	Н. название	К. название	примечание
				<b>Документация</b>		
А3			Д20Б.023.010 СБ	Сборочный чертёж		
				<b>Детали</b>		
А4	1		Д20Б.023.002	Обечайка	1	
А4	2		Д20Б.023.003	Фланец	1	

<b>Д20Б.023.010</b>											
<b>Обечайка с фланцем</b>											
Лит.			Масса			Масштаб					
И			1			1:5					
Лист			Листов								
Лента ДВП-М-НТ-4-0-			ГОСТ 503-71			Госстрой СССР			ГПИ Горьковский		
07х100						САНТЕХПРОЕКТ			Формат А4		



1.\*размеры для справок.  
2. h 16.

Ильч. подл. Подл. и дата Взам.инв. № ИЛ.Б.3211. Подл. и дата

<b>Д20Б.023.000СБ</b>											
<b>Вставка гибкая</b>											
Лит.			Масса			Масштаб					
И			11			1:5					
Лист			Листов								
Ильч. подл.			Ильч. подл.			Ильч. подл.			Ильч. подл.		
3.11.86											
Госстрой СССР			ГПИ Горьковский			САНТЕХПРОЕКТ			Формат А3		

№ документа	Зона	№	Обозначение	Наименование	№	Примечание
<b>Документация</b>						
А3			А 206.023.020СБ	Сборочный чертёж		
<b>Детали</b>						
Б4	1	А 206.023.005	Полоса	Лента 1,2x206 см 3кп ГОСТ 6009-74 L=2112 h16 $\frac{25}{\sqrt{}}$	1	0,4 кг
Б4	2	А 206.023.006	Ушко	Уголок 28x28x3-6 ГОСТ 8509-76 8 см 3кп ГОСТ 535-79 L=20 h16 $\frac{25}{\sqrt{}}$	2	0,03 кг

<b>А 206.023.020</b>				
Изм.	Лист	№ докум.	Подп.	Дата
Разр.	Мюнтер	Ильч.	3.11.86	
Проб.	Мюнтер	Ильч.		
Н. контр.	Мюнтер	Ильч.		
Утв.				

<b>Хомут</b>		Лист	Листов
		И	1
Госстрой СССР ГПИ Горьковский САНТЕХПРОЕКТ Формат А4			

25/√

ГОСТ 5264-80-С2-□ □

H16.

<b>А 206.023.003</b>				
Изм.	Лист	№ докум.	Подп.	Дата
Разр.	Мюнтер	Ильч.	3.11.86	
Проб.	Мюнтер	Ильч.		
Н. контр.	Мюнтер	Ильч.		
Утв.				

<b>Фланец</b>		Лист	Масса	Масштаб
		И	3,53	1:5
		Лист	Листов	
		И	1	
Уголок 36x36x4-6-ГОСТ 8509-76 8 см 3кп ГОСТ 535-79 Госстрой СССР ГПИ Горьковский САНТЕХПРОЕКТ Формат А4				

25/√

1\* Размеры для справок.  
2\*\* Обработать по сопрягаемой детали.  
3. h16, ± 1T16/2

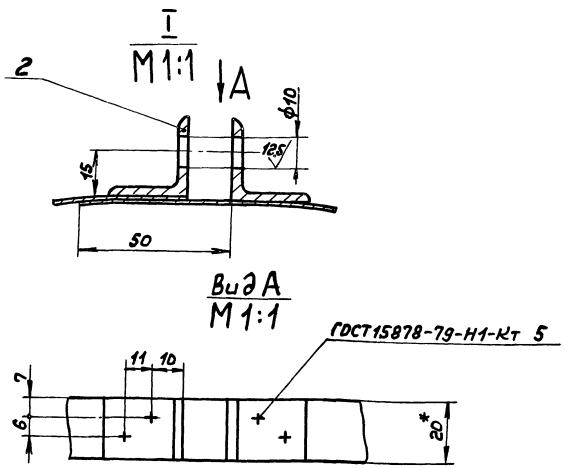
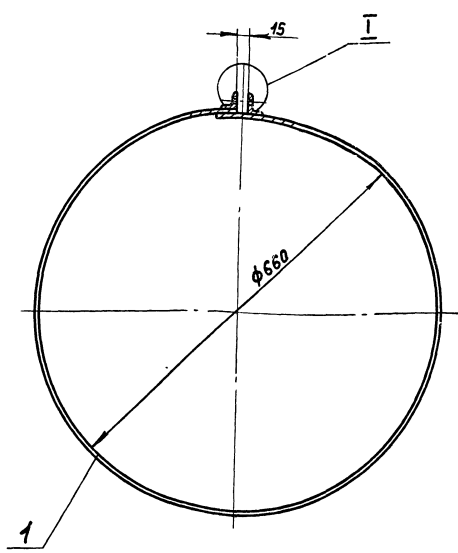
<b>А 206.023.010СБ</b>				
Изм.	Лист	№ докум.	Подп.	Дата
Разр.	Мюнтер	Ильч.	3.11.86	
Проб.	Мюнтер	Ильч.		
Н. контр.	Мюнтер	Ильч.		
Утв.				

<b>Обечайка с фланцем</b>		Лист	Масса	Масштаб
		И	4,73	1:5
		Лист	Листов	
		И	1	
Госстрой СССР ГПИ Горьковский САНТЕХПРОЕКТ Формат А3				

Л.К.Е. № 024 лист в деталях Взам.ш. № 4 (Л.К.Е. № 304) Подп. и дата: 20.08.04 11

Л.К.Е. № 024 лист в деталях Взам.ш. № 4 (Л.К.Е. № 304) Подп. и дата: 20.08.04 11

А 206.023.020СБ



1. \* Размеры для справок.
2. Н16, ±  $\frac{17}{2}$

						<b>А 206.023.020СБ</b>		
Изм.	Лист	№ докум.	Подп.	Дата	<b>Хомут</b>	Лит.	Масса	Масштаб
Разр.	Монтр	Шт.	Шт.	Шт.		И	0,46	1:5
Про.	Монтр	Шт.	Шт.	Шт.		Лист	Листов 1	
Т.Монтр	Монтр	Шт.	Шт.	Шт.		Госстрой СССР ГПИ Горьковский САНТЕХПРОЕКТ Формат А3		

Формат	Зона	Лист	Обозначение	Наименование	Кол.	Примечание
				<u>Документация</u>		
А2			А 206.024.010СБ	Сборочный чертёж		
				<u>Детали</u>		
Б1	1	А 206.024.004	Вставка Стеклопанель ТСФ (7-А) - 9п ГОСТ 10146-74 140x1767	1	0,4кг	
Б1	2	А 206.024.005	Обечайка Лента 0,8мм-Н-НТ-40 -0,7x85 ГОСТ 503-71 L=1770 h16 <sup>25</sup>	2	0,8кг	

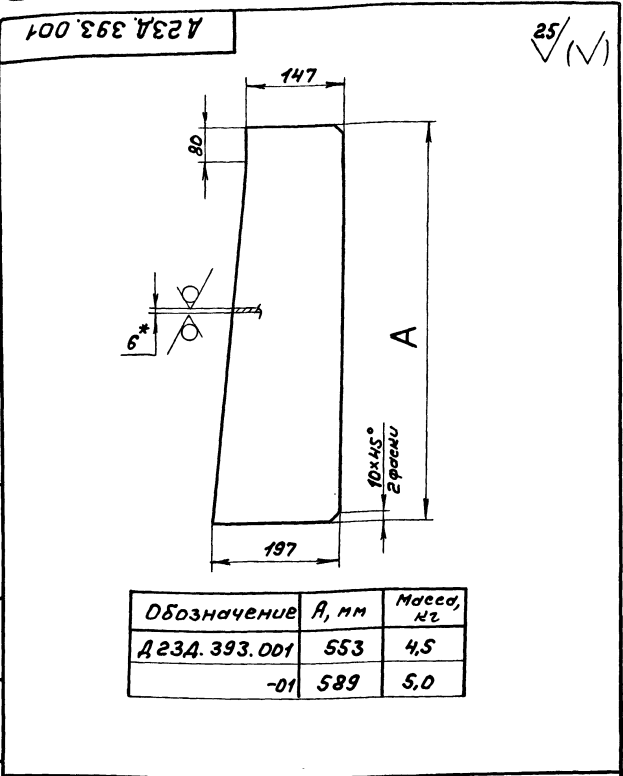
						<b>А 206.024.010</b>		
Изм.	Лист	№ докум.	Подп.	Дата	<b>Вставка</b>	Лит.	Лист	Листов
Разр.	Монтр	Шт.	Шт.	Шт.		И	1	1
Про.	Монтр	Шт.	Шт.	Шт.		Госстрой СССР ГПИ Горьковский САНТЕХПРОЕКТ		
Т.Монтр	Монтр	Шт.	Шт.	Шт.				

Формат	Зона	Лист	Обозначение	Наименование	Кол.	Примечание
				<u>Документация</u>		
А3			А 206.024.000СБ	Сборочный чертёж		
				<u>Сборочные единицы</u>		
А4	1	А 206.024.010	Вставка		1	
				<u>Детали</u>		
Б4	2	А 206.024.001	Уголок Уголок 45x45x4-Б-ГОСТ 8509-78 Вст 3сп ГОСТ 535-79	4	1,4кг	
Б4	3	А 206.024.002	Уголок Уголок 45x45x4-Б-ГОСТ 8509-78 Вст 3сп ГОСТ 535-79 L=466 h16 <sup>25</sup>	4	1,27кг	

						<b>А 206.024.000</b>		
Изм.	Лист	№ докум.	Подп.	Дата	<b>Вставка Гибкая</b>	Лит.	Лист	Листов
Разр.	Монтр	Шт.	Шт.	Шт.		И	1	1
Про.	Монтр	Шт.	Шт.	Шт.		Госстрой СССР ГПИ Горьковский САНТЕХПРОЕКТ		
Т.Монтр	Монтр	Шт.	Шт.	Шт.				

Типовой проект 903-1-242-87 Ялыон 4 часть 1

Шифр, Подн. и Дата  
Разр. Г. Монтр  
Проб. Монтр  
Н. Монтр



Обозначение	А, мм	Масса, кг
Д 23А. 393. 001	553	4,5
-01	589	5,0

Д 23А. 393. 001			
Изм	Лист	№ докум	Подп.
Разр.	Монтр	Монтр	Монтр
Проб.	Монтр	Монтр	Монтр
Н. Монтр	Монтр	Монтр	Монтр
Утв.	Монтр	Монтр	Монтр

Лист Б-ПН-6 ГОСТ 19903-74  
ВСТЗен ГОСТ 14637-78

Лит. Масса Перснот  
И см. табл. -  
Лист Листов 1  
Госстрой СССР  
ГПИ Горьковский  
САНТЕХПРОЕКТ  
формат А4

Обозначение	Наименование	Кол.	Примечание
<u>Документация</u>			
Д 23А. 393. 000СБ	Сборочный чертёж		
<u>Детали</u>			
АЧ 1	Д 23А. 393. 001	Планка	2
	-01	Планка	4
АЧ 3	Д 23А. 393. 002	Планка	1
АЧ 4	Д 23А. 393. 003	Планка	1
БЧ 5	Д 23А. 393. 004	Основание	

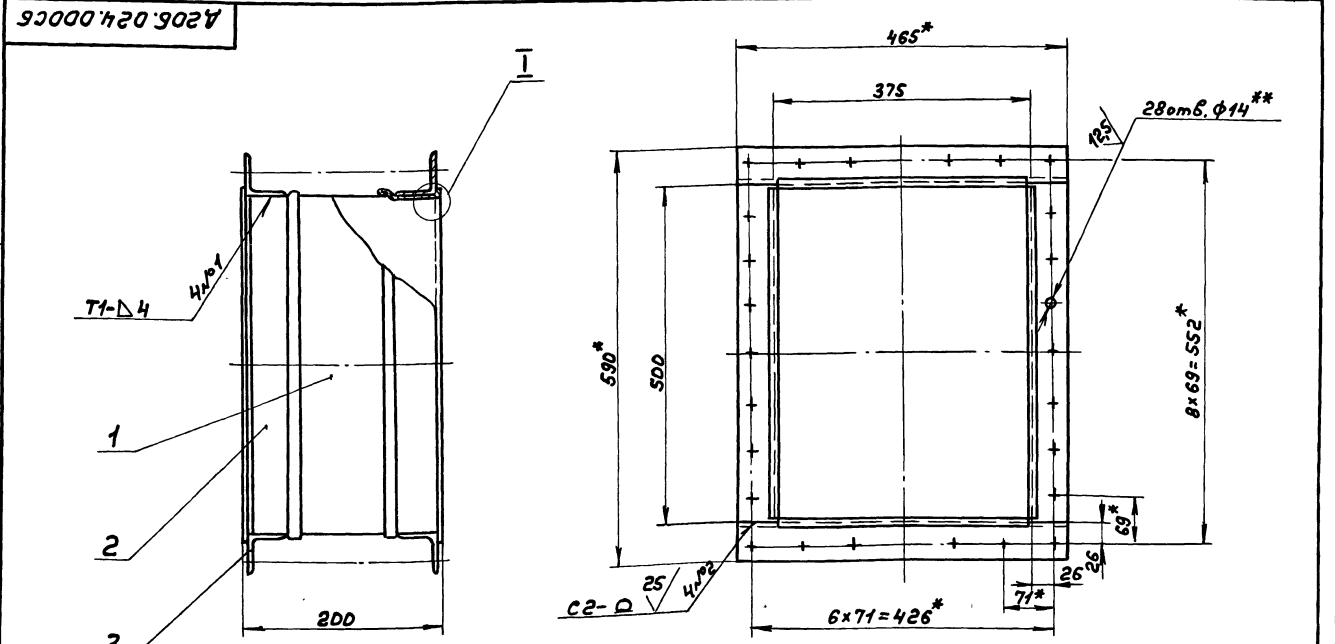
Д 23Д. 393. 000			
Изм	Лист	№ докум	Подп.
Разр.	Монтр	Монтр	Монтр
Проб.	Монтр	Монтр	Монтр
Н. Монтр	Монтр	Монтр	Монтр
Утв.	Монтр	Монтр	Монтр

Лит. Лист Листов  
И 1 1  
Госстрой СССР  
ГПИ Горьковский  
САНТЕХПРОЕКТ  
формат А4

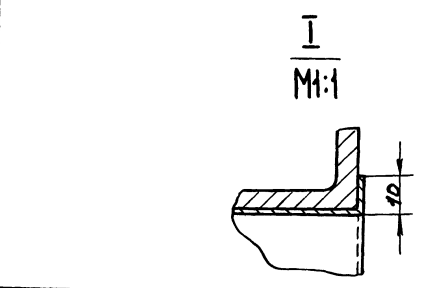
Шифр, Подн. и Дата  
Разр. Г. Монтр  
Проб. Монтр  
Н. Монтр

Д 20Б. 024. 000СБ

Шифр, Подн. и Дата  
Разр. Г. Монтр  
Проб. Монтр  
Н. Монтр

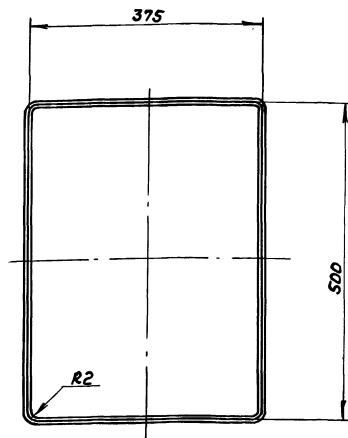
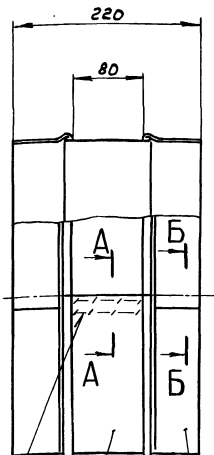


- 1.\* Размеры для справок
- 2. Н14, h14, ± 1716
- 3. Сварные швы по ГОСТ 5264-80



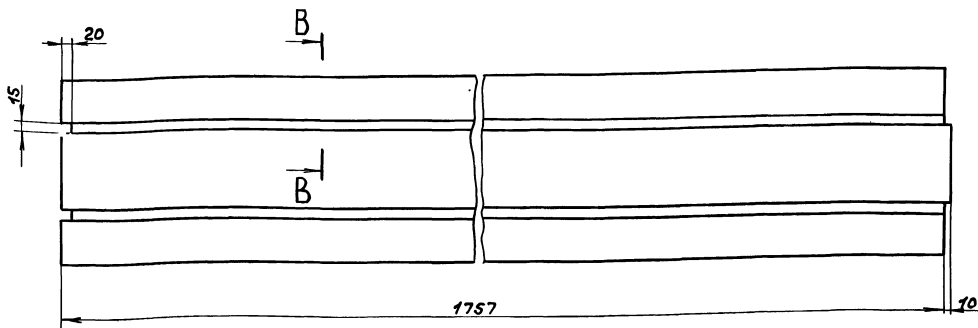
Д 20Б. 024. 000СБ			
Изм	Лист	№ докум	Подп.
Разр.	Монтр	Монтр	Монтр
Проб.	Монтр	Монтр	Монтр
Н. Монтр	Монтр	Монтр	Монтр
Утв.	Монтр	Монтр	Монтр

Лит. Масса Перснот  
И 13 1:5  
Лист Листов 1  
Госстрой СССР  
ГПИ Горьковский  
САНТЕХПРОЕКТ  
формат А3

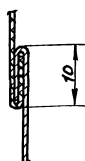


шоб III-36-44 ГОСТ 16964-71

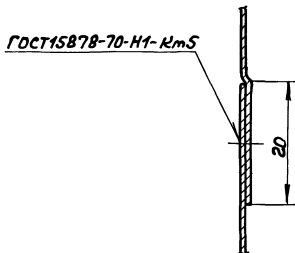
1 2 Развертка



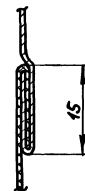
A-A  
M2:1



Б-Б  
M2:1



В-В  
M2:1



1.\* Размеры для справок.

2. ± 1/16

3. До разрезки одну сторону стеклоткани

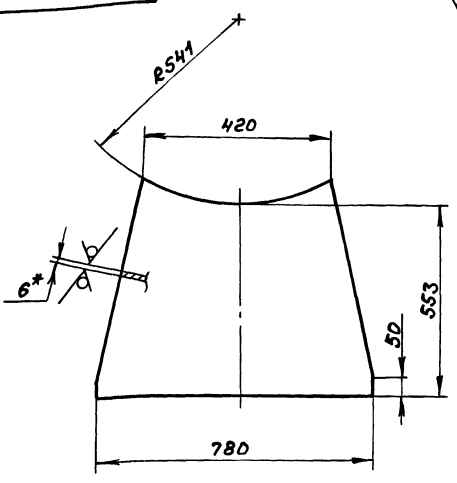
промазать клеем 88-Н-ТУ38-105.1061-76  
на ширину 10мм. по контуру развертки.  
4. Нить БСЗ-1,8×1×2 (400)-752 ГОСТ 8325-78.

А20Б.024.010СБ					Лист 1 из 1			
Изд.	Лист	№ докум.	подл.	Дата	Вставка	Лист	№ листа	№ листа
Разреш.	Монтаж	Изм.	2.19.86	И		2	1:5	
Доб.	Монтаж	Изм.						
Т.Контр.								
И.Контр.	Монтаж	Изм.			Лист 1 из 1			
Умб.					Госстрой СССР ГПИ Горьковский СОИТЕХПРОЕКТ			

Шиб. Ялыбам 4 ч. лист 1. Подп. и дата. Изм. №. Подп. и дата.

Типовой проект 903-1-242-87 Альбом 4 400

25 (M)

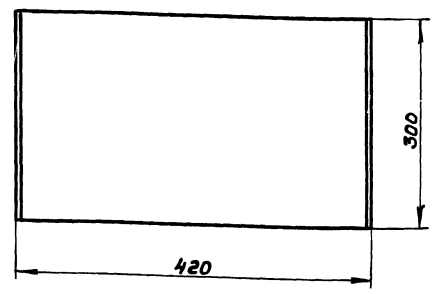
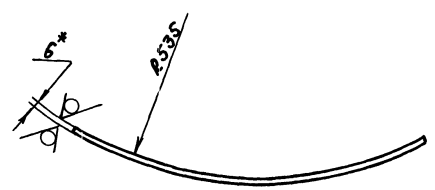


1.\* Размеры для справок.  
2.  $\pm \frac{1714}{2}$

А23А.393.003

Изм.	Лист	№ докум.	Подп.	Дата	Лист	Масса	Масштаб
	И				И	15,6	1:10
Разработчик: Гольденберг					Лист 5-ЛН-6 ГОСТ 19903-74		
Проектировщик: Мюнтер					Лист 8-ЛН-6 ГОСТ 14637-79		
Технический контроль: Мюнтер					Госстрой СССР		
Исполнитель: Мюнтер					ГПИ Горьковский		
Утвердил: Мюнтер					САНТЕХПРОЕКТ		
					Формат А4		

25 (M)

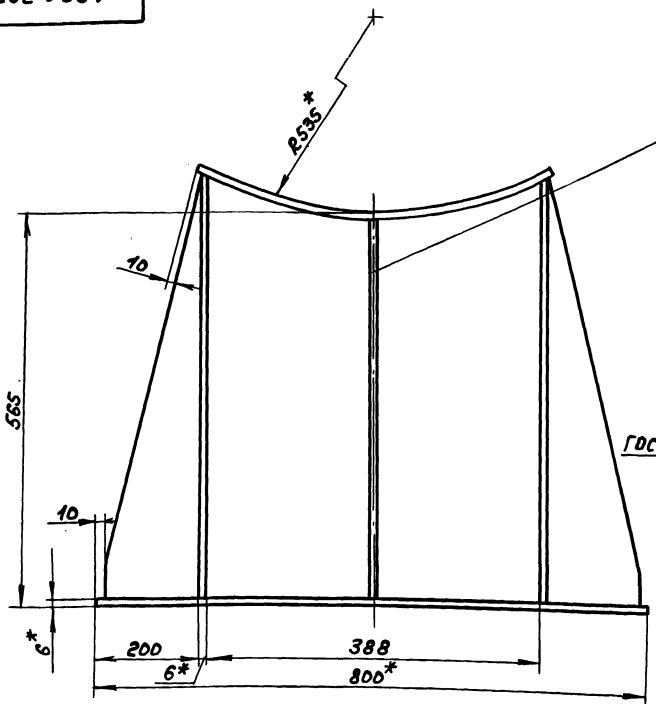


1.\* Размеры для справок.  
2.  $\pm \frac{1714}{2}$

А23А.393.002

Изм.	Лист	№ докум.	Подп.	Дата	Лист	Масса	Масштаб
	И				И	6,1	1:5
Разработчик: Гольденберг					Лист 5-ЛН-6 ГОСТ 19903-74		
Проектировщик: Мюнтер					Лист 8-ЛН-6 ГОСТ 14637-79		
Технический контроль: Мюнтер					Госстрой СССР		
Исполнитель: Мюнтер					ГПИ Горьковский		
Утвердил: Мюнтер					САНТЕХПРОЕКТ		
					Формат А4		

А23А.393.000С6



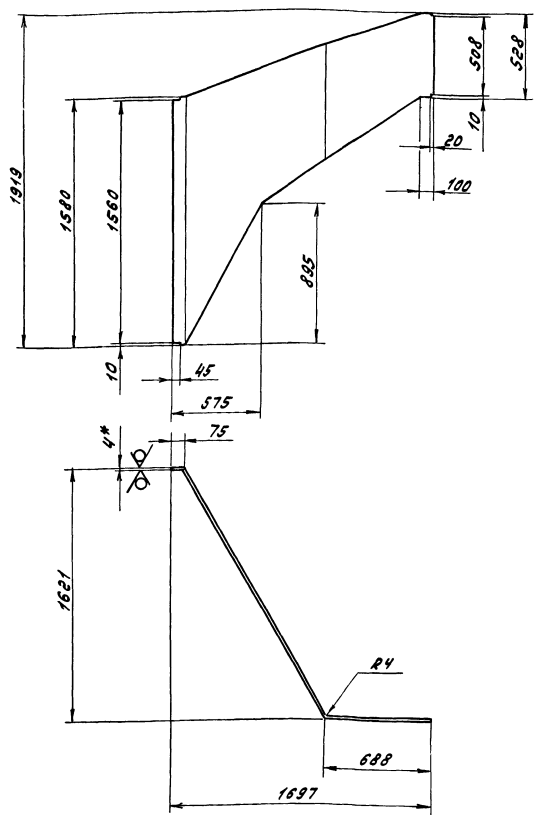
1.\* Размеры для справок.  
2.  $\pm \frac{1716}{2}$

Изм.	Лист	№ докум.	Подп.	Дата	Лист	Масса	Масштаб
	И				И	69	1:5
Разработчик: Гольденберг					Лист 5-ЛН-6 ГОСТ 19903-74		
Проектировщик: Мюнтер					Лист 8-ЛН-6 ГОСТ 14637-79		
Технический контроль: Мюнтер					Госстрой СССР		
Исполнитель: Мюнтер					ГПИ Горьковский		
Утвердил: Мюнтер					САНТЕХПРОЕКТ		
					Формат А3		

Ш.К. Колесов, Проектировщик, в здании Восточного института, Ленинград, 1948 г.

100.478.002.01

25/ (M)



1. \* Размеры для справок  
2. ± 1/16  
2

Д 20 А. 647.001			
Изм. Лист	№ докум.	Подп.	Дата
Разработ.	Колесов	Ш.К.	22.87
Проб.	Корчаков	В.В.	
Нач. отд.	Львович	В.В.	
Инж. контр.	Мунтер	М.И.	
Инж. контр.	Мунтер	М.И.	
Инж.			
Стенка			
Лит.	Лист	Листов	Масштаб
У	65	1	1:20
Лист 5-ЛН-4 ГОСТ 19903-74 Вост. инст. ГОСТ 14637-79			
Лист 65-ЛН-4 ГОСТ 19903-74 Госстрой СССР ГПИ Горьковский Синтезпроект Формат А3			

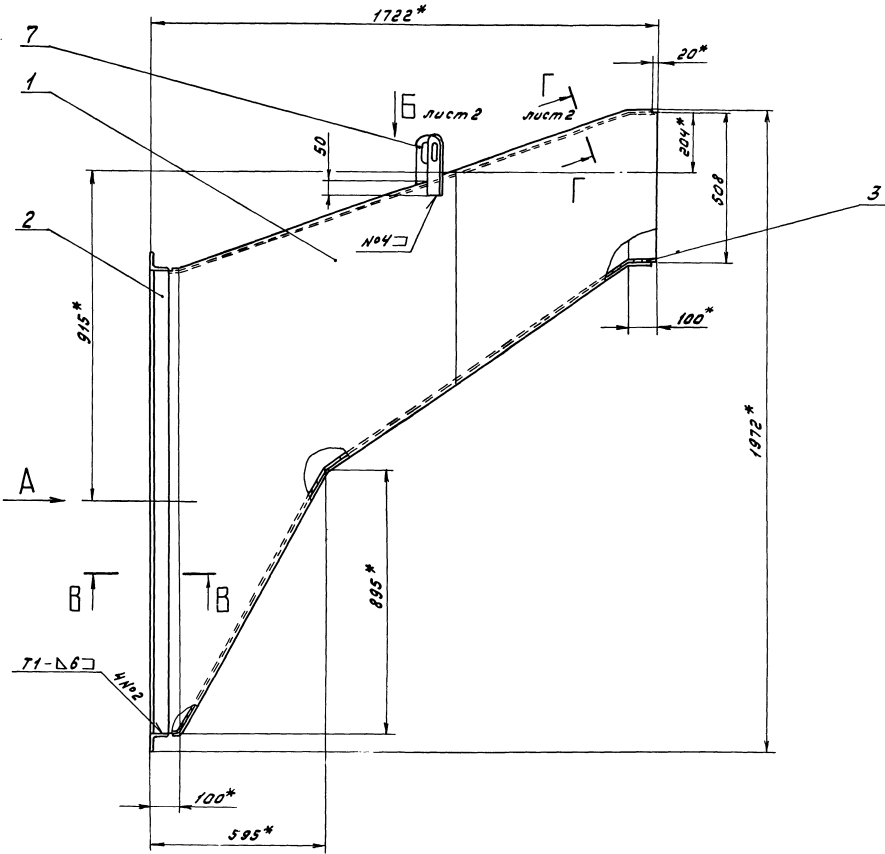
Формат	Этаж	№3.	Обозначение	Наименование	№кв.	Примечание
				<u>Документация</u>		
А3			Д 20 А. 648.000 СБ	Сборочный чертеж		
				<u>Детали</u>		
А4	1	1	Д 20 А. 648.001	Стенка	2	
А4	2	2	Д 20 А. 648.002	Стенка	1	
Б4	3	3	Д 20 А. 648.003	Стенка		
				Лист 5-ЛН-4 ГОСТ 19903-74 Вост. инст. ГОСТ 14637-79		
				(160x1000) h16 <sup>25</sup>	1	5к2
Д 20 А. 648.000						
Изм. Лист	№ докум.	Подп.	Дата	Короб		
Разработ.	Колесов	Ш.К.	22.87			
Проб.	Корчаков	В.В.				
Нач. отд.	Львович	В.В.				
Инж. контр.	Мунтер	М.И.				
Инж. контр.	Мунтер	М.И.		Лит. Лист Листов		
У	1	1		Госстрой СССР ГПИ Горьковский Синтезпроект Формат А4		

Формат	Этаж	№3.	Обозначение	Наименование	№кв.	Примечание
				<u>Документация</u>		
*			Д 20 А. 647.000 СБ	Сборочный чертеж		* А3, А2
				<u>Детали</u>		
А3	1	1	Д 20 А. 647.001	Стенка	1	
Б4	2	2	Д 20 А. 647.002	Уголок		
				Уголок 53x63x6-Б ГОСТ 8509-72 Вост. инст. ГОСТ 535-79		
				L=1560 h16 <sup>25</sup>	2	9к2
А3	3	3	Д 20 А. 647.003	Стенка		
Б4	4	4	Д 20 А. 647.004	Уголок		
				Уголок 53x63x6-Б ГОСТ 8509-72 Вост. инст. ГОСТ 535-79		
				L=450 h16 <sup>25</sup>	2	2,6к2
А3	5	5	Д 20 А. 647.005	Стенка	1	
А3	6	6	Д 20 А. 647.006	Стенка	1	
				<u>Прочие изделия</u>		
				Сервиз 1200-01		Ленинград
				МВН 3081-65	2	Ленинград Горьковский строй
Д 20 А. 647.000						
Изм. Лист	№ докум.	Подп.	Дата	Короб		
Разработ.	Колесов	Ш.К.	22.87			
Проб.	Корчаков	В.В.				
Нач. отд.	Львович	В.В.				
Инж. контр.	Мунтер	М.И.				
Инж. контр.	Мунтер	М.И.		Лит. Лист Листов		
У	1	1		Госстрой СССР ГПИ Горьковский Синтезпроект Формат А4		

Ш.К. Колесов, Проектировщик, в здании Восточного института, Ленинград, 1948 г.

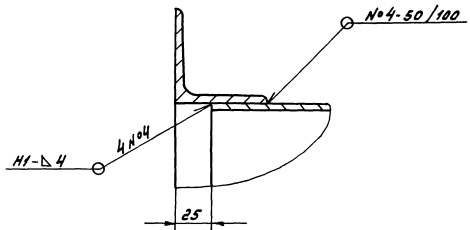
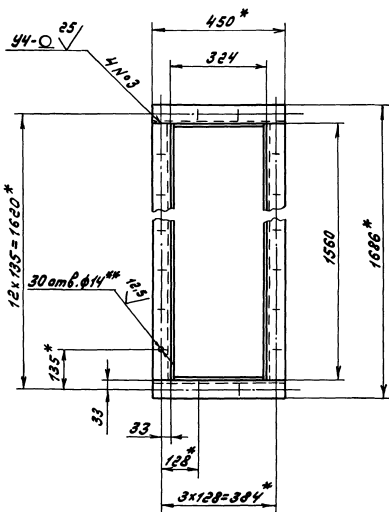
Ш.К. Колесов, Проектировщик, в здании Восточного института, Ленинград, 1948 г.





Вид А

В - В  
М 1:2



- 1.\* Размеры для справок
- 2.\*\* Обработать по сопрягаемой детали
3. ±  $\frac{1716}{2}$
4. Сварные швы по ГОСТ 5264-80

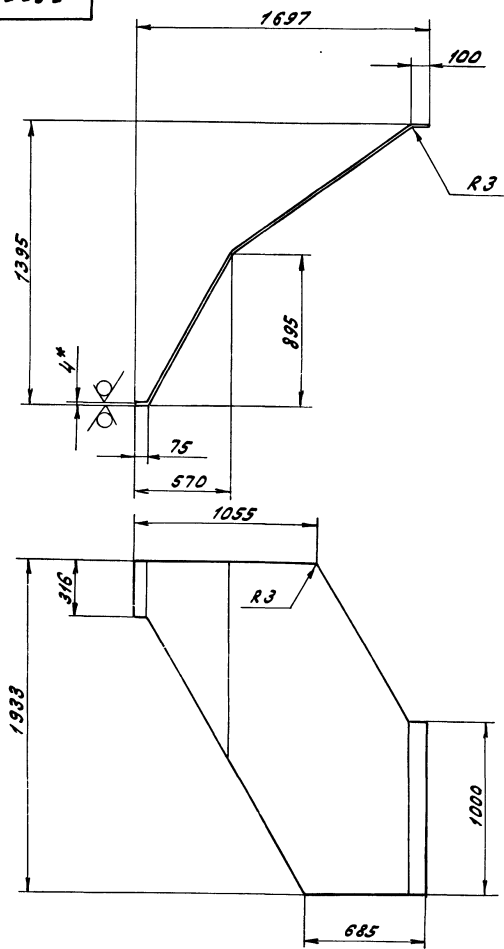
И.К.Иванов, В.В.Иванов и др. Инж.проект. и констр.

Д 20 А. 647. 000 СБ				Лит.	Масса	Макс. шв.
Изм.	Лист	№ докум.	Подп.	Лист		
Рисов.	Коричнев	Рисов.	Рисов.	223		
Проб.	Коричнев	Проб.	Коричнев			
И.К.Иванов		В.В.Иванов				
И.К.Иванов		М.И.Иванов				
И.К.Иванов		И.К.Иванов				
Короб				Лит.	270	1:10
				Лист 7	Листов 2	
				Лестрой ссср ГПИ Горьковский САНТЕХПРОЕКТ		
				49 Формат 22		

И.В. Новиков, Лейтн. в запасе, Военный инженер-механик, Лейтн. в запасе, Тульский проект 903-1-24287 Янвтом 4 40мм

Д 20 А. 647.003

25/ (✓) (✓)



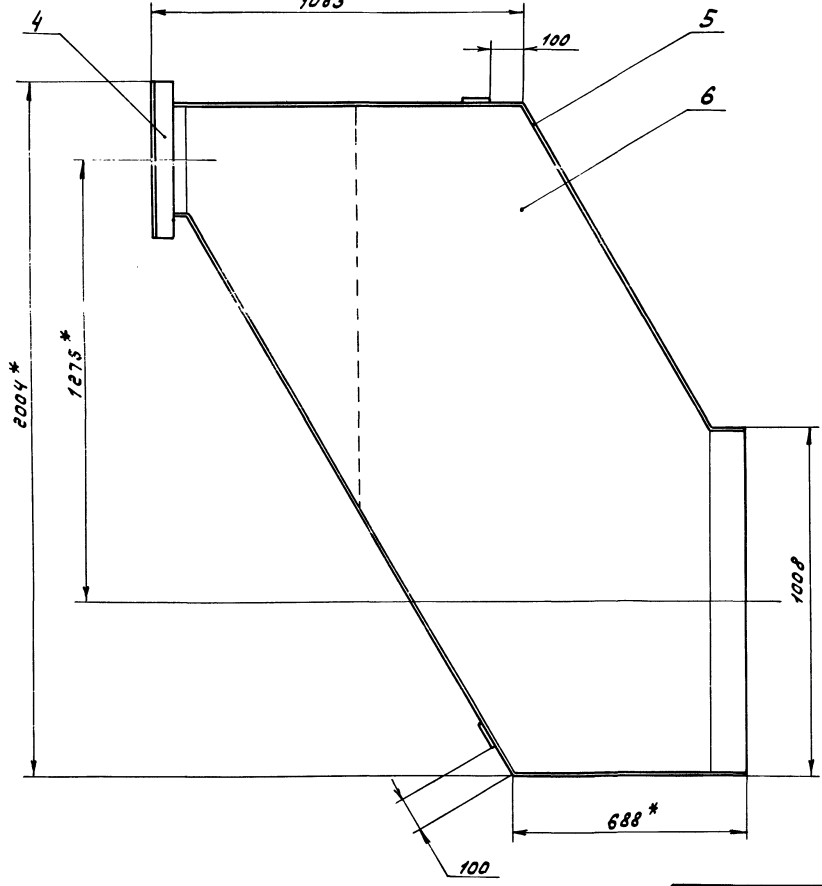
1.\* Размеры для справок  
2. ±  $\frac{IT16}{2}$

					Д 20 А. 647.003			
Изм.	Лист	№ докум.	Подп.	Дата	Стенка	Лист	Масса	Масштаб
Разраб.	Козина	В.С.	2.2.87			У	70	1:20
Проб.	Корчиков	С.С.			Лист		Листов 1	
Т. контр.					Лист Б-ЛН-4 ГОСТ 19903-74			Госстрой СССР
И.контр.	Мягкеев	А.И.			в Стэн ГОСТ 14637-79			Гли Горьковский
Чит.								Сайт ЭСПроект
								Формат А3

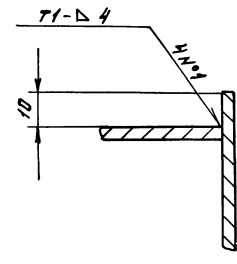
И.В. Новиков, Лейтн. в запасе, Военный инженер-механик, Лейтн. в запасе, Тульский проект 903-1-24287 Янвтом 4 40мм

Д 20 А. 647.000 СБ

Вид Б лист 1



Г - Г лист 1  
М 1:1



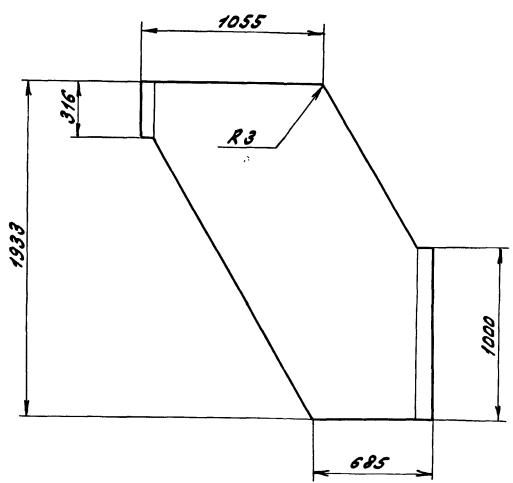
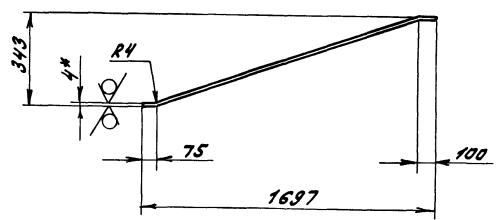
					Д 20 А. 647.000 СБ			Лист
Изм.	Лист	№ докум.	Подп.	Дата	Лист		Масса	Масштаб
					Лист		70	1:20
								Формат А3

Д 20 А. 647.006

25/ (✓) (✓)

Типовой проект 903-1-242.87 Арматура 4 ч.ч.16.1

Шк. № 01011. Подп. и дата: 1989.04.05



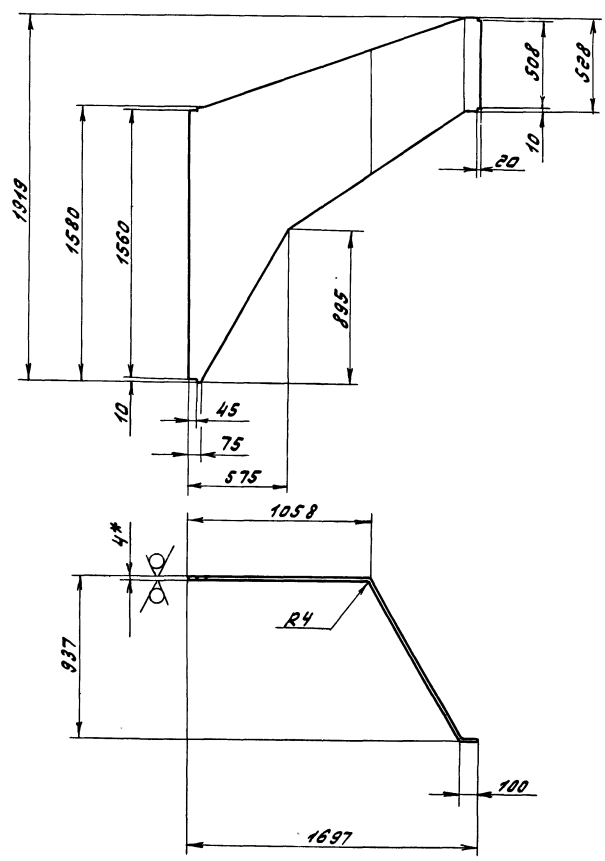
1.\* Размеры для справок  
2. ±  $\frac{1716}{2}$

Д 20 А. 647.006				Лист	Масса	Масштаб
Стенка				И	55	1:20
Изм.	Лист	№ докум.	Подп.	Дата	Лист	
Разработ.	Козина	Р.С.	С.А.	22.87	Листов 1	
Проб.	Корюков	С.З.	С.З.		Госстрой СССР	
Утв.	Мюнтер	С.З.			ГПИ Горьковский	
Лист 5-ПН-4 ГОСТ 19903-74				Сантехпроект		
8 Ст 30п ГОСТ 14637-79				Формат А3		

Д 20 А. 647.005

25/ (✓) (✓)

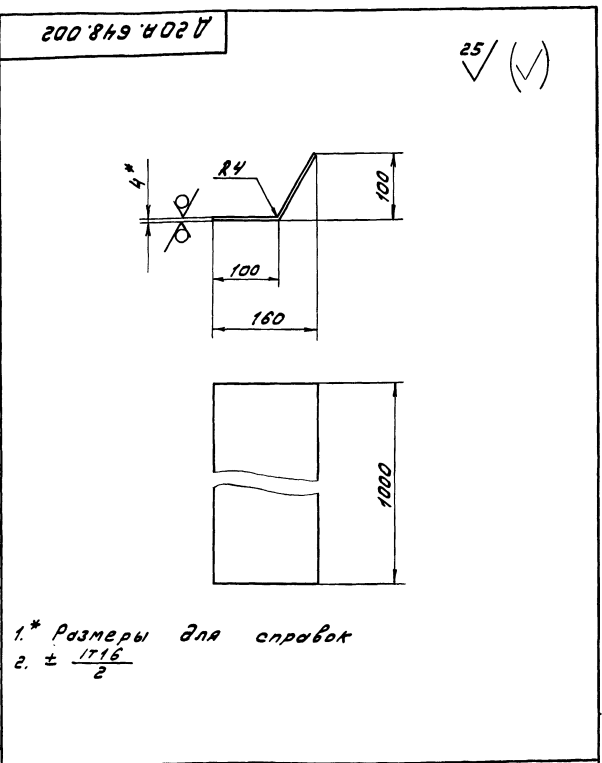
Шк. № 01011. Подп. и дата: 1989.04.05



1.\* Размеры для справок  
2. ±  $\frac{1716}{2}$

Д 20 А. 647.005				Лист	Масса	Масштаб
Стенка				И	56	1:20
Изм.	Лист	№ докум.	Подп.	Дата	Лист	
Разработ.	Козина	Р.С.	С.А.	22.87	Листов 1	
Проб.	Корюков	С.З.	С.З.		Госстрой СССР	
Утв.	Мюнтер	С.З.			ГПИ Горьковский	
Лист 5-ПН-4 ГОСТ 19903-74				Сантехпроект		
8 Ст 30п ГОСТ 14637-79				Формат А3		

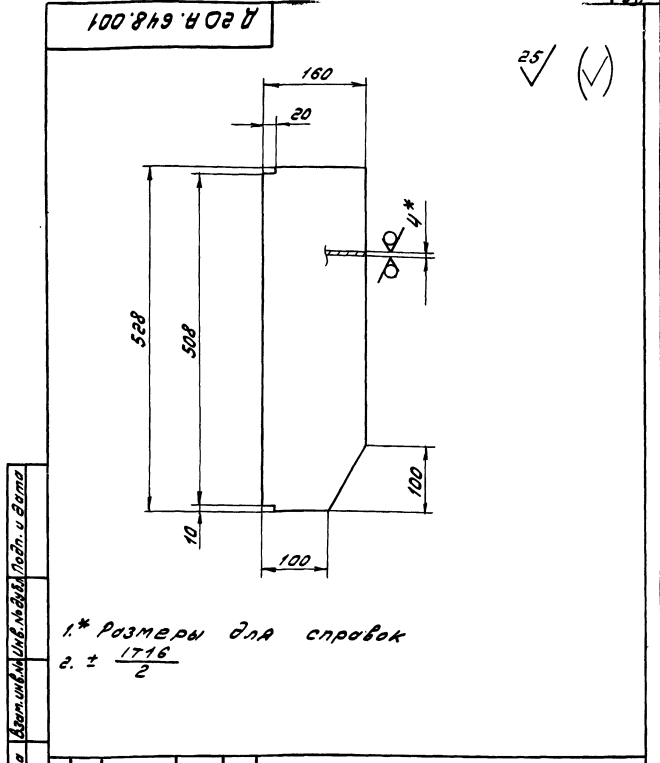
Технический проект 903-1-24287 Рыболов частный



1.\* Размеры для справок  
2. ±  $\frac{1716}{2}$

D 20 A. 648.002

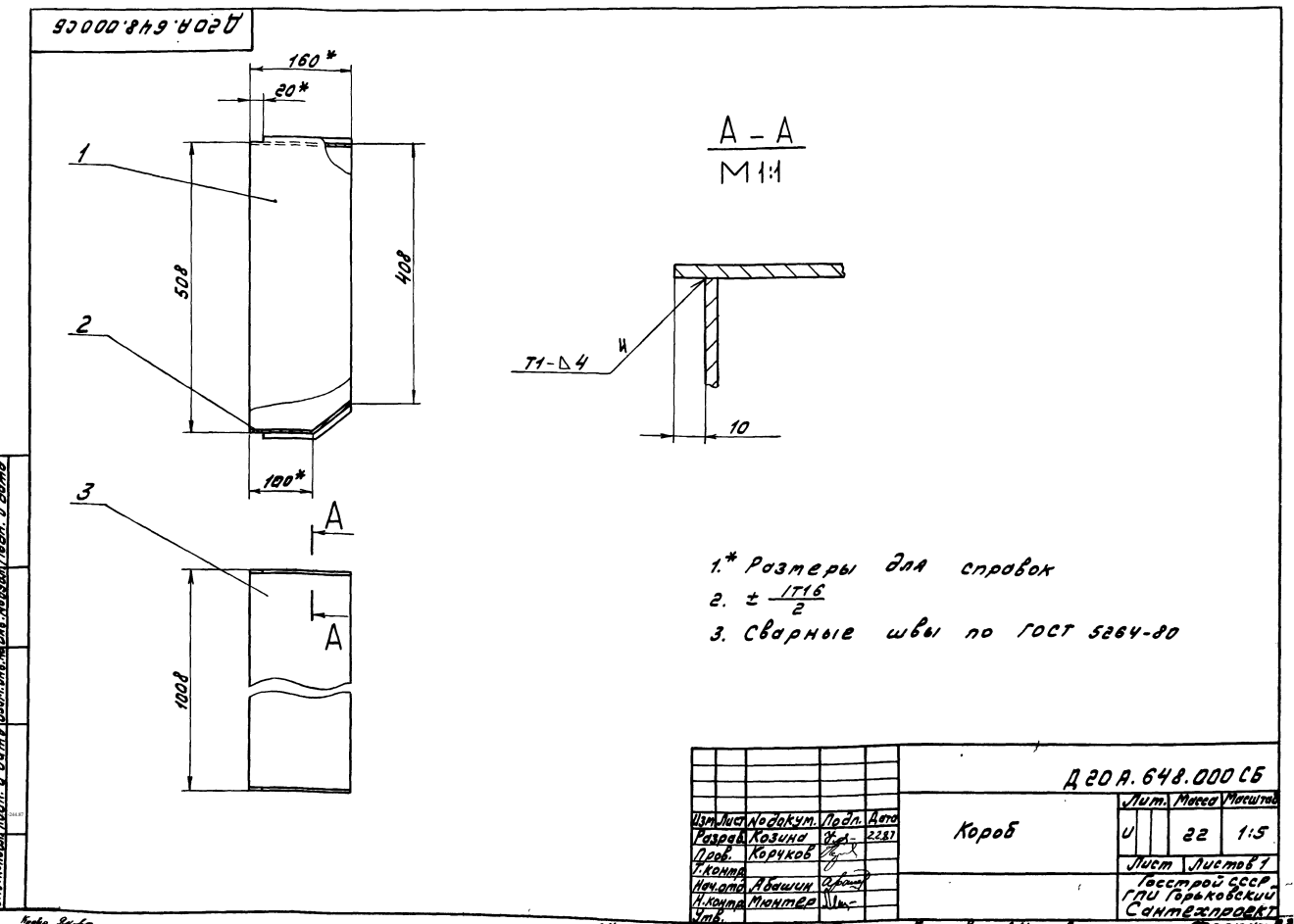
Изм.	Лист	Нарядчик	Подп.	Дата	Стенка	Лит.	Масса	Масштаб
Разработ.	Козина	В.А.	2.2.87					
Проб.	Корюков	В.В.						
Т.контр.								
Исполн.	Мягков	И.И.		Лист	Листов	Лист Б-ПН-4 ГОСТ 19903-74 ГПИ Горьковский Сантехпроект Формат А4		



1.\* Размеры для справок  
2. ±  $\frac{1716}{2}$

D 20 A. 648.001

Изм.	Лист	Нарядчик	Подп.	Дата	Стенка	Лит.	Масса	Масштаб
Разработ.	Козина	В.А.	2.2.87					
Проб.	Корюков	В.В.						
Т.контр.								
Исполн.	Мягков	И.И.		Лист	Листов	Лист Б-ПН-4 ГОСТ 19903-74 ГПИ Горьковский Сантехпроект Формат А4		



1.\* Размеры для справок  
2. ±  $\frac{1716}{2}$   
3. Сварные швы по ГОСТ 5264-80

D 20 A. 648.000 СБ

Изм.	Лист	Нарядчик	Подп.	Дата	Короб	Лит.	Масса	Масштаб
Разработ.	Козина	В.А.	2.2.87					
Проб.	Корюков	В.В.						
Т.контр.								
Исполн.	Мягков	И.И.		Лист	Листов	Лист Б-ПН-4 ГОСТ 19903-74 ГПИ Горьковский Сантехпроект Формат А4		