

ТИПОВОЙ ПРОЕКТ
901-9-14.84

БЛОК НАПОРНЫХ ФИЛЬТРОВ И НАСОСНОЙ СТАНЦИИ
II-ГО ПОДЪЕМА В СОСТАВЕ СТАНЦИИ ОЧИСТКИ
РЕЧНОЙ ВОДЫ ПРОИЗВОДИТЕЛЬНОСТЬЮ
8,0 ТЫС. М³ В СУТ. ДЛЯ ПРОИЗВОДСТВЕННЫХ
ЦЕЛЕЙ

АЛЬБОМ IV

ИЗДЕЛИЯ

20119-04

				привязан	
инв №					

Госстрой СССР
ЦЕНТРАЛЬНЫЙ ИНСТИТУТ ТИПОВОГО ПРОЕКТИРОВАНИЯ
Свердловский филиал
620062, г.Свердловск-62, ул.Чобьшева, 4
Заказ № 3310 Инв. № 20.19-01 тираж 50
Сдано в печать 10.07.1987 цена 1-18

Альбом IV

Типовой проект 901-9-14.84

Инв. № в ин (Подписку дома) Инв. № в инв

Формат	Обозначение	Наименование	Стр	Примечание
A3	901-9-14.84-КЖИ-ДО	Опись документов	2	
A4	-ТО	Техническое описание	3	
A3	-К11-К21	Колонна К11-К21	4	
A3	-К11-К2КС	Колонна К11-К21 Сборочный чертеж	5,6	
A3	-БФ1-БФ5	Фундаментная балка БФ1-БФ5	7	
A3	-Б41, Б42	Цокольная панель Б41, Б42	8	
A3	-Б1, Б2	Балка Б1, Б2	9	
A3	-П1-П5	Плита покрытия П1-П5	10	
A3	-К1-К10	Колонна К1-К10	11	
A3	-К1-К10СБ	Колонна К1-К10 Сборочный чертеж	12-15	
A4	-Р3, Р4	Ригель покрытия Р3, Р4	16	
A4	-Р5	Р5	16	
A3	-П6	Плита покрытия П6	17	
A3	-П9	П9	18	
A3	-ПС2-ПС14	Панель стеновая ПС2-ПС14	19	
A3	-ПС2-ПС14СБ	Панель стеновая ПС2-ПС14 Сборочный чертеж	20,21	
A4	-П7-3-1	Плита П7-3-1	22	
A4	-МН1	Изделие закладное МН1	23	
A4	-МН2	МН2	23	
A4	-МН3	МН3	24	
A4	-МН4	МН4	24	
A4	-МН5	МН5	24	

Формат	Обозначение	Наименование	Стр	Примечание
A4	901-9-14.84-КЖИ-Мс1	Изделие соединительное Мс1	25	
A4	-Мс2	Мс2	25	
A4	-Мс3	Мс3	26	
A4	-Мс4, Мс5	Мс4, Мс5	26	
A4	-Кр1	Каркас плоский Кр1	27	
A4	-Кр2	Кр2	27	
A4	-С1	Сетка арматурная С1	28	
A4	-С2, С3	С2, С3	28	
A4	-С4, С5	С4, С5	29	

Привязан

Инд №

Нач. отд.	Шейко	И.И.
Н. контр.	Савицкая	С.В.
Ил. спец.	Власенко	В.В.
Руч. эр.	Толмачев	В.В.
Вед. б-ка	Копт	Н.В.
Исполн.	Яковлева	И.В.

ТП 901-9-14.85-КЖИ-ДО

Опись документов

Страна	Лист	Листов
Р	1	1
Госстрой СССР		
Санкт-Петербургский институт Водоканализации		

Техническое описание к изготовлению арматурных и закладных изделий

1. Плоские арматурные изделия изготавливать при помощи контактной точечной сварки по ГОСТ 14099-68. Сварку сеток и каркасов производить во всех точках пересечения стержней.

2. Размеры сеток и каркасов даны по осям и толщине стержней.

3. Сварку закладных изделий производить в соответствии с ГОСТ 19292-73 „Соединения сварных элементов закладных деталей сборных железобетонных конструкций“ и СН 393-78.

4. Сварку тавровых соединений крученных стержней с листовым прокатом закладных изделий выполнять под слоем флюса.

5. Материал прокатной стали закладных изделий, приняты марки ВСтЗкп2-1 для сварных конструкций по ТУ 14-1-3023-80 и ВСтЗкп2 по ГОСТ 535-79*.

6. Катет сварных швов принять по наименьшей толщине свариваемых элементов.

Привязан

Им. №

Имя, фамилия, Подпись
Имя, фамилия, Подпись
Имя, фамилия, Подпись
Имя, фамилия, Подпись
Имя, фамилия, Подпись

ТП 901- -КЖИ-ТО

Техническое
описание

Имя, фамилия, Подпись	Лист	Листов
Р	1	1

Генеральный отдел
Инженерный проект
Сварочный отдел
Водохозяйственный проект

Привязан

Им. №

Имя, фамилия, Подпись	Лист	Листов

Генеральный отдел
Инженерный проект
Сварочный отдел
Водохозяйственный проект

Альбом IV

Титульный проект 901-9-14.84

Исполнитель: [Signature]

Формат ЭДМ	Лист	Обозначение	Наименование	Кол на исполн												Примечание		
				К11	К12	К13	К14	К15	К16	К17	К18	К19	К20	К21				
А3			<u>Документация</u>															
			901-9-14.84-КЖУ-К11-К21СБ	Сборочный чертеж	X	X	X	X	X	X	X	X	X	X	X	X	X	
				<u>Сборочные единицы</u>														
			1.427.1-3.1-2.00-037	Колонна БКФ 91-1									X	X				
			1.423-3 Вып.3	К78-4	X	X	X	X	X	X	X	X	X	X	X	X	X	
				<u>Изделия эл.клеммы</u>														
		1	1.423-3 Вып.2	М1-12-1	2	2	2	2										
		2	1.400.15 Вып.1 120-15	МН 107-4	4	4					4							
		3	1.400.15 Вып.1 140-27	МН131-4	1	1	1	1	1	1	1	1	1	1				ε=600мм
		4	1.423-3 Вып.2	М1-14	6	6	6	6	6	6	6	6	6	6				
	5	1.423-3 Вып.2	ММ1-4	1			1			2	2	2	3	1	13			
	6	1.427.1-3.2-020.0	МН28													2	7	
	8	1.427.1-3.2-006.0	МН1													1	1	
	9	1.427.1-3.2-007.0	МН2													1	1	
	10	1.427.1-3.2-012.0	МН7													1	1	
			<u>Детали</u>															
Б4	7		Узелок 663 МЕКС ТАКТ РС28-32 2 Вот3 КМ2-17УМ4-30С-60	2	2	2	2	2	2	2	2	2	2	2	2		0 34кг	

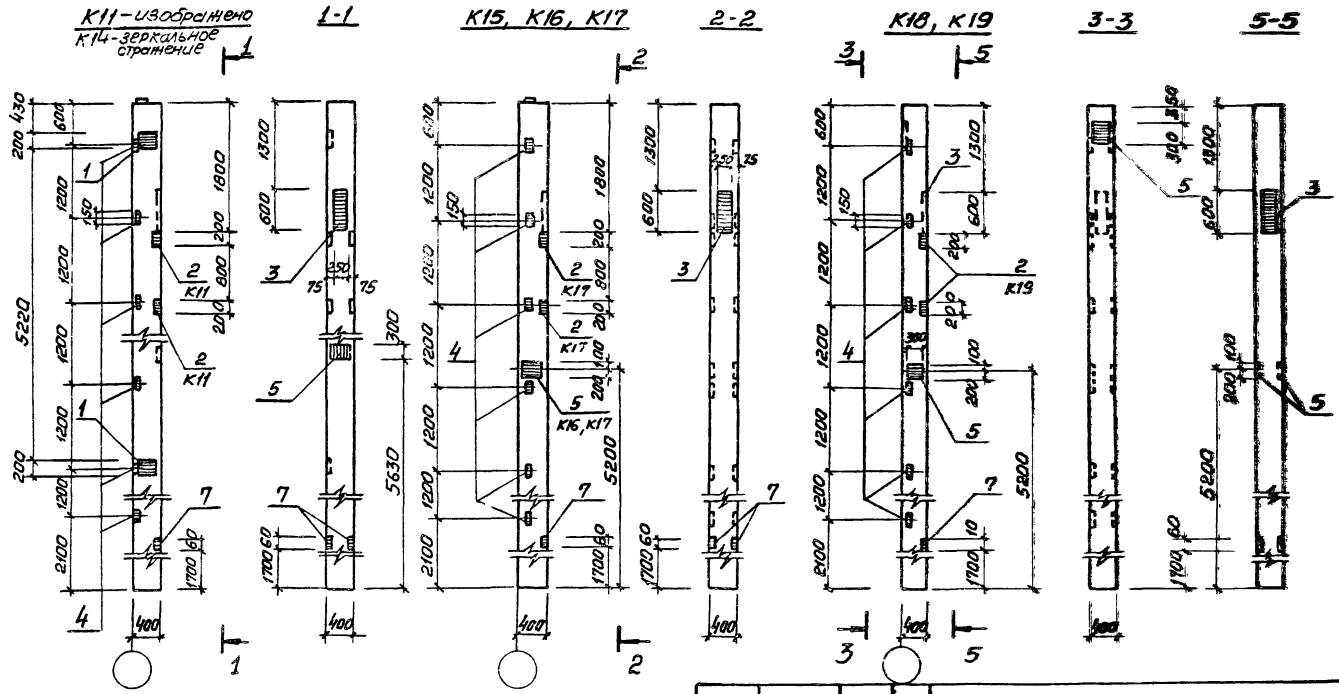
ТП 901-9-14.84 КЖУ-К11-К21

Колонна К11-К21

Станция МУСР Листвягов

Р

Проектная служба
Самарская проектная
Инженерная фирма
Водоканалпроект



Привязан	
Унк. №	

Науч. отд.	Шейка	10-9
Н. контр.	Октябрьская	С/С
Гл. спец.	Вл. ин. з.	С
Рук. гр.	Ваткина, С.В.	Х
Ведущий	Кот	Ю.Ю.
Инженер	Перов	К.Т.З.

ТП901-9-484-КЖН-К11-К21СБ

Колонна
К11-К21
Сборочный чертеж

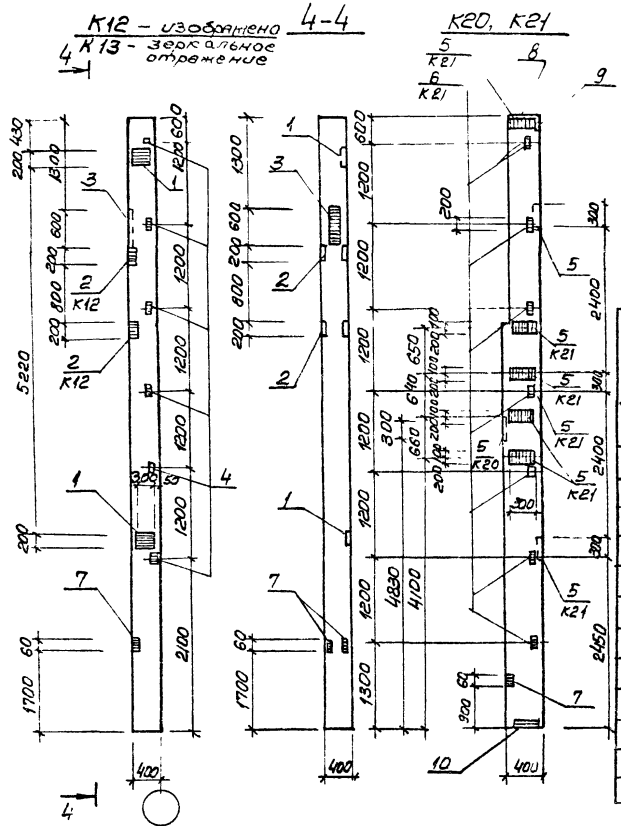
Страна	Масштаб	Исполнитель
Р	см. матр.	1:50
Дата	Исполнил?	
Проверенный/Сделан Машинный/Сделан Испытание/Сделан Внесены изменения/Сделан		

20119-04

Архивный

Типовой проект 901-9-14.84

Исполнитель: [blank] Проект: [blank]



Условная марка	Марка
K11	K78-4A
K12	K78-4B
K13	K78-4B
K14	K78-4Г
K15	K78-4Д
K16	K78-4Е

Условная марка	Марка
K17	K78-4Ж
K18	K78-4И
K19	K78-4К
K20	6 КФ91-2Н1
K21	6 КФ91-2Н2

Ведомость расхода стали на дополнительные закладные изделия, кг

Марка элемента	Изделия закладные										Общий расход		
	Арматура класса А-I					Прокат марки							
	А-III					Вст 3 кл 2-1		Вст 3 кл 2					
	ГОСТ 5781-82		ГОСТ 5781-82			ГОСТ 509-72*		ГОСТ 103-76					
φ6	Углов	φ8	φ12	φ14	φ22	Углов	15х3х3	10х6	8-6	8-8	8-10	Углов	
K11	0,2	0,2	3,2	4,8	2,8	1,4	12,2	8,64	15,4	2,6	16,0	4,264	55,04
K12			3,2	4,8			8,0	8,64	15,4	2,6	9,2	3,584	43,84
K13			1,2	4,8			6,0	8,64	11,8	1,0	9,2	3,064	36,64
K14	0,2	0,2	1,2	4,8	2,8	1,4	10,2	8,64	11,8	1,0	16,0	3,744	47,84
K15			1,2	2,0			3,2	8,64	11,8	1,0		2,144	24,64
K16	0,4	0,4	1,2	2,0	5,6	2,8	11,8	8,64	11,8	1,0	13,6	3,504	47,04
K17	0,4	0,4	3,2	2,0	5,6	2,8	13,6	8,6	15,4	2,6	13,6	4,024	54,24
K18	0,4	0,4	1,2	2,0	5,6	2,8	11,6	8,6	11,8	1,0	13,6	3,504	47,04
K19	0,6	0,6	1,2	2,0	8,4	4,2	15,8	8,64	11,8	1,0	20,4	4,184	58,24
K20	0,2	0,2		0,5	2,8	1,4	4,7	4,2	5,7	11,5	2,6		30,5
K21	2,6	2,6		1,68	86,4	18,2	56,3	10,6	4,2	5,7	93,1	113,6	172,5

ИПРИБР.СДН		
УРБН		

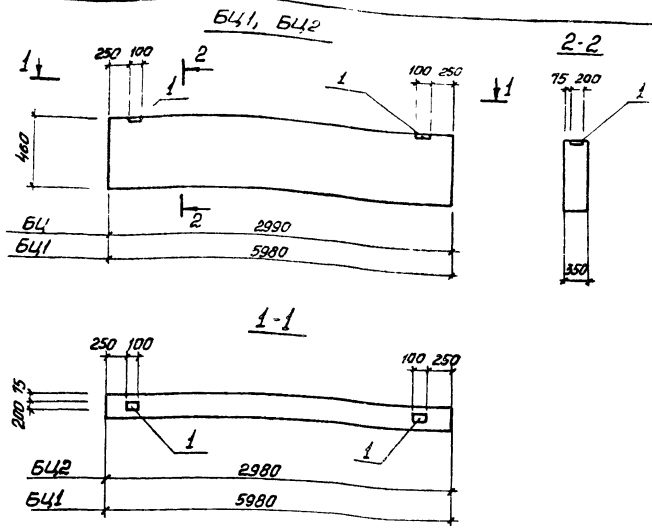
ТТ 901-9-14.84-КЖКЛ-К11-К21 СБ

Лист 2

20119-04

Копия Пухарева

Исполнитель



Ведомость расхода стали на дополнительные закладные изделия, кг

Марка элемента	Изделия закладные					Всего	Общий расход
	Арматура класса		Прокат марки				
	А-I		ВСт3кп2				
	ФВ	Уголки	уголки	уголки	уголки		
Б41, Б42	1,0	1,0	1,8	1,8	2,8	2,8	

Условная марка	Марка
Б41	Б460.5.3.5-П-А
Б42	Б430.5.3.5-П-А

Привязан

Вид	Длина	Пов	Обозначение	Наименование	Кол	Примечание
Б41						
Сборочные единицы						
			1.020-1.вып.5-13.0.0-05	Цокальная панель Б460.5.3.5-П		
		1	1.400-15.вып.1,120-12	Изделие закладное МН107-1	2	
Б42						
Сборочные единицы						
			1.020-1.вып.5-13.0.0-01	Цокальная панель Б430.5.3.5-П		
		1	1.400-15.вып.1,120-12	Изделие закладное МН107-1	2	

остальное см. цокальные панели Б430.5.3.5-0 и Б460.5.3.5-0 серии 1 020-1 вып 5-1

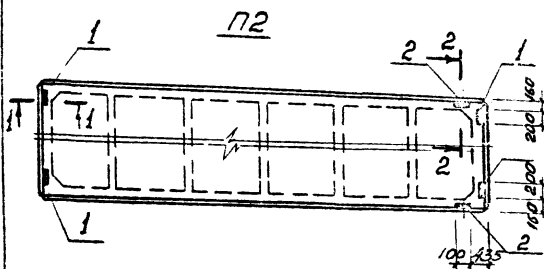
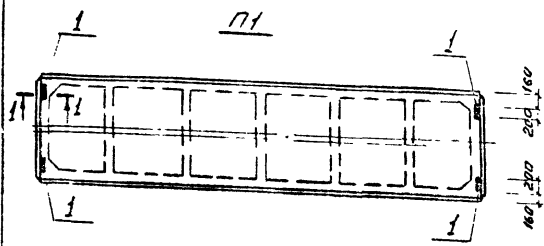
закладную деталь МН107-1 привернуть к рабочей арматуре цокальных панелей

ТП901-9-14.84 КЖН-Б41, Б42			
Цокальная панель Б41, Б42			
Условная марка	Марка	с/табли	1:50
Р			
лист			
(подпись) СООП (подпись) СООП (подпись) СООП			

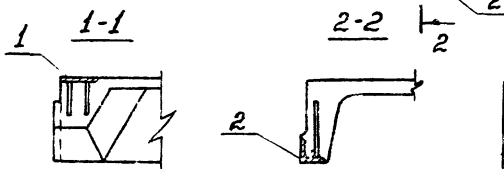
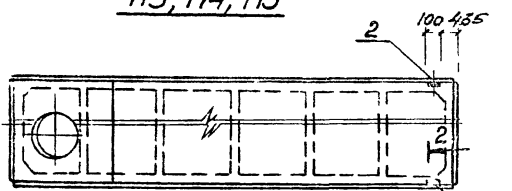
Альбом IV

Типовой проект 901-9-14.85

Лист № 1 из 1
 Дата: 2011.09.04
 Проект: 901-9-14.85



n3, n4, n5



Параметр	Зона	Поля	Обозначение	Наименование	Кол. на исполн.					Примечание
					П1	П2	П3	П4	П5	
				Сборочные единицы						
				Плита покрытия						
			1.465.1-10/82.1-01	1ПГ-2АШ ВТ-ВОЯН-500М	×	×	×			со всеми арматурными и закладными изделиями
			1.465.1-10/62.1-07	1ПВ7-3АШ ВТ-ВОЯН-500М				×		
			1.465.1-10/82.1-07	1ПВ10-3АШ ВТ-ВОЯН-500М					×	
1			ГОСТ 22701.1-77	Изделие закладное М8	4	4				
2			ГОСТ 22701.1-77	М9			2	2	2	2

оставшие см плиты покрытия 1ПГ-2АШ ВТ, 1ПВ7-3АШ ВТ, 1ПВ10-3АШ ВТ ГОСТ 22701.1-77

Числов. марка	Марка
П1	1ПГ-2АШ ВТ-ВОЯН-500М
П2	1ПГ-2АШ ВТ-800Н-500М-Б
П3	1ПГ-2АШ ВТ-800Н-500М-В
П4	1ПВ7-3АШ ВТ-ВОЯН-500М-А
П5	1ПВ10-3АШ ВТ-ВОЯН-500М-А

Ведомость расхода стали на дополнительные закладные изделия, кг

Марка элемента	Изделия закладные					Общий расход		
	Арматура класса А-III		Прокат марки ВСт3кп2		ВСт3кп2-1			
	ГОСТ 5781-82	ГОСТ 107-76	ГОСТ 107-76	ГОСТ 107-76				
	φ10	φ14	Утолщ δ=8	Утолщ	Утолщ			
П1	1,6			1,6	5,2	5,2	6,8	
П2	2,2	0,2		2,4	5,2	1,7	6,9	9,3
П3, П4, П5	0,6	0,2		0,8	1,7	1,7	2,5	

Привязан

ТП 901-9-14.84-КЖН-П1-П5		
Плита покрытия П1-П5	Стандарт	Масштаб
	Р	СМ. табл. 1:50
	Лист	Листов
	Госстрой СССР Современные технологии строительства Саратовский водоканалпроект	

Копирован Проект

2011.09.04

Лист № 1 из 1

Лист IV

Типовой проект 901-9-14.84

Лист № 10
Таблица 1
Колонны

Вид	Этаж	Лит.	Обозначение	Наименование	Кол. на этажах										Примечание		
					1	2	3	4	5	6	7	8	9	10			
				<u>Документация</u>													
			901-9-14.84-КЖ-К1-К10	Сборочный чертеж	×	×	×	×	×	×	×	×	×	×	×	×	
				<u>Сборочные единицы</u>													
			1.020-1 Вып.2-1	Колонна ЭК4 3.36		×	×	×	×								Со всеми закладными изделиями
			1.020-1 Вып.2-1	2КО3.36	×						×						
			1.020-1 Вып.2-1	2К3.36								×	×				
				<u>Изделия закладные</u>													
	1		1.020-1 Вып.2-5	МН13	4				4		4	4	8				
	2		1.020-1 Вып.2-5	МН19	1				1		1	1	2				
	3		1.020-1 Вып.2-5	МН28	2	2					2						
	4		1.020-1 Вып.2-5	МН29			1					1					
	5		1.020-1 Вып.2-5	МН30			2	1			2	2	3				
	6		1.020-1 Вып.2-5	МН31	5	7	5			3	2	1	7				
	7		1.020-1 Вып.2-5	МН32	1	1	1									1	
	8		1.020-1 Вып.2-5	МН35						1							
	9		1.020-1 Вып.2-5	МН39			1									1	
	10		1.020-1 Вып.2-5	МН34	1	1								1		1	
	11		1.020-1 Вып.2-5	МН39					1	1							
				<u>Детали</u>													
Б4	12			Узла* 663163-67010509-72* ВС.3кп2 Г-194 Г-3013-30 Г-60	2	2	2	2	2	2	2	2	2	2	2	2	0,34кг
					К1	К2	К3	К4	К5	К6	К7	К8	К9	К10			

Остаток см. колонны 2К3.36, 2КО3.36 и 2К3.36 серии 1.020-1 Вып.2-1

Привязан	Мат. отг.	Шейка	Л	ТП 901-9-14.84-КЖ-К1-К10 Колонна К1-К10	Статус	Лист	Листов
	Н. канц.	Секольский	2		Р	1	1
	Гл. спец.	Власенко	2		Госстрой СССР Институт «Академпроект» Строительный Водоканалпроект		
	Бух. пр.	Ткач. А.И.	2				
	Вед. инж.	Кот	2				
Лит. №	Исполн.	Василюк	РР				

Копирован Пряжко

2019-04

Формат А2

Альбом IV

Типовой проект 901-9-14.84

Имя, отчество, подпись, дата

Ведомость расхода стали на дополнительные закладные изделия, кг

Условная марка	Марка
К1	2К03.36-А
К2	2КД3.36-А
К3	2КД3.36-Б
К4	2КД3.36-В
К5	2КД3.36-Г
К6	2КД3.36-Е
К7	2К03.36-Б
К8	2К3.36-Б
К9	2К3.36-В
К10	2КД3.36Д

Марка элемента	Изделия закладные												Общий расход	
	Арматура класса А-III						Прокат марки ВСтЗ кп 2							
	ГОСТ 5781-82						ГОСТ 103-76							
	Ф8	Ф10	Ф12	Ф15	Ф14	Утолщ	б-6	б-8	б-10	б-12	ГОСТ 103-76 4.63x6	Утолщ		
	К1	2,2	1,0	2,1	16,0			20,5	5,1	0,8	10,6	16,4		0,6
К2	3,0	0,7			1,5		5,2	6,9	0,8		2,1	0,6	10,4	15,6
К3	2,2	1,2		13,0			16,4	5,1		11,6	16,6	0,6	39,4	56,3
К4			1,0				1,0			1,5		0,6	2,3	3,3
К5		0,3	3,1	17,0			10,4			1,5	21,6	0,6	29,7	50,1
К6	1,2	0,7					4,9	2,7	0,8			0,6	4,1	6,0
К7	0,8	0,9	2,1	24,0			27,8	1,8		10,6	38,7	0,6	51,7	79,5
К8	0,4	1,7	2,1	23,0			27,2	0,9	0,8	7,0	38,7	0,6	48,0	75,2
К9		0,9	4,2	37,0			42,1				66,1	0,6	66,7	108,8
К10	3,0	0,7			1,5		5,2	6,9	0,8		2,1	0,6	10,4	15,6

Привязан			
Лист №			

ТП 901-9-14.85-КЖН-К1-К10 СБ

Лист 4

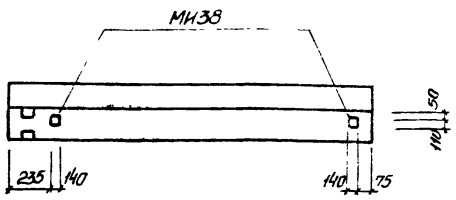
20119-04

Капирован Прядко

Формат А3

Львович IV

Туполов проект 901-9-14.84-



Формат	Зона	Поз.	Обозначение	Наименование	Кол.	Примечание
				<u>Сборочные единицы</u>		
			1.020-1 Вып. 3	Ригель 2Р04.62-30АТV-A		*
			1.020-1 Вып. 3-7	2Р04.62-30АТV-П		

*1) Разбивка закладных деталей MN38 по данному чертежу остальное см. ригель 2Р04.62-30АТV-A и 2Р04.62-30АТV-П серии 1.020-1 вып. 3-7

Привязан	
Имв. №	
И.контр.	Скалзехая
П.контр.	Власенко
Р.контр.	Ткачевский
М.контр.	Кат
В.контр.	Базиланов

Условная марка	Марка
P3	2Р04.62-30АТV-A-A
P4	2Р04.62-30АТV-П-Б

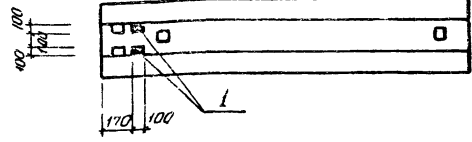
ТП 901-9-14.84 - КЭСИ - P3, P4

Ригель покрытия P3, P4

Страна	Масса см.	Масштаб
P	см. табл.	-
Лист	Листов	
Составной отдел		
Составной отдел		
Составной отдел		
Составной отдел		

20119-04

Формат А4



Во избежание расхода стали на дополнительные закладные изделия, кэ

Марка элемента	Изделия закладные				Общий расход
	Виды класса		Прогат марки		
	A-III	ВСТЗ кл2	ГОСТ 5781-82	ГОСТ 103-76	
P5	0,64	0,64	0,94	0,34	1,58

Формат	Зона	Поз.	Обозначение	Наименование	Кол.	Примечание
				<u>Сборочные единицы</u>		
			1.020-1 Вып. 3	Ригель 2Р04.62-51АТV		*
			1	1.020-1 Вып. 3-7	Изделие закладное MN-40	2

*1) Разбивка закладных деталей поз.1 по данному чертежу остальное см. ригель 2Р04.62-51АТV серии 1.020-1 вып. 3-7

Привязан	
Имв. №	
И.контр.	Скалзехая
П.контр.	Власенко
Р.контр.	Ткачевский
М.контр.	Кат
В.контр.	Базиланов

Условная марка	Марка
P5	2Р04.62-51АТV-A

ТП 901-9-14.84 - КЭСИ - P5

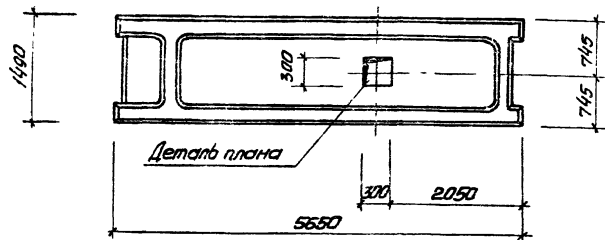
Ригель покрытия P5

Страна	Масса см.	Масштаб
P	см. табл.	-
Лист	Листов	
Составной отдел		
Составной отдел		
Составной отдел		
Составной отдел		

20119-04

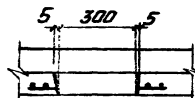
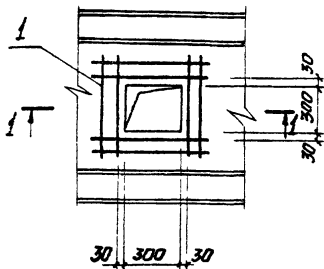
Формат А4

Копирован Пряко



Деталь плана

1-1



Ведомость дополнительного расхода стали на один элемент, кг

Марка элемента	изделия арматурные		Общий расход
	Арматура		
	ГОСТ 5781-82		
П6	Ф6	Углов	с,88
	0,88	0,88	

Марка условная	Марка
П6	ПРС56.15-10А IVТ-A

Примечан	Инв №

Примеч	Знак	Поз.	Обозначение	Наименование	Кол.	Примечание
				<u>Сборочные единицы</u>		
			1.041-1 Вып.4	Плита ПРС56.15-10А IVТ		со всеми элементами изделия
				Сетка арматурная		
		1	901-9-14.84-КЖС-С1	С1	1	

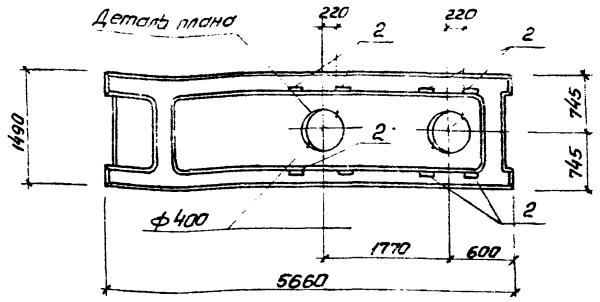
оставшие см. плиты ПРС56.15-10А IVТ серии 1.041-1 Вып.4

Сетки полок плиты вырезать по месту

ТТ 901-9-14.84-КЖС-П6		
Плита перекрытия П6	Стандарт	Масса
	Р	см табл
	Пуст	Пуст
	1:50	1:50
	Пуст	Пуст
	Пуст	Пуст

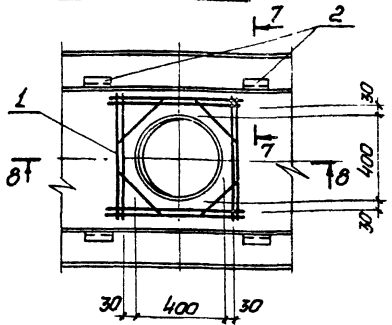
20 '99-04

Литбюм IV



Титовал проект 901-9-14.84

Деталь плана



Марка закладная	Марка
П9	ПРС56.15-10А IVт-1Б

Фабрика	Зона	Поз	Обозначение	Наименование	Кол	Примечание
				Сборочные единицы:		
			1.041-1 ввп.4	Плита ПРС56.15-10А IVт-1		со всеми закладными изделиями
	1		1.041-1 ввп.4.1050	Сетка арматурная СВ	1	
	2		1.041-1 ввп.4.1070	Изделие закладное мн4	4	

остатное см. плиту ПРС56.15-10А IVт серии 1.041-1 ввп.4

1. Сетки полак плиты вырезать по месту
2. Дополнительная арматура и закладные детали для одного отверстия учесть в спецификации плиты ПРС56.15-10А IVт.
3. Сечения 7-7, 8-8 см. серия 1.041-1 ввп.4 1000СБ.

Ведомость дополнительного расхода стали на один элемент, кг

Марка элемента	Изделия арматурные класс: а		Изделия закладные		Общий расход
	А IV	А II	А IV	А II	
П9	1,32	1,32	6,6	2,3	8,9

Проект
И.В. №

ТН 901-9-14.84-КЖМ-П9			Плита покрытия	Марка	Масштаб
			П9	Р	1:50
И.В. №			Лист	Листов 1	
Инженер			Госстрой СССР Сибирско-сибирский проект Саратовский Водоканалпроект		

Копирован Владко

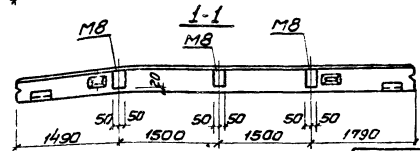
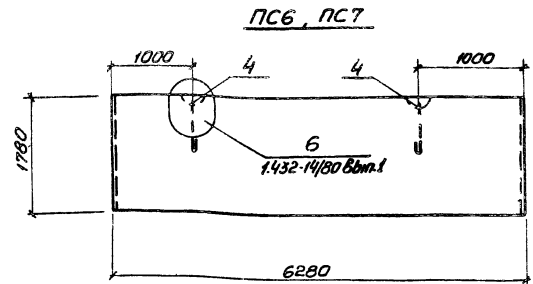
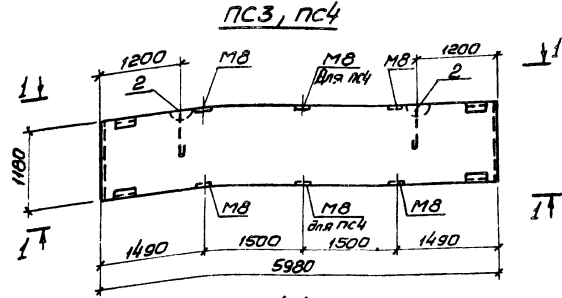
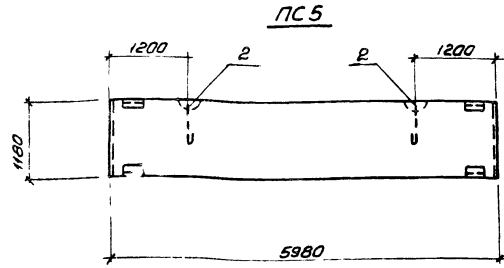
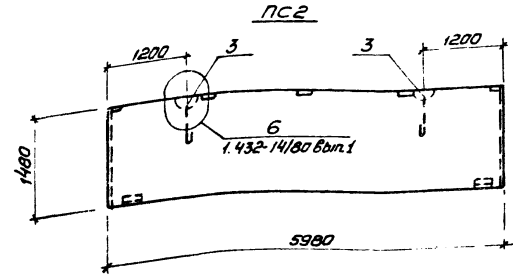
2011.04

Формат А3

Аннотация

Типовой проект 901-9-14, 84-

Масштаб 1:50



Разбивку закладных изделий М8 выполнить по данному чертежу остальные см. 1.432-14/80, Вып.1

Привязан

Т П 901-9-14,84-КЖС-ПС2-ПЧ5Б		
Панель стеновая ПС 2 - ПС 4 Сборочный чертеж		
Кодия Р	Масса табл. лист 2	Масштаб 1:50
Лист 1	Лист 2	Лист 3
Госпроект СССР Институт «ВНИИЭП» г. Москва Водоканал-М		

Исполн.	Шелуха	1-1
Н. контр.	Соколовская	С.А.
Пр. спец.	Билескино	А.С.
Руч. эр.	Васильева	Е.
Ведущий	Кот	К.В.
Инженер	Перова	И.В.

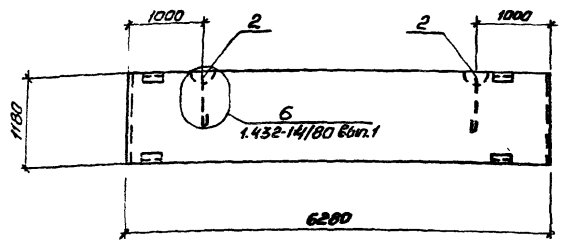
20.09.84

Кирован П.И.

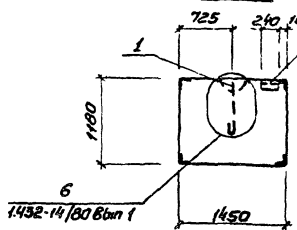
Формат А3

Фигура IV

ПС8, ПС9, ПС10, ПС11



ПС14

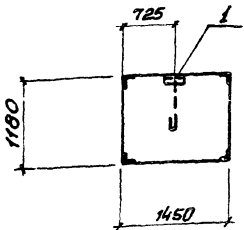


Ведомость расхода стали на дополнительные закладные изделия, кг

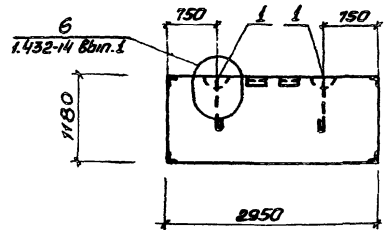
Марка элемента	Изделия закладные					Общий расход
	Арматура класса А-I					
	ГОСТ 5781-82					
	φ10	φ12	φ14	φ16	Умощ	
ПС2	0,4	3,2		3,6	3,6	
ПС3, ПС4, ПС5, ПС6, ПС9, ПС10, ПС11	2,4			2,4	2,4	
ПС6, ПС7	0,4		2,0	3,2	3,2	
ПС12, ПС14	0,6	0,2		0,8	0,8	
ПС13	1,2	0,4		1,6	1,6	

Типовой проект 901-9-4.84

ПС12



ПС13



Разбивку закладных изделий м.в. выполнить по данному чертежу, остальное см. 1432-14/180 ввинт

Условная марка	Марка
ПС 2	ПС 600.15.25-П-4А
ПС 3	ПС 600.12.25-П-3А
ПС 4	ПС 600.12.25-П-3Б
ПС 5	ПС 600.12.25-П-2А
ПС 6	ПС 630.18.25-П-11А
ПС 7	ПС 630.18.25-П-12А
ПС 8	ПС 630.12.25-П-21А
ПС 9	ПС 630.12.25-П-22А

Условная марка	Марка
ПС 10	ПС 630.12.25-П-11А
ПС 11	ПС 630.12.25-П-12А
ПС 12	ПС 145.12.25-П-А
ПС 13	ПС 295.12.25-П-А
ПС 14	ПС 145.12.25-П-Б

Привязоч	
УКВ №	

ТП 901-9-14.84-КЖН-ПС2-ПС14СБ

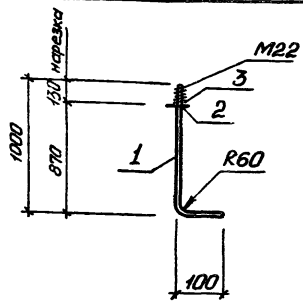
20119-04

Формат А3

Копирован Проектом

Учредитель: Ленинградский филиал ВНИИЖТ

Листом IV



Титульный проект 901-9-14.84

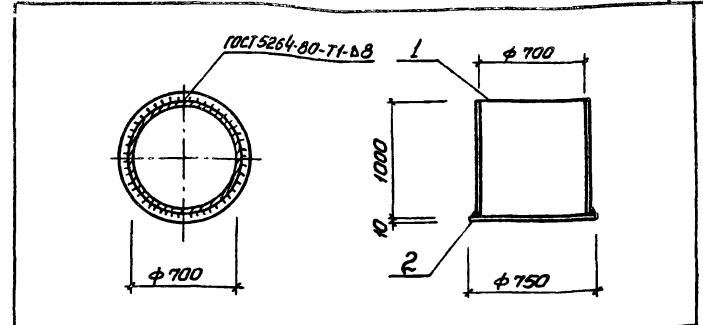
Формат	Этап	Лист	Обозначение	Наименование	Кол	Примечание
				<u>Документация</u>		
A4			901-9-14.84-КЖИ-ТО	Техническое описание		
				<u>Детали</u>		
B4	1			Ф24И1 ГОСТ 5701-82 L=1100	1	3,9 кг
B4	2			Гайка М20 ГОСТ 5915-70*	1	0,05 кг
B4	3			Шайба 20 ГОСТ 11371-78	1	0,05 кг

И.в. № инв.	Привязан	
И.в. № инв. и дата	И.в. №	
И.в. № инв. и дата	Нач. отд.	Шейко
	Н. контр.	Соколовская
	Гл. спец.	Влаженко
	Рук. пр.	Талганшиев
	Вед. инж.	Кот
	Иванова	Перова

ТП 901-9-14.84-КЖИ-МН1		
Изделие закладное МН1		
Итого	Масса	Масштаб
P	40	-
Лист	Листов 1	
Госстрой СССР Сибирское отделение Новосибирский проект Зарскоевский Водохозяйственный		

20/15-04

Формат А4



Формат	Этап	Лист	Обозначение	Наименование	Кол	Примечание
				<u>Документация</u>		
A4			901-9-14.84-КЖИ-ТО	Техническое описание		
				<u>Детали</u>		
B4	1			Труба 720x10 ГОСТ 10704-76* А ГОСТ 10765-80	1	175,1 кг
B4	2			Лист 10x750 ГОСТ 82-70* А ГОСТ 5264-80-71-68	1	44,16 кг

И.в. № инв. и дата	Привязан	
И.в. № инв. и дата	И.в. №	
И.в. № инв. и дата	Нач. отд.	Шейко
	Н. контр.	Соколовская
	Гл. спец.	Влаженко
	Рук. пр.	Талганшиев
	Вед. инж.	Кот
	Иванова	Перова

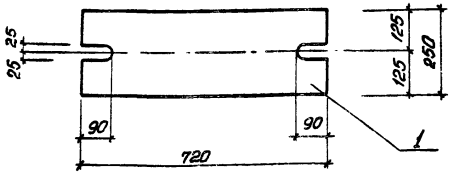
ТП 901-9-14.84 КЖИ-МН2		
Изделие закладное МН2		
Итого	Масса	Масштаб
P	219,25	-
Лист	Листов 1	
Госстрой СССР Сибирское отделение Новосибирский проект Зарскоевский Водохозяйственный		

20/19-04

Копировал Пряко

Формат А4

Листов IV

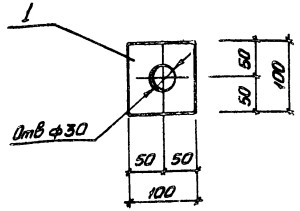


Вариант	Зона	Лист	Обозначение	Наименование	Кол	Примечание
				<u>Документация</u>		
A4			901-9-14.84-КЖИ-ТО	Техническое описание		
				<u>Детали</u>		
Б4	1		Листок Ш-52 10-1011011 103-76 ВСЗ КМ2 ТХТ 6422-76 Л-100	1-120	1	28,3 кг

ТП 901-9-14.84 - КЖИ-МС 1		
Изделие соединительное МС 1	Артикул	Масса
	Р	28,3
	Лист	Листов
	1	1
Госстрой СССР Санкт-Петербургский проект Водоканалпроект		

20113-04

Формат А4



Вариант	Зона	Лист	Обозначение	Наименование	Кол	Примечание
				<u>Документация</u>		
A4			901-9-14.84-КЖИ-ТО	Техническое описание		
				<u>Детали</u>		
Б4	1		Листок Ш-52 10-1011011 103-76 ВСЗ КМ2 ТХТ 6422-76 Л-100	1	1	0,8 кг

ТП 901-9-14.84 - КЖИ-МС 2		
Изделие соединительное МС 2	Артикул	Масса
	Р	0,8
	Лист	Листов
	1	1
Госстрой СССР Санкт-Петербургский проект Водоканалпроект		

20119-04

Копирована Прядко

Формат А4

Типовой проект 901-9-14.84

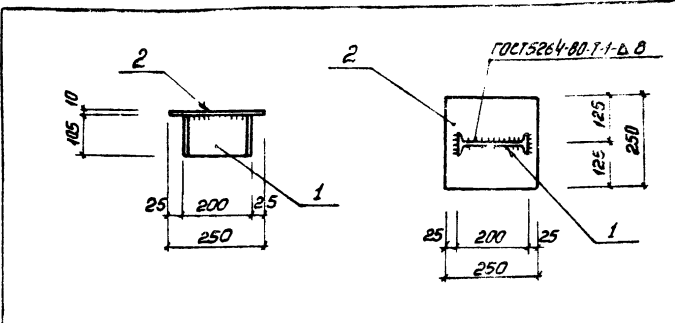
Лист № 4 из 4
Листов в зоне
Листов в варианте

Привязан		
Лист №		
Нач. отд.	Шейко	И.С.
Н. контр.	Сokolьская	Е.С.
Л. спец.	Власенко	В.С.
Рук. гр.	Тихомышев	В.С.
Вед. инж.	Кот	Ю.В.
Инженер	Перова	Л.В.

Лист № 4 из 4
Листов в зоне
Листов в варианте

Привязан		
Лист №		
Нач. отд.	Шейко	И.С.
Н. контр.	Сokolьская	Е.С.
Л. спец.	Власенко	В.С.
Рук. гр.	Тихомышев	В.С.
Вед. инж.	Кот	Ю.В.
Инженер	Перова	Л.В.

Архив №



Титуловый проект 901-9-14.84

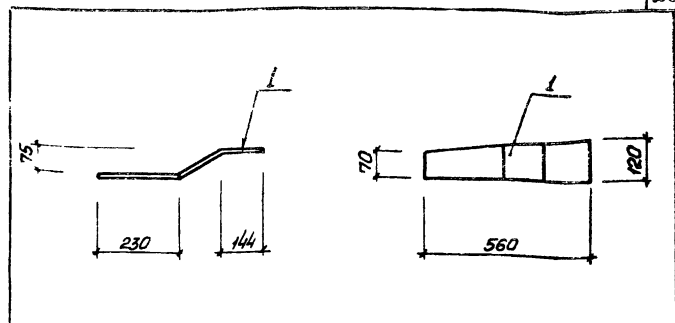
Лист	Кол-во	Наименование	Кол	Примечание
<u>Документация</u>				
44		901-9-14.84-КЖИ-ТО		Техническое описание
<u>Детали</u>				
Б4	1	Алюмин. вл ГОСТ 8239-72* ВСТЭКМ2-11314-1-3123-80	1	2,2кг
Б4	2	Листов. А 10-250 ГОСТ 8239-72* ВСТЭКМ2-11314-1-3123-80	1	4,3кг

Привязан	
Инд. №	
Исполн	Шейко
Н. контр	Саваловская
Гл. спец	Власенко
Рук. пр.	Тютюньшев
Вед. инж.	Копт
Инженер	Перова

ТП 901-9-14.84 - КЖИ-МС3		
Изделие соединительное МС3		
Станд. масса	Масштаб	
Р 65	-	
Лист	Листов	
	1	
Госстрой СССР Самарская область Зарьковский Водоканалпроект		

2011.9.84

Формат А4



Лист	Кол-во	Наименование	Кол	Примечание
<u>Документация</u>				
44		901-9-14.84-КЖИ-ТО		Техническое описание
<u>Детали</u>				
Б4	1	Листов. А-20-120 ГОСТ 103-76 ВСТЭКМ2 ГОСТ 535-79* Р-560	1	4,2кг

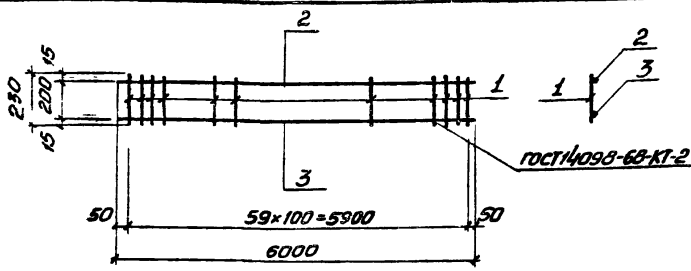
Привязан	
Инд. №	
Исполн	Шейко
Н. контр	Саваловская
Гл. спец	Власенко
Рук. пр.	Тютюньшев
Вед. инж.	Копт
Инженер	Перова

МС4 обратно чертежу		
ТП 901-9-14.84 - КЖИ-МС4, МС5		
Изделие соединительное МС4, МС5		
Станд. масса	Масштаб	
Р 4,2	-	
Лист	Листов	
	1	
Госстрой СССР Самарская область Зарьковский Водоканалпроект		

2011.9.84

Копирован Павлов

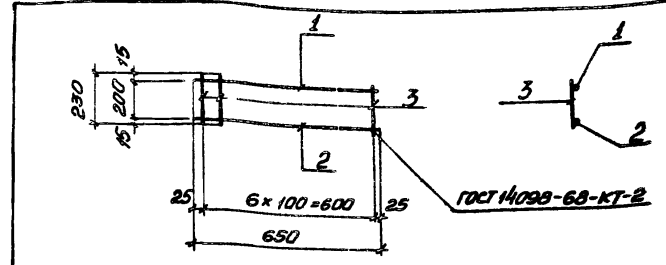
Формат А4



Формат	Зона	Лист	Обозначение	Наименование	Кол	Примечание
				<u>Документация</u>		
A4			901-9-14.84 - КЖИ-ТО	Техническое описание		
Б4	1		Ф6А-I ГОСТ 5781-82 L=230	60	0,05 кг	
Б4	2		Ф10А-III ГОСТ 5781-82 L=6000	1	3,7 кг	
Б4	3		Ф12А-III ГОСТ 5781-82 L=6000	1	5,3 кг	

Им. №: подл.	Привязан	
Им. №: инв.	Имв. №	
Листов в сборе	ТП 901-9-14.84 - КЖИ-Кр1	
	Каркас плоский Кр1	
Им. №: подл.	Исполн.	Шелко
	Н. контр.	Саконько
Им. №: инв.	Исполн.	Шелко
	Исполн.	Шелко
Листов в сборе	Исполн.	Шелко
	Исполн.	Шелко

20119-04



Формат	Зона	Лист	Обозначение	Наименование	Кол	Примечание
				<u>Документация</u>		
A4			901-9-14.84 - КЖИ-ТО	Техническое описание		
				<u>Детали</u>		
Б4	1		Ф10А-III ГОСТ 5781-82 L=650	1	0,4 кг	
Б4	2		Ф12А-III ГОСТ 5781-82 L=650	7	0,57 кг	
Б4	3		Ф6А-I ГОСТ 5781-82 L=230	7	0,06 кг	

Им. №: подл.	Привязан	
Им. №: инв.	Имв. №	
Листов в сборе	ТП 901-9-14.84 - КЖИ-Кр2	
	Каркас плоский Кр2	
Им. №: подл.	Исполн.	Шелко
	Н. контр.	Шелко
Им. №: инв.	Исполн.	Шелко
	Исполн.	Шелко
Листов в сборе	Исполн.	Шелко
	Исполн.	Шелко

20119-04

