

ОАО « ЦНИИПРОМЗДАНИЙ »

**КОНСТРУКЦИЯ ВЕНТИЛИРУЕМЫХ СТЕН
С ЭКРАНОМ ИЗ КАССЕТ
« ТАЛДОМ 1000/2000 »**

Рекомендации по проектированию

ШИФР М25.54 / 01

Москва - 2002

Согласовано:
ООО «Талдом – Профиль»
Зам. директора
Камынин С.В.
15 января 2002г.



Согласовано:
ФАС «ЦНИИПромзданий»
Зам. ген. директора
Гликин С. М.
15 января 2002г.



КОНСТРУКЦИЯ ВЕНТИЛИРУЕМЫХ СТЕН С ЭКРАНОМ ИЗ КАССЕТ « ТАЛДОМ 1000/2000 »

РЕКОМЕНДАЦИИ ПО ПРОЕКТИРОВАНИЮ

ШИФР М25.54 / 01

Зав. сектором

Гл. инженер проекта

Г. М. Смилянский

Т. Н. Лукашевич

Москва - 2002

Обозначение	Наименование	Стр.
М 25. 54 / 01 – ПЗ	Пояснительная записка	4
	1. Область применения	4
	2. Нагрузки	5
	3. Конструкция кассет	5
	4. Конструкция стен	6
	5. Комплектность поставки	19
М 25. 54 / 01 - 1	Фрагменты фасадов	24
М.25. 54 / 01 – 2	Узлы крепления кассет «Талдом 1000»	31
М 25. 54 / 01 – 3	Узлы крепления кассет «Талдом 2000»	41
	Приложения:	
	1. Выборка из ТУ 5285-002-50186441-02 « Кассеты фасадные «Талдом 1000/2000» из стальных гнутых элементов для применения в строительстве»	52
	2. Пожарная безопасность трехслойных вентилируемых стен с облицовкой из стальных кассет «Талдом 1000/2000»	59

Взам. инв. №	
Подпись и дата	
Инв. № подл.	

ООО « Талдом - Профиль »					
М25.54 / 01					
Изм.	Колуч.	Лист	Редок.	Подпись	Дата
Зав. сектор.	Смилянски				
ГАП	Гузеева				
ГИП	Лукашевич				
Содержание				Стадия	Лист
				Р	1
				Листов	2
ОАО «ЦНИИПРОМЗДАНИЙ» Москва, 2002					

Обозначение	Наименование	Стр.
	3. Крепление системы «Спиди-макс»	64
	4. Спецификация профилей конструкции вентилируемого фасада. Копия сертификата соответствия № РОСС RU. СА24.Н00820. Копия санитарно-эпидемиологического заключения.	65
	5. Дюбельный комплект Бийского завода стеклопластиков	74
	6. Копия лицензии ЦНИИпромзданий на разработку мероприятий по обеспечению пожарной безопасности	75
	7. Копия лицензии ЦНИИпромзданий на осуществление проектных работ.	77

Взам. Инв. №
Подпись и дата
Инв. № подл.

Изм.	Кол.уч	Лист	№ док	Подпись	Дата

1. ОБЛАСТЬ ПРИМЕНЕНИЯ

1.1. Работа содержит рекомендации по проектированию наружных стен с несущим слоем из массивного материала (кирпич, бетон и др.), слоем теплоизоляции из негорючих минераловатных плит с внешней стороны и защитно-декоративным экраном из стальных кассет «Талдом 1000/2000»^{*}.

1.2. Конструкции разработки для общественных, административных, жилых и производственных зданий с сухим или нормальным влажностным режимом помещений для строительства в сухой и нормальной зонах влажности на всей территории страны.

1.3. Здания преимущественно многоэтажные, I или II степени огнестойкости, требующие высококачественной и, таким образом, относительно дорогой отделки фасадов.

1.4. Условия применения конструкций определяются с учетом указаний и ограничений действующих на 01.01.2002 г. норм:

- СНиП 2.08.01-89* «Жилые здания», изд. 2000 г.;
- СНиП 2.08.02-89* «Общественные здания и сооружения»;
- СНиП 2.09.04-87* «Административные и бытовые здания» с изм. № 3, 2001 г.;
- СНиП 31-03-2001 «Производственные здания»;
- СНиП II-3-79* «Строительная теплотехника», 1998 г.;
- СНиП 21-01-97* «Пожарная безопасность зданий и сооружений», 1999 г.;
- СНиП 2.01.01-82 «Строительная климатология и геофизика»;
- СНиП 23-01-99 «Строительная климатология».

Учтены также разработанные в 2001 г. изменения к СНиП 2.08.02-89* (см. Приложение).

1.5. Степень агрессивного воздействия атмосферы воздуха – неагрессивная, слабо- и среднеагрессивная.

^{*} Изготовитель кассет фирма «Талдом-Профиль», 141900, Талдом, Московской области, ул. Советская, д. 22а, тел./факс (09620) 6-16-71 или 2-11-96. Код из Москвы (220) 127474, Москва, ул. Дубнинская, д. 13, пом. 9, тел. (095) 743-89-64; 363-75-31; факс 481-00-80. Фирма «Талдом Профиль» поставляет кассеты и все необходимые холодноформованные изделия подконструкции экранов

ООО «Талдом - Профиль»
М25.54 / 01 - ПЗ

Пояснительная записка

Стадия	Лист	Листов
Р	1	20
ОАО «ЦНИИПРОМЗДАНИЙ» Москва, 2002		

Инд. № подл.	Подпись и дата	Взам. инв. №								
			Изм.	Кол.уч.	Лист	№ док.	Подпись	Дата		
			Зав. сектор.	Смилянский	<i>[Подпись]</i>					
			ГАП	Гузева	<i>[Подпись]</i>					
			ГИП	Лукашевич	<i>[Подпись]</i>					

1.6. Особенным достоинством облицовки из кассет является гибкость их размерного ряда, позволяющая создавать на фасаде разнообразный рисунок как сочетанием кассет разных размеров так и цвета.

1.7. Рекомендации распространяются на проектирование новых зданий и реконструкцию существующих, где она часто особенно целесообразна, обеспечивая возможность создания фасадов правильной геометрической формы с высококачественной современной отделкой.

2. НАГРУЗКИ

Основными нагрузками фасада с навесным экраном являются:

- вес теплоизоляции плотностью до $0,125 \text{ кг/м}^3$ при толщине слоя 100-150 мм;
- вес кассет и обрешетки под них, равный при толщине листа кассет 1,2 мм $15-17 \text{ кг/м}^2$;
- ветровая нагрузка (с учетом пульсационной составляющей в зданиях высотой более 40 м).

Значения ветровой нагрузки для Москвы для городской застройки (тип местности «В») приведены в таблице 1.

Таблица 1

Ветровая нагрузка		Расчетная нагрузка, кг/м^2 , для здания высотой в м				
		10	20	40	60	80
1	Активное давление	17	22	28,4	69	75,8
2	Отсос по полю	-12,5	-16,5	-21,3	-51,8	-56,8
3	То же, в зоне углов*	-42	-55	-70	-173	-180,0

* для расчета креплений

3. КОНСТРУКЦИЯ КАССЕТ

3.1. Кассеты изготавливаются по техническим условиям ТУ 5285-002-50186441-02 (Приложение 1) и представляют собой прямоугольный элемент из стального оцинкованного и окрашенного листа с отбортованными по всем сторонам кромками. При величине меньшего размера поля кассеты до 500 мм толщина листа принимается не менее 1 мм, при размере 500-800 мм – не менее 1,2 мм и при размере 800-1200 – не менее 1,5 мм.

Изготавливают два типа кассет: «Талдом 1000» и «Талдом 2000».

3.2. Кассета «Талдом 1000» (рис. 1) имеет гладкое прямоугольное поле с отбортовкой под 90° всех 4-х кромок, которые заканчиваются отогнутыми

Взам. Инв. №

Подпись и дата

Инв. № подл.

Изм.	Кол.уч	Лист	№ док	Подпись	Дата

ООО «Талдом – Профиль»
М25.54 / 01 – ПЗ

Лист

2

наружу фланцами. Ширина отбортовки (глубина шва между кассетами) – 20 мм, ширина фланцев – 20 мм. Поле возможных размеров кассеты дано на рис. 1

3.3. Кассета «Талдом 2000» (рис. 2) имеет отбортовку верхней и нижней кромок, позволяющую при монтаже верхней кассете соединяться с нижней простой заводской нижней кромки в образованный при формовке кассеты паз. Высота отбортовки (глубина шва между кассетами) – 20 мм.

Поле размеров этой кассет приведено на рис.2; детали их соединения друг с другом приведены в узлах.

3.4. Кассеты «Талдом 1000» имеют по вертикальным фланцам по 2 отверстия с каждой боковой стороны и крепятся к обрешетке независимо, соединяясь друг с другом простой нахлесткой фланцев с образованием вертикальных и горизонтальных швов между кассетами шириной 20 мм.

Кассеты «Талдом 2000» крепят к обрешетке в 2-х или 3-х точках только по верхней кромке. Нижняя кромка кассеты очередного горизонтального ряда удерживается специальным пазом кассеты нижнего ряда. Форма горизонтальных кромок обеспечивает образование шва шириной 20 мм. Соседние вертикальные ряды этих кассет независимы, что позволяет назначать ширину вертикальных швов в этом случае в пределах 5-40 мм.

4. КОНСТРУКЦИЯ СТЕН

4.1. Стены имеют трехслойную конструкцию с внутренним обращенным в помещение несущим слоем из традиционных материалов – кирпич разного вида, бетон, блоки и т.п., слоем пароизоляции (при необходимости), расположенным по несущему слою, теплоизоляционным слоем из негорючих минераловатных плит и защитно-декоративным экраном из стальных кассет, установленных по стальной обрешетке.

4.2. В качестве эффективной теплоизоляции приняты минераловатные плиты марки «Венти Баттс», выпускаемые по ТУ 5762-003-45757203-99 ЗАО «Минеральная вата» (г. Железнодорожный, Автозаводская ул., 48а, тел. 748-22-48). Техническое свидетельство № ТС-07-0300-2000. Плиты выпускают длиной 1000 и 1200 мм, шириной 500 и 600 мм и толщиной 40÷150 мм с интервалом 5 мм. Физико-технические характеристики плит приведены в табл. 2.

Изн. № подл.	Подпись и дата	Взам. Инв. №						ООО «Талдом - Профиль» М25.54 / 01 - ПЗ	Лист
									3
Изм.	Кол.уч	Лист	№ док.	Подпись	Дата				

Таблица 2

№	Показатель	Ед. измерения	Плиты «Венти Баттс» ЗАО «Минвата»
1	2	3	4
1.	Плотность	Кг/м ³	90-125
2.	Теплопроводность лаборат.	Вт/м·°С	0,037
3.	Теплопроводность расчетная*	Вт/м·°С	0,042 0,045
	λ_A	Вт/м·°С	
	λ_B	Вт/м·°С	
4.	Сжимаемость, не более	%	2
5.	Прочность на сжатие при 10 % деформации, не менее	МПа	0,02
6.	Прочность на отрыв слоев	КН/м ²	3
7.	Паропроницаемость	Мг/м·ч·Па	0,3
8.	Группа горючести	НГ	

Сопrotивление теплопередаче стен с разными материалами несущего слоя и изоляцией из минераловатных плит «Венти Баттс» и коэффициенты теплотехнической однородности 0,85, определенном по методике, разработанной в институте А. Хуснимардановой дано в табл. 3, а значения градусо-суток и необходимое сопротивление теплопередаче для зданий разных типов (табл. 1⁶ главы СНиП П-3-79*, изд. 1998 г.) для центров областей и республик РФ даны в табл. 4.

4.3. Минераловатные плиты крепят к выровненной поверхности несущей части стены дюбелями с распорным элементом фирмы «ЕJOT», Германия, длиной 75-175 мм (с шагом 20 мм). Диаметр дюбеля 8 мм, длина распорной части (глубина заделки в несущий слой стены) 40 мм. Официальный партнер фирмы «ЕJOT-ВОСТОК» по консультации и продаже АОТ «Максмир», тел. 755-77-70. Возможно применение дюбелей Бийского завода стеклопластиков по ТУ 2291-006-20994511-99 (тел. (3854) 23-44-64) или импортных, например, марки «JZ», поставляемых фирмой «Хилти» (тел. 792-52-52).

Схемы установки дюбелей крепления минераловатных плит даны в табл.5

4.4. Защитно-декоративным слоем стены, образующим рисунок фасада, служат стальные кассеты «Талдом 1000» или «Талдом 2000» (рис. 1 и 2) по ТУ 5285-002-50186441-02. Примеры фрагментов фасадов даны в докум. -1.

* Заключение НИИСФ от 22.06.2000 г.

Изм. № подл.	Подпись и дата	Взам. Инв. №

Изм.	Кол.уч	Лист	№ док	Подпись	Дата

ООО «Талдом - Профиль»
М25.54 / 01 - ПЗ

Лист
4

Инв. № подл.	Подпись и дата	Взам. Инв. №

Таблица 3. Сопротивление теплопередаче ограждающей конструкции с утеплителем из минераловатных плит

Материал несущего слоя стены	Плотность γ , кг/м ³	$\lambda_{расчет}$, Вт/м.°С, Услов. А / Услов. Б	Толщина несущей стены	Несущ. Часть стены R_0 , м ² .°С/Вт	Общее сопротивление теплопередаче R_0 , (м ² .°С/Вт), при толщине теплоизоляции, мм, с $\lambda_A = 0,042$ и $\lambda_B = 0,045$ Вт/(м.°С) *						
					80	100	125	150	180	200	225
Железо бетон	2500	<u>1,92</u> 2,04	180	<u>0,25</u> 0,25	1,87 1,76	2,27 2,14	2,78 2,61	3,28 3,08	3,89 3,65	4,30 4,03	4,80 4,50
			200	<u>0,26</u> 0,26	1,88 1,77	2,28 2,15	2,79 2,62	3,29 3,09	3,90 3,66	4,31 4,04	4,81 4,51
			250	<u>0,29</u> 0,28	1,91 1,79	2,31 2,17	2,82 2,64	3,32 3,11	3,93 3,68	4,34 4,06	4,84 4,53
Кирпич глиняный полнотелый	1800	<u>0,7</u> 0,81	250	<u>0,52</u> 0,47	2,14 1,98	2,54 2,36	3,05 2,83	3,55 3,30	4,16 3,87	4,57 4,25	5,07 4,72
			380	<u>0,70</u> 0,63	2,32 2,14	2,72 2,52	3,23 2,99	3,73 3,56	4,34 4,03	4,75 4,41	5,25 4,88
			510	<u>0,89</u> 0,79	2,51 2,30	2,91 2,68	3,42 3,15	3,92 3,02	4,53 4,19	4,94 4,57	5,44 5,04
			640	<u>1,07</u> 0,95	2,69 2,46	3,09 2,84	3,60 3,31	4,10 3,78	4,71 4,35	5,12 4,73	5,62 5,20
Кирпич силикатный полнотелый	1800	<u>0,76</u> 0,87	250	<u>0,49</u> 0,46	2,11 1,97	2,51 2,35	3,02 2,82	3,58 3,29	4,13 3,86	4,54 4,24	5,04 4,71
			380	<u>0,66</u> 0,60	2,28 2,11	2,68 2,49	3,19 2,96	3,69 3,43	4,30 4,00	4,71 4,38	5,21 4,85
			510	<u>0,83</u> 0,74	2,45 2,25	2,85 2,63	3,36 3,10	3,86 3,57	4,47 4,14	4,88 4,52	5,38 4,99
			640	<u>1,00</u> 0,89	2,62 2,40	3,02 2,78	3,53 3,25	4,03 3,72	4,64 4,29	5,05 4,67	5,55 5,14
Кирпич силикатный многопустотный	1400	<u>0,64</u> 0,76	250	<u>0,55</u> 0,49	2,17 2,00	2,57 2,38	3,08 2,85	3,58 3,32	4,19 3,89	4,60 4,27	5,10 4,74
			380	<u>0,75</u> 0,66	2,37 2,17	2,77 2,55	3,28 3,02	3,78 3,49	4,39 4,06	4,80 4,44	5,30 4,91
			510	<u>0,96</u> 0,83	2,58 2,34	2,98 2,72	3,45 3,19	3,99 3,66	4,60 4,23	5,01 4,61	5,51 5,08
			640	<u>1,16</u> 1,00	2,78 2,51	3,08 2,89	3,69 3,36	4,19 3,83	4,80 4,40	5,21 4,78	5,71 5,25

* Заключение по теплотехническим показателям минераловатных изделий, производимых фирмой ЗАО «Минеральная вата»,

НИИСФ, 22. 06. 2000г.

Изм. Кол. у ч Лист № 5 / 5
 ООО «Талдом - Профиль»
 М.25.54/01 - ПЗ
 Лист 5

Таблица 4

№ п/п	Областной город России	Условия эксплуатации	ГСОП	Тип помещения	R_0^p , м ² ·°С/Вт
1	Архангельск	Б	6180	1	3,58
		Б	5670	2	2,90
		Б		3	2,13
2	Астрахань	А	3200	1	2,52
		А		2	2,08
		А		3	1,64
3	Анадырь	Б	9500	1	4,72
		Б	8900	2	3,87
		Б		3	2,76
4	Барнаул	А	6120	1	3,54
		А	5680	2	2,90
		А		3	2,13
5	Белгород	А	3800	1	2,73
		А		2	2,32
		А		3	1,76
6	Благовещенск	Б	6680	1	3,74
		А	6240	2	3,07
		А		3	2,23
7	Брянск	Б	4160	1	2,85
		А		2	2,45
		А		3	1,83
8	Волгоград	А	3600	1	2,66
		А		2	2,24
		А		3	1,72
9	Вологда	Б	5570	1	3,35
		А	5100	2	2,73
		А		3	2,02
10	Воронеж	А	4140	1	2,85
		А		2	2,44
		А		3	1,83
11	Владимир	Б	4580	1	3,00
		А		2	2,57
		А		3	1,91
12	Владивосток	Б	4300	1	2,90
		Б		2	2,46
		Б		3	1,86
13	Владикавказ	А	3060	1	2,47
		А		2	2,02
		А		3	1,61
14	Грозный	Б	2750	1	2,36
		А		2	1,82
		А		3	1,55

Взам. Инв. №

Подпись и дата

Инв. № подл.

ПТС «Талдом – Профиль»
М25.54 / 01 - ПЗ

Лист

6

Изм. Кол.уч Лист №док Подпись Дата

№ п/п	Областной город России	Условия эксплуатации	ГСОП	Тип помещения	R_0^{TP} , м ² °С/Вт
15	Екатеринбург	А	5980	1	3,49
		А	5520	2	2,85
		А		3	2,10
16	Иваново	Б	4800	1	3,08
		А		2	2,64
		А		3	1,96
17	Игарка	Б	9660	1	4,78
		А	9100	2	3,93
		А		3	2,82
18	Иркутск	А	6840	1	3,79
		А	6400	2	3,12
		А		3	2,28
19	Ижевск	Б	5680	1	3,39
		А	5250	2	2,77
		А		3	2,05
20	Йошкар-Ола	Б	5520	1	3,33
		А	5080	2	2,43
		А		3	2,01
21	Казань	Б	4160	1	3,30
		А		2	2,70
		А		3	2,00
22	Калининград	Б	3600	1	2,54
		Б		2	2,10
		Б		3	1,65
23	Калуга	Б	5570	1	2,94
		А	5100	2	2,52
		А		3	1,88
24	Кемерово	А	4140	1	3,69
		А		2	3,02
		А		3	2,21
25	Вятка	Б	4580	1	3,45
		А		2	2,82
		А		3	2,08
26	Кострома	Б	4300	1	3,25
		А		2	2,66
		А		3	1,97
27	Краснодар	А	3060	1	2,24
		А		2	1,76
		А		3	1,48
28	Красноярск	А	2750	1	3,62
		А		2	2,96
		А		3	2,18

ПТС «Талдом – Профиль»
М25.54 / 01 - ПЗ

Лист

7

Взам. Инв. №

Подпись и дата

Инв. № подл.

Изм.	Кол.уч	Лист	№док	Подпись	Дата

№ п/п	Областной город России	Условия эксплуатации	ГСОП	Тип помещения	$R_0^{пр}$, м ^{2,0} С/Вт
29	Курган	А	6000	1	3,50
		А	5550	2	2,86
		А		3	2,11
30	Курск	Б	4040	1	2,80
		А		2	2,41
		А		3	1,80
31	Кызыл	А	7880	1	4,16
		А	7430	2	3,43
		А		3	2,48
32	Липецк	А	4330	1	2,91
		А		2	2,50
		А		3	1,86
33	Магадан	Б	7800	1	4,13
		А	7230	2	3,37
		А		3	2,44
34	Махачкала	А	2260	1	2,19
		А		2	1,68
		А		3	1,45
35	Москва	Б	5027	1	3,16
		А	4600	2	2,58
		А		3	1,92
36	Мурманск	Б	5830	1	3,44
		Б		2	2,95
		Б		3	2,17
37	Нальчик	Б	2950	1	2,43
		А		2	1,98
		А		3	1,59
38	Нижний Новгород	Б	5200	1	3,22
		А	4750	2	2,63
		А		3	1,95
39	Новгород	Б	4500	1	2,97
		А		2	2,55
		А		3	1,60
40	Новосибирск	А	6600	1	3,71
		А	6150	2	3,01
		А		3	2,23
41	Омск	А	6300	1	3,60
		А	5840	2	2,95
		А		3	2,17
42	Оренбург	А	5300	1	3,25
		А	4900	2	2,67
		А		3	1,98

Взам. Инв. №

Подпись и дата

Инв. № подл.

Изм.	Колуч	Лист	Ледок	Подпись	Дата

ПТС «Талдом – Профиль»
M25.54 / 01 - ПЗ

Лист

8

№ п/п	Областной город России	Условия эксплуатации	ГСОП	Тип помещения	$R_{0,TP}$, $m^2 \cdot ^\circ C / Bt$
43	Орел	Б	4250	1	2,88
		А		2	2,47
		А		3	1,85
44	Пенза	А	4660	1	3,03
		А		2	2,60
		А		3	1,93
45	Пермь	Б	5950	1	3,48
		А	5500	2	2,85
		А		3	2,10
46	Петропавловск - Камчатский	Б	4250	1	2,89
		Б		2	2,47
		Б		3	1,85
47	Петрозаводск	Б	5060	1	3,17
		А		2	2,72
		А		3	2,01
48	Псков	Б	4160	1	2,86
		А		2	2,45
		А		3	1,83
49	Ростов - на - Дону	А	3180	1	2,51
		А		2	2,77
		А		3	1,64
50	Рязань	Б	4480	1	2,97
		А		2	2,54
		А		3	1,90
51	Самара	А	4710	1	3,05
		А		2	2,61
		А		3	1,94
52	Санкт - Петербург	Б	4360	1	2,93
		А		2	2,51
		А		3	1,87
53	Саранск	А	4700	1	3,05
		А		2	2,61
		А		3	1,94
54	Саратов	А	4370	1	2,93
		А		2	2,51
		А		3	1,87
55	Салехард	Б	9170	1	4,61
		А	8590	2	3,78
		А		3	2,72
56	Смоленск	Б	4400	1	2,94
		А		2	2,54
		А		3	1,88

Изн. № подл. Подпись и дата. Взам. Инв. №

Изн.	Кол.уч	Лист	№ док	Подпись	Дата

ПТС «Талдом - Профиль»
M25.54/01 - ПЗ

Лист

9

№ п/п	Областной город России	Условия эксплуатации	ГСОП	Тип помещения	$R_0^{0, \text{пр}}$, м ² ·°С/Вт
57	Ставрополь	А	2880	1	2,41
		А		2	1,95
		А		3	1,58
58	Сыктывкар	Б	6320	1	3,62
		А	5830	2	2,96
		А		3	2,18
59	Тамбов	А	4370	1	2,93
		А		2	2,51
		А		3	1,87
60	Тверь	Б	4580	1	3,00
		А		2	2,57
		А		3	1,92
61	Томск	Б	6700	1	3,75
		А	6230	2	3,07
		А		3	2,25
62	Тула	Б	4350	1	2,91
		А		2	2,50
		А		3	1,86
63	Тюмень	А	6120	1	3,54
		А	5670	2	2,90
		А		3	2,13
64	Ульяновск	А	5400	1	3,29
		А	4960	2	2,69
		А		3	1,99
65	Улан - Уде	А	7200	1	3,97
		А	6830	2	3,22
		А		3	2,35
66	Уфа	А	5520	1	3,33
		А	5100	2	2,73
		А		3	2,02
67	Хабаровск	Б	6200	1	3,57
		А	5760	2	2,93
		А		3	2,15
68	Чебоксары	Б	5400	1	3,29
		А	5000	2	2,70
		А		3	2,00
69	Челябинск	А	5800	1	3,43
		А	5350	2	2,81
		А		3	2,07
70	Чита	А	7600	1	4,06
		А	7120	2	3,34
		А		3	2,42

Взам. Инв. №

Подпись и дата

Инв. № подл.

Изм.	Кол.уч	Лист	№ док	Подпись	Дата

ПТС «Талдом - Профиль»
М25.54 / 01 - ПЗ

Лист

10

№ п/п	Областной город России	Условия эксплуатации	ГСОП	Тип помещения	$R_0^{пр}$, м ² ·С/Вт
71	Элиста	А	3320	1	2,56
		А		2	2,13
		А		3	1,66
72	Южно - Сахалинск	Б	5130	1	3,20
		Б		2	2,74
		Б		3	2,03
73	Якутск	А	10400	1	4,91
		А	9900	2	4,17
		А		3	2,96
74	Ярославль	Б	5300	1	3,26
		А	4860	2	2,66
		А		3	1,97

Взам. Инв. №

Подпись и дата

Инв. № подл.

Изм.	Кол.уч	Лист	№док	Подпись	Дата

ПТС «Талдом - Профиль»
М25.54 / 01 - ПЗ

Лист

11

Схема установки дюбелей крепления минераловатных плит

Таблица 5

Поверхность стены	в красной зоне	в рядовой зоне
¹⁾ Количество дюбелей, шт/м ²	≥ 5,8	≥ 5
Примерная схема	<div style="display: flex; justify-content: space-around;"> <div style="text-align: center;"> <p>Плита теплоизоляции</p> </div> <div style="text-align: center;"> <p>Дюбель крепления</p> </div> </div>	
	<div style="display: flex; justify-content: space-around;"> <div style="text-align: center;"> <p>Красная зона</p> </div> <div style="text-align: center;"> <p>Рядовая зона</p> </div> </div>	

¹⁾ Схема дюбелей дана на примере плит размером 1000 x 600 мм

Изм. № подл.	Подпись и дата	Взам. инв. №

Изм.	Колуч	Лист	Медок	Подпись	Дата

ООО "Талдом - Профиль"
М25.54/ 01 - ПЗ

Лист

12

4.5. Кассеты крепят к отрихтованной стальной подконструкции, включающей кронштейны, установленные по горизонтали с шагом, как правило, 400...600 мм и по вертикали 1200...1600 мм, и горизонтальную и вертикальную обрешетки (рис. 3; 4).

4.6. В качестве кронштейнов рекомендуется комплект «Спиди-макс», фирмы «Славония», Австрия, в который входят:

- теплоизоляционная прокладка из материала «АДТМ»;
- стальной анкер $\varnothing 8$ мм с пластмассовой оболочкой марки R10-80SSK или R10-100SSK производства фирмы «МJA», Германия. Диаметр гнезда под анкер – 10 мм;
- гребенчатая прокладка под головку анкера;
- собственно кронштейн, выпускаемый из твердосплавного алюминия или стали с алюмоцинковым покрытием (см. прилож. 3).

Дистрибьютор кронштейнов в Москве ООО «Жеомпласт», тел. 792-51-40.

К несущей части стены кронштейн крепят анкером марки R10-80SSK длиной 80 мм (бетон) или R10-10SSK длиной 100 мм (кирпич). Расчетная нагрузка на выдергивание анкера – 250 кг.

Данные по допустимым нагрузкам на кронштейны по отчету лаборатории Института стали, дерева и камня в Карлсруэ, № 003014, январь 2000, приведены в табл. 6.

4.7. По кронштейнам на самосверлящих винтах устанавливают горизонтальную обрешетку из гнутого уголка ГО 60х40х1,2 (см. рис.3) с рихтовкой ее из плоскости стены и созданием правильной поверхности (плоскость, многогранник и др.).

Конструкция кронштейна допускает при монтаже горизонтальной обрешетки производить ее рихтовку из плоскости стены до 35 мм. Если этого недостаточно, то устанавливают кронштейн следующей большей длины (см. узлы).

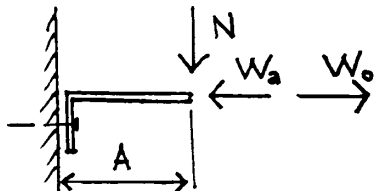
4.8. Затем на образованную горизонтальными обрешетками плоскость на самосверлящих винтах собирают вертикальную обрешетку, элементы которой идут по всем вертикальным стыкам панелей. При ширине панелей > 700 мм устанавливаются и промежуточные вертикальные элементы (см. рис.4). При кассетах «Талдом 2000» наружная поверхность основных обрешеток должна иметь полимерное покрытие или облицовку из крашеной ленты.

Профили обрешетки изготавливает ЗАО «Аркада», Смоленск, тел. (0812-66-13-27) по ТУ 1108-002-25773051-2000 (см. приложение 4). Геометрические характеристики шляпных профилей даны в табл. 7.

Инв. № подл.	Подпись и дата	Взам. Инв. №							Лист
Изм.	Кол.уч	Лист	№док	Подпись	Дата	ООО «Талдом - Профиль» M25.54 / 01 - ПЗ			

Инв. № подл.	Подпись и дата	Взам. Инв. №

Изм.	Кол. уч.	Лист	Медок	Подпись	Дата



Где:
N - вертикальная нагрузка от веса экрана, кН
W₀ - отрицательное давление ветра, кН
W_a - активное давление ветра, кН

Сочетания нагрузок	Несущая способность кронштейна, кН, при его вылете (A) в мм.								
	85	135	160	185	210	240	270	300	
1. Активное давление W_{ад}	1.29	1.15	1.09	1.02	0.95	0.87	0.79	0.71	
2. Отрицательное давление W_{од}	2.53								
3. Проверка на комбинацию вертикальной нагрузки от экрана N в сочетании с отрицательным давлением ветра W₀									
а) N < N_{од} - W_{од} / C_о	N_{од}	0.74	0.62	0.56	0.5	0.43	0.36	0.28	0.21
б) N < N_{он}	N_{он}	0.61	0.51	0.45	0.4	0.35	0.29	0.22	0.16
в) W₀ < W_{од}	C_о	1.11	3.95	5.15	6.45	7.6	9.05	10.92	12.05
4. Проверка на комбинацию вертикальной нагрузки от экрана N в сочетании с активным давлением ветра W_a									
а) N < N_{ад} - W_{ад} / C_a	N_{ад}	0.59	0.53	0.48	0.44	0.41	0.36	0.31	0.27
б) N < N_{ан}	N_{ан}	0.63	0.53	0.48	0.42	0.37	0.31	0.24	0.18
в) W_a < W_{ад}	C_a	2.1	2.22	2.28	2.34	2.41	2.48	2.55	2.63

Где :
N_{од} - вертикальная нагрузка от экрана при действии **W₀**
N_{он} - нормативное вертикальное давление при **W₀**
C_о - коэффициент при отрицательном давлении.
N_{ад} - вертикальная нагрузка от экрана при действии **W_a**
N_{ан} - нормативное вертикальное давление при **W_a**
C_a - коэффициент при активном давлении
W_{ад} - предельно допустимое активное давление
W_{од} - предельно допустимое отрицательное давление

ООО «Талдом - Профиль»
М25.54/01 - ПТЗ

Геометрические характеристики элементов вертикальной обрешетки
фирмы "Аркада" по ТУ 1108-002-25773051-2000

Таблица 7

Марка профиля	Эскиз	Площадь поперечного сечения, см ²	Справочные значения для оси X - X		
			J _x , см ⁴	W _x ^{max} , см ³	W _x ^{min} , см ³
ВО 80x20x20x1,2		1,85	1,3	1,68	1,05
ВО 50x20x20x1,2		1,49	1,07	1,14	1,00

Изм. № подл.	Подпись и дата	Взам. инст. №

Изм.	Кол.уч	Лист	№док	Подпись	Дата

ООО "Талдом - Профиль"
М25.54/ 01 - ПЗ

4.9. Кассеты крепят к обрешетке на самосверлящих винтах из нержавеющей стали Ø 5,5 x 19 марки SD5-T15, при этом кассеты «Талдом 1000» крепят 4 винтами по продольным кромкам, а кассеты «Талдом 2000» - только по верхней кромке в углах и промежуточных точках с шагом не более 350 мм. Монтаж ведут с нижнего угла по горизонтали и вертикали.

При разбивке оконных проемов возможны следующие варианты:

- швы над и под окном совпадают со швами простенков, что приводит к некротной вертикальному модулю кассет высоте оконного блока;
- швы над или под окном не совпадают со швами простенков, что приводит к необходимости установки над (под) окном кассеты немодульной высоты.

4.10. Рекомендуется, чтобы боковые внешние грани оконного блока совпали с модулем кассет в плане.

4.11. Дверные рпоемы решают аналогично.

4.12. До монтажа кассет устанавливают необходимые сливы и нащельники.

4.13. Номенклатура защитно-декоративной окраски кассет приведена в ТУ на кассеты в прилож. 1.

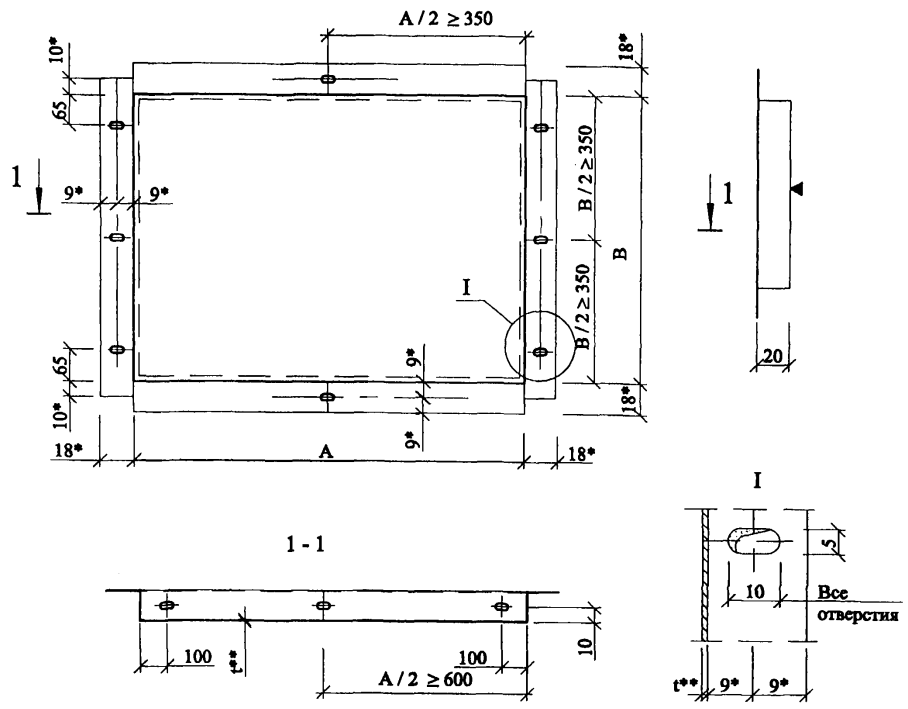
5. КОМПЛЕКТНОСТЬ ПОСТАВКИ

По спецификации заказчика конкретного объекта фирма может поставить в комплекте следующие элементы:

1. Кассеты «Талдом 1000» и «Талдом 2000»;
2. Теплоизоляционные плиты «Венти Баттс»;
3. Дюбели для крепления плит к несущей части стены;
4. Кронштейны с комплектом необходимых деталей;
5. Обрешетки и погонажные элементы из оцинкованных стальных профилей, в необходимых случаях с полимерным покрытием;
6. Стальные элементы для крепления сливов;
7. Спецкрепеж в виде самосверлящих винтов из нержавеющей стали.

Инв. № подл.	Подпись и дата	Взам. Инв. №							Лист
			ООО «Талдом - Профиль» М25.54 / 01 - ПЗ						
Изм.	Кол.уч	Лист	№ док	Подпись	Дата				

Рис. 1
Кассета "Талдом 1000"



Марка кассеты	Схема кассеты	Толщина материала, мм	Размеры (ширина x высота) в осях, мм	
			A	B
T1000/20		t**	350...1450	350...1150
			350...1150	350...1450

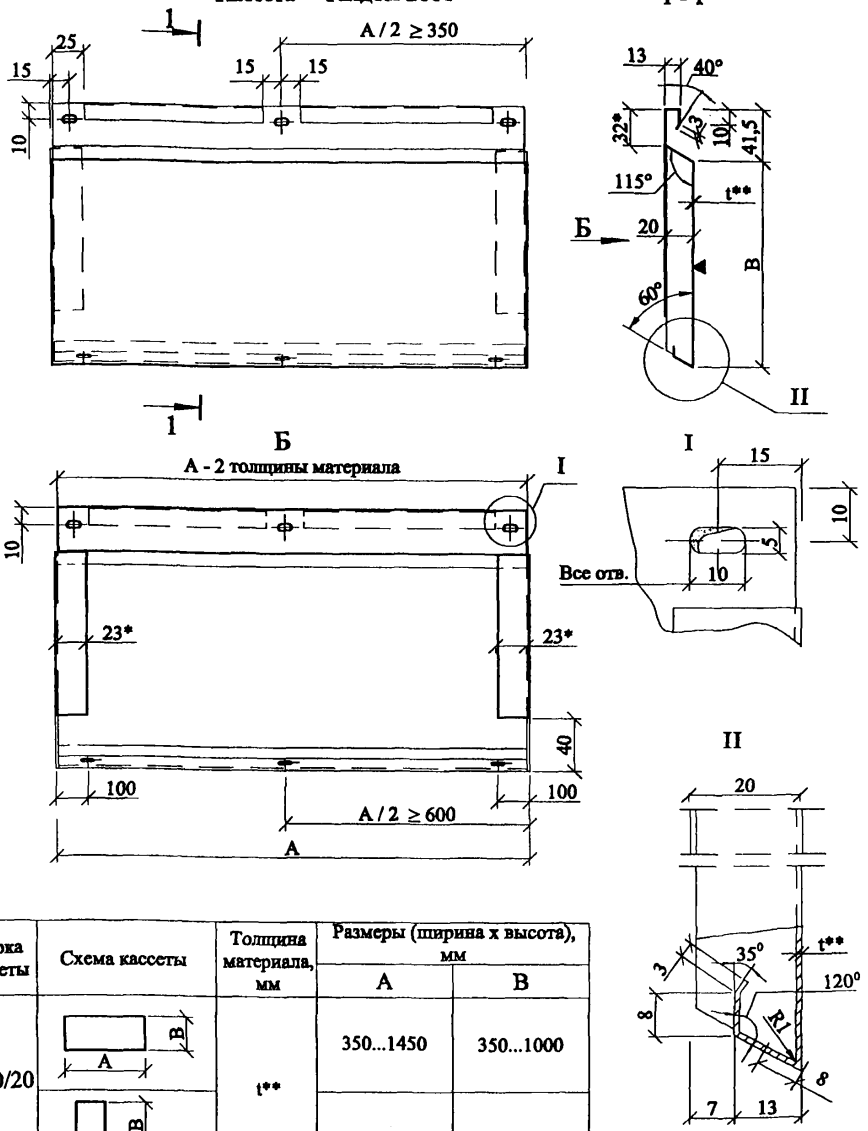
* Размеры для справок (зависят от толщины материала)
 ** Толщина материала при меньшей стороне поля кассеты до 500 мм - 1,0 мм;
 800 мм - 1,2 мм;
 1200 мм - 1,5 мм

Взам. инв. №	
Подпись и дата	
Изм. №	

Изм.	Кол.уч.	Лист	№док	Подпись	Дата
------	---------	------	------	---------	------

ООО "Талдом - Профиль"
М25.54/ 01 - ПЗ

Рис. 2
Кассета "Талдом 2000"



Марка кассеты	Схема кассеты	Толщина материала, мм	Размеры (ширина x высота), мм	
			A	B
T2000/20		t**	350...1450	350...1000
			350...1000	350...1000

* Размеры для справок (зависят от толщины материала)

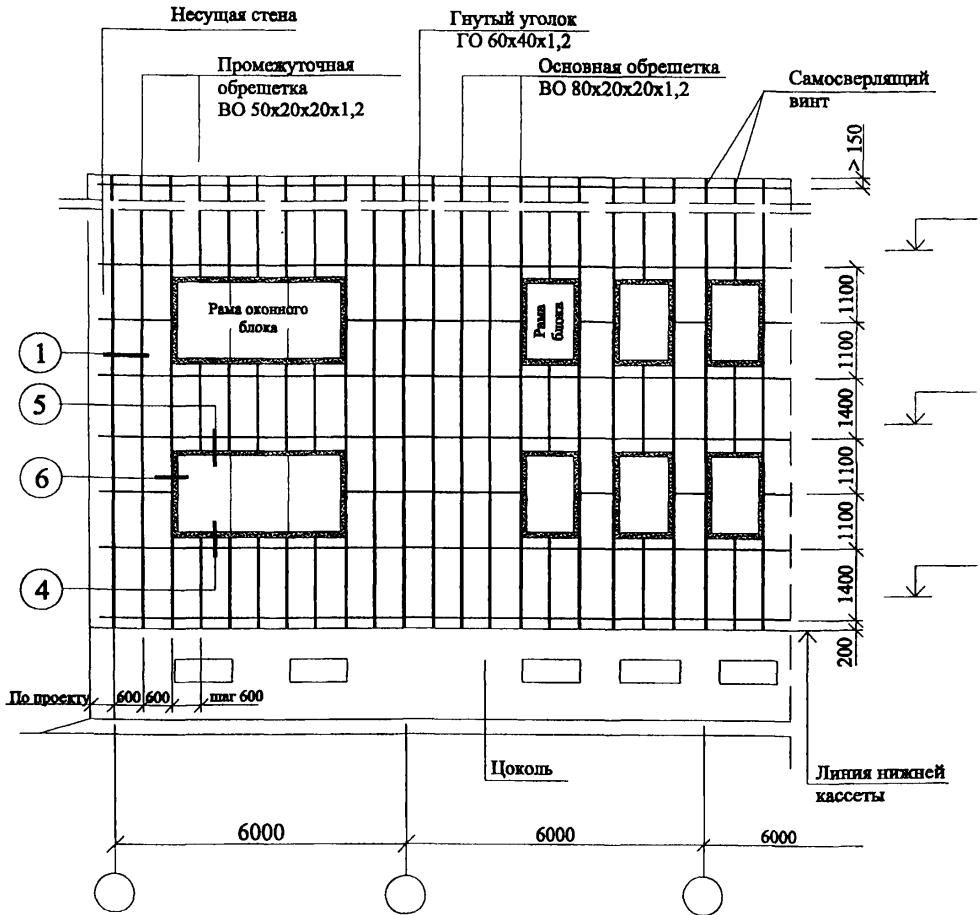
** Толщина материала при меньшей стороне поля кассеты до 500 мм - 1,0 мм;
800 мм - 1,2 мм;
1200 мм - 1,5 мм

Изм. №	Изм. №	Изм. №	Изм. №	Изм. №	Изм. №
Изм.	Кол.уч	Лист	№док	Подпись	Дата

ООО "Талдом - Профиль"
M25.54/ 01 - ПЗ

Рис. 4

Схема вертикальных обрешеток на примере
фрагмента фасада 1 при модульном размере основных кассет
600 x 1200 (В x А)



Детальная установка вертикальных и горизонтальных направляющих даны в узлах и в деталях А и Б документа М25.54/01-1.

ООО "Талдом - Профиль"
М25.54/01 - ПЗ

Лист

20

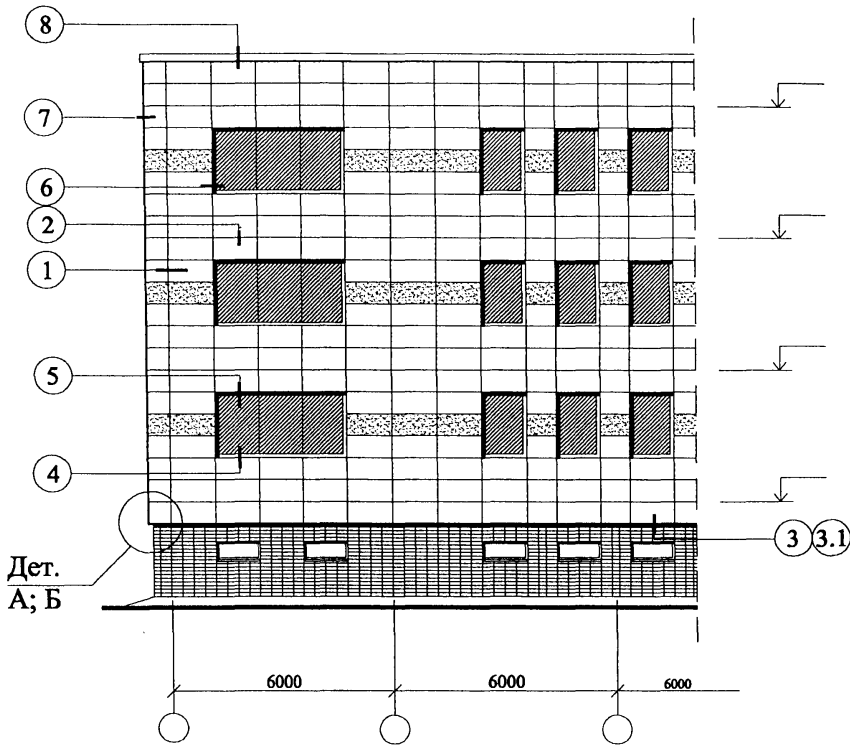
Взам. инв. №

Подпись и дата

Изм. № подл.

Изм.	Кол.уч.	Лист	№док	Подпись	Дата

Фрагмент 1
Облицовка из кассет "Талдом 1000" и "Талдом 2000" с длинной
стороной кассеты по горизонтали



Изм. №	№ подл.	Подпись и дата	Вып. изд. №

Изм.	Кол.уч.	Лист	Редок.	Подпись	Дата
Зав. сектор.	Смелянский			<i>Смелянский</i>	
ГАП	Гузеева			<i>Гузеева</i>	
ГИП	Лукашевич			<i>Лукашевич</i>	

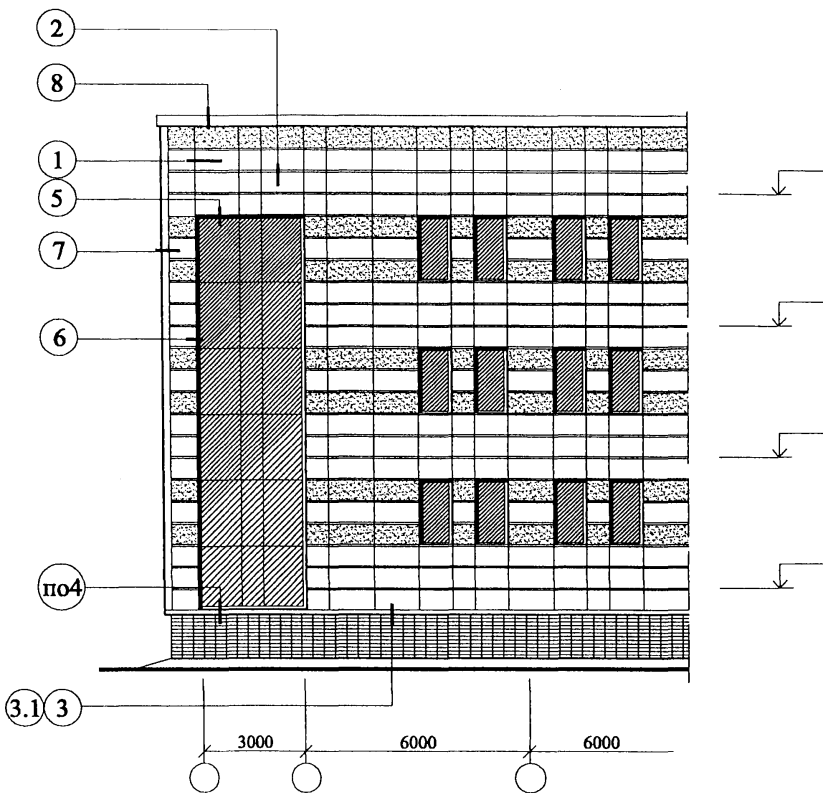
ООО "Талдом - Профиль"
M25.54/ 01 - 1

Схемы облицовки
 фасадов кассетами

Стадия	Лист	Листов
	1	7

ОАО ЦНИИПРОМЗДАНИЙ
 Москва, 2001

Фрагмент 3
Облицовка из кассет "Талдом 2000" с длинной
сторонай кассеты по горизонтали



Взам. инв. №

Подпись и дата

Изм. № подл.

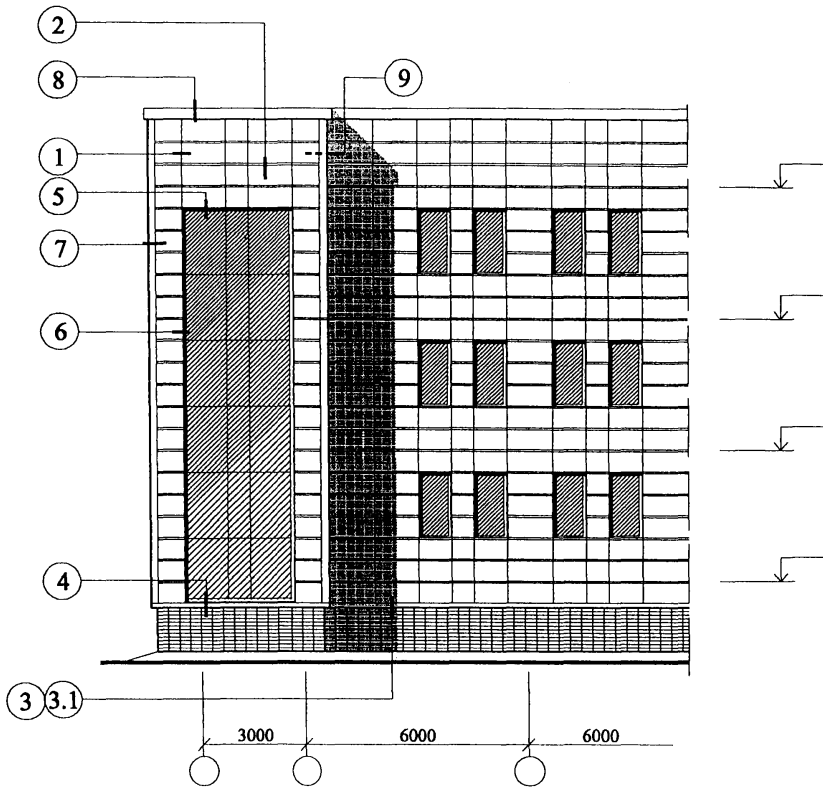
Изм.	Кол.уч.	Лист	№дож.	Подпись	Дата

ООО "Талдом - Профиль"
M25.54/ 01 - 1

Лист

3

Фрагмент 5
Облицовка из кассет "Талдом 2000" с длинной
стороной кассеты по горизонтали



Взам. инв. №

Подпись и дата

Изм. № полн.

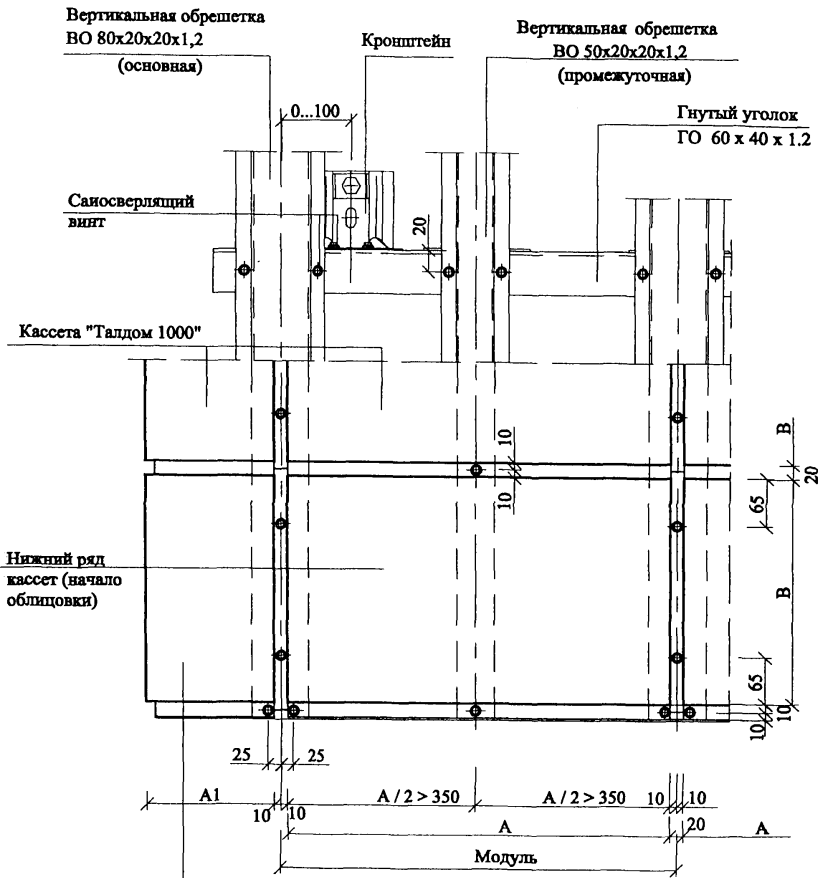
Изм.	Кол.уч.	Лист	Модок	Подпись	Дата

ООО "Талдом - Профиль"
М25.54/01 - 1

Лист

5

Деталь А
Кассета "Талдом 1000"



Изм. №	Подпись и дата	Взам. инв. №

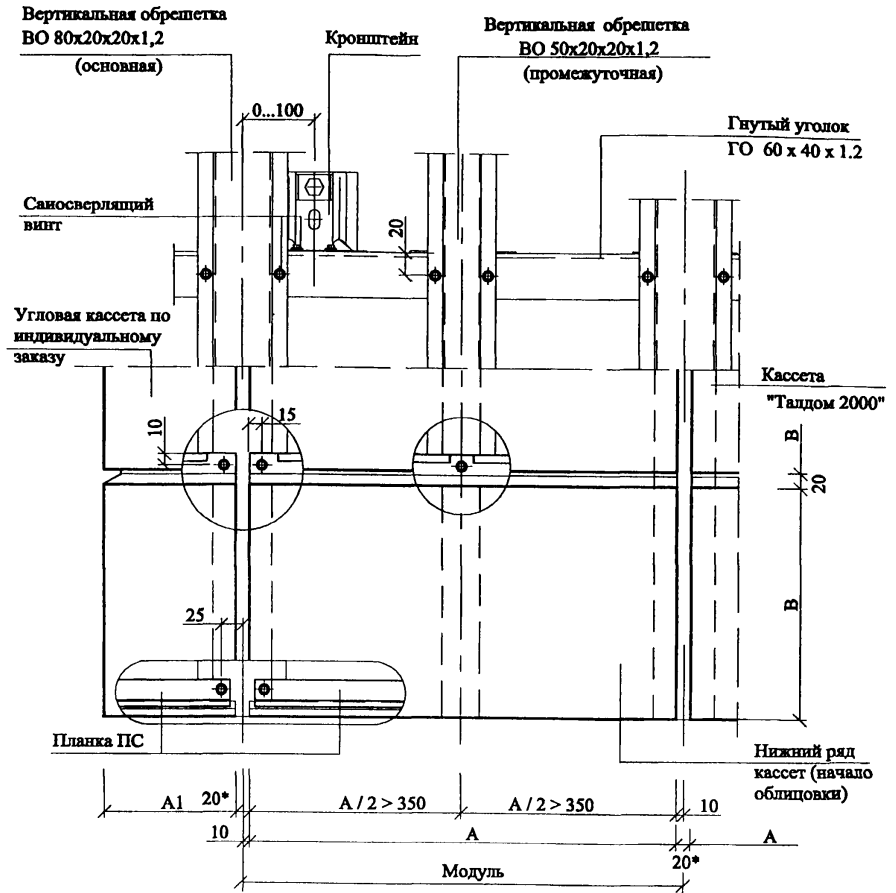
Угловая кассета по индивидуальному заказу

Изм.	Кол.уч.	Лист	Надок	Подпись	Дата

ООО "Талдом - Профиль"
M25.54/ 01 - 1

Деталь Б

Кассета "Талдом 2000"



* Зазор выбирается по проекту и может быть 5...20 мм

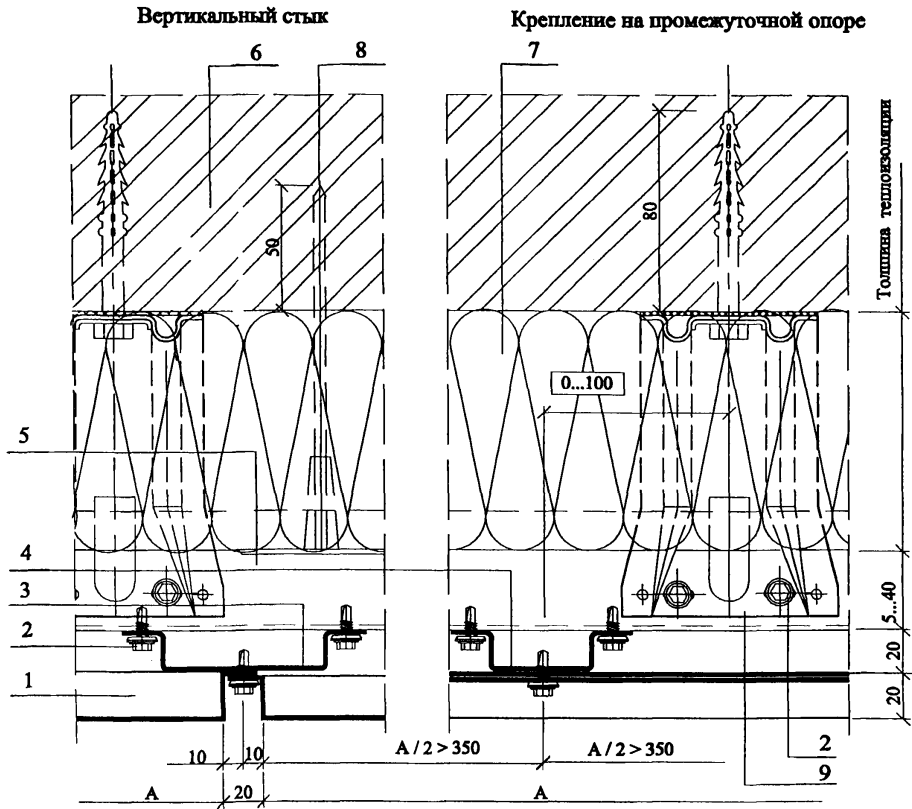
Изм.	Кол.уч.	Лист	Модок	Подпись	Дата

ООО "Талдом - Профиль"
М25.54/ 01 - 1

Лист

7

Узел 1



- 1. Кассета "Талдом 1000"
- 2. Самосверлящий винт
- 3. Вертикальная обрешетка ВО 80x20x20x1,2 (основная)*
- 4. Вертикальная обрешетка ВО 50x20x20x1,2 (промежуточная)*
- 5. Гнутый уголок ГО 60x40x1,2*
- 6. Несущая стена
- 7. Теплоизоляция
- 8. Дюбель крепления теплоизоляции, см. табл. 5 ПЗ
- 9. Кронштейн, установку см. ПЗ**

* Здесь и далее см. Приложение 4
 ** Здесь и далее см. Приложение 3

Изм. №	Взам. инв. №
	Подпись и дата
Изм. №	Подпись и дата

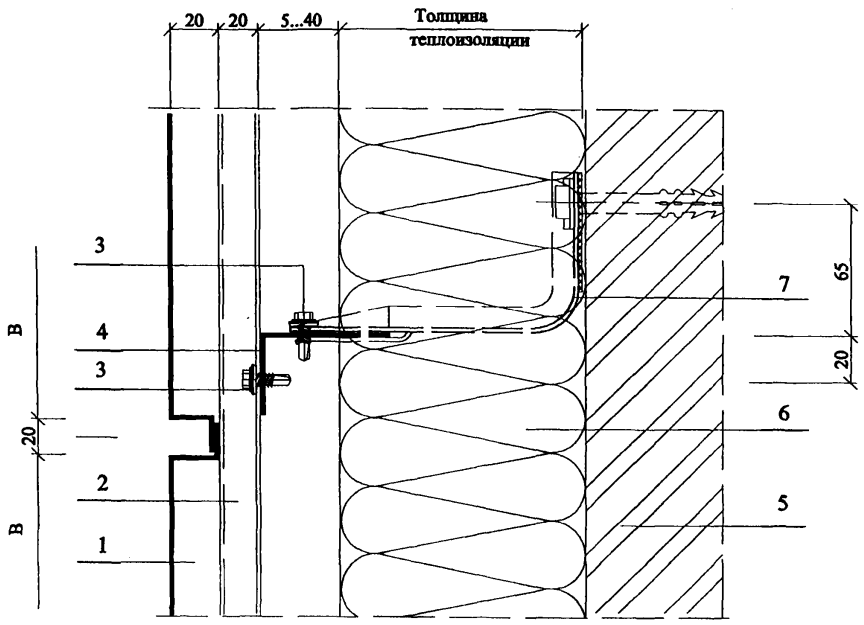
Изм.	Кол.уч.	Лист	Редок.	Подпись	Дата
Зав. сектор.	Смелянский			<i>Смелянский</i>	
ГАП	Гузеева			<i>Гузеева</i>	
ГИП	Лукашанвич			<i>Лукашанвич</i>	

ООО "Талдом - Профиль"
 М25.54/ 01 - 2

Узлы крепления
 кассет "Талдом 1000"

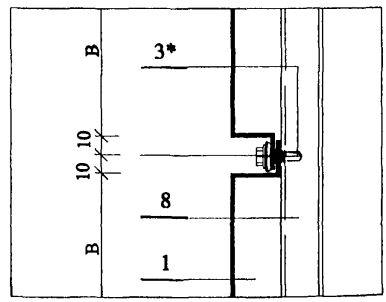
Стация	Лист	Листов
	1	10
ОАО ЦНИИПРОМЗДАНИЙ Москва, 2002		

Узел 2. Горизонтальный стык



Вариант узла 2
(промежуточная опора)

1. Кассета "Талдом 1000"
2. Вертикальная обрешетка ВО 80x20x20x1,2 (основная)
3. Самосверлящий винт
4. Гнутый уголок ГО 60x40x1,2
5. Несущая стена
6. Теплоизоляция
7. Кронштейн
8. Вертикальная обрешетка ВО 50x20x20x1,2 (промежуточная)

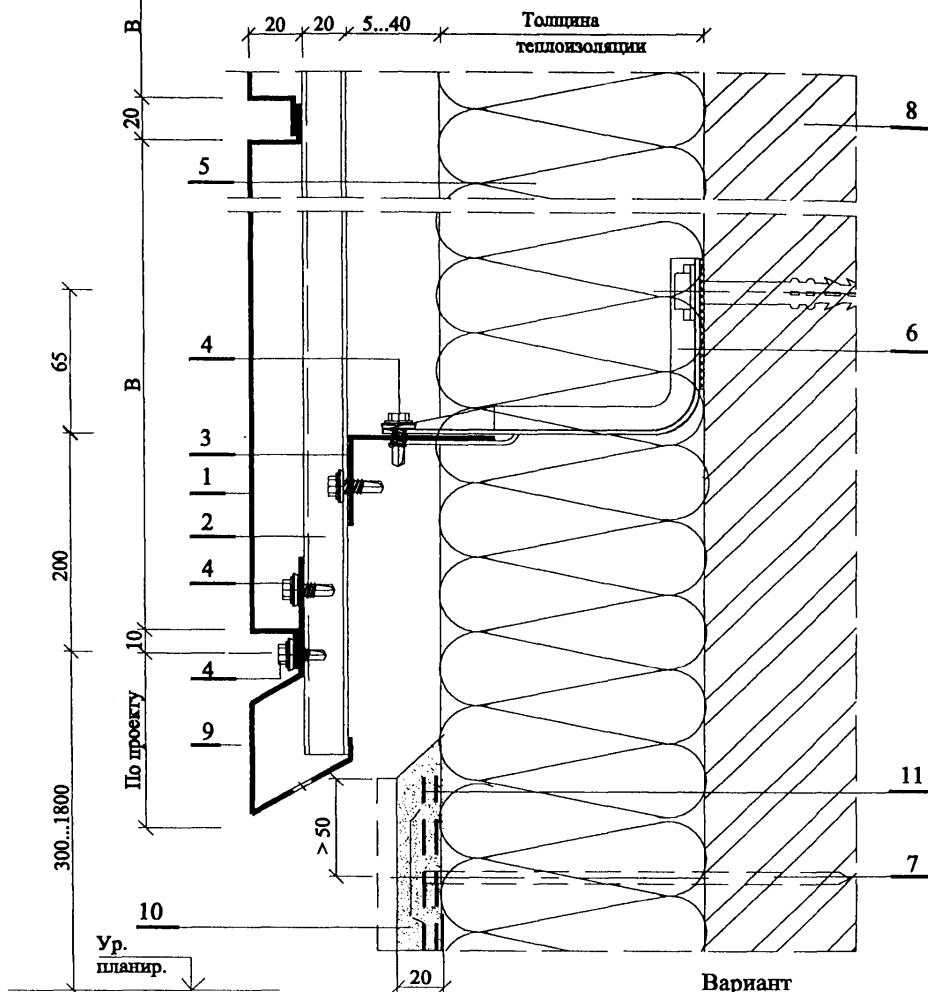


* Только на промежуточных опорах при A > 350

Изм. № подл.	Подпись и дата	Взам. инв. №

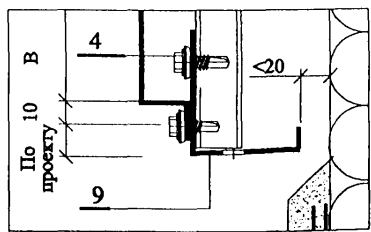
Изм.	Колуч	Лист	Модок	Подпись	Дата

ООО "Талдом - Профиль"
М25.54/ 01 - 2



Вариант узла 1

1. Кассета "Талдом 1000"
2. Вертикальная обрешетка ВО 80 или ВО 50
3. Гнутый уголок ГО 60x40x1,2
4. Самосверлящий винт
5. Теплоизоляция
6. Кронштейн
7. Дюбель крепления теплоизоляции, см. табл. 5 ПЗ
8. Несущая стена
9. Слив оц. с полимерным покрытием и перфорацией 1,2 мм
10. Штукатурка
11. 2 слоя сетки

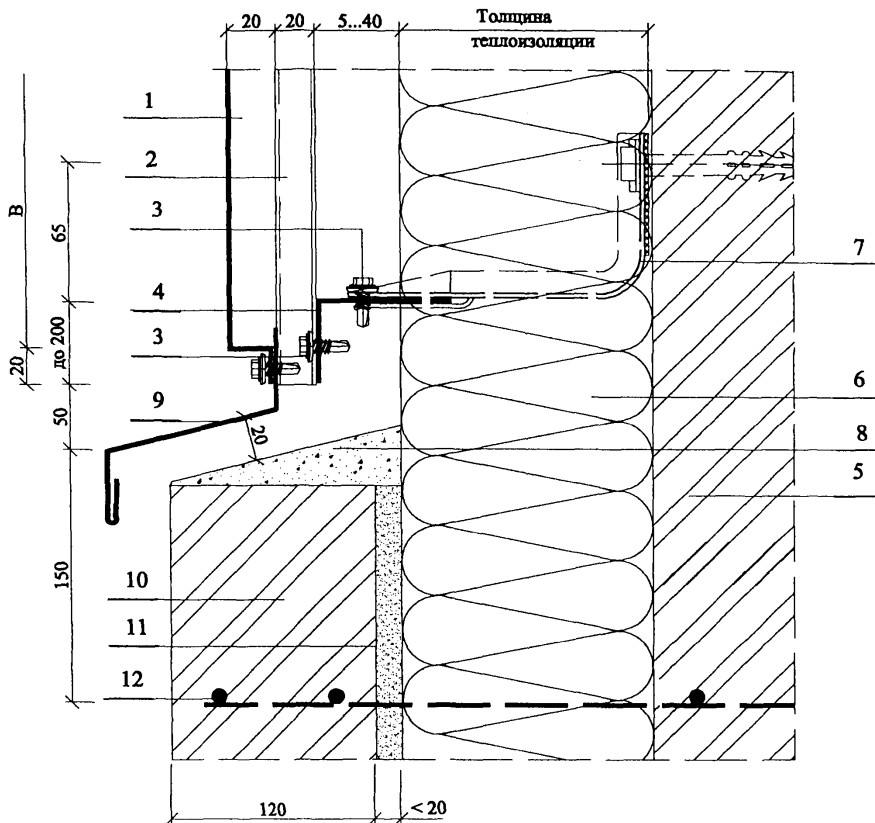


Изм. №	Изм. № год	Подпись и дата	Взам. инв. №

Изм.	Колуч	Лист	№док	Подпись	Дата

ООО "Талдом - Профиль"
M25.54/01 - 2

Узел 3.1. Цоколь



1. Кассета "Талдом 1000"
2. Вертикальная обрешетка В080 или В0 50
3. Самосверлящий винт
4. Гнутый уголок ГО 60x40x1,2
5. Несущая стена
6. Теплоизоляция

7. Кронштейн
8. Стяжка раствором
9. Слив оц. с полимерным покрытием 1.2 мм
10. Облицовка цоколя кирпичом
11. Песок
12. Армирующая сетка

ООО "Талдом - Профиль"
M25.54/01 - 2

Лист

4

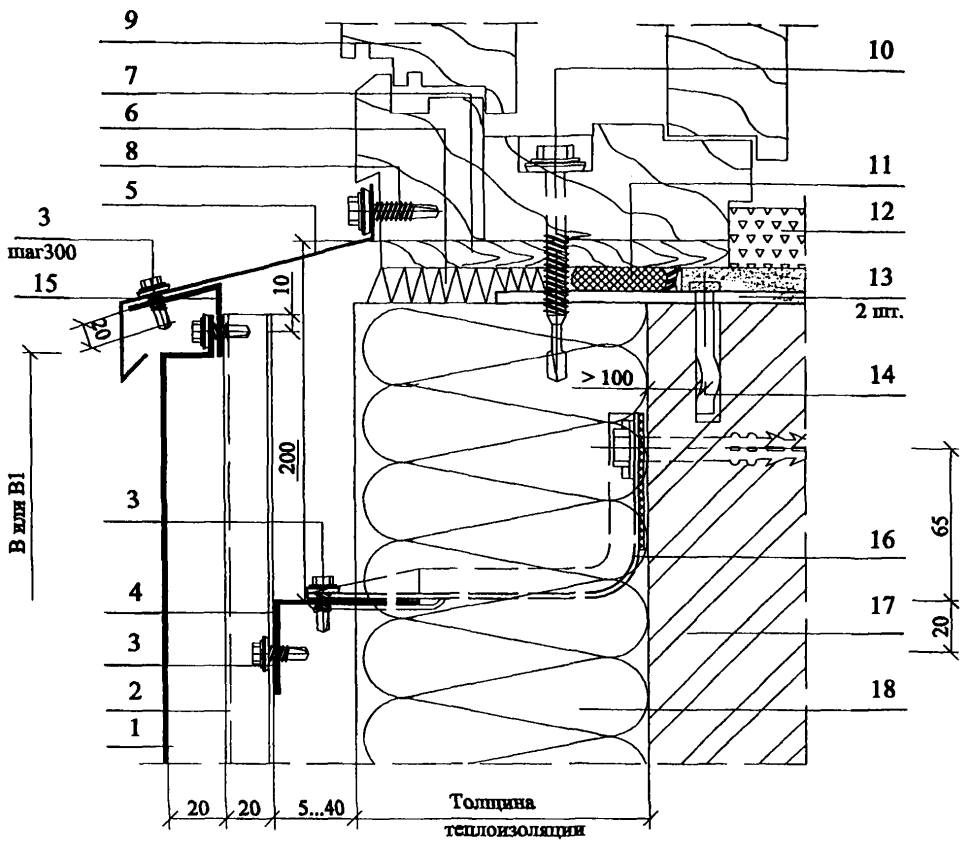
Взам. инв. №

Подпись и дата

Изм. № подл.

Изм.	Колуч	Лист	№док	Подпись	Дата

Узел 4. Низ окна

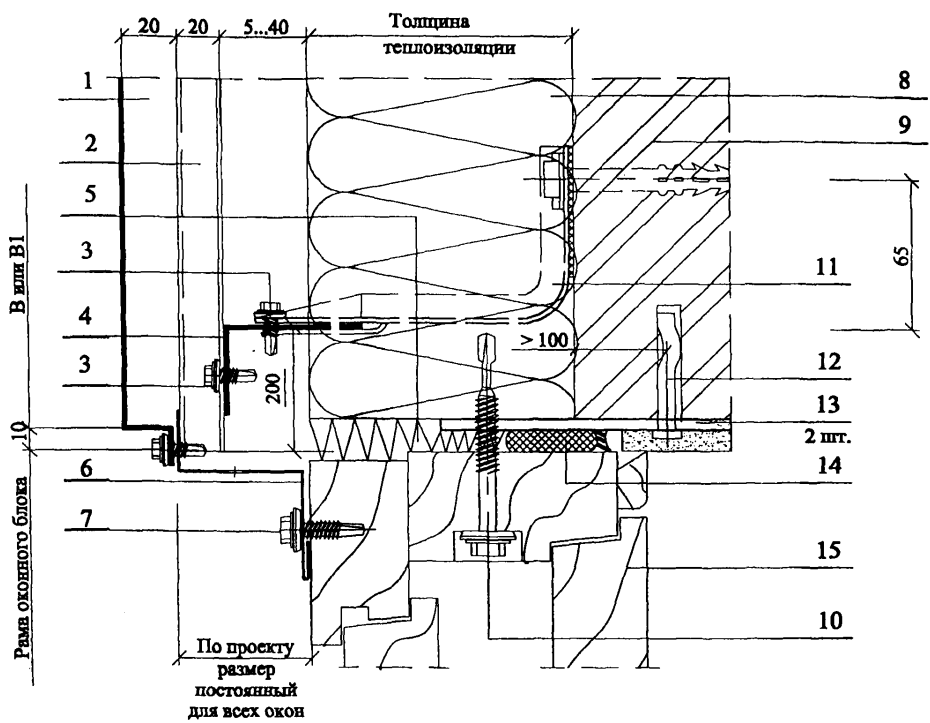


- | | |
|---|---|
| 1. Кассета "Талдом 1000" | 10. Самосверлящий винт |
| 2. Вертикальная обрешетка ВО 80 или ВО 50 | 11. Прокладка упругая |
| 3. Самосверлящий винт | 12. Подоконная доска |
| 4. Гнутый уголок ГО 60x40x1,2 | 13. Ст. полоса - 50 x 4 с шагом 600 |
| 5. Слив оц. с полимерным покрытием 0,6 мм | 14. Анкер пружинный |
| 6. Минвата | 15. Костыль оц. с полимерным покрытием 1,2 мм |
| 7. Доска прокладная | 16. Кронштейн |
| 8. Самосверлящий шуруп, шаг 300 мм | 17. Несущая стена |
| 9. Оконный блок | 18. Теплоизоляция |

Изм.	Кол.уч	Лист	Модок	Подпись	Дата

ООО "Талдом - Профиль"
M25.54/01 - 2

Узел 5. Верх окна



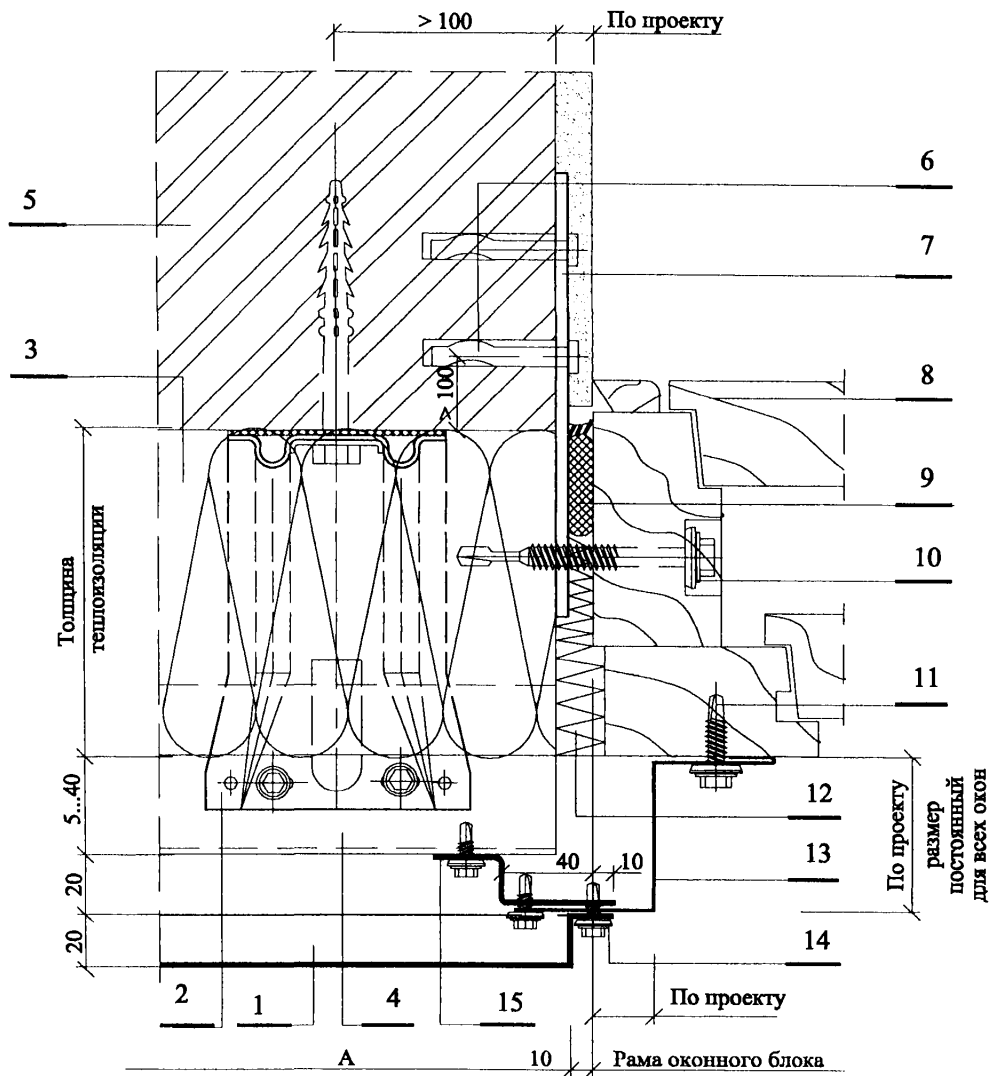
- | | |
|--|-------------------------------------|
| 1. Кассета "Талдом 1000" | 8. Теплоизоляция |
| 2. Вертикальная обрешетка ВО 80 или ВО 50 | 9. Несущая стена |
| 3. Самосверлящий винт | 10. Самосверлящий винт |
| 4. Гнутый уголок ГО 60x40x1,2 | 11. Кронштейн |
| 5. Минвата | 12. Анкер пружинный |
| 6. Нащельник оп. с полимерным покрытием 0,6 мм с перфорацией | 13. Ст. полоса - 50 x 4 с шагом 600 |
| 7. Самосверлящий шуруп, шаг 300 | 14. Прокладка упругая |
| | 15. Оконный блок |

Изм. №	Подпись и дата	Взам. инв. №

Изм.	Кол.уч.	Лист	Медок	Подпись	Дата

ООО "Талдом - Профиль"
M25.54/01 - 2

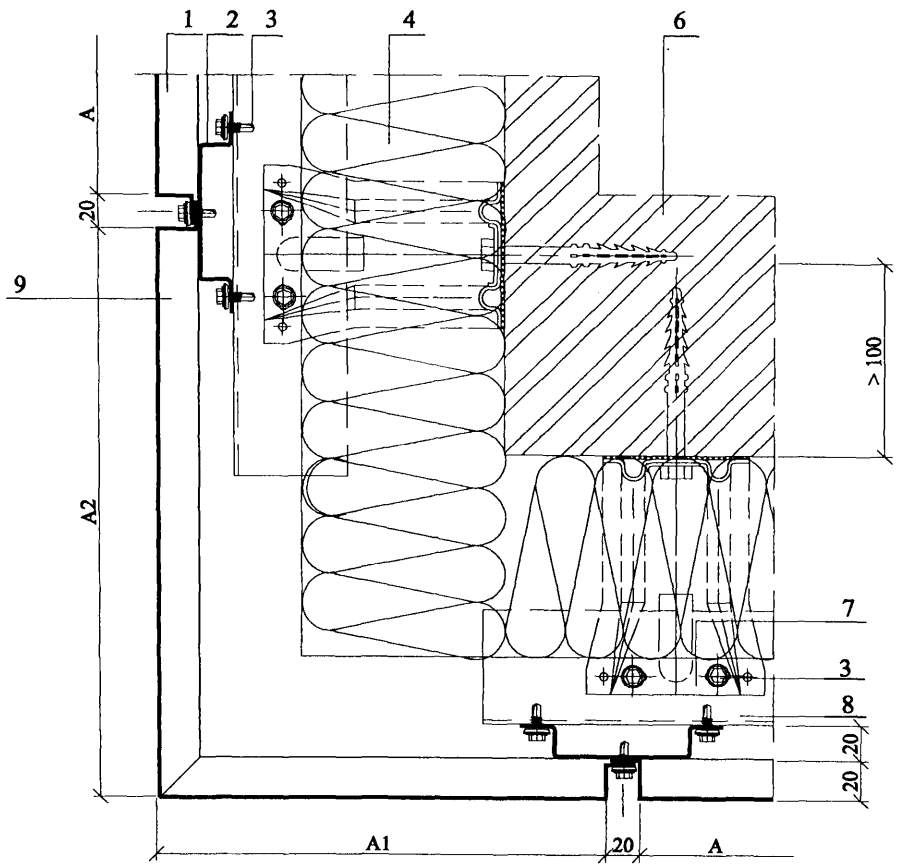
Узел 6. Боковое сопряжение окна и стены



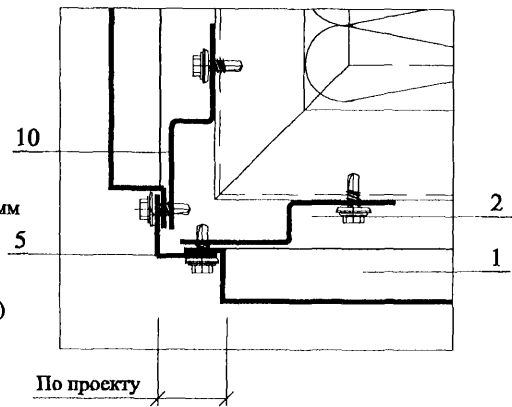
- | | |
|------------------------------------|--|
| 1. Кассета "Талдом 1000" | 9. Прокладка упругая |
| 2. Кронштейн | 10. Самосверлящий винт |
| 3. Теплоизоляция | 11. Самосверлящий шуруп, шаг 300 |
| 4. Гнутый уголок ГО 60x40x1,2 | 12. Минвата |
| 5. Несущая стена | 13. Нащельник оц. с полимерным покрытием 0,6 мм |
| 6. Анкер пружинный | 14. Самосверлящий винт |
| 7. Ст. полоса - 50 x 4 с шагом 600 | 15. Из ВО 80x20x20x1,2 или профиль ВП 50x20x40x1,2 |
| 8. Оконный блок | |

Изм.	Кол.уч	Лист	№док	Подпись	Дата	Взам. инв. №	Подпись и дата	Иев. № подл.	ООО "Талдом - Профиль"	Лист
									M25.54/ 01 - 2	7

Узел 7. Наружный угол



Вариант узла 7



1. Кассета "Талдом 1000"
2. Вертикальная обрешетка ВО 80 или ВО 50
3. Самосверлящий винт
4. Теплоизоляция
5. Нащельник оц. с полимерным покрытием 1,2 мм
6. Несущая стена
7. Кронштейн
8. Гнутый уголок ГО 60x40x1,2
9. Угловая кассета "Талдом 1000" (A1 + A2 = A)
10. Профиль ВП 50x20x40x1,2

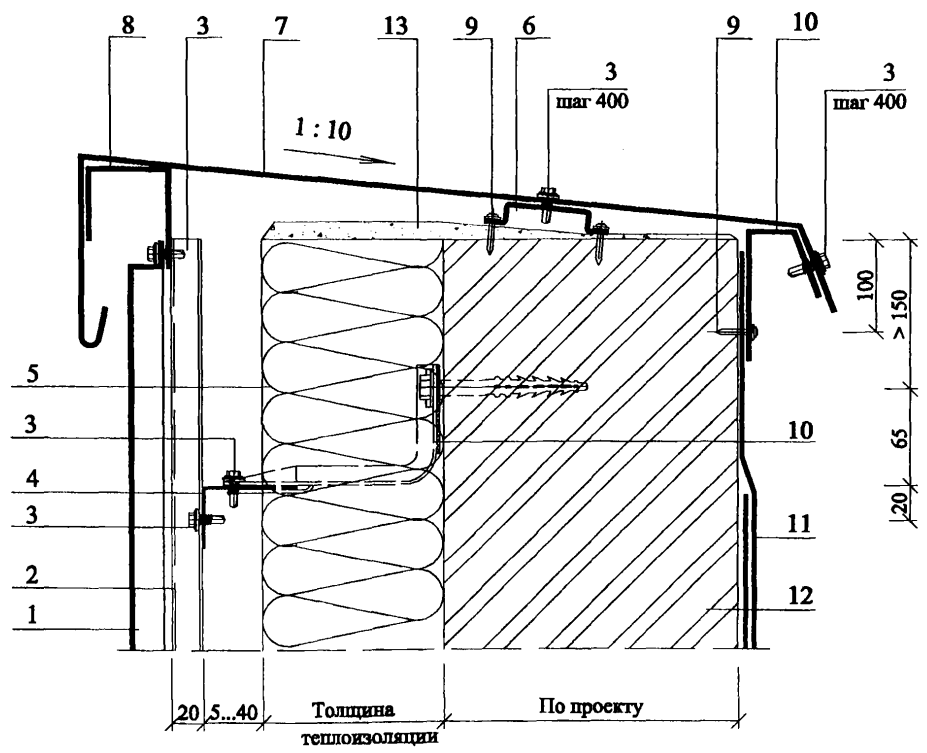
Изм. № подл. Подпись и дата. Взам. инв. №

Изм.	Кол.уч.	Лист	№док	Подпись	Дата

ООО "Талдом - Профиль"
M25.54/ 01 - 2

Лист
8

Узел 8. Парапет



- 1. Кассета "Талдом 1000"
- 2. Вертикальная обрешетка ВО 80 или ВО 50
- 3. Самосверлящий винт
- 4. Гнутый уголок ГО 60x40x1,2
- 5. Теплоизоляция
- 6. Опора ВО 50x20x20x1,2

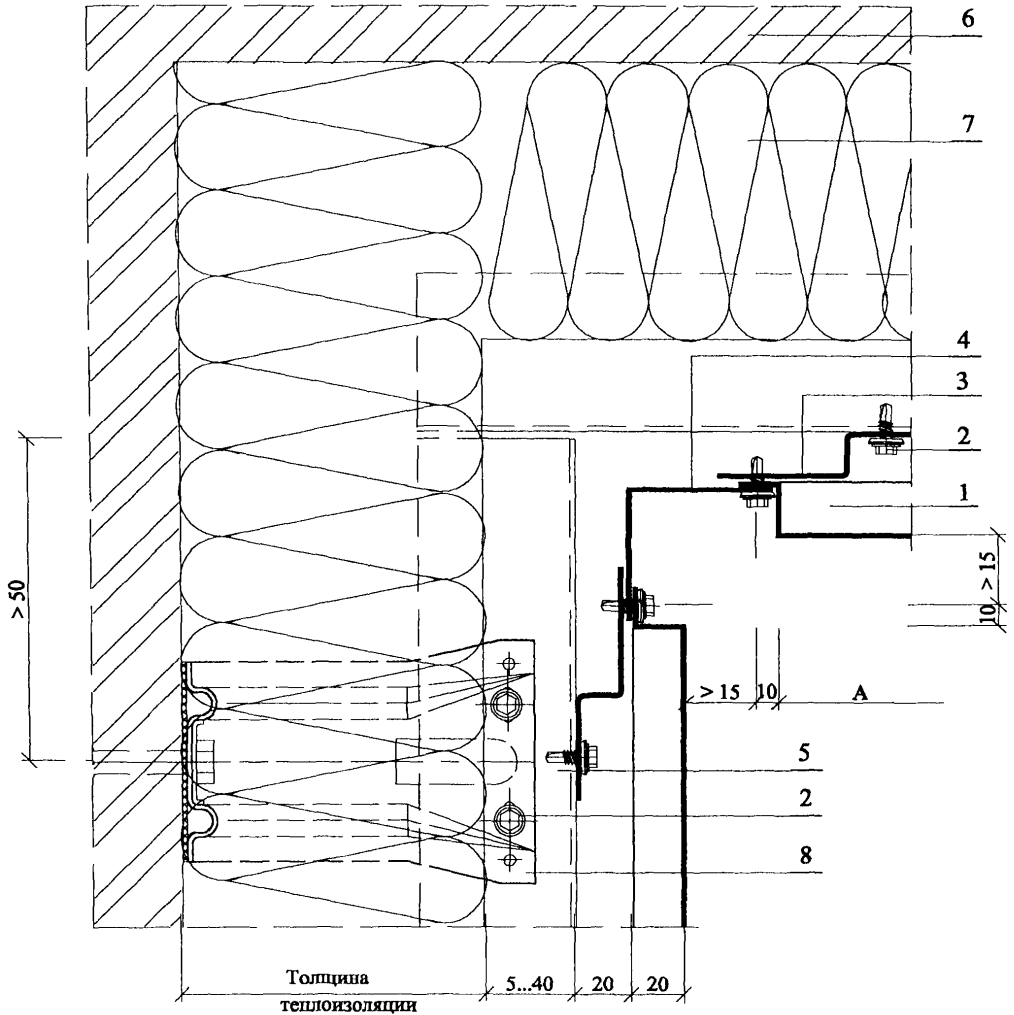
- 7. Слив оц. с полимерным покрытием 1,2 мм
- 8. Костыль оц. 1,2 мм, L = 100 мм
- 9. Дюбель-гвоздь ДГ 3,7 x 50, шаг 500
- 10. Кронштейн
- 11. Ковер кровли
- 12. Несущая стена
- 13. Стяжка раствором

Изм. № подл. Подпись и дата Взам. инв. №

Изм.	Кол.уч	Лист	№док	Подпись	Дата

ООО "Талдом - Профиль"
M25.54/ 01 - 2

Узел 9. Входящий угол



1. Кассета "Талдом 1000"
2. Самосверлящий винт
3. Профиль ВП 50х20х40х1,2
4. Напельник оц. с полимерным покрытием 1,2 мм
5. Гнутый уголок ГО 60х40х1,2
6. Несущая стена
7. Теплоизоляция
8. Кронштейн

Изм. № подл.	Подпись и дата	Взам. инв. №

Изм.	Кол.уч.	Лист	№ док	Подпись	Дата

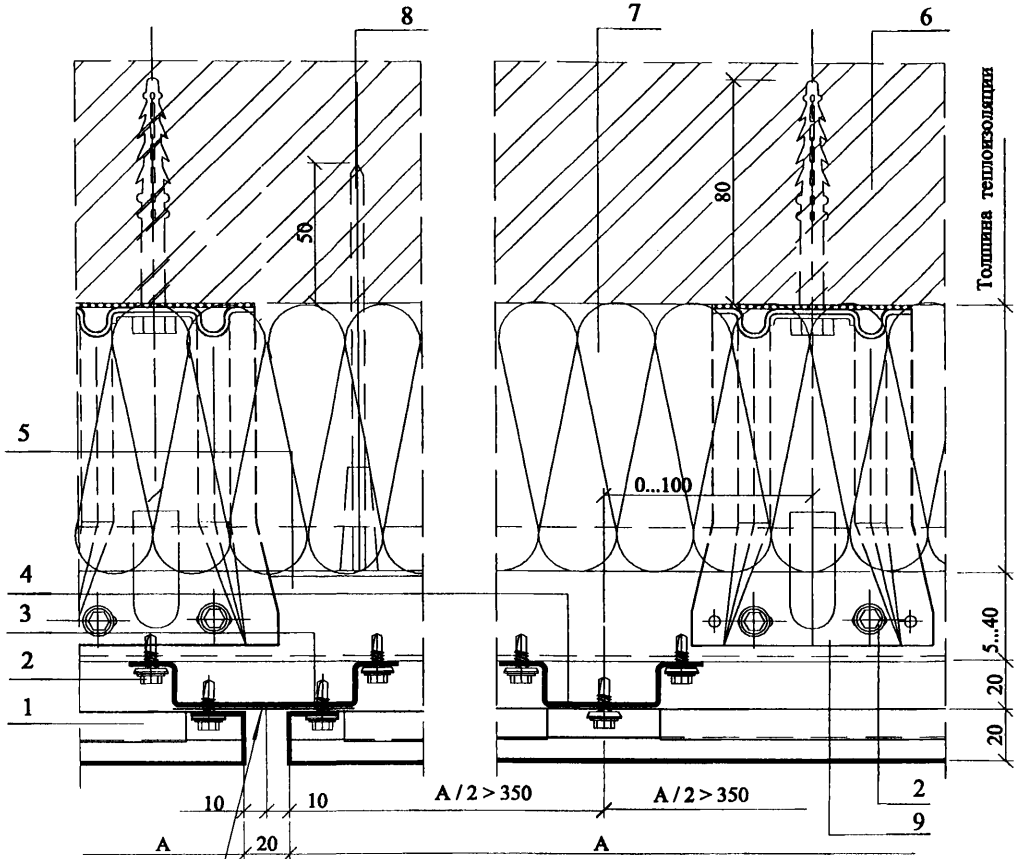
ООО "Талдом - Профиль"
М25.54/01 - 2

Лист
10

Узел 1

Вертикальный стык

Крепление на промежуточной опоре



10
Наложить при установке
кассет

1. Кассета "Талдом 2000"
2. Самосверлящий винт
3. Вертикальная обрешетка В0 80x20x20x1,2 (основная)*
4. Вертикальная обрешетка В0 50x20x20x1,2 (промежуточная)*
5. Гнутый уголок Г0 60x40x1,2*
6. Несущая стена
7. Теплоизоляция
8. Дюбель крепления теплоизоляции, см. табл. 5 ПЗ
9. Кронштейн, установку см. ПЗ**
10. Декоративная оц. полоса с полимерным покрытием 0,5 x 80

* Здесь и далее см. Приложение 4
** Здесь и далее см. Приложение 3

Взам. инв. №

Подпись и дата

Ивл. № подл.

Изм.	Кол.уч.	Лист	№ док.	Подпись	Дата
Зав. сектор.	Смилянский			<i>Смилянский</i>	
ГАП	Гузеев			<i>Гузеев</i>	
ГИП	Лукашевич			<i>Лукашевич</i>	

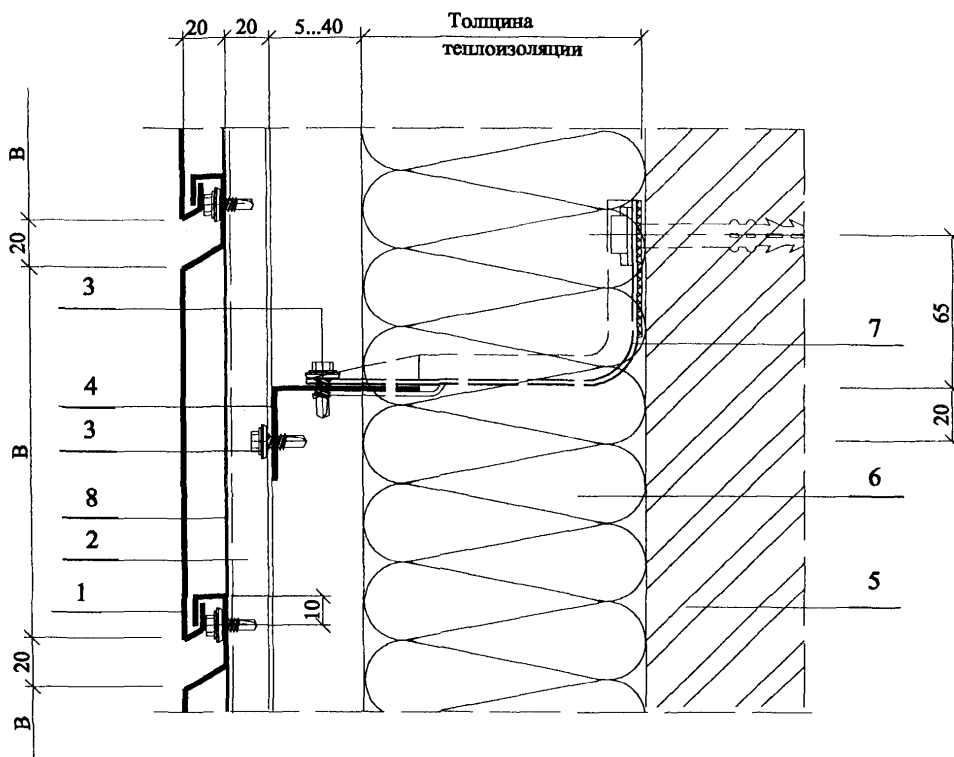
ООО "Талдом - Профиль"
М25.54/ 01 - 3

Узлы крепления
кассет "Талдом 2000"

Стадия	Лист	Листов
	1	11

ОАО ЦНИИПРОМЗДАНИЙ
Москва, 2002

Узел 2. Горизонтальный стык



1. Кассета "Талдом 2000"
2. Вертикальная обрешетка ВО 80x20x20x1,2 или ВО 50x20x20x1,2
3. Самосверлящий винт
4. Гнутый уголок ГО 60x40x1,2
5. Несущая стена
6. Теплоизоляция
7. Кронштейн
8. Декоративная оп. полоса с полимерным покрытием 0,5 x 80, только на основной обрешетке

Взам. инв. №

Подпись и дата

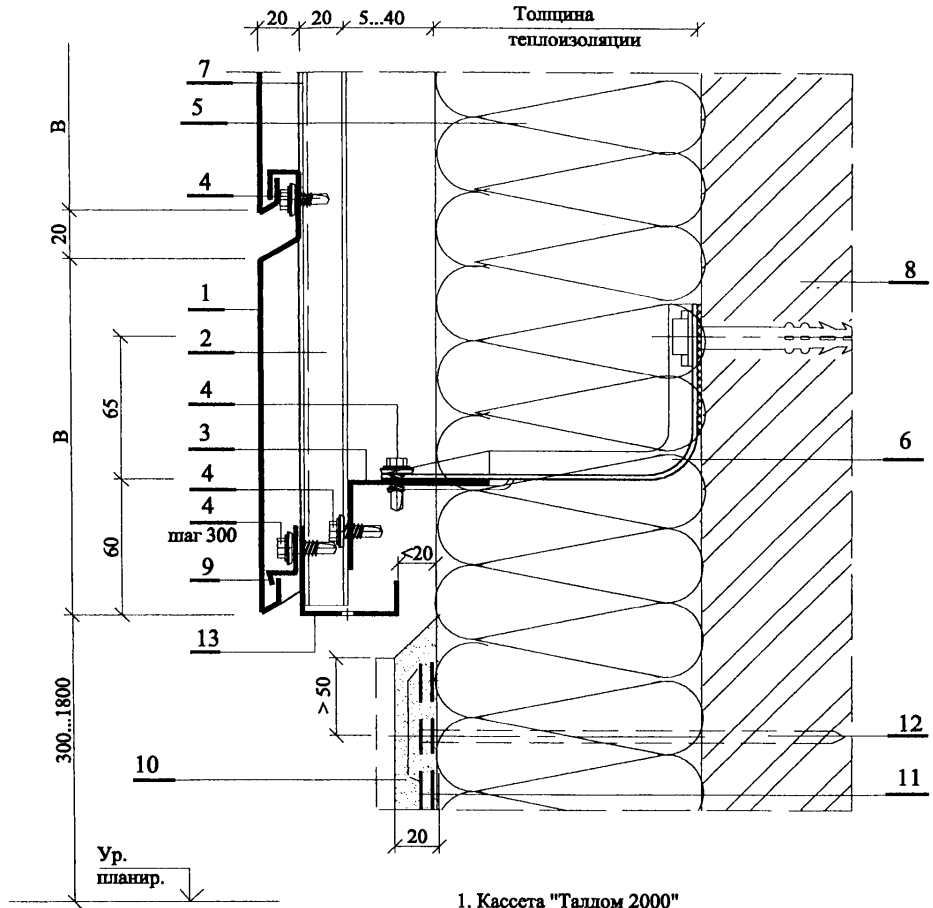
Инв. № подл.

Изм.	Кол.уч	Лист	№док	Подпись	Дата

ООО "Талдом - Профиль"
M25.54/01 - 3

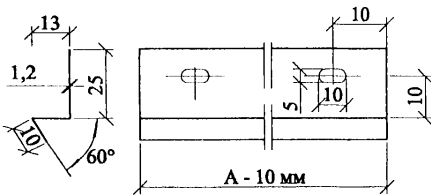
Лист

2



1. Кассета "Талдом 2000"
2. Вертикальная обрешетка ВО 80 или ВО 50
3. Гнутый уголок ГО 60x40x1,2
4. Самосверлящий винт
5. Теплоизоляция
6. Кронштейн
7. Декоративная оц. полоса с полимерным покрытием 0,5 x 80, только на ВО 80
8. Несущая стена
9. Стартовая планка оц. 1,2 мм
10. Штукатурка
11. 2 слоя сетки
12. Дюбель крепления теплоизоляции, см. табл. 5 ПЗ
13. Цокольный нащельник оц. 1,2 мм с перфорацией

Стартовая планка,
поз. 9



Изм. № подл.	Подпись и дата	Взам. инв. №

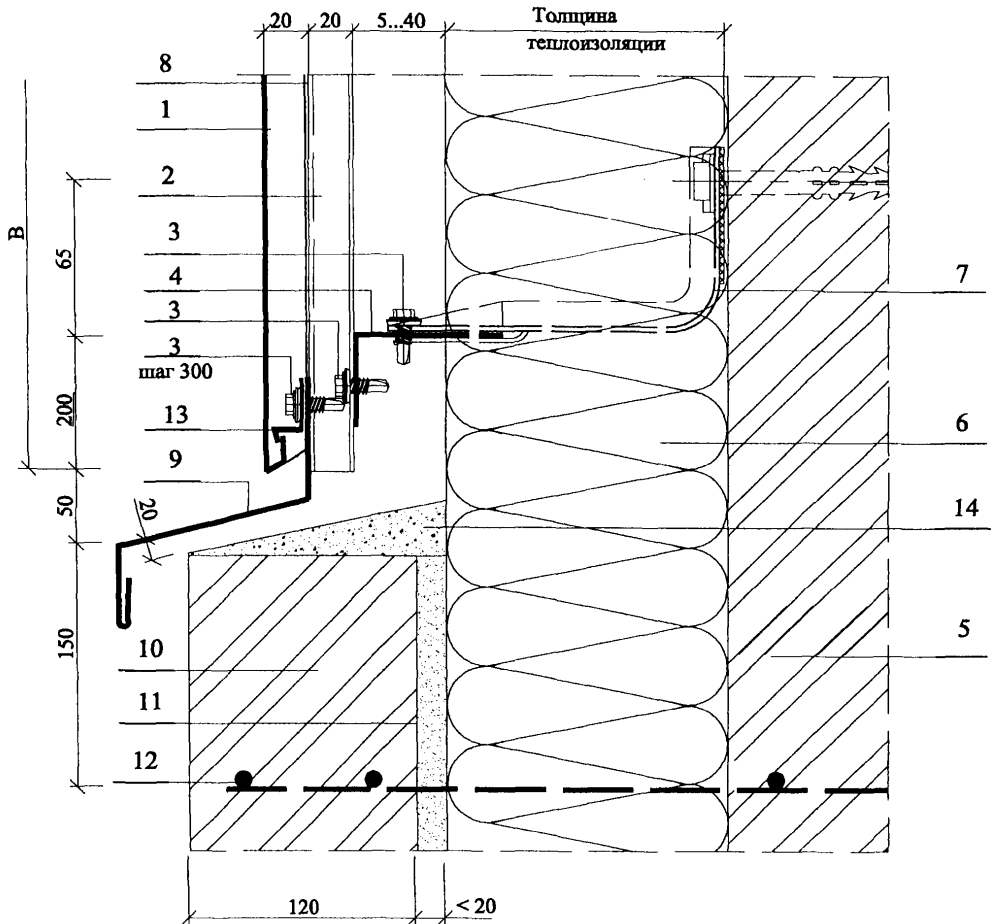
Изм.	Кол.уч	Лист	Ледок	Подпись	Дата

ООО "Талдом - Профиль"
M25.54/ 01 - 3

Лист

3

Узел 3.1. Цоколь



1. Кассета "Талдом 2000"
2. Вертикальная обрешетка ВО 80 или ВО 50
3. Самосверлящий винт
4. Гнутый уголок ГО 60x40x1,2
5. Несущая стена
6. Теплоизоляция
7. Кронштейн

8. Декоративная оц. полоса с полимерным покрытием 0,5 x 80, только на ВО 80
9. Слив оц. с полимерным покрытием 1,2 мм
10. Облицовка цоколя кирпичом
11. Песок
12. Армирующая сетка
13. Стартовая планка оц. 1,2 мм
14. Стяжка раствором

Взам. инв. №

Подпись и дата

Инв. № подл.

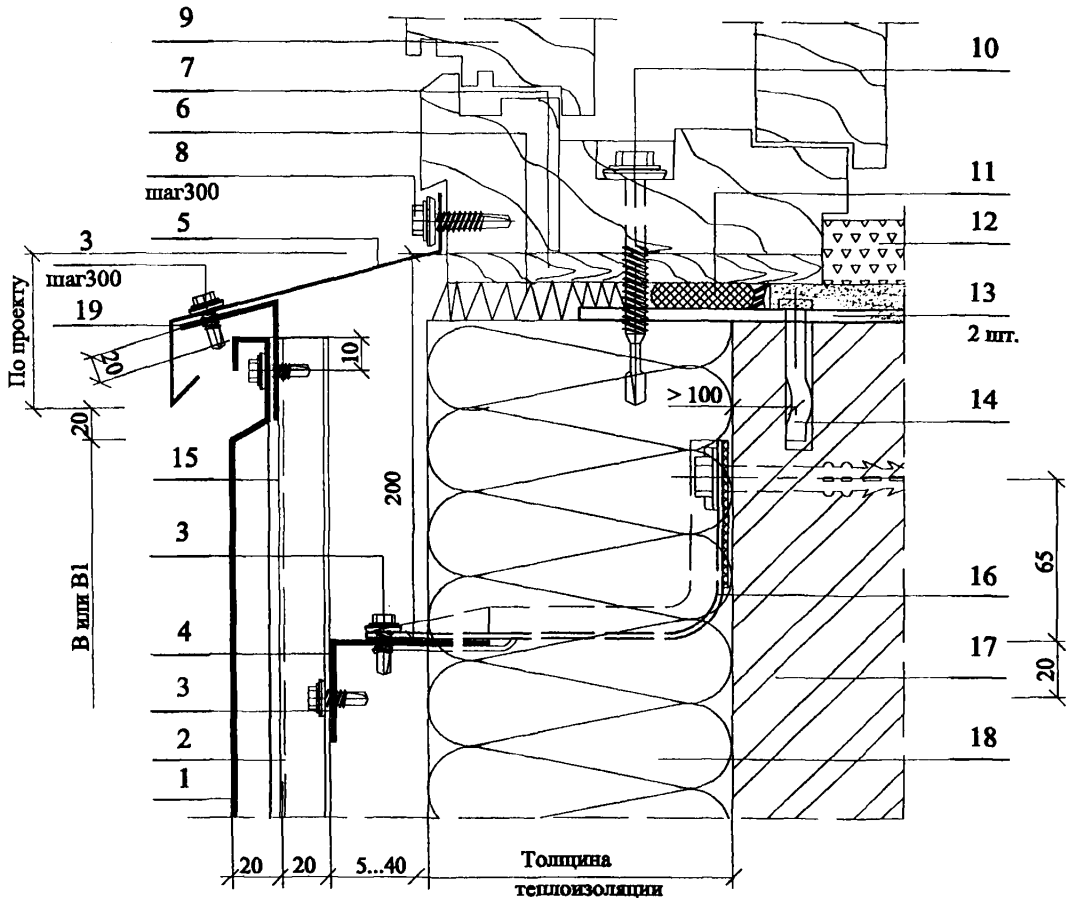
Изм. Кол.уч Лист №док Подпись Дата

ООО "Талдом - Профиль"
M25.54/01 - 3

Лист

4

Узел 4. Низ окна



1. Кассета "Талдом 2000"
2. Вертикальная обрешетка ВО 80 или ВО 50
3. Самосверлящий винт
4. Гнутый уголок ГО 60x40x1,2
5. Слив оц. с полимерным покрытием 0,6 мм
6. Минвата
7. Доска прокладная
8. Самосверлящий шуруп, шаг 300 мм
9. Оконный блок
10. Самосверлящий винт

11. Прокладка упругая
12. Подоконная доска
13. Ст. полоса - 50 x 4 с шагом 600
14. Анкер пружинный
15. Декоративная оц. полоса с полимерным покрытием 0,5 x 80, только на ВО 80
16. Кронштейн
17. Несущая стена
18. Теплоизоляция
19. Костыль оц. 1,2 мм, L = 100 мм

Изм. № подл.	Подпись и дата	Взам. инв. №

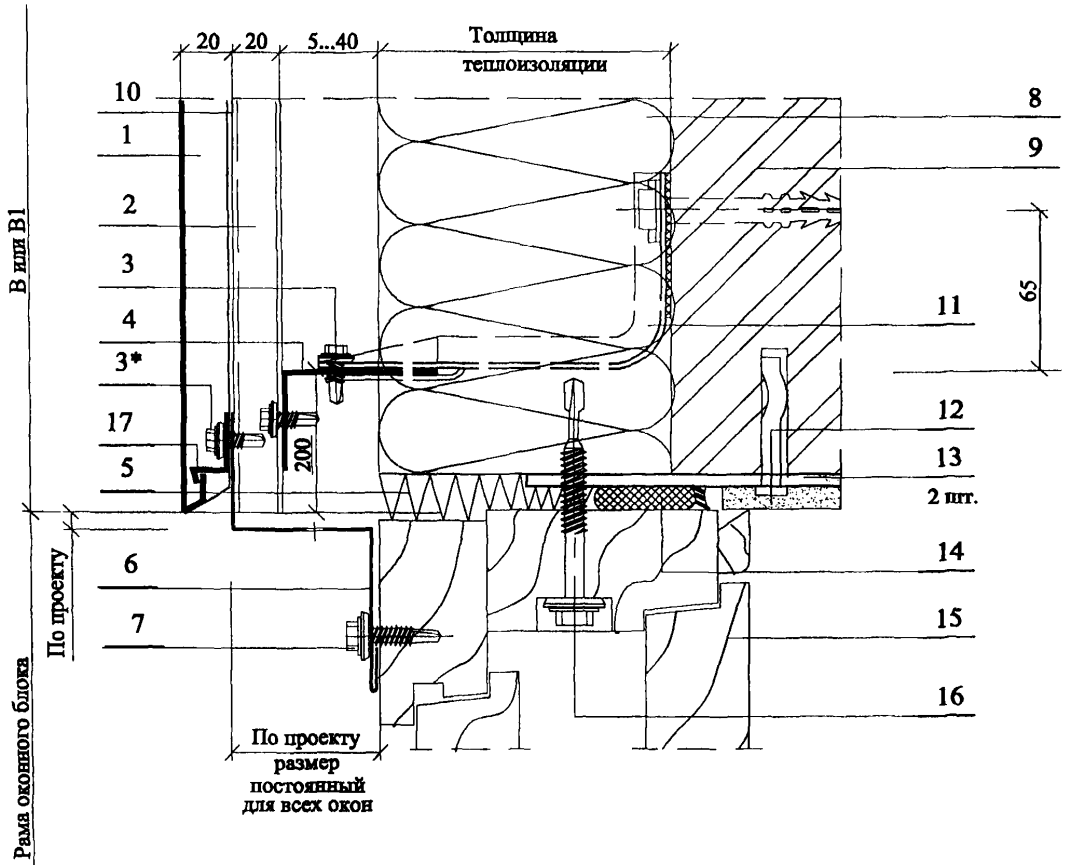
Изм.	Кол.уч	Лист	№ док	Подпись	Дата

ООО "Талдом - Профиль"
М25.54/01 - 3

Лист

5

Узел 5. Верх окна



1. Кассета "Талдом 2000"
2. Вертикальная обрешетка ВО 80 или ВО 50
3. Самосверлящий винт
- 3*. Самосверлящий винт, шаг 300
4. Гнутый уголок ГО 60x40x1,2
5. Минвата
6. Нащельник оц. с полимерным покрытием и перфорацией 0,6 мм
7. Самосверлящий шуруп
8. Теплоизоляция

9. Несущая стена
10. Декоративная оц. полоса с полимерным покрытием 0,5 x 80, только на ВО 80
11. Кронштейн
12. Анкер пружинный
13. Ст. полоса - 50 x 4 с шагом 600
14. Прокладка упругая
15. Оконный блок
16. Самосверлящий винт
17. Стартовая планка оц. 1,2 мм

Взам. инв. №

Подпись и дата

Инв. № подл.

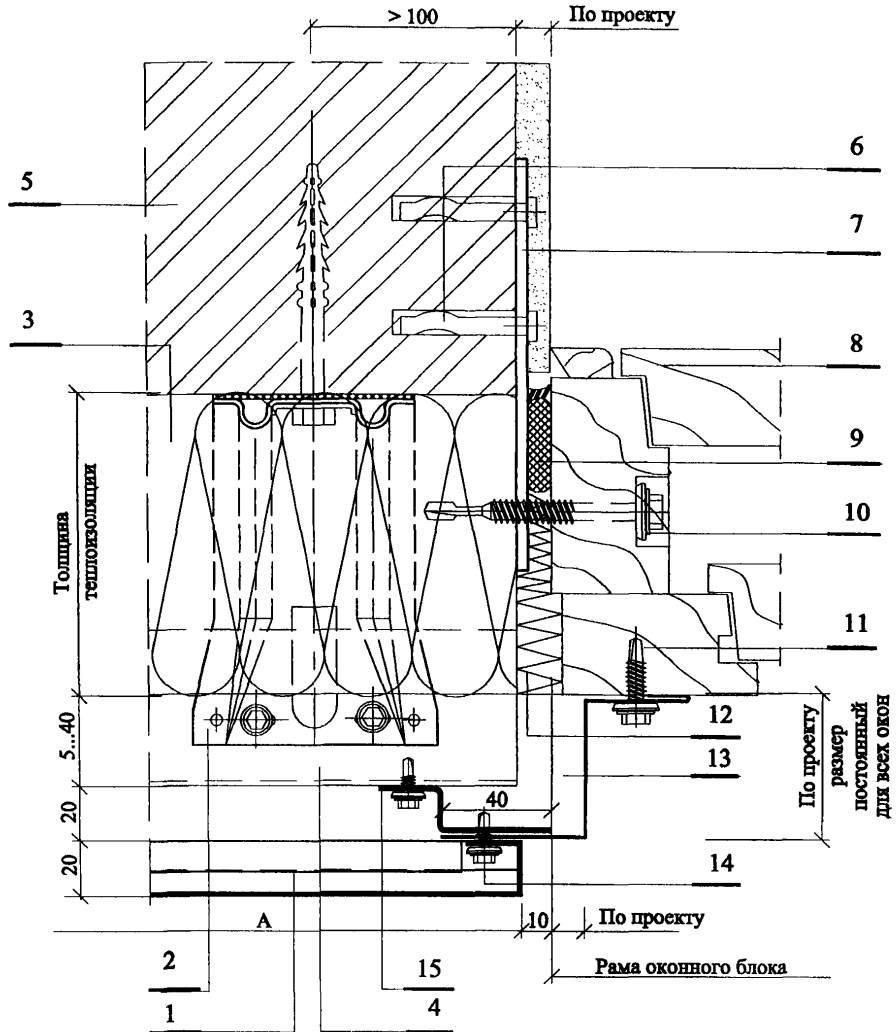
Изм. Кол.уч Лист Ледок Подпись Дата

ООО "Талдом - Профиль"
М25.54/ 01 - 3

Лист

6

Узел 6. Боковое сопряжение окна и стены



1. Кассета "Талдом 2000"
2. Кронштейн
3. Теплоизоляция
4. Гнутый уголок ГО 60x40x1,2
5. Несущая стена
6. Анкер пружинный
7. Ст. полоса - 50 x 4 с шагом 600
8. Оконный блок

9. Прокладка упругая
10. Самосверлящий винт
11. Самосверлящий шуруп
12. Минвата
13. Нащельник оп. с полимерным покрытием 0,6 мм
14. Самосверлящий винт
15. Из ВО 80x20x20x1,2 или профиль ВП 50x20x40x1,2

Взам. инв. №

Подпись и дата

Инв. № подл.

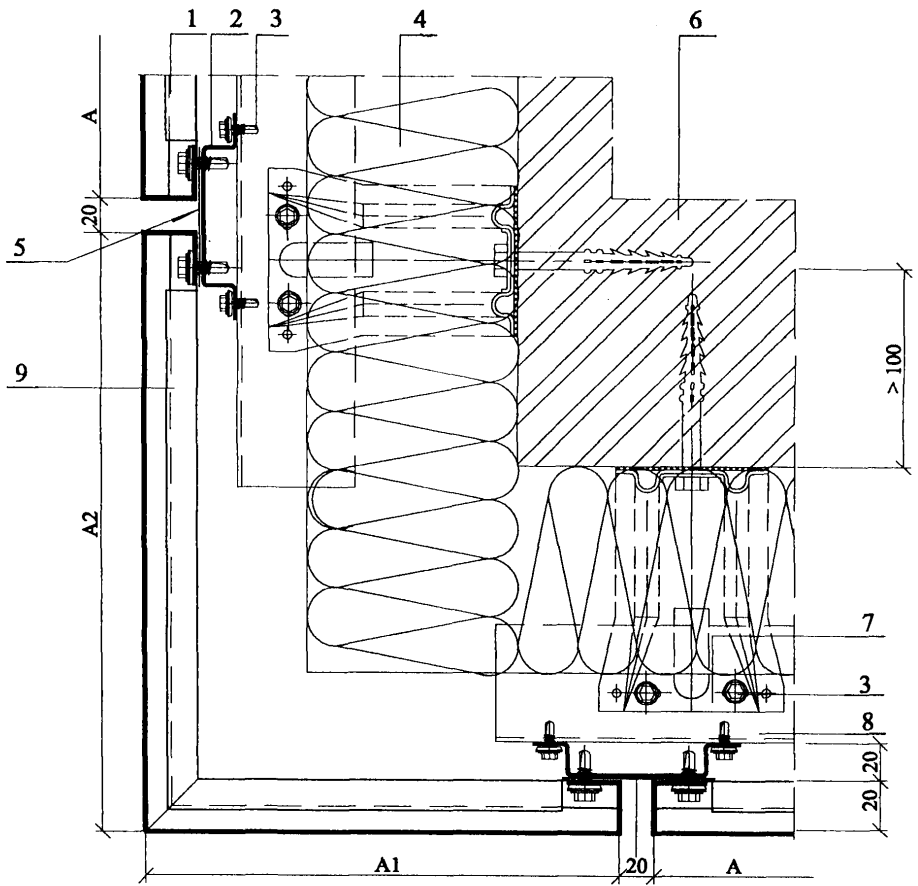
Изм. Кол.уч. Лист №док. Подпись Дата

ООО "Талдом - Профиль"
М25.54/01 - 3

Лист

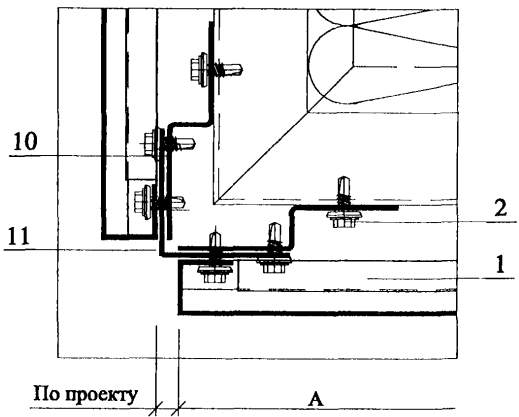
7

Узел 7. Наружный угол



Вариант узла 7

1. Кассета "Талдом 2000"
2. Вертикальная обрешетка ВО 80x20x20x1,2*
3. Самосверлящий винт
4. Теплоизоляция
5. Декоративная оц. полоса с полимерным покрытием 0,5 x 80
6. Несущая стена
7. Кронштейн
8. Гнутый уголок ГО 60x40x1,2*
9. Угловая кассета "Талдом 2000" ($A1 + A2 = A$)
10. Профиль ВП 50x20x40x1,2*
11. Нащельник оц. с полимерным покрытием 1,2 мм



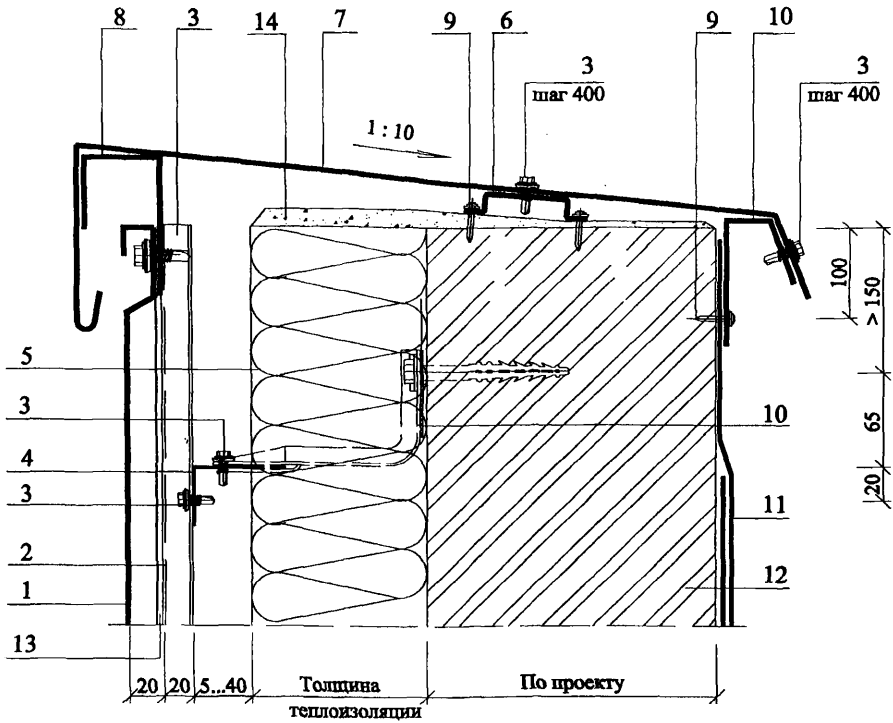
* См. Приложение 4

Инв. № подл.	Подпись и дата	Взам. инв. №

Изм.	Кол.уч	Лист	№док	Подпись	Дата

ООО "Талдом - Профиль"
M25.54/01 - 3

Узел 8. Парапет

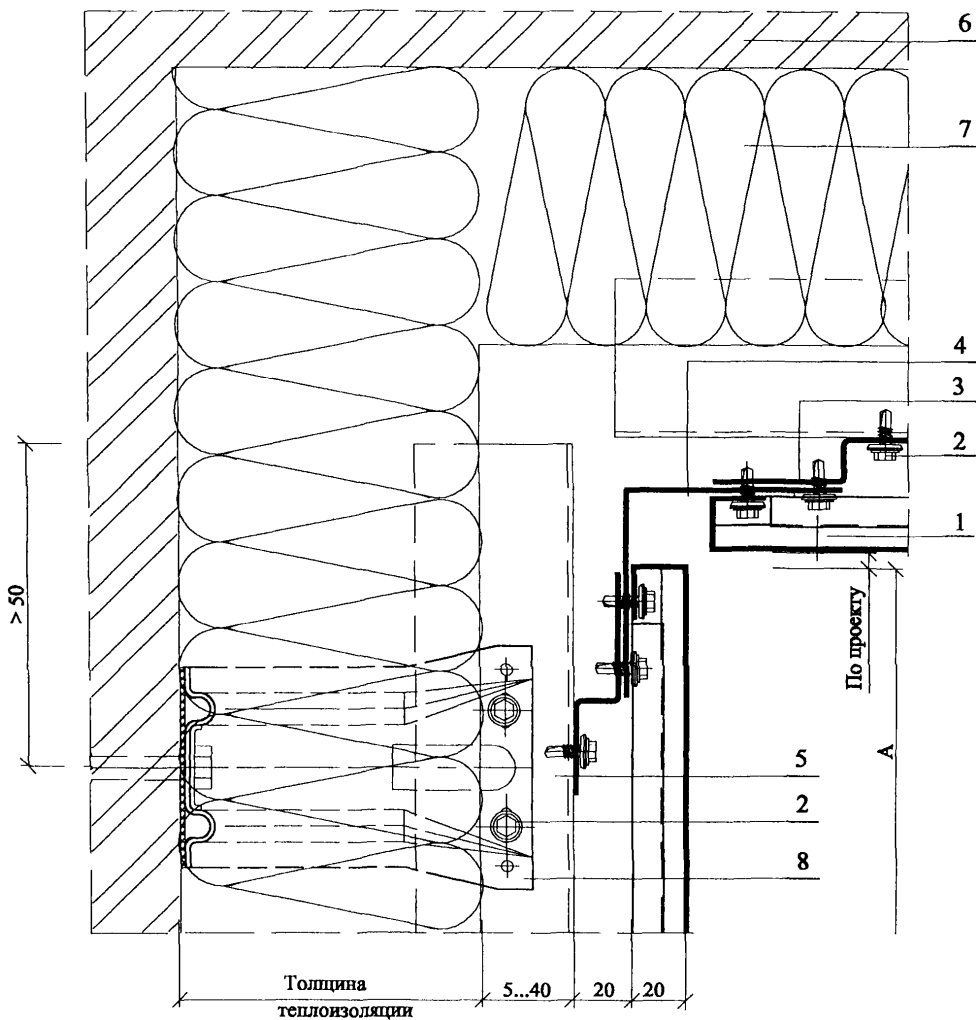


1. Кассета "Талдом 2000"
2. Вертикальная обрешетка ВО 80 или ВО 50
3. Самосверлящий винт
4. Гнутый уголок ГО 60x40x1,2
5. Теплоизоляция
6. Опора ВО 50x20x20x1,2
7. Слив оц. с полимерным покрытием 1,2 мм

8. Костыль оц. 1,2 мм, L = 100 мм
9. Дюбель-гвоздь ДГ 3,7 x 50, шаг 500
10. Кронштейн
11. Ковер кровли
12. Несущая стена
13. Декоративная оц. полоса с полимерным покрытием 0,5 x 80
14. Стяжка цементная

Инв. № подл.	Подпись и дата	Взам. инв. №							ООО "Талдом - Профиль"	Лист
									M25.54/ 01 - 3	9
Изм.	Кол.уч.	Лист	№ док	Подпись	Дата					

Узел 9. Входящий угол



1. Кассета "Талдом 2000"
2. Самосверлящий винт
3. Профиль ВП 50x20x40x1,2
4. Накельник оц. с полимерным покрытием 1,2 мм
5. Гнутый уголок ГО 60x40x1,2
6. Несущая стена
7. Теплоизоляция
8. Кронштейн

Взам. инв. №

Подпись и дата

Иев. № подл.

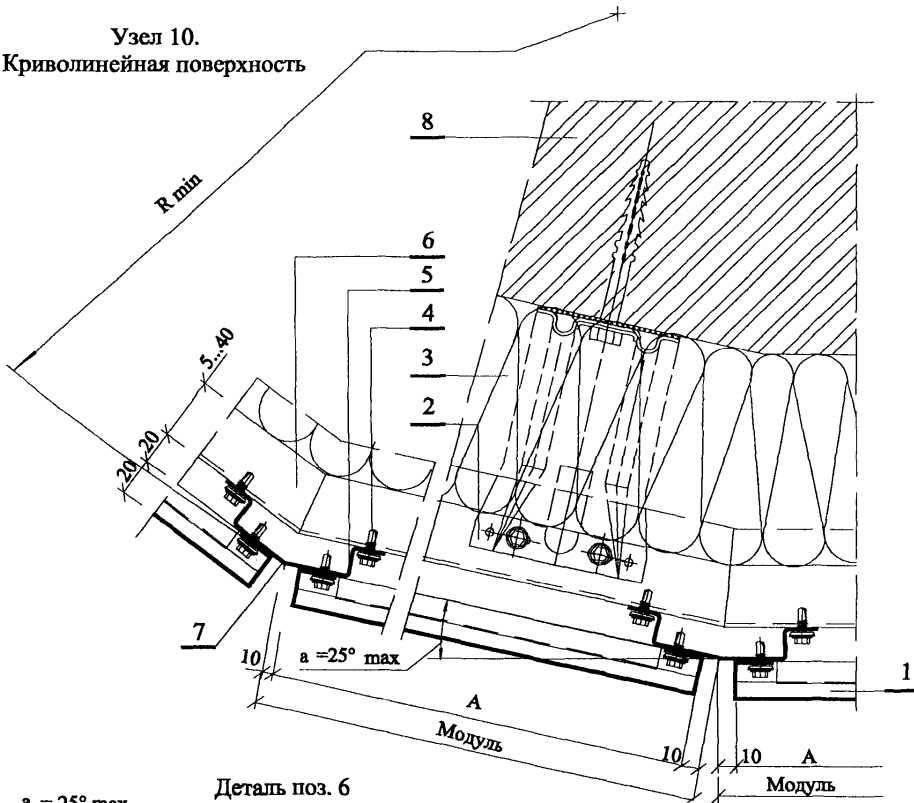
Изм.	Кол.уч	Лист	№док	Подпись	Дата

ООО "Талдом - Профиль"
M25.54/01 - 3

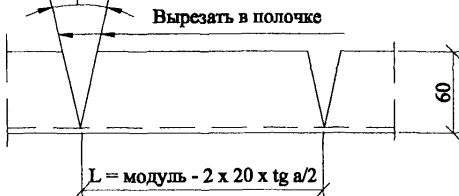
Лист

10

Узел 10.
Криволинейная поверхность



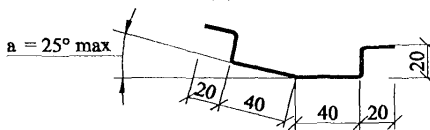
а = 25° max
Деталь поз. 6



1. Кассета "Талдом 2000"
2. Кронштейн
3. Теплоизоляция
4. Самосверлящий винт
5. Вертикальная обрешетка ВО 80x20x20x1,2
6. Гнутый уголок ГО 60x40x1,2
7. Декоративная оп. полоса с полимерным покрытием 0,5 x 80
8. Несущая стена

Максимальный угол изгиба, а, град.	Модуль, мм	R min, мм
25	370	855
	600	1390
	1200	2780

Деталь поз. 5



Инв. № подл.	Подпись и дата	Взам. инв. №

Изм.	Кол.уч	Лист	Медок	Подпись	Дата

ООО "Талдом - Профиль"
M25.54/ 01 - 3

ОБЩЕСТВО С ОГРАНИЧЕННОЙ ОТВЕТСТВЕННОСТЬЮ
«ТАЛДОМ ПРОФИЛЬ»

ОКП 52 85 30

Группа Ж 34

СОГЛАСОВАНО:

УТВЕРЖДАЮ:

Генеральный директор
ООО «СИГМА-М»

Генеральный директор
ООО «ТАЛДОМ ПРОФИЛЬ»



2002г.

Г.И. Николаев



В.В. Калачев

**КАССЕТЫ ФАСАДНЫЕ «ТАЛДОМ 1000/2000» ИЗ СТАЛЬНЫХ
ГНУТЫХ ЭЛЕМЕНТОВ ДЛЯ ПРИМЕНЕНИЯ В СТРОИТЕЛЬСТВЕ
КФ Т - 1000/2000**

Технические условия

ТУ 5285 - 002 - 50186441 - 2002

(введены впервые)

Срок действия

с 01.02.2002 г.
до 01.02.2007 г.

РАЗРАБОТЧИК:

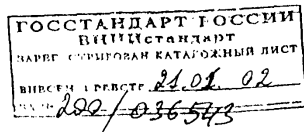


Генеральный директор

Н.Б. Полякова

2001г.

Москва 2002г.



Настоящие технические условия распространяются на кассеты фасадные «ТАЛДОМ 1000/2000» марки КФ Т-1000 и КФ Т-2000 из стальных гнутых элементов - далее по тексту кассеты.

Кассеты предназначены для применения в строительстве и других отраслях промышленности. Кассеты используются для облицовки наружных и внутренних поверхностей стен и потолков в ограждающих конструкциях промышленных и общественных зданий различного назначения с неагрессивной и слабоагрессивной степенью воздействия газовой среды, при температуре наружного воздуха от -55° С до +50° С.

Кассеты изготавливаются на автоматическом кромкогибочном станке с использованием автоматического углового гидравлического пресса по технологическому процессу, разработанному ООО «ТАЛДОМ ПРОФИЛЬ».

1. КЛАССИФИКАЦИЯ.

1.1. Кассеты классифицируются по:

- конструкции крепления кассет между собой, по форме и конфигурации,
- материалу исходной заготовки (типу листа);
- виду защитно-декоративного лакокрасочного покрытия;
- виду цветовой гаммы защитного лакокрасочного покрытия.

1.1.1. По конструкции крепления кассет между собой

Кассеты подразделяются на два типа :

КФ Т - 1000 - кассеты с «открытым» стыком

КФ Т - 2000 - кассеты с «закрытым» стыком

*- «открытый» стык означает, что кассеты КФ Т-1000 прикрепляются к подблицовочной конструкции при помощи винтов, которые одновременно фиксируют расположенные внахлест бортики двух соседних панелей, винты остаются при этом снаружи.

** - «закрытый» стык означает, что верхний край кассеты КФ Т-2000 крепится к подблицовочной конструкции винтами, при этом нижний край вышерасположенной кассеты защелкивается за верхний таким образом, чтобы скрыть место крепления винтов.

1.1.2. По материалу исходной заготовки :

в качестве исходной заготовки используются гладкие листы:

- оцинкованного проката;
- проката с алюмоцинковым покрытием;
- проката алюминированного и с алюмокремниевым покрытием;
- горячеоцинкованного проката с органическими и лакокрасочными покрытиями,
- оцинкованного проката с последующим нанесением порошкового полимерного покрытия,
- нержавеющей стали,
- проката алюминия, алюминиевых листов окрашенных.

1.1.3. По наличию защитно-декоративного покрытия кассеты подразделяют на 3 вида:

- с лакокрасочным покрытием;
- оцинкованные или с алюмоцинковым покрытием,
- с порошковым полимерным покрытием.

1.1.4. По типу цветовой гаммы лакокрасочного покрытия :

Тип цветовой гаммы покрытия кассет определяется в нормативно-технической документации (ГОСТы и ТУ), действующей в Российской Федерации и маркировками, принятыми в странах предприятий-изготовителей проката, поставляющих продукцию по импорту.

В таблице №1 приводится маркировка цветовой гаммы лакокрасочных покрытий, принятых в Финляндии, Швеции и других европейских странах.

ТУ 5285 – 002 – 50186441 - 2002

Изм.	Лист	№ докум.	Подп.	Дата
Разраб.		ЮДИН	В. Юдин	25.12.01
Прав.		ЛАВРЕНКИН	Л. Лавренко	27.12.01
Н. контр.		РЯЗАНОВА	И. Рязанова	26.12.01
Утв.		КАМЫНИН	К. Камынин	01.2002

Кассеты фасадные «Талдом 1000/2000» из стальных гнутых элементов для применения в строительстве КФ Т-1000/2000

Лит.	Лист	Листов
А	2	
ООО «ТАЛДОМ ПРОФИЛЬ»		

Ил. вкл. авт. ита ипнс № № Вза дата одп. №

Таблица 1.

Каталог цветовой гаммы лакокрасочных покрытий листов исходной заготовки принятые в Финляндии (Rautaruukki) , Швеции (SSAB Tunnpplat) и по каталогу RAL - K1.

Наименование цветов	Маркировка в Финляндии	Маркировка в Швеции	Маркировка по каталогу RAL
2	3	4	5
Темно-зеленый (Spruce green)	RR 11	Prelaq 830	6005
Белый (White)	RR 20	Prelaq 001	9010
Светло-серый (Light grey)	RR 21	Prelaq 011	7040
Серый (Grey)	RR 22	Prelaq 554	7042
Темно-серый (Dark grey)	RR 23	Prelaq 036	7024
Светло желтый (Light yellow)	RR 24	Prelaq 116	1017
Желтый (yellow)	RR 25	Prelaq 152	1003
Желтый (yellow)	RR 26	Prelaq 189	1004
Красный (Red)	RR 27	Prelaq 414	3002
Темно-красный (Dark red)	RR 28	Prelaq 747	3011
Красный (Red)	RR 29	Prelaq 758	3009
Светло-коричневый (Light brown)	RR 30	Prelaq 187	1015
Коричневый (Brown)	RR 31	Prelaq 433	8011
Темно-коричневый (Dark brown)	RR 32	Prelaq 387	8019
Черный (Black)	RR 33	Prelaq 015	9005
Светло-синий (Light blue)	RR 34	Prelaq 557	5024
Синий (Blue)	RR 35	Prelaq 558	5007
Светло-зеленый (Light green)	RR 36	Prelaq 921	6021
Зеленый (Green)	RR 37	Prelaq 925	6002
Зеленый (Green)	RR 38	Prelaq 925	6011
Красная черепица (Tile red)	RR 750	Prelaq 742	8004

Изм. № 1
 Взам. инв. №
 Подп. и дата
 Инв. № подл.

Изм.	Лист	№ докум.	Подп.	Дата
------	------	----------	-------	------

ТУ 5285 – 002 – 50186441 - 2002

1.3. Условные обозначения кассет должны включать:

X-X	-	X x X x X	-	XX	-	XX	-	XXXXX
А		Б		В		Г		Д

А - Тип кассеты .

Б - Размеры кассеты и толщина материала исходной заготовки.

Сначала обозначается ширина кассеты (размер «А», указанный на рис.1 и рис.2, а также в табл.2 и 3), затем высота кассеты (размер «В», указанный на рис.1 и рис.2, а также в табл.2 и 3).

В - Тип защитно-декоративного покрытия материала исходной заготовки.

Г - Маркировка цветовой гаммы защитного покрытия на лицевой поверхности кассеты в соответствии с табл.1.

Д - Номер настоящих Технических Условий.

Кассеты изготавливаются по геометрическим размерам в соответствии со спецификацией, согласованной с потребителем.

При изготовлении кассет их габаритные размеры определяются возможностями технологического оборудования и технологией погрузочно-разгрузочных работ, а также спецификацией поставки в соответствии с заказом потребителя.

Примеры условных обозначений кассет при заказе:

Пример 1:

Кассета фасадная КФ Т -1000 ,ширина 600мм, высота 600мм, толщина - 0,8 мм, лакокрасочное покрытие «полиэстер» первого класса ЛКПОЦ-1 (пр-во НЛМК) , толщиной 25мкм, цвет покрытия на лицевой поверхности по каталогу RAL 9003 (белый).

КФ Т - 1000 - 600 x600 x 0,8 - ЛКПОЦ-1 - RAL 9003- ТУ 5285 - 002 - 50186441 -2002

Пример2 :

Кассета фасадная КФ Т -2000, ширина 1200мм, высота 600мм, толщина - 1.0 мм, с полиуретановым покрытием ПУРАЛ толщиной 30 мкм, цвет покрытия на лицевой поверхности RR 21 (светло-серый).

КФ Т - 2000 - 1200 x600 x 1.0 - ПУРАЛ - RR 21 -ТУ 5285 - 002- 50186441 - 2002

Подп. и дата

Инв. № дубл.

Взам. инв. №

:Подп. и дата

Инв. № подл.

Изм.	Лист	№ докум.	Подп.	Дата

ТУ 5285 - 002 - 50186441 - 2002

Лист

6

Пример3 :

Кассета фасадная КФ Т –1000, ширина 800мм,высота 900мм, толщина – 1.2 мм, стальная оцинкованная, покрытая с двух (2) сторон (односторонняя покраска –1) полимерной порошковой краской (П/П) толщиной 100мкм после изготовления кассеты, цвет покрытия на лицевой поверхности RAL7004 (серый).

КФ Т – 1000 - 800х900х 1.2 - П/П - RAL7004 -ТУ 5285 - 002- 50186441 - 2002

2. ТЕХНИЧЕСКИЕ ТРЕБОВАНИЯ

Кассеты должны соответствовать требованиям настоящих технических условий .

2.1. Требования к исходным материалам.

2.1.1. Кассеты изготавливаются из стального тонколистового холоднокатаного проката, приведенного в таблице 4. Допускается изготовление кассет из алюминиевых листов и нержавеющей стали.

2.1.2. Толщина листов исходной заготовки 0,5 – 1.5 мм (без учета толщины защитно-декоративного покрытия).

2.1.3. Ширина заготовки –определяется размерами и типом кассет.

2.1.4. Изготовление кассет рекомендуется производить из гладкого стального листа.

2.1.5. Кассеты допускается изготавливать из проката с лакокрасочными покрытиями, получаемого по импорту, показатели качества которого соответствуют требованиям соответствующих нормативных документов или Технических свидетельств ГосстрояРоссии.

Изм. № подл.	Подп. и дата	Взам. инв. №	Илв. № дубл.	Подп. и дата

Изм.	Лист	№ докум.	Подп.	Дата	ТУ 5285 – 002 – 50186441 - 2002	Лист
						7

одного раза в смену , проводится контрольная сборка 4-х (четырёх) кассет одного размера в секцию.

Сборка должна осуществляться свободно , без дополнительных механических воздействий .

4.8. Качество поверхности лакокрасочного и полимерного покрытия кассет проверяют без применения увеличительных приборов, а в местах изгиба (п.4.2.) контролируют через лупу ЛП 1-10 ГОСТ 25706-83.

4.9. Размеры и форму кассет допускается контролировать другими средствами измерения , утвержденными в установленном порядке и обеспечивающими необходимую точность измерения.

5. ТРАНСПОРТИРОВКА И ХРАНЕНИЕ

5.1. Кассеты перевозят на всех видах транспорта в соответствии с правилами перевозки и условиями погрузки и крепления грузов , действующими на транспорте данного вида.

5.2. Ящики при транспортировании должны быть закреплены и надежно предохранены от перемещения.

5.3. При транспортировании и хранении ящики с кассетами должны быть размещены не более, чем в два яруса.

5.4. Условия транспортирования кассет при воздействии климатических факторов должны соответствовать условиям 7, хранения - условиям 3 по ГОСТ 15150.

6. УСЛОВИЯ ЭКСПЛУАТАЦИИ.

6.1. Установку кассет на строительной площадке , заделку стыков и последовательность операций по монтажу следует производить в соответствии с рекомендациями: *«Конструкция вентилируемых стен с экраном из кассет «ТАЛДОМ 1000/2000».* *Рекомендации по проектированию. Шифр 25.54/01»* (разработчик - ЦНИИПромздаций), СНиП 11- 26-76 и СНиП 3.03.01-87, с проектом стенового ограждения и монтажными чертежами.

6.2. Не допускается крепление и стыковку кассет производить методом сварки и резки газопламенными резаками. Не допускается резать кассеты абразивными кругами, образующими искры.

6.3. Удары по кассетам при монтаже, установке, креплении и заделке стыков не допускаются.

6.4. Кассеты подлежат эксплуатации в условиях с неагрессивной и слабоагрессивной степенью воздействия газовой среды по СНиП 2.03.11-85

7. ГАРАНТИЯ ИЗГОТОВИТЕЛЯ.

7.1. Изготовитель гарантирует соответствие кассет требованиям настоящих технических условий при соблюдении потребителем условий транспортирования, хранения, монтажа и эксплуатации.

7.2. Гарантийный срок для кассет , изготовленных из материалов, указанных в п.п. 2 - 5, (табл. 4), кроме п.2.2. определяется гарантийным сроком на материал заготовки и составляет 2 года с момента ввода в эксплуатацию, но не более 3-х лет с момента отгрузки предприятием-изготовителем.

7.3. Гарантийный срок для кассет с полимерными покрытиями (см. п.1 и п.6 таблицы 4) определяется гарантийным сроком службы материала заготовки без изменения его потребительских свойств (см. п.6 табл.5) - не менее 15 (пятнадцати) лет.

7.4. Гарантийный срок для кассет, изготовленных из оцинкованной стали с последующим полимерным порошковым покрытием (п.2.2. табл. 4) составляет 5(пять) лет с момента отгрузки их предприятием-изготовителем.

7.5. Гарантия распространяется на кассеты, эксплуатируемые в условиях слабо- и средне агрессивной среды по СНиП 2.03.11-85.

Исполн. и дата
Изм. № дубл.
Взам. инв. №
Подп. и дата
Изм. № подл.

Изм.	Лист	№ докум.	Подп.	Дата

ТУ 5285 – 002 – 50186441 - 2002



Открытое акционерное общество
Центральный научно-исследовательский
и проектно-экспериментальный институт
промышленных зданий и сооружений

ОАО «ЦНИИПРОМЗДАНИЙ»

127238, Москва, Дмитровское шоссе, д. 46, корп. 2
Тел./Факс 482-45-06; e-mail: zniipz@zniipz.dol.ru

г.г.дд.гггг № *1-10/13*

На № _____ от _____

Генеральному директору
ООО «ТАЛДОМ-ПРОФИЛЬ»

Калачеву В.В.

Направляем Вам Заключение института по пожарной безопасности трехслойных наружных стен из негорючих материалов с металлическими обшивками из стальных кассет «ТАЛДОМ 1000/2000» и утеплителем из негорючей минераловатной плиты.

Приложение. Заключение на 5 стр. в 1 экз.

Заместитель Генерального директора



Лейкина Д.К.

Исп. Стороженко Т.Е.
т. 482-74-67

ПОЖАРНАЯ БЕЗОПАСНОСТЬ ТРЕХСЛОЙНЫХ СТЕН С ОБЛИЦОВКОЙ ИЗ СТАЛЬНЫХ КАССЕТ «ТАЛДОМ 1000/2000»

Трехслойные наружные стены с металлическими обшивками из стальных кассет «ТАЛДОМ 1000/2000» и утеплителем из минераловатной плиты при креплении к внутреннему слою из традиционных негорючих материалов (кирпича, бетона и т. п.) имеют следующие характеристики горючести и огнестойкости.

Панели выполняются из негорючих материалов (группы НГ по СНиП 21-01-97*):

- стальных кассет «ТАЛДОМ 1000» или «ТАЛДОМ 2000» по ТУ 5285-002-50186441-02;
- минераловатных плит марки «Венти Баттс» по ТУ 5762-003-45757203-99. Сертификат пожарной безопасности № ССПБ. RU. УП001. В00924 от 08.07. 99г

Так как конструкция выполнена из негорючих материалов, при огневом воздействии в ней не может наблюдаться наличие теплового эффекта, горения и повреждения конструкции. В соответствии с табл. 1 ГОСТ 30403-96 класс пожарной опасности стены, а также внешней стороны стены соответствует классу К0.

Предел огнестойкости наружной стены определяется конструкцией внутреннего слоя стены. Кирпичная или бетонная стена толщиной не менее 200 мм имеет предел огнестойкости не менее 120 минут.

Крепление панелей облицовки к стене выполняется по стальной подконструкции (кронштейны и обрешотка). Полиамидные дюбели крепления теплоизоляции к стене располагаются в толще минераловатной плиты и стены, а конструктивный зазор между поверхностью теплоизоляционной плиты и внутренней плоскостью кассет рассекается кронштейнами и элементами обрешетки, установленными с шагом 400-600 мм. По периметру проемов полость между оконным или дверным блоком и кассетами закрывается

погонажным элементом из стали. Таким образом, конструкция не способствует скрытому распространению горения по п. 7.8 СНиП 21-01, а стальные элементы крепления имеют предел огнестойкости не менее 15 минут.

В соответствии с таблицами 4* и 5* СНиП 21-01 трехслойные наружные стены из негорючих материалов с облицовкой из кассет «ТАЛДОМ 1000/2000» могут применяться для наружных стен зданий II степени огнестойкости класса пожарной опасности СО. При этом параметры зданий должны соответствовать следующим требованиям.

Производственные здания (в соответствии со СНиП 21-03-2001):

Категория зданий или пожарных отсеков	Высота здания*	Степень огнестойкости здания	Класс конструктивной пожарной опасности здания	Площадь этажа в пределах пожарного отсека, кв.м зданий		
				одноэтажных	в два этажа	в три этажа и более
А,Б	36	I	СО	не огр.	5200	3500
А	36	II	СО	не огр.	5200	3500
	24	III	СО	7800	3500	2600
	-	IV	СО	3500	-	-
Б	36	II	СО	не огр.	10400	7800
	24	III	СО	7800	3500	2600
	-	IV	СО	3500	-	-
В	48	I, II	СО	не огр.	25000 7800**	10400 5200**
	24	III	СО	25000	10400 5200**	5200 3600**
	18	IV	СО	25000	10400	-

Г	54	1, П	С0	не ограничивается		
	36	Ш	С0	не огр.	25000	10400
	24	IV	С0	не огр.	10400	5200
Д	54	1, П	С0	не ограничивается		
	36	Ш	С0	не огр.	50000	15000
	24	IV	С0	не огр.	25000	7800

* Высота здания в данной таблице измеряется от пола 1-го этажа до потолка верхнего этажа, включая технический; при переменной высоте потолка принимается средняя высота этажа.

Высота одноэтажных зданий класса пожарной опасности С0 и С1 не нормируется.

** Для деревообрабатывающих производств.

Складские здания (в соответствии со СНиП 21-04-2001)

Категория склада	Высота зданий*	Степень огнестойкости зданий	Класс конструктивной пожарной опасности зданий	Площадь этажа в пределах пожарного отсека, кв.м.		
				одноэтажных	двухэтажных	многоэтажных
А	-	I, П	С0	5200	—	—
		Ш	С0	4400	—	—
		IV	С0	3600	—	—
Б	18	I, П	С0	7800	5200	3500
		Ш	С0	6500	—	—
		IV	С0	5200	—	—

В	36	I, II	С0	10 400	7800	5200
	24	III	С0	10 400	5200	2600
	-	IV	С0	7800	—	—
Д	не огр.	I, II	С0	Не огр.	10 400	7800
	36	III	С0	Не огр.	7800	5200
	12	IV	С0	Не огр.	2200	—

Административные и бытовые здания (в соответствии со СНиП 2.09.04-87*)

Степень огнестойкости зданий	Класс конструктивной пожарной опасности	Допустимая высота, м	Площадь этажа в пределах пожарного отсека, кв.м., при числе этажей:					
			1	2	3	4-5	6-9	10-16
I	С0	50	6000	5000	5000	5000	5000	2500
II	С0	50	6000	4000	4000	4000	4000	2200
III	С0	15	3000	2000	2000	1200	-	-
IV	С0	9	2000	1400	1200	-	-	-

Жилые здания (в соответствии со СНиП 2.08.01-89*)

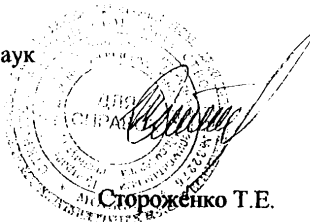
Степень огнестойкости и зданий	Класс конструктивной пожарной опасности	Допустимая высота, м	Площадь этажа в пределах пожарного отсека, кв.м
I	С0	75	2500

II	CO	50	2500
III	CO	28	1800
IV	CO	5	1000

Здания учреждений и организаций.

Степень огнесто- йкости зданий	Класс констру- ктивной пожар- ной опас- ности зданий	Допус- тимая высо- та зда- ний*, м	Площадь этажа в пределах пожарного отсека, кв.м., при числе этажей:					
			1	2	3	4-5	6-9	10-16
I	CO	50	6000	5000	5000	5000	5000	2500
II	CO	50	6000	4000	4000	4000	4000	2200
II	C1	28	5000	3000	3000	2000	1200	-
III	CO	15	3000	2000	2000	1200	-	-
III	C1	12	2000	1400	1200	800	-	-
IV	CO	9	2000	1400	1200	-	-	-
IV	C1	6	2000	1400	-	-	-	-
IV	C2,C3	6	1200	800	-	-	-	-
V	C1-C3	6	1200	800	-	-	-	-

Главный специалист
ЦНИИПромзданий, канд. техн. наук



Стороженко Т.Е.

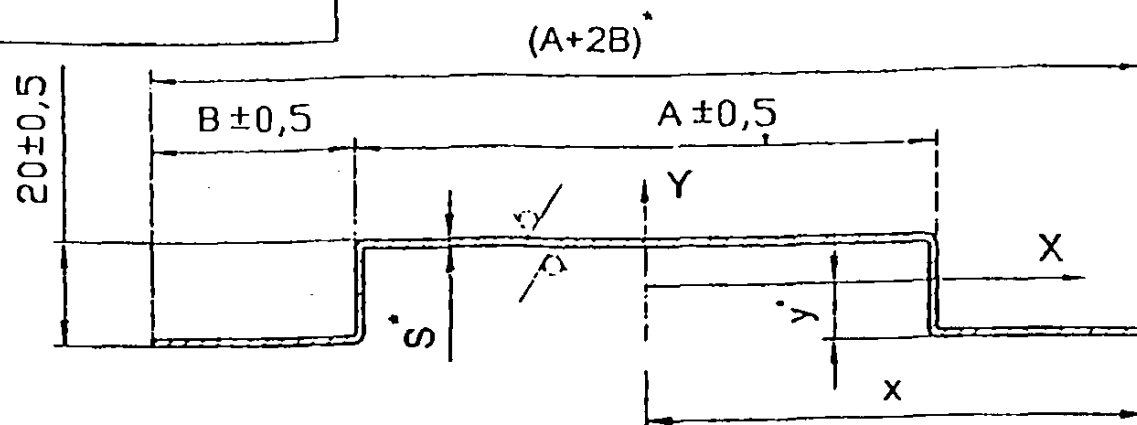
Фирма ЗАО «АРКАДА»

СПЕЦИФИКАЦИЯ ПРОФИЛЕЙ КОНСТРУКЦИИ ВЕНТИЛИРУЕМОГО ФАСАДА

Назн-ф	Поз.	Обозначение	Наименование	Эскиз	Материал	Толщина металла, мм	Длина, мм
1		AR П70	Крепление стеновое 70x50x50		Сталь ОЦ 08-пс	2,0	-
		AR П90	Крепления стеновое 90x50x50				
		AR П130	Крепление стеновое 130x50x50				
Монтажные элементы	2	AR ГО АxВxS A=25+75 B=25+75	Профиль горизонтальный основной		Сталь ОЦ 08-пс	1,2; 1,5; 2,0	2000; 2500
	3	AR ВО Аx20xВxS A=40+110 B=20+40	Профиль вертикальный основной Н-образный		Сталь ОЦ 08-пс	1,2; 1,5	2000; 2500
	4	AR ВП Аx20xВxS A=30+50 B=30+40	Профиль вертикальный промежуточный Z-образный		Сталь ОЦ 08-пс	1,2; 1,5	2000; 2500
	5		AR УД12x10x0,5	Профиль угловой декоративный		ЛКПОЦ-1	0,5
		AR УД12x10x0,6	Сталь ОЦ 08-пс			0,6	
		AR УД12x10x0,7	АМг2			0,7	
6		AR ВД11x10x0,5	Профиль вертикальный декоративный		ЛКПОЦ-1	0,5	3000
		AR ВД11x10x0,6			Сталь ОЦ 08-пс	0,6	
		AR ВД11x10x0,7			АМг2	0,7	
7		AR ГД30,5x16x0,5	Профиль горизонтальный декоративный		ЛКПОЦ-1	0,5	3000
		AR ГД30,5x16x0,6			Сталь ОЦ 08-пс	0,6	
		AR ГД30,5x16x0,7			АМг2	0,7	

конг.тел.189-97-50\186-11-48 Руководитель отдела Шинкарёв Дмитрий

BOAx20xBxS



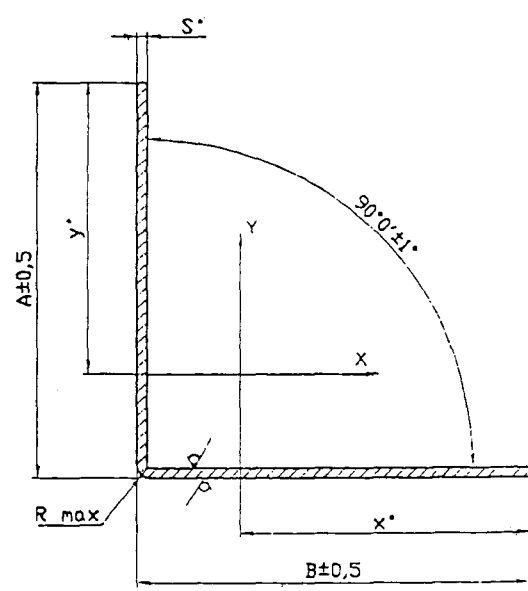
Обозначение	A, мм	B, мм	S, мм	Моменты инерции		x, см	y, см	Развёртка L, мм	Масса 1 м, кг
				Jx, см ⁴	Jy, см ⁴				
BO40x20x20x1,2	40	20	1,2	0,97	6,76	4,00	0,98	114,5	1,08
BO40x20x20x1,5	40	20	1,5	1,17	8,37	4,00	0,96	113,0	1,33
BO40x20x30x1,2	40	30	1,2	1,14	11,64	5,00	0,85	134,5	1,27
BO40x20x30x1,5	40	30	1,5	1,38	14,47	5,00	0,84	133,0	1,57
BO40x20x40x1,2	40	40	1,2	1,27	18,92	6,00	0,74	154,5	1,46
BO40x20x40x1,5	40	40	1,5	1,53	23,57	6,00	0,74	153,0	1,80
BO50x20x20x1,2	50	20	1,2	1,07	9,88	4,50	1,06	124,5	1,17
BO50x20x20x1,5	50	20	1,5	1,29	12,23	4,50	1,05	123,0	1,45
BO50x20x30x1,2	50	30	1,2	1,28	15,90	5,50	0,92	144,5	1,36
BO50x20x30x1,5	50	30	1,5	1,54	19,76	5,50	0,92	143,0	1,68
BO50x20x40x1,2	50	40	1,2	1,43	24,56	6,50	0,82	164,5	1,55
BO50x20x40x1,5	50	40	1,5	1,73	30,58	6,50	0,82	163,0	1,92
BO60x20x20x1,2	60	20	1,2	1,16	13,76	5,00	1,12	134,5	1,27
BO60x20x20x1,5	60	20	1,5	1,40	17,04	5,00	1,12	133,0	1,57
BO60x20x30x1,2	60	30	1,2	1,39	21,04	6,00	0,99	154,5	1,46
BO60x20x30x1,5	60	30	1,5	1,68	26,14	6,00	0,98	153,0	1,80
BO60x20x40x1,2	60	40	1,2	1,58	31,20	7,00	0,88	174,5	1,64
BO60x20x40x1,5	60	40	1,5	1,90	38,84	7,00	0,88	173,0	2,04
BO70x20x20x1,2	70	20	1,2	1,23	18,46	5,50	1,18	144,5	1,36
BO70x20x20x1,5	70	20	1,5	1,49	22,86	5,50	1,17	143,0	1,68
BO70x20x30x1,2	70	30	1,2	1,50	27,12	6,50	1,04	164,5	1,55
BO70x20x30x1,5	70	30	1,5	1,81	33,69	6,50	1,04	163,0	1,92
BO70x20x40x1,2	70	40	1,2	1,70	38,90	7,50	0,94	184,5	1,74
BO70x20x40x1,5	70	40	1,5	2,06	48,41	7,50	0,94	183,0	2,15
BO80x20x20x1,2	80	20	1,2	1,30	24,03	6,00	1,23	154,5	1,46
BO80x20x20x1,5	80	20	1,5	1,57	29,78	6,00	1,22	153,0	1,80
BO80x20x30x1,2	80	30	1,2	1,59	34,19	7,00	1,09	174,5	1,64
BO80x20x30x1,5	80	30	1,5	1,92	42,48	7,00	1,09	173,0	2,04
BO80x20x40x1,2	80	40	1,2	1,82	47,71	8,00	0,99	194,5	1,83
BO80x20x40x1,5	80	40	1,5	2,20	59,38	8,00	0,99	193,0	2,27
BO90x20x20x1,2	90	20	1,2	1,36	30,54	6,50	1,27	164,5	1,55
BO90x20x20x1,5	90	20	1,5	1,64	37,85	6,50	1,26	163,0	1,92
BO90x20x30x1,2	90	30	1,2	1,67	42,32	7,50	1,14	184,5	1,74
BO90x20x30x1,5	90	30	1,5	2,02	52,58	7,50	1,13	183,0	2,15
BO90x20x40x1,2	90	40	1,2	1,92	57,70	8,50	1,03	204,5	1,93
BO90x20x40x1,5	90	40	1,5	2,32	71,80	8,50	1,03	203,0	2,39
BO100x20x20x1,2	100	20	1,2	1,41	38,05	7,00	1,31	174,5	1,64
BO100x20x20x1,5	100	20	1,5	1,70	47,17	7,00	1,30	173,0	2,04
BO100x20x30x1,2	100	30	1,2	1,74	51,57	8,00	1,18	194,5	1,83
BO100x20x30x1,5	100	30	1,5	2,11	64,07	8,00	1,18	193,0	2,27
BO100x20x40x1,2	100	40	1,2	2,02	68,92	9,00	1,08	214,5	2,02
BO100x20x40x1,5	100	40	1,5	2,44	85,76	9,00	1,07	213,0	2,51
BO110x20x20x1,2	110	20	1,2	1,45	46,82	7,50	1,34	184,5	1,74
BO110x20x20x1,5	110	20	1,5	1,76	57,80	7,50	1,33	183,0	2,15
BO110x20x30x1,2	110	30	1,2	1,81	62,00	8,50	1,22	204,5	1,93
BO110x20x30x1,5	110	30	1,5	2,19	77,03	8,50	1,21	203,0	2,39
BO110x20x40x1,2	110	40	1,2	2,10	81,46	9,50	1,11	224,5	2,11
BO110x20x40x1,5	110	40	1,5	2,54	101,36	9,50	1,11	223,0	2,63

- * Размеры для справок.
- Неуказанные наружные радиусы R=3 мм max.
- Неуказанные предельные отклонения: H14; h14; ±IT14/2.

					BOAx20xBxS		
					Профиль вертикальный основной H-образный		
Изм.	Лист	№ докум.	Подпись	Дата	Лит.	Масса	Масштаб
Разраб.					0		1:2
Проверил					Лист		Листов 1
Т. контр.					СКТБ ЗАО "АРКАДА"		
Н. контр.					Лента ОЦ SxL ГОСТ 19904-90 08 пс-ХП-УР-1 ГОСТ 14918-80		
Утв.							

12,5√(V)

Обозначение	A, мм	B, мм	S, мм	R max, мм	Моменты инерции		x, см	y, см	Развёртка L, мм	Масса 1 м, кг
					Jx, см ⁴	Jy, см ⁴				
ГО25x25x1,2	25	25	1,2	2,5	0,36	0,36	1,83	1,83	48,0	0,45
ГО25x25x1,5	25	25	1,5	3,0	0,44	0,44	1,81	1,81	47,5	0,56
ГО25x25x2,0	25	25	2,0	4,0	0,58	0,58	1,79	1,79	46,5	0,73
ГО32x32x1,2	32	32	1,2	2,5	0,77	0,77	2,35	2,35	62,0	0,58
ГО32x32x1,5	32	32	1,5	3,0	0,95	0,95	2,34	2,34	61,5	0,72
ГО32x32x2,0	32	32	2,0	4,0	1,24	1,24	2,32	2,32	60,5	0,95
ГО35x35x1,2	35	35	1,2	2,5	1,02	1,02	2,58	2,58	68,0	0,64
ГО35x35x1,5	35	35	1,5	3,0	1,25	1,25	2,56	2,56	67,5	0,79
ГО35x35x2,0	35	35	2,0	4,0	1,63	1,63	2,54	2,54	66,5	1,04
ГО40x40x1,2	40	40	1,2	2,5	1,53	1,53	2,95	2,95	78,0	0,73
ГО40x40x1,5	40	40	1,5	3,0	1,89	1,89	2,94	2,94	77,5	0,91
ГО40x40x2,0	40	40	2,0	4,0	2,47	2,47	2,92	2,92	76,5	1,20
ГО40x50x1,2	40	50	1,2	2,5	1,63	2,80	3,56	3,06	88,0	0,83
ГО40x50x1,5	40	50	1,5	3,0	2,02	3,47	3,55	3,05	87,5	1,03
ГО40x50x2,0	40	50	2,0	4,0	2,64	4,55	3,53	3,03	86,5	1,36
ГО40x60x1,2	40	60	1,2	2,5	1,71	4,59	4,15	3,15	98,0	0,92
ГО40x60x1,5	40	60	1,5	3,0	2,12	5,69	4,14	3,14	97,5	1,15
ГО40x60x2,0	40	60	2,0	4,0	2,77	7,48	4,11	3,12	96,5	1,52
ГО45x45x1,2	45	45	1,2	2,5	2,18	2,18	3,33	3,33	88,0	0,83
ГО45x45x1,5	45	45	1,5	3,0	2,70	2,70	3,31	3,31	87,5	1,03
ГО45x45x2,0	45	45	2,0	4,0	3,54	3,54	3,29	3,29	86,5	1,36
ГО50x50x1,2	50	50	1,2	2,5	3,01	3,01	3,70	3,70	98,0	0,92
ГО50x50x1,5	50	50	1,5	3,0	3,73	3,73	3,69	3,69	97,5	1,15
ГО50x50x2,0	50	50	2,0	4,0	4,89	4,89	3,67	3,67	96,5	1,52
ГО63x63x1,2	63	63	1,2	2,5	6,07	6,07	4,68	4,68	124,0	1,17
ГО63x63x1,5	63	63	1,5	3,0	7,53	7,53	4,66	4,66	123,5	1,45
ГО63x63x2,0	63	63	2,0	4,0	9,91	9,91	4,64	4,64	122,5	1,92
ГО75x75x1,2	75	75	1,2	2,5	10,28	10,28	5,58	5,58	148,0	1,39
ГО75x75x1,5	75	75	1,5	3,0	12,77	12,77	5,56	5,56	147,5	1,74
ГО75x75x2,0	75	75	2,0	4,0	16,86	16,86	5,54	5,54	146,5	2,30

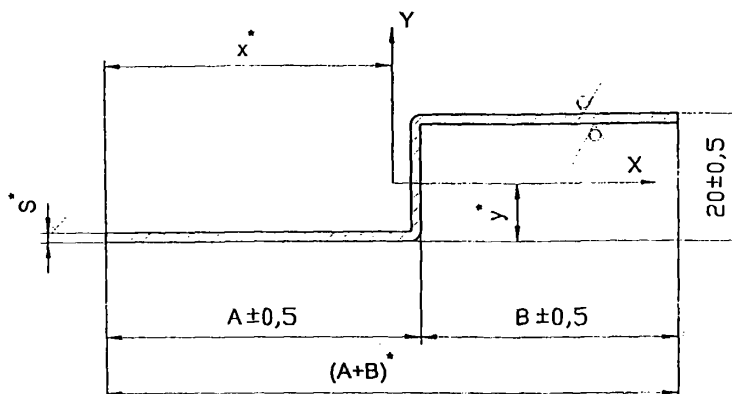


- * Размеры для справок.
- Неуказанные предельные отклонения: ±IT14/2.

					ГОАxBxS		
					Профиль горизонтальный основной		
Лист	№ докум.	Подпись	Дата	Лит.	Масса	Масштаб	
0						1:1	
					Лист	Листов 1	
					Лента ОЦ (SxL) ГОСТ 19904-90 08 по-ХП-УР-1 ГОСТ 14918-80		
					СКТБ ЗАО "АРКАДА"		

ВПАх20хВхS

12,5 \sqrt{L}



Обозначение	A, мм	B, мм	S, мм	Моменты инерции		x, см	y, см	Развёртка L, мм	Масса 1 м, кг
				Jx, см ⁴	Jy, см ⁴				
ВП30х20х30х1,2	30	30	1,2	0,7	2,16	2,99	1,01	77	0,73
ВП30х20х30х1,5	30	30	1,5	0,84	2,7	2,98	1,02	76,5	0,9
ВП30х20х40х1,2	30	40	1,2	0,79	3,48	3,38	1,12	87	0,82
ВП30х20х40х1,5	30	40	1,5	0,95	4,36	3,38	1,12	86,5	1,02
ВП40х20х40х1,2	40	40	1,2	0,91	5,12	3,99	1,01	97	0,91
ВП40х20х40х1,5	40	40	1,5	1,1	6,4	3,99	1,01	96,5	1,14
ВП50х20х40х1,2	50	40	1,2	1,01	7,32	4,57	0,92	107	1,01
ВП50х20х40х1,5	50	40	1,5	1,22	9,15	4,57	0,93	106,5	1,25

- * Размеры для справок.
- Неуказанные наружные радиусы R=3 мм max.
- Неуказанные предельные отклонения: H14; h14; ±IT14/2.

					ВПАх20хВхS			
Изм.	Лист.	№ докум.	Подпись	Дата	Профиль вертикальный промежуточный Z-образный	Лит.	Масса	Масштаб
Разраб.		Хадыров Р.Т.		14.05.2001		О		1:1
Проверил						Лист	Листов 1	
Т. контр.								
Н. контр.								
Утв.					Лента ОЦ SxL ГОСТ 19904-90 08 пс-ХП-УР-1 ГОСТ 14918-80			
					СКТБ ЗАО "АРКАДА"			

**СИСТЕМА СЕРТИФИКАЦИИ ГОСТ Р
ГОССТАНДАРТ РОССИИ**

СЕРТИФИКАТ СООТВЕТСТВИЯ

№ РОСС RU.СА24.Н00820

Срок действия с 22.08.2001 по 22.08.2002

ГОССТРОЙ РОССИИ №0130984 ::

ОРГАН ПО СЕРТИФИКАЦИИ

РОСС RU.9001.19СА24 от 05.01.2000

ФЕДЕРАЛЬНЫЙ ЦЕНТР СЕРТИФИКАЦИИ В СТРОИТЕЛЬСТВЕ (ФЦС)

Россия, 119991, г. Москва, ул. Строителей, 8, корп. 2,

тел./факс (095) 930-64-69

ПРОДУКЦИЯ

Профили холоднопрофилированные из коррозионно-стойкой стали

Выпускаются по ТУ 1108-002-25773051-2000

Серийный выпуск

См. приложение № 1

код ОК 005 (ОКП):

11 0803

СООТВЕТСТВУЕТ ТРЕБОВАНИЯМ НОРМАТИВНЫХ ДОКУМЕНТОВ

ТУ 1108-002-25773051-2000

код ТН ВЭД СНГ:

7222 40 910 0

ИЗГОТОВИТЕЛЬ

ЗАО «Аркада»

Россия, 214030, г. Смоленск, Краснинское шоссе, 35

Тел. (0812) 66-13-27, тел/факс (0812) 65-25-89

ИНН 6727012480

СЕРТИФИКАТ ВЫДАН

ЗАО «Аркада»

НА ОСНОВАНИИ

Протокола сертификационных испытаний от 20.07.2001 Испытательной лаборатории ЗАО «Аркада» в присутствии представителей ОС «ФЦС»;
Санитарно-эпидемиологического заключения № 67.СО.1.570.П.000708.06.01 от 22.06.01 до 22.06.04 Центра Госсанэпиднадзора в Смоленской области;
Отчета о стабильности производства и качества продукции, выпускаемой серийно ЗАО «Аркада» (2001)

ДОПОЛНИТЕЛЬНАЯ ИНФОРМАЦИЯ

Приложение № 2 настоящего сертификату (на 1 л., заверенном печатью)
ксерокопия сертификата в системе За



Руководитель органа

Эксперт

[Handwritten signature]
Подпись



И.И. Мамедов

инициалы, фамилия

В.С. Ручкин

инициалы, фамилия

Сертификат не применяется при обязательной сертификации

**СИСТЕМА СЕРТИФИКАЦИИ ГОСТ Р
ГОССТАНДАРТ РОССИИ**

**ГОССТРОЙ РОССИИ №0473605 ::
ПРИЛОЖЕНИЕ № 1**

К сертификату соответствия № РОСС RU. CA24.H00820 от 22.08.2001

**Перечень конкретной продукции, на которую распространяется
действие сертификата соответствия**

код ОК 005 (ОКП)	Наименование и обозначение продукции, ее изготовитель	Обозначение документации, по которой выпускается продукция
код ТН ВЭД СНГ		

11 0803
7222 40 910 0

Профили холоднопрофилированные
из коррозионно-стойкой стали

ТУ 1108-002-25773051-2000

AR Ц

(10+650) x (4 +100) x (0,3+2,0)
(ширина) (высота) (толщина)

Изготовитель: ЗАО "Аркада"
Россия, 214030, г.Смоленск,
Краснинское шоссе, 35



Руководитель органа
Эксперт



Т.И. Мамедов
инициалы, фамилия
В.С. Ручкин
инициалы, фамилия

[Handwritten signatures]
подпись
подпись

Основные показатели и результаты сертификационных испытаний профилей
холоднопрофилированных из коррозионно-стойкой стали, выпускаемых ЗАО «Аркада»





Наименование основных показателей	Обозначение профиля	Нормативный документ	Нормативное значение	Фактическое значение
1. Предельные отклонения по длине профиля, мм:	AR Ц1 AR Ц2	ТУ 1108-002-25773051-2000	Не более $\pm 5,0$	+1 +2
2. Предельные отклонения по ширине профиля, мм:	AR Ц1 AR Ц2		$<75 \pm 0,5$ $\geq 75 \pm 0,8$	-0,1 +0,3
3. Предельные отклонения по высоте профиля, мм:	AR Ц1 AR Ц2		Не более $\pm 1,0$	+0,1 -0,2
4. Серповидность профиля, мм	AR Ц1 AR Ц2		Не более 1,0	1,0 0,9
5. Допуск параллельности полок в сечении профиля, мм:	AR Ц1 AR Ц2		Не более 0,3	0,3 0,3
6. Допуск перпендикулярности полок в сечении профиля, мм:	AR Ц1 AR Ц2		Не более 0,5	0,4 0,5
7. Угол скручивания профиля вдоль продольной оси, град	AR Ц1 AR Ц2		Не более 2	2 2
8. Внешний вид и качество поверхности профиля	AR Ц1 AR Ц2		образец - эталон	соответствует

Область применения. Для монтаж перегородок, подвесных потолков и других видов ограждающих конструкций.



Руководитель органа по сертификации «ФЦС»

Эксперт

СИСТЕМА СЕРТИФИКАЦИИ ГОСТ Р

ГОССТРОЙ РОССИИ

РАЗРЕШЕНИЕ

на применение знака соответствия
при добровольной сертификации продукции (работ, услуг)

Регистрационный номер - H00820

Срок действия разрешения - от 22.08.2001 до 22.08.02

Разрешение выдано - Закрытому акционерному обществу "Аркада"

Юридический адрес - Россия, 214030, г.Смоленск, Краснинское шоссе, 35

Телефон (0812) 66-13-27 Факс (0812) 66-25-89 E-mail:

на основании сертификата рег.номер - РОСС RU.CA24.H00820

Условия применения знака соответствия

Документ о качестве и товаросопроводительная документация

Руководитель ОС



Министерство здравоохранения
Российской Федерации
Наименование учреждения



Код формы по ОКУД
Код учреждения по ОКПО
Медицинская документация
Форма № 303-00-3/у
Утверждено приказом
Министерства здравоохранения
Российской Федерации
от 27.10.2000 № 381

ГОСУДАРСТВЕННАЯ САНИТАРНО-ЭПИДЕМИОЛОГИЧЕСКАЯ СЛУЖБА
РОССИЙСКОЙ ФЕДЕРАЦИИ

ГЛАВНЫЙ ГОСУДАРСТВЕННЫЙ САНИТАРНЫЙ ВРАЧ

ФГУ "Центр государственного санитарно-эпидемиологического надзора в
Смоленской области" г. Смоленск, ул. Генищевой, 26, тел. 3-25-10

САНИТАРНО-ЭПИДЕМИОЛОГИЧЕСКОЕ ЗАКЛЮЧЕНИЕ

№ 67.СО.1.570.П.000708.06.01 ОТ 22.06.01

Настоящим санитарно-эпидемиологическим заключением удостоверяется, что
производство, применение (использование) и реализация новых видов продукции;
продукция, ввозимая на территорию Российской Федерации

Профили металлические холоднопрофилированные

изготовленная в соответствии
ТУ 1108-002-25773051-2000

СООТВЕТСТВУЕТ (не соответствует) государственным санитарно-
эпидемиологическим правилам и нормативам (ненужное зачеркнуть,
указать полное наименование санитарных правил)
ГН 2.3.3.972-00

Организация — изготовитель
ЗАО "Аркада" г.Смоленск, Краснинское шоссе, 35

Получатель санитарно-эпидемиологического заключения
ЗАО "Аркада" г.Смоленск, Краснинское шоссе, 35

Основанием для признания продукции, соответствующей (не соответствующей)
государственным санитарно-эпидемиологическим правилам и нормативам
являются (перечислить рассмотренные протоколы исследований, наименование учреждения,
проводившего исследования, другие рассмотренные документы):

Протокол №34-36 от 27.01.99г. аккр.ИЛЦ.№ГСЭН.RU.ЦОА.025/№РОСС.RU.0001.510109 от 06.05.98г.

№ 0137700

Гигиеническая характеристика продукции

Вещества,
показатели (факторы)

индекс токсичности

Санитарно-гигиеническая экспертиза ЦГСЭН в Смоленской области от 22.06.01г.

Гигиенический
норматив
(СанПиН, МДУ, ППК и т.д.)
не более:
(-10)-20



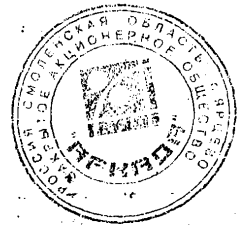
Область применения:
в строительстве

Необходимые условия использования, хранения, транспортировки и меры безопасности:

использовать согласно технических условий завода изготовителя

Информация, наносимая на этикетку:

Заключение действительно до 22.06.04



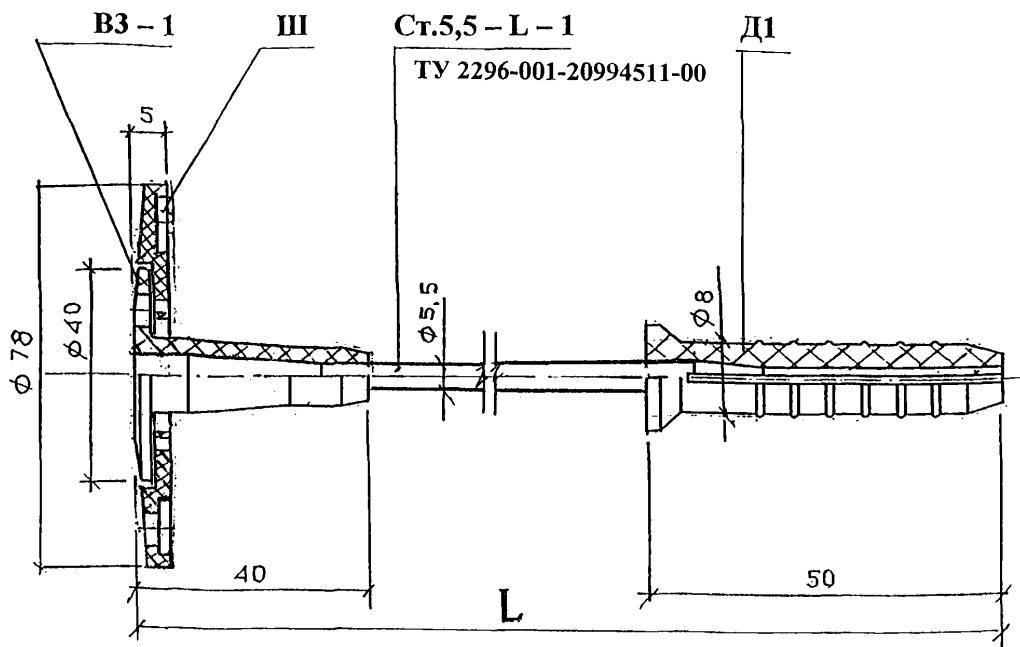
Главный государственный санитарный врач
(заместитель главного государственного санитарного врача)

Крутилин В.Е.



Дюбельный комплект

Бийского завода стеклопластиков, тел. (3854) 23-44-64, т/ф 23-64-63



Комплект Д1 ВЗ - 1 Ш Ст. 5,5 - L - 1 ТУ 2291-006-20994511-99,
где L - длина стеклопластикового стержня по проекту.

Министерство внутренних дел Российской Федерации
ГЛАВНОЕ УПРАВЛЕНИЕ
ГОСУДАРСТВЕННОЙ ПРОТИВОПОЖАРНОЙ СЛУЖБЫ

ЛИЦЕНЗИЯ

ЦОЛ № 1483

Реестровый № 11001483

Выдана : Открытому акционерному обществу
"ЦНИИПромзданий"

форма собственности : частная

Юридический (для граждан - домашний) адрес :
127238, г. Москва, Дмитровское шоссе, д. 46, корп. 2

На основании заявления от 3.06.99 г. № 1512
и представленной документации предоставляется право на

Разработку мероприятий по обеспечению пожарной
безопасности, научно-техническое консультирование по
вопросам пожарной безопасности

На территории : Российской Федерации

Условия действия лицензии (см. приложение)

Лицензия выдана : 5 июля 1999 г.

Лицензия действительна до : 5 июля 2002 г.

Заместитель начальника

В. Молчанов

№ 0000051





Приложение к лицензии

ЦОЛ № 1483

Реестровый № 11001483

Условия действия лицензии :

1. Разработка мероприятий по предотвращению пожаров.
2. Научно-техническое толкование (разъяснение) требований норм и правил в области пожарной безопасности и их практическое применение.
3. Разработка противопожарных мероприятий для зданий, сооружений: - при отсутствии норм проектирования этих зданий, сооружений; - при обоснованных отступлениях от требований действующих противопожарных норм.
4. Разработка нормативно-технической документации, правил пожарной безопасности, инструкций о порядке обращения с взрыво-, пожароопасными веществами и материалами.
5. Проведение информационно-справочного обеспечения и консультационного обслуживания предприятий, организаций и граждан в области пожарной безопасности.
6. Разработка методических рекомендаций, справочников и пособий в области пожарной безопасности.
7. Обязательное соблюдение требований противопожарных норм и правил.
8. Регистрация лицензии в УГПС, ОГПС субъектов Российской Федерации, на территориях которых осуществляется деятельность.

ПРАВИТЕЛЬСТВО МОСКВЫ

ГОСУДАРСТВЕННОЕ УЧРЕЖДЕНИЕ

МОССТРОЙЛИЦЕНЗИЯ

ЛИЦЕНЗИЯ

МСЛ 003072 - 2п

Выдана Московским центром лицензирования
строительной деятельности на основании решения
№ 288-ПР МСЛ от 24 июля 1998 г.

Открытому акционерному обществу
Центральный научно-исследовательский и проектно-эксперимен-
тальный институт промышленных зданий и сооружений -
ЦНИИПромзданий"
127238 Москва, Дмитровское ш., д. 46, корп. 2

Предоставлено право на
осуществление проектных работ по перечню,
прилагаемому к настоящей лицензии

Область действия лицензии

Территория Российской Федерации, кроме районов
с сейсмичностью 7 и более баллов.
(при условии регистрации органами власти субъектов РФ)

Особые условия

Лицензия не предоставляет права на проектирование:
- жилых и общественных зданий из панельных конструкций без
согласования применения их и разработанной проектной
документации с организациями-разработчиками применяемой
типовой серии;
(продолжение смотри на обороте)

Срок действия лицензии

с 23 июля

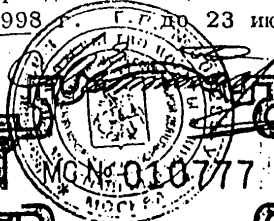
1998

г.р. до 23 июля

2003 г.

Руководитель центра

Ю.П. Емельянов



Особые условия (продолжение).

– промышленных взрывопожароопасных, горных и вредных производств (объектов), магистральных газо-нефте- и продуктопроводов, подъемных сооружений, а также котлов, сосудов и трубопроводов, работающих под давлением, без специальных разрешений (лицензий) Госгортехнадзора России.

Проектная документация подлежит согласованию с территориальными органами архитектуры и градостроительства, Госнадзора и должна подвергаться госэкспертизе.

Лицензия предоставляет право осуществлять функции генерального проектировщика при условии привлечения к работе организаций, имеющих соответствующие лицензии и разрешения органов госнадзора на выполнение проектных работ.

Лицензия предоставляет право на строительство проектирование промышленных зданий и сооружений, возводимых на территориях с сейсмичностью 7 и более баллов сложными геологическими условиями.

Руководитель

ГУ "Мосстройлицензия"



Ю. П. Емельянов

ЛЭУ Московской обл. Лицензия МСА 003072-2Л ЗАРЕГИСТРИРОВАНА "12" 08 1998 г., № 12826 Руководитель

Особые условия:

Выполнение проектных работ завершать проведением Государственной вневедомственной экспертизы ПСА в СВТМ Московской области.

Руководитель



Приложение N 1

к лицензии МСЛ 003072-2п от 23 июля 1998

П Е Р Е Ч Е Н Ь
 проектных работ, на осуществление которых
 предоставлено право

Открытому акционерному обществу
 "Центральный научно-исследовательский и проектно-эксперимен-
 тальный институт промышленных зданий и сооружений-
 ЦНИИПромзданий"

АРХИТЕКТУРНОЕ ПРОЕКТИРОВАНИЕ:

- генеральные планы объектов
- объекты производственного назначения
- жилые дома
- общественные здания и сооружения
- объекты сельского хозяйства
- реставрация зданий и сооружений, кроме памятников истории и культуры
- интерьеры

СТРОИТЕЛЬНОЕ ПРОЕКТИРОВАНИЕ И КОНСТРУИРОВАНИЕ:

- строительные конструкции, узлы и детали
- фундаменты

ПРОЕКТИРОВАНИЕ ИНЖЕНЕРНЫХ СЕТЕЙ И СИСТЕМ:

- отопление, вентиляция, кондиционирование
- водоснабжение и канализация
- теплоснабжение
- газоснабжение
- холодоснабжение
- электроснабжение до 35 кВ
- электрическое освещение
- электрическое отопление
- автоматизация и КИП
- слаботочные устройства (проектирование распределительной городской телефонной сети, систем коллективного приема телевидения и сети проводного вещания в жилых и общественных зданиях)
- механизация и внутриобъектный транспорт
- транспорт: внешний
- транспорт: внутримплощадочный

РАЗРАБОТКА СПЕЦИАЛЬНЫХ РАЗДЕЛОВ ПРОЕКТОВ:

- охрана окружающей среды
- организация и условия труда работников, управление производством и предприятием
- инженерно-технические мероприятия гражданской обороны, мероприятия по предупреждению чрезвычайных ситуаций
- инженерная защита территорий, зданий и сооружений от опасных природных и техногенных процессов
- защита строительных конструкций от коррозии
- организация строительства
- сметная документация
- эффективность инвестиций



ЛЭУ Московской обл.
 Лицензия МСА 003072-27
ЗАРЕГИСТРИРОВАНА
 "12" 08 1998г., №12826
 Руководитель

Особые условия:

Выполнение проектных работ завершать
 проведением Государственной вневедомст-
 венной экспертизы ПСД в ЛЭУ Московской
 области.



[Handwritten signature]

ОТДЕЛ ПИР
 ЭКСПЕРТ.
 ГРЯЗНОВ М М

Приложение №1 к лицензии МСЛ 003072-2п



ОБСЛЕДОВАНИЕ ТЕХНИЧЕСКОГО СОСТОЯНИЯ ЗДАНИЙ И СООРУЖЕНИЙ

- исследование грунтов оснований
- обследование технического состояния фундаментов
- обследование технического состояния несущих и ограждающих конструкций, узлов и деталей
- обследование инженерных коммуникаций
- технический отчет по материалам обследований
- специальные стереофотограмметрические съемки по определению геометрических размеров элементов зданий и сооружений, технологических установок, архитектурных и градостроительных форм.

ОСУЩЕСТВЛЕНИЕ ФУНКЦИЙ ГЕНЕРАЛЬНОГО ПРОЕКТИРОВЩИКА

Руководитель
ГУ. "Мосстройлицензия"

Ю. П. Емельянов



ЛЭУ Московской обл.
 Лицензия МСА 013072-2А
 ЗАРЕГИСТРИРОВАНА
 "12 АВ" 1998 г., № 12826
 Руководитель.

Особые условия:
 Выполнение проектных работ завершать
 проведением Государственной вневедомст-
 венной экспертизы ПСД в ЛЭУ Московской
 области.

Руководитель



[Handwritten signature]