



ЦЕНТРАЛЬНЫЙ ИНСТИТУТ ТИПОВОГО ПРОЕКТИРОВАНИЯ  
ГОССТРОЯ СССР

Москва, А-445, Смольная ул., 22

Сдано в печать  $\overline{X1}$  1987 года

Заказ № 13248 Тираж 1215 экз.



ОБОЗНАЧЕНИЕ	НАИМЕНОВАНИЕ	Стр	Примечание
ТП902-1-104.86- КЖИ	СОДЕРЖАНИЕ АЛЬБОМА	2-4	
- КЖИ ТГ	ТЕХНИЧЕСКИЕ ТРЕБОВАНИЯ	5	
- КЖИ-1.100СБ	КАРКАС ПРОСТРАНСТВЕННЫЙ	6	
- КЖИ-1.101	КАРКАС ПЛОСКИЙ	6	
- КЖИ-1.200СБ	КАРКАС ПРОСТРАНСТВЕННЫЙ	7	
- КЖИ-1.201	КАРКАС ПЛОСКИЙ	7	
- КЖИ-1.300СБ	ЗАКЛАДНАЯ ДЕТАЛЬ	8	
- КЖИ-1.300	"	9	
- КЖИ-1.300	"	10	
- КЖИ-1.301	АНКЕР А-1	11	
- КЖИ-2.100	СТЕНОВАЯ ПАНЕЛЬ	12	
- КЖИ-2.101	"	13	
- КЖИ-2.102	"	14	
- КЖИ-2.103	"	15	
- КЖИ-2.104	"	16	
- КЖИ-2.105	"	17	
- КЖИ-2.106	"	18	
- КЖИ-2.107	"	19	
- КЖИ-2.108	"	20	
- КЖИ-2.109	"	21	
- КЖИ-2.200СБ	"	22	
- КЖИ-2.200СБ	"	23	
- КЖИ-2.201	"	24	
- КЖИ-2.202	"	25	
- КЖИ-2.203	"	26	
- КЖИ-2.204	"	27	
- КЖИ-2.205	"	28	

ОБОЗНАЧЕНИЕ	НАИМЕНОВАНИЕ	Стр	Примечание
ТП902-1-104.86- КЖИ-2.206	СТЕНОВАЯ ПАНЕЛЬ	29	
- КЖИ-2.207	"	30	
- КЖИ-2.208	"	31	
- КЖИ-2.209	"	32	
- КЖИ-2.210	"	33	
- КЖИ-2.211	"	34	
- КЖИ-2.300	"	35	
- КЖИ-2.301	"	36	
- КЖИ-2.302	"	37	
- КЖИ-2.303	"	38	
- КЖИ-2.304	"	39	
- КЖИ-2.305	"	40	
- КЖИ-2.306	"	41	
- КЖИ-2.307	"	42	
- КЖИ-2.308	"	43	
- КЖИ-2.309	"	44	
- КЖИ-3.100	ПЛИТА ОПОРНАЯ	45	
- КЖИ-3.101	СЕТКА	46	
- КЖИ-3.102	"	46	
- КЖИ-3.103	ИЗДЕЛИЕ СОЕДИНИТЕЛЬНОЕ МС2	47	
- КЖИ-4.100	КАРКАС	48	
- КЖИ-4.101	"	48	
- КЖИ-4.102	"	49	
- КЖИ-4.103	"	49	
- КЖИ-4.104	"	50	
- КЖИ-4.105	"	50	
- КЖИ-4.106	"	51	

ПРИВЯЗАН:

ИНВ. №	
--------	--

Нач. отд.	МАНКАУКАС	У
Н. контр.	ЕФРЕМОВА	У
Гл. спец.	УКРОПОВА	У
Рук. гр.	ТЕРЕНТЬЕВ	У

ТП 902-1-104.86 - КЖИ

СОДЕРЖАНИЕ АЛЬБОМА

Страниц	Лист	Листов
Р	1	3
МЖКА РСФСР		
ГНПРОКММУНВОДКАНАЛ		
Ленинградское отделение		

ОБОЗНАЧЕНИЕ	НАИМЕНОВАНИЕ	СТР.	ПРИМЕЧАНИЕ
ТП902-1-104.86-КЖН-4.107	КАРКАС	51	
-КЖН-4.108		52	
-КЖН-4.109		52	
-КЖН-4.200		53	
-КЖН-4.201		53	
-КЖН-4.202		54	
-КЖН-4.203		54	
-КЖН-4.204		55	
-КЖН-4.205		55	
-КЖН-4.206		56	
-КЖН-4.207		56	
-КЖН-4.208		57	
-КЖН-4.209		57	
-КЖН-4.210		58	
-КЖН-4.211		58	
-КЖН-4.212		59	
-КЖН-4.213		59	
-КЖН-4.300		60	
-КЖН-4.301		60	
-КЖН-4.302		61	
-КЖН-4.303		62	
-КЖН-4.304		62	
-КЖН-4.305		63	
-КЖН-4.306		63	
-КЖН-4.307		64	
-КЖН-4.308		64	
-КЖН-4.309		65	
-КЖН-4.310		65	
-КЖН-4.311		66	

ОБОЗНАЧЕНИЕ	НАИМЕНОВАНИЕ	СТР.	ПРИМЕЧАНИЕ
ТП902-1-104.86-КЖН-4.312	КАРКАС	66	
-КЖН-4.313		67	
-КЖН-4.314		67	
-КЖН-4.315		68	
-КЖН-4.316		68	
-КЖН-4.317		69	
-КЖН-4.318		69	
-КЖН-5.100		70	
-КЖН-5.101		70	
-КЖН-5.102		71	
-КЖН-5.103		71	
-КЖН-5.104		72	
-КЖН-5.105		72	
-КЖН-5.106		73	
-КЖН-5.200		73	
-КЖН-5.201		74	
-КЖН-5.202		74	
-КЖН-5.300		75	
-КЖН-5.301		75	
-КЖН-5.302		76	
-КЖН-5.303		76	
-КЖН-6.100		77	
-КЖН-6.101		77	
-КЖН-6.102		78	
-КЖН-6.103		78	
-КЖН-6.104		79	
-КЖН-6.105		79	
-КЖН-6.106		80	
-КЖН-6.107		80	

Привязан:

Инд. №			

ТП 902-1-104.86 - КЖИ

Лист

Копировал: и. МФ 2140-07 4

Формат: А3



Альбом содержит рабочую документацию на железобетонные и закладные детали следующих конструктивных элементов:

- днище
- стеновые панели
- форшахта
- монолитные железобетонные ребристые конструкции
- разделительные
- монолитные колонны
- элементы технологического оборудования

ТТ 1 Технические требования к изготовлению сборных железобетонных изделий

ТТ 1.1 При изготовлении железобетонных изделий обязательно соблюдение серии.

А также требований ГОСТ 13015-75

ТТ 1.2.3 Закладные изделия стеновых панелей, перекрытий, колонн и балок, а также оговоренные на чертежах закладные изделия должны иметь металлизационное цинковое или алюминиевое покрытие толщиной 200 мкм, защищенное после распулубли слоя грунта-шпатлевки ЭП-00-10 (ТУ МХП 1027-62).

ТТ 2 Технические требования к изготовлению арматурных и закладных деталей.

ТТ 2.1 Арматурные и закладные изделия должны соответствовать ГОСТ 10922-75 и техническим требованиям серии.

ТТ 2.2 Арматурные изделия изготавливаются посредством контактной точечной сварки всех пересечений стержней в соответствии с ГОСТ 14098-68. Применение дуговой сварки допускается только в случаях оговоренных на чертежах.

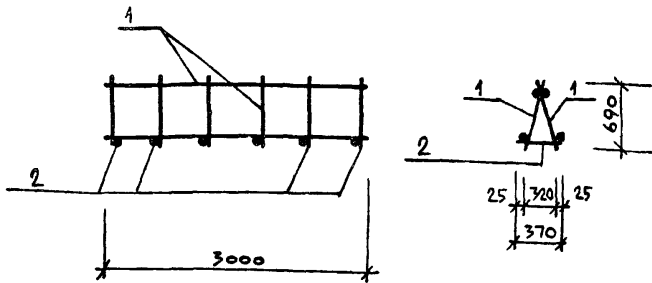
ТТ 2.3 В изготовлении закладных изделий применяется контактная и автоматическая сварка по ГОСТ 19292-73, а также ручная дуговая сварка.

ТТ 2.4 В соответствии с листом ТТ 1.3 закладные изделия должны иметь антикоррозийное покрытие. Покрытие наносится на пластины, и приваренные к ним анкера и арматурные стержни на длину 40-50 мм, от пластины. Перед нанесением покрытия должна быть обеспечена вторая степень очистки поверхности согласно ГОСТ 9408-80.

Привязан:				Инд. отд.	МАНКАУСКАС	Э	ТТ 902-1-104.86 - КШИ ТТ		
				И. контр.	ЕФРЕМОВА	Э	Стадия	Лист	Листов
				И. спец.	УКРОПОВА	Э	Р		1
				рук. гр.	ТЕРЕНТЬЕВ	Э	МЖКХ РСФСР ГИПРОКОММУНВОДОКАНАЛ ЛЕНИНГРАДСКОЕ ОТДЕЛЕНИЕ		
Инв. №				Инж.	ФИЛИППОВ	Э			







Формат	Зона	Поз.	Обозначение	Наименование	Кол.	Примечание
				Документация		
			ТП902-1-104.86 - КФИ-ТТ	ТТ2		
				Сборочные единицы		
		1	КФИ.1201	Каркас плоский КР1	2	
				Д Е Т А Л И		
		2		φ20А III Гост 5781-82, ℓ=370	6	0.91 кг

Привязан


ИНВ. №


ТП902-1-104.86 - КФИ-1.200СБ

Каркас пространственный

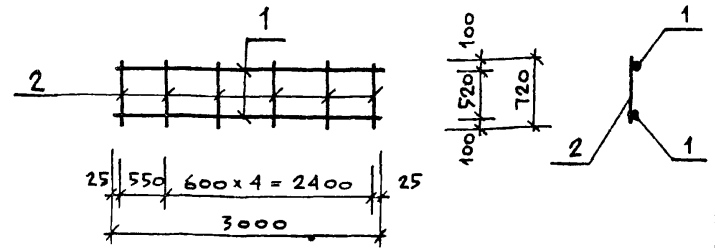
СТАДИЯ МАССА МАСШТАБ

Р 46,1 1:50

Лист Листов 1

МНХХ РСФСР  
ГИПРОКОММУНВОДОКАНАЛ  
ЛЕНИНГРАДСКОЕ ОТДЕЛЕНИЕ

НАЧ. АСО	МАНКАУСКАС	<i>Ур</i>
Н. КОНТР.	ЕФРЕМОВА	<i>Еф</i>
ГЛ. СПЕЦ.	УКРОПОВА	<i>Укр</i>
РУК. ГР.	ПОЙДА	<i>Пой</i>
ВЕД. ИНЖ.	СУВОРОВ	<i>Сув</i>



Формат	Зона	Поз.	Обозначение	Наименование	Кол.	Примечание
				Документация		
			ТП902-1-104.86КФИ-	ТТ2		
				Д Е Т А Л И		
		1		φ20А III Гост 5781-82 ℓ=3000	2	4.74 кг
		2		φ20А III То же ℓ=720	6	1.78 кг

Привязан


ИНВ. №


ТП902-1-104.86 - КФИ-1.201

Каркас плоский

СТАДИЯ МАССА МАСШТАБ

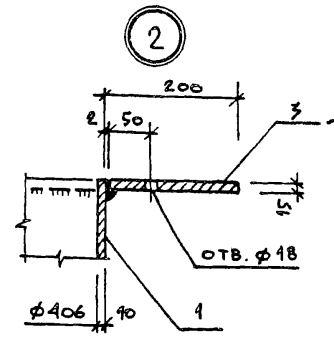
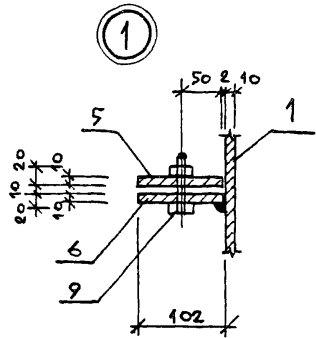
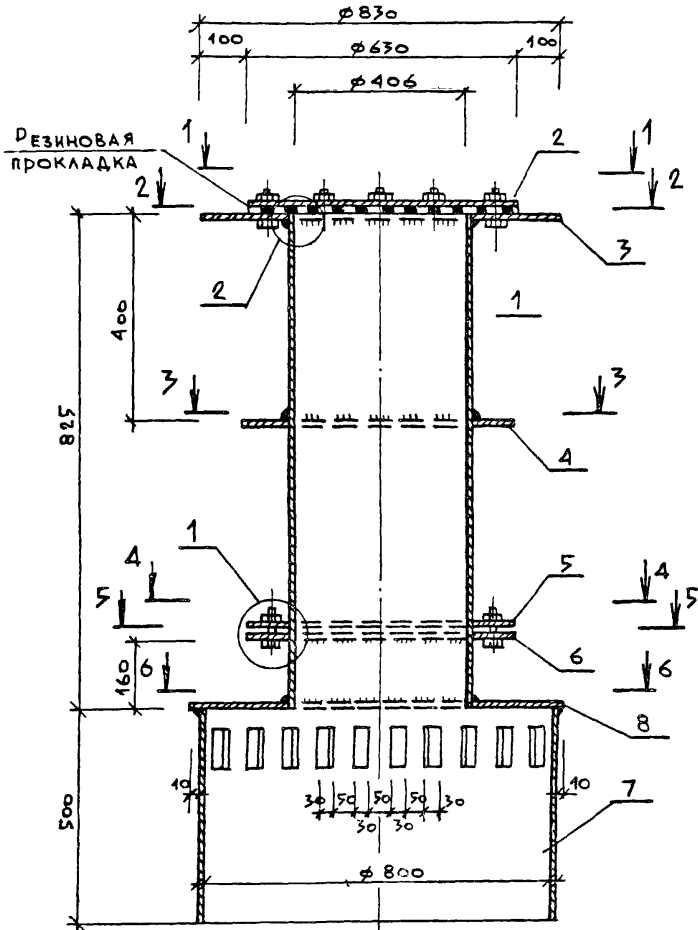
Р 20,3 1:50

Лист Листов 1

МНХХ РСФСР  
ГИПРОКОММУНВОДОКАНАЛ  
ЛЕНИНГРАДСКОЕ ОТДЕЛЕНИЕ

НАЧ. АСО	МАНКАУСКАС	<i>Ур</i>
Н. КОНТР.	ЕФРЕМОВА	<i>Еф</i>
ГЛ. СПЕЦ.	УКРОПОВА	<i>Укр</i>
РУК. ГР.	ПОЙДА	<i>Пой</i>
ВЕД. ИНЖ.	СУВОРОВ	<i>Сув</i>

Копировал: Лубац - мф 2140-078 ФОРМАТ А3

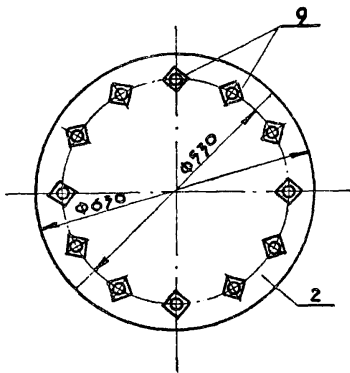


				Т П 902-1-104.86 - КЖИ-1.300 СВ		
				Закладная деталь		
Привязан:				Стадия	Масса	Масштаб
				Р	302,3	1:10
				Лист 4	Листов 3	
				МЖКХ РСФСР		
				ИПРОКОММУНВОДОКАНАЛ		
				ЛЕНИНГРАДСКОЕ ОТДЕЛЕНИЕ		

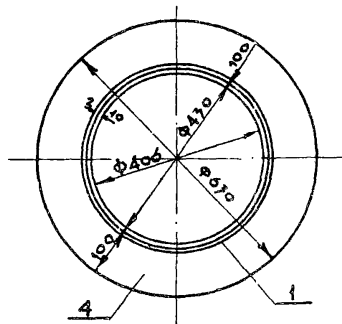
Нач. д.со	МАНКАУСКАЯ	<i>[Signature]</i>
Н.контр.	ЕФРЕМОВА	<i>[Signature]</i>
гл. спец.	УКРОПОВА	<i>[Signature]</i>
рук. гр.	ТЕРЕНТЬЕВ	<i>[Signature]</i>
инв. №	ПОЛЯКОВ	<i>[Signature]</i>

Копировал: Ливац <sup>№ 2140-07</sup> Формат: А3

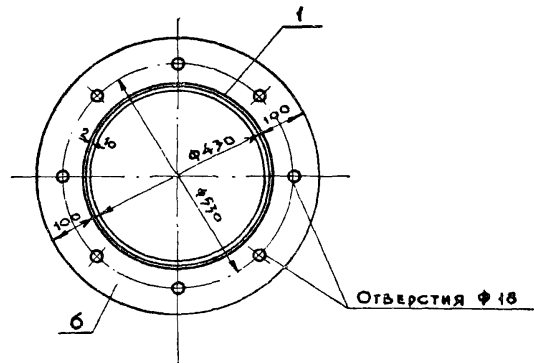
1-1



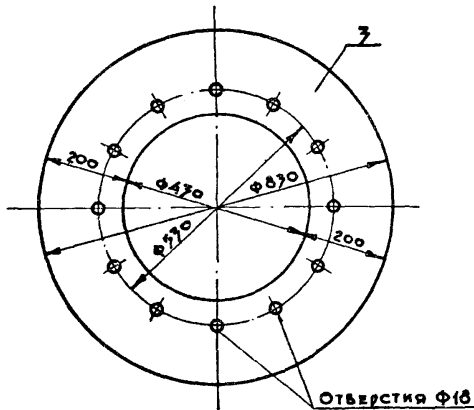
3-3



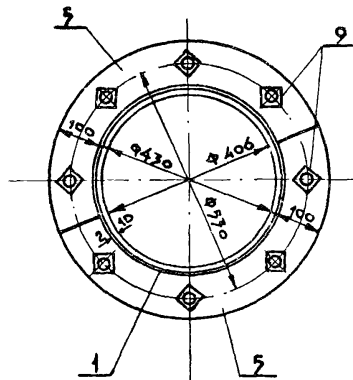
5-5



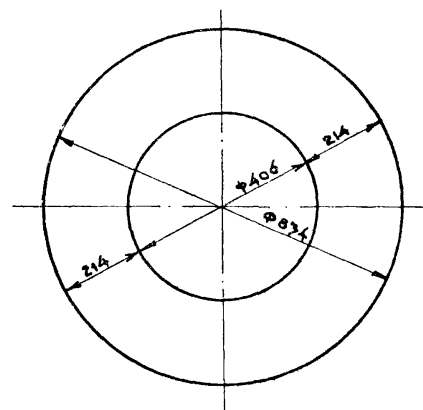
2-2



4-4



6-6



Привязан			
Инь №:			

ТП 902-1-104.86 - КЖИ 1.300

Лист  
2

Копирова: А.ч. МФ 2140-07 10

Формат А3

Формат	Зона	Поз.	Обозначение	Наименование	Кол.	Примечание
				<u>Документация</u>		
А4			ТП 902-1-104.86-КЖИ-ТТ	ТТ2		
А4			СБ	Сборочный чертёж Мн		
				<u>ДЕТАЛИ</u>		
Б4	1			ТРУБА 426x10 Гост 10704-76* ВетЗкп2 Гост 10705-80  ℓ=825	1	84.65
Б4	2			ПОЛОСА 16x630 Гост 82-70* ВетЗкп2-1ТУ14-1-3023-80  ℓ=630	1	39.2
Б4	3			ПОЛОСА 16x830 Гост 82-70* ВетЗкп2-1ТУ14-1-3023-80  ℓ=830	1	49.7
Б4	4			ПОЛОСА 10x630 Гост 82-70* ВетЗкп2-1ТУ14-1-3023-80  ℓ=630	1	13.1
Б4	5			ПОЛОСА 10x315 Гост 82-70* ВетЗкп2-1ТУ14-1-3023-80  ℓ=315	2	6.55

Формат	Зона	Поз.	Обозначение	Наименование	Кол.	Примечание
Б4		6		ПОЛОСА 10x630 Гост 82-70* ВетЗкп2-1ТУ14-1-3023-80  ℓ=630	1	13.1
Б4		7		ТРУБА 820x7 Гост 10704-76* ВетЗкп2 Гост 10705-80  ℓ=500	1	70.15
Б4		8		ПОЛОСА 6x840 Гост 82-70* ВетЗкп2-1ТУ14-1-3023-80  ℓ=840	1	19.3
Б4		9		БОЛТ М16x60,58 Гост 7798-70*	20	0.13

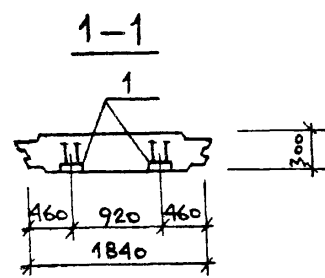
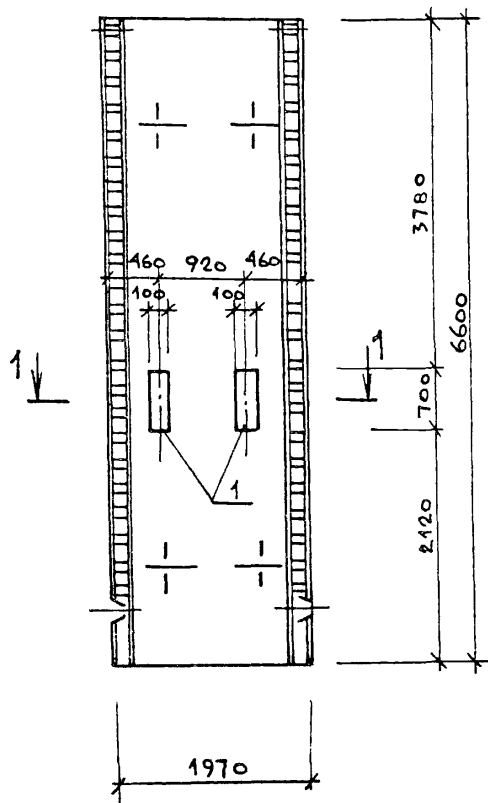
ПРИВЯЗАН:			
Инд. №			

ТП 902-1-104.86 - КЖИ 1.300

Лист  
3

Копировал: Ливая-МФ 2140-07 11 формат А3





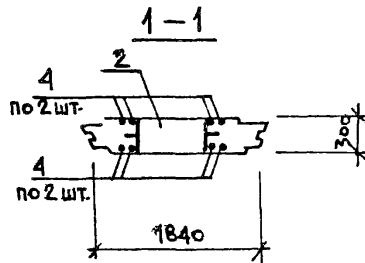
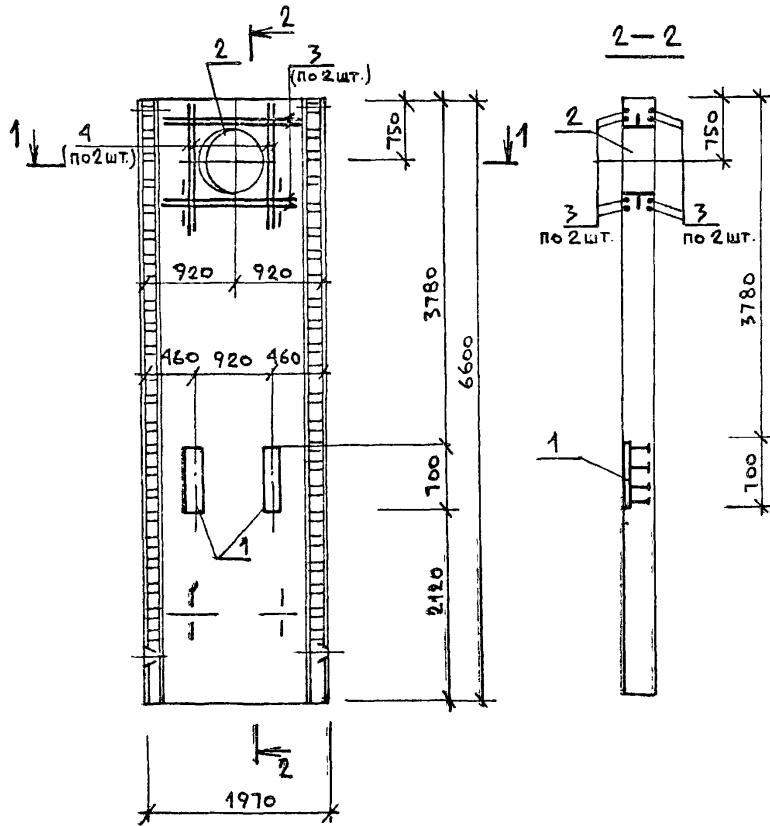
Формат	Зона	Поз.	Обозначение	Наименование	Кол.	Примечание
				<b>Документация</b>		
			ТП 902-1-104.86-КЩИ-ТТ1	ТТ1		
				<b>СБОРОЧНЫЕ ЕДИНИЦЫ</b>		
			3.902.1-10 В.1	1ПС66-2Ш		со всеми зак. изд.
АА	1		1.400-15 В.1	ИЗДЕЛИЕ ЗАКЛАДНОЕ МН127-5	2x0,7 ПМ	6,7 кг

ВЕДОМОСТЬ РАСХОДА СТАЛИ НА ДОПОЛНИТЕЛЬНЫЕ ЗАКЛАДНЫЕ ИЗДЕЛИЯ, КГ

МАРКА ЭЛЕМЕНТА	ИЗДЕЛИЯ ЗАКЛАДНЫЕ						ОБЩИЙ РАСХОД
	Арм. класса		Прокат марки				
	А III		ВстЗ кл 2				
	ГОСТ 5781-82*		ГОСТ 103-76*				
	8	Итого	-8=6	-8=8	Итого		
1ПС66-2Ш-д	1,6	1,6	6,6	1,6	8,2	9,8	

ПРИВЯЗАН				ТП 902-1-104.86 - КЩИ-2.100			СТАДИЯ	МАССА	МАСШТАБ
				С ПЕ Н О В А Я П А Н Е Л Ь			Р		1:50
И.И.А.СО МАНКАУСКАС				<i>[Signature]</i>			Лист Листов 1		
И.КОНТР. ЕФРЕМОВА				<i>[Signature]</i>			МЖКХ РСФСР		
П.СПЕЦ. УКРОПОВА				<i>[Signature]</i>			ГИПРОКОММУНВОДОКАНАЛ		
ДУК. ГР. ГЕРЕНТЬЕВ				<i>[Signature]</i>			ЛЕНИНГРАДСКОЕ ОТДЕЛЕНИЕ		
ИНВ. №				ИНЖ. ПОЛЯКОВ					

Копировал: *[Signature]* МФ 2140-07 13 Формат: А3



Формат	Зона	Поз.	Обозначение	Наименование	Кол.	Примечание
				<u>Документация</u>		
			ТП 902-1-104.86-КФИ-ТТ1	ТТ1		
				<u>Сборочные единицы</u>		со всеми закладными деталями
			3.902.1-10 в.1	1ПС66-2Ш		
АА	1		1.400-15 в.1	Изделие закладное МН127-5	2,07 п.м	6,7 кг
АА	2		5.900-2	Сальник Ду-800; l=300	1	112,3 кг
				<u>Детали</u>		
Б4	3			φ20А III Гост 5781-82* l=1800	8	4,45 кг
Б4	4			φ16А III l=1500	8	2,37 кг

**Ведомость расхода стали на дополнительные закладные изделия и арматурные изделия, кг**

Марка элемента	Изделия арматурные			Изделия закладные				Общий расход			
	Арматура класса А-III		Всего	Арм. класса А-III		Прокат			Всего		
	Гост 5781-82*	16		20	Вет 3 кл 2	Сальник Ду-800 l=300 серия 5.900-2					
	Гост 5781-82*	16	20	Итого	Гост 5781-82*	Гост 103-76*	Гост 103-76*				
1ПС66-2Ш-8	19,0	35,6	54,6	54,6	1,6	1,6	6,6	1,6	112,3	122,1	176,7

Привязан:

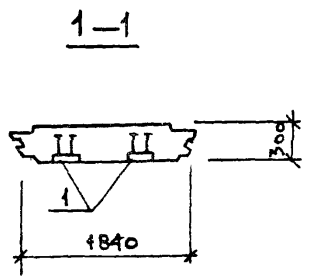
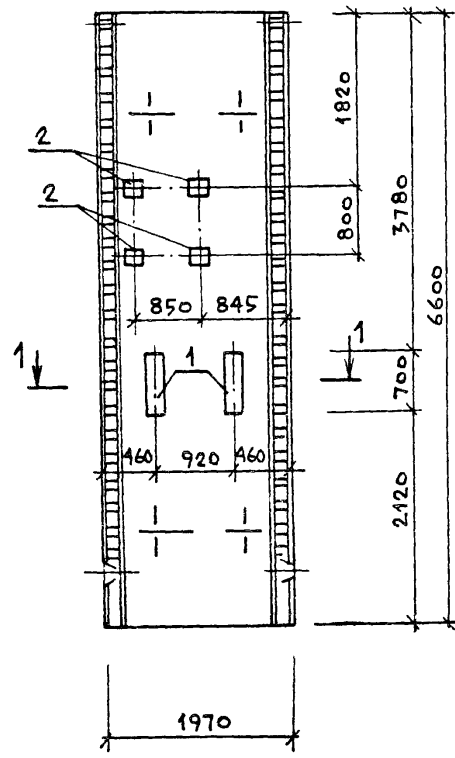
МАН АСО	Манкаускас	<i>Б.П.</i>
Н.контр.	Е.Фремова	<i>Е.Ф.</i>
Гл. спец.	Укропова	<i>У.К.</i>
Рук. гр.	Терентьев	<i>Т.Т.</i>
Инв. №	Поляков	<i>П.П.</i>

ТП 902-1-104.86 - КФИ-2.101

Стеновая панель

Сталь	Масса	Масштаб
Р		1:50
Лист	Листов 1	
МНХХ		РСФСР
ГИПРОКОММУНВОДОКАНАЛ		
ЛЕНИНГРАДСКОЕ ОТДЕЛЕНИЕ		

ИГЛОВИИ ПРОЕКТ УОУЗ-1-104.86 АЛЬБОМ 6



Формат	Зона	Поз.	Обозначение	Наименование	Кол.	Примечание
				<u>Документация</u>		
			ТЛ 902-1-104.86-КШИ-ТТ1	ТТ1		
				<u>Сборочные единицы</u>		
			3.902.1-10.В.1	1ПС66-2Ш		со всеми закл. д.ем
А4		1	1.400-15 В.1	ИЗДЕЛИЕ ЗАКЛАДНОЕ МН 127-5	2х0,7 лм	6,7 кг
А4		2	1.400-15 В.1	" МН 105-5	4	1,3 кг

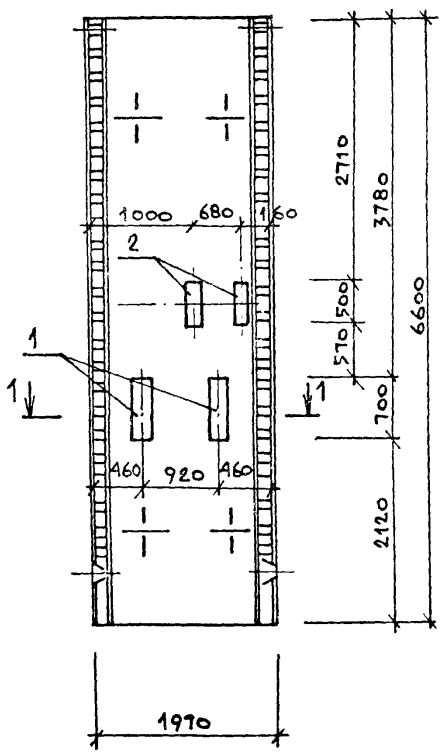
ВЕДОМОСТЬ РАСХОДА СТАЛИ НА ДОПОЛНИТЕЛЬНЫЕ ЗАКЛАДНЫЕ ДЕТАЛИ, КГ

МАРКА ЭЛЕМЕНТА	ИЗДЕЛИЯ ЗАКЛАДНЫЕ						ОБЩИИ РАСХОД
	Арм. класса		Прокат марки		Всего		
	А III		В ст 3 кл 2				
	Гост 5781-82*	Гост 103-76*					
	8	Итого	-S=6	-S=8	Итого		
1ПС66-2Ш-В	3,2	3,2	8,6	3,2	11,8	15,0	15,0

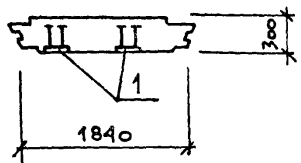
Привязан:				ТЛ 902-1-104.86 - КШИ-2.102			
Иач. АСО	МАНКАУСКАС	<i>Чел.</i>		СТЕНОВАЯ ПАНЕЛЬ	СТАДИЯ	МАССА	МАСШТАБ
И.КОНТР.	ЕФРЕМОВА	<i>Чел.</i>			Р		1:50
Л.СПЕЦ.	УКРОПОВА	<i>Чел.</i>			Лист	Листов	1
РУК.ГР.	ТЕРЕНТЬЕВ	<i>Чел.</i>			МЖКХ РСФСР ГИПРОКОММУНВОДОКАНАЛ ЛЕНИНГРАДСКОЕ ОТДЕЛЕНИЕ		
И.Н.В. №	ПОЛЯКОВ	<i>Чел.</i>					

Копировал: *Лиса* м.ф. 2140-07 15 ФОРМАТ А3





1-1



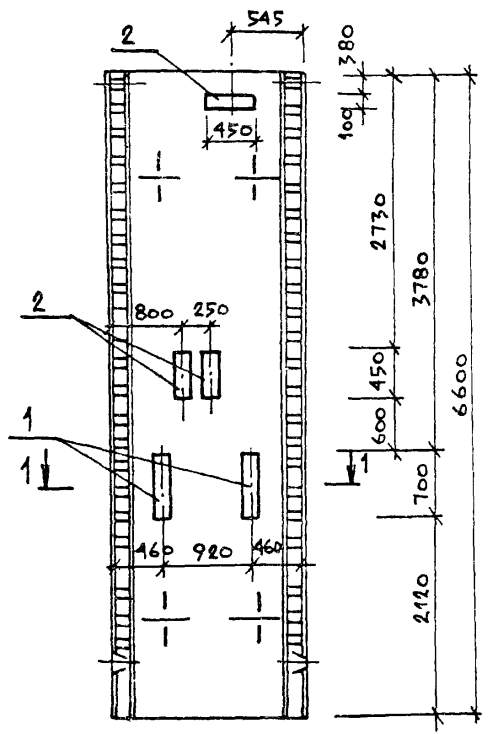
Формат	Зона	Поз.	Обозначение	Наименование	Кол.	Примечание
				<u>Документация</u>		
			ТП902-1-104.86-КНИ-ТТ1	ТТ1		
				<u>Сборочные единицы</u>		
			3.902.1-10 В.1	1ПС66-2Ш		со всеми закл. д.ет.
А4		1	1.400-15 В.1	Изделие закладное МН127-5	2х0.7 мм	6.7 кг
А4		2	1.400-15 В.1	" МН127-5	2х0.5 мм	6.7 кг

Ведомость расхода стали на дополнительные закладные детали, кг

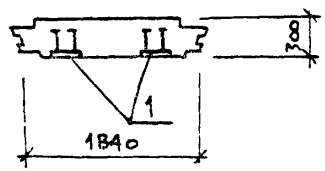
Марка элемента	Изделия закладные						Всего	Общий расход
	Арматура класса А-III		Прокат марки Вст 3 кп 2					
	ГОСТ 5781-82*		ГОСТ 103-76*					
	8	Итого-8=6	8=8		Итого			
1ПС66-2Ш-2	2.6	2.6	11.3	2.6		13.9	16.5	16.5

Привязан				ТП902-1-104.86 - КНИ-2.103			
				Стеновая панель			
				СТАДИЯ		МАССА	МАСШТАБ
				Р			1:50
				Лист		Листов 1	
				МНЖК		АСФР	
				ГИПРОКОММУНВОДОКАНАЛ			
				ЛЕНИНГРАДСКОЕ ОТДЕЛЕНИЕ			
Инв. №		ИИЖ	Поляков				

Копировал: Лубецкий  
 МФ 2140-07 10  
 Формат: А3



1-1



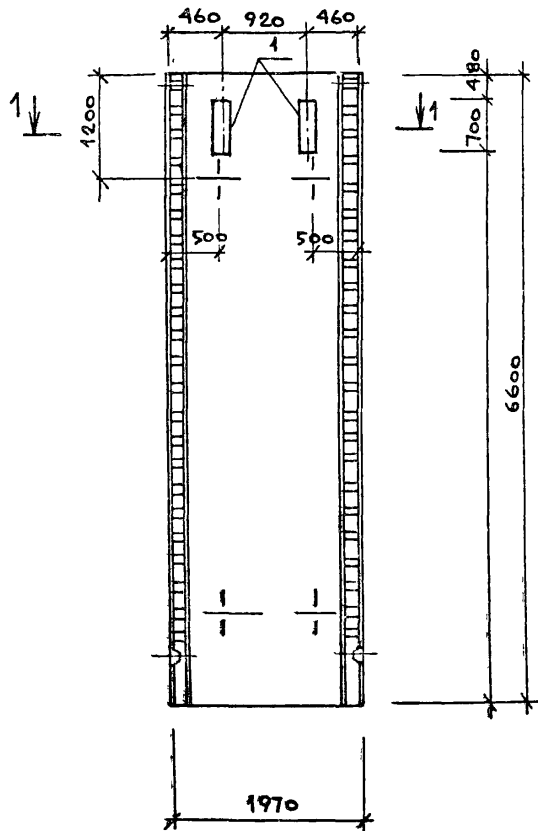
Формат	Зона	Поз.	Обозначение	Наименование	Кол.	Примечание
				Документация		
			ТП 902-1-104.86 - КШИ-ТТ1	ТТ1		
				Сборочные единицы		
			3.902.1-10 В.1	1 ПС66-2Ш		со всеми закл. д.б.м
АА		1	1.400-15 В.1	изделие закладное МН 127-5	2х0,7 п.м	6,7 кг
АА		2	1.400-15 В.1	МН 127-5	2х0,45 п.м	6,7 кг

Ведомость расхода стали на дополнительные закладные детали, кг

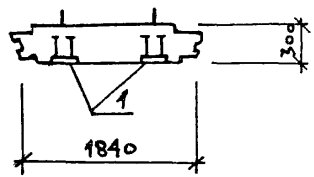
Марка элемента	Изделия закладные						Общий расход
	Арматура класса		Прокат марки				
	А-III		ВСтЗкп2				
	Гост 5781-82*		Гост 103-76*				
	8	Итого	-8=6	-8=8	Итого	Всего	
1ПС66-2Ш-2	3.2	3.2	13.2	3.2	16.4	19.6	19.6

Привязан			ТП 902-1-104.86 - КШИ-2.104			Стеновая панель			Стадия	Масштаб
ИЗВ. №	И.И. Поляков	Инж.	НАЧ. АСО Маннаускас	Укр.		Р		1:50	Лист	Листов 1
			Н.КОНТР. Ефремова	Укр.						
			Гл. спец. Укропова	Укр.						
			Рук. гр. Терентьев	Укр.						
			Инж. Поляков	Укр.						

Копировал: Ливан, МФ 2140-07 17 Формат: А3



1-1



Формат	Зона	Поз.	Обозначение	Наименование	Кол.	Примечание
				Документация		
			ТП902-1-104.86 - КНИ-ТТ1	ТТ1		
				Сборочные единицы		
			3.902.1-10В.1	1 ПС66-2 ш		со всеми важн. д.в.т.
А4			1.900-15 В.1	Изделие закладное Мн127-5	0,7х2 пм	6,7х1пм

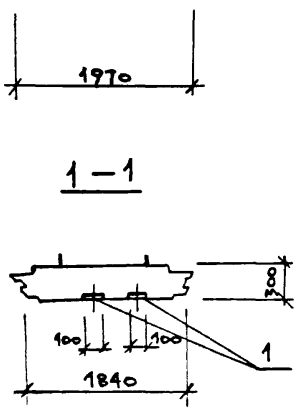
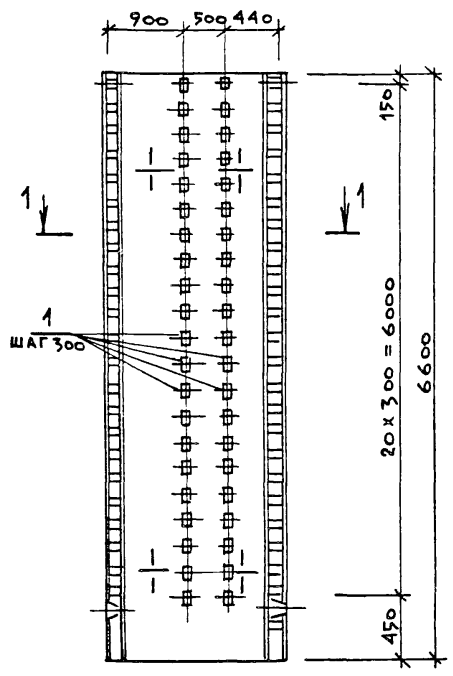
Ведомость расхода стали на дополнительные закладные изделия, кг

Марка элемента	Изделия закладные						Общий расход
	Арматура класса		Прокат марки				
	А-III		Вст 3 кя 2				
	Гост 5781-82*		Гост 103-76*				
	8	Итого	8=6	8=8	Итого		
1 ПС66-2ш-е	1,6	1,6	6,6	1,6	8,2	9,8	

Привязан			ТП902-1-104.86 - КНИ-2.105			
Науч. АСО	МАНКАУСКАС	<i>Удк</i>	СТЕНОВАЯ ПАНЕЛЬ	СТАДИЯ	МАССА	МАСШТАБ
Н. КОНТР.	ЕФРЕМОВА	<i>Удк</i>		Р		1:50
ГЛ. СПЕЦ.	УКРОПОВА	<i>Удк</i>		Лист	Листов 1	
РУК. ГР.	ГЕРЕНТЬЕВ	<i>Удк</i>		МНХХ РСФСР ГИПРОКОММУНВОДОКАНАЛ ЛЕНИНГРАДСКОЕ ОТДЕЛЕНИЕ		
ИНВ. №	ИНЖ.	ПОЛЯКОВ	<i>Удк</i>			

МФ 2140-07 18  
Копировал Ливац-  
Формат А3

ИПШОВОК ПРИБОК 702-1 ИУТ.00 МЛВВВМО



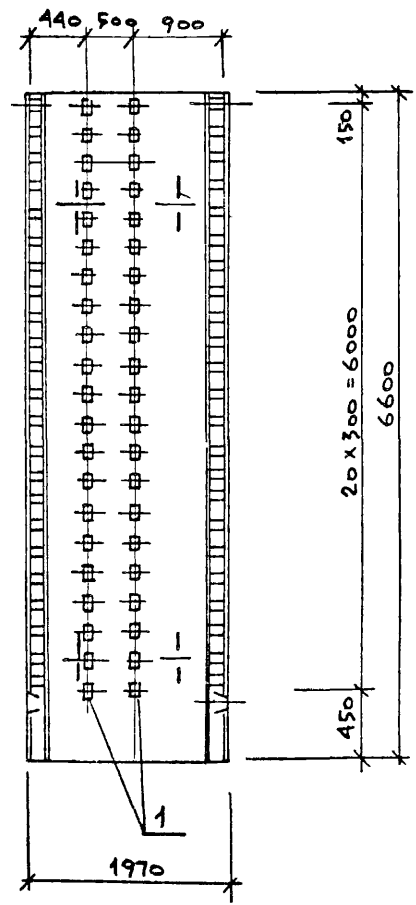
Формат	Зона	Поз.	Обозначение	Наименование	Кол.	Примечание
			ТП 902-1-104.86-КЖИ-ТТ1	Документация ТТ1		
			З.902.1-10 В.1	Сборочные единицы 1 ПС66-2Ш		СОВСЕМ ЗАКЛ.ДЕТ.
		1	1.400-15 В.1	Изделие закладное МН106-5	42	1,5 кг

ВЕДОМОСТЬ РАСХОДА СТАЛИ НА ДОПОЛНИТЕЛЬНЫЕ ЗАКЛАДНЫЕ ИЗДЕЛИЯ, КГ

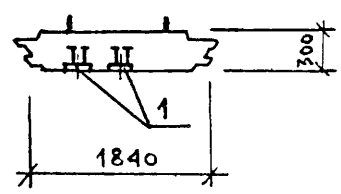
МАРКА ЭЛЕМЕНТА	ИЗДЕЛИЯ ЗАКЛАДНЫЕ						ОБЩИЙ РАСХОД
	Арм-ра класса А-III		Прокат марки ВСтЗкп2				
	Гост 5781-82*		Гост 103-76*				
	В	Итого	С-6	С-8	Итого		
1 ПС66-2Ш-Ж	16.8	16.8	29.4	16.8	46.2		63.0

Привязан:				ТП 902-1-104 86 - КЖИ-2.106			
НАЧ. АСО	МАНКАУСНАС	У		Стеновая панель	Стандия	Масса	Масштаб
Н. КОНТР.	ЕФРЕМОВА	У			Р		1:50
ГЛ. СПЕЦ.	УКРОПОВА	У			Лист	Листов 1	
РУК. ГР.	ТЕРЕНТЬЕВ	У			МЖКХ	РСФСР	
ИНВ. №	ПОЛЯКОВ	У			ГИПРОКОММУНВОДОКАНАЛ ЛЕНИНГРАДСКОЕ ОТДЕЛЕНИЕ		

Копировал: А.И. МФ 2140-07 19 Формат: А3



1-1



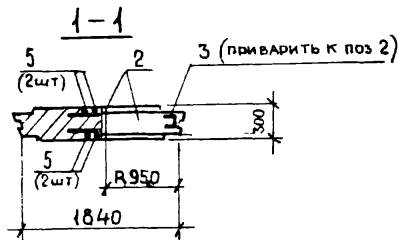
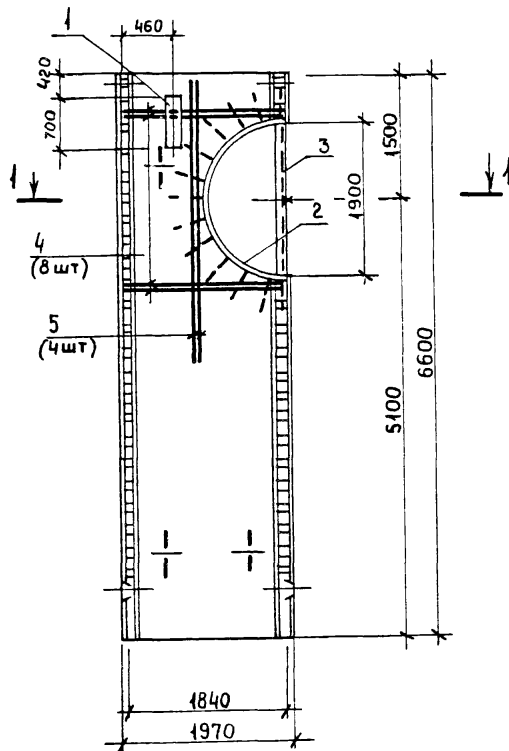
Формат	Зона	Пов.	Обозначение	Наименование	Код	Примечание
				Документация		
			ТП 902-1-104.86-КШИ-ТТ1	ТТ1		
			3.902.1-10 В.1	Сборочные единицы		
				1ПС66-2Ш		со всеми закл. д.в.т.
		1.	1.400-15 В.1	Изделия закладные Мн106-5	42	1,5 кг

Ведомость расхода стали на дополнительные закладные изделия, кг

Марка элемента	Изделия закладные						Общий расход
	Арм-ра класса		Прокат марки				
	А-III		ВСт3 кп2				
	Гост 5781-82*		Гост 103-76*				
	8	Итого	-8=6	-8=8	Итого		
1ПС66-2Ш-И	16,8	16,8	29,4	16,8	46,2		63,0

Привязан				ТП 902-1-104.86 - КШИ-2107			
				Стеновая панель			
				Стадия	Масса	Масштаб	
				Р		1:50	
				Лист	Листов 1		
				МЖХ РСФСР			
				Гипрокоммуводоканал			
				Ленинградское отделение			
И.Н.В. №		И.Н.И.	Поляков	И.Н.А.	Манкаускас	И.Н.С.	Ефремова
				И.С.С.	Укропова	И.С.Т.	Терентьев

Копировал: А.Ч. МФ 2140-07 20 Формат: А3



ФОРМАТ	ЗОНА	ПОЗ	ОБОЗНАЧЕНИЕ	НАИМЕНОВАНИЕ	КОЛ	ПРИМЕЧАНИЕ
				ДОКУМЕНТАЦИЯ		
			ТП 902-1-104.86 - КЖИ-ТТ1	ТТ1		
				СБОРОЧНЫЕ ЕДИНИЦЫ		
			З.902.1-10 В.1	1ПС66-2 Ш		СОБРАТЬ ЗАКАЗНЫМИ ДЕТАЛЯМИ
		1	1.400-15 В.1	ИЗДЕЛИЕ ЗАКЛАДНОЕ Мн-127-5	1	6,7 кг 1мн
		2	ТО ЖЕ	ТО ЖЕ Мн-132-1	1	СОБРАТЬ ПО М 19,9 кг 1мн
				ДЕТАЛИ		
Б4		3		С 20 ГОСТ 8240-72* $\ell=1900$	1	35,0 кг
Б4		4		$\Phi 22$ АIII ГОСТ 5781-82* $\ell=1800$	8	5,4 кг
Б4		5		$\Phi 22$ АIII $\ell=3100$	4	9,3 кг

ВЕДОМОСТЬ РАСХОДА СТАЛИ НА ДОПОЛНИТЕЛЬНЫЕ АРМАТУРНЫЕ И ЗАКЛАДНЫЕ ИЗДЕЛИЯ, КГ

МАРКА ЭЛЕМЕНТА	ИЗДЕЛИЯ АРМАТУРНЫЕ		ИЗДЕЛИЯ ЗАКЛАДНЫЕ						ОБЩИЙ РАСХОД		
	АРМ. КЛАССА	ВСЕГО	АРМ. КЛАССА		ПРОКАТ МАРКИ		ВСЕГО				
			А-III	А-III	В ст 3 кп 2						
					ГОСТ 5781-82*	ГОСТ 103-76*		ГОСТ 8240-72			
	22		8	42	итога	$\delta=6$	$\delta=8$	С20	итога		
1ПС66-2Ш-	80,0	80,0	0,8	12,6	13,4	3,3	47,9	35,0	86,2	99,6	179,6

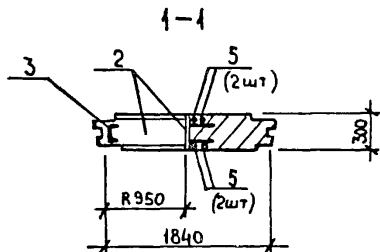
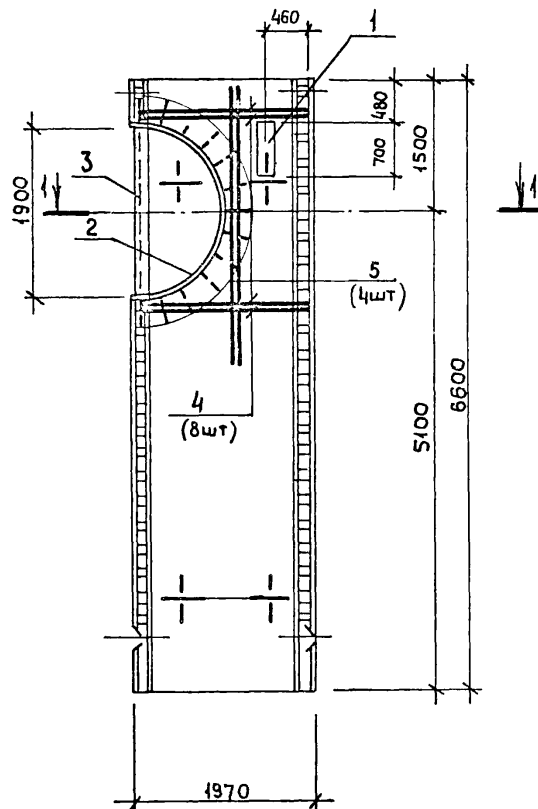
ПРИВЯЗАН			
НАЧ. АСО	МАНКАУСКАС	УЕЛ	
Н. КОНТР.	ЕФРЕМОВА	УЕЛ	
ЛА СПЕЦ.	УКРОПОВА	УЕЛ	
РУК. ГР.	ТЕРЕНТЬЕВА	УЕЛ	
ИНВ. №			
ИНЖЕН.	ПОЛЯКОВ	УЕЛ	

902-1-104.86-КЖИ-2.108		СТАДИЯ	МАССА	МАСШТАБ
СТЕНОВАЯ ПАНЕЛЬ		Р		1:50
		ЛИСТ	ЛИСТОВ 1	
		МЖКХ РСФСР ГИПРОКОМУНВОДОКАНАЛ ЛЕНИНГРАДСКОЕ ОТДЕЛЕНИЕ		

МФ 2140-07 21

Копировал А.И

формат А3



ФОРМАТ	ЗОНА	ПОЗ	ОБОЗНАЧЕНИЕ	НАИМЕНОВАНИЕ	КОЛ.	ПРИМЕЧАНИЕ
				Документация		
			ТП902-1-104.86 - КЖИ-ТТ	ТТ1		
				СБОРОЧНЫЕ ЕДИНИЦЫ		
			3.902.1-10 В.1	1 ПС 66-2 ш		С О ВСЕМИ ЗАКЛАДНЫМИ ДЕТАЛЯМИ
		1	1.400-15 В.1	ИЗДЕЛИЕ ЗАКЛАДНОЕ Мн127-5	МН 0.7	6,7 кг 1 шт
		2	ТО ЖЕ	ТО ЖЕ Мн132-1	МН 3.0	СОГНУТЬ ПО Р 19,9 кг. 1 шт
				ДЕТАЛИ		
Б4		3		Г20 ГОСТ 8240-72* ℓ=1900	1	35,0 кг
Б4		4		Ф22АIII ГОСТ 5781-82* ℓ=1800	8	5,4 кг
Б4		5		Ф22АIII ℓ=3100	4	9,3 кг

ВЕДОМОСТЬ РАСХОДА СТАЛИ НА ДОПОЛНИТЕЛЬНЫЕ АРМАТУРНЫЕ И ЗАКЛАДНЫЕ ИЗДЕЛИЯ, КГ.

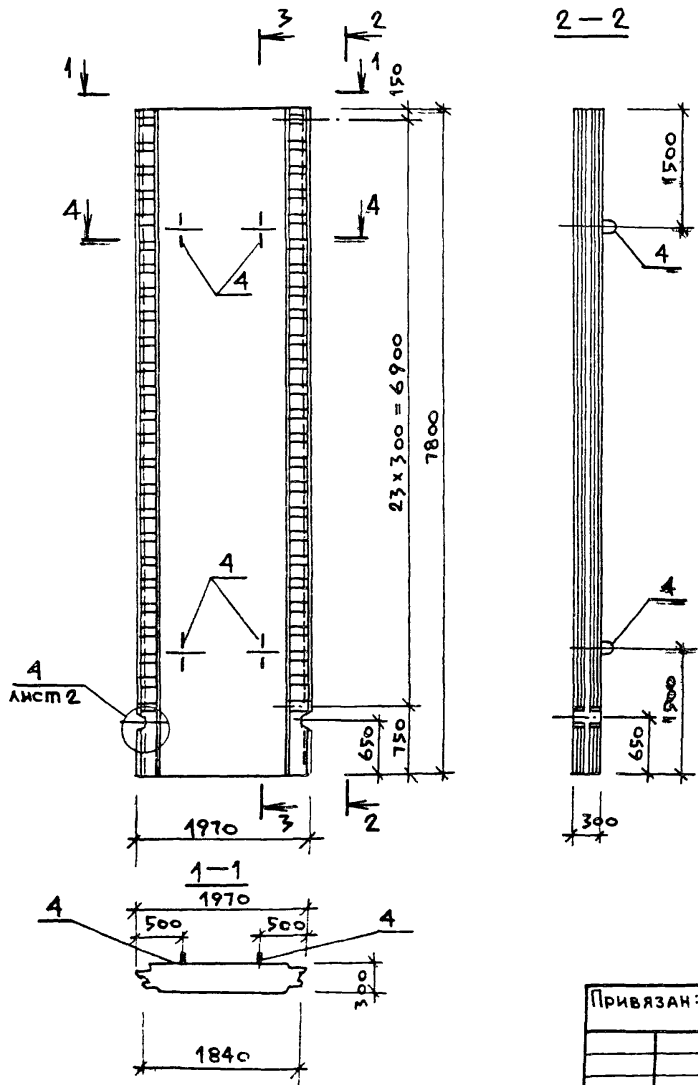
МАРКА ЭЛЕМЕНТА	ИЗДЕЛИЯ АРМАТУРНЫЕ		ИЗДЕЛИЯ ЗАКЛАДНЫЕ						ВСЕГО	Общ. РАСХОД
	Арм. КЛАССА		Арм. КЛАССА		Прокат марки		ВСЕГО			
	А-III		А-III		Вст 3 кл 2					
	ГОСТ 5781-82*		ГОСТ 5781-82*		ГОСТ 103-76*					
	22		8	12	Итого	Г=6	Г=8	Г20	Итого	
1 ПС 66-2 ш.	80,0	80,0	0,8	12,6	13,4	3,3	47,9	33,0	86,2	179,6

ПРИВЯЗАН				ТП902-1-104.86 - КЖИ-2.109				СТАЛИННА МАССА	МАСШТАБ
				СТЕНОВАЯ ПАНЕЛЬ				Р	1:50
ИМВ. №								Лист	Листов 1
ИМ. АСО				МАНКАУСКАС				МЖКХ РСФСР	
И. КОНТР				ЕФРЕМОВА				ГИПРОКОММУНВОДОКАНАЛ	
ГЛ. СПЕЦ				УКРОПОВА				ЛЕНИНГРАДСКОЕ ОТДЕЛЕНИЕ	
РУК. ГР				ТЕРЕНТЬЕВ					
ИМЖ.				ПОДАКОВ					

МФ 2140-07 22

Копировал Л И

формат А3



Формат	Зона	Поз.	Обозначение	Наименование	Кол	Примечание
				<u>Документация</u>		
			ТП 902-1-10486-К#И-ТТ1	ТТ1		
				<u>Сборочные единицы</u>		
		1	3.902.1-10.1 00.01.00	Каркас плоский Кр1	12	
		2	3.902.1-10.1 00.06.00-04	Сетка арматурная С25	1	
		3	3.902.1-10.1 00.09.00-10	Сетка арматурная С47	1	
		4	3.902.1-10.1 00.22.00-02	Изделие закладное МНЗ	4	
				<u>Материалы</u>		
				Бетон марки В-30	4.28 м <sup>3</sup>	

Привязан:

Нач. АСО	Манкаускас	<i>У. С.</i>
Н. контр.	Ефремова	<i>Е. Е.</i>
гл. спец.	Укропова	<i>У. У.</i>
рук. гр.	Теретьев	<i>Т. Т.</i>
инж.	Поляков	<i>П. П.</i>

ТП 9021-104.86 - К#И-2.200 св

Панель стеновая

Стадия | Масса | Масштаб

Р | | 1:50

Лист: 1 | Листов: 2

МЖКХ | РСФСР

Гипрокоммунводоканал

Ленинградское отделение

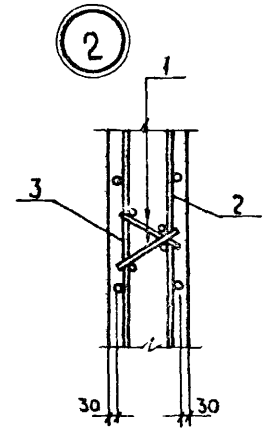
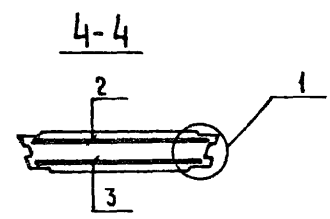
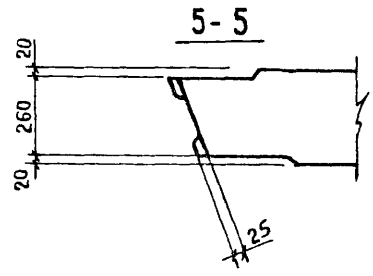
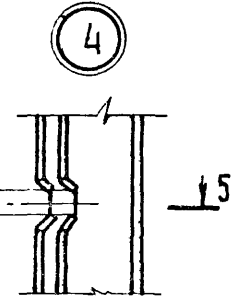
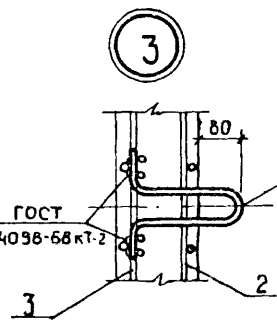
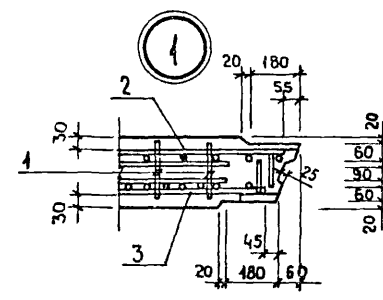
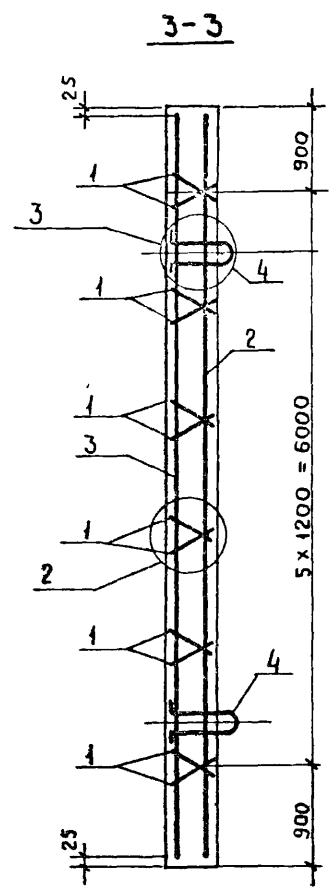
Копировал: Ливац - мф 2140-07 23

Формат: А3



ВЕДОМОСТЬ РАСХОДА СТАЛИ НА ЭЛЕМЕНТ, КГ

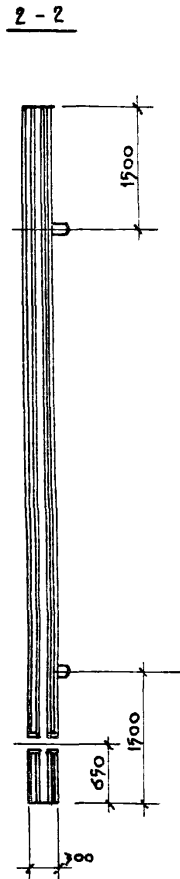
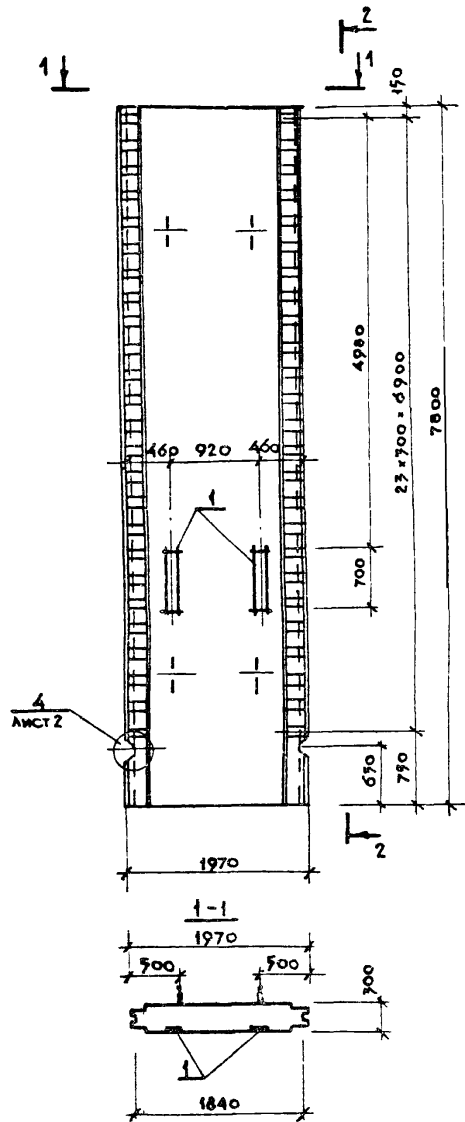
МАРКА ЭЛЕМЕНТА	ИЗДЕЛИЯ АРМАТУРНЫЕ										ИЗДЕЛИЯ ЗАКЛАДНЫЕ			ОБЩИЙ РАСХОД		
	АРМАТУРА КЛАССА								ПРОКАТ МАРКИ		ВСЕГО	АРМ-РА КЛАССА				
	А-I				А-III				ВСтЗ кп2			А-I	А-III			
	ГОСТ 5781-82*												ГОСТ 103-76*			
	6	8	итого	10	12	14	16	итого	-δ=10	итого	8	25	итого			
ПС	33.26	21.36	54.62	26.88	102.03	166.5	-	295.41	91.82	91.82	441.85	5.76	31.0	36.76	36.76	478.61



ПРИБАЗАН			
Имв. №			

ТП 902-1-104.86 - КНИ-2.200 СБ

Лист 2



Формат	Зона	Поз.	ОБОЗНАЧЕНИЕ	НАИМЕНОВАНИЕ	КОЛ.	ПРИМЕЧАНИЕ
				ДОКУМЕНТАЦИЯ		
			Т.П. 902-1-104.86-КЖИ-ТТ	ТТ 1		
				СБОРОЧНЫЕ ЕДИНИЦЫ		
			Т.П. 902-1-104.86-КЖИ-2.200-СБ	1ПС		
		1	1.400-15 В.1	ИЗДЕЛИЕ ЗАКЛАДНОЕ Мн 127-5	2x0.7 м	6.7кг/1пм

ВЕДОМОСТЬ РАСХОДА СТАЛИ И НА ДОПОЛНИТЕЛЬНЫЕ ЗАКЛАДНЫЕ ИЗДЕЛИЯ, КГ

МАРКА ЭЛЕМЕНТА	ИЗДЕЛИЯ ЗАКЛАДНЫЕ						ОБЩИЙ РАСХОД
	АРИ-РА КЛАССА А-III			ПРОКАТ МАРКИ ВСТЗ КПЗ			
	ГОСТ 5781-82*			ГОСТ 103-76*			
	8	ИТОГО	8-6	8-8	ИТОГО		
1ПС-а	1.6	1.6	0.6	1.6	8.2		9.8

ПРИБЕРАЧ

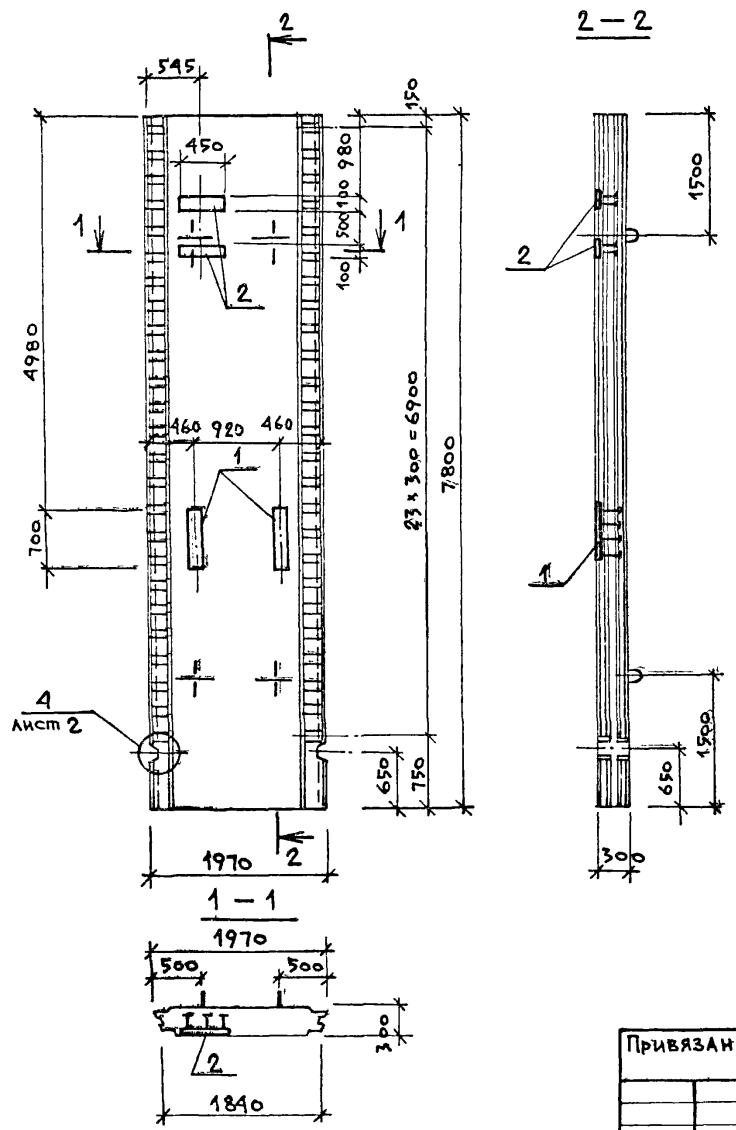
НАЧ. АСО	МАИКАУСАС	<i>Григорьев</i>
Н. КОНТР.	ЕФРЕМОВА	<i>Ефремова</i>
П. СПЕЦ.	УКРОПОВА	<i>Укропова</i>
РУК. ГРУП.	ТЕРЕНТЬЕВ	<i>Терентьев</i>
ИНЖЕНЕР	ПОДЯКОВ	<i>Подяков</i>

ТП 902-1-104.86-КЖИ-2.201

ПАНЕЛЬ СТЕНОВАЯ

СТАДИЯ	МАССА	МАСШТАБ
Р		1:50
Лист	Листов	
МЖХ РСФСР		
ГИПРОКОММУНВОДОКА ЛЕНИНГРАДСКОЕ ОТДЕЛЕНИЕ		

Копировал: л.ч. МФ 2140-07 25 Формат А3



Формат	Зона	Поз.	Обозначение	Наименование	Кол.	Примечание
				<u>Документация</u>		
			ТП 902-1-10486-КФИ-ТТ	ТТ1		
				<u>Сборочные единицы</u>		
			КФИ-2,200-СБ	1ПС		со всеми закл. д.э.т.
		1	1.400-15 В.1	Изделие закладное МН121-5	2х0,7 п.м	6,7кг1п.м
		2	1.400-15 В.1	" МН121-5	2х0,9 п.м	6,7кг1п.м

Ведомость расхода стали на дополнительные закладные изделия, кг

Марка элемента	Изделие закладное						Всего	Общий расход
	Арматура класса А-III		Прокат марки Вст3кп2					
	ГОСТ 5781-82*		ГОСТ 103-76*					
	8	Итого	8=6	8=8	Итого			
1ПС-8	2,6	2,6	11,3	2,6	13,9		16,5	16,5

Привязан

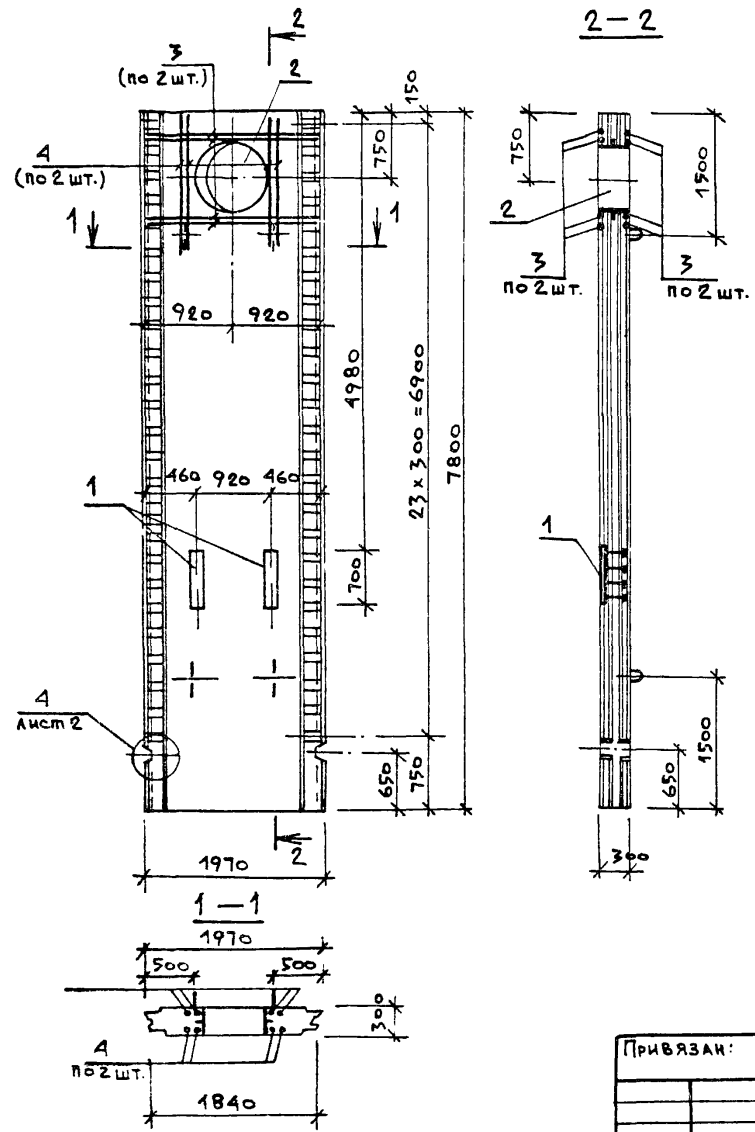
И.А.С.	МАНКАУСКАС	<i>М.С.</i>
Н.КОНТ.	ЕФРЕМОВА	<i>Е.Ф.</i>
Л.СПЕЦ.	УКРОПОВА	<i>У.К.</i>
ДУК.ГР.	ТЕРЕНТЬЕВ	<i>Т.Т.</i>
ИНВ.№	ПОЛЯКОВ	<i>П.П.</i>

ТП 902-1-104.86 - КФИ-2.202

Панель стеновая

Сталь	Масса	Масштаб
Р		1:50
Лист	Листов	1
МФНХ	КСРРС	
ГИПРОКОММУНВОДОКАНАЛ		
ЛЕНИНГРАДСКОЕ ОТДЕЛЕНИЕ		

Копировал *М.С.* мр 2140 07.26 Формат А3



Формат	Зона	Поз.	Обозначение	Наименование	Кол	Примечание
				<u>Документация</u>		
			ТП 902-1-104.86-КШИ-ТТ	ТТ1		
				<u>Сборочные единицы</u>		
			КШИ-2.200-СБ	1ПС		
		1	1.400-15 В.1	ИЗДАНИЕ ЗАКЛАДНОЕ МН 127-5	0,7х2 п.м	67кг 1пм
		2	5.900-2	САЛЬНИК Ду-800 ℓ=300	1	112,3 кг
				<u>ДЕТАЛИ</u>		
Б4		3		φ20 А III ГОСТ 5781-82* ℓ=1800	8	4,45 кг
Б4		4		φ16 А III ℓ=1500	8	2,37 кг

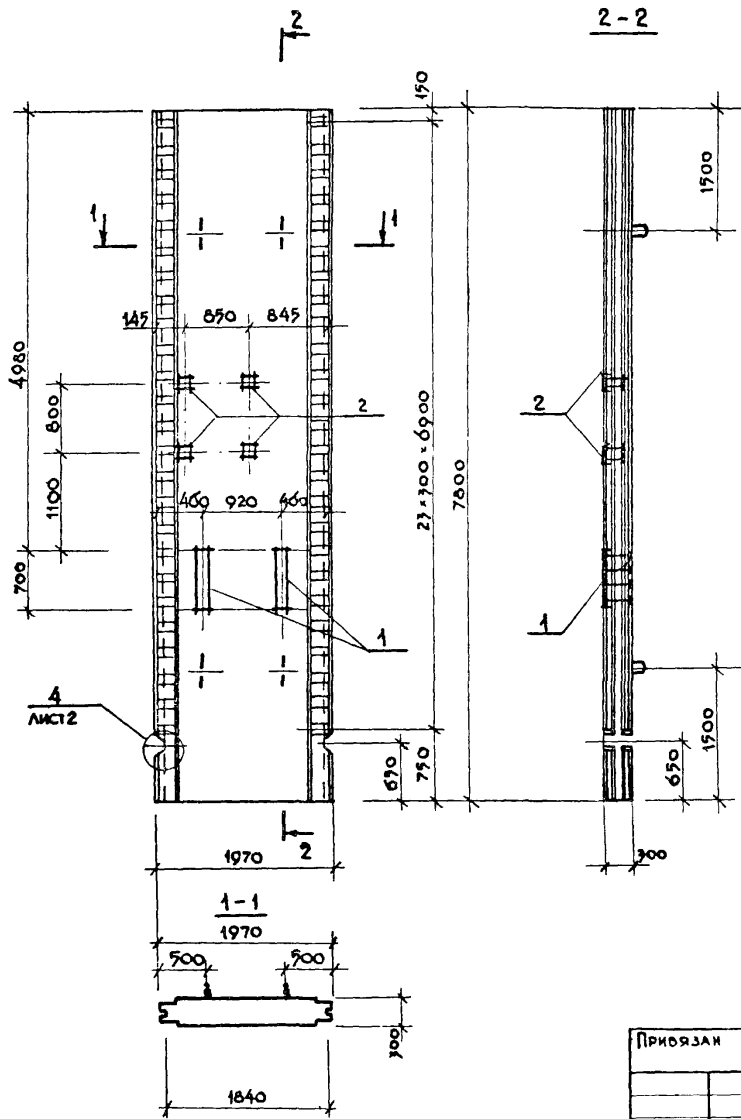
ВЕДОМОСТЬ РАСХОДА СТАЛИ НА ДОПОЛНИТЕЛЬНЫЕ АРМАТУРНЫЕ И ЗАКЛАДНЫЕ ИЗДЕЛИЯ, КГ

МАРКА ЭЛЕМЕНТА	ИЗД. АРМАТУРНЫЕ			ИЗДЕЛИЯ ЗАКЛАДНЫЕ				ОБЩИЙ РАСХОД		
	АРМ. КЛАССА			АРМ. КЛАССА		ПРОКАТ				
	А - III			А - III		Всего				
	ГОСТ 5781-82*	ГОСТ 103-76*	Всего	ГОСТ 5781-82*	ГОСТ 103-76*	СЕРИЯ	Всего			
1 ПС - В	16	20	Итого	8	Итого	С=6 С=8	5,900-2	112,3	122,1	176,1

ПРИВЯЗАН:

НАЧ. АСО	МАНКАУСКАЯ	<i>Лев</i>
Н. КОНТР.	ЕФРЕМОВА	<i>Лев</i>
ГЛ. СПЕЦ.	УКРОПОВА	<i>Лев</i>
РУК. ГР.	ТЕРЕНТЬЕВ	<i>Лев</i>
ИНЖ.	ПОЛЯКОВ	<i>Лев</i>

ТП 902-1-104.86 - КШИ-2.203			
ПАНЕЛЬ СТЕНОВАЯ	СТАДИЯ	МАССА	МАСШТАБ
	Р		1:50
	Лист	Листов 1	
	МНХХ РСФСР Гидрокоммунводокан ЛЕНИНГРАДСКОЕ ОТДЕЛЕНИЕ		



Формат	Зона	Поз	Обозначение	Наименование	Кол	Примечание
				Документация		
			ТП 902-1-104.86-КЖИ-ТТ	ТТ 1		
				Сборочные единицы		
			ТП 902-1-104.86 КЖИ-2.200-СБ	1ПС		со всеми закл. дет.
	1		1.400-15 В.1	Изделие закладное Мн 127-5	27х2 мм	6.7 кг 4шт
	2		1.400-15 В.1	Мн 109-5	4	1.3 кг

ВЕДОМОСТЬ РАСХОДА СТАЛИ НА ДОПОЛНИТЕЛЬНЫЕ ЗАКЛАДНЫЕ ИЗДЕЛИЯ, КГ

Марка элемента	Изделия закладные					Общий расход
	Арм-ра класса	Прокат марки			Всего	
		А-III	Вст 3 кл 2			
	ГОСТ 5781-82*	ГОСТ 107-76*				
0	Итого	8.6	8.8	Итого		
1ПС-2	3.2	3.2	8.6	3.2	11.8	15.0

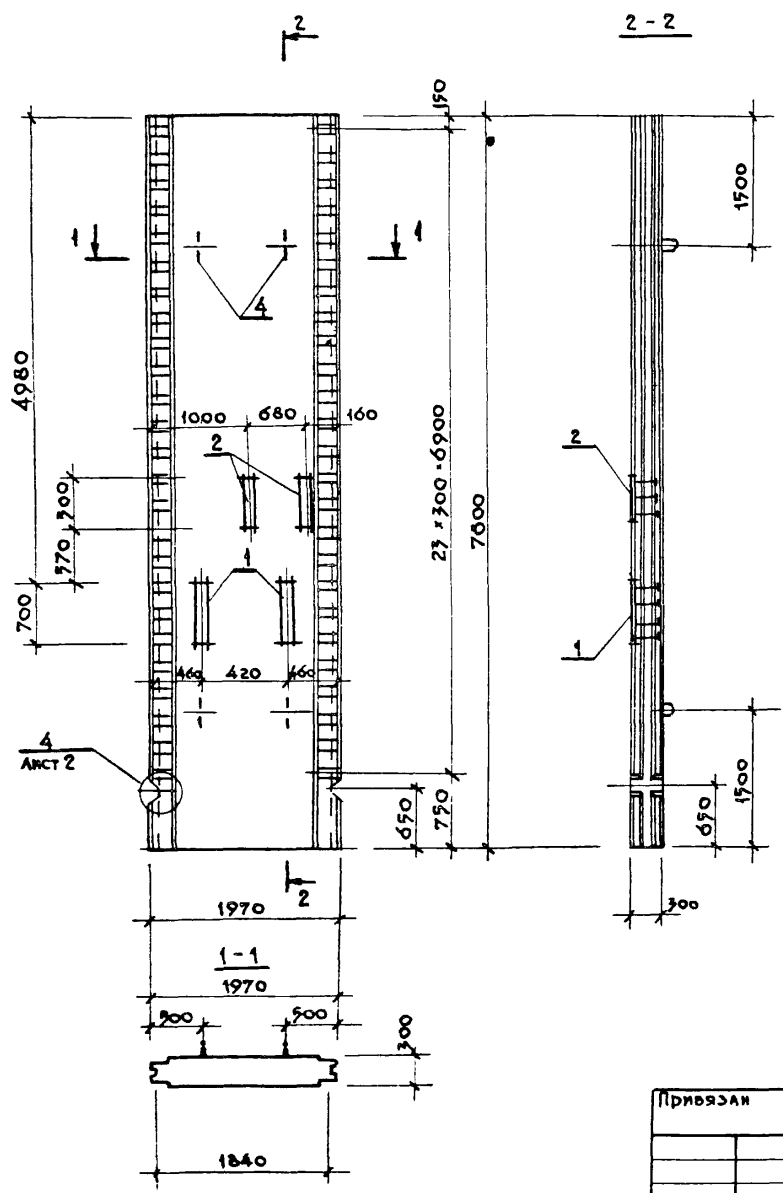
Приоразн

Нач. АСО	Манеускас	<i>Чел</i>
Н. контр.	Ефремова	<i>Ефр</i>
Гл. спец.	Укролова	<i>Укр</i>
Рук. груп.	Терентьев	<i>Тер</i>
Инженер	Поляков	<i>Поля</i>

ТП 902-1-104.86 - КЖИ-2.204

ПАНЕЛЬ СТЕНОВАЯ

Стадия	Масса	Масштаб
Р		1:50
Лист	Листов 1	
М.П. КХ		РСФСР
ГИПРОКОММУНВОДОКАНАЛ		
Ленинградское отделение		



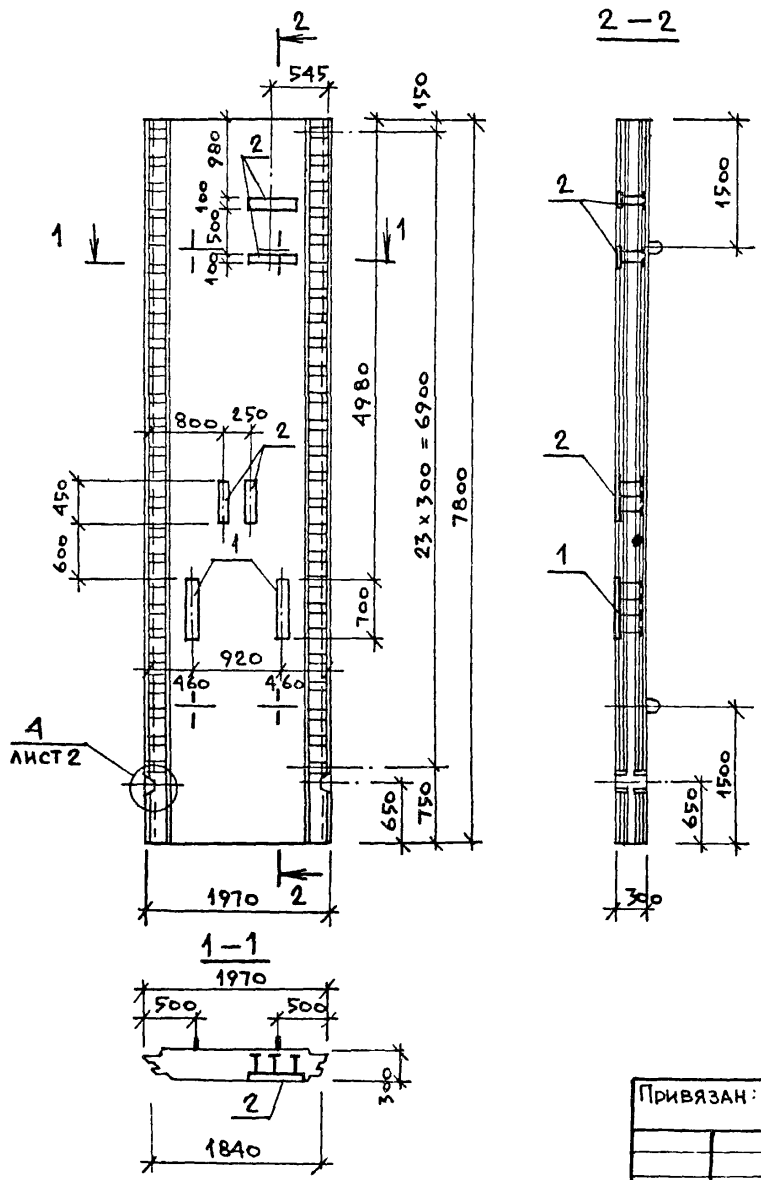
ФОРМАТ	ЗОНА	ПОЗ.	ОБОЗНАЧЕНИЕ	НАИМЕНОВАНИЕ	КОЛ.	ПРИМЕЧАНИЕ
				ДОКУМЕНТАЦИЯ		
			ТП 902-1-104.86-КЖИ-ПТ	ТТ 1		
				Сборочные единицы		
			КЖИ-2.200-СВ	1 ПС		Со всеми закл. дет.
		1	1.400-19 В.1	ИЗДЕЛИЕ ЗАКЛАДНОЕ Мн 127-5	2x0.7 пм	0.7 кг 1 пм
		2	1.400-19 В.1	Мн 127-5	2x0.9 пм	0.7 кг 1 пм

ВЕДОМОСТЬ РАСХОДА СТАЛИ НА ДОПОЛНИТЕЛЬНЫЕ ЗАКЛАДНЫЕ ИЗДЕЛИЯ, КГ

МАРКА ЭЛЕМЕНТА	ИЗДЕЛИЯ ЗАКЛАДНЫЕ						Всего	Общ. расход
	АРМ-РА КЛАССА		ПРОКАТ МАРКИ					
	А-III		В ст 3 кп 2					
	ГОСТ 5781-82*		ГОСТ 103-76*					
Ø	Итого	Ø-6	Ø-8	Итого				
1 ПС - Ø	2.6	2.6	11.3	2.6	13.9		16.5	16.5

Привязки					
Изм №					

ТП 902-1-104.86 - КЖИ-2.205			
ПАНЕЛЬ СТЕНОВАЯ	СТАДИЯ	МАССА	МАСШТАБ
	Р		1:50
	ЛИСТ	ЛИСТОВ 1	
	МЖКХ РСФСР		
	ГИПРОКОММУНОВОДОКАНАЛ		
	ЛЕНИНГРАДСКОЕ ОТДЕЛЕНИЕ		



Формат	Зона	Поз.	Обозначение	Наименование	Кол.	Примечание
				<u>Документация</u>		
			ТП 902-1-10486-КШИ-ТТ	ТТ1		
				Сборочные единицы		
			КШИ-2.200-СБ	1ПС		
		1	1.400-15 В.1	Изделие закладное МН127-5	2x0,7 пм	6,7кг 1пм
		2	1.400-15 В.1	МН127-5	4x0,9 пм	

Ведомость расхода стали на дополнительные закладные изделия, кг

Марка элемента	Изделия закладные						Всего	Общий расход
	Арм-ра класса А-III		Прокат марки ВСт3кп2					
	ГОСТ 5781-82*	ГОСТ 103-76*	С=6	С=8	Итого			
1ПС-е	4.0	4.0	15.0	4.0	19.0		23.0	23.0

Привязан:

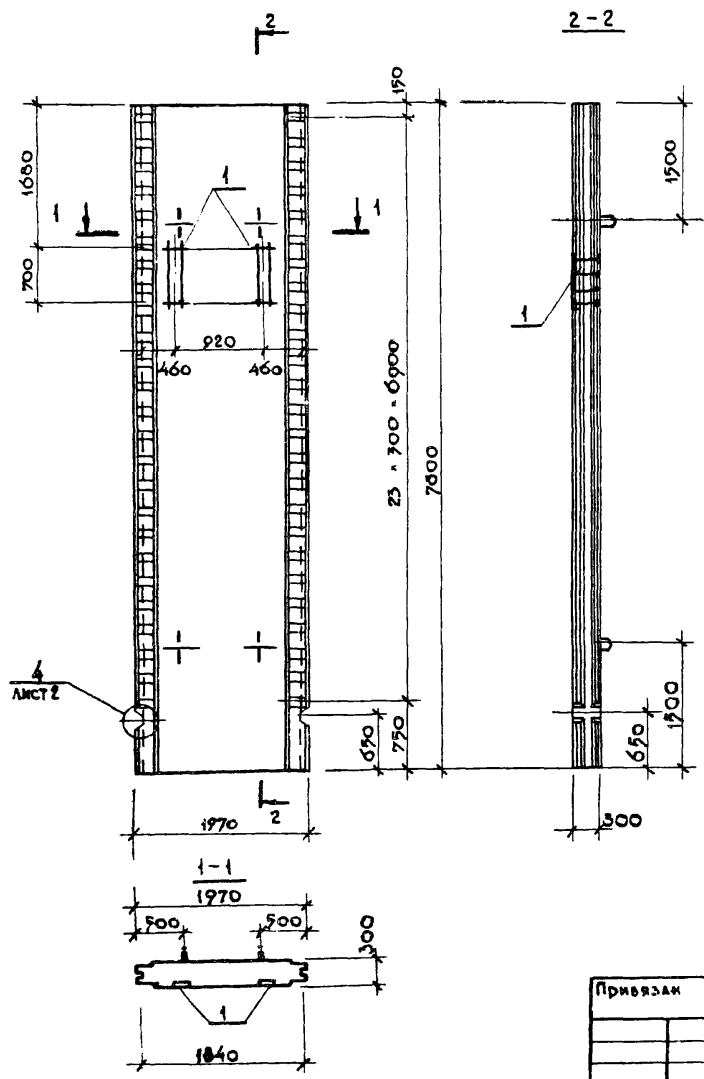
НАЧ. АСО	МАНКАУСНАС	<i>Уфа</i>
И. КОНТР.	ЕФРЕМОВА	<i>Уфа</i>
ГЛ. СПЕЦ.	УКРОПОВА	<i>Уфа</i>
РУК. ГР.	ТЕРЕНТЬЕВ	<i>Уфа</i>
ИНЖ.	ПОЛЯКОВ	<i>Уфа</i>

ТП 902-1-104.86- КШИ-2.206

Панель стеновая

СТАДИЯ	МАССА	МАСШТАБ
Р		1:50
Лист:	Листов: 1	
МЖКХ	РСФСР	
ГИПРОКОММУНВОДОКАНАЛ ЛЕНИНГРАДСКОЕ ОТДЕЛЕНИЕ		

Копировал: Ливан. мф 2140-07 30 ФОРМАТ А3



ФОРМАТ	ЗОНА	Поз.	ОБОЗНАЧЕНИЕ	НАИМЕНОВАНИЕ	Код	ПРИМЕЧАНИЕ
				ДОКУМЕНТАЦИЯ		
			ТП 902-1-10486-КЖИ-ТТ	ТТ 1		
				СБОРОЧНЫЕ ЕДИНИЦЫ		
			КЖИ-2.200-СБ	1ПС		
		1	1.400-198.1	ИЗДЕЛИЕ ЗАКЛАДНОЕ Мн127-9	07-2 мм	6,7кг/1мм
		2				

ВЕДОМОСТЬ РАСХОДА СТАЛИ НА ДОПОЛНИТЕЛЬНЫЕ ЗАКЛАДНЫЕ ИЗДЕЛИЯ, КГ

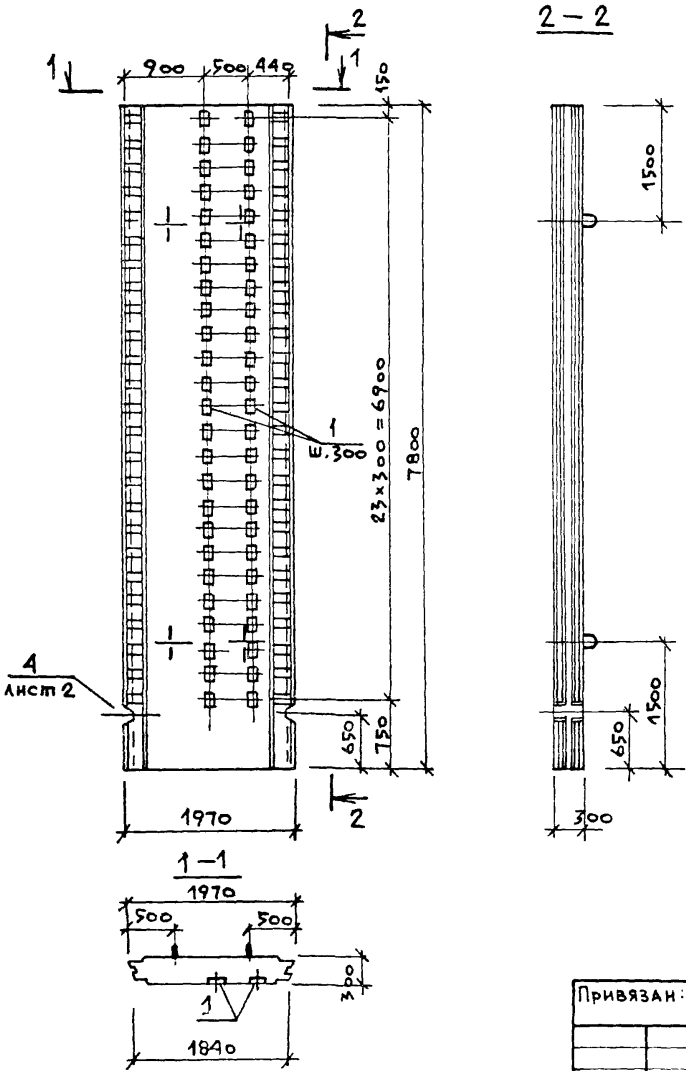
Марка элемента	Изделия закладные						Общий расход	
	Арм-ра класса А-III		Изделия закладные					
	ГОСТ 5701-82*		Прокат марки В, СТ 3 КЛ 2				Всего	расход
	δ	Итого	δ-6	δ-8	Итого			
1ПС-Ж	1,6	1,6	6,6	1,6	8,2		9,8	9,8

Привязан					
Нач. АСО	Манкаускас	Урба			
И.контр.	Ефремова	Урба			
Гл. спец.	Укропова	Урба			
Рук. груп.	Герентьев	Урба			
Инв. л.г.	Лостников	Урба			

ТП 902-1-104.86 - КЖИ-2.207		
ПАНЕЛЬ СТЕНОВАЯ	Стадия	Масштаб
	Р	1:50
	Лист	Листов 1
МЖХ РСФСР ГИПРОМУНВОДОКАНАЛ ЛЕНИНГРАДСКОЕ ОТДЕЛЕНИЕ		

Копировал: л.ц. МФ 2140-07 31 Формат А3





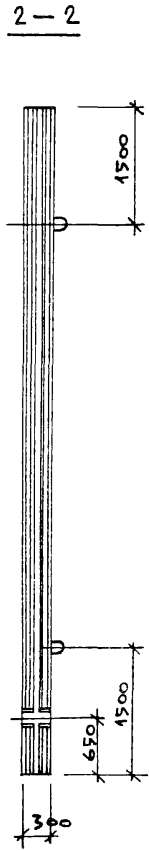
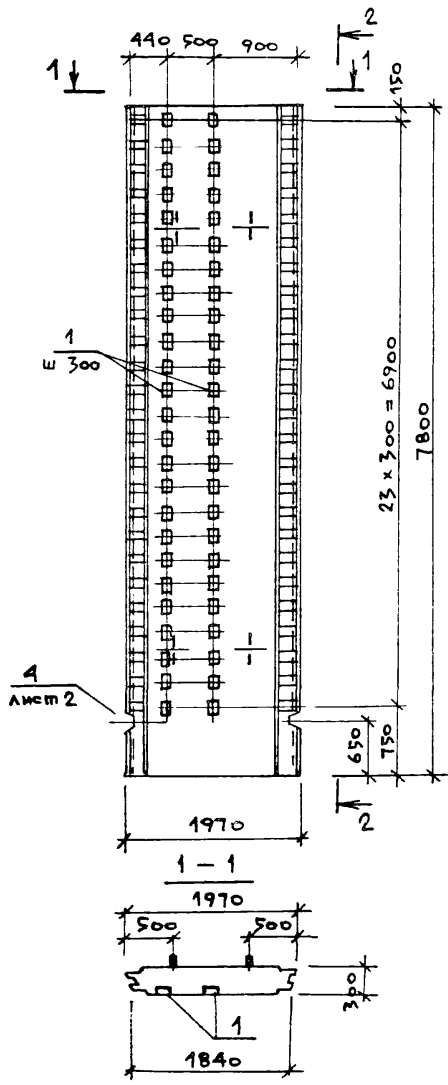
Формат	Зона	Поз.	Обозначение	Наименование	Кол.	Примечание
				Документация		
			ТП 902-1-104.86-КЖИ-ТТ	ТТ1		
				Сборочные единицы		
			КЖИ-2.200-СБ	1ПС		
		1	1.400-15 В.1	Изделие закладное МН106-5	48	1,5 кг

Ведомость расхода стали на дополнительные закладные изделия, кг

Марка элемента	Изделия закладные						Общий расход
	Арматура класса А-III			Прокат марки Вст 3 кп 2			
	ГОСТ 5781-82*			ГОСТ 103-76*			
	В	Итого	С=6	С=8	Итого	Всего	
1ПС-И	19,2	19,2	33,6	19,2	52,8	72,0	72,0

Привязан:				ТП 902-1-104.86 - КЖИ-2.208			
И.А.С.	МАНКАУСКАС	И.КОНТ.	ЕФРЕМОВА	ПАНЕЛЬ СТЕНОВАЯ	СТАДИЯ	МАССА	МАСШТАБ
Г.СПЕЦ.	УКРОПОВА	Р.У.Г.	ТЕРЕНТЬЕВ		Р		1:50
И.Н.В.№	ПОЛЯКОВ				Лист	Листов 1	
					М.Ф.К.Х. РСФСР ГИДРОКОММУНВОДОКАНАЛ ЛЕНИНГРАДСКОЕ ОТДЕЛЕНИЕ		

Копировал лист №Ф 2140 от 32 Формат А3



Формат	Зона	Поз.	Обозначение	Наименование	Кол.	Примечание
				Документация		
			ТП 902-1-104.86к-ИИ-ТТ	ТТ1		
				Сборочные единицы		
			КИИ-2200-СБ	1ПС		со всеми зам. дет.
		1	1.400-15 В.1	ИЗДАНИЕ ЗАКЛАДНОЕ МН106-5	48	1.5 кг

ВЕДОМОСТЬ РАСХОДА СТАЛИ НА ДОПОЛНИТЕЛЬНЫЕ ЗАКЛАДНЫЕ ИЗДЕЛИЯ, КГ

МАРКА ЭЛЕМЕНТА	ИЗДЕЛИЯ ЗАКЛАДНЫЕ						Всего	Общий расход
	Арматура класса А-III		Прокат марки ВстЗ кп 2					
	ГОСТ 5781-82*		ГОСТ 103-76*					
	8	Итого	δ=6	δ=8	Итого			
1ПС-К	19,2	19,2	33,6	19,2	52,8		72,0	72,0

Привязан:

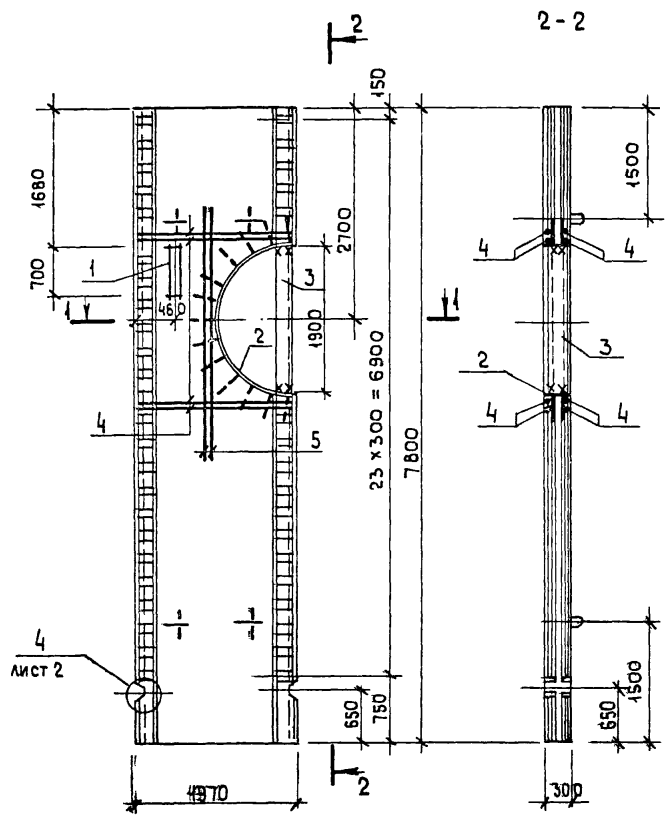
нач. АСО	МАНКАУСКАС	<i>Уел</i>
Н. контр.	ЕФРЕМОВА	<i>Ефр</i>
гл. спец.	УКРОПОВА	<i>Укр</i>
рук. гр.	ТЕРЕНТЬЕВ	<i>Тер</i>
инж. ИЕ	ПОЛЯКОВ	<i>Поляк</i>

ТП 902-1-104.86 - КИИ-2.209

ПАНЕЛЬ стеновая

Стадия	Масса	Масштаб
Р		1:50
Лист	Листов 1	
МН КХ		РСФСР
ГИПРОКОМУНВОДОКАНАЛ		
ЛЕНИНГРАДСКОЕ ОТДЕЛЕНИЕ		

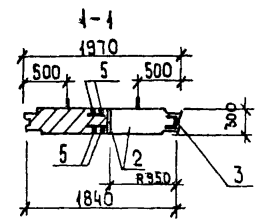
Копировала: Ливан - МФ 2140-07 33 Формат: А3



ФОРМАТ	ЗНАЧ	ПОС	ОБОЗНАЧЕНИЕ	НАИМЕНОВАНИЕ	КОЛ.	ПРИМЕЧАНИЕ
				ДОКУМЕНТАЦИЯ		
			ТП 902-1-104.86КЖИ-ТТ	ТТ1		
				Сборочные единицы		
			КЖИ-2.200СВ	1ПС		
		1	1.400-15. В.1	ИЗДЕЛИЕ ЗАКЛАДНОЕ МН 127-5	0,7 пп	6,7 кг 1 пп
		2	1.400-15 В.1	МН 132-1	3,0 пп	СОСЯТЫЕ МЖ 19,9 кг 1 пп
				ДЕТАЛИ		
Б4		3		С20 ГОСТ 8240-72* $\rho=1900$	1	35,0 кг
Б4		4		$\Phi 22$ АIII ГОСТ 5781-82* $\ell=1800$	8	5,4 кг
Б4		5		$\Phi 22$ АIII $\ell=3100$	4	9,3 кг

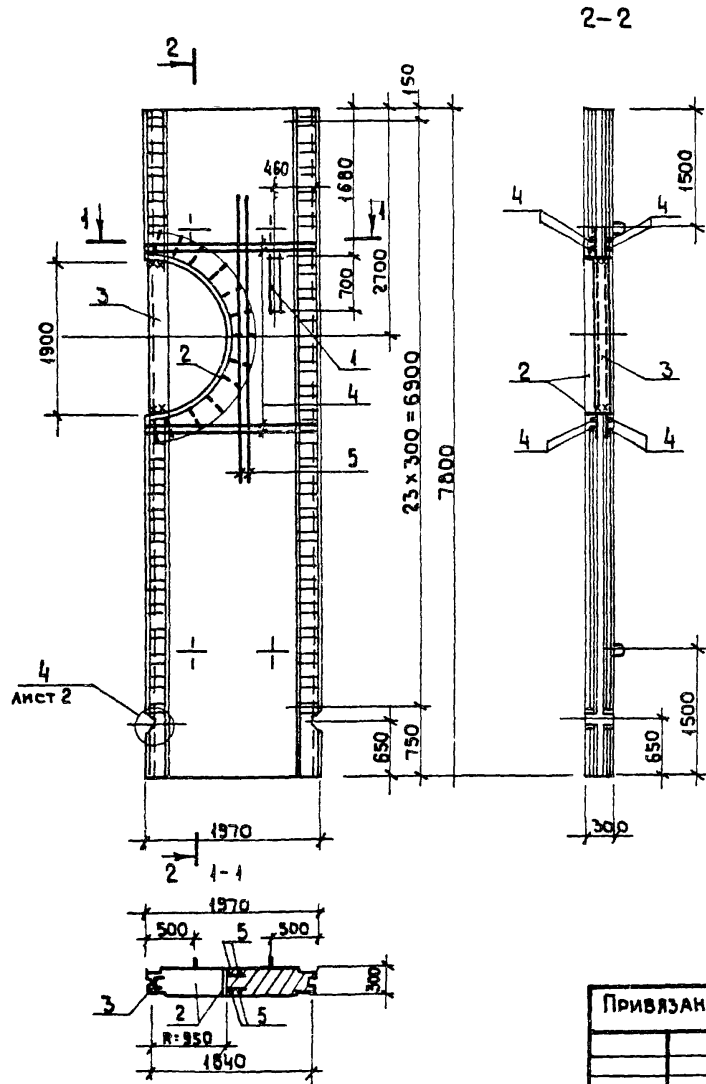
ВЕДОМОСТЬ РАСХОДА СТАЛИ НА ДОПОЛНИТЕЛЬНЫЕ АРМАТУРНЫЕ И ЗАКЛАДНЫЕ ИЗДЕЛИЯ КГ

МАРКА ЗАЕМЕНТА	АРМ. ИЗДЕЛИЯ		ЗАКЛАДНЫЕ ИЗДЕЛИЯ						ОБЩИЙ РАСХОД		
	АРМ. КЛАССА	Всего	АРМ. КЛАССА		ПРОКАТ		Всего	МАРКИ			
			А-III		В ст 3 кл 2	В ст 3 кл 6-1					
			ГОСТ 5781-82*	ГОСТ 22						ГОСТ 103-76*	ГОСТ 8240-72*
1 ПС-А	80.0	80.0	0.8	12.6	13.4	3.3	47.9	35.0	86.2	99.6	179.6



ПРИБЫЗАН	МАНКАУСКАС	Уд. 1/2
Н. КОНТР.	ЕФРЕМОВА	Уд. 1/2
А. СПЕЦ.	УКРОПОВА	Уд. 1/2
ДУК. ГР.	ПЕРЕЛТЬЕВ	Уд. 1/2
ИНЖЕН.	ПОЛЯКОВ	Уд. 1/2

ТП 902-1-104.86-КЖИ-2.10			
ПАНЕЛЬ СТЕНОВАЯ	СТАДИЯ	МАССА	МАШТАБ
	Р		1:50
	Лист	Листов 1	
	МЖКХ РСФСР		
	ГИПРОКОММУНВОДОКАНАЛ		
	ЛЕНИНГРАДСКОЕ ОТДЕЛЕНИЕ		



ФОРМАТ	ЗОНА	ПОС	ОБОЗНАЧЕНИЕ	НАИМЕНОВАНИЕ	КОЛ	ПРИМЕЧАНИЕ
				ДОКУМЕНТАЦИЯ		
			ТП 902-1-104.86 КЖИ-ТТ	ТТ1		
				СБОРОЧНЫЕ ЕДИНИЦЫ		
			КЖИ-2.200СС	1 ПС		
		1	1. 400-15 В.1	ИЗДЕЛИЕ ЗАКЛАДНОЕ Мн 127-5	0,7 П.М	6,7 кг 1 П.М
		2	1. 400-15 В.1	Мн 132-1	3,0 П.М	СОСРУТЬ ПО 2 12,9 кг 1 П.М
				ДЕТАЛИ		
БЧ		3		С20 ГОСТ 8240-72* ℓ=1900	1	35,0 кг
БЧ		4		Ф22 АIII ГОСТ 5781-82* ℓ=1800	8	5,4 кг
БЧ		5		Ф22 АIII ℓ=3100	4	9,3 кг

ВЕДОМОСТЬ РАСХОДА СТАЛИ НА ДОПОЛНИТЕЛЬНЫЕ АРМАТУРНЫЕ И ЗАКЛАДНЫЕ ИЗДЕЛИЯ, КГ

МАРКА ЭЛЕМЕНТА	АРМ. ИЗДЕЛИЯ		ЗАКЛАДНЫЕ ИЗДЕЛИЯ						Общ. раск		
	АРМ. КЛАССА А-III	ВСЕГО	АРМ. КЛАССА А-III		ПРОКАТ МАРКИ		ВСЕГО				
			ГОСТ 5781-82	ГОСТ 5781-82*	ВСТЗ кп 2	ВСТЗ кп 6-1					
								ГОСТ 103-76*		ГОСТ 8240-72*	
1 ПС-М	80,0	80,0	0,8	12,6	13,4	3,3	47,9	35,0	86,2	99,6	179,6

ПРИВЯЗАН

НАЧ. АСО МАНКАУСКАЯ  
 И. КОМТ. ЕФРЕМОВА  
 ГЛ. СПЕЦ. ЧУКРОВА  
 РУК. ГР. ТЕРЕНТЬЕВ  
 ИНЖЕН. ПОЛЯКОВ

ТП 902-1-104.86 КЖИ-2.211

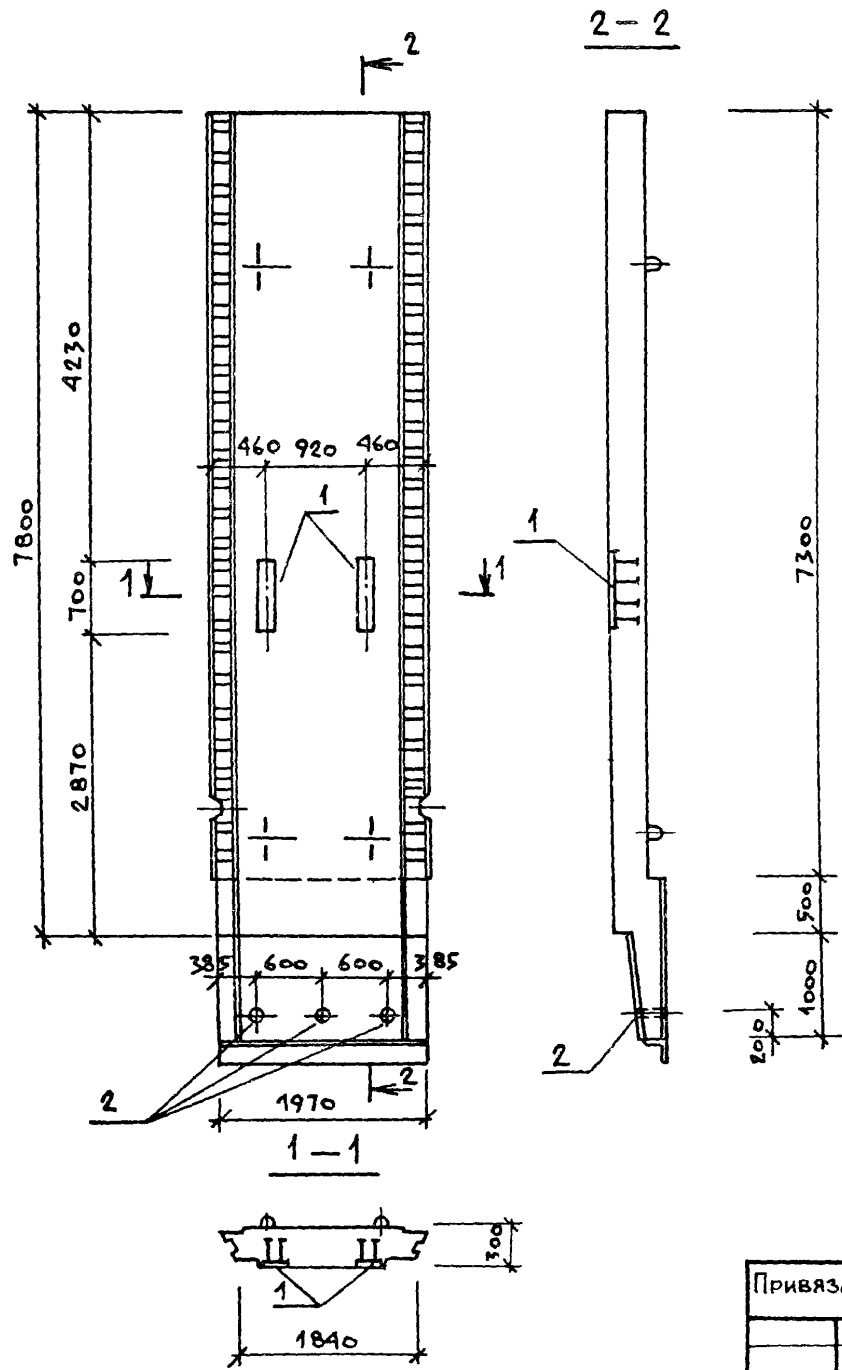
ПАНЕЛЬ СТЕНОВАЯ

СТАЛИЯ	МАССА	МАСШТАБ
Р		1:50
Лист		Листов 1
МЖКХ РСФСР ГИПРОКОМУНВОДОКАНАЛ ЛЕНИНГРАДСКОЕ ОТДЕЛЕНИЕ		

МФ 2140-07 35

Копировал: Л.И

формат А3



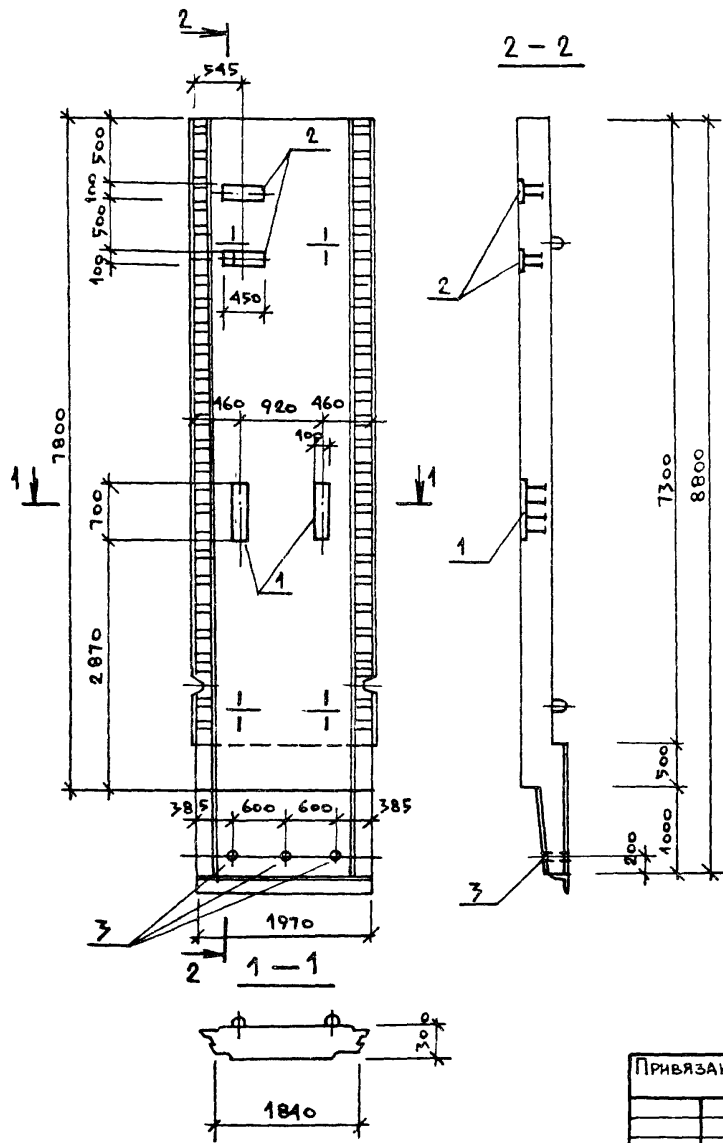
Формат	Зона	Поз	Обозначение	Наименование	Кол.	Примечание
				<u>Документация</u>		
			ТП902-1-104.86-кши-ТТ1	ТТ1		
				<u>Сборочные единицы</u>		
			З.902.1-10 В.1	2ПСТВ-2Ш		совсем Закл. двт.
А4	1		1.400-15 В.1	ИЗДЕЛИЕ ЗАКЛАДНОЕ Мн 127-5	2х0,7 пм	6,7кг 1пм
А4	2		1.400-15 В.1	Мн 806	3	0,44кг

ВЕДОМОСТЬ РАСХОДА СТАЛИ НА ДОПОЛНИТЕЛЬНЫЕ ЗАКЛАДНЫЕ ИЗДЕЛИЯ, кг

МАРКА ЭЛЕМЕНТА	ИЗДЕЛИЯ ЗАКЛАДНЫЕ							ОБЩИЙ РАСХОД	
	АРМАТУРА КЛАССА			ПРОКАТ МАРКИ					
	А-III			ВСтЗ кп-2					
	ГОСТ 5781-82*		Итого	ГОСТ 103-76*		ГОСТ 10704-76*			
	В		Итого	-8=6	-8=8	Итого	ТРУБА Ш-40	Итого	
2ПСТВ-2Ш-д	1,6		1,6	6,6	1,6	8,2	1,3	1,3	11,1

Привязан				ТП902-1-104.86 - Кши-2.300			Лист	Листов 1
				СТЕНОВАЯ ПАНЕЛЬ			Р	1:50
				НАЧ. АСО	МАИКАУСКАС			
				Н. КОНТР.	ЕФРЕМОВА			
				ГЛ. СПЕЦ.	УКРОПОВА			
				РУК. ГР.	ТЕРЕНТЬЕВ			
				ИНЖ.	ПОЛЯКОВ			
ИНВ. №								

Копировал: Лисков. М-Р 2140 07 36 ФОРМАТ А3



Формат	Зона	Поз.	Обозначение	Наименование	Кол.	Примечание
				<u>Документация</u>		
			ТП902-1-104.86-КШИ-ТТ	ТТ1		
				<u>Сборочные единицы</u>		
			3.902.1-10 В.1	2ПСТВ-2Ш		со всеми закл.дет.
А4	1		1.400-15 В.1	Изделие закладное МН127-5	2х0,7 пм	6,7кг/пм
А4	2		1.400-15 В.1	МН127-5	2х0,45 пм	6,7кг/пм
А4	3		1.400-15 В.1	МН806	3	0,44 кг

Ведомость расхода стали на дополнительные закладные изделия, кг

Марка элемента	Изделия закладные							Общий расход		
	Арм.ра класса А-III			Прокат марки В ст3кп						
	ГОСТ 5781-82*			ГОСТ 103-76*		ГОСТ 10704-76*				
	8	Итого		δ=6	δ=8	Итого	Труба Аз-40			
2ПСТВ-2Ш-Б	2,8	2,8		10,8	2,8	13,6	1,3	1,3	14,9	17,7

Привязан

ИЗДАТОР	МАНКАУСКИС	<i>М.С.</i>
И.КОНТР.	ЕФРЕМОВА	<i>Е.Е.</i>
ГЛАВ.ИНЖ.	УХРОПОВА	<i>У.У.</i>
РУК.ГР.	ТЕРЕНТЬЕВ	<i>Т.Т.</i>
ИНЖ.	ПОЛЯКОВ	<i>П.П.</i>

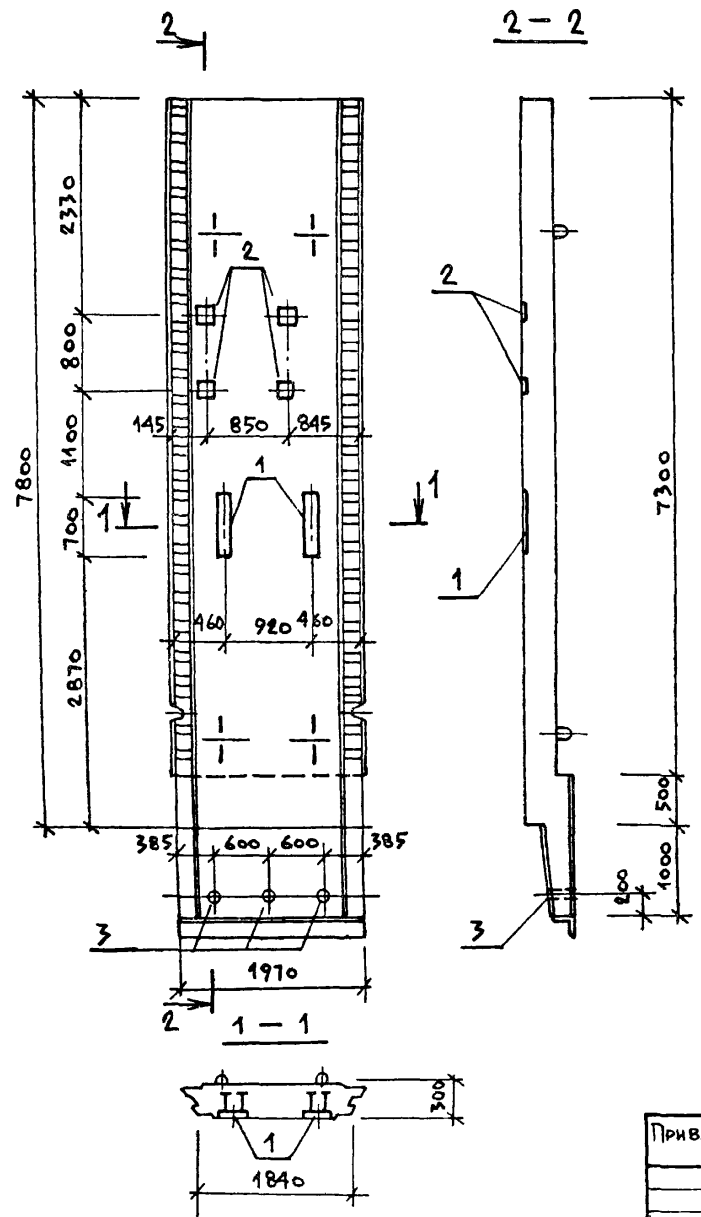
ТП902-1-104.86 - КШИ-2.301

Стеновая панель

Стадия	Масса	Масштаб
Р		1:50
Лист	Листов 1	
МФКХ	РСФСР	
ГИПРОКОММУНВОДОКАНАЛ		
ЛЕНИНГРАДСКОЕ ОТДЕЛЕНИЕ		

Копировал: Ливан, МФ 2140-07 37

Формат: А3



Формат	Зона	Поз.	Обозначение	Наименование	Кол.	Примечание
				Документация		
			ТП902-1-104.86-КЩИ-ТТ	ТТ1		
				Сборочные единицы		
			3.902.1-10 В.1	2ПСТ8-2Ш		со всеми закл. д.вт.
А4	1		1.400-15 В.1	Изделие закладное МН127-5	2х0,7 п.м	6,7 кг/1 п.м
А4	2		1.400-15 В.1	МН105-5	4	1,3 кг
А4	3		1.400-15 В.1	МН806	3	0,44 кг

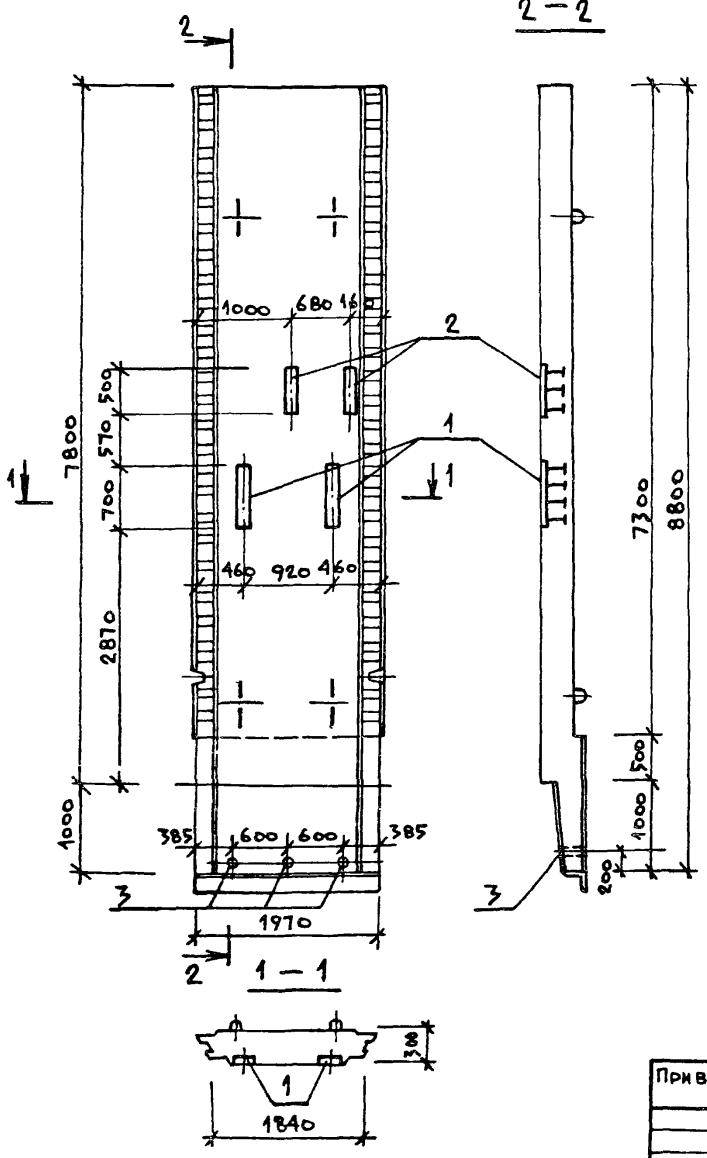
ВЕДОМОСТЬ РАСХОДА СТАЛИ НА ДОПОЛНИТЕЛЬНЫЕ ЗАКЛАДНЫЕ ИЗДЕЛИЯ, КГ

МАРКА ЭЛЕМЕНТА	ИЗДЕЛИЯ ЗАКЛАДНЫЕ								ОБЩИЙ РАСХОД
	АРМАТУРА КЛАССА		ПРОКАТ МАРКИ						
	А-III		В Ст 3 кп 2						
	ГОСТ 5781-82*		ГОСТ 103-76*		ГОСТ 10704-76*		ВСЕГО		
	8	Итого	-8=6	-8=8	Итого	труба Ду-40	Итого		
2ПСТ8-2Ш-В	3,2	3,2	8,6	3,2	11,8	1,3	1,3	13,1	16,3

Привязан	Науч. Асо	Манкаускас	У.С.С.
	Н. контр.	Ефремова	У.С.С.
	П. спец.	Укропова	У.С.С.
	Р. ух. гр.	Терентьев	У.С.С.
Инв. №	Инж.	Поляков	У.С.С.

ТП902-1-104.86 - КЩИ-2.302		
Стеновая панель	Стадия	Масштаб
	Р	1:50
	Лист	Листов 1
	МЖКХ РСФСР	
	Гипрокоммуводоканал	
	Ленинградское отделение	

2-2



Формат	Зона	Поз.	Обозначение	Наименование	Кол.	Примечание
				<u>Документация</u>		
			ТП902-1-104.86-КЩИ-ТТ	ТТ 1		
				<u>Сборочные единицы</u>		
			3.902.1-10 В.1	2ПСтВ-2Ш-		со всеми зам. дет.
АА	1		1.400-15 В.1	Изделие вкладки МН127-5	2х0.7 пм.	6.7 кг/1 пм
АА	2		1.400-15 В.1	МН127-5	2х0.5 пм	6.7 кг/1 пм
АА	3		1.400-15 В.1	МН 806	3	0.44 кг

Ведомость расхода стали на дополнительные закладные изделия, кг

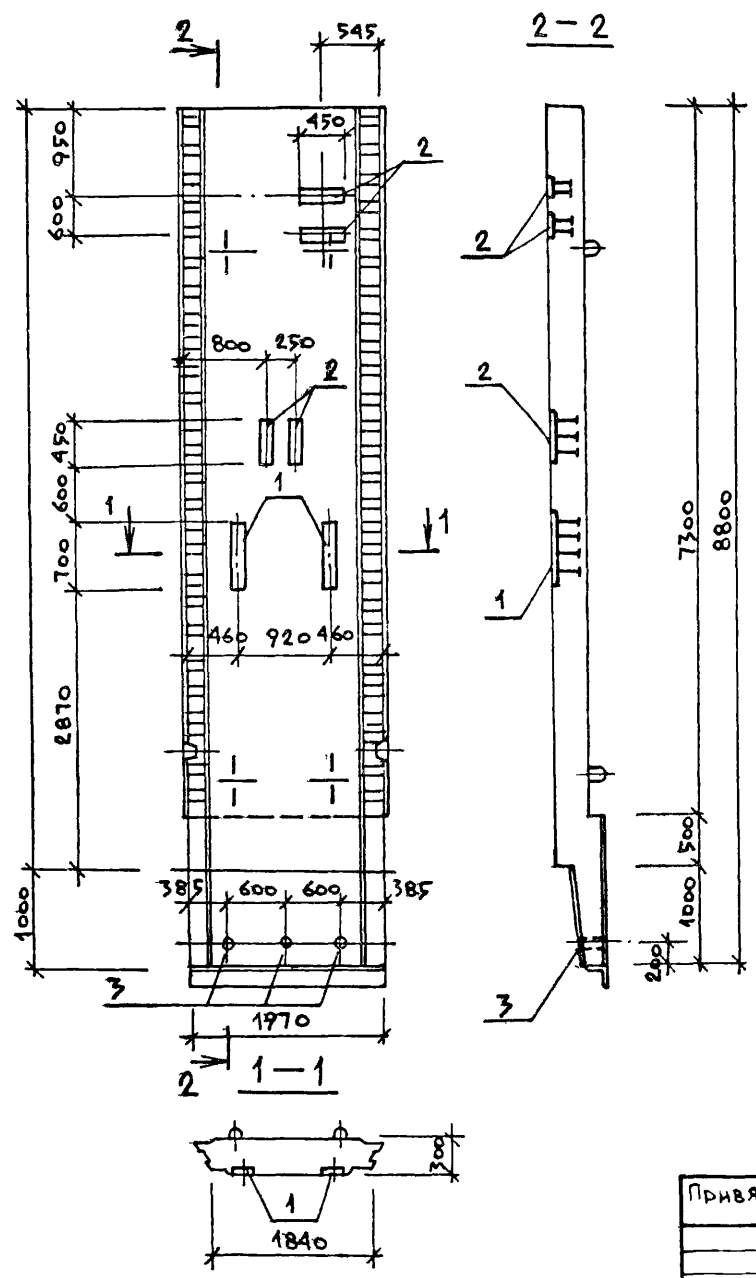
Марка элемента	Изделия закладные								Общий расход
	Арм-ра класса А-III		Прокат марки ВСтЗ кп 2				Всего	РАСХОД	
	ГОСТ 5781-82*		ГОСТ 103-76*		ГОСТ 10704-76*				
	8	Итого	5-6	5-8	Итого	труба Ду 40	Итого		
2ПСтВ-2Ш-С	2.6	2.6	11.3	2.6	13.9	1.3	1.3	15.2	17.8

ИВ. №				
Инж. Поляков				
Рук. гр. Терентьев				
гл. спец. Укропова				
Н. контр. Ефремова				
нач. асо. Манкаускас				

ТП902-1-104.86 - КЩИ-2.303		
Стеновая панель	Стандия	Масштаб
	Р	1:50
	Лист	Листов 1
	МЩКХ	РСФСР
	Гипрокоммунводоканал Ленинградское отделение	

Копировал: Ливанц - МФ 2140-07 39 Формат А3





Формат	Зона	Поз.	Обозначение	Наименование	Кол.	Примечание
				Документация		
			ТП902-1-104.86-КФН-ТТ	ТТ 2		
				Сборочные единицы		
			3.902.1-10 В.1	2 ПС78-2 Ш		со всеми зам. д.вт.
А4	1		1.400-15 В.1	Изделие закладное МН127-5	2x0.7 пм	6,7кг/1пм
А4	2		1.400-15 В.1	МН127-5	4x0.15 пм	6,7кг/1пм
А4	3		1.400-15 В.1	МН 806	3	0.44 кг

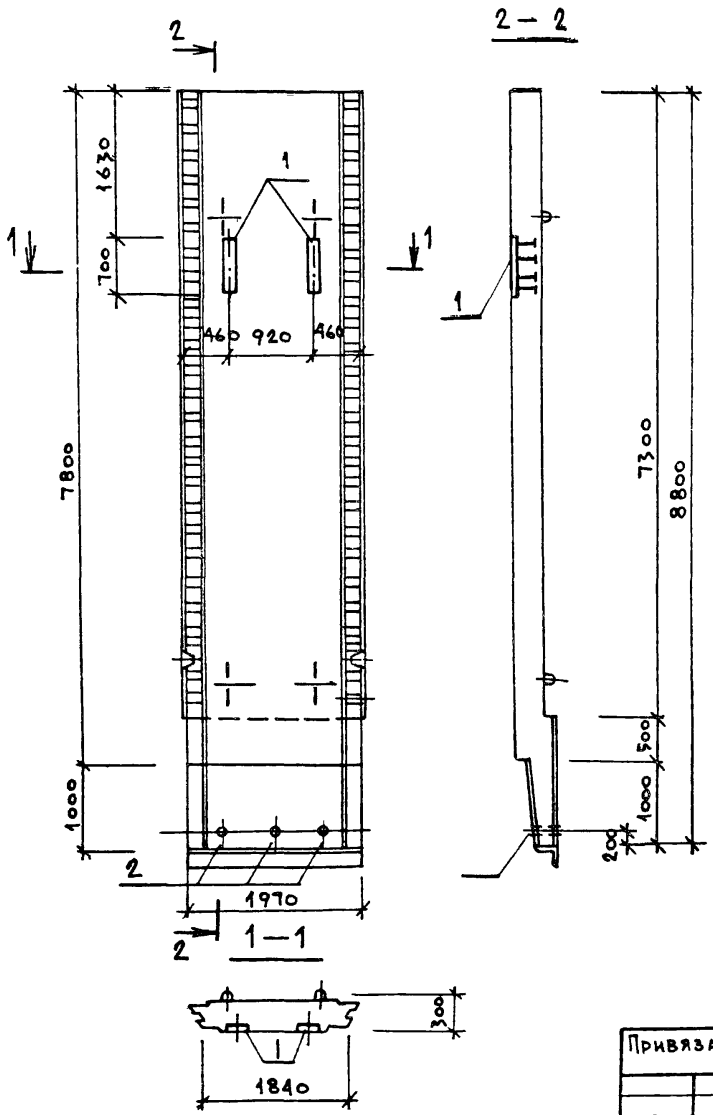
Ведомость расхода стали на дополнительные закладные изделия, кг

Марка элемента	Изделия закладные								Общий расход
	Арм-ра класса А-III		Прокат марки В Ст3 кп 2				Всего		
	Гост 5781-82*		Гост 103-76*		Гост 10704-78				
	8	Итого	8-6	8-8	Итого	Груба Аз-40	Итого		
2 ПС78-2Ш-2	4.0	4.0	15.0	4.0	19.0	1.3	1.3	20.3	24.3

Привязан				ТП902-1-104.86 - КФН-2.304				Сталь	Масса	Масштаб
								Р		1:50
								Лист	Листов 1	
								МЖКХ		РСФСР
								Гипрокоммуводоканал		
								Ленинградское отделение		

НАЧ. АСО	МАНКАУСКАС	<i>Укс</i>
Н. КОНТР.	ЕФРЕМОВА	<i>Укс</i>
ГЛ. СПЕЦ.	УКРОЛОВА	<i>Укс</i>
РУК. ГР.	ТЕРЕНТЬЕВ	<i>Укс</i>
ИНЖ.	ПОЛЯКОВ	<i>Укс</i>

Копировал Л.В.вз. м.ф. 21.40.07.40 Формат: А3



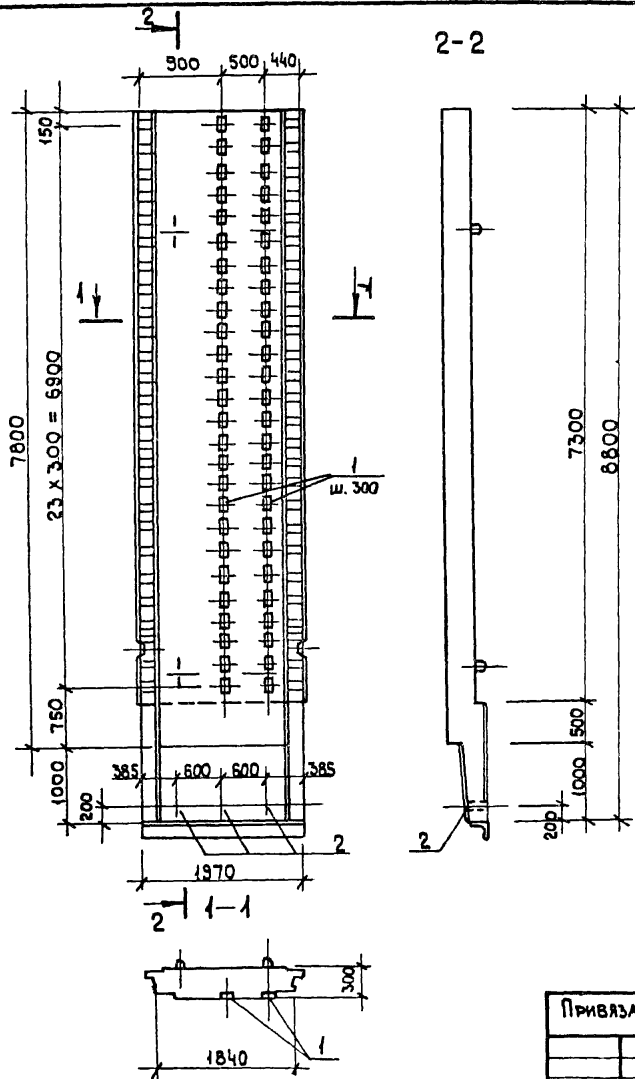
Формат	Зона	Поз.	Обозначение	Наименование	Кол.	Примечание
				<u>Документация</u>		
			ТП902-1-104.86-КФИ-ТТ	ТТ2		
				<u>Сборочные единицы</u>		
			3.902.1-10 В.1	2ПСТ8-2Ш		со всеми ЗАКА. ДЕТ
А9	1		1.400-15 В.1	ИЗДЕЛИЕ ЗАКЛАДНОЕ МН427-5	2х0,7 ПМ	6,7 кг/1 ПМ
А9	2		1.400-15 В.1	" МН806	3	0,44 кг

ВЕДОМОСТЬ РАСХОДА СТАЛИ НА ДОПОЛНИТЕЛЬНЫЕ ЗАКЛАДНЫЕ ИЗДЕЛИЯ, КГ

МАРКА ЭЛЕМЕНТА	ИЗДЕЛИЯ ЗАКЛАДНЫЕ							Всего	ОБЩИЙ РАСХОД
	АРМ-РА КЛАССА		ПРОКАТ МАРКИ						
	А-III		В ст 3 кп 2						
	ГОСТ 5781-82*		ГОСТ 103-76*		ГОСТ 10704-76*				
	8	Итого	δ=6	δ=8	Итого	ГРУБА ДУ-40	Итого		
2ПСТ8-2Ш-е	1,6	1,6	6,6	1,6	8,2	1,3	1,3	9,5	11,1

Привязан:			ТП902-1-104.86 - КФИ-2.305			
НАЧ. АСО	МАНКАУСКАС	<i>М.С.</i>	Стеновая панель	Стенная	Масса	Масштаб
Н. КОНТР.	ЕФРЕМОВА	<i>Е.С.</i>		Р		1:50
ГЛ. СПЕЦ.	УКРОПОВА	<i>У.С.</i>		Лист	Листов 1	
РУК. ГР.	ГЕРЕНТЬЕВ	<i>Г.С.</i>		МНЦКХ РСФСР		
ИНВ. №	ПОЛЯКОВ	<i>П.С.</i>		ГИПРОКОММУНВОДОКАНАЛ		
			ЛЕНИНГРАДСКОЕ ОТДЕЛЕНИЕ			

Копировал: Либозь <sup>ИД 2140-07 41</sup> Формат: А3



ФОРМАТ	ЗОНА	ПОВ.	ОБОЗНАЧЕНИЕ	НАИМЕНОВАНИЕ	КОЛ.	ПРИМЕЧАНИЕ
				ДОКУМЕНТАЦИЯ		
			ТП902-1-104.86-КЖИ-ТТ	ТТ 1		
				СБОРОЧНЫЕ ЕДИНИЦЫ		
			3.902.1-10 В.1	2ПС78-2Ш		СО ВСЕМИ ЗАМ. АЕТ.
А4		1	1.400-15 В.1	ИЗДЕЛИЕ ЗАКЛАДНОЕ МН 106-5	48	1.5 кг
А4		2	1.400-15 В.1	МН 806	3	0.44 кг.

ВЕДОМОСТЬ РАСХОДА СТАЛИ НА ДОПОЛНИТЕЛЬНЫЕ ЗАКЛАДНЫЕ ИЗДЕЛИЯ, кг

Марка ЭЛЕМЕНТА	ИЗДЕЛИЯ ЗАКЛАДНЫЕ								Общий расход
	Арм. ра КЛАССА		ПРОКАТ МАРКИ						
	А-III		В СтЗ Кп 2						
	ГОСТ 5781-82*		ГОСТ 103-76*		ГОСТ 10704-76*		Всего		
	8	Итого	6-6	6-8	Итого	ПРУВА АУ-40	Итого		
2ПС78-2Ш-Ж	19.2	19.2	33.6	19.2	52.8	1.3	1.3	54.1	73.3

ПРИВЯЗАН

НАЧ. АСО	МАНКАУСКО	<i>М.А.</i>
Н. КОНТР.	ЕФРЕМОВА	<i>Е.А.</i>
ГЛА СПЕЦ.	ЧЕРНОВА	<i>Ч.А.</i>
РУК. ГР.	ТЕРЕНТЬЕВ	<i>Т.А.</i>
ИНЖЕН.	ПОЛАКОВ	<i>П.А.</i>

ТП902-104.86-КЖИ-2.306

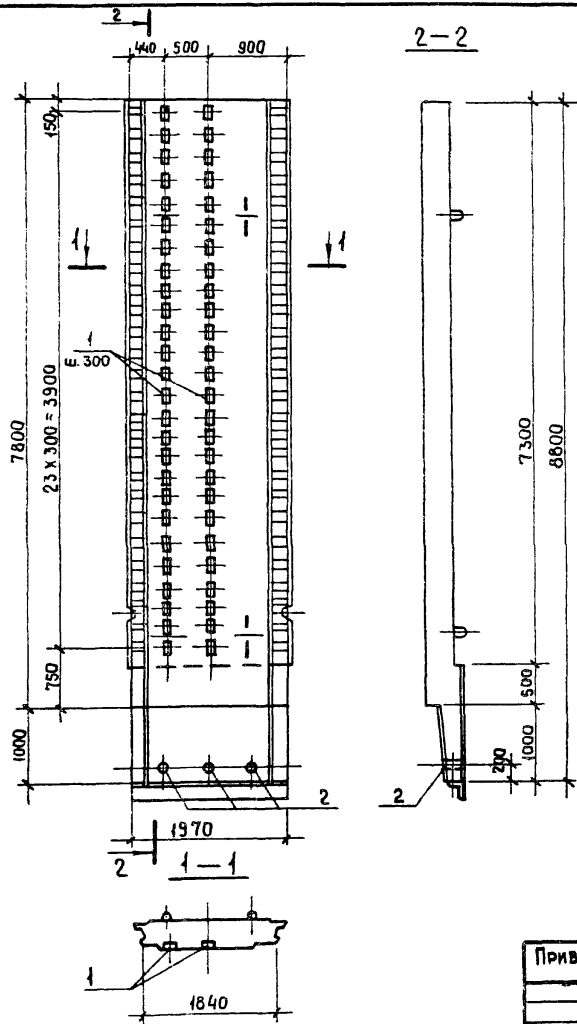
СТЕНОВАЯ ПАНЕЛЬ

СТАДИЯ	МАССА	МАСШТАБ
Р		1:50
Лист		Листов 1
МЖКХ РСФСР ГИПРОКОММУНВОДОКАНАЛ ЛЕНИНГРАДСКОЕ ОТДЕЛЕНИЕ		

МП 2140-07 42

Копировал Л.И

формат А3



ФОРМАТ	ЗОНА	ПОЗ	ОБОЗНАЧЕНИЕ	НАИМЕНОВАНИЕ	КОЛ.	ПРИМЕЧАНИЕ
				ДОКУМЕНТАЦИЯ		
			ТП902-1-10486-КЖИ-ТТ	ТТ1		
				СБОРОЧНЫЕ ЕДИНИЦЫ		
			3.902.1-10 В.1	2ПС 78-2Ш		СО ВСЕМИ ЗАКА АЕТ
А4		1	1.400-15 В.1	ИЗДЕЛИЕ ЗАКЛАДНОЕ МН 106-5	48	1,5 кг
А4		2	1.400-15 В.1	МН 806	3	0,44 кг

ВЕДОМОСТЬ РАСХОДА СТАЛИ НА ДОПОЛНИТЕЛЬНЫЕ ЗАКЛАДНЫЕ ИЗДЕЛИЯ, КГ

МАРКА ЭЛЕМЕНТА	ИЗДЕЛИЯ ЗАКЛАДНЫЕ							Общ. РАСХОД	
	АРМ-РА КЛАССА		ПРОКАТ МАРКИ						
	А-III		В ст 3, КП 2						
	ГОСТ 5781-82*		ГОСТ 103-76*		ГОСТ 10704-76*				
	8	Итого	6-6	6-8	Итого	ТРУБА АУ-40	Итого	Всего	
2ПС78-2ш-и	49,2	19,2	33,6	49,2	52,8	1,3	1,3	54,1	73,3

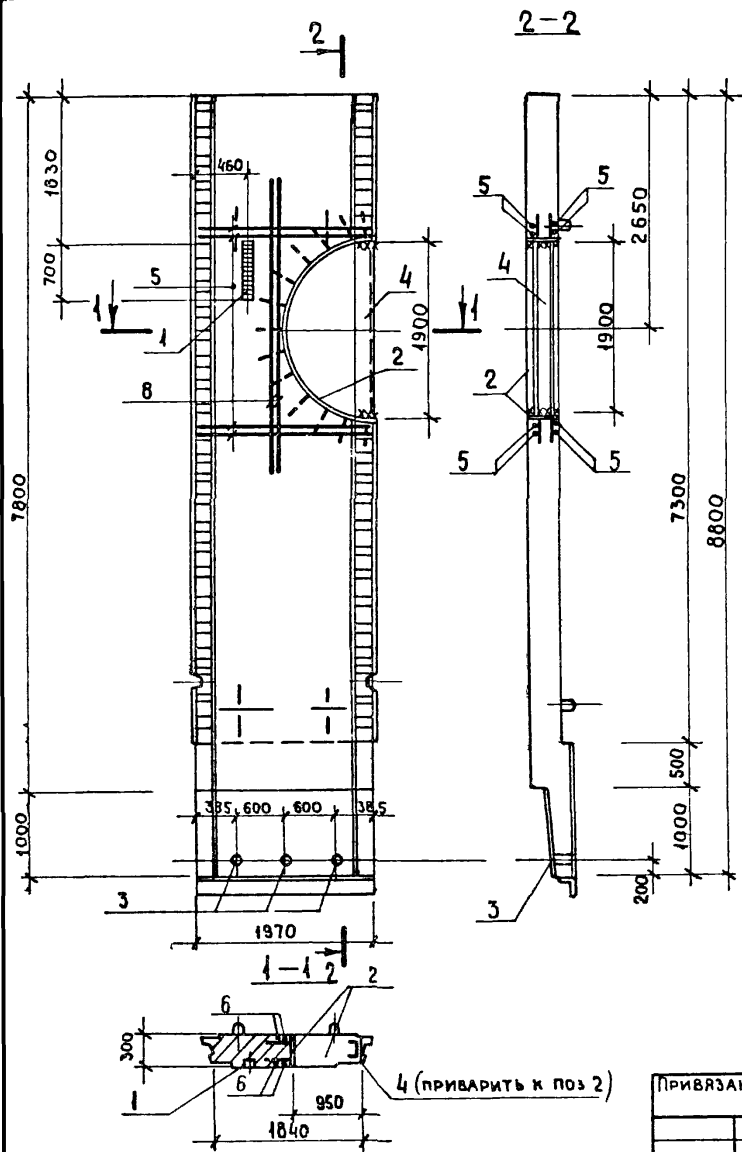
ПРИБЯЗАН			
Инв. н.º			

902-1-104,86 - КЖИ-2.307			
СТЕНОВАЯ ПАНЕЛЬ	СТАЛИ	МАССА	МАСШТАБ
	Р		1:50
	ЛИСТ	ЛИСТОВ 1	
	МЖХ РСФСР ГИПРОКОММУНВОДОКАНАЛ ЛЕНИНГРАДСКОЕ ОТДЕЛЕНИЕ		

ИФ 2140-07 43

КОПИРОВАЛ ЛИ

ФОРМАТ А3



ФОРМАТ	ЗОНА	ПОЗ.	ОБОЗНАЧЕНИЕ	НАИМЕНОВАНИЕ	КОЛ.	ПРИМЕЧАНИЕ
				ДОКУМЕНТАЦИЯ		
			ТП 902-1-104.86-КЖИ-ТТ	ТТ 1		
				СБОРОЧНЫЕ ЕДИНИЦЫ		
			3.902.1-10 В.1	2 ПС78-2ш		
		1	1.400-15 В.1	ИЗДЕЛИЕ ЗАКЛАДНОЕ Мн127-5	0,7 ПМ	6,7 кг (пм)
		2	1.400-15 В.1	Мн132-1	3,0 ПМ	19,9 кг (пм)
		3	1.400-15 В.1	Мн 806	3	0,44 кг
				ДЕТАЛИ		
Б4		4		С 20 ГОСТ 8240-72* l=1900	1	35,0 кг
Б4		5		Ф 22 А III ГОСТ 5781-82* l=1800	8	5,4 кг
Б4		6		Ф 22 А III l=3100	4	9,3 кг

ВЕДОМОСТЬ РАСХОДА СТАЛИ НА ДОПОЛНИТЕЛЬНЫЕ АРМАТУРНЫЕ И ЗАКЛАДНЫЕ ИЗДЕЛИЯ, КГ

МАРКА ЭЛЕМЕНТА	ИЗДЕЛИЯ АРМАТУРНЫЕ		ИЗДЕЛИЯ ЗАКЛАДНЫЕ						ОБЩИЙ РАСХОД			
	АРМ. КЛ.	ВСЕГО	АРМ. КЛАССА		ПРОКАТ МАРКИ		ВСЕГО					
			А-III		В ст 3 кл 2							
			ГОСТ 5781-82	ГОСТ 5781-82*	ГОСТ 103-76*	ГОСТ 8240-72*						
22		8	12	Итого	δ=6	δ=8	ТРУБА АУ-40	С 20	Итого			
2 ПС78-2ш-к	80,0	80,0	0,8	12,6	13,4	3,3	47,9	1,3	35,0	87,5	100,9	180,9

ТП 902-1-104.86-КЖИ 2.308

ПАНЕЛЬ СТЕНОВАЯ

СТАДИЯ	МАССА	МАСШТАБ
Д		1:50
ЛИСТ	ЛИСТОВ	1
ИЖХК ГИПРОКОММУНИВОДКАНАЛ		РСФСР
ЛЕНИНГРАДСКОЕ ОТДЕЛЕНИЕ		

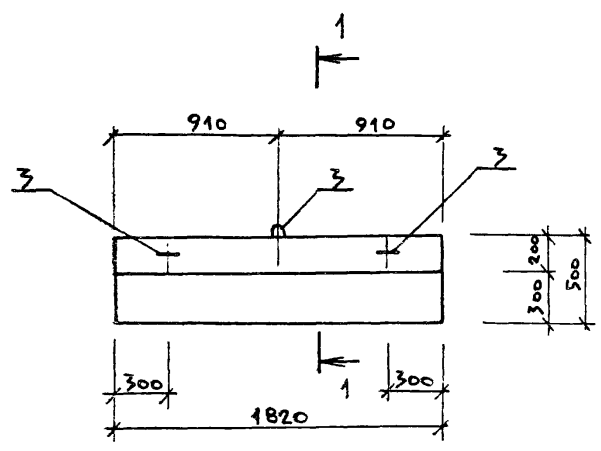
ПРИВЯЗАН

НАЧ. АСД	МАНКАУСКАЯ	<i>Улф</i>
И. КОНТР.	ЕФРЕМОВА	<i>Сидя</i>
ГЛ. СПЕЦ.	УКРОПОВА	<i>Улф</i>
ДУК. ГР.	ПЕРЕНТЬЕВ	<i>Улф</i>
ИНЖЕН.	ПОЛЯКОВ	<i>Манд.</i>

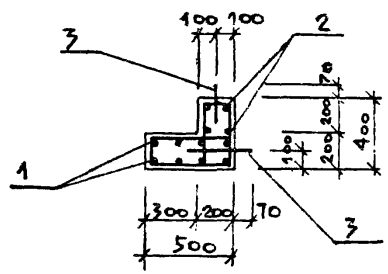
Копировал: Л.И.

ФОРМАТ А3 МФ 2140-07 44

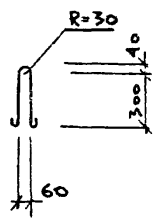




1-1 / повернуто /



Поз. 3



Защитный слой бетона для арматуры принят 20 мм.

Формат	Зона	Поз.	Обозначение	Наименование	Кол.	Примечание
				Документация		Масса ед. кг
			ТП 902-1-104.86.КНИ-ТТ	ТТ 1		
				Сборочные единицы		
		1	-КНИ-3.100АЛ.	СЕТКА АРМАТУРНАЯ	1	
		2	-КНИ-3.101АЛ.	ГО ФЕ	1	
				ДЕТАЛИ		
		3		φ10АІ Гост 5781-82 * ℓ=870	3	0.54 кг
				МАТЕРИАЛЫ		
				БЕТОН МАРКИ В30	0.26 м <sup>3</sup>	

Ведомость расхода стали на элемент, кг

Марка элемента	Изделия арматурные			Итого	Общий расход
	Арматура класса				
	А I				
	Гост 5781-82 *				
	8	10			
ОП-1	17.3	1.62	18.92	18.92	18.92

Привязан				ТП 902-1-104.86- КНИ-3.100			
				Плита опорная			Стадия: Р
							Масштаб: 1:25
				М.А.С. Манкаускас	У.К.С.		Лист 1 из 1
				Н.Контр. Ефремова	У.К.С.		МЖК РСФСР
				Гл. спец. Укропова	У.К.С.		Гипрокоммунаводоканал
				Рук. гр. Терентьев	У.К.С.		Ленинградское отделение
Инв. №				Инж. Филиппов	У.К.С.		

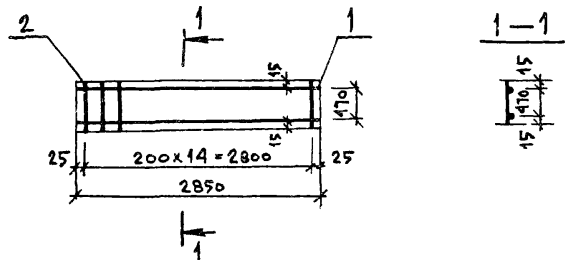
Копировал Л.И. МФ 2140-87 46 Формат: А3







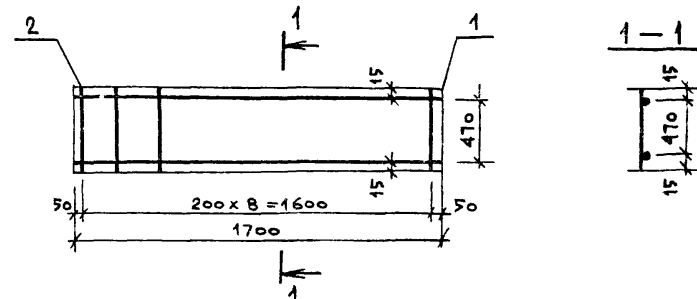




Формат	Зона	Поз.	Обозначение	Наименование	Кол.	Примечание
				<u>Документация</u>		
			ТП 902-1-104.86КЖИ-ТТ2	ТТ2		
				<u>ДЕТАЛИ</u>		
54	1			φ16А III Гост 5781-82 * l=2850	2	4.49 кг
54	2			φ10А I l=500	15	0.30 кг

Привязан	
ИНВ. №	
ТП 902-1-104.86 — КЖИ-4.102	
НАЧ. АСО	Манкаускас <i>У.К.</i>
И. КОНТР.	Ефремова <i>С.В.</i>
ГЛ. СПЕЦ.	Укропова <i>У.К.</i>
ДУК. ГР.	Терентьев <i>В.В.</i>
ИНЖ.	Постников <i>В.И.</i>

КАРКАС	СТАДИЯ	МАССА	МАСШТАБ
	Р	13.61	1:50
	Лист 1	Листов 1	
	МЖКХ		РСФСР
	ГИПРОКОММУНВОДОКАНАЛ		
	ЛЕНИНГРАДСКОЕ ОТДЕЛЕНИЕ		

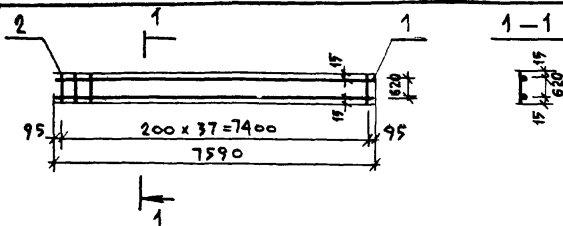


Формат	Зона	Поз.	Обозначение	Наименование	Кол.	Примечание
				<u>Документация</u>		
			ТП 902-1-104.86КЖИ-ТТ2	ТТ2		
				<u>ДЕТАЛИ</u>		
	1			φ16А III Гост 5781-82 * l=1700	2	2.68 кг
	2			φ10А I l=500	9	0.30 кг

Привязан	
ИНВ. №	
ТП-902-1-104.86 — КЖИ-4.103	
НАЧ. АСО	Манкаускас <i>У.К.</i>
И. КОНТР.	Ефремова <i>С.В.</i>
ГЛ. СПЕЦ.	Укропова <i>У.К.</i>
ДУК. ГР.	Терентьев <i>В.В.</i>
ИНЖ.	Постников <i>В.И.</i>

КАРКАС	СТАДИЯ	МАССА	МАСШТАБ
	Р	8.13	1:20
	Лист 1	Листов 1	
	МЖКХ		РСФСР
	ГИПРОКОММУНВОДОКАНАЛ		
	ЛЕНИНГРАДСКОЕ ОТДЕЛЕНИЕ		

Копировал: И.И. МФ 2140-07 50 Формат: А3



Формат	Зона	Поз.	Обозначение	Наименование	Кол.	Примечание
				<u>Документация</u>		
			ТП-902-1-104.86-КЖИ-ТТ2	ТТ2		
				<u>ДЕТАЛИ</u>		
Б4		1		Ф16А III Гост 5781-82 * L=7590	2	11,97 кг
Б4		2		Ф10А I L=650	38	0,40 кг

Привязан

Инв. №

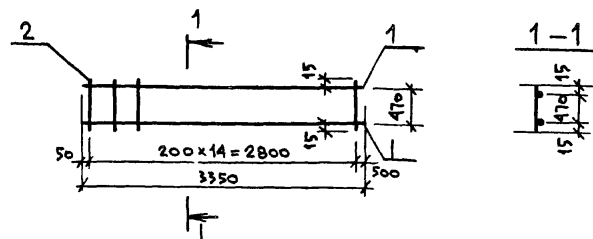
Т П 902-1-104.86 - КЖИ-4.104

КАРКАС

Стадия	Масса	Масштаб
Р	39,18	1:50

Нач. АСО	Манкаускас	<i>Yef</i>
И. контр.	Ефремова	<i>Yef</i>
Гл. спец.	Укропова	<i>Yef</i>
Рук. гр.	Терентьев	<i>Yef</i>
И. инж.	Постников	<i>Yef</i>

Лист	Листов 1
МЖКХ	РСФСР
ГИПРОКОММУНВОДОКАНАЛ	
ЛЕНИНГРАДСКОЕ ОТДЕЛЕНИЕ	



Формат	Зона	Поз.	Обозначение	Наименование	Кол.	Примечание
				<u>Документация</u>		
			ТП 902-1-104.86-КЖИ-ТТ2	ТТ2		
				<u>ДЕТАЛИ</u>		
Б4		1		Ф20А III Гост 5781-82 * L=3350	2	8,26 кг
Б4		2		Ф10А I L=500	15	0,30 кг

Привязан

Инв. №

Т П 902-1-104.86 - КЖИ-4.105

КАРКАС

Стадия	Масса	Масштаб
Р	21,02	1:50

Нач. АСО	Манкаускас	<i>Yef</i>
И. контр.	Ефремова	<i>Yef</i>
Гл. спец.	Укропова	<i>Yef</i>
Рук. гр.	Терентьев	<i>Yef</i>
И. инж.	Постников	<i>Yef</i>

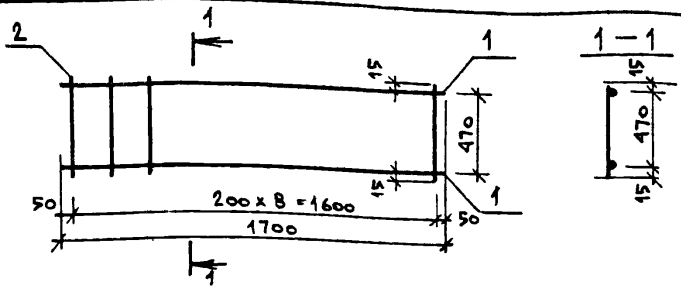
Лист	Листов 1
МЖКХ	РСФСР
ГИПРОКОММУНВОДОКАНАЛ	
ЛЕНИНГРАДСКОЕ ОТДЕЛЕНИЕ	

ИФ 2140-07 51

Копировал: Л.У.

Формат А3





Формат	Зона	Поз.	Обозначение	Наименование	Кол.	Примечание
				<u>Документация</u>		
			ТП 902-1-104.86 - КЖИ-ТТ2	ТТ2		
				<u>ДЕТАЛИ</u>		
Б4		1		Ф20А III Гост 5781-82* L=1700	2	4.19 кг
Б4		2		Ф10А I L=500	9	0.30 кг

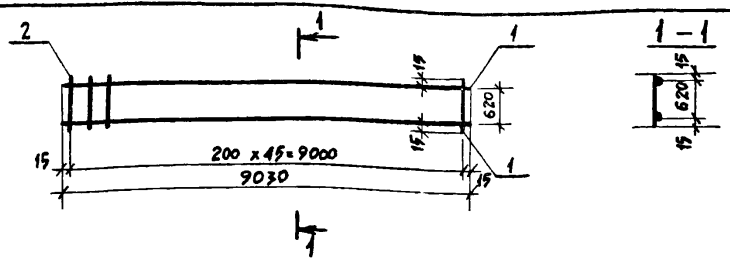
Привязан		
ИНВ. №		
НАЧ. АСО	МАНКАУСКАЯ	<i>[Signature]</i>
Н. КОНТР.	ЕФРЕМОВА	<i>[Signature]</i>
ГЛ. СПЕЦ.	УКРОПОВА	<i>[Signature]</i>
РУК. ГР.	ТЕРЕНТЬЕВ	<i>[Signature]</i>
И. И. Ф.	ПОСТНИКОВ	<i>[Signature]</i>

ТП 902-1-104.86 - КЖИ-4.108

КАРКАС

СТАДИЯ	МАССА	МАСШТАБ
Р	11.0В	1:20
Лист	Листов 1	
МЖКХ РСФСР		
ГИПРОКОММУНВОДОКАНАЛ		
ЛЕНИНГРАДСКОЕ ОТДЕЛЕНИЕ		

Альбом  
Типовой проект 902-1-



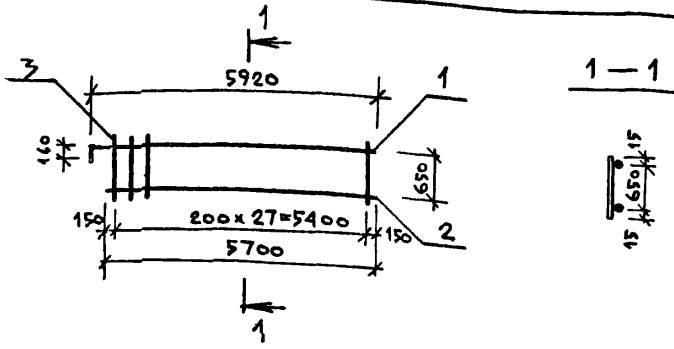
Формат	Зона	Поз.	Обозначение	Наименование	Кол.	Примечание
				<u>Документация</u>		
			ТП 902-1-104.86 - КЖИ-ТТ2	ТТ2		
				<u>ДЕТАЛИ</u>		
Б4		1		Ф16А III Гост 5781-82* L=9030	2	14.25 кг
Б4		2		Ф10А I L=650	46	0.40 кг

ВЗАМ. ИНВ. №	Привязан		
ПОДПИСЬ ДАТА			
ИНВ. №			
ИНВ. ПОДЛ.	НАЧ. АСО	МАНКАУСКАЯ	<i>[Signature]</i>
	Н. КОНТР.	ЕФРЕМОВА	<i>[Signature]</i>
	ГЛ. СПЕЦ.	УКРОПОВА	<i>[Signature]</i>
	РУК. ГР.	ТЕРЕНТЬЕВ	<i>[Signature]</i>
	И. И. Ф.	ПОСТНИКОВ	<i>[Signature]</i>

ТП 902-1-104.86-КЖИ-4.109

КАРКАС

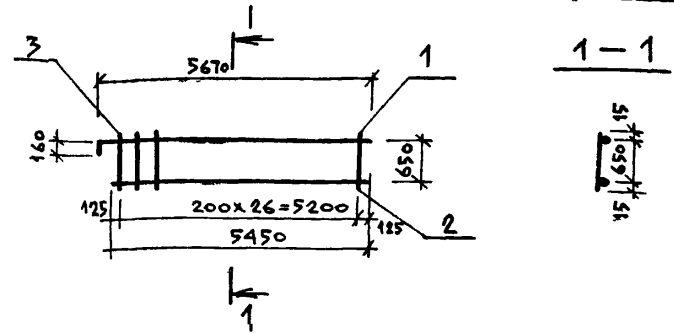
СТАДИЯ	МАССА	МАСШТАБ
Р	46.9	
Лист	Листов 1	
МЖКХ РСФСР		
ГИПРОКОММУНВОДОКАНАЛ		
ЛЕНИНГРАДСКОЕ ОТДЕЛЕНИЕ		



Формат	Зона	Поз.	Обозначение	Наименование	Кол.	Примечание
				<u>Документация</u>		
			ТП 902-1-104.86-КЖИ-ТТ2	ТТ2		
				<u>ДЕТАЛИ</u>		
Б4		1		Ф16А III Гост 5781-82 * L=6080	1	9,59 кг
Б4		2		Ф16А III L=5700	1	8,99 кг
Б4		3		Ф10А I L=680	28	0,42 кг

Привязан			
ИНВ. №			
ТАИ			
НАЧ. АСО МАНКАУСКАС			
Н. КОНТР. ЕФРЕМОВА			
ГЛ. СПЕЦ. УКРОПОВА			
РУК. ГР. ТЕРЕНТЬЕВ			
ИНЖ. ПОСТНИКОВ			

ТП 902-1-104.86 - КЖИ-4.200		
КАРКАС	СТАДИЯ	МАССА
	Р	30,34
	МАСШТАБ	1:100
Лист	Листов 1	
МЖКХ	РСФСР	
ГИПРОКОММУНВОДОКАНАЛ		
ЛЕНИНГРАДСКОЕ ОТДЕЛЕНИЕ		



Формат	Зона	Поз.	Обозначение	Наименование	Кол.	Примечание
				<u>Документация</u>		
			ТП 902-1-104.86-КЖИ-ТТ2	ТТ2		
				<u>ДЕТАЛИ</u>		
Б4		1		Ф16А III Гост 5781-82 * L=5830	1	9,19 кг
Б4		2		Ф16А III L=5450	1	8,60 кг
Б4		3		Ф10А I L=680	27	0,42 кг

Привязан:			
ИНВ. №			
ТАИ			
НАЧ. АСО МАНКАУСКАС			
Н. КОНТР. ЕФРЕМОВА			
ГЛ. СПЕЦ. УКРОПОВА			
РУК. ГР. ТЕРЕНТЬЕВ			
ИНЖ. ПОСТНИКОВ			

ТП 902-1-104.86 - КЖИ-4.201		
КАРКАС	СТАДИЯ	МАССА
	Р	29,13
	МАСШТАБ	1:100
Лист	Листов 1	
МЖКХ	РСФСР	
ГИПРОКОММУНВОДОКАНАЛ		
ЛЕНИНГРАДСКОЕ ОТДЕЛЕНИЕ		

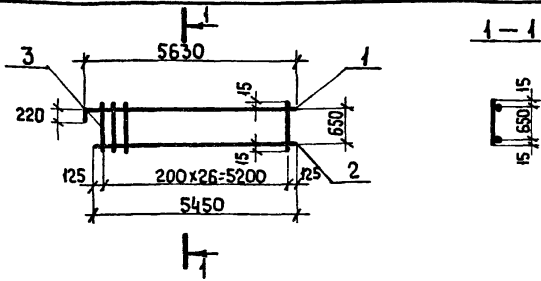
Копировал Л.С. МФ 2140-07 54 Формат А3







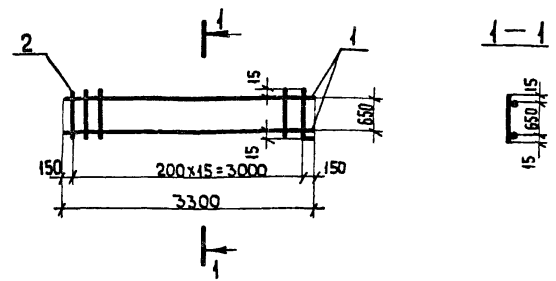




ФОРМАТ	ЗОНА	ПОЗ.	ОБОЗНАЧЕНИЕ	НАИМЕНОВАНИЕ	КОЛ.	ПРИМЕЧАНИЕ
				ДОКУМЕНТАЦИЯ		
			ТП 902-1-104.86 -КЖИ-ТТ2	ТТ2		
				ДЕТАЛИ		
Б4		1		φ20АIII ГОСТ 5781-82* ℓ=5850	1	14,42 кг
Б4		2		φ20АIII ℓ=5420	1	13,36 кг
Б4		3		φ10АI ℓ=680	27	0,42 кг

ПРИВЯЗАН	
ИМВ. №	
НАЧ. АСО	МАНКАУСКАЯ
Н. КОНТР.	ЕФРЕМОВА
ГЛА СПЕЦ.	УКРОПОВА
ДУК. ГР.	ТЕРЕНТЬЕВ
ИНЖЕН.	ПОСТНИКОВ

ТП 902-1-104.86КЖИ 4.208		
КАРКАС	СТАДИЯ	МАССА
	Р	39,12
	НАСЧИТАБ	1:100
	ЛИСТ	ЛИСТОВ 1
	МЖКХ	РСФСР
	ГИПРОКОМУНВОДОКАНАЛ	ЛЕНИНГРАДСКОЕ ОТДЕЛЕНИЕ

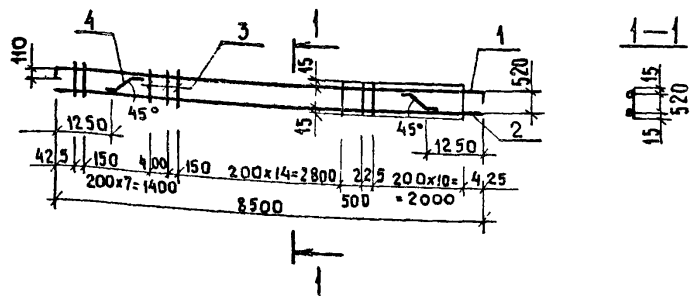


ФОРМАТ	ЗОНА	ПОЗ.	ОБОЗНАЧЕНИЕ	НАИМЕНОВАНИЕ	КОЛ.	ПРИМЕЧАНИЕ
				ДОКУМЕНТАЦИЯ		
			ТП 902-1-104.86 -КЖИ-ТТ2	ТТ2		
				ДЕТАЛИ		
Б4		1		φ20АIII ГОСТ 5781-82* ℓ=3300	2	8,13 кг
Б4		2		φ10АI ℓ=680	16	0,42 кг

ПРИВЯЗАН	
ИМВ. №	
НАЧ. АСО	МАНКАУСКАЯ
Н. КОНТР.	ЕФРЕМОВА
ГЛА СПЕЦ.	УКРОПОВА
ДУК. ГР.	ТЕРЕНТЬЕВ
ИНЖ.	ПОСТНИКОВ

902-1-104.86 - КЖИ- 4.209		
КАРКАС	СТАДИЯ	МАССА
	Р	22,98
	НАСЧИТАБ	1:50
	ЛИСТ	ЛИСТОВ 1
	МЖКХ	РСФСР
	ГИПРОКОМУНВОДОКАНАЛ	ЛЕНИНГРАДСКОЕ ОТДЕЛЕНИЕ

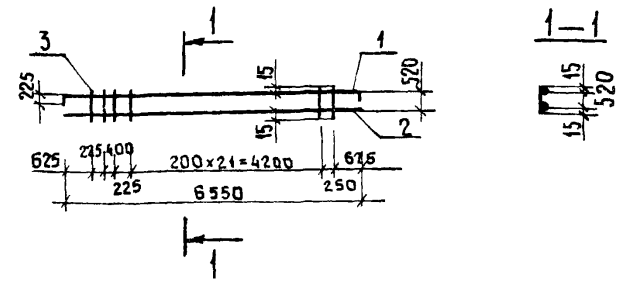




ФОРМАТ	ЗОНА	Поз.	ОБОЗНАЧЕНИЕ	НАИМЕНОВАНИЕ	КОЛ	ПРИМЕЧАНИЕ
				<u>Документация</u>		
			ТП 902-1-104.86 - КЖИ-ТТ	ТТ2		
				<u>ДЕТАЛИ</u>		
		1		φ 16А III ГОСТ 5781-82* P=8720	1	12,20 кг
		2		φ 12А III P=8500	1	6,66 кг
		3		φ 10А I P=550	35	0,34 кг
		4		φ 10 А I P=980	2	0,62 кг

ПРИВЯЗАН			
ИНВ. №			
НАЧ АСО МАНКАУСКАЯ			
Н. КОНТР. ЕФРЕМОВА			
ГЛА СПЕЦ. УКРОПОВА			
РУК. ГР. ИГОЛЬНИКОВ			
ИНЖ. ШАТИЛОВА			

ТП 902-1-104.86-КЖИ-4. 212			
КАРКАС	СТАДИЯ	МАССА	МАСШТАБ
	Р	30,76	1:100
КАРКАС	ЛИСТ	ЛИСТОВ 1	
	МЖКХ РСФСР ГИПРОКОММУНВОДОКАНАЛ ЛЕНИНГРАДСКОЕ ОТДЕЛЕНИЕ		

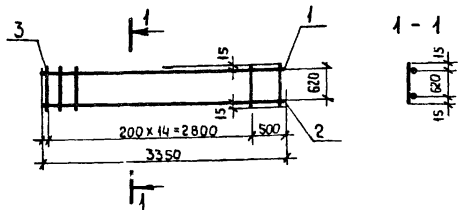


ФОРМАТ	ЗОНА	Поз.	ОБОЗНАЧЕНИЕ	НАИМЕНОВАНИЕ	КОЛ	ПРИМЕЧАНИЕ
				<u>Документация</u>		
			ТП 902-1-104.86 - КЖИ-ТТ	ТТ2		
				<u>ДЕТАЛИ</u>		
		1		φ 28А III ГОСТ 5781-82* P=7000	1	33,81 кг
		2		φ 28А III P=6550	1	31,64 кг
		3		φ 12 А I P=550	26	0,49 кг

ПРИВЯЗАН			
ИНВ. №			
НАЧ АСО МАНКАУСКАЯ			
Н. КОНТР. ЕФРЕМОВА			
ГЛА СПЕЦ. УКРОПОВА			
РУК. ГР. ИГОЛЬНИКОВ			
ИНЖ. ШАТИЛОВА			

ТП 902-1-104.86-КЖИ-4. 213			
КАРКАС	СТАДИЯ	МАССА	МАСШТАБ
	Р	78,19	1:100
КАРКАС	ЛИСТ	ЛИСТОВ 1	
	МЖКХ РСФСР ГИПРОКОММУНВОДОКАНАЛ ЛЕНИНГРАДСКОЕ ОТДЕЛЕНИЕ		

Копировал Лукьянова  
МФ 2140-07 60  
ФОРМАТ А3



ФОРМАТ	ЗОНА	ПОЗ.	ОБОЗНАЧЕНИЕ	НАИМЕНОВАНИЕ	КОЛ.	ПРИМеч.
				<u>ДОКУМЕНТАЦИЯ</u>		
			ТП 902-1-104.86 КЖИ-ТТ	ТТ2		
				<u>ДЕТАЛИ</u>		
Б4	1		Ф16АШ ГОСТ 5781-82* $l=3350$	1	5,28 кг	
Б4	2		Ф22АШ $l=3350$	1	9,99 кг.	
Б4	3		Ф10А1 $l=650$	15	0,4 кг.	

ПРИВЯЗАН

ИНВ. №

ТП 902-1-104.86-КЖИ-4.300

КАРКАС

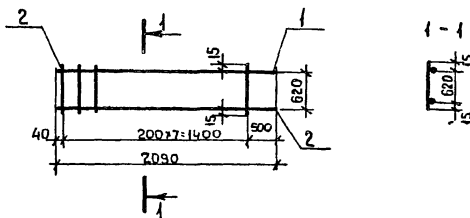
СТАДИЯ МАССА МАСШТАБ

Р 21,27 1:50

Лист Листов 1

МЖКХ РСФСР  
ГИПРОКОМУНВОДОКАНАЛ  
ЛЕНИНГРАДСКОЕ ОТДЕЛЕНИЕ

НАЧ. АСО МАНКАУСКАЯ *Удт*  
 И. КОНТР. ЕФРЕНОВА *Удт*  
 ГЛ. СПЕЦ. УКРОПОВА *Удт*  
 РУК. ГР. ТЕРЕНТЬЕВ *Удт*  
 ИНЖ. ПОСТНИКОВ *Удт*



ФОРМАТ	ЗОНА	ПОЗ.	ОБОЗНАЧЕНИЕ	НАИМЕНОВАНИЕ	КОЛ.	ПРИМеч.
				<u>ДОКУМЕНТАЦИЯ</u>		
			ТП 902-1-104.86 КЖИ-ТТ	ТТ2		
				<u>ДЕТАЛИ</u>		
Б4	1		Ф16АШ ГОСТ 5781-82* $l=2090$	1	3,29 кг.	
Б4	2		Ф22АШ $l=2090$	1	6,23 кг.	
Б4	3		Ф10А1 $l=650$	8	0,4 кг.	

ПРИВЯЗАН

ИНВ. №

ТП 902-1-104.86-КЖИ-4.301

КАРКАС

СТАДИЯ МАССА МАСШТАБ

Р 12,72 1:50

Лист Листов 1

МЖКХ РСФСР  
ГИПРОКОМУНВОДОКАНАЛ  
ЛЕНИНГРАДСКОЕ ОТДЕЛЕНИЕ

И. № ПОДАД. ПОДПИСЬ И ДАТА ВОЗМЕНИ ИЛИ

НАЧ. АСО МАНКАУСКАЯ *Удт*  
 И. КОНТР. ЕФРЕНОВА *Удт*  
 ГЛ. СПЕЦ. УКРОПОВА *Удт*  
 РУК. ГР. ТЕРЕНТЬЕВ *Удт*  
 ИНЖ. ПОСТНИКОВ *Удт*

МФ 2140-07 61

КОПИРОВАЛ. Л.И

ФОРМАТ А3



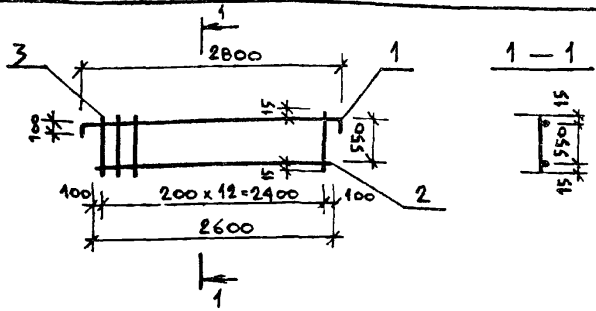








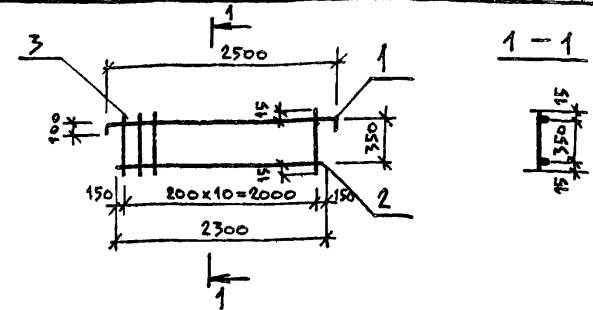




Формат	Зона	Поз.	Обозначение	Наименование	Кол.	Примечание
				<u>ДОКУМЕНТАЦИЯ</u>		
			ТП 902-1-104.86 - КШИ-ТТ2	ТТ2		
				<u>ДЕТАЛИ</u>		
Б4	1			Ф10А III Гост 5781-82* l=3000	1	1,85 кг
Б4	2			Ф16А III l=2600	1	4,10 кг
Б4	3			Ф10А I l=580	13	0,35 кг

Привязан		
Инв. №		
НАЧ. АСО	МАНКАУСКАС	<i>Укр</i>
Н. КОНТР.	ЕФРЕМОВА	<i>Укр</i>
ГЛ. СПЕЦ.	УКРОПОВА	<i>Укр</i>
РУК. ГР.	ТЕРЕНТЬЕВ	<i>Укр</i>
ИНЖ.	ПОСТНИКОВ	<i>Укр</i>

ТП 902-1-104.86 - КШИ-4.311		
КАРКАС	СТАДИЯ	МАССА / МАСШТАБ
	Р	10,5 1:50
	Лист	Листов 1
	МНХК РСФСР ГИПРОКОММУНВОДОКАНАЛ ЛЕНИНГРАДСКОЕ ОТДЕЛЕНИЕ	



Формат	Зона	Поз.	Обозначение	Наименование	Кол.	Примечание
				<u>ДОКУМЕНТАЦИЯ</u>		
			ТП 902-1-104.86 - КШИ-ТТ2	ТТ2		
				<u>ДЕТАЛИ</u>		
Б4	1			Ф10А III Гост 5781-82* l=2700	1	1,66 кг
Б4	2			Ф12А III l=2300	1	2,04 кг
Б4	3			Ф10А I l=380	11	0,23 кг

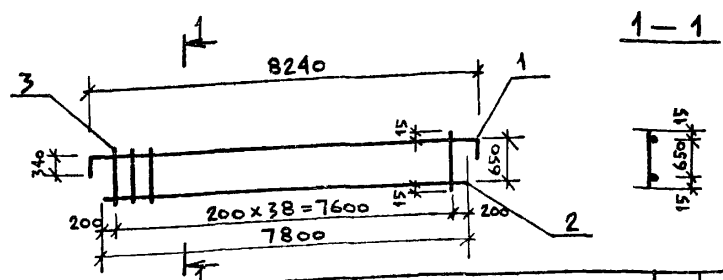
Привязан		
Инв. №		
НАЧ. АСО	МАНКАУСКАС	<i>Укр</i>
Н. КОНТР.	ЕФРЕМОВА	<i>Укр</i>
ГЛ. СПЕЦ.	УКРОПОВА	<i>Укр</i>
РУК. ГР.	ТЕРЕНТЬЕВ	<i>Укр</i>
ИНЖ.	ПОСТНИКОВ	<i>Укр</i>

ТП 902-1-104.86 - КШИ-4.312		
КАРКАС	СТАДИЯ	МАССА / МАСШТАБ
	Р	6,23 1:50
	Лист	Листов 1
	МНХК РСФСР ГИПРОКОММУНВОДОКАНАЛ ЛЕНИНГРАДСКОЕ ОТДЕЛЕНИЕ	

МФ 2140-07 67  
 Копировал: Ливац  
 Формат: А3



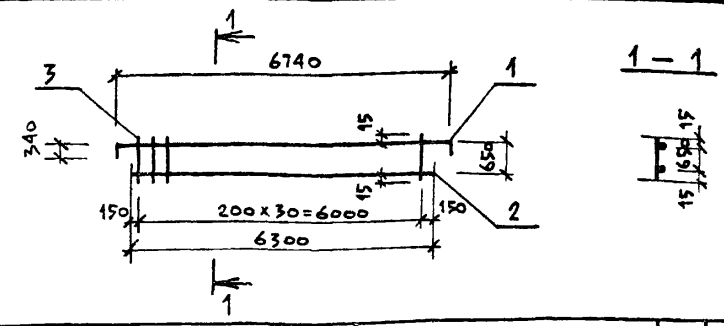




Формат	Зона	Поз.	Обозначение	Наименование	Кол.	Примечание
				<u>ДОКУМЕНТАЦИЯ</u>		
			ТП 902-1-104.86-КШИ-ТТ	ТТ 2		
				<u>ДЕТАЛИ</u>		
Б4	1			φ22АIII Гост 5781-82* R=8920	1	26.61 кг
Б4	2			φ22АIII R=7800	1	23.27 кг
Б4	3			φ10АI R=680	39	0.42 кг

ПРИВЯЗАН	
ИНВ. №	
НАЧ. АСО	МАНКАУС КАС
Н. КОНТР.	ЕФРЕМОВА
ГЛ. СПЕЦ.	УКРОПОВА
РУК. ГР.	ТЕРЕНТЬЕВ
ИНЖ.	ПОСТНИКОВ

ТП 902-1-104.86 - КШИ-4.317			
КАРКАС	СТАДИЯ	МАССА	МАСШТАБ
	Р	66,26	1:100
	Лист	Листов 1	
	МЖКХ РСФСР		
	ГИПРОКОММУНВОДОКАНАЛ		
	ЛЕНИНГРАДСКОЕ ОТДЕЛЕНИЕ		

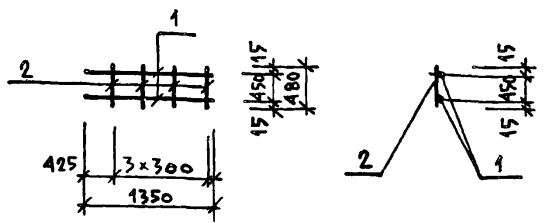
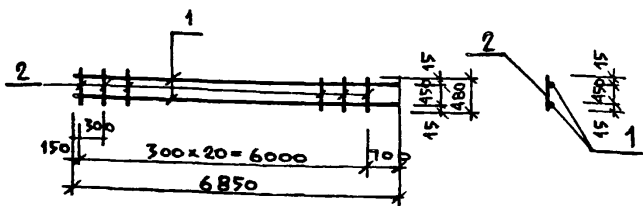


Формат	Зона	Поз.	Обозначение	Наименование	Кол.	Примечание
				<u>ДОКУМЕНТАЦИЯ</u>		
			ТП 902-1-104.86-КШИ-ТТ	ТТ 2		
				<u>ДЕТАЛИ</u>		
Б4	1			φ22АIII Гост 5781-82* R=7420	1	22.14 кг
Б4	2			φ22АIII R=6300	1	18.79 кг
Б4	3			φ10АI R=680	31	0.42 кг

ПРИВЯЗАН	
ИНВ. №	
НАЧ. АСО	МАНКАУС КАС
Н. КОНТР.	ЕФРЕМОВА
ГЛ. СПЕЦ.	УКРОПОВА
РУК. ГР.	ТЕРЕНТЬЕВ
ИНЖ.	ПОСТНИКОВ

ТП 902-1-104.86 - КШИ-4.318			
КАРКАС	СТАДИЯ	МАССА	МАСШТАБ
	Р	53,95	1:100
	Лист	Листов 1	
	МЖКХ РСФСР		
	ГИПРОКОММУНВОДОКАНАЛ		
	ЛЕНИНГРАДСКОЕ ОТДЕЛЕНИЕ		

МФ 2140-07 70  
 Копировал Лисащ -  
 Формат А3



Формат	Зона	Поз.	Обозначение	Наименование	Кол.	Примечание
				<u>Документация</u>		
			ТП 902-1-104.86КШИ-ТТ	ТТ2		
				<u>ДЕТАЛИ</u>		
54		1		φ16A III Гост 5781-82* ℓ=6850	2	21,6 кг
54		2		φ10A I ℓ=480	21	6,2 кг

Формат	Зона	Поз.	Обозначение	Наименование	Кол.	Примечание
				<u>Документация</u>		
			ТП 902-1-104.86КШИ-ТТ	ТТ2		
				<u>ДЕТАЛИ</u>		
		1		φ12A III Гост 5781-82* ℓ=1350	2	2,4 кг
		2		φ10A I ℓ=480	4	1,2 кг

Привязан	
ИНВ. №	
Имя. АСО	МАНКАУСАС
И КОНТР.	ЕФРЕМОВА
ГЛ. СПЕЦ.	УКРОПОВА
РУК. ГР.	ТЕДЕНТЬЕВ
ИНН.	ПОЛЯКОВ

ТП 902-1-104.86 - КШИ-5.100		
КАРКАС	СТАДИЯ	МАССА
	Р	27.8
	МАСШТАБ	
	1:100	
	Лист	Листов 1
	МЖКХ РСФСР	
	ГИПРОКОММУНВОДОКАНАЛ	
	ЛЕНИНГРАДСКОЕ ОТДЕЛЕНИЕ	

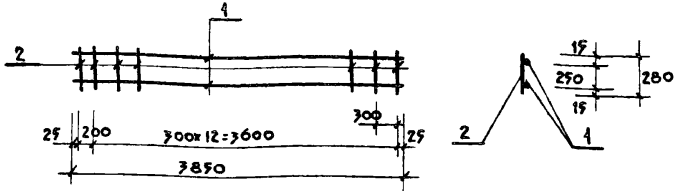
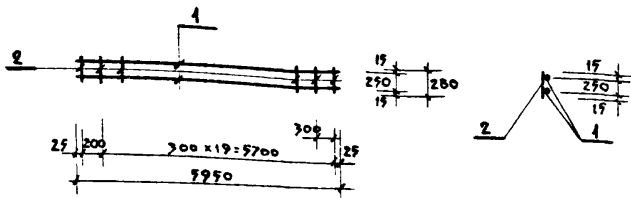
Привязан	
ИНВ. №	
Имя. АСО	МАНКАУСАС
И КОНТР.	ЕФРЕМОВА
ГЛ. СПЕЦ.	УКРОПОВА
РУК. ГР.	ТЕДЕНТЬЕВ
ИНН.	ПОЛЯКОВ

ТП 902-1-104.86 - КШИ-5.101		
КАРКАС	СТАДИЯ	МАССА
	Р	3.6
	МАСШТАБ	
	1:50	
	Лист	Листов 1
	МЖКХ РСФСР	
	ГИПРОКОММУНВОДОКАНАЛ	
	ЛЕНИНГРАДСКОЕ ОТДЕЛЕНИЕ	

МФ 2140-07 71  
 Копировал: Ливан -  
 Формат А3







Формат	Зона	Поз.	Обозначение	Наименование	Кол.	Примечание
				<u>Документация</u>		
			ТП 902-1-104.86 - КЖИ-ТТ2	ТТ2		
				<u>Детали</u>		
Б4		1		Ф16АП ГОСТ 5781-82 * L=5950	2	18.8 кг
Б4		2		Ф10А1 L=280	21	7.6 кг

Формат	Зона	Поз.	Обозначение	Наименование	Кол.	Примечание
				<u>Документация</u>		
			ТП 902-1-104.86-КЖИ-ТТ2	ТТ2		
				<u>Детали</u>		
Б4		1		Ф16АП ГОСТ 5781-82 * L=7850	2	12.2 кг
Б4		2		Ф10А1 L=280	14	2.4 кг

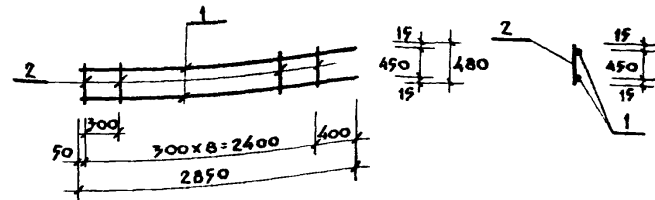
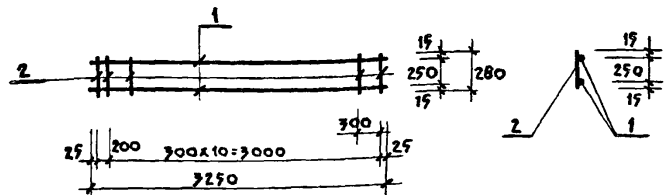
Привязан	
Имв. №	
ИАН. АСО	МАНКАУСКИС
Н. КОНТР.	ЕФРЕМОВА
ГЛ. СПЕЦ.	УКРОПОВА
РУК. ГРУП.	ТЕРЕНТЬЕВ
ИНЖЕНЕР	ПОЛЯКОВ

ТП 902-1-104.86 - КЖИ-5.104		
КАРКАС	СТАДИЯ	МАССА
	Р	22.4
	МАСШТАБ	
	1:100	
	ЛИСТ	ЛИСТОВ
	МЖКХ	РСФСР
	ГИПРОКОММУНВОДОКАНАЛ	
	ЛЕНИНГРАДСКОЕ ОТДЕЛЕНИЕ	

Привязан	
Имв. №	
ИАН. АСО	МАНКАУСКИС
Н. КОНТР.	ЕФРЕМОВА
ГЛ. СПЕЦ.	УКРОПОВА
РУК. ГРУП.	ТЕРЕНТЬЕВ
ИНЖЕНЕР	ПОЛЯКОВ

ТП 902-1-104.86-КЖИ-5.105		
КАРКАС	СТАДИЯ	МАССА
	Р	14.6
	МАСШТАБ	
	1:50	
	ЛИСТ	ЛИСТОВ
	МЖКХ	РСФСР
	ГИПРОКОММУНВОДОКАНАЛ	
	ЛЕНИНГРАДСКОЕ ОТДЕЛЕНИЕ	

МФ 2140-07 73  
КОПИРОВАЛ: 14. ФОРМАТ А3



Формат	Зона	Поз.	Обозначение	Наименование	Кол.	Примечание
				<u>Документация</u>		
			ТП 902-1-104.86 - КЖИ-ПТ	ТТ2		
				<u>Детали</u>		
Б4				Ф108III ГОСТ 5781-82 <sup>*</sup> l-7250	2	10.3 кг
Б4				Ф108I l-280	12	2.1 кг

Формат	Зона	Поз.	Обозначение	Наименование	Кол.	Примечание
				<u>Документация</u>		
			ТП 902-1-104.86 - КЖИ-ПТ	ТТ2		
				<u>Детали</u>		
Б4				Ф108III ГОСТ 5781-82 <sup>*</sup> l-2850	2	5.1 кг
Б4	1			Ф108II l-480	9	2.7 кг

Привязан	
Инь. №	
Нач. АСО	МАНКАУСАС
Инж. КОТЛ.	ЕФРЕМОВА
Инж. СПЕЦ.	УКРОЛОВА
Инж. ГРУП.	ТЕРЕНТЬЕВ
Инженер	ПОЛЯКОВ

ТП 902-1-104.86 - КЖИ-5.106		
КАРКАС	Стадия	Масса
	Р	12.4
	Масштаб	1:50
	Лист	Листов 1
	МЖКУ РСФСР	
	ГИПРОКОММУНВОДОКАНАЛ	
	ЛЕНИНГРАДСКОЕ ОТДЕЛЕНИЕ	

Привязан	
Инь. №	
Нач. АСО	МАНКАУСАС
Инж. КОТЛ.	ЕФРЕМОВА
Инж. СПЕЦ.	УКРОЛОВА
Инж. ГРУП.	ТЕРЕНТЬЕВ
Инженер	ПОЛЯКОВ

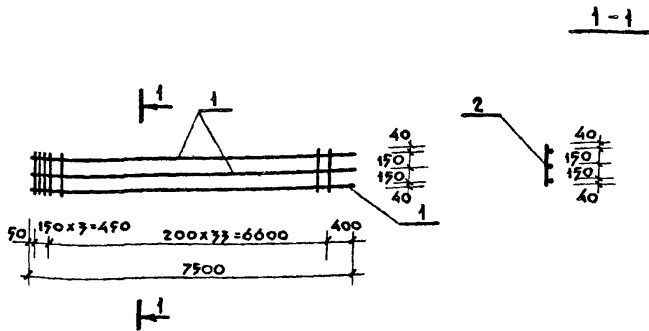
ТП 902-1-104.86 - КЖИ-5.200		
КАРКАС	Стадия	Масса
	Р	7.8
	Масштаб	1:50
	Лист	Листов 1
	МЖКУ РСФСР	
	ГИПРОКОММУНВОДОКАНАЛ	
	ЛЕНИНГРАДСКОЕ ОТДЕЛЕНИЕ	

Копировала 14 МФ 2140-07 74 Формат А3





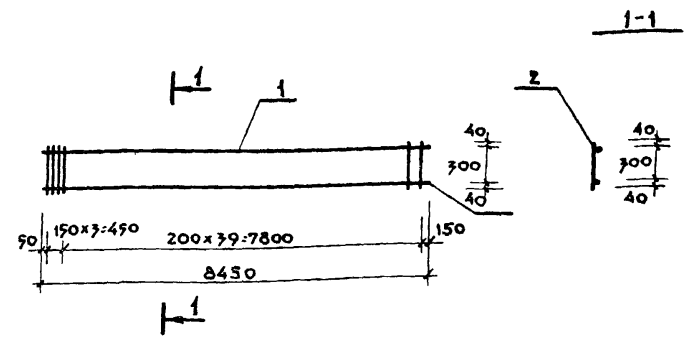




Формат	Зона	Поз.	Обозначение	Наименование	Кол.	Примечание
				<u>Документация</u>		
			ТП 902-1-104.86 - КЖИ-ТТ	ТТ2		
				<u>Детали</u>		
Б4		1	Ф28АIII ГОСТ 5781-82*	Ø:7500	3	36.22 кг
Б4		2	Ф12АI	Ø:380	37	0.34 кг

Привязан			
Инь №			
Ильч. АСО Манкаускас			
Н. Контр. Ефремова			
Гл. Спец. Укромова			
Рук. групп. Подликин			
Вед. инж. Тимофеева			

ТП 902-1-104.86-КЖИ-6.100		
КАРКАС	Стадия	Масса
	Р	121.26
	Масштаб	1:100
	Лист	Листов 1
	МЖКХ	РСФСР
	ГИПРОКОММУНОВОДОКАНАЛ	
	ЛЕНИНГРАДСКОЕ ОТДЕЛЕНИЕ	



Формат	Зона	Поз.	Обозначение	Наименование	Кол.	Примечание
				<u>Документация</u>		
			ТП 902-1-104.86-КЖИ-ТТ	ТТ2		
				<u>Детали</u>		
Б4		1	Ф28АIII ГОСТ 5781-82*	Ø:8450	2	40.96 кг
Б4		2	Ф12АI	Ø:380	43	0.15 кг

Привязан			
Инь №			
Ильч. АСО Манкаускас			
Н. Контр. Ефремова			
Гл. Спец. Укромова			
Рук. групп. Подликин			
Вед. инж. Тимофеева			

ТП 902-1-104.86-КЖИ-6.101		
КАРКАС	Стадия	Масса
	Р	88.37
	Масштаб	1:100
	Лист	Листов 1
	МЖКХ	РСФСР
	ГИПРОКОММУНОВОДОКАНАЛ	
	ЛЕНИНГРАДСКОЕ ОТДЕЛЕНИЕ	

Ильч. АСО Манкаускас  
Н. Контр. Ефремова  
Гл. Спец. Укромова  
Рук. групп. Подликин  
Вед. инж. Тимофеева

Ильч. АСО Манкаускас  
Н. Контр. Ефремова  
Гл. Спец. Укромова  
Рук. групп. Подликин  
Вед. инж. Тимофеева

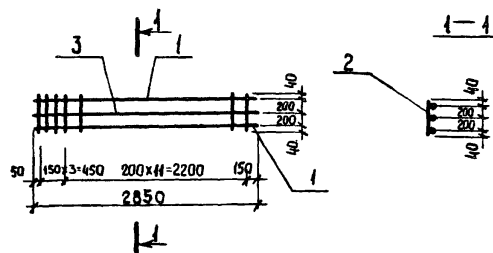
МФ 2140-07 78  
Копировал: ам  
Формат А3











ФОРМАТ	ЗОНА	ПОЗ.	ОБОЗНАЧЕНИЕ	НАИМЕНОВАНИЕ	КОЛ.	ПРИМЕЧАНИЕ
				<u>ДОКУМЕНТАЦИЯ</u>		
			ТП 902-1-104.86 - кжи-тт	тт 2		
				<u>ДЕТАЛИ</u>		
Б4	1			Ф 25 АШ ГОСТ 5781-82* $\ell=2850$	2	11.09 кг
Б4	2			Ф 12 АТ $\ell=480$	15	0.19 кг
Б4	3			Ф 12 АШ $\ell=2850$	1	2.56

Привязан

Инв. №

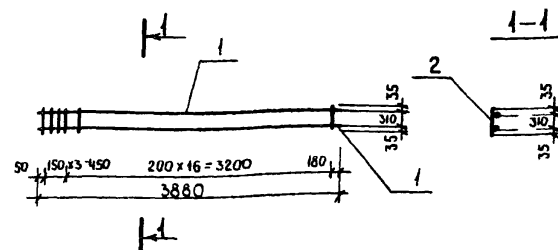
ТП 902-1-104.86КЖИ-Б.108

КАРКАС

СТАДИЯ	МАССА	МАСШТАБ
Р	27,59	1:50

ЛИСТ Листов 1  
 МЖКХ РСФСР  
 ГИПРОКОММУНВОДКАНАЛ  
 ЛЕНИНГРАДСКОЕ ОТДЕЛЕНИЕ

НАЧ. АСО МАНКАУСКАЯ  
 Н. КОНТ. ЕФРЕМОВА  
 ГА. СПЕЦ. УКРОПОВА  
 РУК. ГР. ПОДЛИКИН  
 ВЕА. ИНЖ. ТИМОФЕЕВА



ФОРМАТ	ЗОНА	ПОЗ.	ОБОЗНАЧЕНИЕ	НАИМЕНОВАНИЕ	КОЛ.	ПРИМЕЧАНИЕ
				<u>ДОКУМЕНТАЦИЯ</u>		
			ТП 902-1-104.86 - кжи-тт	тт 2		
				<u>ДЕТАЛИ</u>		
Б4	1			Ф 16 АШ ГОСТ 5781-82* $\ell=3880$	2	6.13 кг
Б4	2			Ф 8 АТ $\ell=380$	20	0.15 кг

Привязан

Инв. №

ТП 902-1-104.86КЖИ-Б.109

КАРКАС

СТАДИЯ	МАССА	МАСШТАБ
Р	15,26	1:50

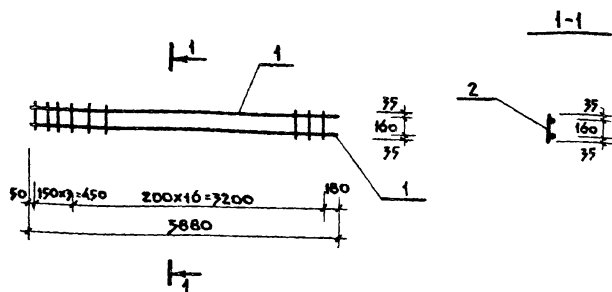
ЛИСТ Листов 1  
 МЖКХ РСФСР  
 ГИПРОКОММУНВОДКАНАЛ  
 ЛЕНИНГРАДСКОЕ ОТДЕЛЕНИЕ

НАЧ. АСО МАНКАУСКАЯ  
 Н. КОНТ. ЕФРЕМОВА  
 ГА. СПЕЦ. УКРОПОВА  
 РУК. ГР. ПОДЛИКИН  
 ВЕА. ИНЖ. ТИМОФЕЕВА

МФ 2140-07 82

Копировал. Л.И.

Формат А3



Формат Зона	Поз.	ОБОЗНАЧЕНИЕ	НАИМЕНОВАНИЕ	КОЛ.	ПРИМЕЧАНИЕ
			<u>ДОКУМЕНТАЦИЯ</u>		
		ТП 902-1-104.86 - КЖИ-ТТ	ТТ2		
			<u>ДЕТАЛИ</u>		
Б4	1		Ф16АIII ГОСТ 5781-82* $\ell=2880$	2	6.17 кг
Б4	2		Ф8АI $\ell=230$	20	0.09 кг

Привязан

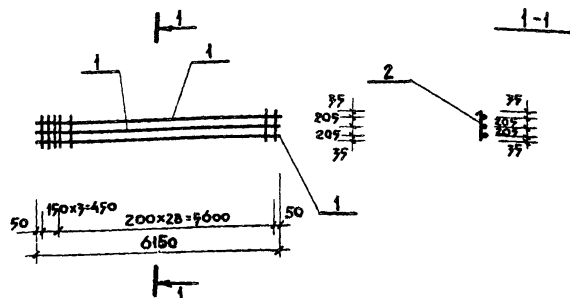
Инд. №

ТП 902-1-104.86 - КЖИ-6.110

КАРКАС

СТАДИЯ	МАССА	МАСШТАБ
Р	14.06	1:50
ЛИСТ 1 ЛИСТОВ 1		
МЖКХ РСФСР		
ГИПРОКОММУНВОДОКАНАЛ		
ЛЕНИНГРАДСКОЕ ОТДЕЛЕНИЕ		

НАЧ. АСО МАНКАУССКАЯ  
 И. КОЯТР. ЕФРЕМОВА  
 ГЛ. СПЕЦ. УКОРОВА  
 РУК. ГРУП. ПОДАЛКИНА  
 РЕД. И.В.К. ТИМОФЕЕВА



Формат Зона	Поз.	ОБОЗНАЧЕНИЕ	НАИМЕНОВАНИЕ	КОЛ.	ПРИМЕЧАНИЕ
			<u>ДОКУМЕНТАЦИЯ</u>		
		ТП 902-1-104.86 - КЖИ-ТТ	ТТ2		
			<u>ДЕТАЛИ</u>		
Б4	1		Ф22АIII ГОСТ 5781-82* $\ell=6150$	3	18.44 кг
Б4	2		Ф8АI $\ell=480$	72	0.19 кг

Привязан

Инд. №

ТП 902-1-104.86 - КЖИ-6.111

КАРКАС

СТАДИЯ	МАССА	МАСШТАБ
Р	61.40	1:100
ЛИСТ 1 ЛИСТОВ 1		
МЖКХ РСФСР		
ГИПРОКОММУНВОДОКАНАЛ		
ЛЕНИНГРАДСКОЕ ОТДЕЛЕНИЕ		

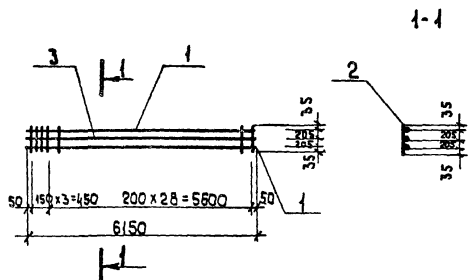
Инд. № ПОДПИСЬ И ДАТА, ВОЗМЯНШЕ №

НАЧ. АСО МАНКАУССКАЯ  
 И. КОЯТР. ЕФРЕМОВА  
 ГЛ. СПЕЦ. УКОРОВА  
 РУК. ГРУП. ПОДАЛКИНА  
 РЕД. И.В.К. ТИМОФЕЕВА

КОПИРОВАЛ: А.И.

МФ 2140-07 83

ФОРМАТ А3



ФОРМАТ	ЗОНА	ПОЗ.	ОБОЗНАЧЕНИЕ	НАИМЕНОВАНИЕ	КОЛ.	ПРИМЕЧАНИЕ
				<u>ДОКУМЕНТАЦИЯ</u>		
			ТП 902-1-104.86 - КЖИ-ТТ	ТТ 2		
				<u>ДЕТАЛИ</u>		
Б4		1		φ 22 А III ГОСТ 5781-82* ℓ=6150	2	18,44 кг
Б4		2		φ 8 А I ℓ=480	32	0,49 кг
Б4		3		φ 12 А III ℓ=6150	1	5,49 кг

Привязан

Инв. №

ТП 902-1-104.86 КЖИ-Б.112

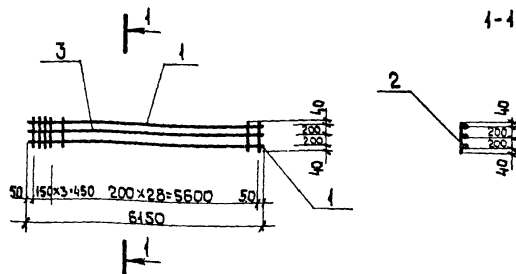
КАРКАС

СТАЛИЯ	МАССА	МАСШТАБ
Р	48,45	1:100

ЛИСТ	ЛИСТОВ
1	1

МЖКХ РСФСР  
ГИПРОКОММУНВОДОКАНАЛ  
ЛЕНИНГРАДСКОЕ ОТДЕЛЕНИЕ

Нач. АСО Манкаускас  
Н. контр. Ефремова  
Гл. спец. Укропова  
Рук. гр. Подликин  
Вед. инж. Тимофеева



ФОРМАТ	ЗОНА	ПОЗ.	ОБОЗНАЧЕНИЕ	НАИМЕНОВАНИЕ	КОЛ.	ПРИМЕЧАНИЕ
				<u>ДОКУМЕНТАЦИЯ</u>		
			ТП 902-1-104.86 - КЖИ-ТТ	ТТ 2		
				<u>ДЕТАЛИ</u>		
Б4		1		φ 28 А III ГОСТ 5781-82* ℓ=6150	2	29,85 кг
Б4		2		φ 8 А I ℓ=480	32	0,49 кг
Б4		3		φ 12 А III ℓ=6150	1	5,49 кг

Привязан

Инв. №

ТП 902-1-104.86 КЖИ-Б.113

КАРКАС

СТАЛИЯ	МАССА	МАСШТАБ
Р	71,27	1:100

ЛИСТ	ЛИСТОВ
1	1

МЖКХ РСФСР  
ГИПРОКОММУНВОДОКАНАЛ  
ЛЕНИНГРАДСКОЕ ОТДЕЛЕНИЕ

Инв. № ПОДА. ПОДА ПИСЬМ И ДАТА ФОРМАТ И ИНВ.

Нач. АСО Манкаускас  
Н. контр. Ефремова  
Гл. спец. Укропова  
Рук. гр. Подликин  
Вед. инж. Тимофеева

МФ 2140-07 84

Капиrowa A.И

формат А3



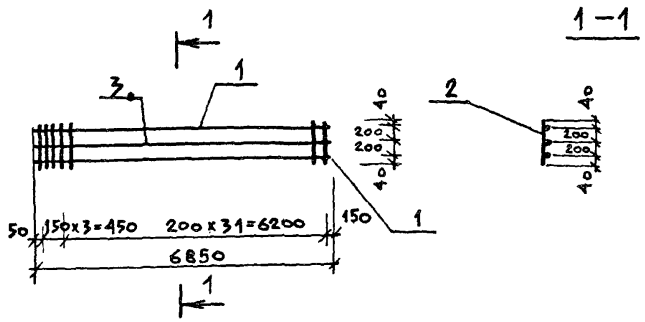








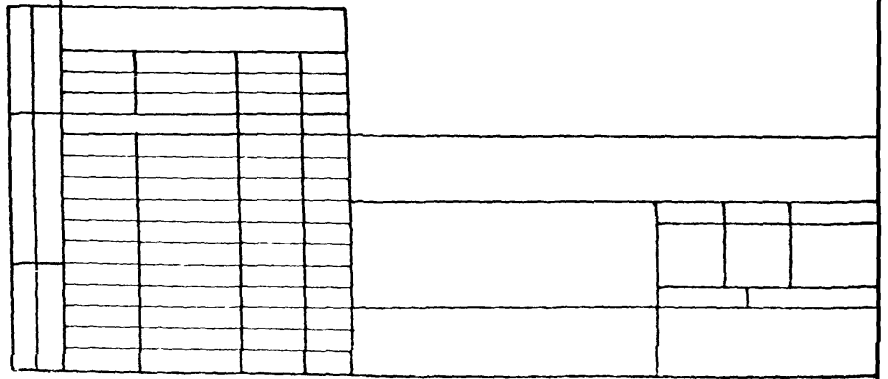




Формат	Зона	Поз.	Обозначение	Наименование	Кол.	Примечание
				<u>ДОКУМЕНТАЦИЯ</u>		
			ТП 902-1-104.86 КШИ-ТТ	ТТ 2		
				<u>ДЕТАЛИ</u>		
Б4		1		φ 22 А III Гост 5781-82* l=6850	2	20.53 кг
Б4		2		φ 12 А I l=480	35	0.43 кг
Б4		3		φ 12 А III l=6850	1	6.11 кг

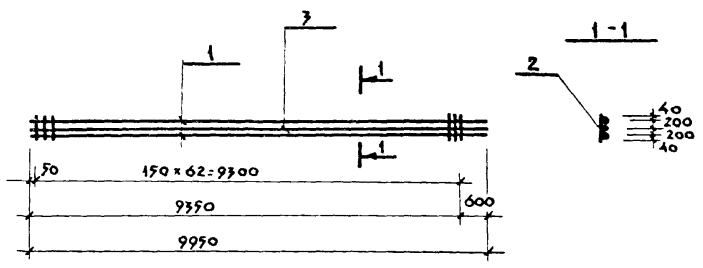
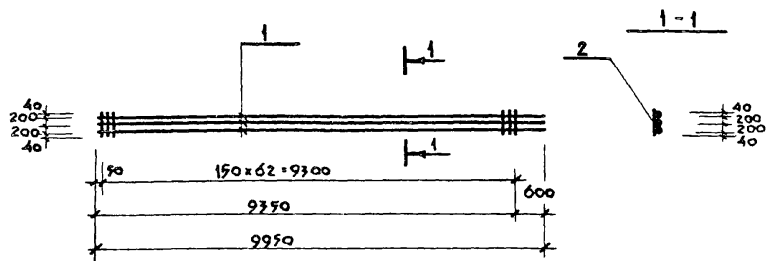
ПРИВЯЗАН			
Инд. №			
Имя			
Фамилия			
Подпись			
М.П.			
Имя			
Фамилия			
Подпись			
М.П.			

ТП 902-1-104.86	КШИ-6.124		
КАРКАС	Стадия	Масса	Масштаб
	Р	62.22	1:100
	Лист	Листов 1	
		МЖКХ	РСФСР
		ГИПРОКОММУНВОДОКАНАЛ	
		ЛЕНИНГРАДСКОЕ ОТДЕЛЕНИЕ	



Копировала Лиса, МФ 2140-07 90 Формат А3





Формат	Зона	Поз.	Обозначение	Наименование	Кол.	Примечание
				<u>Документация</u>		
			ТП 902-1-104.86 КЖИ-ТТ	ТТ2		
				<u>Детали</u>		
Б4		1		Ф28АIII Гост 5781-82* R-9950	3	48.05 кг
Б4		2		Ф12АIII R-480	63	0.43 кг

Формат	Зона	Поз.	Обозначение	Наименование	Кол.	Примечание
				<u>Документация</u>		
			ТП 902-1-104.86 КЖИ-ТТ	ТТ2		
				<u>Детали</u>		
Б4		1		Ф28АIII Гост 5781-82* R-9950	2	50.3 кг
Б4		2		Ф12АIII R-480	63	0.43 кг
Б4		3		Ф12АIII R-9950	1	8.84 кг

Привязан			
Инв. №			
ИЗМ. №			
Нач. АСО	МАННАЖКАС	<i>Ус</i>	
Н. КОНТР.	ЕФРЕМОВА	<i>ЕФ</i>	
ГЛ. СПЕЦ.	УКРОПОВА	<i>УК</i>	
РУК. ГРУП.	ПОДАЛКИН	<i>ПО</i>	
ИНЖЕНЕР	БОГДАНОВ	<i>БО</i>	

ТП 902-1-104.86 КЖИ-6.127			
КАРКАС	СТАДИЯ	МАССА	МАСШТАБ
	Р	171.24	1:100
	Лист	Листов 1	
	МЖКХ	РСФСР	
ГИПРОКОММУНВОДОКАНАЛ			
ЛЕНИНГРАДСКОЕ ОТДЕЛЕНИЕ			

Привязан			
Инв. №			
ИЗМ. №			
Нач. АСО	МАННАЖКАС	<i>Ус</i>	
Н. КОНТР.	ЕФРЕМОВА	<i>ЕФ</i>	
ГЛ. СПЕЦ.	УКРОПОВА	<i>УК</i>	
РУК. ГРУП.	ПОДАЛКИН	<i>ПО</i>	
ИНЖЕНЕР	БОГДАНОВ	<i>БО</i>	

ТП 902-1-104.86 КЖИ-6.128			
КАРКАС	СТАДИЯ	МАССА	МАСШТАБ
	Р	136.53	1:100
	Лист	Листов 1	
	МЖКХ	РСФСР	
ГИПРОКОММУНВОДОКАНАЛ			
ЛЕНИНГРАДСКОЕ ОТДЕЛЕНИЕ			

