

**ТИПОВОЙ ПРОЕКТ
902-1-104.86**

**КАНАЛИЗАЦИОННАЯ НАСОСНАЯ СТАНЦИЯ
ПРОИЗВОДИТЕЛЬНОСТЬЮ 2200-10000 М³/Ч, НАПОРОМ 25-32 М
ПРИ ГЛУБИНЕ ЗАЛОЖЕНИЯ ПОДВОДЯЩЕГО КОЛЛЕКТОРА -4,0 М**

Альбом 6
СТРОИТЕЛЬНЫЕ РЕШЕНИЯ
ПОДЗЕМНАЯ ЧАСТЬ. ИЗДЕЛИЯ

МФ 2140-07
Цена 3-57

				ПРИВЯЗКА	
ИМЕН					

ЦЕНТРАЛЬНЫЙ ИНСТИТУТ ТИПОВОГО ПРОЕКТИРОВАНИЯ
ГОССТРОЯ СССР

Москва, А-445, Смольная ул., 22

Сдано в печать $\overline{X1}$ 1987 года

Заказ № 13248 Тираж 1215 экз.

ТИПОВОЙ ПРОЕКТ 902-1-104.86

КАНАЛИЗАЦИОННАЯ НАСОСНАЯ СТАНЦИЯ

ПРОИЗВОДИТЕЛЬНОСТЬЮ 2200-10000 М³/Ч , НАПОРОМ 25-32 М
ПРИ ГЛУБИНЕ ЗАЛОЖЕНИЯ ПОДВОДЯЩЕГО КОЛЛЕКТОРА -4.0 М

СОСТАВ ПРОЕКТА

АЛЬБОМ 1	ПОЯСНИТЕЛЬНАЯ ЗАПИСКА
АЛЬБОМ 2	ТЕХНОЛОГИЧЕСКИЕ РЕШЕНИЯ. ВНУТРЕННИЙ ВОДОПРОВОД И КАНАЛИЗАЦИЯ ОТОПЛЕНИЕ И ВЕНТИЛЯЦИЯ
АЛЬБОМ 3	АРХИТЕКТУРНО-СТРОИТЕЛЬНЫЕ РЕШЕНИЯ. НАДЗЕМНАЯ ЧАСТЬ ЧАСТЬ 1. ВАРИАНТ-СБОРНЫЕ ЖЕЛЕЗОБЕТОННЫЕ КОНСТРУКЦИИ ЧАСТЬ 2. ВАРИАНТ-ЛЕГКИЕ МЕТАЛЛИЧЕСКИЕ КОНСТРУКЦИИ
АЛЬБОМ 4	АРХИТЕКТУРНО-СТРОИТЕЛЬНЫЕ РЕШЕНИЯ. НАДЗЕМНАЯ ЧАСТЬ. ИЗДЕЛИЯ
АЛЬБОМ 5	СТРОИТЕЛЬНЫЕ РЕШЕНИЯ. ПОДЗЕМНАЯ ЧАСТЬ
АЛЬБОМ 6	СТРОИТЕЛЬНЫЕ РЕШЕНИЯ. ПОДЗЕМНАЯ ЧАСТЬ. ИЗДЕЛИЯ
АЛЬБОМ 7	ЭЛЕКТРОТЕХНИЧЕСКАЯ ЧАСТЬ. ТЕХНОЛОГИЧЕСКИЙ КОНТРОЛЬ. СВЯЗЬ
АЛЬБОМ 8	СПЕЦИФИКАЦИИ ОБОРУДОВАНИЯ
АЛЬБОМ 9	ВЕДОМОСТИ ПОТРЕБНОСТИ В МАТЕРИАЛАХ
АЛЬБОМ 10	СМЕТЫ. ОБЩАЯ ЧАСТЬ. КНИГА 1, КНИГА 2
АЛЬБОМ 11	СМЕТЫ. ПОДЗЕМНАЯ ЧАСТЬ

АЛЬБОМ 6

РАЗРАБОТАН
ПРОЕКТНЫМ ИНСТИТУТОМ
"ГИПРОКОММУНВОДОКАНАЛ"
ЛЕНИНГРАДСКОЕ ОТДЕЛЕНИЕ

ГЛАВНЫЙ ИНЖЕНЕР ИНСТИТУТА
ГЛАВНЫЙ ИНЖЕНЕР ПРОЕКТА

РОЗЕ О.А. ЖАРИКОВ
И.А. СЛЕГИН

								ПРИВЯЗАН	

УТВЕРЖДЕН МЖКХ РСФСР
ПРИКАЗ N 462 ОТ 27 ОКТЯБРЯ 1986Г.
РАБОЧИЕ ЧЕРТЕЖИ ВВЕДЕНЫ В ДЕЙСТВИЕ
"ГИПРОКОММУНВОДОКАНАЛ"
ПРИКАЗ N 156 ОТ 4 ДЕКАБРЯ 1986Г.

ИНВ. N

ОБОЗНАЧЕНИЕ	НАИМЕНОВАНИЕ	Стр	Примечание
ТП902-1-104.86- КЖИ	СОДЕРЖАНИЕ АЛЬБОМА	2-4	
- КЖИ ТГ	ТЕХНИЧЕСКИЕ ТРЕБОВАНИЯ	5	
- КЖИ-1.100СБ	КАРКАС ПРОСТРАНСТВЕННЫЙ	6	
- КЖИ-1.101	КАРКАС ПЛОСКИЙ	6	
- КЖИ-1.200СБ	КАРКАС ПРОСТРАНСТВЕННЫЙ	7	
- КЖИ-1.201	КАРКАС ПЛОСКИЙ	7	
- КЖИ-1.300СБ	ЗАКЛАДНАЯ ДЕТАЛЬ	8	
- КЖИ-1.300	"	9	
- КЖИ-1.300	"	10	
- КЖИ-1.301	АНКЕР А-1	11	
- КЖИ-2.100	СТЕНОВАЯ ПАНЕЛЬ	12	
- КЖИ-2.101	"	13	
- КЖИ-2.102	"	14	
- КЖИ-2.103	"	15	
- КЖИ-2.104	"	16	
- КЖИ-2.105	"	17	
- КЖИ-2.106	"	18	
- КЖИ-2.107	"	19	
- КЖИ-2.108	"	20	
- КЖИ-2.109	"	21	
- КЖИ-2.200СБ	"	22	
- КЖИ-2.200СБ	"	23	
- КЖИ-2.201	"	24	
- КЖИ-2.202	"	25	
- КЖИ-2.203	"	26	
- КЖИ-2.204	"	27	
- КЖИ-2.205	"	28	

ОБОЗНАЧЕНИЕ	НАИМЕНОВАНИЕ	Стр	Примечание
ТП902-1-104.86- КЖИ-2.206	СТЕНОВАЯ ПАНЕЛЬ	29	
- КЖИ-2.207	"	30	
- КЖИ-2.208	"	31	
- КЖИ-2.209	"	32	
- КЖИ-2.210	"	33	
- КЖИ-2.211	"	34	
- КЖИ-2.300	"	35	
- КЖИ-2.301	"	36	
- КЖИ-2.302	"	37	
- КЖИ-2.303	"	38	
- КЖИ-2.304	"	39	
- КЖИ-2.305	"	40	
- КЖИ-2.306	"	41	
- КЖИ-2.307	"	42	
- КЖИ-2.308	"	43	
- КЖИ-2.309	"	44	
- КЖИ-3.100	ПЛИТА ОПОРНАЯ	45	
- КЖИ-3.101	СЕТКА	46	
- КЖИ-3.102	"	46	
- КЖИ-3.103	ИЗДЕЛИЕ СОЕДИНИТЕЛЬНОЕ МС2	47	
- КЖИ-4.100	КАРКАС	48	
- КЖИ-4.101	"	48	
- КЖИ-4.102	"	49	
- КЖИ-4.103	"	49	
- КЖИ-4.104	"	50	
- КЖИ-4.105	"	50	
- КЖИ-4.106	"	51	

ПРИВЯЗАН:

ИНВ. №			
--------	--	--	--

Нач. отд.	МАНКАУКАС	У
Н. контр.	ЕФРЕМОВА	У
Гл. спец.	УКРОПОВА	У
Рук. гр.	ТЕРЕНТЬЕВ	У

ТП 902-1-104.86 - КЖИ

СОДЕРЖАНИЕ АЛЬБОМА

Страниц	Лист	Листов
Р	1	3
МЖКА РСФСР		
ГНПРОКМУНВОДКАНАЛ		
Ленинградское отделение		

ОБОЗНАЧЕНИЕ	НАИМЕНОВАНИЕ	СТР.	ПРИМЕЧАНИЕ
ТП902-1-104.86-КЖН-4.107	КАРКАС	51	
-КЖН-4.108		52	
-КЖН-4.109		52	
-КЖН-4.200		53	
-КЖН-4.201		53	
-КЖН-4.202		54	
-КЖН-4.203		54	
-КЖН-4.204		55	
-КЖН-4.205		55	
-КЖН-4.206		56	
-КЖН-4.207		56	
-КЖН-4.208		57	
-КЖН-4.209		57	
-КЖН-4.210		58	
-КЖН-4.211		58	
-КЖН-4.212		59	
-КЖН-4.213		59	
-КЖН-4.300		60	
-КЖН-4.301		60	
-КЖН-4.302		61	
-КЖН-4.303		62	
-КЖН-4.304		62	
-КЖН-4.305		63	
-КЖН-4.306		63	
-КЖН-4.307		64	
-КЖН-4.308		64	
-КЖН-4.309		65	
-КЖН-4.310		65	
-КЖН-4.311		66	

ОБОЗНАЧЕНИЕ	НАИМЕНОВАНИЕ	СТР.	ПРИМЕЧАНИЕ
ТП902-1-104.86-КЖН-4.312	КАРКАС	66	
-КЖН-4.313		67	
-КЖН-4.314		67	
-КЖН-4.315		68	
-КЖН-4.316		68	
-КЖН-4.317		69	
-КЖН-4.318		69	
-КЖН-5.100		70	
-КЖН-5.101		70	
-КЖН-5.102		71	
-КЖН-5.103		71	
-КЖН-5.104		72	
-КЖН-5.105		72	
-КЖН-5.106		73	
-КЖН-5.200		73	
-КЖН-5.201		74	
-КЖН-5.202		74	
-КЖН-5.300		75	
-КЖН-5.301		75	
-КЖН-5.302		76	
-КЖН-5.303		76	
-КЖН-6.100		77	
-КЖН-6.101		77	
-КЖН-6.102		78	
-КЖН-6.103		78	
-КЖН-6.104		79	
-КЖН-6.105		79	
-КЖН-6.106		80	
-КЖН-6.107		80	

Привязан:

Инд. №			

ТП 902-1-104.86 - КЖИ

Лист

Копировал: и. МФ 2140-07 4

Формат: А3

ОБОЗНАЧЕНИЕ	НАИМЕНОВАНИЕ	СТР.	ПРИМЕЧАНИЕ	ОБОЗНАЧЕНИЕ	НАИМЕНОВАНИЕ	СТР.	ПРИМЕЧАНИЕ
ТП 902-1-104.88-КЖИ-6.109	КАРКАС	81					
-КЖИ-6.109		81					
-КЖИ-6.110		82					
-КЖИ-6.111		82					
-КЖИ-6.112		83					
-КЖИ-6.113		83					
-КЖИ-6.114		84					
-КЖИ-6.115		84					
-КЖИ-6.116		85					
-КЖИ-6.117		85					
-КЖИ-6.118		86					
-КЖИ-6.119		86					
-КЖИ-6.120		87					
-КЖИ-6.121		87					
-КЖИ-6.122		88					
-КЖИ-6.123		88					
-КЖИ-6.124		89					
-КЖИ-6.125		90					
-КЖИ-6.126		90					
-КЖИ-6.127		91					
-КЖИ-6.128		91					
-КЖИ-6.129		92					
-КЖИ-6.130		92					

ПРИВЯЗАН

Инд. №

ТП 902-1-104.88 - КЖИ

Лист

3

№Ф 2140-07 5

Копия и

ФОРМАТ А3

Альбом содержит рабочую документацию на железобетонные и закладные детали следующих конструктивных элементов:

- днище
- стеновые панели
- форшахта
- монолитные железобетонные ребристые конструкции
- разделительные
- монолитные колонны
- элементы технологического оборудования

ТТ 1 Технические требования к изготовлению сборных железобетонных изделий

ТТ 1.1 При изготовлении железобетонных изделий обязательно соблюдение серии.

А также требований ГОСТ 13015-75

ТТ 1.2.3 Закладные изделия стеновых панелей, перекрытий, колонн и балок, а также оговоренные на чертежах закладные изделия должны иметь металлизационное цинковое или алюминиевое покрытие толщиной 200 мкм, защищенное после распулубли слоем грунта-шпатлевки ЭП-00-10 (ТУ МХП 1027-62).

ТТ 2 Технические требования к изготовлению арматурных и закладных деталей.

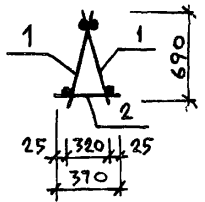
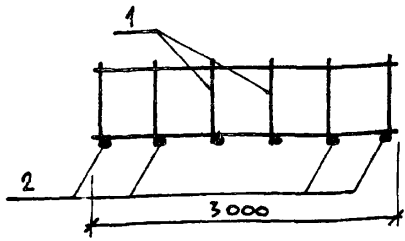
ТТ 2.1 Арматурные и закладные изделия должны соответствовать ГОСТ 10922-75 и техническим требованиям серии.

ТТ 2.2 Арматурные изделия изготавливаются посредством контактной точечной сварки всех пересечений стержней в соответствии с ГОСТ 14098-68. Применение дуговой сварки допускается только в случаях оговоренных на чертежах.

ТТ 2.3 В изготовлении закладных изделий применяется контактная и автоматическая сварка по ГОСТ 19292-73, а также ручная дуговая сварка.

ТТ 2.4 В соответствии с листом ТТ 1.3 закладные изделия должны иметь антикоррозийное покрытие. Покрытие наносится на пластины, и приваренные к ним анкера и арматурные стержни на длину 40-50 мм, от пластины. Перед нанесением покрытия должна быть обеспечена вторая степень очистки поверхности согласно ГОСТ 9408-80.

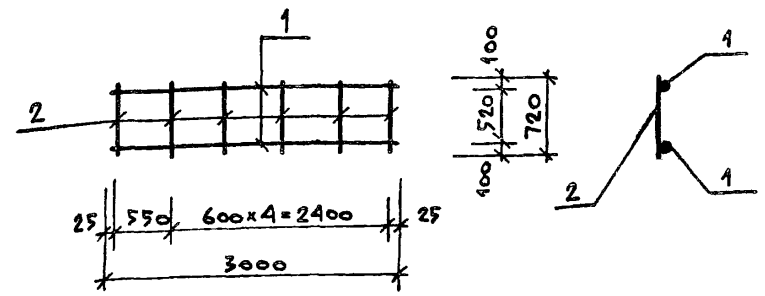
Привязан:				Инд. отд.	Маннаускас	Э	ТТ 902-1-104.86 - КШИ ТТ		
				И. контр.	Ефремова	Э	Стадия	Лист	Листов
				И. спец.	Укропова	Э	Р		1
				рук. гр.	Геренъев	Э	МЖКХ РСФСР ГИПРОКОММУНВОДОКАНАЛ ЛЕНИНГРАДСКОЕ ОТДЕЛЕНИЕ		
Инв. №				Инж.	Филиппов	Э			



Формат	Зона	Поз.	Обозначение	Наименование	Кол.	Примечание
				<u>Документация</u>		
			ТП 902-1-104.86 КНИ-ТТ	ТТ2		
				<u>Сборочные единицы</u>		
		1	КНИ 1.101	Каркас плоский КР1	2	
				<u>Детали</u>		
		2		φ25A III ГОСТ 5781-82*, L=370	6	1.4 кг

Привязан	
ИНВ. №	
Имя, Инициал	
Имя, Инициал	
Имя, Инициал	
Имя, Инициал	
Имя, Инициал	
Имя, Инициал	
Имя, Инициал	
Имя, Инициал	

ТП 902-1-104.86	КНИ-1100СБ
Каркас пространственный	СТАДИЯ Р МАССА 61.0 МАСШТАБ 1:50
Лист	Листов 1
МНХХ РСФСР ГИПРОКОММУНВОДОКАНАЛ ЛЕНИНГРАДСКОЕ ОТДЕЛЕНИЕ	

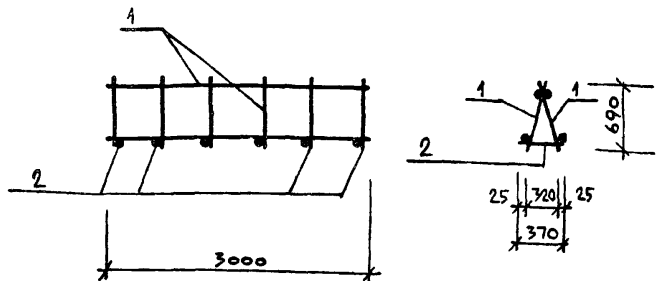


Формат	Зона	Поз.	Обозначение	Наименование	Кол.	Примечание
				<u>Документация</u>		
			ТП 902-1-104.86 КНИ-ТТ	ТТ2		
				<u>Детали</u>		
				φ25A III ГОСТ 5781-82*, L=3000	2	4.74 кг
				φ25A III То же L=720	6	2.8 кг

Привязан	
ИНВ. №	
Имя, Инициал	
Имя, Инициал	
Имя, Инициал	
Имя, Инициал	
Имя, Инициал	
Имя, Инициал	
Имя, Инициал	
Имя, Инициал	

ТП 902-1-104.86	КНИ-1.101
Каркас плоский	СТАДИЯ Р МАССА 28.3 МАСШТАБ 1:50
Лист	Листов 1
МНХХ РСФСР ГИПРОКОММУНВОДОКАНАЛ ЛЕНИНГРАДСКОЕ ОТДЕЛЕНИЕ	

Копировал: ИЦБ - МФ 2140-07 7
Формат А3



Формат	Зона	Поз.	Обозначение	Наименование	Кол.	Примечание
				<u>Документация</u>		
			ТП902-1-104.86 - КФИ-ТТ	ТТ2		
				<u>Сборочные единицы</u>		
		1	КФИ.1201	Каркас плоский КР1	2	
				<u>Детали</u>		
		2		φ20А III Гост 5781-82, ℓ=370	6	0.91 кг

Привязан

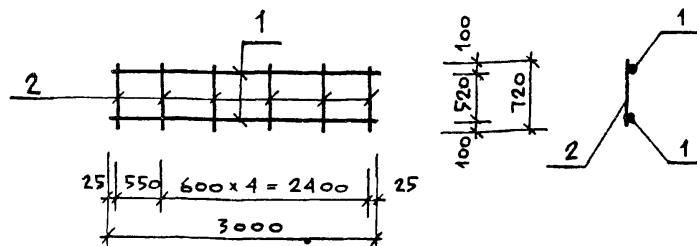
ИНВ. №

ТП902-1-104.86 - КФИ-1.200 СБ

НАЧ. АСО	МАНКАУСКАС	<i>Ур</i>
Н. КОНТР.	ЕФРЕМОВА	<i>Еф</i>
ГЛ. СПЕЦ.	УКРОПОВА	<i>Укр</i>
РУК. ГР.	ПОЙДА	<i>Пой</i>
ВЕД. ИНЖ.	СУВОРОВ	<i>Сув</i>

КАРКАС ПРОСТРАНСТВЕННЫЙ

СТАДИЯ	МАССА	МАСШТАБ
Р	46,1	1:50
Лист	Листов 1	
МНЖХ РСФСР		
ГИПРОКОММУНВОДОКАНАЛ		
ЛЕНИНГРАДСКОЕ ОТДЕЛЕНИЕ		



Формат	Зона	Поз.	Обозначение	Наименование	Кол.	Примечание
				<u>Документация</u>		
			ТП902-1-104.86 КФИ-	ТТ2		
				<u>Детали</u>		
		1		φ20А III Гост 5781-82 ℓ=3000	2	4.74 кг
		2		φ20А III То же ℓ=720	6	1.78 кг

Привязан

ИНВ. №

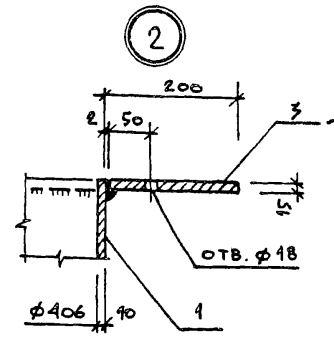
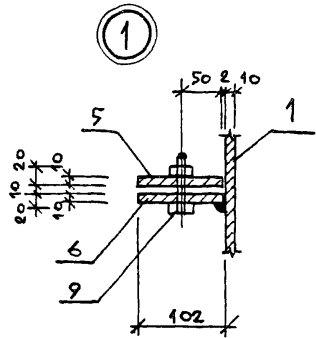
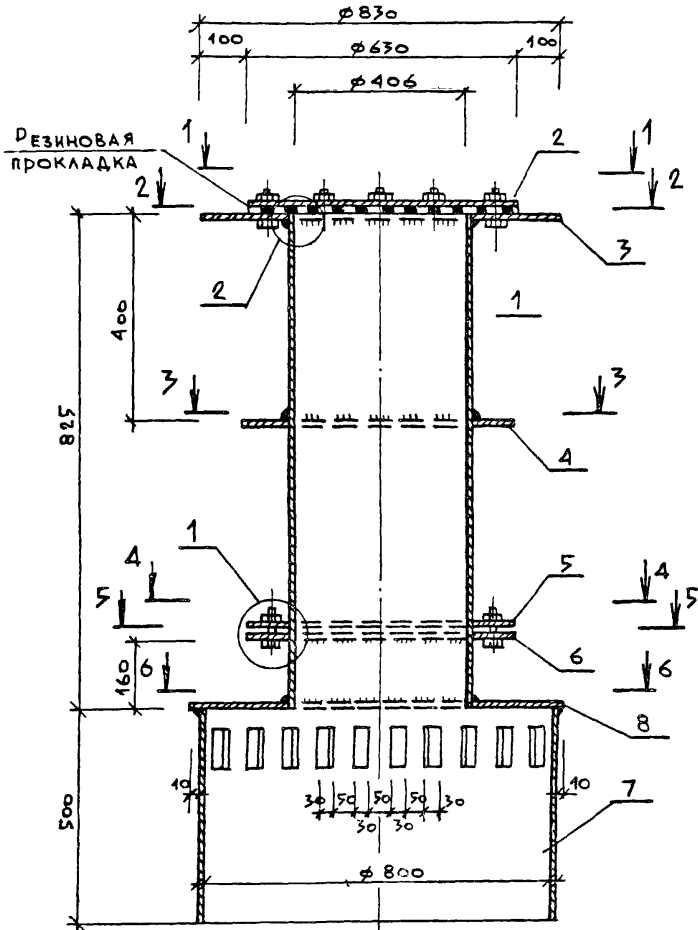
ТП902-1-104.86 - КФИ-1.201

НАЧ. АСО	МАНКАУСКАС	<i>Ур</i>
Н. КОНТР.	ЕФРЕМОВА	<i>Еф</i>
ГЛ. СПЕЦ.	УКРОПОВА	<i>Укр</i>
РУК. ГР.	ПОЙДА	<i>Пой</i>
ВЕД. ИНЖ.	СУВОРОВ	<i>Сув</i>

КАРКАС ПЛОСКИЙ

СТАДИЯ	МАССА	МАСШТАБ
Р	20,3	1:50
Лист	Листов 1	
МНЖХ РСФСР		
ГИПРОКОММУНВОДОКАНАЛ		
ЛЕНИНГРАДСКОЕ ОТДЕЛЕНИЕ		

Копировал: Лубец - МФ 2140-078 ФОРМАТ А3

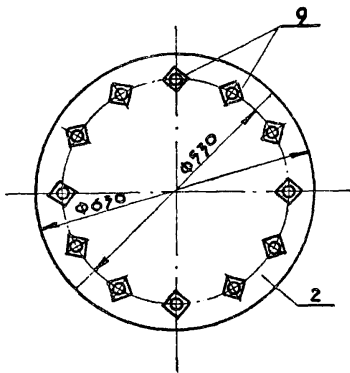


				Т П 902-1-104.86 - КЖИ-1.300 СВ		
				Закладная деталь		
Привязан:				Стадия	Масса	Масштаб
				Р	302,3	1:10
				Лист 4	Листов 3	
				МЖКХ РСФСР		
				ИПРОКМУНВОДОКАНАЛ		
				ЛЕНИНГРАДСКОЕ ОТДЕЛЕНИЕ		

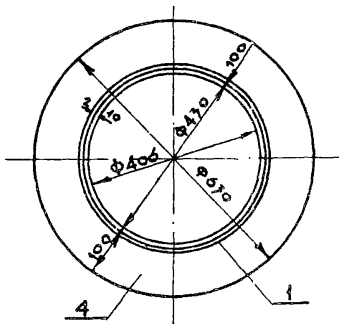
Нач. д.со	МАНКАУСКАЯ	<i>[Signature]</i>
Н.контр.	ЕФРЕМОВА	<i>[Signature]</i>
Гл. спец.	УКРОПОВА	<i>[Signature]</i>
Дук. гр.	ТЕРЕНТЬЕВ	<i>[Signature]</i>
Инж.	ПОЛЯКОВ	<i>[Signature]</i>

Копировал: Ливац ^{№ 2140-07} Формат: А3

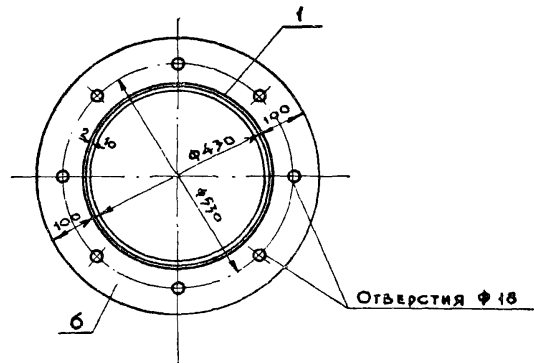
1-1



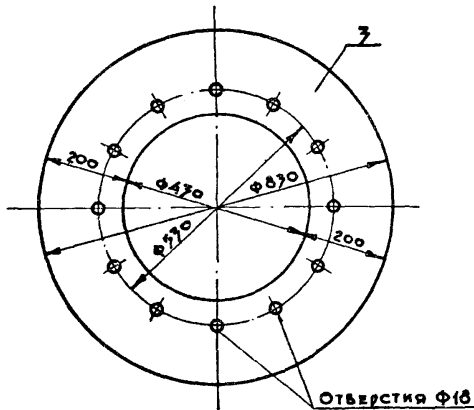
3-3



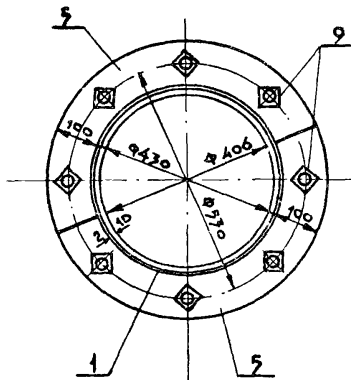
5-5



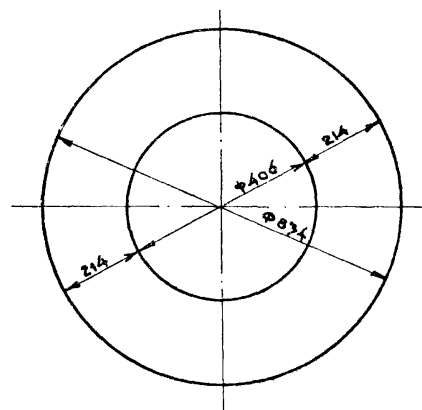
2-2



4-4



6-6



Привязан			
Инь №:			

ТП 902-1-104.86 - КЖИ 1.300

Лист

2

Копирова: А.ч. МФ 2140-07 10

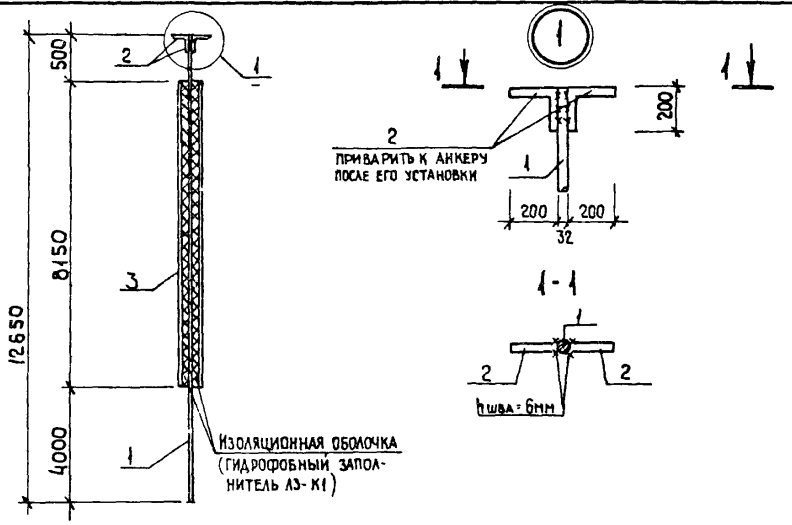
Формат А3

Формат	Зона	Поз.	Обозначение	Наименование	Кол.	Примечание
				<u>Документация</u>		
А4			ТП 902-1-104.86-КЖИ-ТТ	ТТ2		
А4			СБ	Сборочный чертёж Мн		
				<u>ДЕТАЛИ</u>		
Б4	1			ТРУБА 426x10 Гост 10704-76* ВетЗкп2 Гост 10705-80 ℓ=825	1	84.65
Б4	2			ПОЛОСА 16x630 Гост 82-70* ВетЗкп2-1ТУ14-1-3023-80 ℓ=630	1	39.2
Б4	3			ПОЛОСА 16x830 Гост 82-70* ВетЗкп2-1ТУ14-1-3023-80 ℓ=830	1	49.7
Б4	4			ПОЛОСА 10x630 Гост 82-70* ВетЗкп2-1ТУ14-1-3023-80 ℓ=630	1	13.1
Б4	5			ПОЛОСА 10x315 Гост 82-70* ВетЗкп2-1ТУ14-1-3023-80 ℓ=315	2	6.55

Формат	Зона	Поз.	Обозначение	Наименование	Кол.	Примечание
Б4		6		ПОЛОСА 10x630 Гост 82-70* ВетЗкп2-1ТУ14-1-3023-80 ℓ=630	1	13.1
Б4		7		ТРУБА 820x7 Гост 10704-76* ВетЗкп2 Гост 10705-80 ℓ=500	1	70.15
Б4		8		ПОЛОСА 6x840 Гост 82-70* ВетЗкп2-1ТУ14-1-3023-80 ℓ=840	1	19.3
Б4		9		БОЛТ М16x60,58 Гост 7798-70*	20	0.13

ПРИВЯЗАН:			
Инд. №			

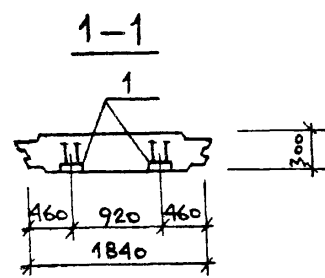
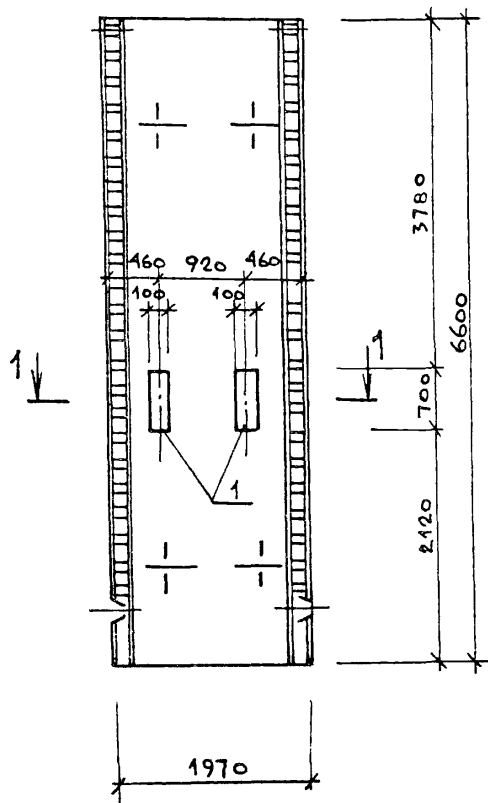
ТП 902-1-104.86 - КЖИ 1.300 Лист
3



ФОРМАТ	ЗОНА	Поз.	ОБОЗНАЧЕНИЕ	НАИМЕНОВАНИЕ	КОЛ	ПРИМЕЧАНИЕ
				ДОКУМЕНТАЦИЯ		
			ТП 902-1-104.86 - КЖИ-ТГ	ТГ2		
				ДЕТАЛИ		
		1		Ф40АШВ ГОСТ5781-82* ℓ=12650	1	124,8 кг
		2		Ф40АШВ ГОСТ5781-82* ℓ= 400	2	3,9 кг
		3		ТРУБА Ф63 нст-30мм ГОСТ18599-83 ℓ=8150	1	4,6 кг

ИВ № ПОСЛ.	ИЗМЕН	ИВ №	При отсутствии гидрофобного заполнителя возможно использование терметика „Гидропроект” и экм						
	ТАТА								
ИВ № ПОСЛ.	ИВ №	ТАТА	ТП 902-1-104.86 - КЖИ-1.301						
	ИВ №	ТАТА	АНКЕР А-1						
	ИВ №	ТАТА	<table border="1"> <thead> <tr> <th>СТАДИЯ</th> <th>МАССА</th> <th>МАСШТАБ</th> </tr> </thead> <tbody> <tr> <td>Р</td> <td>128,7</td> <td></td> </tr> </tbody> </table>	СТАДИЯ	МАССА	МАСШТАБ	Р	128,7	
	СТАДИЯ	МАССА	МАСШТАБ						
Р	128,7								
ИВ №	ТАТА	Лист Листов 1 ИЖХ РСФСР ГИПРОКОММУНВОДАКАНАЛ ЛЕНИНГРАДСКОЕ ОТДЕЛЕНИЕ							

мф 2140 07 12
 Копировал ЛИ формат А3



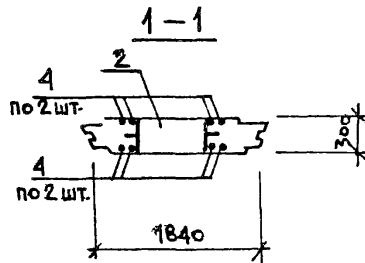
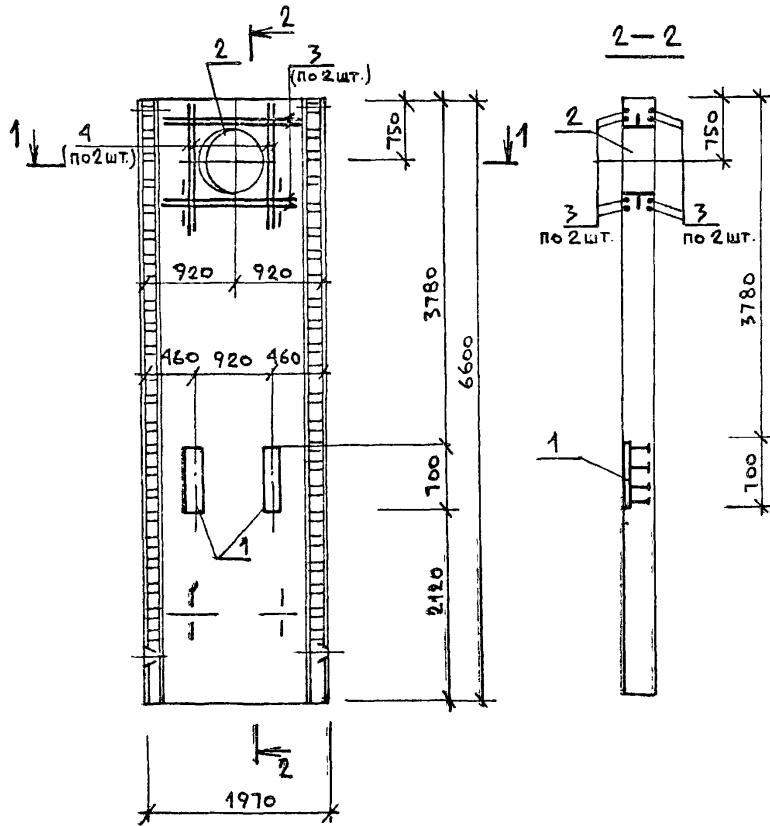
Формат	Зона	Поз.	Обозначение	Наименование	Кол.	Примечание
				Документация		
			ТП 902-1-104.86-КЩИ-ТТ1	ТТ1		
				СБОРОЧНЫЕ ЕДИНИЦЫ		
			3.902.1-10 В.1	1ПС 66-2 Ш		со всеми зак. изд.
АА	1		1.400-15 В.1	ИЗДЕЛИЕ ЗАКЛАДНОЕ МН127-5	2x0.7 ПМ	6.7 кг

ВЕДОМОСТЬ РАСХОДА СТАЛИ НА ДОПОЛНИТЕЛЬНЫЕ ЗАКЛАДНЫЕ ИЗДЕЛИЯ, КГ

МАРКА ЭЛЕМЕНТА	ИЗДЕЛИЯ ЗАКЛАДНЫЕ						ОБЩИЙ РАСХОД
	Арм. класса		Прокат марки				
	А III		ВстЗ кл 2				
	ГОСТ 5781-82*		ГОСТ 103-76*				
	8	Итого	-8=6	-8=8	Итого		
1ПС 66-2Ш-д	1,6	1,6	6,6	1,6	8,2	9,8	

ПРИВЯЗАН			ТП 902-1-104.86 - КЩИ-2.100			СТАДИЯ	МАССА	МАСШТАБ
И.И. АСО	МАНКАУСКАС	<i>[Signature]</i>	СТЕНОВАЯ ПАНЕЛЬ			Р		1:50
И. КОНТР	ЕФРЕМОВА	<i>[Signature]</i>				Лист	Листов 1	
П. СПЕЦ	УКРОПОВА	<i>[Signature]</i>	МЖКХ РСФСР ГИПРОКОММУНВОДОКАНАЛ ЛЕНИНГРАДСКОЕ ОТДЕЛЕНИЕ					
И. И. В. №	И. И. В. №	И. И. В. №						

Копировал: *[Signature]* МФ 2140-07 13 Формат: А3



Формат	Зона	Поз.	Обозначение	Наименование	Кол.	Примечание
				<u>Документация</u>		
			ТП 902-1-104.86-КФИ-ТТ1	ТТ1		
				<u>Сборочные единицы</u>		со всеми закладными деталями
			3.902.1-10 в.1	1ПС66-2Ш		
АА	1		1.400-15 в.1	Изделие закладное МН127-5	2,07 п.м	6,7 кг
АА	2		5.900-2	Сальник Д _у -800; ℓ=300	1	112,3 кг
				<u>Детали</u>		
Б4	3			Ф20А III Гост 5781-82* ℓ=1800	8	4,45 кг
Б4	4			Ф16А III ℓ=1500	8	2,37 кг

Ведомость расхода стали на дополнительные закладные изделия и арматурные изделия, кг

Марка элемента	Изделия арматурные			Изделия закладные				Общий расход			
	Арматура класса А-III		Всего	Арм. класса А-III		Прокат			Всего		
	Гост 5781-82*	Гост 5781-82*		Всего	Всего	Сальник Ду-800 ℓ=300 серия 5.900-2					
	16	20	Итого	Всего	Всего	Всего					
1ПС66-2Ш-8	19,0	35,6	54,6	54,6	1,6	1,6	6,6	1,6	112,3	122,1	176,7

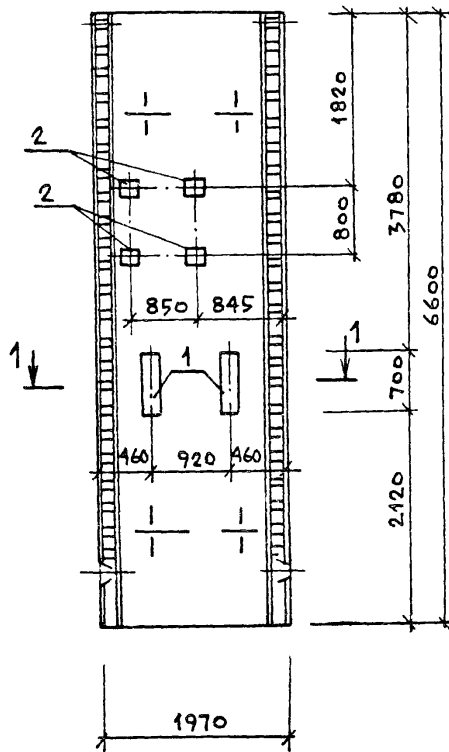
Привязан:

МАН АСО	Манкаускас	<i>Б.Ф.</i>
Н.контр.	Е.Фремова	<i>Е.Ф.</i>
Гл. спец.	Укропова	<i>У.Ф.</i>
Рук. гр.	Терентьев	<i>Т.Ф.</i>
Инв. №	Поляков	<i>П.Ф.</i>

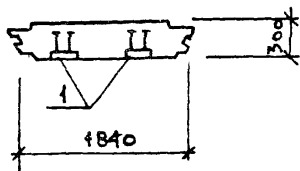
ТП 902-1-104.86 - КФИ-2.101

Стеновая панель

Сталь	Масса	Масштаб
Р		1:50
Лист	Листов 1	
МНХХ		РСФСР
ГИПРОКОММУНВОДОКАНАЛ		ЛЕНИНГРАДСКОЕ ОТДЕЛЕНИЕ



1-1



Формат	Зона	Поз.	Обозначение	Наименование	Кол.	Примечание
				<u>Документация</u>		
			ТП 902-1-104.86-КШИ-ТТ1	ТТ1		
				<u>Сборочные единицы</u>		
			3.902.1-10.В.1	1ПС66-2Ш		со всеми закл. д.ем
А4		1	1.400-15 В.1	ИЗДЕЛИЕ ЗАКЛАДНОЕ МН 127-5	2х0,7 лм	6,7 кг
А4		2	1.400-15 В.1	" МН 105-5	4	1,3 кг

ВЕДОМОСТЬ РАСХОДА СТАЛИ НА ДОПОЛНИТЕЛЬНЫЕ ЗАКЛАДНЫЕ ДЕТАЛИ, КГ

МАРКА ЭЛЕМЕНТА	ИЗДЕЛИЯ ЗАКЛАДНЫЕ						ОБЩИИ РАСХОД
	Арм. класса		Прокат марки		Всего		
	А III		В ст 3 кл 2				
	Гост 5781-82*	Гост 103-76*					
	8	Итого	-S=6	-S=8	Итого		
1ПС66-2Ш-В	3,2	3,2	8,6	3,2	11,8	15,0	15,0

ПРИВЯЗАН:

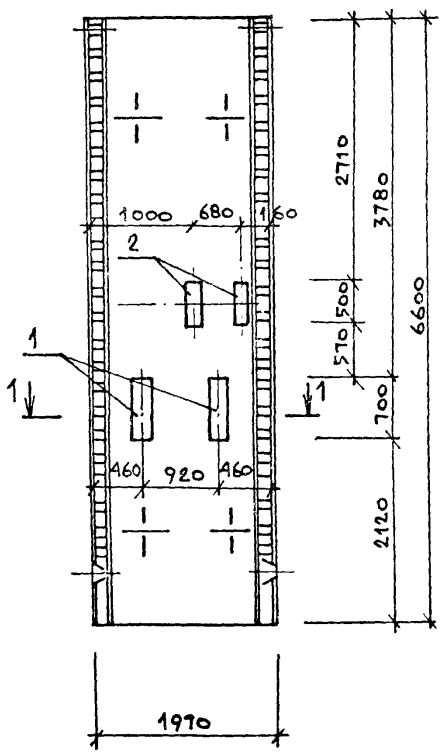
И.А.С.О.	МАНКАУСКАС	<i>Чел.</i>
И.КОНТР.	ЕФРЕМОВА	<i>Чел.</i>
ГЛ. СПЕЦ.	УКРОПОВА	<i>Чел.</i>
РУК. ГР.	ТЕРЕНТЬЕВ	<i>Чел.</i>
И.И.И.	ПОЛЯКОВ	<i>Чел.</i>

ТП 902-1-104.86 - КШИ-2.102

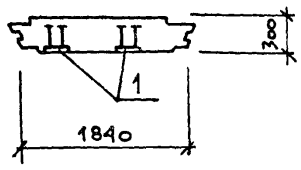
СТЕНОВАЯ ПАНЕЛЬ

СТАДИЯ	МАССА	МАСШТАБ
Р		1:50
Лист	Листов 1	
МЖКХ РСФСР		
ГИПРОКОММУНВОДОКАНАЛ		
ЛЕНИНГРАДСКОЕ ОТДЕЛЕНИЕ		

Копировал: *м.ф. 2140-07 15* ФОРМАТ А3



1-1



Формат	Зона	Поз.	Обозначение	Наименование	Кол.	Примечание
				<u>Документация</u>		
			ТП902-1-104.86-КНИ-ТТ1	ТТ1		
				<u>Сборочные единицы</u>		
			3.902.1-10 В.1	1ПС66-2Ш		со всеми закл. д.ет.
А4	1		1.400-15 В.1	Изделие закладное МН127-5	2х0.7 пм	6.7 кг
А4	2		1.400-15 В.1	" МН127-5	2х0.5 пм	6.7 кг

Ведомость расхода стали на дополнительные закладные детали, кг

Марка элемента	Изделия закладные						Всего	Общий расход
	Арматура класса А-III		Прокат марки Вст 3 кп 2					
	ГОСТ 5781-82*		ГОСТ 103-76*					
	8	Итого	8=6	8=8	Итого			
1ПС66-2Ш-2	2.6	2.6	11.3	2.6	13.9	16.5	16.5	

Привязан

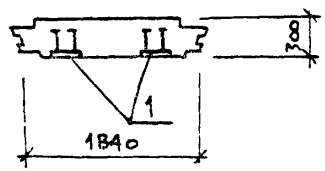
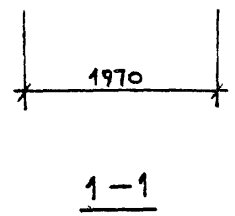
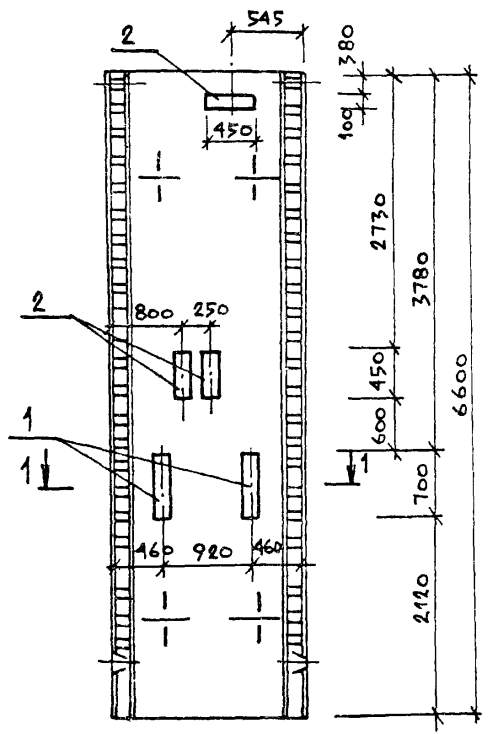
И.в. АСО	МАНКАУСКИС	<i>Ух</i>
И.контр.	ЕФРЕМОВА	<i>Ух</i>
Г.спец.	УКРОПОВА	<i>Ух</i>
Р.у.к. гр.	ТЕРЕНТЬЕВ	<i>Ух</i>
И.н.ж.	ПОЛЯКОВ	<i>Ух</i>

ТП902-1-104.86 - КНИ-2.103

Стеновая панель

Студия	Масса	Масштаб
Р		1:50
Лист	Листов 1	
МНЖК	АСФР	
ГИПРОКОММУНВОДОКАНАЛ		
ЛЕНИНГРАДСКОЕ ОТДЕЛЕНИЕ		

Копировал: ЛУБЦА - МФ 2140-07 10 Формат: А3



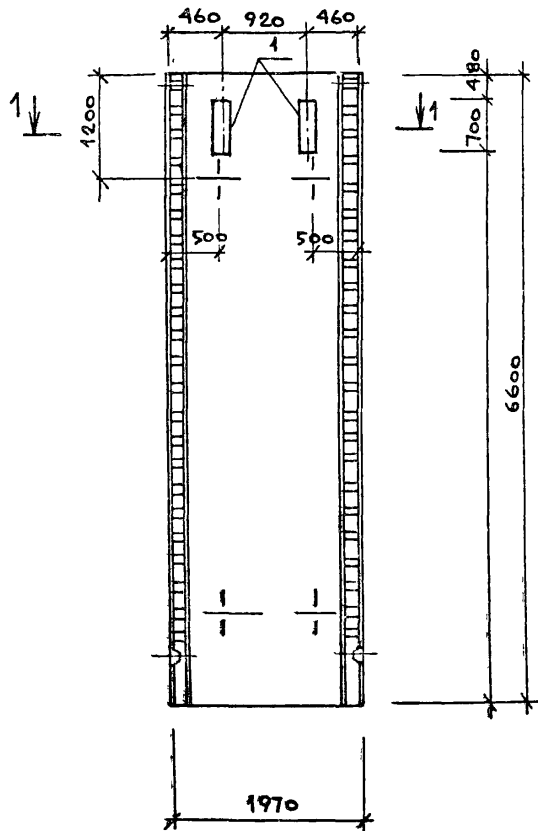
Формат	Зона	Поз.	Обозначение	Наименование	Кол.	Примечание
				Документация		
			ТП 902-1-104.86 - КШИ-ТТ1	ТТ1		
				Сборочные единицы		
			3.902.1-10 В.1	1 ПС66-2Ш		со всеми закл. д.б.м
АА		1	1.400-15 В.1	изделие закладное МН 127-5	2х0,7 п.м	6,7 кг
АА		2	1.400-15 В.1	МН 127-5	2х0,45 п.м	6,7 кг

Ведомость расхода стали на дополнительные закладные детали, кг

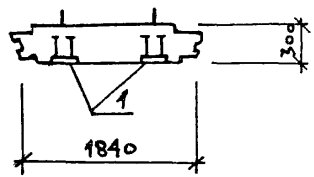
Марка элемента	Изделия закладные						Общий расход
	Арматура класса		Прокат марки				
	А-III		ВСтЗкп2				
	Гост 5781-82*		Гост 103-76*				
	8	Итого	-8=6	-8=8	Итого	Всего	
1 ПС66-2Ш-2	3.2	3.2	13.2	3.2	16.4	19.6	19.6

Привязан				ТП 902-1-104.86 - КШИ-2.104				Степная панель		Стадия	Масштаб
нач. АСО	МАНКАУСКАС	УКР		Р		1:50		Лист	Листов 1		
Н.КОНТР.	ЕФРЕМОВА	УКР		МНКХ		РСФСР		ГИПРОКОММУНВОДОКАНАЛ		ЛЕНИНГРАДСКОЕ ОТДЕЛЕНИЕ	
гл. спец.	УКРОПОВА	УКР									
рук. гр.	ТЕРЕНТЬЕВ	УКР									
инж. №	ПОЛЯКОВ	УКР									

Копировал: Ливан, МФ 2140-07 17 Формат: А3



1-1



Формат	Зона	Поз.	Обозначение	Наименование	Кол.	Примечание
				<u>Документация</u>		
			ТП902-1-104.86 - КНИ-ТТ1	ТТ1		
				<u>Сборочные единицы</u>		
			3.902.1-10В.1	1 ПС66-2 ш		со всеми важн. д.в.т.
А4			1.900-15 В.1	Изделие закладное Мн127-5	0,7х2 пм	6,7х1пм

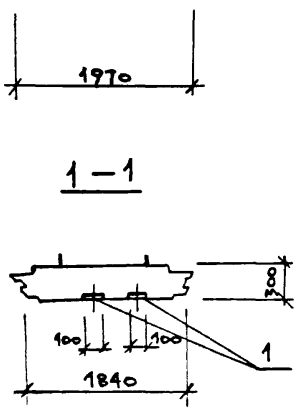
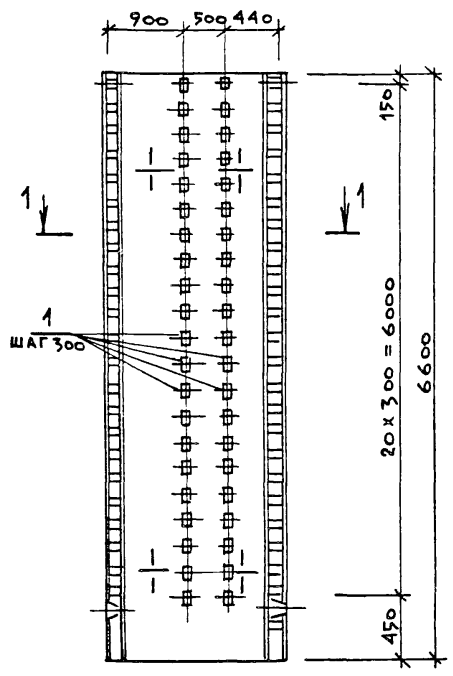
Ведомость расхода стали на дополнительные закладные изделия, кг

Марка элемента	Изделия закладные						Общий расход
	Арматура класса		Прокат марки				
	А-III		Вст 3 кя 2				
	Гост 5781-82*		Гост 103-76*				
	8	Итого	8=6	8=8	Итого		
1 ПС66-2ш-е	1,6	1,6	6,6	1,6	8,2	9,8	

Привязан			ТП902-1-104.86 - КНИ-2.105			
Науч. АСО	МАНКАУСКАС	<i>Удк</i>	СТЕНОВАЯ ПАНЕЛЬ	СТАДИЯ	МАССА	МАСШТАБ
Н. контр.	ЕФРЕМОВА	<i>Удк</i>		Р		1:50
Гл. спец.	УКРОПОВА	<i>Удк</i>		Лист	Листов 1	
Рук. гр.	ГЕРЕНТЬЕВ	<i>Удк</i>		МНХХ РСФСР ГИПРОКОММУНВОДОКАНАЛ ЛЕНИНГРАДСКОЕ ОТДЕЛЕНИЕ		
Инв. №	И.И.	ПОЛЯКОВ				

МФ 2140-07 18
Копировал Ливац-
Формат А3

ИПШОВОК ПРИБОК 702-1 ИУТ.00 МЛВВУМО



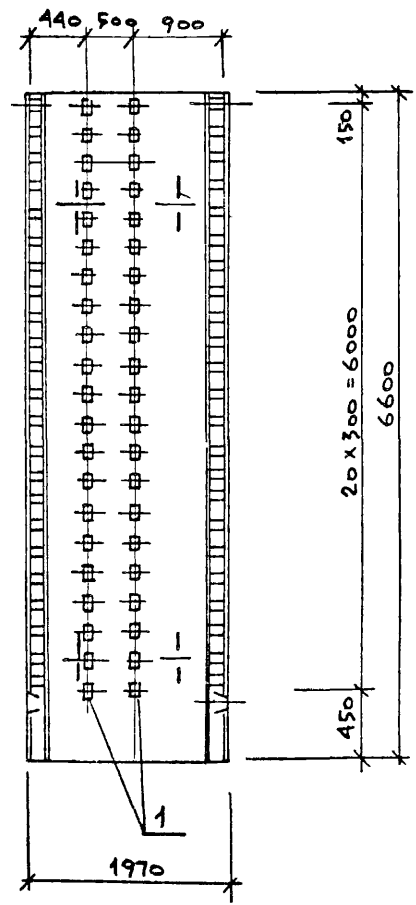
Формат	Зона	Поз.	Обозначение	Наименование	Кол.	Примечание
			ТП 902-1-104.86-КЖИ-ТТ1	Документация ТТ1		
			З.902.1-10 В.1	Сборочные единицы 1 ПС66-2Ш		СОВСЕМН ЗАКЛ.ДЕТ.
		1	1.400-15 В.1	Изделие закладное МН106-5	42	1,5 кг

ВЕДОМОСТЬ РАСХОДА СТАЛИ НА ДОПОЛНИТЕЛЬНЫЕ ЗАКЛАДНЫЕ ИЗДЕЛИЯ, КГ

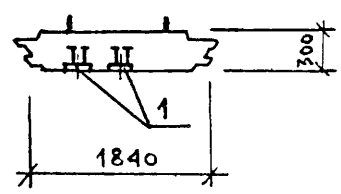
МАРКА ЭЛЕМЕНТА	ИЗДЕЛИЯ ЗАКЛАДНЫЕ						ОБЩИЙ РАСХОД
	Арм-ра класса А-III		Прокат марки ВСтЗкп2				
	Гост 5781-82*		Гост 103-76*				
	В	Итого	С-6	С-8	Итого		
1 ПС66-2Ш-Ж	16.8	16.8	29.4	16.8	46.2		63.0

Привязан:			ТП 902-1-104 86 - КЖИ-2.106		
НАЧ. АСО	МАНКАУСНАС	<i>Укс</i>	Стеновая панель		
Н. КОНТР.	ЕФРЕМОВА	<i>Укс</i>			
ГЛ. СПЕЦ.	УКРОПОВА	<i>Укс</i>			
РУК. ГР.	ТЕРЕНТЬЕВ	<i>Укс</i>			
ИНЖ.	ПОЛЯКОВ	<i>Укс</i>			
ИНВ. №			Стандия	Масса	Масштаб
			Р		1:50
			Лист	Листов 1	
			МЖКХ	РСФСР	
			ГИПРОКОММУНВОДОКАНАЛ		
			ЛЕНИНГРАДСКОЕ ОТДЕЛЕНИЕ		

Копировал: А.И. МФ 2140-07 19 Формат: А3



1-1



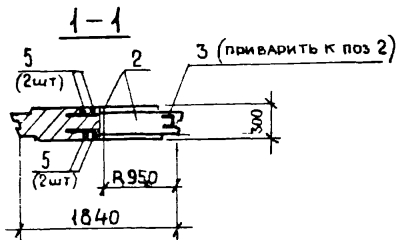
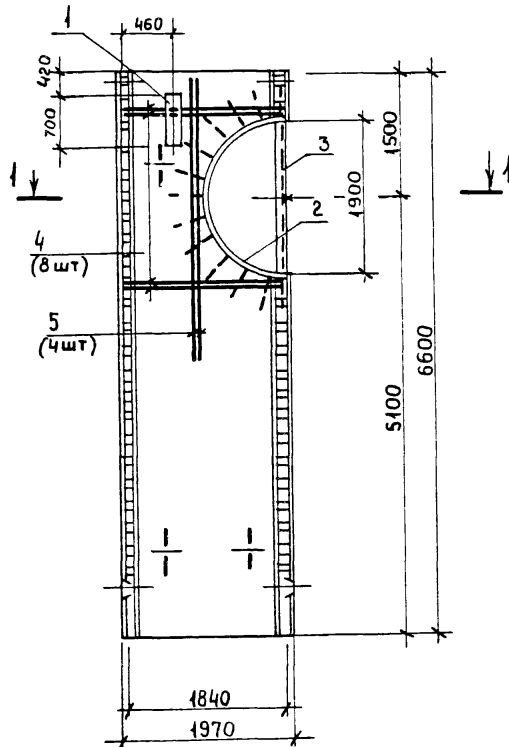
Формат	Зона	Пов.	Обозначение	Наименование	Код	Примечание
				Документация		
			ТП 902-1-104.86-КШИ-ТТ1	ТТ1		
			3.902.1-10 В.1	Сборочные единицы		
				1ПС66-2Ш		со всеми закл. д.в.т.
		1.	1.400-15 В.1	Изделия закладные Мн106-5	42	1,5 кг

Ведомость расхода стали на дополнительные закладные изделия, кг

Марка элемента	Изделия закладные						Общий расход
	Арм-ра класса		Прокат марки				
	А-III		ВСт3 кп2				
	Гост 5781-82*		Гост 103-76*				
	8		Итого -8=6	-8=8	Итого		
1ПС66-2Ш-И	16,8	16,8	29,4	16,8	46,2		63,0

Привязан				ТП 902-1-104.86 - КШИ-2107			
ИЧ. АСО	Манкаускас	Г.С.С.		Стеновая панель	Стадия	Масса	Масштаб
И.КОНТР.	Ефремова	Г.С.С.			Р		1:50
Г.С.ПЕЦ	Укропова	Г.С.С.			Лист	Листов 1	
Рук. гр.	Терентьев	Г.С.С.			МЖКХ	РСФСР	
ИНВ. №	Инж. Поляков	Г.С.С.		Гипрокоммуводоканал Ленинградского отделения			

Копировал: А.Ч. МФ 2140-07 20 Формат: А3



ФОРМАТ	ЗОНА	ПОЗ	ОБОЗНАЧЕНИЕ	НАИМЕНОВАНИЕ	КОЛ.	ПРИМЕЧАНИЕ
				ДОКУМЕНТАЦИЯ		
			ТП 902-1-104.86 - КЖИ-ТТ1	ТТ1		
				СБОРОЧНЫЕ ЕДИНИЦЫ		
			З.902.1-10 В.1	1ПС66-2 Ш		СОБРАТЬ ЗАКАЗНЫМИ ДЕТАЛЯМИ
		1	1.400-15 В.1	ИЗДЕЛИЕ ЗАКЛАДНОЕ Мн-127-5	п.п 0,7	6,7кг 1пм
		2	ТО ЖЕ	ТО ЖЕ Мн-132-1	п.п 3,0	СОБРАТЬ ПО П 19,9кг 1пм
				ДЕТАЛИ		
Б4		3		С 20 ГОСТ 8240-72* l=1900	1	35,0 кг
Б4		4		Ф 22 АIII ГОСТ 5781-82* l=1800	8	5,4 кг
Б4		5		Ф 22 АIII l=3100	4	9,3 кг

ВЕДОМОСТЬ РАСХОДА СТАЛИ НА ДОПОЛНИТЕЛЬНЫЕ АРМАТУРНЫЕ И ЗАКЛАДНЫЕ ИЗДЕЛИЯ, КГ

МАРКА ЭЛЕМЕНТА	ИЗДЕЛИЯ АРМАТУРНЫЕ		ИЗДЕЛИЯ ЗАКЛАДНЫЕ				ОБЩИЙ РАСХОД				
	АРМ. КЛАССА	ВСЕГО	АРМ. КЛАССА		ПРОКАТ МАРКИ			ВСЕГО			
			А-III	А-III	В ст 3 кп 2						
					ГОСТ 5781-82*	ГОСТ 103-76*			ГОСТ 8240-72		
	22		8	42	итого -δ=6	δ=8	С20	итого			
1ПС 66-2Ш-	80,0	80,0	0,8	12,6	13,4	3,3	47,9	35,0	86,2	99,6	179,6

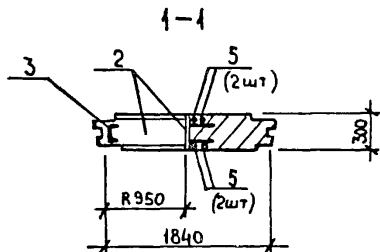
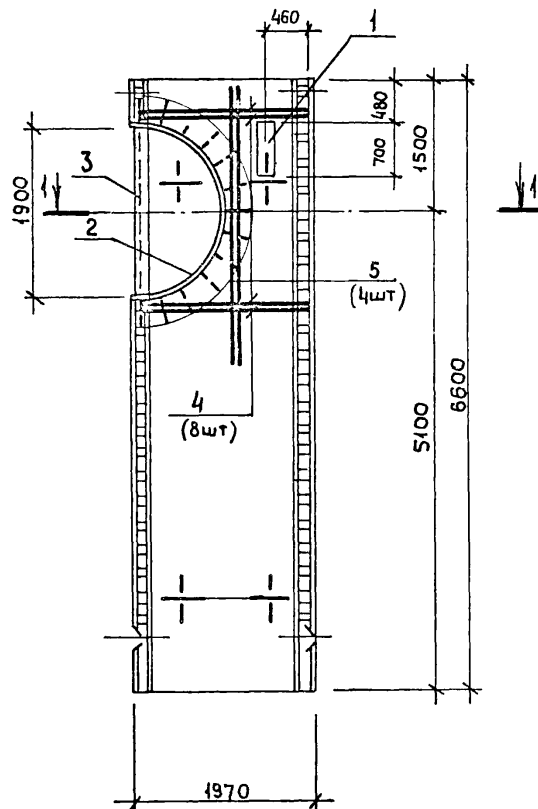
ПРИВЯЗАН			
НАЧ. АСО	МАНКАУСКАС	УЕЛ	
Н. КОНТР.	ЕФРЕМОВА	СЗ	
Л. СПЕЦ.	УКРОПОВА	УК	
РУК. ГР.	ТЕРЕНТЬЕВА	ТТ	
ИНВ. №	ПОЛЯКОВ	П	

902-1-104.86-КЖИ-2.108	
СТЕНОВАЯ ПАНЕЛЬ	СТАДИЯ
	МАССА
р	МАСШТАБ
	1:50
ЛИСТ	ЛИСТОВ
МЖКХ	РСФСР
ГИПРОКОМУНВОДОКАНАЛ	ЛЕНИНГРАДСКОЕ ОТДЕЛЕНИЕ

МФ 2140-07 21

Копировал А.И

формат А3



ФОРМАТ	ЗОНА	ПОЗ	ОБОЗНАЧЕНИЕ	НАИМЕНОВАНИЕ	КОЛ.	ПРИМЕЧАНИЕ
				Документация		
			ТП902-1-104.86 - КЖИ-ТТ	ТТ1		
				СБОРОЧНЫЕ ЕДИНИЦЫ		
			3.902.1-10 В.1	1 ПС 66-2 ш		С О ВСЕМИ ЗАКЛАДНЫМИ ДЕТАЛЯМИ
		1	1.400-15 В.1	ИЗДЕЛИЕ ЗАКЛАДНОЕ Мн127-5	МН 0.7	6,7 кг 1 шт
		2	ТО ЖЕ	ТО ЖЕ Мн132-1	МН 3.0	СОГНУТЬ ПО Р 19,9 кг. 1 шт
				ДЕТАЛИ		
БЧ		3		Г20 ГОСТ 8240-72* ℓ=1900	1	35,0 кг
БЧ		4		Ф22АIII ГОСТ 5781-82* ℓ=1800	8	5,4 кг
БЧ		5		Ф22АIII ℓ=3100	4	9,3 кг

ВЕДОМОСТЬ РАСХОДА СТАЛИ НА ДОПОЛНИТЕЛЬНЫЕ АРМАТУРНЫЕ И ЗАКЛАДНЫЕ ИЗДЕЛИЯ, КГ.

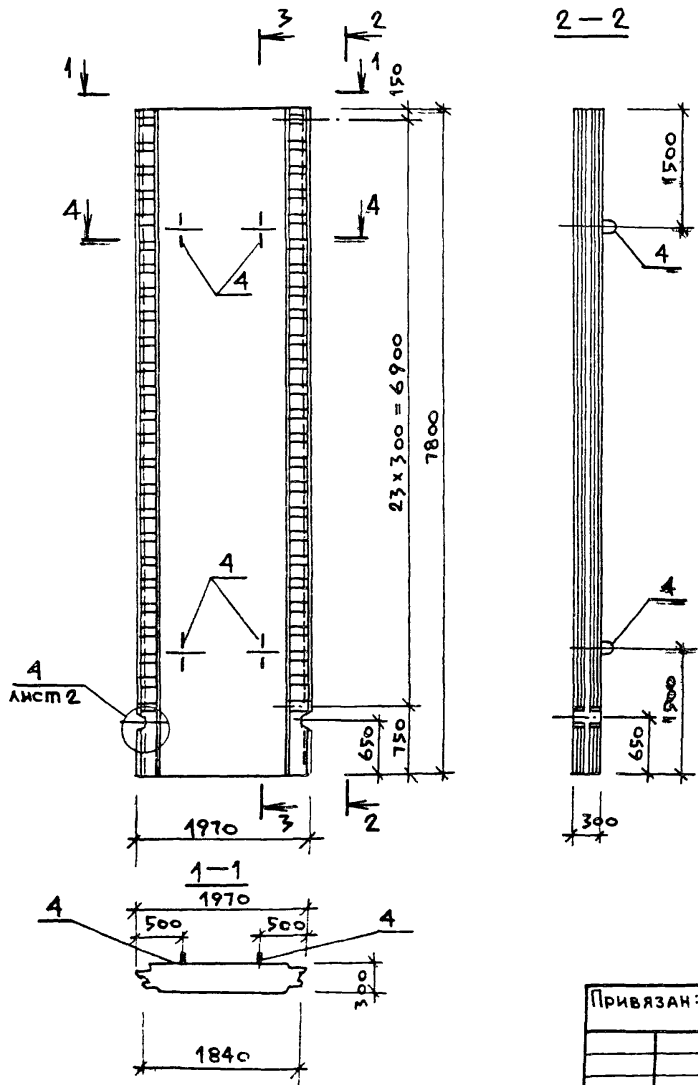
МАРКА ЭЛЕМЕНТА	ИЗДЕЛИЯ АРМАТУРНЫЕ		ИЗДЕЛИЯ ЗАКЛАДНЫЕ						ВСЕГО	Общ. расхода
	Арм. класса		Арм. класса		Прокат марки		ВСЕГО			
	А-III		А-III		Вст 3 кл 2					
	ГОСТ 5781-82*		ГОСТ 5781-82*		ГОСТ 103-76*					
	22		8	12	Итого	Г=6	Г=8	Г20	Итого	
1 ПС 66-2 ш.	80,0	80,0	0,8	12,6	13,4	3,3	47,9	35,0	86,2	179,6

ПРИВЯЗАН				ТП902-1-104.86 - КЖИ-2.109				СТАЛИННА МАССА	МАСШТАБ
				СТЕНОВАЯ ПАНЕЛЬ				Р	1:50
ИМВ. №								Лист	Листов 1
ИМЧ. АСО				МАНКАУСКАС				МЖКХ РСФСР	
И. КОНТР				ЕФРЕМОВА				ГИПРОКОММУНВОДОКАНАЛ	
ГЛ. СПЕЦ				УКРОПОВА				ЛЕНИНГРАДСКОЕ ОТДЕЛЕНИЕ	
РУК. ГР				ТЕРЕНТЬЕВ					
ИНЖ.				ПОДАКОВ					

МФ 2140-07 22

Копировал Л И

формат А3



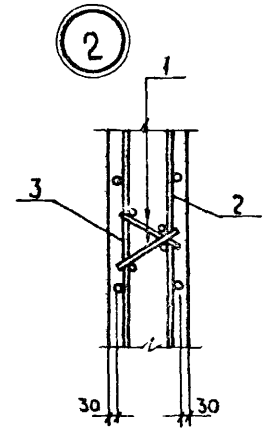
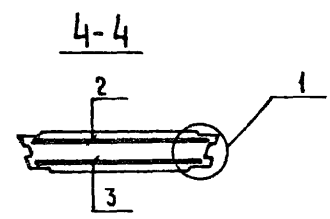
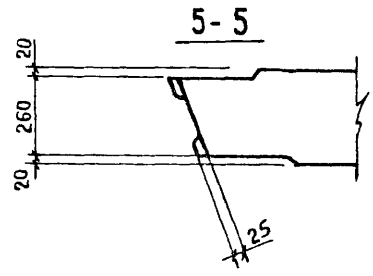
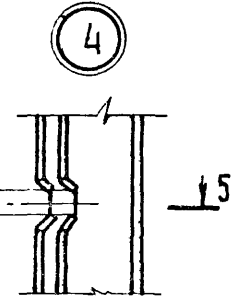
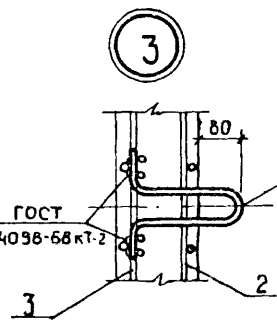
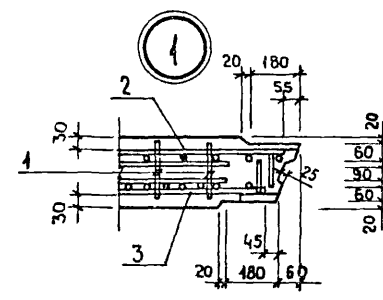
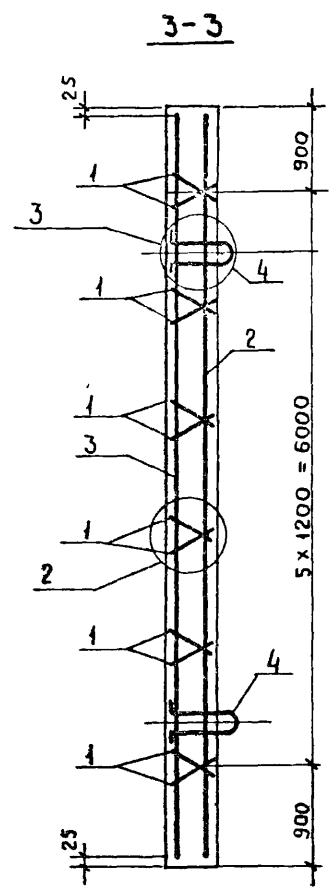
Формат	Зона	Поз.	Обозначение	Наименование	Кол	Примечание
				<u>Документация</u>		
			ТП 902-1-10486-К#И-ТТ1	ТТ1		
				<u>Сборочные единицы</u>		
		1	3.902.1-10.1 00.01.00	Каркас плоский Кр1	12	
		2	3.902.1-10.1 00.06.00-04	Сетка арматурная С25	1	
		3	3.902.1-10.1 00.09.00-10	Сетка арматурная С47	1	
		4	3.902.1-10.1 00.22.00-02	Изделие закладное МНЗ	4	
				<u>Материалы</u>		
				Бетон марки В-30	4.28 м ³	

Привязан:			ТП 902-1-104.86 - К#И-2.200 св			
Нач. АСО	Манкаускас	<i>У. С.</i>	Панель стеновая	Стадия	Масса	Масштаб
Н. контр.	Ефремова	<i>Е. Е.</i>		Р		1:50
Гл. спец.	Укропова	<i>У. У.</i>		Лист: 1	Листов: 2	
Рук. гр.	Теретьев	<i>Т. Т.</i>		МЖКХ	РСФСР	
Инж.	Поляков	<i>П. П.</i>		Гипрокоммуводоканал	Ленинградское отделение	

Копировал: Ливац - мф 2140-07 23 Формат: А3

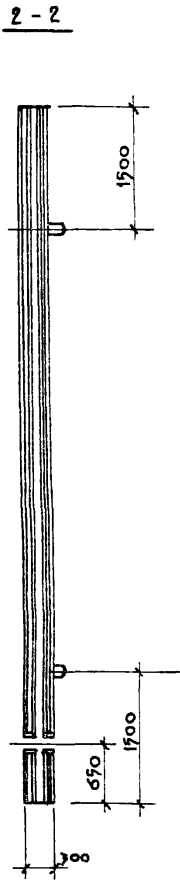
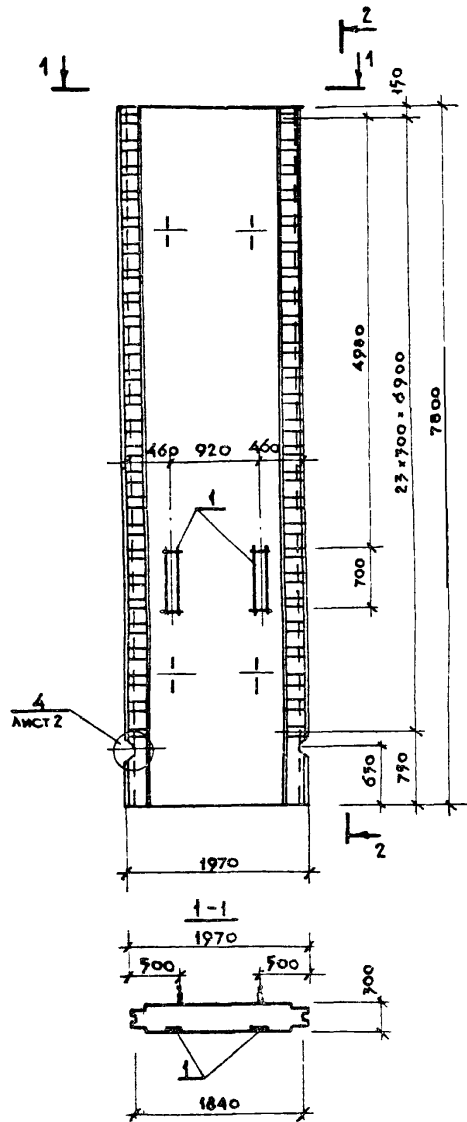
ВЕДОМОСТЬ РАСХОДА СТАЛИ НА ЭЛЕМЕНТ, КГ

МАРКА ЭЛЕМЕНТА	ИЗДЕЛИЯ АРМАТУРНЫЕ										ИЗДЕЛИЯ ЗАКЛАДНЫЕ			ОБЩИЙ РАСХОД		
	АРМАТУРА КЛАССА								ПРОКАТ МАРКИ		ВСЕГО	АРМ-РА КЛАССА				
	А-I				А-III				ВСтЗ кп2			А-I	А-III			
	ГОСТ 5781-82*												ГОСТ 103-76*			
	6	8	итого	10	12	14	16	итого	-δ=10	итого	8	25	итого			
ПС	33.26	21.36	54.62	26.88	102.03	166.5	-	295.41	91.82	91.82	441.85	5.76	31.0	36.76	36.76	478.61



ПРИБАЗАН			
Имв. №			

ТП 902-1-104.86 - КФН-2.200 СБ



Формат	Зона	Поз.	ОБОЗНАЧЕНИЕ	НАИМЕНОВАНИЕ	КОЛ.	ПРИМЕЧАНИЕ
				ДОКУМЕНТАЦИЯ		
			Т.П. 902-1-104.86-КЖИ-ТТ	ТТ 1		
				СБОРОЧНЫЕ ЕДИНИЦЫ		
			Т.П. 902-1-104.86 - КЖИ-2.200-СБ	1ПС		
		1	1.400-15 В.1	ИЗДЕЛИЕ ЗАКЛАДНОЕ Мн 127-5	2x0.7 м	6.7кг/1пм

ВЕДОМОСТЬ РАСХОДА СТАЛИ И НА ДОПОЛНИТЕЛЬНЫЕ ЗАКЛАДНЫЕ ИЗДЕЛИЯ, КГ

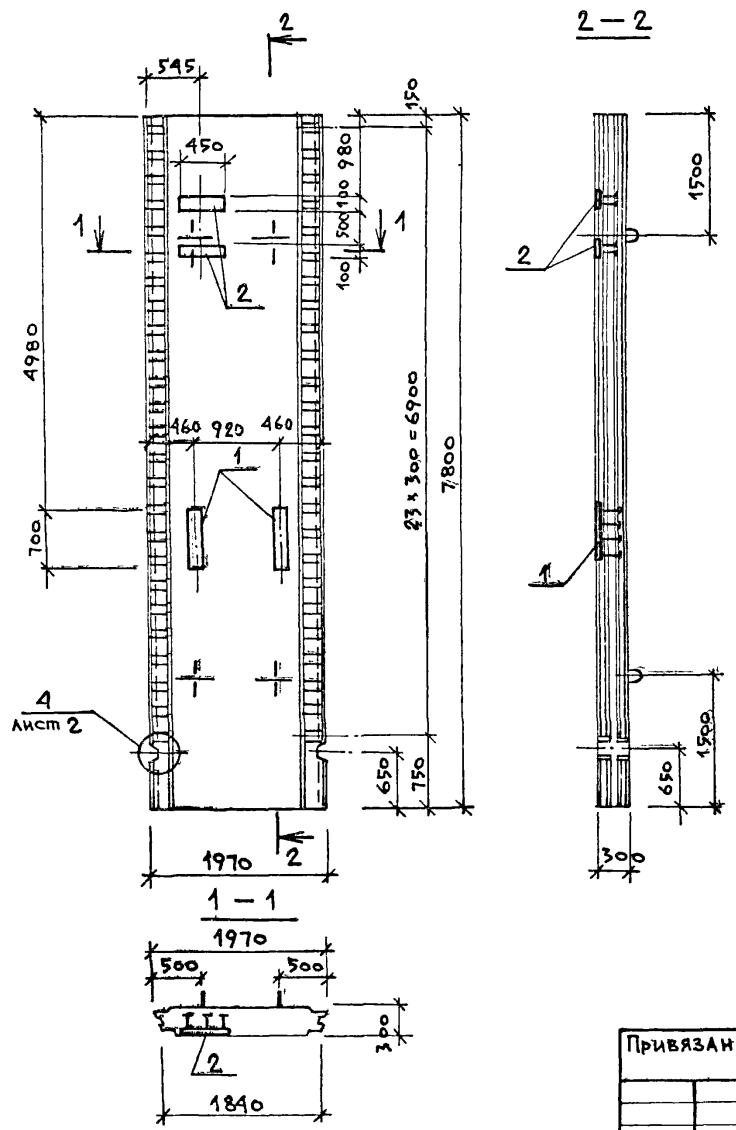
МАРКА ЭЛЕМЕНТА	ИЗДЕЛИЯ ЗАКЛАДНЫЕ						ОБЩИЙ РАСХОД
	АРИ-РА КЛАССА А-III			ПРОКАТ МАРКИ ВСТЗ КПЗ			
	ГОСТ 5781-82*			ГОСТ 103-76*			
	8	ИТОГО	8-6	8-8	ИТОГО		
1ПС-а	1.6	1.6	0.6	1.6	8.2		9.8

ПРИБЫВАЕТ

НАЧ. АСО	МАИКАУСКАС	<i>Григорьев</i>
Н. КОНТР.	ЕФРЕМОВА	<i>Ефремова</i>
П. СПЕЦ.	УКРОПОВА	<i>Укропова</i>
РУК. ГРУП.	ТЕРЕНТЬЕВ	<i>Терентьев</i>
ИНЖЕНЕР	ПОДЯКОВ	<i>Подяков</i>

ТП 902-1-104.86-КЖИ-2.201			
ПАНЕЛЬ СТЕНОВАЯ	СТАДИЯ	МАССА	МАСШТАБ
	Р		1:50
	ЛИСТ	ЛИСТОВ	
	МЖХ	РСФСР	
	ГИПРОКОММУНВОДОКА		
	ЛЕНИНГРАДСКОЕ ОТДЕЛЕНИЕ		

КОПИРОВАЛ: Л.И. МФ 2140-07 25 ФОРМАТ А3



Формат	Зона	Поз.	Обозначение	Наименование	Кол.	Примечание
				<u>Документация</u>		
			ТП 902-1-10486-КЖИ-ТТ	ТТ1		
				<u>Сборочные единицы</u>		
			КЖИ-2,200-СБ	1ПС		со всеми закл. д.э.т.
		1	1.400-15 В.1	Изделие закладное МН121-5	2х0,7 п.м.	6,7кг1п.м.
		2	1.400-15 В.1	" МН121-5	2х0,9 п.м.	6,7кг1п.м.

Ведомость расхода стали на дополнительные закладные изделия, кг

Марка элемента	Изделие закладное						Всего	Общий расход
	Арматура класса А-III		Прокат марки Вст3кп2					
	ГОСТ 5781-82*		ГОСТ 103-76*					
	8	Итого	8=6	8=8	Итого			
1ПС-8	2,6	2,6	11,3	2,6	13,9		16,5	16,5

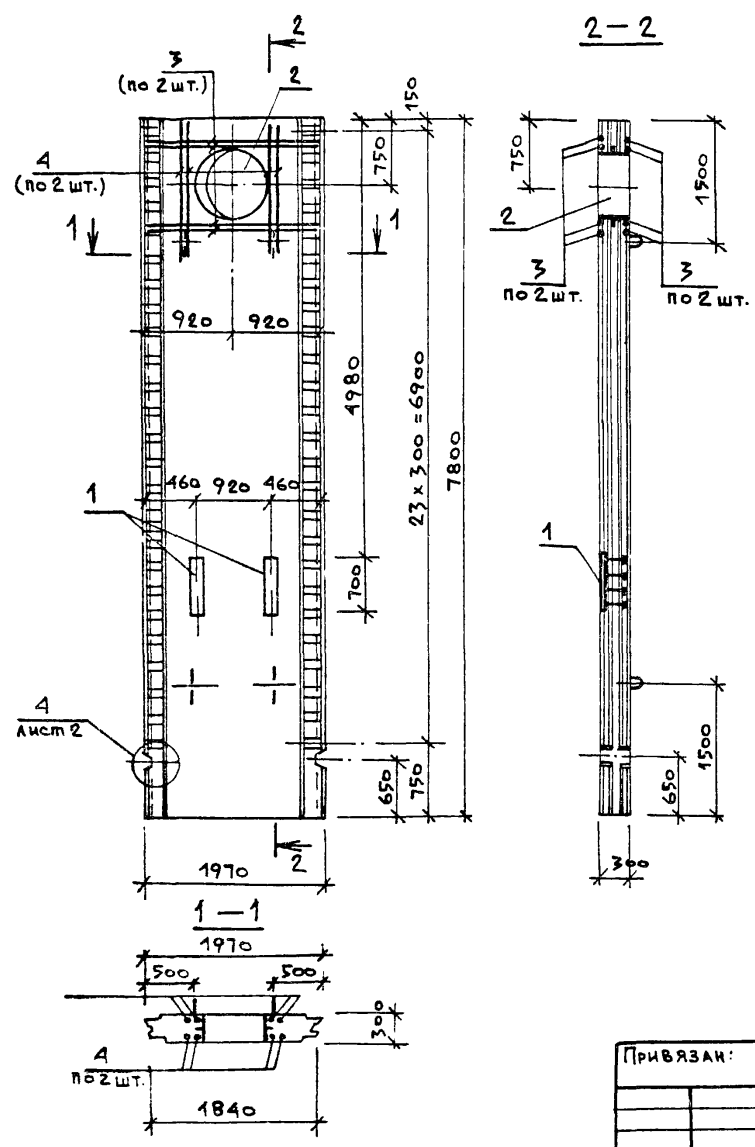
Привязан

И.А.С.	МАНКАУСКАС	<i>[Signature]</i>
Н.Контр.	ЕФРЕМОВА	<i>[Signature]</i>
Г.А.Спец.	УКРОПОВА	<i>[Signature]</i>
Р.У.К.Гр.	ТЕРЕНТЬЕВ	<i>[Signature]</i>
И.Н.В.№	ПОЛЯКОВ	<i>[Signature]</i>

ТП 902-1-104.86 - КЖИ-2.202

Панель стеновая

Сталь	Масса	Масштаб
Р		1:50
Лист	Листов	1
М.И.Х.	И.С.Ф.Р.	
ГИПРОКОММУНВОДОКАНАЛ	ЛЕНИНГРАДСКОЕ ОТДЕЛЕНИЕ	



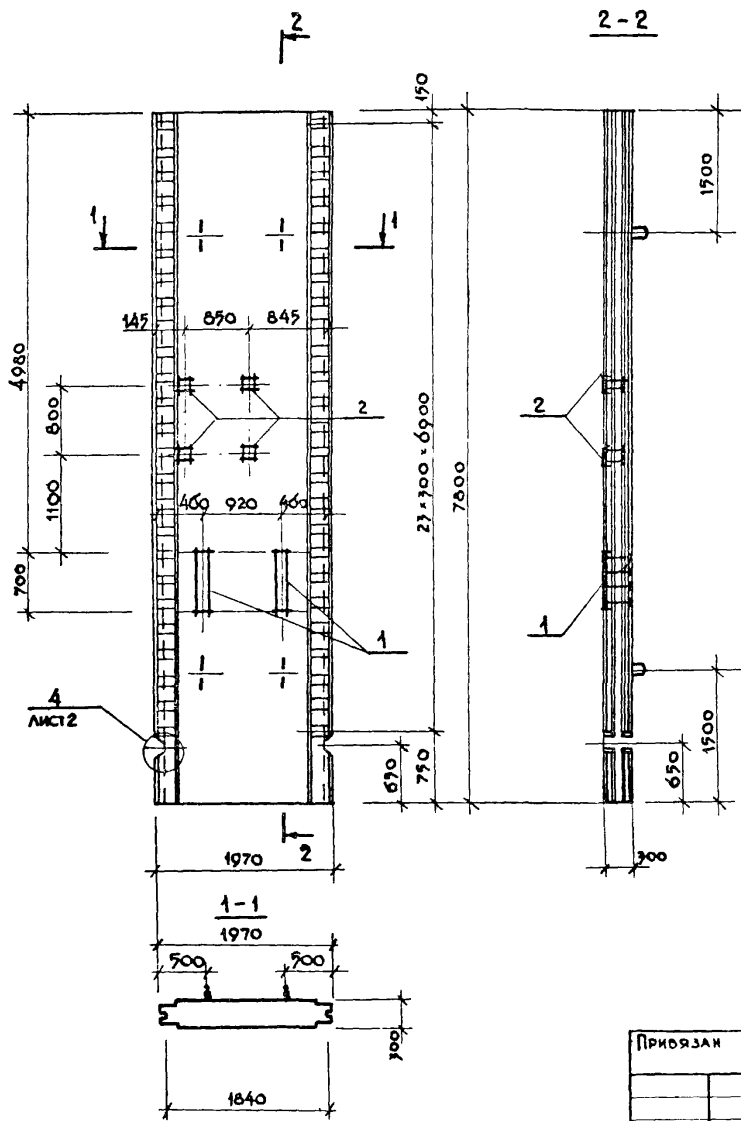
Формат	Зона	Поз.	Обозначение	Наименование	Кол	Примечание
				<u>Документация</u>		
			ТП 902-1-104.86-КШИ-ТТ	ТТ1		
				<u>Сборочные единицы</u>		
			КШИ-2.200-СБ	1ПС		
		1	1.400-15 В.1	ИЗДАНИЕ ЗАКЛАДНОЕ МН 127-5	0,7х2 п.м.	67кг 1пм
		2	5.900-2	Сальник Ду-800 ℓ=300	1	112,3 кг
				<u>ДЕТАЛИ</u>		
Б4		3		φ20 А III ГОСТ 5781-82* ℓ=1800	8	4,45 кг
Б4		4		φ16 А III ℓ=1500	8	2,37 кг

ВЕДОМОСТЬ РАСХОДА СТАЛИ НА ДОПОЛНИТЕЛЬНЫЕ АРМАТУРНЫЕ И ЗАКЛАДНЫЕ ИЗДЕЛИЯ, КГ

МАРКА ЭЛЕМЕНТА	ИЗД. АРМАТУРНЫЕ			ИЗДЕЛИЯ ЗАКЛАДНЫЕ				ОБЩИЙ РАСХОД			
	АРМ. КЛАССА			АРМ. КЛАССА		ПРОКАТ			ВСЕГО		
	А-III			А-III		ВсТЗкп2					
	16	20	Итого	8	Итого	φ=6	φ=8				
1 ПС-В	19,0	35,6	54,6	54,6	1,6	1,6	6,6	1,6		112,3	122,1

ПРИВЯЗАН:	И.С.С. МАКАУСКАС	<i>[Signature]</i>
	Н.КОНТР. ЕФРЕМОВА	<i>[Signature]</i>
	ГЛ. СПЕЦ. УКРОПОВА	<i>[Signature]</i>
	РУК. ГР. ТЕРЕНТЬЕВ	<i>[Signature]</i>
ИНВ. №	ИНЖ. ПОЛЯКОВ	<i>[Signature]</i>

ТП 902-1-104.86 - КШИ-2.203			
ПАНЕЛЬ СТЕНОВАЯ	СТАДИЯ	МАССА	МАСШТАБ
	Р		1:50
	Лист	Листов	1
	МНХХ РСФСР ГИДРОКОММУНИКАЦИОННО-ТЕХНИЧЕСКОЕ ОТДЕЛЕНИЕ ЛЕНИНГРАДСКОЕ ОТДЕЛЕНИЕ		



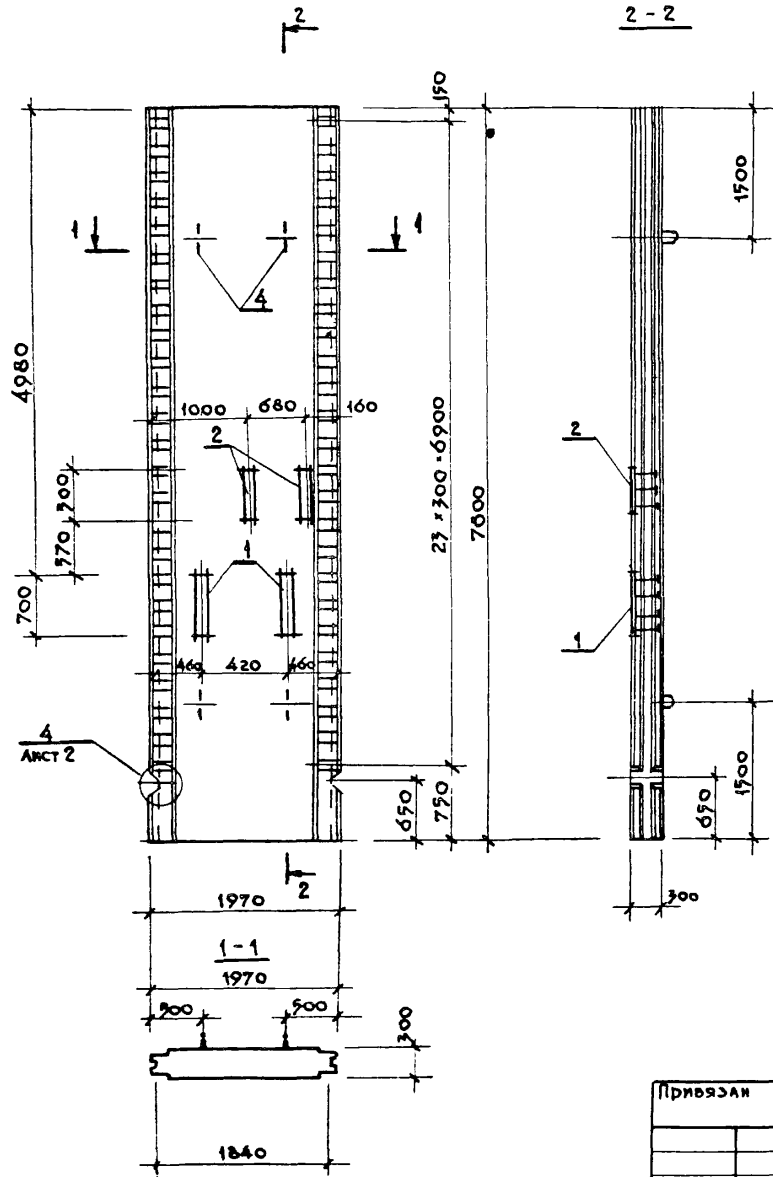
Формат	Зона	Поз	Обозначение	Наименование	Кол	Примечание
				Документация		
			ТП 902-1-104.86-КЖИ-ТТ	ТТ 1		
				Сборочные единицы		
			ТП 902-1-104.86 КЖИ-2.200-СБ	1ПС		со всеми закл. дет.
	1		1.400-15 В.1	Изделие закладное Мн 127-5	27х2 мм	6.7 кг 1шт
	2		1.400-15 В.1	Мн 109-5	4	1.3 кг

ВЕДОМОСТЬ РАСХОДА СТАЛИ НА ДОПОЛНИТЕЛЬНЫЕ ЗАКЛАДНЫЕ ИЗДЕЛИЯ, КГ

Марка элемента	Изделия закладные						Общий расход	
	Арм-ра класса		Прокат марки					
	А-III		Вст 3 кл 2					Всего
	ГОСТ 9781-82*	ГОСТ 107-76*						
0	Итого	8.6	8.8	Итого				
1ПС-2	3.2	3.2	8.6	3.2	11.8	15.0	15.0	

Приоразн			
Нач. АСО	Манеускас	<i>Чел</i>	
Н. контр.	Ефремова	<i>Ефр</i>	
Гл. спец.	Укролова	<i>Укр</i>	
Рук. груп.	Терентьев	<i>Тер</i>	
Инженер	Поляков	<i>Поля</i>	
Инь Л.:			

ТП 902-1-104.86 - КЖИ-2.204		
ПАНЕЛЬ СТЕНОВАЯ	СТАДИЯ	МАССА
	Р	1:50
	ЛИСТ	ЛИСТОВ
	МН.КХ	РСФСР
	ГИПРОКОММУНВОДОСТАН	
	ЛЕНИНГРАДСКОЕ ОТДЕЛЕНИЕ	



ФОРМАТ	ЗОНА	ПОЗ.	ОБОЗНАЧЕНИЕ	НАИМЕНОВАНИЕ	КОЛ.	ПРИМЕЧАНИЕ
				ДОКУМЕНТАЦИЯ		
			ТП 902-1-104.86-КЖИ-ПТ	ТТ 1		
				Сборочные единицы		
			КЖИ-2.200-СВ	1 ПС		СО ВСЕМИ ЗАКА. ДЕТ.
		1	1.400-19 В.1	ИЗДЕЛИЕ ЗАКЛАДНОЕ Мн 127-5	2x0.7 пм	6.7 кг 1пм
		2	1.400-19 В.1	Мн 127-5	2x0.9 пм	6.7 кг 1пм

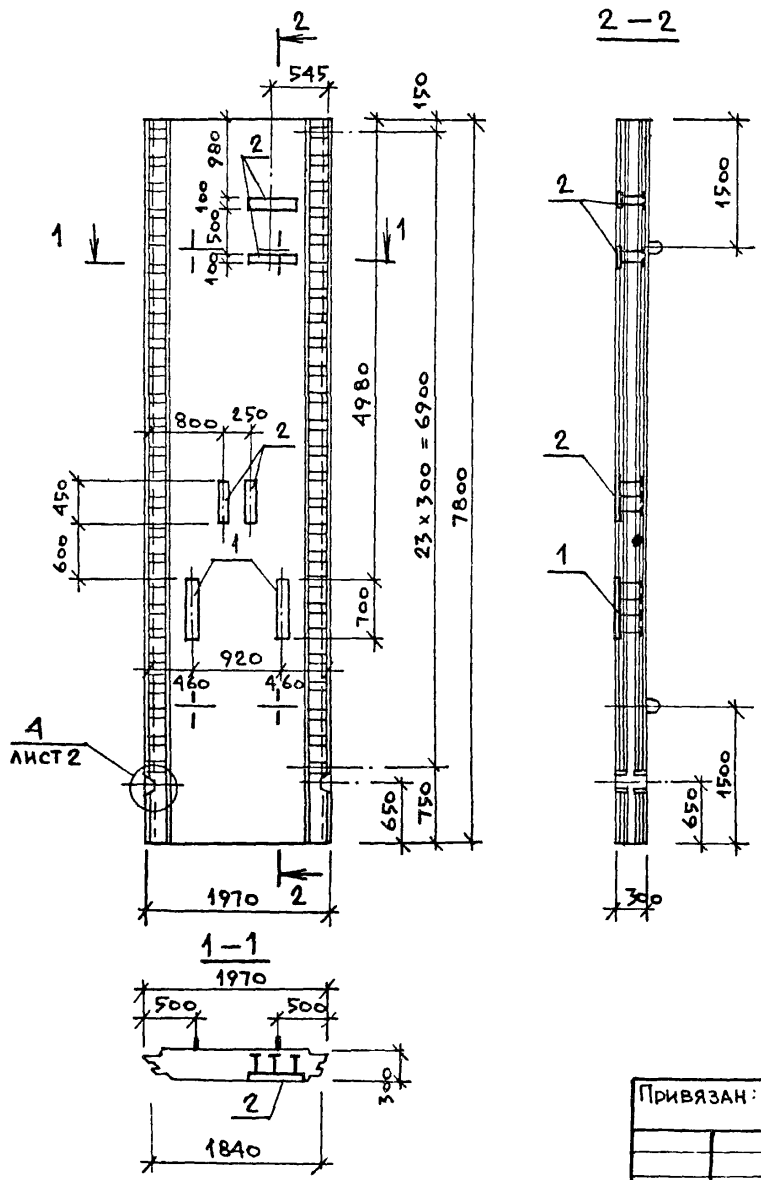
ВЕДОМОСТЬ РАСХОДА СТАЛИ НА ДОПОЛНИТЕЛЬНЫЕ ЗАКЛАДНЫЕ ИЗДЕЛИЯ, КГ

МАРКА ЭЛЕМЕНТА	ИЗДЕЛИЯ ЗАКЛАДНЫЕ						Всего	Общ. РАСХОД
	АРМ-РА КЛАССА		ПРОКАТ МАРКИ					
	А-III		В ст 3 кп 2					
	ГОСТ 5781-82*		ГОСТ 103-76*					
Ø	Итого	Ø-6	Ø-8	Итого				
1 ПС - Ø	2.6	2.6	11.3	2.6	13.9		16.5	16.5

Привязки

Имя И.º					
	И.Н. АСО	МАНКАУСКАС			
	И. КОНТР.	ЕФРЕМОВА			
	ГЛ. СПЕЦ.	УКРОПОВА			
	РУК. ГРУП.	ТЕРЕНТЬЕВ			
	ИНЖЕНЕР	ПОЛЯКОВ			

ТП 902-1-104.86 - КЖИ-2.205		
ПАНЕЛЬ СТЕНОВАЯ	СТАДИЯ	МАССА
	Р	1:50
	ЛИСТ	ЛИСТОВ
	МЖКХ	РСФСР
	ГИПРОКОММУНОВОДОКАНАЛ	
	ЛЕНИНГРАДСКОЕ ОТДЕЛЕНИЕ	



Формат	Зона	Поз.	Обозначение	Наименование	Кол.	Примечание
				Документация		
			ТП 902-1-10486-КШИ-ТТ	ТТ1		
				Сборочные единицы		
			КШИ-2.200-СБ	1ПС		
		1	1.400-15 В.1	Изделие закладное МН127-5	2x0,7 ПМ	6,7кг 1пм
		2	1.400-15 В.1	МН127-5	4x0,9 ПМ	

ВЕДОМОСТЬ РАСХОДА СТАЛИ НА ДОПОЛНИТЕЛЬНЫЕ ЗАКЛАДНЫЕ ИЗДЕЛИЯ, КГ

МАРКА ЭЛЕМЕНТА	ИЗДЕЛИЯ ЗАКЛАДНЫЕ						ВСЕГО	ОБЩИЙ РАСХОД
	Арм-ра класса А-III		Прокат марки ВСтЗ кп2					
	ГОСТ 5781-82 *	ГОСТ 103-76 *	ГОСТ 103-76 *					
1ПС-е	8	Итого	8=6	8=8	Итого			
	4.0	4.0	15.0	4.0	19.0			23.0 23.0

Привязан:

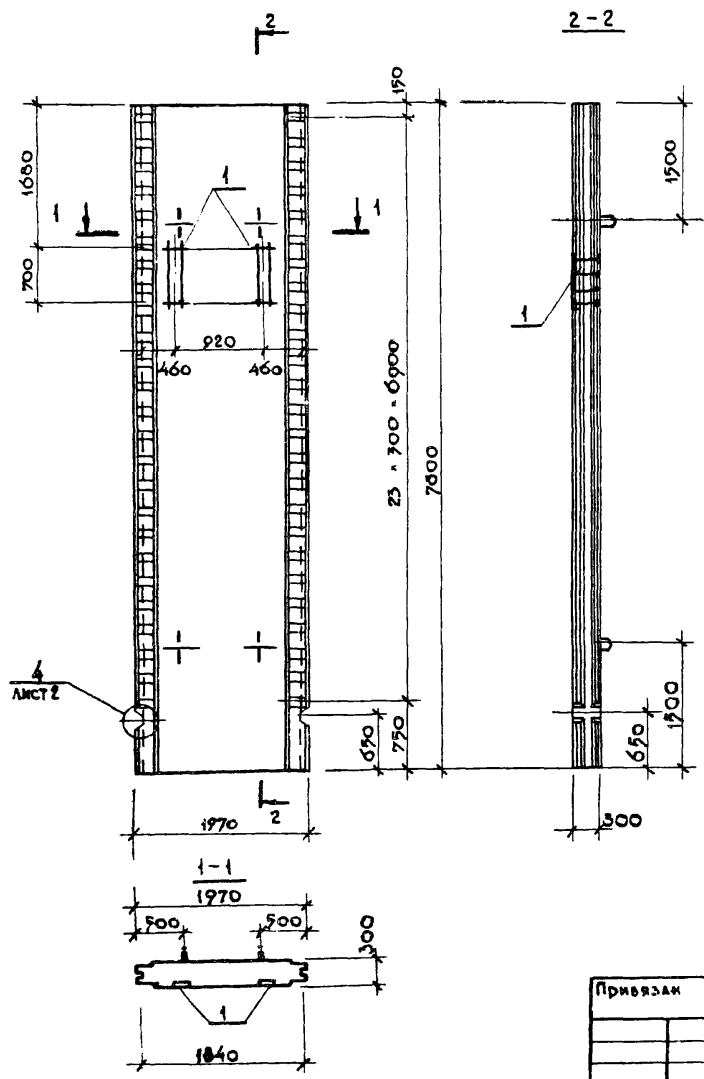
НАЧ. АСО	МАНКАУСНАС	<i>Уфа</i>
И. КОНТР.	ЕФРЕМОВА	<i>Уфа</i>
ГЛ. СПЕЦ.	УКРОПОВА	<i>Уфа</i>
РУК. ГР.	ТЕРЕНТЬЕВ	<i>Уфа</i>
ИНЖ.	ПОЛЯКОВ	<i>Уфа</i>

ТП 902-1-104.86- КШИ-2.206

Панель стеновая

СТАДИЯ	МАССА	МАСШТАБ
Р		1:50
Лист:	Листов: 1	
МЖКХ	РСФСР	
ГИПРОКОММУНВОДОКАНАЛ		
ЛЕНИНГРАДСКОЕ ОТДЕЛЕНИЕ		

Копировал: Ливан. мф 2140-07 30 ФОРМАТ А3



ФОРМАТ	ЗОНА	Поз.	ОБОЗНАЧЕНИЕ	НАИМЕНОВАНИЕ	КОД	ПРИМЕЧАНИЕ
				<u>ДОКУМЕНТАЦИЯ</u>		
			ТП 902-1-10486-КЖИ-ТТ	ТТ 1		
				<u>СБОРОЧНЫЕ ЕДИНИЦЫ</u>		
			КЖИ-2.200-СБ	1ПС		
		1	1.400-198.1	ИЗДЕЛИЕ ЗАКЛАДНОЕ Мн127-9	07-2 мм	6,7кг/1мм
		2				

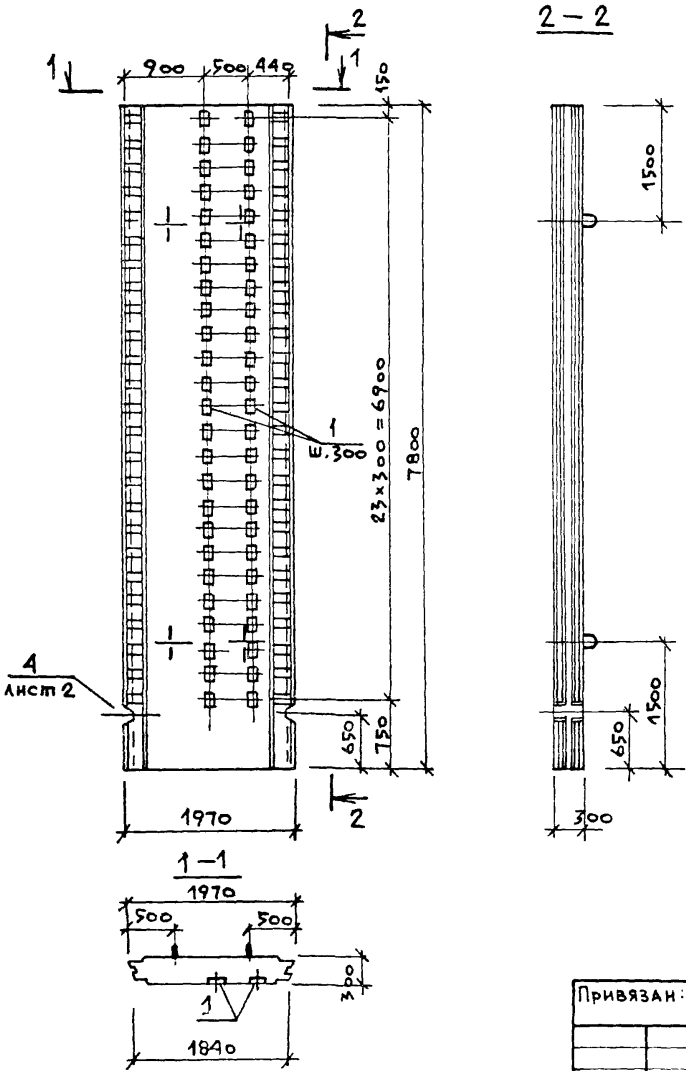
ВЕДОМОСТЬ РАСХОДА СТАЛИ НА ДОПОЛНИТЕЛЬНЫЕ ЗАКЛАДНЫЕ ИЗДЕЛИЯ, КГ

Марка элемента	Изделия закладные						Общий расход	
	Арм-ра класса А-III		Изделия закладные					
	ГОСТ 5701-82*		Прокат марки В, СТ 3 кл 2					
	δ	Итого	δ-6	δ-8	Итого	Итого		
1ПС-Ж	1,6	1,6	6,6	1,6	8,2		9,8	9,8

Привязан					
Нач. АСО	Манкаускас	Урба			
И.контр.	Ефремова	Урба			
Гл. спец.	Укропова	Урба			
Рук. груп.	Герентьев	Урба			
Инв. л.г.	Лостников	Урба			

ТП 902-1-104.86 - КЖИ-2.207		
ПАНЕЛЬ СТЕНОВАЯ	Стадия	Масштаб
	Р	1:50
	Лист	Листов 1
МЖХ РСФСР ГИПРОМУНВОДОКАНАЛ ЛЕНИНГРАДСКОЕ ОТДЕЛЕНИЕ		

Копировал: л.ц. МФ 2140-07 31 Формат А3



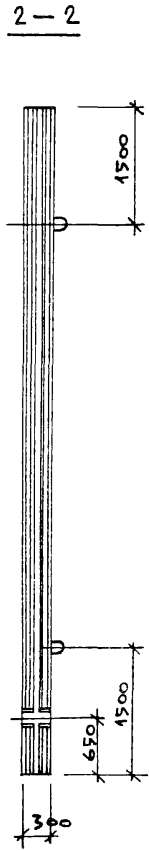
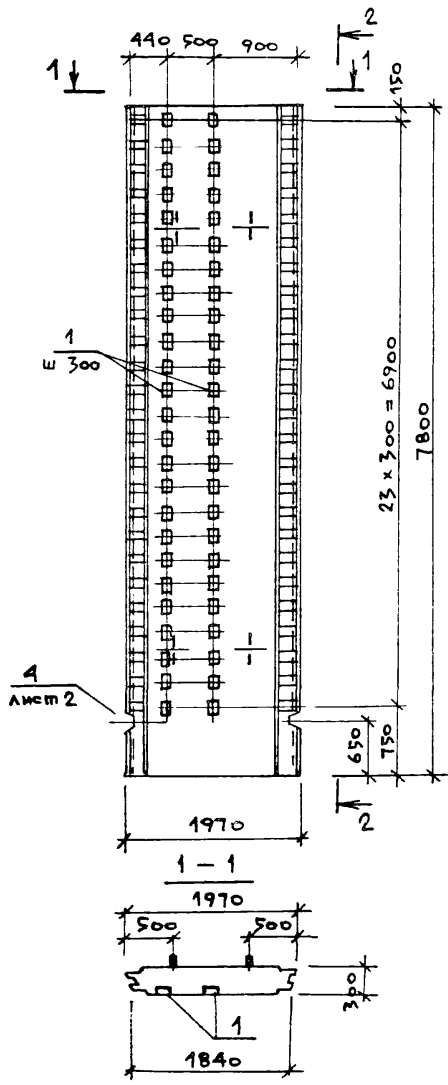
Формат	Зона	Поз.	Обозначение	Наименование	Кол.	Примечание
				Документация		
			ТП 902-1-104.86-КЖИ-ТТ	ТТ1		
				Сборочные единицы		
			КЖИ-2.200-СБ	1ПС		
		1	1.400-15 В.1	Изделие закладное МН106-5	48	1,5 кг

ВЕДОМОСТЬ РАСХОДА СТАЛИ НА ДОПОЛНИТЕЛЬНЫЕ ЗАКЛАДНЫЕ ИЗДЕЛИЯ, КГ

МАРКА ЭЛЕМЕНТА	ИЗДЕЛИЯ ЗАКЛАДНЫЕ						ОБЩИЙ РАСХОД
	Арматура класса А-III			Прокат марки ВСтЗ кп 2			
	ГОСТ 5781-82*			ГОСТ 103-76*			
	В	Итого	С=6	С=8	Итого	Всего	
1ПС-И	19,2	19,2	33,6	19,2	52,8	72,0	72,0

				ТП 902-1-104.86 - КЖИ-2.208		
Привязан:				Панель стеновая		
И.А.С.	МАНКАУСКАС	И.КОНТР.	ЕФРЕМОВА	СТАДИЯ	МАССА	МАСШТАБ
Г.СПЕЦ.	УКРОПОВА	Р.У.Г.	ТЕРЕНТЬЕВ	Р		1:50
И.Н.В.№	ПОЛЯКОВ			Лист	Листов 1	
				МФКХ РСФСР		
				ГИДРОКОММУНВОДОКАНАЛ		
				ЛЕНИНГРАДСКОЕ ОТДЕЛЕНИЕ		

Копировал лист №Ф 2140 от 32 Формат А3



Формат	Зона	Поз.	Обозначение	Наименование	Кол.	Примечание
				Документация		
			ТП 902-1-104.86к	ТТ1		
				Сборочные единицы		
			кши-2200-сб	1ПС		со всеми зам. дет.
		1	1.400-15 В.1	Изделие закладное МН106-5	48	1.5 кг

Ведомость расхода стали на дополнительные закладные изделия, кг

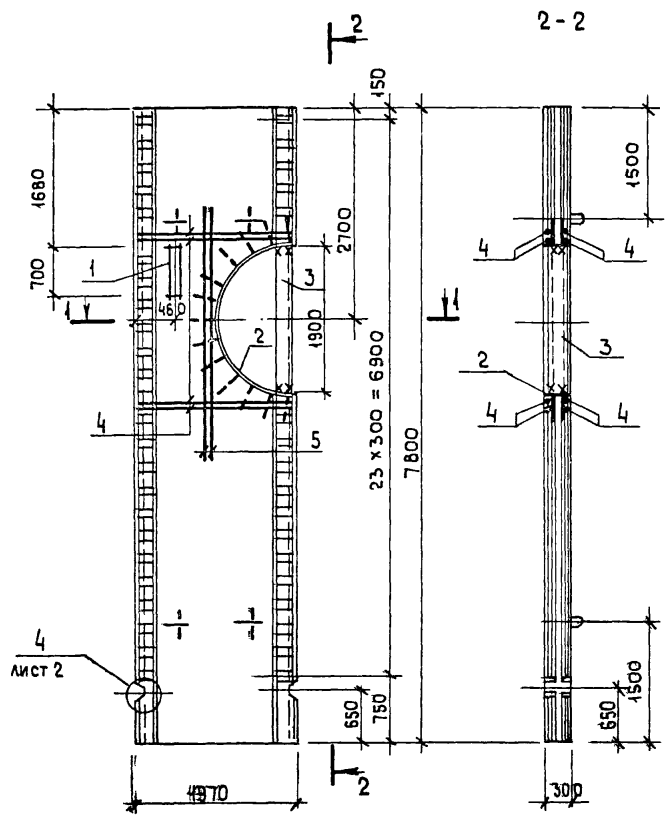
Марка элемента	Изделия закладные						Всего	Общий расход
	Арматура класса		Прокат марки					
	А-III		ВстЗ кп 2					
	ГОСТ 5781-82*		ГОСТ 103-76*					
	8	Итого	δ=6	δ=8	Итого			
1ПС-К	19,2	19,2	33,6	19,2	52,8	72,0	72,0	

Привязан:

нач. АСО	МАНКАУСКАС	<i>Ус</i>
Н. контр.	ЕФРЕМОВА	<i>Ус</i>
гл. спец.	УКРОПОВА	<i>Ус</i>
рук. гр.	ТЕРЕНТЬЕВ	<i>Ус</i>
инж. №	ПОЛЯКОВ	<i>Ус</i>

ТП 902-1-104.86 - кши-2.209		
ПАНЕЛЬ стеновая	СТАДИЯ	МАССА
	Р	1:50
Лист	Листов 1	
МН КХ РСФСР		
ГИПРОКОМУНВОДОКАНАЛ		
ЛЕНИНГРАДСКОЕ ОТДЕЛЕНИЕ		

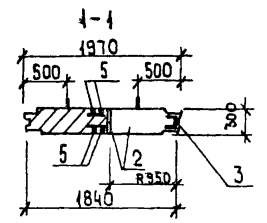
МФ 2140-07 33
 Копировала: Ливан -
 Формат: А3



ФОРМАТ	ЗНАЧ	ПОС	ОБОЗНАЧЕНИЕ	НАИМЕНОВАНИЕ	КОЛ.	ПРИМЕЧАНИЕ
				ДОКУМЕНТАЦИЯ		
			ТП 902-1-104.86КЖИ-ТТ	ТТ1		
				Сборочные единицы		
			КЖИ-2.200СВ	1ПС		
		1	1.400-15. В.1	ИЗДЕЛИЕ ЗАКЛАДНОЕ МН 127-5	0.7 пп	6,7 кг 1 пп
		2	1.400-15 В.1	МН 132-1	3.0 пп	СОСЯТЫЕ МН 19,9 кг 1 пп
				ДЕТАЛИ		
Б4		3		С20 ГОСТ 8240-72* $\rho=1900$	1	35,0 кг
Б4		4		$\Phi 22$ АIII ГОСТ 5781-82* $\rho=1800$	8	5,4 кг
Б4		5		$\Phi 22$ АIII $\rho=3100$	4	9,3 кг

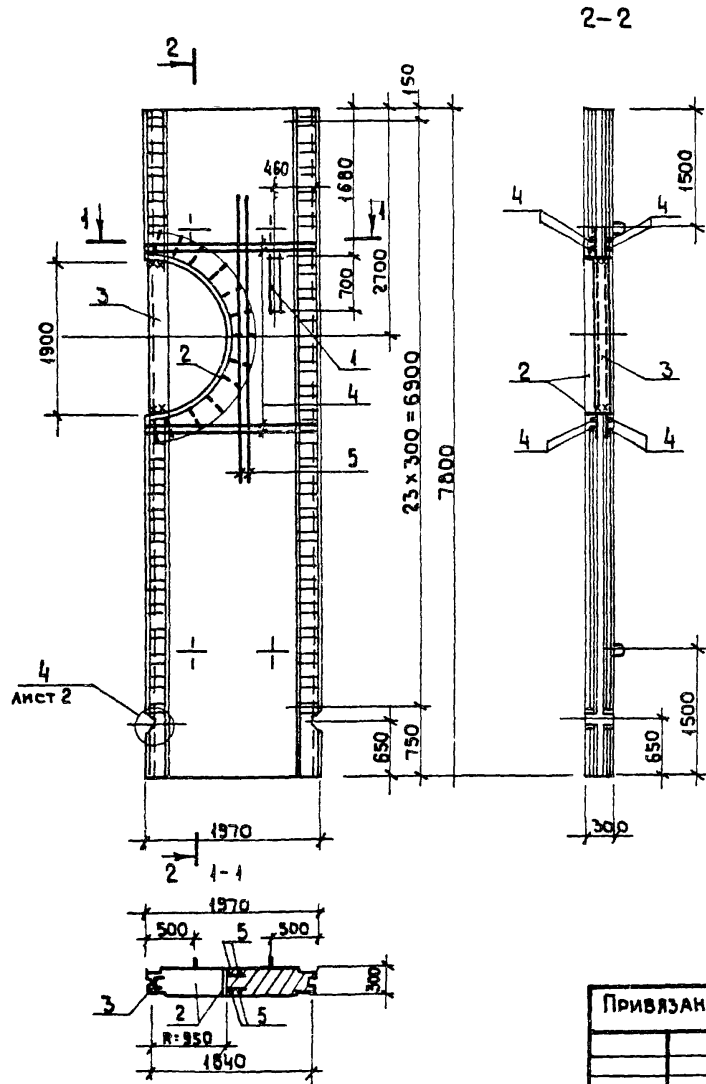
ВЕДОМОСТЬ РАСХОДА СТАЛИ НА ДОПОЛНИТЕЛЬНЫЕ АРМАТУРНЫЕ И ЗАКЛАДНЫЕ ИЗДЕЛИЯ КГ

МАРКА ЗАЕМЕНТА	АРМ. ИЗДЕЛИЯ		ЗАКЛАДНЫЕ ИЗДЕЛИЯ						ОБЩИЙ РАСХОД	
	АРМ. КЛАССА	Всего	АРМ. КЛАССА		ПРОКАТ		Всего			
			А-III	Всего	МАРКИ	Всего				
1ПС-А	ГОСТ 5781-82*	80,0	8	12	итого	$\delta=6$	$\delta=8$	С20	итого	99,6
	22		0,8	12,6	13,4	3,3	47,9	35,0	86,2	
										179,6



ПРИБЫЗАН	МАНКАУСКАС	Уд. 1/2
Н. КОНТР.	ЕФРЕМОВА	Уд. 1/2
А. СПЕЦ.	УКРОПОВА	Уд. 1/2
ДУК. ГР.	ПЕРЕЛТЬЕВ	Уд. 1/2
ИНЖЕН.	ПОЛЯКОВ	Уд. 1/2

ТП 902-1-104.86-КЖИ-2.10			
ПАНЕЛЬ СТЕНОВАЯ	СТАДИЯ	МАССА	МАШТАБ
	Р		1:50
	Лист	Листов 1	
	МЖКХ РСФСР		
	ГИПРОКОММУНВОДОКАНАЛ		
	ЛЕНИНГРАДСКОЕ ОТДЕЛЕНИЕ		



ФОРМАТ	ЗОНА	ПОС	ОБОЗНАЧЕНИЕ	НАИМЕНОВАНИЕ	КОЛ	ПРИМЕЧАНИЕ
				ДОКУМЕНТАЦИЯ		
			ТП 902-1-104.86 КЖИ-ТТ	ТТ1		
				СБОРОЧНЫЕ ЕДИНИЦЫ		
			КЖИ-2.200СС	1 ПС		
		1	1. 400-15 В.1	ИЗДЕЛИЕ ЗАКЛАДНОЕ Мн 127-5	0,7 ПМ	6,7 кг 1 ПМ
		2	1. 400-15 В.1	Мн 132-1	3,0 ПМ	СОГРУПЬ № 2 19,9 кг 1 ПМ
				ДЕТАЛИ		
БЧ		3		С20 ГОСТ 8240-72* ℓ=1900	1	35,0 кг
БЧ		4		Ф22 АIII ГОСТ 5781-82* ℓ=1800	8	5,4 кг
БЧ		5		Ф22 АIII ℓ=3100	4	9,3 кг

ВЕДОМОСТЬ РАСХОДА СТАЛИ НА ДОПОЛНИТЕЛЬНЫЕ АРМАТУРНЫЕ И ЗАКЛАДНЫЕ ИЗДЕЛИЯ, КГ

МАРКА ЭЛЕМЕНТА	АРМ. ИЗДЕЛИЯ		ЗАКЛАДНЫЕ ИЗДЕЛИЯ						Общ. раск		
	АРМ. КЛАССА А-III	ВСЕГО	АРМ. КЛАССА А-III		ПРОКАТ МАРКИ		ВСЕГО				
			ГОСТ 5781-82	ГОСТ 5781-82*	ВСТЗ кп 2	ВСТЗ кп 6-1					
								ГОСТ 103-76*		ГОСТ 8240-72*	
1 ПС-М	80,0	80,0	0,8	12,6	13,4	3,3	47,9	35,0	86,2	99,6	179,6

ПРИВЯЗАН

НАЧ. АСО МАНКАУСКАЯ
И. КОНТР. ЕФРЕМОВА
ГЛ. СПЕЦ. ЧУКРОВА
РУК. ГР. ТЕРЕНТЬЕВ
ИНЖЕН. ПОЛЯКОВ

ТП 902-1-104.86 КЖИ-2.211

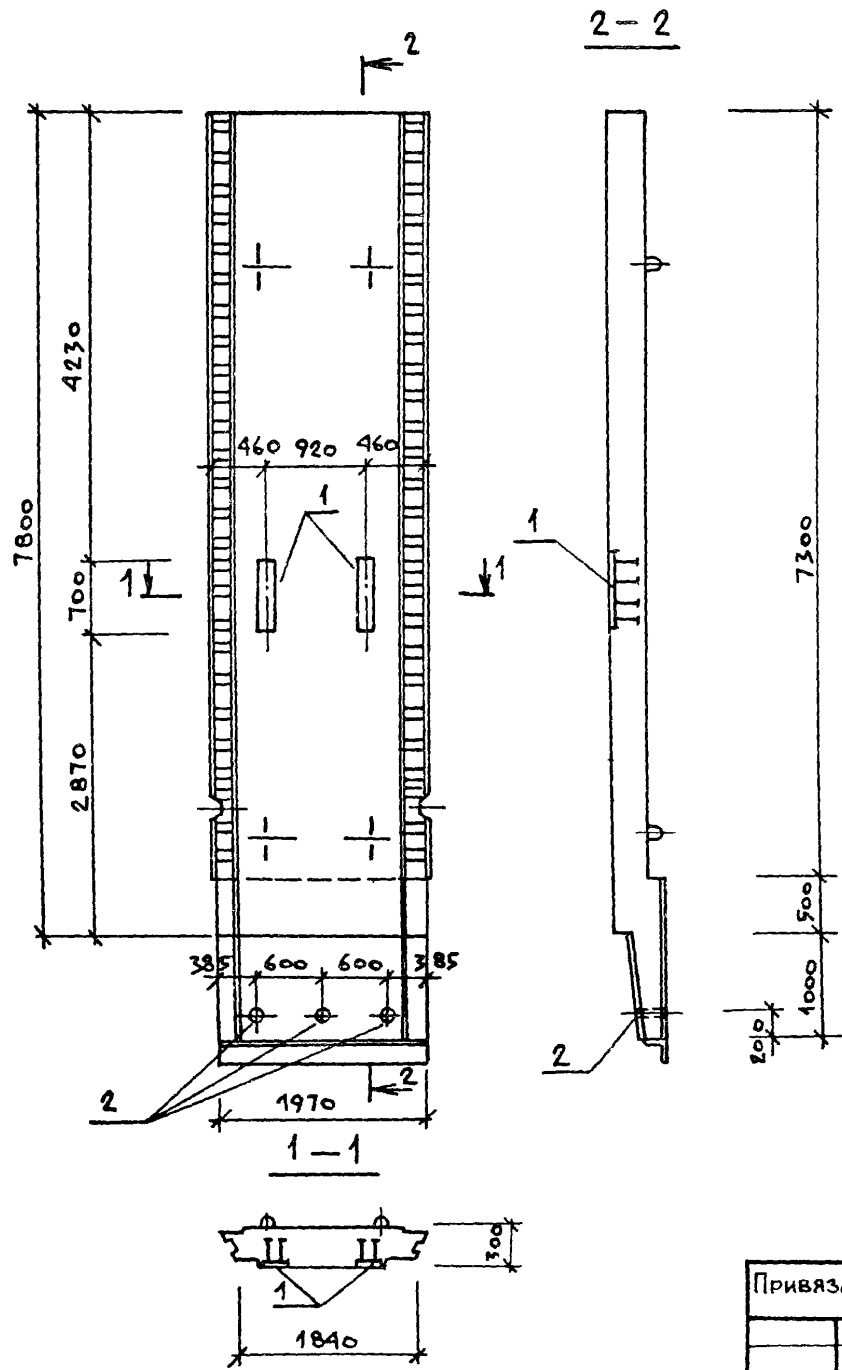
ПАНЕЛЬ СТЕНОВАЯ

СТАЛИ	МАССА	МАСШТАБ
Р		1:50
Лист		Листов 1
МЖКХ РСФСР ГИПРОКОМУНВОДОКАНАЛ ЛЕНИНГРАДСКОЕ ОТДЕЛЕНИЕ		

МФ 2140-07 35

Копировал: Л.И

формат А3



Формат	Зона	Поз	Обозначение	Наименование	Кол.	Примечание
				<u>Документация</u>		
			ТП902-1-104.86-кши-ТТ1	ТТ1		
				<u>Сборочные единицы</u>		
			З.902.1-10 В.1	2ПСТВ-2Ш		совсем Закл. двт.
А4	1		1.400-15 В.1	ИЗДЕЛИЕ ЗАКЛАДНОЕ Мн 127-5	2х0,7 мм	6,7кг 1мм
А4	2		1.400-15 В.1	Мн 806	3	0,44кг

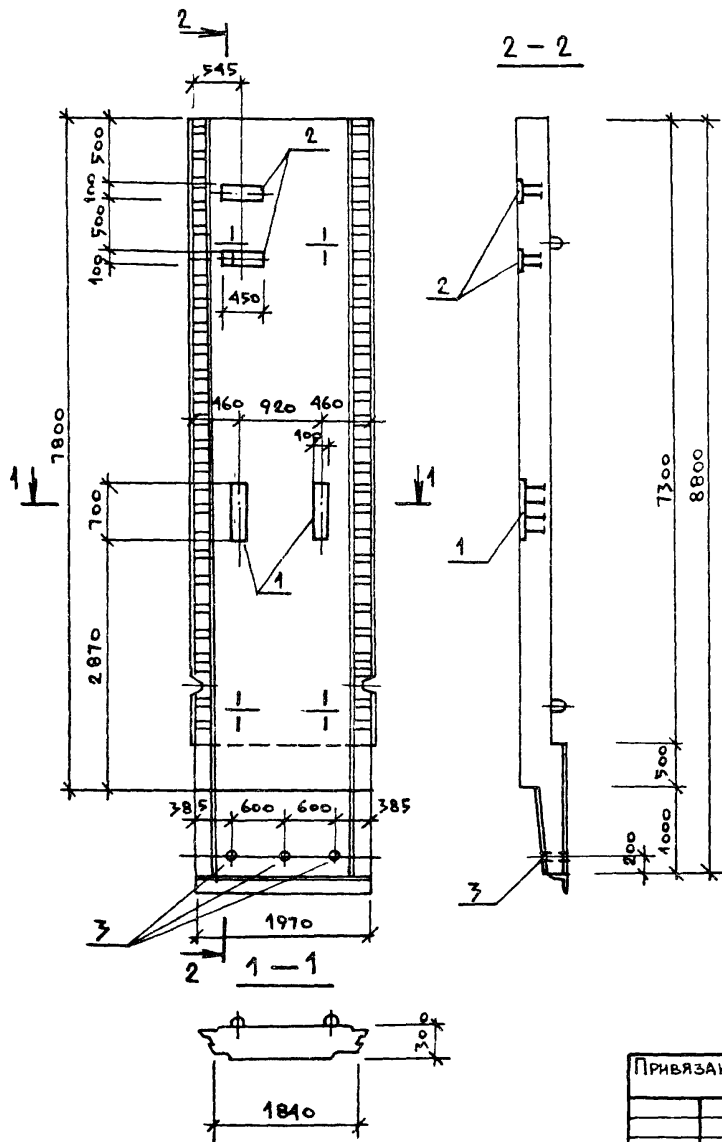
ВЕДОМОСТЬ РАСХОДА СТАЛИ НА ДОПОЛНИТЕЛЬНЫЕ ЗАКЛАДНЫЕ ИЗДЕЛИЯ, кг

МАРКА ЭЛЕМЕНТА	ИЗДЕЛИЯ ЗАКЛАДНЫЕ							ОБЩИЙ РАСХОД	
	АРМАТУРА КЛАССА			ПРОКАТ МАРКИ					
	А-III			ВСтЗ кп-2					
	ГОСТ 5781-82*		Итого	ГОСТ 103-76*		ГОСТ 10704-76*			
	В		Итого	-8=6	-8=8	Итого	ТРУБА Ш-40	Итого	
2ПСТВ-2Ш-д	1,6		1,6	6,6	1,6	8,2	1,3	1,3	11,1

Привязан				ТП902-1-104.86 - Кши-2.300			Стация	Масса	Масштаб
				СТЕНОВАЯ ПАНЕЛЬ			Р		1:50
							Лист	Листов 1	
							МНХ РСФСР		
							ГИПРОКОММУНВОДОКАНАЛ		
							ЛЕНИНГРАДСКОЕ ОТДЕЛЕНИЕ		

НАЧ. АСО	МАИКАУСКАС	<i>Зел</i>
Н. КОНТР.	ЕФРЕМОВА	<i>Зел</i>
ГЛ. СПЕЦ.	УКРОПОВА	<i>Зел</i>
РУК. ГР.	ТЕРЕНТЬЕВ	<i>Зел</i>
ИНЖ. №	ПОЛЯКОВ	<i>Зел</i>

Копировал: Лисков. М-Р 2140 07 36 ФОРМАТ А3



Формат	Зона	Поз.	Обозначение	Наименование	Кол.	Примечание
				<u>Документация</u>		
			ТП902-1-104.86-КШИ-ТТ	ТТ1		
				<u>Сборочные единицы</u>		
			3.902.1-10 В.1	2ПСТВ-2Ш		со всеми закл.дет.
А4	1		1.400-15 В.1	Изделие закладное МН127-5	2х0,7 пм	6,7кг/пм
А4	2		1.400-15 В.1	МН127-5	2х0,45 пм	6,7кг/пм
А4	3		1.400-15 В.1	МН806	3	0,44 кг

Ведомость расхода стали на дополнительные закладные изделия, кг

Марка элемента	Изделия закладные							Общий расход		
	Арм.ра класса А-III			Прокат марки В ст3кп						
	ГОСТ 5781-82*			ГОСТ 103-76*		ГОСТ 10704-76*				
	8	Итого		-S=6	-S=8	Итого	Труба Аз-40			
2ПСТВ-2Ш-Б	2,8	2,8		10,8	2,8	13,6	1,3	1,3	14,9	17,7

Привязан

ИЗДАТОР	МАНКАУСКИС	<i>М.С.</i>
И.КОНТР.	ЕФРЕМОВА	<i>Е.Е.</i>
ГЛАВ.ИНЖ.	УХРОПОВА	<i>У.У.</i>
РУК.ГР.	ТЕРЕНТЬЕВ	<i>Т.Т.</i>
ИНЖ.	ПОЛЯКОВ	<i>П.П.</i>

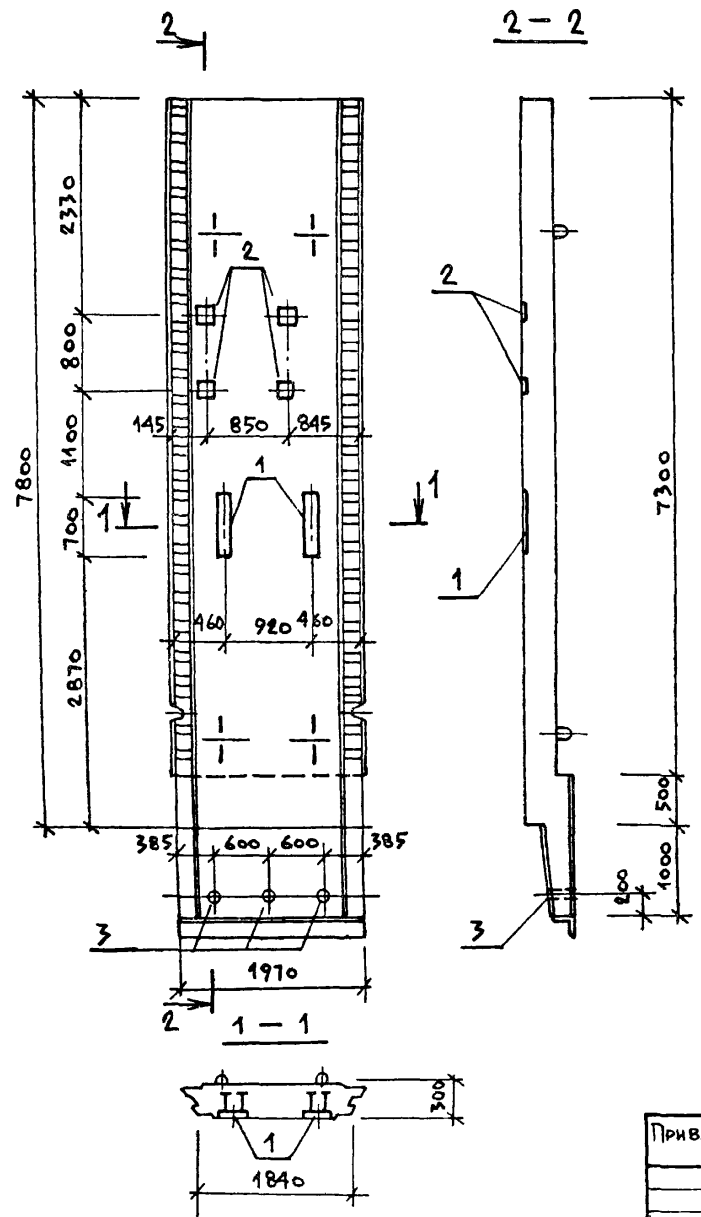
ТП902-1-104.86 - КШИ-2.301

Стеновая панель

Стадия	Масса	Масштаб
Р		1:50
Лист	Листов 1	
МНХХ		РСФСР
ГИПРОКОММУНВОДОКАНАЛ		
ЛЕНИНГРАДСКОЕ ОТДЕЛЕНИЕ		

Копировал: Ливан, МФ 2140-07 37

Формат: А3



Формат	Зона	Поз.	Обозначение	Наименование	Кол.	Примечание
				Документация		
			ТП902-1-104.86-КЩИ-ТТ	ТТ1		
				Сборочные единицы		
			3.902.1-10 В.1	2ПСТ8-2Ш		со всеми закл. д.вт.
А4	1		1.400-15 В.1	Изделие закладное МН127-5	2х07 п.м	6,7 кг/1 п.м
А4	2		1.400-15 В.1	МН105-5	4	1,3 кг
А4	3		1.400-15 В.1	МН806	3	0,44 кг

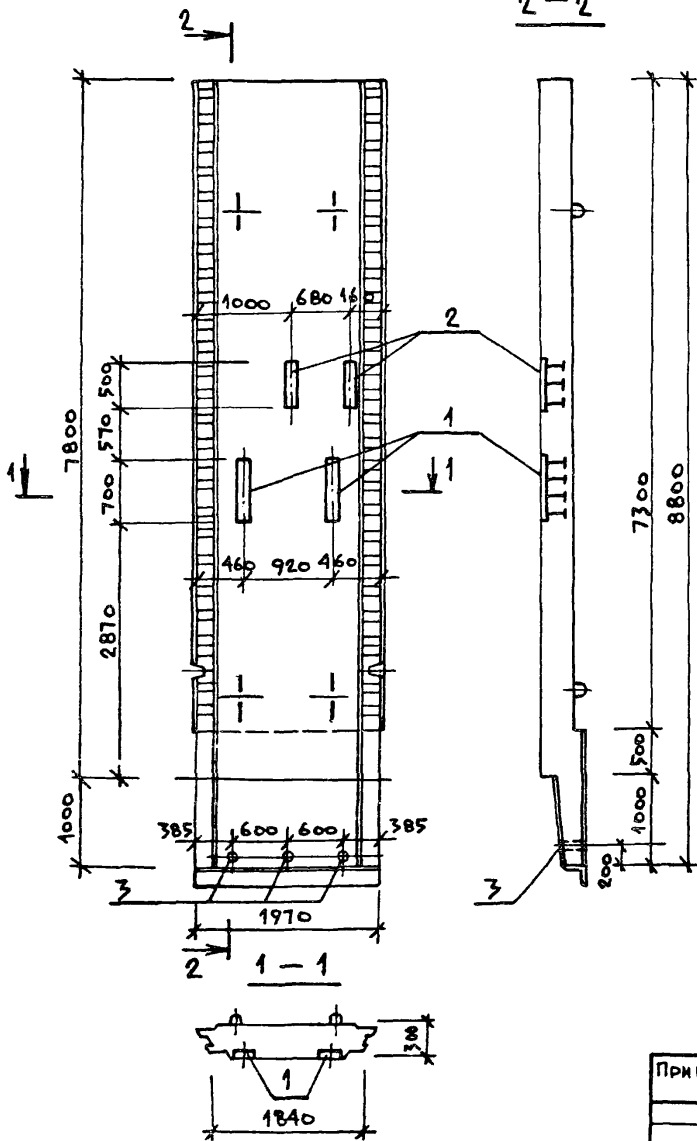
ВЕДОМОСТЬ РАСХОДА СТАЛИ НА ДОПОЛНИТЕЛЬНЫЕ ЗАКЛАДНЫЕ ИЗДЕЛИЯ, КГ

МАРКА ЭЛЕМЕНТА	ИЗДЕЛИЯ ЗАКЛАДНЫЕ								ОБЩИЙ РАСХОД
	АРМАТУРА КЛАССА		ПРОКАТ МАРКИ						
	А-III		В Ст3 кп 2						
	ГОСТ 5781-82*		ГОСТ 103-76*		ГОСТ 10704-76*		ВСЕГО		
	8	Итого	-8=6	-8=8	Итого	труба Ду-40	Итого		
2ПСТ8-2Ш-В	3,2	3,2	8,6	3,2	11,8	1,3	1,3	13,1	16,3

Привязан	Науч. Асо	Манкаускас	У.С.С.
	Н. контр.	Ефремова	У.С.С.
	П. спец.	Укропова	У.С.С.
	Р. ух. гр.	Терентьев	У.С.С.
Инв. №	Инж.	Поляков	У.С.С.

ТП902-1-104.86 - КЩИ-2.302		
Стеновая панель	Стадия	Масштаб
	Р	1:50
	Лист	Листов 1
	МЖКХ	РСФСР
	Гипрокоммуводоканал	
	Ленинградское отделение	

2-2



Формат	Зона	Поз.	Обозначение	Наименование	Кол.	Примечание
				<u>Документация</u>		
			ТП902-1-104.86-КЩИ-ТТ	ТТ 1		
				<u>Сборочные единицы</u>		
			З.902.1-10 В.1	2ПСТВ-2Ш-		со всеми зам. дет.
АА	1		1.400 - 15 В.1	Изделие вкладки МН127-5	2х0.7 пм.	6.7кг/1пм
АА	2		1.400 - 15 В.1	МН127-5	2х0.5 пм	6.7кг/1пм
АА	3		1.400 - 15 В.1	МН 806	3	0.44 кг

Ведомость расхода стали на дополнительные закладные изделия, кг

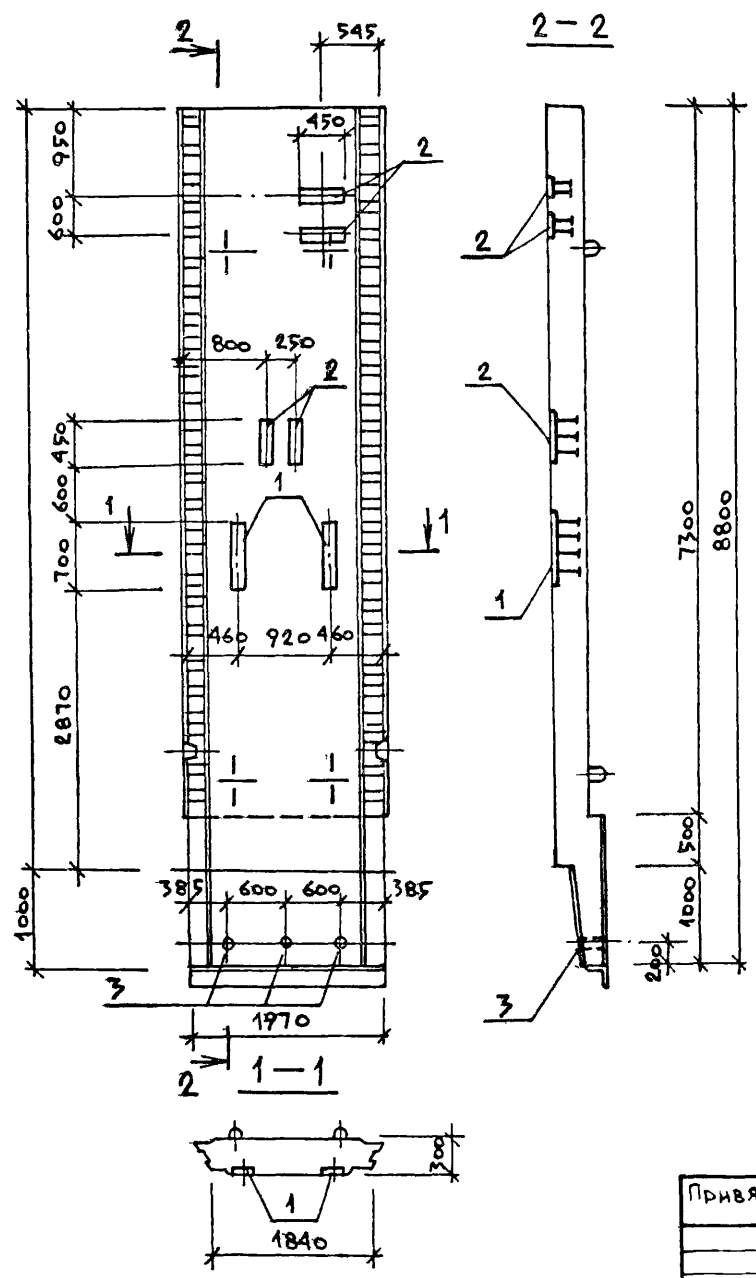
Марка элемента	Изделия закладные								Общий расход
	Арм-ра класса А-III		Прокат марки ВСтЗ кп 2				Всего	Расход	
	ГОСТ 5781-82*		ГОСТ 103-76*		ГОСТ 10704-76*				
	8	Итого	5-6	5-8	Итого	труба Ду 40	Итого		
2ПСТВ-2Ш-С	2.6	2.6	11.3	2.6	13.9	1.3	1.3	15.2	17.8

Привязан

И.А.С.О.	МАНКАУСКАС	Усл.
И.КОНТР.	ЕФРЕМОВА	Усл.
ГЛ. СПЕЦ.	УКРОПОВА	Усл.
РУК. ГР.	ТЕРЕНТЬЕВ	Усл.
И.И.Н. №	ПОЛЯКОВ	Усл.

ТП902-1-104.86 - КЩИ-2.303		
Стеновая панель	Стандия	Масштаб
	Р	1:50
	Лист	Листов 1
	МЩКХ	РСФСР
	Гидрокоммуводоканал Ленинградское отделение	

Копировал: Ливац - МФ 2140-07 39 Формат А3



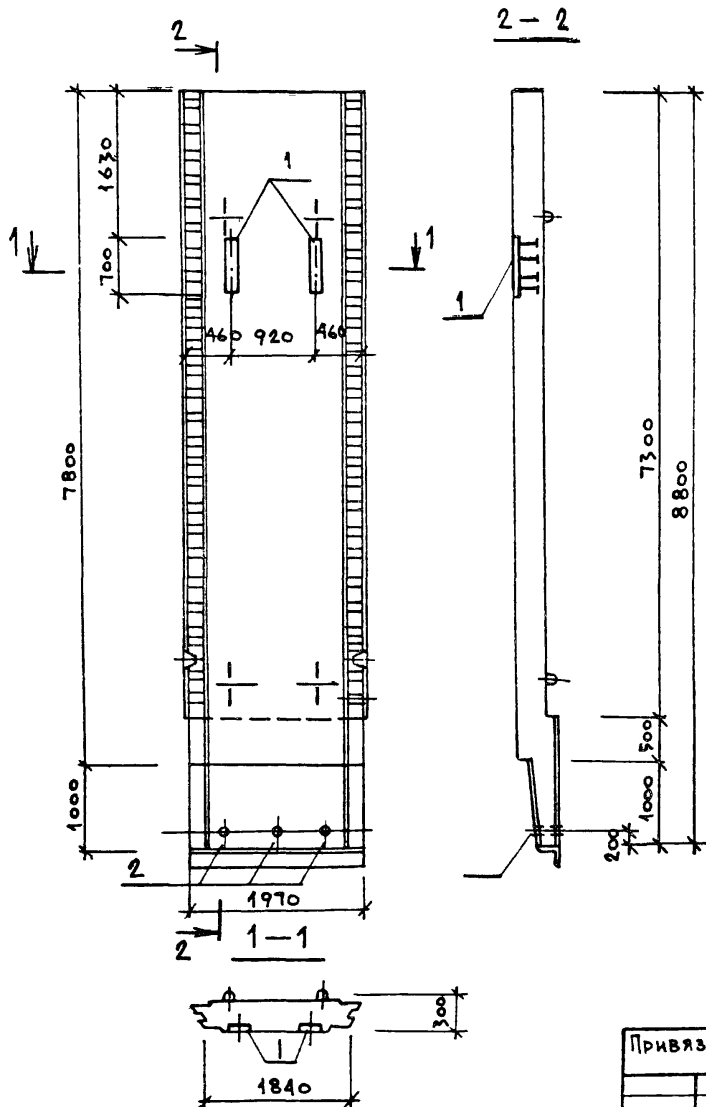
Формат	Зона	Поз.	Обозначение	Наименование	Кол.	Примечание
				Документация		
			ТП902-1-104.86-КФН-ТТ	ТТ 2		
				Сборочные единицы		
			3.902.1-10 В.1	2 ПС78-2 Ш		со всеми закл. д.вт.
А4	1		1.400-15 В.1	Изделие закладное МН127-5	2x0.7 пм	6,7кг/1пм
А4	2		1.400-15 В.1	МН127-5	4x0.45 пм	6,7кг/1пм
А4	3		1.400-15 В.1	МН 806	3	0.44 кг

Ведомость расхода стали на дополнительные закладные изделия, кг

Марка элемента	Изделия закладные								Общий расход
	Арм-ра класса А-III		Прокат марки В Ст3 кл 2				Всего		
	ГОСТ 5781-82*		ГОСТ 103-76*		ГОСТ 10704-78				
	8	Итого	8-6	8-8	Итого	Груба Аз-40	Итого		
2ПС78-2Ш-2	4.0	4.0	15.0	4.0	19.0	1.3	1.3	20.3	24.3

Привязан				ТП902-1-104.86 - КФН-2.304				Сталь	Масса	Масштаб
								Р		1:50
НАЧ. АСО				МАНКАЧКАС				Лист		
Н. КОНТР.				ЕФРЕМОВА				Листов 1		
ГЛ. СПЕЦ.				УКРОЛОВА				МЖКХ РСФСР		
РУК. ГР.				ТЕРЕНТЬЕВ				ГНПРОКОММУНВОДОКАНАЛ		
ИНЖ. №				ПОЛЯКОВ				ЛЕНИНГРАДСКОЕ ОТДЕЛЕНИЕ		

Копировал Л.В.вз. м.ф. 21.40.07.40 Формат: А3



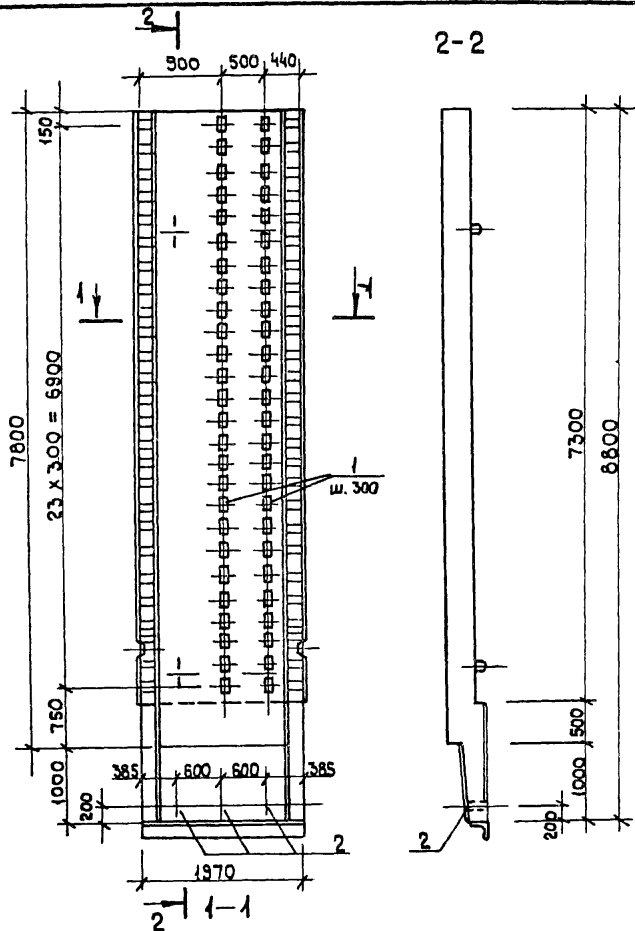
Формат	Зона	Поз.	Обозначение	Наименование	Кол.	Примечание
				<u>Документация</u>		
			ТП 902-1-104.86-КФИ-ТТ	ТТ2		
				<u>Сборочные единицы</u>		
			3.902.1-10 В.1	2 ПС78-2Ш		со всеми ЗАКА. ДЕТ
А9	1		1.400-15 В.1	ИЗДЕЛИЕ ЗАКЛАДНОЕ МН427-5	2 х 0,7 ПМ	6,7 кг/1 ПМ
А9	2		1.400-15 В.1	" МН806	3	0,44 кг

ВЕДОМОСТЬ РАСХОДА СТАЛИ НА ДОПОЛНИТЕЛЬНЫЕ ЗАКЛАДНЫЕ ИЗДЕЛИЯ, КГ

МАРКА ЭЛЕМЕНТА	ИЗДЕЛИЯ ЗАКЛАДНЫЕ							Всего	ОБЩИЙ РАСХОД
	АРМ-РА КЛАССА		ПРОКАТ МАРКИ						
	А-III		В ст 3 кп 2						
	ГОСТ 5781-82*		ГОСТ 103-76*		ГОСТ 10704-76*				
	8	Итого	δ=6	δ=8	Итого	ГРУБА ДУ-40	Итого		
2 ПС78-2Ш-е	1,6	1,6	6,6	1,6	8,2	1,3	1,3	9,5	11,1

Привязан:			ТП 902-1-104.86 - КФИ-2.305			
НАЧ. АСО	МАНКАУСКАС	<i>М.С.</i>	Стеновая панель	Стенная	Масса	Масштаб
Н. КОНТР.	ЕФРЕМОВА	<i>Е.Ф.</i>		Р		1:50
ГЛ. СПЕЦ.	УКРОПОВА	<i>У.У.</i>		Лист	Листов 1	
РУК. ГР.	ГЕРЕНТЬЕВ	<i>Г.Г.</i>		МНЦКХ РСФСР		
ИНВ. №	ПОЛЯКОВ	<i>П.П.</i>		ГИПРОКОММУНВОДОКАНАЛ		
			ЛЕНИНГРАДСКОЕ ОТДЕЛЕНИЕ			

Копировал: Либоз ^{ИД 2140-07 41} Формат: А3



ФОРМАТ	ЗОНА	ПОВ.	ОБОЗНАЧЕНИЕ	НАИМЕНОВАНИЕ	КОЛ.	ПРИМЕЧАНИЕ
				ДОКУМЕНТАЦИЯ		
			ТП902-1-104.86-КЖИ-ТТ	ТТ 1		
				СБОРОЧНЫЕ ЕДИНИЦЫ		
			3.902.1-10 В.1	2ПС78-2Ш		СО ВСЕМИ ЗАМ. АЕТ.
А4		1	1.400-15 В.1	ИЗДЕЛИЕ ЗАКЛАДНОЕ МН 106-5	48	1.5 кг
А4		2	1.400-15 В.1	МН 806	3	0.44 кг.

ВЕДОМОСТЬ РАСХОДА СТАЛИ НА ДОПОЛНИТЕЛЬНЫЕ ЗАКЛАДНЫЕ ИЗДЕЛИЯ, кг

Марка ЭЛЕМЕНТА	ИЗДЕЛИЯ ЗАКЛАДНЫЕ								Общий расход
	Арм. ра КЛАССА		ПРОКАТ МАРКИ						
	А-III		В СтЗ Кп 2				Всего		
	ГОСТ 5781-82*		ГОСТ 103-76*		ГОСТ 10704-76*				
	8	Итого	6-6	6-8	Итого	ПРУВА АУ-40	Итого		
2ПС78-2Ш-Ж	19.2	19.2	33.6	19.2	52.8	1.3	1.3	54.1	73.3

ПРИВЯЗАН

НАЧ. АСО	МАНКАУСКО	<i>М.А.</i>
Н. КОНТР.	ЕФРЕМОВА	<i>Е.А.</i>
ДЛ. СПЕЦ.	ЧЕРНОВА	<i>Ч.А.</i>
ДУК. ГР.	ТЕРЕНТЬЕВ	<i>Т.А.</i>
ИНЖЕН.	ПОЛАКОВ	<i>П.А.</i>

ТП902-104.86-КЖИ-2.306

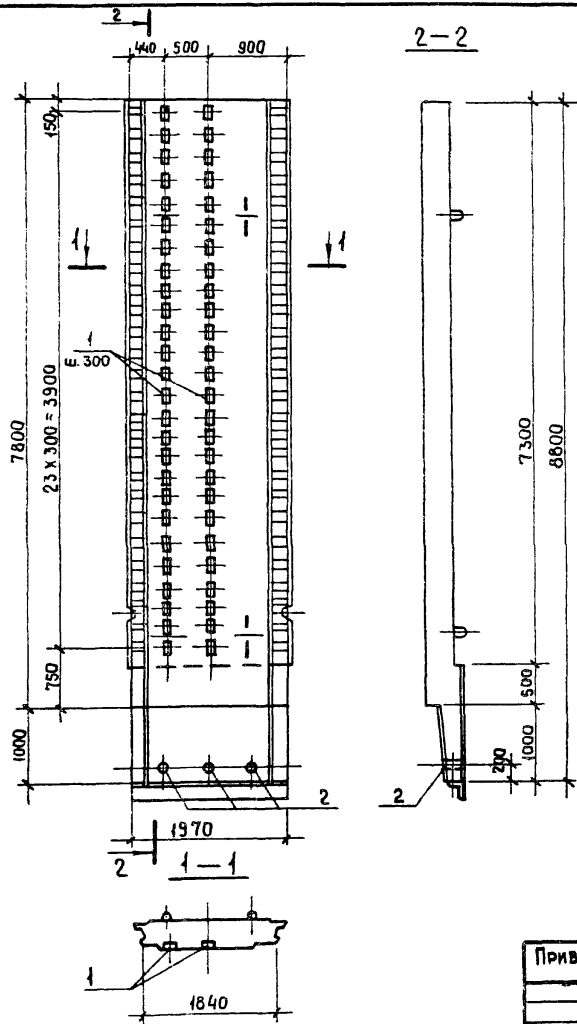
СТЕНОВАЯ ПАНЕЛЬ

СТАДИЯ	МАССА	МАСШТАБ
Р		1:50
Лист	Листов	1
МЖКХ РСФСР ГИПРОКОММУНВОДОКАНАЛ ЛЕНИНГРАДСКОЕ ОТДЕЛЕНИЕ		

МП 2140-07 42

Копировал Л.И

формат А3



ФОРМАТ	ЗОНА	ПОЗ	ОБОЗНАЧЕНИЕ	НАИМЕНОВАНИЕ	КОЛ.	ПРИМЕЧАНИЕ
				ДОКУМЕНТАЦИЯ		
			ТП902-1-10486-КЖИ-ТТ	ТТ1		
				СБОРОЧНЫЕ ЕДИНИЦЫ		
			3.902.1-10 В.1	2ПС 78-2Ш		СО ВСЕМИ ЗАКА АЕТ
А4		1	1.400-15 В.1	ИЗДЕЛИЕ ЗАКЛАДНОЕ МН 106-5	48	1,5 кг
А4		2	1.400-15 В.1	МН 806	3	0,44 кг

ВЕДОМОСТЬ РАСХОДА СТАЛИ НА ДОПОЛНИТЕЛЬНЫЕ ЗАКЛАДНЫЕ ИЗДЕЛИЯ, КГ

МАРКА ЭЛЕМЕНТА	ИЗДЕЛИЯ ЗАКЛАДНЫЕ							Общ. РАСХОД	
	АРМ-РА КЛАССА		ПРОКАТ МАРКИ						
	А-III		В ст 3, КП 2						
	ГОСТ 5781-82*		ГОСТ 103-76*		ГОСТ 10704-76*				
	8	Итого	6-6	6-8	Итого	ТРУБА АУ-40	Итого	Всего	
2ПС78-2ш-и	49,2	19,2	33,6	49,2	52,8	1,3	1,3	54,1	73,3

ПРИБЯЗАН	Иван. АСО	Манкаускас	Чел
	И. Контр.	Горбенова	Чел
	Т. Спец.	Чиропова	Чел
	Рук. гр.	Преняева	Чел
	Инж.н.	Подяков	Чел

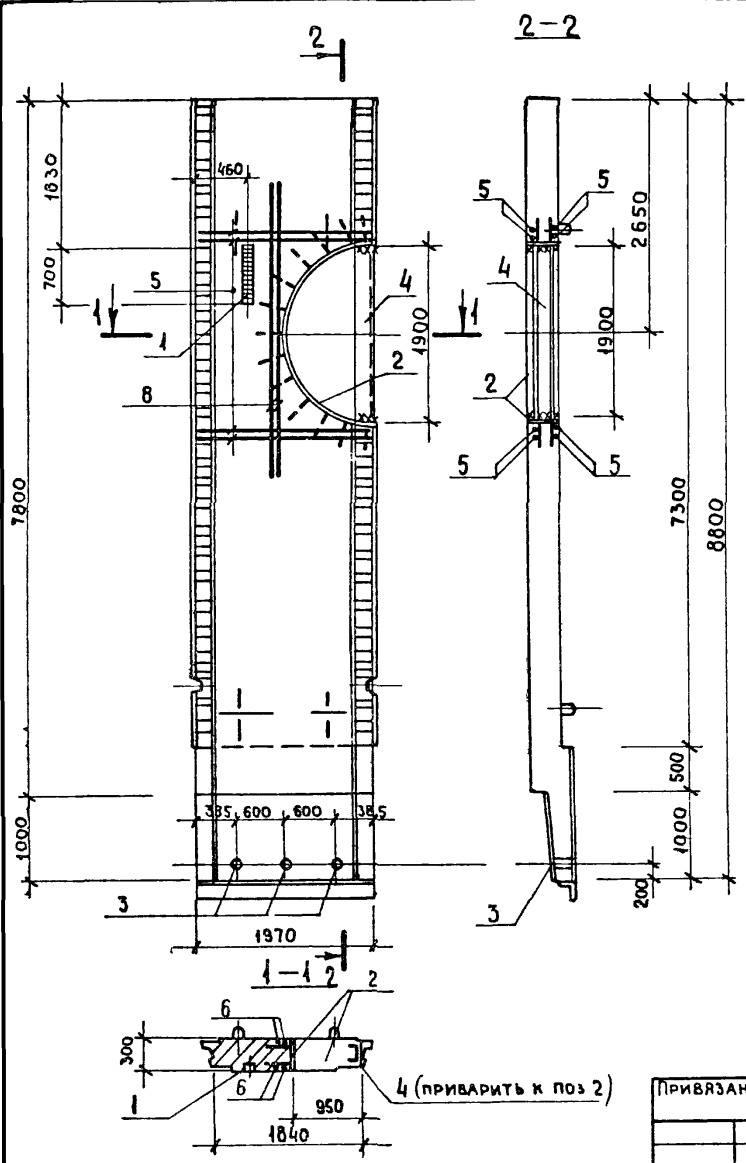
902-1-104,86 - КЖИ-2.307

СТЕНОВАЯ ПАНЕЛЬ

СТАИИ	МАССА	МАСШТАБ
Р		1:50

Лист 1 / Листов 1

МЖХ РСФСР
ГИПРОКОММУНВОДКАНАЛ
ЛЕНИНГРАДСКОЕ ОТДЕЛЕНИЕ



ФОРМАТ	ЗОНА	ПОЗ.	ОБОЗНАЧЕНИЕ	НАИМЕНОВАНИЕ	КОЛ.	ПРИМЕЧАНИЕ
				ДОКУМЕНТАЦИЯ		
			ТП 902-1-104.86-КЖИ-ТТ	ТТ 1		
				СБОРОЧНЫЕ ЕДИНИЦЫ		
			3.902.1-10 В.1	2 ПС78-2ш		
		1	1.400-15 В.1	ИЗДЕЛИЕ ЗАКЛАДНОЕ Мн127-5	0,7 ПМ	6,7 кг (пм)
		2	1.400-15 В.1	Мн132-1	3,0 ПМ	19,9 кг (пм)
		3	1.400-15 В.1	Мн 806	3	0,44 кг
				ДЕТАЛИ		
Б4		4		С 20 ГОСТ 8240-72* ℓ=1900	1	35,0 кг
Б4		5		Ф 22 А III ГОСТ 5781-82* ℓ=1800	8	5,4 кг
Б4		6		Ф 22 А III ℓ=3100	4	9,3 кг

ВЕДОМОСТЬ РАСХОДА СТАЛИ НА ДОПОЛНИТЕЛЬНЫЕ АРМАТУРНЫЕ И ЗАКЛАДНЫЕ ИЗДЕЛИЯ, КГ

МАРКА ЭЛЕМЕНТА	ИЗДЕЛИЯ АРМАТУРНЫЕ		ИЗДЕЛИЯ ЗАКЛАДНЫЕ						ОБЩИЙ РАСХОД			
	АРМ. КЛ.	ВСЕГО	АРМ. КЛАССА		ПРОКАТ МАРКИ		ВСЕГО					
			А-III		В ст 3 кл 2							
			ГОСТ 5781-82	ГОСТ 5781-82*	ГОСТ 103-76*	ГОСТ 8240-72*						
22		8	12	Итого	δ=6	δ=8	ТРУБА АУ-40	С 20	Итого			
2 ПС78-2ш-к	80,0	80,0	0,8	12,6	13,4	3,3	47,9	1,3	35,0	87,5	100,9	180,9

ТП 902-1-104.86-КЖИ 2.308

ПАНЕЛЬ СТЕНОВАЯ

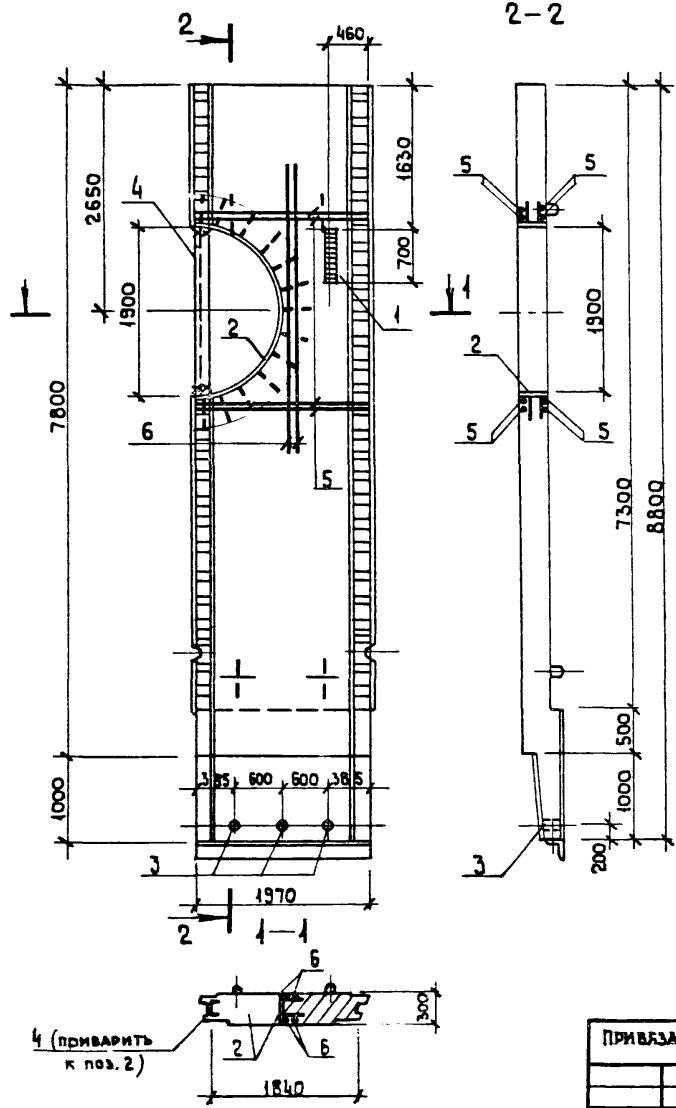
СТАДИЯ	МАССА	МАСШТАБ
Д		1:50
ЛИСТ	ЛИСТОВ	1
ИЖХ		РСФСР
ГИПРОКОММУНИВОДКАНАЛ		ЛЕНИНГРАДСКОЕ ОТДЕЛЕНИЕ

ПРИВЯЗАН

НАЧ. АСД	МАНКАУСКАЯ	<i>Улф</i>
И. КОНТР.	ЕФРЕМОВА	<i>Сидя</i>
ГЛ. СПЕЦ.	УКРОПОВА	<i>Улф</i>
ДУК. ГР.	ПЕРЕНТЬЕВ	<i>Улф</i>
ИНЖЕН.	ПОЛЯКОВ	<i>Манд.</i>

Копировал: Л.И.

ФОРМАТ А3 МФ 2140-07 44



ФОРМАТ	ЗОНА	ПОС	ОБОЗНАЧЕНИЕ	НАИМЕНОВАНИЕ	КОЛ	ПРИМЕЧАНИЕ
				ДОКУМЕНТАЦИЯ		
			ТП902-1-104.86-КЖИ-ТТ	ТТ 1		
				СБОРОЧНЫЕ ЕДИНИЦЫ		
			3.902.1-10 В.1	2ПС78-2Ш		СО ВСЕМИ ЗАКА. АЕТ.
		1	1.400-15 В.1	ИЗДЕЛИЕ ЗАКЛАДНОЕ Мн 127-5	0,7 пм	6,7кг 1пм
		2	1.400-15 В.1	Мн 132-1	3,0 пм	Согнуть по Р 18,9кг 1пм
		3	1.400-15 В.1	Мн 80,6	3	0,44 кг
				ДЕТАЛИ		
Б4		4		С 20 ГОСТ 8240-72* С=1900	1	35,0 кг.
Б4		5		Ф22 АIII ГОСТ 5781-82* С=1800	8	5,4 кг.
Б4		6		Ф22 АIII С=3100	4	9,3 кг

ВЕДОМОСТЬ РАСХОДА СТАЛИ НА ДОПОЛНИТЕЛЬНЫЕ АРМАТУРНЫЕ И ЗАКЛАДНЫЕ ИЗДЕЛИЯ, КГ

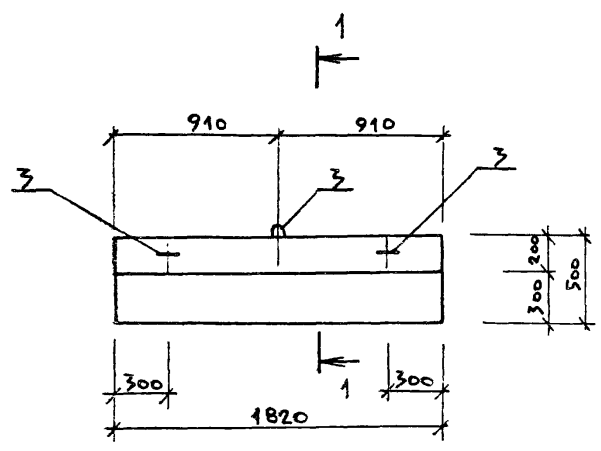
МАРКА ЭЛЕМЕНТА	ИЗДЕЛИЯ АРМАТУРНЫЕ		ИЗДЕЛИЯ ЗАКЛАДНЫЕ						Общ. расход			
	А-III ГОСТ 5781-82	ВСЕГО	АРМ. КЛАССА		ПРОКАТ МАРКИ			ВСЕГО				
			А-III		В ст3 кп2		В ст3 кп6-1					
			ГОСТ 5781-82*	ГОСТ 103-76*	ГОСТ 103-76*	ГОСТ 8240-76*						
2ПС78-2 ш-А	80,0	80,0	0,8	12,6	13,4	3,3	47,9	4,3	35,0	35,0	100,9	180,9

Имя и подл. Подпись и дата

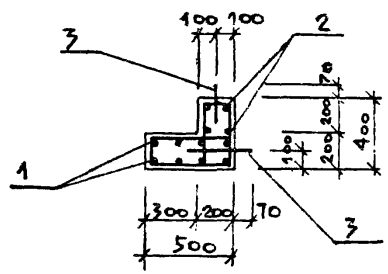
Имя и подл.	Подпись и дата
Имя и подл.	Подпись и дата
Имя и подл.	Подпись и дата
Имя и подл.	Подпись и дата

ТП902-1-104.86-КЖИ-2.309			
СТЕНОВАЯ ПАНЕЛЬ	СТАДИЯ	МАССА	МАСШТАБ
	Р		1:50
	ЛИСТ	ЛИСТОВ	1
	МЖКХ	РСФСР	
	ГИПРОКОМУНВОДОКАНАЛ		
	ЛЕНИНГРАДСКОЕ ОТДЕЛЕНИЕ		

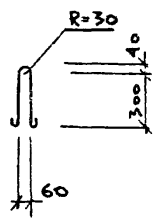
Копировал: Л.И. мф 2140-07 45 ФОРМАТ А3



1-1 / повернуто /



Поз. 3



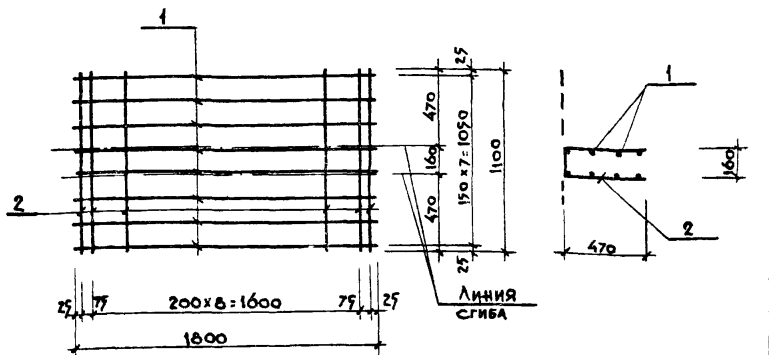
Защитный слой бетона для арматуры принят 20 мм.

Формат	Зона	Поз.	Обозначение	Наименование	Кол.	Примечание
				Документация		Масса ед. кг
			ТП 902-1-104.86.КНИ-ТТ	ТТ 1		
				Сборочные единицы		
		1	-КНИ-3.100АЛ.	СЕТКА АРМАТУРНАЯ	1	
		2	-КНИ-3.101АЛ.	ГО ФЕ	1	
				ДЕТАЛИ		
		3		φ10АІ Гост 5781-82 * ℓ=870	3	0.54 кг
				МАТЕРИАЛЫ		
				БЕТОН МАРКИ В30	0.26	м³

Ведомость расхода стали на элемент, кг

Марка элемента	Изделия арматурные			Итого	Всего расхода	Общий
	Арматура класса					
	А I					
	Гост 5781-82 *					
	8	10				
ОП-1	17.3	1.62	18.92	18.92	18.92	

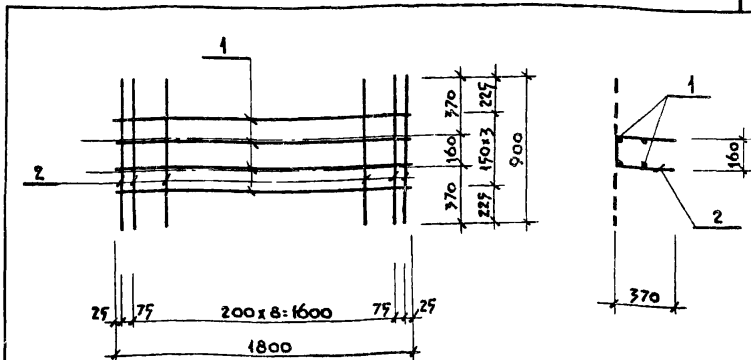
Привязан				ТП 902-1-104.86 - КНИ-3.100				
				Плита опорная			Стадия: Р	Масштаб: 1:25
				М.А.С. Манкаускас	У.К.С.		Лист	Листов 1
				Н.Контр. Ефремова	У.К.С.		МЖК	РСФСР
				Гл. спец. Укропова	У.К.С.		Гипрокоммунводоканал	
				Рук. гр. Терентьев	У.К.С.		Ленинградское отделение	
Инв. №				Инж. Филиппов	У.К.С.			



ФОРМАТ	ЗОНА	ПОЗ.	ОБОЗНАЧЕНИЕ	НАИМЕНОВАНИЕ	КОЛ.	ПРИМЕЧАНИЕ
				ДОКУМЕНТАЦИЯ		
			ТП 902-1-104.86-КЖИ-ТТ	ТТ2		
				ДЕТАЛИ		
				ФВА I ГОСТ 5781-82 ^г S-1800	8	0.71 кг
				ФВА I Поже S-1100	11	0.47 кг

Привязка	
Инв. №	
Нач. АСО Манкаускас	<i>Ужас</i>
Н.контр. Ефремова	<i>Ужас</i>
П.С.Сев. Укропова	<i>Ужас</i>
Рук. груп Терентьев	<i>Ужас</i>
Инженер Филиппов	<i>Ужас</i>

ТП 902-1-104.86 - КЖИ-3.101		
СТАДИЯ	МАССА	МАСШТАБ
Р	10.41	1:25
Лист	Листов 1	
МЖХХ	РСФСР	
ГИПРОКОММУНОВОДОКАНАЛ		
ЛЕНИНГРАДСКОЕ ОТДЕЛЕНИЕ		

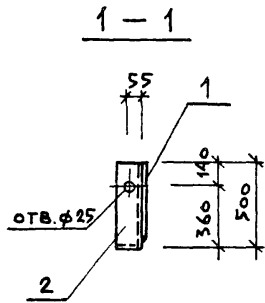
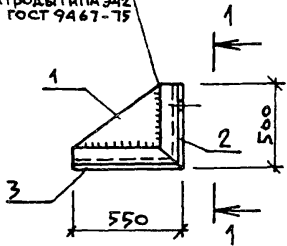


ФОРМАТ	ЗОНА	ПОЗ.	ОБОЗНАЧЕНИЕ	НАИМЕНОВАНИЕ	КОЛ.	ПРИМЕЧАНИЕ
				ДОКУМЕНТАЦИЯ		
			ТП 902-1-104.86-КЖИ-ТТ	ТТ2		
				ДЕТАЛИ		
		1		ФВА I ГОСТ 5781-82 ^г S-1800	4	0.71 кг
		2		ФВА I Поже S-900	11	0.36 кг

Привязка	
Инв. №	
Нач. АСО Манкаускас	<i>Ужас</i>
Н.контр. Ефремова	<i>Ужас</i>
П.С.Сев. Укропова	<i>Ужас</i>
Рук. груп Терентьев	<i>Ужас</i>
Инженер Филиппов	<i>Ужас</i>

ТП 902-1-104.86 - КЖИ-3.102		
СТАДИЯ	МАССА	МАСШТАБ
Р	6.80	1:25
Лист	Листов 1	
МЖХХ	РСФСР	
ГИПРОКОММУНОВОДОКАНАЛ		
ЛЕНИНГРАДСКОЕ ОТДЕЛЕНИЕ		

ГОСТ 5264-80-Т1-А5
ЭЛЕКТРОАМТ ПИП 342
по ГОСТ 9467-75



Формат	Зона	Поз.	Обозначение	Наименование	Кол.	Примечание
			г.п. 902-1-104.86 кнш - ТТ	ТТ2		
				<u>ДЕТАЛИ</u>		
Б4	1			Полоса 510x400 ГОСТ 82-70 * l=450 Вст 3 кп 2 ПУИ4-1-3023-80	1	14,1 кг
Б4	2			Уголок 510x50x8 ГОСТ 8509-72 * l=500 Вст 3 кп 2-1ТУ14-1-3023-80	1	6,1 кг
Б4	3			Уголок 510x50x8 ГОСТ 8509-72 * l=550 Вст 3 кп 2-1ТУ14-1-3023-80	1	6,7 кг

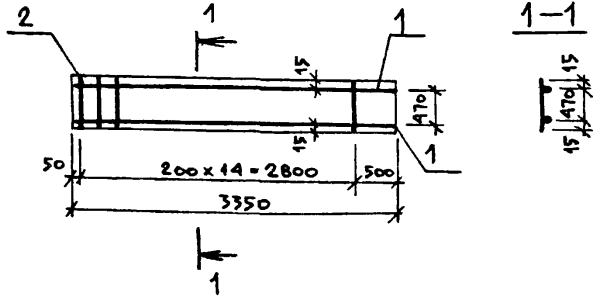
ПРИВЯЗАН			
ИНВ №			
Нач. АСО	МАНКАУСКАС	<i>Уф</i>	
Н.контр.	ЕФРЕМОВА	<i>Уф</i>	
Гл.слес.	УКРОПОВА	<i>Уф</i>	
Рук.г.р.	ТЕРЕНТЬЕВ	<i>Уф</i>	
Инж.	ФИЛИППОВ	<i>Уф</i>	

ТП 902-1-104.86 - Кнш - 3.103

Изделие соединительное
МС 2

Стандия	Масса	Масштаб
Р	26.9	-
Лист	Листов	
МШКХ	РСФСР	
ГИПРОКОМУНВОДОКАНАЛ		
ЛЕНИНГРАДСКОЕ ОТДЕЛЕНИЕ		

Копировал: Жуков - МФ 2140-07 48 Формат: А3



Формат	Зона	Поз.	Обозначение	Наименование	Кол.	Примечание
				Документация		
			ТП 902-1-104.86-КЖИ-ТТ2	ТТ2		
				Детали		
Б4	1			φ16А III Гост 5781-82* L=3350	2	5.28 кг
Б4	2			φ10А I L=500	15	0.30 кг

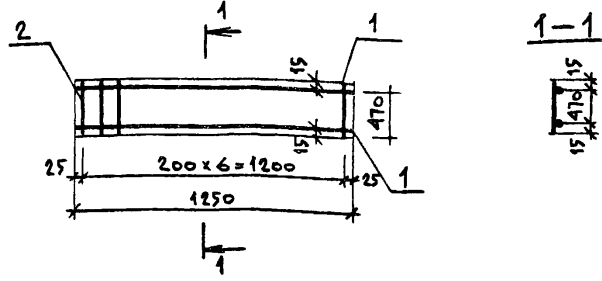
Привязан:

ИНВ. №

ТП 902-1-104.86 - КЖИ-4.100

Каркас	Стадия	Масса	Масштаб
Р	15.19	1:50	
Лист		Листов 1	
МЖКХ РСФСР		ГИПРОКОММУНВОДОКАНАЛ	
ЛЕНИНГРАДСКОЕ ОТДЕЛЕНИЕ			

НАЧ. АСО МАНКАУСКАС
 И. КОНТР. ЕФРЕМОВА
 ГЛ. СПЕЦ. УКРОПОВА
 РУК. ГР. ТЕРЕНТЬЕВ
 ИНЖ. ПОСТНИКОВ



Формат	Зона	Поз.	Обозначение	Наименование	Кол.	Примечание
				Документация		
			ТП 902-1-104.86-КЖИ-ТТ2	ТТ2		
				Детали		
Б4	1			φ16А III Гост 5781-82* L=1250	2	1.97 кг
Б4	2			φ10А I L=500	7	0.30 кг

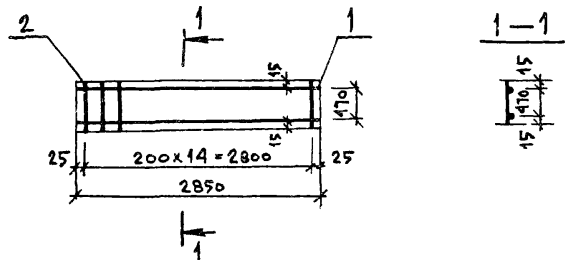
Привязан:

ИНВ. №

ТП 902-1-104.86 - КЖИ-4.101

Каркас	Стадия	Масса	Масштаб
Р	6.09	1:20	
Лист		Листов 1	
МЖКХ РСФСР		ГИПРОКОММУНВОДОКАНАЛ	
ЛЕНИНГРАДСКОЕ ОТДЕЛЕНИЕ			

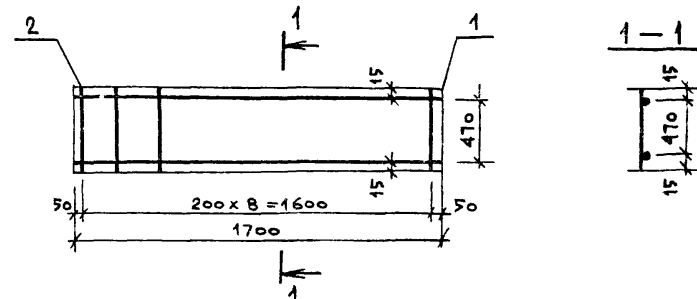
НАЧ. АСО МАНКАУСКАС
 И. КОНТР. ЕФРЕМОВА
 ГЛ. СПЕЦ. УКРОПОВА
 РУК. ГР. ТЕРЕНТЬЕВ
 ИНЖ. ПОСТНИКОВ



Формат	Зона	Поз.	Обозначение	Наименование	Кол.	Примечание
				<u>Документация</u>		
			ТП 902-1-104.86КЖИ-ТТ2	ТТ2		
				<u>ДЕТАЛИ</u>		
54	1			φ16A III Гост 5781-82 * l=2850	2	4.49 кг
54	2			φ10A I l=500	15	0.30 кг

Привязан	
ИНВ. №	
ТП 902-1-104.86 — КЖИ-4.102	
НАЧ. АСО	Манкаускас <i>У.К.</i>
И. КОНТР.	Ефремова <i>К.В.</i>
ГЛ. СПЕЦ.	Укропова <i>У.К.</i>
ДУК. ГР.	Терентьев <i>В.В.</i>
ИНЖ.	Постников <i>В.В.</i>

КАРКАС	СТАДИЯ	МАССА	МАСШТАБ
	Р	13.61	1:50
	Лист 1	Листов 1	
	МЖКХ	РСФСР	
	ГИПРОКОММУНВОДОКАНАЛ		
	ЛЕНИНГРАДСКОЕ ОТДЕЛЕНИЕ		

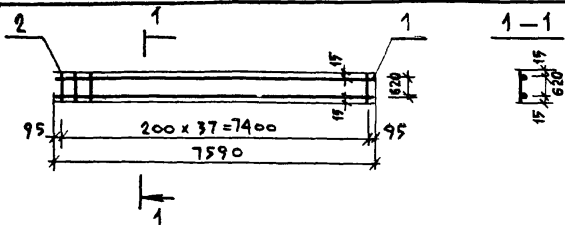


Формат	Зона	Поз.	Обозначение	Наименование	Кол.	Примечание
				<u>Документация</u>		
			ТП 902-1-104.86КЖИ-ТТ2	ТТ2		
				<u>ДЕТАЛИ</u>		
	1			φ16A III Гост 5781-82 * l=1700	2	2.68 кг
	2			φ10A I l=500	9	0.30 кг

Привязан	
ИНВ. №	
ТП-902-1-104.86 — КЖИ-4.103	
НАЧ. АСО	Манкаускас <i>У.К.</i>
И. КОНТР.	Ефремова <i>К.В.</i>
ГЛ. СПЕЦ.	Укропова <i>У.К.</i>
ДУК. ГР.	Терентьев <i>В.В.</i>
ИНЖ.	Постников <i>В.В.</i>

КАРКАС	СТАДИЯ	МАССА	МАСШТАБ
	Р	8.13	1:20
	Лист 1	Листов 1	
	МЖКХ	РСФСР	
	ГИПРОКОММУНВОДОКАНАЛ		
	ЛЕНИНГРАДСКОЕ ОТДЕЛЕНИЕ		

Копировал: И.И. МФ 2140-07 50 Формат: А3



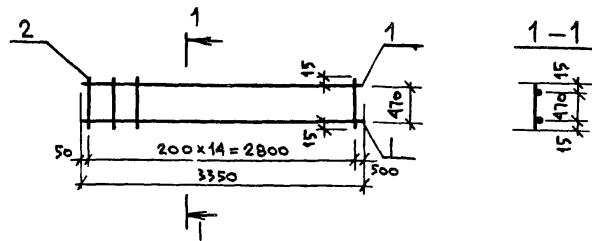
Формат	Зона	Поз.	Обозначение	Наименование	Кол.	Примечание
				<u>Документация</u>		
			ТП-902-1-104.86-КЖИ-ТТ2	ТТ2		
				<u>ДЕТАЛИ</u>		
Б4		1		Ф16А III Гост 5781-82 * L=7590	2	11,97 кг
Б4		2		Ф10А I L=650	38	0,40 кг

Привязан			
Инв. №			
Нач. АСО	Манкаускас	<i>Yef</i>	
И.контр.	Ефремова	<i>Yef</i>	
Гл. спец.	Укропова	<i>Yef</i>	
Рук. гр.	Терентьев	<i>Yef</i>	
И.и.ж.	Постников	<i>Yef</i>	

Т П 902-1-104.86 - КЖИ-4.104

КАРКАС

Стадия	Масса	Масштаб
Р	39,18	1:50
Лист:	Листов 1	
МЖКХ	РСФСР	
ГИПРОКОММУНВОДОКАНАЛ		
ЛЕНИНГРАДСКОЕ ОТДЕЛЕНИЕ		



Формат	Зона	Поз.	Обозначение	Наименование	Кол.	Примечание
				<u>Документация</u>		
			ТП 902-1-104.86-КЖИ-ТТ2	ТТ2		
				<u>ДЕТАЛИ</u>		
Б4		1		Ф20А III Гост 5781-82 * L=3350	2	8,26 кг
Б4		2		Ф10А I L=500	15	0,30 кг

Привязан			
Инв. №			
Нач. АСО	Манкаускас	<i>Yef</i>	
И.контр.	Ефремова	<i>Yef</i>	
Гл. спец.	Укропова	<i>Yef</i>	
Рук. гр.	Терентьев	<i>Yef</i>	
И.и.ж.	Постников	<i>Yef</i>	

Т П 902-1-104.86 - КЖИ-4.105

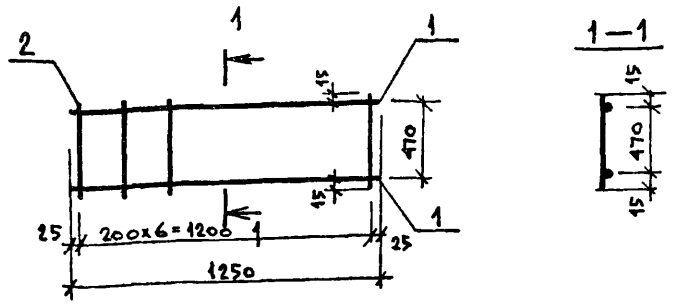
КАРКАС

Стадия	Масса	Масштаб
Р	21,02	1:50
Лист:	Листов 1	
МЖКХ	РСФСР	
ГИПРОКОММУНВОДОКАНАЛ		
ЛЕНИНГРАДСКОЕ ОТДЕЛЕНИЕ		

ИФ 2140-07 51

Копировал: Л.У.

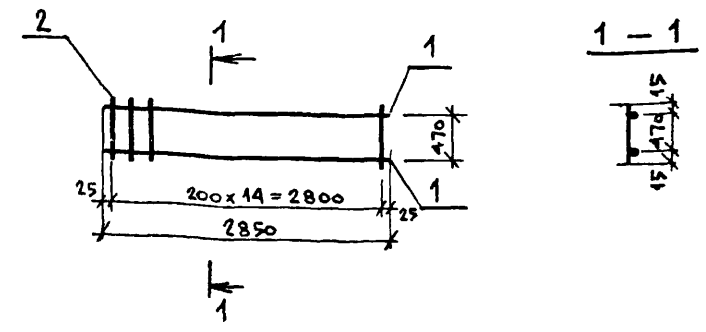
Формат А3



Формат	Зона	Поз.	Обозначение	Наименование	Кол.	Примечание
				<u>Документация</u>		
			ТП 902-1-104.86 - КЖИ-ТТ2	ТТ2		
				<u>ДЕТАЛИ</u>		
Б4		1		Ф20А III Гост 5781-82 * L=1250	2	3.08 кг
Б4		2		Ф10А I L=500	7	0.30 кг

Привязан			
ИНВ. №			
НАЧ. АСО	МАНКАУСКАС	Укр	
Н. КОНТР.	ЕФРЕМОВА	Укр	
Г. СПЕЦ.	УКРОПОВА	Укр	
РУК. ГР.	ТЕРЕНТЬЕВ	Укр	
И. И. Н.	ПОСТНИКОВ	Укр	

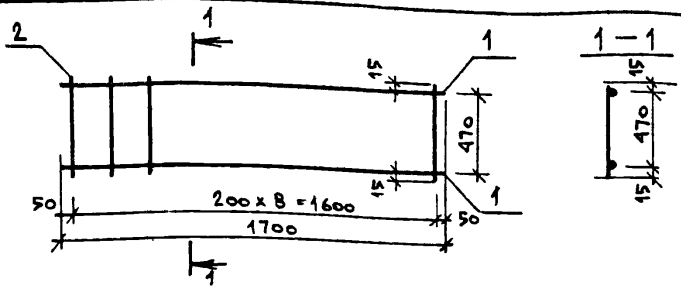
ТП 902-1-104.86 - КЖИ-4.106			
КАРКАС	СТАДИЯ	МАССА	МАСШТАБ
	Р	8.26	1:20
	Лист	Листов 1	
МЖКХ РСФСР			
ГИПРОКОММУНВОДОКАНАЛ			
ЛЕНИНГРАДСКОЕ ОТДЕЛЕНИЕ			



Формат	Зона	Поз.	Обозначение	Наименование	Кол.	Примечание
				<u>Документация</u>		
			ТП 902-1-104.86 КЖИ-ТТ2	ТТ2		
				<u>ДЕТАЛИ</u>		
Б4		1		Ф20А III Гост 5781-82 * L=2850	2	7.02 кг
Б4		2		Ф10А I L=500	15	0.30 кг

ИНВ. № ПОЛ. ПОДПИСЬ И ДАТА	Привязан		
	ИНВ. №		
	НАЧ. АСО	МАНКАУСКАС	Укр
	Н. КОНТР.	ЕФРЕМОВА	Укр
	Г. СПЕЦ.	УКРОПОВА	Укр
	РУК. ГР.	ТЕРЕНТЬЕВ	Укр
	И. И. Н.	ПОСТНИКОВ	Укр

ТП 902-1-104.86 - КЖИ-4.107			
КАРКАС	СТАДИЯ	МАССА	МАСШТАБ
	Р	18.54	1:50
	Лист	Листов 1	
МЖКХ РСФСР			
ГИПРОКОММУНВОДОКАНАЛ			
ЛЕНИНГРАДСКОЕ ОТДЕЛЕНИЕ			



Формат	Зона	Поз.	Обозначение	Наименование	Кол.	Примечание
			ТП902-1-104.86 - КЖИ-ТТ2	Документация ТТ2		
				<u>ДЕТАЛИ</u>		
Б4		1		Ф20А III Гост 5781-82* L=1700	2	4.19 кг
Б4		2		Ф10А I L=500	9	0.30 кг

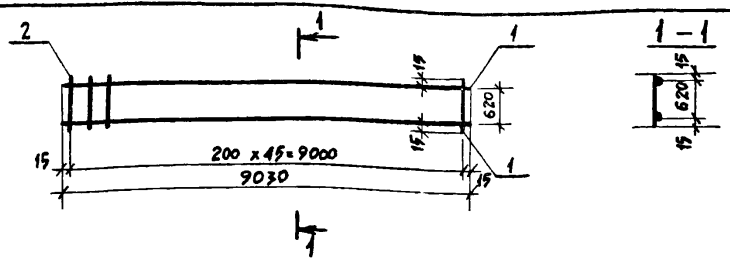
Привязан		
ИНВ. №		
НАЧ. АСО	МАНКАУСКАЯ	<i>[Signature]</i>
Н. КОНТР.	ЕФРЕМОВА	<i>[Signature]</i>
ГЛ. СПЕЦ.	УКРОПОВА	<i>[Signature]</i>
РУК. ГР.	ТЕРЕНТЬЕВ	<i>[Signature]</i>
И. И. Ф.	ПОСТНИКОВ	<i>[Signature]</i>

ТП 902-1-104.86 - КЖИ-4.108

КАРКАС

СТАДИЯ	МАССА	МАСШТАБ
Р	11.0В	1:20
Лист	Листов 1	
МЖКХ РСФСР		
ГИПРОКОММУНВОДОКАНАЛ		
ЛЕНИНГРАДСКОЕ ОТДЕЛЕНИЕ		

Альбом
Типовой проект 902-1-



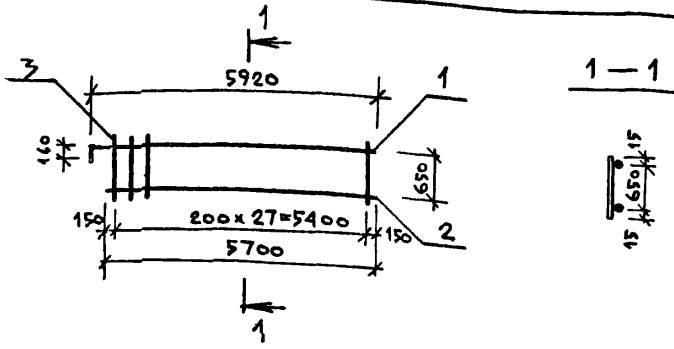
Формат	Зона	Поз.	Обозначение	Наименование	Кол.	Примечание
			ТП902-1-104.86 - КЖИ-ТТ2	Документация ТТ2		
				<u>ДЕТАЛИ</u>		
Б4		1		Ф16А III Гост 5781-82* L=9030	2	14.25 кг
Б4		2		Ф10А I L=650	46	0.40 кг

ВЗАМ. ИНВ. №	Привязан		
ПОДПИСЬ ДАТА	ИНВ. №		
ИНВ. ПОДЛ.	НАЧ. АСО	МАНКАУСКАЯ	<i>[Signature]</i>
	Н. КОНТР.	ЕФРЕМОВА	<i>[Signature]</i>
	ГЛ. СПЕЦ.	УКРОПОВА	<i>[Signature]</i>
	РУК. ГР.	ТЕРЕНТЬЕВ	<i>[Signature]</i>
	И. И. Ф.	ПОСТНИКОВ	<i>[Signature]</i>

ТП 902-1-104.86 - КЖИ-4.109

КАРКАС

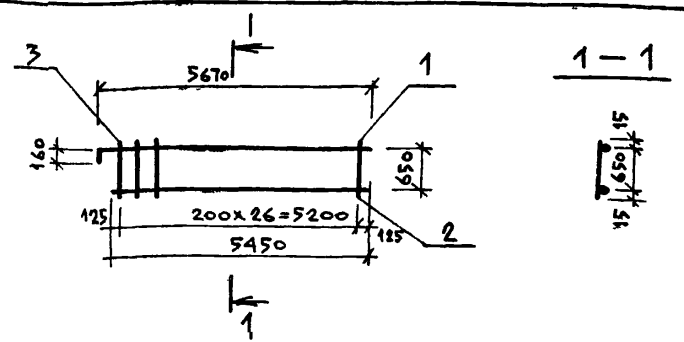
СТАДИЯ	МАССА	МАСШТАБ
Р	46.9	
Лист	Листов 1	
МЖКХ РСФСР		
ГИПРОКОММУНВОДОКАНАЛ		
ЛЕНИНГРАДСКОЕ ОТДЕЛЕНИЕ		



Формат	Зона	Поз.	Обозначение	Наименование	Кол.	Примечание
				<u>Документация</u>		
			ТП 902-1-104.86-КЖИ-ТТ2	ТТ2		
				<u>ДЕТАЛИ</u>		
Б4		1		Ф16А III Гост 5781-82 * L=6080	1	9,59 кг
Б4		2		Ф16А III L=5700	1	8,99 кг
Б4		3		Ф10А I L=680	28	0,42 кг

Привязан			
ИНВ. №			
ТАИ. АСО			
Н. КОНТР.			
ГЛ. СПЕЦ.			
РУК. ГР.			
ИНЖ.			

ТП 902-1-104.86 - КЖИ-4.200		
КАРКАС	СТАДИЯ	МАССА
	Р	30,34
	МАСШТАБ	1:100
	Лист	Листов 1
	МЖКХ	РСФСР
	ГИПРОКОММУНВОДОКАНАЛ	
	ЛЕНИНГРАДСКОЕ ОТДЕЛЕНИЕ	

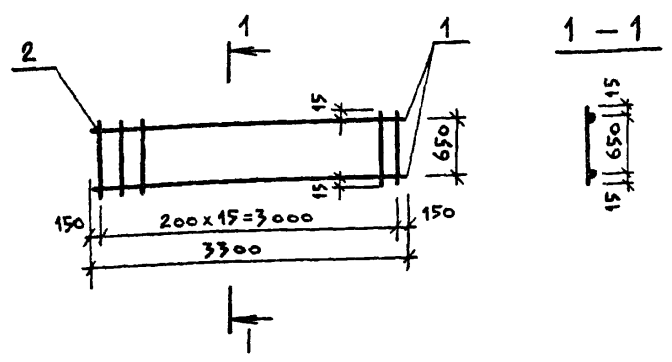


Формат	Зона	Поз.	Обозначение	Наименование	Кол.	Примечание
				<u>Документация</u>		
			ТП 902-1-104.86-КЖИ-ТТ2	ТТ2		
				<u>ДЕТАЛИ</u>		
Б4		1		Ф16А III Гост 5781-82 * L=5830	1	9,19 кг
Б4		2		Ф16А III L=5450	1	8,60 кг
Б4		3		Ф10А I L=680	27	0,42 кг

Привязан:			
ИНВ. №			
ТАИ. АСО			
Н. КОНТР.			
ГЛ. СПЕЦ.			
РУК. ГР.			
ИНЖ.			

ТП 902-1-104.86 - КЖИ-4.201		
КАРКАС	СТАДИЯ	МАССА
	Р	29,13
	МАСШТАБ	1:100
	Лист	Листов 1
	МЖКХ	РСФСР
	ГИПРОКОММУНВОДОКАНАЛ	
	ЛЕНИНГРАДСКОЕ ОТДЕЛЕНИЕ	

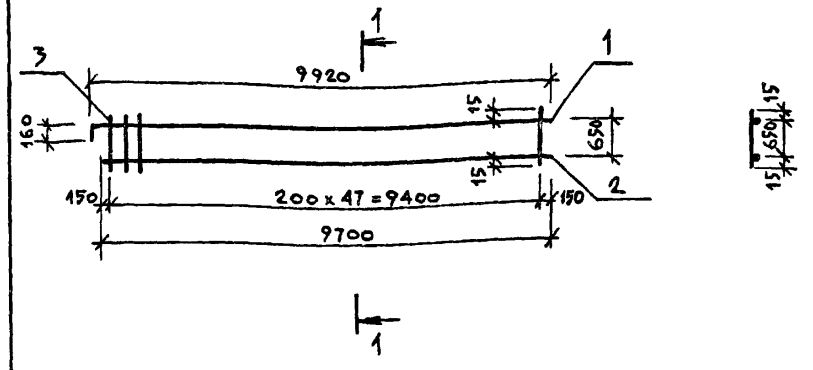
Копировал Л.С. МФ 2140-07 54 Формат А3



Формат	Зона	Поз.	Обозначение	Наименование	кол.	Примечание
				<u>Документация</u>		
			ТП 902-1-104.86-КЖИ-ТТ2	ТТ2		
				<u>ДЕТАЛИ</u>		
Б4	1			φ16A III Гост 5781-82* L=3300	2	5,20 кг
Б4	2			φ10A I L=680	16	0,42 кг

ПРИВЯЗАН			
ИНВ. №			
НАЧ. АСО	МАНКАУСКАС	<i>Удл</i>	
Н. КОНТР.	ЕФРЕМОВА	<i>Ефр</i>	
ГЛ. СПЕЦ.	УКРОПОВА	<i>Укр</i>	
РУК. ГР.	ГЕРЕНТЬЕВ	<i>Гер</i>	
ИНЖ.	ПОСТНИКОВ	<i>Пост</i>	

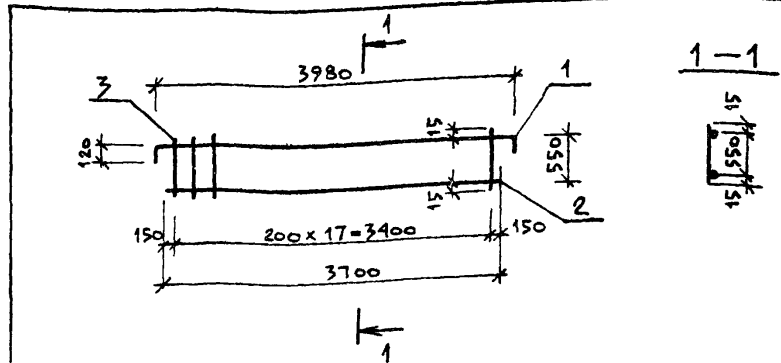
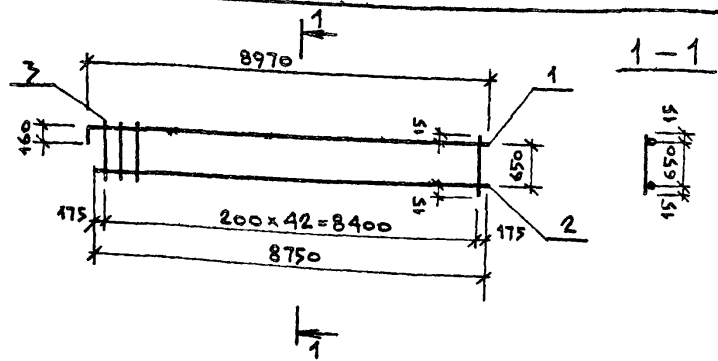
ТП 902-1-104.86 - КЖИ-4.202			
КАРКАС	СТАДИЯ	МАССА	МАСШТАБ
	Р	17,12	1:50
	Лист	Листов 1	
МЖКХ РСФСР			
ГИПРОКОМУНВОДОКАНАЛ			
ЛЕНИНГРАДСКОЕ ОТДЕЛЕНИЕ			



Формат	Зона	Поз.	Обозначение	Наименование	кол.	Примечание
				<u>Документация</u>		
			ТП 902-1-104.86-КЖИ-ТТ2	ТТ2		
				<u>ДЕТАЛИ</u>		
Б4	1			φ16A III Гост 5781-82* L=10080	1	15,90 кг
Б4	2			φ16A III L=9700	1	15,30 кг
Б4	3			φ10A I L=680	48	0,42 кг

ИНВ. № ПОДПИСЬ И ДАТА	ПРИВЯЗАН		
	ИНВ. №		
	НАЧ. АСО МАНКАУСКАС <i>Удл</i>		
	Н. КОНТР. ЕФРЕМОВА <i>Ефр</i>		
	ГЛ. СПЕЦ. УКРОПОВА <i>Укр</i>		
	РУК. ГР. ГЕРЕНТЬЕВ <i>Гер</i>		
	ИНЖ. ПОСТНИКОВ <i>Пост</i>		

ТП 902-1-104.86 - КЖИ-4.203			
КАРКАС	СТАДИЯ	МАССА	МАСШТАБ
	Р	51,36	1:100
	Лист	Листов 1	
МЖКХ РСФСР			
ГИПРОКОМУНВОДОКАНАЛ			
ЛЕНИНГРАДСКОЕ ОТДЕЛЕНИЕ			



Формат	Зона	Поз.	Обозначение	Наименование	Кол.	Примечание
				<u>ДОКУМЕНТАЦИЯ</u>		
			ТП 902-1-104.86 - КШИ-ТТ2	ТТ2		
				<u>ДЕТАЛИ</u>		
Б4		1		φ16A III Гост 5781-82* L=9030	1	14,25 кг
Б4		2		φ16A III L=8750	1	13,80 кг
Б4		3		φ10A I L=680	43	0,42 кг

Формат	Зона	Поз.	Обозначение	Наименование	Кол.	Примечание
				<u>ДОКУМЕНТАЦИЯ</u>		
			ТП 902-1-104.86-КШИ-ТТ2	ТТ2		
				<u>ДЕТАЛИ</u>		
Б4		1		φ12A III Гост 5781-82* L=4220	1	3,74 кг
Б4		2		φ12A III L=3700	1	3,28 кг
Б4		3		φ10A I L=580	18	0,36 кг

ПРИВЯЗАН:

ИНВ. №

НАЧ. АСО	МАНКАУКАС	<i>Чел</i>
Н. КОНТР.	ЕФРЕМОВА	<i>Чел</i>
ГЛ. СПЕЦ.	УКРОПОВА	<i>Чел</i>
РУК. ГР.	ТЕРЕНТЬЕВ	<i>Чел</i>
ИНЖ.	ПОСТНИКОВ	<i>Чел</i>

ТП 902-1-104.86 - КШИ-4.204

КАРКАС

СТАДИЯ	МАССА	МАСШТАБ
Р	46,11	1:100
Лист	Листов 1	
МЖКХ		РСФСР
ГИПРОКОМУНВОДСКАНАЛ		
ЛЕНИНГРАДСКОЕ ОТДЕЛЕНИЕ		

ИНВ. № ПОДА. ПОДПИСЬ И ДАТА ВЗАИМН. №

ПРИВЯЗАН:

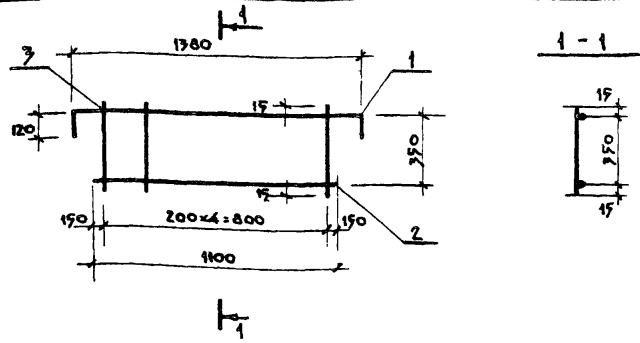
ИНВ. №

НАЧ. АСО	МАНКАУКАС	<i>Чел</i>
Н. КОНТР.	ЕФРЕМОВА	<i>Чел</i>
ГЛ. СПЕЦ.	УКРОПОВА	<i>Чел</i>
РУК. ГР.	ТЕРЕНТЬЕВ	<i>Чел</i>
ИНЖ.	ПОСТНИКОВ	<i>Чел</i>

ТП 902-1-104.86 - КШИ-4.205

КАРКАС

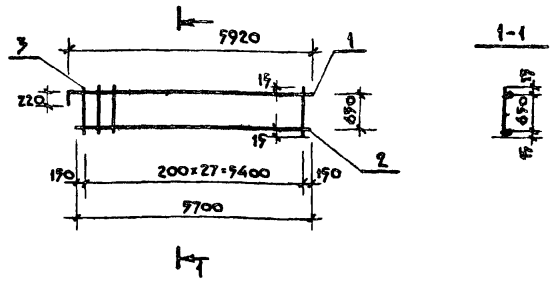
СТАДИЯ	МАССА	МАСШТАБ
Р	13,5	1:50
Лист	Листов 1	
МЖКХ		РСФСР
ГИПРОКОМУНВОДСКАНАЛ		
ЛЕНИНГРАДСКОЕ ОТДЕЛЕНИЕ		



Формат	Зона	Поз.	Обозначение	Наименование	Кол.	Примечание
				<u>Документация</u>		
			ТП 902-1-104.86 - КЖИ-ТТ2	ТТ2		
				<u>ДЕТАЛИ</u>		
Б4		1		Ф12А III ГОСТ 5781-82* L=1620	1	1.43 кг
Б4		2		Ф12А III L=1100	1	0.97 кг
Б4		3		Ф10А I L=780	5	0.23 кг

Привязка	
Ивв. №	
Имя. АСО	МАНКАУСКОС <i>Ус</i>
И. КОНТР.	ЕФРЕМОВА <i>ЕФ</i>
ГЛА СПЕЦ.	УКРОПОВА <i>УК</i>
ДУК. ГРУП.	ТЕРЕНТЬЕВ <i>ТТ</i>
ИШЖЕВЕР.	ПОСТНИКОВ <i>ПН</i>

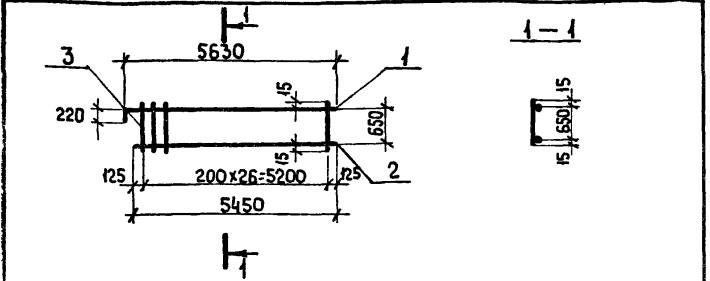
ТП 902-1-104.86 - КЖИ-4.206		
КАРКАС	СТАДИЯ	МАССА
	Р	3.57
	МАСШТАБ	1:20
	Лист	Листов 1
	МЖКХ	РСФСР
	ГИПРОКОММУНВОДОКАНАЛ	
	ЛЕНИНГРАДСКОЕ ОТДЕЛЕНИЕ	



Формат	Зона	Поз.	Обозначение	Наименование	Кол.	Примечание
				<u>Документация</u>		
			ТП 902-1-104.86-КЖИ-ТТ2	ТТ2		
				<u>ДЕТАЛИ</u>		
Б4		1		Ф20А III ГОСТ 5781-82* L=6140	1	15.14 кг
Б4		2		Ф20А III L=5700	1	14.09 кг
Б4		3		Ф10А I L=680	26	0.42 кг

Привязка	
Ивв. №	
Имя. АСО	МАНКАУСКОС <i>Ус</i>
И. КОНТР.	ЕФРЕМОВА <i>ЕФ</i>
ГЛА СПЕЦ.	УКРОПОВА <i>УК</i>
ДУК. ГРУП.	ТЕРЕНТЬЕВ <i>ТТ</i>
ИШЖЕВЕР.	ПОСТНИКОВ <i>ПН</i>

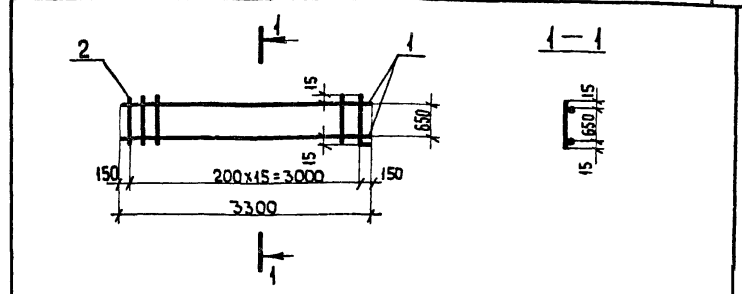
ТП 902-1-104.86 - КЖИ-4.207		
КАРКАС	СТАДИЯ	МАССА
	Р	40.95
	МАСШТАБ	1:100
	Лист	Листов 1
	МЖКХ	РСФСР
	ГИПРОКОММУНВОДОКАНАЛ	
	ЛЕНИНГРАДСКОЕ ОТДЕЛЕНИЕ	



ФОРМАТ	ЗОНА	ПОЗ.	ОБОЗНАЧЕНИЕ	НАИМЕНОВАНИЕ	КОЛ.	ПРИМЕЧАНИЕ
				ДОКУМЕНТАЦИЯ		
			ТП 902-1-104.86 -КЖИ-ТТ2	ТТ2		
				ДЕТАЛИ		
Б4		1		φ20АIII ГОСТ 5781-82* ℓ=5850	1	14,42 кг
Б4		2		φ20АIII ℓ=5420	1	13,36 кг
Б4		3		φ10АI ℓ=680	27	0,42 кг

ПРИВЯЗАН	
ИМВ. №	
НАЧ. АСО	МАНКАУСКАЯ
Н. КОНТР.	ЕФРЕМОВА
ГЛА СПЕЦ.	УКРОПОВА
ДУК. ГР.	ТЕРЕНТЬЕВ
ИНЖЕН.	ПОСТНИКОВ

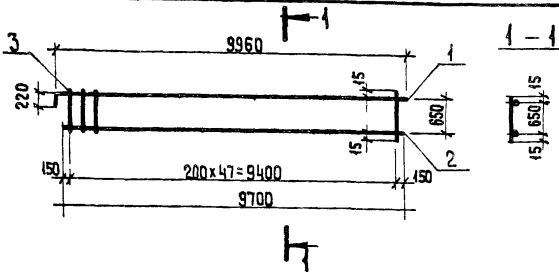
ТП 902-1-104.86КЖИ 4.208		
КАРКАС	СТАДИЯ	МАССА
	Р	39,12
	НАСЧИТАБ	1:100
	ЛИСТ	ЛИСТОВ 1
	МЖКХ	РСФСР
	ГИПРОКОМУНВОДОКАНАЛ	ЛЕНИНГРАДСКОЕ ОТДЕЛЕНИЕ



ФОРМАТ	ЗОНА	ПОЗ.	ОБОЗНАЧЕНИЕ	НАИМЕНОВАНИЕ	КОЛ.	ПРИМЕЧАНИЕ
				ДОКУМЕНТАЦИЯ		
			ТП 902-1-104.86 -КЖИ-ТТ2	ТТ2		
				ДЕТАЛИ		
Б4		1		φ20АIII ГОСТ 5781-82* ℓ=3300	2	8,13 кг
Б4		2		φ10АI ℓ=680	16	0,42 кг

ПРИВЯЗАН	
ИМВ. №	
НАЧ. АСО	МАНКАУСКАЯ
Н. КОНТР.	ЕФРЕМОВА
ГЛА СПЕЦ.	УКРОПОВА
ДУК. ГР.	ТЕРЕНТЬЕВ
ИНЖ.	ПОСТНИКОВ

902-1-104.86 - КЖИ- 4.209		
КАРКАС	СТАДИЯ	МАССА
	Р	22,98
	НАСЧИТАБ	1:50
	ЛИСТ	ЛИСТОВ 1
	МЖКХ	РСФСР
	ГИПРОКОМУНВОДОКАНАЛ	ЛЕНИНГРАДСКОЕ ОТДЕЛЕНИЕ



ФОРМАТ	ЗОНА	ПОС.	ОБОЗНАЧЕНИЕ	НАИМЕНОВАНИЕ	КОЛ.	ПРИМЕЧАНИЕ
				<u>ДОКУМЕНТАЦИЯ</u>		
			ТП 902-1-104.86 - КЖИ-ТТ2	ТТ2		
				<u>ДЕТАЛИ</u>		
БЧ	1			Ф20АIII ГОСТ 5781-82* ℓ=10200	1	25,15 кг
БЧ	2			Ф20АIII ℓ=9700	1	23,92 кг
БЧ	3			Ф10АI ℓ=680	48	0,42 кг

Привязан

Ильв. №

ТП 902-1-104.86-КЖИ-4.210

КАРКАС

СТАЛЬНАЯ МАССА МАСШТАБ

P 69,23 1:100

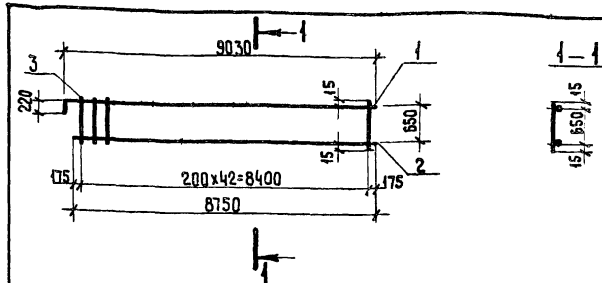
ЛИСТ Листов 1

И.М.Ж.Х. РСФСР

ГИПРОКОММУНВОДОКАНАЛ

ЛЕНИНГРАДСКОЕ ОТДЕЛЕНИЕ

НАЧ. АСО Манкавская
И. Контр. Ефремова
ГЛА СПЕЦ. Укропова
Р.К. ГР. Терентьев
Инженер Постников



ФОРМАТ	ЗОНА	ПОС.	ОБОЗНАЧЕНИЕ	НАИМЕНОВАНИЕ	КОЛ.	ПРИМЕЧАНИЕ
				<u>ДОКУМЕНТАЦИЯ</u>		
			ТП 902-1-104.86 - КЖИ-ТТ2	ТТ2		
				<u>ДЕТАЛИ</u>		
БЧ	1			Ф20АIII ГОСТ 5781-82* ℓ=9250	1	22,81 кг
БЧ	2			Ф20АIII ℓ=8750	1	21,57 кг
БЧ	3			Ф10АI ℓ=680	43	0,42 кг

Привязан

Ильв. №

ТП 902-1-104.86-КЖИ-4.211

КАРКАС

СТАЛЬНАЯ МАССА МАСШТАБ

P 62,44 1:100

ЛИСТ Листов 1

И.М.Ж.Х. РСФСР

ГИПРОКОММУНВОДОКАНАЛ

ЛЕНИНГРАДСКОЕ ОТДЕЛЕНИЕ

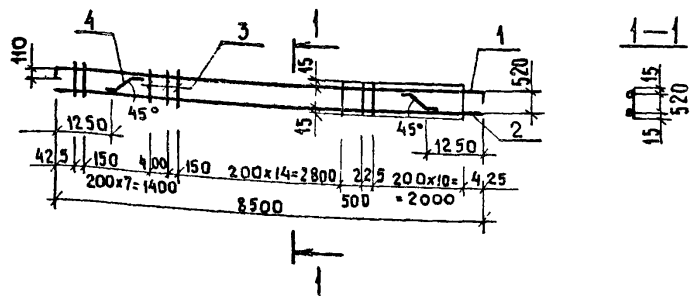
Ильв. № ПОДПИСЬ И ПЕЧАТ. ВЗНЕСЕН ЛИБЕТ

НАЧ. АСО Манкавская
И. Контр. Ефремова
ГЛА СПЕЦ. Укропова
Р.К. ГР. Терентьев
Инженер Постников

МР 2140-07 58

Копировал

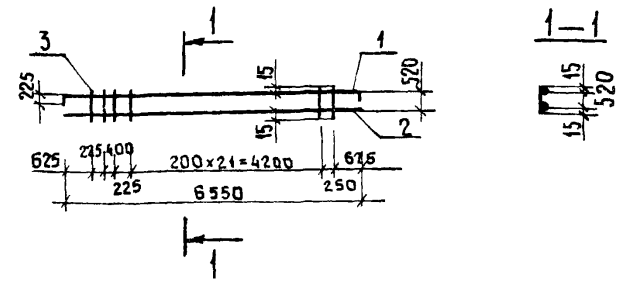
ФОРМАТ А3



ФОРМАТ	ЗОНА	Поз.	ОБОЗНАЧЕНИЕ	НАИМЕНОВАНИЕ	КОЛ	ПРИМЕЧАНИЕ
				<u>Документация</u>		
			ТП 902-1-104.86 - КЖИ-ТТ	ТТ2		
				<u>ДЕТАЛИ</u>		
		1		φ 16А III ГОСТ 5781-82* P=8720	1	12,20 кг
		2		φ 12А III P=8500	1	6,66 кг
		3		φ 10А I P=550	35	0,34 кг
		4		φ 10 А I P=980	2	0,62 кг

ПРИВЯЗАН			
ИНВ. №			
НАЧ АСО МАНКАУСКАЯ			
Н. КОНТР. ЕФРЕМОВА			
ГЛА СПЕЦ. УКРОПОВА			
РУК. ГР. ИГОЛЬНИКОВ			
ИНЖ. ШАТИЛОВА			

ТП 902-1-104.86-КЖИ-4. 212			
КАРКАС	СТАДИЯ	МАССА	МАСШТАБ
	Р	30,76	1:100
КАРКАС	ЛИСТ	ЛИСТОВ 1	
	МЖКХ РСФСР ГИПРОКОММУНВОДОКАНАЛ ЛЕНИНГРАДСКОЕ ОТДЕЛЕНИЕ		

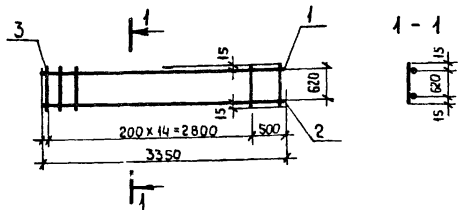


ФОРМАТ	ЗОНА	Поз.	ОБОЗНАЧЕНИЕ	НАИМЕНОВАНИЕ	КОЛ	ПРИМЕЧАНИЕ
				<u>Документация</u>		
			ТП 902-1-104.86 - КЖИ-ТТ	ТТ2		
				<u>ДЕТАЛИ</u>		
		1		φ 28А III ГОСТ 5781-82* P=7000	1	33,81 кг
		2		φ 28А III P=6550	1	31,64 кг
		3		φ 12 А I P=550	26	0,49 кг

ПРИВЯЗАН			
ИНВ. №			
НАЧ АСО МАНКАУСКАЯ			
Н. КОНТР. ЕФРЕМОВА			
ГЛА СПЕЦ. УКРОПОВА			
РУК. ГР. ИГОЛЬНИКОВ			
ИНЖ. ШАТИЛОВА			

ТП 902-1-104.86-КЖИ-4. 213			
КАРКАС	СТАДИЯ	МАССА	МАСШТАБ
	Р	78,19	1:100
КАРКАС	ЛИСТ	ЛИСТОВ 1	
	МЖКХ РСФСР ГИПРОКОММУНВОДОКАНАЛ ЛЕНИНГРАДСКОЕ ОТДЕЛЕНИЕ		

Копировал Лукьянова
МФ 2140-07 60
ФОРМАТ А3



ФОРМАТ	ЗОНА	ПОЗ.	ОБОЗНАЧЕНИЕ	НАИМЕНОВАНИЕ	КОЛ.	ПРИМеч.
				<u>ДОКУМЕНТАЦИЯ</u>		
			ТП 902-1-104.86 КЖИ-ТТ	ТТ 2		
				<u>ДЕТАЛИ</u>		
Б4	1		Ф16АШ ГОСТ 5781-82* $l=3350$	1	5,28 кг	
Б4	2		Ф22АШ $l=3350$	1	9,99 кг.	
Б4	3		Ф10АТ $l=650$	15	0,4 кг.	

ПРИВЯЗАН

ИНВ. №

ТП 902-1-104.86-КЖИ-4.300

КАРКАС

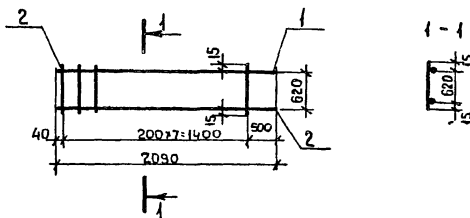
СТАДИЯ МАССА МАСШТАБ

Р 21,27 1:50

Лист Листов 1

МЖКХ РОСРСР
ГИПРОКОМУНВОДОКАНАЛ
ЛЕНИНГРАДСКОЕ ОТДЕЛЕНИЕ

НАЧ. АСО МАНКАУСКАЯ *Удт*
 И. КОНТР. ЕФРЕНОВА *Удт*
 ГЛ. СПЕЦ. УКРОПОВА *Удт*
 РУК. ГР. ТЕРЕНТЬЕВ *Удт*
 ИНЖ. ПОСТНИКОВ *Удт*



ФОРМАТ	ЗОНА	ПОЗ.	ОБОЗНАЧЕНИЕ	НАИМЕНОВАНИЕ	КОЛ.	ПРИМеч.
				<u>ДОКУМЕНТАЦИЯ</u>		
			ТП 902-1-104.86 КЖИ-ТТ	ТТ 2		
				<u>ДЕТАЛИ</u>		
Б4	1		Ф16АШ ГОСТ 5781-82* $l=2090$	1	3,29 кг.	
Б4	2		Ф22АШ $l=2090$	1	6,23 кг.	
Б4	3		Ф10АТ $l=650$	8	0,4 кг.	

ПРИВЯЗАН

ИНВ. №

ТП 902-1-104.86-КЖИ-4.301

КАРКАС

СТАДИЯ МАССА МАСШТАБ

Р 12,72 1:50

Лист Листов 1

МЖКХ РОСРСР
ГИПРОКОМУНВОДОКАНАЛ
ЛЕНИНГРАДСКОЕ ОТДЕЛЕНИЕ

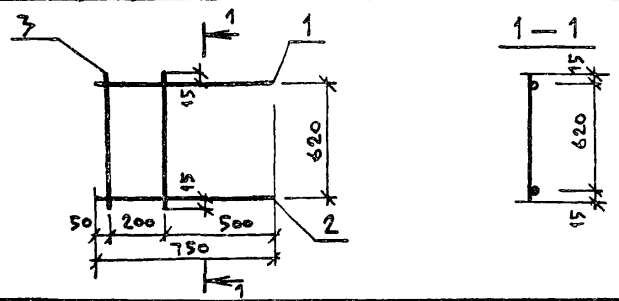
ИНВ. № ПОДАД. ПОДПИСЬ И ДАТА ВОЗМЕНИ ИМЕНИ

НАЧ. АСО МАНКАУСКАЯ *Удт*
 И. КОНТР. ЕФРЕНОВА *Удт*
 ГЛ. СПЕЦ. УКРОПОВА *Удт*
 РУК. ГР. ТЕРЕНТЬЕВ *Удт*
 ИНЖ. ПОСТНИКОВ *Удт*

МФ 2140-07 61

КОПИРОВАЛ. Л.И

ФОРМАТ А3

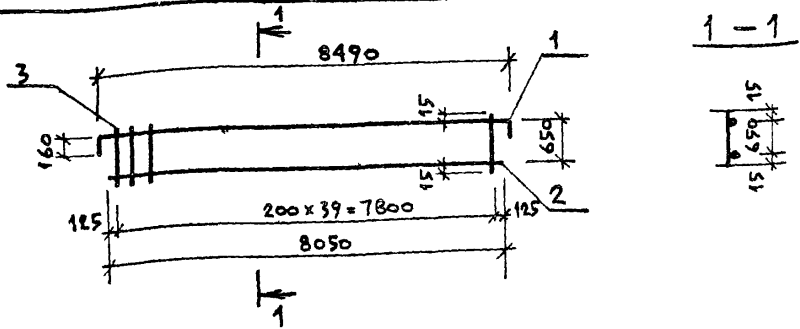


Формат	Зона	Поз.	Обозначение	Наименование	Кол.	Примечание
				<u>Документация</u>		
			ТП 902-1-104.86 -К#И-ТТ2	Т Т 2		
				<u>ДЕТАЛИ</u>		
Б4	1			φ16А III Гост 5781-82* ℓ=750	1	1,18 кг
Б4	2			φ22А III ℓ=750	1	2,24 кг
Б4	3			φ10А I ℓ=650	2	0,4 кг

ПРИВЯЗАН:			
ИНВ. №			
НАЧ. АСО	МАНКАУСКАЯ	<i>[Signature]</i>	
И. КОНТР.	ЕФРЕМОВА	<i>[Signature]</i>	
ГЛ. СПЕЦ.	УКРОПОВА	<i>[Signature]</i>	
РУК. ГР.	ГЕРЕНТЬЕВ	<i>[Signature]</i>	
ИНЖ.	ПОСТНИКОВ	<i>[Signature]</i>	

ТП 902-1-104.86 - К#И-4.302		
КАРКАС	СТАДИЯ	МАССА
	Р	4,22
	МАСШТАБ	1:20
	Лист	Листов 1
	МЖКХ РСФСР	
	ГИПРОКОМУНВОДОКАНАЛ	
	ЛЕНИНГРАДСКОЕ ОТДЕЛЕНИЕ	

МФ 2140-07 82
 Копировал: ЛУБА - Формат: А3



Формат	Зона	Поз.	Обозначение	Наименование	Кол.	Примечание
				<u>Документация</u>		
			ТП 902-1-104.86-КШИ-ТТ2	ТТ2		
				<u>ДЕТАЛИ</u>		
Б4		1		φ16A III Гост 5781-82* ℓ=8810	1	13,90 кг
Б4		2		φ16A III ℓ=8050	1	12,70 кг
Б4		3		φ10A I ℓ=680	40	0,42 кг

ПРИВЯЗАН

ИНВ. №

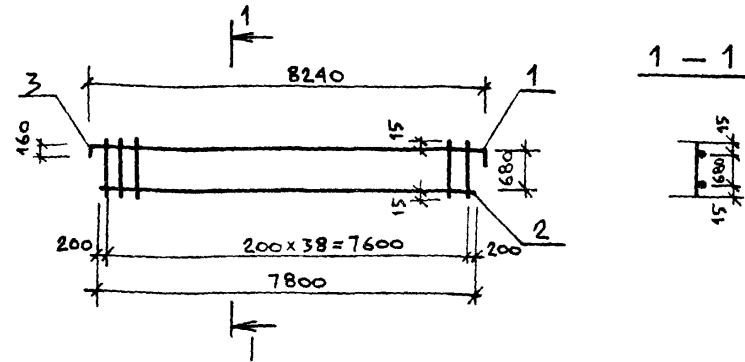
ТП 902-1-104.86 - КШИ - 4.305

КАРКАС

СТАДИЯ	МАССА	МАСШТАБ
Р	43,4	1:100

Лист Листов 1
 МНХХ РСФСР
 ГИПРОКОММУНВОДОКАНАЛ
 ЛЕНИНГРАДСКОЕ ОТДЕЛЕНИЕ

НАЧ. АСО МАНКАЧКАС *[Signature]*
 Н. КОНТР. ЕФРЕМОВА *[Signature]*
 ГЛ. СПЕЦ. УКРОПОВА *[Signature]*
 РУК. ГР. ТЕРЕНТЬЕВ *[Signature]*
 ИНЖ. ПОСТНИКОВ *[Signature]*



Формат	Зона	Поз.	Обозначение	Наименование	Кол.	Примечание
				<u>Документация</u>		
			ТП 902-1-104.86-КШИ-ТТ2	ТТ2		
				<u>ДЕТАЛИ</u>		
Б4		1		φ16A III Гост 5781-82* ℓ=8560	1	13,50 кг
Б4		2		φ16A III ℓ=7800	1	12,30 кг
Б4		3		φ10A I ℓ=680	39	0,42 кг

ПРИВЯЗАН

ИНВ. №

ТП 902-1-104.86 - КШИ - 4.306

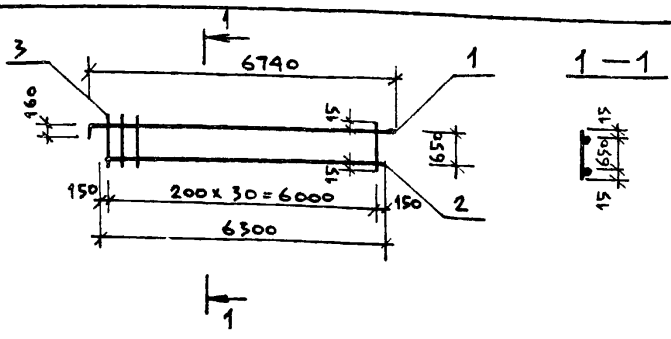
КАРКАС

СТАДИЯ	МАССА	МАСШТАБ
Р	42,18	1:100

Лист Листов 1
 МНХХ РСФСР
 ГИПРОКОММУНВОДОКАНАЛ
 ЛЕНИНГРАДСКОЕ ОТДЕЛЕНИЕ

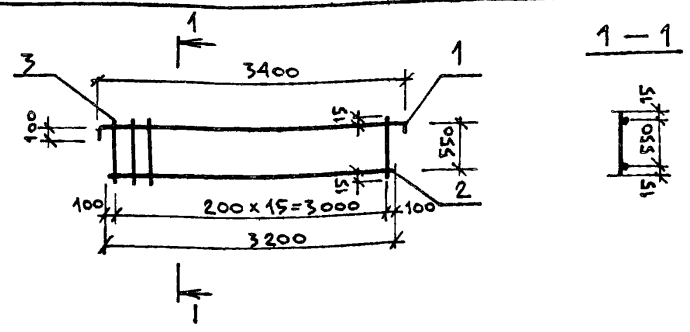
НАЧ. АСО МАНКАЧКАС *[Signature]*
 Н. КОНТР. ЕФРЕМОВА *[Signature]*
 ГЛ. СПЕЦ. УКРОПОВА *[Signature]*
 РУК. ГР. ТЕРЕНТЬЕВ *[Signature]*
 ИНЖ. ПОСТНИКОВ *[Signature]*

мф 2140-07 64
 КОПИРОВАЛ ЛИБРА, -
 Формат: А3



Формат	Зона	Поз.	Обозначение	Наименование	Кол.	Примечание
				<u>ДОКУМЕНТАЦИЯ</u>		
			ТП 902-1-104.86-К#И-ТТ2	ТТ2		
				<u>ДЕТАЛИ</u>		
Б4		1		φ16А III Гост 5781-82* l=7060	1	11.14 кг
Б4		2		φ16А III l=6300	1	9.94 кг
Б4		3		φ10А I l=680	31	0.42 кг

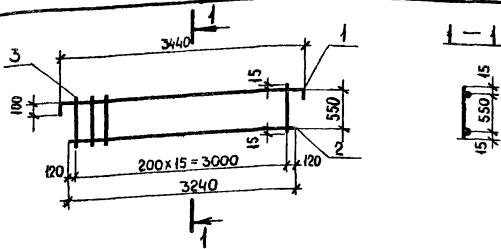
ПРИВЯЗАН:			
ИНВ. №			
ТП 902-1-104.86 - К#И-4.307			
КАРКАС		СТАДИЯ	МАССА
		Р	31.1
		МАСШТАБ 1:100	
НАЧ. АСО	МАНКАУСКАС	<i>Уд</i>	
Н. КОНТР.	ЕФРЕМОВА	<i>ЕФ</i>	
ГЛ. СПЕЦ.	УКРОПОВА	<i>УК</i>	
РУК. ГР.	ТЕРЕНТЬЕВ	<i>ТР</i>	
ИНЖ.	ПОСТНИКОВ	<i>ПО</i>	
		Лист	Листов 1
		МФКХ РСФСР	
		ГИПРОКОМУНВОДОКАНАЛ	
		ЛЕНИНГРАДСКОЕ ОТДЕЛЕНИЕ	



Формат	Зона	Поз.	Обозначение	Наименование	Кол.	Примечание
				<u>ДОКУМЕНТАЦИЯ</u>		
			ТП 902-1-104.86-К#И-ТТ2	ТТ2		
				<u>ДЕТАЛИ</u>		
Б4		1		φ10А III Гост 5781-82* l=3600	1	2.22 кг
Б4		2		φ12А III l=3200	1	2.84 кг
Б4		3		φ10А I l=580	16	0.35 кг

ПРИВЯЗАН			
ИНВ. №			
ТП 902-1-104.86 - К#И-4.308			
КАРКАС		СТАДИЯ	МАССА
		Р	7.02
		МАСШТАБ 1:50	
НАЧ. АСО	МАНКАУСКАС	<i>Уд</i>	
Н. КОНТР.	ЕФРЕМОВА	<i>ЕФ</i>	
ГЛ. СПЕЦ.	УКРОПОВА	<i>УК</i>	
РУК. ГР.	ТЕРЕНТЬЕВ	<i>ТР</i>	
ИНЖ.	ПОСТНИКОВ	<i>ПО</i>	
		Лист	Листов 1
		МФКХ РСФСР	
		ГИПРОКОМУНВОДОКАНАЛ	
		ЛЕНИНГРАДСКОЕ ОТДЕЛЕНИЕ	

Копировал: *Луб* - МФ 2140-07 65 Формат: А3



ФОРМАТ	ЗОНА	ПОЗ.	ОБОЗНАЧЕНИЕ	НАИМЕНОВАНИЕ	КОЛ.	ПРИМЕЧАНИЕ
				ДОКУМЕНТАЦИЯ		
			ТП 902-1-104.86 - КЖИ-ТТ2	ТТ2		
				ДЕТАЛИ		
Б4	1			Ф 10АШ ГОСТ 5781-82* L=3640	1	2,24 кг
Б4	2			Ф 16АШ L=3240	1	5,41 кг
Б4	3			Ф 10АГ L=580	16	0,35 кг

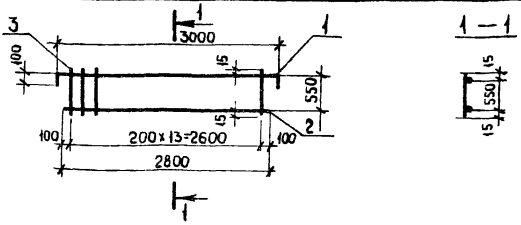
ПРИВЯЗАН	
Инв. №	
Имя	
Фамилия	
Подпись	
Дата	

ТП 902-104.86 КЖИ-4. 309

КАРКАС

СТАДИЯ	МАССА	МАСШТАБ
Р	12,95	1:50
Лист	Листов 1	
МЖКХ РСФСР ГИПРОКОМУНВОДОКАНАЛ ЛЕНИНГРАДСКОЕ ОТДЕЛЕНИЕ		

Нач. АСО Мангауская
Н. контр. Ефремова
Гл. спец. Укропова
Рук. гр. Терентьев
Инжен. Постников



ФОРМАТ	ЗОНА	ПОЗ.	ОБОЗНАЧЕНИЕ	НАИМЕНОВАНИЕ	КОЛ.	ПРИМЕЧАНИЕ
				ДОКУМЕНТАЦИЯ		
			ТП 902-1-104.86 - КЖИ-ТТ2	ТТ2		
				ДЕТАЛИ		
Б4	1			Ф 10АШ ГОСТ 5781-82* L=3200	1	1,97 кг
Б4	2			Ф 12АШ L=2800	1	2,48 кг
Б4	3			Ф 10АГ L=580	14	0,35 кг

ПРИВЯЗАН	
Инв. №	
Имя	
Фамилия	
Подпись	
Дата	

ТП 902-1-104.86 КЖИ-4. 310

КАРКАС

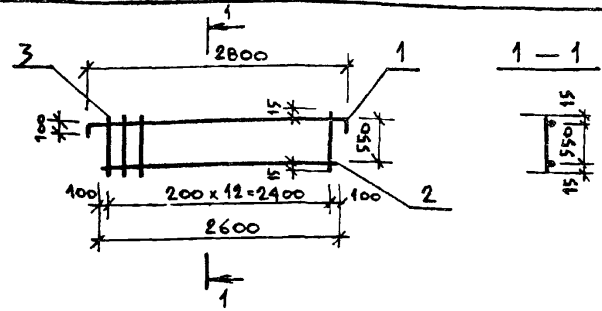
СТАДИЯ	МАССА	МАСШТАБ
Р	9,35	1:50
Лист	Листов 1	
МЖКХ РСФСР ГИПРОКОМУНВОДОКАНАЛ ЛЕНИНГРАДСКОЕ ОТДЕЛЕНИЕ		

Нач. АСО Мангауская
Н. контр. Ефремова
Гл. спец. Укропова
Рук. гр. Терентьев
Инжен. Постников

МФ 2140-07 66

Копировал А.И

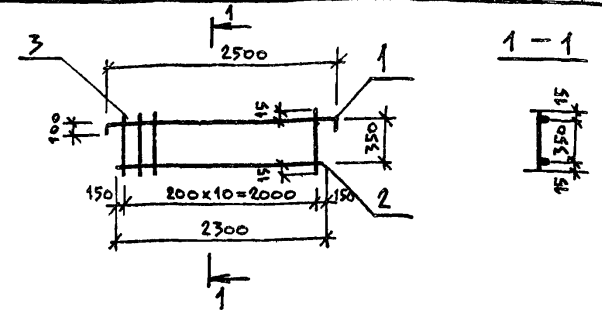
формат А3



Формат	Зона	Поз.	Обозначение	Наименование	Кол.	Примечание
				<u>ДОКУМЕНТАЦИЯ</u>		
			ТП 902-1-104.86 - КШИ-ТТ2	ТТ2		
				<u>ДЕТАЛИ</u>		
Б4	1			Ф10А III Гост 5781-82* l=3000	1	1,85 кг
Б4	2			Ф16А III l=2600	1	4,10 кг
Б4	3			Ф10А I l=580	13	0,35 кг

Привязан		
Инв. №		
НАЧ. АСО	МАНКАУСКАС	<i>Укр</i>
Н. КОНТР.	ЕФРЕМОВА	<i>Укр</i>
ГЛ. СПЕЦ.	УКРОПОВА	<i>Укр</i>
РУК. ГР.	ТЕРЕНТЬЕВ	<i>Укр</i>
ИНЖ.	ПОСТНИКОВ	<i>Укр</i>

ТП 902-1-104.86 - КШИ-4.311		
КАРКАС	СТАДИЯ	МАССА / МАСШТАБ
	Р	10,5 1:50
	Лист	Листов 1
	МНХК РСФСР ГИПРОКОММУНВОДОКАНАЛ ЛЕНИНГРАДСКОЕ ОТДЕЛЕНИЕ	

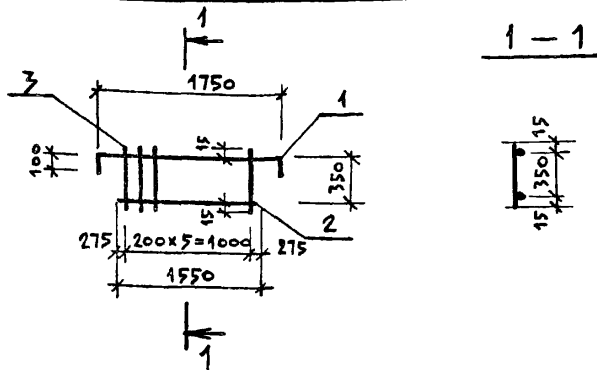


Формат	Зона	Поз.	Обозначение	Наименование	Кол.	Примечание
				<u>ДОКУМЕНТАЦИЯ</u>		
			ТП 902-1-104.86 - КШИ-ТТ2	ТТ2		
				<u>ДЕТАЛИ</u>		
Б4	1			Ф10А III Гост 5781-82* l=2700	1	1,66 кг
Б4	2			Ф12А III l=2300	1	2,04 кг
Б4	3			Ф10А I l=380	11	0,23 кг

Привязан		
Инв. №		
НАЧ. АСО	МАНКАУСКАС	<i>Укр</i>
Н. КОНТР.	ЕФРЕМОВА	<i>Укр</i>
ГЛ. СПЕЦ.	УКРОПОВА	<i>Укр</i>
РУК. ГР.	ТЕРЕНТЬЕВ	<i>Укр</i>
ИНЖ.	ПОСТНИКОВ	<i>Укр</i>

ТП 902-1-104.86 - КШИ-4.312		
КАРКАС	СТАДИЯ	МАССА / МАСШТАБ
	Р	6,23 1:50
	Лист	Листов 1
	МНХК РСФСР ГИПРОКОММУНВОДОКАНАЛ ЛЕНИНГРАДСКОЕ ОТДЕЛЕНИЕ	

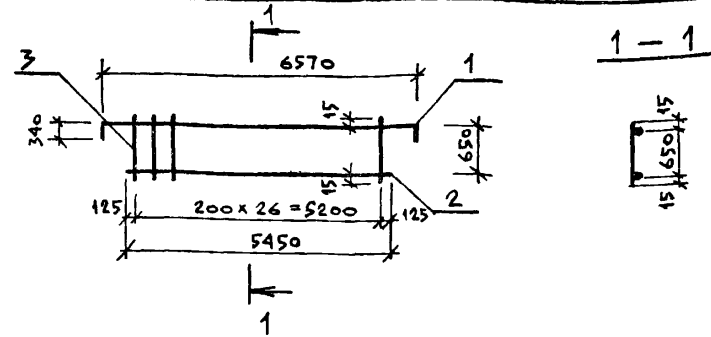
МФ 2140-07 67
Копировал: Лива, -
Формат: А3



Формат	Зона	Поз.	Обозначение	Наименование	Кол.	Примечание
				<u>ДОКУМЕНТАЦИЯ</u>		
			ТП902-1-104.86-КЖИ-ТТ2	ТТ2		
				<u>ДЕТАЛИ</u>		
Б4	1			Ф10АIII Гост 5781-82* $\varnothing=1950$	1	1.20 кг
Б4	2			Ф16АIII $\varnothing=1550$	1	2.44 кг
Б4	3			Ф10АI $\varnothing=380$	6	0.23 кг

Привязан:			
ИНВ. №			
ТП902-1-104.86 - КЖИ-4.313			
НАЧ. АСО	МАНКАУСКАЯ	У.Е.Б.	КАРКАС
Н. КОНТР.	ЕФРЕМОВА	Е.С.Б.	
ГЛ. СПЕЦ.	УКРОПОВА	У.Е.Б.	
РУК. ГР.	ТЕРЕНТЬЕВ	У.Е.Б.	
ИНЖ.	ПОСТНИКОВ	У.Е.Б.	

Стадия	Масса	Масштаб
Р	5.02	1:50
Лист	Листов 1	
МЖКХ РСФСР		
ГИПРОКОММУНВОДОКАНАЛ		
ЛЕНИНГРАДСКОЕ ОТДЕЛЕНИЕ		

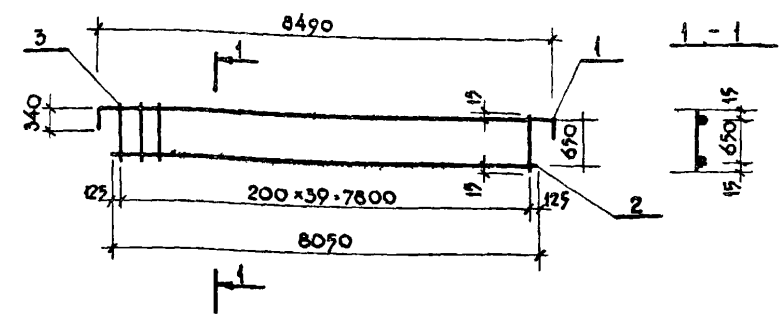
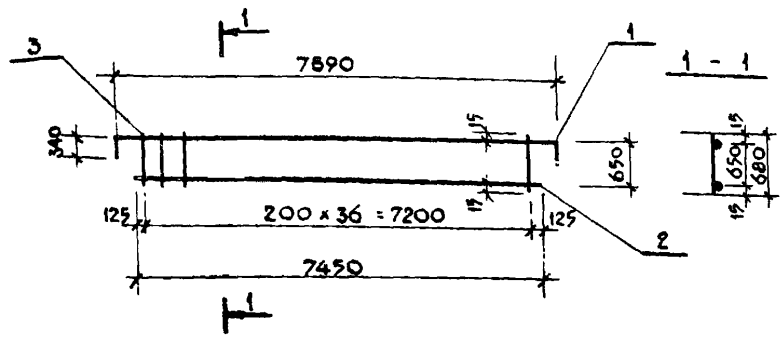


Формат	Зона	Поз.	Обозначение	Наименование	Кол.	Примечание
				<u>ДОКУМЕНТАЦИЯ</u>		
			ТП902-1-104.86-КЖИ-ТТ2	ТТ2		
				<u>ДЕТАЛИ</u>		
Б4	1			Ф22АIII Гост 5781-82* $\varnothing=1250$	1	21.63 кг
Б4	2			Ф22АIII $\varnothing=5450$	1	16.26 кг
Б4	3			Ф10АI $\varnothing=680$	26	0.42 кг

Привязан			
ИНВ. №			
ТП902-1-104.86 - КЖИ-4.314			
НАЧ. АСО	МАНКАУСКАЯ	У.Е.Б.	КАРКАС
Н. КОНТР.	ЕФРЕМОВА	Е.С.Б.	
ГЛ. СПЕЦ.	УКРОПОВА	У.Е.Б.	
РУК. ГР.	ТЕРЕНТЬЕВ	У.Е.Б.	
ИНЖ.	ПОСТНИКОВ	У.Е.Б.	

Стадия	Масса	Масштаб
Р	4881	1:100
Лист	Листов 1	
МЖКХ РСФСР		
ГИПРОКОММУНВОДОКАНАЛ		
ЛЕНИНГРАДСКОЕ ОТДЕЛЕНИЕ		

Копировал Ливац - МФ 2146-07 68 Формат А3



Формат	Зона	Поз.	Обозначение	Наименование	Кол.	Примечание
				<u>Документация</u>		
			ТП 902-1-104.86-КЖИ-ТТ2	ТТ2		
				<u>Детали</u>		
				Ф22А III ГОСТ 9781-82* L=8670	1	27.77 кг
Б4	1			Ф22А III L=7450	1	22.23 кг
Б4	2			ФЮА I L=680	37	0.41 кг
Б4	3					

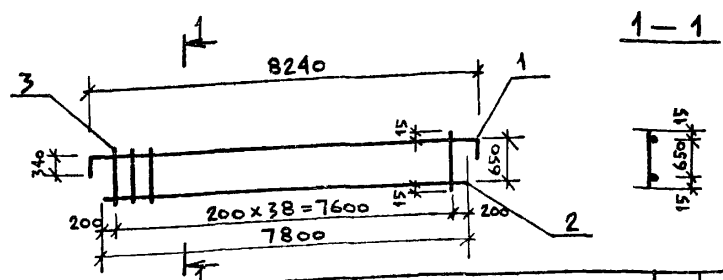
Формат	Зона	Поз.	Обозначение	Наименование	Кол.	Примечание
				<u>Документация</u>		
			ТП 902-1-104.86-КЖИ-ТТ2	ТТ2		
				<u>Детали</u>		
				Ф22А III ГОСТ 9781-82* L=9170	1	27.36 кг
Б4	1			Ф22А III L=8050	1	24.02 кг
Б4	2			ФЮА I L=680	40	0.41 кг
Б4	3					

Привязан					
Инд. №					
Нач. АСО	Манкаускас	Уфс			
Н. контр.	Ефремова	Уфс			
Л. спец.	Укропова	Уфс			
Рук. групп.	Терентьев	Уфс			
Инженер.	Постников	Уфс			

ТП 902-1-104.86 - КЖИ-4.315			
КАРКАС	Стадия	Масса	Масштаб
	Р	62.97	1:100
	Лист	Листов 1	
	МЖКХ РСФСР ГИПРОКОММУНВОДОКАНАЛ ЛЕНИНГРАДСКОЕ ОТДЕЛЕНИЕ		

Привязан					
Инд. №					
Нач. АСО	Манкаускас	Уфс			
Н. контр.	Ефремова	Уфс			
Л. спец.	Укропова	Уфс			
Рук. групп.	Терентьев	Уфс			
Инженер.	Постников	Уфс			

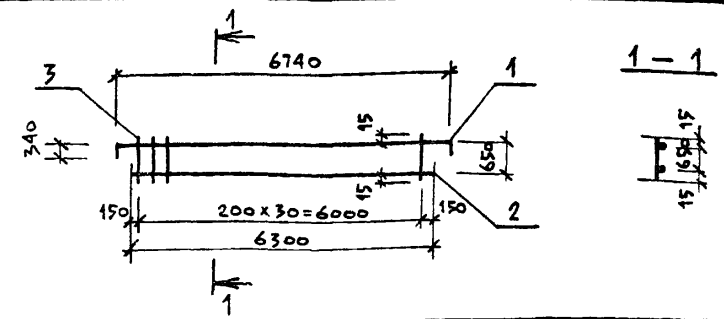
ТП 902-1-104.86 - КЖИ-4.316			
КАРКАС	Стадия	Масса	Масштаб
	Р	67.78	1:100
	Лист	Листов 1	
	МЖКХ РСФСР ГИПРОКОММУНВОДОКАНАЛ ЛЕНИНГРАДСКОЕ ОТДЕЛЕНИЕ		



Формат	Зона	Поз.	Обозначение	Наименование	Кол.	Примечание
				<u>ДОКУМЕНТАЦИЯ</u>		
			ТП 902-1-104.86-КШИ-ТТ	ТТ 2		
				<u>ДЕТАЛИ</u>		
Б4	1			φ22АIII Гост 5781-82* Р=8920	1	26.61 кг
Б4	2			φ22АIII Р=7800	1	23.27 кг
Б4	3			φ10АI Р=680	39	0.42 кг

ПРИВЯЗАН	
ИНВ. №	
НАЧ. АСО	МАНКАУС КАС
Н. КОНТР.	ЕФРЕМОВА
ГЛ. СПЕЦ.	УКРОПОВА
РУК. ГР.	ТЕРЕНТЬЕВ
ИНЖ.	ПОСТНИКОВ

ИНВ. №			ТП 902-1-104.86 - КШИ-4.317		
КАРКАС	СТАДИЯ	МАССА	МАСШТАБ		
	Р	66,26	1:100		
	Лист	Листов 1			
	МЖКХ		РСФСР		
	ГИПРОКОММУНВОДОКАНАЛ				
	ЛЕНИНГРАДСКОЕ ОТДЕЛЕНИЕ				

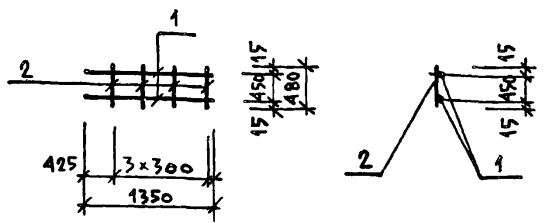
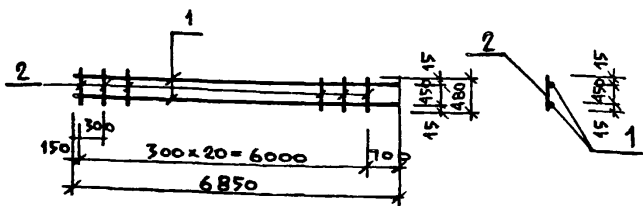


Формат	Зона	Поз.	Обозначение	Наименование	Кол.	Примечание
				<u>ДОКУМЕНТАЦИЯ</u>		
			ТП 902-1-104.86-КШИ-ТТ	ТТ 2		
				<u>ДЕТАЛИ</u>		
Б4	1			φ22АIII Гост 5781-82* Р=7420	1	22.14 кг
Б4	2			φ22АIII Р=6300	1	18.79 кг
Б4	3			φ10АI Р=680	31	0.42 кг

ПРИВЯЗАН	
ИНВ. №	
НАЧ. АСО	МАНКАУС КАС
Н. КОНТР.	ЕФРЕМОВА
ГЛ. СПЕЦ.	УКРОПОВА
РУК. ГР.	ТЕРЕНТЬЕВ
ИНЖ.	ПОСТНИКОВ

ИНВ. №			ТП 902-1-104.86 - КШИ-4.318		
КАРКАС	СТАДИЯ	МАССА	МАСШТАБ		
	Р	53,95	1:100		
	Лист	Листов 1			
	МЖКХ		РСФСР		
	ГИПРОКОММУНВОДОКАНАЛ				
	ЛЕНИНГРАДСКОЕ ОТДЕЛЕНИЕ				

МФ 2140-07 70
 Копировал Лисащ -
 Формат А3



Формат	Зона	Поз.	Обозначение	Наименование	кол.	Примечание
				<u>Документация</u>		
			ТП 902-1-104.86 К#И-ТТ	ТТ2		
				<u>Детали</u>		
Б4	1			φ16A III Гост 5781-82* ℓ=6850	2	21,6 кг
Б4	2			φ10A I ℓ=480	21	6,2 кг

Формат	Зона	Поз.	Обозначение	Наименование	кол.	Примечание
				<u>Документация</u>		
			ТП 902-1-104.86 К#И-ТТ	ТТ2		
				<u>Детали</u>		
	1			φ12A III Гост 5781-82* ℓ=1350	2	2,4 кг
	2			φ10A I ℓ=480	4	1,2 кг

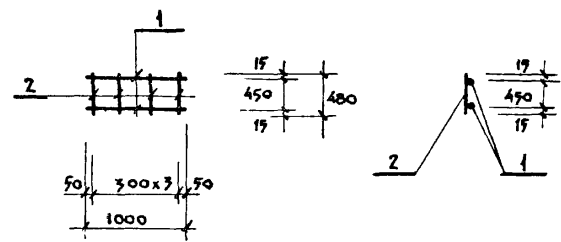
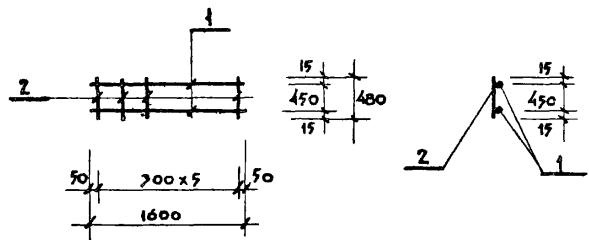
Привязан			
ИНВ. №			
Имя. АСО	МАНКАУСКАС	<i>[Signature]</i>	
И КОНТР.	ЕФРЕМОВА	<i>[Signature]</i>	
ГЛА СПЕЦ.	УКРОПОВА	<i>[Signature]</i>	
РУК. ГР.	ТЕРЕНТЬЕВ	<i>[Signature]</i>	
ИН.И.	ПОЛЯКОВ	<i>[Signature]</i>	

ТП902-1-104.86	- К#И-5.100
КАРКАС	СТАДИЯ
	МАССА
Р	27.8
1:100	МАСШТАБ
Лист Листов 1	
МЖКХ РСФСР	
ГИПРОКОММУНВОДОКАНАЛ	
ЛЕНИНГРАДСКОЕ ОТДЕЛЕНИЕ	

Привязан			
ИНВ. №			
Имя. АСО	МАНКАУСКАС	<i>[Signature]</i>	
И КОНТР.	ЕФРЕМОВА	<i>[Signature]</i>	
ГЛА СПЕЦ.	УКРОПОВА	<i>[Signature]</i>	
РУК. ГР.	ТЕРЕНТЬЕВ	<i>[Signature]</i>	
ИН.И.	ПОЛЯКОВ	<i>[Signature]</i>	

ТП902-1-104.86	- К#И-5.101
КАРКАС	СТАДИЯ
	МАССА
Р	3.6
1:50	МАСШТАБ
Лист Листов 1	
МЖКХ РСФСР	
ГИПРОКОММУНВОДОКАНАЛ	
ЛЕНИНГРАДСКОЕ ОТДЕЛЕНИЕ	

МФ 2140-07 71
 Копировал: Швац -
 Формат А3



ФОРМАТ	ЭЧА	ПОЗ.	ОБОЗНАЧЕНИЕ	НАИМЕНОВАНИЕ	КОЛ.	ПРИМЕЧАНИЕ
				<u>Документация</u>		
			ТП 902-1-104.86 - КЖИ-ТТ2	ТТ2		
				<u>Детали</u>		
		1		Ф12АIII ГОСТ 5781-82* r=1600	2	5.1 кг
		2		Ф10АI r=480	4	1.8 кг

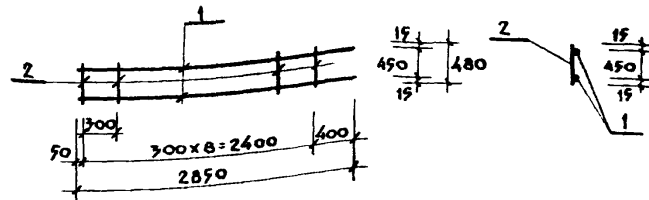
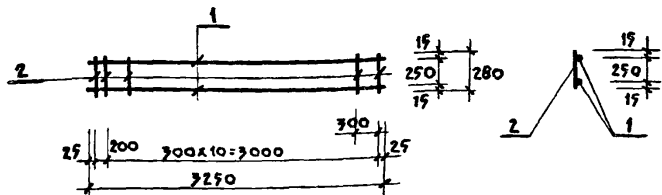
ФОРМАТ	ЭЧА	ПОЗ.	ОБОЗНАЧЕНИЕ	НАИМЕНОВАНИЕ	КОЛ.	ПРИМЕЧАНИЕ
				<u>Документация</u>		
			ТП 902-1-104.86-КЖИ-ТТ2	ТТ2		
				<u>Детали</u>		
		1		Ф12АIII ГОСТ 5781-82* r=1000	2	1.8 кг
		2		Ф10АI r=480	4	1.2 кг

ПРИВЯЗАН	
ИНВ. №	
НАЧ. АСО	МАНКАУСКАС
Н. КОНТР.	ЕФРЕМОВА
ГЛ. СПЕЦ.	УКРОПОВА
ДУХ. ГРУП.	ТЕРЕНТЬЕВ
ИНЖЕНЕР	ПОЛДКОВ

ТП 902-1-104.86 - КЖИ-5.102		
КАРКАС	СТАДИЯ	МАССА
	Р	6.9
	МАСШТАБ	1:50
	Лист	Листов
	МЖКХ	РСФСР
	ГИПРОКОММУНВОДОКАНАЛ	
	ЛЕНИНГРАДСКОЕ ОТДЕЛЕНИЕ	

ПРИВЯЗАН	
ИНВ. №	
НАЧ. АСО	МАНКАУСКАС
Н. КОНТР.	ЕФРЕМОВА
ГЛ. СПЕЦ.	УКРОПОВА
ДУХ. ГРУП.	ТЕРЕНТЬЕВ
ИНЖЕНЕР	ПОЛДКОВ

ТП 902-1-104.86 - КЖИ-5.103		
КАРКАС	СТАДИЯ	МАССА
	Р	3.0
	МАСШТАБ	1:50
	Лист	Листов
	МЖКХ	РСФСР
	ГИПРОКОММУНВОДОКАНАЛ	
	ЛЕНИНГРАДСКОЕ ОТДЕЛЕНИЕ	



Формат	Зона	Поз.	Обозначение	Наименование	Кол.	Примечание
				<u>Документация</u>		
			ТП 902-1-104.86 - КЖИ-ПТ	ТТ2		
				<u>Детали</u>		
Б4				Ф16АIII ГОСТ 5781-82 [*] l-7250	2	10.3 кг
Б4				Ф10АI l-280	12	2.1 кг

Формат	Зона	Поз.	Обозначение	Наименование	Кол.	Примечание
				<u>Документация</u>		
			ТП 902-1-104.86 - КЖИ-ПТ	ТТ2		
				<u>Детали</u>		
Б4				Ф12АIII ГОСТ 5781-82 [*] l-2850	2	5.1 кг
Б4	1			Ф10АII l-480	9	2.7 кг

Привязан			
Инв. №			
Нач. АСО	МАНКАУСАС	<i>Уср</i>	
И. КОТЛР	ЕФРЕМОВА	<i>Ефр</i>	
ПАС. ВЕЦ	УКРОВОВА	<i>Укр</i>	
РУК. ГРУП	ТЕРЕНТЬЕВ	<i>Тер</i>	
ИНЖЕНЕР	ПОЛЯКОВ	<i>Пол</i>	

ТП 902-1-104.86 - КЖИ-5.106

КАРКАС

СТАДИЯ	МАССА	МАСШТАБ
Р	12.4	1:50
Лист	Листов 1	
МЖКУ	РСФСР	
ГИПРОКОММУНВОДОКАНАЛ		
ЛЕНИНГРАДСКОЕ ОТДЕЛЕНИЕ		

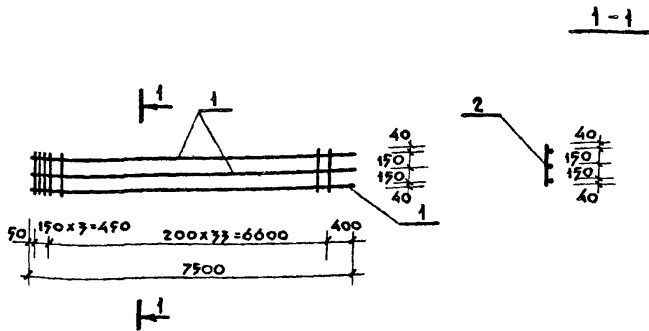
Привязан			
Инв. №			
Нач. АСО	МАНКАУСАС	<i>Уср</i>	
И. КОТЛР	ЕФРЕМОВА	<i>Ефр</i>	
ПАС. ВЕЦ	УКРОВОВА	<i>Укр</i>	
РУК. ГРУП	ТЕРЕНТЬЕВ	<i>Тер</i>	
ИНЖЕНЕР	ПОЛЯКОВ	<i>Пол</i>	

ТП 902-1-104.86 - КЖИ-5.200

КАРКАС

СТАДИЯ	МАССА	МАСШТАБ
Р	7.8	1:50
Лист	Листов 1	
МЖКУ	РСФСР	
ГИПРОКОММУНВОДОКАНАЛ		
ЛЕНИНГРАДСКОЕ ОТДЕЛЕНИЕ		

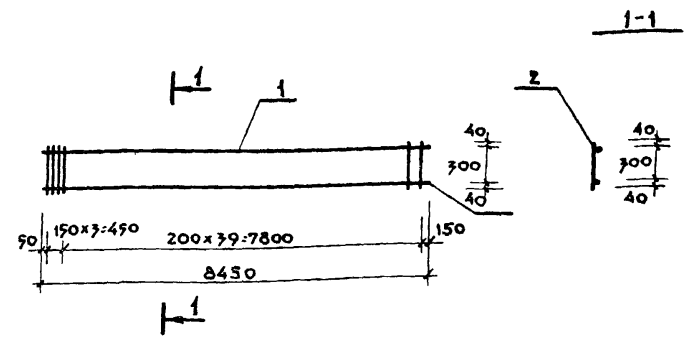
Копировала 14 МФ 2140-07 74 Формат А3



Формат	Зона	Поз.	Обозначение	Наименование	Кол.	Примечание
				<u>Документация</u>		
			ТП 902-1-104.86 - КЖИ-ТТ	ТТ2		
				<u>Детали</u>		
Б4		1		Ф28AIII ГОСТ 5781-82* Ø:7500	3	36.22 кг
Б4		2		Ф12AII Ø:380	37	0.34 кг

Привязан			
Инд. №			
Имя, АСО Манкаускас			
Н. Контр. Ефремова			
Гл. Спец. Укролова			
Рук. групп. Подликин			
Вед. инж. Тимофеева			

ТП 902-1-104.86-КЖИ-6.100		
КАРКАС	Стадия	Масса
	Р	121.26
	Масштаб	1:100
	Лист	Листов 1
	МЖКХ	РСФСР
	ГИПРОКОММУНОВОДОКАНАЛ	
	ЛЕНИНГРАДСКОЕ ОТДЕЛЕНИЕ	

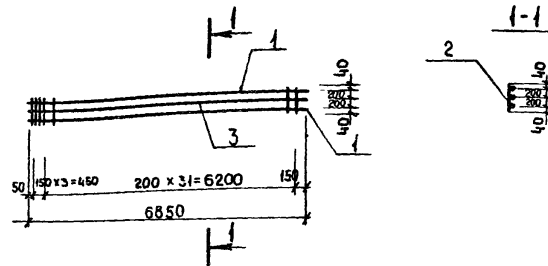


Формат	Зона	Поз.	Обозначение	Наименование	Кол.	Примечание
				<u>Документация</u>		
			ТП 902-1-104.86-КЖИ-ТТ	ТТ2		
				<u>Детали</u>		
Б4		1		Ф28AIII ГОСТ 5781-82* Ø:8450	2	40.96 кг
Б4		2		Ф8AII Ø:380	43	0.15 кг

Привязан			
Инд. №			
Имя, АСО Манкаускас			
Н. Контр. Ефремова			
Гл. Спец. Укролова			
Рук. групп. Подликин			
Вед. инж. Тимофеева			

ТП 902-1-104.86-КЖИ-6.101		
КАРКАС	Стадия	Масса
	Р	88.37
	Масштаб	1:100
	Лист	Листов 1
	МЖКХ	РСФСР
	ГИПРОКОММУНОВОДОКАНАЛ	
	ЛЕНИНГРАДСКОЕ ОТДЕЛЕНИЕ	

МФ 2140-07 78
 Копировал: ам
 Формат А3



ФОРМАТ	ЗОНА	ПОЗ.	ОБОЗНАЧЕНИЕ	НАИМЕНОВАНИЕ	КОЛ	ПРИМЕЧАНИЕ
				<u>ДОКУМЕНТАЦИЯ</u>		
			ТП 902-1-104.86-КЖИ-ТТ	ТТ 2		
				<u>ДЕТАЛИ</u>		
Б4		1		Ф 25 А Ш ГОСТ 5781-82* ℓ= 6850	2	26,49 кг
Б4		2		Ф 12 А I ℓ= 480	35	0,43 кг
Б4		3		Ф 12 А Ш ℓ= 6850	1	6,41 кг

ПРИВЯЗАН

ИНВ. №	

ТП 902-1-104.86КЖИ-Б.104

КАРКАС

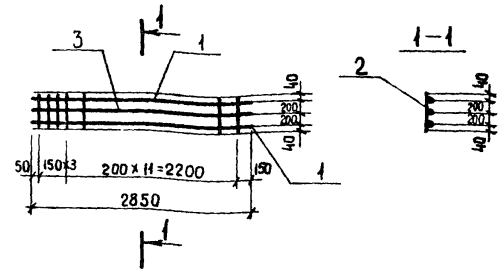
СТАДИЯ МАССА МАСШТАБ

Р 74,14 1:100

Лист Листов 1

МЖКХ РСФСР
ГИПРОКОММУНВОДОКАНАЛ
ЛЕНИНГРАДСКОЕ ОТДЕЛЕНИЕ

НАЧ. АСО МАНКАУСКИИ
Н. КОНТР. БОРЕНОВА
ГЛА СПЕЦ. УКОЛОВА
РУК. ГР. ПОДАКИН
ВЕА. ИЖ. ТИМОШЕВА



ФОРМАТ	ЗОНА	ПОЗ.	ОБОЗНАЧЕНИЕ	НАИМЕНОВАНИЕ	КОЛ	ПРИМЕЧАНИЕ
				<u>ДОКУМЕНТАЦИЯ</u>		
			ТП 902-1-104.86-КЖИ-ТТ	ТТ 2		
				<u>ДЕТАЛИ</u>		
Б4		1		Ф 28 А Ш ГОСТ 5781-82* ℓ= 2850	2	13,90
Б4		2		Ф 12 А I ℓ= 480	15	0,43
Б4		3		Ф 12 А Ш ℓ= 2850	1	2,55

ПРИВЯЗАН

ИНВ. №	

ТП 902-1-104.86КЖИ-Б.105

КАРКАС

СТАДИЯ МАССА МАСШТАБ

Р 36,80 1:50

Лист Листов 1

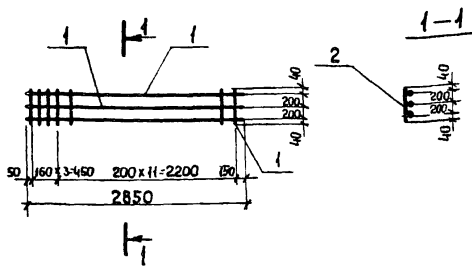
МЖКХ РСФСР
ГИПРОКОММУНВОДОКАНАЛ
ЛЕНИНГРАДСКОЕ ОТДЕЛЕНИЕ

НАЧ. АСО МАНКАУСКИИ
Н. КОНТР. БОРЕНОВА
ГЛА СПЕЦ. УКОЛОВА
РУК. ГР. ПОДАКИН
ВЕА. ИЖ. ТИМОШЕВА

МР 2140-07 80

КОПИРОВАЛ ЛИ

ФОРМАТ А3



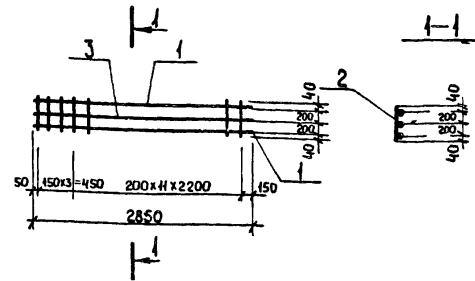
ФОРМАТ	ЗОНА	Поз.	ОБОЗНАЧЕНИЕ	НАИМЕНОВАНИЕ	КОЛ.	ПРИМЕЧАНИЕ
				<u>ДОКУМЕНТАЦИЯ</u>		
			ТП 902-1-104.86 - КЖИ-ТТ2	ТТ2		
				<u>ДЕТАЛИ</u>		
Б4	1		Ф 28 АШ ГОСТ 5781-82* ℓ=2850	3	43,91 кг	
Б4	2		Ф 12 АІ ℓ=480	15	0,43 кг	

ПРИВЯЗАН	
ИМВ. №	
НАЧ. АСО	МАНКАУСКАС
Н. КОНТР.	ЕФРЕМОВА
ГЛА СПЕЦ.	УКРОПОВА
ДУК. ГР.	ПОДЛИКИН
ОБА. ИЖТ.	ТИМОФЕЕВА

ТП 902-1-104.86 КЖИ-6.106

КАРКАС

СТАДИЯ	МАССА	МАСШТАБ
Р	48,28	1:50
ЛИСТ	ЛИСТОВ 1	
ИЖКХ РСФСР ГИПРОКОММУНВОДКАНАЛ ЛЕНИНГРАДСКОЕ ОТДЕЛЕНИЕ		



ФОРМАТ	ЗОНА	Поз.	ОБОЗНАЧЕНИЕ	НАИМЕНОВАНИЕ	КОЛ.	ПРИМЕЧАНИЕ
				<u>ДОКУМЕНТАЦИЯ</u>		
			ТП 902-1-104.86-КЖИ-ТТ	ТТ2		
				<u>ДЕТАЛИ</u>		
Б4	1		Ф 20 АШ ГОСТ 5781-82* ℓ=2850	2	7,11 кг	
Б4	2		Ф 8 АІ ℓ=480	15	0,19 кг	
Б4	3		Ф 12 АШ ℓ=2850	1	2,56 кг	

ИМВ. № ПОДА. ПОДАПИСЬ И ДАТА	ПРИВЯЗАН	
	ИМВ. №	
	НАЧ. АСО	МАНКАУСКАС
	Н. КОНТР.	ЕФРЕМОВА
	ГЛА СПЕЦ.	УКРОПОВА
	ДУК. ГР.	ПОДЛИКИН
	ОБА. ИЖТ.	ТИМОФЕЕВА

ТП 902-1-104.86 КЖИ-6.107

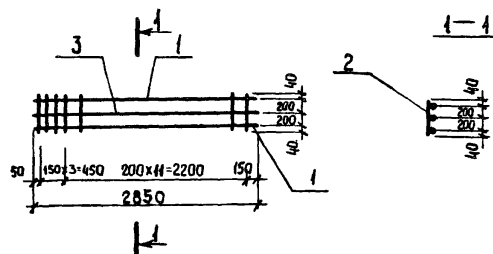
КАРКАС

СТАДИЯ	МАССА	МАСШТАБ
Р	19,63	1:50
ЛИСТ	ЛИСТОВ 1	
ИЖКХ РСФСР ГИПРОКОММУНВОДКАНАЛ ЛЕНИНГРАДСКОЕ ОТДЕЛЕНИЕ		

МФ 2140-07 81

КОПИРОВАЛ. А.И.

ФОРМАТ А3



ФОРМАТ	ЗОНА	ПОЗ.	ОБОЗНАЧЕНИЕ	НАИМЕНОВАНИЕ	КОЛ.	ПРИМЕЧАНИЕ
				<u>ДОКУМЕНТАЦИЯ</u>		
			ТП 902-1-104.86 - кжи-тт	тт 2		
				<u>ДЕТАЛИ</u>		
Б4	1		Ф 25АШ ГОСТ 5781-82* $\ell=2850$	2	11.09 кг	
Б4	2		Ф 42 АТ $\ell=480$	15	0.19 кг	
Б4	3		Ф 12 АШ $\ell=2850$	1	2.56	

Привязан

Инв. №

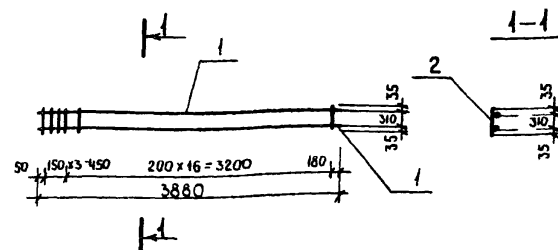
ТП 902-1-104.86КЖИ-Б.108

КАРКАС

СТАДИЯ	МАССА	МАСШТАБ
Р	27,59	1:50

Лист Листов 1
 МЖКХ РСФСР
 ГИПРОКОММУНОВОДКАНАЛ
 ЛЕНИНГРАДСКОЕ ОТДЕЛЕНИЕ

Нач. АСО Манкаускас
 Н. контр. Ефремова
 Гл. спец. Укропова
 Рук. гр. Подликин
 В.Б. инж. Тимофеева



ФОРМАТ	ЗОНА	ПОЗ.	ОБОЗНАЧЕНИЕ	НАИМЕНОВАНИЕ	КОЛ.	ПРИМЕЧАНИЕ
				<u>ДОКУМЕНТАЦИЯ</u>		
			ТП 902-1-104.86 - кжи-тт	тт 2		
				<u>ДЕТАЛИ</u>		
Б4	1		Ф 16 АШ ГОСТ 5781-82* $\ell=3880$	2	6.13 кг	
Б4	2		Ф 8 АТ $\ell=380$	20	0.15 кг	

Привязан

Инв. №

ТП 902-1-104.86КЖИ-Б.109

КАРКАС

СТАДИЯ	МАССА	МАСШТАБ
Р	15,26	1:50

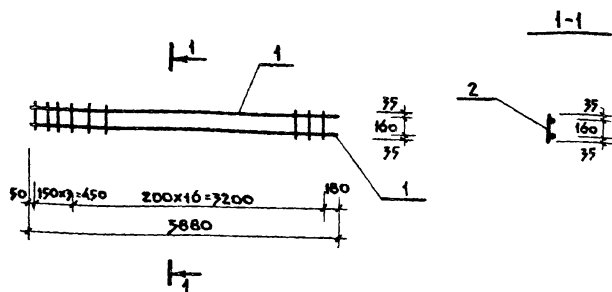
Лист Листов 1
 МЖКХ РСФСР
 ГИПРОКОММУНОВОДКАНАЛ
 ЛЕНИНГРАДСКОЕ ОТДЕЛЕНИЕ

Нач. АСО Манкаускас
 Н. контр. Ефремова
 Гл. спец. Укропова
 Рук. гр. Подликин
 В.Б. инж. Тимофеева

МФ 2140-07 82

Копировал. Л.И.

Формат А3



Формат Зона	Поз.	ОБОЗНАЧЕНИЕ	НАИМЕНОВАНИЕ	КОЛ.	ПРИМЕЧАНИЕ
			<u>ДОКУМЕНТАЦИЯ</u>		
		ТП 902-1-104.86 - КЖИ-ТТ	ТТ2		
			<u>ДЕТАЛИ</u>		
Б4	1		Ф16АIII ГОСТ 5781-82* $\ell=3880$	2	6.17 кг
Б4	2		Ф8АI $\ell=23020$	20	0.09 кг

Привязан

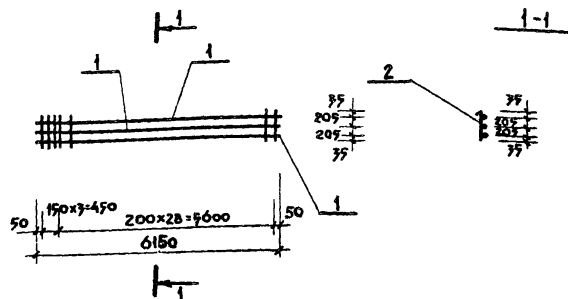
Инд. №

ТП 902-1-104.86 - КЖИ-6.110

КАРКАС

СТАДИЯ	МАССА	МАСШТАБ
Р	14.00	1:50
ЛИСТ 1 ЛИСТОВ 1		
МЖКХ РСФСР		
ГИПРОКОММУНВОДОКАНАЛ		
ЛЕНИНГРАДСКОЕ ОТДЕЛЕНИЕ		

НАЧ. АСО МАНКАУСКАЯ
 И. КОЯТР. ЕФРЕМОВА
 ГЛ. СПЕЦ. УКОРОВА
 РУК. ГРУП. ПОДАЛКИЯ
 РЕД. И.В.К. ТИМОФЕЕВА



Формат Зона	Поз.	ОБОЗНАЧЕНИЕ	НАИМЕНОВАНИЕ	КОЛ.	ПРИМЕЧАНИЕ
			<u>ДОКУМЕНТАЦИЯ</u>		
		ТП 902-1-104.86 - КЖИ-ТТ	ТТ2		
			<u>ДЕТАЛИ</u>		
Б4	1		Ф22АIII ГОСТ 5781-82* $\ell=6150$	3	18.44 кг
Б4	2		Ф8АI $\ell=480$	72	0.19 кг

Привязан

Инд. №

ТП 902-1-104.86 - КЖИ-6.111

КАРКАС

СТАДИЯ	МАССА	МАСШТАБ
Р	61.40	1:100
ЛИСТ 1 ЛИСТОВ 1		
МЖКХ РСФСР		
ГИПРОКОММУНВОДОКАНАЛ		
ЛЕНИНГРАДСКОЕ ОТДЕЛЕНИЕ		

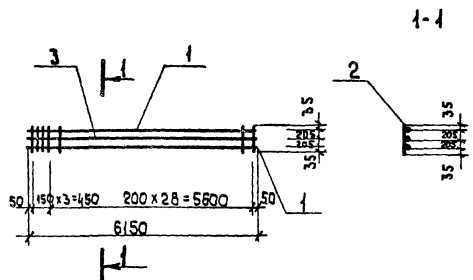
Инд. № ПОДПИСЬ И ДАТА, ВОЗМ. ИМЯ, №

НАЧ. АСО МАНКАУСКАЯ
 И. КОЯТР. ЕФРЕМОВА
 ГЛ. СПЕЦ. УКОРОВА
 РУК. ГРУП. ПОДАЛКИЯ
 РЕД. И.В.К. ТИМОФЕЕВА

КОПИРОВАЛ: А.И.

МФ 2140-07 83

ФОРМАТ А3



ФОРМАТ	ЗОНА	ПОЗ.	ОБОЗНАЧЕНИЕ	НАИМЕНОВАНИЕ	КОЛ.	ПРИМЕЧАНИЕ
				<u>ДОКУМЕНТАЦИЯ</u>		
			ТП 902-1-104.86 - КЖИ-ТТ	ТТ 2		
				<u>ДЕТАЛИ</u>		
Б4	1		φ 22 А III ГОСТ 5781-82* ℓ=6150	2	18,44 кг	
Б4	2		φ 8 А I ℓ=480	32	0,49 кг	
Б4	3		φ 12 А III ℓ=6150	1	5,49 кг	

Привязан

Инв. №

ТП 902-1-104.86 КЖИ-Б.112

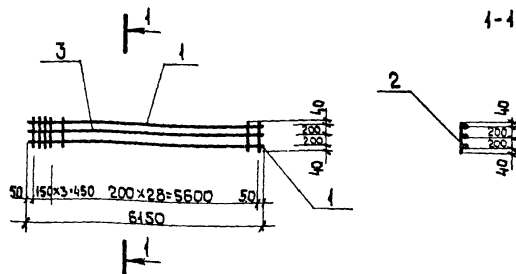
КАРКАС

СТАЛИЯ	МАССА	МАСШТАБ
Р	48,45	1:100

ЛИСТ	ЛИСТОВ
1	1

МЖКХ РСФСР
ГИПРОКОММУНВОДОКАНАЛ
ЛЕНИНГРАДСКОЕ ОТДЕЛЕНИЕ

Нач. АСО Манкаускас
Н. контр. Ефремова
Гл. спец. Укропова
Рук. гр. Подликин
Вед. инж. Тимофеева



ФОРМАТ	ЗОНА	ПОЗ.	ОБОЗНАЧЕНИЕ	НАИМЕНОВАНИЕ	КОЛ.	ПРИМЕЧАНИЕ
				<u>ДОКУМЕНТАЦИЯ</u>		
			ТП 902-1-104.86 - КЖИ-ТТ	ТТ 2		
				<u>ДЕТАЛИ</u>		
Б4	1		φ 28 А III ГОСТ 5781-82* ℓ=6150	2	29,85 кг	
Б4	2		φ 8 А I ℓ=480	32	0,49 кг	
Б4	3		φ 12 А III ℓ=6150	1	5,49 кг	

Привязан

Инв. №

ТП 902-1-104.86 КЖИ-Б.113

КАРКАС

СТАЛИЯ	МАССА	МАСШТАБ
Р	71,27	1:100

ЛИСТ	ЛИСТОВ
1	1

МЖКХ РСФСР
ГИПРОКОММУНВОДОКАНАЛ
ЛЕНИНГРАДСКОЕ ОТДЕЛЕНИЕ

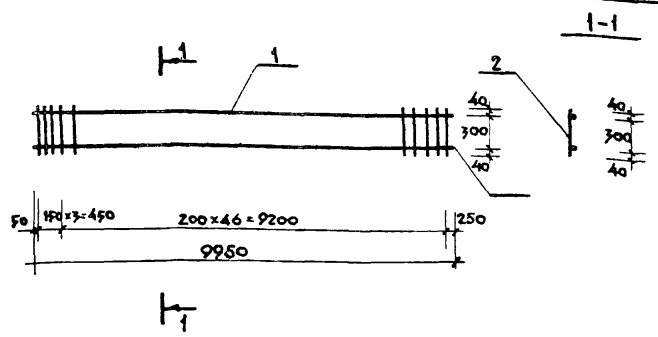
Инв. № ПОДА. ПОДА ПИСЬМ И ДАТА ВОЗМЕНИ ИНВ.

Нач. АСО Манкаускас
Н. контр. Ефремова
Гл. спец. Укропова
Рук. гр. Подликин
Вед. инж. Тимофеева

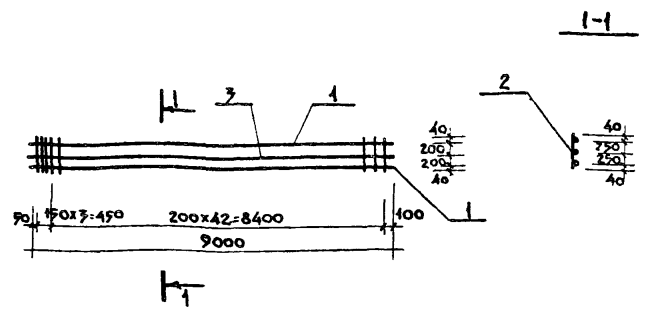
МФ 2140-07 84

Капировал А.И.

формат А3



Формат	Зона	Поз.	Обозначение	Наименование	Кол.	Примечание
				<u>Документация</u>		
			ТП 902-1-104.86 - КЖИ-ТТ	ТТ2		
				<u>Детали</u>		
Б4		1		Ф28АІІ ГОСТ 5781-82* φ-9950	2	48.20 кг
Б4		2		Ф8АІ φ-380	50	0.15 кг



Формат	Зона	Поз.	Обозначение	Наименование	Кол.	Примечание
				<u>Документация</u>		
			ТП 902-1-104.86 - КЖИ-ТТ	ТТ2		
				<u>Детали</u>		
Б4		1		Ф28АІІ ГОСТ 5781-82* φ-9000	2	43.47 кг
Б4		2		Ф12АІ φ-580	46	0.52 кг
Б4		3		Ф12АІІ φ-9000	1	7.99 кг

Привязан

Изм №

ТП 902-1-104.86 - КЖИ-6.114

КАРКАС

СТADIЯ	МАССА	МАСШТАБ
Р	10390	1:100
Лист	Листов 1	
МЖКХ	РСФСР	
ГИПРОКОММУНВОДОКАНАЛ		
ЛЕНИНГРАДСКОЕ ОТДЕЛЕНИЕ		

И.А. С.О. Манкаускас
 И.Е.Ф.Т.Р. Ефремова
 П.А.С.В.Е.Ц. Укролова
 Р.У.К. Г.Р.У.П. Подликин
 В.Е.А. И.И.И. Тимофеева

Привязан

Изм №

И.А. С.О. Манкаускас
 И.Е.Ф.Т.Р. Ефремова
 П.А.С.В.Е.Ц. Укролова
 Р.У.К. Г.Р.У.П. Подликин
 В.Е.А. И.И.И. Тимофеева

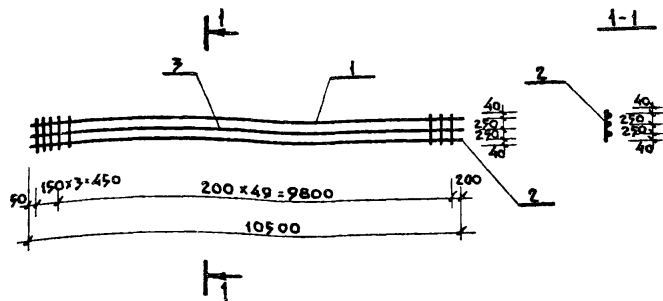
ТП 902-1-104.86 - КЖИ-6.115

КАРКАС

СТADIЯ	МАССА	МАСШТАБ
Р	48.85	1:100
Лист	Листов 1	
МЖКХ	РСФСР	
ГИПРОКОММУНВОДОКАНАЛ		
ЛЕНИНГРАДСКОЕ ОТДЕЛЕНИЕ		

И.А. С.О. Манкаускас
 И.Е.Ф.Т.Р. Ефремова
 П.А.С.В.Е.Ц. Укролова
 Р.У.К. Г.Р.У.П. Подликин
 В.Е.А. И.И.И. Тимофеева

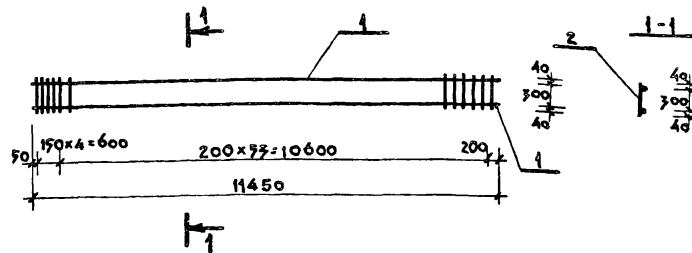
Копировал: А.У. МП 2140-07 85 Формат А3



ФОРМАТ	ЗОНА	ПОЗ.	ОБОЗНАЧЕНИЕ	НАИМЕНОВАНИЕ	КОЛ.	ПРИМЕЧАНИЕ
				<u>ДОКУМЕНТАЦИЯ</u>		
			ТП 902-1-104.86- КЖИ-ТТ	ТТ2		
				<u>ДЕТАЛИ</u>		
Б4		1		Ф28A III ГОСТ 7781-82 [*] L=10500	2	50.72 кг
Б4		2		Ф12A I L=980	53	0.52 кг
Б4		3		Ф12A III L=10500	1	9.32 кг

Привязка			
Инд. №			
НАЧ. АСО	МАНКАУСКАС	У.С.	
Н. КОЭТР.	ЕФРЕМОВА	У.С.	
П.А. СПЕЦ.	УКРОПОВА	У.С.	
РУК. ГРУП.	ПОДАЛКИН	У.С.	
ВЕД. ИНЖ.	Тимофеева	У.С.	

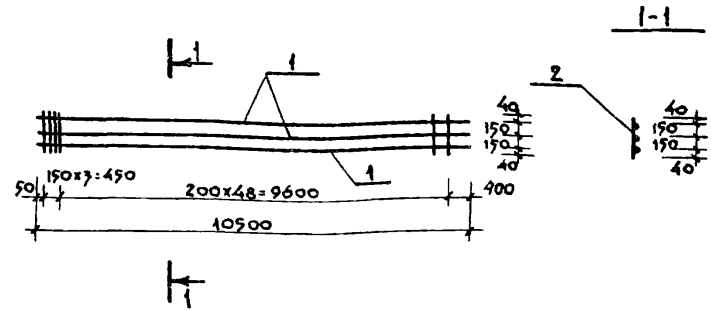
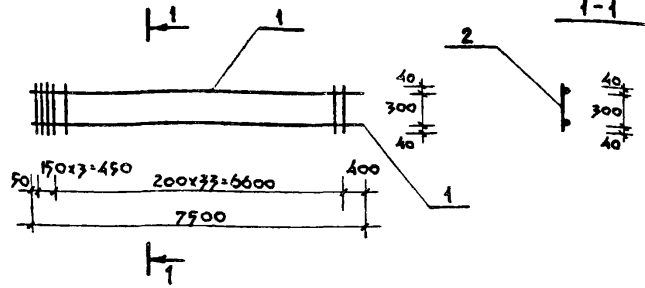
ТП 902-1-104.86- КЖИ-6.118		
КАРКАС	СТАДИЯ	МАСШТАБ
	Р	1:100
Лист 1 из 1		
МЖКХ РСФСР		
ГИПРОКОМУНВОДОКАНАЛ		
ЛЕНИНГРАДСКОЕ ОТДЕЛЕНИЕ		



ФОРМАТ	ЗОНА	ПОЗ.	ОБОЗНАЧЕНИЕ	НАИМЕНОВАНИЕ	КОЛ.	ПРИМЕЧАНИЕ
				<u>ДОКУМЕНТАЦИЯ</u>		
			ТП 902-1-104.86- КЖИ-ТТ2	ТТ2		
				<u>ДЕТАЛИ</u>		
Б4		1		Ф28A III ГОСТ 7781-82 [*] L=11450	2	55.55 кг
Б4		2		Ф12A I L=980	53	0.54 кг

Привязка			
Инд. №			
НАЧ. АСО	МАНКАУСКАС	У.С.	
Н. КОЭТР.	ЕФРЕМОВА	У.С.	
П.А. СПЕЦ.	УКРОПОВА	У.С.	
РУК. ГРУП.	ПОДАЛКИН	У.С.	
ВЕД. ИНЖ.	Тимофеева	У.С.	

ТП 902-1-104.86- КЖИ-6.119		
КАРКАС	СТАДИЯ	МАСШТАБ
	Р	1:100
Лист 1 из 1		
МЖКХ РСФСР		
ГИПРОКОМУНВОДОКАНАЛ		
ЛЕНИНГРАДСКОЕ ОТДЕЛЕНИЕ		



ФОРМАТ	ЗОНА	ПОЗ.	ОБОЗНАЧЕНИЕ	НАИМЕНОВАНИЕ	КОЛ.	ПРИМЕЧАНИЕ
				ДОКУМЕНТАЦИЯ		
			ТП 902-1-104.86- КЖИ-ТТ	ТТ2		
				ДЕТАЛИ		
				Ф28А ГОСТ 5781-82 [*] R:7500	2	36.22 кг
				Ф12А1 R:380	37	0.34 кг

ФОРМАТ	ЗОНА	ПОЗ.	ОБОЗНАЧЕНИЕ	НАИМЕНОВАНИЕ	КОЛ.	ПРИМЕЧАНИЕ
				ДОКУМЕНТАЦИЯ		
			ТП 902-1-104.86- КЖИ-ТТ	ТТ2		
				ДЕТАЛИ		
				Ф28А ГОСТ 5781-82 [*] R:10500	3	90.72 кг
				Ф12А1 R:380	92	0.34 кг

ПРИВЯЗАН

Инь. №

ТП 902-1-104.86- КЖИ-6.120

КАРКАС

СТАДЛЯ МАССА МАСШТАБ

Р 8502 1:100

Лист Листов 1

МЖКХ РСФСР
ГИПРОКОММУНВОДОКАНАЛ
ЛЕНИНГРАДСКОЕ ОТДЕЛЕНИЕ

НАЧ. АСО МАНКАУСЯС
Н. КОНТР. ЕФРЕМОВА
ГЛА СПЕЦ. УКРОЛОВА
РУК. ГРУП. ПОДАКИН
ВЕВ. ИИЖ. ПИМОФЕВА

Handwritten signatures and initials

ПРИВЯЗАН

Инь. №

ТП 902-1-104.86- КЖИ-6.121

КАРКАС

СТАДЛЯ МАССА МАСШТАБ

Р 169.84 1:100

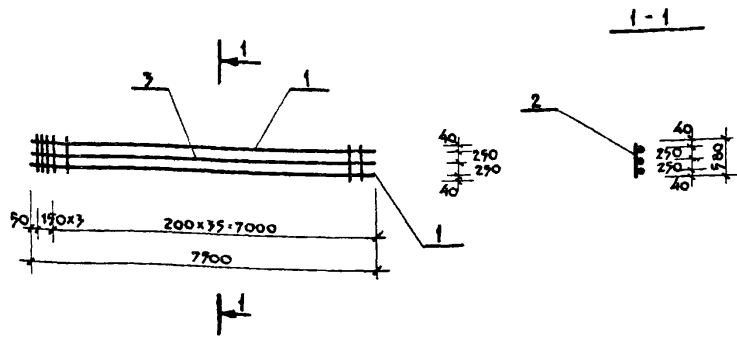
Лист Листов 1

МЖКХ РСФСР
ГИПРОКОММУНВОДОКАНАЛ
ЛЕНИНГРАДСКОЕ ОТДЕЛЕНИЕ

Инь. № ПОДАКИН И ДАГА ВЗАИМНОЕ №

НАЧ. АСО МАНКАУСЯС
Н. КОНТР. ЕФРЕМОВА
ГЛА СПЕЦ. УКРОЛОВА
РУК. ГРУП. ПОДАКИН
ВЕВ. ИИЖ. ПИМОФЕВА

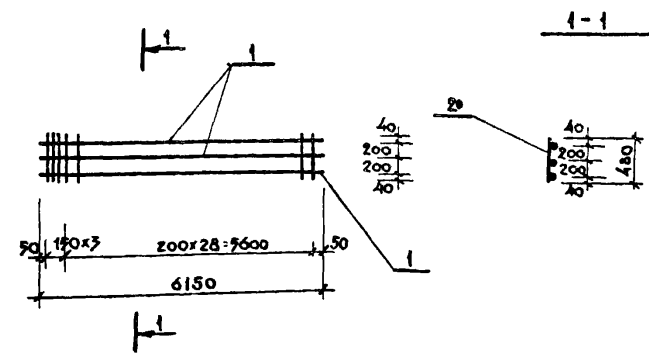
Handwritten signatures and initials



Формат	Зона	Поз.	Обозначение	Наименование	Кол.	Примечание
			ТП 902-1-104.86-КЖИ-ТТ	Документация		
				ТТ2		
				ДЕТАЛИ		
Б4		1		Ф28А III ГОСТ 5781-82* l-7500	2	36.22 кг
Б4		2		Ф12 А I l-580	39	0.52 кг
Б4		3		Ф12 А III l-7500	1	0.06 кг

Привязка			
Инв. №			
Нач. АСО	Манкаускас		
Н. КОНТР	Ефремова		
Гл. СВЕН	Чуролова		
Рук. групп	Подлакшис		
БЕД. И.ИЖ.	Тимофеева		

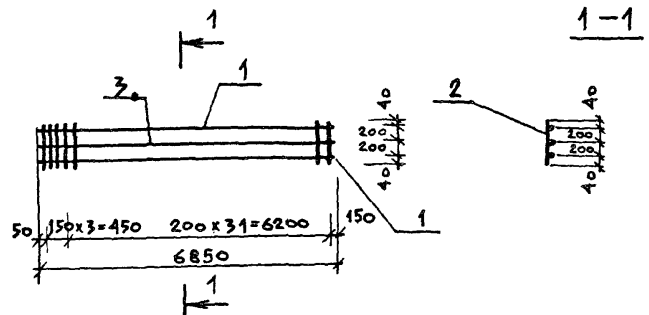
ТП 902-1-104.86-КЖИ-6.122		
КАРКАС	СТАЛИЯ	МАССА
	Р	99.78
	МАСШТАБ	1:100
	ЛИСТЫ	ЛИСТОВ 1
	МЖКХ	РСФСР
	ГИПРОКОММУНВОДОКАНАЛ	
	ЛЕВЕНТАРАСКОЕ ОТДЕЛЕНИЕ	



Формат	Зона	Поз.	Обозначение	Наименование	Кол.	Примечание
			ТП 902-1-104.86-КЖИ-ТТ	Документация		
				ТТ2		
				ДЕТАЛИ		
Б4		1		Ф28А III ГОСТ 5781-82* l-6150	3	29.85 кг
Б4		2		Ф8 А I l-480	32	0.19 кг

Привязка			
Инв. №			
Нач. АСО	Манкаускас		
Н. КОНТР	Ефремова		
Гл. СВЕН	Чуролова		
Рук. групп	Подлакшис		
БЕД. И.ИЖ.	Тимофеева		

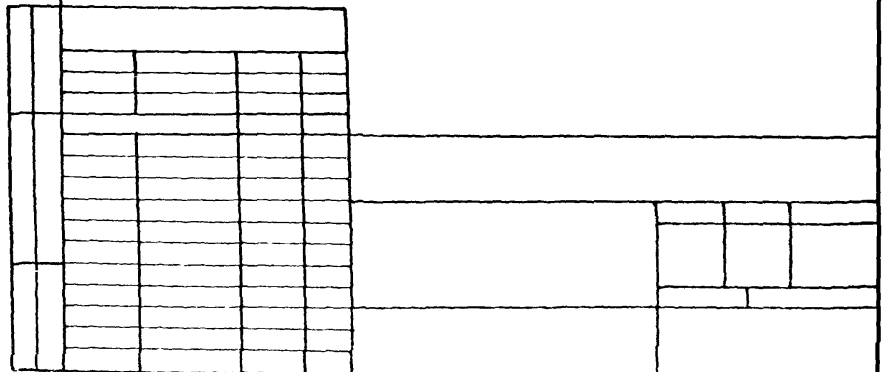
ТП 902-1-104.86-КЖИ-6.123		
КАРКАС	СТАЛИЯ	МАССА
	Р	99.63
	МАСШТАБ	1:100
	ЛИСТ	ЛИСТОВ 1
	МЖКХ	РСФСР
	ГИПРОКОММУНВОДОКАНАЛ	
	ЛЕВЕНТАРАСКОЕ ОТДЕЛЕНИЕ	



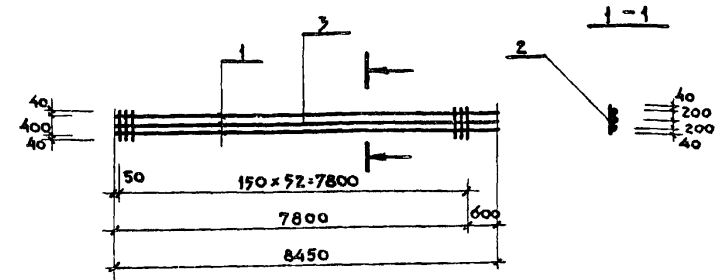
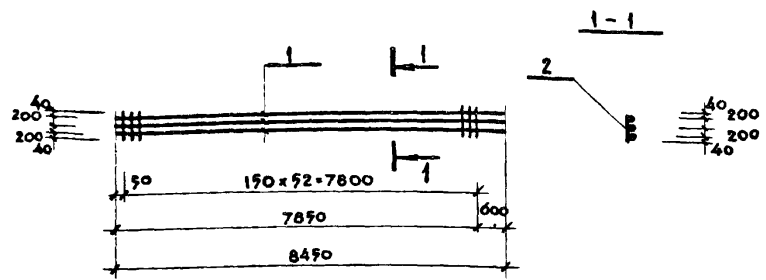
Формат	Зона	Поз.	Обозначение	Наименование	Кол.	Примечание
				<u>ДОКУМЕНТАЦИЯ</u>		
			ТП 902-1-104.86 КШИ-ТТ	ТТ 2		
				<u>ДЕТАЛИ</u>		
Б4		1		φ 22 А III ГОСТ 5781-82* l=6850	2	20.53 кг
Б4		2		φ 12 А I l=480	35	0.43 кг
Б4		3		φ 12 А III l=6850	1	6.11 кг

ПРИВЯЗАН			
ИНВ. №			
НАЧ. АСО	МАНКАУСКАС	<i>Укр</i>	
И. КОНТР.	ЕФРЕМОВА	<i>Ефр</i>	
ГЛ. СПЕЦ.	УКРОПОВА	<i>Укр</i>	
РУК. ГР.	ПОДАНКИН	<i>Под</i>	
ВЕД. ИНЖ.	ТИМОФЕЕВА	<i>Тим</i>	

ТП 902-1-104.86		КШИ - 6.124	
КАРКАС			
СТАДИЯ	МАССА	МАСШТАБ	
Р	62.22	1:100	
Лист		Листов 1	
МЖКХ		РСФСР	
ГИПРОКОММУНВОДОКАНАЛ		ЛЕНИНГРАДСКОЕ ОТДЕЛЕНИЕ	



Копировала Лиса, МФ 2140-07 90 ФОРМАТ А3



Формат	Зона	Поз.	Обозначение	Наименование	Кол.	Примечание
				Документация		
			ТП 902-1-104.86 КЖИ-ТТ	ТТЗ		
				ДЕТАЛИ		
Б4	1			Ф28А III ГОСТ 5781-82* L-8450	3	40.81 кг
Б4	2			Ф12А III L-480	53	0.43 кг

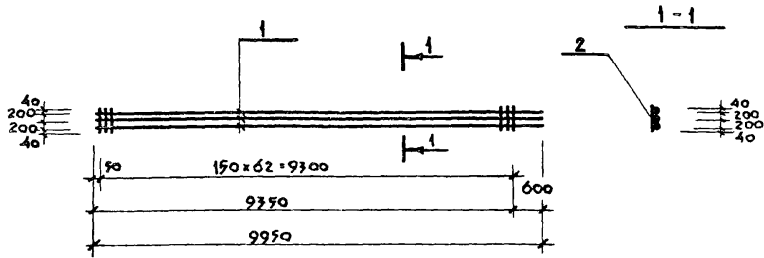
Формат	Зона	Поз.	Обозначение	Наименование	Кол.	Примечание
				Документация		
			ТП 902-1-104.86 КЖИ-ТТ	ТТЗ		
				ДЕТАЛИ		
Б4	1			Ф28А III ГОСТ 5781-82* L-8450	2	40.81 кг
Б4	2			Ф12А III L-480	53	0.43 кг
Б4	3			Ф12А III L-8450	1	7.50 кг

Привязан			
Инв. №			
Нач. АСО	МАНКАУСКИС	<i>Уф</i>	
Н. КОЯТР.	ЕФРЕМОВА	<i>Еф</i>	
ГЛ. СПЕВ.	УКРОПОВА	<i>Укр</i>	
РУК. ГРУП.	ПОДАКИНИ	<i>Под</i>	
ИНЖЕНЕР	БОГДАДОВ	<i>Бог</i>	

ТП 902-1-104.86 КЖИ-6.125			
КАРКАС	СТАДИЯ	МАССА	МАСШТАБ
	Р	145.22	1:100
	ЛИСТ	ЛИСТОВ 1	
	МЖКХ	РСФСР	
	ГИПРОКОММУНВОДОКАНАЛ		
	ЛЕНИНГРАДСКОЕ ОТДЕЛЕНИЕ		

Привязан			
Инв. №			
Нач. АСО	МАНКАУСКИС	<i>Уф</i>	
Н. КОЯТР.	ЕФРЕМОВА	<i>Еф</i>	
ГЛ. СПЕВ.	УКРОПОВА	<i>Укр</i>	
РУК. ГРУП.	ПОДАКИНИ	<i>Под</i>	
ИНЖЕНЕР	БОГДАДОВ	<i>Бог</i>	

ТП 902-1-104.86 КЖИ-6.126			
КАРКАС	СТАДИЯ	МАССА	МАСШТАБ
	Р	111.91	1:100
	ЛИСТ	ЛИСТОВ 1	
	МЖКХ	РСФСР	
	ГИПРОКОММУНВОДОКАНАЛ		
	ЛЕНИНГРАДСКОЕ ОТДЕЛЕНИЕ		



Формат	Зона	Поз.	Обозначение	Наименование	Кол.	Примечание
				<u>Документация</u>		
			ТП 902-1-104.86 КЖИ-ТТ	ТТ2		
				<u>Детали</u>		
Б4	1			Ф28АШ ГОСТ 5781-82* $r=9950$	3	48,09 кг
Б4	2			Ф12АШ $r=480$	63	0,43 кг

Привязан

Инд. №

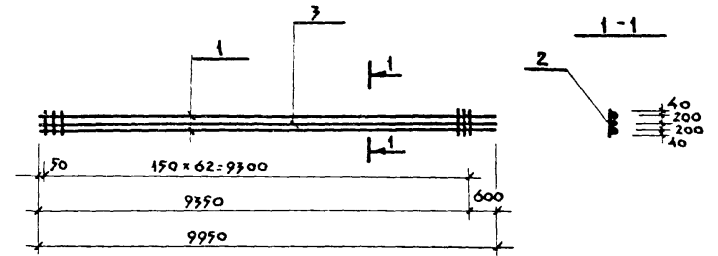
ТП 902-1-104.86 КЖИ-6.127

КАРКАС

Стандия	Масса	Масштаб
Р	171,24	1:100

Нач. АСО МАННАУС КАС
 Н. КОНТР. ЕФРЕМОВА
 Г. А. СПЕЦ. УКРОПОВА
 РУК. ГРУП. ПОДАЛКИН
 ИНЖЕНЕР БОГДАНОВ

Лист Листов 1
 МЖКХ РСФСР
 ГИПРОКОММУНВОДОКАНАЛ
 ЛЕНИНГРАДСКОЕ ОТДЕЛЕНИЕ



Формат	Зона	Поз.	Обозначение	Наименование	Кол.	Примечание
				<u>Документация</u>		
			ТП 902-1-104.86 КЖИ-ТТ	ТТ2		
				<u>Детали</u>		
Б4	1			Ф28АШ ГОСТ 5781-82* $r=9950$	2	50,3 кг
Б4	2			Ф12АШ $r=480$	63	0,43 кг
Б4	3			Ф12АШ $r=9950$	1	8,84 кг

Привязан

Инд. №

ТП 902-1-104.86 КЖИ-6.128

КАРКАС

Стандия	Масса	Масштаб
Р	136,53	1:100

Нач. АСО МАННАУС КАС
 Н. КОНТР. ЕФРЕМОВА
 Г. А. СПЕЦ. УКРОПОВА
 РУК. ГРУП. ПОДАЛКИН
 ИНЖЕНЕР БОГДАНОВ

Лист Листов 1
 МЖКХ РСФСР
 ГИПРОКОММУНВОДОКАНАЛ
 ЛЕНИНГРАДСКОЕ ОТДЕЛЕНИЕ

