

ТИПОВОЙ ПРОЕКТ  
902-2-372.83

# ПЕСКОЛОВКИ АЭРИРУЕМЫЕ

ШИРИНОЙ 3 м (3 ОТДЕЛЕНИЯ)

АЛЬБОМ Ш  
СТРОИТЕЛЬНЫЕ ИЗДЕЛИЯ

19020-03  
ЦЕНА 0-53

				ОБЪЕМ	
ИЛЛ. №					

**ЦЕНТРАЛЬНЫЙ ИНСТИТУТ ТЯЖЕЛОГО ПРОЕКТИРОВАНИЯ  
ГОСТРОЯ СССР**

Москва, А-443, Савельева ул. 22

Служба архива ИДП 1985 г.

Листы № 13350 Титул 483 ил.

ТИПОВОЙ ПРОЕКТ  
902-2-372.83

# ПЕСКОЛОВКИ АЭРИРУЕМЫЕ

ШИРИНОЙ 3 м (3 ОТДЕЛЕНИЯ)

СОСТАВ ПРОЕКТА :

- Альбом I - Пояснительная записка.
- Альбом II - Технологическая, строительная и электротехническая части.
- Альбом III - Строительные изделия.
- Альбом IV - Электротехническая часть. Задание заводу-изготовителю.
- Альбом V - Спецификация оборудования.
- Альбом VI - Сборник спецификаций оборудования.
- Альбом VII - Ведомости потребности в материалах.
- Альбом VIII - Сметы.

АЛЬБОМ III

ТЕХНИЧЕСКИЙ ПРОЕКТ  
УТВЕРЖДЕН ГАСГРАЖДАНСТРОЕМ  
ПРИКАЗ № 464 от 22 июля 1974 г.  
РАБОЧЕ-МОНТАЖИ ВВЕДЕНЫ В ДЕЙСТВИЕ  
ЦНИИЭП ИНЖЕНЕРНОГО ОБОРУДОВАНИЯ  
ПРИКАЗ № 39 от 17 мая 1983 г.

РАЗРАБОТАН ПРОЕКТНЫМ ИНСТИТУТОМ

ЦНИИЭП ИНЖЕНЕРНОГО ОБОРУДОВАНИЯ

ГЛАВНЫЙ ИНЖЕНЕР ИНСТИТУТА

ГЛАВНЫЙ ИНЖЕНЕР ПРОЕКТА

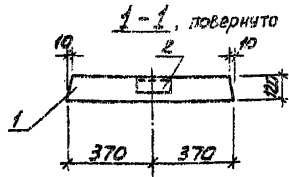
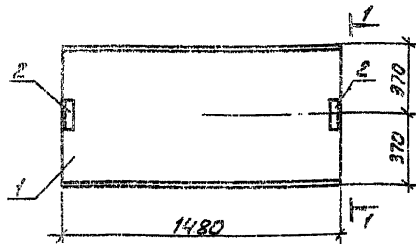
Котлов

Мисюк

				Листовой	

## Содержание альбома

Обозначение	Наименование	Стр.	Примеч.
ТП	КНИ ТП Плита (ПТ) для песколовок шириной 3,0 м	3	
	П1 Плита (П1) для песколовок шириной 4,5 м	4	
	П2 Плита (П2)	5	
	П3 Плита (П3) для песколовок шириной 4,5 м	6	
	Б1 Балка (Б1)	7	
	Щ1 Щит струеуправляющий (ЩУ)	8	
	КП1 Каркас пространственный (КП1) для песколовок шириной 3,0 м	9	
	КП1.С1 Сетка арматурная (С1)		
	КП1.С2 Сетка арматурная (С2)	10	
	МС1 Изделие соединительное (МС)		
	КР1 Каркас пространственный (КР1) для песколовок шириной 4,5 м	11	
	КР1.С3 Сетка арматурная (С3)		
	КР1.С4 Сетка арматурная (С4)	12	
	МН1 Изделие накладное (МН)		



Ведомость расхода стали на дополнительные  
закладные швеллера на элемент, кг

Марка элемента	ШВЕЛЛЕР ЗАКЛАДНЫЕ					
	Арматура класса			Прокат марки		
	А-III			В Ст 3 кп2		
	ГОСТ 5781-82			ГОСТ 8510-72		
	ФВ	Ф10	Угол		Угол	
П1	0,8	2,8	3,6	1,6	1,6	5,2

Формат	Зона	Табл	Обозначение	Наименование	Кол	Примечание
				Документация		
			3.006-2	Сборные железобетонные каньелы и тоннели из лотковых элементов		
				Сборочные единицы		
	1		3.006-2 Вып. II-2	Плита П13г-П1в	1	
	-	2	1.400-15: 81.540	Швеллер закладной М155Б	2	

Плита отличается от серийной наличием закладных швеллеров

ПОВЕРАН

ПЛАТА ШВЕЛЛЕР	2
КЛ. ИЖСВЕРКАМ	
СМ. МАЛЫЕВ	
СЛ. КОМ. ШВЕЛЛЕР	
Я. СУНД. ЛАСИКЕР	
ИВ. ТА. КЕРА. ВАН	

ТЭ 902-2-372.83

КЖМ, ПА

ПЛАТА (СН)

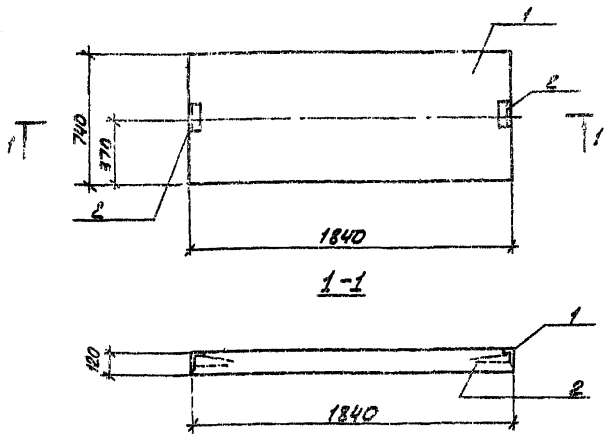
ДЛЯ ПЕСКОЛОСЫК ШИРИНОЙ 3м

СТАЛИЯ МАРКА ПР. МАРКА

Р 330 2:20

ГОТ ДИЕТОВ

ЦНИИЭТ  
ИЖЕНЕРНОГО СОЮЗДОБРАЗОВАНИЯ  
Г. МОСКВА



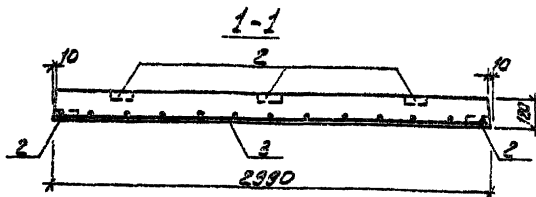
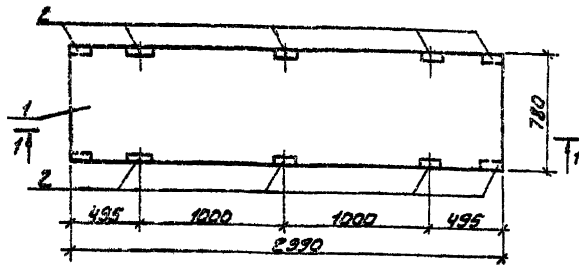
№	Сборочная единица	Обозначение	Наименование	Кол.	Примеч.
			<u>Документация</u>		
		3.008-2 Вып. II	Сборные железобетонные детали и узлы из литейных элементов		
			<u>Сборочные единицы</u>		
1		3.008-2 Вып. II-2	Плита П15-5	1	
2		1.400-15, В1, 540	Угловые закладные МН530	2	

Плита отличается от серийной наличием закладных деталей.

Ведомость расхода стали на дополнительные закладные швеллера на элемент, кг

Марка стали	Швеллеры закладные		Итого
	Артикул класса	Виды и марки	
П1	ГЛ А-III	6С13 КР2	2,1
	ГОСТ 5781-82	ГОСТ 8510-72	
	0,8	1,6	

ТЛ 902-2-372.93		КЖИ ПЛ	
ПЛАВЕР. АДМИКТОР НАДЗОР. СТРОИТЕЛЬ СТРОИТЕЛЬ ТИП ПЛ. КОМП. СТРОИТЕЛЬ М. КОМП. СТРОИТЕЛЬ М. КОМП. СТРОИТЕЛЬ	ПЛИТА (П1) ДЛЯ ПЕСКОБЛОК ШИРИНОЙ 4,5М	СТРАНА: 9 ЧИСЛО: 410 МЕСЯЦ: 1-20	МЕСЯЦ: 1 ДЕНЬ: 20 ГОД: 1970



Ведомость расхода стали на элемент, кг

Марка элемента	Увелист.арматурные		Увелист.закладные			Общий расход
	А-7	А-III	А-III	8С75 кл.2	всего	
	ГОСТ 5781-82		ГОСТ 781-82			
	φ8	φ10	φ10	ГОСТ 3510-72		
П2	4.4	14.57	16.91	14	8	220 40.91

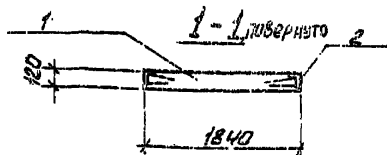
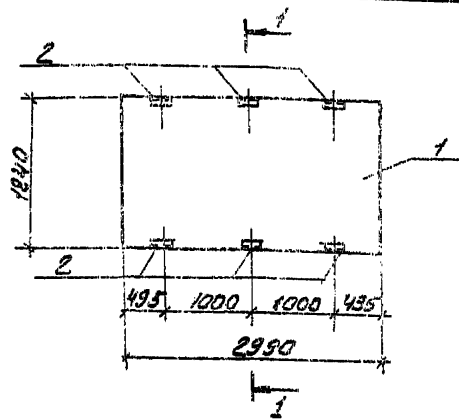
ПРИВЯЗАН

ИНВЕН:

Формат	Возраст	Лист	Обозначение	Наименование	Кол.	Примечание
				<u>Документация</u>		
			3.006-2	Сборные железобетонные канальные тоннели шпалтковой элементоб		
				<u>Сборочные единицы</u>		
	1		3.006-2 вып. II-2	Плита П5-15	1	
	-	2	1.400-15.81.540	Узелок закладной МН 539	10	
	-	3		φ10 III-100 С 231-230 750x2950 75	1	

1. Плита отличается от серийной армированием и наличием закладных ветвей
2. Арматурная сетка по 3 выполнена по ГОСТ 23279-78
3. Защитный слой бетона - 20 мм.

Т.П. 902-2-372.83		КЖИ П2	
ПЛИТА (П2)		СТАЛЬНАЯ МАССА	МАССА БЕТОНА
		ρ 700	1:25
ИНЖЕНЕРНОЕ ОБОРУДОВАНИЕ Г. МОСКВА		ЛИСТ	ЛИСТОВ
		ЦНИИОТ	



Кол.	Обозначение	Наименование	Кол.	Примеч.
		<u>Документация</u>		
	3.006-2 Вып. I	Горные железобетонные панели и тонкие изотопные элементы		
		<u>Горные единицы</u>		
1	3.005-2 Вып. II-с	Плита П-15-5	1	
2	1.400-15. В.1.540	Удельные закладные МН535	6	

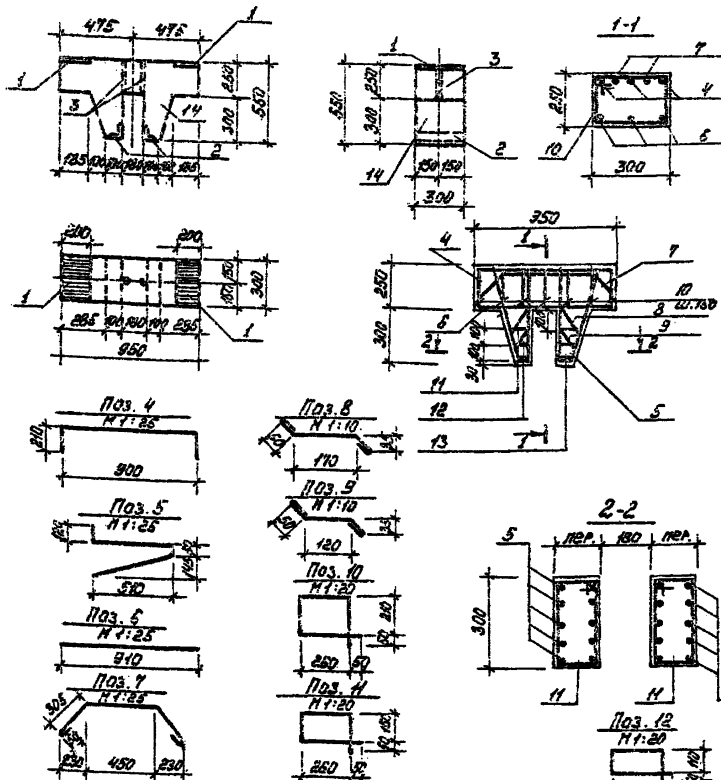
Плита отличается от серийной наличием закладных деталей.

Ведомость расхода стали на дополнительные закладные изделия на элемент, кг

Марка стали	Изделия закладные		Итого
	Арматура класса	Диаметр марки	
	A III	8 ст 3 кл 2	
	ГОСТ 5781-82	ГОСТ 8510-72	
	Ф8	120-610	
ПЗ	2,4	4,8	7,2

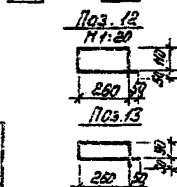
Привязан		ТЛ 902-2-372 83		КЖИ ПЗ	
Лосев Д.И. Кев		Лайта (ПЗ)		СТАНДАРТЫ МАШТАБ	
Нажен В.И. Кев		для перекладок шириной 45см		D 1650 1:50	
Тил Д.И. Кев				Лист 1 из 20-7	
П.С. Кев				ЦНИИЭП	
В.К. Кев				ИЖЕНПРОСБЕИЗВЕРЖИ	
М.И. Кев				Г. Москва	





Ведомость расхода стали на элемент, кг.

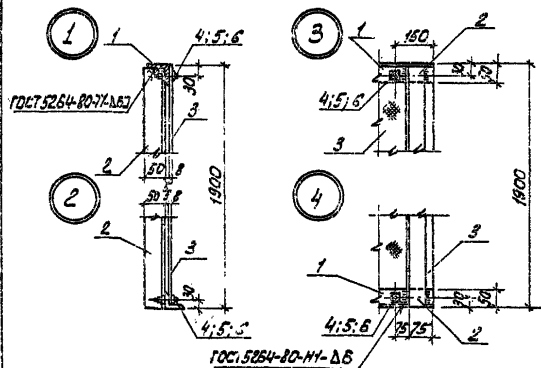
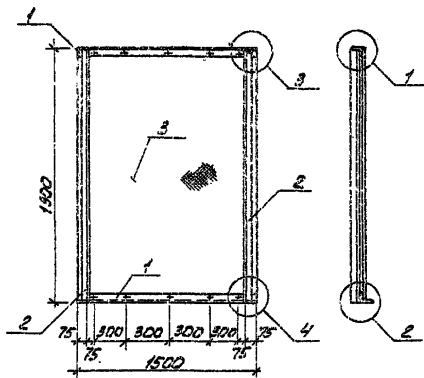
Марка элемента	Арматура стержневая			Удлинитель закладной			Общий расход				
	Прокат марки		Всего	Прокат марки		Всего					
	А-I	А-III		ВСтЗ кп2	А-III			ВСтЗ			
Б1	7.6	8.2	3.5	20.3	4.8	7.6	1.2	0.88	1.32	15.6	35.9



Формат	Эксп.	703.	Обозначение	Наименование	Кол.	Примеч.
<u>Сварочные единицы</u>						
-	1		3.400-Б/76	Изделие закладное МУЧ-29	2	
-	2		3.400-Б/76	Изделие закладное МУЧ-41	2	
<u>Детали</u>						
Б4	3			Труба 25 ГОСТ 3262-75 П-250	2	0,06 кг
Б4	4			Ф12 А III ГОСТ 5781-82 П-1320	3	1,14 кг
Б4	5			Ф10 А III ГОСТ 5781-82 П-1220	10	0,75 кг
Б4	6			Ф10 А III ГОСТ 5781-82 П-910	3	0,36 кг
Б4	7			Ф8 А I ГОСТ 5781-82 П-1160	2	0,45 кг
Б4	8			Ф8 А I ГОСТ 5781-82 П-370	6	0,13 кг
Б4	9			Ф8 А I ГОСТ 5781-82 П-320	6	0,12 кг
Б4	10			Ф8 А I ГОСТ 5781-82 П-1040	7	0,44 кг
Б4	11			Ф8 А I ГОСТ 5781-82 П-520	2	0,39 кг
Б4	12			Ф8 А I ГОСТ 5781-82 П-840	2	0,35 кг
Б4	13			Ф8 А I ГОСТ 5781-82 П-800	2	0,34 кг
<u>Материалы</u>						
-	14			Бетон М 200	0,8	М <sup>3</sup>

Защитный слой бетона - 20 мм

ТН 902-2-372.63		КЖ.Б1	
Балка (Б1)		Станция	Масса
		Р	270
ПРИПОП ИНЖЕНЕРНОЕ ОБОРУДОВАНИЕ П. ЧОСКВА		Масштаб	1:25
		Лист	Листов

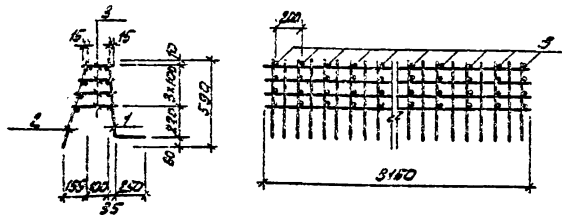


Формат	Вид	Пов.	Обозначение	Наименование	Кол.	Примечание
				<b>Металлы</b>		
54	1			В-КОНЦА ГОСТ 8762-78 С=100 ГОСТ 3915-79	2	5,65 кг
54	2			В-КОМРА ГОСТ 8762-78 С=100 ГОСТ 3915-79	2	7,14 кг
54	3		ГОСТ 3915-79	фанера марки ФСФ/СИБИТРАФ	1	18,2 кг
				<b>Стандартные изделия</b>		
54	4			Болт МБ 4х5,58 ГОСТ 7798-70*	10	0,02 кг
54	5			Гайка М 6,5 ГОСТ 5915-70*	10	0,01 кг
54	6			Шайба 4,6х2,01 ГОСТ 1137-78	10	0,01 кг

1. Крепление фанерного листа выполняется без перетяжки болтов для обеспечения влажностных деформаций листа.
2. Металлические конструкции окрашиваются лаком ХВ-784 по ГОСТ 7318-75 за 3 раза по двум слоям грунтовки ХС-010 (ГОСТ 9355-81).

Привязан	Попова, ЛЮЧКЕР
	СТ-ИЖ.ЭТОЛОГМ
	ГМА ЛЮЧКЕР
	П.КОНСТ.ШАДРО
	И.ХИТМ.ЛЮЧКЕР
И.И.В. №	И.И.В. № КРАСАВИЧ

		ТЛ 902-2-372.83	КЖИ, Ц4
		ЩИТ СТРАНА ПРАВАЯ ЦИЛИНДРИЧЕСКАЯ (Щ 1)	ТАБЛИЦА МАРС   МАШИНА
			р 142 1:25
			ЛИСТ   ЛИСТОВ
			ЦНИИЭТ ИНЖЕНЕРНО-ПРОЕКТИРОВАТЕЛЬСКИЙ Г. МОСКВА



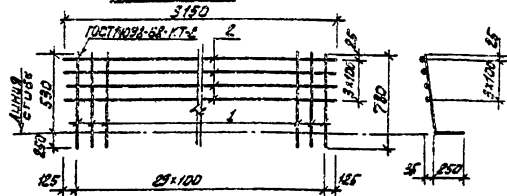
Рисунки	Возра	Лист	Обозначение	Наименование	Кол.	Примечание
				<u>Сварочные единицы</u>		
И	1	ТП	-КЖИ.КП1.С1	Сетка арматурная С1		
И	2	ТП	-КЖИ.КП1.С2	Сетка арматурная С2		
				<u>Детали</u>		
Б4	3			Ф8А2 ГОСТ 5781-82 L=2000 60	60	0,08 кг

Стержни поз.3 приварить к сеткам С1 и С2 с помощью сварочных клещей в соответствии с требованиями СН 385-78.

Привязан:	
ИВБ.МБ	

ТП 902-2-372.83		-КЖИ, КП1	
Каркас пространственный (КП1)		СТАДИЯ МАССА (МАКШ) АБ	
ДЛЯ ПЕСКОЛОЖА ШИРИНОЙ 3,0М.		Р	1:25
ПРОВЕР: ЛАВЧУКЕР С.В.НЖ. СТРОИТЕЛЬ Г.В.Д. ЛАВЧУКЕР И.В.В. КОНОПЦОВА И.В.В. КОНОПЦОВА И.В.В. КОНОПЦОВА		ЛАВЧУКЕР ЛАВЧУКЕР КОНОПЦОВА КОНОПЦОВА КОНОПЦОВА	
		ЦНИИЭП ИНЖЕНЕРНО-ТЕХНИЧЕСКОЕ ОБЩЕСТВО	

### Развертка



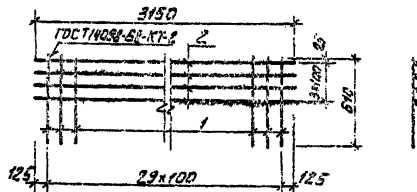
АВТОР: ИИ

ТИПОВОЙ ПРОЕКТ 902-2-372.83

Рисунки	Возра	Лист	Обозначение	Наименование	Кол.	Примечание
				<u>Детали</u>		
Б4	1			Ф12А2 ГОСТ 5781-82 L=780	30	0,69 кг
Б4	2			Ф8А2 ГОСТ 5781-82 L=2500	4	1,24 кг

ИВБ.МБ

Привязан:		
ИВБ.МБ		
ТП 902-2-372.83		-КЖИ, КП1, С1.
СЕТКА АРМАТУРНАЯ (С1)		СТАДИЯ МАССА (МАКШ) АБ
Р		25,7 1:25
ПРОВЕР: ЛАВЧУКЕР С.В.НЖ. СТРОИТЕЛЬ Г.В.Д. ЛАВЧУКЕР И.В.В. КОНОПЦОВА И.В.В. КОНОПЦОВА И.В.В. КОНОПЦОВА		ЛАВЧУКЕР ЛАВЧУКЕР КОНОПЦОВА КОНОПЦОВА КОНОПЦОВА
		ЦНИИЭП ИНЖЕНЕРНО-ТЕХНИЧЕСКОЕ ОБЩЕСТВО



Формат	Зона	Лист	Обозначение	Наименование	Кол.	Примечание
				<u>Детали</u>		
54	1			Ф8 А1 ГОСТ 5781-82 В-610	30	0,24 кг
54	2			Ф8 А1 ГОСТ 5781-82 В-3150	7	1,24 кг

ПРИВЯЗАН:

ИВ.НУ

ТП 902-2-372.83 - КЖИ. КП 1. С2

СЕТКА АРМАТУРНАЯ  
(С2)

СТАДНЯ | МАССА | МАСШТАБ

Р | 15,9 | 1:25

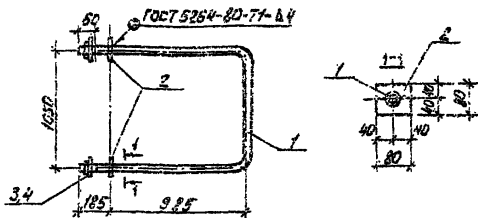
Лист | Листов:

ЦНИИЭП  
ИНЖЕНЕРНО-ИССЛЕДОВАТЕЛЬСКИЙ  
С. МОСКВА

ПРОБЕР. ЛОУЦЕР Р  
СТ.ИЖ. СТРОИТЕЛЬНИ  
И.И.И. ЛОУЦЕР Р  
Л.А.КОЛОСОВ В.А.СЕРГ  
Л.А.КОЛОСОВ В.А.СЕРГ  
И.А.КОЛОСОВ В.А.СЕРГ

И  
АЛБЕДИИ

ТАБЛИЦА ПРОСЕКТ 902-2-372.83



Формат	Зона	Лист	Обозначение	Наименование	Кол.	Примечание
				<u>Детали</u>		
54	1			Ф16 А1 ГОСТ 5781-82 В-800	1	5,78 кг
54	2			Линейный элемент ГОСТ 5781-82 В-80	2	0,3 кг
				<u>Стандартные изделия</u>		
54	3			Болты М16x25 С3 ГОСТ 7798-76	2	0,06 кг
54	4			Гайки М16 ГОСТ 5935-70*	2	0,03 кг

Окрасить лаком ХС-784 по ГОСТ 7519-75 со 3 раза по двум слоям грунтовки ХС-010 (ГОСТ 9355-81)

ПРИВЯЗАН:

ИВ.НУ

ТП 902-2-372.83 - КЖИ. МС 1.

ИЗДЕЛИЕ СРЕДНЕТЕЛЬНОЕ  
(МС1)

СТАДНЯ | МАССА | МАСШТАБ

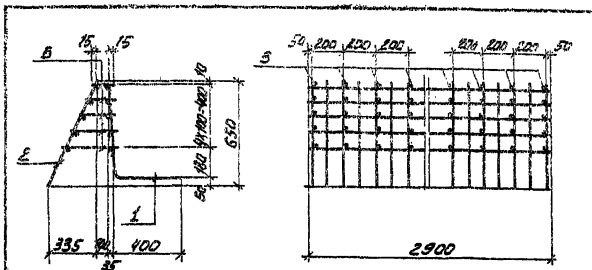
Р | 7,4 | 1:25

Лист | Листов:

ЦНИИЭП  
ИНЖЕНЕРНО-ИССЛЕДОВАТЕЛЬСКИЙ  
С. МОСКВА

И  
АЛБЕДИИ

ПРОБЕР. ЛОУЦЕР Р  
СТ.ИЖ. СТРОИТЕЛЬНИ  
И.И.И. ЛОУЦЕР Р  
Л.А.КОЛОСОВ В.А.СЕРГ  
Л.А.КОЛОСОВ В.А.СЕРГ  
И.А.КОЛОСОВ В.А.СЕРГ



Код	Вид	Табл.	Обозначение	Наименование	Кол.	Примеч.
<u>Сборочные единицы</u>						
И	1		КЖИ КЖСЗ	Сетки арматурная СЗ	1	37,4 кг
И	2		КЖИ КЖСЧ	СЧ	1	14,2 кг
<u>Детали</u>						
Б4	3		Ф8 АІ ГОСТ 5781-82	С <sub>3</sub> 250	75	0,1 кг

ПРИБАВЛ:

ИВ.НД

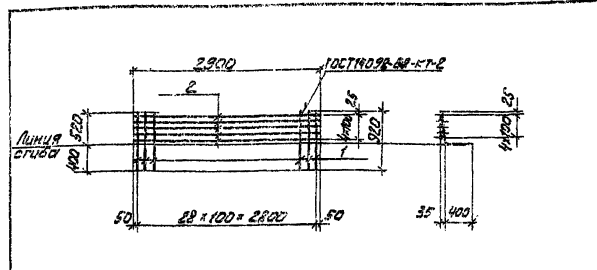
Т.П. 902-2-372.83

КЖИ КЖ 1

ПРОЕК. АРХИТЕКТ. ИЖЕНЕРНО-СТРОИТЕЛЬНАЯ КОМПАНИЯ ИЖС-1  
СТ. ИЖЕН. СТРОИТЕЛЬ  
ТИП. АРХИТЕКТ.  
И. КОРОТКИХ  
И. КОРОТКИХ  
И. КОРОТКИХ  
И. КОРОТКИХ

КАРКАС ПРОСТРАНСТВЕННЫЙ (КЖИ) ДАР ПЕСКОЛОВОК ШИРИНОЙ 45 М.

УКАЗАТЕЛЬ МАСШТАБОВ  
Р 50 1:20  
ИЖЕНЕРНО-СТРОИТЕЛЬНАЯ КОМПАНИЯ ИЖС-1  
МОСКВА



Код	Вид	Табл.	Обозначение	Наименование	Кол.	Примеч.
<u>Детали</u>						
Б4	1		Ф12 АІІ ГОСТ 5781-82	Е=920	29	0,81 кг
Б4	2		Ф8 АІІ ГОСТ 5781-82	Е=2900	5	1,1 кг

ПРИБАВЛ:

ИВ.НД

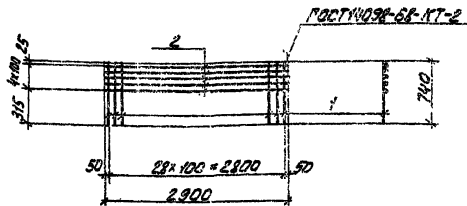
Т.П. 902-2-372.83

КЖИ, КЖ 1 С3

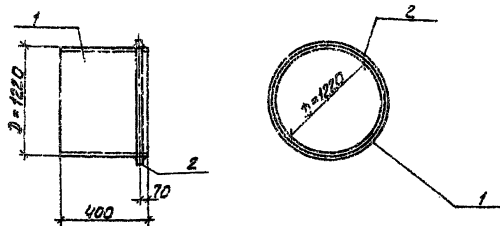
ПРОЕК. АРХИТЕКТ. ИЖЕНЕРНО-СТРОИТЕЛЬНАЯ КОМПАНИЯ ИЖС-1  
СТ. ИЖЕН. СТРОИТЕЛЬ  
ТИП. АРХИТЕКТ.  
И. КОРОТКИХ  
И. КОРОТКИХ  
И. КОРОТКИХ  
И. КОРОТКИХ

СЕТКА АРМАТУРНАЯ (СЗ)

УКАЗАТЕЛЬ МАСШТАБОВ  
Р 289 1:50  
ИЖЕНЕРНО-СТРОИТЕЛЬНАЯ КОМПАНИЯ ИЖС-1  
МОСКВА



ТИПОВЫЙ ПРОЕКТ 902-2-372.83 АЛБЕИИ II



Кол.	Обозначение	Наименование	Кол.	Примеч.
		<u>Детали</u>		
59 1		ФВАИГОСТ5781-82 D=740	29	0,3 кг
59 2		D=2900	5	1,1 кг

Кол.	Обозначение	Наименование	Кол.	Примеч.
		<u>Детали</u>		
59 1		Труба Ø1220x10ГОСТ16704-76 2-140	1	120,0 кг
59 2		Ф12АИГОСТ5781-82 D=3870	1	3,5 кг

ПРИБЫТАН:


ИВБ. №2

ПРИБЫТАН:


ИВБ. №2

Тп 902-2-372.83

КЖИ КР1, РЧ

ПРОВЕР. ПОДЗАР	СТ. ИЖЕН. СТ. РИЧ. А	СТ. АН. МА. С. А	МАСШТАБ
СТ. ИЖЕН. СТ. РИЧ. А	СТ. ИЖЕН. СТ. РИЧ. А	Р	1:50
СТ. ИЖЕН. СТ. РИЧ. А	СТ. ИЖЕН. СТ. РИЧ. А	Д. И. С. П. А	1 АН. С. В. А
СТ. ИЖЕН. СТ. РИЧ. А	СТ. ИЖЕН. СТ. РИЧ. А	СТ. ИЖЕН. СТ. РИЧ. А	СТ. ИЖЕН. СТ. РИЧ. А

Сетка арматурная (С4)

ИЗДАНИЕ ЗАКАЗНОЕ (МН4)

СТАДИИ МАССА (МАСШТАБ)

Р 123,5

ПРИЛОЖЕНИЕ

Тп 902-2-372.83

КЖИ МН1

ПРОВЕР. ПОДЗАР	СТ. ИЖЕН. СТ. РИЧ. А	СТ. АН. МА. С. А	МАСШТАБ
СТ. ИЖЕН. СТ. РИЧ. А	СТ. ИЖЕН. СТ. РИЧ. А	Р	1:50
СТ. ИЖЕН. СТ. РИЧ. А	СТ. ИЖЕН. СТ. РИЧ. А	Д. И. С. П. А	1 АН. С. В. А
СТ. ИЖЕН. СТ. РИЧ. А	СТ. ИЖЕН. СТ. РИЧ. А	СТ. ИЖЕН. СТ. РИЧ. А	СТ. ИЖЕН. СТ. РИЧ. А

ИЗДАНИЕ ЗАКАЗНОЕ (МН4)

СТАДИИ МАССА (МАСШТАБ)

Р 123,5

ПРИЛОЖЕНИЕ