

ТИПОВОЙ ПРОЕКТ
703-1-6.86

ОВОЩЕ ХРАНИЛИЩЕ
(С ОХЛАЖДЕНИЕМ)
ИЗ ЛЕГКИХ МЕТАЛЛИЧЕСКИХ КОНСТРУКЦИЙ
ВМЕСТИМОСТЬЮ 1 ТЫС. Т.
ЕДИНОВРЕМЕННОГО ХРАНЕНИЯ
В КОНТЕЙНЕРАХ

АЛЬБОМ 4
СОСТАВ ПРОЕКТА

Альбом 1 Пояснительная записка. Схема генерального плана. Технология. Холодоснабжение. Отопление и вентиляция. Внутренние водопровод и канализация. Электрооборудование. Автоматизация. Связь и сигнализация.

Альбом 2 Архитектурные решения. Конструкции железобетонные.

Альбом 3 Узлы ограждающих конструкций (из т.п. 703-1-5.86)

РАЗРАБОТАН:
ВГПИ „Гипропромтеплица“

ГЛАВНЫЙ ИНЖЕНЕР ИНСТИТУТА

ГЛАВНЫЙ ИНЖЕНЕР ПРОЕКТА

А.А. Васильев

Н.И. Цуканов

Альбом 4 Конструкции металлические

Альбом 5 Строительные изделия (из т.п. 703-1-5.86)

Альбом 6 Спецификации оборудования

Альбом 7 Сметы. Части 1,2

Альбом 8 Ведомости потребности в материалах

ПРИМЕНЕННЫЕ МАТЕРИАЛЫ:
Типовой проект 813-2-12.84
Альбом VII – ВОРОТА
РАСПАШНЫЕ С РУЧНЫМ
ОТКРЫВАНИЕМ ДЛЯ ЗДАНИЙ
КАРТОФЕЛЕХРАНИЛИЩ
(РАСПРОСТРАНЯЕТ ЦИТП
СВЕРДЛОВСКИЙ ФИЛИАЛ)

УТВЕРЖДЁН

МИНИСТЕРСТВОм ТОРГОВЛИ СССР
ПРИКАЗОМ № 31/п.3 от 17.02.1986 г.

ВВЕДЕН В ДЕЙСТВИЕ ГИПРОПРОМТЕПЛИЦЕЙ
ПРИКАЗОМ № 222 от 23.05.1986 г.

					Привязан:	

СОДЕРЖАНИЕ АЛЬБОМА

ОБОЗНАЧЕНИЕ	НАИМЕНОВАНИЕ	СТРАНИЦА
	Титульный лист	1
	СОДЕРЖАНИЕ АЛЬБОМА	2
Лист 1	ОБЩИЕ ДАННЫЕ (НАЧАЛО)	3
2	ОБЩИЕ ДАННЫЕ (ПРОДОЛЖЕНИЕ)	4
3	ОБЩИЕ ДАННЫЕ (ОКОНЧАНИЕ)	5
4	ТЕХНИЧЕСКАЯ СПЕЦИФИКАЦИЯ МЕТАЛЛА (НАЧАЛО)	6
5	ТЕХНИЧЕСКАЯ СПЕЦИФИКАЦИЯ МЕТАЛЛА (ПРОДОЛЖЕНИЕ)	7
6	ТЕХНИЧЕСКАЯ СПЕЦИФИКАЦИЯ МЕТАЛЛА (ПРОДОЛЖЕНИЕ)	8
7	ТЕХНИЧЕСКАЯ СПЕЦИФИКАЦИЯ МЕТАЛЛА (ОКОНЧАНИЕ)	9
8	ВЕДОМОСТЬ МЕТАЛЛОКОНСТРУКЦИЙ ПО ВИДАМ ПРОФИЛЕЙ	10
9	СХЕМА РАСЧЕТНЫХ НАГРУЗОК НА ФУНДАМЕНТЫ ОП1-ОП5	11
10	ТАБЛИЦА НАГРУЗОК НА ФУНДАМЕНТЫ (НАЧАЛО)	12
11	ТАБЛИЦА НАГРУЗОК НА ФУНДАМЕНТЫ (ПРОДОЛЖЕНИЕ)	13
12	ТАБЛИЦА НАГРУЗОК НА ФУНДАМЕНТЫ (ОКОНЧАНИЕ)	14
13	СХЕМА РАСПОЛОЖЕНИЯ БАЗ КОЛОНН. Фрагменты 1-7	15
14	Типы баз колонн. Сечения 1-1 ÷ 6-6	16
15	СХЕМА РАСПОЛОЖЕНИЯ КОЛОНН И СВЯЗЕЙ	17
16	РАЗРЕЗЫ 1-1, 2-2, 3-3, 4-4	18
17	РАЗРЕЗЫ 5-5, 6-6, 7-7, 8-8, 9-9, 10-10	19
18	СХЕМА РАСПОЛОЖЕНИЯ ЭЛЕМЕНТОВ ПОКРЫТИЯ	20
19	РАЗРЕЗЫ 11-11 ÷ 15-15	21
20	СХЕМА РАСКЛАДКИ НАСТИЛА ПОКРЫТИЯ	
	КАРКАСА И НАВЕСОВ. Стык листов. Фрагмент	22
21	СХЕМА РАСПОЛОЖЕНИЯ ЭЛЕМЕНТОВ ПОДВЕСНОГО ПЕРЕКРЫТИЯ	23
22	СХЕМА РАСПОЛОЖЕНИЯ РИГЕЛЕЙ ФАХВЕРКА ПО ОСИМ	24
23	СХЕМА РАСПОЛОЖЕНИЯ РИГЕЛЕЙ ФАХВЕРКА ПО ОСЯМ 2, Б/1, Г. Д и МЕНДЖ ОСЯМИ 6 и 7	25
24	СХЕМА РАСПОЛОЖЕНИЯ КРЕПЛЕНИЯ КОММУНИКАЦИЙ	26
25	Опоры ОП1 ÷ ОП3 Сечения 1-1 ÷ 8-8	27

ОБОЗНАЧЕНИЕ	НАИМЕНОВАНИЕ	СТРАНИЦА
26	Площадки металлические ПМ1 ÷ ПМ4	28
27	РАМЫ Р1, Р2. Лестница Л1. Опора ОП4-	29
28	СХЕМЫ РАСПОЛОЖЕНИЯ ЛЕСТНИЦ Л2 ÷ Л5 и	
	площадки ПМ5	30
29	Узлы 1, 2	31
30	Узлы 3, 4, 5	32
31	Узлы 6, 7	33
32	Узлы 8, 9	34
33	Узлы 10, 11	35
34	Узлы 12, 13	36
35	Узлы 14, 15, 16	37
36	Узлы 17, 18, 19	38
37	Узлы 20, 21	39
38	Узлы 22, 23	40
39	Узлы 24, 25	41
40	Узлы 26, 27	42
41	Узлы 28, 29	43
42	Узлы 30, 31	44
43	Узлы 32, 33, 34	45
44	Узлы 35, 36, 37	46
45	Узел 38	47
46	Узел 39, 40, 41	48
47	Узел 42, 43, 44, 45	49
48	Узел 46, 47	50
49	Узел 48 ÷ 54	51
50	ФЕРМЫ ФС1 и ФС2 Узлы 55 ÷ 62	52
51	СХЕМА РАСПОЛОЖЕНИЯ ВОРОТ Узлы 63, 64, 65	53

Инв. № подл. Подпись и дата

Взам. инв. №

Проект. № 2. Б. 89. Кон. 11/11

				ТЛ 703-1-6.86 км		
Инженер ШЕБУНЯЕВА		Подп.				
Р.К. ГР. Гринь		"				
Г.С. СПЕЦ. Нестеров		"		Овощехранилище из ЛМК		
Нач. оп. Цуканов		"		вместимостью 1 тыс. м ³ в контейнерах		
Н.КОНТР. Касьянова		"		Содержание		
Инв. №		ГИП Цуканов		Альбом А		Страницы Лист Листов
						Р
						Госкомсельхозтехника Гипропромтеплица Ворошиловград
						21542-03 3

Формат: А2

21542-03 3

Альбом Ч

ВЕДОМОСТЬ ЧЕРТЕЖЕЙ ОСНОВНОГО КОМПЛЕКТА КМ

ПРОДОЛЖЕНИЕ

Лист	НАИМЕНОВАНИЕ	ПРИМЕЧАНИЕ
1	ОБЩИЕ ДАННЫЕ (НАЧАЛО)	
2	ОБЩИЕ ДАННЫЕ (ПРОДОЛЖЕНИЕ)	
3	ОБЩИЕ ДАННЫЕ (ОКОНЧАНИЕ)	
4	ТЕХНИЧЕСКАЯ СПЕЦИФИКАЦИЯ МЕТАЛЛА (НАЧАЛО)	
5	ТЕХНИЧЕСКАЯ СПЕЦИФИКАЦИЯ МЕТАЛЛА (ПРОДОЛЖЕНИЕ)	
6	ТЕХНИЧЕСКАЯ СПЕЦИФИКАЦИЯ МЕТАЛЛА (ПРОДОЛЖЕНИЕ)	
7	ТЕХНИЧЕСКАЯ СПЕЦИФИКАЦИЯ МЕТАЛЛА (ОКОНЧАНИЕ)	
8	ВЕДОМОСТЬ МЕТАЛЛОКОНСТРУКЦИЙ ПО ВИДАМ ПРОФИЛЕЙ	
9	СХЕМА РАСЧЕТНЫХ НАГРУЗОК НА ФУНДАМЕНТЫ ОП1-ОП5	
10	ТАБЛИЦА НАГРУЗОК НА ФУНДАМЕНТЫ (НАЧАЛО)	
11	ТАБЛИЦА НАГРУЗОК НА ФУНДАМЕНТЫ (ПРОДОЛЖЕНИЕ)	
12	ТАБЛИЦА НАГРУЗОК НА ФУНДАМЕНТЫ (ОКОНЧАНИЕ)	
13	СХЕМА РАСПОЛОЖЕНИЯ БАЗ КОЛОНН. ФРАГМЕНТЫ 1-7	
14	ТИПЫ БАЗ КОЛОНН. СЕЧЕНИЯ 1-1 ÷ 6-6	
15	СХЕМА РАСПОЛОЖЕНИЯ КОЛОНН И СВЯЗЕЙ	
16	РАЗРЕЗЫ 1-1, 2-2, 3-3, 4-4	
17	РАЗРЕЗЫ 5-5, 6-6, 7-7, 8-8, 9-9, 10-10	
18	СХЕМА РАСПОЛОЖЕНИЯ ЭЛЕМЕНТОВ ПОКРЫТИЯ	
19	РАЗРЕЗЫ 11-11 ÷ 15-15	
20	СХЕМА РАСКЛАДКИ НАСТИЛА ПОКРЫТИЯ КАРКАСА И НАВЕСОВ СПЛЫК ЛИСТОВ. ФРАГМЕНТ 1	
21	СХЕМА РАСПОЛОЖЕНИЯ ЭЛЕМЕНТОВ ПОДВЕСНОГО ПЕРЕКРЫТИЯ	
22	СХЕМА РАСПОЛОЖЕНИЯ РИГЕЛЕЙ ФАХВЕРКА ПО ОСЯМ А, И, 10	
23	СХЕМЫ РАСПОЛОЖЕНИЯ РИГЕЛЕЙ ФАХВЕРКА ПО ОСЯМ 2, Б, Г, А И МЕЖДУ ОСЯМИ Б И Г	
24	СХЕМА РАСПОЛОЖЕНИЯ КРЕПЛЕНИЯ КОММУНИКАЦИЙ	
25	Опоры ОП1 ÷ ОП3. СЕЧЕНИЯ 1-1 ÷ 8-8	
26	ПЛОЩАДКИ МЕТАЛЛИЧЕСКИЕ ПМ1 ÷ ПМ4	
27	Рамы Р1, Р2. Лестница Л1. Опора ОП4	
28	СХЕМЫ РАСПОЛОЖЕНИЯ ЛЕСТНИЦ Л2 ÷ Л5 и ПЛОЩАДКИ ПМ5	
29	Узлы 1,2	
30	Узлы 3,4,5	
31	Узлы 6,7	
32	Узлы 8,9	
33	Узлы 10,11	
34	Узлы 12,13	

Лист	НАИМЕНОВАНИЕ	ПРИМЕЧАНИЕ
35	Узлы 14, 15, 16	
36	Узлы 17, 18, 19	
37	Узлы 20, 21	
38	Узлы 22, 23	
39	Узлы 24, 25	
40	Узлы 26, 27	
41	Узлы 28, 29	
42	Узлы 30, 31	
43	Узлы 32, 33, 34	
44	Узлы 35, 36, 37	
45	Узел 38	
46	Узлы 39, 40, 41	
47	Узлы 42, 43, 44, 45	
48	Узлы 46, 47	
49	Узлы 48 ÷ 54	
50	Фермы ФС1 и ФС2. Узлы 55 ÷ 62	
51	СХЕМА РАСПОЛОЖЕНИЯ ВОРОТ. Узлы 63, 64, 65	

1. ВВЕДЕНИЕ

1.1 Рабочие чертежи овощехранилища из легких металлических конструкций вместимостью 1 тысяча тонн единовременного хранения в контейнерах выполнены в соответствии с планом типового проектирования Госстроя СССР на 1986 год, раздел 6 "Производственные здания и сооружения сельского и водного хозяйства" и приказа Минторга СССР №31 от 17 февраля 1986 г об утверждении проекта.

2. Область применения.

2.1 Каркас овощехранилища вместимостью 1 тысяча тонн запроектирован с учетом следующих исходных данных:

- Вес снегового покрова - 980 лд (100 кгс/м²) III район.
- Скоростной напор ветра - 539 лд (55 кгс/м²) IV район.

- Расчетная температура наружного воздуха для конструкций каркаса - минус 40°С.
- Грунты непросадочные, вечная мерзлота отсутствует.
- Рельеф спокойный, грунтовые воды отсутствуют.
- Расчетная сейсмичность - до 6 баллов.

2.2 Класс здания - II (коэффициент надежности по назначению γ_n = 0.95).

2.3 Степень агрессивного воздействия среды на металлоконструкции - слабоагрессивная.

2.4 Конденсации влаги на внутренней поверхности ограждающих конструкций не допускается.

3. Конструктивные решения.

3.1 Каркас здания запроектирован из легких металлических конструкций заводского изготовления.

3.2 Здание овощехранилища состоит из камер хранения овощей, цеха товарной обработки и навесов.

3.3 Здание овощехранилища с цехом товарной обработки разработано с наружным каркасом, шаг колонн 6 м. В поперечном направлении здание представляет собой трехпролетную рам (19.2 м + 6.0 м + 19.2 м)

3.4 Колонны сварные коробчатого сечения из двух С-образных гнутых профилей, в направлении большей жесткости жестко защемлены в фундаменте, в направлении меньшей жесткости - шарнирно.

3.5 Колонны продольного навеса выполнены из гнутосварных замкнутых квадратных профилей, жестко сопряжены с фундаментами.

3.6 Колонны поперечного навеса и стойки фахверка - двутавры, с параллельными гранями полок. Колонны навеса жестко сопряжены с фундаментами, стойки фахверка - шарнирно.

3.7 Ригели-фермы с параллельными поясами высотой 2 м из замкнутых гнутосварных профилей квадратного и прямоугольного сечения. Фермы примыкают к колоннам крайних рядов жестко, на средние колонны опираются шарнирно с выступающими консольными участками, шарнирно соединенные между собой балкой из двутавра

Привязан:						
ИНВ. №			тп 703-1-6.86 КМ			
Инженер	Скидан	Подп.				
Ст. инж.	Кулеш	"				
Рук. гр.	Гринь	"				
Гл. спец.	Нестеров	"				
Нач. отд.	Цуканов	"				
И. контр.	Касьянова	"				
Гип.	Цуканов	"				
			Овощехранилище из ЛМК вместимостью 1 тыс. т в контейнерах	Стандия	Лист	Листов
				Р	1	51
			Общие данные (начало)	Госкомсельхозтехника Гипропромтелица Ворошиловград		

Типовой проект разработан в соответствии с действующими нормами и правилами и предусматривает мероприятия, обеспечивающие взрывную, взрывопожарную и пожарную безопасность при эксплуатации здания
 Главный инженер проекта: Подп. И.И. Цуканов

Пров. марс 2.6.89 г. Кон. Шинь

Альбом 4

3.8 Продольная устойчивость каркаса обеспечивается связями по колоннам.

3.9 Пролетные несущие конструкции навесов - балки из двутавров стальных горячекатанных с параллельными гранями полок, сопрягаются с колоннами шарнирно.

3.10 Уклон кровли здания - 10%.

3.11 Кровля из профилированного стального настила выполнена по прогонам из холодногнутого профиля.

3.12 Конструкции покрытия и подвесного потолка автомобильной рампы выполняют роль жесткого диска, передающего горизонтальные нагрузки на вертикальные связи по колоннам и вместе с вертикальными связями обеспечивают пространственную жесткость каркаса.

3.13 Вертикальные связи по колоннам выполнены из гнуто-сварных замкнутых квадратных профилей.

3.14 Подвесной потолок камер хранения и цеха товарной обработки подвешен к ферме через систему прогонов из холодногнутого профиля и тяжей.

4. Основные расчетные положения.

4.1 Расчет металлоконструкций произведен в соответствии со СНиП II-6-74 "Нагрузки и воздействия. Нормы проектирования." СНиП II-23-81, "Стальные конструкции. Нормы проектирования."

4.2 При расчете конструкций учтен коэффициент надежности $\gamma = 0,95$, соответствующий II классу ответственности зданий и сооружений.

4.3 Стальной профилированный настил покрытия рассчитан на вертикальные и горизонтальные нагрузки. На горизонтальные нагрузки профилированный настил, включая его крепление к несущим конструкциям покрытия, рассчитан в составе жесткого диска покрытия в соответствии с "Рекомендациями по учету жесткости диафрагм из стального профилированного настила в покрытиях одноэтажных производственных зданий при горизонтальных нагрузках" ЦНИИ ПСК г. Москва 1980г. Крепленные детали (самонарезающие винты и комбинированные заклепки) являются расчетными элементами диска покрытия.

5. Матерная конструкций.

5.1 Марки стали элементов конструкций указаны в технической спецификации металла и ведомостях элементов конструкций в чертёжах.

6. Требования к изготовлению и монтажу конструкций.

6.1 Изготовление и монтаж металлоконструкций следует производить в соответствии с указаниями главы СНиП III-18-75 "Металлические конструкции. Правила производства и приемки работ." "Рекомендации по креплению самонарезающих винтов в легких ограждающих конструкциях, в том числе в условиях крайнего севера."

ЦНИИПСК, г. Москва, 1984г., а также дополнительных технических требований монтажных организаций, разрабатывающих проект организации работ.

6.1 Все заводские соединения выполнить сварными

6.2 Обеспечить герметичность замкнутых сечений

6.3 Монтаж металлоконструкций, кроме оговоренных в п.6.5,6.6, осуществляется на обычных болтах нормальной прочности М20 по ГОСТ ТТ98-70* класса прочности 5,8, с дополнительными испытаниями по таблице 10 ГОСТ 1759-70*

Не допускается применение автоматных сталей.

Гайки М20 по ГОСТ 5915-70* класс прочности - 4, шайбы по ГОСТ 11371-78.

после монтажа и выверки конструкций гайки постоянных болтов должны быть закреплены поставкой контрогаек или пружинных шайб.

Отверстия под болты диаметром 23 мм.

6.5 Ригели фахверка крепить болтами М16.

6.6 Монтажные соединения вертикальных связей по колоннам выполнять на высокопрочных болтах М24 по ГОСТ 22356-77.

6.7 Усилия предварительного натяжения высокопрочных болтов - 27 тонн.

6.8 Коэффициент трения во фрикционных соединениях на высокопрочных болтах принять равным 0,35 (очистка поверхности ручными или механическими щетками)

6.9 Крепление профилированного настила к прогонам кровли и подвесного потолка автомобильной рампы принято самонарезающими винтами 6x25 по ТУЗ6-2142-78 с уплотнительными шайбами ШУ6 по ТУЗ6-2130-78, а между собой - комбинированными заклепками ЗК-12 по ТУЗ6-2088-78.

6.10 До начала монтажа стенового ограждения должны быть выполнены все мероприятия по образованию жесткого диска в уровне покрытия и подвесного потолка над автомобильной рампой. Раскладку профилированного настила, крепление его к конструкциям покрытия и между собой, устройство жесткого диска покрытия выполнять в соответствии с указаниями на листе 20.

Эти указания также должны быть даны в чертёжах КМД.

6.11 Проектом предусматривается сборка и монтаж металлических конструкций без применения сварочных работ в построечных условиях. Небольшой объем сварочных работ, предусмотренный в проекте, необходимо выполнить до монтажа трехслойных панелей

7. Указания по сварке и выбору сварочных материалов

7.1 Сварочные материалы принимать по таблице 55 и 56 приложение 2 СНиП II-23-81, обеспечивающие расчетное сопротивление сварных швов 2050 кгс/м².

7.2 Расчетные сварные швы принимать по усилиям, указанным на схемах и в таблицах сечений элементов конструкций. Наименьшие усилия для расчета прикрепления элементов - 3,0 т.с.

7.3 Конструктивные минимальные толщины угловых швов принимать не менее указанных в таблице 38 СНиП II-23-81 и не более 1,2 толщины свариваемого элемента.

8. Антикоррозионная защита.

8.1 Металлоконструкции поставляются с защитой от коррозии, полной заводской готовности.

8.2 Конструкции покрываются эмалью ПФ-115 ГОСТ 6465-76 по грунтовке ГФ-021 ГОСТ 25129-82. Общая толщина покрытия 55 мкм. Количество покрывных слоев - 2.

8.3 Профилированный настил в кровельном и боковом ограждениях - оцинкованный, толщина покрытия 40 мкм

8.4 Участки покрытий, поврежденные во время транспортировки или монтажа, восстанавливаются в построечных условиях.

Привязан:			
Инв. №			

ТП 703-1-6,86 км			
Инжен.	Скидан	Подп.	
Ст.инж.	Кулеш		
Рук.гр.	Гринь		
Гл. спец.	Нестеров		
Нач.отд.	Цуканов		
Н.контр.	Касьянова		
Гип.	Цуканов		
Овощехранилище из ЛМК вместимостью 1 тыс. т. в контейнерах			
Общие данные (продолжение)			
Госкомсельхозтехника Гипропротмтелица Ворошиловград			

Пров. Мерлов 2. 6. 89. Кон. Шинь

Формат: А2 21542-03 5

Альбом Ч

Вид профиля и ГОСТ, ту	Марка металла и ГОСТ	Обозначение и размер профиля, мм	л/п	Код			Количество шт.	Длина в мм	Масса металла по элементам конструкций, т										Общая масса, т	Масса потребности в металле по кварталам (заполняется изготовителем), т			Заполняется в/с																																																																																																																																																																																																																																																																																																																																																																																																																																																																																																																																																																																																																																																																																																																																																																																																																																																																																																																																																																																																																																																																																																																																																																																																																																																																																																																																																																																																																																																																														
				Марка металла	Вид профиля	Размер профиля			Колонны	Фермы	Балки покрытий	Прогоны	Связи	Подвесной потолок	Факверк	Проф. настил	Площадки лестницы опоры	Код элемента конструкций																																																																																																																																																																																																																																																																																																																																																																																																																																																																																																																																																																																																																																																																																																																																																																																																																																																																																																																																																																																																																																																																																																																																																																																																																																																																																																																																																																																																																																																																																			
																		1						2	3	4	5	6	7	8	9	10	11	12	13	14	15	16	17	18	19	20	21	22	23	24	25	26	27	28	29	30	31	32	33	34	35	36	37	38	39	40	41	42	43	44	45	46	47	48	49	50	51	52	53	54	55	56	57	58	59	60	61	62	63	64	65	66	67	68	69	70	71	72	73	74	75	76	77	78	79	80	81	82	83	84	85	86	87	88	89	90	91	92	93	94	95	96	97	98	99	100	101	102	103	104	105	106	107	108	109	110	111	112	113	114	115	116	117	118	119	120	121	122	123	124	125	126	127	128	129	130	131	132	133	134	135	136	137	138	139	140	141	142	143	144	145	146	147	148	149	150	151	152	153	154	155	156	157	158	159	160	161	162	163	164	165	166	167	168	169	170	171	172	173	174	175	176	177	178	179	180	181	182	183	184	185	186	187	188	189	190	191	192	193	194	195	196	197	198	199	200	201	202	203	204	205	206	207	208	209	210	211	212	213	214	215	216	217	218	219	220	221	222	223	224	225	226	227	228	229	230	231	232	233	234	235	236	237	238	239	240	241	242	243	244	245	246	247	248	249	250	251	252	253	254	255	256	257	258	259	260	261	262	263	264	265	266	267	268	269	270	271	272	273	274	275	276	277	278	279	280	281	282	283	284	285	286	287	288	289	290	291	292	293	294	295	296	297	298	299	300	301	302	303	304	305	306	307	308	309	310	311	312	313	314	315	316	317	318	319	320	321	322	323	324	325	326	327	328	329	330	331	332	333	334	335	336	337	338	339	340	341	342	343	344	345	346	347	348	349	350	351	352	353	354	355	356	357	358	359	360	361	362	363	364	365	366	367	368	369	370	371	372	373	374	375	376	377	378	379	380	381	382	383	384	385	386	387	388	389	390	391	392	393	394	395	396	397	398	399	400	401	402	403	404	405	406	407	408	409	410	411	412	413	414	415	416	417	418	419	420	421	422	423	424	425	426	427	428	429	430	431	432	433	434	435	436	437	438	439	440	441	442	443	444	445	446	447	448	449	450	451	452	453	454	455	456	457	458	459	460	461	462	463	464	465	466	467	468	469	470	471	472	473	474	475	476	477	478	479	480	481	482	483	484	485	486	487	488	489	490	491	492	493	494	495	496	497	498	499	500	501	502	503	504	505	506	507	508	509	510	511	512	513	514	515	516	517	518	519	520	521	522	523	524	525	526	527	528	529	530	531	532	533	534	535	536	537	538	539	540	541	542	543	544	545	546	547	548	549	550	551	552	553	554	555	556	557	558	559	560	561	562	563	564	565	566	567	568	569	570	571	572	573	574	575	576	577	578	579	580	581	582	583	584	585	586	587	588	589	590	591	592	593	594	595	596	597	598	599	600	601	602	603	604	605	606	607	608	609	610	611	612	613	614	615	616	617	618	619	620	621	622	623	624	625	626	627	628	629	630	631	632	633	634	635	636	637	638	639	640	641	642	643	644	645	646	647	648	649	650	651	652	653	654	655	656	657	658	659	660	661	662	663	664	665	666	667	668	669	670	671	672	673	674	675	676	677	678	679	680	681	682	683	684	685	686	687	688	689	690	691	692	693	694	695	696	697	698	699	700	701	702	703	704	705	706	707	708	709	710	711	712	713	714	715	716	717	718	719	720	721	722	723	724	725	726	727	728	729	730	731	732	733	734	735	736	737	738	739	740	741	742	743	744	745	746	747	748	749	750	751	752	753	754	755	756	757	758	759	760	761	762	763	764	765	766	767	768	769	770	771	772	773	774	775	776	777	778	779	780	781	782	783	784	785	786	787	788	789	790	791	792	793	794	795	796	797	798	799	800	801	802	803	804	805	806	807	808	809	810	811	812	813	814	815	816	817	818	819	820	821	822	823	824	825	826	827	828	829	830	831	832	833	834	835	836	837	838	839	840	841	842	843	844	845	846	847	848	849	850	851	852	853	854	855	856	857	858	859	860	861	862	863	864	865	866	867	868	869	870	871	872	873	874	875	876	877	878	879	880	881	882	883	884	885	886	887	888	889	890	891	892	893	894	895	896	897	898	899	900	901	902	903	904	905	906	907	908	909	910	911	912	913	914	915	916	917	918	919	920	921	922	923	924	925	926	927	928	929	930	931	932	933	934	935	936	937	938	939	940	941	942	943	944	945	946	947	948	949	950	951	952	953	954	955	956	957	958	959	960	961	962	963	964	965	966	967	968	969	970	971	972	973	974	975	976	977	978	979	980	981	982	983	984	985	986	987	988	989	990	991	992	993	994	995	996	997	998	999	1000	1001	1002	1003	1004	1005	1006	1007	1008	1009	1010	1011	1012	1013	1014	1015	1016	1017	1018	1019	1020	1021	1022	1023	1024	1025	1026	1027	1028	1029	1030	1031	1032	1033	1034	1035	1036	1037	1038	1039	1040	1041	1042	1043	1044	1045	1046	1047	1048	1049	1050	1051	1052	1053	1054	1055	1056	1057	1058	1059	1060	1061	1062	1063	1064	1065	1066	1067	1068	1069	1070	1071	1072	1073	1074	1075	1076	1077	1078	1079	1080	1081	1082	1083	1084	1085	1086	1087	1088	1089	1090	1091	1092	1093	1094	1095	1096	1097	1098	1099	1100	1101	1102	1103	1104	1105	1106	1107	1108	1109	1110	1111	1112	1113	1114	1115	1116	1117	1118	1119	1120	1121	1122	1123	1124	1125	1126	1127	1128	1129	1130	1131	1132	1133	1134	1135	1136	1137	1138	1139	1140	1141	1142	1143	1144	1145	1146	1147	1148	1149	1150	1151	1152	1153	1154	1155	1156	1157	1158	1159	1160	1161	1162	1163	1164	1165	1166	1167	1168	1169	1170	1171	1172	1173	1174	1175	1176	1177	1178	1179	1180	1181	1182	1183	1184	1185	1186	1187	1188	1189	1190	1191	1192	1193	1194	1195	1196	1197	1198	1199	1200	1201	1202	1203	1204	1205	1206	1207	1208	1209	1210	1211	1212	1213	1214	1215	1216	1217	1218	1219	1220	1221	1222	1223	1224	1225	1226	1227	1228	1229	1230	1231	1232	1233	1234	1235	1236	1237	1238	1239	1240	1241	1242	1243	1244	1245	1246	1247	1248	1249	1250	1251	1252	1253	1254	1255	1256	1257	1258	1259	1260	1261	1262	1263	1264	1265	1266	1267	1268	1269	1270	1271	1272	1273	1274	1275	1276	1277	1278	1279	1280	1281	1282	1283	1284	1285	1286	1287	1288	1289	1290	1291	1292	1293	1294	1295	1296	1297	1298	1299	1300	1301	1302	1303	1304	1305	1306	1307	1308	1309	1310	1311	1312	1313	1314	1315	1316	1317	1318	1319	1320	1321	1322	1323	1324	1325	1326	1327	1328	1329	1330	1331	1332	1333	1334	1335	1336	1337	1338	1339	1340	1341	1342	1343	1344	1345	1346	1347	1348	1349	1350	1351	1352	1353	1354	1355	1356	1357	1358	1359	1360	1361	1362	1363	1364	1365	1366	1367	1368	1369	1370	1371	1372	1373	1374	1375	1376	1377	1378	1379	1380	1381	1382	1383	1384	1385	1386	1387	1388	1389	1390	1391	1392	1393	1394	1395	1396	1397	1398	1399	1400	1401	1402	1403	1404	1405	1406	1407	1408	1409	1410	1411	1412	1413	1414	1415	1416	1417	1418	1419	1420	1421	1422	1423

Льбом 4

Наименование конструкций по номенклатуре преискуранта	Позиция по преискуранту	№ строк	Код конструкции	Масса конструкции, т													всего	всего с учетом 1% на массу наплавленного металла	Количество штук	Серия типовых конструкций
				По видам профилей																
				всего стали повышенной и высокой прочности	Балки и швеллера	Широкополочные двутавры	Крупносортовая сталь	Средне-сортовая сталь	Мелко-сортовая сталь	Толсто-листовая сталь >= 4	Универсальная сталь	Тонко-листовая сталь < 4 мм	Гнутые и гнуто-сварные профили	Трубы	Прочие					
5	6	7	8	9	10	11	12	13	14	15	16	17	18	19	20					
Колонны		1	526111	21,99		9,33	2,36				8,84		18,24			38,77	39,16			
Фермы		2	526131	0,58			1,22				1,80		21,79			24,81	25,06			
Балки покрытия		3	526153			10,93	0,75				0,60		0,52			12,80	12,93			
Прогоны		4	526171				0,04				0,25		23,8			24,09	24,33			
Связи		5	526160	1,61							0,55		7,15			7,70	7,78			
Подвесной потолок		6				0,29	0,33	0,66	0,19	1,60			22,71			25,78	26,04			
Фак верх		7				0,14	3,37			0,15			24,89			25,55	25,81			
Профнастил		8	526184										36,05			36,05	36,41			
Площадки, лестницы, ограждения		9				9,04	4,52			0,26	0,74		2,75			17,31	17,48			
Конструкции под технологическое оборудование		10	526395				0,25			0,06			0,02			0,33	0,33			
Итого с учетом 3% на уточнение массы в чертежах КМД		11		24,18		29,73	12,84	0,66	0,51	14,53			118,85			213,19	215,33			
Итого с учетом отходов 3,7%		12		25,07		30,83	13,32	0,68	0,53	15,07			123,25			221,08				
Приведенная к обычным профилям масса металла с учетом 3% на уточнение массы в чертежах КМД и 3,7% на отходы		13				31,75	13,32	0,68	0,53	15,07			37,40	141,45		240,20				
Разница приведенной и натуральной массы		14														19,12				
Распределение массы металла по пределам текучести с учетом 3% на уточнение массы в чертежах КМД и 3,7% на отходы			МПа	кгс/м ²												166,17				
			225-245	23-25												29,84				
			235-255	24-26												18,25				
			295-305	30-31												5,90				
			265-345	27-35												0,92				
			390	40																
Приведенная к стали углеродистой обыкновенного качества по ГОСТ 380-71 масса металла с учетом 3% на уточнение массы в чертежах КМД и 3,7% на отходы																227,46				
Всего приведенная масса металла с учетом 3% на уточнение массы в чертежах КМД и 3,7% на отходы																246,58				

Изм. № 1. Подп. и дата. Взам. инв. №

ТН 703-1-6,86 км

Инженер	Щебуняева	подп.
Ст. инж.	Килеш	"
Рук. зр.	Гринь	"
Гл. спец.	Нестеров	"
Нач. отд.	Цуканов	"
Н. контр.	Касьянов	"
Инв. №	Гип	Цуканов

Привязан:

Общехранилище из ЛМК вместимостью 1 тыс. т. в контейнерах

Ведомость металлоконструкций по видам профилей.

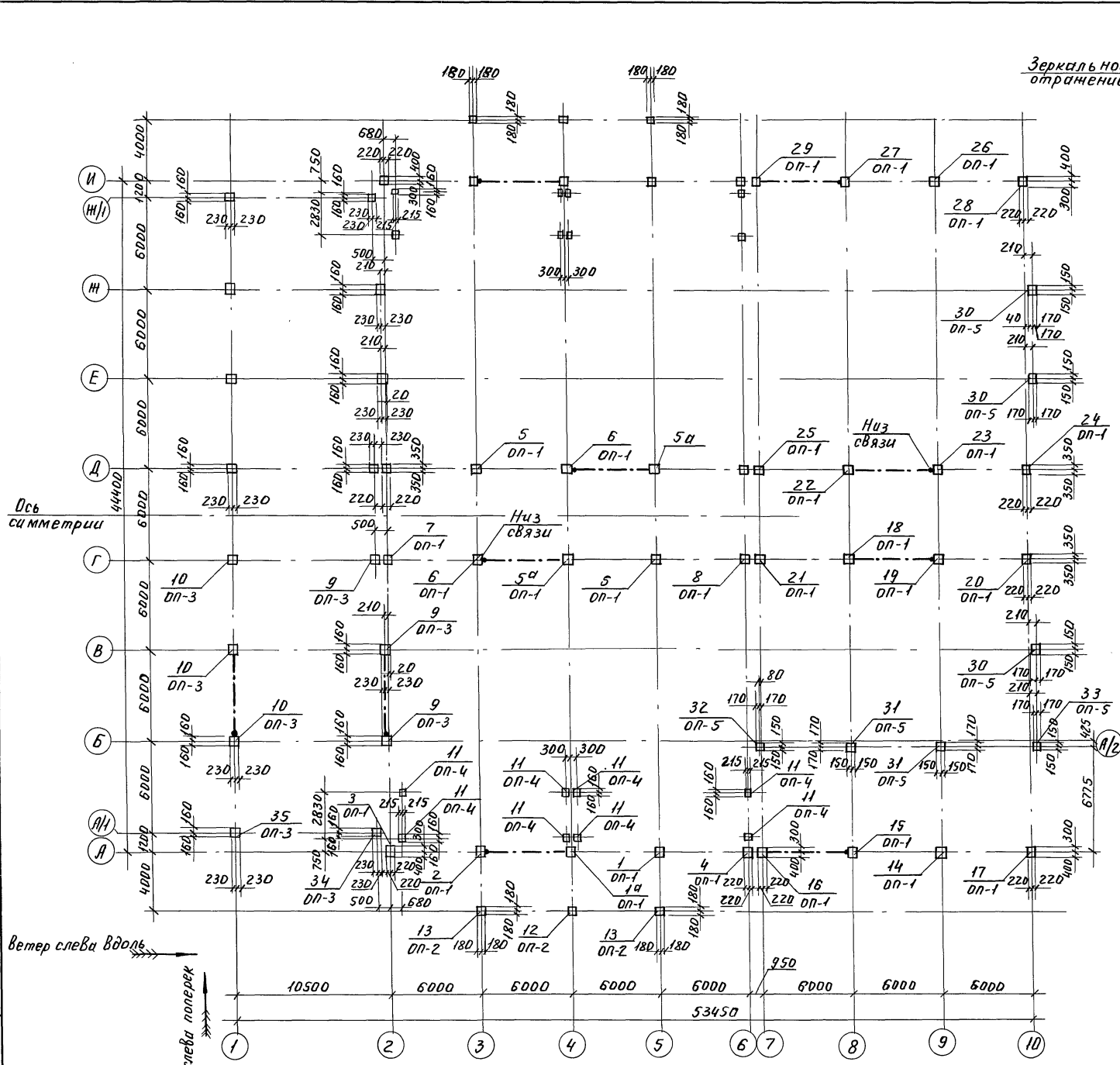
Стр. 8

Госкомсельхозтехника Гипропротектица Барышевград

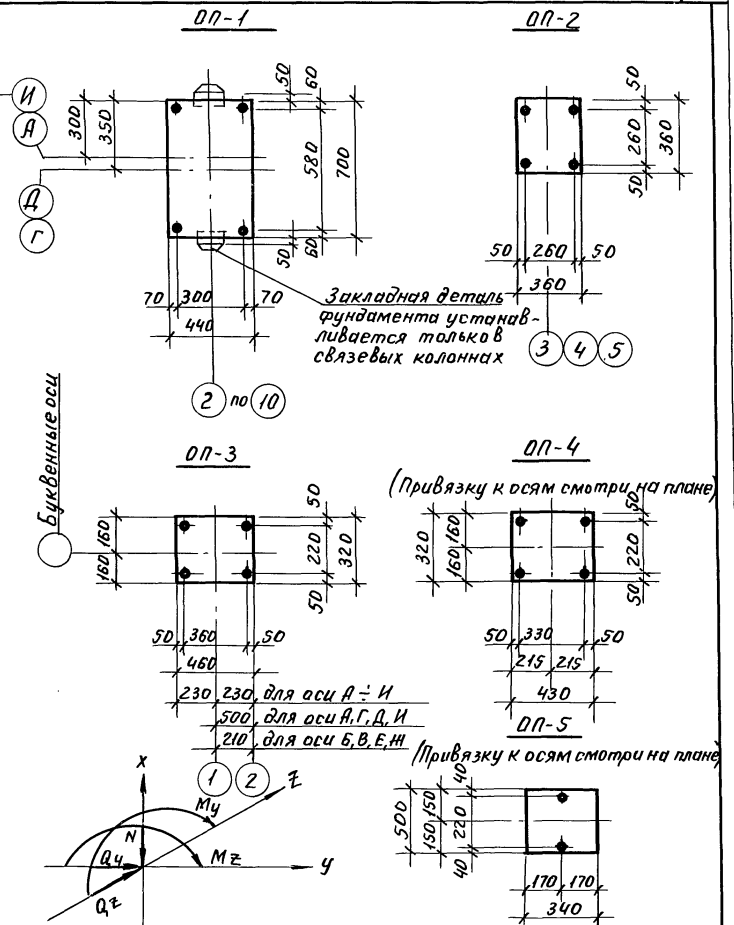
21542-03 11

Пров. Дам 31. 5. 89, Кол. Петрух

Альбом 4



Зеркальное отражение



1. Приведенные в таблицах нагрузки - расчетные, для перехода к нормативным нагрузкам их следует разделить на коэффициенты перегрузок:
 для постоянных $n=1,05$; для технологических $n=1,2$;
 для снеговой $n=1,6$; для ветровой $n=1,2$;
 полезная на перекрытие и площадку $n=1,3$;
 2. Напряжение в бетоне под плитой $\sigma = 50 \text{ кг/см}^2$.
 3. Материал анкерных болтов - Вст 3 кл 2.
 4. В таблице нагрузок не приведены технологические нагрузки на пол.
 5. Нагрузки на фундаменты даны с учетом коэффициента надежности по назначению $\gamma_n = 0,95$.
 6. Анкерные болты принять: М36 - для ОП-1; М24 - для ОП-2; ОП-3; ОП-4; ОП-5.
 7. Отметки низа опорной плиты минус 4,150; для оси 1 минус 4,250.
 8. Базы связевых колонн приварить к закладным деталям фундаментов, катет шва $K_p \geq 8 \text{ мм}$, длина шва $E_w \geq 100 \text{ мм}$.
 9. Нагрузки для осей E-I симметричны оси симметрии.

ТН 703-1-6.86 КМ			
Ст. техн.	Рябцева	подп.	
Ст. изм.	Кучеш	"	
Рук. гр.	Гринь	"	
Гл. спец.	Нестеров	"	
Нач. отд.	Цуканов	"	
Н. контр.	Касьянова	"	
ГИП	Цуканов	"	

Общехранитель	из ЛМК	Итадия	Лист	Листов
Вместимость тыс. т.		Р	Г	
В контейнерах				
Схема расчетных нагрузок на фундаменты ОП-1-5		Госкомсельхозтехника Липпротрестлица Ворошиловград		

Инв. № подл. и дата взыскания

Пров. 21.5.89, Ров. Петрук

21542-03 12

Альбом 4

Марка фундамента	Соответствующая опорная плита	Расчетные условия т.с.т.м	Постоянная нагрузка	Временная длительная нагрузка	Кратковременная нагрузка						Примечание		
					Технологическая	Снеговая	Полезная на покрытие	Полезная на площадки	Ветер вдоль здания			Ветер поперек здания	
									Слева	Справа		Слева	Справа
1а	оп1	N	7,18	0,28	20,68	5,84	—	6,6	-6,6	-1,74	-1,36	Нагрузка для ветра вдоль здания только для 1а	
		M _y	-0,60	-0,02	-0,74	-1,15	—	—	—	6,69	-5,72		
		Q _z	-0,23	-0,02	-0,18	-0,50	—	—	—	2,48	-1,87		
		M _z	—	—	—	—	—	—	—	—	—		
		Q _y	—	—	—	—	—	—	—	—	—		
2	оп1	N	7,18	0,28	20,68	5,84	—	6,60	6,60	-1,74	-1,38		
		M _y	-0,60	-0,02	-0,74	-1,15	—	—	—	6,69	-5,72		
		Q _z	-0,23	-0,02	-0,18	-0,50	—	—	—	2,48	-1,87		
		M _z	—	—	—	—	—	—	—	—	—		
		Q _y	—	—	—	—	—	—	4,19	-4,19	—	—	
3	оп1	N	5,53	0,29	5,15	2,95	—	—	—	-0,45	-0,70		
		M _y	-0,63	-0,06	-0,96	-0,58	—	—	—	3,59	-3,02		
		Q _z	-0,30	-0,02	-0,40	-0,25	—	—	—	1,32	-1,00		
		M _z	—	—	—	—	—	—	—	—	—		
		Q _y	—	—	—	—	—	—	1,50	-1,50	—	—	
4	оп1	N	5,53	0,29	5,15	2,95	—	—	—	-0,45	-0,70		
		M _y	-0,63	-0,06	-0,96	-0,58	—	—	—	3,59	-3,02		
		Q _z	-0,30	-0,02	-0,40	-0,25	—	—	—	1,32	-1,00		
		M _z	—	—	—	—	—	—	—	—	—		
		Q _y	—	—	—	—	—	—	—	—	—		
5а	оп1	N	4,74	0,41	12,13	7,46	—	10,30	-10,30	-0,83	-2,18	Нагрузка для ветра вдоль здания только для 5а	
		M _y	0,17	0,04	0,66	0,24	—	—	—	1,89	-2,05		
		Q _z	0,02	0,01	0,07	0,02	—	—	—	0,20	-0,22		
		M _z	—	—	—	—	—	—	—	—	—		
		Q _y	—	—	—	—	—	—	—	—	—		
6	оп1	N	4,74	0,41	12,13	7,46	—	-10,30	10,30	-0,83	-2,18		
		M _y	0,17	0,04	0,66	0,24	—	—	—	1,89	-2,05		
		Q _z	0,02	0,01	0,07	0,02	—	—	—	0,20	-0,22		
		M _z	—	—	—	—	—	—	—	—	—		
		Q _y	—	—	—	—	—	—	6,72	-6,72	—	—	
7	оп1	N	4,70	0,27	6,02	3,71	—	—	—	-0,41	-1,13		
		M _y	0,18	0,03	0,34	0,12	—	—	—	1,00	-1,08		
		Q _z	0,02	0,01	0,04	0,01	—	—	—	0,11	-0,12		
		M _z	—	—	—	—	—	—	—	—	—		
		Q _y	—	—	—	—	—	—	2,39	-2,39	—	—	

Марка фундамента	Соответствующая опорная плита	Расчетные условия т.с.т.м	Постоянная нагрузка	Временная длительная нагрузка	Технологическая	Кратковременная нагрузка						Примечание	
						Снеговая	Полезная на покрытие	Полезная на площадки	Ветер вдоль здания		Ветер поперек здания		
									Слева	Справа	Слева		Справа
8	оп1	N	4,70	0,27	6,02	3,71	—	—	—	-0,41	-1,13		
		M _y	0,18	0,03	0,34	0,12	—	—	—	1,00	-1,08		
		Q _z	0,02	0,01	0,04	0,01	—	—	—	0,11	-0,12		
		M _z	—	—	—	—	—	—	—	—	—		
		Q _y	—	—	—	—	—	—	—	—	—		
9	оп3	N	3,34	—	22,69	—	—	-2,19	0,19	—	—		
		M _y	—	—	—	—	—	—	—	—	—		
		Q _z	—	—	—	—	—	—	—	—	—		
		M _z	0,25	—	0,20	—	—	—	3,39	-3,02	—	—	
		Q _y	0,04	—	0,74	—	—	—	1,47	-1,12	—	—	
10	оп3	N	1,86	—	12,61	—	—	-2,34	0,27	—	—		
		M _y	—	—	—	—	—	—	—	—	—		
		Q _z	—	—	—	—	—	—	—	—	—		
		M _z	0,01	—	2,58	—	—	—	2,26	-2,04	—	—	
		Q _y	0,04	—	0,74	—	—	—	0,43	-0,34	—	—	
11	оп4	N	0,76	0,90	—	—	1,79	—	—	—	—		
		M _y	-0,04	-0,05	—	—	0,0001	—	—	—	—		
		Q _z	-0,02	-0,03	—	—	0,04	—	—	—	—		
		M _z	—	—	—	—	—	—	—	—	—		
		Q _y	—	—	—	—	—	—	—	—	—		
12	оп2	N	0,59	—	7,65	—	—	—	—	-0,76	0,08		
		M _y	-0,03	—	-0,35	—	—	—	—	0,38	-0,33		
		Q _z	-0,01	—	-0,21	—	—	—	—	0,09	-0,07		
		M _z	—	—	—	—	—	—	—	—	—		
		Q _y	—	—	—	—	—	—	—	—	—		

Инв. № подл. Подп. и дата. Взаминв. №

Пров. Дельс 31. 5. 89г. Кон. Петрук

ТП 703.-1-Б. 86 км

Ст. тех. Рябцева подл.
 Ст. инж. Купеш " "
 Уч. гр. Гринь " "
 Пл. спец. Нестеров " "
 Нач. отп. Цуканов " "

Привязан:

Инв. №

Объект: Овощехранилище из ЛМК вместимостью 1 тыс. т. в контейнерах

Таблица нагрузок на фундаменты (начало)

Госкомсельхозтехника Гипропротектгидра Воронежская обл.

21542-03 13

МАРКА ФУНДАМЕНТА	Соответствующая опорная плита	Расчетные усилия т, т.с.м	Постоянная нагрузка	Временная длительная нагрузка	Кратковременная нагрузка						Примечание		
					Технологическая	Снеговая	Полезная на перекрытие	Полезная на площадки	Ветер вдоль здания			Ветер поперек здания	
									Слева	Справа		Слева	Справа
13	ОП2	N	0,59	-	3,85	-	-	-	-	-0,38	0,04		
		My	-0,03	-	-0,18	-	-	-	-	0,19	-0,17		
		Qz	-0,01	-	-0,11	-	-	-	-	0,05	-0,04		
		Mz	-	-	-	-	-	-	-	-	-		
		Qy	-	-	-	-	-	-	-	-	-		
14	ОП1	N	4,2	-	10,15	5,85	-	-	-	-2,94	-0,10		
		My	-0,87	-	-1,93	-1,15	-	-	-	8,94	-7,56		
		Qz	-0,34	-	-0,80	-0,50	-	-	-	2,38	-1,92		
		Mz	-	-	-	-	-	-	-	-	-		
		Qy	-	-	-	-	-	-	-	-	-		
15	ОП1	N	4,2	-	10,15	5,85	-	-	6,60	-6,60	-2,94	-0,10	
		My	-0,87	-	-1,93	-1,15	-	-	-	-	8,94	-7,56	
		Qz	-0,34	-	-0,80	-0,50	-	-	-	-	2,38	-1,92	
		Mz	-	-	-	-	-	-	-	-	-	-	
		Qy	-	-	-	-	-	-	4,19	-4,19	-	-	
16	ОП1	N	4,2	-	5,40	2,95	-	-	-6,6	6,6	-1,47	-0,05	
		My	-0,87	-	-0,97	-0,58	-	-	-	-	4,47	-3,78	
		Qz	-0,34	-	-0,40	-0,25	-	-	-	-	1,19	-0,96	
		Mz	-	-	-	-	-	-	-	-	-	-	
		Qy	-	-	-	-	-	-	-	-	-	-	
17	ОП1	N	4,2	-	5,40	2,95	-	-	-	-	-1,47	-0,05	
		My	-0,87	-	-0,97	-0,58	-	-	-	-	4,47	-3,78	
		Qz	-0,34	-	-0,40	-0,25	-	-	-	-	1,19	-0,96	
		Mz	-	-	-	-	-	-	-	-	-	-	
		Qy	-	-	-	-	-	-	1,50	-1,50	-	-	
18	ОП1	N	5,24	-	12,04	5,64	-	-	-10,30	10,30	-1,05	-1,97	
		My	0,43	-	0,67	-0,25	-	-	-	-	2,95	-2,88	
		Qz	0,03	-	0,07	-0,08	-	-	-	-	0,32	-0,31	
		Mz	-	-	-	-	-	-	-	-	-	-	
		Qy	-	-	-	-	-	-	-	-	-	-	
19	ОП1	N	5,24	-	12,04	5,64	-	-	10,30	-10,30	-1,05	-1,97	
		My	0,43	-	0,67	-0,25	-	-	-	-	2,95	-2,88	
		Qz	0,03	-	0,07	-0,08	-	-	-	-	0,32	-0,31	
		Mz	-	-	-	-	-	-	-	-	-	-	
		Qy	-	-	-	-	-	-	6,72	-6,72	-	-	

МАРКА ФУНДАМЕНТА	Соответствующая опорная плита	Расчетные усилия т, т.с.м	Постоянная нагрузка	Временная длительная нагрузка	Кратковременная нагрузка						Примечание		
					Технологическая	Снеговая	Полезная на перекрытие	Полезная на площадки	Ветер вдоль здания			Ветер поперек здания	
									Слева	Справа		Слева	Справа
20	ОП1	N	5,24	-	6,02	2,82	-	-	-	-	-0,53	-1,00	
		My	0,43	-	0,34	-0,13	-	-	-	-	1,45	-1,44	
		Qz	0,03	-	0,04	-0,04	-	-	-	-	0,16	-0,16	
		Mz	-	-	-	-	-	-	-	-	-	-	
		Qy	-	-	-	-	-	-	2,39	-2,39	-	-	
21	ОП1	N	5,24	-	6,02	2,82	-	-	-	-	-0,53	-1,00	
		My	0,43	-	0,34	-0,13	-	-	-	-	1,45	-1,44	
		Qz	0,03	-	0,04	-0,04	-	-	-	-	0,16	-0,16	
		Mz	-	-	-	-	-	-	-	-	-	-	
		Qy	-	-	-	-	-	-	-	-	-	-	
22	ОП1	N	5,65	-	12,04	7,43	-	-	-10,3	10,3	-2,49	-0,64	
		My	-0,39	-	-0,67	-0,48	-	-	-	-	3,12	-2,72	
		Qz	-0,04	-	-0,07	-0,01	-	-	-	-	0,34	-0,29	
		Mz	-	-	-	-	-	-	-	-	-	-	
		Qy	-	-	-	-	-	-	-	-	-	-	
23	ОП1	N	5,65	-	12,04	7,43	-	-	10,30	-10,30	-2,49	-0,64	
		My	-0,39	-	-0,67	-0,48	-	-	-	-	3,12	-2,72	
		Qz	-0,04	-	-0,07	-0,01	-	-	-	-	0,34	-0,29	
		Mz	-	-	-	-	-	-	-	-	-	-	
		Qy	-	-	-	-	-	-	6,72	-6,72	-	-	
24	ОП1	N	5,65	-	6,02	3,12	-	-	-	-	-0,25	-0,32	
		My	-0,39	-	-0,34	-0,24	-	-	-	-	1,56	-1,36	
		Qz	-0,04	-	-0,04	-0,01	-	-	-	-	0,17	-0,15	
		Mz	-	-	-	-	-	-	-	-	-	-	
		Qy	-	-	-	-	-	-	2,39	-2,39	-	-	

Имя, № подл. Подпись и дата. Взам. инв. №

Пров. Манс 7.6.89.

Коп. Ерокин

ТП 703-1-6.86 км		
Ст. техн.	Рябцева	Подл.
Ст. инж.	Кулеш	"
Рук. гр.	Гринь	"
Гл. спец.	Нестеров	"
Нач. отд.	Цуканов	"
Н. контр.	Касьянова	"
ГИП	Цуканов	"

Привязан:

Инв. №			
--------	--	--	--

Овощехранилище из ЛМК вместимостью 1 тыс. м³ в контейнерах

Таблица нагрузок на фундаменты (продолжение)

Страница	Лист	Листов
Р	11	

Госкомсельхозтехника
Гипропротемплаца
Ворошиловград

21542-03 14

МАРКА ФУНДАМЕНТА	Соответствующая опорная плита	Расчетные усилия т.с.м	Постоянная нагрузка	Временная длительная нагрузка	Кратковременная нагрузка						Примечание		
					Технологическая	Снеговая	Полезная на перекрытие	Полезная на площадки	Ветер вдоль здания			Ветер поперек здания	
									Слева	Справа		Слева	Справа
25	ОП1	N	5,65	—	6,02	3,72	—	—	—	-1,25	-0,32		
		M _y	-0,39	—	-0,34	-0,24	—	—	—	1,56	-1,36		
		Q _z	-0,04	—	-0,04	-0,01	—	—	—	0,17	-0,15		
		M _z	—	—	—	—	—	—	—	—	—		
		Q _y	—	—	—	—	—	—	—	—	—		
26	ОП1	N	8,6	—	10,75	5,80	—	—	—	-1,02	-1,05		
		M _y	1,11	—	1,94	0,54	—	—	—	8,47	-9,01		
		Q _z	0,48	—	0,80	0,34	—	—	—	2,56	-3,09		
		M _z	—	—	—	—	—	—	—	—	—		
		Q _y	—	—	—	—	—	—	—	—	—		
27	ОП1	N	8,6	—	10,75	5,80	—	6,60	-6,60	-1,02	-1,05		
		M _y	1,11	—	1,94	0,54	—	—	—	8,47	-9,01		
		Q _z	0,48	—	0,80	0,34	—	—	—	2,56	-3,09		
		M _z	—	—	—	—	—	—	—	—	—		
		Q _y	—	—	—	—	—	4,19	-4,19	—	—		
28	ОП1	N	8,6	—	5,40	2,90	—	—	—	-0,51	-0,53		
		M _y	1,11	—	0,97	0,27	—	—	—	4,24	-4,51		
		Q _z	0,48	—	0,40	0,17	—	—	—	1,28	-1,55		
		M _z	—	—	—	—	—	—	—	—	—		
		Q _y	—	—	—	—	—	1,50	-1,50	—	—		
29	ОП1	N	8,6	—	5,40	2,90	—	-6,6	6,6	-0,51	-0,53		
		M _y	1,11	—	0,97	0,27	—	—	—	4,24	-4,51		
		Q _z	0,48	—	0,40	0,17	—	—	—	1,28	-1,55		
		M _z	—	—	—	—	—	—	—	—	—		
		Q _y	—	—	—	—	—	—	—	—	—		
30	ОП5	N	2,20	—	—	—	—	—	—	—	—		
		M _y	—	—	—	—	—	—	—	—	—		
		Q _z	—	—	—	—	—	—	—	—	—		
		M _z	—	—	—	—	—	—	—	—	—		
		Q _y	—	—	—	—	—	1,21	-1,93	—	—		
31	ОП5	N	2,20	—	—	—	—	—	—	—	—		
		M _y	—	—	—	—	—	—	—	—	—		
		Q _z	—	—	—	—	—	—	—	1,34	-0,84		
		M _z	—	—	—	—	—	—	—	—	—		
		Q _y	—	—	—	—	—	—	—	—	—		

МАРКА ФУНДАМЕНТА	Соответствующая опорная плита	Расчетные усилия т.с.м	Постоянная нагрузка	Временная длительная нагрузка	Кратковременная нагрузка						Примечание		
					Технологическая	Снеговая	Полезная на перекрытие	Полезная на площадки	Ветер вдоль здания			Ветер поперек здания	
									Слева	Справа		Слева	Справа
32	ОП5	N	3,22	—	—	—	—	—	—	—	—		
		M _y	—	—	—	—	—	—	—	—	—		
		Q _z	—	—	—	—	—	—	—	0,67	-0,42		
		M _z	—	—	—	—	—	—	—	—	—		
		Q _y	—	—	—	—	—	0,94	-1,09	—	—		
33	ОП5	N	2,20	—	—	—	—	—	—	—	—		
		M _y	—	—	—	—	—	—	—	—	—		
		Q _z	—	—	—	—	—	—	—	0,67	-0,42		
		M _z	—	—	—	—	—	—	—	—	—		
		Q _y	—	—	—	—	—	0,78	-1,25	—	—		
34	ОП3	N	3,34	—	11,35	—	—	—	-1,10	0,20	—		
		M _y	—	—	—	—	—	—	—	—	—		
		Q _z	—	—	—	—	—	—	—	—	—		
		M _z	0,25	—	0,10	—	—	—	—	1,70	-1,51		
		Q _y	0,04	—	0,37	—	—	—	—	0,74	-0,56		
35	ОП3	N	1,86	—	6,31	—	—	—	-1,17	0,14	—		
		M _y	—	—	—	—	—	—	—	—	—		
		Q _z	—	—	—	—	—	—	—	—	—		
		M _z	0,01	—	1,29	—	—	—	—	1,13	-1,02		
		Q _y	0,04	—	0,37	—	—	—	—	0,22	-0,17		

Цив. № подл. Подпись и дата. Взам. инв. №

Пров. *Мал* 7.6.89г. Кол. *Эрочи*

ТП 703-1-6.86 км

Ст. техн.	Рябцева	Подп.	
Ст. инж.	Кулеш	"	
Рук. гр.	Гринь	"	
Гл. спец.	Нестеров	"	
Нач. отд.	Щуканов	"	
Н. контр.	Касьянова	"	
ГИП	Щуканов	"	

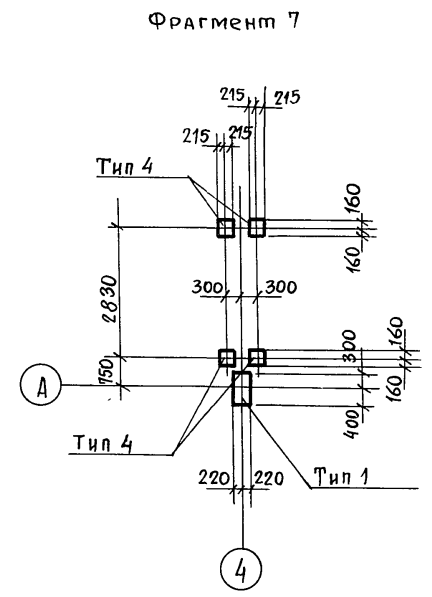
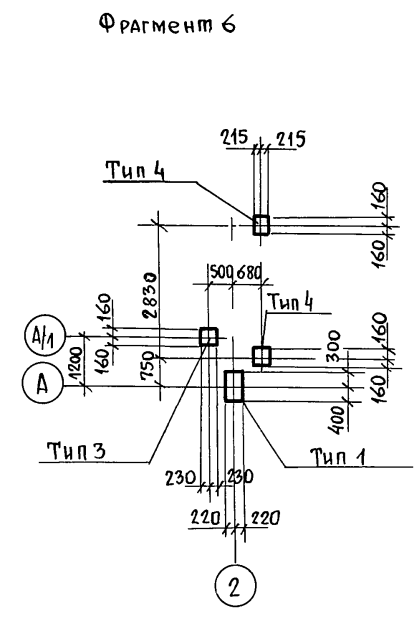
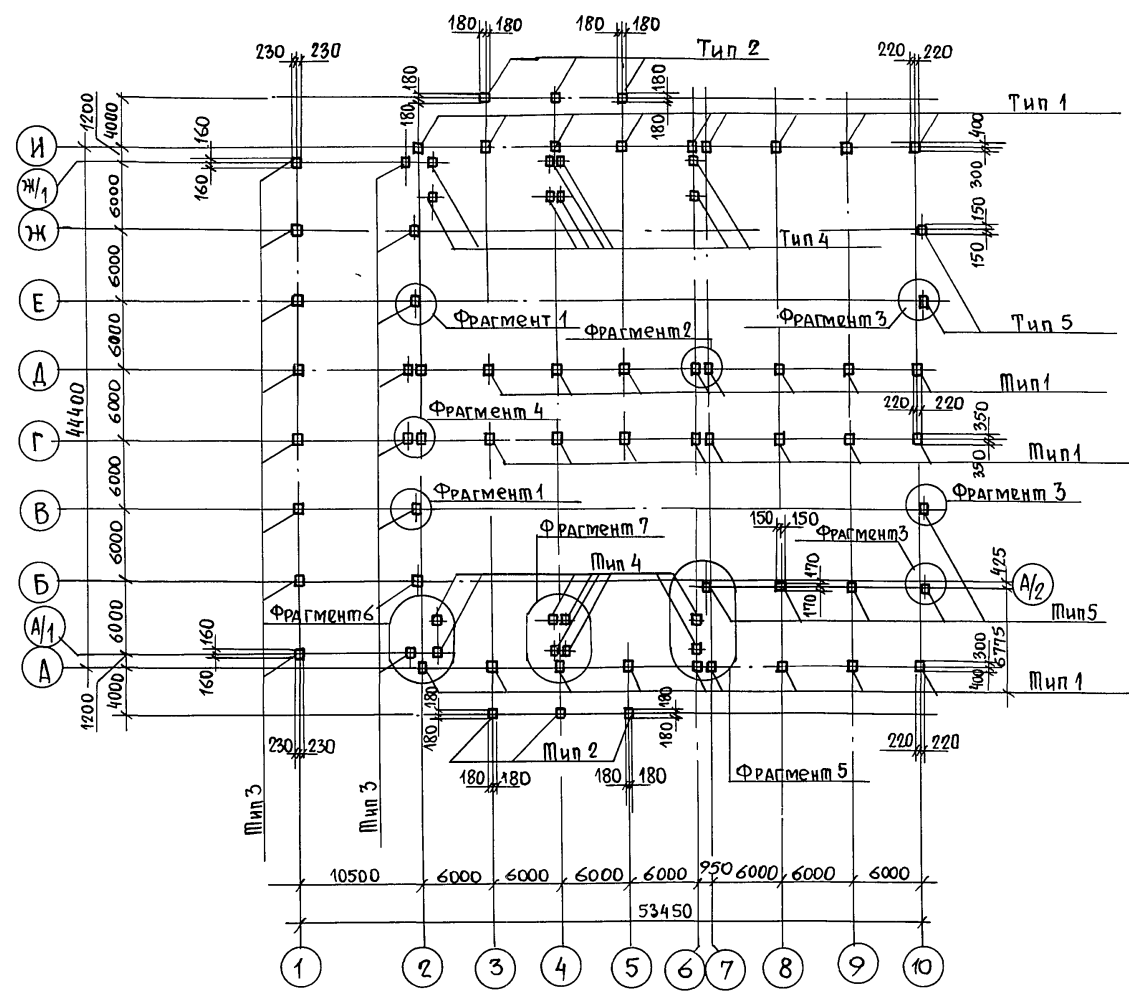
Овощехранилище из ЛМК вместимостью 1 тыс. т. в контейнерах.

СТАДИЯ Лист Лиспов
Р 12

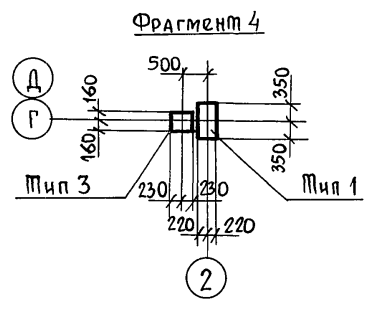
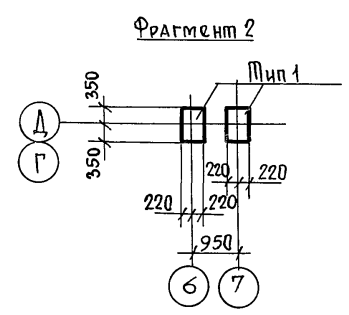
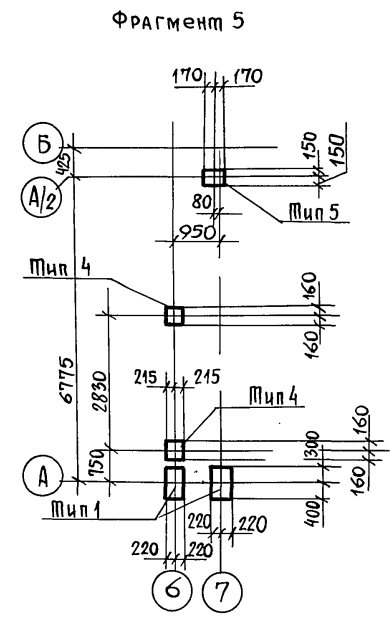
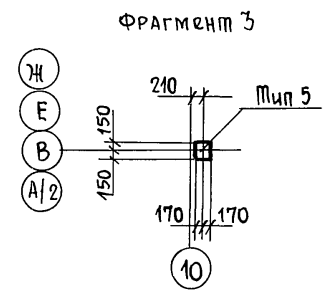
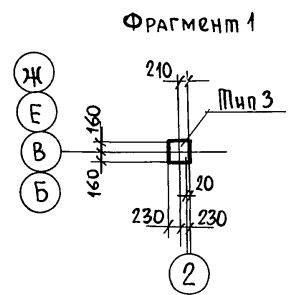
ТАБЛИЦА НАГРУЗОК НА ФУНДАМЕНТЫ (ОКОНЧАНИЕ)

Госкомсельхозтехника Гипромтеплиц А Ворошиловград

Схема расположения баз колонн



Типы баз колонн приведены на листе 14.



Привязан:			
Ивл. №			

ТП 703-1-6.86 км		
Ст. техн.	Рябцева	Подпись
Рук. гр.	Гринь	"
Гл. спец.	Нестеров	"
Нач. отд.	Цуканов	"
Н. контр.	Касьянова	"
ГИП	Цуканов	"
Овощехранилище из ЛМК вместимостью 1 тыс. т в контейнерах		
Стация	Лист	Листов
Р	13	
Схема расположения баз колонн фрагменты 1-7		
Госкомсельхозтехника ГИПРОПРОМТЕПЛИЦА БОРОШИЛОВГРАД		

Альбом 4
Типовой проект

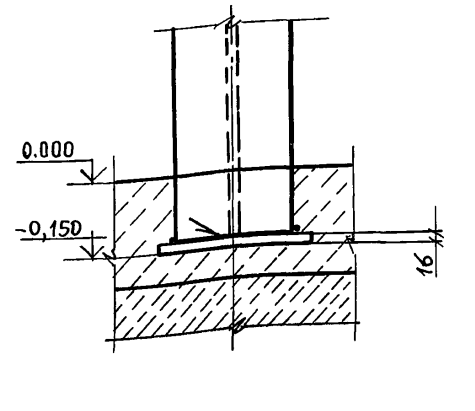
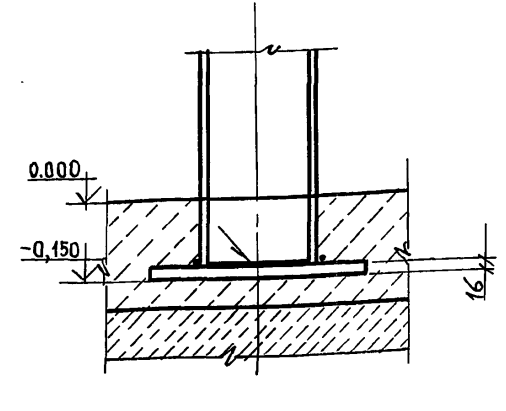
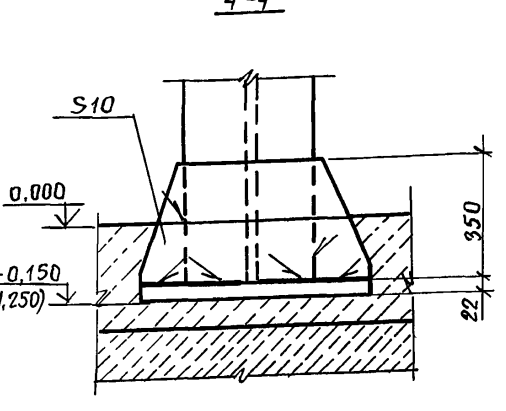
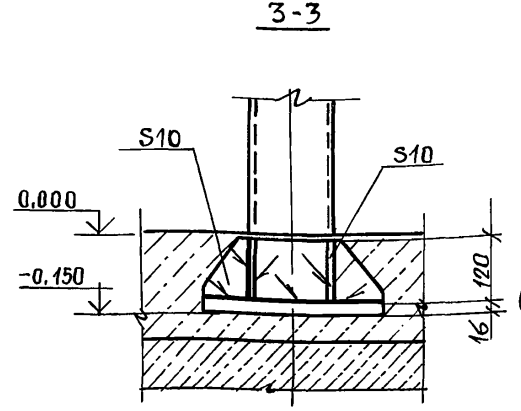
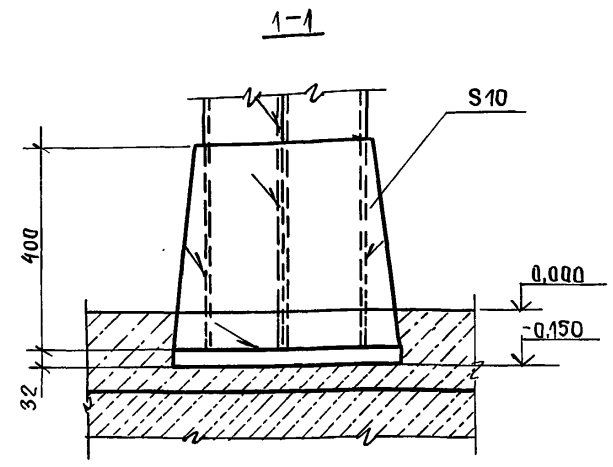
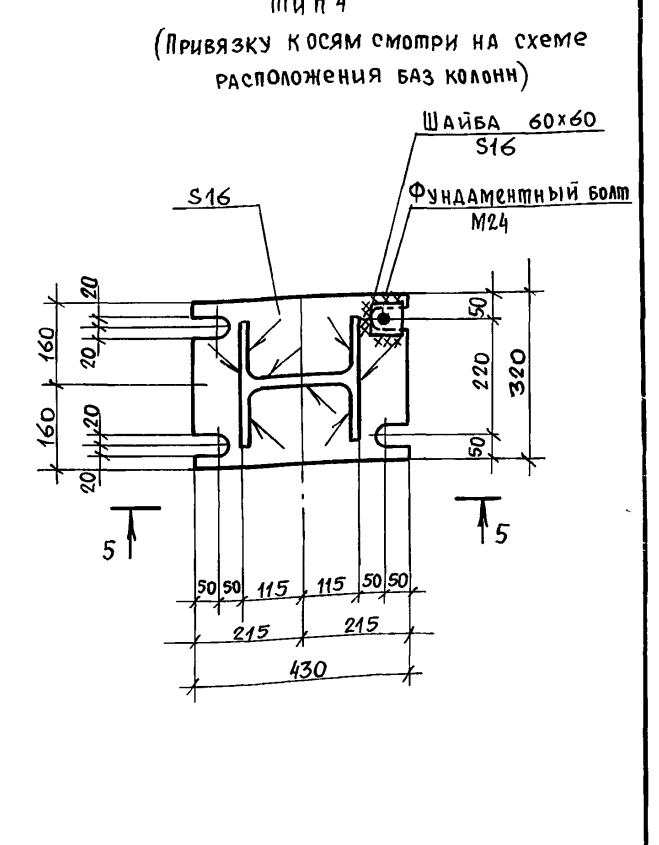
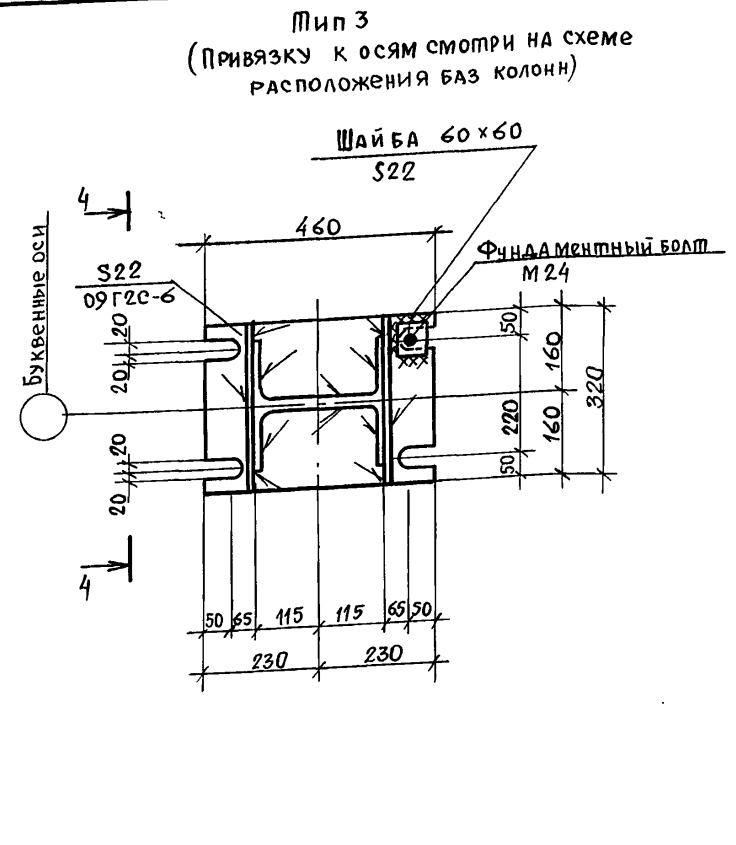
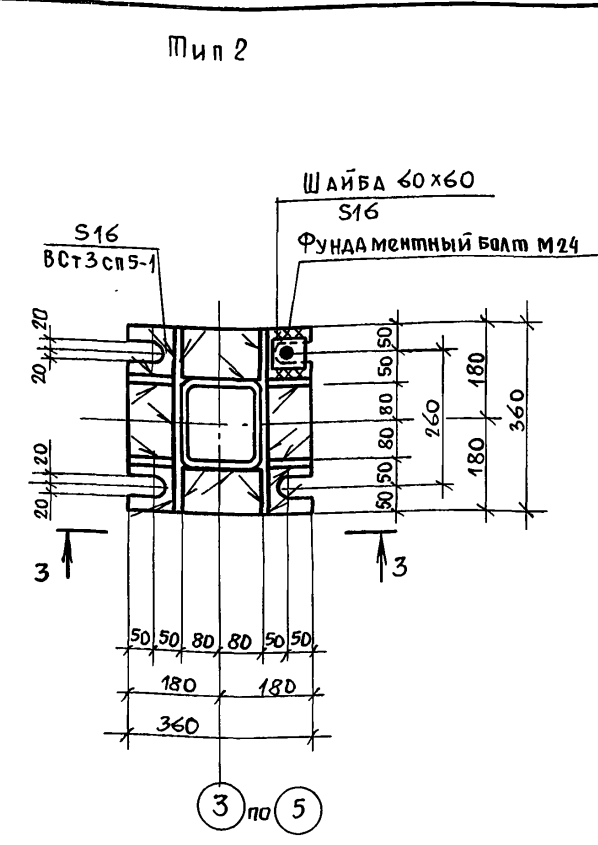
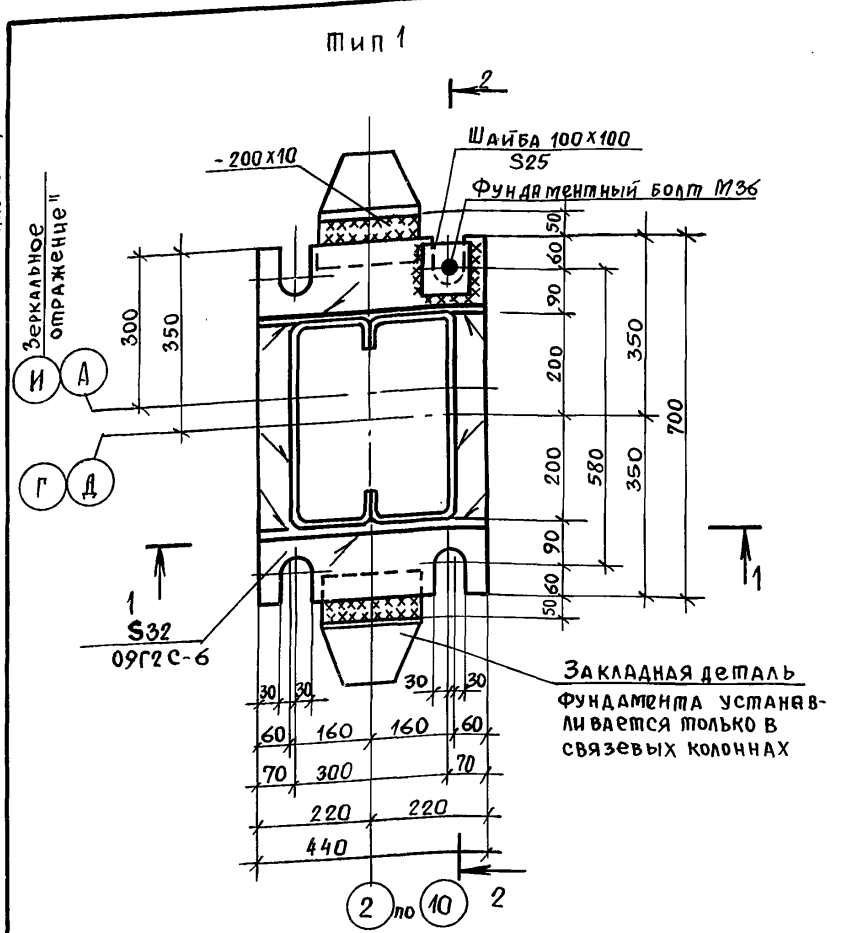
Ивл. № подл. Подпись и дата Взам. инв. №

Пров. Маш 7.6.89г

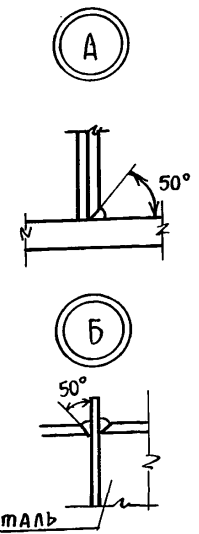
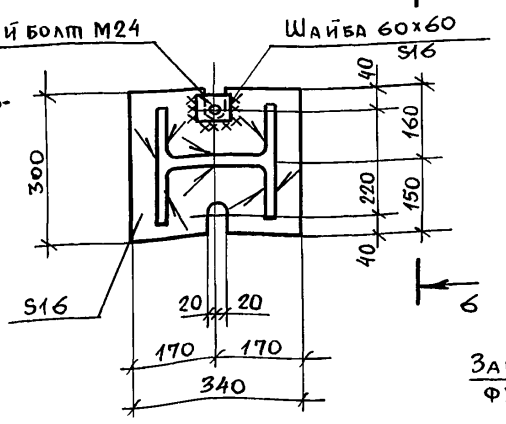
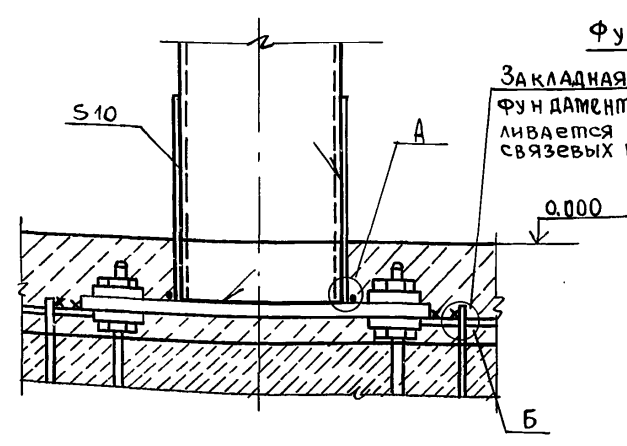
Коп. 8/2018

21542-03 16

Альбом 4



Тип 5
(Привязку к осям смотри на схеме расположения баз колонн)



Закладная деталь фундамента

Привязан:

Инв. №

ТП 703-1-6.86 км		
Ст. техн.	Рябцева	Подв.
Ст. инж.	Кулеш	"
Рук. гр.	Гринь	"
гл. спец.	Нестеров	"
Нач. отд.	Цуканов	"
Н. контр.	Касьянова	"
ГИП	Цуканов	"
Овощехранилище из ЛМК вместимостью 1 тыс. т. в контейнерах		
Стация	Лист	Листов
Р	14	
Типы баз колонн сечения 1-1 ÷ 6-6		
Госкомсельхозтехника Гипропроектпелица Ворошиловград		

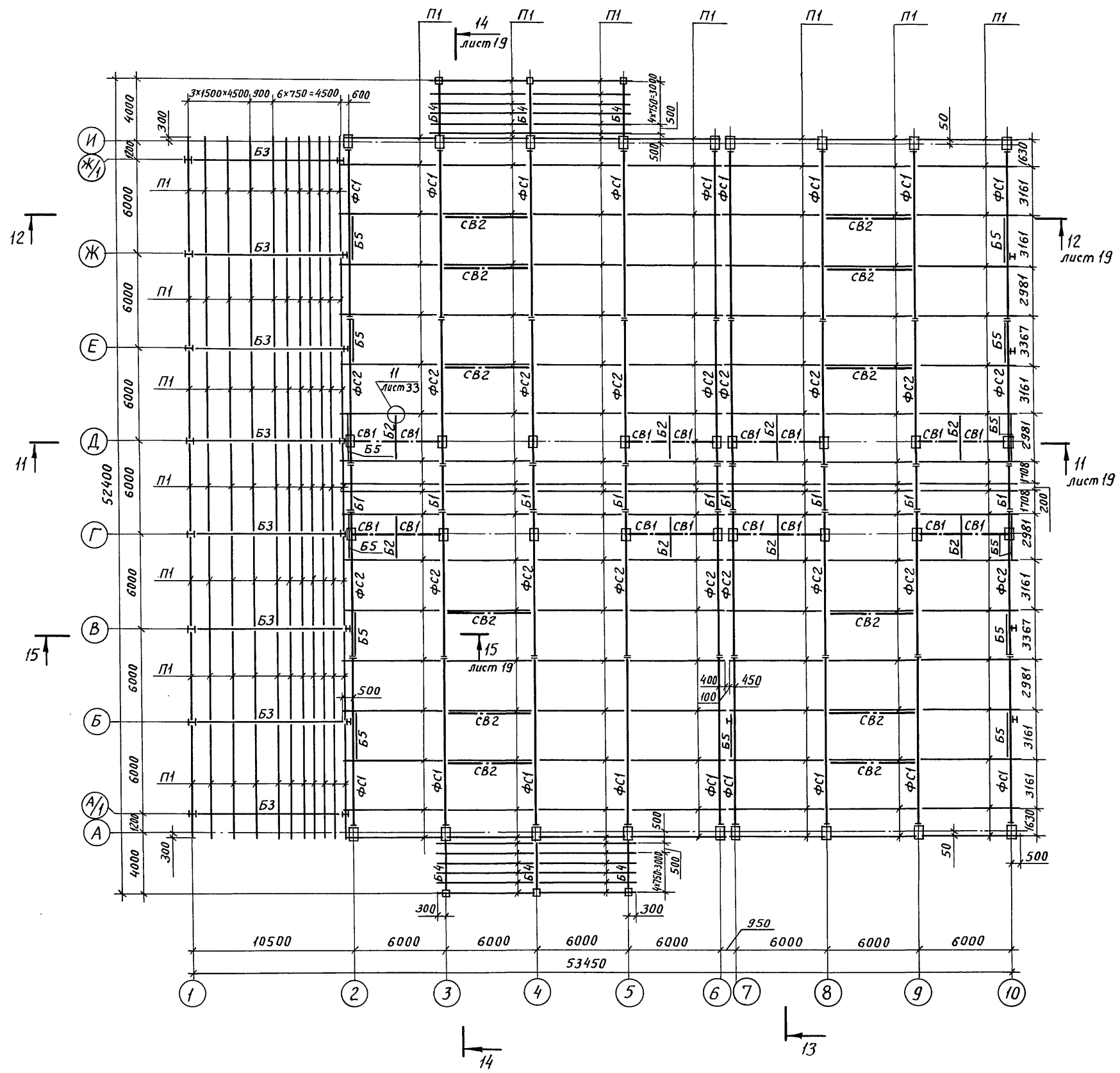
Проект 7.6.89-

Коп. Ерошев

21542-03 17

Альбом 4

13
лист 19



Ведомость элементов									
Марка	Сечение			Опорные усилия			Группа констр.	Марка металла	Примечание
	Эскиз	Поз.	Состав	M, тс.м	N, тс	Q, тс			
ФС1			Смотри	лист	50				
ФС2			Смотри	лист	50				
Б1	I		I 20 Б2	—	± 1.2	2.1	3	ВСтЗсп5-1	
Б2	II		I 20 Б2	—	—	2.0	3	ВСтЗсп5-1	
Б3	I		I 60 Б1	—	± 2.3	23.6	3	ВСтЗсп5-1	
Б4	I		I 30 Б1	—	± 0.8	10.5	3	ВСтЗсп5-1	
Б5	I		ГНС 160×80×5	—	—	1.0	3	ВСтЗкп2	
П1	Г		ГНГ 250×80×5	—	4.7	1.7	3	ВСтЗсп5	
СВ1	□		ГН □ 110×110×3	—	± 4.7	± 3.0	4	ВСтЗсп5	
СВ2	□		ГН □ 110×110×3	—	± 3.0	± 3.0	4	ВСтЗсп5	
РС2	□		ГН □ 110×110×3	—	± 3.0	± 3.0	4	ВСтЗсп5	

Ив. № подл. Подпись и дата 13.06.89 г. Кон. Ковалев

Привязан:			
Ив. №			

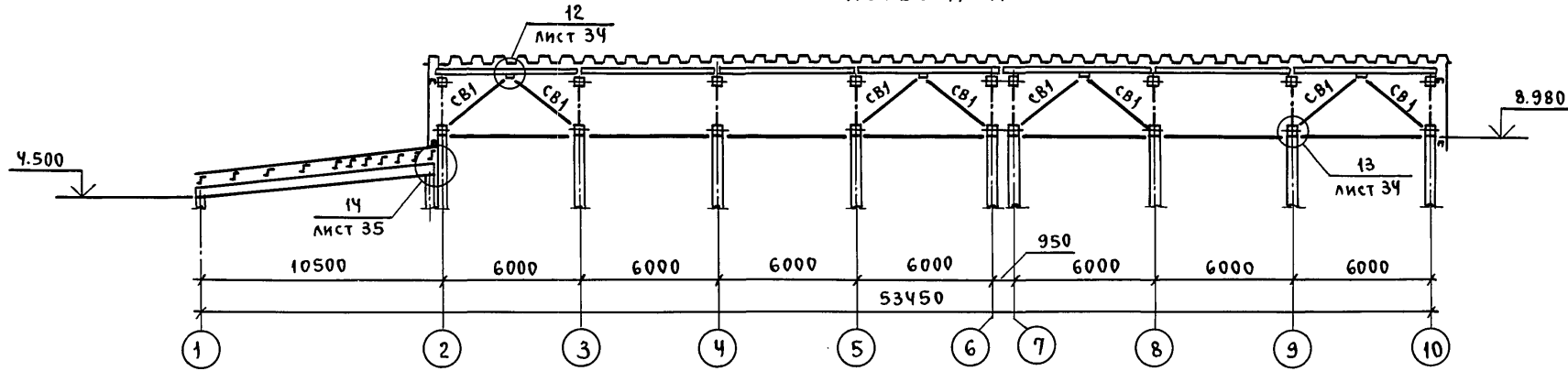
				ТП 703-1-6.86 КМ		
Ст. инж.	Кулеш	Подпись		Общехранилище из ЛМК вместимостью 1 тыс. т в контейнерах		
Рук. гр.	Гринь	"				
Гл. спец.	Нестеров	"				
Нач. отд.	Цуканов	"				
И. контр.	Касьянова	"		Схема расположения элементов покрытия		
ГИП	Цуканов	"				
				Стация	Лист	Листов
				Р	18	
				Госкомсельхозтехника Гипропротемлица Ворошиловград		

Пров. Милос 13.6.89 г. Кон. Ковалев

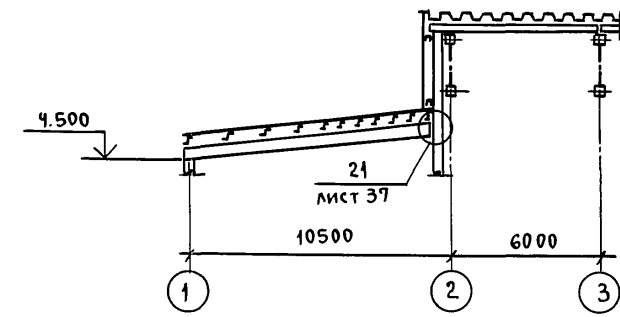
21542-03 21

Альбом Ч

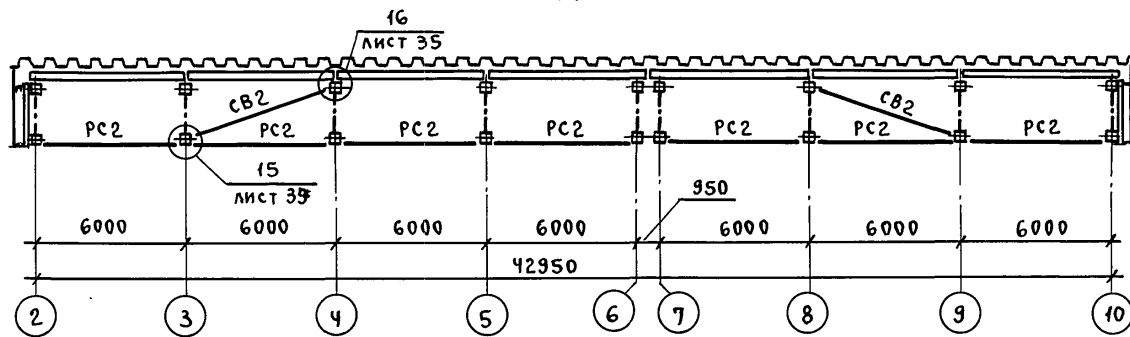
РАЗРЕЗ 11-11



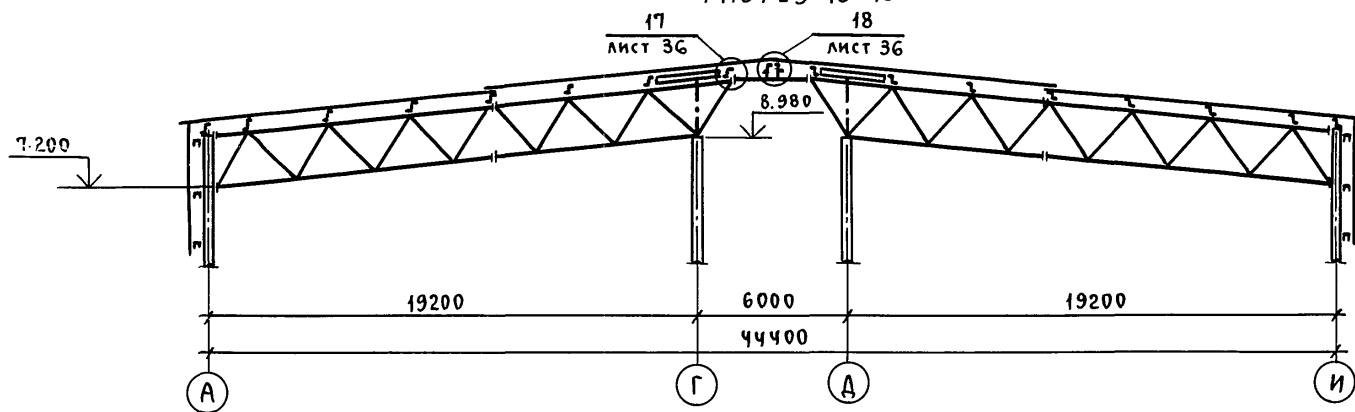
РАЗРЕЗ 15-15



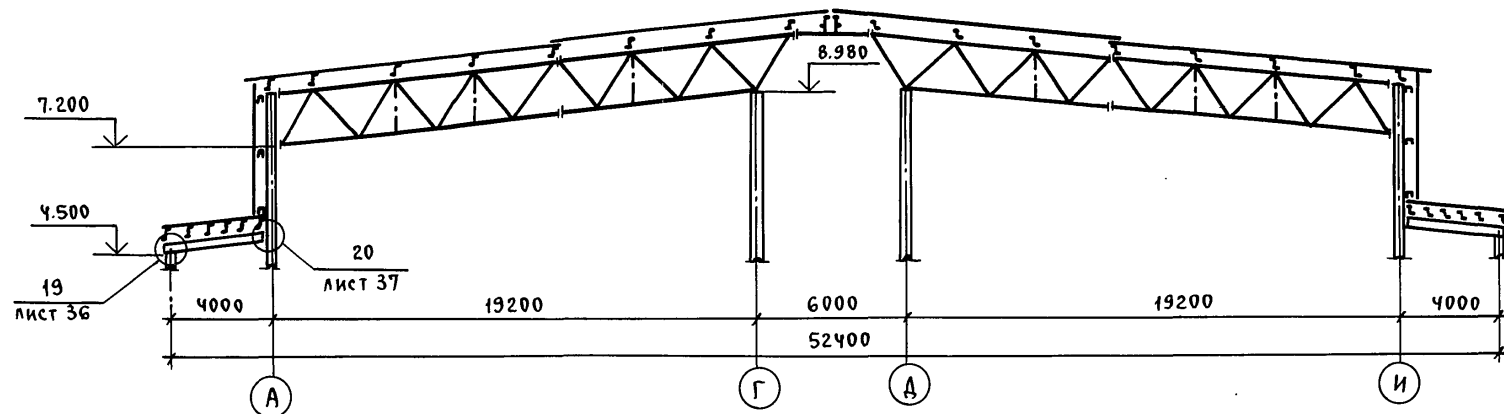
РАЗРЕЗ 12-12



РАЗРЕЗ 13-13



РАЗРЕЗ 14-14



Привязан:
Инв. л

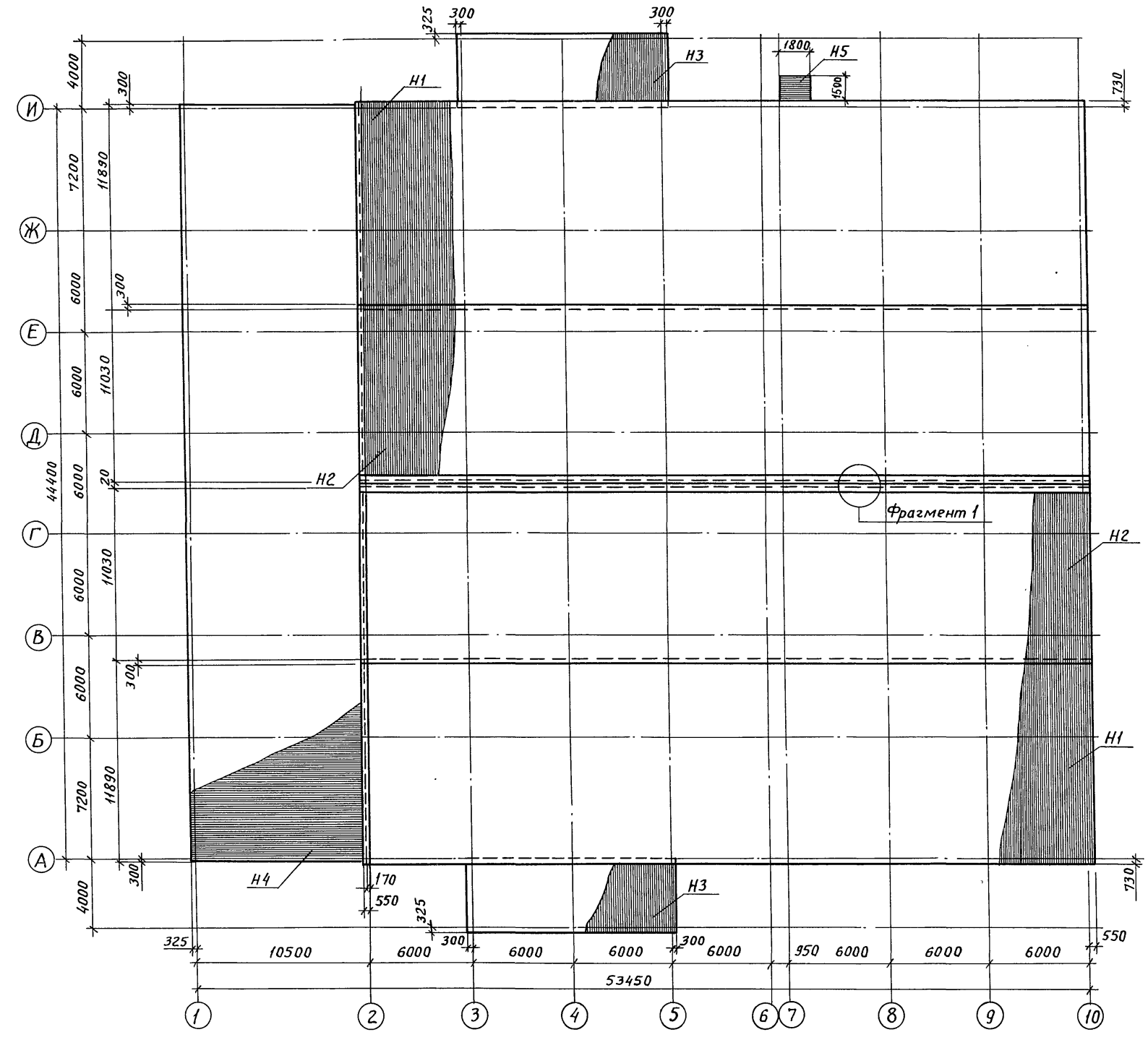
ТП 703-1-6.86 км					
Ст. инж.	Кулеш	Подп.			
Рук. гр.	Гринь	"			
Гл. спец.	Нестеров	"	Овощехранилище из ЛМК вместимостью 1 тыс. т в контейнерах		
Нач. отд.	Цуканов	"			
Н. контр.	Касьянова	"	РАЗРЕЗЫ 11-11 ÷ 15-15		
ГИП	Цуканов	"			
			Стадия	Лист	Листов
			Р	19	
			Госкомсельхозтехника Гипропротемплица Ворошиловград		

Инв. л. подл. подр. и дата взамен. л.

Пров. Маша 13.6.89г. Кол. Цук

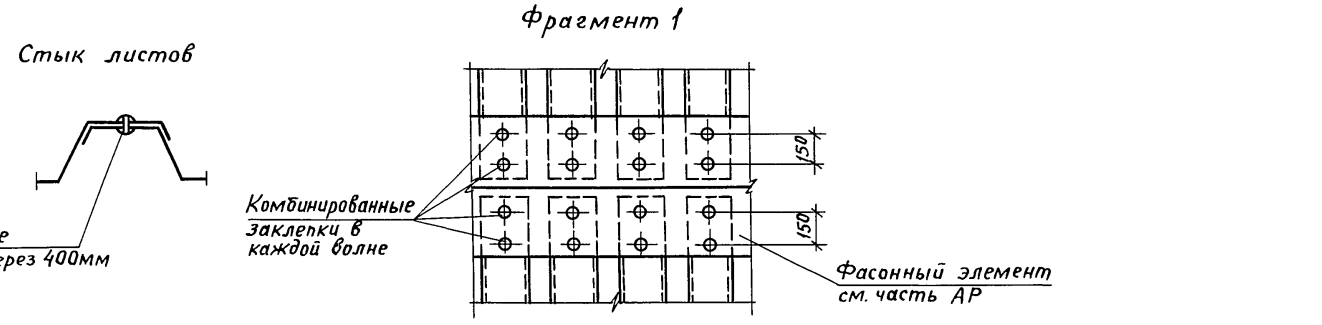
Схема раскладки настила покрытия каркаса и навесов

Альбом 4



Ведомость элементов									
Марка	Сечение			Опорные усилия			Грунта конструкция	Марка металла	Примечание
	Эскиз	Поз.	Состав	М, тс, м	Н, тс	Q, тс			
H1			C44-1000-08					БстЗкп	
H2			C44-1000-08					БстЗкп	
H3			C44-1000-08					БстЗкп	
H4			C44-1000-08					БстЗкп	
H5			C44-1000-08					БстЗкп	

1. Профилированный настил рассчитан по неразрезной трехпролетной схеме
2. Профилированный настил крепить ко всем прогонам в каждой волне самонарезающими винтами В6×25.
3. Между собой листы настила по всей площади соединить комбинированными заклепками ЗК-12 с шагом 400 мм
4. В продольных стыках на прогонах обеспечивать перехлест листов не менее 250 мм.



Комбинированные заклепки ЗК12 через 400мм

Комбинированные заклепки в каждой волне

Фасонный элемент см. часть АР

Привязан:			
Инв. №			

ТП 703-1-6.86 КМ			
Инженер	Сухарева	Подпись	
Рук.гр.	Гринь	"	
Гл. спец.	Нестеров	"	
Нач.отд.	Цуканов	"	
Н.контр.	Касьянова	"	
ГИП	Цуканов	"	
Овоцехранилище (с охлаждением) из ЛМК вместимостью 1 тыс. т в контейнерах		Стадия	Лист
Схема раскладки настила покрытия каркаса и навесов		Р	20
Стык листов, Фрагмент 1		Госкомсельхозтехника Гипропротектилица Ворошиловград.	

Альбом Ч

СХЕМА РАСПОЛОЖЕНИЯ РИГЕЛЕЙ ФАХВЕРКА ПО ОСИ 2

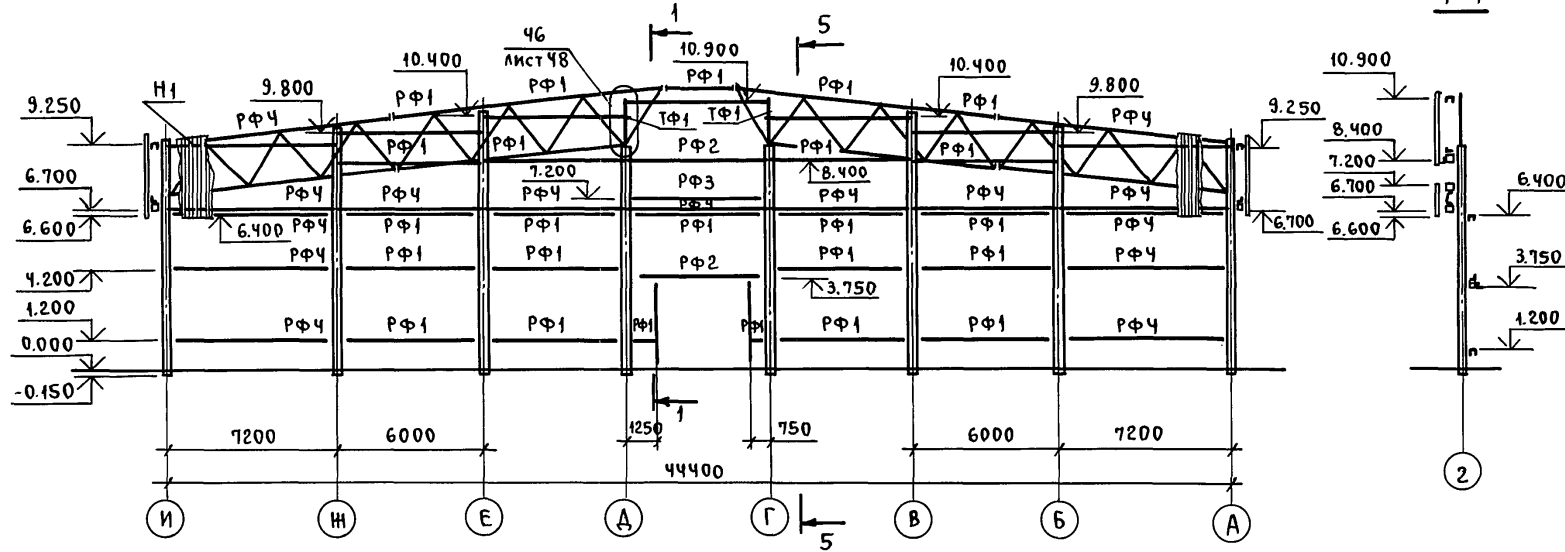


СХЕМА РАСПОЛОЖЕНИЯ РИГЕЛЕЙ ФАХВЕРКА ПО ОСИ Г

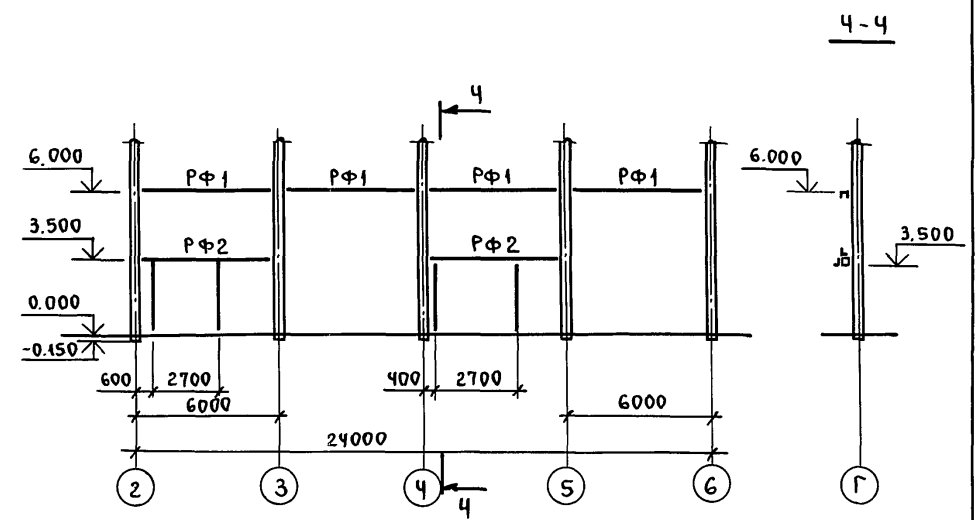


СХЕМА РАСПОЛОЖЕНИЯ РИГЕЛЕЙ ФАХВЕРКА ПО ОСИ Б/1

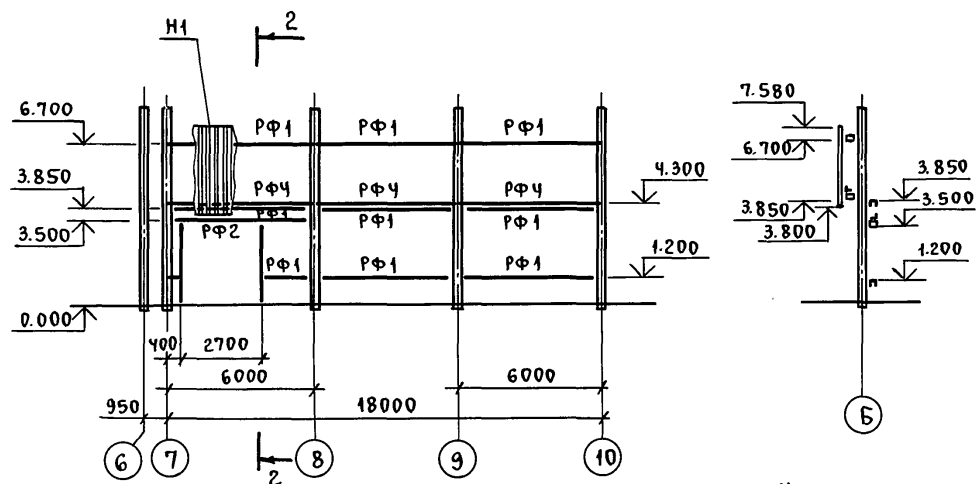
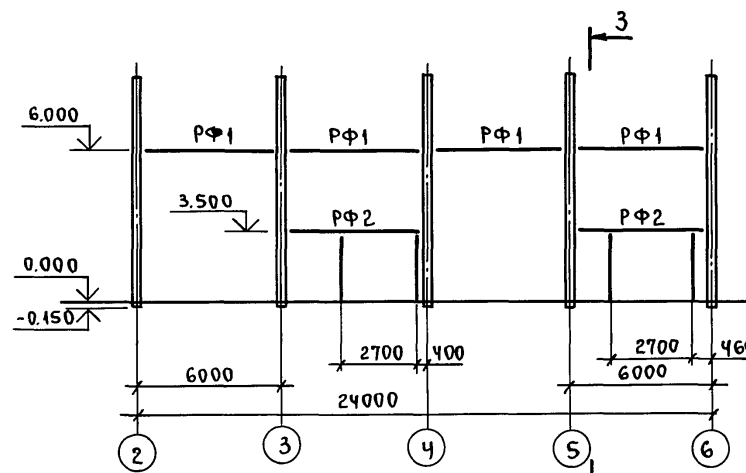
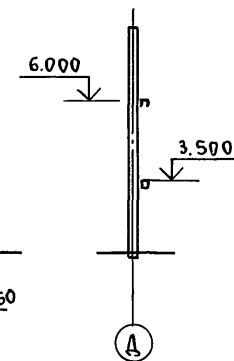


СХЕМА РАСПОЛОЖЕНИЯ РИГЕЛЕЙ ФАХВЕРКА ПО ОСИ Д



5-5



6-6

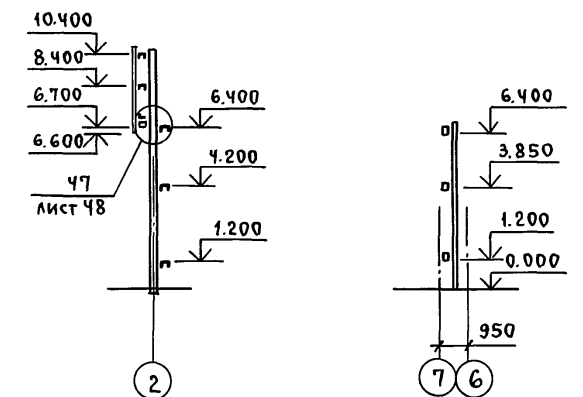
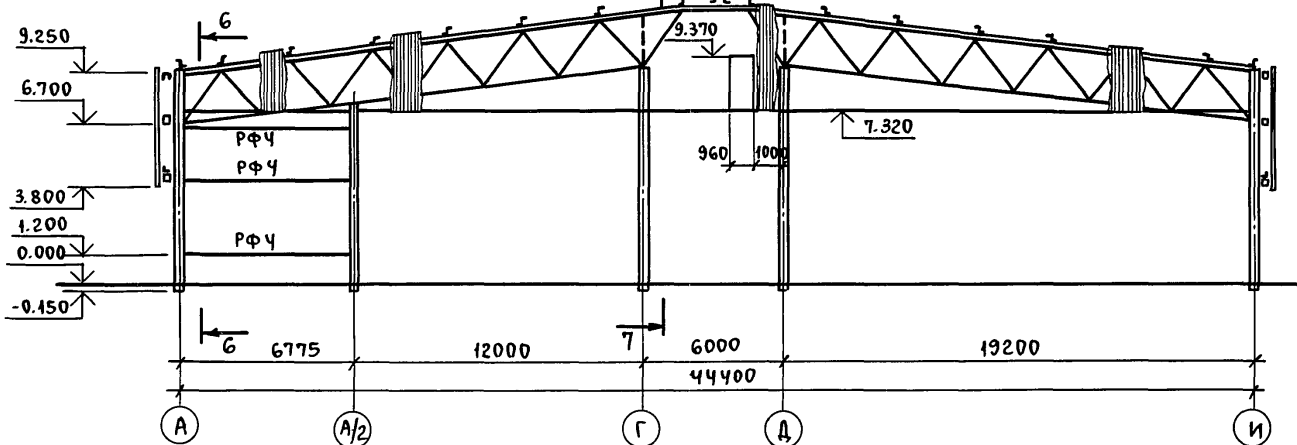
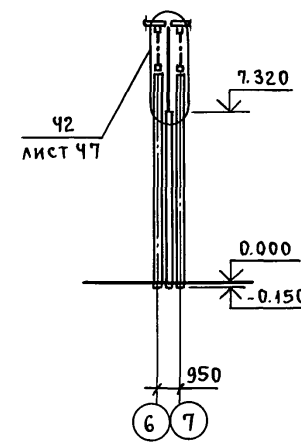


СХЕМА РАСПОЛОЖЕНИЯ РИГЕЛЕЙ ФАХВЕРКА МЕЖДУ ОСЯМИ Б И 7



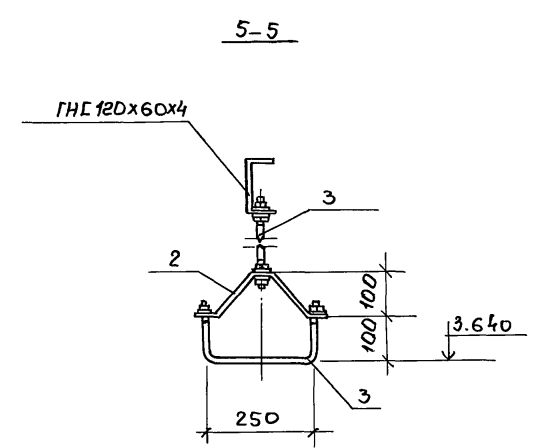
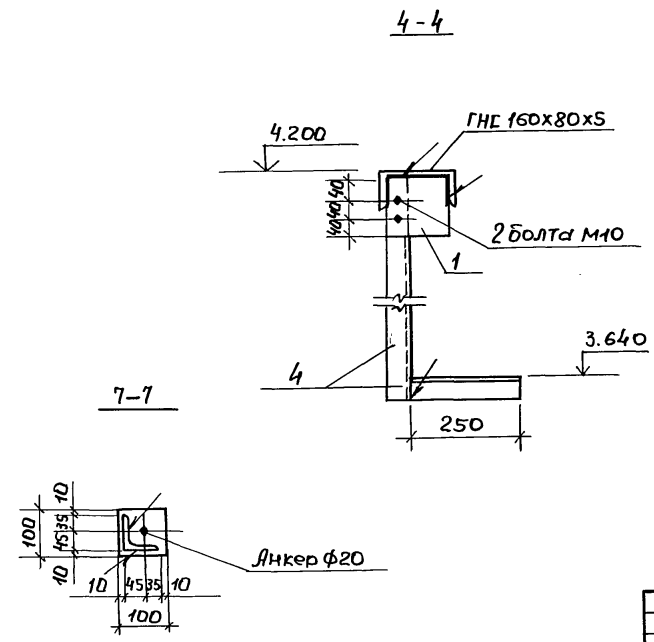
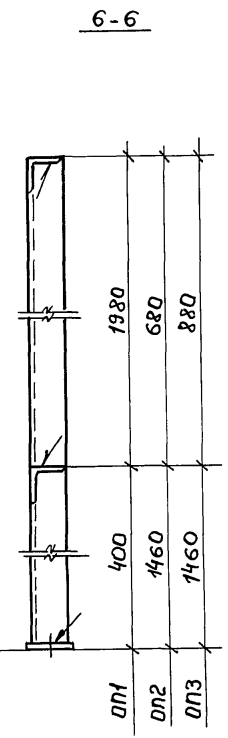
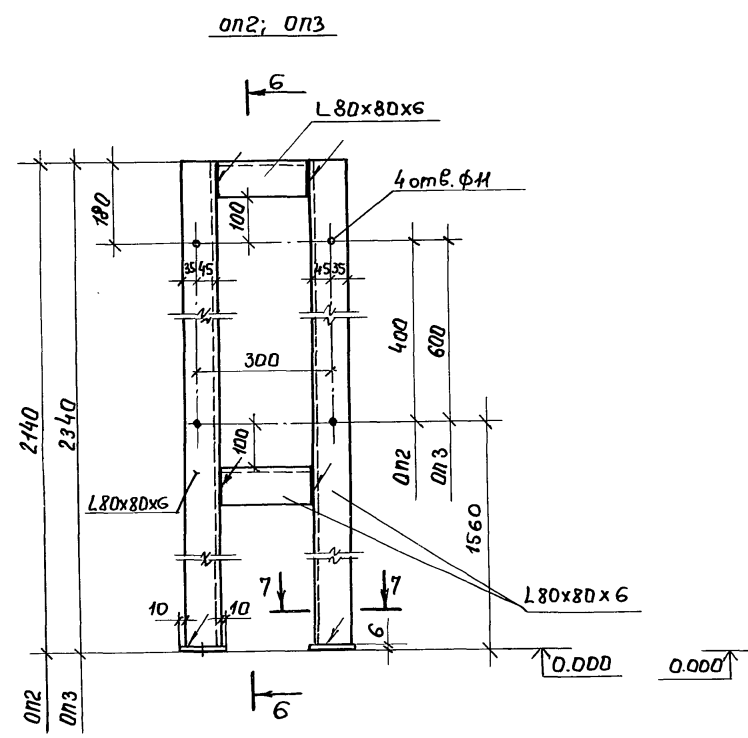
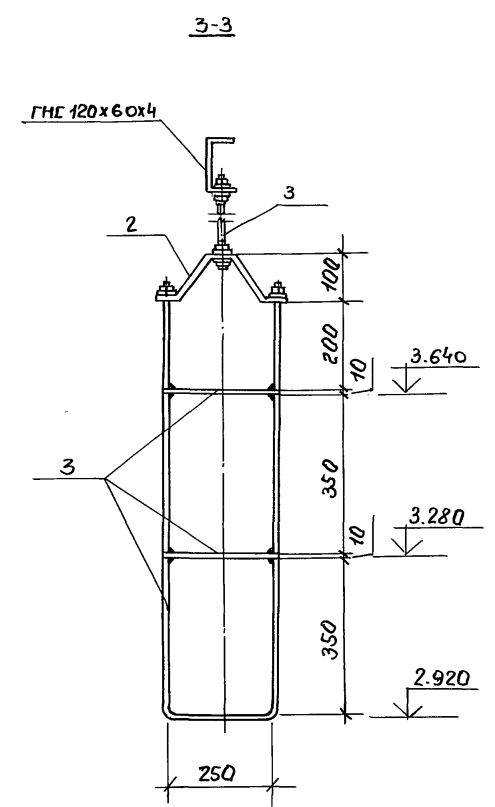
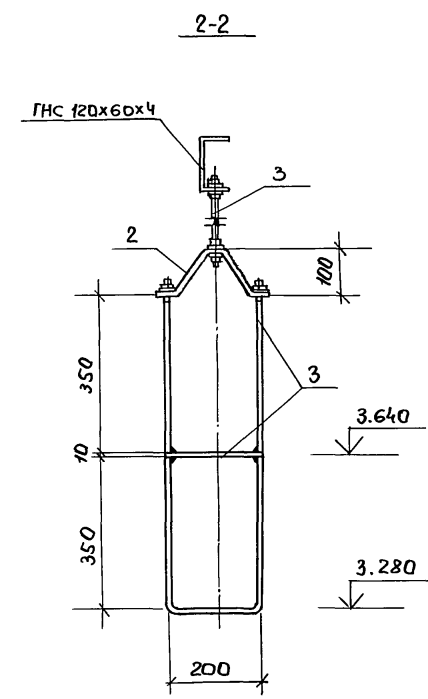
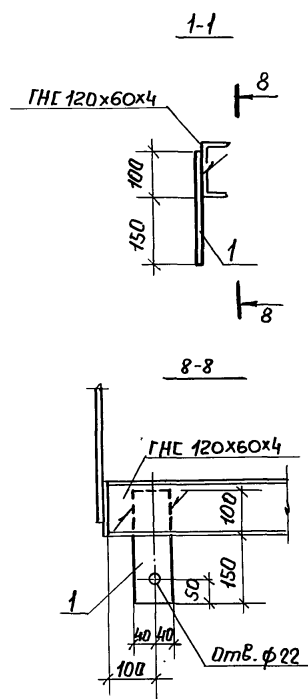
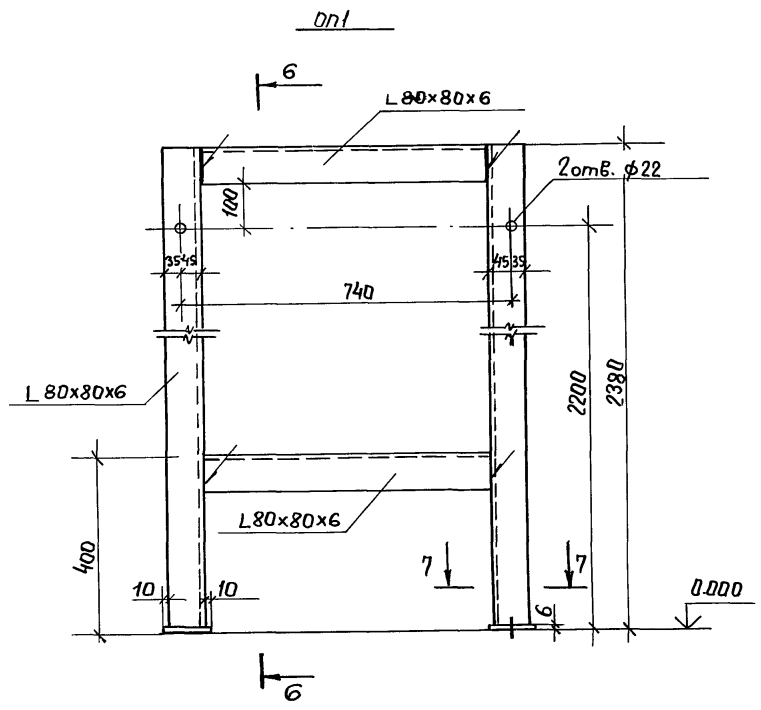
7-7



ПРИВЯЗАН:			
ИНВ. №			

ТП 703-1-6.86 КМ					
ИНМЕН.	СКИДАН	ПОДП.			
СТ.ИНЖ.	КУЛЕШ	"			
РУК.ГР.	ГРИНЬ	"			
ГЛ.СПЕЦ.	НЕСТЕРОВ	"	ОВОЩЕХРАНИЛИЩЕ ИЗ ЛМК		
НАЧ.ОТД.	ЦУКАНОВ	"	ВМЕСТИМОСТЬЮ 1тыс.т		
			В КОНТЕЙНЕРАХ		
			СТАДИЯ	ЛИСТ	ЛИСТОВ
			Р	23	
Н.КОНТР.	КАСЬЯНОВА	"	СХЕМЫ РАСПОЛОЖЕНИЯ РИГЕЛЕЙ		
ГИП	ЦУКАНОВ	"	ФАХВЕРКА ПО ОСЯМ 2, Б/1, Г, Д		
			И МЕЖДУ ОСЯМИ Б И 7.		
			ГОСКОМСЕЛХОЗТЕХНИКА		
			ГИПРОПРОМТЕПЛИЦА		
			ВОРОШИЛОВГРАД		

Альбом 4

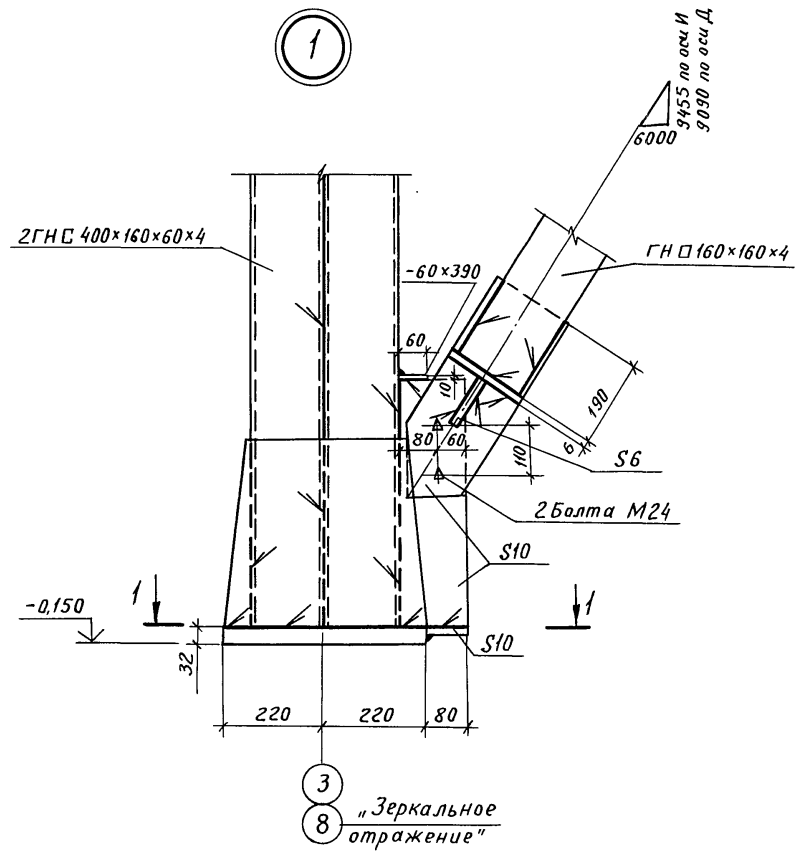


Шифр подл. Подпись и дата. Взам. инв. №

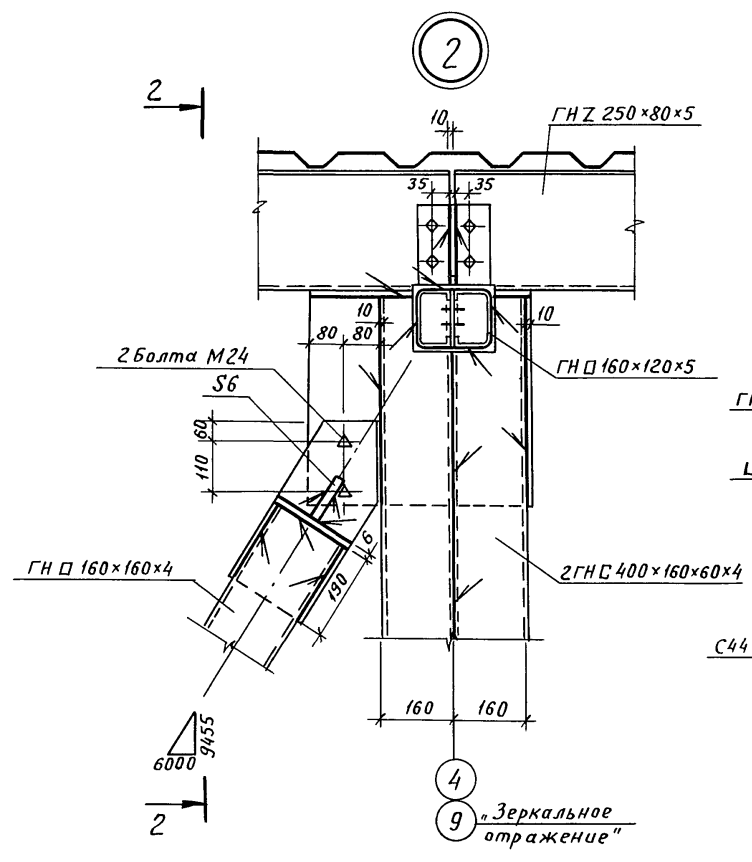
проб: маш 13.6.89-компр. ШБ

			ТП 703-1-6.86 км.		
Инж.	Щебучаева	Подпись			
Ст.инж.	Кулеш	"			
Рук.гр.	Гринь	"			
Гл. спец.	Нестеров	"			
Нач. отд.	Цуканов	"			
Н. контр.	Касьянова	"			
Инв. №	ГЛП	Цуканов			
Привязан:			Обобщранлище из ЛМК вместимостью 1тыс. м. в 6 контейнерах.		
			Длары оп: оп3		
			Сечения 1-1 ÷ 8-8		
			Стадия		
			р		
			Лист		
			25		
			Листов		
			Иркутская область		
			Гипропротеплица		
			Воршиловград		

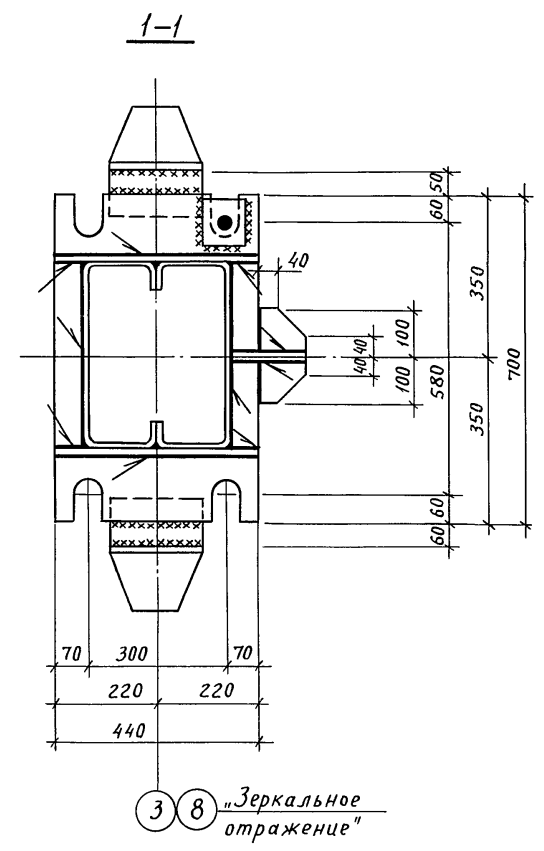
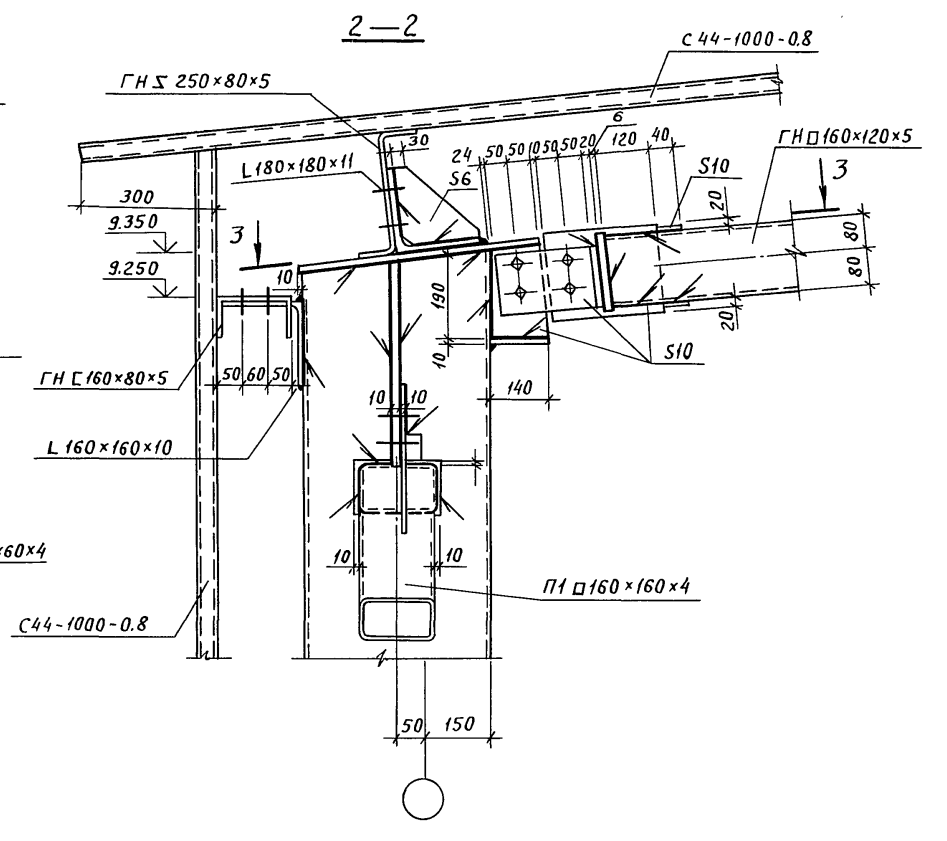
Альбом 4



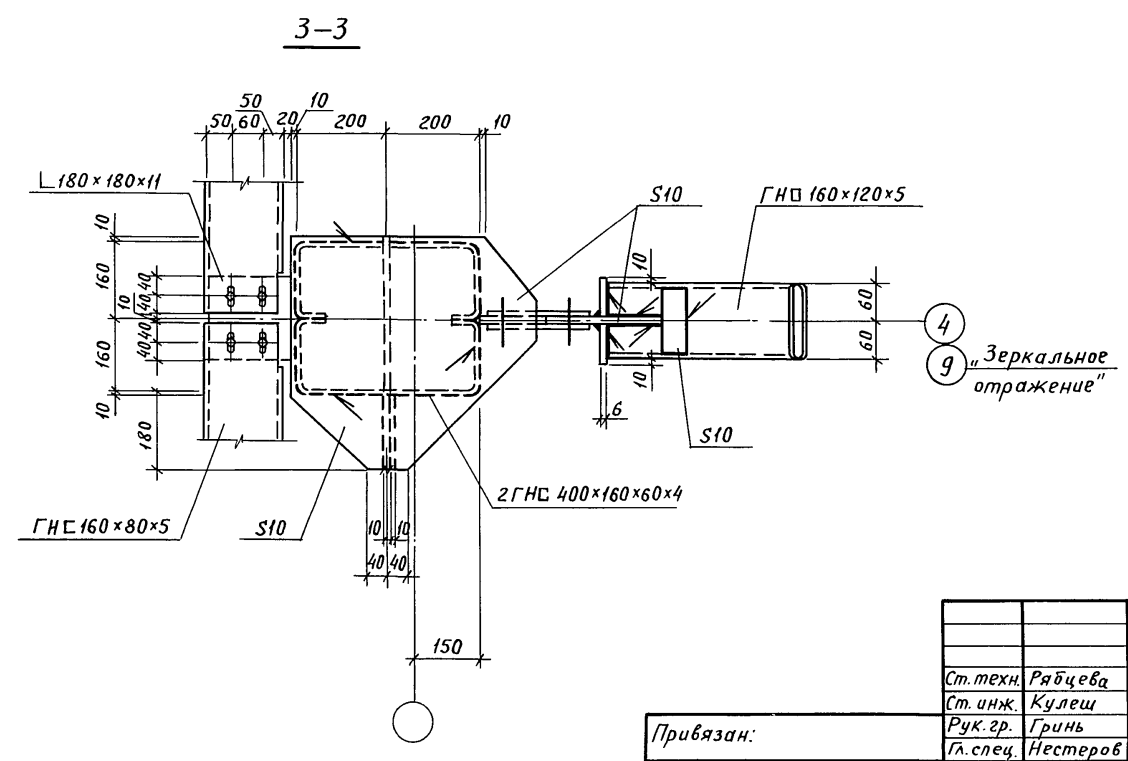
3 8 "Зеркальное отражение"



4 9 "Зеркальное отражение"



3 8 "Зеркальное отражение"



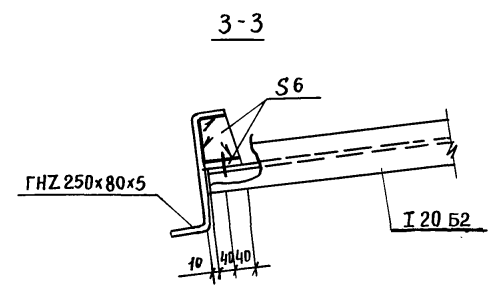
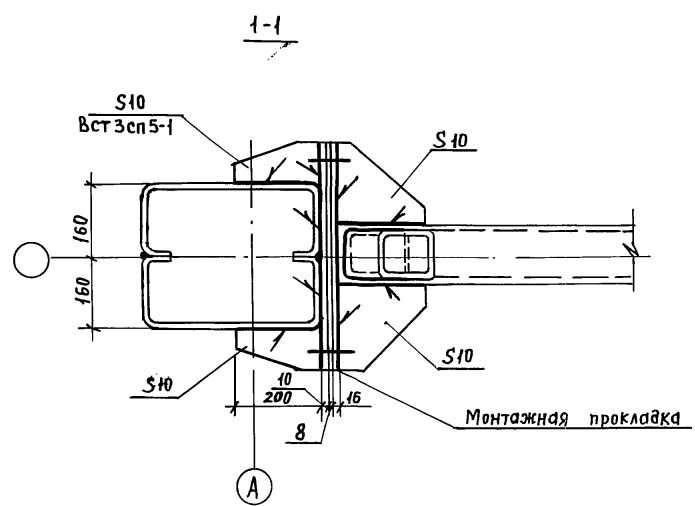
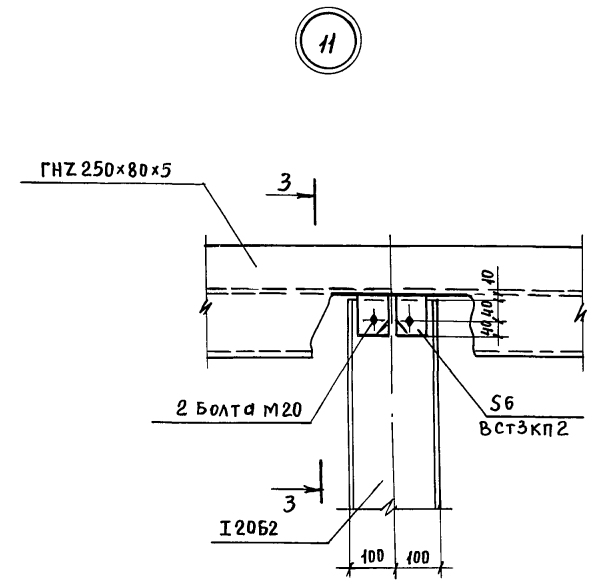
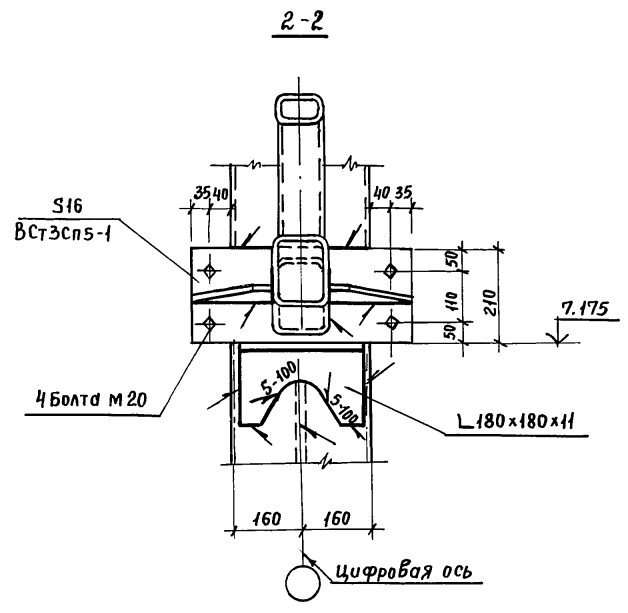
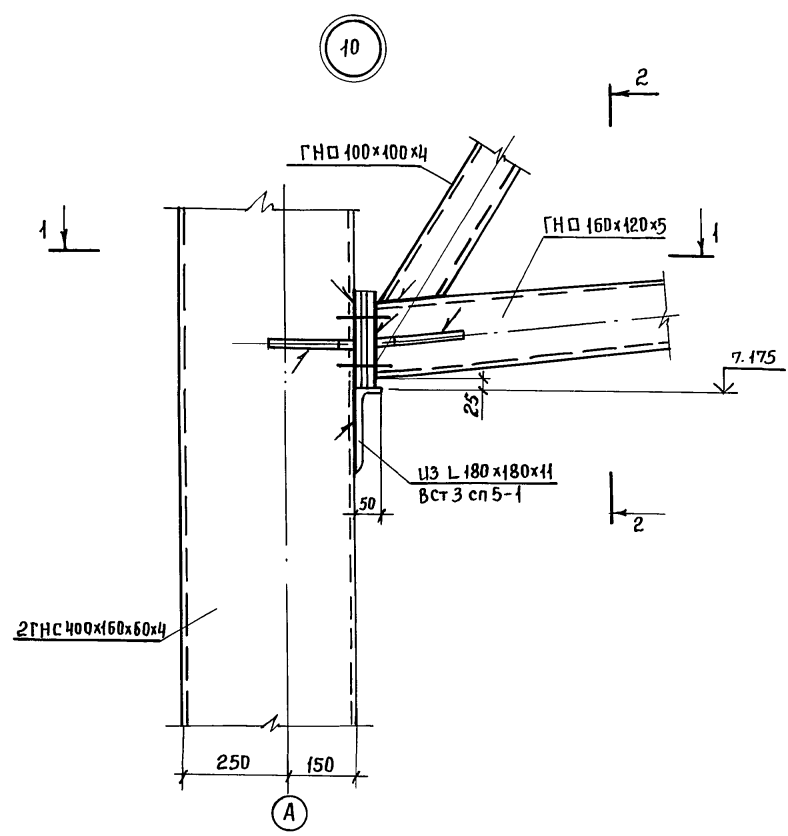
4 9 "Зеркальное отражение"

Ив. № подл. Подпись и дата. Взам. инв. №

Пров. Марш 13.6.89г. Кон. Ковыска

			ТП 703-1-6.86 км			
Ст. техн.	Рябцева	Подпись				
Ст. инж.	Кулеш	"				
Рук. гр.	Гринь	"	Овощехранилище из ЛМК емкостью 1 тыс. т в контейнерах	Стадия	Лист	Листов
Гл. спец.	Нестеров	"		Р	29	
Нач. отд.	Цуканов	"				
Н. контр.	Касьянова	"	Узлы 1,2			Госкомсельхозтехника Гипропротмеллица Ворошиловград
Инв. №	ГИП	Цуканов				

Л.Л.Б.01.4

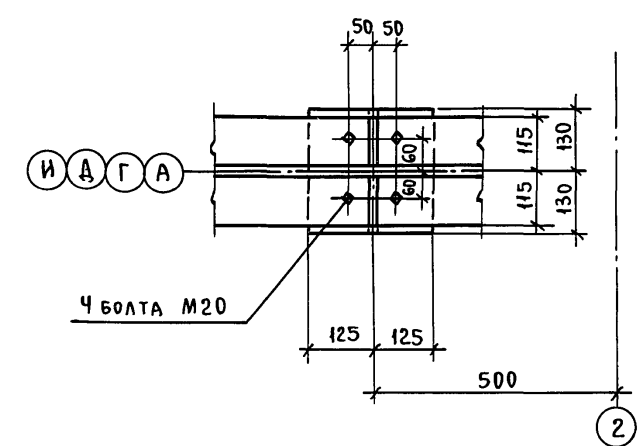
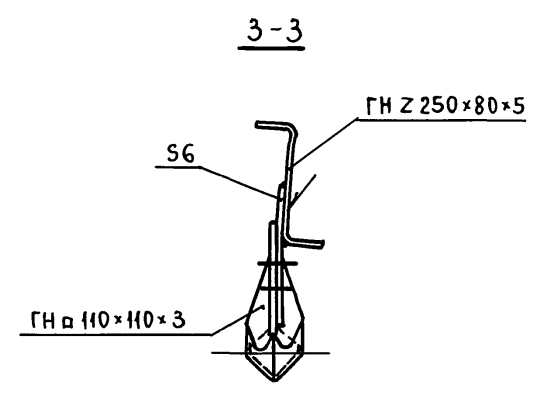
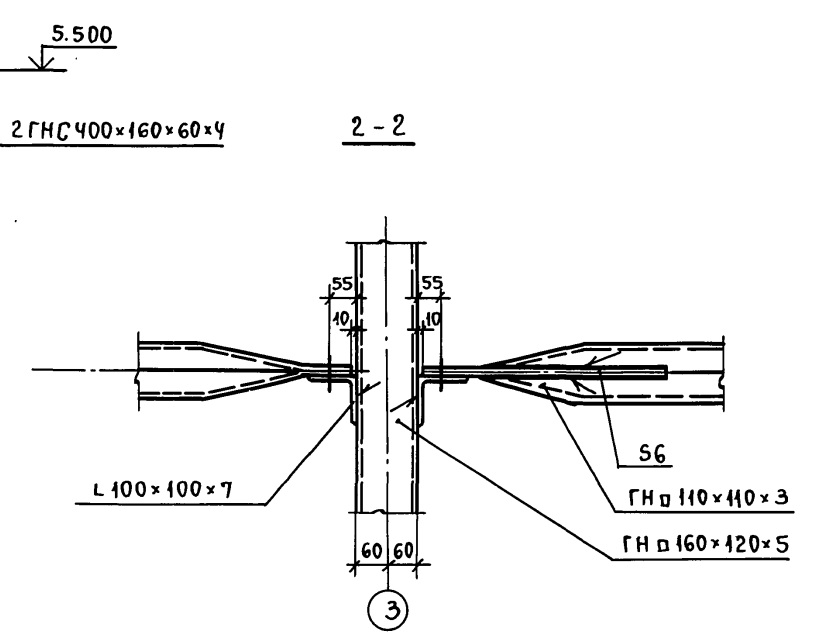
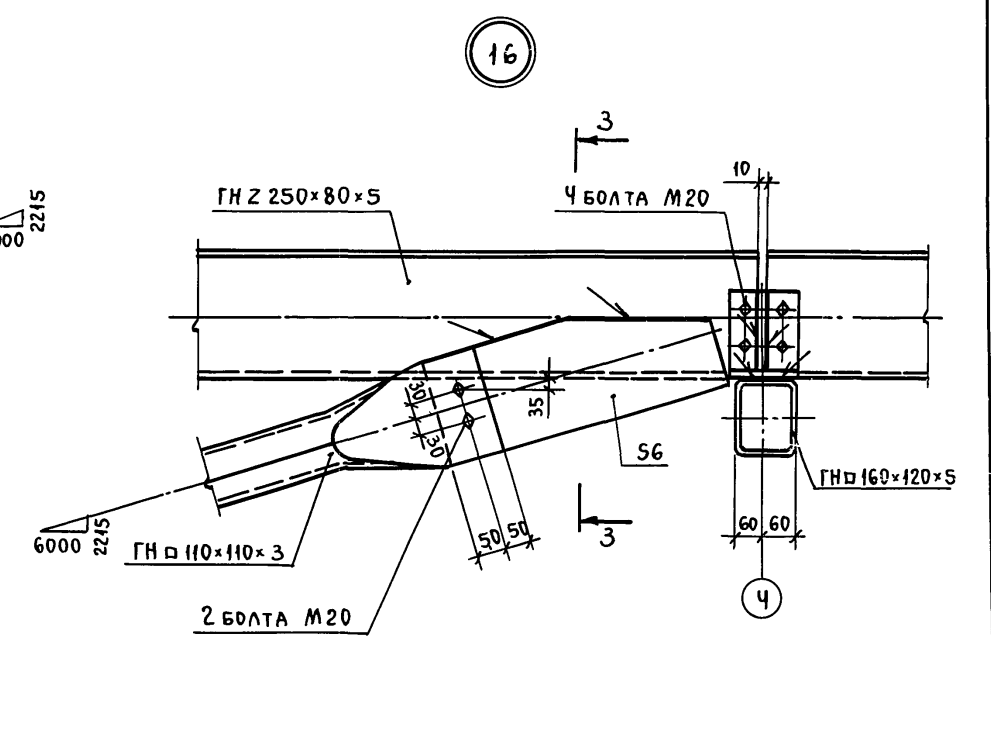
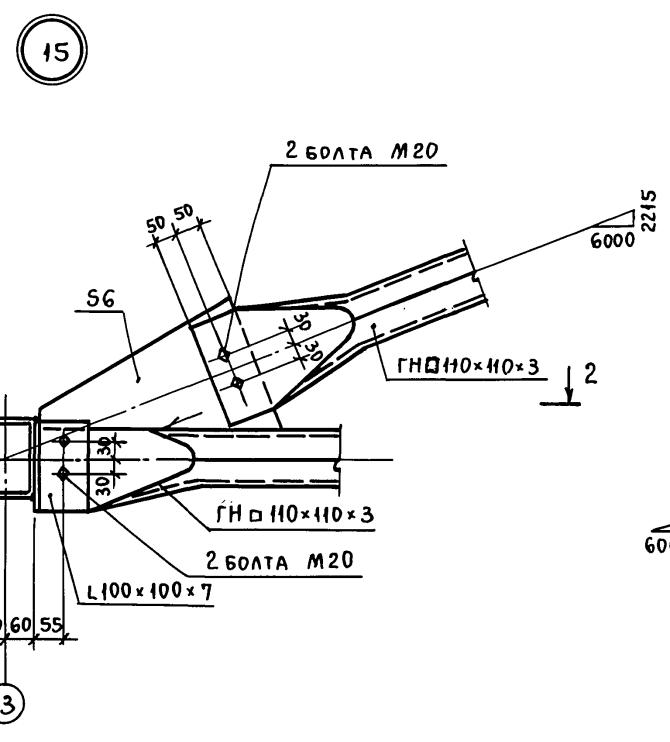
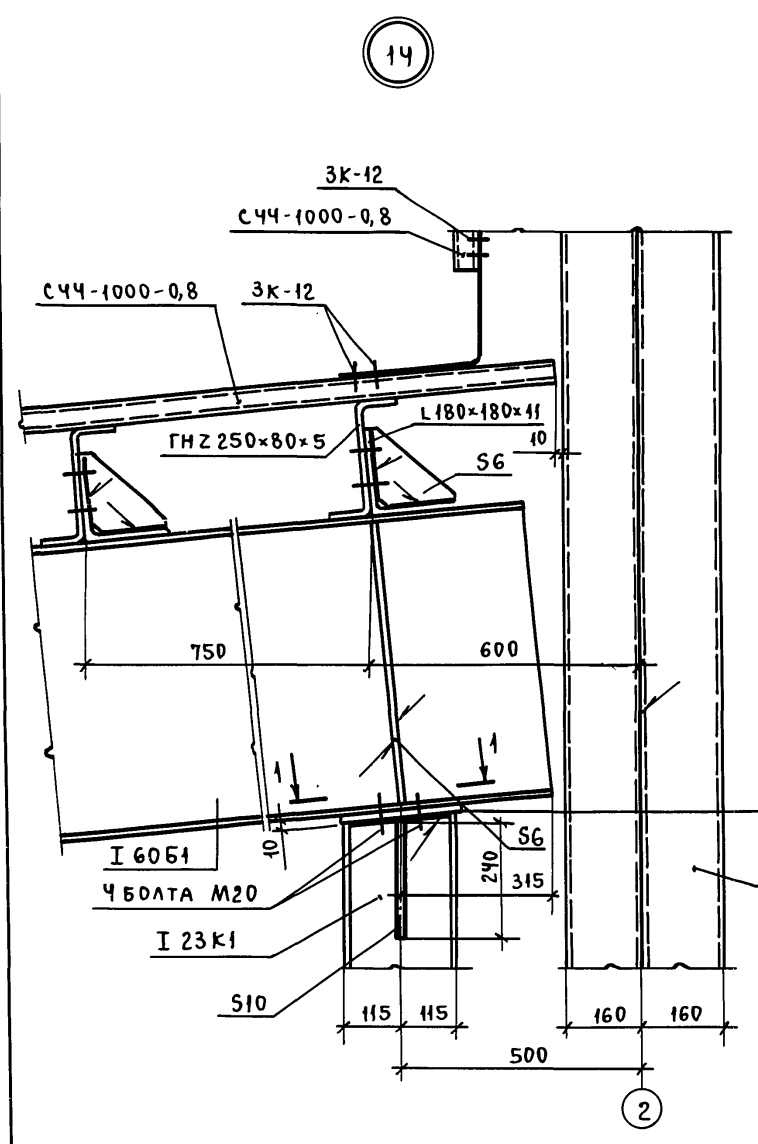


Инв. № подл. Подп. и дата Взам. инв. №

проб. маш 14.6.89г Кон. Француз.

				ТП 703-1-6.86 КМ		
Инжен.	Скидан			Общехранилище из ЛМК емкостью 1 тыс. т в контейнерах	Ст. инж.	Кудеш
Рук. гр.	Гринь				р	33
Гл. спец.	Нестеров					
Нач. ота.	Цуканов					
Н. контр.	Касьянова			Узлы 10, 11		
Инв. №	ГИП	Цуканов		21542-03 36		

АЛБЕОМ У

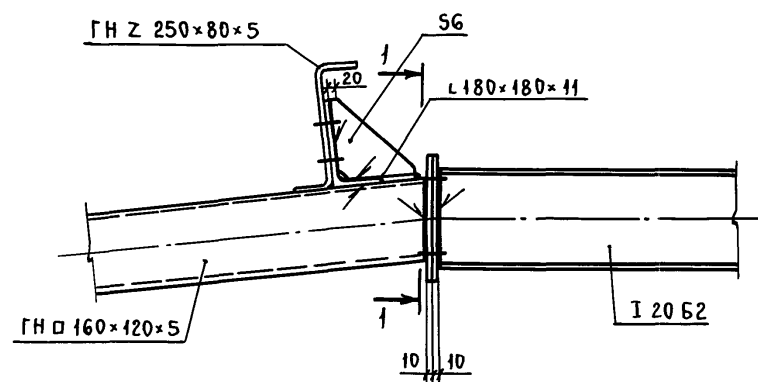


Инв. № подл. ПОДР. И ДАТА ВЗАМ. ИНВ. Л

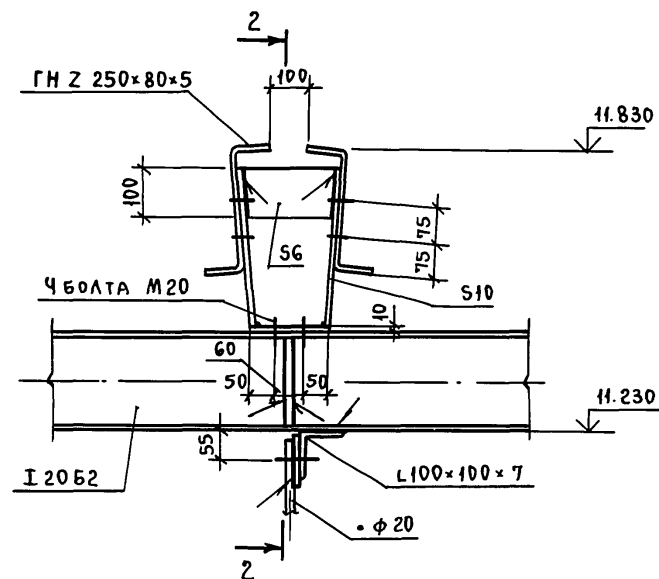
Пров. Глав 9.6.89 Кон. Ущерб

			ТП 703-1-6.86 км		
Инж.	Михайский	Подп.			
Ст. инж.	Кулеш	"			
Рук. гр.	Гринь	"	Овощехранилище из ЛМК	Стандия	Лист
Гл. спец.	Нестеров	"	емкостью 1 тыс. т	Р	35
Нач. отд.	Цуканов	"	в контейнерах		
			Узлы 14, 15, 16		
Н. контр.	Касьянова	"			
Инв. №	Гип	Цуканов			

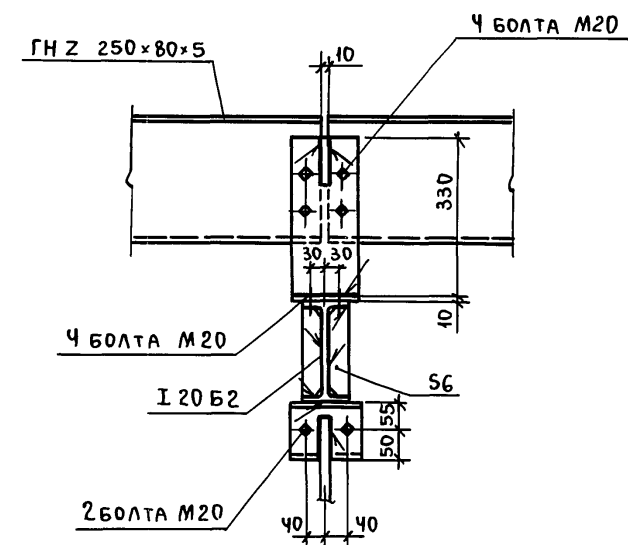
17



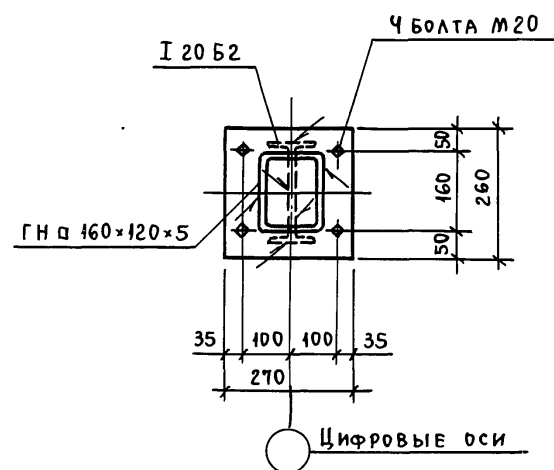
18



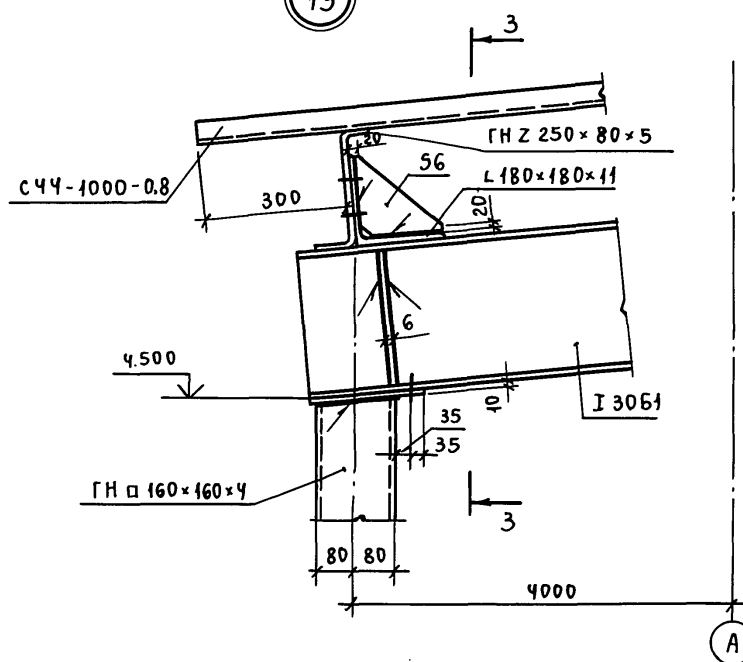
2-2



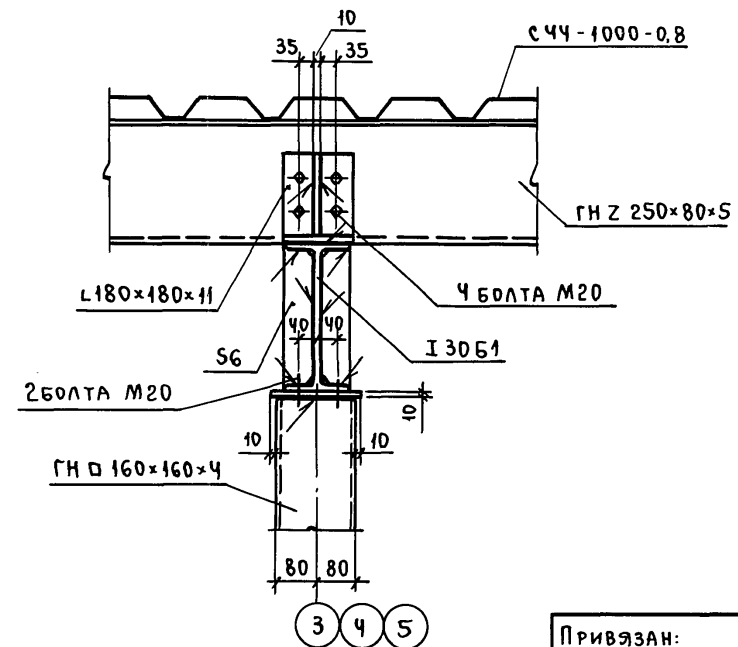
1-1



19



3-3

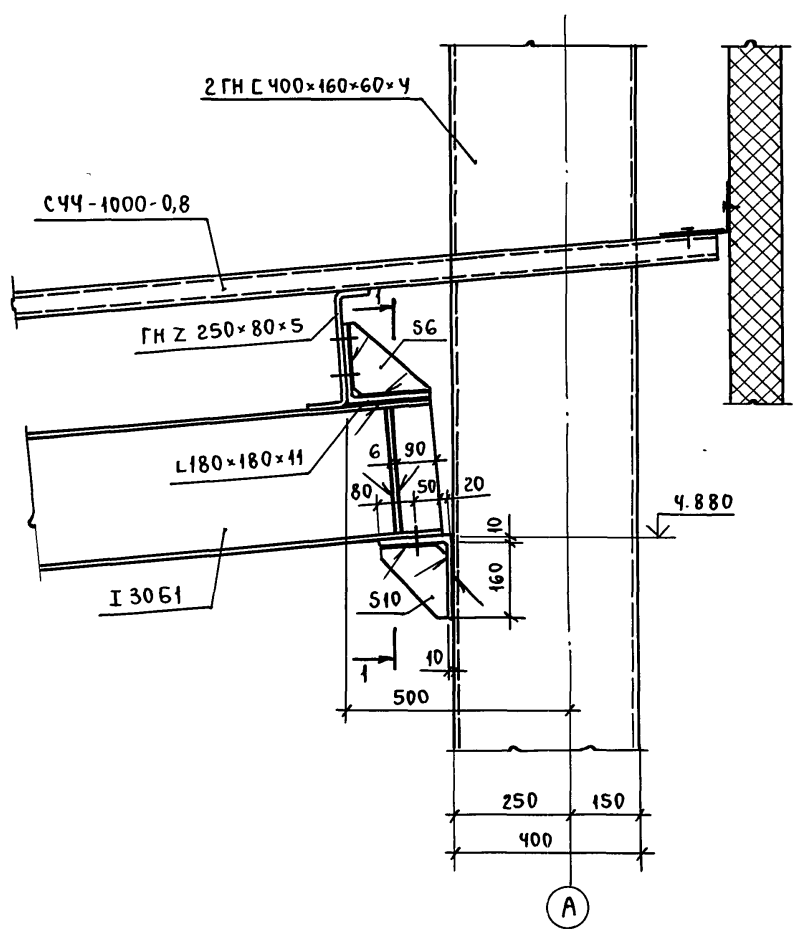


Привязан:			
Инв. №			

ТП 703-1-6.86 км					
Инжен.	Михайский	Подп.			
Ст. инж.	Кулеш	"			
Рук. гр.	Гринь	"			
Гл. спец.	Нестеров	"			
Нач. отд.	Цуканов	"			
Н. контр.	Касьянова	"			
ГИП	Цуканов	"			
Овощехранилище из ЛМК емкостью 1 тыс. т в контейнерах			Стадия	Лист	Листов
Узлы 17, 18, 19			Р	36	
21542-03			Госкомсельхозтехника Гипропротеплица Ворошиловград		

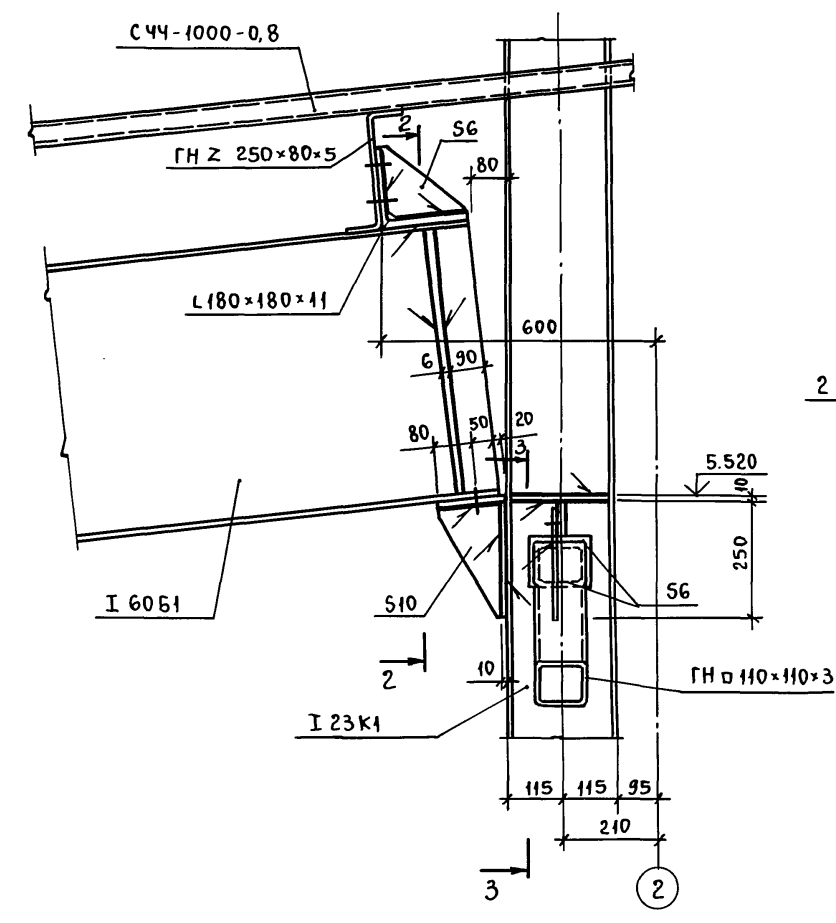
Альбом 4

20



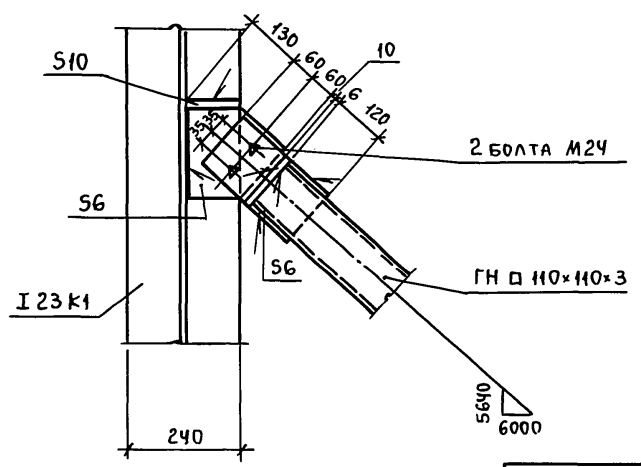
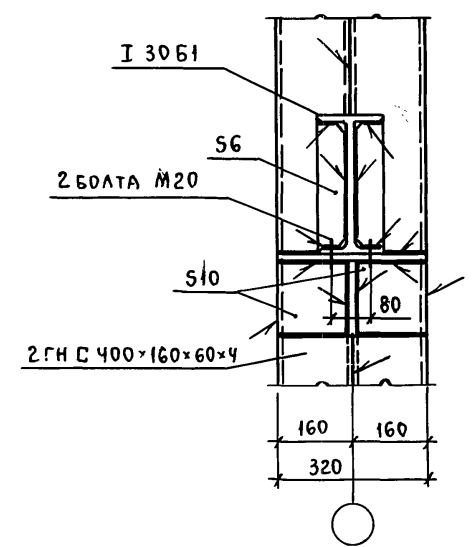
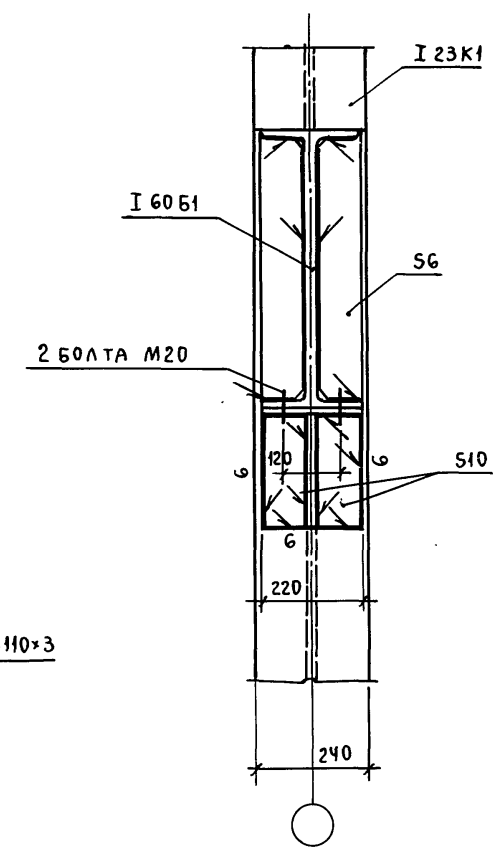
1-1

21



3-3

2-2



				ТП 703-4-6.86 км			
Инж.	Михайский	Подп.					
Ст. инж.	Кулеш	"					
Рук. гр.	Гринь	"		ОВОЩЕХРАНИЛИЩЕ ИЗ ЛМК ВМЕСТИМОСТЬЮ 1 ТЫС. Т В КОНТЕЙНЕРАХ	СТАДИЯ	ЛИСТ	ЛИСТОВ
Гл. спец.	Нестеров	"			Р	37	
Нач. отд.	Цуканов	"					
Н. контр.	Касьянова	"		Узлы 20, 21			
Инв. №	ГИП	Цуканов	"	ГОСКОМСЕЛЬХОЗТЕХНИКА ГИПРОПРОМТЕПЛИЦА ВОРОШИЛОВГРАД			

Пров. Маш 10.6.89г. Кон. Улеп

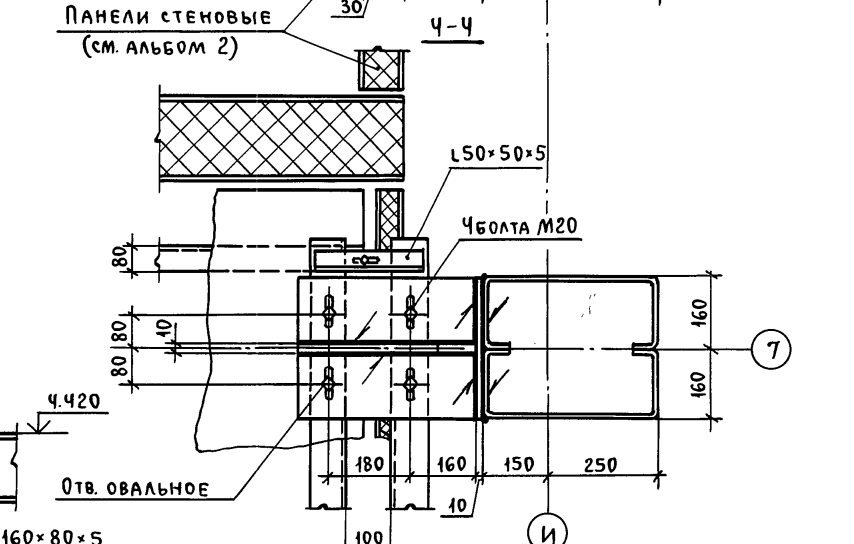
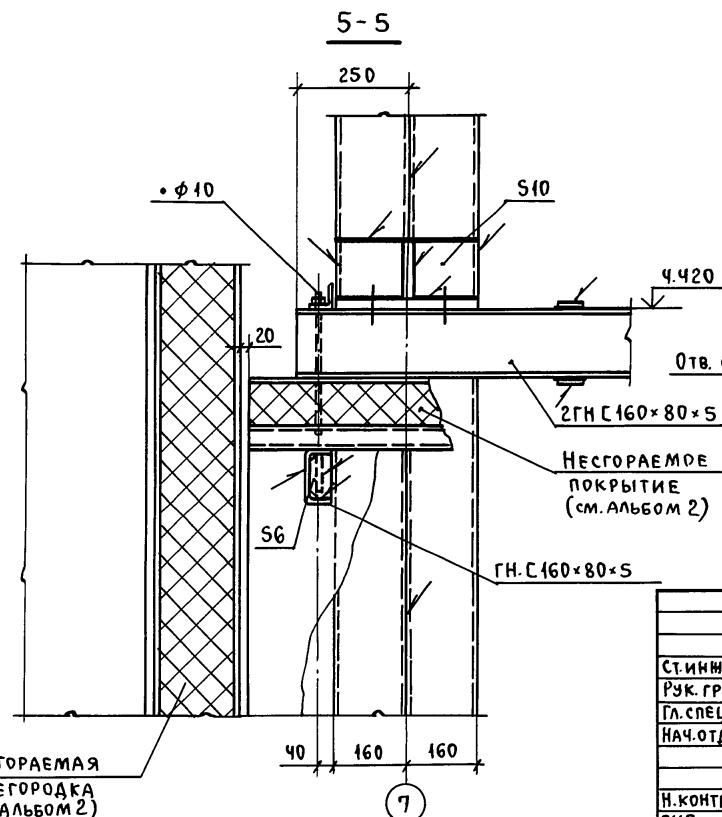
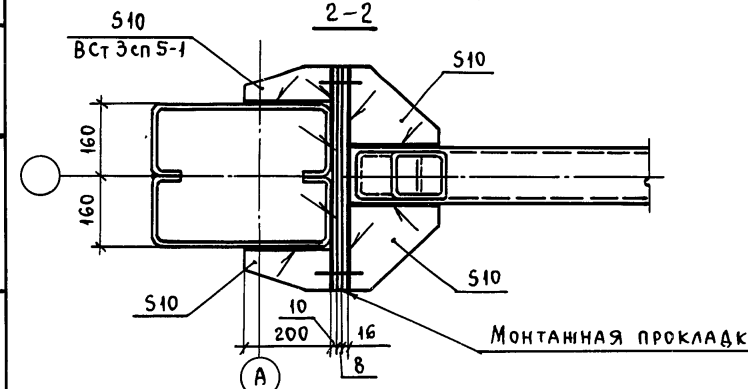
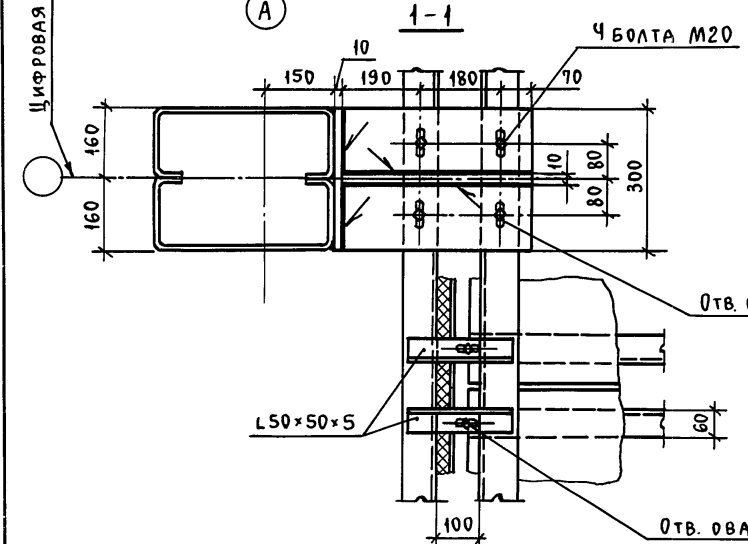
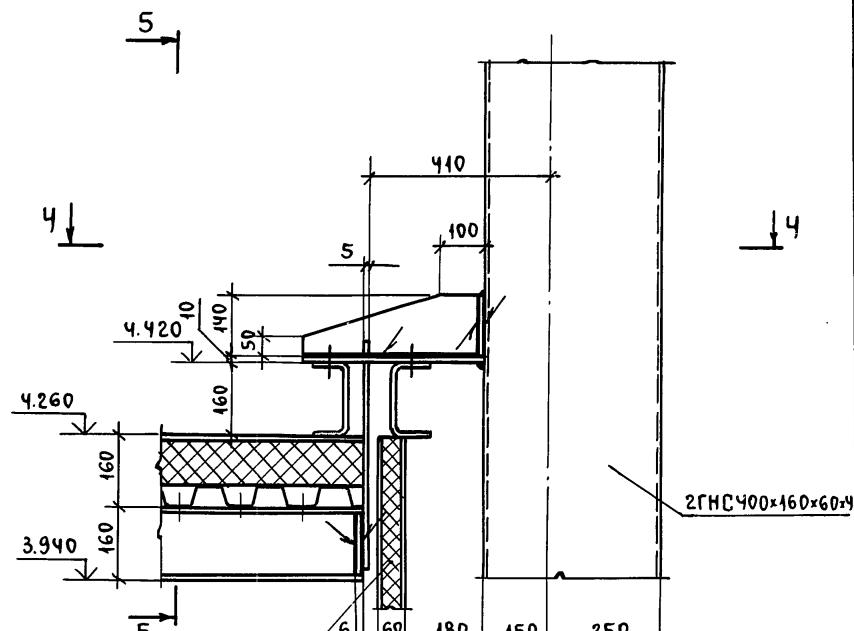
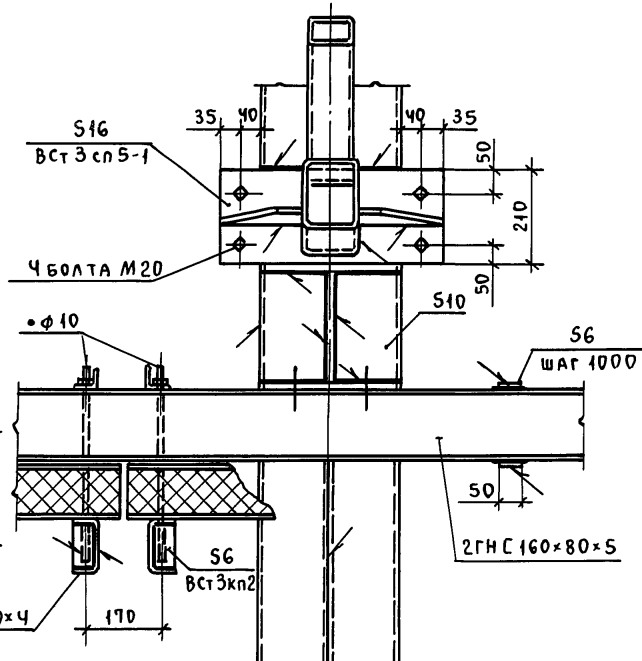
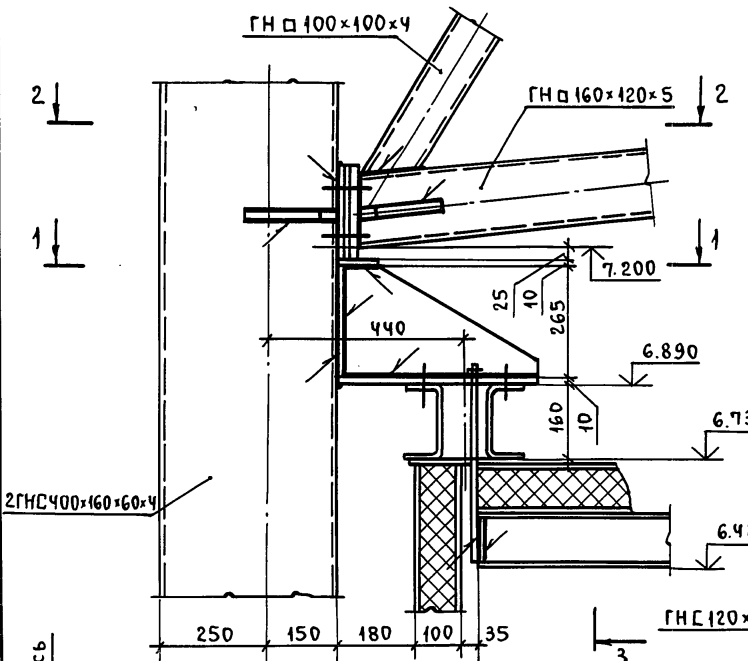
21542-03 40

Альбом 4

24

3-3

25



ПРИВЯЗАН:

ИНВ. №2

ТП 703-1-6.86 КМ			
СТ.ИНЖ.	МУРОМЦЕВ	ПОДП.	
РУК.ГР.	ГРИНЬ	"	
ГЛ.СПЕЦ.	НЕСТЕРОВ	"	
НАЧ.ОТД.	ЦУКАНОВ	"	
Н.КОНТР.	КАСЬЯНОВА	"	
ГИП	ЦУКАНОВ	"	
ОВОЩЕХРАНИЛИЩЕ ИЗ ЛМК ВМЕСТИМОСТЬЮ 1 ТЫС. Т В КОНТЕЙНЕРАХ			СТАДИЯ Лист Листов Р 39
Узлы 24, 25			ГОСКОМСЕЛЬХОЗТЕХНИКА ГИПРОПРОМТЕПЛИЦА ВОРОШИЛОВГРАД

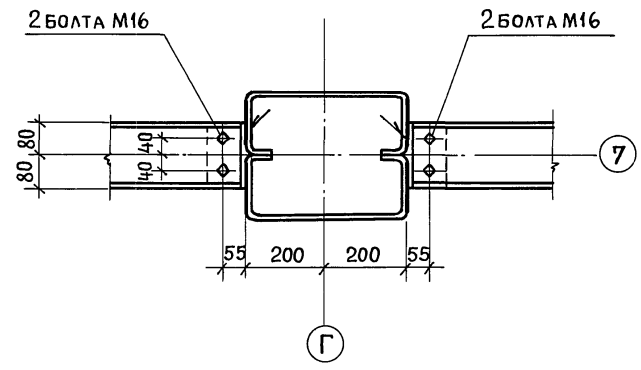
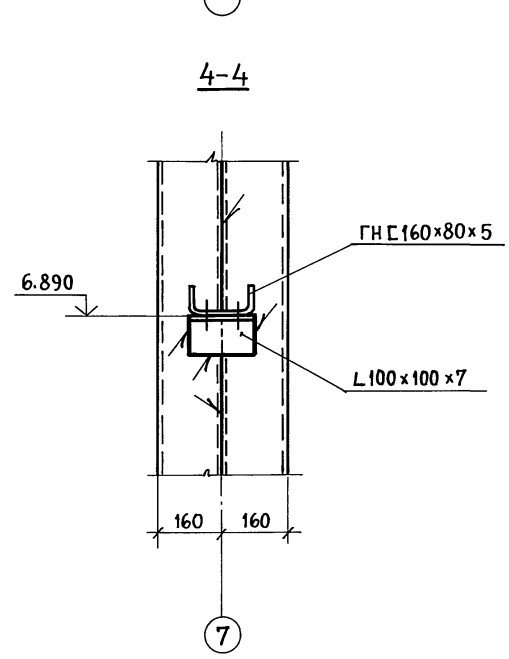
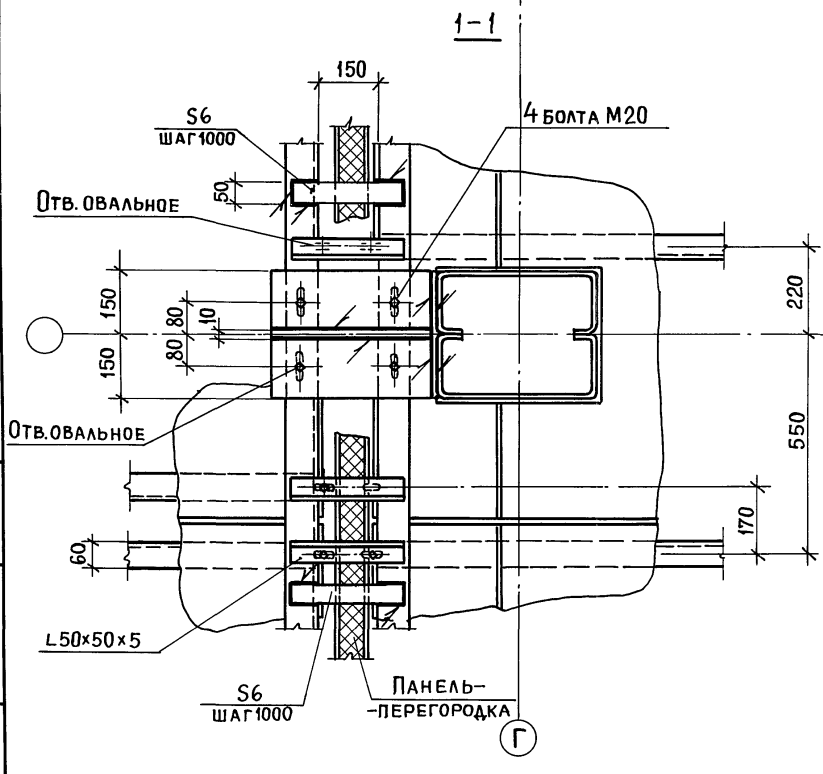
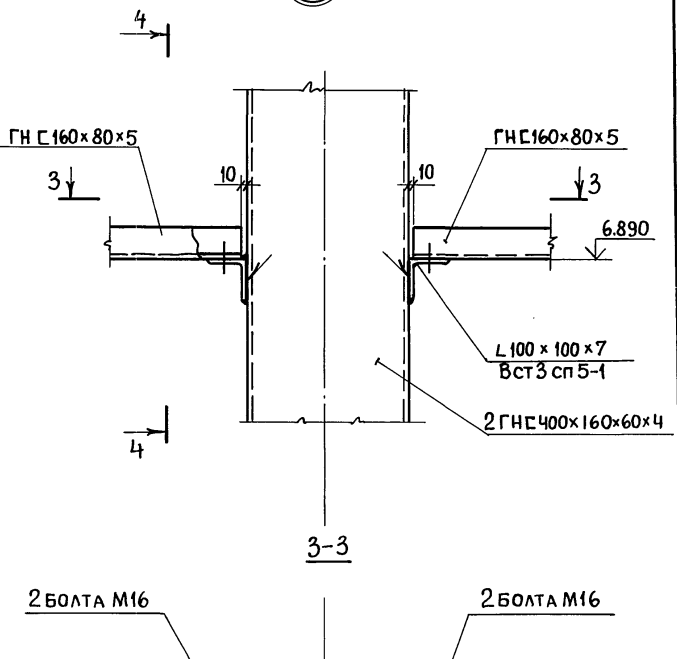
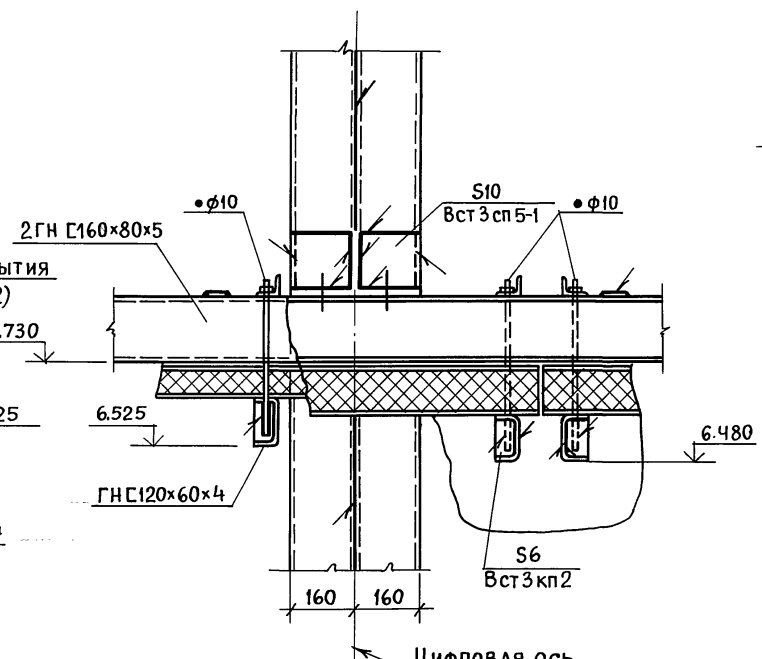
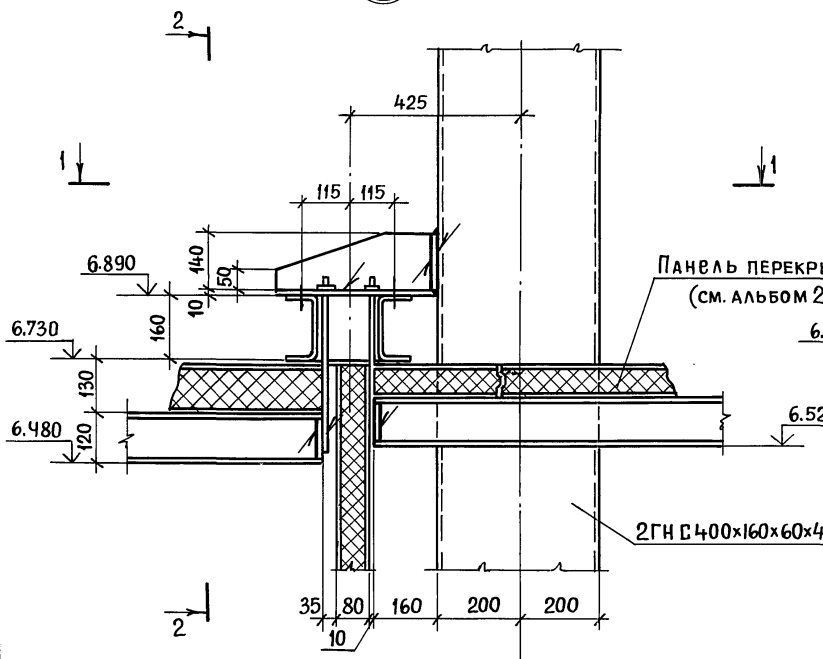
Пров. №/з 10. 6. 89г Коп. Черч

АЛББОМ 4

26

2-2

27



ИНВ. МЕТОДЫ ПОДЛ. И ДАТА ВЗАМ. ИНВ. №

Пров. Душова 14.08.88 Коп. Шрифт -

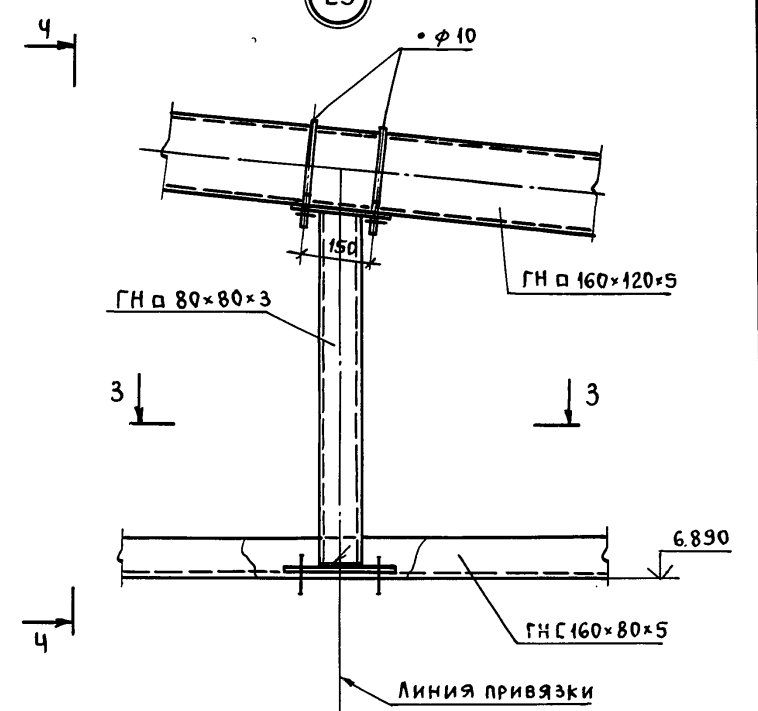
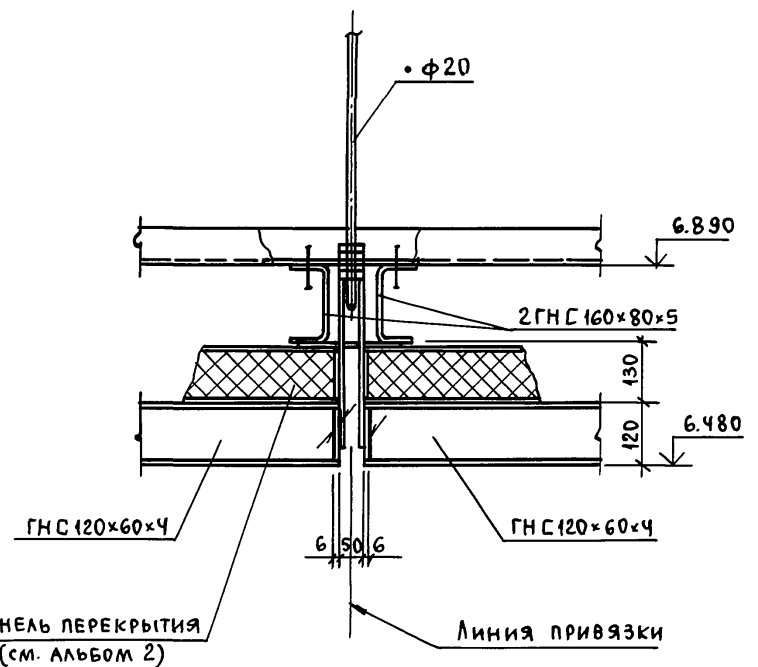
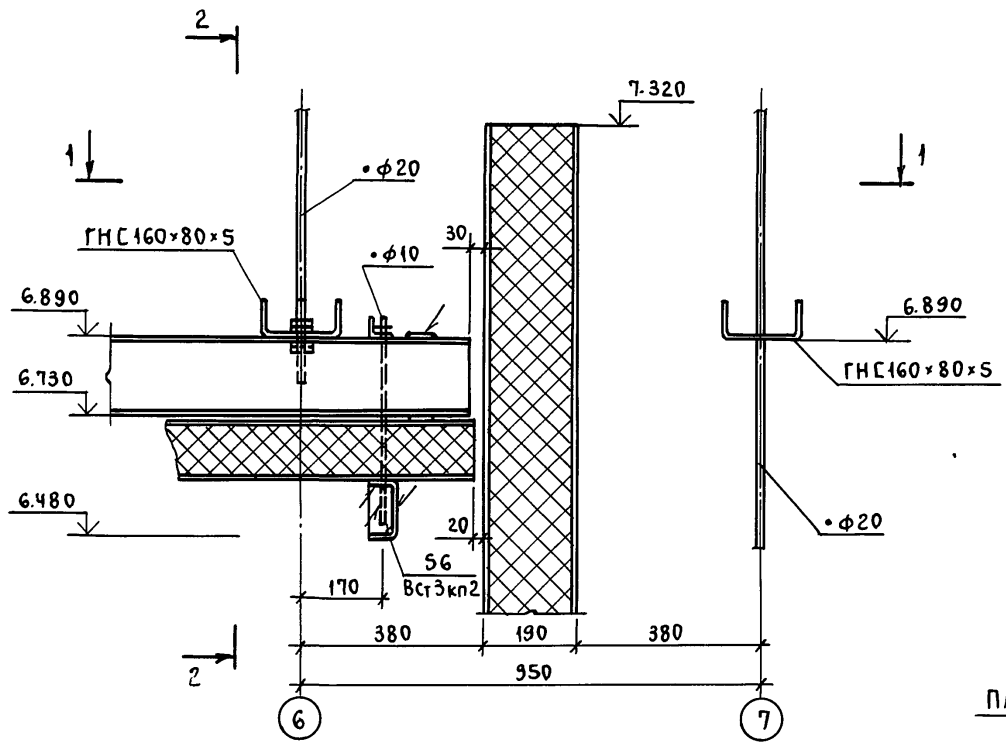
				ТП 703-1-6.86 км		
СТ. ИНЖ. МУРОМЦЕВ ПОДП.				ОВОЩЕХРАНИЛИЩЕ ИЗ ЛМК ВМЕСТИМОСТЬЮ 1 ТЫС. Т В КОНТЕЙНЕРАХ		
РУК. ГР. ГРИНЬ "						
ПРИВЯЗАН:				Р 40		
ГЛ. СПЕЦ. НЕСТЕРОВ "				Узлы 26, 27		
НАЧ. ОТД. ЦУКАНОВ "						
ИНВ. №				ГОСКОМСЕЛЬХОЗТЕХНИКА ГИПРОПРОМТЕПЛИЦА ВОРОШИЛОВГРАД		
Н. КОНТР. КАСЬЯНОВА "				21542-03 43		
ГИП ЦУКАНОВ "						

Альбом 4

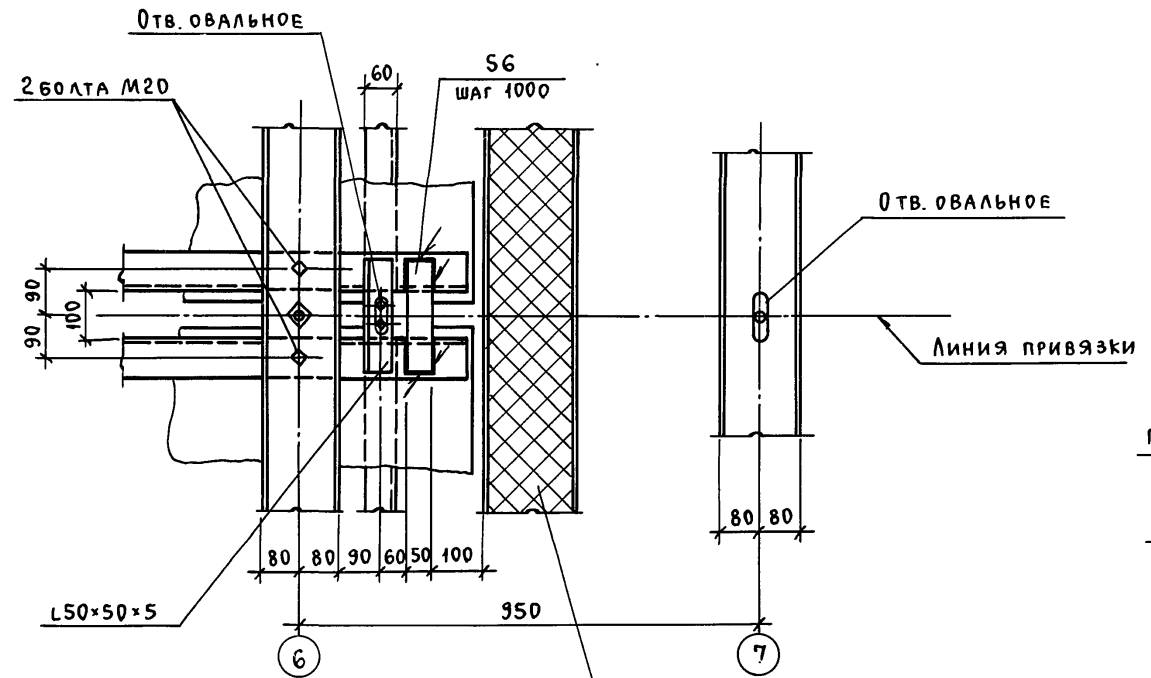
28

2-2

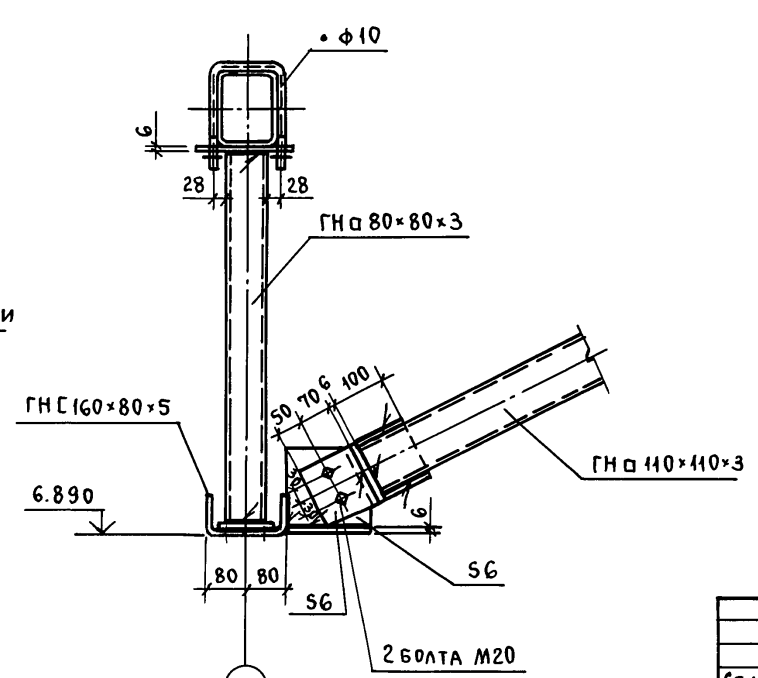
29



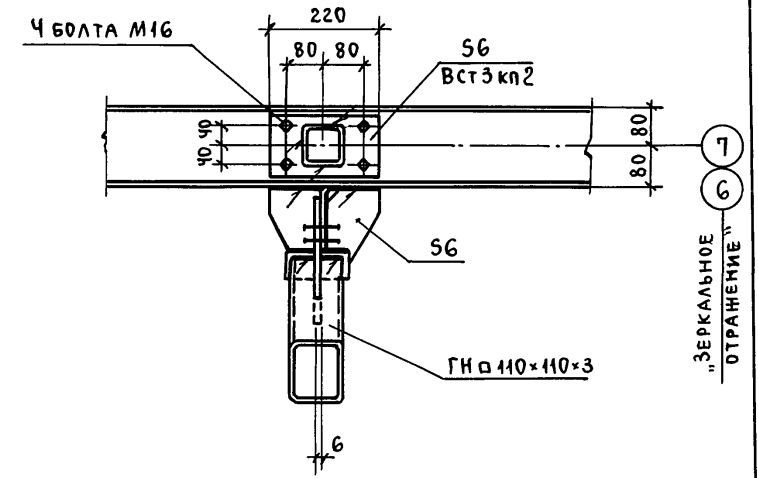
1-1



4-4



3-3



Изм. и дата. Подп. и дата. Взам. инв. №

Проб. 10.6.89-Коп. Усп

			ТП 703-1-6.86 км		
Ст. инж.	Муромцев	Подп.			
Рук. гр.	Гринь	"			
Гл. спец.	Нестеров	"	Овощехранилище из ЛМК вместимостью 1 тыс. т в контейнерах		
Нач. отд.	Цуканов	"	Стадия	Лист	Листов
			Р	41	
			Узлы 28, 29		
			Госкомсельхозтехника Гипропротемлицы Воршиловград		

Привязан:				
Инв. №				

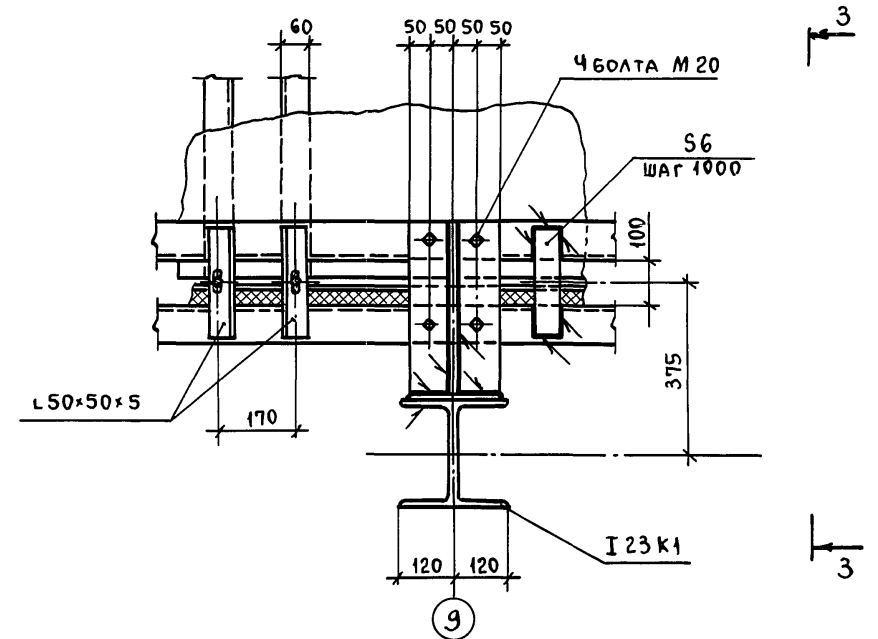
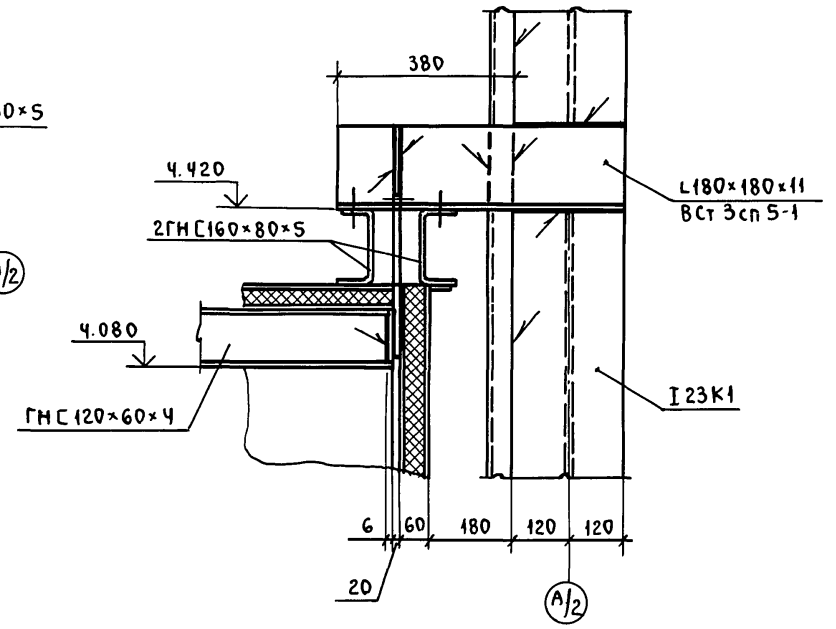
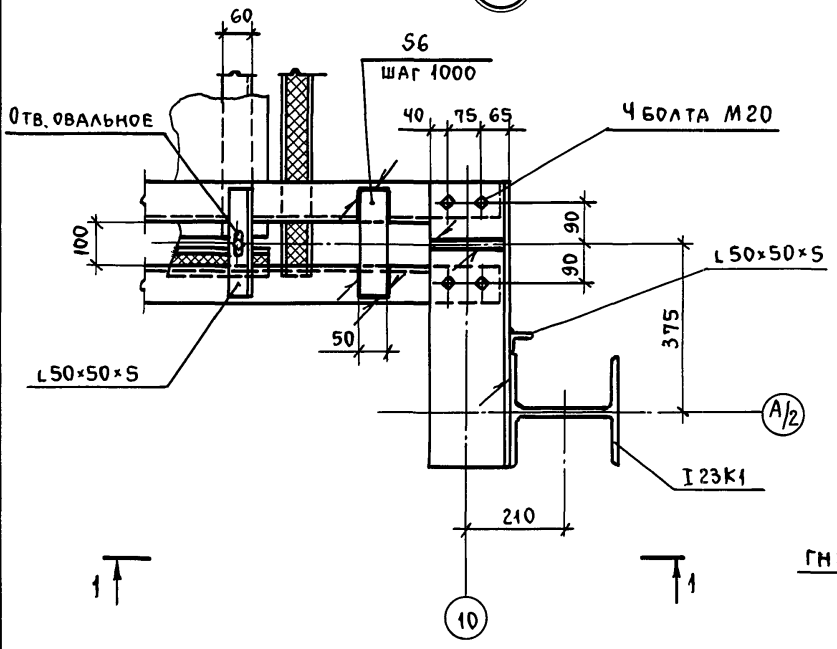
21542-03 44

Альбом Ч

30

2-2

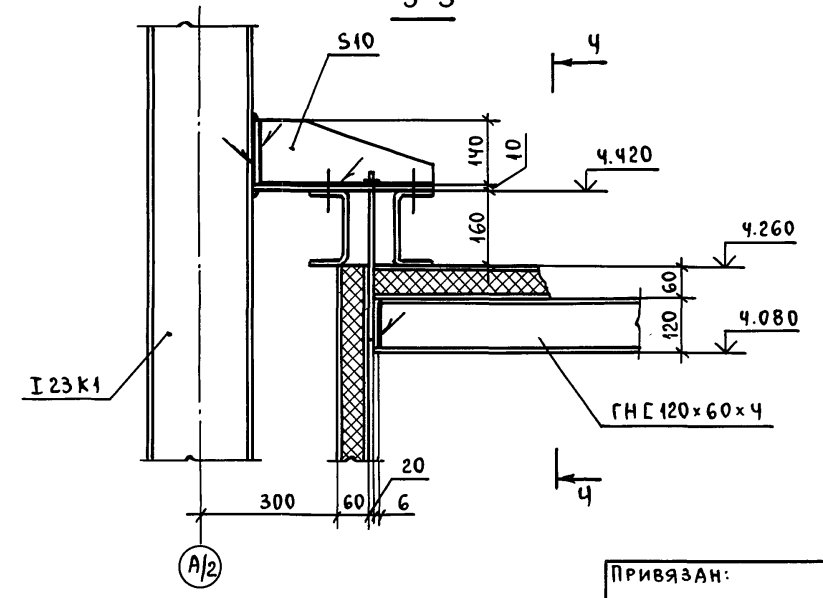
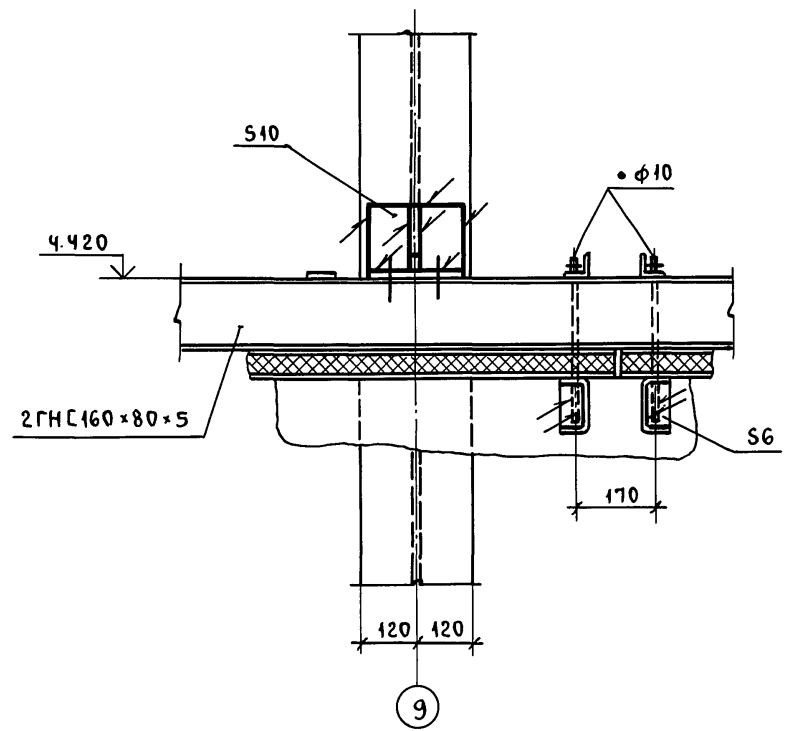
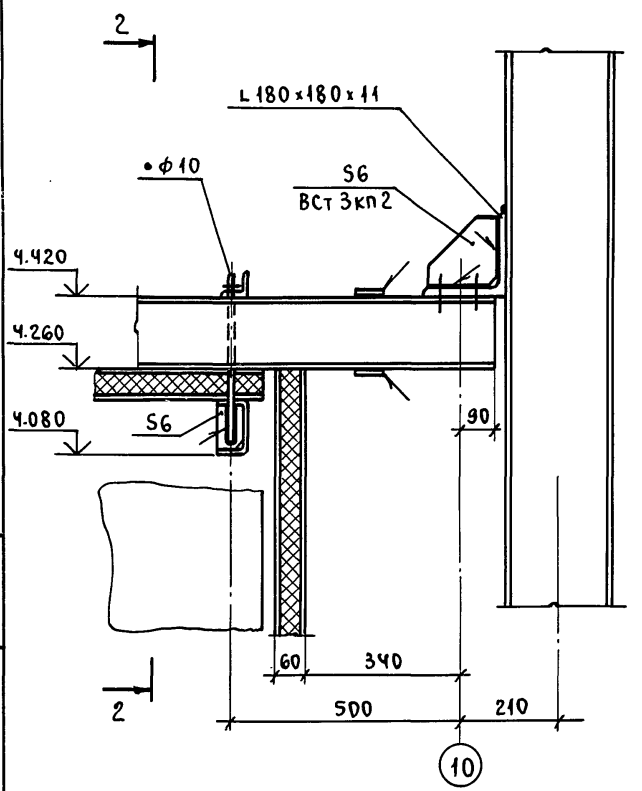
31



1-1

4-4

3-3



ИНВ. И ПОДА. ПОДП. И ДАТА ВЗАМ. ИНВ. И

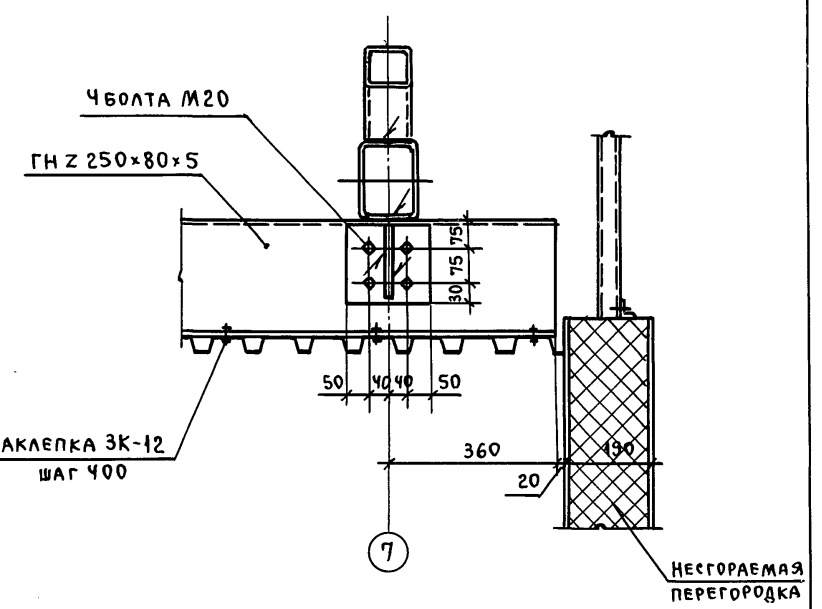
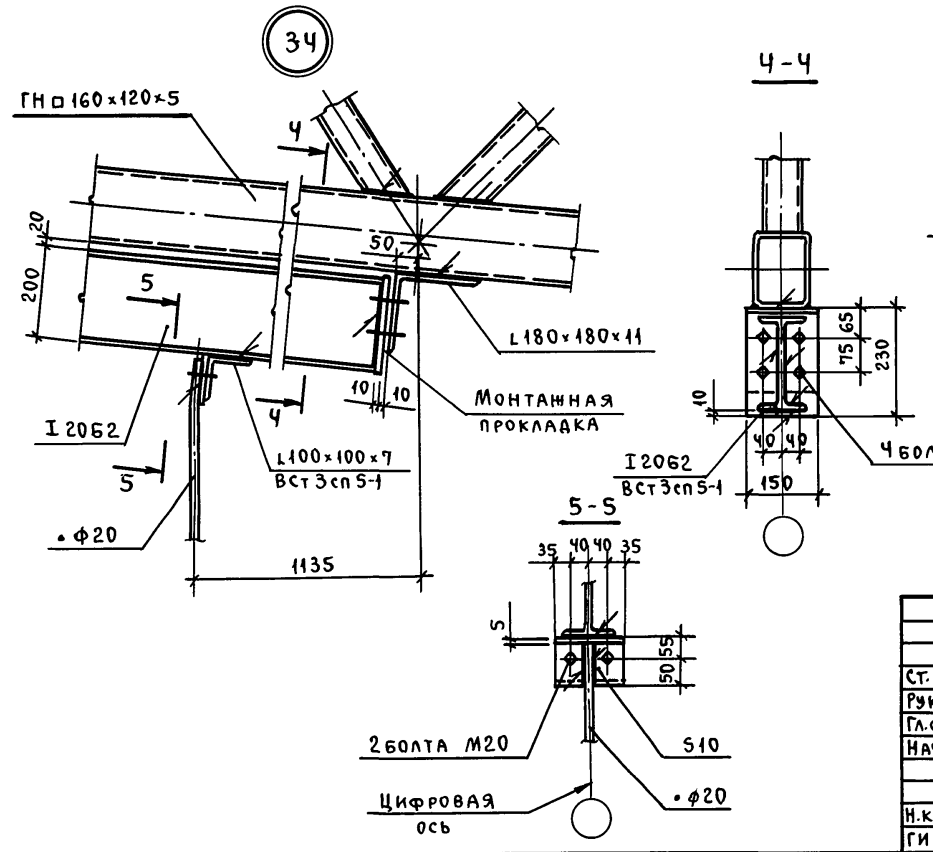
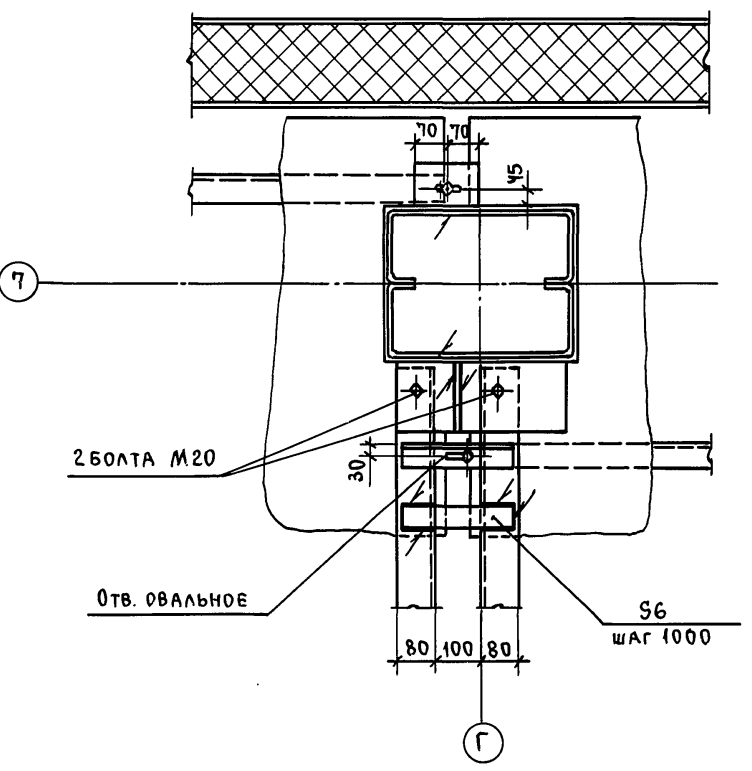
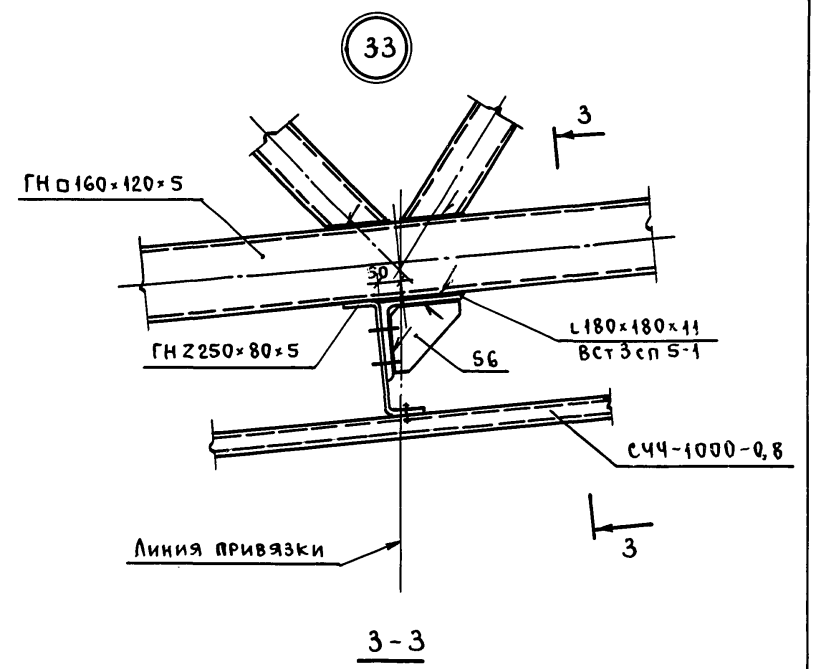
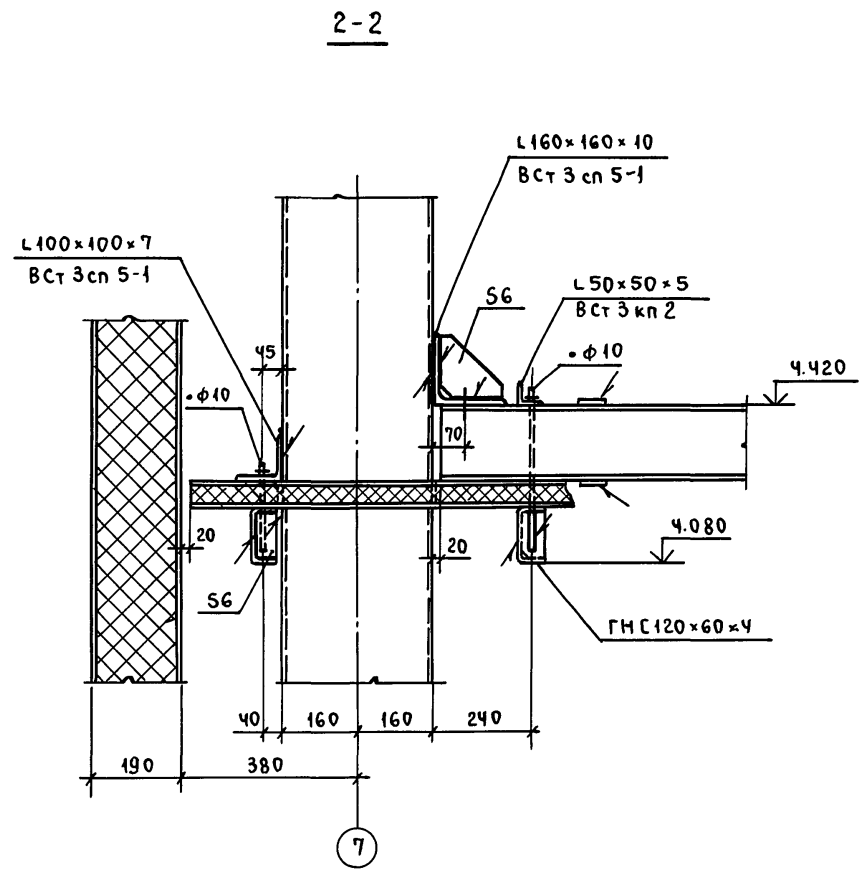
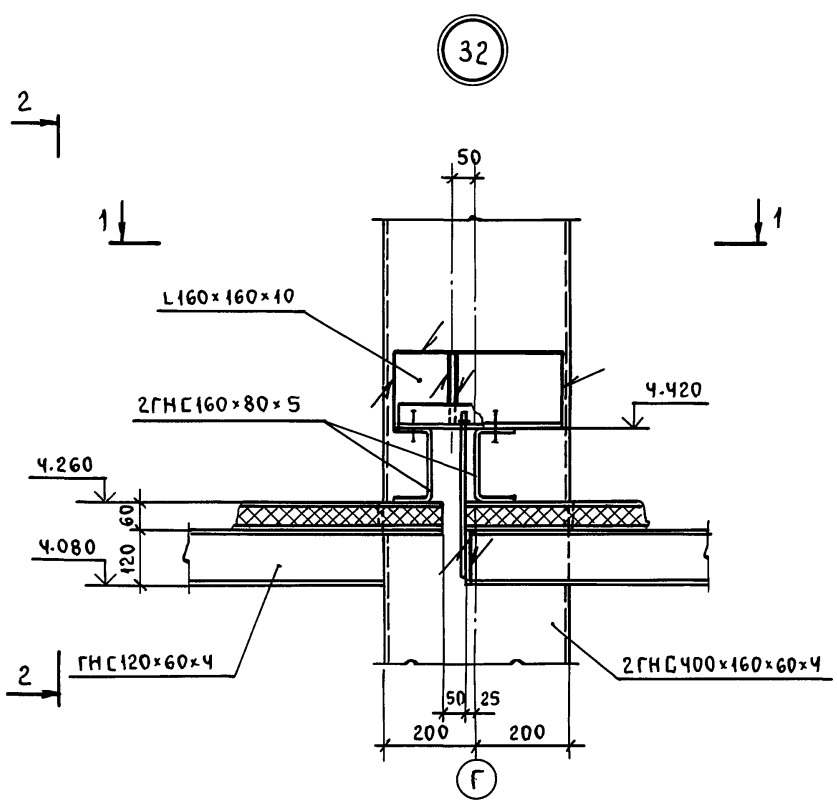
ПРИВЯЗАН:

ИНВ. И

			ТП 703-1-6.86 км			
Ст. инж.	Муромцев	Подп.	ОВОЩЕХРАНИЛИЩЕ ИЗ ЛМК ВМЕСТИМОСТЬЮ 1 ТЫС. Т В КОНТЕЙНЕРАХ	Стация	Лист	Листов
Рук. гр.	Гринь	"		Р	42	
Гл. спец.	Нестеров	"				
Нач. отд.	Цуканов	"				
Н. контр.	Касьянова	"	Узлы 30, 31	Госкомсельхозтехника Гипропротеплица Воршиловоград		
ГИП	Цуканов	"				

Пров. маш 10.6.89г Кон. Уусг

21542-03 45



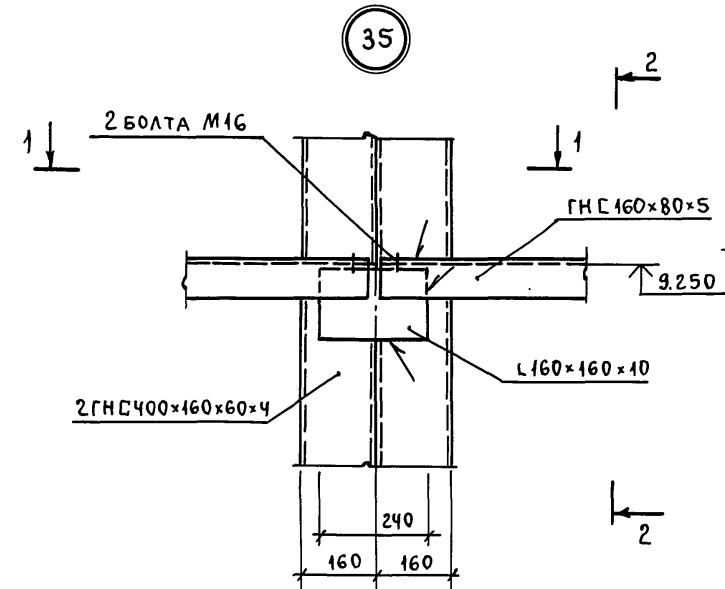
ПРИВЯЗАН:

ИНВ. №

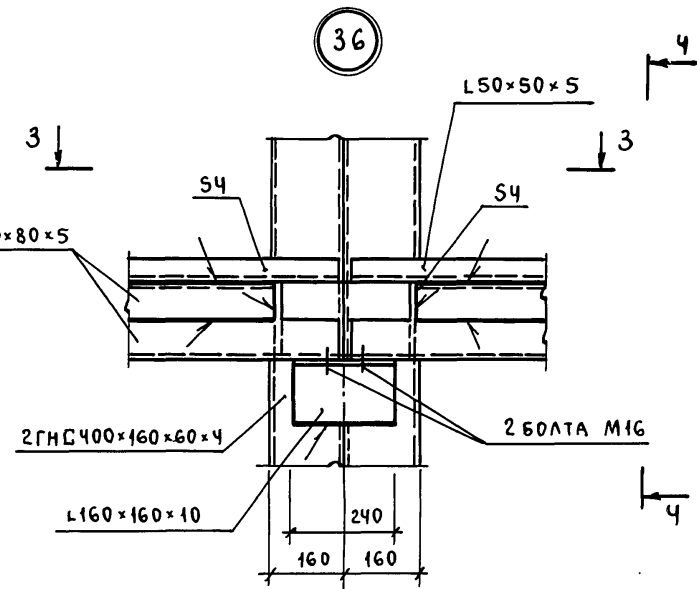
			ТП 703-1-6.86 км			
Ст. инж.	Муромцев	Подп.	ОВОЩЕХРАНИЛИЩЕ ИЗ ЛМК ВМЕСТИМОСТЬЮ 1 ТЫС.Т В КОНТЕЙНЕРАХ	Стандия	Лист	Листов
Рук. гр.	Гринь	"		Р	43	
Гл. спец.	Нестеров	"				
Нач. отд.	Цуканов	"				
Н. контр.	Касьянова	"	Узлы 32, 33, 34	ГОСКОМ СЕЛЬХОЗТЕХНИКА ГИПРОПРОМТЕПЛИЦА ВОРОШИЛОВГРАД		
ГИП	Цуканов	"				

ИНВ. № ПОДЛ. ПОДП. И ДАТА

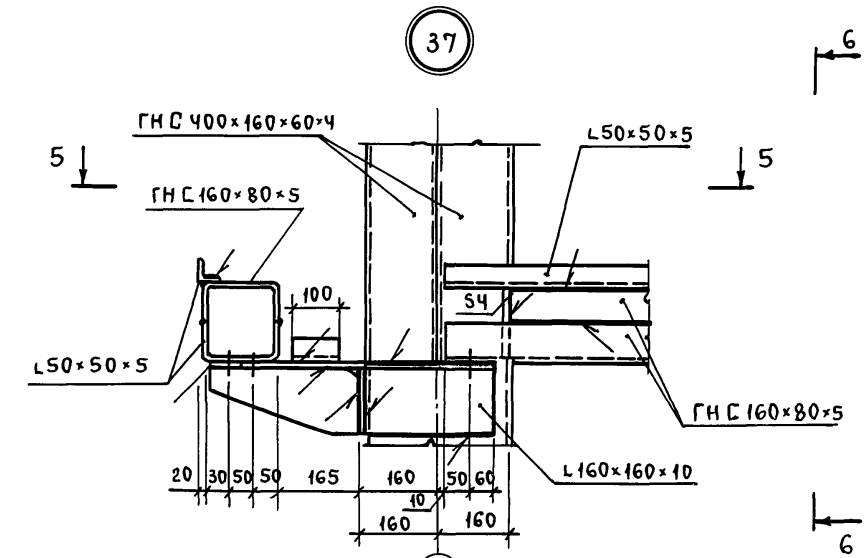
Альбом ч



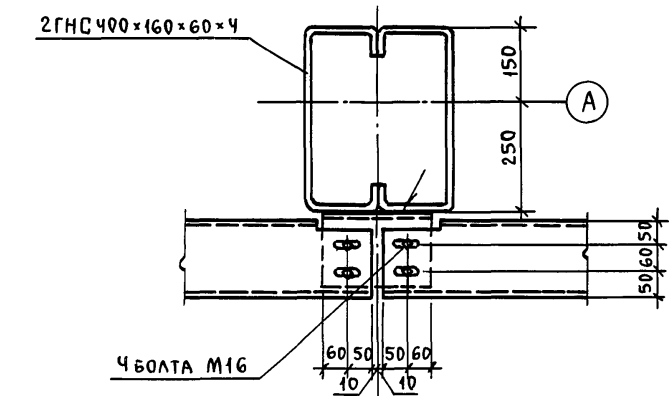
1-1



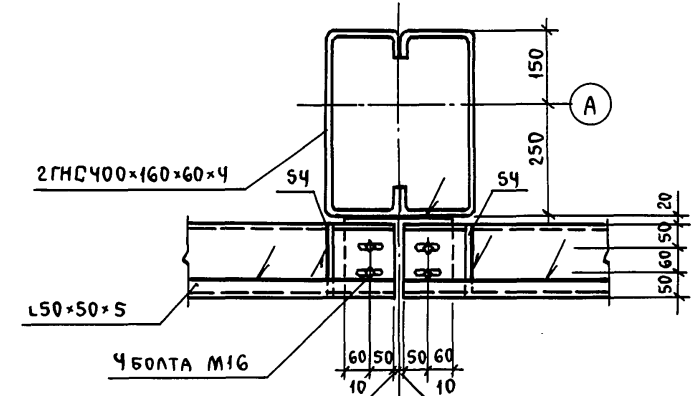
3-3



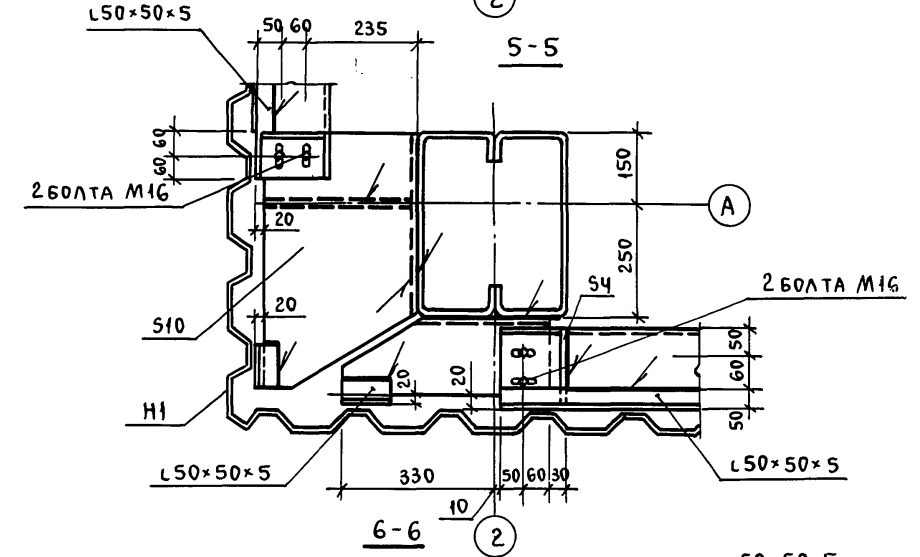
5-5



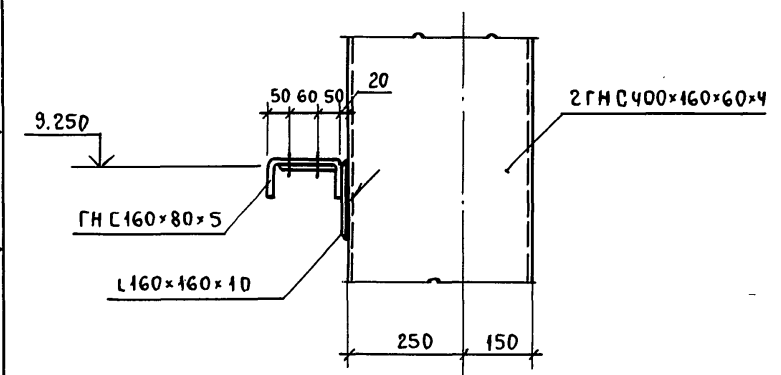
2-2



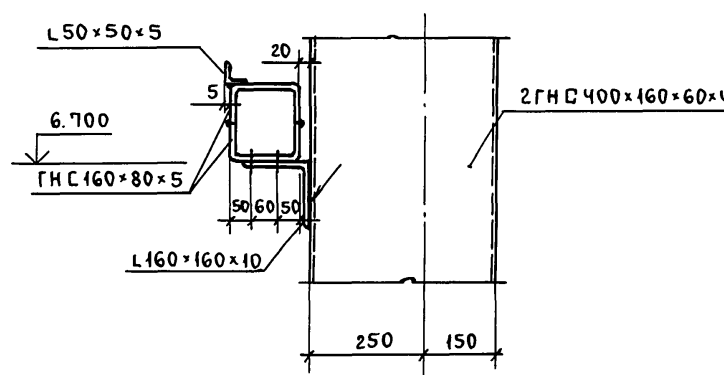
4-4



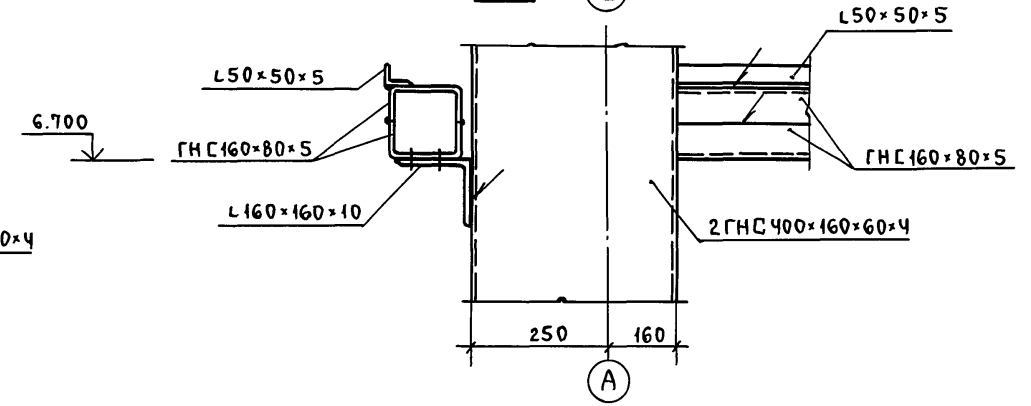
6-6



А



А

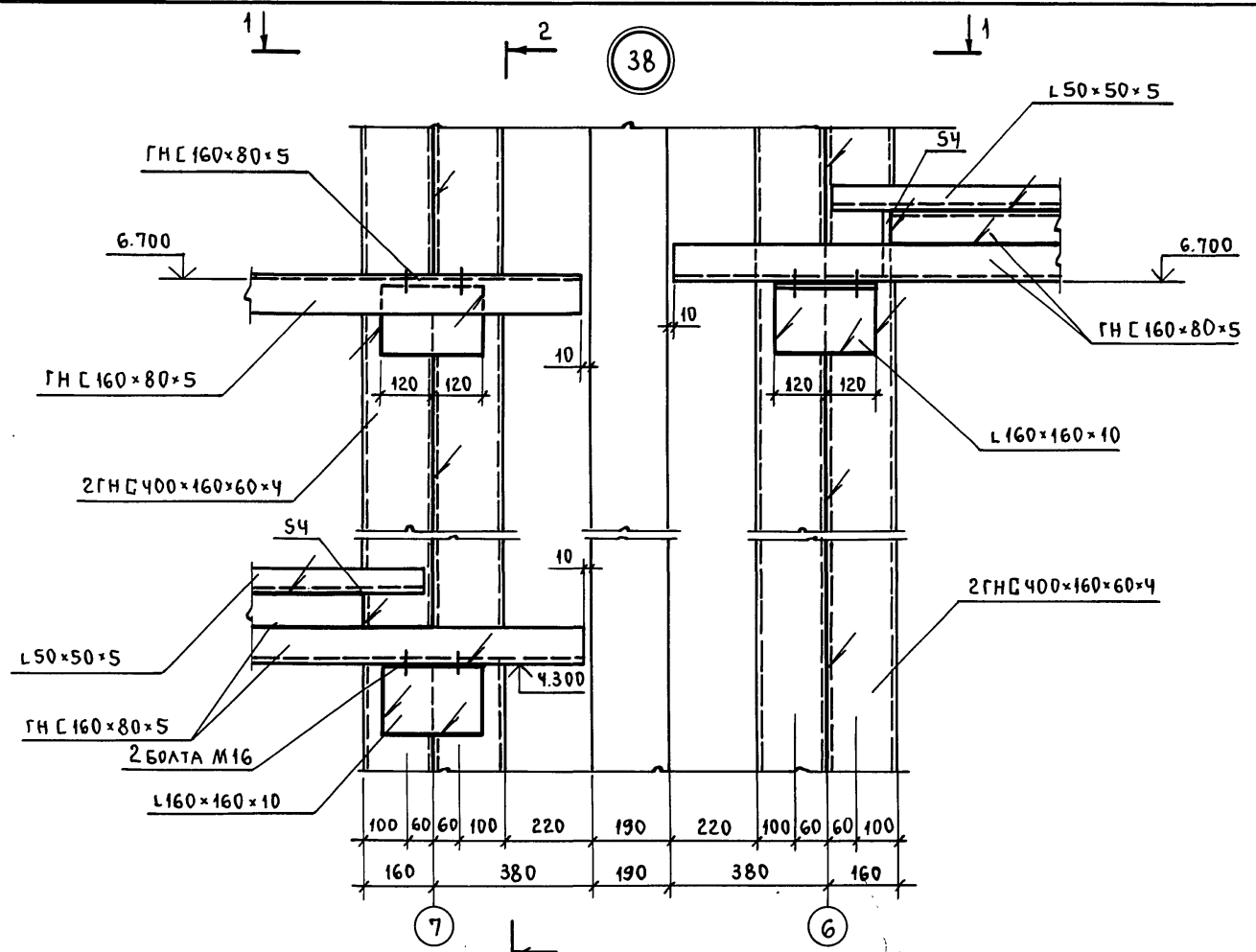


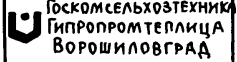
А

ИВ.Л ПОДЛ. ПОДП. И ДАТА ВЗАМ. ИВ.Л

			ТЛ 703-1-6.86 КМ		
ИНЖ.	СУХАРЕВА	ПОДЛ.			
СТ.ИНЖ.	КУЛЕШ	"			
РУК.ГР.	ГРИНЬ	"			
ГЛ.СПЕЦ.	ЧЕСТЕРОВ	"			
НАЧ.ОТД.	ЦУКАНОВ	"			
Н.КОНТР.	ХАСЬЯНОВА	"			
ГИП	ЦУКАНОВ	"			
Привязан:			ОВОЩЕХРАНИЛИЩЕ ИЗ ЛМК		
			Вместимостью 1тыс.т		
			в контейнерах		
			Стадия	Лист	Листов
			Р	44	
Узлы 35, 36, 37			ГОСКОМ СЕЛЬХОЗТЕХНИКА		
			ГИПРОПРОМТЕПЛИЦА		
			Ворошиловград		

Альбом 4

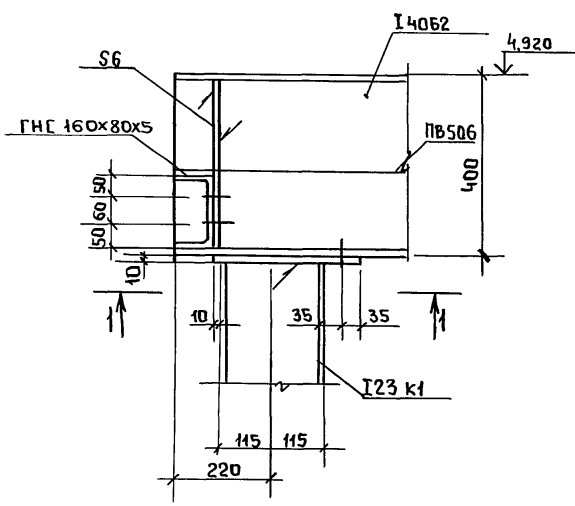


				ТЛ 703-1-6.86 км		
Инж. СУХАРЕВА		Подп.				
Ст. инж. КУЛЕШ		"				
Рук. гр. ГРИНЬ		"		Овощехранилище из ЛМК		
Л. спец. НЕСТЕРОВ		"		вместимостью 1 тыс. т		
Нач. отд. ЦУКАНОВ		"		в контейнерах		
Н. контр. КАСЬЯНОВА		"		Узел 38		
Инв. №		ГИП ЦУКАНОВ		 ГОСКОМ СЕЛЬХОЗТЕХНИКА ГИПРОПРОМТЕПЛИЦА ВОРОШИЛОВГРАД		

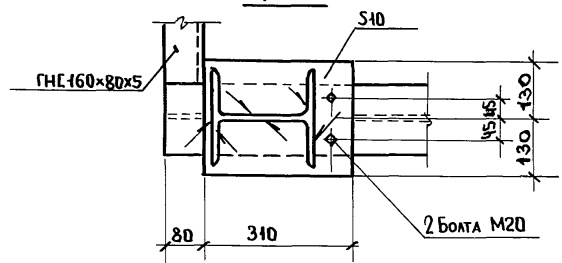
Пров. Ждан 10. 6. 89г. Кон. Цукар

Альбом 4

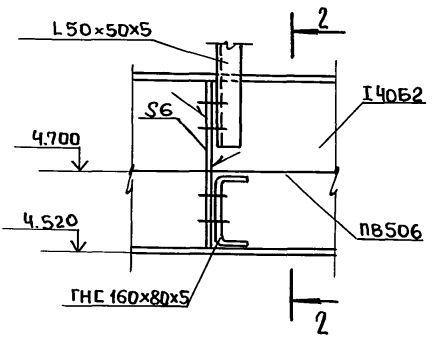
48



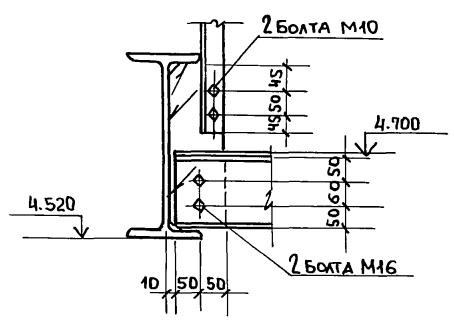
1-1



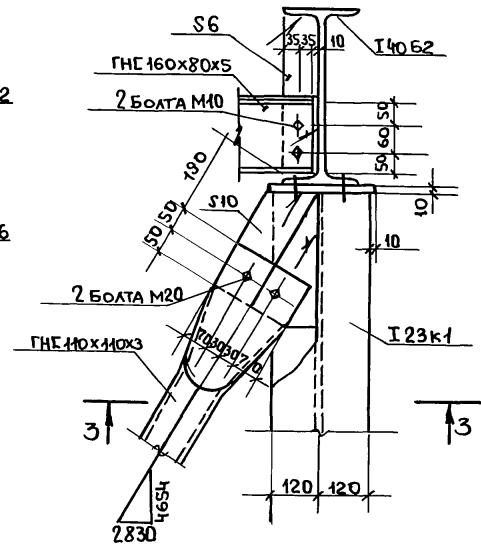
49



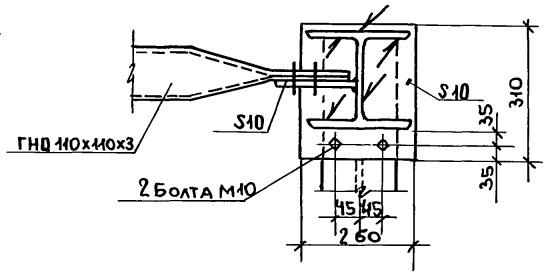
2-2



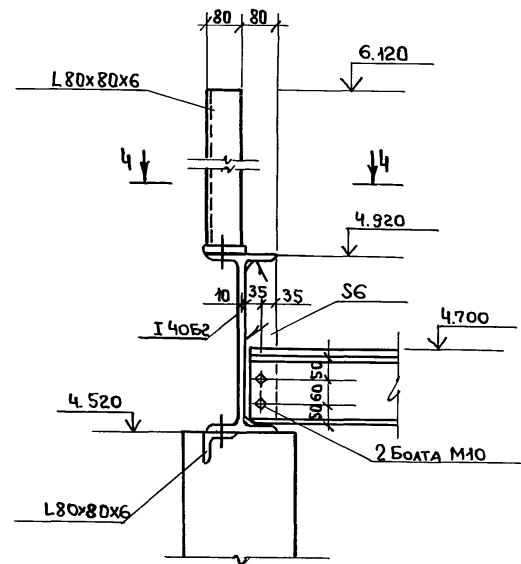
50



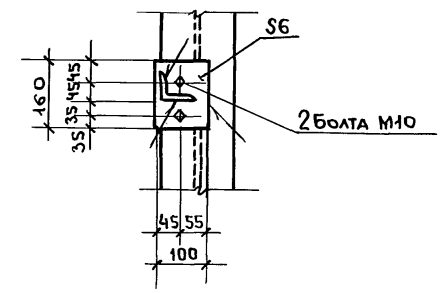
3-3



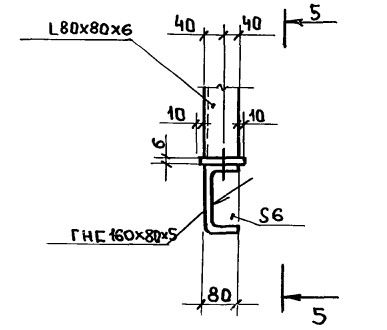
51



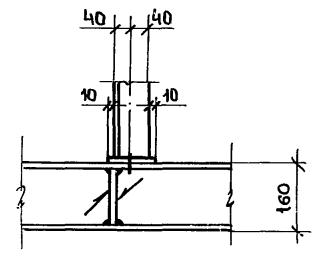
4-4



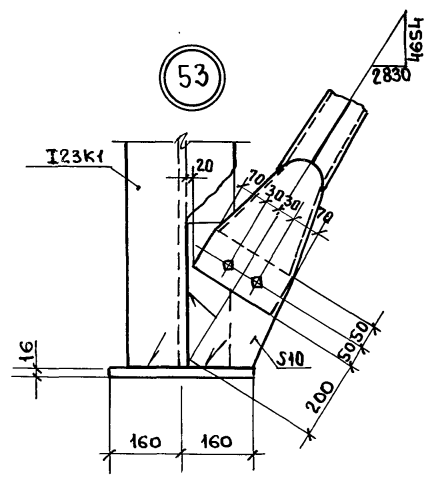
52



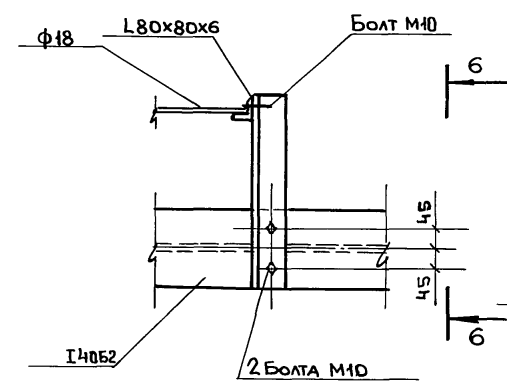
5-5



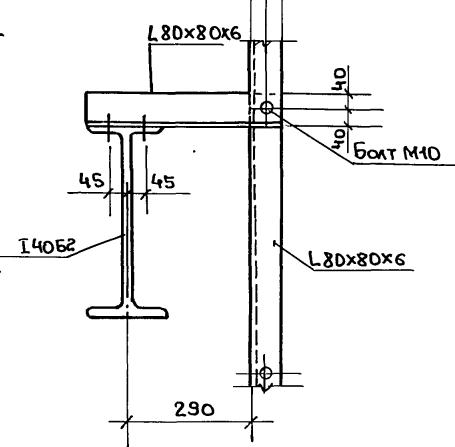
53



54



6-6

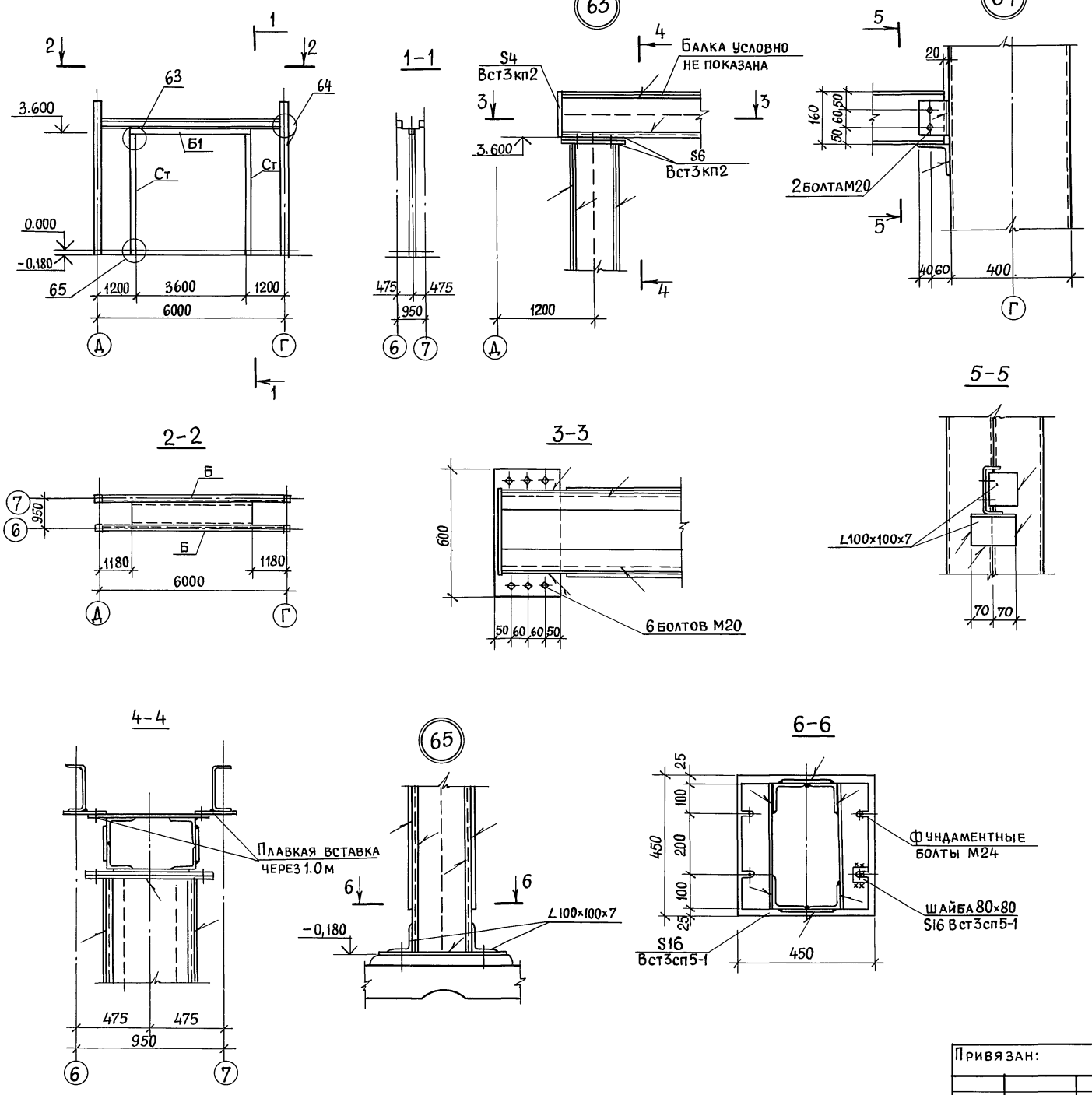


Привязан:			
Инв.л			

ТП 703-1-6.86 км			
Инженер	Скидан	Подпись	
Ст. инж.	Кулеы	"	
Рук. гр.	Гринь	"	
Гл. спец.	Нестеров	"	
Нач. отд.	Цуканов	"	
Н. контр.	Касьянова	"	
ГИП	Цуканов	"	
Овощехранилище из ЛМК вместимостью 1 тыс. т. в контейнерах		Стадия	Лист
Узлы 48 ÷ 54		Р	49
		Оскомсельхозтехника Гипропротектацза Ворошиловград.	

Дальбам 4

СХЕМА РАСПОЛОЖЕНИЯ ВОРОТ



ВЕДОМОСТЬ ЭЛЕМЕНТОВ									
МАРКА	СЕЧЕНИЕ			ОПОРНЫЕ УСИЛИЯ			МАРКА МЕТАЛЛА	ПРИМЕЧАНИЕ	
	Эскиз	Поз.	Состав	М, ТС.М	№, ТС	Q, ТС			
Б			ГНП160×80×5				4	Вст3кп2	
СТ		1	L100×100×7				4	Вст3сп5-1	
		2	- 4				4	Вст3кп2	
Б1		1	L100×100×7				4	Вст3сп5-1	
		2	- 4				4	Вст3кп2	

Инв. № подл. Подпись и дата Взам. инв. №

Пров. Знат 8. В. 89г Кан. Привезенцева

			т. п. 703-1-6.86 км		
Инженер	Скидан	Подпись			
Рук. гр.	Гринь	"			
Гл. спец.	Нестеров	"	Овощехранилище из ЛМК вместимостью 1 тыс. т в контейнерах		
Нач. отд.	Цуканов	"	Р 51		
Н. контр.	Касьянова	"	СХЕМА РАСПОЛОЖЕНИЯ ВОРОТ Узлы 63, 64, 65		
Инв. №	ГИП	Цуканов	Госкомсельхозтехника Гипропроттеплица Ворошиловград		