

ТИПОВОЙ ПРОЕКТ

703 -1-5.86

КАРТОФЕЛЕХРАНИЛИЩЕ
(С ОХЛАЖДЕНИЕМ)
ИЗ ЛЕГКИХ МЕТАЛЛИЧЕСКИХ КОНС-
ТРУКЦИЙ ВМЕСТИМОСТЬЮ 3 000 Т.
ЕДИНОВРЕМЕННОГО ХРАНЕНИЯ В
КОНТЕЙНЕРАХ

АЛЬБОМ 3

УЗЛЫ ОГРАЖДАЮЩИХ КОНСТРУКЦИЙ

21546-03

ЦЕНА

ТИПОВОЙ ПРОЕКТ

703-1-586

КАРТОФЕЛЕХРАНИЛИЩЕ
(С ОХЛАЖДЕНИЕМ)

ИЗ ЛЕГКИХ МЕТАЛЛИЧЕСКИХ КОНСТРУКЦИЙ
ВМЕСТИМОСТЬЮ 3 000 Т.
ЕДИНОВРЕМЕННОГО ХРАНЕНИЯ В
КОНТЕЙНЕРАХ

АЛЬБОМ 3

СОСТАВ ПРОЕКТА

АЛЬБОМ 1 Пояснительная записка. Схема генерального плана. Технология. Холодоснабжение. Отопление и вентиляция. Внутренние водопровод и канализация. Электрооборудование. Автоматизация. Связь и сигнализация.

АЛЬБОМ 2 Архитектурные решения. Конструкции железобетонные

АЛЬБОМ 3 Узлы ограждающих конструкций.

АЛЬБОМ 4 Конструкции металлические.

АЛЬБОМ 5 Строительные изделия.

АЛЬБОМ 6 Спецификации оборудования.

АЛЬБОМ 7 Сметы.

АЛЬБОМ 8 Ведомости потребности в материалах.

Примененные материалы: Типовой проект 813-2-12.84. АЛЬБОМ VIII - Ворота распашные с ручным открыванием для зданий картофелехранилищ (распространяет ЦНТИ Свердловский филиал) УТВЕРЖДЕН

РАЗРАБОТАН

ПРОЕКТНЫМ ИНСТИТУТОМ №2 Госстроя СССР

Главный инженер института подп. В. П. Илюхин

Главный инженер проекта " О. Г. Любавин

МИНИСТЕРСТВО ТОРГОВЛИ СССР №31/п-2, от 17 февраля 1986 г.

Введен в действие гидропромтеплицей приказом №222 от 23 мая 1986 г.

Альбом Э

Обозначение	Наименование	Стр.
	Содержание	2; 3
00 ПЗ	Пояснительная записка	4...8
01	Узел 1; 2	9
02	Узел 3...5	10
03	Узел 6...8	11
04	Узел 9...10	12
05	Узел 11	13
06	Узел 12	14
07	Узел 13...20	15
08	Узел 21...28	16
09	Узел 29	17
10	Узел 30	18
11	Узел 31	19
12	Узел 32; 33	20
13	Узел 34; 35	21
14	Узел 36...38	22
15	Узел 39...43	23
16	Узел 44...47	24
17	Узел 48; 49	25
18	Узел 50; 51	26
19	Узел 52; 53	27
20	Узел 54; 55	28
21	Узел 56...58	29
22	Узел 59...61	30
23	Узел 62	31
24	Узел 63	32
25	Узел 64...66	33
26	Узел 67; 68	34
27	Узел 69; 70	35
28	Узел 71; 72	36
29	Узел 73	37

Обозначение	Наименование	Стр.
30	Узел 74; 75	38
31	Узел 76; 77	39
32	Узел 78; 79	40
33	Узел 80; 81	41
34	Узел 82; 83	42
35	Узел 84...86	43

ИНВ.№ ПОЛ. ПОДПИСЬ ХАТТА ВЪЗРАЖЕНИЯ №

ПРИВЯЗАН:

ИНВ.№

ГИП	ЛЮБЯВИН	
НАЧ.ОТД.	ЯРОНОВ	<i>Ярон</i>
Н.КОНТР.	ИВАНОВ	<i>Иван</i>
ГЛА.КОНСТ.	ИВАНОВ	<i>Иван</i>
ГЛА.СПЕЦ.	БАРАНОВ	<i>Баран</i>
РУК.ГР.	МАСЛОВ	<i>Мас</i>
СТАРШ.	ПАУКОВ	<i>Паук</i>
ИНЖЕН.	ЛОСЕВ	<i>Лосев</i>

ТП 703-1-5.86

СОДЕРЖАНИЕ
(НАЧАЛО).

СТРАНИЦ ЛИСТ ЛИСТОВ

Р 1 2

ПРОЕКТИНЬ ИНСТИТУТ ЦОЗ

Альбом 3

ОБОЗНАЧЕНИЕ	НАИМЕНОВАНИЕ	СТР.
36	УЗЕЛ 87	44
37	УЗЕЛ 88	45
38	УЗЕЛ 89, 91	46
39	УЗЕЛ 92, 93	47
40	УЗЕЛ 94;	48
41	УЗЕЛ 95;	49
42	УЗЕЛ 96;	50
43	УЗЕЛ 97;	51
44	УЗЕЛ 98...100	52
45	УЗЕЛ 101...103	53
46	УЗЕЛ 104; 105	54
47	УЗЕЛ 106	55
48	УЗЕЛ 107	56
49	УЗЕЛ 108; 109	57
50	УЗЕЛ 110; 111	58
51	УЗЕЛ 112	59
52	УЗЕЛ 113...116	60
53	УЗЕЛ 117...119	61
54	УЗЕЛ 120; 121	62
55	УЗЕЛ 122	63
56	УЗЕЛ 123	64
57	УЗЕЛ 124	65
58	УЗЕЛ 125, 126	66
59	УЗЕЛ 127. ПРИМЕР ПРОХОДА КОММУНИКАЦИЙ ЧЕРЕЗ СТЕНЫ КАМЕР ХРАНЕНИЯ	67
60	УЗЕЛ 128. ПРИМЕР ПРОХОДА ЭЛЕКТРИЧЕСКИХ КАБЕЛЕЙ ЧЕРЕЗ СТЕНЫ (ПЕРЕГОРОДКИ)	68
61	УЗЕЛ 129	69

ИНВЕНТАРИЗОВАНО И ДАТА ВВЕДЕНИЯ В ЭКСПЛУАТАЦИЮ

ПРИВЯЗАН:

ИНВ. №

ТП 703-1-5.86

Лист

2

2154с-03 4

КОПИРОВАНО: Желез.

ФОРМАТ А3

Настоящий ялбюм содержит рабочие чертежи узлов ограждающих конструкций зданий для хранения сельскохозяйственной продукции в контейнерах:

- картофелехранилище (с охлаждением) из ЛМК вместимостью 3,0 тыс. тонн единовременного хранения;
- овощехранилище (с охлаждением) из ЛМК вместимостью 1,0 тыс. тонн единовременного хранения;
- фруктохранилище из ЛМК вместимостью 800 тонн единовременного хранения в таре на поддонах;

1. Область применения

1.1. Разработанные в выпуске чертежи ограждающих конструкций хранилищ сельскохозяйственной продукции предназначены для строительства в районах температурой наружного воздуха наиболее холодной пятидневки минус 30° с обеспеченностью 0,98 по СНиП 2.01.01-82.

Хранение продукции должно осуществляться при параметрах внутреннего воздуха в соответствии с нормами технологического проектирования (95%). При этом для предотвращения выпадения конденсата на внутренних поверхностях ограждающих конструкций при температуре наружного воздуха минус 27°С и ниже (0,5% общего срока хранения) относительную влажность внутреннего воздуха необходимо понизить до 85%.

1.2 район строительства по снеговой нагрузке - III, по ветровой нагрузке - IV в соответствии с районированием в главе СНиП 2-01-84 "Нагрузки и воздействия".

1.3 Ограждающие конструкции не предназначены для районов с расчётной сейсмичностью выше 6 баллов.

1.4. Внутренний режим цеха товарной обработки и прочих вспомогательных помещений:
 $t_{в} = 16^{\circ}\text{C}$; $\varphi = 60\%$.

1.5. Расчётный коэффициент теплопроводности теплоизоляции панелей - пенополиуретана принят $\lambda = 0,03$ ккал/м.ч. °С.

1.6. При расчётных наружных температурах, отличных от принятых в проекте, толщины теплоизоляционных панелей наружных стен и подвесного потолка камер принимать в соответствии с табл. 1.

Таблица 1

ТЕМПЕРАТУРА НАИБОЛЕЕ ХОЛОДНОЙ ПЯТИДНЕВКИ ПО СНиП 2.01.01-82 ОБЕСПЕЧЕННОСТЬЮ 0,98	ТОЛЩИНА ТЕПЛОИЗОЛЯЦИОННЫХ ПАНЕЛЕЙ	
	СТЕН	ПОДВЕСНОГО ПОТОЛКА
-20°С	-80/*	100
-30°С	-100	125
-35°С	-125	150

* При хранении продукции в летние месяцы толщина теплоизоляции стен должна быть увеличена до 100 мм. Толщины прочих панелей неизменны для всех районов строительства.

ГИП	ЛЮБОВИН		ГП 703-1-5.86	ПЗ		
НАЧ.ОТД	БАРАНОВ					
М. КОНТ.	ИВАНОВ					
ГЛ. КОНСТ.	ИВАНОВ		ПОЯСНИТЕЛЬНАЯ ЗАПИСКА	СТАДИЯ	Лист	Листов
ГЛ. АРХ.	НИКУЛИН			Р	1	5
ГЛ. СПЕЦ.	БАРАНОВ			ПРОЕКТИНЬИ ИНСТИТУТ ИЗ		
РУК. ГР.	НАЕЛОВ					
СТ. ИНЖ.	ПАВЛОВ					

КОПИРОВ: 12, 21546-03 5 ФОРМАТ ПЗ

2. Стены, перегородки и подвесной потолок хранилищ.

2.1. Здания хранилищ приняты с наружным каркасом, несущий шатёр и экран из профилированных стальных листов. Шатёр и экран образуют над зданием вентилируемое пространство. Ограничающие конструкции помещений крепятся к каркасу с внутренней стороны.

2.2. Ограничающие конструкции хранилищ выполняются из трёхслойных панелей с обшивками из оцинкованного стального профилированного листа с полимерным покрытием и пенополиуретана (плотностью не более 45 кг/м^3) в заводских условиях.

2.3. Толщина панелей принята:

- наружных стен камер хранения - 100 мм;
- подвесного потолка камер хранения - 125 мм;
- внутренних стен камер хранения - 80 мм;
- наружных стен, подвесного потолка, перегородок, вспомогательных помещений с утеплителем из пенополиуретана - 60 мм.

2.4. Расположение панелей стен принято вертикальное. Панели крепятся к ригелям фахверка комбинированными металлопластмассовыми болтами, исключая мостики холода. Чертеж комбинированного болта представлен в альбоме 5.


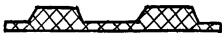
2.5. Панели стен разломенны, исходя из применения однотипных угловых панелей. Расположение панелей перегородок принято вертикальное. Панели перегородок крепятся к панелям подвесного потолка. Через нащельники при помощи комбинированных заклёпок.

2.6. Внутренние перегородки устанавливаются в штрабу, оставляемую при устройстве пола.

2.7. Перекрытие помещений хранилищ выполнено в виде подвешенного к несущим конструкциям подвесного потолка с применением стеновых панелей. Конструкция подвесного потолка предусматривает возможность его монтажа укрупненными элементами. Панели потолка крепятся к прогонам комбинированными болтами, крепление укрупнённых элементов осуществляется с помощью приваренных к прогонам вертикальных стержней, закрепляемых при монтаже к стеновым стальным валам, подвешенным к несущим конструкциям покрытия.

2.8. Для заделки углов, узлов примыкания перегородок и других узлов сопряжения панелей камер хранения с панелями толщиной 80 мм и 60 мм, а также в местах прохода колонн грузового коридора и венткоробов в камерах хранения через конструкции подвесного потолка панели врезаются и заделываются по месту с применением запенивания пенополиуретаном марки ППУ-17н по ТУ 6-05-221-367-76.

ТАБЛИЦА 2

Эскиз прокладки	Сечение, мм	Материал
	10 x 60	ПЕНОРЕЗИНА ТУЗВ.10616-81
	10 x 80	
	10 x 100	
	10 x 125	
	20 x 60	
	20 x 80	
	20 x 100	
	20 x 125	
	30 x 60	
	30 x 80	
	50 x 60	Альбом 5
	50 x 80	
	50 x 100	

Для оформления примыканий стенового ограждения с подвесным потолком применяются нащельники (фасонные элементы) из оцинкованной кровельной стали с полимерным покрытием того же тона, что и панели стен и перегородок.

Соединение тонкостенных элементов между собой, при толщине пакета до 5 мм (например крепление нащельников к обшивке панелей) — с помощью глухих комбинированных заклепок ЗК-12.

Крепление фасонных элементов и профилированного листа к несущим элементам предусмотрено самонарезающими винтами В6 x 25.

2.9 Для герметизации стыков металлических ограждающих конструкций применяется клей-герметик кремнийорганический „Эластосил 11-06“ по ТУ 6-02-725-73. Герметик должен наноситься шприцем.

2.10 Для уплотнения примыканий обрезных кромок панелей применяются прокладки из пенорезины. Номенклатура прокладок приведена в табл. 2.

2.11 Для разрыва мостиков холода в местах примыкания подвесного потолка к стенам стальная облицовка стеновых панелей срезается на высоту, равную толщине панелей покрытия.

2.12 Противопожарные стены, разделяющие хранилище на отсеки и перегородки, отделяющие битовые помещения от камер хранения и цеха товарной обработки согласно письму Госстроя СССР № ДП-3775-1 от 31.07.84 года

приняты из трехслойных панелей с изоляцией из минераловатных плит, с каркасом из гнутых профилей и обшивками из стальных оцинкованных профилированных листов. Номинальная ширина основных панелей 1,5 и 2,0 м.

Негорючие стены, разделяющие камеры хранения имеют высоту на 600 мм выше подвесного потолка. Негорючие перегородки — по высоте ограждаемых помещений.

ТП 703-1-5. 86

ПЗ

ЛМС

3

21546-03 7.

Копиров: 12

ФОРМАТ А3

Панели противопожарных стен имеют двух-стороннее крепление к конструкциям каркаса легкоплавкими накладками из алюминиевых сплавов.

Подвесной потолок над бытовыми помещениями принят: послойной сборки с теплоизоляцией из минераловатных плит, нижнего стального оцинкованного профилированного листа и верхнего защитного плоского асбестоцементного листа.

2.13 Заполнение проёмов принято:

- окна металлические по серии 1.436.2-15;
- двери деревянные для зданий промышленных предприятий по серии 1.136-10;
- двери стальные по серии 1.436.3-19;
- двери противопожарные по серии 2.435-6;
- ворота распашные по ТП 701-4-101 АА. V̄1
- ворота раздвижные по ТП 701-4-105 АА. V̄

2.14 Нижняя часть стен и перегородок, кроме бытовых помещений, после монтажа бетонруется, образуя цоколь высотой 400 мм.

С наружной стороны цоколь имеет слив из оцинкованной кровельной стали.

Сопряжение перегородок бытовых помещений с полом оформляется плинтусом из гнутого уголка.

3. Покровитие

3.1 При привязке проектов хранилищ необходимо избегать примыканий хранилищ к более высоким зданиям во избежание затенения кровель (особенно на карнизных участках) и организации нормального водоотвода.

3.2 Кровля над чердачным пространством и навесы хранилищ выполнены из стального оцинкованного профилированного настила с 44-1000-1 (ГОСТ 24045-80), уложенного широким гофром на прогоны, с герметизацией продольных и поперечных стыков, подвергнутых предварительной обработке поверхностей, растворителем.

3.3 Профилированный настил с 44-1000-1 крепится к прогонам самонарезающими винтами В6х25 с уплотнительными неопреновыми шайбами (ТУ 67-73-75), а между собой в продольном направлении скрепляются комбинированными заклепками типа ЗК-12.

3.4 Примыкания защитных экранов к кровле оформляются фасонными гребенчатыми элементами с соединением их между собой стоячим фальцем и герметизацией стыков.

3.5 Для предотвращения затекания атмосферных осадков в коньке и в местах примыканий кровли навеса к стенам под защитные фартуки наклеиваются уплотнительные прокладки П1.

3.6 Соединения стального оцинкованного профилированного листа С44-1000-0,8 комбинированными заклёпками между собой рекомендуется выполнять от середины пролёта листа к опорам с последующим их креплением к прогонам самонарезающими винтами.

3.7 Для уменьшения зазоров между профилированными листами в поперечном стыке кромки нижних профилей рекомендуется срезать по диагонали на всю длину нахлестки. С целью сокращения в стыковых узлах количества нахлесток профилированных листов с 4 до 2 накрывающий ряд листов следует укладывать со смещением в 2 или 3 волны по отношению к нижнему ряду листов.

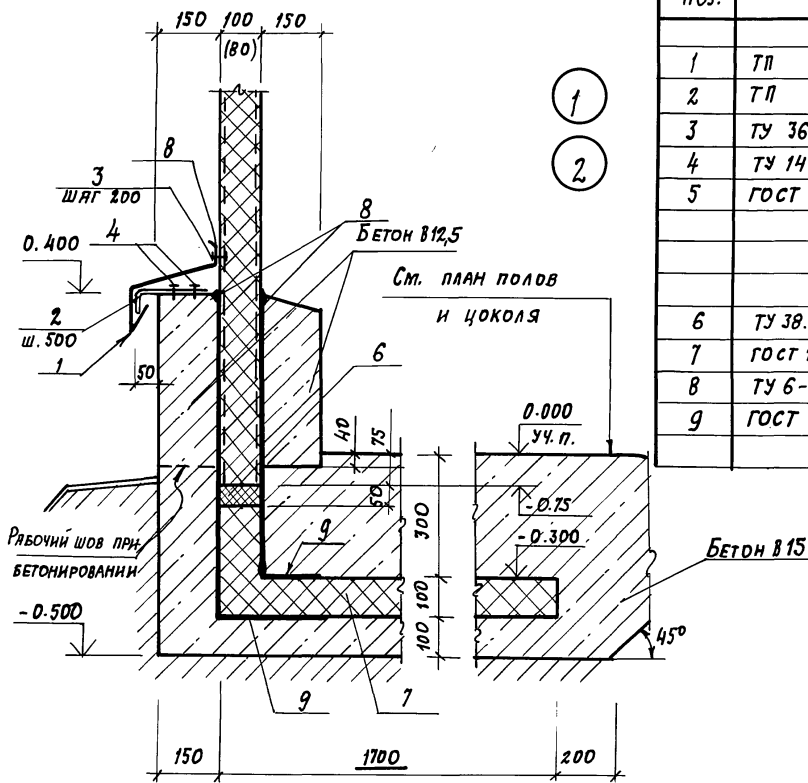
3.8 Применение сварки, при монтаже ограждающих конструкций хранилищ, не допускается.

4. Заделка проходов электрокабелей через стены и перегородки хранилищ и защита кабельных изделий от пожара осуществляется по Технологической инструкции, рекомендованной ГУПО МВД СССР, 704.25201.00001 ТН "Изготовление заделок проходов кабелей, перегородок и поясов" с применением огнезащитного состава (А.С. 784598).

5. Стеновые и кровельные трехслойные панели изготавливаются на технологических линиях закупленных по импорту для Госагропрома СССР контракт № 010-04/61887-126 от 06.08.85г между ВО "Проммашимпорт и итальянской фирмой "Фата".

СПЕЦИФИКАЦИЯ НА УЗЕЛ 1... 5

МАРКА ПОЗ.	ОБОЗНАЧЕНИЕ	НАИМЕНОВАНИЕ	КОЛ. НА 1 П. М. УЗЛА					МАССА ЕД. КГ.	ПРИМЕЧАНИЕ
			1	2	3	4	5		
<u>СТАЛЬНЫЕ ИЗДЕЛИЯ</u>									
1	ТП АЛЬБОМ 5	СЛИВ С1	1	1				2,2 П. М.	
2	ТП АЛЬБОМ 5	КОСТЫЛЬ К1	2	2				0,4	
3	ТУ 36-2088-78	ЗАКЛЕПКА КОМБИНИРОВ. ЗК-12	5	5		5	5	2,75 1000 ШТ.	
4	ТУ 14-4-794-77	ДЮБЕЛИ Ф4.5 В=40	4	4				6,2 1000 ШТ.	
5	ГОСТ 19772-74	УГОЛОК 70x50x3				1	1	2,7 П. М.	
<u>МАТЕРИАЛЫ</u>									
6	ТУ 38.10616-81	ПРОКЛАДКА ИЗ ПЕНОРЕЗИНЫ 50x100	1	1	2	1	1	П. М.	
7	ГОСТ 15588-70*	ПЛИТЫ ПСБ-С Р=40% ρ К=100	1.5	1.5	3.0	3.0	3.0	П. М.	
8	ТУ 6-02-775-73	ГЕРМЕТИК „ЭЛАСТОИЛ 11-06“	0.4	0.4	0.4	0.4	0.4	КГ	
9	ГОСТ 10999-76	2 СЛОЯ ТОЛЯ ГИДРОИЗОЛЯЦИОН.	3.0	3.0	3.0	1.5	1.5	М ²	



РАЗМЕРЫ В СБОРКАХ ДЛЯ УЗЛА 2

ПРИВЯЗАН

ИНВ. №:

ТП 703-1-5.86

УЗЕЛ 1; 2

СТРАНИ ЛИСТ ЛИСТОВ

Р

ПРОЕКТИНЬ ИНСТИТУТ №2

ИЗЧ. ОТВ.	АРОНОВ	
Н. КОНТР.	ИВАНОВ	
П. КОМП.	ИВАНОВ	
П. АРХИТ.	НИКУЛИН	
П. СПЕЦ.	БАРАНОВ	
РУК. ГР.	МЯСЛОВ	
СТ. ИНЖ.	ПЯУКОВ	
ИНЖЕНЕР	ЛОБЕВ	

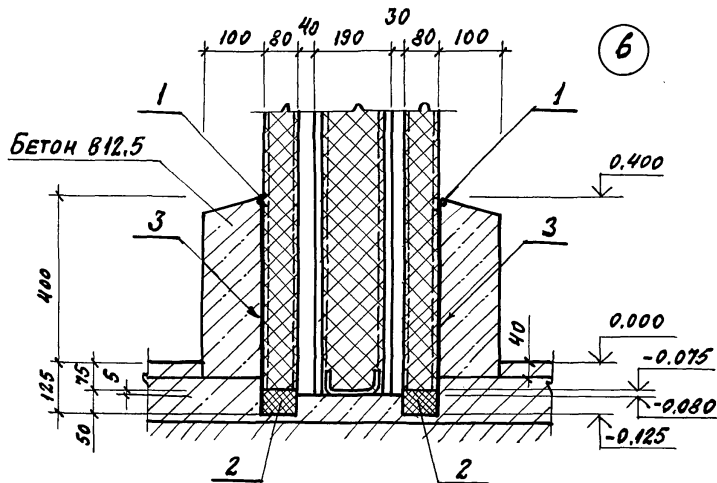
21546-03

10

КОПИРОВАЛ: Ду

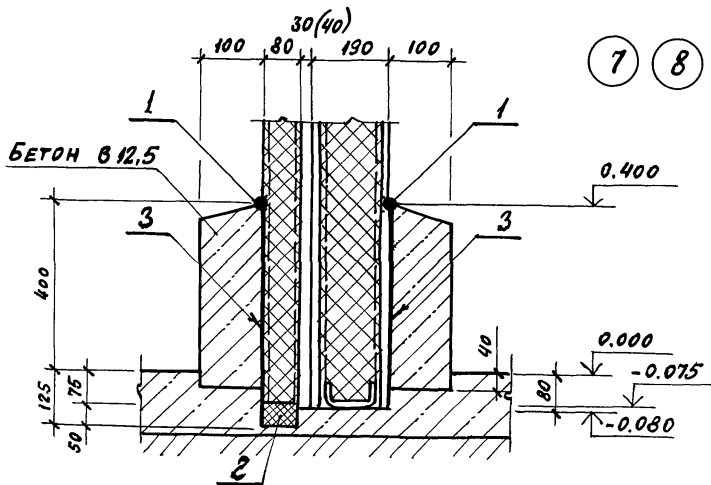
ФОРМАТ А3

АЛБЕОМ 3



6

МАРКА ПОЗ.	ОБОЗНАЧЕНИЕ	НАИМЕНОВАНИЕ	КОЛ-ВО ПЛАКУЗ			МАССА ЕД. КГ	ПРИМЕЧАНИЕ
			6	7	8		
<u>МАТЕРИАЛЫ</u>							
1	ТУ 6-02-775-13	ГЕРМЕТИК „Эластосил Н-06“	0,2	0,1	0,1		КГ
2	ТУ 38.10616-81	ПРОКЛАДКА ИЗ ПЕНОВЕЗИНГИ 50x80	1	0,5	0,5		П.М.
3	ГОСТ 10999-76	2 СЛОЯ ТОЛЯ ГИДРОИЗОЛЯЦ.	3,0	1,5	1,5		М ²



7

8

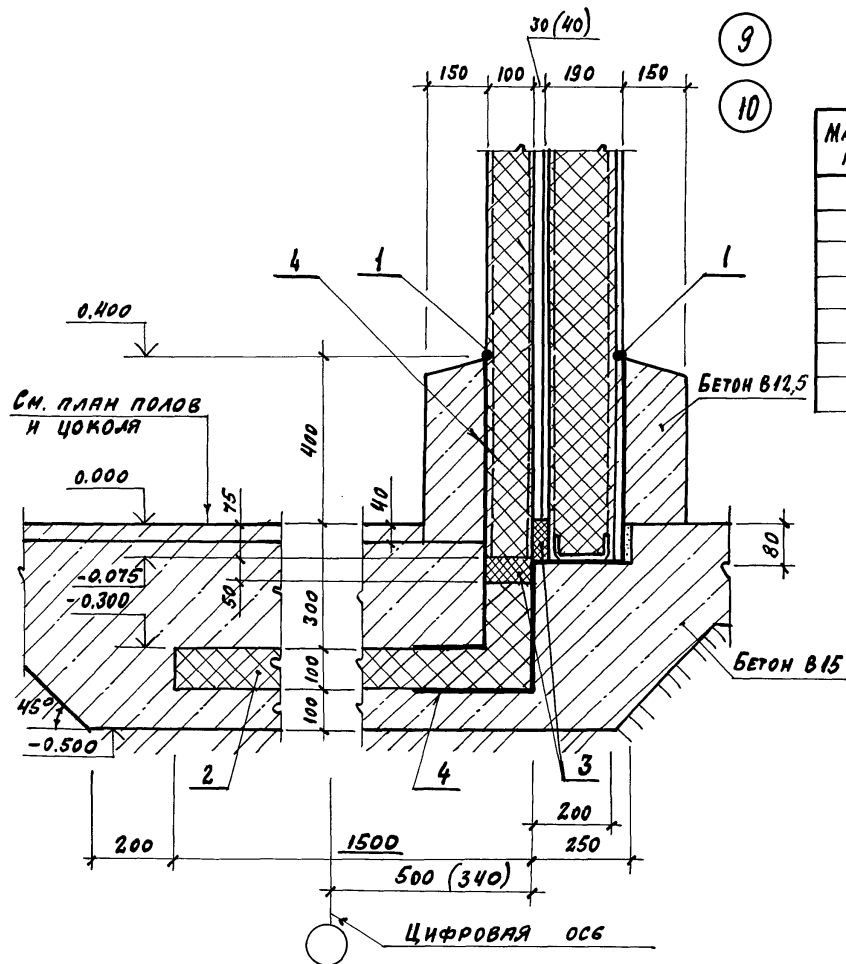
РАЗМЕРЫ В СКОБКАХ ДЛЯ УЗЛА В.

ИНВ. № КОЛ-ВО ПОДПИСЬ ИЛИ ПЕЧАТ ВЗНОС ИЛИ ИЛИ

ПРИВЯЗАН			
ИНВ. №			

ГП	ЛЮБЯВИН			ТН 703-1-5.86	УЗЕЛ 6...8
НАЧ. ОТД.	ДРОНОВ				
ГЛ. КОМП.	ИВАНОВ				
ГЛ. АРХИТ.	НИКУЛИН				
ГЛ. СПЕЦ.	БАРАНОВ				
РУК. ГР.	МАСЛОВ				
СТ. ИНЖ.	ПАУКОВ			СТРАНА ЛИСТ	ЛИСТОВ
ИНЖЕН.	ЛОБЕВ			Р	
ПРОЕКТИРНИЙ ИНСТИТУТ 42					

Альбом 3



9
10

МАРКА ПОЗ.	ОБОЗНАЧЕНИЕ	НАИМЕНОВАНИЕ	КОЛ-ВО		МАССА ЕД. ЕД.	ПРИМЕЧАНИЕ
			9	10		
МАТЕРИАЛЫ						
1	ТУБ-02-775-73	герметик, эластичный И-06	0,4	0,4		кг
2	ГОСТ 15588-70	плиты ПСБ-СР-40 ⁴⁰ h=100	1,7	1,7		п.м.
3	ТУ 38.106.16-81	прокладка из пенорезины 50x100	1	1		п.м.
4	ГОСТ 10999-76	2 слоя толя гидроизоляции	3,6	3,6		м ²

РАЗМЕРЫ В СКОБКАХ ДЛЯ УЗЛА 10.

ПРИВЯЗКА			
ИНВ. №			

ИНВ. № ПОДА ПОВЕРЖ. И ДАТА ВЕРНЕН. ИНВ.

НАЧ. ОТД.	ЯРОНОВ	
Н. КОНТР.	ИВАНОВ	
ГЛ. КОНС.	ИВАНОВ	
ГЛ. АРХ.	НИКУЛИН	
ГЛ. СПЕЦ.	БАРАНОВ	
РУК. ГР.	МАЕЛОВ	
СТ. ИНЖ.	ПАУКОВ	
ИНЖ.	ЛОБЕВ	

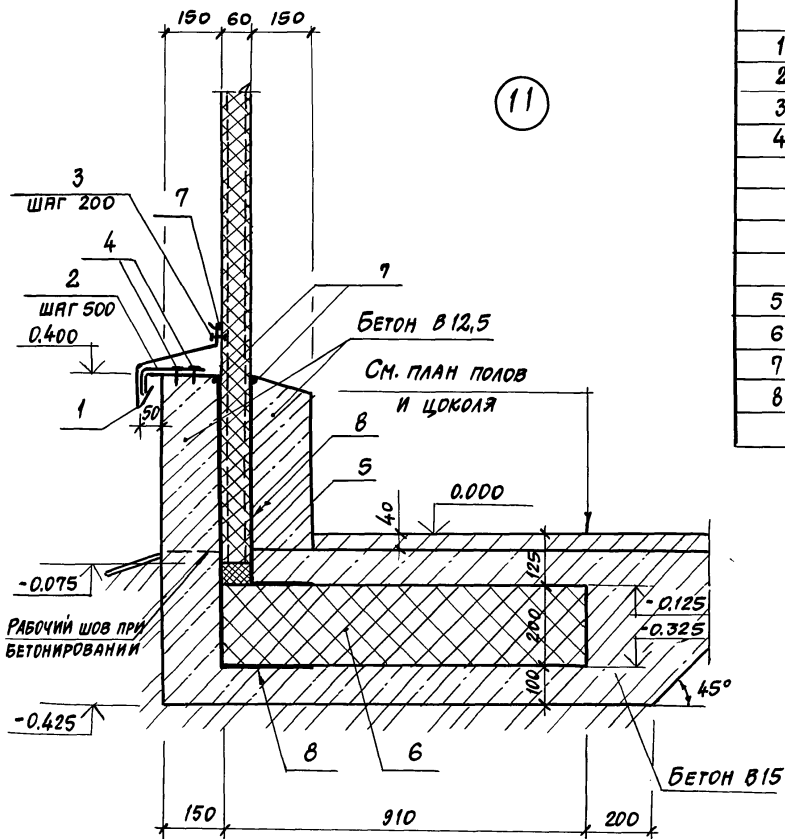
ТП 703-1-5.86

Узел 9;10.

СТРАНА	ЛИСТ	ЛЕТОВ
Р		

ПРОЕКТИНЬ ИНСТИТУТ №2

АЛБЕОМ 3



МАРКА, ПОЗ.	ОБОЗНАЧЕНИЕ	НАИМЕНОВАНИЕ	КОЛ. НА 1 М. Ш.		МАССА ЕД. КГ	ПРИМЕ- ЧАНИЕ
			11			
<u>СТАЛЬНЫЕ ИЗДЕЛИЯ</u>						
1	ТП АЛБЕОМ 5	СЛИВ С1	1		2,2	п.м
2	ТП АЛБЕОМ 5	КОСТЫЛЬ КЛ	2		0,4	
3	ТУ 36-2088-78	ЗАКЛЕПКИ КОМБИНИР. ЗК-12	5		2,75	1000 ШТ.
4	ТУ 14-4-794-77	ДЮБЕЛИ $\phi 4,5$ $e=40$	4		6,2	1000 ШТ.
<u>МАТЕРИАЛЫ:</u>						
5	ТУ 38.10616-81	ПРОКЛАДКА ИЗ 50x60 ПЕНОРЕЗИНЫ	1			п.м.
6		КЕРАМЗИТБЕТОН $h=200$	0,18			м3
7	ТУ 6-02-775-73	ГЕРМЕТИК „ЭЛАСТОСАН 11-0,6“	0,4			кг
8	ГОСТ 10999-76	2 СЛОЯ ТОЛЯ ГИДРОИЗ.	3,4			м2

ИНВ. № ПОДАТЬ ПОДАТЬ И ДАТЬ ВЗЯТЬ

ПРИВЯЗАН

ИНВ. №

НАЧ. ОТД.	АРНОВ	
Н. КОНТР.	ИВАНОВ	
ГЛ. КОНСТ.	ИВАНОВ	
ГЛ. АРХ.	НИКУЛИН	
ГЛ. СПЕЦ.	БАРАНОВ	
РУК. ГР.	МАСЛОВ	
СТ. ИНЖ.	ПЛАУКОВ	
ИНЖЕН.	ЛОСЕВ	

ТП 703-1-5.86

УЗЕЛ 11

СТАДИЯ ЛИСТ ЛИСТОВ

Р

ПРОЕКТИНЬ ИНСТИТУТ №2

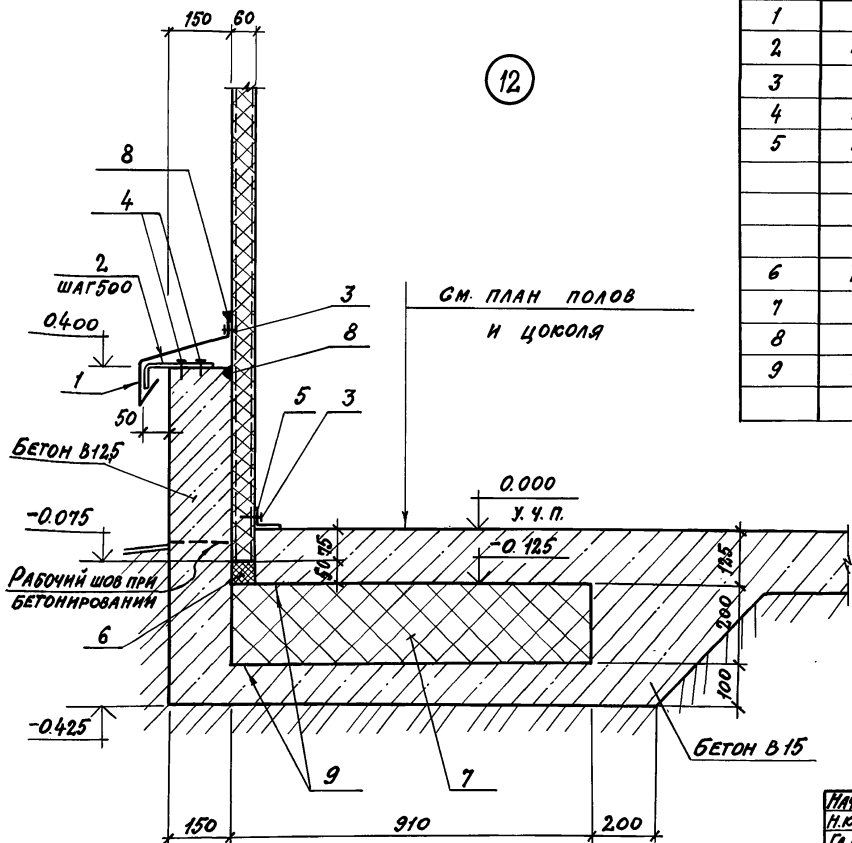
21546-03

14

КОПИРОВАЛ: *Осет*

ФОРМАТ А3

12



МАРКА, ПОЗ.	ОБОЗНАЧЕНИЕ	НАИМЕНОВАНИЕ	КОЛ. НА 1 П.М. УЗЛА		МАССА ЕД.КГ	ПРИМЕЧАНИЯ
			12			
<u>СТАЛЬНЫЕ ИЗДЕЛИЯ</u>						
1	ТП АЛЬБОМ 5	САНВ С1	1		2,2	п.м
2	ТП АЛЬБОМ 5	КОСТЫЛЬ К1	2		0,4	
3	ТУ 36-2088-78	КОМБИНИР. ЗАКЛЕПКИ ЗК-12	8		2,75	1000шт
4	ТУ 14-4-794-77	ДЮБЕЛИ Ф 4.5 С-40	4		6,2	1000шт
5	ГОСТ 19772-74	УГОЛОК 70x50x3	1		2,7	п.м
<u>МАТЕРИАЛЫ</u>						
6	ТУ 38.10616-81	ПРОБКА НА ПЕНОРЕЗИНЕ 50x60	1			п.м
7		КЕРАМЗИТОБЕТОН К=200	1,8			м ³
8	ТУ 6-02-775-73	ГЕРМЕТИК, ЗАКРЕПКА И-06	0,4			кг
9	ГОСТ 10999-76	2 СЛОЯ ТОЛЯ ГИДРОИЗОЛЯЦ.	3,4			м ²

ИВ. А. СЛАВА ПРАВИТЕЛЬСКО-И. А. ТА БЛАГОВЕЩАЯ

ПРИВЯЗАН			
ИНВ. №			

И.О. АРДОНОВ	И.О. ИВАНОВ	И.О. ИВАНОВ	И.О. ИВАНОВ
Н.КОНТРА	И.О. ИВАНОВ	И.О. ИВАНОВ	И.О. ИВАНОВ
П.А.А. ИВАНОВ	И.О. ИВАНОВ	И.О. ИВАНОВ	И.О. ИВАНОВ
П.А.А. ИВАНОВ	И.О. ИВАНОВ	И.О. ИВАНОВ	И.О. ИВАНОВ
П.А.А. ИВАНОВ	И.О. ИВАНОВ	И.О. ИВАНОВ	И.О. ИВАНОВ
П.А.А. ИВАНОВ	И.О. ИВАНОВ	И.О. ИВАНОВ	И.О. ИВАНОВ
П.А.А. ИВАНОВ	И.О. ИВАНОВ	И.О. ИВАНОВ	И.О. ИВАНОВ
П.А.А. ИВАНОВ	И.О. ИВАНОВ	И.О. ИВАНОВ	И.О. ИВАНОВ
П.А.А. ИВАНОВ	И.О. ИВАНОВ	И.О. ИВАНОВ	И.О. ИВАНОВ
П.А.А. ИВАНОВ	И.О. ИВАНОВ	И.О. ИВАНОВ	И.О. ИВАНОВ

ТП 703-1-5.86

УЗЕЛ 12

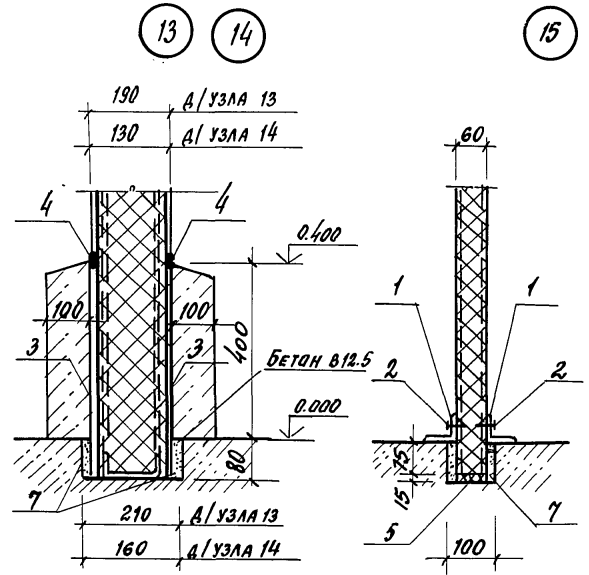
СТАНДАРТ	ЛИСТ	ЛИСТОВ
Р		
ПРОЕКТИРОВАНИЕ		

21546-03 15

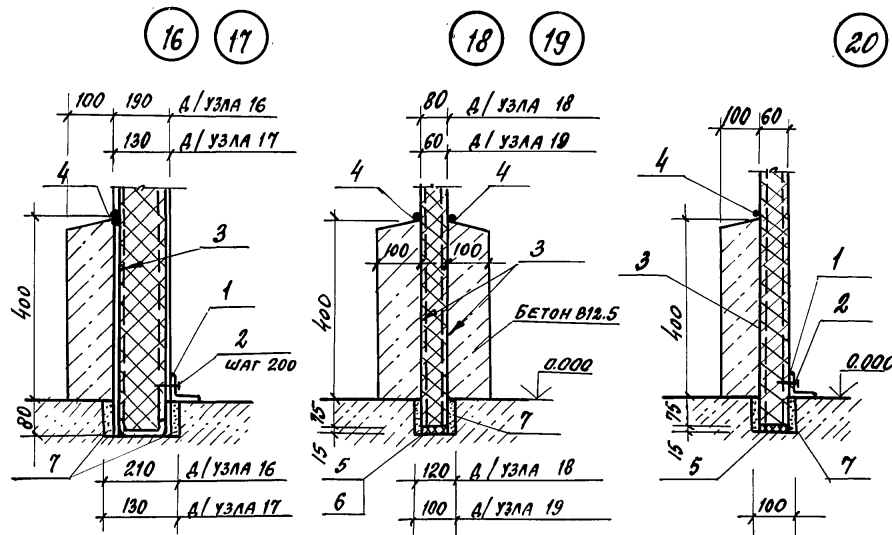
КОПИРОВАЛ: С.С.

ФОРМАТ А3

Альбом 3



МАРКА ПОЗ.	ОБОЗНАЧЕНИЕ	НАИМЕНОВАНИЕ	КОЛИЧЕСТВО НА 1 П.М. УЗЛА								МАССА ЕД.КГ.	ПРИМЕЧАНИЯ	
			13	14	15	16	17	18	19	20			
СТАЛЬНЫЕ ИЗДЕЛИЯ													
1	ГОСТ 19772-74	УГОЛОК 70x50x3			2	1	1				1	2.7	п.м
2	ТУ 36-2088-78	ЗАКЛЕПКА КОМБИНИРОВАННАЯ ЗК-12			10	5	5				5	2.75	1000 ШТ
МАТЕРИАЛЫ:													
3	ГОСТ 10999-76	2 СЛОЯ ТОЛЯ ГИДРОИЗОЛЦ.	1.0	0.5	-	0.5	0.5	1.0	1.0	0.5			м ²
4	ТУ 6-02-775-73	ГЕРМЕТИК, ЭЛАСТОСИЛ Н-0.6"	0.2	0.2	-	0.1	0.1	0.2	0.2	0.5			КГ
5	ТУ 38.10616-81	ПРОКЛАДКА ИЗ ПЕНОРЕЗИНЫ 20x60			1			1		1			п.м
6	ТУ 38.10616-81	20x80								1			п.м
7		ЦЕМ. ПЕСЧАНЫЙ Р-Р М50	0.01	0.01	0.01	0.01	0.01	0.01	0.01	0.01	0.01		м ³



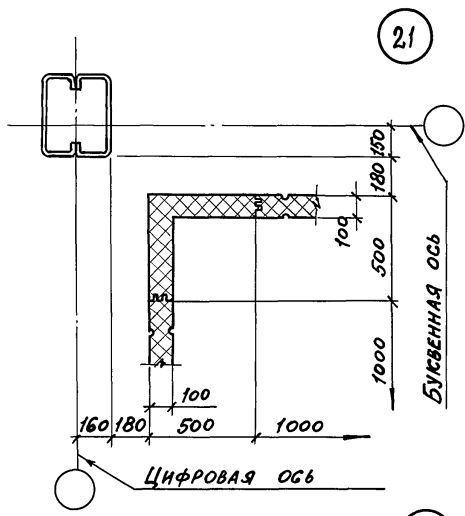
ИВБ. № ПОДА. ПОДПИСЬ И ДАТА ВЗЯТИЯ ИВБ.

ПРИВЯЗАН			
ИВБ. №			

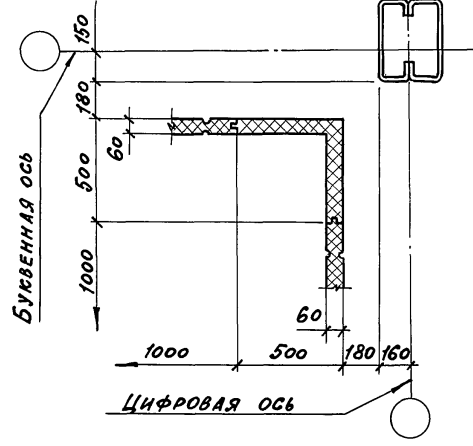
НАЧ. ОТД.	АРОНОВ	
Н. КОНТР.	ИВАНОВ	
ГЛ. КОНСТ.	ИВАНОВ	
ГЛ. АРХ.	НИКУЛИН	
ГЛ. СПЕЦ.	БАРАНОВ	
РУК. ГР.	МАСЛОВ	
СТ. ИНЖ.	ПАУКОВ	
ИНЖЕН.	ЛОСЕВ	

ТП 703-1-5.86		
УЗЛА 13... 20		
СТАДИЯ	ЛИСТ	ЛИСТОВ
Р		
ПРОЕКТИНЬ ИНСТИТУТ №2		

АЛЬБОМ 3

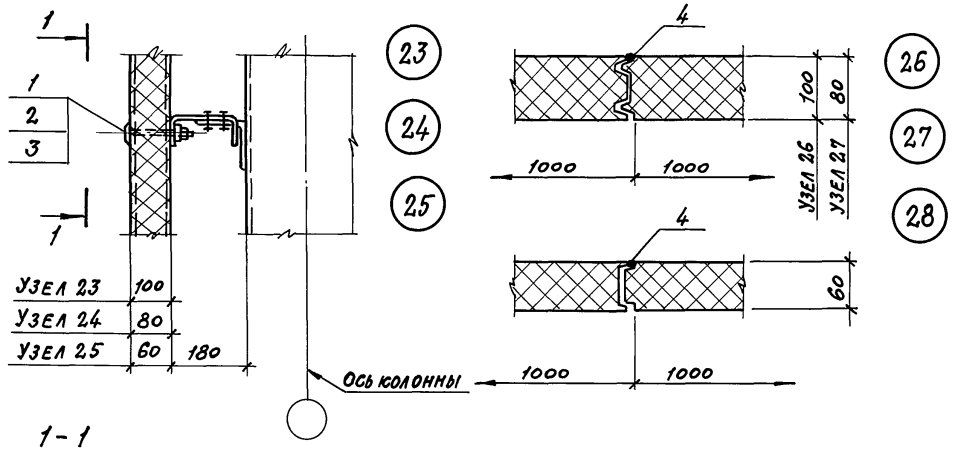


21

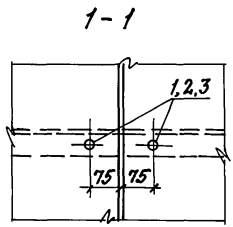


22

МАРКА ПОЗ.	ОБОЗНАЧЕНИЕ	НАИМЕНОВАНИЕ	НА 1 П.М. УЗЛА						МАССА ЕД. ЕГ	ПРИМЕЧАНИЕ
			23	24	25	26	27	28		
СТАЛЬНЫЕ ИЗДЕЛИЯ										
1	ТП АЛЬБОМ 5	КОМБИНИРОВАННЫЙ БОЛТ КД1			2				0.13	
2	ТП АЛЬБОМ 5	КД2		2					0.14	
3	ТП АЛЬБОМ 5	КД3	2						0.15	
МАТЕРИАЛЫ										
4	ТУ 6-02-715-73	ГЕРМЕТИК „Эластосна 11-06”				0.1	0.1	0.1		кг



УЗЕЛ 23	100	
УЗЕЛ 24	80	
УЗЕЛ 25	60	180



ПРИВЯЗАН			
ИНВ. №			

НАЧ.ОТД.	АРОНОВ	
Н.КОМТ.	ИВАНОВ	
ГЛ.КОМСТ.	ИВАНОВ	
ГЛ.АРХ.	НИКУЛИН	
ГЛ.СПЕЦ.	БАРАНОВ	
РУК.ГР.	МАСЛОВ	
СТ.ИНЖ.	ЛАУКОВ	
ИНЖ.	ЛОСЕВ	

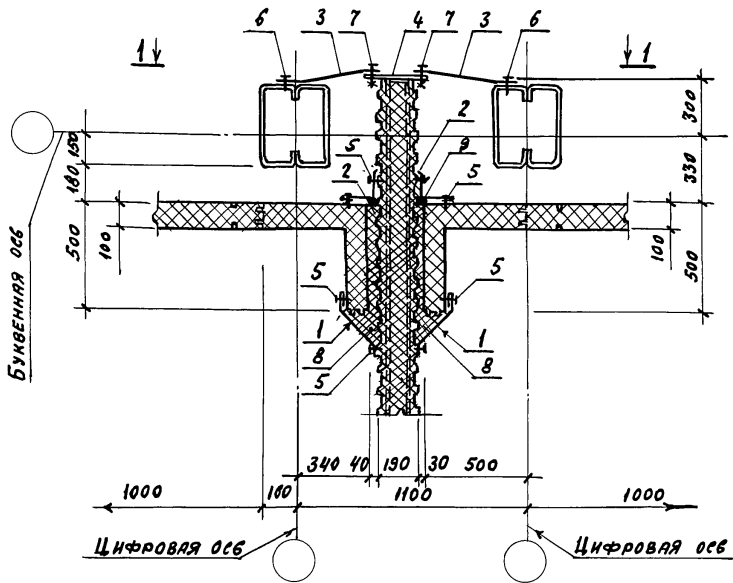
ТП 703-1-5.86

УЗЕЛ 21...28

СТАЛЬЯ	ЛИСТ	ЛИСТОВ
Р		
ПРОЕКТИНЬ ИНСТИТУТ №2		

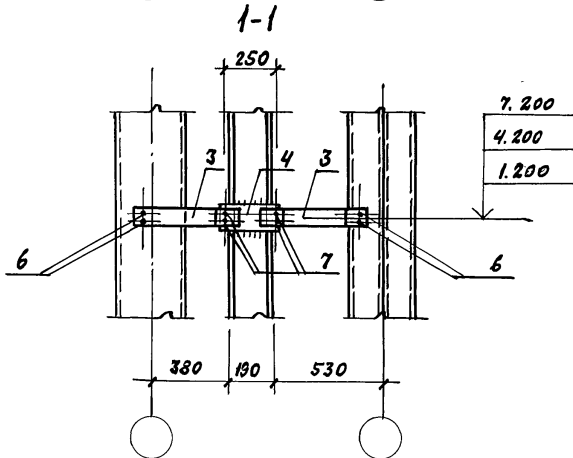
ИНВ. №, ПОДПИСЬ И ДАТА, ИЗМЕН. №

АЛБЕОМ 3



29

МАРКА ПОЗ.	ОБОЗНАЧЕНИЕ	НАИМЕНОВАНИЕ	КОЛ. НАИЛ. УЗЛА	МАССА ЕД. КГ	ПРИМЕЧАНИЕ
СТАЛЬНЫЕ ИЗДЕЛИЯ					
1	ТЛ АЛБЕОМ 5	НАЩЕЛЬНИК НМ 2У	2	2,6	
2	ТЛ АЛБЕОМ 5	НМ 8	2	1,9	
3	ТЛ АЛБЕОМ 5	КРЕПЁШНОЕ ИЗДЕЛИЕ	0,66	0,56	
4	ГОСТ 19903-74	ПОЛОСА 10-120; В-300	0,33	2,83	
5	ТУ 36-20.88-76	ЗАКЛЕПКА КОМБ. ЗК-12	32	2,75	1000 ШТ.
6	ТУ 67-269-79	ВИНТ САМОНАРЕЗАЮЩИЙ В 6 x 2,5	1,32	8,1	1000 ШТ.
7	ГОСТ 7798-70	БОЛТ М12 x 40	1,32	52,87	1000 ШТ.
	ГОСТ 5915-70	ГАЙКА М12	1,32	15,4	1000 ШТ.
	ГОСТ 11371-78	ШАЙБА 12	1,32	6,17	1000 ШТ.
МАТЕРИАЛЫ					
8	ГОСТ 9573-82	МИНЕРАЛЬНАЯ ВАТА Р-175 ^{М/А}	0,02		М ³
9	ТУ 6-02-775-73	ГЕРМЕТИК „Эластосил 11-06“	0,3		КГ



Шаг комбинированных заклепок (поз.5) - 250 мм.

ПРИБЯЗАН		
ИВБ. №		

ИВБ-ИСПОЛН. ПО ДОК. И АРХИВ. ВЕРСИИ

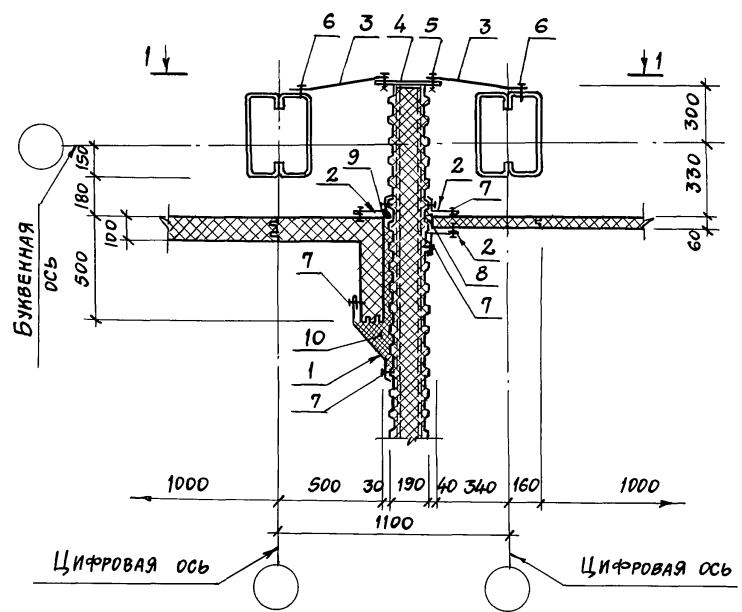
НАЧ. ОЛ.	ЯРОНОВ	<i>[Signature]</i>
Н. КОНТР.	ИВАНОВ	<i>[Signature]</i>
ГЛА. КОНСТ.	ИВАНОВ	<i>[Signature]</i>
ГЛА. АРХИТ.	НИКУЛИН	<i>[Signature]</i>
ГЛА. СПЕЦ.	БАРАНОВ	<i>[Signature]</i>
РУК. ГР.	ИВАНОВ	<i>[Signature]</i>
СТ. ИНЖ.	ПАУКОВ	<i>[Signature]</i>
ИНЖЕНЕР	ЛОСЕВ	<i>[Signature]</i>

ТП 703-1-5.86

УЗЕЛ 29

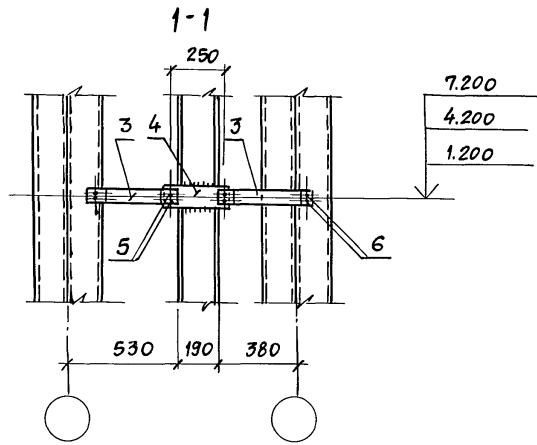
СТАНДА	ЛИСТ	ЛИСТОВ
Р		
ПРОЕКТИВНЫЙ ИНСТИТУТ И 2		

АЛЬБОМ 3



30

МАРКА ПОЗ.	ОБОЗНАЧЕНИЕ	НАИМЕНОВАНИЕ	КОЛ. НАИЛ.М УЗЛА	МАССА ЕД. КГ	ПРИМЕЧАНИЕ
<u>СТАЛЬНЫЕ ИЗДЕЛИЯ</u>					
1	ТП АЛЬБОМ 5	НАЩЕЛЬНИК НМ 27	1	2,6	
2	ТП АЛЬБОМ 5	НАЩЕЛЬНИК НМ 8	3	1,6	
3	ТП АЛЬБОМ 5	КРЕПЕЖНОЕ ИЗДЕЛИЕ КМ 1	0,66	0,56	
4	ГОСТ 19903-74	ПОЛОСА - 10x120; E=300	0,33	2,83	
5	ГОСТ 7798-70	БОЛТ М 12x40	1,32	52,87	1000 ШТ.
	ГОСТ 5915-70	ГАЙКА М 12	1,32	15,4	1000 ШТ.
	ГОСТ 11371-78	ШАЙБА 12	1,32	6,17	1000 ШТ.
6	ТУ 67-269-79	ВИНТ САМОНАРЕЗАЮЩИЙ В6x25	1,32	8,1	1000 ШТ.
7	ТУ 36-2088-78	ЗАКЛЕПКА КОМБИНИРОВАННАЯ ЗК-12	20	2,75	1000 ШТ.
<u>МАТЕРИАЛЫ</u>					
8	ТУ 38.10616-81	ПРОКЛАДКА ИЗ ПЕНОРЕЗИНЫ 20x60	1	—	п.м
9	ТУ 6-02-775-73	ГЕРМЕТИК „ЭЛСТОСИЛ“ 11-06"	0,3	—	кг
10	ГОСТ 9573-82	МИНЕРАЛЬНАЯ ВАТА P=175кг/м³	0,02	—	м³



ШАГ КОМБИНИРОВАННЫХ ЗАКЛЕПОК (ПОЗ. 7) - 250 ММ.

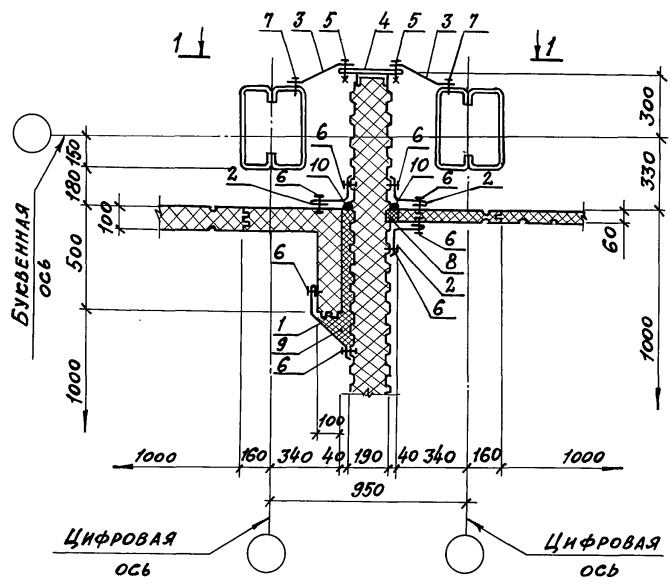
ПРИВЯЗАН		
ИНВ. №		

НАЧ. ОУД.	АРОНОВ	
Н. КОНТР.	ИВАНОВ	
ГЛ. КОНСТ.	ИВАНОВ	
ГЛ. АРХ.	НИКУЛИН	
ГЛ. СПЕЦ.	БАРАНОВ	
РУК. ГР.	МАСЛОВ	
СТ. ИНЖ.	ПАУКОВ	
ИНЖ.	ЛОСЕВ	

ТП 703-1-5.86		
УЗЕЛ 30		
СТАДИЯ	ЛИСТ	ЛИСТОВ
Р		
ПРОЕКТНЫЙ ИНСТИТУТ № 2		

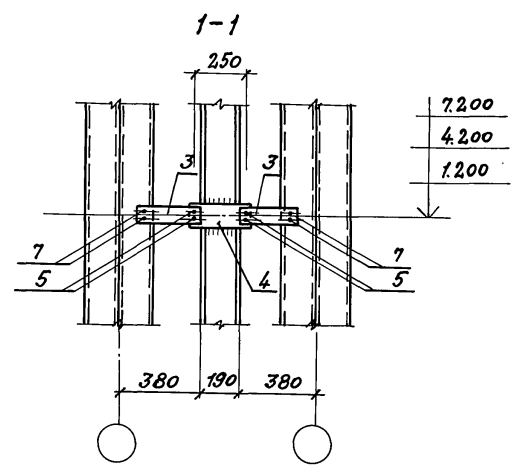
ИНВ. № ПОДА. Подпись и дата (взрмен инвн)

Альбом 3



31

МАРКА ПОЗ.	ОБОЗНАЧЕНИЕ	НАИМЕНОВАНИЕ	КОЛ. НА 1 П.М. УЗЛА 31	МАССА ЕД. КГ	ПРИМЕЧАНИЕ
<u>СТАЛЬНЫЕ ИЗДЕЛИЯ</u>					
1	ТП АЛЬБОМ 5	НАЩЕЛЬНИК НМ 27	1	2,6	
2	ТП АЛЬБОМ 5	НМ 8	3	1,9	
3	ТП АЛЬБОМ 5	КРЕПЕЖНОЕ ИЗДЕЛИЕ КМ 2	0,66	0,6	
4	ГОСТ 19903-74	ПОЛОСА-10x120 e=300	0,33	2,83	
5	ГОСТ 7798-70	БОЛТ М12x40	1,32	52,87	1000 шт
	ГОСТ 5915-70	ГАЙКА М12	1,32	15,4	1000 шт
	ГОСТ 11371-78	ШАЙБА 12	1,32	6,17	1000 шт
6	ТУ 36-2088-78	ЗАКЛЕПКА КОМБИНИРОВАННАЯ ЗК-12	20	2,75	1000 шт
7	ТУ 67-269-79	ВИНТ САМОНАРЕЗАЮЩИЙ В6x25	1,32	8,1	1000 шт
<u>МАТЕРИАЛЫ</u>					
8	ТУ 38.10616-81	ПРОКЛАДА ИЗ ПЕНОРЕЗИНЫ 20x60	2		п.м
9	ГОСТ 9573-82	МИНЕРАЛЬНАЯ ВАТА Р=175 кг/м³	0,02		м³
10	ТУ 6-02-775-73	ГЕРМЕТИК „ЭЛАСТОГИЛ 11-06”	0,3		кг



ШАГ КОМБИНИРОВАННЫХ ЗАКЛЕПОК (ПОЗ. 6) - 250 мм

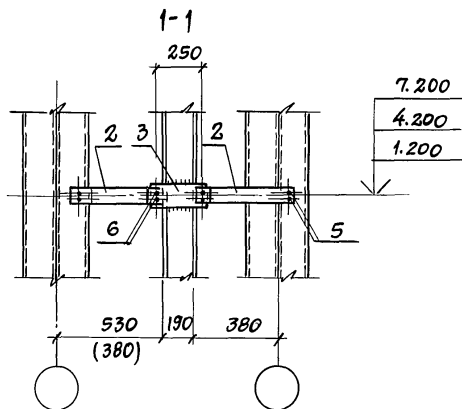
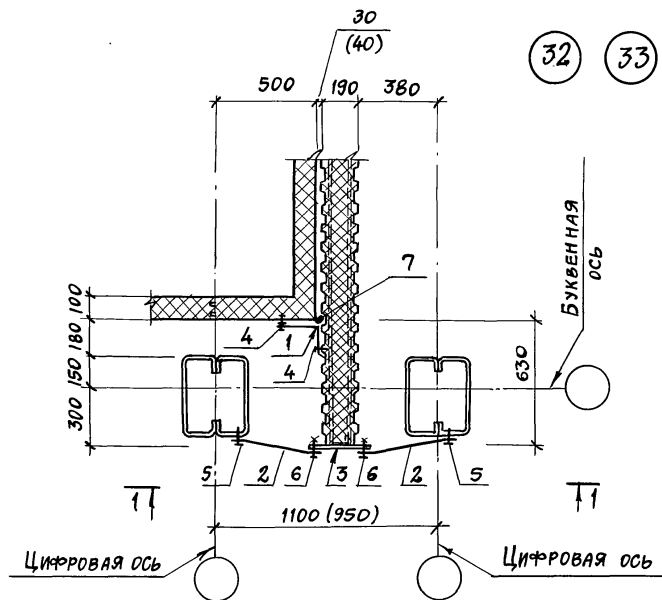
ПРИВЯЗАН			
ИНВ. Л. №			

НАЧ. ОЦ.	АРОНОВ	
И. КОНТ.	ИВАНОВ	
ГЛ. КОНСТ.	ИВАНОВ	
ГЛ. АРХ.	НИКОЛАИ	
ГЛ. СПЕЦ.	БАРАНОВ	
РУК. ГР.	МАСЛОВ	
СТ. ИНЖ.	ПАУКОВ	
ИНЖ.	ЛОСЕВ	

ТП 703-1-5.86		СТАДНЯ ЛИСТ	ЛИСТОВ
УЗЕЛ 31		Р	
		ПРОЕКТИВНЫЙ ИНСТИТУТ № 2	

ИНВ. Л. ПОДА ПОДАТЬСЯ В АРХИВ ЗАМЕНИТЕЛЯ

АЛЬБОМ 3



МАРКА, ПРИМЕЧ.	ОБОЗНАЧЕНИЕ	НАИМЕНОВАНИЕ	КОЛ. НА 1 П.М. УЗЛА		МАССА ЕД. КГ	ПРИМЕЧАНИЯ
			32	33		
		СТАЛЬНЫЕ ИЗДЕЛИЯ				
1	ТП АЛЬБОМ 5	НАЩЕЛЬНИК ММ8	1	1	1,9	
2	ТП АЛЬБОМ 5	КРЕПЕЩЕЕ ИЗДЕЛИЕ КМ1(2)	0,66	0,66	0,56(0,33)	
3	ГОСТ 19903-74	ПОЛОСА 10x120 С=300	0,33	0,33	2,8	
4	ТУ 36-2088-78	ЗАКЛЕПКА КОМБИНИР. ЗК-12	8	8	2,75	1000 шт.
5	ТУ 67-269-79	ВИНТ САМОПРЕЗЯЮЩИЙ В6x25	1,32	1,32	8,1	1000 шт.
6	ГОСТ 7798-70	БОЛТ М12x40	1,32	1,32	52,87	1000 шт.
—	ГОСТ 5915-70	ГАЙКА М12	1,32	1,32	15,4	1000 шт.
—	ГОСТ 11371-78	ШАЙБА 12	1,32	1,32	6,17	1000 шт.
		МАТЕРИАЛЫ:				
7	ТУ 6-02-772-73	ГЕРМЕТИК „ЭЛАСТОСИЛ 11-0,6“	0,3	0,3	—	КГ

- Шаг комбинированных заклёпок (поз.4) - 250мм.
- Цифры в скобках для узла 33.

ПРИВЯЗАН

ИНВ. №

НАЧ. ОУД	АРОНОВ	
Н. КОНТР.	ИВАНОВ	
ГЛ. КОНСТ.	ИВАНОВ	
ГЛ. АРХИТ.	НИКУЛИН	
ГЛ. СПЕЦ.	БАРАНОВ	
РУК. ГР.	МАСЛОВ	
СТ. ИНЖ.	ПАУКОВ	
ИНЖЕНЕР	ЛОСЕВ	

ТП 703-1-5.86

УЗЕЛ 32, 33

СТАДИЯ ЛИСГ ЛИСТОВ

Р

ПРОЕКЦИОННЫЙ ИНСТИТУТ № 2

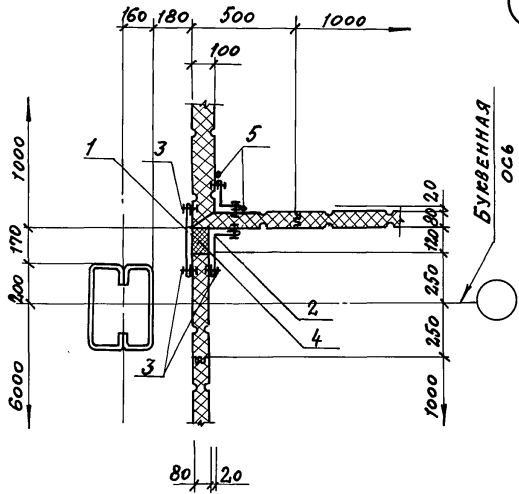
21546-03 21

ФОРМАТ А3

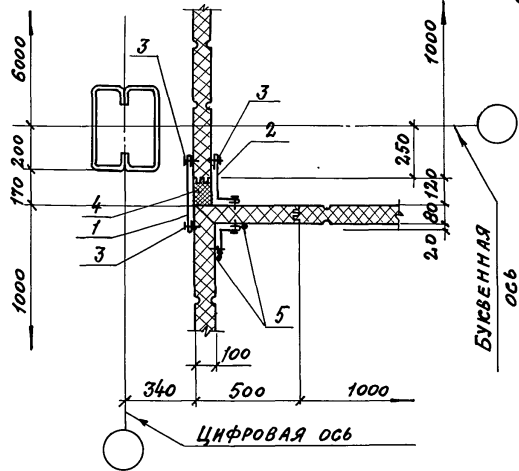
ИНВ. № ПОДА ПОДПИСЬ И ДАТУ ВЗЯТИЕ ЛИСТА

АЛЬБОМ 3

34



35



МАРКА ПОЗ	ОБОЗНАЧЕНИЕ	НАИМЕНОВАНИЕ	КОЛ. НА 1 П.М. УЗЛА		МАССА ЕД. СГ	ПРИМЕЧАНИЕ
			34	35		
<u>СТАЛЬНЫЕ ИЗДЕЛИЯ</u>						
1	ТП АЛЬБОМ 5	НАЩЕЛЬНИК НМ14	1	1	2,7	
2	ТП АЛЬБОМ 5	НМ4	1	1	2,4	
3	ТУ 36-2088-78	ЗАКЛЕПКА КОМБИН.ЗК-12	24	24	2,75	1000 ШТ
<u>МАТЕРИАЛЫ</u>						
4	ТУ 6-05-221-367-76	НАПЕНИВАЕМЫЙ ПЕНОПОЛИУРЕТАН ППУ-17Н	0,01	0,01		м ³
5	ТУ 6-02-772-73	ГЕРМЕТИК «ЭЛАСТОСНА И-06»	0,3	0,3		кг

1. ШАГ КОМБИНИРОВАННЫХ ЗАКЛЕПОК (ПОЗ.3) - 250 мм
2. В МЕСТЕ РИГЕЛЕЙ ФАХВЕРКА НАЩЕЛЬНИКИ ПОЗ. 1 И 2 ВЫРЕЗАТЬ ПО МЕСТУ.

ПРИВЯЗАН		
ИНВ. №		

НАЧ.ОТД.	АРОНОВ	<i>[Signature]</i>
Н. КОНТР.	ИВАНОВ	<i>[Signature]</i>
П. КОНТР.	ИВАНОВ	<i>[Signature]</i>
П. АРХ.	НИКУЛИН	<i>[Signature]</i>
П. СПЕЦ.	БАРАНОВ	<i>[Signature]</i>
РУК. ГР.	МАСЛОВ	<i>[Signature]</i>
СТ. ИНЖ.	ПАУЛОВ	<i>[Signature]</i>
ИНЖЕН.	ЛОСЕВ	<i>[Signature]</i>

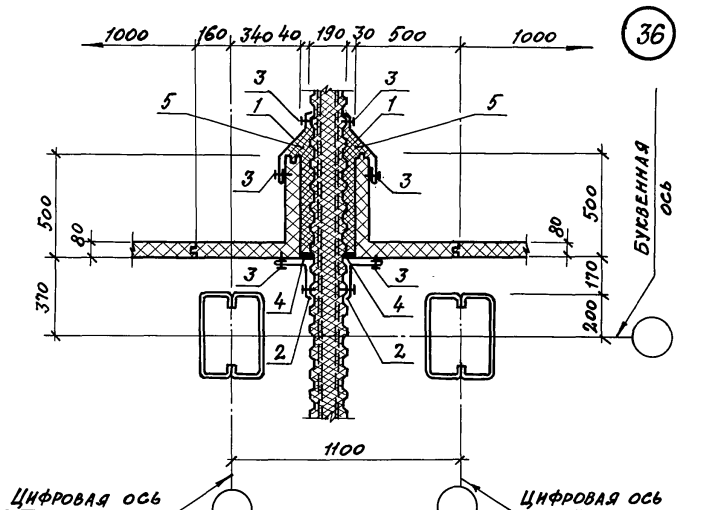
ТП 703-1-5.86

УЗЕЛ 34, 35

СТАДИЯ	ЛИСТ	ЛИСТОВ
Р		
ПРОЕКТИНЬ ИНСТИТУТ №2		

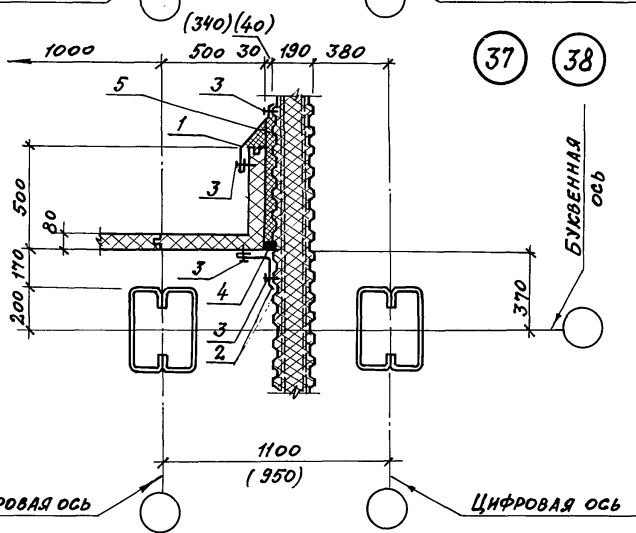
Инв. №: 703-1-5.86. Подпись и дата. Взам. инв. №.

Альбом 3



36

МАРКА ПОЗ.	ОБОЗНАЧЕНИЕ	НАИМЕНОВАНИЕ	КОЛ. НА ПМ УЗЛА			МАССА ЕД. ЕГ	ПРИМЕЧАНИЕ
			36	37	38		
<u>СТАЛЬНЫЕ ИЗДЕЛИЯ</u>							
1	ТП АЛЬБОМ 5	НАЩЕЛЬНИК НМ 27	2	1	1	2,6	
2	ТП АЛЬБОМ 5	НМ 8	2	1	1	1,9	
3	ТУ 36-2088-78	ЗАКЛЕПКА КОМБ 3К-12	32	16	16	2,75	1000 шт
<u>МАТЕРИАЛЫ</u>							
4	ТУ 6-02-775-73	ГЕРМЕТИК, ЭЛАСТОСНАИ-06	0,3	0,3	0,3		кг
5	ГОСТ 9573-82	МИНЕРАЛЬНАЯ ВАТА Р-175-77	0,02	0,02	0,02		м ³



37

38

1. ШАГ КОМБИНИРОВАННЫХ ЗАКЛЕПОК (ПОЗ. 3) - 250 мм.
2. ЦИФРЫ В СКОБКАХ ДЛЯ УЗЛА 38

ПРИВЯЗАН

ИМВ. №

НАЧ. ОТА	АРХОНОВ	
Н. КОНТР.	ИВАНОВ	
ГЛ. КОНСТ.	ИВАНОВ	
ГЛ. АРХ.	НИКОЛИН	
ГЛ. СПЕЦ.	БАРАНОВ	
РУК. ГР.	МАСЛОВ	
СТ. ИНЖ.	ПАУКОВ	
ИНЖЕН.	ЛОСЕВ	

ТП 703-1-5. 86

УЗЕЛ 36...38

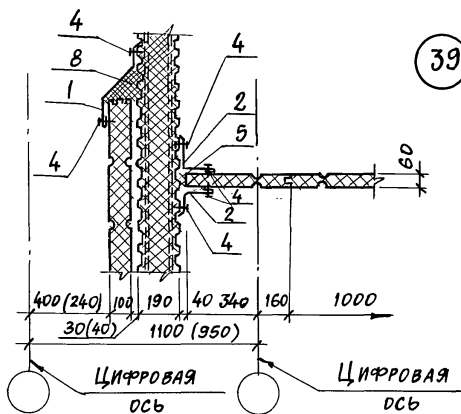
СТАДИЯ ЛИСТ ЛИСТОВ

Р

ПРОЕКТИНЬ ИНСТИТУТ №2

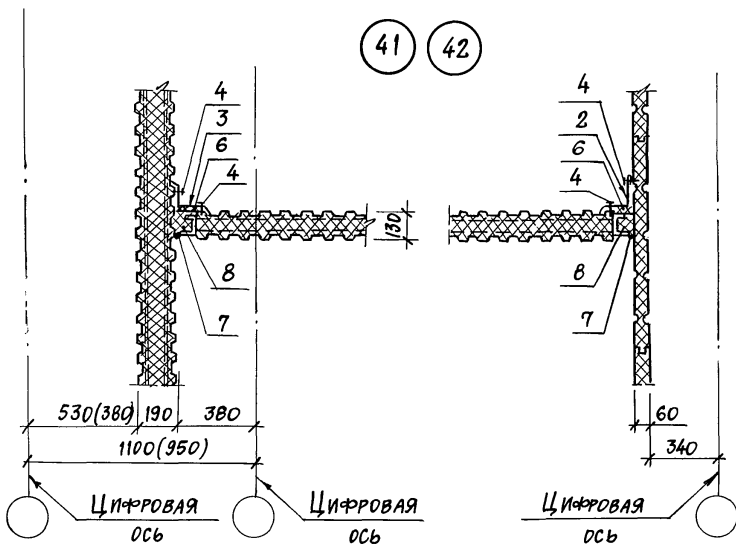
ИМВ. №-ПОДА. ПОДАПИСЬ И ДАТА ВОЗВРАЩЕНИЯ

Альбом 3



39 40

МАРКА ПОЗ.	ОБОЗНАЧЕНИЕ	НАИМЕНОВАНИЕ	КОЛ. НА 1 П.М. УЗЛА					МАССА ЕД. КГ	ПРИМЕЧАНИЕ
			39	40	41	42	43		
<u>СТАЛЬНЫЕ ИЗДЕЛИЯ</u>									
1	ТП АЛЬБОМ 5	НАЩЕЛЬНИК НМ 27	1	1			2,6		
2	ТП АЛЬБОМ 5	НМ 8	2	2			1,9		
3	ТП АЛЬБОМ 5	НМ-20			1	1	1,8		
4	ТУ 36-2088-78	ЗАКЛЕПКА КОМБИНИРОВАННАЯ ЗМ-12	24	24	8	8	8	2,75 1000 шт.	
<u>МАТЕРИАЛЫ</u>									
5	ТУ 38.10616-81	ПРОКЛАДКА ИЗ ПЕНДРЕЗИНЫ 50x60	1					п.м	
6	ТУ 21-23-72-75	ПОЛОСЫ ИЗ СТЕКЛОВОЛОКНА		0,2	0,2	0,2	0,2	м ²	
7	ТУ 6-02-775-73	ГЕРМЕТИК «Эластосил 11-06»		0,3	0,3	0,3	0,3	кг	
8	ГОСТ 9573-82	МИНЕРАЛЬНАЯ ВАТА ρ=175кг/м ³	0,02	0,01	0,01	0,01	0,01	м ³	



41 42

43

Шаг комбинированных заклепок (поз.4) - 250мм.
Цифры в скобках для узлов 40,42.

ПРИВЯЗАН			
ИНВ. №			

НАЧ.ОТД.	Аронов	
Н.КОНТР.	Иванов	
ГЛ.КОНСТ.	Иванов	
ГЛ.АРХ.	Никитин	
ГЛ.СПЕЦ.	Баранов	
РУК.ГР.	Маслов	
СТ.ИНЖ.	Пауков	
ИНЖЕНЕР	Лосев	

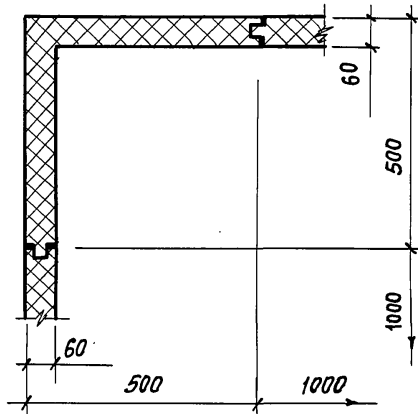
ТП 703-1-5.86

Узел 39... 43

СТАДИЯ	ЛИСТ	ЛИСТОВ
Р		
ПРОЕКТИВНЫЙ ИНСТИТУТ №2		

ИНВ. № ПОСЛА Подпись и дата в архиве ИИВЛ

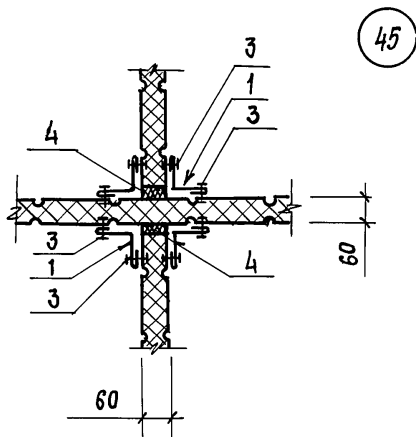
АЛЬБОМ 3



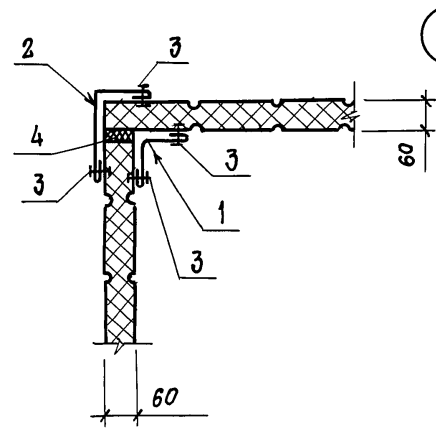
44

МАРКА ПОЗ.	ОБОЗНАЧЕНИЕ	НАИМЕНОВАНИЕ	КОЛ. НА 1 П.М. УЗЛА				МАССА ЕД. КГ	ПРИМЕЧАНИЕ
			45	46	47			
СТАЛЬНЫЕ ИЗДЕЛИЯ								
1	ТП АЛЬБОМ 5	НАЩЕЛЬНИК НМ 2	4	1	2		1,4	
2	ТП АЛЬБОМ 5	НМ 1		1			2,1	
3	ТУЗ6-2088-78	ЗАКЛЕПКА КОМБИНИРОВ.	32	16	16		2,75	1000 шт.
МАТЕРИАЛЫ								
4	ТУЗ8.1016-81	ПРОКЛАДКА ИЗ ПЕНОРЕЗИНЫ 20x60		2	1	1		п.м.

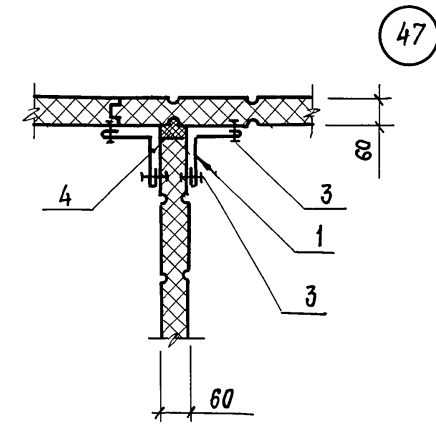
ШАГ КОМБИНИРОВАННЫХ ЗАКЛЕПОК (ПОЗ.3) - 250 мм



45



46



47

ИНВ. № ПОДЛ. ПОДПИСЬ И ДАТА

ВЗАМЕН ИНВ. №

ПРИВЯЗАН			
ИНВ. №			

НАЧ. ОУД	АРОНОВ	
Н. КОНТР.	ИВАНОВ	
ГЛ. КОНСТР.	ИВАНОВ	
ГЛ. АРХ.	НИКУЛИН	
ГЛ. СПЕЦ.	БАРАНОВ	
РУК. ГР.	МАСЛОВ	
СТ. ИНЖ.	ПАУКОВ	
ИНЖЕНЕР	ЛОБЕВ	

ТП 703-1-5.86

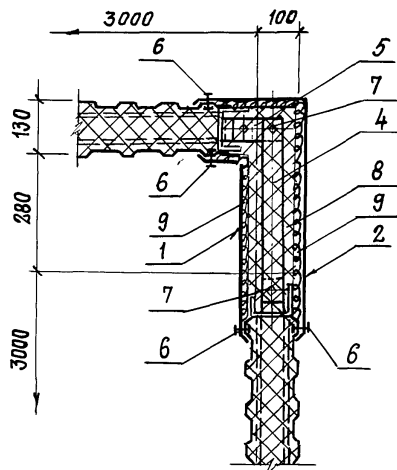
УЗЕЛ 44 ... 47

СТАДИЯ	ЛИСТ	ЛИСТОВ
Р		
ПРОЕКТНЫЙ ИНСТИТУТ № 2		

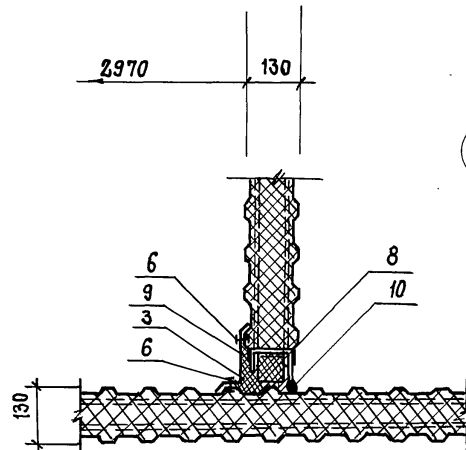
21546-03 25

ФОРМАТ А3

Альбом 3



48



49

МАРКА ПОЗ.	ОБОЗНАЧЕНИЕ	НАИМЕНОВАНИЕ	КОЛ. НА 1 П.М.УЗЛА		МАССА ЕД. КГ.	ПРИМЕЧАНИЕ
			48	49		
<u>СТАЛЬНЫЕ ИЗДЕЛИЯ</u>						
1	ТП АЛЬБОМ 5	НАЩЕЛЬНИК НМ 19	1	—	3,6	
2	ТП АЛЬБОМ 5	НМ 22	1	—	5,3	
3	ТП АЛЬБОМ 5	НМ 20	—	1	1,8	
4	ГОСТ 19903-74	ПОЛОСА - 4x80 $\epsilon=450$	1	—	1,13	
5	ГОСТ 19903-74	- 4x80 $\epsilon=170$	1	—	0,4	
6	ТУ 36-20-88-78	КОМБИНИР. ЗАКЛЕПКА ЗК-12	16	8	2,75	1000 шт
7	ГОСТ 7798-70	БОЛТ М12x40	3	—	50,61	1000 шт.
—	ГОСТ 5915-70	ГАЙКА М12	3	—	17,24	1000 шт
—	ГОСТ 11371-78	ШАЙБА 12	3	—	6,17	1000 шт.
<u>МАТЕРИАЛЫ</u>						
8	ГОСТ 9573-82	БРУСОК ИЗ МИНВАТЫ $\rho=175 \text{ кг/м}^3$	0,06	0,01		м ³
9	ТУ 21-23-72-75	ПОЛОСА ИЗ СТЕКЛОВОЛОКНА	1,2	0,2		м ²
10	ТУ 6-02-775-73	ПЕРМЕТК „ЭЛАСТОСНА 11-06”	—	0,3		кг

ШАГ КОМБИНИРОВАННЫХ ЗАКЛЕПОК (ПОЗ. 6) - 250 мм.

ПРИВЯЗАН.

ИНВ. №

НАЧ. ОТД.	АРОНОВ	
Н. КОНТР.	ИВАНОВ	
ГЛ. КОНСТР.	ИВАНОВ	
ГЛ. АРХ.	НИКУЛИН	
ГЛ. СПЕЦ.	БАРАНОВ	
РУК. ГР.	МАСЛОВ	
СТ. ИНЖ.	ПАУКОВ	
ИНЖЕНЕР	ЛОБЕВ	

ТП 703-1-5.86

УЗЕЛ 48, 49

СТАДИЯ	ЛИСТ	ЛИСТОВ
Р		

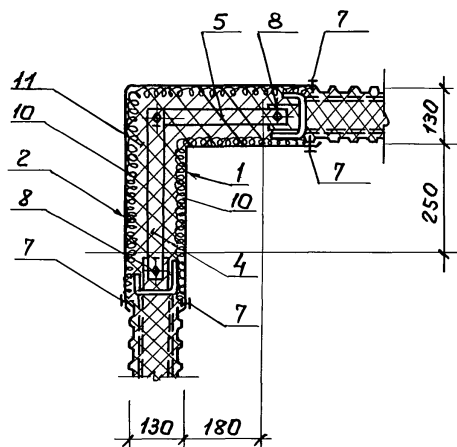
ПРОЕКТИВНЫЙ ИНСТИТУТ ЛЭ

21546-03 25

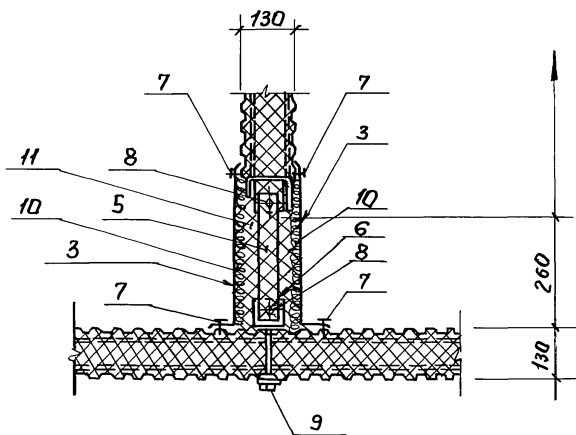
ФОРМАТ А3

ИНВ. № ЛИСТА, ПОДПИСЬ И ДАТА, ВЗАМЕН НИЖЬ

Альбом 3



50



51

Марка поз.	Обозначение	Наименование	КОЛ. НА ТИМУЗЛА		МАССА ЕД. КР.	ПРИМ. ЧАЩЕ
			50	51		
		<u>Стальные изделия</u>				
1	ТП альбом 5	нащельник НМ 21	1		4,5	
2	ТП альбом 5	НМ 23	1		6,2	
3	ТП альбом 5	НМ 19		2	3,2	
4	ГОСТ 19903-74	полоса 4x50 $\rho=450$	1		1,11	
5	ГОСТ 19903-74	4x50 $\rho=350$	1	1	0,8	
6	ГОСТ 19772-74	уголок 90x70x4, $\rho=80$		1	0,4	
7	ТУ 38 2088-78	комбинир. заклепка 3к-12	16	16	2,78	1000 шт.
8	ГОСТ 7798-70	Болт М12x40	3	2	50,61	1000 шт.
	ГОСТ 5915-70	Шайба М12	3	2	17,24	1000 шт.
	ГОСТ 11371-78	шайба 12	3	2	6,17	1000 шт.
9	ГОСТ 7798-70	Болт М12x150		1	150,6	1000 шт.
	ГОСТ 5915-70	Шайба М12		1	15,4	1000 шт.
	ГОСТ 11371-78	шайба 12		1	6,17	1000 шт.
				7		
		<u>Материалы:</u>				
10	ТУ 21-23-72-75	полоса из стекловолокна	1,1	0,9		м ²
11	ГОСТ 9573-82	Брусек из минваты $\rho=175 \text{ кг/м}^3$	0,07	0,02		м ³

Шаг комбинированных заклепок (поз. 7) - 250 мм.

ПРИВЯЗАН

ИВ. №

Нач. отд.	Аронов	Владимир	
Н. контр.	Иванов	"	
Гл. конст.	Иванов	"	
Гл. архит.	Никитин	"	
Гл. спец.	Баранов	"	
Рук. эк.	Маслов	"	
Ст. цнж.	Лагунов	"	
Инжен.	Лосев	"	

ТП.703-1-5.86

Узел 50, 51

Страницы

Лист

Листов

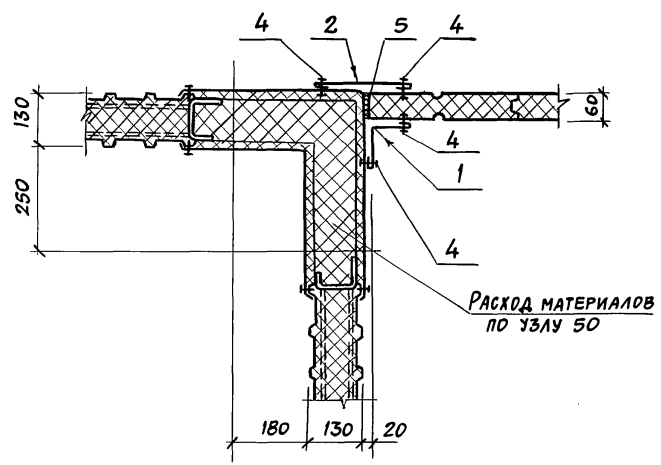
ПРОЕКТИНЬ ИНСТИТУТ №2

проб. 14.08.82 конст. ИВ

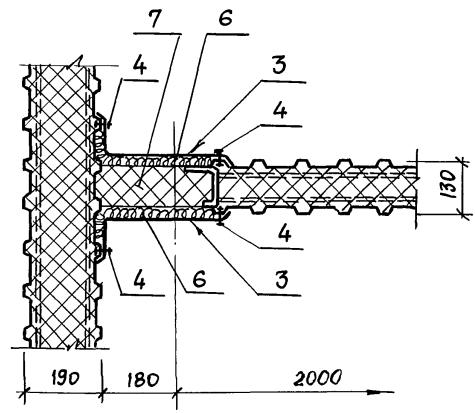
21546-03 27

Альбом 3

52



53



МАРКА ПОЗ.	ОБОЗНАЧЕНИЕ	НАИМЕНОВАНИЕ	КОЛ НА П.М. УЗ		МАССА ЕД. КГ	ПРИМЕЧАНИЯ
			52	53		
СТАЛЬНЫЕ ИЗДЕЛИЯ						
1	ТП АЛЬБОМ 5	НАЩЕЛЬНИК НМ 2	1		1,4	
2	ТП АЛЬБОМ 5	НМ 16	1		1,7	
3	ТП АЛЬБОМ 5	НМ 19		2	3,2	
4	ТУ 38-208В-78	ЗАКЛЕПКА КОМБИНИРОВАННАЯ ЗК-12	16	16	2,75	1000 ШТ.
МАТЕРИАЛЫ:						
5	ТУ 38.1016-81	ПРОКЛАДКА ИЗ ПЕНОРЕЗИНЫ 20x60	1			п.м.
6	ТУ 21-23-72-75	ПОДСА ИЗ СТЕКЛОВОЛОКНА		0,4		м ²
7	ГОСТ 9575-82	БРУСОК ИЗ МИНВАТЫ ρ = 175 кг/м ³		0,02		м ³

ШАГ КОМБИНИРОВАННЫХ ЗАКЛЕПОК (ПОЗ. 4) - 250ММ.

ПРИВЯЗАН			
ИНВ. №			

НАЧ. ОТД.	АРОНОВ	
Н. КОНТ.	ИВАНОВ	
ГЛ. КОНСТ.	ИВАНОВ	
ГЛ. АРХ.	НИКУЛИН	
ГЛ. СПЕЦ.	БАРАНОВ	
РУК. ГР.	МАСЛОВ	
СТ. ИНЖ.	ПЯУКОВ	
ИНЖЕНЕР	ЛОСЕВ	

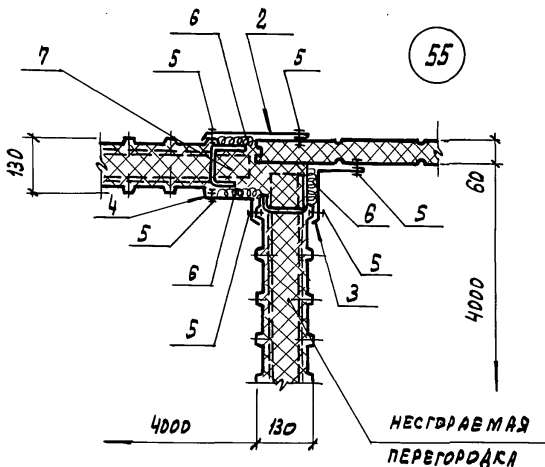
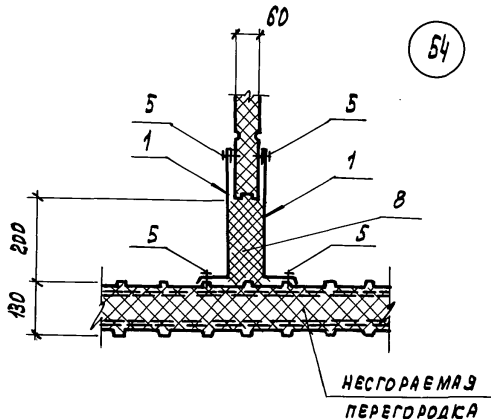
ТП 703-1-5.86

Узел 52, 53

СТАДИЯ	ЛИСТ	ЛИСТОВ
Р		
ПРОЕКТНЫЙ ИНСТИТУТ №2		

ИНВ. № ПОСЛА. ПОДАТЬСЯ И ДАТЬ ВЪЯСНЕНИЯ

Альбом 3



МАРКА ПОЗ.	ОБОЗНАЧЕНИЕ	НАИМЕНОВАНИЕ	Кол. на 1 п. муз.		МАССА ЕД. КГ	ПРИМЕЧАНИЯ		
			54	55				
СТАЛЬНЫЕ ИЗДЕЛИЯ								
1	ТП	АЛЬБОМ 5	НАЩЕЛЬНИК	НМ 7	2	2,9		
2		АЛЬБОМ 5		НМ 13	1	1,5		
3		АЛЬБОМ 5		НМ 8	1	1,9		
4		АЛЬБОМ 5		НМ 20	1	1,8		
5	ТУЗВ-2088-78	ЗАКЛЕПКА КОМБИНИР.	ЭК-12		16	24	2,75	1000 ШТ
МАТЕРИАЛЫ:								
6	ТУ 21-23-72-75	ПОЛОСА ИЗ СТЕКЛОВОЛОКНА				0,4		м ²
7	ГОСТ 9573-82	БРУСА ИЗ МИМВАТЫ	$\rho = 175 \text{ кг/м}^3$			0,02		м ³
8	ТУ 6-05-221-376-76	НАПЕНЯЕМЫЙ ПОЛИУРЕТАН	ППУ-10-Н			0,02		м ³

ЗАКЛЕПКИ КОМБИНИРОВАННЫЕ /поз. 5/ шаг-250 мм

ПРИВЯЗАН		
ИМБ. N°		

НАЧ. ОТО.	ЯРДНОВ	
Н. КОДТР	ИВАНОВ	
ГЛ. КОДСТ	ИВАНОВ	
ГЛ. АРХИТ.	НИКУЛИН	
ГЛ. СПЕЦ.	БАРАНОВ	
РУК. ГР.	МАСЛОВ	
СТ. ИНЖ.	ЛАЗОВ	
ИНЖЕН.	ЛОСЕВ	

ТП 703-1-5-86

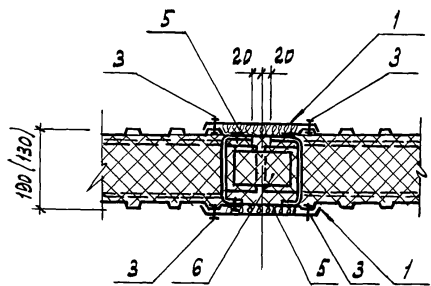
Узел 54; 55

СТАДИЯ	ЛИСТ	ЛИСТОВ
Р		

ПРОЕКТИНЬ ИНСТИТУТ №2

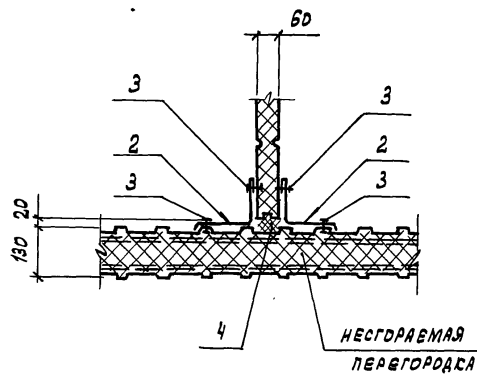
ГЕН. ДИРЕКТОР: ПОДПИСАЧ: И. А. ТАТА ВЗВЕШЕН: ИВАНОВ

АЛЬБОМ 3



56 57

МАРКА, ПОЗ.	ОБОЗНАЧЕНИЕ	НАИМЕНОВАНИЕ	КОЛ. НА П.М.УЗЛА			МАССА ЕД. КГ	ПРИМЕЧАНИЯ
			56	57	58		
<u>СТАЛЬНЫЕ ИЗДЕЛИЯ</u>							
1	ТП АЛЬБОМ 5	НАЩЕЛЬНИК ИМ 15	2	2		1,8	
2	ТП АЛЬБОМ 5	ИМ В			2	1,9	
3	ТУ 36-2098-78	ЗАКЛЕПКИ БОМБИНА. ЗК-12	16	16	16	2,75	1000 ШТ.
<u>МАТЕРИАЛЫ:</u>							
4	ТУ 38.10616-81	ПРОКЛАДКА ИЗ ПЕНОРЕЗИНЫ 20x60			2		И
5	ТУ 21-23-72-75	ПОЛОСА ИЗ СТЕКЛОВОЛОКНА	0,4	0,4			М ²
6	ГОСТ 9573-82	БРУСОК ИЗ МИНВАТЫ ρ=175 КГ/М ³	0,03	0,03			М ²



58

- Шаг комбинированных заклепок (поз. 3) - 250 мм
- Размеры в скобках для узла 57.

ИВ. № 1204.0. ПОДПИСЬ И ДАТА ВНЕШНЕГО ДИЗ.

ПРИВЯЗАН		
ИВ. №		

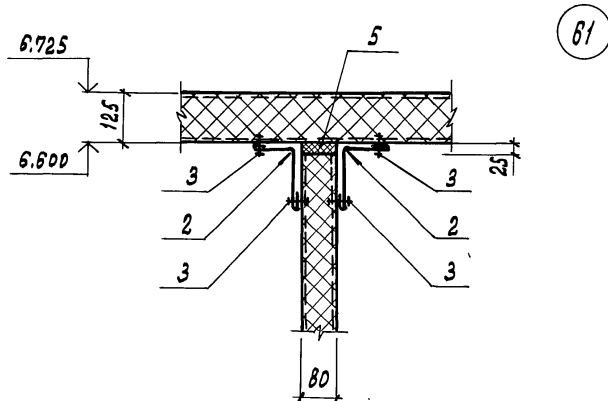
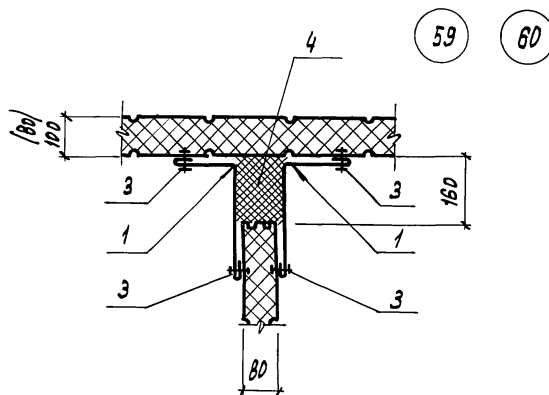
НАЧ. ОТД.	АРДОН	
Н. КОНТР.	ИВАНОВ	
ГЛ. КОНСТ.	ИВАНОВ	
ГЛ. АРХИТ.	НИКОЛИН	
ГЛ. СПЕЦ.	БАРАНОВ	
ДУК. РА.	МАСЛОВ	
СТ. ИНЖ.	ПАКОВ	
ИНЖЕН.	ЛОСЕВ	

ТП 703-1-5.86

Узел 56 ... 58

СТАДИЯ	ЛИСТ	ЛИСТОВ
Р		
ПРОЦЕНТИЙ ИНСТИТУТ ИЭ		

Альбом 3



Марка, поз.	Обозначение	Наименование	кол. на 1 п. узла			Масса ед. кг	Примечания
			59	60	61		
<u>Стальные изделия</u>							
1	ТП Альбом 3	Нащельник НМЧ	2	2		2,4	
2	Альбом 3	НМ2			2	1,4	
3	ТУ 36-2088-78	Защелка комбинир. ЗК-12	16	16	16	2,75	1000шт.
<u>Материалы</u>							
<u>Напениваемый</u>							
4	ТУ 6-05-221-367-76	Полиуретан ппу-17Н	0,02	0,02			м ³
5	ТУЗВ. 10616-81	Прокладка из эо х в д пенорезины			1		л. м.

- Шаг комбинированных защелок / поз. 3 - 250 мм
- Размер в скобках для узла 60.

ПРИВЯЗАН

ИНВ. №

НАЧ. ОТД.	АРОНОВ	
Н. КОНТ.	ИВАНОВ	
П. КОНТ.	ИВАНОВ	
ГЛ. АРХИТ.	НИКОЛИН	
ГЛ. СЛЕД.	БАРАНОВА	
РУК. РА.	МАСЛОВ	
СТ. ИНЖ.	ПАУКОВ	
ИНЖЕН.	ЛЮБЕВ	

ТП 703-1-5.86

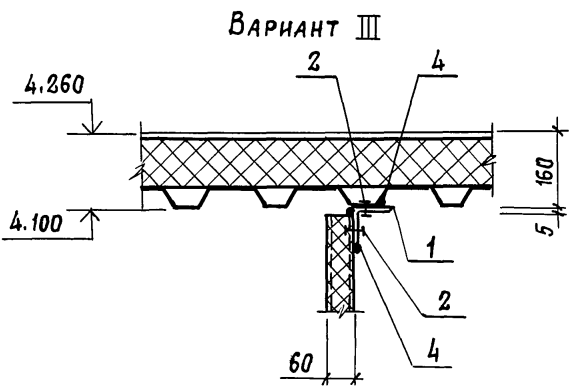
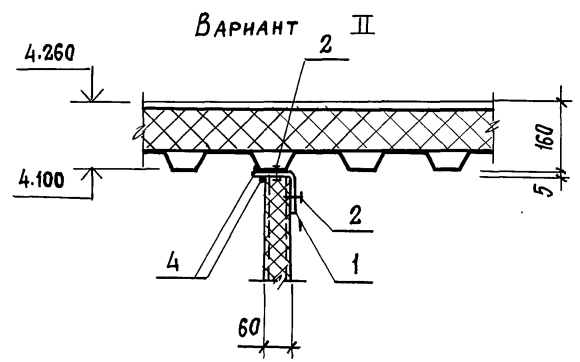
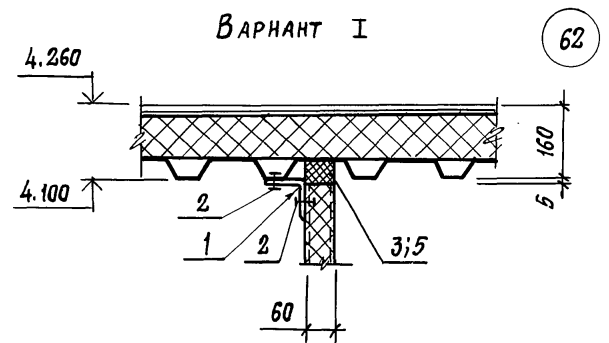
Узел 59...61

СТАДИЯ ЛИСТ ЛИСТОВ

Р

ПРОЦЕНТИЙ ИНСТИТУТ №2

АЛБ О М Э



62

МАРКА, ПОЗ.	ОБОЗНАЧЕНИЕ	НАИМЕНОВАНИЕ	КОЛ. НА 1 П.М. УЗЛА 62				МАССА ЕД. КГ	ПРИМЕЧАНИЕ
			I	II	III			
		<u>СТАЛЬНЫЕ ИЗДЕЛИЯ</u>						
1	ГОСТ 19772-74	L 90x70x4	1	1	1		4.79	
2	ТУ38-2088-78	ЗАКЛЕПКА КОМБИНИРОВ. ЗК-12	8	8	8		2.75	1000 шт.
		<u>МАТЕРИАЛЫ:</u>						
3	ТУ38.1016-81	ПРОКЛАДКА ИЗ ПЕНОРЕЗИНЫ 50x60	1					п.м.
4	ТУ6-02-775-73	ГЕРМЕТИК «Эластосил-06»	0,1	0,1	0,1			кг
5	ТУ3830340-80	КЛЕЙ НБВ-2	0,05					кг

1. ПРИ МОНТАЖЕ ПЕРЕГОРОДОК ВАРИАНТ УЗЛА ВЫБИРАЕТСЯ НА МЕСТЕ.
2. РАСХОД МАТЕРИАЛОВ ПРИНЯТ ПО ВАРИАНТУ I
3. ШАГ КОМБИНИРОВАННЫХ ЗАКЛЕПОК (ПОЗ. 2)-250мм.

ПРИВЯЗАН			
ИНВ.№			

НАЧ.ОТД.	АРЦНОВ	
Н. КОНТР.	ИВАНОВ	
ГЛ. КОНСТР.	ИВАНОВ	
ГЛ. АРХ.	НИКУЛИН	
ГЛ. СПЕЦ.	БАРАНОВ	
РУК. ГР.	МАСЛОВ	
СТ. ИНЖ.	ПАУКОВ	
ИНЖЕНЕР	ЛОСЕВ	

ТП 703-1-5.86

УЗЕЛ 62

СТАДИЯ	ЛИСТ	ЛИСТОВ
Р		
ПРОЕКТНЫЙ ИНСТИТУТ ИГЭ		

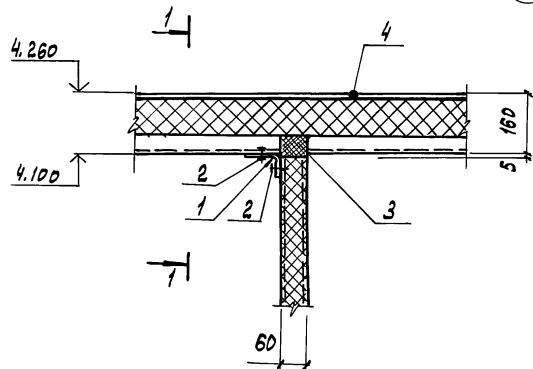
21546-03 32

ФОРМАТ А3

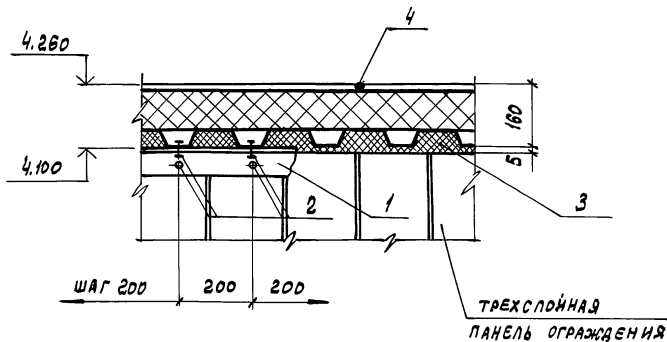
ИНВ.№ ПОДЛ. ПОДПИСЬ И ДАТА ВЗАМЕН ИНВ.№

Альбом 3

63



1-1



ТРЕХСЛОЙНАЯ
ПАНЕЛЬ ОГРАЖДЕНИЯ

МАРКА, ПОЗ.	ОБОЗНАЧЕНИЕ	НАИМЕНОВАНИЕ	НА 1 П.М. УЗЛА		МАССА ЕД. ЕД.	ПРИМЕЧАНИЕ
			БЗ			
		<u>СТАЛЬНЫЕ ИЗДЕЛИЯ</u>				
1	ГОСТ 19772-74	УГОЛК 90x70x4	1		4,79	
2	ТУЗВ-20ВВ-78	ЗАКЛЕПКА КОМБИНИРОВ. ЗК-12	10		2,75	1000ШТ.
		<u>МАТЕРИАЛЫ:</u>				
3	ТП АЛЬБОМ 5	ПРОКАСА ИЗ ПЕНДРЕЗНЫ П1	1		0,08	п.м.
4	ТУ5-02-775-73	ГЕРМЕТИК, ЭЛАСТОСИ 1/08	0,1			кг
5	ТУЗВ0340-В0	КЛЕЙ НБВ-2	0,07			кг

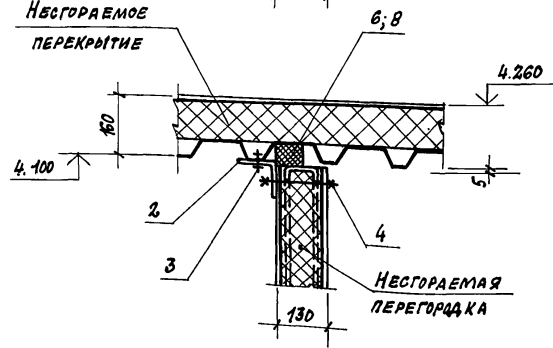
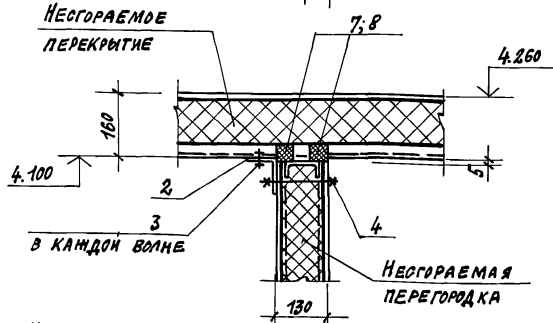
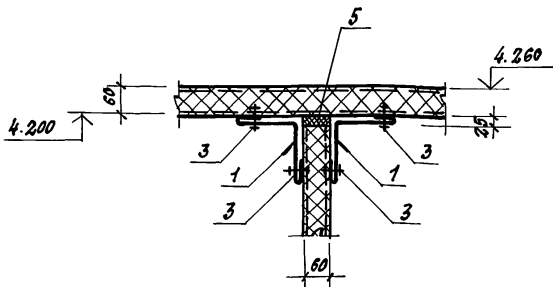
ПРИВЯЗКА			
ИНВ. ЛУ			

НАЧ. ОТД.	АРОНОВ	
Н. КОНТ.	ИВАНОВ	
Гл. КОНСТ.	ИВАНОВ	
Гл. АРХИТ.	НИКУЛИН	
Гл. СПЕЦ.	БАРАНОВ	
ДУБ. ГР.	МАСЛОВ	
СТ. ИНЖЕН.	ПАУКОВ	
ИНЖЕН.	ЛОСЕВ	

ТП 703-1-5.86		
Узел 63		
СТАДИЯ	ЛИСТ	ЛИСТОВ
Р		
ПРОЕКТИНСТИТУТКЕ		

ИНВ. № ТОВАР. ПОДЪЯЗ. И АРХИВ. ВЗЯТИЕ ИЛИ ДРУГ.

Альбом 3



Марка поз.	Обозначение	Наименование	Кол.шт.п.м.уз.			Масса ед.кг	Примечание
			64	65	66		
<u>Стальные элементы</u>							
1	ТП Альбом 5	Нащельник НМ2	2			1.4	
2	ГОСТ 19772-74	Уголок 90x70x4		1	1	4.79	
3	ТУ 38-2088-78	Заклепка комбиниров. ЗК-12	16	5	5	2.75	1000 шт.
4	ГОСТ 7738-70	Болт М12x150		5	5	150.6	1000 шт.
	ГОСТ 5915-70	Гайка М12		5	5	15.4	1000 шт.
	ГОСТ 11371-78	Шайба 12		5	5	6.17	1000 шт.
<u>Материалы</u>							
5	ТУ 38.10616-81	Прокладка из пенорезины 30x60	1				п.м
6	ТУ 38.10616-81	пенорезины 50x60			1		п.м
7	ТП Альбом 5	П1		2		0.08	п.м
8	ТУ 38.30340-80	Клей НБВ-2		0.1	0.05		кг

Шаг комбинированных заклепок (поз. 3) - 250мм.

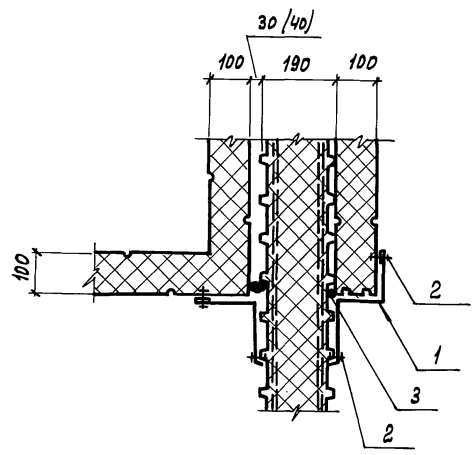
Имя, № поста, должность и дата

Привязан:	
Имя №	

Нач. отд. Арнолов
 Гл. конст. Иванов
 Гл. конст. Иванов
 Гл. арх. Никулин
 Гл. спец. Барянин
 Аук. гр. Маслов
 Ст. инж. Пауков
 Инженер Лосев

77 703-1-5.86	25						
Узел 64...66	<table border="1"> <tr> <td>Страна</td> <td>Лист</td> <td>Листов</td> </tr> <tr> <td>Р</td> <td></td> <td></td> </tr> </table>	Страна	Лист	Листов	Р		
Страна	Лист	Листов					
Р							
21546-03	Проектный институт №2						

Альбом 3



67
68

МАРКА, ПОЗ.	ОБОЗНАЧЕНИЕ	НАИМЕНОВАНИЕ	КОЛ. НА ПЛ.М.УЗЛА			МАССА ЕД. КГ	ПРИМЕЧАНИЯ
			67	68			
		<u>СТАЛЬНЫЕ ИЗДЕЛИЯ</u>					
1	ТП АЛЬБОМ 5	НАЩЕЛЬНИК НМ 26	1	1	2,7		
2	ТУ 36-2088-78	ЗАКЛЕПКА КОМБИНИРОВ. ЗК-12	8	8	2,75	1000ШТ.	
		<u>МАТЕРИАЛЫ</u>					
3	ТУ 6-02-775-73	ГЕРМЕТИК,, ЭЛАСТОСНА 11-06"	0,1	0,1		КГ	

- Шаг комбинированных заклепок (поз. 2) - 250 мм
- Цифра в скобках для узла 68

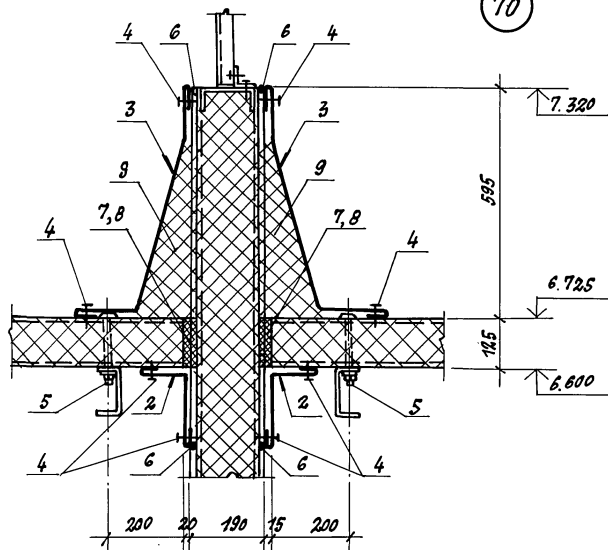
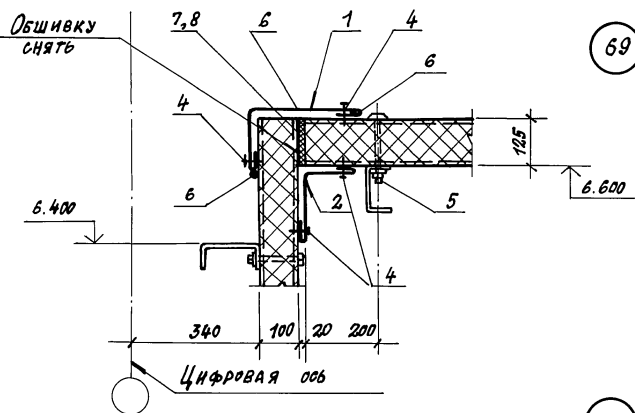
ИЗДАТЕЛЬСТВО ПОЛИТЕХНИЧЕСКОГО И АРХИТЕКТУРНО-СТРОИТЕЛЬНОГО ИНСТИТУТА

ПРИВЯЗАН			
ИМВ. №			

НАЧ. ОУДА	АРОНОВ	<i>[Signature]</i>
Н. КОМСТ	ИВАНОВ	<i>[Signature]</i>
П. КОМСТ	ИВАНОВ	<i>[Signature]</i>
ГЛ. АРХИТ	НИКУЛИН	<i>[Signature]</i>
ГЛ. СПЕЦ	БАРАНОВ	<i>[Signature]</i>
РУК. ГР.	МАСЛОВ	<i>[Signature]</i>
СТ. ИНЖ.	ЛАУКОВ	<i>[Signature]</i>
ИНЖ.	ЛОСЕВ	<i>[Signature]</i>

ТП 703-1-5.86		
Узел 67,68		
СТАДАН	ЛИСТ	ЛИСТОВ
Р		
ПРОЕКТИНЬ ИНСТИТУТ №		

Альбом 3



Марка поз.	Обозначение	Наименование	Кол. на 1 п.м		Масса ед. кг	Примечания
			69	70		
<u>Стальные изделия:</u>						
1	ТП Альбом 5	Нащельник НМ1	1		2.1	
2	ТП Альбом 5	НМ5	1		2.1	
3	ТП Альбом 5	НМ24		2	5.4	
4	ТУ 36-2088-78	Комбинированная заклепка ЗК-12	16	32	2.75	1000 шт.
5	ТП Альбом 5	Комбинированная гайка КД4	2	4	0.17	
<u>Материалы:</u>						
6	ТУ 6-02-775	Герметик «Зластосил 11-06»	0.2	0.2		кг
7	ТУ 38.10616-81	Прокладка из пенорезины 20x125	1	2		
8	ТУ 38.30340-80	Клей НБВ-2			0.1	кг
9	ГОСТ 9573-82	Минеральная вата Р-175 кг/м³			0.1	м³

Шаг комбинированных заклепок (поз. 4) - 250 мм.

Привязан:

Лист №

Нач. отд.	Аронов	
Н. контр.	Иванов	
Л. констр.	Иванов	
Л. арх.	Никитин	
Л. спец.	Баранов	
Рук. гр.	Маслов	
Ст. инж.	Пауков	
Инжен.	Лосев	

ТП 703-1-5.86

27

Узел 69, 70

Листов

Р

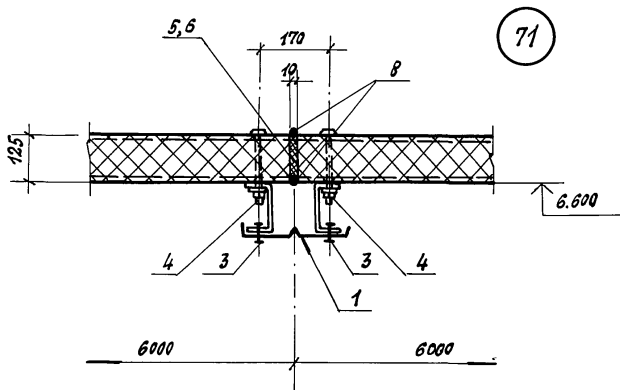
Лист

Проектный институт №2

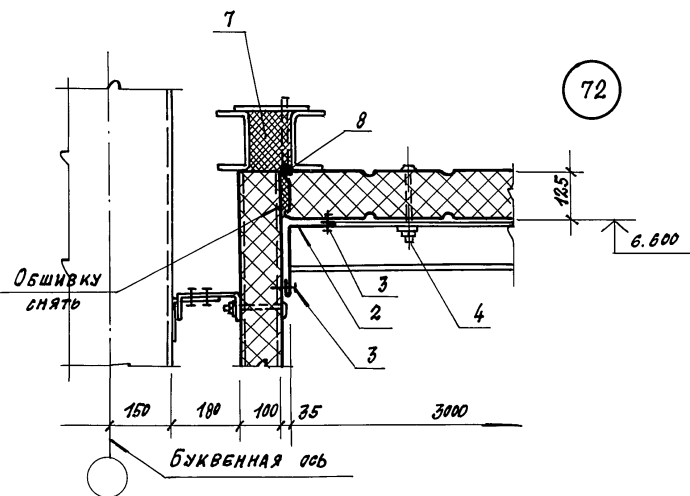
Копировал: Фельс-21546-03 36 Формат А3

Инв. № подл. 004/100/05. И. Давыд. 03/08/2018

Альбом 3



71



72

Марка поз.	Обозначение	Наименование	Кол. на 1 п. узла		Масса ед. кг	Примечание
			71	72		
<u>СТАЛЬНЫЕ ИЗДЕЛИЯ</u>						
1	ТП	АЛБ50М5	Нащельник	НМ11	1	1.7
2		АЛБ50М5		Н5	1	2.1
3	ТУ 36-2088-78	КОМБИНИРОВАННАЯ ЗАКЛЕПКА	ЭК-12		8	8
4	ТП	АЛБ50М5	КОМБИНИРОВАННЫЙ БОЛТ	КД 4	4	2
<u>МАТЕРИАЛЫ</u>						
5	ТУ 38.10616-81	ПРОКЛАДКА ИЗ ПЕНОРЕЗИНЫ	10x125		1	
6	ТУ 38.30340-80	КЛЕЙ	НБВ-2		0.05	кг
7	ТУ 6-05-221-367-76	НАПЕНЯЕМАЯ ПОЛИУРЕТАН	ПУ-17Н		0.01	м ³
8	ТУ 6-02-776-73	ГЕРМЕТИК „Эластол 11-06“			0.1	0.1

Шаг комбинированных заклепок (поз. 3) - 250 мм.

ПРИВЯЗАН:

ИНВ. №

НАЧ. ОТД.	АРОНОВ	И.И.
Н. КОНТР.	ИВАНОВ	И.И.
ГЛ. КОНСТ.	ИВАНОВ	И.И.
ГЛ. АРХИТ.	НИКОЛАИ	И.И.
ГЛ. СПЕЦ.	БАРАНОВ	И.И.
РУК. ГР.	МАВЛОВ	И.И.
СТ. ИНЖ.	ПЛАУКОВ	И.И.
ИНЖЕНЕР	ЛОБОВ	И.И.

ТП 703-1-5. 86

Узел 71, 72

СТАДИЯ ЛИСТ ЛИСТОВ

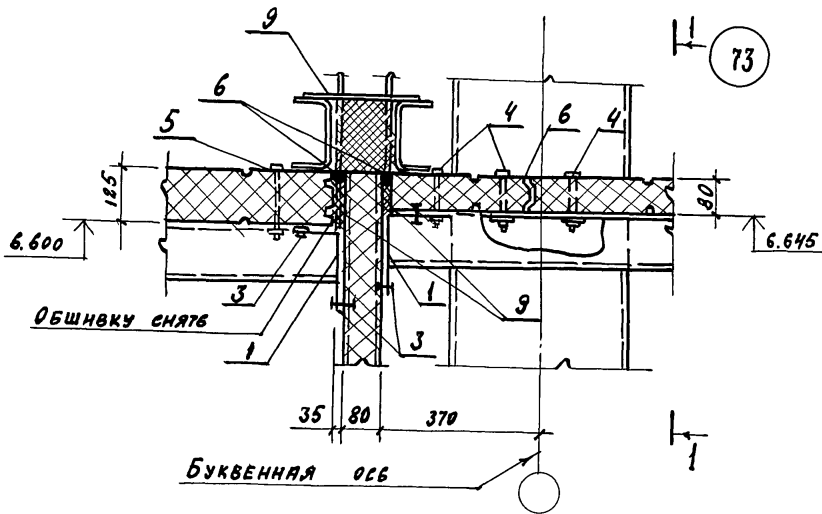
Р

ПРОЕКТНЫЙ ИНСТИТУТ №2

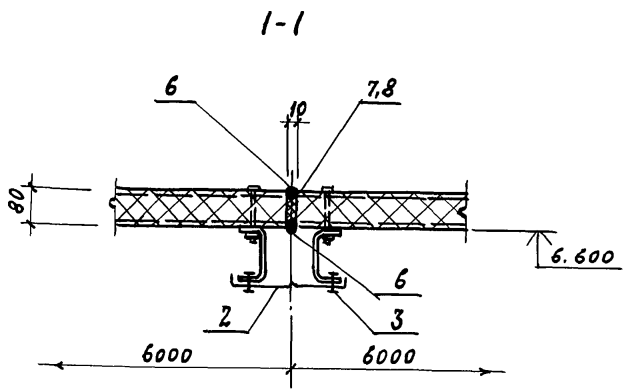
21546-03 37 КОПИРОВАЛ: Демин

ФОРМАТ А3

АЛБОМ 3



МАРКА ПОЗ.	ОБОЗНАЧЕНИЕ	НАИМЕНОВАНИЕ	КОЛ. П. М.		МАССА ЕД. КГ	ПРИМЕЧАНИЕ
			73			
СТАЛЬНЫЕ ИЗДЕЛИЯ						
1	ТП АЛБОН5	НАЩЕЛЬНИК НМ5	2		2,1	
2	ТП АЛБОН5	НМ11	1		1,7	
3	ТУ 36-2088-78	ЗАКЛЕПКА КОМБИНИР.	16		2,75	1000 ШТ.
4	ТП АЛБОН5	КОМБИНИР. БОЛТ	6		0,14	
5	ТП АЛБОН5	КА4	2		0,17	
МАТЕРИАЛЫ						
6	ТУ 6-02-775-73	ГЕРМЕТИК «ЭЛАСТОСИЛ 11-06»	0,3			КГ
7	ТУ 36.10616-81	ПРОКЛАДКА ИЗ ПЕНОРЕЗИНЫ 10x80	1			П. М.
8	ТУ 3830340-80	КЛЕЙ НБВ-2	0,05			КГ
9	ТУ 6-05-221-367-76	НАПЕНИВАЕМЫЙ ПОЛИАУРЕТАН ППУ-17Н	0,01			М ³



ШАГ КОМБИНИРОВАННЫХ ЗАКЛЕПОК (ПОЗ. 3) - 250 ММ.

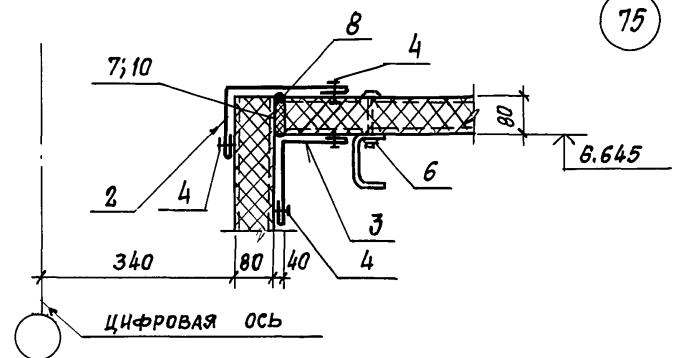
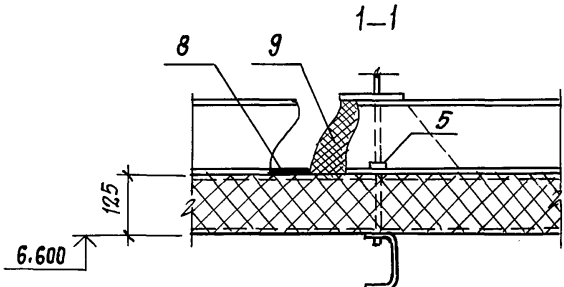
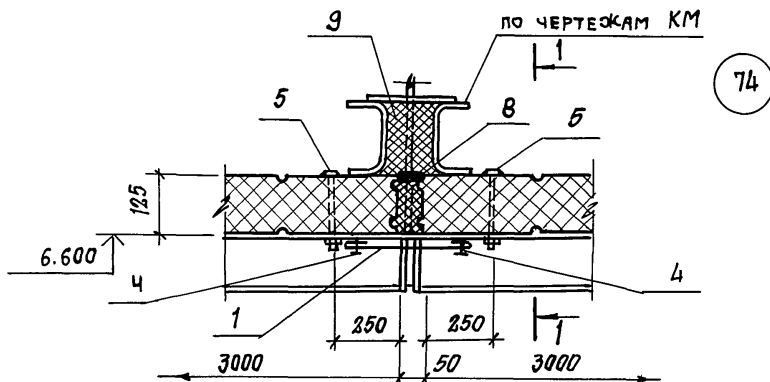
ИНВ. № ПОДАРИ И ДАТА ВВЕДЕНИЯ

ПРИВЯЗАН			
ИНВ. №			

НАЧ. ОТД.	АРХОНОВ	
Н. КОНТР.	ИВАНОВ	
ГЛ. КОНСТ.	ИВАНОВ	
ГЛ. АРХИТ.	НИКОЛАЕВ	
ГЛ. СПЕЦ.	БАРАНОВ	
РУК. Г.Р.	МАСЛОВ	
СТ. ИНЖ.	ПАУКОВ	
ИНЖЕНЕР	ЛОСЕВ	

ТП 703-1-5.86		
Узел 73		
СТАНДА	Лист	Листов
Р		
ПРОЕКТНЫЙ ИНСТИТУТ №2		

АЛЬБОМ 3



МАРКА ПОЗ.	ОБОЗНАЧЕНИЕ	НАИМЕНОВАНИЕ	КОЛ. НА 1 П. М.		МАССА ЕД., КГ	ПРИМЕЧАНИЯ
			74	75		
СТАЛЬНЫЕ ИЗДЕЛИЯ						
1	ТП АЛЬБОМ 5	НАЩЕЛЬНИК НМ 17	1		2,0	
2	ТП АЛЬБОМ 5	НМ 1		1	2,1	
3	ТП АЛЬБОМ 5	НМ 5		1	2,1	
4	ТУ 36-2088-78	ЗАКЛЕПКА КОМБИНИРОВ. ЭК-12	8	16	2,95	1000 шт.
5	ТП АЛЬБОМ 5	КОМБИНИР. БОЛТ КД 4	2		0,17	
6	ТП АЛЬБОМ 5	КД 2		2	0,14	
МАТЕРИАЛЫ						
7	ТУ 38.10616-81	ПРОКЛАДКА ИЗ ПЕНОРЕЗНЫ 20x80		2		п.м.
8	ТУ 6-02-775-73	ГЕРМЕТИК «ЭЛАСТОСИЛ-11-06»	0,3	0,1		кг
9	ТУ 6-05-221-367-76	НАПЕНИВАЕМЫЙ ПОЛИУРЕТАН ППУ-17Н	0,01			м3
10	ТУ 3830340-80	КЛЕЙ НБВ-2		0,05		кг

ШАГ КОМБИНИРОВАННЫХ ЗАКЛЕПОК (ПОЗ.4) - 250 мм

ПРИВЯЗАМ			
ИНВ. №			

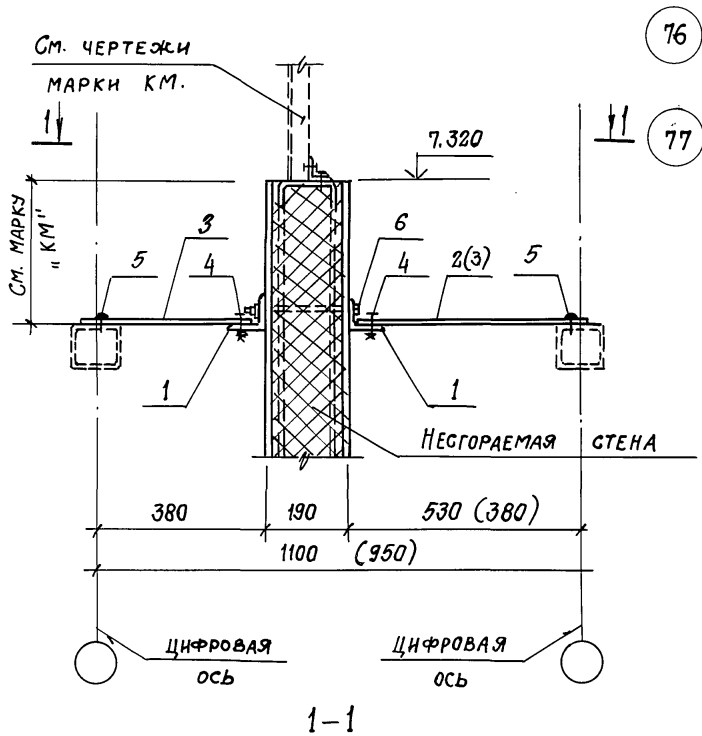
НАЧ. ОЦ.	АРОНОВ	<i>[Signature]</i>
Н. КОНТР.	ИВАНОВ	<i>[Signature]</i>
ГЛ. КОНСТ.	ИВАНОВ	<i>[Signature]</i>
ГЛ. АРХ.	НИКОЛАИ	<i>[Signature]</i>
ГЛ. СПЕЦ.	БАРАНОВ	<i>[Signature]</i>
РУК. ГР.	МАСЛОВ	<i>[Signature]</i>
СТ. ИНЖ.	ПАУКОВ	<i>[Signature]</i>
ИНЖЕНЕР	ЛОСЕВ	<i>[Signature]</i>

ТП 703-1-5.86

Узел 74, 75

СТАДИЯ	ЛИСТ	ЛИСТОВ
Р		
ПРОЕКТНЫЙ ИНСТИТУТ №2		

Альбом 3

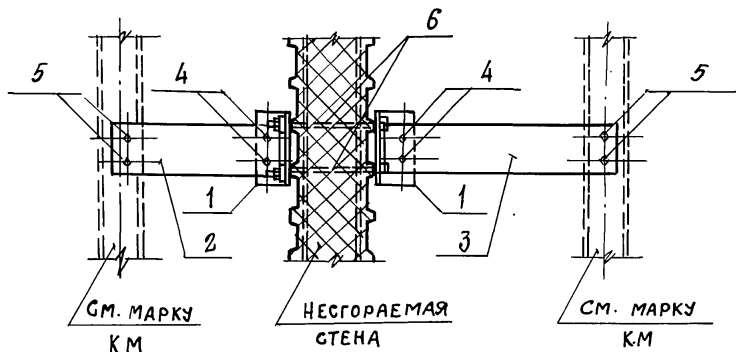


76

77

МАРКА ПОЗ.	ОБОЗНАЧЕНИЕ	НАИМЕНОВАНИЕ	КОЛ. НА 1. П.МУЗ			МАССА ЕД. КГ	ПРИМЕЧАНИЯ
			76	77			
		<u>СТАЛЬНЫЕ ИЗДЕЛИЯ</u>					
1	ГОСТ 19772-74	L 90x70x4	2	2	4,79		
2	ТП АЛЬБОМ 5	КРЕПЕЖНОЕ ИЗДЕЛИЕ КМ 1	1		0,56		
3	ТП АЛЬБОМ 5	КМ 2	1	2	0,33		
4	ГОСТ 1798-70	БОЛТ М12x40	4	4	52,87	1000 шт.	
-	ГОСТ 5915-70	ГАЙКА М12	4	4	15,4	1000 шт.	
	ГОСТ 11371-78	ШАЙБА 12	4	4	6,17	1000 шт.	
5	ТУ 67-269-79	ВИНТ САМОНАРЕЗ. В6x25	4	4	28,1	1000 шт.	
6	ГОСТ 1798-70	БОЛТ М12x240	2	2	218,8	1000 шт.	
	ГОСТ 5915-70	ГАЙКА М12	2	2	15,4	1000 шт.	
	ГОСТ 11371-78	ШАЙБА 12	2	2	6,17	1000 шт.	

- Поз. 2; 3 по две на панель негорючей стены
- РАЗМЕР В СКОБКАХ ДЛЯ УЗЛА 77.



ПРИВЯЗАН			
ИНВ. №			

НАЧ. ОТД.	АРОНОВ	
Н. КОНТР.	ИВАНОВ	
ГЛ. КОНСТР.	ИВАНОВ	
ГЛ. АРХ.	НИКУЛИН	
ГЛ. СПЕЦ.	БАРАНОВ	
РУК. ГР.	МАСЛОВ	
СТ. ИНЖ.	ПАУКОВ	
ИНЖ.	ЛОСЕВ.	

ТП 703-1-5.86

Узел 76, 77

СТАДИЯ ЛИСТ ЛИСТОВ

Р

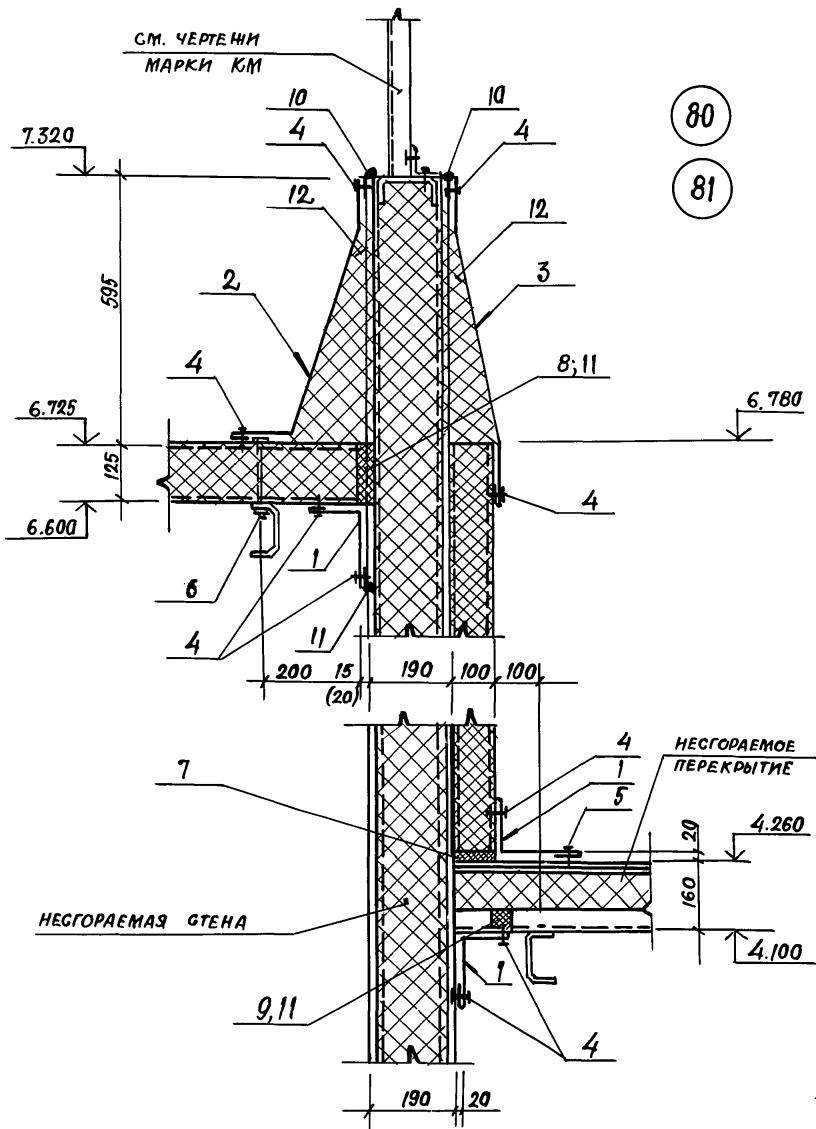
ПРОЕКТИННЫЙ ИНСТИТУТ № 2

21546-03 40

ФОРМАТ А3

ИНВ. № ПОДЛ. ПОДПИСЬ НА ДАТА ВАРМЕН ИНВ. №

Альбом 3



МАРКА, ПОЗ.	ОБОЗНАЧЕНИЕ	НАИМЕНОВАНИЕ	КОЛ-ВО П.М.		МАССА ЕД. КГ	ПРИМЕЧАНИЕ
			80	81		
<u>СТАЛЬНЫЕ ИЗДЕЛИЯ</u>						
1	ТП АЛЬБОМ 5	НАЩЕЛЬНИК НМ 5	3	3	2,1	
2	ТП АЛЬБОМ 5	НМ 24	1	1	5,4	
3	ТП АЛЬБОМ 5	НМ 25	1	1	5,4	
4	ТУ 36-2088-78	ЗАКЛЕПКА КОМБИНИРОВАННАЯ ЗК-12	40	40	2,75	1000 ШТ.
5	ТУ 67-269-79	ВИНТ САМОНАРЕЗАЮЩИЙ 86x25	4	4	8,1	1000 ШТ.
6	ТП АЛЬБОМ 5	КОМБИНИРОВАН. БОЛТ КА 4	2	2	0,17	
<u>МАТЕРИАЛЫ</u>						
7	ТУ 38.10616-81	ПРОКЛАДКА ИЗ ПЕНОРЕЗИНЫ 20x100	1	1		П.М
8	ТУ 38.10616-81	20x125	1	1		П.М
9	ТП АЛЬБОМ 5	П1	1	1		П.М
10	ТУ 6-02-775-73	ГЕРМЕТИК „ЭЛАСТОСИЛ 11-06“	0,2	0,2		КГ
11	ТУ 3830340-80	КЛЕЙ НВВ-2	0,05	0,05		КГ
12	ГОСТ 9573-82	МИНЕРАЛЬНАЯ ВАТА $\rho=175 \frac{кг}{м^3}$	0,15	0,15		М ³

1. РАЗМЕР В СКОБКАХ ДЛЯ УЗЛА 81.

2. ШАГ КОМБИНИРОВАННЫХ ЗАКЛЕПОК (ПОЗ.4) - 250 ММ

ПРИВЯЗАН		
ИЛВ. №		

НАЧ. ОТА.	АРОНОВ	<i>[Signature]</i>
Н. КОНТР.	ИВАНОВ	<i>[Signature]</i>
ГЛ. КОНСТ.	ИВАНОВ	<i>[Signature]</i>
А. АРХИТ.	НИКУЛИН	<i>[Signature]</i>
ГЛ. СПЕЦ.	БАРАНОВ	<i>[Signature]</i>
РУК. ГР.	МАСЛОВ	<i>[Signature]</i>
СТ. ИНЖ.	ПАУКОВ	<i>[Signature]</i>
ИНЖЕН.	ЛОБЕВ	<i>[Signature]</i>

ТП 703-1-5. 86

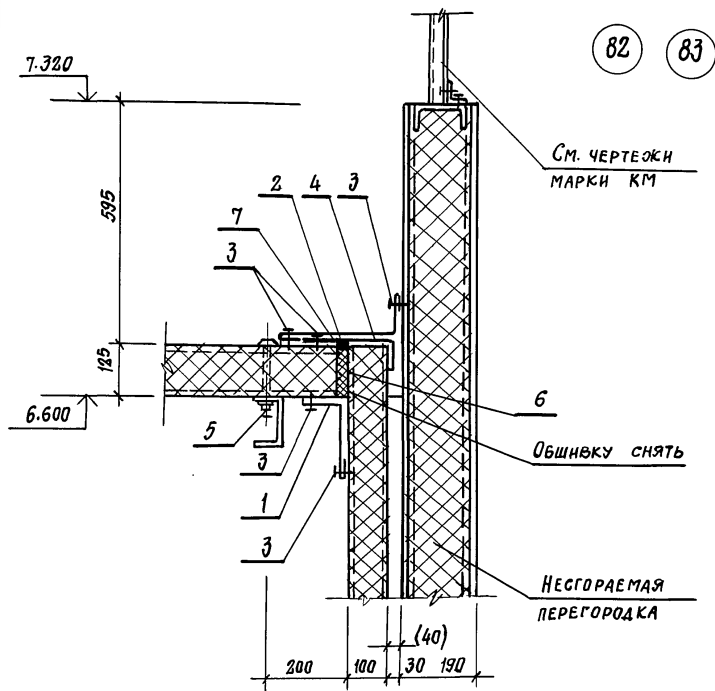
Узел 80, 81

СТАДИЯ	ЛИСТ	ЛИСТОВ
Р		
ПРОЕКТИВНЫЙ ИНСТИТУТ №		

21546-03 42

ФОРМАТ А3

АЛЬБОМ Э



МАРКА, ПОЗ.	ОБОЗНАЧЕНИЕ	НАИМЕНОВАНИЕ	КОЛ. НА 1 П.М. УЗ.		МАССА ЕД. КГ	ПРИМЕЧАНИЯ
			82	83		
		СТАЛЬНЫЕ ИЗДЕЛИЯ				
1	ТП АЛЬБОМ 5	НАЦЕЛЬНИК НМ5	1	1	2,1	
2	ТП АЛЬБОМ 5	НМЭ	1	1	2,8	
3	ТУ ЗБ-2088-78	КОМБИНИР- ЗАКЛЕПКА ЭК-12	16	16	2,75	1000 шт.
4	ТП АЛЬБОМ 5	КАСТЫЛЬ КЗ	2	2	0,7	
5	ТП АЛЬБОМ 5	КОМБИНИРОВАННЫЙ БОЛТ КА4	2	2	0,17	
		МАТЕРИАЛЫ:				
6	ТУ ЗВ. 10616-81	ПРОКЛАДКА ИЗ ПЕНОРЕЗИНЫ 20x125	1	1		п.м.
7	ТУ 6-02-775-73	ГЕРМЕТИК «ЭЛАСТОНИТ-06»	0,1	0,1		кг

1. РАЗМЕР В СКОБКАХ ДЛЯ УЗЛА 83.

2. ШАГ КОМБИНИРОВАННЫХ ЗАКЛЕПОК (ПОЗ. 3) - 250 мм.

ПРИВЯЗАН

ИНВ. №

ТП 703-1-5.86

Узел 82, 83

СТАНЦИЯ ЛНСТ ЛНСТОВ

Р

ПРОЕКТНЫЙ ИНСТИТУТ ЦНД

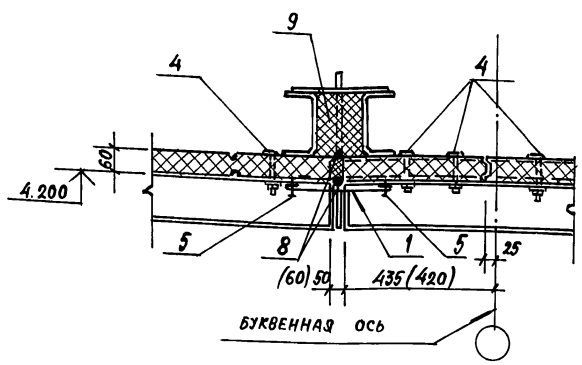
21546-03 43

ФОРМАТ А3

ИНВ. № ПОДА ПОДПИСЬ И ДАТА ВЗЯТИЯ ИЛИ

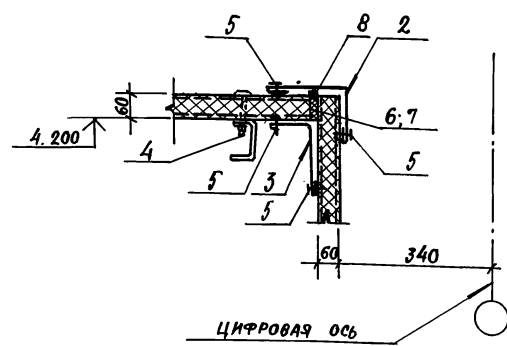
НАЧ. ОТД.	АРЦНОВ	<i>[Signature]</i>
Н. КОНТР.	ИВАНОВ	<i>[Signature]</i>
ГЛ. КОНСТ.	ИВАНОВ	<i>[Signature]</i>
ГЛ. АРХИТ.	НИКУЛИН	<i>[Signature]</i>
ГЛ. ОПЕЦ.	БАРАНОВ	<i>[Signature]</i>
РУК. ГР.	МАСЛОВ	<i>[Signature]</i>
СТ. ИНЖ.	ПАУКОВ	<i>[Signature]</i>
ИНЖЕН.	ЛОСЬ	<i>[Signature]</i>

Альбом 3



84

85



86

МАРКА ПОЗ.	ОБОЗНАЧЕНИЕ	НАИМЕНОВАНИЕ	КОЛ-ВО П.М.УЗ.			МАССА Ед. КГ.	ПРИМЕЧАНИЯ
			84	85	86		
<u>СТАЛЬНЫЕ ИЗДЕЛИЯ</u>							
1	ТП Альбом 5	НАЩЕЛЬНИК ИМ 17	1	1		2,0	
2	ТП Альбом 5	ИМ 1			1	2,1	
3	ТП Альбом 5	ИМ 5			1	2,1	
4	ТП Альбом 5	КОМБИНИРОВ. БОЛТ КД 1	8	8	12	0,13	1000 шт.
5	ТУ 36-2088-78	ЗАКЛЕПКА КОМБИНИРОВ. ЗК-12	8	8	16	2,75	1000 шт.
<u>МАТЕРИАЛЫ</u>							
6	ТУ 38.10616-81	ПРОКЛАДКА ИЗ ПЕНОРЕЗИНЫ 20x60			1		п.м.
7	ТУ 3830340-80	КЛЕИ НБВ-2				0,05	кг
8	ТУ 6-02-775-73	ГЕРМЕТИК, ЭЛАСТОСИЛ И-06	0,2	0,2	0,1		кг
9	ТУ 6-05-221-367-76	НАПЕНИВАЕМЫЙ ПОЛИУРЕТАН ППУ-17Н	0,01	0,01			м ³

1. ШАГ КОМБИНИРОВАННЫХ ЗАКЛЕПОК (ПОЗ. 5) - 250 ММ
2. РАЗМЕР В СКОБКАХ ДЛЯ УЗЛА 85,

ПРИВЯЗАН			
ИНВ. №			

ИНВ. № ПОДА. ПОДПИС. И ДАТА ВЗАИМ. НОМ. №

НАЧ. ОТД.	ДРОНОВ	
Н. КОНТР.	ИВАНОВ	
ГЛ. КОНСТ.	ИВАНОВ	
ГЛ. АРХИТ.	НИКОЛАИ	
ГЛ. СПЕЦ.	БАРАНОВ	
ДУК. ГР.	МАСЛОВ	
СУ. ИНЖ.	ПАУКОВ	
ИНЖЕН.	ЛОБОВ	

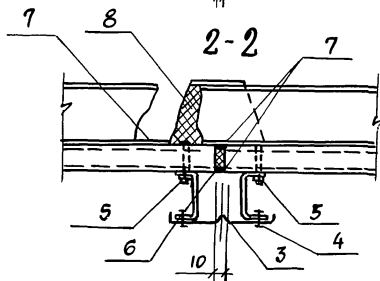
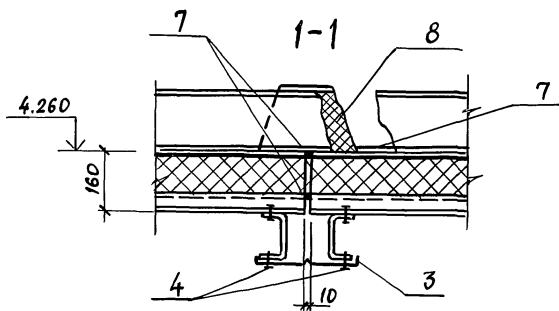
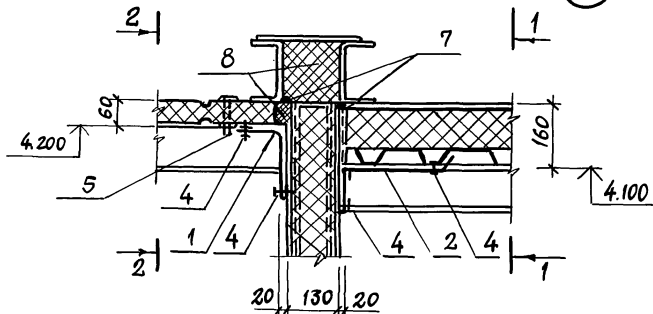
ТП 703-1-5.86

УЗЛА 84... 86

СТАДИЯ	ЛИСТ	ЛИСТОВ
Р		
ПРОЕКТИВНЫЙ ИНСТИТУТ 2		

Альбом 3

87



МАРКА, ПОЗ.	ОБОЗНАЧЕНИЕ	НАИМЕНОВАНИЕ	КОЛ-ВО В ПУЗЛАХ		МАССА ЕД. КГ	ПРИМЕЧАНИЕ
			В7			
<u>СТАЛЬНЫЕ ИЗДЕЛИЯ</u>						
1	ТП АЛЬБОМ 5	НАЩЕЛЬНИК НМ5	1		2,1	
2	ТП АЛЬБОМ 5	НМ9	1		2,2	
3	ТП АЛЬБОМ 5	НМ11	1		1,7	
4	ТУ36-2088-78	КОМБИНИР. ЗАКЛЕПКИ ЗК12	24		2,75	1000ШТ.
5	ТП АЛЬБОМ 5	БОЛТ КОМБИНИРОВ. КД1	2		0,13	
<u>МАТЕРИАЛЫ</u>						
6	ТУ 38.10616-81	ПРОКЛАДКА ИЗ ПЕНОРЕЗИНЫ 10x60	1			П.М
7	ТУ6-02 776-73	ГЕРМЕТИК ЭЛАСТОСИЛ 11-06"	0,1			КГ
8	ТУ6-05-221-367-76	НАПЕНИВАЕМЫЙ ПОЛИУРЕТАН ППУ-17Н	0,01			М3

ШАГ КОМБИНИРОВАННЫХ ЗАКЛЕПОК (ПОЗ.4)-250ММ.

ПРИВЯЗАН

ИНВ.№

НАЧ.ОУД.	АРОНОВ	<i>[Signature]</i>
Н.КОНТР.	ИВАНОВ	<i>[Signature]</i>
ГЛ.КОНСТ.	ИВАНОВ	<i>[Signature]</i>
ГЛ.АРХ.	НИКУЛИН	<i>[Signature]</i>
ГЛ.СПЕЦ.	БАРАНОВ	<i>[Signature]</i>
РУК.ГР.	МАСЛОВ	<i>[Signature]</i>
СТ.ИНЖ.	ПЯЧКОВ	<i>[Signature]</i>
ИНЖЕН.	ЛОСЕВ	<i>[Signature]</i>

ТП 703-1-5.86

УЗЕЛ 87

СТАЯЯ ЛИСТ ЛИСТОВ

Р

ПРОЕКТИНЬ ИНСТИТУТ.№2

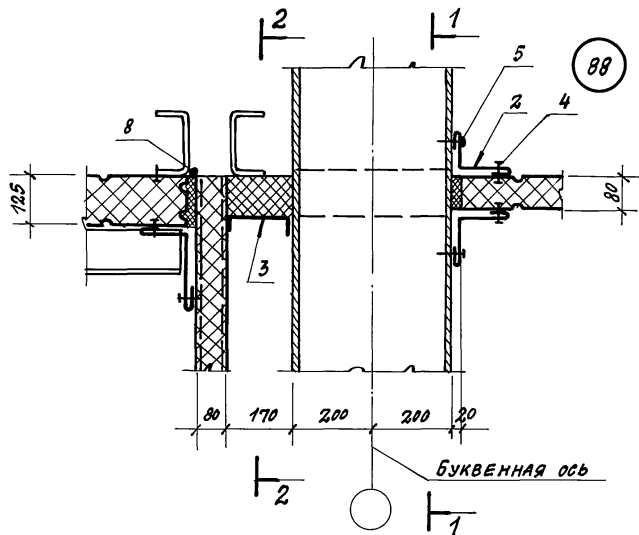
21546-03

45

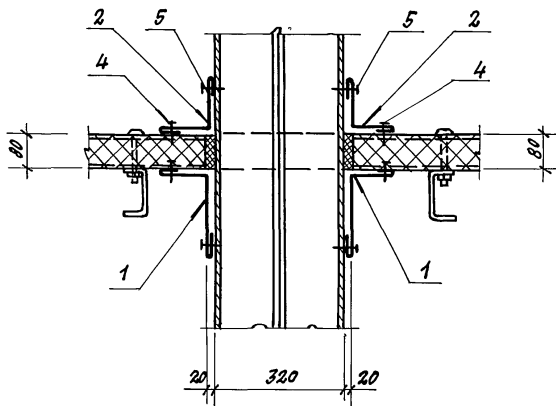
ФОРМАТ А3

ИНВ.№ ПОДА ПОДАТЬСЯ И.Д.А.И.А. В.Э.К.И.И.И.И.

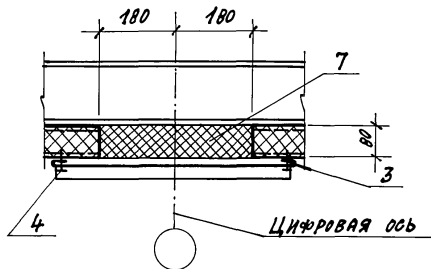
Альбом 3



1-1



2-2



ПРИВЯЗАН:

ИНВ. №

НАЧ. ОТД.	АРОНОВ	И.А.
Н. КОНТ.	ИВАНОВ	И.И.
Г. КОНСТ.	ИВАНОВ	И.И.
Г. АРХ.	НИКОЛИН	И.И.
Г. СПЕЦ.	БАРАНОВ	И.И.
РУК. ГР.	МАСЛОВ	И.И.
СТ. ИНЖ.	ПАУКОВ	И.И.
ИНЖЕНЕР	ЛОБОВ	И.И.

ТТ 703-1-5.86

37

Узел 88

СТРАНА ЛИСТ ЛИСТОВ

Р

ПРОЕКТИНСТРУИТУТ

МАРКА ПОЗ.	ОБОЗНАЧЕНИЕ		НАИМЕНОВАНИЕ	КОЛ. НА 1 П.М. УЗЛА		МАССА ЕД. КГ	ПРИМЕЧАНИЯ
				88			
<u>СТАЛЬНЫЕ ИЗДЕЛИЯ</u>							
1	ТП	АЛЬБОМ 5	НАЩЕЛЬНИК НМ5	2		2.1	
2	ТП	АЛЬБОМ 5	НМ2	4		1.4	
3	ТП	АЛЬБОМ 5	НМ18	1		6.20	
4	ТУ 36-2088-78		ЗАКЛЕПКА КОМБИНИР. ЗК-12	30		2.75	1000 ШТ.
5	ТУ 67-269-79		ВИНТ САМОНАРЕЗ. ВВ×25	30		8.1	1000 ШТ.
<u>МАТЕРИАЛЫ</u>							
6	ТУ 38.10616-81		ПРОКЛАДКА ИЗ ПЕНОРЕЗИНЫ 20×80	1.12			п.м
7	ТУ 6-06-221-367-76		НАПЕНИВАЕМЫЙ ПОЛИУРЕТАН ППУ-17Н 0.05				м ³
8	ТУ 6-02-775-73		ГЕРМЕТИК, ЭЛАСТОМЛ К-05	0.1			кг

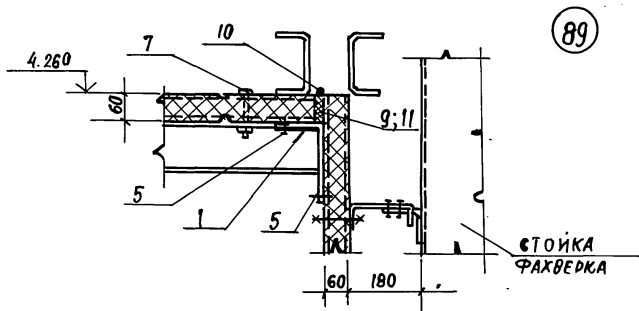
ИНВ. № ПОЯ. Л. ПОДПИСЬ И ДАТА

21546-03 46

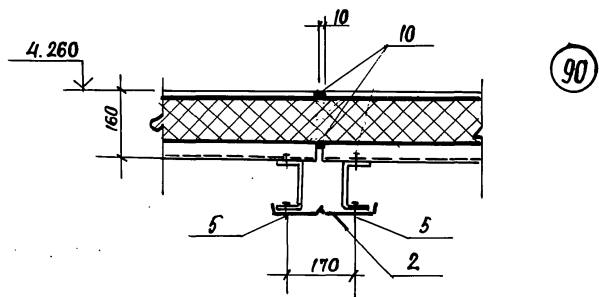
Копировал: Девис

ФОРМАТ А3

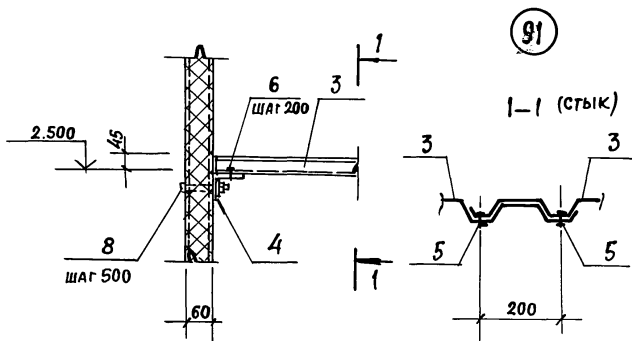
Альбом 3



89



90



91

ШАГ КОМБИНИРОВАННЫХ ЗАКЛЕПОК (ПОЗ. 5) - 250 мм

МАРКА, ПОЗ.	ОБОЗНАЧЕНИЕ	НАИМЕНОВАНИЕ	КОЛ-ВО ПМ УЗ			МАССА ЕД. КТ	ПРИМЕЧАНИЯ
			89	90	91		
СТАЛЬНЫЕ ИЗДЕЛИЯ							
1	ТП АЛЬБОМ 5	НАЩЕЛЬНИК НМ 5	2			2,1	
2	ТП АЛЬБОМ 5	НМ 11		1		1,7	
3	ТУ 67-199-78	С 44-1000-1			1	10,4	м ²
4	ГОСТ 19772-74	Л 70 x 50 x 3			1	2,7	п.м
5	ТУ 36-2088-78	ЗАКЛЕПКА КОМБИНИР. ЗК-12	8	8	8	2,75	1000 ШТ.
6	ТУ 67-269-79	ВИНТ САМОНАРЕЗ. ВВ-25			4	8,1	1000 ШТ.
7	ТП АЛЬБОМ 5	КОМБИНИР. БОЛТ КД 1	2			0,13	
8	ГОСТ 7798-70	БОЛТ М 12 x 150			2	150,6	1000 ШТ.
-	ГОСТ 5915-70	ГАЙКА М 12			2	15,4	1000 ШТ.
-	ГОСТ 11371-71	ШАЙБА 12			2	6,17	1000 ШТ.
МАТЕРИАЛЫ							
9	ТУ 38.10616-81	ПРОКЛАДКА ИЗ ПЕНОРЕЗИНЫ 30x60	1	-	-		п.м.
10	ТУ 6-02-77-73	ГЕРМЕТИК, ЭЛАСТОСИЛ-11-06	0,1	6,1	-		кг
11	ТУ 3830340-80	КЛЕЙ НБВ-2	0,1				кг

ПРИВЯЗАН		
ИНВ. №		

НАЧ. ОТА.	АРОНОВ	
Н. КОНТР.	ИВАНОВ	
Л. КОНС.	ИВАНОВ	
Л. АРХИТ.	НИКОЛАИ	
Л. СПЕЦ.	БАРАНОВ	
ДУК. ГР.	МАСЛОВ	
СТ. ИНЖ.	ПАУКОВ	
ИНЖЕН.	ЛОВЕВ	

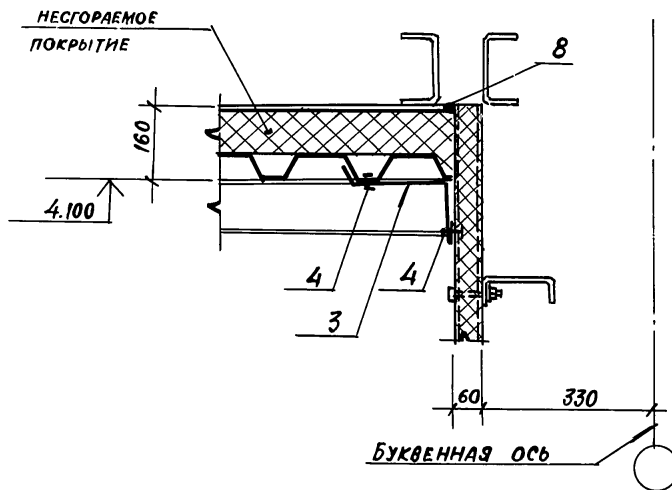
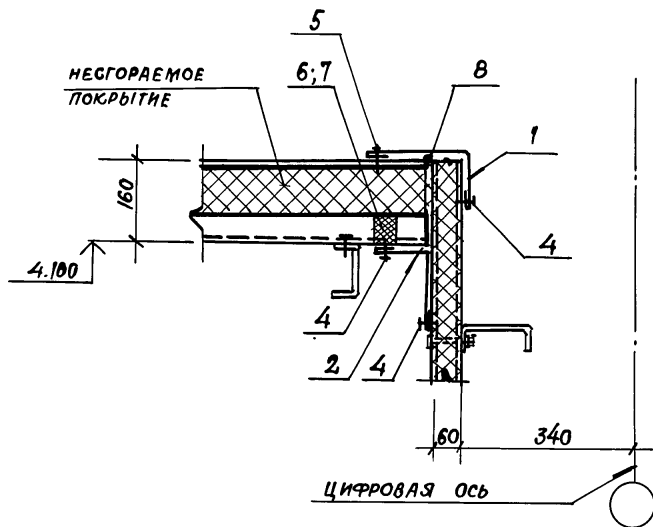
ТП 703-1-5.86

УЗЕЛ 89... 91

СТАНДА	ЛИСТ	ЛИСТОВ
Р		
ПРОЕКТИНЬ ИНСТИТУТ ИЗ		

Инв. № подл. Подпись и дата. Власт. инв. №

Альбом 3



МАРКА, ПОЗ.	ОБОЗНАЧЕНИЕ	НАИМЕНОВАНИЕ	КОЛ. НА 1 П. М. УЗ.			МАССА ЕД. КГ	ПРИМЕЧАНИЕ
			92	93			
<u>СТАЛЬНЫЕ ИЗДЕЛИЯ</u>							
1	ТП АЛЬБОМ 5	НАЩЕЛЬНИК НМ1	1			2,1	
2	ТП АЛЬБОМ 5	НМ5	1			2,1	
3	ТП АЛЬБОМ 5	НМ9		1		2,2	
4	ТУ 36-2088-78	ЗАКЛЕПКА КОМБИНИРОВ. ЗК-12	16	8		2,75	1000 ШТ
5	ТУ 67-269-79	ВИНТ САМОНАРЕЗ. 86x2,5	4			8,1	1000 ШТ
<u>МАТЕРИАЛЫ</u>							
6	ТП АЛЬБОМ 5	ПРОКЛАДКА ИЗ ПЕНОРЕЗИНЫ П1	1				П.М
7	ТУ 3830340-80	КЛЕЙ НБВ-2	0,05				КГ
8	ТУ 6-02-775-73	ГЕРМЕТИК, ЭЛАСТОСИЛ Н-06	0,01	0,01			КГ

Шаг комбинированных заклепок и самонарезающих винтов (поз. 4) - 250 мм

ИНВ. № ПОДЛ. ПОЯВЛЕНИЕ И ДАТА ОБНОВЛЕНИЯ

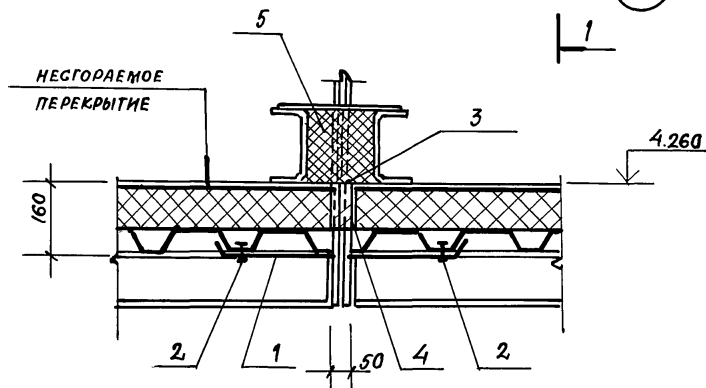
ПРИВЯЗАН			
ИНВ. №			

НАЧ. ОТД.	АРОНОВ	
Н. КОНТР.	ИВАНОВ	
Л. КОНСТ.	ИВАНОВ	
ГЛ. АРХ.	НИКОЛАИ	
Л. СПЕЦ.	БАРАНОВ	
ДУЖ. ГР.	МАДЛОВ	
СТ. ИНЖ.	ПАУКОВ	
ИНЖ.	ЛОСЕВ	

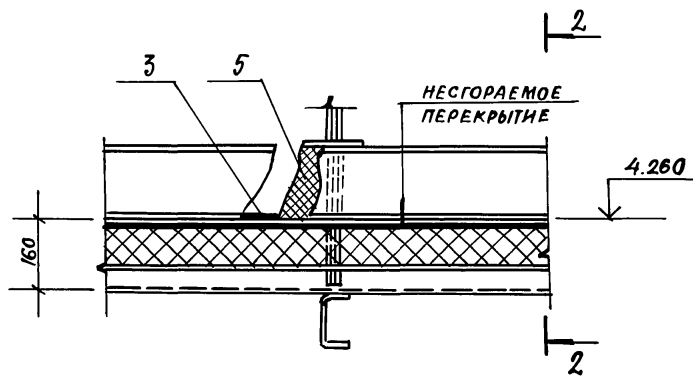
ТП 703-1-5-86		
Узел 92,93		
СТАДИЯ	ЛИСТ	ЛИСТОВ
Р		
ПРОЕКТНЫЙ ИНСТИТУТ №2		

Альбом 3

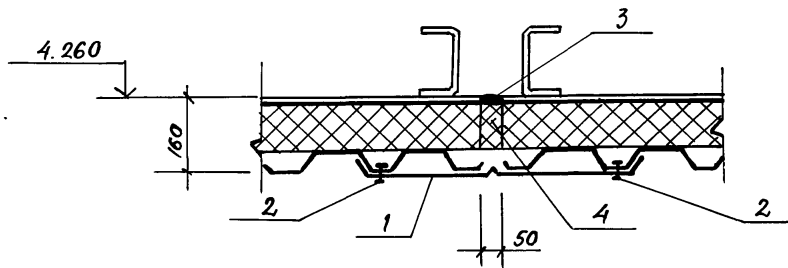
94



1-1



2-2



Шаг комбинированных заклепок (поз. 2) - 250 мм

МАРКА, ПОЗ.	ОБОЗНАЧЕНИЕ	НАИМЕНОВАНИЕ	КОЛ-ВО			МАССА ЕД. ЕД.	ПРИМЕЧАНИЕ
			94				
СТАЛЬНЫЕ ИЗДЕЛИЯ							
1	ТП Альбом 5	НАЩЕЛЬНИК НМ12	1			2,2	
2	ТУ 36-2088-78	ЗАКЛЕПКА КОМБИНИРОВ. ЗК-12	4			2,75	1000 ШТ.
МАТЕРИАЛЫ							
3	ТУ 6-02-775-81	ПЕРМЕТИК, ЭЛАСТОСИЛ И-06''	0,2				кг
4	ГОСТ 9573-82	БРУСОК ИЗ МИНЕРАЛОВАТНЫХ ПЛИТ $\rho = 175 \text{ кг/м}^3$	0,01				м ³
5	ТУ 6-05-221-367-76	НАПЕНИВАЕМЫЙ ПОЛИУРЕТАН ППУ-17Н	0,01				м ³

ИНВ. № ПОДЛ. ПОДПИСЬ И ДАТА ВЗЛ. ИНВ. №

ПРИВЯЗАН

ИНВ. №

НАЧ. ОТД.	АРОНОВ	
Н. КОНТР.	ИВАНОВ	
ГЛ. КОНСТ.	ИВАНОВ	
ГЛ. АРХИТ.	НИКОЛАИ	
ГЛ. СПЕЦ.	БАРАНОВ	
ДУК. ГР.	МАСЛОВ	
СТ. ИНЖ.	ПАУКОВ	
ИНЖЕН.	ЛОСЕВ	

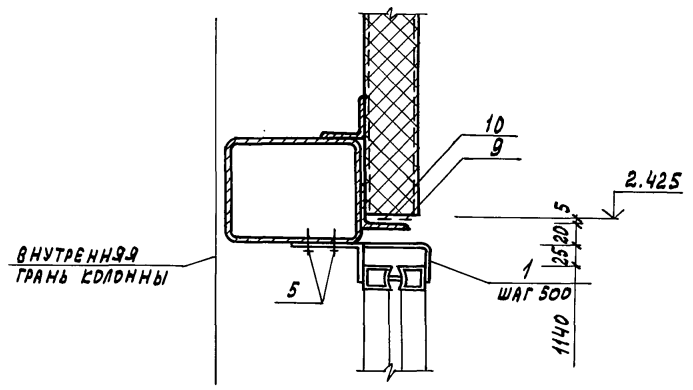
ТП 703-1-5.86

Узел 94

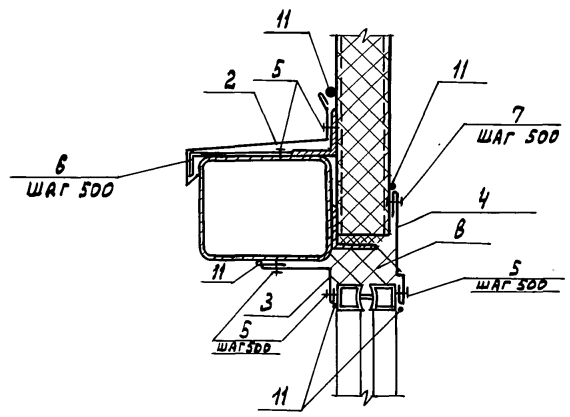
СТАДИЯ	Лист	Листов
Р		
ПРОЕКТИНЬ ИНСТИТУТ 2		

Альбом 3

КРЕПЛЕНИЕ



ЗАДЕЛКА



МАРКА ПОЗ.	ОБОЗНАЧЕНИЕ	НАИМЕНОВАНИЕ	КОЛ. НА 1 П.М. УЗЛА		МАССА ЕД. КГ	ПРИМЕЧАНИЕ
			95			
<u>СТАЛЬНЫЕ ИЗДЕЛИЯ</u>						
1	ТП АЛЬБОМ 5	КРЕПЕЖНОЕ ИЗДЕЛИЕ КМС	1,5		0,3	
2	ТП АЛЬБОМ 5	СЛИВ С1	1		2,2	
3	ТП АЛЬБОМ 5	НАЩЕЛЬНИК НМБ	1		1,7	
4	ТП АЛЬБОМ 5	НАЩЕЛЬНИК НМ2В	1		1,4	
5	ТУ 67-269-79	ВИНТ САМОНАРЕЗАЮЩИЙ 86x25	21		8,1	1000 ШТ
6	ТП АЛЬБОМ 5	КРСТЫЛЬ К1	2		0,4	
7	ТУ 36-2088-78	ЗАКЛЕПКА КОМБИНИРОВАННАЯ ЗК-12	3		2,75	1000 ШТ
<u>МАТЕРИАЛЫ</u>						
8	ТУ 6-05-221-367-76	НАПЕНИВАЕМЫЙ ПОЛИУРЕТАН ППУ-17Н	0,04			м ³
9	ТУЗВ. 10616-81	ПРОКЛАДКА ИЗ ПЕНОРЕЗИНЫ 5x60	1			
10	ГОСТ 10354-84	ПЛЕНКА ПОЛИЭТИЛЕНОВАЯ Е=70	1			
11	ТУ 6-02-775-73	ГЕРМЕТИК «ЭЛАСТОСИЛ Н-06»	0,6			КГ

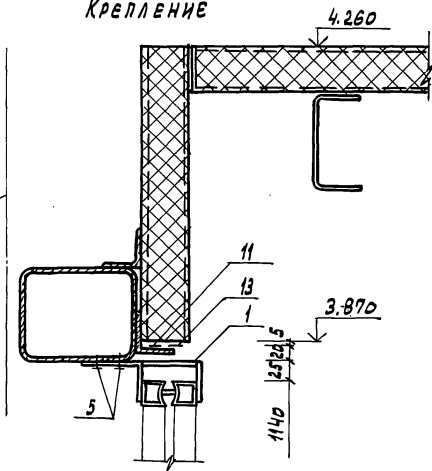
ИНВ. № ДИОЛ. ПОДЛ. И ДАТА ВВЕДЕНИЯ В ИСП.

ПРИВЯЗАН		
ИНВ. №		

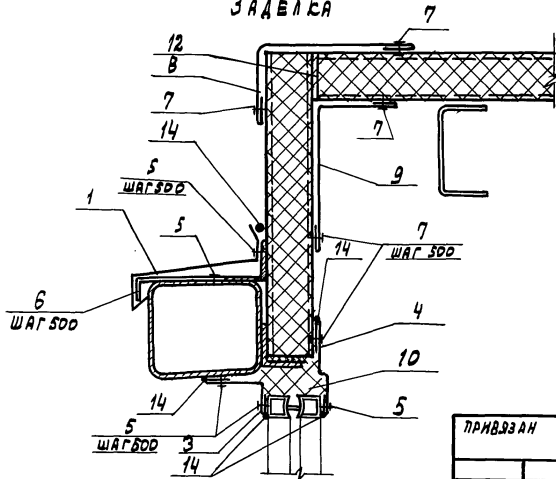
ИЗЧ. ОТ	АРХ. ОВ	
Н. КОНТ.	НИКУЛИН	
ГЛ. КАРТ.	ИВАНОВ	
ГЛ. АРХ.	НИКУЛИН	
ГЛ. СПЕЦ.	БАРАНОВ	
АРХ.	КНЯЖЕВА	

ТП 703-1-5.86		
Узел 95		
СТАДИЯ	ЛИСТ	ЛИСТОВ
Р		
ПРОЕКТИНЬ ИНСТИТУТ №2		

КРЕПЛЕНИЕ



ЗАДЕЛКА



АЛЬБОМ 3

ИИС, ИС. ПОДЛ. ПОДЛ. И ДРТА. ВЗЯТИЕ ИВА

МАРКА ПОЗ.	ОБОЗНАЧЕНИЕ	НАИМЕНОВАНИЕ	КОЛ. НА 1 ПЛ. УЗЛА		МАССА ЕД., КГ	ПРИМЕЧАНИЕ
			97			
		<u>СТАЛЬНЫЕ ИЗДЕЛИЯ</u>				
1	ТП АЛЬБОМ 5	КРЕПЕЖНОЕ ИЗДЕЛИЕ КМ5	1,5		0,3	
2	ТП АЛЬБОМ 5	СЛИВ С1	1		2,2	
3	ТП АЛЬБОМ 5	НАЩЕЛЬНИК НМ6	1		1,7	
4	ТП АЛЬБОМ 5	НАЩЕЛЬНИК НМ2В	1		1,4	
5	ТУ67-269-79	ВИНТ САМОНАРЕЗАЮЩИЙ В6x25	21		8,1	1000ШТ
6	ТП АЛЬБОМ 5	КОСЫЛЬ К1	2		0,4	ШТ.
7	ТУ36-2088-78	ЗАКЛЕПКА КОМБИНИРОВАННАЯ ЗК-12	15		2,75	1000ШТ.
8	ТП АЛЬБОМ 5	НАЩЕЛЬНИК НМ1	1		2,1	
9	ТП АЛЬБОМ 5	НАЩЕЛЬНИК НМ5	1		2,1	
		<u>МАТЕРИАЛЫ</u>				
10	ТУ6-05-221-367-76	НАПЕНИВАЕМЫЙ ПОЛИУРЕТАН ППУ-17Н	0,04		50,0	м ³
11	ТУЗВ. 10616-81	ПРОКЛАДКА ИЗ ПЕНДРЕЗИНЫ 5x60	1			
12		20x60	1			
13	ГОСТ 10354-84	ПЛЕНКА ПОЛИЭТИЛЕНОВАЯ С=70	1			
14	ТУ6-02-775-73	ГЕРМЕТИК „ЭЛАСТОСИЛ 11-06“	0,5			кг

НАЧ. ДТА. АДОНОВ
 И. КОНТ. ИВАНОВ
 ПЛ. КОНСТ. ИВАНОВ
 ПЛ. АРХИТ. НИКОЛИН
 ПЛ. СПЕЦ. БАРАНОВ
 РУК. РА. МАСЛОВ
 СТ. ИНЖ. ПАУКОВ
 АРХ. КНЯЖЕВА

ТП 703-1-5.86

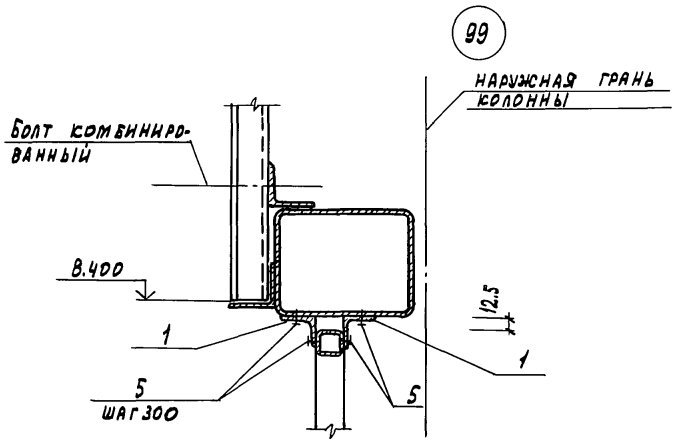
Узел 97

ПРИВЯЗАН

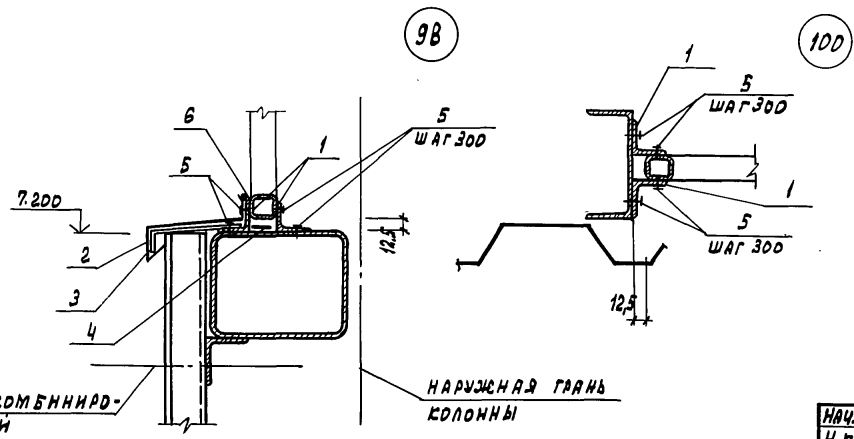
ИНВ. №

СТАДИЯ ЛИСТ ЛИСТОВ
 Р
 ПРОЕКТНЫЙ ИНСТИТУТ № 2

Альбом 3



Марка поз.	Обозначение	Наименование	Кол. на 1 шт. узла			Масса ед., кг	Примечание
			98	99	100		
<u>СТАЛЬНЫЕ ИЗДЕЛИЯ</u>							
1	ГОСТ 19771-74	Гн L 40x3	2	2	2	1,74	
2	ТП АЛЬБОМ 5	Слив 02	1			1,6	
3	ТП АЛЬБОМ 5	Костыль К2	2			0,3	
4	ГОСТ 19903-74	Полоса 20x12; l=100	2			0,24	
5	ТУ67-269-79	Винт самонарезающий 86x25	12	12	12	8,1	1000шт.
<u>МАТЕРИАЛЫ</u>							
6	ТУ6-02-775-73	Герметик "Эластосил 11-06"	0,1				кг



Имя, фамилия, подпись и дата выполнения

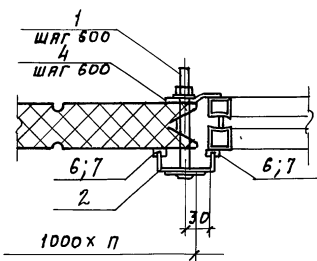
ПРИВЯЗАН			
ИИИ. №			

НАЧ. ОТД.	АРНОВ	
Н. КОИТР.	ИВАНОВ	
ГЛ. КОИТР.	ИВАНОВ	
ГЛ. АРХИТ.	НИКОЛИИ	
ГЛ. СПЕЦ.	БАРАНОВ	
РУК. ГР.	МАСЛОВ	
СТ. ИНЖ.	ПАУКОВ	
В. Р. С.	НИКОЛЧЕВА	

ТП 703-1-5.86		
Узел 98 ... 100		
СТАДИЯ	ЛИСТ	ЛИСТОВ
Р		
ПРОЕКТИНЬИ ИНСТИТУТ ИИИ		

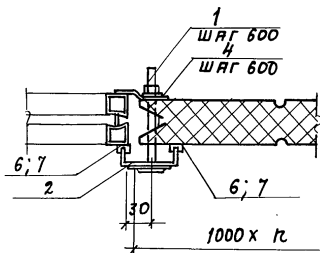
Альбом 3

КРЕПЛЕНИЕ



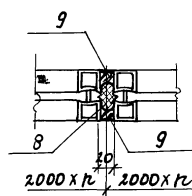
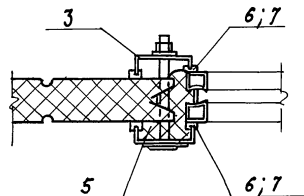
101

КРЕПЛЕНИЕ



102

ЗАДЕЛКА



103

МАРКА ПОЗ.	ОБОЗНАЧЕНИЕ	НАИМЕНОВАНИЕ	КОЛ. НА Т.М. УЗЛА			МАССА ЕД., КГ	ПРИМЕЧА- НИЕ
			101	102	103		
<u>СТАЛЬНЫЕ ИЗДЕЛИЯ</u>							
1	ТП АЛЬБОМ 5	КОМПЛЕКТ ДЕТАЛЕЙ МС1	3	3		0,1	
2	ТП АЛЬБОМ 5	НАЩЕЛЬНИК НМ30	1	1		1,6	
3	ТП АЛЬБОМ 5	НАЩЕЛЬНИК НМ31	1	1		1,9	
4	ТП АЛЬБОМ 5	КРЕПЕЖНОЕ ИЗДЕЛИЕ КМ3	2,5	2,5		1,8	
<u>МАТЕРИАЛЫ</u>							
5	ТУ6-05-221-367-76	НАПЕНИВАЕМЫЙ ПОЛИУРЕТАН ППУ-17Н	0,03	0,03		50,0	м ³
6	ТП АЛЬБОМ 5	ПРОКЛАДКА ПР-1	4,8	4,8			КГ
7	ТУЗ8-105-1061-82	КЛЕЙ Н88	0,6	0,6			КГ
8	ТУЗ8.10616-81	ПРОКЛАДКА ИЗ ПЕНОРЕ- ЗИНЫ 20Х 60				1,2	
9	ТУ6-02-775-73	ГЕРМЕТИК „ЭЛАСТОСИЛ 11-06“				0,25	КГ

ПРИВЯЗАН			

НАЧ. ОУД.	АРОНОВ	ИЗ
Н. КОНТ.	НИКУЛИН	ИЗ
П. КОНТ.	ИВАНОВ	ИЗ
П. АРС.	НИКУЛИН	ИЗ
П. СПЕЦ.	БЯРАНОВ	ИЗ
АРС.	КНЯЖЕВА	ИЗ

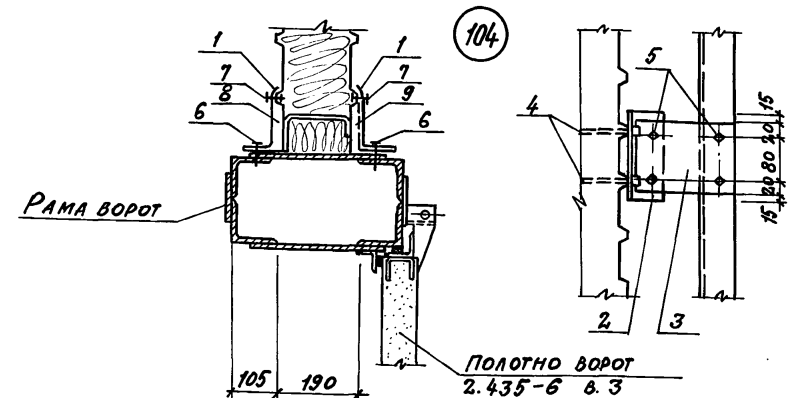
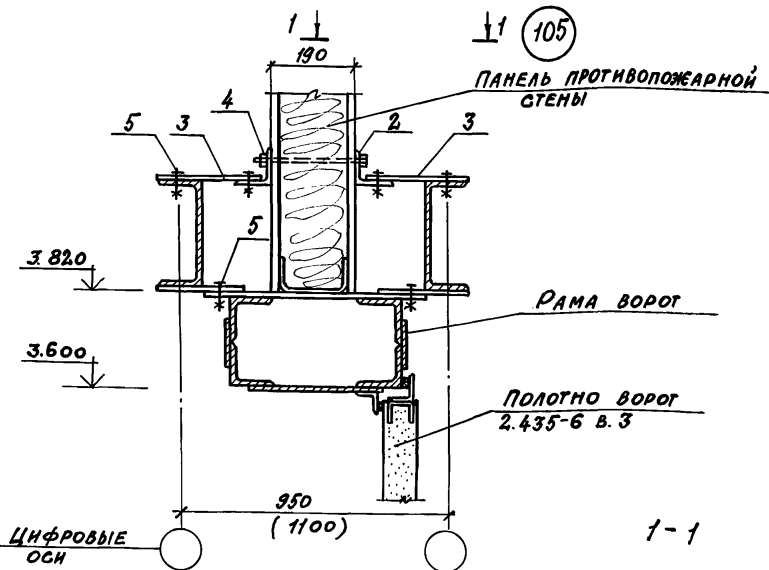
ТП 703-1-5.85

Узел 101... 103

СТАДИЯ	ЛИСТ	ЛИСТОВ
Р		
ПРОЕКТИНЬ ИНСТИТУТ №2		

ИВ. ПЕРОВА Л. ПОДАТЬ И ДАТЬ КОМПЕН. ИВ. АБ

А 1660М 3



МАРКА ПОЗ.	ОБОЗНАЧЕНИЕ	НАИМЕНОВАНИЕ	КОЛ. НА ПРОЕКТ	МАССА ЕД. КГ	ПРИМЕЧАНИЕ
<u>СТАЛЬНЫЕ ИЗДЕЛИЯ</u>					
1	ТП АЛЬБОМ 5	НАЩЕЛЬНИК НМ10	76	1,6	п.м.
2	ГОСТ 8509-72	Л 80x6 $\epsilon=150$	8	1,10	шт.
3	ГОСТ 21631-76	ПОЛОСА АЛЮМИНИЕВАЯ -120x3 $\epsilon=210$	8	0,20	шт.
4	ГОСТ 7798-70	БОЛТ М12x240	8	230,6	1000шт.
	ГОСТ 5915-70	С ГАЙКОЙ М12	8	15,4	1000шт.
	ГОСТ 11371-78	И ШАЙБОЙ	8	6,27	1000шт.
5	ГОСТ 7798-70	БОЛТ М12x40	44	52,87	1000шт.
	ГОСТ 5915-70	С ГАЙКОЙ М12	44	15,4	1000шт.
6	ТУ 67-269-79	ВИНТ САМОНАРЕЗАЮЩИЙ В6x25	60	8,1	1000шт
7	ТУ 36-2088-78	ЗАКЛЕПКА КОМБИНИРОВАННАЯ ЗК-12	60	2,75	1000шт
<u>МАТЕРИАЛЫ</u>					
8	ГОСТ 9573-82	МИНЕРАЛЬНАЯ ВАТА $\rho=175$	0,15		м ³
9	ТУ 21-23-72-75	ПОЛОСЫ ИЗ СТЕКЛОВОЛОКНА	1,5		м ²

РАЗМЕРЫ В СКОБКАХ ДЛЯ КАРТОФЕЛЕХРАННИЦА

ИНВ. № ПОДЛ. ПОДПИСЬ И ДАТА СОЗДАНИЯ

ПРИВЯЗАН

ИНВ. №

НАЧ. ОФ. АРОНОВ
 И. КОНТ. НИКУЛИН
 ГЛ. КОНС. ИВАНОВ
 ГЛ. АРХ. НИКУЛИН
 ГЛ. СПЕЦ. БАРАНОВ
 АРХ. КНЯЖЕВА

ТП 703-1-5-86

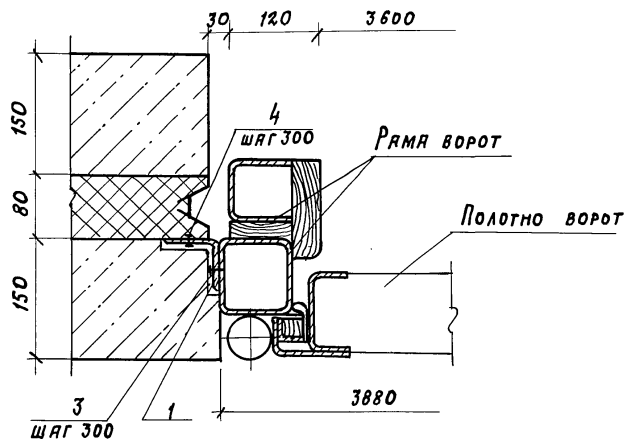
Узел 104 : 105

СТАДНЯ ЛНСТ ЛНГОВ

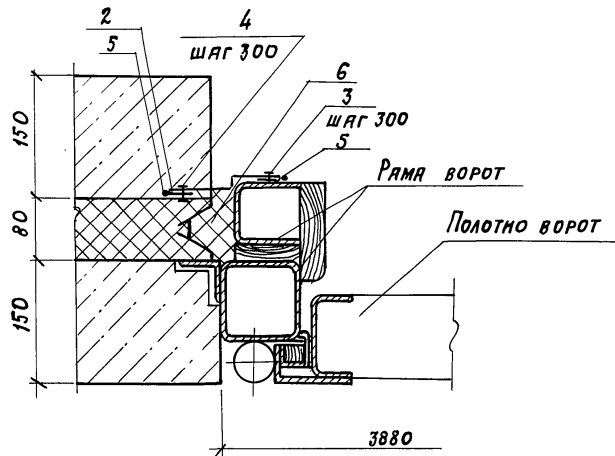
Р

ПРОЕКТИНЬ ИНСТИТУТ №2

КРЕПЛЕНИЕ



ЗАДЕЛКА



Марка поз.	Обозначение	Наименование	Кол. на 1		Примечание
			кв. узла	Масса	
106	ед. кт.				
<u>Стальные изделия</u>					
1	ГОСТ 19771-74	Ст Л 60x3 В-1800	1	4,80	шт.
2	ТП Альбом 5	Нащельник НМ 29	1	1,7	
3	ТУ 67-269-79	Винт самонарезающий В6x25	6	8,1	1000 шт.
4	ТУ 36-2088-78	Заклепка комбинированная ЗК-12	6	2,75	1000 шт.
<u>Материалы</u>					
5	ТУ 6-02-775-73	Герметик, Эластосил 11-06"	0,2		кг
6	ТУ 6-05-221-367-76	Нанеиваемый пенополиуретан ППУ-ПН	0,042	50,0	м ³

Нащельник НМ 29 в районе цоколя вырезать

ПРИВЯЗАН

ИНВ. №

Н.ч. отд.	Аронов	
Н. контр.	Иванов	
Л. констр.	Иванов	
Л. арх.	Никулин	
Л. спец.	Бряннов	
Рук. гр. н.	Мяслов	
Ст. инж.	Пруков	
Арх.	Княжева	

ТП 703-1-5-86

Узел 106

Стандия лист листов

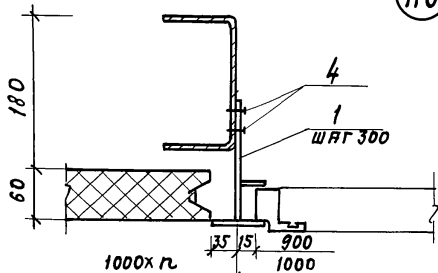
Р

ПРОЕКТИНЬИ ИНСТИТУТ ИТ2

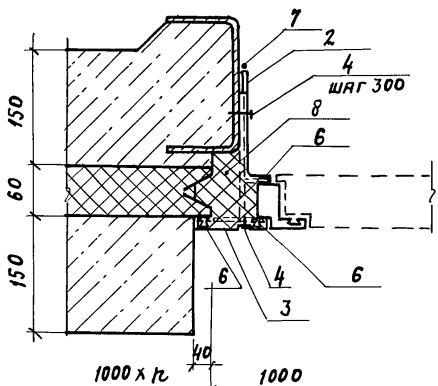
Альбом 3

КРЕПЛЕНИЕ

110

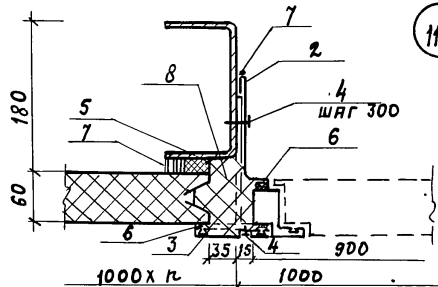


ЗАДЕЛКА



ЗАДЕЛКА

111



Марка поз.	Обозначение	Наименование	Кол. на 1 м. узла			Масса	Примечание
			110	111	Ед.		
СТАЛЬНЫЕ ИЗДЕЛИЯ							
1	ТП альбом 5	КРЕПЕЖНОЕ ИЗДЕЛИЕ КМ4					
2	Нормаль Первоуральского завода	Профиль 2-009	2	2		0,3	
3	Нормаль Первоуральского завода	Профиль 2-806	1	1		1,25	
4	ТУ 67-269-79	Винт самонарезающий 86x25	1	1		1,11	
			12	12		8,1	1000 шт.
МАТЕРИАЛЫ							
5	ТУЗВ. 10616-81	Прокладка из пено-резины 20x60			1,0		
6	Нормаль Первоуральского завода	Профиль уплотнительной прокладки 2-900	3	3			
7	ТУ 6-02-775-73	Герметик „Эластосил 11-06“			0,3		кг
8	ТУ 6-05-221-367-76	Напениваемый полиуретан ППУ-17Н	0,05	0,05		50,0	м ³

ПРИВЯЗАН

ИНВ. №:

ИЗЧ. ОД.	АРОНОВ	
И. КОНТР.	НИКУЛИН	
П. КОНСТ.	ИВАНОВ	
П. АРХ.	НИКУЛИН	
П. СПЕЦ.	БАРАНОВ	
АРХ.	КНЯЖЕВА	

ТП 703-1-5.86

Узел 110, 111

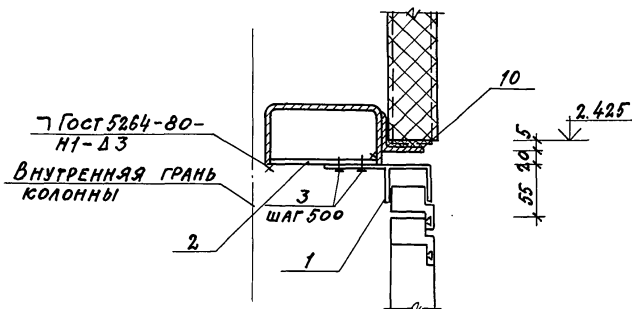
СТАНДАРТ ЛИСТ ЛИСТОВ

П

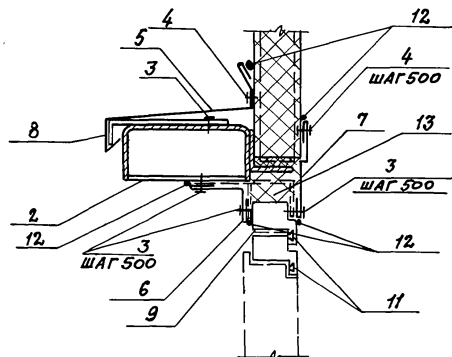
ПРОЕКТИНУМ ИНСТИТУТ №2

ИЗЧ. ОД. АРОНОВ И. КОНТР. НИКУЛИН П. КОНСТ. ИВАНОВ П. АРХ. НИКУЛИН П. СПЕЦ. БАРАНОВ АРХ. КНЯЖЕВА

КРЕПЛЕНИЕ



ЗАДЕЛКА



МАРКА ПОЗ.	ОБОЗНАЧЕНИЕ	НАИМЕНОВАНИЕ	КОЛ. МАТЕРИАЛА		МАССА ЕД.; КГ	ПРИМЕЧАНИЕ
			112	УЗЛА		
		<u>СТАЛЬНЫЕ ИЗДЕЛИЯ</u>				
1	ТП АЛЬБОМ 5	КРЕПЕЖНОЕ ИЗДЕЛИЕ КМБ	2		0,25	
2	ГОСТ 19904-74	ПЛАСТИНА 1,8x100				
		Е=150	2		0,27	шт
3	ТУ 67-269-79	ВИНТ САМОНАРЕЗАЮЩИЙ				
		В6x25	18		8,1	1000 шт
4	ТУ 36-2088-78	ЗАКЛЕПКА КОМБИНИРОВАННАЯ				
		ВАННАЯ ЗК-12	6		2,75	1000 шт
5	ТП АЛЬБОМ 5	СЛИВ С1	1		2,2	п.м.
6	ТП АЛЬБОМ 5	НАЩЕЛЬНИК НМ6	1		1,7	п.м.
7	ТП АЛЬБОМ 5	НАЩЕЛЬНИК НМ29	1		1,7	п.м.
8	ТП АЛЬБОМ 5	КОСТЫЛЬ К1	2		0,4	шт.
		<u>МАТЕРИАЛЫ</u>				
9	ТУ 38.10616-81	ПРОКЛАДКА ИЗ ПЕНОРЕЗИНЫ				
		5x40	1,0			
10		5x60	1,0			
11	НОРМАЛЬ ПЕРВОУРАЛЬСКОГО ЗАВОДА	ПРОФИЛЬ УПЛОТНИТЕЛЬНОЙ ПРОКЛАДКИ 2-902	2,0			
12	ТУ 6-02-775-73	ГЕРМЕТИК „ЭЛАСТОСНА“				
		11-06"	0,5			кг
13	ТУ 6-05-221-367-76	НАПЕНИВАЕМЫЙ ПОЛИУРЕТАН ППУ-17Н	0,004		50,0	м ³

ПРИВЯЗАН

ИМЯ И ПОДА

ИМЯ И ПОДА АРОНОВ
ИМЯ И ПОДА ИВАНОВ
ИМЯ И ПОДА ИВАНОВ
ИМЯ И ПОДА НИКУЛИН
ИМЯ И ПОДА БАРАНОВ
ИМЯ И ПОДА МАСЛОВ
ИМЯ И ПОДА ПАУКОВ
ИМЯ И ПОДА КНЯЖЕВА

ТП 703-1-5-86

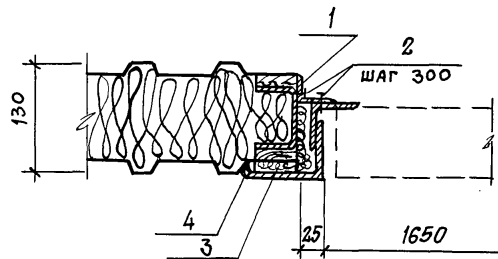
УЗЕЛ 112

СТАДИЯ Лист Листов

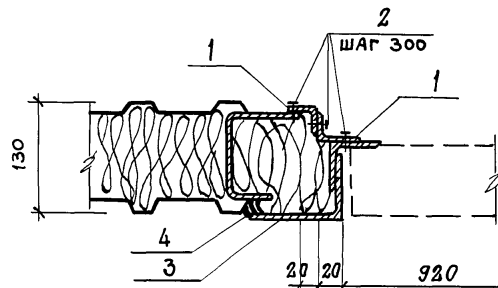
Р

ПРОЕКТИНЬ ИНСТИТУТ М 2

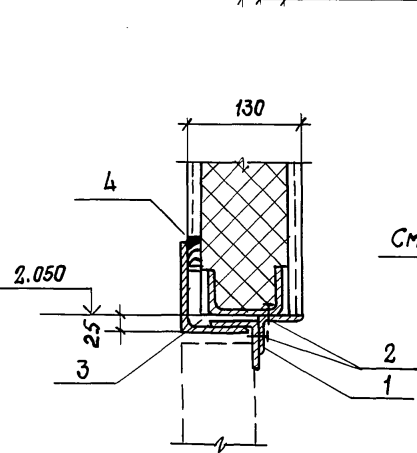
Альбом Э



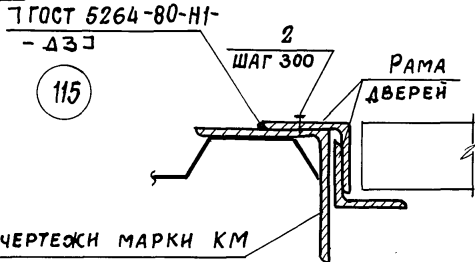
113



114



115



116

МАРКА ПОЗ.	ОБОЗНАЧЕНИЕ	НАИМЕНОВАНИЕ	КОЛ. НА 1 П.М. УЗЛА				МАССА ЕД., КГ	ПРИМЕЧАНИЕ
			113	114	115	116		
<u>СТАЛЬНЫЕ ИЗДЕЛИЯ</u>								
1	ГОСТ 8509-72*	L 50x5	1,0	2,0	1,0		3,77	
2	ТУ67-269-79	ВИНТ САМОНАРЕЗАЮЩИЙ 86x25	6	9	6	6	8,1	1000 шт.
<u>МАТЕРИАЛЫ</u>								
3	ГОСТ 9573-82	МИНЕРАЛОВАТНЫЕ ПЛИТЫ $\rho = 175 \text{ кг/м}^3$	0,001	0,05	0,001			м3
4	ТУ6-02-775-73	ГЕРМЕТИК «Эластосил 11-06»	0,1	0,1	0,1			кг

ИНВ. № ПОДЛ. ПОДПИСЬ И ДАТА ВОЗВРАЩЕНИЯ

ПРИВЯЗАН		

НАЧ. ОУД.	АРОНОВ	
Н. КОНТР.	ИВАНОВ	
ГЛ. КОНСТР.	ИВАНОВ	
ГЛ. АРХ.	НИКУЛИН	
ГЛ. СПЕЦ.	БАРАНОВ	
РУК. ГР.	МАСЛОВ	
Ст. инж.	ПАУКОВ	
АРХ.	КИРЖЕВА	

ТП 703-1-5.86

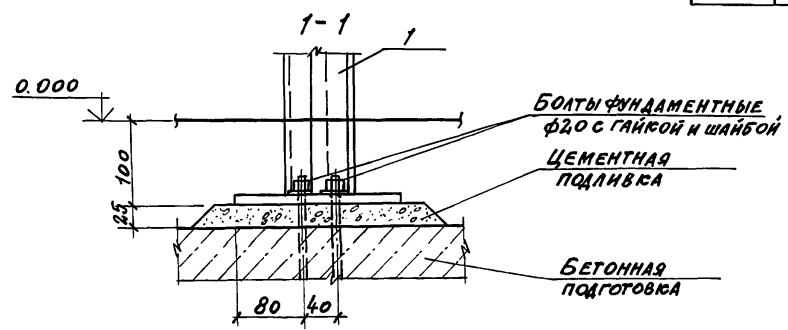
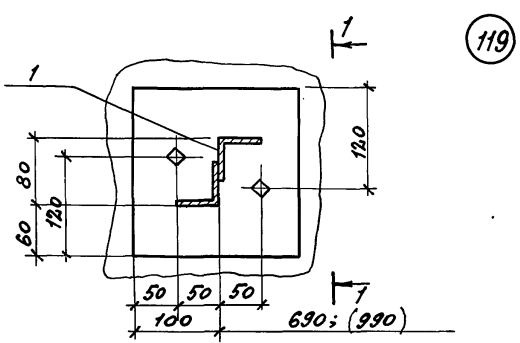
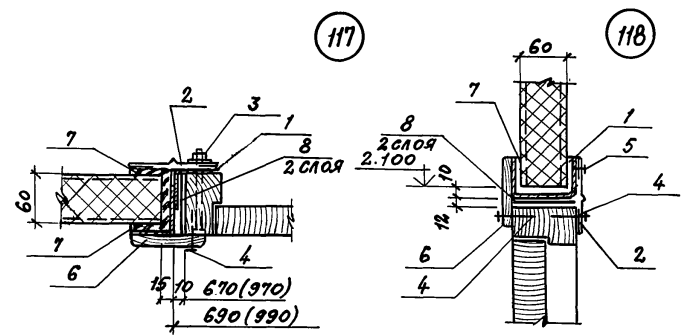
Узел 113 ... 116

СТАДИЯ	ЛИСТ	ЛИСТОВ
Р		
ПРОЕКТНЫЙ ИНСТИТУТ Г 2		

21546-03 61

ФОРМАТ А3

Альбом 3

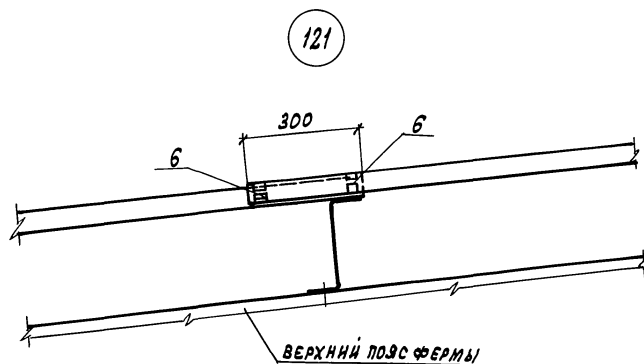
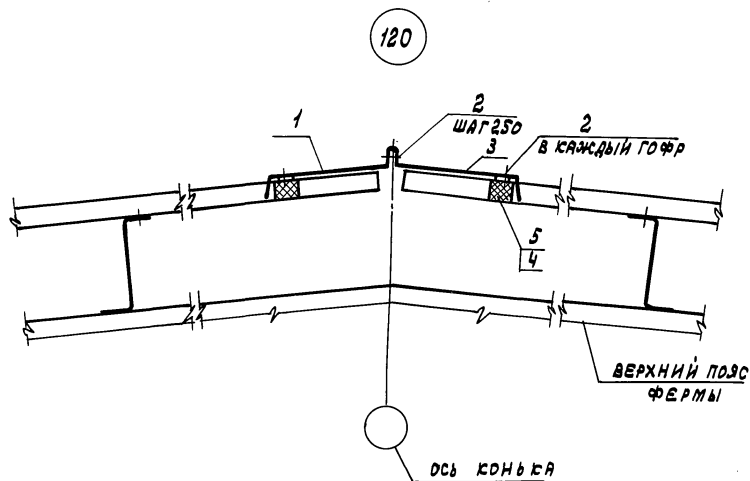


МАРКА ПОЗ.	ОБОЗНАЧЕНИЕ	НАИМЕНОВАНИЕ	КОЛ. НА ПРОЕМ 07,2(102,1)		МАРСА ЕД., КГ	ПРИМЕ ЧАНИЕ
		<u>СТАЛЬНЫЕ ИЗДЕЛИЯ</u>				
		<u>ДВЕРНАЯ РАМА</u>				
1	ТП АЛЬБОМ 5	РАМ 1			41,1	
		РАМ 2			42,6	
2	ТП АЛЬБОМ 5	НАЩЕЛЬНИК НМ32	5,2	5,5	1,4	
3	ГОСТ 7798-80*	БОЛТ М10х120	8	8	86,32	1000ШТ.
	ГОСТ 5915-70	ГАЙКА М10	8	8	11,37	1000ШТ.
	ГОСТ 11371-68	ШАЙБА М10	16	16	4,08	1000ШТ.
4	ГОСТ 1145-80	ШУРУП 1-5х50	20	20	5,93	1000ШТ.
5	ТУ 67-269-79	ВИНТ САМОНАРЕЗАЮЩИЙ В6х25	3	3	8,1	1000ШТ.
		<u>МАТЕРИАЛЫ</u>				
6	ГОСТ 8242-75	НАЛИЧНИК ТИП 1				
		СЕЧЕН. 74х13	5,1	5,4		
7	ТУ 38.10616-81	ПРОКЛАДКА ИЗ ПЕНОРЕЗИНЫ 20х100	1,4	2,0		
8	ТУ 21-27-05-68	ТОЛЬ ГИДРОИЗОЛЯЦИОННЫЙ АНТРАЦЕНОВЫЙ МАРКИ ТАГ-350	1,0	1,0		м ²

ПРИВЯЗАН			
ИНВ. №			

НАЧ. ОЦА	АРХ. ОВ	1/3	ТП 703-1-5.86 УЗЕЛ 117...119	СТАЛЬ	ЛИСТ	ЛИСТОВ
Н. КОНТ.	НИКУЛИН	ЭКА		Р		
ГЛ. КОНС.	ИВАНОВ	ЭКА		ПРОЕКТИНГ ИНСТИТУТ №2		
ГЛ. АРХ.	НИКУЛИН	ЭКА				
ГЛ. СПЕЦ.	БАРАНОВ	ЭКА				
АРХ.	КНЯЖЕВА	ЭКА				

ИНВ. № ПОДЛ. ПОДПИСЬ И ДАТА. ОБЪЕМ ИНВ. №



МАРКА, ПОЗ.	ОБОЗНАЧЕНИЕ	НАИМЕНОВАНИЕ	КОЛ. НА П. М.		МАССА ЕД., КГ	ПРИМЕЧАНИЕ
			120	121		
		<u>СТАЛЬНЫЕ ИЗДЕЛИЯ</u>				
1	ТП альбом 5	ЭЛЕМЕНТ ФАСОННЫЙ ЭФЗ	1,0		2,96	
2	ТУЗБ-2088-78	ЗАКЛЕПКА КОМБИНИРОВАННАЯ ЗК-12	14		2,75	1000шт.
3	ТП альбом 5	ЭЛЕМЕНТ ФАСОННЫЙ ЭФЗ	1,0		3,3	
		<u>МАТЕРИАЛЫ</u>				
4	ТП альбом 5	ПРОКЛАДКА П1	2		0,08	
5	ТУЗВЗ0340-80	КЛЕЙ НБВ-2	0,10			кг
6	ТУБ-02-975-73	КЛЕЙ-ГЕРМЕТИК «ЭЛАСТОСИЛ 11-06»		0,28		кг

ПРИВЯЗАН

ИНВ. №

НАЧ. ОТД.	АРОНОВ	<i>[Signature]</i>
Н. КОНТ.	ИВАНОВ	<i>[Signature]</i>
ГЛ. КОМП.	ИВАНОВ	<i>[Signature]</i>
ГЛ. АРХИТ.	НИКУЛИН	<i>[Signature]</i>
ГЛ. СПЕЦ.	БАРАНОВ	<i>[Signature]</i>
АУК. ГР.	МАСЛОВ	<i>[Signature]</i>
СТ. ИНЖ.	ПАУКОВ	<i>[Signature]</i>
ИНЖ.	ЛОСЕВ	<i>[Signature]</i>

ТП 703-1-5.86

Узел 120; 121

СТАВЛЯ ЛИСТ ЛИСТОВ

Р

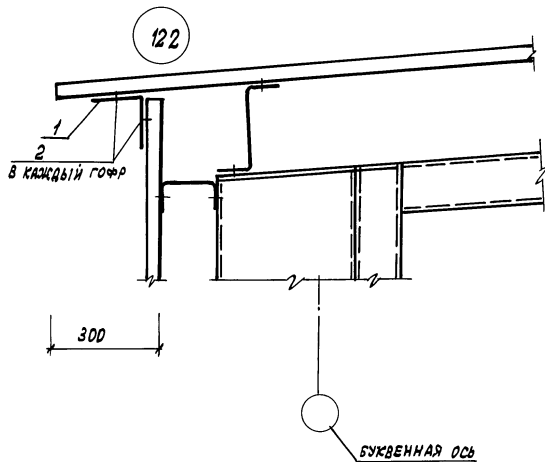
ПРОЕКТНЫЙ ИНСТИТУТ № 2

21546-03 63

КОПИРОВАЛ: ГРАФСКАЯ

ФОРМАТ А3

Альбом 3



Матр. поз.	Обозначение	Наименование	Кол. на 1 м	Масса ед., кг	Примечание
<u>СТАЛЬНЫЕ ИЗДЕЛИЯ</u>					
1	ТП альбом 5	Элемент фасонный ЭФ1	1,0	3,54	
2	ТХЗБ-2088-78	Защелка комбинированная КЗ	10	2,75	1000 шт.
				900275	шт.

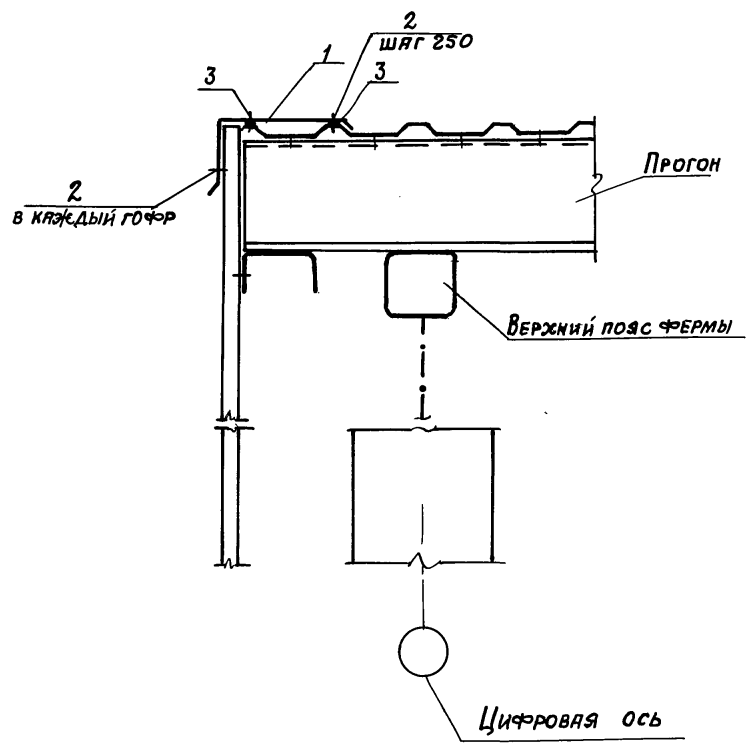
ИЗВ. ПЕРИОДА ТЕХНИЧЕС. И ДАТА ВВЕДЕНИЯ В ИСП.

ПРИВЯЗАН			
ИИВ. №			

НАЧ. СТА.	АРХОНОВ	<i>[Signature]</i>
Н. КОНСТ.	ИВАНОВ	<i>[Signature]</i>
ГЛ. КОНСТ.	ИВАНОВ	<i>[Signature]</i>
ГЛ. АРХ.	НИКУЛИН	<i>[Signature]</i>
ГЛ. СПЕЦ.	БАРАНОВ	<i>[Signature]</i>
РУК. ГР.	МАСЛОВ	<i>[Signature]</i>
СТ. ИНЖ.	ПАЗУЛОВ	<i>[Signature]</i>
ИНЖ.	ЛОСОВ	<i>[Signature]</i>

ТП 703-1-5.86	
Узел 122	
СТАНДАРТ ЛИСТ ЛИСТОВ	
Р	
ПРОЕКТИНГОВЫЙ ИНСТИТУТ №2	

123



МАРКА ПОЗ.	ОБОЗНАЧЕНИЕ	НАИМЕНОВАНИЕ	КОЛ. НА П.М.	МЯССА ЕД. КГ	ПРИМЕЧАНИЕ
		<u>СТАЛЬНЫЕ ИЗДЕЛИЯ</u>			
1	ТП АЛЬБОМ 5	ЭЛЕМЕНТ ФАСОННЫЙ №2	1.0	3.9	
2	ТУ 36-2088-78	ЗАКЛЕПКА КОМБИНИРОВАННАЯ ЗК-12	13	2.75	1000 шт.
		<u>МАТЕРИАЛЫ</u>			
3	ТУ 6-02-775-73	КЛЕЙ-ГЕРМЕТИК „Эластосил 11-06”	0.1		кг

Альбом 3

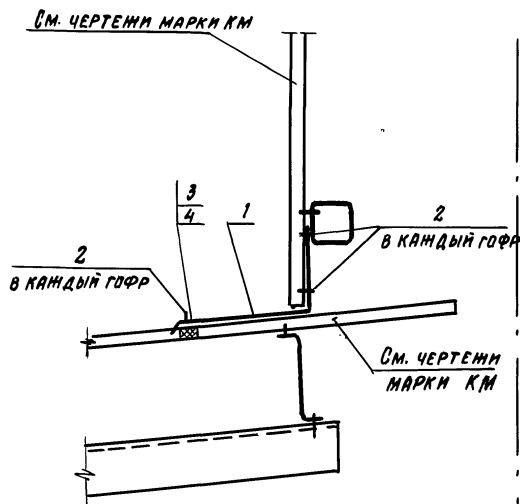
ИНВ. № подл. Подпись и дата

ПРИВЯЗАН			
ИНВ. №:			

ПЛАЧ. СТА.	АРОНОВ	<i>[Signature]</i>
И. КОНТР.	ИВАНОВ	<i>[Signature]</i>
ГЛ. КОНСТ.	ИВАНОВ	<i>[Signature]</i>
ГЛ. АРХ.	НИКУЛИН	<i>[Signature]</i>
ГЛ. СПЕЦ.	БАРЯНОВ	<i>[Signature]</i>
РУК. ГРУП.	МЯСЛОВ	<i>[Signature]</i>
СТ. ИНЖ.	ПЯУКОВ	<i>[Signature]</i>
ИНЖ.	ЛОСЕВ	<i>[Signature]</i>

ТП 703-1-5.86		
Узел 123		
СТУДИЯ	ЛИСТ	ЛИСТОВ
Р		
ПРОЕКТИВНЫЙ ИНСТИТУТ №2		

124



Цифровая ось

МАРКА ПОЗ.	ОБОЗНАЧЕНИЕ	НАИМЕНОВАНИЕ	КОЛ. НА П.М.	МАССА ЕД. КГ	ПРИМЕЧАНИЕ
		<u>СТАЛЬНЫЕ ИЗДЕЛИЯ</u>			
1	ТП Альбом 5	ЭЛЕМЕНТ ФАСОННЫЙ ЭФ5	1.0	4,4	
2	ТУ 36-2088-78	ЗАКЛЕПКА КОМБИНИРОВАННАЯ ЗК-12	12	2,76	1000 ШТ.
		<u>МАТЕРИАЛЫ</u>			
3	ТП Альбом 5	ПРОКЛАДКА П1	1		п.м
4	ТУ 3830.340-80	Клей НБВ-2	005		кг

ПРЯВЯЗАН

ИИВ. №

ИЛ. ОДТ.	АРОМОВ	<i>[Signature]</i>
И. КОНТ.	ИВАНОВ	<i>[Signature]</i>
ИЛ. КОНСТ.	ИВАНОВ	<i>[Signature]</i>
ИЛ. АРХ.	НАКУЛИН	<i>[Signature]</i>
ИЛ. СПЕЦ.	БАРАНОВ	<i>[Signature]</i>
РУК. ГР.	МАСЛОВ	<i>[Signature]</i>
СТ. АИИ.	ПАУКОВ	<i>[Signature]</i>
ИИИ.	ЛОСЕВ	<i>[Signature]</i>

ТП 703-1-5.86

Узел 124

Станд. Лист Листов

Р

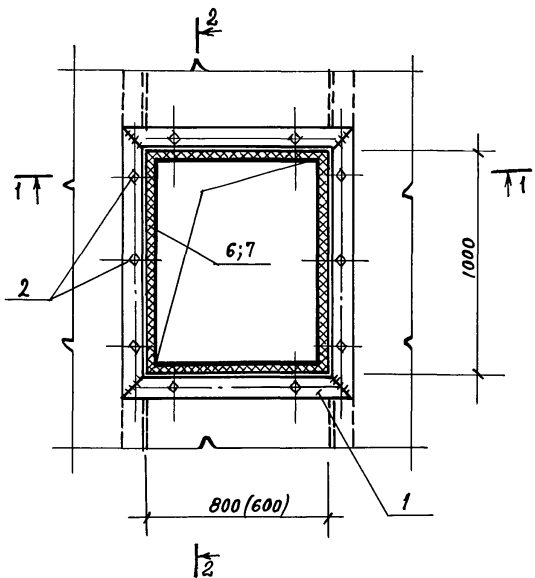
ПРОЕКТИНЬ ИНСТИТУТ 124

21546-03 66

Копирован: *[Signature]*

ФОРМАТ А3

Альбом Э



125

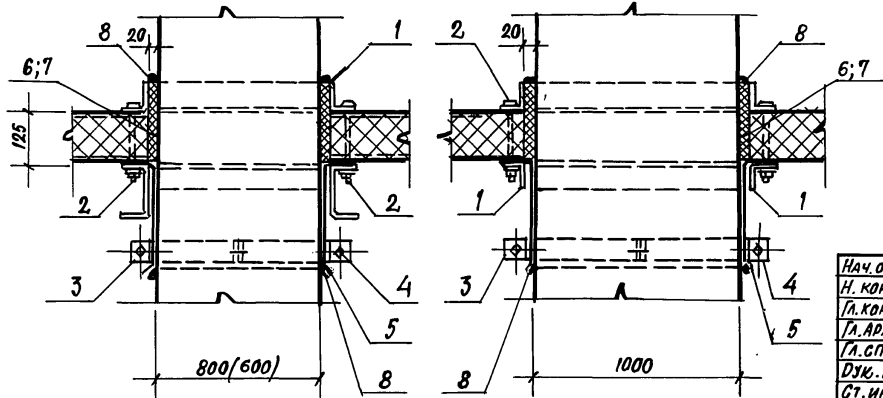
126

МАРКА, ПОЗ.	ОБОЗНАЧЕНИЕ	НАИМЕНОВАНИЕ	К-ВО НА УЗЛА		МАССА ЕД. КГ	ПРИМЕЧА НИЯ
			125	126		
<u>СТАЛЬНЫЕ ИЗДЕЛИЯ</u>						
1	ГОСТ 19772-74	ГнЛ 90x70x4	4,86	5,76	4,79	п.м
2	ТП АЛЬБОМ 5	КОМБИНИР. БОЛТ КД 4	10	10	0,13	
3	ГОСТ 19903-74	- 4x50	3,6	4,0		п.м.
4	ГОСТ 7798-70	БОЛТ М 12-40	4	4	52,7	1000 ШТ.
-	ГОСТ 5915-70	ГАЙКА М 12	4	4	15,24	1000 ШТ.
-	ГОСТ 11371-78	ШАЙБА 12	4	4	6,17	1000 ШТ.
5	ТП АЛЬБОМ 5	НАЩЕЛЬНИК НМ9	3,2	3,6	2,2	п.м.
<u>МАТЕРИАЛЫ</u>						
6	ТУ 38.10616-81	ПРОКЛАДКА ИЗ ПЕНОРЕЗИНЫ 20x60	3,2	3,6		п.м
7	ТУ 38.10616-81	20x125	3,2	3,6		п.м
8	ТУ 6-02-775-73	ГЕРМЕТИК, ЭЛАСТОСИЛ 11-06"	0,4	0,4		КГ

1-1

2-2

РАЗМЕР В СКОБКАХ ДЛЯ УЗЛА 126



ПРИВЯЗАН		
ИНВ.№		

НАЧ. ОУД.	АРОНОВ	<i>[Signature]</i>
Н. КОНТР.	ИВАНОВ	<i>[Signature]</i>
ГЛ. КОНСТ.	ИВАНОВ	<i>[Signature]</i>
ГЛ. АРХИТ.	НИКУЛИН	<i>[Signature]</i>
ГЛ. СПЕЦ.	БАРАНОВ	<i>[Signature]</i>
ДУК. ГР.	МАСЛОВ	<i>[Signature]</i>
СТ. ИНЖ.	ПАЗКОВ	<i>[Signature]</i>
ИНЖЕН.	ЛОБОВ	<i>[Signature]</i>

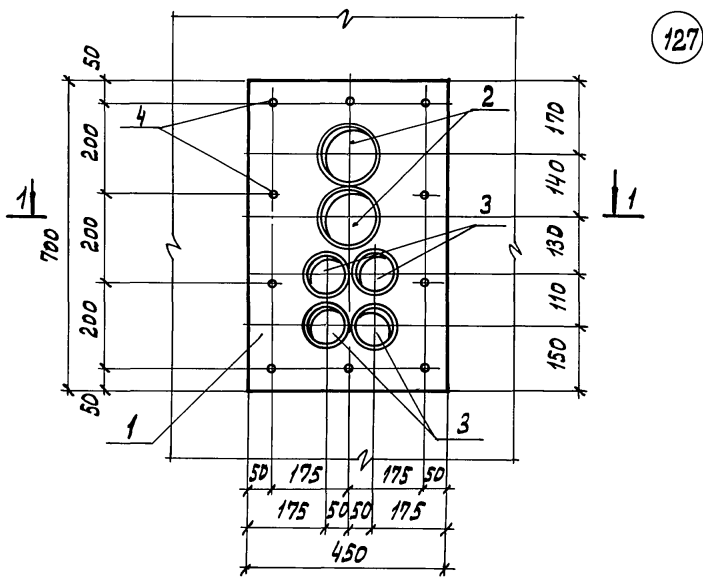
ТП 703-1-5-86

УЗЛА 125; 126

СТАНЦИЯ	ЛИСТ	ЛИСТОВ
Р		
ПРОЕКТНЫЙ ИНСТИТУТ №2		

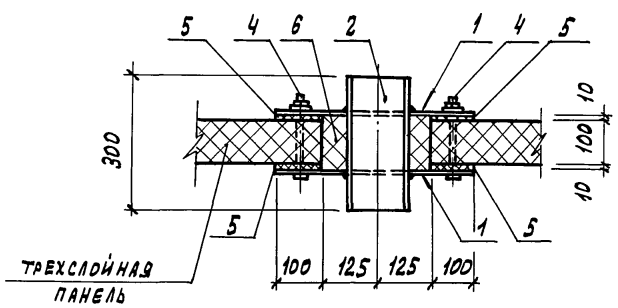
ИНВ.№ ПОДА ПРАВИТСЯ И ДАТА ВВЕДЕНИЯ

Альбом 3



127

1-1



МАРКА, ПОЗ.	ОБОЗНАЧЕНИЕ	НАИМЕНОВАНИЕ	КОЛ. НА УЗ.		МАССА ЕД. КГ	ПРИМЕЧАНИЕ
			127			
<u>СТАЛЬНЫЕ ИЗДЕЛИЯ</u>						
1	ГОСТ 19003-74	Полоса 700x450 б=4мм	2		9,9	
2	ГОСТ 8732-70	ТРУБА СТАЛЬНАЯ Ф140x4,5 с=300	2		4,5	
3	ГОСТ 8732-70	Ф50x3,5 с=300	4		1,2	
4	ТП АЛЬБОМ 5	САИТ КОМБИНИР. КВ 4	10		0,17	
<u>МАТЕРИАЛЫ</u>						
5	ТУЗВ-106-16-В1	ПРОКЛАДКА ИЗ ПЕНОРЕЗИНЫ 10x100	1,9			п.м.
6	ТУ В.05-221-367-76	ПЕНОПОЛИУРЕТАН НАПЕНИВАЕМЫЙ ППУ-17Н	0,01			м ³

ИНВ.№ ПАН. ПОДПИСЬ И АНГА. ВЗЯТЫЕ ИЗДЕЛИЯ

ПРИМЕР			
ИНВ.№			

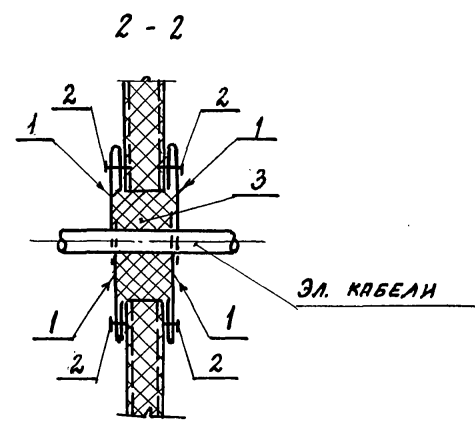
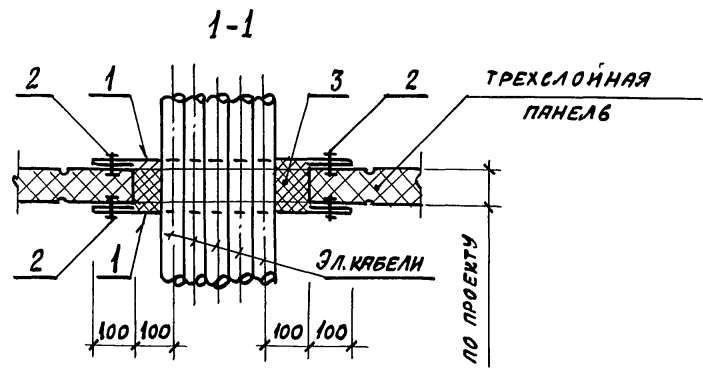
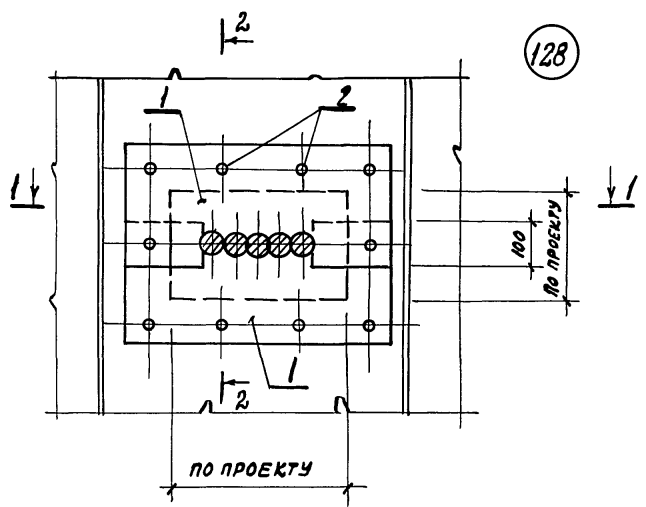
НАЧ. СТА.	АРОНОВ	
Н. КОНТ.	ИВАНОВ	
ГЛ. КОНСТ.	ИВАНОВ	
ГЛ. АРХИТ.	НИКОЛАИ	
ГЛ. СПЕЦ.	БАРАНОВ	
РУК. ГР.	МАСЛОВ	
СТ. ИНЖ.	ПАУКОВ	
ИНЖЕН.	ЛОСЕВ	

ТП 703-1-5.86		
Узел 127		
ПРИМЕР ПРОХОДА КОММУНИКАЦИЙ ЧЕРЕЗ СТЕНЫ КАМЕР		
СТАДИЯ	ЛИСТ	ЛИСТОВ
Р		
ПРОЕКТИНСТИТУТКС		

КОПИРОВАЛ: ГРАФСКАЯ 21546-03 68

ФОРМАТ А3

А1650М 3



МАРКА ПОЗ.	ОБОЗНАЧЕНИЯ	НАИМЕНОВАНИЕ	КОЛ. НА	МАССА	ПРИМЕ-
			УЗЛА		
		<u>СТАЛЬНЫЕ ИЗДЕЛИЯ</u>			
1	ГОСТ 19903-74	ПОЛОСА $\sigma = 0,3\text{мм}$	4		
2	ТУ 36-20-88-78	КОМБИНИРОВ. ЗАКЛЕПКА ЗК-12			
		<u>МАТЕРИАЛЫ</u>			
3	ТИ 704,25201.00001 ГЛАВЭЛЕКТРОМОНТАНА МЭИЭ СССР 1981г	ОГНЕЗАЩИТНЫЙ СОСТАВ			

ИНВ. № ПО ДЛ ПО ДЛ ПС И ДЛ ВЗВННН

ПРИВЯЗАН	ИЗЧ. ОТА	АРОНОВ	ТП 703-1-5-86	СТАНДА ЛИСТ	ЛИСТОВ
	И. КОНТР.	ИВАНОВ		УЗЛА 128	Р
	ГЛ. КОНТ.	ИВАНОВ	ПРИМЕР ПРОХОДА ЭЛЕКТРИЧЕСКИХ КАБЕЛЕЙ ЧЕРЕЗ СТЕНУ (ПЕРЕГОРОДКУ)	ПРОЕКТИЙ ИНСТИТУТ №2	
	ГЛ. АРХ.	НИКОЛИН			
	ГЛ. СПЕЦ.	БАРАНОВ			
	РУК. ГР.	НАСЛОВ			
	СТ. ИНЖ.	ПАУКОВ			
ИНВ. №	ИНЖЕНЕР	ЛОБЕВ			

КОПИРОВ: ИЛ, 21546-03 69 ФОРМАТ А3

