

ТИПОВОЙ ПРОЕКТ  
902-4-7.83

# УСТАНОВКА ДООЧИСТКИ НА ПЕСЧАНЫХ ФИЛЬТРАХ

ДЛЯ СТАНЦИИ БИОЛОГИЧЕСКОЙ ОЧИСТКИ  
СТОЧНЫХ ВОД С ЕМКОСТЯМИ ИЗ СБОРНОГО  
ЖЕЛЕЗОБЕТОНА ДЛЯ СТРОИТЕЛЬСТВА В  
СЕВЕРНОЙ СТРОИТЕЛЬНО-КЛИМАТИЧЕСКОЙ  
ЗОНЕ (ВКЛЮЧАЯ ЗОНУ ВЛИЯНИЯ БАМ)  
ПРОИЗВОДИТЕЛЬНОСТЬЮ **42,70** ТЫС. М<sup>3</sup>/СУТ.

АЛЬБОМ VI  
ЭЛЕКТРОТЕХНИЧЕСКАЯ ЧАСТЬ.  
ЗАДАНИЕ ЗАВОДАМ-ИЗГОТОВИТЕЛЯМ

ЦЕНТРАЛЬНЫЙ ИНСТИТУТ ТИПОВОГО ПРОЕКТИРОВАНИЯ  
ГОССТРОЯ СССР

Москва, А-445, Смольная ул., 22

Сдано в печать 27 1983 года

Заказ № 12960 Тираж 550 экз.



## Содержание альбома

Марка	Наименование	№ стр.
	Задание заводу-изготовителю Мин- электротехпрома.	
эма01вс	Щкаф напольный N5 (5щ). Технические данные аппаратов.	3
эма01вб	Щкаф напольный N5 (5щ). Таблица перечня надписей.	3
эма01вв	Щкаф напольный N5 (5щ). Чертеж общего вида.	3
эма01вч	Щкаф напольный N5 (5щ). Схема электрическая соединений. Лист 1.	4
эма02вс	Ящик сигнализации Яс. Технические данные аппаратов.	5
эма02вб	Ящик сигнализации Яс. Таблица перечня надписей.	5
эма02вв	Ящик сигнализации Яс. Чертеж общего вида.	5
эма02вч	Ящик сигнализации Яс. Схема электрическая соединений.	6
	Задание заводу-изготовителю глав- монтажа автоматики.	
Я001	Заказная спецификация щитов и электра- аппаратуры, поставляемой комплектно со щитами.	7, 8
Я002	Щит КИП. Общий вид.	9, 10
Я003	Щит КИП. Соединение проводов	11, 12
Я004	Щит КИП. Подключение проводов.	12

Типовой проект 902-4-7.83 Альбом VI

Инв. № подл. Подпись и дата Взам. инв. №

Формат листа	Поз.	Обозначение	Наименование	Кол.	Примечание
			Документация		
		ЭМ001В0	Чертеж общего вида		
		ЭМ00194	Схема электрическая соединений		
		ЭМ001ТБ	Таблица перечня надписей сборочные единицы		
	01		Н1	01	
			Магнитный пускатель		
	02		ПМЕ-112 н.э. 10А	02	КМ5; КМ6
			Магнитный пускатель		
	03		ПМЕ-112 н.э. 6,3А	02	КМ1; КМ2
			Реле промежуточное		К1
	04		РПУ-1-364	01	
			Автоматический выключатель АЕ2031 I <sub>нр</sub> =10А	02	#5-QF; #6-QF
	05		Автоматический выключатель АЕ2034 I <sub>нр</sub> =8А	02	#1-QF; #2-QF
			Предохранитель ПТ-10; I <sub>нр</sub> =4А	02	#5-Fu; #6-Fu
	06		Предохранитель ПР6; I <sub>нр</sub> =6А	02	#1-Fu1; Fu2
	07		Реле времени ВС-10-33	01	KT1
	08		Реле времени ВС-10-36	01	KT2
	09		Переключатель ПКУ-3-12С-3029	02	#5,6-SA1
	10		Переключатель ПКУ-3-12А-3016	02	#1,2-SA1

И. КОНТР. ПАВЛОВА	Т.П. 902-4-7.83	ЭМ 001В0
ПРОВЕР. БОЕВА	ШКАФ НАПОЛЬНЫЙ №5 (5Ш)	СТАДИЯ Лист Листов
ВЕД. ИНЖ. БОЕВА	ТЕХНИЧЕСКИЕ ДАННЫЕ АППАРАТОВ.	Р 1 1
ГИП. ПАВЛОВА		ЦНИИЭП
ГЛ. СПЕЦ. ДАНИЛОВ		ИНЖЕНЕРНОГО ОБОРУДОВАНИЯ
НАЧ. ОТД. САРКИСЬЯНИ		Г. МОСКВА

Альбом VI  
Типовой проект 902-4-7.83

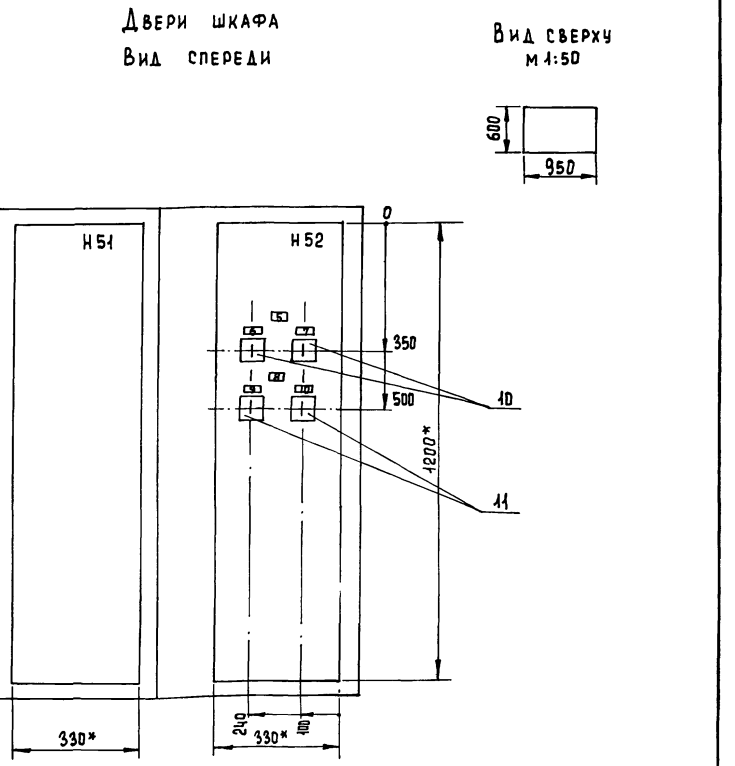
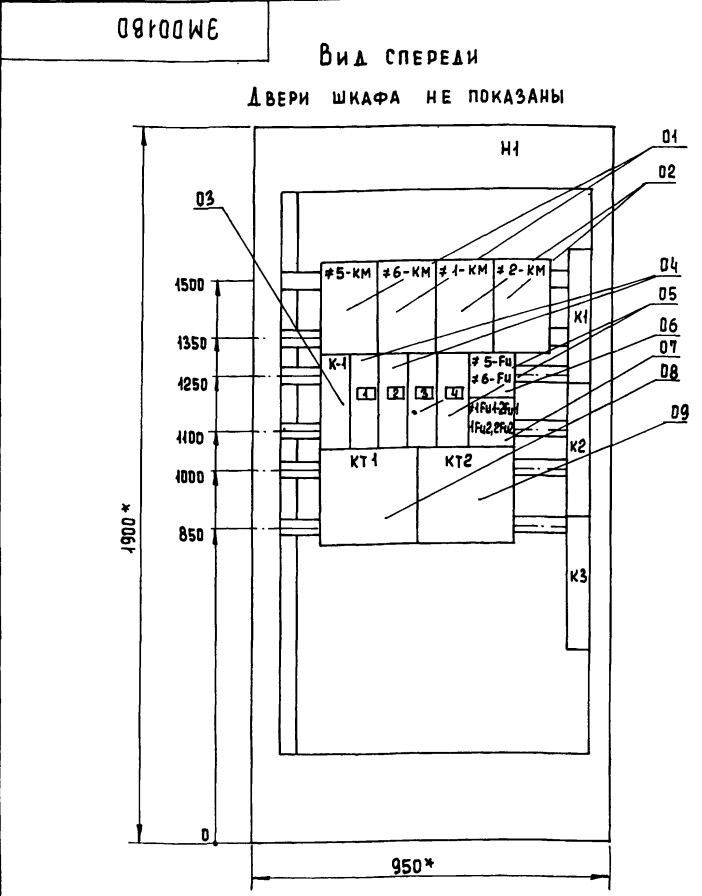
Инв. № подл. Подпись и дата Взам. инв. №

Панель	Строка	Подпись	Пос. обозначение	Место надписи	Текст	Кол.	В. н. д. шрифта	Заготовка
				ТАБЛИЧКА	#5-КМ			
				ТАБЛИЧКА	#6-КМ			
				ТАБЛИЧКА	#1-КМ			
				ТАБЛИЧКА	#2-КМ			
				ТАБЛИЧКА	К-1			
	1		#5-QF	ТАБЛИЧКА	НАСОС N1			
	2		#6-QF	ТАБЛИЧКА	НАСОС N2			
	3		#1-QF	ТАБЛИЧКА	БАРАБАНАЯ СЕТКА N1			
	4		#2-QF	ТАБЛИЧКА	БАРАБАНАЯ СЕТКА N2			
				ТАБЛИЧКА	#5Fu			
				ТАБЛИЧКА	#6Fu			
				ТАБЛИЧКА	#1Fu1; Fu2			
				ТАБЛИЧКА	#2Fu1; Fu2			
				ТАБЛИЧКА	КТ1			
				ТАБЛИЧКА	КТ2			
	5			ТАБЛИЧКА	НАСОСЫ ТЕХНИЧЕСКОЙ ВОДЫ			
	6	5-SA1		ТАБЛИЧКА	ИЗБИРАТЕЛЬ N1			
				НА КЛЮЧЕ	АВТ - ОТКЛ - МЕСТН.			
	7	6-SA1		ТАБЛИЧКА	ИЗБИРАТЕЛЬ N2			
				НА КЛЮЧЕ	АВТ - ОТКЛ - МЕСТН.			
	8			ТАБЛИЧКА	БАРАБАНЫЕ СЕТКИ			
	9	1-SA1		ТАБЛИЧКА	КЛЮЧ УПРАВЛЕНИЯ N1			
				НА КЛЮЧЕ	ОТКЛ - 0 - ВКЛ			
	10	2-SA1		ТАБЛИЧКА	КЛЮЧ УПРАВЛЕНИЯ N2			
				НА КЛЮЧЕ	СТКЛ - 0 - ВКЛ			

И. КОНТР. ПАВЛОВА	Т.П. 902-4-7.83	ЭМ 001ТБ
ПРОВЕР. БОЕВА	ШКАФ НАПОЛЬНЫЙ №5 (5Ш)	СТАДИЯ Лист Листов
ВЕД. ИНЖ. БОЕВА	ТАБЛИЦА ПЕРЕЧНЯ НАДПИСЕЙ	Р 1 1
ГИП. ПАВЛОВА		ЦНИИЭП
ГЛ. СПЕЦ. ДАНИЛОВ		ИНЖЕНЕРНОГО ОБОРУДОВАНИЯ
НАЧ. ОТД. САРКИСЬЯНИ		Г. МОСКВА

Типовой проект 902-4-7.83 Альбом VI

Инв. № подл. Подпись и дата Взам. инв. №

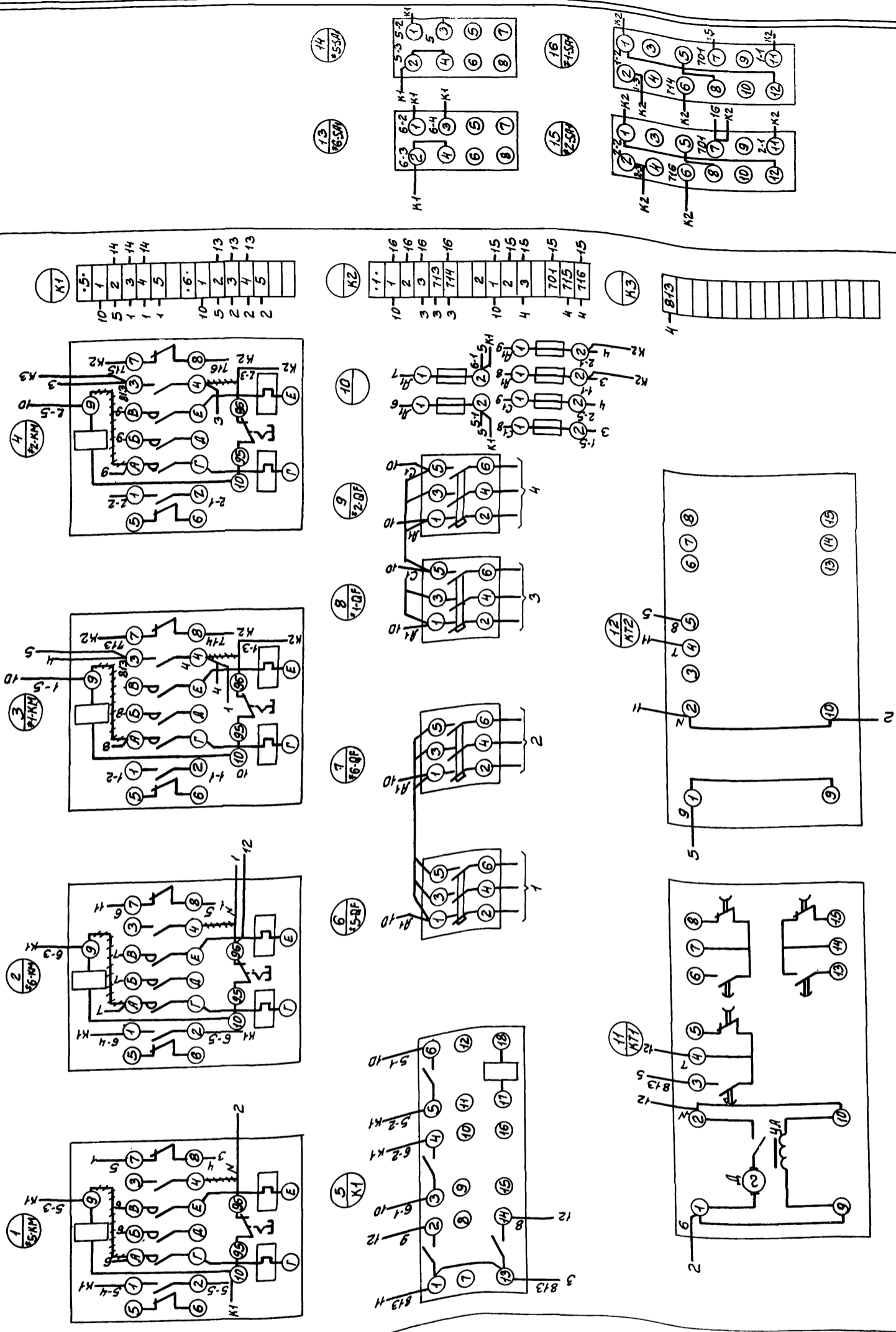


И. КОНТР. ПАВЛОВА	Т.П. 902-4-7.83	ЭМ 001В0
ПРОВЕР. БОЕВА	УСТАНОВКА ДОПОЛНИТЕЛЬНОЙ	СТАДИЯ Лист Листов
ВЕД. ИНЖ. БОЕВА	БИОЛОГИЧЕСКОЙ ОЧИСТКИ СТОЧНЫХ	Р 1 1
ГИП. ПАВЛОВА	ВОД. ПРОИЗВОДИТЕЛЬНОСТЬЮ	ЦНИИЭП
ГЛ. СПЕЦ. ДАНИЛОВ	4,2; 7,0 ТЫС. М3/СУТКИ	ИНЖЕНЕРНОГО ОБОРУДОВАНИЯ
НАЧ. ОТД. САРКИСЬЯНИ	ШКАФ НАПОЛЬНЫЙ №5 (5Ш)	Г. МОСКВА
	ЧЕРТЕЖ ОБЩЕГО ВИДА	

Левая дверь шкафа  
(Вид со стороны монтажа)

Вид сверху

Правая дверь шкафа



ТП 902-4-7.83			ЭМ.001.34		
И.КОНТР	БОЕВА	<i>Боева</i>	УСТАНОВКА ДООЧИСТКИ ДЛЯ СТАНЦИИ БИОЛОГИЧЕСКОЙ ОЧИСТКИ СТОЧНЫХ ВОД ПРОИЗВОДИТЕЛЬНОСТЬЮ 4,2; 7 ТЫС. М <sup>3</sup> /СУТКИ.		
ПРОВЕР.	ПАВЛОВА	<i>Павлова</i>	ЛИТ.	МАССА	МАСШТАБ
СТ.ИИЖ.	ЛАРИОНОВА	<i>Ларионова</i>	ЛИСТ	ЛИСТОВ	
ГИП	ПАВЛОВА	<i>Павлова</i>	ШКАФ НАПОЛЬНЫЙ N5 (5Ш)		
ГЛ.СПЕЦ	ДАНИЛОВ	<i>Данилов</i>	СХЕМА ЭЛЕКТРИЧЕСКАЯ СОЕДИНЕНИЙ		
НАЧ.ОТД.	КАРКИСЬВИЧ	<i>Каркисевич</i>	ИНЖЕНЕРНОГО ОБОРУДОВАНИЯ Г.МОСКВА		

19107-04 5

Копировал: Боброва

Формат

Альбом №1  
Типовой проект 902-4-7.83

Рядовый номер	Зона	Пов.	Обозначение	Наименование	Код	Примечание
				Документация		
12			ЭМ.00280	Чертеж общего вида.		
22			ЭМ.00234	Схема электрическая соединенный		
11			ЭМ.00276	Таблица перечня надписей		
				Сборочные единицы		
				Н1	01	
	01			Выключатель АБЗ-МК2А	01	QF
	02			Реле времени ЭВ-238	01	KT
				Uк=220В, tср.=5сек		
	03			Реле РПУ-0-361, ~220В	03	K1, K2, K3
				3 п контакта		
	04			Резистор ПЭВР-100	01	R
				470 Ом		
				H51	01	
	05			Реле указательное	11	KH1-KH4
				РУ1-Н-1У3 tср.=0,5А		
	06			Кнопка управления	02	SB1, SB2
				КЕ-011.У3 исп.13		
	07			Выключатель ПВ1-10	01	SA
				исп.2		
	08			Колодка из 15 зажимов на ток 16А	02	

Н.КОНТ. ПЛАВОВА	ПРОБ. ААРИОНОВА	ВРА.ИНИ. БОРБА	ТИП. ПАВЛОВА	Г.А.С.П. ААНИАВ	НАЧ.ОТД. САДКИСЬЯНИ	ТП 902-4-7.83	ЭМ.00280	СТАНАЦИЯ АИСТ ЛИСТОВ	ЦНИИ ЭП
Ящик сигнализации ЯС						Технические данные аппаратов.		инженерного оборудования г.Москва	

Формат

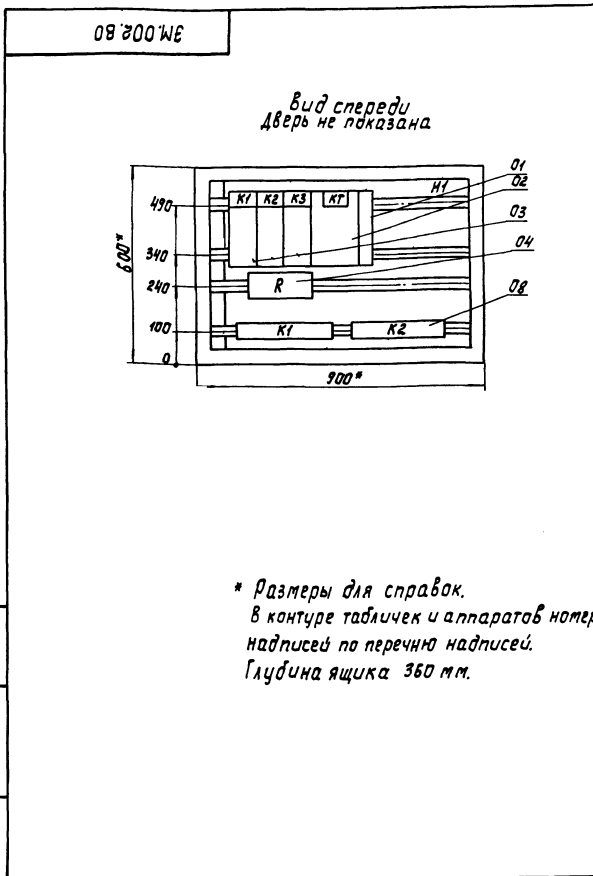
Альбом №1  
Типовой проект 902-4-7.83

Панель	Строка	Надпись	Пов. обозначение	Место надписи	Текст	Код	Лист	Листов
	1	КН1		Табличка	Резерв			
	2	КН2		Табличка	Дренажный приямок			
	3	КН3		Табличка	Резервуар грязной протывной воды			
	4	КН4		Табличка	Приемный резервуар			
	5	КН5		Табличка	Барабанная сетка №1			
	6	КН6		Табличка	Барабанная сетка №2			
	7	КН7		Табличка	Резерв			
	8	КН8		Табличка	Резерв			
	9	КН9		Табличка	Резерв			
	10	КН10		Табличка	Резерв			
	11	КН11		Табличка	Резерв			
	12	SB1		Табличка	Опробование сигнализации			
	13	SA		Табличка	Отключение звонка			
	14	SB2		Табличка	Снятие сигнала			
				Табличка	К1			
				Табличка	К2			
				Табличка	К3			
				Табличка	КТ			
	15	QF		Табличка	Питание схемы			

Н.КОНТ. ПЛАВОВА	ПРОБ. ААРИОНОВА	ВРА.ИНИ. БОРБА	ТИП. ПАВЛОВА	Г.А.С.П. ААНИАВ	НАЧ.ОТД. САДКИСЬЯНИ	ТП 902-4-7.83	ЭМ.00280	СТАНАЦИЯ АИСТ ЛИСТОВ	ЦНИИ ЭП
Ящик сигнализации ЯС						Таблица перечня надписей.		инженерного оборудования г.Москва	

Формат

Альбом №1  
Типовой проект 902-4-7.83



\* Размеры для справок.  
В контуре табличек и аппаратов номера надписей по перечню надписей.  
Глубина ящика 360 мм.

ТП 902-4-7.83						ЭМ.00280		Лист 1	
Н.КОНТ. ПЛАВОВА	ПРОБ. ААРИОНОВА	ВРА.ИНИ. БОРБА	ТИП. ПАВЛОВА	Г.А.С.П. ААНИАВ	НАЧ.ОТД. САДКИСЬЯНИ	Установка доочистки для станции биологической очистки сточных вод производительностью 4,2 т/сут. м³/сут		Листов 1	
Ящик сигнализации ЯС						Чертеж общего вида.		ЦНИИ ЭП инженерного оборудования г.Москва	

Копировал: Корецкая 19/07-04 6 Формат





ЗАДАНИЕ ЗАВОДА-ИЗГОТОВИТЕЛЮ. СОДЕРЖАНИЕ АЛЬБОМА.

Альбом №1

Типовой проект 902-4-7.83

Инв. № подл. Подпись и дата Взам. инв. №

Обозначение	Наименование	№ листа
	Заказная спецификация щитов электроаппаратуры, поставляемой комплектно со щитами. Щит КИП. Общий вид. Соединения проводок. Подключения проводок.	
Заказная спецификация щитов и электроаппаратуры, поставляемой комплектно со щитами.		

Позиция	Наименование и техническая характеристика оборудования и материалов Завод-изготовитель (для импортного оборудования- страна, фирма)	Тип, марка оборудования. Обозначение документа и номер опросного листа	Единица измерения		Код завода изготовителя	Код оборудования, материала	Цена единицы оборудования тыс. руб	Количество	Масса единицы оборудования кг
			Наименование	Код					
1	2	3	4	5	6	7	8	9	10
	1. Щиты								
1	Щит автоматизации шкафной малогабаритный	Щ, ШМ 1000 x 600 - - II - Ч4 1Р30 ОСТ. 3643-76	шт.	796				1	

ТП 902-4-7.83			А001		
Н. контр. Павлова	Провер. Боева	Ст. инж. Ларинова	Гип. Павлова	Гл. спец. Данилов	Инж. от. Саркисянц
Установка доочистки для сточных биологической очистки сточных вод производительностью 4,2 тыс. м <sup>3</sup> / сутки.			Станция	Лист	Листов
			Р	1	
Общие данные. Заказная спецификация щитов и электроаппаратуры, поставляемой комплектно со щитами.			ЦНИИЭП Инженерного оборудования г. Москва		

Копировал: Еремченко

Формат 12

Альбом №1

Типовой проект 902-4-7.83

Инв. № подл. Подпись и дата Взам. инв. №

Позиция	Наименование и техническая характеристика оборудования и материалов Завод-изготовитель (для импортного оборудования- страна, фирма)	Тип, марка оборудования. Обозначение документа и номер опросного листа	Единица измерения		Код завода изготовителя	Код оборудования, материала	Цена единицы оборудования тыс. руб.	Количество	Масса единицы оборудования кг
			Наименование	Код					
1.	2	3	4	5	6	7	8	9	10
	2. Электроаппаратура, поставляемая комплектно со щитами.								
1.	Универсальный переключатель для установки на панели. Рукоятка револьверного типа. Надпись на розетке №23.	УП-5311 С 225 ТУ 16.524. 074-71.							
2.	Кнопка управления с цилиндрическим толкателем.	КЕ-01143 исп. 2 ТУ 16-526 407-76	шт.	796				4	
3.	Арматура сигнальной лампы с красной линзой с лампой РНЦ-220-10 с цоколем 2Ш-15	АС-220 ТУ 16.535. 930-74	шт.	796			3461840801	1	
4.	Звонок электрический	ЗВП-220 МРТУ 16.539. 409-71	шт.	796					

ТП 902-4-7.83			А001			Лист
						2

Копировал Еремченко

Формат 12

19107-04 8

Альбом №

Типовой проект 902-4-7.83

ИНВ. № подл. Подпись и дата. Взам. инв. №

Позиция	Наименование и техническая характеристика оборудования и материалов. Завод-изготовитель (для импортного оборудования - страна, фирма.)	Тип, марка оборудования Обозначение документа и номер справочного листа	Единица измерения		Код завода изготовителя	Код оборудования, материала	Цена единицы оборудования тыс. руб.	Кол-чество	Масса единицы оборудования кг
			Наименование	Код					
1	2	3	4	5	6	7	8	9	10
6	Реле электромагнитное унифицированное с катушкой на 220В, переменного тока на 2з + 2р + 2п контактов. Закрытого исполнения с задним присоединением проводов.	ПЗ-21 2 ПР 309.145-78 ТУ 16-523.457-82	шт.	796				6	
6	Реле времени пневматическое на напряжение 220В переменного тока.	РВ П-72.3224-0034 ТУ 523.472-74	шт.	796				1	
7	Реле времени циклическое на напряжение 220В переменного тока.	ВЛ-24-134 ТУ 16-523.568-76	шт.	796		3425300006		1	
8	Автоматический выключатель переменного тока 220В номинальный ток I <sub>н</sub> = 0,63А; ток отсечки I <sub>отс.</sub> = 1,3 I <sub>н</sub> .	А-63М ТУ 16.522.064-75	шт.	796		3421600000		1	

Т.П. 902-4-7.83	А 001	Лист 3
-----------------	-------	--------

Альбом №

Типовой проект 902-4-7.83

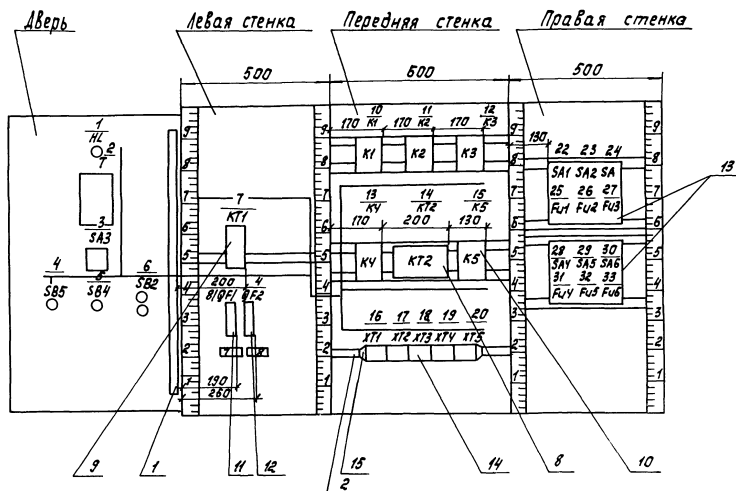
ИНВ. № подл. Подпись и дата. Взам. инв. №

Позиция	Наименование и техническая характеристика оборудования и материалов. Завод-изготовитель (для импортного оборудования - страна, фирма.)	Тип, марка оборудования Обозначение документа и номер справочного листа	Единица измерения		Код завода изготовителя	Код оборудования, материала	Цена единицы оборудования тыс. руб.	Кол-чество	Масса единицы оборудования кг
			Наименование	Код					
1	2	3	4	5	6	7	8	9	10
9	Автоматический выключатель переменного тока 220В, номинальный ток I <sub>н</sub> = 1А; ток отсечки I <sub>отс.</sub> = 1,3 I <sub>н</sub>	А-63М ТУ 16.522.064-75	шт.	796		3421600000		1	
10	Щиток электропитания.	ЩП-3 ТУ 36.1270-73	шт.	796				2	
11	Блок зажимов	БЗ 10 ТУ 36.1750-74	шт.	796				5	
12	Упор	ТУ 36.1451-74	шт.	796				6	
13	Перемычка	ТУ 36.1452-74	шт.	796				6	
14	Рамка РПМ 55×15		шт.	796				2	

Т.П. 902-4-7.83	А 001	Лист 4
-----------------	-------	--------



Вид на внутренние плоскости (развернуто)



ТН 902-4-7.83

А002

Лист 5

Формат

Альбом 1/1

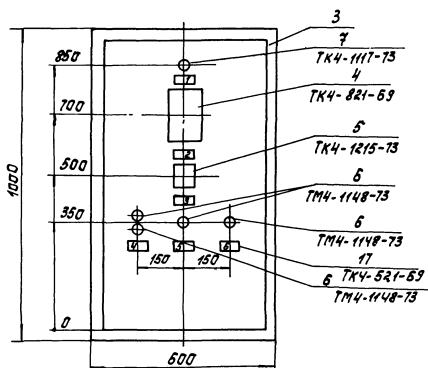
Типовой проект 902-4-7.83

ИЗДАТЕЛЬСТВО ПОЛИТЕХНИКА

Альбом 1/1

Типовой проект 902-4-7.83

ИЗДАТЕЛЬСТВО ПОЛИТЕХНИКА



1. Покрытие - вариант I. ОСТ 36.13-76
2. Таблицы соединений и подключений выполнены на основании схем ЗИМ-89 альбом 1/1. По данному чертежу изготовить 1 шт.

ТН 902-4-7.83

А002

Лист 6

Копировал: Корецкая 19/07-04 Н. Формат

Таблица 1  
Надписи на таблях  
и в рамках

Продолжение  
таблицы

Альбом VI

Типовой проект 902-4-7.83

ИЗЧ. № ПОЛ. ПОДПИСЬ И ДАТА  
ВЗН. № ИЛ. №

№ надписи	Надпись	Кол.	№ надписи	Надпись	Кол.
	Рамка 55x15				
1	Авария	1			
2	Температура приточного воздуха	1			
3	Избиратель управления - 450 Автоматич. - отключено - ручное	1			
4	Приточный вентилятор пуск - стоп	1			
5	Эл. обогрев заслонки наружного воздуха - вкл.	1			
6	Съем сигнала	1			
7	Схема регулирования I <sub>н</sub> =1А	1			
8	Схема сигнализации I <sub>н</sub> =0,63А	1			

Таблица №2  
Соединения проводов

Альбом VI

Типовой проект 902-4-7.83

ИЗЧ. № ПОЛ. ПОДПИСЬ И ДАТА  
ВЗН. № ИЛ. №

Проводник	Откуда идет	Куда поступает	Данные провода	Примечание
Н14	5/SB4/15	16/XT1/1		
Н15	5/SB4/14	10/К1/5		
Н15	10/К1/5	16/XT1/2		
Н16	10/К1/6	16/XT1/3		
400	9/QF2/2	13/К4/1		
401	1/Н6/1	4/SB5/13		
401	4/SB5/13	13/К4/2		
401	13/К4/2	15/К5/3		
402	15/К5/4	21/НА/1		
403	4/SB5/14	15/К5/2		
403	15/К5/2	15/К5/1		п
П1	11/К2/16	16/XT1/8		

Таблица №3  
Соединения проводов

Альбом VI

Типовой проект 902-4-7.83

ИЗЧ. № ПОЛ. ПОДПИСЬ И ДАТА  
ВЗН. № ИЛ. №

Проводник	Откуда идет	Куда поступает	Данные провода	Примечание
П2	6/SB2/21	10/К1/11		
П2	10/К1/11	16/XT1/4		
П3	6/SB2/22	6/SB2/13		п
П3	6/SB2/22	10/К1/7		
П4	6/SB2/14	10/К1/8		
П4	10/К1/8	13/К4/5		
П4	13/К4/5	16/XT1/5		
П5	13/К4/6	16/XT1/6		
П6	10/К1/1	16/XT1/7		
П7	7/КТ1/3	10/К1/12		
П7	10/К1/12	11/К2/3		
П8	11/К2/4	7/КТ1/9		
П9	7/КТ1/4	11/К2/1		п
П9	11/К2/1	11/К2/2		
П10	11/К2/1	16/XT1/9		

Таблица №4  
Соединения проводов

Альбом VI

Типовой проект 902-4-7.83

ИЗЧ. № ПОЛ. ПОДПИСЬ И ДАТА  
ВЗН. № ИЛ. №

Проводник	Откуда идет	Куда поступает	Данные провода	Примечание
П11	11/К2/15	16/XT1/10		
П12	11/К2/13	17/XT2/1		
П13	11/К2/11	17/XT2/2		
П20	3/SA3/1A	17/XT2/3		
П21	3/SA3/1	11/К2/7		
П22	11/К2/8	14/КТ2/1		
П23	14/КТ2/1	2/Т/4		
П24	3/SA3/2	17/XT2/4		
П21	11/К2/7	11/К2/5		п
П21	11/К2/5	11/К3/5		
П21	11/К3/5	4/КТ1/5		
П26	7/КТ1/8	17/XT2/5		
П28	12/К3/6	17/XT2/6		

Таблица №5

Соединения проводов

Проводник	Откуда идет	Куда поступает	Данные провода	Примечание
П28	12/К3/6	7/КТ1/6		п
П28	7/КТ1/6	2/Т1/11		
П20	8/ФФ1/2	3/СА3/1А		
П22	14/КТ2/8	2/Т1/1		п
П22	14/КТ2/7	14/КТ2/8		
П26	7/КТ1/8	12/К3/7		п
П26	12/К3/7	2/Т1/5		
П29	12/К3/8	17/КТ2/8		
П30	11/К2/6	7/КТ1/7		
П31	12/К3/1	17/КТ2/9		
П32	12/К3/13	17/КТ2/10		
П33	12/К3/14	18/К4/1		
810	8/ФФ1/1	10/КТ3/5		
N	1/Н4/2	2/Т1/2		п
N	2/Т1/2	7/КТ1/10		п
N	7/КТ1/10	10/К1/18		п
N	10/К1/18	11/К2/18		п
N	11/К2/18	11/К2/12		п
N	11/К2/12	11/К2/14		п
N	11/К2/14	14/КТ2/3		п
N	14/КТ2/3	12/К3/18		п
N	12/К3/18	15/К5/18		п
N	15/К5/18	18/КТ3/1		п
N	21/Н4/2	18/КТ3/1		п
N	18/КТ3/1	19/КТ4/3		п
N	19/КТ4/3	19/КТ4/4		п

ТП 902-4-7.83

А003

Лист 5

Соединения проводов

Проводник	Откуда идет	Куда поступает	Данные провода	Примечание
N	19/КТ4/4	19/КТ4/5		п
N	19/КТ4/5	19/КТ4/6		п
N	19/КТ4/6	19/КТ4/7		п
N	19/КТ4/7	19/КТ4/8		
801	22/СА1/Л1	23/СА2/Л1		п
801	23/СА2/Л1	24/СА/Л1		п
801	24/СА/Л1	30/СА6/Л1		п
801	30/СА6/Л1	29/СА5/Л1		п
801	29/СА5/Л1	28/СА4/Л1		п
801	28/СА4/Л1	19/КТ4/1		
803	25/Фу1/2	20/КТ5/1		
805	26/Фу2/2	20/КТ5/2		
807	27/Фу3/2	20/КТ5/3		
809	31/Фу4/2	20/КТ5/4		
811	32/Фу5/2	20/КТ5/5		
813	33/Фу6/2	20/КТ5/6		

ТП 902-4-7.83

А003

Лист 6

Альбом 1/ Типовой проект 902-4-7.83

ИЗН. № ПОДА. ПОДПИСЬ И ДАТА. БЕЗМАСШТАБ

Альбом 1/ Типовой проект 902-4-7.83

ИЗН. № ПОДА. ПОДПИСЬ И ДАТА. БЕЗМАСШТАБ

Таблица подключения проводов

Проводник	Вывод	Вид кон. такта	Вывод	Проводник
401	1	1/2	2	N
21	1	3/3	2	24
20	1А			
401*	13	3/3	14	403
Н14	13	3/3	14	Н15
П2	21	1/2	22	П3*
П7	3	3/3	4	П9
П21	5	3/3	6	П28
П30	7	1/2	8	П26
П8	9	К	10	П1Н
810	1	2/2	2	20
810	1	2/2	2	400
15	5	1/2	6	16
3	7	3/3	8	4
2	11	3/3	12	7
6	1	К	18	N
9	1	К	18	N
9	2	3/3	3	7
7	3	1/2	4	8
21	5	1/2	6	30

Продолжение табл.

Проводник	Вывод	Вид кон. такта	Вывод	Проводник
21	7	3/3	8	22
13	11	3/3	12	N
12	13	1/2	14	N
11	15	1/2	16	1
1	16	3/3	17	10
31	1	К	18	N
21	5	1/2	6	28
26	7	3/3	8	29
32	13	1/2	14	33
400	3	3/3	2	401
33	1	К	18	У
4	5	1/2	6	5
22	1	3/3	3	N
23	7	1/2	8	22
403	2	3/3	3	401
401	3	1/2	4	402
403	1	К	18	N
22	1	3/3	8	
N	2	3/3	9	
	3	3/3	10	
	4	3/3	11	28
26	5	3/3	12	
100	6	3/3	13	
101	7	3/3	14	102

ТП 902-4-7.83

А004

Лист 1

Альбом 1/ Типовой проект 902-4-7.83

ИЗН. № ПОДА. ПОДПИСЬ И ДАТА. БЕЗМАСШТАБ

Альбом 1/ Типовой проект 902-4-7.83

ИЗН. № ПОДА. ПОДПИСЬ И ДАТА. БЕЗМАСШТАБ

Таблица подключения проводов

Проводник	Вывод	Вид кон. такта	Вывод	Проводник
Н14	1	1/2	6	П5
Н15	2	1/2	7	П6
Н16	3	1/2	8	П1
П2	4	1/2	9	П10
П4	5	1/2	10	П11
П12	1	1/2	6	28
П13	2	1/2	7	
20	3	1/2	8	29
24	4	1/2	9	31
26	5	1/2	10	32
N	1	1/2	6	
N	2	1/2	7	
N	3	1/2	8	
N	4	1/2	9	
810	5	1/2	10	
801	Л1	2/2	30	2/2
801	Л1	2/2	30	3/3
801	Л1	2/2	30	4/4
803	2	2/2	30	5/5
805	2	2/2	30	6/6
807	2	2/2	30	7/7
809	2	2/2	30	8/8
811	2	2/2	30	9/9
813	2	2/2	30	10/10

Продолжение табл.

Проводник	Вывод	Вид кон. такта	Вывод	Проводник
801	Л1	2/2	30	
801	Л1	2/2	30	
801	Л1	2/2	30	
809	2	2/2	30	
811	2	2/2	30	
813	2	2/2	30	
801	1	1/2	6	N
	2	1/2	7	N
	3	1/2	8	N
	4	1/2	9	
	5	1/2	10	
803	1	1/2	6	813
805	2	1/2	7	
807	3	1/2	8	
809	4	1/2	9	
811	5	1/2	10	

ТП 902-4-7.83

А004

Лист 2