



СТАНДАРТ
ОРГАНИЗАЦИИ

СТО 79814898
116-
2009

Детали и элементы трубопроводов
атомных станций из коррозионно-стойкой стали
на давление до 2,2 МПа (22 кгс/см²)

ПЕРЕХОДЫ ТОЧЁНЫЕ

Конструкция и размеры

Издание официальное

Санкт-Петербург
2 0 0 9

Предисловие

Цели и принципы стандартизации в Российской Федерации установлены Федеральным законом от 27 декабря 2002 г. N 184-ФЗ «О техническом регулировании», а правила применения стандартов организаций – ГОСТ Р 1.4-2004 «Стандартизация в Российской Федерации. Стандарты организаций. Общие положения»

Сведения о стандарте

1 РАЗРАБОТАН И ВНЕСЕН отделом разработки оборудования и нормативно-технической документации Института «Севзапэнергомонтажпроект»

2 СОГЛАСОВАН с Проектно-конструкторским филиалом ОАО «Концерн Росэнергоатом», ОАО Атомэнергопроект», ОАО «СПБАЭП», ОАО «НИАЭП», ЗАО «Энергомаш (г. Белгород)»

3 УТВЕРЖДЕН И ВВЕДЕН В ДЕЙСТВИЕ Приказом ЗАО «Институт «Севзапэнергомонтажпроект» от 04.12. 2009 г. № 310

4 ВВОДИТСЯ ВПЕРВЫЕ

Информация об изменениях к настоящему стандарту предоставляется в ежегодно обновляемом перечне действующей нормативно-технической документации ЗАО «Институт «Севзапэнергомонтажпроект» на сайте www.szemp.ru

Настоящий стандарт не может быть полностью или частично воспроизведен, тиражирован и распространен в качестве официального издания без разрешения ОАО «Концерн Росэнергоатом» и организации-разработчика

Введение

Настоящий стандарт создан с целью систематизации требований нормативной базы Федеральной службы по экологическому, технологическому и атомному надзору к объектам стандартизации, и может применяться другими организациями в порядке и на условиях, оговоренных ГОСТ Р 1.4–2004 (пункты 4.17 и 4.18).

С вводом в действие настоящего стандарта прекращает действие ОСТ 34-10-423–90 «Детали и сборочные единицы трубопроводов АС Рраб < 2,2 МПа (22 кгс/см²), t ≤ 300 °С. Переходы точёные. Конструкция и размеры».

СТАНДАРТ ОРГАНИЗАЦИИ

**Детали и элементы трубопроводов
атомных станций из коррозионно-стойкой стали
на давление до 2,2 МПа (22 кгс/см²)**

ПЕРЕХОДЫ ТОЧЁНЫЕ**Конструкция и размеры**

Дата введения – 2010 – 02 – 01

1 Область применения

Настоящий стандарт распространяется на точёные переходы из коррозионно-стойкой стали аустенитного класса для трубопроводов атомных станций (АС), транспортирующих рабочие среды с расчётной температурой не выше 300 °С при рабочем давлении менее 2,2 МПа (22 кгс/см²), и отнесённых правилами устройства и безопасной эксплуатации оборудования и трубопроводов атомных энергетических установок ПНАЭ Г-7-008 [1], утверждёнными Госатомэнергонадзором СССР, к группам В и С.

Стандарт соответствует требованиям ПНАЭ Г-7-008 [1].

Настоящий стандарт может быть также применен при проектировании и изготовлении трубопроводов АС по федеральным нормам и правилам НП-045 [2], утверждённым Госатомнадзором России, строительным нормам и правилам СНиП 3.05.05 [3], утверждённым Госстроем СССР, и ПБ 03-585 [4], утверждённым Госгортехнадзором России.

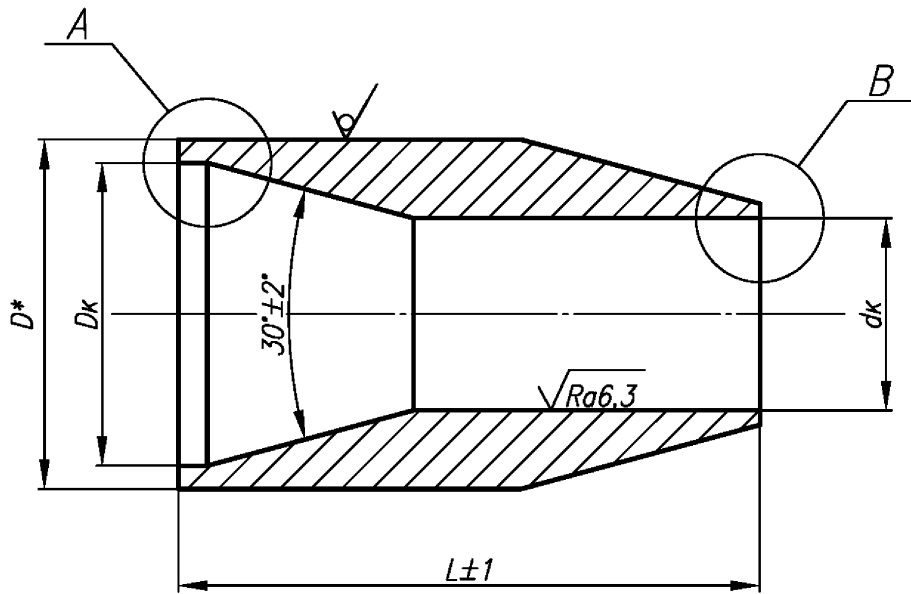
2 Термины, определения и обозначения

2.1 В настоящем стандарте применены термины, определения и обозначения по СТО 79814898 108 [5].

3 Конструкция и размеры

3.1 Конструкция и размеры переходов должны соответствовать рисунку 1 и таблице 1.

$\sqrt{Ra25(\sqrt{)}$



A

B

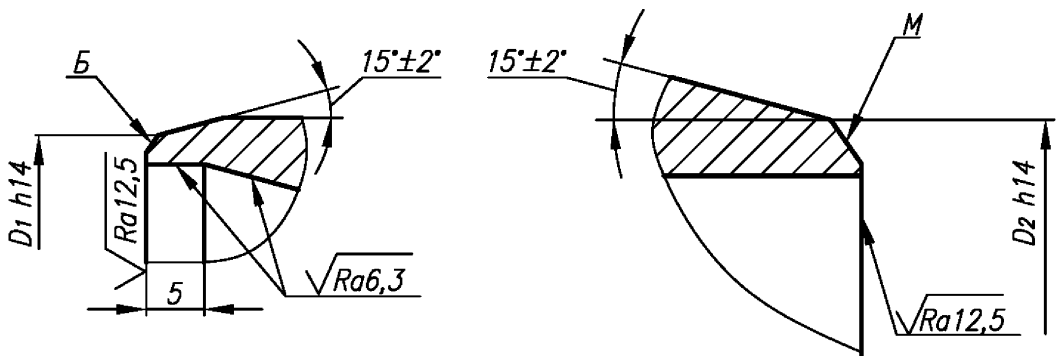


Рисунок 1

* Размер для справок

Таблица 1

Размеры в миллиметрах

Обозначение типоразмера	PN	Условные проходы $DN \times DN_1$	Размеры присоединяемых труб		D	D_1	D_2	L	Масса, кг	
			$DN \times S$	$DN_1 \times S_1$						
01	25	10 × 6	14 × 2,0	10 × 2,0	16	14	10	60	0,006	
02		15 × 10	18 × 2,5	14 × 2,0	20	18	14		0,100	
03		20 × 10	25 × 3,0		28	25			0,200	
04		20 × 15		18 × 2,5	18	0,190				
05		25 × 10	32 × 2,5	14 × 2,0	36	32	14		0,280	
06		25 × 15		18 × 2,5			18			
07		25 × 20		25 × 3,0			25			0,290
08		32 × 10	38 × 3,0	14 × 2,0	40	38	14		0,300	
09		32 × 15		18 × 2,5			18			0,330
10		32 × 20		25 × 3,0			25			
11		32 × 25		32 × 2,5			32			0,290
12		50 × 20	57 × 3,0	25 × 3,0	60	57	25		100	1,240
13		50 × 25		32 × 2,5			32			1,250
14		50 × 32		38 × 3,0			38			

3.1.1 Условное обозначение точёного перехода:

Примеры

1 Для трубопроводов, изготавливаемых по ПНАЭ Г-7-008 [1]

точёный переход, DN 32, DN₁ 20 на условное давление PN 25 для трубопроводов групп В и С

Переход ВС 32×20 – PN 25 10 СТО 79814898 116–2009

2 То же, для трубопроводов, изготавливаемых по НП-045 [2]

Переход П 32×20 – PN 25 10 СТО 79814898 116–2009

3 То же, для трубопроводов, изготавливаемых по СНИП 3.05.05 [3]

Переход 32×20 – PN 25 10 СТО 79814898 116–2009

4 То же, для трубопроводов, изготавливаемых по ПБ 03-585 [4]

Переход Т 32×20 – PN 25 10 СТО 79814898 116–2009

(Измененная редакция, Изм. № 1)

3.2 Материал – сталь круглая по СТО 79814898 109 [6] (разделы 5 и 6).

Допускается изготовление переходов из круга большего диаметра, листовой или полосовой стали, если это предусмотрено ПТД предприятия-изготовителя.

3.3 Параметры применения переходов – по СТО 79814898 108 [5].

3.4 Типы и размеры разделки кромок *Б* и *М* перехода под сварку с трубопроводом, размеры D_k и d_k – по СТО 79814898 110 [7].

3.5 Маркировать: товарный знак предприятия-изготовителя, группу трубопровода по ПНАЭ Г-7-008 [1], условные проходы большего и меньшего оснований, условное давление и обозначения: типоразмера и настоящего стандарта.

3.6 Неуказанные предельные отклонения размеров – $\pm \frac{IT14}{2}$.

3.7 Остальные технические требования – по СТО 79814898 108 [5].

Библиография

- [1] ПНАЭ Г-7-008-89
Правила устройства и безопасной эксплуатации оборудования и трубопроводов атомных энергетических установок
- [2] НП-045-03
Правила устройства и безопасной эксплуатации трубопроводов пара и горячей воды для объектов использования атомной энергии”
- [3] СНиП 3.05.05-84
Строительные нормы и правила. Технологическое оборудование и технологические трубопроводы
- [4] ПБ 03-585-03
Правила устройства и безопасной эксплуатации технологических трубопроводов
- [5] СТО 79814898 108–2009
Детали и элементы трубопроводов атомных станций из коррозионно-стойкой стали на давление до 2,2 МПа (22 кгс/см²). Технические требования
- [6] СТО 79814898 109–2009
Детали и элементы трубопроводов атомных станций из коррозионно-стойкой стали на давление до 2,2 МПа (22 кгс/см²). Трубы и прокат. Сортамент
- [7] СТО 79814898 110–2009
Детали и элементы трубопроводов атомных станций из коррозионно-стойкой стали на давление до 2,2 МПа (22 кгс/см²). Соединения сварные. Типы и размеры

ОКС 23.040.01

ОКП 69 3710

27.120.01

Ключевые слова: переходы точёные, конструкция, размеры

(Измененная редакция, Изм. № 1)