

**ЦЕНТРАЛЬНЫЙ ИНСТИТУТ ТОВАРНОГО ПРОЕКТИРОВАНИЯ
ГОСТРОМ СССР**

Москва, А-443, Садовая ул. 22

Сделано в городе М.В. 1985 г.

Листы № 13350 Тираж 403 экз.

ТИПОВОЙ ПРОЕКТ
902-2-372.83

ПЕСКОЛОВКИ АЭРИРУЕМЫЕ

ШИРИНОЙ 3 м (3 ОТДЕЛЕНИЯ)

СОСТАВ ПРОЕКТА :

- Альбом I - Пояснительная записка.
- Альбом II - Технологическая, строительная и электротехническая части.
- Альбом III - Строительные изделия.
- Альбом IV - Электротехническая часть. Задание заводу-изготовителю.
- Альбом V - Спецификация оборудования.
- Альбом VI - Сборник спецификаций оборудования.
- Альбом VII - Ведомости потребности в материалах.
- Альбом VIII - Сметы.

АЛЬБОМ III

ТЕХНИЧЕСКИЙ ПРОЕКТ
УТВЕРЖДЕН ГАСГРАЖДАНСТРОЕМ
ПРИКАЗ № 464 от 22 июля 1974 г.
РАБОЧЕ-МОНТАЖИ ВВЕДЕНЫ В ДЕЙСТВИЕ
ЦНИИЭП ИНЖЕНЕРНОГО ОБОРУДОВАНИЯ
ПРИКАЗ № 39 от 17 мая 1983 г.

РАЗРАБОТАН ПРОЕКТНЫМ ИНСТИТУТОМ

ЦНИИЭП ИНЖЕНЕРНОГО ОБОРУДОВАНИЯ

ГЛАВНЫЙ ИНЖЕНЕР ИНСТИТУТА

ГЛАВНЫЙ ИНЖЕНЕР ПРОЕКТА

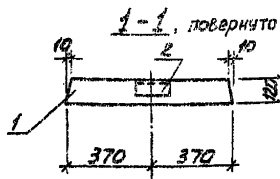
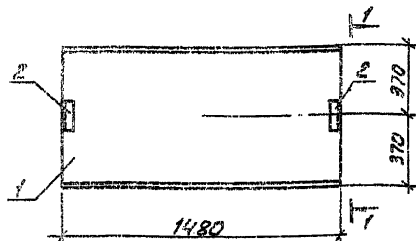
Котлов

Мисюк

				Листовой	

Содержание альбома

Обозначение	Наименование	Стр.	Примеч.
П1	КНИ П1 Плита (П1) для песколовков шириной 3,0 м	3	
П1	Плита (П1) для песколовков шириной 4,5 м	4	
П2	Плита (П2)	5	
П3	Плита (П3) для песколовков шириной 4,5 м	6	
Б1	Балка (Б1)	7	
Щ1	Щит струеуправляющий (Щ1)	8	
КП1	Каркас пространственный (КП1) для песколовков шириной 3,0 м	9	
КП1 С1	Сетка арматурная (С1)		
КП1 С2	Сетка арматурная (С2)	10	
МС1	Изделие соединительное (МС1)		
КР1	Каркас пространственный (КР1) для песколовков шириной 4,5 м	11	
КР1 С3	Сетка арматурная (С3)		
КР1 С4	Сетка арматурная (С4)	12	
МН1	Изделие накладное (МН1)		



Ведомость расхода стали на дополнительные
закладные швеллера на элемент, кг

Марка элемента	ШВЕЛЛЕР ЗАКЛАДНЫЕ					
	Арматура класса		Прокат марки		Всего	
	А-III		В Ст 3 кп2			
	ГОСТ 5781-82		ГОСТ 8510-72			
	ФВ	Ф10	Угловые		Углы	
П1	0,8	2,8	3,6	1,6	1,6	5,2

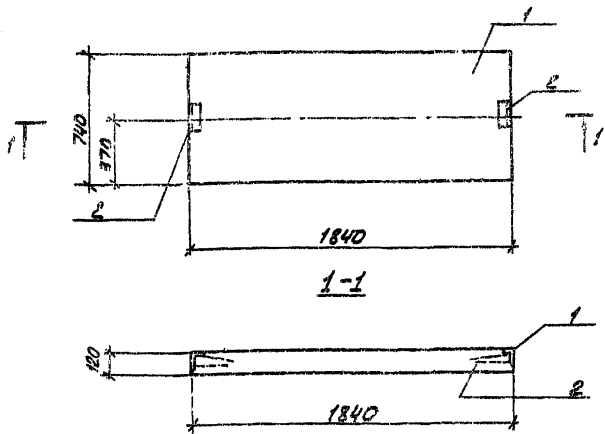
ПОВЕЗАН

Формат	Зона	№ЭЭ	Обозначение	Наименование	Кол	Примечание
				Документация		
			3.006-2	Сборные железобетонные каньлы и тоннели из лотковых элементов		
				Сборочные единицы		
	1		3.006-2 Вып. II-2	Плита П13г.-П1в	1	
	-	2	1.400-15: 81.540	Швеллер закладной ИМ55Б	2	

Плита отличается от серийной наличием закладных швеллеров

ПЛАТА ШВЕЛЛЕРА	1		
П. И. Ж. ШВЕЛЛЕР	2		
П. И. Ш. ШВЕЛЛЕР	3		
П. И. Ш. ШВЕЛЛЕР	4		
П. И. Ш. ШВЕЛЛЕР	5		
П. И. Ш. ШВЕЛЛЕР	6		
П. И. Ш. ШВЕЛЛЕР	7		
П. И. Ш. ШВЕЛЛЕР	8		
П. И. Ш. ШВЕЛЛЕР	9		
П. И. Ш. ШВЕЛЛЕР	10		

№ 902-2-372.83		КЖ. ПА
ПЛАТА (П1)		СТАЛИЯ МАРКА ПР. КЛАСС
ДЛЯ ПЕСКОЛОСЫПКИ ШИРИНОЙ 3м		Р 330 2:00
		ПРИЗТ ИЖЕНЕРНОГО СОЮЗДОБРАЗОВАНИЯ Г. МОСКВА



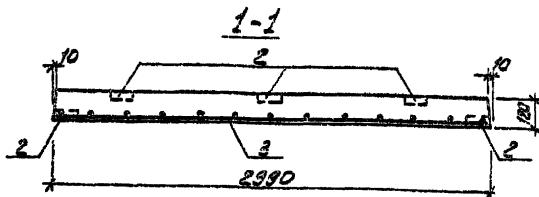
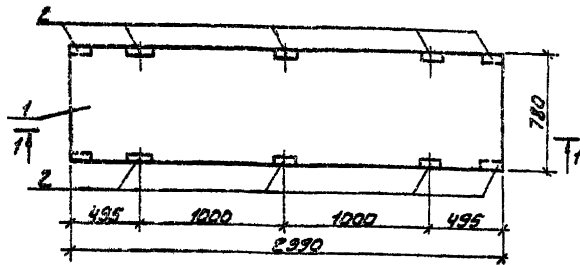
№	Сборочная единица	Обозначение	Наименование	Кол.	Примеч.
			<u>Документация</u>		
		3.008-2 Вып. II	Сборные железобетонные детали и элементы из литейных элементов		
			<u>Сборочные единицы</u>		
1		3.008-2 Вып. II-2	Плита П15-5	1	
2		1.400-15, В1, 540	Угловые закладные МН530	2	

Ведомость расхода стали на дополнительные закладные швеллера на элемент, кг

Марка швеллера	ШВЕЛЛЕРЫ ЗАКЛАДНЫЕ			Итого
	Артикул класса	Видкат марки		
	Г/А-III	ВСТЗ КР.2		
	ГОСТ 5781-82	ГОСТ 8510-72		
П1	0,8	1,6		2,1

Плита отличается от серийной наличием закладных деталей.

ТЛ 902-2-372.93		КЖИ П.А.	
ПЛИТА (П1)		СТАНДАРТ	МЕС. И ГОД
ДЛЯ ПЕСКОБЕТОННОЙ		9	410 1-20
4,5М		ЛИСТЫ	
ИЗЖЕТЕРАЛОБРАЗОВАНИЯ		1-МОСКВА	



Ведомость расхода стали на элемент, кг

Марка элемента	Увелист.арматурные		Увелист.закладные			Общий расход
	А-7	А-III	А-III	8С75 кл.2	Всего	
	ГОСТ 5781-82		ГОСТ 781-82			
	φ8	φ10	φ10	ГОСТ 3510-72		
П2	4.4	14.57	16.91	14	8	220 40.91

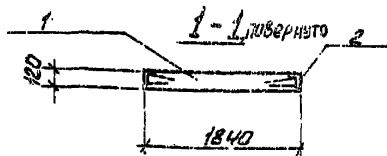
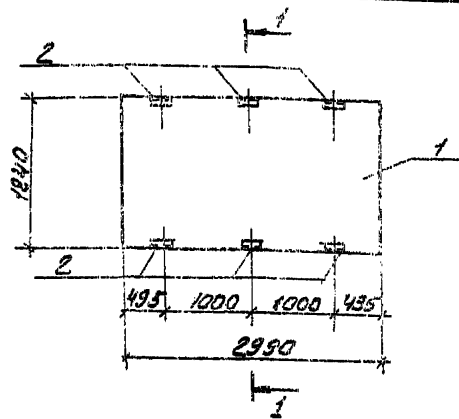
ПРИВЯЗАН

ИНВ.№

Формат	Возраст	№32	Обозначение	Наименование	Кол.	Примечание
				<u>Документация</u>		
			3.006-2	Сборные железобетонные канальные тоннели шпалтковой элементоб		
				<u>Сборочные единицы</u>		
	1		3.006-2 вып. II-2	Плита П5-15	1	
	-	2	1.400-15.81.540	Узелок закладной МН 539	10	
	-	3		φ10 III-100 С 231-230 750x2950 72	1	

1. Плита отличается от серийной армированием и наличием закладных ветвей
2. Арматурная сетка по 3 выполнена по ГОСТ 23279-78
3. Защитный слой бетона - 20 мм.

СТАЛЬНАЯ МАССА		МАССА БЕТОНА	
ρ	700	1:25	
ПЛИТА (П2)			
ЦНИИСТ			
ИНЖЕНЕРНОЕ ОБУДОВАНИЕ			
Г. МОСКВА			



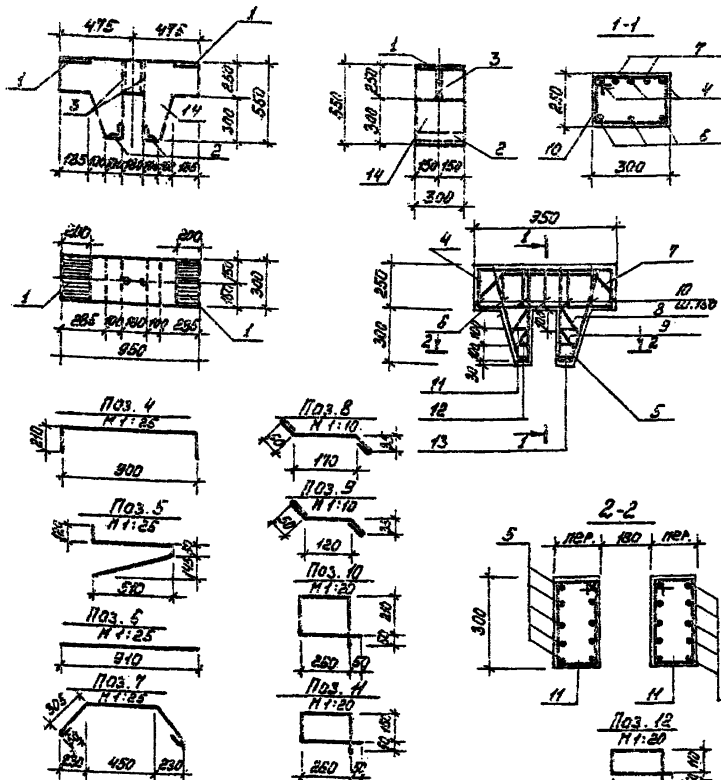
Кол.	Обозначение	Наименование	Кол.	Примеч.
		<u>Документация</u>		
	3.006-2 Вып. I	Горные железобетонные панели и тонкие изотопные элементы		
		<u>Горные единицы</u>		
1	3.005-2 Вып. II-с	Плита П-15-5	1	
2	1.400-15. В.1.540	Удельные закладные МН535	6	

Плита отличается от серийной наличием закладных деталей.

Ведомость расхода стали на дополнительные закладные изделия на элемент, кг

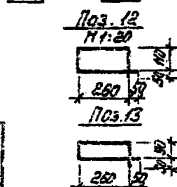
Марка стали	Изделия закладные		Итого
	Арматура класса	Диаметр марки	
	A III	8 ст 3 кл 2	
	ГОСТ 5781-82	ГОСТ 8510-72	
	Ф8	120-610	
ПЗ	2,4	4,8	7,2

Привязан		ТЛ 902-2-372 83		КЖИ ПЗ	
Лосев Дочков		Лита (ПЗ)		Стандартный масштаб	
Нажен Степняк		для перекладок шириной 45см		D 1650 1:50	
Гип Дочков				Лист 1 из 20-7	
Голосинин				ЦНИИЭП	
Корень Дочков				Инженерное бюро	
Мачуков				Г. Москва	



Ведомость расхода стали на элемент, кг.

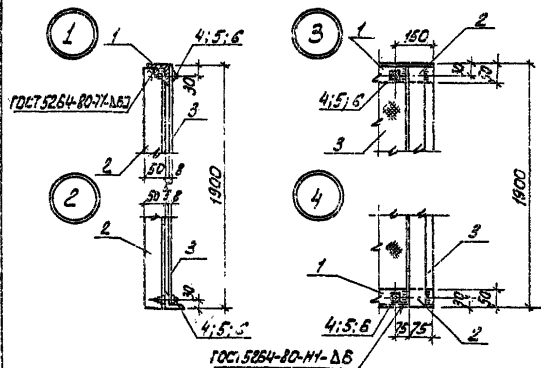
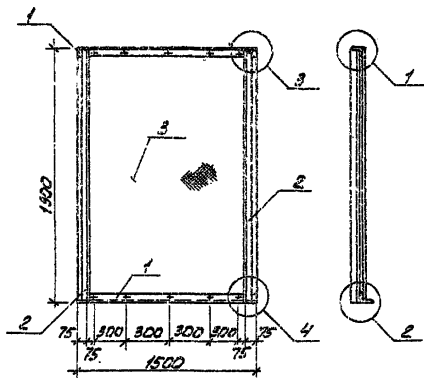
Марка элемента	Усилия армирующие			Усилия закладные			Общий расход				
	Арматура класса		Всего	Прокат марки		Прм. к.л.					
	А-I	А-III		ВСтЗ кп2	А-III			ВСтЗ			
Б1	7,6	2,2	3,5	20,3	4,8	7,6	1,2	0,88	1,32	15,6	35,9



Формат	Эксп.	703.	Обозначение	Наименование	Кол.	Примеч.
<u>Сварочные единицы</u>						
-	1		3.400-Б/76	Изделие закладное МУЧ-29	2	
-	2		3.400-Б/76	Изделие закладное МУЧ-41	2	
<u>Детали</u>						
Б4	3			Труба 25 ГОСТ 3262-75 П-250	2	0,06 кг
Б4	4			Ф12 А III ГОСТ 5781-82 П-1320	3	1,14 кг
Б4	5			Ф10 А III ГОСТ 5781-82 П-1220	10	0,75 кг
Б4	6			Ф10 А III ГОСТ 5781-82 П-910	3	0,36 кг
Б4	7			Ф8 А I ГОСТ 5781-82 П-1650	2	0,45 кг
Б4	8			Ф8 А I ГОСТ 5781-82 П-370	6	0,13 кг
Б4	9			Ф8 А I ГОСТ 5781-82 П-320	6	0,12 кг
Б4	10			Ф8 А I ГОСТ 5781-82 П-1040	7	0,44 кг
Б4	11			Ф8 А I ГОСТ 5781-82 П-520	2	0,39 кг
Б4	12			Ф8 А I ГОСТ 5781-82 П-840	2	0,35 кг
Б4	13			Ф8 А I ГОСТ 5781-82 П-800	2	0,34 кг
<u>Материалы</u>						
-	14			Бетон М 200	0,8	М ³

Защитный слой бетона - 20 мм

ТН 902-2-372.63		КЖ.Б1		
Балка (Б1)		Станд.	Масса	Марштаб
		Р	270	1:25
Провер. [подпись] ШПИР Ст. инж. СТРОИТИН И. Контр. ШПИР Н. Контр. ШПИР Н. Контр. ШПИР		ПИИЭОП Инженерного Оборудования г. Чусовья		
		Инв. №		

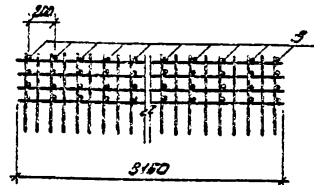
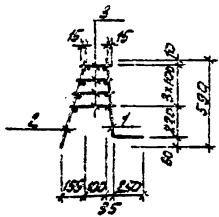


Формы Виды	Габ.	Обозначение	Наименование	Кол.	Примечание
Металл					
54	1		В-СЕРИИ ГОСТ 8762-78 ГОСТ 3024-ГОСТ 3025-79	2	5,65 кг
54	2		В-КОМПОНА ГОСТ 8762-78 ГОСТ 3024-ГОСТ 3025-79	2	7,14 кг
54	3	ГОСТ 3915-65	фанера марки ФСФ/СИБИТРАФ	1	18,2 кг
Стандартные изделия					
54	4		Болт МБ 4х5,58 ГОСТ 7795-70*	10	0,02 кг
54	5		Гайка М 6,5 ГОСТ 5915-70*	10	0,01 кг
54	6		Шайба 6,6х2,01 ГОСТ 1137-78	10	0,01 кг

1. Крепление фанерного листа выполняется без перетяжки болтов для обеспечения влажностных деформаций листа.
2. Металлические конструкции окрашиваются лаком ХВ-784 по ГОСТ 7318-75 за 3 раза по двум слоям грунтовки ХС-010 (ГОСТ 9355-81).

Привязан	Павлова ЛЮЧКЕР СТ-ИЖЭТИОКЕРМ
	ГМА ЛЮЧКЕР
	ГА-КОНСТ ШАДИЯ
	И-ХИТЛ ЛЮЧКЕР
К.И.В. №	И-АЧ-ОБ-КРАСАВИЧ

ТЛ 902-2-372.83		КЖИ, Щ4	
ЩИТ СТРАНА ПРАВАЯ ЩИТ (Щ 1)		СТАВАЯ	МАССА
р	1:25	МАССА	1:25
		ЛИСТ (ЛИСТОВ)	
		ЦНИИЭТ	
		ИНЖЕНЕР О.С. ШИВАКОВ	
		Г. МОСКВА	



Рисунки	Возра	Лист	Обозначение	Наименование	Кол.	Примечание
				<u>Сварочные единицы</u>		
И	1	ТП	-КЖИ.КЛП.С1	Сетка арматурная С1		
И	2	ТП	-КЖИ.КЛП.С2	Сетка арматурная С2		
				<u>Детали</u>		
Б4	3			ФВАЗ ГОСТ 5781-82 С _с 200 60		0,08 кг

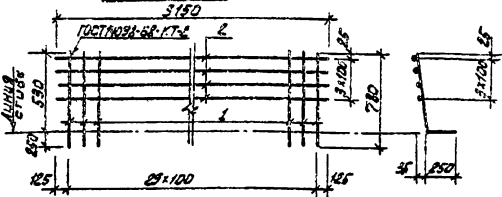
Стержни поз.3 приварить к сеткам С1 и С2 с помощью сварочных клещей в соответствии с требованиями СН 385-78.

ПРИВЯЗКИ:

ИВБ.МБ		

ТП 902-2-372.83		-КЖИ, КЛП	
КАРКАС ПРОСТРАНСТВЕННЫЙ (КП)		СТАДИЯ	МАССА (МАХШ/АБ)
ДЛЯ ПЕСКОЛОЖА ШИРИНОЙ 3,0М.		Р	1:25
ПРОВЕР. ЛАВЧУКЕР		ЛЮБ	ЛАНТОВИЧ
СТ.ВНЖ. СТРОИТЕЛЬ		ЦНИИЭП	
И.В. КОЕВЕР ШАЛАНОВ		ИНЖЕНЕРНО-ТЕХНИЧЕСКОЕ ОБСЛУЖИВАНИЕ	
И.КОЕВЕР ЛАВЧУКЕР			
И.КОЕВЕР ЛАВЧУКЕР			

Развертка



АБСОЛЮТ II
ТИПОВЫЙ ПРОЕКТ 902-2-372.83

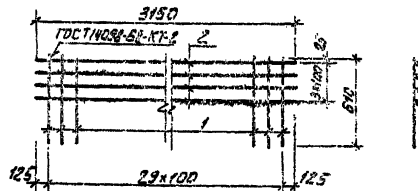
Рисунки	Возра	Лист	Обозначение	Наименование	Кол.	Примечание
				<u>Детали</u>		
Б4	1			ФВАЗ ГОСТ 5781-82 С=780	30	0,69 кг
Б4	2			ФВАЗ ГОСТ 5781-82 С=3150	4	1,24 кг

ИВБ.МБ

ПРИВЯЗКИ:

ИВБ.МБ		

ТП 902-2-372.83		-КЖИ, КЛП, С1.	
СЕТКА АРМАТУРНАЯ (С1)		СТАДИЯ	МАССА (МАХШ/АБ)
		Р	25,7 1:25
ПРОВЕР. ЛАВЧУКЕР		ЛЮБ	ЛАНТОВИЧ
СТ.ВНЖ. СТРОИТЕЛЬ		ЦНИИЭП	
И.В. КОЕВЕР ШАЛАНОВ		ИНЖЕНЕРНО-ТЕХНИЧЕСКОЕ ОБСЛУЖИВАНИЕ	
И.КОЕВЕР ЛАВЧУКЕР			
И.КОЕВЕР ЛАВЧУКЕР			



Формат	Зона	Поз.	Обозначение	Наименование	Кол.	Примечание
				<u>Детали</u>		
54	1		Ф8 А1 ГОСТ 5781-82 В-610	30	0,24 кг	
54	2		Ф8 А1 ГОСТ 5781-82 В-3150	7	1,24 кг	

ПРИВЯЗАН:

ИВБ.НЭ

ТП 902-2-372.83 - КЖИ. КЛ 1. С2

СЕТКА АРМАТУРНАЯ
(С2)

СТАДИАЛЬНАЯ МАССА МАШТАБ

Р 15,9 1:25

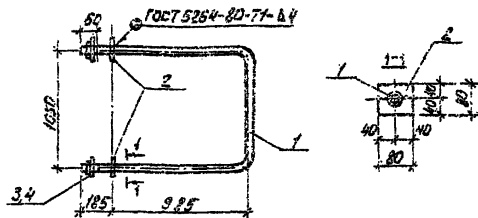
ЛИСТ 1 Итого: 1

ЦНИИЭП
ИНЖЕНЕРНО-ТЕХНИЧЕСКОЕ
ОБРАЗОВАНИЕ
С. МОСКВА

ПРОБЕР. ЛОУЦЕРР
СТ.ИЖ. СТРОИТЕЛЬНИ
И.И.И. ЛОУЦЕРР
Л.А.КОНОСОВА
Л.А.КОНОСОВА
И.А.КОНОСОВА
И.А.КОНОСОВА

И
А
Л
Б
О
М
И

ТА
Л
О
В
О
И
П
Р
О
Е
К
Т
9
0
2
-
3
7
2
-
8
3



Формат	Зона	Поз.	Обозначение	Наименование	Кол.	Примечание
				<u>Детали</u>		
54	1		Ф8 А1 ГОСТ 5781-82 В-3300	1	5,78 кг	
54	2		Ф8 А1 ГОСТ 5781-82 В-80	2	0,3 кг	
				<u>Стандартные изделия</u>		
54	3		БЛ.Т.М10-25С3 ГОСТ 7798-76	2	0,06 кг	
54	4		Гайки М10,5 ГОСТ 5915-70*	2	0,03 кг	

Окрасить лаком ХС-784 по ГОСТ 7519-75 со 3 раза
по двум слоям грунтовки ХС-010 (ГОСТ 9355-81)

ПРИВЯЗАН:

ИВБ.НЭ

ТП 902-2-372.83 - КЖИ. МС 1.

ИЗДЕЛИЕ СРЕДНЕТЕЛЬНОЕ
(МС1)

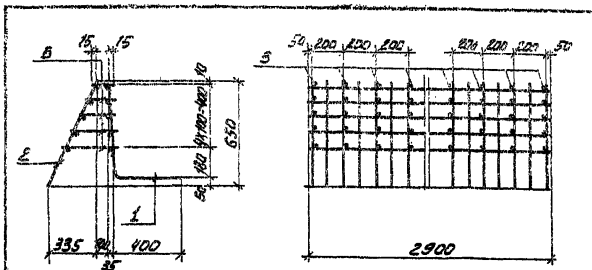
СТАДИАЛЬНАЯ МАССА МАШТАБ

Р 7,4 1:25

ЛИСТ 1 Итого: 1

ЦНИИЭП
ИНЖЕНЕРНО-ТЕХНИЧЕСКОЕ
ОБРАЗОВАНИЕ
С. МОСКВА

И
В
Б
О
И
П
Р
О
Е
К
Т
9
0
2
-
3
7
2
-
8
3



Код	Вид	Табл.	Обозначение	Наименование	Кол.	Примеч.
<u>Сборочные единицы</u>						
И	1		КЖИ КП СЗ	Сетки арматурная СЗ	1	37,4 кг
И	2		КЖИ КП С4	С4	1	14,2 кг
<u>Детали</u>						
Б4	3		Ф8 А II ГОСТ 5781-82	С5250	75	0,1 кг

ПРИБЛАЗАН:

ИВВ.НД

Т.П. 902-2-372.83

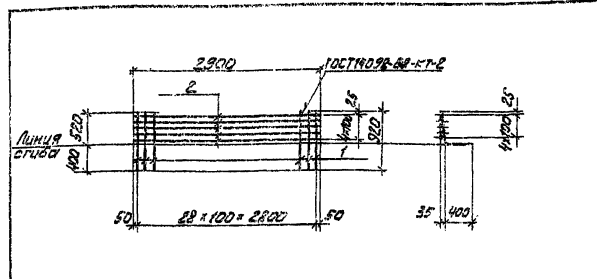
КЖИ КП 1

ПРОЕК. ЛОУЧКЕР
ИНЖЕНЕРЫ
СТ. ИНЖ. СТРОИТЕЛЬ
Т.И.И. ЛОУЧКЕР
И.Л.КОРНЕВА
И.Л.КОРНЕВА
И.Л.КОРНЕВА
И.Л.КОРНЕВА

КАРКАС ПРОСТРАНСТВЕННЫЙ
(КЖИ)
ДЛЯ ПЕСКОЛОВАК ШИРИНОЙ 45 см.

УКАЗАТЕЛЬ МАТЕРИАЛОВ
Р 59 120
ИЗДАНИЕ
ИНЖЕНЕРНО-ТЕХНИЧЕСКАЯ
МОСКВА

ТИПОВЫЙ ПРОЕКТ 902-2-372.83 АЛЬБОМ III



Код	Вид	Табл.	Обозначение	Наименование	Кол.	Примеч.
<u>Детали</u>						
Б4	1		Ф12 А II ГОСТ 5781-82	Е=920	29	0,81 кг
Б4	2		Ф8 А II ГОСТ 5781-82	Е=2900	5	1,1 кг

ПРИБЛАЗАН:

ИВВ.НД

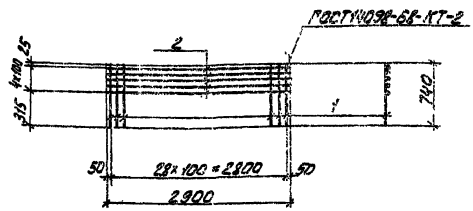
Т.П. 902-2-372.83

КЖИ, КП 1 С3

ПРОЕК. ЛОУЧКЕР
ИНЖЕНЕРЫ
СТ. ИНЖ. СТРОИТЕЛЬ
Т.И.И. ЛОУЧКЕР
И.Л.КОРНЕВА
И.Л.КОРНЕВА
И.Л.КОРНЕВА

СЕТКА АРМАТУРНАЯ
(СЗ)

УКАЗАТЕЛЬ МАТЕРИАЛОВ
Р 289 150
ИЗДАНИЕ
ИНЖЕНЕРНО-ТЕХНИЧЕСКАЯ
МОСКВА



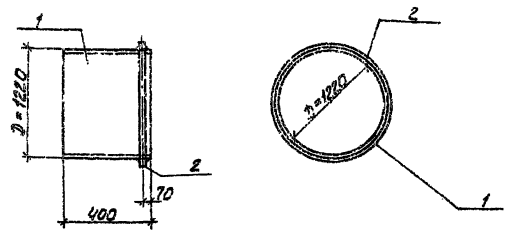
Код	Формат	Лист	Обозначение	Наименование	Кол.	Примеч.
<u>Детали</u>						
59	1			ФВАИГ ГОСТ 5781-82 R=740	29	0,3 кг
59	2			R=2900	5	1,1 кг

ПРИБЯЗАН

ИВБ №2

ПРОВЕР. ПОДПИСЬ ИЖЕН. СТРОИТЕЛЬ СТИЛИН. СТРОИТЕЛЬ ТИП. ПОДПИСЬ КОМП. СТРОИТЕЛЬ КОМП. СТРОИТЕЛЬ	ТП 902-2-372.83 КЖИ КР1, РЧ СТАЛЬНАЯ МАССА (МАСШТАБ) Р 14,2 кг 1:50 ДИСТ. 1 ЛИСТОВ 4 Ш-РИЗЛ КОМП. СТРОИТЕЛЬ	КЖИ МН1 СТАЛЬНАЯ МАССА (МАСШТАБ) Р 123,5 ДИСТ. 1 ЛИСТОВ 4 Ш-РИЗЛ КОМП. СТРОИТЕЛЬ
---	---	---

Сетка арматурная (С-4)



ТРАССА ПРОЕКТ 902-2-372.83 АЛБЕИ II

Код	Формат	Лист	Обозначение	Наименование	Кол.	Примеч.
<u>Детали</u>						
59	1			Труба Ø1220x10 ГОСТ 10704-76 R=120	1	120,0 кг
59	2			Ф12АИ ГОСТ 5781-82 R=3870	1	3,5 кг

ПРИБЯЗАН

ИВБ №2

ПРОВЕР. ПОДПИСЬ ИЖЕН. СТРОИТЕЛЬ СТИЛИН. СТРОИТЕЛЬ ТИП. ПОДПИСЬ КОМП. СТРОИТЕЛЬ КОМП. СТРОИТЕЛЬ	ТП 902-2-372.83 КЖИ МН1 СТАЛЬНАЯ МАССА (МАСШТАБ) Р 123,5 ДИСТ. 1 ЛИСТОВ 4 Ш-РИЗЛ КОМП. СТРОИТЕЛЬ	КЖИ МН1 СТАЛЬНАЯ МАССА (МАСШТАБ) Р 123,5 ДИСТ. 1 ЛИСТОВ 4 Ш-РИЗЛ КОМП. СТРОИТЕЛЬ
---	--	---

ИЗДАНИЕ ЗАКАЗНОЕ (МН1)