



**ЦЕНТРАЛЬНЫЙ ИНСТИТУТ ТЯЖЕЛОГО ПРОЕКТИРОВАНИЯ  
ГОСТРОЯ СССР**

Москва, А-443, Савельева ул. 22

Служба архива 14/1 1985 г.

Листы № 13350 Титул 4/3 ил.

ТИПОВОЙ ПРОЕКТ  
902-2-372.83

# ПЕСКОЛОВКИ АЭРИРУЕМЫЕ

ШИРИНОЙ 3 м (3 ОТДЕЛЕНИЯ)

СОСТАВ ПРОЕКТА :

- Альбом I - Пояснительная записка.
- Альбом II - Технологическая, строительная и электротехническая части.
- Альбом III - Строительные изделия.
- Альбом IV - Электротехническая часть. Задание заводу-изготовителю.
- Альбом V - Спецификация оборудования.
- Альбом VI - Сборник спецификаций оборудования.
- Альбом VII - Ведомости потребности в материалах.
- Альбом VIII - Сметы.

АЛЬБОМ III

ТЕХНИЧЕСКИЙ ПРОЕКТ  
УТВЕРЖДЕН ГАСГРАЖДАНСТРОЕМ  
ПРИКАЗ № 464 от 22 июля 1974 г.  
РАБОЧЕ-МОНТАЖИ ВВЕДЕНЫ В ДЕЙСТВИЕ  
ЦНИИЭП ИНЖЕНЕРНОГО ОБОРУДОВАНИЯ  
ПРИКАЗ № 39 от 17 мая 1983 г.

РАЗРАБОТАН ПРОЕКТНЫМ ИНСТИТУТОМ

ЦНИИЭП ИНЖЕНЕРНОГО ОБОРУДОВАНИЯ

ГЛАВНЫЙ ИНЖЕНЕР ИНСТИТУТА

ГЛАВНЫЙ ИНЖЕНЕР ПРОЕКТА

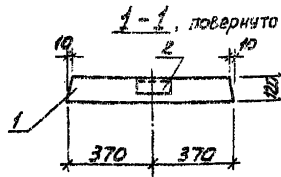
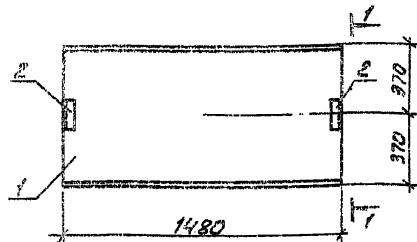
Котлов

Мисюк

				Листовой	

## Содержание альбома

Обозначение	Наименование	Стр.	Примеч.
ТП	КНИ ТП Плита (ПТ) для песколовок шириной 3,0 м	3	
	П1 Плита (П1) для песколовок шириной 4,5 м	4	
	П2 Плита (П2)	5	
	П3 Плита (П3) для песколовок шириной 4,5 м	6	
	Б1 Балка (Б1)	7	
	Щ1 Щит струеуправляющий (Щ1)	8	
	КП1 Каркас пространственный (КП1) для песколовок шириной 3,0 м	9	
	КП1.С1 Сетка арматурная (С1)		
	КП1.С2 Сетка арматурная (С2)	10	
	МС1 Изделие соединительное (МС1)		
	КР1 Каркас пространственный (КР1) для песколовок шириной 4,5 м	11	
	КР1.С3 Сетка арматурная (С3)		
	КР1.С4 Сетка арматурная (С4)	12	
	МН1 Изделие накладное (МН1)		



Ведомость расхода стали на дополнительные  
закладные швеллера на элемент, кг

Марка элемента	ШВЕЛЛЕР ЗАКЛАДНЫЕ					
	Арматура класса			Прокат марки		
	А-III			В Ст 3 кп2		
	ГОСТ 5781-82			ГОСТ 8510-72		
	ФВ	Ф/Д	Линия	Линия	Угол	Угол
П1	2,8	2,8	3,6	1,6		5,2

ПОВЕЗАН

ПЛАТА ШВЕЛЛЕР	2
КЛ. КЛАСС А-III	2
КЛ. КЛАСС В Ст 3 кп2	2
КЛ. КЛАСС А-III	2
КЛ. КЛАСС В Ст 3 кп2	2
КЛ. КЛАСС А-III	2
КЛ. КЛАСС В Ст 3 кп2	2

Формат	Занят	№	Обозначение	Наименование	Кол	Примечание
				Документация		
			3.006-2	Сборные железобетонные каналы и тоннели из лотковых элементов		
				Сборочные единицы		
	1		3.006-2 Вып. II-2	Плита П13г-ПВ	1	
	2		1.400-15: 81.540	Швеллер закладной М155В	2	

Плита отличается от серийной наличием закладных швеллеров

ТЭ 902-2-372.83

КЖ. ПА

ПЛАТА (П1)

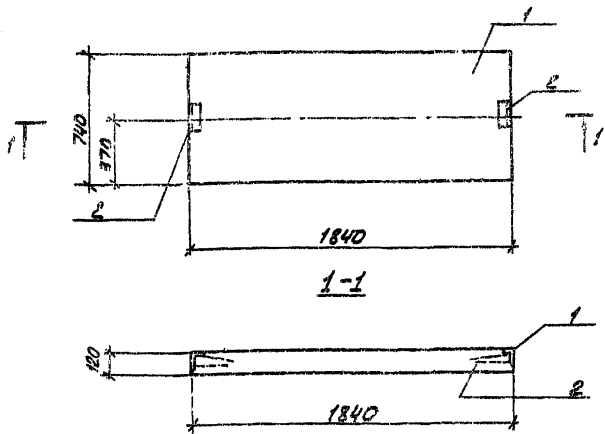
СТАЛЬ МАРКА

ДЛЯ ПЕСКОЛОСЫК ШИРИНОЙ 3м

Р 330 2:20

ДИМЕТРОВ

ПРИИЭТ  
ИЖЕНЕРНОГО СОЮЗДОБРАЗОВАНИЯ  
Г. МОСКВА



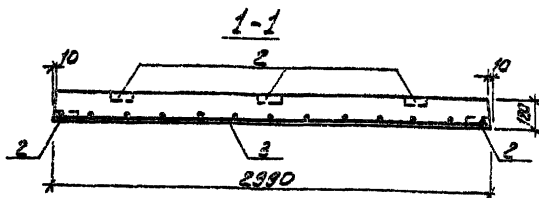
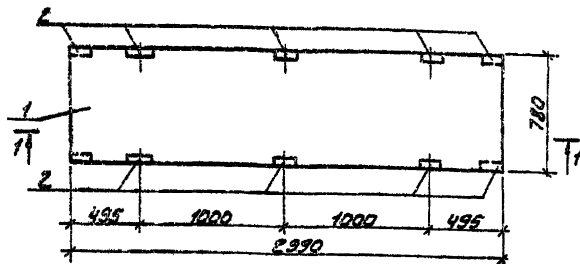
№	Сборочная единица	Обозначение	Наименование	Кол.	Примеч.
			<u>Документация</u>		
		3.008-2 Вып. II	Сборные железобетонные детали и элементы из литейных элементов		
			<u>Сборочные единицы</u>		
1		3.008-2 Вып. II-2	Плита П15-5	1	
2		1.400-15, В1, 540	Угловые колонны МН530	2	

Плита отличается от серийной наличием закладных деталей.

Ведомость расхода стали на дополнительные закладные швеллера на элемент, кг

Марка стали	Швеллеры закладные		Итого
	Артикул класса	Видовая марки	
	ГЛ А-III	6С13 КР2	
	ГОСТ 5781-82	ГОСТ 8510-72	
	08	1,6	
П1	0,8	1,6	2,1

ТЛ 902-2-372.93		КЖИ ПЛ	
ПЛИТА (П1)		СТАНДАРТ	МЕСЯЦ
ДЛЯ ПЕСКОБЕТОНА КИРПИЧНОЙ		9	410
4,5М		1	20
ИЗГОТОВИТЕЛЬ		ИЗГОТОВИТЕЛЬ	
ПРОЕКТИРОВАНИЕ		ПРОЕКТИРОВАНИЕ	
СТРОИТЕЛЬСТВО		СТРОИТЕЛЬСТВО	
ИЗДАНИЕ		ИЗДАНИЕ	
ИЗМЕНЕНИЯ		ИЗМЕНЕНИЯ	
ИЗДАНИЕ		ИЗДАНИЕ	
ИЗМЕНЕНИЯ		ИЗМЕНЕНИЯ	



Ведомость расхода стали на элемент, кг

Марка элемента	Увелист.арматурные		Увелист.закладные			Общий расход
	А-7	А-III	А-III	8С75 кл.2	Всего	
	ГОСТ 5781-82		ГОСТ 781-82			
	φ8	φ10	φ10	ГОСТ 3510-72		
П2	4.4	14.57	16.91	14	8	220 40.91

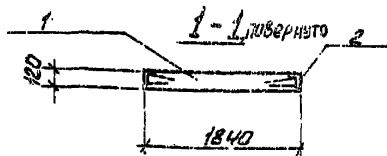
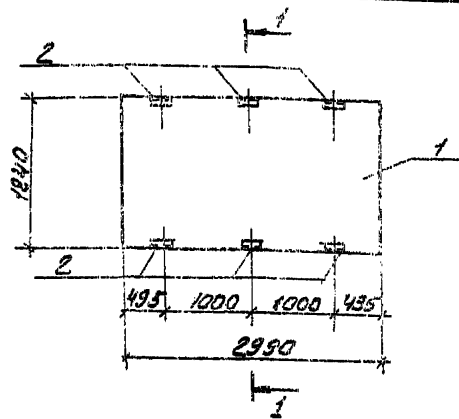
ПРИВЯЗАН

ИНВЕН:

Формат	Возраст	Лист	Обозначение	Наименование	Кол.	Примечание
				<u>Документация</u>		
			3.006-2	Сборные железобетонные канальные тоннели шпалтковыми элементами		
				<u>Сборочные единицы</u>		
	1		3.006-2 вып. II-2	Плита П5-15	1	
	-	2	1.400-15.81.540	Узелок закладной МН 539	10	
	-	3		φ10 III-100 С 231-230	750 × 2950 75	1

1. Плита отличается от серийной армированием и наличием закладных ветвей
2. Арматурная сетка по 3 выполнена по ГОСТ 23279-78
3. Защитный слой бетона - 20 мм.

Т.П. 902-2-372.83		КЖИ П2	
ПЛИТА (П2)	СТАЛЬНАЯ МАССА	МАССА БЕТОНА	
	ρ	700	1:25
	ЛИСТ		ЛИСТОВ
	ЦНИИСТ		
	ИНЖЕНЕРНОГО ОБОРУДОВАНИЯ		
	Г. МОСКВА		



Кол.	Обозначение	Наименование	Кол.	Примеч.
		<u>Документация</u>		
	3.006-2 Вып. I	Горные железобетонные панели и тонкие изотопные элементы		
		<u>Горные единицы</u>		
1	3.005-2 Вып. II-с	Плита П-15-5	1	
2	1.400-15. В.1.540	Удельные закладные МН535	6	

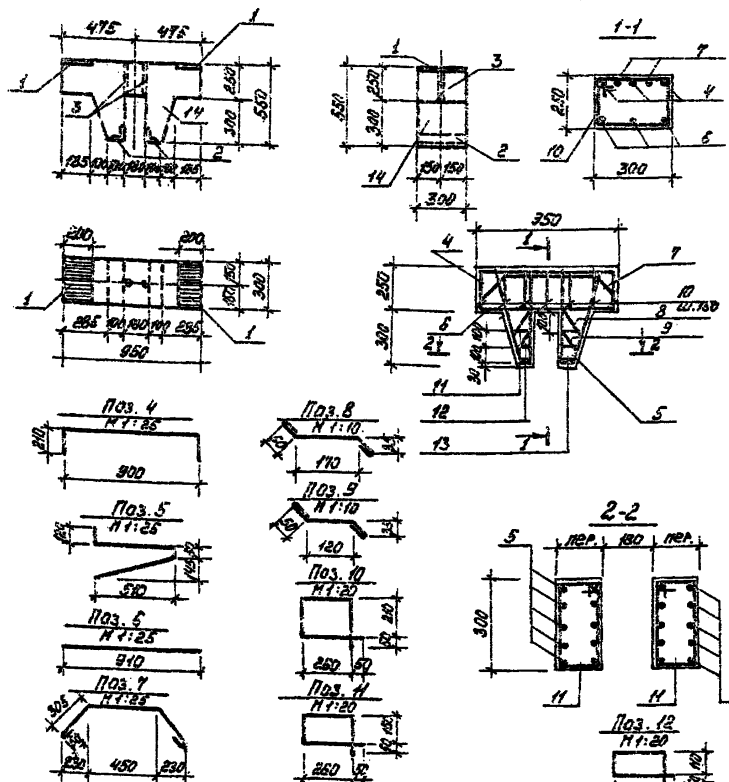
Плита отличается от серийной наличием закладных деталей.

Ведомость расхода стали на дополнительные закладные изделия на элемент, кг

Марка стали	Изделия закладные		Итого
	Арматура класса	Диаметр марки	
	А III	8 ст 3 кл 2	
	ГОСТ 5781-82	ГОСТ 8510-72	
	Ф8	120-610	
ПЗ	2,4	4,8	7,2

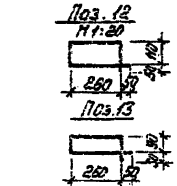
Привязан		ТЛ 902-2-372 83		КЖИ ПЗ	
Лосев Дочков		Лайта (ПЗ)		СТАНДАРТЫ МАШТАБ	
Нажен Степняк		для перекладок шириной 45см		D 1650 1:50	
Гип Дочков				Лист 1 из 20-7	
Голосинин				ЦНИИЭП	
Корень Дочков				ИЖЕНПРОСБЮДОВЛАН	
Мачула Дочков				Г. Москва	





Ведомость расхода стали на элемент, кг.

Марка элемента	Усилия армирующие			Усилия закладные			Общий расход					
	Арматура класса	Прокат марки		Арм. кл.		Привязка						
	А-I	А-III	ВСтЗ	СтЗ кл.2	А-III		ВСтЗ					
	ГОСТ 5781-82				ГОСТ 5781-82							
Б1	φ8	φ10	φ12	20,3	4,8	7,8	1,2	0,88	1,32	15,5	35,9	Инв. №

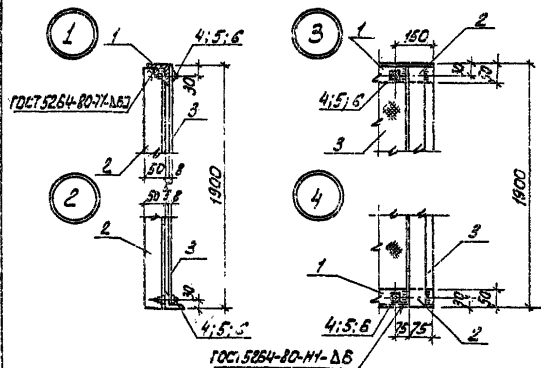
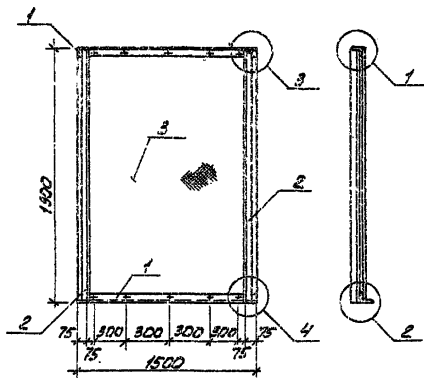


Формат	Экз.	703.	Обозначение	Наименование	Кол.	Примеч.
				<u>Сварочные единицы</u>		
-	1		3.400-Б/76	Изделие закладное МУЧ-29	2	
-	2		3.400-Б/76	Изделие закладное МУЧ-41	2	
				<u>Детали</u>		
Б4	3			Труба 25 ГОСТ 3262-75 Э-250	2	0,06 кг
Б4	4			φ12 А III ГОСТ 5781-82 Э-1320	3	1,14 кг
Б4	5			φ10 А III ГОСТ 5781-82 Э-1220	10	0,75 кг
Б4	6			φ10 А III ГОСТ 5781-82 Э-910	3	0,35 кг
Б4	7			φ8 А I ГОСТ 5781-82 Э-1650	2	0,45 кг
Б4	8			φ8 А I ГОСТ 5781-82 Э-370	6	0,13 кг
Б4	9			φ8 А I ГОСТ 5781-82 Э-320	8	0,12 кг
Б4	10			φ8 А I ГОСТ 5781-82 Э-1040	7	0,44 кг
Б4	11			φ8 А I ГОСТ 5781-82 Э-520	2	0,39 кг
Б4	12			φ8 А I ГОСТ 5781-82 Э-840	2	0,35 кг
Б4	13			φ8 А I ГОСТ 5781-82 Э-800	2	0,34 кг
				<u>Материалы</u>		
-	14			Бетон М 200	0,8	М³

Защитный слой бетона - 20 мм

ТН 902-2-372.63		КЖ.Б1	
Балка (Б1)	СТАДИЯ	МАССА	МАРШАТЫ
	Р	270	1:25
ПРИНЦИП		ИНЖЕНЕРНОГО ОБОРУДОВАНИЯ	
		г. ЧУСКОВА	

ПРОВЕР.	ДИЩКЕР	С. И. П.
СТ. ИНЖ.	СТРОИТИН	С. И. П.
ГЛ. КОНСТ.	ШАПИРО	С. И. П.
И. КЕНТР.	ДИЩКЕР	С. И. П.
НАЧ. ОТД.	КРАСАВИН	С. И. П.

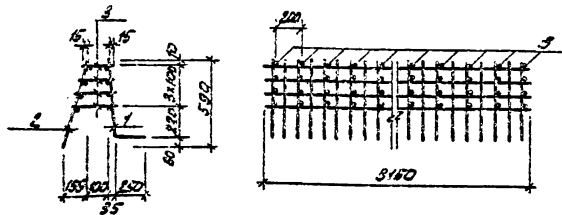


Формат	Вид	Пов.	Обозначение	Наименование	Кол.	Примечание
				<b>Металл</b>		
54	1			В-КОНДА ГОСТ 8731-74 С=1000 ГОСТ 3915-79	2	5,65 кг
54	2			В-КОНДА ГОСТ 8731-74 С=1000 ГОСТ 3915-79	2	7,14 кг
54	3		ГОСТ 3915-65	фанера марки ФСФ/С/Ш/20/20/8	1	18,2 кг
				<b>Стандартные изделия</b>		
54	4			болт МБ 4х5,58 ГОСТ 7795-70*	10	0,02 кг
54	5			гайка М 6,5 ГОСТ 5915-70*	10	0,01 кг
54	6			Шайба 6,6х2,01 ГОСТ 1137-78	10	0,01 кг

1. Крепление фанерного листа выполняется без перетяжки болтов для обеспечения влажностных деформаций листа.
2. Металлические конструкции окрашиваются лаком ХВ-784 по ГОСТ 7318-75 за 3 раза по двум слоям грунтовки ХС-010 (ГОСТ 9355-81).

Привязан	Попова, ЛЮЧКЕР
	СТ-ИЖ-ЭТОЛОКМ
	ГМА ЛЮЧКЕР
	ГА-КОНСТ ШАДИЯ
	И-ХИТЛ ЛЮЧКЕР
И.И.В. №	И.И.В. № КРАСАВИЧ

	ТЛ 902-2-372.83	КЖИ, Ц4
ЩИТ СТРАНА ПРАВАЯ ЦИЛИНДРИЧЕСКАЯ (Щ 1)	р	1:25
	МАССА	МАССА
	ЛИСТ	ЛИСТОВ
	ЦНИИЭТ	
	ИНЖЕНЕРНО-ПРОЕКТИРОВАТЕЛЬСКИЙ ЦЕНТР	
	Г. МОСКВА	



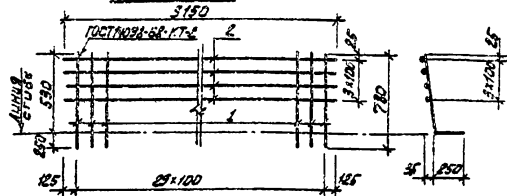
Рисунки	Виды	Поз.	Обозначение	Наименование	Кол.	Примечание
				<u>Сварочные единицы</u>		
И	1	ТП	-КЖИ.КП1.С1	Сетка арматурная С1		
И	2	ТП	-КЖИ.КП1.С2	Сетка арматурная С2		
				<u>Детали</u>		
Б4	3			Ф8А2 ГОСТ 5781-82 С=3150 60	60	0,08 кг

Стержни поз.3 приварить к сеткам С1 и С2 с помощью сварочных клещей в соответствии с требованиями СН 385-78.

Привязан:	
ИВБ.МБ	

ТП 902-2-372.83		-КЖИ, КП1	
Каркас пространственный (КП1)		СТАДКА МАССА (МАКШ/АБ)	
ДЛЯ ПЕСКОЛОЖА ШИРИНОЙ 3,0М.		Р	1:25
ПРОВЕР. ЛАВЧУКЕР		ЛАНТ	ЛАНТОВИТ
СТ.ВНЖ. СТРОИГН		ЦНИИЭП	
Г.И.Д. ЛАВЧУКЕР		ИНЖЕНЕРНО-ТЕХНИЧЕСКАЯ ОБСЛУЖИВАЮЩАЯ ФИРМА	
И.В.КОНОП. ШАЛАНОВ			
И.КОБЕР. ЛАВЧУКЕР			
НАЧ. СТ. ПРАКТИКА			

### Развертка



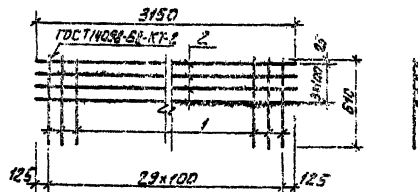
АВБОМ III

ТИПОВЫЙ ПРОЕКТ 902-2-372.83

Рисунки	Виды	Поз.	Обозначение	Наименование	Кол.	Примечание
				<u>Детали</u>		
Б4	1			Ф12А2 ГОСТ 5781-82 С=780	30	0,69 кг
Б4	2			Ф8А2 ГОСТ 5781-82 С=3150	4	1,24 кг

ИВБ.МБ

Привязан:			
ИВБ.МБ			
ТП 902-2-372.83		-КЖИ.КП1, С1.	
СЕТКА АРМАТУРНАЯ (С1)		СТАДКА МАССА (МАКШ/АБ)	
ПРОВЕР. ЛАВЧУКЕР		Р	25,7
СТ.ВНЖ. СТРОИГН		ЛАНТ	ЛАНТОВИТ
Г.И.Д. ЛАВЧУКЕР		ЦНИИЭП	
И.В.КОНОП. ШАЛАНОВ		ИНЖЕНЕРНО-ТЕХНИЧЕСКАЯ ОБСЛУЖИВАЮЩАЯ ФИРМА	
И.КОБЕР. ЛАВЧУКЕР			
НАЧ. СТ. ПРАКТИКА			



Формат	Зона	Поз.	Обозначение	Наименование	Кол.	Примечание
				<u>Детали</u>		
Б4	1			Ф8 А1 ГОСТ 5781-82 В-610	30	0,24 кг
Б4	2			Ф8 А1 ГОСТ 5781-82 В-3150	7	1,24 кг

ПРИВЯЗАН:

ИВБ.НЭ

ТП 902-2-372.83 - КЖИ. КЛ 1. С2

СЕТКА АРМАТУРНАЯ  
(С2)

СТАДИАНА МАССА МАШТАБ

Р 15,9 1:25

ЛАНТ

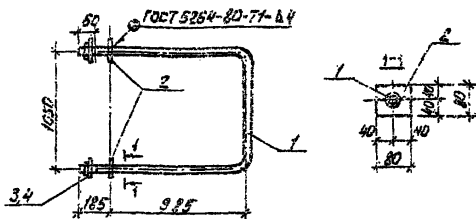
ЦНИИЭП  
ИНЖЕНЕРНО-ТЕХНОЛОГИЧЕСКИЙ  
С. МОСКВА

ПРОБЕР. ЛАДУНЕР Р  
СТ. ИЖ. СТРОИТЕЛЬНИК  
И. И. ЛАДУНЕР  
ЛА. КОНС. ВЛАДИМИР  
ЛА. КОНТР. ЛАДУНЕР Р  
И. И. ЛАДУНЕР

И  
АЛБЕДИИ

ТАЛОН И ПРОЕКТ 902-2-372.83

ИВБ.НЭ  
СТАДИАНА МАССА МАШТАБ



Формат	Зона	Поз.	Обозначение	Наименование	Кол.	Примечание
				<u>Детали</u>		
Б4	1			Ф16 А1 ГОСТ 5781-82 В-3000	1	5,78 кг
Б4	2			Линейный стержень Ф8-80	2	0,3 кг
				<u>Стандартные изделия</u>		
Б4	3			Болт М16х25 С3 ГОСТ 7798-76	2	0,06 кг
Б4	4			Гайка М16 ГОСТ 5915-70*	2	0,03 кг

Окрасить лаком ХС-784 по ГОСТ 7519-75 со 3 раза по двум слоям грунтовки ХС-010 (ГОСТ 9355-81)

ПРИВЯЗАН:

ИВБ.НЭ

ТП 902-2-372.83 - КЖИ. МС 1.

ИЗДЕЛИЕ СРЕДНЕТЕЛЬНОЕ  
(МС1)

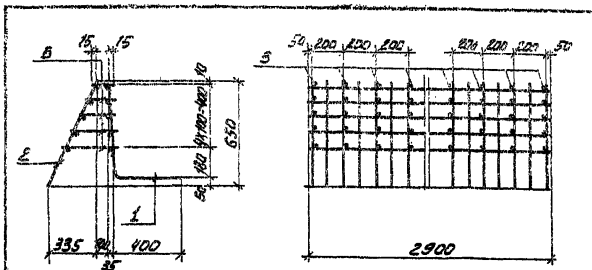
СТАДИАНА МАССА МАШТАБ

Р 7,4 1:25

ЛАНТ

ЦНИИЭП  
ИНЖЕНЕРНО-ТЕХНОЛОГИЧЕСКИЙ  
С. МОСКВА

ПРОБЕР. ЛАДУНЕР Р  
СТ. ИЖ. СТРОИТЕЛЬНИК  
И. И. ЛАДУНЕР  
ЛА. КОНС. ВЛАДИМИР  
ЛА. КОНТР. ЛАДУНЕР Р  
И. И. ЛАДУНЕР



Код	Вид	Табл.	Обозначение	Наименование	Кол.	Примеч.
<u>Сборочные единицы</u>						
И	1		КЖИ КП СЗ	Сетки арматурная СЗ	1	37,4 кг
И	2		КЖИ КП С4	С4	1	14,2 кг
<u>Детали</u>						
Б4	3		Ф8 А II ГОСТ 5781-82	С5250	75	0,1 кг

ПРИБЛАЗАН:

ИВ.Н.В.

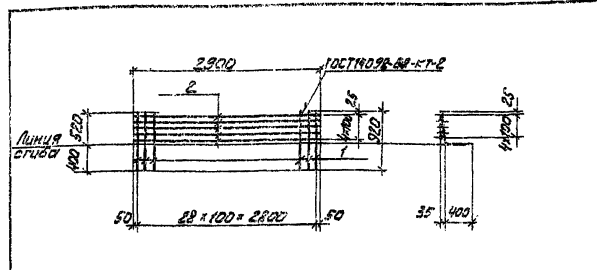
Т.П. 902-2-372.83

КЖИ КП 1

ПРОЕК. ЛОУЧКЕР  
 ИНЖЕНЕРСТВО  
 СТ. ИМ. СТРОИТЕЛЕВ  
 ТИП. ЛОУЧКЕР  
 И. КОРОТКИХ  
 И. КОРОТКИХ  
 И. КОРОТКИХ  
 И. КОРОТКИХ

КАРКАС ПРОСТРАНСТВЕННЫЙ  
 (КЖИ)  
 ДАР ПЕСКОЛОВОК ШИРИНОЙ 45 М.

УКАЗАТЕЛЬ МАТЕРИАЛОВ  
 Р 59 120  
 ЦНИИЭТ  
 ИНЖЕНЕРНО-ПРОЕКЦИОННАЯ  
 МОСКВА



Код	Вид	Табл.	Обозначение	Наименование	Кол.	Примеч.
<u>Детали</u>						
Б4	1		Ф12 А II ГОСТ 5781-82	Е=920	29	0,81 кг
Б4	2		Ф8 А II ГОСТ 5781-82	Е=2900	5	1,1 кг

ПРИБЛАЗАН:

ИВ.Н.В.

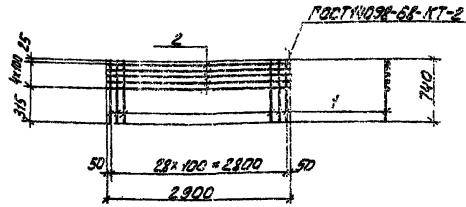
Т.П. 902-2-372.83

КЖИ, КП 1 С3

ПРОЕК. ЛОУЧКЕР  
 ИНЖЕНЕРСТВО  
 СТ. ИМ. СТРОИТЕЛЕВ  
 ТИП. ЛОУЧКЕР  
 И. КОРОТКИХ  
 И. КОРОТКИХ  
 И. КОРОТКИХ

СЕТКА АРМАТУРНАЯ  
 (СЗ)

УКАЗАТЕЛЬ МАТЕРИАЛОВ  
 Р 289 150  
 ЦНИИЭТ  
 ИНЖЕНЕРНО-ПРОЕКЦИОННАЯ  
 МОСКВА

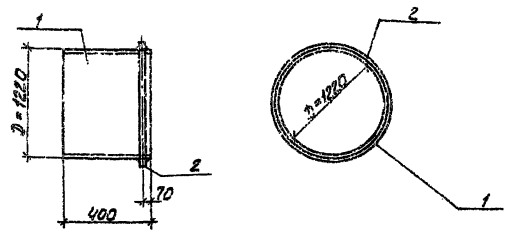


Кол.	Формат	Табл.	Обозначение	Наименование	Кол.	Примеч.
<u>Детали</u>						
59	1			ФВАИГОСТ5781-82 R=740	29	0,3 кг
59	2			R=2900	5	1,1 кг

ПРИБЪЗАН	
ИВЪ. №2	

Тп 902-2-372.83		КЖИ КИ1, РЧ	
Сетка арматурная (С4)		СТАДИЯ	МАСШТАБ
		Р	1:50
ПРОВЕР. ПОЗНАКЪ ИЖЕН. СТРАЖА СТ. ИЖ. СТРАЖИ ТП ПОДКЕР К. ДИСК. Ш. РР КОПИЛАНКЪ Р. ПИЛАНКЪ		ДИСТ. 1 АНСТ. 38-А Ш. РИЗЛ ИЖЕН. ПОДКЕР. ВАНД Р. ПИЛАНКЪ	

Тробоин ПРОЕКТ 902-2-372.83 АЛБОМ II



Кол.	Формат	Табл.	Обозначение	Наименование	Кол.	Примеч.
<u>Детали</u>						
59	1			Труба $\Phi$ 1220x10 ГОСТ16704-76 R=180	1	120,0 кг
59	2			$\Phi$ 12AI ГОСТ5781-82 R=3870	1	3,5 кг

ПРИБЪЗАН	
ИВЪ. №2	

Тп 902-2-372.83		КЖИ МН1	
ИЗДАНИЕ ЗАКЛАДНОЕ (МН1)		СТАДИЯ	МАСШТАБ
		Р	1:25,5
ПРОВЕР. ПОЗНАКЪ ИЖЕН. СТРАЖА СТ. ИЖ. СТРАЖИ ТП ПОДКЕР К. ДИСК. Ш. РР КОПИЛАНКЪ Р. ПИЛАНКЪ		ДИСТ. 1 АНСТ. 38-А Ш. РИЗЛ ИЖЕН. ПОДКЕР. ВАНД Р. ПИЛАНКЪ	ПРИЛОЖЕНИЕ ИНТЕРИЕР. СЪББОРНИКА Ч. ПЛОСТ. 5А