

ЦЕНТРАЛЬНЫЙ ИНСТИТУТ ТИПОВОГО ПРОЕКТИРОВАНИЯ
ГОССТРОЯ СССР

Москва, А-441, Савельева ул., 28

Сдано в печать $\sqrt{\quad}$ 1994 г.

Листов № 7162 Тираж 380 экз.

Содержание альбома

Обозначение	Наименование	Стр.
Т.п.902-2-38184 - т.т.	Технические требования	4
т.п.902-2-38184жкжлпцз-54-1а	Панель стеновая ПСЦЗ-54-1а	5
псцз-54-1а/1	ПСЦЗ-54-1а/1	6
ПСЦ-36-54Б	ПСЦ-36-54Б	7,8
Л2-8а	Лоток Л2-8а	9,10
Л2-8Б	Л2-8Б	11,12
Л18-8а	Л18-8а	13,14
РС1	Стойка РС1	15
РП1	Ригель РП1	16,17
К1	Колонка К1	18
П1	Плита П1	19,20
2П1-6А	2П1-6А	21
СП1	СП1	22
КР1	Каркас плоский КР1	23
КР2	КР2	23
КР3	КР3	24
КР4	КР4	24
КР5	КР5	25
КР11	КР11	26
КР12	КР12	26
КР13	КР13	27
КР14	КР14	27
КР15	КР15	28
КР16	КР16	28
С1	Сетка С1	29
С2	С2	29
С3	С3	30
С4	С4	30
С5	С5	31

Обозначение	Наименование	Стр.
С6	Сетка С6	32
С7	С7	33
С8	С8	34
С9	С9	35
С10	С10	35
С11	С11	36
С12	С12	36
С13	С13	37
М1-1	Изделие закладное М1-1	38
М1-2	М1-2	38
М2-1	М2-1	39
М2-2	М2-2	39
М2-3	М2-3	40
М2-4	М2-4	40
М2-5	М2-5	41
М3-1	М3-1	41
М4-1	М4-1	42
М5-1	М5-1	42
М6-1	М6-1	43
М7-1	М7-1	43
М8-1	М8-1	44
М8-2	М8-2	45
М8-3	М8-3	45
МН1	МН1	46
МН2	МН2	46
МН3	МН3	47
МН4	МН4	47
МН5	МН5	48
МН6	МН6	48
МН7	МН7	49
МН10	МН10	49

Технические требования.

В альбоме даны железобетонные, арматурные и закладные изделия.

Сборные железобетонные стеновые панели приняты по серии 3900-3 выпуски 4,5, с дополнениями по данному альбому.

Сборные железобетонные лотки-индивидуальные с возможностью изготовления в опалубке лотков по серии 3 006-2, выпуск 1.

Технические требования на изготовление сборных железобетонных изделий принять по серии 3 900-3, выпуск 4,5, часть 1.

Бетон сборных конструкций гидротехнический, марок: по прочности М 200 и 300, по морозостойкости Мрз 100, по водонепроницаемости В 4 в соответствии с требованиями по ГОСТ'у 4795-68

„Бетон гидротехнический. Технические требования.“

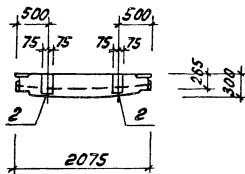
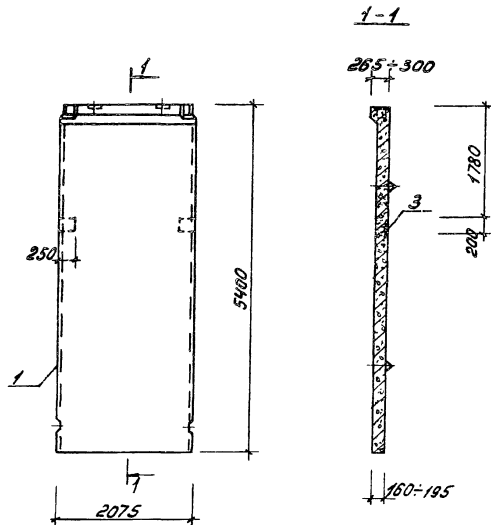
Арматурные и закладные изделия должны изготавливаться в соответствии с ГОСТ'ом 10922-75

„Арматурные изделия и закладные детали сварные для железобетонных конструкций. Технические требования и методы испытаний.“

На поверхность закладных деталей нанести цинковое покрытие слоем 0,05мм в соответствии с требованиями СНиП'а III-23-76 „Защита строительных конструкций и сооружений от коррозии.“

Покрытие поверхностей монтируемых металлоконструкций осуществляется окраской лаком ХВ-784 по ГОСТ'у 7313-75 за три раза, по грунтовке ХС-010 за два раза.

				тп 902-2-381.84	-ТТ		
Нач. отд.	М.И.Савица	Инж.		Технические требования	Стадия	Лист	Листов
Н.контр.	М.И.Щедр	Инж.			Р		1
Ил. спец.	Р.С.Сели	Инж.			Масловокапитализирован		
Г.И.П.	А.С.Яков	Инж.					



Код	Зона	Пов.	Обозначение	Наименование	Мас.	Примечание
				<u>Документация</u>		
A3			Серия 3.900-3, вып. 5	Панели стеновые для цилиндрических сооружений		
				<u>Сборочные единицы</u>		
A4	1		Серия 3.900-3, вып. 5, ч. 1.2	Панель стеновая ПС-3-54-1	1	
A4	2		г.п. 902-2-381.84 КЖН-М1-1	Изделие закладное М1-1	2	
A4	3		КЖН-М1-2	М1-2	2	

Ведомость расхода стали на дополнительные закладные изделия, кг

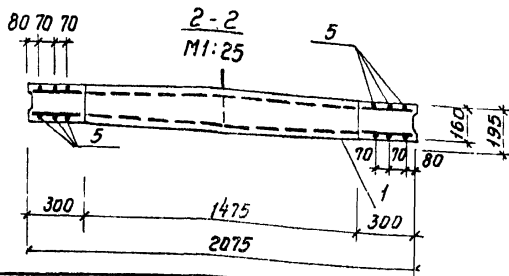
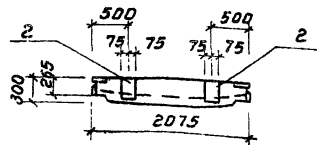
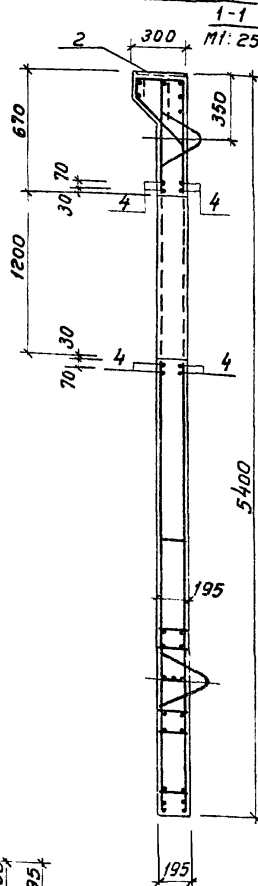
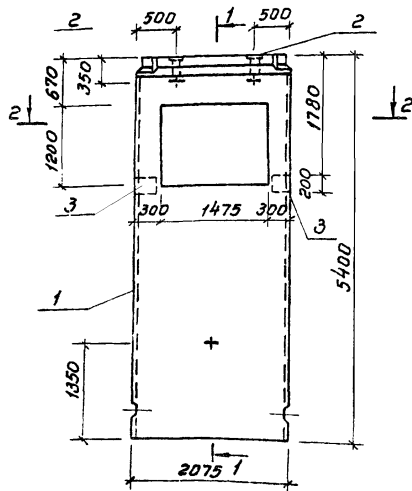
Марка элемента	Изделия закладные						Общий расход
	Арматура класса			Прокат марки			
	А3			ВстЗкп2			
	ГОСТ 5781-82		ГОСТ 103-76	ГОСТ 103-76			
	φ14	φ16	Н700	-150x8	-200x10	Н700	
ПС-3-54-1а	1,8	4,8	6,6	5,46	7,86	13,32	19,92

					г.п. 902-2-381.84	КЖН-ПС-3-54-1а		
					Панель стеновая	Стальной Масса	Масштаб	
					ПС-3-54-1а	Р	5200	1:50
						Лист	Листов	1
Исполн:	М.Шаткин	С.Ан						
Н.Контр:	Милосер	С.Ш						
Гл. спец:	Русский	Ж						
ГМП:	Красов	Л						
Дир. Б.Р.	Балогова	В.С						
Ст. инж.	Кусельва	Р.И						

Копировать: Л

1973-03-6

Формат А3

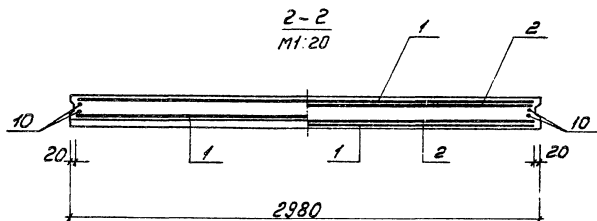
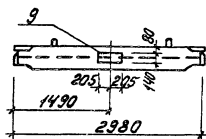
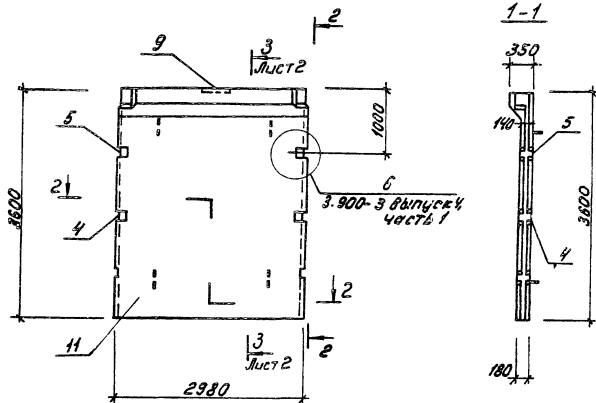


Формат	Зона	Лос.	Обозначение	Наименование	Мат.	Примечание
				<u>Документация</u>		
ЯЗ			Серия 3.900-3, Вып. 5	Панели стеновые для цилиндрических сооружений		
				<u>Сборочные единицы</u>		
ЯЗ	1		Серия 3.900-3, Вып. 5, 4, 1, 2	Панель ПСЦЗ-54-1	1	
Я4	2		Т. П. 902-2-381.84	КЖИ-М1-1	2	
Я4	3			КЖИ-М1-2	2	
				<u>Детали</u>		
Б4	4		Т. П. 902-2-381.84	КЖИ. ПСЦЗ-54-1а/1.01	8	0,5 кг
Б4	5		Т. П. 902-2-381.84	КЖИ. ПСЦЗ-54-1а/1.02	12	16,1 кг

Ведомость расхода стали на дополнительные закладные изделия, кг

Марка элемента	Изделия арматурные		Изделия закладные			Общий расход				
	Арм. класса А-III	Арм. класса А-II	Арм. класса А-II	Прокат марки ВСт.3 кп2	Итого					
	ГОСТ 5781-82	ГОСТ 5781-82	ГОСТ 103-76	Итого						
ПСЦЗ-54-1а/1	4,0	193,2	197,2	1,8	4,8	6,6	5,5	7,9	13,4	217,2

		Т. П. 902-2-381.84		КЖИ-ПСЦЗ-54-1а/1	
		Панель стеновая		Стандарт	Масса
		ПСЦЗ-54-1а/1		Р	4340
				Масштаб	М 1:50
				Лист	Листов 1
				МосводоканалНИИпроект	



Исполн.	Дата	Поз.	Обозначения	Наименование	Кол.	Примечание
				<u>Документация</u>		
АЭ			Серия 3.900-3 вып. 4.4.1	Панель стеновая		
				балочная для прямоугольных сооружений		
				<u>Сборочные единицы</u>		
АЧ	1		Серия 3.900-3 в. 4.4.2 п. 7	Сетка С18	2	
АЧ	2		п. 7	Сетка С19	2	
АЧ	3		л. 24, 25, 26	Изделия закладные МН-5	1	
АЧ	4		л. 27, 28	МН-10	1	
АЧ	5		л. 27, 28	МН-11	1	
АЧ	6		л. 29, 30, 31	МН-23	2	
АЧ	7		л. 29, 30, 31	МН-24	2	
АЧ	8		л. 18	КР-1	4	
АЧ	9		Т.п. 902-2-381.84 -КЖН-М5-1	М5-1	1	
				<u>Детали</u>		
АЧ	10		Серия 3.900-3 в. 4.4.2, л. 23	Поз. 10	4	
				<u>Материалы</u>		
				Бетон М200	1,93м ³	

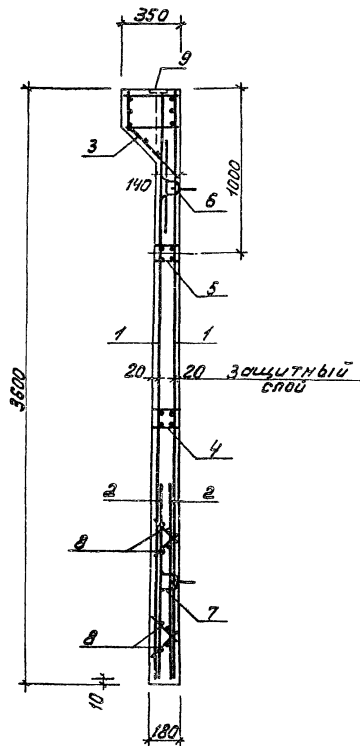
		Т.п. 902-2-381.84		КЖН-ПС1-36-Б48	
Исполн.	Мещалкин	Исполн.		Стандарт	Масштаб
Н. контр.	Мильчер	Исполн.		Р	4830
Гл. спец.	Руссин	Исполн.		Лист	Листов 2
Гип	Кожесов	Исполн.		Масштаб: как на чертеже	
Рук. бр.	Болотова	Исполн.			
Рук. бр.	Полов	Исполн.			
Исполн.	Киселев	Исполн.			

Копировал: ЛМ

19473-03 8

Формат А3

3-3 Лист 1



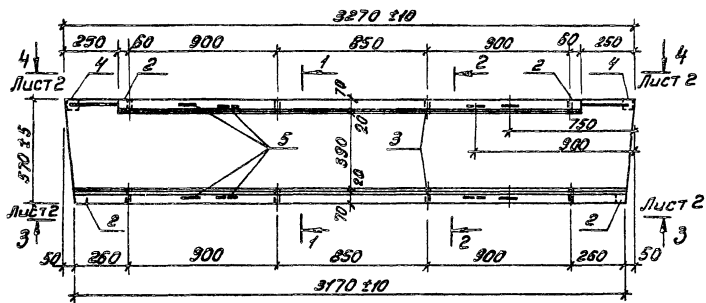
Ведомость расхода стали на элемент, кг

Марка элемента	Изделия арматурные				Изделия закладные										
	Арматура класса				Прокат марки										
	В-I		А-III		В ст 3 кп2										
	ГОСТ 6727-80		ГОСТ 5781-82		ГОСТ 103-76				ГОСТ 13903-74						
φ5	Итого	φ10	φ14	Итого	φ5	Итого	φ6	φ10	φ14	φ18	Итого	№ ст.	Итого	№ ст.	Итого
ПС-36-Б4Б	24,8	24,8	88,2	55,0	143,2	168,0	0,5	0,5	6,0	6,0	5,4	5,4	21,2	21,2	33,1

Продолжение:

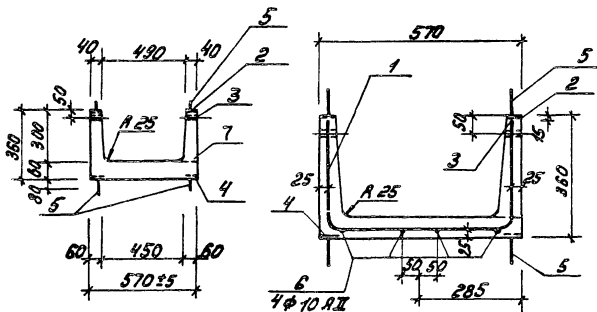
Изделия закладные											Всего	Общий расход
Арматура класса												
В-I		А-I		А-II		А-III						
ГОСТ 5781-82												
φ5	Итого	φ10	Итого	φ16	Итого	φ6	φ10	φ14	φ18	Итого		
5,5	5,5	8,2	8,2	10,0	10,0	2,4	13,8	11,7	15,4	43,3	67,0	268,1

		г.п. 902-2-381.84		КЖИ-ПС-36-Б4Б	
Исполн.	И.И.И.И.	Провер.	И.И.И.И.	Панель стеновая	
Н. контр.	И.И.И.И.	Э. контр.	И.И.И.И.	ПС-36-Б4Б	
Н. слес.	И.И.И.И.	Н. слес.	И.И.И.И.	Лист 2 из 2-х	
Г.И.П.	И.И.И.И.	Г.И.П.	И.И.И.И.	Масштаб: как на чертеже	
Рук. пр.	И.И.И.И.	Рук. пр.	И.И.И.И.		
Рук. пр.	И.И.И.И.	Рук. пр.	И.И.И.И.		
Ст. инж.	И.И.И.И.	Ст. инж.	И.И.И.И.		



1-1

2-2
М 1:10



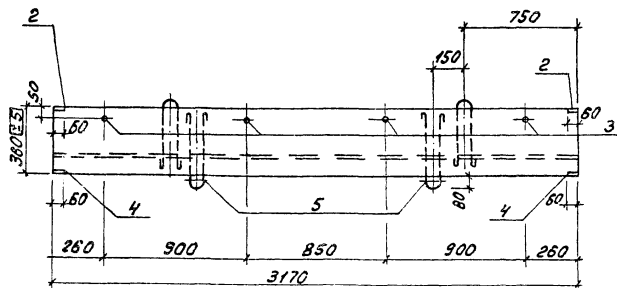
Формат	Зона	Лист	Обозначение	Наименование	Лист	Примечание
				<u>Документация</u>		
А3			т.п.902-2-381.84	-ТТ	Технические требования	
				<u>Сборочные единицы</u>		
А3	1	т.п.902-2-381.84	КЖИ-С1	Сетка С1	1	
А4	2		-М2-1	Изделие закладное М2-1	4	
А4	3		-М2-3	М2-3	8	
А4	4		-М2-5	М2-5	2	
А4	5	Серия 1.400-9	В.Л.п.2.9	Петля ЧП1-10	4	
				<u>Детали</u>		
Б4	6	т.п.902-2-381.84	кжн.А2-8а.01	φ10 А.II ГОСТ 5781-82, ρ=3200	4	2.0кг
				<u>Материалы</u>		
	7			Бетон М200	0.21м ³	

		т.п.902-2-381.84	КЖИ-Л2-8а	
			Станд. Масса	Масса
			ρ	1:20
			525	
			Лист 1	Листов 2
			Масштаб и материал	
Исполн.	Мещеряков			
Н. контр.	Миллер			
Должен.	Рыков			
Гип.	Корова			
Сж. др.	Болотова			
Ст. инж.	Куселья			

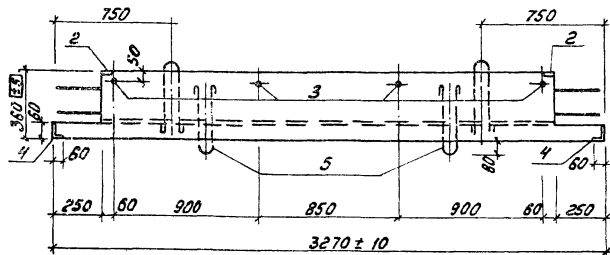
ЛОТОК Л2-8а

Ведомость расхода стали на элемент, кг

3-3 Лист 1



4-4 Лист 1



Марка элемента	Изделия арматурные					
	Арматура класса		Стержень сварной		Всего	
	АII	АI	ГОСТ 8478-81			
	ГОСТ 5781-82				6ХП(4200)-150	
	Ф10	Итого	Ф10	Итого	Ф58, Ф1-150	
Лоток Л2-8а	8,0	8,0	2,4	2,4	10,5	20,9

Продолжение:

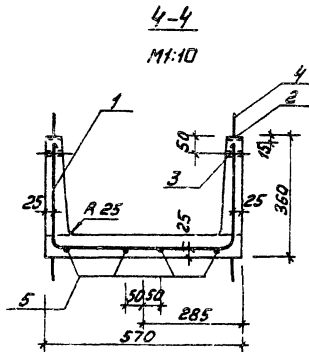
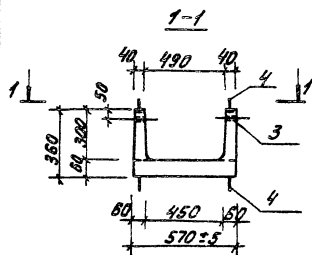
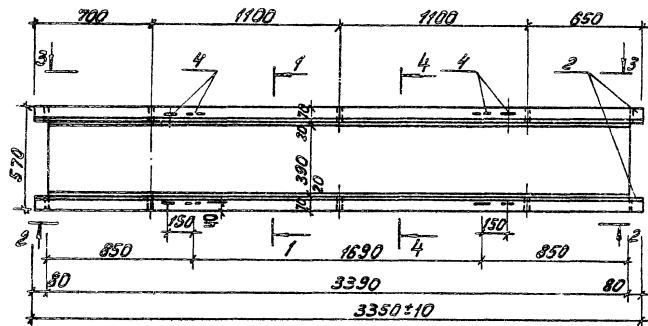
Изделия закладные										Общий расход
Арматура класса		Прокат марки				Всего		Всего		
АII	АI	Вст 3 кл 2								
ГОСТ 5781-82		ГОСТ 1081 8509-75	ГОСТ 103-76	Итого	ГОСТ 3262-75*	ГОСТ 77-75	Итого			
Ф10	Итого	Ф8	Итого	Л63х8 - 14х70	Итого	Ф15х32	Итого			
3,2	3,2	0,8	0,8	1,2	1,2	2,4	0,56	0,56	6,96	27,9

					т.п. 902-2-381.84	КЭН-Л2-8а
					Лоток Л2-8а	Станд. Масса Максимум
						ρ - 1:20
						Лист 2 Листов
						Масштаб: 1:20

Инж. А.В. Мещеряков
 Инж. С.В. Мухоморов
 Инж. С.В. Бусыгин
 Т.П. Кривошапкин
 Р.К. Ар. Балтабаев
 В.П. Кривошапкин

Копировать: А

19473 03 11



№ п/п	№ зоны	Губ.	Обозначение	Наименование	Губ.	Примечание
<u>Документация</u>						
13			Т.П.	-ТТ		Технические требования
<u>Сборочные единицы</u>						
13	1	Т.П.	КЖИ-С2	Сетка С2	1	
14	2		- М2-1	Клей для закладки М2-1	4	
14	3		- М2-3	М2-3	6	
14	4		Серия 1.400-98.1.п.2.9	Петля УПН-10	4	
<u>Детали</u>						
14	5			ФЛЮГ ГОСТ 5781-82, Р=330	4	2,3 кг
<u>Материалы</u>						
	6			Бетон М200	0,21 м ³	

				Т.П. 902-2-381.84	КЖИ-М2-85
				ЛОТОК М2-85	Станд. Моск. Моск. обл.
					Р 525 1:20
					Лист 1 из 2
					Масштаб: как на чертеже
Мас. отв.	Мещеряков	В.П.			
Л. контр.	Миллер	В.И.			
Л. спец.	Русин	В.И.			
Г.ИП	Крюков	В.И.			
Дир. пр.	Балотова	В.И.			
Ст. инж.	Кусенев	В.И.			

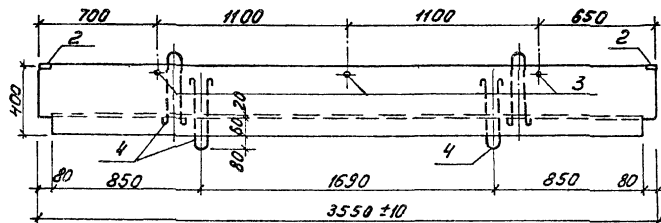
Капировой: М

19473-03

12

Фармац ЛЗ

2-2 Лист 1



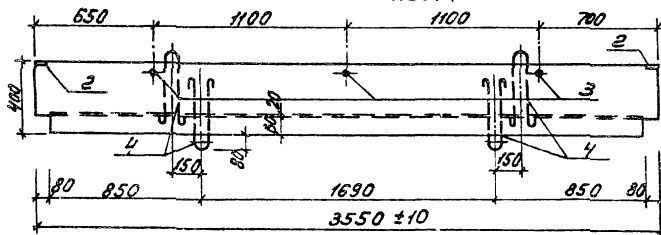
Ведомость расхода стали на элемент, кг

Марка элемента	Изделия арматурные					
	Арматура класса АII		АI		Сетка сварная	
	ГОСТ 5781-82	ГОСТ 5781-82	ГОСТ 5781-82	ГОСТ 5781-82	ГОСТ 78478-81	Всего
	φ10	Итого	φ10	Итого	5Вр1-250	
Л2-8б	9,2	9,2	2,4	2,4	6,2	17,8

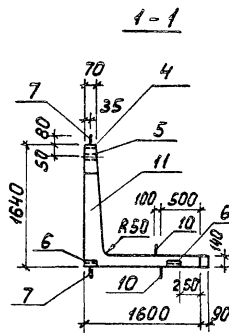
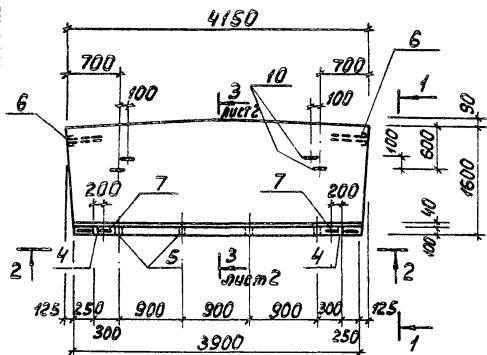
Продолжение:

Изделия закладные								Общий расход
Арматура класса АII				Прокат марки Вст.3 кп2				
ГОСТ 5781-82		ГОСТ 103-76		ГОСТ 3262-75*		8 всего		
φ10	Итого	φ8	Итого-14x70	Итого-15x32	Итого			
1,6	1,6	0,6	0,6	1,2	1,2	0,4	0,4	21,6

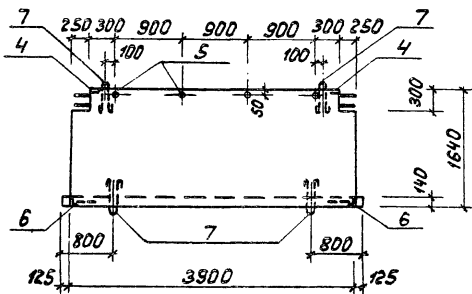
3-3 Лист 1



		т.п. 902-2-381.84		КЭЖН-Л2-8б	
		Лоток Л2-8б		ρ	1:20
				Лист 2	Листов
				Максимальная нагрузка	
Нач. отв.	Мешковкин И.А.				
Н.контр.	Мильцер В.И.				
Гл. сплн.	Руссин А.А.				
Г.пр.	Короков Л.А.				
Рис. др.	Болотова И.И.				
Стр. инж.	Киселева Р.В.				



2-2



Код	Зона	Поб.	Обозначение	Наименование	Кол.	Примечание
				<u>Документация</u>		
A3			Т.П. 902-2-381.84	- Т.Т. Технические требования		
				<u>Сборочные единицы</u>		
A3	1		Т.П. 902-2-381.84 КНИ-С3	Сетка С3	1	
A3	2			- С4 Сетка С4	1	
A3	3			- С5 Сетка С5	1	
A4	4			- М2-2 Узел закладной М2-2	2	
A4	5			- М2-4 М2-4	4	
A4	6			- М2-5 М2-5	4	
A4	7		Серия 1.400-9. В.1, л.2, 12	Петля УП1-10	4	
				<u>Детали</u>		
Б.4	8		Т.П. 902-2-381.84 КНИ Л18-8а.01	Ф16 АИ ГОСТ 5781-82, L=3900	8	6,3 кг
Б.4	9			Ø2	1	6,5 кг
Б.4	10			Ø3 Ф16 АИ ГОСТ 5781-82, L=1410	4	2,2 кг
				<u>Материалы</u>		
	11			Бетон М200	14м³	

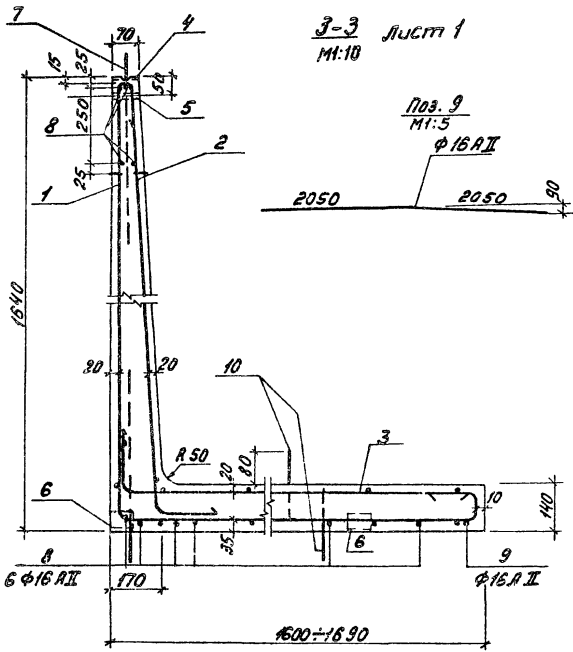
		Т.П. 902-2-381.84		КНИ-Л18-8а	
Исполн.	Провер.	Дата	Масштаб	Масштаб	Масштаб
Исполн. Мешалкин	Провер. Мильцер	14	Р	3500	1:50
И.контр. Руссия	Провер. Крюков	14	Лист 1	Листов 2	
Г.И.П. Болотов	Провер. Кутелева	14	Москва, компания Проект		
Рук. Фр. Болотов	Провер. Кутелева	14			
Ст. инж. Кутелева	Провер. Кутелева	14			

Копировал: *И.И.*

1993-03 14

Формат А3

Т.П. 902-2-381.84



3-3 лист 1
М1:10

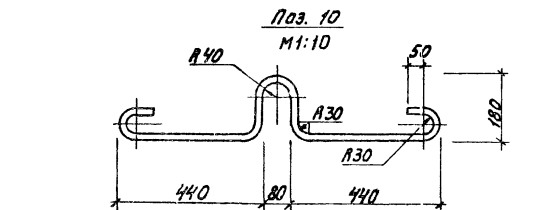
Поз. 9
М1:5
φ 16 A II

Ведомость расхода стали на элемент, кг

Марка элемента	Изделия арматурные						Всего
	Арматура класса				Сетка сварная		
	A I		A II		ГОСТ 8778-81		
	ГОСТ 5781-82		ГОСТ 5781-82		5801-250		
φ 16	Итого	φ 16	Итого	9 A III-150		Всего	
Лоток 18-8а	17,6	17,6	69,5	69,5	128,7		215,8

Продолжение:

Изделия закладные									Всего	Общий расход
Арматура класса			Прокат марки							
A II		A I	Вст. 3 кл 2							
ГОСТ 5781-82		ГОСТ 5509-75	ГОСТ 103-76	Итого		ГОСТ 3262-75		Итого		
φ 10	Итого	φ 8	Итого	ЛБЗ кб	14 к 70	Итого	φ 15 к 3,2		Итого	
4,2	4,2	0,4	0,4	2,4	1,0	3,4	0,4	0,4	8,4	224,2



Поз. 10
М1:10

Т.П. 902-2-381.84 КЖИ-118-8а

Лоток 118-8а

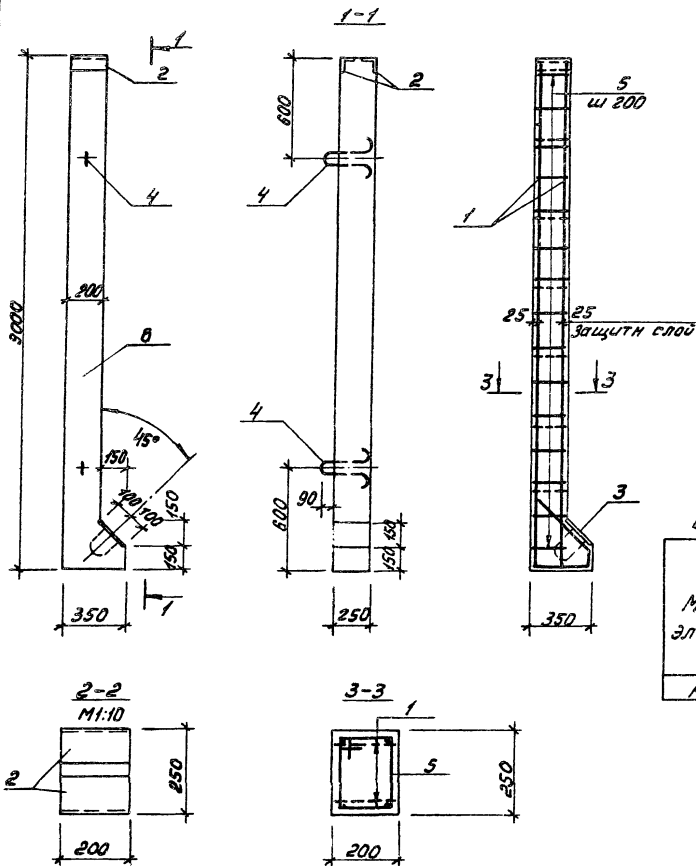
Ил. от Мешалки
И. конст. Мильнер
Ил. спец. Руссов
СНП Крюков
Руч. в. Болотова
В. ил. Киселева

Сталь	Масса	Металл
Р	-	Б/М
Лист 2 из 2 листов		
Мосводоканализпроект		

Копировал: Ц

19473-03 15

Формат А3



Кодификатор	Зона	Поз.	Обозначение	Наименование	Мас.	Примечание
				<u>Документация</u>		
А3			Т.П. 902-2-381.84	-Т.Т. Технические требования		
				<u>Сборочные единицы</u>		
А4	1		Т.П. 902-2-381.84 КЖН-КР1	Каркас КР1	2	
А4	2		-М1-2	Изделие закладное М1-2	1	
А4	3		-М3-1	-М3-1	1	
А4	4		Серия 1.400-9.8.1.129 УП1-3	Петля УП1-3	2	
				<u>Детали</u>		
Б4	5		Т.П. 902-2-381.84 КЖН. РС1.01	Ф8АИГ ГОСТ 5781-82, $\rho=820$	15	0,32 кг
				<u>Материалы</u>		
	6			Бетон М300		0,6 м ³

Ведомость расхода стали на элемент, кг

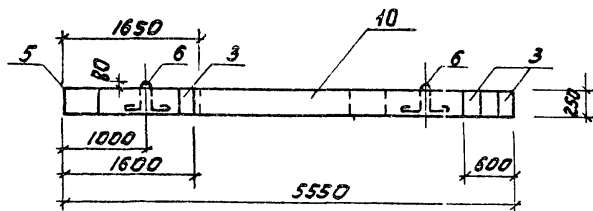
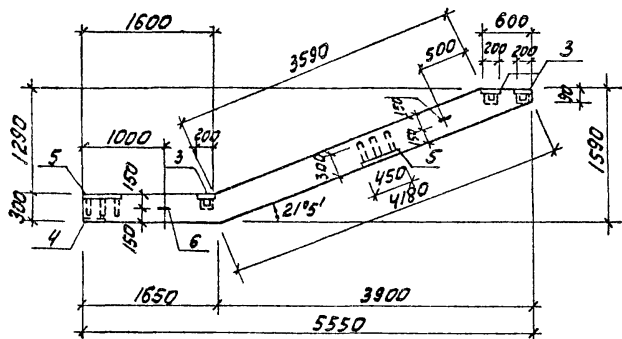
Марка элемента	Изделия арматурные			Изделия закладные			Общий расход					
	Арматура класса			Прокат марка								
	А1	А2	А3	А1	ВСтЗ кп2	А3						
	ГОСТ 5781-82			ГОСТ 5781-82, ВСтЗ кп2								
РС1	Ф8	Ф10	Угль Ф10	Ф16	Угль Вскл	А1	Угль 200	Угль 100	Угль Вскл	9,55	32,47	
	4,8	1,04	584	1,32	21,6	2,2	2,8	2,3	3,95	3,32	7,25	9,55

Т.П. 902-2-381.84		КЖН-РС1	
Стойка РС1		Студия Марса Масштаб	
		Р 400	1:20
		Лист	Листов 2
		Масштаб: 1:20	

Копировал: *М*

19473 03 16

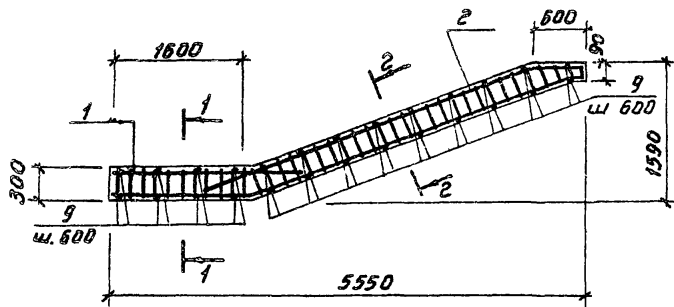
Формат А3



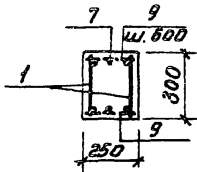
Формат Знач	Лист	Обозначение	Наименование	Кол.	Примечание
			<u>Документация</u>		
03		Т.п. 902-2-381.84	-ТТ	Технические требования	
				Сборочные единицы	
04	1	Т.п. 902-2-381.84	КЖН-КР2	Каркас плоский КР2	2
04	2		-КР3	КР3	2
04	3		-М1-2	Изделие закладное М1-2	3
04	4		-М3-1	М3-1	2
04	5		-М4-1	М4-1	2
04	6	Серия 1400-9, В.1, лист 19		Петля УП2-5	2
			<u>Детали</u>		
04	7	Т.п. 902-2-381.84	КЖН.РП1. 01	φ25А ГОСТ 5781-82; L=2400	1 9,25кг
04	8		02	L=5000	1 19,25кг
04	9		03	φ10А ГОСТ 5781-82; L=230	26 0,17кг
			<u>Материалы</u>		
	10			Бетон М300	0,3м³

		Т.п. 902-2-381.84	КЖН-РП1		
		Ригель РП1	Стадия	Масса	Масштаб
			Р	750	1:50
			Лист 1	Листов 2	
		Московский институт			
Науч. орг.	Мешалкин	В.И.			
Н. контр.	Мильчер	В.И.			
Пр. спец.	Руссин	В.И.			
	ГИП	Крюков			
Рук. бр.	Болотов	В.И.			
Ст. инж.	Киселева	М.И.			

Армирование

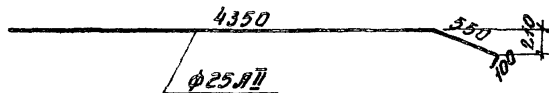
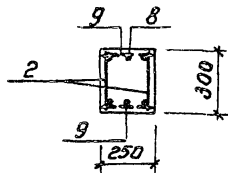


1-1
M1:20



№ 8

2-2



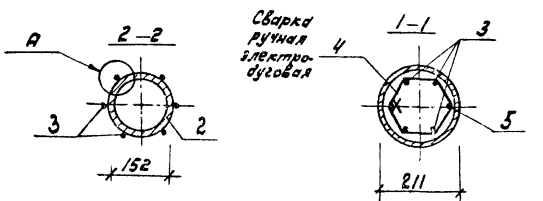
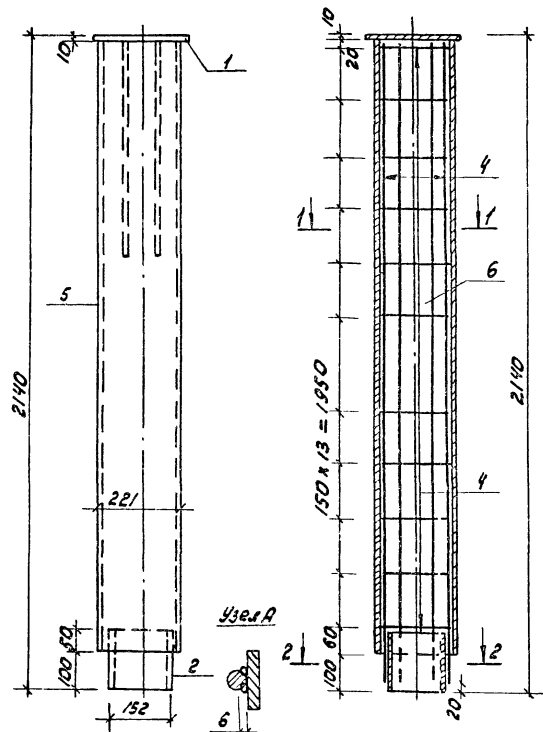
Ведомость расхода стали на элемент, кг

Марка элемента	Узеллия арматурные							Всего
	Арматура класса							
	A-I			A-II				
	ГОСТ 5781-82			ГОСТ 5781-82				
	φ8	φ14	Итого	φ10	φ14	φ25	Итого	
Ригель РП1	8,4	2,8	11,2	3,7	21,4	67,1	92,2	103,4

Продолжение:

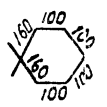
Узеллия закладные								Общий расход
Арм. класса	Прокат марки						Всего	
A-II	Вст 3 мм ²							
ГОСТ 5781-82	ГОСТ 103-76	ГОСТ 19903-74	ГОСТ 8509-72	Всего				
φ14	Итого	10x200	Итого	δ=14	Итого	100x10	Итого	
8,5	8,5	11,8	11,8	24,8	24,8	6,7	6,7	51,8
								155,2

			Т.п. 902-2-381.84		КЖИ-РП1	
			Ригель РП1		Стадия/Масса/Начислено	
					Р	150
					Вст 2 / Листов	
Нач. отд.	Мельничук	А.И.				
Н. контр.	Мильцер	В.С.				
Гл. спец.	Руссин	В.С.				
Г.И.П.	Крюков	В.С.				
Р.ч. в.р.	Болотова	В.С.				
Ст. инж.	Киселева	В.С.				



Сварка
ручная
электродуговая

Поз. 4

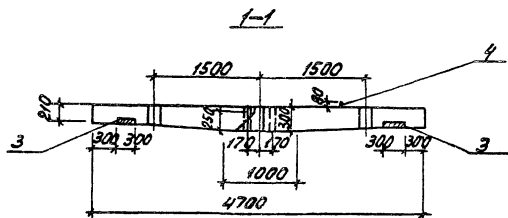
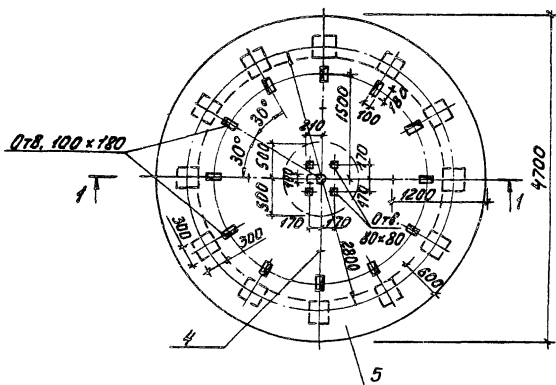


Формат листа	Поз.	Обозначение	Наименование	Ко- л-во	Приме- чание
			<u>Документация</u>		
А3		Т.П. 902-2-381.84	-Т.П. Технические требования Сварочные единицы		
А4	1	Т.П. 902-2-381.84. КЖИ. МБ-1	Изделие закладное МБ-1	1	
			<u>Детали</u>		
Б4	2	Т.П. 902-2-381.84 КЖИ. К1.01	Труба 152x9 ГОСТ 8732-78* КСтЗ ГОСТ 8731-79 П-150	1	4,8 кг
Б4	3		02 Ф14 АII, ГОСТ 5781-82, P=210	6	2,6 кг
Б4	4		03 Ф8 АII, ГОСТ 5781-82, P=720	14	0,3 кг
			<u>Прочие изделия</u>		
	5		Труба асбестоцемент. д.=211, P=2000 ГОСТ 1839-80	1	30,0 кг
			<u>Материалы</u>		
	6		Бетон М200	0,08 м ³	

Зедомость расхода стали на элемент, кг

Марка элемента	Изделия арматурные			Изделия закладные				Общая всего					
	Арматура класса		Всего	Арматура класса		Прокат марки			всего				
	А-I	А-II		А-I	Вст. 3 кл 2								
	ГОСТ 5781-82			ГОСТ 5781-82		18903-79 8732-78*							
	Ф8 Утроз Ф14 Утроз			Ф14 Утроз		6x10 Утроз 1500 Утроз							
Колонка К1	4,2	4,2	15,6	15,6	19,8	2,9	2,9	4,7	4,7	4,8	4,8	12,4	32,2

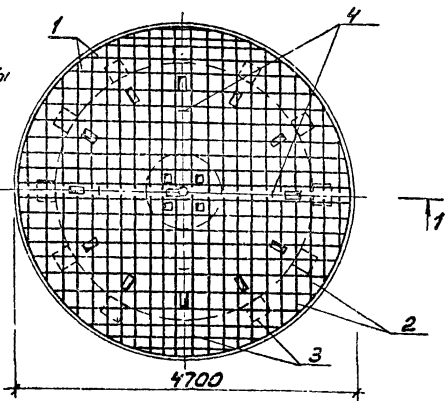
Т.П. 902-2-381.84		КЖИ - К1	
Колонка К1		Средняя	Максимальная
Начало: Мешалкин	М	Р	190
Н.контр: Милышев	М	М	1:10
Д. спец: Русских	М	Лист	Листов 1
ГИЛ: Крыков	М		
Руч. бр.: Балотова	М		
Ст. инж.: Киселев	М	Мособлканализация	



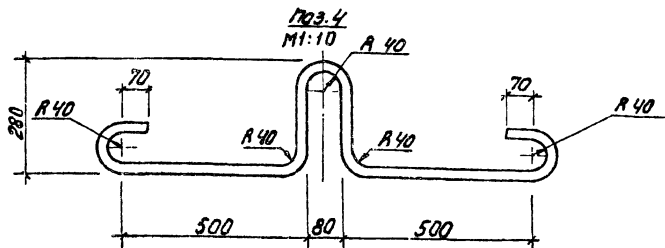
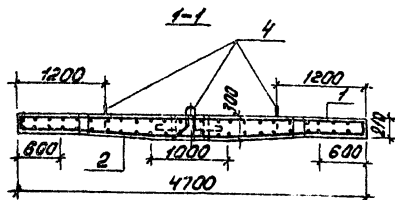
Формат Зона	Пос.	Обозначение	Наименование	Мас.	Приме- чание
<u>Документация</u>					
A3		т.п.902-2-381.84	-Т.Т.	Технически требования	
<u>Сборочные единицы</u>					
A3	1	т.п.902-2-381.84	КЖН-С6	Сетка С6	1
A3	2		-С7	Сетка С7	1
A4	3		-М7-1	Изделие закладное М7-1	12
<u>Ассембли</u>					
Б4	4	т.п.902-2-381.84	мжи. пп. 01	Ф22АТГОСТ5781-82, с-1910	4 5,8 кг
<u>Материалы</u>					
	5			Бетон М200	4,4 м ³

		т.п.902-2-381.84	КЖН-П1		
		ПЛИТА П1	Стальной	Масса	Материал
			Р	10400	1:50
			Лист	1	Листов
Инж. О.В. Мельников Н.В. Ронга, Н.И. Лещер Г.В. Воронин, Р.С. Сусин Г.И.Д. Краков Р.С. Вр. Болотова Ст. инж. Кусеярова				Масштаб	Материал
				Масштаб	

План
верхней
арматуры



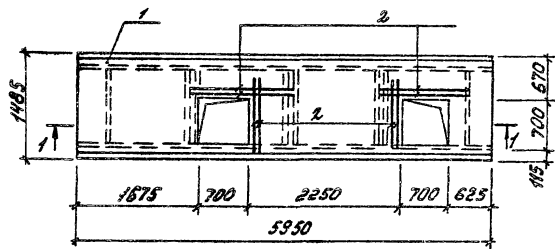
План
нижней
арматуры



Ведомость расхода стали на элемент, кг

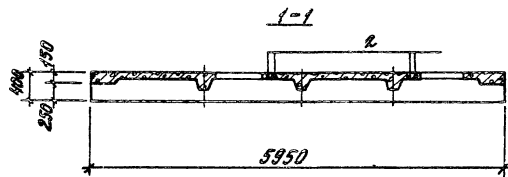
Марка	Изделия арматурные		Изделия заводные				Общая					
	Арм. класса	Арматура класса	Прокат марки		Всего							
Элементы	АII	АI	АII	ВСтЗ кл 2		ГОСТ 5781-82	ГОСТ 103-76	ГОСТ 19203-74				
	Плита П1	4881	590	5571	2,34	23,4	8,64	8,64	3,84	3,84	8508,85,08	121,1

		т.п. 902-2-381.84		КЭН-П1	
				Стади. А Масса Масштаб	
		Плита П1		Р - 1:50	
				Лист 2 Листов	
				Масштаб и материал	



Формат	Зона	Лист	Обозначение	Наименование	Лок.	Примечание
				<u>Документация</u>		
А3			Серия 1.442.1, в. 1.2	Панель 2П1-6		
				Сборочные единицы.		
			1 Серия 1.442.1-2 в. 1.2	Панель 2П1-6		
				<u>Детали.</u>		
Б4	2		т.п. 902-2-381.84 кжн. 2П1-6А. 01	Ф10 А3 ГОСТ 5781-82, Р=1350	В	0,83 кг

Ведомость расхода стали на дополнительные детали, кг



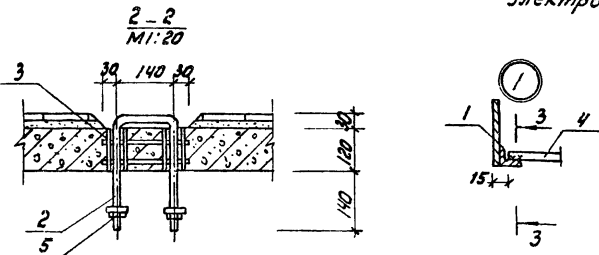
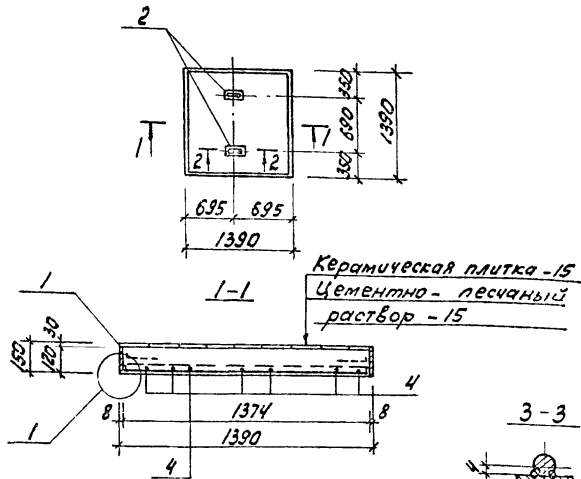
Марка элемента	Изд. арматуры		Всего
	Арт. класса		
	А II		
	ГОСТ 5781-82		
	Ф10		
2П1-6А	6,64	6,64	6,64

		т.п. 902-2-381.84		кжн- 2П1-6А	
Исполн.	М.И. Шмидт	Плита 2П1-6А		Р	2400 1:50
Провер.	М.И. Шмидт			Лист	Листов 1
Утвер.	М.И. Шмидт			Модель изготовлена	
Исполн.	М.И. Шмидт				
Провер.	М.И. Шмидт				
Утвер.	М.И. Шмидт				

Копирован: 4

1973 03 22

Формат А3

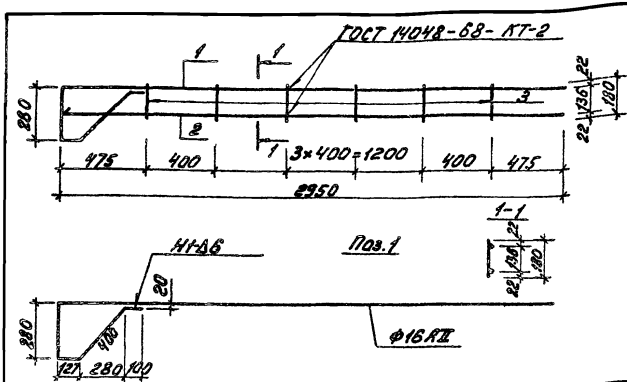


Формат ЗОНА	№	Обозначение	Наименование	КОЛ.	Приме- чание
			Документация		
A3		Т.П.902-2-381.84	-ТТ Технические требования Сборочные единицы		
A3	1	Т.П.902-2-381.84 КЖИ-М8-1	Изделие закладное М8-1	1	
A3	2	-М8-2	М8-2	2	
A4	3	-М8-3	М8-3	2	
			Детали		
B4	4	Т.П.902-2-381.84 КЖИ.СП1.01	ФЛЮЛ ГОСТ 5781-82, e=1360 Стандартные изделия	18	0,84 кв
	5		Гайка М20 ГОСТ 5915-70*	4	

Ведомость расхода стали на элемент, кг

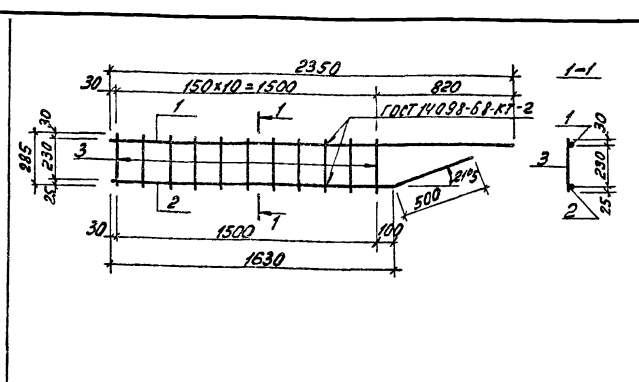
Марка элемента	Изделия закладные						Общий расход						
	Арм. кл.		Арм. класса		Прокат марки								
	A-II	A-II	A-I	ВСтЗ кп 2		Всего							
	ГОСТ 5781-82		ГОСТ 5781-82	ГОСТ 103-76	ГОСТ 103-76								
Плита СП1	15,12	15,12	12	22	3,4	3,65	8	1,24	52,0	1,2	61,2	62,44	84,62

Т.П.902-2-381.84		КЖИ-СП1	
Плита СП1		Сталь	Масса
Р	750	М	1:50
Лист		Листов: 1	
Масштаб		Исполнитель	



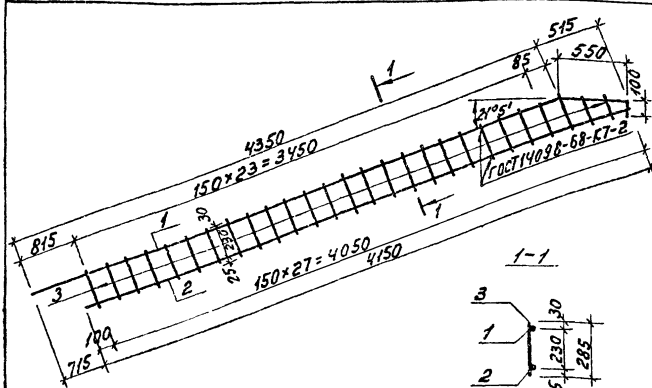
Кол. листов	Пос.	Обозначение	Наименование	Кол.	Примечание
			Документация		
Вс		т.п. 902-2-381.84	-7.7. Технические требования		
<u>Детали</u>					
Кл	1	т.п. 902-2-381.84 КЖН-КР1 01	Ф16АII ГОСТ 5781-82; P=3257	1	6,1 кг
Кл	2	02	P=2350	1	4,7 кг
Кл	3	03	Ф10АII ГОСТ 5781-82; P=180	6	0,1 кг

т.п. 902-2-381.84		КЖН-КР1	
Каркас плоский		Сталь	Масса
Р	11,46	1:20	
Лист	Листов 1		
Масштаб: как на чертеже			



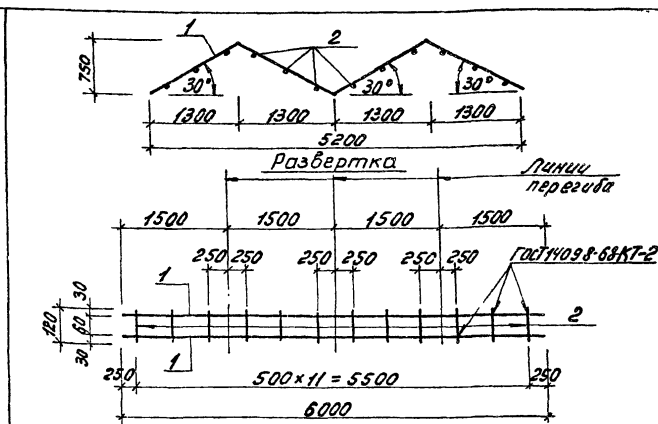
Кол. листов	Пос.	Обозначение	Наименование	Кол.	Примечание
			Документация		
Вс		т.п. 902-2-381.84	-7.7. Технические требования		
<u>Детали</u>					
Кл	1	т.п. 902-2-381.84 КЖН-КР2 01	Ф14АII ГОСТ 5781-82; P=2350	1	2,84 кг
Кл	2	02	P=2130	1	2,58 кг
Кл	3	03	Ф8АII ГОСТ 5781-82; P=285	11	0,1 кг

т.п. 902-2-381.84		КЖН-КР2	
Каркас плоский		Сталь	Масса
Р	6,63	1:20	
Лист	Листов 1		
Масштаб: как на чертеже			



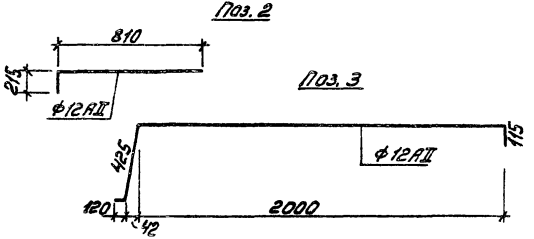
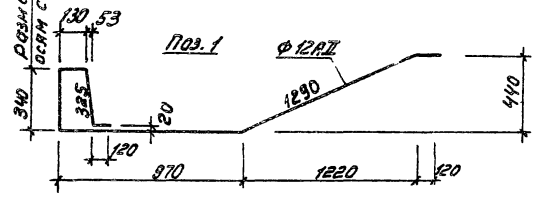
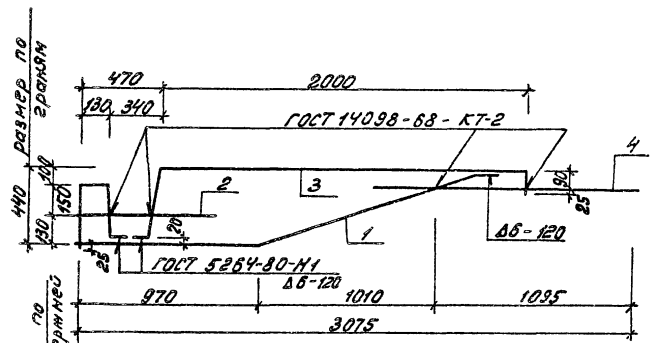
Проект	Зона	Лист	Обозначение	Наименование Документация	Кол.	Примечание
А3			т.п. 902-2-381.84	-7.7. Технические требования		
<u>Детали</u>						
Б4	1		т.п. 902-2-381.84 кжн. кр3. 01	Ф25АII ГОСТ 5781-82; R=5000	1	19,3кг
Б4	2		02	Ф14AII ГОСТ 5781-82; R=4150	1	5кг
Б4	3		03	Ф88II ГОСТ 5781-82; R=285	27	0,11кг

			т.п. 902-2-381.84	КЖН-КР3				
			Каркас плоский КР3		Стандарт	Масса	Масштаб	
Исполн.	Мешалкин	И.И.	Р	273	1:25			
Н.контр.	Милослав	В.И.	Лист	Листов	1			
Гл. спец.	Ручьев	В.И.	Масштаб: 1:25					
Г.И.П.	Крюков	В.И.						
Руч. впр.	Болотова	В.И.						
Ст. инж.	Корнилов	В.И.						



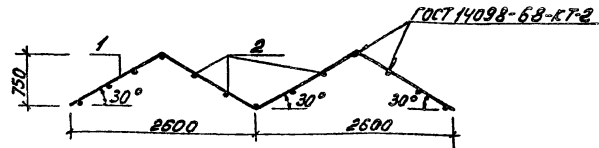
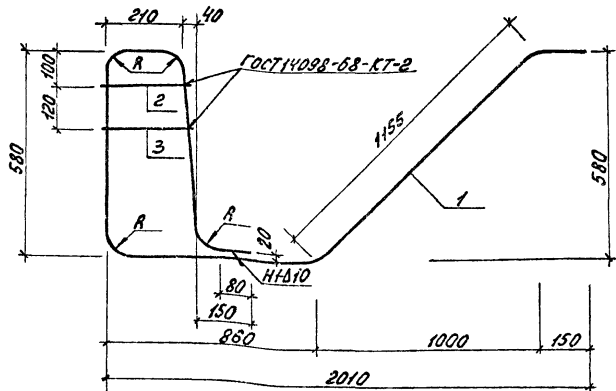
Проект	Зона	Лист	Обозначение	Наименование Документация	Кол.	Примечание
А3			т.п. 902-2-381.84	-7.7. Технические требования		
<u>Детали</u>						
Б4	1		т.п. 902-2-381.84 кжн. кр4. 01	Ф25АII ГОСТ 5781-82; R=6000	2	5,3кг
Б4	2		02	R=120	13	0,11кг

			т.п. 902-2-381.84	КЖН-КР4				
			Каркас плоский КР4		Стандарт	Масса	Масштаб	
Исполн.	Мешалкин	И.И.	Р	121	1:50			
Н.контр.	Милослав	В.И.	Лист	Листов	1			
Гл. спец.	Ручьев	В.И.	Масштаб: 1:50					
Г.И.П.	Крюков	В.И.						
Руч. впр.	Болотова	В.И.						
Ст. инж.	Корнилов	В.И.						

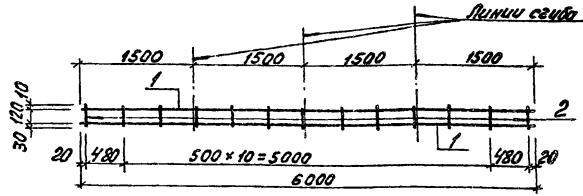


Формат	Вид	Лист	Обозначение	Наименование	Код	Примечание
				<u>Документация</u>		
А3			Т.П. 902-2-381.84	-Т.Т. Технические требования		
				<u>Детали</u>		
Б4	1		Т.П. 902-2-381.84 КЖН.КР5.01	φ12AII ГОСТ 5264-80, Р=3295	1	2,93кг
Б4	2			02	1	Р=1025 0,91кг
Б4	3			03	1	В=2880 2,4кг
Б4	4			04	1	Р=1480 1,3кг

					Т.П. 902-2-381.84	КЖН-КР5
Иск. отд.	Мещанин	В.П.			Каркас плоский КР5	Страна
И.Контр.	Милосер	В.П.				Масса
И.Рис.	Руссо	В.П.				Норматив
И.П.	Крыков	В.П.				Р
И.К.В.	Болотова	В.П.			7,54	1:20
И.Т.И.	Звонимская	В.П.			Лист	Листов 1
						Масштаб



Развертка



Формы	Знач	Поз.	Обозначение	Наименование	Мат.	Примечание
				Документация		
А3			т.п. 902-2-381.84	-7.7. Технические требования		
Б.У.	1		т.п. 902-2-381.84 кжн. КР11.01	Ф18АД, ГОСТ 5781-82, R=3550	1	7,10кг
Б.У.	2			Ф10АД, ГОСТ 5781-82, R=250	1	0,1кг
Б.У.	3			R=270	1	0,2кг

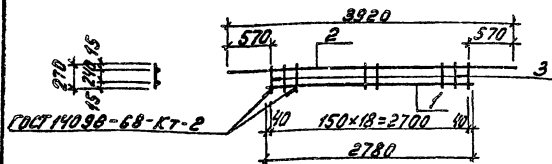
Формы	Знач	Поз.	Обозначение	Наименование	Мат.	Примечание
				Документация		
А3			т.п. 902-2-381.84	-7.7. Технические требования		
Б.У.	1		т.п. 902-2-381.84 кжн. КР12.01	Ф18АД, ГОСТ 5781-82, R=6000	2	12,0кг
Б.У.	2			Ф12АД, ГОСТ 5781-82, R=160	13	0,14кг

т.п. 902-2-381.84		КЖН-КР11	
Каркас плоский КР11			
Р	7,4	1:10	
Лист	Листов 1		
Махвобдогонампилпрокт			

т.п. 902-2-381.84		КЖН-КР12	
Каркас плоский КР12			
Р	35,9	1:50	
Лист	Листов 1		
Махвобдогонампилпрокт			

Нач. отд. Мешалкина
Н. контр. Милбцер
Гл. спец. Русских
ГМП. Козлов
Р.к. пр. Балотавин
И.И.Мен. Насушев

Нач. отд. Мешалкина
Н. контр. Милбцер
Гл. спец. Русских
ГМП. Козлов
Р.к. пр. Балотавин
И.И.Мен. Насушев

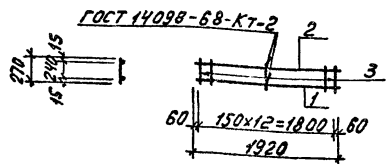


Формат	Экземпляр	Поз.	Обозначение	Наименование	Кол.	Примечание
				<u>Документация</u>		
А3			Т.п. 902-2-381.84	-Т.Т. Технические требования		
				<u>Детали</u>		
Б4	1		Т.п. 902-2-381.84 кжм. КР13. Д1	Ф12АII ГОСТ 5781-82, R=2780	1	2,5 кг
Б4	2		02	Ф14АII ГОСТ 5781-82, R=3920	1	4,7 кг
Б4	3		03	Ф10АII ГОСТ 5781-82, R=270	13	0,2 кг

Т.п. 902-2-381.84		КЖИ-КР13	
Каркас плоский КР.13			
Таблицы		Масса	Масштаб
Р	И		
Лист		Листов 1	
Масштаб: как на чертеже			

Инж. А.А. Мещеряков
 Инж. В.В. Мильков
 Инж. С.С. Руднев
 Инж. Г.И. Коробов
 Инж. В.В. Балотав
 Инж. Н.Н. Мещеряков

Формат А4



Формат	Экземпляр	Поз.	Обозначение	Наименование	Кол.	Примечание
				<u>Документация</u>		
А3			Т.п. 902-2-381.84	-Т.Т. Технические требования		
				<u>Детали</u>		
Б4	1		Т.п. 902-2-381.84 кжм. КР14. Д1	Ф14АII ГОСТ 5781-82, R=1920	1	2,3 кг
Б4	2		02	Ф10АII ГОСТ 5781-82, R=1920	1	1,2 кг
Б4	3		03	R=270	13	0,2 кг

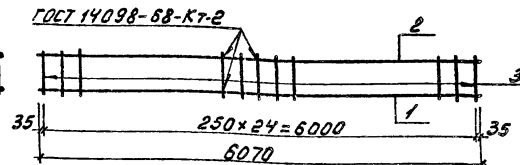
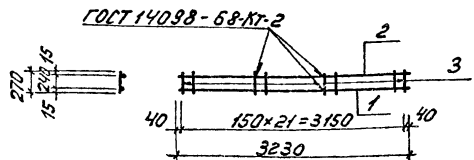
Т.п. 902-2-381.84		КЖИ-КР14	
Каркас плоский КР14			
Таблицы		Масса	Масштаб
Р	Б1	1:50	
Лист		Листов 1	
Масштаб: как на чертеже			

Инж. А.А. Мещеряков
 Инж. В.В. Мильков
 Инж. С.С. Руднев
 Инж. Г.И. Коробов
 Инж. В.В. Балотав
 Инж. Н.Н. Мещеряков

Копировал: С.С.

1973 03 28

Формат А4



Формат	Зона	Поз.	Обозначение	Наименование	Мат.	Примечание
				<u>Документация</u>		
А3			Т.п. 902-2-381.84	-ТТ. Технические требования <u>Детали</u>		
Б4	1		Т.п. 902-2-381.84 кжи. КР 15. 01	Ф14 II ГОСТ 5781-82, e=3230	1	3,9 кг
Б4	2			02 Ф10 А II ГОСТ 5781-82, e=3230	1	2,0 кг
Б4	3			03 e=270	22	0,2 кг

Формат	Зона	Поз.	Обозначение	Наименование	Мат.	Примечание
				<u>Документация</u>		
А3			Т.п. 902-2-381.84	-ТТ. Технические требования <u>Детали</u>		
Б4	1		Т.п. 902-2-381.84 кжи. КР 16. 01	Ф22 А II ГОСТ 5781-82, e=6070	1	8,1 кг
Б4	2			02 Ф12 А II ГОСТ 5781-82, e=6070	1	5,4 кг
Б4	3			03 Ф10 А II ГОСТ 5781-82, e=560	25	0,4 кг

Т.п. 902-2-381.84			КЖН-КР15		
Каркас плоский			Сталь	Материал	Масштаб
КР15			Р	103	1:50
			Лист	Листов 7	
			Масштаб: сокращенный проект		

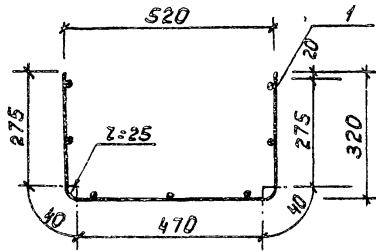
Т.п. 902-2-381.84			КЖН-КР16		
Каркас плоский			Сталь	Материал	Масштаб
КР16			Р	23,5	1:50
			Лист	Листов 7	
			Масштаб: сокращенный проект		

Формат А4

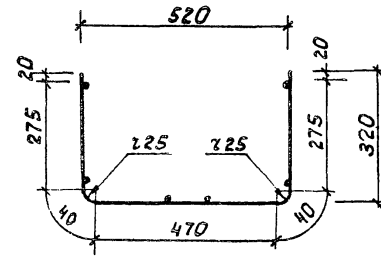
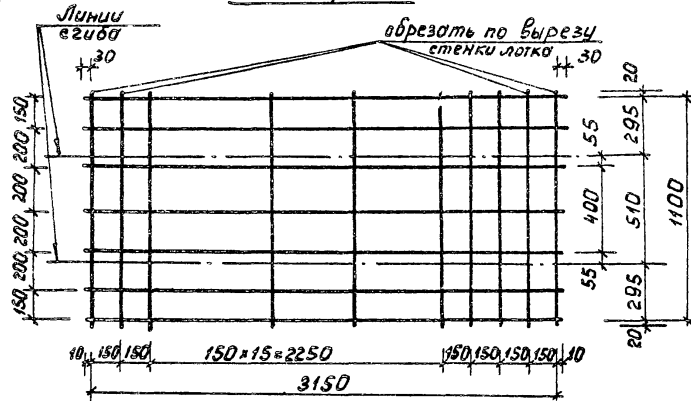
Копирован: Мф

19473-03 29

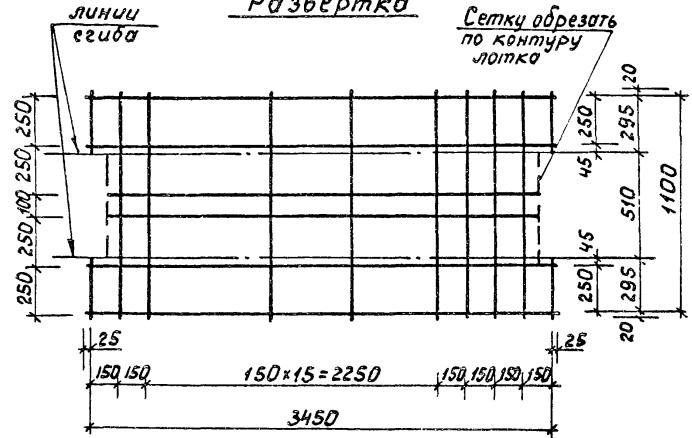
Формат А4



Развертка



Развертка



ТП 902-2-381.84 КНИ-С1

Сетка С1

Стадия Масса Масштаб

Р 10,5 8/м

Лист Листов

Сетка Б.В.П. (x200) + 150 1140 x 3200 30/20
5 ВР1-150
гост 8478-81

Мосводоканал Ниипроект

Нач. отд. Панченко
Н. контр. Мильцер
Гл. спец. Руссин
ГИП Мешалкин
Ст. инж. Гудкова

ТП 902-2-381.84 КНИ-С2

Сетка С2

Стадия Масса Масштаб

Р 6,2 1:20

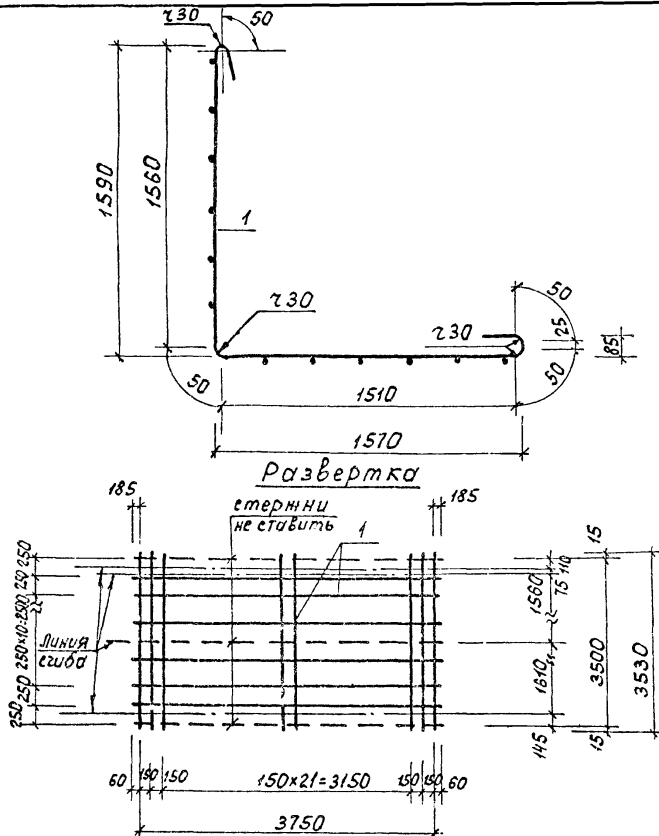
Лист Листов

Сетка 4 ВР1-250 1140 x 3500 25/20
5 ВР1-150
гост 8478-81

Мосводоканал Ниипроект

Нач. отд. Панченко
Н. контр. Мильцер
Гл. спец. Руссин
ГИП Мешалкин
Ст. инж. Гудкова

Шиб. № 1064 Подп. и дата Взам. инв.



ТП 902-2-381.84 КНИ-С3

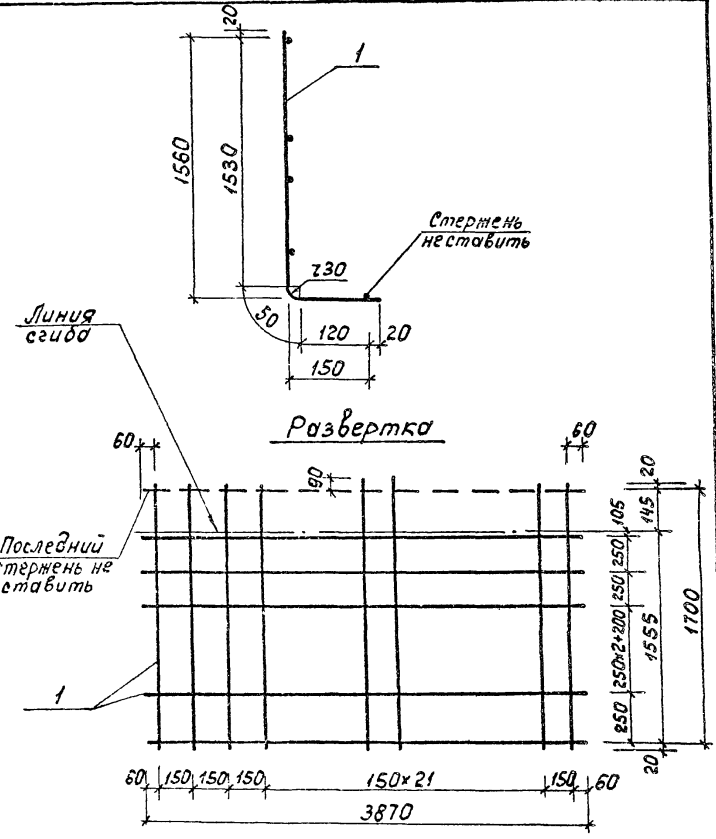
Сетка С3

Стандия	Масса	Мощност
р	72,5	б/м
Лист	Листов	

Сетка 58р1-250 3540x4120 185±60
9шт - 150 20
ГОСТ 8478-81

МосводоканалНИИпроект

Нач. отд. Панченко
Н. контр. Мильцер
Л. спец. Руссин
Г.П. Мещалкин
Ст. инж. Гудкова



ТП 902-2-381.84 КНИ-С4

Сетка С4

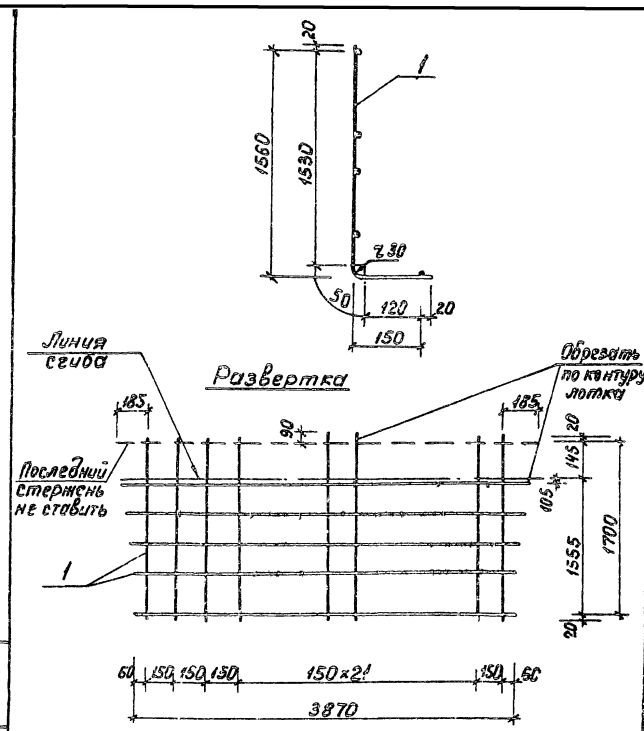
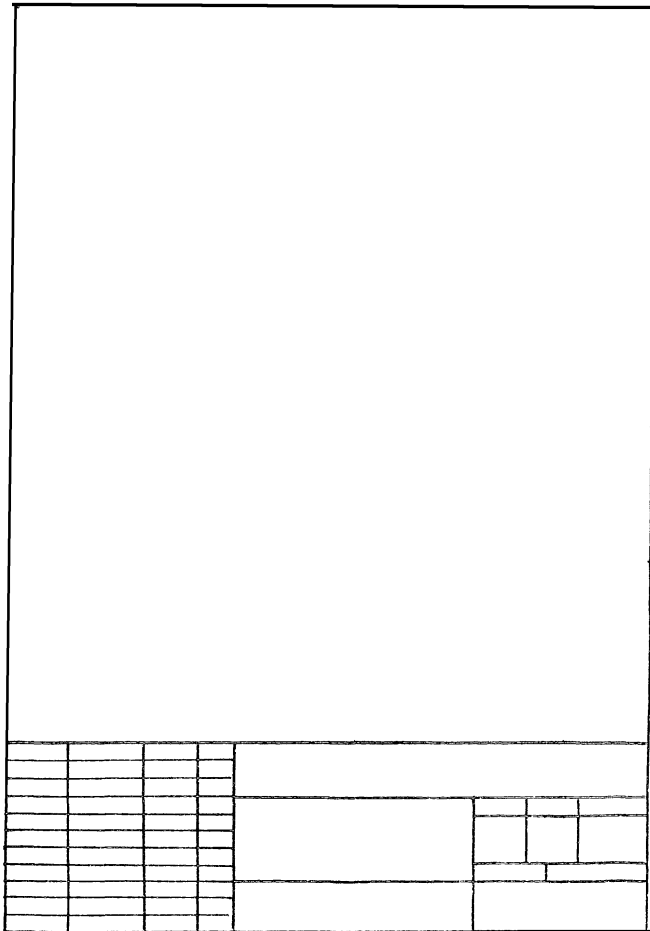
Стандия	Масса	Мощност
р	27,2	б/м
Лист	Листов	

Сетка 58р1-250 1740x3870 60
9шт - 150 20
ГОСТ 8478-81

МосводоканалНИИпроект

Нач. отд. Панченко
Н. контр. Мильцер
Л. спец. Руссин
Г.П. Мещалкин
Ст. инж. Гудкова

Линь и вода, Подп. и дата, Взвешивание



Шифр по ГОСТ 17478-81

ТП 902-2-381.84

КНИ - С5

Сетка С5

Средняя Ячейка	Высота
р 230	8/М
Лист	Лист 20В
Изготовление и монтаж	

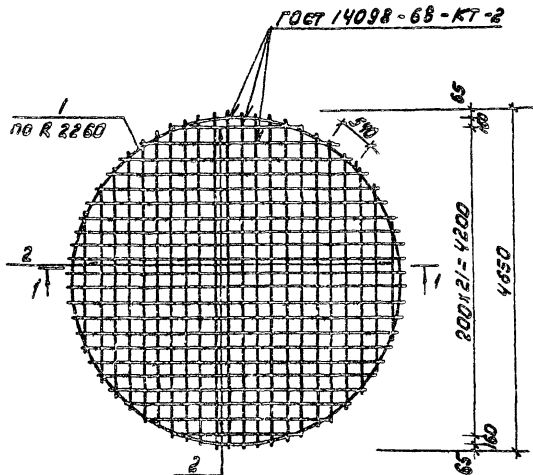
Исполнитель: Панченко
 Нач. отд. Милецкий
 Г.П. Рудковская
 ГИП Мельничкин
 Ст. инж. Рудковская

Сетка 5Вп1-250 1740x1120 185
 9АШ-450 30
 ГОСТ 8478-81

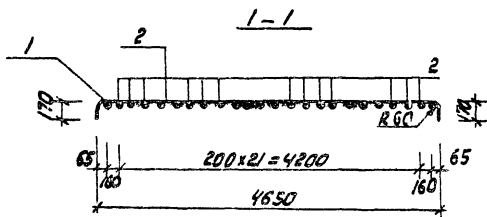
копируется: ШД

19473-03 32

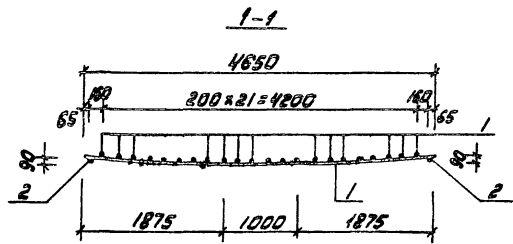
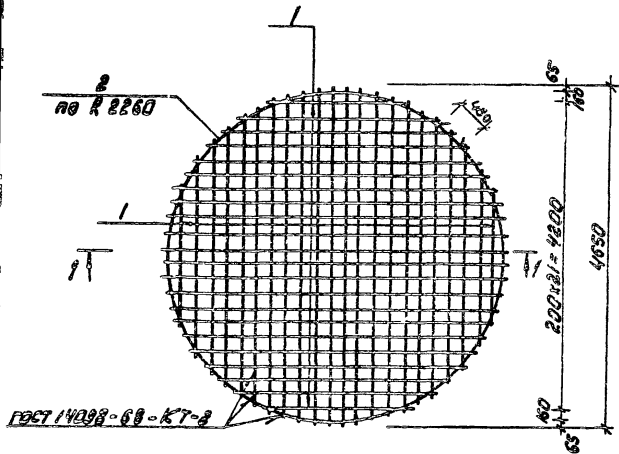
формат А4



Код	Значение	Наименование	Примечание
		Обозначение	Наименование
			ДЛЯ УВЕЛИЧЕНИЯ
АВ	Т.П. 902-2-381.84	- Т.П. ТЕХНИЧЕСКИЕ ТРЕБОВАНИЯ	
		КЕТОМ	
Б.У	1 Т.П. 902-2-381.84 КЭМ. СБ. 01	ФИЗИТ. ГОС. СТ. 81-82. 2-14710	2,95 кг
		МАТЕРИАЛЫ	
	2	Ф.И.Т. ГОС. СТ. 81-82. 2-16400	253,00 кг



Т.П. 902-2-381.84		КЭМ - СБ	
Сетка СБ		Checked/Measure	Measured
		Р 289,1	1:50
Наз. орг. Назначение И.о. инж. Мунчаев И.о. инж. Писун И.о. инж. Киселев И.о. инж. Сахаров И.о. инж. Кусебаев		И.О.Т.	И.О.Т.С.Б.1
		Масштаб: 1:50	



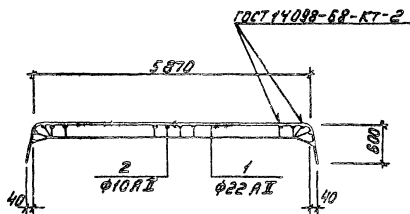
Формат Зона	Таб	Обозначение	Наименование	Код	Примечание
			Документация		
A3		Т.п. 902-2-381.84	-Т.т. Технические требования		
			Детали		
B4	1	Т.п. 902-2-381.84 КЖМ.С7-01	ФЛАН ГОСТ 5781-82, Р=14700		29,50 кг
			Материалы		
	2		ФЛАН ГОСТ 5781-82, Р=15000		29,00 кг

		Т.п. 902-2-381.84	КЖМ-С7
Исполн.	Провер.	Материал	Масштаб
Исполн. Н.В.ИВАНОВ	Провер. А.А.	Р 268	1:50
Исполн. А.В.ИВАНОВ	Провер. А.А.	Лист	Листов 1
Исполн. А.В.ИВАНОВ	Провер. А.А.	Материал: сталь	
Исполн. А.В.ИВАНОВ	Провер. А.А.		

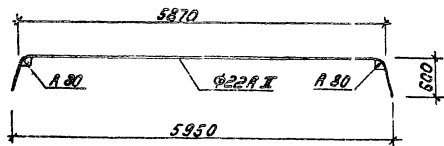
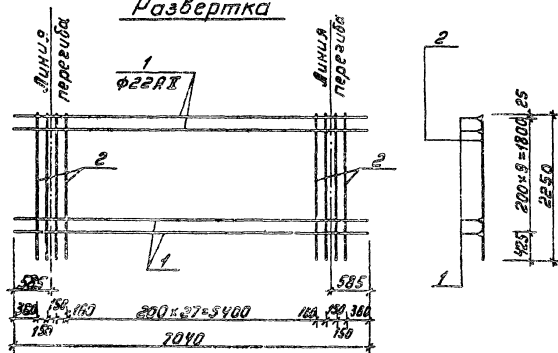
Копировал: БЗ01

1473-03 34

формат А3

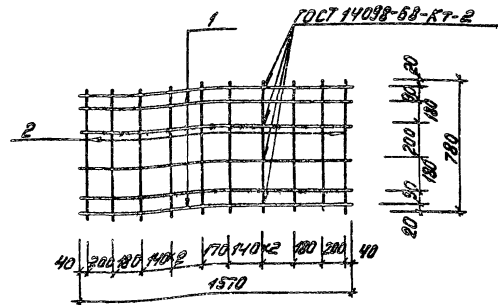
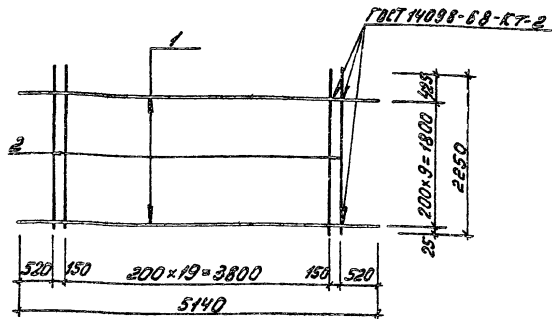


Развертка



Кол-во	Экз.	Лист	Обозначение	Наименование	Масса	Примечание
				<u>Документация</u>		
13			Т.п. 902-2-381. В4	-Т.Т. Технические требования		
				<u>Ветали</u>		
6.4	1		Т.п. 902-381. В4 мжн. С.В. 01	Ф20АШ ГОСТ 5781-82, Р=70% 10	434 кг	
6.4	2		02	Ф10АШ ГОСТ 5781-82, Р=2250/34	14 кг	

		Т.п. 902-2-381. В4	К.Э.М.-СВ
		Сетка СВ	Станд. Масса 1 кв.м
			Р 2574 1:50
			Лист 1 из 1
			Масштаб 1:50
			Масштаб 1:50



Формат	Зона	Лист	Обозначение	Наименование	Лист	Примечание
				<u>Документация</u>		
А3			т.п. 902-2-381.84	-77. Технические требования <u>Детали</u>		
Б4	1		т.п. 902-2-381.84	КЖН. С9. 01	Ф12АХ ГОСТ 5781-82, $\rho=510$	10,3 кг
Б4	2			02	Ф10АХ ГОСТ 5781-82, $\rho=2250$	1,4 кг

Формат	Зона	Лист	Обозначение	Наименование	Лист	Примечание
				<u>Документация</u>		
А3			т.п. 902-2-381.84	-77. Технические требования <u>Детали</u>		
Б4	1		т.п. 902-2-381.84	КЖН. С10. 01	Ф12АХ ГОСТ 5781-82, $\rho=1570$	5 1,4 кг
Б4	2			02	$\rho=780$	10 0,7 кг

		т.п. 902-2-381.84		КЖН-С9	
		Сетка С9		Стандарт	Масса
				Р	1:33,8
				Лист	Листов 1
				Москва: Мосстандпроект	

Исполнители: Мещеряков, Мильнер, Русских, Кожихин, Балотов
 Проверка: [подпись]

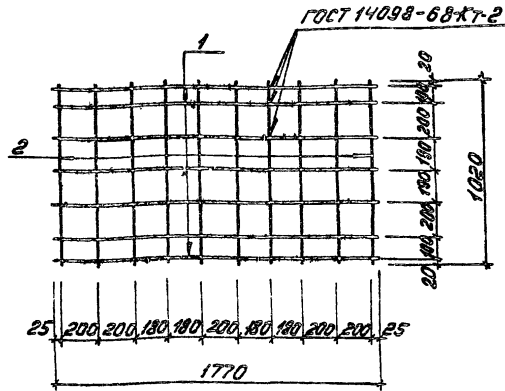
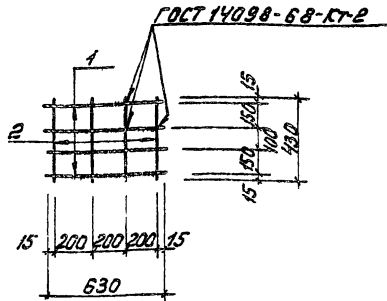
Исполнители: Мещеряков, Мильнер, Русских, Кожихин, Балотов

		т.п. 902-2-381.84		КЖН-С10	
		Сетка С10		Стандарт	Масса
				Р	1:15,4
				Лист	Листов 1
				Москва: Мосстандпроект	

Исполнители: Мещеряков, Мильнер, Русских, Кожихин, Балотов
 Проверка: [подпись]

Формат А4

Копирован: [подпись]

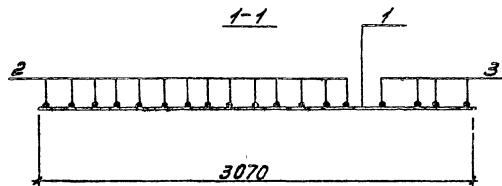
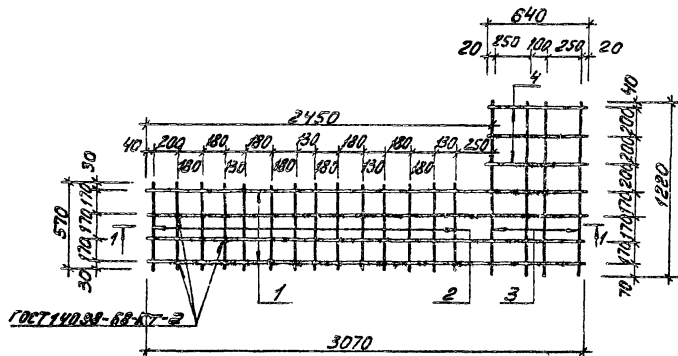


Формат	Зона	Поз.	Обозначение	Наименование	Кол.	Примечание
				<u>Документация</u>		
А3			Т.П.902-2-381.84	-Т.Т. Технические требования		
				<u>Детали</u>		
Б4	1		Т.П.902-2-381.84 кжи. С11. 01	Ф.РАД.ГОСТ.5781-82. Е=630	4	0,6 кг
Б4	2			Е=430	4	0,4 кг

Формат	Зона	Поз.	Обозначение	Наименование	Кол.	Примечание
				<u>Документация</u>		
А3			Т.П.902-2-381.84	-Т.Т. Технические требования		
				<u>Детали</u>		
Б4	1		Т.П.902-2-381.84 кжи. С12. 01	Ф.РАД.ГОСТ.5781-82. Е=1770	7	1,6 кг
Б4	2			Е=1020	10	0,9 кг

		Т.П.902-2-381.84		КЖН-С11	
		Сетка С11		Стадия: Мокр. Машинот.	
		Р 4		Лист 1 из 2	
				МосводоканалНИИпроект	
				Формат А4	
Иск. от:	Мещалкин	Инж. В.С.			
И. контр.	Мильцер	Инж. В.С.			
Гр. спец.	Руссин	Инж. В.С.			
ГМП	Крыков	Инж. В.С.			
Руч. ор.	Болотов	Инж. В.С.			

		Т.П.902-2-381.84		КЖН-С12	
		Сетка С12		Стадия: Мокр. Машинот.	
		Р 20		Лист 1 из 20	
				МосводоканалНИИпроект	
				Копировал: С.С.	
Иск. от:	Мещалкин	Инж. В.С.			
И. контр.	Мильцер	Инж. В.С.			
Гр. спец.	Руссин	Инж. В.С.			
ГМП	Крыков	Инж. В.С.			
Руч. ор.	Болотов	Инж. В.С.			



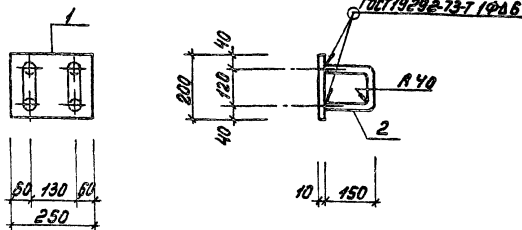
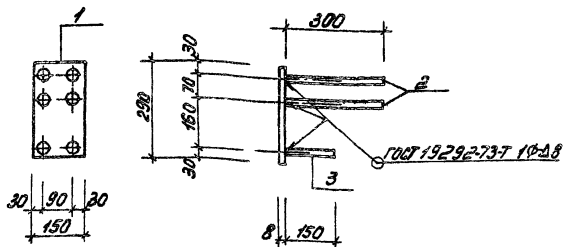
Формат	Зона	№№	Обозначение	Наименование	№№	Примечание
				<u>Документация</u>		
			Т.п. 902-2-381.84	-Т.Т. Технические требования		
				<u>Детали</u>		
Б.У.	1		Т.п. 902-2-381.84 мжн. С13. 01	Ф1200 ГОСТ 5781-82 Р=3070	4	2,7 кг
Б.У.	2		02	Р=570	14	0,5 кг
Б.У.	3		03	Р=1220	4	1,1 кг
Б.У.	4		04	Р=640	3	0,6 кг

Т.п. 902-2-381.84			КЖН-С13		
Исполн.	Мещалкин	В.В.	Стрелка	Масштаб	Листов
Н.контр.	Милошев	В.В.	Р	24	1:25
П.опр.	Кучкин	В.В.	Лист	Листов 1	
Илл.	Королев	В.В.	Масштаб и количество листов		
Чис. оп.	5	Болотов			
Ст. и. инж.	Зорин	В.В.			

Копировал: М

19473-03 38

Формат А3



Формы	Зона	Поз.	Обозначение	Наименование	Мат.	Примечание
А3			т.п. 902-2-381.84	-7.7. Технические требования		
				Документация		
Б3	1		т.п. 902-2-381.84	кжи.М1-1.01		
				Полоса Б-158x10 ГОСТ103-76 Вет.конт.ГОСТ535-79*	1	2,73кг
Б3	2			02 Ф16ВХ ГОСТ5781-82, r=300	4	0,48кг
Б3	3			03 r=150	2	0,24кг

Формы	Зона	Поз.	Обозначение	Наименование	Мат.	Примечание
А3			т.п. 902-2-381.84	-7.7. Технические требования		
				Документация		
Б3	1		т.п. 902-2-381.84	кжи.М1-2.01		
				Полоса Б-200x10 ГОСТ103-76 Вет.конт.ГОСТ535-79*	1	3,93кг
Б3	2			02 Ф14ХХ ГОСТ5781-82, r=370	2	0,45кг

т.п. 902-2-381.84

КЖН-М1-1

Изделие закладное
М1-1

Статус	Масса	Масштаб
Р	5,13	1:10
Лист	Листов 1	

Мосводоканалмашпроект

Исполн. М.И.Михайкин
Н.контр. М.И.Михайкин
Гл.инж. Руссов
Г.И.И. Руссов
Рис. БР. Валотавца

Формат А4

т.п. 902-2-381.84

т.п. 902-2-381.84

КЖН-М1-2

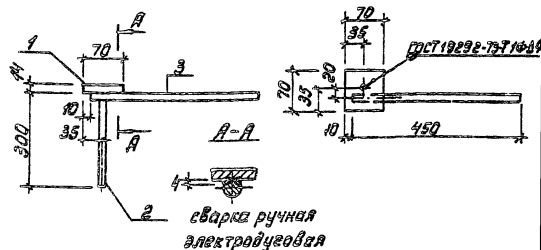
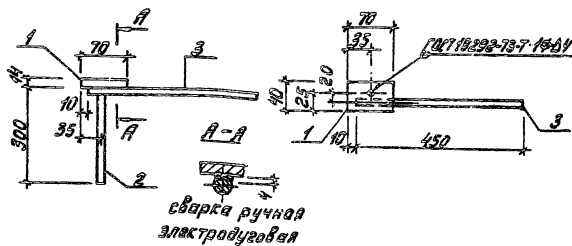
Изделие закладное
М1-2

Статус	Масса	Масштаб
Р	4,83	1:10
Лист	Листов 1	

Мосводоканалмашпроект

Исполн. М.И.Михайкин
Н.контр. М.И.Михайкин
Гл.инж. Руссов
Г.И.И. Руссов
Рис. БР. Валотавца
Ст. инж. Норманкова

Формат А4



Формат	Шкала	Лист	Обозначение	Наименование	Кол.	Примечание
				<u>Документация</u>		
А3			т.п. 902-2-381.84	-7.7		Технические требования
				<u>Детали</u>		
Б4	1		т.п. 902-2-381.84	КЖН-М2-1.01	1	0,3 кг
				Полоса 6-МГОСТ10376-Р-40		
				6х73х2 ГОСТ535-79		
Б4	2			02	1	0,2 кг
				φ10 АХ ГОСТ781-82		Р=300
Б4	3			03	1	0,3 кг
						Р=450

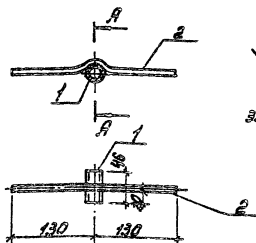
Формат	Шкала	Лист	Обозначение	Наименование	Кол.	Примечание
				<u>Документация</u>		
А3			т.п. 902-2-381.84	-7.7		Технические требования
				<u>Детали</u>		
Б4	1		т.п. 902-2-381.84	КЖН-М2-2.01	1	0,5 кг
				Полоса 6-МГОСТ10376-Р-70		
				6х73х2 ГОСТ535-79		
Б4	2			02	1	0,2 кг
				φ10 АХ ГОСТ781-82		Р=300
Б4	3			03	1	0,3 кг
						Р=450

т.п. 902-2-381.84			КЖН-М2-1		
Изделие закладное			Стандарт	Масштаб	Материал
М2-1			Р	0,8	1:10
			Лист	Листов 1	
Материал: сталь 10					

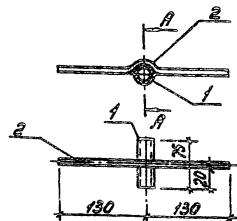
т.п. 902-2-381.84			КЖН-М2-2		
Изделие закладное			Стандарт	Масштаб	Материал
М2-2			Р	1	1:10
			Лист	Листов 1	
Материал: сталь 10					

Инж. отг. Мещеряков А.С.
 И. контр. Мильчер В.А.
 Листов. Руссов В.В.
 ГИП Козлов В.В.
 Рук. др. Болотов Ф.И.
 С. инж. Киселев А.И.

Инж. отг. Мещеряков А.С.
 И. контр. Мильчер В.А.
 Листов. Руссов В.В.
 ГИП Козлов В.В.
 Рук. др. Болотов Ф.И.
 С. инж. Киселев А.И.



А-А
сварка ручная
электродуговой



А-А
сварка ручная
электродуговой

Формат	Зона	Пов.	Обозначение	Наименование	Кол.	Приме- чание
				<u>Документация</u>		
А3			т.п. 902-2-381.84	-ТТ Технические требования		
				<u>Детали.</u>		
Б4	1		т.п. 902-2-381.84 КЖН.М2-3.01	Труба 15х3,2 ГОСТ 3262-75, С-16	1	0,07 кг
Б4	2		02	Ф8ЛН ГОСТ 5781-82, Р=260	1	0,10 кг

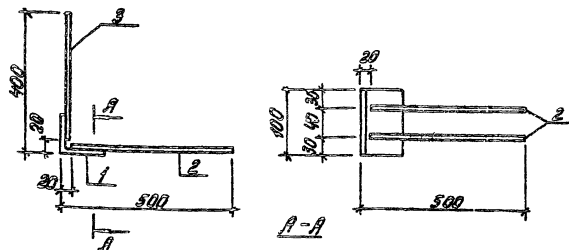
Формат	Зона	Пов.	Обозначение	Наименование	Кол.	Приме- чание
				<u>Документация</u>		
А3			т.п. 902-2-381.84	-ТТ Технические требования		
				<u>Детали.</u>		
Б4	1		т.п. 902-2-381.84 КЖН.М2-4.01	Труба 15х3,2 ГОСТ 3262-75, С-16	1	0,11 кг
Б4	2		02	Ф8ЛН ГОСТ 5781-82, Р=260	1	0,1 кг

т.п. 902-2-381.84			КЖН-М2-3		
Изделие закладное			Стальной Масса Металлов		
Р	0,17	1:5			
М2-3		Лист	Листов 1		
Москодоксантипроект					

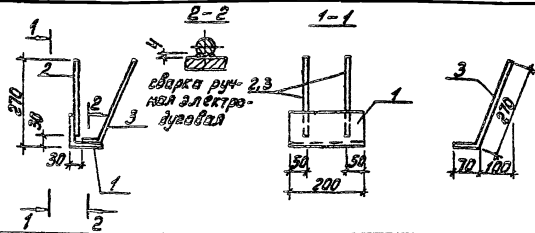
Формат А4

т.п. 902-2-381.84			КЖН-М2-4		
Изделие закладное			Стальной Масса Металлов		
Р	0,21	1:50			
М2-4		Лист	Листов 1		
Москодоксантипроект					

Копирован: *СН*



сварка ручная
электродуговая



Формат Зона	Лист	Обозначение	Наименование	кол.	Примечание
			<u>Документация</u>		
А3		т.п. 902-2-381.84	-Т.Т. Технические требования		
			<u>Детали</u>		
Б4	1	т.п. 902-2-381.84 кжи. М2-5. 01	Уголок 63x63x6 ГОСТ 8309-78 Вкл. 2 шт. ГОСТ 5753-79	1	0,6 кг
Б4	2		02 Ф10 АII ГОСТ 5781-82, P=480	2	0,3 кг
Б4	3		03 P=380	1	0,2 кг

Формат Зона	Лист	Обозначение	Наименование	кол.	Примечание
			<u>Документация</u>		
А3		т.п. 902-2-381.84	-Т.Т. Технические требования		
			<u>Детали</u>		
Б4	1	т.п. 902-2-381.84 кжи. М3-1. 01	Уголок 63x63x6 ГОСТ 8309-78 Вкл. 2 шт. ГОСТ 5753-79	1	3,32 кг
Б4	2		02 Ф14 АII ГОСТ 5781-82, P=240	2	0,3 кг
Б4	3		03 P=340	2	0,4 кг

т.п. 902-2-381.84

КЖН-М2-5

Изделие закладное
М2-5

Этажи Масса Масштаб

Р 1,4 1:50
Лист Листов 4

Московский институт

Формат А4

т.п. 902-2-381.84

КЖН-М3-1

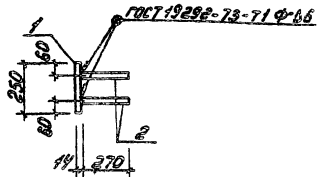
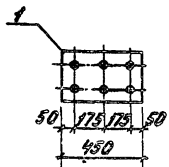
Изделие закладное
М3-1

Этажи Масса Масштаб

Р 4,7 1:10
Лист Листов 1

Московский институт

Копирован: 6/4

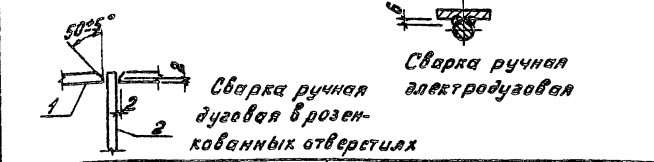
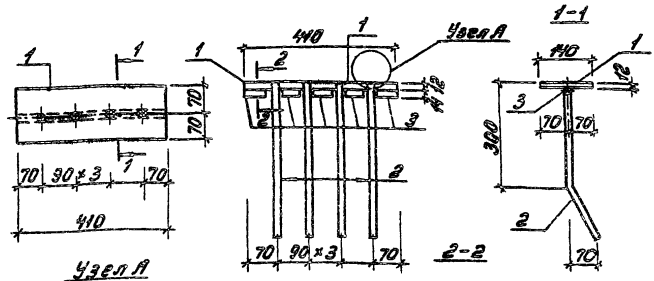


Формат Зона	Лист	Обозначение	Наименование	Код	Примечание
		т.п. 902-2-381.84	-ТТ		Технические требования
					Детали
Б.4	1	т.п. 902-2-381.84 кжм. М4-1. 01	Лист Б-14 ГОСТ 19292-73 встр. п. 2 ГОСТ 14637-73	1	12,4 кг
Б.4	2		02	Ф14АД ГОСТ 5781-82, E=270	5 0,33 кг

т.п. 902-2-381.84		КЖМ-М4-1	
Изделие закладное М4-1	Стадия	Масса	Масштаб
	Р	14,4	1:20
	Лист	Листов 7	
Масштаб: по аналогии			

Инж. отг. Мещеряков
 И. контр. Милосерд
 И. спец. Русских
 ГИП Арюков
 Инж. в.р. Балотова
 Ст. инж. Лисенко

Формат А4



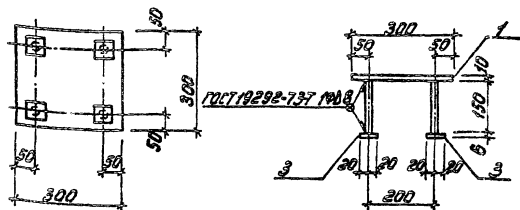
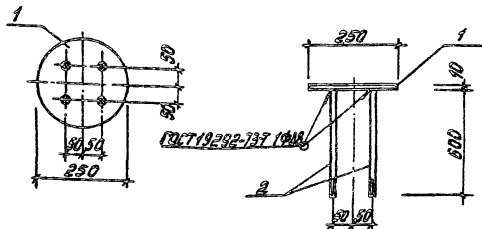
Сварка ручная
 дуговая в розен-
 кованных отверстиях

Формат Зона	Лист	Обозначение	Наименование	Код	Примечание
		т.п. 902-2-381.84	-ТТ		Технические требования
					Детали
Б.4	1	т.п. 902-2-381.84 кжм. М5-1. 01	Лист Б-12 ГОСТ 19292-73 встр. п. 2 ГОСТ 535-75	1	5,4 кг
Б.4	2		02	Ф14АД ГОСТ 5781-82, E=420	4 0,51 кг
Б.4	3		03	E=65	5 0,08 кг

Инж. отг. Мещеряков
 И. контр. Милосерд
 И. спец. Русских
 ГИП Арюков
 Инж. в.р. Балотова
 Ст. инж. Лисенко

т.п. 902-2-381.84		КЖМ-М5-1	
Изделие закладное М5-1	Стадия	Масса	Масштаб
	Р	7,94	1:10
	Лист	Листов 7	
Масштаб: по аналогии			

Копирован



Формат Листа	Пол.	Обозначение	Наименование	Кол.	Примечание
			<u>Документация</u>		
А3		Т.п. 902-2-381.84	-Т.Т. Технические требования		
			<u>Детали</u>		
Б4	1	Т.п. 902-2-381.84 КЖМ.МБ-1. 01	Лист 5-10 ГОСТ 19003-74* ВстЗкл2 ГОСТ 14637-79*	1	4,7 кг
Б4	2	02	Ф14xЛ8 ГОСТ 5781-82, P=600	4	0,73 кг

Формат Листа	Пол.	Обозначение	Наименование	Кол.	Примечание
			<u>Документация</u>		
А3		Т.п. 902-2-381.84	-Т.Т. Технические требования		
			<u>Детали</u>		
Б4	1	Т.п. 902-2-381.84 КЖМ.МТ-1. 01	Лист 5-10 ГОСТ 19003-74* ВстЗкл2 ГОСТ 14637-79*	1	7,1 кг
Б4	2	02	Ф14xЛ8 ГОСТ 5781-82, P=150	4	0,18 кг
Б4	3	03	Полоз. 5-6x40 ГОСТ 102-76, P=40 ВстЗкл2 ГОСТ 539-79*	4	0,08 кг

Т.п. 902-2-381.84

КЖМ-МБ-1

Изделие закладное
МБ-1

Станд. Масса Масса

P 7,6 1:10

Лист Листов 1

Масштаб: как на чертеже

Формат А4

Т.п. 902-2-381.84

КЖМ-МТ-1

Изделие закладное
МТ-1

Станд. Масса Масса

P 8,14 1:10

Лист Листов 1

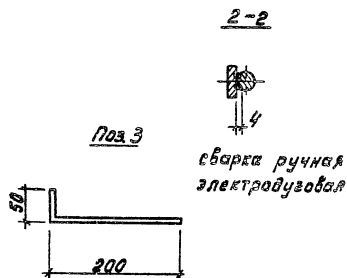
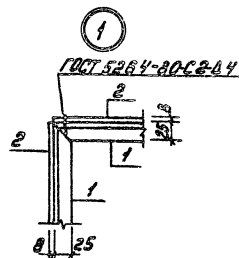
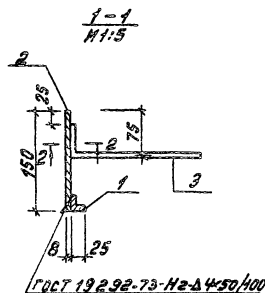
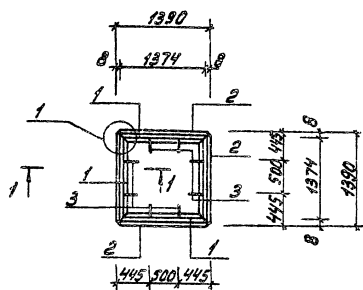
Масштаб: как на чертеже

Формат А4

ИЗДЕЛИЕ ЗАКЛАДНОЕ ПОДП. И ДАТЫ ВЫПУСКА

Копирован: М

18473-03 44



Код документа	В. или	Поз.	Обозначение	Наименование	Код	Примечание
				Документация.		
03			Т.п. 902-2-381.84	-Т.Т. Технические требования		
				Детали.		
01	1		Т.п. 902-2-381.84 КЖИ.М8-1. 01	Узелок 5-25х25х100 ГОСТ 192-92-И2-Δ450/100	4	0,0 кг
02	2			Полка 5-8х150 ГОСТ 192-92-И2-Δ450/100	4	13,0 кг
03	3			Фланец 5-25х25х100 ГОСТ 192-92-И2-Δ450/100	8	0,15 кг

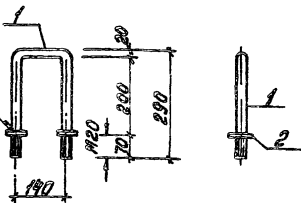
				Т.п. 902-2-381.84	КЖИ-М8-1
				Изделие закладное	Сталь Металл Масштаб
				М8-1	Р 6х2 1:50
					Лист Листов 1
					Масштаб: как на чертеже

Копировал: М-

1993-03 45

Формат А3

ГОСТ 1902-2-381.84

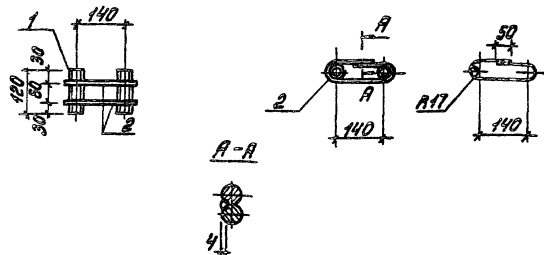


Формат Зона	Лист	Обозначение	Наименование	Мас. Приме- чание
			<u>Документация</u>	
БЗ		г.п. 902-2-381.84	-7.7. Технические требования	
			<u>Детали</u>	
Б4	1	г.п. 902-2-381.84 кжн. МВ-2. 01	Ф20 ГОСТ 5781-82, L=740	1 1.83кг
Б4	2	02	Полка Б-18х50 ГОСТ 10778-80 Ст. 3 ГОСТ 535-79	2 0.31кг

		г.п. 902-2-381.84	КЖН-МВ-2
		Изделие закладное	
		Р	2,4 1:10
		Лист	Листов 1
		Масштаб: как на чертеже	

Нач. отд. Мещеряков В.И.
Н.контр. Милосерд В.И.
Пр. спец. Русских В.И.
ТНП Козлов В.И.
Дир. пр. Болотов В.И.
Инж. Киселева В.И.

Формат А4



Формат Зона	Лист	Обозначение	Наименование	Мас. Приме- чание
			<u>Документация</u>	
БЗ		г.п. 902-2-381.84	-7.7. Технические требования	
			<u>Детали</u>	
Б4	1	г.п. 902-2-381.84 кжн. МВ-3. 01	Стр. дч=25 ГОСТ 3262-75, L=220	2 0.3кг
Б4	2	02	Ф14х11 ГОСТ 5781-82, L=440	2 0.55кг

Таб. 1. Масса и детали

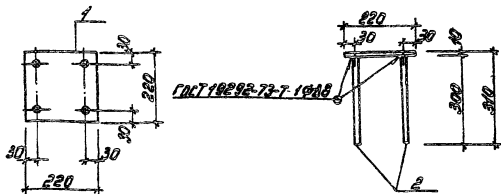
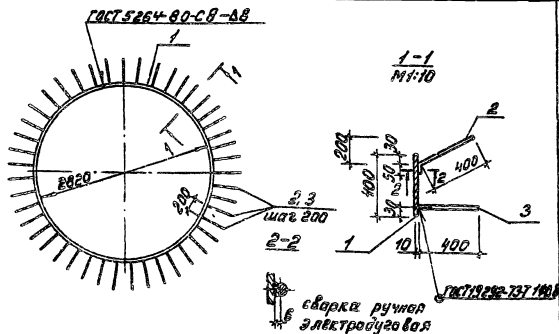
		г.п. 902-2-381.84	КЖН-МВ-3
		Изделие закладное	
		Р	1,7 1:10
		Лист	Листов 1
		Масштаб: как на чертеже	

Нач. отд. Мещеряков В.И.
Н.контр. Милосерд В.И.
Пр. спец. Русских В.И.
ТНП Козлов В.И.
Дир. пр. Болотов В.И.
Инж. Киселева В.И.

Копировал: А

1973 03 16

Формат А4



Исполн	Этап	Лист	Обозначение	Наименование	Мас.	Примечание
				<u>Документация</u>		
БЗ			Т.п. 902-2-381.84	-ТТ Технические требования		
				<u>Детали</u>		
Б.У	1		Т.п. 902-2-381.84 КЖН.МН1.01	Лист Б-10 Гост (19903-74) Р-870 ВетЗкл 2158711637-75°	1	280 кг
Б.В	2		02	Ф14Х Гост 5781-82 Р=450	45	0,55 кг
Б.К	3		03	Р=400	45	0,50 кг

Исполн	Этап	Лист	Обозначение	Наименование	Мас.	Примечание
				<u>Документация</u>		
БЗ			Т.п. 902-2-381.84	-ТТ Технические требования		
				<u>Детали</u>		
Б.У	1		Т.п. 902-2-381.84 КЖН.МН2.01	Лист Б-10 Гост (19903-74) Р-220 ВетЗкл 2158711637-75°	1	3,8 кг
Б.В	2		02	Ф14Х Гост 5781-82 Р=300	4	0,4 кг

Т.п. 902-2-381.84			КЖН-МН1		
Изделие закладное			Стадия	Масса	Масштаб
МН1			Р	3273	1:50
			Лист	Листов 1	
Мас. водост. антикорроз.					

Т.п. 902-2-381.84			КЖН-МН2		
Изделие закладное			Стадия	Масса	Масштаб
МН2			Р	54	1:10
			Лист	Листов 1	
Мас. в водост. антикорроз.					

Изуч. отг. Мельников А.А.
 И. контр. Милосерд В.А.
 Гл. спец. Руссов В.
 ГИП Крюков
 Инж. др. Болотова
 Т. инж. Киселева

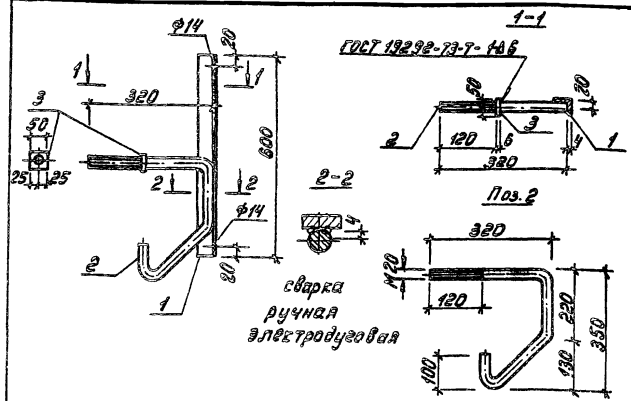
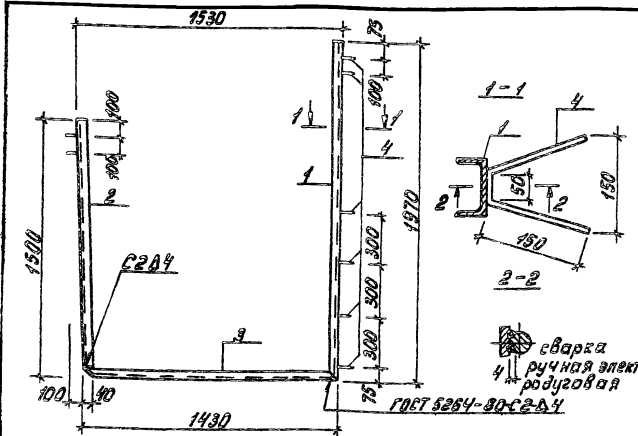
Изуч. отг. Мельников А.А.
 И. контр. Милосерд В.А.
 Гл. спец. Руссов В.
 ГИП Крюков
 Инж. др. Болотова
 Т. инж. Киселева

Формат А4

Копирован: СЗ

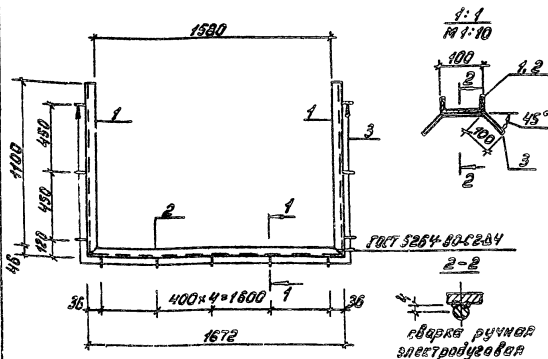
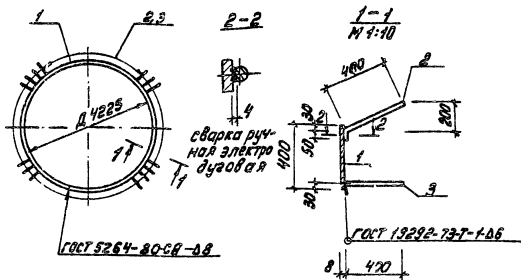
1973-03 47

Формат А4



Формат Зона	Поз.	Обозначение	Наименование	Код	Примечание
			<u>Документация</u>		
А3		т.п.902-2-381.84	-ТТ. Технические требования		
			<u>Детали</u>		
Б4	1	т.п.902-2-381.84 кжм.мн3.01	Швеллер 910х240-72 Р=1970 Вст3кп2ГОСТ535-78*	1	13,9кг
Б4	2		02 Р=1460	1	10,3кг
Б4	3		03 Р=1430	1	10,1кг
Б4	4		04 φ10,87 ГОСТ5781-82 Р=350	8	0,22кг
		т.п.902-2-381.84	КЖМ-МН3		
			Изделие закладное МН3		
			Сталь Масса Массив		
			Р 36,1 1:20		
			Лист Листов 1		
			Машиностроительный проект		

Формат Зона	Поз.	Обозначение	Наименование	Код	Примечание
			<u>Документация</u>		
А3		т.п.902-2-381.84	-ТТ. Технические требования		
			<u>Детали</u>		
Б4	1	т.п.902-2-381.84 кжм.мн4.01	Швеллер 540х140-117ГОСТ509-78 Р=600 Вст3кп2ГОСТ535-78	1	1,45кг
Б4	2		02 А20НТ ГОСТ5781-82 Р=881	1	8,2кг
Б4	3		03 Пластина 5-6х50 ГОСТ103-76 Р=50 Вст3кп2ГОСТ535-78*	1	0,12кг
		т.п.902-2-381.84	КЖМ-МН4		
			Изделие закладное МН4		
			Сталь Масса Массив		
			Р 37,7 1:10		
			Лист Листов 1		
			Машиностроительный проект		

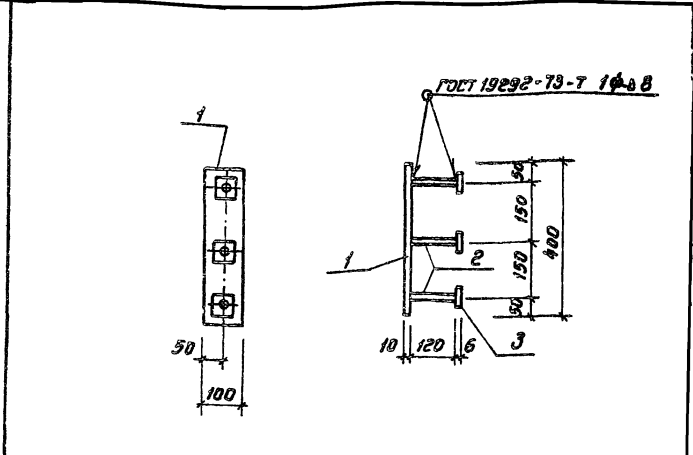
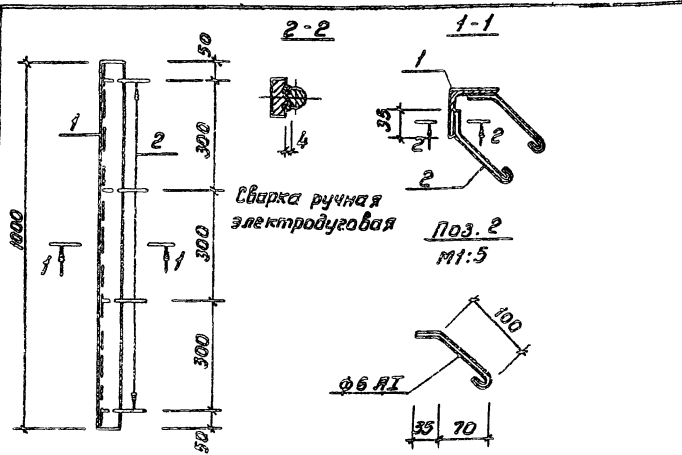


Формат	Зона	Поз.	Обозначение	Наименование	Мас.	Примечание
				Документация		
А3			т.п. 902-2-381.84	-ТТ. Технические требования		
				Детали		
Б3	1		т.п. 902-2-381.84 кжн. МН5. 01	Лист 68ГОСТ19909-74 Р-13310 ВстЗкн2ГОСТ335-79*	1	394,3кг
Б3	2		02	ФНП ГОСТ 5781-82 Р=450	45	0,5кг
Б3	3		03	Р=400	45	0,5кг

Формат	Зона	Поз.	Обозначение	Наименование	Мас.	Примечание
				Документация		
А3			т.п. 902-2-381.84	-ТТ. Технические требования		
				Детали		
Б3	1		т.п. 902-2-381.84 кжн. МН6. 01	Лист 10ГОСТ2240-76 Р=МН6 ВстЗкн2ГОСТ535-79*	2	9,9кг
Б3	2		02	Р=678	1	14,4кг
Б3	3		03	ФНП ГОСТ 5781-82 Р=340	1	0,2кг

т.п. 902-2-381.84			КЖН-МН5		
Изделие закладное			Станд. Масса Масштаб		
МН5			Р	379,3	1:20
			Лист	Листов 7	
			Мосводсанназипроект		

т.п. 902-2-381.84			КЖН-МН6		
Изделие закладное			Станд. Масса Масштаб		
МН6			Р	36,2	1:20
			Лист	Листов 1	
			Мосводсанназипроект		



Формат	Зона	Поз.	Обозначение	Наименование	Кол.	Примечание
				<u>Документация</u>		
А3			т.п. 902-2-381.84	- ТТ		Технические требования
				<u>Детали</u>		
Б4	1		т.п. 902-2-381.84	КЖИ.МН10.01	1	Угловая Б-63-63-6 ГОСТ 8183-78 Б-100 в ст. 3 п. 2 ГОСТ 535-79
Б4	2			02	8	Ф6 А1 ГОСТ 5701-82, С-180

Формат	Зона	Поз.	Обозначение	Наименование	Кол.	Примечание
				<u>Документация</u>		
А3			т.п. 902-2-381.84	- ТТ		Технические требования
				<u>Детали</u>		
Б4	1		т.п. 902-2-381.84	КЖИ.МН10.01	1	Полоса Б-10х100 ГОСТ 103-76 С-100 в ст. 3 п. 2 ГОСТ 535-79
Б4	2			02	3	Ф12 А1 ГОСТ 5701-82, С-120
Б4	3			03	3	Полоса Б-6х50 ГОСТ 103-76 С-50 в ст. 3 п. 2 ГОСТ 535-79

т.п. 902-2-381.84			КЖИ-МН7		
Изделие закладное			Стадия	Масса	Масштаб
МН7			Р	6	1:10
			Лист	Листов 1	
			Насвободкатамнипроект		

т.п. 902-2-381.84			КЖИ-МН10		
Изделие закладное			Стадия	Масса	Масштаб
МН10			Р	3,8	1:10
			Лист	Листов 1	
			Насвободкатамнипроект		

Нач. отд. Мещеряков
 И. контр. Мильцер
 Ил. спец. Руссин
 ГИП Крюков
 Рук. пр. Болотова
 Ст. инж. Киселева

Илл. № 10011 Пост. в دستе Векнищев А.

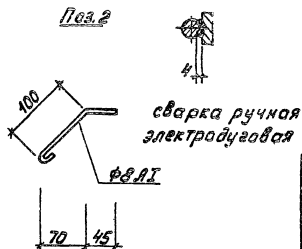
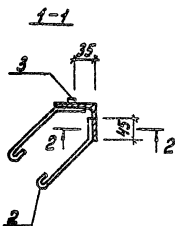
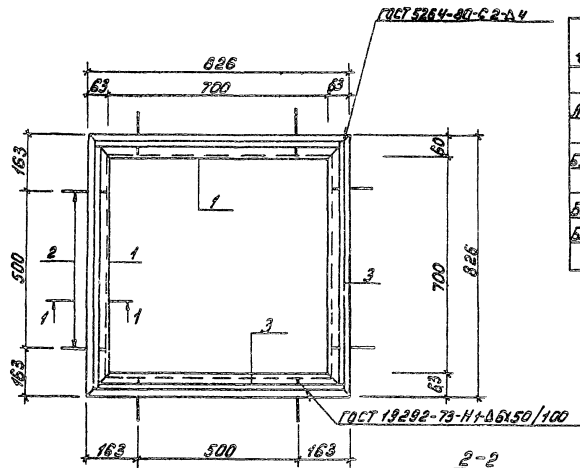
Нач. отд. Мещеряков
 И. контр. Мильцер
 Ил. спец. Руссин
 ГИП Крюков
 Рук. пр. Болотова
 Ст. инж. Киселева

Формат А4

Копировал: Цурон

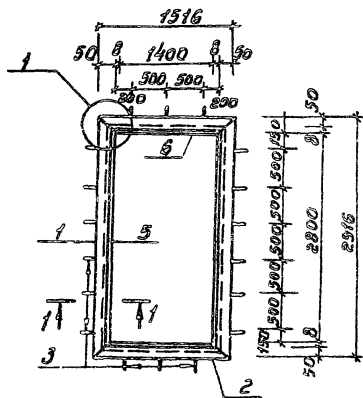
19473 05 50

Формат А4

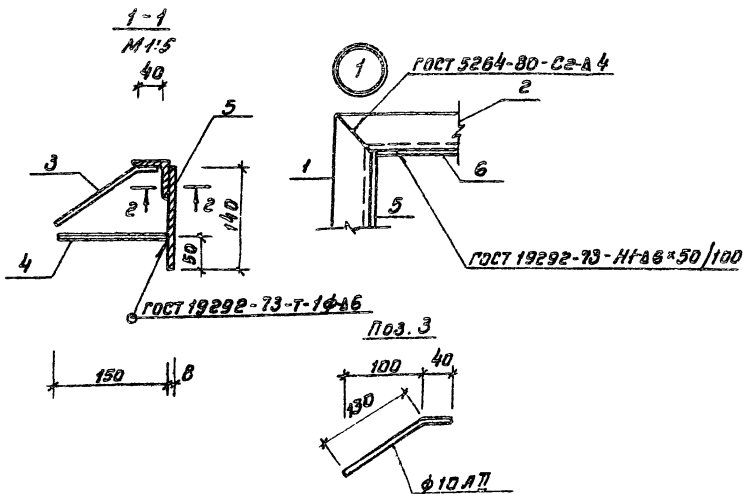


Формат Зона	Лист	Обозначение	Наименование	Кол.	Приме- чение
			<u>Документация</u>		
А3		Т.п. 902-2-381.84	-ТТ		Технические требования
			<u>Детали</u>		
Б4	1	Т.п. 902-2-381.84 МЖИ.МНВ.01	Фелла 6-63*6 ГОСТ 506-78 Фелла 6-63*6 ГОСТ 535-79	4	4,7кг
Б4	2	02	Ф8А1 ГОСТ 5781-82 2-205	16	8,1кг
Б4	3	03	Ф8А1 ГОСТ 5781-82 2-205 Фелла 6-63*6 ГОСТ 506-78 Фелла 6-63*6 ГОСТ 535-79	4	0,6 кг

				Т.п. 902-2-381.84	КЖИ-МНВ
				Изделие закладное	Р 228 1:10
				МНВ	Лист 1 из 1
Исполн.	Машакин	В.И.			
Н.контр.	Милослав	В.И.			
П.спец.	Рыбин	В.И.			
Т.ИТ	Корюха	В.И.			
Р.з. др.	Боротова	В.И.			
Ст.инж.	Киселева	В.И.			



Сварка ручная
электродуговая



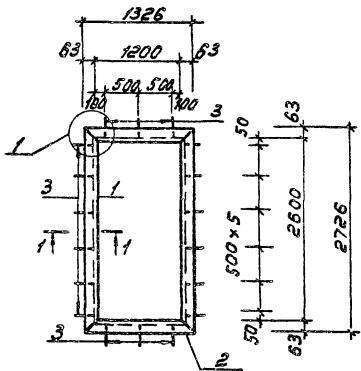
Код документа	Код документа	Лист	Обозначение	Наименование	Кол.	Примечание
				<u>Документация</u>		
ВЗ			Т.п. 902-2-381.84	-77 Технические требования		
				<u>Детали</u>		
ВУ	1		Т.п. 902-2-381.84 КЖ.МНН. 01	Узелок 6*50*50 по ГОСТ 8859-78 в стандарт ГОСТ 335-78 в 2006	2	15,6 кг
ВУ	2		02	С-1516	2	5,7 кг
ВУ	3		03	Ф10.7 ГОСТ 5781-82, С-170	18	0,11 кг
ВУ	4		04	С-150	18	0,1 кг
ВУ	5		05	Листок 6*9 по ГОСТ 103-78 в стандарт ГОСТ 335-78	2	24,6
ВУ	6		06	С-1400	2	12,3 кг

		Т.п. 902-2-381.84	КЖСН-МНН
Имя отц.	Иванов	Узелок заводной МНН	Составитель: Плоскост
Имя мат.	Милосер		
Имя спец.	Риссин		Лист 1 из 7
Имя пр.	Крюков		Носитель: ИТ-проект
Имя ст. инж.	Балашов		

Копирован: Уфал

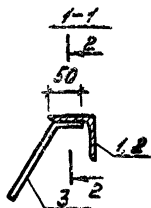
1973-03 52

Формат А3

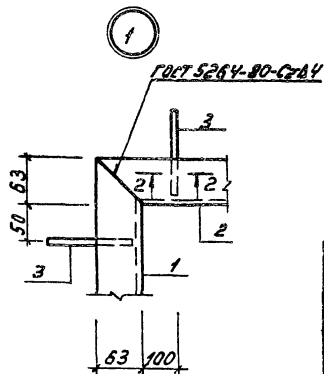
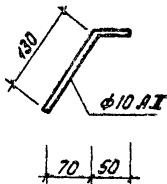


2-2


 Сварка
 ручная
 электродуговая



Пов.3

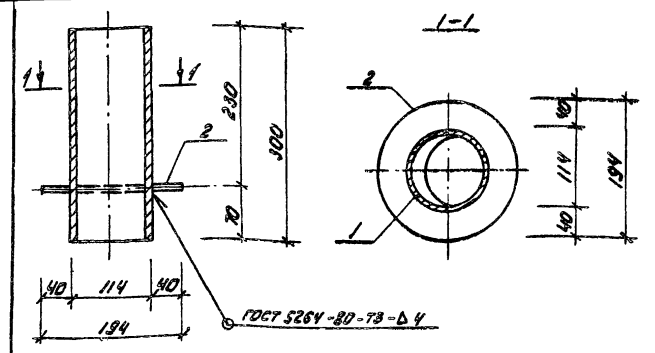
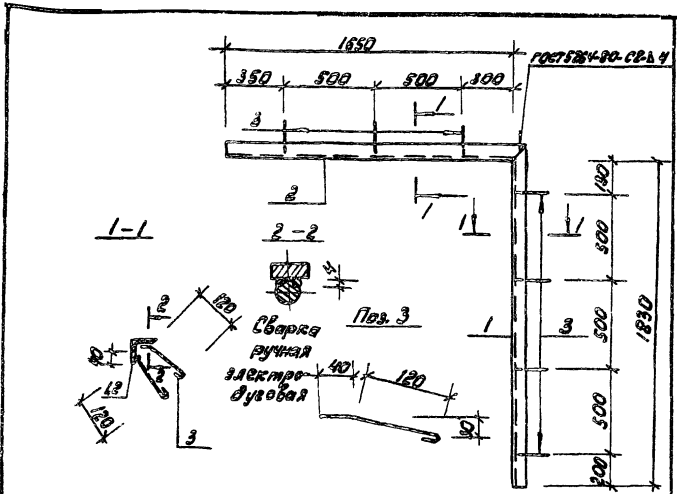


Изм.	Этаж	Лист	Обозначение	Наименование	Мас.	Примечание
				<u>Документация</u>		
13			г.п.902-2-381.84	-ТТ. Технические требования		
				<u>Детали</u>		
54	1		ТТ902-2-381.84 кжн.МН12.01	Узел. Е.67х63мм ГОСТ 5264-80 Ст 4 Вст.3.Л.2 ГОСТ 5264-80 Ст 4	2	15,6 кг
54	2		02	Е=1326	2	7,6 кг
54	3		03	φ108.2 ГОСТ 5781-82, Е=400	1	0,14 кг

			г.п.902-2-381.84	КЖН-МН12	
			Изделие закладное МН12	Станд. Масса Масштаб	
Исполн.	Проверка	Р		48,4	1:50
Мат. зап.	Материал	Лист	Листов 1		
			Масштаб: общий проект		

Инж. О.В. Балогова
 КТ. И.И.Т. Косседа

Копировал: СМ



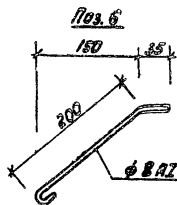
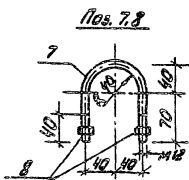
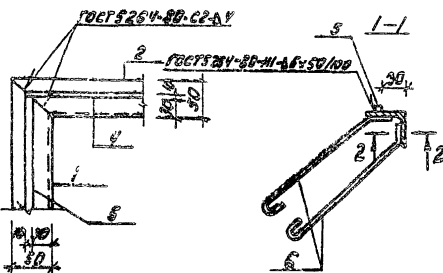
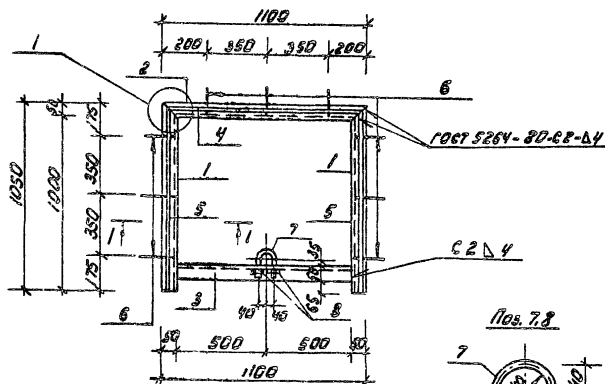
Код документа	Знак	Табл.	Обозначение	Наименование	Кол.	Примечание
				<u>Документация</u>		
83			Т.П. 902-2-381.84	-Т.Т. Технические требования		
				<u>Детали</u>		
64	1		Т.П. 902-2-381.84	КЖИ-МН13.01	1	7,1кг
64	2			02	1	6,4кг
64	3			03	14	41,4кг
			Т.П. 902-2-381.84	КЖИ-МН13		
			Изделие закладное	МН13		
				Р 14,9	1:20	
				Лист	Листов /	
				Маслобонит	Маслобонит	

Код документа	Знак	Табл.	Обозначение	Наименование	Кол.	Примечание
				<u>Документация</u>		
83			Т.П. 902-2-381.84	-Т.Т. Технические требования		
				<u>Детали</u>		
64	1		Т.П. 902-2-381.84	КЖИ-МН14.01	1	5,6кг
64	2			02	1	1,4кг

Код документа	Знак	Табл.	Обозначение	Наименование	Кол.	Примечание
				<u>Документация</u>		
				<u>Детали</u>		
			Т.П. 902-2-381.84	КЖИ-МН14		
			Изделие закладное	МН14		
				Р 7	1:20	
				Лист	Листов /	
				Маслобонит	Маслобонит	

Нач. отд. Мещеряков А.И.
 Н.Контр. Мильцер А.В.
 С.С.С.В.В. Русских А.В.
 Г.И.П. Крыков А.И.
 Р.К.Ф. Болотов А.В.
 С.И.И.И. Киселев А.В.

МНБ. № 102/1. Часть 1. Деталь. Внутр. шпиль.



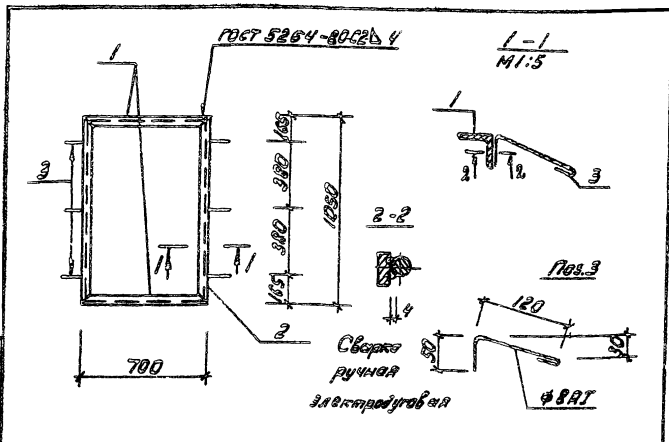
2-2



Сварка ручная
электродуговым

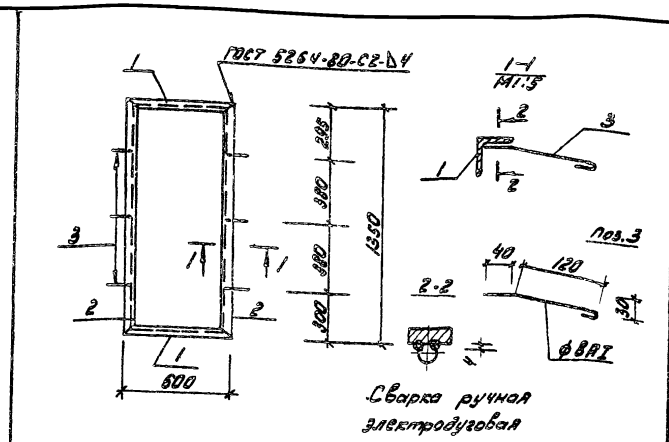
Условный знак	Значение Таб.	Обозначение	Наименование	Кол-во	Примечание		
			<u>Деревянные</u>				
			<u>Детали</u>				
03		Т.П. 902-2-381.84	-Т.П. Технические требования				
04	1	Т.П. 902-2-381.84 КЖМ.МН15-01	6-50x50x10 ГОСТ 8713-78 Ветзнаб ГОСТ 5264-80	2	4,0 кг		
04	2		02	0=1100	1	4,8 кг	
04	3		03	0=995	1	5,7 кг	
04	4		04	Квадрат 6-10 ГОСТ 8713-78 Ветзнаб ГОСТ 5264-80	0=1000	1	0,85 кг
04	5		05	0=1030	3	0,8 кг	
04	6		06	0=80 ГОСТ 5781-82, 0=295	18	0,12 кг	
04	7		07	0=80 ГОСТ 5781-82, 0=270	1	0,24 кг	
			<u>Стандартные изделия</u>				
	8		Гайка М12 ГОСТ 5915-70	2			

		Т.П. 902-2-381.84	КЖМ-МН15
		Изделие заводное МН15	Страна: СССР
			Материал: сталь
			Р 20,89 6/11
Наименование: Мешковина			Лист: 1 из 1
Исполнитель: Миллер			
Город: Москва			
Город: Калужь			
Город: Белгород			
Город: Киев			



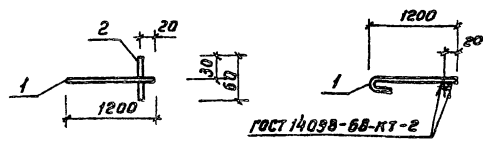
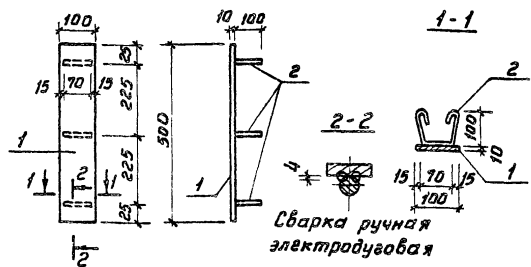
Формат	Зона	№	Обозначение	Наименование	кол.	Примечание
				<u>Документация</u>		
А3			ТП 902-2-381.84	- ТТ Технические требования		
				<u>Детали</u>		
Б4	1		ТП 902-2-381.84 КЖИ МН15 01	Узелок 6-50x50x50 ГОСТ 5254-80, детали по ГОСТ 5253-79	2	2,6 кг
Б4	2		02	2-1050	2	4,0 кг
Б4	3		03	φ 8RT ГОСТ 5781-82, 2-230	6	0,1 кг

		ТП. 902-2-381.84		КЖИ- МН15			
		Изделие закладное		Сварка	Материал	Масштаб	
МН15	МН15	Р	13,8	1:20			
МН15	МН15	ЛЮСТ	ЛЮСТ061				
МН15	МН15	Масштаб: 1:20					



Формат	Зона	№	Обозначение	Наименование	кол.	Примечание
				<u>Документация</u>		
А3			ТП 902-2-381.84	- ТТ Технические требования		
				<u>Детали</u>		
Б4	1		ТП 902-2-381.84 КЖИ МН17 01	Узелок 6-50x50x50 ГОСТ 5254-80, детали по ГОСТ 5253-79	2	2,3 кг
Б4	2		02	2-1550	2	5,1 кг
Б4	3		03	φ 8RT ГОСТ 5781-82, 2-220	6	0,1 кг

		ТП. 902-2-381.84		КЖИ- МН17			
		Изделие закладное		Сварка	Материал	Масштаб	
МН17	МН17	Р	15,4	1:20			
МН17	МН17	ЛЮСТ	ЛЮСТ061				
МН17	МН17	Масштаб: 1:20					



Формат	Зона	Лист	Обозначение	Наименование	Кол.	Примечание
				<u>Документация</u>		
А3			т.п. 902-2-381.84	-77 Технические требования		
				<u>Детали</u>		
Б4	1		т.п. 902-2-381.84	КЖИ.МН18.01	1	4,0 кг
				Масса Б-10×100 ГОСТ 103-76 С-500 Вставка 2 ГОСТ 539-79 ^а		
Б4	2			02	3	0,2 кг

Формат	Зона	Лист	Обозначение	Наименование	Кол.	Примечание
				<u>Документация</u>		
А3			т.п. 902-2-381.84	-77 Технические требования		
				<u>Детали</u>		
Б4	1		т.п. 902-2-381.84	КЖИ.МН19.01	1	1,2 кг
				Ф12 ЛТ ГОСТ 5781-82, С-1290		
Б4	2			02	1	0,3 кг
				Ф20 ЛТ ГОСТ 5781-82, С-60		

т.п. 902-2-381.84			КЖИ-МН18		
Изделие закладное			Стадия	Масса	Масштаб
р	4,5				
МН18			Лист	Листов 1	
			Мащабодоканалниипроект		

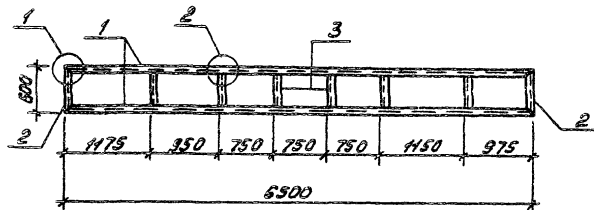
т.п. 902-2-381.84			КЖИ-МН19		
Изделие закладное			Стадия	Масса	Масштаб
р	1,5	8/М			
МН19			Лист	Листов 1	
			Мащабодоканалниипроект		

Нач. отд. Мещалкин
Н. контр. Мильцер
Пл. спец. Руссин
ГЦП Крюков
Рук. бр. Болотова
Ст. инж. Лиселева

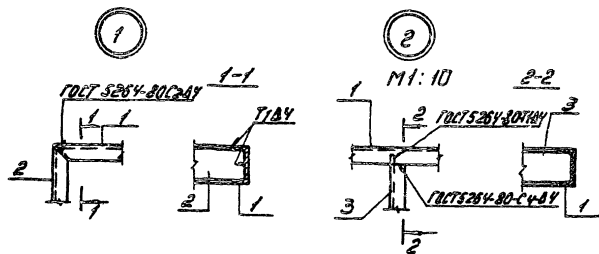
Нач. отд. Мещалкин
Н. контр. Мильцер
Пл. спец. Руссин
ГЦП Крюков
Рук. бр. Болотова
Ст. инж. Лиселева

формат А4

Копировал: Ш... 19473-03 57 формат А4



Формат	Возв.	Пос.	Обозначение	Наименование	Кол.	Примечание
				<u>Документация</u>		
А3			Т.П. 902-2-381.84	-ТТ Технические требования		
				<u>Детали</u>		
Б4	1		Т.П. 902-2-381.84 КЖИ. Р.1. 01	Швеллер 10 ГОСТ 8240-78 Р-8500 Вст 3 кн 2 ГОСТ 535-79	2	55,8 кг
Б4	2			02	2	5,20 кг
Б4	3			03	6	5,08 кг

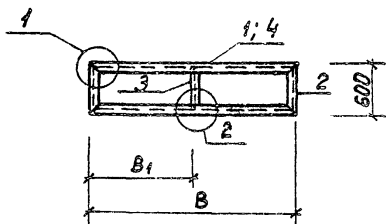


		Т.П. 902-2-381.84	КЖИ-Р1	
		РАМА Р1	Страна	Масштаб
			Р	1:50
			Лист	Листов 1
			Масштаб изготовления	
Исполн.	М.И. КОЗЛОВ			
Н. Контр.	М.И. КОЗЛОВ			
В. Прое.	С.И. КОЗЛОВ			
Г.И.	С.И. КОЗЛОВ			
Дир. Д.З.	С.И. КОЗЛОВ			
Ст. Умн.	К.В. КОЗЛОВ			

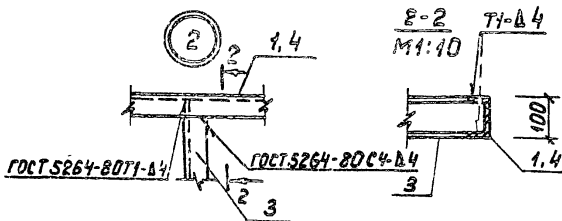
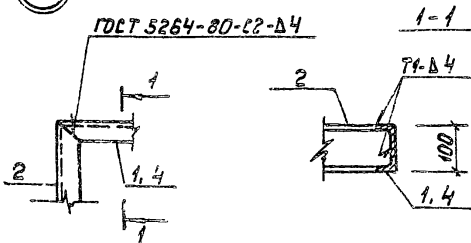
Копирован: ЛУ

19473-03 58

Формат А3



1



Формат	Зона	Поз.	Обозначение	Наименование	Кол.	Примечание
				<u>Детали</u>		
		2		Швеллер 10 ГОСТ 8240-72 ^в Вет 3 кп 2 ГОСТ 535-79	2	5,2 кг
		3			1	5,06 кг
			<u>Переменные данные для исполнения:</u>			
			тп 902-2-381,84 кнн. Р2			
				<u>Детали</u>		
		1		Швеллер 10 ГОСТ 8240-72 ^в Вет 3 кп 2 ГОСТ 535-79	2	21,9 кг
				тп 902-2-381,84 кнн. Р2-01		
				<u>Детали</u>		
		4		Швеллер 10 ГОСТ 8240-72 ^в Вет 3 кп 2 ГОСТ 535-79	2	12,0 кг

тп 902-2-38184

кнн-Р2

Рама (Р2,Р3)

Стадия Масса (Масса)

р 1:50

Лист Листов 1

Масштаб и другие данные

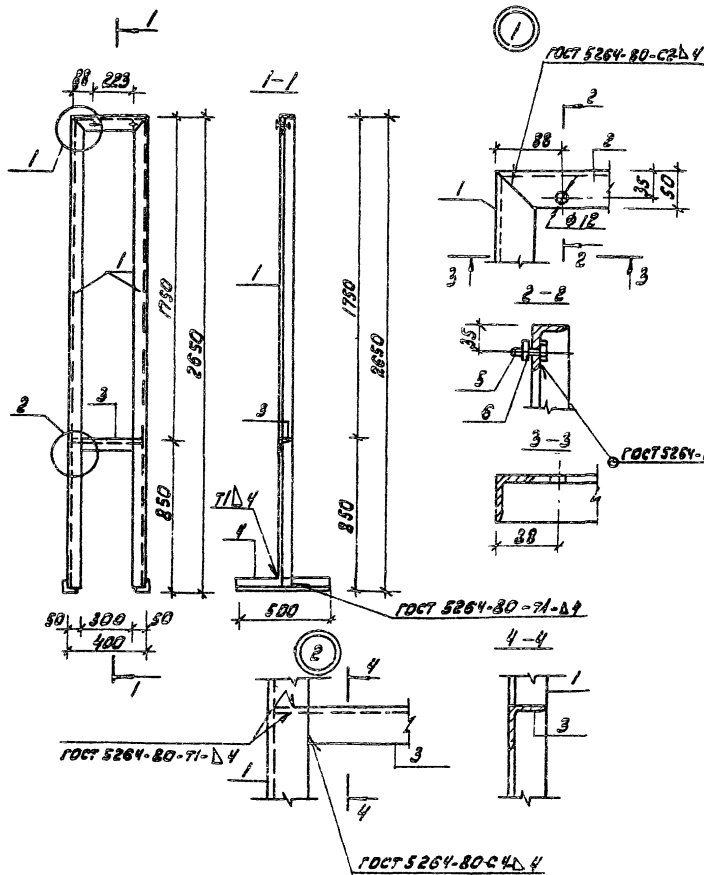
Нач.отр. Мешалкин
Н.контр. Мильцер
Гл.инж. Русин
Г.И.П. Кривошапкин
Рук.вр. Ефимова
Ст.инж. Киселева

копировал: Шп

19473-03 59

формат А3

Обозначение	Марка	Размеры, мм		Масса кг
		В	В1	
тп 902-2-381,84. кнн. Р2	Р2	2550	1275	59,3
-01	Р3	1400	800	35,5

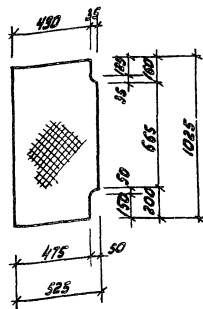
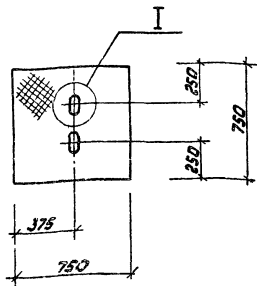
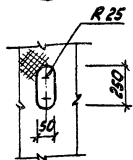


Материал	Зона	Гов.	Обозначение	Наименование	кол.	Примечание
Документация						
85			Т.П. 902-2-381.84 - Т.7	Технические требования		
Детали						
84	1	Т.П. 902-2-381.84. К.ЖМ.Р.Ш.Д.1		Уголок БСД 50x50 ГОСТ 8007-70 ² вместо ГОСТ 535-79 ²	2	10,0 кг
84	2		02	В-100	1	45 кг
84	3		03	В-880	1	1,5 кг
84	4		04	В-500	2	19 кг
Стандартные изделия						
	5			Болт М10x30 ГОСТ 7798-70 ²	2	
	6			Гайка М10 ГОСТ 5318-70 ²	2	

Сварку производить электродами Э-42 по ГОСТ 9467-75.

		Т.П. 902-2-381.84	К.ЖМ-Р.Ш.Д
Исполн.	Мешинин	КА	Стрелка
Нач. отд.	Мильцер	КА	Мешинин
Пр. спец.	Кусин	КА	Мешинин
Пр. инж.	Кризов	КА	Мешинин
Инж. бр.	Валотова	КА	Мешинин
Ст. инж.	Голова	КА	Мешинин
		РАМГ	Р
		РШЗ	Р
		Р	26,3
		Р	1:50
		JUST	1 август 1
		Мешинин	Мешинин

Ⓢ



т.п. 902-2-381.84

КЖИ-К1

Крышка К1

Средняя Масса Массштаб

Р 28.1 1:20

лист листов 1

лист 6, 0x750x750 в 73 см ГОСТ 8763-77 МособлканвапНИИпроект
рамб.

Рис. арт. Мещанин А.И.
Н. Контр. Мильчер Р.И.
Эк. арт. Русских Р.И.
Г.И.П. Кракобов А.И.
Рис. арт. Балотова А.И.
Ст. инж. Киселева З.И.

формат А4

МособлканвапНИИпроект

т.п. 902-2-381.84

КЖИ-К2

Крышка К2

Средняя Масса Массштаб

Р 27.0 1:20

лист листов 1

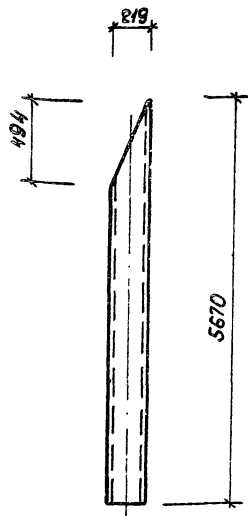
лист 6, 0x1250x1250 в 73 см ГОСТ 8763-77 МособлканвапНИИпроект
рамб.

Рис. арт. Мещанин А.И.
Н. Контр. Мильчер Р.И.
Эк. арт. Русских Р.И.
Г.И.П. Кракобов А.И.
Рис. арт. Балотова А.И.
Ст. инж. Киселева З.И.

копирован: 3/83

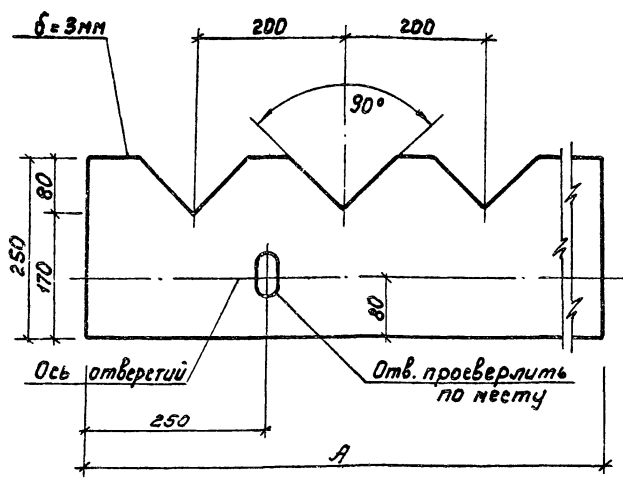
19973-03 61

формат А4



Р III

Т.п. 902-2-381.84



Обозначение	Марка	А, мм	Масса, кг	
тп 902-2-381.84	кни. В1	В1	3735	3,3
	01	В2	3380	3,0
	02	В3	3005	2,7
	03	В4	3250	2,9

Т П 902-2-381.84			КНИ-РП2		
Подкос РП2			Стандарт Масса Исполн		
Ст. труба 219x6 ГОСТ 8732-78* Ист 3 ГОСТ 8731-74* l=5670			Р	165	
			Лист	Листов 1	
			МосводоканалНИИпроект		

Исп. отд.	Мешалкин	11
И.контр.	Мильцер	12
Гл. спец.	Руссин	13
ГИП	Брюков	14
Рук. бр.	Белотово	15
Ст. инж.	Киселева	16

формат А4

Исп. и подп. Подп. и дата. Водослиб

Т П 902-2-381.84			КНИ-В1		
Водослиб (В1, В2, В3, В4)			Классиф. Масса Исполн		
Ст. труба 3x1360x1190 ГОСТ 9784-75			Р		1:5
			Лист	Листов 1	
			МосводоканалНИИпроект		

Исп. отд.	Мешалкин	11
И.контр.	Мильцер	12
Гл. спец.	Руссин	13
ГИП	Брюков	14
Рук. бр.	Белотово	15
Ст. инж.	Киселева	16

копировал 22

19473-03

62

формат А4