

ТИПОВОЙ ПРОЕКТ

902-2-394.86

**АЭРОТЕНК ДВУХКОРИДОРНЫЙ  
ИЗ СБОРНОГО ЖЕЛЕЗОБЕТОНА  
С РАЗМЕРАМИ КОРИДОРА 6 × 4,6 × 36-42 м  
2 И 3 СЕКЦИИ**

**АЛЬБОМ V  
ИЗДЕЛИЯ**

ЦЕНТРАЛЬНЫЙ ИНСТИТУТ ТИПОВОГО ПРОЕКТИРОВАНИЯ  
ГОССТРОЯ СССР

Москва, А-445, Смольная ул., 22

Сдано в печать 12 1966 г.

Заказ № 4966 Тираж 380 экз.

ТИПОВОЙ ПРОЕКТ

902-2-394.86

**АЭРОТЕНК ДВУХКОРИДОРНЫЙ  
ИЗ СБОРНОГО ЖЕЛЕЗОБЕТОНА  
С РАЗМЕРАМИ КОРИДОРА 6 × 4,6 × 36-42 м  
2 И 3 СЕКЦИИ  
АЛЬБОМ V**

**СОСТАВ ПРОЕКТА:**

- АЛЬБОМ I Пояснительная записка.
  - АЛЬБОМ II Технологическая и электротехническая части.
  - АЛЬБОМ III Конструкции железобетонные.
  - АЛЬБОМ IV Конструкции железобетонные. Общие чертежи.
  - АЛЬБОМ V Издания.
  - АЛЬБОМ VI Нестандартизированное оборудование.
  - АЛЬБОМ VII Спецификация оборудования.
  - АЛЬБОМ VIII Сметы.
  - АЛЬБОМ IX Ведомости потребности в материалах.
  - АЛЬБОМ X Показатели изменения сметной стоимости.
- Примененные типовые проекты: Серия: 3.901-12. Выпуск I.  
Затвор плоский глубинный 400×500 с ручным приводом.

**УТВЕРЖДЕН**

ПРОТОКОЛОМ ТЕХНИЧЕСКОГО СОВЕТА  
ИНСТИТУТА СОЮЗВОДОКАНАЛПРОЕКТ  
№ 46 от 20.09.1984 года

ВВЕДЕН В ДЕЙСТВИЕ  
в/о Союзводоканалиниипроект  
с. 1986 года  
приказ № 10 от 09.01.1986 года

РАЗРАБОТАН  
ИНСТИТУТОМ СОЮЗВОДОКАНАЛПРОЕКТ

ГЛАВНЫЙ ИНЖЕНЕР  
ИНСТИТУТА  
ГЛАВНЫЙ ИНЖЕНЕР  
ПРОЕКТА

*И. Савухин*  
САМУХИН  
*Цветков*  
ЦВЕТКОВ


Обозначение	Наименование	стр.
1	2	3
ТП902-2-394-КЖИ	Содержание альбома (начало)	2
- КЖИ	Содержание альбома (окончание)	3
- КЖИ-ТТ	Технические требования к изготовлению арматурных и закладных изделий	4
КП-С16,18	Сетка	5
- КП1,2,5	Каркас пространственный	5
- КП3,8	Каркас пространственный	6
- КП4,9	Каркас пространственный	6
- КП10,11	Каркас пространственный	7
- КП6,7,12	Каркас пространственный	7
- КП-С1,3,7	Сетка	8
- КП-С2,4,8	Сетка	8
- КП-С5,10,13,20	Сетка	9
- КП-С6,14	Сетка	9
- КП-С9,11,19	Сетка	10
- КП-С15,17	Сетка	10
- С18,11	Сетка	11
- С2,9,12	Сетка	11
- С3,10,13	Сетка	12
- С4,5	Сетка	12
- С6,7	Сетка	13
- КР1	Каркас плоский	13
- С14,15	Сетка	14
- М1	Изделие закладное	14
- М2,4	Изделие закладное	15
- М3,5	Изделие закладное	15
- МИ1,2,5,6	Изделие закладное	16
- МИ3	Изделие закладное	16
- МИ7	Изделие закладное	17

1	2	3
ТП902-2-394-КЖИ-МН4	Изделие закладное	17
- ПС3,4,5	Панель стеновая	18
- ПС7,8,9	Панель стеновая	18
- ПС6	Панель стеновая	19
- ПС7,8,9	Панель стеновая	20
- ПС10,12,13	Панель стеновая	20
- ПС14,15	Панель стеновая	21
- ПС1,2,3	Панель стеновая	21
- ПС4,5,6	Панель стеновая	22
- ПС-ЗМ3,12,13	Изделие закладное	22
- ПС-С1	Сетка	23
- ПС-ЗМ1	Изделие закладное	23
- КЖИ-ПМ1	Площадка	24
- ПС-ЗМ2	Изделие закладное	24
- КЖИ-Б1	Балка	25
- Б2	Балка	26
- Б3	Балка	27
- Б4	Балка	28
- Б-КР1,2	Каркас плоский	29
- Б-КР3,5	Каркас плоский	29

Проблан:


Изм. №

		Т П 902-2-394.86 К Ж И		Стадия	Масса	Масштаб
		Содержание альбома (начало)		Р		
И.Контр.	Семенова	Севастьянов		Лист 1	Листов 2	
Пров.вр.	Деткова	Севастьянов		Госстрой СССР		
И.м.п.	Летяшов	Севастьянов		СОВМЕЛПРОЕКТ		
Рук.вр.	Горбуз	Севастьянов		Масштаб		
И.п.	Чирков	Севастьянов				
Меч.вр.	Алтышев	Севастьянов				

Капирова: Ващенко А.ч.  
Ф.В.М. 23

Обозначение	наименование	стр
1	2	3
ТП902-2394.86-КЖИ-Б-ИРЧ.6	Каркас плоский	30
-ЛТ-1,2,3,4	Лоток	30
-Б-ЗДН1	Изделие закладное	31
-Б-ЗДН2,3	Изделие закладное	31
-ЛТ5,6,7,8	Лоток	32
-ЛТ9,10,11,12	Лоток	33
-ЛТ-ЗДН1	Изделие закладное	34
-ЛТ-ЗДН2	Изделие закладное	34
-ЛТ-ЗДН3	Изделие закладное	35
-ЛТ-ЗДН4,В	Изделие закладное	35
-ЛТ-ЗДН5,6	Изделие закладное	36
-ЛТ-ЗДН7	Изделие закладное	36
-ФЛ1	Лоток	37
-ФЛ2	Лоток	38
-ФЛ-С1,2	Сетка	39
-К-С47	Сетка	39
-П5	Плита	40
-П-ЗДН1	Изделие закладное	40
*С1,3,5,13,17	Сетка	41
-К-С2,4,6,8,14,16	Сетка	42
*С7,9,11,15,23	Сетка	43
-К-С11,13,15,17,19,25	Сетка	44
-К-С12,32	Сетка	45
-К-С18,20,22,27,29	Сетка	46
-К-С19,28,30,35,37	Сетка	47
-К-С25,39	Сетка	48
-К-С31,33,46,50,54	Сетка	49
-К-С33,34,36,52	Сетка	50
-К-С40,42,44,51,53	Сетка	51
-К-С41,43,45	Сетка	52

1	2	3
ТП902-2394.86-КЖИ-К-ЗДН1	Изделие закладное	53
-К-ЗДН2,3	Изделие закладное	53
-К-ЗДН4	Изделие закладное	54
-К-П-МН1	Изделие закладное	54
-К-П1	Плита	55
-К-П2	Плита	55

Привязан			
Инд.К:			

ТП902-2394.86КЖИ			
Содержание альбома (окончание)			
И контр	Семенова	Семин	
Провер	Иветкова	Иветков	
Смач	Петрашвили	Иветков	
Рук.бр	Гарбуз	Иветков	
ГМП	Чирков	Иветков	
Нач.отд	Клишнев	Иветков	
Статус	Масса	Масштаб	
Р			
Лист 2	Листов 2	Ростроу ССР	
Согласованная проектная группа			

Альбом содержит рабочую документацию на железобетонные, арматурные и закладные изделия следующих элементов аэротенков:

- днище
- монолитные участки стен
- стеновые и перегородочные панели
- балки
- лотки, фильтросные каналы
- плиты
- элементы камер распределения ила

Технические требования к изготовлению сборных железобетонных изделий.

1. При изготовлении железобетонных изделий обязательно соблюдение требований серии 3.900-3 к аналогичным изделиям, а так же требований ГОСТ 130 15.4 - 84.
2. Закладные изделия должны иметь металлизационное цинковое или алюминиевое покрытие толщиной 200 мк. Покрытие наносится на пластины и приваренные к ним анкера и арматурные стержни на длину 40-50 мм от пластины. Перед нанесением покрытия должна быть обеспечена вторая степень очистки поверхности согласно ГОСТ 9.402-80.

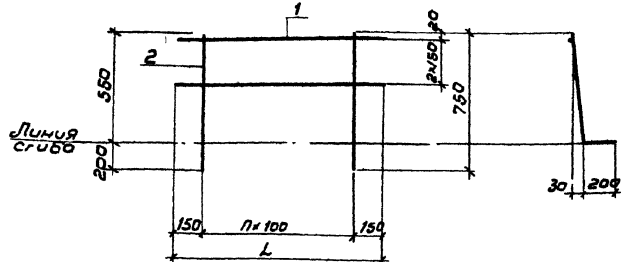
Технические требования к изготовлению арматурных, закладных изделий и металлоизделий.

1. Арматурные сетки и каркасы изготавливаются при помощи контактной точечной сварки. Сварку производить во всех точках пересечения стержней.
2. Сварка сеток и каркасов выполняется в соответствии с ГОСТ'ом 140 98-68 „Соединения сварные арматуры железобетонных изделий и конструкций. Контактная и ванная сварка. Основные типы и конструктивные элементы“ и „Инструкцией по сварке соединений арматуры и закладных деталей железобетонных конструкций“ СН 393-78.
3. Размеры сеток и каркасов даны по осям и торцам стержней.
4. Сетки и каркасы изготавливаются в кондукторах.
5. В изготовлении закладных изделий применяется контактная и автоматическая сварка по ГОСТ 19293-73, а также ручная дуговая сварка.
6. Высоту неогорожденных сварных швов принимать по наименьшей толщине свариваемых элементов.
7. Металлические конструкции свариваются электродами 342 по ГОСТ 9467-75.
8. Металлоконструкции окрасить краской БТ 577 за 2 раза по аэроуловке.

Привязан		И. контр. Семенова		Листов		ТП 902-2-39486 - КЖИ - ТТ		Листов	
		Л. провер. Семенова		Инж. Петров		Технические требования к изготовлению арматурных и закладных изделий.		Р	
		Рис. др. Гарбуз		Инж. Чернов				Гострай СССР	
Изм. №		ГМП		Инж. Муллер				СНЗ ЗАТВОДКА И АПРОЕКТ	
		Исполн. Мухоморов						г Москва	

Туполовой проект 902-2-394.86. Архивом I

Развертка



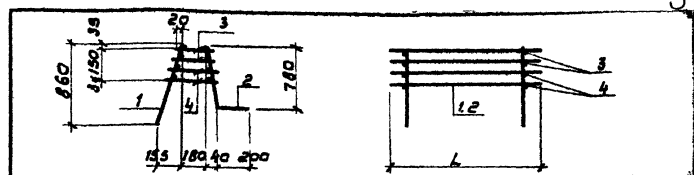
Вариант	Зона	Лист	Обозначение	Наименование	Количество штук		Примечание
					С16	С18	
				<u>Документация</u>			
A3			ТП 902-2-394.86-КЖИ-ТТ	Технические требования к изготовлению арматурных и закладных изделий			
				<u>Детали</u>			
Б4	1		ТП 902-2-394.86-КЖИ-КП-С16.1	ФВЯВ ГОСТ 5781-82 P-3200	3		1.3 кг
Б4			-С18.1	ФВЯВ ГОСТ 5781-82 P-2700	3		1.1 кг
Б4	2		-С16.1Б2	Ф10АВ ГОСТ 5781-82 P-750	30	25	0.5 кг

Обозначение	Размер мм		Масса ед кг	Примечание
	L	П		
Сетка С16	3200	29	18.9	Привязан
" С18	2700	24	15.8	

ТП 902-2-394.86 КЖИ-КП-С16,18			Стадия	Масса	Масштаб
Сетка			Р	См.	Гобл.
			Лист	Листов	Трастрав СССР
И.Контр. Семенинов Провер. Цветкова У.И.Ж. Угрюмов Рук. Бр. Горбуз Г.И.П. Чурков Нач. отд. Дятченко			СОИЗВОДКАНАЛПРОЕКТ Москва		

Копирован в Филиппова

Формат А4



Вариант	Зона	Лист	Обозначение	Наименование	Количество шт			Примечание
					КЛ1	КЛ2	КЛ3	
				<u>Документация</u>				
A3			ТП 902-2-394.86-КЖИ-ТТ	Технические требования к изготовлению арматурных и закладных изделий				
				<u>Сборочные единицы</u>				
А4	1		ТП 902-2-394.86-КЖИ-КП-С17	Сетка С1			1	
А4	2		-С2.4.8	- С2			1	
А4	1		-С1.3.7	- С3			1	
А4	2		-С2.4.8	- С4			1	
А4	1		-С1.3.7	- С7			1	
А4	2		-С2.4.8	- С8			1	
				<u>Детали</u>				
Б4	3		ТП 902-2-394.86-КЖИ-КП.2.5.3	ФВЯВ ГОСТ 5781-82 P-250	60	50	38	0.1 кг
Б4	4		-КП.2.5.4	ФВЯВ ГОСТ 5781-82 P-320	60	50	38	0.1 кг

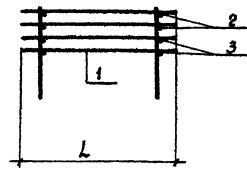
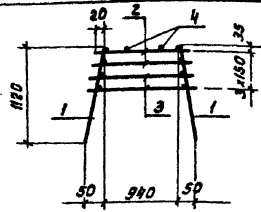
Обозначение	Размер мм		Масса ед. кг	Примечание
	L	П		
Коркас КЛ1	3200		61.4	Привязан
" КЛ2	2700		51.3	
" КЛ3	2100		39.1	

ТП 902-2-394.86 КЖИ-КП.2.5			Стадия	Масса	Масштаб
Коркас пространственный			Р	См.	Гобл.
			Лист	Листов	Трастрав СССР
И.Контр. Семенинов Провер. Цветкова У.И.Ж. Угрюмов Рук. Бр. Горбуз Г.И.П. Чурков Нач. отд. Дятченко			СОИЗВОДКАНАЛПРОЕКТ Москва		

Копирован в Филиппова

21049-05 6

Формат А4

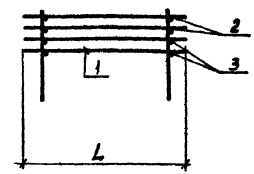
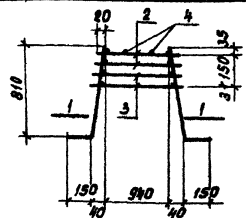


Формат	Солд	Поз.	Обозначение	Наименование	Количество штук		Примечание
					кпз	кпв	
				<u>Документация</u>			
13			ТП902-2-394.86-КЖИ-ТТ	Технические требования к изготовлению арматурных и закладных изделий оборочные единицы			
14	1		ТП9022-394.86КЖИ-КП-С5,10,12,13	Сетка С5	2		
14			-С5,10,12,13,20	" С13	2		
				<u>Детали</u>			
54	2		ТП902-2-394.86-КЖИ-КПЗ, 8.2	ФВАГ ГОСТ 5781-82 P=1000	60	50	0.4 кг
54	3		-КПЗ, 8.3	ФВАГ ГОСТ 5781-82 P=1060	60	50	0.4 кг
54			-КПЗ.4	ФВАГ ГОСТ 5781-82 P=3200	4		1.3 кг
54	4		-КП.8.4	ФВАГ ГОСТ 5781-82 P=2700	4	4	1.1 кг

Обозначение	Размер мм	Масса ед.кг.	Примечание	Прибыль	
				кпз	кпв
Каркас КПЗ	3200	105.6			
" КПВ	2700	58.2			

<b>ТП 902-2-394.86 К ЖИ-КПЗ,8</b>			
И.КОНТР. Семенов С.	Стадия	Масса	Масштаб
Пробер. Цветкова И.	Р	см	табл
Инж. Петропавловская Г.	Лист	Листов 1	
Рук. Оп. Горбуз Г.	Госстрой СССР		
Р.И.П. Чирков В.	СВОБОДНОКАНАЛПРОЕКТ		
Нач. Отд. Альшиллер В.	МОСКВА		

Формат А4



Формат	Солд	Поз.	Обозначение	Наименование	Количество штук		Примечание
					кпз	кпв	
				<u>Документация</u>			
13			ТП902-2-394.86-КЖИ-ТТ	Технические требования к изготовлению арматурных и закладных изделий оборочные единицы			
14	1		ТП902-2-394.86-КЖИ-КП-С6,14	Сетка С6	2		
14			С6,14	" С14	2		
				<u>Детали</u>			
54	2		ТП902-2-394.86-КЖИ-КП4,9.2	ФВАГ ГОСТ 5781-82 P=1000	60	50	0.4 кг
54	3		-КП4,9.3	ФВАГ ГОСТ 5781-82 P=1060	60	50	0.4 кг
54			-КП4.4	ФВАГ ГОСТ 5781-82 P=3200	4		1.3 кг
54	4		-КП9.4	ФВАГ ГОСТ 5781-82 P=2700	4	4	1.1 кг

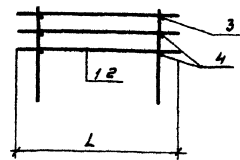
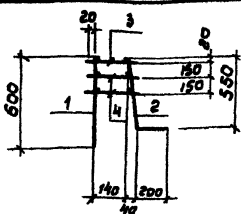
Обозначение	Размер мм	Масса ед.кг.	Примечание	Прибыль	
				кпз	кпв
Каркас КП4	3200	99.6			
" КП9	2700	63.2			

<b>ТП 902-2-394.86 К ЖИ-КП4,9</b>			
И.КОНТР. Семенов С.	Стадия	Масса	Масштаб
Пробер. Цветкова И.	Р	см	табл
Инж. Петропавловская Г.	Лист	Листов 1	
Рук. Оп. Горбуз Г.	Госстрой СССР		
Р.И.П. Чирков В.	СВОБОДНОКАНАЛПРОЕКТ		
Нач. Отд. Альшиллер В.	МОСКВА		

Катрибал Даченка А/ф 21049-05 7 Формат А4



Типовой проект 902-2-394.86 Лыбач I.



Размерная зона	пояс.	Обозначение	Наименование	Количество штук	Примечание
			<u>Документация</u>		
Я3		ТП 902-2-394.86- КЖИ-ТТ	Технические требования к изготовлению арматурных и закладных изделий		
Я4	1	ТП 902-2-394.86-КЖИ-КП-С15.17	Сетка С15	1	
Я4	2	- С16.18	" С16	1	
Я4	1	- С15.17	" С17	1	
Я4	2	- С16.18	" С18	1	
			<u>Детали</u>		
Б4	3	ТП 902-2-394.86-КЖИ-КП-11.3	ФБЯК ГОСТ 5781-82 L. 180	30	25 0,05 кг
Б4	4	- КП11.4	ФБЯК ГОСТ 5781-82 L. 220	60	50 0,05 кг

Обозначение	Размеры мм		Масса ед. кг	Примечание
	L	B		
Каркас КП10	3200	333		
" КП11	2700	279		

Привязан			

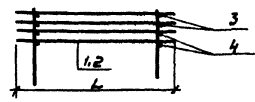
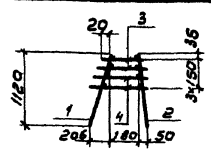
ТП 902-2-394.86 КЖИ-КП10,11

Каркас пространственный	Листов		Масса		Максимум	
	Р	См	Р	См	Р	См
	табл		табл		табл	

Никонцева Семеновна  
 Провер Цыбеткова  
 И.И.Ж. Петропавловская  
 В.И.К. Бр/Гарбуз  
 Г.П. Чурков  
 Нач.отд. Лыбачев

Исполнитель: В. Филиппова

Формат А4



Размерная зона	пояс.	Обозначение	Наименование	Количество штук			Примечание
				КП6	КП7	КП8	
			<u>Документация</u>				
Я3		ТП 902-2-394.86- КЖИ-ТТ	Технические требования к изготовлению арматурных и закладных изделий				
			<u>Сборочные единицы</u>				
Я4	1	ТП 902-2-394.86-КЖИ-КП-С9.11.19	Сетка С9		1		
Я4	2	- С10.12.13.20	" С10		1		
Я4	1	- С9.11.19	" С11		1		
Я4	2	- С10.12.13.20	" С12		1		
Я4	1	- С9.11.19	" С19			1	
Я4	2	- С10.12.13.20	" С20			1	
			<u>Детали</u>				
Б4	3	ТП 902-2-394.86-КЖИ-КП-6.7.12.3	ФБЯК ГОСТ 5781-82 L. 250	60	50	38	0,1 кг
Б4	4	- КП6.7.12.4	ФБЯК ГОСТ 5781-82 L. 320	60	50	38	0,1 кг

Обозначение	Размеры мм		Масса ед. кг	Примечание
	L	B		
Каркас КП6	3200	674		
" КП7	2700	563		
" КП12	2100	433		

Привязан			

ТП 902-2-394.86 КЖИ-КП6, 7, 12

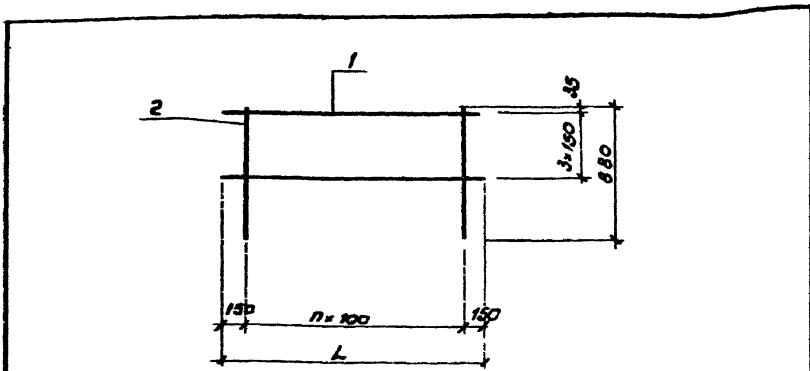
Каркас пространственный	Листов		Масса		Максимум	
	Р	См	Р	См	Р	См
	табл		табл		табл	

Никонцева Семеновна  
 Провер Цыбеткова  
 И.И.Ж. Петропавловская  
 В.И.К. Бр/Гарбуз  
 Г.П. Чурков  
 Нач.отд. Лыбачев

Контроль: В. Филиппова

21049-05 8

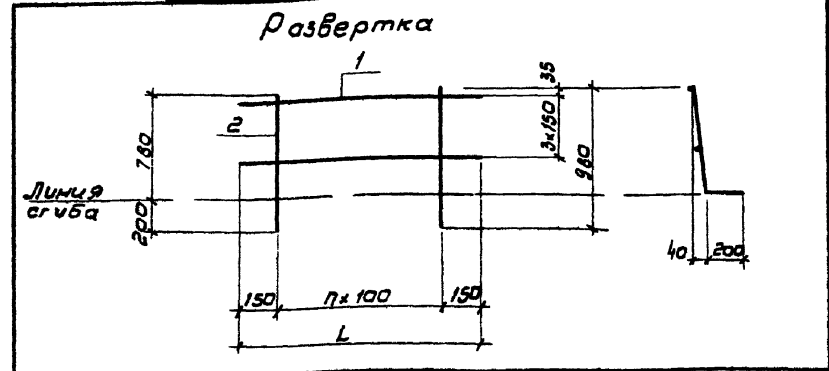
Формат А4



Формат Листа	Лист	Обозначение	Наименование	Количество штук			Примечание
				В1	С3	С7	
			<u>Документация</u>				
А3		ТП 902-2-394.86-КЖИ-ТТ	Технические требования к изготовлению арматурных и закладных изделий				
			<u>Детали</u>				
Б4		ТП 902-2-394.86-КЖИ-КП-С1.1	ФВЯ Гост 5781-82 L: 3200	4			1.3 кг
Б4	1	-С3.1	ФВЯ Гост 5781-82 L: 2700		4		1.1 кг
Б4		-С7.1	ФВЯ Гост 5781-82 L: 2100			4	0.9 кг
Б4	2	-С1.3.2	ФВЯ Гост 5781-82 L: 680	30	25	19	0.4 кг

Обозначение	Размер мм L	n	Масса ед. кг	Примечание	Привязан		
Сетка С1	3200	29	17.2				
" С3	2700	24	14.4				
" С7	2100	18	11.2				ИВМ

ТП 902-2-394.86 КЖИ - КП-С1,3,7			Сетка			Стадия	Масса	Масштаб
Исполн	Семенова	Семин	Р	Ст.	табл.			
Проект	Чветкова	Филиппов	Лист	Листов /				
Инж.	Петрова	Сидорова	Масштаб СССР					
Рук. Бр.	Горбуз	Сидорова	СООБЩЕСТВО ПРОЕКТ					
Гл. П.	Чурков	Сидорова	г. Москва					
Нач. отд.	Мельничуаев	Сидорова						

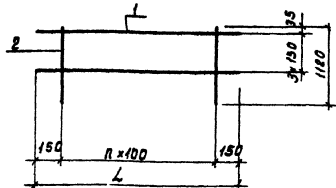


Формат Листа	Лист	Обозначение	Наименование	Количество штук			Примечание
				С2	С4	С8	
			<u>Документация</u>				
А3		ТП 902-2-394.86-КЖИ-ТТ	Технические требования к изготовлению арматурных и закладных изделий				
			<u>Детали</u>				
Б4		ТП 902-2-394.86-КЖИ-КП-С2.1	ФВЯ Гост 5781-82 L: 3200	4			1.3 кг
Б4	1	-С4.1	ФВЯ Гост 5781-82 L: 2700		4		1.1 кг
Б4		-С8.1	ФВЯ Гост 5781-82 L: 2100			4	0.9 кг
Б4	2	-С2,4,8,2	ФВЯ Гост 5781-82 L: 980	30	25	19	0.9 кг

Обозначение	Размер мм L	n	Масса ед. кг	Примечание	Привязан		
Сетка С2	3200	29	32.2				
" С4	2700	24	26.9				
" С8	2100	18	20.3				ИВМ

ТП 902-2-394.86 КЖИ-КП-С2,4,8			Сетка			Стадия	Масса	Масштаб
Исполн	Семенова	Семин	Р	Ст.	табл.			
Проект	Чветкова	Филиппов	Лист	Листов /				
Инж.	Петрова	Сидорова	Масштаб СССР					
Рук. Бр.	Горбуз	Сидорова	СООБЩЕСТВО ПРОЕКТ					
Гл. П.	Чурков	Сидорова	г. Москва					
Нач. отд.	Мельничуаев	Сидорова						

ИВМ и проект, Лазарев, фото В.В.М.ИВМ



Формат Зона	Поз.	Обозначение	Наименование	Количество штук					Примечание
				С5	С10	С12	С13	С20	
			<u>Документация</u>						
А3		ТП902-2-394.86-КЖИ-ТТ	Технические требования к изготовлению арматуры и закладных изделий						
			<u>Детали</u>						
Б4		ТП902-2-394.86-КЖИ-С5-10 1	Ф8А ГОСТ 5781-82 R=3200	4	4			1.3 кг.	
Б4	1	- С12, 13.1	Ф8А ГОСТ 5781-82 R=2700		4	4		1.1 кг.	
Б4		- С20 1	Ф8А ГОСТ 5781-82 R=2100				4	0.9 кг.	
Б4		- С5, 13, 2	Ф8А ГОСТ 5781-82 R=1120	30			25	0.7 кг.	
Б4	2	- С10, 12, 20.2	Ф12 А ГОСТ 5781-82 R=1120	30	25	19		1.0 кг.	

Обозначение	Размер мм. L	n	Масса ед кг	Примечание
" С10	3200	29	35.2	
" С12	2700	24	29.4	
" С13	2700	24	21.9	
" С20	2100	18	22.6	

Приблизно:


Имб №

ТП902-2-394.86-КЖИ-КП-С5.10(12)320

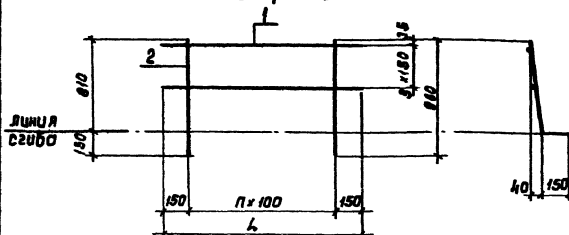
И.Контр. Провер. Имя. Рук.бр. ГИП Нач.отд.	Семенов Шабанов Петров Воробьев Чирков Алышмалер	Сетка
--	--	-------

Статус	Масса	Масштаб
Р	см.	табл.
Лист	Листов	
СОЮЗБОДОКАПРОЕКТ г. Москва		

Копирован даценка А-1

Формат А4

Развертка



Формат Зона	Поз.	Обозначение	Наименование	Количество штук		Примечание
				С6	С14	
			<u>Документация</u>			
А3		ТП902-2-394.86-КЖИ-ТТ	Технические требования к изготовлению арматуры и закладных изделий			
			<u>Детали</u>			
Б4		ТП902-2-394.86-КЖИ-КП-С6.1	Ф8А ГОСТ 5781-82 R=3200	4		1.3 кг
Б4	1	- С14 1	Ф8А ГОСТ 5781-82 R=2700		4	1.1 кг.
Б4	2	- С6, 14.2	Ф8А ГОСТ 5781-82 R=960	30	25	0.6 кг.

Обозначение	Размер мм. L	n	Масса ед кг	Примечание
" С14	2700	24	19.4	

Приблизно:


Имб №

ТП902-2-394.86-КЖИ-КП-С6.14

И.Контр. Провер. Имя. Рук.бр. ГИП Нач.отд.	Семенов Шабанов Петров Воробьев Чирков Алышмалер	Сетка
--	--	-------

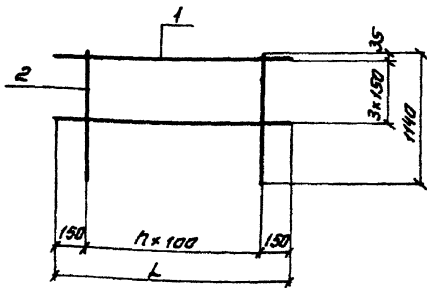
Статус	Масса	Масштаб
Р	см.	табл.
Лист	Листов	
Госстрой СССР СОЮЗБОДОКАПРОЕКТ г. Москва		

Статус	Масса	Масштаб
Р	см.	табл.
Лист	Листов	
Госстрой СССР СОЮЗБОДОКАПРОЕКТ г. Москва		

Копирован даценка А-1

21049-05 10

Формат А4



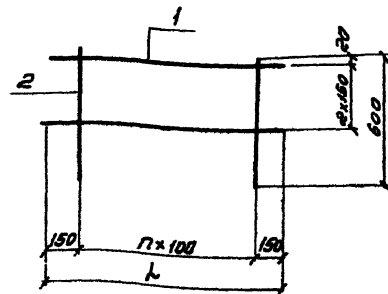
№	Зона	Лист	Обозначение	Наименование	Количество штук			Примечание
					С9	С11	С19	
<u>Документация</u>								
№3			ТП 902-2-394.86-КЖИ-ТТ	Технические требования к изготовлению арматурных и закладных изделий				
<u>Детали</u>								
Б4	1		ТП 902-2-394.86-КЖИ-КП-С9.1	ФВЯИ ГОСТ 5781-82 E=3200	4			13 кг
Б4			-С11.1	ФВЯИ ГОСТ 5781-82 E=2700	4			11 кг
Б4			-С19.1	ФВЯИ ГОСТ 5781-82 E=2100	4			0.9 кг
Б4		2		-С9, 11, 19, 2	ФВЯИ ГОСТ 5781-82 E=1400	30	25	19

Обозначение	Размер	П	Масса	Примечание
	мм			
	L		ед кг	
Сетка С9	3200	29	20.2	
" С11	2700	24	16.9	
" С19	2100	18	13.1	

Привязки			

ТП 902-2-394.86 КЖИ-КП-С9, 11, 19

И контр	Провер	И.И.И.	Сетка	Стадия масса масштаба		
				Р	см.	табл.
И.И.И.	С.С.С.	С.С.С.				
И.И.И.	С.С.С.	С.С.С.				
И.И.И.	С.С.С.	С.С.С.				
И.И.И.	С.С.С.	С.С.С.				
И.И.И.	С.С.С.	С.С.С.				
И.И.И.	С.С.С.	С.С.С.				



№	Зона	Лист	Обозначение	Наименование	Количество штук			Примечание	
					С15	С17	С19		
<u>Документация</u>									
№5			ТП 902-2-394.86-КЖИ-ТТ	Технические требования к изготовлению арматурных и закладных изделий					
<u>Детали</u>									
Б4	1		ТП 902-2-394.86-КЖИ-КП-С15.1	ФВЯИ ГОСТ 5781-82 E=3200	3			1.3 кг	
Б4			-С17.1	ФВЯИ ГОСТ 5781-82 E=2700	3			1.1 кг	
Б4		2		-С15, 17, 2	ФВЯИ ГОСТ 5781-82 E=600	30	25		0.2 кг

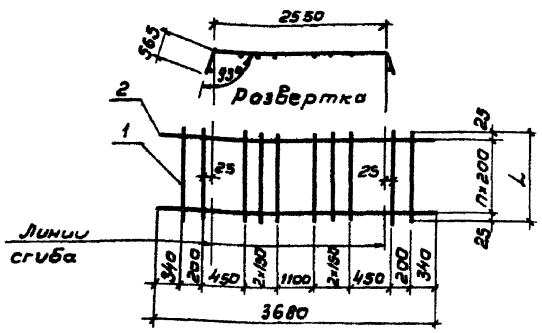
Обозначение	Размер	П	Масса	Примечание
	мм			
	L		ед кг	
Сетка С15	3200	29	9.9	
" С17	2700	24	8.3	

Привязки			

ТП 902-2-394.86 КЖИ-КП-С15, 17

И контр	Провер	И.И.И.	Сетка	Стадия масса масштаба		
				Р	см.	табл.
И.И.И.	С.С.С.	С.С.С.				
И.И.И.	С.С.С.	С.С.С.				
И.И.И.	С.С.С.	С.С.С.				
И.И.И.	С.С.С.	С.С.С.				
И.И.И.	С.С.С.	С.С.С.				
И.И.И.	С.С.С.	С.С.С.				

И.И.И. лист 1



Код	Зона	Лист	Обозначение	Наименование	Количество штук			Примечание
					С1	С8	С11	
				<u>Документация</u>				
ВЗ			ТП902-2-394.86 - КЖИ-ТТ	Технические требования к изготовлению арматурных и закладных изделий				
				<u>Детали</u>				
ВУ			ТП902-2-394.86-КЖИ-С1.1	Ф6 А1 ГОСТ 5781-82 L=2650	10			0,6 кг
ВУ	1		- С8.1	Ф6 А1 ГОСТ 5781-82 L=1650		10		0,4 кг
ВУ			- С11.1	Ф6 А1 ГОСТ 5781-82 L=1450			10	0,3 кг
ВУ	2		- С1, 8, 11, 2	Ф22 А1 ГОСТ 5781-82 L=3680	14	9	8	110 кг

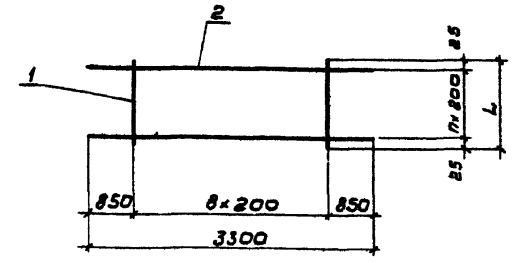
Обозначение	Размер мм L	n	Масса ед кг	Примечание
Сетка С1	2650	13	1600	
" С8	1650	8	1030	
" С11	1450	7	910	

Привязан			
ИЗВ К			

ТП902-2-394 86 КЖИ - С1, 8, 11

И котр	Семенова	Лист
Провер	Цветкова	Лист
И.н.ж	Петрашова	Лист
Р.ч. в.р	Горбуз	Лист
Г.И.П	Чирков	Лист
Нач. отд.	Литвишмер	Лист

Стация	Масса	Мощность
р	См табл	
Лист	Листов 1	
СОЗВОДОКНАЛПРОЕКТ		
г. Москва		



Код	Зона	Лист	Обозначение	Наименование	Количество штук			Примечание
					С2	С9	С12	
				<u>Документация</u>				
ВЗ			ТП902-2-394.86 - КЖИ-ТТ	Технические требования к изготовлению арматурных и закладных изделий				
				<u>Детали</u>				
ВУ			ТП902-2-394.86-КЖИ-С2.1	Ф6 А1 ГОСТ 5781-82 L=2650	9			0,6 кг
ВУ	1		- С9.1	Ф6 А1 ГОСТ 5781-82 L=1650		9		0,4 кг
ВУ			- С12.1	Ф6 А1 ГОСТ 5781-82 L=1450			9	0,3 кг
ВУ	2		- С2, 9, 12	Ф22 А1 ГОСТ 5781-82 L=3300	14	9	8	9,9 кг

Обозначение	Размер мм L	n	Масса ед кг	Примечание
Сетка С2	2650	13	1440	
" С9	1650	8	927	
" С12	1450	7	819	

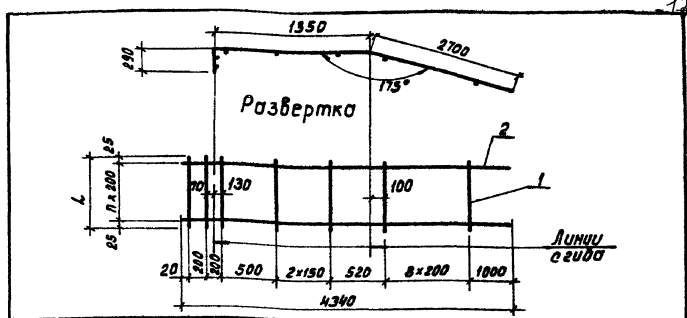
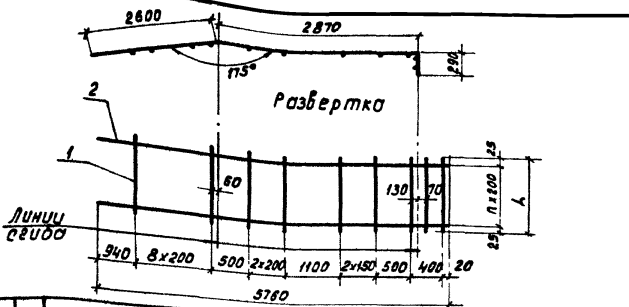
Привязан			
ИЗВ К			

ТП902-2-394 86 КЖИ - С2, 9, 12

И котр	Семенова	Лист
Провер	Цветкова	Лист
И.н.ж	Петрашова	Лист
Р.ч. в.р	Горбуз	Лист
Г.И.П	Чирков	Лист
Нач. отд.	Литвишмер	Лист

Стация	Масса	Мощность
р	См табл	
Лист	Листов 1	
СОЗВОДОКНАЛПРОЕКТ		
г. Москва		

Типовой проект 902-2-394-86 - А5000.1



Формат	Зона	№3	Обозначение	Наименование	Количество штук			Примечание
					С3	С10	С13	
				<u>Документация</u>				
А3			ТП902-2-394-86 - КЖИ-ТТ	Технические требования к изготовлению арматурных и закладных изделий				
				<u>Детали</u>				
Б4	1		ТП902-2-394-86 - КЖИ-С3.1	ФБАТ ГОСТ 5781-82 P=2650	18			0.6 кг
Б4			- С10	ФБАТ ГОСТ 5781-82 P=1650	18			0.4 кг
Б4			- С13	ФБАТ ГОСТ 5781-82 P=1450		18		0.3 кг
Б4	2		- С3,10,8	Ф22 АИ ГОСТ 5781-82 P=5760	14	9	8	17.3 кг

Формат	Зона	№3	Обозначение	Наименование	Количество штук		Примечание
					С4	С5	
				<u>Документация</u>			
А3			ТП902-2-394-86 - КЖИ-ТТ	Технические требования к изготовлению арматурных и закладных изделий			
				<u>Детали</u>			
Б4	1		ТП902-2-394-86-КЖИ-С4.1	ФБАТ ГОСТ 5781-82 P=2850	15		0.6 кг.
Б4			- С5	ФБАТ ГОСТ 5781-82 P=1450		15	0.3 кг.
Б4		2	- С4,5	Ф22 АИ ГОСТ 5781-82 P=4310	15	8	13.0 кг.

Обозначение	Размер		п	Масса ед.кг	Примечание
	мм	л			
Сетка С3	2650	13	253.0		Привязан:
" С10	1650	9	162.9		
" С13	1450	8	143.8		

Обозначение	Размер		п	Масса ед.кг	Примечание
	мм	л			
Сетка С4	2850	14	204.0		Привязан:
" С5	1450	7	108.5		

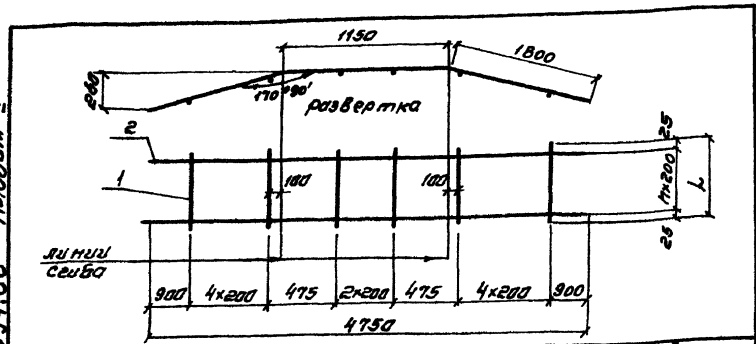
ТП902-2-394.86 - КЖИ-С3,10,13					
Сетка					
			Стация	Масса	Масштаб
			Р	см	табл.
			Лист	Листов 1	
Н Контр Семенико Провер Цветкова Инж Петропавловская Рук.бр Горбуз ГИП Чирков Нач.отд. Митшупер					
Конструкторский ЦИДПРОЕКТ 2 Москва					

ТП902-2-394-86 - КЖИ-С4,5					
Сетка					
			Стация	Масса	Масштаб
			Р	см	табл.
			Лист	Листов 1	
Н Контр Семенико Провер Цветкова Инж Петропавловская Рук.бр Горбуз ГИП Чирков Нач.отд. Митшупер					
Конструкторский ЦИДПРОЕКТ					

Формат А4

Копиробот. Даченко А.И. 21049-05 13 Формат А4

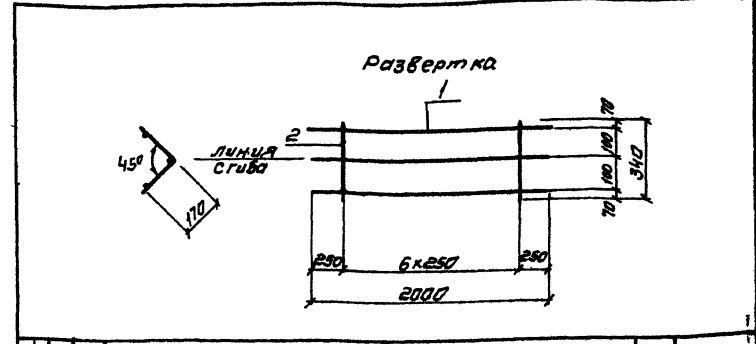
Типовой проект 902-2-394.86 Раздел V



Кол-во шт	Обозначение	Наименование	Кол-во шт		Примечание
			С6	С7	
<u>Документация</u>					
13	ТП902-2-394.86-КЖИ-ТТ	Технические требования к изготовлению арматурных и закладных изделий			
<u>Детали</u>					
64	1 ТП902-2-394.86-КЖИ-С6.1	ФБЯ ГОСТ 5781-82 С-2050	13		0,6 кг
64		-С7.1 ФБЯ ГОСТ 5781-82 С-1450	13		0,3 кг
64	2	С6,7.2 ФБЯ ГОСТ 5781-82 С-4750	15	8	9,5 кг

Обозначение	Размер мм		масса ед кг	Примечание
	L	h		
Сетка С6	2050	14	150,3	Привязан
" С7	1450	8	79,9	

<b>ТП902-2-394.86-КЖИ-С6,7</b>				
<b>Сетка</b>				
Н.КОНТ. Семенова		С.И.С.		
Провер. Цветкова		Л.И.С.		
И.м.к. Петрова		Л.И.С.		
Рук.бр. Гарбуз		Л.И.С.		
С.И.Т. Чирков		Л.И.С.		
С.И.Т. Ветчинина		Л.И.С.		
		Лист		Листов 1
		ГОСТРОУ ССР		СПОЗВОДОКАНАЛПРОЕКТ
				г. Москва

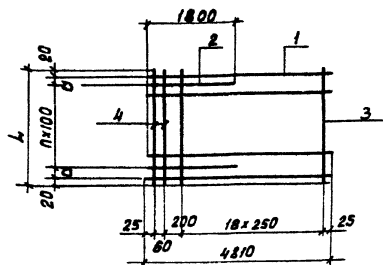


Кол-во шт	Обозначение	Наименование	Кол-во шт		Примечание
			С6	С7	
<u>Документация</u>					
13	ТП902-2-394.86-КЖИ-ТТ	Технические требования к изготовлению арматурных и закладных изделий			
<u>Детали</u>					
64	1 ТП902-2-394.86-КЖИ-КР1	ФБЯ ГОСТ 5781-82 С-2000	3		0,4 кг
64	2	-КР1.2 ФБЯ ГОСТ 5781-82 С-340	7		0,1 кг

Обозначение	Размер мм		масса ед кг	Примечание
	L	h		
Сетка С6	2000	14	150,3	Привязан
" С7	1450	8	79,9	

<b>ТП902-2-394.86-КЖИ-КР1</b>				
<b>Нарращка плоская</b>				
Н.КОНТ. Семенова		С.И.С.		
Провер. Цветкова		Л.И.С.		
И.м.к. Петрова		Л.И.С.		
Рук.бр. Гарбуз		Л.И.С.		
С.И.Т. Чирков		Л.И.С.		
С.И.Т. Ветчинина		Л.И.С.		
		Лист		Листов 1
		ГОСТРОУ ССР		СПОЗВОДОКАНАЛПРОЕКТ
				г. Москва

копировал Силиванова



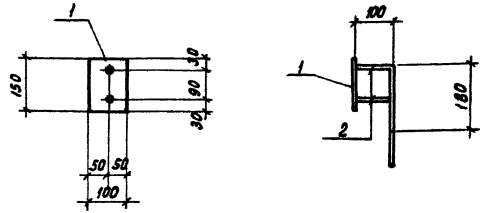
Формат	Зона	Поз.	Обозначение	Наименование	Количество шт/кг		Примечание
					С4	С15	
				<u>Документация</u>			
#3			ТП902-2-394.86-КЖН-ТТ	Технические требования к изготовлению арматурных и закладных изделий			
				<u>Детали</u>			
Б4	1		ТП902-2-394.86-КЖН-С14,15.1	Ф16 АIII ГОСТ 5781-82 R=480	16	8	7.6 кг
Б4	2		-С14,15.2	Ф20 АIII ГОСТ 5781-82 R=1800	15	7	4.4 кг.
Б4	3		-С14.3	Ф8 АII ГОСТ 5781-82 R=2940	19		0.7 кг
Б4	3		-С15.3	Ф8 АII ГОСТ 5781-82 R=1450	19		0.3 кг
Б4	4		-С14.4	Ф12 АIII ГОСТ 5781-82 R=2940	2		2.6 кг.
Б4	4		-С15.4	Ф12 АIII ГОСТ 5781-82 R=1450	2		1.3 кг.

Обозначение	Размеры мм			Масса ед. кг.	Примечание.	Привязки
	Л	С	П			
Сетка С14	2940	50	28	206.1		
" С15	1400	100	12	100.0		

ТП902-2-394.86 КЖИ-С14,15			Стадия	Масса	Масштаб
Сетка					
И.контр.	С.Мен.	С.Мен.	Лист	Листов 1	
И.контр. Провер	Семенов	Семенов			
И.контр. Провер	Цветкова	Цветкова			
И.контр. Провер	Петрашвили	Петрашвили			
Р.к.бр.	Горбуз	Горбуз			
И.П.	Чирков	Чирков			
И.контр. Провер	Альштер	Альштер			

Госстрой СССР  
СОЮЗВОДА КАНАЛПРОЕКТ  
Москва

Формат А4



Формат	Зона	Поз.	Обозначение	Наименование	кол.	Примечание.
				<u>Документация</u>		
#3			ТП902-2-394.86-КЖН-ТТ	Технические требования к изготовлению арматурных и закладных изделий		
				<u>Детали</u>		
Б4	1		ТП902-2-394.86-КЖН-М1.1	Полоса Ф100 ГОСТ 103-76 ВСТ3А2-ГОСТ 535-79 R=150	1	1.0 кг.
Б4	2		-М1.2	Ф8 АIII ГОСТ 5781-82 R=280	2	0.1 кг.

Обозначение	Размеры мм			Масса ед. кг.	Примечание.	Привязки
	Л	С	П			
ТП902-2-394.86 КЖИ-М1						

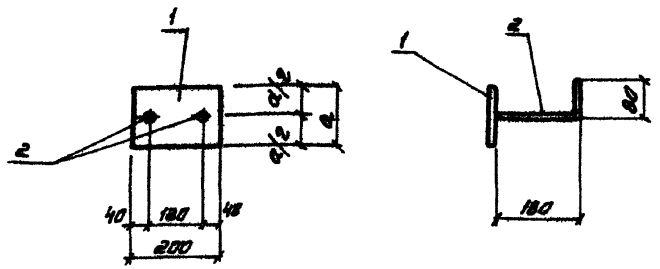
ТП902-2-394.86 КЖИ-М1			Стадия	Масса	Масштаб
Изделие закладное					
И.контр.	С.Мен.	С.Мен.	Лист	Листов 1	
И.контр. Провер	Семенов	Семенов			
И.контр. Провер	Цветкова	Цветкова			
И.контр. Провер	Петрашвили	Петрашвили			
Р.к.бр.	Горбуз	Горбуз			
И.П.	Чирков	Чирков			
И.контр. Провер	Альштер	Альштер			

Госстрой СССР  
СОЮЗВОДА КАНАЛПРОЕКТ  
Москва

Копирован! Даченко д.м. 21049-05 15 Формат А4



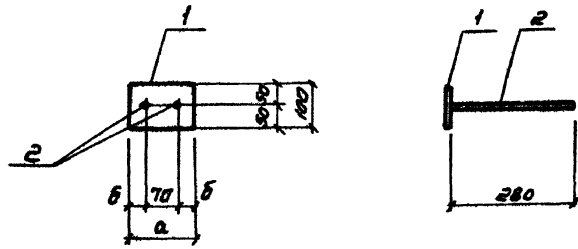
Типовой проект 902-2-394.86 лист 1



Формат	Зона	Лист	Обозначение	Наименование	Количество шт/кг		Примечание
					м2	м4	
				<u>Документация</u>			
А3			ТП 902-2-394.86-КЖИ-ТТ	Технические требования к изготовлению арматурных и закладных изделий			
				<u>Детали</u>			
Б4	1		ТП 902-2-394.86-КЖИ-М2.1	Полоса $\Phi \times 140$ ГОСТ 103-76 ВСТ3кп2-1 ГОСТ 535-79 $\rho = 200$	1		1,8 кг
Б4			-М4.1	Полоса $\Phi \times 80$ ГОСТ 103-76 ВСТ3кп2-1 ГОСТ 535-79 $\rho = 200$	1		1,0 кг
Б4	2		-М2.4.2	ФВЯИ ГОСТ 5781-82 $\rho = 260$	2	2	0,1 кг

Обозначение	Размеры мм		Масса в кг	Примечание	Привязан
	а	б			
Изделие закладное м2	140		2,0		
"	М4	80	1,2		

ТП 902-2-394.86 -КЖИ-М2,4		
Изделие закладное		
Н. КОНТР. Семенова	С.И.	
Провер. Цветкова	С.И.	
Инж. Петров	С.И.	
Рук. БР. Гарабуз	С.И.	
С.И. Чирков	С.И.	
Исполн. Рязанский	С.И.	
Лист 1 из 1		
госстрой СССР		
СНХЗВОДОКАНАЛПРОЕКТ		
г. Москва		



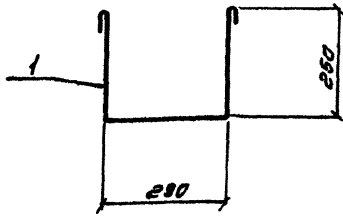
Формат	Зона	Лист	Обозначение	Наименование	Количество шт/кг		Примечание
					м3	м5	
				<u>Документация</u>			
А3			ТП 902-2-394.86-КЖИ-ТТ	Технические требования к изготовлению арматурных и закладных изделий			
				<u>Детали</u>			
Б4	1		ТП 902-2-394.86-КЖИ-М3.1	Полоса $\Phi \times 100$ ГОСТ 103-76 ВСТ3кп2-1 ГОСТ 535-79 $\rho = 140$	1		1,4 кг
Б4			-М5.1	Полоса $\Phi \times 100$ ГОСТ 103-76 ВСТ3кп2-1 ГОСТ 535-79 $\rho = 130$	1		0,9 кг
Б4	2		-М3.5.2	ФВЯИ ГОСТ 5781-82 $\rho = 280$	2	2	0,1 кг

Обозначение	Размеры мм		Масса в кг	Примечание	Привязан
	а	б			
Изделие закладное м3	140	35	1,6		
"	М5	130	1,1		

ТП 902-2-394.86-КЖИ-М3,5		
Изделие закладное		
Н. КОНТР. Семенова	С.И.	
Провер. Цветкова	С.И.	
Инж. Петров	С.И.	
Рук. БР. Гарабуз	С.И.	
С.И. Чирков	С.И.	
Исполн. Рязанский	С.И.	
Лист 1 из 1		
госстрой СССР		
СНХЗВОДОКАНАЛПРОЕКТ		
г. Москва		



Типовой проект 902-2-394.86-КЖИ-МН7

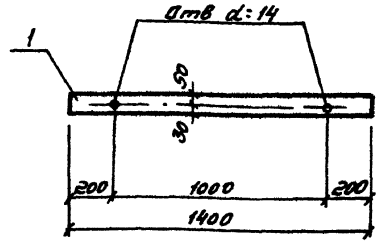


Формат	Листа	Лист	Обозначение	Наименование	Кол.	Примечание
				<u>Документация</u>		
А3			ТП902-2-394.86-КЖИ-ТТ	Технические требования к изготовлению арматурных и закладных изделий		
				<u>Детали</u>		
Б4	1		ТП902-2-394.86-КЖИ-МН7.1	Лист 1 ГОСТ 5781-82 0-920	1	Обж

Привязан


ИМ.Н.

			ТП902-2-394.86 КЖИ-МН7	Сталь	масса	масштаб
И.КОНТР	Семенова	С.И.	изделие закладное	Р	0.6	1:10
Провер	Цветкова	В.В.		Лист	Листов 1	
И.И.Э.	Петров	В.И.		ГОСТРОЙ ССР		
Рук.вр.	Горбуз	И.А.		СООБЩАЮЩИЙ ПРОЕКТ		
ГИП	Чирков	И.В.		г. Москва		
Нач.отд.	Клишнев	И.В.				



Формат	Листа	Лист	Обозначение	Наименование	Кол.	Примечание
				<u>Документация</u>		
А3			ТП.902-2-394.86-КЖИ-ТТ	Технические требования к изготовлению арматурных и закладных изделий		
				<u>Детали</u>		
Б4	1		ТП902-2-394.86-КЖИ-МН4.1	Лист 1 ГОСТ 103-76 ВСт3кп2-1 ГОСТ 535-79 0-1400	1	3,5

Привязан


ИМ.Н.

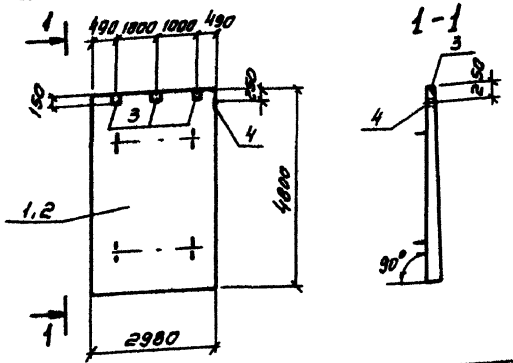
			ТП902-2-394.86 КЖИ-МН4	Сталь	Масса	Масштаб
И.КОНТР	Семенова	С.И.	изделие закладное	Р	3.5	1:50
Провер	Цветкова	В.В.		Лист	Листов 1	
И.И.Э.	Петров	В.И.		ГОСТРОЙ ССР		
Рук.вр.	Горбуз	И.А.		СООБЩАЮЩИЙ ПРОЕКТ		
ГИП	Чирков	И.В.		г. Москва		
Нач.отд.	Клишнев	И.В.				

копировал Синицына

21049-05 18

Формат А4

Титовый проект 902-2-394.86 Архив № 1

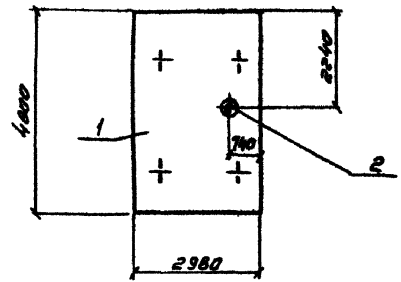


Рядовый номер	Возраст	Поз.	Обозначение	Наименование	Количество штук			Примечание
					ПСЗ	ПС4	ПС5	
				<u>Сборочные единицы</u>				
	1		3 900-3 ВЗ/В2 ч 1.	Панель ПС2-4В-К2	X	X	X	со всеми закладными и крепежами
	2		3 900-3 ВЗ/В2 ч 1	" ПС2-4В-К12	X	X	X	
				<u>Детали</u>				
АУ	3		ТЛ902-2-394.86 КЖИ-ПС3,4,5	Изделие закладное ЗДН1	3	3		
АУ	4		-ПС-ЗДН2	" ЗДН2			1	
				<u>Материалы</u>				
	1,2			Бетон М-200, МРЗ			84	

Обозначение	Марка элемента	Примечание	Привязан
Панель ПСЗ	ПС2-4В-К2 <sup>а</sup>		
" ПС4	ПС2-4В-К12 <sup>а</sup>		
" ПС5	ПС2-4В-К12 <sup>б</sup>		

ТЛ902-2-394.86 КЖИ-ПС3,4,5			
панель стеновая	Стандарт	Масса	Масштаб
	Р	6750	1:100
	Лист	Листов 1	
	Госстрой СССР		
	СООБЗОВО ДОКАНАЛПРОЕКТ		
	г. Москва		

И. КОНТР. Семенов С.И.  
 Провер. Цветкова Т.В.  
 Инж. Петропавловский Л.В.  
 Рук. БР. Гарбуз Т.И.  
 ГИП Чирков В.И.  
 Нач. отд. Рытвицкий А.В.



Рядовый номер	Возраст	Поз.	Обозначение	Наименование	Количество штук			Примечание
					ПСЗ	ПС4	ПС5	
				<u>Сборочные единицы</u>				
	1		3 900-3 ВЗ/В2 ч 1.	Панель ПС2-4В-К2	X	X	X	со всеми закладными и крепежами
				<u>Детали</u>				
	2		3 901-5	Сальник Аз-200 Сх-200			1	
			3 901-6	" Аз-300 Сх-200			1	
			3 901-5	" Аз-400 Сх-200			1	
				<u>Материалы</u>				
	1			Бетон М-200, МРЗ			84	

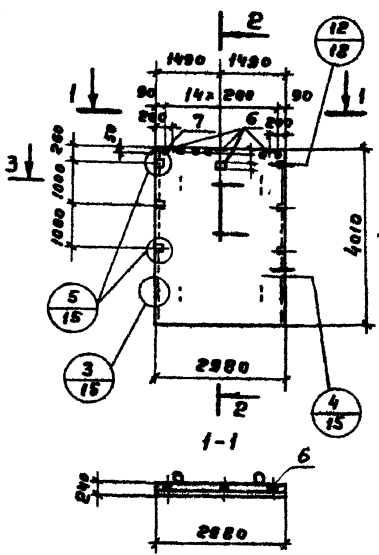
Обозначение	Марка элемента	Примечание	Канцы обрезанной арматуры приварить к корпусу сальника Привязан
Панель ПС7	ПС2-4В-2 <sup>б</sup>		
" ПС8	ПС2-4В-2 <sup>в</sup>		
" ПС9	ПС2-4В-2 <sup>г</sup>		

ТЛ902-2-394.86 КЖИ-ПС7,8,9			
панель стеновая	Стандарт	Масса	Масштаб
	Р	6750	1:100
	Лист	Листов 1	
	Госстрой СССР		
	СООБЗОВО ДОКАНАЛПРОЕКТ		
	г. Москва		

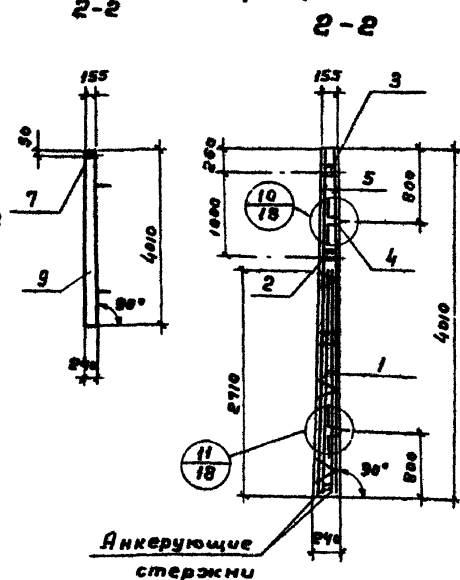
И. КОНТР. Семенов С.И.  
 Провер. Цветкова Т.В.  
 Инж. Петропавловский Л.В.  
 Рук. БР. Гарбуз Т.И.  
 ГИП Чирков В.И.  
 Нач. отд. Рытвицкий А.В.

Типовой проект 902-2-394.86 Альбом 1

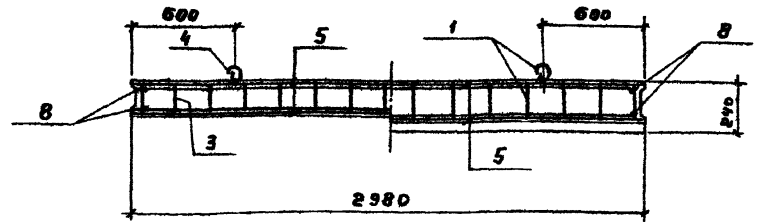
**Опалубка**



**Армирование**



**3-3**



**Ведомость расхода стали на элемент, кг**

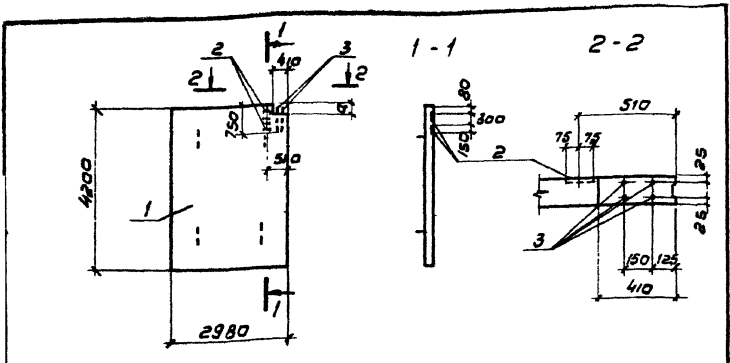
Марка элемента	Изделия арматурные						Изделия закладные					Общий расход				
	Арматура класса						Прокат марки		Ар-ра класса							
	Вр I		А I		В II		В Ст 3 к 2		Вр I	А II	Всего					
	ГОСТ 5727-80		ГОСТ 5781-82				ГОСТ 103-76		ГОСТ 5781-82	ГОСТ 5781-82						
	φ5	φ8	φ10	φ8	φ10	φ12	φ20	5х10	5х10	8х10	Тр 8-20	φ5	φ20			
ПСБ	243	25,8	86	88	1040	358	183,4	358,4	0,8	10,2	5,6	4,5	0,1	20,2	414	4241

Код	Обозначение	Наименование	Кол.	Примечание
<b>Документация</b>				
А3	ТП 902-2-394.86 - КЖИ-ТТ	Технические требования к изготовлению сборных железобетонных изделий		
<b>Оборачные единицы</b>				
1	3.900-3 В <sup>3</sup> /82 4.2	Каркас пространственный ПСБ	1	
2	3.900-3 В <sup>3</sup> /82 4.2	Изделие закладное МН-8	1	
3	3.900-3 В <sup>3</sup> /82 4.2	То же МН-6	1	
4	3.900-3 В <sup>3</sup> /82 4.2	" МН-27	2	
А4	ТП 902-2-394.86-КЖИ-ПС-С1	Сетка арматурная С1	2	
А4	ПС-ЗДИ2	Изделие закладное ЗДИ2	4	
Б4	- ЗДИ2.7	Труба 20 ГОСТ 3262-75-м	15	0,3 кг
Б4	- ЗДИ2.6	болт ГОСТ 5781-82 В-4040	4	2,5 кг
<b>Материалы</b>				
9		Бетон М-200, Мрз <span style="border: 1px solid black; padding: 2px;">  </span> В4	238	м <sup>3</sup>

- 1 Стеновая панель, разработана в соответствии с серией 3.900-3 В<sup>3</sup>/82 ч.1 и выполняется в опалубке панели ПСБ-48-М2
- 2 Общие примечания и узлы см. серия ПРивязки
- 3 Защитный слой бетона - 20 мм

Ив. №			

ТП 902-2-394.86 КЖИ-ПСБ				Бродя	Масса	Нарштов
Панель стеновая				Р	5950 кг	1:20
Исполнит	Семенов	Г.М.		Лист	Листов 1	
Провер	Петров	В.И.		Госстрой СССР		
Инженер	Цветкова	Л.В.		СОВСВОДОКНАЛПРОЕКТ		
Рисер	Гарбуз	В.В.		г Москва		
МП	Чирков	В.В.				
нач. отд	Васильев	В.В.				



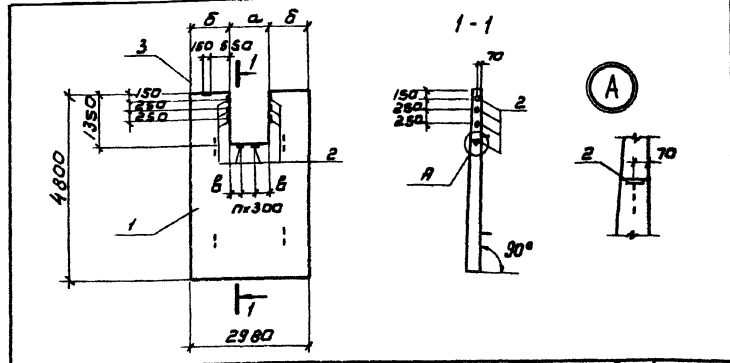
Экз.	Зона	Поз.	Обозначение	Наименование	Кол-во штук			Примечание
					пг7	пг8	пг9	
				Сборочные единицы				
	1		3 900-3 В.6	Панель пг-42-2	✓	✓	✓	со всеми закладными изделиями
				Детали				
АУ	2		ТП902-2-394.86КЖИ-пс-3ДУ3	Изделие закладное ЗДУ3	2	2	2	
БУ	3		-пг, в, з, 3	Фланец ГОСТ 5781-82 П.150	4	4	4	0,7 кг
				Материалы				
	1			Бетон М200 Мрз				8У

Обозначение	Марка элемента	Размер мм		Примечание
		а	ширина	
Панель пг7	пг-42-2 <sup>ж</sup>	150		Привязан
"	пг8	250		
"	пг9	300		УИВ Н

ТП 902-2-394.86КЖИ - ПГ 7, 8, 9			Строй Моссво Мостов
Панель стеновая			Р 4380 1:100 1:20
Инж. С. Семенов	Инж. Цветкова	Инж. Лявчуллер	Лист 1
Инж. Лявчуллер	Инж. Горбуз	Инж. Чирков	Листов 1
Инж. Горбуз	Инж. Чирков	Инж. Лявчуллер	Листов 1
Инж. Чирков	Инж. Лявчуллер		Листов 1
Инж. Лявчуллер			Листов 1
СНЗВОДКАНАПРОСКТ			г. Москва

Копировал в Филиппова

Формат АУ



Экз.	Зона	Поз.	Обозначение	Наименование	Количество штук				Примечание
					пс10	пс11	пс12	пс13	
				Сборочные единицы					
	1		3 900-3 В.3/В2 ч.1	Панель пс-48-к12	✓	✓	✓	✓	со всеми закладными изделиями
				Детали					
АУ	2		ТП902-2-394.86КЖИ-пс-3ДУ3	Изделие закладное ЗДУ3	8	8	8	8	
АУ	3		-пс-3ДУ3	" ЗДУ3	1	1	1	1	
				Материалы					
	1			Бетон М200 Мрз					8У

Обозначение	Марка элемента	Размеры мм				Примечание
		а	б	в	п	
Панель пс10	пс-48-к12 <sup>г</sup>	700	1140	200	1	В местах отверстий арматуру вырезать по месту.
"	пс11	850	1065	275	1	Привязан
"	пс12	1000	990	350	1	
"	пс13	1300	840	350	2	УИВ Н

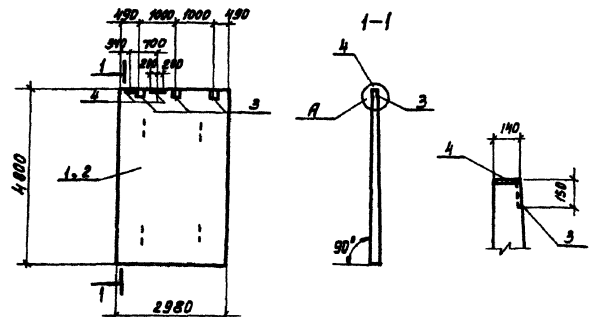
ТП 902-2-394.86КЖИ - ПС10, 11, 12, 13			Строй Моссво Мостов
Панель стеновая			Р 6400 1:100
Инж. С. Семенов	Инж. Цветкова	Инж. Лявчуллер	Лист 1
Инж. Цветкова	Инж. Лявчуллер	Инж. Горбуз	Листов 1
Инж. Лявчуллер	Инж. Горбуз	Инж. Чирков	Листов 1
Инж. Горбуз	Инж. Чирков	Инж. Лявчуллер	Листов 1
Инж. Чирков	Инж. Лявчуллер		Листов 1
Инж. Лявчуллер			Листов 1
СНЗВОДКАНАПРОСКТ			г. Москва

Копировал в Филиппова

21049-05 21

Формат АУ

Литовой проект 902-2-394.86 Албом I



Формат	Зона	Паз	Обозначение	Наименование	Количество штук		Примечание
					пс14	пс15	
			<u>Сборочные единицы</u>				
	1		3.900-3 Б.3/82 ч.1	Панель ПС2-48-К12			со всеми закладными изделиями
	2		3.900-3 Б.3/82 ч.1	" ПС2-48-К2			
			<u>детали</u>				
А4	3		ТЛ902-2-394-КЖ-ПС-ЗДН1	Изделие закладное ЗДН1	3	3	
А4	4		-ПС-ЗДН12	" ЗДН12	2	2	
			<u>Материалы</u>				
	1,2		Бетон М200, Мрз <input type="checkbox"/> В4				

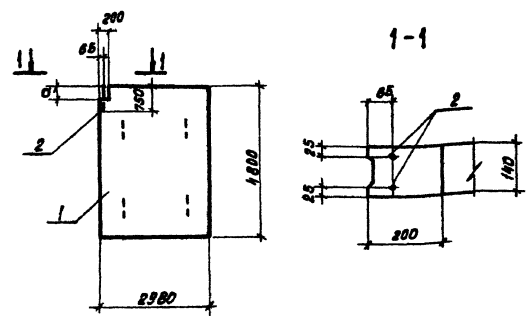
Обозначение	Марка элемента	Примечание	Прибязан
Панель пс14	ПС2-48-К12 <sup>а</sup>		
" пс15	ПС2-48-К2 <sup>б</sup>		
			ИИВ №2

Т902-2-394.86 -КЖИ-ПС14,15

Панель стеновая			Стадий	Масса	Масштаб
И контр	Семенова	Семин	Р	8750	1:100
Провер	Цветкова	Зубов			1:50
Инж	Петрапов	Зубов	Лист		Листов 1
Рук.вр	Гарбуз		Растраф ссср		
РШП	Чирков		СОЮЗБДОКАНАЛПРОЕКТ		
Нач.отд	Авдштупер		Москва		

Формат Я4

21



Формат	Зона	Паз	Обозначение	Наименование	Количество штук			Примечание
					пг1	пг2	пг3	
			<u>Сборочные единицы</u>					
	1		3.900-3 ББ	Панель ПР-42-2				со всеми закладными изделиями
			<u>детали</u>					
Б4	2		ТЛ902-2-394-КЖИ-ПГ1,2,3	Изделие ПРСТ 5781-82 Е=150	2	2	2	0,7кг.
			<u>Материалы</u>					
	1		Бетон М200, Мрз <input type="checkbox"/> В4					

Обозначение	Марка элемента	Размер мм. с	Примечание	Прибязан
Панель пг1	ПР-42-2 <sup>а</sup>	150		
" пг2	ПР-42-2 <sup>б</sup>	250		
" пг3	ПР-42-2 <sup>в</sup>	300		
				ИИВ №2

ТЛ902-2-394.86-КЖИ-ПГ1,2,3

Панель стеновая			Стадий	Масса	Масштаб
И контр	Семенова	Зубов	Р.	4380	1:100
Провер	Цветкова	Зубов			1:10
Инж.	Петрапов	Зубов	Лист		Листов 1
Рук.вр	Гарбуз		Растраф ссср		
РШП	Чирков		СОЮЗБДОКАНАЛПРОЕКТ		
Нач.отд	Авдштупер		Москва		

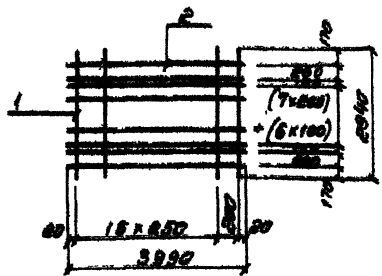
Формат Я4

21049-35 22





Таблицы проекта 902-2-394.86 Албом V



Код	Лист	Обозначение	Наименование	Кл	Примечание
			<u>Документация</u>		
		ТП 902-2-394.86-КЖИ-РТ	Технические требования к изготовлению арматурных и закладных изделий		
			<u>Детали</u>		
Б4	1	ТП 902-2-394.86-КЖИ-ПС-С1.1	ФВЛ ГОСТ 5701-82 ρ=200	П	0.4 кг
Б4	2	-С1.2	ФВЛ ГОСТ 5701-82 ρ=200	В	0.6 кг

Привязан


И№В.№

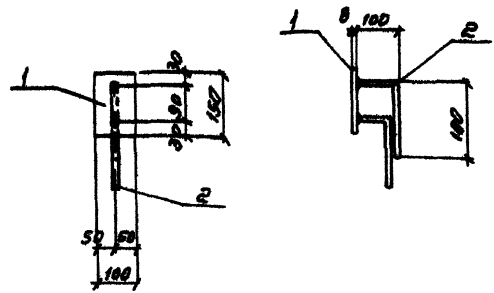
ТП 902-2-394.86 КЖИ-ПС-С1

Сетка	Станд. масса	Масса/м <sup>2</sup>
	Р	51.8 8/м
	Лист	Листов /
	Госстрой СССР	
СОВЗВОДКА НА ПРОЕКТ г. Москва		

копировал Ситникова

Формат А4

Албом V



Код	Лист	Обозначение	Наименование	Кл	Примечание
			<u>Документация</u>		
		ТП 902-2-394.86-КЖИ-ТТ	Технические требования к изготовлению арматурных и закладных изделий		
			<u>Детали</u>		
Б4	1	ТП 902-2-394.86-КЖИ-ПС-ЗД И1	Листа ФВЛ ГОСТ 109-76 ВСТУПА-1 ГОСТ 535-79 ρ=150	1	1.0 кг
Б4	2	-ЗД И.2	ФВЛ ГОСТ 5701-82 ρ=200	2	0.1 кг

Привязан


И№В.№

ТП 902-2-394.86 КЖИ-ПС-ЗД И1

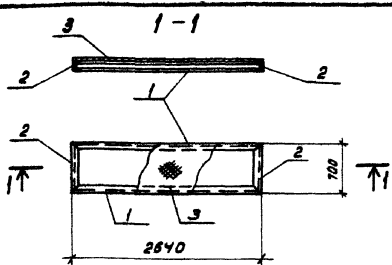
Изделие закладное	Станд. масса	Масса/м <sup>2</sup>
	Р	1.2 1:10
	Лист	Листов /
	Госстрой СССР	
СОВЗВОДКА НА ПРОЕКТ г. Москва		

копировал Ситникова

21049-05 24

Формат А4

Титовой проект 902-2-394.86. Выдел V



Формат	Зона	Лист	Обозначение	Наименование	Кол	Примечание
				<u>Документация</u>		
А3			ТП902-2-394.86 -КЖИ-ТТ	Технические требования к изготовлению арматурных и закладных изделий		
				<u>Детали</u>		
Б4	1		ТП902-2-394.86-КЖИ-ПМ1.1	Швеллер 10 ГОСТ 8240-72 ЛСТЗ КЛ2-1 ГОСТ 535-79 С-2840	2	22.7 кг
Б4	2		-ПМ1.2	Швеллер 10 ГОСТ 8240-72 ЛСТЗ КЛ2-1 ГОСТ 535-79 С-700	2	6.0 кг
Б4	3		-ПМ1.3	Рифля ст-5 ГОСТ 8568-77	185	1 м <sup>2</sup> 42.3

Привязан:


Шк №

ТП902-2-394.86 -КЖИ-ПМ1

Площадь

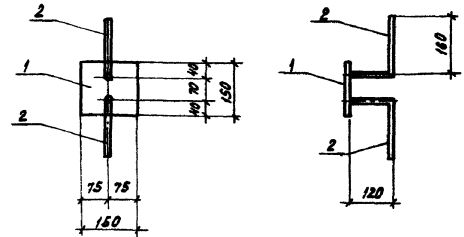
Стадия	Масса	Масштаб
Р	135.5	1:50

Лист	Листов
	1

Госстрой СССР  
СОЮЗВОДКАНАЛПРОЕКТ  
Москва

Капирова Л. Доценко А. Ф. Формат А4

Н. Контр. Семенова  
Пробер Цветкова  
Инж. Петропавловская  
Рук. гр. Горбуз  
ИПЛ Чирков  
Науч. отд. Пальшилер



Формат	Зона	Лист	Обозначение	Наименование	Кол	Примечание
				<u>Документация</u>		
А3			ТП902-2-394.86 -КЖИ-ТТ	Технические требования к изготовлению арматурных и закладных изделий		
				<u>Детали</u>		
Б4	1		ТП902-2-394.86-КЖИ-ПС-ЗДИ2.1	Полоса 8х150 ГОСТ 103-76 ЛСТЗ КЛ2-1 ГОСТ 535-79 С-150	1	1.4 кг
Б4	2		-ПС-ЗДИ2.2	ФВЯП ГОСТ 5781-82 С-280	2	0.1 кг.

Привязан:


Шк №

ТП902-2-394.86 -КЖИ-ПС-ЗДИ2

Изделие закладное

Стадия	Масса	Масштаб
Р	1.6	1:10

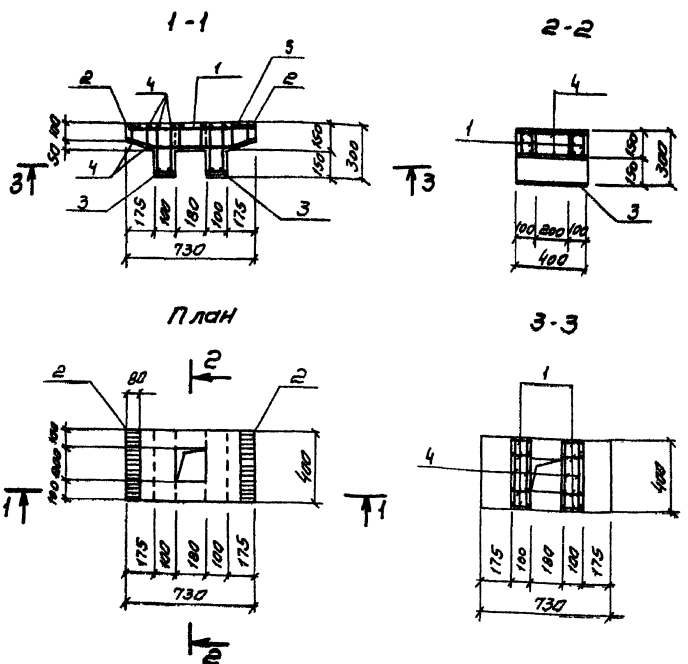
Лист	Листов
	1

Госстрой СССР  
СОЮЗВОДКАНАЛПРОЕКТ  
Москва

Шк №-мод. Подпись и дата. Взам инв. №



Техн. проект 902-2-394.86



Ведомость расклада стали на элемент, кг

марка элемента	Изделия арматурные						Изделия защитные			общий расклад		
	Арматура класса						Площадь					
	А I						всего					
	ГОСТ 5781-82						ГОСТ 103-76					
φ6	Итого	φ8	φ10		Итого	φ8	φ10	Итого				
Б2	5.2	5.2	3.6	1.6		5.2	10.4	4.0	5.0	9.0	9.0	18.4

№	Обозначение	Наименование	Кол-во	Примечание
		<b>Документация</b>		
А3	ТП 902-2-394.86-КММ-77	Технические требования к изготовлению сборных железобетонных изделий		
		<b>Справочные единицы</b>		
А4	1 ТП 902-2-394.86-КММ-В-К02	Корректировки КР02	4	
А4	2	-БЗДН1 Узлы и детали ЗДН1	2	
А4	3	-БЗДН2 Та же ЗДН2	2	
Б4	4	-БЗ.4 АСЛ ГОСТ 5781-82 С=380	80	0.1 кг
		<b>Материалы</b>		
5		Бетон М 200, М30	84	0.06 м <sup>3</sup>

Защитный слой бетона - 20 мм

Листовой	

ТП 902-2-394.86 КММ-Б2		Сталь	класс	масштаб
Балка		Р	150 кг	1:80
Норм. конт. Семелова Провер. Петрова Инженер Уварова Рук. в. Горбунов ГИП Чирков Нач. отд. Волынец		Лист	Листов	1
		ГОСТ 800 СССР		
		СНОВАТОКАНАЛПРОЕКТ		
		г Москва		

Копировал Семельма

21049-05 27

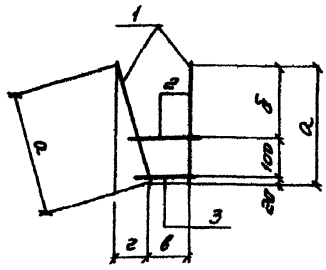
формат А3







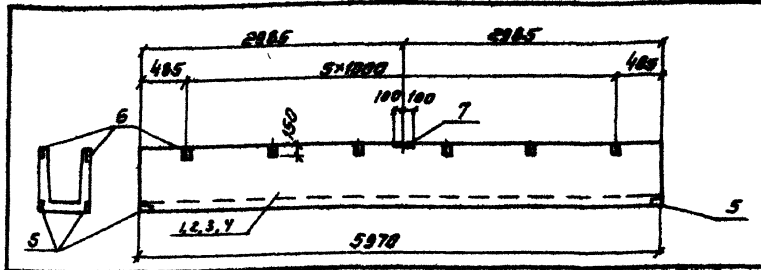
Типовой проект 902-2-394.86. Пл.обоч. V



№ п/п	№ п/п	№ п/п	Обозначение	Наименование	Количество шт/м²		Примеч.
					КР4	КР6	
				<u>Документация</u>			
А3			ТП 902-2-394.86 - КЖИ-ТТ	Технические требования к изготовлению дорожных износостойких изделий			
				<u>Детали</u>			
Б4			ТП 902-2-394.86-КЖИ-КР4 1	ФЛОРЫ ГОСТ 5781-82 С=350	2		0,2 кг
Б4	1		-КР6 1	ФЛОРЫ ГОСТ 5781-82 С=400	2		0,3 кг
Б4			-КР4 2	ФБАИ ГОСТ 5781-82 С=150	1		0,1 кг
Б4	2		-КР6.2	ФБАИ ГОСТ 5781-82 С=200	1		0,1 кг
Б4			-КР4 3	ФБАИ ГОСТ 5781-82 С=100	1		0,1 кг
Б4	3		КР6 3	ФБАИ ГОСТ 5781-82 С=100	1		0,1 кг

Обозначение	Размеры мм				Масса ед кг	Привязан
	а	б	в	г		
Коркас КР4	350	230	70	150	0,6	
" КР6	400	280	120	180	0,8	ИВБ И

			ТП 902-2-394.86-КЖИ-Б-КР4,6		
И.контр	Семанова	Семанова	Р	мм	наметки
Провер	Цветкова	Цветкова			
Инж	Петрова	Петрова			
Инж БР	Гарбуз	Гарбуз			
ГНП	Чирков	Чирков			
Нач отд	Валтушев	Валтушев			



№ п/п	№ п/п	№ п/п	Обозначение	Наименование	Количество шт/м²				Примеч.
					ЛТ1	ЛТ2	ЛТ3	ЛТ4	
				<u>Сборочные единицы</u>					
		1	3900-3884.1	Лоток ЛТ1-6-3		X			
		2	3900-3884.1	" ЛТ1-6-4.5			X		
		3	3900-3884.1	" ЛТ1-9-6				X	
		4	3900-3884.1	" ЛТ1-9-9					X
				<u>Детали</u>					
А4		5	ТП 902-2-394.86-КЖИ-ЛТ-30И1	Изделие защитное ЗИИ1	4	4	4	4	
А4		6	-30И2	" ЗИИ2	12	12	12	12	
А4		7	-30И3	" ЗИИ3	2	2	2	2	
				<u>Материалы</u>					
		1237		Бетон М200, Мрз					

Обозначение	Марка элемента	Масса ед кг	Примечание
Лоток ЛТ1	ЛТ1-6-3а	1850	
" ЛТ2	ЛТ1-6-4.5а	2030	
" ЛТ3	ЛТ1-9-6а	3700	
" ЛТ4	ЛТ1-9-9а	4130	

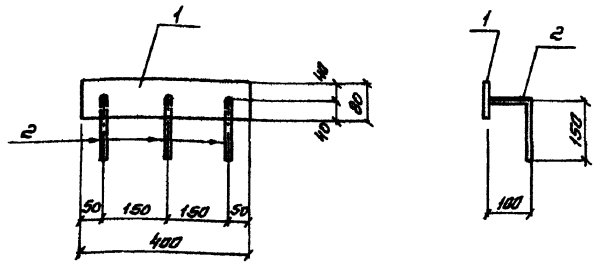
ИВБ И. Паша. Проверить и дата

			ТП 902-2-394.86-КЖИ-ЛТ1,2,3,4		
И.контр	Семанова	Семанова	Р	мм	наметки
Провер	Цветкова	Цветкова			
Инж	Петрова	Петрова			
Инж БР	Гарбуз	Гарбуз			
ГНП	Чирков	Чирков			
Нач отд	Валтушев	Валтушев			

копировал. Сидицкая



Технический проект 902-2-394.86 - КЖИ-Б



Код	Значение	Лист	Обозначение	Наименование	Мат.	Примечание
<u>Документация</u>						
А3			ТП 902-2-394.86 - КЖИ-Б	Технические требования к изготовлению арматурных и закладных изделий		
<u>Детали</u>						
Б4	1		ТП 902-2-394.86 - КЖИ-Б-ЗДНЗ.1	Полоса 8x80 ГОСТ 103-76 ВСтЗкп2-1 ГОСТ 535-79 ε = 400	1	2,0 кг
Б4	2		- Б-ЗДНЗ.2	Ф8АII ГОСТ 5781-82 ε=250	3	0,1 кг

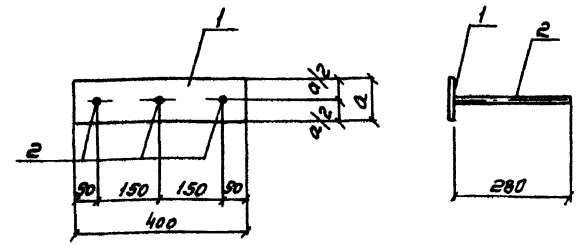
Привязки			
ИМБ №:			

ТП 902-2-394.86 - КЖИ-Б-ЗДНЗ.1

И.контр. Семенова  
 Провер. Цветкова  
 Инж. Петропавловский  
 Рук.вр. Гарбуз  
 ГИП Чирков  
 Нач.отд. Дятковский

Изделие закладное

Стадия	Масштаб
Р	2:3 1:10
Лист	Листов 1
госстрой веср	
СОНЗВОДОКАНАЛПРОЕКТ	
г. Москва	



Код	Значение	Лист	Обозначение	Наименование	Мат.	Примечание
<u>Документация</u>						
А3			ТП 902-2-394.86 - КЖИ-Б	Технические требования к изготовлению арматурных и закладных изделий		
<u>Детали</u>						
Б4	1		ТП 902-2-394.86 - КЖИ-Б-ЗДНЗ.1	Полоса 8x100 ГОСТ 103-76 ВСтЗкп2-1 ГОСТ 535-79 ε = 400	1	2,5 кг
Б4	1		- Б-ЗДНЗ.1	Полоса 8x150 ГОСТ 103-76 ВСтЗкп2-1 ГОСТ 535-79 ε = 400	1	3,8 кг
Б4	2		- Б-ЗДНЗ.2,2	Ф8АII ГОСТ 5781-82 ε=280	3	0,1

Обозначение		Размеры мм	Масса ед.шт.	Примечание	Привязки	
Изделие закладное ЗДНЗ	100	2,8				
"	ЗДНЗ	150	4,1			
ИМБ №:						

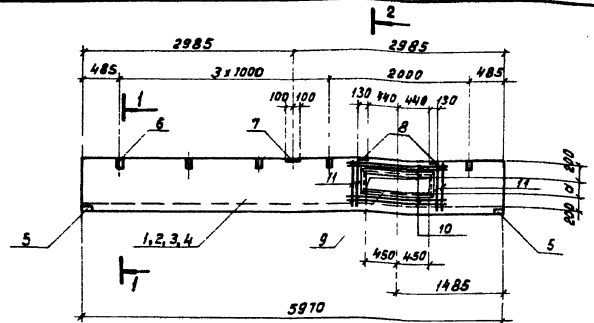
ТП 902-2-394.86 - КЖИ-Б-ЗДНЗ.2

ИМБ №: табл. Подпись и дата

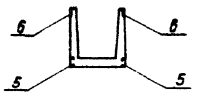
И.контр. Семенова  
 Провер. Цветкова  
 Инж. Петропавловский  
 Рук.вр. Гарбуз  
 ГИП Чирков  
 Нач.отд. Дятковский

Изделие закладное

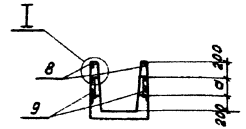
Стадия	Масштаб
Р	См. табл.
Лист	Листов 1
госстрой веср	
СОНЗВОДОКАНАЛПРОЕКТ	
г. Москва	



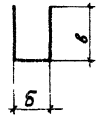
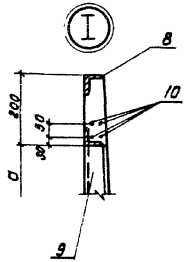
1-1



2-2



Позиция II



Обозначение	Размеры мм	
	б	в
ТП902 кжи-ЛТ5, II	450	650
-ЛТ6, II	600	650
-ЛТ7, II	810	970
-ЛТ8, II	1110	970

Обозначение	Марка элемента	Размеры мм		Масса ед кг	Примечание
		а	б		
Лоток ЛТ5	ЛТ1-Б-3 <sup>б</sup>	200	1850		
"	ЛТ6	200	2030		
"	ЛТ7	500	3700		
"	ЛТ8	500	4130		

Формат	Возраст	Поз.	Обозначение	Наименование	Количество шт/м <sup>2</sup>				Примечание
					ЛТ5	ЛТ6	ЛТ7	ЛТ8	
<b>Сборочные единицы.</b>									
		1	З 900-З В В Ч I	Лоток ЛТ1-Б-3					
		2	З 900-З В В Ч I	" ЛТ1-Б-4.5					
		3	З 900-З В В Ч I	" ЛТ1-9-6					
		4	З 900-З В В Ч I	" ЛТ1-9-9					
<b>Детали.</b>									
А4		5	ТП902-2-ж-кжи-ЛТ-ЗДН I	Изделие закладное ЗДН I	4	4	4	4	
А4		6	-ЗДН2	" ЗДН2	10	10	10	10	
А4		7	-ЗДН3	" ЗДН3	2	2	2	2	
А4		8	-ЗДН4	" ЗДН4	4	4	4	4	
А4		9	-ЗДН5	" ЗДН5	2	2			
А4			-ЗДН5Б	" ЗДН5Б			2	2	
Б4		10	ТП902-2-ж-кжи-ЛТ5,6,7,8,11	ФВЯ II ГОСТ 5781-82 Р-1700	16	16	16	16	0.7 кг
Б4			ТП902-2-ж-кжи-ЛТ5,11	ФВЯ III ГОСТ 5781-82 Р-1750	16				0.7 кг
Б4			-ЛТ6, II	ФВЯ III ГОСТ 5781-82 Р-1900	16				0.8 кг
Б4			-ЛТ7, II	ФВЯ III ГОСТ 5781-82 Р-2750			16		1.1 кг
Б4			-ЛТ8, II	ФВЯ III ГОСТ 5781-82 Р-3050				16	1.2 кг
<b>Материалы</b>									
		12		Бетон М200 Мрз					Б4

В местах отверстий арматуру стандартных сеток обрезать по месту.

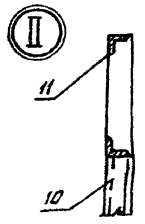
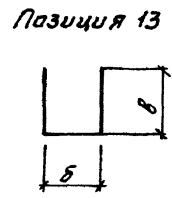
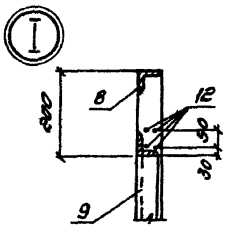
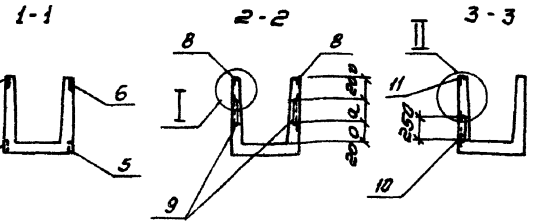
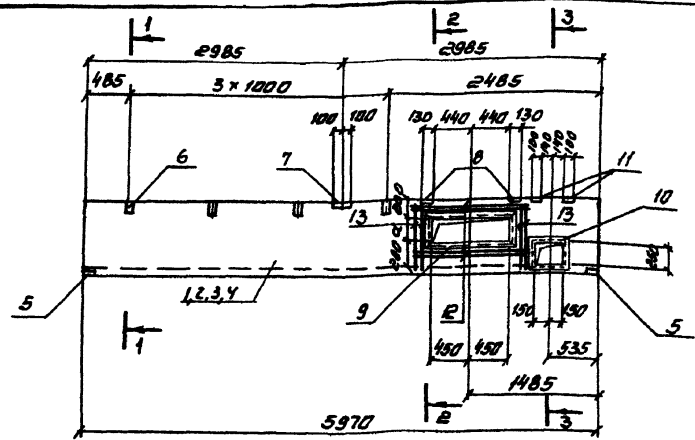
Приблизно:


Шиб. №

ТП902-2-394.86 - КЖИ-ЛТ5,6,7,8

И контр	Провер	Рук др	Групп	Мач от	Семенико	Цветкова	Петрава	Горбуз	Чирков	Калитин	Лоток		
											Стадия	Масса	Масштаб
											Р	СМ.	1:50
												1:10	
											Лист	Листов 1	
											Госстрой СССР		
											СОЮЗВОДОКАНАЛПРОЕКТ		
											Москва		

Таблицы проект 902-2-394.86 Анализ V



Обозначение	Размеры, мм	
	Б	В
ТЛ902 КЖ-ЛТ9.13	450	650
-ЛТ10.13	600	650
-ЛТ11.13	810	970
-ЛТ12.13	1110	970

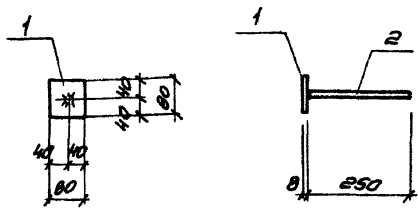
Обозначение	Наименование	Размеры, мм		Масса ед. ет	Примечание
		а	б		
Лоток ЛТ9	ЛТ1-6-3 <sup>б</sup>	200	1850		
" ЛТ10	ЛТ1-6-4,5 <sup>б</sup>	200	2030		
" ЛТ11	ЛТ1-9-6 <sup>б</sup>	500	3700		
" ЛТ12	ЛТ1-9-9 <sup>б</sup>	500	4130		

Примечание	Зона	Поз.	Обозначение	Наименование	Количество шт/м <sup>2</sup>				Примечание
					ЛТ9	ЛТ10	ЛТ11	ЛТ12	
<b>Сборочные единицы:</b>									
	1		3 900-3 8 0 4.1	Лоток ЛТ1-6-3					
	2		3 900-3 8.0 4.1	" ЛТ1-6-4.5					
	3		3 900-3 8 0 4.1	" ЛТ1-9-6					
	4		3.900-3 8.0 4.1	" ЛТ1-9-9.					
<b>Детали</b>									
И4	5		ТЛ902-2-394-КЖ-ЛТ-3ДЖ1	Изделие заводской ЗДЖ1	4	4	4	4	
И4	6		-ЗДЖ2	" ЗДЖ2	8	8	8	8	
И4	7		-ЗДЖ3	" ЗДЖ3	2	2	2	2	
И4	8		-ЗДЖ4,8	" ЗДЖ4	4	4	4	4	
И4	9		-ЗДЖ5,6	" ЗДЖ5	2	2			
И4			-ЗДЖ5,6	" ЗДЖ6			2	2	
И4	10		-ЗДЖ7	" ЗДЖ7	1	1	1	1	
И4	11		-ЗДЖ8	" ЗДЖ8	2	2	2	2	
Б4	12		ТЛ902-2-394-КЖ-ЛТ9,10,11,12	ФВЛ по ГОСТ 5781-82 С-1700	16	16	16	16	0.7 кг
Б4			ЛТ9.13	ФВЛ по ГОСТ 5781-82 С-1750	16				0.7 кг
Б4			ЛТ10.13	ФВЛ по ГОСТ 5781-82 С-1900		16			0.8 кг
Б4			ЛТ11.13	ФВЛ по ГОСТ 5781-82 С-2750			16		1.1 кг
Б4			ЛТ12.13	ФВЛ по ГОСТ 5781-82 С-3050				16	1.2 кг
<b>Материалы:</b>									
					Бетон М200, МРЗ <input type="checkbox"/> Б4				

В местах отверстий арматуру стандартных сеток обрезать по месту

Привязка		
ИМБ. N:		

			ТЛ902-2-394.86-КЖ-ЛТ9,10,11,12			
			Лоток			
И КОНТР	Семенова	Генерал	Лоток	Столб	Масса	Масштаб
Провер	Цветкова	С.И.С.		Р	см	1:50
Имя	Петрова	Л.А.		табл	1:10	
Рук БР	Гарбаз	Т.А.	Лист			Листов 1
ГМП	Чернов	И.А.	Госстрой СССР			
Нач ст	Клишнев	В.А.	СООБРАЗОВАНИЕ ПРОЕКТА			
			г. Москва			



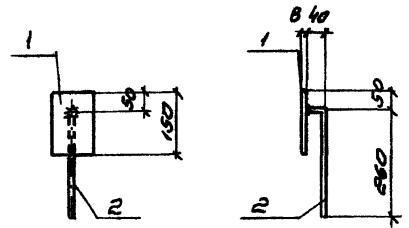
Пример Зона	№3	Обозначение	Наименование	кол	Приме- чание
<u>Документация</u>					
А3		ТП 902-2-394.86 - КЖИ-ТТ	Технические требования к изготовлению арматурных и закладных изделий		
<u>Детали</u>					
Б4	1	ТП 902-2-394.86 - КЖИ-ЛТ-ЗДИ 1	Полоса В x 80 ГОСТ 103-76 встзкп 2-1 ГОСТ 535-79 С-80	1	0.4 кг
Б4	2	- ЗДИ 2	Фланц ГОСТ 5781-82 С-250	1	0.1 кг

Привязан			
ИНВ. №			

ТП 902-2-394.86-КЖИ-ЛТ-ЗДИ 1

Издание закладное			Сталь	Масса	Масштаб
			Р	Д.5	1:10
Лист 1			Листов 1		
Госстрой СССР			ПОЗВОДОКОННАЯ ПРОЕКТА		
г. Москва					
Изм. №	Исполн.	Провер.	Исполн.	Провер.	Исполн.
Изм. №	Исполн.	Провер.	Исполн.	Провер.	Исполн.
Изм. №	Исполн.	Провер.	Исполн.	Провер.	Исполн.
Изм. №	Исполн.	Провер.	Исполн.	Провер.	Исполн.

Вариант 1



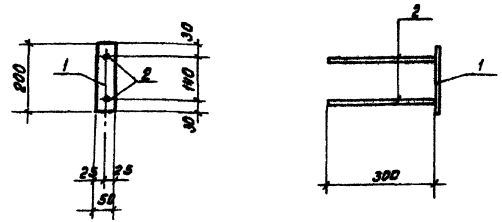
Пример Зона	№3	Обозначение	Наименование	кол	Приме- чание
<u>Документация</u>					
А3		ТП 902-2-394.86 - КЖИ-ТТ	Технические требования к изготовлению арматурных и закладных изделий		
<u>Детали</u>					
Б4	1	ТП 902-2-394.86 КЖИ-ЛТ-ЗДИ 2.1	Полоса В x 100 ГОСТ 103-76 встзкп 2-1 ГОСТ 535-79 С-150	1	1.0 кг
Б4	2	- ЗДИ 2 2	Фланц ГОСТ 5781-82 С-300	1	0.1 кг

Привязан			
ИНВ. №			

ТП 902-2-394.86-КЖИ-ЛТ-ЗДИ 2

Издание закладное			Сталь	Масса	Масштаб
			Р	Д.5	1:10
Лист 1			Листов 1		
Госстрой СССР			ПОЗВОДОКОННАЯ ПРОЕКТА		
г. Москва					
Изм. №	Исполн.	Провер.	Исполн.	Провер.	Исполн.
Изм. №	Исполн.	Провер.	Исполн.	Провер.	Исполн.
Изм. №	Исполн.	Провер.	Исполн.	Провер.	Исполн.
Изм. №	Исполн.	Провер.	Исполн.	Провер.	Исполн.

Таблицы проект 902-2-394.86 Альбом I



Формат	Зона	Поз.	Обозначение	Наименование	Кол.	Примечание
				<u>Документация</u>		
A3			ТП902-2-394.86 -КЖИ-ТТ	Технические требования к изготовлению арматурных и закладных изделий		
				<u>Детали</u>		
Б4	1		ТП902-2-394.86-КЖИ-ЛТ-ЗДНЗ.1	Полоса 10x50 ГОСТ 103-76 ВЛЗКП-1 ГОСТ 335-79 С=200	1	0,8 кг
Б4	2		-ЗДНЗ.2	ФВЯШ ГОСТ 5781-82 С=300	2	0,1 кг

Привязан:


И№.№

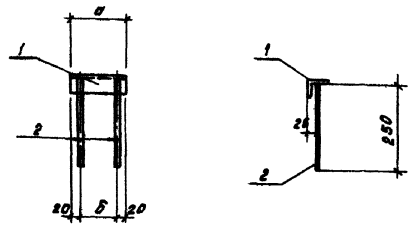
ТП902-2-394.86 - КЖИ-ЛТ-ЗДНЗ

Н.Контр. *Семенова*  
 Провер. *Цветковская*  
 И.И. *Петровская*  
 Рук.бр. *Горбуз*  
 Л.П. *Чирков*  
 Нач. отд. *Витвицкер*

Изделие закладное

Стадия	Масса	Масштаб
Р	1,0	1:10
Лист	Листов 1	
Госстрой СССР СОЮЗВОДОКАНАЛПРОЕКТ Москва		

Коллекторы: Дюченко А.И. 19 апреля 84



Формат	Зона	Поз.	Обозначение	Наименование	Кол. штук	Примечание
				<u>Документация</u>		
A3			ТП902-2-394.86 -КЖИ-ТТ	Технические требования к изготовлению арматурных и закладных изделий		
				<u>Детали</u>		
Б4	1		ТП902-2-394.86-КЖИ-ЛТ-ЗДНЧ	Уголок 50x5 ГОСТ 8509-72 ВЛЗКП-1 ГОСТ 335-79 С=150	1	0,5 кг
Б4	1		-ЗДНЧ	Уголок 50x5 ГОСТ 8509-72 ВЛЗКП-1 ГОСТ 335-79 С=100	1	0,4 кг
Б4	2		-ЗДНЧ.2	ФВЯШ ГОСТ 5781-82 С=250	2	0,1 кг.

Привязан:

Обозначение	Размеры мм		Масса ед. кг	Примечание
	а	б		
Изделие закладное ЗДНЧ	130	90	0,7	
" " ЗДНЧ	100	60	0,6	

И№.№

ТП902-2-394.86-КЖИ-ЛТ-ЗДНЧ.8

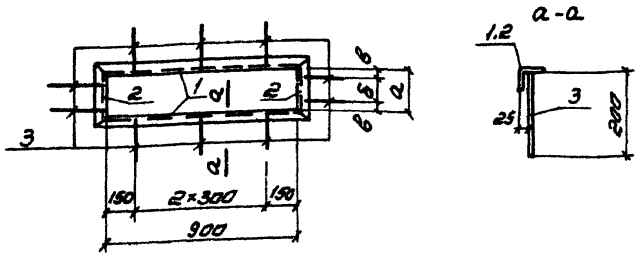
Н.Контр. *Семенова*  
 Провер. *Цветковская*  
 И.И. *Петровская*  
 Рук.бр. *Горбуз*  
 Л.П. *Чирков*  
 Нач. отд. *Витвицкер*

Изделие закладное

Стадия	Масса	Масштаб
Р	см табл.	б/м
Лист	Листов 1	
Госстрой СССР СОЮЗВОДОКАНАЛПРОЕКТ Москва		

И.И. № 104, 19 апреля 84

Таблицы проект 302-2-39486 - лист V

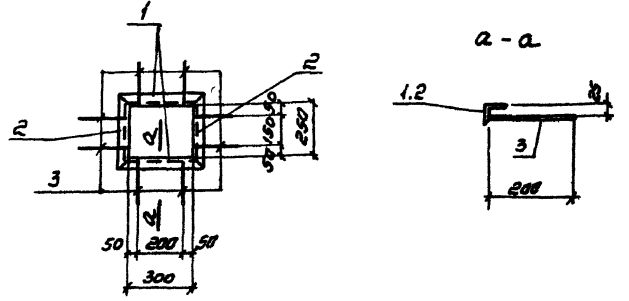


Код	Кол-во	Обозначение	Наименование	Кол-во		Масса
				штук	кг	
<u>Документация</u>						
А3		ТП902-2-39486-КЖИ-ТТ	Технические требования и изготовления арматурных и закладных изделий			
<u>Детали</u>						
64	1	ТП902-2-39486-КЖИ-ЛТ-ЗДИ5,6	Уголок 50x5 ГОСТ 8509-72 ВСт3пш2-1 ГОСТ 535-79 $\rho = 1000$	2	2	3,0 кг
64	2	ТП902-2-39486-КЖИ-ЛТ-ЗДИ5,2	Уголок 50x5 ГОСТ 8509-72 ВСт3пш2-1 ГОСТ 535-79 $\rho = 300$	2		1,1 кг
		-ЗДИ6,2	Уголок 50x5 ГОСТ 8509-72 ВСт3пш2-1 ГОСТ 535-79 $\rho = 600$	2		2,2 кг
64	3	-ЗДИ5,6,3	ФВЯГ ГОСТ 5781-82 $\rho = 200$	10	10	0,1 кг

Обозначение	Размеры мм			Масса ед кг	Примечание	Привязан
	а	б	в			
Изделие закладное ЗДИ5	200	100	50	10,8		
" " ЗДИ6	300	300	100	13,0		

ТП902-2-39486-КЖИ-ЛТ-ЗДИ5,6			Стация	Масса	Масштаб
Изделие закладное			Р	см. табл.	1:20
			Лист	листо в 1	1:10
Генератор ССР			СООБЩЕСТВО УЧАСТНИКОВ ПРОЕКТА		
г Москва					

И. КОНТ. Семенова С.И.  
 Провер. Цветкова З.В.  
 И.М.К. Петропавловская З.И.  
 Инж. ДР. Гарбуз Т.А.  
 И.П. Чирнов С.И.  
 Нач. отд. Вяткицкий В.С.



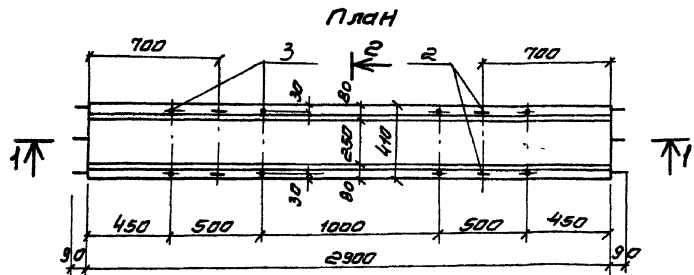
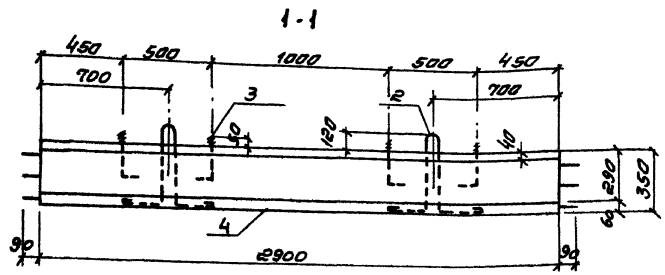
Код	Кол-во	Обозначение	Наименование	Кол-во		Масса
				штук	кг	
<u>Документация</u>						
А3		ТП902-2-39486-КЖИ-ТТ	Технические требования и изготовления арматурных и закладных изделий			
<u>Детали</u>						
64	1	ТП902-2-39486-КЖИ-ЛТ-ЗДИ7,1	Уголок 50x5 ГОСТ 8509-72 ВСт3пш2-1 ГОСТ 535-79 $\rho = 400$	2		1,5 кг
64	2	-ЗДИ7,2	Уголок 50x5 ГОСТ 8509-72 ВСт3пш2-1 ГОСТ 535-79 $\rho = 350$	2		1,3 кг
64	3	-ЗДИ7,3	ФВЯГ ГОСТ 5781-82 $\rho = 200$	8		0,1

Обозначение	Размеры мм			Масса ед кг	Примечание	Привязан
	а	б	в			
Изделие закладное ЗДИ7	200	200	50	10,8		

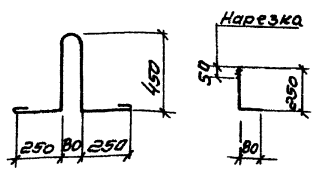
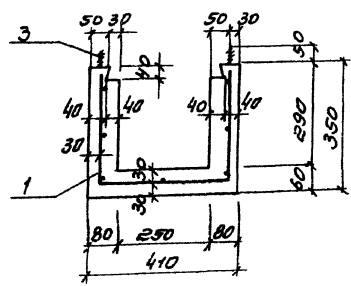
ТП902-2-39486-КЖИ-ЛТ-ЗДИ7			Стация	Масса	Масштаб
Изделие закладное			Р	в.4	1:20
			Лист	листо в 1	1:10
Генератор ССР			СООБЩЕСТВО УЧАСТНИКОВ ПРОЕКТА		
г Москва					

И. КОНТ. Семенова С.И.  
 Провер. Цветкова З.В.  
 И.М.К. Петропавловская З.И.  
 Р.И.К. Вр. Гарбуз Т.А.  
 Г.И.П. Чирнов С.И.  
 Нач. отд. Вяткицкий В.С.

Томский проект 902-2-391.86 Архивом



2-2 позиция „2“ позиция „3“



Код	Обозначение	Наименование	Кол	Примечание
<u>Документация</u>				
А3	ТП902-2-391.86-КЖИ-ТТ	Технические требования к изготовлению сборных железобетонных изделий		
<u>Сборочные единицы</u>				
А4	1	ТП902-2-391.86-КЖИ-ФЛ-С1	1	Сетка арматурная С1
Б4	2	-ФЛ.1.2	4	1.1 кг
Б4	3	-ФЛ.1.3	8	0.3 кг
<u>Материалы</u>				
4		Бетон М-200, Мрз	84	221 м <sup>3</sup>

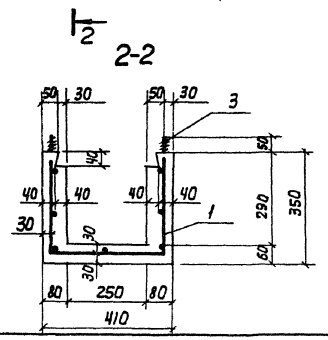
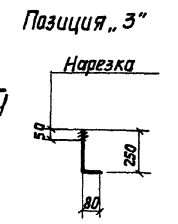
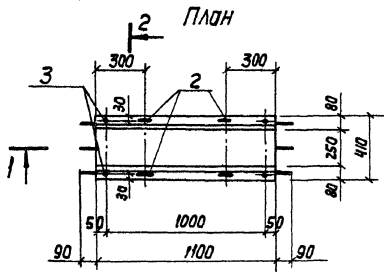
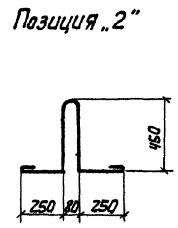
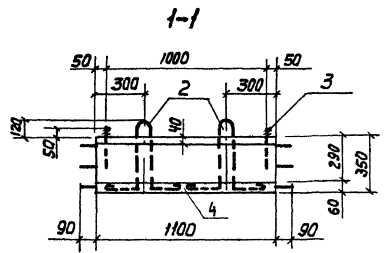
Ведомость расхода стали на элемент, кг

Марка Элемента	Изделия арматурные					Общий расход
	Арматура класса А III					
	А III		А I			
	Гост 5781-82		Гост 5781-82			
	φ6	Итого	φ10	φ12	Итого	
ФЛ 1	12.8	12.8	4.4	2.4	6.8	13.6

Имя	Фамилия	Подпись
Минкина	Семенова	
Павлов	Иванов	
Ульянов	Иванова	
Рыков	Гурьев	
ГНП	Чирков	
Нач. отд.	Каблушкин	

ТП902-2-391.86-КЖИ-ФЛ1	
Ломан	Стали масса масштабов
	Р 530 1:20
	1:10
Лист	Листов
1	1
С О Б Я З О В А Н И Я К О Н С Т Р У К Ц И О Н Н О М У П Р О Е К Т У	
г. Москва	

Исполнитель: Т. 902-2-394-86. Альбом Т.



Код	Поз	Обозначение	Наименование	Кол.	Примечание
<u>Документация</u>					
А3		ТП902-2-394.86-КНИ-ТТ	Технические требования к изготовлению сборных железобетонных изделий		
<u>Сборочные единицы</u>					
В4	1	ТП902-2-394.86-КНИ-ФЛ-С2	Сетка арматурная С2		
В4	2	- ФЛ.2	ФЛ.2 Г.СТ.5781-82 R=1610	4	1,1кг
В4	3	- ФЛ.3	ФЛ.3 Г.СТ.5781-82 R=330	8	0,3кг
<u>Материалы</u>					
	4		Бетон М200 Мрз. <span style="border: 1px solid black; padding: 2px;">  </span> В4	0,08 м <sup>3</sup>	

Ведомость расхода стали на элемент, кг

Марка элемента	Изделия арматурные						Общий расход
	Арматура класса						
	AIII			AI			
	ГОСТ 5781-82			ГОСТ 5781-82			
	φ 6		Итого	φ 10	φ 12	Итого	
ФЛ 2	5.2		5.2	4.4	2.4	6.8	12.0

Привязан

И. Контр. Семенов (в.м.)  
 Провер. Ветруховская Э.И.  
 Инженер Цветкова С.В. (в.м.)  
 РИ. г.р. Гардуз  
 РИП Чирков  
 Нач. от. Растищев С.С.

И.м.н.

ТП902-2-394.86-КНИ-ФЛ2

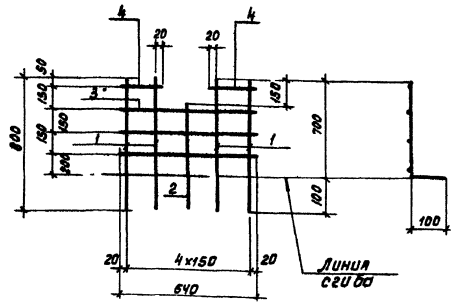
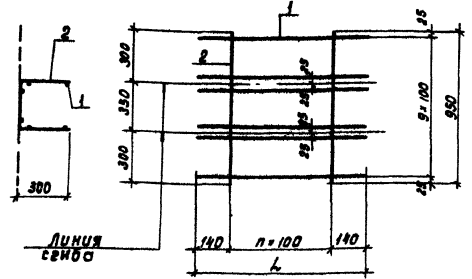
ЛОТОК

Стальной	Масса	Масса
Р	200	1:20 1:10
Лист	Листов	1
Госстандарт СССР		
ИЗДАТЕЛЬСТВО ПРОЕКТ Москва		



Таблица 1  
Проект 902-2-394.86 Албом 1

**Развертка**



Формат	Зона	Пос	Обозначение	Наименование	Количество штук		Примечание	
					С1	С2		
				<u>Документация</u>				
A3			ТП902-2-394.86 -КЖИ-ТТ	Технические требования к изготовлению арматурных изоглобных изделий				
				<u>Детали</u>				
B4	1		ТП902-2-394.86-КЖИ-ФЛ-С1.1	Ф6АII ГОСТ 5781-82 R=3080	10		0.7кг.	
B4			-С1.2	Ф6АII ГОСТ 5781-82 R=1280	10		0.3кг	
B4		2	-С1.2.2	Ф6АII ГОСТ 5781-82 R=950	29	11		0.2 кг

Обозначение	Размер мм. L	П	Масса в.кг.	Примечание.	Приблизно:
Сетка С1	3080	28	12.8		
" С2	1280	10	5.2		

ТП 902-2-394.86 -КЖИ-ФЛ-С1.2			Стрелка	Масса табл.	Масштаб
Н.Контр.	Семеново	Семан			
Продер	Цветков	Васильев	P	СМ.	Б/М
Инж.	Петрахов	Маслов	Лист	Листов	1
Рук.вр.	Горбуз	Горбуз	Госстрой СССР СОЮЗДОКАНАЛПРОЕКТ Москва		
И.П.	Чирков	Чирков			
Нач.отд.	Алтышнев	Алтышнев			

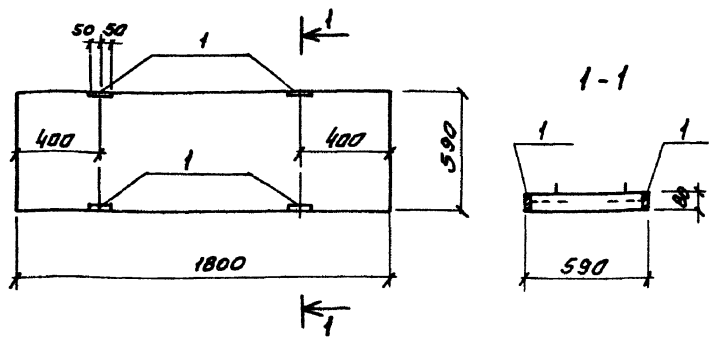
Копировал: Доценко Ф.И. ФОРМАТ А4

Формат	Зона	Пос.	Обозначение	Наименование	Код.	Примечание
				<u>Документация</u>		
A3			ТП902-2-394.86 -КЖИ-ТТ	Технические требования к изготовлению арматурных изоглобных изделий		
				<u>Детали</u>		
B4	1		ТП902-2-394.86-КЖИ-К-С47.1	Ф6АII ГОСТ 5781-82 R=800	4	0.2кг.
B4	2		- С47.2	Ф6АII ГОСТ 5781-82 R=850	1	0.1кг.
B4	3		- С47.3	Ф6АII ГОСТ 5781-82 R=600	3	0.1кг.
B4	4		- С47.4	Ф6АII ГОСТ 5781-82 R=190	2	0.1кг

Обозначение	Размер мм. L	П	Масса в.кг.	Примечание.	Приблизно:
Сетка С1	3080	28	12.8		
" С2	1280	10	5.2		

ТП902-2-394.86 -КЖИ-К-С47			Стрелка	Масса табл.	Масштаб
Н.Контр.	Семеново	Семан			
Продер	Цветков	Васильев	P	1.4	
Инж.	Петрахов	Маслов	Лист	Листов	1
Рук.вр.	Горбуз	Горбуз	Госстрой СССР СОЮЗДОКАНАЛПРОЕКТ Москва		
И.П.	Чирков	Чирков			
Нач.отд.	Алтышнев	Алтышнев			

Копировал: Доценко Ф.И. 21049-05 40 ФОРМАТ А4



Рисунки Зона	Лист	Обозначение	Наименование	Кол	Примечание
			<u>Сборочные единицы</u>		
		3.900-3 ВВ	Плита ПТ 15-6		
			<u>Детали</u>		
А4	1	ТП 902-2-394.86- КЖИ-П-ЗДИ	Изделие закладное ЗДИ	4	

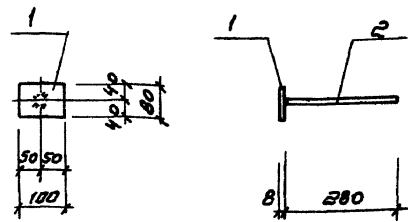
Привязан			
ИМВ №			

ТП 902-2-394.86-КЖИ-П5		Стадия		Масштаб
Плита		Р	0,6кг	1:20
И КОНТРОЛЬ ПРОЕКТИРОВАНИЕ ИЗДАНИЕ РАБОТА НАЧ. ОТД.		Лист 1 из 1 Госстрой СССР СООБЪЕДИНЕНИЕ ПРОЕКТА г. Москва		
Семеново Истринский район Ивановская область Рязанская область Гип Чирков Нач. отд. Вальчуков		Бетон М-200, Мрз <input type="checkbox"/> , В4		

Копировал Сидицына

формат А4

Альбом 7



Рисунки Зона	Лист	Обозначение	Наименование	Кол	Примечание
			<u>Документация</u>		
		ТП 902-2-394.86- КЖИ-ПТ	Технические требования к изготовлению арматурных и закладных изделий		
			<u>Детали</u>		
Б4	1	ТП 902-2-394.86-КЖИ-П-ЗДИ 1.1	Плоска ВхВ0 Гост 103-76 ветзклп-1 Гост 535-79 e=100	1	0,5 кг
Б4	2	- ЗДИ 1.2	ФВВ0 Гост 5781-82 e=280	1	0,1 кг

Привязан			
ИМВ №			

ТП 902-2-394.86-КЖИ-П-ЗДИ 1		Стадия		Масштаб
Изделие закладное		Р	0,6	1:10
И КОНТРОЛЬ ПРОЕКТИРОВАНИЕ ИЗДАНИЕ РАБОТА НАЧ. ОТД.		Лист 1 из 1 Госстрой СССР СООБЪЕДИНЕНИЕ ПРОЕКТА г. Москва		
Семеново Истринский район Ивановская область Рязанская область Гип Чирков Нач. отд. Вальчуков		Бетон М-200, Мрз <input type="checkbox"/> , В4		

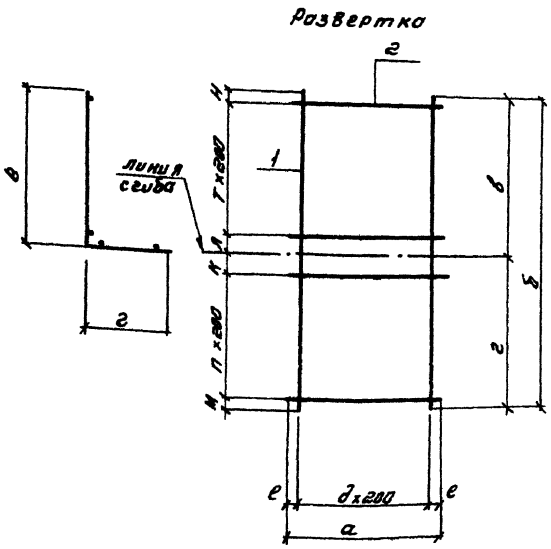
Копировал

21049-05 41

формат А4

Листов 1

Толщбй протгт 902-2-394.86



Вид	Знач	№	Обозначение	Наименование	Количество штук					Примеч
					С1	С3	С5	С15	С17	
<u>Документация</u>										
АВ			Т П 902-2-39486-КЖИ-ТТ	Технические требования к изготовлению арматуры и закладных изделий						
<u>Детали</u>										
Б4			Т П 902-2-39486-КЖИ-К-С11	Ф6АII ГОСТ 5781-82 С=5560	14					1,2кг
Б4			-С3.1	Ф6АII ГОСТ 5781-82 С=2750	10					0,5кг
Б4	1		-С5.1	Ф6АII ГОСТ 5781-82 С=3370		13				0,8кг
Б4			-С15.1	Ф6АII ГОСТ 5781-82 С=4150			11			0,9кг
Б4			-С17.1	Ф6АII ГОСТ 5781-82 С=2250				8		0,3кг
Б4			Т П 902-2-39486-КЖИ-К-С1.2	Ф6АII ГОСТ 5781-82 С=2640	28					0,5кг
Б4			-С3.2	Ф6АII ГОСТ 5781-82 С=1900	14					0,4кг
Б4	2		-С3.2	Ф6АII ГОСТ 5781-82 С=2470		17				0,5кг
Б4			-С15.2	Ф6АII ГОСТ 5781-82 С=2040			21			0,4кг
Б4			-С17.2	Ф6АII ГОСТ 5781-82 С=1500				12		0,3кг

Привязан			
Инд. №:			

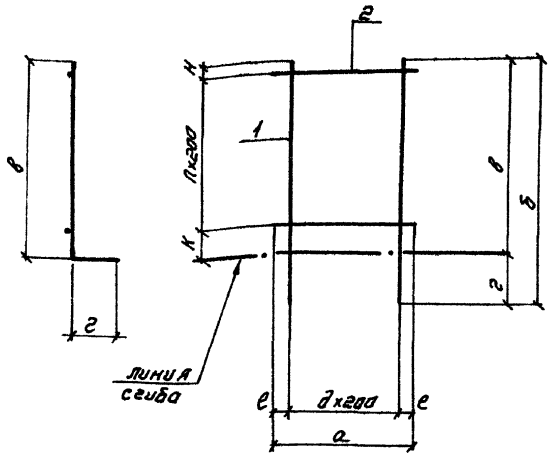
Обозначение	Размеры мм											Количество штук	Масса ед кг				
	а	б	в	г	д	е	ж	з	и	к	л			м	н	о	п
сетка С1	2640	5560	2400	3160	20	100	100	60	100	13	15	11					30,8
" С3	1900	2750	2420	330	50	100	100	30	120	9	1	11					11,4
" С5	2470	3370	2420	350	35	100	100	50	120	12	4	11					18,9
" С15	2040	4150	1950	2200	20	100	100	100	50	10	10	9					18,3
" С17	1500	2250	1970	280	50	50	100	30	70	7	1	9					7,6

			Т П 902-2-39486-КЖИ-К-С1,3,5,15,17		
			Сетка		
И КОНТР. Семенова		Г. Сидорова	Стр		Масса
Провер. Иветкова		В. Сидорова	р		см.
И.ж. Петрова		С. Сидорова	табл.		
Рук. ВР. Чирков		Л. Сидорова	Лист		Листов 1
Гип. Чирков		Л. Сидорова	гострой боср		
Нач. отд. Вальчицкий		И. Сидорова	СНДЭВЦОЖМАТРО СКТ		
			г. Москва		

копировал Семинкина

Типовой проект 902-2-394.86

Развертка



Код	Обозначение	Наименование	Количество штук						Масса кг
			С2	С4	С6	С8	С14	С16	
		<u>Документация</u>							
А3	ТП902-2-394.86 - КЖИ-ТТ	Технические требования к изготовлению сварных и закладных изделий <u>металл</u>							
Б4	ТП902-2-394.86-КЖИ-К-С2.1	Ф6АИ ГОСТ 5781-82 L=2400	14						0.5 кг
Б4	-С4.1	Ф6АИ ГОСТ 5781-82 L=2500	10						0.5 кг
Б4	-С6.1	Ф6АИ ГОСТ 5781-82 L=2470			13				0.5 кг
Б4	-С8.1	Ф6АИ ГОСТ 5781-82 L=950				5			0.2 кг
Б4	-С14.1	Ф6АИ ГОСТ 5781-82 L=1110					17		0.2 кг
Б4	-С16.1	Ф6АИ ГОСТ 5781-82 L=2030						11	0.4 кг
Б4	ТП902-2-394.86-КЖИ-К-С2.2	Ф6АИ ГОСТ 5781-82 L=2640	12						0.5 кг
Б4	-С4.2	Ф6АИ ГОСТ 5781-82 L=1900	12						0.4 кг
Б4	-С6.2	Ф6АИ ГОСТ 5781-82 L=2500			12				0.5 кг
Б4	-С8.2	Ф6АИ ГОСТ 5781-82 L=940				4			0.2 кг
Б4	-С14.2	Ф6АИ ГОСТ 5781-82 L=3300					5		0.7 кг
Б4	-С16.2	Ф6АИ ГОСТ 5781-82 L=2040						10	0.4 кг

Обозначение	размеры мм							количество штук		масса ед. кг
	а	б	в	е	е	к	н	д	п	
Сетка С2	2400	2400	2380	100	20	150	30	13	11	13.0
" С4	1900	2500	2400	100	50	150	50	9	11	9.8
" С6	2470	2500	2400	100	35	150	50	12	11	12.5
" С8	840	950	850	100	20	200	50	4	3	1.8
" С14	3300	1110	960	150	50	150	10	16	4	6.9
" С16	2040	2030	1930	100	20	100	30	10	9	8.4

ПРИВЗОН


ИМ.Н.:

ТП 902-2-394.86- КЖИ-К-С2,4,6,8,14,16

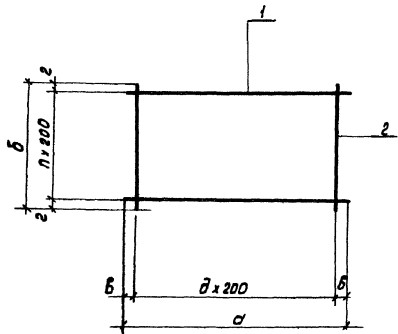
Сетка

И.контр.	Семенова	Сетчат
Провер.	Цветкова	Эксперт
инжен.	Петрова	Инженер
Фук.бр.	Гарбуз	Инженер
Гип.	Чирков	Инженер
Нач.отд.	Виталий	Инженер

Статус	масса	масса
Р.	см.	табл.
Лист	Листов 1	
Госстрой СССР		
СОВЕТСКО-КАНАДСКИЙ ПРОЕКТ		
г. Москва		

Альбом V

Таблицы проект 902-2-394.86



Формат	Зона	Лист	Обозначение	Наименование	Количество штук					Примечание
					с7	с9	с10	с21	с23	
				<u>Документация.</u>						
А3			ТП902-2-394.86 - КЖИ-ТТ	Технические требования к изготовлению арматурных и закладных изделий						
				<u>Детали</u>						
Б4			ТП902-2-394.86 - КЖИ-К-С7.1	ФБА III ГОСТ 5781-82 P=2640	9					0.5 кг.
Б4			- С9.1	ФБА III ГОСТ 5781-82 P=3420	7					0.7 кг.
Б4		1	- С10.1	ФБА III ГОСТ 5781-82 P=780		8				0.2 кг.
Б4			- С21.1	ФБА III ГОСТ 5781-82 P=1280			11			0.3 кг.
Б4			- С23.1	ФБА III ГОСТ 5781-82 P=880				8		0.2 кг.
Б4			- С7.2	ФБА III ГОСТ 5781-82 P=1730	14					0.4 кг.
Б4		2	- С9.2	ФБА III ГОСТ 5781-82 P=1300		17				0.3 кг.
Б4			- С10.2	ФБА III ГОСТ 5781-82 P=1500			4			0.3 кг.
Б4			- С21.2	ФБА III ГОСТ 5781-82 P=2040				7		0.4 кг.
Б4			- С23.2	ФБА III ГОСТ 5781-82 P=1200					5	0.3 кг.

Обозначение	Размеры мм				Количество шпозов		Масса ед. кг.
	а	б	в	г	д	п	
Сетка С7	2840	1130	20	65	13	8	10.1
" С9	3420	1300	10	50	16	6	10.0
" С10	780	1500	90	50	3	7	2.8
" С21	1280	2040	40	20	6	10	6.1
" С23	880	1200	40	100	4	5	2.7

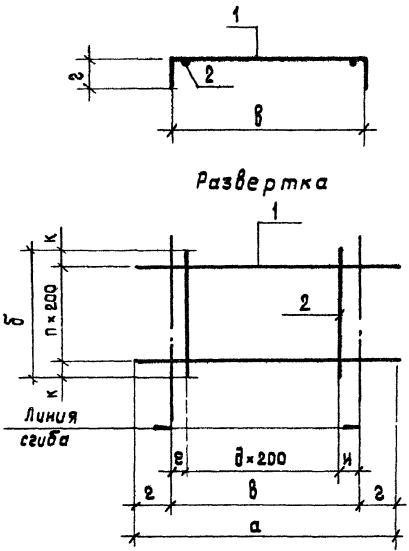
Привязан:


ИИС. №

		ТП902-2-394.86-КЖИ-К-С7, 9, 10, 21, 23	
		Сетка	Страна: СССР
			Масштаб: _____
			Масштаб: _____
			Р. см. табл.
			Лист _____
			Листов _____
			Госстрой СССР
			СОЮЗВОДОКАНАЛПРОЕКТ
			Москва

Н. КОНТР. Семенов  
 Пров. с.р. Щекобова  
 Инж. Петропавловский  
 Рук. бр. Горбуз  
 П.П. Чирков  
 Нач. отд. Вятчиплер

Технический проект 902-2-394.86... Альбом V



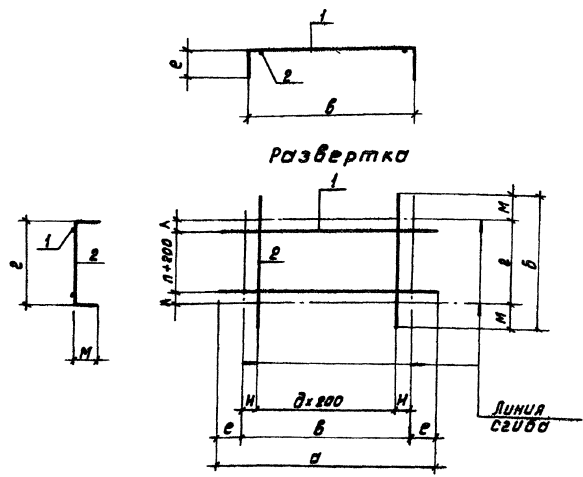
Проектная зона	№	Обозначение	Наименование	Количество штук							Примечание
				С11	С13	С24	С26	С48	С49	С55	
			Документация								
A3		ТП 902-2-394.86 - КЖИ - ТТ	Технические требования к изготовлению арматуры и закладных изделий								
			Детали								
B4	1	ТП 902-2-394.86- КЖИ-К-С11.1	ФБАШ ГОСТ 5781-82 R=2490	4							0.5 кг
B4		- С13.1	ФБАШ ГОСТ 5781-82 R=1140		8						0.3 кг
B4		- С24.1	ФБАШ ГОСТ 5781-82 R=2080			3					0.4 кг
B4		- С26.1	ФБАШ ГОСТ 5781-82 R=1240				6				0.3 кг
B4		- С48.1	ФБАШ ГОСТ 5781-82 R=1830					3			0.4 кг
B4		- С49.1	ФБАШ ГОСТ 5781-82 R=1200						10		0.3 кг
B4		- С55.1	ФБАШ ГОСТ-5781-82 R= 830							10	0.2 кг
B4		- С14.2	ФБАШ ГОСТ 5781-82 R= 800	11							0.2 кг
B4		- С18.2	ФБАШ ГОСТ 5781-82 R= 1500		4						0.3 кг
B4		- С24.2	ФБАШ ГОСТ 5781-82 R= 600			9					0.1 кг
B4	2	- С26.2	ФБАШ ГОСТ-5781-82 R= 1200			5					0.3 кг
B4		- С48.2	ФБАШ ГОСТ 5781-82 R= 600				7				0.1 кг
B4		- С49.2	ФБАШ ГОСТ 5781-82 R= 1800					4			0.4 кг
B4		- С55.2	ФБАШ ГОСТ 5781-82 R= 2040						3		0.4 кг

Обозначение	Размеры мм							Количество шагов		Масса ед кг
	а	б	в	г	д	е	ж	з	и	
Сетка С11	2490	800	2130	180	20	110	100	10	3	4.2
" С13	1140	1500	780	180	90	90	50	3	7	3.6
" С24	2080	600	1720	180	20	100	100	8	2	2.1
" С26	1240	1200	880	180	40	40	100	4	5	3.3
" С48	1830	600	1470	180	135	135	100	6	2	1.9
" С49	1200	1880	840	180	120	120	40	3	9	4.6
" С55	830	2040	470	180	35	35	40	2	9	3.2

Привязан		
Шив. №		

ТП 902-2-394.86-КЖИ-К-С11,13,24,26,48,49,55			Сетка		
И. контр.	Семенов	Селиванов	Р	Масса	Масштаб
Провер.	Цветкова	Жулькин	См. табл.		
Инж.	Петрашова	Селиванов	Лист	Листов	1
Рук. бр.	Гарбуз	Селиванов	Госстрой СССР		
Гип	Чирков	Селиванов	СОЮЗВОДОКАНАЛПРОЕКТ		
Нач. отд.	Альтшулер	Селиванов	г. Москва		

Технический проект 902-2-391.86 Альбом V



Обозначение	Размеры мм.										Количество швов	Масса ед кг
	а	б	в	г	е	н	л	м	д	п		
Сетка С12	3160	1100	2880	740	150	130	20	180	13	3	5.2	
" С32	2820	1100	1920	740	150	160	70	180	8	3	3.8	

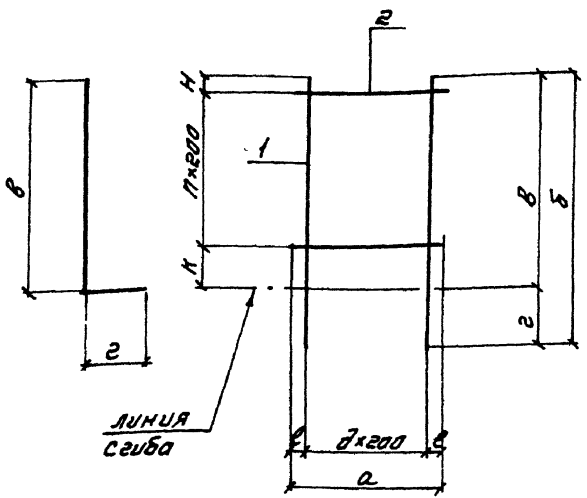
Примечание	Этаж	Пол.	Обозначение	Наименование	Количество штук.		Примечание
					С12	С32	
				<u>Документация</u>			
А3			ТП902-2-394.86- КЖИ-ТТ	Технические требования к изготовлению арматурных изкладных изделий			
				<u>Детали</u>			
Б4			ТП902-2-394.86-КЖИ-К-СД.1	ФБЯIII ГОСТ 5781-82 E = 3160	4		0.6 кг
Б4	1		- С32.1	ФБЯIII ГОСТ 5781-82 E = 2220	4		0.5 кг.
Б4			- С12.2	ФБЯIII ГОСТ 5781-82 E = 1100	14		0.2 кг
Б4	2		- С32.2	ФБЯIII ГОСТ 5781-82 E = 1100	9		0.2 кг.

Привязан:			
Ил. №			

ТП902-2-394.86 - КЖИ-К-С1232			Стальная	Масса	Масштаб
Сетка			Р	см. табл.	
И. контр. Семенова			Лист Листов 1		
Провер. Цветкова			Госстрой СССР		
Инж. Петропавловский			СОНСВОДОКАВАПРОЕКТ		
Рук. бр. Горбуз			Москва		
Г.И.П. Чирков					
Нач. отд. Алошуплер					

Табель пр.окт. 902-2-394.86 - Алматы. I

Развертка



Формат	Зона	№03	Обозначение	Наименование	Количество штук.					Примечание
					С18	С20	С22	С27	С29	
				<u>Документация</u>						
А3			ТП 902-2-394.86- КЖМ-ТТ	Технические требования						
				с изготовлением арматурных						
				и закладных изделий						
				<u>Детали</u>						
Б4			ТП 902-2-394.86 -КЖМ-К-С18.1	ФБАЯ ГОСТ 5781-82 ρ=2040	8					0.4кг
Б4			-С20.1	ФБАЯ ГОСТ 5781-82 ρ=2020	9					0.4кг
Б4			-С22.1	ФБАЯ ГОСТ 5781-82 ρ=950		4				0.2кг
Б4			-С27.1	ФБАЯ ГОСТ 5781-82 ρ=950			4			0.2кг
Б4			-С29.1	ФБАЯ ГОСТ 5781-82 ρ=2400				9		0.5кг
Б4			ТП 902-2-394.86 -КЖМ-К-С18.2	ФБАЯ ГОСТ 5781-82 ρ=1500	10					0.3кг
Б4			-С20.2	ФБАЯ ГОСТ 5781-82 ρ=1650	10					0.3кг
Б4			-С22.2	ФБАЯ ГОСТ 5781-82 ρ=640		4				0.1кг
Б4			-С27.2	ФБАЯ ГОСТ 5781-82 ρ=2800			4			0.6кг
Б4			-С29.2	ФБАЯ ГОСТ 5781-82 ρ=1720				12		0.4кг

Обозначение	Сетка	Размеры мм								Масса ед кг	
		а	б	в	г	е	ж	з	и		
Сетка С18	С18	1500	2040	1940	100	50	100	40	7	9	6.2
"	С20	1650	2020	1920	100	25	100	20	8	9	6.6
"	С22	640	950	850	100	20	150	100	3	3	1.2
"	С27	2800	950	800	150	100	190	20	13	3	5.2
"	С29	1720	2400	2380	100	60	150	30	8	11	9.3

Привязан		
Инд. №		

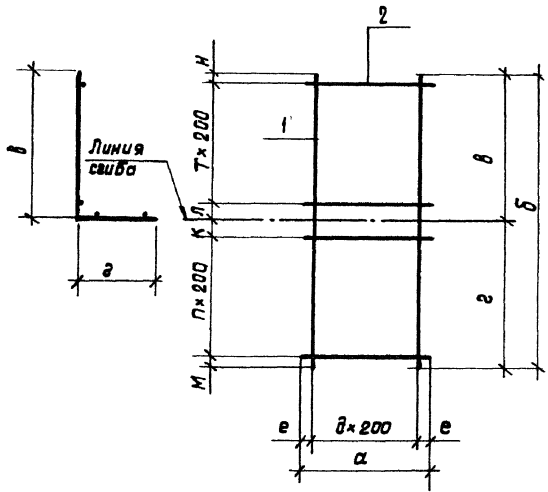
ТП 902-2-394.86-КЖМ-К-С18,20,22,27,29			
Сетка	Става	Масса	Масштаб
	Р	См. табл	
И КОНТР Семенова Проверил Светлова И.И.К. Петропавловская Рук. в. Гарьяз ГИП Чирков Нач. отд. Явтушьялов	Лист	Листов 1	
	Госстрой СССР СОКЗВОДКАНАПРОЕКТ г. Москва		



Титов, проект 902-2-394.86

Мальком I

### Развертка



Код	Зона	№З	Обозначение	Наименование	Количество штук					Примечание
					С19	С28	С30	С35	С37	
				<u>Документация</u>						
			ТП 902-2-394.86-КЖИ-ТТ	Технические требования к изготовлению арматурных и закладных изделий						
				<u>детали</u>						
Б4			ТП 902-2-394.86-КЖИ-К-С19. 1	ФБАШ ГОСТ 5781-82 R=2810	9					0,5 кг
Б4			- С28. 1	ФБАШ ГОСТ 5781-82 R=5560		9				1,2 кг
Б4	1		- С30. 1	ФБАШ ГОСТ 5781-82 R=2900			13			0,8 кг
Б4			- С35. 1	ФБАШ ГОСТ 5781-82 R=4150				7		0,9 кг
Б4			- С37. 1	ФБАШ ГОСТ 5781-82 R=2410					9	0,5 кг
Б4			ТП 902-2-394.86-КЖИ-К-С19. 2	ФБАШ ГОСТ 5781-82 R=1650	13					0,3 кг
Б4			- С28. 2	ФБАШ ГОСТ 5781-82 R=1920		28				0,4 кг
Б4	2		- С30. 2	ФБАШ ГОСТ 5781-82 R=2470			15			0,5 кг
Б4			- С35. 2	ФБАШ ГОСТ 5781-82 R=1920				21		0,3 кг
Б4			- С37. 2	ФБАШ ГОСТ 5781-82 R=1650					13	0,3 кг

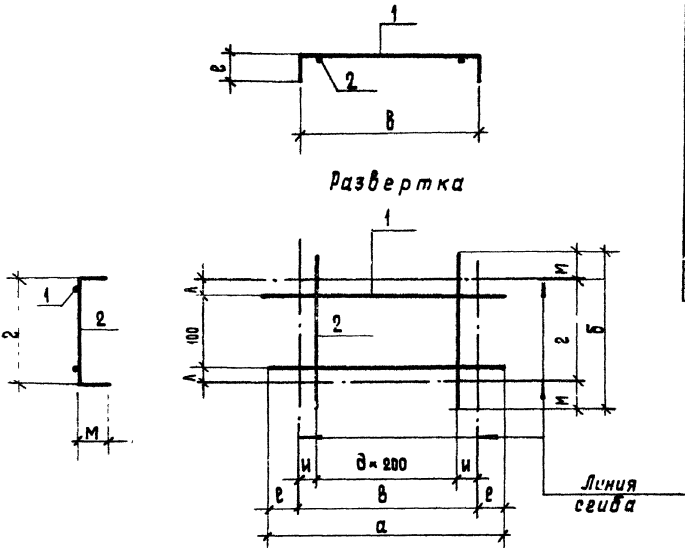
Обозначение	Размеры мм											Количество швов	Масса ед. кг
	а	б	в	з	е	к	л	м	н	д	п		
Сетка С19	1650	2610	1970	800	25	100	100	140	70	8	2	9	8,4
" С28	1720	5560	2400	3160	60	100	100	60	100	8	15	11	2,20
" С30	2470	2300	2400	480	33	60	100	20	120	12	2	11	15,3
" С35	1520	4150	1950	2200	60	100	100	50	50	6	10	9	12,6
" С37	1850	2410	1970	440	25	20	100	20	70	8	2	9	8,4

Привязан


Инд.№

			ТП 902-2-394.86-КЖИ-К-С19, 28, 30, 35, 37		
			Сетка		
			Статус	Масса	Масштаб
			Р	См. табл.	
			Лист	Листов 1	
			Госстрой СССР		
			СОЮЗВОДОКАНАЛПРОЕКТ		
			г. Москва		

И.конт. Семанова  
 Провер. Шелестова  
 Инж. Петропавлова  
 Рук.бр. Горбуз  
 ГИП Чирков  
 Нач. отд. Алтыгуллер



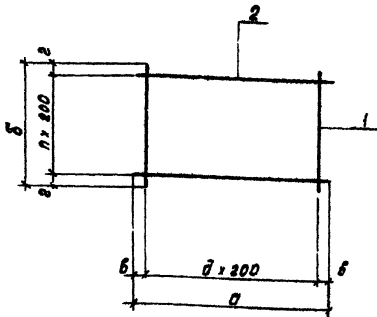
Формат	Вид	кол	Обозначение	Наименование	Количество штук		Примечание
					С 25	С 39	
				Документация			
А3			ТП 902-2-391.86-КЖИ-ТТ	Технические требования к изготовлению арматурных и закладных изделий			
				Детали			
Б4			ТП 902-2-391.86-КЖИ-К-С 25.1	Ф 6А III ГОСТ 5781-82 С-2560	2		0,5 кг
Б4	1		-С 39.1	Ф 6А III ГОСТ 5781-82 С-1740	2		0,4 кг
Б4			-С 25.2	Ф 6А III ГОСТ 5781-82 С-540	11		0,1 кг
Б4	2		-С 39.2	Ф 6А III ГОСТ 5781-82 С-540	8		0,1 кг

Обозначение	Размеры мм								Количество шт/ед.	Масса ед. кг
	а	б	в	е	и	л	м	z		
Сетка С 25	2560	540	2260	150	150	40	180	180	10	2,1
" С 39	1740	540	1440	150	20	40	180	180	7	1,6

Привязан			
Цив №			

ТП 902-2-391.86-КЖИ-К-С 25, 39			
Сетка		Р	См. табл.
И.контр. Семанова		Лист	Листов 1
Проект. Цветкова		Госстрой СССР	
Инж. Метралайлова		СНИЗВОДКВАНВОДЕЭК	
Рук. бр. Горбуз		г. Москва	
Гип. Чирков			
Нач. отд. Альмуллер			

Технический проект 902-2-394.86 Альбом V



Формат	Зона	Лист	Обозначение	Наименование	Количество штук					Примечание
					С31	С38	С46	С50	С54	
				<u>Документация</u>						
А3			ТП902-2-394.86 - КЖИ-ТТ	Технические требования к изготовлению арматурных и закладных изделий.						
				<u>Детали.</u>						
Б4			ТП902-2-394.86 - КЖИ-К-С31.1	Ф6А II ГОСТ 5781-82 R=130	9					0.3 кг.
Б4			- С38.1	Ф6А II ГОСТ 5781-82 R=1320		7				0.3 кг.
Б4			- С46.1	Ф6А II ГОСТ 5781-82 R=1330			10			0.3 кг.
Б4			- С50.1	Ф6А II ГОСТ 5781-82 R=1800				4		0.2 кг.
Б4			- С54.1	Ф6А II ГОСТ 5781-82 R=1330					7	0.3 кг.
Б4			- С31.2	Ф6А II ГОСТ 5781-82 R=1120	9					0.3 кг.
Б4			- С38.2	Ф6А II ГОСТ 5781-82 R=1280		7				0.3 кг.
Б4			- С46.2	Ф6А II ГОСТ 5781-82 R=2000			7			0.4 кг.
Б4			- С50.2	Ф6А II ГОСТ 5781-82 R=380				5		0.1 кг.
Б4			- С54.2	Ф6А II ГОСТ 5781-82 R=1300					7	0.3 кг.

Обозначение	Сетка	Размеры мм.				Количество изделий		Масса ед. кг
		а	б	в	г	п	н	
	С31	1720	1730	60	65	8	8	5.4
	С38	1280	1320	40	60	6	6	4.2
	С46	2000	1330	100	65	9	6	5.8
	С50	580	1000	65	100	3	4	1.3
	С54	1300	1330	50	65	6	6	4.2

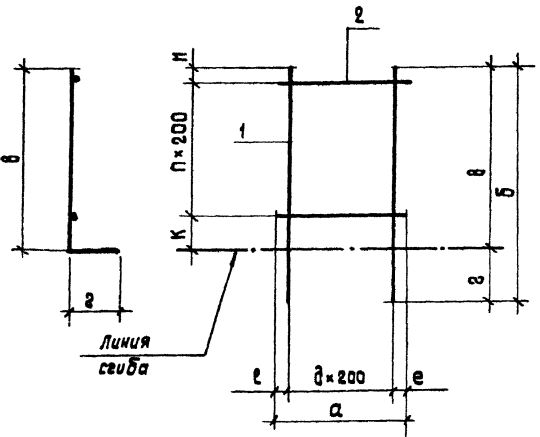
Привязка:


Ивб. №:

<p>ТП 902-2-394.86-КЖИ-К-С313846.5054</p> <p><b>Сетка</b></p>		<table border="1"> <tr> <th>Класс</th> <th>Масса</th> <th>Метраж</th> </tr> <tr> <td>Р</td> <td>см табл</td> <td></td> </tr> </table>	Класс	Масса	Метраж	Р	см табл	
Класс	Масса	Метраж						
Р	см табл							
<p>И.Контр. Семенов С.</p> <p>Пробер. Цветков С.</p> <p>И.И.А. Петропавловск</p> <p>Р.И.К. Др. Горбуз</p> <p>И.П. Чирков</p> <p>Нач. отд. Альтшуллер</p>	<p>Лист</p> <p>Листов 1</p> <p>госстрой СССР</p> <p>СОЮЗБОЖСТРОПРОЕКТ</p> <p>Москва</p>							

Таблицы чертеж 902-2-394.86. Алюминий

Развертка



Обозначение	Сетка	Размеры мм								Количество шагов	Масса ед кг
		а	б	в	а	е	к	м	д		
	С 33	3300	650	500	150	50	50	50	16	2	3.8
	" С 34	3000	800	650	150	100	150	50	14	3	5.8
	" С 36	1520	2030	1930	100	60	100	30	10	9	7.3
	" С 52	1520	1830	1730	100	60	100	30	6	8	5.5

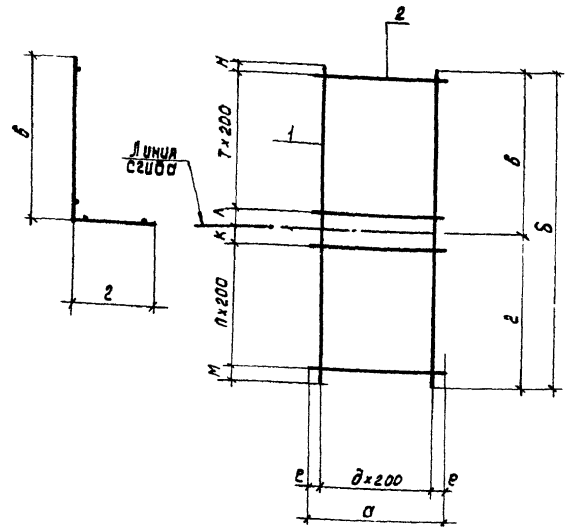
Формат	Зона	№	Обозначение	Наименование	Количество штук				Примечание
					С 33	С 34	С 36	С 52	
				<u>Документация</u>					
А3			ТП 902-2-394.86 - КЖИ-ТТ	Технические требования к изготовлению арматурных и закладных изделий					
				<u>Детали</u>					
Б4			ТП 902-2-394.86 - КЖИ-К-С33.1	Ф 6АШ ГОСТ 5781-82 Р-650	17				0.1 кг
Б4			- С34.1	Ф 6АШ ГОСТ 5781-82 Р-800		15			0.2 кг
Б4			- С36.1	Ф 6АШ ГОСТ 5781-82 Р-2030			11		0.4 кг
Б4			- С52.1	Ф 6АШ ГОСТ 5781-82 Р-1830				7	0.4 кг
Б4			- С33.2	Ф 6АШ ГОСТ 5781-82 Р-3500	3				0.7 кг
Б4			- С34.2	Ф 6АШ ГОСТ 5781-82 Р-3000		4			0.7 кг
Б4			- С36.2	Ф 6АШ ГОСТ 5781-82 Р-1920			10		0.3 кг
Б4			- С52.2	Ф 6АШ ГОСТ 5781-82 Р-1920				9	0.3 кг

Привязан			
Ил. №			

ТП 902-2-394.86 - КЖИ-К-С33,34,36,52		
Сетка	Страна	Россия
	Масса табл.	Масса табл.
И. контр. Провер. Инж. Рук. Бр. Тип. Нач. отд.	Семенов Иветкова Петрова Чирков Ляпушев	Сетевая
Лист 1		Листов 1
г. Москва		

Топовый проект 902-2-394.86 Альбом V

Развертка



ФОРМАТ	Зона	Поз.	Обозначение	Наименование	Количество штук					Примечание
					С40	С42	С44	С51	С53	
				<u>Документация</u>						
			ТП902-2-394.86-КЖИ-ТТ	Технические требования						
				к изготовлению арматурных						
				и закладных изделий						
				<u>Детали</u>						
Б4			ТП902-2-394.86-КЖИ-К-С40 1	Ф6 АIII ГОСТ 5781-82 P-3630	11					0.7кг
Б4			- С42.1	Ф6 АIII ГОСТ 5781-82 P-2050		7				0.4кг
Б4			- С44.1	Ф6 АIII ГОСТ 5781-82 P-2590			12			0.5кг.
Б4			- С51.1	Ф6 АIII ГОСТ 5781-82 P-3630				7		0.7кг.
Б4			- С53.1	Ф6 АIII ГОСТ 5781-82 P-2250					12	0.5кг
Б4			ТП902-2-394.86-КЖИ-К-С40 2	Ф6 АIII ГОСТ 5781-82 P-2040	19					0.4кг.
Б4			- С42.2	Ф6 АIII ГОСТ 5781-82 P-1320		12				0.3кг
Б4			- С44.2	Ф6 АIII ГОСТ 5781-82 P-2400			14			0.5кг.
Б4			- С51.2	Ф6 АIII ГОСТ 5781-82 P-1320				19		0.3кг.
Б4			- С53.2	Ф6 АIII ГОСТ 5781-82 P-2400					12	0.5кг.

Привязан:	
Ивв.№:	

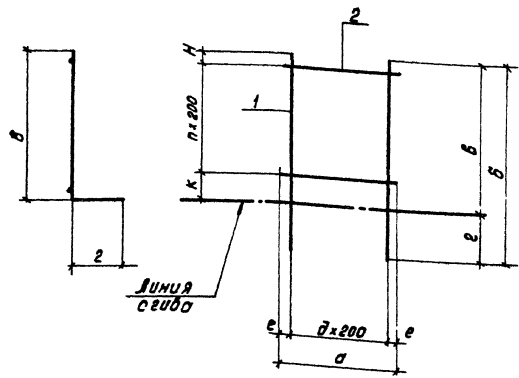
Обозначение	Размеры мм										Количество шагов	Масса ед.кв.															
	а	б	в	г	д	е	ж	з	и	к			л	м	н	о	п	р	с	т	у	ф	х	ц	ч	ш	щ
Сетка С40	2040	5630	1750	1880	20	60	150	20	20	10	9	8	15.3														
" С42	1320	2050	1750	300	60	50	100	50	50	6	1	8	6.4														
" С44	2400	2590	1750	840	100	20	100	15	50	11	4	8	12.0														
" С51	1320	3630	1750	1880	60	70	130	10	20	6	9	8	10.6														
" С53	2400	2250	1750	500	100	50	100	50	50	11	2	8	12.0														

				ТП902-2-394.86-КЖИ-К-С40 4 244.5153			
				Сетка			
				Стадия	Масса	Масштаб	
				Р	см. табл.		
				Лист	Листов 1		
				Госстрой СССР СНОВЫЕ ДОКАЗАТЕЛЬСТВА К Т Москва			

И.Контр. Семенов  
Пробер. Цветкова  
И.Иж. Петропавловская  
Рук.бр. Горбуз  
П.Ип. Чирков  
И.Иж. О.И. Явотшилер

Типовой проект 902-2-394.86. Архив № 1

Развертка



Формат листа	Лист	Обозначение	Наименование	Количество штук:			Примечание
				сч1	сч2	сч5	
			<u>Документация</u>				
А3		ТП902-2-394.86 - КЖИ-ТТ	Технические требования к изготовлению арматуры и закладных изделий				
			<u>Детали</u>				
Б4		ТП902-2-394.86 - КЖИ-К-СЧ1.1	Ф6А II ГОСТ 5781-82 E=1830	10			0.4кг.
Б4	1	- С43.1	Ф6А III ГОСТ 5781-82 E=1830	7			0.4кг.
Б4		- С45.1	Ф6А III ГОСТ 5781-82 E=1830		12		0.4кг.
Б4	2	- С41.2	Ф6А III ГОСТ 5781-82 E=2000	9			0.4кг.
Б4		- С43.2	Ф6А III ГОСТ 5781-82 E=1820	9			0.3кг.
Б4		- С45.2	Ф6А III ГОСТ 5781-82 E=2400		9		0.5кг.

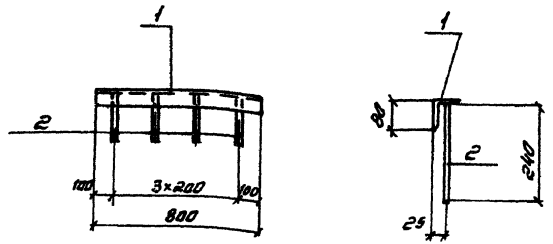
Обозначение	Размеры, мм	Количество штук	Масса ед.кг.											
				а	б	в	г	д	е	ж	з	и	к	л
Сетка С41	2000 1830 1730 100 100 100 30 9 8	7.6												
" С43	1820 1830 1730 100 80 100 30 8 8	5.5												
" С45	2400 1830 1730 100 100 100 30 11 8	9.3												

Прибыло:


УИН №

ТП902-2-394.86 - КЖИ-К-СЧ1.3,4,5			Стадия	Масса	Масштаб
Сетка			Р	СМ.	табл
			Лист	Листов 1	
И.Контр. Семенов В.А.			Госстрой СССР		
Провер. Цыганков В.А.			СНХ СРО ДОКА НА ПРОЕК		
И.И.К. Петропавловская Слобода			Масштаб		
Руч. Вр. Гурбуз					
И.И.К. Чирков					
И.И.К. Мотыгулин					

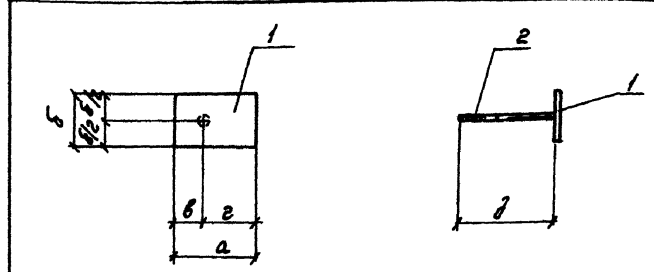
Таблицы проект 902-2-394.86 - КЖИ-К-ЗДИ



Код	Материал	Обозначение	Наименование	Кол	Примечание
			<u>Документация</u>		
А3		ТП 902-2-394.86 -КЖИ-ГТ	Технические требования к изготовлению арматурных и закладных изделий		
			<u>Детали</u>		
В4	1	ТП 902-2-394.86-КЖИ-К-ЗДИ 1.1	Уголок 80x50x6 ГОСТ 8510-72 ВСт3кп2-1 ГОСТ 535-79	1	4.4 кг
В4	2	-ЗДИ 1.2	ФВЯШ ГОСТ 5781-82 С-240	4	0.1 кг

Привязан			

ТП 902-2-394.86 - КЖИ-К-ЗДИ 1		
И контрол	Семенова	Семенова
Провер	Иветкова	Иветкова
Инж.	Петрашвили	Петрашвили
Рук. бр.	Гарбуз	Гарбуз
ГИП	Чирков	Чирков
Нач. отд.	Вальчицкий	Вальчицкий
Изделие закладное		
Сталь	масса	масштаб
Р	4.8	1:50 1:10
Лист	Листов 1	
гострой ссср союзвсодожавилпроект г Москва		



Код	Материал	Обозначение	Наименование	Кол	Примечание
			<u>Документация</u>		
А3		ТП 902-2-394.86 -КЖИ-ГТ	Технические требования к изготовлению арматурных и закладных изделий		
			<u>Детали</u>		
В4	1	ТП 902-2-394.86-КЖИ-К-ЗДИ 2.1	Линия 10x80 ГОСТ 103-76 ВСт3кп2 ГОСТ 535-79 С=200	1	2.0 кг
В4	1	-ЗДИ 3.1	Линия 8x80 ГОСТ 103-76 ВСт3кп2 ГОСТ 535-79 С=100	1	0.5 кг
В4	2	-ЗДИ 2.2	ФВЯШ ГОСТ 5781-82 С=240	1	0.1 кг
В4	2	-ЗДИ 3.2	ФВЯШ ГОСТ 5781-82 С=150	1	0.1 кг

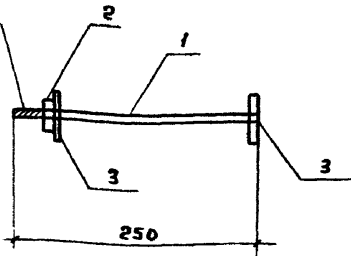
Обозначение	Размеры мм					Масса кг	Привязан
	а	б	в	г	д		
Изделие закладное ЗДИ 2	200	180	60	140	240	2.1	
" ЗДИ 3	80	100	40	40	180	0.6	

ТП 902-2-394.86 - КЖИ-К-ЗДИ 2,3		
И контрол	Семенова	Семенова
Провер	Иветкова	Иветкова
Инж.	Петрашвили	Петрашвили
Рук. бр.	Гарбуз	Гарбуз
ГИП	Чирков	Чирков
Нач. отд.	Вальчицкий	Вальчицкий
Изделие закладное		
Сталь	масса	масштаб
Р	см таб. 8	
Лист	Листов 1	
гострой ссср союзвсодожавилпроект г Москва		

Листы 1, 2, 3, 4, 5, 6, 7, 8, 9, 10, 11, 12, 13, 14, 15, 16, 17, 18, 19, 20, 21, 22, 23, 24, 25, 26, 27, 28, 29, 30, 31, 32, 33, 34, 35, 36, 37, 38, 39, 40, 41, 42, 43, 44, 45, 46, 47, 48, 49, 50, 51, 52, 53, 54, 55, 56, 57, 58, 59, 60, 61, 62, 63, 64, 65, 66, 67, 68, 69, 70, 71, 72, 73, 74, 75, 76, 77, 78, 79, 80, 81, 82, 83, 84, 85, 86, 87, 88, 89, 90, 91, 92, 93, 94, 95, 96, 97, 98, 99, 100

Илиппова Сидельникова

В нарезки 60



Формат	Зона	Поз	Обозначение	Наименование	Кол	Примечание
				<u>Документация</u>		
А3			ТП 902-2-394 86 - КЖИ-ТТ	Технические требования к изготовлению арматурных и закладных изделий		
				<u>Детали</u>		
				Сталь В Ст 3 кл 2-1 ГОСТ 535-79		
Б4	1		ТП 902-2-394 86 - КЖИ - К - ЗДИ 4 1	Болт М16х250 ГОСТ 7798-70 <sup>а</sup>	1	0,4 кг
Б4	2		-ЗДИ 4 2	Гайка М16 ГОСТ 5915-70 <sup>а</sup>	1	0,04 кг
Б4	3		-ЗДИ 4 3	Шайба 16 ГОСТ 11371-68 <sup>а</sup>	2	0,01 кг

Привязан


ИВБ Л

ТП 902-2 - 394 86 - КЖИ - К - ЗДИ - 4

Норм конкт Салпунова  
 Провер Лоткина  
 Инжк Петропавловск  
 Ст инж Салпунова  
 Рук гр Гарбуз  
 ГИП Чирков  
 Начотд Аляшчуаев

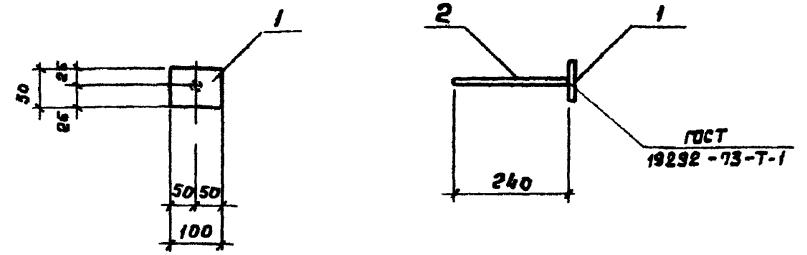
Изделие закладное

Стадия	Масса	Масштаб
Р	0,5	1:5
Лист		Листов 1
Госстрои СССР СОНЗВОДОКНАЛПРОЕКТ 2. Москва		

Копировал Гольденбаум

Формат А4

Альбом 1



Формат	Зона	Поз	Обозначение	Наименование	Кол	Примечание
				<u>Документация</u>		
А3			ТП 902-2-394 86 - КЖИ-ТТ	Технические требования к изготовлению арматурных и закладных изделий		
				<u>Детали</u>		
Б4	1		ТП 902-2-394 86 - КЖИ - К - П - МН 1 1	Полоса 8х50, ГОСТ 103-76 В Ст 3 кл 2-1 ГОСТ 535-79 e=100	1	0,5 кг
Б4	2		- МН 2	ФВЛШ ГОСТ 15701-82 e=240	1	0,1 кг

Привязан


ИВБ Л

ТП 902-2-394 86 - КЖИ - К - П - МН 1

ИВБ Л  
 Подпись и дата  
 ИВБ Л

Норм конкт Салпунова  
 Провер Лоткина  
 Инжк Петропавловск  
 Ст инж Салпунова  
 Рук гр Гарбуз  
 ГИП Чирков  
 Начотд Аляшчуаев

Изделие закладное

Стадия	Масса	Масштаб
Р	0,6	1:10
Лист		Листов 1
Госстрои СССР СОНЗВОДОКНАЛПРОЕКТ г Москва		

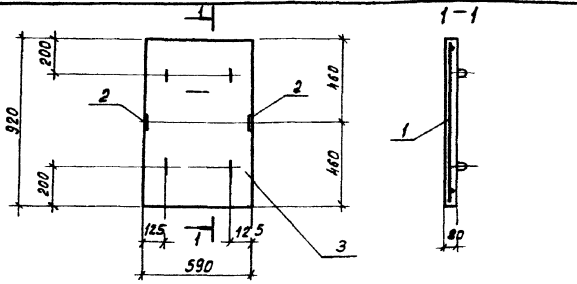
21049-05 55

Копировал Гольденбаум

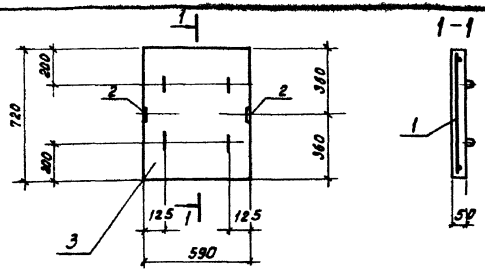
Формат А4



Проект № 2-2-394.86 Альбом I



Альбом I



Формат	Зона	Лист	Обозначение	Наименование	кол.	Примечание
А3			3.900-3 В.В.ч.1	Сборочные единицы Плита покрытия ЛТ-9-6 <u>Детали</u>		
Б4	1		3.900-3 В.В.ч.2	Сетка арматурная св0	1	
	2		-КЖИ-К-МН1	Изделие закладное МН1	2	
			<u>Материалы</u>			
	3		Бетон М200		004	м <sup>3</sup>

Формат	Зона	Лист	Обозначение	Наименование	кол.	Примечание
			3.900-3 В.В.ч.1	Сборочные единицы Плита покрытия ЛТ-6-6 <u>Детали</u>		
Б4	1		3.900-3 В.В.ч.2	Сетка арматурная св0	1	
	2		-КЖИ-К-МН1	Изделие закладное МН1	2	
			<u>Материалы</u>			
	3		Бетон М200		002	м <sup>3</sup>

Прибавзан:


ИМБ №2

Прибавзан:


ИМБ №2

ТЛ902-2-394.86-КЖИ-К-П1

Норм.кон.	Семеново	Г
Пробер.	Щеткино	Щ
Инж.	Петраховская	Ж
Рук.	Горбуз	Г
И.П.	Чирков	Ч
нач.ст.	Антшуллер	А

Плита

Стрелка	Масса	Масштаб
Р	100кг	1:20
Лист 1	Листов 1	

Госстрой СССР  
СОВМЕЛКАНАЛПРОЕКТ  
г Москва

Котляваев Даченко Инс  
Формат А4

ИМБ №2

ТЛ902-2-394.86-КЖИ-К-П2

Норм.кон.	Семеново	Г
Пробер.	Щеткино	Щ
Инж.	Петраховская	Ж
Рук.	Горбуз	Г
И.П.	Чирков	Ч
нач.ст.	Антшуллер	А

Плита

Стрелка	Масса	Масштаб
Р	50кг	1:20
Лист 1	Листов 1	

Госстрой СССР  
СОВМЕЛКАНАЛПРОЕКТ  
г Москва

Котляваев Даченко Инс 2049-05 (56)  
Формат А