

ТИПОВОЙ ПРОЕКТ
902-2-394.86

АЭРОТЕНК
ДВУХКОРИДОРНЫЙ

ИЗ СБОРНОГО ЖЕЛЕЗОБЕТОНА

С РАЗМЕРАМИ КОРИДОРА

6 x 4,6 x 36-42

2 и 3 СЕКЦИИ

АЛЬБОМ IV

21049-04

ЦЕНА 3-80

ЦЕНТРАЛЬНЫЙ ИНСТИТУТ ТИПОВОГО ПРОЕКТИРОВАНИЯ
ГОССТРОЙ СССР

Москва, А-415, Смольная ул., 22

Сдано в печать IV 1986 г.

Заказ № 4962 Тираж 380 экз.

ТИПОВОЙ ПРОЕКТ

902-2-394.86

**АЭРОТЕНК ДВУХКОРИДОРНЫЙ
ИЗ СБОРНОГО ЖЕЛЕЗОБЕТОНА
С РАЗМЕРАМИ КОРИДОРА 6×4,6×36-42 м
2 И 3 СЕКЦИИ
АЛЬБОМ IV**

СОСТАВ ПРОЕКТА

- АЛЬБОМ I Пояснительная записка.
- АЛЬБОМ II Технологическая и электротехническая части.
- АЛЬБОМ III Конструкции железобетонные.
- АЛЬБОМ IV Конструкции железобетонные. Общие чертежи.
- АЛЬБОМ V Изделия.
- АЛЬБОМ VI Нестандартизированное оборудование.
- АЛЬБОМ VII Спецификация оборудования.
- АЛЬБОМ VIII Сметы.
- АЛЬБОМ IX Ведомости потребности в материалах.
- АЛЬБОМ X Показатели изменения сметной стоимости.

ПРИМЕНЕННЫЕ ТИПОВЫЕ ПРОЕКТЫ: Серия: 3.901-12, выпуск 1.
Затвор плоский глубинный 400×300 с ручным приводом.

УТВЕРЖДЕН

ПРОТОКОЛОМ ТЕХНИЧЕСКОГО СОВЕТА
ИНСТИТУТА СОЮЗВОДОКАНАЛПРОЕКТ
№ 46 ОТ 20. 09. 1984.

ВВЕДЕН В ДЕЙСТВИЕ

В/О СОЮЗВОДОКАНАЛНИИПРОЕКТ
С 1986

ПРИКАЗ № 10 ОТ 09. 01. 1986

РАЗРАБОТАН

ИНСТИТУТОМ СОЮЗВОДОКАНАЛПРОЕКТ

ГЛАВНЫЙ ИНЖЕНЕР ИНСТИТУТА *С.М. Самохин* САМОХИН
ГЛАВНЫЙ ИНЖЕНЕР ПРОЕКТА *В.В. Цветков* ЦВЕТКОВ

Содержание альбома

Альбом IV

Титульный лист 902-2-39486

Шифр и наименование проекта и дата выдачи шифра

Марка	Наименование	Стр.
кн-1	Содержание альбома	
кн-2	Днище Опалубочный чертёж. Сечения.	
кн-3	Днище Опалубочный чертёж. Узлы.	
кн-4	Днище Арматурный чертёж. Сечения 1-1 ÷ 4-4.	
кн-5	Днище Арматурный чертёж. Сечения 5-5 ÷ 8-8.	
кн-6	Днище Арматурный чертёж. Узлы 1-1 ÷ 1-1.	
кн-7	Днище Арматурный чертёж. Узлы 1-1 ÷ 1-1. Ведомость деталей.	
кн-8	Монолитные участки стен Ум-1, 2, 5. Опалубочный чертёж.	
кн-9	Монолитные участки стен Ум-3, 4. Опалубочный чертёж.	
кн-10	Монолитные участки стен Ум-6, 8, 11, 12. Опалубочный чертёж.	
кн-11	Монолитные участки стен Ум-7, 9, 10, 13, 16, 17, 20. Опалубочный чертёж.	
кн-12	Монолитные участки стен Ум-14, 15, 18, 19. Опалубочный чертёж.	
кн-13	Спецификация монолитных участков стен Ум-1, 2, 3, 4, 9, 10, 13, 16, 17, 20.	
кн-14	Спецификация монолитных участков стен Ум-5, 6, 7, 8, 11, 12, 14, 15.	
кн-15	Спецификация монолитных участков стен Ум-18, 19, 21, 22, 23, 24.	
кн-16	Монолитные участки стен Ум-1, 2. Арматурный чертёж.	
кн-17	Монолитные участки стен Ум-3, 4. Арматурный чертёж.	
кн-18	Монолитные участки стен Ум-5, 7. Арматурный чертёж.	
кн-19	Монолитные участки стен Ум-6, 8. Арматурный чертёж.	
кн-20	Монолитные участки стен Ум-9, 10, 11, 12, 13, 14, 15, 16, 17, 18, 20. Арматурный чертёж.	
кн-21	Монолитный участок Ум-19. Арматурный чертёж. Ведомости деталей и расхода стали.	

Марка	Наименование	Стр.
кн-22	Монолитные участки стен Ум-21, 22, 23, 24. Арматурно-опалубочный чертёж.	
кн-23	Схема расположения элементов стен. Узлы.	
кн-24	Схемы расположения балок, лотков, плит на одну технологическую секцию. Узлы.	
кн-25	Схема расположения балок, лотков, плит на одну технологическую секцию скльзящие и неподвижные опоры.	
кн-26	Конструкция водослива.	
кн-27	Днище. Разбивка закладных изделий на одну технологическую секцию. Вариант с фильтровыми каналами.	
кн-28	Днище. План набетонки и фильтровых каналов на одну технологическую секцию (брядов азартаров)	
кн-29	Днище. План набетонки и фильтровых каналов на одну технологическую секцию (брядов азартаров)	
кн-30	Днище. Фильтровые каналы. Узлы, детали.	
кн-31	Днище. Разбивка закладных изделий на одну технологическую секцию. Вариант с пористыми трубами	
кн-32	Днище. План набетонки под пористые трубы на одну технологическую секцию. (брядов азартаров)	
кн-33	Днище. План набетонки под пористые трубы на одну технологическую секцию (брядов азартаров)	
кн-34	Схема расположения металлических площадок ограждений на одну технологическую секцию.	

Марка	Наименование	Стр.
кн-35	Камеры распределения шов №1, 2, 7, 8. Опалубочный чертёж.	
кн-36	Камеры распределения шов №1, 2, 7, 8. Спецификация.	
кн-37	Камеры распределения шов №1, 2, 7, 8. Арматурный чертёж.	
кн-38	Камеры распределения шов №4, 5, 10, 11. Опалубочный чертёж.	
кн-39	Камеры распределения шов №4, 5, 10, 11. Спецификация.	
кн-40	Камеры распределения шов №4, 5, 10, 11. Арматурный чертёж.	
кн-41	Камеры распределения шов №1, 2, 4, 5, 7, 8, 10, 11. Опалубочный чертёж. Узлы 1-1 ÷ 1-1.	
кн-42	Камеры распределения шов №3, 9. Опалубочный чертёж.	
кн-43	Камеры распределения №6, 12.	
кн-44	Камеры распределения шов №3, 6, 9, 12. Спецификация.	
кн-45	Камеры распределения шов №3, 9. Арматурный чертёж.	
кн-46	Камеры распределения шов №6, 12. Арматурный чертёж.	
кн-47	Камеры распределения шов №3, 6, 9, 12. Опалубочный чертёж. Узлы 1-1 ÷ 1-1.	

Относительной отметке 0.000 (Верх н.б. днища) соответствует абсолютная отметка

Т П 902-2-39486-К111	
Н. Кондратьев	Семенихин
Проверен Горбунов	Семенихин
Исполнитель Цветков	Семенихин
Контр. Горбунов	Семенихин
Шифр Цветков	Семенихин
Исполнитель Цветков	Семенихин
Контр. Горбунов	Семенихин

Набетонки двухкоординатной с размерами квадрата 63,4 × 63,6 - 60 м

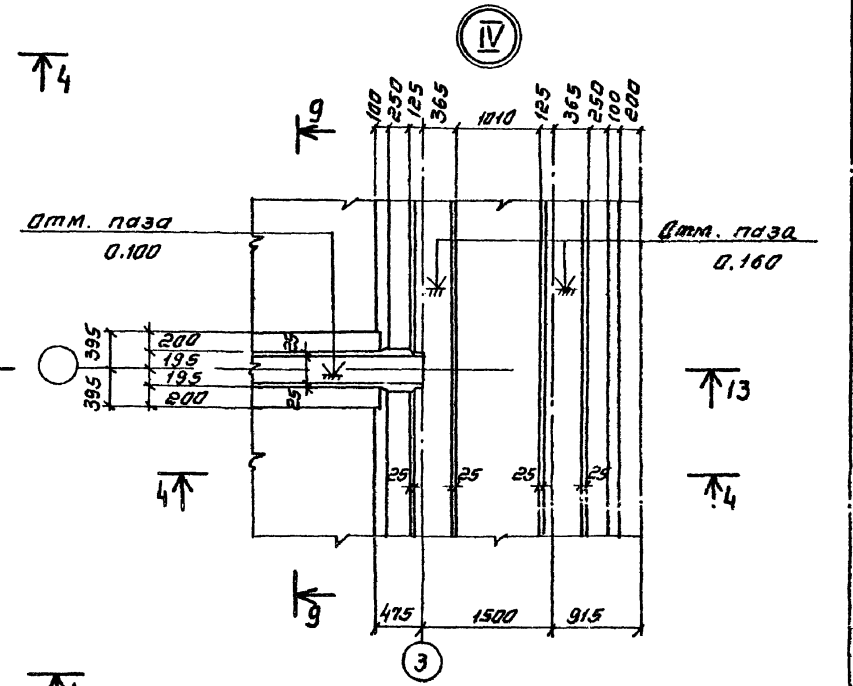
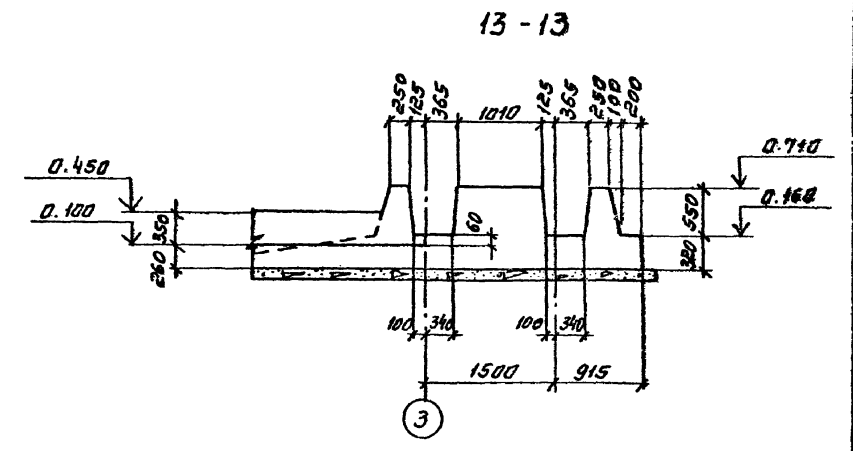
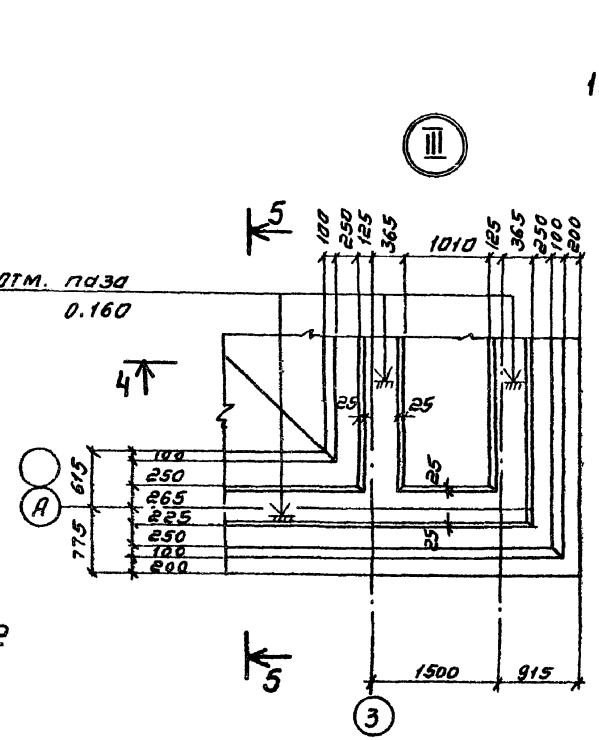
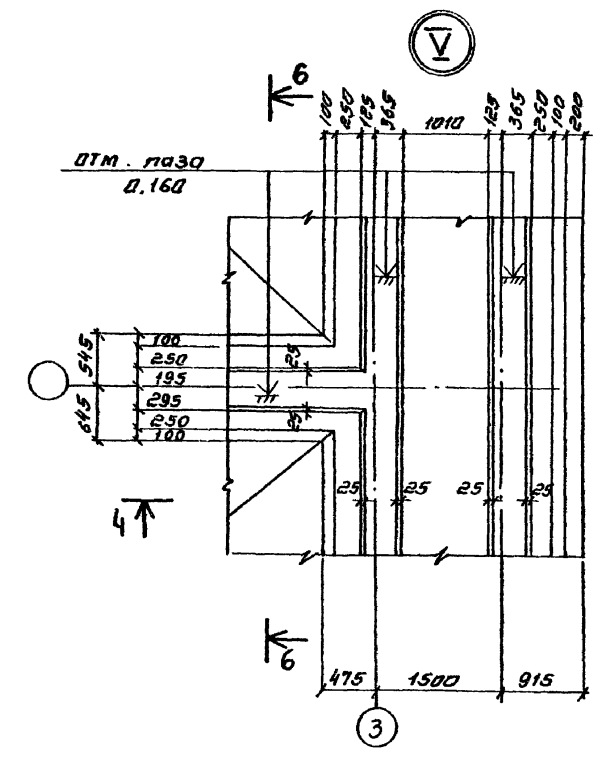
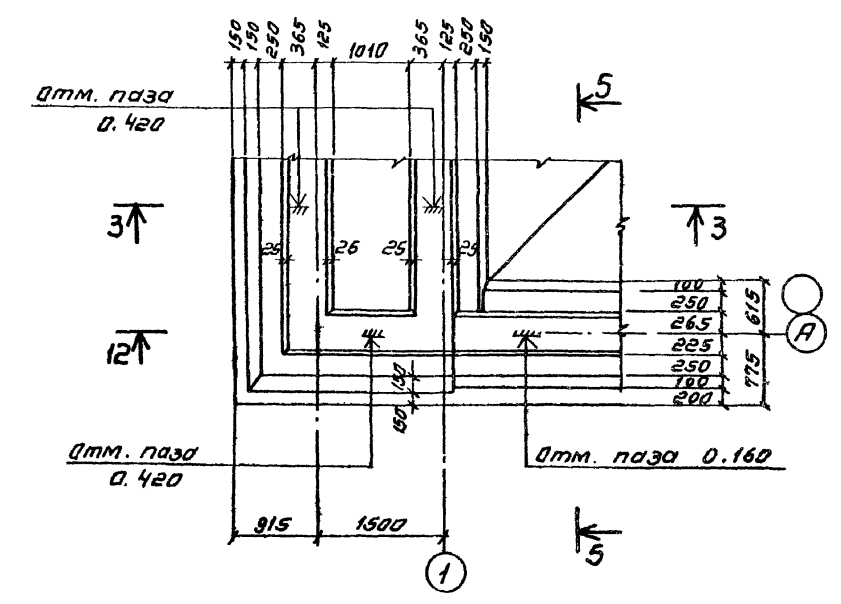
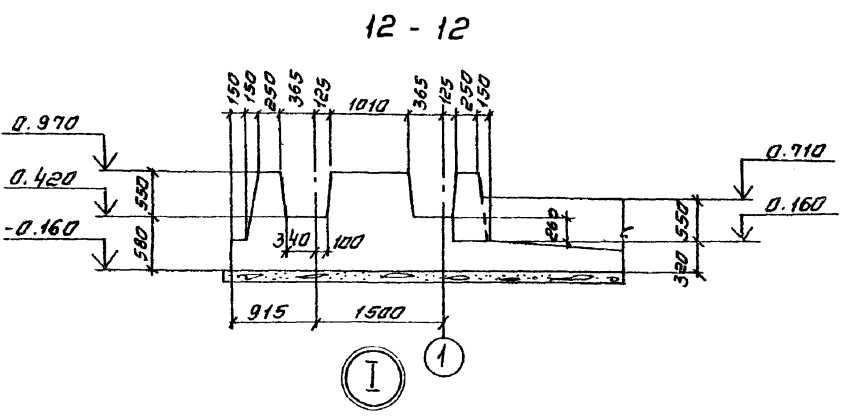
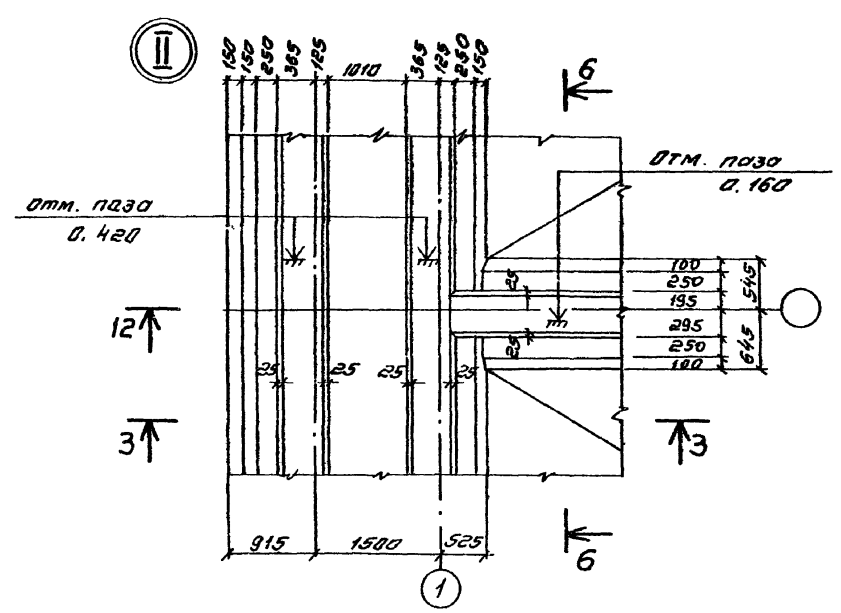
Содержание альбома

Генеральный директор
Исполнитель директор
с. Москва

21049-04 3

Турбопроект 902-2-394.86

УИВ № 10141

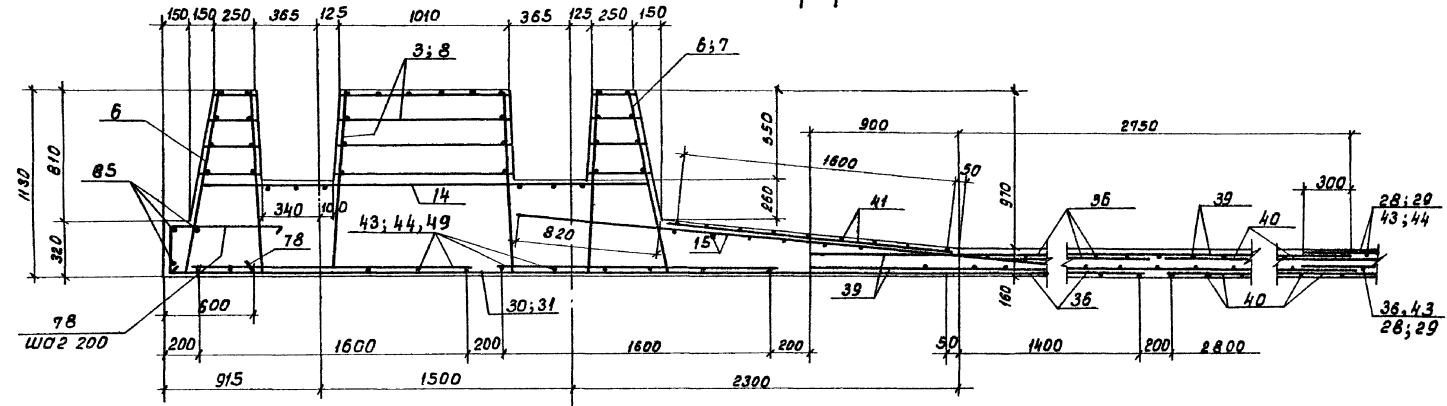


1 Совместно с данными см. ТП 902-2-394.86 ая. III
 2. Сечения 3-3; 4-4; 5-5; 6-6 см. л. КЖ-2.

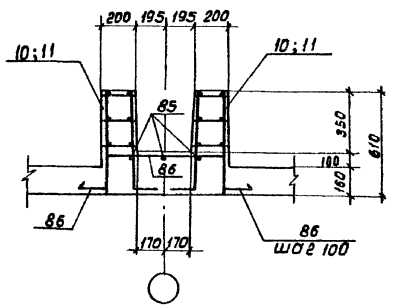
ТП 902-2-394.86-КЖ-			
Исполнитель	Сметчик	Служба	Аэроузел двухрядный с размерами коридора 6 x 4,6 x 36 - 60 м.
Проектант	Петрова	Служба	Станция лист Листов
Инженер	Иванова	Служба	Р 3
Инженер	Иванова	Служба	Госстрой СССР
Инженер	Иванова	Служба	Совхозаппаратпроект
Инженер	Иванова	Служба	г. Москва
Инженер	Иванова	Служба	Чертеж. Узлы
Инженер	Иванова	Служба	21049-04 5

Альбом IV
Тумбный проект 902-2-394.86

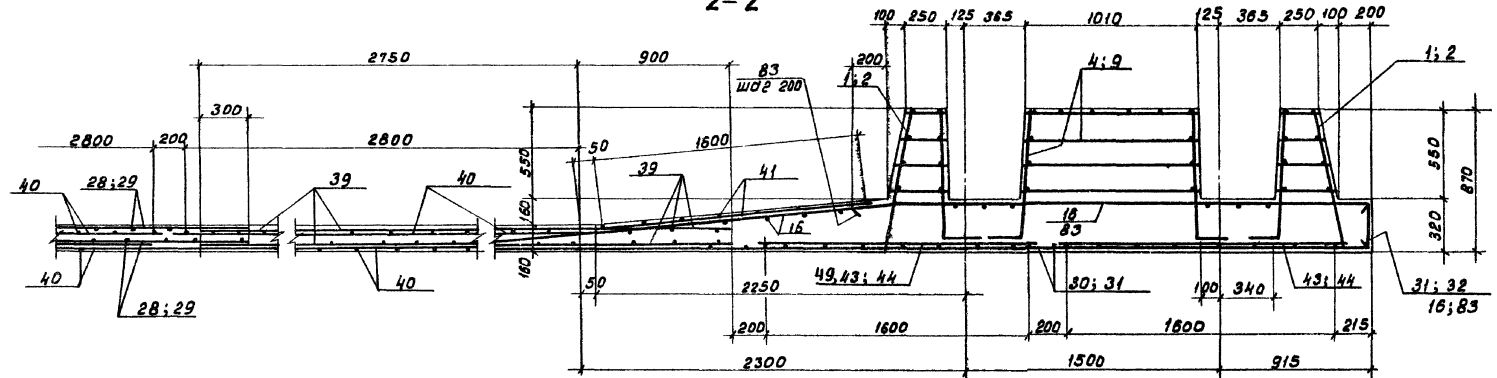
1-1



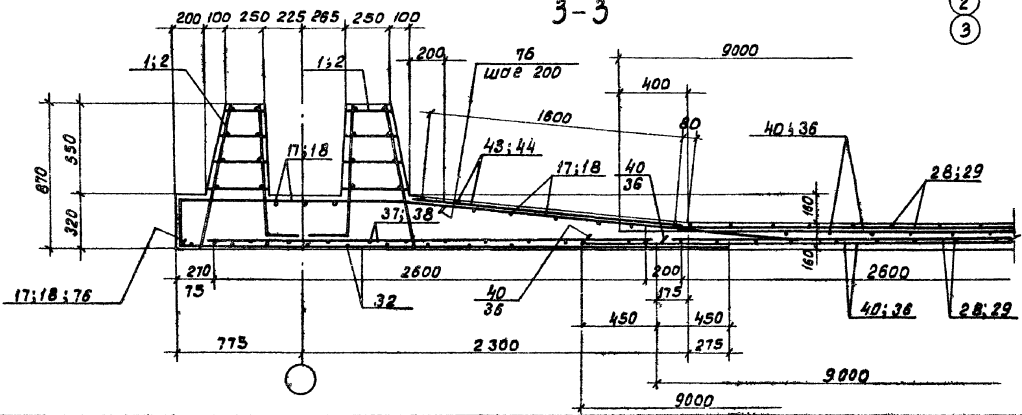
4-4



2-2



3-3



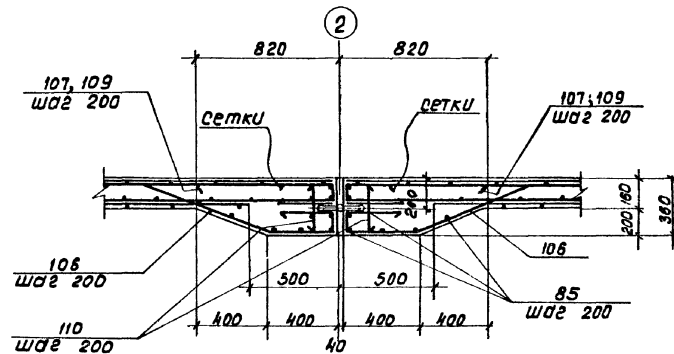
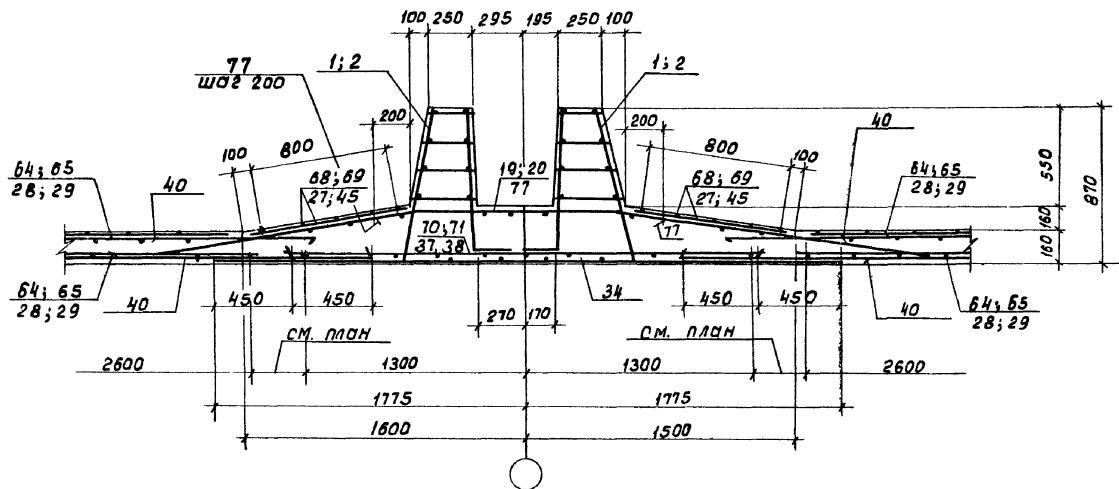
1. Совместно с данным см. тл 902-2-394.86 ал. IV.
2. Защитный слой бетона для нижней арматуры - 35мм, для верхней арматуры - 25мм.

ТЛ902-2-394.86-КЖ			
Привязан:	Норм. кон. Сечен. 02	Арматурный	Стрелка
	Проект. Петров	с размерами коридора	Р
	Инженер Цветкова	6x4,8x3,6-60м.	4
	Рук. гр. Гарбуз	Днище. Арматурный	Госстрой СССР
	Р.И.П. Чирков	Чертеж. Сечения 1-1:4-4	СНХСВОДОКАНПРОЕКТА
	Руч. отд. Ахметьялова		г. Москва
		Копировал: Д. Иценко 21049-04 6	Формат А2

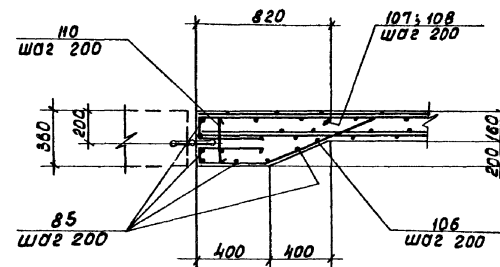
Тумбный проект 902-2-394.86

5-5

6-6

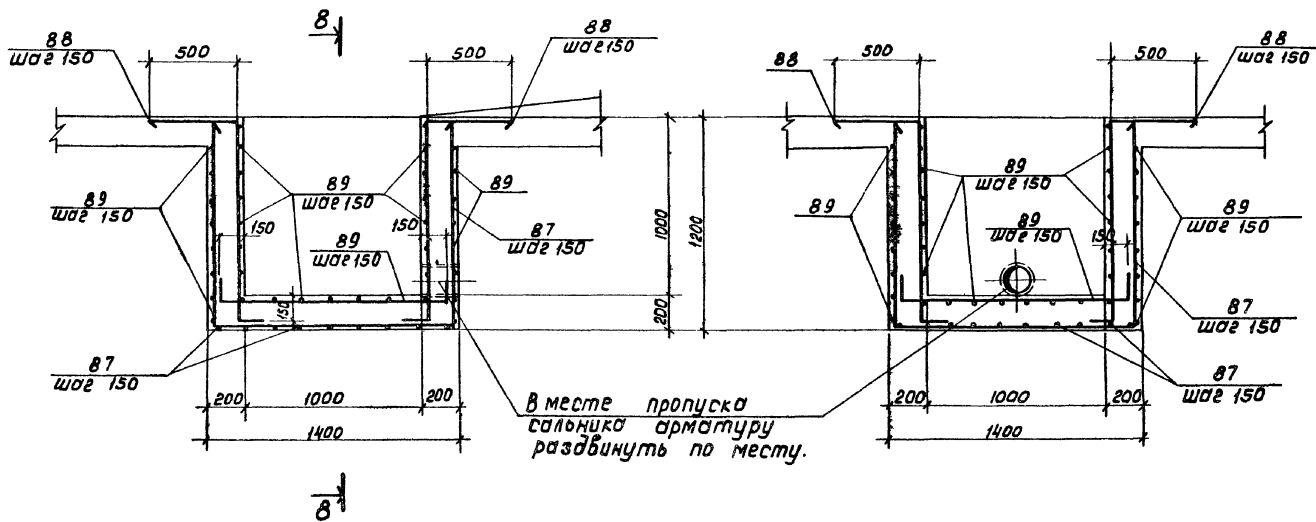


7-7



Армирование прямка

8-8



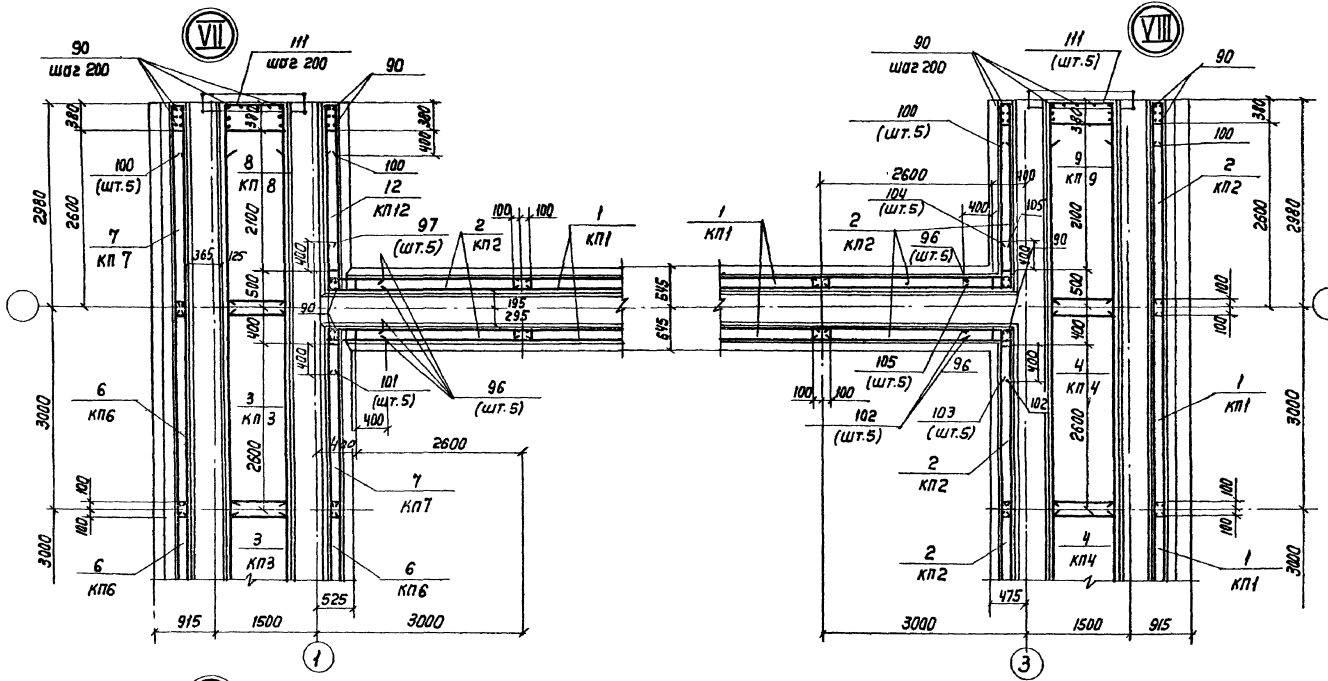
1. Совместно с данным см. ТП 902-2-394 86 ол. №.
2. Защитный слой бетона для нижней арматуры - 35 мм, в остальных случаях - 25 мм.

ТП 902-2-394. 86-К Ж			
Привязан:	Норм. контр. Семенов В. Семенов	Аэротенк вблизи коридорного с размерами Коридора 6 x 4. 6 x 36 - 60 м	Стандия лист Листов Р 5
	Пробер. Петропавловская Стрелка		
	Инженер. Цветкова В. В. В.		
	Рук. гр. Гурбуз		
	РЧП. Нирков		
	Нач. отд. Альшуттер		
Инв. №		Днище. Арматурный чертеж. Сечения 5-5 и 6-6	Исполн. СССР ВОИНСВОДКАНАЛПРОЕКТ 2. Москва

Томский проект 902-2-394. 86

Альбом №

Альбом IV
Технический проект 902-2-394.86



Ведомость деталей

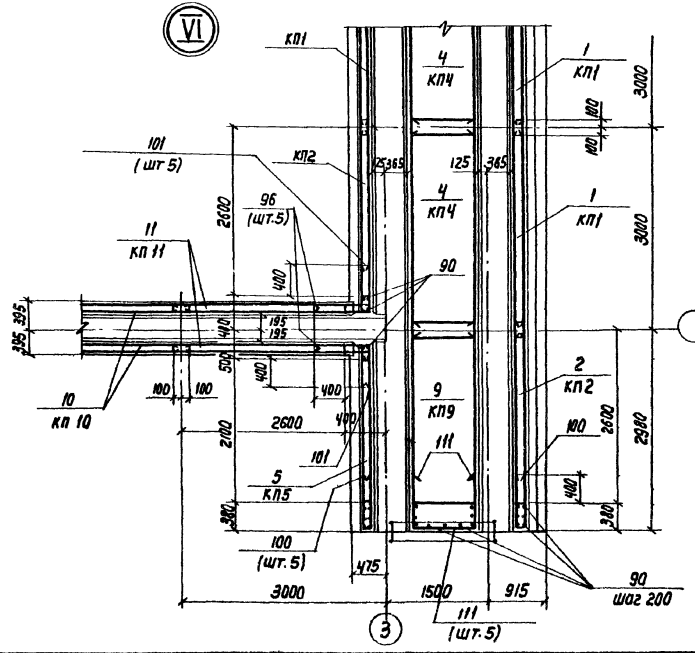
№з.	Эскиз	№з.	Эскиз
92	720 150	104	590 150
93	150 440	105	650 590
94	520 960 520	106	300 630 100 600 400
95	800	107	800 400 140
96	650 150	108	1600 400 140 ÷ 360
97	510 220 ÷ 320 510	109	800 140 ÷ 360 400
98	510 150	110	330
99	520 520	111	720 960 760
100	220 ÷ 240 760 760		
101	500 220 ÷ 320 500		
102	500 650		
103	500 150		

Ведомость деталей

№з.	Эскиз	№з.	Эскиз
76	1380 200 200 5°	87	1140 1140 1330
77	1180 200 200 10°	88	500 100 150
78	700 550	89	150 1300 150
79	2640 200 3° 500 3° 500	90	850
80	500 ÷ 2500 1380 200 1.5°	91	150 450
81	500 ÷ 200 180 500 ÷ 2000 10°		
82	1400 ÷ 3600		
83	2870 5° 200 200		
84	500 ÷ 2700 2870 1.5°		
86	270 200 190 1260 270		

1. Совместно с данным см. ТП902-2-394.86 ал. II.
2. Защитный слой бетона - 25 мм.

Ш.В. Н. Ив. И. Подпись и штамп. Ш.В.И.И.

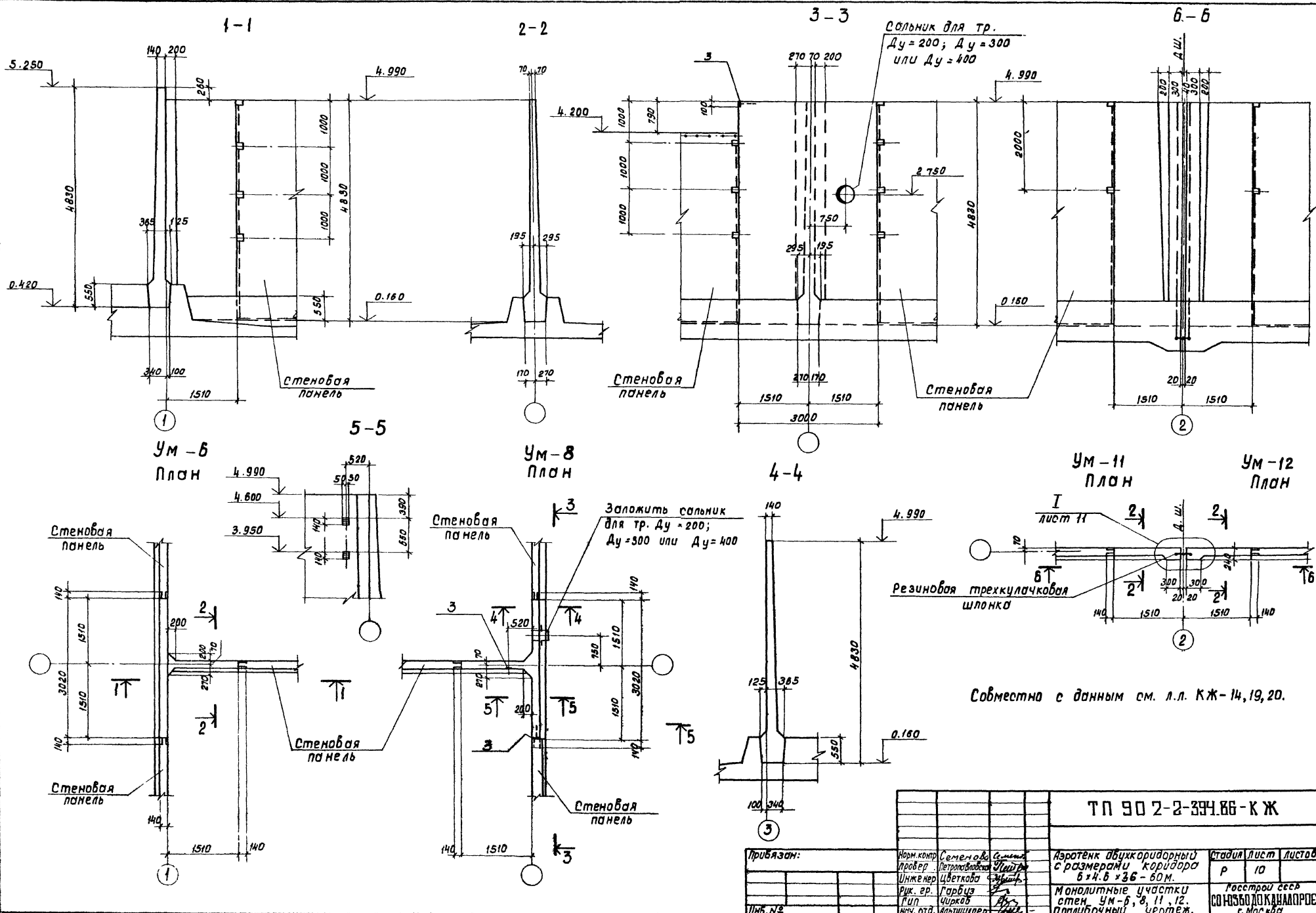


ТП902-2-394.86 - КИ

Привязан	М. Контр. С. Мельникова	С. Мельникова	Архитект. двучкоридорный с размерами коридора 6 х 4, 6 х 3,6 - 6,0 м	Стр. 7	Листов
	Провер. Петрицкая	Жедрина	Днище. Арматурный черт. Узлы VI-VII. Ведомость деталей.	Р	7
	Инженер Цветкова	Мельникова			
	Рук. гр. Гарбуз	Мельникова			
	Рис. Чирков	Мельникова			
	Нач. отд. Ральчицкая	Мельникова			

Пальцовый проект 902-2-394.86

И.В.С. 1952 год. Пальцовый и другие виды.



Сольник для тр.
Ду = 200; Ду = 300
или Ду = 400

Заложить сольник
для тр. Ду = 200;
Ду = 300 или Ду = 400

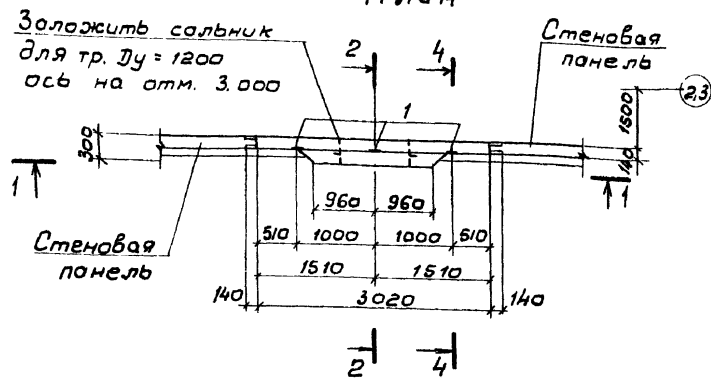
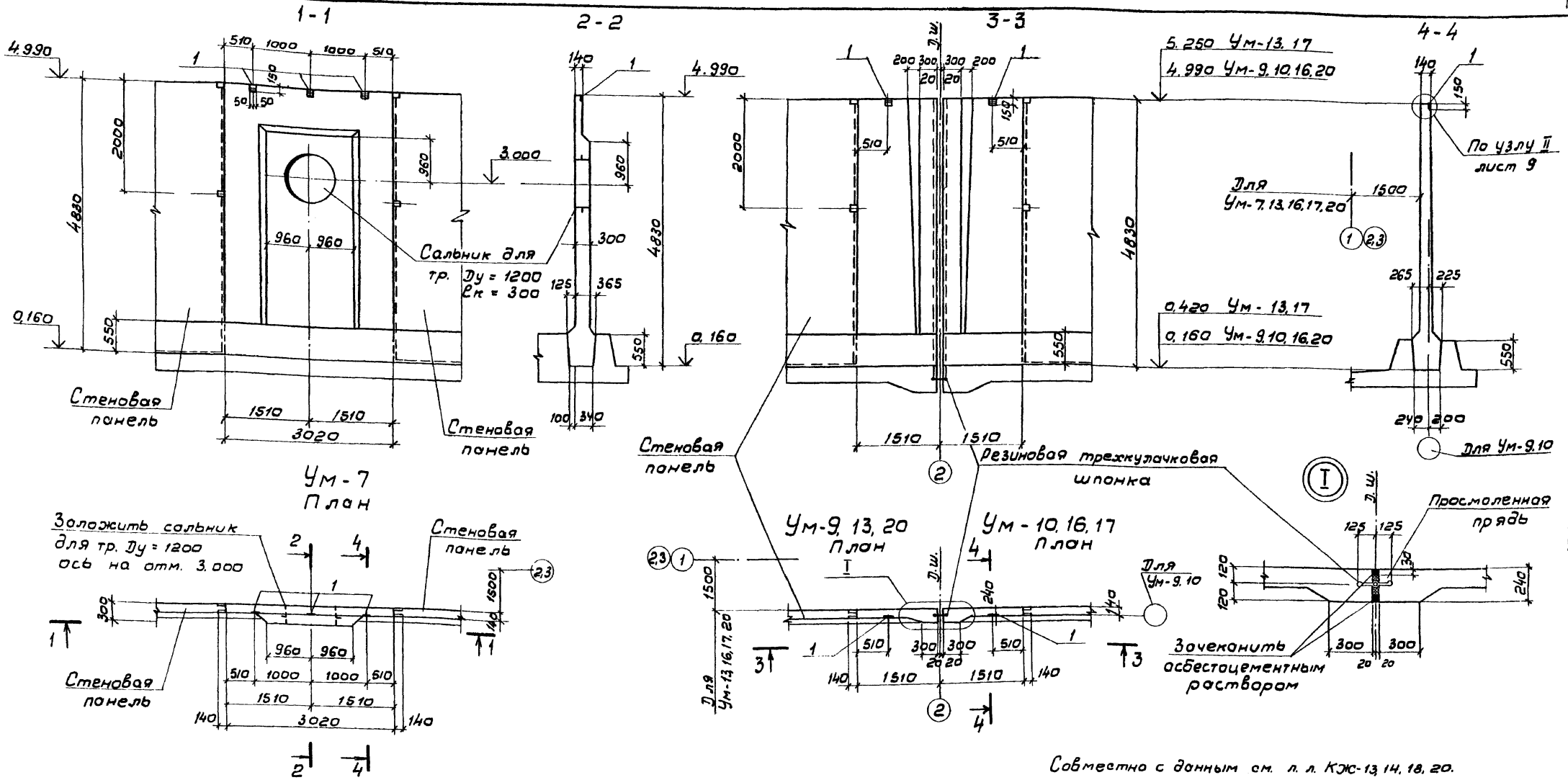
Резиновая трехкулачковая
шпонка

Совместно с данным см. л.л. КЖ-14, 19, 20.

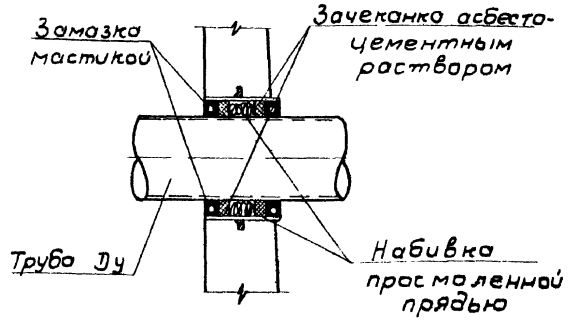
ТП 902-2-394.86-КЖ			
Норм. контр. Провер	Семенов	Семин	Авотенк
Инженер Цветкова	Петров	Удальцов	Сразмерной
Рук. гр. Чирков	Инженер	Инженер	8x4.6x3.6-60м.
Маш. отд. Ильшивер	Инженер	Инженер	Монолитные участки
			стен Ум-6, 8, 11, 12.
			Опалубочный чертеж.
			21049-04 12
			г. Москва

Копирован:

Формат А2



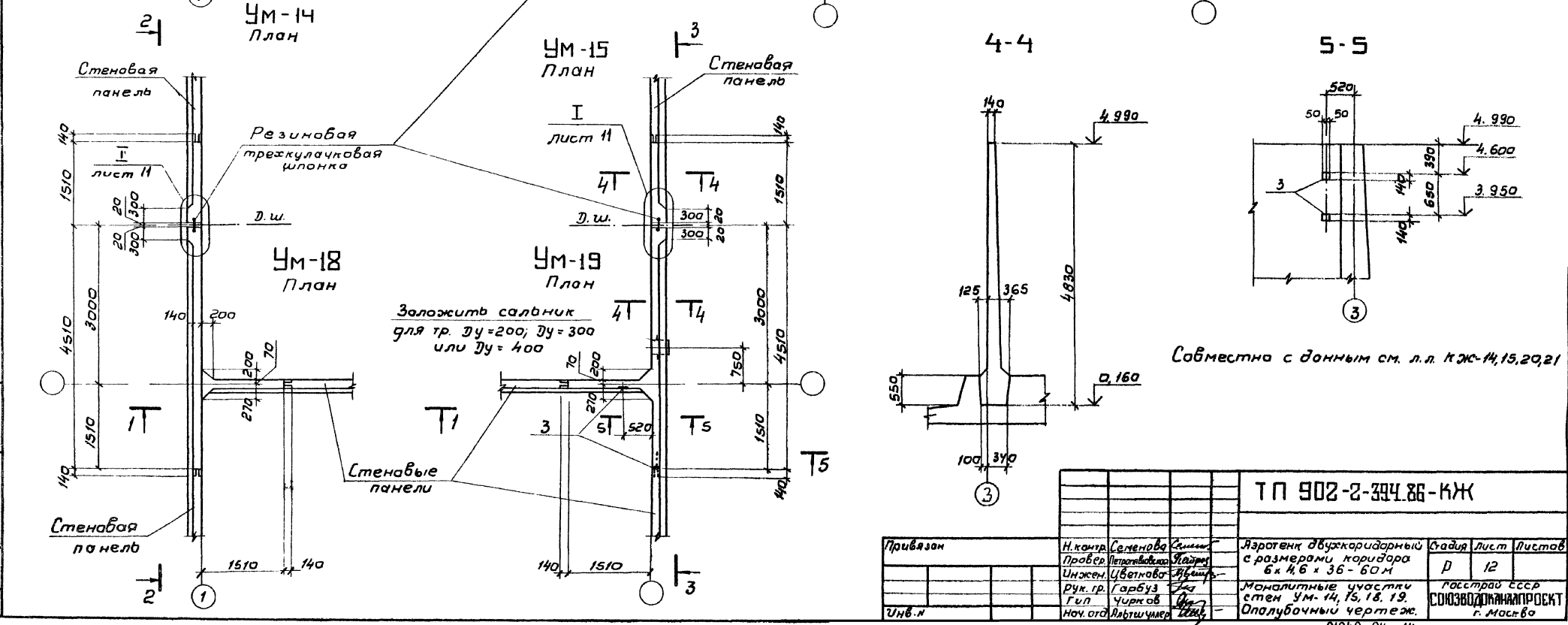
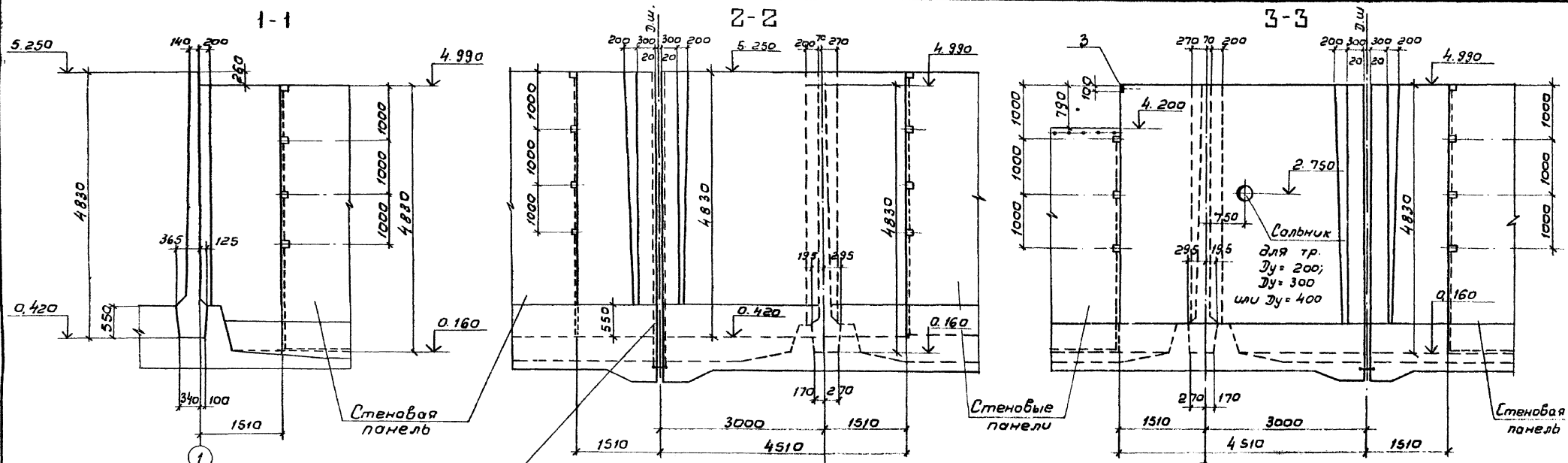
Деталь заделки сальников



Совместно с данным см. л. л. КЖ-13, 14, 16, 20.

ТП 902-2-394.86-КЖ					
Привязан	И.Контр. Семенова	Смет. Мельник	Ларатенж двухкоридорный с размерами коридора 6 x 4.6 x 36 - 60 м	Стадия	Лист
	Проект. Цветкова	Инжен. Цветкова		Р	11
	Рук. ар. Горбун	Гип. Чирков	Монолитные участки стен Ум-7, 9, 13, 16, 17, 20.	Госстрой СССР	
	Нач. отд. Вальчуков		Ополубочный чертеж.	СООЗВОДОКНАПРОЕКТ	
				г. Москва	

Титульный лист 902-2-394.86 Проект 902-2-394.86



Совместно с данным см. л. л. кж-14,15,20,21

				Т П 902-2-394.86-КЖ		
Привязан	И.контр. <i>Семенов</i>	С.инж. <i>Селиванов</i>	Л.проект. <i>Лавров</i>	Л.проект. <i>Лавров</i>	Л.проект. <i>Лавров</i>	Л.проект. <i>Лавров</i>
	Пробер. <i>Петров</i>	Инжен. <i>Цветкова</i>	Инжен. <i>Цветкова</i>	Инжен. <i>Цветкова</i>	Инжен. <i>Цветкова</i>	Инжен. <i>Цветкова</i>
	Рук. гр. <i>Гарбуз</i>	Г.п.п. <i>Чирков</i>	Ноч. ог. <i>Вальтер</i>	Ноч. ог. <i>Вальтер</i>	Ноч. ог. <i>Вальтер</i>	Ноч. ог. <i>Вальтер</i>
	Лазоренко двухкоридорный с размерами коридора 6 x 4,6 x 3,6 - 6,0 м			Лист	12	Листов
	Монолитные участки стен УМ-14, 15, 18, 19. Опалубочный чертеж.			ГОСТРАЙ СССР СОИЗВОДИТЕЛЬПРОЕКТ г. Москва		

Копировал: В. Филиппова 21049-04 14 формат А2

Спецификация монолитных участков стен (начало)

Альбом IV

Туполоб проект 902-2-394.86

Ш. № 102. Подпись и дата. Векн. инж. К.

Формат зона	Поз.	Обозначение	Наименование	Кол.	Примечание.
			УМ-1; 2 (шт.-1+1)		
			Сборочные единицы		
			Изделия закладные		
	1	ТЛ902-2-394.86-КЖИ-М1	М1	6	1.2 кг
	2	М2	М2	1	2.0 кг
		3.901-5 **	Сольник для тр. Ду=200, Рк=300	1	21.4 кг
			Детали		
			φ10А III ГОСТ 5781-82		
64	4	лист КЖ-21	Р=4810	50	3.0 кг
64	5	то же	Р=4780	5	2.9 кг
64	6	"	Р=1300	2	0.8 кг
64	7	"	Р=4920	2	3.0 кг
64	8	"	Р=4920	2	3.0 кг
64	9	"	Р=3200	5	2.0 кг
64	10	"	Р=3400	2	2.1 кг
64	11	"	Р=1580	15	1.0 кг
64	12	"	Р=1800	6	1.1 кг
64	13	"	Рср=940	15	0.6 кг
			φ16А III ГОСТ 5781-82		
64	14	"	Р=4790	4	7.6 кг
64	15	"	Р=2300	2	3.6 кг
64	16	"	Р=4630	7	7.3 кг
64	17	"	Р=4720	6	7.4 кг
64	18	"	Р=3450	9	5.4 кг
64	19	"	Р=3590	6	5.7 кг
64	20	"	Р=1780	27	2.8 кг
64	21	"	Р=1920	18	3.0 кг
64	22	"	Р=1680	24	2.5 кг
64	23	"	Рср=1015	45	1.6 кг
64	24	"	Р=2180	2	3.4 кг
64	27	**	Р=1400	8	2.2 кг
			Материалы		
			Бетон М-200, Мрз □, В4	6,17	м ³
			УМ-3 (шт. I)		
			Сборочные единицы		
			Изделия закладные		
	1	ТЛ902-2-394.86-КЖИ-М1	М1	6	1.2 кг
	2	М2	М2	1	2.0 кг
		3.901-5	Сольник для тр. Ду=200, Рк=200	2	15.7 кг
			Сольник для тр. Ду=300, Рк=200	2	23.2 кг
			Сольник для тр. Ду=400, Рк=200	2	29.3 кг

** Только для УМ-2.

Формат зона	Поз.	Обозначение	Наименование	Кол.	Примечание.
			Детали		
			φ10А III ГОСТ 5781-82		
64	4	лист КЖ-21	Р=4810	66	3.0 кг
64	5	то же	Р=4780	5	2.9 кг
64	9	"	Р=3200	5	2.0 кг
64	10	"	Р=3400	2	2.1 кг
64	11	"	Р=1580	15	1.0 кг
64	12	"	Р=1800	6	1.1 кг
64	13	"	Рср=940	15	0.6 кг
64	25	"	Р=5080	2	3.1 кг
			φ16А III ГОСТ 5781-82		
64	16	"	Р=4630	9	7.3 кг
64	18	"	Р=3450	9	5.4 кг
64	19	"	Р=3590	6	5.7 кг
64	20	"	Р=1780	27	2.8 кг
64	21	"	Р=1920	18	3.0 кг
64	22	"	Р=1680	16	2.5 кг
64	23	"	Рср=1015	45	1.6 кг
64	26	"	Р=4880	6	7.7 кг
64	27	"	Р=1400	16	2.2 кг
			Материалы		
			Бетон М-200, Мрз □, В4	6,15	м ³
			УМ-4 (шт. I)		
			Сборочные единицы		
			Изделия закладные		
	1	ТЛ902-2-394.86-КЖИ-М1	М1	6	1.2 кг
	2	М2	М2	1	2.0 кг
	3	М3	М3	3	1.6 кг
		3.901-5	Сольник для тр. Ду=200, Рк=300	1	21.4 кг
			Детали		
			φ10А III ГОСТ 5781-82		
64	4	лист КЖ-21	Р=4810	66	3.0 кг
64	5	то же	Р=4780	5	2.9 кг
64	9	"	Р=3200	5	2.0 кг
64	10	"	Р=3400	2	2.1 кг

Привязан

И.В.Н.

Формат зона	Поз.	Обозначение	Наименование	Кол.	Примечание.
64	11	лист КЖ-21	Р=1580	15	1.0 кг
64	12	то же	Р=1800	6	1.1 кг
64	13	"	Рср=940	15	0.6 кг
64	25	"	Р=5080	2	3.1 кг
			φ16А III ГОСТ 5781-82		
64	15	"	Р=4630	9	7.3 кг
64	18	"	Р=3450	9	5.4 кг
64	19	"	Р=3590	6	5.7 кг
64	20	"	Р=1780	29	2.8 кг
64	21	"	Р=1920	16	3.0 кг
64	22	"	Р=1680	16	2.5 кг
64	23	"	Рср=1015	45	1.6 кг
64	26	"	Р=4880	6	7.7 кг
64	27	"	Р=1400	8	2.2 кг
			Материалы		
			Бетон М-200, Мрз □, В4	6,15	м ³
			УМ-9, 10, 13, 16, 17, 20 (по 1 шт.)		
			Сборочные единицы		
			Изделия закладные		
	1	ТЛ902-2-394.86-КЖИ-М1	М1	1	1.2 кг
			Сетки арматурные		
		ТЛ902-2-394.86-КЖИ-С15	С15	2	105.6 кг
			Детали		
			φ12А III ГОСТ 5781-82		
64	49	лист КЖ-21	Р=1610	8	1.4 кг
			φ8А I ГОСТ 5781-82		
64	50	то же	Р=1060	22	0.4 кг
64	51	"	Р=780	22	0.3 кг
64	52	"	Р=320	22	0.1 кг
64	53	"	Р=4340	9	1.7 кг
			Материалы		
			Бетон М-200, Мрз □, В4	1,51	м ³

Ведомость расхода стали на элемент см. л. КЖ-21.

ТЛ902-2-394.86-КЖ

Норм. контр. Провер. инженер Рук. ер. пил Нач. отд.	Семечова	Семечова	Азратенк	Ставия	Лист	Листов
	Петраховская	Зайцев	с размерами	Р	13	
	Иванов	Иванов	8 x 4.6 x 36 - 60 м.			
	Горбуз	Горбуз	Спецификация			
	Чурков	Чурков	монолитных участков стен			
	Алтышлер	Алтышлер	УМ-1; 2, 3, 4, 9, 10, 13, 16, 17, 20.			

Спецификация монолитных участков стен (продолжение).

АЛБАНТИ
Таб. № 1, лист 902-2-394.86

Изм. № 1, лист 1. Подпись и дата: [blank]

Формат	Зона	Поз.	Обозначение	Наименование	кол	Примечание
				<u>Ум-5 (шт.1)</u>		
				<u>Сборочные единицы</u>		
				<u>Изделия закладные</u>		
44	1		ТП902-2-394.86-КЖИ-М1 3.901-5	М1 Сальник для тр. Ду=1000 Рк=300 Сетки арматурные	3 1 1	1.2кг. 104.0кг.
44			ТП 902-2-394.86-КЖИ-С14	С14	2	206.1кг.
				<u>Детали</u>		
				ф 8А I ГОСТ 5781-82		
64	35		лист КЖ-21	Рср=1080	10	0.4кг
64	36		то же	Р=500	18	0.2кг
64	37		"	Р=380	14	0.2кг
64	38		"	Р=2500	8	1.0кг.
				ф 10А III ГОСТ 5781-82		
64	33		"	Р=2000÷2300	5	1.3кг
64	34		"	Р=2460	13	1.5кг
64	39		"	Р=2400	4	1.5кг
				ф 12А III ГОСТ 5781-82		
64	28		"	Р=3280	4	2.9кг
64	29		"	Р=1150	8	1.0кг
64	32		"	Р=4100	2	3.6кг
				ф 16А III ГОСТ 5781-82		
64	30		"	Р=3880	6	6.1кг
64	31		"	Р=2700	6	4.3кг
				<u>Материалы</u>		
				Бетон М-200, Мрз [] В4	3.35	м ³
				<u>Ум-6 (шт.1)</u>		
				<u>Детали</u>		
				ф 10А III ГОСТ 5781-82		
64	4		"	Р=4810	38	3.0кг
64	11		"	Р=1580	8	1.0кг
64	12		"	Р=1800	4	1.1кг
64	13		"	Рср=940	8	0.6кг
64	40		"	Р=3000	10	1.8кг
64	41		"	Р=3280	4	2.0кг
64	6		"	Р=1300	2	0.8кг
				ф 16А III ГОСТ 5781-82		
64	20		"	Р=1780	18	2.8кг
64	21		"	Р=1920	12	3.0кг

Формат	Зона	Поз.	Обозначение	Наименование	кол	Примечание
64	22		лист КЖ-21	Р=1680	24	2.5кг.
64	23		то же	Рср=1015	30	1.6кг
64	42		"	Р=3000	18	4.7кг.
64	43		"	Р=3280	12	5.2кг.
				<u>Материалы</u>		
				Бетон М-200, Мрз [] В4	4.65	м ³
				<u>Ум-7 (шт.1)</u>		
				<u>Сборочные единицы</u>		
				<u>Изделия закладные</u>		
44	1		ТП902-2-394.86-КЖИ-М1 3.901-5	М1 Сальник для тр Ду=1200 Рк=300 Сетки арматурные	3 1	1.2кг 130.0кг
44			ТП902-2-394.86-КЖИ-С14	С14	2	206.1кг
				<u>Детали</u>		
				ф 8А I ГОСТ 5781-82		
64	35		лист КЖ-21	Рср=1080	11	0.4кг
64	36		то же	Р=500	20	0.2кг
64	37		"	Р=380	16	0.2кг
64	38		"	Р=2500	4	1.0кг
				ф 10А III ГОСТ 5781-82		
64	39		"	Р=2400	4	1.5кг
64	44		"	Р=2160 ÷ 2460	6	1.4кг
64	45		"	Р=2660	14	1.6кг.
				ф 12А III ГОСТ 5781-82		
64	28		"	Р=3280	4	2.9кг
64	46		"	Р=980	8	0.9кг
64	47		"	Р=4750	2	4.2кг
				ф 16А III ГОСТ 5781-82		
64	41		"	Р=2700	6	4.3кг
64	48		"	Р=4250	6	6.7кг.
				<u>Материалы</u>		
				Бетон М-200, Мрз [] В4	3.40	м ³

ведомость расхода стали см. л. КЖ - 21.

Привязан:

УИВ. № 2	
----------	--

Формат	Зона	Поз.	Обозначение	Наименование	кол	Примечание
				<u>Ум-8 (шт.1)</u>		
				<u>Сборочные единицы</u>		
				<u>Изделия закладные</u>		
44	3		ТП902-2-394.86-КЖИ-М3	М3 Сальник для тр. Ду=200 Эк=200 Сальник для тр. Ду=300 Эк=200 Сальник для тр. Ду=400 Эк=200	3 1 1	1.6кг 15.7кг 23.2кг 29.3кг
				<u>Детали</u>		
				ф 10А III ГОСТ 5781-82		
64	4		лист КЖ-21	Р=4810	38	3.0кг
64	11		то же	Р=1580	10	1.0кг
64	12		"	Р=1800	4	1.1кг
64	13		"	Рср=940	10	0.6кг
64	40		"	Р=3000	10	1.8кг
64	41		"	Р=3280	4	2.0кг
				ф 16А III ГОСТ 5781-82		
64	20		"	Р=1780	18	2.8кг
64	21		"	Р=1920	12	3.0кг
64	22		"	Р=1680	24	2.5кг
64	23		"	Рср=1015	30	1.6кг
64	42		"	Р=3000	18	4.7кг
64	43		"	Р=3280	8	5.2кг
64	58		"	Р=3130	4	4.9кг
				<u>Материалы</u>		
				Бетон М-200, Мрз [] В4	4.62	м ³
				<u>Ум-11, 12, 14, 15 (по шт)</u>		
				<u>Сборочные единицы</u>		
				<u>Сетки арматурные</u>		
44			ТП902-2-394.86-КЖИ-С15	С15	2	105.6кг.
				<u>Детали</u>		
				ф 12А III ГОСТ 5781-82		
64	49		лист КЖ-21	Р=1610	8	1.4кг
				ф 8А I ГОСТ 5781-82		
64	50		то же	Р=1060	22	0.4кг
64	51		"	Р=780	22	0.3кг
64	52		"	Р=320	22	0.1кг
64	53		"	Р=4340	9	1.7кг
				<u>Материалы</u>		
				Бетон М-200, Мрз [] В4	1.51	м ³

ТП 902-2-394.86-КЖ

Норм. конг. Семенов	Инженер Петров	Инженер Цветков	Рис. эр. Чирков	Нач. отд. Абышев	Аэротенк двухкоридорный с размерами коридора 6 x 4.6 x 36-60 м.	Стация Лист 14
УИВ. № 2	Спецификация монолитных участков стен УМ - 5, 6, 7, 8, 11, 12, 14, 15	Рострой СССР СОУЗ 560 ДОКЛ 1	21049-04	16	в. Москва	

Спецификация монолитных участков стен (продолжение)

Альбом IV

Типовой проект 902-2-394.86

Шифр по в.л. Подпись и дата Встан. инв. н.

Формат	Зона	Поз	Обозначение	Наименование	Кол.	Примечание
				<u>Ум-18 (шт.)</u>		
				<u>Сборочные единицы</u>		
				Сетки арматурные		
АЧ			ТП 902-2-394.86-КЖИ-С15	С15	2	105,6кг
				<u>Детали</u>		
				φ 8A I ГОСТ 5781-82		
БЧ	50		Лист КЖ-21	ℓ=1060	22	0,4 кг
БЧ	51		То же	ℓ=780	22	0,3 кг
БЧ	52		"	ℓ=320	22	0,1 кг
БЧ	53		"	ℓ=4340	9	1,7 кг
				φ 10A III ГОСТ 5781-82		
БЧ	4		"	ℓ=4810	38	3,0 кг
БЧ	6		"	ℓ=1300	2	0,8 кг
БЧ	11		"	ℓ=1580	8	1,0 кг
БЧ	12		"	ℓ=1800	4	1,1 кг
БЧ	13		"	ℓ _{ср} =940	8	0,6 кг
БЧ	54		"	ℓ=4450	10	2,7 кг
БЧ	55		"	ℓ=4600	4	2,8 кг
				φ 16A III ГОСТ 5781-82		
БЧ	20		"	ℓ=1780	18	2,8 кг
БЧ	21		"	ℓ=1920	12	3,0 кг
БЧ	22		"	ℓ=1680	24	2,5 кг
БЧ	23		"	ℓ _{ср} =1015	30	1,6 кг
БЧ	56		"	ℓ=4450	18	7,0 кг
БЧ	57		"	ℓ=4600	12	7,3 кг
				<u>Материалы</u>		
				Бетон М-200, Мрз [] 84	6,40	м ³
				<u>Ум-19 (шт.)</u>		
				<u>Сборочные единицы</u>		
				Изделия закладные		
АЧ	3		ТП 902-2-394.86-КЖИ-М3	М3	3	1,5 кг
				3. 901-5		
				Сальник для Тр. Ду=200хх=200	1	15,7 кг
				Сальник для Тр. Ду=300хх=200	1	23,2 кг
				Сальник для Тр. Ду=400хх=200	1	29,3 кг
				Сетки арматурные		
АЧ			ТП 902-2-394.86-КЖИ-С15	С15	2	105,6кг
				<u>Детали</u>		
				φ 8A I ГОСТ 5781-82		
БЧ	50		Лист КЖ-21	ℓ=1060	22	0,4 кг
БЧ	51		То же	ℓ=780	22	0,3 кг
БЧ	52		"	ℓ=320	22	0,1 кг
БЧ	53		"	ℓ=4340	9	1,7 кг
				φ 10A III ГОСТ 5781-82		
БЧ	4		"	ℓ=4810	38	3,0 кг
БЧ	11		"	ℓ=1580	10	1,0 кг

Формат	Зона	Поз	Обозначение	Наименование	Кол.	Примечание
БЧ	12		Лист КЖ-21	ℓ=1800	4	1,1 кг
БЧ	13		То же	ℓ _{ср} =940	10	0,6 кг
БЧ	54		"	ℓ=4450	10	2,7 кг
БЧ	55		"	ℓ=4600	4	2,8 кг
				φ 16A III ГОСТ 5781-82		
БЧ	20		"	ℓ=1780	18	2,8 кг
БЧ	21		"	ℓ=1920	12	3,0 кг
БЧ	22		"	ℓ=1680	24	2,5 кг
БЧ	23		"	ℓ _{ср} =1015	30	1,6 кг
БЧ	56		"	ℓ=4450	22	7,0 кг
БЧ	57		"	ℓ=4600	8	7,3 кг
БЧ	27		"	ℓ=1400	8	2,2 кг
				<u>Материалы</u>		
				Бетон М-200, Мрз [] 84	6,35	м ³
				<u>Ум-21 (шт.)</u>		
				<u>Сборочные единицы</u>		
АЧ			ТП 902-2-394.86-КЖИ-М5	Изделие закладное М5	1	1,1 кг
АЧ			М4	То же М4	2	1,2 кг
				<u>Механические чертежи</u>		
				Рана затвора 300х600	1	
				<u>Детали</u>		
				φ 6A I ГОСТ 5781-82		
БЧ	66		Лист КЖ-21	ℓ=680	4	0,2 кг
				φ 10A I ГОСТ 5781-82		
БЧ	59		То же	ℓ=1330	10	0,8 кг
БЧ	60		"	ℓ=520	8	0,3 кг
БЧ	61		"	ℓ=240	6	0,1 кг
БЧ	62		"	ℓ=680	4	0,4 кг
БЧ	63		"	ℓ=590	4	0,4 кг
БЧ	64		"	ℓ=1240	2	0,8 кг
БЧ	65		"	ℓ=1150	5	0,7 кг
				<u>Материалы</u>		
				Бетон М-200, Мрз [] 84	0,14	м ³
				<u>Ум-22 (шт.)</u>		
				<u>Сборочные единицы</u>		
АЧ			ТП 902-2-394.86-КЖИ-М5	Изделие закладное М5	1	1,1 кг
АЧ			М4	То же М4	2	1,2 кг
				<u>Механические чертежи</u>		
				Рана затвора 450х600	1	
				<u>Детали</u>		
БЧ	70		Лист КЖ-21	φ 6A I ГОСТ 5781-82 ℓ=830	4	0,2 кг
				φ 10A I ℓ=5781-82		
БЧ	59		Лист КЖ-21	ℓ=1330	10	0,8 кг

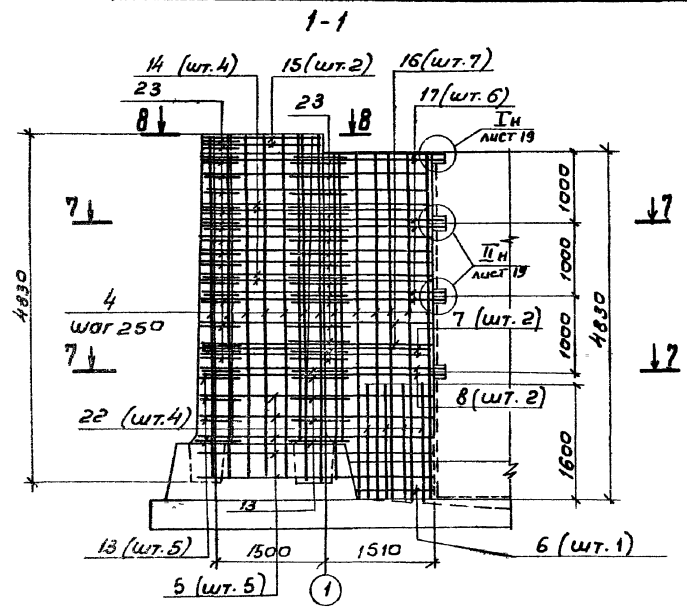
Ведомость расхода стали см. л. КЖ-21

Приказ			
Имя. л.			

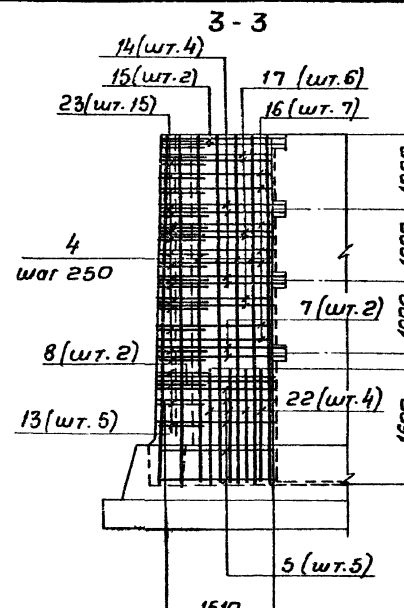
Формат	Зона	Поз	Обозначение	Наименование	Кол.	Примечание
БЧ	60		Лист КЖ-21	ℓ=520	8	0,3 кг
БЧ	61		То же	ℓ=240	6	0,1 кг
БЧ	63		"	ℓ=590	4	0,4 кг
БЧ	64		"	ℓ=1240	2	0,8 кг
БЧ	65		"	ℓ=1150	6	0,7 кг
БЧ	67		"	ℓ=830	4	0,5 кг
				<u>Материалы</u>		
				Бетон М-200, Мрз [] 84	0,168	м ³
				<u>Ум-23 (шт.)</u>		
				<u>Сборочные единицы</u>		
АЧ			ТП 902-2-394.86-КЖИ-М5	Изделие закладное М5	1	1,1 кг
АЧ			М4	То же М4	2	1,2 кг
				<u>Механические чертежи</u>		
				Рана затвора 600х900	1	
				<u>Детали</u>		
				φ 6A I ГОСТ 5781-82		
БЧ	71		Лист КЖ-21	ℓ=980	4	0,2 кг
				φ 10A I ГОСТ 5781-82		
БЧ	59		То же	ℓ=1330	10	0,8 кг
БЧ	60		"	ℓ=520	8	0,3 кг
БЧ	61		"	ℓ=240	6	0,1 кг
БЧ	63		"	ℓ=590	4	0,4 кг
БЧ	64		"	ℓ=1240	2	0,8 кг
БЧ	65		"	ℓ=1150	7	0,7 кг
БЧ	68		"	ℓ=980	4	0,6 кг
				<u>Материалы</u>		
				Бетон М-200, Мрз [] 84	0,168	м ³
				<u>Ум-24 (шт.)</u>		
				<u>Сборочные единицы</u>		
АЧ			ТП 902-2-394.86-КЖИ-М5	Изделие закладное М5	1	1,1 кг
АЧ			М4	То же М4	4	1,2 кг
				<u>Механические чертежи</u>		
				Рана затвора 900х900	1	
				<u>Детали</u>		
				φ 6A I ГОСТ 5781-82		
БЧ	72		Лист КЖ-21	ℓ=1280	4	0,3 кг
				φ 10A I ГОСТ 5781-82		
БЧ	59		То же	ℓ=1330	10	0,8 кг
БЧ	60		"	ℓ=520	8	0,3 кг
БЧ	61		"	ℓ=240	6	0,1 кг
БЧ	63		"	ℓ=590	6	0,4 кг
БЧ	64		"	ℓ=1240	4	0,8 кг
БЧ	65		"	ℓ=1150	9	0,7 кг
БЧ	69		"	ℓ=1280	4	0,8 кг
				<u>Материалы</u>		
				Бетон М-200, Мрз [] 84	0,24	м ³

ТП 902-2-394.86-КЖ			
Норм. лист	Семелова	Смирнов	Азотенки
Провер.	Петров	Иванов	Сidorov
Инженер	Иванов	Иванов	Иванов
Рук. эк.	Горюхи	Иванов	Иванов
ГИП	Чирков	Иванов	Иванов
Нач. отд.	Иванов	Иванов	Иванов
Имя. л.			
Азотенки	двухмаршевый	Этажи	Лист
с размерами	коридора	Р	15
6х4,6х3,6-60 м			
Спецификация монолитных	Госстрой БССР		
участков стен	СОВСВОДНА НА ПРОЕКТ		
Ум-18, 19, 21, 22, 23, 24	г. Москва		

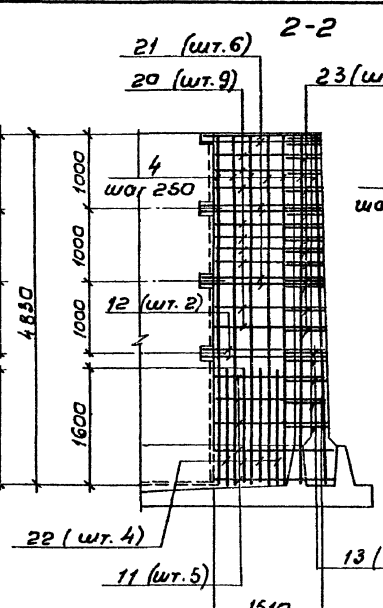
Типовой проект 902-2-394.86



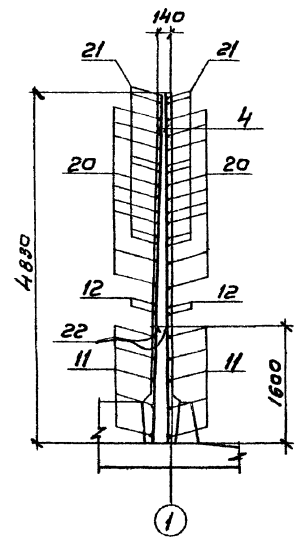
Ум-2. План 7-7



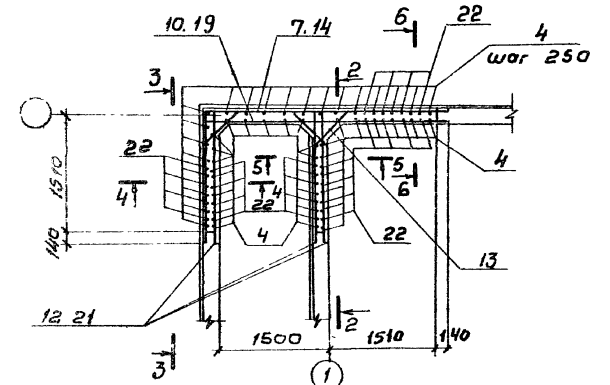
Ум-2. План 8-8



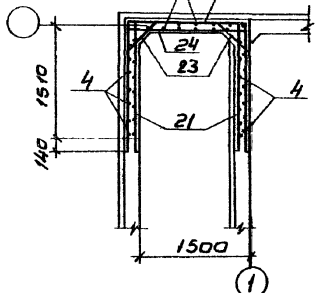
5-5



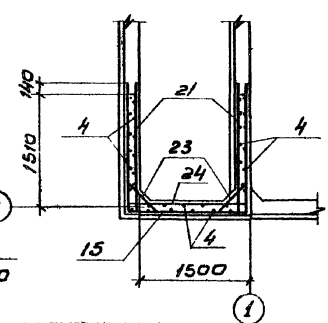
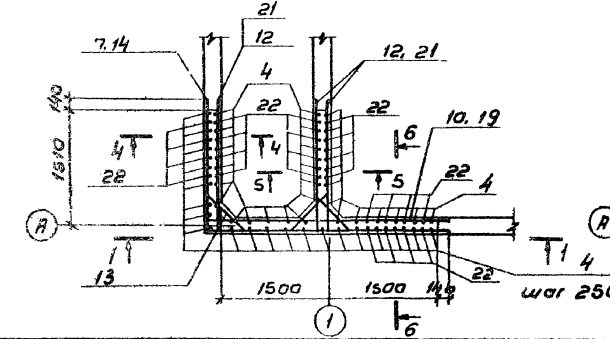
1. Совместно с данным см. л. КЖ-8, 13, 21.
2. Защитный слой бетона - 20 мм.
3. Позиции "13" приварить к поз. 5, 8, 11, 12", позиции "23" приварить к поз. "14+21", остальные соединения вязаные.
4. Длина поз. "5+21" уточняется по месту.
5. В месте пропуска солныка арматуру в Ум-2 обрезать по месту, концы обрезанной арматуры приварить к корпусу солныка. Деталь армирования отверстий см. л. КЖ-17



Ум-1. План 7-7



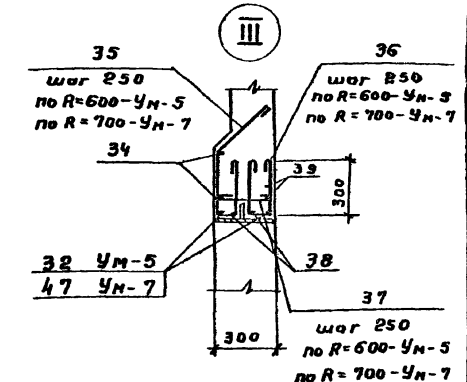
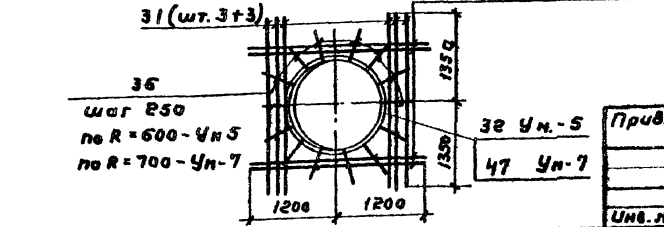
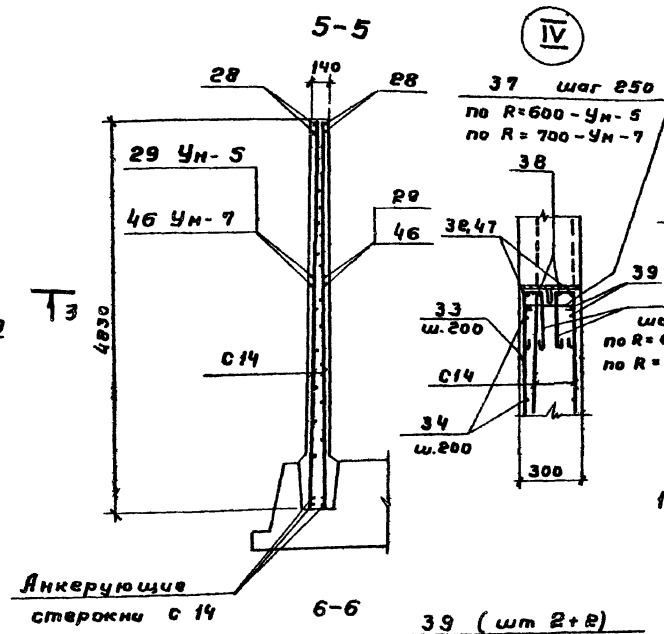
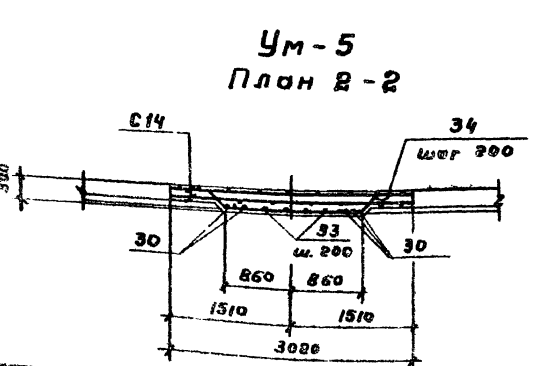
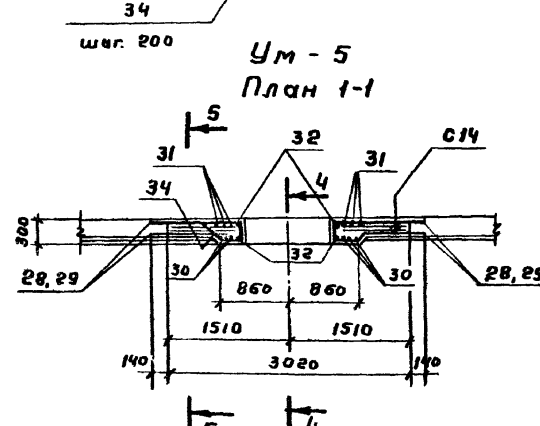
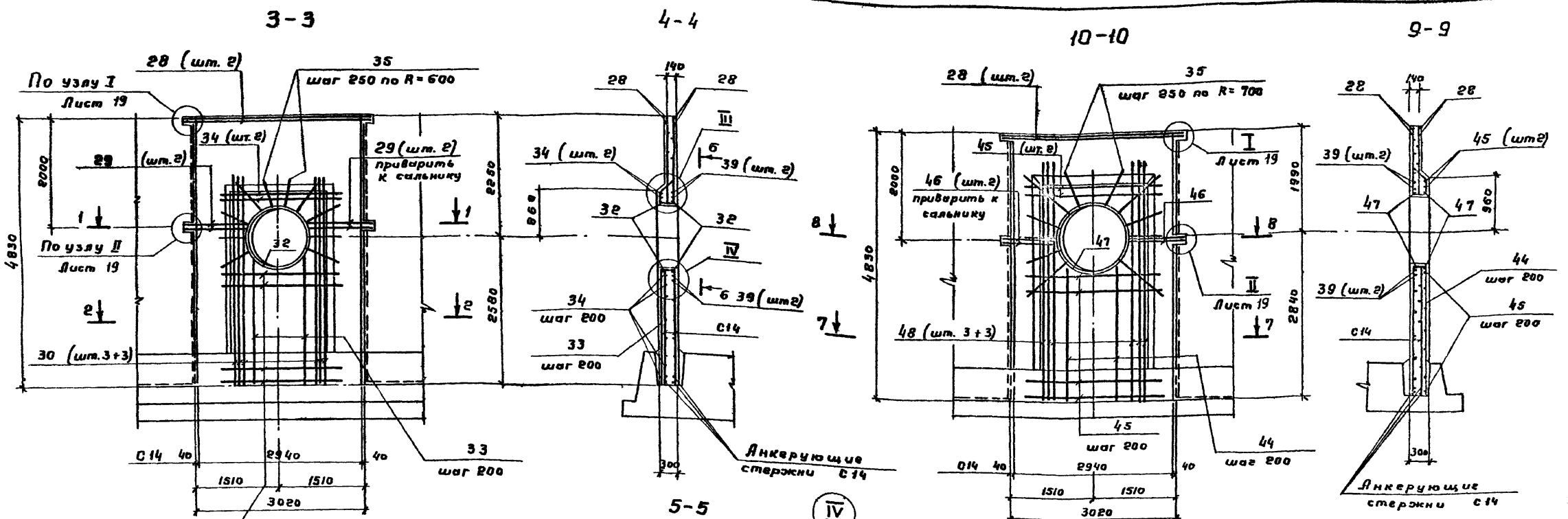
Ум-1. План 8-8



ТП 902-2-394.86-КЖ			
Привязан	И.контр. Семелова Пробер. Петрова И.инжен. Цветкова Рук. г.г. Горбуз Гип. Чирков нач. отд. Лытчицкий	Ларентек двухкоридорный с размерами коридора 6г 4, 6г 36-60м	Свод Лист Листов Р 16
Ум-1		Монолитные участки стен УМ 1,2.	Госстрой СССР СОЮЗВЛАДКАМПРОЕКТ г. Москва

Альбомы

Титульный лист 902-2-394.86



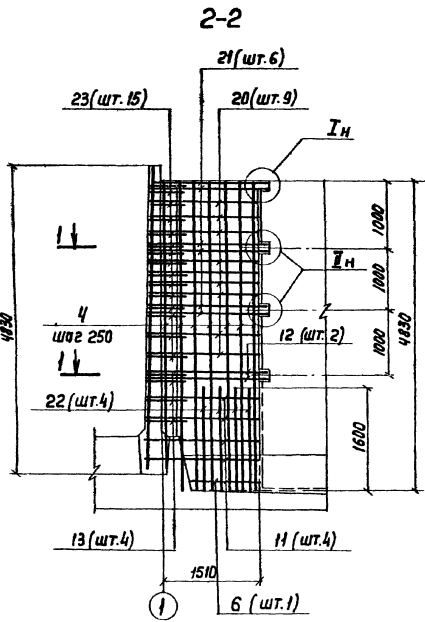
1. Совместно с данным см. л. а. КЖ-В, И, 14, 21.
 2. В местах пропуска салников арматуру сеток обрезать по месту, концы обрезанной арматуры, приварить к корпусу салника.

ТН 902-2-394.86-КЖ		
Привязан	Начертан: Семенов В.И.	Аэротехна двухкоридорный с размерами коридора 6x4, 6x36-60 м
	Провер: Переломов В.И.	Студия Лист Листов
	Изложил: Цветков В.И.	Р
	Рука. эр. Герасим В.И.	Мониторинг участка УМ-5, 7
	ГНП: Чирков В.И.	Арматурный чертеж.
	Исполн. Витковский В.И.	

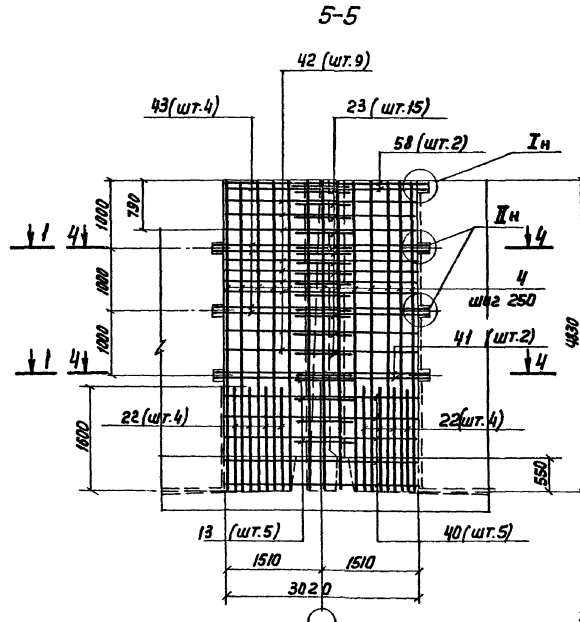
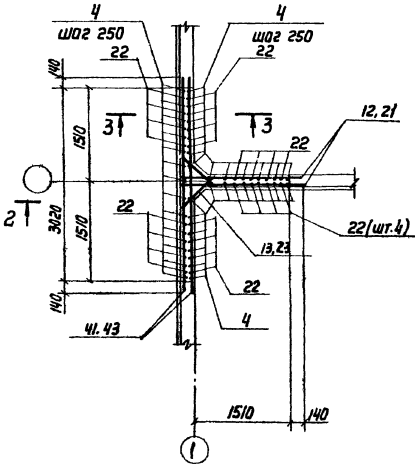
Габариты

Технический проект 902-2-394.86

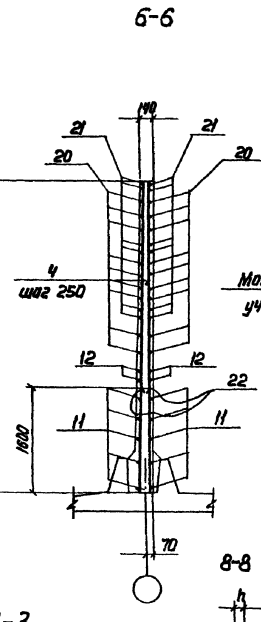
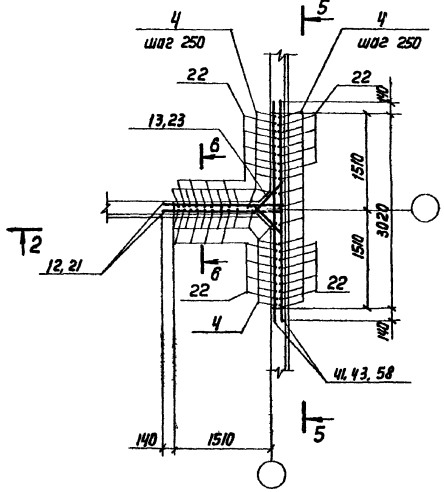
Условные обозначения



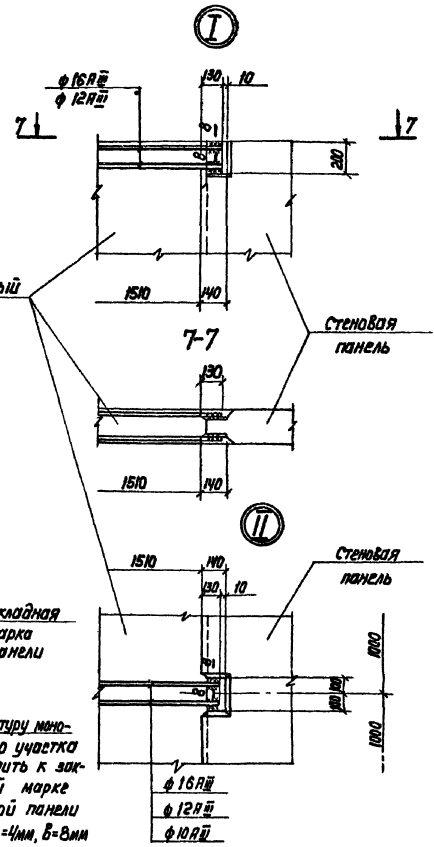
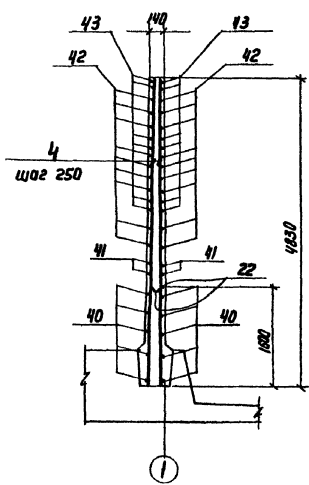
Ум-6. ПЛАН 1-1



Ум-8. ПЛАН 4-4



3-3



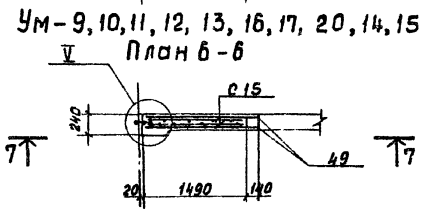
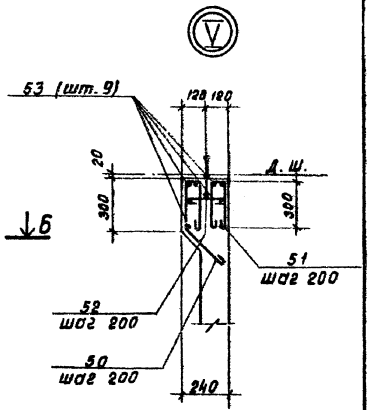
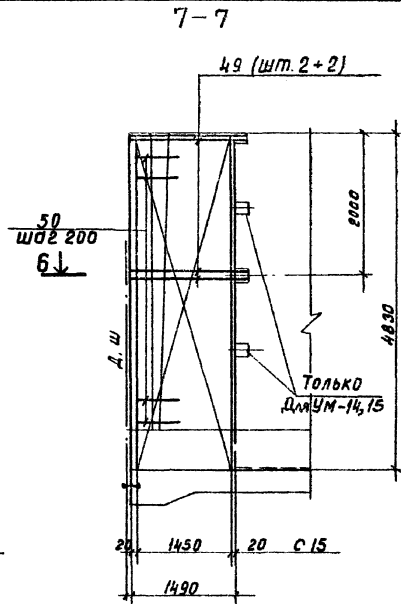
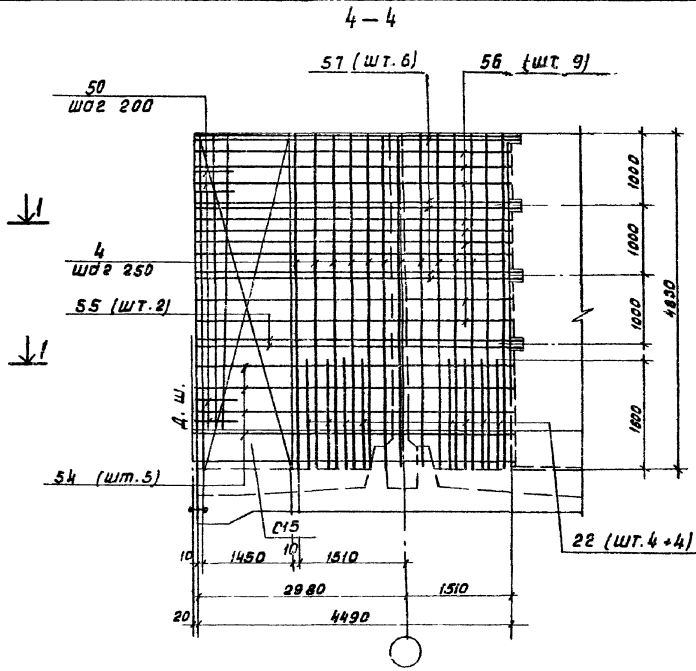
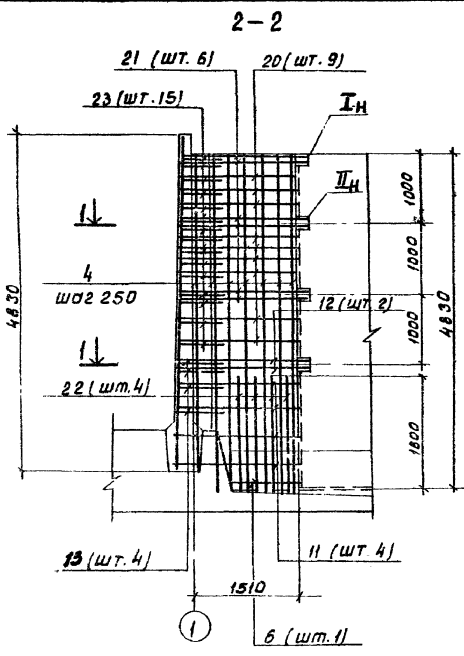
Закладная марка панели
Арматуру монолитного участка приварить к закладной марке стеновой панели швом h=4мм, б=8мм

1. Совместно с данным см. л.л. КИ-10, 14, 21.
2. Защитный слой бетона - 20 мм
3. Позиции "13" приварить к поз. "11, 12, 40, 41", позиции "23" приварить к поз. "20, 21, 42, 43, 58", остальные соединения в явные.
4. Длина поз. "11, 12, 20, 21" уточняется по месту.

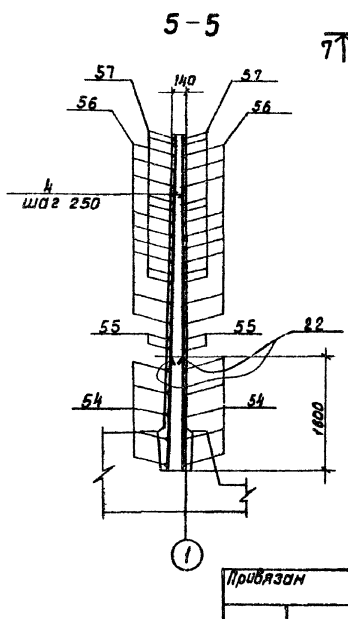
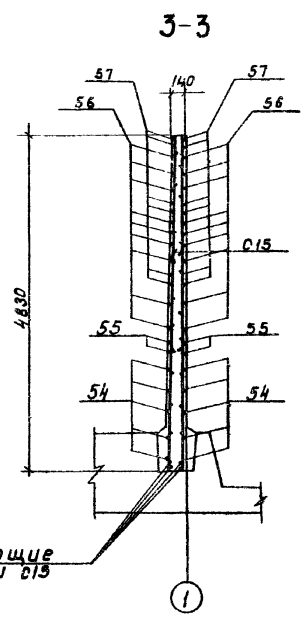
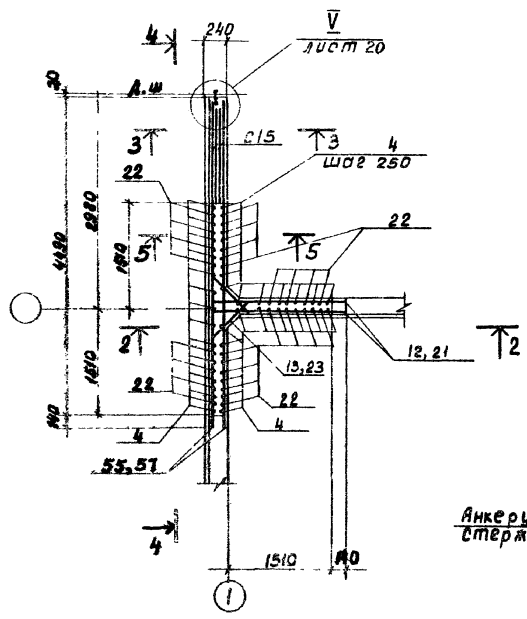
ТН 902-2-394.86 - КИ						
Исполнитель	Н. Кондр. Семенов	С. Семенов	Арматура двужкордированная е размерами Кордированная 8х4, 8х38-80м	Стеновая панель	Лист	Листов
Проверенный	И. Иванов	И. Иванов		Мандалитные участки стен	Р	19
Уд. л.	И. Иванов	И. Иванов	Арматурный чертёж	Проект ссср СОВЕТСКОЕ ВОЗОСТРОЕНИЕ г. Москва		

Универсальный проект 902-2-394.86

Универсальный проект 902-2-394.86



УМ-18. План 1-1



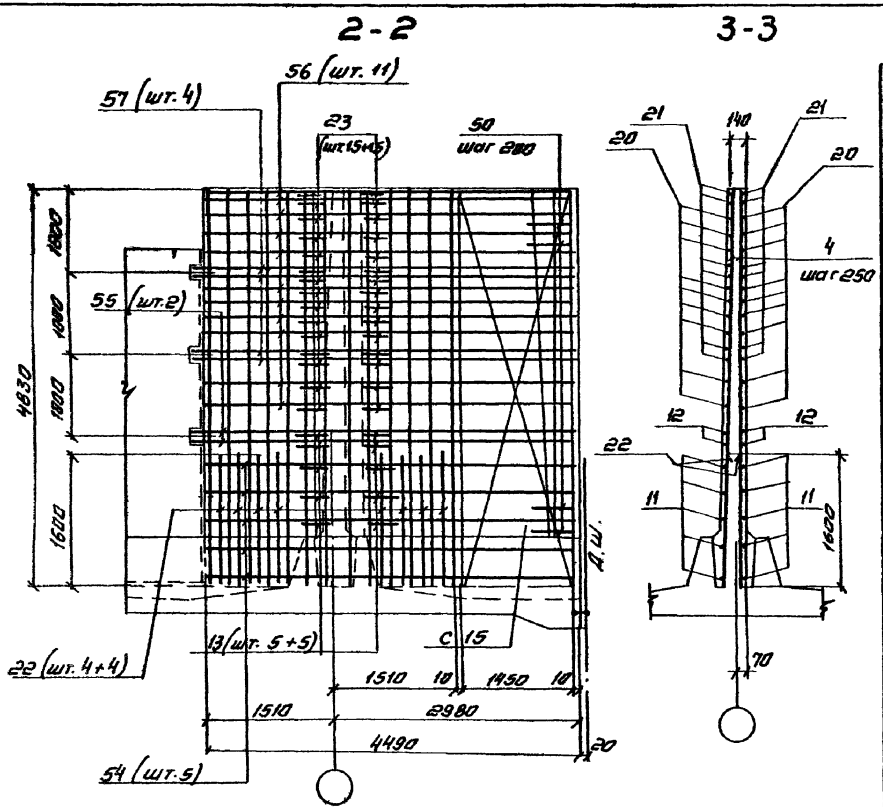
1. Совместно с данным см. л.л. КЖ-10+15, 21.
2. Защитный слой бетона - 20 мм.
3. Позиции "13" приварить к поз. "11, 12, 54, 55", позиции "23" приварить к поз. "20, 21, 56, 57", остальные соединения вязальные.
4. Длина поз. 11, 12, 20, 21 уточняется по месту.

Анкерные стержни с15

		ТП 902-2-394.86-КЖ	
Привязан	Норм. код	Семенов	Аэротенк двухкоридрный
	Проект	Петров	с размерами коридора
	Инженер	Цветкова	6 x 4.6 x 36-80м.
	Рис. гр.	Чирков	Монолитные участки стен
	М.п.	Чирков	УМ-9, 10, 11, 12, 13, 14, 15, 16, 17, 18, 20
	Нач. отд.	Альциллер	Арматурный чертеж.
			г. Москва

Трудовой проект 902-2-394.86

Лист 12. Армирование и раскладка стальной арматуры

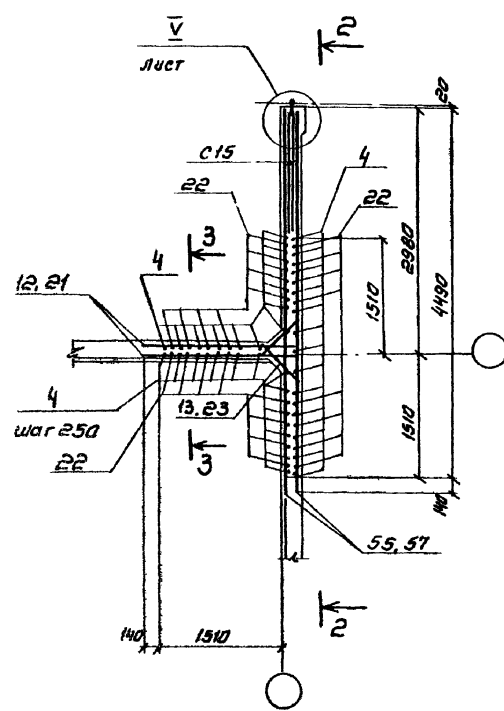


Ум-19. План 1-1

ведомость деталей

ведомость деталей

поз	эскиз
19	
20	
21	
22	
23	
24	
25	
26	
30	
32	
34	
35	
36	
37	
38	
31	
45	
47	
48	
50	
51	
52	
53	
60	



поз	эскиз
5	
7	
8	
10	
12	
13	
14	
15	
16	
17	
18	

ведомость расклада стали на элемент, кг

Марка элемента	Изделия арматурные										Изделия закладные				Общий расход		
	Арматура класса										А-ра класс	Прокат ГОСТ 103-76	всего				
	А I					А II											
	ГОСТ 5781-82					ГОСТ 5781-82											
	φ6	φ8	φ10	Углы	φ10	φ12	φ16	φ20	Углы		φ8	-δ-8					
Ум-1	-	-	-	-	222.9	-	501.9	-	-	724.8	724.8	1.4	7.8	-	9.2	734.0	
Ум-2	-	-	-	-	222.9	-	501.9	-	-	724.8	724.8	1.4	7.8	-	9.2	734.0	
Ум-3	-	-	-	-	263.5	-	471.5	-	-	735.0	735.0	1.4	7.8	-	9.2	724.2	
Ум-4	-	-	-	-	263.5	-	453.5	-	-	717.0	717.0	2.0	12.0	-	14.0	731.0	
Ум-5	30.6	18.4	-	-	49.0	32.0	37.2	305.6	132.0	-	506.8	555.8	0.6	3.0	-	3.6	559.4
Ум-6	-	-	-	-	158.8	-	341.4	-	-	500.2	500.2	-	-	-	-	-	500.2
Ум-7	26.6	15.6	-	-	42.2	36.8	37.6	187.6	132.0	-	394.0	436.2	0.6	3.0	-	3.6	453.8
Ум-8	-	-	-	-	110.4	-	340.2	-	-	500.6	500.6	0.6	4.2	-	4.8	-	505.4
Ум-9	22.8	32.9	-	-	55.7	-	16.4	121.6	61.6	-	199.6	255.3	0.2	1.0	-	1.2	256.5
Ум-10	22.8	32.9	-	-	55.7	-	16.4	121.6	61.6	-	199.6	255.3	0.2	1.0	-	1.2	256.5
Ум-11	22.8	32.9	-	-	55.7	-	16.4	121.6	61.6	-	199.6	255.3	-	-	-	-	255.3
Ум-12	22.8	32.9	-	-	55.7	-	16.4	121.6	61.6	-	199.6	255.3	0.2	1.0	-	1.2	256.5
Ум-13	22.8	32.9	-	-	55.7	-	16.4	121.6	61.6	-	199.6	255.3	0.2	1.0	-	1.2	256.5
Ум-14	22.8	32.9	-	-	55.7	-	16.4	121.6	61.6	-	199.6	255.3	-	-	-	-	255.3
Ум-15	22.8	32.9	-	-	55.7	-	16.4	121.6	61.6	-	199.6	255.3	-	-	-	-	255.3
Ум-16	22.8	32.9	-	-	55.7	-	16.4	121.6	61.6	-	199.6	255.3	0.2	1.0	-	1.2	256.5
Ум-17	22.8	32.9	-	-	55.7	-	16.4	121.6	61.6	-	199.6	255.3	0.2	1.0	-	1.2	256.5
Ум-18	22.8	32.9	-	-	55.7	111.0	5.2	529.6	61.6	-	762.2	817.9	-	-	-	-	823.1
Ум-19	22.8	32.9	-	-	55.7	171.0	5.2	516.0	61.6	-	783.8	839.5	0.6	4.2	-	4.8	844.3
Ум-20	22.8	32.9	-	-	55.7	-	16.4	121.6	61.6	-	199.6	255.3	0.2	1.0	-	1.2	256.5
Ум-21	0.8	-	19.3	-	20.1	-	-	-	-	-	20.1	1.0	4.9	-	5.9	-	26.0
Ум-22	0.8	-	20.4	-	21.2	-	-	-	-	-	21.2	1.0	4.9	-	5.9	-	27.1
Ум-23	0.8	-	21.5	-	22.3	-	-	-	-	-	22.3	1.0	4.9	-	5.9	-	28.2
Ум-24	1.2	-	26.1	-	27.3	-	-	-	-	-	27.3	1.0	4.9	-	5.9	-	33.2

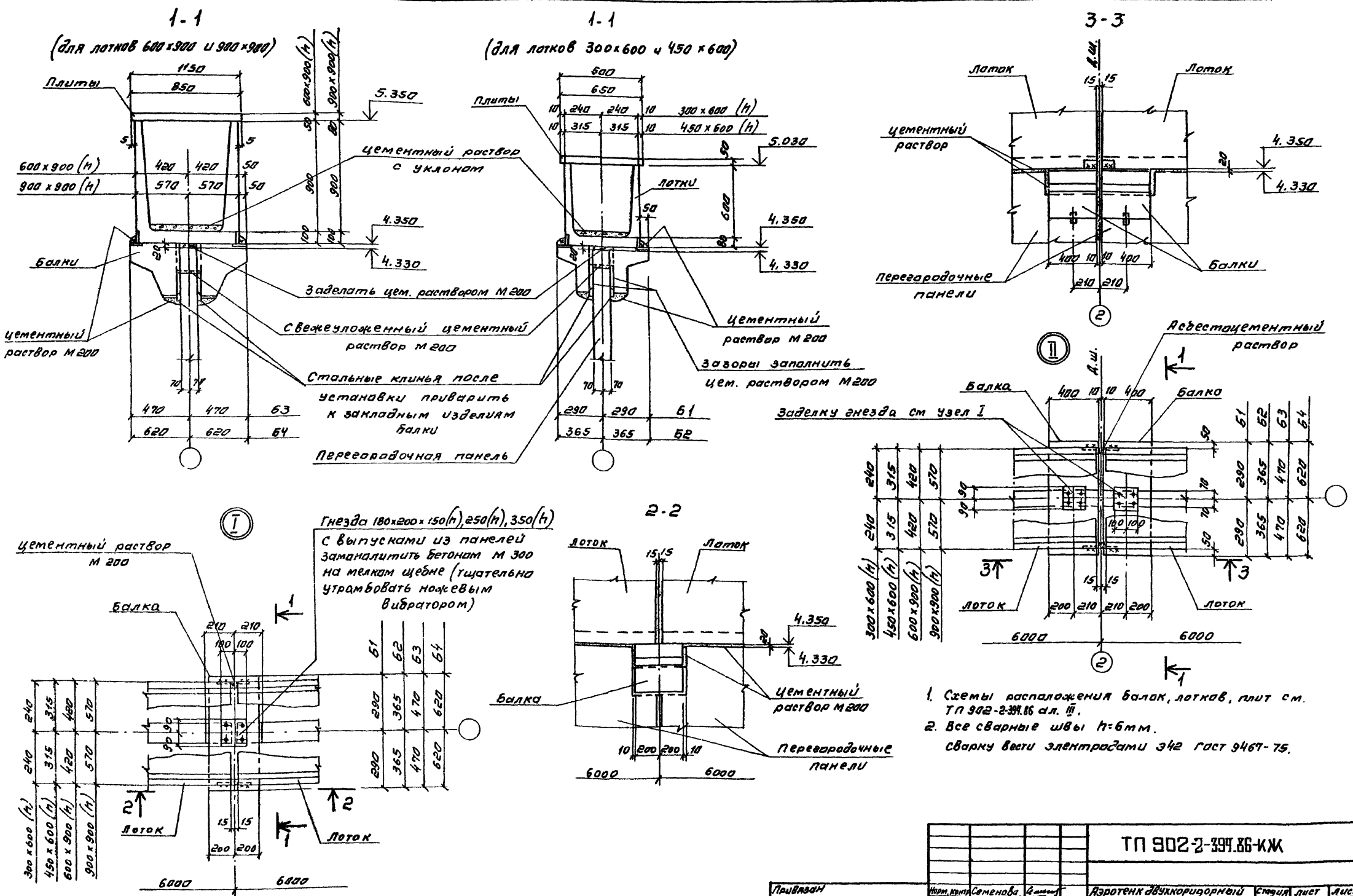
ведомость деталей

поз	эскиз
61	
63	
64	
65	

- Совместно с данным см. л. кж-в+20.
- Защитный слой бетона - 20 мм
- Позиции „13“ приварить к поз. „11,12,54,55“ позиции „23“ приварить к поз. „20, 21, 56, 57“, остальные соединения вязаные.
- Длина поз „11,12,20,21“ уточняется по месту.
- В месте пропуска сальника арматуру обрезать по месту, концы обрезанной арматуры приварить к корпусу сальника. Деталь армирования отверстий см. л. кж-17

ТН 902-2-394.86-КЖ			
Изм. №	Смена	Семья	Архитектор
Провер.	Инженер	Инженер	Инженер
Рук. гр.	Г.И.П.	Чирков	Клишнер
Изм. №			

Архив № 902-2-394.86



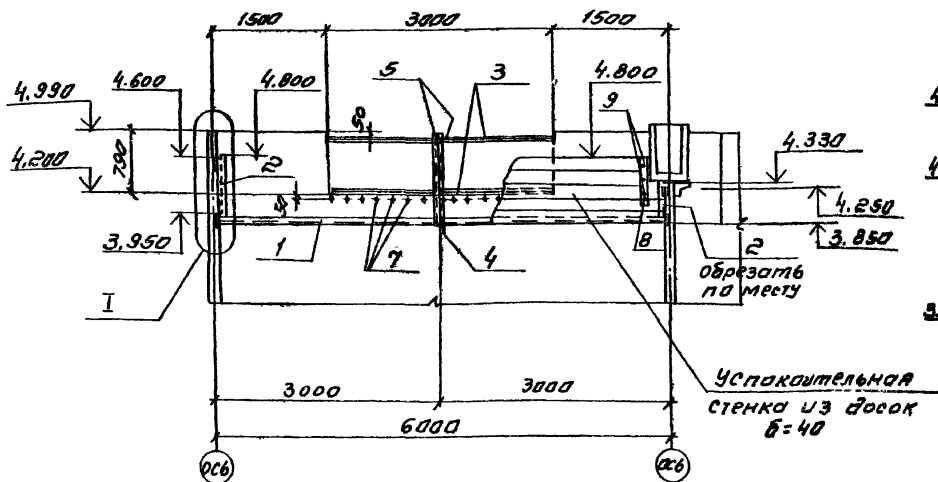
Инв. № 902-2-394.86

ТП 902-2-394.86-КЖ			
Привязан	Исполнитель	Проверено	Дата
	Семенова	Семенова	
	Петрова	Петрова	
	Цветкова	Цветкова	
	Гарбуз	Гарбуз	
	Чумаков	Чумаков	
	Клишинец	Клишинец	
Исполн. №			
Язотенк двухкоридорный с размерами коридора 6x4,6x36-60м			Стация лист
схемы расположения балок, лотков, плит на одну технологическую секцию			Р 24
УЗЛВ			Госстрой СССР
21049-04 26			СООБЩЕСТВО ПРОЕКТА
			г. Москва

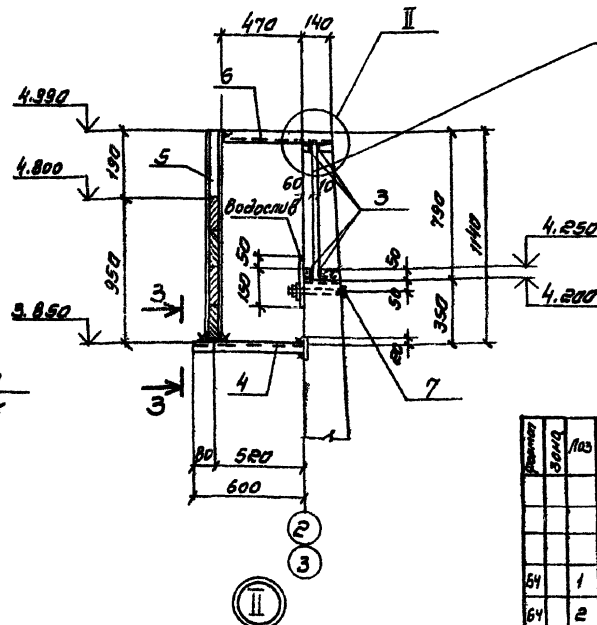
Рис. 502-2-394. IV

Технический проект 502-2-394. I, II, III, IV

1-1 (Органическое стекло условно не показано)

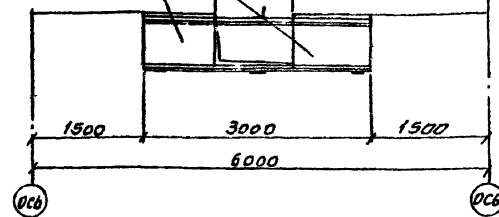


2-2



Размеры водослива на различные типы лотков

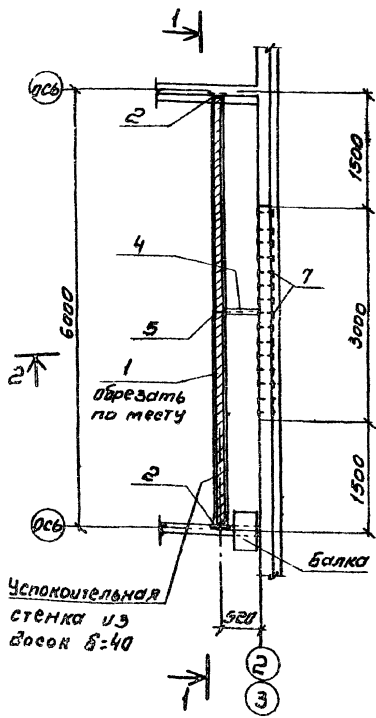
до 500	Для лотка 300x600 (h)
500-1000	Для лотка 450x600 (h)
1000-2000	Для лотка 600x900 (h)
2000-2500	Для лотка 300x900 (h)



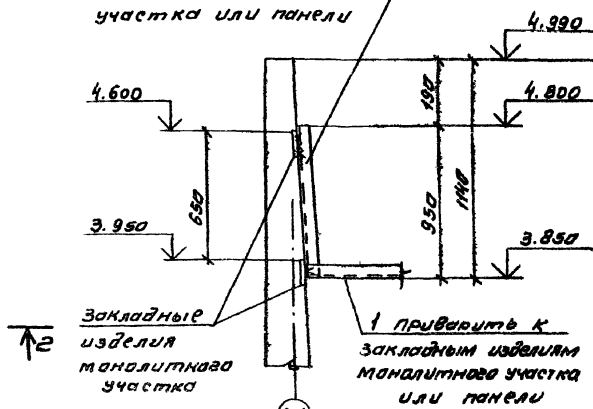
Спецификация элементов

Кол-во	Длина	№	Обозначение	Наименование	Кол.	Примечание
Детали						
				Сталь ВСтЗкп 2-1		
				ГЧ 14-1-3023-80		
64	1			Швеллер В Гост 8240-72 С=5930	1	41,6 кг
64	2			Швеллер В Гост 8240-72 С=950	2	5,5 кг
64	3			Уголок 50x5 Гост 8509-72 С=2990	4	11,3 кг
64	4			Уголок 63x6 Гост 8509-72 С=600	1	3,4 кг
64	5			Швеллер В Гост 8240-72 С=1140	2	8,0 кг
64	6			Уголок 50x5 Гост 8509-72 С=610	1	2,3 кг
64	7			Болт М16 Гост 7798-70 С=200	15	0,4 кг
64	8			Полоса 6x80 Гост 103-76 С ГЧ 14-1-3023-80 С=500	1	1,4 кг
64	9			Болт М12 Гост 7798-70 С=60	3	0,07 кг
Материалы						
				Доски б=40	м ² 0,19	лоток
				Органическое стекло б=5	м ² 2,0	300x600 (h)
				Доски б=40	м ² 0,19	лоток
				Органическое стекло б=5	м ² 1,8	450x600 (h)
				Доски б=40	м ² 0,19	лоток
				Органическое стекло б=5	м ² 1,5	600x900 (h)
				Доски б=40	м ² 0,19	лоток
				Органическое стекло б=5	м ² 1,5	300x900 (h)

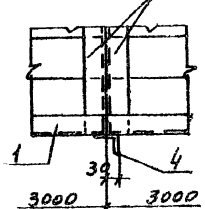
План



2 приварить к закладным изделиям маналитного участка или панели

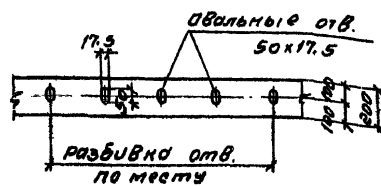


3-3



1. Все сварные швы h=6мм. Сварку вести электродами Э42 Гост 9467-75.
2. Для изготовления водослива принять органическое разделочное стекло по Гост 17622-72.
3. Доски из древесины хвойных пород II категории, антисептировать масляными антисептиками.

Деталь водослива



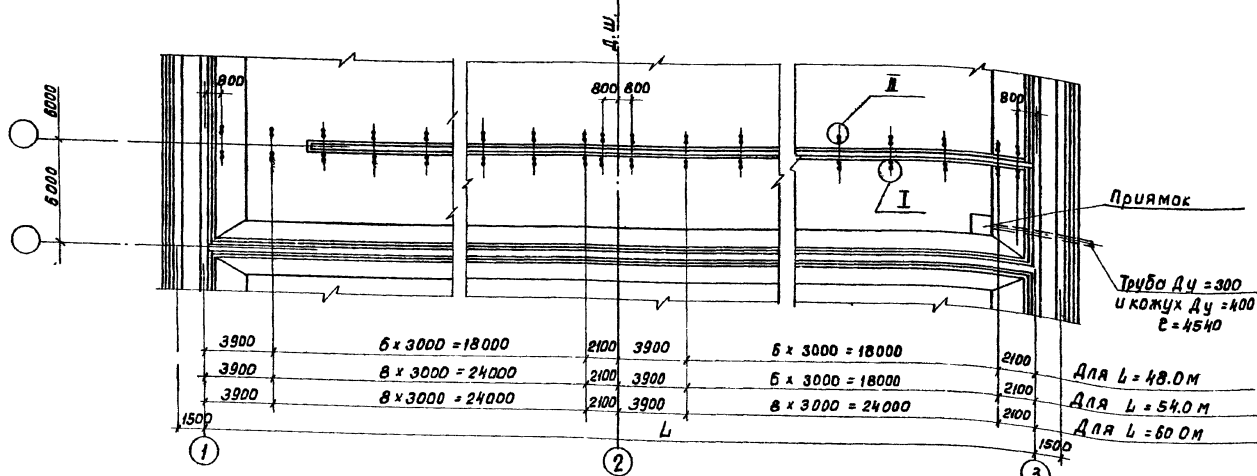
Привязан

Исполнитель	Семелова	Сметчик	
Проектировщик	Иванов	Инженер	
Инженер	Иванов	Инженер	
Рис. гр.	Зарубин	Инженер	
Гип.	Чирков	Инженер	
Нач. отд.	Рыжикова	Инженер	

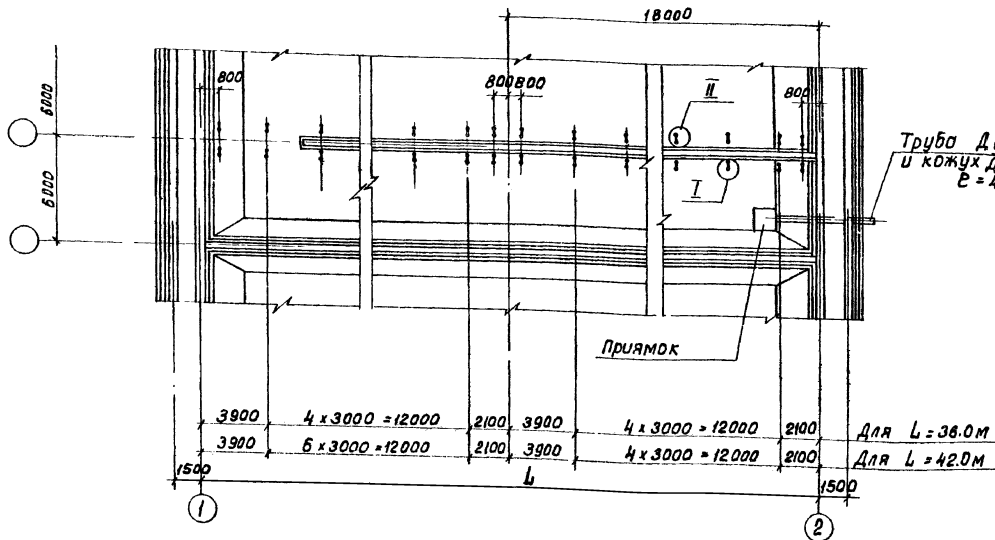
ТН 902-2-394.86-КЖ		Язотенк (букв. коридорный) с размерами коридора 6x4,6 x 36-60 м		Страна	Лист	Листов
		Конструкция водослива		Р	26	
				Госстрой СССР		
				СОВМОНПРОЕКТ		
				г. Москва		

Титульный проект 902-2-394-86

План
на одну технологическую секцию
для L = 48.0; 54.0 и 60.0 м.

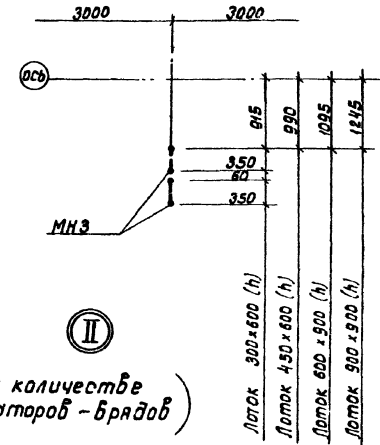


План
на одну технологическую секцию
для L = 36.0 и 42.0 м.



Ⓜ

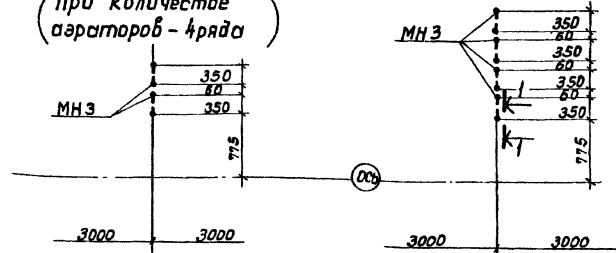
(при любом количестве аэраторов)



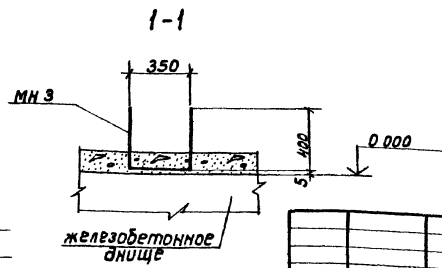
Ⓜ

(при количестве аэраторов - 4 ряда)

(при количестве аэраторов - 4 ряда)



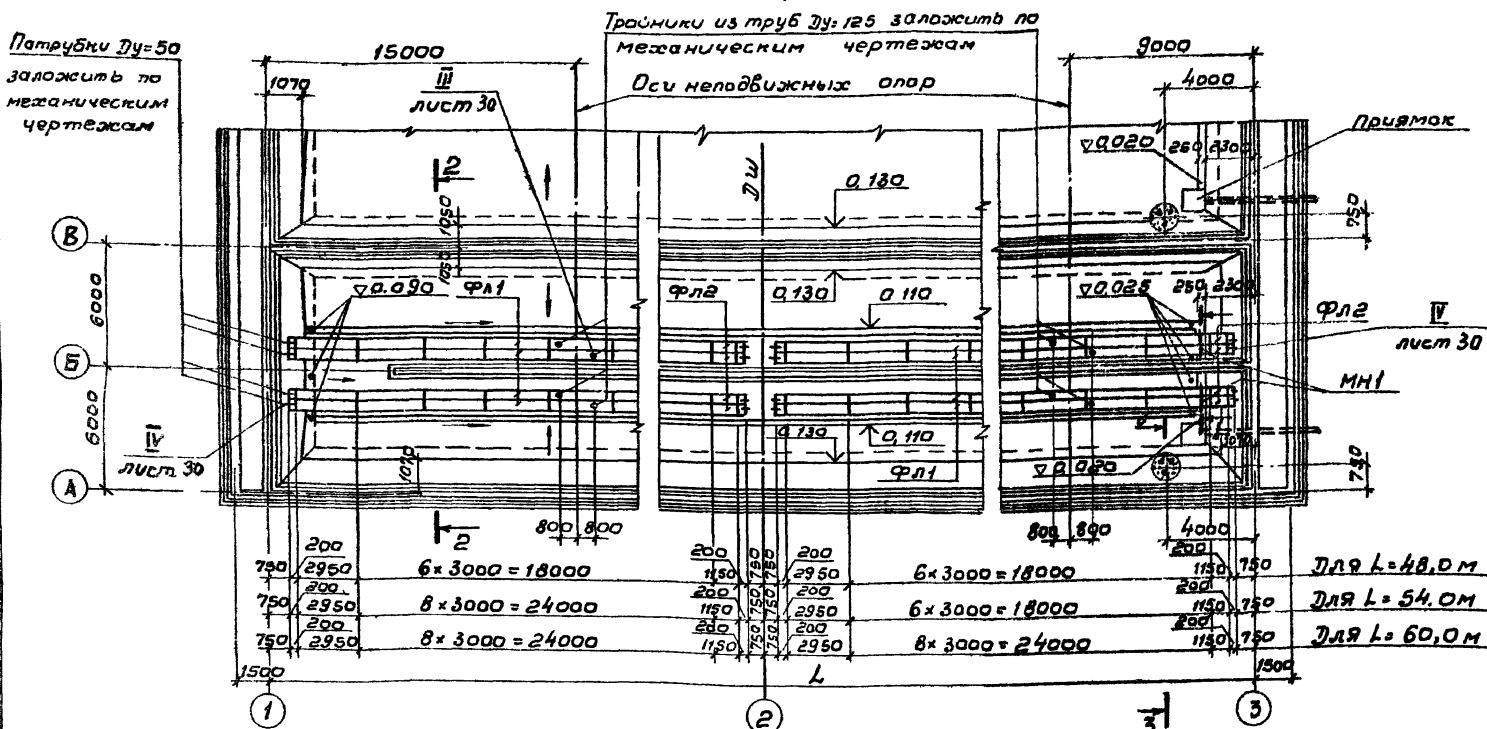
Совместно с данным в м.п.л.
КЖ - 28, 29, 30.



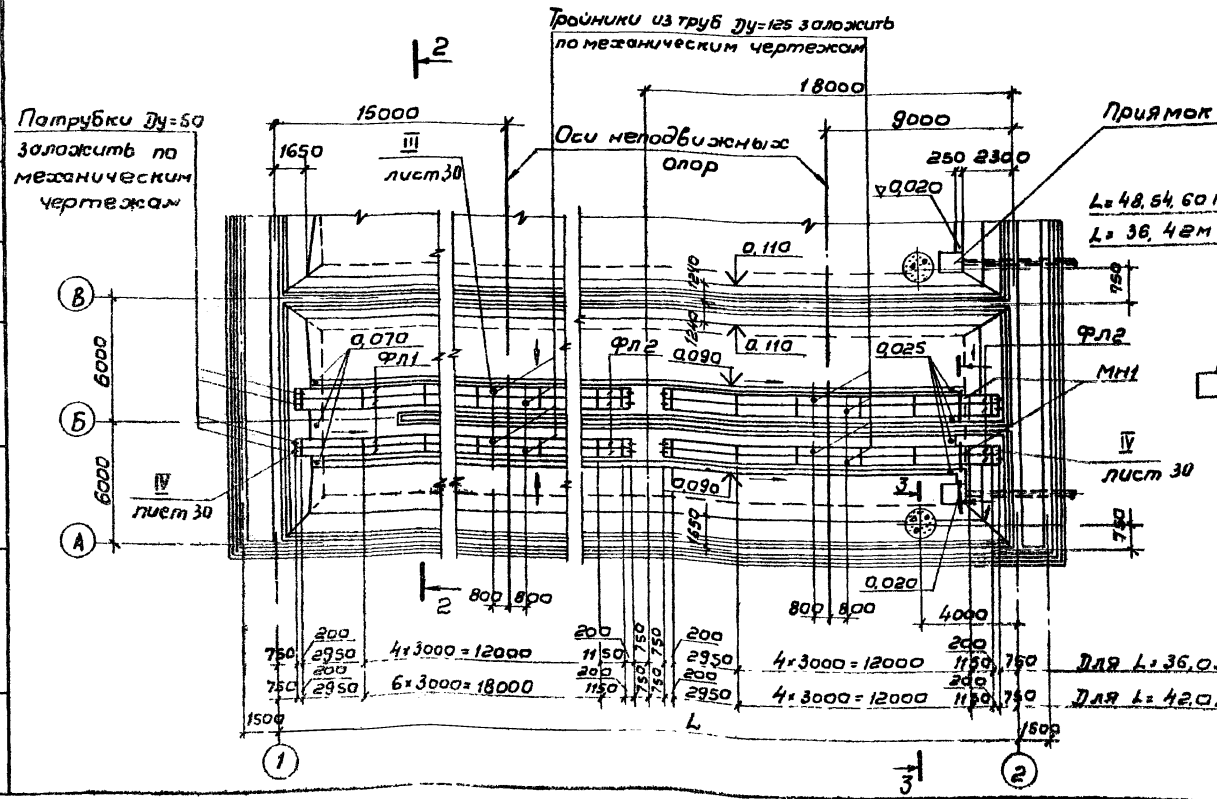
ТП 902-2-394.86-КЖ			
Норм.ком. провер.	Селезнева	Селезнева	Аэраторы общекоридорный с размерами коридора 6 x 4.6 x 30 - 60 м
Инженер	Цетков	Цетков	
рук. ер.	Горбуз	Горбуз	
рул	Чирков	Чирков	
Инв. №	Иванов	Иванов	Днище. Разбивка закладных изделий на одну технологическую секцию аэраторов с размерами 6000 x 3000 мм
		Мастера СССР	
		СНТЗБООДКАВАПРОЕК Т	
		г. Москва	

План для L=48,0; 54,0 и 60,0 м

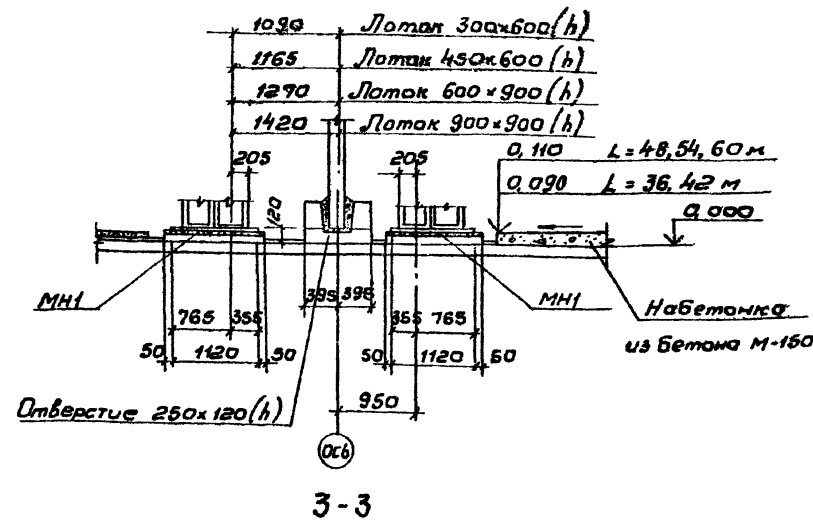
Лист 30
Типовой проект 902-2-394-86



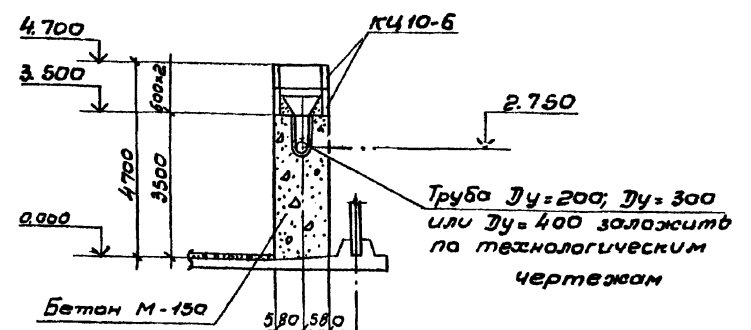
План для L=36,0 и 42,0 м



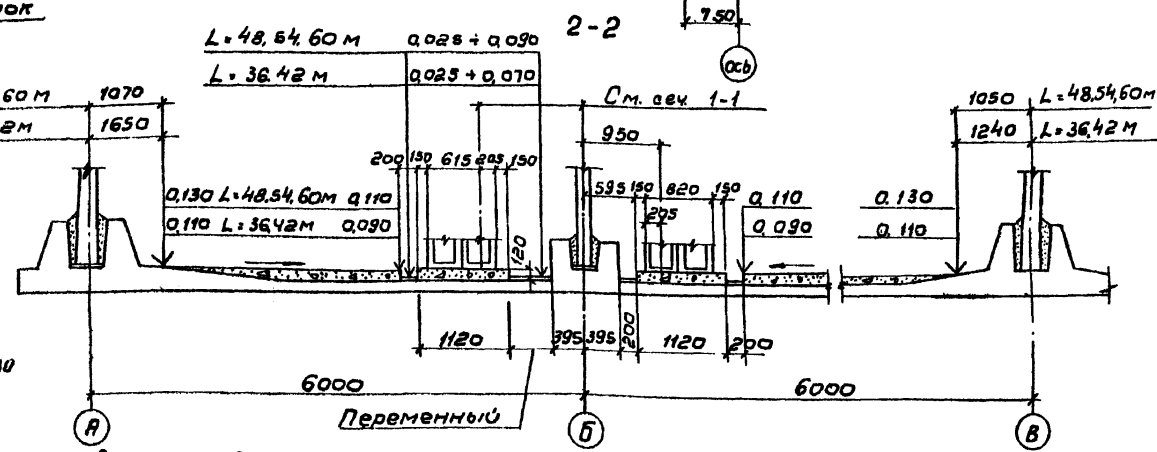
1-1



3-3



L=48,54,60 м 0.025 + 0.090
L=36,42 м 0.025 + 0.070

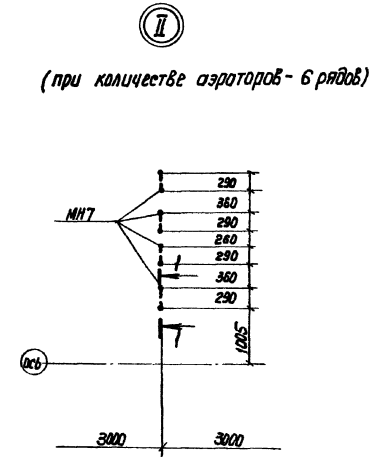
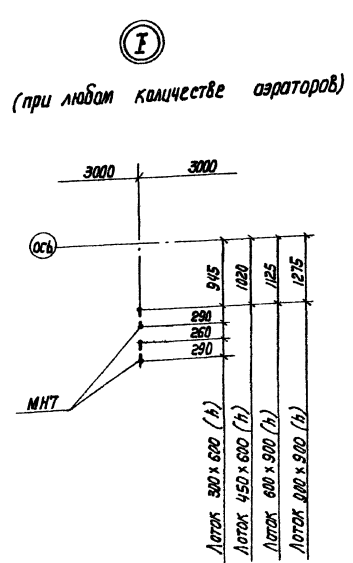


1. Совместно с данным см. л. л. КЭЖ-27,29,30.
2. Набетонка и раскладка филь-транных каналов для средних секций аналогична данной.

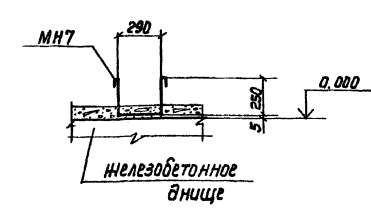
Привязан		И. контр. Леметова		ТН 902-2-394.86-КЖ	
Провер. Петровых		Инжен. Цветкова		Разработка двухрядной с размерами коридора 6*4,6*36-60 м	
Рук. ер. Горбуза		Г.п.л. Чирков		Эксп. План набетонки и фильтранных каналов на одну технологическую секцию (ряды аэраторов)	
Нач. от. Алтышмер				Стадия Лист Листов Р 28 Построен СССР СОЮЗВОДКНАПРОЕКТ г. Москва	

Спецификация элементов на одну технологическую секцию

Марка, поз.	Обозначение	Наименование	Количество штук										Масса кг	Примечание				
			Длина азартенки L, м															
			36.0		42.0		48.0		54.0		60.0							
Количество азартенов										4	6	4	6	4	6	4	6	
Кольца																		
КЦ 10-9	3.900-3 В.7	КЦ 10-6	2	2	2	2	2	2	2	2	2	2	2	2	2	2	2	400.0
Детали																		
МН5	ТП902-2-394.86ЖИ-МН5,6	Изделие закладное МН5	2	1	2	1	2	1	2	1	2	1	2	1	2	1	2	
МН6	-МН5,6	То же МН6		1		1		1		1		1		1		1		
МН7	-МН3,4,7	" МН7	48	72	56	84	64	96	72	108	80	120						
	3.901-5	Самник для тр. Ду=300 Ек=200	1	1	1	1	1	1	1	1	1	1	1	1	1	1	23.0	
	Технологические черт.	Конус Ду=400 Е=4540	1	1	1	1	1	1	1	1	1	1	1	1	1	1	340.0	
Материалы																		
		Набетонка М-150 на одну технологическую секцию	м ³	м ³	м ³	м ³	м ³	м ³	м ³	м ³	м ³	м ³	м ³	м ³	м ³	м ³	31.7	
			31.7	32.7	36.6	37.7	46.5	47.2	52.0	52.9	57.5	58.5						

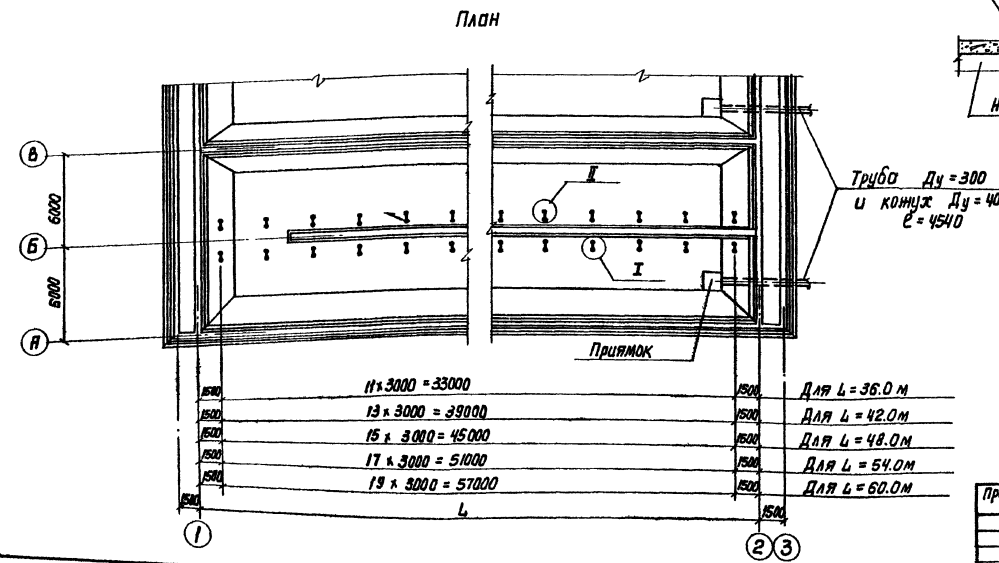
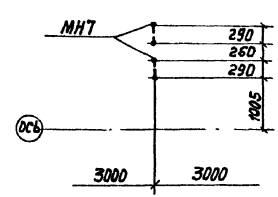


1-1



II

(при количестве азартенов - 4 ряда)



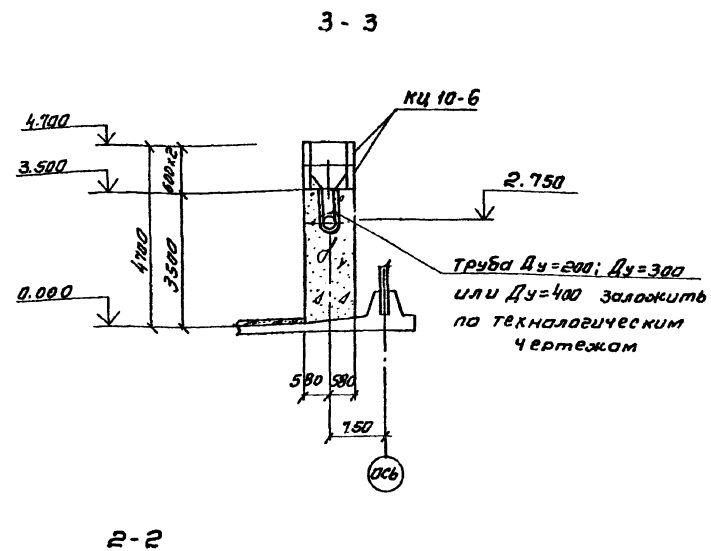
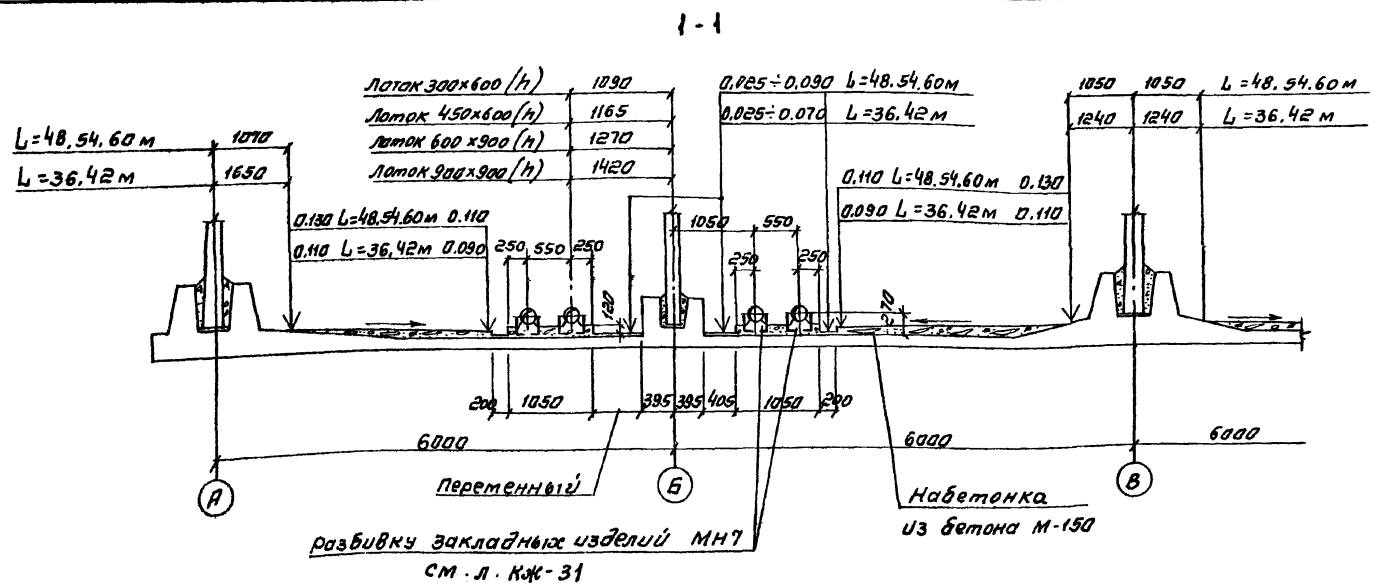
1. Совместно с данным см. лл. КЖ-32.33.
2. Самник для тр. Ду=300 и конус Ду=400 заложить в опалубку при бетонировании днища.
3. Разбивка закладных изделий для средних секций аналогично данной.

		ТП902-2-394.86ЖИ	
И.Контр. Семанова	Семанова	Азартенки двужкоридорные с размерами коридора 8x4, 8x56-60м	Страницы 1/2 Листов 3/1
Провер. Угрюмов	Угрюмов		
Инженер Цветкова	Цветкова	Днище - разбивка закладных изделий на одну технологическую секцию в соответствии с чертежом и планом с трубами.	Госстрой СССР СОЛАЗВОДСКАЯ ПРОМЫСЛ.
Рук. пр. Горбуя	Горбуя		
М.П. Широк	Широк		
Начальн. Абышова	Абышова		
Прямой			
И.П. Н			

Туболь. проект 902-2-394.86

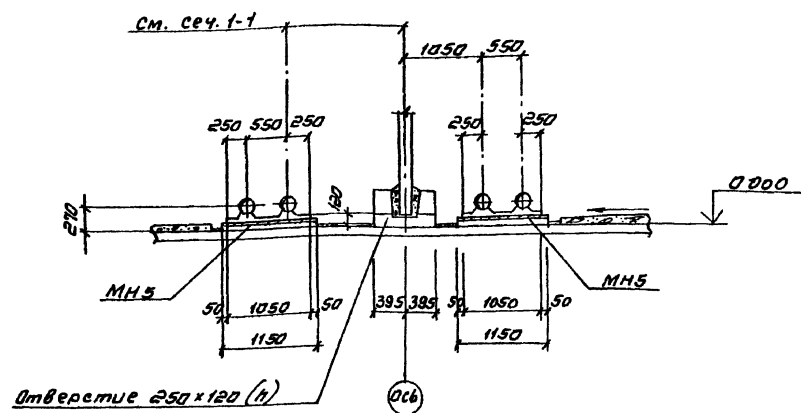
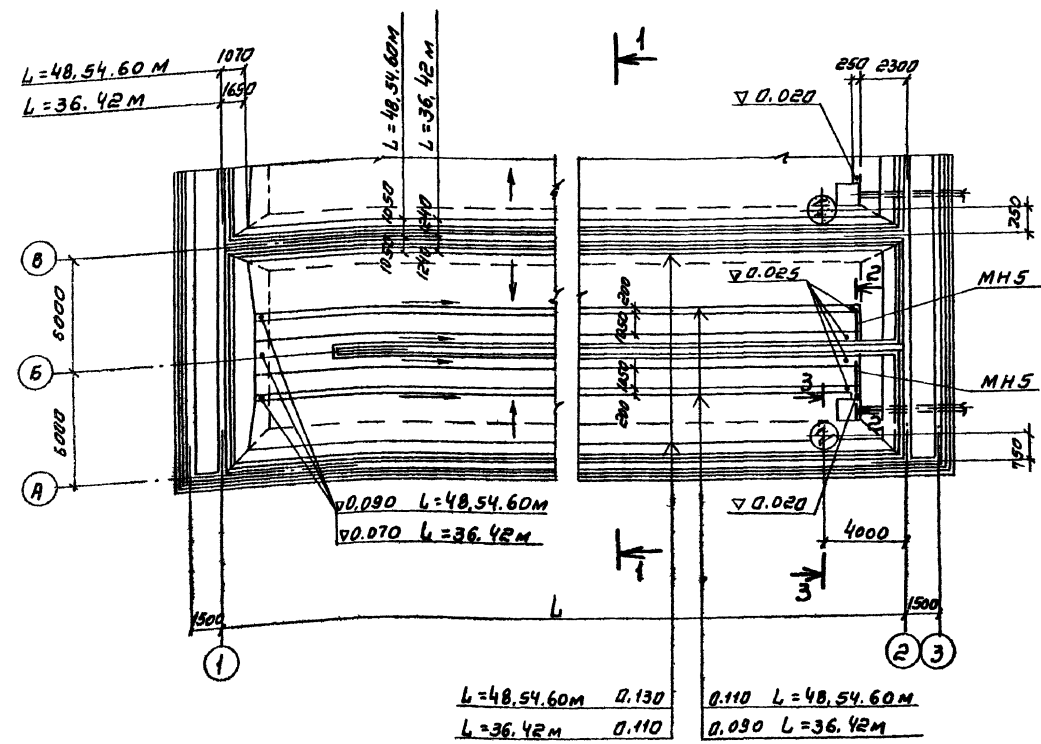
И.П. Н. Цветкова

Табл. № 101. Проект 902-2-394-86. Архив IV



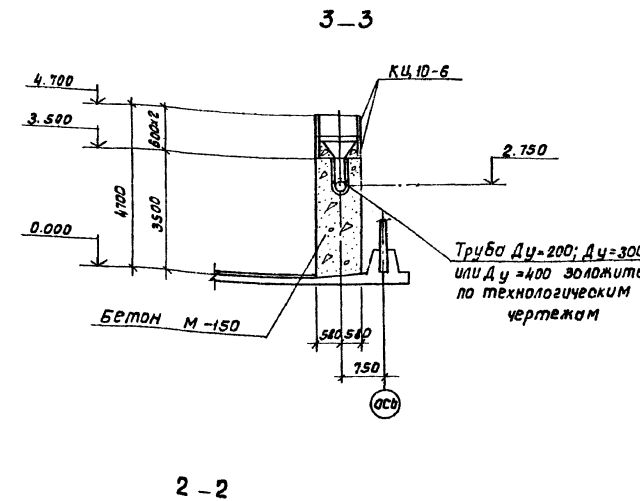
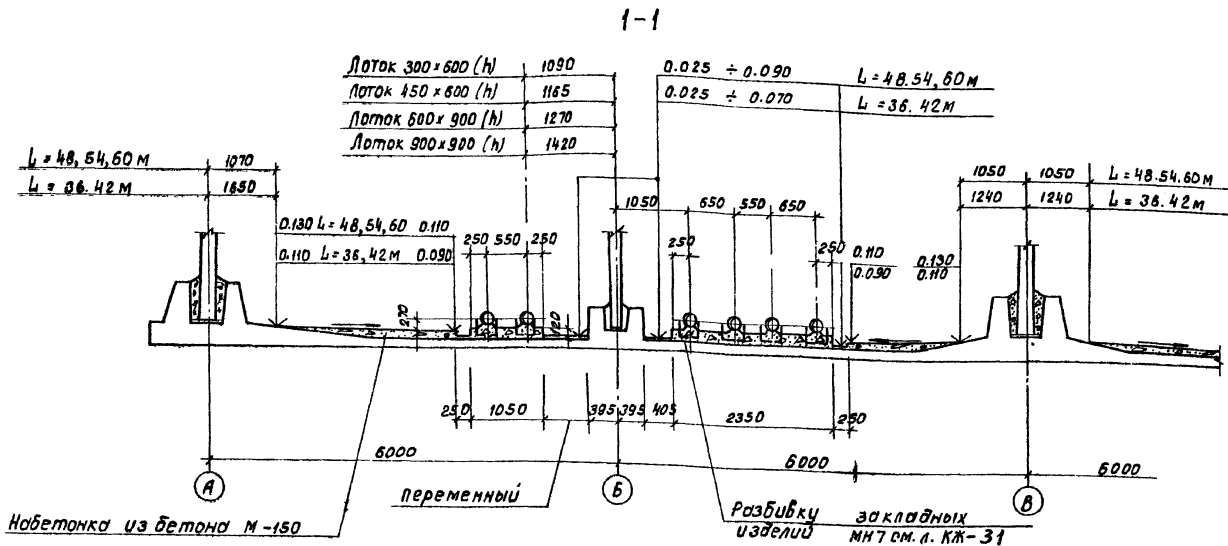
2-2

План

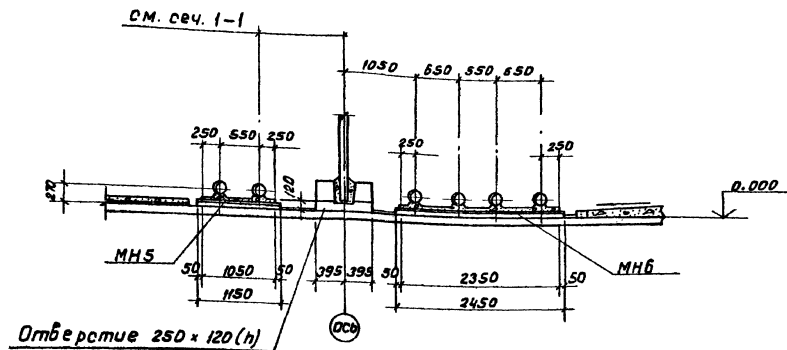
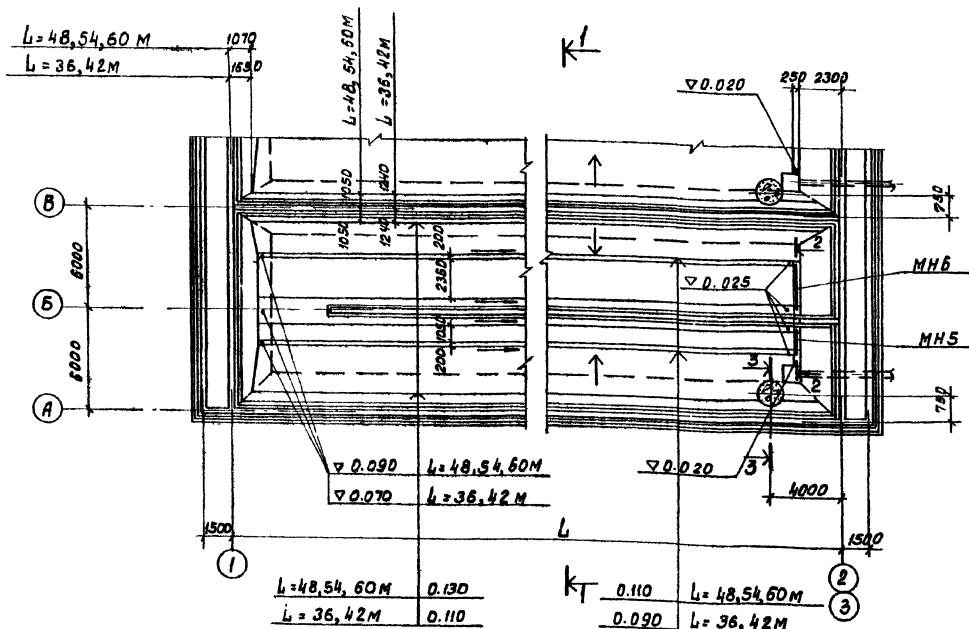


1. Совместно с данным см. л. л. КЖ-31.33.
2. Набетонка и раскладка пористых труб для средних секций аналогична данной.

ТП 902-2-394-86-КЖ			
Привязан	Исполнитель Семенова С.И.	Аэротенк двухкоридорный с размерами коридора 6x4.6x36-60 м	Стабил лист Лустов Р 32
	Провер. Лепинкина И.И.	Данные, план набетонки под пористые трубы по плану технологическую секцию (4 ряда аэраторов)	Госстрой СССР СООБВОДКАНАЛПРОЕКТ г. Москва
	Инженер-ветник в.с. Шибирь		
	рук.вр. Гарбуз Д.И.		
	ГЛП Цирков Д.И.		
ИМВ.№	Исполнитель Шибирь		



План



1. Совместно с данным см. л. л. КЖ-31, 32.
2. Набетонка и раскладка пористых труб для средних секций аналогична данной.

ТП 902-2-394.86-К Ж				
Приказы	Исполнители	Проверенные	Инженеры	Проект двухкоридорный с размерами коридора 6x4.6x36-80м Лишнее план набетонки под пористые трубы на плане технологической секции (в плане заштриховано)
				Студия лист листов Р 23 Разработчик СОИЗВОДИТЕЛЬ ПРОЕКТ г. Москва
Копировал: Доценко 21049-04 35 Формат А2				

Спецификация элементов монолитной конструкции.

Формат 300х	Пос.	Обозначение	Наименование	Комеры				Примечание.
				№1	№2	№7	№8	
			Сборочные единицы					
			Сетки арматурные					
А3	1	ТЛ902-2-300-КЖН-К-С1,3,5,15,17	С1	2	2			
А3	2	-С2,4,6,8,14,16	С2	2	2			
А3	3	-С1,3,5,15,17	С3	4	4			
А3	4	-С2,4,6,8,14,16	С4	12	12			
А3	5	-С1,3,5,15,17	С5	4	4			
А3	6	-С2,4,6,8,14,16	С6	4	4			
А3	7	-С7,9,10,21,23	С7	4	4			
А3	8	-С2,4,6,8,14,16	С8	12	12			
А3	9	-С7,9,10,21,23	С9	4	4			
А3	10	-С7,9,10,21,23	С10	1	1			
А3	11	-С11,13,24,26,48,49,55	С11	6	6			
А3	12	-С12,32	С12	2	2			
А3	13	-С11,13,24,26,48,49,55	С13	1	1			
А3	14	-С2,4,6,8,14,16	С14	2	2			
А3	1	ТЛ902-2-300-КЖН-К-С1,3,5,15,17	С15	2	2			
А3	2	-С2,4,6,8,14,16	С16	2	2			
А3	3	-С1,3,5,15,17	С17	4	4			
А3	4	-С18,20,22,27,29	С18	12	12			
А3	5	-С19,28,30,35,37	С19	4	4			
А3	6	-С18,20,22,27,29	С20	4	4			
А3	7	-С7,9,10,21,23	С21	4	4			
А3	8	-С18,20,22,27,29	С22	12	12			
А3	9	-С7,9,10,21,23	С9	4	4			
А3	10	-С7,9,10,21,23	С23	1	1			
А3	11	-С11,13,24,26,48,49,55	С24	6	6			
А3	12	-С25,39	С25	2	2			
А3	13	-С11,13,24,26,48,49,55	С26	1	1			
А3	14	-С18,20,22,27,29	С27	2	2			
			Изделия закладные					
А4	16	ТЛ902-2-300-КЖН-К-ЗДН1	ЗДН1	2	2	2	2	
А4	17	-К-ЗДН2	ЗДН2	12	12	12	12	
А4	18	-К-ЗДН3	ЗДН3	4	4	4	4	
А4	19	-К-ЗДН4	ЗДН4	4	4	4	4	
			Детали					
			ФБАШГОСТ 5781-82					
20*		ТЛ902-2-300-КЖН-К1,2,7,8,20	Р=940	52	44	52	44	0.2кг.
21*		-К1,2,7,8,21	Р=570	96	72	96	72	0.1кг.

Формат 300х	Пос.	Обозначение	Наименование	Комеры				Примечание.
				№1	№2	№7	№8	
			Комеры					
			Количество					
22*		ТЛ902-2-300-КЖН-К1,7,22	Р=2500	4	—	4	—	0.5кг.
23*		-К1,2,7,8,23	Р=1120	100	84	100	84	0.3кг.
24*		-К1,7,24	Р=440	360	—	360	—	0.1кг.
25*		-К1,7,25	Р=520	72	—	72	—	0.1кг.
26*		-К1,2,7,8,26	Р=1270	48	40	48	40	0.3кг.
27		-К1,2,7,8,27	ФБАШГОСТ 5781-82	24	18	24	18	0.2кг.
28		-К1,2,7,8,28	Труба 20x2.8 Р=100	18	12	18	12	0.2кг.
			ГОСТ 3262-75					
29		-К1,2,7,8,29	Болт М16x16ГОСТ 7798	18	12	18	12	0.3кг.
30		-К1,2,7,8,30	Гайка М16ГОСТ 5915-70	18	12	18	12	0.04кг.
			ФБАШГОСТ 5781-82					
31*		-К2,8,31	Р=2050	—	4	—	4	0.4кг.
32*		-К2,8,32	Р=390	—	304	—	304	0.1кг.
33		-К2,8,33	Р=420	—	70	—	70	0.1кг.
			Материалы					
			Бетон М200	Н.В. 9.4	14.8	9.4		
			Мрз □ 84					

* - см. ведомость деталей.
Спецификация элементов сборных конструкций.

Марка	Обозначение	Наименование	Комеры				Масса ед. кг.	Примечания.
			№1	№2	№7	№8		
поз. 34	ТЛ902-2-300-КЖ-35	ГОСТ 8281-80 гнутый профиль 4.50x40x12x2.5 Р=1070	16	16	16	16	2.0	
поз. 35	-КЖ-35	ГОСТ 8281-80 гнутый профиль 4.50x40x12x2.5	п.м.	п.м.	п.м.	п.м.	п.м.	
поз. 36	-КЖ-35	Уголок 25x3ГОСТ 8509-79	15.0	12.0	15.0	12.0	1.83	
поз. 37	-КЖ-35	Лист 13-70 гнутый профиль 40x30x3	п.м.	п.м.	п.м.	п.м.	п.м.	
П1	-КЖН-К-П1	Плита ПТ-9-60	12	—	12	—	100.0	
П2	-КЖН-К-П2	Тоже ПТ-6-60	—	6	—	6	50.0	
МБ	1.459-2 Б.2	Лестница МБ	2	—	2	—	74.0	
ПМ3,4	1.459-2 Б.2	Ограждение ПМ3,4	2+2	—	2+2	—	9.0	
КЦ1	3.900-3 Б.7.4.1	Кольцо КЦ-10-3	2	—	2	—	200.0	
	3.900-3 Б.7.4.1	Тоже КЦ-7-3	10	—	2	—	130.0	
КЦ2	3.900-3 Б.7.4.1	" КЦ-10-9	10	—	2	—	600.0	
	3.900-3 Б.7.4.1	" КЦ-7-9	—	10	—	2	380.0	
М4	1.459-2 Б.2	Лестница М4	—	2	—	2	50.0	
ПМ1,2	1.459-2 Б.2	Ограждение ПМ1,2	—	2+2	—	2+2	7.0	

Ведомость деталей.

Поз.	Эскиз
20	170 170
21	100 170
22	100 2400
24	100 300

Поз.	Эскиз
26	100 170
31	100 1950
32	100 290

Ведомость расхода стали на элемент, кг

Марка элемента	Изделия арматурные				Изделия закладные			
	Арматура класса				Арматура класса			
	II		III		II		III	
	ГОСТ 5781-82							
	φ 6	Итого φ 6	Итого φ 6	φ 8	Итого φ 8	Итого φ 8	Итого φ 8	
Камера №1	15.8	15.8	633.8	639.8	649.6	2.4	2.4	
Камера №2	12.0	12.0	432.2	432.2	444.2	2.4	2.4	
Камера №7	15.8	15.8	593.8	593.8	609.6	2.4	2.4	
Камера №8	12.0	12.0	392.2	392.2	404.2	2.4	2.4	

Продолжение ведомости.

Изделия закладные											Общий расход	
Прокат марки										Всего		
ГОСТ 103-76												
№1	2.0	24.0	26.0	8.8	3.6	5.4	1.6	7.0	0.86	0.08	48.7	698.3
№7	2.0	24.0	26.0	8.8	3.6	5.4	1.6	7.0	0.86	0.08	48.7	658.3
№8	2.0	24.0	26.0	8.8	2.4	3.6	1.6	5.2	0.48	0.08	45.4	449.6

Совместно с данным см. л. л. КЖ-35, 37, 41

ТЛ902-2-394.86-КЖ

Н. контр. Салинова	Степанов	Аэротек обшкоридорный	Станция	Лист	Листов
пробер. Цветкова	Завод	с размерами коридора	Р	36	
И.М. Петрова	Иванов	8x4.5x36-60.4	Растрой ССР		
Р.У.З. Горбуз	Труба	Камеры распределения	СОВИЗВОД К ВАНДРОСТ		
Г.П. Чусков	Иванов	№1,2,7,8	е.Москва		
Нач.отд. Алышайлов	Иванов	Спецификация			

Спецификация элементов монолитной конструкции

Формат зона	Поз.	Обозначение	Наименование	Камеры				Примечание
				Н4	Н5	Н10	Н11	
			Оборотные единицы					
			Сетки арматурные					
А3	1	ТЛ902-2-394-КЖН-С19,28,30,35,37	С28	2	2			
А3	2	-С18,20,22,27,29	С29	2	2			
А3	3	-С1,3,5,15,17	С3	4	4			
А3	4	-С2,4,6,8,14,16	С4	8	8			
А3	5	-С19,28,30,35,37	С30	4	4			
А3	6	-С2,4,6,8,14,16	С6	4	4			
А3	7	-С31,38,46,50,54	С31	4	4			
А3	8	-С2,4,6,8,14,16	С8	8	8			
А3	9	-С7,9,10,21,23	С9	4				
А3	10	-С7,9,10,21,23	С10	1	1			
А3	11	-С11,24,26,48,9,55	С11	4	4			
А3	12	-С12,32	С32	2	2			
А3	13	-С13,24,26,48,9,55	С13	1	1			
А3	14	-С33,34,36,52	С33	2				
А3	15	-С33,34,36,52	С34		2			
А3	1	-С19,28,30,35,37	С35	2	2			
А3	2	-С33,34,36,52	С36	2	2			
А3	3	-С1,3,5,15,17	С17	4	4			
А3	4	-С18,20,22,27,29	С18	8	8			
А3	5	-С19,28,30,35,37	С37	4	4			
А3	6	-С18,20,22,27,29	С20	4	4			
А3	7	-С31,38,46,50,54	С38	4	4			
А3	8	-С18,20,22,27,29	С22	8	8			
А3	9	-С7,9,10,21,23	С9	4				
А3	10	-С7,9,10,21,23	С23	1	1			
А3	11	-С11,24,26,48,9,55	С24	4	4			
А3	12	-С25,39	С39	2	2			
А3	13	-С11,24,26,48,9,55	С26	1	1			
А4	14	-С33,34,36,52	С33	2	2			
			Изделия закладные					
А4	16	ТЛ902-2-394-КЖН-К-ЗДН1	ЗДН1	2	2	2	2	
А4	17	-К-ЗДН2	ЗДН2	8	8	8	8	
А4	18	-К-ЗДН2,3	ЗДН3	4	4	4	4	
А4	19	-К-ЗДН4	ЗДН4	4	4	4	4	
			Детали					
			Ф6А@ГОСТ 5781-82					
20		ТЛ902-2-394-КЖН-К-4,5,10,11,20	Р=940	52	44	52	44	0.2 кг
21		-К 4,5,10,11,21	Р=570	96	72	96	72	0.1 кг.

Ведомость деталей

Поз.	Эскиз	Поз.	Эскиз
20		26	
21		31	
22		32	
24			

Ведомость расхода стали на элемент, кг

Марка элемента	Изделия арматурные				Изделия закладные			
	Арматура класса А1		Арматура класса АII		Арматура класса АIII		Арматура класса АIV	
	ГОСТ 5781-82	ГОСТ 5781-82	ГОСТ 5781-82	ГОСТ 5781-82	ГОСТ 5781-82	ГОСТ 5781-82	ГОСТ 5781-82	
Камера Н4	Н.0	Н.0	511.4	511.4	522.4	1.2	1.2	
Камера Н5	8.9	8.9	491.4	491.4	500.3	1.2	1.2	
Камера Н10	Н.0	Н.0	478.1	475.1	486.1	1.2	1.2	
Камера Н11	8.9	8.9	491.4	491.4	480.3	1.2	1.2	

Формат зона	Поз.	Обозначение	Наименование	Камеры				Примечание
				Н4	Н5	Н10	Н11	
			Оборотные единицы					
			Сетки арматурные					
22		ТЛ902-2-394-КЖН-К-4, 10, 22	Р=2500	4	4			0.5 кг.
23		-К 4, 5, 10, 11, 23	Р=1120	100	84	100	84	0.3 кг.
24		-К 4, 10, 24	Р=440	216		216		0.1 кг.
25		-К 4, 10, 25	Р=520	36		36		0.1 кг.
26		-К 4, 5, 10, 26	Р=1270	32	28	32	28	0.3 кг.
27		-К 4, 5, 10, 27	Ф6А2, ГОСТ 5781-82	п.м. 36.0	п.м. 12.0	п.м. 36.0	п.м. 12.0	0.22 кг
28		-К 4, 5, 10, 28	Труба 20x2.8 Р=100	12	8	12	8	0.2 кг.
			ГОСТ 3262-19					
29		-К 4, 5, 10, 29	Болты М6 ГОСТ 7798-70	12	8	12	8	0.3 кг.
30		-К 4, 5, 10, 30	Райки М16 ГОСТ 5915-70	12	8	12	8	0.04 кг.
			Ф6А @ ГОСТ 5781-82					
31*		-К 4, 5, 10, 30	Р=2050	4		4		0.4 кг.
32*		-К 4, 5, 10, 32	Р=390		192		192	0.1 кг.
33		-К 4, 5, 10, 33	Р=420		34		34	0.1
			Материалы					
			Бетон М 200,	13.2	8.0	13.2	8.0	М ³
			Мрз					

Спецификация элементов сборных конструкций

Марка	Обозначение	Наименование	Камеры				Масса ед. кг.	Примечание
			Н4	Н5	Н10	Н11		
поз. 34	ТЛ902-2-394-КЖН-38	ГОСТ 8211-80 Энгутовый профиль 450x40x12x2.5 Р=1010	12	12	12	12	2.0	
поз. 35	КЖ-38	ГОСТ 8211-80 Энгутовый профиль 450x40x12x2.5	п.м. 10.5	п.м. 10.5	п.м. 10.5	п.м. 10.5	1.83	
поз. 36	КЖ-38	Энгутовый профиль 450x40x12x2.5	п.м. 10.5	п.м. 10.5	п.м. 10.5	п.м. 10.5	1.83	
поз. 37	КЖ-38	Энгутовый профиль 450x40x12x2.5	п.м. 10.5	п.м. 10.5	п.м. 10.5	п.м. 10.5	1.83	
П1	КЖН-К-П1	Плита ПТ-9-60	8		8		100.0	
П2	КЖН-К-П2	То же ПТ-6-60		4		4	50.0	
М6	1.459-2 Б.2	Лестница М6	2		2		74.0	
ПМ3.4	1.459-2 Б.2	Перекрытие ПМ3.4	2x2		2x2		9.0	
КЦ1	3.900-3 Б.7.4.1	Кольцо КЦ-10-3	2		2		200.0	
	3.900-3 Б.7.4.1	То же КЦ-7-3		2	2		130.0	
КЦ2	3.900-3 Б.7.4.1	КЦ-10-9	10		10		600.0	
	3.900-3 Б.7.4.1	КЦ-7-9		10	2	2	380.0	
М4	1.459-2 Б.2	Лестница М4		2		2	50.0	
ПМ1.2	1.459-2 Б.2	Перекрытие ПМ1.2		2x2		2x2	7.0	

Продолжение ведомости

Марка	Изделия закладные								Общий расход			
	Прокат марки ВСт3 кп2											
	ГОСТ 103-76	ГОСТ 103-76	ГОСТ 103-76	ГОСТ 103-76	ГОСТ 103-76	ГОСТ 103-76	ГОСТ 103-76	ГОСТ 103-76				
Н4	2.0	16.0	18.0	14.2	2.4	3.6	1.6	5.2	0.64	0.08	41.7	564.1
Н5	2.0	16.0	18.0	14.2	1.6	2.4	1.6	4.0	0.48	0.08	39.6	539.9
Н10	2.0	16.0	18.0	14.2	2.4	3.6	1.6	5.2	0.64	0.08	41.7	527.8
Н11	2.0	16.0	18.0	14.2	1.6	2.4	1.6	4.0	0.48	0.08	38.6	499.9

Совместно с данными см. л.л. КЖ-38, 40, 41.

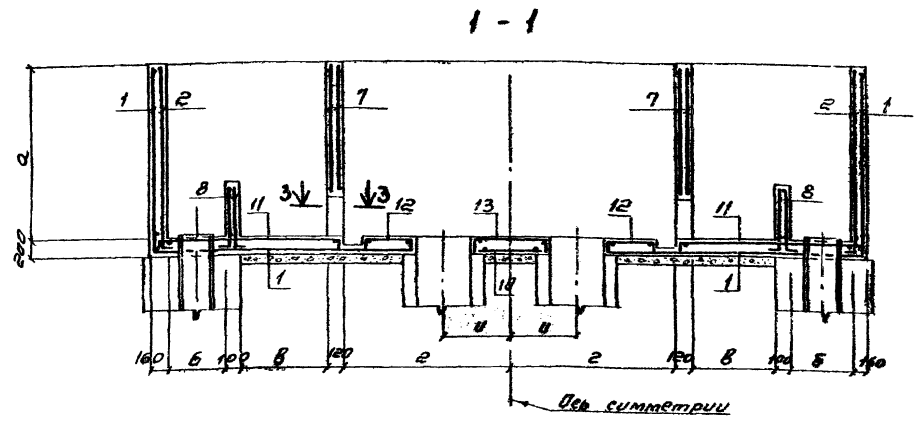
ТЛ902-2-394-86-КЖН

Прибавок:	Норм. кон. Провер. Унк. Рук. ер. Рук. Чубков. Нав. от. В. Семенов. Шелетов. Давыдов. Родив. Топ. Лавров. Лавров.	Аэротенк двухкоридорный с размерами коридора 6x4.6x3.6-60м.	Станция лист листов Р 39
Унк. НЗ		Камеры распределения ил. Н4, 5, 10, 11.	Расчетное сечение стеновых панелей проекта г. Москва

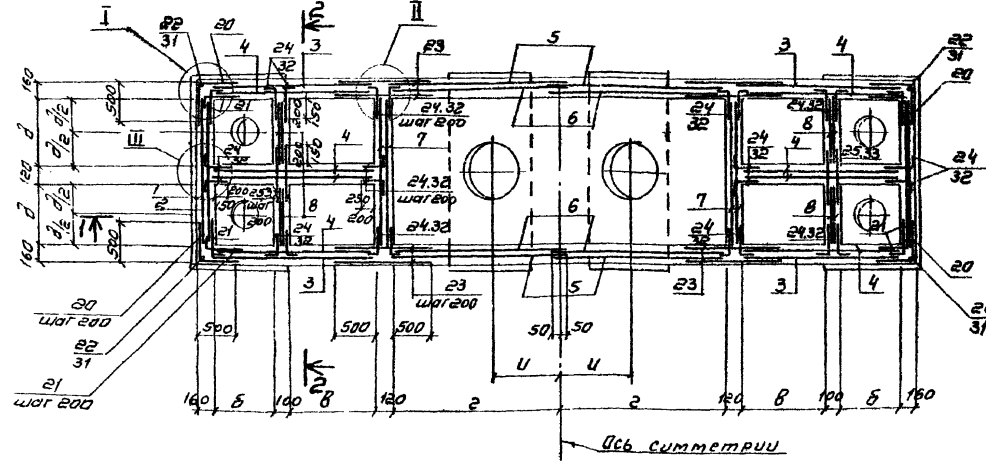
Рольбем IV

Тупиковый проект 902-2-394.86

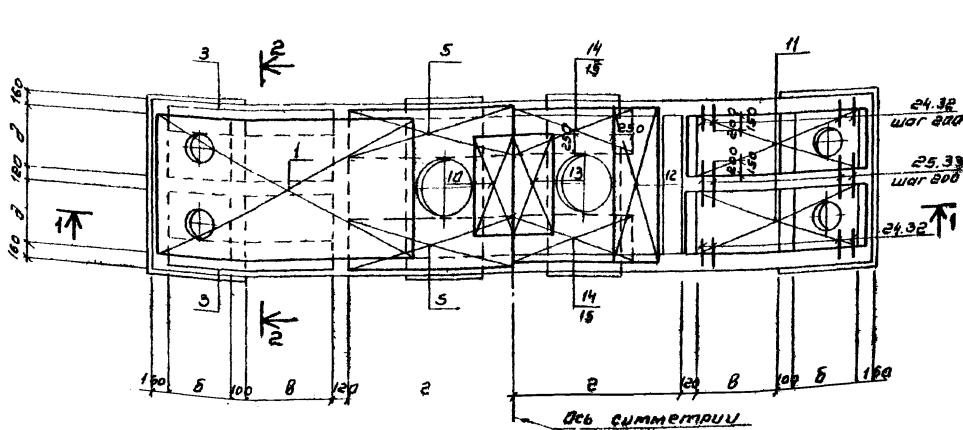
Имя и фамилия, должность и подпись архитектора



Раскладка арматурных сеток стен

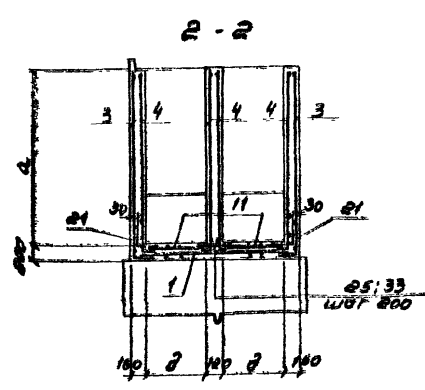


Раскладка арматурных сеток дна

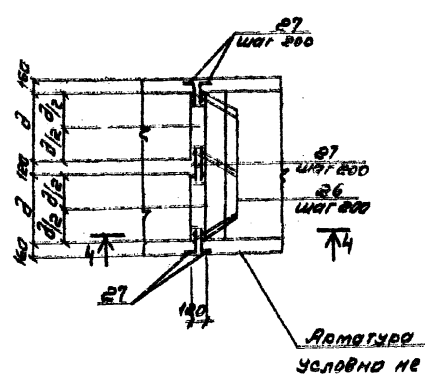


Нижняя арматура

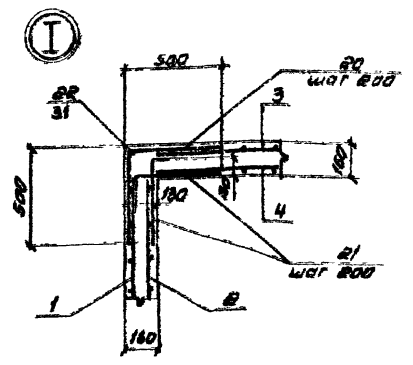
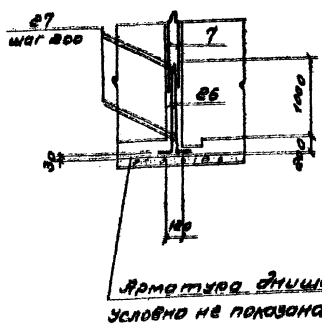
Верхняя арматура



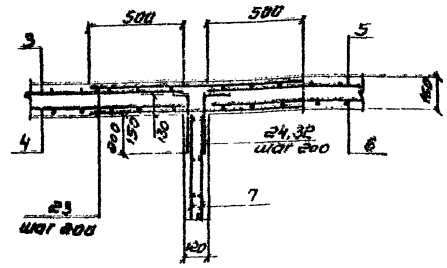
3-3



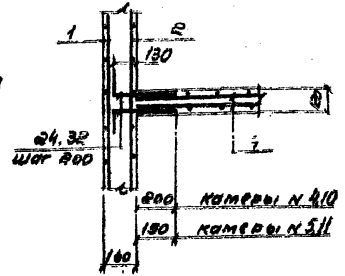
4-4



II



III



- 1 Совместно с данным см. л. л. №№ 38, 39, 41.
- 2 Защитный слой бетона - 20 мм
- 3 В местах отверстий арматуру вырезать и приварить к корпусу трубы

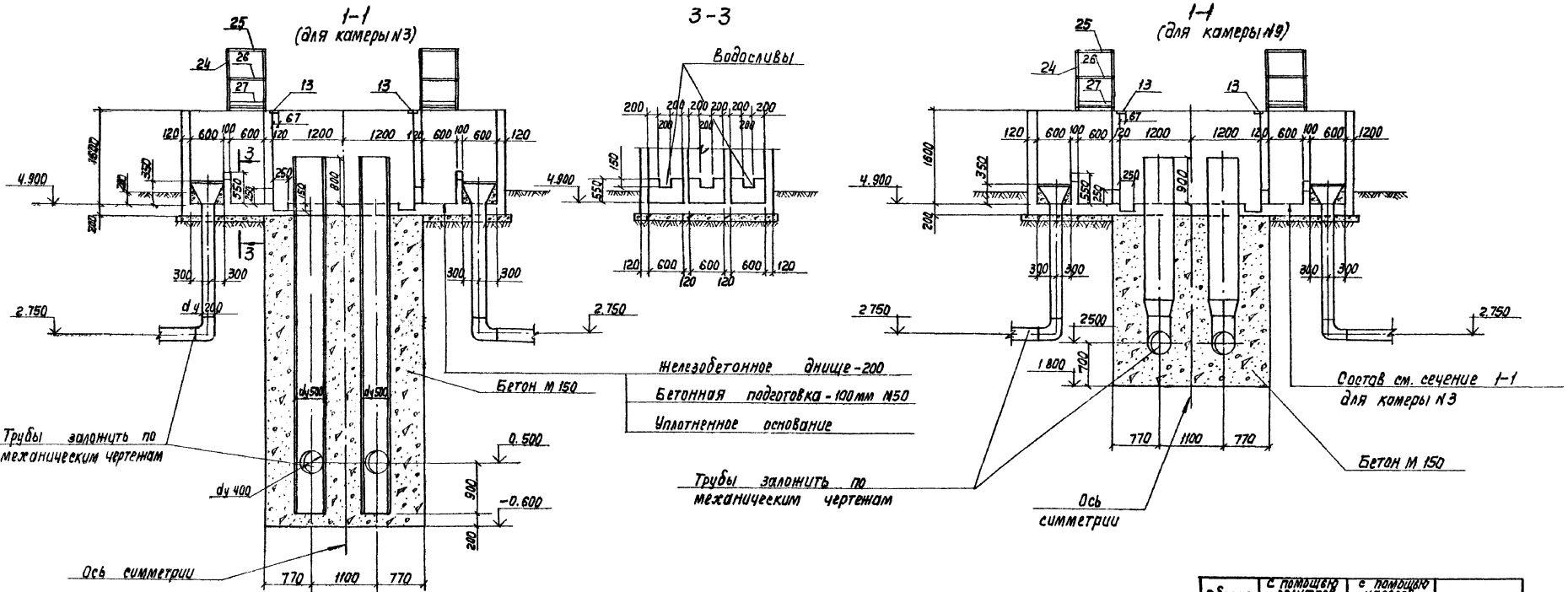
ТП902-2-394.86 -КМ			
Исполнитель	С.С.С.С.	Проверено	Л.С.С.С.
Проектант	Л.С.С.С.	Исполнитель	Л.С.С.С.
Имя	С.С.С.С.	Имя	Л.С.С.С.
Ст. имя	С.С.С.С.	Ст. имя	Л.С.С.С.
Фамилия	С.С.С.С.	Фамилия	Л.С.С.С.
Имя	С.С.С.С.	Имя	Л.С.С.С.
Ст. имя	С.С.С.С.	Ст. имя	Л.С.С.С.
Имя	С.С.С.С.	Имя	Л.С.С.С.
Ст. имя	С.С.С.С.	Ст. имя	Л.С.С.С.
Листов		Листов	
Р 40		Р 40	
Арматурный чертеж		Арматурный чертеж	
Имя: С.С.С.С.		Имя: Л.С.С.С.	

21049-04 42

Формат А2

Лист IV

Титульный проект 902-2-394.86



Железобетонное днище - 200
Бетонная подготовка - 100 мм М50
Уплотненное основание

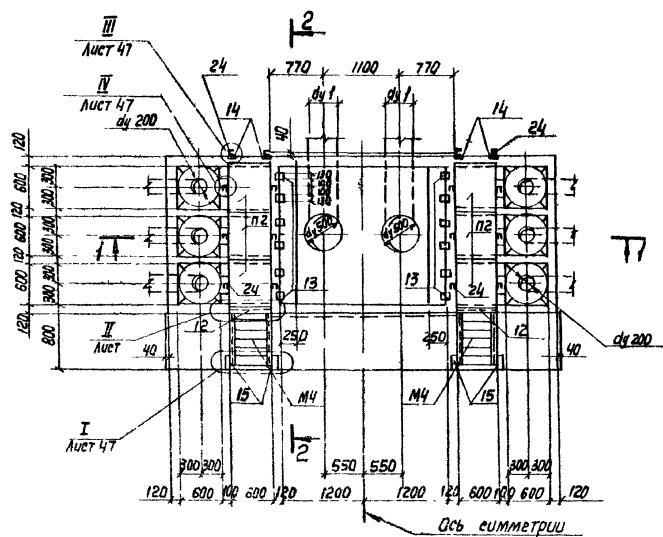
Трубы заложить по механическим чертям

Трубы заложить по механическим чертям

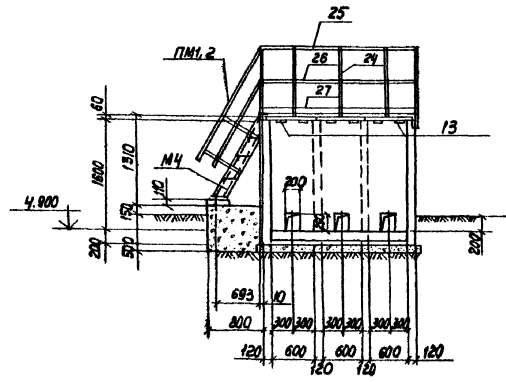
Осевой сечение 1-1 для камеры N3

Ось симметрии

План



2-2



Обозначение	с помощью арматур		Примечание
	Камеры N3	Камеры N9	
ди	400	300	

1. Совместно с данным см. л.л. КИ-44,45,47
2. Камера N3 - разход активного шла на камеру - до 150 т/с.
3. Камеры N9 разход активного шла на камеру - до 150 т/с.

ТЛ902-2-394.86-КИИ			
Привязан	Н. Кондр. Сопина	С. Смирнов	В. Смирнов
	Провер. Логина	Л. Смирнов	Л. Смирнов
	Сп.н. Петрова	Л. Смирнов	Л. Смирнов
	Руч. гр. Гарбуз	Л. Смирнов	Л. Смирнов
	Г.И.П. Чирков	Л. Смирнов	Л. Смирнов
	Нач. отд. Амелица	Л. Смирнов	Л. Смирнов
Проект двухкамерный с размерами коридора 6x4,6x3,6-60м Камеры распределения шла N3,9 Опалочный черт.			Стадия Лист Листов Р 42
21049-04 44			Госстрой СССР МОСКОВСКОЕ РАЙОННОЕ УПРАВЛЕНИЕ г. Москва

Кондр. Лаврушина

Формат А2

спецификация элементов монолитной конструкции

спецификация элементов сборных конструкций

ведомость деталей

Архитект.

Титульный проект 902-2-391.86

Формат	Этаж	Поз.	Обозначение	Наименование	Камеры				Примечание	
					№3	№6	№9	№12		
Сборочные единицы										
Сетки арматурные										
			КЖН-С40, 42, 44, 45	С40	2	-	2	-		
А3	1	Т1902-2-394.86-51.53	-С41, 43, 45	С41	2	-	2	-		
А3	2		-С40, 42, 44, 51, 53	С42	4	4	4	4		
А3	3		-С41, 43, 45	С43	12	8	12	8		
А3	4		-С40, 42, 44, 51, 53	С44	2	-	2	-		
А3	5		-С41, 43, 45	С45	2	2	2	2		
А3	6		-С31, 38, 46, 50, 54	С46	4	-	4	-		
А3	7		-С47	С47	12	8	12	8		
А3	8		-С11, 13, 21, 26, 40, 49, 55	С48	6	4	6	4		
А3	9		-С10, 24, 26, 40, 49, 55	С49	2	-	2	-		
А3	10		-С31, 38, 46, 50, 54	С50	2	2	2	2		
Изделия закладные										
А3	1	Т1902-2-391.86-КЖН-С40, 42, 44, 51, 53	С51	-	2	-	2	-		
А3	2		С52	-	2	-	2	-		
А3	5		С53	-	2	-	2	-		
А3	7		С54	-	4	-	4	-		
А3	10		С55	-	2	-	2	-		
Детали										
16*		Т1902-2-391.86-КЖ-НЗ-6,9,12,16	Р=1850	4	4	4	4	0,3кг		
17*		-КЗ,6,9,12,17	Р=640	40	40	40	40	0,1кг		
18*		-КЗ,6,9,12,18	Р=370	72	72	72	72	0,1кг		
19*		-КЗ,6,9,12,19	Р=330	276	204	276	204	0,1кг		
20*		-КЗ,6,9,12,20	Р=480	60	30	60	30	0,1кг		
21*		-КЗ,6,9,12,21	Р=770	48	32	48	32	0,1кг		
22*		-КЗ,6,9,12,22	Р=1020	76	76	76	76	0,2кг		
23*		-КЗ,6,9,12,23	Ф6А1 ГОСТ 5781-82	20	12	20	12	0,22		
Материалы										
БЕТОН М200					6,9	5,2	6,9	6,2	м ³	
МРЗ					84					

Марка	Обозначение	Наименование	Камеры				Масса ед. кг	Примечание
			№3	№6	№9	№12		
поз.24	Т1902-2-391.86-КЖ-42,43	ГОСТ 8281-80 внутры профиль L50x40x12x2.5P=1070	16	12	16	12	2,0	
поз.25	-КЖ-42,43	ГОСТ 8281-80 внутры профиль L50x40x12x2.5	п.м	п.м	п.м	п.м	п.м	
поз.26	-КЖ-42,43	Углом 25х3 ГОСТ 8509-72	п.м	п.м	п.м	п.м	п.м	
поз.27	-КЖ-42,43	Углы 13-70 внутры профиль 190x30x15x3	п.м	п.м	п.м	п.м	п.м	
п2	КЖ-К-п2	Плиты ПТ-6-6А	6	4	6	4	50,0	
МН	1.459-2 В.2	Лестница М4	2	2	2	2	5,0	
ПМ 1.2	1.459-2 В.2	Ограждение ПМ 1.2	2x2	2x2	2x2	2x2	7,0	

поз.	ЭСКУЗ
16	1750
17	270
18	270
19	230
21	670

*- см. ведомость деталей

ведомость расхода стали на элемент, кг

Марка элемента	Изделия арматурные				Изделия закладные			
	Арматура класса				Арматура класса			
	А1		АII		АII		АII	
	ГОСТ 5781-82							
	φ6	Итого	φ6	Итого	φ8	Итого	φ8	Итого
Камеры №3,9	4,4	4,4	291,4	291,4	295,8	2,4		2,4
Камеры №6,12	2,6	2,6	233,0	233,0	235,6	2,0		2,0

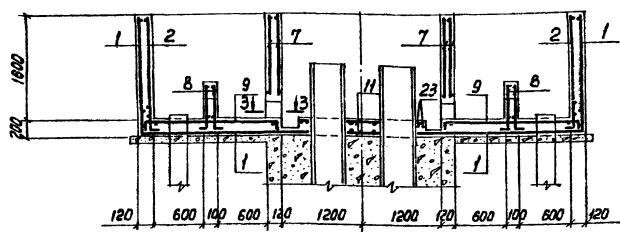
Продолжение ведомости

Изделия закладные								Общий расход
Прокат марки								
В СТЗ КП2								
ГОСТ 103-76	ГОСТ 8510-72	ГОСТ 1798-70*	ГОСТ 5915-70	ГОСТ 11371-68*				
6-8	8-10	Итого	6-8	8-10	Итого			
2,0	24,0	26,0	8,8	1,6	0,16	0,08	39,0	334,8
2,0	16,0	18,0	8,8	1,6	0,16	0,08	30,6	266,2

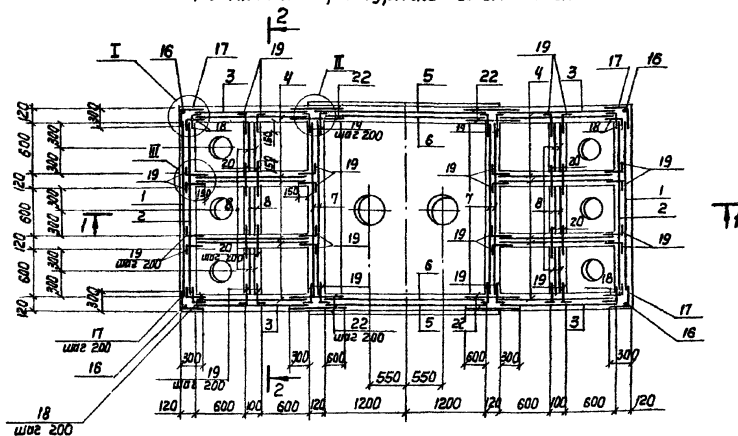
Совместно с данным см л.л. КЖ-42, 43, 45, 46, 47.

Т1902-2-394.86-КЖ			
Привязан	И.М.И.П.	Сопутство	Семин
	Провер	Иветкова	Зыбин
	И.М.Ж.	Полтавский	Усачев
	Ож.ер.	Гарбуз	Гонч.
	Г.И.П.	Чирков	Сид.
И.И.В.Н:	М.Я.О.В.	В.И.Т.У.А.И.В.	И.В.С.
Проект двухкоридорный с размерами коридора 6x4,6x36-60 м			
Камеры распределения или №3,6,9,12			
Спецификация			
Стенд	Лист	Листов	
Р	44		
г.Москва			

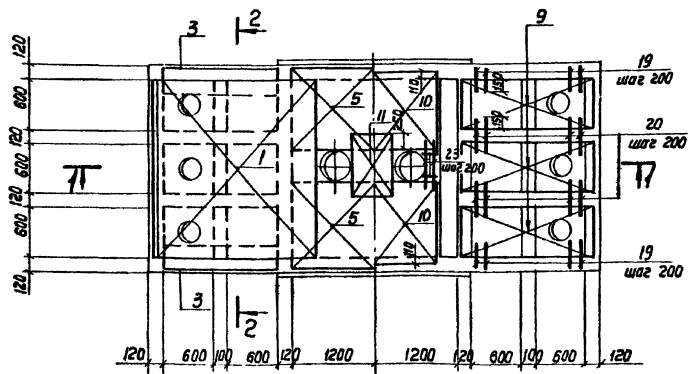
1-1



Раскладка арматурных сеток стен



Раскладка арматурных сеток дна

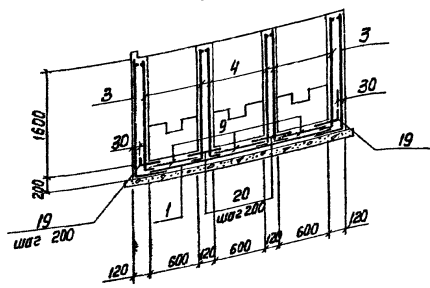


Нижняя арматура

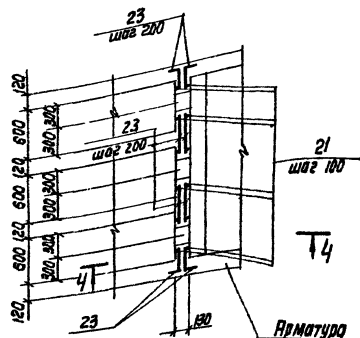
Верхняя арматура

Ось симметрии

2-2

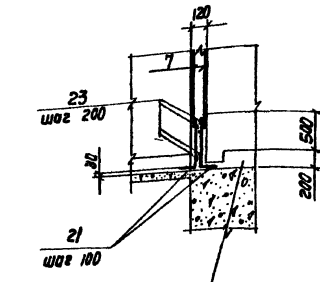


3-3

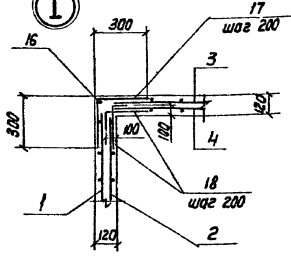


Арматура стен условно не показана

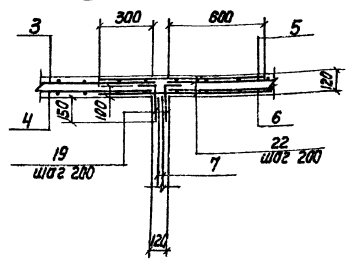
4-4



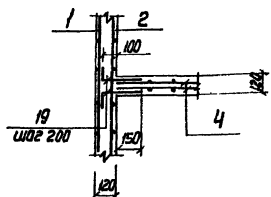
Арматура дна условно не показана



II



III

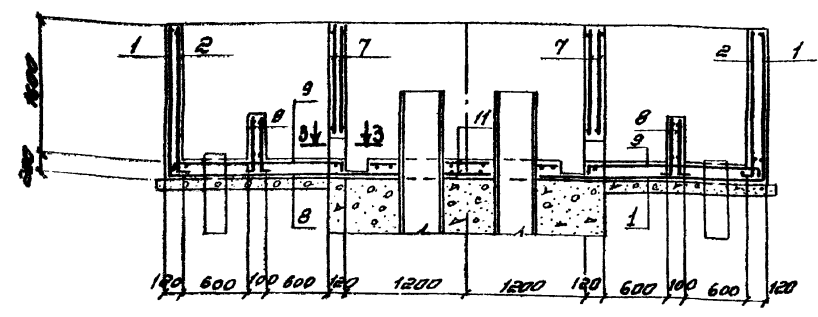


1. Совместно с данными см. л.л. КИ-42.44.
2. Защитный слой бетона - 20мм
3. В местах отверстий арматуру вырезать и приварить к корпусу трубы.

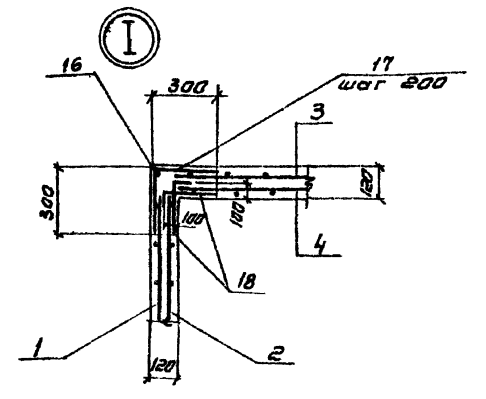
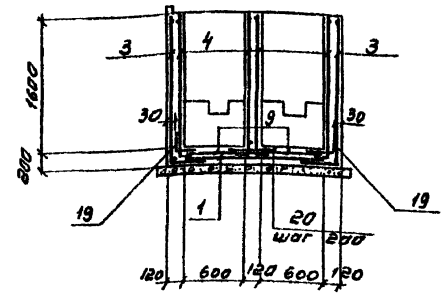
ТТ902-2-394.86-КИИ			
Исполн.	Н. Кондр. Сегенюва	Выполн.	Вязомек Александрович
Провер.	Лоткина Е.И.	Стаж.	10 лет
Инж.	Петрова Людмила Ивановна	Стаж.	10 лет
Рис. в/д	Гарбуз С.В.	Стаж.	10 лет
Рис. в/д	Шурлов В.В.	Стаж.	10 лет
Нач. отд.	Нильтунен В.В.	Стаж.	10 лет
Илв. и		Стаж.	10 лет
Вязомек Александрович		Вязомек Александрович	
Инженер		Инженер	
ТТ902-2-394.86-КИИ		Стация Ауст Ауст	
Камеры распределения ил		Р 45	
Арматурный чертёж.		Гострой ссеп	
		ИЗДАТЕЛЬСТВО ПРОЕКТА	
		г. Москва	

Титов В. И. Проект 902-2-394.86

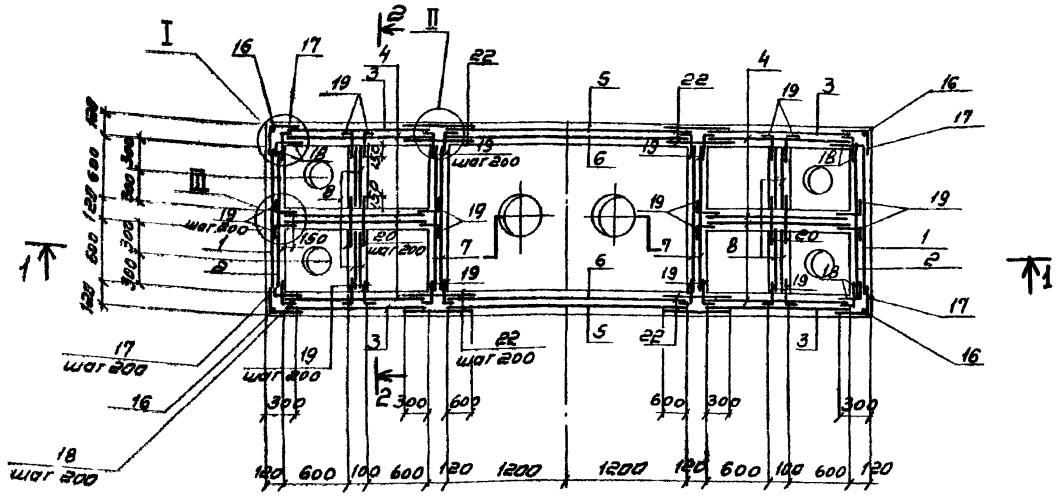
1-1



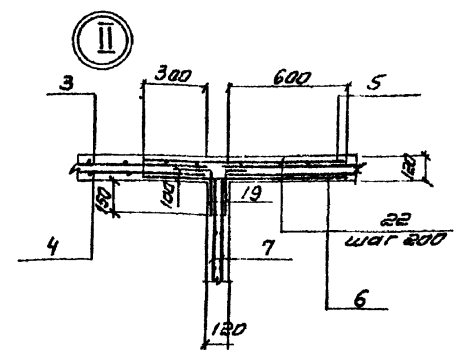
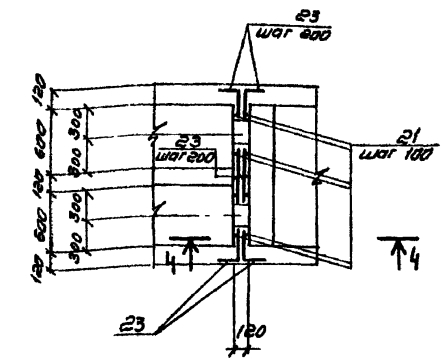
2-2



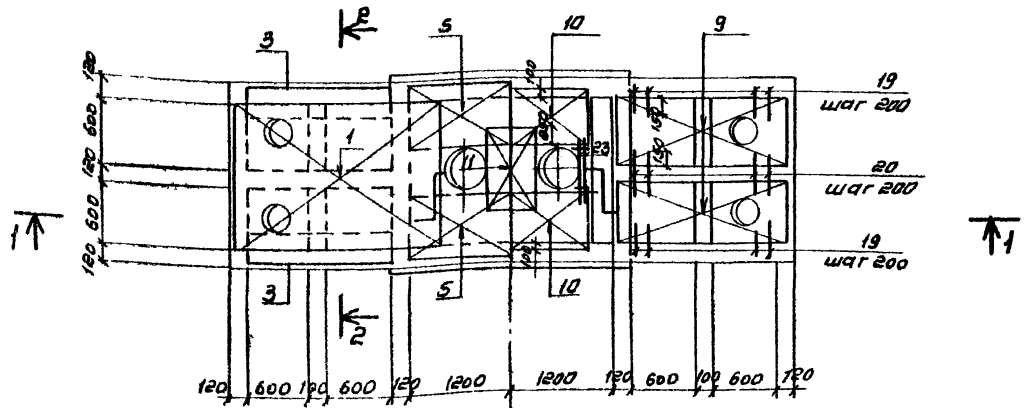
Раскладка арматурных сеток стен



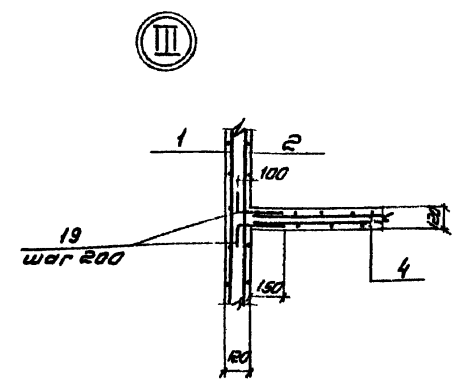
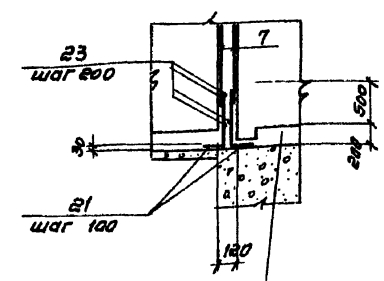
3-3



Раскладка арматурных сеток дна



4-4



1. Совместно с данным см. л.л. КЖ-42.44
2. Защитный слой бетона - 20 мм
3. В местах отверстий арматуру вырезать и приварить к корпусу трубы

Арматура дна условно не показана

Нижняя арматура Верхняя арматура
Ось симметрии

ТП902-2-394.86 - КЖ					
Привязан	Исполн.	Семанова	Селин	Язотен	Степан
	Провер.	Поткина	Вино	Савко	Листов
	Инж.	Петрова	Яков	С	46
	Вукер	Горбуз	Д	Камеры распределения ила	Генштаб с/ср
	Гип	Чирков	М	№ 6, 12	СОЮЗВОДКАНАПРОЕКТ
	Нач. отд.	Вальчицкий	В	Арматурный чертеж	г. Москва

Копировал Синицына

21049-04 48

Формат А2

