

ТИПОВОЙ ПРОЕКТ
902-2-396.86

АЗРОТЕНК
ДВУХКОРИДОРНЫЙ
ИЗ СБОРНОГО ЖЕЛЕЗОБЕТОНА
С РАЗМЕРАМИ КОРИДОРА $6 \times 4,6 \times 36-42$ М
4,5 и 6 СЕКЦИЙ

Альбом III

21051-01
ЦЕНА 2-36

ЦЕНТРАЛЬНЫЙ ИНСТИТУТ ТИПОВОГО ПРОЕКТИРОВАНИЯ
ГОССТРОЯ СССР

Москва, А-445, Смольная ул., 22

Сдано в печать 12 1960г.

Заказ № 4957 Тираж 380 экз.

ТИПОВОЙ ПРОЕКТ

902-2-396.86

**АЭРОТЕНК ДВУХКОРИДОРНЫЙ
ИЗ СБОРНОГО ЖЕЛЕЗОБЕТОНА
С РАЗМЕРАМИ КОРИДОРА 6×4,6×36÷42 м
4,5 И 6 СЕКЦИИ**

АЛЬБОМ **III**

СОСТАВ ПРОЕКТА

- АЛЬБОМ I Пояснительная записка. (из тп 902-2-394.86)
- АЛЬБОМ II Технологическая и электротехническая части. (из т.п. 902-2-394.86)
- АЛЬБОМ III Конструкции железобетонные.
- АЛЬБОМ IV Конструкции железобетонные. Общие чертежи (из т.п. 902-2-394.86)
- АЛЬБОМ V Изделия.
- АЛЬБОМ VI Нестандартизированное оборудование. (из т.п. 902-2-394.86)
- АЛЬБОМ VII Спецификация оборудования. (из т.п. 902-2-394.86)
- АЛЬБОМ VIII Сметы.
- АЛЬБОМ IX Ведомости потребности в материалах.
- АЛЬБОМ X Показатели изменения сметной стоимости. (из т.п. 902-2-394.86)

Примененные типовые проекты: Серия Э.901-12. Выпуск I.
Затвор плоский глубинный 400×500 с ручным приводом.

УТВЕРЖДЕН

ПРОТОКОЛОМ ТЕХНИЧЕСКОГО СОВЕТА
ИНСТИТУТА СОЮЗВОДОКАНАЛПРОЕКТ
№ 46 ОТ 20.09. 1984

ВВЕДЕН В ДЕЙСТВИЕ
В/О СОЮЗВОДОКАНАЛПРОЕКТ
С 1984

ПРИКАЗ №10 ОТ 09.01. 1984

РАЗРАБОТАН
ИНСТИТУТОМ СОЮЗВОДОКАНАЛПРОЕКТ

ГЛАВНЫЙ ИНЖЕНЕР ИНСТИТУТА *С.А. МОХИИ*
ГЛАВНЫЙ ИНЖЕНЕР ПРОЕКТА *С.В. ЦВЕТКОВ*

				Привлечен

Изм. N

Ведомость чертежей основного комплекта «КЖ»

Лист	Наименование	Примечание
1	Секции «В;Г;Д;Е» Общие данные	
2	Секции «В;Г;Д;Е» Компонированный чертеж на 4,5,6 секций.	
3	Секции «В;Г;Д;Е» План, разрезы.	
4	Секции «В;Г;Д;Е» Разрезы.	
5	Секция «В» Днище. Опалубочный чертеж. План, разрезы.	
6	Секция «В» Днище. Спецификация элементов.	
7	Секция «В» Днище. Арматурный чертеж.	
8	Секция «Г» Днище. Опалубочный чертеж. План, разрезы.	
9	Секция «Г» Днище. Спецификация элементов.	
10	Секция «Г» Днище. Арматурный чертеж. Раскладка нижней арматуры.	
11	Секция «Г» Днище. Арматурный чертеж. Раскладка верхней арматуры.	
12	Секция «Д» Днище. Опалубочный чертеж. План. Разрезы.	
13	Секция «Д» Днище. Спецификация элементов.	
14	Секция «Д» Днище. Арматурный чертеж. Раскладка нижней арматуры.	
15	Секция «Д» Днище. Арматурный чертеж. Раскладка верхней арматуры.	
16	Секция «Е» Днище. Опалубочный чертеж. План, разрезы.	
17	Секция «Е» Днище. Спецификация элементов.	
18	Секция «Е» Днище. Арматурный чертеж. Раскладка нижней арматуры.	

Лист	Наименование	Примечание
19	Секция «Е» Днище. Арматурный чертеж. Раскладка верхней арматуры.	
20	Секция «В» Схема расположения элементов стен. План.	
21	Секция «Г» Схема расположения элементов стен. План.	
22	Секция «Д» Схема расположения элементов стен. План.	
23	Секция «Е» Схема расположения элементов стен. План.	
24	Секции «В;Г;Д;Е» Схема расположения элементов стен. Виды 1-1+6-6.	
25	Секции «В;Г;Д;Е» Схема расположения элементов стен. Виды 7-7+13-13.	
26	Секции «В;Г;Д;Е» Схема расположения элементов стен. Виды 14-14+20-20.	
27	Секции «В;Г;Д;Е» Схемы расположения балок, лотков, плит на одну технологическую секцию (L азотенка = 36 м).	
28	Секции «В;Г;Д;Е» Схемы расположения балок, лотков, плит на одну технологическую секцию (L азотенка = 42 м).	

Ведомость ссылочных и прилагаемых документов

Обозначение	Наименование	Примечание
3.900-3 Б.3/82 и Б.8	Сборные железобетонные конструкции емкостных сооружений для водоснабжения и канализации	
ТП902-2-396-86-КЖ	Изделия - альбом V	Прилагается
3.901-5	Сальники набивные Ду50-1400 для пропуска труб через стены.	

Ведомость спецификаций

Лист	Наименование	Примечание
5	Спецификация элементов на секцию «В»	
6	Спецификация элементов на секцию «В» (продолжение)	
7	Ведомость расхода стали на элемент	
8	Спецификация элементов на секцию «Г»	
9	Спецификация элементов на секцию «Г» (продолжение)	
10	Ведомость расхода стали на элемент	
12	Спецификация элементов на секцию «Д»	
13	Спецификация элементов на секцию «Д» (продолжение)	
15	Ведомость расхода стали на элемент	
16	Спецификация элементов на секцию «Е»	
17	Спецификация элементов на секцию «Е» (продолжение)	
19	Ведомость расхода стали на элемент	
20	Спецификация к схеме расположения элементов стен	
21	Спецификация к схеме расположения элементов стен	
22	Спецификация к схеме расположения элементов стен	
23	Спецификация к схеме расположения элементов стен	
27	Спецификация к схеме расположения балок, лотков, плит	
28	Спецификация к схеме расположения балок, лотков, плит	

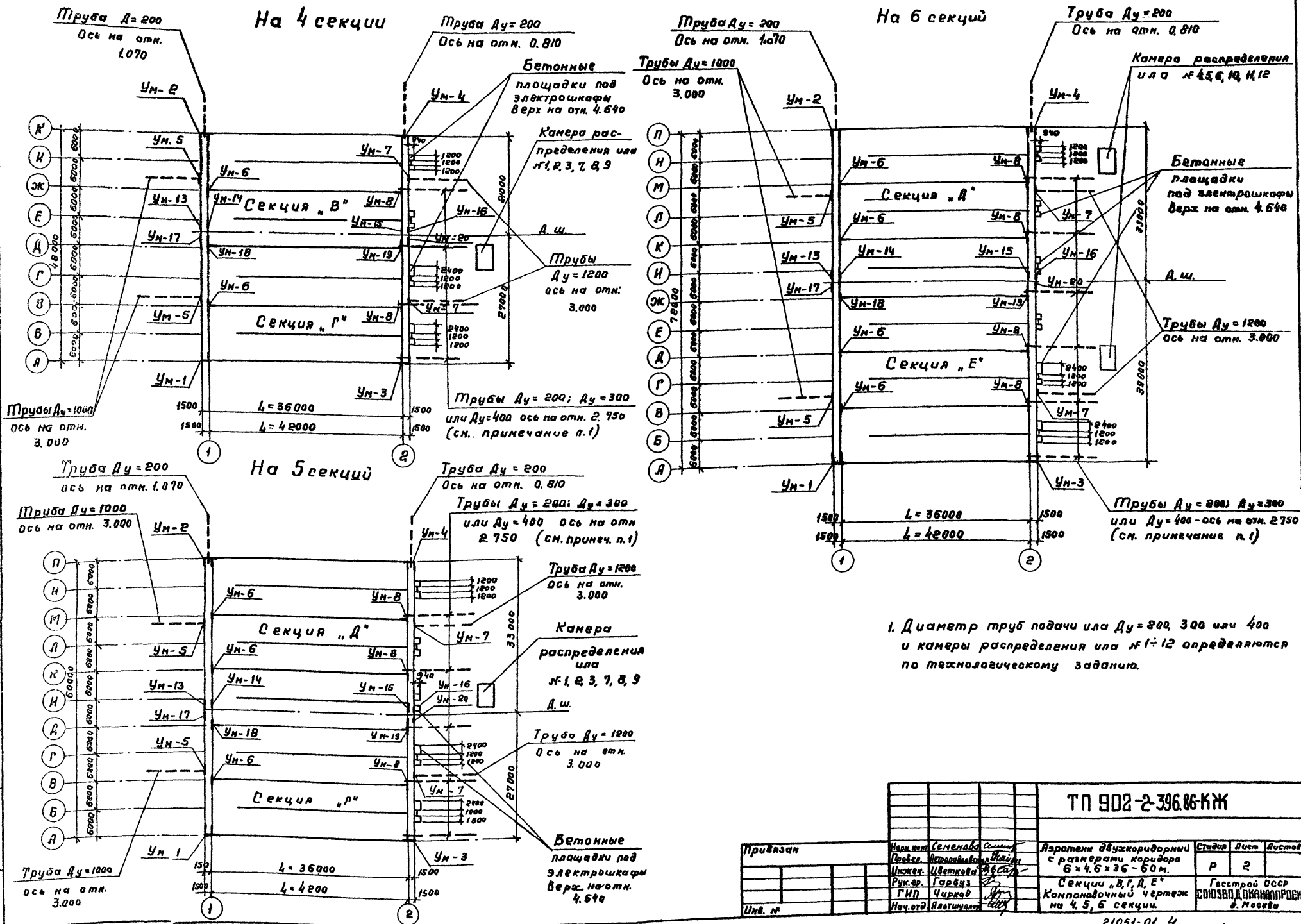
Относительной отметке 0.000 (вверх ж.в. днища) соответствует абсолютная отметка

ТП902-2-396-86-КЖ

Тиловой проект разработан в соответствии с действующими нормами и правилами
Главный инженер проекта *И.И. Чирков*

Приложен:

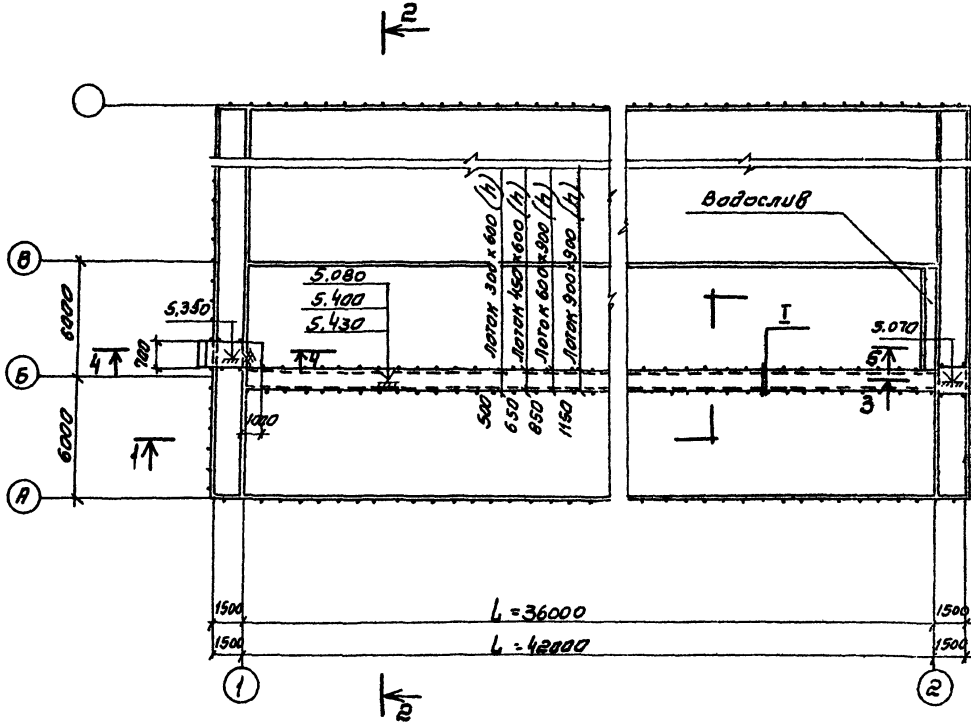
Имя	Степанова	С	Азотенка двухкоридорный	Страна	Лист	Листов
Проект	Габриэ	С	с размерами коридора	Р	1	28
Инженер	Цыткова	С	6x4,6x36-60м			
Рис. 3р.	Парбуз	С				
Рис.	Чирков	С				
Инв. №	Ильинский	С				



ТП 902-2-396.86 КЖ			
Привязан	Исполн. Семелова	Лазаренки двухкоридорный с размерами коридора 6 x 4,6 x 36-50 м.	Студия Лист Листов
	Провер. Шветикова	Секции "В, Г, Д, Е" Компонентный чертеж на 4, 5, 6 секции.	Р 2
	Рис. Ар. Горбуз		Госстрой СССР
	ГИП Чирков		СОЮЗВНДПРОЕКТ
Уч. №	Науч. отд. Восточная		г. Москва

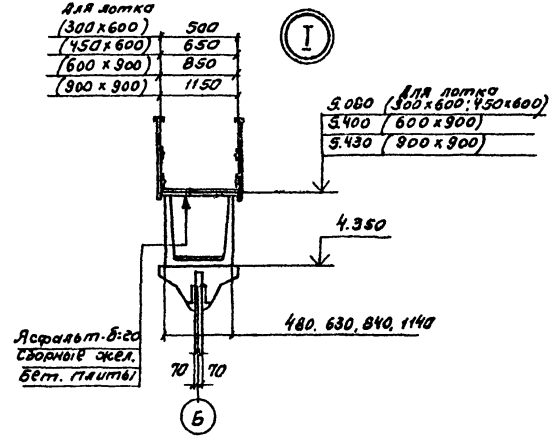
Тулбову ПРОЕКТ 902-2-396.86 Рядом II

План

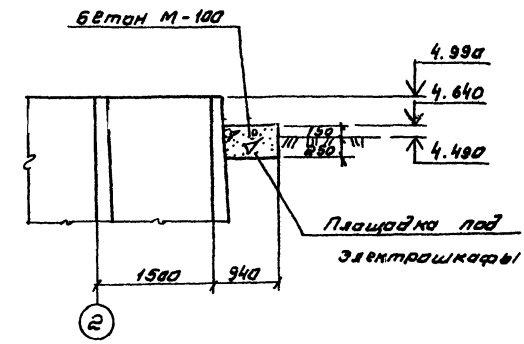


Бетонные площадки под электрощиты, верх на отм. 4.640

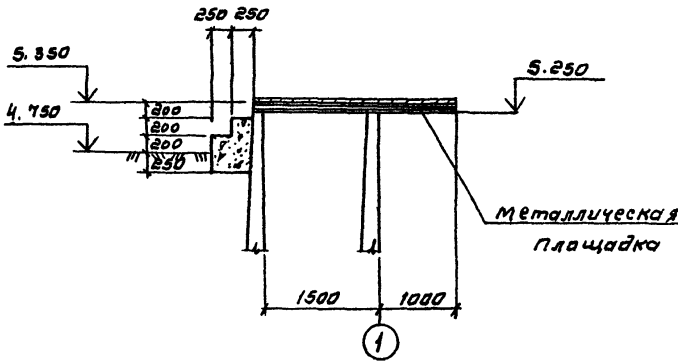
↑ 1
↑ 5
↑ 3



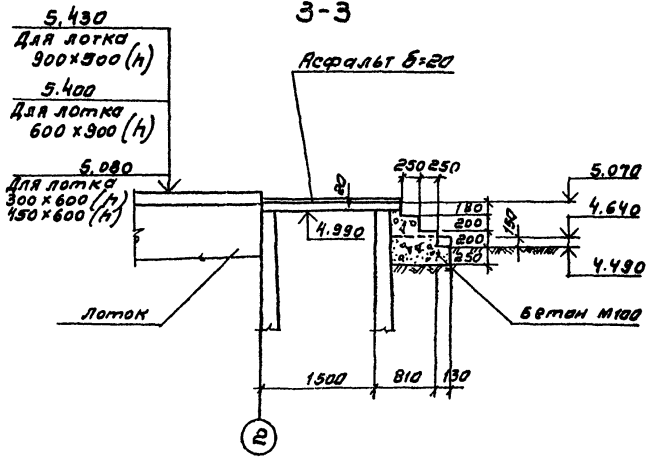
5-5



4-4



3-3

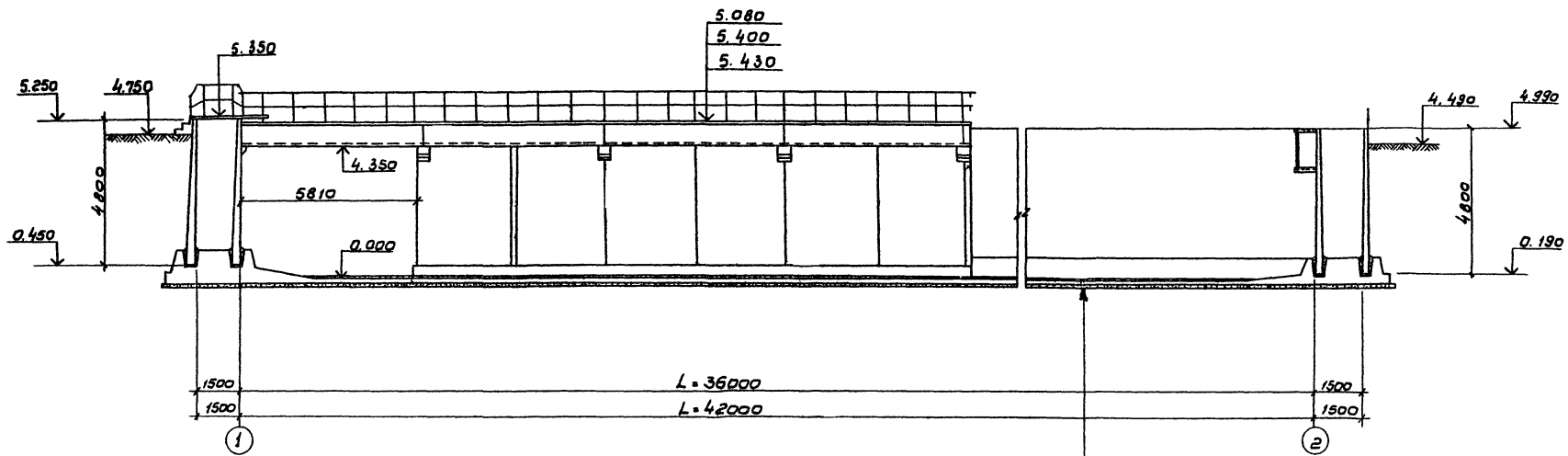


Совместно с данным см. л. КЖ-4.

ТП 902-2-396.86-КЖ			
Привязан	Норм. книга Семелова	Сметы	Аэратек двукоридорный с размерами коридора 6х4.6х36-60м
	Губер. (показывает)	Будинг	Р
	Инженер Ветрова	Филипп	3
	Рук. гр. Гарбуз	Жу	Таблица 5000
	Р/УП Чирков	МТ	С ОБОЗНАЧЕНИЯМИ ПРОЕКТА
	Нач. отд. Вильшангер	ВЗ	г. Москва

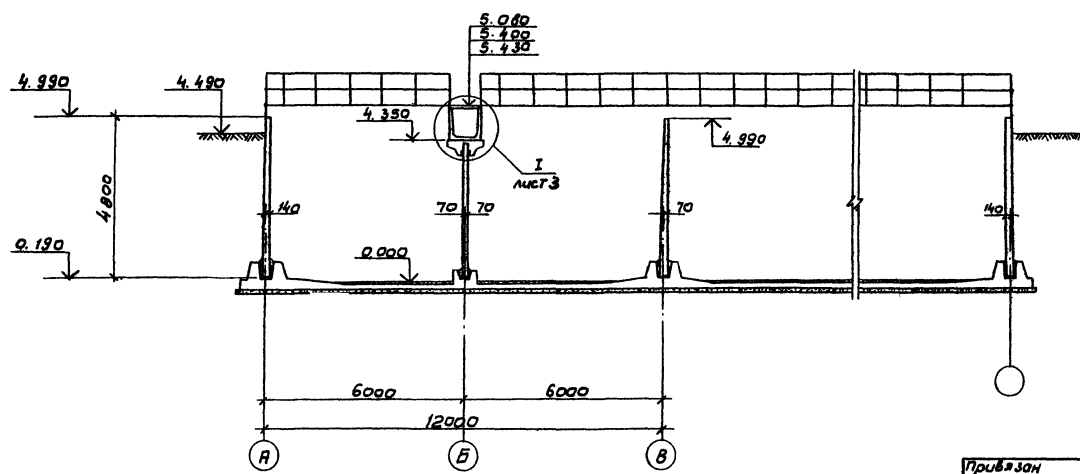
Тупиковый проект 902-2-396.86

1-1



Набетонка с уклоном М-150
Железобетонное днище - 160
Бетонная подготовка - 100 М-50

2-2



Совместно с данным см. л. КЖ-3

Лист № 4 из 4. Проверено в отделе 28.01.86 г. И.И.И.

<p>Привязан</p> <p>И.контр. Семенова Проект. Исаева И.ж.к. Цветкова Инж. г. Горбуз ГИП Чижков И.И.И.</p>				<p>ТП 902-2-396.86-КЖ</p>		
				<p>Лароженко двукоридорный в размерах коридора 6 x 4,6 x 36-60 м</p>		
<p>И.И.И.</p>				<p>Секции «В»; Г; Д; Е° разрезы:</p>		
<p>Мастеров СССР СОВЕТОДИЗАЙНПРОЕКТ г. Москва</p>				<p>Р</p>	<p>4</p>	<p>Формат А2</p>

Спецификация элементов на секцию „В“

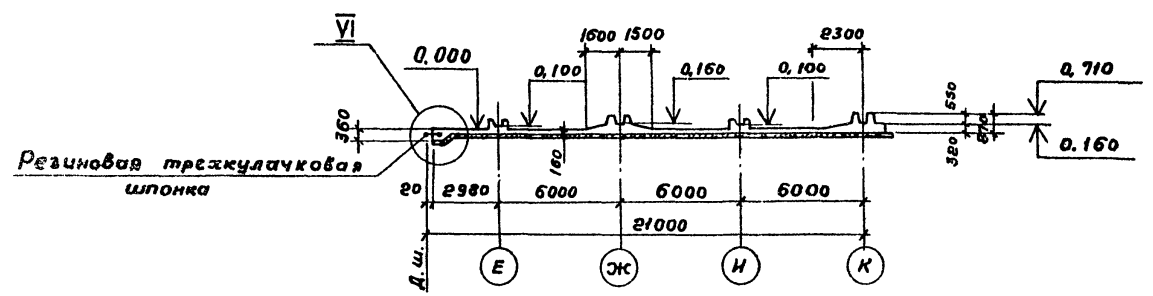
Формат	Зона	№	Обозначение	Наименование	Кол-во		Примеч.
					Длина отреза, мм	Тема	
					360	420	
				Днище (шт-1)			
				Сборочные единицы			
				Каркасы пространственные			
АЧ	1	1	ТП 902-2-394.86-КЖ-КП1.2.5	КП1	46	54	
АЧ	2	2	-КП1.2.5	КП2	16	16	
АЧ	3	3	-КП3.8	КП3	5	5	
АЧ	4	4	-КП4.9	КП4	5	5	
АЧ	5	5	-КП1.2.5	КП5	1	1	
АЧ	6	6	-КП6.7.12	КП6	9	9	
АЧ	7	7	-КП6.7.12	КП7	4	4	
АЧ	8	8	-КП3.8	КП8	2	2	
АЧ	9	9	-КП4.9	КП9	2	2	
АЧ	10	10	-КП10.11	КП10	32	40	
АЧ	11	11	-КП10.11	КП11	8	8	
АЧ	12	12	-КП6.7.12	КП12	2	2	
				Каркасы плоские			
АЧ	13	13	-КР1	КР1	121	143	
				Сетки арматурные			
АЧ	14	14	-С1.8.11	С1	5	5	
АЧ	15	15	-С2.9.12	С2	5	5	
АЧ	16	16	-С3.10.13	С3	5	5	
АЧ	17	17	-С4.5	С4	10	10	
АЧ	18	18	-С4.5	С5	1	1	
АЧ	19	19	-С6.7	С6	10	12	
АЧ	20	20	-С6.7	С7	1	1	
АЧ	21	21	-С1.8.11	С8	1	1	
АЧ	22	22	-С2.9.12	С9	1	1	
АЧ	23	23	-С3.10.13	С10	1	1	
Продолжение см. л. КЖ-6							

1. Совместно с данными см. л. л. КЖ-6, 7.
2. Узлы, сечения см. ТП 902-2-394.86 - КЖ-2, 3 ал. IV

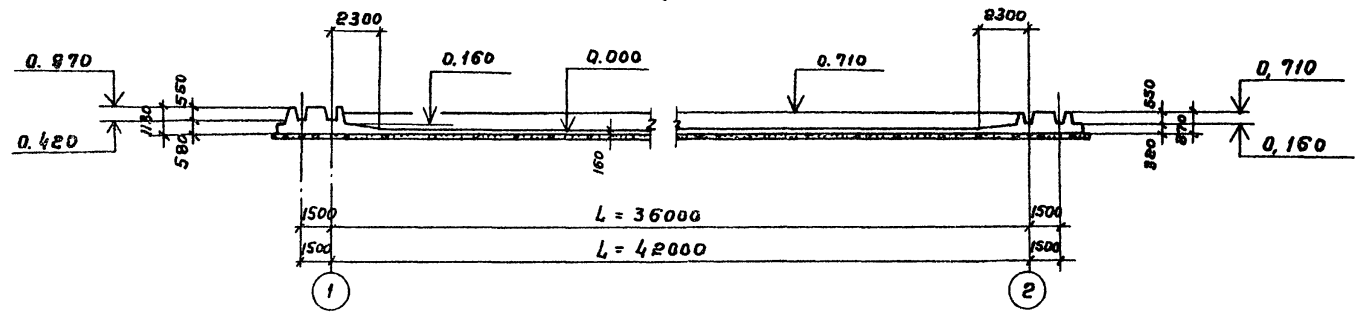
ТП 902-2-396.86-КЖ			
Привязан	Норм. Конт. Семенов	Смет. Семенов	Язронтенк двужкоридорный с размерами коридора 6х4.6х36-60 м
	Провер. Игнатьев	Узлы Семенов	Статив
	Инжен. Цветкова	Чертеж Семенов	Лист 5
	Рук. гр. Гербуз	Семенов	Секция „В“. Днище. Опалубочный чертеж. План, разрезы.
	ГИП Чирков	Семенов	Госстрой СССР
	Нач. отд. Лявочкина	Семенов	СОНЗВОДОКАНАЛПРОЕКТ г. Москва

Копировать Голубовичи 21.05.11 11 Ф. формат А4

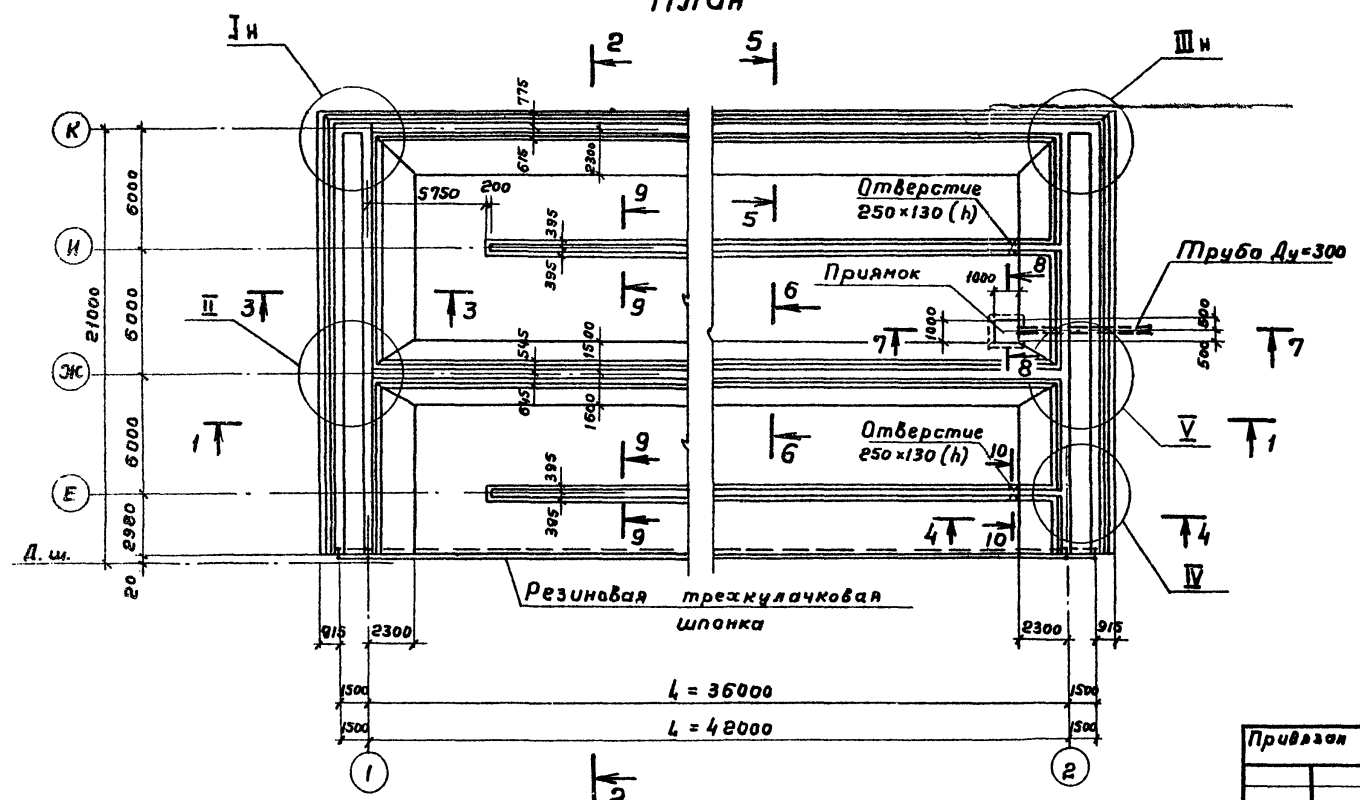
2-2



1-1



План



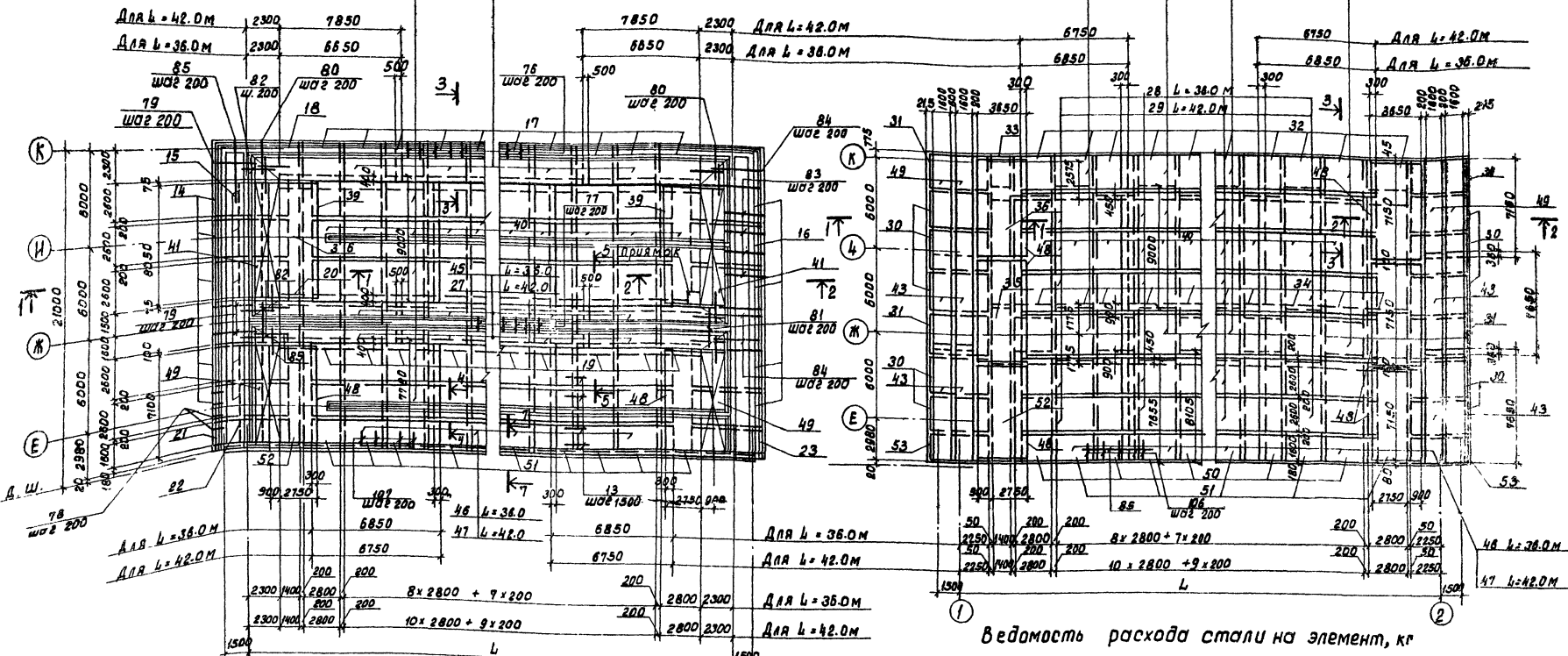
Типовой проект 902-2-396.86 Альбом IV
 С. 10
 С. 11
 С. 12
 С. 13
 С. 14
 С. 15
 С. 16
 С. 17
 С. 18
 С. 19
 С. 20
 С. 21
 С. 22
 С. 23
 С. 24
 С. 25
 С. 26
 С. 27
 С. 28
 С. 29
 С. 30
 С. 31
 С. 32
 С. 33
 С. 34
 С. 35
 С. 36
 С. 37
 С. 38
 С. 39
 С. 40
 С. 41
 С. 42
 С. 43
 С. 44
 С. 45
 С. 46
 С. 47
 С. 48
 С. 49
 С. 50
 С. 51
 С. 52
 С. 53
 С. 54
 С. 55
 С. 56
 С. 57
 С. 58
 С. 59
 С. 60
 С. 61
 С. 62
 С. 63
 С. 64
 С. 65
 С. 66
 С. 67
 С. 68
 С. 69
 С. 70
 С. 71
 С. 72
 С. 73
 С. 74
 С. 75
 С. 76
 С. 77
 С. 78
 С. 79
 С. 80
 С. 81
 С. 82
 С. 83
 С. 84
 С. 85
 С. 86
 С. 87
 С. 88
 С. 89
 С. 90
 С. 91
 С. 92
 С. 93
 С. 94
 С. 95
 С. 96
 С. 97
 С. 98
 С. 99
 С. 100

Раскладка верхней арматуры

Для L=36.0м 28 43 Для L=36.0м
Для L=42.0м 29 44 Для L=42.0м

Раскладка нижней арматуры

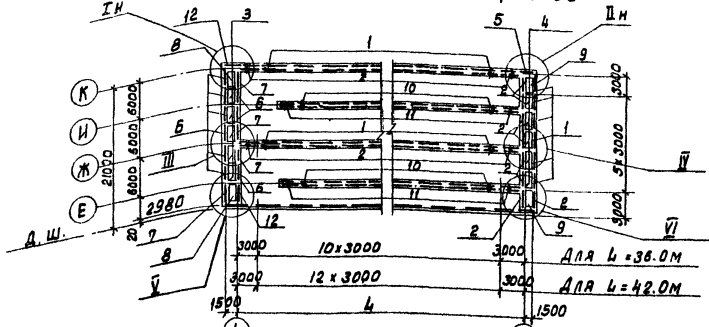
37 Для L=36.0м
38 Для L=42.0м



Ведомость расхода стали на элемент, кг

Марка элемента	Изделия арматурные										Общий расход			
	Арматура класса													
	Вр I		А I		А III									
	ГОСТ 6712-80				ГОСТ 5781-82									
	φ4	Итого	φ6	φ8	Итого	φ6	φ8	φ10	φ12	φ14	φ16	φ18	φ22	Итого
Секция, в" L=36.0	606.7	606.7	657.9	1532.4	2390.3	628.8	3910.6	1046.9	2317.1	1224.4	411.6	2622.8	884.0	30102.4
Секция, в" L=42.0	682.3	682.3	966.5	1628.4	2594.9	748.0	4271.7	1654.6	2375.1	1290.4	411.6	3120.8	937.2	33209.4
														35486.6

План раскладки каркасов



1. Совместно с данным см. л. л. КЖ-5, в.
2. Защитный слой бетона для нижней арматуры - 35мм, для верхней - 25мм.
3. В местах прямиков арматура сеткообразается по месту. Арматура прямиков условно не показана.
4. Размеры сеток даны в осях стержней.
5. Узлы и сечения см. л. л. КЖ-4 и 7-ого л.

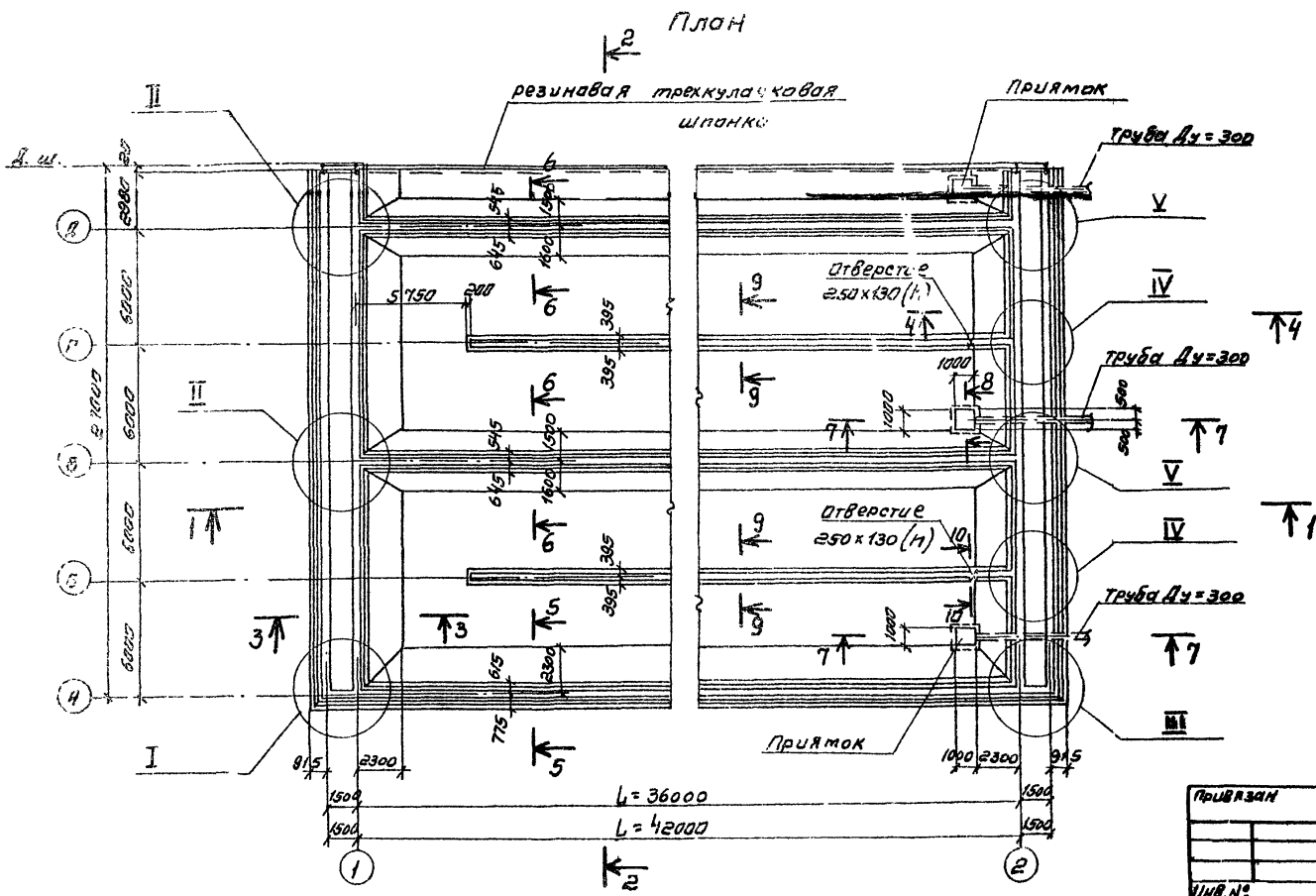
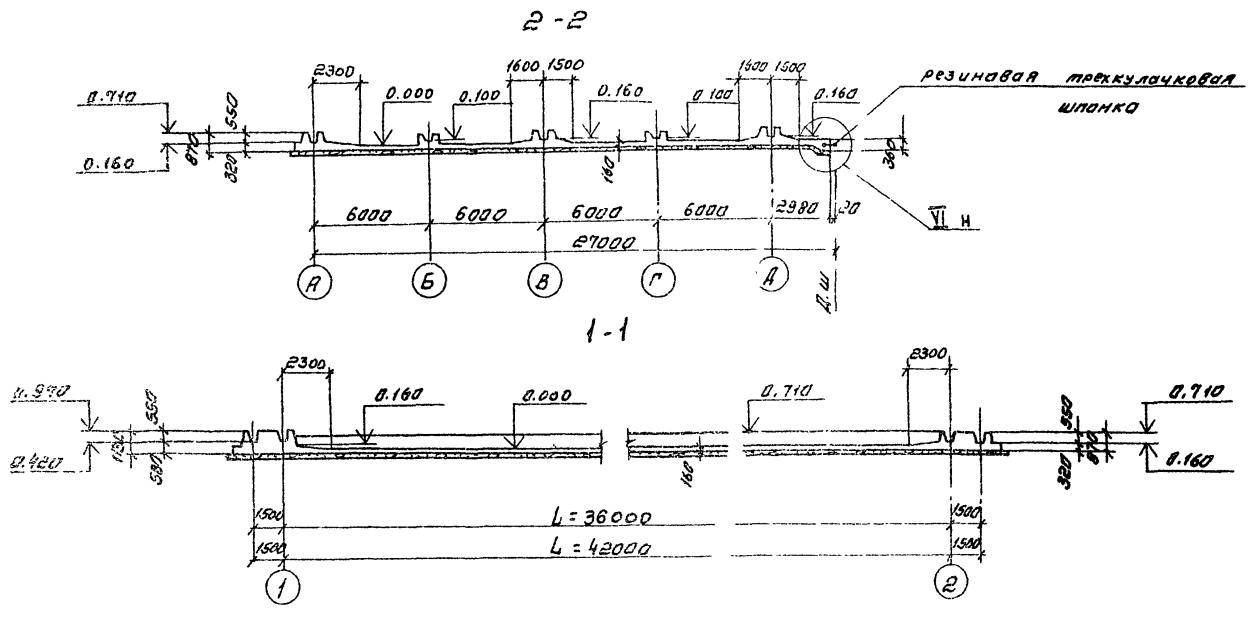
Приблизит:		Норм. конст. Семенина	Семенина	Аэротенк	Студия	Лист	Листов
		Провер. Терехов	Терехов	Сразмерный	коридора	Р	7
		Инженер Цветкова	Цветкова	В х. в. х. в.	36 - 80 м.		
		Рис. вр. Горбуш	Горбуш	Секция, в" L=36.0м	Днище		
		Рис. Чирков	Чирков	Арматурный	чертеж.		
		Рис. от. Дактышев	Дактышев				

Титовой проект 902-2-396.86

Лист № 001. Подпись и дата. И.С.И.И.

ТИПОВОЙ ПРОЕКТ 902-2-396.86
 РАЗБОР IV

Спецификация элементов на секцию "Г"



Формат	Зона	Сед	Обозначение	Наименование	Кол-во		Примеч
					Длина	Ширина	
				Днище (шт-1)			
				Сборочные единицы			
				Каркасы пространственные			
А4	1		ТП902-2-394.86 - КЖ-КП12.5	КП1	68	72	
А4	2		- КП12.5	КП2	22	22	
А4	3		- КП3.8	КП3	7	7	
А4	4		- КП4.9	КП4	7	7	
А4	5		- КП12.5	КП5	1	1	
А4	6		- КП6.7.12	КП6	12	12	
А4	7		- КП6.7.12	КП7	5	5	
А4	8		- КП3.8	КП8	2	2	
А4	9		- КП4.9	КП9	2	2	
А4	10		- КП10.11	КП10	32	40	
А4	11		- КП10.11	КП11	8	8	
А4	12		- КП6.7.12	КП12	2	2	
				Каркасы плоские			
А4	13		- КР1	КР1	154	182	
				Сетки арматурные			
А4	14		- С1.8.11	С1	6	6	
А4	15		- С2.9.12	С2	6	6	
А4	16		- С3.10.13	С3	6	6	
А4	17		- С4.5	С4	10	12	
А4	18		- С4.5	С5	1	1	
А4	19		- С6.7	С6	20	24	
А4	20		- С6.7	С7	2	2	
А4	24		- С1.8.11	С11	1	1	
А4	25		- С2.9.12	С12	1	1	
А4	26		- С3.10.13	С13	1	1	
Продолжение см. л. КЖ-9							

1. Совместно с данными см. л. КЖ-9, 10, 11.
 2. Узлы, сечения см. ТП902-2-394.86 - КЖ-2, Зол. IV

ТП 902-2-396.86 - КЖ			
Исполнитель	Семенов	Архитектор	Архитектор
Проверен	Петраков	Инженер	Инженер
Руководитель	Гарбуз	Инженер	Инженер
Гип	Чирков	Инженер	Инженер
Инв. №	Рыжиков	Инженер	Инженер
Разрешенный объект		Разрешенный объект	Разрешенный объект
Секция "Г" Днище		Секция "Г" Днище	
Стальной лист		Стальной лист	
Создан в СССР		Создан в СССР	
СНТЭОКАМПРОЕКТ		СНТЭОКАМПРОЕКТ	
г. Москва		г. Москва	

Спецификация элементов на секцию „Г“ (продолжение)

Льбом III

Титов I проект 902-2-396.86

Итого по секции: 14 элементов в общей длине 106 м

Формат	30 мм	Лоз.	Обозначение	Наименование	кол-во шт.		Примеч.	
					Алиса	Воро		
1	2	3	4	5	6	7	8	
		27	ГОСТ 8478-81	C 8АIII-200 4ВрI-400 ГОСТ 8478-81	850x7850 25 125	—	20	17.2 кг
		28	ТО ЖЕ	C 6АIII-200 4ВрI-400 ГОСТ 8478-81	2650x6850 25 25	4	8	26.0 кг
		29	"	C 6АIII-200 4ВрI-400 ГОСТ 8478-81	2850x6750 25 175	—	60	25.5 кг
		30	ГОСТ 23279-78	C 22АIII-200 БАТ-600 ГОСТ 23279-78	2650x4650 25 225	12	12	200.0 кг
		31	ТО ЖЕ	C 16АIII-200 БАТ-600 ГОСТ 23279-78	2650x4650 25 225	6	6	107.6 кг
		32	"	C 22АIII-200 БАТ-600 ГОСТ 23279-78	2850x3300 25 150	10	12	152.3 кг
		33	"	C 22АIII-200 БАТ-600 ГОСТ 23279-78	1450x3300 25 150	1	1	81.1 кг
		34	"	C 18АIII-200 БАТ-600 ГОСТ 23279-78	2850x3560 25 275	20	24	110.3 кг
		35	"	C 18АIII-200 БАТ-600 ГОСТ 23279-78	1450x3550 25 275	2	2	58.7 кг
		36	ГОСТ 8478-81	C 10АIII-100 4ВрI-400 ГОСТ 8478-81	1450x9000 25 100	4	4	86.6 кг
		37	ТО ЖЕ	C 8АIII-200 4ВрI-400 ГОСТ 8478-81	2650x6850 25 25	15	—	42.0 кг
		38	"	C 8АIII-200 4ВрI-400 ГОСТ 8478-81	2850x6750 25 175	—	15	41.5 кг
		39	"	C 4ВрI-400 10АIII-100 ГОСТ 8478-81	3650x8050 25 25	6	6	26.2 кг
		40	"	C 10АIII-100 4ВрI-400 ГОСТ 8478-81	2850x9000 25 100	20	24	167.3 кг
		41	"	C 8АIII-200 4ВрI-400 ГОСТ 8478-81	1650x8050 25 25	4	4	32.1 кг
		43	"	C 8АIII-200 4ВрI-400 ГОСТ 8478-81	1650x6650 25 125	5	—	26.2 кг
		44	"	C 8АIII-200 4ВрI-400 ГОСТ 8478-81	1650x7850 25 25	—	5	31.0 кг
		45	"	C 8АIII-200 4ВрI-400 ГОСТ 8478-81	850x6850 25 125	20	—	14.7 кг
		49	"	C 8АIII-200 4ВрI-400 ГОСТ 8478-81	1650x7150 25 175	16	16	28.4 кг
		54	"	C 10АIII-100 4ВрI-400 ГОСТ 8478-81	2850x2050 25 25	5	6	38.4 кг
		55	"	C 10АIII-100 4ВрI-400 ГОСТ 8478-81	2850x1650 25 25	5	6	30.9 кг
		56	"	C 10АIII-100 4ВрI-400 ГОСТ 8478-81	1450x1650 25 25	1	1	18.0 кг
		57	ГОСТ 23279-78	C 22АIII-200 БАТ-600 ГОСТ 23279-78	1450x4650 25 225	2	2	114.2 кг

1	2	3	4	5	6	7	8	
		58	ГОСТ 8478-81	C 6АIII-200 4ВрI-400 ГОСТ 8478-81	1450x6850 25 25	5	—	14.6 кг
		59	ТО ЖЕ	C 6АIII-200 4ВрI-400 ГОСТ 8478-81	1450x6750 25 175	—	5	14.4 кг
		60	"	C 4ВрI-400 10АIII-100 ГОСТ 8478-81	3650x1450 25 25	4	4	35.3 кг
		61	"	C 8АIII-200 4ВрI-400 ГОСТ 8478-81	1650x1450 25 175	2	2	5.9 кг
		62	"	C 10АIII-100 4ВрI-400 ГОСТ 8478-81	2850x1800 25 100	10	12	33.6 кг
		63	"	C 10АIII-100 4ВрI-400 ГОСТ 8478-81	1450x1800 25 100	1	1	17.4 кг
		112	"	C 10АIII-100 4ВрI-400 ГОСТ 8478-81	1450x9800 25 100	20	24	182.0 кг
Детали								
		90	ТП902-2-396.86-КЖ-4+7ол.V	φ 8АIII ГОСТ 5781-82	E=850	122	122	0.3 кг
		91	ТО ЖЕ		E=1200	10	10	0.5 кг
		92	"		E=870	10	10	0.3 кг
		93	"		E=590	10	10	0.2 кг
		94	"		E=2000	10	10	0.8 кг
		95	"		E=800	20	20	0.3 кг
		96	"		E=800	95	95	0.3 кг
		97	"		Ecp=1320	15	15	0.5 кг
		98	"		E=660	5	5	0.3 кг
		99	"		E=1040	5	5	0.4 кг
		100	"		Ecp=1820	20	20	0.7 кг
		101	"		E=1300	40	40	0.5 кг
		102	"		E=1150	10	10	0.5 кг
		103	"		E=650	10	10	0.3 кг
		104	"		E=740	10	10	0.3 кг
		105	"		E=1240	10	10	0.5 кг
		111	"		E=2480	10	10	1.0 кг
		85	"	Общая длина		п.м 730	п.м 840	п.м. 0.395 кг

1	2	3	4	5	6	7	8	
		86	ТП902-2-396.86-КЖ-4+7ол.V	φ 10АIII ГОСТ 5781-82	E=1700	600	720	1.1 кг
		87	ТО ЖЕ		E=3610	40	40	2.2 кг
		88	"		E=1750	64	64	1.1 кг
		89	"		E=1600	148	148	1.0 кг
		106	"		E=1490	200	230	0.9 кг
		107	"		E=1340	160	190	0.8 кг
		110	"		E=330	160	190	0.2 кг
		108	"		Ecp=2250	20	20	1.4 кг
		77	"	φ 12АIII ГОСТ 5781-82	E=1580	320	380	1.4 кг
		81	"		E=3880	40	40	3.3 кг
		76	"	φ 14АIII ГОСТ 5781-82	E=1860	160	190	2.2 кг
		78	"		E=1530	135	135	1.9 кг
		79	"		E=3800	22	22	4.6 кг
		80	"		Ecp=2880	20	20	3.5 кг
		82	"		Ecp=2500	22	22	3.0 кг
		83	"		Ecp=3350	113	113	4.4 кг
		84	"		Ecp=4470	22	22	5.4 кг
Материалы								
				Бетон М-200, Мрз [] , Б6		м³ 385.5	м³ 430.0	

Совместно с данным см. л.л. КЖ-8,10,11 и ТП902-2-396.86-КЖ-4+7 ол. V.

Приказ:

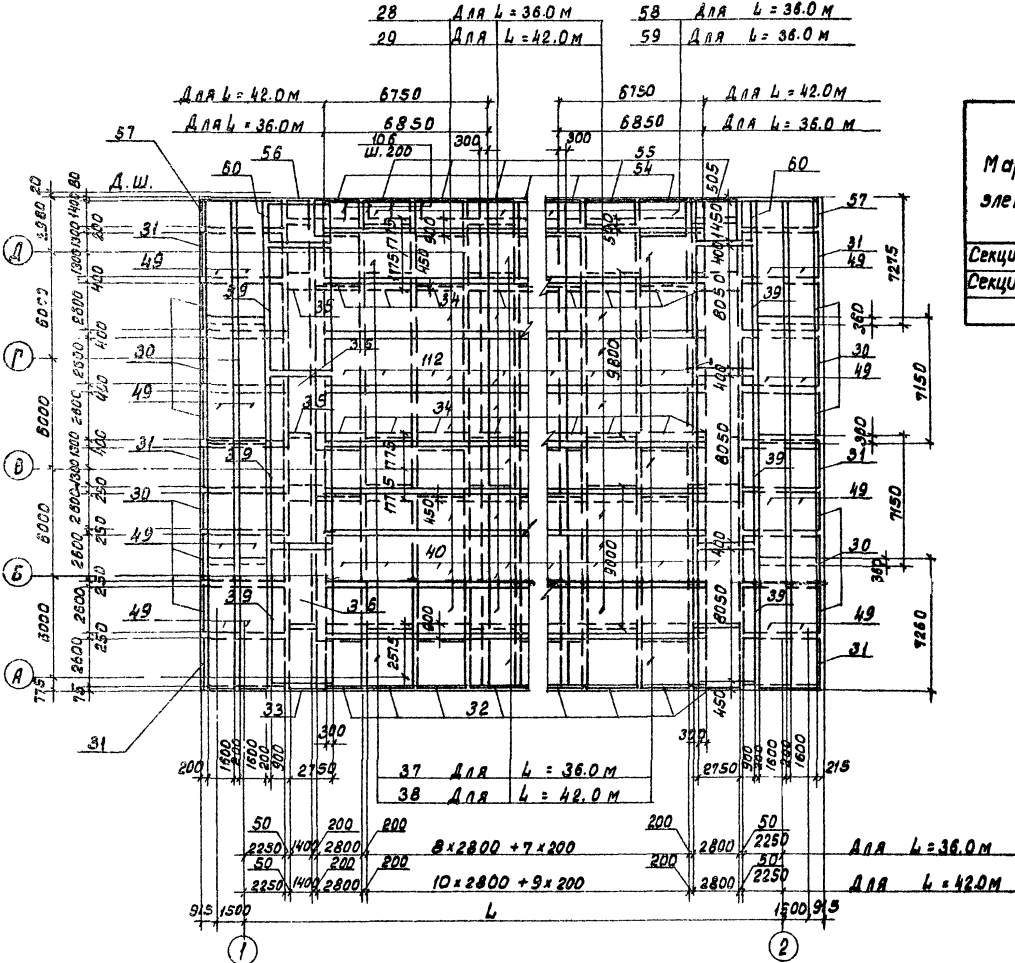
Инж. Н.Е.	
-----------	--

ТП 902-2-396.86-КЖ			
Норм. контр. Семенова	Семенов	Аэротенк бырикоридорный с	Станция
Пробер Петрова	Петрова	размерами коридора	Лист
Инженер Цветков	Цветков	6x4.6 x 36 - 60 м.	Листов
Рук. зр. Гарбуз	Гарбуз	Секция „Г“. Днище.	Р
РПЧ Чирков	Чирков	Спецификация элементов.	Д
Инж. О.Д. Митичев	Митичев		Рострой СССР
			СНХЗСО ДОКАНАПРОЕКТ
			г. Москва

Раскладка нижней арматуры

Ведомость расхода стали на элемент, кг

Марка элементов	Изделия арматурные										Общий расход				
	Арматура класса														
	ВрI		АI		АIII										
	ГОСТ 5781-82														
ГОСТ 5781-82	φ4	Итого	φ5	φ8	Итого	φ5	φ8	φ10	φ12	φ14	φ16	φ18	φ22	Итого:	
Секция, Г'L=36.0	835.0	835.0	1079.1	2138.2	3214.3	1271.5	5239.4	1175.8	3501.1	427.8	617.4	5245.8	969.4	36278.0	42327.3
Секция, Г'L=42.0	939.3	939.3	1317.6	2183.2	3500.8	1496.0	5518.9	12937.2	3623.1	493.8	617.4	624.6	10386.4	42384.4	46824.5



1. Совместно с данным см. л.л. КЖ-В, 9, 11
2. Защитный слой бетона для нижней арматуры - 35 мм.
3. В местах прямков арматуру сеток обрезать по месту. Арматура прямков условно не показана.
4. Размеры сеток даны в осях стержней.

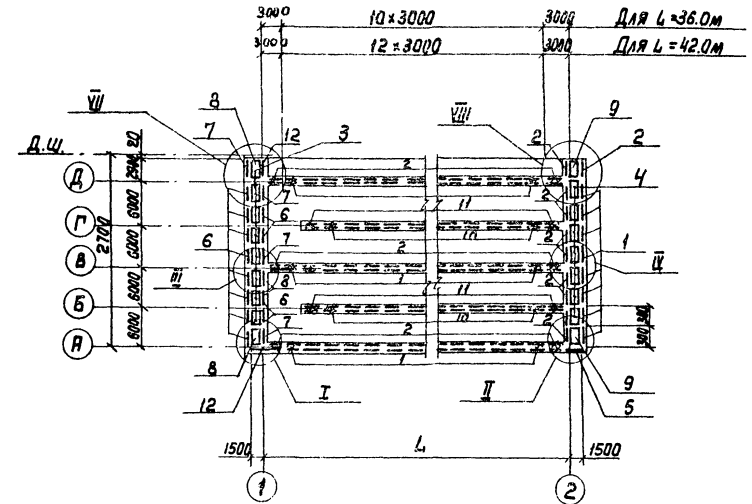
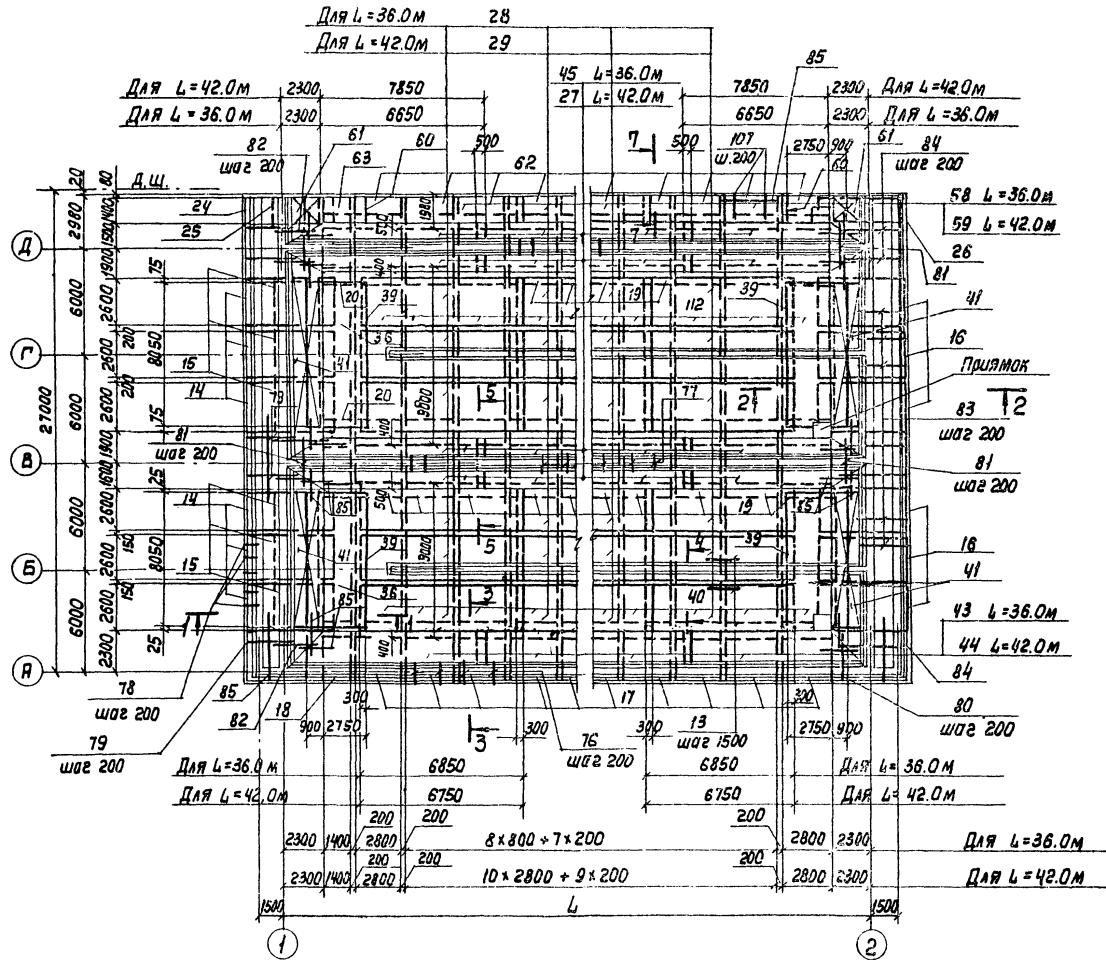
Топографический проект 902-2-396.86

Инж. А.М. Мухоморов и В.А. Смирнов

ТП 902-2-396.86-КЖ			
Привязка:	Инженер: Селезнева Г.А.	Архитектор: Выходянский А.А.	Страницы: 1 из 2
	Инженер: Шелкова Е.А.	С размерами коридора 6 х 6 х 36 - 60 м.	Р 10
	Руч. эр. Чирков	Секция, Г'L=42.0 м. Днище. Арматурный чертеж. Раскладка нижней арматуры.	Ростов БСР
	Инж. М.И. Мухоморов		СНХБ ДОК ВМ НИИРОС
			г. Москва

Раскладка верхней арматуры

План раскладки каркасов



1. Совместно с длинным см. л.л. Кж-9, 10.
2. Защитный слой бетона для верхней арматуры-25мм.
3. В местах прямиков арматуру сеток обрезать по месту.
Арматура прямиков усильно не показана.
4. Размеры сеток даны в осях стержней.
5. Узлы и сечения см. ТП902-2-396.86-КН-4 ÷ 7 ал. IV.

Рис. 100. IV

Таблицы проект 902-2-396.86

Инв. л. табл. Прямик и дата вкл. инв. л.

		ТП902-2-396.86-КН	
Привезен	М. Контр. Селезнева	Ген.пр. Петраловская	Наротенк двухкоридорный с размерами коридора 6x4.6x36-60м
	Провер. Цветкова	Инж. Чирков	Секция Г. - Диниев Арматурный чертеж. Раскладка верхней арматуры.
	Рук. пр. Габоз	Инж. Чирков	Стадия Лист Листов
	Инв. л.	Инж. о.д. Альшицкая	Р П II
			Госстрой СССР СОВСКОПРОЕКТАВТОПРОЕКТИ Г. Москва

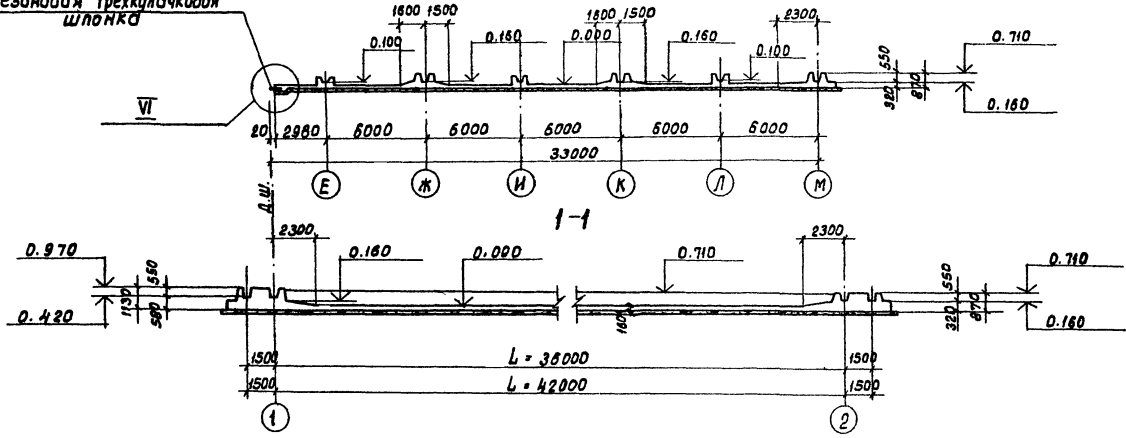
Калитр. Лавружина

21051-01 13

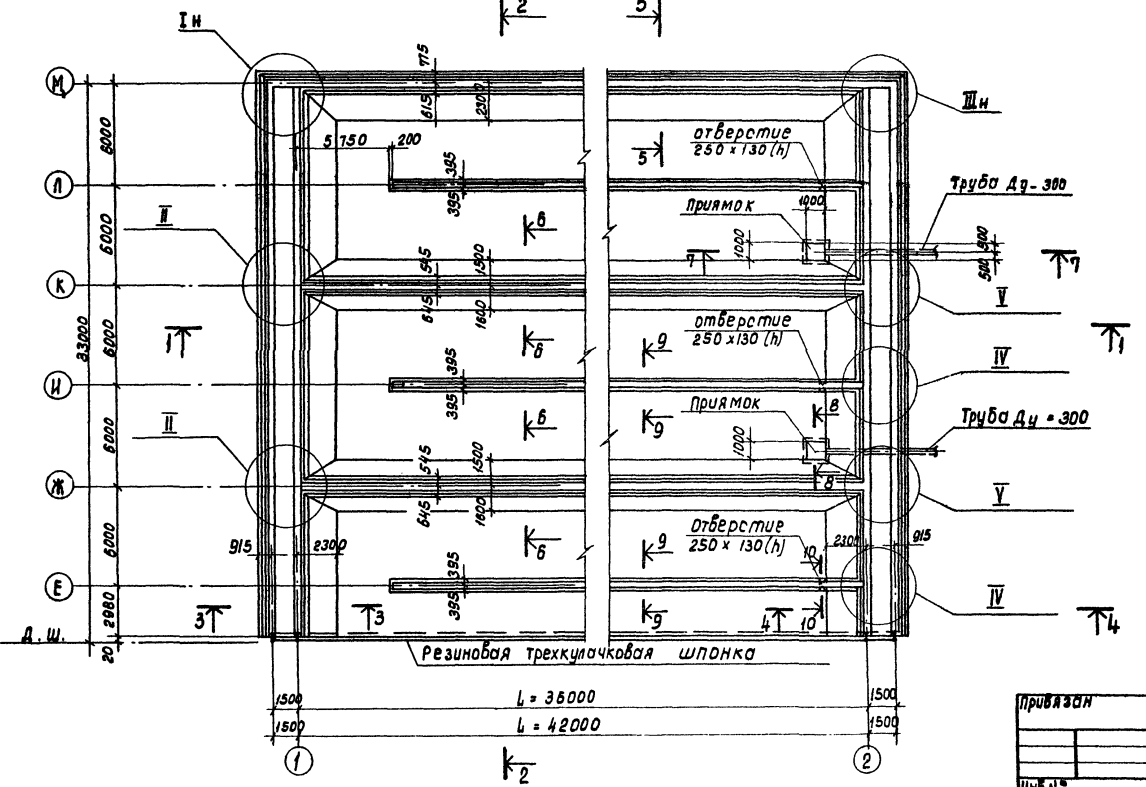
Формат 2

Резиновая трехклячковая шпонка

2-2



План



Спецификация элементов на секцию „Д“

Формат	Совм	Поз.	Обозначение	Наименование	Кол-во	Длина	Ширина	Примеч.
					36.0	42.0		
				Днище (шт-1)				
				Сборочные единицы				
				Каркасы пространственные				
А4		1	ТП902-2-394.86-КЖИ-КП123	КП1	70	82		
А4		2	— КП1.2.5	КП2	24	24		
А4		3	— КП3.8	КП3	9	9		
А4		4	— КП4.9	КП4	9	9		
А4		5	— КП1.2.5	КП5	1	1		
А4		6	— КП6.7.12	КП6	15	15		
А4		7	— КП6.7.12	КП7	6	6		
А4		8	— КП3.8	КП8	2	2		
А4		9	— КП4.9	КП9	2	2		
А4		10	— КП10.11	КП10	48	60		
А4		11	— КП10.11	КП11	12	12		
А4		12	— КП6.7.12	КП12	2	2		
				Каркасы плоские				
А4		13	— КР1	КР1	167	221		
				Сетки арматурные				
А4		14	— С1.8.11	С1	8	8		
А4		15	— С2.9.12	С2	8	8		
А4		16	— С3.10.13	С3	8	8		
А4		17	— С4.5	С4	10	12		
А4		18	— С4.5	С5	1	1		
А4		19	— С6.7	С6	20	24		
А4		20	— С6.7	С7	2	2		
А4		21	— С1.8.11	С8	1	1		
А4		22	— С2.9.12	С9	1	1		
А4		23	— С3.10.13	С10	1	1		
			Продолжение см.	л. КЖ-13				

1. Совместно с данным см. л. л. КЖ-13, 14, 15.
2. Узлы, сечения см. ТП 902-2-394.86-КЖ - 2, 3 ал. IV

ТП 902-2-396.86-КЖ			
Норм. конст.	Семенова	Авротенк	Стадия
Проект.	Петелинская	Авротенк	Лист
Инженер	Петелинская	Авротенк	Листов
Рис. гр.	Петелинская	Авротенк	Р
П.И.П.	Чирков	Авротенк	12
Изм. отп.	Алтышуллер	Авротенк	
Авротенк двухкоридорный с размерами коридора 6 x 4.8 x 36 - 60 м.		Госстрой СССР	
Секция Д, Днище		СОВЕТСКОЕ КОСМОС	
Опалубочный чертеж.		г. Москва	
План, разрезы.			

Спецификация элементов на секцию „Д“ (продолжение)

Формат Зона	Поз.	Обозначение	Наименование	Кол-во шт.		Примеч.	
				Длина элемента L, м	36.0 42.0		
1	2	3	4	5	6	7	8
27		ГОСТ 8478-81	С 8ЯШ-200 850x1850 25 48р1-400 ГОСТ 8478-81	25 125	—	20	17,2 кг
28		То же	С 6ЯШ-200 2650x6850 25 48р1-400 ГОСТ 8478-81	25 125	64	—	26,0 кг
29		"	С 6ЯШ-200 2650x6750 25 48р1-400 ГОСТ 8478-81	25 125	—	80	25,5 кг
30		ГОСТ 23279-78	С 22ЯШ-200 2650x1650 25 6ЯТ-600 ГОСТ 23279-78	25 125	16	16	200,0 кг
31		То же	С 16ЯШ-200 2650x1650 25 6ЯТ-600 ГОСТ 23279-78	25 125	6	6	107,6 кг
32		"	С 22ЯШ-200 2850x3300 25 6ЯТ-600 ГОСТ 23279-78	25 125	10	12	152,3 кг
33		"	С 22ЯШ-200 1450x3300 25 6ЯТ-600 ГОСТ 23279-78	25 125	1	1	81,1 кг
34		"	С 18ЯШ-200 2850x3550 25 6ЯТ-600 ГОСТ 23279-78	25 125	20	24	110,3 кг
35		"	С 18ЯШ-200 1450x3550 25 6ЯТ-600 ГОСТ 23279-78	25 125	2	2	58,7 кг
36		ГОСТ 8478-81	С 10ЯШ-100 1450x9000 25 48р1-400 ГОСТ 8478-81	25 125	4	4	86,6 кг
37		То же	С 8ЯШ-200 2650x6850 25 48р1-400 ГОСТ 8478-81	25 125	12	—	42,0 кг
38		"	С 8ЯШ-200 2650x6750 25 48р1-400 ГОСТ 8478-81	25 125	—	15	41,5 кг
39		"	С 48р1-400 3650x8050 25 10ЯШ-100 ГОСТ 8478-81	25 125	4	4	26,2 кг
40		"	С 10ЯШ-100 2850x9000 25 48р1-400 ГОСТ 8478-81	25 125	20	24	167,5 кг
41		"	С 8ЯШ-200 1650x8050 25 48р1-400 ГОСТ 8478-81	25 125	4	4	32,1 кг
42		"	С 48р1-400 3650x1450 25 10ЯШ-100 ГОСТ 8478-81	25 125	2	2	105,8 кг
43		"	С 8ЯШ-200 1650x6850 25 48р1-400 ГОСТ 8478-81	25 125	5	—	26,2 кг
44		"	С 8ЯШ-200 1650x1850 25 48р1-400 ГОСТ 8478-81	25 125	—	5	31,0 кг
45		"	С 8ЯШ-200 150x6850 25 48р1-400 ГОСТ 8478-81	25 125	20	—	14,7 кг
46		"	С 6ЯШ-200 1650x6850 25 48р1-400 ГОСТ 8478-81	25 125	8	—	16,5 кг
47		"	С 6ЯШ-200 1650x6750 25 48р1-400 ГОСТ 8478-81	25 125	—	10	16,2 кг
48		"	С 48р1-400 3650x1150 25 10ЯШ-100 ГОСТ 8478-81	25 125	10	10	169,2 кг
49		"	С 8ЯШ-200 1650x1150 25 48р1-400 ГОСТ 8478-81	25 125	20	20	28,4 кг

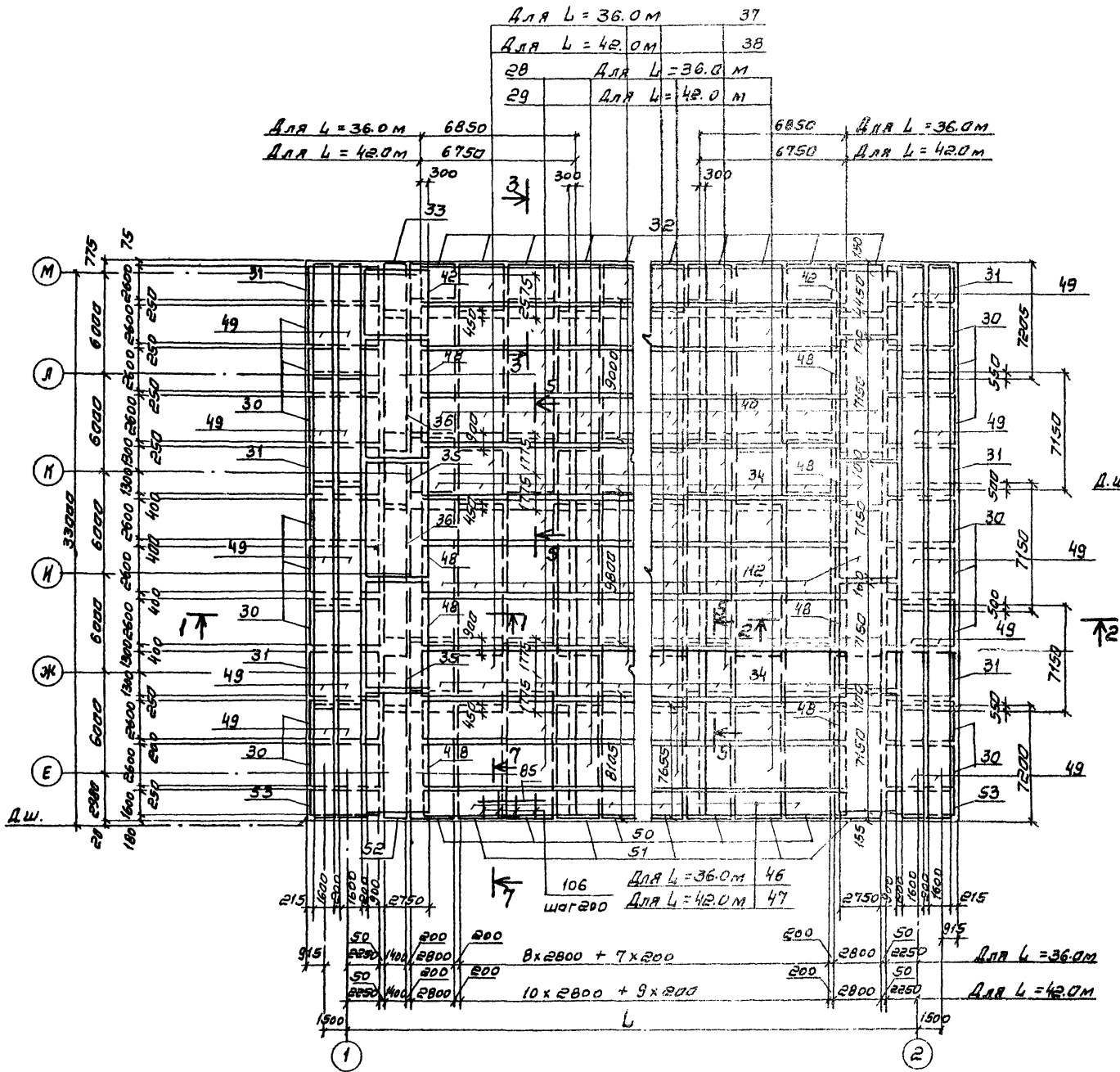
1	2	3	4	5	6	7	8
	50		ГОСТ 8478-81	С 10ЯШ-100 2850x8050 25 48р1-400 ГОСТ 8478-81	5	6	150,0 кг
	51		То же	С 10ЯШ-100 2850x7650 25 48р1-400 ГОСТ 8478-81	15	18	142,6 кг
	52		"	С 10ЯШ-100 1450x7650 25 48р1-400 ГОСТ 8478-81	1	1	78,7 кг
	53		ГОСТ 23279-78	С 22ЯШ-200 1650x1650 25 6ЯТ-600 ГОСТ 23279-78	2	2	128,5 кг
	112		ГОСТ 8478-81	С 10ЯШ-100 2850x3600 25 48р1-400 ГОСТ 8478-81	20	24	182,0 кг
Детали							
	64	90	ТМ2-2-394.86-КН-4÷7 ал. V	ℓ=850	130	130	0,3 кг
	64	91	То же	ℓ=1200	10	10	0,5 кг
	64	92	"	ℓ=870	10	10	0,3 кг
	64	93	"	ℓ=590	10	10	0,2 кг
	64	94	"	ℓ=2000	10	10	0,8 кг
	64	95	"	ℓ=800	20	20	0,3 кг
	64	96	"	ℓ=800	105	105	0,3 кг
	64	97	"	ℓ _{ср} =1320	15	15	0,5 кг
	64	98	"	ℓ=660	5	5	0,3 кг
	64	99	"	ℓ=1040	5	5	0,4 кг
	64	100	"	ℓ _{ср} =1820	20	20	0,7 кг
	64	101	"	ℓ=1300	40	40	0,5 кг
	64	102	"	ℓ=1150	10	10	0,5 кг
	64	103	"	ℓ=650	10	10	0,3 кг
	64	104	"	ℓ=740	10	10	0,3 кг
	64	105	"	ℓ=1240	10	10	0,5 кг
	64	111	"	ℓ=2480	10	10	1,0 кг
	64	85	"	Общая длина	п.м 830	п.м 850	1 п.м 0,395 кг

1	2	3	4	5	6	7	8
				φ 10ЯШ ГОСТ 5781-82			
64	86		ТМ2-2-394.86-КН-4÷7 ал. V	ℓ=1710	900	1080	1,1 кг
64	87		"	ℓ=3610	40	40	2,2 кг
64	88		"	ℓ=1750	64	64	1,1 кг
64	89		"	ℓ=1600	148	148	1,0 кг
64	96		"	ℓ=1490	200	230	0,9 кг
64	107		"	ℓ=1340	180	190	0,8 кг
64	108		"	ℓ _{ср} =2250	20	20	1,4 кг
64	110		"	ℓ=330	160	190	0,2 кг
φ 12ЯШ ГОСТ 5781-82							
64	77		"	ℓ=1580	320	380	1,4 кг
64	81		"	ℓ=3680	40	40	3,3 кг
φ 14ЯШ ГОСТ 5781-82							
64	76		"	ℓ=1860	160	190	2,2 кг
64	78		"	ℓ=1530	165	165	1,9 кг
64	79		"	ℓ=3800	22	22	4,6 кг
64	80		"	ℓ _{ср} =2880	20	20	3,5 кг
64	82		"	ℓ _{ср} =2500	22	22	3,0 кг
64	83		"	ℓ _{ср} =3350	144	144	4,1 кг
64	84		"	ℓ _{ср} =4470	22	22	5,4 кг
Материалы							
Бетон М-200, мрз <input type="checkbox"/> , 86 м ³ м ³ 4670 510,8							

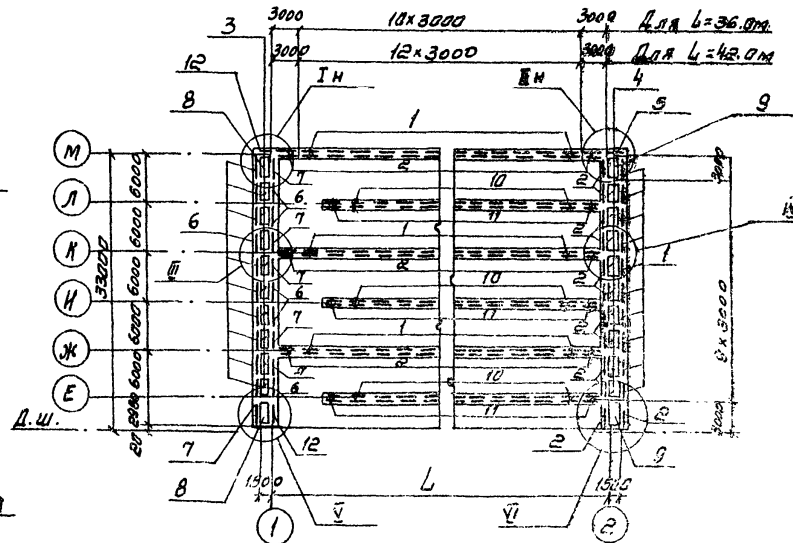
Совместно с данным см. л.л. КН-12, 14, 15 и
ТП902-2-394.86 - КН-4 ÷ 7 ал. V.

ТП 902-2-396.86-КН			
И.Контр. Семенов	Сметчик	Наротенк	Объект
Провер. Петрова	Инженер	Цеткова	Секция
Рук. зр. Горбуя	Рук. зр. Чарнов	Нач. отд. Рытчица	Спецификация элементов
М.п. [подпись]		М.п. [подпись]	

раскладка нижней арматуры



раскладка каркасов



- 1 Совместно с данным см. л. л. кж. 12, 13, 15.
2. Защитный слой бетона для нижней арматуры - 35 мм.
3. В местах примыков арматура сеток обрезается по месту. Арматура примыков условно не показана.
4. Размеры сеток даны в осях стоек.
5. Узлы, сечения см. ТП 902-2-396.86-кж. 4-7 л. IV.

ТП 902-2-396.86-КЖ				
Привязан	Норм. код	Сетка №	Сетка	Сетка
	Провер.	Утвержден	Исполн.	Инженер
	РЧК-20	Гарбуз	Чирков	Васильев
Инд. №				
			Каретка двухкоридорный с размерами коридора 6 x 4.6 x 36-50 м	Стадия: лист
			Секция Д. Днище. Арматурный чертеж.	Листов
			раскладка нижней арматуры	Р 14
				ГОСТРОИ СССР
				СОЛОВОДСКАЯПРОЕКТ
				г. Москва

Титлов пр. 902-2-396.86 Альбом III

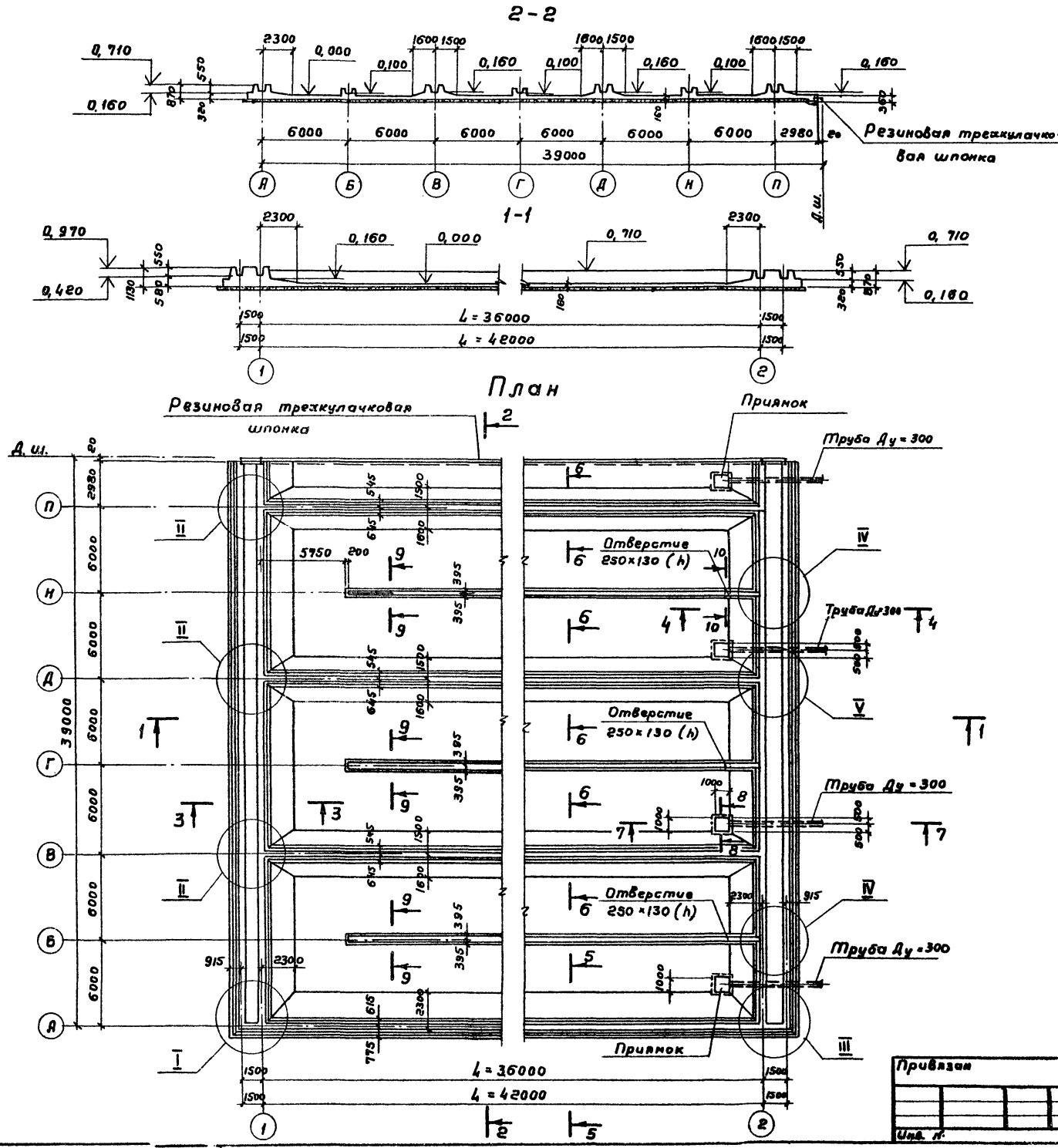
Спецификация элементов на секцию Е (начало)

Формат	Этаж	Лист	Обозначение	Наименование	Кол-во	Примеч.
					Длина арм. стержня L, мм	
					36.0	42.0
				Днище (шт-1)		
				Сборочные единицы		
				Каркасы		
				прозрачные		
АЧ	1		ТН 902-2-394.86-кжж-кп1.2.5	КП1	92	108
АЧ	2		-кп1.2.5	КП2	30	30
АЧ	3		-кп3.8	КП3	11	11
АЧ	4		-кп4.9	КП4	11	11
АЧ	5		-кп1.2.5	КП5	1	1
АЧ	6		-кп6.7.12	КП6	18	18
АЧ	7		-кп6.7.12	КП7	7	7
АЧ	8		-кп3.8	КП8	2	2
АЧ	9		-кп4.9	КП9	2	2
АЧ	10		-кп10.11	КП10	48	60
АЧ	11		-кп10.11	КП11	12	12
АЧ	12		-кп6.7.12	КП12	2	2
				Каркасы плоские		
АЧ	13		-кп1	КР1	220	260
				Сетки арматурные		
АЧ	14		-с1.8.11	С1	9	9
АЧ	15		-с2.9.12	С2	9	9
АЧ	16		-с3.10.13	С3	9	9
АЧ	17		-с4.5	С4	10	12
АЧ	18		-с4.5	С5	1	1
АЧ	19		-с6.7	С6	30	36
АЧ	20		-с6.7	С7	3	3
АЧ	24		-с1.8.11	С11	1	1
АЧ	25		-с2.9.12	С12	1	1
АЧ	26		-с3.10.13	С13	1	1
			Продолжение см. л.	КЖС-17		

1. Совместно с данным см. л. л. КЖС-17, 18, 19
 2. Узлы, сечения см. ТН 902-2-394.86-КЖС-2, 3, см. IV.

ТН 902-2-396.86-КЖ

Привязка	Норматив: Сеченова Проект: Ветеринарный Исполн.: Цветков Рук. пр.: Гарбуз ГМП: Чирков	Секция Е Днище Ополубочный чертёж План, разрезы	Лист 16
Варянок двухкоридорный с размерами коридора 6х4,6х36-60 м.			Госстрой СССР
Секция Е. Днище. Ополубочный чертёж. План, разрезы.			СОЮЗВОДСТРОИПРОЕКТ



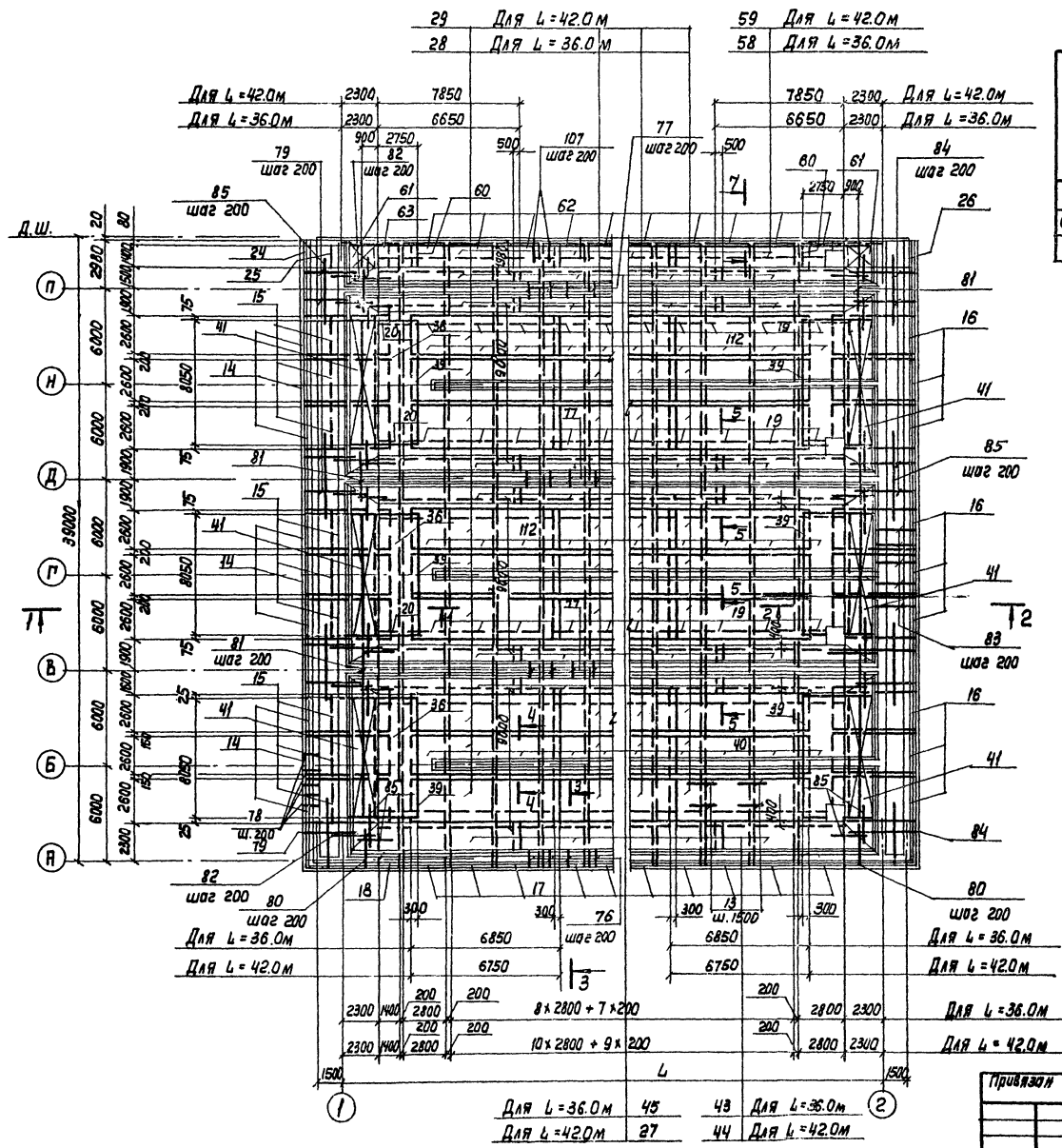
Согласовано
 Отдел №18/Цветков
 Шел. А.И. Подпись и дата 13.01.86

Раскладка Верхней арматуры

Ведомость расхода стали на элемент, кг

Львов III

Табл. проект 902-2-396.86



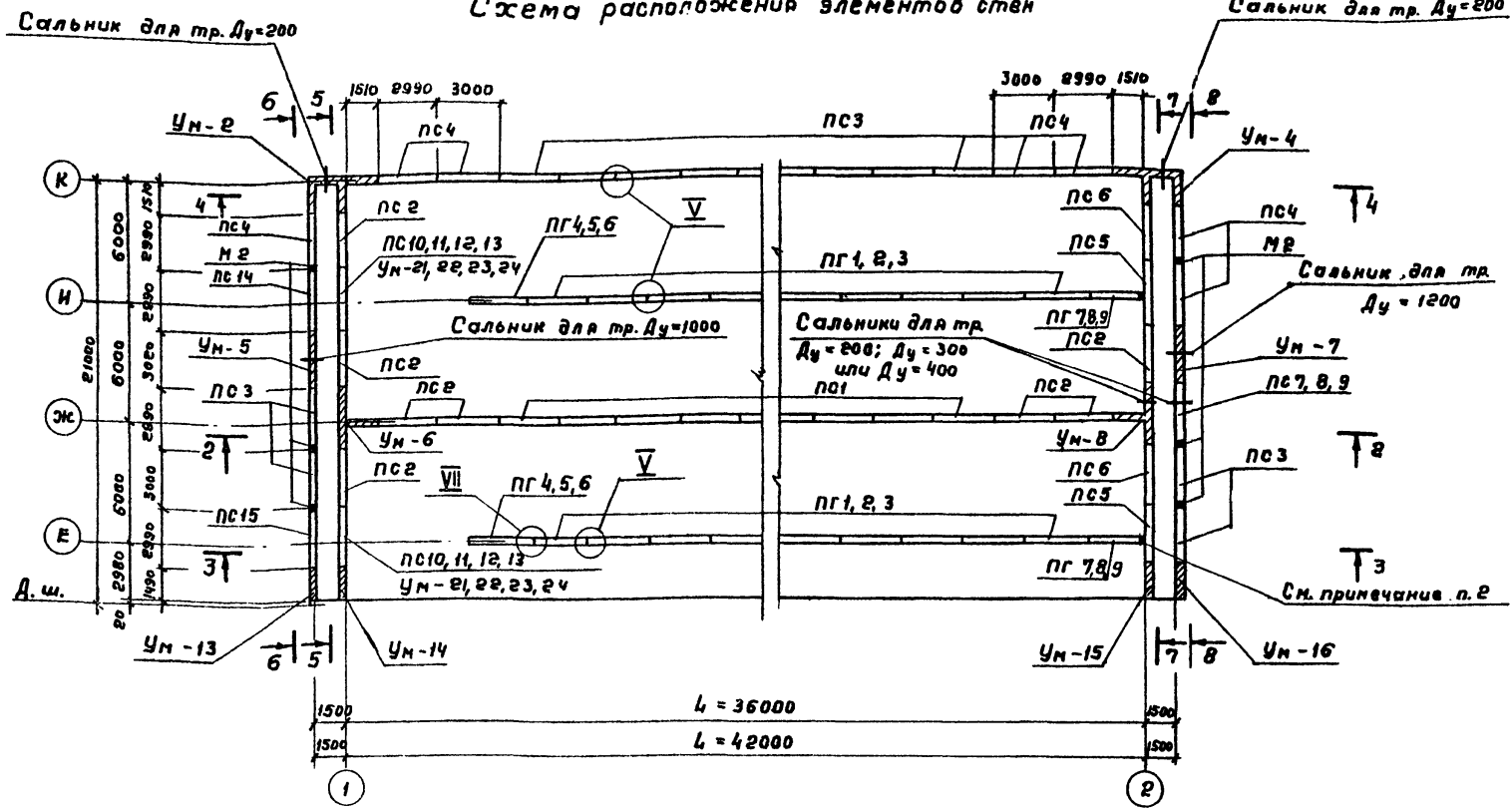
Марка элемента	Изделия арматурные										Общий расход		
	Арматура класса												
	ВрI		A1		AII								
	ГОСТ 5781-82												
	φ 4	φ 6	φ 8	φ 10	φ 12	φ 14	φ 16	φ 18	φ 22	Уточн			
Секция, Е" L=36.0	1226.4	1226.4	1517.7	3400.8	4291.5	1171.5	6223.9	1762.9	4732.1	1477.2	423.2	5922.6	59989.2
Секция, Е" L=42.0	1406.7	1406.7	172.9	3182.8	4291.5	2402.0	1723.1	2111.0	5357.1	1913.2	423.2	5922.6	67005.2

1. Совместно с данным см. л.л. КИ-16 ÷ 18.
2. Защитный слой бетона для верхней арматуры - 25 мм.
3. В местах прямиков арматуру сеток обрезать по месту. Арматура прямиков условно не показана.
4. Размеры сеток даны в осях стержней.

Шифр, № мод., наименование и дата вводим. шифра

ТП 902-2-396.86-КИ			
Н. Копт	Семелова	Семелова	Коротенко
Провер.	Петрашова	Петрашова	Коротенко
Исполн.	Шестова	Шестова	Коротенко
Вук. гр.	Гарбуз	Гарбуз	Коротенко
Гип.	Чирков	Чирков	Коротенко
Нач. отд.	Пальчица	Пальчица	Коротенко
Коротенко			Степанов
Коротенко			Лист 19
Коротенко			Госстрой СССР
Коротенко			МОСКОВСКО-ВЕНАВСКОЕ
Коротенко			г. Москва

Схема расположения элементов стен



Спецификация к схеме расположения элементов стен (продолжение)

Марка поз	Обозначение	Наименование	К-во шт		Масса вв. кг	Примечание
			Длина свертышки L, м	420		
ПГ4	ТП 902-2-394.86-КЖИ-ПГ4,5,6	ПГ-42-2Г	2	2	4380	Лоток 300x600 (H)
ПГ5	ТП 902-2-394.86-КЖИ-ПГ4,5,6	ПГ-42-2Б	2	2	4380	Лоток 600x900 (H)
ПГ6	ТП 902-2-394.86-КЖИ-ПГ4,5,6	ПГ-42-2В	2	2	4380	Лоток 900x900 (H)
ПГ7	-ПГ7,8,9	ПГ-42-2Ж	2	2	4380	Лоток 900x900 (H)
ПГ8	-ПГ7,8,9	ПГ-42-2И	2	2	4380	Лоток 600x900 (H)
ПГ9	-ПГ7,8,9	ПГ-42-2К	2	2	4380	Лоток 900x900 (H)
Монолитные участки						
УМ-8	ТП 902-2-394.86 а.а. IV	УМ-8	1	1		
УМ-13	То же	УМ-13	1	1		
УМ-14	"	УМ-14	1	1		
УМ-15	"	УМ-15	1	1		
УМ-16	"	УМ-16	1	1		
УМ-21	"	УМ-21	2	2		Лоток 300x600 (H)
УМ-22	"	УМ-22	2	2		Лоток 450x600 (H)
УМ-23	"	УМ-23	2	2		Лоток 600x900 (H)
УМ-24	"	УМ-24	2	2		Лоток 900x900 (H)
УМ-2	"	УМ-2	1	1		
УМ-4	"	УМ-4	1	1		
УМ-5	"	УМ-5	1	1		
УМ-6	"	УМ-6	1	1		
УМ-7	"	УМ-7	1	1		
Детали						
М2	ТП 902-2-394.86-КЖИ-М2	Узлы закладных	6	6		
Поз. 1*	ТП 902-2-394.86-КЖИ-ПГ1,2,3	Фляга ГОСТ 5781-62-200	308	340		0,2
Поз. 2*	То же	Фляга ГОСТ 5781-62-200	72	88		0,1

Спецификация к схеме расположения элементов стен (начало) (продолжение)

Марка, поз.	Обозначение	Наименование	К-во шт		Масса вв. кг	Примечание
			Длина свертышки L, м	420		
Стеновые панели						
ПС1	3.900-3 в 3/в2	ПС2-48-К2	7	9	6750	
ПС2	3.900-3 в. 3/в2	ПС2-48-К12	8	8	6750	
ПС3	ТП 902-2-394.86-КЖИ-ПС3,4,5	ПС2-48-К2 ^а	И	13	6750	
ПС4	-ПС3,4,5	ПС2-48-К12 ^а	7	7	6750	
ПС5	-ПС3,4,5	ПС2-48-К12 ^б	2	2	6750	
ПС6	-ПС6	ПС2-48-К12 ^в	2	2	5950	
ПС7		ПС2-48-К2 ^б				Сальник Ду=200
ПС8		ПС2-48-К2 ^в				Сальник Ду=300
ПС9		ПС2-48-К2 ^г	1	1	6750	Сальник Ду=400
ПС10	-ПС10, 11, 12, 13	ПС2-48-К12 ^г	2	2	6400	Лоток 300x600 (H)
ПСИ	-ПС10, 11, 12, 13	ПС2-48-К12 ^д	2	2	6325	Лоток 450x600 (H)

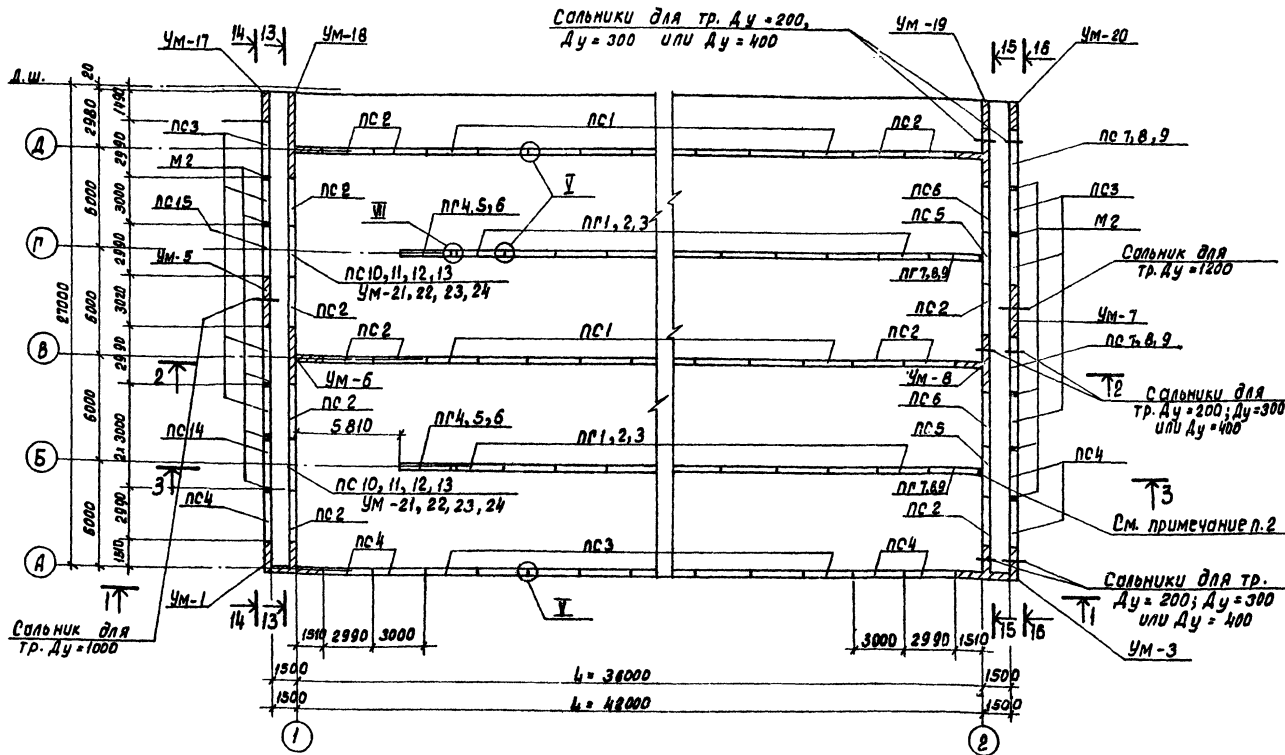
Марка, поз	Обозначение	Наименование	К-во шт		Масса вв. кг	Примечание
			Длина свертышки L, м	420		
ПС12	ТП 902-2-394.86-КЖИ-ПС10,11,12,13	ПС2-48-К12 ^е	2	2	6250	Лоток 600x900 (H)
ПС13	ТП 902-2-394.86-КЖИ-ПС10,11,12,13	ПС2-48-К12 ^ж	2	2	6180	Лоток 900x900 (H)
ПС14	ТП 902-2-394.86-КЖИ-ПС14,15	ПС2-48-К12 ^з	1	1	6750	
ПС15	ТП 902-2-394.86-КЖИ-ПС14,15	ПС2-48-К2 ^д	1	1	6750	
перегородочные панели						
ПГ1	ТП 902-2-394.86-КЖИ-ПГ1,2,3	ПГ-42-2 ^а	16	20	4380	Лоток 300x600 (H) 100x600 (H)
ПГ2	ТП 902-2-394.86-КЖИ-ПГ1,2,3	ПГ-42-2 ^б	16	20	4380	Лоток 600x900 (H)
ПГ3	ТП 902-2-394.86-КЖИ-ПГ1,2,3	ПГ-42-2 ^в	16	20	4380	Лоток 900x900 (H)

1. Совместно с данным см. л.а. КЖ-24 ÷ 26.
2. Шов 10 мм зачеканить асбестоцементным раствором (асб 2)
3. Узлы см. ТП 902-2-394.86-КЖ-23 а.а. IV.

ТП 902-2-396.86-КЖ

Привезен	Нар. м. Селезнева	Сем. Петрова	Вартовик В.В. коридорный с размерами коридора 6x4.6 x 36-60м.	Студ. Р	Лист 20	Листов
	Инж. Цветкова	Инж. Гурьев	Секция 48	Госстрой СССР		
	Рук. гр. Чирков	Инж. Чирков	Схема расположения элементов стен. План.	СНПЗБДОКНАПРОЕКТ 2 Москва		
Инв. №	И.И.И.	И.И.И.				

Схема расположения элементов стен



Спецификация к схеме расположения элементов стен (начало)

Спецификация к схеме расположения элементов стен (продолжение)

Марка, поз.	Обозначение	Наименование	К-во шт.		Масса вв.кг.	Примечание
			Длина азартенка м	42.0		
ПР4	ТП902-2-394.86-КЖИ-ПР4,5,6	ПР-42-2 ^Р	2	2	4380	ПР4,5,6 (А) 300x900(А)
ПР5	ТП902-2-394.86-КЖИ-ПР4,5,6	ПР-42-2 ^Р	2	2	4380	ПР4,5,6 (Б) 300x900(Б)
ПР6	ТП902-2-394.86-КЖИ-ПР4,5,6	ПР-42-2 ^В	2	2	4380	ПР4,5,6 (В) 300x900(В)
ПР7	-ПР7,8,9	ПР-42-2 ^Ж	2	2	4380	ПР7,8,9 (А) 300x900(А)
ПР8	-ПР7,8,9	ПР-42-2 ^У	2	2	4380	ПР7,8,9 (Б) 300x900(Б)
ПР9	-ПР7,8,9	ПР-42-2 ^К	2	2	4380	ПР7,8,9 (В) 300x900(В)
Монолитные участки						
УМ-8	ТП902-2-394.86-ал.И	УМ-8	1	1		
УМ-17	То же	УМ-17	1	1		
УМ-18	"	УМ-18	1	1		
УМ-19	"	УМ-19	1	1		
УМ-20	"	УМ-20	1	1		
УМ-21	"	УМ-21	2	2		ПР4,5,6 (А) 300x900(А)
УМ-22	"	УМ-22	2	2		ПР4,5,6 (Б) 300x900(Б)
УМ-23	"	УМ-23	2	2		ПР4,5,6 (В) 300x900(В)
УМ-24	"	УМ-24	2	2		ПР4,5,6 (В) 300x900(В)
УМ-1	"	УМ-1	1	1		
УМ-3	"	УМ-3	1	1		
УМ-5	"	УМ-5	1	1		
УМ-6	"	УМ-6	1	1		
УМ-7	"	УМ-7	1	1		
Детали						
М2	ТП902-2-394.86-КЖИ-М2	Издание закладное М2	10	10		
Поз.1"	ТП902-2-394.86-КЖИ-23мм.И	Ф12мм ГОСТ5781-82С-250	448	520	0.2	
Поз.1,2"	То же	Ф10мм ГОСТ5781-82С-200	72	88	0.1	

Альбом III
Толщина проект 902-2-396.86

Марка, поз.	Обозначение	Наименование	К-во шт.		Масса вв.кг.	Примечание
			Длина азартенка м	36.0		
Стеновые панели						
ПС1	3.900-3 в.3/82	ПС2-48-К2	14	18	6750	
ПС2	3.900-3 в.3/82	ПС2-48-К12	14	14	6750	
ПС3	ТП902-2-394.86-КЖИ-ПС3,4,5	ПС2-48-К2 ^а	14	16	6750	
ПС4	-ПС3,4,5	ПС2-48-К12 ^а	7	7	6750	
ПС5	-ПС3,4,5	ПС2-48-К12 ^б	2	2	6750	
ПС6	-ПС6	ПС2-48-К12 ^б	2	2	5950	
ПС7		ПС2-48-К2 ^б				Сольник Ду=200
ПС8	-ПС7,8,9	ПС2-48-К2 ^б	2	2	6750	Сольник Ду=300
ПС9		ПС2-48-К2 ^Р				Сольник Ду=400
ПС10	-ПС10,11,12,13	ПС2-48-К12 ^Р	2	2	6400	Поток 300x900(А)
ПС11	-ПС10,11,12,13	ПС2-48-К12 ^Р	2	2	6325	Поток 300x900(Б)

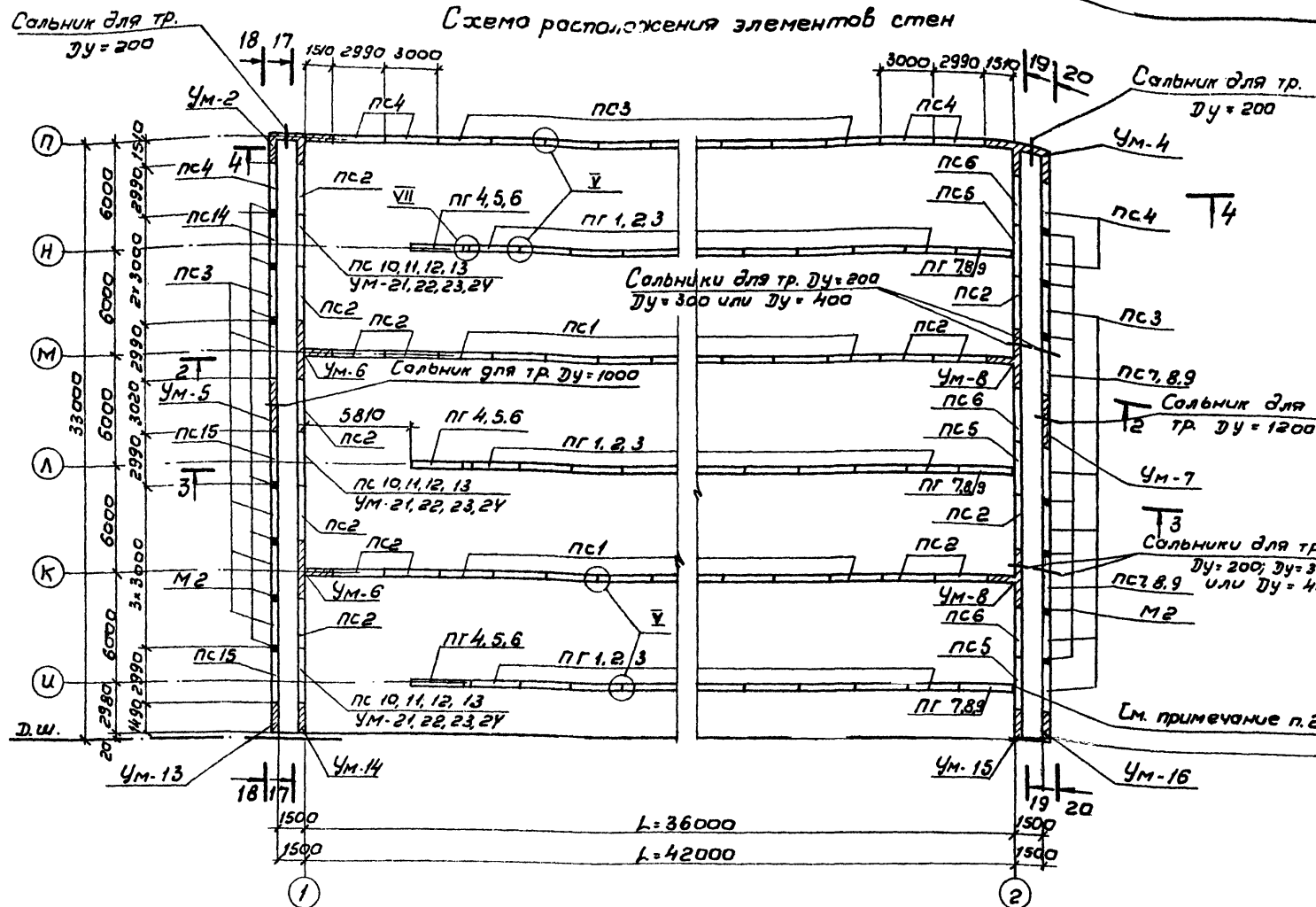
Марка, поз.	Обозначение	Наименование	К-во шт.		Масса вв.кг.	Примечание
			Длина азартенка м	42.0		
ПС12	ТП902-2-394.86-КЖИ-ПС10,11,12,13	ПС2-48-К12 ^В	2	2	6250	Поток 600x900(А)
ПС13	ТП902-2-394.86-КЖИ-ПС10,11,12,13	ПС2-48-К12 ^Ж	2	2	6100	Поток 900x900(А)
ПС14	ТП902-2-394.86-КЖИ-ПС14,15	ПС2-48-К12 ^Н	1	1	6750	
ПС15	ТП902-2-394.86-КЖИ-ПС14,15	ПС2-48-К2 ^В	1	1	6750	
Перезаборочные панели						
ПР1	ТП902-2-394.86-КЖИ-ПР1,2,3	ПР-42-2 ^а	16	20	4380	Поток 300x900(А) 150x800(А)
ПР2	ТП902-2-394.86-КЖИ-ПР1,2,3	ПР-42-2 ^б	16	20	4380	Поток 300x900(Б) 150x800(Б)
ПР3	ТП902-2-394.86-КЖИ-ПР1,2,3	ПР-42-2 ^в	16	20	4380	Поток 300x900(В) 150x800(В)

- Совместно с данным см. л.л. КЖ-24-26.
- Шов 10мм. зачеканить асбестоцементным раствором (ось 2).
- Узлы см. ТП902-КЖ-23 ал. IV

ТП902-2-396.86-КЖ

Привязан:	Норм. контр. Семелов	Азартенк двухкоридорный с размерами коридора 6x4.8 x 36-60 м.	Модуль лист
	Пробер. Петриков		Р 21
	Инженер Шеткова		
	Рук. пр. Гарбуз	Секция "И"	
	РПП Чурков	Схема расположения элементов стен. Лист	Рострад СССР
	Нач. отд. Астаулер		СОВСКОДКАВИАПРОЕК 2. Москва

Копирован: Даченко 21051-01 23 Формат А2



Спецификация к схеме расположения элементов стен (начало) (продолжение)

Спецификация к схеме расположения элементов стен (продолжение)

Марка поз.	Обозначение	Наименование	к-во шт.		Масса ед.м.	Примечание
			Длина разреза Л, м	М		
пс 15	ТЛ 902-2-396.86-КЖУ-ПС15	пс2-48-к2 ⁹	2	2	6750	
		перегородочные панели				Лоток 300x600(н) 450x600(н)
пг1	-пг1,2,3	пг-42-2 ^а	24	30	4380	Лоток 300x600(н) 450x600(н)
пг2	-пг1,2,3	пг-42-2 ^б	24	30	4380	Лоток 300x600(н) 450x600(н)
пг3	-пг1,2,3	пг-42-2 ^в	24	30	4380	Лоток 300x600(н) 450x600(н)
пг4	-пг4,5,6	пг-42-2 ^г	3	3	4380	Лоток 300x600(н) 450x600(н)
пг5	-пг4,5,6	пг-42-2 ^д	3	3	4380	Лоток 300x600(н) 450x600(н)
пг6	-пг4,5,6	пг-42-2 ^е	3	3	4380	Лоток 300x600(н) 450x600(н)
пг7	-пг7,8,9	пг-42-2 ^ж	3	3	4380	Лоток 300x600(н) 450x600(н)
пг8	-пг7,8,9	пг-42-2 ^з	3	3	4380	Лоток 300x600(н) 450x600(н)
пг9	-пг7,8,9	пг-42-2 ^и	3	3	4380	Лоток 300x600(н) 450x600(н)
		Монолитные участки				
Ум-7	ТЛ 902-2-396.86 ал. IV	Ум-7	1	1		
Ум-8	то же	Ум-8	2	2		
Ум-13	"	Ум-13	1	1		
Ум-14	"	Ум-14	1	1		
Ум-15	"	Ум-15	1	1		
Ум-16	"	Ум-16	1	1		
Ум-21	"	Ум-21	3	3		Лоток 300x600(н) 450x600(н)
Ум-22	"	Ум-22	3	3		Лоток 300x600(н) 450x600(н)
Ум-23	"	Ум-23	3	3		Лоток 300x600(н) 450x600(н)
Ум-24	"	Ум-24	3	3		Лоток 300x600(н) 450x600(н)
Ум-2	"	Ум-2	1	1		Лоток 300x600(н) 450x600(н)
Ум-4	"	Ум-4	1	1		
Ум-5	"	Ум-5	1	1		
Ум-6	"	Ум-6	2	2		
		Детали				
М2	ТЛ 902-2-396.86-М2	Щапелье закладное М2	14	14		
поз. 1 ^а	ТЛ 902-2-396.86-КЖУ-23 ал. IV	Фланец ГОСТ 5781-82 Р.250	544	592	0,2	
поз. 2 ^а	то же	Фланец ГОСТ 5781-82 Р.200	108	132	0,1	

Марка поз.	Обозначение	Наименование	к-во шт.	Длина разреза Л, м	Масса ед.кг	Примечание
		Стеновые панели		36,0420		
пс1	3.900-3 в. 3/82	пс2-48-к2	14	18	6750	
пс2	3.900-3 в. 3/82	пс2-48-к12	15	15	6750	
пс3	ТЛ 902-2-396.86-КЖУ-ПС3,4,5	пс2-48-к2 ^а	17	19	6750	
пс4	пс2,4,5	пс2-48-к12 ^а	7	7	6750	
пс5	пс3,4,5	пс2-48-к12 ^б	3	3	6750	
пс7		пс2-48-к2 ^б	2	2	6750	сольник Ду=200
пс8	пс7,8,9	пс2-48-к2 ^б	2	2	6750	сольник Ду=300
пс9		пс2-48-к2 ^г	2	2	6750	сольник Ду=400

Марка поз.	Обозначение	Наименование	к-во шт.	Длина разреза Л, м	Масса ед.кг	Примечание
пс6	ТЛ 902-2-396.86-КЖУ-ПС6	пс2-48-к12 ^б	3	3	5950	
пс10	-пс10,11,12,13	пс2-48-к12 ^г	3	3	6400	Лоток 300x600(н) 450x600(н)
пс11	-пс10,11,12,13	пс2-48-к12 ^д	3	3	6325	Лоток 300x600(н) 450x600(н)
пс12	-пс10,11,12,13	пс2-48-к12 ^е	3	3	6250	Лоток 300x600(н) 450x600(н)
пс13	-пс10,11,12,13	пс2-48-к12 ^ж	3	3	6100	Лоток 300x600(н) 450x600(н)
пс14	-пс14,15	пс2-48-к12 ^з	1	1	6750	

1. Совместно с данным см. д.л. КЖ-24+26
2. Шов 10мм зачеканить асбестоцементным раствором (осб2)
3. Узлы см. ТЛ 902-2-396.86-КЖ-23 ал. IV

ТЛ 902-2-396.86-КЖ

И.контр. Семенов А.И. Проект. Петрова Л.И. Инженер. Цветкова А.И. Рук.гр. Горбуз В.И. Гип. Чирков В.И. Нач.отд. Ямтшукеев В.И.

Разработка двухкаркасных с размерами коридора 6x4,6 x 3,6-6,0 м

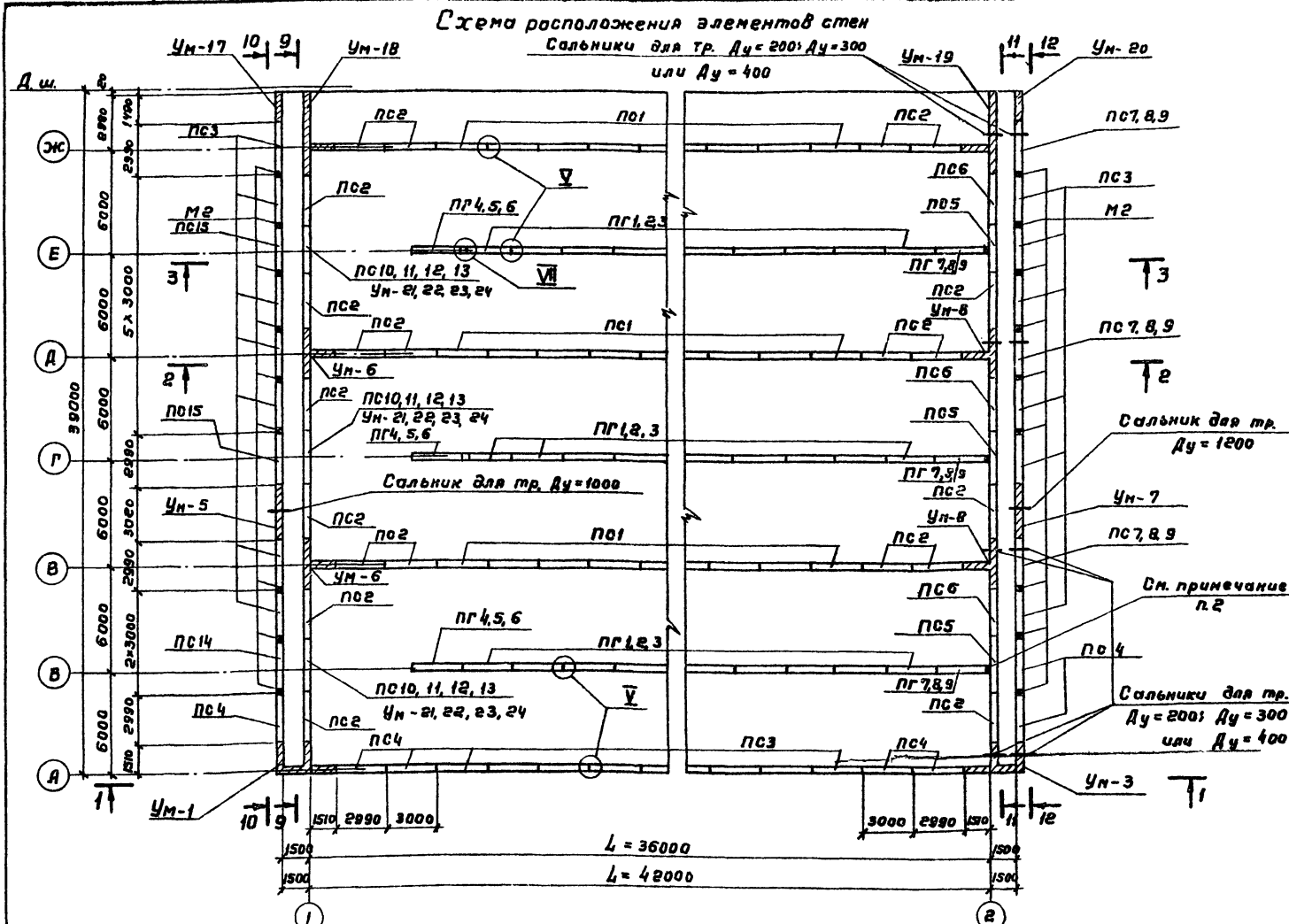
Секция "Д" Схема расположения элементов стен Л.А.Б.С.М.И.

Стадия: Лист: 22

построено СССР

СОИЗВЭПРОЕКТИПРОЕКТ

г. Москва



Спецификация к схеме расположения элементов стен (продолжение)

Марка, поз	Обозначение	Наименование	К-во шт		Масса ед, кг	Примечание
			Длина арматура, м	Л м		
ПС15	ТП 902-2-394.86 КЖК-ПС15	ПС2-48-К2 ^В перегородочные панели	2	2	6750	
ПГ1	-ПГ1,2,3	ПГ-42-2 ^а	24	30	4380	Лоток 300x600 (Н)
ПГ2	-ПГ1,2,3	ПГ-42-2 ^б	24	30	4380	Лоток 300x600 (Н)
ПГ3	-ПГ1,2,3	ПГ-42-2 ^в	24	30	4380	Лоток 300x600 (Н)
ПГ4	-ПГ4,5,6	ПГ-42-2 ^г	3	3	4380	Лоток 300x600 (Н)
ПГ5	-ПГ4,5,6	ПГ-42-2 ^д	3	3	4380	Лоток 300x600 (Н)
ПГ6	-ПГ4,5,6	ПГ-42-2 ^е	3	3	4380	Лоток 300x600 (Н)
ПГ7	-ПГ7,8,9	ПГ-42-2 ^ж	3	3	4380	Лоток 300x600 (Н)
ПГ8	-ПГ7,8,9	ПГ-42-2 ^и	3	3	4380	Лоток 300x600 (Н)
ПГ9	-ПГ7,8,9	ПГ-42-2 ^к	3	3	4380	Лоток 300x600 (Н)
Монолитные участки						
УМ-7	ТП 902-2-394.86 ал. V	УМ-7	1	1		
УМ-8	То же	УМ-8	2	2		
УМ-17	"	УМ-17	1	1		
УМ-18	"	УМ-18	1	1		
УМ-19	"	УМ-19	1	1		
УМ-20	"	УМ-20	1	1		
УМ-21	"	УМ-21	3	3		Лоток 300x600 (Н)
УМ-22	"	УМ-22	3	3		Лоток 300x600 (Н)
УМ-23	"	УМ-23	3	3		Лоток 300x600 (Н)
УМ-24	"	УМ-24	3	3		Лоток 300x600 (Н)
УМ-1	"	УМ-1	1	1		
УМ-3	"	УМ-3	1	1		
УМ-5	"	УМ-5	1	1		
УМ-6	"	УМ-6	2	2		
Детали						
М2	ТП 902-2-394.86 КЖК-М2	Уздвиг закладное М2	18	18		
Поз. 1 ^а	ТП 902-2-394.86 КЖ-23 ал. IV	Фигля Гост 781-82 с-200	752	216		0,2
Поз. 2 ^а	то же	Фигля Гост 781-82 с-200	108	152		0,1

Спецификация к схеме расположения элементов стен (начало) (Продолжение)

Марка, поз.	Обозначение	Наименование	К-во шт		Масса ед, кг	Примечание
			Длина арматура, м	Л м		
Стеновые панели						
ПС1	3.900-3 б. 3/82	ПС2-48-К2	21	27	6750	
ПС2	3.900-3 б. 3/82	ПС2-48-К12	21	21	6750	
ПС3	ТП 902-2-394.86 КЖ-ПС3,4,5	ПС2-48-К2 ^а	20	22	6750	
ПС4	-ПС3,4,5	ПС2-48-К12 ^а	7	7	6750	
ПС5	-ПС3,4,5	ПС2-48-К12 ^б	3	3	6750	
ПС7	-ПС7,8,9	ПС2-48-К2 ^в	3	3	6750	Сальник Ду=200
ПС8	-ПС7,8,9	ПС2-48-К2 ^г	3	3	6750	Сальник Ду=300
ПС9	-ПС7,8,9	ПС2-48-К2 ^д	3	3	6750	Сальник Ду=400

Марка, поз.	Обозначение	Наименование	К-во шт		Масса ед, кг	Примечание
			Длина арматура, м	Л м		
ПС6	ТП 902-2-394.86 КЖК-ПС6	ПС2-48-К12 ^б	3	3	6950	
ПС10	-ПС10,11,12,13	ПС2-48-К12 ^г	3	3	6400	Лоток 300x600 (Н)
ПС11	-ПС10,11,12,13	ПС2-48-К12 ^д	3	3	6325	Лоток 300x600 (Н)
ПС12	-ПС10,11,12,13	ПС2-48-К12 ^е	3	3	6250	Лоток 300x600 (Н)
ПС13	-ПС10,11,12,13	ПС2-48-К12 ^ж	3	3	6100	Лоток 300x600 (Н)
ПС14	-ПС14,15	ПС2-48-К12 ^и	1	1	6750	

1. Совместно с ванным см. л.л. КЖК-24+26.
2. Шоб 10мм зачеканить асбестоцементным раствором (ось в).
3. Узлы см. ТП 902-2-394.86-КЖК-23 ал. IV.

ТП 902-2-396.86 КЖ

Привязан

Семлово
Рябенко
Цветаева
Горюх
Чурков
Лавинский

Яростенк двухкоридорный с размерами коридора 6x4,6 x 36-60м

Секция «Е», Схема расположения элементов стен. План.

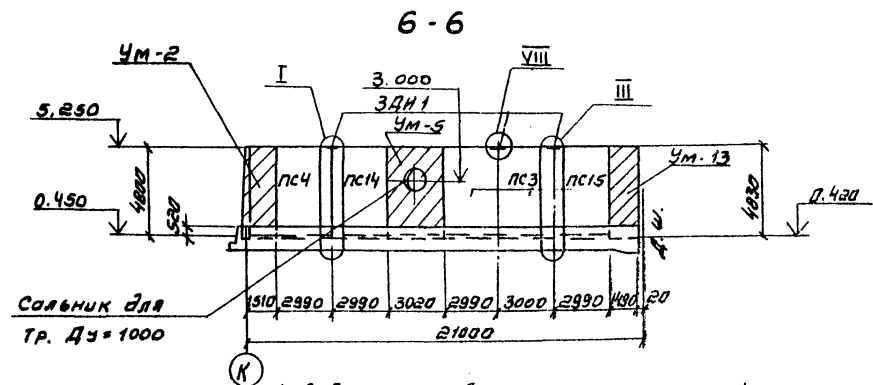
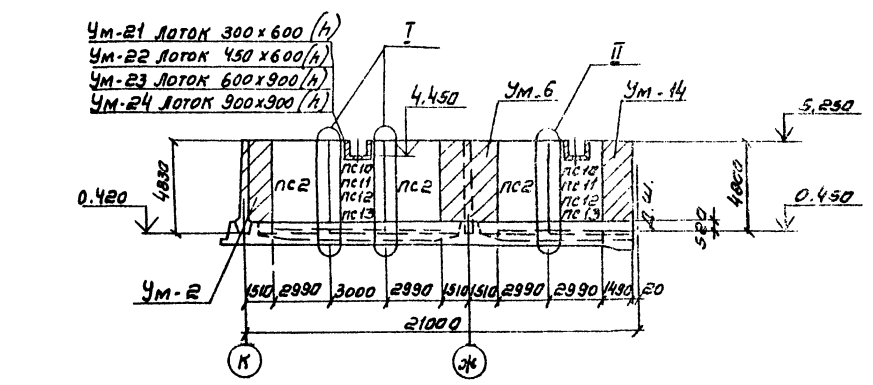
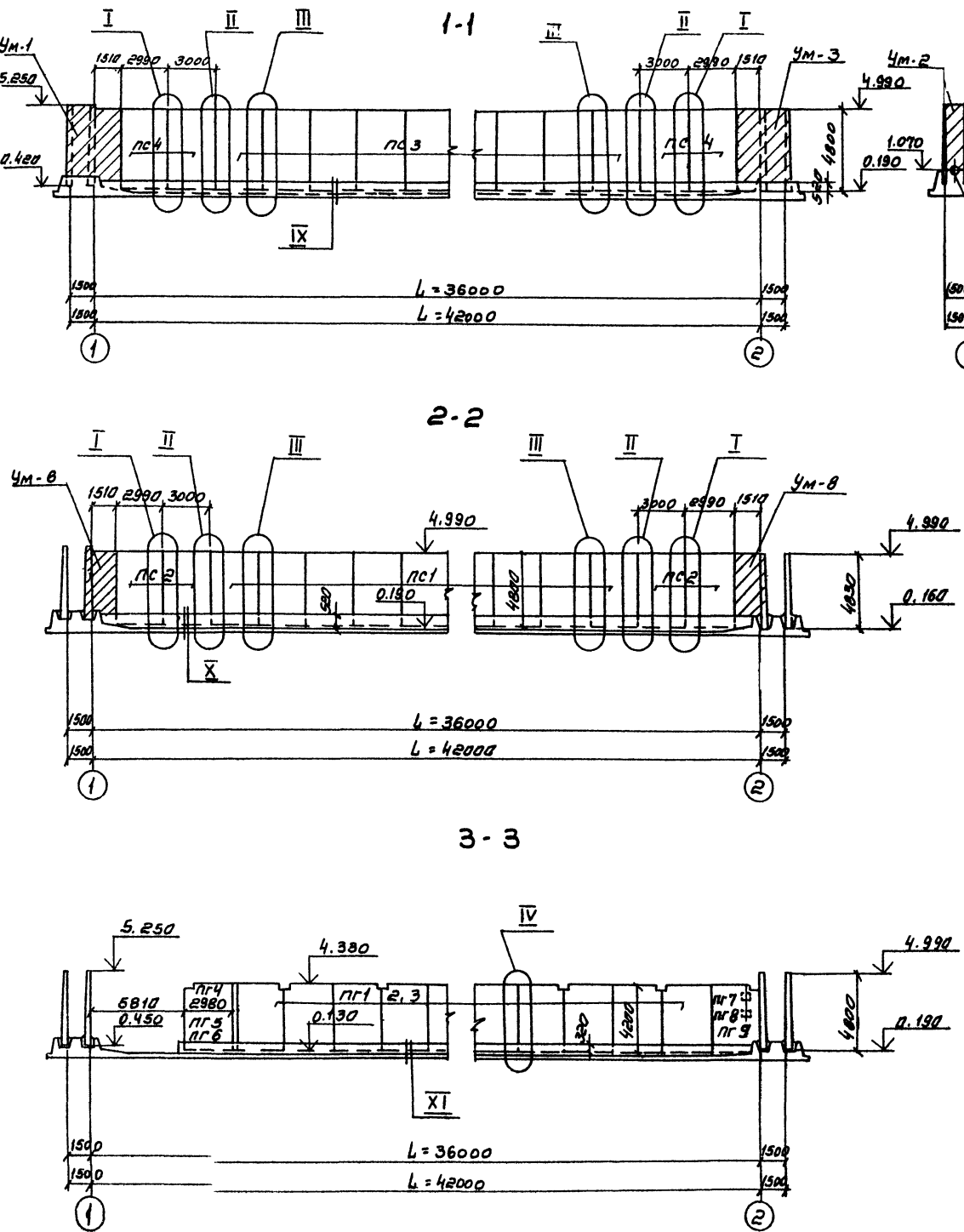
Стенка Лист Листов Р 23

Госстрой СССР
СООБВОДКАНАЛПРОЕКТ
г. Москва

21051-01 25

Туробой проект 902-2-396.86

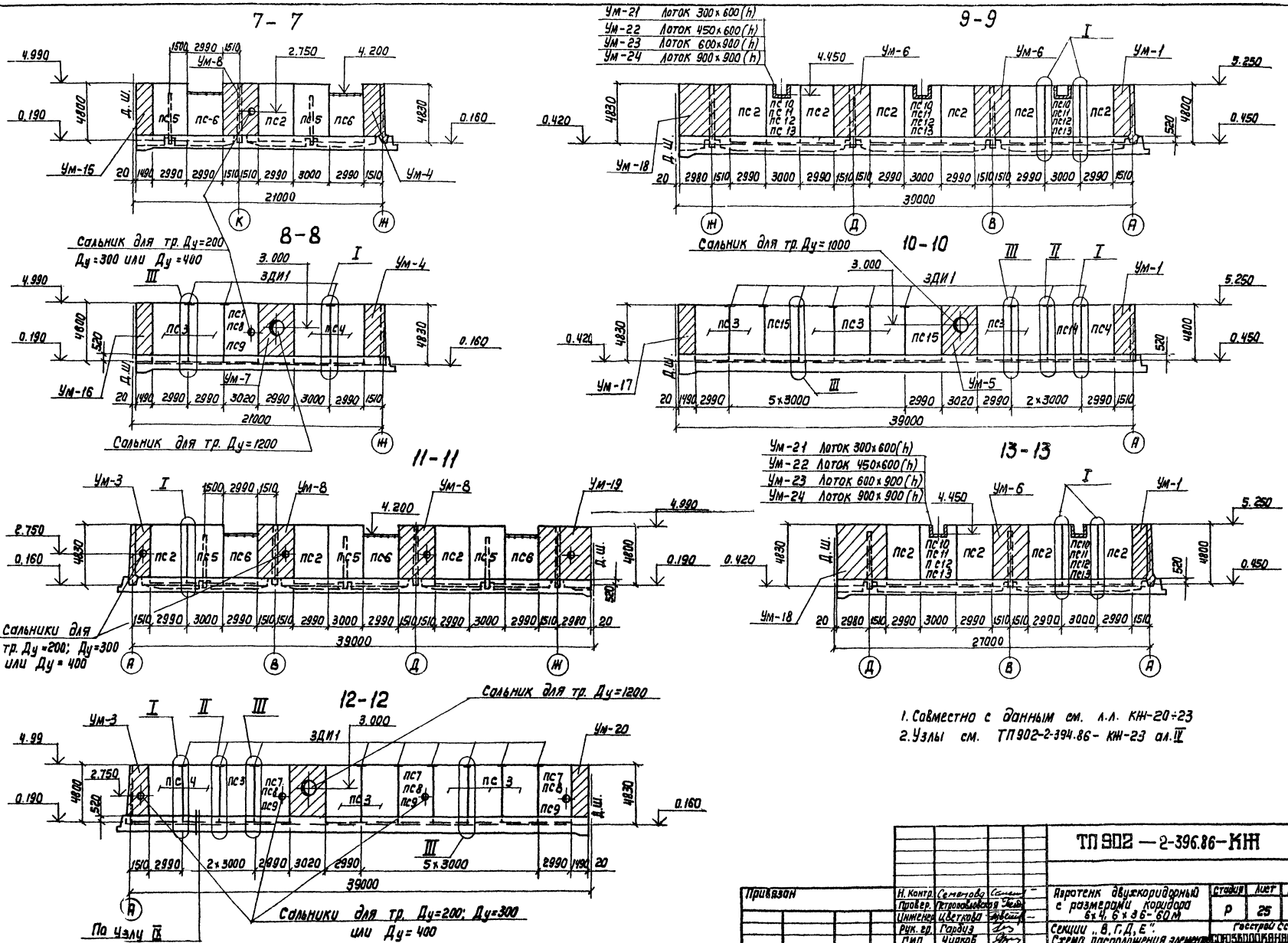
Указ № 1044 от 19.05.86 в. дата введ. в действие



1. Совместно с данным см. д.л. КЖ-20-23
 2. Узлы см. ТП 902-2-396.86-КЖ-23 д.л. V.

ТП 902-2-396.86-КЖ			
Привязан	Нов. кот. Селехова	Семин	Язротеки двукоридорный с размерами коридора 6х4,6х36-60м
	Провер. Петелин	Ураза	Сталь лист листов
	Инженер Реткова	Жулькин	Р 24
	Инж.вр. Габдул	Жулькин	Горстрой боср
	ГМП Чирков	Жулькин	СозвдокаНАДПРОЕКТ с. Мех.89
	Инж.вр. Петелин	Жулькин	

Туповой проект 902-2-396.86

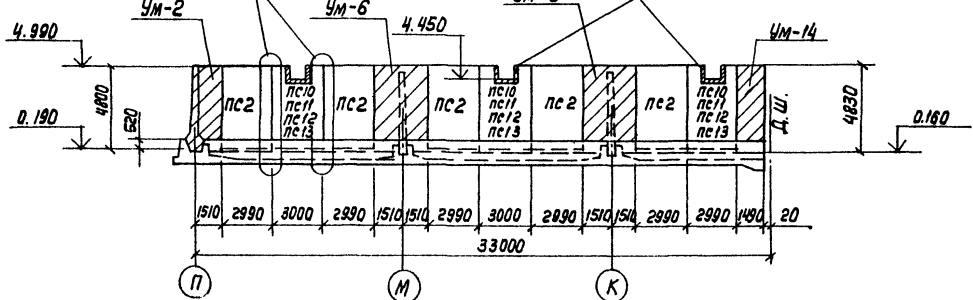
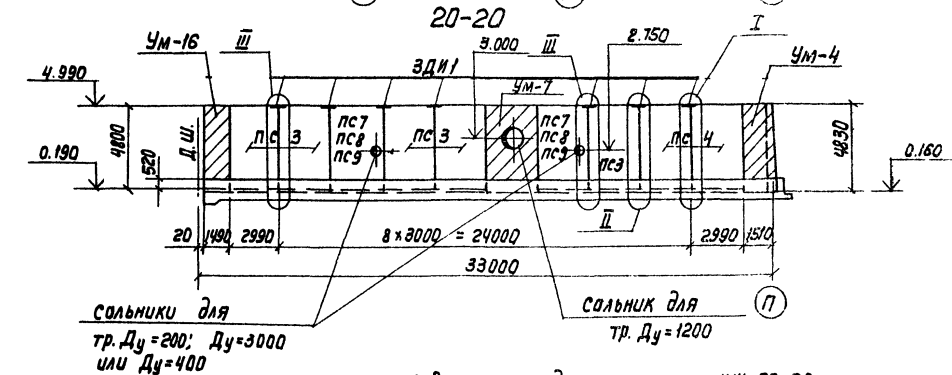
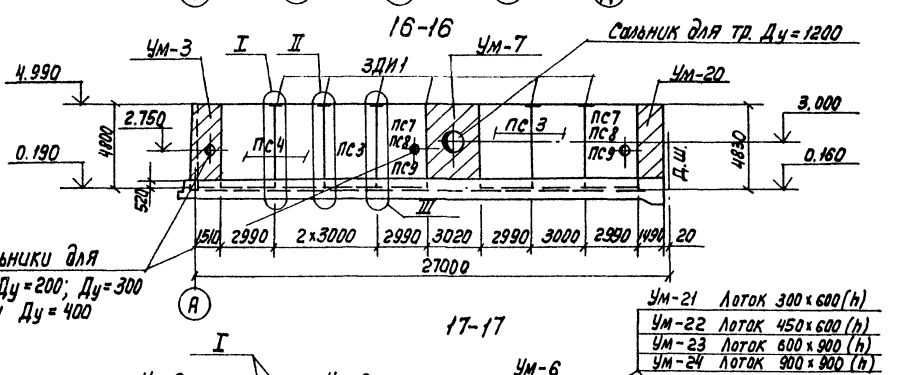
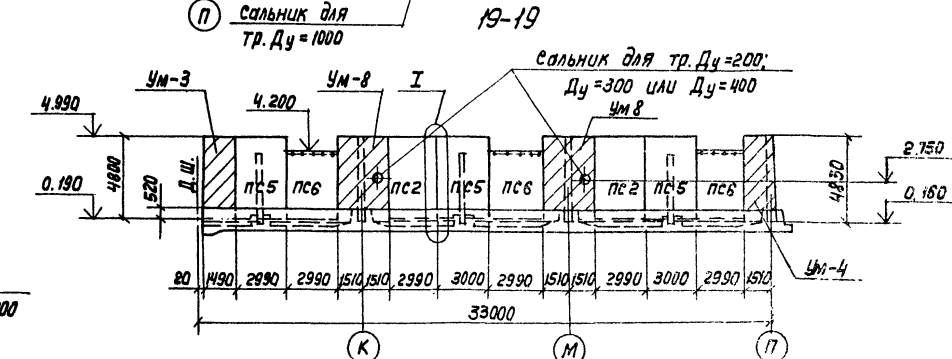
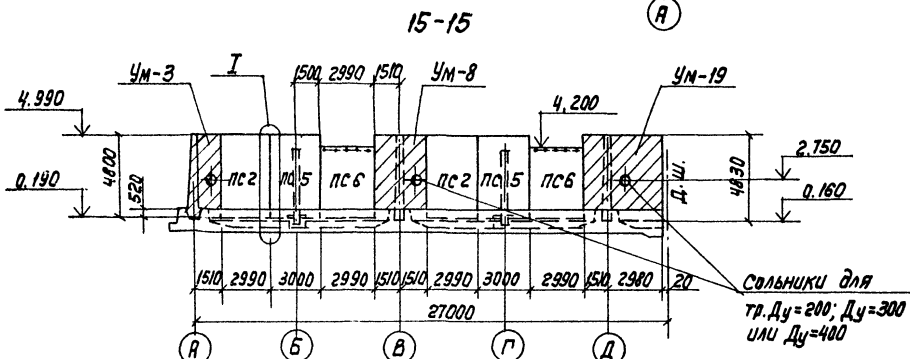
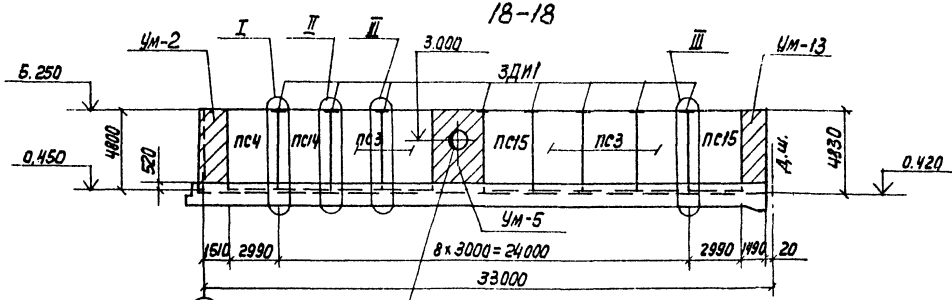
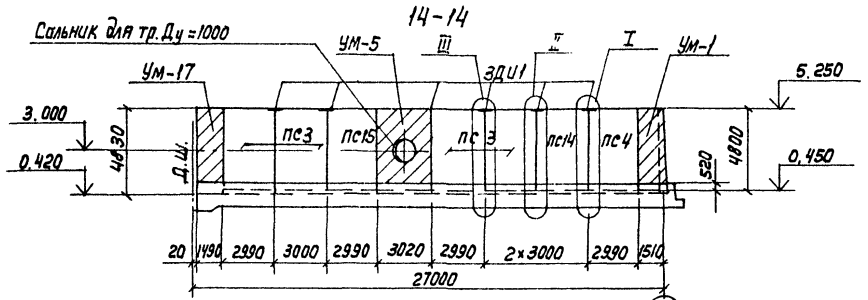


УМ-21 Лоток 300x600(н)
 УМ-22 Лоток 450x600(н)
 УМ-23 Лоток 600x900(н)
 УМ-24 Лоток 900x900(н)

УМ-21 Лоток 300x600(н)
 УМ-22 Лоток 450x600(н)
 УМ-23 Лоток 600x900(н)
 УМ-24 Лоток 900x900(н)

1. Совместно с данным см. л.л. КИ-20-23
 2. Узлы см. ТП902-2-396.86-КИ-23 ал. II

ТП 902 — 2-396.86-КИ			
Проектант	И. Кондр. Семенидов	Составитель	Воротенко двухкоридорный
	Провер. Уткин	Составитель	с размерами коридора
	Инженер Цветкова	Составитель	6x4, 6x3, 6x5, 6x6
	Рис. в/д Горбуза	Составитель	СЕКЦИИ "В, Г, Д, Е"
	Гип. Чирков	Составитель	Страна распространения записки
	Кон. отб. Вайцман	Составитель	стен. б/ды 1-1-18-13.
			Госстрой СССР
			Р. 25
			Госстрой СССР
			Госстрой СССР



- УМ-21 Лоток 300 x 600 (h)
- УМ-22 Лоток 450 x 600 (h)
- УМ-23 Лоток 600 x 900 (h)
- УМ-24 Лоток 900 x 900 (h)

Сальники для тр. Ду=200; Ду=300 или Ду=400

Сальники для тр. Ду=200; Ду=3000 или Ду=400

Сальник для тр. Ду=1200

1. Совместно с данным см. л.л. КН-20-23
2. Узлы см. ТП 902-2-394.86 КН-23 ал. IV

УМ-14 лоток, Платинок и вода (Возм. шло.л.)

ТП 902-2-396.86 - КН		Статус	Лист	Листов
И. Констр.	Семелова	Р	26	
Проектант	Иванов			
Инженер	Цветков			
Рук. пр.	Горбунов			
И.И.П.	Чирков			
Исполн.	Алтышев			
Апаратенк двуходовый с размерами корпусов 6 x 4.6 x 36 - 60 мм Секции «В, Г, Д, Е» Схема расположения элементов 706 ст.н. Видов 14-14-20-20		Г. Мокшва 21051-01 28		

Схема расположения балок, лотков

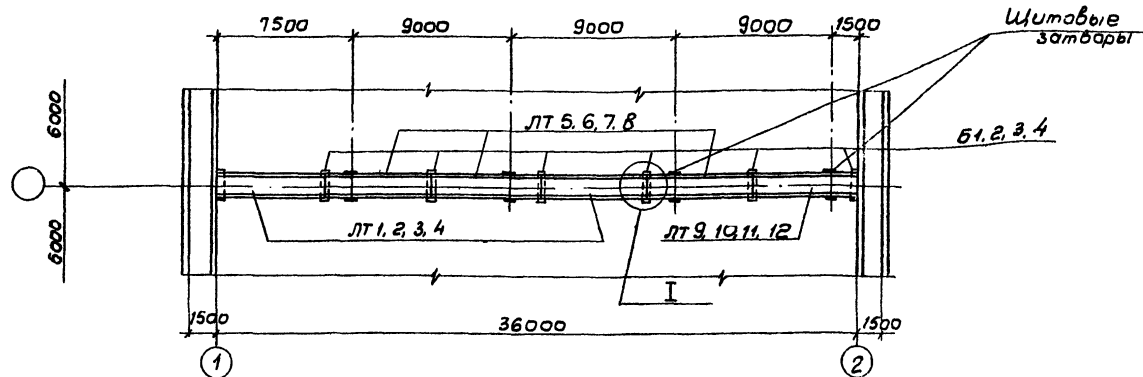
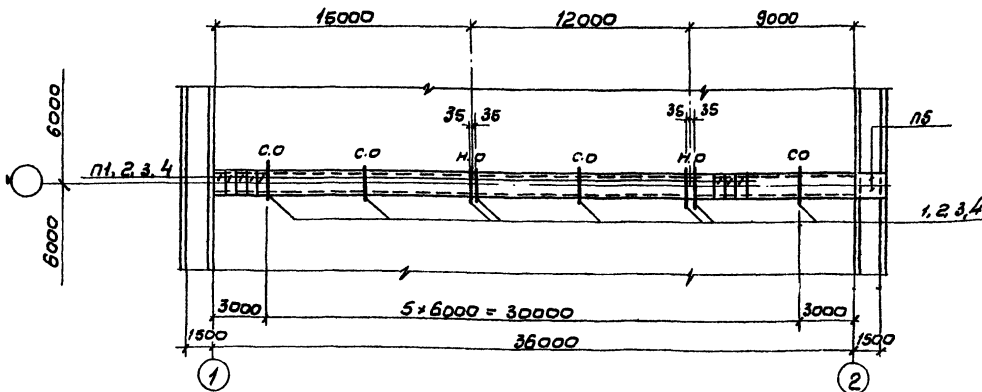


Схема расположения металлических балок и плит лотков



Спецификация к схемам расположения Балок, лотков, плит (начало)

Марка, поз.	Обозначение	Наименование.	кол.	Масса ед. кг.	Примечание
Балки					
Б1	ТЛ 902-2-396-КЖК-Б1	Б1	6	112,6	Лоток 300x600(л)
Б2	ТЛ 902-2-396-КЖК-Б2	Б2	6	150	Лоток 450x600(л)
Б3	ТЛ 902-2-396-КЖК-Б3	Б3	6	260	Лоток 600x900(л)
Б4	ТЛ 902-2-396-КЖК-Б4	Б4	6	400	Лоток 900x900(л)
Лотки					
ЛТ1	ТЛ 902-2-396-КЖК-ЛТ 1,2,3,4	ЛТ 1-6-3а	2	1850	Лоток 300x600(л)
ЛТ2	ТЛ 902-2-396-КЖК-ЛТ 1,2,3,4	ЛТ 1-6-45а	2	2030	Лоток 450x600(л)
ЛТ3	ТЛ 902-2-396-КЖК-ЛТ 1,2,3,4	ЛТ 1-9-6а	2	3700	Лоток 600x900(л)
ЛТ4	ТЛ 902-2-396-КЖК-ЛТ 1,2,3,4	ЛТ 1-9-9а	2	4130	Лоток 900x900(л)
ЛТ5	ТЛ 902-2-396-КЖК-ЛТ 5,6,7,8	ЛТ 1-6-3б	3	1850	Лоток 300x600(л)
ЛТ6	ТЛ 902-2-396-КЖК-ЛТ 5,6,7,8	ЛТ 1-6-45б	3	2030	Лоток 450x600(л)
ЛТ7	ТЛ 902-2-396-КЖК-ЛТ 5,6,7,8	ЛТ 1-9-6б	3	3700	Лоток 600x900(л)

Марка, поз.	Обозначение	Наименование	кол.	Масса ед. кг.	Примечание
ЛТ8	ТЛ 902-2-396-КЖК-ЛТ 5,6,7,8	ЛТ 1-9-9б	3	4130	Лоток 900x900(л)
ЛТ9	ТЛ 902-2-396-КЖК-ЛТ 9,10,11,12	ЛТ 1-6-3б	1	1850	Лоток 300x600(л)
ЛТ10	ТЛ 902-2-396-КЖК-ЛТ 9,10,11,12	ЛТ 1-6-45б	1	2030	Лоток 450x600(л)
ЛТ11	ТЛ 902-2-396-КЖК-ЛТ 9,10,11,12	ЛТ 1-9-6б	1	3700	Лоток 600x900(л)
ЛТ12	ТЛ 902-2-396-КЖК-ЛТ 9,10,11,12	ЛТ 1-9-9б	1	4130	Лоток 900x900(л)

Спецификация к схемам расположения Балок, лотков, плит (продолжение)

Марка, поз.	Обозначение	Наименование	кол.	Масса ед. кг.	Примечание
Плиты					
П1	3 900-3 6.84.1	ПТ-3-6	60	40	Лоток 300x600(л)
П2	3 900-3 6.84.1	ПТ-45-6	60	50	Лоток 450x600(л)
П3	3 900-3 6.84.1	ПТ-6-6	60	60	Лоток 600x900(л)
П4	3 900-3 6.84.1	ПТ-9-6	60	140	Лоток 900x900(л)
П5	ТЛ 902-КЖК-П5	ПТ-15-6а	2	210	
Детали					
Сталь Ветз кп2-1 ТУ 14-1-3023-80					
Поз. 1	ТЛ 902-2-396-КЖК-25 ал. II	Двутавр 10 ГОСТ 8239-72 L=1280	8	12,1	Лоток 300x600(л)
Поз. 2	ТЛ 902-2-396-КЖК-25 ал. IV	Двутавр 10 ГОСТ 8239-72 L=1430	8	12,5	Лоток 450x600(л)
Поз. 3	ТЛ 902-2-396-КЖК-25 ал. IV	Двутавр 10 ГОСТ 8239-72 L=1640	8	15,5	Лоток 600x900(л)
Поз. 4	ТЛ 902-2-396-КЖК-25 ал. IV	Двутавр 10 ГОСТ 8239-72 L=1940	8	18,3	Лоток 900x900(л)

- Узлы см. ТЛ 902-2-396-КЖК-24 ал. IV.
- Скользящие и неподвижные опоры см. ТЛ 902-2-396-КЖК-25 ал. IV.

С.А. Гаврилов
 Л.А. Бом III
 Т.А. Мухомов 902-2-396.86
 С.А. Гаврилов
 Л.А. Бом III
 Т.А. Мухомов 902-2-396.86
 С.А. Гаврилов
 Л.А. Бом III
 Т.А. Мухомов 902-2-396.86

ТЛ 902-2-396.86-КЖ			
И.контр. Селезнева	С.инж. Шейн	Л.электр. двускоридорный с размерами коридора 6х46х36-60 м	Станция Лист Листов
Проб. И.контр. Шейн	М.инж. Цветкова	Р. 27	
Д.к. Г. Горбуз	Г.П. Чурков	Секции В, Г, Д, Е	Лоток 300x600(л)
И.контр. Шейн	И.контр. Шейн	Схемы расположения балок, лотков плит по осям технологической сетки (L=900, ширина=36 м)	Лоток 300x600(л)

21051-01 29

Схема расположения балок, лотков

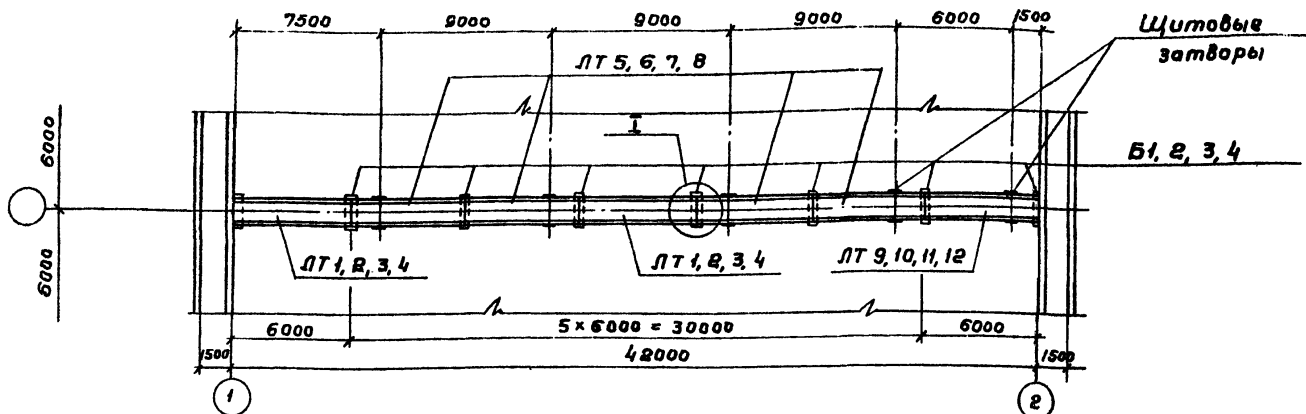
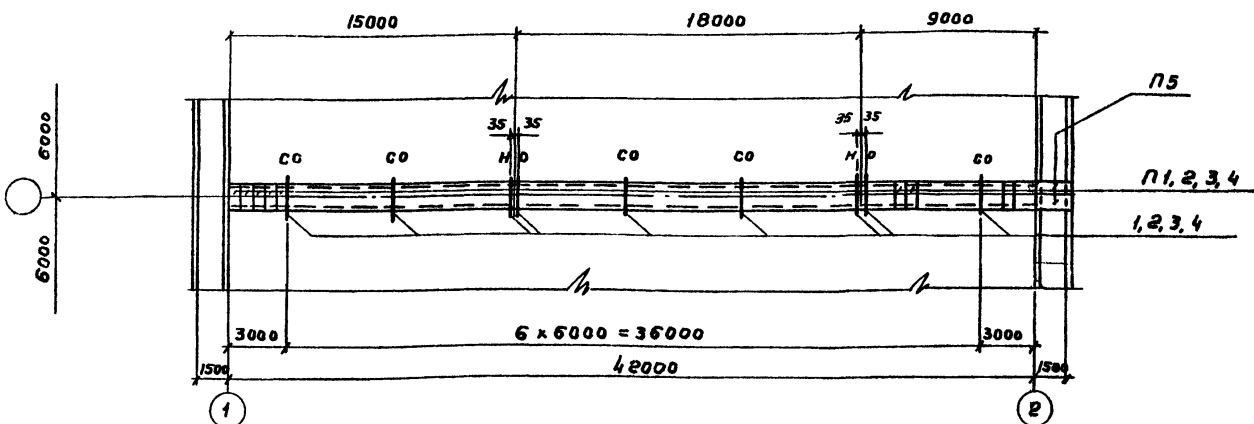


Схема расположения металлических балок и плит лотков



Спецификация к схемам расположения балок, лотков, плит (Начало)

Спецификация к схемам расположения балок, лотков, плит (продолжение)

Марка, поз	Обозначение	Наименование	Кол.	Масса в д.кг	Примечание
ЛТ9	ТП902-2-394.86-КЖИ-ЛТ9.МЖ	ЛТ1-6-3 ^б	1	1850	Лоток 300x600(Н)
ЛТ10	ТП902-2-394.86-КЖИ-ЛТ10.МЖ	ЛТ1-6-4,5 ^б	1	2030	Лоток 450x600(Н)
ЛТ11	ТП902-2-394.86-КЖИ-ЛТ11.МЖ	ЛТ1-9-6 ^б	1	3700	Лоток 600x900(Н)
ЛТ12	ТП902-2-394.86-КЖИ-ЛТ12.МЖ	ЛТ1-9-9 ^б	1	4130	Лоток 900x900(Н)
Плиты					
П1	3.900-3 б. в ч.1	ПТ-3-6	70	40	Лоток 300x600(Н)
П2	3.900-3 б. в ч.1	ПТ-4,5-6	70	50	Лоток 450x600(Н)
П3	3.900-3 б. в ч.1	ПТ-6-6	70	60	Лоток 500x900(Н)
П4	3.900-3 б. в ч.1	ПТ-9-6	70	140	Лоток 900x900(Н)
П5	ТП902- КЖИ-П5	ПТ-15-6 ^а	2	210	
Детали					
Сталь ВСтЗ КП2-1 ТУК-1-3023-80					
поз. 1	ТП902-2-394.86-КЖИ-25 ал. IV	Двутавр 10 ГОСТ 8239-78 в = 1280	9	121	Лоток 300x600(Н)
поз. 2	ТП902-2-394.86-КЖИ-25 ал. IV	Двутавр 10 ГОСТ 8239-78 в = 1430	9	13,5	Лоток 450x600(Н)
поз. 3	ТП902-2-394.86-КЖИ-25 ал. IV	Двутавр 10 ГОСТ 8239-78 в = 1640	9	15,5	Лоток 600x900(Н)
поз. 4	ТП902-2-394.86-КЖИ-25 ал. IV	Двутавр 10 ГОСТ 8239-78 в = 1940	9	18,3	Лоток 900x900(Н)

Согласовано
Инв. № подл. 15
Листов 15

Марка, поз	Обозначение	Наименование	Кол.	Масса в д.кг	Примечание
Балки					
Б1	ТП902-2-394.86-КЖИ-Б1	Б1	7	118,5	Лоток 300x600(Н)
Б2	ТП902-2-394.86-КЖИ-Б2	Б2	7	150	Лоток 450x600(Н)
Б3	ТП902-2-394.86-КЖИ-Б3	Б3	7	250	Лоток 600x900(Н)
Б4	ТП902-2-394.86-КЖИ-Б4	Б4	7	400	Лоток 900x900(Н)
Лотки					
ЛТ1	ТП902-2-394.86-КЖИ-ЛТ1.2,3,4	ЛТ1-6-3 ^а	2	1850	Лоток 300x600(Н)
ЛТ2	ТП902-2-394.86-КЖИ-ЛТ1.2,3,4	ЛТ1-6-4,5 ^а	2	2030	Лоток 450x600(Н)

Марка, поз	Обозначение	Наименование	Кол.	Масса в д.кг	Примечание
ЛТ3	ТП902-2-394.86-КЖИ-ЛТ1.2,3,4	ЛТ1-9-6 ^а	2	3700	Лоток 600x900(Н)
ЛТ4	ТП902-2-394.86-КЖИ-ЛТ1.2,3,4	ЛТ1-9-9 ^а	2	4130	Лоток 900x900(Н)
ЛТ5	ТП902-2-394.86-КЖИ-ЛТ5.6,7,8	ЛТ1-6-3 ^б	4	1850	Лоток 300x600(Н)
ЛТ6	ТП902-2-394.86-КЖИ-ЛТ5.6,7,8	ЛТ1-6-4,5 ^б	4	2030	Лоток 450x600(Н)
ЛТ7	ТП902-2-394.86-КЖИ-ЛТ5.6,7,8	ЛТ1-9-6 ^б	4	3700	Лоток 600x900(Н)
ЛТ8	ТП902-2-394.86-КЖИ-ЛТ5.6,7,8	ЛТ1-9-9 ^б	4	4130	Лоток 900x900(Н)

- Узлы см. ТП902-2-394.86-КЖИ-24 ал. IV.
- Скользящие и неподвижные опоры см. ТП902-2-394.86-КЖИ-25 ал. IV.

Приказан

Инв. №	
--------	--

ТП902-2-396.86-КЖ		
Марк. кат.	Семенов	Селин
Проект.	Автоматический	Селин
Инж. к.	Цветкова	Мухоморова
Рук. ер.	Гарбуз	Селин
ГМП	Черкав	Селин
Исполн.	Волынец	Селин
Лист	Р	28
Госстрой СССР	СОЮЗВОДОКАНАЛПРОЕКТ	
г. Москва		