

ТИПОВОЙ ПРОЕКТ
902-1-104.86

КАНАЛИЗАЦИОННАЯ
НАСОСНАЯ СТАНЦИЯ
ПРОИЗВОДИТЕЛЬНОСТЬЮ 2200-10000 м³/ч,
НАПОРОМ 25-32м ПРИ ГЛУБИНЕ ЗАЛОЖЕНИЯ
ПОДВОДЯЩЕГО КОЛЛЕКТОРА - 40м

Альбом 5

2140-06
цена 4-33

ЦЕНТРАЛЬНЫЙ ИНСТИТУТ ТИПОВОГО ПРОЕКТИРОВАНИЯ
ГОССТРОЯ СССР

Москва, А-445, Смоленя ул., 22

Сдано в печать 17 1987 года

Заказ № 13247 Тираж 915 экз.

СОДЕРЖАНИЕ АЛЬБОМА

| № п/п | НАИМЕНОВАНИЕ | № листов | № стр. |
|-------|---|----------|--------|
| 1 | СОДЕРЖАНИЕ АЛЬБОМА | | 2 |
| | Основной комплект марки КЖ | | |
| 2 | ОБЩИЕ ДАННЫЕ (начало). | 1 | 3 |
| 3 | ОБЩИЕ ДАННЫЕ (окончание). | 2 | 4 |
| 4 | ПЛАНЫ НА ОТМ ±0,000; -1,500; -5,500; -8,500 | 3 | 5 |
| 5 | РАЗРЕЗЫ 1-1; 2-2; 3-3 | 4 | 6 |
| 6 | СХЕМА РАСПОЛОЖЕНИЯ ЭЛЕМЕНТОВ ПОД-ЗЕМНОЙ ЧАСТИ. | 5 | 7 |
| 7 | СХЕМА РАСПОЛОЖЕНИЯ СТЕНОВЫХ ПАНЕЛЕЙ. | 6 | 8 |
| 8 | СХЕМА РАСПОЛОЖЕНИЯ СТЕНОВЫХ ПАНЕЛЕЙ. Узлы | 7 | 9 |
| 9 | ПЛИТА ПДМ1 (Выпуски) | 8 | 10 |
| 10 | ПЛИТА ПДМ1 ПЛАН ПО Б-Б. Армирование. ПЛАН РАСПОЛОЖЕНИЯ КАРКАСОВ (сухие грунты) | 9 | 11 |
| 11 | ПЛИТА ПДМ1. ПЛАН ПО А-А Армирование. (сухие грунты) | 10 | 12 |
| 12 | ПЛИТА ПДМ1 Фрагмент 1 Армирование. РАЗРЕЗ 3-3. (сухие грунты). | 11 | 13 |
| 13 | ПЛИТА ПДМ1. ПЛАН ПО Б-Б Армирование. ПЛАН РАСПОЛОЖЕНИЯ КАРКАСОВ. (мокрые грунты). | 12 | 14 |
| 14 | ПЛИТА ПДМ1. ПЛАН ПО А-А Армирование. (мокрые грунты) | 13 | 15 |
| 15 | ПЛИТА ПДМ1. Фрагмент 1 Армирование. РАЗРЕЗ 3-3 (мокрые грунты). | 14 | 16 |
| 16 | ПЛИТА ПДМ1 Узел установки закладной детали Мн Зумпф | 15 | 17 |
| 17 | РАЗДЕЛИТЕЛЬНАЯ СТЕНКА СТМ1. ПЛАН ПО А-А, Б-Б | 16 | 18 |
| 18 | РАЗДЕЛИТЕЛЬНАЯ СТЕНКА СТМ1. РАЗРЕЗЫ 1-1 ÷ 4-4. | 17 | 19 |
| 19 | РАЗДЕЛИТЕЛЬНАЯ СТЕНКА СТМ1. АРМИРОВАНИЕ. | 18 | 20 |
| 20 | РАЗДЕЛИТЕЛЬНАЯ СТЕНКА СТМ1. РАЗРЕЗЫ 1-1 ÷ 4-4. Выпуски | 19 | 21 |
| 21 | РАЗДЕЛИТЕЛЬНАЯ СТЕНКА СТМ1. ВЕДОМОСТЬ РАСХОДА СТАЛИ НА ЭЛЕМЕНТ | 20 | 22 |

| № п/п | НАИМЕНОВАНИЕ | № листов | № стр. |
|-------|--|----------|--------|
| | ВЕДОМОСТЬ ДЕТАЛЕЙ. СПЕЦИФИКАЦИЯ. | | |
| 22 | ОБВЯЗОЧНОЕ КОЛЬЦО ОКМ1. | 21 | 23 |
| 23 | РКМ2. ОПАЛУБОЧНЫЙ ЧЕРТЕЖ. | 22 | 24 |
| 24 | РКМ2. ПЛИТА ПМ1 БАЛКА БМ1. АРМИРОВАНИЕ | 23 | 25 |
| 25 | РКМ3. ОПАЛУБОЧНЫЙ ЧЕРТЕЖ. | 24 | 26 |
| 26 | РКМ3. ОПАЛУБОЧНЫЙ ЧЕРТЕЖ. РАЗРЕЗЫ 1-1 ÷ 5-5. | 25 | 27 |
| 27 | РКМ3. ПЛИТА ПМ1. АРМИРОВАНИЕ. | 26 | 28 |
| 28 | РКМ3. БАЛКИ БМ1 ÷ БМ6. АРМИРОВАНИЕ. | 27 | 29 |
| 29 | РКМ3. БАЛКА ОБМ1. АРМИРОВАНИЕ. СПЕЦИФИКАЦИЯ, (начало). | 28 | 30 |
| 30 | РКМ3. ВЕДОМОСТЬ РАСХОДА СТАЛИ НА ЭЛЕМЕНТ. СПЕЦИФИКАЦИЯ. (окончание). | 29 | 31 |
| 31 | СХЕМА РАСПОЛОЖЕНИЯ ЛОТКА. | 30 | 32 |
| 32 | ЛТМ1. АРМИРОВАНИЕ. | 31 | 33 |
| 33 | ЛОТОК. БАЛКИ БМ1, БМ2. АРМИРОВАНИЕ. | 32 | 34 |
| 34 | РКМ4. ОПАЛУБОЧНЫЙ ЧЕРТЕЖ. | 33 | 35 |
| 35 | РКМ4. ОПАЛУБОЧНЫЙ ЧЕРТЕЖ. РАЗРЕЗЫ 1-1 ÷ 3-3. | 34 | 36 |
| 36 | РКМ4. ПЛИТА ПМ1. АРМИРОВАНИЕ. | 35 | 37 |
| 37 | РКМ4. БАЛКИ БМ1 ÷ БМ5. АРМИРОВАНИЕ. | 36 | 38 |
| 38 | РКМ4. БАЛКИ БМ6 ÷ БМ13. АРМИРОВАНИЕ | 37 | 39 |
| 39 | РКМ4. БАЛКА ОБМ1. СПЕЦИФИКАЦИЯ (начало). | 38 | 40 |
| 40 | РКМ4 СПЕЦИФИКАЦИЯ (ПРОДОЛЖЕНИЕ). | 39 | 41 |
| 41 | РКМ4. СПЕЦИФИКАЦИЯ (ОКОНЧАНИЕ). | 40 | 42 |
| 42 | СХЕМА РАСПОЛОЖЕНИЯ КОЛОНН И ФУНДАМЕНТОВ ПОД ОБОРУДОВАНИЕ. | 41 | 43 |
| 43 | КОЛОННЫ КМ1; КМ2; КМ3. АРМИРОВАНИЕ. | 42 | 44 |
| 44 | КОЛОННЫ КМ4, 4а; 4б; КМ5; КМ6. АРМИРОВАНИЕ. | 43 | 45 |
| 45 | КОЛОННЫ КМ7; КМ8; КМ9; КМ10. АРМИРОВАНИЕ. | 44 | 46 |

| № п/п | НАИМЕНОВАНИЕ | № листов | № стр. |
|-------|---|----------|--------|
| 46 | КОЛОННА КМ11. АРМИРОВАНИЕ. | 45 | 47 |
| 47 | СХЕМА РАСПОЛОЖЕНИЯ ОПОР ПОД ТРУБОПРОВОДЫ НА ОТМ -5600 и -8500 | 46 | 48 |
| | Основной комплект «КМ» | | |
| 48 | ОБЩИЕ ДАННЫЕ | 1 | 49 |
| 49 | ТЕХНИЧЕСКАЯ СПЕЦИФИКАЦИЯ МЕТАЛЛА | 2 | 50 |
| 50 | СХЕМЫ РАСПОЛОЖЕНИЯ МЕТАЛЛИЧЕСКИХ ПЛОЩАДОК, ЛЕСТНИЦ, ОГРАЖДЕНИЙ И СТОЕК РАЗРЕЗЫ 1-1 ÷ 2-2. | 3 | 51 |
| 51 | РАЗРЕЗЫ 3-3 ÷ 1-1. Узел 1. | 4 | 52 |
| 52 | Стойки Ск1 ÷ Ск7 | 5 | 53 |
| 53 | СХЕМА РАСПОЛОЖЕНИЯ МОНОРЕЛЬСА В осях «3-6»; «В-Г». | 6 | 54 |
| 54 | МОНОРЕЛЬС. Узлы 1 ÷ 5. | 7 | 55 |

| | | | | |
|--------|--|--|--|----------|
| | | | | ПРИВЯЗАН |
| | | | | |
| | | | | |
| | | | | |
| | | | | |
| ИНВ. № | | | | |

ВЕДОМОСТЬ РАБОЧИХ ЧЕРТЕЖЕЙ
ОСНОВНОГО КОМПЛЕКТА КЖ

| Лист | НАИМЕНОВАНИЕ | ПРИМЕЧАНИЕ |
|------|---|------------|
| | ПОДЗЕМНАЯ ЧАСТЬ | |
| 1 | ОБЩИЕ ДАННЫЕ (НАЧАЛО) | |
| 2 | ОБЩИЕ ДАННЫЕ (ОКОНЧАНИЕ) | |
| 3 | ПЛАНЫ НА ОТМ. ±0,000; -1,600; -5,600; -8,500 | |
| 4 | РАЗРЕЗЫ 1-1; 2-2; 3-3 | |
| 5 | СХЕМА РАСПОЛОЖЕНИЯ ЭЛЕМЕНТОВ ПОДЗЕМНОЙ ЧАСТИ | |
| 6 | СХЕМА РАСПОЛОЖЕНИЯ СТЕНОВЫХ ПАНЕЛЕЙ | |
| 7 | СХЕМА РАСПОЛОЖЕНИЯ СТЕНОВЫХ ПАНЕЛЕЙ УЗЛЫ | |
| 8 | ПЛИТА ПД м 1. ВЫПУСКИ | |
| 9 | ПЛИТА ПД м 1. ПЛАН ПО Б-Б АРМИРОВАНИЕ. ПЛАН РАСПОЛОЖЕНИЯ КАРКАСОВ. (СУХИЕ ГРУНТЫ). | |
| 10 | ПЛИТА ПД м 1. ПЛАН ПО А-А АРМИРОВАНИЕ (СУХИЕ ГРУНТЫ). | |
| 11 | ПЛИТА ПД м 1 ФРАГМЕНТ 1 АРМИРОВАНИЕ. РАЗРЕЗ 3-3. (СУХИЕ ГРУНТЫ) | |
| 12 | ПЛИТА ПД м 1. ПЛАН ПО Б-Б АРМИРОВАНИЕ. ПЛАН РАСПОЛОЖЕНИЯ КАРКАСОВ. (МОКРЫЕ ГРУНТЫ). | |
| 13 | ПЛИТА ПД м 1. ПЛАН ПО А-А АРМИРОВАНИЕ (МОКРЫЕ ГРУНТЫ) | |
| 14 | ПЛИТА ПД м 1. ФРАГМЕНТ 1. АРМИРОВАНИЕ. РАЗРЕЗ 3-3 (МОКРЫЕ ГРУНТЫ) | |
| 15 | ПЛИТА ПД м 1. УЗЕЛ УСТАНОВКИ ЗАКЛАДНОЙ ДЕТАЛИ МН ЗУМПФ | |
| 16 | РАЗДЕЛИТЕЛЬНАЯ СТЕНКА СТ м 1. ПЛАН ПО А-А ÷ Б-Б | |

ВЕДОМОСТЬ РАБОЧИХ ЧЕРТЕЖЕЙ
ОСНОВНОГО КОМПЛЕКТА КЖ

| Лист | НАИМЕНОВАНИЕ | ПРИМЕЧАНИЕ |
|------|---|------------|
| 17 | РАЗДЕЛИТЕЛЬНАЯ СТЕНКА СТ м 1 РАЗРЕЗЫ 1-1 ÷ 4-4 | |
| 18 | РАЗДЕЛИТЕЛЬНАЯ СТЕНКА СТ м 1 АРМИРОВАНИЕ | |
| 19 | РАЗДЕЛИТЕЛЬНАЯ СТЕНКА. РАЗРЕЗЫ 1-1 ÷ 4-4 ВЫПУСКИ | |
| 20 | РАЗДЕЛИТЕЛЬНАЯ СТЕНКА СТ м 1 ВЕДОМОСТЬ РАСХОДА СТАЛИ НА ЭЛЕМЕНТ. ВЕДОМОСТЬ ДЕТАЛЕЙ. СПЕЦИФИКАЦИЯ. | |
| 21 | ОБВЯЗОЧНОЕ КОЛЬЦО ОК м 1. | |
| 22 | РК м 2. ОПАЛУБОЧНЫЙ ЧЕРТЕЖ. | |
| 23 | РК м 2. ПЛИТА П м 1. БАЛКА Б м 1. АРМИРОВАНИЕ. | |
| 24 | РК м 3. ОПАЛУБОЧНЫЙ ЧЕРТЕЖ. | |
| 25 | РК м 3. ОПАЛУБОЧНЫЙ ЧЕРТЕЖ. РАЗРЕЗЫ 1-1 ÷ 5-5 | |
| 26 | РК м 3. ПЛИТА П м 1. АРМИРОВАНИЕ. | |
| 27 | РК м 3. БАЛКИ Б м 1 ÷ Б м 6. АРМИРОВАНИЕ. | |
| 28 | РК м 3. БАЛКА ОБ м 1. АРМИРОВАНИЕ. СПЕЦИФИКАЦИЯ (НАЧАЛО). | |
| 29 | РК м 3. ВЕДОМОСТЬ РАСХОДА СТАЛИ НА ЭЛЕМЕНТ. СПЕЦИФИКАЦИЯ (ОКОНЧАНИЕ). | |
| 30 | СХЕМА РАСПОЛОЖЕНИЯ ЛОТКА | |
| 31 | ЛТ м 1. АРМИРОВАНИЕ. | |
| 32 | ЛОТОК. БАЛКИ Б м 1, Б м 2. АРМИРОВАНИЕ. | |
| 33 | РК м 4. ОПАЛУБОЧНЫЙ ЧЕРТЕЖ. | |
| 34 | РК м 4. ОПАЛУБОЧНЫЙ ЧЕРТЕЖ. РАЗРЕЗЫ 1-1 ÷ 3-3 | |
| 35 | РК м 4. ПЛИТА П м 1. АРМИРОВАНИЕ | |
| 36 | РК м 4. БАЛКИ Б м 1 ÷ Б м 5. АРМИРОВАНИЕ. | |
| 37 | РК м 4. БАЛКИ Б м 6 ÷ Б м 13. АРМИРОВАНИЕ. | |
| 38 | РК м 4. БАЛКА ОБ м 1. СПЕЦИФИКАЦИЯ (НАЧАЛО) | |

ВЕДОМОСТЬ РАБОЧИХ ЧЕРТЕЖЕЙ
ОСНОВНОГО КОМПЛЕКТА КЖ

| Лист | НАИМЕНОВАНИЕ | ПРИМЕЧАНИЕ |
|------|--|------------|
| 39 | РК м 4. СПЕЦИФИКАЦИЯ (ПРОДОЛЖЕНИЕ). | |
| 40 | РК м 4. СПЕЦИФИКАЦИЯ (ОКОНЧАНИЕ). | |
| 41 | СХЕМА РАСПОЛОЖЕНИЯ КОЛОНН И ФУНДАМЕНТОВ ПОД ОБОРУДОВАНИЕ. | |
| 42 | КОЛОННЫ К м 1, К м 2, К м 3 АРМИРОВАНИЕ. | |
| 43 | КОЛОННЫ К м 4, 4а, 4б, К м 5, К м 6 АРМИРОВАНИЕ | |
| 44 | КОЛОННЫ К м 7, К м 8, К м 9, К м 10. АРМИРОВАНИЕ. | |
| 45 | КОЛОННА К м 11. АРМИРОВАНИЕ. | |
| 46 | СХЕМА РАСПОЛОЖЕНИЯ ОПОР ПОД ТРУБОПРОВОДЫ НА ОТМ. -5,600 И -8,500 | |

Типовой проект 902-1-104.86

ВЕДОМОСТЬ ОСНОВНЫХ КОМПЛЕКТОВ РАБОЧИХ ЧЕРТЕЖЕЙ СМОТРИ АЛЬБОМ 2.

РАБОЧИЕ ЧЕРТЕЖИ ОСНОВНОГО КОМПЛЕКТА МАРКИ КЖ ВЫПОЛНЕНЫ В СООТВЕТСТВИИ С ДЕЙСТВУЮЩИМИ СТРОИТЕЛЬНЫМИ НОРМАМИ И ПРАВИЛАМИ И ПРЕДУСМАТРИВАЮТ ТЕХНИЧЕСКИЕ РЕШЕНИЯ, ОБЕСПЕЧИВАЮЩИЕ БЕЗОПАСНОСТЬ ПРИ СОБЛЮДЕНИИ УСТАНОВЛЕННЫХ ПРАВИЛ БЕЗОПАСНОСТИ ЭКСПЛУАТАЦИИ ЗДАНИЙ.
ГЛАВНЫЙ ИНЖЕНЕР ПРОЕКТА /на СЛЕГИН/

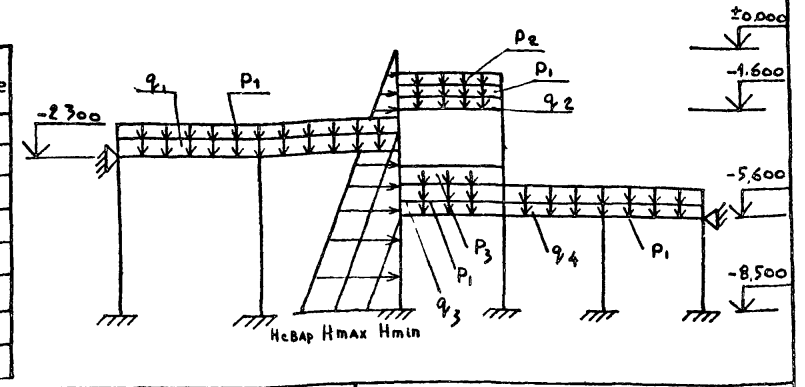
| | | | | | |
|-----------|-----------|--|--------------------------------|------|--------|
| ИНВ № | | Привязан: | | | |
| ИНВ № | | Т П 902-1-104.86 - КЖ | | | |
| ГИП | СЛЕГИН | КАНАЛИЗАЦИОННАЯ НАСОСНАЯ СТАНЦИЯ ПРИ ГЛУБИНЕ ЗАОЖЕНЕНИЯ КОЛЛЕКТОРА - 4,0 | СТАДИЯ | ЛИСТ | ЛИСТОВ |
| НАЧ. ОТА | МАНКАУСКО | | р | 1 | 46 |
| И. КОНТ. | ЕФРЕМОВА | | ОБЩИЕ ДАННЫЕ (НАЧАЛО) | | |
| ГЛ. СПЕЦ. | УКРОПОВА | | МЖКХ РСФСР ГИПРОКОМУНВОДОКАНАЛ | | |
| РУК. ГР. | ТЕРЕНТЬЕВ | ЛЕНИНГРАДСКОЕ ОТДЕЛЕНИЕ | | | |
| ИНЖ. | ДАЛЕЕВА | | | | |

Ведомость спецификаций.

| Лист | Наименование | Примечание |
|------|---|------------|
| 5 | Спецификация к схеме расположения элементов подземной части | |
| 6 | Спецификация к схеме расположения стеновых панелей. | |
| 7 | Спецификация соединительных элементов расположенных на узлах. | |
| 8 | Спецификация выпусков ПДм1. | |
| 10 | Спецификация плиты ПДм1 (сухие грунты) | |
| 13 | Спецификация плиты ПДм1 (влажные грунты) | |
| 20 | Спецификация разделительной стенки СТм1 | |
| 21 | Спецификация обвязочного кольца ОКм1 | |
| 23 | Спецификация перекрытия РКм2. | |
| 28 | Спецификация перекрытия РКм3 (начало) | |
| 29 | Спецификация перекрытия РКм3 (окончание) | |
| 30 | Спецификация к схеме расположения лотка. | |
| 32 | Спецификация лотка ЛТм1 | |
| 38 | Спецификация перекрытия РКм4 (начало) | |
| 39 | " " (продолжение) | |
| 40 | " " (окончание) | |
| 41 | Спецификация к схеме расположения колонн и фундаментов под оборудование | |
| 42 | Спецификация элементов к монолитным колоннам Км1; Км2; Км3 | |
| 43 | Спецификация элементов к монолитным колоннам Км4; Км4а; Км4б; Км5; Км6 | |
| 44 | Спецификация элементов к монолитным колоннам Км7; Км8; Км9; Км10. | |
| 45 | Спецификация элементов к монолитной колонне Км11 | |
| 46 | Спецификация к схемам расположения опор под трубопроводы | |

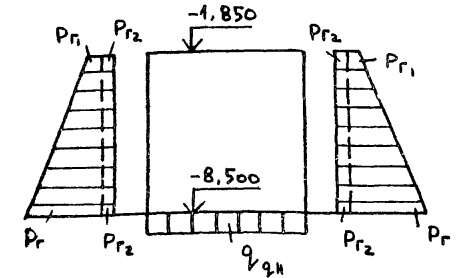
Ведомость ссылочных и прилагаемых документов

| Обозначение | Наименование | Примечание |
|----------------------|----------------------------|------------|
| | Ссылочные документы | |
| Сер.3.902.1-10 в о.1 | Слепы сборные жел.бетонные | |
| | Прилагаемые документы | |
| т.п. 902-1-104.86 | | Альбом 5 |



| Постоянные нагрузки | | | | Временные нагрузки | | | | | |
|--|------|------|------|--|------|--|------|-------|-------|
| Собственный вес элементов конструкции кн/м | | | | Эксплуатационные от воды в резервуаре кн/м | | Эксплуатационные нагрузки на перекрытие кн/м | | | |
| q1 | q2 | q3 | q4 | Hmin | Hmax | Навар. | P1 | P2 | P3 |
| 26,3 | 47,4 | 54,9 | 17,8 | 28,4 | 60,6 | 240 | 18,8 | 148,1 | 172,3 |

Примечание: ширина грузовой площади B=3,2м



Ведомость объемов сборных, бетонных и железобетонных конструкций по рабочим чертежам основного комплекта КЖ

| № строки | Наименование группы элементов конструкции | Код | Кол.во м³ | Примечание |
|----------|---|--------|-----------|------------|
| 1 | Сборные железобетонные стеновые панели | 583100 | 130,3 | |

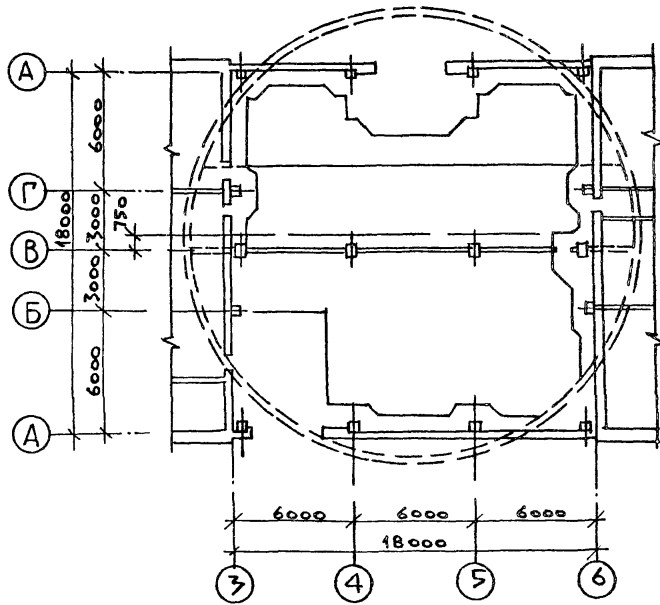
| Грунты | Эксплуатационные нагрузки | | | | |
|--------|--------------------------------|--|------------------------------------|------------|------|
| | Постоянные | Временн. | Постоянн. | Постоянные | |
| | Основное давление грунта кн/м² | Дополнит. давление от грунта на пов-ти кн/м² | Гидростат. давление гр. воды кн/м² | Движение | |
| | Pg | Pg1 | Pg2 | Pw | q_gh |
| Сухие | 64,68 | 12,74 | 3,92 | — | 53,9 |
| Мокрые | 129,36 | 19,6 | 4,9 | 73,8 | 57,8 |

| | | | | |
|--------------------|----------------------|---|------------------------|-----------|
| ТП 902-1-104.86-КЖ | | Канализационная насосная станция при глубине заложения коллектора -4.0м | Лист 2 | Листов 46 |
| Гип. Слегин | Нач. отд. Маннаускас | Инж. Далева | МЖК | РсФР |
| Н. контр. Ефремова | П. спец. Укролова | Инж. Далева | ТИПРОКОНУИ | ВОДОКАНАЛ |
| Рук. гр. Терентьев | | | Миниградское отделение | |

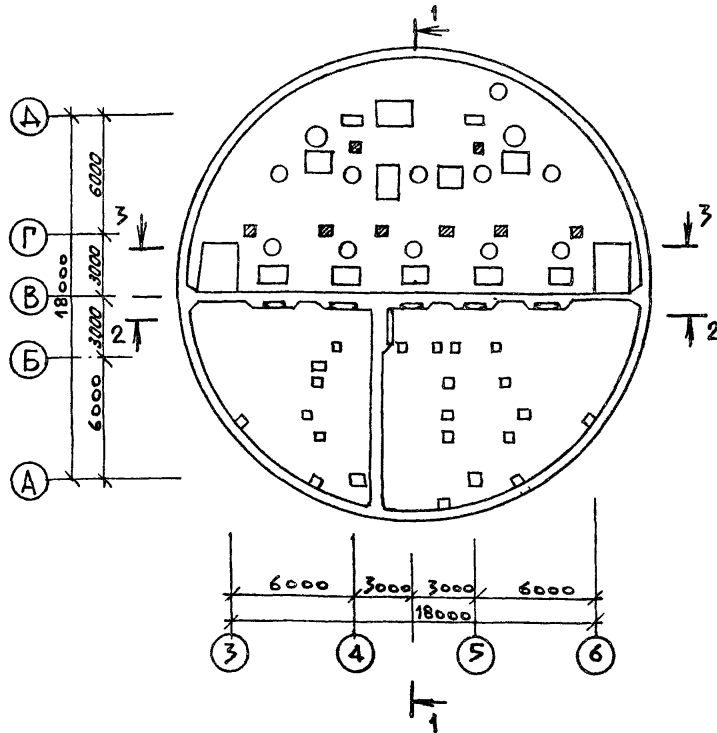
Привязан:

| | |
|--------|--|
| ИНВ. № | |
|--------|--|

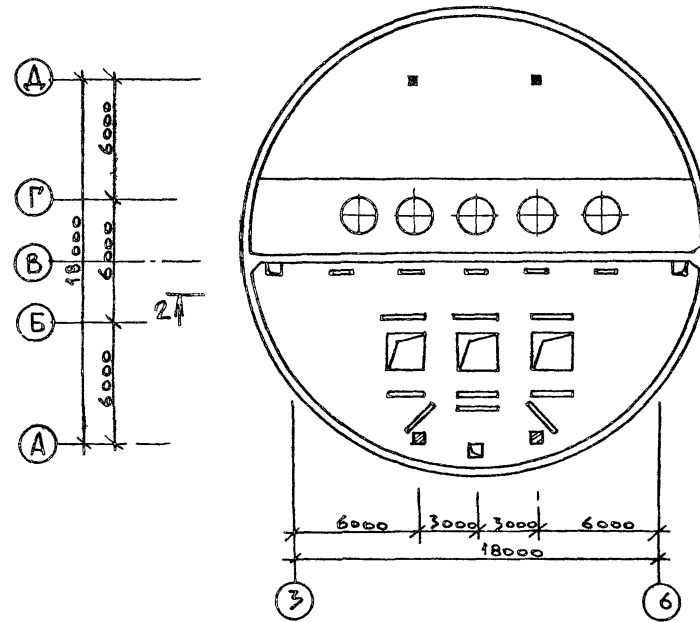
П Л А Н Н А О Т М . ± 0 . 0 0 0



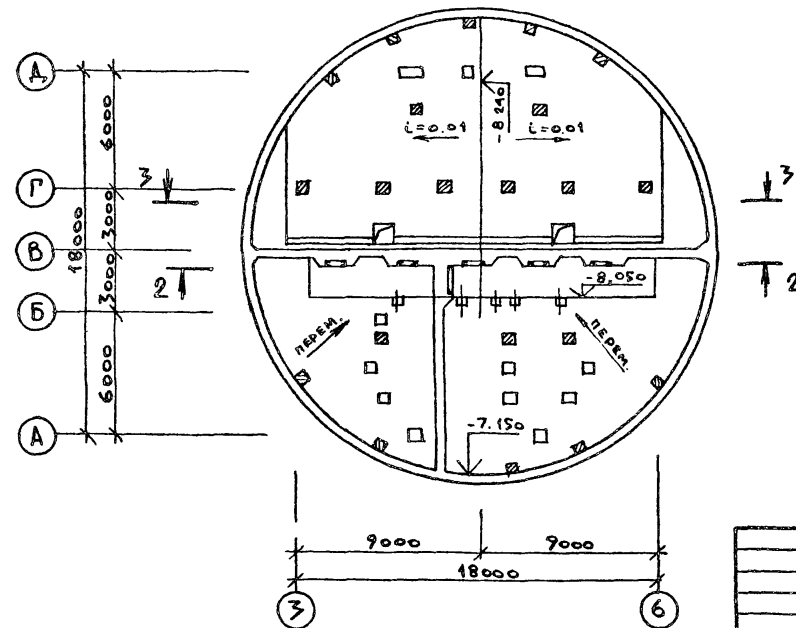
П Л А Н Н А О Т М . - 5 . 6 0 0



П Л А Н Н А О Т М . - 1 . 6 0 0

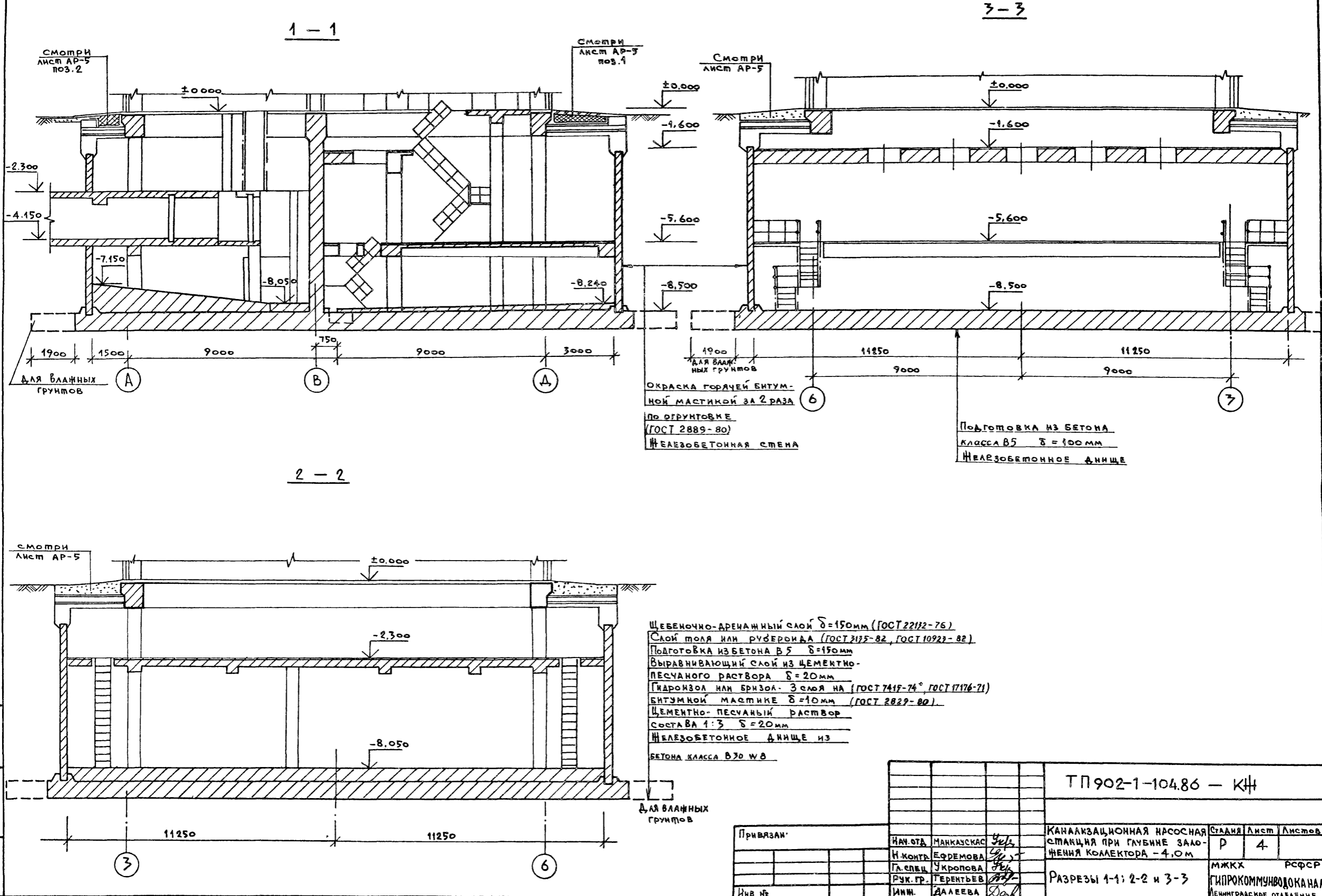


П Л А Н Н А О Т М . - 8 . 5 0 0



Т П 902-1-104.86 — К#

| | | | | | | |
|-----------|----------------------|---------|---|--------------------|------|-------------------------|
| Привязан: | МАН. ОТД. МАНКАУСКАЯ | Уч. 4/2 | КАНАЛИЗАЦИОННАЯ НАСОСНАЯ СТАНЦИЯ ПРИ ГЛУБИНЕ ЗАЛОЖЕНИЯ КОЛЛЕКТОРА - 4.0м | СТАДИЯ | Лист | Листов |
| | И КОНТР. ЕФРЕМОВА | Ефр | П Л А Н Ы : Н А О Т М . ± 0 , 0 0 0 - 1 , 6 0 0 ; - 5 , 6 0 0 ; - 8 , 5 0 0 | Р | 3 | |
| | ГЛА СПЕЦ. УИРОРОВА | Уир | | МЖКХ | | РСФСР |
| | РУК ГР. ТЕРЕНТЬЕВ | Тер | | СПРОКОМУНВОДОКАНАЛ | | ЛЕНИНГРАДСКОЕ ОТДЕЛЕНИЕ |
| Имя № | И.И. ДАЛЕВА | Дал | | | | |



ОКРАСКА ГОРЯЧЕЙ БИТУМНОЙ МАСТИКОЙ ЗА 2 РАЗА ПО ОГРУНТОВКЕ (ГОСТ 2889-80) ЖЕЛЕЗОБЕТОННАЯ СТЕНА

Подготовка из бетона класса В5 δ = 100 мм ЖЕЛЕЗОБЕТОННОЕ ДНИЩЕ

ЩЕБЕНОЧНО-ДРЕНАЖНЫЙ СЛОЙ δ = 150 мм (ГОСТ 22172-76)
 СЛОЙ ПОЛЯ ИЛИ РУБЕРОИДА (ГОСТ 2175-82, ГОСТ 10923-82)
 Подготовка из бетона В5 δ = 150 мм
 Выравнивающий слой из цементно-песчаного раствора δ = 20 мм
 Гидроизол или бризол - 3 слоя на (ГОСТ 7417-74, ГОСТ 17176-71)
 БИТУМНОЙ МАСТИКЕ δ = 10 мм (ГОСТ 2029-80)
 ЦЕМЕНТНО-ПЕСЧАНЫЙ РАСТВОР СОСТАВА 1:3 δ = 20 мм
 ЖЕЛЕЗОБЕТОННОЕ ДНИЩЕ ИЗ БЕТОНА КЛАССА В30 W8

ТП 902-1-104.86 - КИ

| | | | | | | | |
|-----------|-----------|-----------|------|--|---------------------|------|-------------------------|
| Привязан: | И.И. СТА | МАНКАЗКАС | У.С. | КАНАЛИЗАЦИОННАЯ НАСОСНАЯ СТАНЦИЯ ПРИ ГЛУБИНЕ ЗАЛЖЕНИЯ КОЛЛЕКТОРА - 4,0 м | СТАДИЯ | Лист | Листов |
| | И.КОНТР. | ЕФРЕМОВА | У.С. | | Р | 4 | |
| | ГЛ. СПЕЦ. | УКРОПОВА | У.С. | | | | |
| | РУК. ГР. | ГЕРЕНТЬЕВ | У.С. | РАЗРЕЗЫ 1-1; 2-2 и 3-3 | МЖКХ | | РСФСР |
| Инв. № | И.И.И. | ДАЛЕЕВА | У.С. | | ГИПРОКОМУНВОДОКАНАЛ | | ЛЕНИНГРАДСКОЕ ОТДЕЛЕНИЕ |

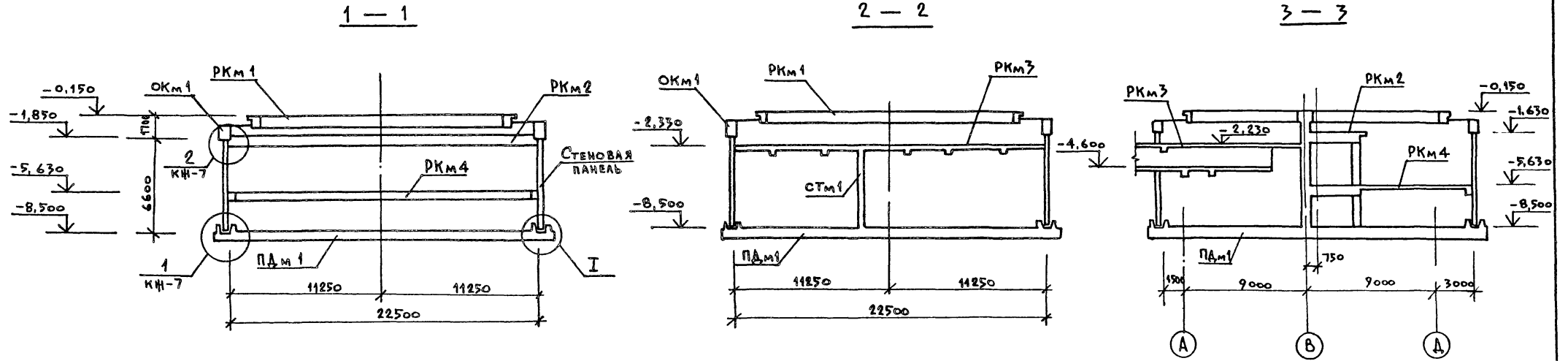
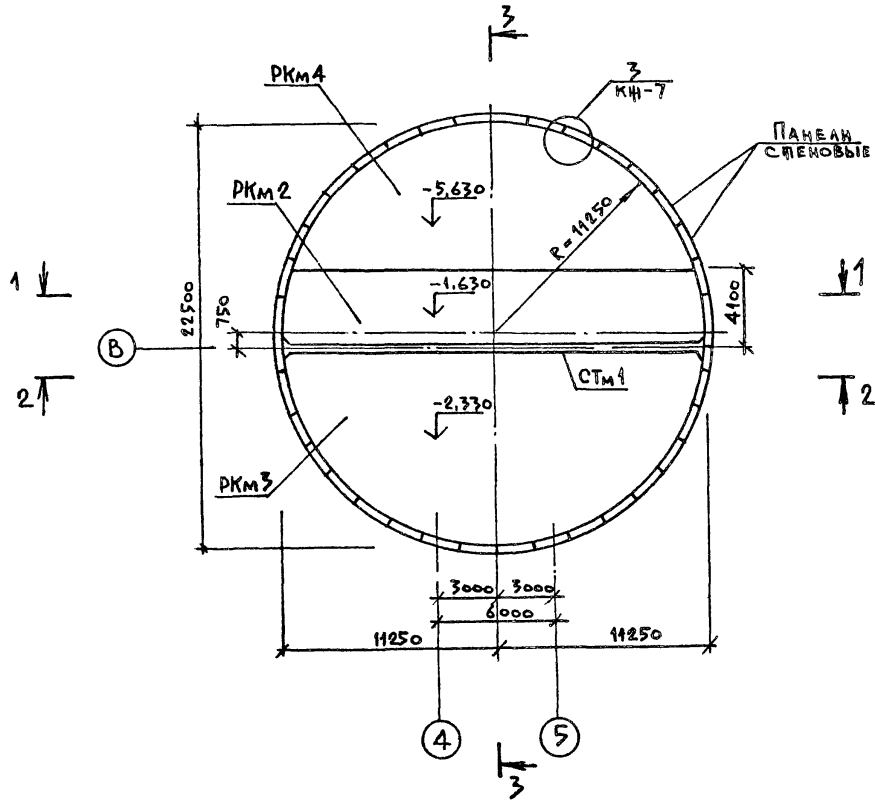


СХЕМА РАСПОЛОЖЕНИЯ КОНСТРУКЦИЙ ПОДЗЕМНОЙ ЧАСТИ

СПЕЦИФИКАЦИЯ К СХЕМЕ РАСПОЛОЖЕНИЯ ЭЛЕМЕНТОВ ПОДЗЕМНОЙ ЧАСТИ.

| МАРКА ПОЗ | ОБОЗНАЧЕНИЕ | НАИМЕНОВАНИЕ | КОЛ. ЕД. | МАССА, КГ | ПРИМЕЧАНИЕ |
|-----------|-------------------------|--------------------------------------|----------|-----------|------------|
| РКм1 | ТП 902-1-10486 Альбом 3 | ПЕРЕКРЫТИЕ НА ОТМ. -0,030 | | | |
| | КН-7 | РКм1 | 1 | | |
| ОКм1 | КН-21 | ОБЪЕДИНИТЕЛЬНОЕ КОЛЬЦО МОНОЛИТ. ОКм1 | 1 | | |
| РКм2 | КН-22 | ПЕРЕКРЫТИЕ НА ОТМ. -1,630 | | | |
| | | РКм2 | 1 | | |
| РКм3 | КН-24 | ПЕРЕКРЫТИЕ НА ОТМ. -2,230 | | | |
| | | РКм3 | 1 | | |
| РКм4 | КН-33 | ПЕРЕКРЫТИЕ НА ОТМ. -5,630 | | | |
| | | РКм4 | 1 | | |
| СТм1 | КН-16 | РАЗДЕЛИТЕЛЬНАЯ СТЕНКА | | | |
| | | МОНОЛИТНАЯ СТМ1 | 1 | | |
| ПАм1 | КН-8 | ПАНТА ДНИЩА ПАм1 | 1 | | |



| | | | |
|----------------------|---------------------------------|---|-------------------------|
| ТП 902-1-104.86 — КН | | | |
| Привязан: | НАЧ. ОТД. МАНКАУСКОЕ <i>Уфя</i> | КАНАЛИЗАЦИОННАЯ НАСОСНАЯ СТАНЦИЯ ПРИ ГЛУБИНЕ ЗАЛОЖЕНИЯ КОЛЛЕКТОРА - 4,0 м | Станция Лист Листов |
| | Н. КОНТР. ЕРЕМОВА <i>Уфя</i> | | Р 5 |
| | П. СПЕЦ. УКРОПОВА <i>Уфя</i> | СХЕМА РАСПОЛОЖЕНИЯ ЭЛЕМЕНТОВ ПОДЗЕМНОЙ ЧАСТИ. | МШК РСФСР |
| | РУК. Р.Р. ПЕРЕНТЬЕВ <i>Уфя</i> | | ГИПРОКОММУНВОДОКАНАЛ |
| Имя, № | И.И. ПОСТНИКОВ <i>Уфя</i> | | ЛЕНИНГРАДСКОЕ ОТДЕЛЕНИЕ |

РАЗВЕРТКА НАРУЖНОЙ СТЕНЫ.

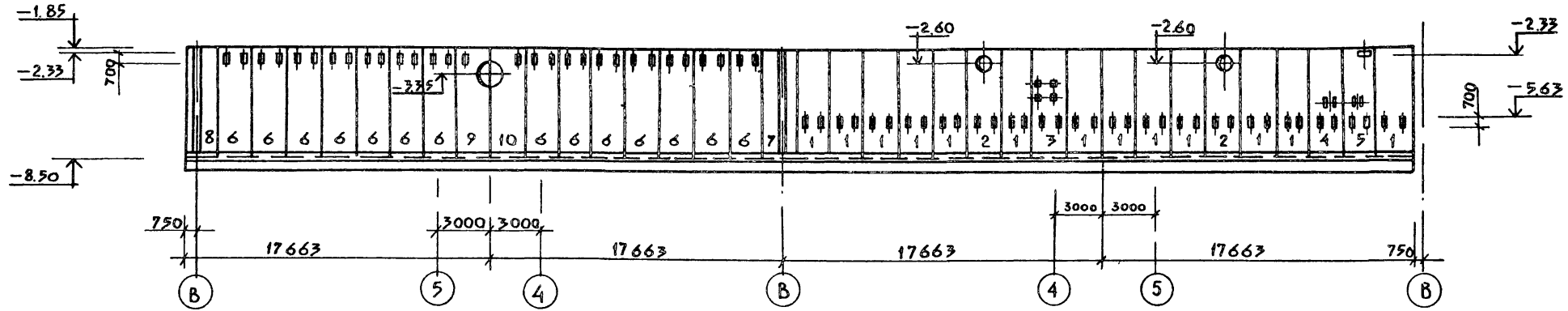
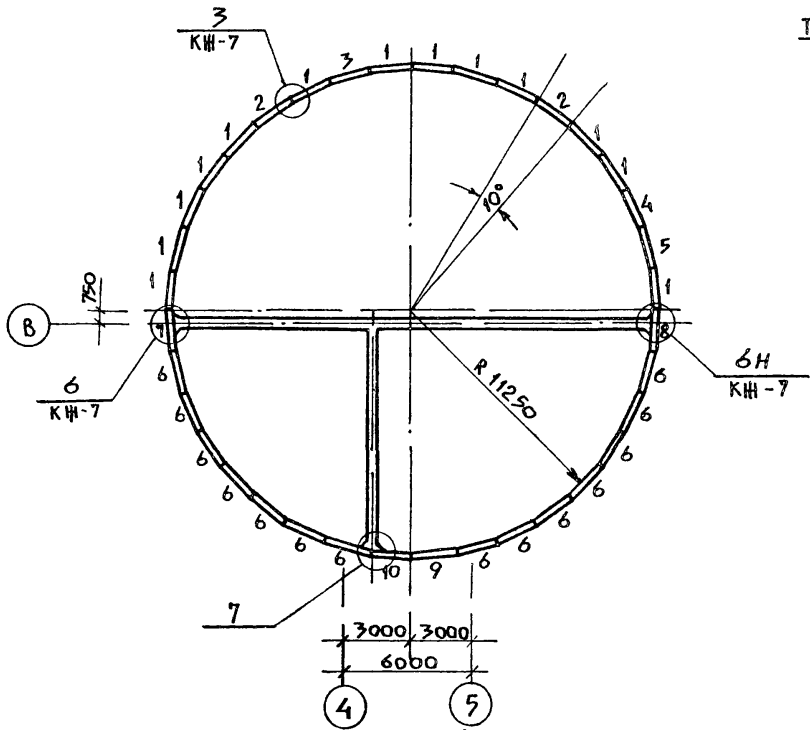
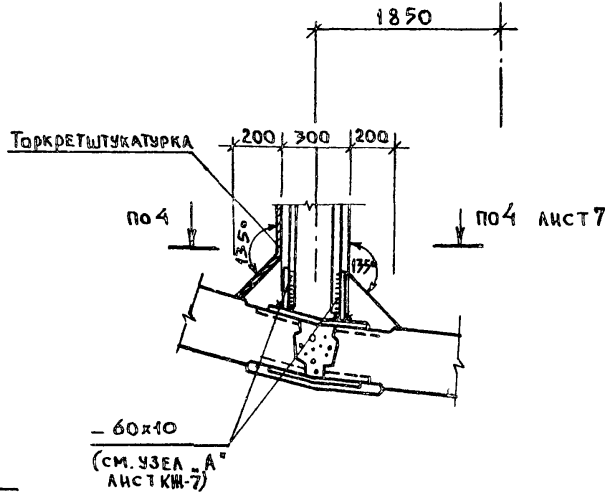


СХЕМА РАСПОЛОЖЕНИЯ СТЕНОВЫХ ПАНЕЛЕЙ



7



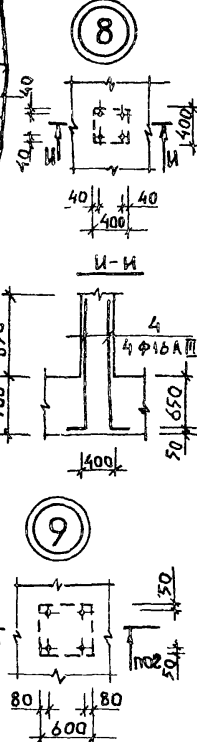
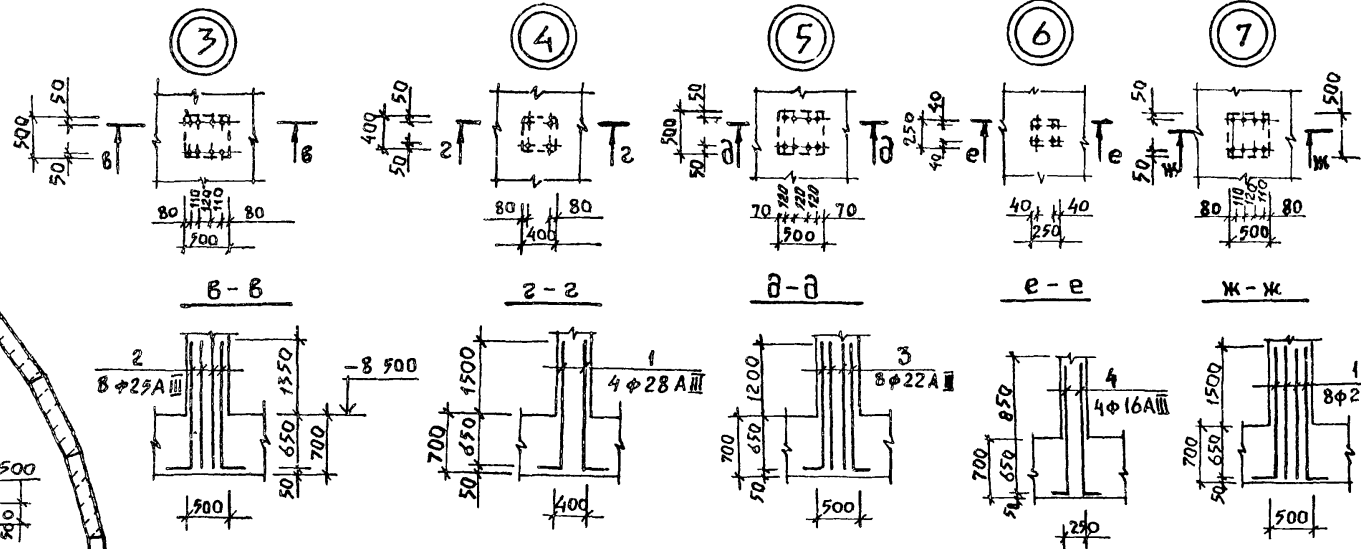
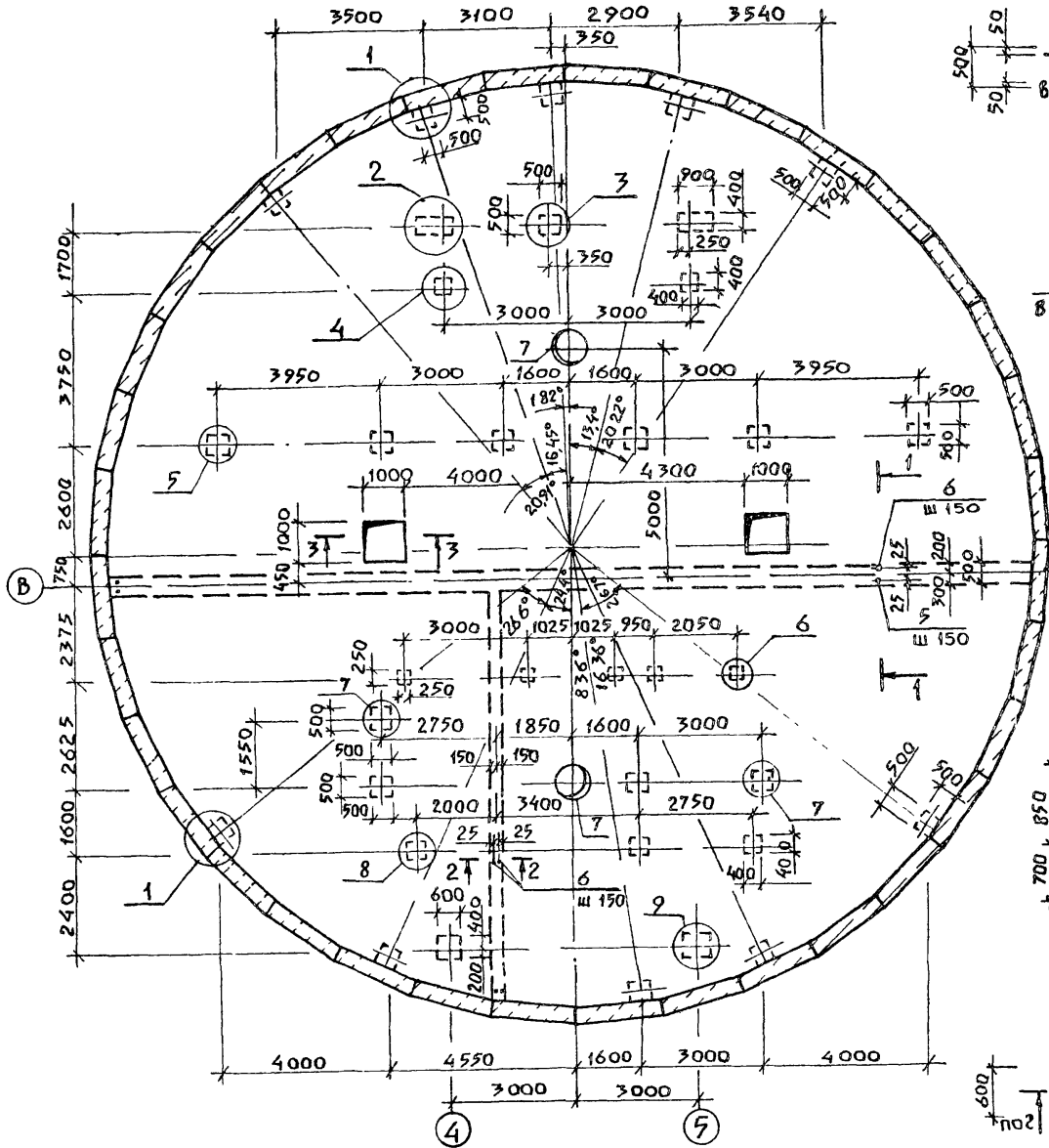
СПЕЦИФИКАЦИЯ К СХЕМЕ РАСПОЛОЖЕНИЯ СТЕНОВЫХ ПАНЕЛЕЙ

| Формат | Зона | Панель | ОБОЗНАЧЕНИЕ | НАИМЕНОВАНИЕ | КОЛ | ПРИМЕЧАНИЕ |
|--------|------|--------------------|-------------|-----------------|-----|------------|
| | | | | СТЕНОВАЯ ПАНЕЛЬ | | |
| | 1 | 3. 902.1-10 И.Т.П. | КШИ-2.100 | 1ПС66-2ш-а | 13 | 9050 кг |
| | 2 | | КШИ-2.101 | 1ПС66-2ш-б | 2 | " |
| | 3 | | КШИ-2.102 | 1ПС66-2ш-в | 1 | " |
| | 4 | | КШИ-2.103 | 1ПС66-2ш-г | 1 | " |
| | 5 | | КШИ-2.104 | 1ПС66-2ш-д | 1 | " |
| | 6 | | КШИ-2.105 | 1ПС66-2ш-е | 14 | " |
| | 7 | | КШИ-2.106 | 1ПС66-2ш-ж | 1 | " |
| | 8 | | КШИ-2.107 | 1ПС66-2ш-з | 1 | " |
| | 9 | | КШИ-2.108 | 1ПС66-2ш-к | 1 | " |
| | 10 | | КШИ-2.109 | 1ПС66-2ш-л | 1 | " |

СПЕЦИФИКАЦИЮ НА СОЕДИНИТЕЛЬНЫЕ ДЕТАЛИ СМОТРИ НА ЛИСТЕ КШ-7.

| | | | | | |
|----------------------|--------------------|--------------|---|---------------------|------------------------------------|
| ТП 902-1-104.86 - КШ | | | | | |
| Привязан | И.О.Т.А. МАНКАЧКАС | Инж. Поляков | КАНАЛИЗАЦИОННАЯ НАСОСНАЯ СТАНЦИЯ ПРИ ГЛУБИНЕ ЗАЛОЖЕНИЯ КОЛЛЕКТОРА - 4,0 м | Стая | Лист |
| | И. КОНТ. ЕФРЕМОВА | Инж. Поляков | | Р | 6 |
| | Л. СПЕЦ. УМРОПОВА | Инж. Поляков | СХЕМА РАСПОЛОЖЕНИЯ СТЕНОВЫХ ПАНЕЛЕЙ | МЖКХ | РСФСР |
| | Р.К. ГР. ТЕРЕНТЬЕВ | Инж. Поляков | | ГИПРОКОМУНВОДОКАНАЛ | ЛЕНИНГРАДСКОЕ ОБЛАСТНОЕ УПРАВЛЕНИЕ |
| И.И.В. № | | | | | |

ПЛИТА ПДМ I



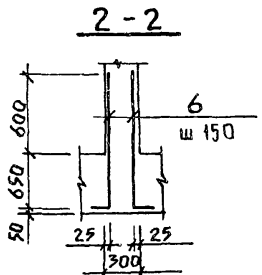
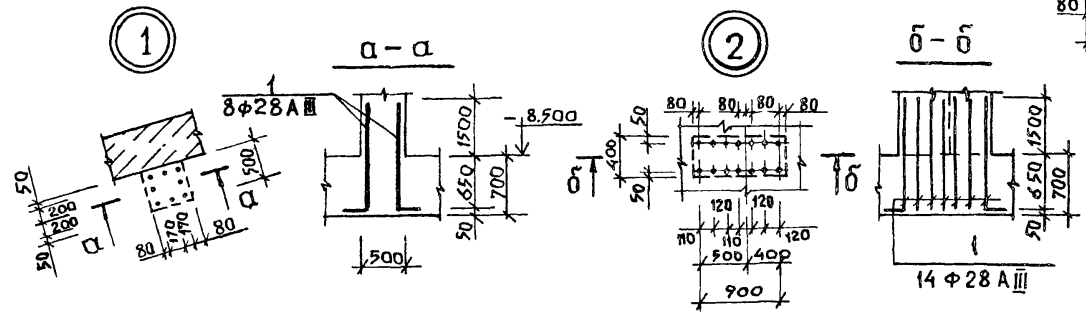
ВЕДОМОСТЬ ДЕТАЛЕЙ

| Поз | Эскиз |
|-----|-------|
| 1 | |
| 2 | |
| 3 | |
| 4 | |
| 5 | |
| 6 | |

СПЕЦИФИКАЦИЯ ВЫПУСКОВ ПДМ I

| Матр | Зона | Поз | ОБОЗНАЧЕНИЕ | НАИМЕНОВАНИЕ | КОЛ | ПРИМЕЧАНИЕ |
|------|------|-----|---------------------------------------|-------------------------------|-----|------------|
| | | | <u>ДЕТАЛИ</u> | | | |
| | | 1 | КШ-8 | Ф28A III ГОСТ 5781-82* P=2350 | 152 | 11,39 кг |
| | | 2 | " | Ф25A III ГОСТ 5781-82* P=2200 | 8 | 8,47 кг |
| | | 3 | " | Ф22A III P=2050 | 48 | 6,12 кг |
| | | 5 | " | Ф20A III P=2350 | 150 | 5,80 кг |
| | | 4 | " | Ф16A III ГОСТ 5781-82* | | |
| | | 6 | " | P=1700 | 32 | 2,68 кг |
| | | 6 | " | P=1450 | 286 | 2,29 кг |
| | | 7 | Т.П. 902-1-104.86 КМ I. ЭОСБ АЛЬБОМ 6 | ЗАКЛАДНАЯ ДЕТАЛЬ | 2 | 302,3 кг |

1. Данный лист рассматривать совместно с листом КШ-11; КШ-14.
2. Разрез 11-11 (армирование см. лист КШ-11; КШ-14)
3. Поз. 7 только для мокрых грунтов.

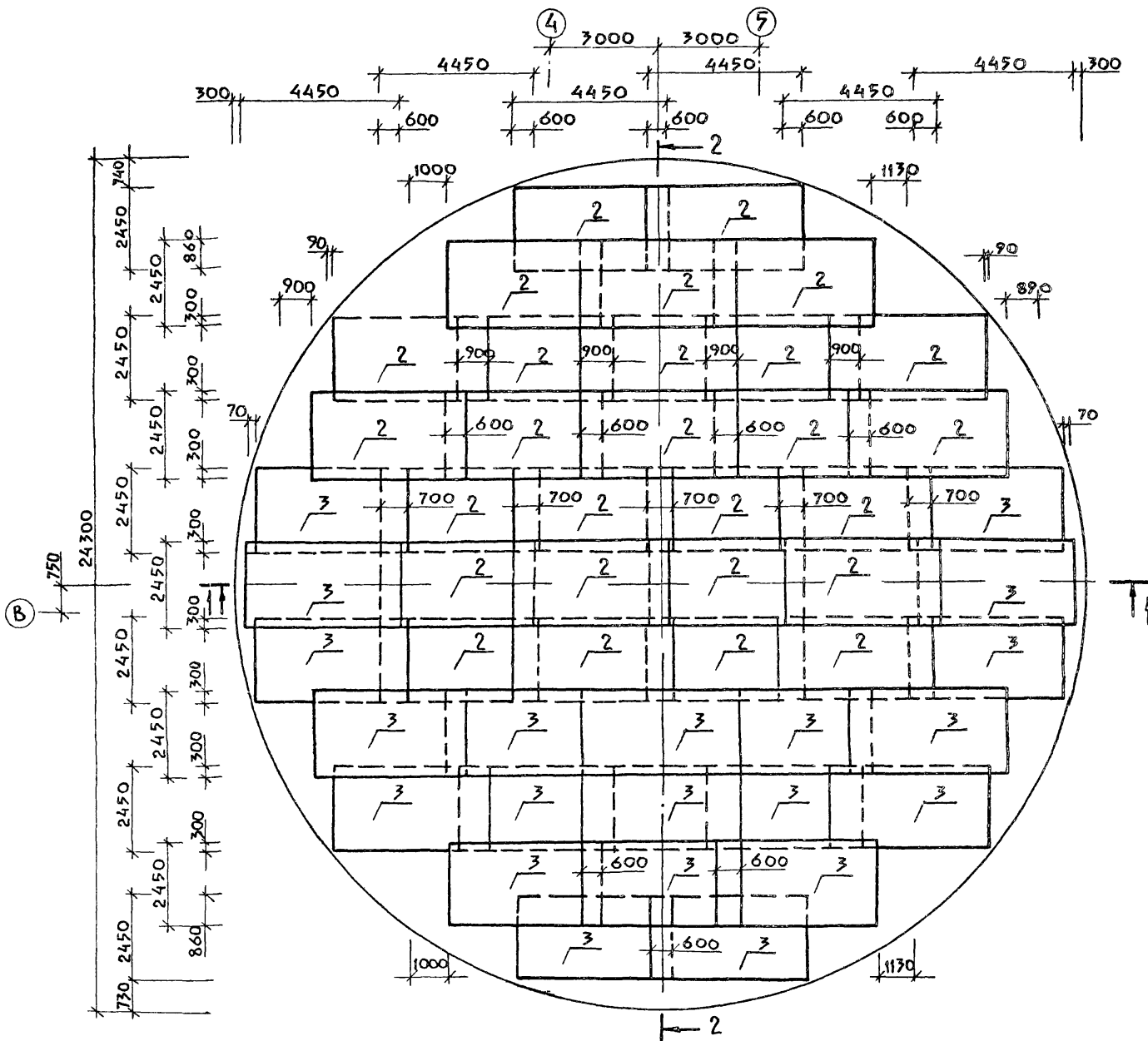


ИВ № подл. ПОДАРИТЬ ИЛИ АКА. ВЗРАТ ЧИВН Н

ПРИВЯЗАН
ИВ №

| | | | |
|---|------------|----------------------|-------------------------|
| Т.П. 902-1-104.86 - КШ | | | |
| НАЧ. ОТА | МАНКАУСКАС | И. КОНТР | ЕФРЕМОВА |
| ГЛА СПЕЦ | УКРОПОВА | РУК. ГР. | ПОЙДА |
| ВЕД. ИНЖ | СУВОРОВ | | |
| КАНАЛИЗАЦИОННАЯ НАСОСНАЯ СТАНЦИЯ ПРИ ГАЗБИНЕ ЗАЛОЖЕНИЯ КОЛЛЕКТОРА - 4,0 м | | СТАДИЯ | ЛИСТ |
| ПЛИТА ПДМ I (ВЫПУСК I) | | Р | В |
| МФ 2140-06 | | МЖКХ | РСФСР |
| ИНВ № | | ГИПРОКОММУНВОДОКАНАЛ | ЛЕНИНГРАДСКОЕ ОТДЕЛЕНИЕ |

ПЛАН ПО А-А
(Поз. 4, 5, 6 УСЛОВНО НЕ ПОКАЗАНЫ)



ВЕДОМОСТЬ ДЕТАЛЕЙ

| Поз | Эскиз |
|-----|-----------------------------------|
| 4 | $\varnothing_{\text{ср}} = 24050$ |
| 5 | $\varnothing_{\text{ср}} = 21400$ |
| 7 | |
| 8 | |
| 9 | $\varnothing = 22260$ |
| 10 | $\varnothing = 23340$ |
| 12 | $\varnothing_{\text{ср}} = 21850$ |
| 13 | $\varnothing_{\text{ср}} = 23750$ |

СПЕЦИФИКАЦИЯ ПЛИТЫ ПДМ1

| ФОРМАТ | ЗОНА | Поз | ОБОЗНАЧЕНИЕ | НАИМЕНОВАНИЕ | КОЛ | ПРИМЕЧАНИЕ |
|--------|------|-----|--------------------------------|-----------------------------|-----|----------------------|
| | | | | ПАМ1 | | |
| | | | | СБОРОЧНЫЕ ЕДИНИЦЫ | | |
| | | 1 | ТП 902-1-104.86-КШН1, 200СВАН6 | КАРКАС ПРОСТРАНСТВЕННЫЙ КПН | 60 | |
| | | | | СЕТКА АРМАТУРНАЯ | | |
| | | 2 | ГОСТ 23279-85 | 1С 20А III 445x245 | 116 | |
| | | 3 | " | 1С 16А III 445x245 | 82 | |
| | | | | ДЕТАЛИ | | |
| | | | | А-III-20 ГОСТ 5781-82* | | |
| | | 4 | КШ-10 | $R = 82750$ | 4 | 204,07 кг |
| | | 5 | " | $R = 73830$ | 4 | 182,06 кг |
| | | 6 | " | $R = 2000$ | 744 | 4,94 кг |
| | | 7 | " | $R = 2050$ | 719 | 5,06 кг |
| | | 8 | " | $R = 4500$ | 28 | 41,10 кг |
| | | 9 | " | $R = 2500$ | 20 | 6,17 кг |
| | | | | А-I-10 ГОСТ 5781-82* | | |
| | | 10 | " | $R = 73530$ | 3 | 45,37 кг |
| | | 11 | " | $R = 76920$ | 3 | 47,46 кг |
| | | 12 | " | $R = 72240$ | 3 | 44,58 кг |
| | | 13 | " | $R = 78200$ | 3 | 48,25 кг |
| | | 14 | " | $R_{\text{ср}} = 2000$ | 24 | 1,24 кг |
| | | 15 | " | $R = 1400$ | 24 | 0,87 кг |
| | | | | МАТЕРИАЛЫ | | |
| | | | | БЕТОН МАРКИ В30, W6, F100 | | 338,9 м ³ |

ДАННЫЙ ЛИСТ РАССМАТРИВАТЬ СОВМЕСТНО С ЛИСТОМ КШ-11

ВЕДОМОСТЬ РАСХОДА СТАЛИ НА ЭЛЕМЕНТ, КГ.

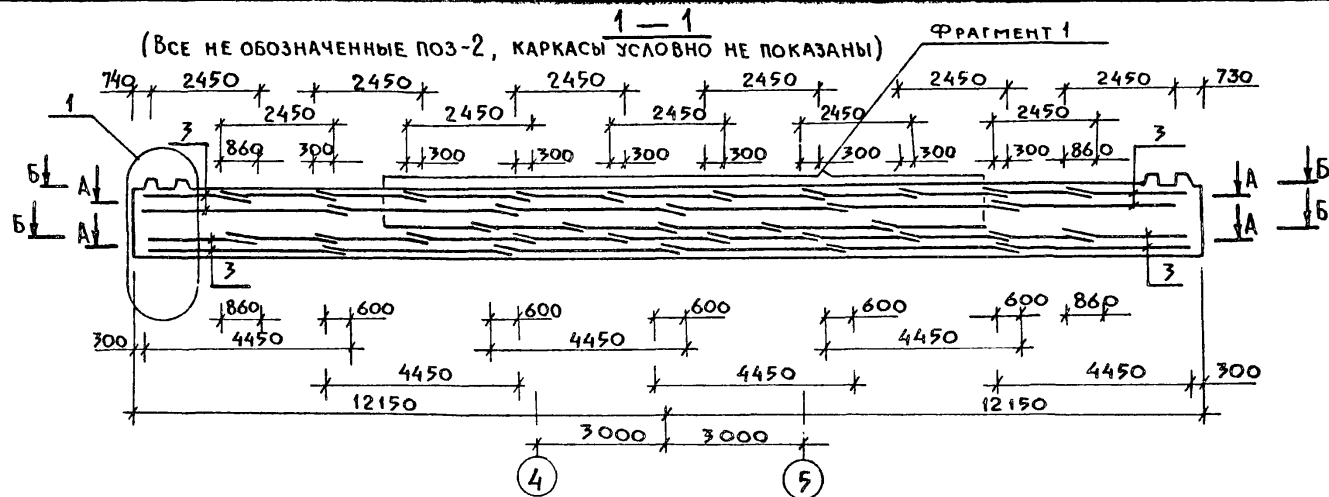
| МАРКА ЭЛЕМЕНТА | ИЗДЕЛИЯ АРМАТУРНЫЕ | | | | | | | | | ВСЕГО | ОБЩИЙ РАСХОД |
|-----------------|--------------------|-------|--------|-----------------------|---------|------|--------|-------|---------|---------|--------------|
| | ГОСТ 5781-82* | | | ГОСТ 5781-82* | | | | | | | |
| | АРМАТУРА КЛ А I | | | АРМАТУРА КЛАССА А III | | | | | | | |
| 10 | Итого | 10 | 16 | 20 | 22 | 25 | 28 | Итого | | | |
| ПДМ1 | 607,7 | 607,7 | 2393,9 | 8625,8 | 27434,6 | | | | 38454,3 | 39062,0 | 39062,0 |
| Выпуски из ПДМ1 | | | 740,3 | 869,4 | 293,7 | 67,8 | 1725,4 | | 3696,6 | 3696,6 | 3696,6 |

Привязка

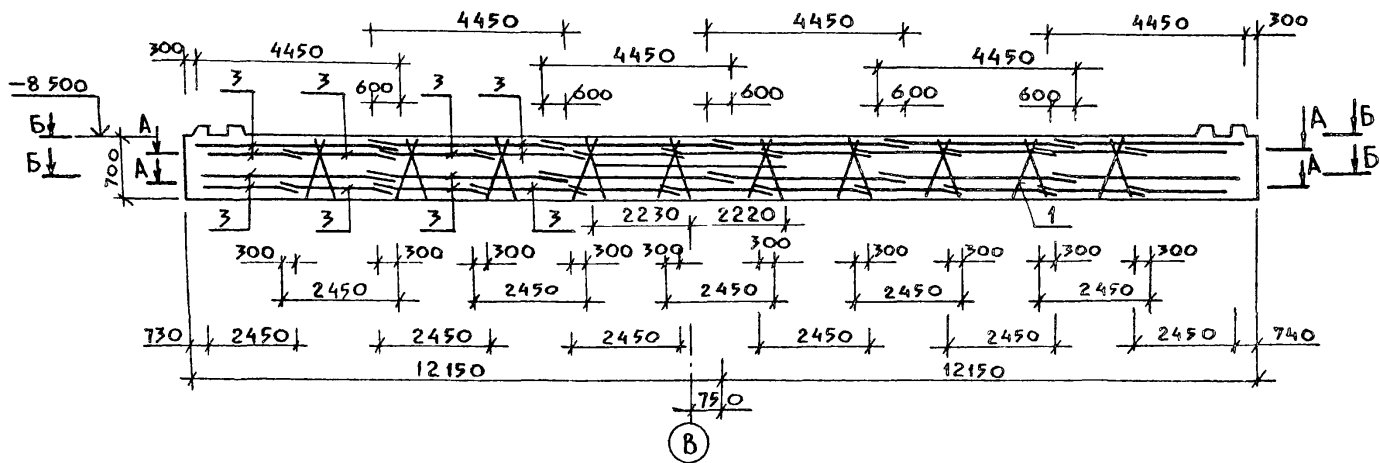
| | | | |
|------|---------------------------|---------------------|-------------------------|
| ИВ № | ПОДПИСЬ НАЧАЛА ВЗАМ. ИВ № | МАРКА ЭЛЕМЕНТА | ТП 902-1-104.86-КШ |
| ИВ № | ПОДПИСЬ НАЧАЛА ВЗАМ. ИВ № | СТАДИЯ | Лист 10 |
| ИВ № | ПОДПИСЬ НАЧАЛА ВЗАМ. ИВ № | Листов | |
| ИВ № | ПОДПИСЬ НАЧАЛА ВЗАМ. ИВ № | МШКХ | РФРСР |
| ИВ № | ПОДПИСЬ НАЧАЛА ВЗАМ. ИВ № | ГИПРОКОМУНОВОДОКЛАН | ЛЕНИНГРАДСКОЕ ОТДЕЛЕНИЕ |

КАНАЛИЗАЦИОННАЯ НАСОСНАЯ СТАНЦИЯ ПРИ ГЛУБИНЕ ЗАЛЖЕНИЯ КОЛЛЕКТОРА - 4,0 м
ПЛИТА ПДМ1. ПЛАН ПО А-А
АРМИРОВАНИЕ.
(СУХИЕ ГРУНТЫ)

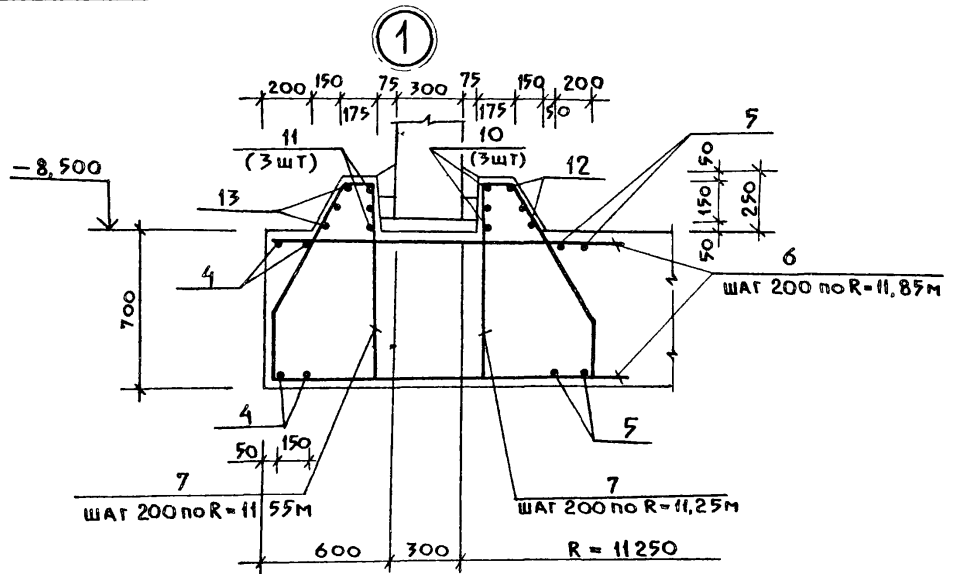
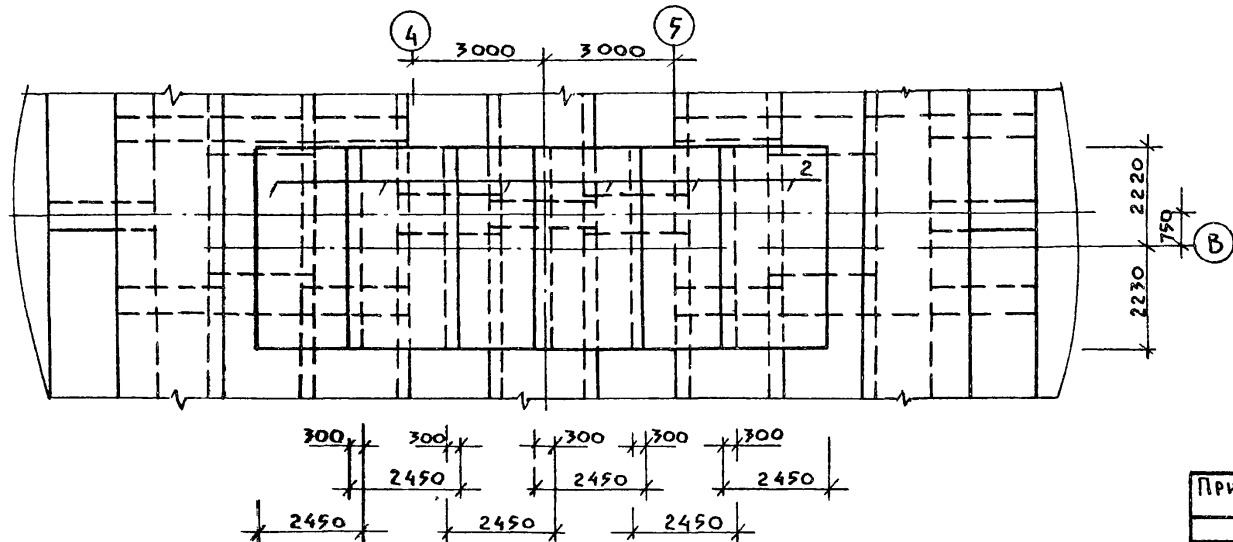
МФ 2140-06
КОПИРОВАЛ ЛУКЬЯНОВА 13
ФОРМАТ А2



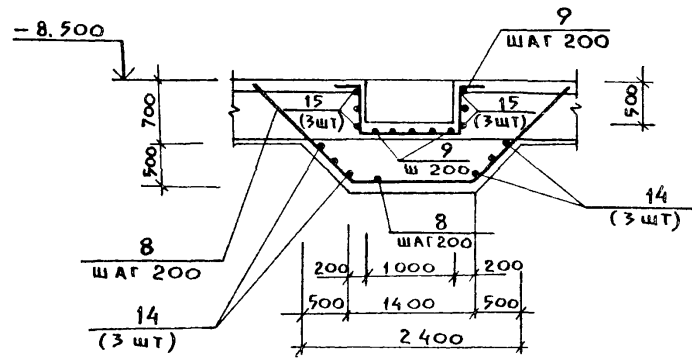
2-2
(Все не обозначенные поз-2)



ФРАГМЕНТ 1



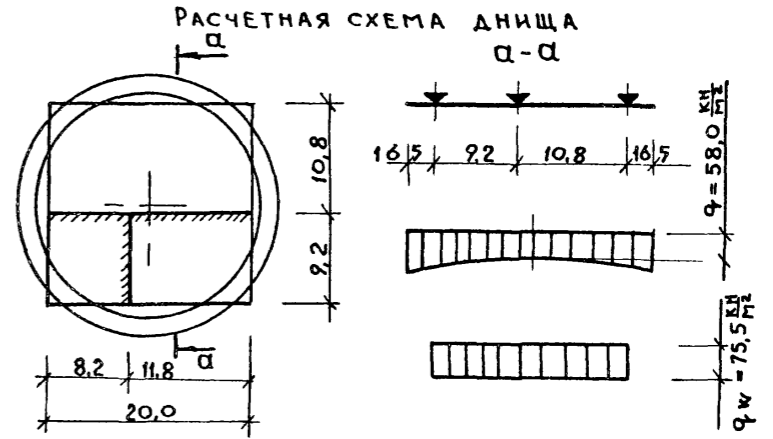
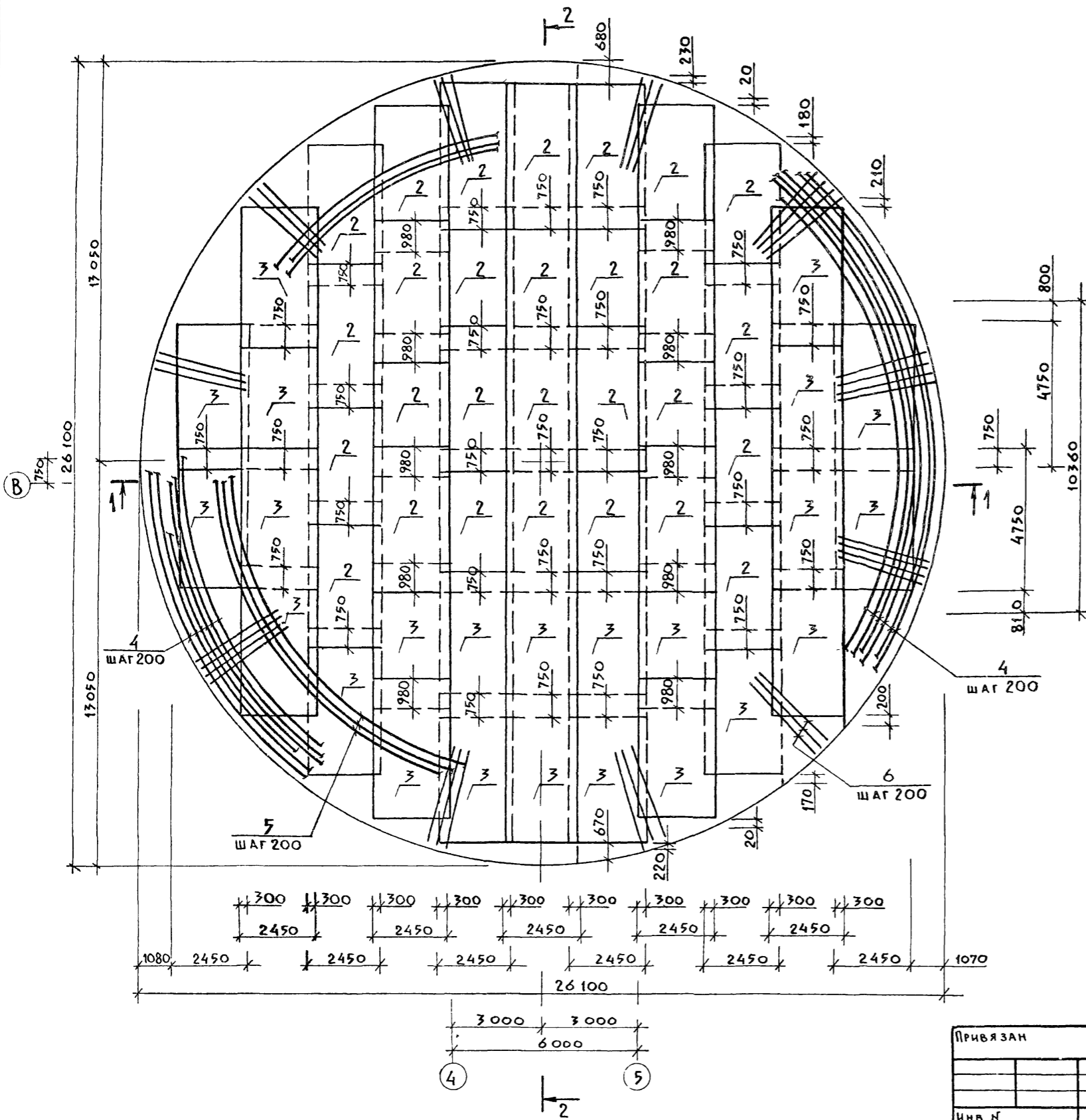
3-3
(Армирование)



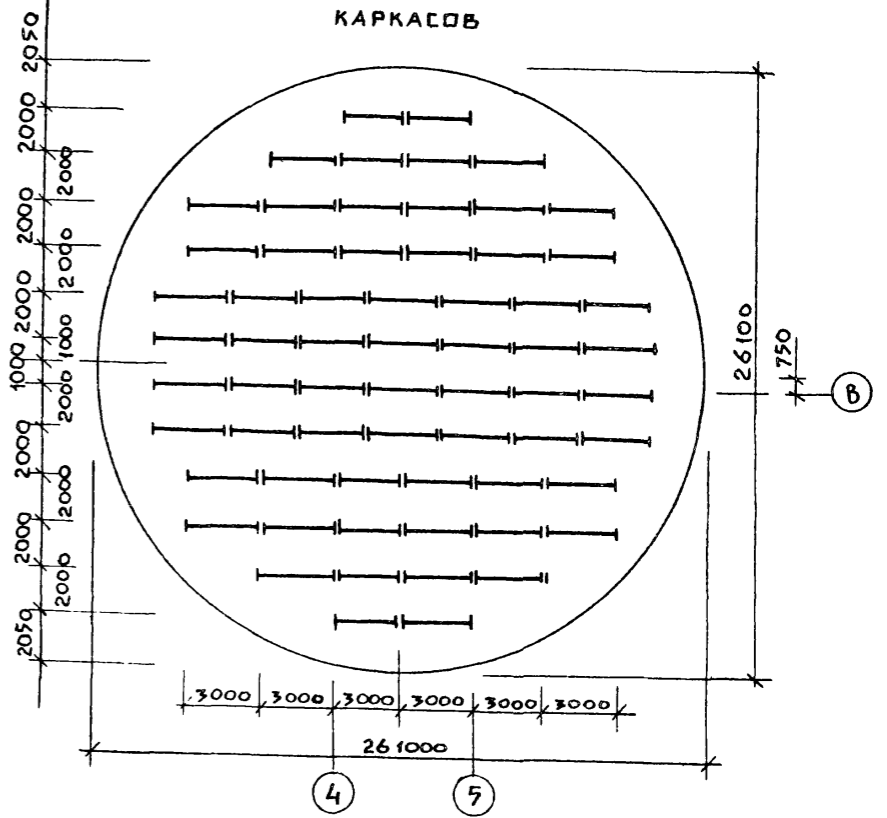
1. ДАННЫЙ ЛИСТ РАССМАТРИВАТЬ СОВМЕСТНО С ЛИСТАМИ КИ-9, КИ-10.
2. СХЕМУ РАСПОЛОЖЕНИЯ ПРИЯМКА (РАЗРЕЗ 3-3) СМ. ЛИСТ КИ-8.
3. АРМАТУРУ СЕТОК В МЕСТЕ РАСПОЛОЖЕНИЯ ПРИЯМКА ОБРЕЗАТЬ И ОТОГНУТЬ ПО МЕСТУ

| | | | | | | | |
|----------|--|--|--|---|--|--|--|
| Привязан | | | | ТП 902-1-104.86 - КИ | | | |
| ИВБ № | | | | КАНАЛИЗАЦИОННАЯ НАСОСНАЯ СТАНЦИЯ ПРИ ГАБРИТЕ ЗАЛОЖЕНИЯ КОЛЛЕКТОРА - 4,0 м | | | |
| ИВБ № | | | | ПЛИТА ПАМ. ФРАГМЕНТ 1. АРМИРОВАНИЕ. РАЗРЕЗ 3-3. (СУХИЕ ГРУНТЫ) | | | |
| ИВБ № | | | | СТАДИЯ Лист Листов | | | |
| ИВБ № | | | | Р И I | | | |
| ИВБ № | | | | МНХ РСФСР ГИПРОММУНВОДОКАНАЛ ЛЕНИНГРАДСКОЕ ОТДЕЛЕНИЕ | | | |

План по Б-Б

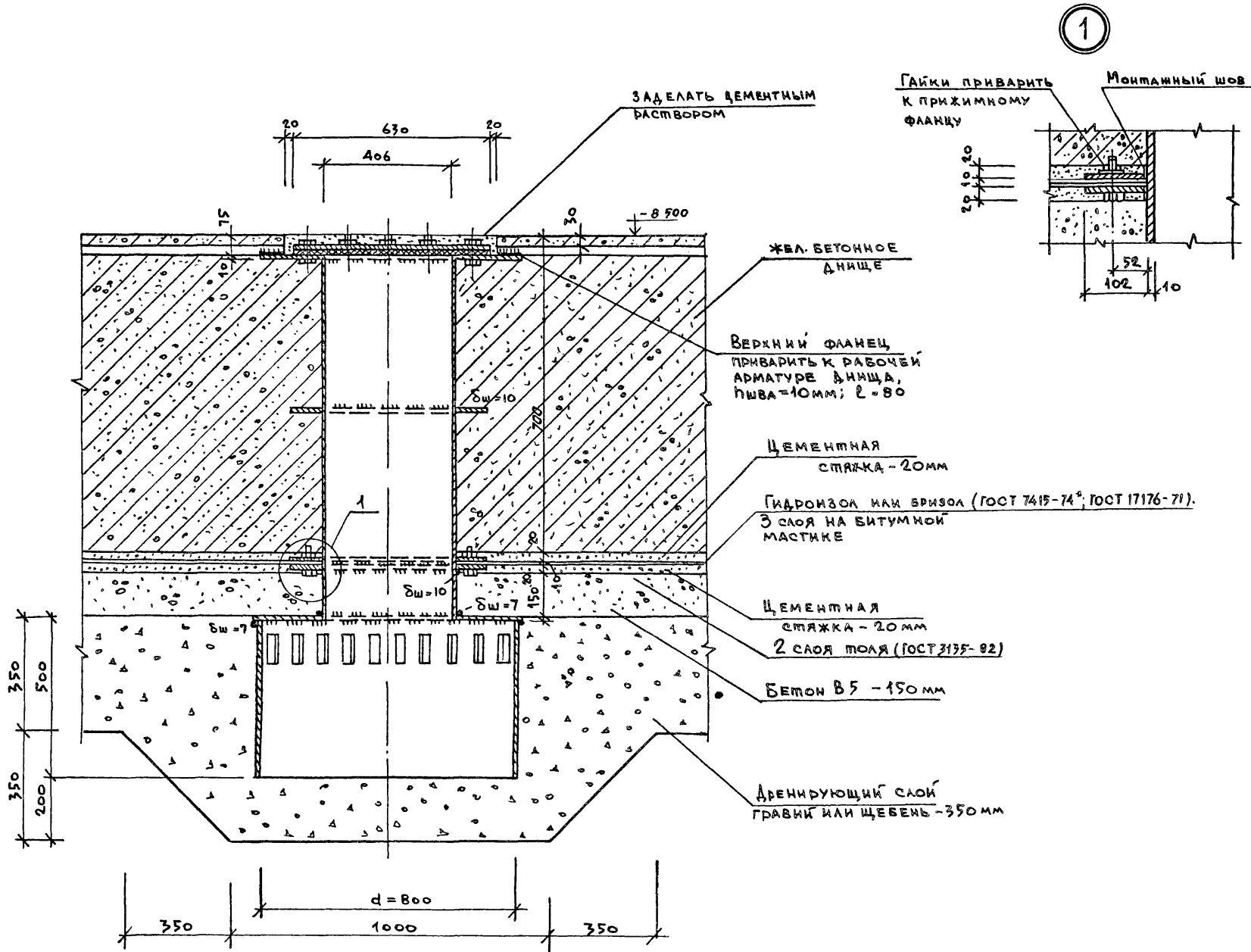


План расположения каркасов



1. Выборку арматуры см. лист КИ-13.
2. Данный лист рассматривать совместно с листами КИ-13; КИ-14.

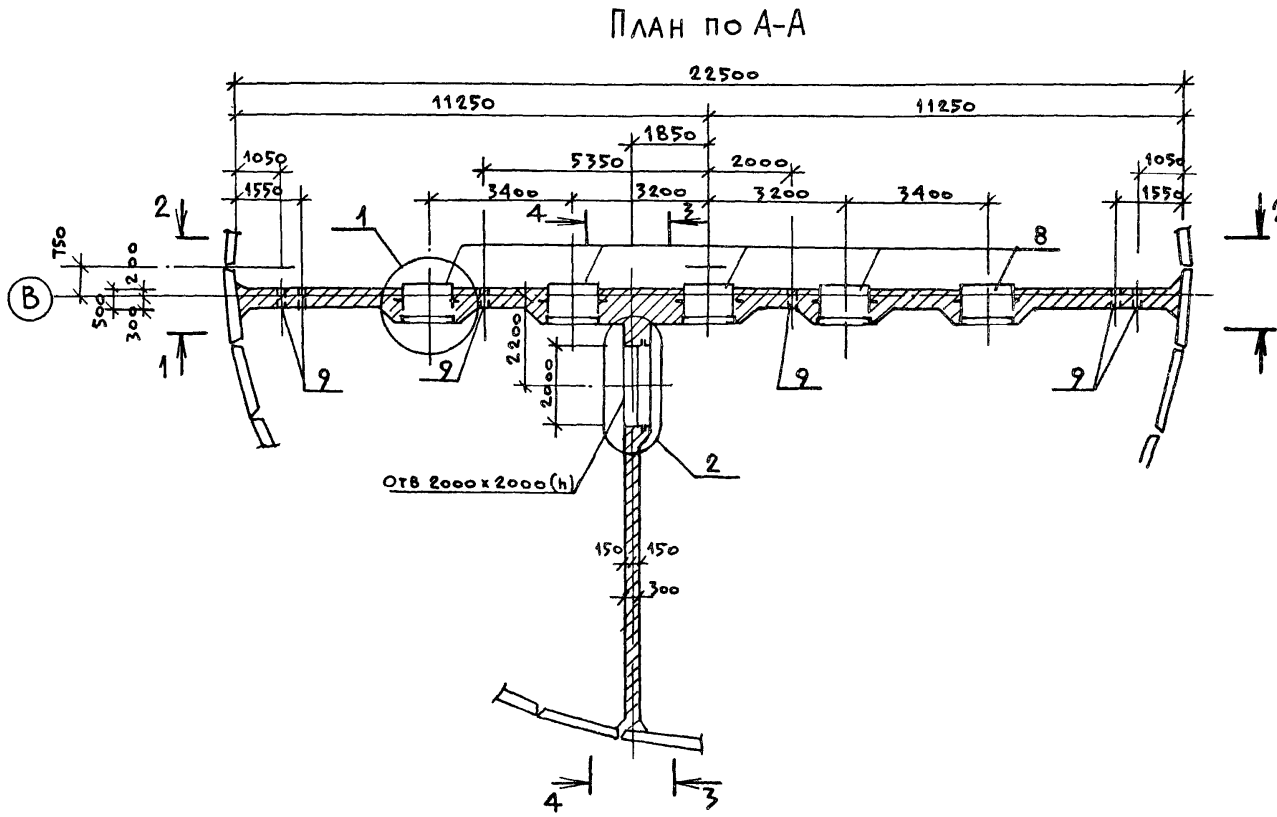
| | | | | | |
|---|----------------------|--------------------|---|------|--------|
| ТП 902-1-104.86 - КИ | | | | | |
| Привязан | Имя | Подпись | Дата | Лист | Листов |
| | Нач. отд. Манкаускас | <i>[Signature]</i> | | Р | 12 |
| | Н. контр. Ефремова | <i>[Signature]</i> | | | |
| | Г. спец. Укропова | <i>[Signature]</i> | | | |
| | Рук. гр. Пойда | <i>[Signature]</i> | | | |
| | Вед. инж. Суворов | <i>[Signature]</i> | | | |
| Канализационная насосная станция при глубине заложения коллектора - 4.0 м | | | МНХХ РСФСР | | |
| Плита ПД М 1. План по Б-Б. Армирование. План расположения каркасов (Мокрый грунт ы) | | | ГИПРОКОММУНВОДОКНАЛ Ленинградское отделение | | |



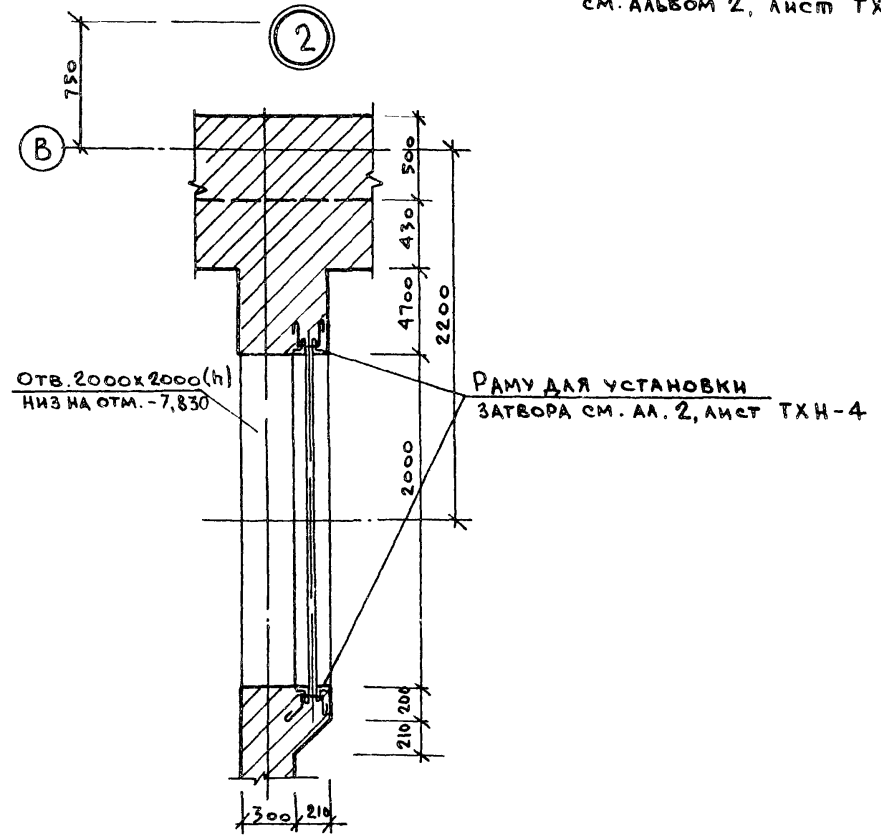
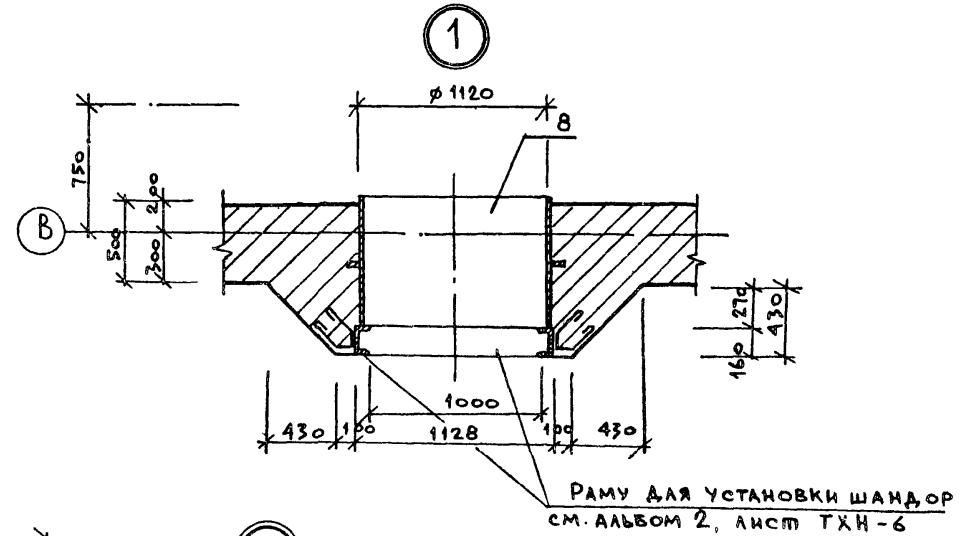
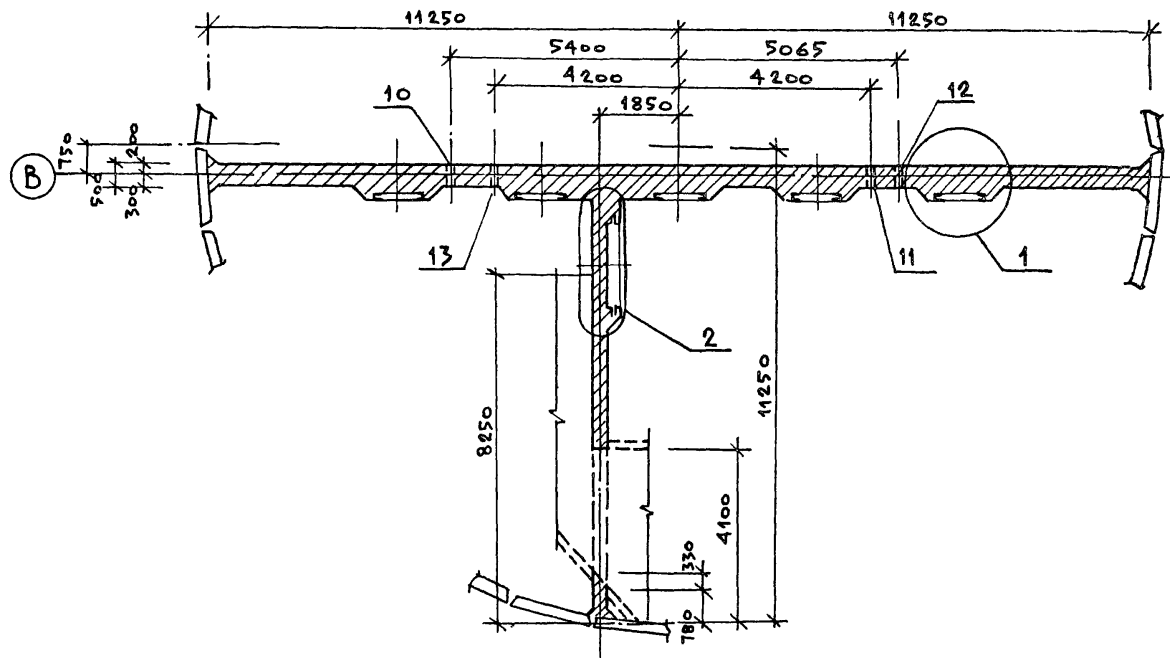
| | | | |
|-------------|---------|------|--------------|
| ИВ. № Подл. | Подпись | Дата | Взам. инв. № |
| | | | |

| | | | | | | | |
|-----------|-----------|-----------|--------|--|----------------------|-------|-------------------------|
| | | | | Т П 902-1-104.86 - К# | | | |
| Привязан: | | | | КАНАЛИЗАЦИОННАЯ НАСОСНАЯ СТАНЦИЯ ПРИ ГЛУБИНЕ ЗАЛОЖЕНИЯ КОЛЛЕКТОРА - 4,0м | СТАНЦИЯ | Лист | Листов |
| ИВ. № | И. КОНТР. | ГЛ. СПЕВ. | И. ИМ. | МА. КО. СТА. ЕФРЕМОВА УКРОПОВА ТЕДЕНТЬЕВ ПОЛЯКОВ | Р | 15 | |
| | | | | ПЛИТА ПДм1. УЗЕЛ УСТАНОВКИ ЗАКЛАДНОЙ ДЕТАЛИ Мн. Зумпф. | МЖХ | РСФСР | |
| | | | | | ГИПРОКОММУНВОДОКАНАЛ | | ЛЕНИНГРАДСКОЕ ОТДЕЛЕНИЕ |

| | | | |
|-----|---------|------|------------|
| Имя | Подпись | Дата | Взам инв № |
| | | | |



ПЛАН ПО Б-Б

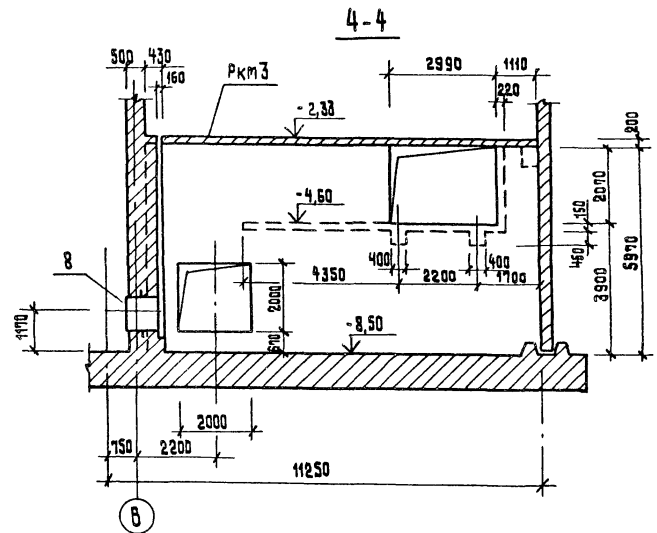
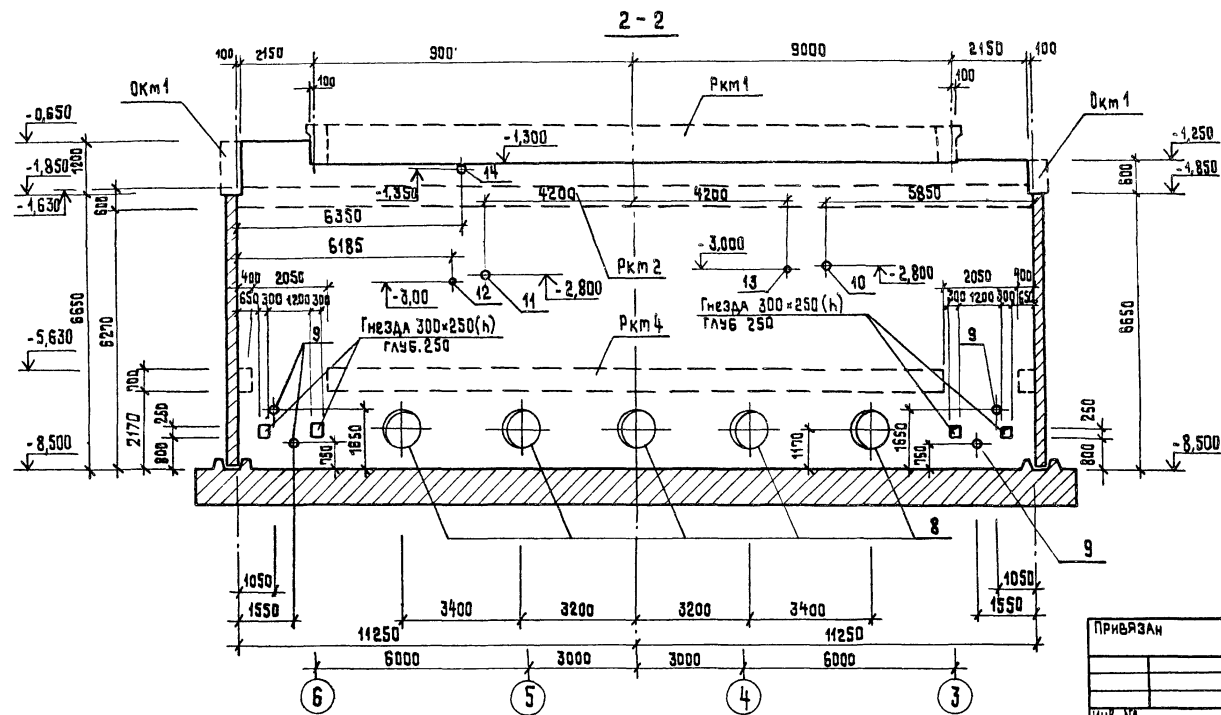
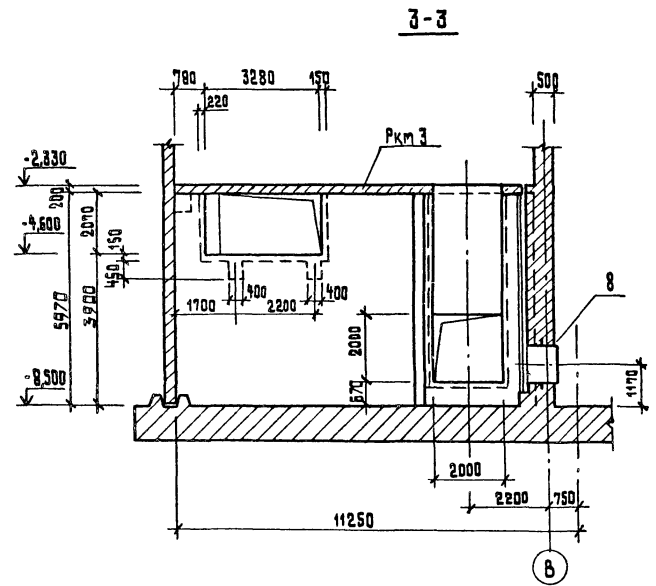
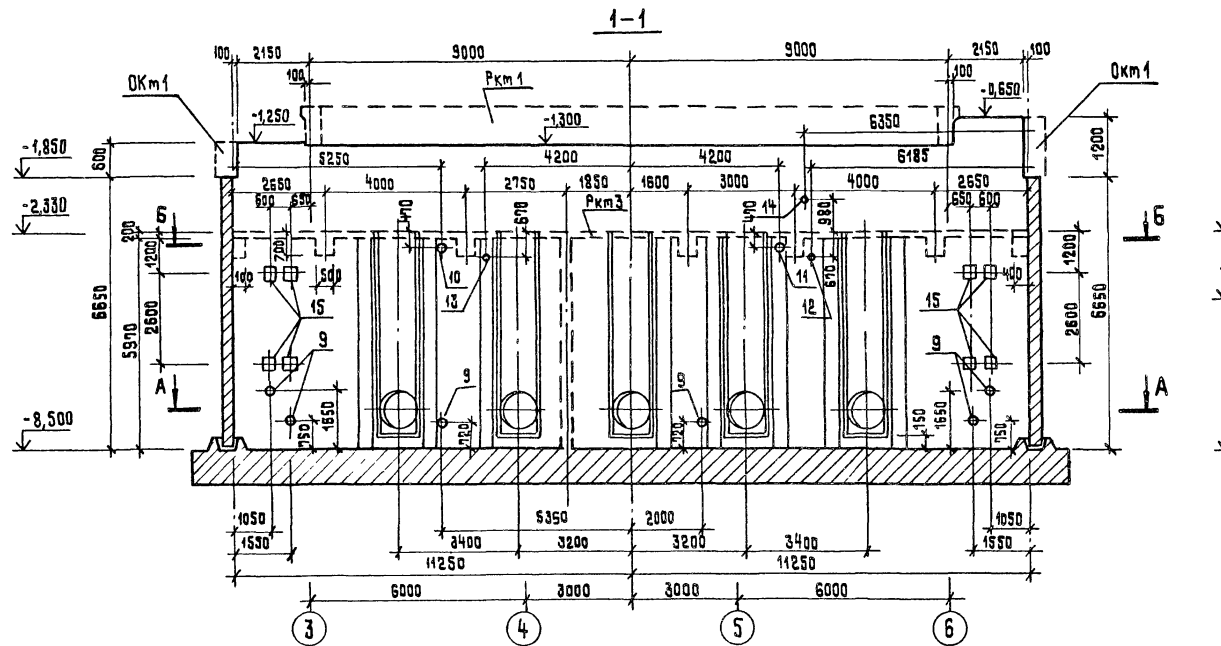


| | | | |
|-----------------------------------|----------------------|--------------------|---|
| Т П 9 0 2 - 1 - 1 0 4 . 8 6 - К 4 | | | |
| Привязка: | НАЧ. ОТД. МАНКАУСКОЕ | И. КОНТР. ЕФРЕМОВА | КАНАЛИЗАЦИОННАЯ НАСОСНАЯ СТАНЦИЯ ПРИ ГЛУБИНЕ ЗАЛОЖЕНИЯ КОЛЛЕКТОРА - 4.0 м |
| | ГЛ. СПЕЦ. УКРОПОВА | РУК. ГР. ТЕРЕНТЬЕВ | РАЗДЕЛИТЕЛЬНАЯ СТЕНКА СТМ 1. ПЛАН ПО А-А; Б-Б |
| Инв. № | ИНЖ. ПОЛЯКОВ | | СТАДИЯ Лист Листов Р 16 |
| | | | МЖКХ РСФСР ГИПРОКОМУНВОДОКАНАЛ ЛЕНИНГРАДСКОЕ ОТДЕЛЕНИЕ |

Альбом 5

Типовой проект 902-1-104.86

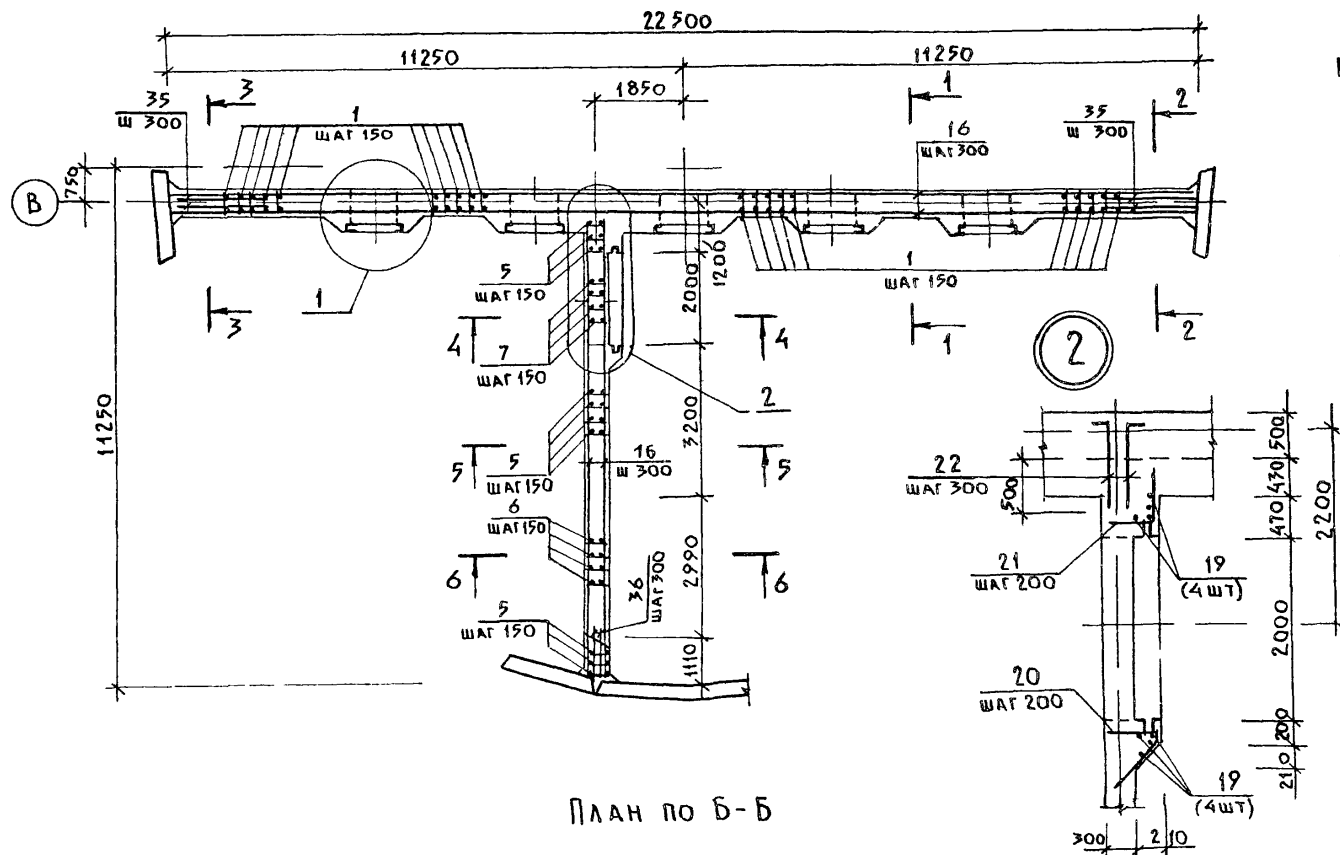
Имя, Фамилия, Подпись и Дата



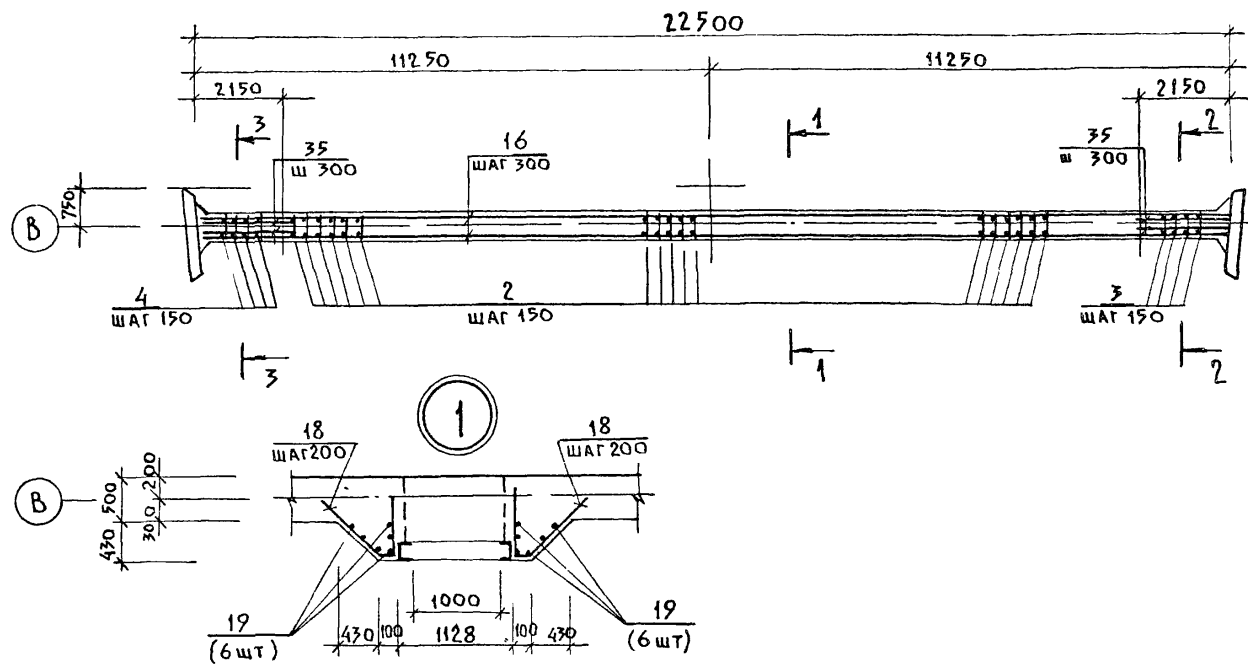
| | | | |
|----------------------|--|--|--|
| ТП 902-1-104.86 — КЖ | | | |
| ПРИВЯЗАН | НАЧ. ОУДА И. КРИСТР. Г. СЛЕЩ. Р. К. ГР. И. М. Ж. | ПРОЕКТИРОВАН И. А. Н. А. С. К. А. С. Е. Ф. Р. Е. Т. О. В. А. У. К. Р. О. П. О. В. А. Т. Е. Р. Е. Н. Т. Ъ. В. П. О. Л. Я. К. О. В. | КАНАЛИЗАЦИОННАЯ НАСОСНАЯ СТАНЦИЯ ПРИ ГЛУБИНЕ ЗАЛОЖЕ- НИЯ КОЛЛЕКТОРА - 4.0 м РАЗДЕЛИТЕЛЬНАЯ СТЕНА СТМ 1. РАЗРЕЗЫ 1-1 + 4-4. |
| ИМЯ, ФАМИЛИЯ | ПОДПИСЬ И ДАТА | СТАДИЯ | ЛИСТОВ |
| | | Р | 17 |
| | | МЖКХ ГИПРОКОММУНВОДОКАНАЛ ЛЕНИНГРАДСКОЕ ОТДЕЛЕНИЕ | РСФСР |

КОПИРОВАЛ: Т.И. МР 2140-06 20 ФОРМАТ А2

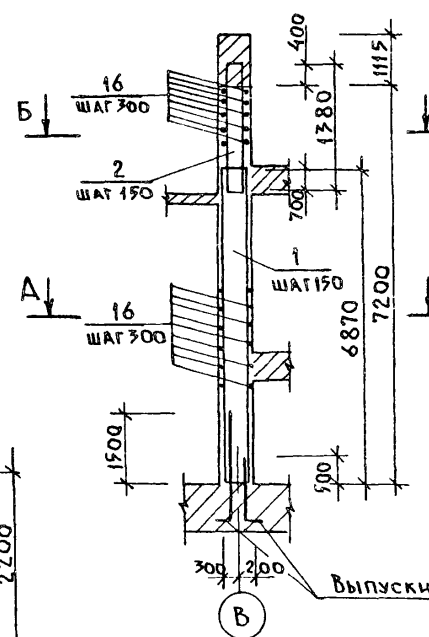
План по А-А



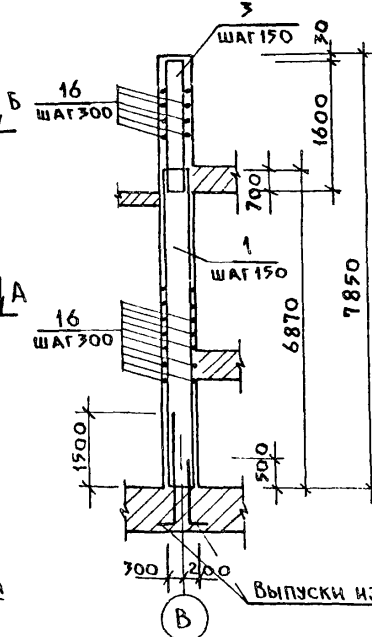
План по Б-Б



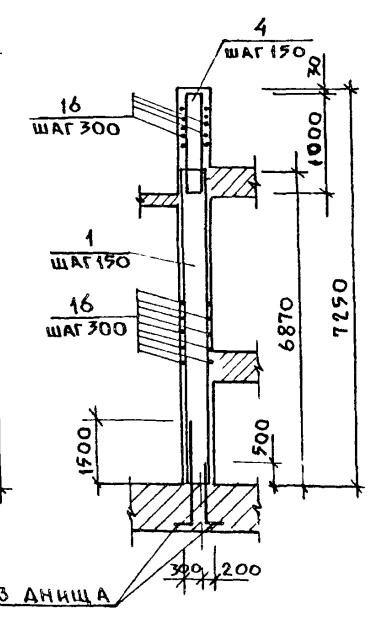
1-1



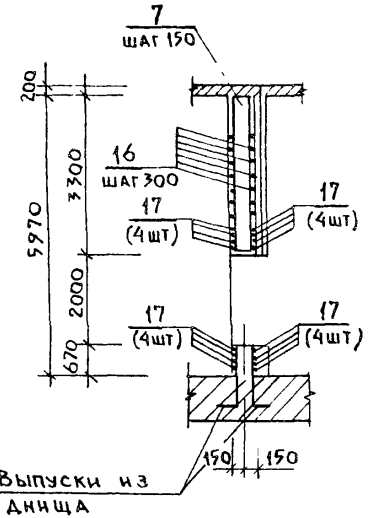
2-2



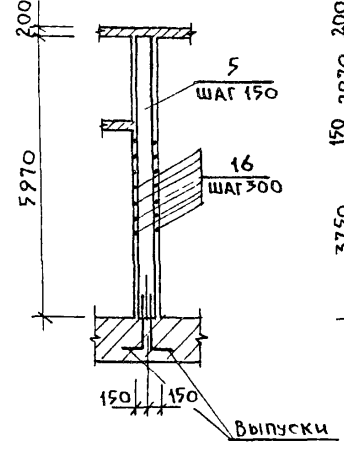
3-3



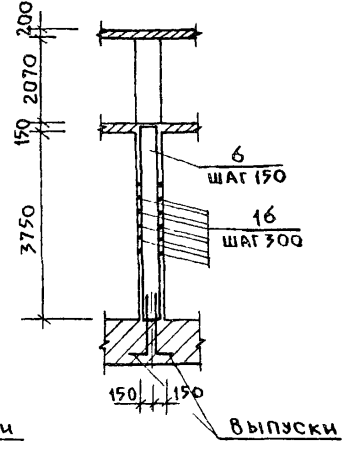
4-4



5-5

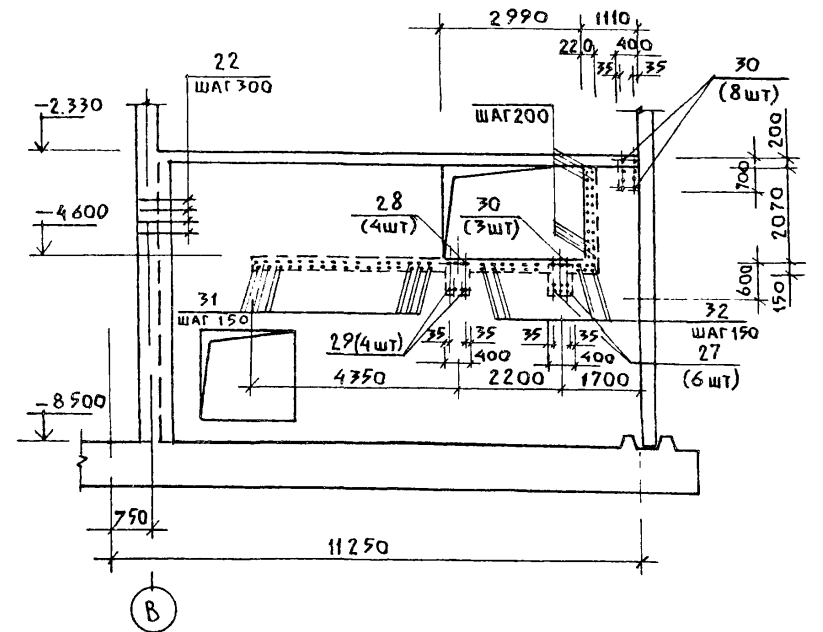
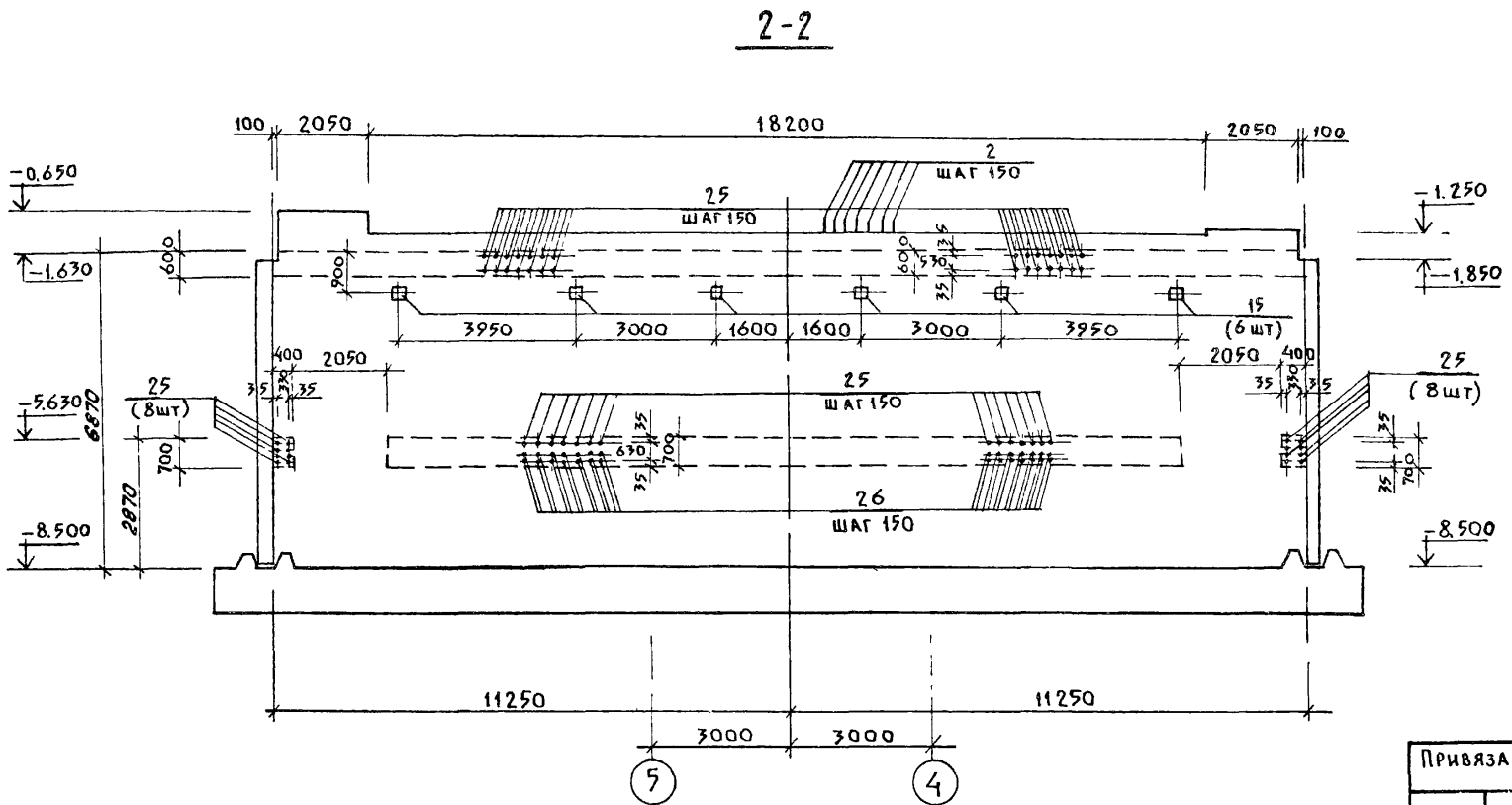
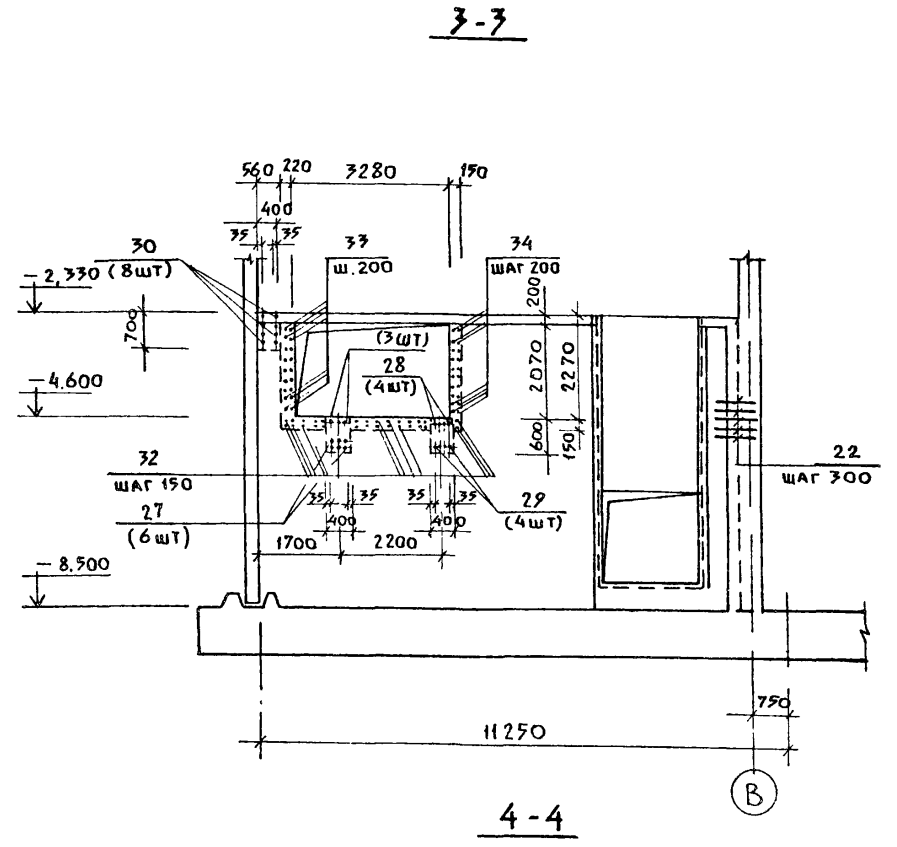
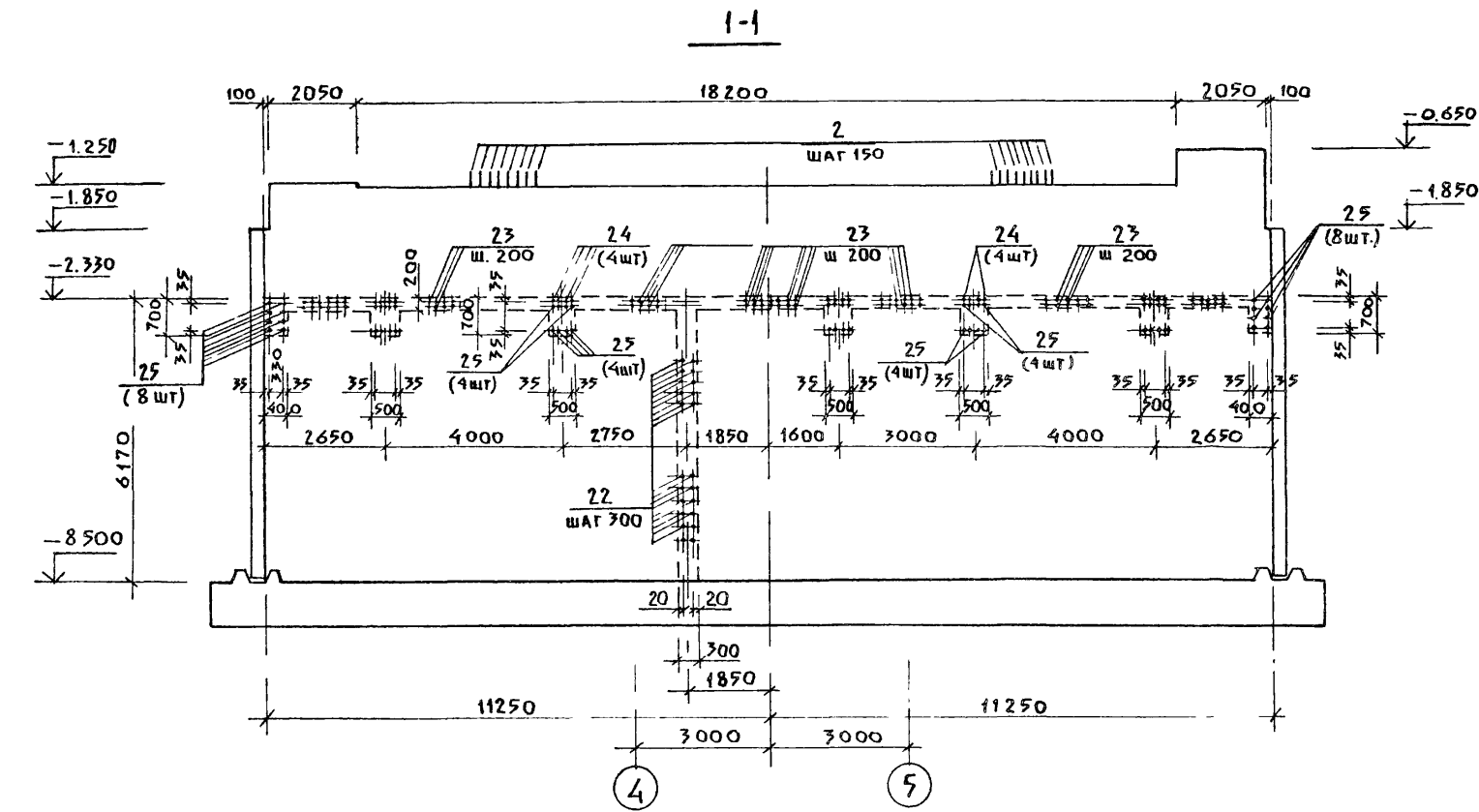


6-6



Инв. № подл. Подпись и дата. Взамен инв. №

| | | | | | | | | | |
|----------|--|--|--|--------------------|-----------|---|---|------|--------|
| | | | | ТП 902-1-104.86-КН | | | | | |
| Привязан | | | | Нач. отд. | Манжаскас | КАНАЛИЗАЦИОННАЯ НАСОС- НАЯ СТАНЦИЯ ПРИ ГЛУБИНЕ ЗАЛОЖЕНИЯ КОЛЛЕКТОРА-4,0м РАЗДЕЛИТЕЛЬНАЯ СТЕНКА СТ.1 АРМИРОВАНИЕ | Стадия | Лист | Листов |
| | | | | Н.контр. | Ефремова | | Р | 18 | |
| | | | | Гл. спец. | Укропова | | МЖКХ РСФСР | | |
| | | | | Рук. гр. | Терентьев | | ГИПРОКОММУНВОДОКАНАЛ ЛЕНИНГРАДСКОЕ ОТДЕЛЕНИЕ | | |
| Инв. № | | | | Инж. | Поляков | | | | |



| | | | | | | |
|----------|---------|------|-------------|---------------------|---------|---|
| Привязан | | | | ТП 902-1-10486 - К# | | |
| Имя № | Подпись | Дата | Изменения № | Имя | Подпись | Дата |
| | | | | МАНКАУСКАЯ | У | Канализационная насосная станция при глубине заложения коллектора - 4 м |
| | | | | ЕФРЕМОВА | Е | Разделительная стенка ст.м.1 |
| | | | | УКРОПОВА | У | РАЗРЕЗЫ 1-1 ÷ 4-4 |
| | | | | ТЕРЕНТЬЕВ | Т | МЖКХ РСФСР |
| | | | | ПОЛЯКОВ | П | ГИПРОКОММУНВОДОКАНАЛ |
| | | | | | | ЛЕНИНГРАДСКОЕ ОТДЕЛЕНИЕ |

ВЕДОМОСТЬ РАСХОДА СТАЛИ НА ЭЛЕМЕНТ, КГ

| МАРКА ЭЛЕМЕНТА | ИЗДЕЛИЯ АРМАТУРНЫЕ | | | | | | | | | | | ИЗДЕЛИЯ ЗАКЛАДНЫЕ | | | | | | | | | | | Общ. расход | | | | | |
|----------------|--------------------|--------|-------|-------|--------|-----|--------|------------|----------|------|---------------|-------------------|---------|----------|-------|------|------|-------|--------|---------|--------|--------|-------------|-------|-------|--------|--------|---------|
| | АРМАТУРА КЛАССА | | | | | | Всего | АРМ-РА КЛ: | | | ПРОКАТ МАРКИ | | | САЛЬНИКИ | | | | | Всего | | | | | | | | | |
| | А-I | | А-III | | | | | А-III | ВСтЗ кп2 | | Серия 5.900-2 | | | | | | | | | | | | | | | | | |
| | 10 | Итого | 8 | 10 | 12 | 14 | | 16 | 18 | 22 | 28 | 32 | Итого | 12 | Итого | 6-8 | 6-10 | Итого | | Ду=1000 | Ду=200 | Ду=150 | | Ду=80 | Ду=50 | Итого | | |
| Стм 1 | 1418,2 | 1418,2 | 11,2 | 802,1 | 1412,7 | 6,0 | 5345,9 | 11,2 | 1881,6 | 58,0 | 403,2 | 9931,9 | 11350,1 | 18,2 | 18,2 | 79,8 | 11,2 | 91,0 | 1162,0 | 146,4 | 24,4 | 36,3 | 9,6 | 14,1 | 7,7 | 1400,5 | 1509,7 | 12859,8 |

ВЕДОМОСТЬ ДЕТАЛЕЙ

| Поз. | Эскиз |
|------|-------|
| 18 | |
| 20 | |
| 21 | |
| 22 | |
| 24 | |
| 25 | |
| 26 | |
| 31 | |
| 34 | |

СПЕЦИФИКАЦИЯ РАЗДЕЛИТЕЛЬНОЙ СТЕНКИ СТМ1

| Формат | Зона | Поз. | Обозначение | Наименование | Кол. | Примечание |
|--------|------|------|-----------------------------|------------------------|------|------------|
| | | | | Сборочные единицы | | |
| | | 1 | т.п.902-1 КЖИ-5.100 альб. 6 | КАРКАС ПЛОСКИЙ | 151 | 27,8кг |
| | | 2 | " 5.101 " | То же | 121 | 3,6кг |
| | | 3 | " 5.102 " | " | 15 | 6,9кг |
| | | 4 | " 5.103 " | " | 15 | 3,0кг |
| | | 5 | " 5.104 " | " | 37 | 22,4кг |
| | | 6 | " 5.105 " | " | 20 | 14,6кг |
| | | 7 | " 5.106 " | " | 13 | 12,4кг |
| | | | | САЛЬНИКИ | | |
| | | 8 | 5.900-2 | Ду1000 л=800 | 5 | 232,4кг |
| | | 9 | " | Ду200 л=500 | 6 | 24,4кг |
| | | 10 | " | Ду150 л=500 | 1 | 24,4кг |
| | | 11 | " | Ду150 л=800 | 1 | 36,3кг |
| | | 12 | " | Ду80 л=500 | 1 | 9,6кг |
| | | 13 | " | Ду80 л=800 | 1 | 14,1кг |
| | | 14 | " | Ду50 л=500 | 1 | 7,7кг |
| | | | | ИЗДЕЛИЕ ЗАКЛАДНОЕ | | |
| | | | | МН126-5 | 14 | 7,8кг |
| | | | | ДЕТАЛИ | | |
| | | 23 | КЖ-19 | Ф10А I ГОСТ 5781-82* | 225 | 0,37 кг |
| | | 33 | " | Ф8А III ГОСТ 5781-82* | 20 | 0,32 кг |
| | | 34 | " | Ф10А III ГОСТ 5781-82* | 20 | 0,24 кг |
| | | 16 | " | Ф10А III ГОСТ 5781-82* | | 0,617 кг |

| Формат | Зона | Поз. | Обозначение | Наименование | Кол. | Примечание |
|--------|------|------|-------------|------------------------|--------|------------|
| | | | | Ф12А III ГОСТ 5781-82* | | |
| | | 18 | КЖ-18 | л=1870 | 300 | 1,7 кг |
| | | 19 | " | л=6000 | 68 | 5,3 кг |
| | | 20 | " | л=1350 | 30 | 1,2 кг |
| | | 21 | " | л=1250 | 30 | 1,1 кг |
| | | 31 | " | л=750 | 60 | 0,67 кг |
| | | 32 | " | л=1100 | 40 | 0,98 кг |
| | | | | Ф14А III ГОСТ 5781-82* | | |
| | | 29 | " | л=1200 | 4 | 1,5 кг |
| | | | | Ф16А III ГОСТ 5781-82* | | |
| | | 22 | " | л=1000 | 62 | 1,58кг |
| | | 24 | " | л=2000 | 20 | 3,16кг |
| | | 25 | " | л=1100 | 475 | 1,74кг |
| | | 30 | " | л=1300 | 11 | 2,1кг |
| | | | | Ф18А III ГОСТ 5781-82* | | |
| | | 28 | " | л=1400 | 4 | 2,8кг |
| | | | | Ф22А III ГОСТ 5781-82* | | |
| | | 26 | " | л=1100 | 236 | 5,1кг |
| | | 35 | " | л=2000 | 92 | 6,0кг |
| | | 36 | " | л=1000 | 42 | 3,0кг |
| | | | | Ф28А III ГОСТ 5781-82* | | |
| | | 27 | " | л=2000 | 6 | 9,66кг |
| | | | | Ф32А III ГОСТ 5781-82* | | |
| | | 17 | " | л=4000 | 16 | 25,2кг |
| | | | | МАТЕРИАЛЫ | | |
| | | | | БЕТОН МАРКИ В-30 | 107,03 | м³ |

Альбом 5

Типовой проект 902-1-104.86

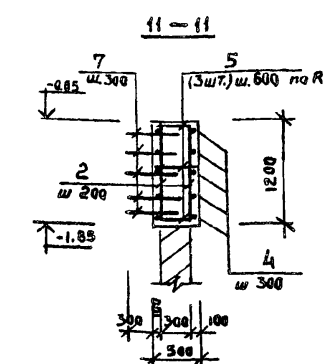
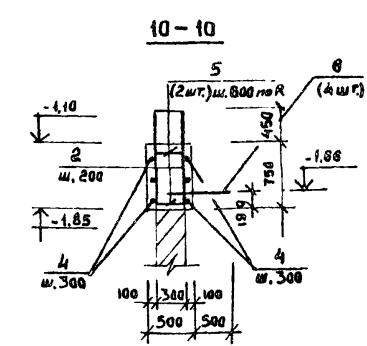
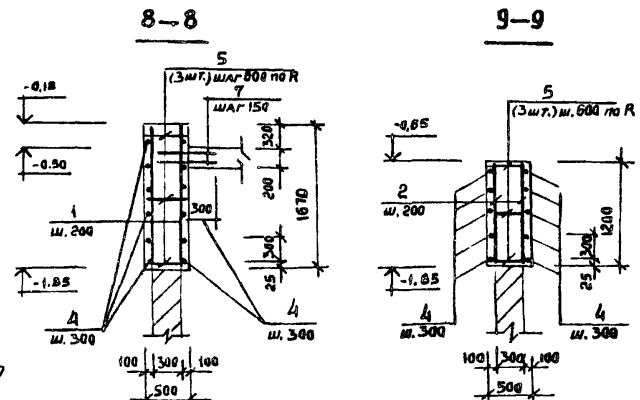
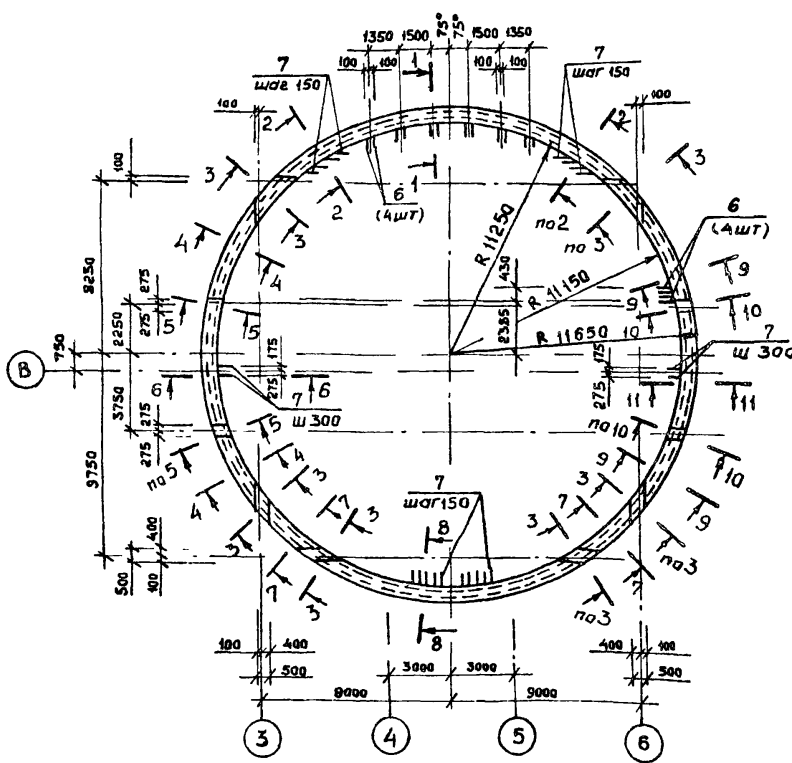
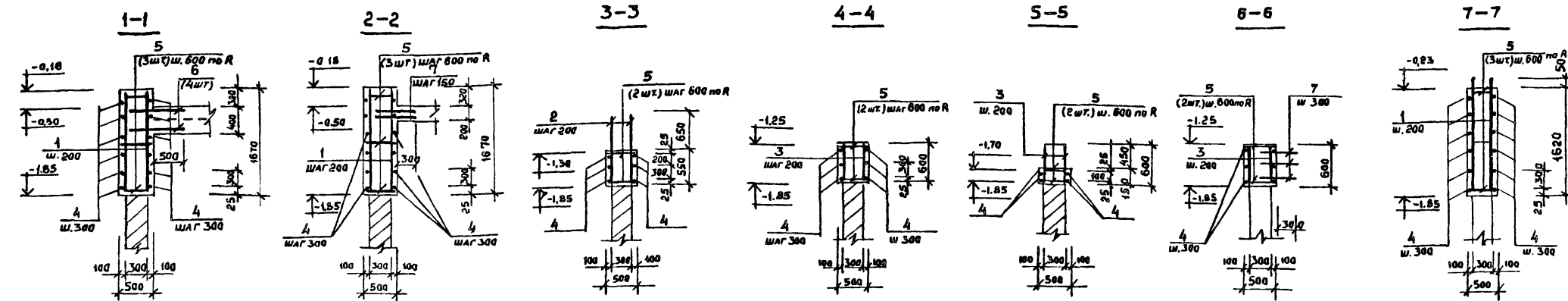
Подпись и дата

ВЗЛМ ИВБЛГ

ИВБ Л.поз. 10/20

ТП 902-1-104.86 — КЖ

| ПРИВЯЗАН | | НАЧ. ОТД. | | И.КОНТР. | | ГЛ.СПЕЦ. | | Р.УК. ГР. | | И.И.Н. | | КАНАЛИЗАЦИОННАЯ НАСОСНАЯ СТАНЦИЯ ПРИ ГЛУБИНЕ ЗАЛОЖЕНИЯ КОЛЛЕКТОРА-4,0 м. | | СТАДИЯ | | ЛИСТ | | ЛИСТОВ | |
|-----------|--|-----------|---|----------|---|----------|---|-----------|---|---------|---|--|---|--------|------|-------|---------------------|-------------------------|--|
| | | МАКАЧКАС | Ч | СЕРГЕЕВА | С | УКРОЛОВА | С | ТЕРЕНТЬЕВ | С | ПОЛЯКОВ | С | РАЗДЕЛИТЕЛЬНАЯ СТЕНКА СТМ1. ВЕДОМОСТЬ РАСХОДА СТАЛИ НА ЭЛЕМЕНТ. ВЕДОМОСТЬ ДЕТАЛЕЙ. СПЕЦИФИКАЦИЯ. | Р | 20 | МЖКХ | РСФСР | ГИПРОКОМУНВОДОКАНАЛ | ЛЕНИНГРАДСКОЕ ОТДЕЛЕНИЕ | |
| ИВБ. Л.п. | | | | | | | | | | | | | | | | | | | |



Спецификация обвязочного кольца ОКМ I.

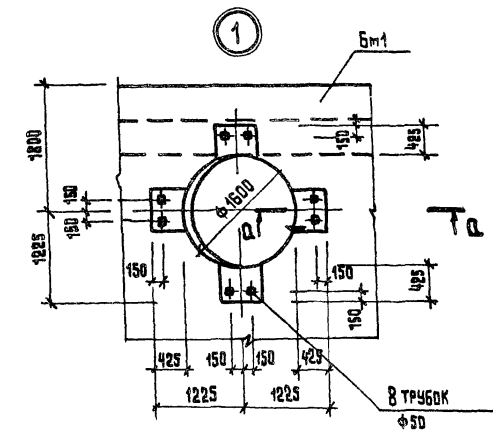
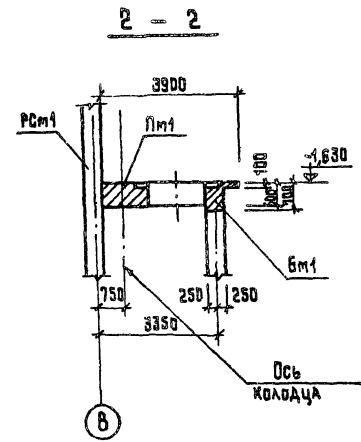
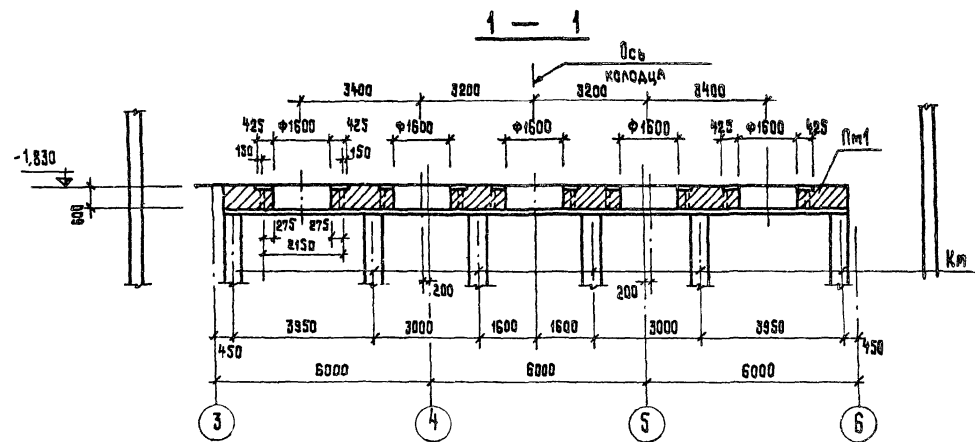
| Обозначение | Наименование | Кол | Примечание |
|----------------------------------|---------------------------|-----------------|----------------|
| Детали | | | |
| | φ 14 A III ГОСТ 5781-82 * | | |
| 1 | КЖ-21 | ℓ=1650 | 399 2,0 кг |
| 2 | " | ℓ=1180 | 166 1,43 кг |
| 3 | " | ℓ=580 | 168 0,70 кг |
| φ 12 A III ГОСТ 5781-82 * | | | |
| 4 | " | общ. ℓ=730,0 мм | 0,888 кг |
| 5 | " | ℓ=480 | 307 0,43 кг |
| φ 16 A III ГОСТ 5781-82 * | | | |
| 6 | " | ℓ=1000 | 28 1,58 кг |
| φ 10 A III ГОСТ 5781-82 * | | | |
| 7 | " | ℓ=600 | 202 0,37 кг |
| Материалы | | | |
| | Бетон марки В20 | 47,3 | м ³ |

Ведомость расхода стали на элемент, кг

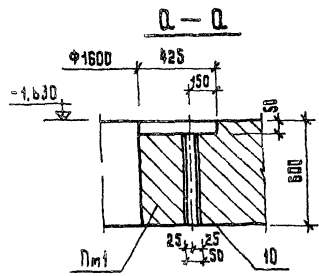
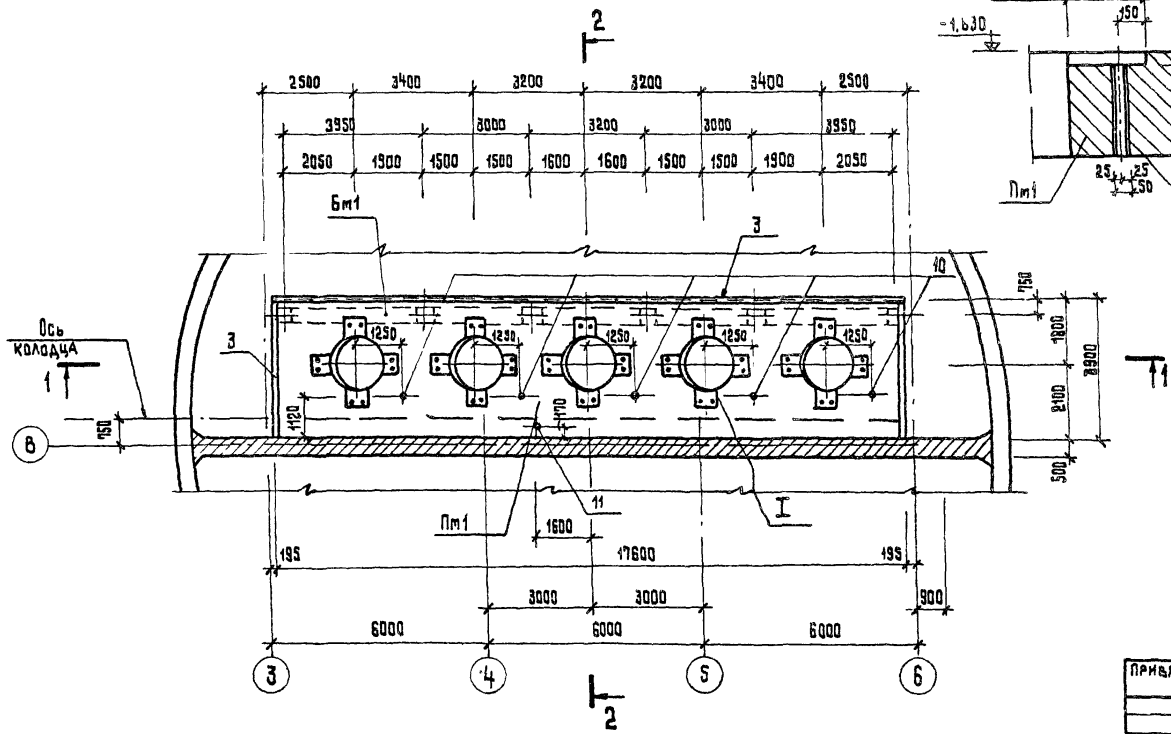
| Марка элемента | Арматурные изделия | | | | | Всего |
|----------------|--------------------|-------|--------|------|--------|--------|
| | Арматура класса А | | | | | |
| | А-III | | | | | |
| | ГОСТ 5781-82 * | | | | | |
| | 10 | 12 | 14 | 16 | Итого | |
| ОКМ I | 76,9 | 779,1 | 1150,1 | 44,2 | 2050,3 | 2050,3 |

ТП 902-1-104.86 - КИ

| | | | | | |
|----------|---------|----------|---|---|--------|
| Привязан | Масштаб | Материал | Канализационная насосная станция при глубине заложения коллектора - 4,0 м | Лист | Листов |
| | | | Обвязочное кольцо ОКМ I. | Р | 21 |
| Шиб. № | | | | МЖКХ ГИПРОКОМУНВОДОКЖИМ ЛЕНИНГРАДСКОЕ ОТДЕЛЕНИЕ | |



РКМ 2



1. Схему расположения элементов подземной частей стотри КЖ-5.
2. Армирование и спецификации РКМ2 стотри КЖ-23.

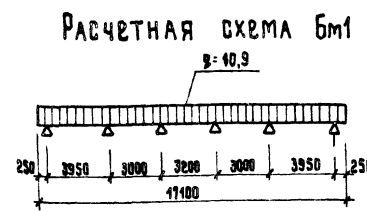
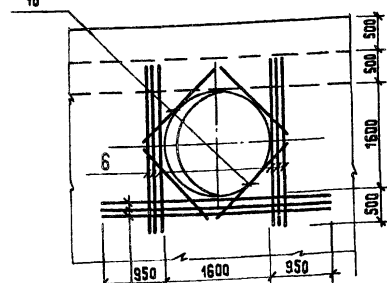
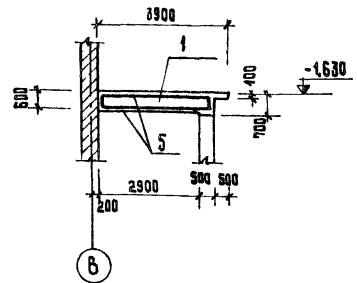
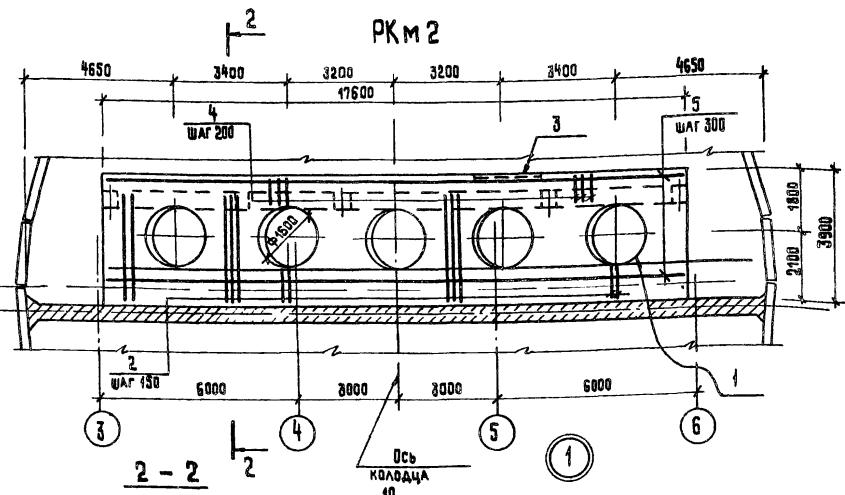
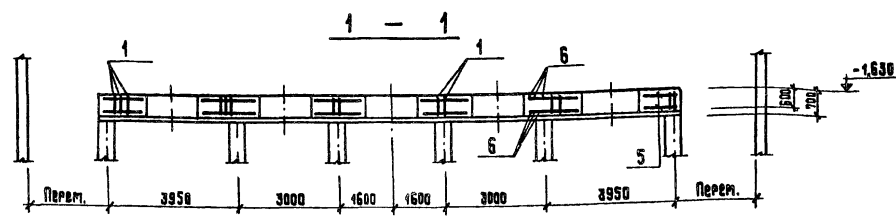
| | | | | | |
|----------|----------|------------|--|----------------------|-------------------------|
| | | | ТП 902-1-104.86 — КЖ | | |
| ПРИВЯЗАН | ИМ.ОТД. | ИЛАНКАСКОЕ | КАНАЛИЗАЦИОННАЯ НАСОСНАЯ СТАНЦИЯ ПРИ ГЛУБИНЕ ЗАЛОЖЕНИЯ КОЛЛЕКТОРА - 4.0 м. | СТАЛЬЯ | ЛИСТ |
| | И.КОНТР. | ЕФРЕМОВА | | Р | 22 |
| | ГЛ.СПЕЦ. | УКРОПОВА | РКМ2 | МЖКК | РСФСР |
| | РЧХ.ГР. | ТОРЕНТЬЕВ | ОПЛАЧУБОЧНЫЙ ЧЕРТЕЖ. | ГИПРОКОММУНВОДОКАНАЛ | ЛЕНИНГРАДСКОЕ ОТДЕЛЕНИЕ |
| ИМБ.ИТ | ИМЖ. | ПОСТНИКОВ | | | |

ЛАНДОМ 5

ПРОЕКТ 902-1-104.86

ТИПОВОЙ

Лист № 10 из 12



Ведомость деталей

| | |
|------|---------|
| Поз. | ЗБК И З |
| 4 | 980 |

Спецификация перекрытия РКМ

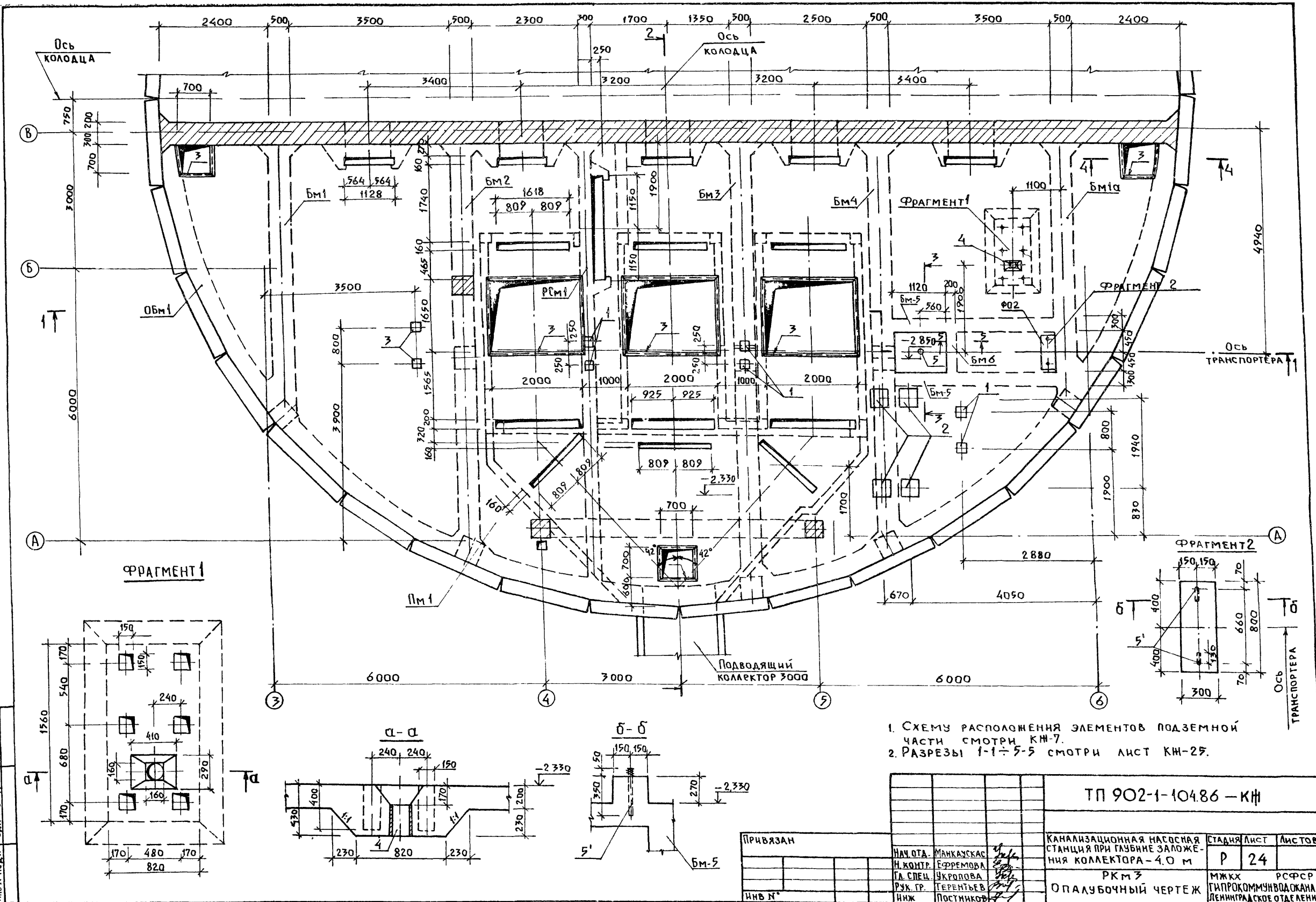
| Поз. | Обозначение | Наименование | Кол. | Примечание |
|-------------------|----------------------|--------------------------------|------|----------------|
| Литая ПМ1 - шт.1 | | | | |
| Сборочные единицы | | | | |
| Каркасы плоские | | | | |
| 1 | тп.902-1-104.86 | КЖИ-4.100.ал.6 | 88 | 15,19 кг |
| 2 | | КЖИ-4.101.ал.6 | 30 | 6,09 кг |
| 3 | 1.400-15.в.1. 550-08 | Изделие закладное МН557 | 23 | 8,1 кг |
| Детали | | | | |
| 4 | КЖ-23 | φ12А ГОСТ 5781-82* l=1420 | 89 | 1,26 кг |
| 5 | " | φ10А " " l=1520 | - | 0,617 кг |
| 6 | " | φ16АIII " " l=2600 | 60 | 4,10 кг |
| 7 | " | φ32АIII " " l=3500 | 30 | 22,08 кг |
| 8 | " | φ16АIII " " l=1600 | 40 | 2,53 кг |
| 9 | " | φ16АIII " " l=1600 | 40 | 2,53 кг |
| 10 | КЖ-22 | Литр φ50мм ГОСТ 3262-75* l=650 | 45 | 3,42 кг |
| 11 | " | φ70мм " " l=650 | 1 | 4,58 кг |
| Bm1 - шт.1 | | | | |
| Сборочные единицы | | | | |
| 12 | тп.902-1-104.86 | КЖИ-4.109.ал.6 | 8 | 46,9 кг |
| Детали | | | | |
| 13 | КЖ-23 | φ10А ГОСТ 5781-82* l=450 | 178 | 0,28 кг |
| Материалы на РКМ2 | | | | |
| Бетон марки Б20 | | | 31,8 | м ³ |

Защитный слой бетона для рабочей арматуры принять 25мм

Ведомость расхода стали на элемент, КГ

| Марка элемента | Изделия арматурные | | | | | Изделия закладные | | | | Общий расход | | | | | |
|----------------|---------------------|-------|-----------------------|--------|-------|---------------------|--------|--------|------|--------------|------|-------|-------|-------|--------|
| | Арматура класса А I | | Арматура класса А III | | | Арматура класса А I | | Прокат | | | | | | | |
| | ГОСТ | ГОСТ | ГОСТ | ГОСТ | ГОСТ | ГОСТ | ГОСТ | ГОСТ | | | | | | | |
| РКМ 2 | 742,4 | 742,4 | 112,1 | 1316,4 | 662,4 | 2091,1 | 2633,5 | 5,08 | 5,08 | 10,2 | 10,2 | 190,4 | 190,4 | 205,7 | 3039,2 |
| | | | | | | | | | | | | | | | |

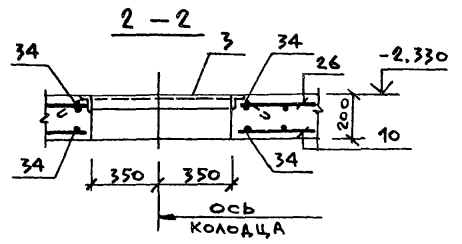
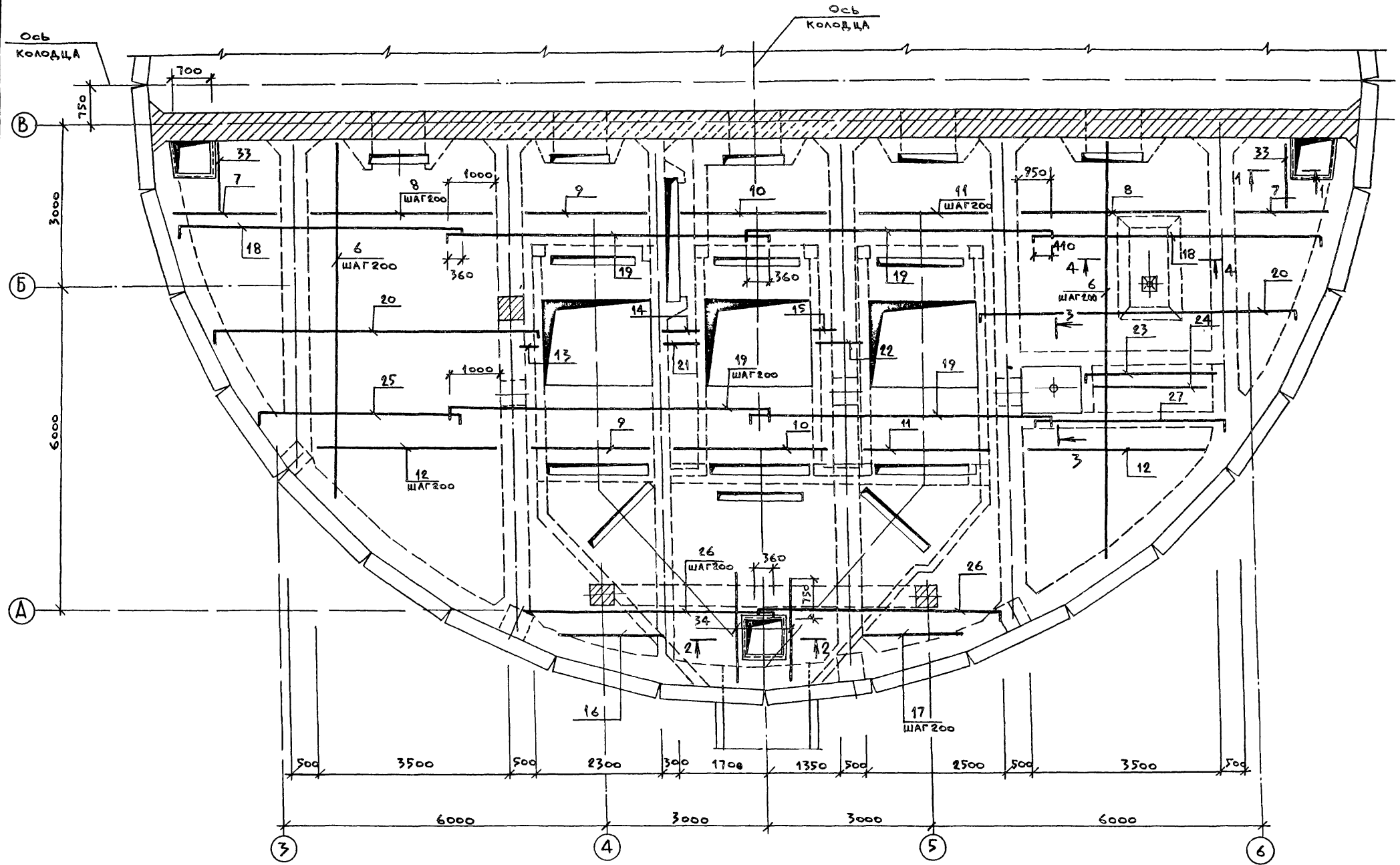
| | | | | | |
|----------|---------------------|----------------------|--|-------------|--------|
| ПРИВЯЗАН | НАЧ. ОТД. И. КОТЛЯР | МАШКАСКАС Е. ФРЕМОВА | КАНАЛИЗАЦИОННАЯ НАСОСНАЯ СТАНЦИЯ ПРИ ГЛУБИНЕ ЗАЛОЖЕНИЯ КОЛЛЕКТОРА - 4,0 м. | СТАВЛЯ Лист | Листов |
| | Г. А. БЕЛЫЙ | УКРАЙНОВА | РКМ 2 ПЛИТА ПМ1; БАЛКА БМ1. ЯРМИРОВАНИЕ. | Р | 23 |
| | И. В. ЛУС | П. СТИНКОВ | | ИЖХ | РСФСР |



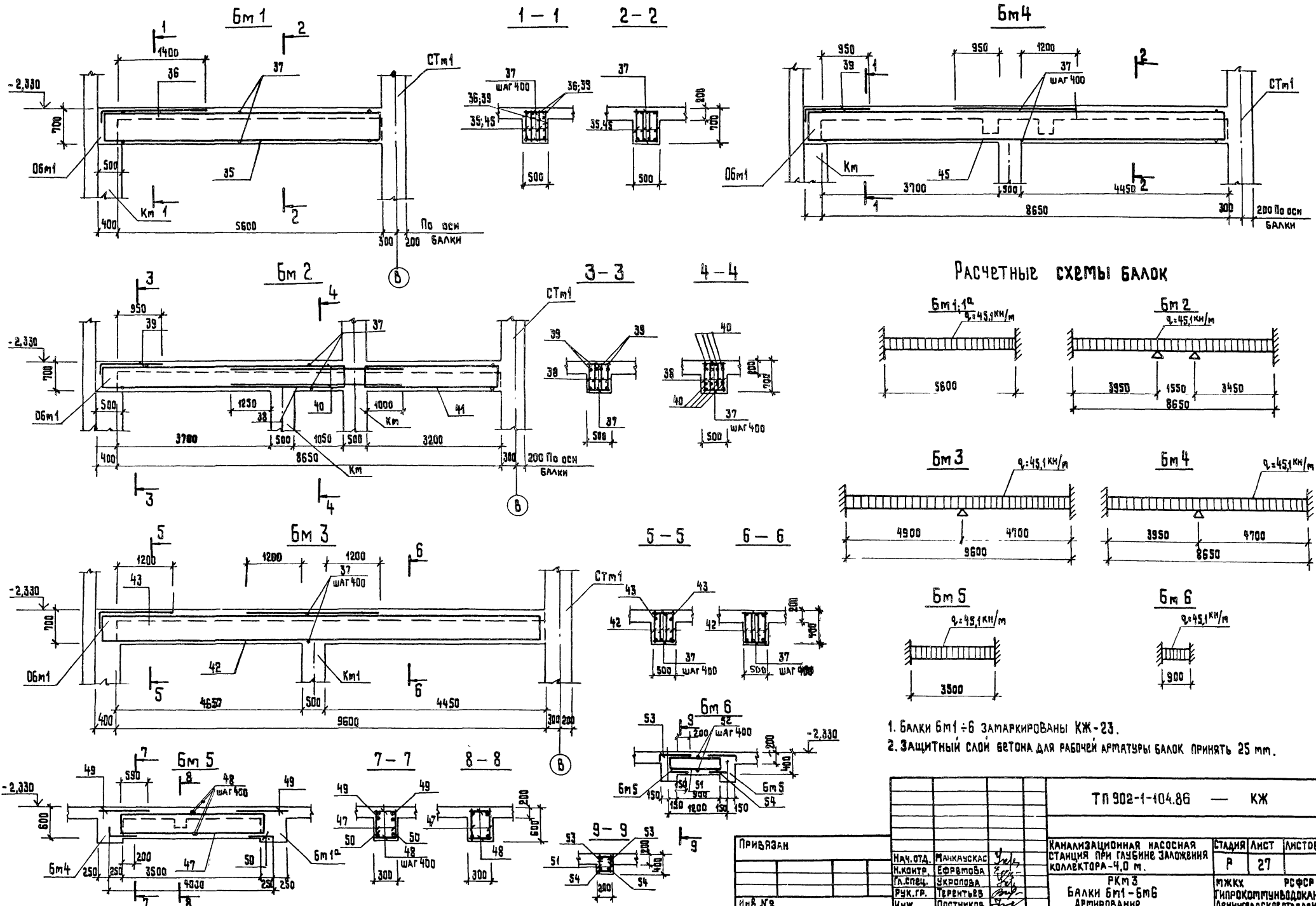
1. Схему расположения элементов подземной части смотри КМ-7.
2. Разрезы 1-1 ÷ 5-5 смотри лист КМ-25.

| | | | |
|---|----------------------|-------------------------|--------|
| ТП 902-1-104.86 - КМ | | | |
| Канализационная насосная станция при глубине заложения коллектора - 4.0 м | Стация | Лист | Листов |
| РКМ 3 | Р | 24 | |
| Опалубочный чертеж | МЖКХ | РСФСР | |
| | Гипрокоммунводоканал | Ленинградское отделение | |

| | |
|----------|-----------|
| Привязан | МАНКАСКАС |
| | ЕФРЕМОВА |
| | УКРОПОВА |
| | ТЕРЕНТЬЕВ |
| ИВВ № | ПОСТНИКОВ |



| | | | |
|----------------------|--------------------------|---|------------------|
| ТП 902-1-104.86 — КИ | | | |
| Привязан | Нач. отд. Манкаускас Уел | КАНАЛИЗАЦИОННАЯ НАСОСНАЯ СТАНЦИЯ ПРИ ГЛУБИНЕ ЗАЛОЖЕНИЯ КОЛЛЕКТОРА - 4.0 м | СР. АИСТ Лист 26 |
| | Н. контр. Ефремова Ел | РКМ 3 ПЛАНТА ПМ 1 | Листов |
| | Пл. спец. Укропова Эл | АРМИРОВАНИЕ | Р 26 |
| | Рук. гр. Терентьев Эл | МЖКХ РСФСР | |
| Инв. № | Инж. Постников Эл | ГИПРОКОММУНВОДОКАНАЛ | |
| | | ЛЕНИНГРАДСКОЕ ОТДЕЛЕНИЕ | |

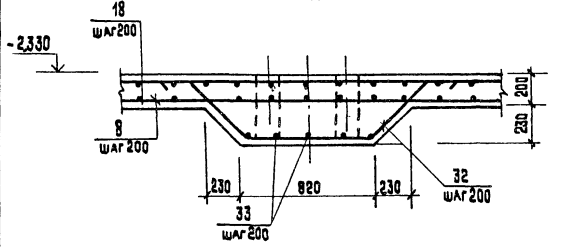
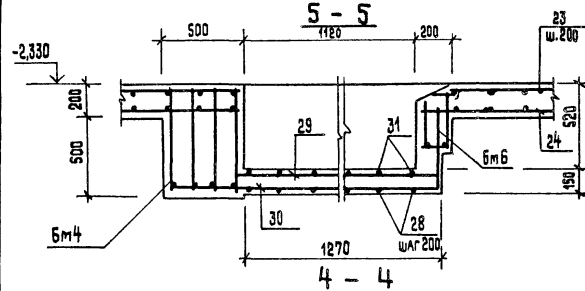
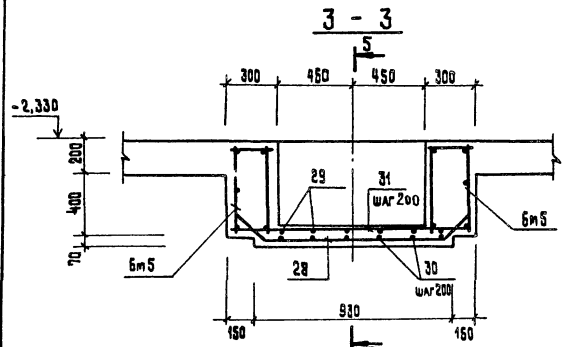


1. Балки Бм1-6 замаркированы КЖ-23.
2. Защитный слой бетона для рабочей арматуры балок принять 25 мм.

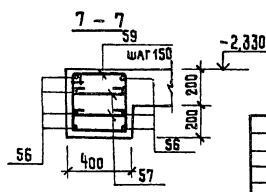
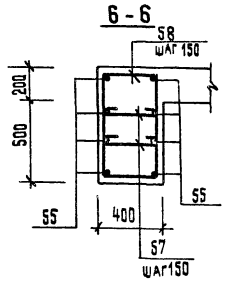
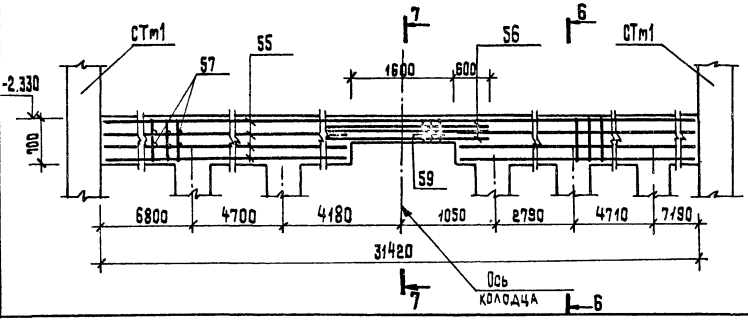
| | | | |
|--|--|--|-------------------------|
| ТН 902-1-104.86 — КЖ | | | |
| НАЧ. ОТА. И. КОИТР. Г. СПЕЦ. РУК. ГР. ИНЖ. | МАШКАУСКАС ЕФРЕМОВА СКРЮПОВА ТЕРЕНТЬЕВ ПОСТНИКОВ | КАНАЛИЗАЦИОННАЯ НАСОСНАЯ СТАНЦИЯ ПРИ ГЛУБИНЕ ЗАЛОЖЕНИЯ КОЛЛЕКТОРА - 4,0 м. | СТАДИЯ |
| | | | ЛИСТ |
| | | РКМ 3 | РСФСР |
| | | БАЛКИ Бм1-6 | ГИПРОКОМУНВОДОКАНАЛ |
| | | АРМИРОВАНИЕ. | ЛЕНИНГРАДСКОЕ ОТДЕЛЕНИЕ |

Спецификация перекрытия РКм 3 (отм.-2,330)

Ведомость деталей



06м1



| ФОРМАТ | ЗНАЧ | Поз. | Обозначение | Наименование | Кол. | Примечание |
|--------|------|------|-------------------|-----------------------------------|-------|------------|
| | | | | Линия Пм1-1шт. | | |
| | | | | Сборочные единицы | | |
| | | | | Изделия закладные | | |
| | | 1 | 1.400-15в1 130-4 | МН 118-6 | 4 | 3,9кз |
| | | 2 | 1.400-15в1 170-35 | МН 157-6 | 4 | 16,3кз |
| | | 3 | 1.400-15в1 550-08 | МН 557 | 382шт | 8,1кз |
| | | 4 | КЖ-24; 25 | 2 л. тр. ф150 ГОСТ 3262-75* l=260 | 1 | 4,63кз |
| | | 5 | " | ф100 " l=200 | 1 | 0,48кз |
| | | 5' | " | Анкер ф16А1 с резб. l=480 | 2 | 0,75кз |
| | | | | Детали | | |
| | | 6 | КЖ-23 | ф10А1 ГОСТ 5781-82* l=500м | - | 0,617кз |
| | | | | ф12АШ ГОСТ 5781-82* | | |
| | | 7 | КЖ-27, 26 | l _{ср} 1750 | 28 | 1,55кз |
| | | 8 | " | l = 3600 | 42 | 3,19кз |
| | | 9 | " | l = 2400 | 35 | 2,13кз |
| | | 10 | " | l = 3150 | 35 | 2,79кз |
| | | 11 | " | l = 2600 | 35 | 2,30кз |
| | | 12 | " | l _{ср} 2100 | 32 | 1,86кз |
| | | 13 | " | l = 250 | 9 | 0,22кз |
| | | 14 | " | l = 650 | 9 | 0,58кз |
| | | 15 | " | l = 300 | 9 | 0,26кз |
| | | 16 | " | l _{ср} 1650 | 4 | 1,46кз |
| | | 17 | " | l _{ср} 1850 | 4 | 1,64кз |
| | | 18 | " | l _{ср} 4830 | 28 | 4,29кз |
| | | 19 | " | l = 6340 | 74 | 5,63кз |
| | | 20 | " | l _{ср} 6200 | 18 | 5,5кз |
| | | 21 | " | l _{ср} 1230 | 9 | 1,1кз |
| | | 22 | " | l = 1140 | 9 | 1,01кз |
| | | 23 | " | l = 3000 | 5 | 2,66кз |
| | | 24 | " | l = 2280 | 5 | 2,02кз |
| | | 25 | " | l _{ср} 2280 | 16 | 2,02кз |

| Поз. | Эскиз |
|------|-------------------------|
| 7 | 2100 ± 1400 |
| 12 | 3600 ± 600 |
| 16 | 2400 ± 900 |
| 17 | 2500 ± 1100 |
| 18 | 180 5300 ± 3500 180 |
| 19 | 180 5300 180 |
| 20 | 180 5220 ± 540 180 |
| 21 | 180 870 180 |
| 22 | 180 780 180 |
| 23 | 180 2840 180 |
| 25 | 180 3060 ± 790 180 |
| 26 | 180 4580 ± 1850 180 |
| 27 | 180 2840 ± 790 180 |
| 28 | 45 1100 1100 15° |
| 30 | 1750 500 |
| 32 | 150 200 800 50 150 140 |
| 33 | 150 200 4540 50 150 140 |
| 36 | 220 1780 |
| 39 | 220 1330 |
| 43 | 220 1520 |
| 53 | 100 460 |
| 57 | 380 |
| 58 | 140 460 380 600 |
| 59 | 400 390 380 |

| | | | |
|----------------------|----------------|---|----------------------------|
| ТП 902-1-104.86 — КЖ | | | |
| Исполнитель | Инж. Постников | Канализационная насосная станция при глубине заложения коллектора - 4,0 м | Стация Лист 28 |
| Нач. отд. | Майжаскас | РКм 3. Балка 06м1. Армировка | Листов |
| И.контр. | Ефремова | Спецификация (начало) | Р СФ СР |
| Гл. спец. | Укропова | МФ 2140-06 31 | ГИПРОКМЗ И В О Д К И А И А |
| Рук. гр. | Терентьев | Ленинградское отделение | |
| Инж. | Постников | | |

СХЕМА РАСПОЛОЖЕНИЯ ЭЛЕМЕНТОВ ЛОТКА

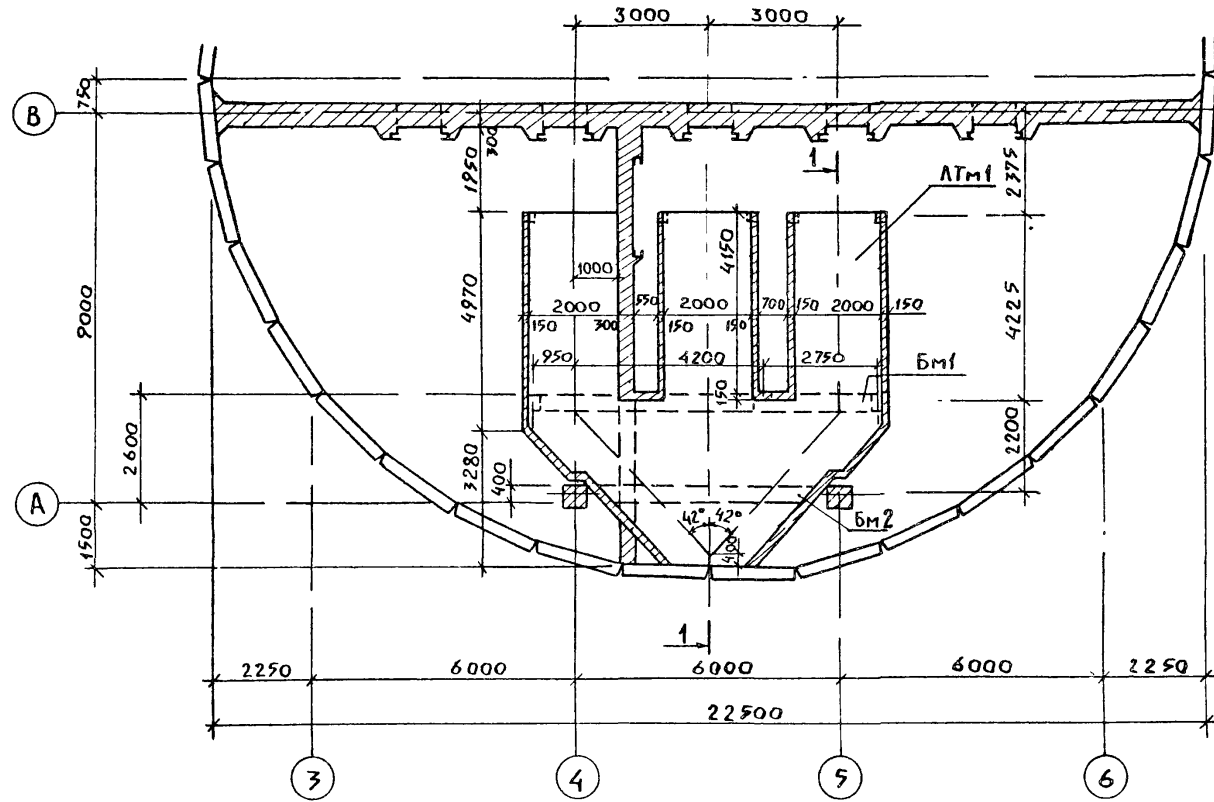
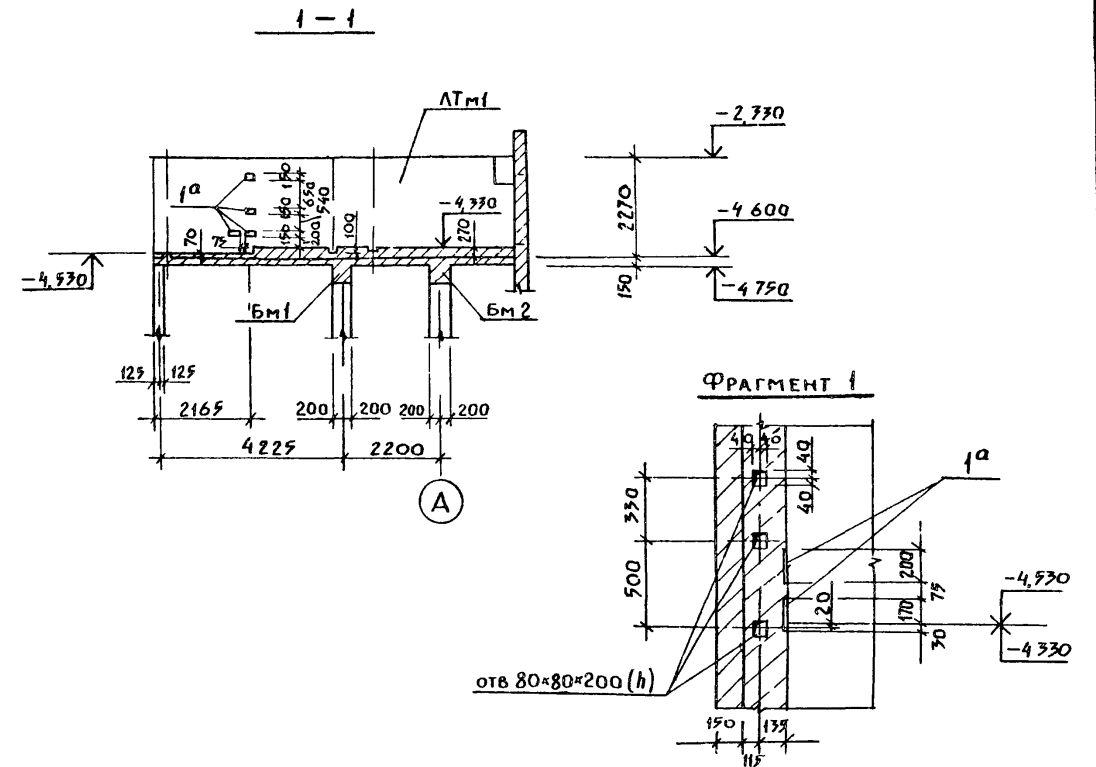
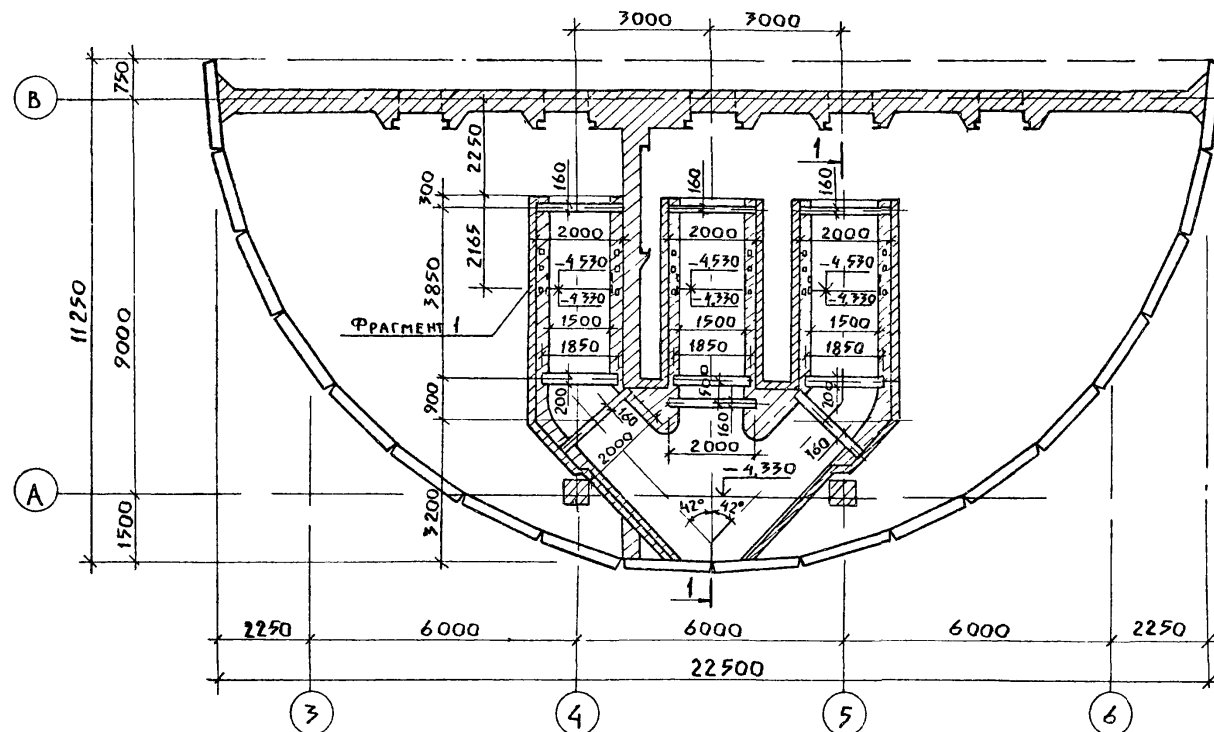


СХЕМА УСТРОЙСТВА НАБЕТОНКИ ЛОТКА



СПЕЦИФИКАЦИЯ К СХЕМЕ РАСПОЛОЖЕНИЯ ЛОТКА

| МАРКА | ОБОЗНАЧЕНИЕ | НАИМЕНОВАНИЕ | КОЛ | МАССА КГ | ПРИМЕЧАНИЕ |
|-------|-------------|-----------------------|-----|----------|------------|
| ЛТм1 | КМ 30 | ЛОТОК МОНОЛИТНЫЙ ЛТм1 | 1 | — | |
| Бм1 | " | БАЛКА МОНОЛИТНАЯ Бм1 | 1 | — | |
| Бм2 | " | БАЛКА МОНОЛИТНАЯ Бм2 | 1 | — | |

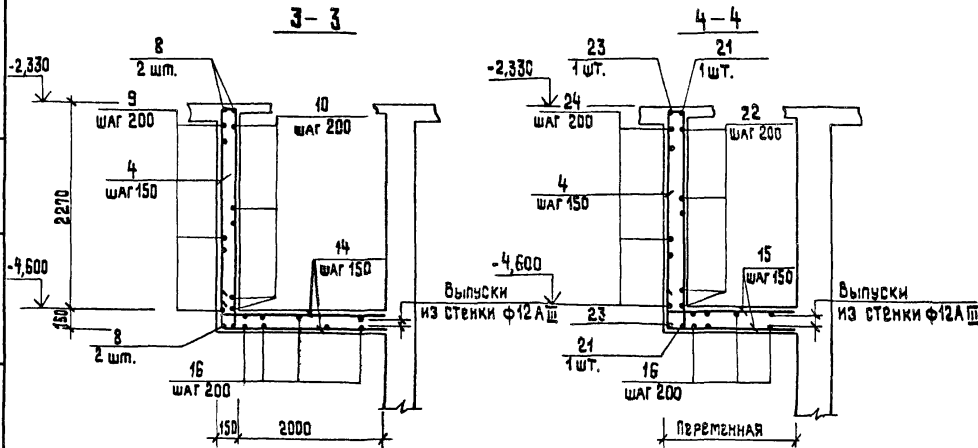
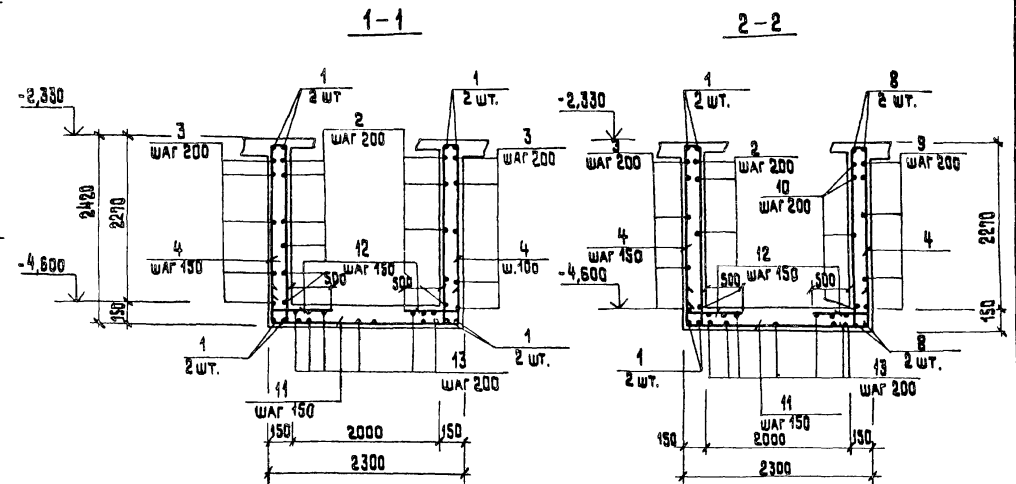
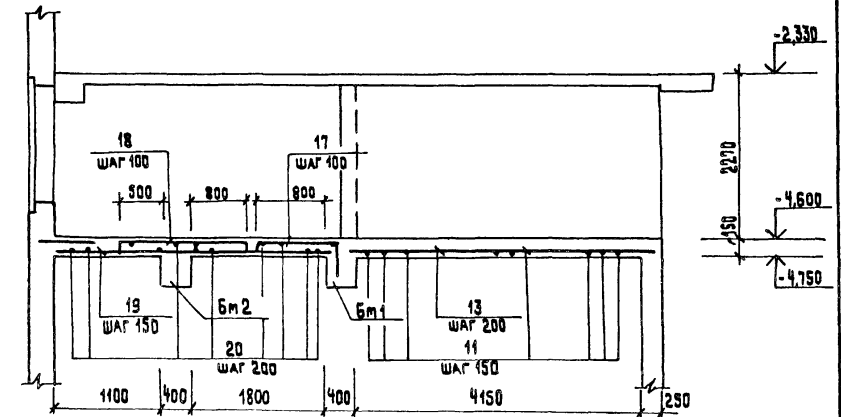
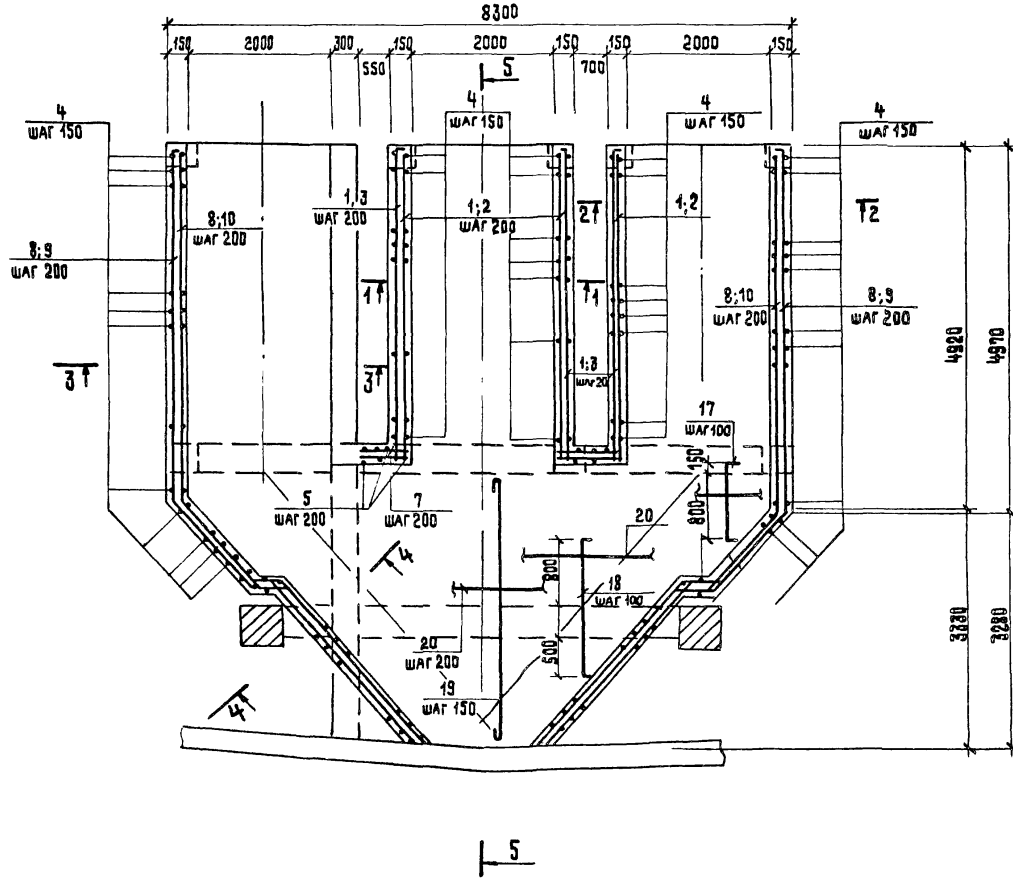
1. ПЕРЕКРЫТИЕ ЛОТКА УСЛОВНО НЕ ПОКАЗАНО
2. ПОДБЕТОНКУ В ЛОТКАХ ВЫПОЛНИТЬ ИЗ БЕТОНА В10 ВБ = 23,5м³
3. АРМИРОВАНИЕ ЛОТКА СМ КМ-31.

ИЗВ. № ПОДА / ПОДПИСЬ, ДАТА / ВЗАМ. ИЛИ ДТ

| | | | | | | |
|----------|--|----------------------|--|---|--|-------------------------|
| | | | | Т П 902-1-104.86-КН | | |
| ПРИВЯЗАН | | НАЧ. ОТД. МАНКАСКАС | | КАНАЛИЗАЦИОННАЯ НАСОСНАЯ СТАНЦИЯ ПРИ ГЛУБИНЕ ЗАЛОЖЕНИЯ КОЛЛЕКТОРА-40м | | СТАДИА / ЛИСТ / ЛИСТОВ |
| | | Н. КОНТР. ЕФРЕМОВА | | СХЕМА РАСПОЛОЖЕНИЯ ЛОТКА | | Р 30 |
| | | ГАС. СПЕЦ. УКРОПОВА | | | | МЖКХ РСФСР |
| | | РУК. ГР. ИГОЛЬНИКОВА | | | | ГИПРОКОММУНОВОДОКАНАЛ |
| | | СТ. ИНЖ. ПОПОВА | | | | ЛЕНИНГРАДСКОЕ ОТДЕЛЕНИЕ |
| ИНВ. № | | | | | | |

Лоток ЛТм1

5-5



1. Защитный слой бетона для лотка - 15 мм.
2. Спецификацию арматуры см. КЖ-32

Типовой проект 902-1-104.86

Инв. № подл. Переделка. Листа 63 из 63

| | | | |
|----------------------|---|---|------------------------------------|
| ТП 902-1-104.86 — КЖ | | | |
| ПРИВЯЗАН | НАЧ. ОТД. МАКЛАХАСКАС Н. КОНТР. ЕФРЕМОВА ГЛ. СПЕЦ. УКОРЮКОВА РУК. ГР. ИГОЛЬНИКОВА СТ. ИНЖ. ПОПОВА | КАНАЛИЗАЦИОННАЯ НАСОСНАЯ СТАНЦИЯ ПРИ ГЛУБИНЕ ЗАЛОЖЕНИЯ КОЛЛЕКТОРА-4.0м ЛТм1. АРМИРОВАНИЕ. | СТАДИЯ / ЛИСТ / ЛИСТОВ Р / 31 / |
| Инв. № | | МЖКХ ГИПРОКОМУНВОДОКАНАЛ ЛЕНИНГРАДСКОЕ ОТДЕЛЕНИЕ | РСФСР |

Копировал: Т.И. МФ 2140-06 34
Формат А2

Ведомость Деталей

Спецификация лотка ЛТм 1

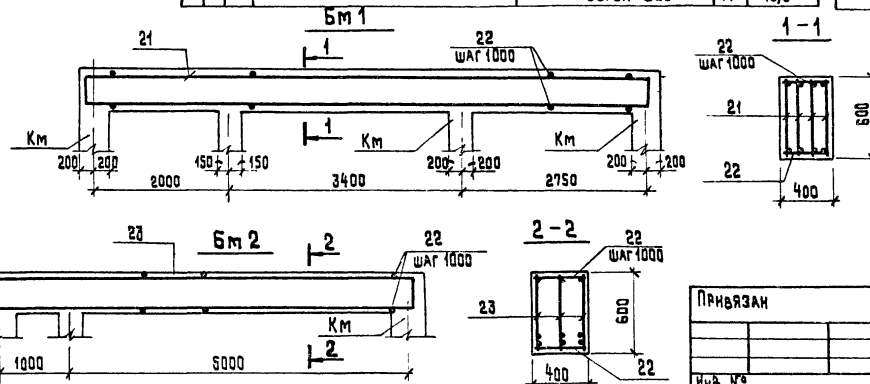
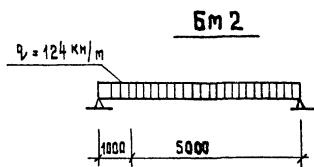
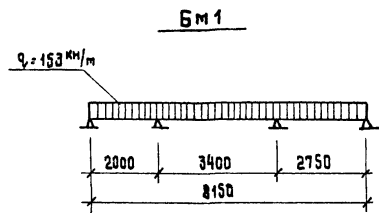
| Поз. | ЗСКМЗ |
|------|----------|
| 2 | 4250 |
| 3 | 4250 |
| 4 | 2350 |
| 5 | 2350 |
| 6 | 970 |
| 7 | 835 |
| 8 | 1460 500 |
| 9 | 1460 500 |
| 10 | 1400 |
| 11 | 2250 235 |
| 12 | 625 |

| Поз. | ЗСКМЗ |
|------|-------------|
| 13 | 4500 |
| 15 | 2150 + 1700 |
| 16 | 5340 |
| 17 | 850 360 |
| 18 | 1700 |
| 19 | 400 + 3600 |
| 20 | 2000 + 8000 |
| 21 | 500 2950 |
| 22 | 2960 |
| 23 | 500 2960 |
| 24 | 2960 |

| ФОРМАТ | ЗОНА | Поз. | Обозначение | Наименование | Кол. | Примечание |
|--------|------|------|------------------|----------------------------|----------------|----------------------|
| | | | | Лоток ЛТм 1 | | |
| | | | | Сборочные единицы | | |
| | | | | Изделия закладные | | |
| | | 14 | 1.400 -15 В. 0.1 | Изделие соединит. МН143-6 | 24 | Заложена в наметочке |
| | | | | Детали | | |
| | | 1 | КЖ - 32 | Ф16АШ ГОСТ 5781-82* В-4250 | 42 | 6,7 |
| | | 2 | " | Ф6АІ ГОСТ 5781-82* В-4340 | 33 | 1,0 |
| | | 3 | " | В-4430 | 33 | 1,0 |
| | | 4 | " | Ф10АШ ГОСТ 5781-82* В-5120 | 213 | 3,2 |
| | | 5 | " | Ф6АІ ГОСТ 5781-82* В-2370 | 16 | 0,5 |
| | | 6 | " | В-1050 | 44 | 0,23 |
| | | 7 | " | В-920 | 44 | 0,2 |
| | | 8 | " | Ф16АШ ГОСТ 5781-82* В-1380 | 8 | 11,6 |
| | | 9 | " | Ф6АІ ГОСТ 5781-82* В-7190 | 22 | 1,6 |
| | | 10 | " | В-6500 | 22 | 1,4 |
| | | 11 | " | Ф12АШ ГОСТ 5781-82* В-2720 | 58 | 2,4 |
| | | 12 | " | В-860 | 120 | 0,8 |
| | | 13 | " | Ф6АІ ГОСТ 5781-82* В-4580 | 30 | 1,0 |
| | | 14 | " | Ф12АШ ГОСТ 5781-82* В-2130 | 34 | 1,9 |
| | | 15 | " | В-1930 | 18 | 1,7 |
| | | 16 | " | Ф6АІ ГОСТ 5781-82* В-5420 | 11 | 1,2 |
| | | 17 | " | Ф12АШ ГОСТ 5781-82* В-1440 | 56 | 1,3 |
| | | 18 | " | В-1950 | 46 | 1,7 |
| | | 19 | " | В-2000 | 54 | 1,8 |
| | | 20 | " | Ф6АІ ГОСТ 5781-82* В-5000 | 17 | 1,1 |
| | | 21 | " | В-3480 | 11 | 0,8 |
| | | 22 | " | Ф16АШ ГОСТ 5781-82* В-2960 | 4 | 4,7 |
| | | 23 | " | В-5540 | 4 | 6,2 |
| | | 24 | " | Ф6АІ ГОСТ 5781-82* В-3050 | 11 | 0,7 |
| | | | | Материалы | | |
| | | | | Бетон В20 | м ³ | 19,0 |

| ФОРМАТ | ЗОНА | Поз. | Обозначение | Наименование | Кол. | Примечание |
|--------|------|------|--------------------------------------|--------------------------|------|--------------------|
| | | | | Балка Бм 1 | | |
| | | | | Сборочные единицы | | |
| | | 25 | Т.П. 902-1-104.86 КЖИ-4.212 | Каркас плоский | 4 | |
| | | | | Детали | | |
| | | 26 | КЖ 32 | Ф6АІ ГОСТ 5781-82* В-300 | 18 | |
| | | | | Материалы | | |
| | | | | Бетон марки В20 | | 2,6 м ³ |
| | | | | Балка Бм 2 | | |
| | | | | Сборочные единицы | | |
| | | 27 | Т.П. 902-1-104.86 КЖИ-4.213 Альбом Б | Каркас плоский | 3 | |
| | | | | Детали | | |
| | | 28 | КЖ 32 | Ф6АІ ГОСТ 5781-82* В-300 | 14 | |
| | | | | Материалы | | |
| | | | | Бетон марки В20 | | 1,4 м ³ |

Расчетные схемы балок



Ведомость расхода стали на один элемент, кг

| Марка элемента | Изделия арматурные | | | | | | | | Изделия закладные | | | | Общий расход | |
|----------------|-------------------------------|------|-----|-------|-------|-------|-------|--------|--------------------|-------|-------------|------|--------------|--------|
| | Арматура класса ГОСТ 5781-82* | | | | | | | | Прокат марки АІ-РА | | | | | |
| | АІ | | | | АШ | | | | ВСтЗ кл 2 АШ | | | | | |
| | 6 | 10 | 12 | Итого | 10 | 12 | 16 | 28 | Итого | Всего | ГОСТ 103-75 | φ мм | | Всего |
| ЛТм 1 | 328,1 | | | 338,1 | 672,6 | 578,6 | 135,6 | 1382,1 | 1720,2 | 1,4 | 0,4 | 0,1 | 1,9 | 1722,1 |
| Бм 1 | 2,7 | 11,9 | | 14,6 | | 26,6 | 48,8 | 75,4 | 90,0 | | | | | 90,0 |
| Бм 2 | 2,0 | | 382 | 402 | | | 196,4 | 196,4 | 236,6 | | | | | 236,6 |

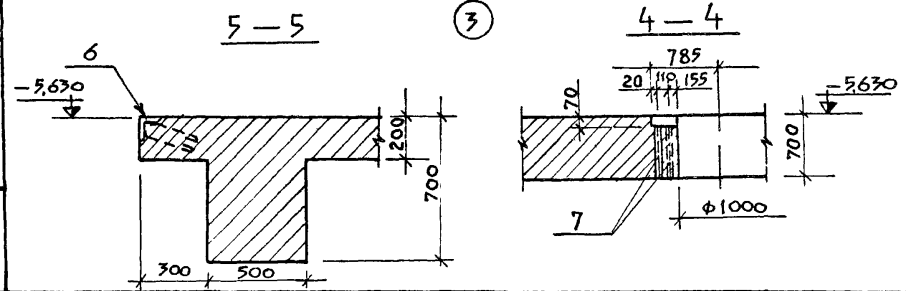
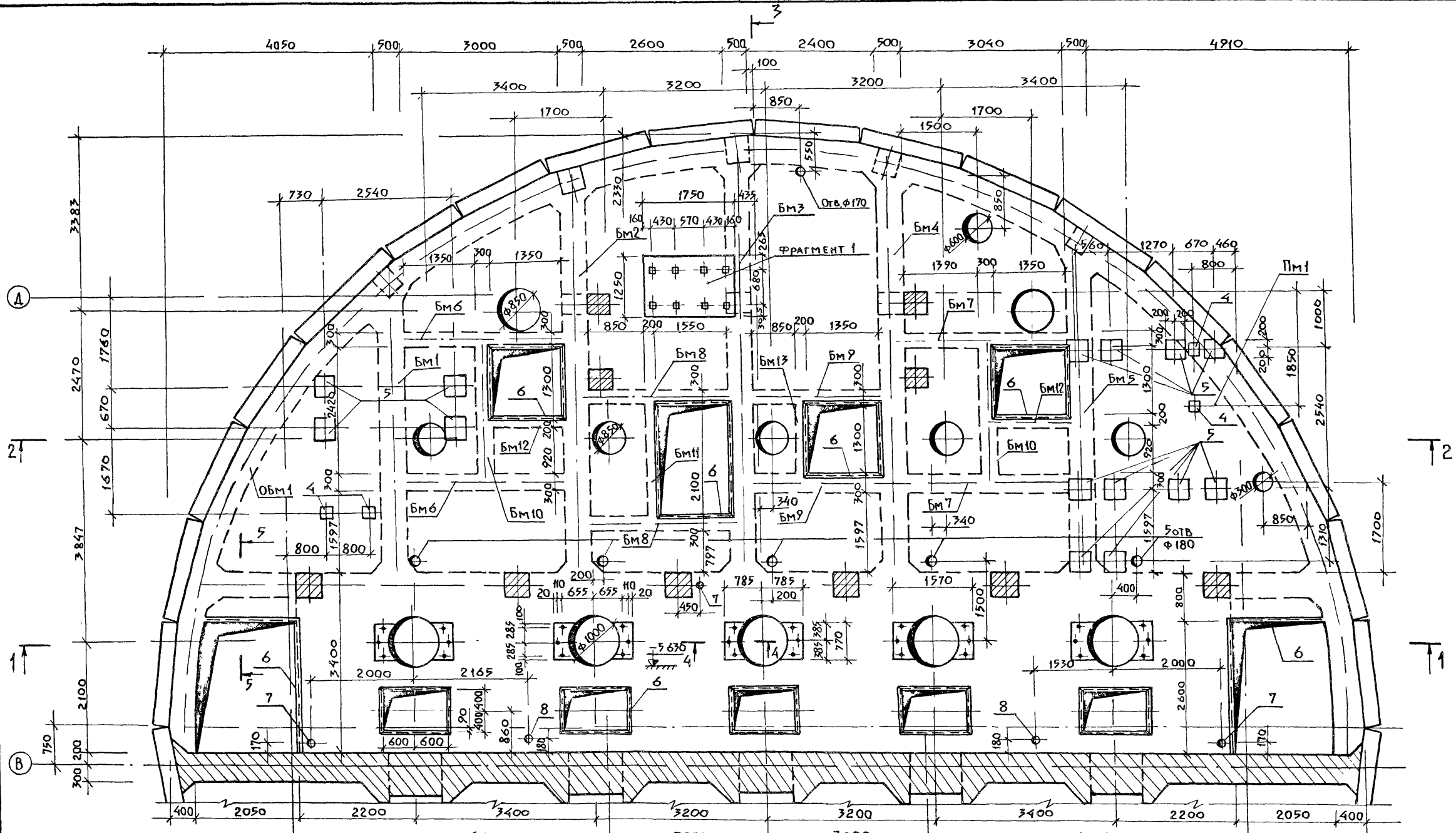
Защитный слой бетона для балок - 25 мм

| ТП 902-1-104.86 — КЖ | | | | | | | | | |
|--|--|--|--|--|---|--|--|--|--|
| Канализационная насосная станция при глубине заложения коллектора - 4,0 м. | | | | | Стация Лист 32 Листов | | | | |
| Лоток Балки Бм 1, Бм 2. Армирование. | | | | | МЖКХ С/ПРОЕКТИРОВАНИЕ Ленинградское отделение РСФСР | | | | |

Альбом Б

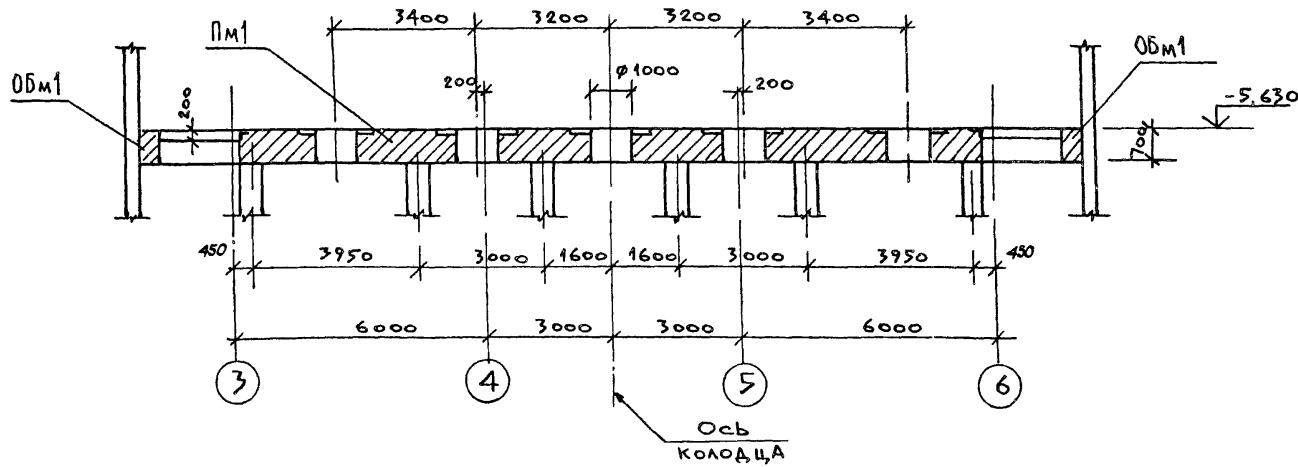
Типовой проект 902-1-104.86

Имя, И.П.Ф. Подпись и дата. ВЗЛТ ИВБ Л

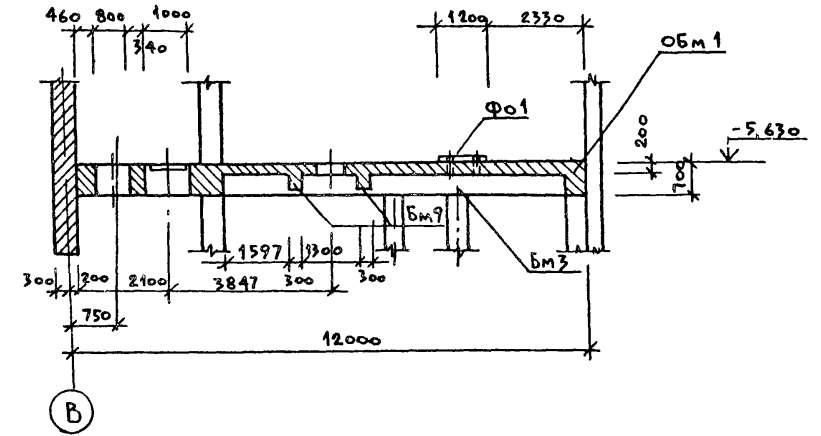


Инв. № подл. Подпись, дата. Взам. инв. №

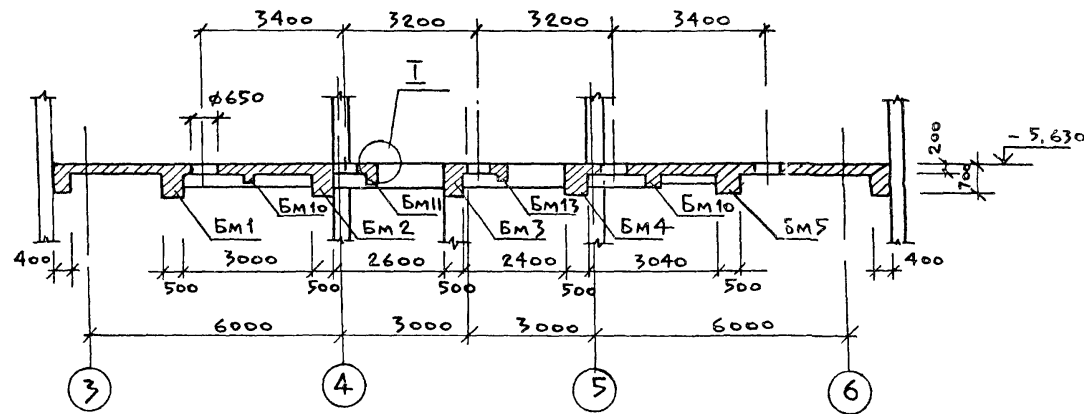
1 - 1



3 - 3

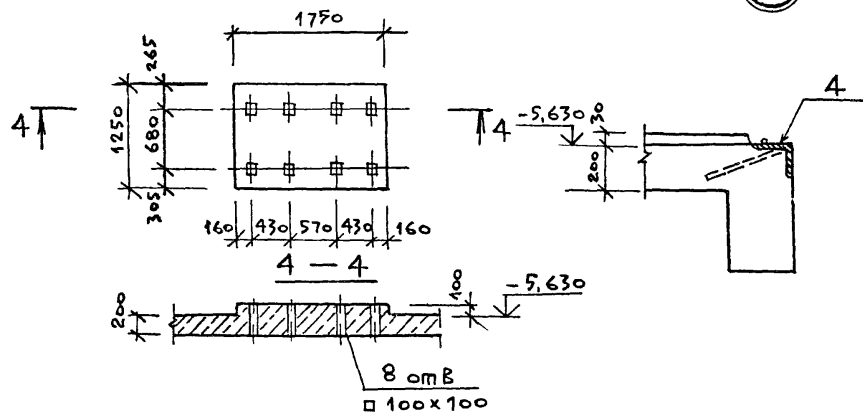


2 - 2

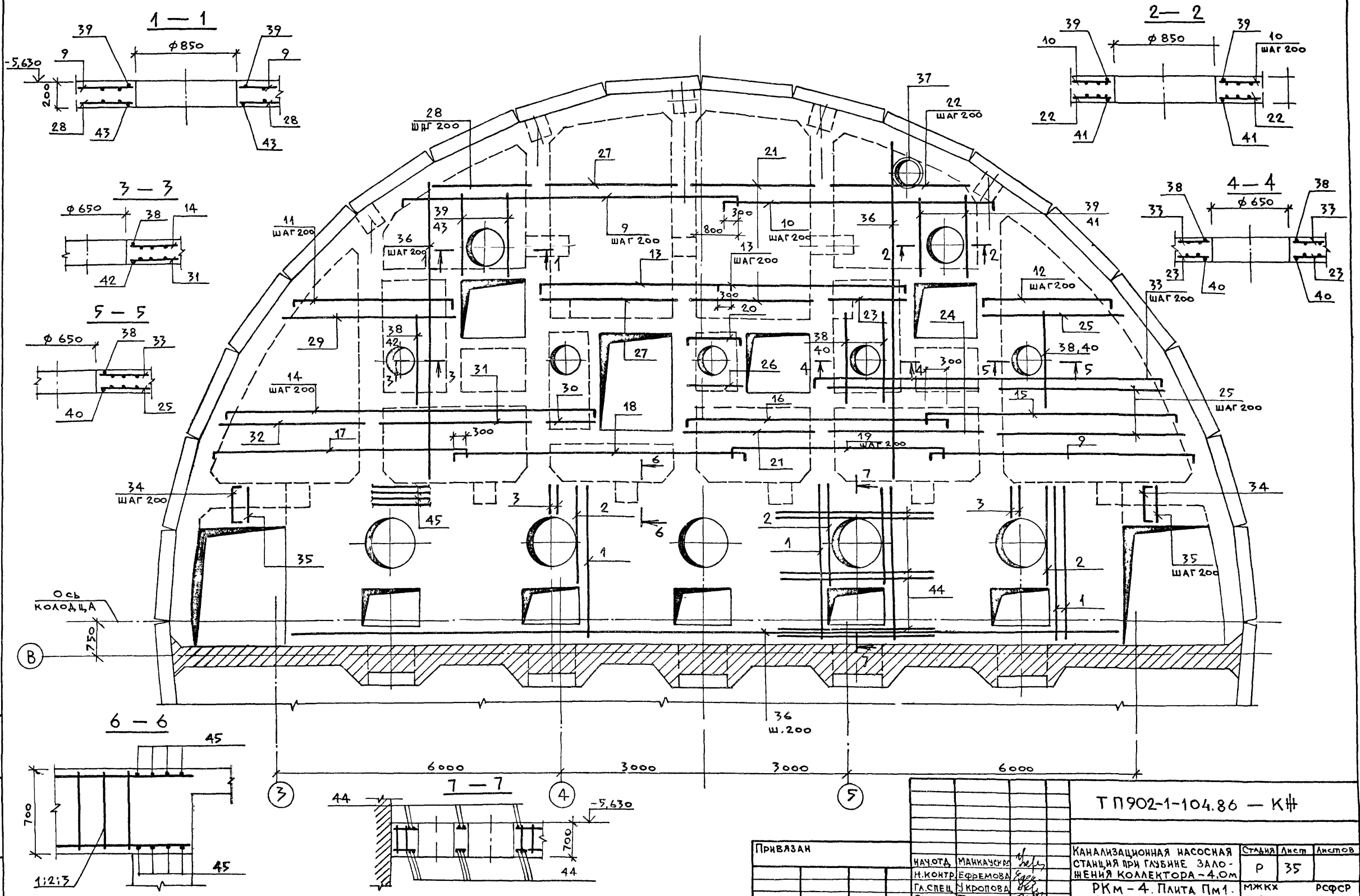


ФРАГМЕНТ-1

1

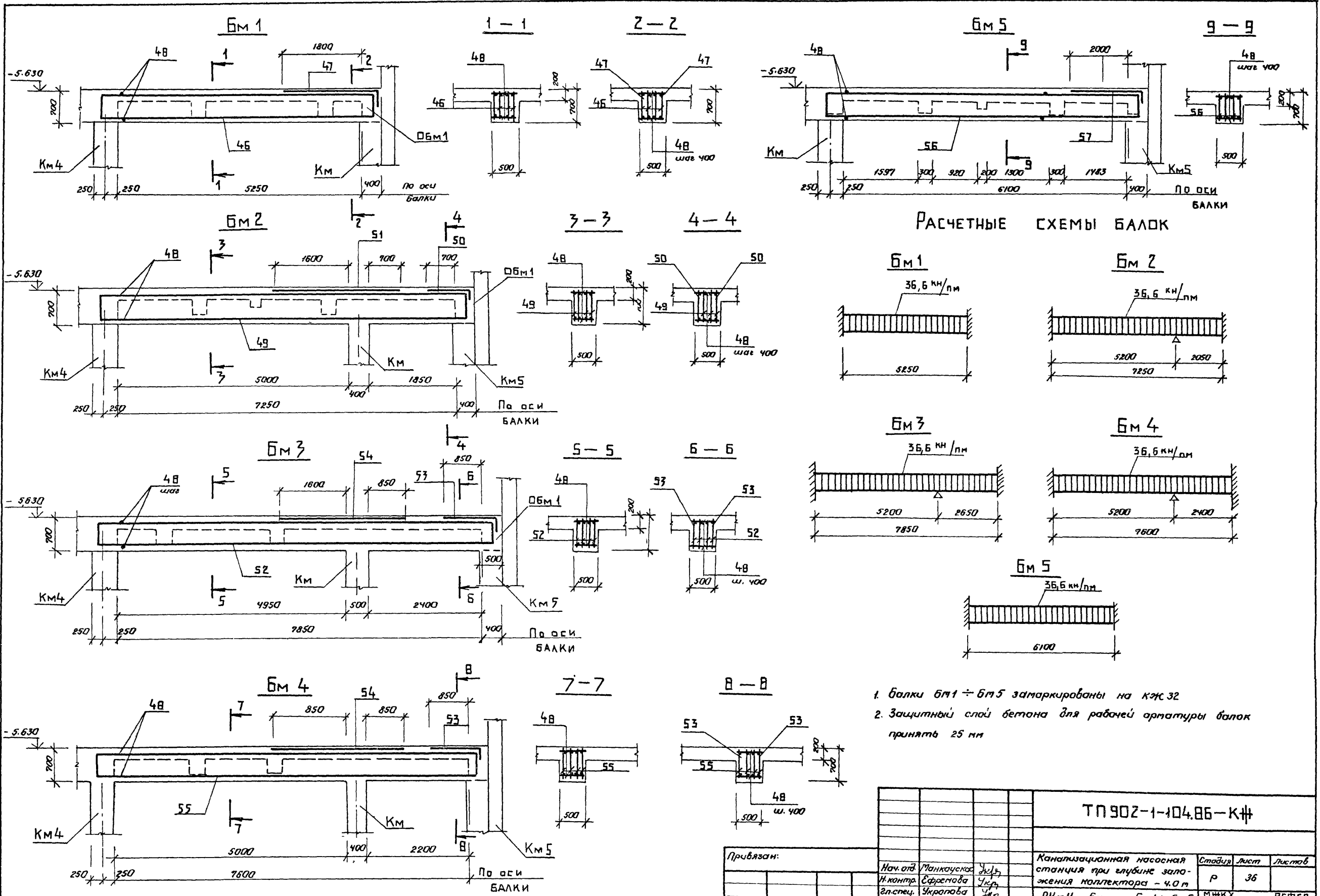


| | | | | | | |
|----------|--|--|--|---|------------|--------|
| | | | | ТП 902-1-104.86 - КИ | | |
| Привязан | | | | НАЧ. ОТА | МАНКАУСКАС | Чел. |
| | | | | И. КОНТР. | ЕФРЕМОВА | Чел. |
| | | | | ГЛ. СПЕЦ. | УКРОПОВА | Чел. |
| | | | | РУК. ГР. | ТЕРЕНТЬЕВ | Чел. |
| | | | | ИНЖ. | ПОСТНИКОВ | Чел. |
| | | | | КАНАЛИЗАЦИОННАЯ НАСОСНАЯ СТАНЦИЯ ПРИ ГЛУБИНЕ ЗАЛОЖЕНИЯ КОЛЛЕКТОРА - 4,0 м | | Стадия |
| | | | | РКМ 4 | | Лист |
| | | | | ОПАЛУБОЧНЫЙ ЧЕРТЕЖ РАЗРЕЗЫ 1-1 ÷ 3-3 | | Листов |
| | | | | МЖКХ РСФСР | | |
| | | | | ГИПРОКОММУНОВОДОКАНАЛ | | |
| | | | | ЛЕНИНГРАДСКОЕ ОТДЕЛЕНИЕ | | |



Лист № подл. Подпись и дата. Взам инв. №

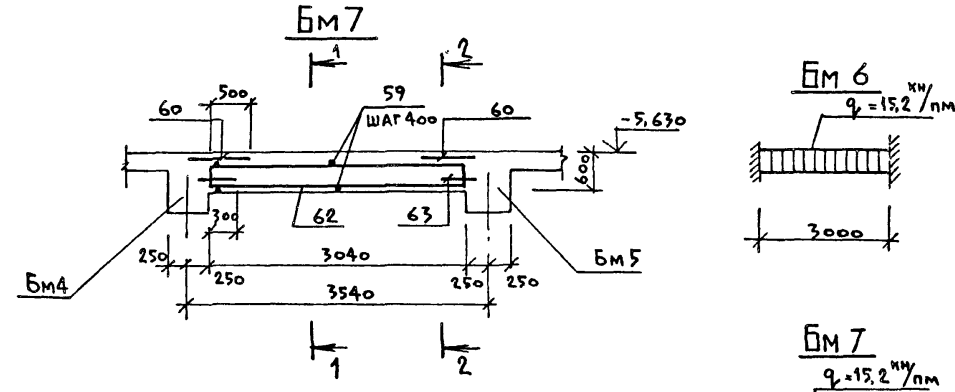
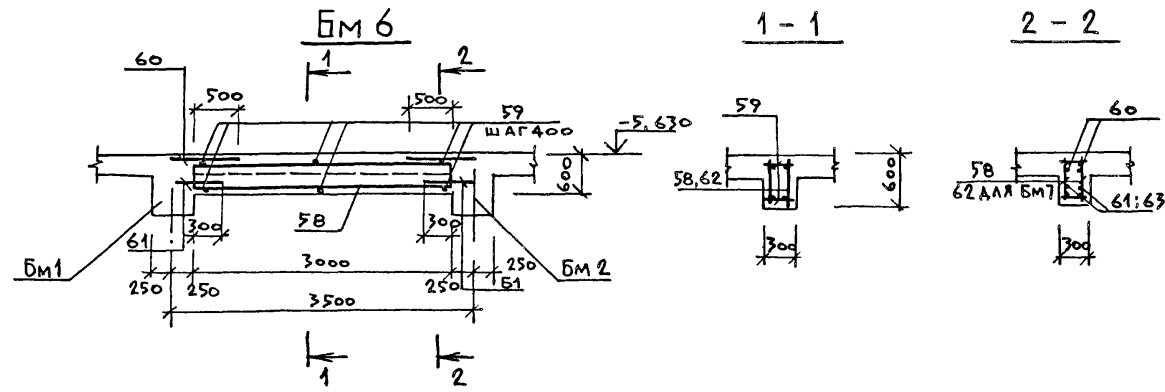
| | | | | | | |
|----------|-----------|--------------------|--|-------------------------|------|--------|
| ПРИВЯЗАН | | | Т П 902-1-104.86 — К# | | | |
| НАЧ.ОТД. | МАНКАШКА | <i>[Signature]</i> | КАНАЛИЗАЦИОННАЯ НАСОСНАЯ СТАНЦИЯ ПРИ ГЛУБИНЕ ЗАЛОЖЕНИЯ КОЛЛЕКТОРА - 4.0м | Станция | Лист | Листов |
| Н.КОНТР. | ЕФРЕМОВА | <i>[Signature]</i> | | Р | 35 | |
| ГЛ.СПЕЦ. | УКРОПОВА | <i>[Signature]</i> | | МЖКХ РСФСР | | |
| РУК.ГР. | ПЕДЕНТЬЕВ | <i>[Signature]</i> | | ГИПРОКОМУНВОДОКАНАЛ | | |
| ИНВ. № | ИНЖ. | ПОСТНИКОВ | РКМ - 4. Плита Пм1. АРМИРОВАНИЕ | ЛЕНИНГРАДСКОЕ ОТДЕЛЕНИЕ | | |



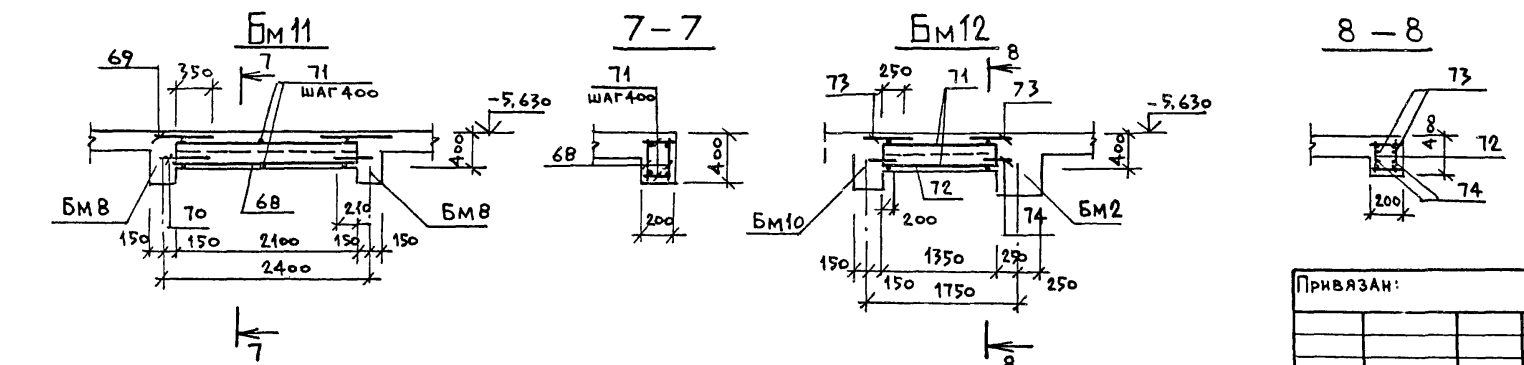
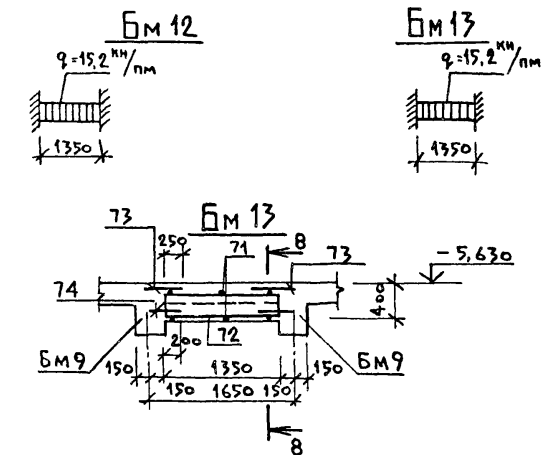
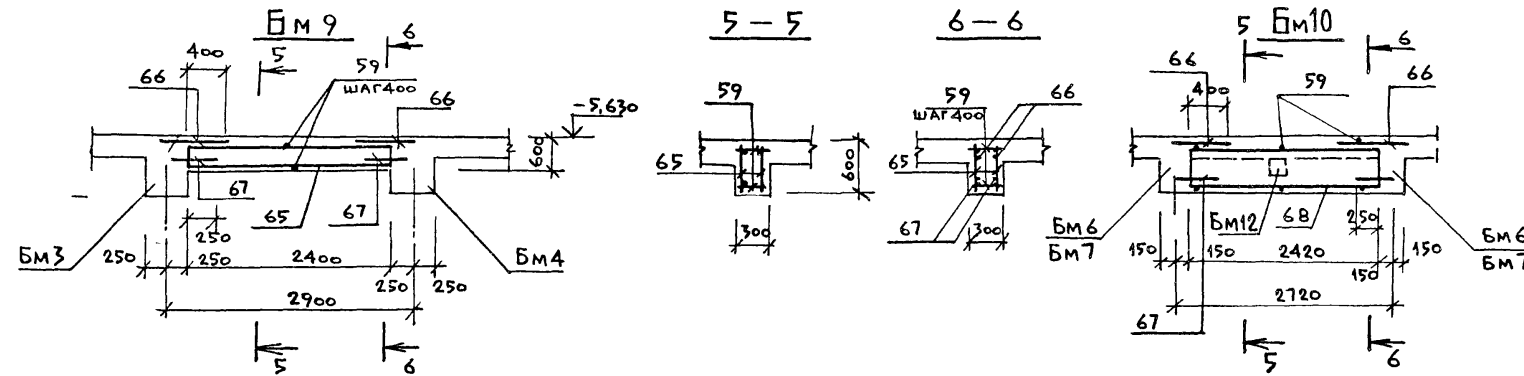
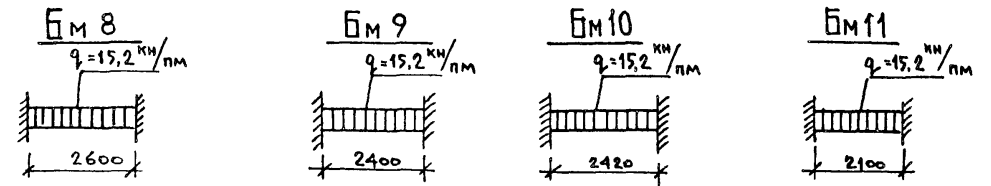
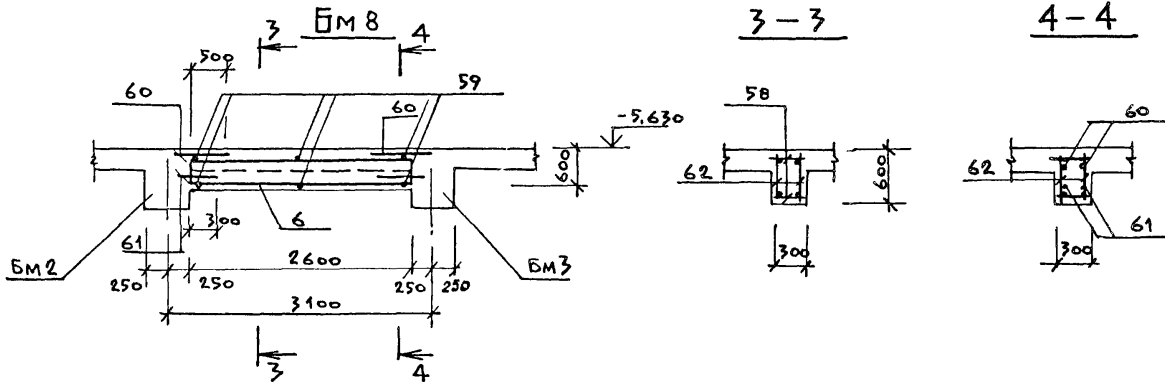
Исполн. Инж. Г.И. Пашин

Проверил Инж. В.И. Смирнов

| | | | | | | |
|-----------|------------|------|--|---|------|--------|
| | | | | ТН 902-1-104.86-КЖ | | |
| Привязан: | | | | Канализационная насосная станция при глубине заложения коллектора - 4.0 м | | |
| Нач. отд. | Манкаускас | Укр. | | Станд. | Лист | Листов |
| И.контр. | Ефремова | Укр. | | Р | 36 | |
| Эл. спец. | Укратова | Укр. | | РКМ 4 балки БМ1 ÷ БМ5 | | |
| Рук. гр. | Терентьев | Укр. | | Армирование | | |
| Инж. № | Постников | Укр. | | МФКХ ГИПРОКОМУНВОДОКАНАЛ Ленинградское отделение | | |



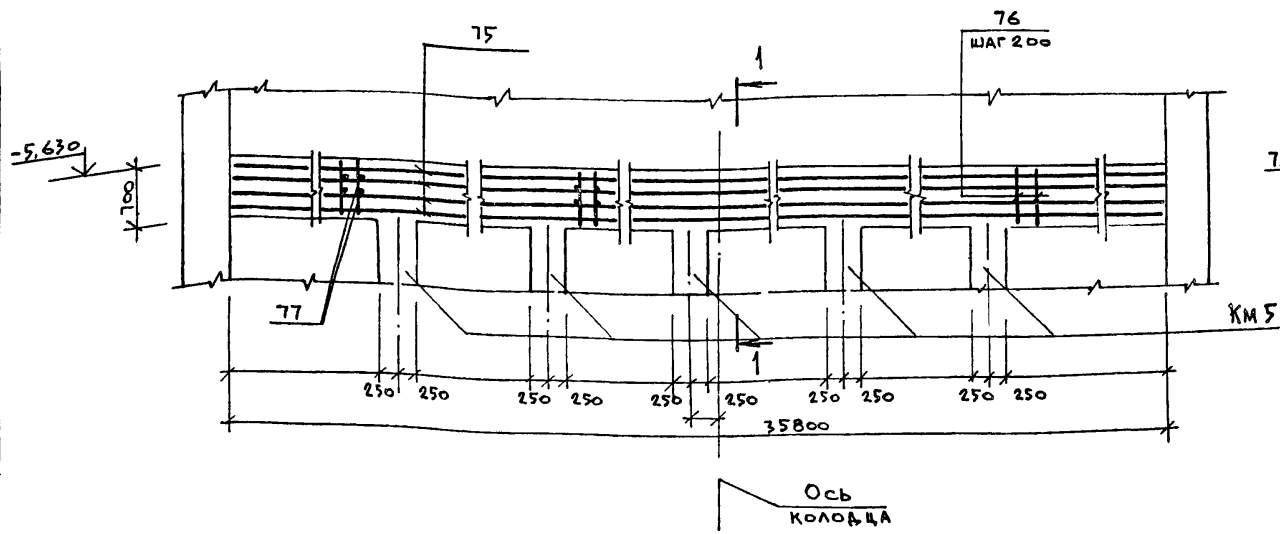
РАСЧЕТНЫЕ СХЕМЫ БАЛОК



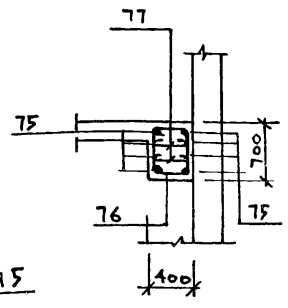
Балки БМ6 ÷ БМ13 замаркированы на КЖ-32.

| | | | | | | |
|-----------|-------------|---|-----------------------------|-------------------------|------|--------|
| Привязан: | | | | ТП 902-1-104.86-К# | | |
| НАЧ. ОТА | МАРКАУС КАС | У | КАНАЛИЗАЦИОННАЯ НАСОСНАЯ | СТАДИЯ | ЛИСТ | ЛИСТОВ |
| Н. КОНТР. | ЕФРЕМОВА | У | СТАНЦИЯ ПРИ ГЛУБИНЕ ЗАЛОЖЕ- | Р | 37 | |
| СПЕЦ. | УКРОПОВА | У | НИЙ КОЛЛЕКТОРА - 4,0 м | МЖКХ РСФСР | | |
| РУК. ГР. | ТЕРЕНТЬЕВ | У | Р К М 4. Балки БМ6 ÷ БМ13 | ГИПРОКОММУНОВОДОКАНАЛ | | |
| ИНЖ. | ПОСТНИКОВ | У | АРМИРОВАНИЕ | ЛЕНИНГРАДСКОЕ ОТДЕЛЕНИЕ | | |

Обм 1



1-1



ВЕДОМОСТЬ ДЕТАЛЕЙ

| Поз | Эскиз |
|-----|----------------------|
| 9 | 2970±8920 180 180 |
| 10 | 1620±7620 180 180 |
| 11 | 3140±4090 180 180 |
| 12 | 2190±3190 180 180 |
| 13 | 4060 180 180 |
| 14 | 7140±8090 180 180 |
| 15 | 5020±5570 180 180 |
| 16 | 5740 180 180 |
| 17 | 5320±5020 180 180 |
| 18 | 6200 180 180 |
| 19 | 4500 180 180 |
| 20 | 1290 180 180 |
| 22 | 3240±950 |
| 25 | 600±4200 |
| 28 | 800±4350 |
| 29 | 2800±3850 |
| 32 | 3400±2800 |
| 33 | 3350±3750 180 180 |
| 34 | 720 180 180 |
| 37 | |
| 47 | 2170 290 |
| 50 | 1070 290 |
| 53 | 1220 290 |
| 57 | 2370 290 |
| 76 | 1555 755 480 480 |
| 77 | 480 |

СПЕЦИФИКАЦИЯ ПЕРЕКРЫТИЯ РКМ 4 (отм. -5.630)

| Формат | Зона | Поз | ОБОЗНАЧЕНИЕ | НАИМЕНОВАНИЕ | Кол. | ПРИМЕЧАНИЕ |
|--------|------|-----|-------------------------------|------------------------------------|------|------------|
| | | | | Плита Пм1-1шт. | | |
| | | | | СБОРОЧНЫЕ ЕДИНИЦЫ | | |
| | | 1 | ТП 902-1-104.86 КЖ-4.301 АА.6 | КАРКАСЫ ПЛОСКИЕ | 88 | 21,27 кг |
| | | 2 | КЖ-4.301 АА.6 | | 10 | 12,72 кг |
| | | 3 | КЖ-4.302 АА.6 | | 35 | 4,22 кг |
| | | | | ИЗДЕЛИЯ ЗАКЛАДНЫЕ | | |
| | | 4 | 1.400-15В1.130-11 | МН 118-6 | 4 | 3,9 кг |
| | | 5 | 1.400-15В1.170-35 | МН 157-6 | 14 | 16,3 кг |
| | | 6 | 1.400-15В1.550-08 | МН 557 | 32,5 | 8,1 кг |
| | | 7 | КЖ-34 | Газ тр. ф 50 мм Гост 3262-75 l=800 | 33 | 3,9 кг |
| | | 8 | " | ф 100 мм " l=800 | 2 | 9,72 кг |
| | | | | ДЕТАЛИ | | |
| | | | | φ10A III Гост 5781-82* | | |
| | | 9 | КЖ-34, 35, 36, 37 | l _{ср} = 6305 | 21 | 3,89 кг |
| | | 10 | " | l _{ср} = 4980 | 21 | 3,07 кг |
| | | 11 | " | l _{ср} = 3975 | 7 | 2,45 кг |
| | | 12 | " | l _{ср} = 3050 | 7 | 1,88 кг |
| | | 13 | " | l _{ср} = 4320 | 14 | 2,66 кг |
| | | 14 | " | l _{ср} = 7975 | 10 | 4,92 кг |
| | | 15 | " | l _{ср} = 5655 | 3 | 3,49 кг |
| | | 16 | " | l _{ср} = 6080 | 3 | 3,75 кг |
| | | 17 | " | l _{ср} = 5830 | 12 | 3,59 кг |
| | | 18 | " | l _{ср} = 6560 | 6 | 4,04 кг |
| | | 19 | " | l _{ср} = 4860 | 6 | 2,99 кг |
| | | 20 | " | l _{ср} = 1650 | 7 | 1,02 кг |

| Формат | Зона | Поз | ОБОЗНАЧЕНИЕ | НАИМЕНОВАНИЕ | Кол. | ПРИМЕЧАНИЕ |
|--------|------|-----|-------------------|---------------------------------|------|------------|
| | | | | φ12A III Гост 5781-82* | | |
| | | 21 | КЖ-34, 35, 36, 37 | l = 2600 | 32 | 2,31 кг |
| | | 22 | " | l _{ср} = 2095 | 8 | 1,86 кг |
| | | 23 | " | l = 1590 | 7 | 1,41 кг |
| | | 24 | " | l = 3240 | 16 | 2,88 кг |
| | | 25 | " | l _{ср} = 2400 | 29 | 2,13 кг |
| | | 26 | " | φ12A III Гост 5781-82* l = 1050 | 7 | 0,93 кг |
| | | | | φ16A III Гост 5781-82* | | |
| | | 27 | КЖ-35 | l = 2800 | 20 | 4,42 кг |
| | | 28 | " | l _{ср} = 2575 | 14 | 4,06 кг |
| | | 29 | " | l _{ср} = 3325 | 7 | 5,24 кг |
| | | 30 | " | l = 1050 | 11 | 1,65 кг |
| | | 31 | " | l = 3200 | 15 | 5,04 кг |
| | | 32 | " | l _{ср} = 3100 | 8 | 4,89 кг |
| | | | | φ10A III Гост 5781-82* | | |
| | | | | l _{ср} = 6940 | 5 | 4,28 кг |
| | | 33 | " | l = 1080 | 22 | 0,66 кг |
| | | 34 | " | | | |
| | | 35 | " | φ16A III Гост 5781-82* l = 720 | 22 | 1,13 кг |

ТП 902-1-104.86 — КЖ

| | | | | | | |
|-----------|----------------------|-------|---|-------------------------|------|--------|
| ПРИБВЯЗАН | НАЧ. ОМД. Манкачекас | Уч. У | КАНАЛИЗАЦИОННАЯ НАСОСНАЯ СТАНЦИЯ ПРИ ГЛУБИНЕ ЗАОЖЕНЕНИЯ КОЛЛЕКТОРА - 4.0М | СТАДНЯ | Лист | Листов |
| | Н. контр. ЕФРЕМОВА | Уч. У | | Р | 38 | |
| | Гл. спец. Укролова | Уч. У | РКМ 4. БАЛКА ОБМ 1 АРМИРОВАННЕ. | МЖКХ РСФСР | | |
| | Рук. гр. Терентьев | Уч. У | СПЕЦИФИКАЦИЯ (НАЧАЛО) | ГИПРОКОММУНВОДОКАНАЛ | | |
| Инв. № | Инв. Постников | Уч. У | | ЛЕНИНГРАДСКОЕ ОТДЕЛЕНИЕ | | |

СПЕЦИФИКАЦИЯ ПЕРЕКРЫТИЯ РКМ 4

Альбом 5

Типовой проект 902-1-104.86

Изм № подл. Подпись и дата. Взам инв №

| Формат | Зона | Поз. | Обозначение | Наименование | Кол. | Примечание |
|--------|------|------|---------------------------------|---|------|------------|
| | | 36 | КЖ-35, 38 | φ10A I Гост 5781-82* L=1400 φ20A III Гост 5781-82* | - | 0,617 кг |
| | | 37 | КЖ-35, 38 | ρ=2240 | 2 | 6,68 кг |
| | | 38 | " | ρ=1850 | 3 | 4,56 кг |
| | | 39 | " | φ22A III Гост 5781-82* L=1850 | 4 | 5,52 кг |
| | | 40 | " | φ25A III " L=2150 | 3 | 6,41 кг |
| | | 41 | " | φ28A III " L=2000 | 2 | 9,66 кг |
| | | 42 | " | φ32A III " L=2570 | 1 | 16,21 кг |
| | | 43 | " | φ36A III " L=2150 | 2 | 17,18 кг |
| | | 44 | " | φ32A III " L=3120 | 75 | 19,68 кг |
| | | 45 | " | φ16A III " L=1800 обш. | - | 1,578 кг |
| | | | <u>Бм 1 - 1 шт.</u> | | | |
| | | | <u>Сборочные единицы</u> | | | |
| | | 46 | ТП 902-1-104.86 КЖИ-4.303 Ал. 6 | Каркас плоский | 4 | 30,39 кг |
| | | | <u>Детали</u> | | | |
| | | 47 | КЖ-36, 38 | φ16A III Гост 5781-82* L=2280 | 2 | 3,59 кг |
| | | 48 | " | φ10A I L=450 | 28 | 0,28 кг |
| | | | <u>Бм 2 - 1 шт.</u> | | | |
| | | | <u>Сборочные единицы</u> | | | |
| | | 49 | ТП 902-1-104.86 КЖИ-4.304 Ал. 6 | Каркас плоский | 4 | 40,27 кг |
| | | | <u>Детали</u> | | | |
| | | 50 | КЖ-36, 38 | φ16A III Гост 5781-82* L=1180 | 2 | 1,86 кг |
| | | 48 | " | φ10A I L=450 | 38 | 0,28 кг |
| | | 51 | " | φ16A III L=2700 | 2 | 4,26 кг |
| | | | <u>Бм 3 - 1 шт.</u> | | | |
| | | 52 | ТП 902-1-104.86 КЖИ-4.305 Ал. 6 | Каркас плоский | 4 | 43,4 кг |
| | | | <u>Детали</u> | | | |
| | | 53 | КЖ-36, 38 | φ16A III Гост 5781-82* L=1330 | 2 | 2,09 кг |
| | | 48 | " | φ10A I L=450 | 40 | 0,28 кг |
| | | 54 | " | φ16A III L=2850 | 2 | 4,49 кг |
| | | | <u>Бм 4 - 1 шт.</u> | | | |
| | | | <u>Сборочные единицы</u> | | | |
| | | 55 | ТП 902-1-104.86 КЖИ-4.306 Ал. 6 | Каркас плоский | 4 | 42,18 кг |
| | | | <u>Детали</u> | | | |
| | | 53 | КЖ-36 | φ16A III Гост 5781-82* L=1330 | 2 | 2,09 кг |
| | | 48 | " | φ10A I L=450 | 39 | 0,28 кг |
| | | 54 | " | φ16A III L=2850 | 2 | 4,49 кг |

| Формат | Зона | Поз. | Обозначение | Наименование | Кол. | Примечание |
|--------|------|------|---------------------------------|-------------------------------|------|------------|
| | | | | <u>Бм 5 - 1 шт.</u> | | |
| | | | | <u>Сборочные единицы</u> | | |
| | | 56 | ТП 902-1-104.86 КЖИ-4.307 Ал. 6 | Каркас плоский | 4 | 31,1 |
| | | | | <u>Детали</u> | | |
| | | 57 | КЖ-36 | φ16A III Гост 5781-82* L=2480 | 2 | 3,91 |
| | | 48 | " | φ10A I L=450 | 31 | 0,28 |
| | | | | <u>Бм 6 - 2 шт.</u> | | |
| | | | | <u>Сборочные единицы</u> | | |
| | | 58 | ТП 902-1-104.86 КЖИ-4.308 Ал. 6 | Каркас плоский | 2 | 7,02 |
| | | | | <u>Детали</u> | | |
| | | | | φ10A I Гост 5781-82* | | |
| | | 59 | КЖ-37 | L=260 | 16 | 0,16 кг |
| | | 60 | " | L=800 | 4 | 0,49 кг |
| | | 61 | " | φ12A III Гост 5781-82* L=480 | 4 | 0,42 кг |
| | | | | <u>Бм 7 - 2 шт.</u> | | |
| | | | | <u>Сборочные единицы</u> | | |
| | | 62 | ТП 902-1-104.86 КЖИ-4.309 Ал. 6 | Каркас плоский | 2 | 12,95 кг |
| | | | | <u>Детали</u> | | |
| | | 60 | КЖ-37 | φ10A III Гост 5781-82* L=800 | 4 | 0,49 кг |
| | | 63 | " | φ16A III L=540 | 4 | 0,85 кг |
| | | 59 | " | φ10A I L=260 | 16 | 0,16 кг |
| | | | | <u>Бм 8 - 2 шт.</u> | | |
| | | | | <u>Сборочные единицы</u> | | |
| | | 64 | ТП 902-1-104.86 КЖИ-4.310 Ал. 6 | Каркас плоский | 2 | 9,35 кг |
| | | | | <u>Детали</u> | | |
| | | 60 | КЖ-37 | φ10A III Гост 5781-82* L=800 | 4 | 0,49 кг |
| | | 61 | " | φ12A III L=480 | 4 | 0,42 кг |
| | | 59 | " | φ10A I L=260 | 14 | 0,16 кг |

| Формат | Зона | Поз. | Обозначение | Наименование | Кол. | Примечание |
|--------|------|------|---------------------------------|------------------------------|------|------------|
| | | | | <u>Бм 9 - 2 шт.</u> | | |
| | | | | <u>Сборочные единицы</u> | | |
| | | 65 | ТП 902-1-104.86 КЖИ-4.311 Ал. 6 | Каркас плоский | 2 | 10,5 кг |
| | | | | <u>Детали</u> | | |
| | | 66 | КЖ-37 | φ10A III Гост 5781-82* L=700 | 4 | 0,43 кг |
| | | 67 | " | φ16A III L=490 | 4 | 0,77 кг |
| | | 59 | " | φ10A I L=250 | 14 | 0,16 кг |
| | | | | <u>Бм 10 - 2 шт.</u> | | |
| | | | | <u>Сборочные единицы</u> | | |
| | | 65 | ТП 902-1-104.86 КЖИ-4.311 Ал. 6 | Каркас плоский | 2 | 10,5 кг |
| | | | | <u>Детали</u> | | |
| | | 66 | КЖ-37 | φ10A III Гост 5781-82* L=700 | 4 | 0,43 кг |
| | | 67 | " | φ16A III L=490 | 4 | 0,77 кг |
| | | 59 | " | φ10A I L=260 | 14 | 0,16 кг |
| | | | | <u>Бм 11 - 1 шт.</u> | | |
| | | | | <u>Сборочные единицы</u> | | |
| | | 68 | ТП 902-1-104.86 КЖИ-4.312 Ал. 6 | Каркас плоский | 2 | 6,23 кг |
| | | | | <u>Детали</u> | | |
| | | 69 | КЖ-37 | φ10A III Гост 5781-82* L=750 | 4 | 0,46 кг |
| | | 70 | " | φ12A III L=390 | 4 | 0,34 кг |
| | | 71 | " | φ10A I L=160 | 12 | 0,1 кг |

Привязан:

| | | |
|-------|---------------------|------|
| Изм № | И.КОНТР. ЕФРЕМОВА | Чел. |
| | Г.С. СПЕЦ. УКРОПОВА | Чел. |
| | Р.К. ГР. ТЕРЕНТЬЕВ | Чел. |
| | И.И. ПОСТНИКОВ | Чел. |

| | | |
|---|---------|------|
| ТП 902-1-104.86 - КЖ | | |
| Канализационная насосная станция при гаубине заложения коллектора - 4,0 м | Станция | Лист |
| РКМ 4. Спецификация (продолжение) | Р | 39 |
| МЖКХ ГИПРОКОМУНВОДОКАНАЛ ЛЕНИНГРАДСКОЕ ОТДЕЛЕНИЕ | Листов | |
| Р.С.С.Р. | | |

Ведомость расхода стали на элемент, кг

| Марка элемента | Изделия арматурные | | | | | | | | | | | | | | Изделия закладные | | | | | | | | | | Общий расход | | | |
|----------------|-------------------------------|----|--------|--------|-------|--------|------|--------|------|-----|--------|-------|--------|--------|----------------------|-----|-------------------------|-------|-------|-------------------------------|-----|-------|------|-----|--------------|-------|-------|--------|
| | Арматура класса Гост 5781-82* | | | | | | | | | | | | | | Прокат марки | | | | | Арматура класса Гост 5781-82* | | | | | | Всего | | |
| | А I | | | | | | | А III | | | | | | | ВСт3кп2 Гост 103-76* | | ВСт3кп2-1 Гост 8510-72* | | | А I | | А III | | | | | | |
| | φ мм | | Итого | φ мм | | | | | | | | | | Итого | φ мм | | φ мм | | | Итого | | | | | | | | |
| 10 | | 10 | | 12 | 16 | 20 | 22 | 25 | 28 | 32 | 36 | Итого | 6 | | Итого | 8 | 12 | 14 | Итого | | | | | | | | | |
| РКм 4 | 1591,9 | | 1591,9 | 1069,4 | 237,4 | 2211,2 | 27,0 | 1036,4 | 19,2 | 9,7 | 1492,2 | 34,4 | 6136,9 | 7728,8 | | 100 | 204,8 | 243,7 | | | 6,5 | 6,5 | 13,0 | 2,4 | 26,6 | 42,0 | 501,0 | 8236,0 |

Спецификация перекрытия РКм 4 / ошм-3630/

| Формат | Зона | Поз | Обозначение | Наименование | Кол | Примечание |
|--------|------|-----|-------------------------------|-----------------------------|-----|------------|
| | | | | Бм 12 - 2 шт. | | |
| | | | | <u>Сборочные единицы</u> | | |
| | | 72 | ТП 902-1104,86 КЖ-4,313 ал. 6 | Каркас плоский | 2 | 5,02 кг |
| | | | | <u>Детали</u> | | |
| | | 73 | КЖ-37 | φ10AIII Гост 5781-82* l=550 | 4 | 0,34 кг |
| | | 74 | " | φ16AIII l=440 | 4 | 0,69 кг |
| | | 71 | " | φ10AI l=160 | 6 | 0,1 кг |
| | | | | Бм 13 - 1 шт. | | |
| | | | | <u>Сборочные единицы</u> | | |
| | | 72 | ТП 902-1104,86 КЖ-4,313 ал. 6 | Каркас плоский | 2 | 5,02 кг |
| | | | | <u>Детали</u> | | |
| | | 73 | КЖ-37 | φ10AIII Гост 5781-82* l=550 | 4 | 0,34 кг |
| | | 74 | " | φ16AIII l=440 | 4 | 0,69 кг |
| | | 71 | " | φ10AI l=160 | 6 | 0,1 кг |

| Формат | Зона | Поз | Обозначение | Наименование | Кол | Примечание |
|--------|------|-----|-------------|-----------------------------|------|----------------|
| | | | | ОБМ1 | | |
| | | | | <u>Детали</u> | | |
| | | 75 | КЖ-38 | φ16AIII Гост 5781-82* l=296 | - | 1,578 кг |
| | | | | φ10AI Гост 5781-82* | | |
| | | 76 | КЖ-38 | l=2470 | 186 | 1,52 кг |
| | | 77 | " | l=630 | 372 | 0,39 кг |
| | | | | <u>Материалы на РКм 4</u> | | |
| | | | | Бетон марки 820 | 95,5 | м ³ |

Типовой проект 902-1-104.86

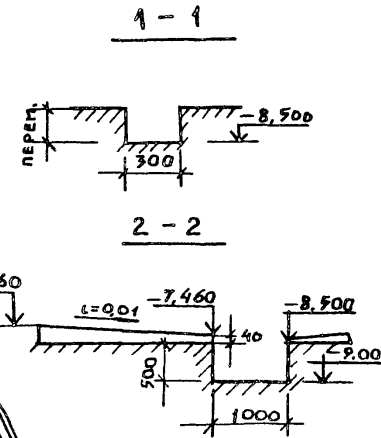
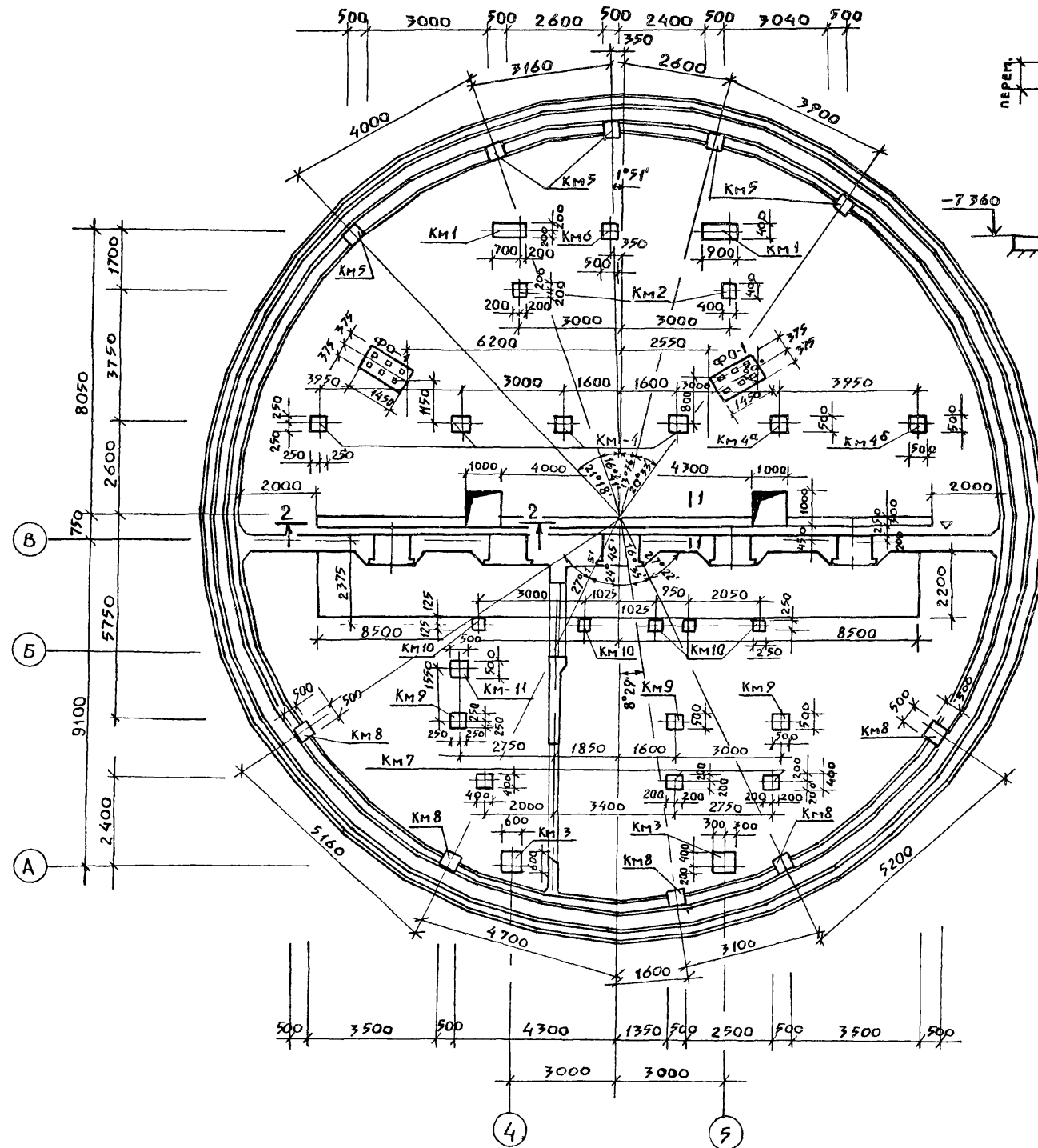
Имя, № табл., Подпись и дата, Взам. инв. №

| | | | |
|-----------------------|-----------|-------------|-----|
| Т П 902-1-104.86 - КЖ | | | |
| Привязан | Нач. отд. | МАНКАУС КАС | Удл |
| | Н. контр. | ЕФРЕМОВА | Удл |
| | Гл. спец. | УКРОПОВА | Удл |
| | Дук. гр. | ТЕРЕНТЬЕВ | Удл |
| Инв. № | Инж. | Постников | Удл |

| | | | | |
|---|--|-------------------------|-------|--------|
| Канализационная насосная станция при глубине заложения коллектора - 4,0 м | | Стадия | Лист | Листов |
| Р К м 4 | | Р | 40 | |
| Спецификация (окончание) | | МЖХ | РСФСР | |
| | | ГИПРОКОММУНВОДОКАНАЛ | | |
| | | ЛЕНИНГРАДСКОЕ ОТДЕЛЕНИЕ | | |

МФ 2140-06 43
Копировал: И. Формат: А2

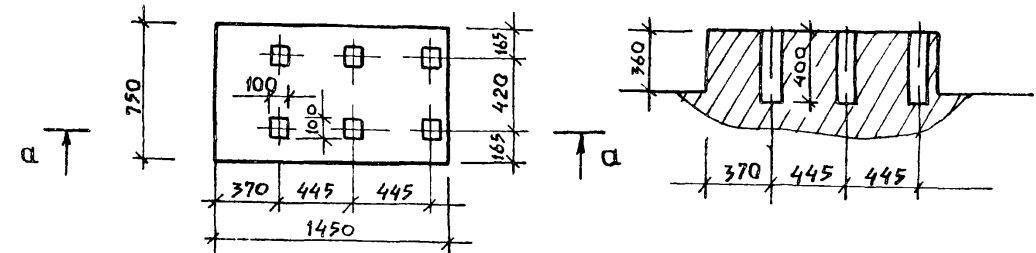
Спецификация к схеме расположения колонн, фундаментов под оборудование



| МАРКА | ОБОЗНАЧЕНИЕ | НАИМЕНОВАНИЕ | КОЛ (ШТ) | МАССА | ПРИМЕЧАНИЕ |
|-------------------|-------------|---------------------------------|----------|-------|------------|
| КМ-1 | КМ-41 | КОЛОННА КМ-1 | 2 | | |
| КМ-2 | " | " КМ-2 | 2 | | |
| КМ-3 | " | " КМ-3 | 2 | | |
| КМ-4 | КМ-42 | " КМ-4 | 4 | | |
| КМ-4 ^а | " | " КМ-4 ^а | 1 | | |
| КМ-4 ^б | " | " КМ-4 ^б | 1 | | |
| КМ-5 | КМ-43 | " КМ-5 | 5 | | |
| КМ-6 | " | " КМ-6 | 1 | | |
| КМ-7 | КМ-44 | " КМ-7 | 3 | | |
| КМ-8 | " | " КМ-8 | 5 | | |
| КМ-9 | " | " КМ-9 | 3 | | |
| КМ-10 | " | " КМ-10 | 5 | | |
| КМ-11 | КМ-45 | " КМ-11 | 1 | | |
| Ф0-1 | | ФУНДАМЕНТ ПОД ОБОРУДОВАНИЕ Ф0-1 | 2 | | |
| | | МАТЕРИАЛ: | | | |
| | | БЕТОН В30 | 0,37т | | |

Фр-1

а-а



ФУНДАМЕНТ ПОД ОБОРУДОВАНИЕ Ф0-1
БЕТОНИРОВАТЬ ОДНОВРЕМЕННО С ДНИЩЕМ.

Шифр подл. Подпись, дата Взам инвент

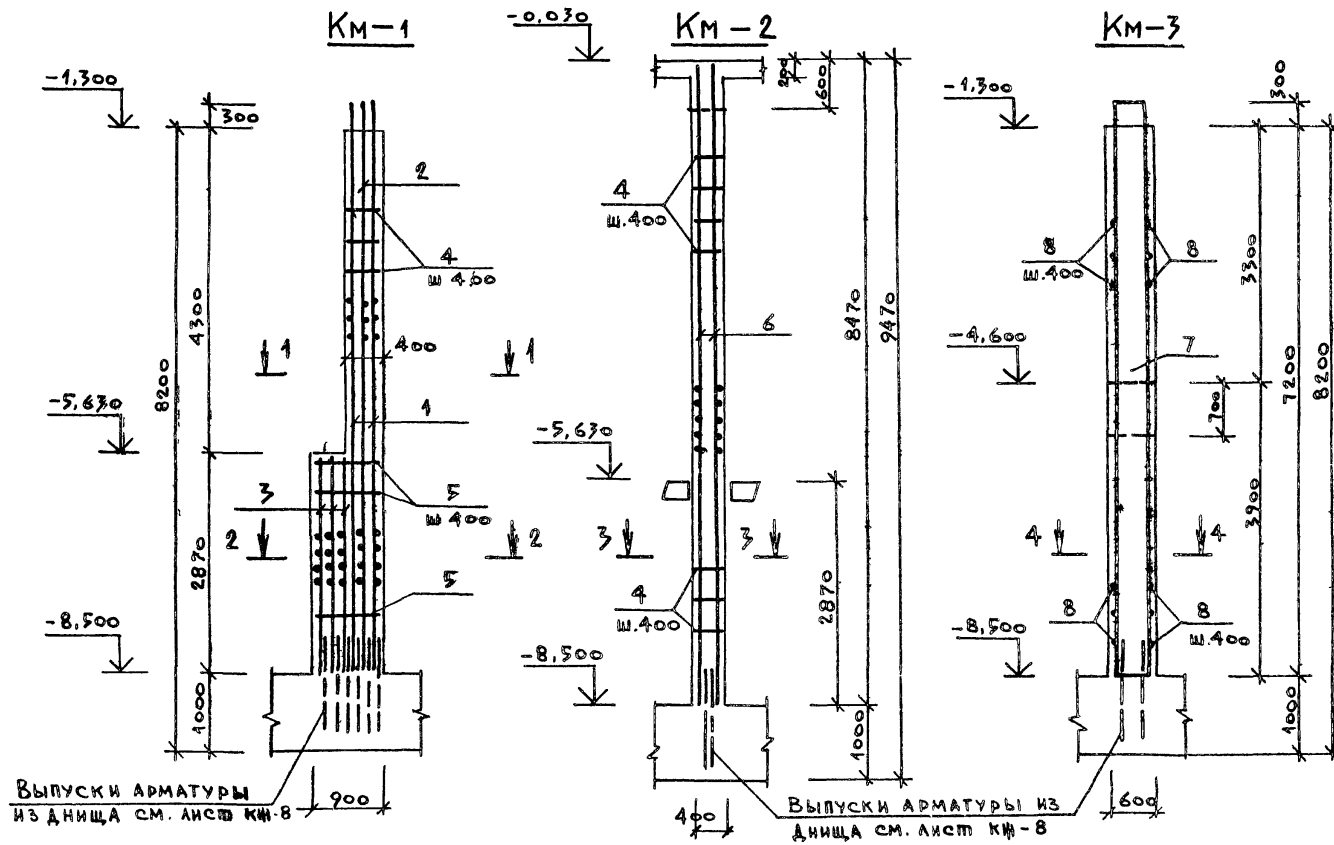
| | | | | | | | |
|-----------|------------|----------------------|----------|---|--|------|--------|
| ПРИВЯЗАН | | ТП 902-1-104.86 - КШ | | КАНАЛИЗАЦИОННАЯ НАСОСНАЯ СТАНЦИЯ ПРИ ГЛУБИНЕ ЗАЛОЖЕНИЯ КОЛЛЕКТОРА - 4,0 М | СТАНЦИЯ | ЛИСТ | ЛИСТОВ |
| НАЧ. ОТА. | МАНКАУСКАЯ | И. КОТР. | ЕФРЕМОВА | СХЕМА РАСПОЛОЖЕНИЯ КОЛОНН И ФУНДАМЕНТОВ ПОД ОБОРУДОВАНИЕ. | Р | 41 | |
| ГЛ. СПЕЦ. | ЧУКРОВА | РУК. ГР. | ТЕРЕПЬЕВ | | МЖКХ РСФСР ГИПРОКОММУНОВОДОКАНАЛ ЛЕНИНГРАДСКОЕ ОТДЕЛЕНИЕ | | |
| ИНВ. № | ДАЛЕЕВА | | | | | | |

СПЕЦИФИКАЦИЯ ЭЛЕМЕНТОВ К МОНОЛИТНЫМ КОЛОННАМ

| ФОРМАТ | Зона | Поз. | ОБОЗНАЧЕНИЕ | НАИМЕНОВАНИЕ | КОЛ. | ПРИМ. |
|--------|------|------|-----------------------------|-----------------------------|------|-------------|
| | | | | Колонна КМ-1-шт. | | кг на 1 шт. |
| | | | | СБОРОЧНЫЕ ЕДИНИЦЫ | | |
| | | 1 | ТП902-1-10486-КШН-6.100АЛ.6 | КАРКАС ПЛОСКИЙ | 2 | 124.26 |
| | | 2 | КШН-6.120АЛ.6 | ТО НЕ | 1 | 85.02 |
| | | 3 | КШН-6.103АЛ.6 | " | 3 | 32.92 |
| | | | | ДЕТАЛИ | | |
| | | 4 | КШ-42 | φВАІ ГОСТ 5781-82* L=380 | 22 | 0.15 |
| | | 5 | " | L=880 | 16 | 0.35 |
| | | | | МАТЕРИАЛ | | |
| | | | | БЕТОН В30; F50 | | 1.73 м³ |
| | | | | Колонна КМ-2 шт | | |
| | | | | СБОРОЧНЫЕ ЕДИНИЦЫ | | |
| | | 6 | ТП902-1-10486-КШН-6.101АЛ.6 | КАРКАС ПЛОСКИЙ | 2 | 88.37 |
| | | | | ДЕТАЛИ | | |
| | | 4 | КШ-42 | φВАІ ГОСТ 5781-82* L=380 | 40 | 0.15 |
| | | | | МАТЕРИАЛ | | |
| | | | | БЕТОН В30; F50 | | 1.26 м³ |
| | | | | Колонна КМ-3 шт | | |
| | | | | СБОРОЧНЫЕ ЕДИНИЦЫ | | |
| | | 7 | ТП902-1-10486-КШН-6.122АЛ.6 | КАРКАС ПЛОСКИЙ | 2 | 99.38 |
| | | | | ДЕТАЛИ | | |
| | | 8 | КШ-42 | φВАІ ГОСТ 5781-82* L=580 | 38 | 0.23 |
| | | | | МАТЕРИАЛ | | |
| | | | | БЕТОН В30; F50 | | 1.59 м³ |

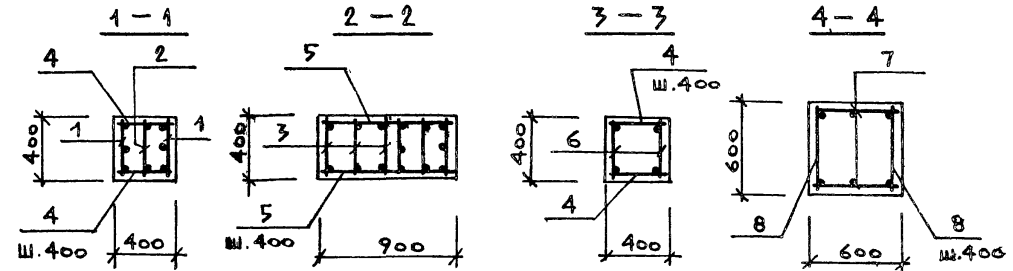
Защитный слой бетона для рабочей арматуры принят - 35 мм.

| | | | |
|---|-----------|------------|---------------------------|
| ТП 902-1-10486 - КШ | | | |
| НАЧ.ОТД. | МАНКАУСАС | И.КОНТР. | ЕФРЕМОВА |
| ГЛ.СПЕЦ. | УКРОПОВА | ДУК.ГР. | ПОДЛЮКИН |
| ВЕД.ИНИ | ТИМОФЕЕВА | ИНИ. | БОГДАНОВ |
| КАНАЛИЗАЦИОННАЯ НАСОСНАЯ СТАНЦИЯ ПРИ ГАУБЕНЕ ЗАЛОЖЕНИЯ КОЛЛЕКТОРА - 4.0 м | | СТАДИЯ | Лист Листов |
| Колонны КМ-1; КМ-2; КМ-3. АРМИРОВАНИЕ. | | Р | 42 |
| ИНИВ № | | МЖКХ РСФСР | ГИПРОКОМУНВОДСТРОИТЕЛЬНИК |



Выпуски арматуры из дна см. лист КШ-8

Выпуски арматуры из дна см. лист КШ-8

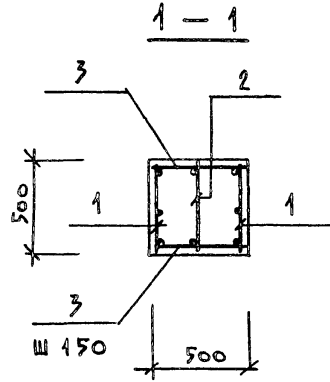
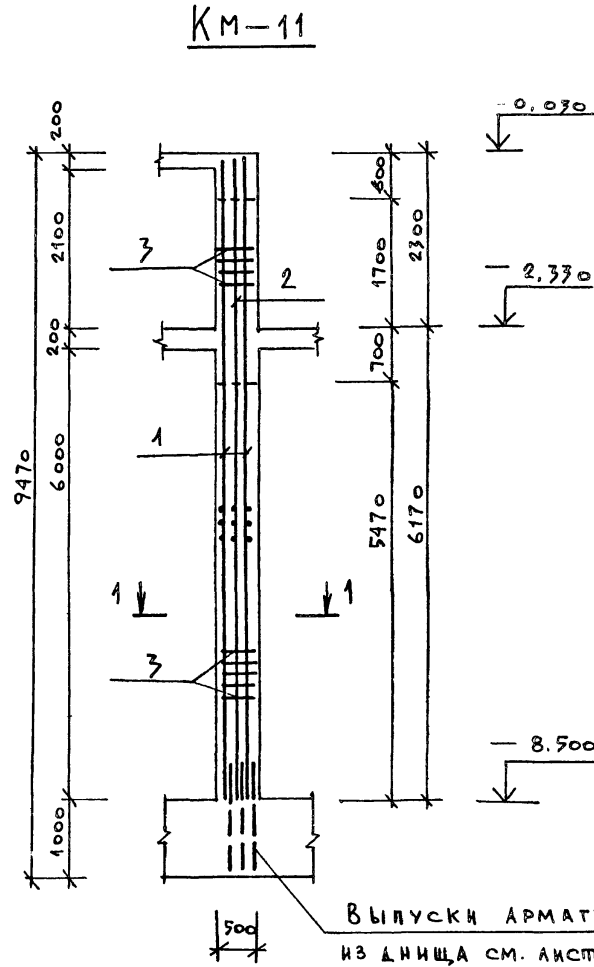


ВЕДОМОСТЬ РАСХОДА СТАЛИ НА ЭЛЕМЕНТ, КГ

| МАРКА ЭЛЕМЕНТА | ИЗДЕЛИЯ АРМАТУРНЫЕ | | | | | | | | ВСЕГО |
|----------------|--------------------|-------|-------|-------|---------------|----|--------|--------|--------|
| | АРМАТУРА КЛАССА | | | | | | | | |
| | А I | | | | А III | | | | |
| | ГОСТ 5781-82* | | | | ГОСТ 5781-82* | | | | |
| | 8 | 12 | Итого | 12 | 22 | 25 | 28 | Итого | |
| КМ-1 | 8,90 | 53,08 | 61,98 | | | | 373,22 | 373,22 | 435,20 |
| КМ-2 | 18,90 | | 18,90 | | | | 163,84 | 163,84 | 182,74 |
| КМ-3 | 8,74 | 40,56 | 49,30 | 13,32 | | | 144,88 | 158,20 | 207,50 |

Привязан:

ИНИВ № 001001 ПОДПИСЬ И ДАТА ВЗАИМ ИНИВ №



СПЕЦИФИКАЦИЯ ЭЛЕМЕНТОВ К МОНОЛИТНОЙ КОЛОННЕ

| Формат | Зона | Проз. | ОБОЗНАЧЕНИЕ | НАИМЕНОВАНИЕ | Кол. | ПРИМЕЧАНИЕ |
|--------|------|-------|-------------------------------|-------------------------|------|-------------|
| | | | | Колонна КМ-1 шт. | | кг на 1 шт. |
| | | | | СБОРОЧНЫЕ ЕДИНИЦЫ | | |
| | | | 1 ТП 902-1-104.86-КЖ-6.125А.6 | КАРКАС ПЛОСКИЙ | 2 | 145,22 |
| | | | 2 ТП 902-1-104.86-КЖ-6.126А.6 | ТО ЖЕ | 1 | 111,91 |
| | | | | ДЕТАЛИ | | |
| | | | | Ф12 А III Гост 5781-82* | | |
| | | 3 | КЖ-45 | ℓ = 480 | 106 | 0,43 |
| | | | | МАТЕРИАЛ: | | |
| | | | | Бетон В30, F50 | 196 | м³ |

Защитный слой бетона для рабочей арматуры принят — 35 мм.

ВЕДОМОСТЬ РАСХОДА СТАЛИ НА ЭЛЕМЕНТ, кг

| МАРКА ЭЛЕМЕНТА | ИЗДЕЛИЯ АРМАТУРНЫЕ | | | | | | Всего |
|----------------|--------------------|--|-------|---------------|--------|--------|--------|
| | АРМАТУРА КЛАССА | | | | | | |
| | А I | | | А III | | | |
| | Гост 5781-82* | | | Гост 5781-82* | | | |
| | | | Итого | 12 | 28 | Итого | |
| КМ-11 | | | | 121,45 | 326,48 | 447,93 | 447,93 |

Лист № подл. Подписи и дата. Взам. инв. №

| | | | | | | |
|-------------------|----------------------|-----|---|-------------------------|------|--------|
| ТП 902-1-10486-КЖ | | | | | | |
| ПРИВЯЗАН:- | НАЧ. ОТД. Манкаускас | Удп | КАНАЛИЗАЦИОННАЯ НАСОСНАЯ СТАНЦИЯ ПРИ ГЛУБИНЕ ЗАЛОЖЕНИЯ КОЛЛЕКТОРА - 4.0 м | СТАДИЯ | Лист | Листов |
| | Н. КОНТР. Ефремова | Еф | | Р | 45 | |
| | Гл. СПЕЦ. Укропова | Укр | Колонна КМ-11 | мжкк рсфср | | |
| | РУК. ГР. Подликин | Под | Армирование | ГИПРОКОММУНВОДКАНАЛ | | |
| | ВЕД. ИНЖ. Тимофеева | Тим | | ЛЕНИНГРАДСКОЕ ОТДЕЛЕНИЕ | | |
| ИНВ. № | ИНЖ. Богданов | Бог | | | | |

ТИПОВОЙ ПРОЕКТ 902-1-104.86 АЛЬБОМ 5

ВЕДОМОСТЬ РАБОЧИХ ЧЕРТЕЖЕЙ ОСНОВНОГО КОМПЛЕКТА

| Лист | Наименование | Примечание |
|------|---|------------|
| 1 | ОБЩИЕ ДАННЫЕ | |
| 2 | ТЕХНИЧЕСКАЯ СПЕЦИФИКАЦИЯ МЕТАЛЛА. | |
| 3 | СХЕМЫ РАСПОЛОЖЕНИЯ МЕТАЛЛИЧЕСКИХ ПЛОЩАДОК, ЛЕСТНИЦ, ОГРАЖДЕНИЙ И СТОЕК. | |
| | РАЗРЕЗЫ 1-1 ÷ 3-3. | |
| 4 | РАЗРЕЗЫ 4-4Н ÷ 11-11. УЗЕЛ 1. | |
| 5 | Стойки СК 1 ÷ СК 5. | |
| 6 | СХЕМА РАСПОЛОЖЕНИЯ МОНОРЕЛЬСА В ОСЯХ „3-6“ ; „В-Г“. | |
| 7 | МОНОРЕЛЬС. УЗЛЫ. | |

ВЕДОМОСТЬ ОСНОВНЫХ КОМПЛЕКТОВ РАБОЧИХ ЧЕРТЕЖЕЙ СМ. АЛЬБОМ 2.

ВЕДОМОСТЬ ССЫЛОЧНЫХ И ПРИЛАГАЕМЫХ ДОКУМЕНТОВ

| Обозначение | Наименование | Примечание |
|--------------------|---|------------|
| | <u>ССЫЛОЧНЫЕ ДОКУМЕНТЫ</u> | |
| | СТАЛЬНЫЕ ЛЕСТНИЦЫ, ПЛОЩАДКИ, СТРЕМЯНКИ И ОГРАЖДЕНИЯ | |
| 1.450.3-3 вып. 0.1 | | |
| | СТАЛЬНЫЕ ПОДКРАНОВЫЕ БАЛКИ | |
| 1.426.2-3 вып. 2 | | |
| | БАЛКИ ПУТЕЙ ПОДВЕСНОГО ТРАНСПОРТА | |

РАБОЧИЕ ЧЕРТЕЖИ ОСНОВНОГО КОМПЛЕКТА МАРКИ КМ ВЫПОЛНЕНЫ В СООТВЕТСТВИИ С ДЕЙСТВУЮЩИМИ СТРОИТЕЛЬНЫМИ НОРМАМИ И ПРАВИЛАМИ И ПРЕДУСМАТРИВАЮТ ТЕХНИЧЕСКИЕ РЕШЕНИЯ, ОБЕСПЕЧИВАЮЩИЕ БЕЗОПАСНОСТЬ ПРИ СОБЛЮДЕНИИ УСТАНОВЛЕННЫХ ПРАВИЛ БЕЗОПАСНОСТИ ЭКСПЛУАТАЦИИ ЗДАНИЯ
 ГЛАВНЫЙ ИНЖЕНЕР ПРОЕКТА
 ГЛАВНЫЙ ИНЖЕНЕР ПРОЕКТА, ОСУЩЕСТВИВШИИ ПРИВЯЗКУ
С/И А Слегин/

ВЕДОМОСТЬ МЕТАЛЛОКОНСТРУКЦИЙ ПО ВИДАМ ПРОФИЛЕЙ

| НАИМЕНОВАНИЕ КОНСТРУКЦИЙ ПО НОМЕНКЛАТУРЕ ПРЕЙСКУРАНТА № 01-09 | Позиция по проекту № скрутки и от-09 | № п.п. | КОД КОНСТРУКЦИЙ | МАССА КОНСТРУКЦИЙ, Т | | | | | | | | | | | | | Всего | Количество, шт | Серия типовых конструкций |
|---|--------------------------------------|--------|-----------------|--|------------------|--------------------|-------------------|-------------------|--------------------|---------------------|------------|-----------|-------------------|-------|-------|----|-------|----------------|---------------------------|
| | | | | ПО ВИДАМ ПРОФИЛЕЙ СТАЛИ | | | | | | | | | | | | | | | |
| | | | | ВСЕГО СТАЛИ ПО ВЫШЕИШЕЙ И ПО СКОРУ ПРОЧНОСТИ | БАЛКИ И ШВЕЛЛЕРЫ | КРУПНОСЕРТИЯ СТАЛЬ | СРЕНЕСЕРТИЯ СТАЛЬ | МЕЛКОСЕРТИЯ СТАЛЬ | ТОЛСТОСЕРТИЯ СТАЛЬ | УНИВЕРСАЛЬНАЯ СТАЛЬ | ТОНОКОЛЕСО | ВАЯ СТАЛЬ | ПРЯТЫЕ ПИЛОВАРНЫЕ | ТРУБЫ | ПРОЧЕ | | | | |
| 1 | 2 | 3 | 4 | 5 | 6 | 7 | 8 | 9 | 10 | 11 | 12 | 13 | 14 | 15 | 16 | 17 | 18 | | |
| ПОДКРАНОВЫЕ ПУТИ | | | | | 0,958 | 0,006 | | | | | | | | | | | 0,973 | | |
| БАЛКИ | | | | | 0,562 | | | | | | | | | | | | 0,567 | | |
| ПЛОЩАДКИ | | | | | 2,894 | 0,086 | | | 0,24 | | | | | | | | 3,25 | | |
| СВЯЗИ | | | | | | 0,21 | | | | | | | | | | | 0,21 | | |
| | | | | | | | | | | | | | | | | | 5,00 | | |

ОБЩИЕ УКАЗАНИЯ

- Настоящие листы марки КМ разработаны в соответствии с техническими условиями на строительное проектирование и соответствующими заданиями смежных специальностей и листами марок АР и КЖ.
- Материал конструкций - сталь марок ВстЗГ пс 5, ВстЗ пс 6 - для конструкций подвесных путей кранов и монорельсов; сталь ВстЗКП 2 - для конструкций обслуживания подъемного и технологического оборудования
- Монтажные соединения выполнять на болтах нормальной точности по ГОСТ 7798-70 и на сварке.
- Сварку производить электродами марки Э-42 ГОСТ 9467-75 или автоматическую сварку под слоем флюса Катодства равен наименьшей из толщин свариваемых деталей
- Все стальные конструкции окрасить двумя слоями масляной краски по предварительной грунтовке, или двумя слоями эмали ПФ 115 по слою грунта ГФ020 толщиной 100 мк.
- Изготовление, монтаж и приемку металлических конструкций выполнять в соответствии с требованиями СНиП III-18-75 разделы I, II.
- В техническую спецификацию металла не включены элементы лестниц, площадок и ограждений, принятых по тип. серии 1.450.3-3 вып. 0.1. Массы данных конструкции указаны на листах КМ, в содержание которых они входят.

ВЕДОМОСТЬ СПЕЦИФИКАЦИЙ

| Лист | Наименование | Примечание |
|------|--|------------|
| | СПЕЦИФИКАЦИЯ ЭЛЕМЕНТОВ К СХЕМАМ РАСПОЛОЖЕНИЯ | |
| 5 | МЕТАЛЛИЧЕСКИХ ПЛОЩАДОК, ЛЕСТНИЦ, ОГРАЖДЕНИЙ И СТОЕК. | |
| | СПЕЦИФИКАЦИЯ ЭЛЕМЕНТОВ К СХЕМЕ | |
| 6 | РАСПОЛОЖЕНИЯ МОНОРЕЛЬСА В ОСЯХ „3-6“ ; „В-Г“ | |

| | | | | | | |
|---------|------------|------------|--|--------------------------------|-------------------------|--------|
| ИНВ № | | | ПРИВЯЗАН | | | |
| | | | ТП 902-1-104.86-КМ | | | |
| ГИП | СЛЕГИН | <i>С/И</i> | КАНАЛИЗАЦИОННАЯ НАСОСНАЯ СТАНЦИЯ ПРИ ГЛУБИНЕ ЗАЛОЖЕНИЯ КОЛЛЕКТОРА 4,0М | Стандия | Лист | Листов |
| НАЧ ОТА | МАНКАУСКАС | <i>С/И</i> | | Р | 1 | 7 |
| И КОНТР | ФРЕМОВА | <i>С/И</i> | | | | |
| Гл спец | УКРОПОВА | <i>С/И</i> | ОБЩИЕ ДАННЫЕ. | МЖКХ | РСФСР | |
| ВЕД ИНЖ | СТЕПАНОВА | <i>С/И</i> | ВЕДОМОСТЬ МЕТАЛЛОКОНСТРУКЦИЙ ПО ВИДАМ ПРОФИЛЕЙ | ГИПРОКОММУНИКАЦИОННО-ВОДОКАНАЛ | ЛЕНИНГРАДСКОЕ ОТДЕЛЕНИЕ | |
| ИНЖ | БУТУЗОВА | <i>С/И</i> | | | | |

СХЕМА 1

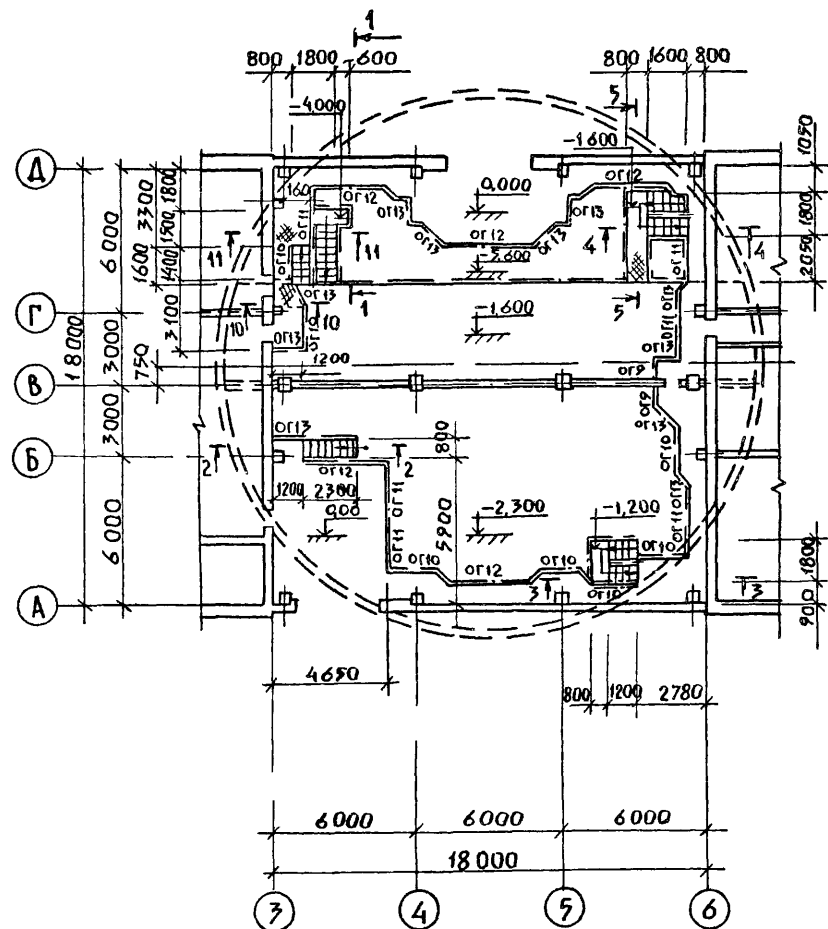


СХЕМА 2

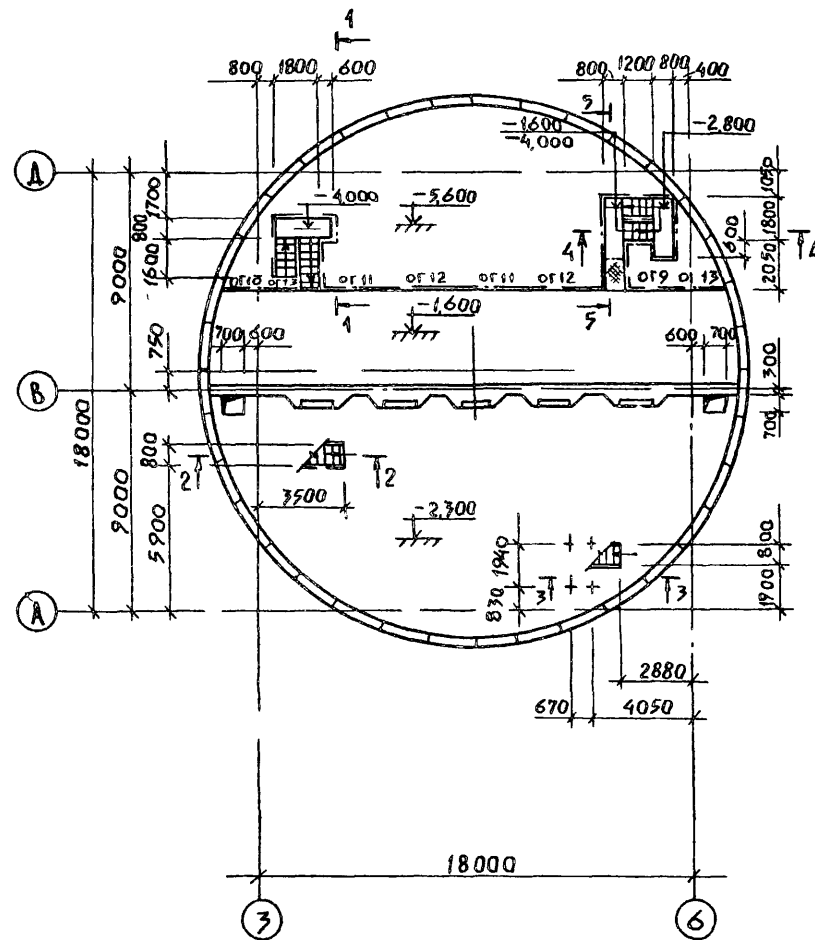
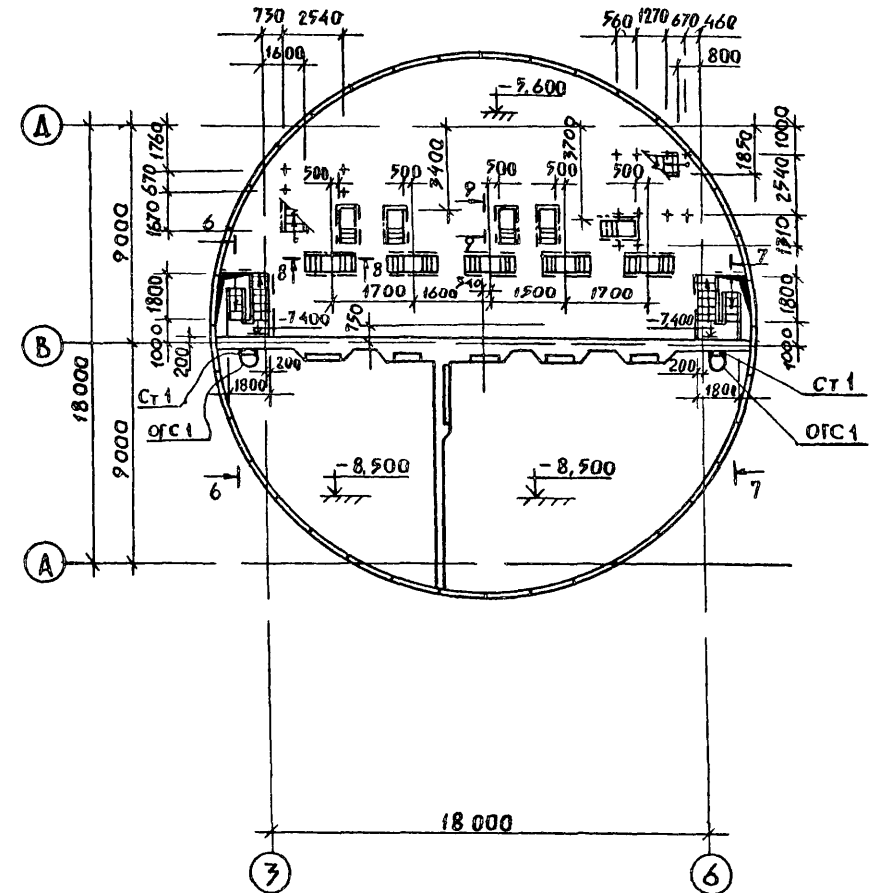
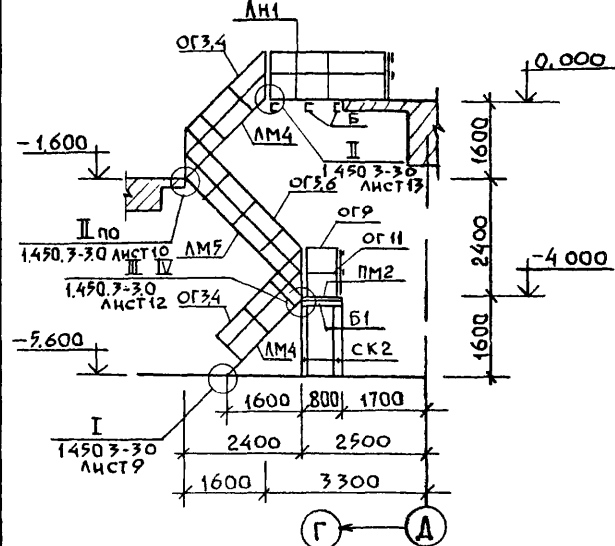


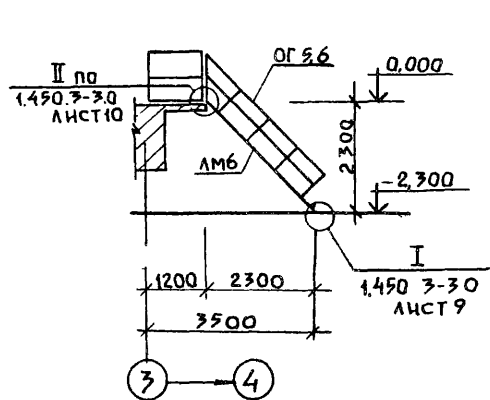
СХЕМА 3



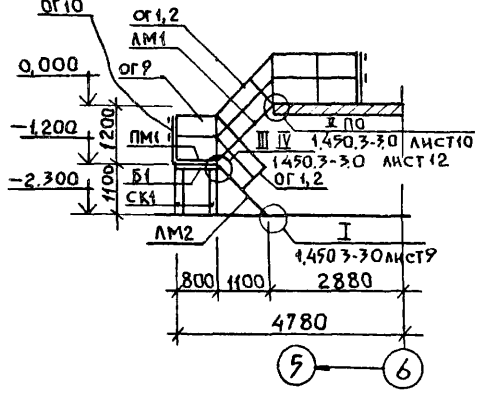
1-1



2-2



3-3

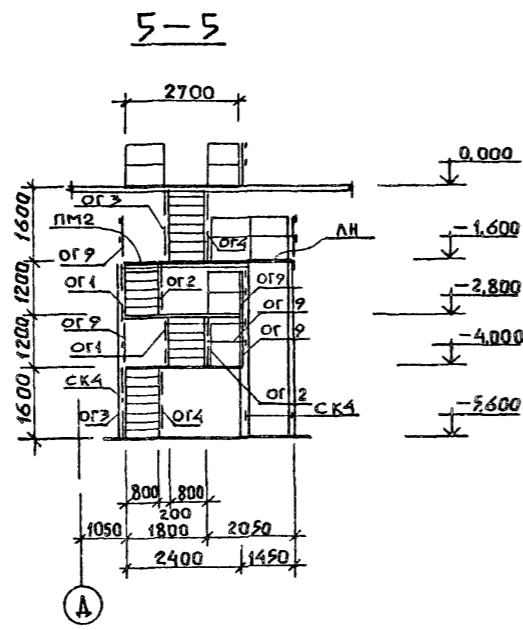
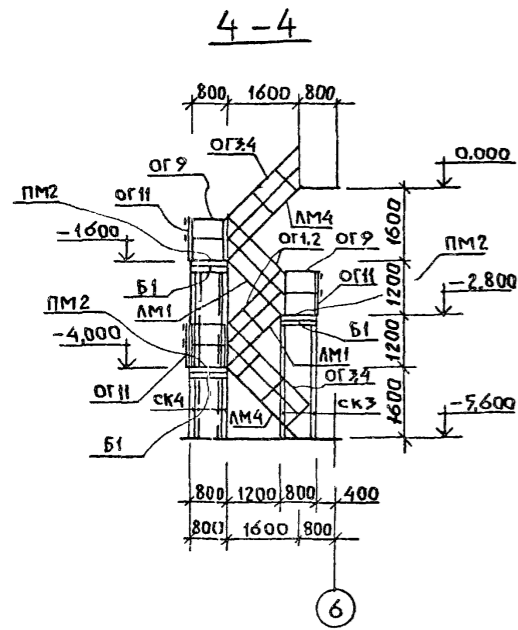


1. ДАННЫЙ ЛИСТ СМОТРИ СОВМЕСТНО С ЛИСТОМ КМ-4, КМ-5.
2. СПЕЦИФИКАЦИЮ К СХЕМАМ РАСПОЛОЖЕНИЯ СМ НА ЛИСТЕ КМ-5

ИВБ. № Подпись, дата Взам. инв. №

| | | | | |
|---|---------|------|--------|--|
| ТП 902-1-10486 - КМ | | | | |
| Канализационная насосная станция при глубине заложения коллектора 4,0 м | Станция | Лист | Листов | |
| Схемы расположения металлических площадок, лестниц, ограждений и стоек. Разрезы 1-1-3-3 | Р | 3 | | |
| МЖКХ РСФСР ГИПРОКОММУНВОДКАНАЛ ЛЕНИНГРАДСКОЕ ОТДЕЛЕНИЕ | | | | |

| | |
|----------|---------------------|
| Привязан | Нач. ота. Манжаскас |
| | Н. контр. Ефремова |
| | Гл. спец. Укропова |
| | Вед. инж. Степанова |
| Инв. № | Инж. Буцусова |



1

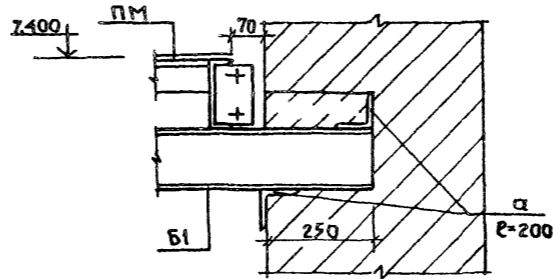
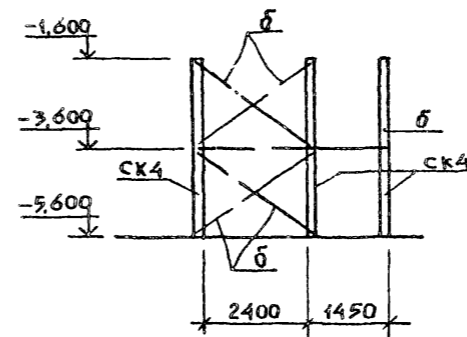
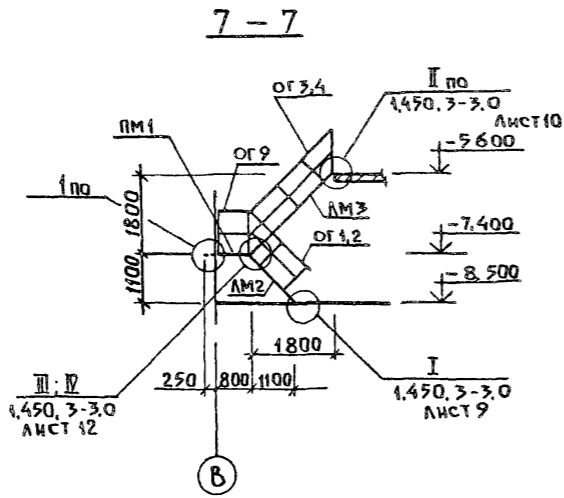
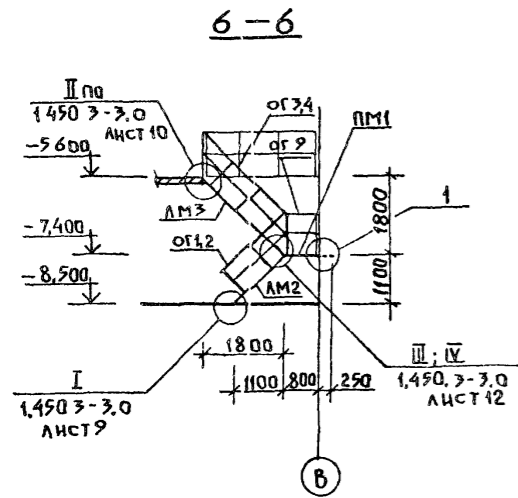
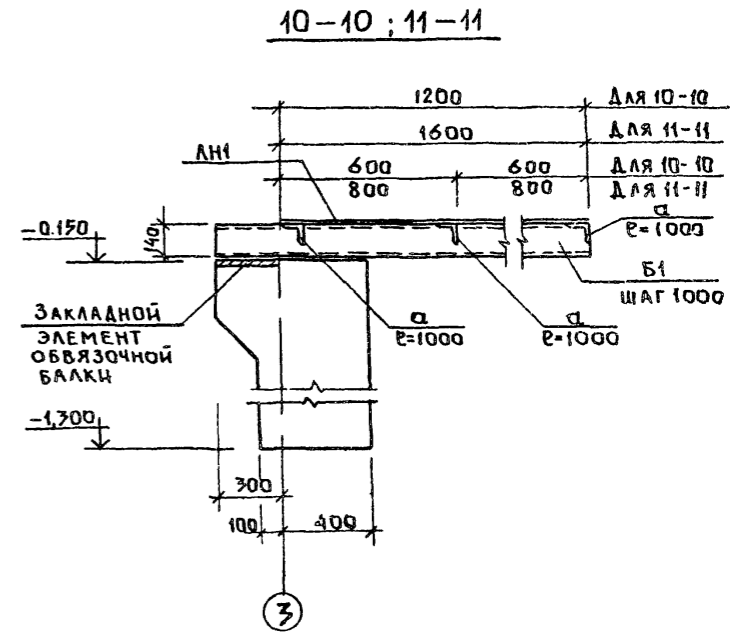
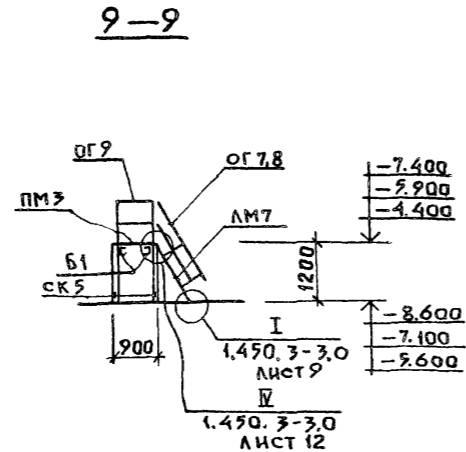
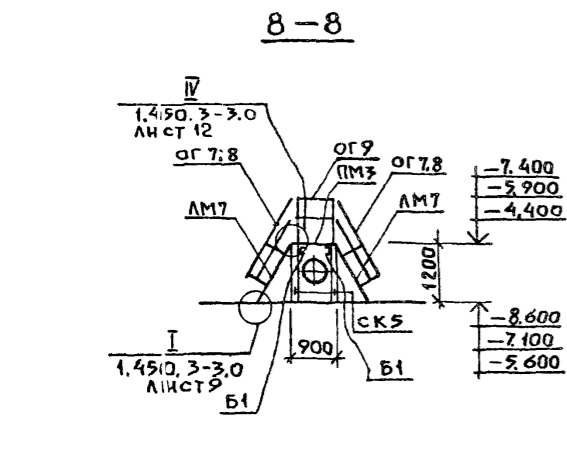


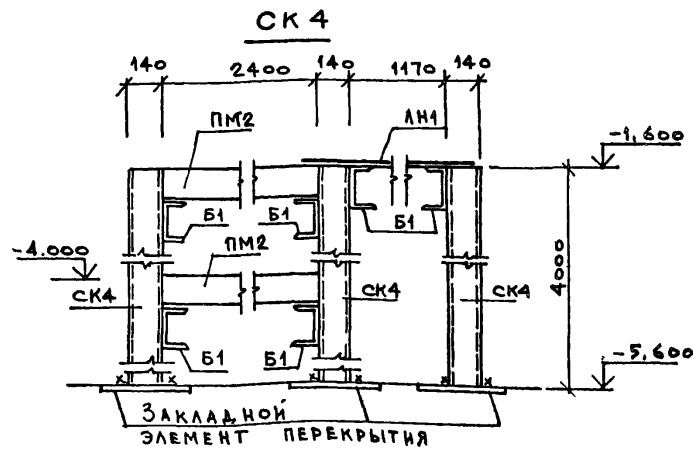
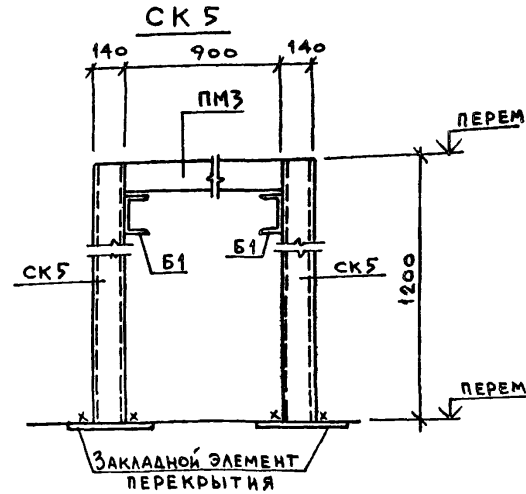
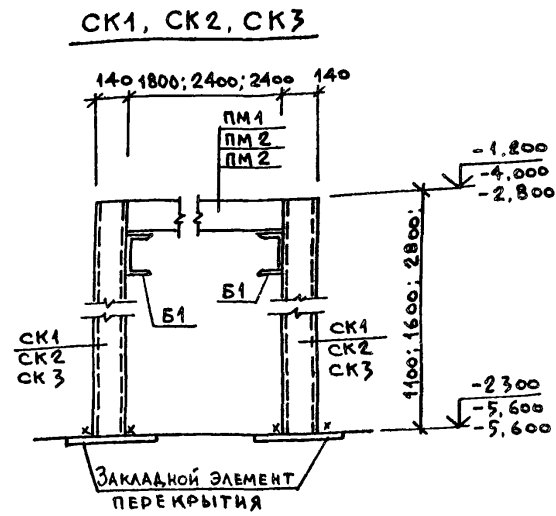
СХЕМА РАСПОЛОЖЕНИЯ
ВЕРТИКАЛЬНЫХ СВЯЗЕЙ
ПО СТОЙКАМ



ДАННЫЙ ЛИСТ СМОТРИ СОВМЕСТНО С ЛИСТАМИ
КМ-3, КМ-5.



| | | | |
|----------------------|----------------------|---|-------------------------|
| ТП 902-1-104.86 - КМ | | | |
| ПРИВЯЗАН: | НАЧ. ОТД. МАНКАУСКАЯ | КАНАЛИЗАЦИОННАЯ НАСОСНАЯ СТАНЦИЯ ПРИ ГЛУБИНЕ ЗАЛОЖЕНИЯ КОЛЛЕКТОРА 4.0 М | СТАВЛЯ ЛИСТ ЛИСТОВ |
| | Н. КОНТР. ЕФРЕМОВА | | Р 4 |
| | СЛ. СПЕЦ. УКРОПОВА | РАЗРЕЗЫ 4-4 - 11-11. УЗЕЛ 1. | МЖКХ РСФСР |
| | ВЕД. НИЖ. СТЕПАНОВА | | ГИПРОКОММУНВОДОКАМ |
| | НИЖ. БУТУЗОВА | | ЛЕНИНГРАДСКОЕ ОТДЕЛЕНИЕ |



ВЕДОМОСТЬ ЭЛЕМЕНТОВ

| Марка | Сечение | | | Опорные условия | | | Группа конструктивных | Марка металла | Примечание |
|-------|---------|------|-----------------|-----------------|-------|-------|-----------------------|---------------|------------|
| | Эскиз | Поз. | Состав | М тс-м | Н тс | Q тс | | | |
| СК1 | | | 2Г14 | постояч | ности | ности | 4 | Вст3мп2 | |
| СК2 | | | 2Г14 | постояч | ности | ности | 4 | | |
| СК3 | | | 2Г14 | - | - | - | 4 | | |
| СК4 | | | 2Г14 | - | - | - | 4 | | |
| СК5 | | | 2Г14 | - | - | - | 4 | | |
| Б1 | | | Г14 | конструктивно | | | 4 | | |
| ЛН4 | — | | Рифл. сталь δ=6 | | | | 4 | ВСт3мп2 | |
| д | L | | L90x6 | конструктивно | | | 4 | ВСт3мп2 | |
| б | L | | L50x5 | погибкости | | | 4 | ВСт3мп2 | |

СПЕЦИФИКАЦИЯ К СХЕМАМ РАСПОЛОЖЕНИЯ ПЛОЩАДОК, ЛЕСТНИЧНЫХ МАРШЕЙ И ОГРАЖДЕНИЙ

| Марка поз. | Обозначение | Наименование | Кол. | Масса ед., кг | Примечание |
|------------------------|---------------|------------------------|------|---------------|----------------|
| Стойки металлические | | | | | |
| СК1 | КМ-5 | СК1 | 4 | 27,1 | |
| СК2 | КМ-5 | СК2 | 4 | 39,4 | |
| СК3 | КМ-5 | СК3 | 4 | 68,9 | |
| СК4 | КМ-5 | СК4 | 6 | 98,4 | |
| СК5 | КМ-5 | СК5 | 40 | 29,5 | |
| Балки металлические | | | | | |
| Б1 | КМ-4,5 | Г14-Гост 8240-72* п.м. | 40,5 | 12,3 | общая 498,2 кг |
| Площадки металлические | | | | | |
| ПМ1 | 14003-30 вып1 | ПМХФ-18,8 | 3 | 84,5 | |
| ПМ2 | " | ПМХФ-24,8 | 4 | 109,1 | |
| ПМ3 | " | ПМХФ-9,6 | 10 | 38,0 | |

СПЕЦИФИКАЦИЯ К СХЕМАМ РАСПОЛОЖЕНИЯ ПЛОЩАДОК, ЛЕСТНИЧНЫХ МАРШЕЙ И ОГРАЖДЕНИЙ.

| Марка поз. | Обозначение | Наименование | Кол. | Масса ед., кг | Примечание |
|-------------------------------|---------------|----------------------------------|------|---------------|-----------------|
| Лестницы металлические | | | | | |
| ЛМ1 | 14003-30 вып1 | МЛХФ45-12,8 | 3 | 64,0 | |
| ЛМ2 | " | МЛХФ45-12,8а | 3 | 64,0 | обрезать на 100 |
| ЛМ3 | " | МЛХФ45-18,8 | 2 | 96,5 | |
| ЛМ4 | " | МЛХФ45-18,8а | 4 | 96,5 | обрезать на 200 |
| ЛМ5 | " | МЛХФ45-24,8 | 1 | 129,5 | |
| ЛМ6 | " | МЛХФ45-24,8а | 1 | 129,5 | обрезать на 100 |
| ЛМ7 | " | МЛХФ60-12,6 | 15 | 40,0 | |
| Ст1 | " | Стремянка СХ-64а | 2 | 107,6 | обрезать на 400 |
| Ограждение лестниц и площадок | | | | | |
| ОГ1 | 14003-30 вып1 | ОГЛ МЛХ45-10,12 | 6 | 7,5 | |
| ОГ2 | " | ОГЛ МЛХ45-10,12 | 6 | 7,5 | |
| ОГ3 | " | ОГЛ МЛХ45-10,18 | 6 | 12,5 | |
| ОГ4 | " | ОГЛ МЛХ45-10,18 | 6 | 12,5 | |
| ОГ5 | " | ОГЛ МЛХ45-10,24 | 2 | 19,8 | |
| ОГ6 | " | ОГЛ МЛХ45-10,24 | 2 | 19,8 | |
| ОГ7 | " | ОГЛ МЛХ60-10,12 | 15 | 6,0 | |
| ОГ8 | " | ОГЛ МЛХ60-10,12 | 15 | 6,0 | |
| ОГ9 | " | ОГПМХЭБ-10,9 | 46 | 10,5 | |
| ОГ10 | " | ОГПМХЭБ-10,18 | 9 | 18,7 | |
| ОГ11 | " | ОГПМХЭБ-10,24 | 12 | 22,8 | |
| ОГ12 | " | ОГПМХЭБ-10,36 | 7 | 33,1 | |
| ОГ13 | " | ОГПМХЭБ-10,12 | 13 | 12,5 | |
| ОГС1 | 14003-30 вып1 | Ограждение стоек ОГС-42,4 | 2 | 38,1 | |
| ЛН | КМ-4,5 | Рифл. ст. δ=6 Гост 8568-77* м.м. | 4,8 | 50,1 | общая 240,5 кг |
| д | КМ-4,5 | L90x6 Гост 8509-72* п.м. | 7,6 | 8,33 | 63,3 кг |
| б | КМ-4 | L50x5 Гост 8509-72* п.м. | 45,2 | 3,77 | 170,4 кг |

Данный лист смотри совместно с листами КМ-3, КМ-4.

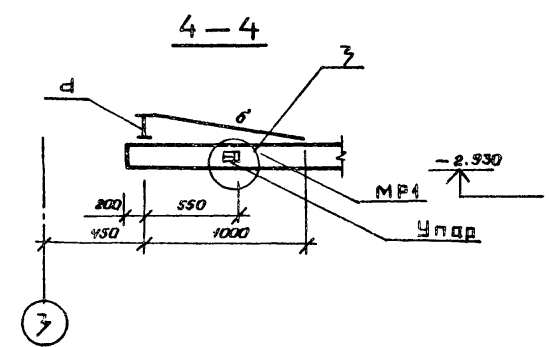
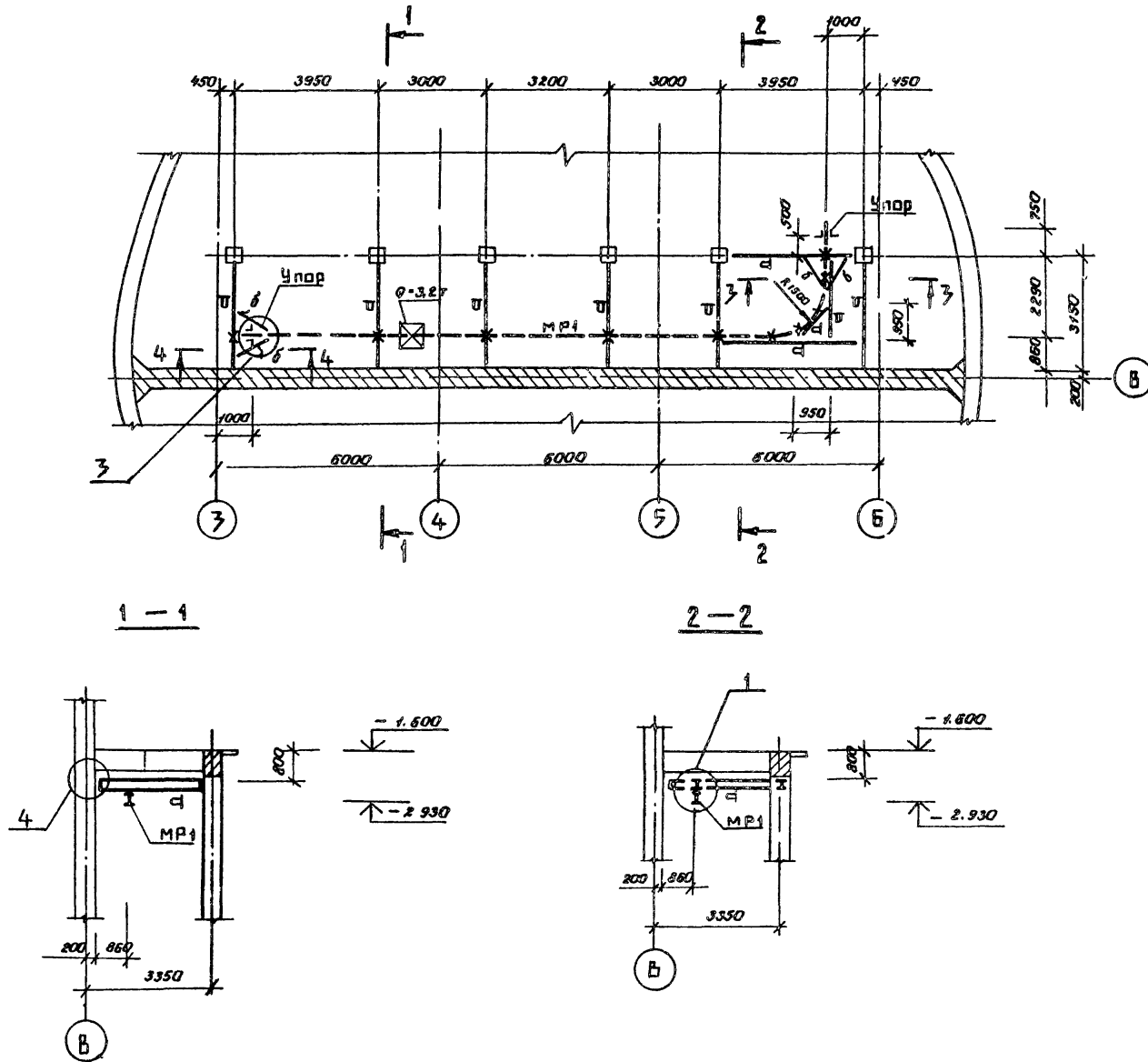
ТП 902-1-104.86 - КМ

Привязан

нач. отд. Манкаускас
Н. Кондр. Ефремова
Гаспец Укропова
Вед. инж. Степанова
Инж. Бутузова

Канализационная насосная станция при глубине заложения заложения -4.0м
Стая 5
Лист 5
Листов
Минск РСФСР
Гипрокоммуводоканал
Ленинградское отделение

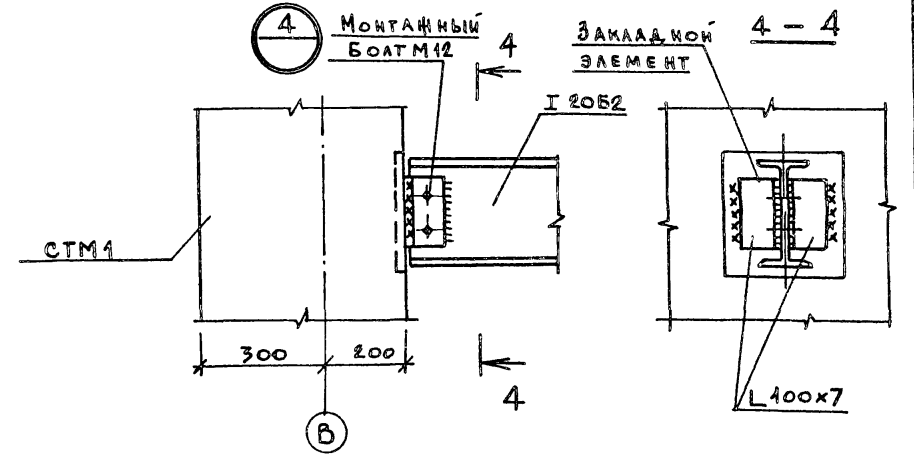
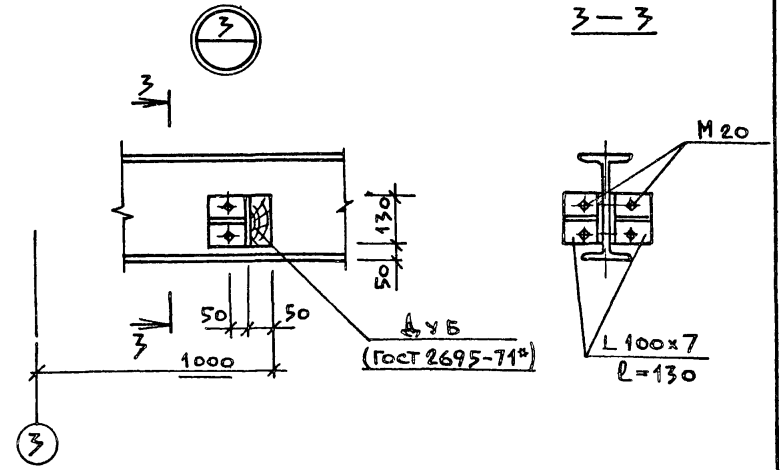
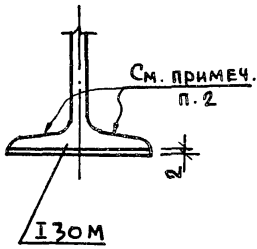
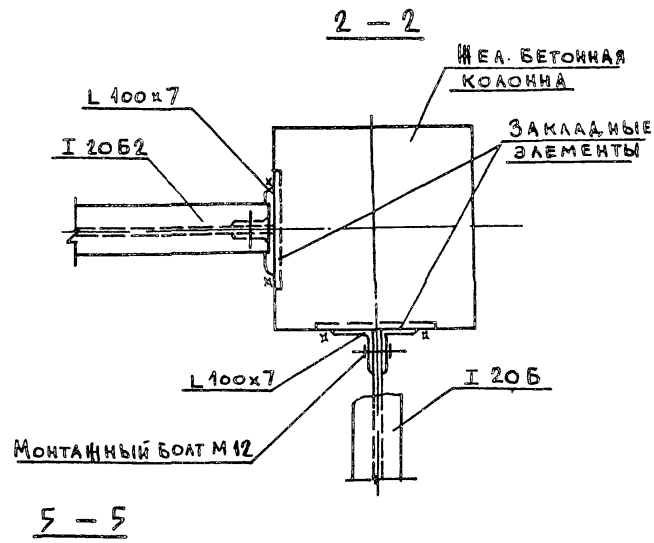
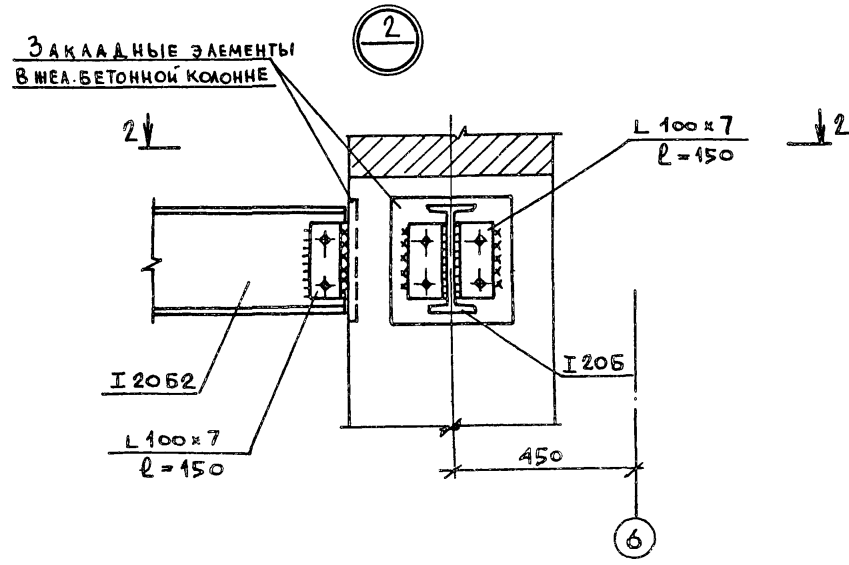
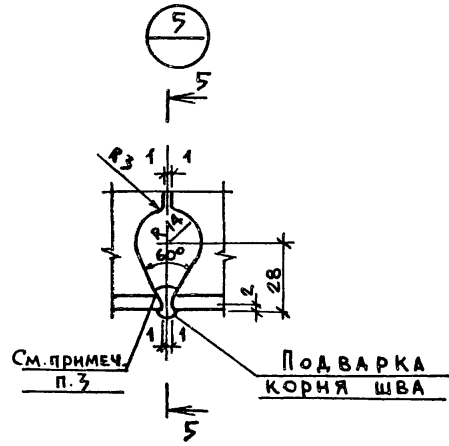
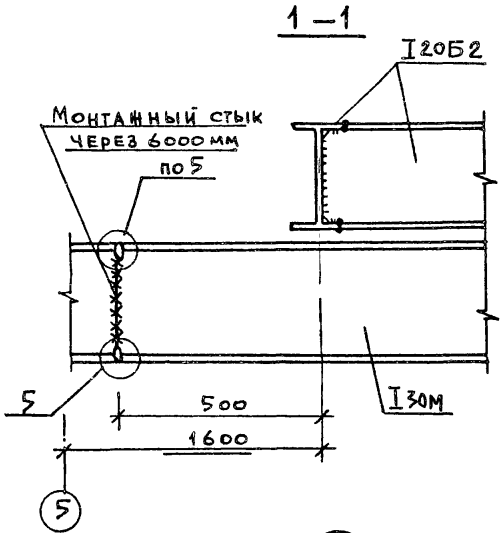
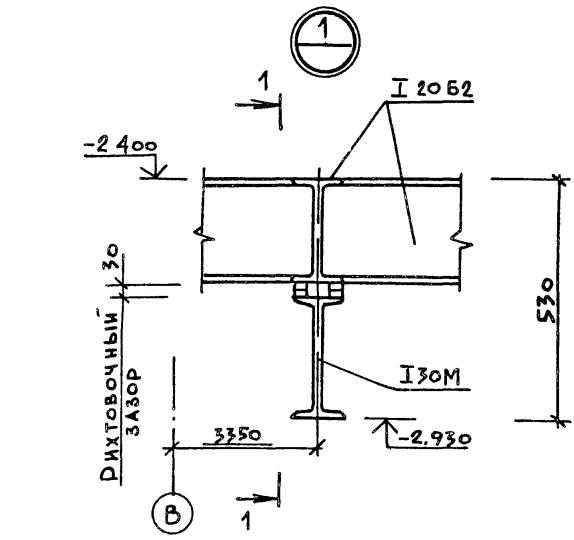
СХЕМА РАСПОЛОЖЕНИЯ МОНОРЕЛЬСА В ОСЯХ 3-Б; В-Г



| Марка | Сечение | | Опорные узлы | | | Фурты | Марка | Примечание |
|-------|---------|------|--------------|----------------|----|-------|-------|--|
| | Эскиз | Поз. | Состав | М | Н | | | |
| | | | | ТС | ТС | ТС | | |
| MP1 | I | | I 30 м | | | 4,34 | 1 | ВСТ ГПС 902-1-104.86 |
| а | I | | I 2062 | 2,9 | | 3,35 | 1 | ВСТ ЛПС-1 ПУМ-1-104.86 |
| б | L | | L 63*5 | по выкопке (+) | | | 4 | ВСТ ЛПС-1 ПУМ-1-104.86 $\lambda \leq 400$ |
| | | | | | | | | |
| | | | | | | | | |
| | | | | | | | | |
| | | | | | | | | |
| | | | | | | | | |
| | | | | | | | | |

| | | | | |
|--------------------|---|--------|------|--------|
| ТП 902-1-104.86-КМ | | | | |
| Привязан: | Канализационная насосная станция при глубине заложения коллектора - 4.0 м | Стация | Лист | Листов |
| | | Р | 6 | |
| Имб № | МЖКХ РСФСР ГИПРОКОМУНВОДОКАНАЛ Ленинградское отделение | | | |

Имб №: Подпись и дата: _____



1. Смотреть совместно с листом КМ-6
2. Стыковые швы нижнего пояса балки зачистить заподлицо с ездовой поверхностью полки балки.
3. Швы монтажного стыка поясов балки начинать и заканчивать на выводных планках; после сварки планки срезать и места среза зачистить заподлицо скраем полки балки.

| | | | | | | | | |
|-----------|--|---------|------------|----|---|---|------|--------|
| Привязан: | | ИИ от | Манжаскас | ЭЛ | КАНАЛИЗАЦИОННАЯ НАСОСНАЯ СТАНЦИЯ ПРИ ГАБЕИНЕ ЗАОЩЕЩЕНИЯ КОЛЛЕКТОРА-4.0М | Станция | Лист | Листов |
| | | И контр | Ефремова | ЭЛ | | Р | 7 | |
| | | Гл спец | Укропова | ЭЛ | | МОНРЕЛЬС УЗЛЫ | | |
| | | Рук гр | Блаковская | ЭЛ | | МЖКХ РСФСР ГИПРОКОММУНВОДОКАНАЛ ЛЕНИНГРАДСКОЕ ОТДЕЛЕНИЕ | | |
| ИИВ № | | ИИИ- | | | МФ 2140-06 | | | 56 |