

ТИПОВОЙ ПРОЕКТ
902-1-104.86

КАНАЛИЗАЦИОННАЯ
НАСОСНАЯ СТАНЦИЯ

ПРОИЗВОДИТЕЛЬНОСТЬЮ 2200—10000 м³/ч,
НАПОРОМ 25—32М ПРИ ГЛУБИНЕ ЗАЛОЖЕНИЯ
ПОДВОДЯЩЕГО КОЛЛЕКТОРА —4М

Альбом 3
часть 2

МФ 2140-04
цена 3-50

ЦЕНТРАЛЬНЫЙ ИНСТИТУТ ТИПОВОГО ПРОЕКТИРОВАНИЯ
ГОССТРОЯ СССР

Москва, А-445, Смольная ул., 22

Сдано в печать

XI 1987 года

Заказ № 13354

Тираж 1215 экз.

ТИПОВОЙ ПРОЕКТ 902-1-104.86

КАНАЛИЗАЦИОННАЯ НАСОСНАЯ СТАНЦИЯ ПРОИЗВОДИТЕЛЬНОСТЬЮ 2200-10000 М³/Ч. НАПОРОМ 25-32 М ПРИ ГЛУБИНЕ ЗАЛОЖЕНИЯ ПОДВОДЯЩЕГО КОЛЛЕКТОРА - 4,0 М

СОСТАВ ПРОЕКТА

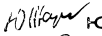

- АЛЬБОМ 1 ПОЯСНИТЕЛЬНАЯ ЗАПИСКА
АЛЬБОМ 2 ТЕХНОЛОГИЧЕСКИЕ РЕШЕНИЯ ВНУТРЕННИЙ ВОДОПРОВОД И КАНАЛИЗАЦИЯ, ОТОПЛЕНИЕ И ВЕНТИЛЯЦИЯ
АЛЬБОМ 3 АРХИТЕКТУРНО-СТРОИТЕЛЬНЫЕ РЕШЕНИЯ. НАДЗЕМНАЯ ЧАСТЬ
ЧАСТЬ 1 ВАРИАНТ - СБОРНЫЕ ЖЕЛЕЗОБЕТОННЫЕ КОНСТРУКЦИИ
ЧАСТЬ 2 ВАРИАНТ - ЛЕГКИЕ МЕТАЛЛИЧЕСКИЕ КОНСТРУКЦИИ
АЛЬБОМ 4 АРХИТЕКТУРНО-СТРОИТЕЛЬНЫЕ РЕШЕНИЯ. НАДЗЕМНАЯ ЧАСТЬ. ИЗДЕЛИЯ
АЛЬБОМ 5 СТРОИТЕЛЬНЫЕ РЕШЕНИЯ. ПОДЗЕМНАЯ ЧАСТЬ
АЛЬБОМ 6 СТРОИТЕЛЬНЫЕ РЕШЕНИЯ. ПОДЗЕМНАЯ ЧАСТЬ. ИЗДЕЛИЯ
АЛЬБОМ 7 ЭЛЕКТРОТЕХНИЧЕСКАЯ ЧАСТЬ. ТЕХНОЛОГИЧЕСКИЙ КОНТРОЛЬ СВЯЗЬ.
АЛЬБОМ 8 СПЕЦИФИКАЦИИ ОБОРУДОВАНИЯ
АЛЬБОМ 9 ВЕДОМОСТИ ПОТРЕБНОСТИ В МАТЕРИАЛАХ
АЛЬБОМ 10 СМЕТЫ. ОБЩАЯ ЧАСТЬ КНИГА 1, КНИГА 2
АЛЬБОМ 11 СМЕТЫ. ПОДЗЕМНАЯ ЧАСТЬ

АЛЬБОМ 3

ЧАСТЬ 2

РАЗРАБОТАН
ПРОЕКТИМ ИНСТИТУТОМ
"ГИПРОКОММУНВОДОКАНАЛ"
ЛЕНИНГРАДСКОЕ ОТДЕЛЕНИЕ

ГЛАВНЫЙ ИНЖЕНЕР ИНСТИТУТА
ГЛАВНЫЙ ИНЖЕНЕР ПРОЕКТА

 Ю. А. ЖАРИКОВ
 И. А. СЛЕГИН

Утвержден МНХК РСФСР
Приказ № 462 от 27 октября 1986 г.
Рабочие чертежи введены в действие
"Гипрокоммунводоканал"
Приказ № 156 от 1 декабря 1986 г.

				ПРИВЯЗАН	
ИЗВ. №					

СОДЕРЖАНИЕ АЛЬБОМА

№ п.п.	НАИМЕНОВАНИЕ	№ ЛИСТОВ	№ СТР.
1	СОДЕРЖАНИЕ АЛЬБОМА <u>Основной комплект марки АР</u>	—	2
2	Общие данные (начало)	1	3
3	Общие данные (окончание)	2	4
4	План на отметке 0.000	3	5
5	Фрагменты плана 1-9 Узел Б	4	6
6	Разрезы 1-1; 2-2. Узлы 1-5	5	7
7	Фасады А-Д, Д-А, 1-8, 8-1	6	8
8	Планы полов. План отверстий на отм. 0.000	7	9
9	Схема расположения сборных перегородок	8	10
10	Узлы 7-12	9	11
	<u>Основной комплект марки КЖ</u>		
11	Общие данные	1	12
12	Схемы расположения свай и ростверков	2	13
13	Схема расположения фундаментов и фундаментных балок	3	14
14	РСм1. Армирование	4	15
15	РСм2 - РСм4. Армирование	5	16
16	РСм2 - РСм4. Фрагменты 1-5	6	17
17	РКм1. Общий вид. Разрезы 1-1 ÷ 8-8	7	18
18	РКм1. Обм1 - Обм5. Армирование	8	19

№ п.п.	НАИМЕНОВАНИЕ	№ ЛИСТОВ	№ СТР.
19	РКм1. Плита Пм1. Балки Бм1 - Бм6. Армирование.	9	20
20	РКм1. Спецификация (начало)	10	21
21	РКм1. Спецификация (окончание)	11	22
22	Схемы расположения плит перекрытия на отм. -1,030; -0,300; -0,030; -0,430	12	23
23	Электромощения. Схемы расположения элементов на отметке 0.000 и каналов	13	24
24	Электромощения. Разрезы 1-1 ÷ 4-4.	14	25
25	Электромощения. Плиты Пм 1, 2. Балки Бм 1, 2. Монолитный участок Ум 1. Армирование. Горизонтальная диафрагма.	15	26
	<u>Основной комплект марки КМ</u>		
26	Общие данные. Ведомость металлокон- струкций по видам профилей	1	27
27	Техническая спецификация металла (начало) 1	2	28
28	Техническая спецификация металла (окончание)	3	29
29	Расчетные данные	4	30
30	Схемы каркаса	5	31

№ п.п.	НАИМЕНОВАНИЕ	№ ЛИСТОВ	№ СТР.
31	Узлы к схеме каркаса 1-1 ÷ 9-9	6	32
32	Узлы к схеме каркаса 10 ÷ 15, 18	7	33
33	Схема покрытия	8	34
34	Узлы к схеме покрытия	9	35
35	Схемы расположения панелей	10	36
36	Стеновые панели	11	37
37	Схемы расположения ригелей фахверка	12	38
38	Схема расположения ригелей фахверка по оси „В“. Вентшахты №1, №2	13	39
39	Схема расположения подкрановых путей	14	40
40	Подкрановые пути, узлы, детали	15	41
41	Схема расположения монорельса, площадка обслуживания	16	42
42	Электромощения. сетчатые ограждения.	17	43
43	Пожарная лестница.	18	44

Альбом 3
часть 2

Типовой проект 902-1-104.86

Ведомость основных комплектов рабочих чертежей

Обозначение	Наименование	Примечание
ТХ	Технологические решения	
ВК	Внутренний водопровод и канализация	
ОВ	Отопление и вентиляция	
АР	Архитектурно-строительные решения	
КЖ	Конструкции железобетонные	
КМ	Конструкции металлические	
ЭМ	Силовое электрооборудование	
АТХ	Технологический контроль	
СС	Связь	

Ведомость рабочих чертежей основного комплекта АР

Лист	Наименование	Примечание
1	Общие данные /начало/	
2	Общие данные /окончание/	
3	План на отм. 0.000	
4	Фрагменты плана 1-9 Узел Б	
5	Разрезы 1-1; 2-2 узлы 1-5	
6	Фасады А-А, А-А, 1-8, 8-1	
7	Планы полов Планы отверстий на отм. 0.000	
8	Схема расположения сборных перегородок	
9	Узлы 7-12	

Рабочие чертежи основного комплекта марки АР выполнены в соответствии с действующими строительными нормами и правилами и предусматривают технические решения, обеспечивающие безопасность при соблюдении установленных правил безопасности эксплуатации зданий.

Главный инженер проекта
Главный инженер проекта,
осуществивший привязку

И.А. Слегин / и.а. Слегин /

Указания по привязке типового проекта

План на отм. 0,000 настоящего альбома разработан для варианта с заложением подводящего коллектора - 4,0 м. При привязке типового проекта для вариантов с заглублением коллектора - 5,5 м и - 7,0 м необходимо произвести замену металлических лестниц в машинном зале и помещении решеток. Изменяемые фрагменты плана расположены на АР-4.

Ведомость ссылочных и прилагаемых документов

Обозначение	Наименование	Примечание
Ссылочные документы		
ГОСТ 24698-81	Двери деревянные наружные для жилых и общественных зданий	
ГОСТ 6629-74	Двери деревянные внутренние для жилых и общественных зданий	
ГОСТ 22415-77	Шкафы деревянные для хранения одежды в санитарно-бытовых помещениях промышленных предприятий	
Серия 1038.1-1 в.0	Перекрышки железобетонные для зданий с кирпичными стенами	
Серия 1435.9-17 в.0,2	Ворота распашные	
Серия 1.430.8-3	Перегородки из асбестоцементных экструзионных панелей для многоэтажных зданий промышленных предприятий	
Серия 1.436.2-15 в.1,2,3	Окна с переплетами из спаренных прямоугольных стальных труб и механизмы открывания	
Серия 2.436-11	Узлы окон со стальными переплетами по серии 1.436.2-15	
Серия 1.432.2-17	Стены одноэтажных промышленных зданий из металлических трехслойных панелей с утеплителем из пенополиуритана	
т.п. 407-3-34984 Альб. II	Трансформаторная подстанция с четырьмя кабельными вводами 6-10 кВ на два трансформатора мощностью до 2x400 кВА.	
т.п. 400-0-21,83 Альб. I	Унифицированные здания /модули/ из легких металлических конструкций. Здание с рамными конструкциями, типа "Орск" МО-24-7-36 - в.а. рабочий проект	
Шифр 172 км 5	Панели стеновые трехслойные с обшивками из стальных профилированных листов толщиной 0,7 мм и минераловатным утеплителем для производственных зданий	

Общие указания

- За относительную отметку 0,000 принят уровень чистого пола монтажной площадки в машинном зале, соответствующий абсолютной отметке.
- Степень огнестойкости здания - II
- Ограждающие конструкции:
 - Трехслойные стеновые панели с обшивкой из стальных профилированных листов С15-7000-0,7 и утеплителем из минераловатных плит
 - Вставки наружных стен из обыкновенного глиняного кирпича пластического прессования М100 на смешанном растворе М75.
- Перегородки:
 - Трехслойные стеновые панели с обшивкой из стальных профилированных листов С15-1000-0,7 и утеплителем из минераловатных плит.
 - Сборные из асбестоцементных экструзионных панелей.
 - В душевых и санузлах - из обыкновенного глиняного кирпича М75 на смешанном растворе М50 с прокладкой арматуры 2Ф5В1 в швах через 6 рядов кладки.
- По обрезу фундамента устраивается гидроизоляция из цементно-песчаного раствора 2:1 $\sigma = 30$ мм и $\sigma = 50$ мм.
- По всему периметру здания устраивается асфальтобетонная отмостка шириной 750 мм
- Проект разработан из условия производства работ в летнее время. При производстве работ в зимнее время необходимо руководствоваться соответствующими главами СНиП.
- Наружные поверхности трехслойных стеновых панелей оштукатурены ГФ-021 (ТУ6-10-1642-77) и окрашены эмалью ПФ-133 (ГОСТ 926-82) заводом-изготовителем.
- Все металлические и деревянные изделия окрашиваются масляной краской за 2 раза.
- Антикоррозийная защита металлоконструкций должна выполняться в соответствии со СНиП II-28-73 табл. 40, 41, 48. Материалы группы I, грунтовка ГФ-021/ТУ6-10-1642-77/Эмаль ПФ-133/ГОСТ 926-82/ или другие равноценные по качеству защитные покрытия наносятся на заводах-изготовителях эмалью светлых тонов

Привязан			
ИНВ. №			
Т П 902-1-104.86-АР			
ГИП	СЛЕГИН		
НАЧ. АСО	МАНКАУСКАЯ		
Н. КОНТР.	ЕФРЕМОВА		
ГАП СПЕЦ.	УКРОПОВА		
ГАП	КОСТИН		
РУК. ГР.	КРАСНОВ		
СТ. АРХ.	НИКОЛЬСКАЯ		
АРХИТ.	СМИРНОВА		
КАНАЛИЗАЦИОННАЯ НАСОСНАЯ СТАНЦИЯ ПРИ ГЛУБИНЕ ЗАЛОЖЕНИЯ КОЛЛЕКТОРА - 4,0 м		СТАДИЯ	Лист Листов
		Р	1 9
ОБЩИЕ ДАННЫЕ /НАЧАЛО/		МЖ КХ	РСФРСР
		ГИПРОКОММУНВОДОКОН. ЛЕНИНГРАДСКОЕ ОТДЕЛЕНИЕ	

Альбом 2
часть 2

СПЕЦИФИКАЦИЯ ЭЛЕМЕНТОВ ЗАПОЛНЕНИЯ ПРОЕМОВ

МАРКА ПОЗ	ОБОЗНАЧЕНИЕ	НАИМЕНОВАНИЕ	КОЛ	МАССА ЕД. КГ	ПРИМЕЧАНИЕ
1	СЕРИЯ 1.435.9-17 В.2	ВОРОТА ВР 3,6x3,6-С	2		СКАЛНТКОМ
2	ГОСТ 24698-81	ДВЕРНОЙ БЛОК ДН 24-19ГПЩР 2	1		
3	ТП 402-3-349.84 альб. II	ВОРОТА ТРАНСФОРМАТОРНЫЕ В-1	2		
4,5	ГОСТ 24698-81	ДВЕРНОЙ БЛОК ДН 24-10АГПЩР 2	5		
6,8	ГОСТ 6629-74	ДВЕРНОЙ БЛОК ДГ 24-10СЛ	9		
7,9	ТО ЖЕ	ДВЕРНОЙ БЛОК ДГ 24-10С	6		
10	" "	ДВЕРНОЙ БЛОК ДГ 21-7СВП	6		
11	" "	ДВЕРНОЙ БЛОК ДГ 21-7СВП	1		
ОК-1	СЕРИЯ 1.436.2-17 В.1	ОКОННЫЙ БЛОК ОДР 20-24	8		
ОК-2	ТО ЖЕ	ОКОННЫЙ БЛОК ОДР 20-24	2		
ОК-3	" "	ОКОННЫЙ БЛОК ОДР 20-12	4		
ОК-4	" "	ОКОННЫЙ БЛОК ОСН 24.06*	1		БЛОК УМЕНЬШИТЬ ДО ШИРИНЫ 1975мм

СПЕЦИФИКАЦИЯ ПЕРЕМЫЧЕК

МАРКА ПОЗ.	ОБОЗНАЧЕНИЕ	НАИМЕНОВАНИЕ	КОЛ	МАССА ЕД. КГ	ПРИМЕЧАНИЕ
1	СЕРИЯ 1.038.1-1 В.1	2ПБ19-3	16	81	
2	ТО ЖЕ	2ПБ13-1	5	54	
3	" "	2ПБ10-1	6	43	
4	" "	2ПБ17-2	2	71	

ВЕДОМОСТЬ СПЕЦИФИКАЦИЙ

ЛИСТ	НАИМЕНОВАНИЕ	ПРИМЕЧАНИЕ
АР-2	СПЕЦИФИКАЦИЯ ЭЛЕМЕНТОВ ЗАПОЛНЕНИЯ ПРОЕМОВ	
АР-2	СПЕЦИФИКАЦИЯ ПЕРЕМЫЧЕК	
АР-2	СПЕЦИФИКАЦИЯ ГАРДЕРОБНОГО ОБОРУДОВАНИЯ	
АР-8	СПЕЦИФИКАЦИЯ ЭЛЕМЕНТОВ К СХЕМЕ РАСПОЛОЖЕНИЯ ПЕРЕГОРОДОК	

Количество работающих и групп производственных процессов

Группа произв. процесса	Списочный состав			Максимальная смена	
	Всего	М	Ж	М	Ж
IA	1	1	-	1	-
IV	16	2	14	2	3
Всего	17	3	14	3	3

СПЕЦИФИКАЦИЯ ГАРДЕРОБНОГО ОБОРУДОВАНИЯ

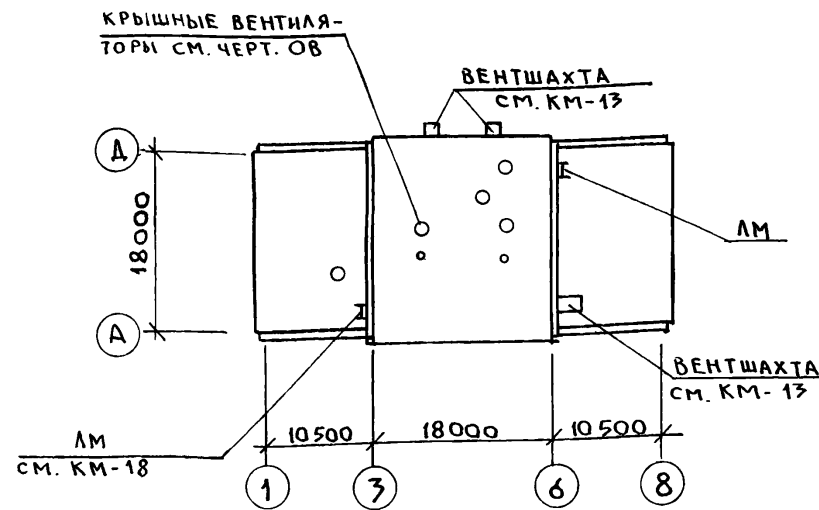
МАРКА ПОЗ	ОБОЗНАЧЕНИЕ	НАИМЕНОВАНИЕ	КОЛ	МАССА ЕД. КГ	ПРИМЕЧАНИЕ
	ГОСТ 22415-77	ШКАФ ДЕРЕВЯННЫЙ ДА-33.2	2		СО СКАМЬЕЙ
	ТО ЖЕ	ШКАФ ДЕРЕВЯННЫЙ ДА-33.3	10		ТО ЖЕ

Типовой проект 902-1-104.86

ВЕДОМОСТЬ ОТДЕЛКИ ПОМЕЩЕНИЙ

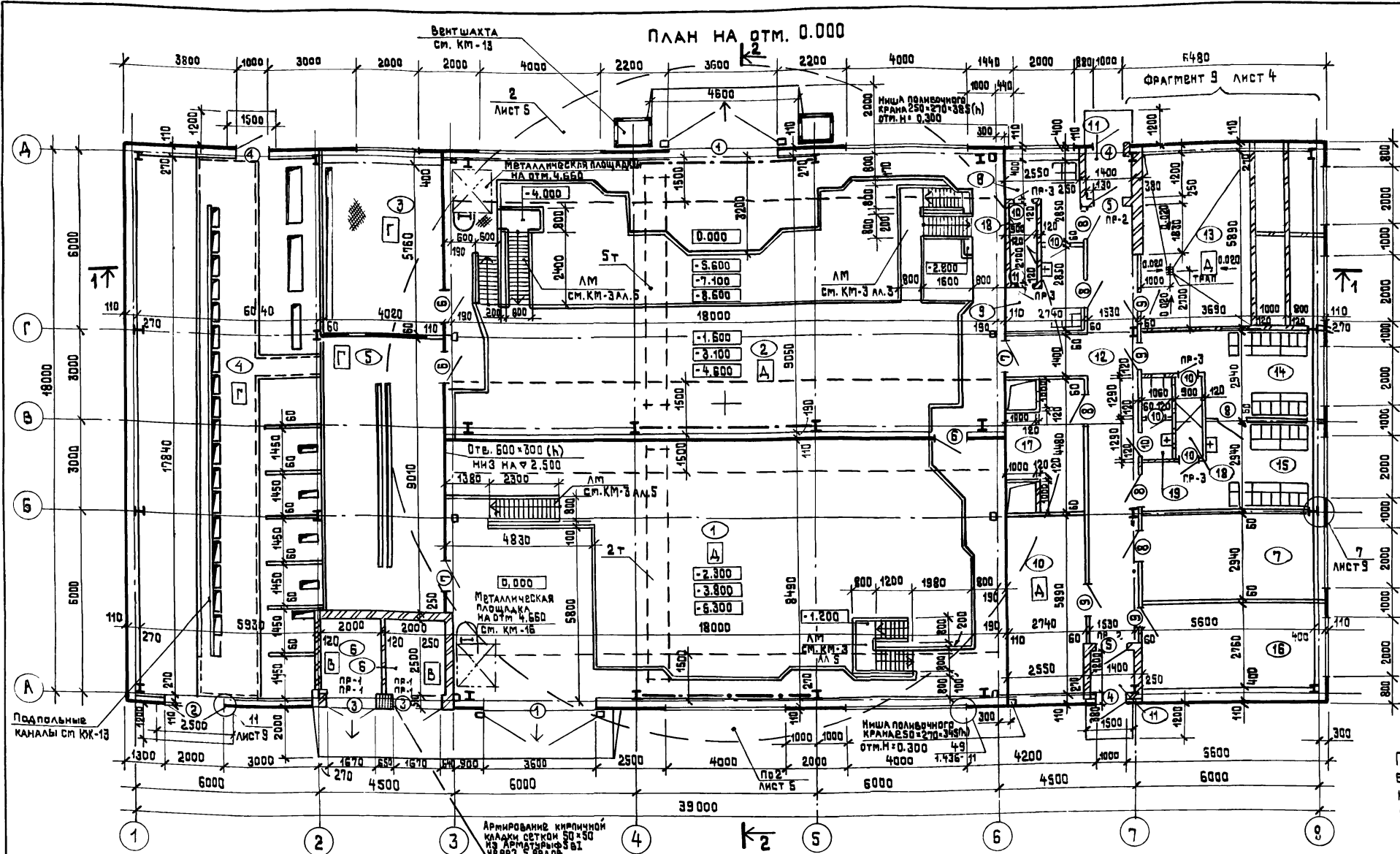
НАИМЕНОВАНИЕ ИЛИ НОМЕР ПОМЕЩЕНИЯ ПО ПЛАНУ	ПОТОЛОК		СТЕНА: НАИЛИ ПЕРЕГОРОДКИ		ОТДЕЛКА НИЗА СТЕН ИЛИ ПЕРЕГОРОДОК			ПРИМЕЧАНИЕ
	ПЛОЩАДЬ м²	ВИД ОТДЕЛКИ	ПЛОЩАДЬ м²	ВИД ОТДЕЛКИ	ПЛОЩАДЬ м²	ВИД ОТДЕЛКИ	ВЫСОТА мм	
ПОМЕЩЕНИЕ РЕШЕТОК-ДРОБИЛАК ПОМЕЩЕНИЕ НАСОСОВ		ГРУНТОВКА ЛАКОМ ГФ-021/ТУ6-10-1642-77/ ОКРАСКА ЭМАЛЬЮ ПФ-133/ГОСТ 926-82/ В 3 СЛОЯ		ГРУНТОВКА ЛАКОМ ГФ-021/ТУ6-10-1642-77/ ОКРАСКА ЭМАЛЬЮ ПФ-133/ГОСТ 926-82/ В 3 СЛОЯ				ОКРАСКА ВЫПОЛНЯЕТСЯ НА ЗАВОДЕ-ИЗГОТОВИТЕЛЕ
РУ, ПСУ, ОПЕРАТОРСКАЯ МАСТЕРСКАЯ			27,7	ШТУКАТУРКА КИРПИЧНЫХ УЧАСТКОВ СТЕН, ОКРАСКА КЛЕЕВЫМИ КРАСКАМИ СВЕТЛЫХ ТОНОВ				ВСЕ МЕТАЛЛИЧЕСКИЕ ПАНЕЛИ ОГРУНТОВАНЫ ЛАКОМ ГФ-021/ТУ6-10-1642-77 И ОКРАШЕНЫ ЭМАЛЬЮ ПФ-133/ГОСТ 926-82/ В 3 СЛОЯ НА ЗАВОДЕ-ИЗГОТОВИТЕЛЕ
КОМНАТА ОБСЛУЖИВАЮЩЕГО ПЕРСОНАЛА, КОРРИДОР, ТАМБУР			90,84	ШТУКАТУРКА КИРПИЧНЫХ УЧАСТКОВ СТЕН, ПЕРЕГОРОДОК, ОКРАСКА КЛЕЕВЫМИ КРАСКАМИ СВЕТЛЫХ ТОНОВ	49,53	МАСЛЯНАЯ ОКРАСКА	1500	
ВЕНТКАМЕРА, КЛАДОВАЯ			274,3	ПОДРЕЗКА ШВОВ КИРПИЧНЫХ УЧАСТКОВ СТЕН, ИЗВЕСТКОВАЯ ОКРАСКА				
ГАРДЕРОБЫ ДОМАШНЕЙ И РАБОЧЕЙ ОДЕЖДЫ, САУЗЛЫ			127,88	ШТУКАТУРКА КИРПИЧНЫХ УЧАСТКОВ СТЕН, ОКРАСКА ЭМАЛЬЮ	68,5	ГЛАЗУРОВАННАЯ ПЛИТКА	1500	
ДУШЕВЫЕ			29,3	ШТУКАТУРКА КИРПИЧНЫХ СТЕН, МАСЛЯНАЯ ОКРАСКА	21,0	ГЛАЗУРОВАННАЯ ПЛИТКА	1800	
КАМЕРА ТРАНСФОРМАТОРОВ				ПОДРЕЗКА ШВОВ КИРПИЧНЫХ СТЕН, ИЗВЕСТКОВАЯ ПОБЕЛКА				

ПЛАН КРОВЛИ



Имя и подл. Подпись и дата Взам. инв. №

ТП 902-1-104.86 - АР			
ГИП	СЛЕГИН		
НАЧ. АСО	МАНКАЧКА		
Н. КОНТР.	ЕФРЕМОВА		
ГЛ. СПЕЦ.	УКРОПОВА		
ГАП	КОСТИН		
Р. К. ГР.	КРАСНОВ		
СТ. АРХ.	НИКОЛЬСКАЯ		
АРХИТ.	СМИРНОВА		
ПРИВЯЗАН		КАНАЛИЗАЦИОННАЯ НАСОСНАЯ СТАНЦИЯ ПРИ ГЛУБИНЕ ЗАЛОЖЕНИЯ КОЛЛЕКТОРА - 4,0 м	
ИНВ. №		ОБЩИЕ ДАННЫЕ / ОКОНЧАНИЕ /	
		МЖКХ РСФСР ГИПРОКОММУНВОДОКАНАЛ ЛЕНИНГРАДСКОЕ ОТДЕЛЕНИЕ	



Ведомость переемычек

МАРКА, ПОЗ.	СХЕМА СЕЧЕНИЯ
ПР-1	
ПР-2	
ПР-3	

Ведомость проемов ворот и дверей

МАРКА, ПОЗ.	РАЗМЕРЫ ПРОЕМА
1	3600 x 3600
2	2000 x 2400
3	1670 x 2360
4,6,7	1000 x 2400
5	1010 x 2370
8,9	1016 x 2400
10,11	716 x 2070

Поверхность полотен дверного блока марки 7 по оси "Б" обшить кровельной сталью по асбесто-во-му картону толщиной не менее 5 мм

Экспликация помещений

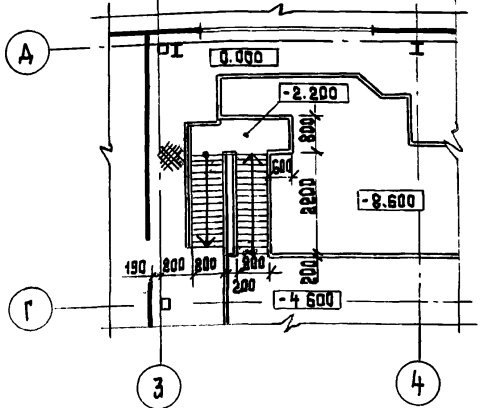
Номер по плану	Наименование	Площадь м ²	Категория производства по взрывной, взрыво-пожарной и пожарной опасности
1	Помещение решетот	222.42	Д
2	Помещение насосов	547.94	Д
3	Операторская	23.16	Г
4	РУ-БКВ	107.75	Г
5	ПСУ	36.22	Г
6	Камера трансформатора	2x5.0	В
7	Комната дежурного персонала	15.46	—

1	2	3	4
8	Гардероб личной и домашней одежды (М)	5.59	—
9	Гардероб рабочей одежды (М)	5.59	—
10	Венткамера вытяжная	16.14	Д
11	Тамбур	2x2.14	—
12	Коридор	25.77	—
13	Венткамера приточная и узел ввода	32.13	Д
14	Гардероб личной и домашней одежды (Ж)	13.36	—
15	Гардероб рабочей одежды (Ж)	13.36	—
16	Мастерская	15.46	—
17	Кладовая	9.42	—
18	Душевая	2x2.43	—
19	Санузел	4.13	—

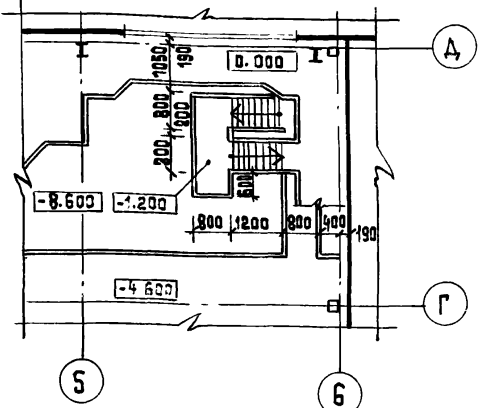
ТП 902-1-104.86 - АР

Гип. Слегин	Инж. АСО Манкачская	КАНАЛИЗАЦИОННАЯ НАСОСНАЯ СТАНЦИЯ ПРИ ГЛУБИНЕ ЗАМОЖЕНИЯ КОЛЛЕКТОРА - 4.0 М.	СТАДИЯ	ЛИСТ	ЛИСТОВ
Инж. КОНТР. ЕФРЕМОВА	Инж. СПЕЦ. УКОРОВА				
Инж. ГАП. КОСТИН	Инж. РУК. ГР. КРАСНОВ	План на отм. 0.000	МЖКХ	ГИПРОКОМУНВОДОКАНАЛ	РСФСР
Инж. ИСП. НИКОЛЬСКАЯ	Инж. ИСП. СПИРНОВА				

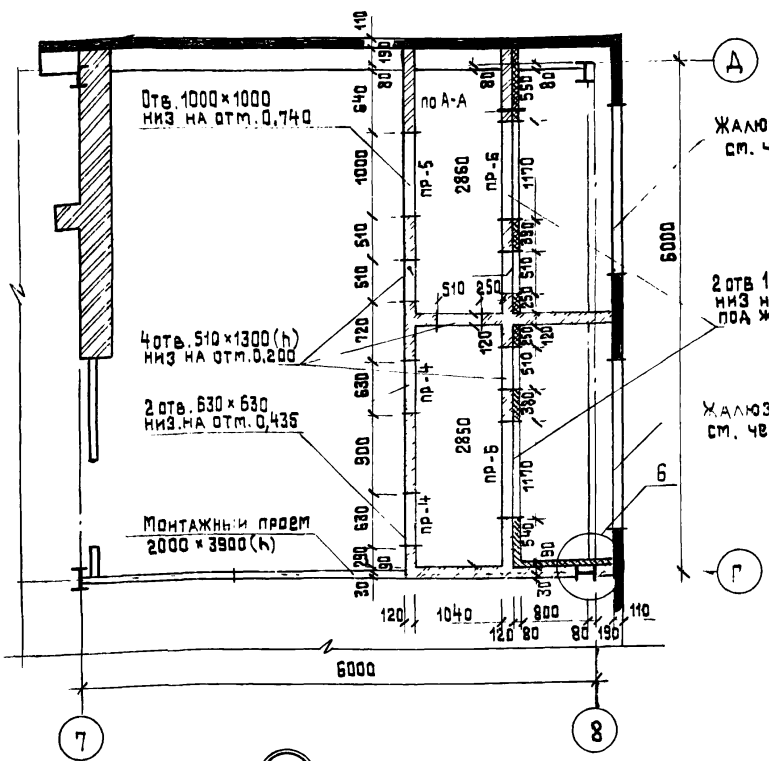
ФРАГМЕНТ ПЛАНА 1



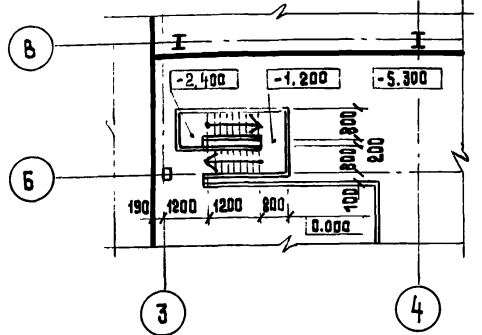
ФРАГМЕНТ ПЛАНА 2



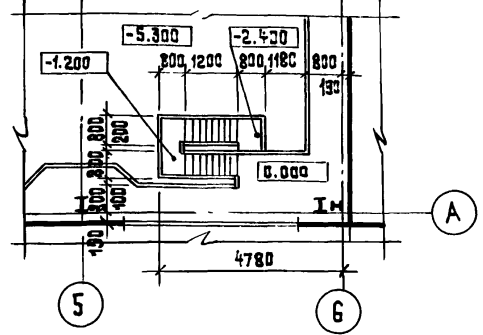
ФРАГМЕНТ ПЛАНА 9



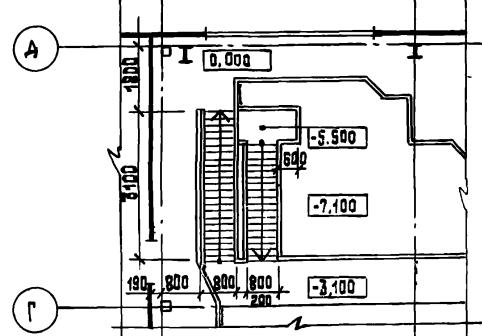
ФРАГМЕНТ ПЛАНА 3



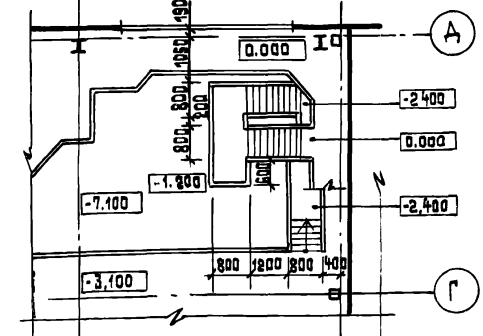
ФРАГМЕНТ ПЛАНА 4



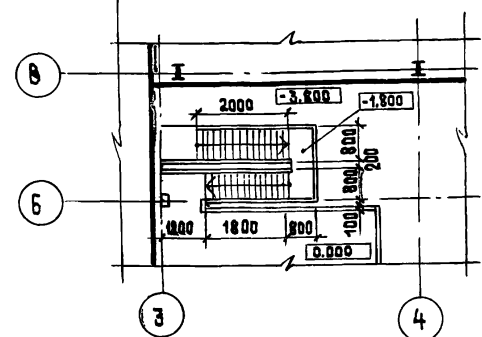
ФРАГМЕНТ ПЛАНА 5



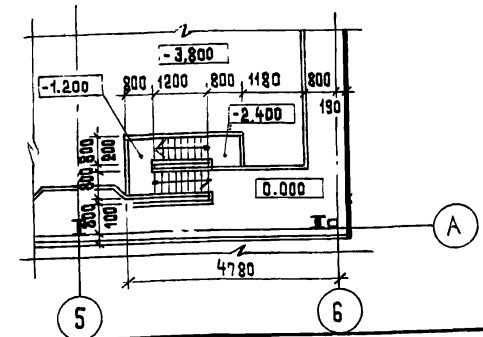
ФРАГМЕНТ ПЛАНА 6



ФРАГМЕНТ ПЛАНА 7



ФРАГМЕНТ ПЛАНА 8



Ведомость перемычек

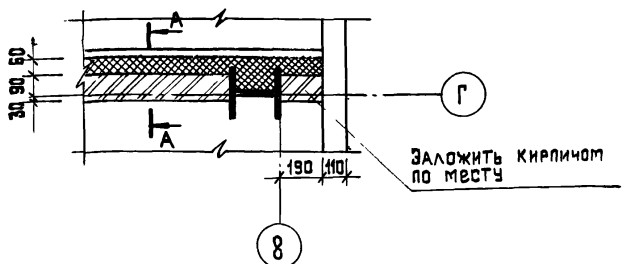
Марка поз.	Схема сечения
пр-4	
пр-5	
пр-6	

ЖАЛЮЗИЙНАЯ РЕШЕТКА
см. черт. 06

2 отв. 1170x1080 (h)
низ на отм. 0.500
по А Ж.Р.

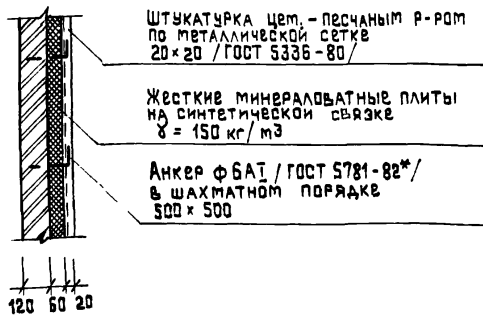
ЖАЛЮЗИЙНАЯ РЕШЕТКА
см. черт. 06

1. Фрагменты плана 1÷4 применять при глубине заложения подводящего коллектора - 7,0 м см. т.п. 902-1-106.86 Альбом 5, км-3.
2. Фрагменты плана 5÷8 применять при глубине заложения подводящего коллектора - 5.5 м см. т.п. 902-1-105.86 Альбом 5, км-3



Заложить кирпичом по месту

А-А



Штукатурка цементно-песчаным раствором по металлической сетке 20x20 /ГОСТ 5336-80/

Жесткие минераловатные плиты на синтетической связке $\delta = 150 \text{ кг/м}^3$

Анкер ФБА1 /ГОСТ 5781-82*/ в шахматном порядке 500x500

Т П 902-1-104.86 - АР

Привязан		КАНАЛИЗАЦИОННАЯ НАСОСНАЯ СТАНЦИЯ ПРИ ГЛУБИНЕ ЗАЛОЖЕНИЯ КОЛЛЕКТОРА - 4,0 м		СТADIЯ	ЛИСТ	ЛИСТОВ
НАЧ. АСО	МАНКАЧКАС	Н. КОМТ. ЕФРЕМОВА	Укр	Р	4	
П. СЛ. Ц. УКРОПОВА	ГАП	КОСТИН	Укр			
Р. У. Г. Р. КРАСНОВ		НИКОЛЬСКАЯ	Укр			
СТ. АРХ. НИКОЛЬСКАЯ		ПАВЛОВА	Укр			
АРХИТ. ПАВЛОВА						

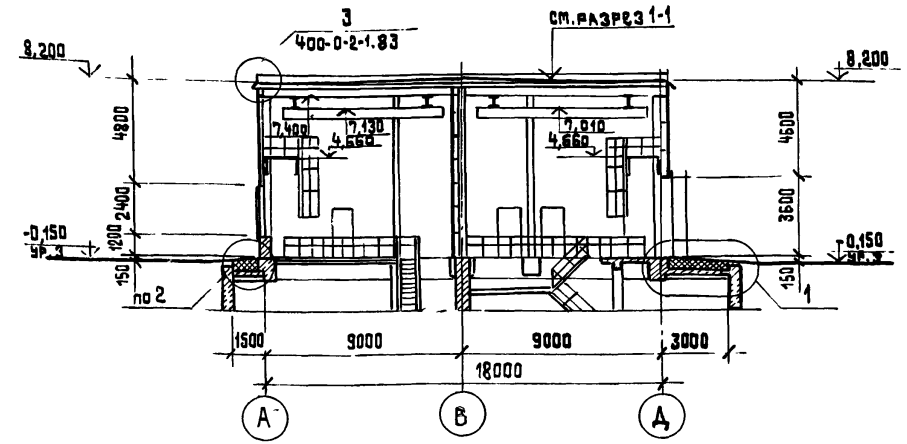
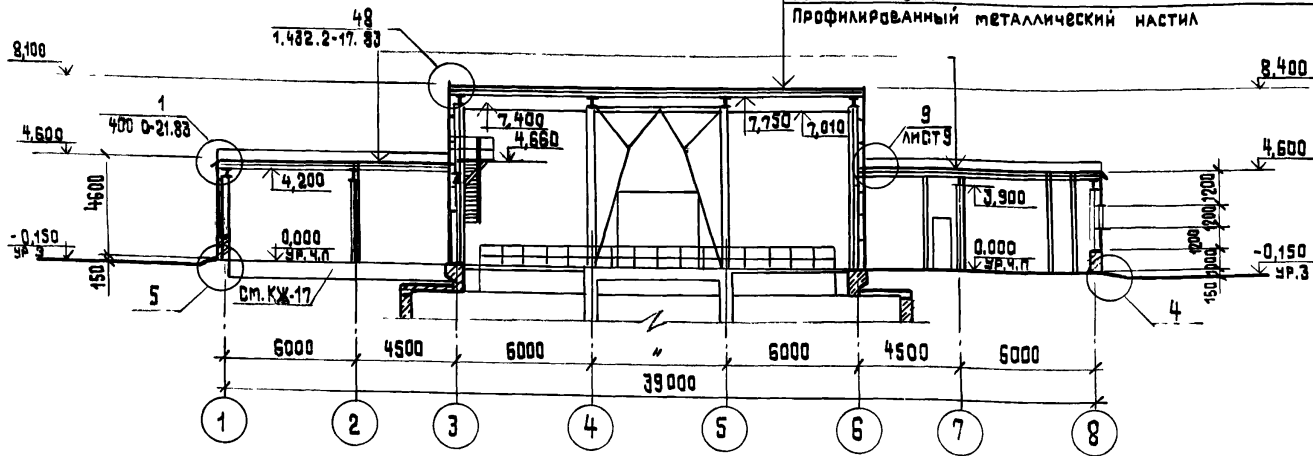
Фрагменты плана 1-9
Узел 6

МЖКХ ГИПРОКОМУНВОДКАНАЛ Ленинградское отделение РСФСР

Разрез 1-1

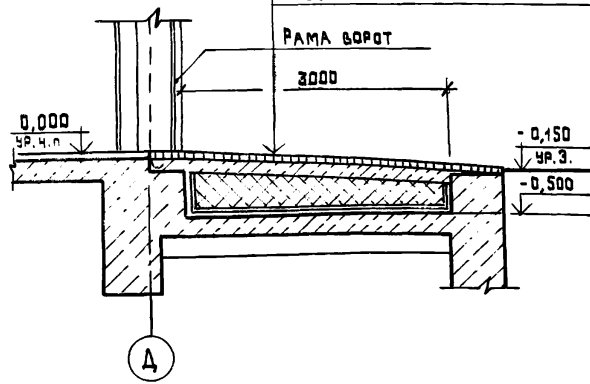
Разрез 2-2

Слой гравия / ГОСТ 8268-82 / Мрз ≥ 200 на антисептированной битумной мастике - 10 мм
 4 слоя рубероида кровельного с мелкозернистой посыпкой марки РКМ-350Б / ГОСТ 10923-82 / на антисептированной битумной мастике МБК-Г-55 / ГОСТ 2889-80 / - 20 мм
 Гидрофобизированные минераловатные плиты повышенной жесткости γ = 200 кг/м³ - 50 мм
 Пароизоляция: рубероид РКМ-350Б, наклеенный на горячем битуме
 Профилированный металлический настил



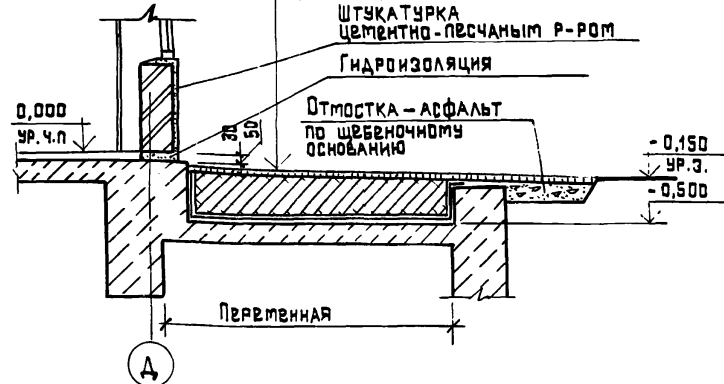
1

Асфальтовое покрытие - 30 мм
 Бетон М100 - 100 мм
 Утеплитель - легкий бетон γ = 900 кг/м³ по уклону - 370 ± 220 мм
 Пароизоляция - 2 слоя рубероида РКМ-350Б, наклеенного на битумно-кукерсолной мастике
 Ж.б. плита



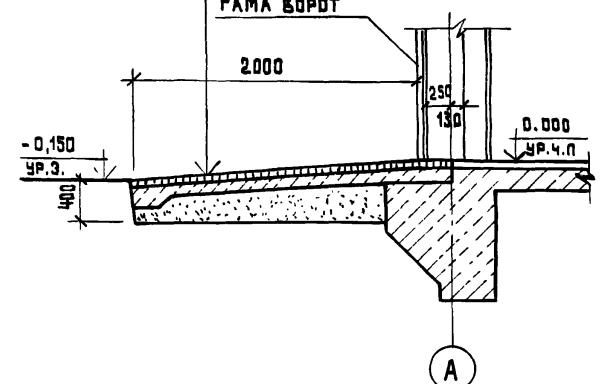
1

Асфальтовое покрытие - 30 мм
 Утеплитель - легкий бетон γ = 900 кг/м³ по уклону - 390 ± 320 мм
 Пароизоляция - 2 слоя рубероида РКМ-350Б, наклеенного на битумно-кукерсолной мастике
 Ж.б. плита
 Штукатурка цементно-песчаным Р-ром
 Гидроизоляция
 Отмостка - асфальт по щебеночному основанию

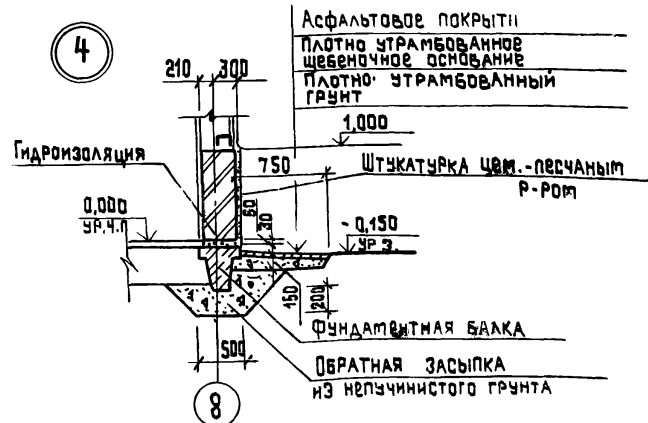


3

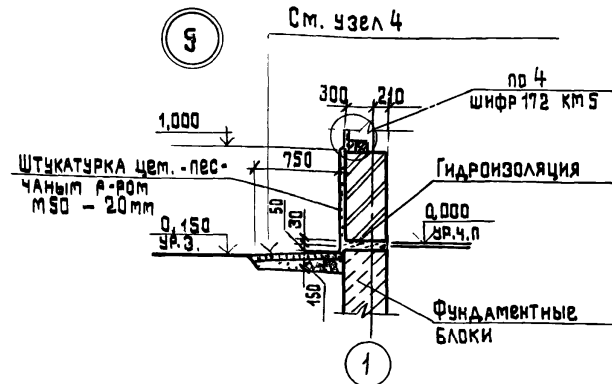
Асфальтовое покрытие - 30 мм
 Бетон М100 - 100 мм
 Песчаная подушка - 300 мм
 Плотный утрамбованный грунт
 РАМА ВОРОТ



4



5



ТП 902-1-104.86 - AP			
ГИП	САЕГИН		
НАЧ. АСО	МАНКАЧСКАЯ		
Н. КОМТ.Р.	ЕФРЕМОВА		
ГЛ. СПЕЦ.	УКРОПОВА		
ГАП	КОСТИН		
РУК. ГР.	КРАСНОВ		
СТ. АРХ.	НИКОЛЬСКАЯ		
ИСП.	СМИРНОВА		
Канализационная насосная станция при глубине заложения коллектора - 4.0 м		СТАДИЯ	ЛИСТ
		Р	5
Разрезы 1-1, 2-2 Узлы 1-5		МЖКХ	РСФСР
		ГИПРОКОММУНВОДКАНАЛ Ленинградское отделение	

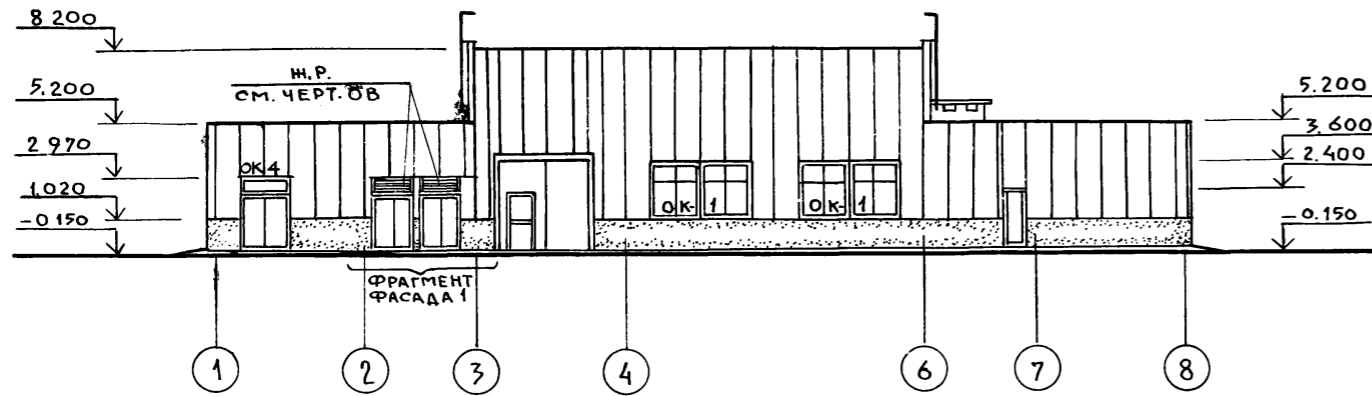
ПРИВЯЗАН	
ИМЬ. №	

КОПИРОВАЛ: Т.И.

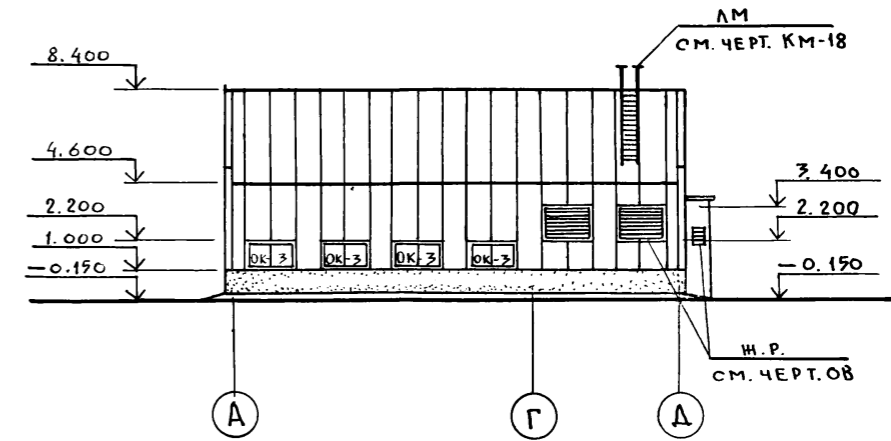
МФ 2140-04 8

ФОРМАТ А2

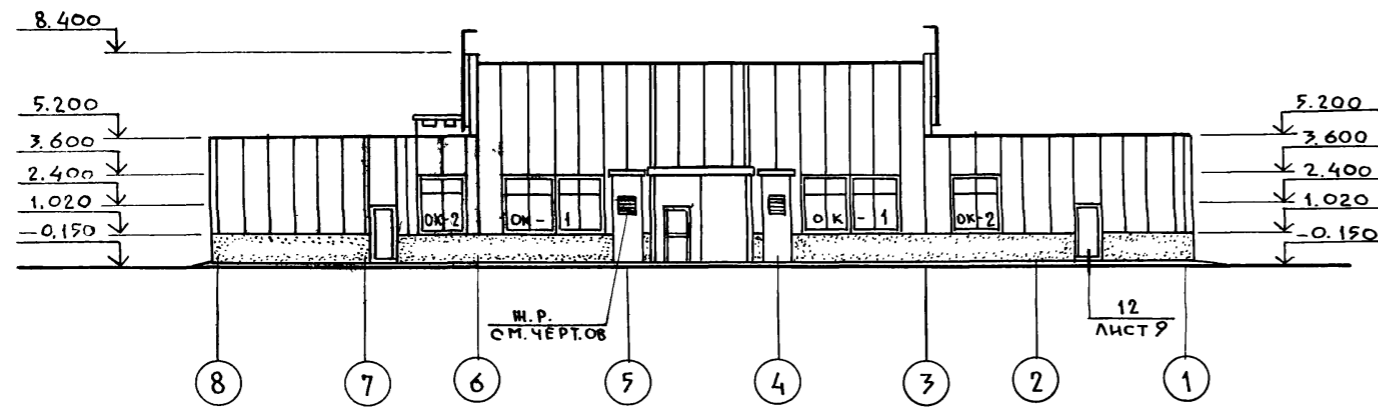
ФАСАД 1-8



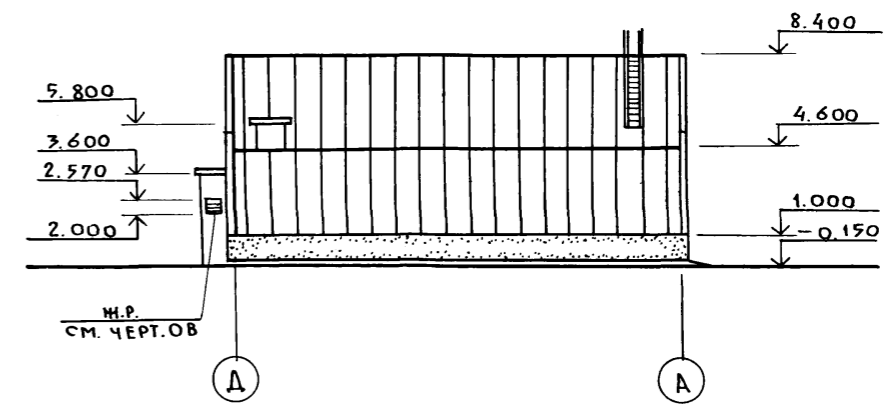
ФАСАД А-Д



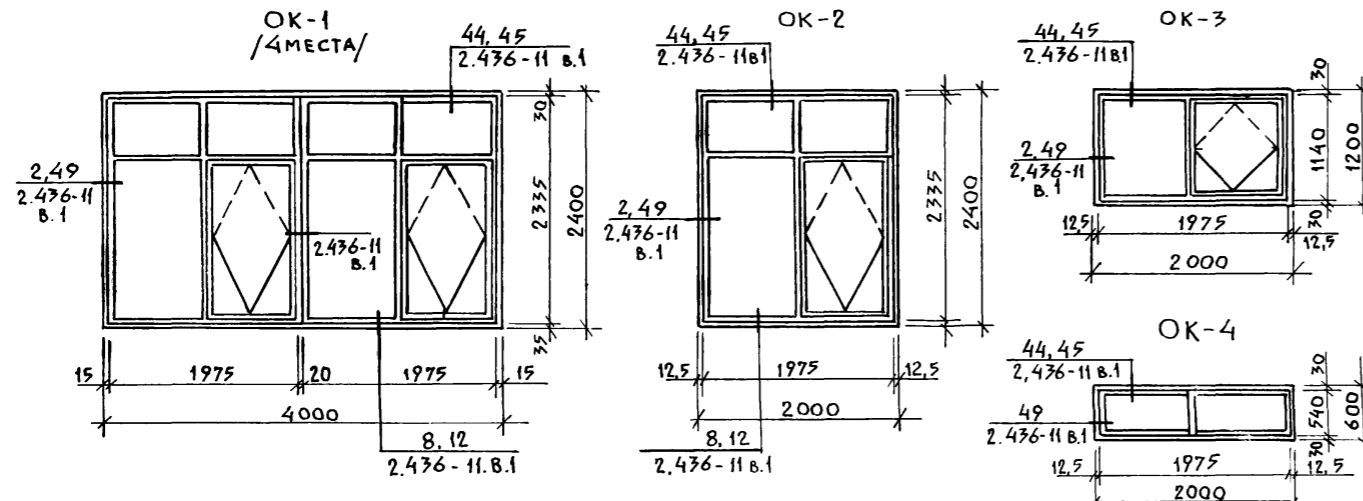
ФАСАД 8-1



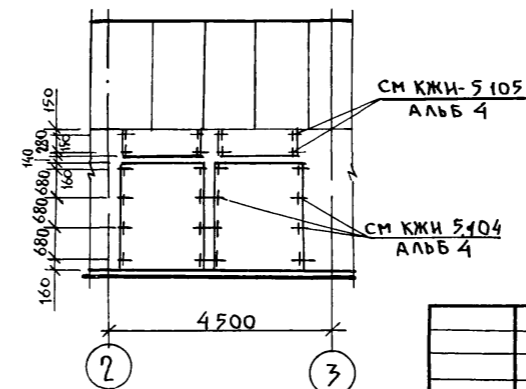
ФАСАД Д-А



СХЕМЫ ЗАПОЛНЕНИЯ ОКОННЫХ ПРОЕМОВ

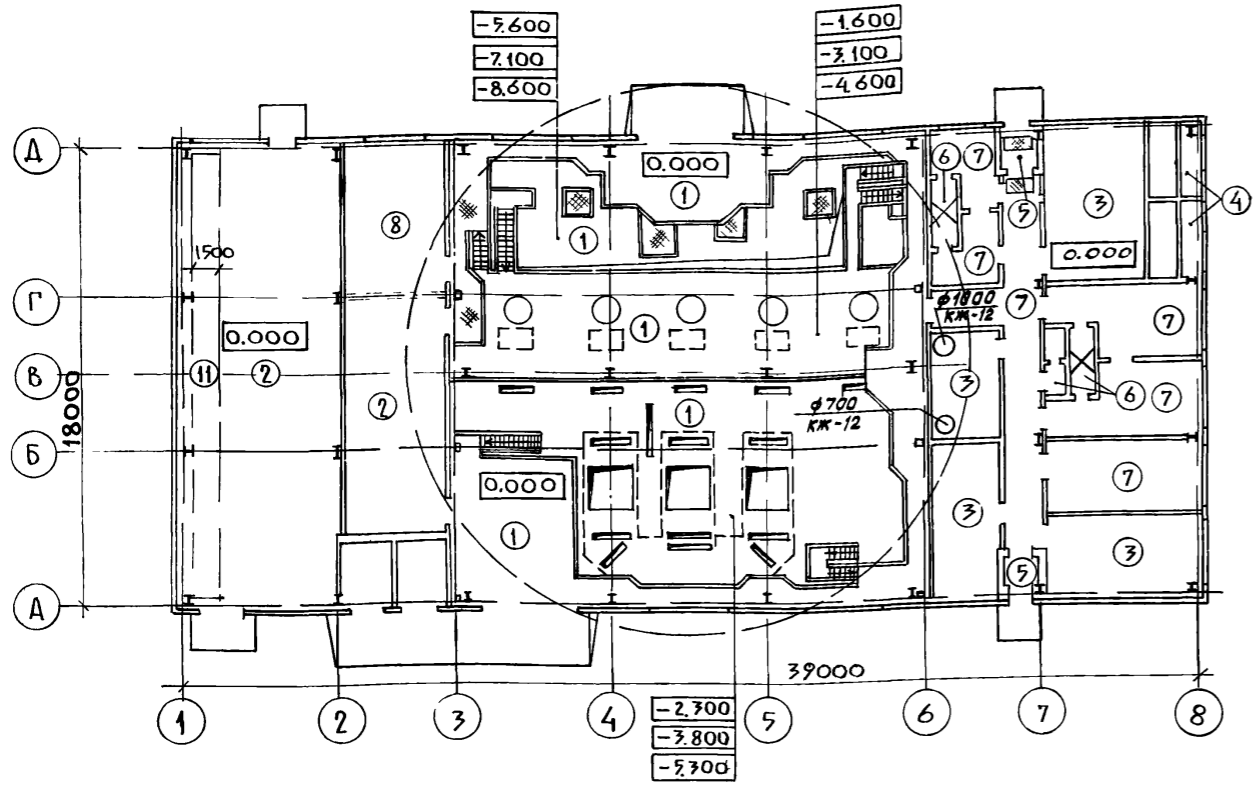


ФРАГМЕНТ ФАСАДА 1

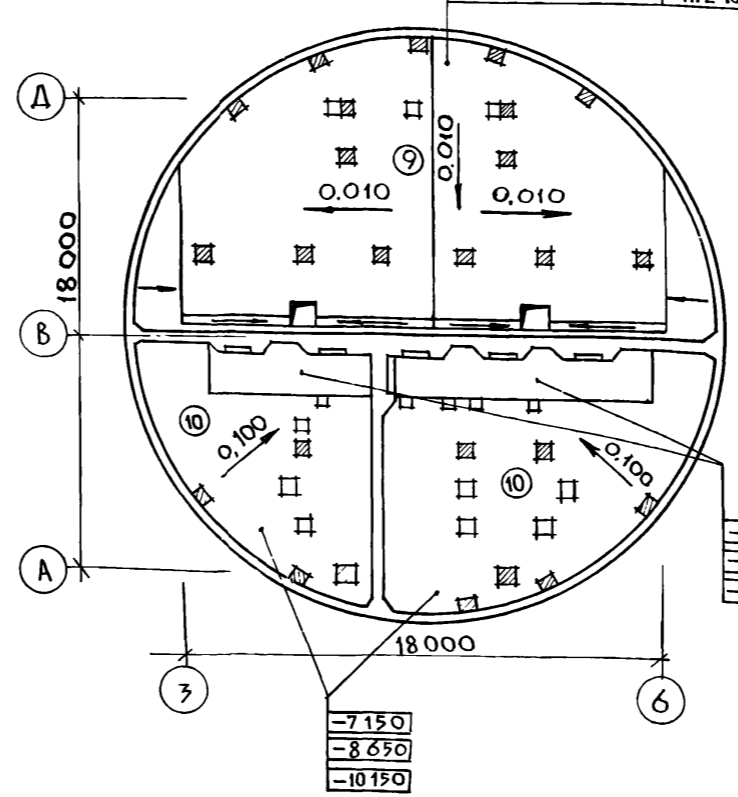


ПРИВЯЗАН	НАЧ. ОТА. МАНКАУСКАЯ	Канализационная насосная станция при глубине заложения коллектора - 4.0 м	СТADIЯ	Лист	Листов
	Н. Контр. ЕФРЕМОВА		Р	6	
	Рук. гр. КРАСНОВ	ФАСАДЫ А-Д, Д-А, 1-8, 8-1	МЖКХ РСФСР		
	Ст. арх. НИКОЛЬСКАЯ		ЛИПРОКОМУНВОДОКАНАЛ		
ИВ №	АРХИТ. ПАВЛОВА		ЛЕНИНГРАДСКОЕ ОТДЕЛЕНИЕ		

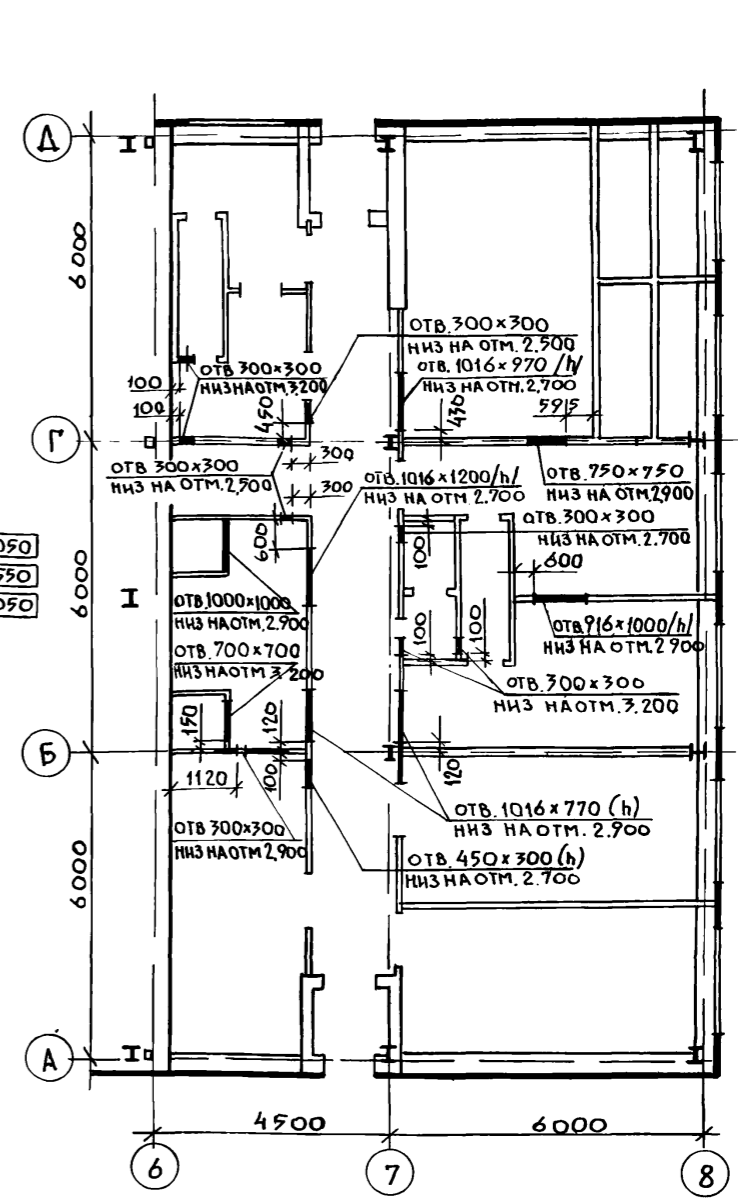
ПЛАН ПОЛОВ НА ОТМ. 0.000



ПЛАН ПОЛОВ НА ОТМ. -8.240; -8.500; -10.000; -11.500



ПЛАН ОТВЕРСТИЙ НА ОТМ. 0.000



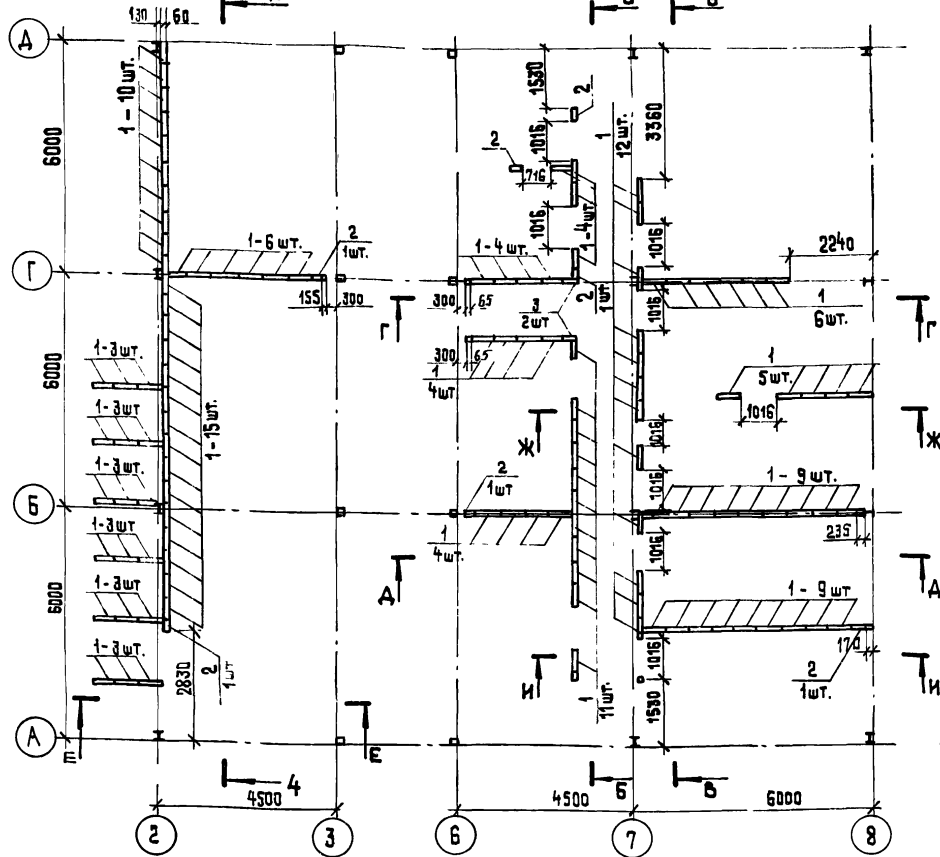
ЭКСПЛИКАЦИЯ ПОЛОВ.

НАИМЕНОВАНИЕ ИЛИ НОМЕР ПОМЕЩЕНИЯ ПО ПЛАНУ	ТИП ПОЛА ПО ПРОЕКТУ	СХЕМА ПОЛА ИЛИ НОМЕР УЗЛА ПО СЕРИИ	ЭЛЕМЕНТЫ ПОЛА И ИХ ТОЛЩИНА	ПЛОЩАДЬ ПОЛА м ²
1	2	3	4	5
1, 2	1		БЕТОН М 300 С ПРОПИТКОЙ ПОВЕРХНОСТИ ФЛЮАТАМИ - 30 мм МОНОЛИТНОЕ Ж.Б. ПЕРЕКРЫТИЕ	491,64
4, 5	2		РИФЛЕНАЯ СТАЛЬ СМ. КЖ-13	
10, 13 16, 17	3		ПОКРЫТИЕ - ЦЕМ.-ПЕСЧАНЫЙ Р-Р М 200 С ЖЕЛЕЗНЕНИЕМ - 30 мм СТЯЖКА - ЦЕМ.-ПЕСЧАНЫЙ Р-Р М 150 - 40 мм ЛЕГКИЙ БЕТОН М 50, ρ=900 кг/м ³ - 380 мм	69,73
КОРКАМЕРА	4		ПОКРЫТИЕ - ЦЕМ.-ПЕСЧАНЫЙ Р-Р М 200 - 30 мм ЛЕГКИЙ БЕТОН М 50, ρ=900 кг/м ³ - 400 мм Ж.Б. ПЛИТА	4,9
11, 12	5		ПОКРЫТИЕ - КЕРАМИЧЕСКАЯ ПЛИТКА ГОСТ 6787-80 - 13 мм ПРОСЛОЙКА И ЗАПОЛНЕНИЕ ШВОВ ЦЕМ.-ПЕСЧАНЫМ Р-РОМ М 150 - 15 мм СТЯЖКА - ЦЕМ.-ПЕСЧАНЫЙ Р-Р М 150 - 20 мм ЛЕГКИЙ БЕТОН М 50, ρ=900 кг/м ³ - 382 мм Ж.Б. ПЛИТА	4,28
18, 19	6		ПОКРЫТИЕ - КЕРАМИЧЕСКАЯ ПЛИТКА ГОСТ 6787-80 - 13 мм ПРОСЛОЙКА И ЗАПОЛНЕНИЕ ШВОВ ЦЕМ.-ПЕСЧАНЫМ Р-РОМ М 150 - 15 мм ГИДРОИЗОЛЯЦИЯ ОКЛЕЕЧНАЯ - ИЗОЛ. ГОСТ 10296-78 (ГИДРОИЗОЛ. ГИ-1 ГОСТ 7415-74*) 2 СЛОЯ НА ПРОСЛОЙКЕ ИЗ БИТУМНОЙ МАСТИККИ - 6 мм. СТЯЖКА - ЦЕМ.-ПЕСЧАНЫЙ Р-Р М 150 - 20 мм ЛЕГКИЙ БЕТОН М 50, ρ=900 кг/м ³ - 376 мм Ж.Б. ПЛИТА	7,72

1	2	3	4	5
7, 8, 9 14, 15 12	7		ПОКРЫТИЕ - ЛИНОЛЕУМ - 2,5 мм ГОСТ 7251-77 ПРОСЛОЙКА ИЗ БЫСТРОТВЕРДЕЮЩЕЙ МАСТИККИ НА ВОДОСТОЙКИХ ВЯЗУЩИХ - 1 мм СТЯЖКА - ЦЕМ.-ПЕСЧАНЫЙ Р-Р М 150 - 40 мм ЛЕГКИЙ БЕТОН М 50, ρ=900 кг/м ³ - 386 мм Ж.Б. ПЛИТА	84,04
3	8		ПОКРЫТИЕ - ЛИНОЛЕУМ - 2,5 мм ГОСТ 7251-77 ПРОСЛОЙКА ИЗ БЫСТРОТВЕРДЕЮЩЕЙ МАСТИККИ НА ВОДОСТОЙКИХ ВЯЗУЩИХ - 3 мм РИФЛЕНАЯ СТАЛЬ.	24,17
2	9		ПОКРЫТИЕ - КЕРАМИЧЕСКАЯ ПЛИТКА ГОСТ 6787-80 - 13 мм ПРОСЛОЙКА И ЗАПОЛНЕНИЕ ШВОВ ЦЕМ.-ПЕСЧАНЫМ Р-РОМ М 150 - 17 мм СТЯЖКА - ЦЕМ.-ПЕСЧАНЫЙ Р-Р М 150 - 40 мм ПЕСОК С УКЛОНОМ 160-190 мм Ж.Б. ДИЩЕ	200,97
1	10		ПОКРЫТИЕ - ЦЕМ.-ПЕСЧАНЫЙ Р-Р М 200 - 20 мм ПОДГОТОВКА - БЕТОН М 100 С УКЛОНОМ 430 - 1330 мм Ж.Б. ДИЩЕ.	167,97
4	11		ПОКРЫТИЕ - ЦЕМ.-ПЕСЧАНЫЙ Р-Р М 200 - 30 мм Ж.Б. ПЛИТЫ	27,0

ТП 902-1-104.86-AP			
НАЧ. ОТА	МАИКАУСКАС	И. КОНТР.	ЕФРЕМОВА
ГЛА. СПЕЦ.	УКРОПОВА	СТ. АРХ.	БЫКОВ
РУК. ГР.	КРАСНОВ	АРХИТ.	СМИРНОВА
ИНВ. №		КАНАЛИЗАЦИОННАЯ НАСОСНАЯ СТАНЦИЯ ПРИ ГЛУБИНЕ ЗАЛОЖЕНИЯ КОЛЛЕКТОРА - 4,0 м	СТАНЦИЯ ЛИСТ ЛИСТОВ
		ПЛАНЫ ПОЛОВ ПЛАН ОТВЕРСТИЙ НА ОТМ. 0.000	Р 7
			МЖКХ РСФСР ГИПРОКОМУНВОДОКАНАЛ ЛЕНИНГРАДСКОЕ ОТДЕЛЕНИЕ

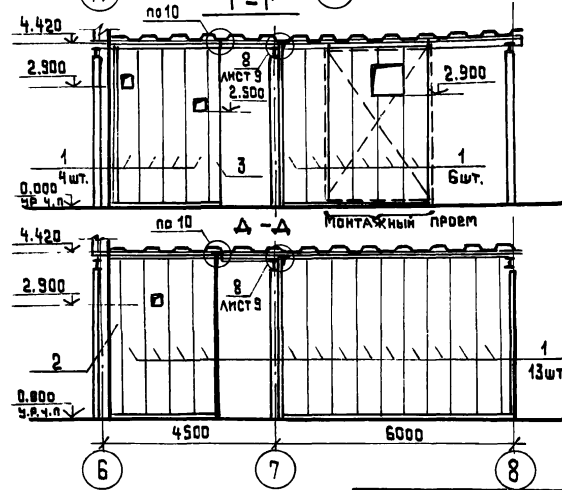
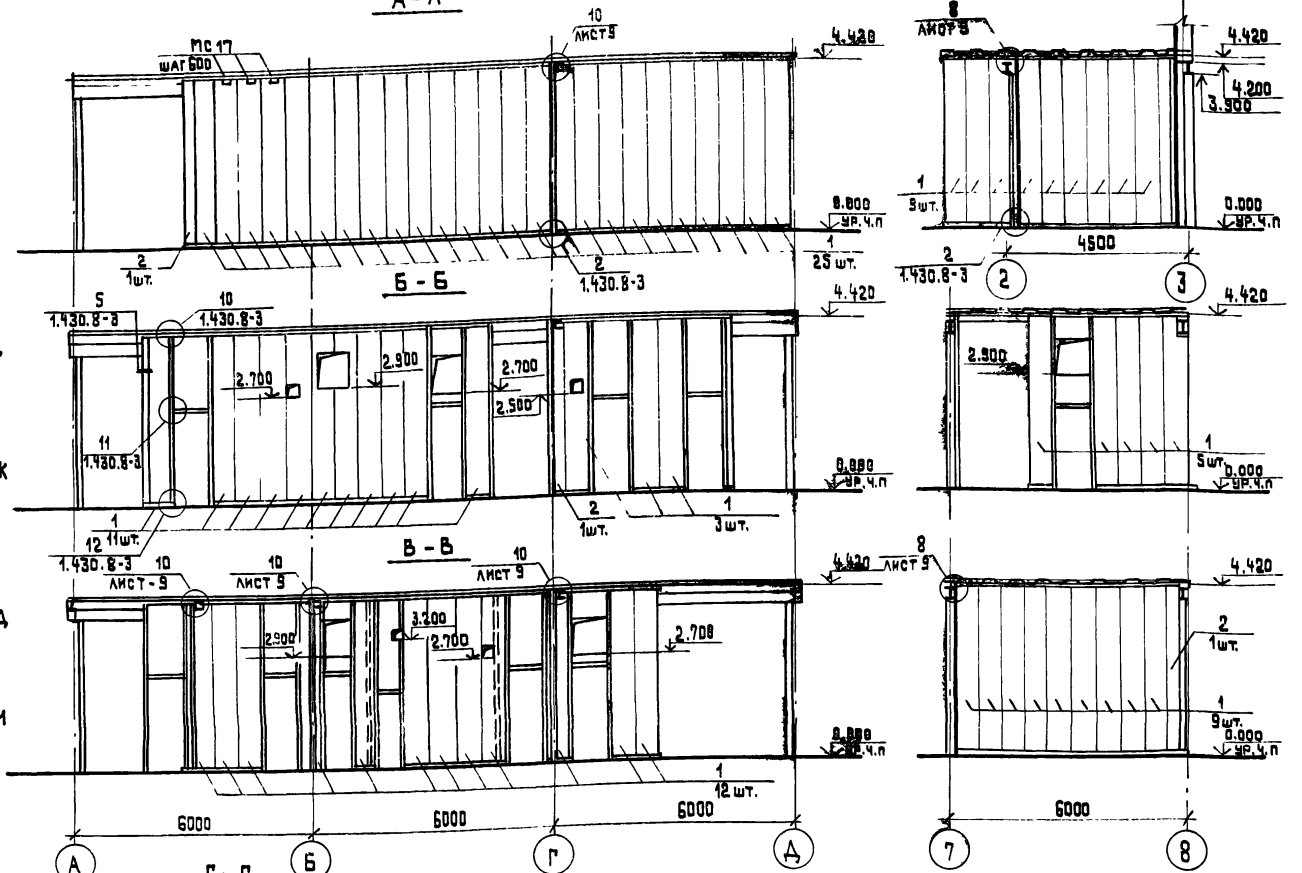
Схема расположения сборных перегородок



Спецификация элементов к схеме расположения перегородок

Марка поз.	Обозначение	Наименование	Кол.	МАССА ед. кг	Приме-чание
1	Серия 1.430.8-3	пг 440.60.6	135	139,4	
2	То же	пгд 440.30.6	7	72,0	
3	"	пгу 440.30.6	2	65,2	
	МЕТАЛЛИЧЕСКИЕ ИЗДЕЛИЯ				
	Серия 1.430.8-3	МС 17	144	0,09	
	То же	МС 19	24	0,23	
	ГОСТ 8278-75*	Швеллер 100×40×3	24		Ø = 44,30
	ДЕРЕВЯННЫЕ ИЗДЕЛИЯ				
	Серия 1.430.8-3	Деревянный брус 40×40	513		
	То же	То же 80×40	31,6		
	"	То же 94×40	36,8		
	"	Доска 70×17/дсп 70×17/	193,6		
	"	НАЛИЧНИК 110×15	193,6		

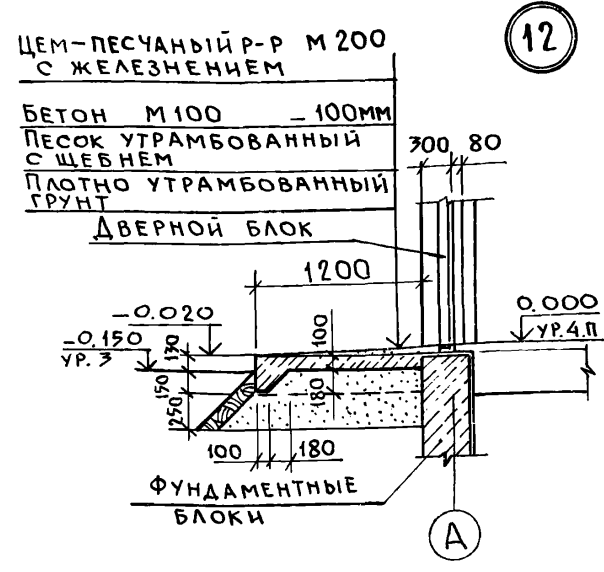
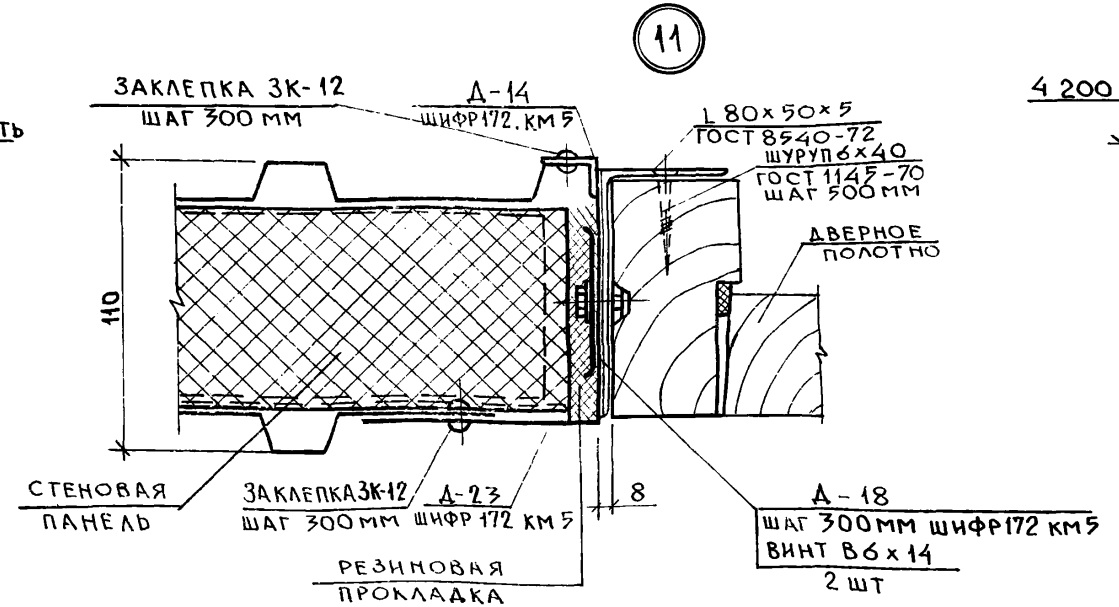
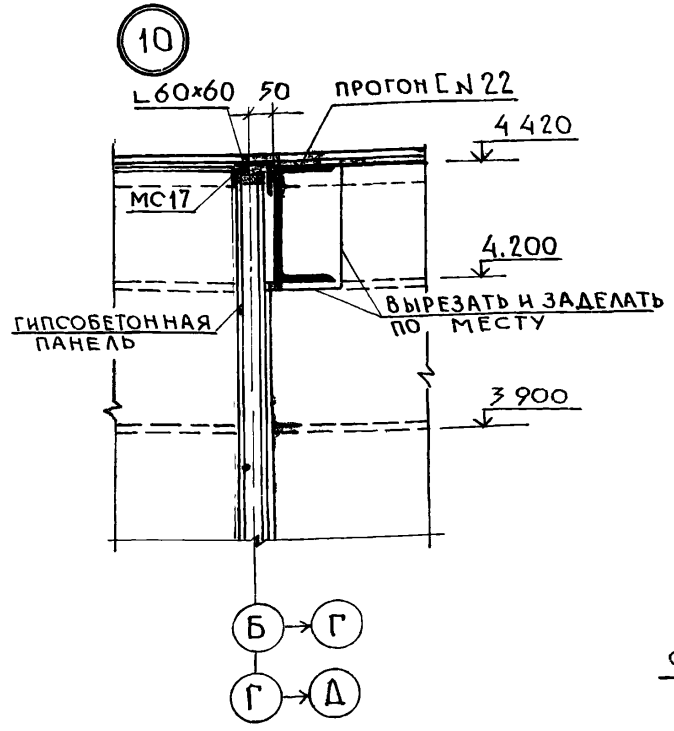
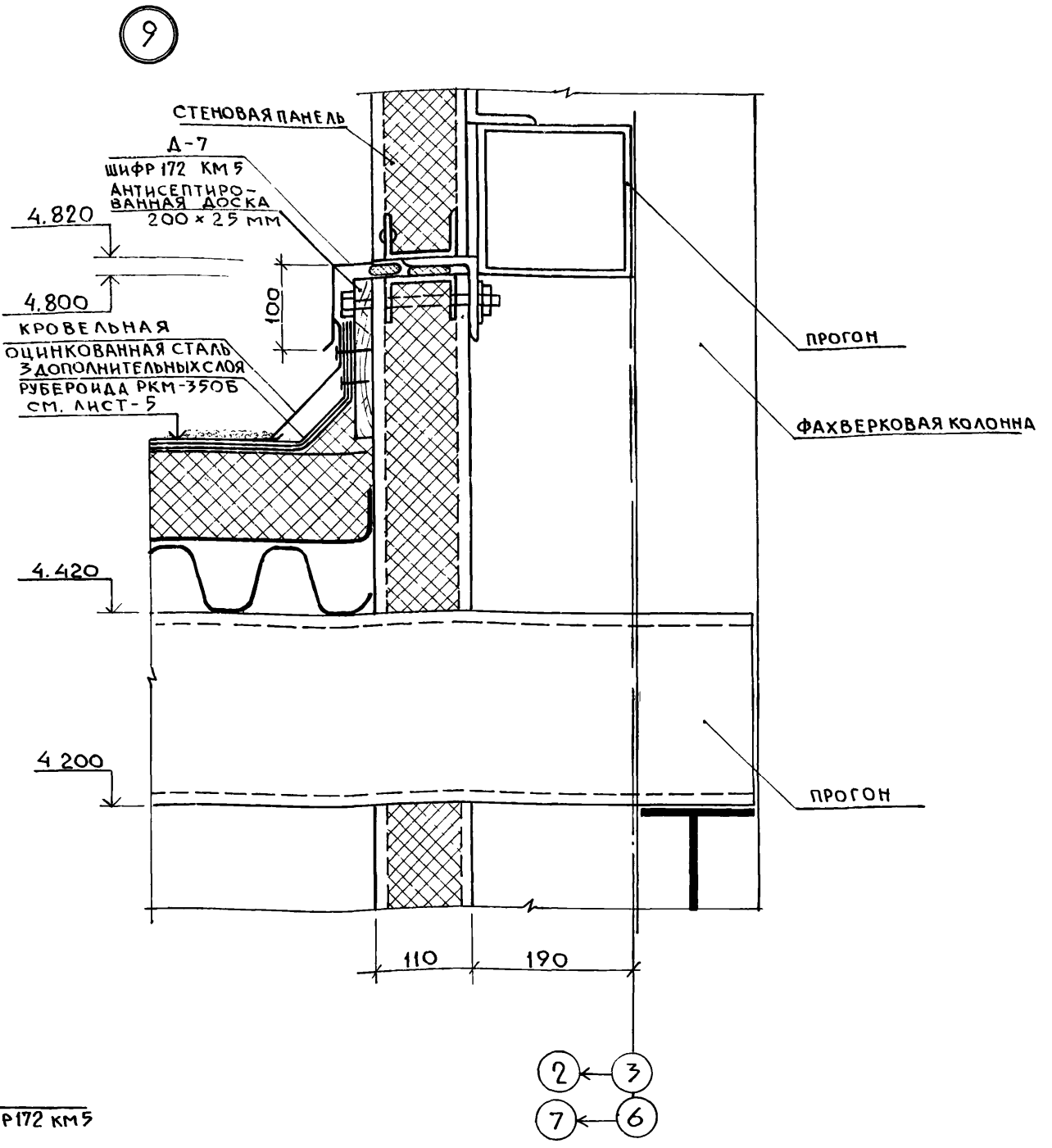
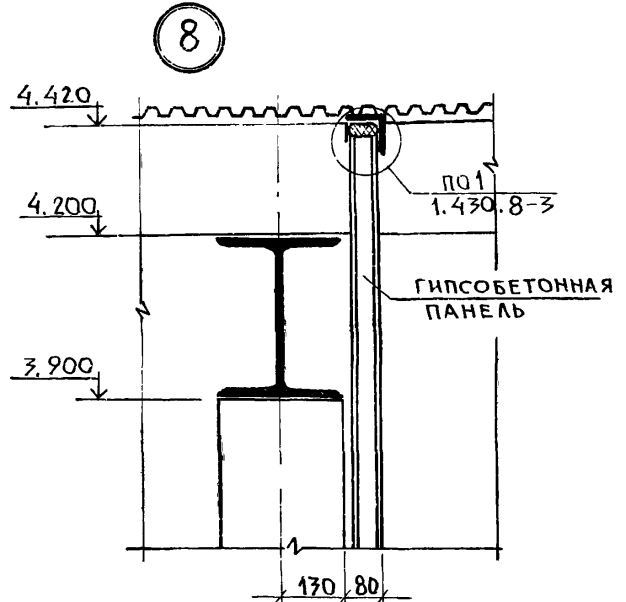
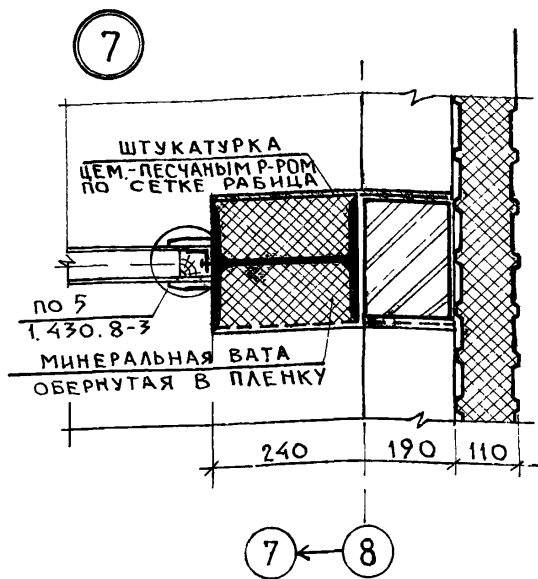
A-A



РАСХОД МАТЕРИАЛОВ:
- асбоцементный лист /ГОСТ 18124-75*/ - 29,0 м²
- полужетки минераловатные плиты /ГОСТ 9373-82/ - 8,7 м³

ПРИВЯЗАН

ТП 902-1-104.86 - АР			
ГИП	Слегин		
НАЧ. АСО	Манкаяскас		
И. КОНТР.	Ефремова		
ГЛ. СПЕЦ.	Укропова		
ГАП	Костин		
РУК. ГР.	Краснов		
СТ. АРХ.	Николаевская		
ИСП.	Смирнова		
КАНАЛИЗАЦИОННАЯ НАСОСНАЯ СТАНЦИЯ ПРИ ГЛУБИНЕ ЗАЛОЖЕНИЯ КОЛЛЕКТОРА - 4,0 м		СТАНЦИЯ ЛИСТ	ЛИСТОВ
		Р	8
СХЕМА РАСПОЛОЖЕНИЯ СБОРНЫХ ПЕРЕГОРОДОК.		МЖКХ РСФСР	ГИПРОКОМУНВОДКАМАЛ
		ЛЕНИНГРАДСКОЕ ОТДЕЛЕНИЕ	



ТП 902-1-104.86-АР					
ГИП	СЛЕГИН				
НАЧ. ОТА	МАНКАУСКАС	Уср			
Н. КОНТР.	ЕФРЕМОВА	Уср			
ГЛ. СПЕЦ.	УКРОПОВА	Уср			
ГАП	КОСТИН	Уср			
РУК. ГР.	КРАСНОВ	Уср			
СТ. АРХ.	БЫКОВ	Уср			
АРХИТ.	СМИРНОВА	Уср			
Канализационная насосная станция при глубине заложения коллектора - 4,0 м			СТАДИЯ	ЛИСТ	ЛИСТОВ
УЗЛЫ 7-12			Р	9	
			МЖКХ	РСФСР	
			ГИПРОКОММУНВОДОКАНАЛ	ЛЕНИНГРАДСКОЕ ОТДЕЛЕНИЕ	

Альбом 3
часть 2

Типовой проект 902-1-104.86

ВЕДОМОСТЬ РАБОЧИХ ЧЕРТЕЖЕЙ ОСНОВНОГО КОМПЛЕКТА КЖ

Лист	НАИМЕНОВАНИЕ	ПРИМЕЧАНИЕ
1	ОБЩИЕ ДАННЫЕ	
2	СХЕМЫ РАСПОЛОЖЕНИЯ СВАЙ И РОСТВЕРКОВ	
3	СХЕМА РАСПОЛОЖЕНИЯ ФУНДАМЕНТОВ И ФУНДАМЕНТНЫХ БАЛОК	
4	РСм1. Армирование	
5	РСм2 - РСм4 Армирование	
6	РСм2 - РСм4 фрагменты 1÷5.	
7	РКм1. Общий вид. Разрезы 1-1 ÷ 8-8	
8	РКм1. ОБМ1 ÷ ОБМ5. Армирование	
9	РКм1. Плита Пм1. Балки Бм1 ÷ Бм6 Армирование.	
10	РКм1. Спецификация (начало)	
11	РКм1. Спецификация (окончание)	
12	Схемы расположения плит перекрытия на отметке - 1,030; -0,300; -0,030; -0,430.	
13	Электропомещения. Схемы расположения элементов на отметке 0,000 и каналов.	
14	Электропомещения. Разрезы 1-1 ÷ 4-4	
15	Электропомещения. Плиты Пм1,2 Балки Бм1,2, монолитный участок Ум1. Армирование. Горизонтальная диафрагма.	

ВЕДОМОСТЬ ОСНОВНЫХ КОМПЛЕКТОВ РАБОЧИХ ЧЕРТЕЖЕЙ см. альбом 2.

ВЕДОМОСТЬ ССЫЛОЧНЫХ И ПРИЛАГАЕМЫХ ДОКУМЕНТОВ

ОБОЗНАЧЕНИЕ	НАИМЕНОВАНИЕ	ПРИМЕЧАНИЕ
	<u>ССЫЛОЧНЫЕ ДОКУМЕНТЫ</u>	
ГОСТ 19804.1-79	Свай забивные цельные сплошного квадратного сечения с ненапрягаемой арматурой.	
ГОСТ 13579-78	Блоки бетонные для стен подвалов	
Серия 1.415-1 вып.1	Фундаментные балки для стен производственных зданий с шагом колонн 6м.	
Серия 1.441-1 вып.63	Панели перекрытий железобетонные многоярусные	
Серия 1.038.1-1 вып.1	Перемычки железобетонные для зданий с кирпичными стенами	
Серия 1.400-15 вып.1	Унифицированные заводные изделия железобетонных конструкций для крепления технологических коммуникаций и устройств	
	<u>ПРИЛАГАЕМЫЕ ДОКУМЕНТЫ</u>	
т.п. 902-1-104.86	Изделия	Альбом 4

ВЕДОМОСТЬ СПЕЦИФИКАЦИЙ

Лист	НАИМЕНОВАНИЕ	ПРИМЕЧАНИЕ
2	Спецификация к схеме расположения свай.	
3	Спецификация к схеме расположения фундаментов, фундаментных балок.	
4	Спецификация к РСм1	
5	Спецификация к РСм2 ÷ РСм4	
11	Спецификация к РКм1 (начало)	
12	Спецификация к РКм1 (окончание)	
13	Спецификации к схеме перекрытия и на монолитный участок	
14	Спецификация к схеме перекрытия подпольных каналов	
15	Спецификация к схемам расположения элементов на отметке 0,000 и каналов	

Рабочие чертежи основного комплекта марки КЖ выполнены в соответствии с действующими строительными нормами и правилами и предусматривают технические решения, обеспечивающие безопасность при соблюдении установленных правил безопасности эксплуатации зданий.

Главный инженер проекта *А.А.* /И.А. СЛЕГИН/
 Главный инженер проекта,
 осуществивший привязку.

ТР 902-1-104.86 - КЖ			
ПРИВЯЗАН	НАЧ. ОТА. МАНКАУСКАЯ <i>М.М.</i>	КАНАЛИЗАЦИОННАЯ НАСОСНАЯ СТАНЦИЯ ПРИ ГЛУБИНЕ ЗАЛОЖЕНИЯ КОЛЛЕКТОРА - 4,0м	СТАДИЯ ЛИСТ ЛИСТОВ Р 1
	Н. КОНТР. ЕФРЕМОВА <i>Е.Е.</i>		
	ГЛ. СПЕЦ. УКРОПОВА <i>У.У.</i>		
	РУК. ГР. ТЕРЕНТЬЕВ <i>Т.Т.</i>		
ИНВ. №	ИНЖ. БУТУЗОВА <i>Б.Б.</i>	ОБЩИЕ ДАННЫЕ	МЖКХ РСФСР ГИПРОКОММУНВОДОКНАЛ ЛЕНИНГРАДСКОЕ ОТДЕЛЕНИЕ

СХЕМА РАСПОЛОЖЕНИЯ РОСТВЕРКОВ

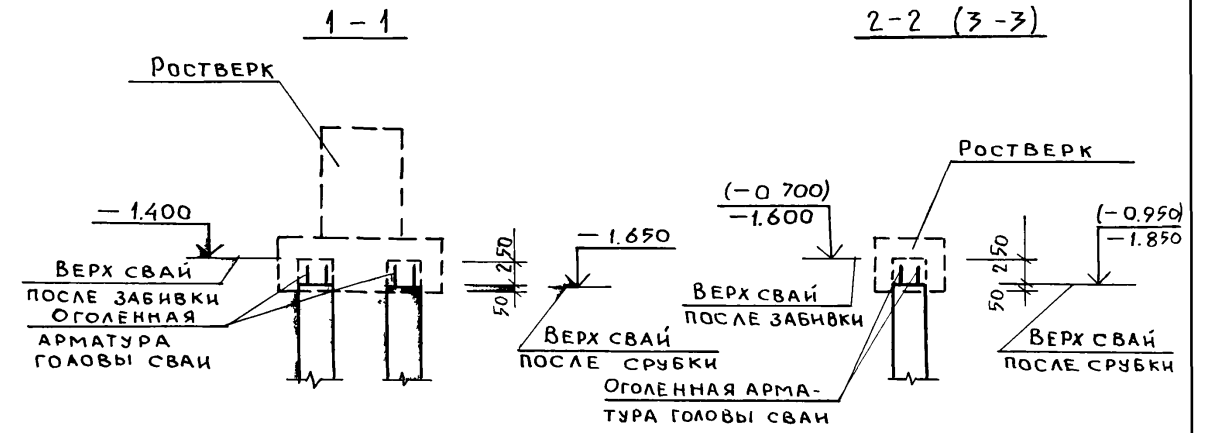
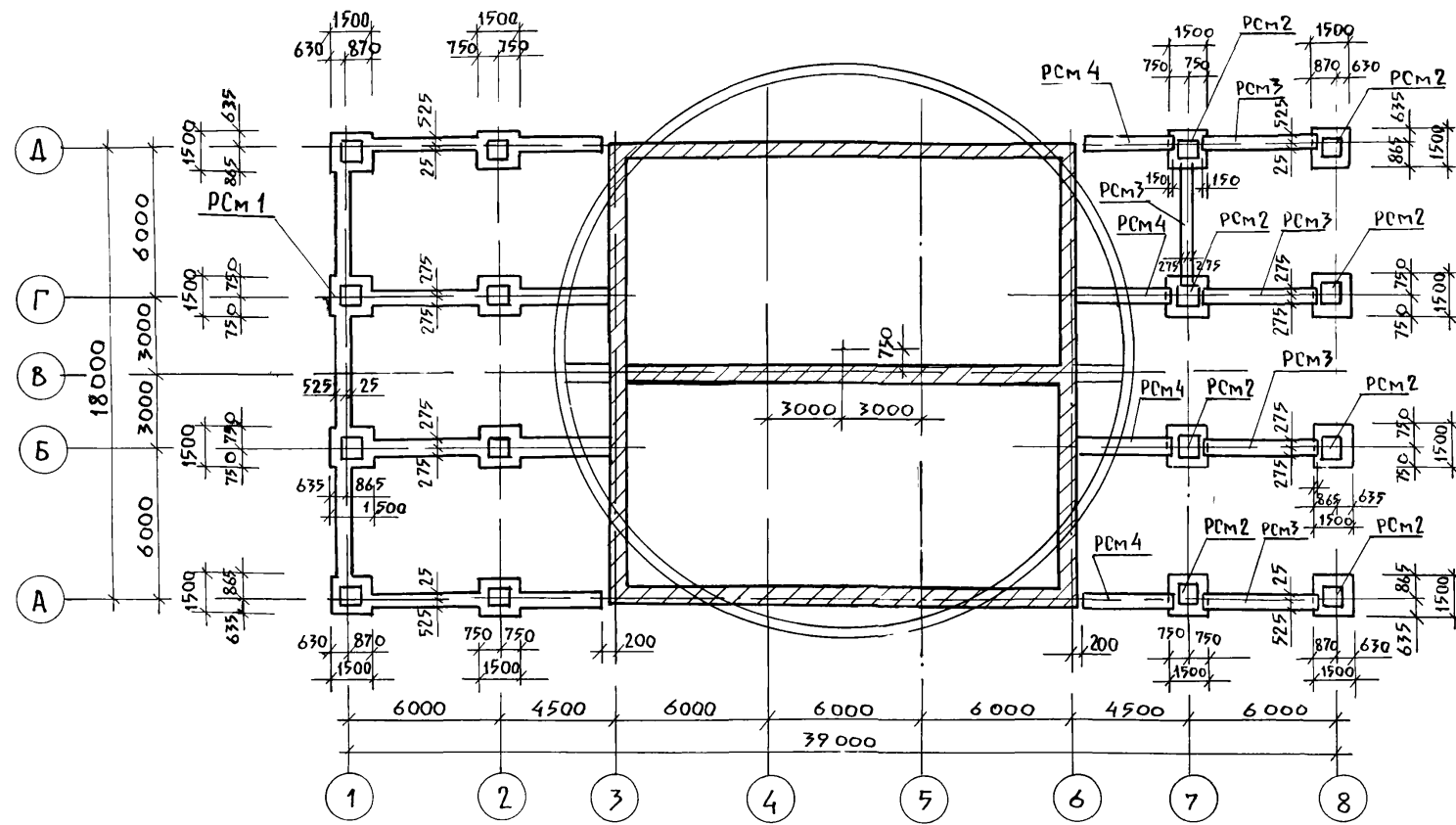
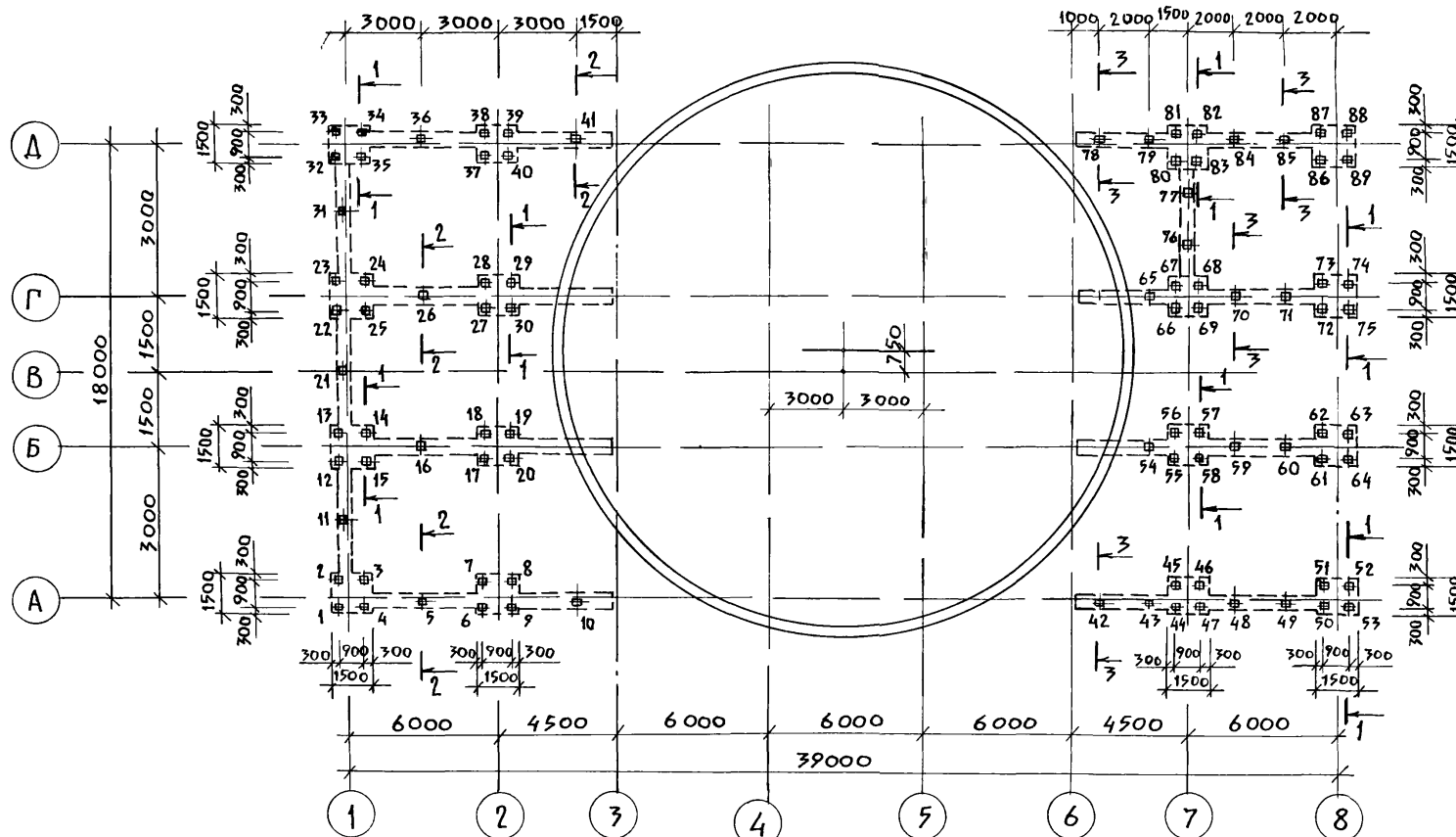


СХЕМА РАСПОЛОЖЕНИЯ СВАЙ



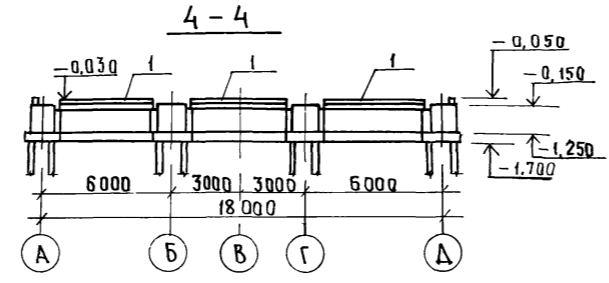
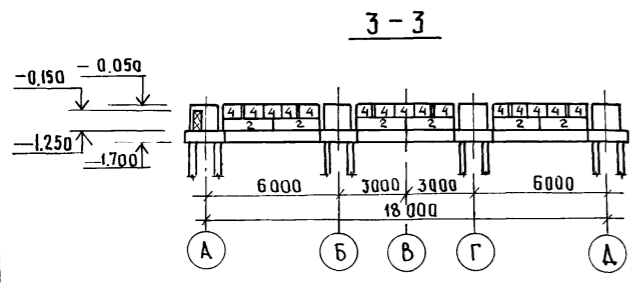
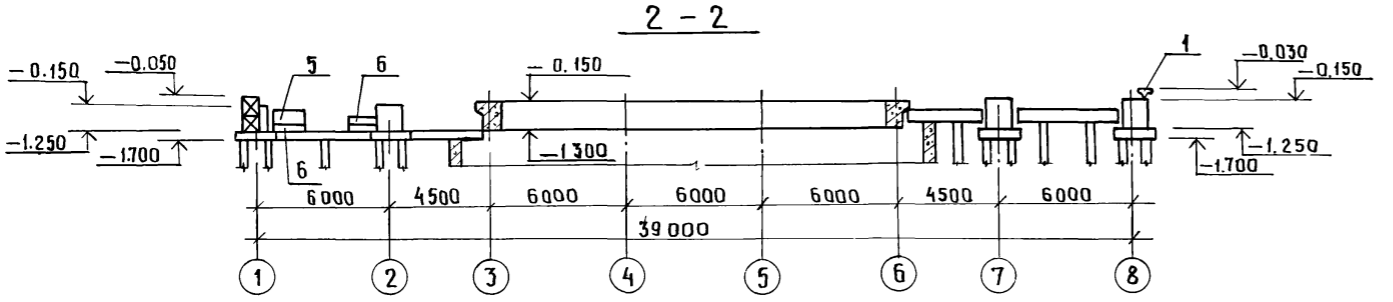
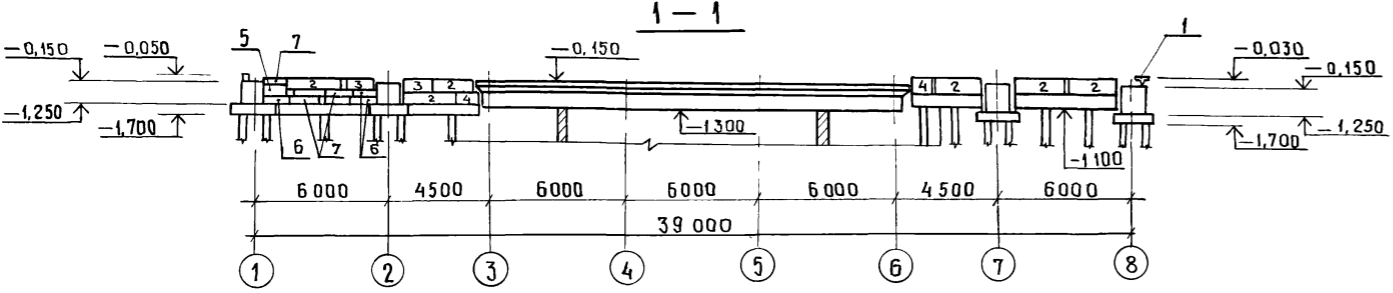
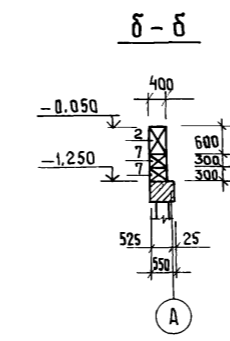
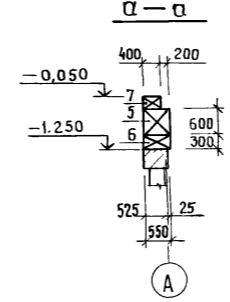
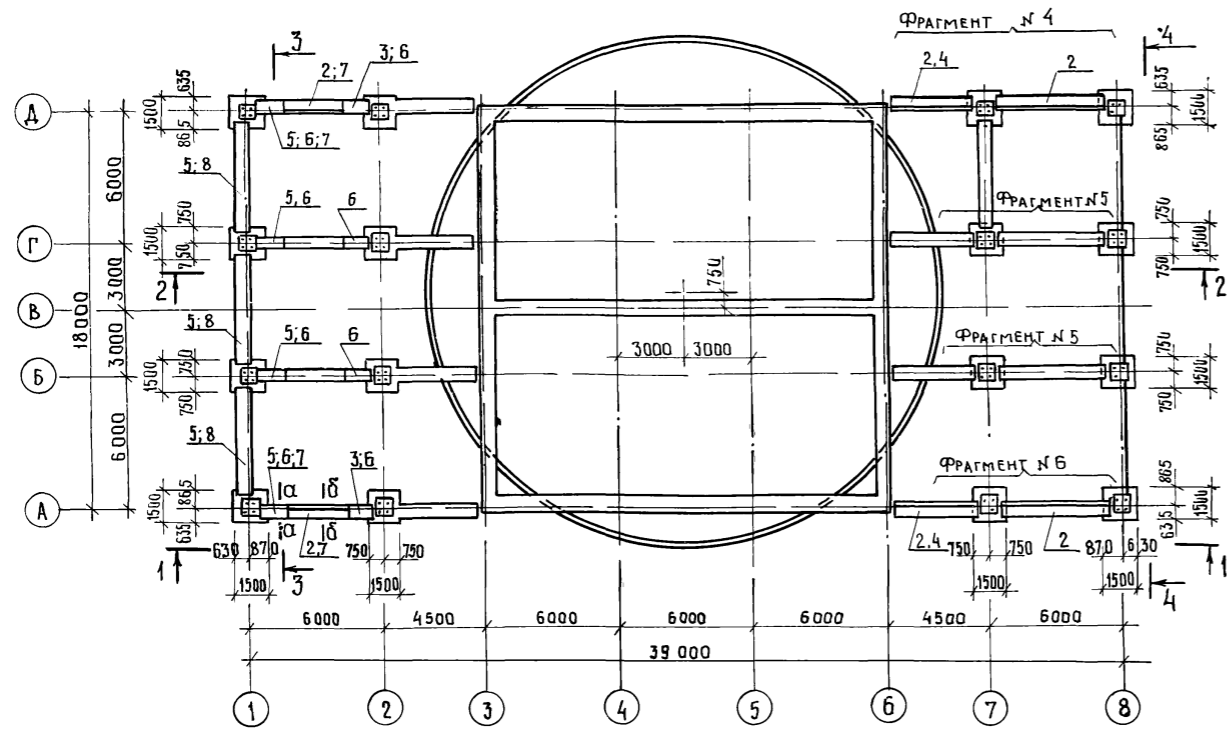
СПЕЦИФИКАЦИЯ К СХЕМАМ РАСПОЛОЖЕНИЯ СВАЙ И РОСТВЕРКОВ

МАРКА ПОЗ	ОБОЗНАЧЕНИЕ	НАИМЕНОВАНИЕ	КОЛ	МАССА ЕДИН. Т.	ПРИМЕЧАНИЕ
1 ÷ 89	ГОСТ 19804.1-79	Сваи 10-30	89	2,28	
РСМ 1	КН-4	Ростверк монолитный РСМ1	1		
РСМ 2	КН-5	" РСМ 2	8		
РСМ 3	"	" РСМ 3	5		
РСМ 4	"	" РСМ 4	4		

Расчетные данные для фундаментов см лист КМ-4

ТП 902-1-104.86-КН					
ПРИВЯЗАН	И.О. ПОДАЛ	И.О. ПОДАЛ	И.О. ПОДАЛ	И.О. ПОДАЛ	И.О. ПОДАЛ
ИВБ №	ИВБ №	ИВБ №	ИВБ №	ИВБ №	ИВБ №
НАЧ. ОТД. И. КОТЛ. Г. СПЕЦ. РУК. ГР. И.И.И.	МАНКАУСКАС ЕФРЕМОВА УКРОПОВА ТЕРЕНТЬЕВ ДАЛЕЕВА	Уд. З. Б. С. С. С.	КАНАЛИЗАЦИОННАЯ НАСОСНАЯ СТАНЦИЯ ПРИ ГЛУБИНЕ ЗАЛОЖЕНИЯ КОЛЛЕКТОРА - 4.0	СТАДИЯ Р	ЛИСТ 2
			СХЕМЫ РАСПОЛОЖЕНИЯ СВАЙ И РОСТВЕРКОВ	МЖКХ ГИПРОКОММУНВОДОКАНАЛ	РСФСР ЛЕНИНГРАДСКОЕ ОТДЕЛЕНИЕ

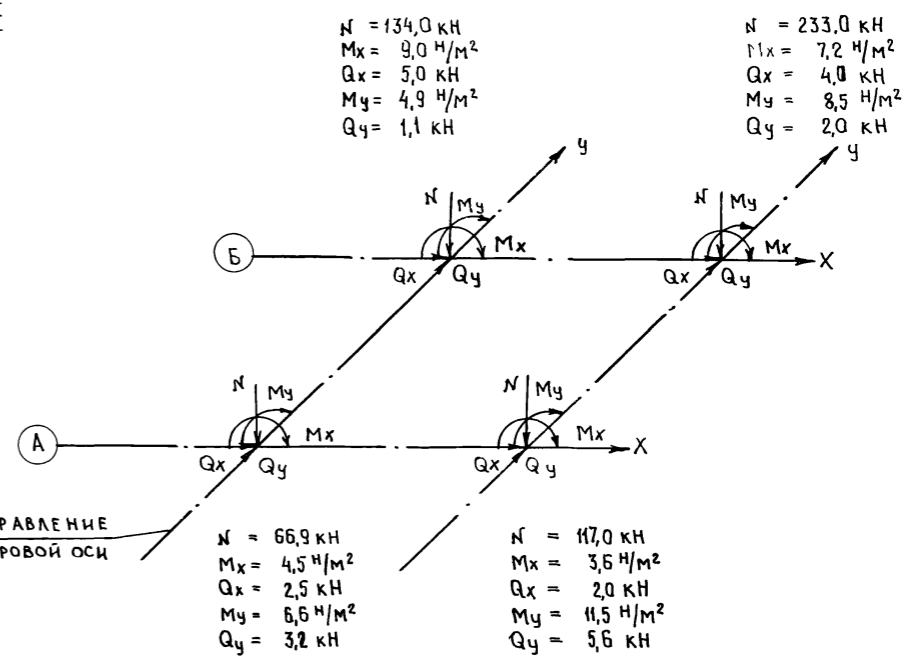
СХЕМА РАСПОЛОЖЕНИЯ ФУНДАМЕНТОВ И ФУНДАМЕНТНЫХ БАЛОК



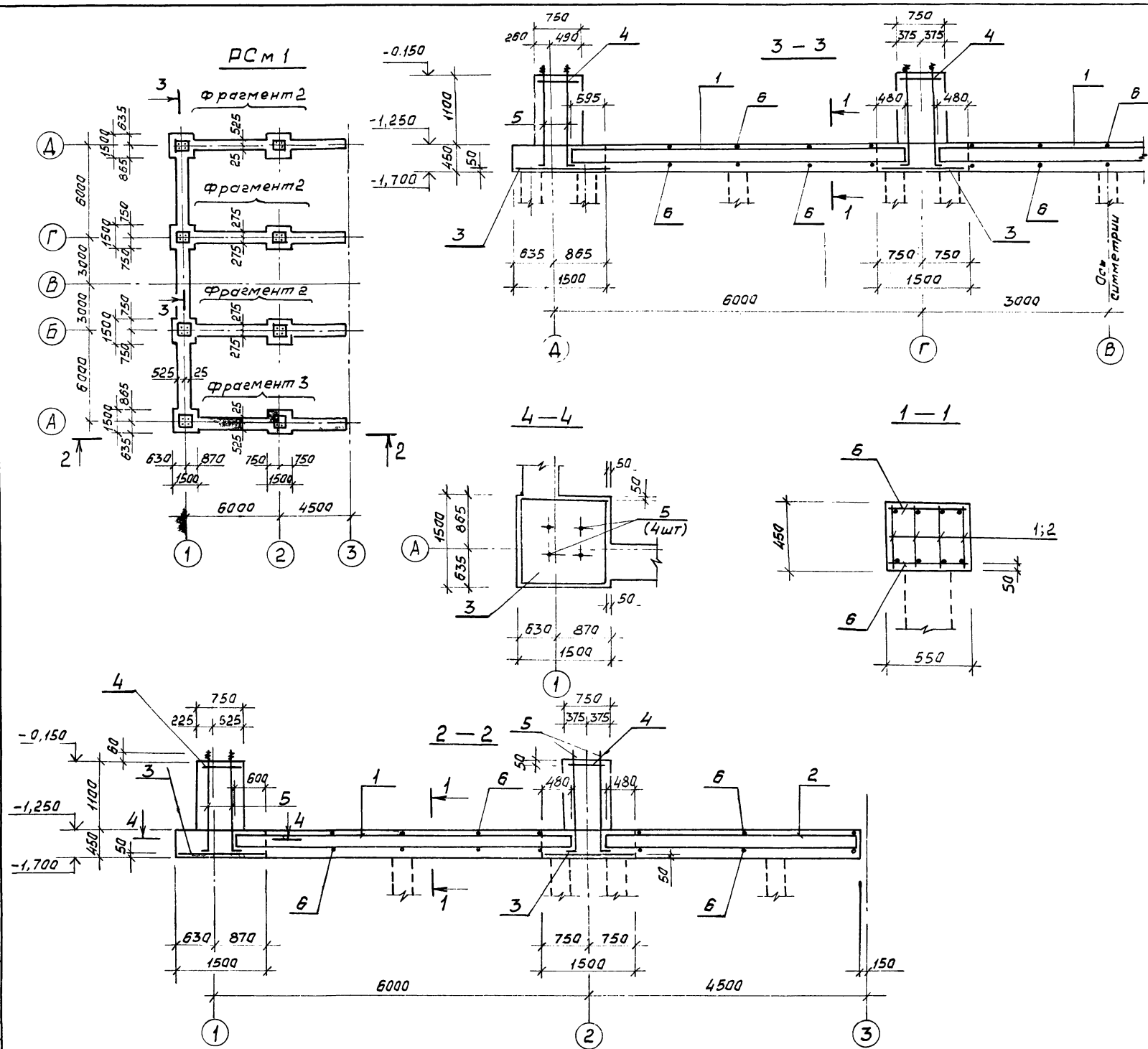
СПЕЦИФИКАЦИЯ К СХЕМЕ РАСПОЛОЖЕНИЯ ФУНДАМЕНТОВ И ФУНДАМЕНТНЫХ БАЛОК

МАРКА, ПОЗ.	ОБОЗНАЧЕНИЕ	НАИМЕНОВАНИЕ	КОЛ.	МАССА, ЕД. КГ	ПРИМЕЧАНИЕ
1	1.415-1.в.1	БАЛКА ФУНДАМЕНТАЯ ФББ-12	3	1500	
2	ГОСТ 13579-78	БАЛКИ БЕТОННЫЕ ФБС 24.4Б-Т	18	1300	
3	"	" ФБС 12.4Б-Т	4	640	
4	"	" ФБС 9.4Б-Т	4	470	
5	"	" ФБС 9.6Б-Т	22	700	
6	"	" ФБС 12.6.3-Т	4	460	
7	"	" ФБС 12.4.3-Т	2	310	
8	"	" ФБС 24.6.Б-Т	6	1960	

РАСЧЕТНАЯ СХЕМА НА ОТМ. -0.150



ТП 902-1-104.86-КН				
ПРИВЯЗАН	НАЧ АСО	МАНКАУСКАЯ	КАНАЛИЗАЦИОННАЯ НАСОСНАЯ СТАНЦИЯ ПРИ ГЛУБИНЕ ЗАЛОЖЕНИЯ КОЛЛЕКТОРА - 4.0 м	СТАДИЯ Лист Листов
	Н.КОНТР.	ЕФРЕМОВА		Р 3
	ГЛА СПЕЦ	УКРОПОВА	СХЕМА РАСПОЛОЖЕНИЯ И ФУНДАМЕНТОВ И ФУНДАМЕНТНЫХ БАЛОК.	МЖКХ РСФСР
	РУК. ГР.	ТЕРЕНТЬЕВ		ГИПРОДМУНВОДОКАНАЛ
	В.ЕД. ИНЖ	КУДА АСОВА		ЛЕНИНГРАДСКОЕ ОТДЕЛЕНИЕ



Спецификация к РСМ 1

Формат	Зона	Поз.	Обозначение	Наименование	Кол.	Примечание
РСМ 1						
Сборочные единицы						
Каркасы плоские						
	1	ТП902-1-	КЖ-1.100ал.4		28	
	2	ТП902-1-	КЖ-1.101ал.4		15	
Сетки арматурные						
	3	ГОСТ 23279-85	2С 12А III 12А III	145x145	8	20,60
	4	ТП902-1-	КЖ-1.123ал.4	Сетки арматурная	8	
Изделия закладные						
	5	ТП902-1-	КЖ-1.125ал.4	Анкер А-1	32	4,04
Детали						
	6	КЖ-4	ГОСТ 5781-82* P=500		204	0,20 кг
Материалы						
			Бетон марки Б20		245	м ³

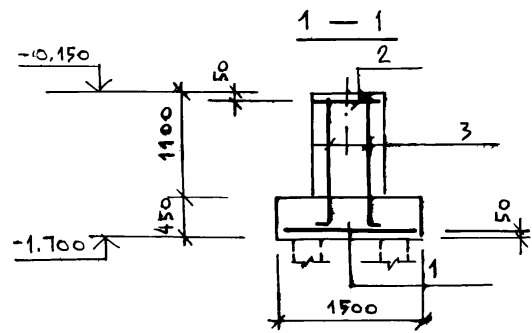
Ведомость расхода стали на элемент, кг

Марка элемента	Изделия арматурные				Всего	Изделия закладные		Всего	Общий расход
	Арматура класс					Всего	Всего		
	А I		А III						
	ГОСТ 5781-82* φ 8	Итого	ГОСТ 5781-82* φ 12	Итого					
РСМ 1	197,0	197,0	164,8	690,6	655,4	1052,4	129,3	129,3	1181,7
РСМ 2			25,6	25,6	25,6	25,6	16,2	16,2	41,8
РСМ 3	21,0	21,0		63,7	63,7	84,7			84,7
РСМ 4	16,0	16,0		48,5	48,5	64,50			64,5

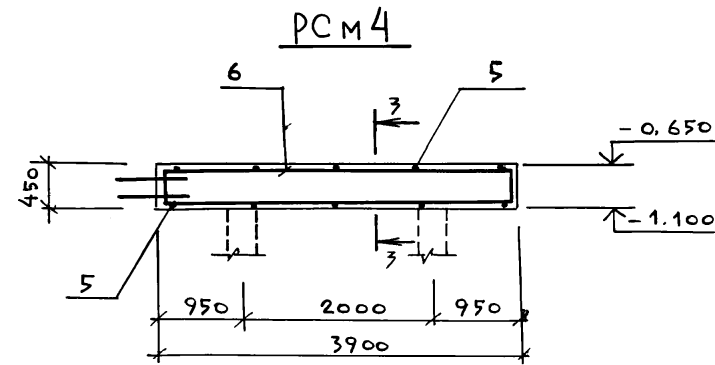
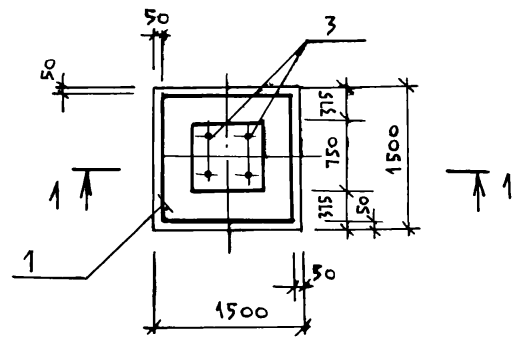
Данный лист см совместно с листом 5

Привязан		ТП902-1	КЖ
Нач. отд.	Манжаков	Дир.	Канализационная насосная станция при глубине заложения коллектора - 4,0 м
Н. контр.	Ефремова	Инж.	Стация
Гл. спец.	Циропов	Инж.	Лист
Рук. эк.	Терентьев	Инж.	Листов
Инж.	Валеева	Инж.	Р 4
РСМ 1 Армирование			МЖКХ РСФСР ГИПРОКОМУНВОДОКАНАЛ Ленинградское отделение

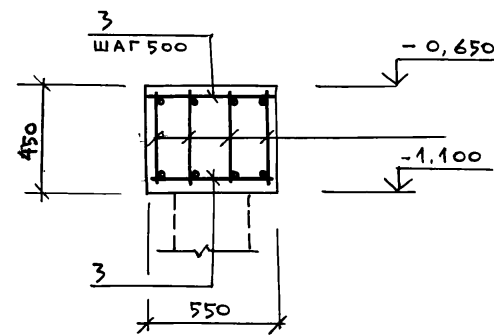
Спецификация к РСМ 2 ÷ РСМ 4



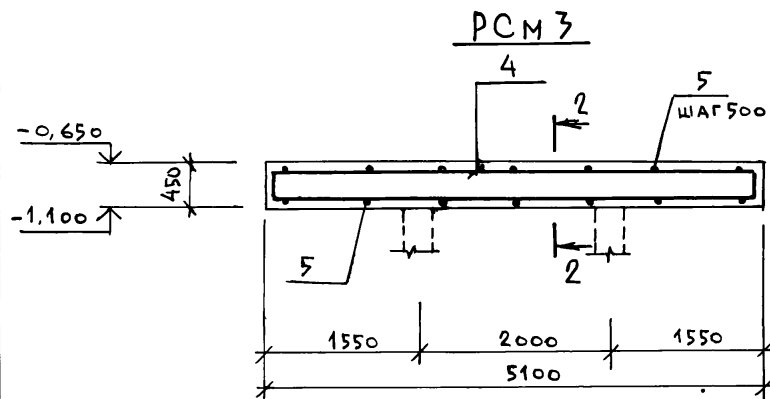
РСМ 2



3-3

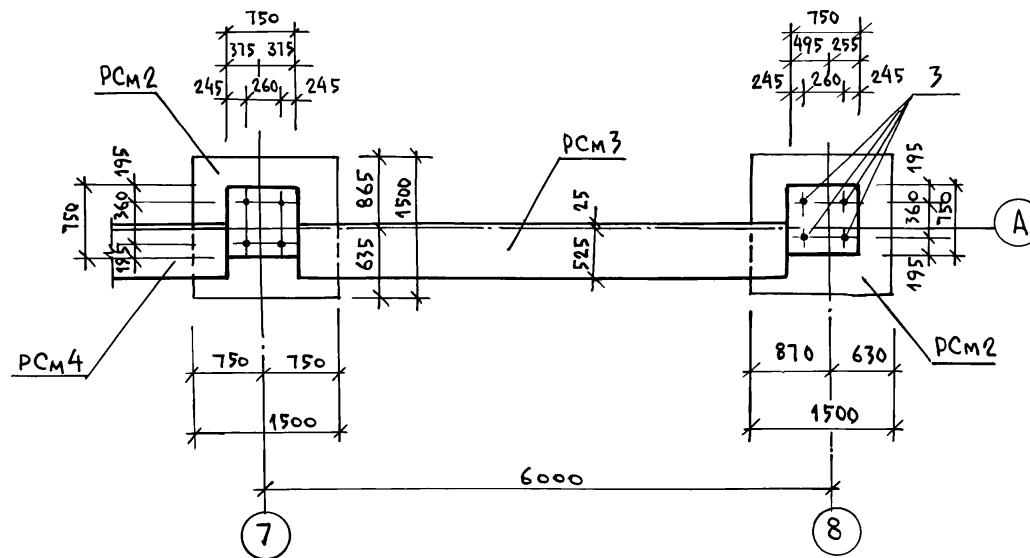
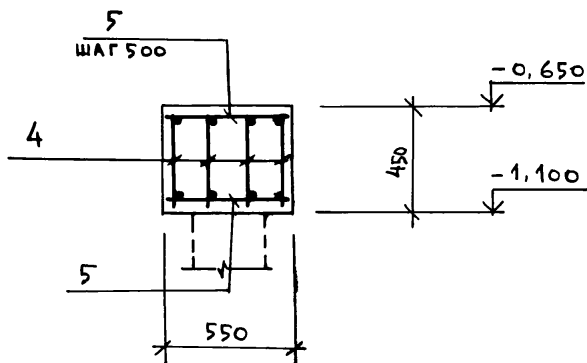


ФРАГМЕНТ 6



РСМ 3

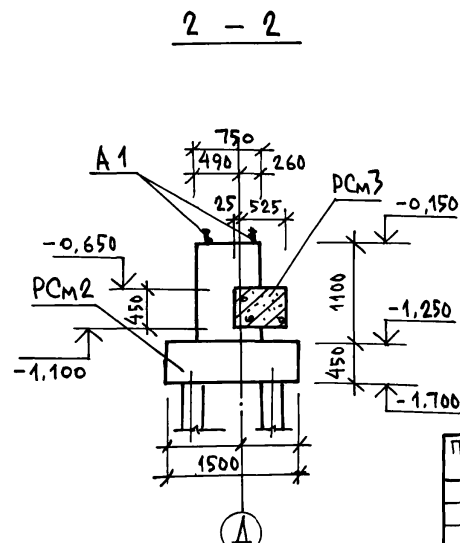
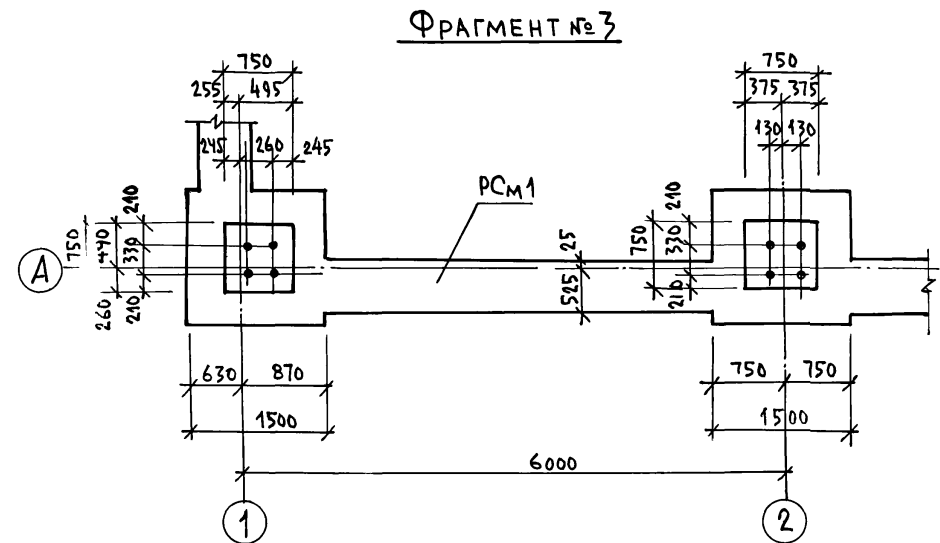
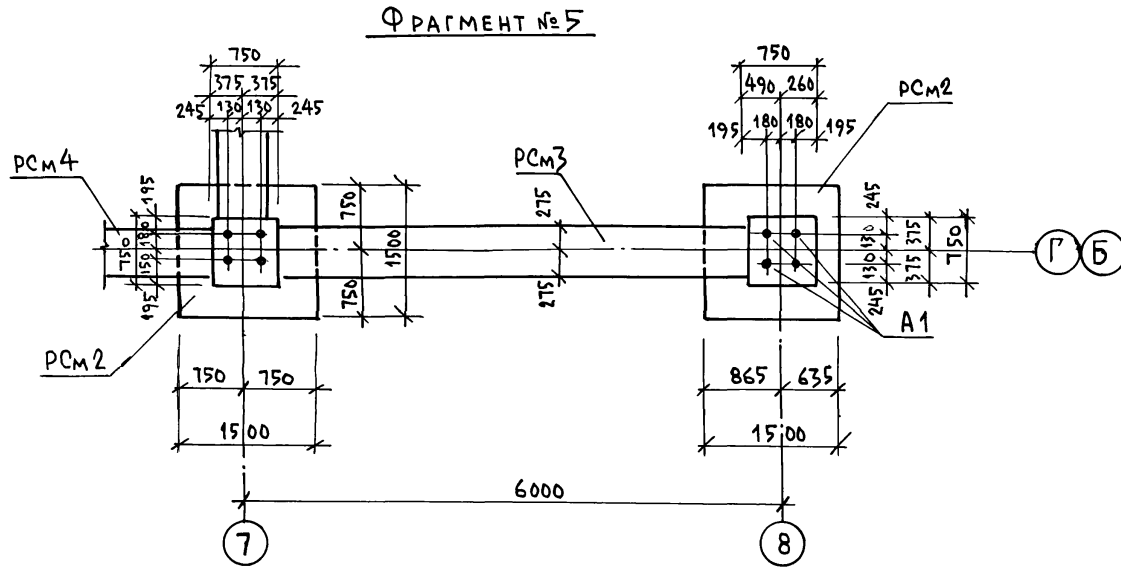
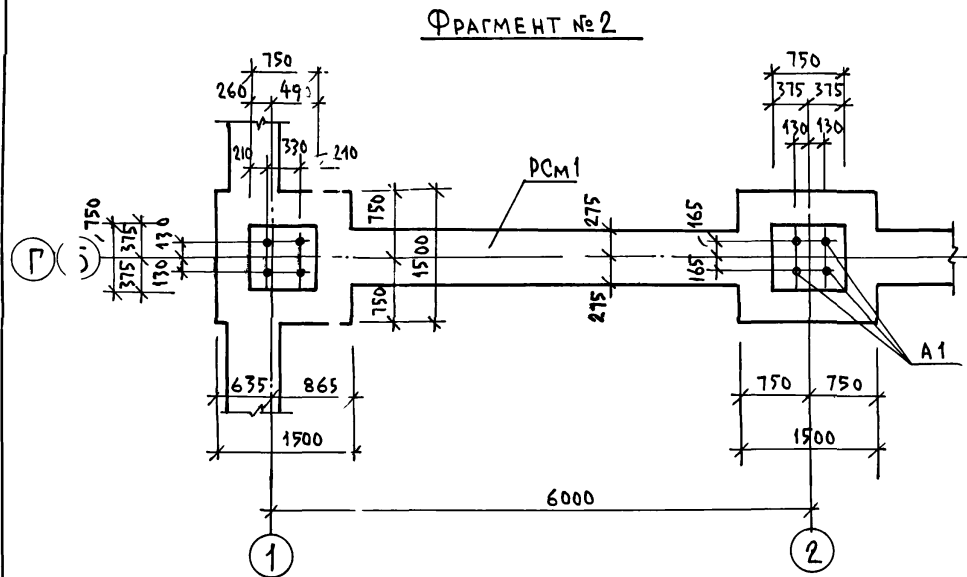
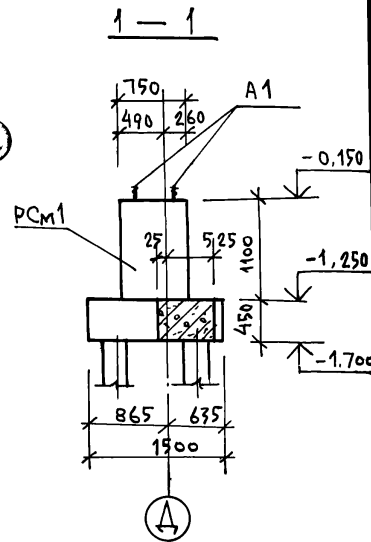
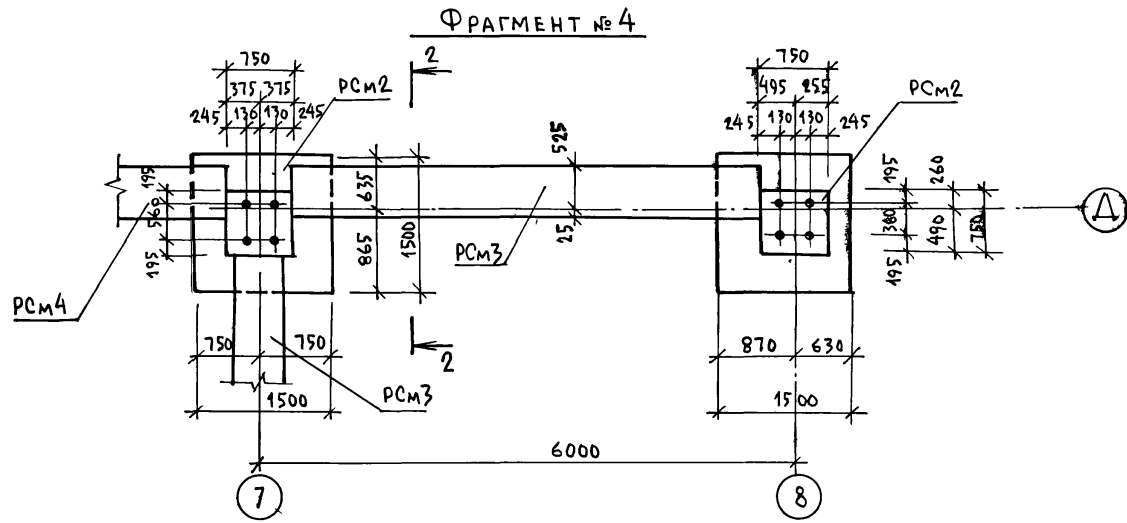
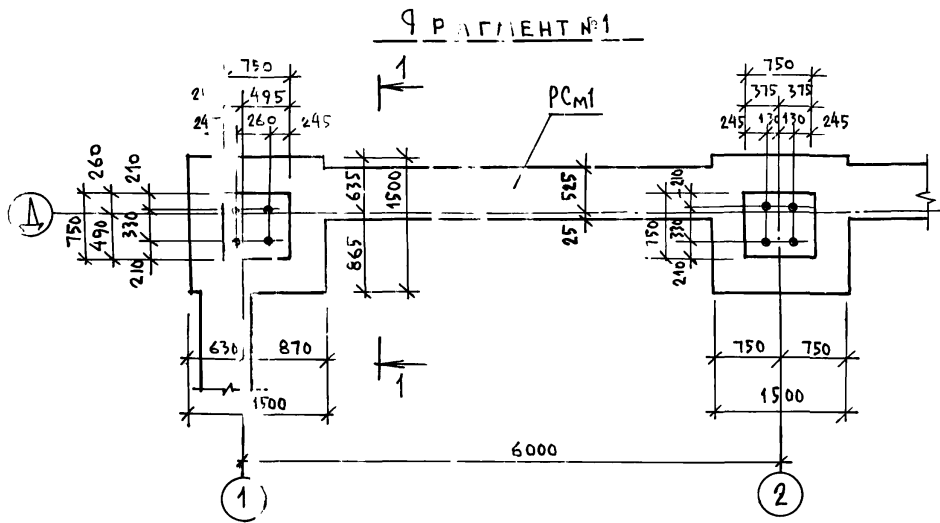
2-2



ФОРМАТ	Зона	Поз.	Обозначение	Наименование	Кол.	Примечание
				РСМ 2		масса ед. кг
				Сборочные единицы		
				Сетка арматурная		
		1	Гост 23219-85	С 12А II 14x14	1	20,60 кг
		2	ТП 902-1-104.86 КЖИ-1.123 ал.4	Сетка	1	4,96 кг
				Изделие закладное		
		3	ТП 902-1-104.86 КЖИ-1.125 ал.4	Анкер А-1	4	4,04 кг
				Материалы		
				Бетон марки В20	1,62	м³
				РСМ 3		
				Сборочные единицы		
		4	ТП 902-1-104.86 КЖИ-1.121 ал.4	Каркас плоский	4	20,08 кг
				Детали		
				ФВА I Гост 5781-82 *		
		5	КЖ-5	ℓ=500	22	0,20 кг
				Материалы		
				Бетон марки В20	1,29	м³
				РСМ 4		
				Сборочные единицы		
		6	ТП 902-1-104.86 КЖИ-1.122 ал.4	Каркас плоский	4	15,34 кг
				Детали		
				ФВА I Гост 5781-82 *		
		5	КЖ-5	ℓ=500	16	0,20 кг
				Материалы		
				Бетон марки В20	0,9	м³

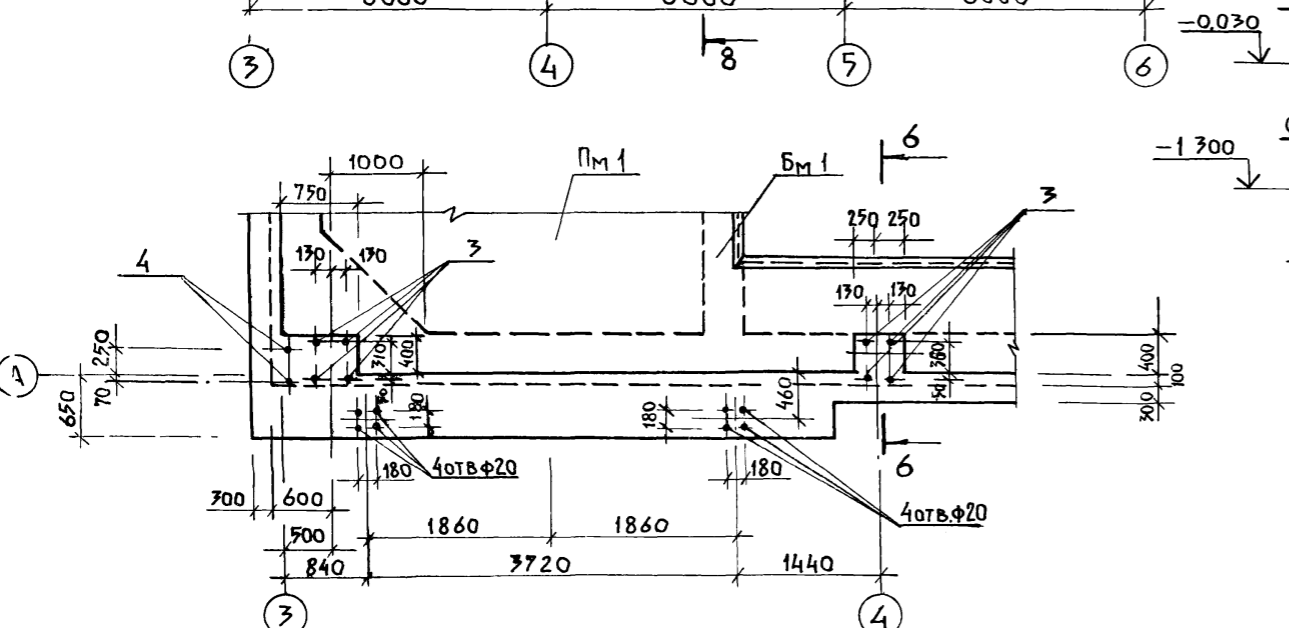
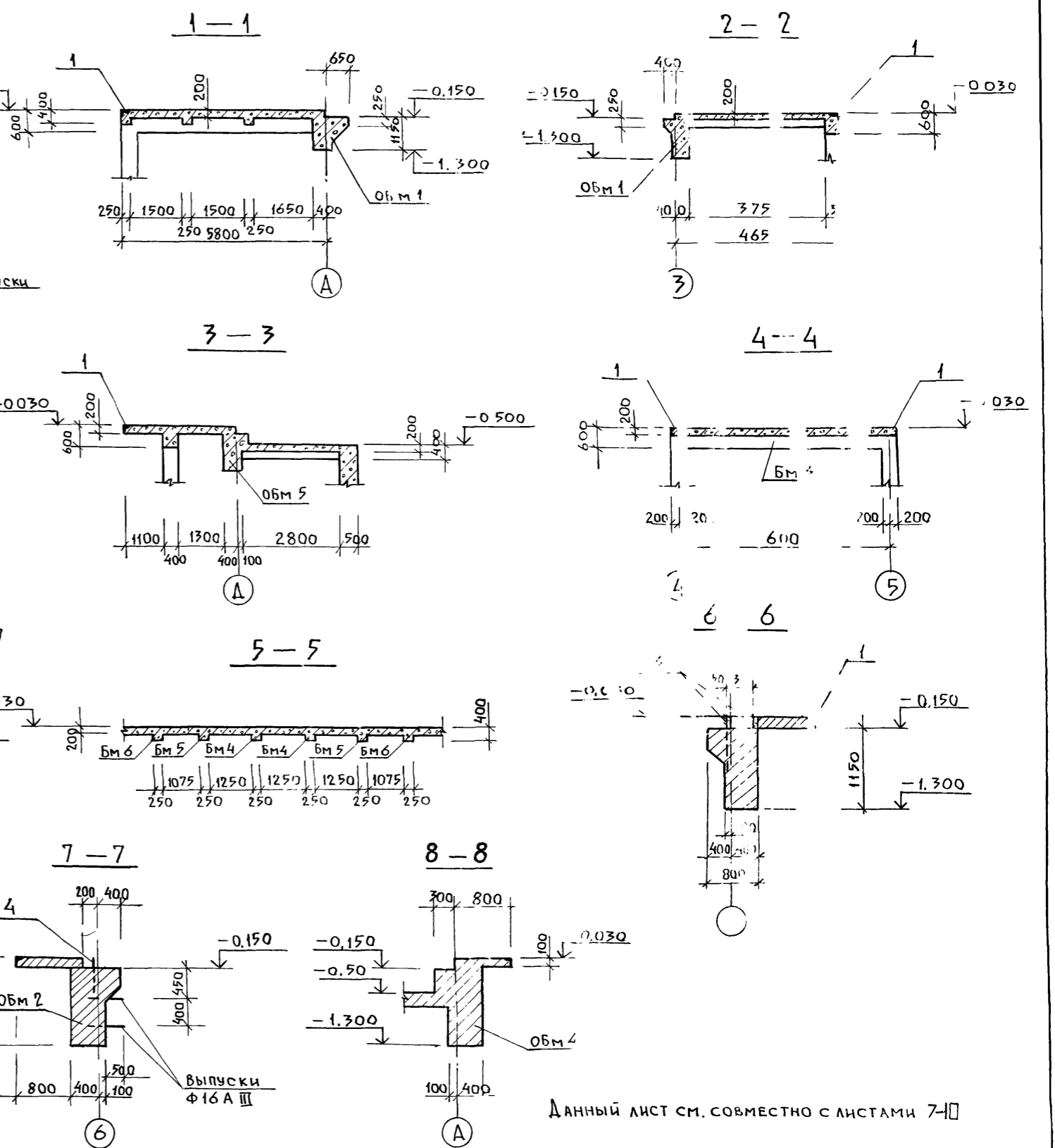
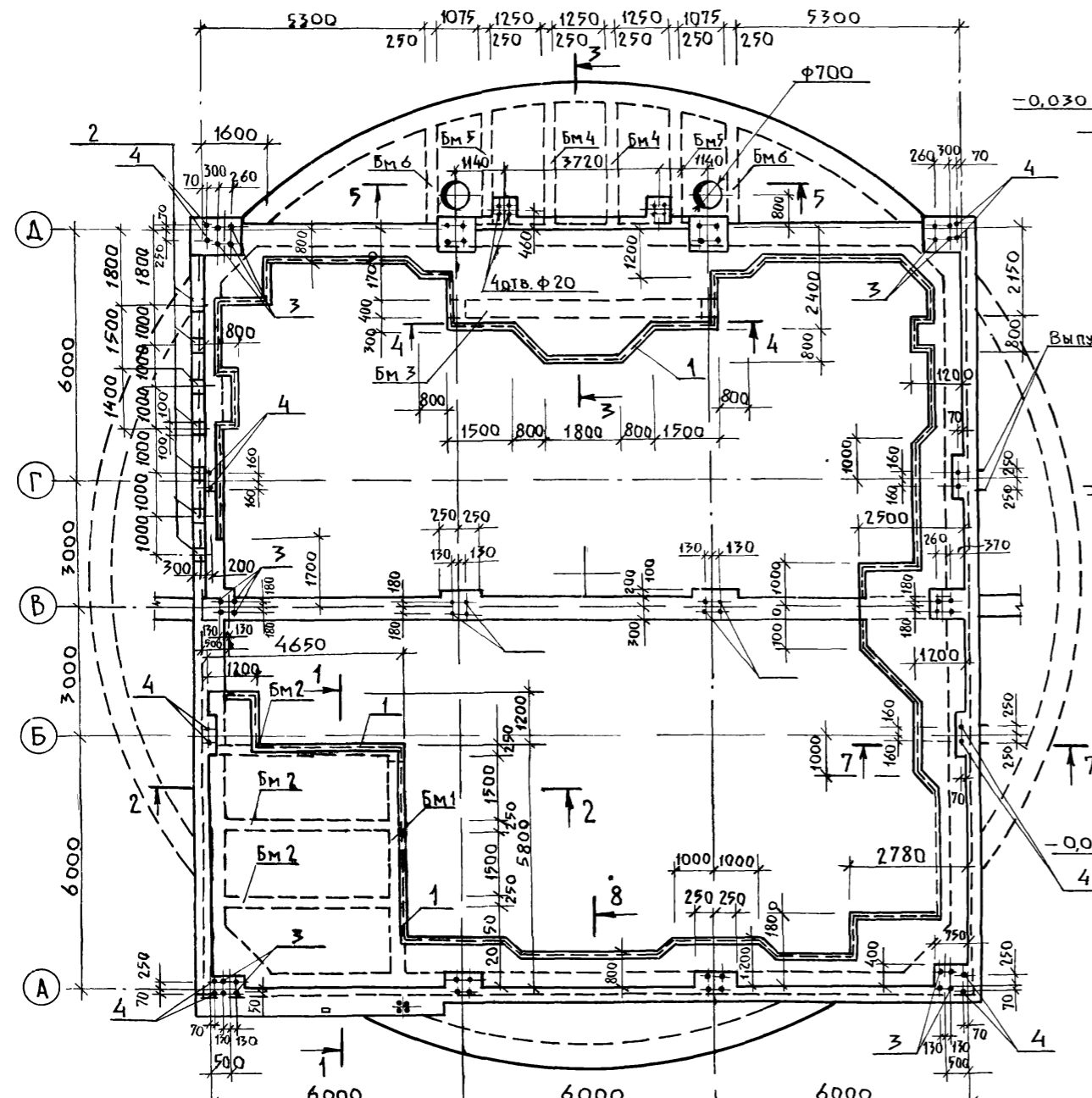
Данный лист см. совместно с листом 4.

ТП 902-1-104.86 - КЖ					
Привязан:			Канализационная насосная станция при глубине заложения коллектора - 4,0 м		
Нач. отд.	Манкаускас	Чел	Станция	Лист	Листов
Н.контр.	Ефремова	Сп	Р	5	
Гл. спец.	Укропова	Сп	РСМ 2 ÷ РСМ 4.		
Рук. гр.	Терентьев	Сп	Армирование.		
Инж.	Далеева	Сп	МЖКХ РСФСР ГИПРОКОМУНВОДОКАНАЛ Ленинградское отделение		



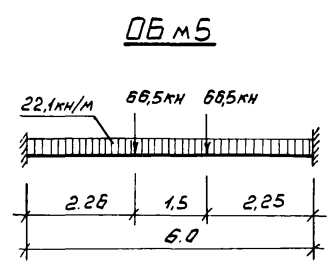
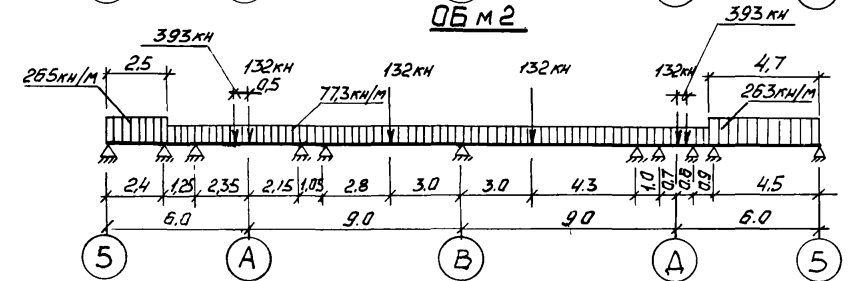
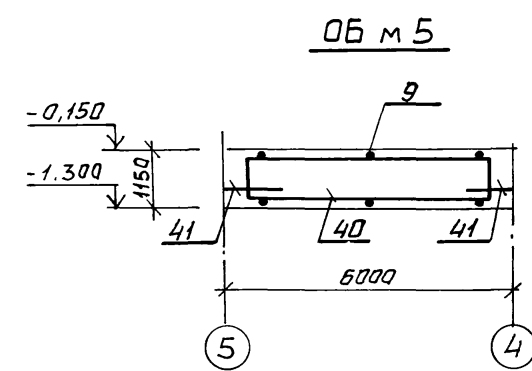
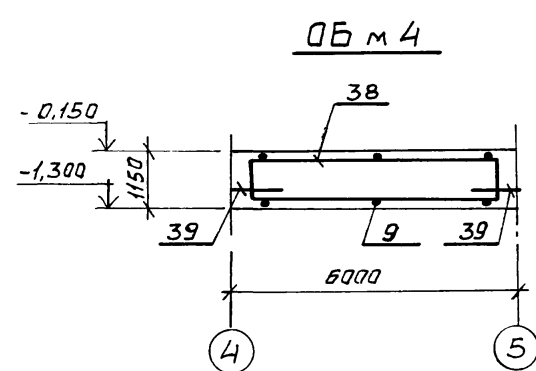
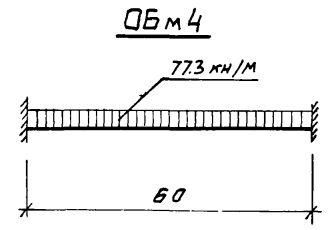
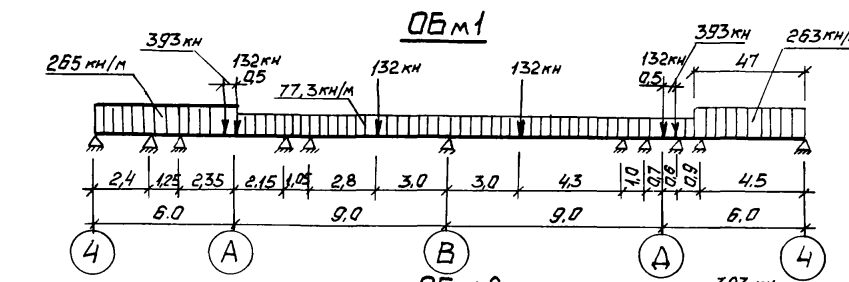
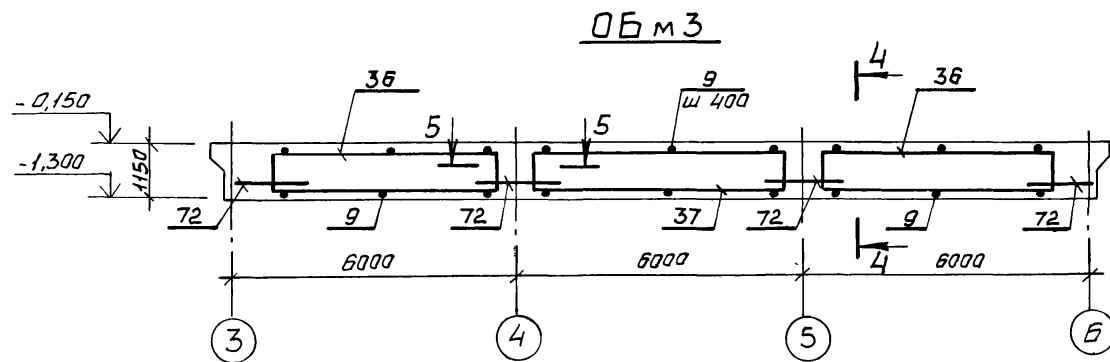
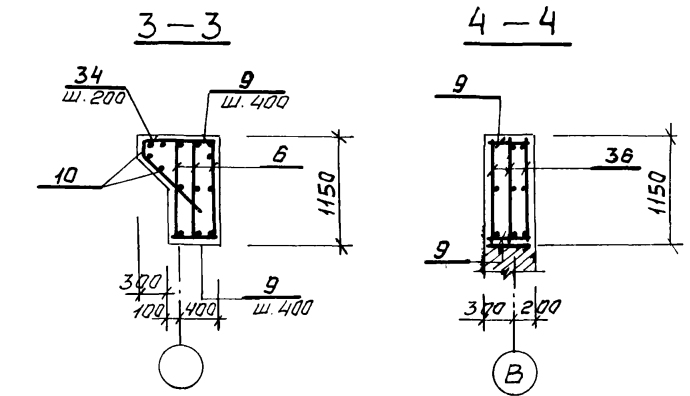
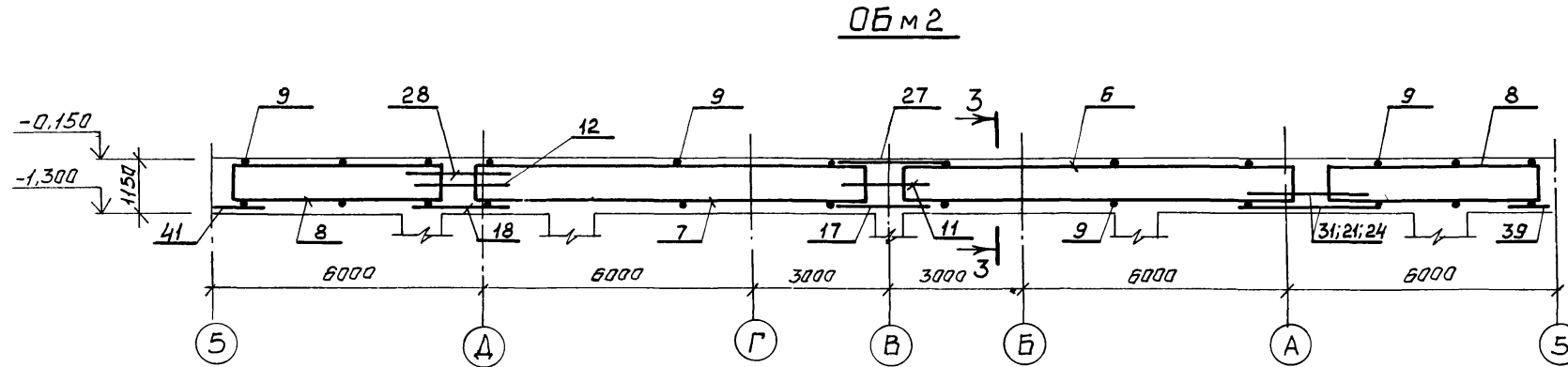
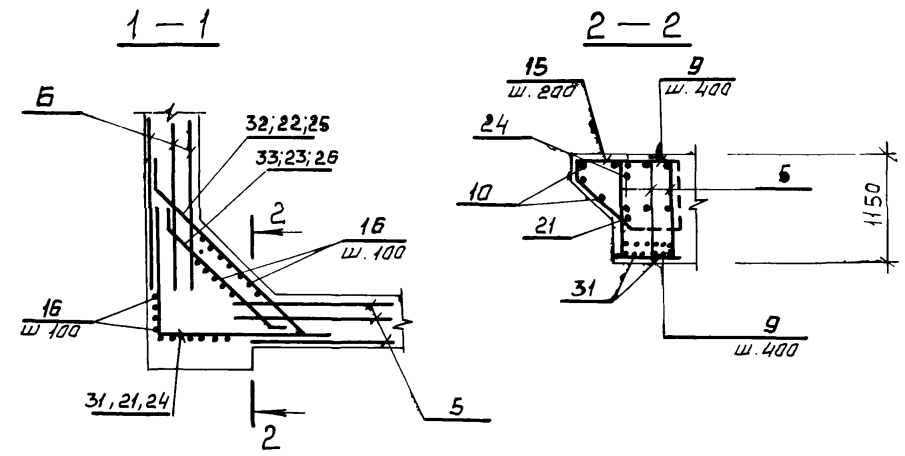
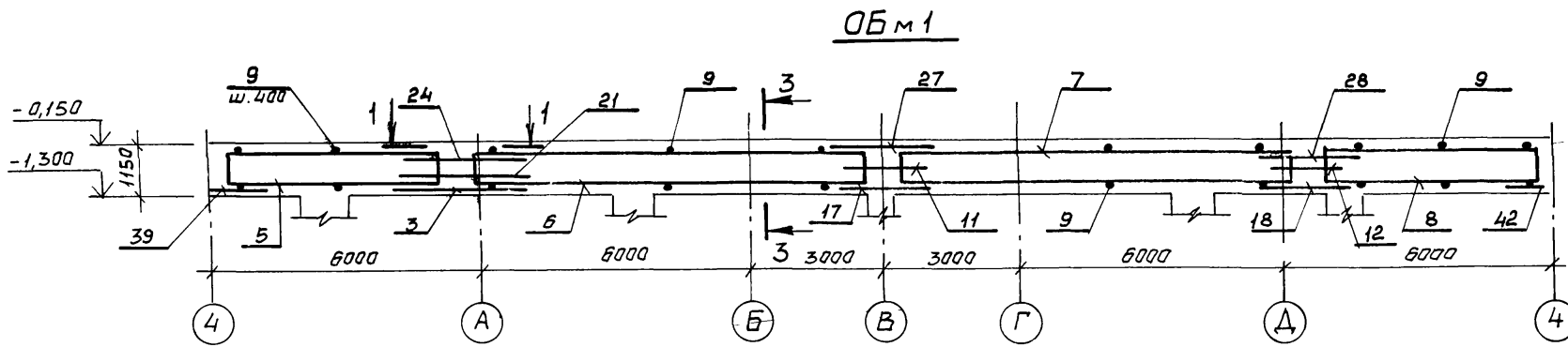
Данный лист см. совместно с листом № 4

				ГП902-1-104.86 - КИ			
ПРИВЯЗАН				КАНАЛИЗАЦИОННАЯ НАСОСНАЯ СТАНЦИЯ ПРИ ГЛУБИНЕ ЗАЛОЖЕНИЯ КОЛЛЕКТОРА -4,0м	Станция	Лист	Листов
ИЖКХ				РСМ 2 ÷ РСМ 4	Р	6	
ТИПРОКМУНОВОДОКАНАЛ				ФРАГМЕНТЫ 1 ÷ 5	ИЖКХ	РСФСР	
ЛЕНИНГРАДСКЕ ОТАВЛЕННЕ							



Данный лист см. совместно с листами 7-10

ТП 902-1-104.86 КИ			
ПРИВЯЗАН	НАЧ. ОТД. МАШКАУСКАС	УЧЕБ. ГРУППА	КАНАЛИЗАЦИОННАЯ НАСОСНАЯ СТАНЦИЯ ПРИ ГЛУБИНЕ ЗАЛОЖЕНИЯ КОЛЛЕКТОРА - 4.0М.
	Н. КОНТР. ЕФРЕМОВА	С. ПИШ	Ст. дия Лист 7
	ГЛА СПЕЦ. УКРОПОВА	С. ПИШ	Р 7
	РУК. ГР. ТЕРЕНТЬЕВ	С. ПИШ	РКМ1 ОБЩИЙ ВИД.
	ИНЖ. ФИЛИПОВ	С. ПИШ	РАЗРЕЗЫ 1-1 ÷ 8-8
ИНВ. №			МЖХХ РСФСР ГИПРОКОМУНВОДОКАНАЛ ЛЕНИНГРАДСКОЕ ОТДЕЛЕНИЕ

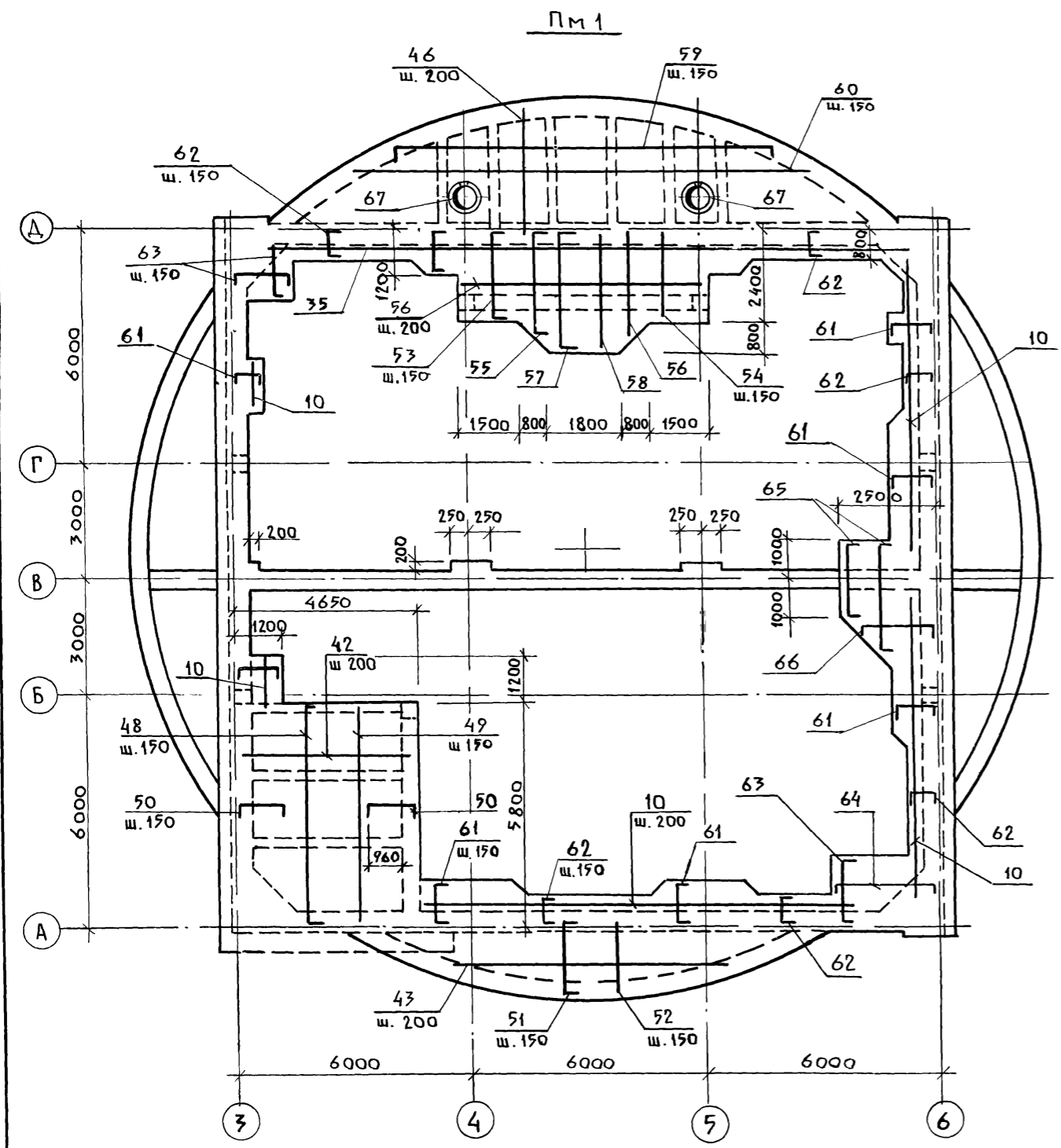


Расчетные схемы балок

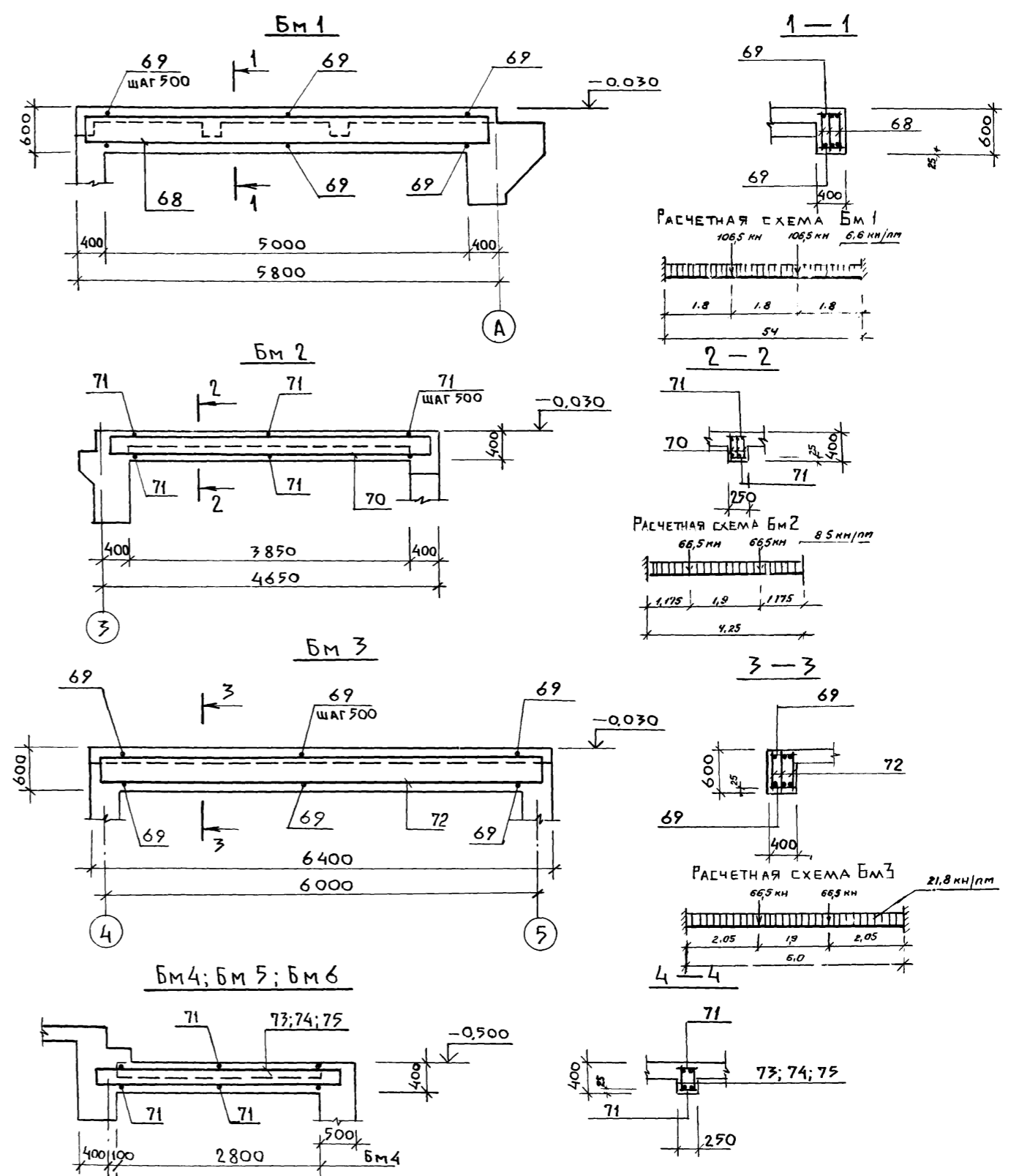
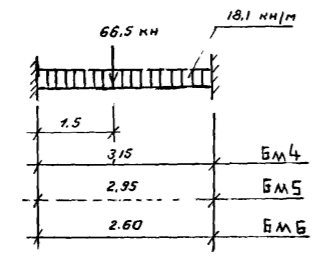
Инв. № подл. Подпись и дата Взам. инв. №

				ТП 902-1-104.86 - КЖ		
Привязан	Нач. отд.	Машкацкий		Канализационная насосная станция при глубине заложения коллектора - 4.0 м	Стадия	Лист
	Н. контр.	Ефремова		РКМ1. ОБМ1 - ОБМ5	Р	8
	Гл. спец.	Укролова		Армирование	МЖКХ	РФСР
	Рук. гр.	Терентьев		Ленинградское отделение		
Инв. №	Цикл	Филиппов				

Типовой проект 902-1-104.86
 Альбом 3 часть 2



РАСЧЕТНАЯ СХЕМА БЛАНК БМ4, БМ5, БМ6



				ТП 902-1-104.86-КН		
ПРИВЯЗАН	НАЧ. ОТА.	МАНКАУСКАЯ	У	КАНАЛИЗАЦИОННАЯ НАСОСНАЯ	СТАНЦИЯ	Лист
	Н. КОНТР.	ЕФРЕМОВА	У	СТАНЦИЯ ПРИ ГЛУБИНЕ ЗАЛО-	Р	9
	ГЛ. СПЕЦ.	УКРОПОВА	У	ЖЕНИЯ КОЛЛЕКТОРА - 4,0М		
	РУК. ГР.	ТЕРЕНТЬЕВ	У	РКМ1 ПЛИТА ПМ1.	МЖКХ	РСФСР
ИНВ. №	ИНЖ.	ФИЛИПОВ	У	БАЛКИ БМ1-БМ6.	ГИПРОКОММУНВОДОКАНАЛ	ЛЕНИНГРАДСКОЕ ОТДЕЛЕНИЕ
				АРМИРОВАНИЕ		

ВЕДОМОСТЬ ДЕТАЛЕЙ

Поз.	ЭСКИЗ
12	
13	
14	
15	
18	
19	
20	
21	
22	
23	
24	
25	
26	
28	
29	
31	
32	
33	
34	
35	
48	
50	
51	
52	
53	
55	
56	
57	
59	
61	
62	
63	
64	
65	
66	
67	

СПЕЦИФИКАЦИЯ ПЕРЕКРЫТИЯ РКМ 1

ФОРМАТ	ЗОНА	Поз.	ОБОЗНАЧЕНИЕ	НАИМЕНОВАНИЕ	КОЛ	ПРИМЕЧАНИЕ
				БАЛКА ОБМ1 ШТ.1		
				СБОРОЧНЫЕ ЕДИНИЦЫ		
				ИЗДЕЛИЯ ЗАКЛАДНЫЕ		
		1	1.400-15 В.1	550-08	2,6	8,1
		2	1.400-15 В.1	130-26	7	4,4
		3	ТП 902-1-104.86	КШН-1.125АА.4	16	1,72 кг
		4	ТП 902-1-104.86	КШН-1.126АА.4	8	5,89 кг
				КАРКАСЫ ПЛОСКИЕ		
		5	ТП 902-1-104.86	КШН-1-104 АА.4	3	
		6		КШН-1-105 АА.4	3	
		7		КШН-1-106 АА.4	3	
		8		КШН-1-107 АА.4	3	
				ДЕТАЛИ		
				Ф10АІ ГОСТ 5781-82*		
		9	КШ-10	P=460	390	0,28 кг
		10	"	P=одн 139.0 п.м	-	0,617 кг
				Ф10АІІІ ГОСТ 5781-82*		
		11	КШ-10	P=1200	2	0,74 кг
		12	"	P=2540	1	1,57 кг
		13	"	P=3080	1	1,90 кг
		14	"	P=2660	1	1,64 кг
				Ф16АІІІ ГОСТ 5781-82*		
		15	КШ-10	P=2650	30	4,19 кг
				Ф18АІІІ ГОСТ 5781-82*		
		16	КШ-10	P=1120	90	2,24 кг
		17	"	P=1680	3	3,36 кг
		18	"	P=2540	3	5,08 кг
		19	"	P=3080	1	6,16 кг
		20	"	P=2660	1	5,32 кг
				Ф22АІІІ ГОСТ 5781-82*		
		21	КШ-10	P=3330	1	9,92 кг
		22	"	P=3500	1	10,43 кг
		23	"	P=2960	1	8,82 кг
				Ф25АІІІ ГОСТ 5781-82*		
		24	КШ-10	P=3330	1	12,82 кг
		25	"	P=3500	1	13,48 кг
		26	"	P=2960	1	11,40 кг
		27	"	P=2100	2	8,09 кг
		28	"	P=2540	3	5,08 кг

ФОРМАТ	ЗОНА	Поз.	ОБОЗНАЧЕНИЕ	НАИМЕНОВАНИЕ	КОЛ	ПРИМЕЧАНИЕ
				Ф25АІІІ ГОСТ 5781-82*		
		29	КШ-10	P=3080	1	11,86 кг
		30	"	P=2660	1	5,32 кг
				Ф32АІІІ ГОСТ 5781-82*		
		31	КШ-10	P=3330	6	21,01 кг
		32	"	P=3500	1	22,09 кг
		33	"	P=2960	1	18,68 кг
		34	"	Ф12АІІІ ГОСТ 5781-82* P=2070	155	1,84 кг
				БАЛКА ОБМ2 ШТ.1		
				СБОРОЧНЫЕ ЕДИНИЦЫ		
				ИЗДЕЛИЯ ЗАКЛАДНЫЕ		
		3	ТП 902-1-104.86	КШН-1.125 АА.4	16	1,72 кг
		4		КШН-1.126 АА.4	8	5,89 кг
				КАРКАСЫ ПЛОСКИЕ		
		5	ТП 902-1-104.86	КШН-1.104 АА.4	3	
		6		КШН-1.105 АА.4	3	
		7		КШН-1.106 АА.4	3	
		8		КШН-1.107 АА.4	3	
				ДЕТАЛИ		
		P:34	См. ВЫШЕ			
				Ф16АІІІ ГОСТ 5781-82*		
		35	КШ-10	P=1400	16	2,21 кг
				БАЛКА ОБМ3 ШТ.1		
				СБОРОЧНЫЕ ЕДИНИЦЫ		
				ИЗДЕЛИЯ ЗАКЛАДНЫЕ		
		3	ТП 902-1-104.86	КШН-1.125 АА.4	16	1,72 кг
				КАРКАСЫ ПЛОСКИЕ		
		36	ТП 902-1-104.86	КШН-1.108 АА.4	6	
		37		КШН-1.109 АА.4	3	
				ДЕТАЛИ		
		9	КШ-10	Ф10АІІІ ГОСТ 5781-82* P=460	74	0,28 кг

ТП 902-1-104.86-КШ			
НАЧ. ОТА.	МАНКАУСКАЯ	КАНАЛИЗАЦИОННАЯ НАСОСНАЯ СТАНЦИЯ ПРИ ГЛУБИНЕ ЗАЛОЖЕ- НИЯ КОЛЛЕКТОРА - 4,0 м РКМ 1. СПЕЦИФИКАЦИЯ (НАЧАЛО)	СТАЦИЯ
И. КОНТР.	ЕФРЕМОВА		ЛИСТ
ГЛ. СПЕЦ.	УКРОПОВА		Р 10
РУК. ГР.	ТЕРЕНТЬЕВ		ЛИСТОВ
ИНЖ.	ПОСТНИКОВ	МЖКХ РСФСР ГИПРОКОММУНВОДОКАНА- ЛЕНИНГРАДСКОЕ ОТДЕЛЕНИЕ	

Альбом 3 часть 2

Тилобай проект 902-1-104.86

ФОРМАТ	ЗОНА	ПОЗ.	ОБОЗНАЧЕНИЕ	НАИМЕНОВАНИЕ	КОЛ.	ПРИМЕЧАНИЕ
				БАЛКА ОБМ 4 ШТ 1		
				СБОРОЧНЫЕ ЕДИНИЦЫ		
				ИЗДЕЛИЕ ЗАКЛАДНОЕ		
		3	ТП 902-104.86 КНИ-1,125 АЛ 4	АНКЕР А-2	4	1,72 кг
				КАРКАС ПЛОСКИЙ		
		38	ТП 902-104.86 КНИ-1,110 АЛ 4		3	
				ДЕТАЛИ		
		39	КН-10	Ф16АIII ГОСТ 5781-82* P=1860	6	2,94 кг
		9	"	Ф10АI " P=460	26	0,28 кг
				БАЛКА ОБМ 5 ШТ 1		
				СБОРОЧНЫЕ ЕДИНИЦЫ		
				ИЗДЕЛИЕ ЗАКЛАДНОЕ		
		3	ТП 902-1-104.86 КНИ-1,125 АЛ 4	АНКЕР А-2	4	1,72 кг
				КАРКАС ПЛОСКИЙ		
		40	ТП 902-1-104.86 КНИ-1,111 АЛ 4		3	
				ДЕТАЛИ		
		9		Ф10АI ГОСТ 5781-82* P=460	26	0,28 кг
		41		Ф25АIII " P=2400	6	9,24 кг
				ПЛИТА Пм1 ШТ. 1		
				СБОРОЧНЫЕ ЕДИНИЦЫ		
				ИЗДЕЛИЯ ЗАКЛАДНЫЕ		
		1	1 400-15В 1550-08	МН 557 ПМ	638	8,1 кг
				ДЕТАЛИ		
				Ф8АI ГОСТ 5781-82*		
		42	КН-10	P=4450	58	1,76 кг
		43	"	Pcp=7650	10	3,02 кг
		44	"	P=6350	22	2,91 кг
		45	"	P=2600	10	1,03 кг
		46	"	Pcp=2100	152	0,83 кг
				Ф10АI ГОСТ 5781-82*		
		47	КН-10	Pобш.=134,0 п.м.	—	0,617 кг
				Ф10АIII ГОСТ 5781-82*		
		48	КН-10	P=6000	28	3,70 кг
		49	"	P=5700	28	3,92 кг
		50	"	P=1560	60	0,97 кг
		51	"	Pcp=1650	71	1,02 кг
		52	"	P=1350	71	0,83 кг
		53	"	P=2600	30	1,60 кг
		54	"	P=2300	30	1,42 кг
		55	"	Pcp=2850	16	1,76 кг
		56	"	Pcp=2700	16	1,67 кг
		57	"	P=3370	18	2,10 кг

ФОРМАТ	ЗОНА	ПОЗ.	ОБОЗНАЧЕНИЕ	НАИМЕНОВАНИЕ	КОЛ.	ПРИМЕЧАНИЕ
				Ф10АIII ГОСТ 5781-82*		
				P=3070	18	1,9 кг
		58	КН-10	Pcp=9450	23	5,83 кг
		59	"	Pcp=9150	23	5,65 кг
		60	"	P=1170	106	0,72 кг
		61	"	P=770	127	0,48 кг
		62	"	P=1770	30	1,09 кг
		63	"	P=2750	7	1,70 кг
		64	"	Pcp=2645	9	1,64 кг
		65	"	Pcp=1950	9	1,20 кг
		66	"			
		67	"	Ф16АIII ГОСТ 5781-82* P=2840	4	4,49 кг
				БАЛКА БМ1 ШТ. 1		
				СБОРОЧНЫЕ ЕДИНИЦЫ		
		68	Т.П. 902-1-104.86 КНИ-1,112 АЛ 4	КАРКАС ПЛОСКИЙ	3	
				ДЕТАЛИ		
		69	КН-11	Ф8АI ГОСТ 5781-82* P=350	22	0,14 кг
				БАЛКА БМ2 ШТ. 3		
				СБОРОЧНЫЕ ЕДИНИЦЫ		
		70	Т.П. 902-1-104.86 КНИ-1,113 АЛ 4	КАРКАС ПЛОСКИЙ	3	
				ДЕТАЛИ		
		71		Ф8АI ГОСТ 5781-82* P=200	16	0,10 кг
				БАЛКА БМ3 ШТ. 1		
				СБОРОЧНЫЕ ЕДИНИЦЫ		
		72	Т.П. 902-1-104.86 КНИ-1,114 АЛ 4	КАРКАС ПЛОСКИЙ	3	

ФОРМАТ	ЗОНА	ПОЗ.	ОБОЗНАЧЕНИЕ	НАИМЕНОВАНИЕ	КОЛ.	ПРИМЕЧАНИЕ
				ДЕТАЛИ		
		69		Ф8АI ГОСТ 5781-82* P=350	24	0,14 кг
				БАЛКА БМ4 ШТ 2		
				СБОРОЧНЫЕ ЕДИНИЦЫ		
		73	Т.П. 902-1-104.86 КНИ-1,115 АЛ 4	КАРКАС ПЛОСКИЙ	2	
				ДЕТАЛИ		
		71		Ф8АI ГОСТ 5781-82* P=200	12	0,10 кг
				БАЛКА БМ5 ШТ. 2		
				СБОРОЧНЫЕ ЕДИНИЦЫ		
		70	ТП 902-1-104.86 КНИ-1,116 АЛ 4	КАРКАС ПЛОСКИЙ	2	
				ДЕТАЛИ		
		71		Ф8АI ГОСТ 5781-82* P=200	12	0,10 кг
				БАЛКА БМ6 ШТ. 2		
				СБОРОЧНЫЕ ЕДИНИЦЫ		
		75	Т.П. 902-1-104.86 КНИ-1,117 АЛ 4	КАРКАС ПЛОСКИЙ	2	
				ДЕТАЛИ		
		71		Ф8АI ГОСТ 5781-82* P=200	10	0,10 кг
				МАТЕРИАЛЫ		
			РКМ 1	БЕТОН МАРКИ В30	89	м ³

ВЕДОМОСТЬ РАСХОДА СТАЛИ НА ЭЛЕМЕНТ, КГ

МАРКА ЭЛЕМЕНТА	ИЗДЕЛИЯ АРМАТУРНЫЕ												ИЗДЕЛИЯ ЗАКЛАДНЫЕ										Всего	Всего	Общий РАСХОД			
	АРМАТУРА КЛАССА												АРМАТУРА КЛАССА													ПРОКАТ МАРКИ		
	А I						А III						А I					А III								ВСтЗ кп 2-1		
	ГОСТ 5781-82*						ГОСТ 5781-82*						ГОСТ 5781-82*					ГОСТ 5781-82*								ГОСТ 8509-72		
	Ф 8	Ф 10	Итого	Ф 8	Ф 10	Ф 12	Ф 16	Ф 18	Ф 22	Ф 25	Ф 32	Итого	Ф 8	Ф 10	Итого	Ф 8	Ф 10	Итого	Л100х63 х 6	ГОСТ 103-76	ГОСТ 103-76	Итого	Итого	Итого	Итого	Итого	Итого	Итого
РКМ 1	389	831	1220	98	1321	907	514	4127	381	1015	1314	9677	10897	15	690	940	1780	41	4	45	500	29	529	752	11649			

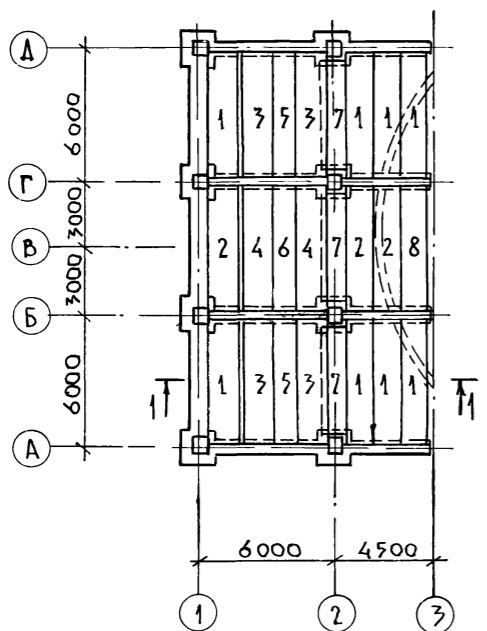
Т.П. 902-1-104.86-КН

ПРИВЯЗАН	НАЧ. ОТА. МАНКАУКАС	УЧЕТ. ЧЕРЯ	КАНАЛИЗАЦИОННАЯ НАСОСНАЯ СТАНЦИЯ ПРИ ГЛУБИНЕ ЗАОЖИЕНИЯ КОЛЛЕКТОРА -4,0М	СТАНЦИЯ ЛИСТ	ЛИСТОВ
	Н. КОНТР. ЕФРЕМОВА	П. П. П.		Р	11
	ГЛ. СПЕЦ. УКРОПОВА	П. П. П.	РКМ1 СПЕЦИФИКАЦИЯ (ОКОНЧАНИЕ)	МЖКХ РСФСР	ГИПРОКОММУНОВОДОКАНАЛ
	РУК. ГР. ТЕРЕНТЬЕВ	П. П. П.		ЛЕНИНГРАДСКОЕ ОТДЕЛЕНИЕ	
ИНВ №	ИНЖ. ПОСТНИКОВ	П. П. П.			

СХЕМЫ РАСПОЛОЖЕНИЯ ПЛИТ ПЕРЕКРЫТИЯ

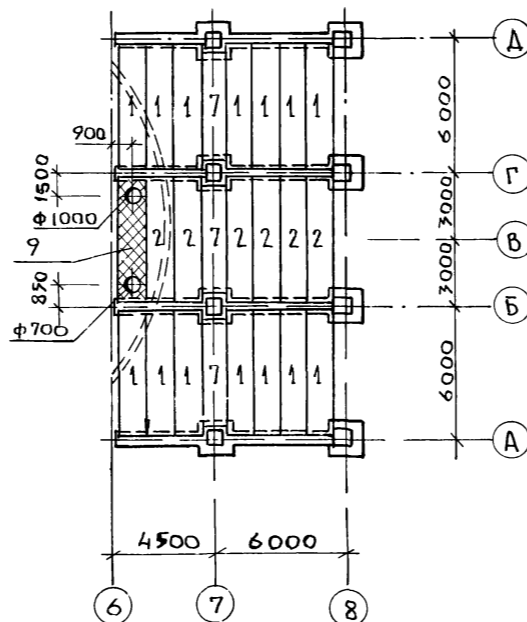
НА ОТМ. -1,030; -0,300; -0,030

СХЕМА 1



НА ОТМ. -0,430

СХЕМА 2



ВЕДОМОСТЬ ДЕТАЛЕЙ

Поз.	Эскиз
2	180 1160 180

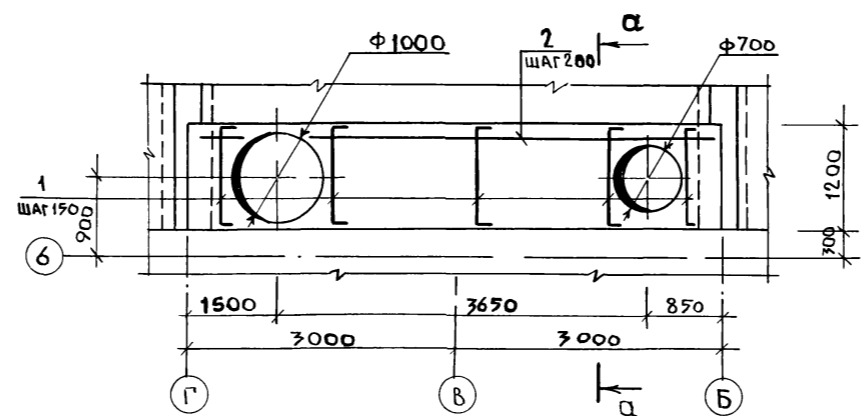
СПЕЦИФИКАЦИЯ К СХЕМАМ РАСПОЛОЖЕНИЯ ПЛИТ ПЕРЕКРЫТИЯ

МАРКА, ПОЗ.	ОБОЗНАЧЕНИЕ	НАИМЕНОВАНИЕ	КОЛ.	МАССА ЕД., Т	ПРИМЕЧАНИЕ
СХЕМА 1					
ПЛИТЫ ПЕРЕКРЫТИЙ					
1	СЕРИЯ 1.141-1. ВЫП. 63	ПК60.12-8АТ VT	8	2,1	
2	"	ПК57.12-8АТ VT	3	2,0	
3	"	ПК60.15-8АТ VT	4	2,8	
4	"	ПК57.15-8АТ VT	2	2,7	
5	"	ПК60.10-8АТ VT	2	1,7	
6	"	ПК57.10-8АТ VT	1	1,65	
7	"	ПК48.12-8АТ VT	3	1,7	
8	Т П 902-1-104.86-КШ	ПК57.12-8АТ VT-A	1	2,0	
СХЕМА 2					
ПЛИТЫ ПЕРЕКРЫТИЙ					
1	СЕРИЯ 1.141-1. ВЫП. 63	ПК60.12-8АТ VT	14	2,1	
2	"	ПК57.12-8АТ VT	6	2,0	
7	"	ПК48.12-8АТ VT	3	1,7	
9	КШ-12	УЧАСТОК МОНОЛИТНЫЙ УМ 1	1		

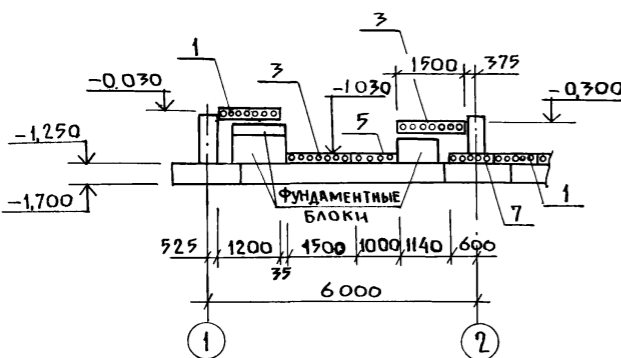
АЛЬБОМ ЧАСТЬ 2

ТИПОВОЙ ПРОЕКТ 902-1-104.86

Ум 1



1-1



ВЕДОМОСТЬ РАСХОДА СТАЛИ НА ЭЛЕМЕНТ, КГ

МАРКА ЭЛЕМЕНТА	ИЗДЕЛИЯ АРМАТУРНЫЕ						Общий РАСХОД
	АРМАТУРА КЛАССА						
	А I			А III			
	ГОСТ 5781-82 *			ГОСТ 5781-82 *			
	φ 8	Итого	φ 10	φ 16	Итого	Всего	
Ум 1	20,3	20,3	36,9	55,8	92,7	117,0	117,0

ТП 902-1-104.86-КШ

НАЧ. ОТА	МАНКАУСКАС	У	КАНАЛИЗАЦИОННАЯ НАСОСНАЯ СТАНЦИЯ ПРИ ГЛУБИНЕ ЗАЛОЖЕНИЯ КОЛЛЕКТОРА - 4,0 м	СТАДИЯ	ЛИСТ	ЛИСТОВ
Н. КОНТР.	ЕФРЕМОВА	У	СХЕМЫ РАСПОЛОЖЕНИЯ ПЛИТ ПЕРЕКРЫТИЯ НА ОТМЕТКЕ -1,030; -0,300; -0,030	Р	12	
ГЛ. СПЕЦ.	УКРОПОВА	У		МЖКХ	РСФСР	
РУК. ГР.	ТЕРЕНТЬЕВ	У		ГИПРОКОММУНВОДОКАНАЛ	ЛЕНИНГРАДСКОЕ ОТДЕЛЕНИЕ	
ИНЖ.	ФИЛИППОВ	У				

Лист № 12 из 12

Схема расположения элементов на отм. 0,000

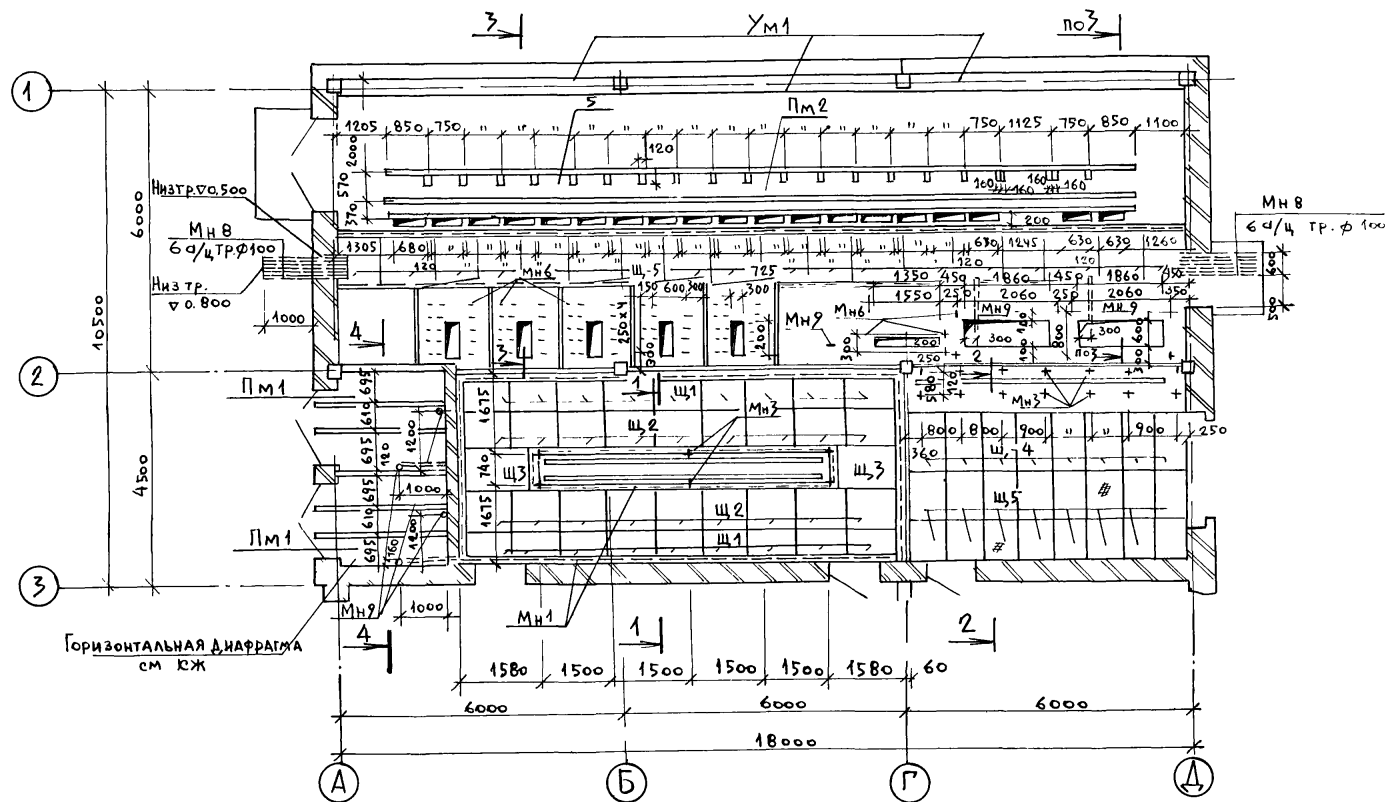
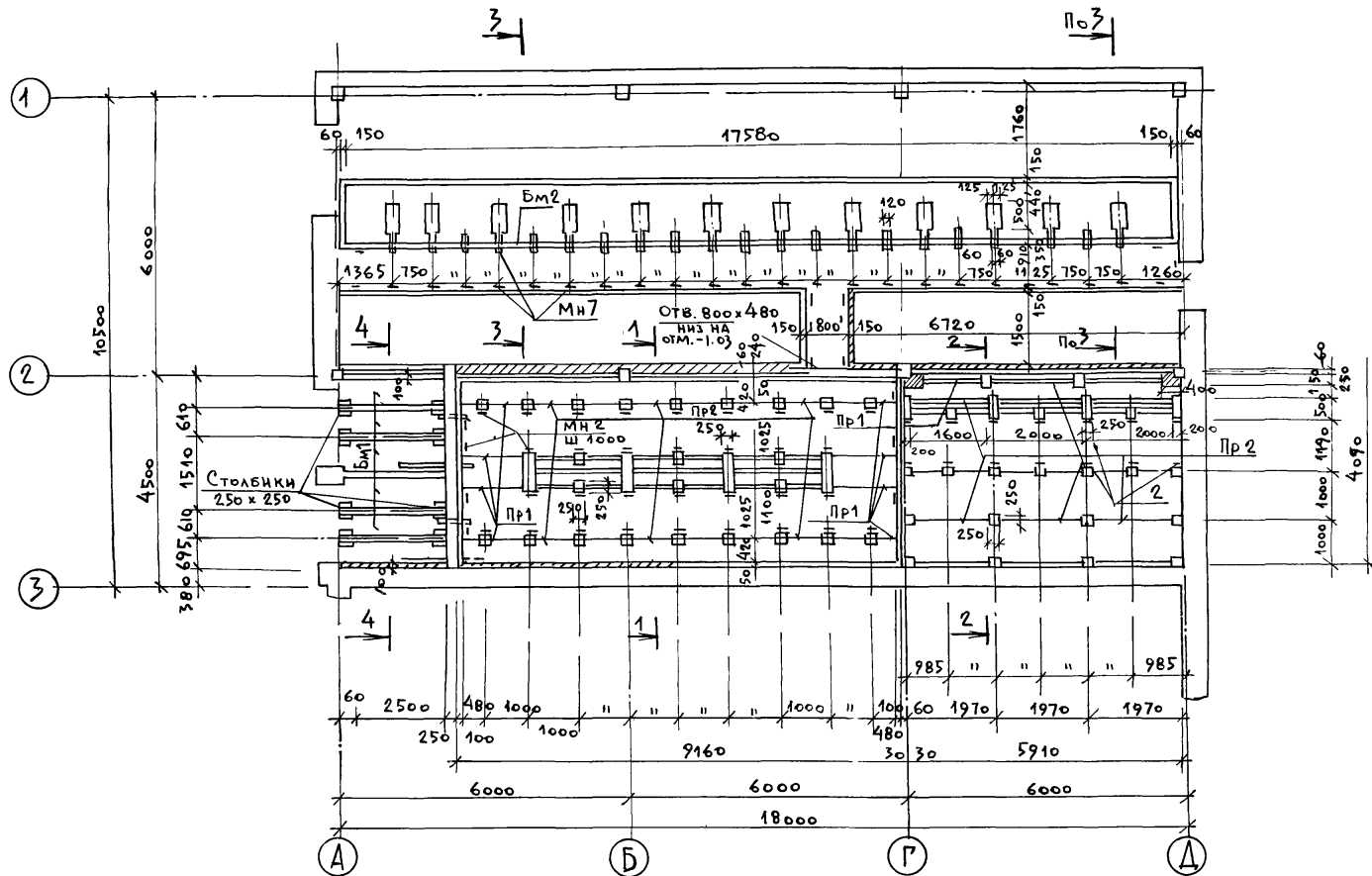


Схема расположения каналов

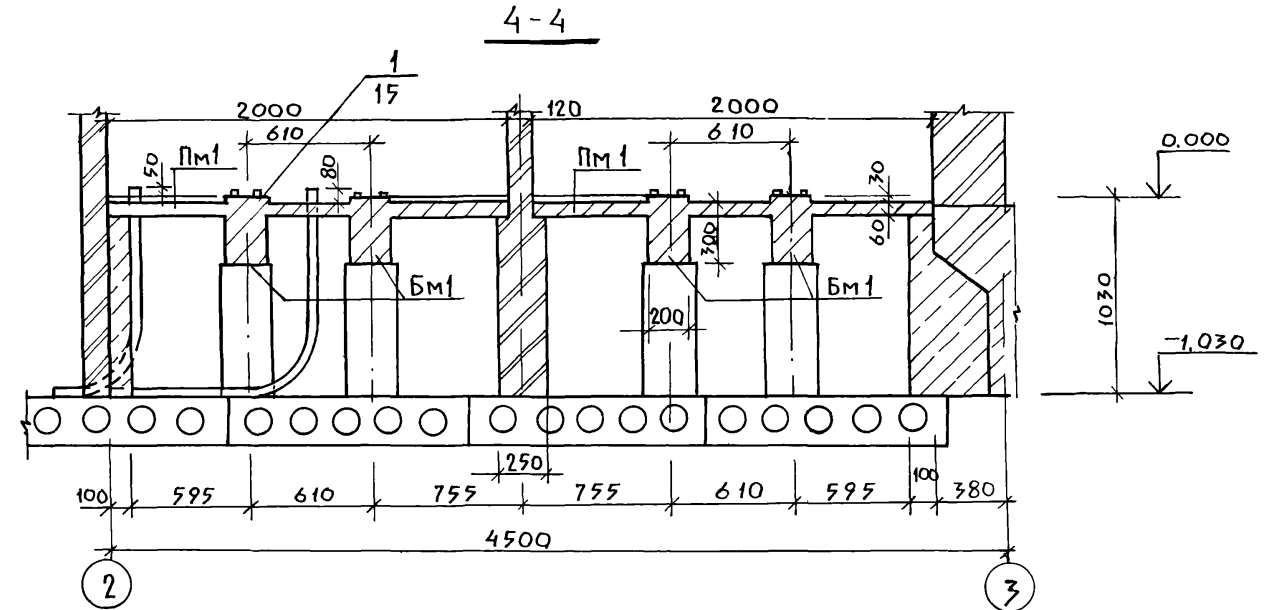
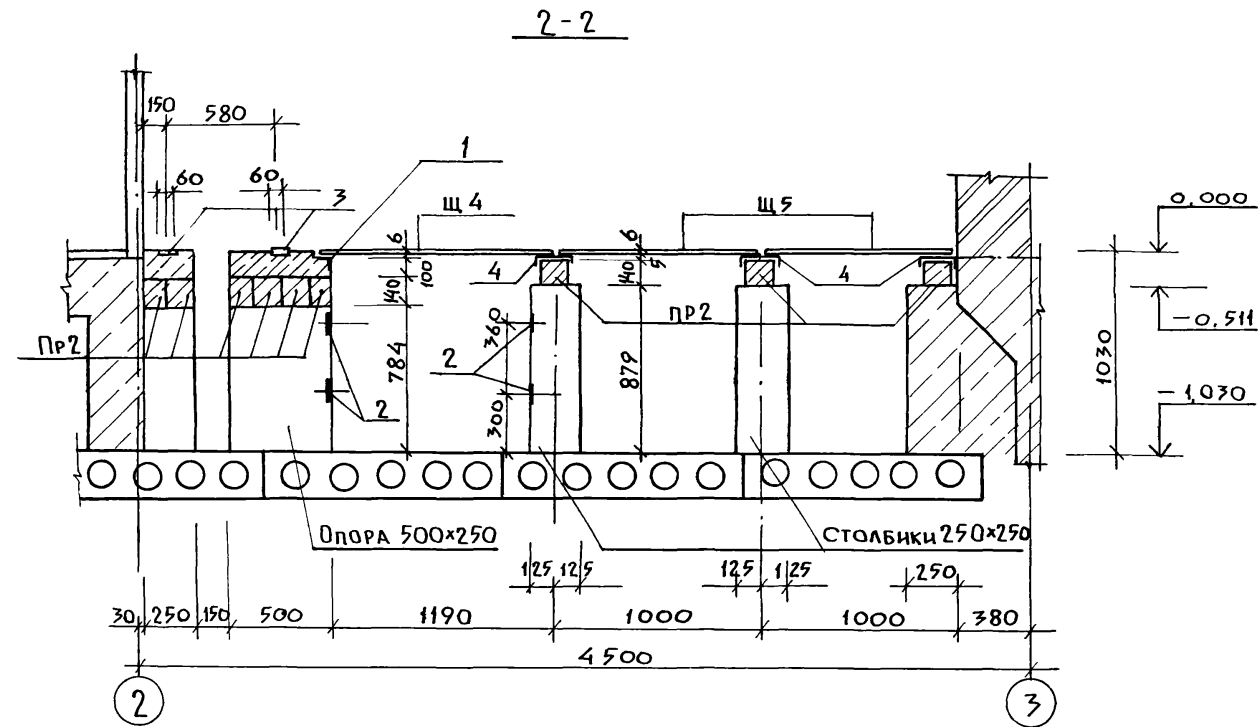
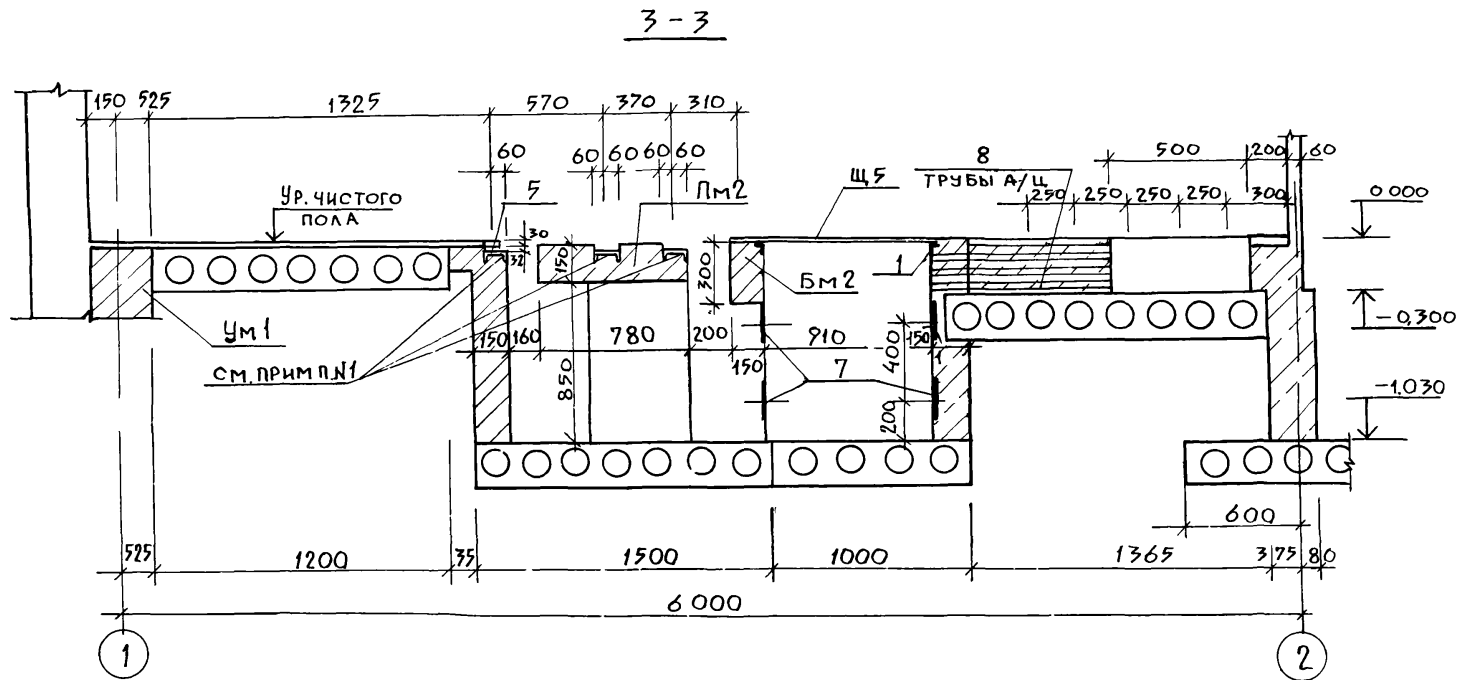
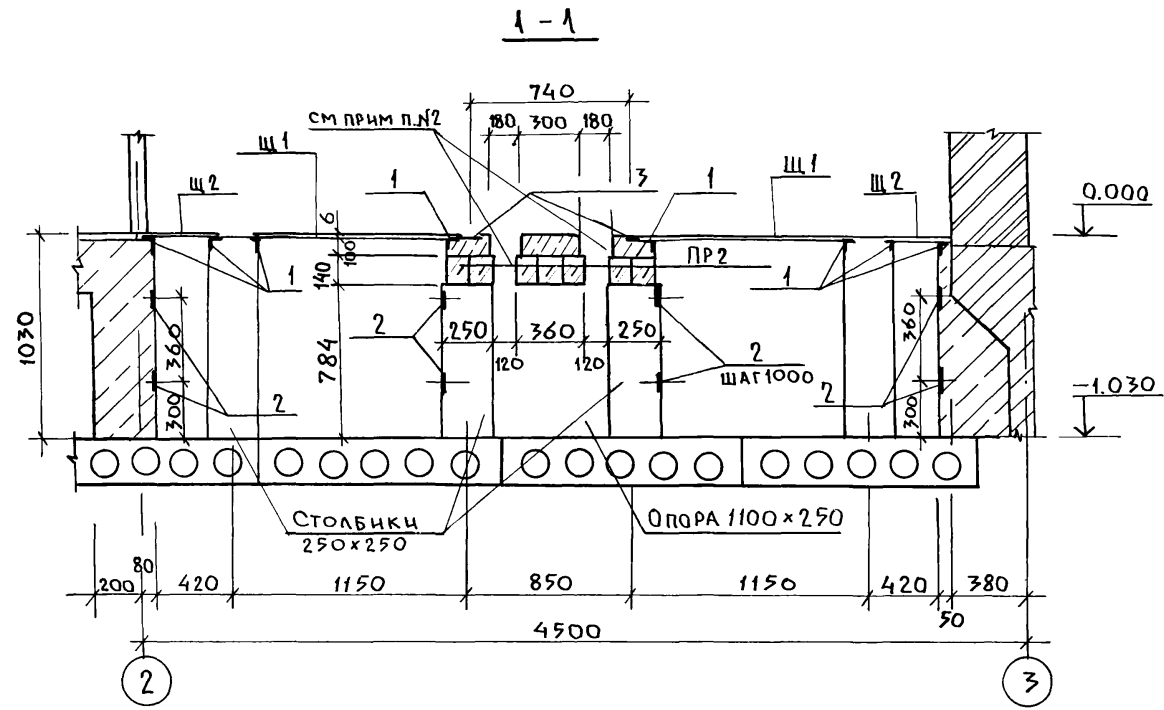


Спецификация к схемам расположения элементов на отм. 0,000 и каналов

МАРКА	ОБОЗНАЧЕНИЕ	НАИМЕНОВАНИЕ	КОЛ	МАССА ЕД. КГ	ПРИМЕЧАНИЕ
ПР1	1.038.1-1 вып.1	Перемычка 2ПБ 16-2	10 шт.	65	
ПР2	1.038.1-1 вып.1	То же 2ПБ 19-3	49 шт.	81	
БМ1	КЖ-15	Балка монолитная БМ1	4 шт.		
БМ2	КЖ-15	То же БМ2	1 шт.		
ПМ1	КЖ-15	Плита монолитная ПМ1	2 шт.		
ПМ2	КЖ-15	То же ПМ2	1 шт.		
УМ1	КЖ-15	Монолитный участок УМ1	3 шт.		
Щ1	Т.Пр.902-1-104.86 КЖИ-5.200АА4	Щит Щ1	18 шт.	26,23	
Щ2	Т.Пр.902-1-104.86 КЖИ-5.201АА4	То же Щ2	18 шт.	58,01	
Щ3	Т.Пр.902-1-104.86 КЖИ-5.202АА4	То же Щ3	2 шт.	70,94	
Щ4	Т.Пр.902-1-104.86 КЖИ-5.203АА4	То же Щ4	8 шт.	49,58	
Щ5	Т.Пр.902-1-104.86 КЖИ-5.204АА4	То же Щ5	34 шт.	39,83	
МН1	1.400-15 В1 550-08	Изделие закладное МН557	651 м	8,1	
МН2	1.400-15 В1 112	" МН101-6	90 шт.	0,6	
МН3	1.400-15 В1 115	" МН102-6	24 шт.	0,7	
МН4	Гост 8240-72 *	ШВЕЛЛЕР С16	17,7 м	14,2	
МН5	Гост 8240-72 *	" С12	15,6 м	10,4	
МН6	1.400-15 В1 122	Изделие закладное МН105-3	87 шт.	0,8	
МН7	1.400-15 В1 118	" МН103-6	108 шт.	0,9	
МН8	Гост 1839-80	Асбестоцементные трубы ф100	80 м	6	
МН9	Гост 8732-78 *	Стальная труба ф108x4	45 м	10,26	

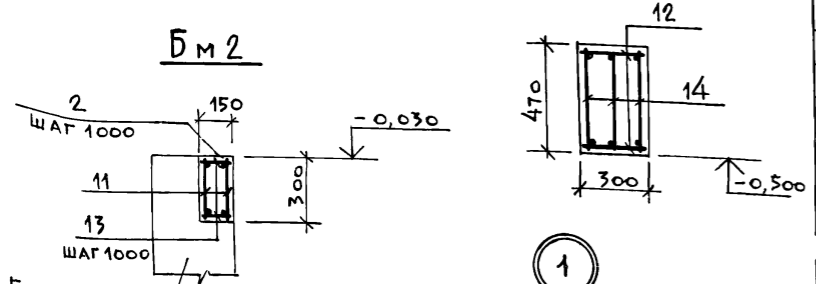
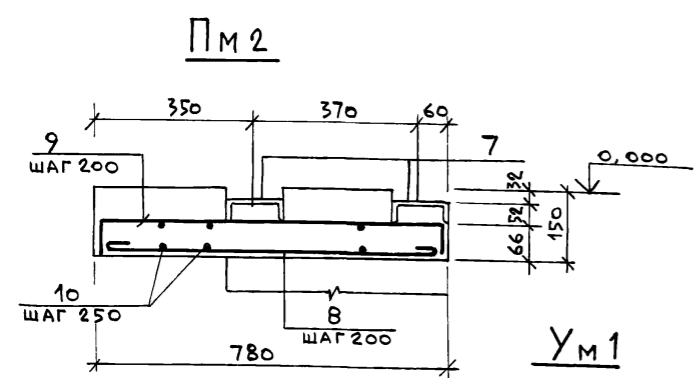
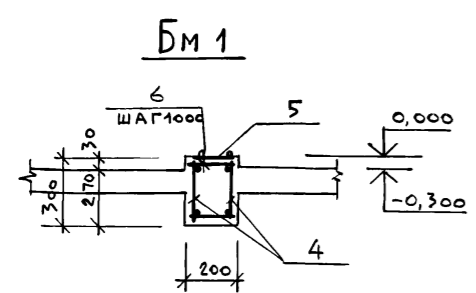
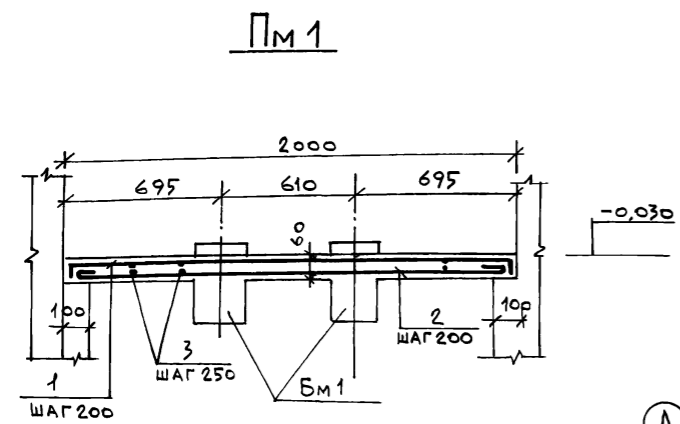
- 1 Данный чертеж см. совместно с листами КЖ-14,15.
- 2 Отражения в электропомещениях см. лист КМ-6.
- 3 Газовые и асбестоцементные трубы для подводки кабелей прокладывать в процессе возведения фундаментов под наблюдением электромонтажников. Газовые трубы покрыть битумным составом (две части битума марки III и одна часть керосина). На концах труб поставить деревянные пробки.
- 4 Все бетонные и железобетонные конструкции выполнить из бетона марки В-20.
- 5 Общий расход бетона на столбики и опоры - 12 м³.

ТП 902-1-104.86 - КЖ					
Канализационная насосная станция при глубине заложения коллектора - 4,0			Стация	Лист	Листов
Электропомещения. Схемы расположения элементов на отметке 0,000 и каналов			Р	13	
Привязка:			МЖКХ РСФСР ГИПРОКОМУНВОДОКАНАЛ Ленинградское отделение		
Нач. отд.	МАНКАУСКАС	Укр.			
Н. контр.	ЕФРЕМОВА	Укр.			
Гл. спец.	Укропова	Укр.			
Рук. гр.	Игольникова	Укр.			
Ст. инж.	Попова	Укр.			

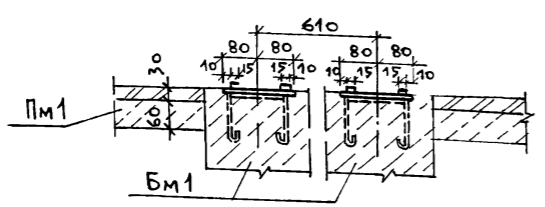


1. Несущие поверхности швеллеров на всем протяжении должны находиться в одной горизонтальной плоскости и быть параллельны.
2. После установки электромонтажниками блоков из патрубков верхнюю часть проема заполнить бетоном. Поверхность должна быть выполнена заподлицо с чистым полом.
3. Чистый пол выполнить после установки шкафов.

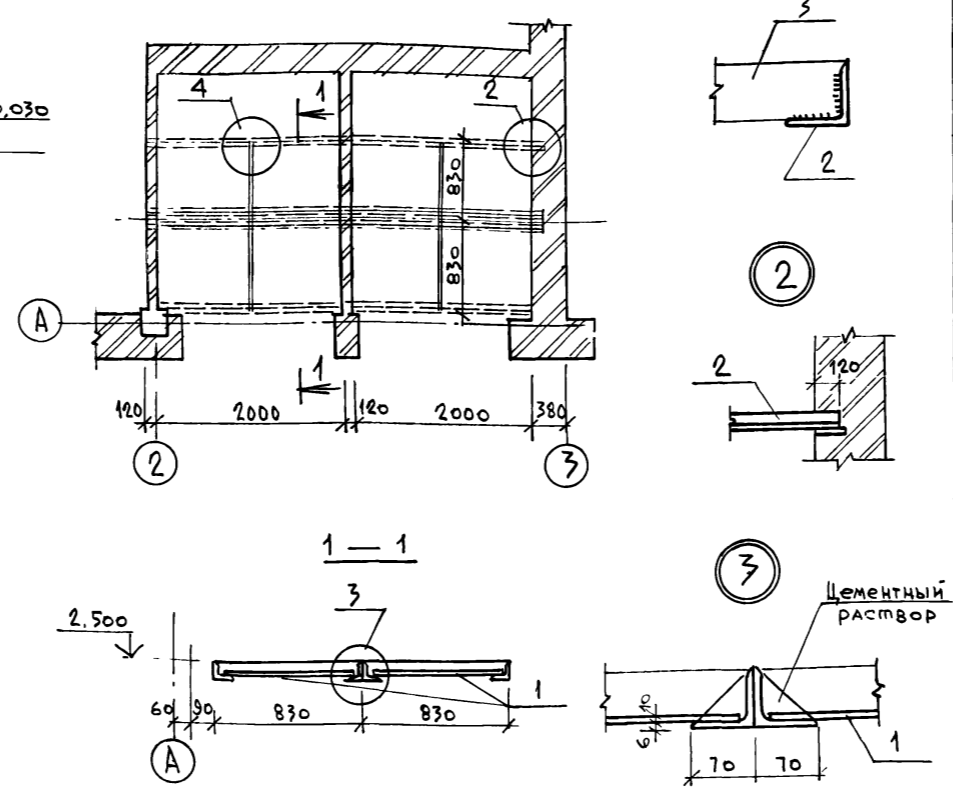
ТП 902-1-104.86-КН						
Привязан			Канализационная насосная станция при глубине заложения коллектора - 4,0 м	Станция	Лист	Листов
нач. отд. Манкаускас			ЭЛЕКТРОПОМЕЩЕНИЯ РАЗРЕЗЫ 1-1 ÷ 4-4	МЖКХ	14	РС ФРСР
Н. контр. Ефремова						
Гл. спец. Укролова						
рук. гр. Игольников			ГИПРОКОММУНВОДКАНАЛ ЛЕНИНГРАДСКОЕ ОТДЕЛЕНИЕ			
ст. инж. Попова						



Бетонные столбики 120x350x1000 (h)



Горизонтальная диафрагма



Спецификация плит Пм1; Пм2; Балок Бм1; Бм2, монолитного участка Ум1 и горизонтальной диафрагмы

Поз.	Обозначение	Наименование	Кол.	Примечание
		Плита Пм1		
		Детали		
1	КЖ-15	ФВАГост5781-82* l=2060	11	0.81
2	"	ФВАГ " l=2080	11	0.82
3	"	Ф6АГ " l _{общ} =45000	10.0	
		Балка Бм1		
		Сборочные единицы		
4	Т.ПР.902-1-КЖИ.1.118	Каркас плоский	2	
5	Т.ПР.902-1-КЖИ.5.106	Изделие закладное	1	

Поз.	Эскиз
	Пм1
1	45Г 1970 145
2	1950
	Пм2
1	65Г 750 165
2	730

Обозначение	Наименование	Кол.	Примечание
	Детали		
	ФВАГост5781-82* l=170	6	0.04
	Материалы		
	Бетон В20		0.58 м ³
	Плита Пм2		
	Сборочные единицы		
7	Гост 8240-72	Изделие закладное Г12 l=15580	2 162.03
	Детали		
8	ФВАГост5781-82* l=880	90	0.35
9	ФВАГ " l=850	90	0.34
10	Ф6АГ " l _{общ} =443000		31.75
	Материалы		
	Бетон В20		2.09 м ³
	Балка Бм2		
	Сборочные единицы		
11	Т.ПР.902-1-104.86 КЖИ.1.119	Каркас плоский	6
12	1.400-15 В.1 550-08	Изделие закладное МН557 l=17880	1 8.1
	Детали		
13	Ф6АГост5781-82* l=120		38 0.03
	Материалы		
	Бетон В20		0.8 м ³
	Монолитный участок Ум1		
	Сборочные единицы		
14	Т.ПР.902-1-104.86 КЖИ.1.120	Каркас плоский	3
	Детали		
15	Ф6АГост5781-82* l=270		14 0.06
	Материалы		
	Бетон В20		0.85 м ³
	Горизонтальная диафрагма		
	Сборочные единицы		
1	Гост 18124-75	Листы асбестоцементные ЛП-П-1,2x0.8-10	8
	Детали		
2	Гост 8509-72*	Ступовая 70x6 l=4360	4 27.9
3	Гост 103-76*	Полоса-60x5 l=818	4 1.95

1. Расположение газовых трубок в плите Пм1 см. лист КЖИ-3.200
2. Защитный слой бетона для рабочей арматуры в плитах - 15мм, в балках - 25мм.

Т П902-1-104.86 - КЖИ		Станция	Лист	Листов
Привязан	МАНКАУСКИЙ УЗЛ	КАНАЛИЗАЦИОННАЯ НАСОСНАЯ СТАНЦИЯ ПРИ ГЛУБИНЕ ЗАЛОЖЕНИЯ КОЛЛЕКТОРА - 4.0м	Р	15
Мач. отд.	МАНКАУСКИЙ УЗЛ	ЭЛЕКТРОПОМЕЩЕНИЕ	МЖКХ	РСФСР
Инж. контр.	ЕФРЕМОВА	Планы Пм1, 2. Балки Бм1, 2. Монолитный участок Ум1. Арматурование. Горизонт. диафрагма.	ГИПРОКОМУНВОДОКАНАЛ	ЛЕНИНГРАДСКОЕ ОТДЕЛЕНИЕ
Инв. №	ПОПОВА			

Ведомость рабочих чертежей основного комплекта

Лист	Наименование	Примечание
1	Общие данные. Ведомость металлоконструкций по видам профилей.	
2	Техническая спецификация металла (начало)	
3	Техническая спецификация металла (окончание)	
4	Расчетные данные	
5	Схемы каркаса	
6	Узлы к схеме каркаса 1-1 ÷ 9-9	
7	Узлы к схеме каркаса 10-15, 18	
8	Схема покрытия	
9	Узлы к схеме покрытия	
10	Схемы расположения панелей	
11	Стеновые панели	
12	Схемы расположения ригелей фахверка	
13	Схема расположения ригелей фахверка по оси „В“ внешахт №1, №2.	
14	Схема расположения подкрановых путей	
15	Подкрановые пути, узлы, детали.	
16	Схема расположения монорельса, площадка обслуживания	
17	Электропомещения, сетчатые ограждения	
18	Пожарная лестница	

Ведомость основных комплектов рабочих чертежей смотри альбом 2.

Ведомость ссылочных и прилагаемых документов

Обозначение	Наименование	Примечание
	Ссылочные документы	
Шифр 172 КМ 5	Панели стеновые трехслойные с обшивками из стальных листов	
серия 1.432.2-17.8.01; 2,3,4,5 1.426.2-3 В.2	Узлы, детали крепления Стальные подкрановые балки	
1.450.3-3 Вып. 0,1	Балки путей подвешенного транспорта Стальные лестницы, площадки стрелки и ограждения.	

Рабочие чертежи основного комплекта марки „КМ“ выполнены в соответствии с действующими строительными нормами и правилами и предусматривают технические решения, обеспечивающие безопасность при соблюдении установленных правил безопасности эксплуатации зданий

Главный инженер проекта: *С.А.* / СЛЕГИН И.А. /
 Главный инженер проекта: / /
 осуществляющий привязку: / /

Ведомость металлоконструкций по видам профилей

Наименование конструкций по номенклатуре прейскуранта № 01-09	Позиция по прейскуранту 01-09	г.п.	Код	МАССА КОНСТРУКЦИЙ Т											Всего	Количество шт.	Серия типовых конструкций									
				По видам профилей																						
				Всего стали повышенной прочности	Балки и швеллеры	Криволинейная сталь	Средняя сталь	Мелкокороткая сталь	Толстолистовая сталь	Универсальная сталь	Тонколистовая сталь	Листы и плиты	Трубы	Прочие												
Колонны					10,82										1,75						12,7					
Связи по колоннам															0,051						0,93			0,991		
Фахверки						2,06									0,32									2,404		
Балки подкрановые						3,61	0,041								0,005									3,693		
Прогоны						11,23	0,01								0,02									11,37		
Щиты покрытия																						10,2		10,3		
Связи покрытий															0,041							3,19		3,263		
Балки покрытий						12,15	0,41								0,001									12,687		
Ригели							4,09															7,21		11,41		
Монорельсовые пути и балки для поддержания																										
Монорельсов						0,39	0,001								0,001									0,395		
Площадки						0,29	0,144								0,002									0,44		
Ограждения							0,237			0,124													0,018	0,383		
Итого						40,55	4,933			0,124					2,191							21,53		0,018	70,036	
Контрольная сумма																										

- Настоящие чертежи марки „КМ“ разработаны в соответствии с техническими условиями на строительное проектирование и соответствующими заданиями смежных специальностей и чертежами марок АР и КЖ.
- Материал конструкций – стали марок ВстЗГпс5, ВстЗпсб – для конструкций подвесных путей кранов и монорельсов; сталь ВстЗкп2 – для конструкций обслуживания подъемного и технологического оборудования.
- Монтажные соединения выполнять на болтах нормальной точности по ГОСТ 7796-70* и на сварке.
- Сварку производить электродами марки З-42 ГОСТ 9467-75 или автоматическую сварку под слоем флюса. Катет шва равен наименьшей из толщин свариваемых деталей.
- Все стальные конструкции окрасить двумя слоями масляной краски по предварительной огрунтовке, или двумя слоями эмали ПФ-115 по слою грунта ПФ-020 толщиной 100 мк.
- Изготовление, монтаж и приемку металлических конструкций выполнять в соответствии с требованиями СНиП III-18-75, разделы I, II.

Ведомость спецификаций

Лист	Наименование	Примечание
2	Техническая спецификация металла (начало)	
3	Техническая спецификация металла (окончание)	
5	Спецификация на колонны, балки, прогоны, связи	
8	Спецификация к схеме расположения настила на кровле	
10	Спецификация к схеме расположения панелей	
16	Спецификация на площадки обслуживания	
18	Спецификация на металлические лестницы	

			Привязан			
Инь №						
			Т.п. 902-1-10486-КМ			
Гип	СЛЕГИН	<i>С.А.</i>	КАНАЛИЗАЦИОННАЯ НАСОСНАЯ СТАНЦИЯ ПРИ ГЛУБИНЕ ЗАЛОЖЕНИЯ КОЛЛЕКТОРА – 4,0 м	СТАДИЯ	ЛИСТ	ЛИСТОВ
Нач. отд.	МАНКАСКАС	<i>М.А.</i>		Р	1	18
Н.контр.	ЕФРЕМОВА	<i>Е.А.</i>				
Гл. спец.	УКРОПОВА	<i>У.А.</i>	Общие данные, ведомость металлоконструкций по видам профилей.	ИЖКХ	РСФСР	
Рук. гр.	ПЕРЯНТЬЕВ	<i>П.А.</i>		ГИПРОКОМУНВОДОКАНАЛ	ЛЕНИНГРАДСКОЕ ОТДЕЛЕНИЕ	
Инжен.	ДАЛЕВВА	<i>Д.А.</i>				

Копировал: Т.И.

ИФ 2140-04 28 Формат А2

Вид профиля и ГОСТ; ТУ	Марка металла и ГОСТ	Обозначение и размер профиля, мм	N п.п.	Код			Количество, шт	Длина, мм	МАССА МЕТАЛЛА ПО ЭЛЕМЕНТАМ КОНСТРУКЦИИ												Общая масса, т	Масса потребности в металле по квар- талам (заполня- ется изготови- телем) т				Заполняется в Ц
				Марка металла	Вид профиля	Размер профиля			Колонны	Связи по колоннам	Факверки	Балки подкрановые	Прогоны	Щиты покрытий	Связи покрытий	Балки покрытий	Ригели	Монорель- совые пути	Площадки	Ограждения		I	II	III	IV	
1	2	3	4	5	6	7	8	9	10	11	12	13	14	15	16	17	18	19	20	21						
Широкополочные дву- тавры с параллельными гранями по ГОСТ 26020-83	09Г2С-6	I 30 ш3														3.8					3.8					
	Гост 19281-73	I 40 ш 2														8.0					8.0					
			Всего														11.8					11.8				
Балки двутавровые для монорельсов по Гост 19425-74	ВСт3 Гпс5	I 24 м										14									1.4					
	Гост 380-71*	I 36 м										2.1									2.1					
	ТУ 14-2-427-80	Всего:										3.5									3.5					
Колонны двутавро вые с параллельными гранями по Гост 26020-83	09Г2С-6	I 23 к2																			3.9					
	Гост 19281-73	I 26 к2																			6.6					
		Всего:																			10.5					
Балки двутавровые по Гост 8239-72*	ВСт3сп5-1	I 18																0.33			0.33					
	ТУ-14-1-3023-80	Всего:																0.33			0.33					
Швеллеры по Гост 8240-72*	ВСт3 кп2	С 12																0.05			0.05					
	Гост 380-71*	С 16																	0.08		0.08					
	ВСт3сп5-1	С 18									2.0									0.2	2.2					
		С 24											10.9								10.9					
		Всего:										2.0		10.9				0.05	0.28			13.23				
Швеллеры гнутые равнополочные по Гост 8278-83	ВСт3 кп	ГНС 100x50x3																			0.7				0.7	
	Гост 16523-70*	ВСт3 кп2																			6.3				6.3	
	Гост 380-71*	ГНС 160x80x4																			7.0				7.0	
		Всего:																								

ТП 902-1-104.86 - КМ

Привязан:	ГИП	Слегин	И.С.	Канализационная насосная станция при глубине заложения коллектора - 4.0 м	Стация	Лист	Листов
	Нач. отд.	МАНКАУСКАС	Е.С.		Р	2	
	Н.контр.	Ефремова	И.С.	Техническая специфика-ция металла (начало)	МЖКХ	РСФСР	
	Гл. спец.	Укропова	И.С.		ГИПРОКОММУНВОДОКАНАЛ	Ленинградское отделение	
	Рук. гр.	Терентьев	И.С.				
Инв №	Инж.	ДАЛЕЕВА	И.С.				

Вид профиля и ГОСТ; ТУ	Марка металла и ГОСТ	Обозначение и размер профиля мм	N п.п.	Код			Количество, шт.	Длина, мм	Масса металла по элементам конструкций													Общая масса, т.	Масса потребности в металле по кварталам (заполняется изготовителем) т.					Заполняется в/с
				Марка металла	Вид профиля	Размер профиля			Колонны	Связи по колоннам	Факверки	Балки подкрановые	Прогоны	Щиты покрытий	Связи покрытий	Балки покрытий	Ригели	Манорельсо- вые пути	Площадки	Огражде- ния	23		24	25	26			
																										Код элемента конструкции		
1	2	3	4	5	6	7	8	9	10	11	12	13	14	15	16	17	18	19	20	21	22	23	24	25	26	27		
Профили гнутые																												
Замкнутые, сварные	ВстЗ сп																											
Квадратные по ТУ 36-2287-80	ГОСТ 16523-70*	□ 120x120x3								0,9					3,1						4,0							
		Всего								0,9					3,1						4,0							
Сталь холодногнутая																												
Гофрированная по ГОСТ 24045-80	ВстЗ кп 2 ГОСТ 380-71*	H60-782-1.0												9,9							9,9							
		Всего												9,9							9,9							
Сталь угловая равнополочная по ГОСТ 8509-72*	ВстЗ кп 2 ГОСТ 380-71*																											
	То же	L 50x5															0,7			0,35	1,05							
	"	L 63x5															1,6				1,6							
	ВстЗ сп 5-1																											
	ТУ 14-1-3023-80	L 100x8										0,02	0,01				1,5	0,001			0,531							
	То же	L 125x9																	0,14		0,14							
	Всего											0,02	0,01				3,8	0,001	0,14	0,35	4,321							
Сталь угловая неравнополочная ГОСТ 8510-72*	ВстЗ кп 2 ГОСТ 380-71*																											
	То же	L 80x50x5															0,17				0,17							
	То же	L 90x56x6										0,02				0,4					0,42							
	Всего											0,02				0,4	0,17				0,59							
Сталь толстолистовая по ГОСТ 19903-74*	ВстЗ кп 2 ГОСТ 380-71*																											
	ВстЗ сп 5-1	δ=8								0,2	0,05	0,01	0,005	0,02		0,04	0,001		0,001	0,002	0,329							
	ТУ 14-1-3023-80	δ=20										0,3									0,3							
	ОГТ С-6																											
	ГОСТ 19282-73	δ=28								1,5											1,5							
	Всего									1,7	0,05	0,31	0,005	0,02		0,04	0,001		0,001	0,002	2,129							
Сетка стальная пле- теная по ГОСТ 5336-80	ВстЗ кп 2 ГОСТ 380-71*																											
	Н 20 - 1,6																				0,017	0,017						
	Всего																				0,017	0,017						

Итого: 67.317

			ТП 902-1-104.86-КМ		
Привязан			ГИП	СЛЕГИН	ИЗ
			НАЧ.ОТД.	МАНКАУСКАС	ИЗ
			Н.КОНТР.	ЕФРЕМОВА	ИЗ
			ГЛ.СПЕЦ.	УКРОПОВА	ИЗ
			РУК.ГР.	ТЕРЕНТЬЕВ	ИЗ
			ИНЖ.	ДАЛЕЕВА	ИЗ
			КАНАЛИЗАЦИОННАЯ НАСОСНАЯ СТАНЦИЯ ПРИ ГЛУБИНЕ ЗАЛОЖЕНИЯ КОЛЛЕКТОРА - 4.0		
			ТЕХНИЧЕСКАЯ СПЕЦИФИКАЦИЯ МЕТАЛЛА (ОКОНЧАНИЕ)		
			СТАДНЯ	ЛИСТ	ЛИСТОВ
			Р	3	
			МЖКХ РСФСР ГИПРОКОММУНВОДОКАНАЛ ЛЕНИНГРАДСКОЕ ОТДЕЛЕНИЕ		

Инв. № подл.	Подпись	Дата	Вз. инв. №

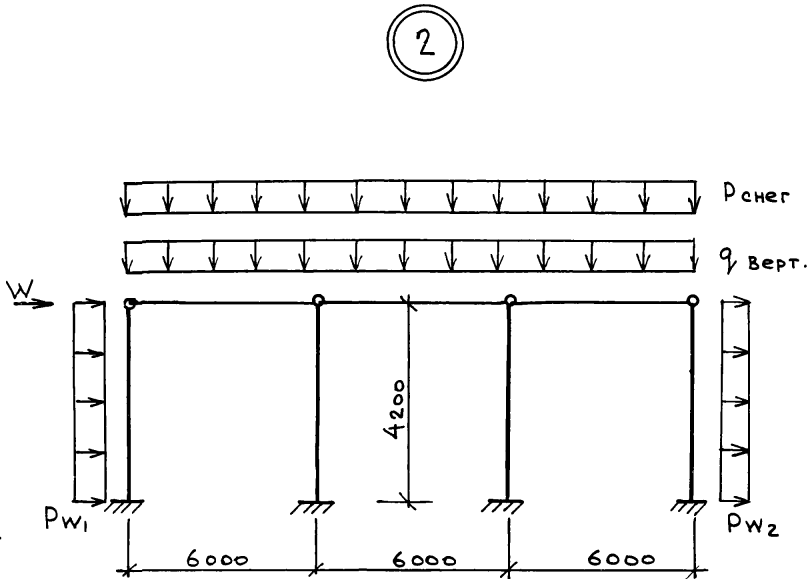
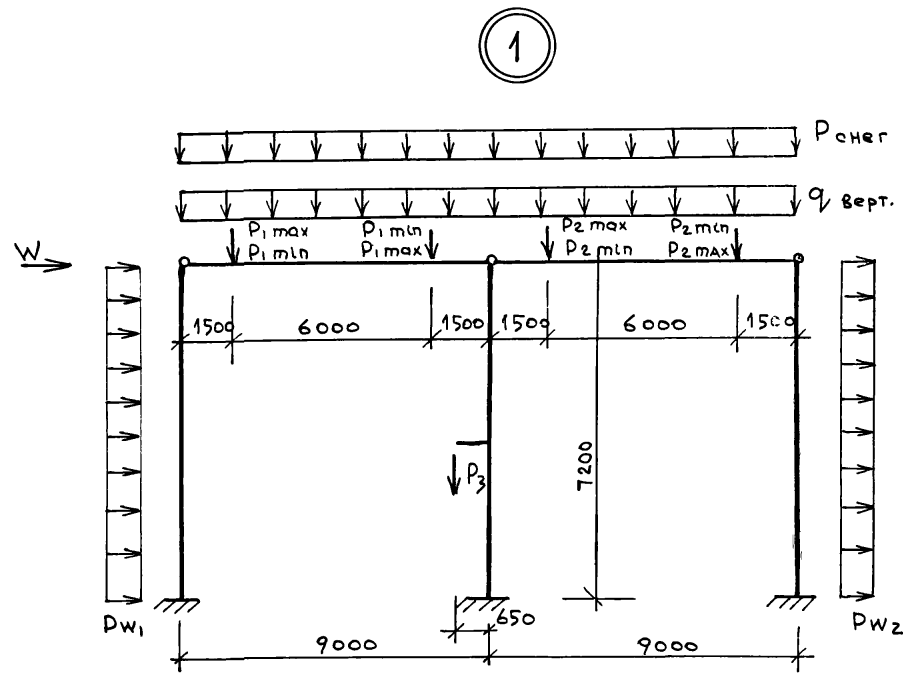
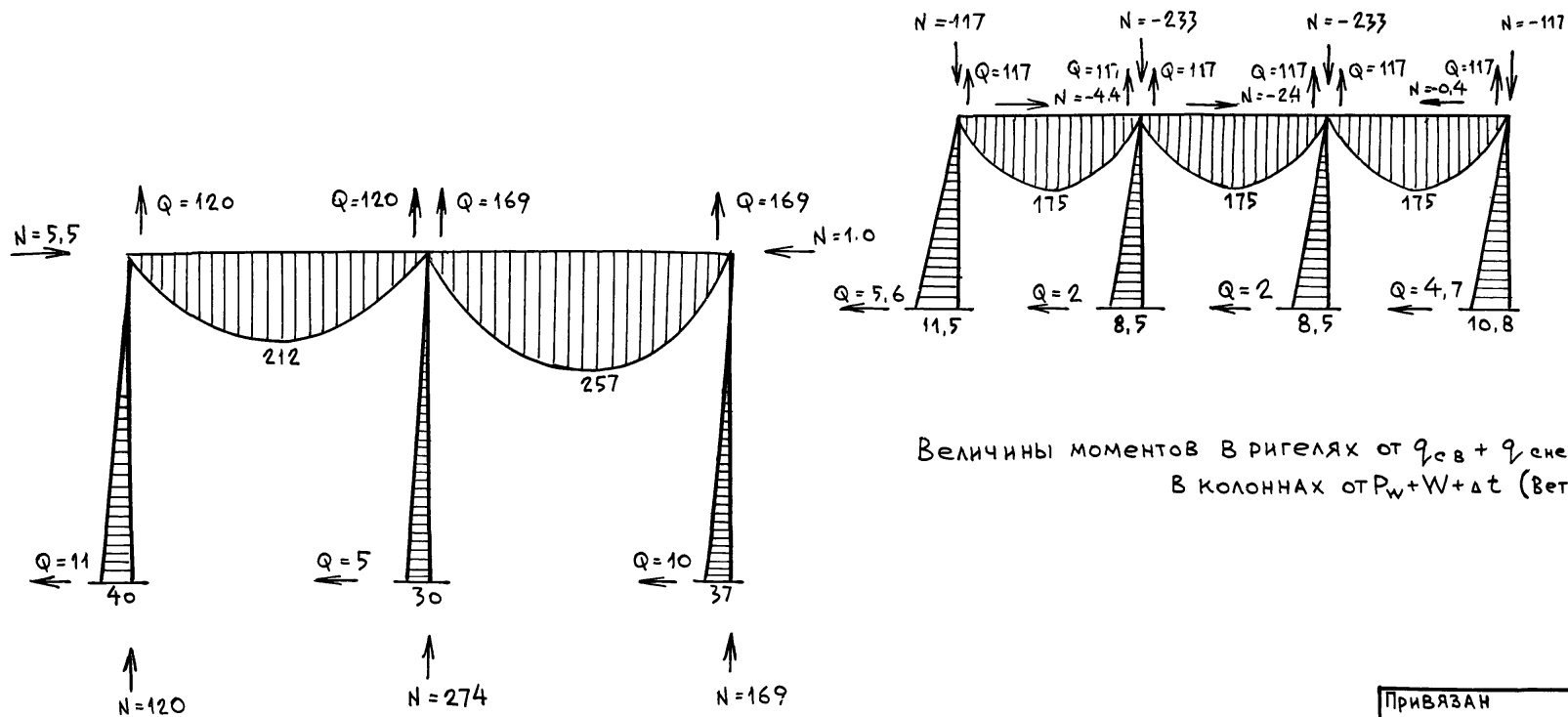


ТАБЛИЦА НАГРУЗОК

Наименование	Нормативная нагрузка Н/м ² ; кН	Коэфф. перегрузки	Расчетная нагрузка Н/м ² ; кН
Собственный вес покрытия q _{верт.}			
Профилированный настил Н60-Т82-1.0	133/133	1.1/1.1	147/147
Пароизоляция	40/40	1.3/1.3	52/52
Утеплитель	160/160	1.3/1.3	208/208
Гидроизоляция	160/160	1.3/1.3	208/208
Защитный слой	400/400	1.3/1.3	520/520
Вес ригелей и прогонов	234/255	1.05/1.05	246/268
Снеговая нагрузка P _{расч.}	1000/1000	1.4/6*	1400/6000
Ветровая нагрузка:			
с наветренной стороны P _{w1}	270/270	1.2/1.2	260/260
с заветренной стороны P _{w2}	270/270	1.2/1.2	194/194
Сосредоточенная ветровая нагр w	—	1.2/1.2	490/4290
Крановые нагрузки:			
P _{1 max}			53/—
P _{1 min}			5/—
P _{2 max}			111/—
P _{2 min}			6/—
P ₃			15/—

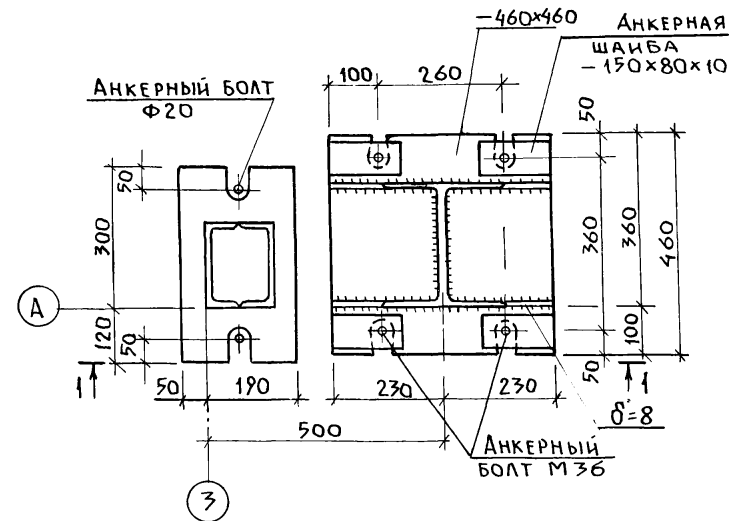
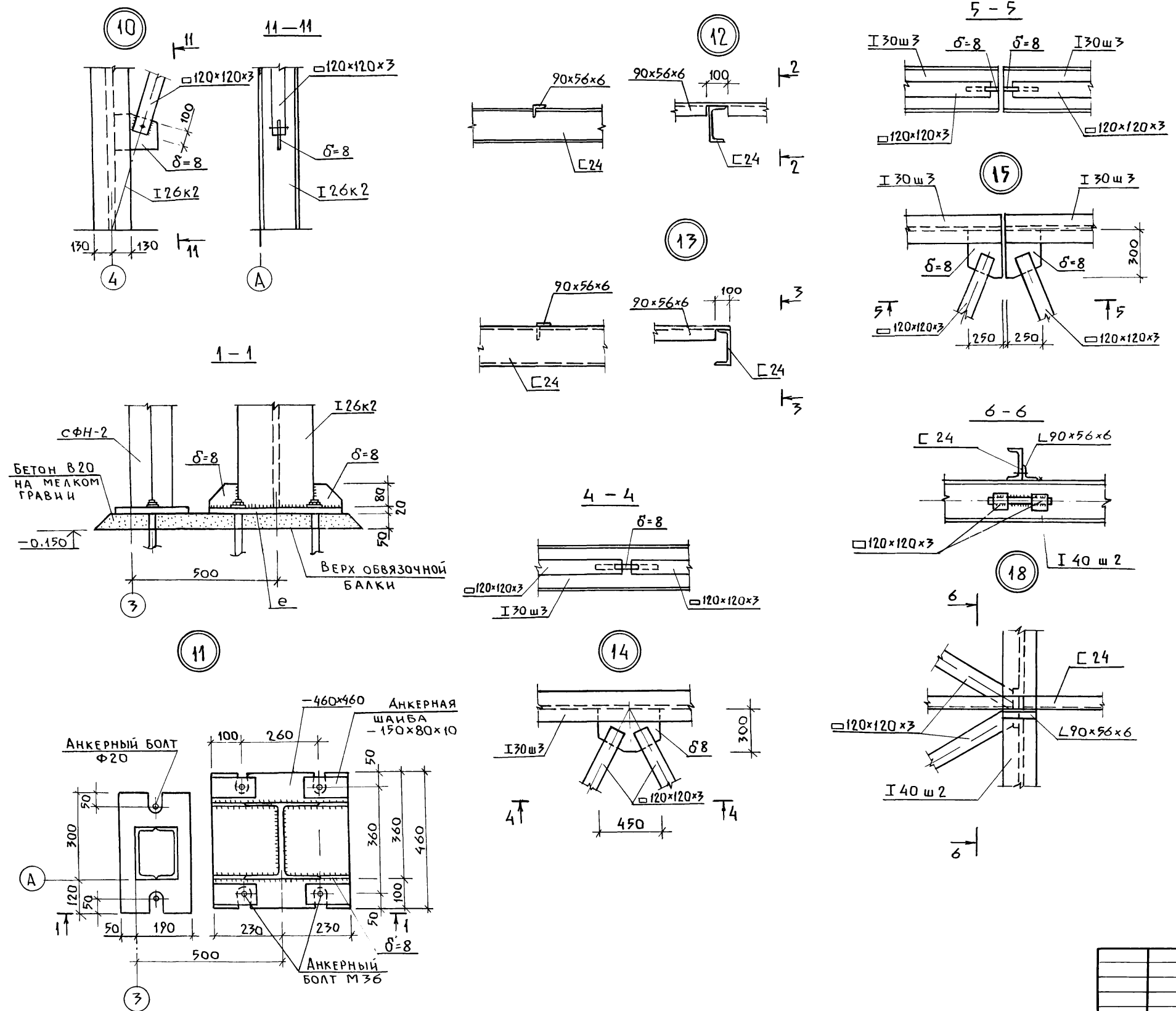
*) коэффициент перегрузки для снегового мешка
Нагрузки: в числителе для эпюры n1
в знаменателе для эпюры n2



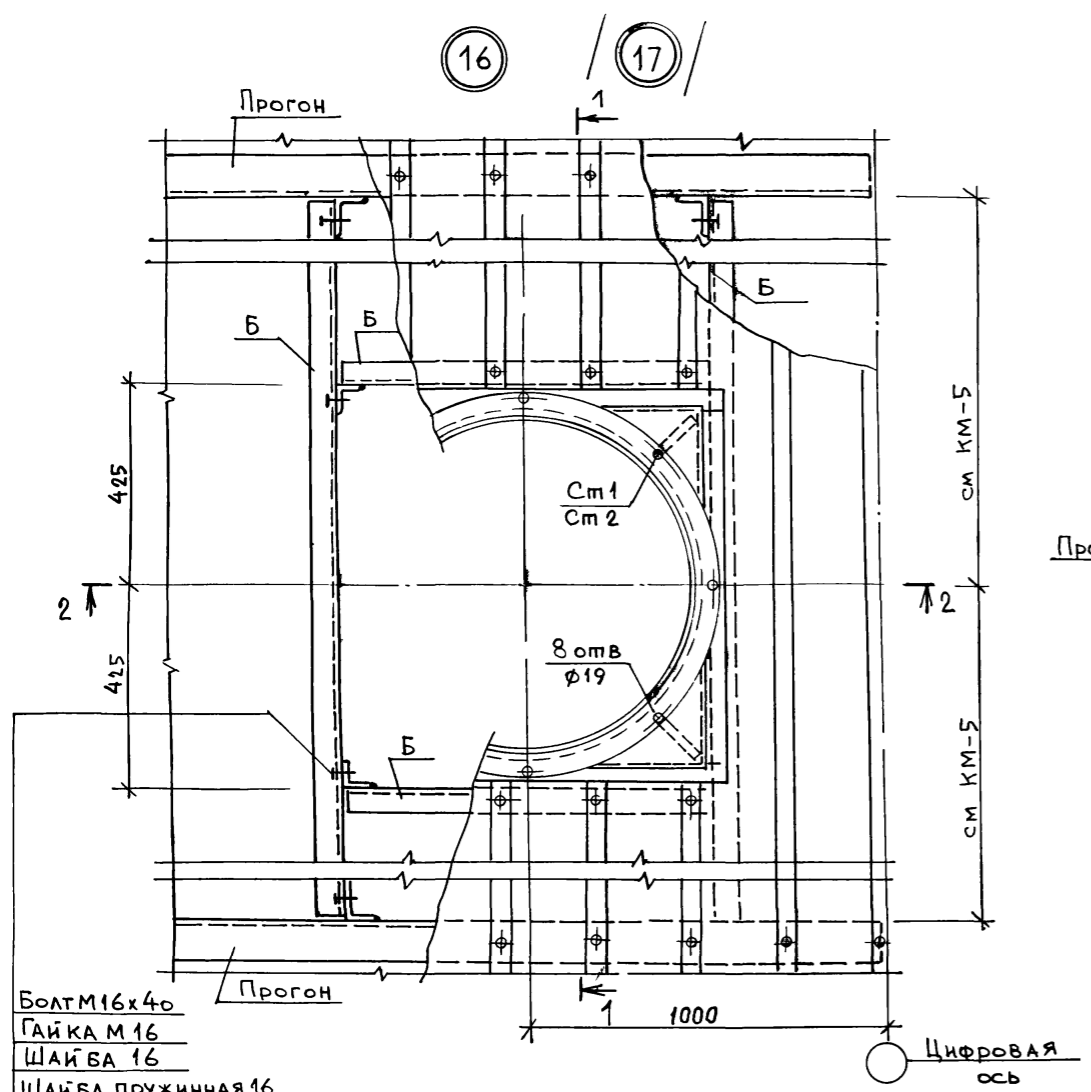
Величины моментов в ригелях от q_{св} + q_{снег}
в колоннах от P_w + W + Δt (ветер, изм. темп.)

Т П 902-1-104.86 - КМ							
Привязан	ГИП	Слегин		Канализационная насосная станция при глубине заложения коллектора - 4.0м	Стация	Лист	Листов
	Нач. отд.	МАНКАУСКАС			Р	4	
	Н. контр.	ЕФРЕМОВА					
	Гл. спец.	УКРОПОВА					
	Рук. гр.	ТЕРЕНТЬЕВ					
Инв. №	Инжен.	ДАЛЕВА		Расчетные данные	МЖК	РФСР	ГИПРОКОМУНВОДОКАНАЛ
							ЛЕНИНГРАДСКОЕ ОТДЕЛЕНИЕ

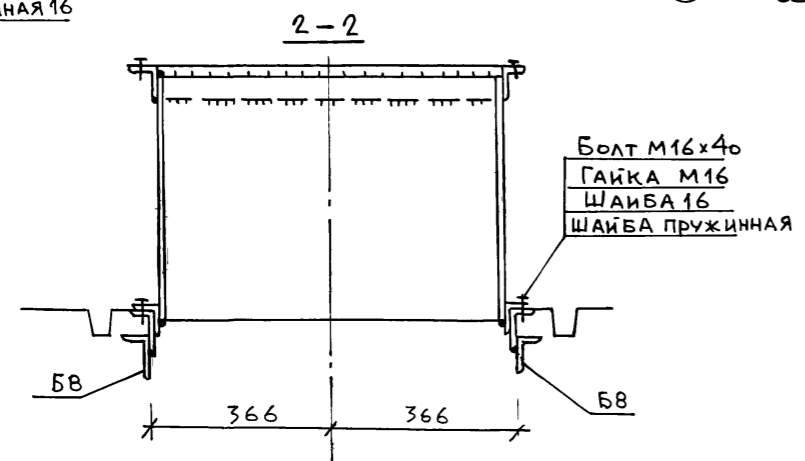
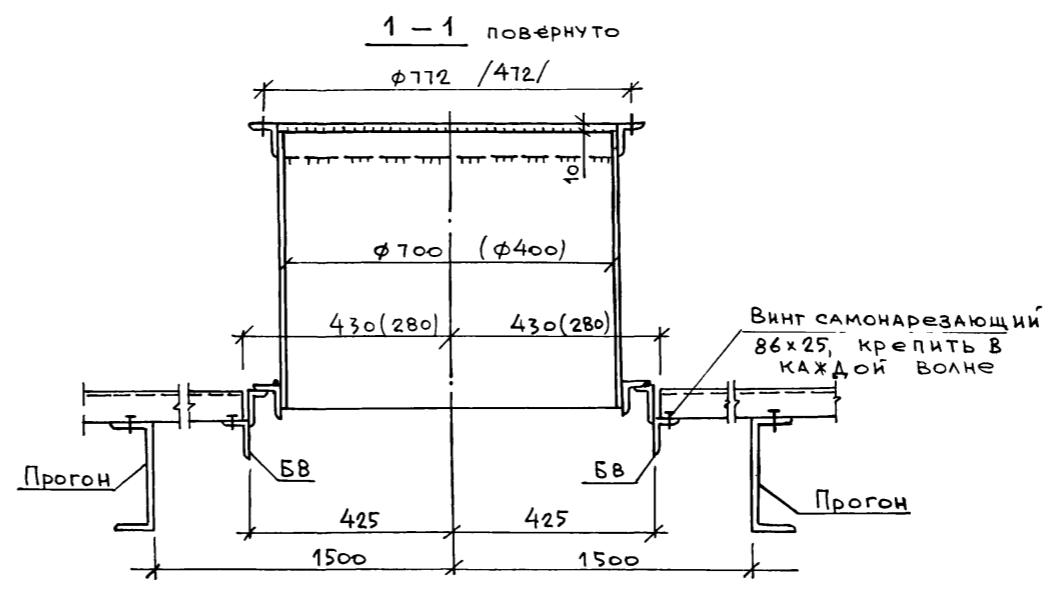
ЧАСТЬ 2



ТП 902-1-104.86-КМ						
ПРИВЯЗАН	ГИП	СЛЕГИН	КАНАЛИЗАЦИОННАЯ НАСОСНАЯ СТАНЦИЯ ПРИ ГЛУБИНЕ ЗАЛОЖЕНИЯ КОЛЛЕКТОРА -4.0	СТАНЦИЯ	ЛИСТ	ЛИСТОВ
	НАЧ. ОТА	МАНКАУСКАЯ		Р	7	
	Н. КОНТР.	ЕФРЕМОВА	УЗЛЫ К СХЕМЕ КАРКАСА 10 ÷ 15, 18	МЖКХ	РСФСР	
	ГЛ. СПЕЦ.	УКРОПОВА		ГИПРОКОММУНВОДОКАНАЛ	ЛЕНИНГРАДСКОЕ ОТДЕЛЕНИЕ	
	РУК. ГР.	ТЕРЕНТЬЕВ				
ИНВ. №	ИНЖ.	БУТЧИНОВА				

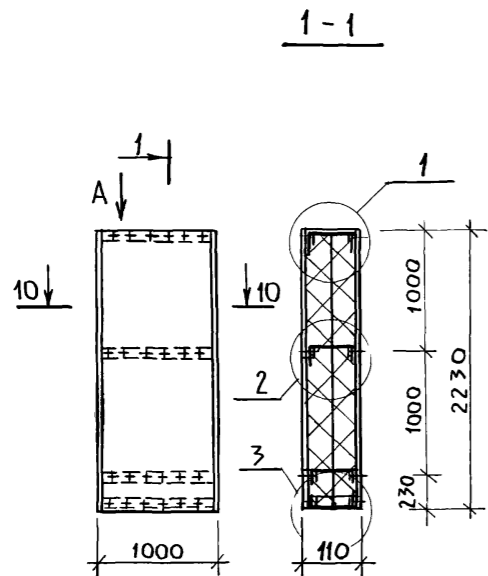


- Болт М16х40
- Гайка М16
- Шайба 16
- Шайба пружинная 16

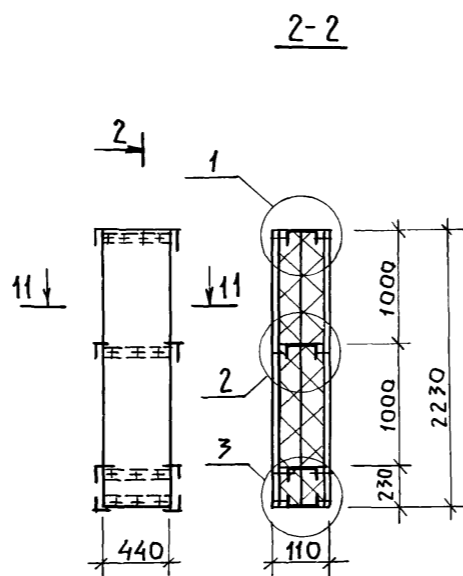


ТГ 902-1-104.86 КМ							
Привязан:	ГИП	Слегин		Канализационная насосная станция при глубине заложения коллектора 4 м	Стация	Лист	Листов
	Нач. отд.	Манкаускас	<i>Чел</i>		Р	9	
	Н. контр.	Ефремова	<i>Еф</i>		МЖКХ		РСФРС
	Гл. спец.	Укропова	<i>Укр</i>	Узлы к схеме покрытия	ГИПРОКОМУНВОДОКАЧ		
	Дук. гр.	Терентьев	<i>Тер</i>		Ленинградское отделение		
Инв. №	Инж.	Бутузова	<i>Бут</i>				

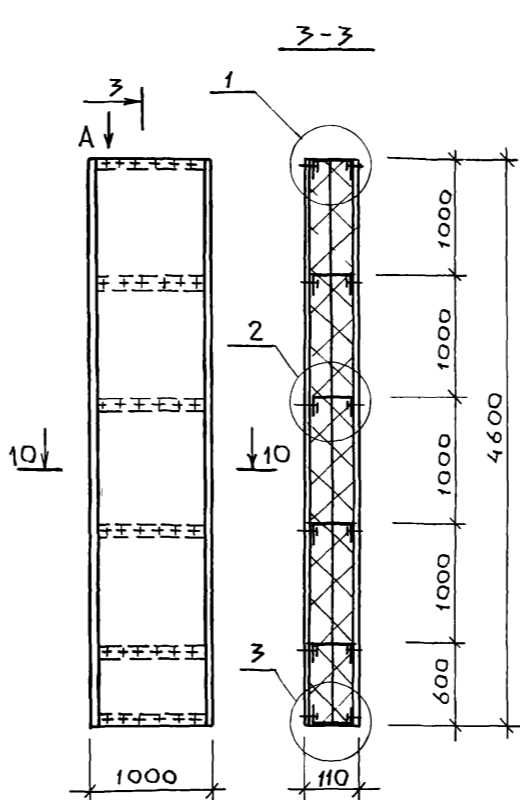
1ПТС 223.1000.110-СО.7



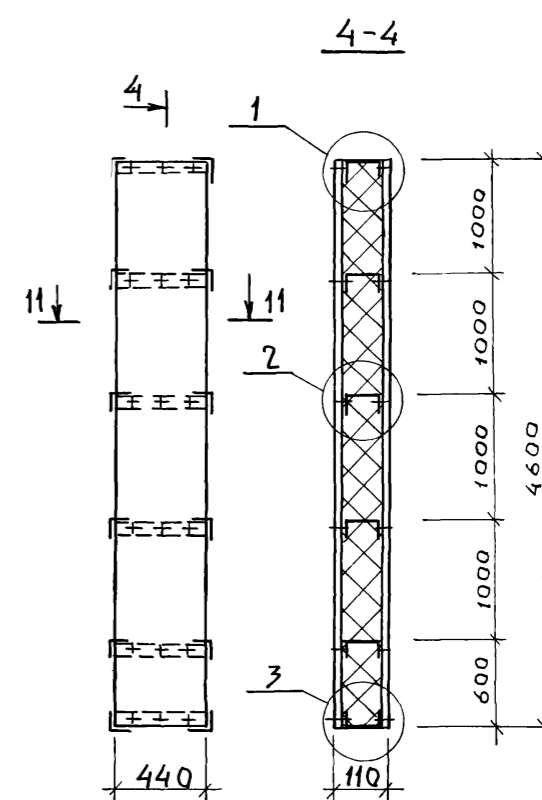
ПТСД 223.440.110-СО.7



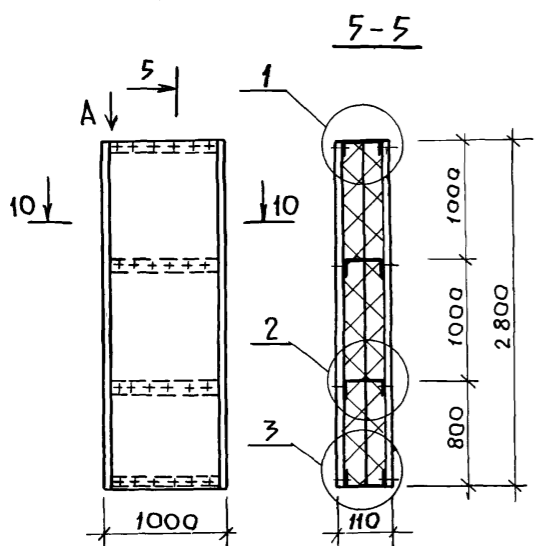
1ПТС. 460.1000.110-СО.7



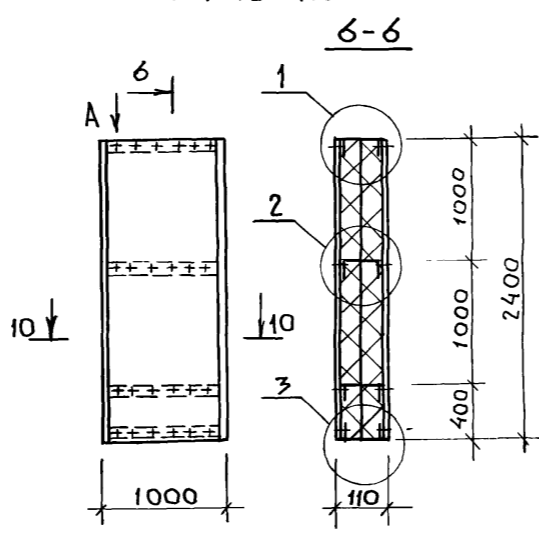
ПТСД 460.440.110-СО.7



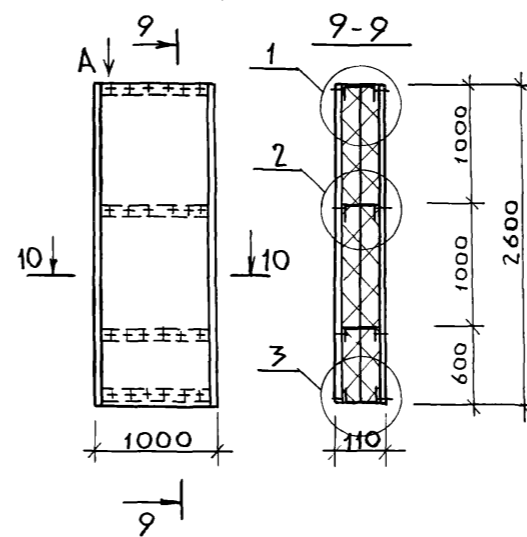
1ПТС. 280.1000.110-СО.7



1ПТС. 240.1000.110-СО.7

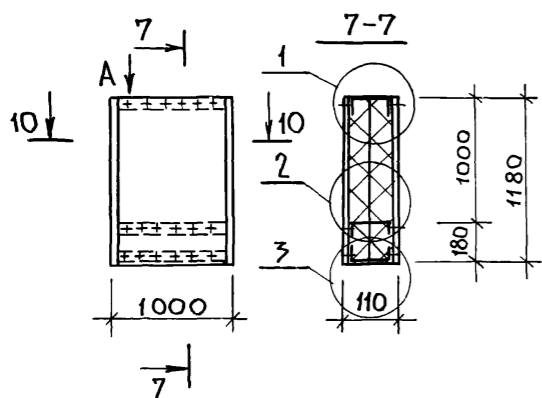


1ПТС 260.1000.110-СО.7



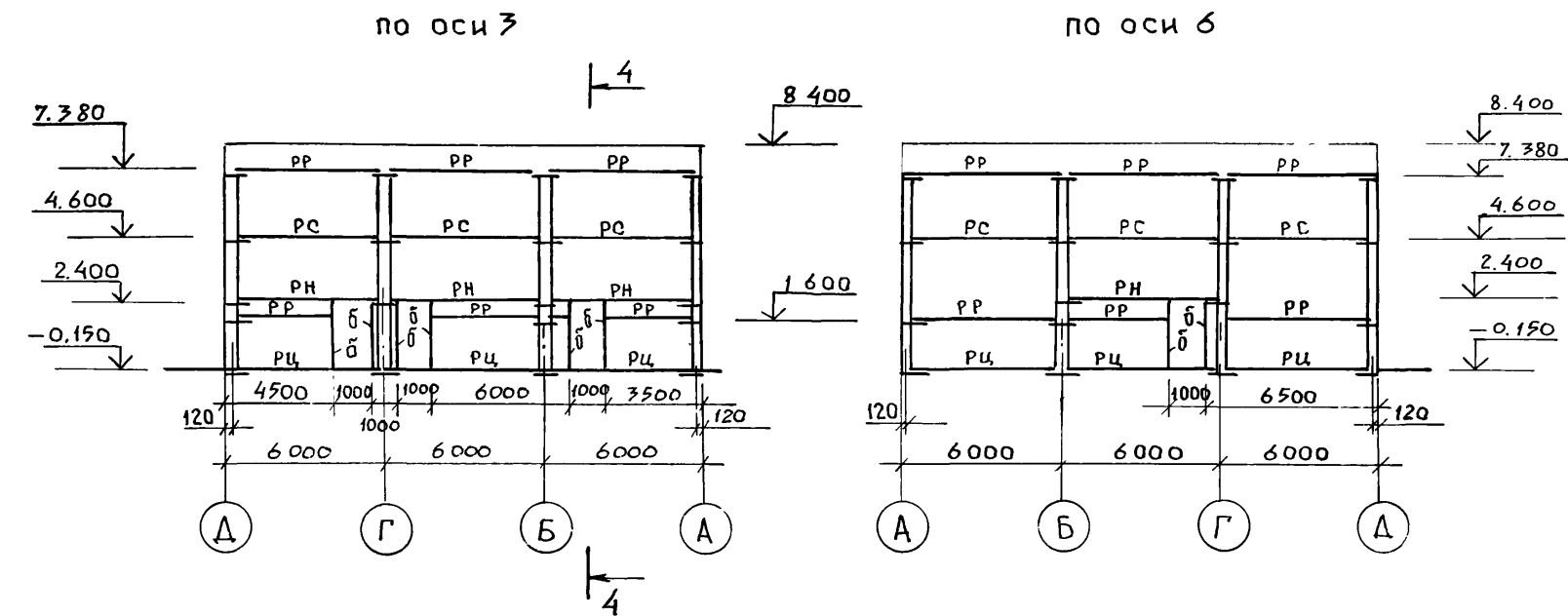
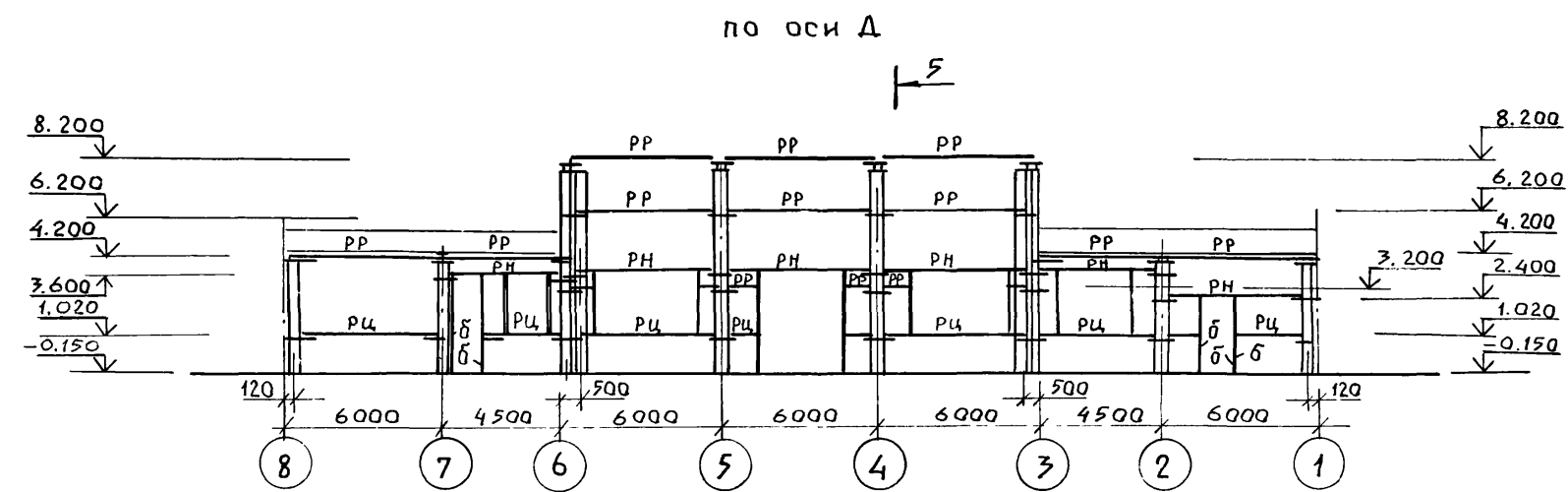
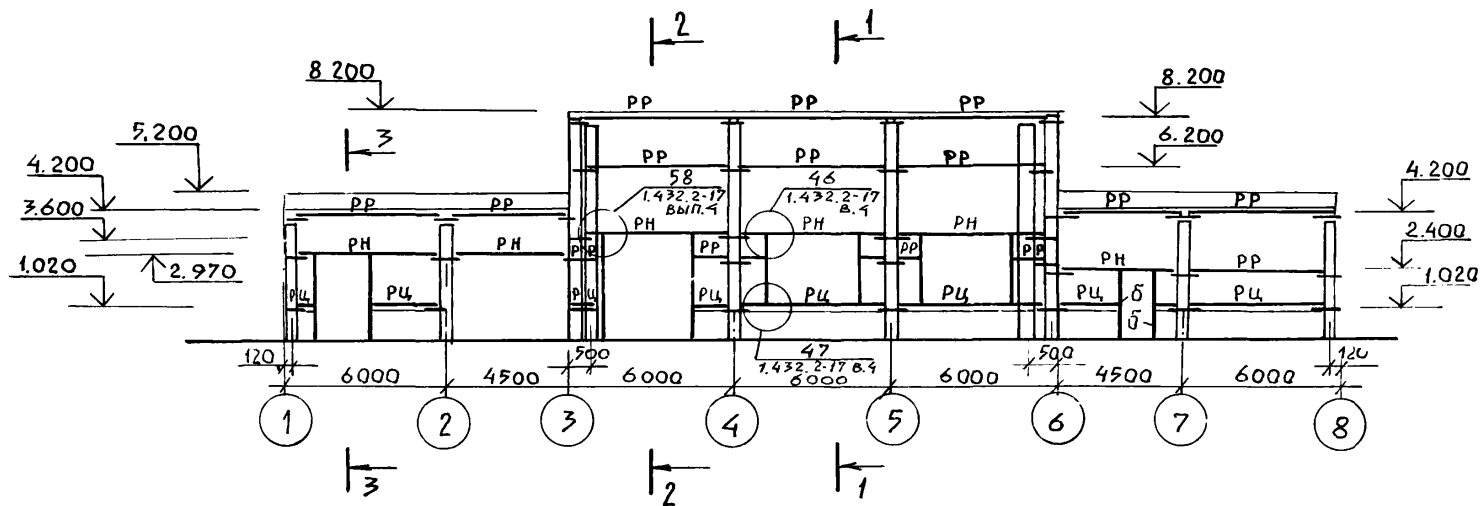
1. Узлы 1, 2, 3, сечение 10-10, вид А, смотри лист 16 шифр 172 КМ5
2. сечение 11-11 смотри лист 23, шифр 172.
3. Данный лист смотреть с листом КМ-10.

1ПТС 120.1000.110-СО.7

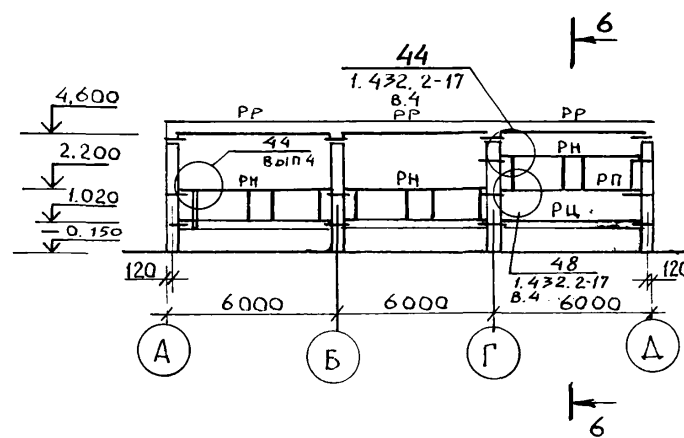


ТП 902-1-104.86-КМ					
Привязан	ГИП	СЛЕГИН		КАНАЛИЗАЦИОННАЯ НАСОСНАЯ СТАНЦИЯ ПРИ ГЛУБИНЕ ЗАЛОЖЕНИЯ КОЛЛЕКТОРА - 4.0	Стадия
	НАЧ.ОТД.	МАНКАУСКАЯ			Лист
	Н.КОНТР.	ЕФРЕМОВА		СТЕНОВЫЕ ПАНЕЛИ	11
	ГЛ.СПЕЦ.	УКРОПОВА			Листов
Инв.И	РУК.ГР.	ТЕРЕНТЬЕВ			МЖКХ РСФСР
	ИНЖ.	ДАЛЕЕВА			ГИПРОКОММУНВОДОКАНАЛ
					ЛЕНИНГРАДСКОЕ ОТДЕЛЕНИЕ

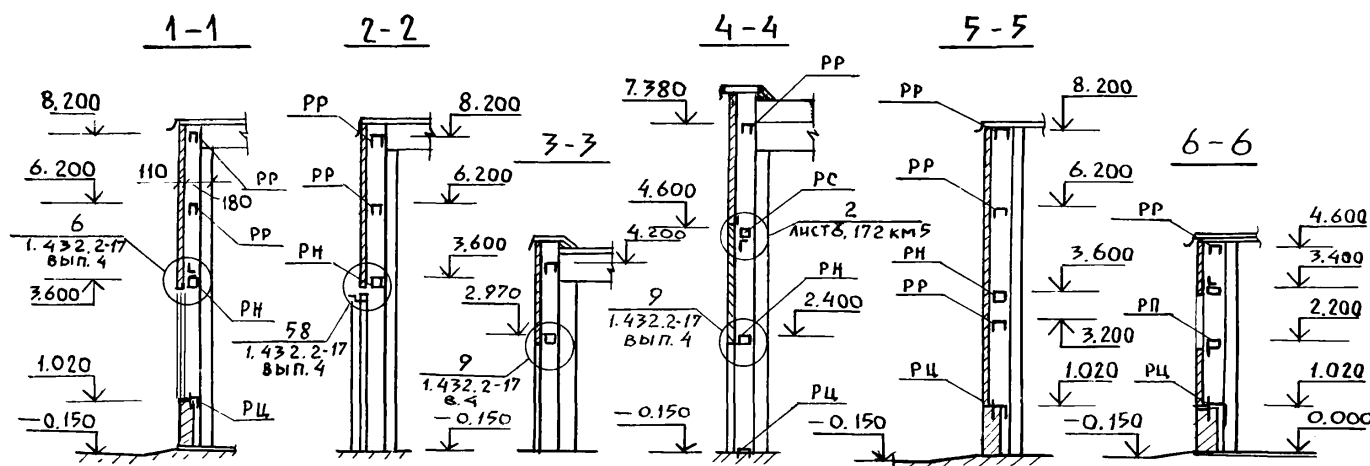
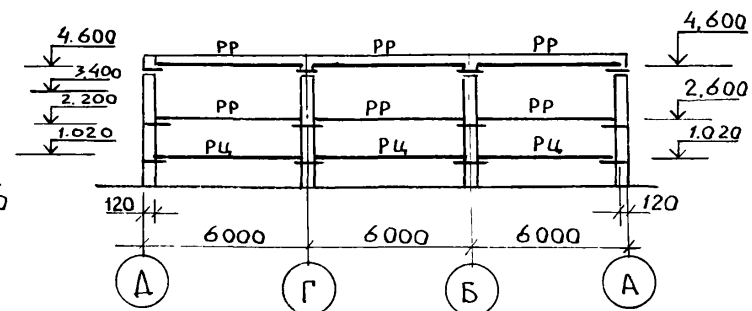
СХЕМА РАСПОЛОЖЕНИЯ РИГЕЛЕЙ ФАХВЕРКА
ПО ОСИ А



по оси 8



по оси 1



ВЕДОМОСТЬ ЭЛЕМЕНТОВ

МАРКА	СЕЧЕНИЕ		ОПОРНЫЕ УСИЛИЯ			ГРУППА КОНСТ- РУКЦИИ	МАРКА МЕТАЛЛА	ПРИМЕ- ЧАНИЕ
	Эскиз	Поз	Состав	М т.с.м	N т.с			
PP			ГНЦ 160x80x4	КОНСТРУКТИВНО			Вст 7 кп 2	
PH			2ГНЦ 160x80x4 Л 63x5; Л 50x5	КОНСТРУКТИВНО			"	
PC			ГНЦ 100x50x3 Л 63x5	КОНСТРУКТИВНО			Вст 3 кп 2 Вст 3 кп 2	
PC			2ГНЦ 160x80x4 Л 63x5; Л 50x5	КОНСТРУКТИВНО			Вст 3 кп 2	
PP			2ГНЦ 160x80x4 Л 50x5	КОНСТРУКТИВНО			"	
α			L 100x8	КОНСТРУКТИВНО			Вст 3 пс 1	
δ			L 80x50x5	КОНСТРУКТИВНО			Вст 3 кп 2	

ТП 902-1-104.86-КМ

ПРИВЯЗАН	ГИП	СЛЕГИН	КАНАЛИЗАЦИОННАЯ НАСОСНАЯ СТАНЦИЯ ПРИ ГЛУБИНЕ ЗАОЖЕНИЯ КОЛЛЕКТОРА - 4.0	СТАНЦИЯ	ЛИСТ	ЛИСТОВ
	НАЧ ОТА	МАНКАУСКАС		Р	12	
	И КОНТР	ЕФРЕМОВА	СХЕМА РАСПОЛОЖЕНИЯ РИГЕЛЕЙ ФАХВЕРКА	МЖКХ	РСФСР	
	ГЛ СПЕЦ	УКРОПОВА		ГИПРОКОММУНВОДОКАНАЛ	ЛЕНИНГРАДСКОЕ ОТДЕЛЕНИЕ	
	РУК ГР	ТЕРЕНТЬЕВ				
ИНВ №	ИНЖ	ДАЛЕЕВА				

СХЕМА РАСПОЛОЖЕНИЯ ПАНЕЛЕЙ
ПО ОСИ „В”

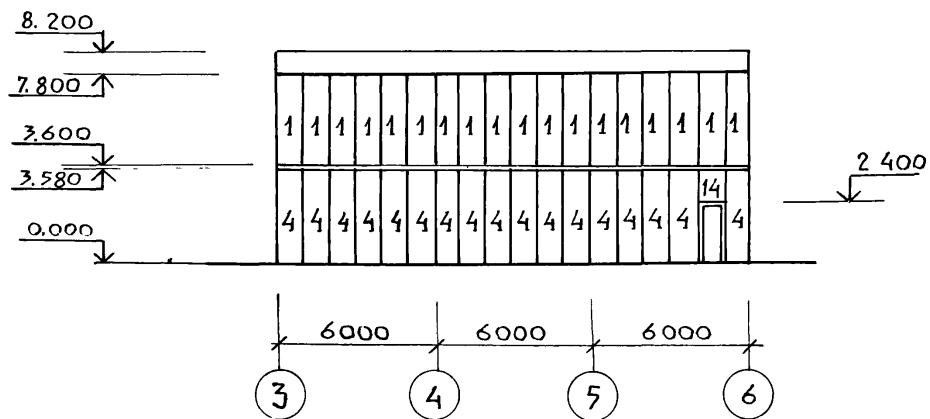
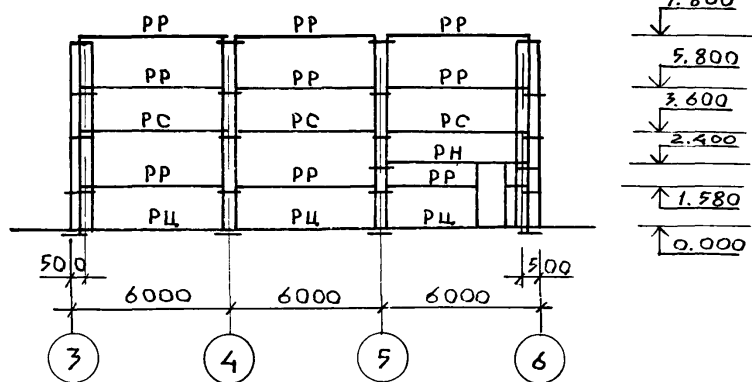
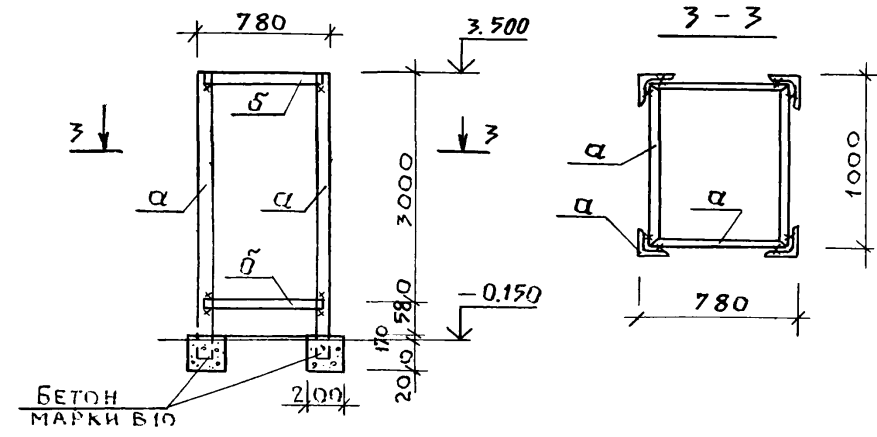


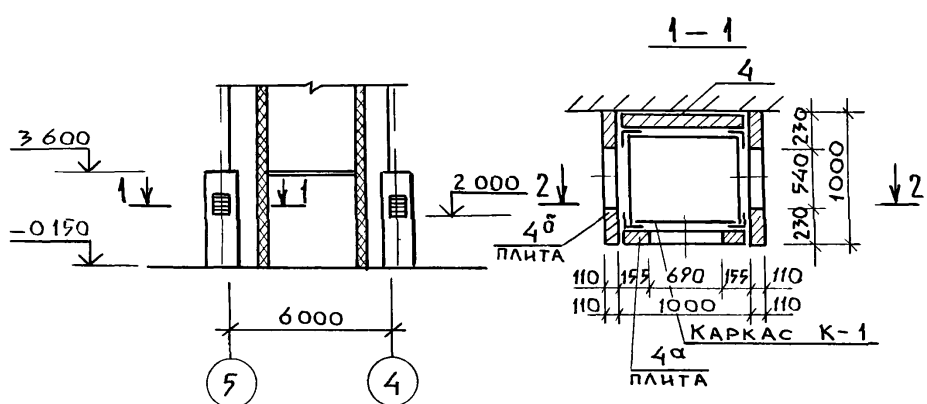
СХЕМА РАСПОЛОЖЕНИЯ РИГЕЛЕЙ
ФАХВЕРКА ПО ОСИ „В”



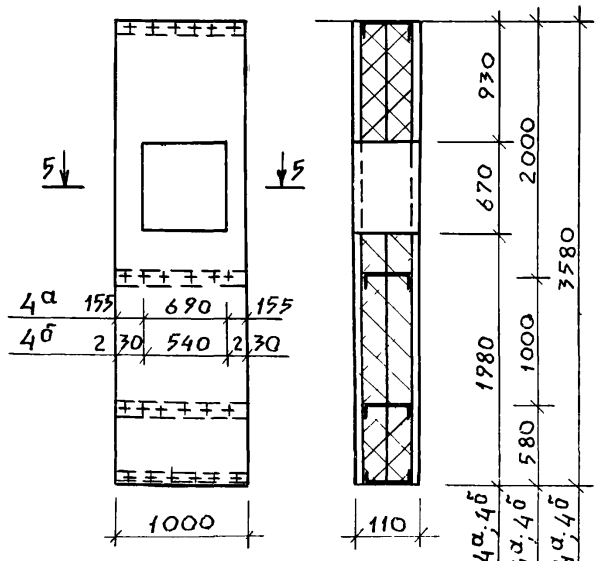
КАРКАС К-1



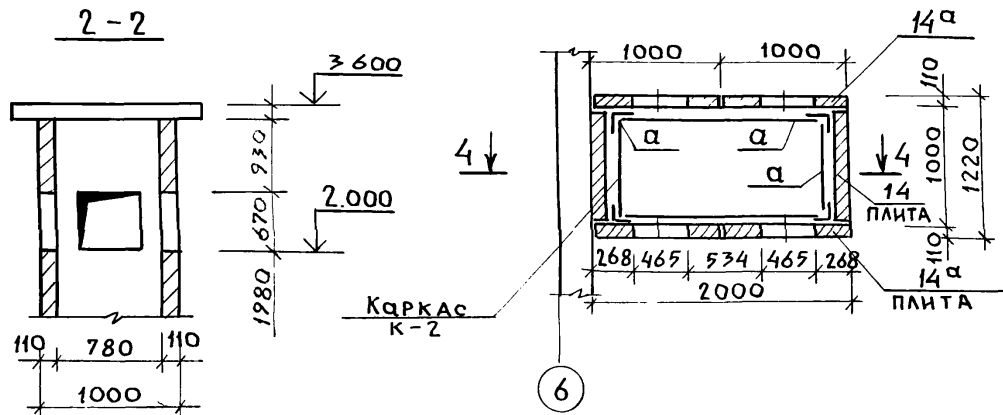
ВЕНТШАХТА №1



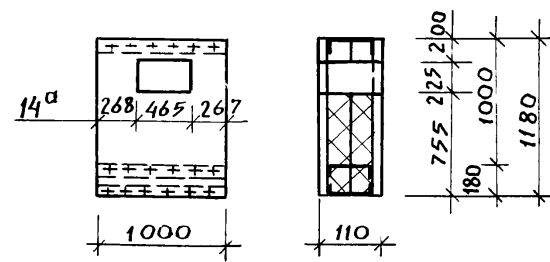
4^а (1ПТС^а 358.1000.110-СО.7)
4^б (1ПТС^б 358.1000.110-СО.7)
5-5



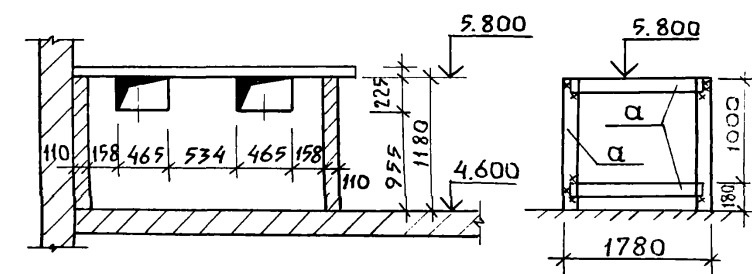
ВЕНТШАХТА №2



14^а (1ПТС^а 118.1000.110-СО.7)

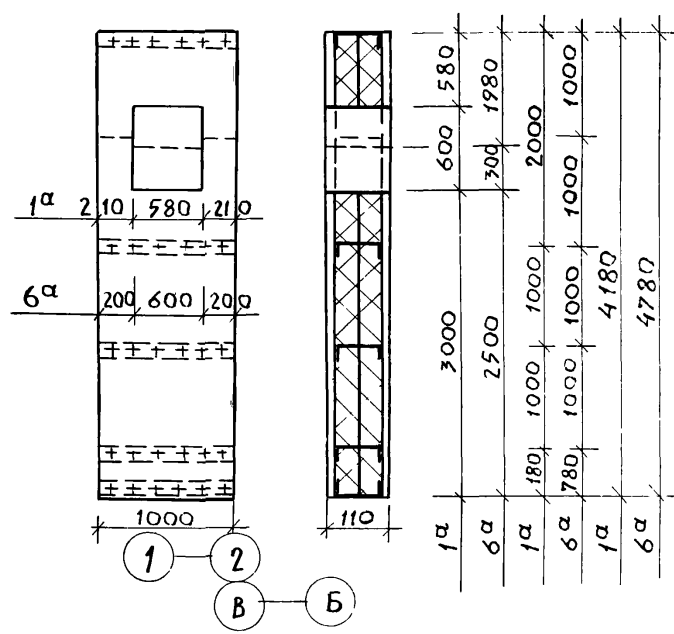


4-4



КАРКАС К-2

1^а (1ПТС^а 418.1000.110-СО.7)
6^а (1ПТС^а 478.1000.110-СО.7)



СМОТРЕТЬ С ЛИСТАМИ КМ 10, КМ 12

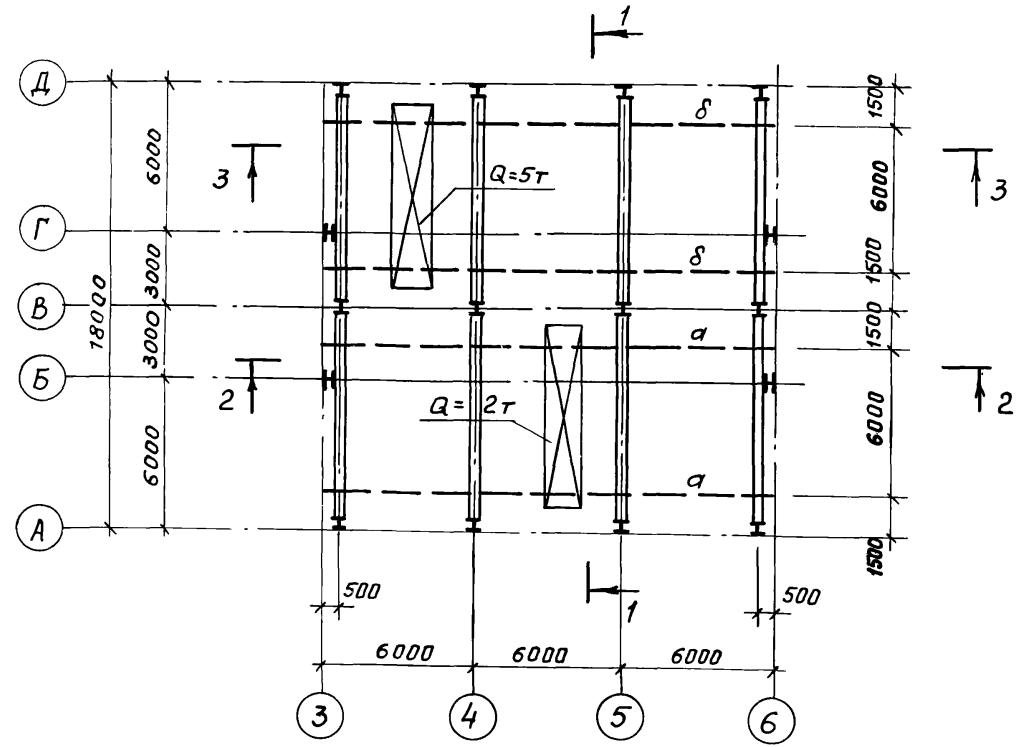
Привязан				ТИП		ТП 902-1-104.86-КМ	
Гип		СЛЕГИН		КАНАЛИЗАЦИОННАЯ НАСОСНАЯ СТАНЦИЯ ПРИ ГЛУБИНЕ ЗАЛОЖЕНИЯ КОЛЛЕКТОРА - 4.0		СТАДИЯ Лист Листов	
НАЧ.ОТД		МАНКАУСКАС		СХЕМА РАСПОЛОЖЕНИЯ РИГЕЛЕЙ ФАХВЕРКА ПО ОСИ В ВЕНТШАХТЫ №1; №2.		Р 13	
Н.КОНТР.		ЕФРЕМОВА				МЖКХ РСФСР	
ГЛ.СПЕЦ.		УКРОПОВА				ГИПРОКОММУНВОДКАНАЛ	
РУК. ГР.		ТЕРЕНТЬЕВ				ЛЕНИНГРАДСКОЕ ОТДЕЛЕНИЕ	
ИНЖ.		ДАЛЕЕВА					
ИНВ №							

Копировал Л И МФ 2140-04 40 ФОРМАТ А2

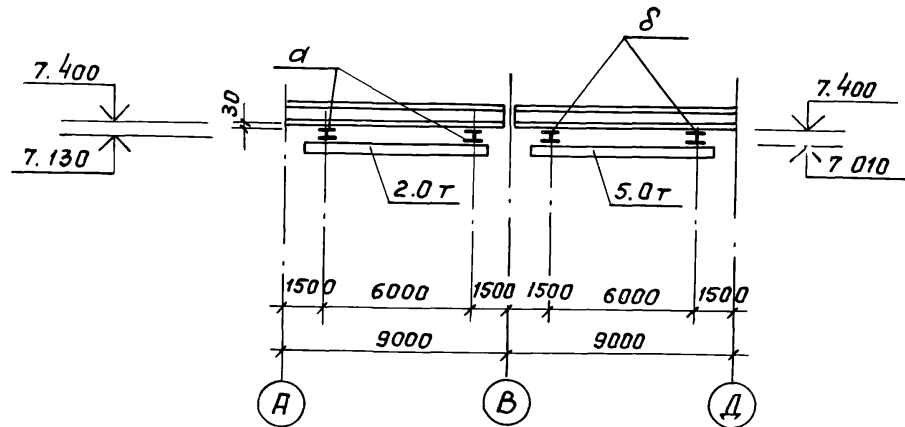
Альбом 3 часть 2

Типовой проект 902-1-104.86

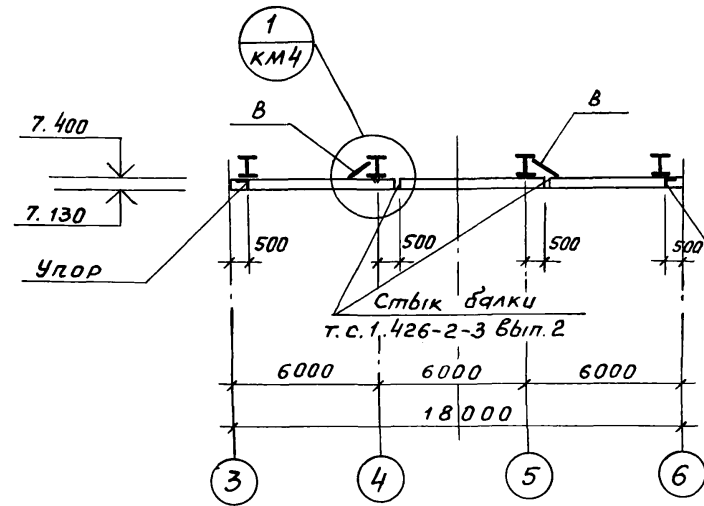
Схема расположения подкрановых путей



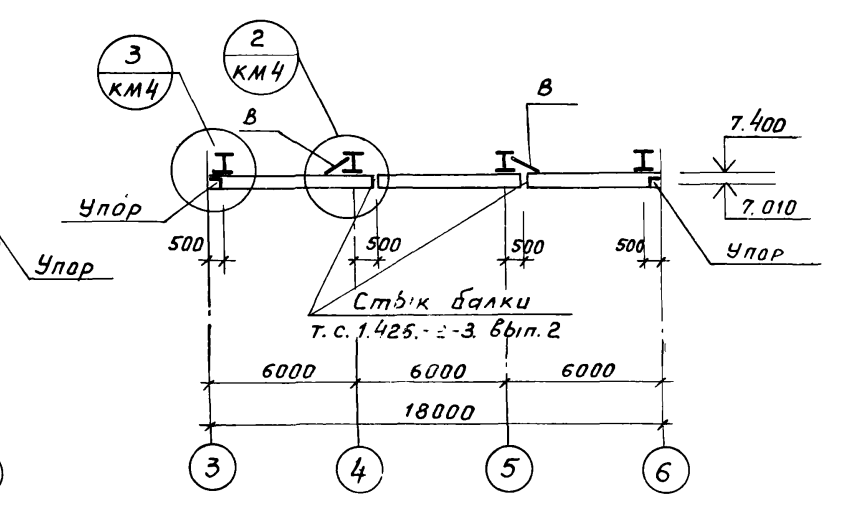
1-1



2-2



3-3



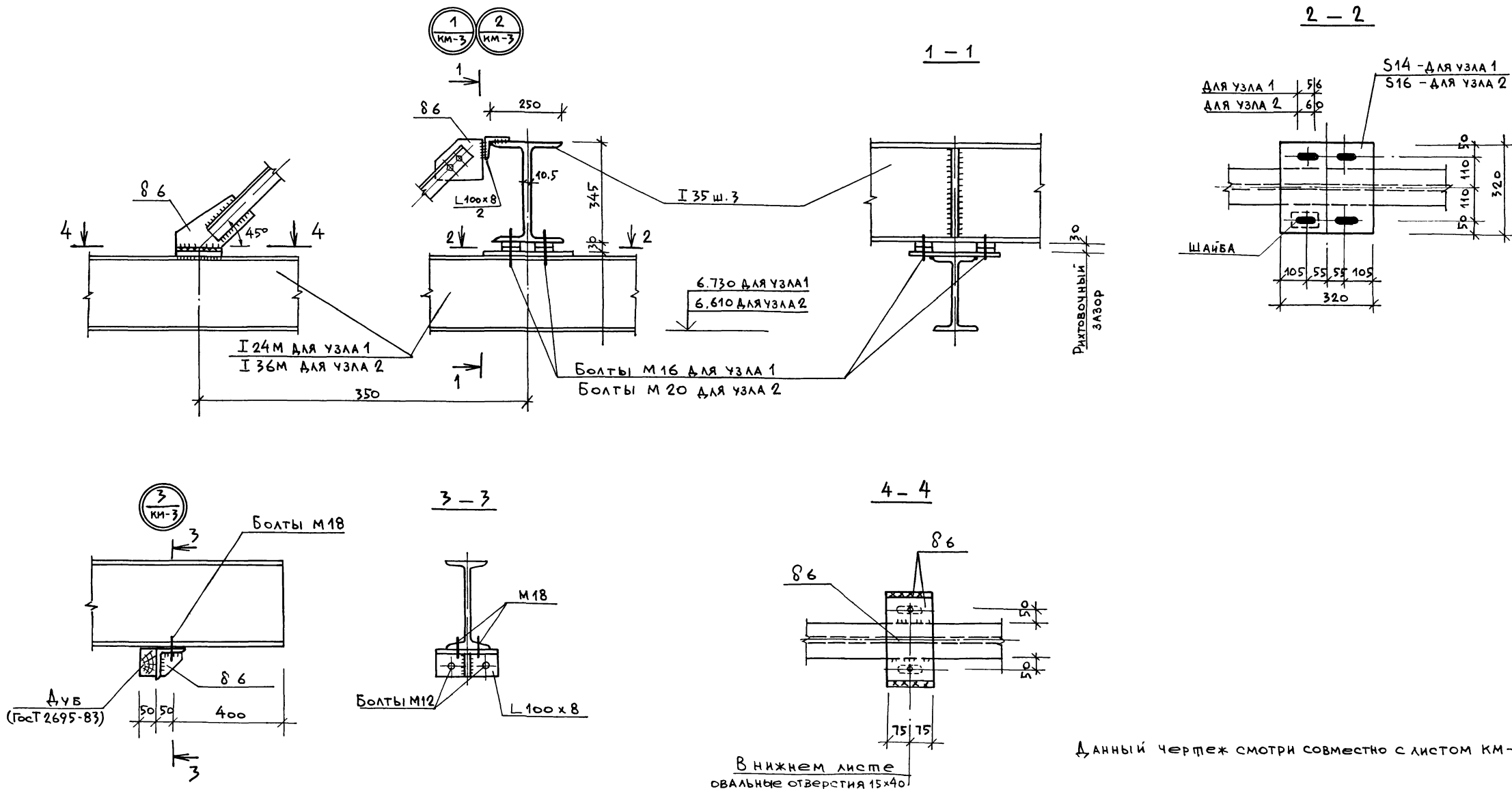
Ведомость элементов

Марка	Сечение			Опорные усилия			Группа констр.	Марка металла	Примечание
	Эскиз	Поз	Состав	М т.см	N т.с.	Q т.с.			
a	I		I 24 м	6.64		3.49	1	Вст 3 Глс 5 Гост 380-71*	
б	I		I 36 м	12.00		7.92	1	Вст 3 Глс 5 Гост 380-71*	
в	L		L90x56x6	погиб. жестч. $\lambda=400$			4	Вст 3 кл 2 Гост 380-71*	
г	L		L100x8	конструктивно				Вст 3 сп 5-1 ГИ-4-1-3023-80	

Данный чертеж смотри совместно с листом КМ-15.

ТП 902-1-104.86 - КМ

Привязан:		Гип		Служба		Канализационная насосная станция при глубине заложения коллектора - 4.0 м		Стация	Лист	Листов
								Р	14	
								МЖКХ РСФСР ГИПРОКОММУНВОДОКАНАЛ Ленинградское отделение		
Инв. №										



Т П902-1-104.86 - КМ						
Привязан.	ГИП	Слегин	КАНАЛИЗАЦИОННАЯ НАСОСНАЯ СТАНЦИЯ ПРИГЛУБИНЕ ЗАЛО- ЖЕНИЯ КОЛЛЕКТОРА -40м	Стадия	Лист	Листов
	Нач.отд.	Иванкаускас		Р	15	
	Н.контр.	Ефремова		м.ж.к.х р.с.с.р		
	Гл. спец.	Укропова		ГИПРОКОММУНВОДОКАНАЛ		
	Рук.гр.	Герантьев		Ленинградское отделение		
Инв. №	Инж.	Далеева				

МФ 2140-0442

Копир. и.

Формат: А2

Схема расположения монорельса

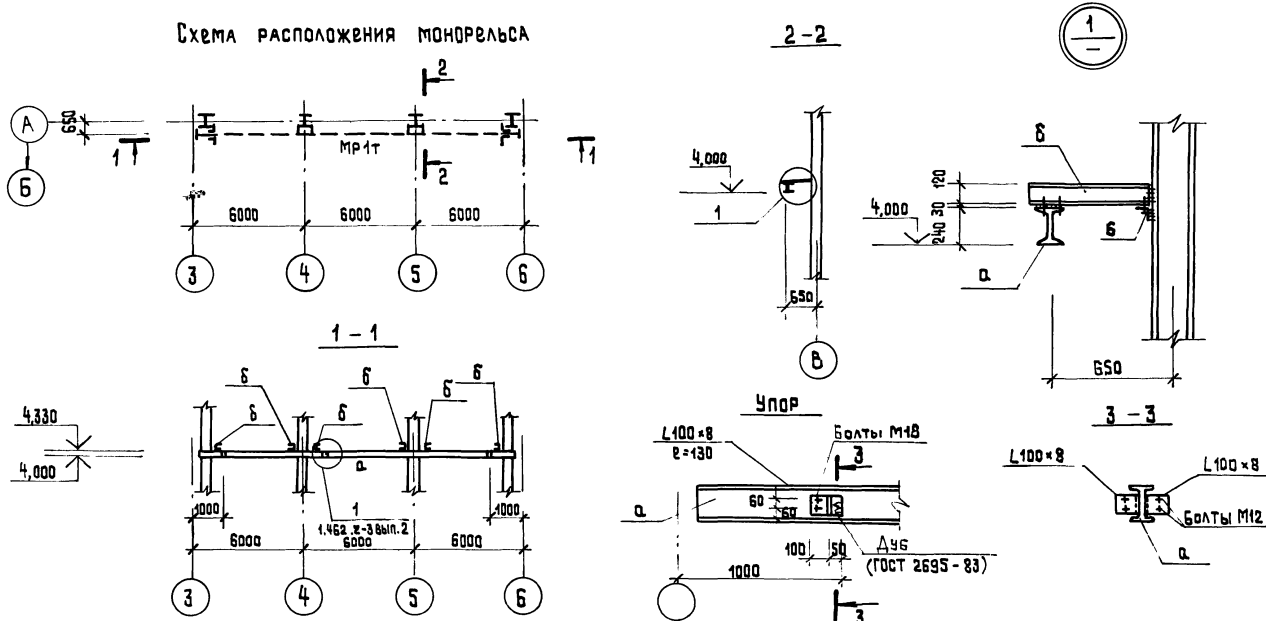
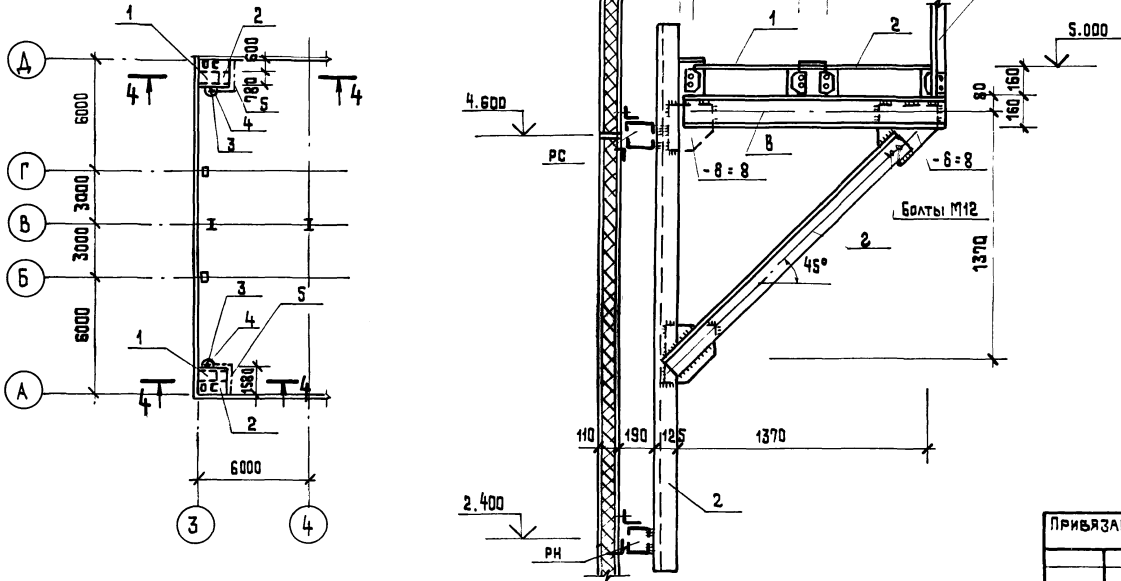


Схема расположения площадок на отм. 4.660



Ведомость элементов

МАРКА	Сечение		Состав	Опорные усилия			Группа констр.	Марка металла	Примечание
	Эскиз	Поз.		м тс.м	н тс	д тс			
д	И		И 18	2,84		1,39	1	ВСтЗсп5-1 1914-1-3023-80	
б	С		С 12	0,62			1	ВСтЗсп 5 ГОСТ 380-71*	
в	С		С 16				4	ВСтЗ ГОСТ 380-71*	
з	Л		L125x8	по гибкости (сжатие)			4	ВСтЗсп5-1 1914-1-3023-80	
б	Л		L100x8	конструктивно			4	ВСтЗсп5-1 1914-1-3023-80	
в	С		С 18	конструктивно			4		

Спецификация на площадки обслуживания

Марка поз.	Обозначение	Наименование	Кол.	Масса ед. кг	Примечание
1	1.450.3-3.1 2.1.4.0.0-03	Площадка ПМХФ-12.6	2	48,3	
2	" 5.1.0.1.0-03	То же ПМХФ-15.6	2	58,5	
3	" 3.1.0.1.0-06	Стремянка СХ-58	2	98,0	
4	" 6.1.0.1.0-04	Ограждение ОГС-36.4	2	33,0	
5	" 5.1.0.1.0-05	То же ОГПМХЗБ-10.21	2	20,8	

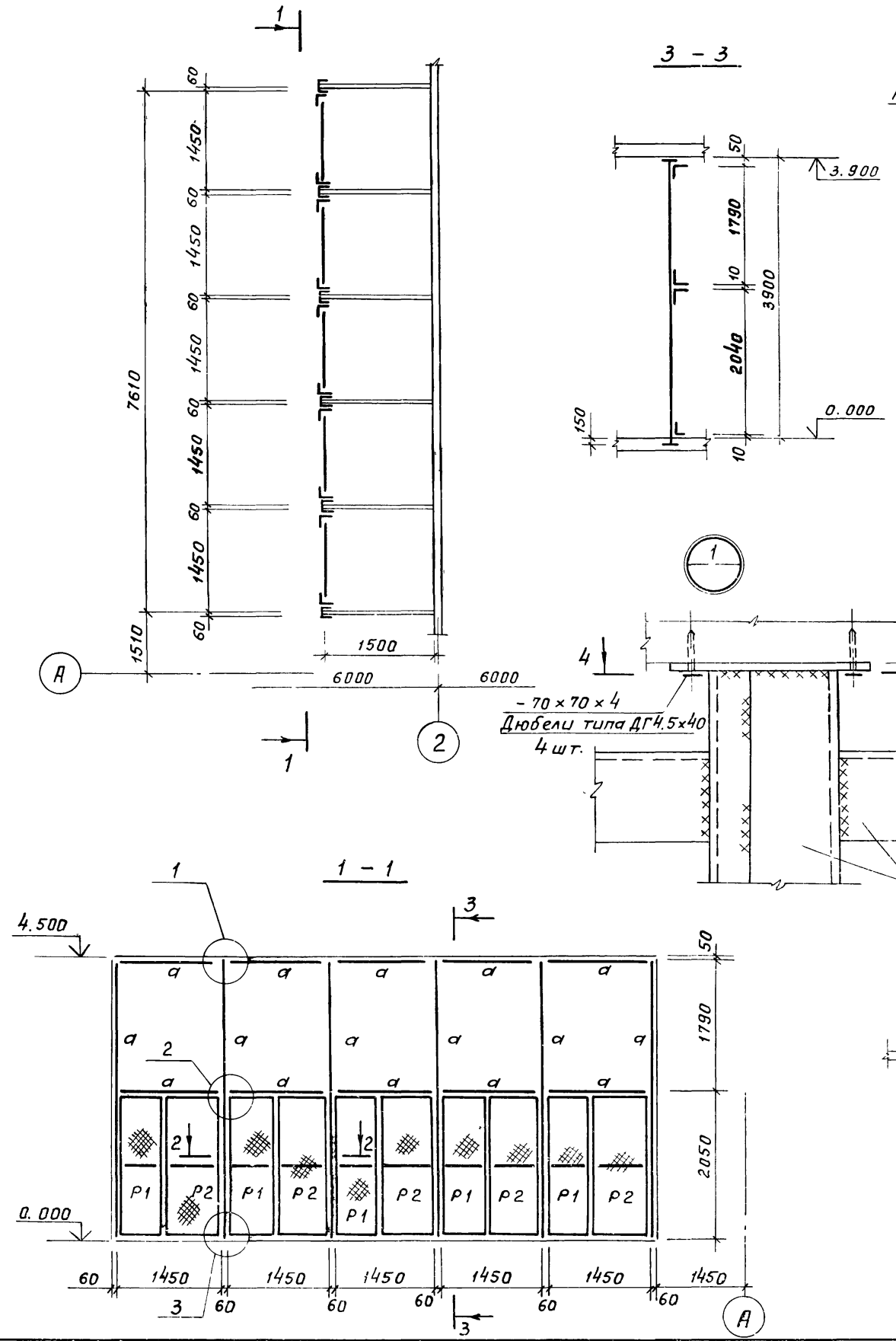
Т.П. 902-1-104.86-КМ

Привязан	ГИП СЛЕГИН	Канализационная насосная станция при глубине заложения коллектора - 4,0	Стация	Лист	Листов
	НАЧ. ОТД. МАНКАСКАС		Р	16	
	И. КОНТР. ЕФРЕМОВА	Схема расположения монорельса, площадка обслуживания.	МЖКУ	РСФСР	ГИПРОКОМУНВОДОКАНАЛ
	Л. СПЕЦ. УКОПОВА		ЛЕНИНГРАДСКОЕ ОТДЕРЖИЕ		
	Рук. гр. Терехина				
Имя и фамилия	Инжен. ДАЛЕВА				

Альбом 3
Часть 2

Типовой проект 902-1-104.86

Схема расположения сетчатого ограждения



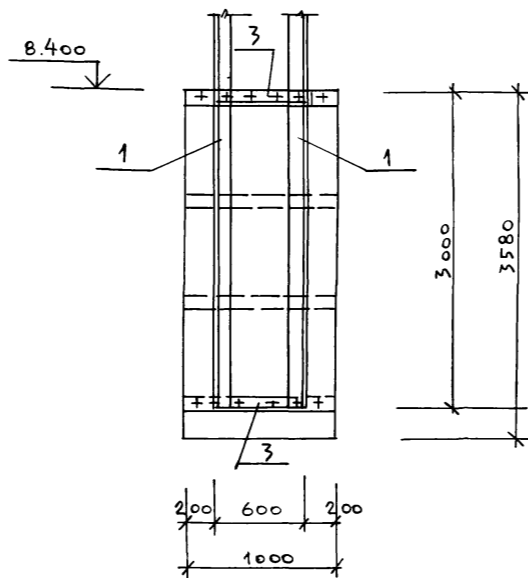
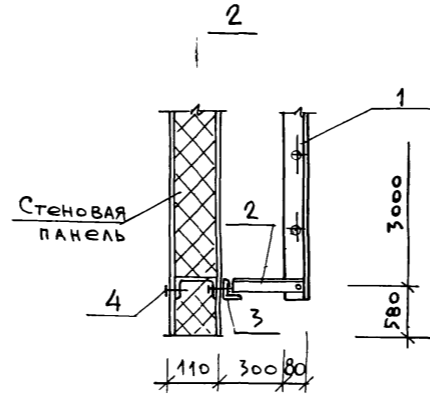
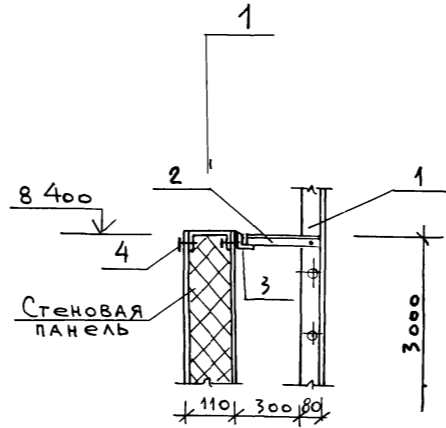
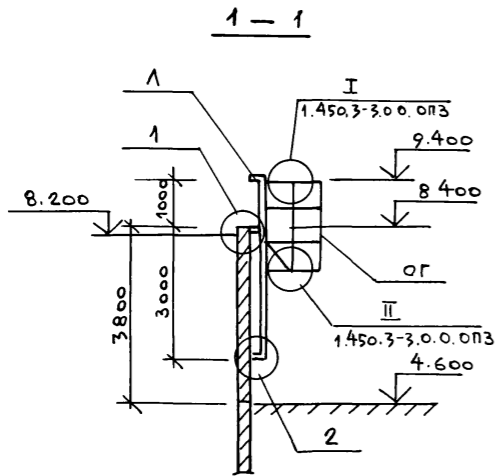
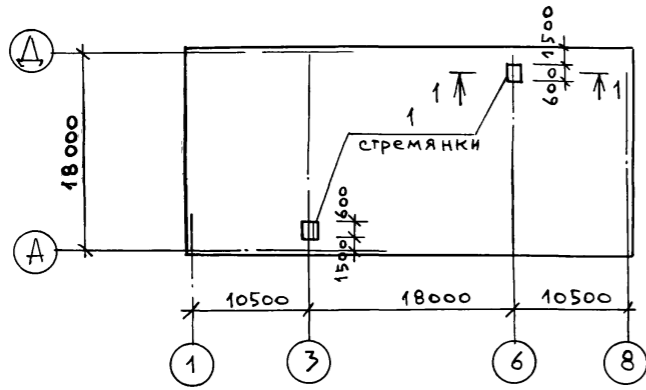
Ведомость элементов

Марка	Сечение		Опорные усилия			Группа констр.	Марка металла	Примечание
	Эскиз	Поз	М т.см	N тс	Q тс			
а	L		L 50x5	конструктивно		4	ВСтЗкп2 Гост 380-71*	
Р1			1. L 50x5 2. L 50x5 3. стальная №28.х1.6	конструктивно		4	ВСтЗкп2 Гост 380-71*	
Р2			1. L 50x5 2. L 50x5 3. стальная №20x1.6	конструктивно		4	ВСтЗкп2 Гост 380-71*	

Привязан:

ТП 902-1-104.86 - КМ				
Нач. отд. Манкаускас	Канализационная насосная станция при глубине заложения коллектора - 4.0 м	Стадия	Лист	Листов
Н. контр. Ефремова		Р	17	
Гл. спец. Укропова	Электropомещения, сетчатые ограждения	МЖКХ РСФСР ГИПРОКОММУНВОДКАНАЛ ЛЕНИНГРАДСКОЕ ОТДЕЛЕНИЕ		
Рук. гр. Балковская				
Инж. Бутузова				

СХЕМА РАСПОЛОЖЕНИЯ
НАРУЖНЫХ ЛЕСТНИЦ



СПЕЦИФИКАЦИЯ НА МЕТАЛЛИЧЕСКИЕ ЛЕСТНИЦЫ

Марка	Обозначение	Наименование	Кол.	Масса ед. кг	Примечание
Л	тс450.3-3.0.0.опз	Стремянка сх-40	2	65,8	
ог	"	Ограждение огс-184	2	18,8	

СПЕЦИФИКАЦИЯ ЭЛЕМЕНТОВ ЛЕСТНИЦЫ

Зона	Поз	Обозначение	Наименование	Кол.	Примечание
			сх-40		
			Детали крепления		
	1	т.с.1.450.3-3.1.3.1.0.1.1	Стойка L80x6 Гост19771-74 l = 3994	2	19,1
	2	Данный лист	L75x6 Гост 8509-72 l = 380	2	2,62
	3	"	L75x6 Гост 8509-72 l = 650	2	4,48
	4	Шифр 172 км 5	Болт М10x120; М10x140	4	-

Привязан

ГИП	Слегин	
Нач. отд.	Манкачская	
Н.контр.	Ефремова	
Гл. спец.	Укропова	
Рук. гр.	Терентьев	
Инж.	Далева	

Т П902-1-104.86- КМ

Канализационная насосная станция при гавине заложения коллектора - 4 Ом	Стадия	Лист	Листов
Пожарная лестница	р	18	
	МЖКХ		РФСФ
	ГИПРОКОММУНВОДОКА НАЛ		ЛЕНИНГРАДСКОЕ ОТДЕЛЕН-