

ТИПОВОЙ ПРОЕКТ  
903-1-199

**КОТЕЛЬНАЯ**

С ТРЕМЯ КОТЛАМИ

**КВ-ГМ-20**

И ТРЕМЯ КОТЛАМИ

**ДЕ-16-14ГМ.**

ОТКРЫТАЯ СИСТЕМА ТЕПЛОСНАБЖЕНИЯ  
ТОПЛИВО-ГАЗ И МАЗУТ

**Альбом 5.1**

19462-13

ЦЕНА 4-48

ЦЕНТРАЛЬНЫЙ ИНСТИТУТ ТИПОВОГО ПРОЕКТИРОВАНИЯ  
ГОССТРОЯ СССР

Москва, А-445, Смольная ул., 22

Сдано в печать



1984 года

Заказ № 7941

Тираж 715 экз.

## ТИПОВОЙ ПРОЕКТ 903-1-199

# КОТЕЛЬНАЯ С ТРЕМЯ КОТЛАМИ КВ-ГМ-20 И ТРЕМЯ КОТЛАМИ ДЕ-16-14ГМ. ОТКРЫТАЯ СИСТЕМА ТЕПЛОСНАБЖЕНИЯ.

## ТОПЛИВО-ГАЗ И МАЗУТ.

### АЛЬБОМ 5.1

#### СОСТАВ ПРОЕКТА

Альбом	0	<i>Пояснительная записка.</i>
Альбом	1.1	<i>Тепломеханическая часть.</i>
Альбом	1.9	<i>Тепломеханическая часть. Блоки тепломеханического оборудования.</i>
Альбом	2.1	<i>Строительно-технологическая блок-секция котлоагрегата КВ-ГМ-20. Тепломеханическая часть, конструкции железобетонные, автоматизация.</i>
Альбом	2.2	<i>Строительно-технологическая блок-секция котлоагрегата КВ-ГМ-20. Металлоконструкции газовойдухотрубопроводов.</i>
Альбом	2.5	<i>Строительно-технологическая блок-секция котлоагрегата ДЕ-16-14ГМ. Тепломеханическая часть, конструкции железобетонные, автоматизация.</i>
Альбом	2.6	<i>Строительно-технологическая блок-секция котлоагрегата ДЕ-16-14ГМ. Металлоконструкции газовойдухотрубопроводов.</i>
Альбом	3.1	<i>Узел сбора конденсата</i>
Альбом	4.1	<i>Водоподготовительная установка. Общие материалы. Технология потока для паровых котлов.</i>
Альбом	4.5	<i>Водоподготовительная установка. Технология одностороннего потока.</i>
Альбом	4.8	<i>Водоподготовительная установка. Реагентное хозяйство.</i>
Альбом	4.10	<i>Водоподготовительная установка. Блоки тепломеханического оборудования.</i>
Альбом	5.1	<i>Котельная. Архитектурно-строительная часть. Общие чертежи.</i>
Альбом	5.2	<i>Котельная. Архитектурно-строительная часть. Общие чертежи (вариант закрытой установки бымососов).</i>
Альбом	5.5	<i>Деаэрационная камера управления. Архитектурно-строительная часть. Общие чертежи.</i>
Альбом	5.6	<i>Котельная. Архитектурно-строительная часть. Конструкции нулевого цикла и бороба.</i>
Альбом	5.14	<i>Котельная. Архитектурно-строительная часть. Нетопловые изделия.</i>
Альбом	6.1	<i>Водоподготовительная установка. Архитектурно-строительная часть. Общие чертежи.</i>
Альбом	6.3	<i>Водоподготовительная установка. Архитектурно-строительная часть. Нетопловые изделия.</i>
Альбом	7.1	<i>Генеральный план. Инженерные сети. Архитектурно-строительная часть - конструкции, электротехническая часть, связь и сигнализация, водопровод и канализация тепловые сети.</i>

				Привязан
ИЧВ.№				

## СОСТАВ ПРОЕКТА

АЛЬБОМ	В.1	Котельная. Электротехническая часть. Связь и сигнализация. Чертежи монтажной зоны.
АЛЬБОМ	В.9	Котельная. Электротехническая часть. Механизмы управляемые с НКУ и щитов КИП'а. Схемы принципиальные.
АЛЬБОМ	В.17	Котельная. Электротехническая часть. Задание заводу-изготовителю на низковольтные комплектные устройства.
АЛЬБОМ	В.25	Водоподготовительная установка. Электротехническая часть, связь и сигнализация.
АЛЬБОМ	В.27	Водоподготовительная установка. Электротехническая часть. Задание заводу-изготовителю на низковольтные комплектные устройства.
АЛЬБОМ	9.1	Котельная. Автоматизация.
АЛЬБОМ	9.9	Котлагрегат КВ-ГМ-20(10). Задание заводу-изготовителю на щит автоматизации и КИП.
АЛЬБОМ	9.10	Котлагрегат ДБ-16(10)-14ГМ. Задание заводу-изготовителю на щит автоматизации и КИП.
АЛЬБОМ	9.11	Котельная. Вспомогательное оборудование. Задание заводу-изготовителю на щиты автоматизации и КИП.
АЛЬБОМ	9.17	Водоподготовительная установка. Автоматизация.
АЛЬБОМ	9.18	Водоподготовительная установка. Задание заводу-изготовителю на щиты автоматизации и КИП.
АЛЬБОМ	10.1	Котельная. Оттопление и вентиляция, тепловые сети.
АЛЬБОМ	10.3	Котельная. Водопровод и канализация.
АЛЬБОМ	10.9	Водоподготовительная установка. Сантехнические устройства.
АЛЬБОМ	11.1	Котельная. Соединения исполнительных механизмов с регулирующими органами.
АЛЬБОМ	11.5	Металлоконструкциями вспомогательного оборудования и устройств.
АЛЬБОМ	12.1	Котельная. Инженерные сети. Электротехническая часть, связь и сигнализация. Прилагаемые материалы.
АЛЬБОМ	12.9	Водоподготовительная установка. Электротехническая часть, связь и сигнализация. Прилагаемые материалы.
АЛЬБОМ	13.1	Сметы. Котельная.
АЛЬБОМ	13.2	КН.1: В Сметы. Водоподготовительная установка.
АЛЬБОМ	13.3	КН.1: З Сметы. Генеральный план. Инженерные сети.
АЛЬБОМ	14.1	КН 1,2 Спецификации оборудования. Котельная.
АЛЬБОМ	14.2	Спецификации оборудования. Водоподготовительная установка.
АЛЬБОМ	14.3	Спецификации оборудования. Инженерные сети.
АЛЬБОМ	15.1	Ведомости потребности в материалах. Котельная.
АЛЬБОМ	15.2	Ведомости потребности в материалах. Водоподготовительная установка.
АЛЬБОМ	15.3	Ведомости потребности в материалах. Генеральный план. Инженерные сети.

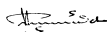
## ПРИМЕНЕННЫЕ ТИПОВЫЕ МАТЕРИАЛЫ

Типовой проект 907-2-216	Труба дымовая кирпичная Н=60м, До=3,0м с надземным примыканием газопровод (распространяет Теплопроект г. Ленинград).
Типовое проектное решение №907-02-222 альбомы 1,3,2,3	Цветовые ограждения высотных дымовых труб (распространяет ВНИИ Теплопроект г. Москва).
Типовые конструкции серии 4.903-11 вып. 1 альбом I часть 2 вып. 4 альбом I часть 2 вып. 5 альбом I	Котельные установки. Вспомогательное оборудование и блоки (распространяет Тбилисский филиал ЦИТТ).
Типовые конструкции серии 4.903-10 вып. 8	Изделия и детали трубопроводов для тепловых сетей; Грязевики (распространяет Тбилисский филиал ЦИТТ)
Типовые конструкции серии 5.903-3 вып. 0.1-8,2	Вакуумные деаэраторы и водоструйные эжекторы (распространяет ЦИТТ г. Москва)

Разработан  
проектным институтом

### ЛАТГИПРОПРОМ

Главный инженер института  
Главный инженер проекта



В. Овчаров  
А. Думан

Утвержден и введен в действие  
с 1 июля 1984 г.  
Главпроектстройпроектом  
Госстроя СССР  
Приказ № 41 от 10 ноября 1983 г.

Привязан				
инв. №				

## Содержание альбома

Лист	Наименование	Стр.
	Содержание альбома	3
	Архитектурно-строительные решения	
АР-1	Общие данные (начало)	4
АР-2	Общие данные (продолжение)	5
АР-3	Общие данные (окончание)	6
АР-4	План кровли. Планы полов на отм. 0,000 и 3,600	7
АР-5	Планы на отм. 0,000 и 3,600.	8
АР-6	Разрезы 1-1, 2-2. Узлы 1+4	9
АР-7	Фрагмент 1. Узел 5	10
АР-8	Фасады 1-10; А-Г; Г-А. Схемы заполнения оконных проемов ОК-1 ÷ ОК-6	11
АР-9	фасад 10-1. фрагмент 2	12
АР-10	фрагменты 3; 4; 5. Узлы 6+9	13
	Конструкции железобетонные	
КЖ-1	Общие данные (начало)	14
КЖ-2	Общие данные (продолжение)	15
КЖ-3	Общие данные (окончание)	16
КЖ-4	Схема расположения фундаментов и фундаментных балок.	17
КЖ-5	Таблица нагрузок на фундаменты. фрагменты 6; 7	18
КЖ-6	Схема расположения фундаментов и фундаментных балок. фрагменты 1+5.	19
КЖ-7	фм 1; фм 2. Опалубка и армирование.	20
КЖ-8	фм 3. фм 4, фм 5. Опалубка и армирование.	21
КЖ-9	фм 6, фм 7, фм 8. Опалубка и армирование.	22

Лист	Наименование	Стр.
КЖ-10	Схема расположения фундаментов по осям 1, 10 при строительстве по очередям фм 9, фм 10, фм 10 <sup>н</sup> . Опалубка и армирование	23
КЖ-11	Схема заземляющего контура здания котельной. Узлы А+Е	24
КЖ-12	Схема расположения колонн и ригелей	25
КЖ-13	Схема расположения балок покрытия и плит площадок на отм. 3,600 в осях В-Г, 4+7 и А-Б, 3+6	26
КЖ-14	Схема расположения плит покрытия. Элемент плана 1 (для ТП 903-1-199 и ТП 903-1-200)	27
КЖ-15	Схема расположения плит покрытия (для ТП 903-1-201 и ТП 903-1-202)	28
КЖ-16	Схема расположения плит покрытия (для ТП 903-1-203 и ТП 903-1-204)	29
КЖ-17	Разрезы 1-1 ÷ 3-3. Узлы 1+3.	30
КЖ-18	Узлы 4 ÷ 10	31
КЖ-19	Схемы расположения стеновых панелей по осям А, 10, 1, стальных стоек и насадок торцевого фахверка по осям 1 и 10	32
КЖ-20	фрагменты 1+9	33
КЖ-21	Схема расположения стеновых панелей по оси Г.	34
КЖ-22	фрагменты 10+19. Узлы 11, 12	35
КЖ-23	Схемы расположения перегородок на отм. 0,000 по осям В, 4, 6 и на отм. 3,600 в осях А-Б.	36
КЖ-24	Каркасно-обшивной вкладыш В1. Узлы 13+18	37

Лист	Наименование	Стр.
КЖ-25	Схема расположения закладных изделий на отм. 3,600 по оси А.	38
КЖ-26	Схема расположения закладных изделий на отм. 3,600 в осях В-Г; 4+7.	39
КЖ-27	Монолитные участки Ум 1, Ум 1-1, Ум 2 ÷ Ум 4. Узел А.	40
КЖ-28	Ум 5. Спецификация монолитных участков Ум 1; Ум 1-1; Ум 2 ÷ Ум 5.	41
	Конструкции металлические	
КМ-1	Общие данные. Ведомость металлоконструкций по видам профилей.	42
КМ-2	Техническая спецификация металла	43
КМ-3	Техническая спецификация металла для специализированных заводов.	44
КМ-4	Площадки МП1, МП2. Лестница МЛ1. Узел 1.	45
КМ-5	Лестницы МЛ2; МЛ3. Площадка МП3. Узлы 2; 3.	46
КМ-6	Площадка МП4. Узлы 4, 5	47
КМ-7	Схема расположения опор под трубопроводы. Элемент плана №1. Узел 34	48
КМ-8	Схема расположения подвесных путей в осях 7+10. Узлы 6+9	49
КМ-9	Узлы 10+19	50
КМ-10	Узлы 20+25	51
КМ-11	Узлы 26+31	52
КМ-12	Схема расположения опор ГРУ на отм. 3,600. Узлы 32, 33.	53
КМ-13	Трансформаторные утепленные ворота ВТЧ-1 и двери ДТ-1.	54
КМ-14	Ворота ВТЧ-1 и двери ДТ-1. Узлы 34+43.	55
КМ-15	Ворота ВТЧ-1 и двери ДТ-1. Узлы 44+48.	56
КМ-16	Ворота ВТЧ-1 и двери ДТ-1. Узел 49. Клапаны КЧ-1 ÷ КЧ-3. детали А+И.	57

**Ведомость рабочих чертежей основного комплекта АР**

Лист	Наименование	Примечание
1	Общие данные /начало/	4
2	Общие данные /продолжение/	5
3	Общие данные /окончание/	6
4	План кровли. Планы полов на отм. 0,000 и 3,600	7
5	Планы на отм. 0,000 и 3,600	8
6	Разрезы 1-1, 2-2. Узлы 1-4	9
7	Фрагмент 1; Узел 5	10
8	Фасады 1-10; А-Г; Г-А. Схемы заполнения оконных проемов ОК-1- ОК-5	11
9	Фасад 10-1; фрагмент 2	12
10	Фрагменты 3; 4; 5; Узлы 6-9	13

**Ведомость ссылочных и прилагаемых документов**

Обозначение	Наименование	Примечание
<b>Ссылочные документы</b>		
ГОСТ 6829-74	Двери деревянные внутренние для жилых и общественных зданий	
ГОСТ 14824-89	Двери деревянные для промышленных предприятий	
Серия 2.435-6	Полупрозрачные двери и ворота промышленных зданий	

Типовой проект разработан в соответствии с действующими нормами и правилами и предусматривает мероприятия обеспечивающие взрывобезопасность, пожарную и пожарную безопасность при эксплуатации здания.  
 Главный инженер проекта *А.В. Думин*

**Ведомость ссылочных и прилагаемых документов**

Обозначение	Наименование	Примечание
ГОСТ 12506-67	Линя деревянные для зданий промышленных предприятий	
Серия 1.138-10	Перегородки железобетонные для зданий с кирпичными стенами	
Выпуск 1	Перегородки брусовые	
Серия 1.431-10	Перегородки консольные сетчатые стальные	
Выпуск 2	Материалы для проектирования	
Выпуск 3	Рабочие чертежи	
Серия 1.431-6	Кирпичные перегородки для общественных и многоэтажных производственных зданий	
Серия 2.430-3	Типовые архитектурно-строительные проекты промышленных зданий с кирпичными стенами	
Выпуск 1	Детали цоколя и устройство температурных швов в стенах	
Выпуск 2	Детали парапетов карнизной части в местах перелома фасада	
Выпуск 3	Детали заполнения кирпичной стены с конструктивной зашивкой	
ГОСТ 17280-79	Подоконные доски жилых и общественных зданий	
Серия 2.436-9	Архитектурно-строительные детали окон с остеклением деревянных оконных блоков по ГОСТ 12506-67	
ГОСТ 22415-77	Шкафы деревянные для хранения одежды в санитарио-бытовых помещениях промышленных предприятий	
Серия 2.460-18	Узлы покрытия одноэтажных производственных зданий и одноэтажных кровлями и железобетонными плитами	
Выпуск 0	Материалы для проектирования	
Выпуск 1	Узлы при уклонах кровель до 10%. Рабочие чертежи	
Серия 1.434-27	Воздухоприемные устройства с подвижными тепловыми клапанами	
Выпуск 7	Воздухоприемные устройства к окнам деревянным для зданий промышленных предприятий по ГОСТ 12506-67	
ГОСТ 22414-77	Шкафы металлические для хранения одежды в санитарио-бытовых помещениях промышленных предприятий	

**Ведомость ссылочных и прилагаемых документов**

Обозначение	Наименование	Примечание
Серия 1.465-10	Выпуск 1	Комплексные железобетонные плиты покрытия одноэтажных промышленных зданий
Серия 2.460-14		Типовые узлы покрытий промышленных зданий в местах прохода вентиляционных шахт
Выпуск 1		Рабочие чертежи типовых узлов
Серия 2.460-15		Типовые узлы покрытий промышленных зданий в местах установки крышных вентиляторов
Выпуск 1		Рабочие чертежи типовых узлов
Серия 1.136-11		Двери деревянные вкопные наружные тамбурные и служебные для жилых и общественных зданий в 2х частях
Серия 1.400-15	Выпуск 1	Унифицированные заводные изделия железобетонных конструкций для крепления теплопроводных коммуникации
<b>Прилагаемые документы</b>		
ТИ 903-1-199	Льбом 5.14	Котельная. Архитектурно-строительная часть. Нетиповые изделия

		привязан	
УТВ. №			
		ТИ 903-1-199 АР	
Котельная		Страницы: лист 1 из 10	
Общие данные (начало)		ЛАТГИПРОПРОМ	

## Общие указания:

1. Типовой проект разработан на основании задания Главпротспроектлента Госстрой СССР, утвержденного 25 декабря 1979 года.
2. Зона котельной запроектирована для следующих условий строительства:
  - Расчетная зимняя температура наружного воздуха (средняя годовая годовая температура) для определяющих конструкций здания согласно табл. 5 СНиП II-3-79 - 20°C; -30°C;
  - зона влажности - сухой и нормальная;
  - скорость ветра по районам I, II, III и IV районов по СНиП II-6-74, тип местности А;
  - вес снеговой нагрузки для I, II, III и IV районов СССР;
  - рельеф территории - равнинный, без обработки горными выработками;
  - дунты в основании мелкозасадочные негипучистые, не-скальные, со средними и нормативными характеристиками:  $\rho = 28 \cdot 10^3 \text{ кг/м}^3$ ;  $\sigma_{сж} = 2 \cdot 10^6 \text{ Па}$  ( $0,02 \text{ кг/см}^2$ );  $E = 150 \text{ МПа}$  ( $150 \text{ кг/см}^2$ );  $\mu = 0,18 \text{ н/н}^2$  ( $1,87 \cdot 10^{-3}$ );
  - дунтовые воды отсутствуют;
  - почвы относятся на глубине 1,5 м от поверхности к категории плодородия;
  - воды не агрессивны к бетону нормативной плотности;
  - сейсмичность района не более 6 баллов.
3. Предоставленные в проекте чертежи разработаны для районов с расчетной  $t^{\circ}$  наружного воздуха -30°C, скоростью ветра по району снеговой нагрузки по ш району (согласно СНиП II-6-74). Перенесенные данные для иных условий даны в таблицах на чертежах рабочих чертежей проекта. Расчеты для снеговой и IV ветрового районов не выполняются.
4. Категория производства по пожарной опасности "Г"; встраиваемые электропомещения - категория "В"; Степень ответственности - II; По санитарной характеристике производственные процессы относятся к группе ТБ Тв ТП (СНиП II-92-76).
5. Режим внутренних помещений - сухой, нормативный температурный перепад для определяющих конструкций  $\Delta t^{\circ} = 12^{\circ}\text{C}$ ; Перепадающие конструкции рассчитаны на следующие параметры внутреннего воздуха:
  - котельный зал  $t^{\circ} = 23 \pm 1^{\circ}\text{C}$ ;  $\omega \leq 50\%$ ;
  - жилищно-бытовые помещения и КИП  $t^{\circ} = 20 \pm 1^{\circ}\text{C}$ ;  $\omega \leq 60\%$ ;
  - санузлы  $t^{\circ} = 24 \pm 1^{\circ}\text{C}$ ;
  - электропомещения  $t^{\circ} = 20 \pm 1^{\circ}\text{C}$ .
6. За условную отметку 0,000 принят уровень пола 1-го этажа котельной соответствующий абсолютной отметке
7. Горизонтальная гидроизоляция стен на отм. 0,000 из цементно-песчаного раствора состава 1:2 толщ. 20 мм.
8. Материалы стен и перегородок:
  - а) Наружные стены - панели из керамзитобетона  $\rho_{н} = 1000 \text{ кг/м}^3$  по серии 1.432-14/80 выш. 0; 1, облицованные с фасадной стороны в заводских условиях лицевым слоем с применением цветных стоек;
  - б) кирпичные участки наружных стен выполняются из глиняного пористого кирпича ГОСТ 530-74 марки 15 с расшивкой швов "в подрезку" на слоевом растворе марки 25; пористость кирпича Мрз 15 для шпатель - Мрз 35;
  - в) Задельки наружных стен между панелями выполняются из газобетонных блоков по ГОСТ 21520-76 на цементном растворе М50 с армированием в каждом ряду и анкеровкой к металлическим шпилькам и колоннам. Горизонтальная арматура Ф6 А1 с поперечной арматурой Ф4 ар II шаг 80 мм. Наружные и внутренние поверхности штукатурятся по строительной сетке под фактуру стеновых панелей;
  - г) Перегородки: глино- и железобетонные по серии 1.431-20; газобетонные из блоков по ГОСТ 21520-76 на растворе М50 с армированием по п. "б"; кирпичные из сплошного кирпича ГОСТ 530-80 М75 на растворе М50, толщиной более 4,5 м армированные через 30 см

9. Наружные стены (кирпичные и панельные в бытовых помещениях и помещениях КИП) утеплить жесткими минераловатными плитками  $\rho_n = 300 \text{ кг/м}^3$  толщиной 40 мм по углу 1 на листе АР-6 согласно таблице №2 на листе АР-3.
10. Толщина наружных стен принята из расчета требуемого сопротивления теплопередаче при привязке проекта к климатическим условиям района. Стен должны быть проверены в зависимости от продолжительности отопительного сезона и стоимости тепловой энергии по СНиП II-3-79.
11. Швы между панелями заполняются изнутри помещения цементным раствором, с наружной стороны - герметизирующим прокладками и защитной мастикой ММС-50 по детали на листе 1.432-14/80, выпуск 0.
12. При кладке стен и перегородок в проемах окон и дверей для крепления карбоек заложить антисептированные деревянные пробки с каждой стороны через 750 мм по высоте.
13. Над всеми технологическими отверстиями шириной 80 мм и менее в перегородках и стенах сделать деревянные решетки с арматурой Ф6 А1 с диаметром на кладку не менее 250 мм, защитный слой толщ. 20 мм.
14. В местах примыкания кровли к парапетам и вентиляционным стоякам усилить водозащитные коврики наклеивкой дополнительных 3-х слоев рубероида.
15. Плиты примыкания к наружным стенам и лежащие на фундаменте утеплить по зоне примыкания к стене шпилькой диаметром 6 мм, толщиной 20 мм, толщ. 300 мм, укрепленной по устройству анкеров.
16. Работы по устройству чистых полов производить после укладки электропроводки и технологических трубопроводов.
17. Двери трансформаторной ячейки и остальные металлические изделия окрасить эмалью ПФ-115 светлого тона 2х2 раза по слою грунтовки ГФ-020.
18. Указания по антикоррозионной защите элементов здания даны непосредственно на чертежах всех марок.
19. Проект рассчитан на производство работ в летних условиях; методом затворивания без специальных мероприятий, может быть выполнен кирпичная кладка стен до высоты 3,0 м. При большой высоте должны быть предусмотрены мероприятия по временному раскреплению кладки, обеспечивающему ее устойчивость в период оттаивания или применения противокоррозионных химических веществ. Назначение работ по облицовке и марки материалов производится при привязке проекта в зависимости от наружного воздуха при производстве работ, в соответствии с указаниями СНиП III-17-80.
20. По периметру здания устраивается асфальтовая отмостка шириной 150 мм по щебеночному основанию толщиной 100 мм.
21. Количество оконных проемов обеспечивает коэффициент естественного освещения при соответствующем освещении  $e_n \geq 0,3$  (п.3.14 СНиП II-35-76 и п.3.3 СНиП II-4-79).
22. Мероприятия по защите от шума приняты в виде выделения в закрытые помещения мест с постоянным облучивающим персоналом установкой шумящего оборудования на виброизолирующие основания. Уровень шума в помещениях котельной не превышает в среднем 93 дБ. Для персонала непосредственно обслуживающего оборудование котельной, предусмотрены индивидуальные средства защиты - наушники, шуможающие устройства до нормы. Максимальная длительность воздействия шума на обслуживающий персонал от 1 часа до 4 часов.
23. В случае расположения котельной вблизи жилых застройке, расстояние от границы жилой зоны до теплообогревательных машин не должно быть менее 100 м.

24. При привязке типового проекта должны быть осуществлены мероприятия по световой маскировке в соответствии СН 507-78 в случаях расположения котельной согласно п.п. 3.4, 7 проекта №1 СН 507-78.
25. Проект предусмотренная возможность строительства здания по очереди (по отдельной схеме) и возможность расширения по общей схеме. В этом случае по каждому из вариантов осей, при строительстве 1 очереди, закладываются фундаменты со спаренными столбами (лист КИ-19) бытовые и электропомещения скимплексованы в неизменяемой части здания в осях 3-6.

## Указания по привязке

При привязке проекта в таблицах на листах АР-3, АР-4 выбираются необходимые данные для конкретных условий, остальные вычеркиваются. На АР-9 также оставляется необходимый вариант фасада.

привязки		
№	лист	устав

ТП 903-1-199		АР	
котельная с тремя котлами 18 ТМ 20 и тремя котлами ДЕ-16-141М. Открытая система теплоснабжения		лист	лист
Котельная	р	2	
Общие данные (продолжение)		ЛАТГИПРОПРОМ	

Типовой проект 903-1-199 Архив 5.1

Таблица №1

Ведомость отделки помещений (площадь в м²)

Районы строительства	Марка мастик ГОСТ 2859-80 для строительства	
	Кровель сукномат 25% - менее 10%	мест приотканных
Севернее географической широты 50° для европейской и 53° для азиатской части СССР	МБК-Г-65 МБК-Х-65	МБК-Г-85
Южнее этих районов	МБК-Г-75 МБК-Х-75	МБК-Г-100

Таблица №2

Расчетная температура наружного воздуха	Стены толщиной, мм				Утеплитель толщиной, мм	
	Производственные помещения				Административно-бытовые помещения	
	Панельные	Кирпичные ГОСТ 530-80	Полубратерия		Стены адм.-бытовых помещений	
		Панельные	Кирпичные	Панельные	Кирпичные	
-20°C	200	380	200	380	40	40
-30°C	200	380	200	380	40	40

Ведомость спецификаций

Лист	Наименование	Примечание
АР-6	Спецификация перемычек	
АР-6	Спецификация расхода материалов на узел 3	
АР-7	Спецификация гардеробного и бытового оборудования	
АР-8	Спецификация элементов заполнения проемов	
АР-9	Спецификация элементов крепления стен, перегородок и дверей	
АР-10	Спецификация элементов на фрагменты 3; 4; 5	

Наименование или номер помещения	Потолок		Стены перегородки		Отделка низа стен (ни перегородки/панель)		Колонны		Примечание	
	Площадь	Вид отделки	Площадь	Вид отделки	Площадь	Вид отделки	Высота, м	Площадь		Вид отделки
101; 103; 104; 204; 205; 206	888,0	Затирка швов, известковая окраска	852,0 449,0 180,0	Затирка швов панелей, мест участков затирка швов кирпичных участков известковой окраска	—	—	—	190,0	Известковая окраска	* для ТП 903-1-201, ТП 903-1-202  Затирка швов панелей мест участков-306,0 кирпичных участков-394,0
102	93,0	Затирка швов, известковая окраска	38,0 129,4	Штукатурка кирпичной, известковая окраска	—	—	—	15,0	Ст. стены	
113	12,0	Затирка швов, эмалевая окраска	42,0	Штукатурка эмалевая, синеватая окраска	—	—	—	2,6	Ст. стены	
105; 106; 108; 109; 110; 114	50,6	Затирка швов, эмалевая окраска	149,6	Штукатурка эмалевая окраска	116,0	Плитки стеновые облицовочные 75-81-81-424-70	1500	7,5	Ст. стены	* Штукатурка и окраска выше панели
107	3,2	Затирка швов, масляная окраска	16,2	Штукатурка масляная окраска	17,0	Плитки стеновые облицовочные 75-81-81-424-70	1800	—	—	* Штукатурка и окраска выше панели
111; 112	7,9	Затирка швов, клеевая окраска	38,0 28,0	Панельная швов, клеевая окраска	24,0	Окраска эпоксидно-анодная	1500	—	—	
202; 203	74,1	Затирка швов, клеевая окраска	124,9 232,3	Штукатурка кирпичных участков, клеевая окраска	—	—	—	14,4	Ст. стены	
201	16,5	Затирка швов, известково-валя окраска	17,0 17,0 37,0 22,0	Затирка швов, известковая окраска, впиточной камере, штукатурка масляная окр.	—	—	—	—	—	

Привязан

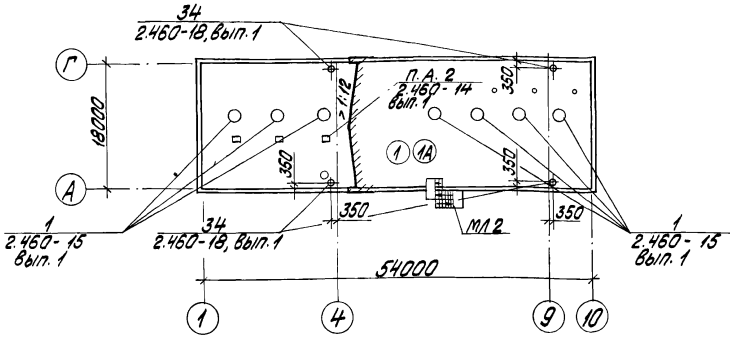
ТП 903-1-199		АР
Котельная с тремя котлами 18-100 200 л. котлы, котлы ДБ-16-141М. Система отопления теплообменника		
Котельная	Листов	3
Общие данные (окончание)	ЛАТТИПРОПРОМ	

Лист 5.1

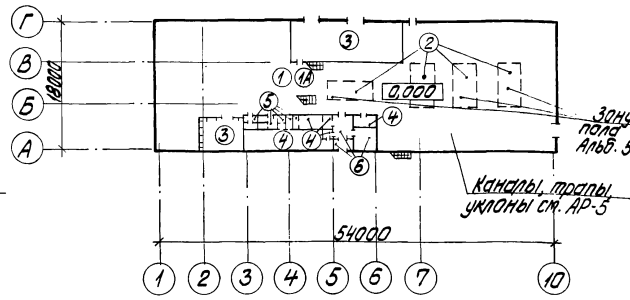
Типовой проект 903-1-199



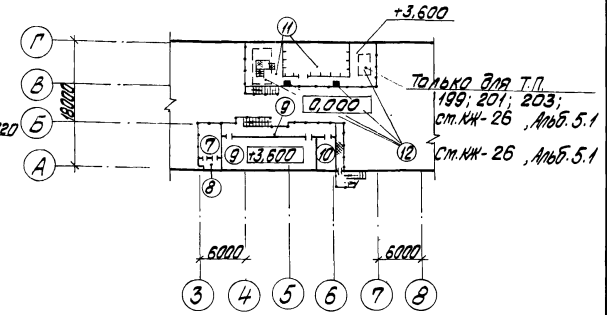
План кровли



План полов на отм. 0,000



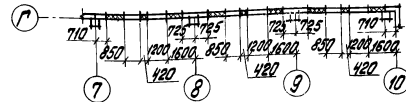
План полов на отм. 3,600



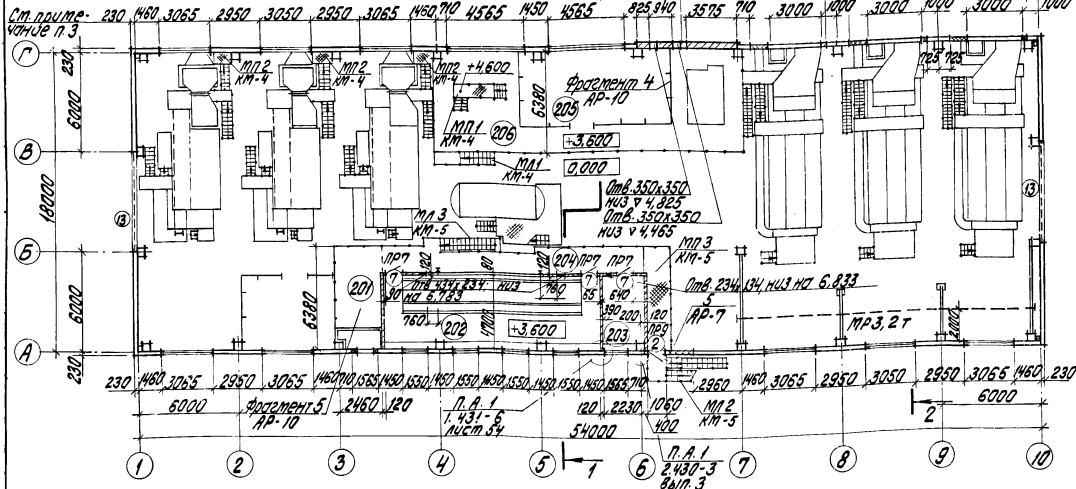
Экспликация полов и кровли

Номер помещения по проекту	Тип пола по проекту	Схема пола	Элементы пола и их толщина	Площадь пола м <sup>2</sup>	Номер помещения по проекту	Тип пола по проекту	Схема пола	Элементы пола и их толщина	Площадь пола м <sup>2</sup>	Номер помещения по проекту	Тип пола по проекту	Схема пола	Элементы пола и их толщина	Площадь пола м <sup>2</sup>	
101, 104	1		Покр. бетон М300-25 мм Подстилающий слой - бетон М300-100 мм Основание - уплотненный грунт с втрамбованным в него слоем щебня или гравия 40-60 мм	189-474,0 200-473,0 201-483,0 202-478,0 203-505,0 204-518,0	201	8		Покр. цементно-песчаный раствор М200-20 мм Стяжка - цементно-песчаный раствор М150-20 мм Гидроизоляция - 2 слоя изол на битумной мастике по холодной стяжке с отсыпкой битумной мастикой в слой с лавиной гравия 40 мм Песком - 10 мм Стяжка - цементно-песчаный раствор М150-15 мм Гидроизоляция - газобетон М-500 ка/м <sup>3</sup> -100 мм Плита перекрытия	2,9	Кровля	1		Покр. бетон М200-20 мм Подстилающий слой - бетон М200-100 мм Основание - уплотненный грунт с втрамбованным в него слоем щебня или гравия 40-60 мм	82,0	
101	2		Покр. бетон М150 армированный (КМ-1, Альб. 5.6-5.11) - 30 мм Основание - уплотненный грунт с втрамбованным в него слоем щебня или гравия 40-60 мм	189-108,0 200-110,0 201-94,0 202-110,0 203-85,0 204-102,0	202, 204	9		Покр. шлакобетонные плиты М150-120 мм Прослойка и заполнение швов арзамитом И - 9 мм	85,0	Кровля	1А		Защитный слой - слой гравия размерами зерен 5-10 мм по ГОСТ 9669-74* на битумной мастике (см. табл. № 1) Пенопласт изоляционный ковер - 2 слоя рубероида кровельного с теплозащитными прокладками РМ-330 Б (ГОСТ 10923-75) на битумной мастике (см. табл. № 1) Утеплитель из ячеистого бетона и с 1 слоем рубероида	972,0	
102, 103	3		Покр. бетон М200-20 мм Подстилающий слой - бетон М200-100 мм Основание - уплотненный грунт с втрамбованным в него слоем щебня или гравия 40-60 мм	82,0	203	10		Покр. минерит (ГОСТ 7851-77, 14632-79) - 2-5 мм Прослойка - холодная мастика на водостойких валиках - 1 мм Стяжка - цементно-песчаный раствор М150-20 мм Плита перекрытия	11,7	Кровля	1А		Защитный слой - слой гравия размерами зерен 5-10 мм по ГОСТ 9669-74* на битумной мастике (см. табл. № 1) Пенопласт изоляционный ковер - 2 слоя наплавленной рубероида РМ-330-10 (ГВ-29-35-78) приклеенной безосновным (холодным) способом. Перекладка битумом марки БН 8 в канавке в соотношении по весу 1:2 комплаксные плиты с 1 слоем рубероида	972,0	
105, 106, 108, 114	4		Покр. плитка керамическая по ГОСТ 6781-80 - 13 мм Заполнение швов цементно-песчаный раствор М150 Подстилающий слой - бетон М150-80 мм Основание - уплотненный грунт с втрамбованным в него слоем щебня или гравия 40-60 мм	40,9	205	11		Покр. бетон М300-25 мм Стяжка - цементно-песчаный раствор М150-20 мм Защитный слой - 1 слой битумной мастике с лавиной гравия 15-5 мм Гидроизоляция - 2 слоя изол на битумной мастике по холодной битумной грунтовке - 10 мм Стяжка - керамзитобетон М100-40 мм Плита перекрытия	Для Т.П. 199; 201; 203-90,0 Для Т.П. 200; 202; 204 - 100,0	* В таблице дан вариант полов, выполняемых согласно рекомендации института, «Экспрострой» Минпротстрой СССР.	Т.П. 903-1-199	АР	Котельная	Ст.КМ-26 Альб. 5.1	Ст.КМ-26 Альб. 5.1
107, 109, 110	5		Покр. плитка керамическая по ГОСТ 6781-80 - 13 мм Заполнение швов битумной мастикой Подстилающий слой - бетон М150-80 мм Основание - уплотненный грунт с втрамбованным в него слоем щебня или гравия 40-60 мм	12,0	205	12		Покр. бетон М300-25 мм Стяжка - цементно-песчаный раствор М200-40 мм Подстилающий слой - бетон М150-80 мм Основание - уплотненный грунт с втрамбованным в него слоем щебня или гравия 40-60 мм	20,0	Котельная	Р	4	Латгипропром		
111, 112, 113	6		Покр. бетон М300-25 мм Стяжка - цементно-песчаный раствор М200-40 мм Подстилающий слой - бетон М150-80 мм Основание - уплотненный грунт с втрамбованным в него слоем щебня или гравия 40-60 мм	20,0	205	12		Покр. бетон М300-25 мм Стяжка - цементно-песчаный раствор М150-20 мм Защитный слой - 1 слой битумной мастике с лавиной гравия 15-5 мм Гидроизоляция - 2 слоя изол на битумной мастике по холодной битумной грунтовке - 10 мм Армирующая цементная стяжка - 40 мм (КМ-26 Альб. 5.1) Плита перекрытия	Для Т.П. 199; 201; 203-25,0 Для Т.П. 200; 202; 204 - 16,0	Котельная	Р	4	Латгипропром		
201	7		Покр. цементно-песчаный раствор М200 Стяжка - керамзитобетон М100-80 мм Плита перекрытия	13,6	205	12		Покр. бетон М300-25 мм Стяжка - цементно-песчаный раствор М150-20 мм Защитный слой - 1 слой битумной мастике с лавиной гравия 15-5 мм Гидроизоляция - 2 слоя изол на битумной мастике по холодной битумной грунтовке - 10 мм Армирующая цементная стяжка - 40 мм (КМ-26 Альб. 5.1) Плита перекрытия	Для Т.П. 199; 201; 203-25,0 Для Т.П. 200; 202; 204 - 16,0	Котельная	Р	4	Латгипропром		

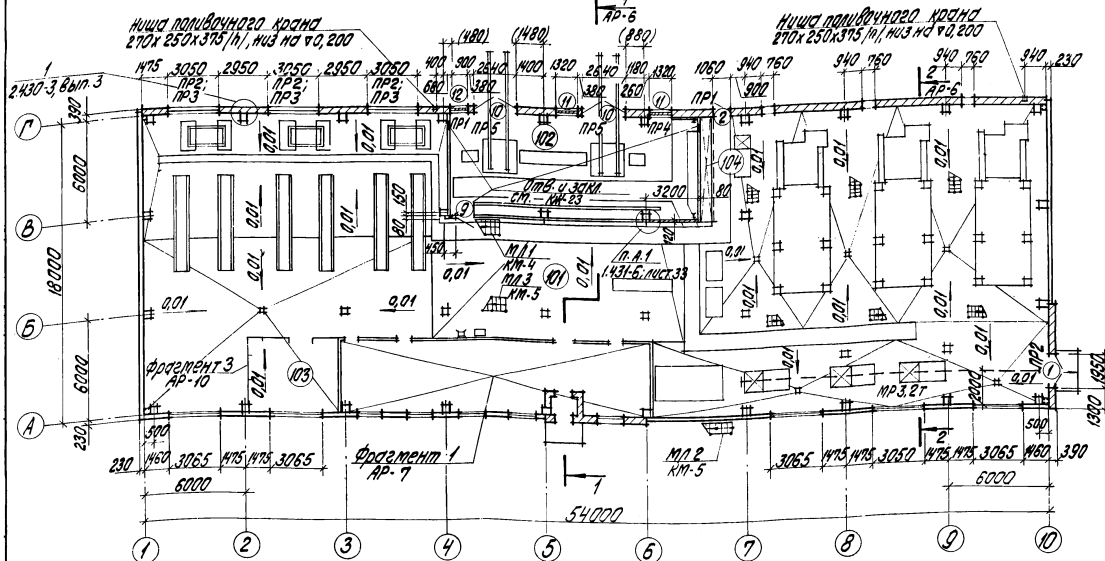
План стены на отм. 7,200 для ТП 903-1-203; 204



План на отм. 3,600



План на отм. 0,000



Экспликация помещений

Наименование	Площадь м <sup>2</sup>	Категория производства по взрывной, пожарной и пожарной опасности
101 Котельный зал	738,0	Г
102 Комплектная трансформаторная подстанция	93,0	В
103 Ремонтный пункт	24,2	Г
104 Тепловой пункт	4,8	Г
201 Венткамера	16,5	Г
202 КУП	62,4	Д
203 Комната персонала	11,7	-
204 Коридор	31,8	-
205 ГРУ	40,5	Г
206 Технологическая площадка	76,9	Г

Ведомость проемов ворот и дверей

Марка поз.	Размер проема в кладке мм
1	1950 x 2100
2	1050 x 2100
7	960 x 2050
9	1150 x 2520
10	2640 x 2520
11	1320 x 1600
12	900 x 1600
13	6000 x 1200

Ведомость перемычек

Тип	Схема сечения
ПР1	ПР1-12.12.6
ПР2, ПР4, ПР5, ПР6	ПР3-22.12.14 ПР2-15.12.14 ПР4-29.12.14 ПР5-29.12.14
ПР3	ПР4-33.12.22
ПР7	ПР1-12.12.6
ПР9	ПР1-12.12.6

- Оборудование котельного зала показано условно для ТП 903-1-199; 903-1-200. Для остальных типовых проемов с вводом котельного оборудования принимается по чертежам марки КЖ.
- Размеры в скобках даны для ТП 903-1-203; 903-1-204.
- Для ТП 903-1-201 и 903-1-203 прибавка окон по оси Г, В осей 1-4 одна на листе АР-9.
- Схемы расположения сборных перегородок даны на листах КЖ.

ТП 903-1-199 АР	
Линж. по. 4уман	котельная стена котельной ТП-20 и проема котельной ЦБ-16-1410. Открытая система теплообменника
Лич. отп. Евбука	Котельная
Л. кантор. Савинкина	Стандарт. лист. листов
Л. гонч. Буча. Вите	Р 5
Л. кантор. Андреевская	Планы на отм. 0,000 и 3,600
Л. кантор. Зорд	ЛАТГИПРОПРОМ

### Спецификация перемычек

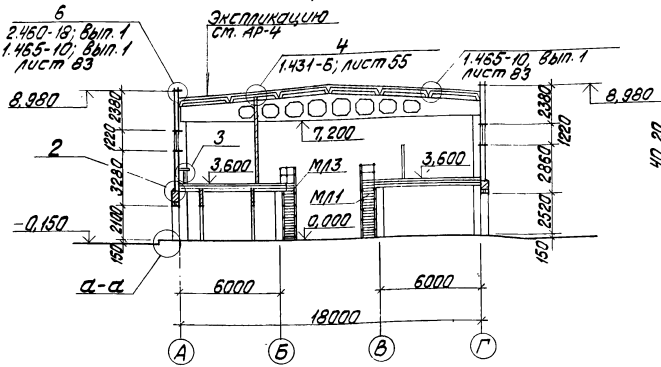
Марка поз.	Обозначение	Наименование	Кол.м.шт. по 200	Всего	Масса кв.м	Примеч.
ПР1	1.138-10; Вып.1	ПР1-12.12.6	9	9	25	
ПР2	1.138-10; Вып.1	ПР3-22.12.14	12	12	100	
ПР2	1.138-10; Вып.1	ПР3-22.12.14	3	3	100	
ПР3	1.138-10; Вып.1	ПР4-33.12.22	9	9	225	
ПР4	1.138-10; Вып.1	ПР2-15.12.14	3	3	75	
ПР5	1.138-10; Вып.1	ПР4-28.12.14	6	6	125	
ПР6	1.138-10; Вып.1	ПР4-29.12.14	3	3	125	
ПР7	1.138-10; Вып.1	ПР1-12.12.6	6	3	9	25
ПР8	1.138-10; Вып.1	ПР1-10.12.6	8	8	25	
ПР9	1.138-10; Вып.1	ПР1-12.12.6	2	2	4	25
ПР10	1.138-10; Вып.1	ПР3-19.12.14	1	1	75	

### Спецификация расхода материалов на узел 3

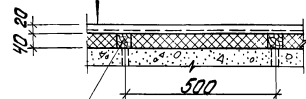
Марка поз.	Обозначение	Наименование	Кол.м.шт.	Масса кв.м	Примеч.
	ГОСТ 19771-74*	L50x5 L=2200	12	7,9	
ЭСС	ГОСТ 10632-77	ДСП 400x22	15м		

Для ТП 903-1-201 и ТП 903-1-202 марка проекта ПР3 не используется.

### Разрез 1-1

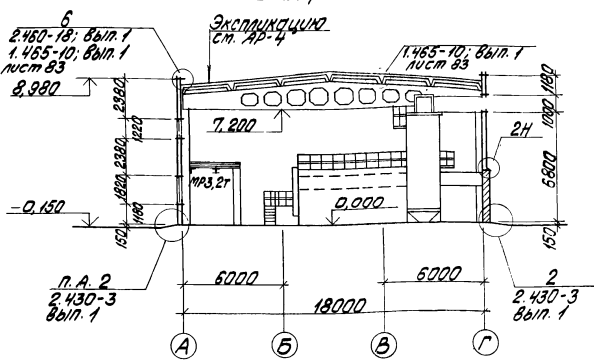


Штукатурка по строительной сетке ГОСТ 12184-66\* - 20 мм  
Плиты жесткие минераловатные ГОСТ 10140-80 - 40 мм  
битумная мастика  
Керамзитобетонная панель наружной стены



Антисептированная рейка 40x60 мм через 500 мм прибит гвоздями к шпательному проволочному сетке d=20 мм, L=80 мм, шаг 500 мм

### Разрез 2-2



Пристроить дробилку ДТТ 4,5x30, через 400

Горелозащитная мастика УТ-32 ГОСТ 14781-79, на армированном основании

Оцинкованная кровельная сталь толщ. 0,7 мм ГОСТ 18904-74\*  
Полоса - 40x4

Кастыль 40x4 ГОСТ 103-76, через 700

Оцинкованные кровельные гвозди к 3,5x40 ГОСТ 1030-63\*

деревянный брусик 250x125x65 (h) через 700

Площадка из бетона М200 поверхность заглазнить

Сетка из Ф8 АIII с ячейкой 100x150 L=250

Мягкая глина

Песок утрамбованный со щебнем

Подстилка из войлока

Щиты из досок

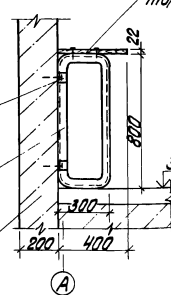
Плиты полиместные минераловатные обернутые полиэтиленовой пленкой

Закрепить к стене материал из листов стали L=1 мм на шурупах Ф5 мм

Гнутый уголок 50x5 L=2200 шаг 2000

Стеновая панель

ДСП марки ЭСС толщ. 22 мм



ТП 903-1-199 АР

Лист		Лист	
р	б	р	б
р	б	р	б
ЛАНГИПРОПРОМ			

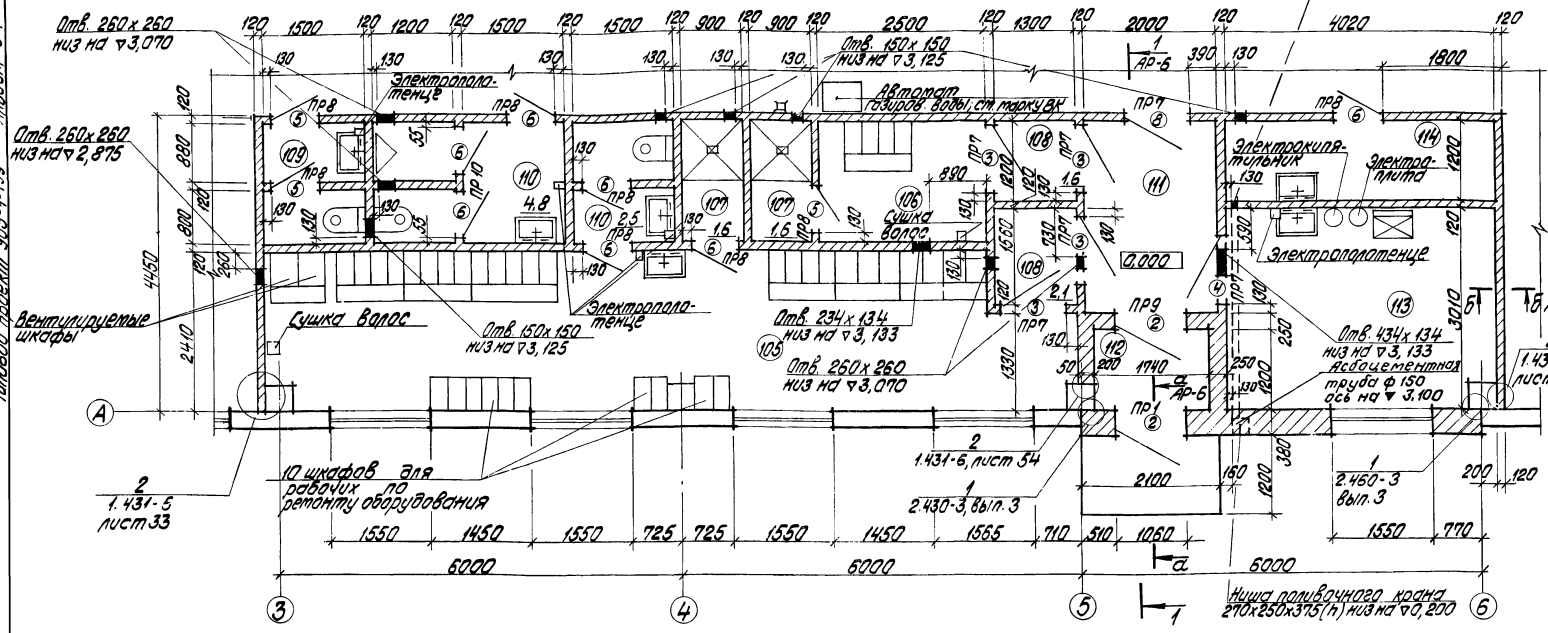
# Фрагмент 1

## Ведомость проемов ворот и дверей

Марка поз.	Размер проема в кладке
2	1050 x 2100
3	1020 x 2070
4	1020 x 2070
5	720 x 2070
6	720 x 2070
8	350 x 2050

## Ведомость перемычек

Тип	Схема сечения
ПР 1	
ПР 9	
ПР 7	
ПР 8	
ПР 10	

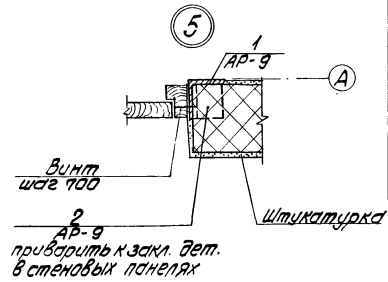


## Экспликация помещений

Номер по проекту	Наименование	Площадь м <sup>2</sup>	Категория производства по взрывопожарной опасности
105	Мужской гардероб	27,8	—
106	Женский гардероб	4,5	—
107	Душевая	3,2	—
108	Тамбур	3,7	—
109	Женский санузел	2,5	—
110	Мужской санузел	7,3	—
111	Вестибюль	5,8	—
112	Тамбур входной	2,1	—
113	Комната приема пищи	12,0	—
114	Кладовая уборочного инвентаря	4,8	—

## Спецификация гардеробного и бытового оборудования

Марка, поз.	Обозначение	Наименование	Кол.	Марка, ед. кг	Примеч.
1	ГОСТ 22414-77	МДВ-40.2	1		со скамей
2	ГОСТ 22415-77	АД-33.2	2		со скамей
3	ГОСТ 22415-77	АД-33.3	1		со скамей
4	ГОСТ 22415-77	АД-25.4	4		со скамей
5	ГОСТ 22415-77	АД-25.5	1		со скамей
6	ГОСТ 22415-77	АД-25.5	2		без скамьи
Электроборудование					
7	Московский произв. компания	Сушилка СШ-1	2	Марка 10,9 кВт	Настольный
8	Электрика завод (Ленинград, Ленин)	Электрощитовые ЕР4	5	135 кг	
9	Ленинградский завод торгового оборудования	Электрощитовый КНЗ-25	1	30 кг	
10	Ленинградский завод торгового оборудования	Плитка электрическая	1	10,1 кг	
11	Сергейевские электротехнические произв. объедин.	Хлопчатобумажный электро. сарфант кш-100	1	6 кг	

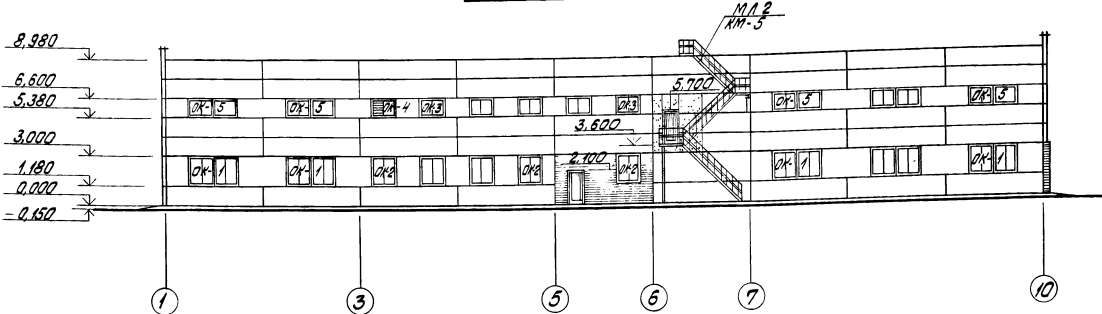


Дверь кладовой уборочного инвентаря с внутренней стороны одеть крабельной стальной.

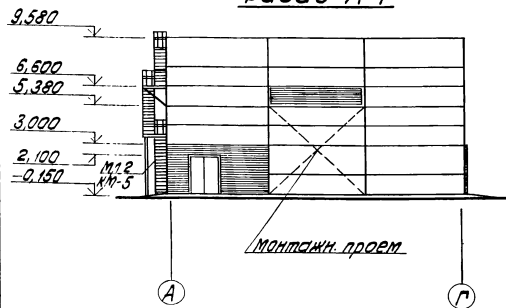
ТТ 903-1-199 АР	
Котельная	Р 7
Фрагмент 1; Узел 5	ЛАТГИПРОПРОМ

Тупиковый проект 903-1-199 Альбом 5-1

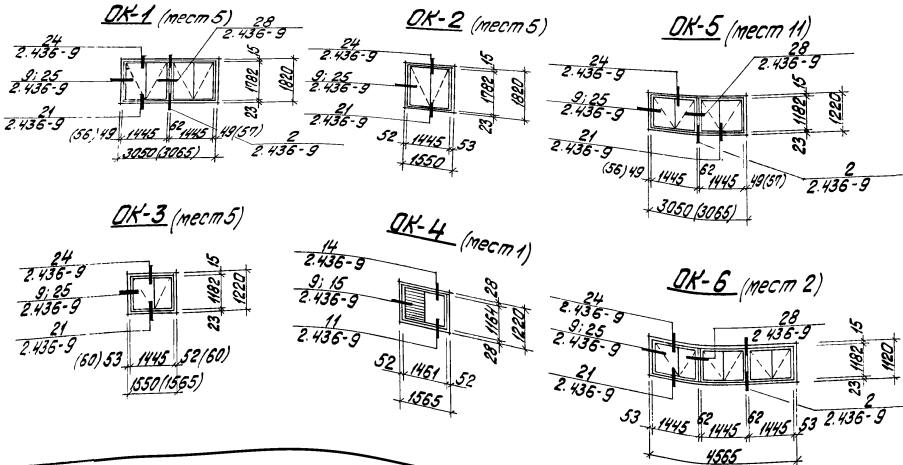
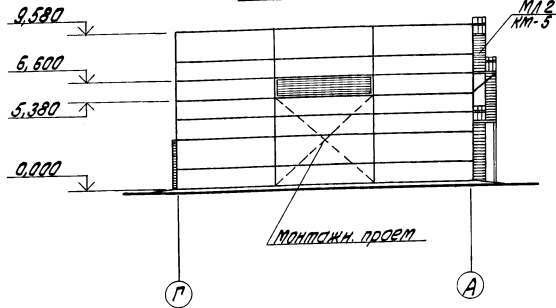
фасад 1-10



фасад А-Г



фасад Г-А



Спецификация элементов заполнения проемов

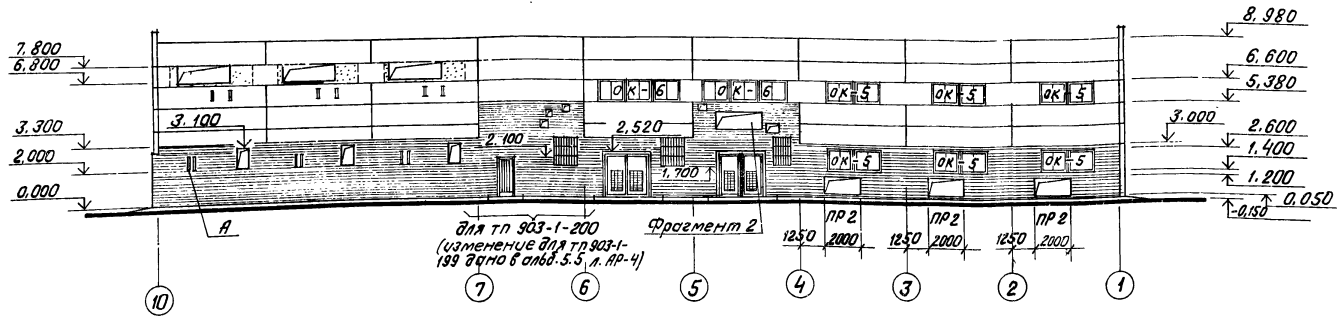
Марка	Обозначение	Наименование	КОЛ-ВО		Всего	Масса ед. кг	Примеч.
			1	2			
1	ГОСТ 14624-69	Дверной блок Д54	1	-	1		
2	1.436-11	Дверной блок ДН20-9-16л	3	1	4		
3	ГОСТ 6629-74	Дверной блок ДГ 21-10	4	-	4		см. примеч. п.2
4	ГОСТ 6629-74	Дверной блок ДГ 21-10л	1	-	1		
5	ГОСТ 6629-74	Дверной блок ДГ 21-7	3	-	3		
6	ГОСТ 6629-74	Дверной блок ДГ 21-7л	7	-	7		см. примеч. п.2
7	2.435-6 вып.1	Дверной блок ДД-6	-	3	3		
8	2.435-6 вып.1	Дверной блок ДД-6л	1	-	1		
9	КМ-13 ÷ КМ-16	Дверной блок ДТ-1	1	-	1		
10	КМ-13 ÷ КМ-16	Ворота ВТС-1	2	-	2		
11	КМ-16	Жалюзийная решетка ЖР-2	2	-	2		
12	КМ-16	Жалюзийная решетка ЖР-1	1	-	1		
13	ТП 903-1-199 КЖИ-МР1 Альбом 5.14	Рампа МР1	-	4	4		
ОК-1	ГОСТ 12506-67	Оконный блок ВС2-94	10	-	10		
	ГОСТ 8486-66**	деревянная доска 30x94; Е=1200	10	-	10		
	ГОСТ 8486-66**	деревянный штапел 50x94; Е=1800	5	-	5		
	2.436-9	Элемент крепления Д-2	20	-	20	0,2	
ОК-2	ГОСТ 12506-67	Оконный блок ВС2-94	5	-	5		
	ГОСТ 8486-66**	деревянная доска 30x94; Е=1800	10	-	10		
ОК-3	ГОСТ 12506-67	Оконный блок ВС1-94	-	5	5		
	ГОСТ 8486-66**	деревянная доска 30x94; Е=1200	-	10	10		
ОК-4	ГОСТ 12506-67	Оконный блок НС1-94*	-	1	1		*жалюзий ст. ЖР-10
	ГОСТ 8486-66**	деревянная доска 30x94; Е=1200	-	2	2		
ОК-5	ГОСТ 12506-67	Оконный блок ВС2-94	6	16	22		
	ГОСТ 8486-66**	деревянная доска 30x94; Е=1200	6	16	22		
	ГОСТ 8486-66**	деревянный штапел 50x94; Е=1200	3	8	11		
	2.436-9	Элемент крепления Д-2	-	32	32	0,2	
	2.436-9	Элемент крепления Д-2	12	32	44	0,2	
ОК-6	ГОСТ 12506-67	Оконный блок ВС1-94	-	6	6		
	ГОСТ 8486-66**	деревянная доска 30x94; Е=1200	-	4	4		
	ГОСТ 8486-66**	деревянный штапел 50x94; Е=1200	-	4	4		
	2.436-9	Элемент крепления Д-2	-	16	16	0,2	

- 1. Жалюзийные решетки в оконных проемах учтены в спецификации на АР-10.
- 2. Двери помещений 105 с внутренней стороны иметь кровельную ст. гальву с обеспечением ПО > 0,64

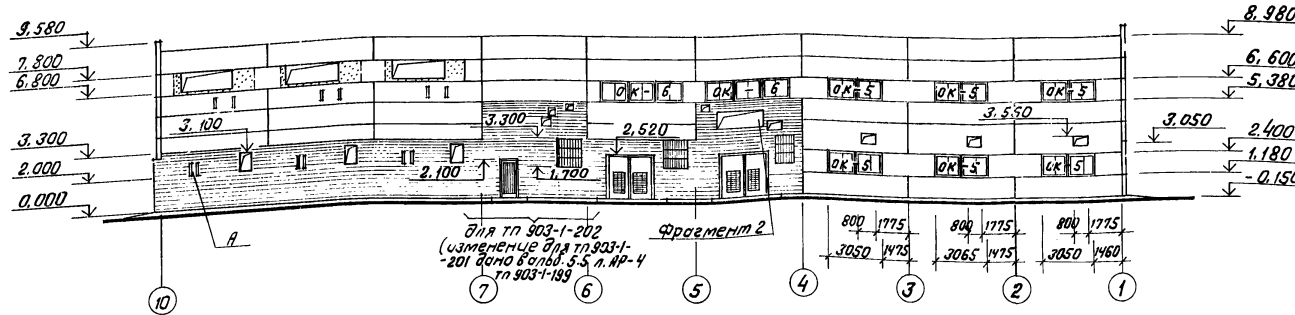
проектант			
инж. №			

ТП 903-1-199 АР		котельная	
Инж. по. Душман	Инж. по. Рабочий	котельная стреля конструкции 18-ТМ-200 тремя конструкциями ДЕ-18-14ТМ. Откачивающая система теплоносителя	
Инж. по. Проектная	Инж. по. Стройка	котельная	
Инж. по. Судья	Инж. по. Стройка	фасады 1-10, А-Г, Г-А, Схемы заполнения оконных проемов ОК-1-ОК-6.	
Инж. по. Проектная	Инж. по. Стройка	ЛАНТИПРОПРОМ	

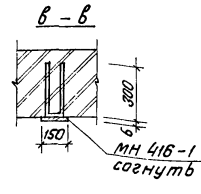
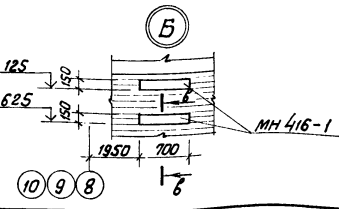
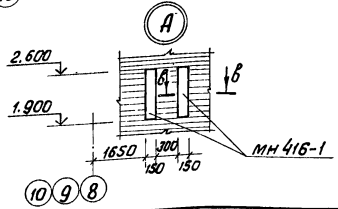
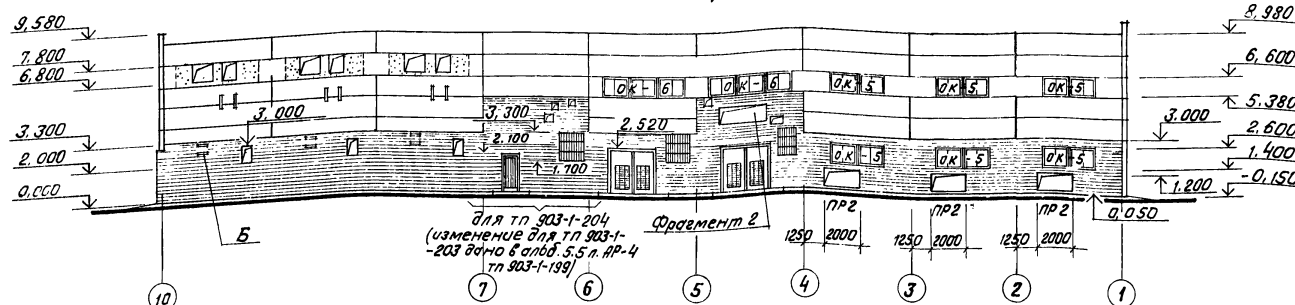
**Фасад 10-1**  
(для тп 903-1-199; 903-1-200)



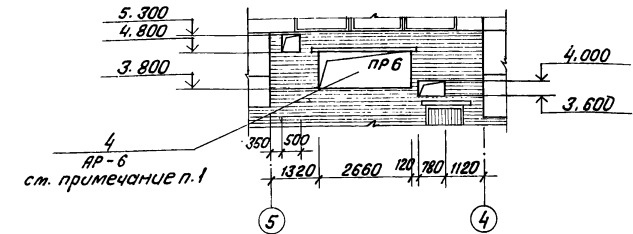
**Фасад 10-1**  
(для тп 903-1-201; 903-1-202)



**Фасад 10-1**  
(для тп 903-1-203; 903-1-204)



**Фрагмент 2**



**Спецификация элементов крепления стен и перегородок и дверей**

Марка, поз.	Обозначение	Наименование	Кол.	Масса ед., кг	Примечание
<b>Узлы соединительные и крепежные для кирпичных стен и перегородок</b>					
	2.430-3; вып.3	МК-5	35	0.46	АР-5
	2.430-3; вып.3	МК-6	32	0.46	АР-5
	1.431-6; лист 33	МС-1	10	0.24	
	1.431-6; лист 33	МС-2	10	0.30	
	1.431-6; лист 54	МС-10	5	0.30	АР-7
	1.431-6; лист 54	МС-11	12	0.29	АР-7
	1.431-6; лист 54	МС-12	8	1.13	АР-7
	1.400-15; вып.1	МН 416-1	4,2	3,4	М
<b>Узлы арматурные</b>					
	ГОСТ 5781-82	φ 8 А III		110,0	д-д, АР-6
	ГОСТ 5781-82	φ 12 А I		12,0	для МС-10; МС-11
<b>Узлы крепежные для дверей</b>					
1	ГОСТ 8509-72 *	Л 125×10; l=3600	2	68,8	дет. 5
2	ГОСТ 8509-72 *	Л 90×7; l=100	4	1,0	дет. 5

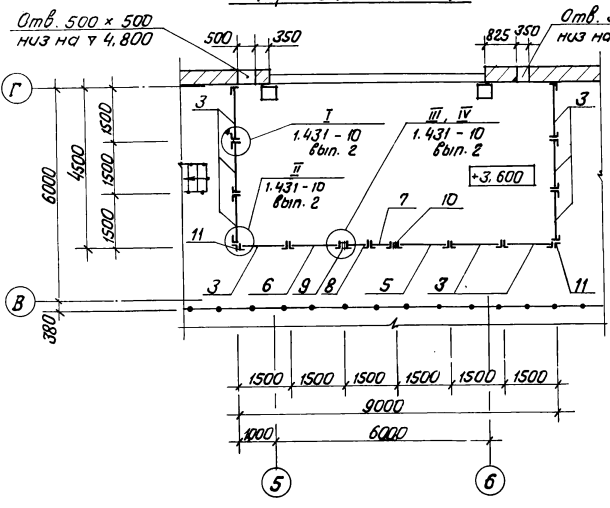
- Отверстия между трубопроводами заделываются по месту щитами по чл. 4 ст. АР-6.
- Схемы заполнения оконных проемов см. АР-8.
- Зедатость перемычек см. АР-5.

Привязан			
Имв. №			

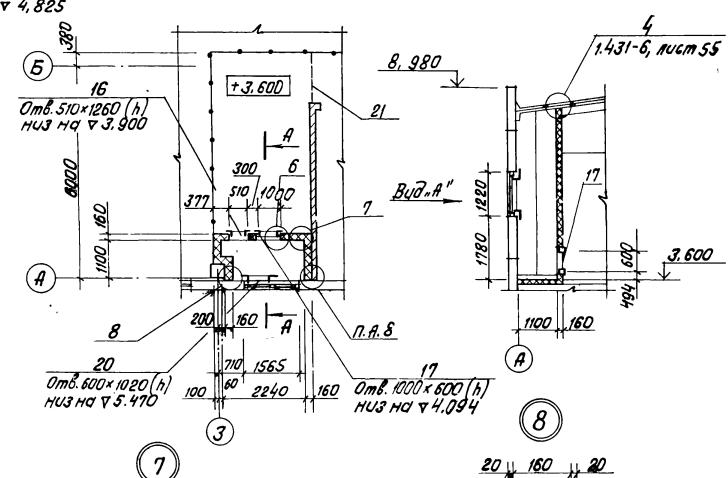
		Тп 903-1-199		АР	
Ил.ком. пр.	Думан	Арх.ком. пр.	Михаил	Котельная с тремя котлами КВ-ТМ-20 и тремя котлами АЕ-16-14ГМ. Откачивающая система теплоснабжения	
И.ком. пр.	Савинская	И.ком. пр.	Будите	Котельная	
И.ком. пр.	Андреев	И.ком. пр.	Бадрик	р 9	
Архит.	Забе	Ст.тех.	Тихомиров	Фасад 10-1; фрагмент 2.	
				ЛАТИПРОПРОМ	

Типовой проект 903-1-199 Альбом 5.1

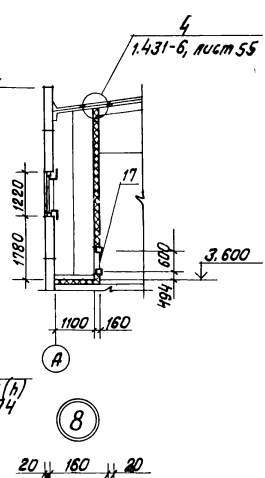
Фрагмент 4



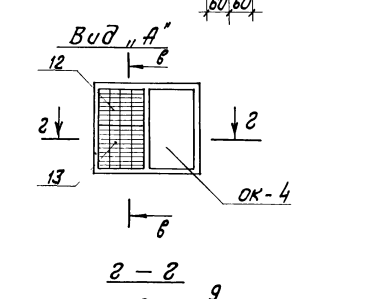
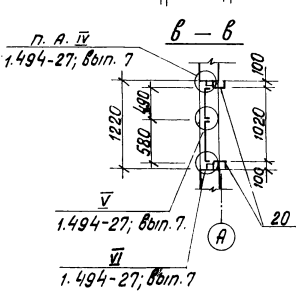
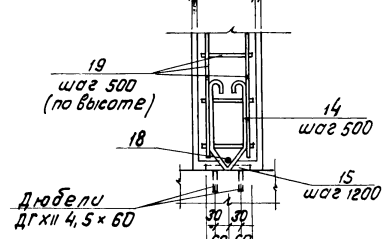
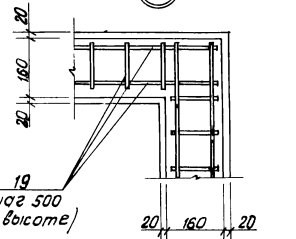
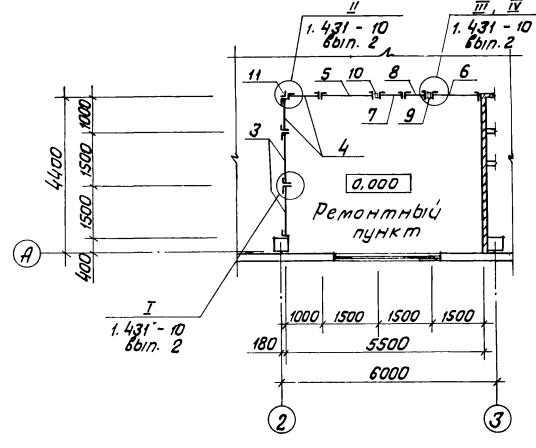
Фрагмент 5



А - А



Фрагмент 3



Спецификация элементов на фрагменты 3; 4; 5

Марка поз.	Обозначение	Наименование	Кол.	Масса ед., кг	Примечание
		Конструкции сетчатого ограждения			
3	1.431-10 вып.3	Щит 1.5x1.8 щпг	11	22.0	
4	1.431-10 вып.3	Щит 1.0x1.8 щпг	2	18.3	
5	1.431-10 вып.3	Щит 1.5x1.8 щпг-А	2	20.2	
6	1.431-10 вып.3	Щит 1.5x1.8 щпг-Б	2	20.2	
7	1.431-10 вып.3	Створ. дв. 0.7x1.8 дпг-п	2	16.1	
8	1.431-10 вып.3	Створ. дв. 0.7x1.8 дпг-л	2	15.6	
9	1.431-10 вып.3	Дверн. стойка 1.8 дсг-п	2	9.4	
10	1.431-10 вып.3	Дверн. стойка 1.8 дсг-л	2	9.4	
11	1.431-10 вып.3	Стойка 1.50x50x3; l=160	3	3.7	
	1.431-10 вып.3	- 50 x 50	68	0.12	
	1.431-10 вып.3	Болт самоконтряющийся	68		
	1.431-10 вып.3	Болты между щитами	63		
	1.431-10 вып.3	Гайка	63		
	1.431-10 вып.3	Шайба	63		
		Элементы вентиляторы			
12	Механический завод №1 преста сантехметалл. Горький	Жалюз. решетки №1	4	1.10	
13	Механический завод №1 преста сантехметалл. Горький	Жалюз. решетки №2	4	1.20	
14	ТП 903-1-199 кжл-мс 7 Альбом 5.14	Узелле соедин. мс 7	18	0.3	
15	1.431-6	Узелле соедин. мс-12	8	1.13	
16	ТП 903-1-199 Альбом 5.14 кжл-мн-7	Узелле закладное мн-7	1	17.7	
17	ТП 903-1-199 Альбом 5.14 кжл-мн-8	Узелле закладное мн-8	1	28.16	
18	гост 5781-82	Ф 12 АТ, l=4500	2	1.75	
19	ТП 903-1-199 Альбом 5.14 кжл-кр5	Каркас кр5	46м	0.6	
20	ТП 903-1-199 Альбом 5.14 кжл-мн-11	Узелле закл. мн-11	1	30.2	
21	-	Цепь	1.9м		

Привязан			
Им. №			

ТП 903-1-199		АР	
Котельная с тремя котлами КВ-ГМ-20 и тремя котлами ДЕ-16-14ГМ. Открывтая система теплоснабжения		Стация Лист Листов	
Котельная		Р	10
Фрагменты 3; 4; 5 Узлы 6 ÷ 9		ЛАТГИПРОПРОМ	

Ведомость рабочих чертежей основного комплекта КЖ (начало)

Лист	Наименование	Примечание
1	Общие данные (начало)	14
2	Общие данные (продолжение)	15
3	Общие данные (окончание)	16
4	Схема расположения фундаментов и фундаментных балок	17
5	Таблица нагрузок на фундаменты. Фрагменты 6,7	18
6	Схема расположения фундаментов и фундаментных балок. Фрагменты 1÷5	19
7	Фм 1, Фм 2. Опалубка и армирование	20
8	Фм 3, Фм 4, Фм 5. Опалубка и армирование	21
9	Фм 6, Фм 7, Фм 8. Опалубка и армирование	22
10	Схема расположения фундаментов по осям 1, 10 при строительстве по очередям. Фм 9, Фм 10, Фм 10". Опалубка и армирование	23
11	Схема заземляющего контура здания котельной. Узлы А÷Е	24
12	Схема расположения колонн и ригелей	25
13	Схема расположения балок покрытия и плит площадок на отм. 3.600 в осях В-Г, 4÷7 и А-Б, 3÷6	26
14	Схема расположения плит покрытия. Элемент плана 1 (для ТП 903-1-199; ТП 903-1-200)	27
15	Схема расположения плит покрытия. (для ТП 903-1-201, ТП 903-1-202)	28
16	Схема расположения плит покрытия. (для ТП 903-1-203; ТП 903-1-204)	29

Ведомость рабочих чертежей основного комплекта КЖ (окончание)

Лист	Наименование	Примечание
17	Разрезы 1-1 ÷ 3-3. Узлы 1÷3	
18	Узлы 4÷10	
19	Схемы расположения стеновых панелей по осям А.10,1 и стальных стоек и насадок торцевого факверка по осям 1 и 10	
20	Фрагменты 1÷9	
21	Схема расположения стеновых панелей по оси Г	
22	Фрагменты 10÷19. Узлы 11, 12	
23	Схемы расположения перегородок на отм. 0.000 по осям В, 4, 6 и на отм. 3.600 в осях А÷Б	
24	Каркасно-обшивной вкладыш В1. Узлы 13÷18	
25	Схема расположения закладных изделий на отм. 3.600 по оси А	
26	Схема расположения закладных изделий на отм. 3.600 в осях В÷Г, 4÷7	
27	Монолитные участки Ум 1, Ум 1-1, Ум 2 ÷ Ум 4. Узел А.	
28	Ум 5. Спецификация монолитных участков Ум 1, Ум 1-1, Ум 2 ÷ Ум 5	

Ведомость спецификаций

Лист	Наименование	Примечание
КЖ 4	Спецификация элементов к схеме расположения фундаментов и фундаментных балок	
КЖ 11	Спецификация элементов заземляющего контура	
КЖ 12	Спецификация элементов к схемам расположения колонн и ригелей	
КЖ 13	Спецификация элементов к схемам расположения балок покрытия и плит площадок в осях В-Г, 4÷7 и А-Б, 3÷6	

Ведомость спецификаций

Лист	Наименование	Примечание
КЖ 14	Спецификация элементов к схеме расположения плит покрытия на данном листе	
КЖ 15	Спецификация элементов к схеме расположения плит покрытия на данном листе	
КЖ 16	Спецификация элементов к схеме расположения плит покрытия на данном листе	
КЖ 17	Спецификация элементов к схемам расположения колонн, ригелей, балок покрытия на листах КЖ	
КЖ 19	Спецификация элементов к схемам расположения стеновых панелей на данном листе	
КЖ 21	Спецификация элементов к схеме расположения стеновых панелей	
КЖ 23	Спецификация элементов к схемам расположения перегородок	
КЖ 25	Спецификация элементов к схеме расположения закладных изделий на отм. 3.600	
КЖ 26	Спецификация элементов к схеме расположения закладных изделий на отм. 3.600 в осях В÷Г, 4÷7	

Типовой проект разработан в соответствии с действующими нормами и правилами и предусматривает мероприятия, обеспечивающие взрывную, взрывопожарную и пожарную безопасность при эксплуатации здания.  
Главный инженер проекта *Думан* (Думан)

			Привязан	
Инв. №			ТП 903-1-199	КЖ
Линжа Думан			Котельная с тремя котлами КВ-ТМ-20 и тремя котлами АЕ-16-ТМ. Открытая система теплоснабжения	
Начальник Ревизка			Котельная	Лист 28
И.контр. Шелестова			РП 1	28
И.контр. Шелестова			Общие данные (начало)	ЛАТГИПРОПРОМ
Рис. 26. Балок				
Ст. инж. Яковчик				
Инж. Удочкина				



**Ведомость объемов сборных бетонных и железобетонных конструкций по рабочим чертежам основного комплекта марки КЖ**

Наименование группы элементов конструкции	Код	Нап. м <sup>3</sup>			Примечание
		1989-2001	2001-2011	2011-2024	
1 Фундаментные блоки	581000000	8,29	8,29	8,29	
2 Фундаментные балки	582400000	9,09	9,09	9,09	
3 Колонны	582100000	34,00	34,00	34,00	
4 Ригели	582500000	7,68	7,68	7,68	
5 Балки стропильные	582200000	41,38	41,38	41,38	
6 Плиты перекрытия	584200000	25,00	25,00	25,00	
7 Плиты покрытия	584100000	59,20	47,40	62,03	
8 Стеновые панели	583100000	151,15	157,97	151,15	
9 Перегородки	582800000	2,16	0,99	2,16	
10 Перегородки	583300000	5,43	5,43	5,43	
<b>Всего бетона и железобетона</b>		<b>343,38</b>	<b>337,23</b>	<b>346,21</b>	

Материалы на изготовление сборных бетонных и железобетонных конструкций учтены в ведомости потребности в материалах и отдельно не учитываются.

**Ведомость ссылочных и прилагаемых документов (начало)**

Обозначение	Наименование	Примечание
Ссылочные документы		
1.412 -1/77 вып. 1-3	Монолитные железобетонные фундаменты под типовые колонны прямоугольного сечения одноэтажных промышленных зданий	
1.412.1-5	Монолитные железобетонные фундаменты под типовые колонны одноэтажных и многоэтажных промышленных зданий с применением в пояшках арматуры класса А-III	
1.412.1-4	Монолитные железобетонные фундаменты на естественном основании под железобетонные стойки фахверка	

**Ведомость ссылочных и прилагаемых документов (продолжение)**

Обозначение	Наименование	Примечание
1.415 -1. вып.1	Железобетонные фундаментные балки для стен производственных зданий	
ГОСТ 13579 -78	Блоки бетонные для стен подвалов	
1.423-3 вып.0-1,1,2	Железобетонные колонны прямоугольного сечения для одноэтажных производственных зданий без мастовых краев высотой до 9,6м	
цифр 460-75 вып.0,1-1, 1-2	Железобетонные фахверковые колонны прямоугольного сечения для одноэтажных производственных зданий	
1.462-3 вып. I, II, III и дополнение 1978г.	Железобетонные предварительно напряженные обускатные решетчатые балки для покрытий промышленных зданий	
ГОСТ 22701.0-77 22701.1-77 22701.2-77	Плиты железобетонные ребристые предварительно напряженные размерами 6х3 для покрытий производственных зданий	
1.465-10 вып.1	Комплексные железобетонные плиты покрытий одноэтажных промышленных зданий	
1.494-24 вып.1	Стаканы для крепления крышных вентиляторов, рефлекторов и зонтов	
1.020-1 вып.3-5	Конструкции каркаса межэтажного применения для многоэтажных общественных и производственных зданий (на основе серии ИИ-01)	
1.041-1 вып.1,4	Сборные железобетонные многослойные панели перекрытий многоэтажных общественных и производственных зданий	

**Ведомость ссылочных и прилагаемых документов (продолжение)**

Обозначение	Наименование	Примечание
1.432-14/80 вып.0,1	Стеновые панели аттапшвее-ных производственных зданий с шагом колонн 6м	
1.431-20 вып.0	Перегородки одноэтажных производственных зданий. Материалы для проектирования.	
1.431-20 вып.1	Перегородки одноэтажных производственных зданий. Панели железобетонные.	
1.431-20 вып.2	Перегородки одноэтажных производственных зданий. Панели гипсобетонные.	
1.410-2 вып.1	Унифицированные арматурные изделия для монолитных железобетонных конструкций.	
ГОСТ 8478 - 81	Сетки арматурные для армирования железобетонных конструкций	

Привязан	

ТТ 903-1-199 КЖ

Котельная

Общие данные (продолжение)

ЛАНТИПРОПРОМ

19462-13 16

Листов 61  
Таблицы проект 903-1-199

**Ведомость ссылочных и прилагаемых документов (продолжение)**

Обозначение	Наименование	Примеч.
3.400-6/76	Унифицированные заводские детали сборных железобетонных конструкций инженерных сооружений промышленных предприятий	
1.400-15 вып. 0.1	Унифицированные заводские детали сборных железобетонных конструкций для крепления технологических коммуникаций и устройств	
1.400-6/76 вып. 1	Унифицированные заводские детали сборных железобетонных конструкций промышленных предприятий	
1.400-7	Стальные изделия для сопряжения сборных железобетонных конструкций одноэтажных промышленных зданий	
1.459-2 вып. 2	Стальные лестницы, переходные площадки и ограждения	
2.432-1 вып. 0.1	Монтажные узлы панельных стен отопляемых одноэтажных производственных зданий с железобетонным каркасом	
1.439-2	Стальные изделия крепления панельных стен одноэтажных производственных зданий с железобетонным каркасом	
2.460-2 вып. 2	Монтажные детали сборных железобетонных конструкций промышленных зданий	
2.460-14 вып. 0	Типовые узлы покрытий промышленных зданий в местах пропуска вентиляционных шахт.	

**Ведомость ссылочных и прилагаемых документов (окончание)**

Обозначение	Наименование	Примеч.
2.460-15 вып. 0	Типовые узлы мажоритий промышленных зданий в местах установки крышных вентиляторов	
1.431-20 вып. 6	Перегородки одноэтажных производственных зданий. Монтажные узлы.	
1.431-20 вып. 7	Перегородки одноэтажных производственных зданий. Стальные изделия.	
1.020-1 вып. 9-1	Конструкции каркаса межэтажного применения для многоэтажных общественных и производственных зданий (на основе серии ИИ-04) Изделия соединительные стальные	
1.020-1 вып. 10-1	Конструкции каркаса межэтажного применения для многоэтажных общественных и производственных зданий (на основе серии ИИ-04) Монтажные узлы каркаса	
<b>Прилагаемые документы</b>		
тп 903-1-199 Ал. 5.14.	Котельная. Архитектурно-строительная часть. Нетиповые изделия	
	Ведомости потребности материалов	

**Общие указания**

1. Конструктивная часть типового проекта разработана на основании документов, указанных на чертеже марки АР-2
2. Климатологические условия строительства, параметры внутреннего воздуха, вариантность проекта даны в общих указаниях п. 3-5 на листе АР-2
3. Общие указания по монтажу конструкций, антикоррозийной защите элементов даны на чертежах КЖ-12, 13, 13

**Указания по привязке**

- а) При привязке проекта для тп 903-1-199, 903-1-201 и 903-1-203 (открытая система теплоснабжения (фундаменты и стеновые панели по оси "Г" в осях 6, 7 выполняются по альбому 5.5 "Деаэрационная")
- б) На листах маркировочных схем и деталей выбираются данные, соответствующие климатическим условиям строительства и необходимой марке типового проекта, ненужное вычеркивается или изымается листы.
- в) При обводненных грунтах со средней и сильноагрессивными грунтовыми водами применение арматурной стали класса АIII не допускается. Арматурные все фундаментов следует применять по серии 1.412-1/77, защита от агрессивности назначается при привязке по СНиП II-28-73\*

Привязан		
Лист №		

тп 903-1-199		КЖ	
Котельная			
Общие данные (окончание)			
р	з	ЛАТИПРОПРОМ	

Копирован с точки копировки № 71-20 и тремя катками № 16-14-101. Открытая система теплоснабжения. Стальной лист. Листов

Лист № 1

Лист № 2

Лист № 3

Лист № 4

Лист № 5

Лист № 6

Лист № 7

Лист № 8

Лист № 9

Лист № 10

Лист № 11

Лист № 12

Лист № 13

Лист № 14

Лист № 15

Лист № 16

Лист № 17

Лист № 18

Лист № 19

Лист № 20

Лист № 21

Лист № 22

Лист № 23

Лист № 24

Лист № 25

Лист № 26

Лист № 27

Лист № 28

Лист № 29

Лист № 30

Лист № 31

Лист № 32

Лист № 33

Лист № 34

Лист № 35

Лист № 36

Лист № 37

Лист № 38

Лист № 39

Лист № 40

Лист № 41

Лист № 42

Лист № 43

Лист № 44

Лист № 45

Лист № 46

Лист № 47

Лист № 48

Лист № 49

Лист № 50

Лист № 51

Лист № 52

Лист № 53

Лист № 54

Лист № 55

Лист № 56

Лист № 57

Лист № 58

Лист № 59

Лист № 60

Лист № 61

Лист № 62

Лист № 63

Лист № 64

Лист № 65

Лист № 66

Лист № 67

Лист № 68

Лист № 69

Лист № 70

Лист № 71

Лист № 72

Лист № 73

Лист № 74

Лист № 75

Лист № 76

Лист № 77

Лист № 78

Лист № 79

Лист № 80

Лист № 81

Лист № 82

Лист № 83

Лист № 84

Лист № 85

Лист № 86

Лист № 87

Лист № 88

Лист № 89

Лист № 90

Лист № 91

Лист № 92

Лист № 93

Лист № 94

Лист № 95

Лист № 96

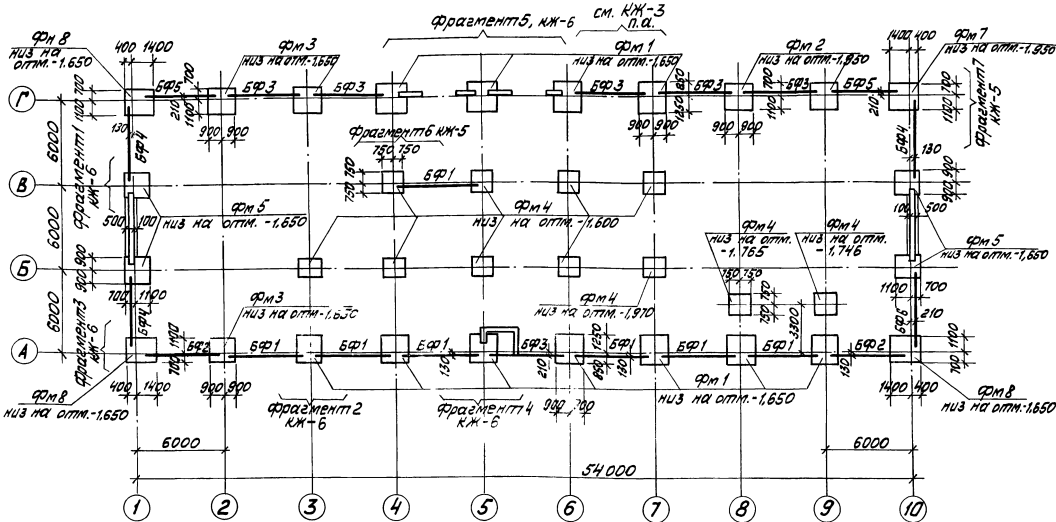
Лист № 97

Лист № 98

Лист № 99

Лист № 100

# Схема расположения фундаментов и фундаментных балок



1. Фундаменты запроектированы для основного варианта геологических условий оговоренных на листе АР-2. При определении  $R$  по формуле 17 СНиП II-15-74 приняты следующие коэффициенты:  $m = 1,2$   $m_2 = 1,0$   $kn = 1,0$ . При других условиях фундаменты должны быть перепроектированы на основании таблицы нагрузки на листе КЖ-5.
2. Под монолитные фундаменты выкопать подготовку из того же бетона М50 толщиной 100мм по выравненному основанию.
3. Набестонки под фундаментные балки выкопать совместно с фундаментами из бетона М150. Заделки между алонами набестонки под стены на стаканах и другие местные заделки выкопать из бетона М150.
4. Фундаментные балки укладывать на слой цементного раствора марки 200 толщиной 20мм. Зазоры между тарцами фундаментных балок и фундаментами заделывать бетоном М150.
5. Привязки фундаментных балок даны по осям ос.ЛОК.
6. В случае, если при привязке проекта предусматривается расширение котельной, либо строительство по очереди, фундаменты по осям 1 и 10 выполняются со старым стаканом по схеме на листе КЖ-10.
7. Засыпку котлована и пазух фундаментов выполнять минеральным грунтом без органических включений с послойным уплотнением при оптимальной влажности и контролем плотности каждого слоя. Коэффициент стандартного уплотнения - 0,98. Наибольший удельный вес сухого грунта в пределах 16-18,5 кН/м³.

## Спецификация эл-тов к схеме расположения фундаментов и фундаментных балок

Марка	Обозначение	Наименование	Кол.	Масса, ед. кг	Примечание
ФМ1	КЖ-7	Фундаменты монолитные	11		
ФМ2	КЖ-7	ФМ 2	2		
ФМ3	КЖ-8	ФМ 3	3		
ФМ4	КЖ-8	ФМ 4	11		
ФМ5	КЖ-8	ФМ 5	4		
ФМ6	КЖ-9	ФМ 6	1		
ФМ7	КЖ-9	ФМ 7	1		
ФМ8	КЖ-9	ФМ 8	2		
Фундаментные балки					
БФ1	1.415-1 Вып.1	ФББ-4	7	700	
БФ2	1.415-1 Вып.1	ФББ-4	2	1200	
БФ3	1.415-1 Вып.1	ФББ-12	6	1500	
БФ4	1.415-1 Вып.1	ФББ-8	3	1200	

Марка	Обозначение	Наименование	Кол.	Масса, ед. кг	Примечание
БФ5	1.415-1 Вып.1	ФББ-14	2	1300	
БФ6	1.415-1 Вып.1	ФББ-13	1	1800	
Фундаментные алоки					
ФБ1	ГОСТ 13579-78	ФБС 9.3.6-Т	5	350	
ФБ2	ГОСТ 13579-78	ФБС 12.4.6-Т	4	640	
ФБ3	ГОСТ 13579-78	ФБС 9.4.6-Т	2	470	
ФБ4	ГОСТ 13579-78	ФБС 12.4.3-Т	3	310	
ФБ5	ГОСТ 13579-78	ФБС 12.6.3-Т	3	460	
ФБ6	ГОСТ 13579-78	ФБС 24.3.6-Т	2	370	
ФБ7	ГОСТ 13579-78	ФБС 24.4.6-Т	8	1300	

Привязка	
Изм. №	

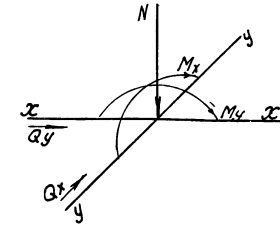
ТП 903-1-199		КЖ
Котельная		
Схема расположения фундаментов и фундаментных балок		
Р	4	ЛАТТИПРОПРОМ

Табловый проект 903-1-199 Альбом 5.1

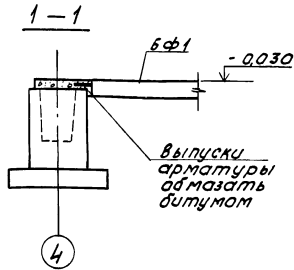
Таблица расчетных нагрузок на фундаменты

Схема нагрузок на фундаменты на отм - 0.150 (направление у-у соответствует цифровым осям).

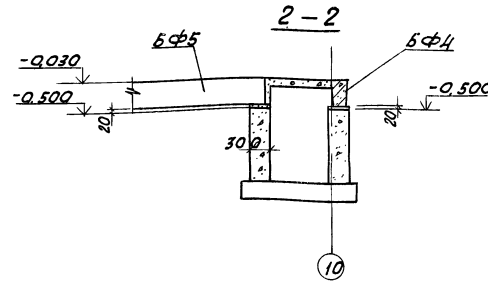
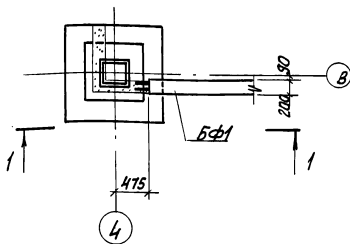
Марка фундамента	Постоянные и длительные нагрузки				Нагрузки от снегового покрова		Ветровые нагрузки		
	N (кН)	Mx (кНм)	My (кНм)	Qx (кН)	N (кН)		Mx (кНм)	Qx (кН)	Qy (кН)
ф м 1	596,0	14,4		11,0	63,0		± 46,0	± 10,2	
ф м 2	364,0	0,16		7,3	65,0		± 59,2	± 13,8	
ф м 3	379,2	1,9		5,0	64,8		± 59,2	± 13,8	
ф м 4	283,0	0,64		13,2			± 13,7	± 3,6	
ф м 5	138,0		36,0						10,0
ф м 6	283,0	1,4	-34,8	3,2	35,2		± 32,0	± 7,4	
ф м 7	258,5	1,4	-21,0	3,2	35,2		± 32,0	± 7,4	
ф м 8	338,8	5,5	-55,9	3,9	35,2		± 32,0	± 7,4	



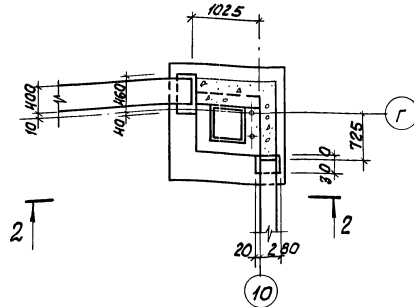
1. Постоянные нагрузки приведены для веса конструкций при расчетной наружной  $t^{\circ} = -30^{\circ}$
2. Нагрузки от веса снегового покрова приведены для III района. Для I района их следует уменьшать в 2 раза, для II - в 1,4 раза, для IV - увеличивать в 1,5 раза.
3. Нагрузки от ветра приведены для I района местности типа "А", для II района их следует увеличивать в 1,3 раза, для III района - 1,7 раза, для IV - в 2 раза.



фрагмент 6



фрагмент 7



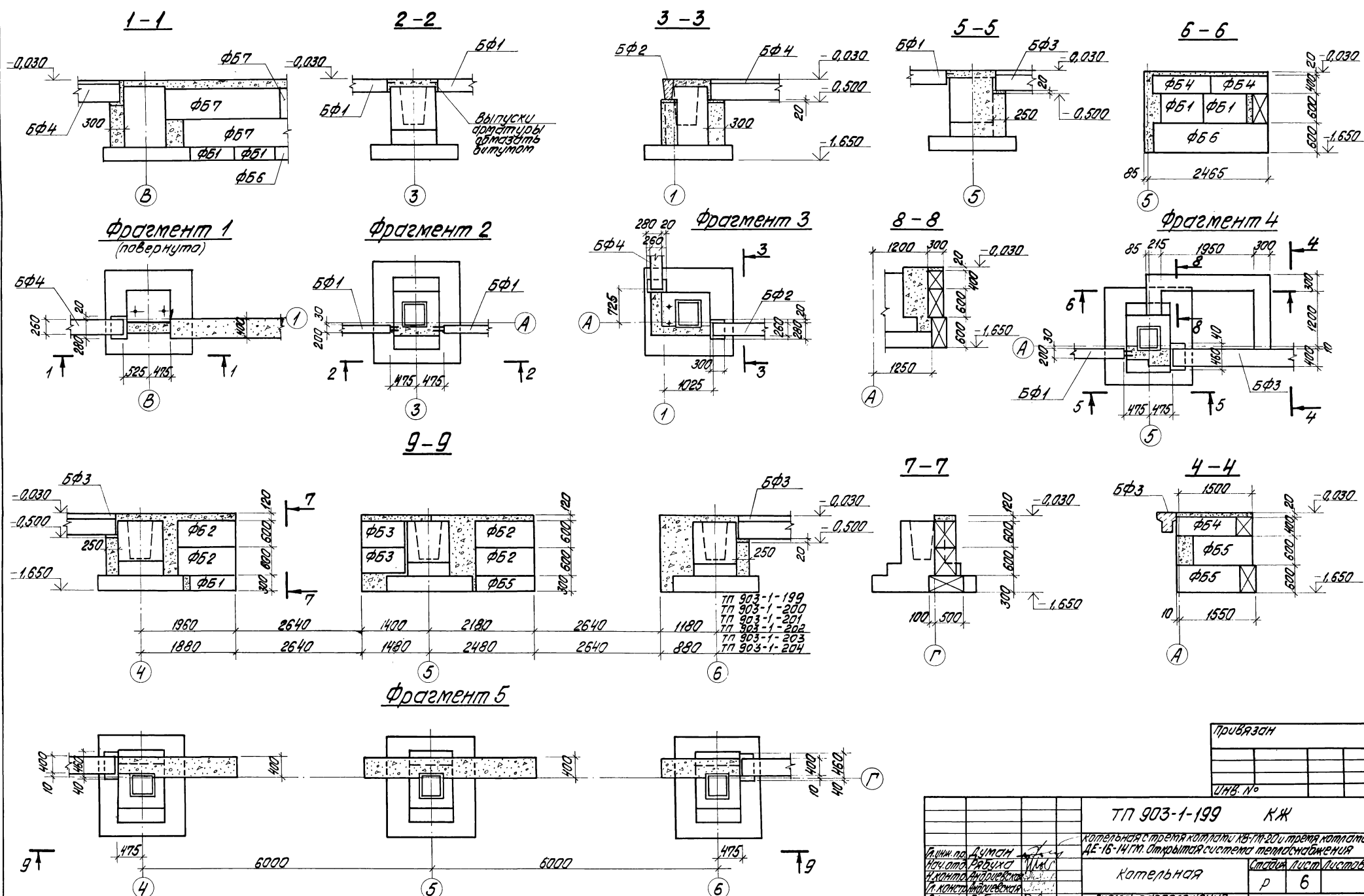
привязки		
ИНВ. №		

Т П 903-199		КЖ	
Котельная с тремя котлами КВ-ГМ-20(40) и тремя котлами ДБ-16 (40) - 14 ГМ			
Котельная		Р	5
Таблица нагрузок на фундаменты фрагменты 6, 7		ЛАТГИПРОПРОМ	

Тиловай проект 903-1-199 Альбом 5.1

Лист 5.1

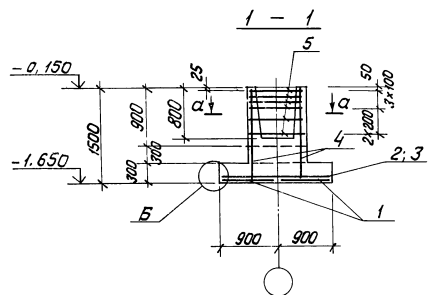
Типовой проект 903-1-199



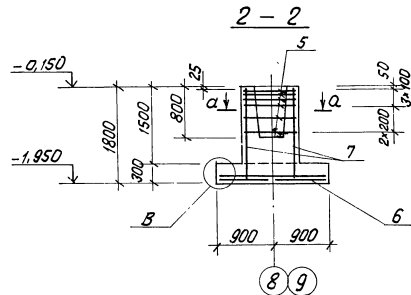
ТТ 903-1-199  
ТТ 903-1-200  
ТТ 903-1-201  
ТТ 903-1-202  
ТТ 903-1-203  
ТТ 903-1-204

ПРИБЯЗКА		
ИНВ. №		

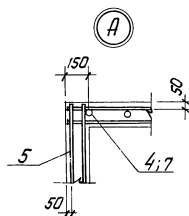
ТТ 903-1-199			КЖ	
котельная с тремя котлами 18-ТН-20 и тремя котлами АЕ-16-14ТМ. Открытая система теплообменника				
Котельная			Страна: Украина	
Смета распределения фундаментов и фундаментных балок.			Латгипропром	
фрагменты 1-5				
Лист №		6		



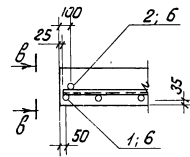
ФМ 1



ФМ 2



А



В-В

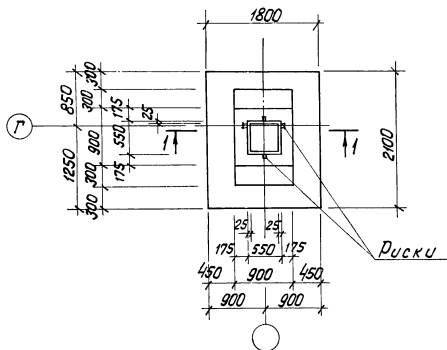
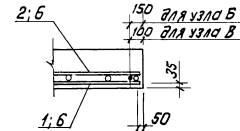


Схема раскладки сеток подшивки ФМ 1

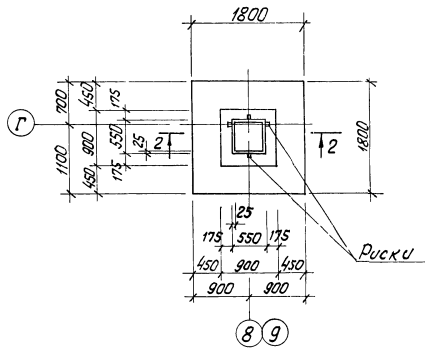
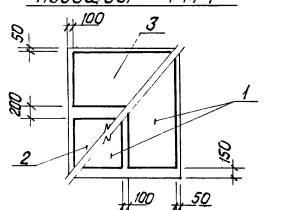
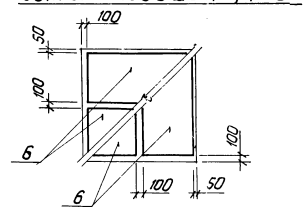


Схема раскладки сеток подшивки ФМ 2



Спецификация фундаментов ФМ1, ФМ2

Фундамент	Поз.	Обозначение	Наименование	Кол.	Примеч.
			Фундамент ФМ1		
			Сборочные единицы		
			сетки арматурные		
1	1.410-2 вып.1	С10АII - 8x21		2	
2	1.410-2 вып.1	С(1)10АII - 8x18		1	
3	1.410-2 вып.1	С(1)10АII - 10x18		1	
4	1.412-1/77 вып.3	СН 12АII - 6x15		2	
5	1.412-1/77 вып.3	СА - 8АI		6	
			Материалы		
			Бетон М150	2,1	м <sup>3</sup>
			Фундамент ФМ2		
			Сборочные единицы		
			сетки арматурные		
5	1.412-1/77 вып.3	СА - 8АI		6	
6	1.410-2 вып.1	С(1)10АII - 8x18		4	
7	1.412-1/77 вып.3	СН 12АII - 6x18		2	
			Материалы		
			Бетон М150	2,0	м <sup>3</sup>

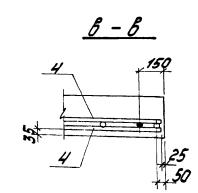
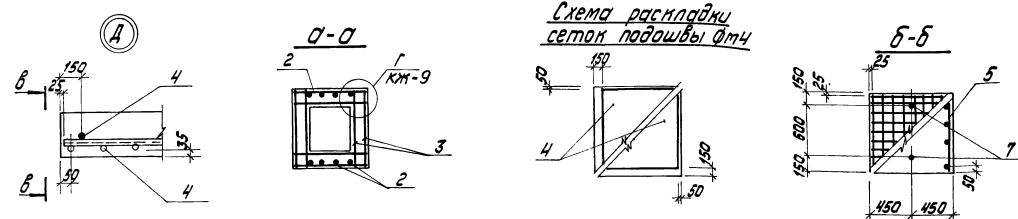
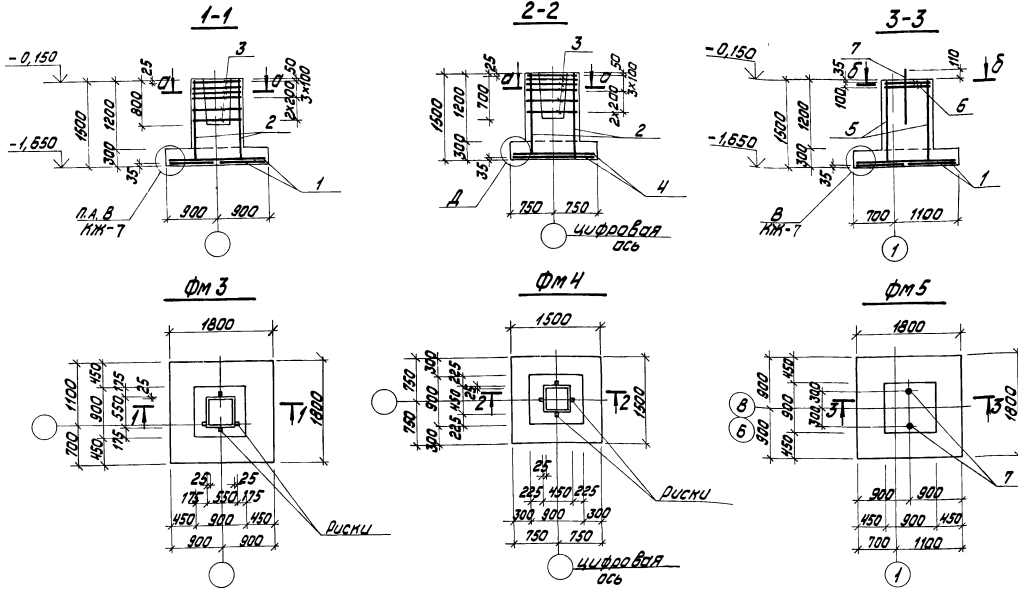
Ведомость расхода стали на элемент, кг

Марка элемента	Увелиция арматурные						Итого	Итого	Итого
	Арматура класса								
	А I			А II					
ГОСТ 5781-81			ГОСТ 5781-81						
φ 6	φ 8	Итого	φ 10	φ 12	Итого	φ 16	φ 20	Итого	
ФМ 1	3.6	17.8	21.4	24.5	10.4	34.9	56.3	56.3	
ФМ 2	3.8	17.4	21.2	21.6	12.4	34.0	55.2	55.2	

Приблизно			
Изм. №			

ТП 903-1-199		КЖ	
Котельная с тремя котлами КВ-ГМ-20 и тремя котлами ДК-16-14ГМ Откачивающая система теплоснабжения			
Котельная		Стальной лист	
ФМ1; ФМ2		Р 7	
Опалубка и армирование		ЛАТГИПРОПРОМ	

# Спецификация фундаментов ФМ3, ФМ4, ФМ5



Ведомость расхода стали на элемент, кг

Марка элемента	Цаделля арматурныя						Цаделля закладныя				Общий расход		
	Арматура класса АІ			АІІ			Прокат марки ВСт3кп2		Прокат марки			Вес	
	ГОСТ 5781-82		ГОСТ 5781-82		Всего		ГОСТ 1090-11*		ГОСТ 1090-11*				
	Ф6	Ф8	Ф10	Упомя	Ф10	Ф12	Упомя	Ф10	Ф12	Ф14			
ФМ3	3,8	17,8	21,6	10,4		32,0	53,6				53,6		
ФМ4	1,9	17,8	19,7	14,3	10,4	24,7	44,4				44,4		
ФМ5	10,8	2,0	8,4	21,2	21,6	12,9	34,5	55,7	5,5	0,8	0,4	6,8	62,5

Кол-во	Обозначение	Наименование	Кол.	Примечание
		Фундамент ФМ3		
		Сборочные единицы		
		Сетки арматурные		
1	1.410-2 Вып.1	С(1)10АІІ-8х18	4	
2	1.412-1/77 Вып.3	СН12АІІ-8х15	2	
3	1.412-1/77 Вып.3	СН-8АІ	6	
		Материалы Бетон М150		1,8 м³
		Фундамент ФМ4		
		Сборочные единицы		
		Сетки арматурные		
4	1.410-2 Вып.1	С10АІІ-14х15	2	
2	1.412-1/77 Вып.3	СН12АІІ-8х15	2	
3	1.412-1/77 Вып.3	СН-8АІ	6	
		Материалы Бетон М150		1,5 м³
		Фундамент ФМ5		
		Сборочные единицы		
		Сетки арматурные		
1	1.410-2 Вып.1	С(1)10АІІ-8х18	4	
5	1.410-2 Вып.1	С12АІІ-8х15	2	
6	1.412-1-4	СН-6АІ	2	
7	1.412.1-4	Цаделля закладныя		
		МН1	2	
		Деталы		
	1.412.1-4	ММ1	4	
	1.412.1-4	ММ2	4	
	1.412.1-4	ММ3	4	
		Материалы		
		Бетон М150		2,0 м³

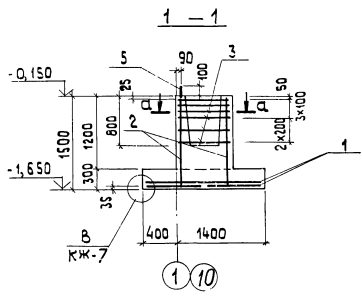
1. Схему сборки пространственного каркаса вертикального армирования подклянника фундамента ФМ5 см. серия 1.412.1-4 стр. 30
2. Схема раскладки сеток подошвы ФМ3, ФМ5 дана на листе КМ-9.

Привязан	
Инт. №	

ТЛ 903-1-199 КМ	
Котельная с тремя котлами кв-тм-201 против котлами ДК-16-141ж Опорная система теллоснабжения	
Котельная	Лист 8
ФМ3 ФМ4 ФМ5	ЛАТГИПРОПРОМ

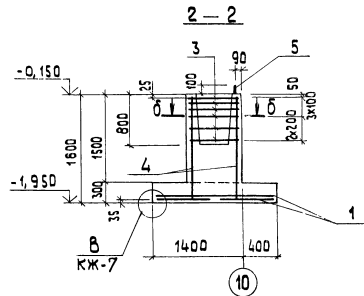
Альбом 5.1

Технический проект 903-1-199



1-1

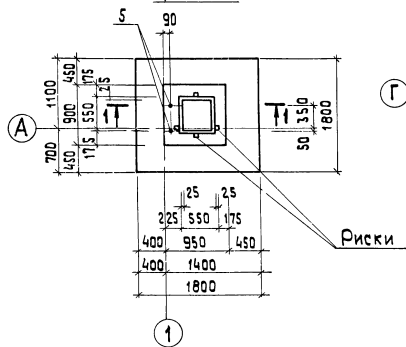
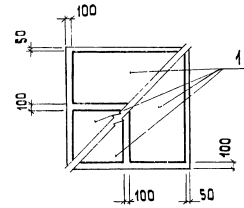
ФМ 6



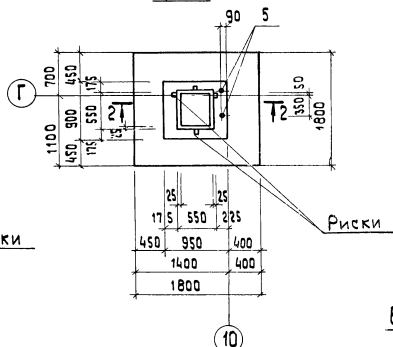
2-2

ФМ 7

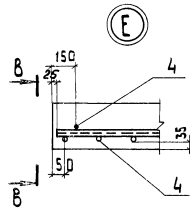
Схема раскладки сеток подошвы  
ФМ 3; ФМ 5 + ФМ 8



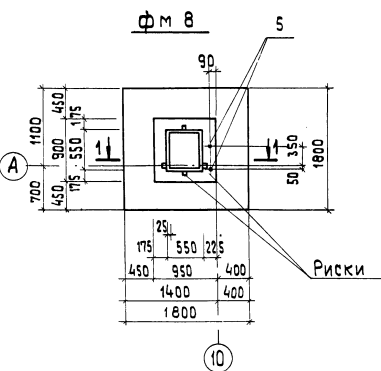
1



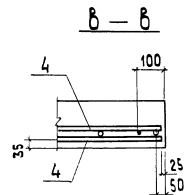
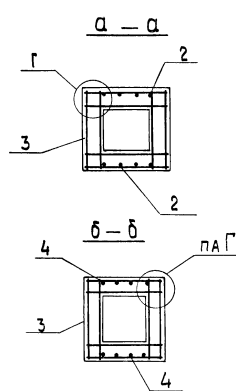
10



Е



10



Б-Б

Спецификация фундаментов ФМ 6, ФМ 7, ФМ 8

Формат	Зона	Поз.	Обозначение	Наименование	Кол.	Прим.
				фундамент ФМ 6, ФМ 8		
				Сборочные единицы		
				Сетки арматурные		
		1	1.4.10 - 2 Вып. 1	С(1) 10 А II - 8x18	4	
		2	1.4.12 - 1/77 Вып. 3	С II 12 А II - 6x15	2	
		3	1.4.12 - 1/77 Вып. 3	С А - 8 А II	6	
				Изделия закладные		
		5	1.4.12. 1-4	МН 1	2	
				Материалы		
				Бетон М 150	1,8 м <sup>3</sup>	
				фундамент ФМ 7		
				Сборочные единицы		
				Сетки арматурные		
		1	1.4.10 - 2 Вып. 1	С(1) 10 А II - 8x18	4	
		3	1.4.12 - 1/77 Вып. 3	С А - 8 А II	6	
		4	1.4.12 - 1/77 Вып. 3	С II 12 А II - 6x18	2	
				Изделия закладные		
		5	1.4.12. 1-4	МН 1	2	
				Материалы		
				Бетон М 150	2,0 м <sup>3</sup>	

Ведомость расхода стали на элемент, кг

Марка элемента	Изделия арматурные					Изделия закладные			Общий расход			
	Арматура класса А I		Арматура класса А II			Прокат марки В ст 3 кп 2		Всего				
	Ф 6	Ф 8	Ф 10	Ф 12	Итого	ГОСТ 10651-82	ГОСТ 10651-82					
ФМ 6, ФМ 8	3,8	17,8	21,6	21,6	10,4	32,0	53,6	5,5	0,9	0,4	6,8	60,4
ФМ 7	3,8	17,4	21,2	21,6	12,4	34,0	55,2	5,5	0,9	0,4	6,8	62,0

Привязан			

ТП 903-1-199		КЖ	
Котельная с тремя котлами КВ-ГМ-20 и тремя котлами ДЕ-16-14ГМ. Открытая система теплоснабжения.			
Котельная		Р	9
ФМ 6, ФМ 7, ФМ 8		ЛАТГИПРОПРОМ	
Опалубка и армирование			



Альбом 5.1

Титовал проект 903-1-199

Схема расположения фундаментов по осям 1-10 при строительстве по очередям

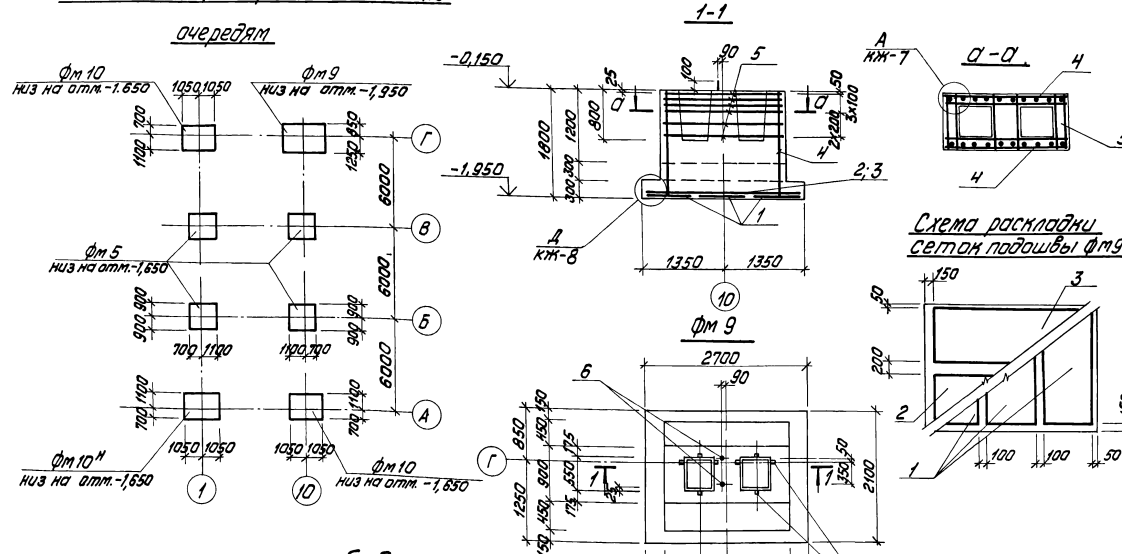


Схема раскладки сетки подшвы Фм 9

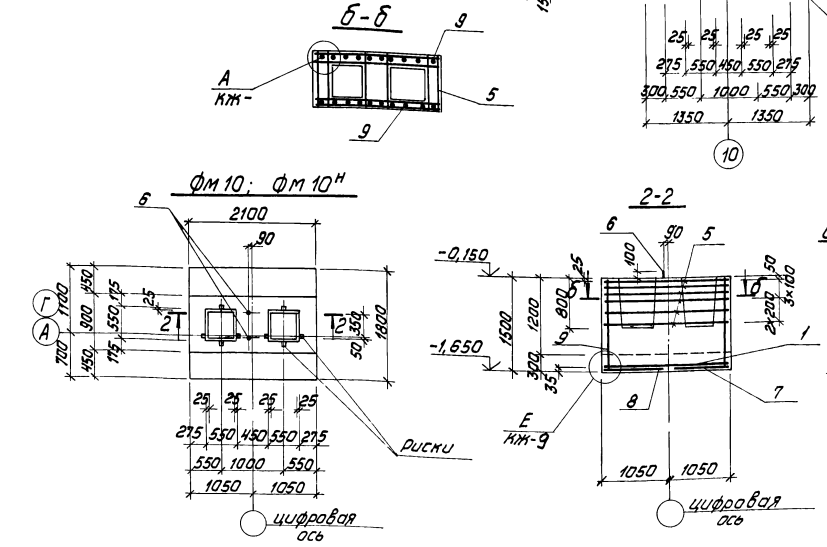
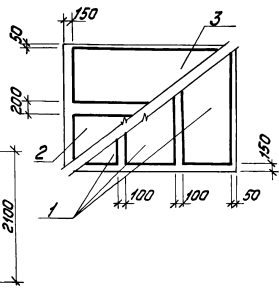
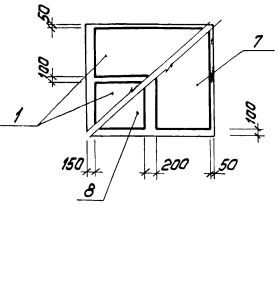


Схема раскладки сетки подшвы Фм 10, Фм 10Н



Спецификация фундаментов Фм 9, Фм 10

Материал	Вид	100%	Обозначение	Наименование	Кол.	Примечание
				Фундамент Фм 9		
				Сборочные единицы		
				Сетки арматурные		
		1	1.410-2 Вып.1	С10АIII-8x21	3	
		2	1.410-2 Вып.1	С10АIII-8x27	1	
		3	1.410-2 Вып.1	С10АIII-10x27	1	
		4	1.410-2 Вып.1	С12 АIII-18x18	2	
		5	1.412-1/77 Вып.3	САТ-8АI	6	
				Изделия земляные		
		6	1.412.1-4	МН1	2	
				Материалы:бетон М150		5,6м³
				Фундамент Фм 10, Фм 10Н		
				Сборочные единицы		
				Сетки арматурные		
		1	1.410-2 Вып.1	С10АIII-8x21	2	
		7	1.410-2 Вып.1	С(1)10АIII-8x18	1	
		8	1.410-2 Вып.1	С(9)10АIII-10x18	1	
		9	1.412-1/77 Вып.3	СН12АIII-18x15	2	
		5	1.412-1/77 Вып.3	САТ-8АI	6	
				Изделия земляные		
		6	1.412.1-4	МН1	2	
				Материалы бетон М150		3,0м³

Ведомость расхода стали на элемент, кг

Марка элемента	Изделия арматурные						Изделия земляные			Итого			
	Арматура класса						Прокат						
	АI АII АIII						Плоский						
	ГОСТ 5781-82						Вс3мм2						
	Ф6	Ф8	Уголок Ф12	Уголок Ф10	Уголок Ф12	Всего	Форм. в-3	Форм. в-3	Всего	Итого			
Фм 9	4,4	34,1	38,5	31,1	31,1	36,9	36,9	1085	5,5	0,9	0,4	6,8	113,3
Фм 10, Фм 10Н	3,6	35,6	39,2	25,8	25,8	24,5	24,5	895	5,5	0,9	0,4	6,8	96,3

Привязан

УИВ 10

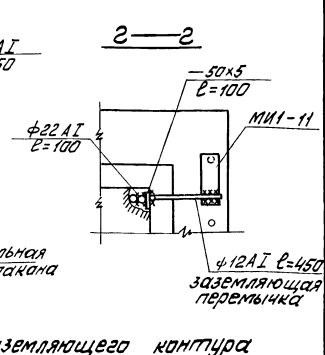
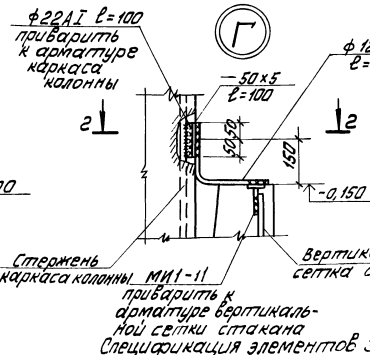
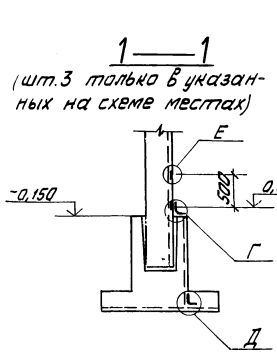
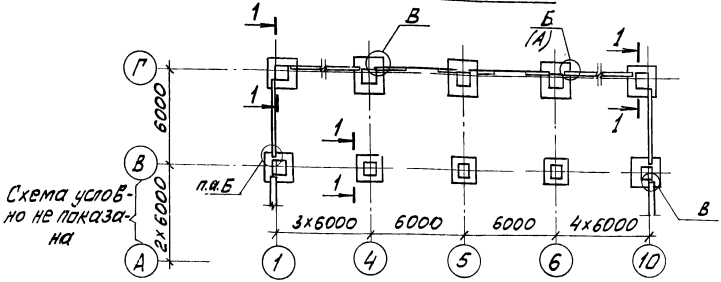
ТЛ 903-1-199 КЖ

Котельная

Схема расположения фундаментов по осям 1-10 при строительстве по очередям Фм 9, Фм 10, Фм 10Н

Латгипропротм

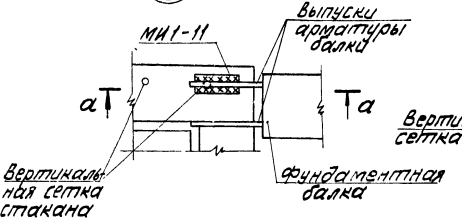
**Схема заземляющего контура здания котельной**



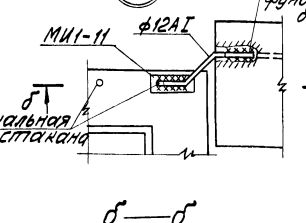
**Спецификация элементов заземляющего контура**

Марка лоз	Обозначение	Наименование	Кол-во	Масса, ед. кг	Примечание
МИ-11	3.400-9/76	Узелое закладное МИ-11	51	0,8	
—	ГОСТ 5781-82	сталь арматурная φ12A I	16,8	0,9	
—	ГОСТ 5781-82	сталь арматурная φ16A I	4	6,5	
—	ГОСТ 5781-82	сталь арматурная φ22 A I	6	2,39	
—	ГОСТ 19903-74*	сталь листовая δ=5	0,1		

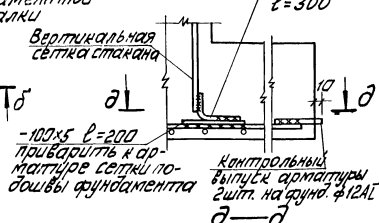
**А** Заземление прибалке типа ФБ6-41



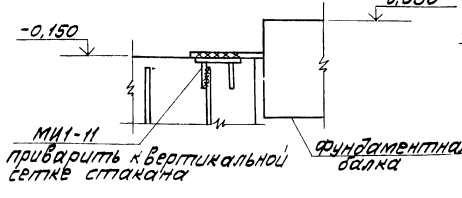
**Б**



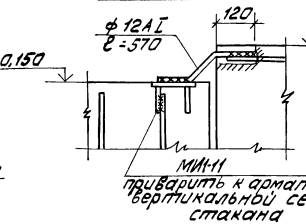
**Д**



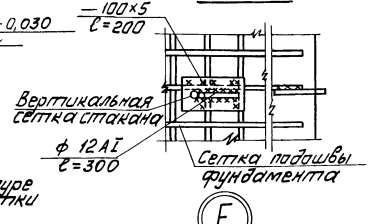
**α-α**



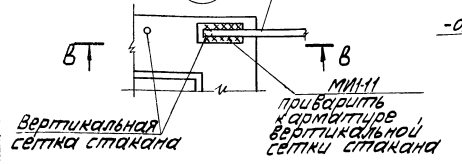
**δ-δ**



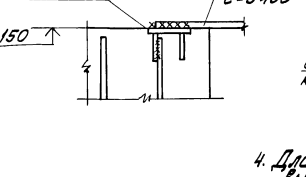
**δ-δ**



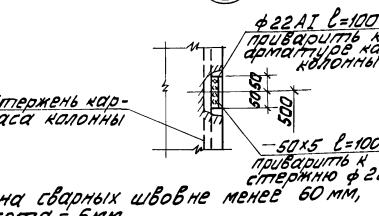
**В**



**в-в**



**Е**



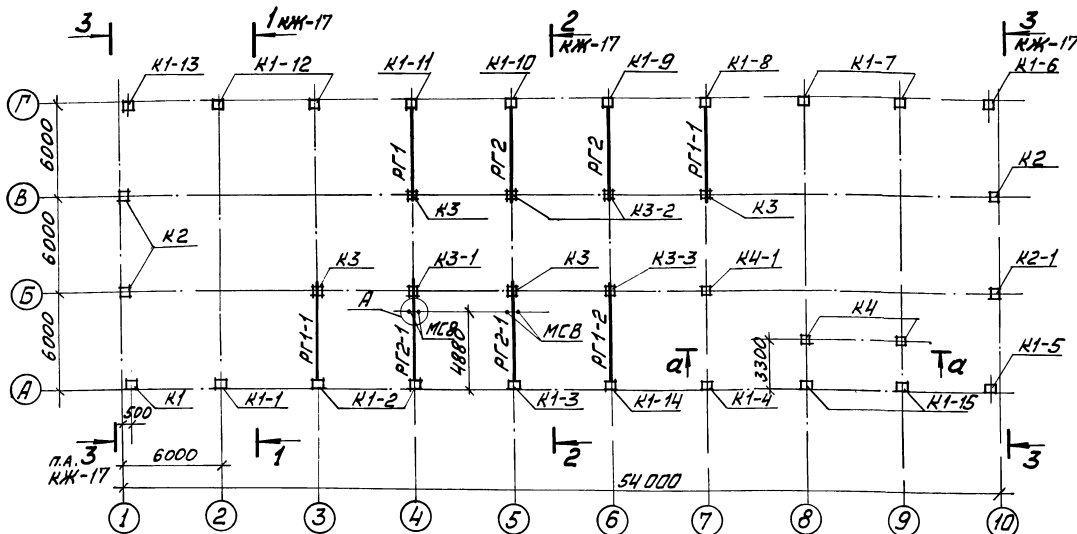
1. Схема заземляющего контура через конструкции здания разработана на основании Унифицированного задания "ПИ Электротракт ВНИПИ ТЯЖПРОМЭЛЕКТРОПРОЕКТ имени Ф.Б. Якубовского во исполнение л.4 Технического циркуляра Главэлектротрактга ММ СССР № 3-6-186/78 от 29.12.78г.
2. Заземление по данной схеме может быть выполнено при наличии в основании фундаментов грунтов с влажностью > 3%, некальтовых, при неагрессивных и слабоагрессивных грунтовых водах.
3. Для образования непрерывной цепи, арматурные каркасы колонн в узлах Г соединяются перемычкой с каркасом фундаментов и фундаментными балками. В балках без выпусков оголяется рабочая арматура (см. узел Б). Перемычки φ12A I привариваются швом не менее 100мм h=6мм. Заземление выполняется по всему периметру здания непрерывным контуром.

4. Длина сварных швов не менее 60 мм, высота - 6 мм.
5. В пролетах без фундаментных балок приварить стержни φ16A I по узлу В

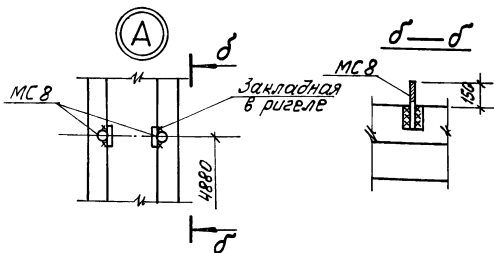
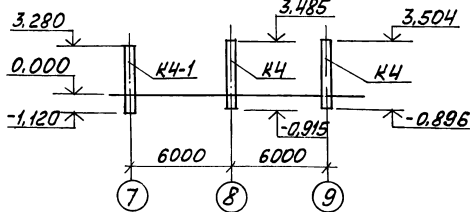
Привязан	
ИЛВ. №	

ТЛ 903-1-199		КЖ	
Исполн. А.Иванов	Котельная с тремя котлами КВТМ-20	Исполн. А.Иванов	Теплоагрегатная
Нач. отд. Д.Сидоров	№ 16-1/11 открытая система теплоснабжения	Исполн. А.Иванов	Сталь лист металл
И.конт. И.Иванов		Исполн. А.Иванов	р 11
И.конт. И.Иванов		Исполн. А.Иванов	ЛАТТИПРОПРОМ
И.конт. И.Иванов		Исполн. А.Иванов	Формат А2

# Схема расположения колонн и ригелей



## а-а



1. Монтаж сборных железобетонных элементов производить в соответствии со СНиП III-16-80 и указаниями, данными в пояснительных записках серии применяемых сборных железобетонных элементов.
2. Зазелку колонн в стаканы фундаментов выполнять бетоном М300 на мелком заполнителе.
3. При монтаже колонн под внутренние площадки ориентацию закладных деталей выполнять по чертежам марки КЖИ.
4. Монтажную сварку элементов между собой производить электробами марки Э-42, высоту сварных швов принимать 6мм, кроме оголовников.
5. Необетонированные стыки сборных железобетонных изделий покрыть 2мм слоем эмали ПФ-115 по грунту ГФ-020 толщ. 55 мкм.

# Спецификация элементов к схеме расположения колонн и ригелей

Марка	Обозначение	Наименование	Кол.	Масса ед. кг	Примечание
<b>ВЕТРОВЫЕ РАБОТЫ</b>					
<b>КОЛОННЫ</b>					
K1	1.423-3 Вып.1 ТП 903-1-199 КЖИ-К72-5а	K72-5а K72-7а K72-9а	1	3300	
K1-1	КЖИ-К72-5а ал. 5.14	K72-5б K72-7б K72-9б	1	3300	
K1-2	КЖИ-К72-5б ал. 5.14	K72-5в K72-7в K72-9в	2	3300	
K1-3	КЖИ-К72-5в ал. 5.14	K72-5г K72-7г K72-9г	1	3300	
K1-4	КЖИ-К72-5г ал. 5.14	K72-5д K72-7д K72-9д	1	3300	
K1-5	КЖИ-К72-5д ал. 5.14	K72-5е K72-7е K72-9е	1	3300	
K1-6	КЖИ-К72-5е ал. 5.14	K72-5ж K72-7ж K72-9ж	1	3300	
K1-7	КЖИ-К72-5ж ал. 5.14	K72-5и K72-7и K72-9и	2	3300	
K1-8	КЖИ-К72-5и ал. 5.14	K72-5к K72-7к K72-9к	1	3300	
K1-9	КЖИ-К72-5к ал. 5.14	K72-5л K72-7л K72-9л	1	3300	
K1-10	КЖИ-К72-5л ал. 5.14	K72-5м K72-7м K72-9м	1	3300	
K1-11	КЖИ-К72-5м ал. 5.14	K72-5н K72-7н K72-9н	1	3300	
K1-12	КЖИ-К72-5н ал. 5.14	K72-5о K72-7о K72-9о	2	3300	
K1-13	КЖИ-К72-5о ал. 5.14	K72-5п K72-7п K72-9п	1	3300	
K1-14	КЖИ-К72-5п ал. 5.14	K72-5р K72-7р K72-9р	1	3300	
K1-15	КЖИ-К72-5р ал. 5.14	K72-5с K72-7с K72-9с	1	3300	
K2	ШОФР 460-75 Вып.1 ТП 903-1-199 КЖИ-КФ18-1а	КФ18-1а КФ18-2а	3	2380	
K2-1	КЖИ-КФ18-1а ал. 5.14	КФ18-1б КФ18-2б	1	2380	
K3	1.423-3 Вып.1	K30-7	4	930	
K3-1	ТП 903-1-199 КЖИ-К30-7а	K30-7а	1	930	
K3-2	ал. 5.14	K30-7б	2	930	
K3-3	КЖИ-К30-7б К36-2а	K30-7в	1	930	
K4	ал. 5.14	K36-2а	2	1000	
K4-1	1.423-3 Вып.1	K36-2	1	1000	
<b>РИГЕЛИ</b>					
РГ1	1.020-1 Вып. 3-5 ТП 903-1-199 КЖИ-2РД4.60-35АТγ	2РД4.60-35АТγ <sup>а</sup>	1	2000	
РГ1-1	КЖИ-2РД4.60-35АТγ <sup>б</sup> ал. 5.14	2РД4.60-35АТγ <sup>б</sup>	2	2000	
РГ1-2	ал. 5.14	2РД4.60-35АТγ <sup>в</sup>	1	2000	
РГ2	КЖИ-2РД4.60-66АТγ <sup>а</sup> ал. 5.14	2РД4.60-66АТγ <sup>а</sup>	2	2700	
РГ2-1	ал. 5.14	2РД4.60-66АТγ <sup>б</sup>	2	2700	
МС 8	ТП 903-1-199 КЖИ-МС 8 ал. 5.14	Изделия соединительные МС 8	4	0,9	

Привязан

ИШ.№

ТП 903-1-199		КЖ	
Котельная		Склад листов	
Схема расположения колонн и ригелей		р 12	
ЛАНТИПРОМ		ЛАНТИПРОМ	

Типовой проект 903-1-199 Альбом 5.1

Схема расположения балок покрытия

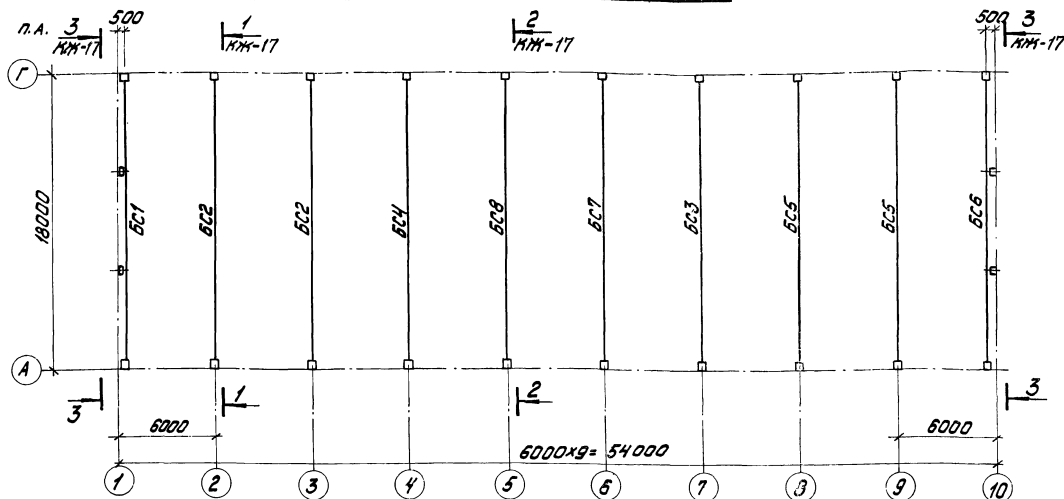


Схема расположения плит площадки на отм. 3,600 в осях В-Г, 4:7

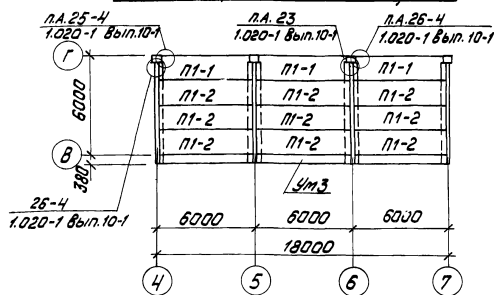
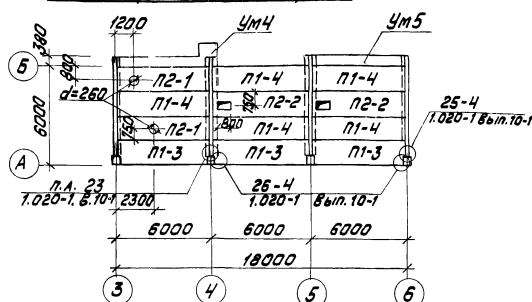


Схема расположения плит площадки на отм. 3,600 в осях А-Б, 3:6



1. Монтаж конструкций каркаса выполнять в соответствии со СНиП III-16-80 и указаниями примененных серий.
2. Плиты площадки укладываются на слой цементного раствора толщиной 10мм. Швы между панелями заделываются цементным раствором М200 на мелком заполнителе.
3. Днище ребристых панелей после прокладки коммуникаций заделывается легким бетоном со средней плотностью  $\rho_m = 600 \text{ кг/м}^3$ .
4. Отверстие в днище плит выполнять на месте с предварительной расверткой по контуру.

5. Индексы а, б, в, г в марках балок проставлены для III-го снегового района для остальных районов индексы в марках балок ставятся при привязке проекта к аналогу основного варианта.
6. Схема нагрузок на площадки на листе КЖ-26 марки арматурной стали панели перекрытия: класс АII ГОСТ 5781-82 - 80с  
класс АI ГОСТ 10884-82 - 20гс  
класс AI ГОСТ 5781-82 - Вст3 кл2  
класс АIII ГОСТ 5781-82 - 35Гс

Спецификация элементов к схемам расположения балок покрытия и плит площадок в осях В-Г, 4:7 и А-Б, 3:6

Марка	Обозначение	Наименование	Кол.	Масса ед.изм.	Примечание
Снеговые районы					
Балки покрытия					
БС1	1.462-3 Вып.1 ст.3.14 17903-1-189 кл.5.14 КЖ-150Р-2АII-а	1БДР18-1АII-а	1	8500	см.прот. п.4
БС2	1.462-3 Вып.1 ст.3.14 КЖ-250Р-2АII-а	2БДР18-2АII 2БДР18-3АII-а	2	10400	
БС3	1.462-3 Вып.1 ст.3.14 КЖ-300Р-2АII-а	2БДР18-3АII 3БДР18-4АII-а	1	12100	
БС4	1.462-3 Вып.1 ст.3.14 КЖ-350Р-2АII-а, А.А.5.14	2БДР18-3АII-б 3БДР18-4АII-б	1	10400	
БС5	1.462-3 Вып.1 ст.3.14 КЖ-250Р-2АII-б, А.А.5.14	2БДР18-3АII-в 2БДР18-4АII-в	2	10400	
БС6	1.462-3 Вып.1 ст.3.14 КЖ-150Р-2АII-а, А.А.5.14	1БДР18-2АII-а	1	8500	
БС7	1.462-3 Вып.1 ст.3.14 КЖ-250Р-2АII-б, А.А.5.14	2БДР18-2АII 3БДР18-4АII-б	1	12100	
БС8	1.462-3 Вып.1 ст.3.14 КЖ-250Р-3АII-2, А.А.5.14	2БДР18-2АII 2БДР18-3АII-2	1	10400	
Плиты перекрытия.					
ПЖ-1	1.041-1 Вып.1	ПЖ56.15-10АIIТ-1	3	2600	
ПЖ-2	1.041-1 Вып.1	ПЖ56.15-10АIIТ	9	2600	
ПЖ-3	1.041-1 Вып.1	ПЖ56.15-6АIIТ-1	3	2600	
ПЖ-4	1.041-1 Вып.1	ПЖ56.15-6АIIТ	5	2600	
ПЖ-1	1.041-1 Вып.4	ПЖ56.15-6АIIТ	2	2500	
ПЖ-2	17903-1-189 ст.5.14 КЖ-ПЖ56.15-6АIIТ-А	ПЖ56.15-6АIIТ-А	2	2500	
Монолитные участки					
Ум3	КЖ-27	Ум3	1		
Ум4	КЖ-27	Ум4	1		
Ум5	КЖ-28	Ум5	1		
Изделия соединительные					
МС17	1.020-1 Вып.10-1	МС17	4		
МС18	1.020-1 Вып.10-1	МС18	4		
МС22	1.020-1 Вып.10-1	МС22	4		
МС24	1.020-1 Вып.9-1	МС24	12		

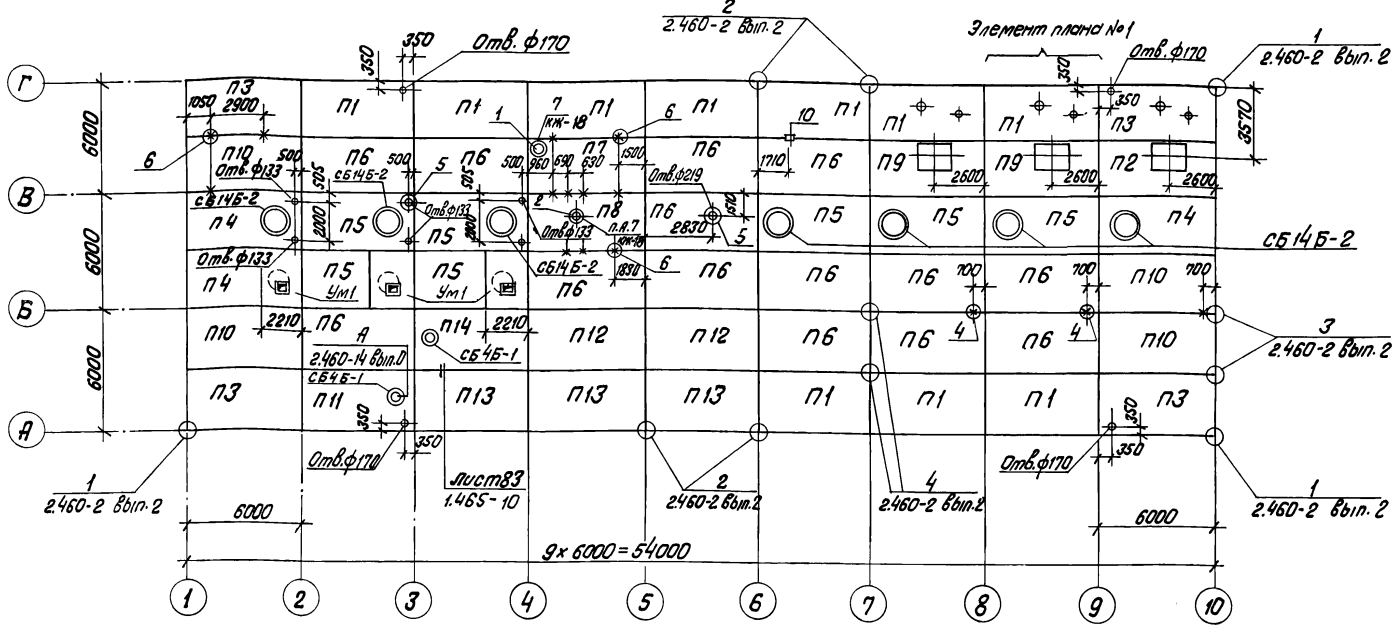
Приблизно

Лист №

Линейка		Ум3	ТП 903-1-199 - КЖ	Котельная строящегося здания 18-1м-20и тремя котлами 16-16-14м Открытая система теплоснабжения.
Контур	Рельсы	Ум4		
Л. конструктив	Л. конструктив	Ум5	Котельная	р 13
Л. конструктив	Л. конструктив	Ум5	Схема расположения балок покрытия и плит площадок в осях В-Г, 4:7 и А-Б, 3:6	ЛАТГИПРОПРОМ

Спецификация элементов к схеме расположения плит покрытия на данном листе (начало)

Схема расположения плит покрытия для варианта котлов КВ-ГМ-20 и ДЕ-16-14 ГМ (ТП 903-1-199 и ТП 903-1-200)

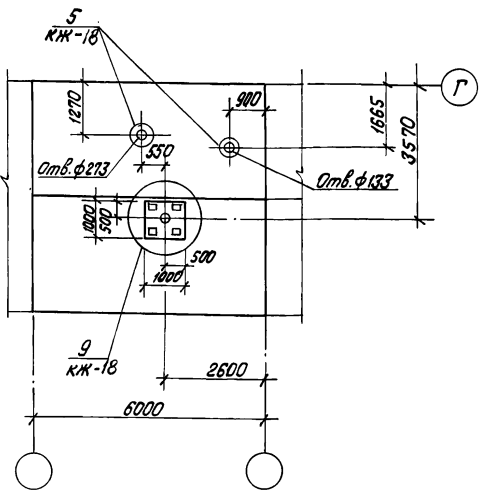


Марка поз.	Обозначение	Наименование	Кол.	Масса ед. кг	Примечание
Плиты покрытия для t = -20°C					
П1	гост 22701.1-77; 1465-10	ПГ-2АтСт-6Я <sup>а</sup>	10	3080	
П2	гост 22701.1-77; 1465-10	ПГ-4АтСт-6Я <sup>б</sup>	1	3080	
П3	гост 22701.1-77; 1465-10	ПГ-2АтСт-6Я <sup>а, д</sup>	4	3080	
П4	ТП 903-1-199, ал. 5.14 кжу-ПВ14-3АтСт-7Я <sup>б</sup>	ПВ14-3АтСт-6Я <sup>б</sup>	3	3830	
П5	гост 22701.2-77; 1465-10	ПВ14-2АтСт-6Я ПВ14-3АтСт-6Я ПВ14-4АтСт-6Я	7	3830	
П6	гост 22701.1-77; 1465-10	ПГ-2АтСт-6Я ПГ-3АтСт-6Я	14	3080	
П7	ТП 903-1-199, ал. 5.14 кжу-ПГ-3АтСт-7Я-Б (8Я-Б)	ПГ-2АтСт-6Я ПГ-3АтСт-6Я-Б	1	3080	см. прим. п. 7, п. 18
П8	кжу-ПГ-3АтСт-7Я-Б (8Я-Б)	ПГ-2АтСт-6Я ПГ-3АтСт-6Я-Б	1	3080	
П9	гост 22701.1-77; 1465-10	ПГ-4АтСт-6Я ПГ-5АтСт-6Я	2	3080	
П10	гост 22701.1-77; 1465-10 гост 22701.0-77; прил. 3	ПГ-2АтСт-6Я <sup>д</sup> ПГ-3АтСт-6Я <sup>д</sup>	4	3080	
П11	гост 22701.2-77; 1465-10 гост 22701.0-77; прил. 3	ПВ4-2АтСт-6Я <sup>а</sup> ПВ4-3АтСт-6Я	1	3730	
П12	гост 22701.1-77; 1465-10	ПГ-2АтСт-11Я ПГ-3АтСт-11Я	2	3370	
П13	гост 22701.1-77; 1465-10 гост 22701.0-77; прил. 3	ПГ-2АтСт-11Я <sup>а</sup> ПГ-3АтСт-11Я	3	3370	
П14	гост 22701.2-77; 1465-10	ПВ4-2АтСт-11Я ПВ4-3АтСт-11Я	1	4020	
для t = -30°C					
П1	гост 22701.1-77; 1465-10	ПГ-2АтСт-7Я <sup>а</sup>	10	3140	
П2	гост 22701.1-77; 1465-10 гост 22701.0-77; прил. 3	ПГ-4АтСт-7Я <sup>б</sup> ПГ-5АтСт-7Я	1	3140	
П3	гост 22701.0-77; прил. 3	ПГ-2АтСт-7Я <sup>а, д</sup>	4	3140	
П4	ТП 903-1-199, ал. 5.14 кжу-ПВ14-3АтСт-7Я <sup>б</sup>	ПВ14-3АтСт-7Я <sup>б</sup>	3	3890	
П5	гост 22701.2-77; 1465-10	ПВ14-2АтСт-7Я ПВ14-3АтСт-7Я ПВ14-4АтСт-7Я	7	3890	
П6	гост 22701.1-77; 1465-10	ПГ-2АтСт-7Я ПГ-3АтСт-7Я	14	3140	
П7	ТП 903-1-199, ал. 5.14 кжу-ПГ-3АтСт-7Я-Б (8Я-Б)	ПГ-2АтСт-7Я ПГ-3АтСт-7Я-Б	1	3140	см. прим. п. 7, п. 18
П8	кжу-ПГ-3АтСт-7Я-Б (8Я-Б)	ПГ-2АтСт-7Я ПГ-3АтСт-7Я-Б	1	3140	
П9	22701.1-77; 1465-10	ПГ-4АтСт-7Я ПГ-5АтСт-7Я	2	3140	
П10	22701.1-77; 1465-10 22701.0-77 прил. 3	ПГ-2АтСт-7Я <sup>б</sup> ПГ-3АтСт-7Я <sup>б</sup>	1	3140	
П11	гост 22701.2-77; 1465-10	ПВ4-2АтСт-7Я ПВ4-3АтСт-7Я	1	3730	
П12	гост 22701.1-77; 1465-10	ПГ-2АтСт-14Я ПГ-3АтСт-14Я	2	3540	
П13	гост 22701.1-77; 1465-10 гост 22701.0-77; прил. 3	ПГ-2АтСт-14Я <sup>а</sup> ПГ-3АтСт-14Я	3	3540	
П14	гост 22701.2-77; 1465-10	ПВ4-2АтСт-14Я ПВ4-3АтСт-14Я	1	4190	
УМ1	КЖ-27	Манолитные участки УМ 1-1	3		

Спецификация элементов к схеме расположения плит покрытия на данном листе (окончание)

Марка поз.	Обозначение	Наименование	Кол.	Масса ед, кг	Примечание
		для t° = -20°; -30°C			
		Стаканы			
СБ14Б-2	1494-24 в.ип.1	СБ14Б-2	7	460.0	
СБ4Б-1	1494-24 в.ип.1	СБ4Б-1	1	160.0	
		Соединительные изделия			
МС1	2460-14 в.ип.0	МС1	32	0.2	
1	гост 8732-70	Труба ф377x9 l=700	1	57.2	
2	гост 8732-70	Труба ф219x6 l=700	1	22.1	
4	гост 103-76	Сталь полосовая 100x8 l=60	8	0.4	
-	гост 103-76	Сталь полосовая -130x12 l=500	4	7.1	
-	гост 103-76	Сталь полосовая -150x12 l=250	12	3.6	
-	гост 103-76	Сталь полосовая -150x8 l=400	1	5.6	
-	гост 2590-71*	Сталь круглая ф16АІ l=670	15	1.1	
-	гост 2590-71*	Сталь круглая ф16АІ l=450	2	0.7	
		Закладные изделия			
-	3.400-6/76	МЦ 1-21	12	1.2	
3	гост 8478-81	Сетка С 8АІІІ-100 1050x1050 25	3	4.8	

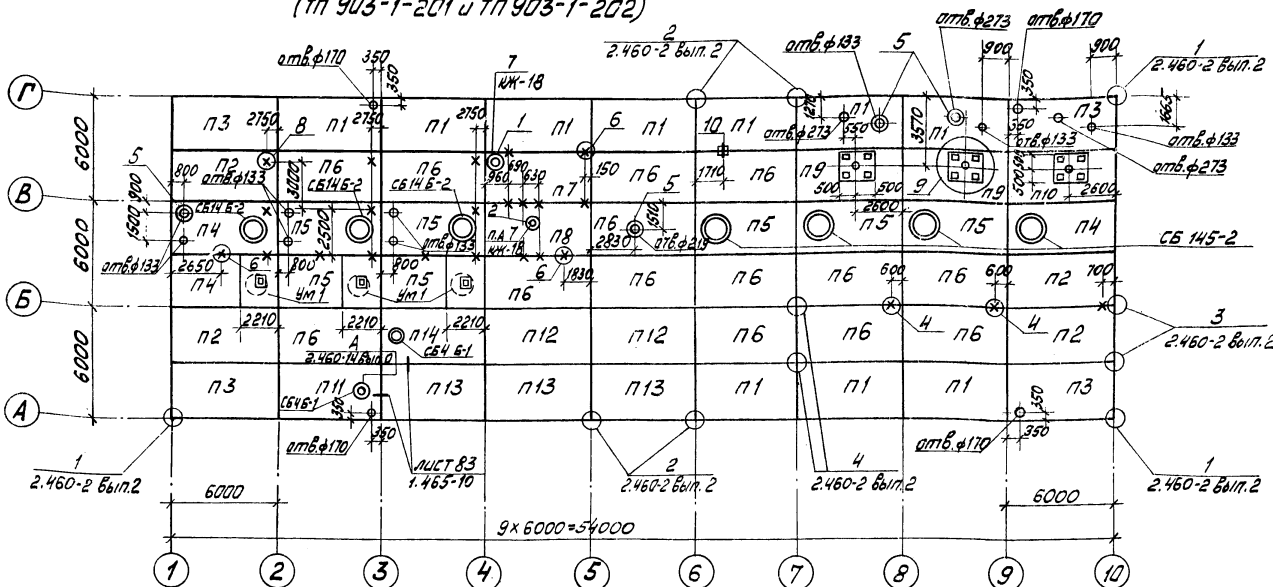
Элемент плана №1



1. На планах - ж обозначены места подвесок технологического оборудования и трубопроводов

Привязки			
Шк. №			
ТП 903-1-199 КЖ			
Котельная с тремя котлами КВ-ГМ-20 и тремя котлами ДЕ-16-14ГМ. Открытая система теплоснабжения.			
Диз.инж. Дуван	Ред.инж. Ред.инж.	Станд. Лист	Листов
М. контр. Инженерская		Р	14
Гл. инж. Инженерская		Схема расположения плит покрытия. Элемент плана №1 (для ТП 903-1-199 и ТП 903-1-200)	
Инж. гр. Бобрук		ЛАТГИПРОПРМ	
Ст. инж. Усталова			

Схема расположения плит покрытия  
для варианта с котлами КВ-ГМ-20 и ДФ-10-14ГМ.  
(ТП 903-1-201 и ТП 903-1-202)



Спецификация элементов к схеме расположения плит покрытия  
на данном листе (окончание)

Марка поз.	Обозначение	Наименование	Кол.	Масса ед. кг	Приме- чание
		Спецификация элементов			
		Плиты покрытия для $t^{\circ} = -30^{\circ}\text{C}$			
П12	ГОСТ 22701.1-77; 1.465-10	ПГ-2АтИТ-14Я	2	3540	
П13	ГОСТ 22701.1-77; 1.465-10 ГОСТ 22701.0-77 прил.3	ПГ-2АтИТ-14Я <sup>а</sup>	3	3540	
П14	ГОСТ 22701.2-77; 1.465-10	ПВ4-2АтИТ-14Я	1	4190	
Ум1	КЖ-27	Монолитный участок Ум1	3		
		Стаканы			
СБ14Б-2	1.494-24 Вып.1	СБ14Б-2	7	460,0	
СБ4Б-1	1.494-24 Вып.1	СБ4Б-1	1	160,0	
		Защитные изделия			
	3.400-6/16	МИ-21	12	1,2	
3	ГОСТ 8478-81	Сетка КЖ-100 1050x1050 $\frac{2}{25}$ КЖ-100	3	4,8	

Спецификация элементов к схеме расположения  
плит покрытия на данном листе (начало)

Марка поз.	Обозначение	Наименование	Кол.	Масса ед. кг	Приме- чание
		Спецификация элементов			
		Плиты покрытия для $t^{\circ} = -20^{\circ}\text{C}$			
П1	ГОСТ 22701.1-77; 1.465-10	ПГ-2АтИТ-6Я <sup>а</sup>	10	3080	
П2	ГОСТ 22701.1-77; 1.465-10 ГОСТ 22701.0-77 прил.3	ПГ-2АтИТ-6Я <sup>б</sup>	4	3080	
П3	ГОСТ 22701.1-77; 1.465-10 ГОСТ 22701.1-77 прил.3	ПГ-2АтИТ-6Я <sup>в</sup>	4	3080	
П4	ТП 903-1-199 КЖ-ПВ14-3АтИТ-7Я <sup>б</sup> дл. 3.14	ПВ14-3АтИТ-6Я <sup>б</sup>	3	3830	
П5	ГОСТ 22701.2-77; 1.465-10	ПВ14-3АтИТ-6Я	7	3830	
П6	ГОСТ 22701.1-77; 1.465-10	ПГ-2АтИТ-6Я	14	3080	
П7	ТП 903-1-199 КЖ-ПГ-3АтИТ-7Я-А (КЖ-А)	ПГ-2АтИТ-6Я	1	3080	см. лист 18
П8	КЖ-ПГ-3АтИТ-7Я-Б (КЖ-Б)	ПГ-2АтИТ-6Я	1	3080	см. лист 18
П9	ГОСТ 22701.1-77; 1.465-10	ПГ-4АтИТ-6Я	2	3080	
П10	ГОСТ 22701.1-77; 1.465-10 ГОСТ 22701.0-77 прил.3	ПГ-4АтИТ-6Я <sup>б</sup>	1	3080	
П11	ГОСТ 22701.2-77; 1.465-10	ПВ4-2АтИТ-6Я	1	3730	
П12	ГОСТ 22701.1-77; 1.465-10	ПГ-2АтИТ-11Я	2	3370	
П13	ГОСТ 22701.1-77; 1.465-10 ГОСТ 22701.2-77 прил.3	ПГ-2АтИТ-11Я <sup>а</sup>	3	3370	
П14	ГОСТ 22701.2-77; 1.465-10	ПВ4-2АтИТ-11Я	1	4020	
		для $t^{\circ} = -30^{\circ}\text{C}$			
П1	ГОСТ 22701.1-77; 1.465-10	ПГ-2АтИТ-7Я <sup>а</sup>	10	3140	
П2	ГОСТ 22701.1-77; 1.465-10 ГОСТ 22701.0-77 прил.3	ПГ-2АтИТ-7Я <sup>б</sup>	4	3140	
П3	ГОСТ 22701.1-77; 1.465-10 ГОСТ 22701.0-77 прил.3	ПГ-2АтИТ-7Я <sup>в</sup>	4	3140	
П4	ТП 903-1-199 КЖ-ПВ14-3АтИТ-7Я <sup>б</sup> дл. 3.14	ПВ14-3АтИТ-7Я <sup>б</sup>	3	3890	
П5	ГОСТ 22701.2-77; 1.465-10	ПВ14-3АтИТ-7Я	7	3890	
П6	ГОСТ 22701.1-77; 1.465-10	ПГ-2АтИТ-7Я	14	3140	
П7	ТП 903-1-199 КЖ-ПГ-3АтИТ-7Я-А (КЖ-А)	ПГ-2АтИТ-7Я	1	3140	см. лист 18
П8	КЖ-ПГ-3АтИТ-7Я-Б (КЖ-Б)	ПГ-2АтИТ-7Я	1	3140	см. лист 18
П9	22701.1-77; 1.465-10	ПГ-4АтИТ-7Я	2	3140	
П10	22701.1-77; 1.465-10 22701.0-77 прил.3	ПГ-4АтИТ-7Я <sup>б</sup>	1	3140	
П11	ГОСТ 22701.2-77; 1.465-10	ПВ4-2АтИТ-7Я	1	3730	

1. На планах — \* обозначены места подвесок
2. Примечания даны на КЖ-18.

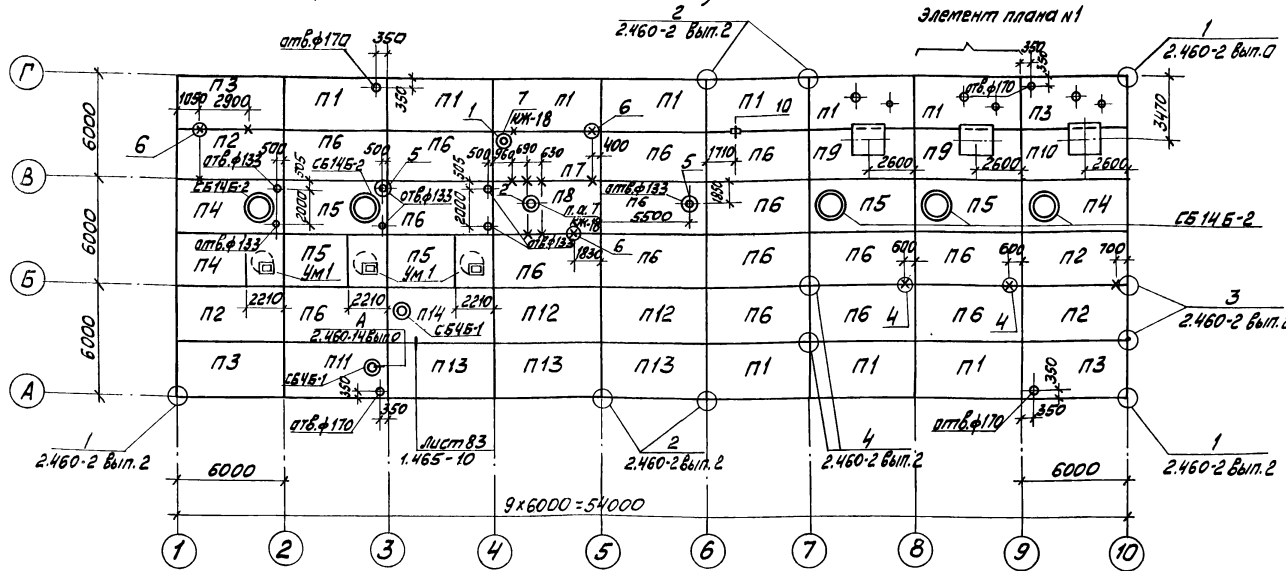
Привязка

И/в. №

ТП 903-1-199		КЖ	
Котельная с тремя котлами КВ-ГМ-20 и тремя котлами ДФ-10-14ГМ. Открытая система теплоснабжения			
Котельная		р	15
Схема расположения плит покрытия (для ТП 903-1-201 и ТП 903-1-202)		ЛАТИПРОПРОМ	

Спецификация элементов к схеме расположения плит покрытия на данном листе (начало)

Схема расположения плит покрытия для варианта котлов КВ-ГМ-10 и ДЭ-16-14ГМ (ТП 903-1-203 и ТП 903-1-204)

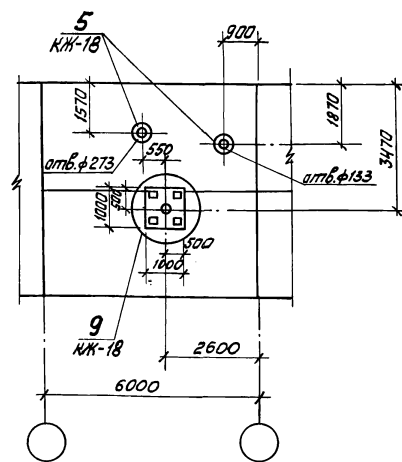


Марка поз.	Обозначение	Наименование	Кол.	Масса ед. кс	Примечание
Плиты покрытия для t = -20°C					
П1	ГОСТ 22701.1-77; 1.465-10	ПГ-2АТЎТ-6Я <sup>а</sup>	10	3080	
П2	ГОСТ 22701.1-77; 1.465-10	ПГ-2АТЎТ-6Я <sup>б</sup>	4	3080	
П3	ГОСТ 22701.1-77; 1.465-10	ПГ-2АТЎТ-6Я <sup>а,б</sup>	4	3080	
П4	ТП 903-1-199	ПВ14-3АТЎТ-6Я <sup>б</sup>	3	3830	
П5	ГОСТ 22701.2-77; 1.405-10	ПВ14-2АТЎТ-6Я	5	3830	
П6	ГОСТ 22701.1-77; 1.465-10	ПГ-2АТЎТ-6Я	16	3080	
П7	ТП 903-1-199	ПГ-2АТЎТ-6Я	1	3080	См. прим. п. 7, 8
П8	КЖИ-ПГ-3АТЎТ-7Я-Б (Ж-Б)	ПГ-2АТЎТ-6Я	1	3080	См. прим. п. 7, 8
П9	ГОСТ 22701.1-77; 1.465-10	ПГ-4АТЎТ-6Я	2	3080	
П10	ГОСТ 22701.1-77; 1.465-10	ПГ-4АТЎТ-6Я <sup>б</sup>	1	3080	
П11	ГОСТ 22701.2-77; 1.465-10	ПВ4-2АТЎТ-6Я <sup>а</sup>	1	3730	
П12	ГОСТ 22701.1-77; 1.465-10	ПГ-2АТЎТ-11Я	2	3370	
П13	ГОСТ 22701.1-77; 1.465-10	ПГ-2АТЎТ-11Я <sup>а</sup>	3	3370	
П14	ГОСТ 22701.2-77; 1.465-10	ПВ4-2АТЎТ-11Я	1	4020	
для t = -30°C					
П1	ГОСТ 22701.1-77; 1.465-10	ПГ-2АТЎТ-7Я <sup>а</sup>	10	3140	
П2	ГОСТ 22701.1-77; 1.465-10	ПГ-2АТЎТ-7Я <sup>б</sup>	4	3140	
П3	ГОСТ 22701.1-77; 1.465-10	ПГ-2АТЎТ-7Я <sup>а,б</sup>	4	3140	
П4	ТП 903-1-199	ПВ14-3АТЎТ-7Я <sup>б</sup>	3	3890	
П5	ГОСТ 22701.2-77; 1.465-10	ПВ14-2АТЎТ-7Я	7	3890	
П6	ГОСТ 22701.1-77; 1.465-10	ПГ-2АТЎТ-7Я	14	3140	
П7	ТП 903-1-199	ПГ-2АТЎТ-7Я	1	3140	См. прим. п. 7, 8
П8	КЖИ-ПГ-3АТЎТ-7Я-Б (Ж-Б)	ПГ-2АТЎТ-7Я	1	3140	См. прим. п. 7, 8
П9	22701-77; 1.465-10	ПГ-4АТЎТ-7Я	2	3140	
П10	22701.1-77; 1.465-10	ПГ-4АТЎТ-7Я <sup>б</sup>	1	3140	
П11	ГОСТ 22701.2-77; 1.465-10	ПВ4-2АТЎТ-7Я	1	3790	
П12	ГОСТ 22701.1-77; 1.465-10	ПГ-2АТЎТ-14Я	2	3540	
П13	ГОСТ 22701.1-77; 1.465-10	ПГ-2АТЎТ-14Я <sup>а</sup>	3	3540	
П14	ГОСТ 22701.1-77; 1.465-10	ПВ4-2АТЎТ-14Я	1	4190	
для t = -20°C; -30°C					
4м1	КЖ-27	Монолитные участки 4м1-1	3		

Спецификация элементов к схеме расположения плит покрытия на данном листе (окончание)

Марка поз.	Обозначение	Наименование	Кол.	Масса ед. кс	Примечание
для t° = -20°, -30°C					
Стяжки					
СБ14Б-2	1.494-24 Вып.1	СБ14 Б-2	5	460,0	
СБ14Б-1	1.494-24 Вып.1	СБ14 Б-1	2	160,0	
Сводные изделия					
МС1	2.460-14 Вып.0	МС1	24	0,2	
1	ГОСТ 8732-70	Труба φ377x9 l=700	1	57,2	
2	ГОСТ 8732-70	Труба φ219x6 l=700	1	22,1	
4	ГОСТ 103-76	Сталь полосовая -150x8 l=60	8	0,4	
—	ГОСТ 103-76	Сталь полосовая -150x2 l=500	4	7,1	
—	ГОСТ 103-76	Сталь полосовая -150x12 l=250	12	3,6	
—	ГОСТ 103-76	Сталь полосовая -150x8 l=400	1	5,6	
—	ГОСТ 2590-71*	Сталь крепежная φ16x1 l=450	2	0,7	
—	ГОСТ 2590-71*	Сталь крепежная φ16x1 l=670	15	1,1	
Закладные изделия					
—	3.400-6/76	МИ1-21	12	1,2	
3	ГОСТ 8478-81	Сетка 8х100х100х50х25 А1-100	3	4,8	

Элемент плана №1

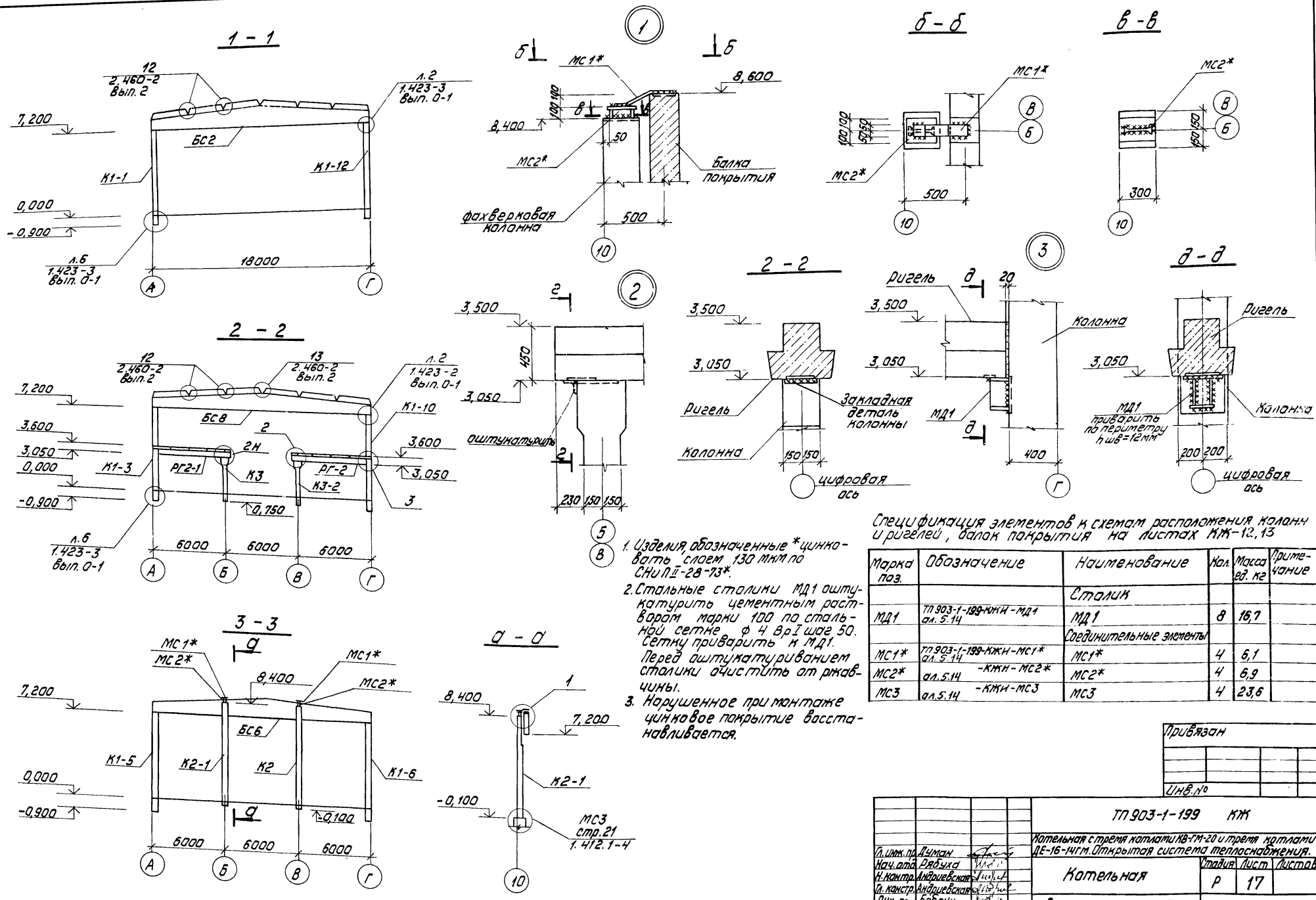


1. На планах \* обозначены места подвеса трубопроводов и технологического оборудования
2. Примечания даны на КЖ-18.

Привязка	

ТП 903-1-199 КЖ	
Котельная с тремя котлами КВ-ГМ-10 и двумя котлами ДЭ-16-14ГМ. Открытая система теплообменника	
Котельная	Стяжка
р	16
Схема расположения плит покрытия (ТП 903-1-203 и ТП 903-1-204)	
ЛАТГИПРОПРОМ	

Таблицы проекта 903-1-199



Спецификация элементов к схемам расположения колонн и ригелей, балок покрытия на листах КЖ-12,13

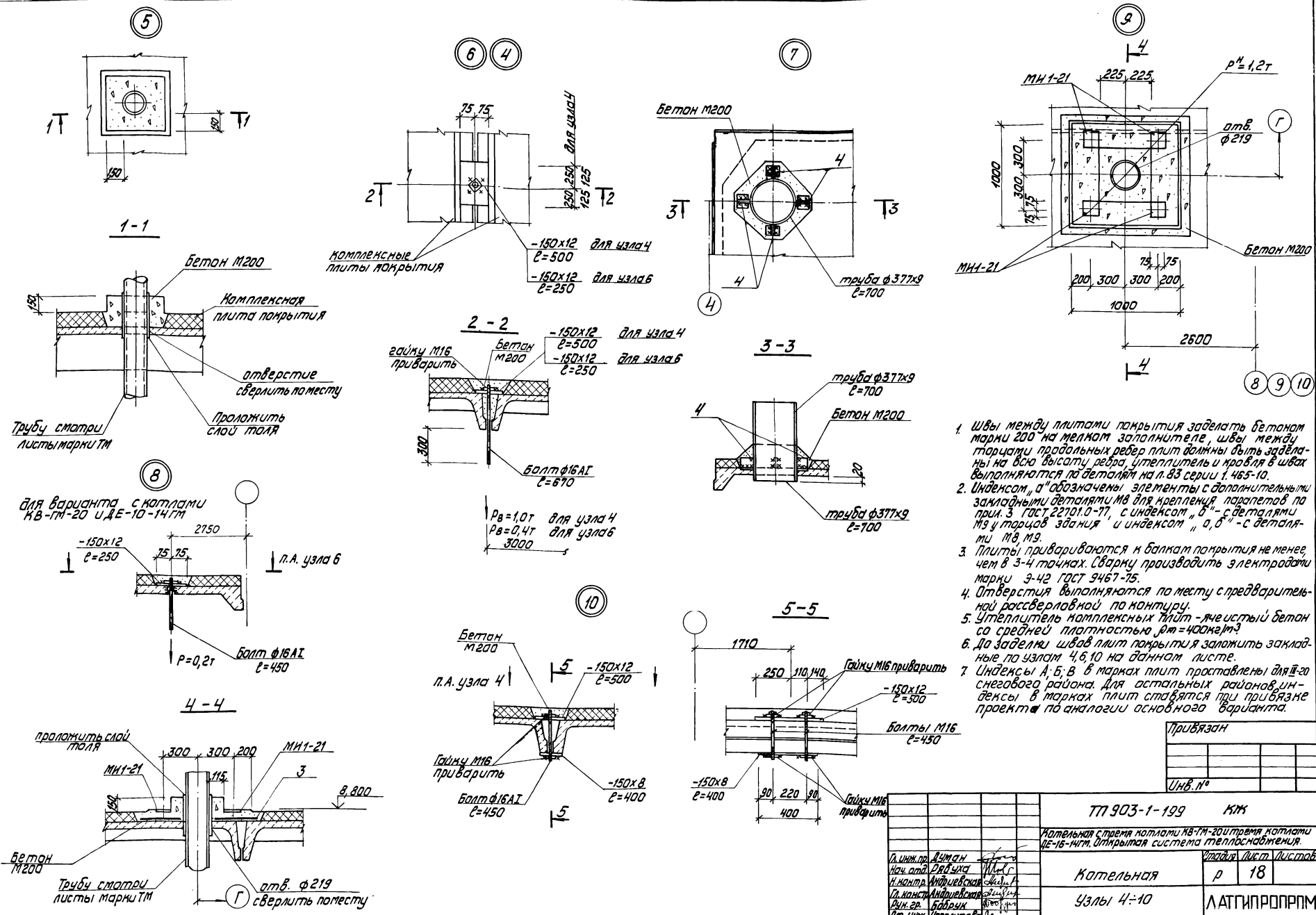
Марка поз.	Обозначение	Наименование	Кол.	Масса в кг	Примечание
		Сталик			
МД1	ТЛ 903-1-199-КЖ-МД1 ал. 5.14	МД1	8	16,7	
		Соединительные элементы			
МС1*	ТЛ 903-1-199-КЖ-МС1* ал. 5.14	МС1*	4	6,1	
МС2*	ал. 5.14 -КЖ-МС2*	МС2*	4	6,9	
МС3	ал. 5.14 -КЖ-МС3	МС3	4	23,6	

1. Узлы, обозначенные \*цинковать слоем 130 мкм по СНиП-28-73\*.
2. Стальные сталики МД1 оштукатурить цементным раствором марки 100 по стальной сетке  $\phi$  4 ВрI шаг 50. Сетку приварить к МД1. Перед оштукатуриванием сталики очистить от ржавчины.
3. Нарушенное при монтаже цинковое покрытие восстанавливается.

Привязан	
УИВ. №	

ТЛ 903-1-199 КЖ	
Котельная с тремя котлами ИВ-ГМ-20 и тремя котлами ИВ-16-М1М. Открытая система теплоснабжения.	
Л. инж. п. Думан	Л. инж. п. Яковчук
Нач. отд. Рядыга	Л. инж. п. Яковчук
Л. констр. Андреевская	Л. констр. Андреевская
Л. констр. Андреевская	Л. констр. Андреевская
Вик. гр. Рядыга	Л. констр. Андреевская
Л. инж. Яковчук	Л. констр. Андреевская
Ст. техн. Замараева	Л. констр. Андреевская
Котельная	
Разрезы 1-1 ÷ 3-3. Узлы 1 ÷ 3.	
Р	Л
17	17





- Швы между плитами покрытия заделать бетоном марки 200 на мелком заполнителе, швы между торцами параллельных ребер плит должны быть заделаны на всю высоту ребра, утеплитель и кровля в швах выполняются по деталям на л. 83 серии 1.485-10.
- Индексами "а" обозначены элементы с дополнительными закладными деталями М8 для крепления паропроводов по прил. 3 ГОСТ 22701.0-77, с индексом "б" - с деталями М9 у торцов здания и индексом "а, б" - с деталями М8, М9.
- Плиты привариваются к балкам покрытия не менее, чем в 3-4 точках. Сварку производить электродом марки Э-42 ГОСТ 9467-75.
- Отверстия выполняются по месту с предварительной рассверловкой по контуру.
- Утеплитель комплексных плит - ячеистый бетон со средней плотностью  $\rho_{ср} = 400 \text{ кг/м}^3$ .
- До заделки швов плит покрытия заложить закладные по узлам 4, 6, 10 на данном листе.
- Индексы А, Б, В в марках плит проставлены для II-го снегового района. Для остальных районов индексы в марках плит ставятся по привязке проекта по аналогии основного варианта.

Привязан	
Инв. №	

ТТ 903-1-199		КМ	
Котельная строя котлами КВ-ГМ-20 и котлами УДЕ-10-14 ГМ. Открытая система теплоснабжения.			
Котельная	р	18	Лист
Узлы 4:10	ЛАТТИПРОПРМ		

Схема расположения стеновых панелей по оси А

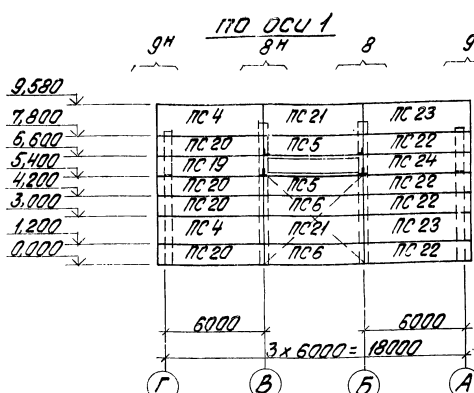
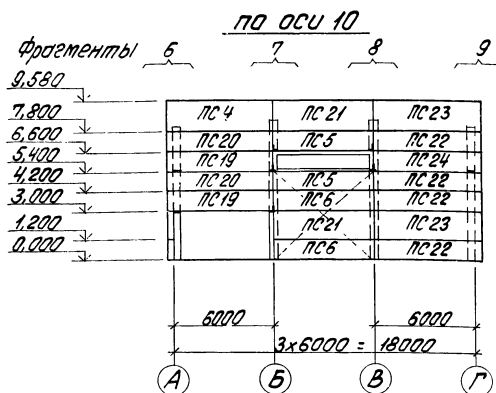
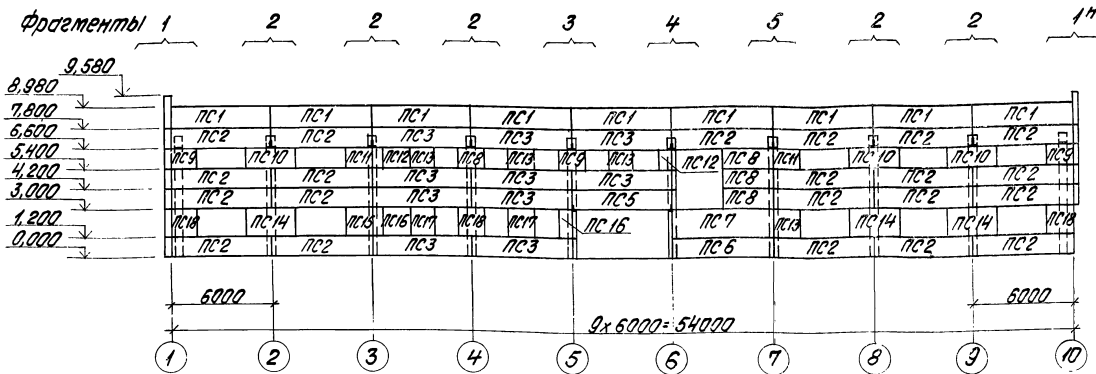
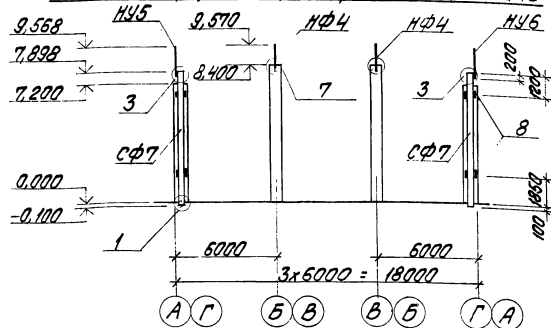


Схема расположения стальных стоек и насадок торцевого факхверка по осям 10 и 10



1. Материал панелей - легкий бетон со средней плотн.  $P_m = 1000 \text{ кг/м}^3$
2. Швы заполняются цементным раствором и утепляются синтетическими прокладками (пароизол, гермет) и герметизируются утеплитель прокладкой в соответствии с СН 420-71 (см. серия 2.432-1 в.1 стр. 53).
3. Все металлические изделия и соединительные элементы покрываются двумя слоями эмали ПФ-115 (ГОСТ 6465-76) по одному 1-й слой общей толщиной слоя 55 мкм. Стальные опорные консоли марки РК, ТК и монтажные элементы Т-6, Т-8 обозначенные знаком \*, цинкуются слоем 150 мкм.
4. Наружная отделка стеновых панелей выполняется при привязке проекте в соответствии с рекомендациями табл. 5 серии 1.432-14/80 в. вып. 9 стр. 14.
5. Маркировка узлов дана по серии 2.432-1 в. вып. 1.
6. Монтаж элементов производить в соответствии со СНиП II-16-79.
7. Сварку элементов между собой производить электросваркой марки Э-42 ГОСТ 9467-75.
8. Марка стали металлических элементов принимается по табл. 1 серии 1.432-2 стр. 2 в зависимости от расчетной наружной  $t^{\circ}$ .
9. Простенки монтируются после выпалення кирпичной кладки.

Продолжение ст. на л. КЖ-20

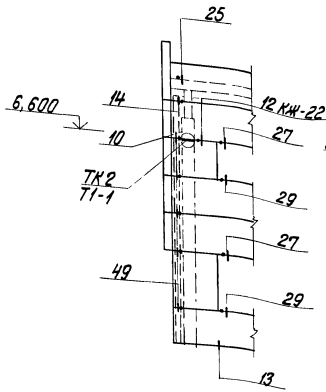
Спецификация элементов к сметам расположения стеновых панелей по осям А, 1, 10 (начало)

Марка поз.	Обозначение	Наименование	кол.	Марка ст., кг	Примечание
<b>Стеновые панели</b>					
ПС 1	1.432-14/80 в. вып. 1	ПС 600. 12. 20-П-7	9	1800	
ПС 2	1.432-14/80 в. вып. 1 П. 3. 14 П. 303-1-199 КЖ-П. 303-1-199	ПС 600. 12. 20-П-3А	21	1800	
ПС 3	КЖ-П. 303-1-199	ПС 600. 12. 20-П-3Б	10	1800	
ПС 4	1.432-14/80 в. вып. 1	ПС 625. 18. 20-П-11	3	2900	
ПС 5	1.432-14/80 в. вып. 1	ПС 600. 12. 20-П-2	5	1800	
ПС 6	1.432-14/80 в. вып. 1	ПС 600. 12. 20-П-1	5	1800	
ПС 7	1.432-14/80 в. вып. 1 П. 3. 14 П. 303-1-199 КЖ-П. 303-1-199	ПС 600. 18. 20-П-1А	1	2700	
ПС 8	КЖ-П. 303-1-199	ПС 295. 12. 20-П-А	3	900	
ПС 9	1.432-14/80 в. вып. 1	ПС 145. 12. 20А-П	4	400	
ПС 10	1.432-14/80 в. вып. 1	ПС 295. 12. 20-П	3	900	проект 30м
ПС 11	1.432-14/80 в. вып. 1 П. 3. 14 П. 303-1-199 КЖ-П. 303-1-199	ПС 145. 12. 20-П-А	2	400	
ПС 12	1.432-14/80 в. вып. 1	ПС 70. 12. 20-П	2	200	
ПС 13	1.432-14/80 в. вып. 1	ПС 145. 12. 20-П	3	400	
ПС 14	1.432-14/80 в. вып. 1	ПС 295. 18. 20-П	3	1100	проект 30м
ПС 15	1.432-14/80 в. вып. 1 П. 3. 14 П. 303-1-199 КЖ-П. 303-1-199	ПС 145. 18. 20-П-А	2	700	
ПС 16	1.432-14/80 в. вып. 1	ПС 70. 18. 20-П	2	300	
ПС 17	1.432-14/80 в. вып. 1	ПС 145. 18. 20-П	2	700	
ПС 18	1.432-14/80 в. вып. 1	ПС 145. 18. 20А-П	3	700	
ПС 19	1.432-14/80 в. вып. 1	ПС 625. 12. 20-П-21	3	1900	
ПС 20	1.432-14/80 в. вып. 1	ПС 625. 12. 20-П-11	6	1900	
ПС 21	1.432-14/80 в. вып. 1	ПС 600. 18. 20-П-1	4	2700	
ПС 22	1.432-14/80 в. вып. 1	ПС 625. 12. 20-П-12	8	1900	
ПС 23	1.432-14/80 в. вып. 1	ПС 625. 18. 20-П-12	4	2900	
ПС 24	1.432-14/80 в. вып. 1	ПС 625. 12. 20-П-22	2	1900	
<b>Стойки факхверка</b>					
СФ 7	1.439-2	СФ 7	4	416,2	
<b>Насадки факхверка</b>					
НЧ 6	1.439-2	НЧ 6	2	37,2	
НФ 4	1.439-2	НФ 4	4	35,2	
НЧ 5	1.439-2	НЧ 5	2	37,2	
<b>Столбуки</b>					
ТК 2	1.439-2	ТК 2 *	7	17,5	
ПК 2	1.439-2	ПК 2 *	12	14,7	
ПК 2-1	П. 303-1-199 КЖ-ПК 2-1	ПК 2-1 *	4	7,9	
ПК 2-2	П. 303-1-199 КЖ-ПК 2-2 А. 5. 14	ПК 2-2 *	3	7,9	

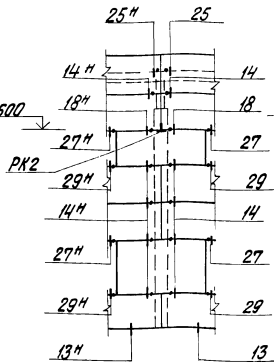
Окончание на КЖ-20

ТП 903-1-199		КЖ	
котельная строящегося котельной № 7-201 третья котельная № 16-1417М. Открытая система теплоснабжения			
Котельная		Стальной лист	
Р		19	
ЛАНТИПРОПРОМ			

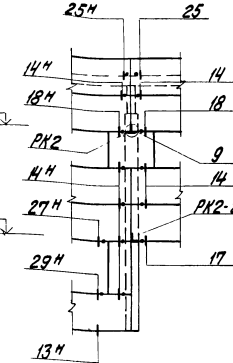
**Фрагмент 1, 1Н**  
Всего 1, 1



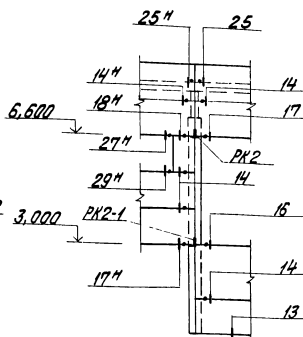
**Фрагмент 2**  
Всего 5



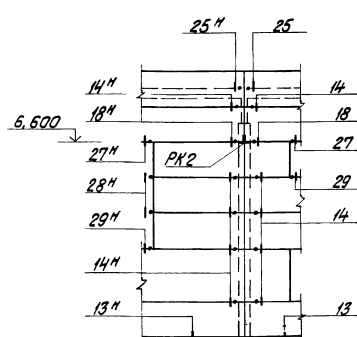
**Фрагмент 3**  
Всего 1



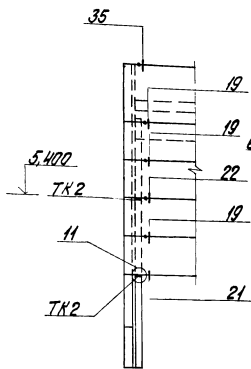
**Фрагмент 4**  
Всего 1



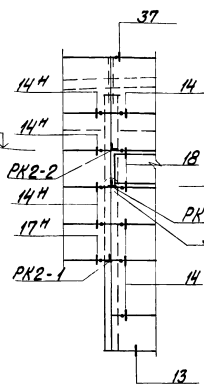
**Фрагмент 5**  
Всего 1



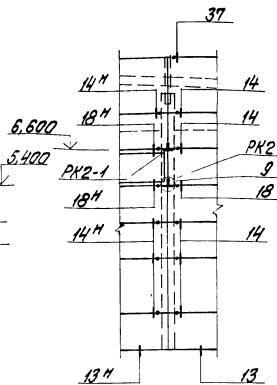
**Фрагмент 6**  
Всего 1



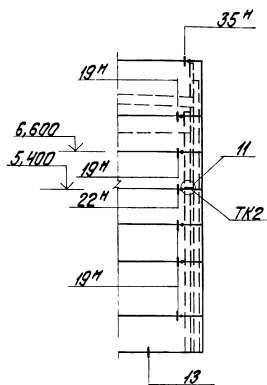
**Фрагмент 7**  
Всего 1



**Фрагмент 8, 8Н**  
Всего 2+1



**Фрагмент 9, 9Н**  
Всего 2+1



Спецификация элементов к схемам расположения стеновых панелей по осям А, 1, 10 (окончание)

Марк. поз.	Обозначение	Наименование	Кол.	Масса, кг	Примечание
Соединительные элементы					
Т1	1.439-2	Т1	121	0,5	
Т5	1.439-2	Т5	36	0,6	
Т6	1.439-2	Т6*	19	0,8	
Т8	1.439-2	Т8*	16	0,5	
Т21	1.439-2	Т21	36	0,4	
Т24	1.439-2	Т24	2	1,0	
Т27	1.439-2	Т27	10	0,4	
Т30	1.439-2	Т30	5	0,1	

Все металлические элементы, обозначенные знаком \*, - цинкованые слоем 150 мкм.

- Отверстия между панелями и воздухозаборными карбамми заделываются после монтажа оборудования кладкой из газобетонных блоков или деревянными щитами, утепленными минераловатными плитами и обшитыми кровельной сталью (общая толщина - 90 мм, утеплитель - 60 мм).
- Количество отверстий дано для варианта котлов КВ-10-20 и ДБ-16-14ГМ, для других вариантов смотри чертёжи марки АР.
- При отсутствии закладных деталей в стеновых панелях в местах крепления отверстий, необходимо дополнительно приварить пластины по месту к имеющимся закладным в панелях.

ПРОВЕРЗОН

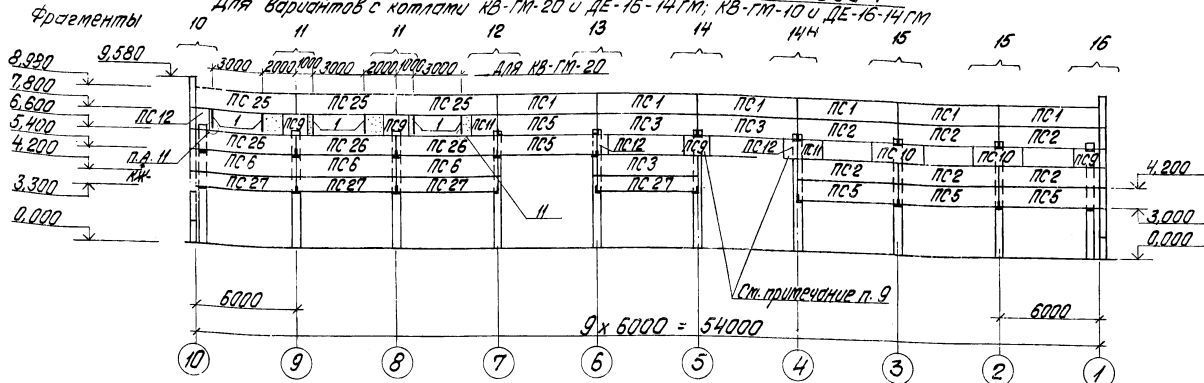
Изм. №

		ТТТ 903-1-199		КЖ	
		Котельная			
		Р		20	
		Фрагменты 1-9		ЛАТИПРОПРОМ	

(ТП 903-1-199; ТП 903-1-200; ТП 903-1-203; ТП 903-1-204)

**Схема расположения стеновых панелей по оси Г**

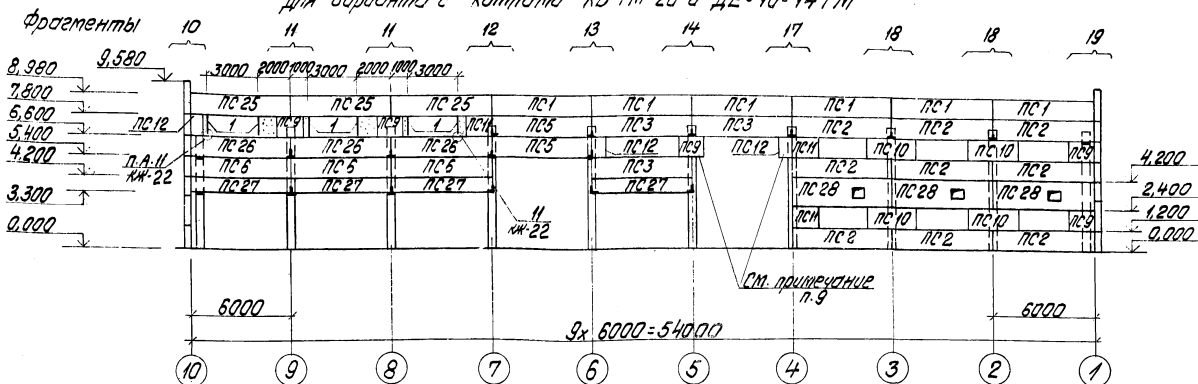
Для вариантов с котлами КВ-ГМ-20 и ДЕ-16-14 ГМ; КВ-ГМ-10 и ДЕ-16-14 ГМ



(ТП 903-1-201; ТП 903-1-202)

**Схема расположения стеновых панелей по оси Г**

Для вариантов с котлами КВ-ГМ-20 и ДЕ-10-14 ГМ



**Спецификация элементов к схемам расположения стеновых панелей (окончание)**

Марка поз.	Обозначение	Наименование	Кол.	Масса ед., кг	Примечание
ПК 11	Ал. 5.14 1.432-14/80 Вып. 1	Стеновые панели			
ПК 12	ТП 903-1-199 КМН-ПК 600.12.20-П-А	ПК 145.12.20-П-А	3	400	
ПК 5	1.432-14/80 Вып. 1	ПК 600.12.20-П-2	3	200	
ПК 25	Ал. 5.14 1.432-14/80 Вып. 1	ПК 600.12.20-П-3А	2	1800	
ПК 26	ТП 903-1-199 КМН-ПК 600.12.20-П-3Б	ПК 600.12.20-П-3Б	3	1800	
ПК 27	Ал. 5.14 1.432-14/80 Вып. 1	ПК 600.9.20-П-2	4	1400	
ПК 28	ТП 903-1-199 КМН-ПК 600.18.20-П-3А	ПК 600.18.20-П-3А	3	2700	
ПК 2	1.439-2	Столпики			
ПК 2	1.439-2	ПК 2*	3	17,5	
ПК 2-1	ТП 903-1-199 КМН-ПК 2-1 Ал. 5.14	ПК 2-1*	3	7,9	

Марка поз.	Обозначение	Наименование	Кол.	Масса ед., кг	Примечание
ПК 2-2	ТП 903-1-199 КМН-ПК 2-2 Ал. 5.14	ПК 2-2*	2	7,9	
1	ГОСТ 8510-72*	Соединительные элементы			
1	ГОСТ 8510-72*	Л150х100х10*, Р=1140	6	22,4	
71-1	ГОСТ 8510-72*	Л34.100х63х7*, Р=200	3	1,7	
71	1.439-2	71	52	0,5	
75	1.439-2	75	23	0,6	
76	1.439-2	76*	16	0,8	
721	1.439-2	721	42	0,4	
727	1.439-2	727	8	0,4	
-	ГОСТ 8509-72*	Л140х90х10*, Р=100	12	1,75	

**Спецификация элементов к схемам расположения стеновых панелей по оси Г**

Марка поз.	Обозначение	Наименование	Кол.	Масса ед., кг	Примечание
		Стеновые панели			
ПК 1	1.432-14/80 Вып. 1	ПК 600.12.20-П-7	6	1800	
ПК 2	Ал. 5.14 1.432-14/80 Вып. 1	ПК 600.12.20-П-3А	6	1800	
ПК 3	ТП 903-1-199 КМН-ПК 600.12.20-П-3Б	ПК 600.12.20-П-3Б	3	1800	
ПК 5	Ал. 5.14 1.432-14/80 Вып. 1	ПК 600.12.20-П-1	3	1800	
ПК 9	1.432-14/80 Вып. 1	ПК 145.12.20-А-П	4	400	проект 4.5м
ПК 10	1.432-14/80 Вып. 1	ПК 295.12.20-П	2	900	проект 30см
ПК 11	Ал. 5.14 1.432-14/80 Вып. 1	ПК 145.12.20-П-А	2	400	
ПК 12	ТП 903-1-199 КМН-ПК 600.12.20-П-А Ал. 5.14	ПК 70.12.20-П	3	200	
ПК 5	1.432-14/80 Вып. 1	ПК 600.12.20-П-2	5	1800	
ПК 25	ТП 903-1-199 КМН-ПК 600.12.20-П-3А Ал. 5.14	ПК 600.12.20-П-3А	3	1800	
ПК 26	Ал. 5.14 КМН-ПК 600.12.20-П-3Б	ПК 600.12.20-П-3Б	3	1800	
ПК 27	1.432-14/80 Вып. 1	ПК 600.9.20-П-2	4	1400	
		Столпики			
ПК 2	1.439-2	ПК 2*	12	14,7	цинковань
ПК 2	1.439-2	ПК 2*	4	17,5	---
ПК 2-1	ТП 903-1-199 КМН-ПК 2-1 Ал. 5.14	ПК 2-1*	2	7,9	---
ПК 2-2	ТП 903-1-199 КМН-ПК 2-2 Ал. 5.14	ПК 2-2*	3	7,9	---
		Соединительные элементы			
-	ГОСТ 8510-72*	Л140х90х10*, Р=100	12	1,75	
71	1.439-2	71	42	0,5	
76	1.439-2	76*	16	0,8	
721	1.439-2	721	30	0,4	
75	1.439-2	75	29	0,6	
727	1.439-2	727	6	0,4	
71-1	ГОСТ 8510-72*	Л34.100х63х7*, Р=200	4	1,7	
1	ГОСТ 8510-72*	Л150х100х10*, Р=1140	6	22,4	Ст. прим. п. 12
		Стеновые панели			
ПК 1	1.432-14/80 Вып. 1	ПК 600.12.20-П-7	6	1800	
ПК 2	Ал. 5.14 1.432-14/80 Вып. 1	ПК 600.12.20-П-3А	9	1800	
ПК 3	ТП 903-1-199 КМН-ПК 600.12.20-П-3Б	ПК 600.12.20-П-3Б	3	1800	
ПК 5	Ал. 5.14 1.432-14/80 Вып. 1	ПК 600.12.20-П-1	3	1800	
ПК 9	1.432-14/80 Вып. 1	ПК 145.12.20-А-П	5	400	проект 4.5м
ПК 10	1.432-14/80 Вып. 1	ПК 295.12.20-П	4	900	проект 30см

- Все металлические элементы обозначены знаком \*, - цинковань.
- При заказе проекта выбирается необходимый вариант со спецификацией.

Привязан

УИВ. №

ТП 903-1-199 К.Ж

Котельная с тремя котлами КВ-ГМ-20и тремя котлами ДЕ-16-14ГМ. Открытая система теплоснабжения

Котельная

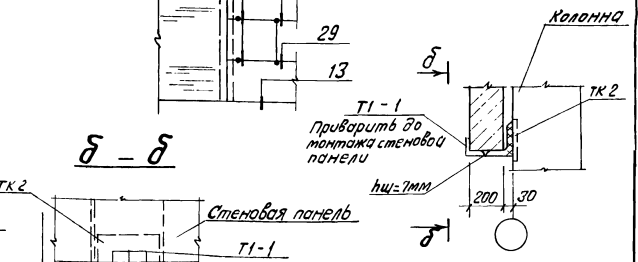
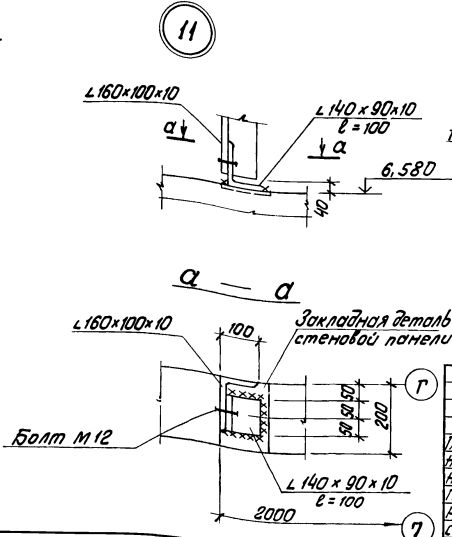
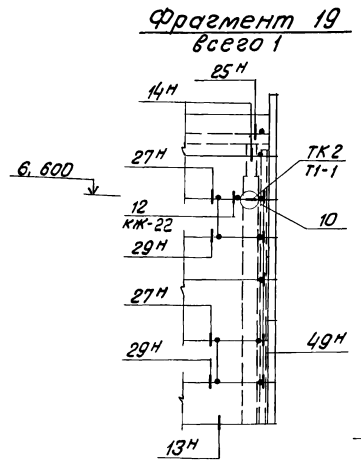
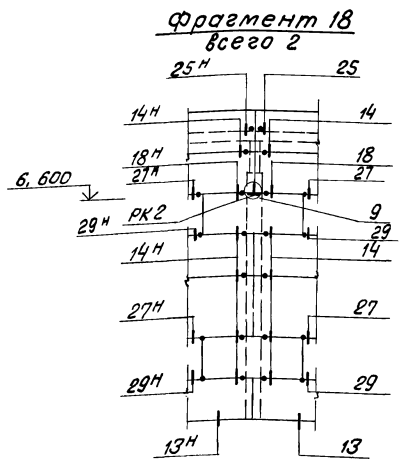
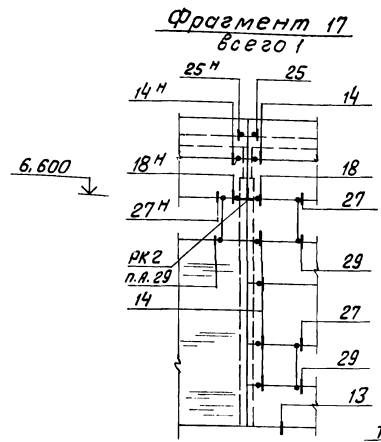
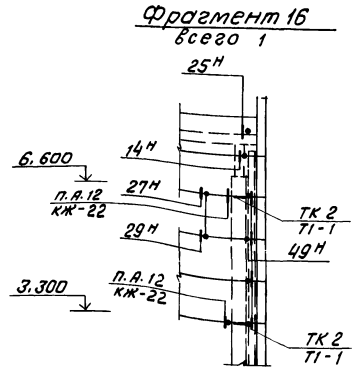
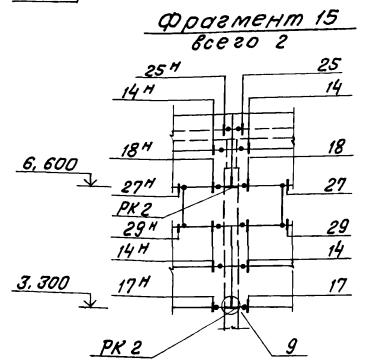
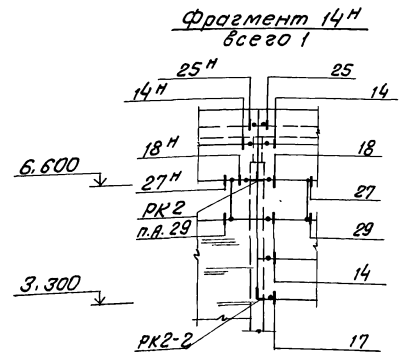
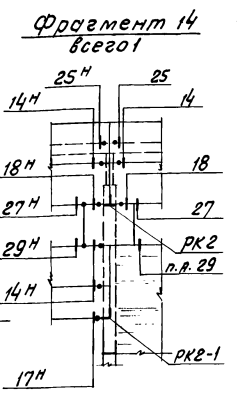
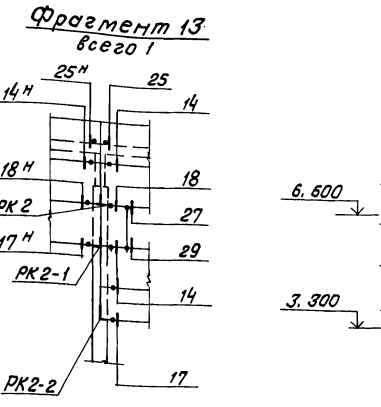
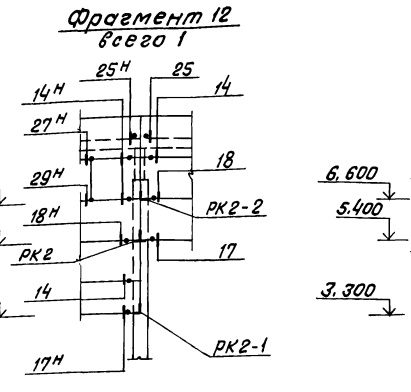
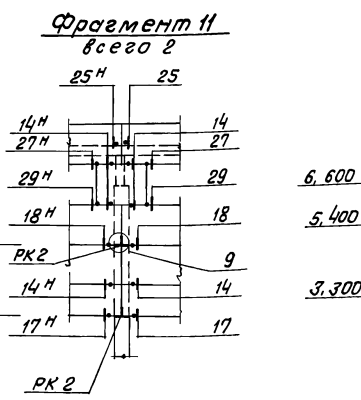
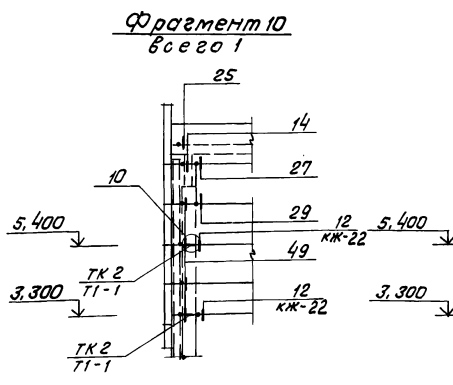
Р 21

Схема расположения стеновых панелей по оси Г

ЛАТГИПРОПРОМ

Анбам 5.1

Тилобий проект 903-1-199



Приварить до монтажа стеновой панели		Т1-1		Колонна	
hш=7мм		200		30	
Привязан					
Инв. №					
ТП 903-1-199				КЖ	
Котельная с тремя котлами КВ-ГМ-20 и тремя котлами ЦЕ-16-Ч/гм. Отходящая система теплообменника					
Котельная				Р 22	
Фрагменты 10 ÷ 19				Латгипропром	
Узлы 11, 12					

Схема расположения перегородок по оси В на отгм. 0,000

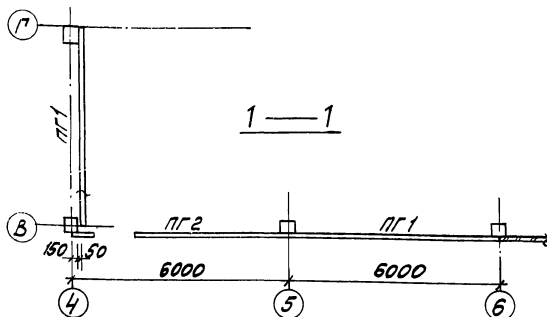
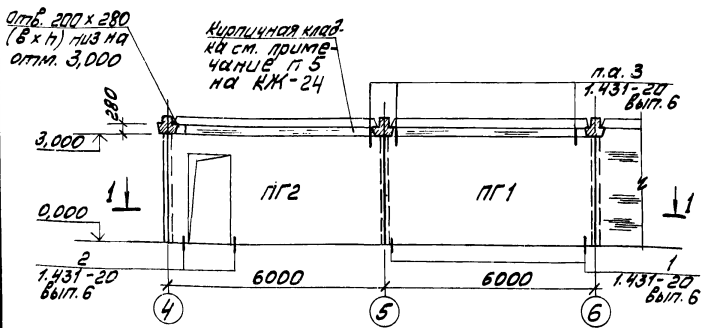


Схема расположения перегородки в осях А=Б на отгм. 3,600

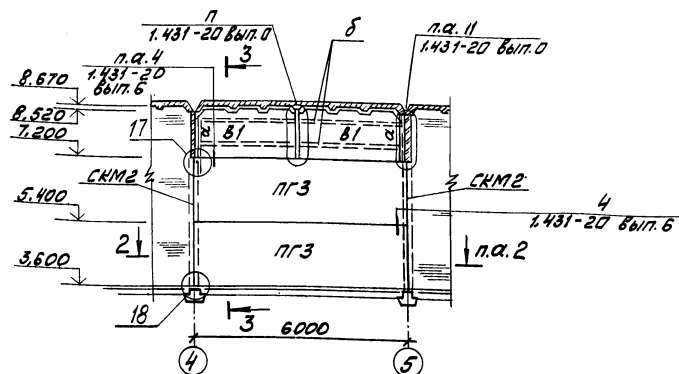


Схема расположения перегородки по оси Ч на отгм. 0,000

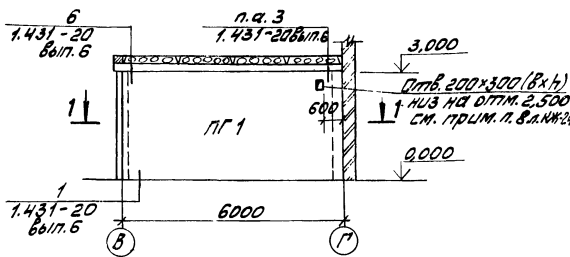
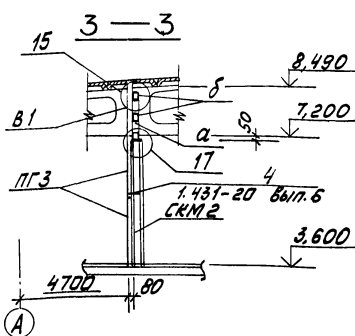
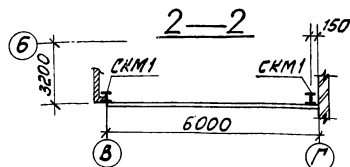
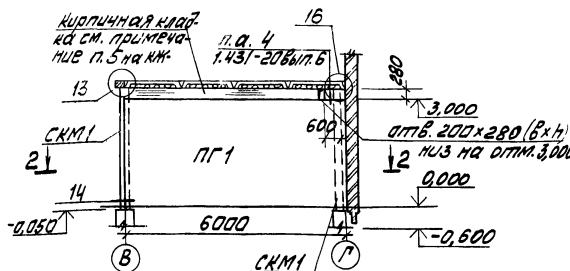


Схема расположения перегородки в осях 6=7 на отгм. 0,000



Спецификация элементов к схемам расположения перегородок

Марка	Обозначение	Наименование	кол.	Масса, ед.кг.	Примечание
		Панели перегородок:			
ПГ1	1.431-20 Вып.1	ПГ1-1 5,98 x 2,985	3	3610	
ПГ2	1.431-20 Вып.1-199 КЖ-24	ПГ2-1 5,98 x 2,985 А	1	2910	
ПГ3	1.431-20 Вып.2	ПГ3-1 5,98 x 1,785	2	1064	
		Металлические стойки:			
СКМ1	П 903-1-199 -СКМ1	ржи- ал.5.14	СКМ1	2	
СКМ2	П 903-1-199 -СКМ2	кжн- ал.5.14	СКМ2	2	
		каркасно-обшивной вкладыши			
В1	КЖ-24	В1	2		
		Соединительные узлы:			
МС1	1.431-20 Вып.7	МС1	2	1,0	
МС2	1.431-20 Вып.7	МС2	3	0,5	
МС2а	1.431-20 Вып.7	МС2а	3	0,5	
МС3	1.431-20 Вып.7	МС3	12	0,3	
МС4	1.431-20 Вып.7	МС4	6	0,8	
МС7	1.431-20 Вып.7	МС7	6	0,5	
МС8	1.431-20 Вып.7	МС8	3	0,5	
МС8а	1.431-20 Вып.7	МС8а	3	0,5	
α	ГОСТ 8240-72	Швеллер С16 В=1300	2	21,3	
δ	ТУ 14-2-361-79	профиль свар. ст. 80x80x4 квар. сечений	11,6	104,4	
	ГОСТ 8509-72*	сталь угол. L50x5 равнополоч.	6	0,20	
	ГОСТ 103-76	сталь полосовая L=240	4	1,5	
	ГОСТ 103-76	сталь полосовая L=100	2	0,63	
	ГОСТ 103-76	сталь полосовая L=50	2	0,12	
	ГОСТ 8510-72*	сталь угол. L100x100 неравн.пол.	4	0,76	
	ГОСТ 8510-72*	сталь угол. L75x50x5 неравн.пол.	4	0,48	
	ГОСТ 103-76	сталь полосовая L=70	8	0,39	

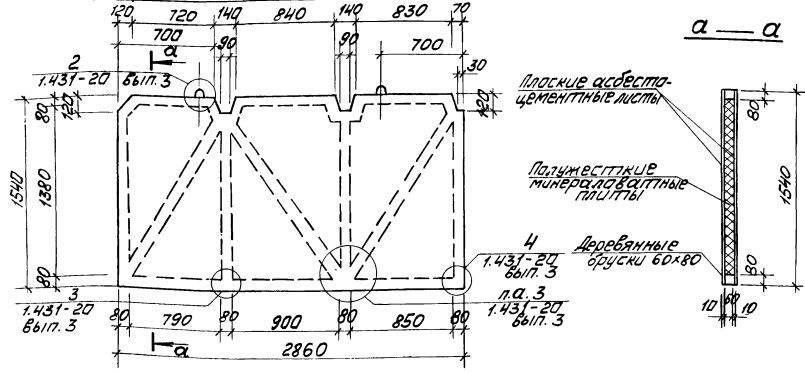
1. Панели перегородок запряктированы из тяжёлого бетона М100, гипсобетона М35 и каркасно-обшивных вкладышей.
2. Панели перегородок устанавливаются после монтажа конструкции покрытия и стенового ограждения в соответствии с указаниями данными в пояснительной записке серии 1431-20 Вып. 0, б.

Привязан

Ш.в. №

		П 903-1-199		КЖ	
		котельная с тремя котлами В-ТМ-20 и тремя котлами 4Е-16-4ТМ. Открытая система теплоснабжения			
		котельная		Латипропром	
		р		23	
		Схемы расположения перегородок по отгм. 0,000 по осям 8,4,6 и по отгм. 3,600 в осях А-Б			

### Каркасно-обшивной вкладыш В1

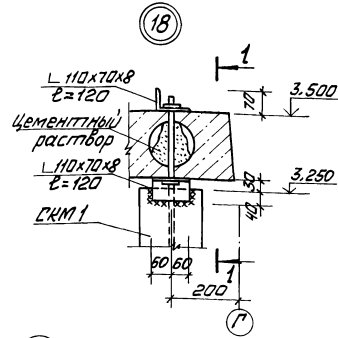


a — a

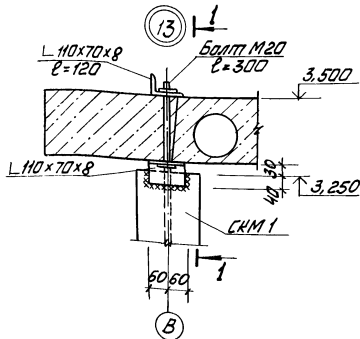
Плоские асбестоцементные листы

Пятидесятковые минераловатные плиты

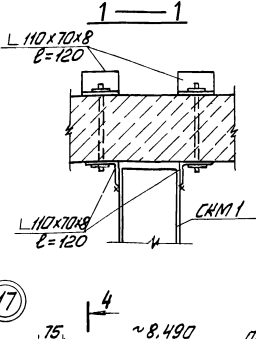
Деревянные бруски 60x80



18

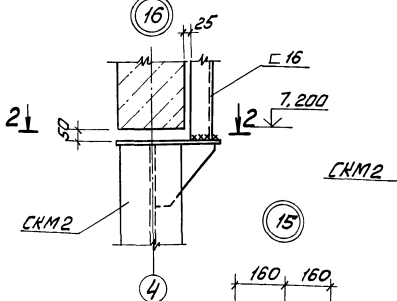


13

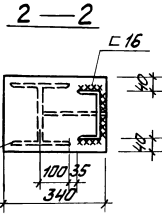


1-1

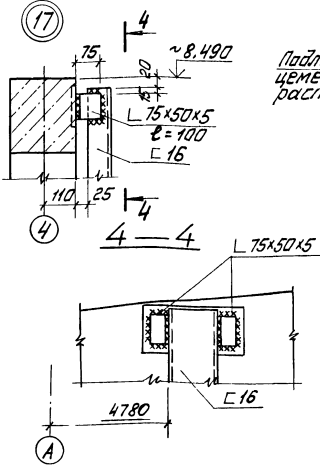
2-1



16



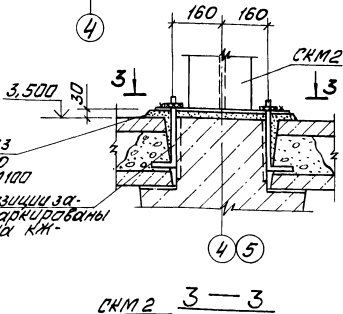
2-2



17

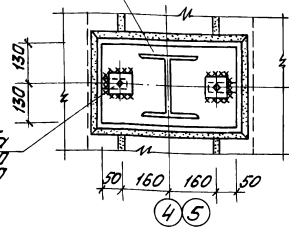
Подливка из цементного раствора М100

Позиция заделки в штробы на КМ



15

3-3



15

### Спецификация расхода материалов на вкладыши В1 (2шт)

Марка	Обозначение	Наименование	Кол	Масса ед. кз	Примечание
		Расход материалов на вкладыши В1			
	ГОСТ 9573-72 *	Подметельные минераловатные плиты	0,3	м <sup>3</sup>	
	ГОСТ 8486-66	Деревянный брус 60x80	0,7	м <sup>3</sup>	
	ГОСТ 18124-75 *	Плоские асбестоцементные листы	16,2	м <sup>2</sup>	
	ГОСТ 82-70 *	Шпательная смесь	—	м <sup>3</sup>	74,2
	ГОСТ 1145-80	Шпатель ф 4мм	—	—	2,1
	ГОСТ 2590-71 *	Сталь круглая ф 10	—	—	4,3

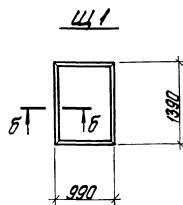
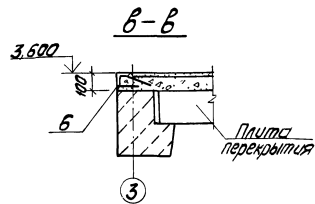
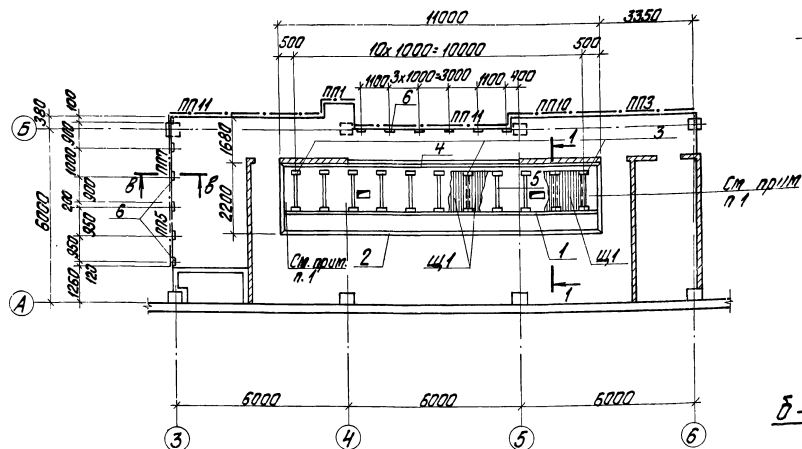
- Фахверковые колонны СКМ монтируются до устройства покрытия здания, до окончательного приклейки к конструкции покрытия они должны быть временно раскреплены.
- Горизонтальные швы в перегородках из железобетонных панелей заполняются цементно-песчаным раствором М50, из гипсобетонных и каркасно-обшивных - гипсобетонным раствором М25.
- Вертикальные швы между панелями проконопачиваются паклей или минеральной ваткой, сточенной в цементном молочке - для железобетонных; и гипсовым для асбестовых панелей.
- Фахверковые стойки, монтажные и соединительные элементы окрасить 2мя слоями эмали ПФФ 115 по грунту ПФФ 020 толщиной 55 мкм.
- Местные заделки выполняются кирпичом, на ребро, на цементном растворе М25.
- Вкладыши изготавливать в соответствии с указаниями серии 1.431-20 вып. 0; 6.
- Деревянные бруски антисептировать и пропитать огнезащитным составом.
- Отверстия в перегородках выполнять по месту с предварительной раскерновкой по контуру

Привязан	

ТП 903-1-199		КЖ	
Штробление против котельных в ТМ 200 против котельных №1-16 11м. Открытая система отопления		Литая часть	
Котельная		р 24	
Каркасно-обшивной вкладыш В1. Узлы 13-18		ЛАТТИПРОМ	

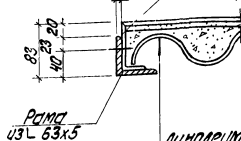
Тупошарный проект 903-1-199 Альбом 5.1

Схема расположения закладных изделий на этм. 3,600 по оси А



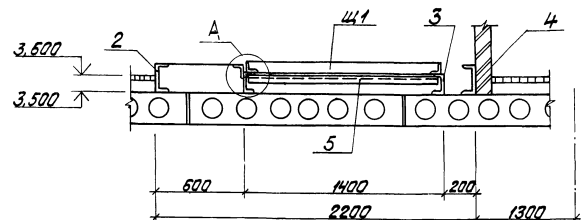
**Б-Б**

Плиты поливинилхлоридный  
ГОСТ 19111-77 по контуру  
привешить к раме из  
балок Ø8мм шаг 200

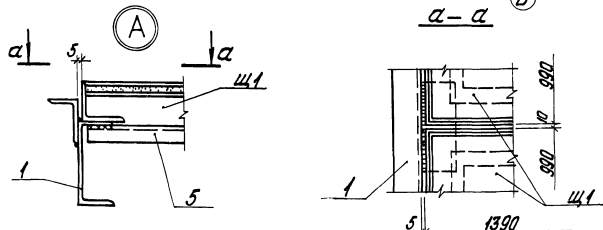


линолеум ПВХ ГОСТ 9251-77  
Стяжка - 10мм  
гравийный бетон К-500  
листы известняцементные  
унифицированного профиля  
УВ-7,5-1750 ГОСТ 16233-77

**1-1**



**А-А**



Спецификация элементов к схеме расположе-  
ния закладных изделий на этм. 3,600

Марка	Обозначение	Наименование	Масса кВт, кг	Прим.
		<b>Щит</b>		
	КЖ-25	Щ1	10	
		<b>Изделия закладные</b>		
1	МНН-5 сл. 5,14	МНН-5	1	82,2
2	МНН-6 сл. 5,14	МНН-6	15,4	16,7
3	ГОСТ 8240-72	Швеллер С 14 Р-150	11	1,8
4	ГОСТ 8240-72	Швеллер С 18	11,0	15,3
5	ГОСТ 8240-72	Швеллер С 8 Р-1380	11	9,7
6	1.400-15 Вып.1	МН539	13	1,2
		<b>перообразная пластинка</b>		
	1.459-2 Вып. 2	ПП1	1	12
	1.459-2 Вып. 2	ПП3	1	16
	1.459-2 Вып. 2	ПП5	1	21
	1.459-2 Вып. 2	ПП7	1	30
	1.459-2 Вып. 2	ПП10	1	45
	1.459-2 Вып. 2	ПП11	2	50

1. Участки заделать по месту после прокладки кабелей.

2. Расход материалов на щиты:

- а) листы известняцементные УВ-7,5-1750 ГОСТ 16233-77 — 10 шт.
- б) Л 63х5 ГОСТ 8509-72\* — 230,0 кг
- в) линолеум ПВХ ГОСТ 9251-77 — 15,5 м<sup>2</sup>
- г) пластины ПВХ ГОСТ 19111-77 — 48,0 м

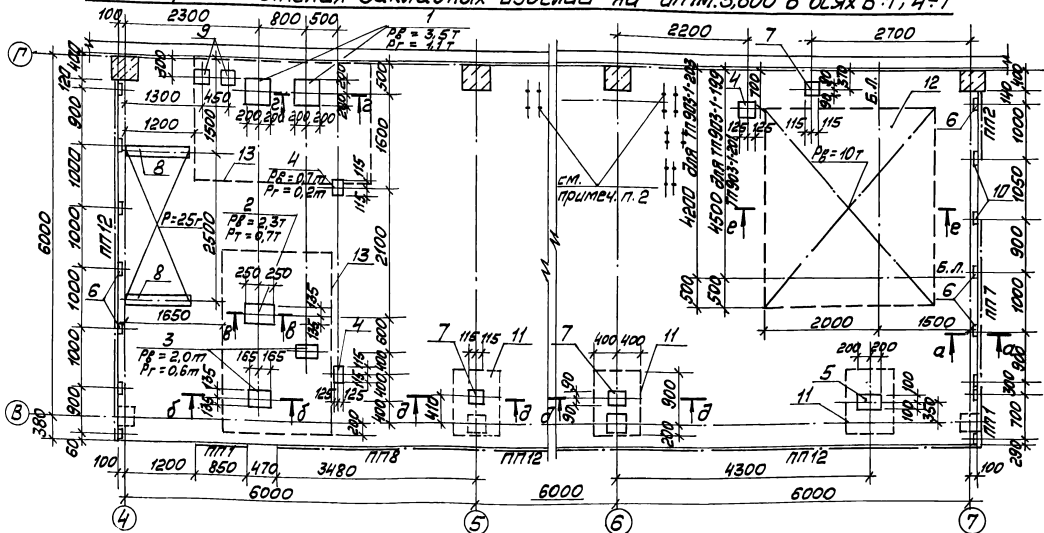
ПРОВЕРЕН

ИМ. №

ТТ 903-1-199 КЖ		Итого листов	
Кательная		р	25
Схема расположения закладных изделий на этм. 3,600 по оси А.			
ЛАТГИПРОПРОМ			

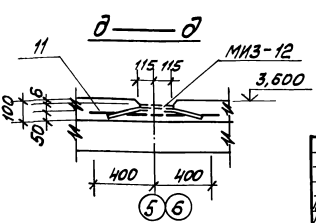
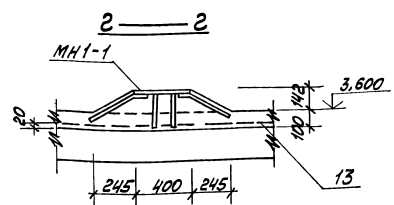
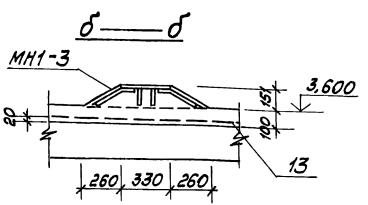
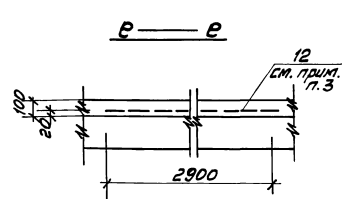
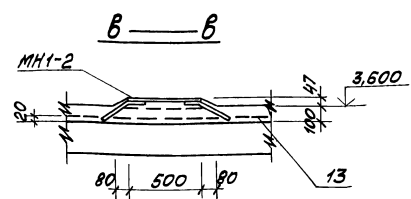
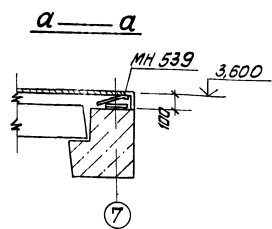


**Схема расположения закладных изделий на отм.3,600 в осях В-Г, 4-7**



**Спецификация к схеме расположения закладных изделий на отм.3,600 в осях В-Г; 4-7**

Поз.	Обозначение	Наименование	Колп	Масса	Приме- р. №	Едини- цы
<b>Изделия закладные</b>						
1	ТП903-1-199 КЖИ-МН-1 эл. 5,14	МН-1	2	20,20		
2	КЖИ-МН-2	МН-2	1	13,4		
3	КЖИ-МН-3	МН-3	2	9,8		
4	КЖИ-МН-4	МН-4	3	4,2		
5	1.400-15 Вып.1	МН 139-6	1	4,6		
6	1.400-15 Вып.1	МН 539	13	1,2		
7	3.400-6/7Б	МН3-12	3	2,5		
8	1.400-15 Вып.1	МН 415-2	2	5,6		
9	1.400-15 Вып.1	МН 406-2	2	2,4		
10	1.400-15 Вып.1	МН 502	2	1,5		
<b>Сетки рифлонная</b>						
11	ГОСТ 8478-81	С 2501 - 100 С 2501 - 100	3			
12	ГОСТ 8478-81	С 2501 - 100 С 2501 - 100	1			см. прим. л. 3
13	ГОСТ 8478-81	С 2501 - 100 С 2501 - 100	2			
<b>Ограждения площадок</b>						
	1.459-2 Вып.2	ПП1	2	12,0		
	1.459-2 Вып.2	ПП2	1	13,0		
	1.459-2 Вып.2	ПП7	1	30,0		
	1.459-2 Вып.2	ПП8	1	34,0		
	1.459-2 Вып.2	ПП12	3	56,0		

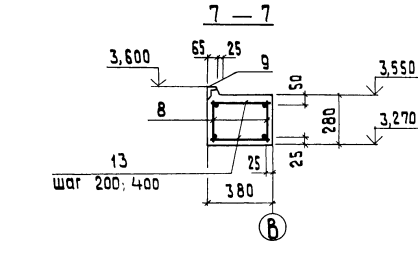
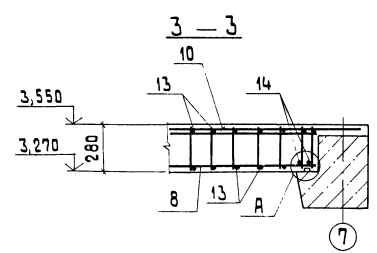
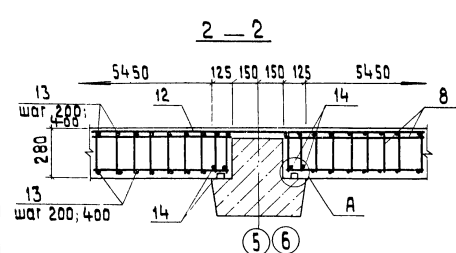
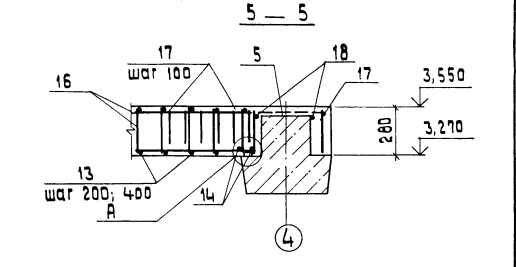
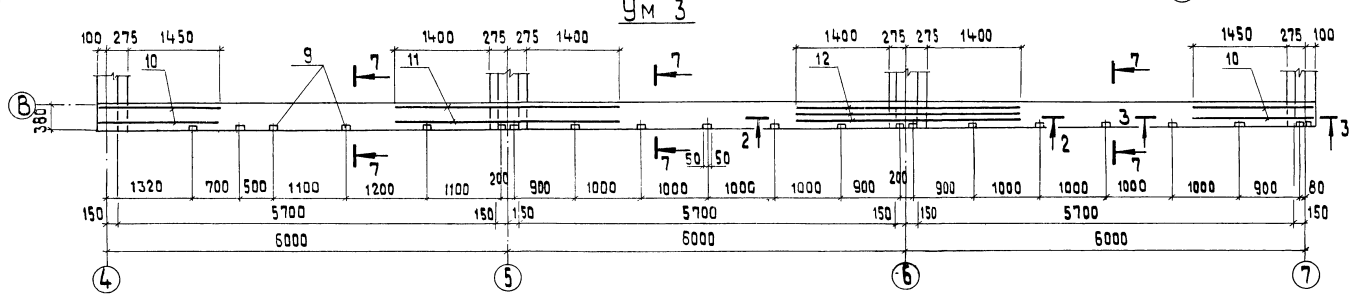
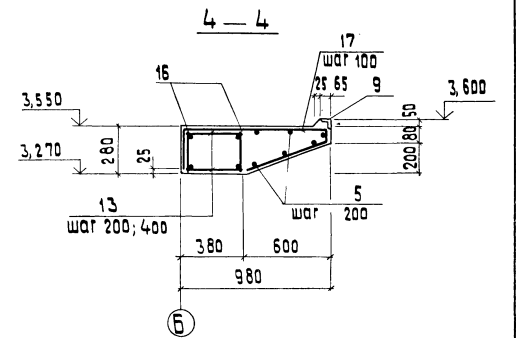
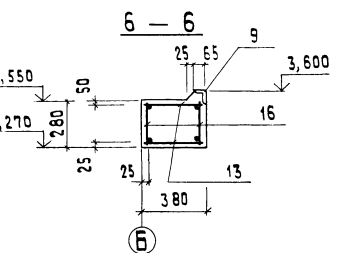
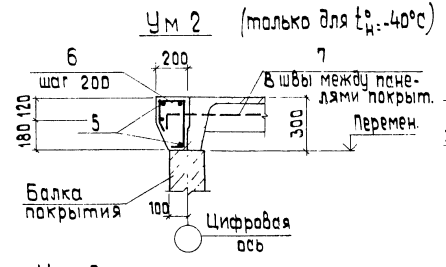
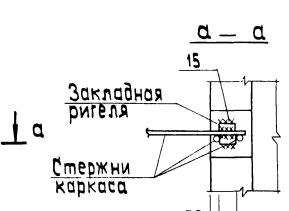
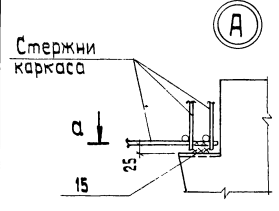
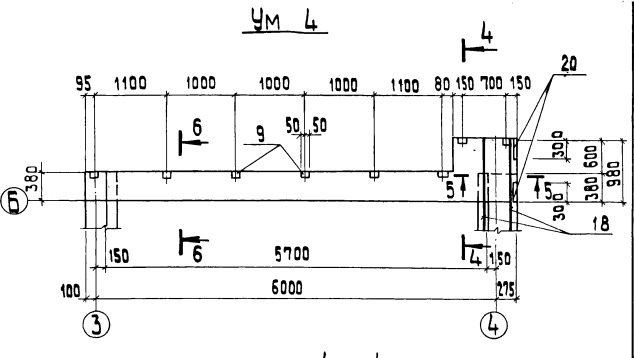
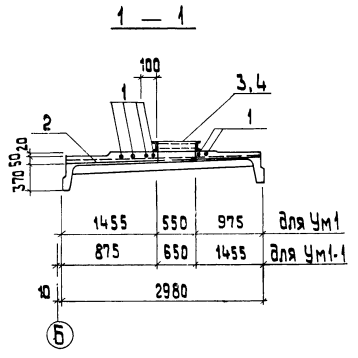
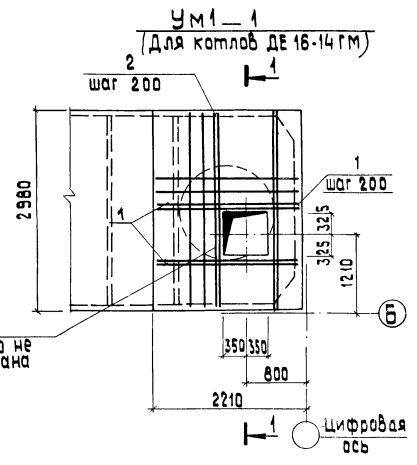
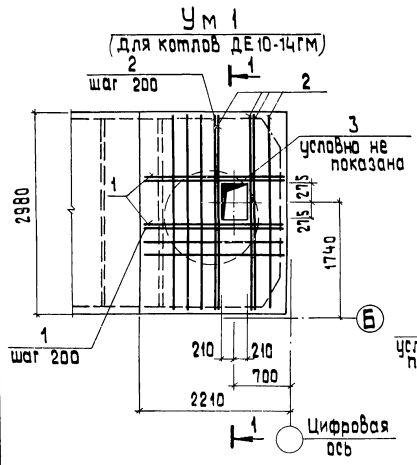


1. Площадка рассчитана на нагрузку: монтажную  $q^м = 1000 \text{ кг/м}^2$  временную  $q^в = 400 \text{ кг/м}^2$  и сосредоточенные нагрузки, данные на листе.
2. Болты под опоры ГРУ заложить в палу по чертежу марки КМ.
3. Сетки поз. 12 укладывать только для открытой системы теплозащиты.

<b>Привязки</b>	

<b>ТП 903-1-199 КЖ</b>	
<b>Котельная</b>	
Лист №	26
<b>ЛАТПРОПРОМ</b>	

Титовый проект 903-1-199 Альбом 5.1

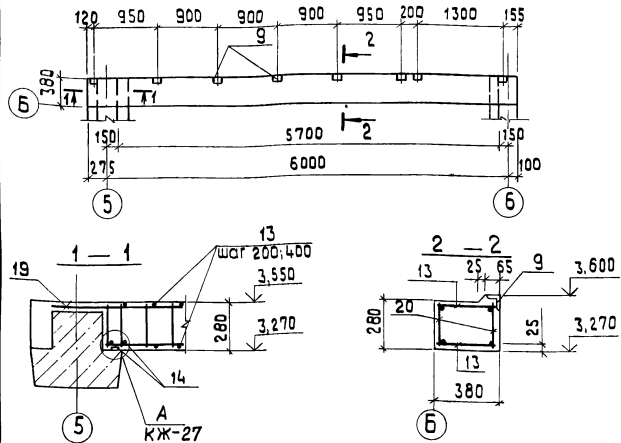


Привязан
Инд. №

ТП 903-1-199		КЖ	
Котельная			
Л. инж. пр. Думан		Котельная	
Нач. отд. Рабуха		Мониторинг	
Н. контр. Андриевская		Стальная лист	
Л. конст. Андриевская		Р 27	
Рук. гр. Борчук		Монолитные участки	
Ст. инж. Яковчик		Ум 1, Ум 1-1, Ум 2 + Ум 4.	
Инж. Степанова		Узел А	

Спецификация моноклитных участков Ум1, Ум1-1, Ум2+Ум4

Ум 5



Спецификация моноклитного участка Ум 5

Форм. зона	Поз.	Обозначение	Наименование	Кол.	Примеч.
<u>Ум 5</u>					
<u>Сборочные единицы</u>					
			Каркас плоский		
19	ТП 903-1-199	КЖИ-КР3, КР4	Кр 4	2	
9	1.400-15	Вып. 1	МН 539	8	
<u>Детали</u>					
			Ф 8 А II ГОСТ 5781-82		
			Р = 360	48	0,14 кг
13			Ф 12 А III ГОСТ 5781-82		
			Р = 360	4	0,32 кг
14			-50x25 ГОСТ 103-76	4	0,49 кг
15			Материалы: Бетон М200		0,63 м <sup>3</sup>

Форм. зона	Поз.	Обозначение	Наименование	Кол.	Примеч.
<u>Ум 1 (для котлов ДБ-16-14Г)</u>					
<u>Сборочные единицы</u>					
			Изделия закладные		
3	ТП 903-1-199	КЖИ-МН 1-9	МН 1-9	1	
<u>Детали</u>					
			Ф 12 А III ГОСТ 5781-82		
			Р = 2180	6	1,94 кг
			Р = 2960	8	2,63 кг
			Материалы: Бетон М200		0,4 м <sup>3</sup>
<u>Ум 1-1 (для котлов ДБ-16-14Г)</u>					
<u>Сборочные единицы</u>					
			Изделия закладные		
4	ТП 903-1-199	КЖИ-МН 1-10	МН 1-10	1	
<u>Детали</u>					
			Ф 12 А III ГОСТ 5781-82		
			Р = 2180	6	1,94 кг
			Р = 2960	6	2,63 кг
			Материалы: Бетон М200		0,42 м <sup>3</sup>
<u>Ум 2 (только для ТД-40°С)</u>					
<u>Детали</u>					
			Ф 6 А I ГОСТ 5781-82		
			распр.	23,6	5,3 кг
5			Ф 10 А III ГОСТ 5781-82	31	0,46 кг
6*			Ф 10 А III ГОСТ 5781-82	4	0,74 кг
7*			Материалы: Бетон М200		0,36 м <sup>3</sup>
<u>Ум 3</u>					
<u>Сборочные единицы</u>					
			Каркассы плоские		
8	ТП 903-1-199	КР1, КР2	Кр 1	6	
<u>Детали</u>					
			Изделия закладные		

Форм. зона	Поз.	Обозначение	Наименование	Кол.	Примеч.
	9	1.400-15	Вып. 1	МН 539	21
<u>Детали</u>					
			Ф 12 А III ГОСТ 5781-82		
			Р = 1800	4	1,60 кг
			Р = 3350	2	2,97 кг
			Ф 20 А III ГОСТ 5781-82		
			Р = 3350	3	8,30 кг
			Ф 8 А I ГОСТ 5781-82		
			Р = 360	186	0,14 кг
			Ф 12 А III ГОСТ 5781-82		
			Р = 360	12	0,32 кг
			-50x25 ГОСТ 103-76	12	0,49 кг
			Материалы: Бетон М200		1,9 м <sup>3</sup>
<u>Ум 4.</u>					
<u>Сборочные единицы</u>					
16	ТП 903-1-199	КЖИ-КР3, КР4	Каркас плоский Кр 3	2	
<u>Детали</u>					
			Изделия закладные		
			МН 509	2	
			МН 539	8	
20	1.400-15	Вып. 1	МН 509	2	
9	1.400-15	Вып. 1	МН 539	8	
<u>Детали</u>					
			Ф 10 А III ГОСТ 5781-82		
			Р = 1700	7	1,05 кг
			Ф 20 А III ГОСТ 5781-82		
			Р = 1500	2	3,7 кг
			Ф 12 А III ГОСТ 5781-82		
			Р = 360	4	0,32 кг
14			Ф 8 А I ГОСТ 5781-82		
			Р = 360	48	0,14 кг
13			Ф 6 А I ГОСТ 5781-82		
			распр.	11	2,5 кг
5			-50x25 ГОСТ 103-76	4	0,49 кг
15			Материалы: Бетон М200		0,7 м <sup>3</sup>

\* Поз. 6,7,17 см. ведомость деталей.

Ведомость расхода стали на элемент, кг

Ведомость деталей

Поз.	Эскиз
6	
17	
7	

Марка элемента	Изделия арматурные										Изделия закладные						Всего	Общий расход						
	Арматура класса А I					Арматура класса А III					Арматура класса А III			Арматура класса В Ст 3 Кп 2										
	Гост 5781-82	Гост 5781-82	Гост 5781-82	Гост 103-76	Гост 103-76	Гост 5781-82	Гост 5781-82	Гост 5781-82	Гост 103-76	Гост 103-76	Гост 103-76	Гост 103-76	Гост 103-76	Гост 103-76	Гост 103-76									
Ум 1																								
Ум 1-1																								
Ум 2	5,3	5,3	17,3			27,4	3,0																	
Ум 3	50,6	50,6	24,6	16,2	109,0					149,8	6,0	6,0	206,4	8,4	8,4			16,8	16,8	25,2	231,6			
Ум 4	2,5	15,7	18,2	14,6	1,3	7,4	43,7			52,4	2,0	2,0	78,6	4,6	4,6			11,0	11,0	15,6	88,2			
Ум 5		15,7	15,7	8,8	1,3	28,0			38,1	2,0	2,0	58,8	3,2	3,2			6,4	6,4	9,6	65,4				

ТП 903-1-199		КЖ	
Котельная с тремя котлами КВ-ГМ-20 и тремя котлами ДБ-16-14Г. Открытая система теплообогрева.			
Котельная		Р 28	
ЧК. Г.Р. Барчук		С.И. Яковчук	
С.И. Яковчук		С.И. Яковчук	
И.М.К.		И.М.К.	

**Ведомость рабочих чертежей основного комплекта марки КМ**

Лист	Наименование	Примечание
1	Общие данные ведомость металлоконструкций по видам профилей	42
2	Техническая спецификация металла	43
3	Техническая спецификация металла для специализированных заводов	44
4	Площадки МП1, МП2. Лестница МЛ1. Узел 1	45
5	Лестницы МЛ2, МЛ3. Площадка МЛЗ. Узлы 2,3	46
6	Площадка МЛ4. Узлы 4,5	47
7	Схема расположения люков под трубопроводы элемент плана №1. Узел 34	48
8	Схема расположения продольных путей в осях 7-10. Узлы 5-9	49
9	Узлы 10-19	50
10	Узлы 20-25	51
11	Узлы 26-31	52
12	Схема расположения опор ГРУ на отм. 3,500 м. Узлы 32,33	53
13	трансформаторные железные ворота ВТУ-1 и ВТУ-1ДТ-1	54
14	ВТУ-1, ДТ-1. Узлы 34-43	55
15	ВТУ-1, ДТ-1. Узлы 44-48	56
16	ВТУ-1, ДТ-1. Узел Крышны КУ-1; КУ-2 Детали А- и	57

**Ведомость металлоконструкций по видам профилей**

Наименование конструкций по монтажной Присоединения № 01-09	Масса конструкций, т	по видам профилей стали															Всего	Средняя годовых конструкций				
		1	2	3	4	5	6	7	8	9	10	11	12	13	14	15			16	17	18	
Площадки (внутренние)	1	526242-			0,447	0,291				1,005								0,293	1,026	1,400-10/176	Вып. 7, 8	
Площадки (наружные)	2	526242-			0,923	0,084												0,149	1,178	1,400-10/176	Вып. 7, 9	
Опоры под технологические трубопроводы	3	526396			1,335	0,174			0,142											1,658		
Манорельсовые пути и балки	4	526235			1,839	0,356														2,348	1,426-1	Вып. 3
трансформаторные ворота и двери	5				0,086	0,149							0,387	0,438						0,980		
Площадки лестницы и ограждения	6	526242-			0,238		0,116							1,418				0,615	2,484		1,459-2	Вып. 1, 2
Итого	7				4,644	1,229	0,149	0,116	0,147				0,387	1,856				1,057	9,654			

- За условную отметку 0,000 принят уровень чистого пола котельной.
- Стальные конструкции разработаны на стапели КМ и являются основными материалами для разработки рабочих чертежей на стапели КМ, при разработке которых необходимо дополнительно пользоваться чертежами марки АР и КМ.
- Изготовление и монтаж конструкций производится в соответствии с СНиП II-18-75.
- Монтажные соединения выполняются на болтах нормальной точности и на монтажной свёрлке согласно ГОСТ 5264-80.
- Сварку производить электродами типа Э-42, высоту швов, крате обваренных принимать по наименьшей толщине свариваемых элементов.
- Все металлоконструкции изделия, находящиеся на открытом воздухе вне территории с заголажением воздушной среды промышленными газами, покрывающими 2-мя слоями эмали ПФ-115 ГОСТ 1044-74\* по грунту 1Ф-020 в два слоя общей толщиной 55 мкм в соответствии с таблицей 48 СНиП II-28-73\*. Внутри котельной - по 1 слою заводской грунтовки (1Ф-020 или ФЛ-03 К) выполняется 2-й слой тогда же грунту и покрытие 1 слоем эмали ПФ-115 общей толщиной 55 мкм. Степень очистки поверхности под окраску - вторая.
- При выборе на чертежах выбираются данные соответствующие необходимости материалу типового проекта серии, остальное - вычеркивается.

**Ведомость ссылочных документов**

Обозначение	Наименование	Примечание
1.459-2 Вып. 1,2	Стальные лестницы, переходные площадки и ограждения	
1.400-10/176 Вып. 5, 7, 8	Типовые узлы стальных конструкций, одноэтажных производственных зданий	
1.426-1 Вып. 3	Стальные подкрановые балки, балки путей подвижного транспорта, предмет 6 м. Чертежи КМ	

Типовой проект разработан в соответствии с действующими нормами и правилами и предусматривает мероприятия обеспечивающие взрывную, взрывобезопасную и пожарную безопасность при эксплуатации здания.

Главный инженер проекта (Думан)

Привязан		
ИЧБ №		
ТТ 903-1-199		КМ
Техническая серия: котельная ТТ 201 третья котельная № 16 КМ. Сварочная система автоматическая		
Листы по: 1	Листы в: 5	
Листы на: 1	Листы в: 1	
Листы по: 1	Листы в: 1	
Листы по: 1	Листы в: 1	
Котельная		Листы в: 16
Общие данные. Ведомость металлоконструкций по видам профилей		Листы в: 16
ЛАНТИПРОПРОМ		

Типовой проект 903-1-199 Лист 5.1



Альбом 5-1

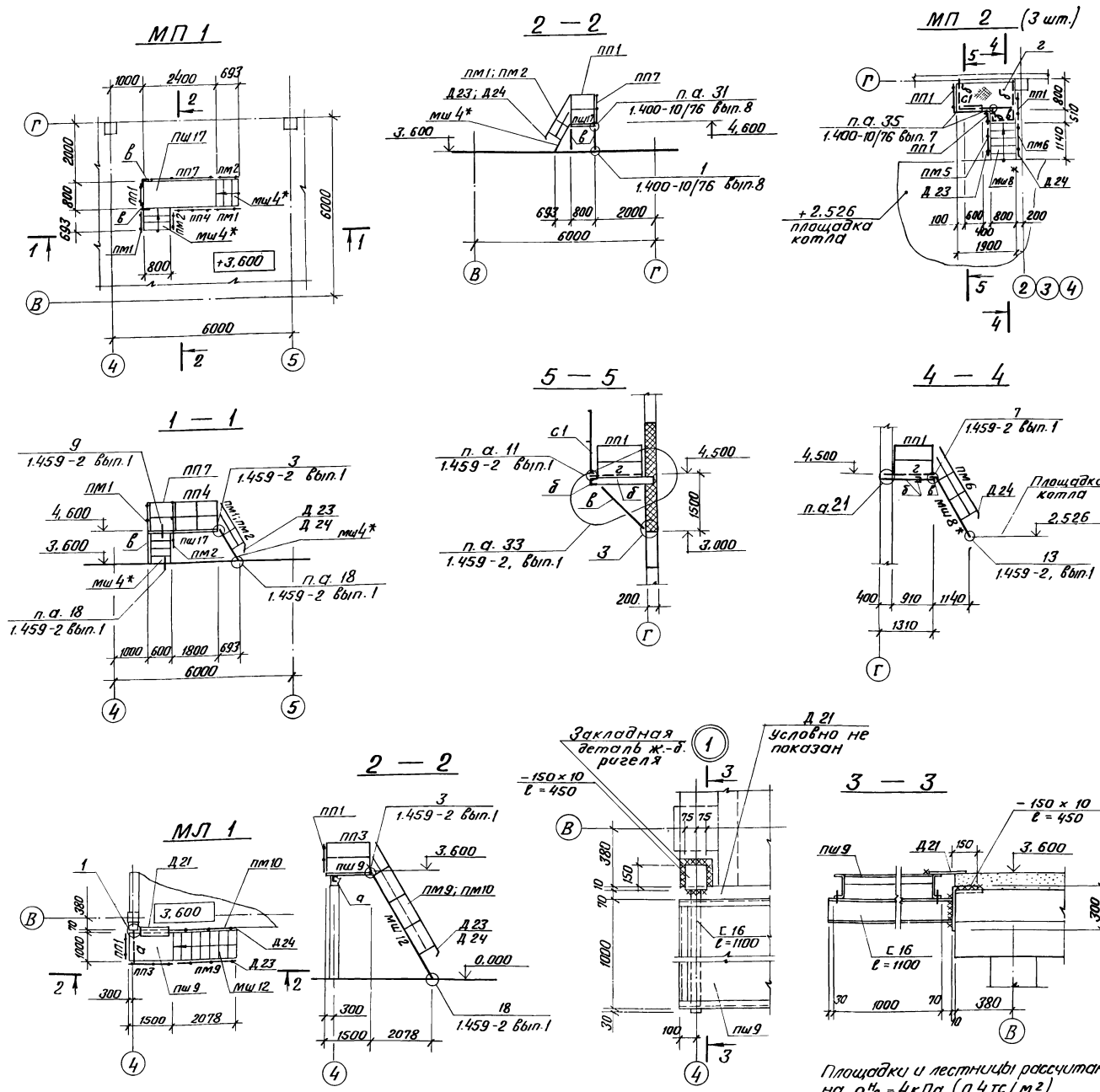
Типовой проект 903-1-199

Вид профиля и ГОСТ, ТУ	Марка металла и ГОСТ	Обозначение и размер профиля, мм	№ п.п.	Код			Кол-во, шт	Длина, мм	Масса металла по элементам конструкции				Общая масса, т	Масса потребности в металле по квар- талом (заполняет- ся изготовителем) в/ч				Заполняется в/ч
				марки металла	в/ч профиля	размера профиля			Код элемента кон- струкции	Кол-во	Масса	Кол-во		Масса	Кол-во	Масса		
																	I	
Сталь углеводородная равнополочная ГОСТ 8509-72*	ВСт3кп2 ГОСТ 380-71*	L 25x3 L 56x5 L 63x6 L 75x6	1 2 3 4		21113				0,006 0,004 0,065 0,075		0,105 0,091 0,105	0,105 0,006 0,004 0,156 0,217						
Итого			5	11240					0,091		0,105	0,217						
Сталь холодногнутая равнопол. швеллеры ГОСТ 8218-75*	ВСт3кп2 ГОСТ 380-71*	L 160x50x4 L 180x50x4	7 8		73007				0,170 0,542		0,170	0,170 0,542						
Итого			9	11240					0,542		0,170	0,712						
Сталь холодногнутая швеллеры неравнополочные ГОСТ 8281-80	ВСт3кп2 ГОСТ 380-71*	L 50x40x x12x2,5	11		14002						0,437	0,437						
Итого			12	11240							0,437	0,437						
Сталь холодно- гнутая угловая равнополочная ГОСТ 19771-74*	ВСт3кп2 ГОСТ 380-71*	L 80x5	14		75116				0,060			0,060						
Итого			15	11240					0,060			0,060						
Сталь холодногнутая профиль ЧМТУ-2-130-70	ВСт3кп2 ГОСТ 380-71*	L 90x30x x25x3	17								0,168	0,168						
Итого			18	11240							0,168	0,168						
Сталь прокатная полосовая ГОСТ 103-76	ВСт3кп2 ГОСТ 380-71*	-100x4 -170x4 -250x4 -60x6 -100x6 -260x6	20 21 22 23 24 25		13110				0,038 0,011 0,012 0,010 0,002 0,028	0,018		0,056 0,011 0,012 0,010 0,002 0,028						
Итого			26	11240					0,101	0,018		0,119						
Сталь круглая ГОСТ 5781-80	ВСт3кп2 ГОСТ 380-71*	φ 18	28		11118				0,008			0,008						
Итого			29	11240					0,008			0,008						
Элементы маркиш			31						0,414	0,183		0,597						
Всего масса металла в том числе по маркам	ВСт3кп2 ГОСТ 380-71*		32 33						1,200 1,200	0,462 0,710		2,372 2,372						

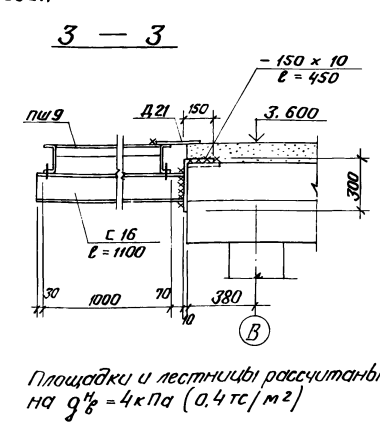
ПРОВЕРЯЮЩИЙ			
Изм. №			

ТН 903-1-199		КМ	
Котельная с тремя котлами КВ-ГМ-20 и тремя котлами КВ-16-14ГМ. Открытая система теплообмена			
Котельная		Итого листов	
р	з		
Техническая спецификация металла для специализи- рованных заводов			
ЛАНТИПРОПРОМ			

Титульный проект 903-1-199 Албюм 5.1



Ведомость элементов								
Марка	Сечение		Расчетные усилия			Группа констр.	Марка металла	Примечание
	Эскиз	Паз	Состав	M кНм	Q кН			
а	С		С 16	1.459-2 вып.1			IV	
б	С		С 12					
в	L		L 75x6	погибкости				
г			прас-8бит 508					
с1	с						IV	1шт. 36 кг
мш4*	пш							2шт. 44 кг
мш8*								1шт. 82 кг
мш12								1шт. 122 кг
пш1								2шт. 7 кг
пш2								2шт. 7 кг
пш5								1шт. 12 кг
пш6								1шт. 12 кг
пш9				1.459-2 вып.1; 2				1шт. 18 кг
пш17								1шт. 65 кг
пш1							1шт. 85 кг	
пш3							5шт. 12 кг	
пш4							1шт. 16 кг	
пш7							1шт. 19 кг	
пш15							1шт. 30 кг	
Д 16	Дополнительные элементы						2шт. 1 кг	
Д 23							4шт. 1 кг	
Д 24							4шт. 1 кг	
Д 21							1шт. 6 кг	



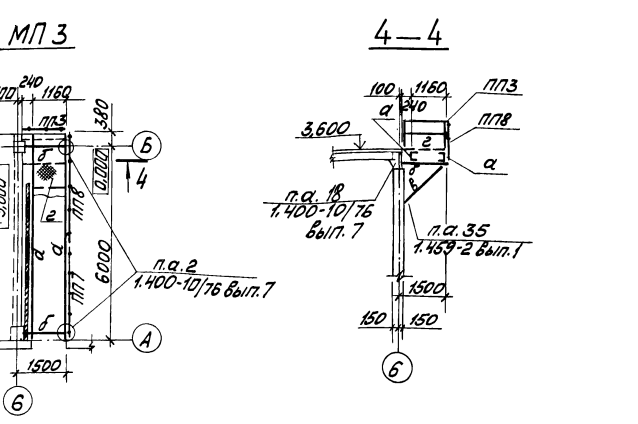
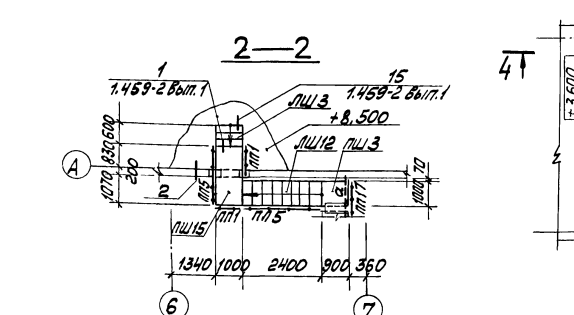
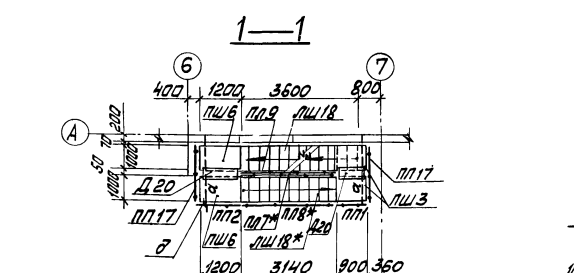
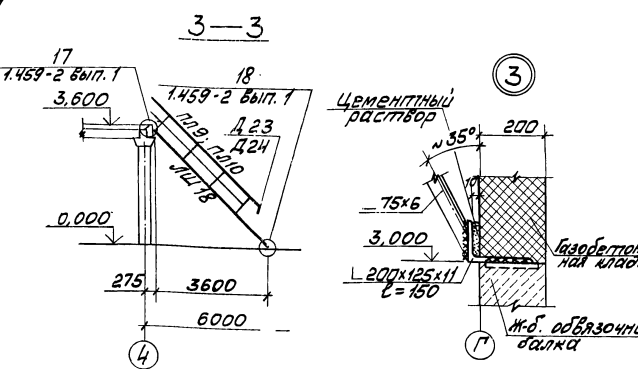
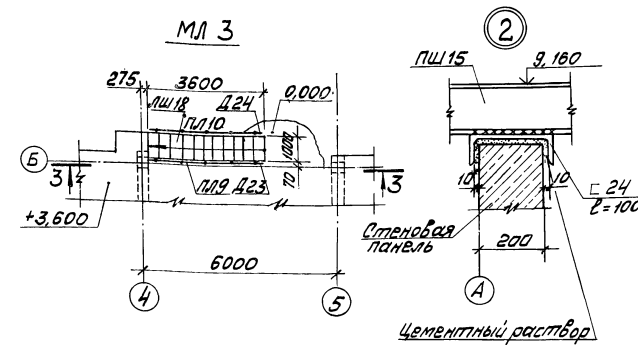
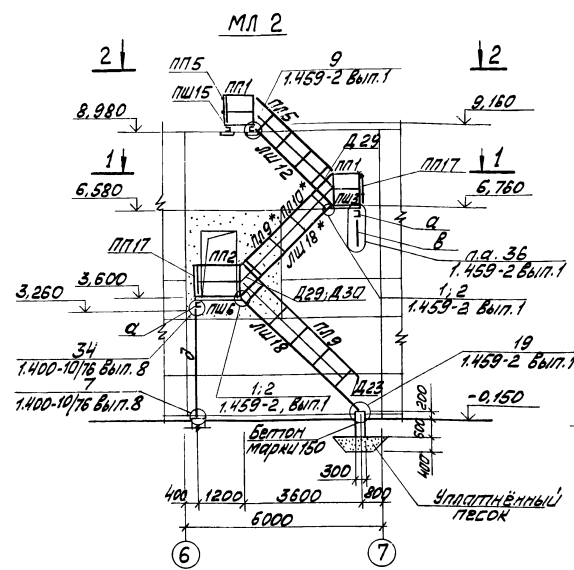
Привязан		Уч. №	
тип 903-1-199		КМ	
Котельная с тремя котлами КВ-ГМ-20 и тремя котлами ДЕ-16-14 ГМ. Открытая система теплоснабжения.			
котельная		Р	Л
Лестница МЛ1.		Листов	
Узел 1.		ЛАТГИПРОПРОМ	

Ведомость элементов

Марка	Сечение		Расчётные усилия			Материал	Примечание
	Эскиз	Поз. Состав	M кН.м	R кН	N кН		
а	С	С 18				1.459-2 вып.1	
б	С	С 12					
в	L	L 125x10					
2							
в	Г	Г 36				по гибкости	
г	Г	Г 36					
лш 3						1.459-2 вып.1; 2	1шт 32кг
лш 12							1шт 119кг
лш 18*							3шт 177кг
лш 15							1шт 16кг
лш 9*							3шт 25кг
лш 10*							2шт 25кг
лш 3							2шт 43кг
лш 6							2шт 54кг
лш 15							1шт 87кг
лш 17							3шт 12кг
лш 12						1шт 13кг	
лш 16						1шт 16кг	
лш 15						1шт 21кг	
лш 17						1шт 30кг	
лш 18						1шт 34кг	
лш 17						2шт 21кг	
лш 5						2шт 21кг	
лш 14						4шт 1кг	
лш 23						2шт 1кг	
лш 24						1шт 1кг	
лш 29						2шт 1кг	
лш 30						1шт 1кг	

\* Элементы укоротить по месту. Площади и лестницы рассчитаны на  $q_0 = 4 \text{ кПа}$  (0,4 тс/м<sup>2</sup>)

ТП 903-1-199		КМ
Котельная		
Лестницы МП2; МП3. Чаны 2;3		
р	5	ЛАТГИПРОПРОМ

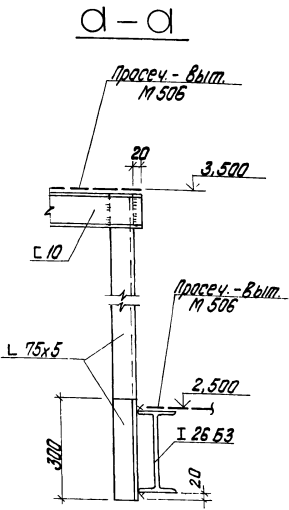
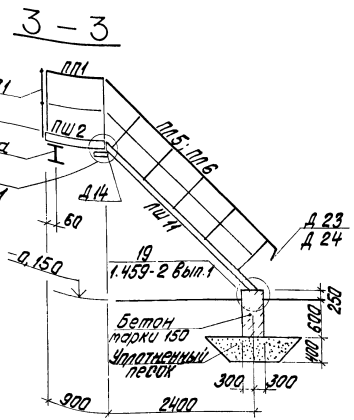
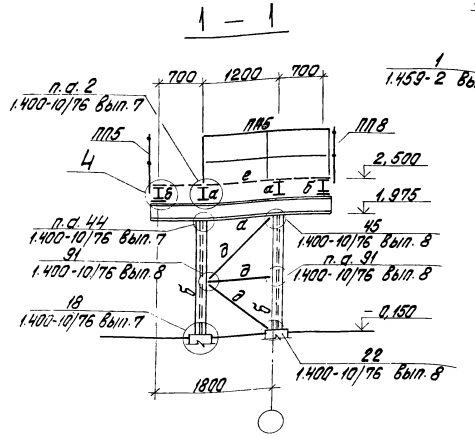
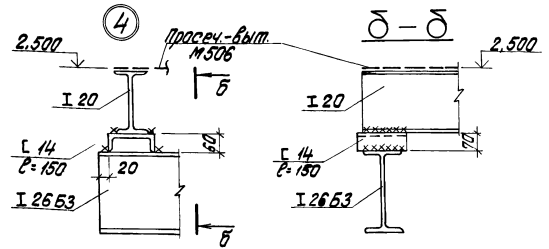
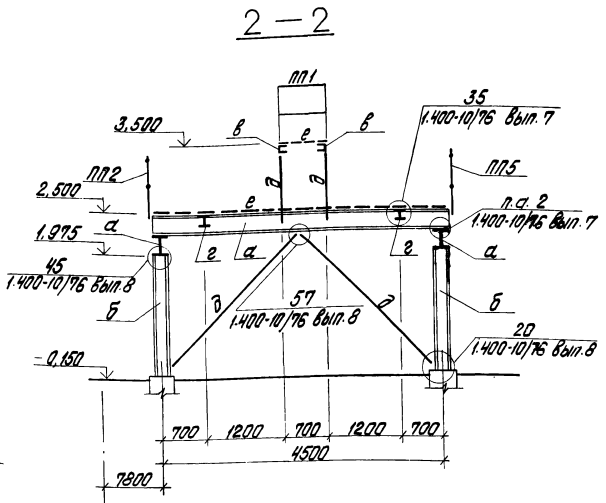
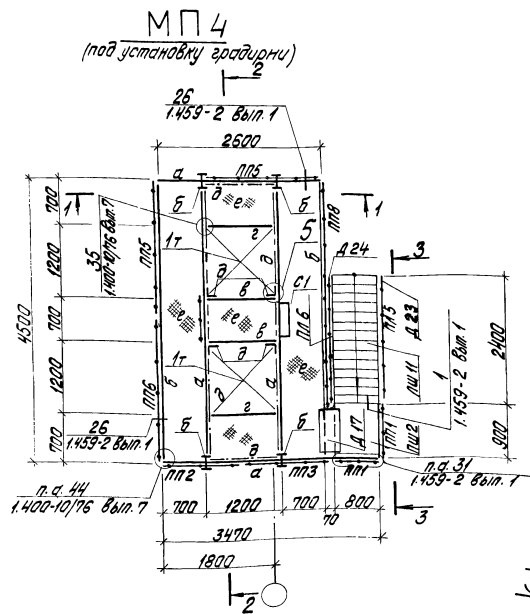


Типовой проект 903-1-199 Аппенд 5.1

ГОСТ 380-71\* В СТ 3 кл 2



Топовый проект 903-1-199 Альбом 5.1



**Ведомость элементов**

Марка	Сечение		Расчетные усилия			Марка металла	Примечания
	Эскиз	Поз. Состав	М кН·м	N кН	В кН		
а	I	I 26 53	60				
б	I	I 20		25			
в	C	C 10	2				
г	I	I 14		4			
д	L	L 75x5	по габаритам				
е		проеч.-выт. М 506	4	кПа			
ЛШ11						IV	1 шт. 108 кг
ЛШ15							1 шт. 16 кг
ЛШ16							1 шт. 16 кг
ЛШ2							1 шт. 38 кг
ЛШ1							2 шт. 12 кг
ЛШ2							1 шт. 18 кг
ЛШ3							1 шт. 16 кг
ЛШ5							1 шт. 21 кг
ЛШ6						1 шт. 23 кг	
ЛШ8						1 шт. 34 кг	
Д 14						2 шт. 1 кг	
Д 17						1 шт. 5 кг	
Д 23						1 шт. 1 кг	
Д 24						1 шт. 1 кг	
С1						1 шт. 36 кг	

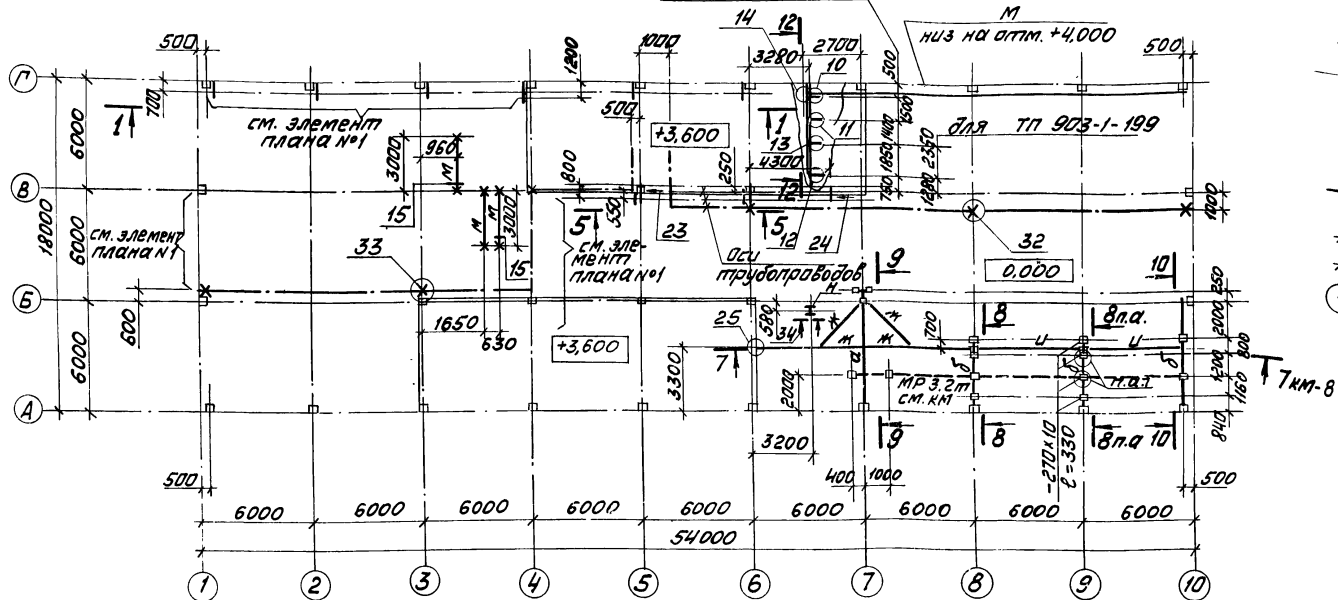
1.459-2 Вып. 1, 2

Проектировщик	
Инж. №	

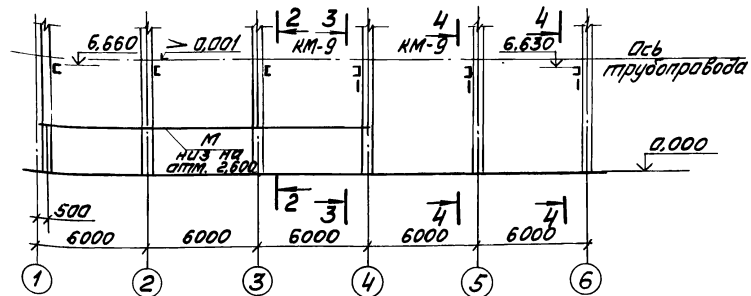
<b>ТП 903-1-199 КМ</b>	
котельная с твердым топливом кв.м. до и после котельной де-16-1474. Укрытый системой теплоизоляции	
котельная	Страниц Листов
Площадь м <sup>2</sup> 43161,45	Р 6
	ЛАТИПРОПРОМ

# Схема расположения опор под трубопроводы

для ТП 903-1-200



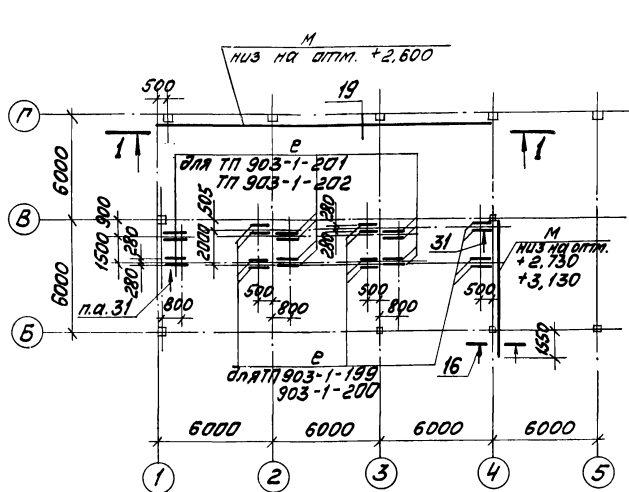
## 1-1



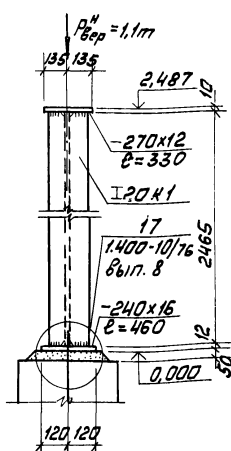
### Ведомость элементов на КМ7 ÷ КМ9

Марка	Сечение		Расчётные усилия			Марка металла	Примечание
	Эскиз	Поз. Состав	М кН	N кН	Q кН		
а	I	I 45Б1	192,5			I	Вст3кп2 ГОСТ 380-71*
б	I	I 35Б3	131,0				
в	I	I 36М	1.426-1 вып.3				
г	I	I 30М				IV	Вст3кп6 ГОСТ 380-71*
д	С	С 18	1.400-10/76 вып.8				
е	С	С 16	по глубокости			I	Вст3кп2 ГОСТ 380-71*
ж	L	L 100x7	50,4				
з	L	L 90x7	по глубокости				
к	L	L 63x5	1.400-10/76 вып.8				
л	L	L 50x5	конструктивно			I	
м	С	С 14					
н	I	I 20К1	по глубокости				

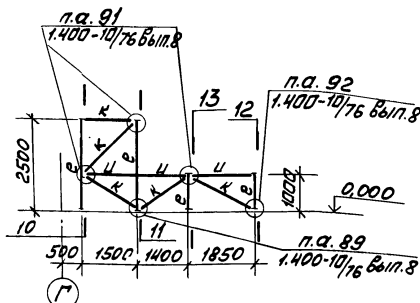
### Элемент плана №1



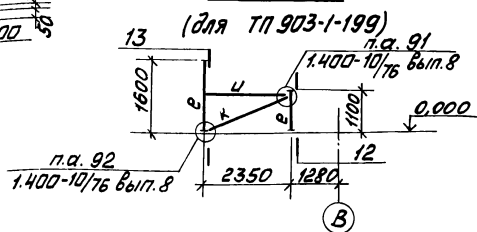
### (34) (для ТП 903-1-200)



### 12-12 (для ТП 903-1-200)



### 12-12 (для ТП 903-1-199)

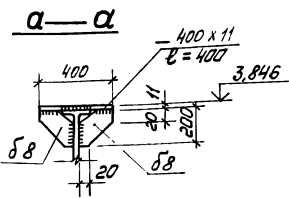
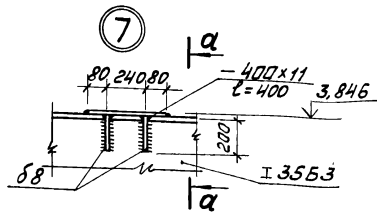
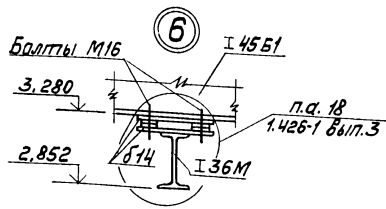
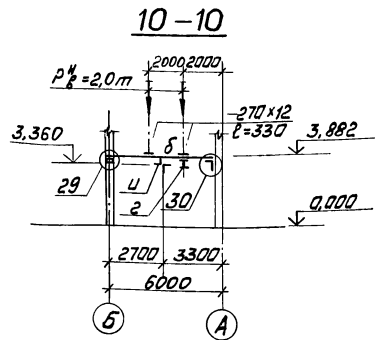
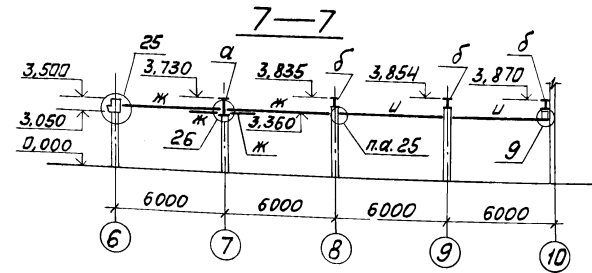
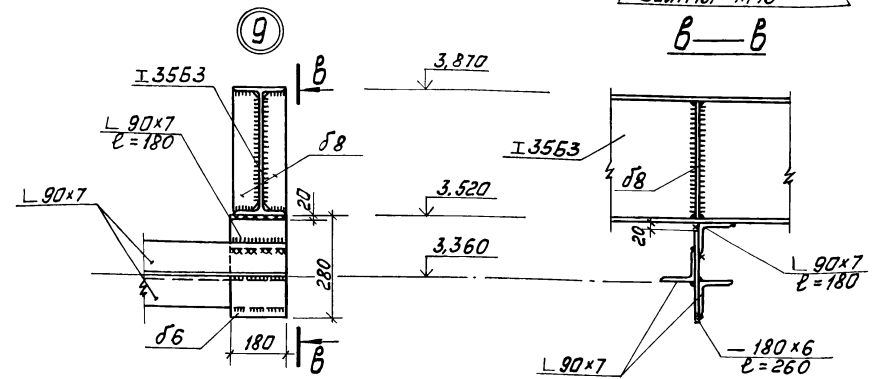
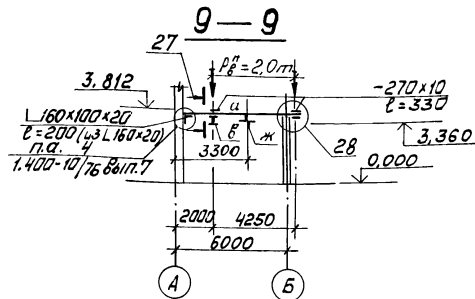
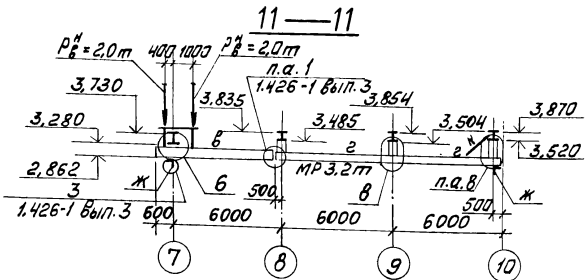
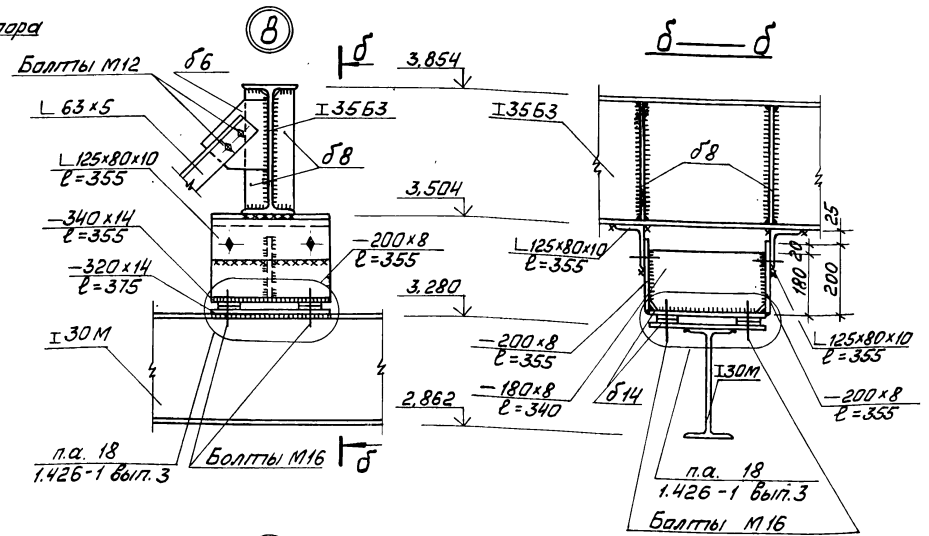
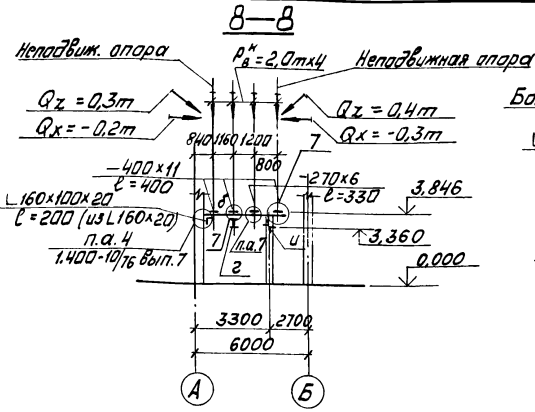
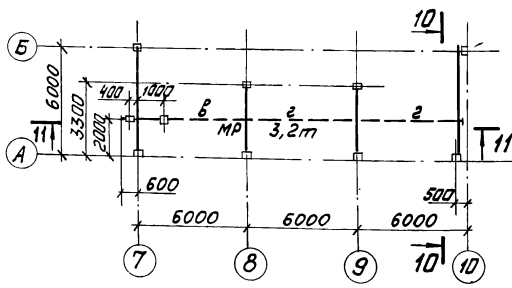


1. На чертежах в узлах даны вертикальные нагрузки от трубопроводов. Горизонтальная составляющая на скользящую опору  $R_{гор} = 0,3 R_{вер}$ .

Приблизит
Услов. №

ТП 903-1-199		КМ	
Котельная			
Схема расположения опор под трубопроводы, элемент плана №1, Узел 34		Латгипропром	

**Схема расположения подвесных путей в осях 7÷10**

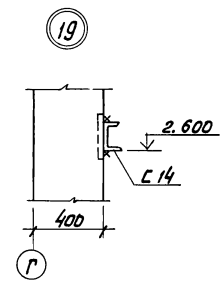
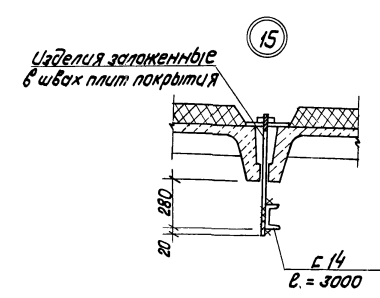
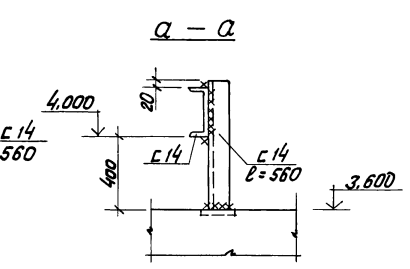
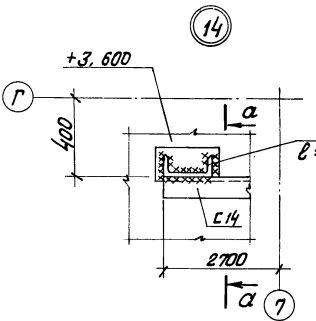
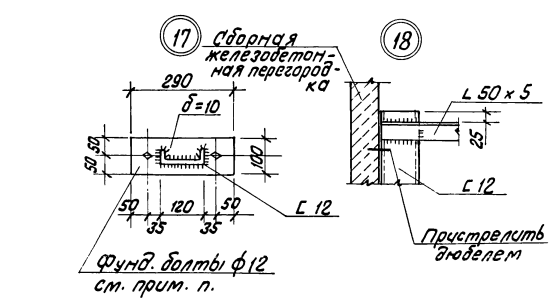
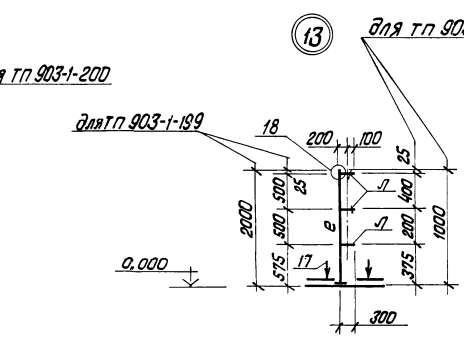
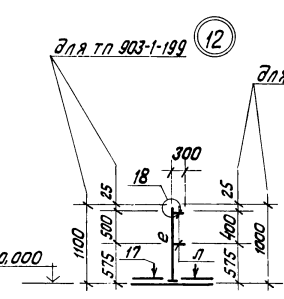
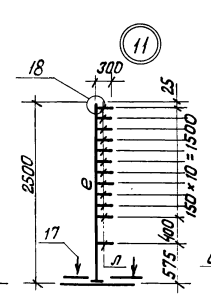
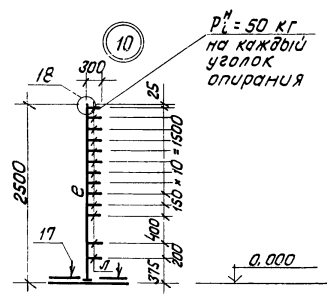
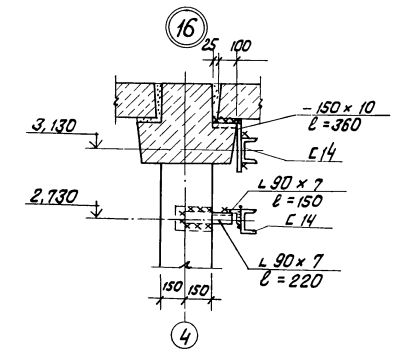
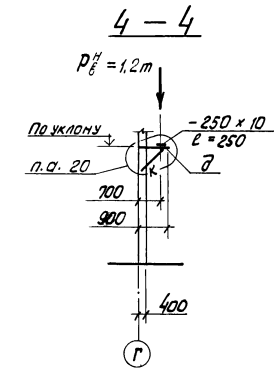
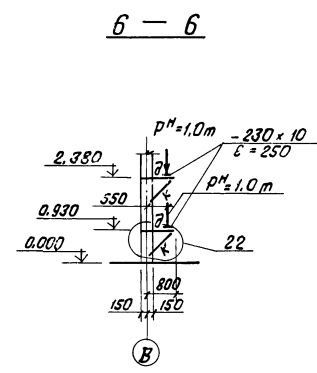
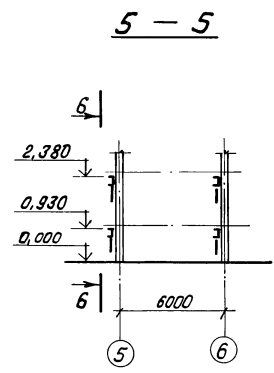
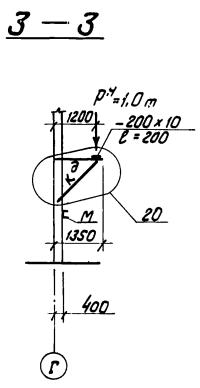
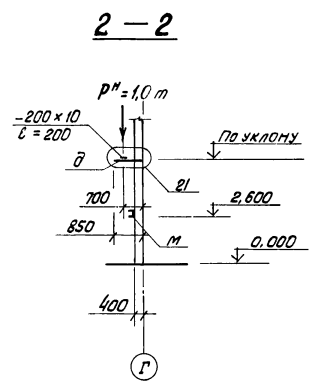


1. Ведомость элементов дана на листе КМ-7.
2. Нагрузка  $Q_z$  действует вдоль трассы.

Привязан

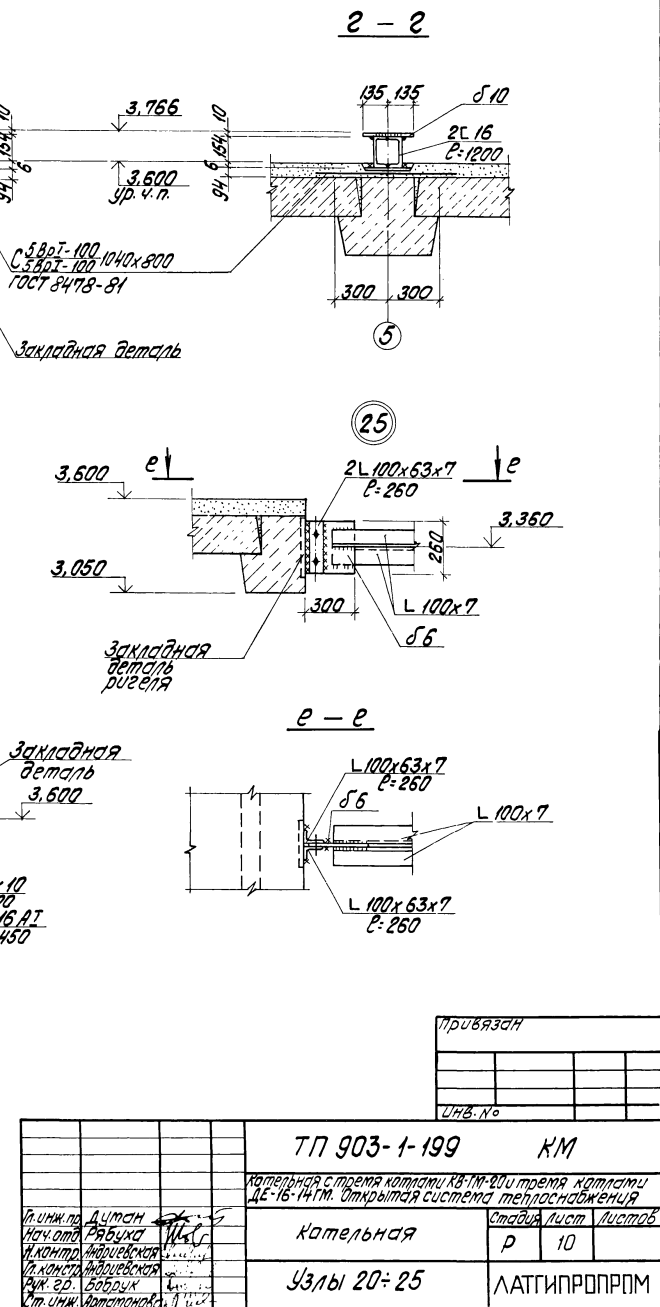
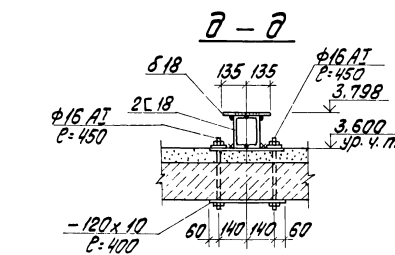
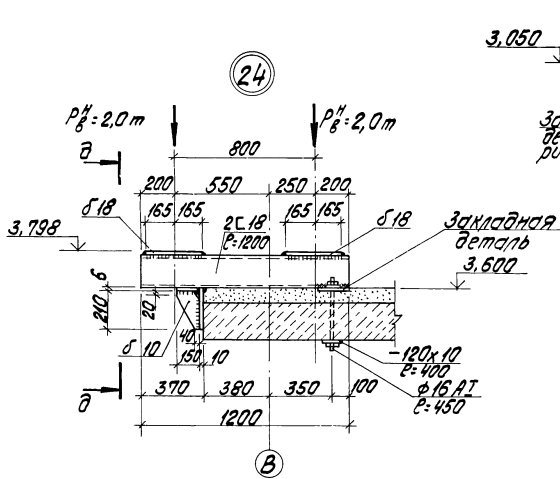
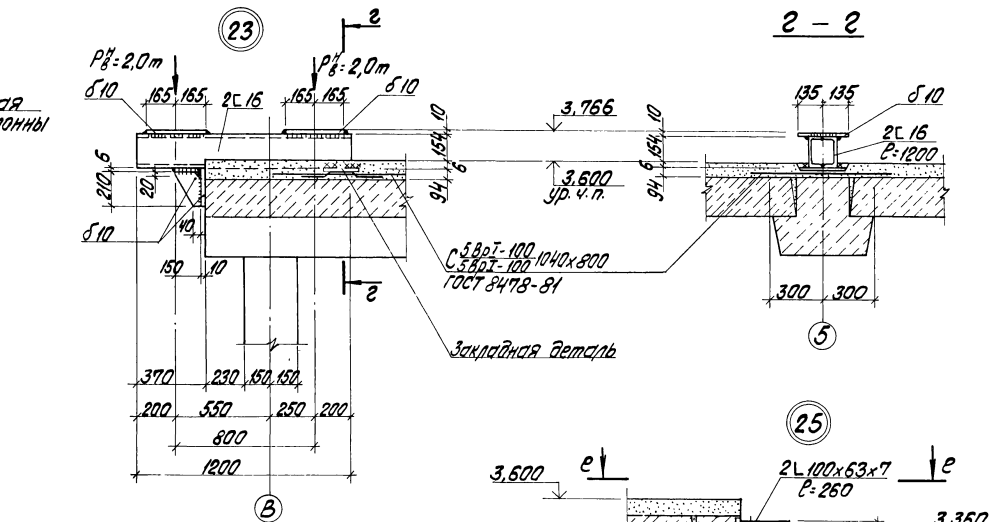
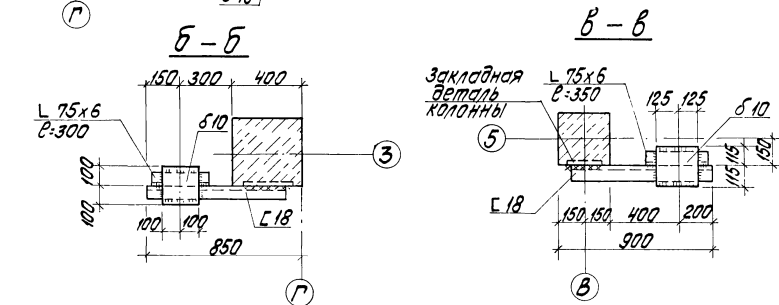
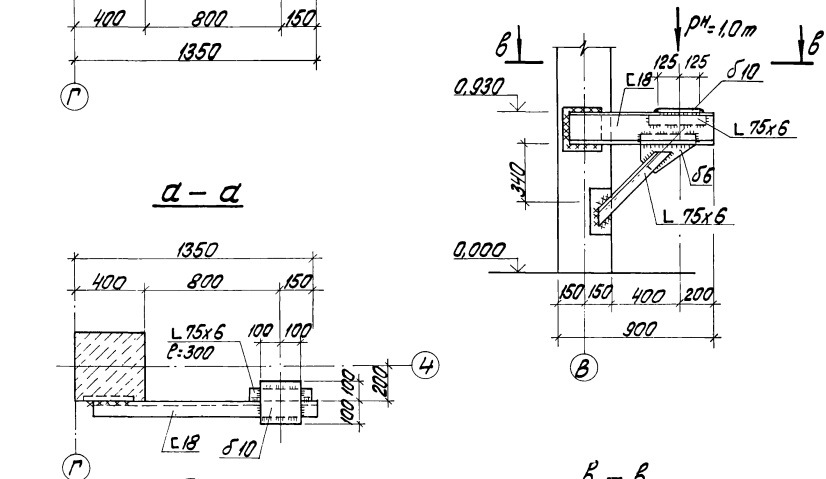
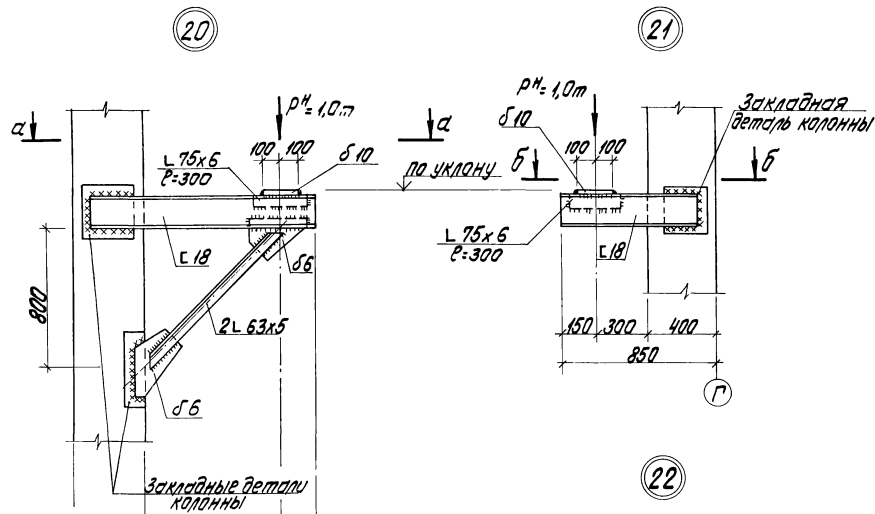

Изм. №

ТП 903-1-199			КМ	
Котельная				
Схема расположения подвесных путей в осях 7÷10.			Узлы 6÷9.	
Лист №	р	8	ЛТТИПРОПРОМ	

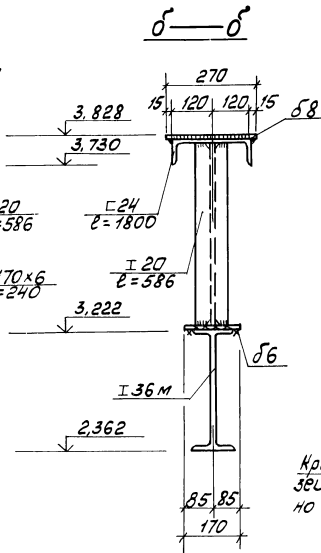
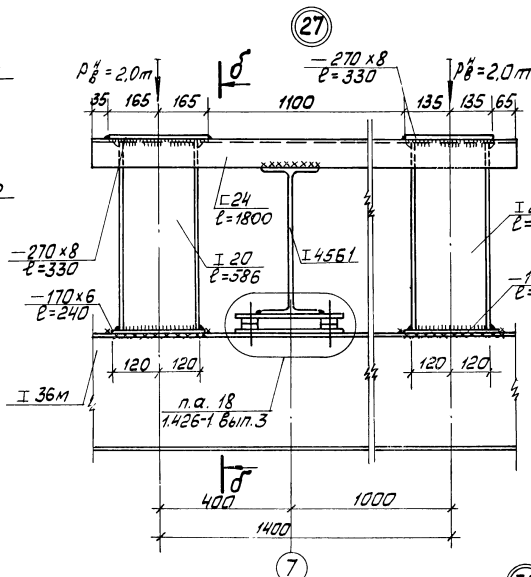
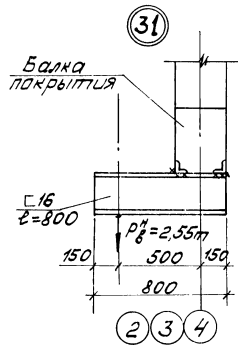
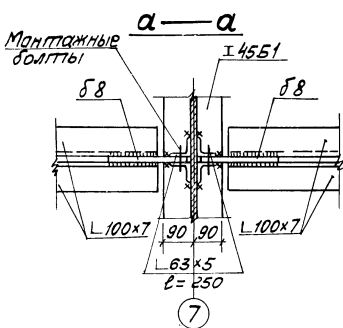
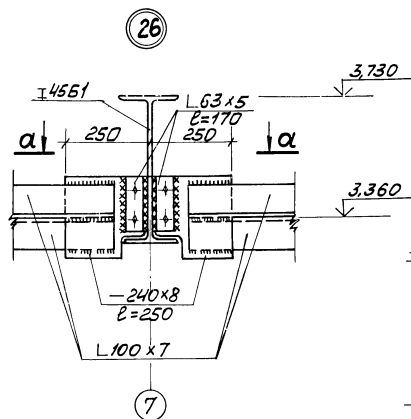


Ведомость элементов дана на листе КМ-7

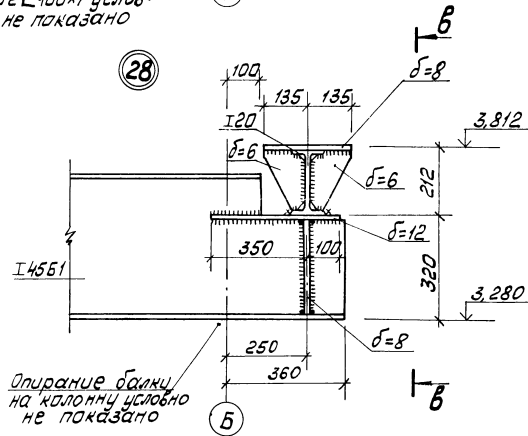
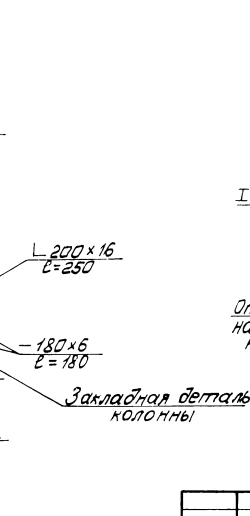
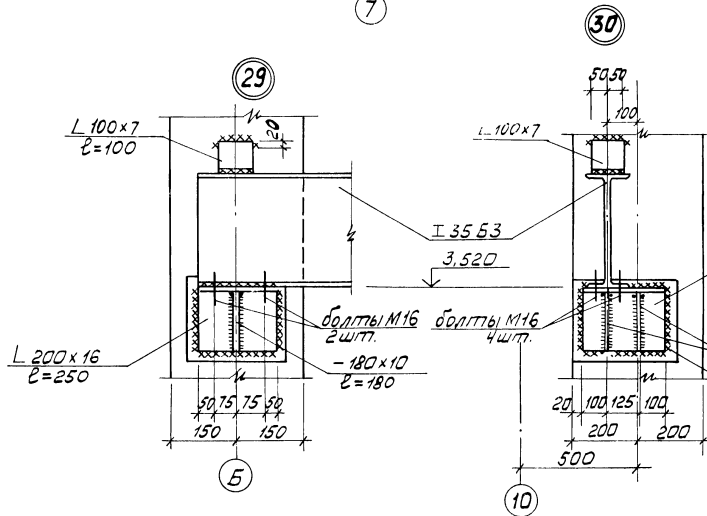
Привязан	
И.н.в. №	
ТП 903-1-199 КМ	
Котельная с тремя котлами КВ-ГМ-20 и тремя котлами ДБ-16-14ГМ. Открытая система теплоснабжения	
Котельная	Лист 9
Узлы 10 ÷ 19	Лист 9
ЛАТГИПРОПРОМ	



ТТ 903-1-199		КМ	
Котельная с тремя котлами КВ-М-20и тремя котлами ДС-16-14М. Открытая система теплоснабжения			
Котельная	Р	10	Листов
Узлы 20÷25	ЛАТГИПРОПРОМ		



Котелные сбя-  
зель L 100x7 услов-  
но не показано

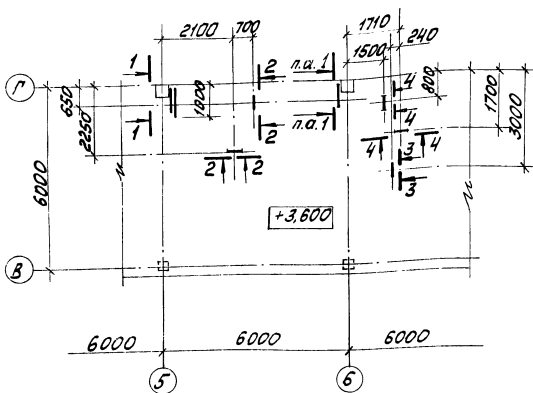


Опирание балки  
на колонну условно  
не показано

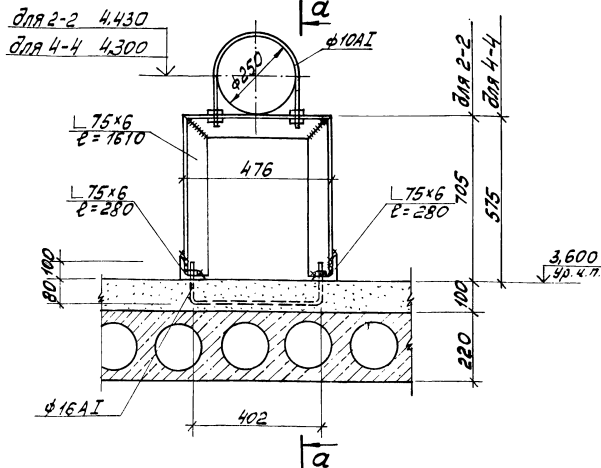
Прибязан	
ИЛВ. №	

ТП 903-1-199		КМ	
Котельная с тремя котлами КВ-ТМ-20и тремя котлами ДК-16-14Т. Открытая система теплообмена			
И.И.М.Пр.	Думан	Котельная	Лист 11
И.И.М.Ст.	Ряджа	Узлы 26 ÷ 31	11
И.И.М.И.	Ильинская	ЛАТИПРОМ	
И.И.М.Р.	Добрыч		
И.И.М.С.	Котельная		

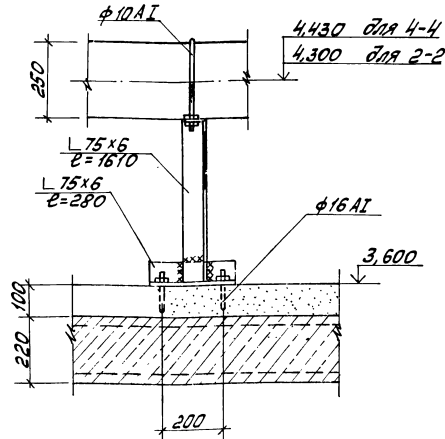
Схема расположения опор ГРУ на отм. 3.600 м



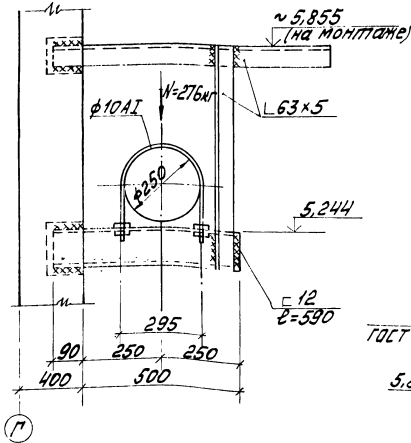
2—2 4—4



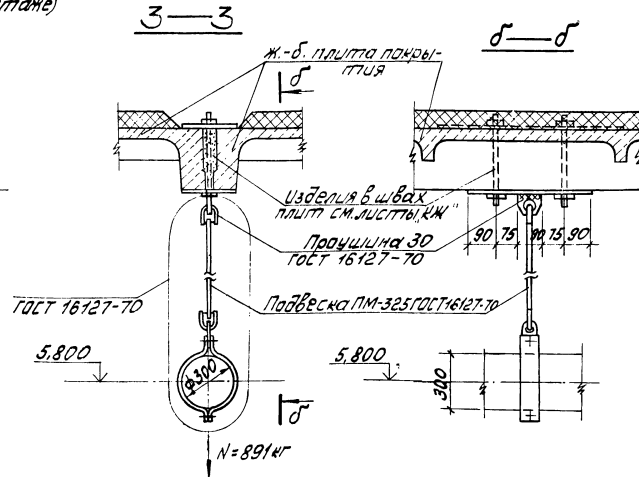
а—а



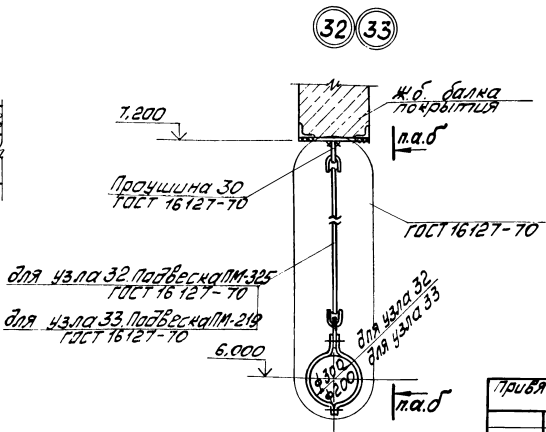
1—1



3—3



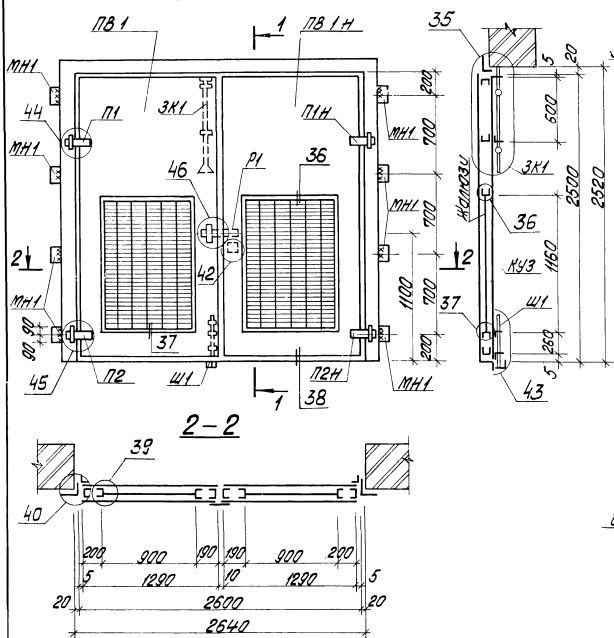
δ—δ



Привязан	
ИЛР. №	
ТП 903-1-199 КМ	
Котельная	
р 12	
ЛТГПРОПРОМ	

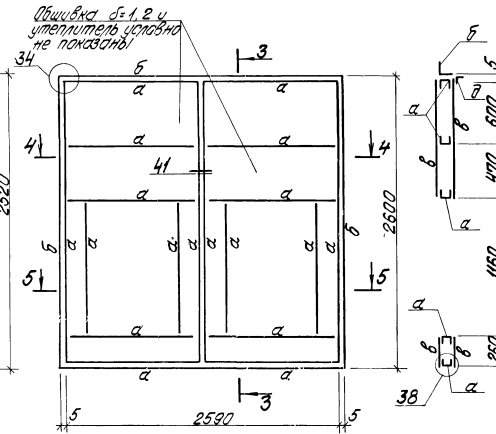
Таблицы пресект 903-1-199 Альбом 5.1

**ВТУ-1**



**1-1**

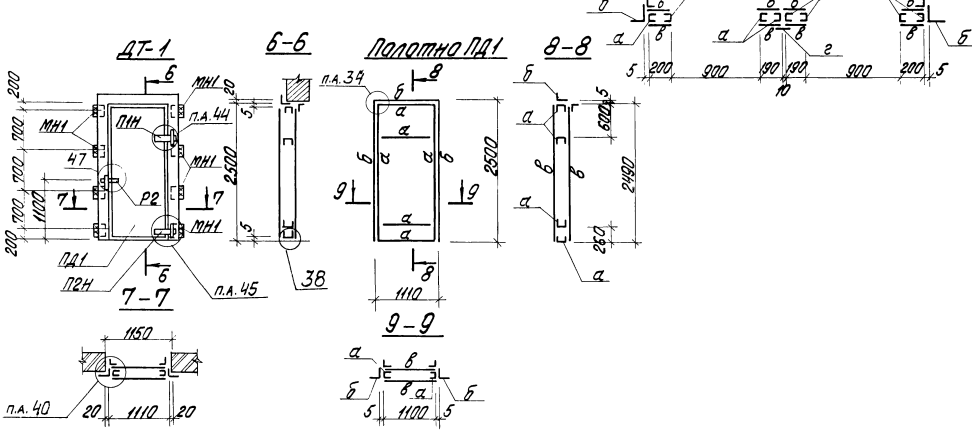
**Полотно ПВ1 и ПВ1Н**



**3-3**

Спецификация изделий на один элемент

Марка, поз.	Обозначение	Наименование	кол	Масса, кг	Приме-чание
<b>Ворота ВТУ-1</b>					
ПВ1	КМ-13	Полотно ПВ1	1		
ПВ1Н	КМ-13	Полотно ПВ1Н	1		
П1	КМ-15	Петля верхняя П1	1		
П1Н	КМ-15	Петля верхняя П1Н	1		
П2	КМ-15	Петля нижняя П2	1		
П2Н	КМ-15	Петля нижняя П2Н	1		
Р1	КМ-15	Ручка Р1	1		
Жалюзи	1494-27 Вып. 7	Жалюзи №2	24		
К43	КМ-16	Кнопка К43	2		
ЗК1	КМ-14	Защелка ЗК1	1		
Ш1	КМ-14	Шпиннелет Ш1	1		
ЗМ1	КМ-14	Засток ЗМ1	1		
МН1	КМ-15	срединительн. МН1 детали	8		
<b>Двери ДТУ-1</b>					
ПД1	КМ-13	Полотно ПД1	1		
П1Н	КМ-15	Петля верхняя П1Н	1		
П2Н	КМ-15	Петля нижняя П2Н	1		
Р2	КМ-15	Ручка Р2	1		
МН1	КМ-15	срединительн. МН1 детали	8		



Зедомсть элементв

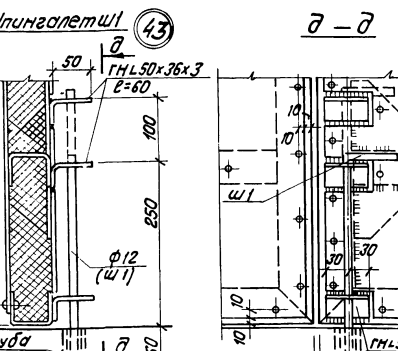
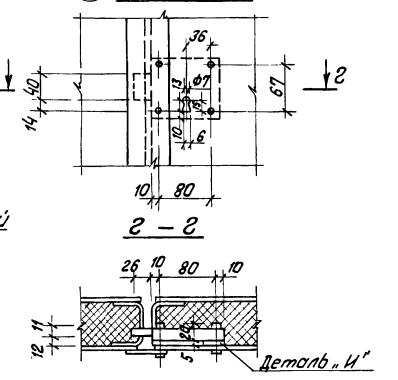
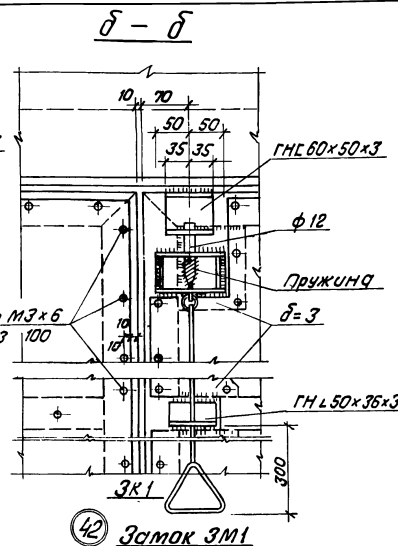
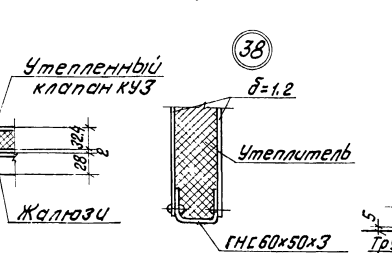
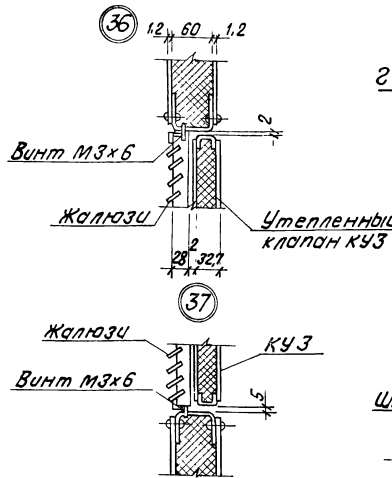
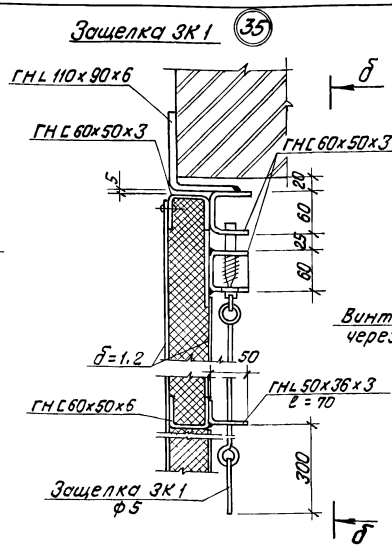
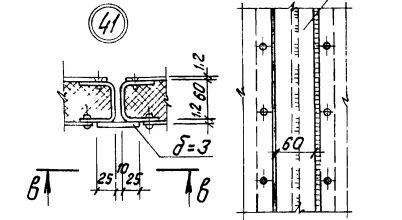
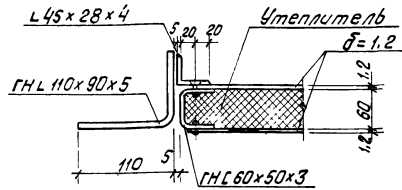
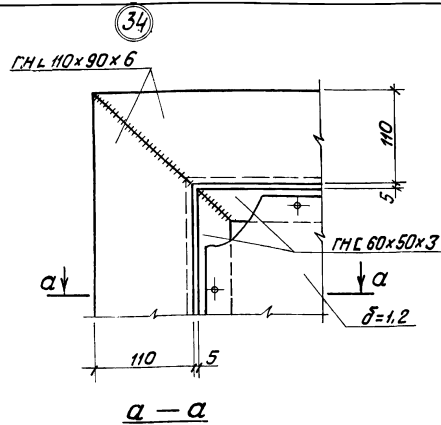
Марка	Сечение		Расчетные условия			Группа	Марка металла	Примечание
	Эскиз	Поз	Состав	M <sub>i</sub>	N <sub>i</sub>			
а	г		с 60x30x3	по габариты			V	ВСт 3 в 2 ГОСТ 380-71*
б	л		л 10x30x6	по габариты				
в	-		б-1,2	конструктивно				
г	-		- 60x3	конструктивно				
д	л		л 45x28x4	конструктивно				

ПРИМЕР

ИД №	
№	
№	

ТТ 903-1-199		КМ	
катальная с отряд котлами КВ-20 с отряд котлами ДТ-16-МТМ. Отопитель системы теплоснабжения			
Котельная		Страна	Лист
ЛАНГИПРОПРОМ		Р	13



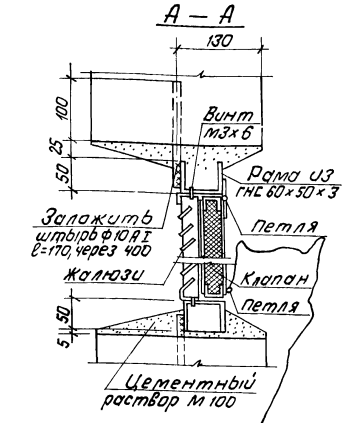
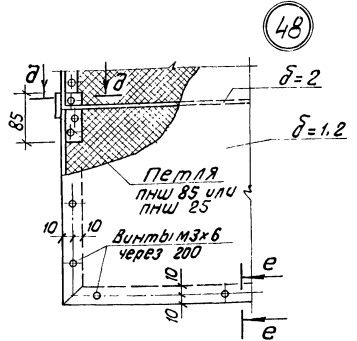
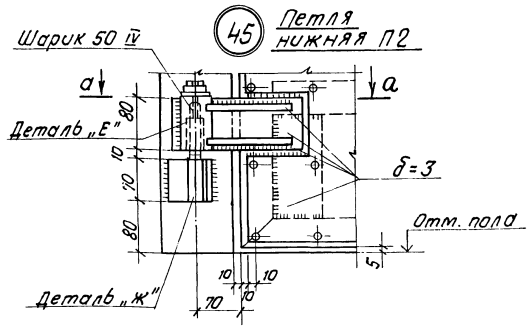
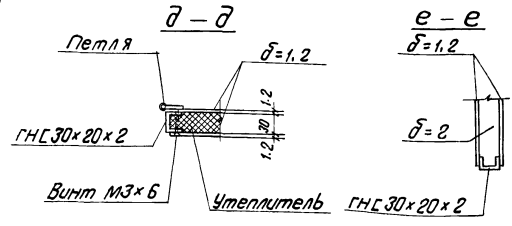
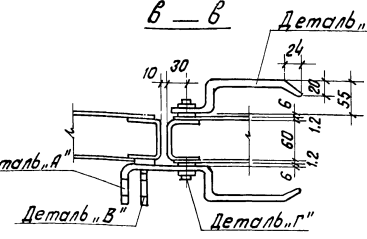
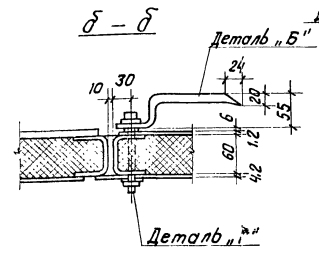
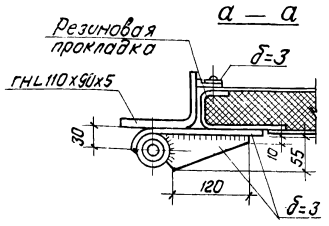
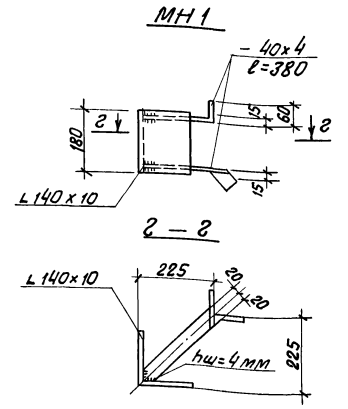
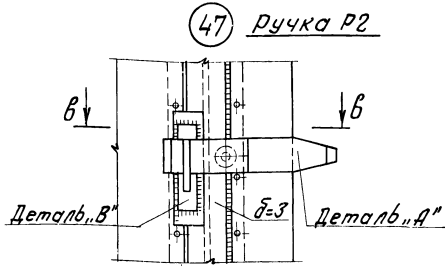
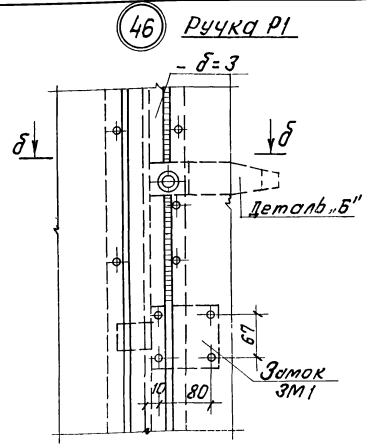
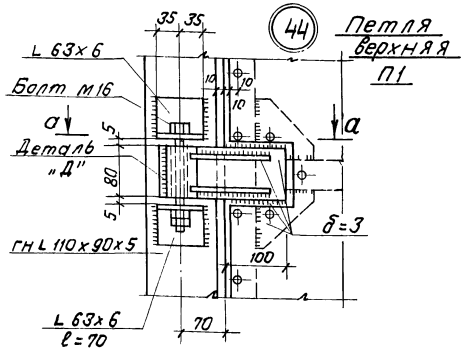


1. Палатна и двери выполняются в виде каркаса из гнутых профилей по гост 19711-74\* и 8278-75\* с обшивкой из стального листа толщиной 1,2 мм.
2. Соединение обшивки с каркасом палатен принято заклепочным с фасадной стороны и винтовым с внутренней стороны.
3. Допускается выполнять крепление обшивки к корпусу электросваркой.
4. Навеска палатен выполняется на индивидуальных петлях, которые привариваются к раме.
5. Изготовление и монтаж производить в соответствии с СНиП III-18-75. Сварку выполнять электродами типа Э42 по гост 9467-75.
6. Стальные элементы должны быть оцинкованы на месте их изготовления.
7. Жалюзи №1 и 2 изготавливает горьковский механический завод №1 "Сантехдеталь" под марками СТД 300 и СТД 301.
8. Палатна вент и утепленных клапанов состоят из каркаса с двухсторонней обшивкой из стального листа толщиной 1,2 мм. К обшивке с внутренней стороны приклеивается утеплитель из полужестких минераловатных плит гост 1040-80 толщиной 60 мм, для клапанов - минеральной ватой гост 4640-76, толщиной 30 мм.
9. Все отверстия под заклепки d=3, самонарезающие винты М3х6 гост 10299-80 сверлят в раме каркаса и листа обшивки совместно. При отсутствии соответствующего оборудования для клепки допускается крепление обшивки на винтах с двух сторон.
10. Склеивание стальных листов обшивки с утеплителем и каркасом производить эпоксидным клеем.

Привязан	
ИМБ.№	

ТП 903-1-199		КМ	
Котельная с тремя котлами КВ-ГМ-20 и тремя котлами ПЕ-16-14ГМ. Открытая система теплоснабжения.			
Котельная	Р	14	Листов
Варота ВТУ-1 и двери ДТ-1			
Узлы 34-43			
ЛАНТИПРОПРОМ			

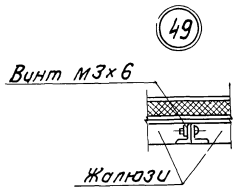
Тилобай проект 903-1-199



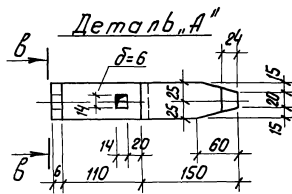
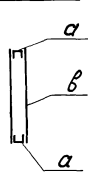
Шнур для открывания клапана ( $l$  - по месту) пропустить через петлю закрепленную в швах плит покрытия на расстоянии 1 м от стены.

Привязан	
Изм. №	

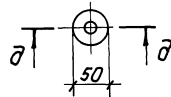
ТП 903-1-199		КМ	
Котельная стрема котельной КВ-ГМ-20 и тремя котлами ДБ-16-Ч1М. Включитель системы теплоснабжения.			
Котельная	Р	Листов	15
Ворота ВТУ-1 с дверью ДТ-1 Узлы 44 ÷ 48			ЛАТГИПРОПРОМ



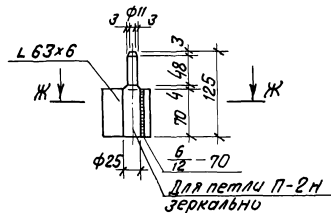
а - а



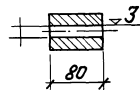
Деталь Д''



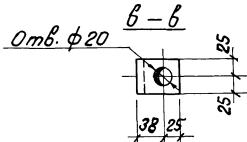
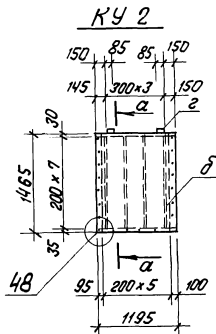
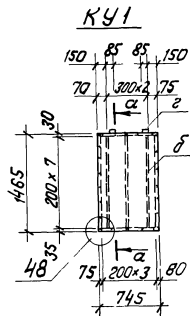
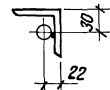
Деталь Ж''



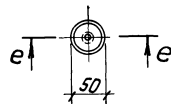
д - д



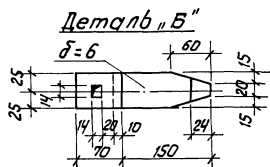
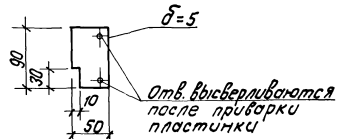
ж - ж



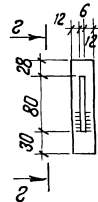
Деталь Е''



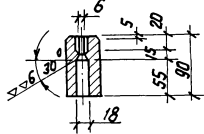
Деталь И''



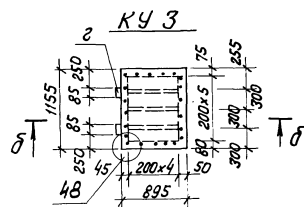
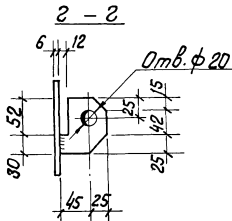
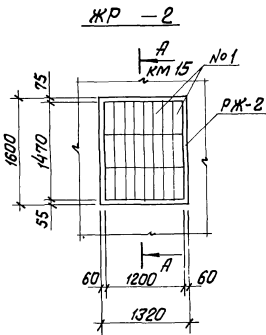
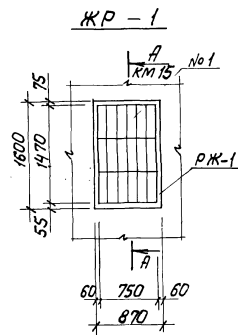
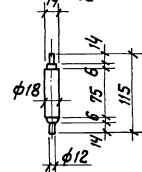
Деталь В''



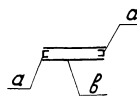
е - е



Деталь Г''



б - б



Спецификация изделий на один элемент

Марка, поз.	Обозначение	Наименование	Кол.	Масса вв. кг	Примечание
РЖ-1	ТП 903-1-199 РЖ1 ст. 5.14	Жал. решетка ЖР-1	1	17,8	
—	ст. 300 и ст. 301, трест «Сотексталь» г. Горький	Рама РЖ-1	15	1,1	
РЖ-2	ТП 903-1-199 РЖ2 ст. 5.14	Жал. решетка ЖР-2	1	22,0	
—	ст. 300 и ст. 301, трест «Сотексталь» г. Горький	Рама РЖ-2	24	1,2	

Привязан

Изм. №

ТП 903-1-199		КМ	
Котельная с тремя котлами КВ-ГМ-20 и тремя котлами КВ-14ГМ. Ограждающая система теплоснабжения			
Лист	из	Станд. лист	Листов
Р	16		
Котельная		ЛАГГИПРОПРОМ	
Варота втч-1 и вщери дт-1, узел 49. Клапаны КУ1 - КУ3. Детали А - И			