

ТИПОВОЙ ПРОЕКТ
903-1-26088

КОТЕЛЬНАЯ С 4 КОТЛАМИ ДЕ-4-14 ГМ.
СИСТЕМА ТЕПЛОСНАБЖЕНИЯ ЗАКРЫТАЯ
ТОПЛИВО-ГАЗ, РЕЗЕРВ-МАЗУТ
ЗДАНИЕ ИЗ СБОРНЫХ ЖЕЛЕЗОБЕТОННЫХ КОНСТРУКЦИЙ.

АЛЬБОМ Б

МЕТАЛЛОКОНСТРУКЦИИ ТЕХНОЛОГИЧЕСКИЕ РАБОЧИЕ ЧЕРТЕЖИ.

ТИПОВОЙ ПРОЕКТ
903-1-26088

КОТЕЛЬНАЯ С 4 КОТЛАМИ ДЕ-4-14 ГМ.
СИСТЕМА ТЕПЛОСНАБЖЕНИЯ ЗАКРЫТАЯ
ТОПЛИВО-ГАЗ, РЕЗЕРВ-МАЗУТ
ЗДАНИЕ ИЗ СБОРНЫХ ЖЕЛЕЗОБЕТОННЫХ КОНСТРУКЦИЙ.

АЛЬБОМ 6

МЕТАЛЛОКОНСТРУКЦИИ ТЕХНОЛОГИЧЕСКИЕ РАБОЧИЕ ЧЕРТЕЖИ.

РАЗРАБОТАН:
ГПИ „Горьковский Сантехпроект“

УТВЕРЖДЁН

Госстроем СССР

ПРОТОКОЛ от 25.03.88 № 48

ВВЕДЕН В ДЕЙСТВИЕ ГПИ „Горьковский Сантехпроект“

ПРИКАЗ от 7.06.88 г. № 63

ГЛАВНЫЙ ИНЖЕНЕР ИНСТИТУТА
ГЛАВНЫЙ ИНЖЕНЕР ПРОЕКТА



Ю. П. ФАЛАЛОВ
Т. Г. ГУСЕВА

Содержание альбома

Туполов проект 903-1-260.88 Альбом 6 часть 1,2

Обозначение	Наименование	Стр.	Обозначение	Наименование	Стр.
	Содержание	2,3	А 20А. 763.030СБ	Переход	
А 7А. 012. 000	Виброснавание под вентилятор ВАН-8	4	А 20А. 763.013	Стенка	36
А 7А. 012. 002	Пластина		А 20А. 763.016	Стенка	
А 7А. 012. 004	Швеллер		А 20А. 786.000	Короб всасывающего кармана	
А 7А. 012. 000СБ	Виброснавание под вентилятор ВАН-8	5	А 20А. 786.001	Стенка	37
А 7А. 012. 010СБ	Рамы	6	А 20А. 786.010	Отвод	
А 7А. 012. 010	Рамы	7	А 20А. 786.000СБ	Короб всасывающего кармана	38
А 7А. 012. 007	Кронштейн		А 20А. 786.010СБ	Отвод	
А 20А. 737.001	Фланец		А 20А. 786.003	Стенка	
А 20А. 737.000	Короб	А 20А. 786.002	Ребро		
А 20А. 737.002	Патрубок	8	А 20А. 786.020	Переход	40
А 20А. 737.003	Стенка		А 20А. 786.020СБ	Переход	
А 20А. 737.000СБ	Короб	9	А 20А. 786.011	Стенка	41
А 20А. 737.006	Стенка		А 20А. 786.012	Стенка	
А 20А. 737.008	Труба		А 20А. 786.013	Ребро	
А 20А. 737.009	Патрубок	10	А 20А. 786.018	Фланец	42
А 20А. 737.011	Патрубок		А 20А. 786.030	Карман всасывающий	
А 20А. 737.012	Патрубок	11	А 20А. 786.019	Патрубок	43
А 20А. 737.014	Стенка		А 20А. 786.023	Ребро	
А 20А. 737.017	Ано		А 20А. 786.030СБ	Карман всасывающий	43
А 20А. 758.000	Короб	11,12	А 20А. 786.021	Стенка	44
А 20А. 759.000СБ	Короб	12	А 20А. 786.024	Вставка	
А 20А. 758.000СБ	Короб	13	А 20А. 786.025	Конус	45
А 20А. 758.004	Стенка	14	А 20А. 786.027	Стенка	
А 20А. 758.017	Стенка	15	А 20А. 786.032	Ребро	
А 20А. 759.000	Короб	16	А 20А. 786.033	Патрубок	46
А 20А. 760.000	Газоход наружный левый		А 20А. 786.035	Стенка	
А 20А. 760.001	Переход		А 20А. 787.001	Крышка	
А 20А. 760.000СБ	Газоход наружный левый	17,18	А 20А. 787.000	Тройник с заслонкой	47,48
А 20А. 760.003	Газоход	18	А 20А. 787.000СБ	Тройник с заслонкой	
А 20А. 760.002	Газоход	19	А 20А. 787.002	Прокладка	48
А 20А. 760.004	Газоход		А 20А. 787.003	Подшипник задний	
А 20А. 760.005	Прокладка		А 20А. 787.004	Прокладка	
А 20А. 760.010	Короб	20	А 20А. 787.005	Кольцо	49
А 20А. 760.010СБ	Короб		А 20А. 787.006	Подшипник передний	
А 20А. 760.009	Планка		А 20А. 787.007	Крышка съёмная	
А 20А. 760.012	Переход	21	А 20А. 787.008	Вал	50
А 20А. 760.020	Отвод		А 20А. 787.011	Стенка	
А 20А. 760.020СБ	Отвод		А 20А. 787.010	Корпус	
А 20А. 760.030	Тройник	22	А 20А. 787.018	Ребро	51
А 20А. 760.030СБ	Тройник		А 20А. 787.010СБ	Корпус	
А 20А. 760.040	Отвод		А 20А. 787.013	Стенка	
А 20А. 760.016	Труба	23	А 20А. 787.017	Стенка	53
А 20А. 760.017	Двусток		А 20А. 787.022	Стенка	
А 20А. 760.040СБ	Отвод		А 20А. 787.023	Стенка	
А 20А. 760.021	Газоход	24	А 20А. 787.029	Ребро	54
А 20А. 761.000СБ	Газоход наружный правый		А 20А. 787.020	Заслонка	
А 20А. 761.001	Газоход	25,26	А 20А. 787.020СБ	Заслонка	55
А 20А. 761.000	Газоход наружный правый	26	А 20А. 787.032	Лист	
А 20А. 762.000	Короб	27	А 20А. 787.033	Лист	56
А 20А. 762.000СБ	Короб		А 20А. 787.034	Ребро	
А 20А. 762.010	Переход		А 20А. 000.006	Труба	
А 20А. 762.010СБ	Переход	28	А 20Б. 030.000	Вставка гибкая	57
А 20А. 762.020	Отвод		А 20Б. 030.000СБ	Вставка гибкая	
А 20А. 762.001	Обечайка	29	А 20Б. 030.010	Фланец	58
А 20А. 762.020СБ	Отвод		А 20Б. 030.010СБ	Фланец	
А 20А. 763.000	Отвод		А 20Б. 030.020	Вставка	
А 20А. 763.001	Прокладка	30	А 20Б. 030.020СБ	Вставка	59
А 20А. 763.002	Фланец		А 20Б. 030.003	Обечайка	
А 20А. 763.010	Отвод		А 20Б. 030.004	Рукав	
А 20А. 763.000СБ	Отвод	31	А 20Б. 031.000	Вставка гибкая	60
А 20А. 763.010СБ	Отвод		А 20Б. 031.000СБ	Вставка гибкая	
А 20А. 763.020	Отвод	33	А 20Б. 031.010	Вставка	61
А 20А. 763.004	Фланец		А 20Б. 031.020	Обечайка с фланцем	
А 20А. 763.005	Стенка		А 20Б. 031.001	Обечайка	
А 20А. 763.006	Стенка	34	А 20Б. 031.002	Рукав	62
А 20А. 763.020СБ	Отвод		А 20Б. 031.010СБ	Вставка	
А 20А. 763.008	Стенка	35	А 20Б. 031.003	Обечайка	63
А 20А. 763.030	Переход		А 20Б. 031.004	Фланец	
А 20А. 763.009	Стенка		А 20Б. 031.030	Фланец	

Содержание альбома

Альбом 6 часть 1, 2

Тыловой проект 903-1-260.88

Обозначение	Наименование	Стр.	Обозначение	Наименование	Стр.
A 206.031.030СБ	Фланец	63	A 21A.875.045	Стенка	92
A 206.031.040	Хомут		A 21A.875.047	Стенка	
A 206.031.040СБ	Хомут		A 21A.875.048	Стенка	
A 206.031.007	Уголок	64	A 21A.875.049	Дно	93
A 21A.872.000	Воздуховод напорный		A 22A.017.000	Шибер	
A 21A.872.010	Переход		A 22A.017.000СБ	Лист	
A 21A.872.001	Стенка	65	A 22A.017.001	Шибер	94
A 21A.872.010СБ	Переход		A 235.022.000	Фильтр	
A 21A.872.003	Стенка		A 235.022.001	Накладка	
A 21A.872.020	Отвод	66	A 235.022.002	Прокладка	95
A 21A.872.000СБ	Воздуховод напорный		A 235.022.003	Прокладка	
A 21A.872.020СБ	Отвод		A 235.022.000СБ	Фильтр	
A 21A.872.006	Стенка	67	A 235.022.004	Прокладка	96
A 21A.872.007	Стенка		A 235.022.010	Фланец	
A 21A.872.030	Отвод		A 235.022.010СБ	Фланец	
A 21A.872.016	Стенка	68	A 235.022.009	Планка	97
A 21A.872.030СБ	Отвод		A 235.022.020	Фильтр	
A 21A.872.014	Стенка		A 235.022.020СБ	Фильтр	
A 21A.872.040	Короб	69	A 235.022.011	Прокладка	98
A 21A.872.019	Стенка		A 235.022.012	сетка	
A 21A.872.040СБ	Короб		A 235.022.030	Накладка	
A 21A.873.000	Воздуховод с люком	70	A 235.022.040	Корпус	99
A 21A.873.010	Короб		A 235.022.030СБ	Накладка	
A 21A.873.010СБ	Короб		A 235.022.040СБ	Корпус	
A 21A.873.000СБ	Воздуховод с люком	71	A 235.022.017	Ручка	100
A 21A.873.001	Прокладка		A 23A.473.000	Опора	
A 21A.873.002	Крышка		A 23A.473.000СБ	Опора	
A 21A.873.020	Корпус	72	A 23A.474.000	Площадка к деаэратору	101
A 21A.873.020СБ	Корпус		A 23A.474.000СБ	Площадка к деаэратору	
A 21A.873.004	Стенка		A 23A.474.010	Площадка	
A 21A.873.005	Стенка	73	A 23A.474.001	Переключатель	102
A 21A.873.013	Стенка		A 23A.474.002	Поручень	
A 21A.873.030	Короб		A 23A.474.010СБ	Площадка	
A 21A.873.030СБ	Короб	74	A 23A.474.003	Переключатель	103/104
A 21A.873.017	Стенка		A 23A.474.005	Швеллер	
A 21A.874.000	Воздуховод входной		A 23A.474.007	Ступень	
A 21A.874.000СБ	Воздуховод входной	75	A 23A.474.008	Стойка	105
A 21A.874.010	Фланец		A 23A.474.009	Тетивы	
A 21A.874.002	Стенка		A 23A.474.012	Поручень	
A 21A.874.020	Короб	76	A 23A.474.014	Поручень	106
A 21A.874.010СБ	Фланец		A 23A.474.020	Кронштейн	
A 21A.874.011	Стенка		A 23A.474.020СБ	Кронштейн	
A 21A.874.012	Стенка	77	A 23A.474.022	Ребро	107
A 21A.874.020СБ	Короб		A 23A.475.000	Крепление вспомогательного трубопровода к основному.	
A 21A.874.013	Стенка		A 23A.475.000СБ	Крепление вспомогательного трубопровода к основному.	
A 21A.874.016	серьга	78	A 23A.475.001	Уголок	108
A 21A.875.000	Воздуховод с заслонкой		A 23A.482.000	Опора	
A 21A.875.010	Короб с заслонкой		A 23A.482.000СБ	Опора	
A 21A.875.000СБ	Воздуховод с заслонкой	79	A 23A.483.000	Опора	109
A 21A.875.010СБ	Короб с заслонкой		A 23A.483.001	Полоса	
A 21A.875.020	Короб		A 23A.483.000СБ	Опора	
A 21A.875.002	Вал	80	A 23A.483.002	Ребро	110
A 21A.875.006	Стенка		A 23A.483.003	Стойка	
A 21A.875.020СБ	Короб		A 23A.484.000	Площадка соединительная	
A 23A.484.002	Труба	81	A 23A.484.000СБ	Площадка соединительная	111
A 21A.875.009	Стенка		A 23A.484.001	Поручень	
A 21A.875.011	Стенка				
A 21A.875.012	Втулка	82			
A 21A.875.030	Заслонка				
A 21A.875.030СБ	Заслонка				
A 21A.875.040	Короб	83			
A 21A.875.022	Стенка				
A 21A.875.040СБ	Короб				
A 21A.875.034	Стенка	84			
A 21A.875.050	Короб				
A 21A.875.025	Стенка				
A 21A.875.044	Стенка	85			
A 21A.875.050СБ	Короб				
A 21A.875.060	Карман всасывающий				
A 21A.875.060СБ	Карман всасывающий	86			
		87			
		88			
		89			
		90			
		91			

Альбом в части 1
Типовой проект 903-1-260.88

формат	зона	поз.	Обозначение	Наименование	кол.	Примечание
				<u>Документация</u>		
A2			Д7А.012.000СБ	Сборочный чертёж		
				<u>Сборочные единицы</u>		
A4	1		Д7А.012.010	Рама	1	
				<u>Детали</u>		
B4	2		Д7А.012.001	Кронштейн		
				Швеллер 20 Гост 8240-72		
				ВСт.Зсп Гост 535-79		
				$\angle=100$ h 14 ²⁵	1	1,84 кг.
A4	3		Д7А.012.002	Пластина	5	
				<u>Стандартные изделия</u>		
				Болты Гост 7798-70		
	4			M 10 x 18.46.019	10	
	5			M 24 x 40.46.019	4	
	6			Гайка M 24.4.019		
				Гост 5915-70	8	
	7			Шайба 10.65 Г.019		
				Гост 6402-70	10	

Инв. м. подл. Подп. и дата
Взам. инв. м. Инв. м. дубл. Подп. и дата

Д7А.012.000			
Изм	Лист	№ докум.	Подп.
Разраб.	Мордвинкин	М.И.Р.	М.И.Р.
Проб.	Мордвинкин		
Нач. отд.	Вольский		
Н.контр.	Мюнтер		
Утв.			

Видеооснование под
вентилятор ВДН-8

Лист	Лист	Листов
И	1	2

Госстрой СССР
ГПИ Горьковский
САНТЕХПРОЕКТ
формат А4

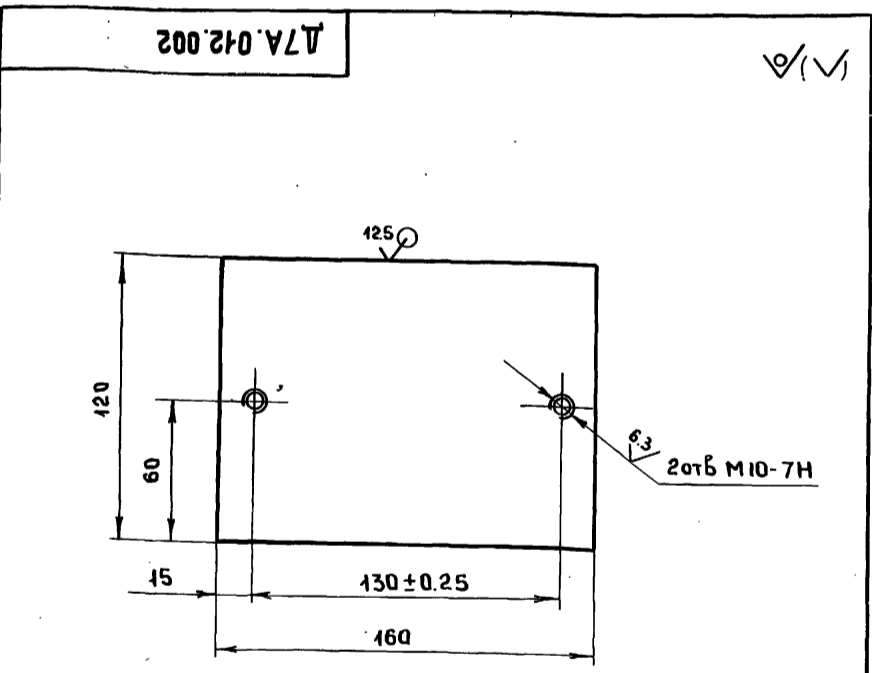
формат	зона	поз.	Обозначение	Наименование	кол.	Примечание
		8		Шайба 24.01		
				Гост 10906-78	4	
				<u>Прочие изделия</u>		
		9		Видроизолятор Д043		
				ТУЗБ-18.32-75	5	

Инв. м. подл. Подп. и дата
Взам. инв. м. Инв. м. дубл. Подп. и дата

Д7А.012.000			
Изм	Лист	№ докум.	Подп.
Разраб.			
Проб.			
Нач. отд.			
Н.контр.			
Утв.			

Лист 2.

формат А4



Инв. м. подл. Подп. и дата
Взам. инв. м. Инв. м. дубл. Подп. и дата

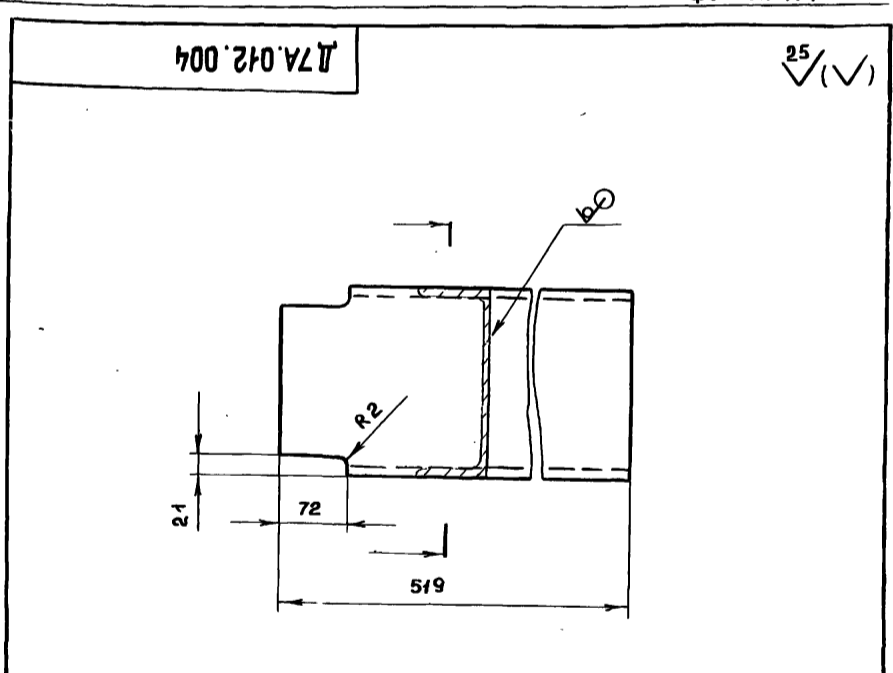
Д7А.012.002			
Изм	Лист	№ докум.	Подп.
Разраб.	Мордвинкин	М.И.Р.	М.И.Р.
Проб.	Мордвинкин		
Н.контр.	Мюнтер		
Утв.			

Пластина

Лист	Масса	Масштаб
И	2,5	1:2

Лист Б-ПН-16 Гост 19903-74
ВСт.Зсп Гост 14637-79

Госстрой СССР
ГПИ Горьковский
САНТЕХПРОЕКТ
формат А4



Инв. м. подл. Подп. и дата
Взам. инв. м. Инв. м. дубл. Подп. и дата

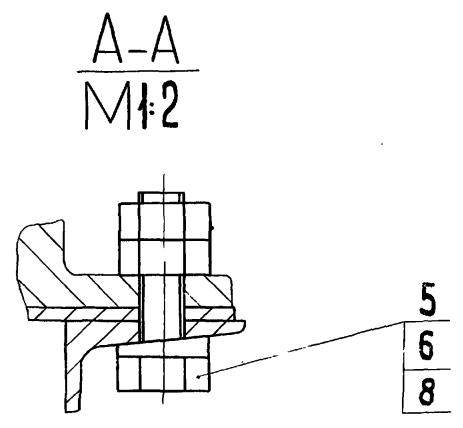
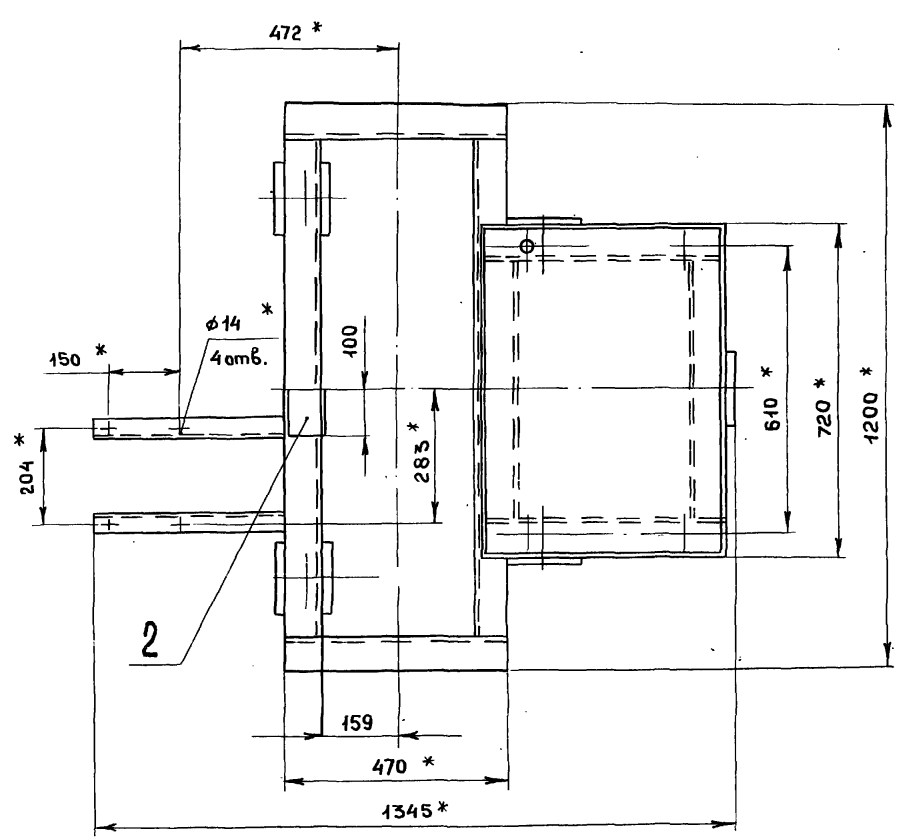
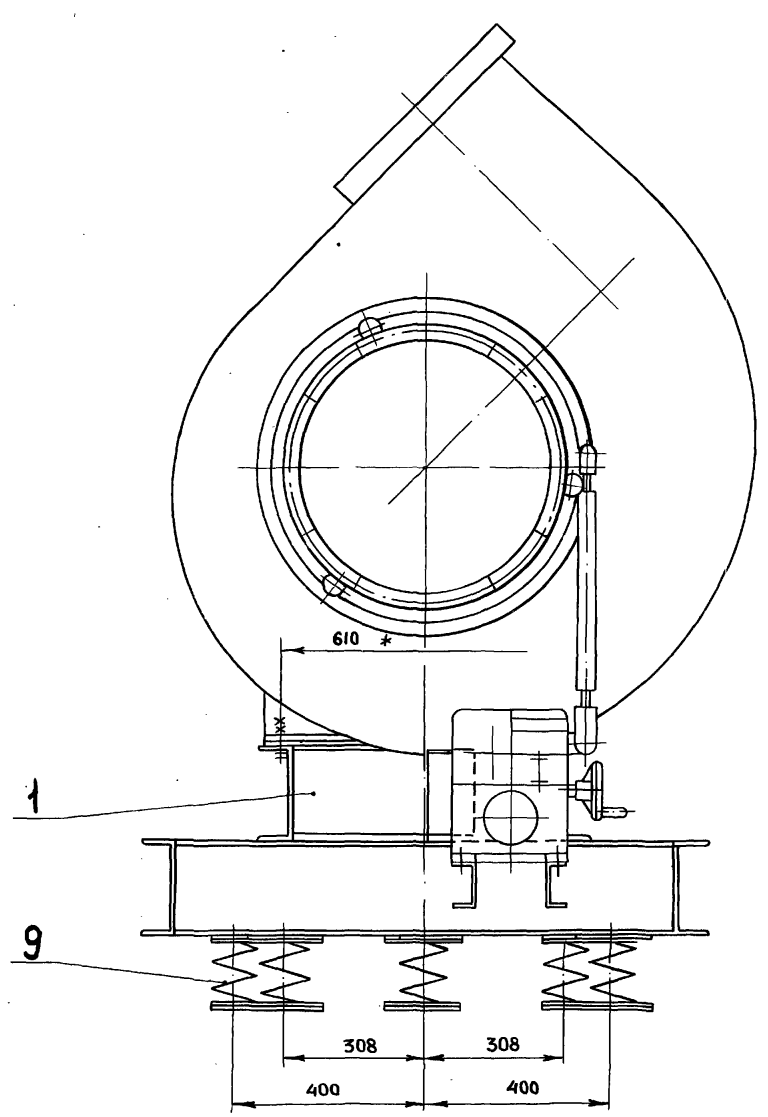
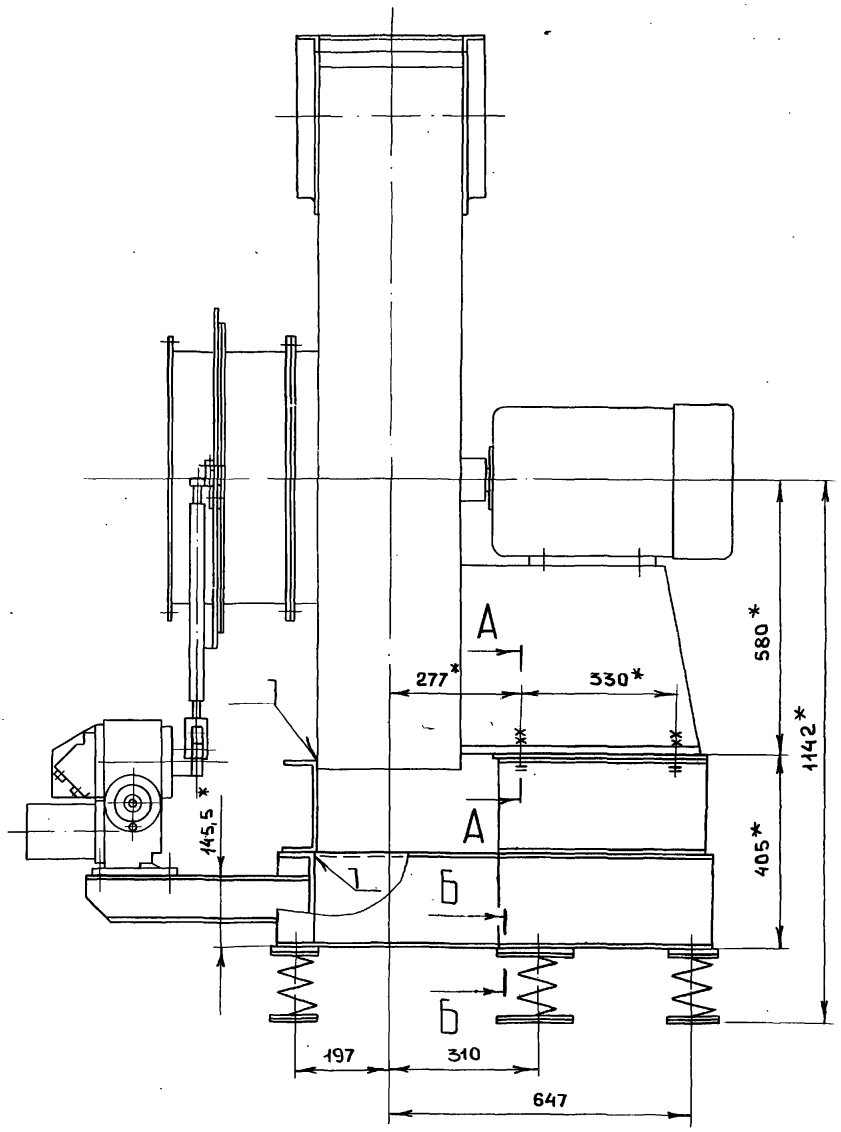
Д7А.012.004			
Изм	Лист	№ докум.	Подп.
Разраб.	Мордвинкин	М.И.Р.	М.И.Р.
Проб.	Мордвинкин		
Н.контр.	Мюнтер		
Утв.			

Швеллер

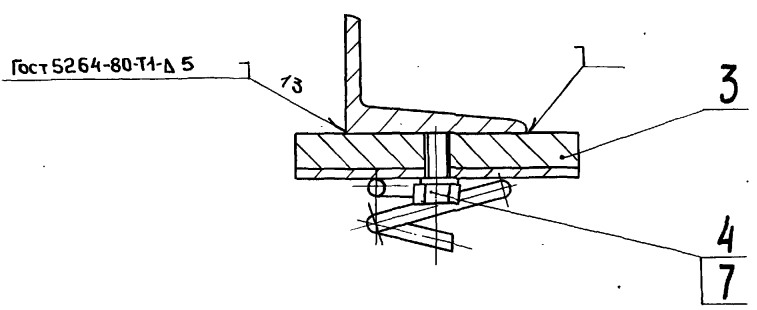
Лист	Масса	Масштаб
И	9,5	1:5

Швеллер 20 Гост 8240-72
ВСт.Зсп Гост 535-79

Госстрой СССР
ГПИ Горьковский
САНТЕХПРОЕКТ
формат А4



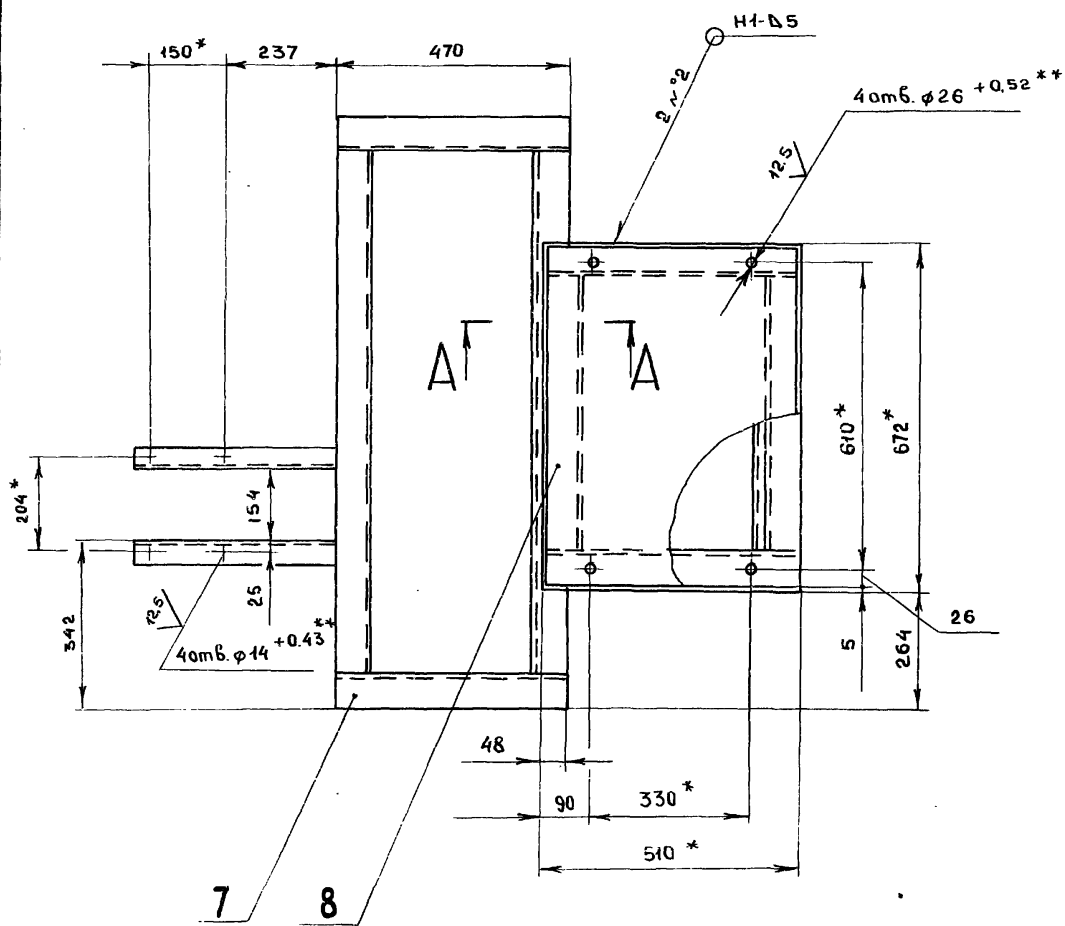
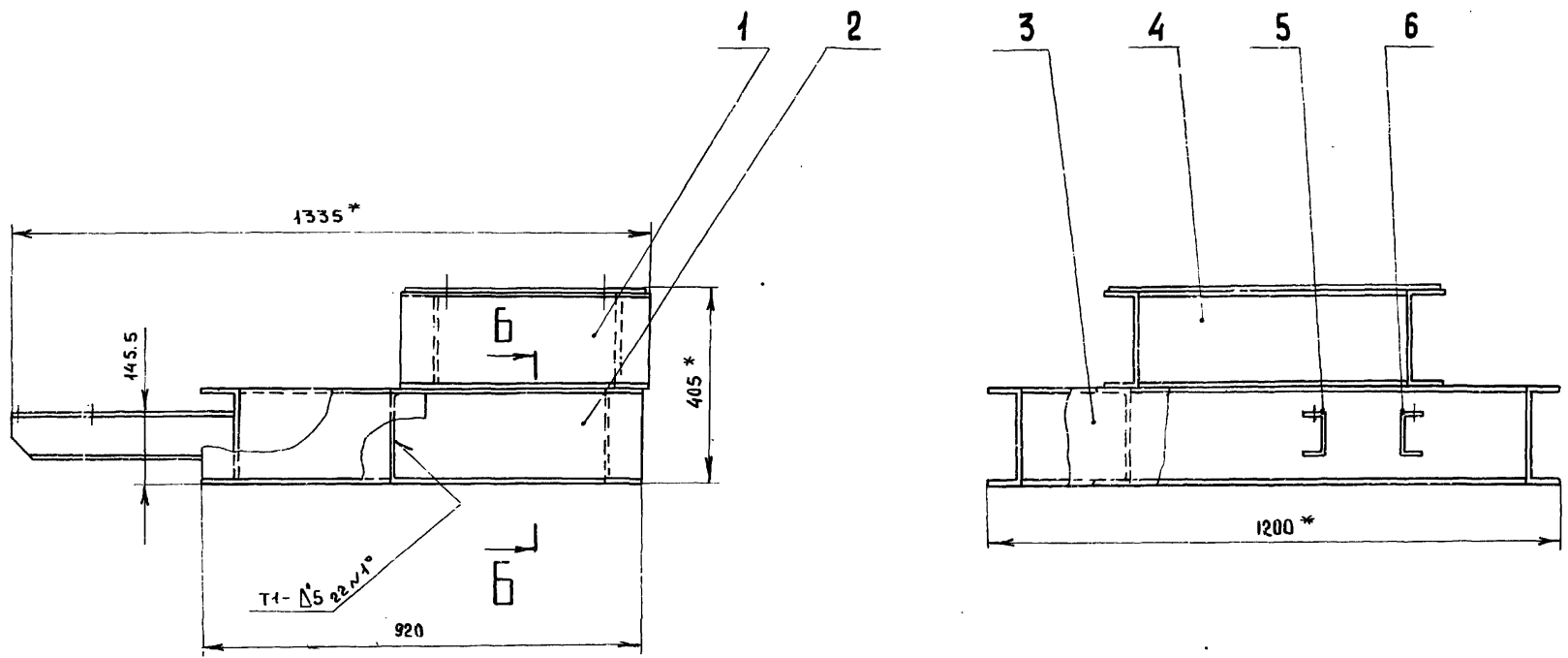
Б-Б
M1:2



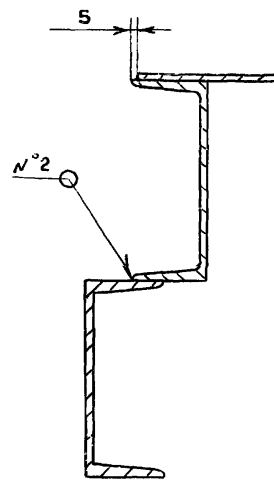
- 1.* Размеры для справок
- 2. $\pm \frac{IT16}{2}$
- 3. Сварку производить после регулировки положения виброизоляторов до получения равномерной нагрузки на них.

Шифр подл.	Подп. и дата	Взам. инв.	Шифр. и дата	Подп. и дата

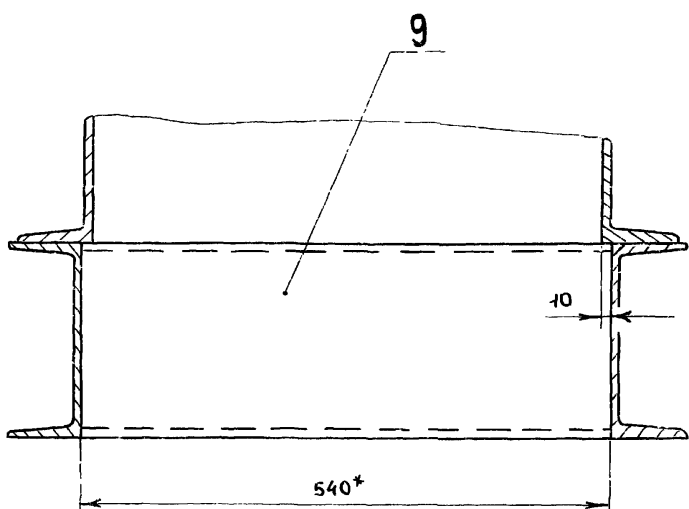
				А7А.012.000СБ			
Изм	Лист	И докум.	Подп.	Дата	Лит	Масса	Масштаб
		Разраб. Мордвинкин	<i>[Signature]</i>	24.08.88	И	160	1:10
		Проб. Мордвинкин	<i>[Signature]</i>		Лист	Листов 1	
		Т.контр.			Госстрой СССР		
		Нач.отд. Вольский	<i>[Signature]</i>		ГПИ Горьковский		
		Н.контр. Мюнтер	<i>[Signature]</i>		САНТЕХПРОЕКТ		
		Утв.			Формат А2		



A-A
M1:5



Б-Б
M1:5



- 1.* Размеры для справок
- 2.** Обработать по сопрягаемым деталям
3. + $\frac{IT16}{Z}$
4. Сварные швы по Гост 5264-80

Шифр подл.	Подпись и дата	Взам. шифр	Шифр дубл.	Подпись и дата

Д 7А. 012. 010СБ				Лит	Масса	Масштаб
Изм	Лист	№ докум	Подп.	Дата	и	144.0
Разраб	Мордовкин	Мордовкин	М.И.К.	М.И.К.		
Проб.	Мордовкин	Мордовкин	М.И.К.	М.И.К.	Лист	Листов 1
Т.контр	Мюнтер	Мюнтер	М.И.К.	М.И.К.	Госспроект СССР ГПИ Горьковский САНТЕХПРОЕКТ	
И.контр	Мюнтер	Мюнтер	М.И.К.	М.И.К.	капирова М.И.К. 23108-06 7 формат А2	

формат	зона	поз.	Обозначение	Наименование	кол.	Примечание		
Альбом 6 частей 1	Типовой проект 903-1-260, 88		Документация					
			А2	Д7А.012.010СБ	Сборочный чертеж			
			Детали					
			Б4	1	Д7А.012.003	Швеллер		
						Швеллер 20 Гост 8240-72		
						В Ст. Зеп Гост 535-79		
						$L = 510 \text{ h } 14 \checkmark^{25}$	2	9,38 кг.
			А4	2	Д7А.012.004	Швеллер	2	
			Б4	3	Д7А.012.005	Швеллер		
						Швеллер 20 Гост 8240-72		
			В Ст. Зеп Гост 535-79					
			$L = 1048 \text{ h } 14 \checkmark^{25}$	2	19,28 кг.			
Подпись и дата	Ш.в.м.губл.	Подп. и дата	Б4	4	Д7А.012.006	Швеллер		
						Швеллер 20 Гост 8240-72		
						В Ст. Зеп Гост 535-79		
						$L = 520 \text{ h } 14 \checkmark^{25}$	2	9,45 кг.
			А4	5	Д7А.012.007	Кронштейн	1	
				6	-01	Кронштейн	1	
			Б4	7	Д7А.012.008	Швеллер		
			Швеллер 20 Гост 8240-72					
			В Ст. Зеп Гост 535-79					
			$L = 470 \text{ h } 14 \checkmark^{25}$	2	8,65 кг.			
Ш.в.м.губл.			Д7А.012.010					
Изм.	Лист	№ докум.	Подп.	Дата				
Разраб.	Моравинкин	МШ	МШ		Лист	Листов		
Проб.	Моравинкин	МШ			1	2		
И.контр.	Мюнтер	МШ			Госстрой СССР			
Утб.					ГПИ Горьковский			
					САНТЕХПРОЕКТ			
Рама								
формат А4								

формат	зона	поз.	Обозначение	Наименование	кол.	Примечание		
Альбом 6 частей 1	Типовой проект 903-1-260, 88		Документация					
			Б4	8	Д7А.012.009	Плита		
						Лист Б-ПН-5 (Гост 19903-74)		
						В Ст. Зеп Гост 14637-79		
						$(500 \times 662) \text{ h } 14 \checkmark^{25}$	1	13,0 кг.
			Б4	9	Д7А.012.011	Швеллер		
						Швеллер 20 Гост 8240-72		
						В Ст. Зеп Гост 535-79		
						$L = 540 \text{ h } 14 \checkmark^{25}$	1	9,94 кг.
			Ш.в.м.губл.			Д7А.012.010		
Изм.	Лист	№ докум.	Подп.	Дата				
формат А4								

Д7А.012.007

✓(✓)

Д7А.012.007

Д7А.012.007-01 - зеркальное отражение
остальное - см. Д7А.012.007

$h 14 \checkmark \frac{1}{2}$

Д7А.012.007				Лист	Масса	Масштаб
Изм.	Лист	№ докум.	Подп.	Дата	4	1:10
Разраб.	Моравинкин	МШ	МШ			
Проб.	Моравинкин	МШ				
И.контр.	Мюнтер	МШ			Госстрой СССР	
Утб.					ГПИ Горьковский	
					САНТЕХПРОЕКТ	
Швеллер 10 Гост 8240-72				Лист		
В Ст. Зеп Гост 535-79				Листов 1		
формат А4						

Д20 А.737.001

✓(✓)

Д20 А.737.001

фланец

Гост 14806-80-С8

*
1. Размеры для справок
2. Н16

Д20 А.737.001				Лист	Масса	Масштаб
Изм.	Лист	№ докум.	Подп.	Дата	2.39	1:5
Разраб.	Мюнтер	МШ	МШ			
Проб.	Мюнтер	МШ				
И.контр.	Мюнтер	МШ			Госстрой СССР	
Утб.					ГПИ Горьковский	
					САНТЕХПРОЕКТ	
Уголок А.Д.51 Т63x63x5x5				Лист		
Гост 13738-80				Листов 1		
формат А4						

Альбом 6 часть 1
Типовой проект 903-1-260, 88

Формат	Зона	Поз	Обозначение	Наименование	Кол.	Примечание
				<u>Документация</u>		
A2			Д20А.737.000 СБ	Сборочный чертеш.		
				<u>Детали</u>		
A4	1		Д20А.737.001	Фланец	1	
A4	2		Д20А.737.002	Патрубок	1	
A4	3		Д20А.737.003	Стенка	1	
Б4	4		Д20А.737.004	Ребро		
				лист АД1-5 Гост 21631-76 (50x710) h16 ²⁵	2	0,48 кг
Б4	5		Д20А.737.005	Ребра		
				лист АД1-5 Гост 21631-76 (50x585) h16 ²⁵	2	0,39 кг
A4	6		Д20А.737.006	Стенка	2	
Б4	7		Д20А.737.007	Ребро		
				лист АД1-5 Гост 21631-76 (50x754) h16 ²⁵	2	1,48 кг
A4	8		Д20А.737.008	Труба	1	

Д20А.737.000

Изм	Лист	И. докум.	Подп.	Дата
Разраб.	Мюнтер		Иль	25.11.87
Проб.	Мюнтер		Иль	
Нач. отд.	Вольский			
Н. контр.	Мюнтер		Иль	
Утв.				

Короб

Лист	Лист	Листов
И	1	2

ГОССТРОЙ СССР
ГПИ ГОРЬКОВСКИЙ
САНТЕХПРОЕКТ

формат А4

6

Формат	Зона	Поз	Обозначение	Наименование	Кол.	Примечание
A4	9		Д20А.737.009	Патрубок	1	
A4	10		Д20А.737.011	Патрубок	1	
A4	11		Д20А.737.012	Патрубок	1	
Б4	12		Д20А.737.013	Уголок		
				уголок АД31Т50x35x5x5 Гост 8617-75 Гост 13738-80 L = 505 h16 ²⁵	2	0,57 кг
A4	13		Д20А.737.014	Стенка	1	
Б4	14		Д20А.737.015	Уголок		
				уголок АД31Т50x35x5x5 Гост 8617-75 Гост 13738-80 L = 1235 h16 ²⁵	2	1,4 кг
Б4	15		Д20А.737.016	Накладка		
				лист АД1-5 Гост 21631-76 (50x90) h16 ²⁵	4	0,06 кг
A4	16		Д20А.737.017	Дно	1	
				<u>Стандартные изделия</u>		
				Колпак 32 Гост 8962-75	1	

Д20А.737.000

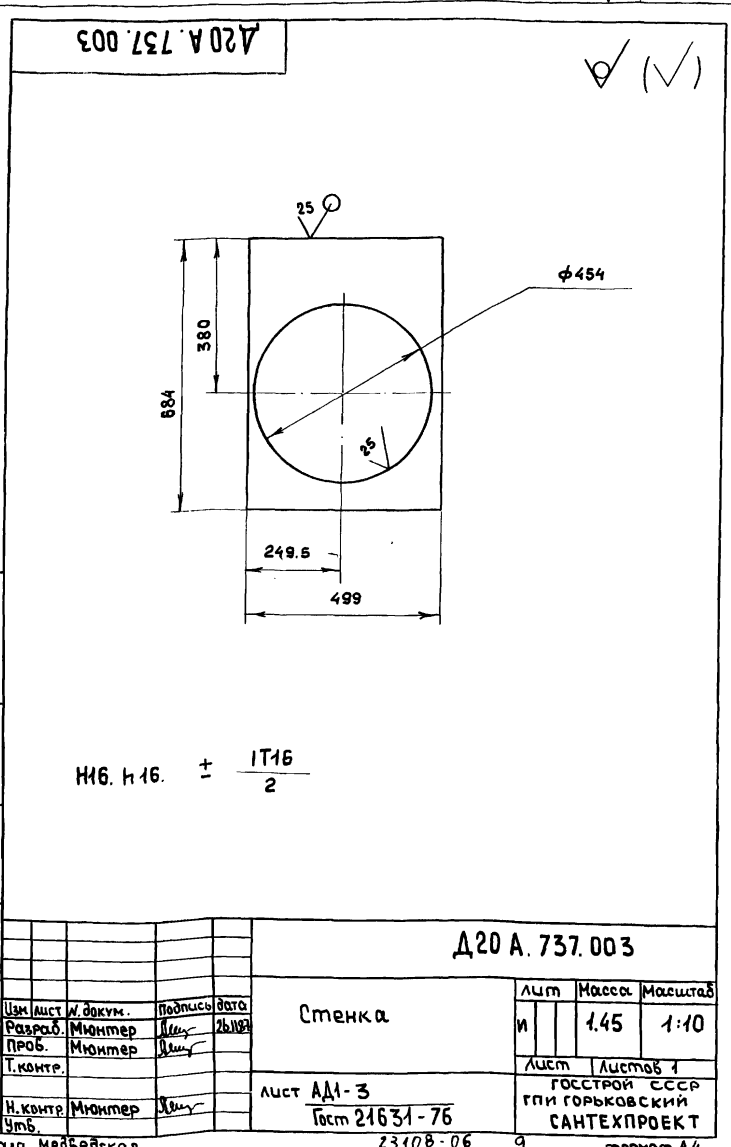
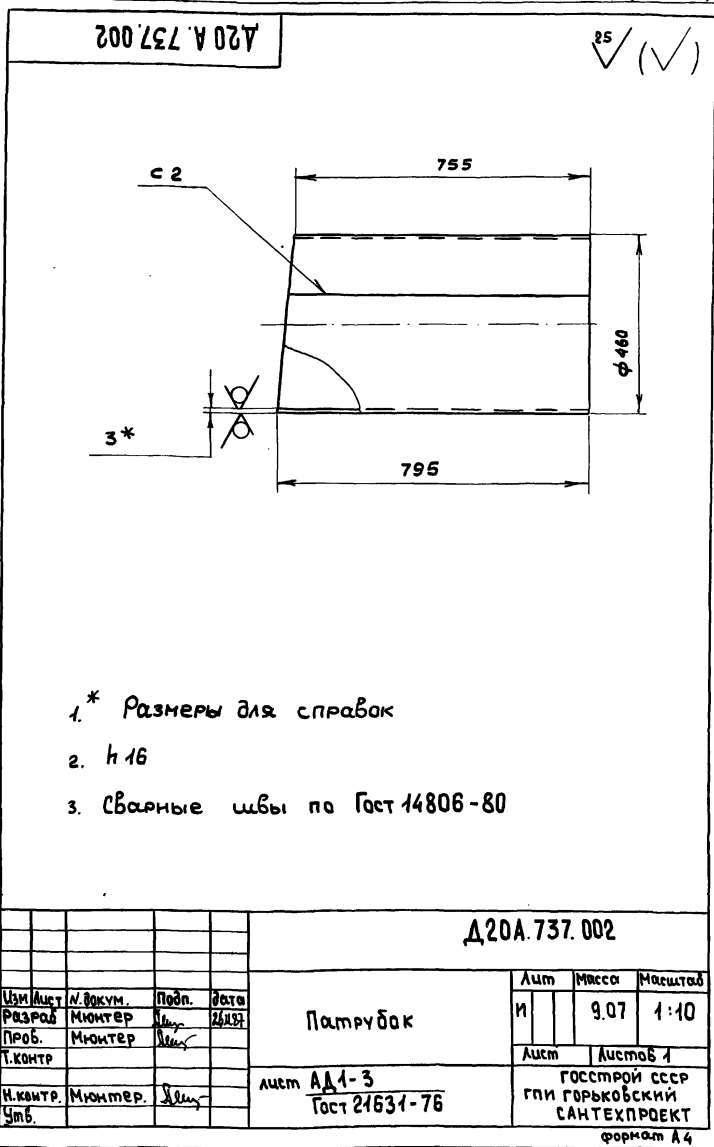
Изм	Лист	И. докум.	Подп.	Дата
Разраб.	Мюнтер		Иль	25.11.87
Проб.	Мюнтер		Иль	
Н. контр.	Мюнтер		Иль	
Утв.				

Короб

Лист	Лист	Листов
И	1	2

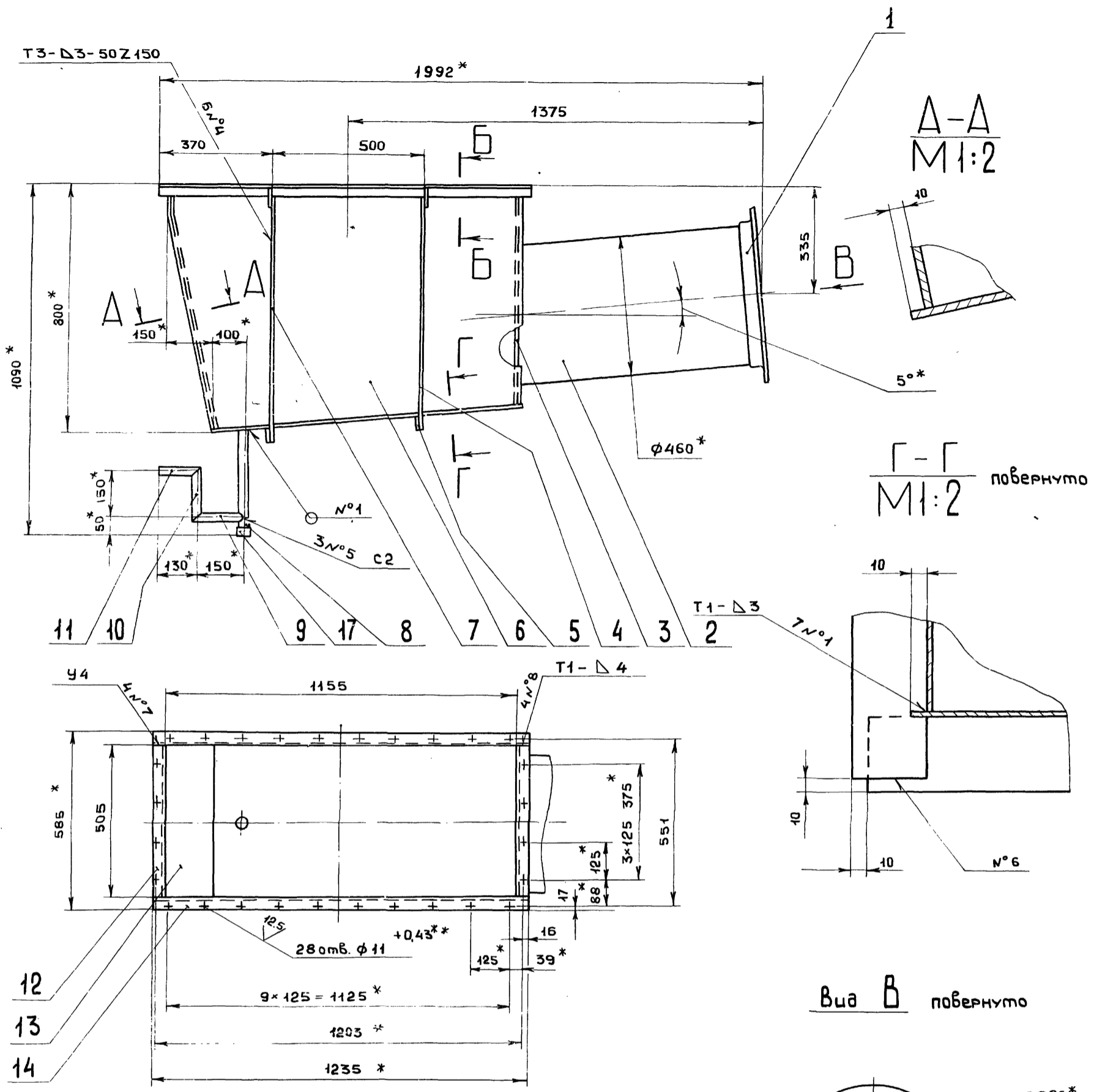
ГОССТРОЙ СССР
ГПИ ГОРЬКОВСКИЙ
САНТЕХПРОЕКТ

формат А4



Шиб. м. подп. Подпись и дата

Шиб. м. подп. Подпись и дата

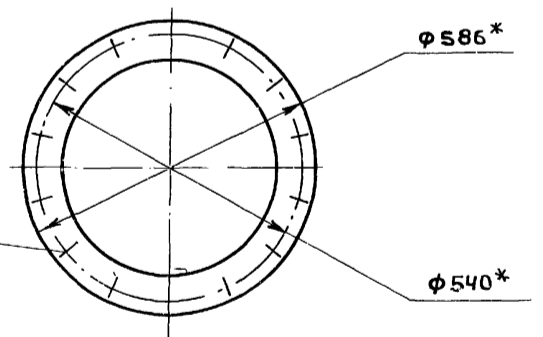


А-А
М 1:2

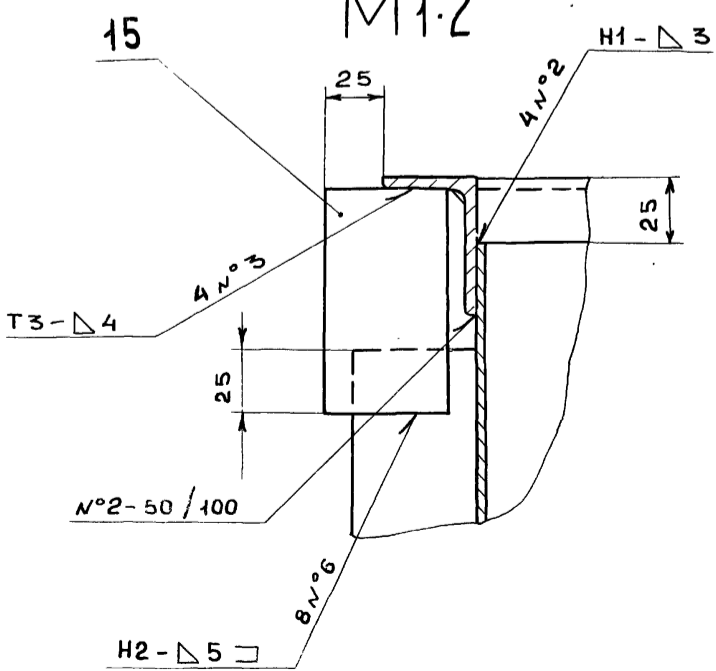
Г-Г
М 1:2 повернуто

Вид В повернуто

Б-Б
М 1:2



- 1. * Размеры для справок
- 2. ** Обработать по сопрягаемой детали
- 3. Н16, h16, ± $\frac{IT16}{2}$
- 4. Сварные швы по Гост 14806-80

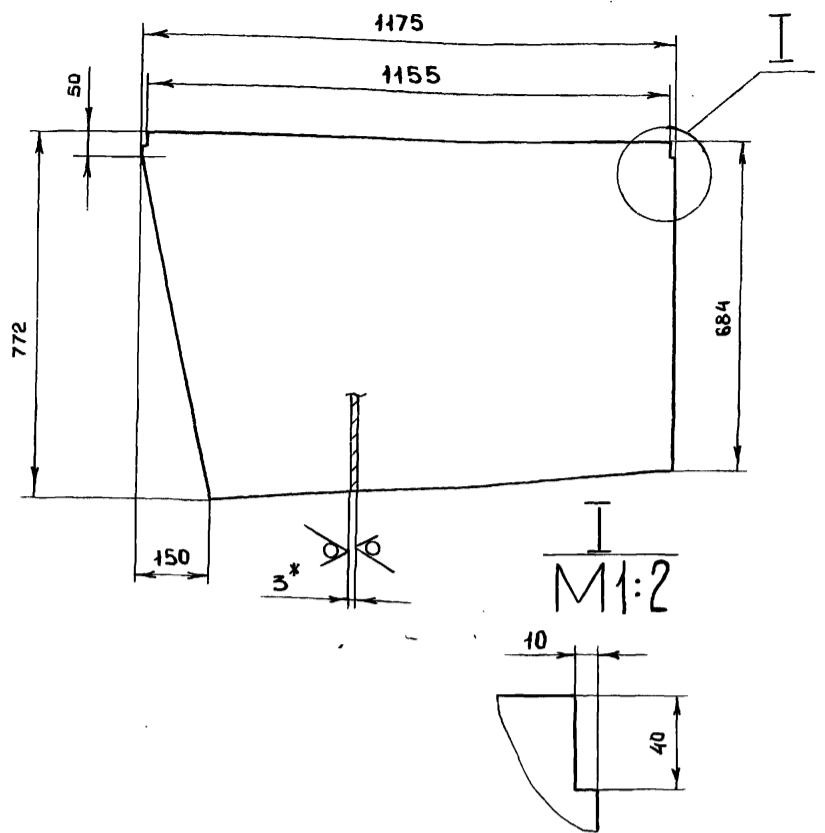


Д 20 А. 737. 000СБ				Лист	Масса	Масштаб
Изм/Лист	№ докум.	Подп.	Дата	и	435	1:10
Разраб	Мюнтер					
Проб.	Мюнтер					
Т.контр.						
И.контр.	Мюнтер			Лист Листов 1 ГОСТРОИ СССР ГПИ ГОРЬКОВСКИЙ САНТЕХПРОЕКТ		
Утв.						

Альбом 6 частей
Типовой проект 903-1-260,88

Δ20A.737.006

25 (✓)



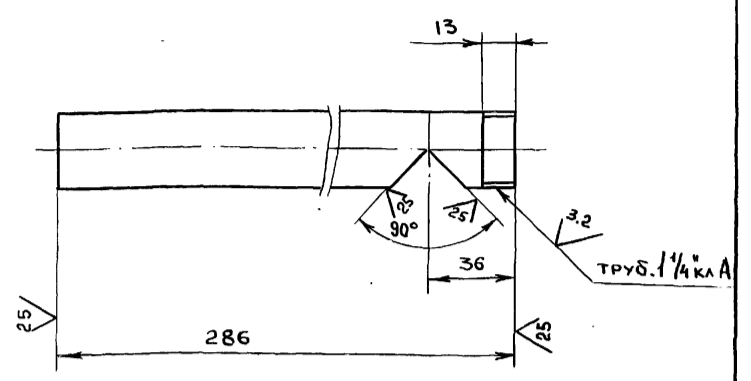
- 1.* Размеры для справок
- 2. $h16, \pm \frac{1716}{2}$

Шиф. и подл. Подпись и дата
Взам. шиф. Шиф. и дата
Подпись и дата

				Δ20A.737.006		
Изм	Лист	№ докум.	Подп.	Дата	Лист	Масса
Разраб	Мюнтер			25.11.87	И	6,49
Проб	Мюнтер				Масштаб 1:10	
Т.контр					Лист Листов 1	
Н.контр	Мюнтер				Лист АД-3	
Утв.					Гост 21631-76	
				Госстрой СССР ГПИ Горьковский САНТЕХПРОЕКТ формат А4		

Δ20A.737.008

25 (✓)



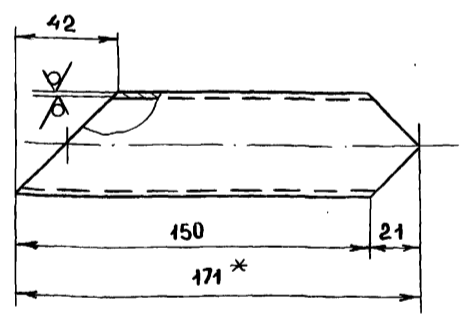
- 1.* Размеры для справок
- 2. $h16, \pm \frac{1716}{2}$

Шиф. и подл. Подпись и дата
Взам. шиф. Шиф. и дата
Подпись и дата

				Δ20A.737.008		
Изм	Лист	№ докум.	Подп.	Дата	Лист	Масса
Разраб	Мюнтер			25.11.87	И	0,4
Проб	Мюнтер				Масштаб 1:2	
Т.контр					Лист Листов 1	
Н.контр	Мюнтер				Лист АД-3	
Утв.					Гост 21631-76	
				Госстрой СССР ГПИ Горьковский САНТЕХПРОЕКТ формат А4		

Δ20A.737.009

25 (✓)



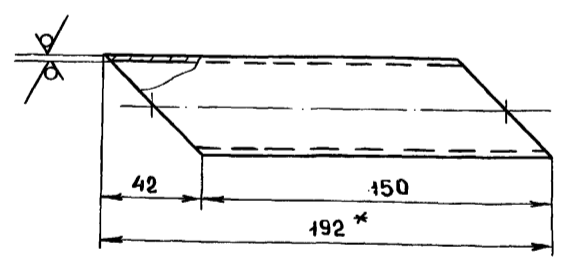
- 1. Размеры для справок.
- 2. $h16, \pm \frac{1716}{2}$

Шиф. и подл. Подпись и дата
Взам. шиф. Шиф. и дата
Подпись и дата

				Δ20A.737.009		
Изм	Лист	№ докум.	Подп.	Дата	Лист	Масса
Разраб	Мюнтер			25.11.87	И	0,2
Проб	Мюнтер				Масштаб 1:2	
Т.контр					Лист Листов 1	
Н.контр	Мюнтер				Лист АД-3	
Утв.					Гост 21631-76	
				Госстрой СССР ГПИ Горьковский САНТЕХПРОЕКТ формат А4		

Δ20A.737.011

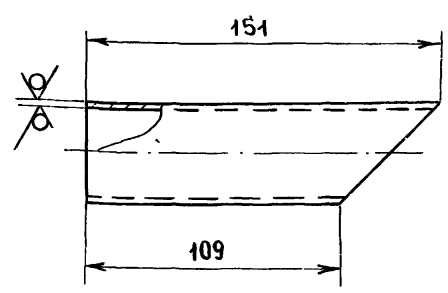
25 (✓)



- 1.* Размеры для справок.
- 2. $h16, \pm \frac{1716}{2}$

Шиф. и подл. Подпись и дата
Взам. шиф. Шиф. и дата
Подпись и дата

				Δ20A.737.011		
Изм	Лист	№ докум.	Подп.	Дата	Лист	Масса
Разраб	Мюнтер			25.11.87	И	0,25
Проб	Мюнтер				Масштаб 1:2	
Т.контр					Лист Листов 1	
Н.контр	Мюнтер				Лист АД-3	
Утв.					Гост 21631-76	
				Госстрой СССР ГПИ Горьковский САНТЕХПРОЕКТ формат А4		

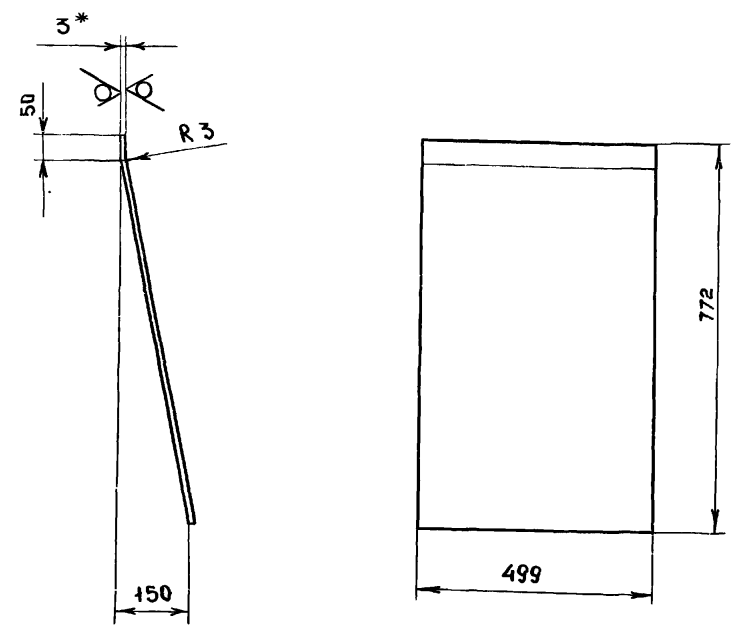


Обозначение	Материал	Масса, кг
Д20А.737.012	Труба АД1-42x5 Гост 18482-79	0,2
-01	Труба 32x3,2 Гост 3262-75	0,4

$h_{16} \pm \frac{1T16}{2}$

Д20А.737.012

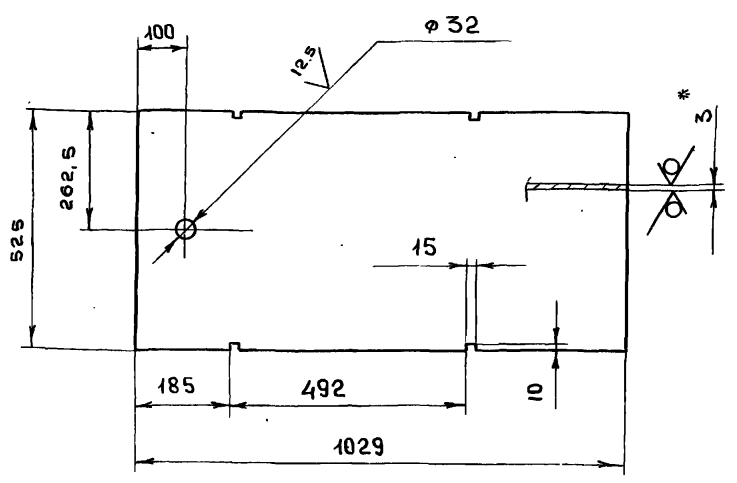
Изм	Лист	№ докум.	Подп.	Дата	Лист	Масса	Масштаб
Разраб	Мюнтер			25.11.87	И	см.табл	1:2
Проб.	Мюнтер				Лист Листов 1		
Т.контр					Госстрой СССР ГПИ Горьковский САНТЕХПРОЕКТ		
И.контр	Мюнтер				формат А4		
Утв.							



- * Размеры для справок
- $h_{16} \pm \frac{1T16}{2}$

Д20А.737.014

Изм	Лист	№ докум.	Подп.	Дата	Лист	Масса	Масштаб
Разраб	Мюнтер			25.11.87	И	2,77	1:10
Проб.	Мюнтер				Лист Листов 1		
Т.контр					Госстрой СССР ГПИ Горьковский САНТЕХПРОЕКТ		
И.контр	Мюнтер				формат А4		
Утв.							



- * Размеры для справок
- $h_{16} \pm \frac{1T16}{2}$

Д20А.737.017

Изм	Лист	№ докум.	Подп.	Дата	Лист	Масса	Масштаб
Разраб	Мюнтер			25.11.87	И	4,38	1:10
Проб.	Мюнтер				Лист Листов 1		
Т.контр					Госстрой СССР ГПИ Горьковский САНТЕХПРОЕКТ		
И.контр	Мюнтер				формат А4		
Утв.							

формат	зона	№ з.	Обозначение	Наименование	кол.	Примечание
<u>Документация</u>						
A2			Д20А.758.000 СБ	Сборочный чертёж		
<u>Детали</u>						
B4	1	Д20А.758.001	Ребро			
				полоса 2-Б-5x50 Гост 103-76		
				ВСт 3сп Гост 535-79		
				$L = 1020 h_{16} \checkmark$	1	2,0 кг
B4	2	Д20А.758.002	Ребро			
				полоса 2-Б-5x50 Гост 103-76		
				ВСт 3сп Гост 535-79		
				$L = 226 h_{16} \checkmark$	1	0,44 кг
B4	3	Д20А.758.003	Ребро			
				полоса 2-Б-5x50 Гост 103-76		
				ВСт 3сп Гост 535-79		
				$L = 165 h_{16} \checkmark$	3	0,32 кг
A2	4	Д20А.758.004	Стенка		1	
B4	5	Д20А.758.005	Ребро			
				полоса 2-Б-5x50 Гост 103-76		
				ВСт 3сп Гост 535-79		
				$L = 234 h_{16} \checkmark$	1	0,46 кг

Д20А.758.000

Изм	Лист	№ докум.	Подп.	Дата	Лист	Листов
Разраб	Мюнтер			10.10.87	И	1 3
Проб.	Мюнтер				Лист Листов	
Т.контр	Вальский				Госстрой СССР ГПИ Горьковский САНТЕХПРОЕКТ	
И.контр	Мюнтер				формат А4	
Утв.						

Форм. зона поз.	Обозначение	Наименование	Кол-во	Примечание
Б4 6	Д 20 А.758.006	Ребро полоса 2-Б-5×50 Гост 103-76 ВСт 3сп Гост 535-79 L = 1056 h 16 ²⁵ ✓	1	207 кг.
Б4 7	Д 20 А.758.007	Ребро полоса 2-Б-5×50 Гост 103-76 ВСт 3сп Гост 535-79 L = 372 h 16 ²⁵ ✓	1	0.73 кг
Б4 8	Д 20 А.758.008	Ребро полоса 2-Б-5×50 Гост 103-76 ВСт 3сп Гост 535-79 L = 233 h 16 ²⁵ ✓	1	0.46 кг
Б4 9	Д 20 А.758.009	Ребро полоса 2-Б-5×50 Гост 103-76 ВСт 3сп Гост 535-79 L = 995 h 16 ²⁵ ✓	2	1.95 кг.
Б4 10	Д 20 А.758.011	Ребро полоса 2-Б-5×50 Гост 103-76 ВСт 3сп Гост 535-79 L = 1045 h 16 ²⁵ ✓	1	2.05 кг
Б4 11	Д 20 А.758.012	Ребро полоса 2-Б-5×50 Гост 103-76 ВСт 3сп Гост 535-79 L = 920 h 16 ²⁵ ✓	2	1.8 кг
Б4 12	Д 20 А.758.013	Ребро		
Д 20 А.758.000				лист 2

Форм. зона поз.	Обозначение	Наименование	Кол-во	Примечание
		полоса 2-Б-5×50 Гост 103-76 ВСт 3сп Гост 535-79 L = 967 h 16 ²⁵ ✓	1	1.89 кг.
Б4 13	Д 20 А.758.014	Накладка полоса 2-Б-5×50 Гост 103-76 ВСт 3сп Гост 535-79 L = 100 h 16 ²⁵ ✓	2	0.196 кг
Б4 14	Д 20 А.758.015	Уголок уголок 63×63×5-Б-Гост 8509-72 ВСт 3сп Гост 535-79 L = 450 h 16 ²⁵ ✓	2	1.8 кг
Б4 15	Д 20 А.758.016	Уголок уголок 63×63×5-Б-Гост 8509-72 ВСт 3сп Гост 535-79 L = 1560 h 16 ²⁵ ✓	2	6.25 кг
А2 16	Д 20 А.758.017	Стенка	1	
А2 17	Д 20 А.758.004-01	Стенка	1	
А2 18	Д 20 А.758.017-01	Стенка	1	
А4 19	Д 21 А.874.016	Серьга	2	
Д 20 А.758.000				лист 3

Альбом в часть 1

Типовой проект 903-1-260.88

Форм. зона поз.

Взам. инв. №

Циб. № дубл.

Подп. и дата

Циб. № подл.

Д 20 А.759.000 СБ

Поз. 1

1. * Размеры для справок
2. h 16 ± 1T16
3. Сварные швы по Гост 5264-80

Взам. инв. №

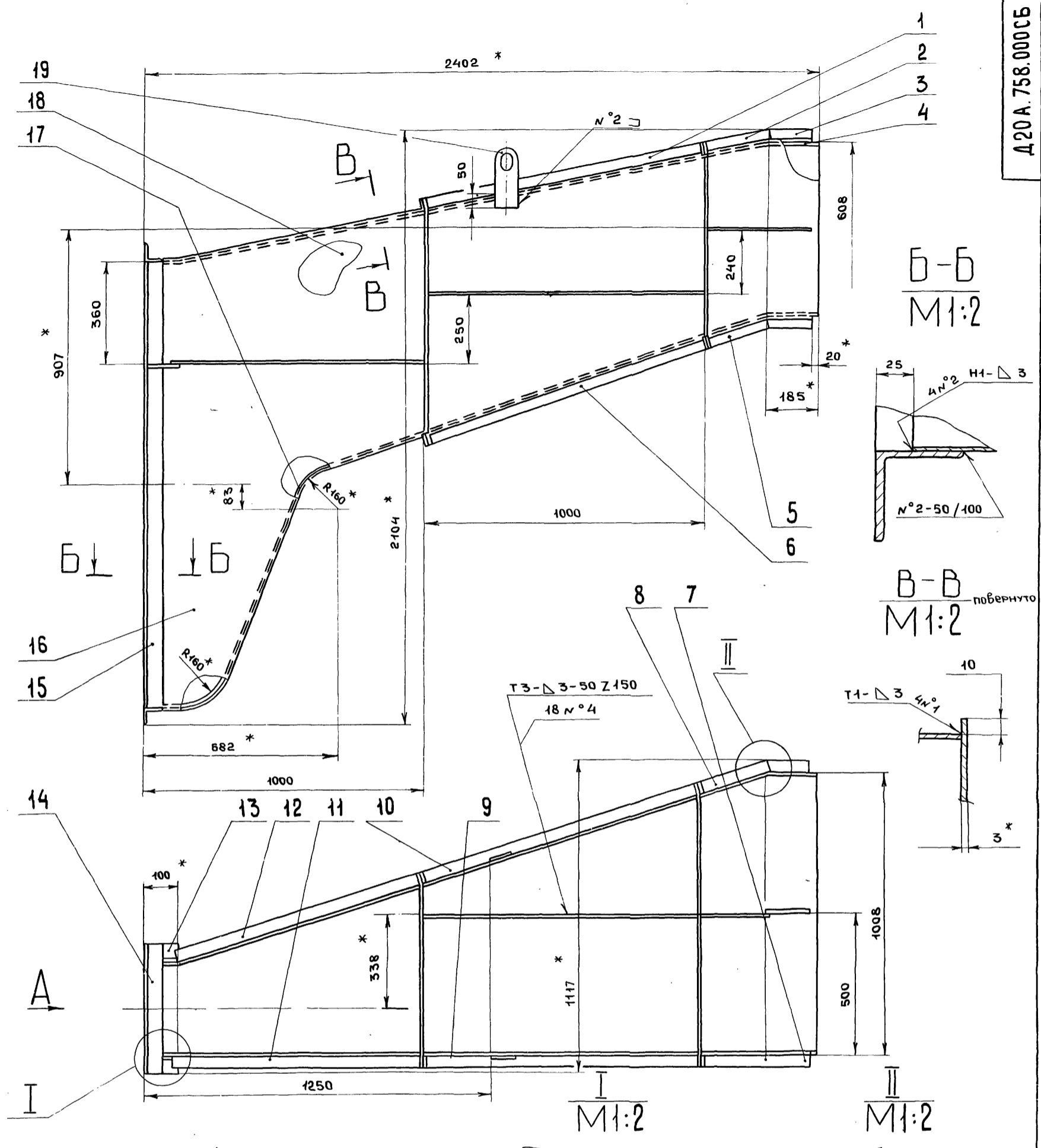
Циб. № дубл.

Подпись и дата

Циб. № подл.

Д 20 А.759.000 СБ				Лист	Масса	Масштаб
Изм/лист	№ докум.	Подп.	Дата	и	14.2	1:10
Разраб.	Мюнтер	Мюнтер	25.11.87	Листов 1		
Проб.	Мюнтер	Мюнтер		Госстрой СССР		
Г.контр.				ГПИ Горьковский		
Нач. отд.	Вольский			САНТЕХПРОЕК.		
Н.контр.	Мюнтер					
Чиб.						

Тубовой проект 903-1-260.88 Альбом 6 часть 1



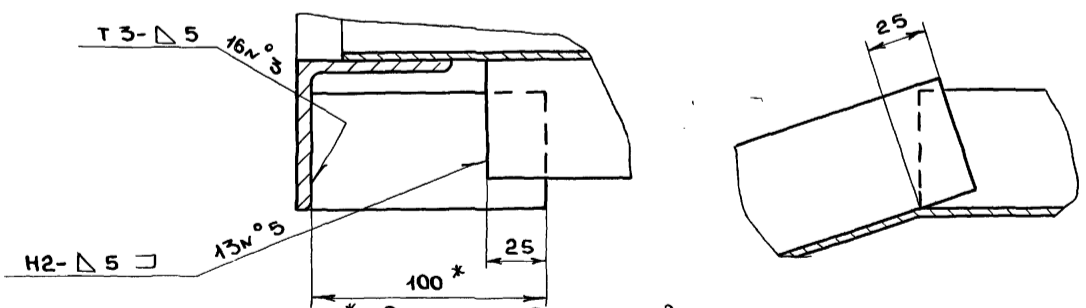
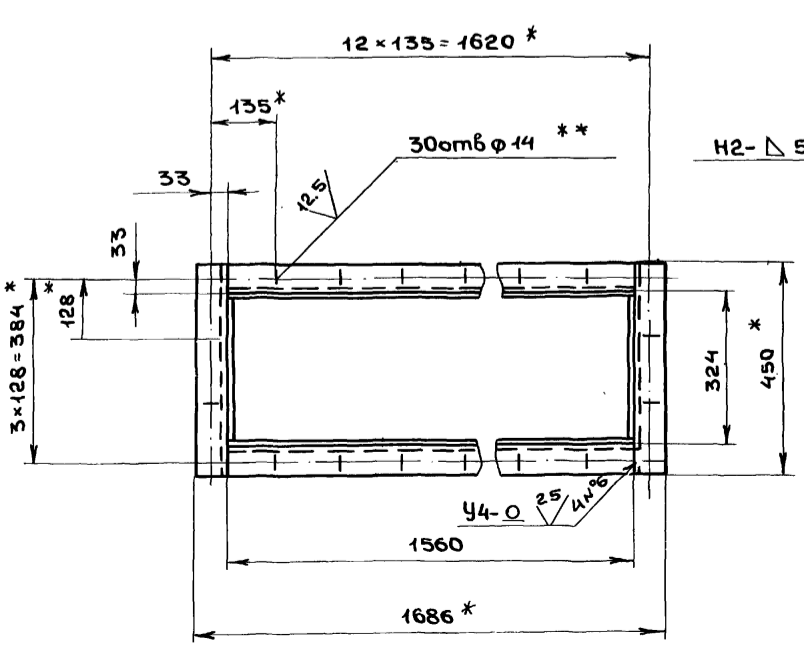
Б-Б
М1:2

Б-Б
М1:2
повернуто

Вид А

М1:2

М1:2



1. * Размеры для справок
2. ** Обработать по сопрягаемой детали
3. $h_{16} \pm \frac{IT_{16}}{2}$
4. Сварные швы по Гост 5264-80.

Шкв. м. подл. Подп. и дата.	Шкв. м. вкл. Подп. и дата.
Шкв. м. подл. Подп. и дата.	Шкв. м. вкл. Подп. и дата.

Д20А.758.000СБ				Лист	Масса	Масштаб
Изн/Лист	№ докум.	Подп.	Дата	И	225	1:10
Разраб	Мюнтер	<i>[Signature]</i>	25.11.87	Короб		
Проб.	Мюнтер	<i>[Signature]</i>		Лист 1		
Т. контр.				Листов 1		
Нач. отд.	Вольский			Гострой СССР		
Н. контр.	Мюнтер	<i>[Signature]</i>		ГПИ ГОРЬКОВСКИЙ		
Утв.				САНТЕХПРОЕКТ		

Рис. 1

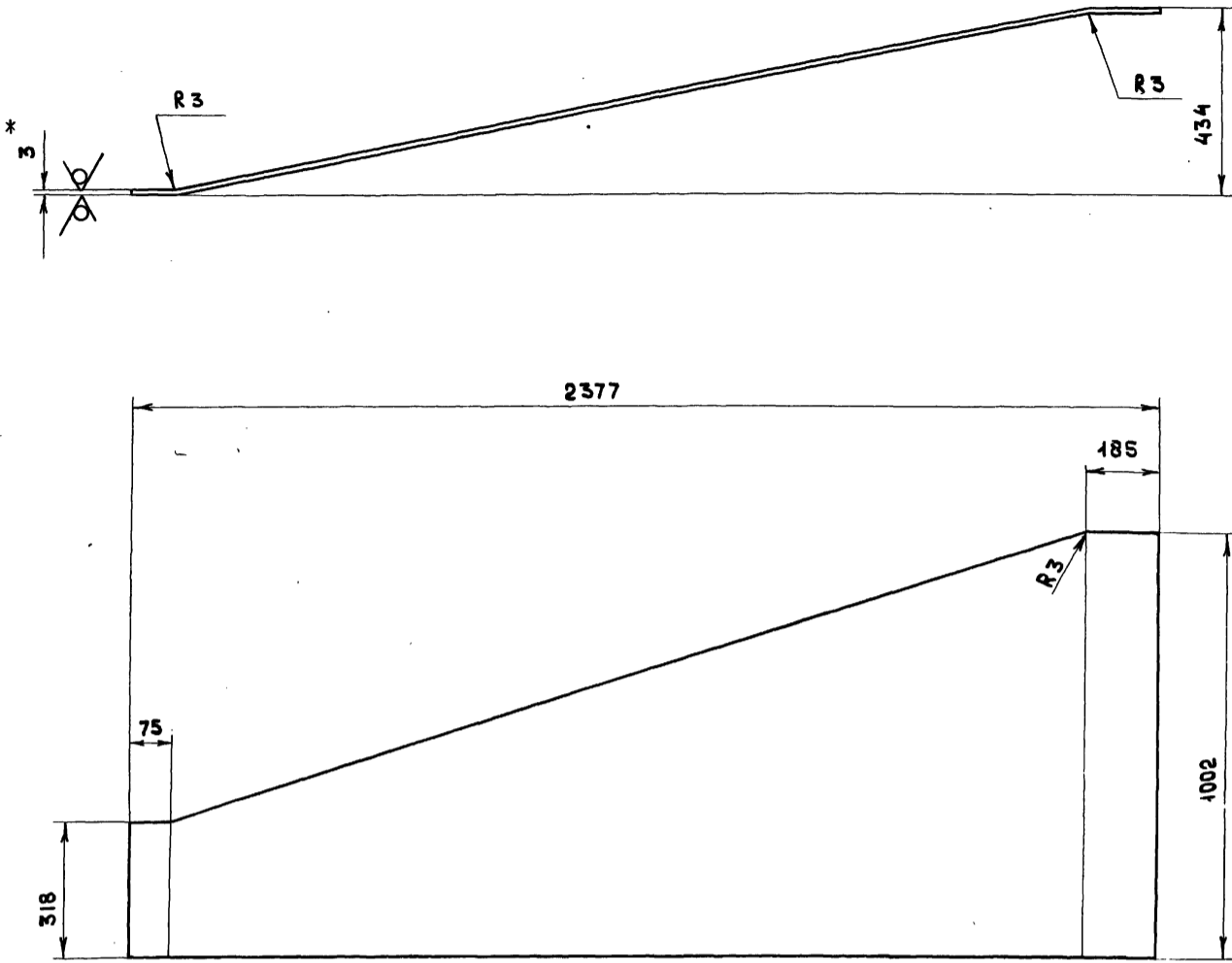
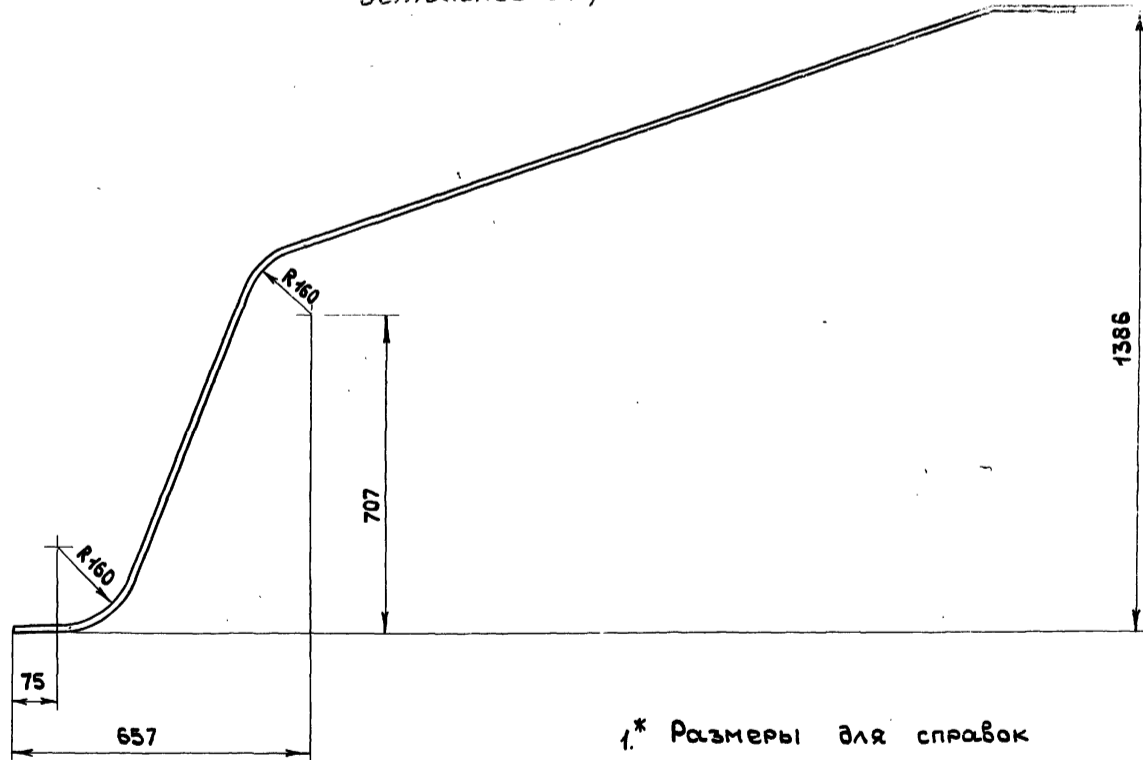


Рис. 2

Остальное см. рис. 1



1.* Размеры для справок

2. $h_{16} \pm \frac{1T_{16}}{2}$

Обозначение	Рис.	Масса, кг
Д 20А.758.004	1	38.5 кг
-01	2	46.9 кг

Д 20А.758.004				Лист	Масса	Масштаб
Изм/Лист	№ докум	подп.	дата	И	кг	1:10
Разраб	Мюнтер	Ильин	25.11.88	Стенка		
Проб.	Мюнтер	Ильин		Лист	Листов	
Т.контр						
Нач. отд						
Н.контр	Мюнтер	Ильин		ГОСТРОЙ СССР		
Чтб.				ГПИ Горьковский САНТЕХПРОЕКТ		

Лист № подл. Подп. и дата. Взам. инв. №. Шк. №. Инв. №. Подп. и дата.

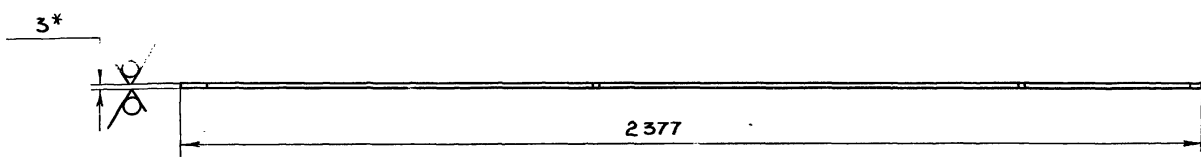
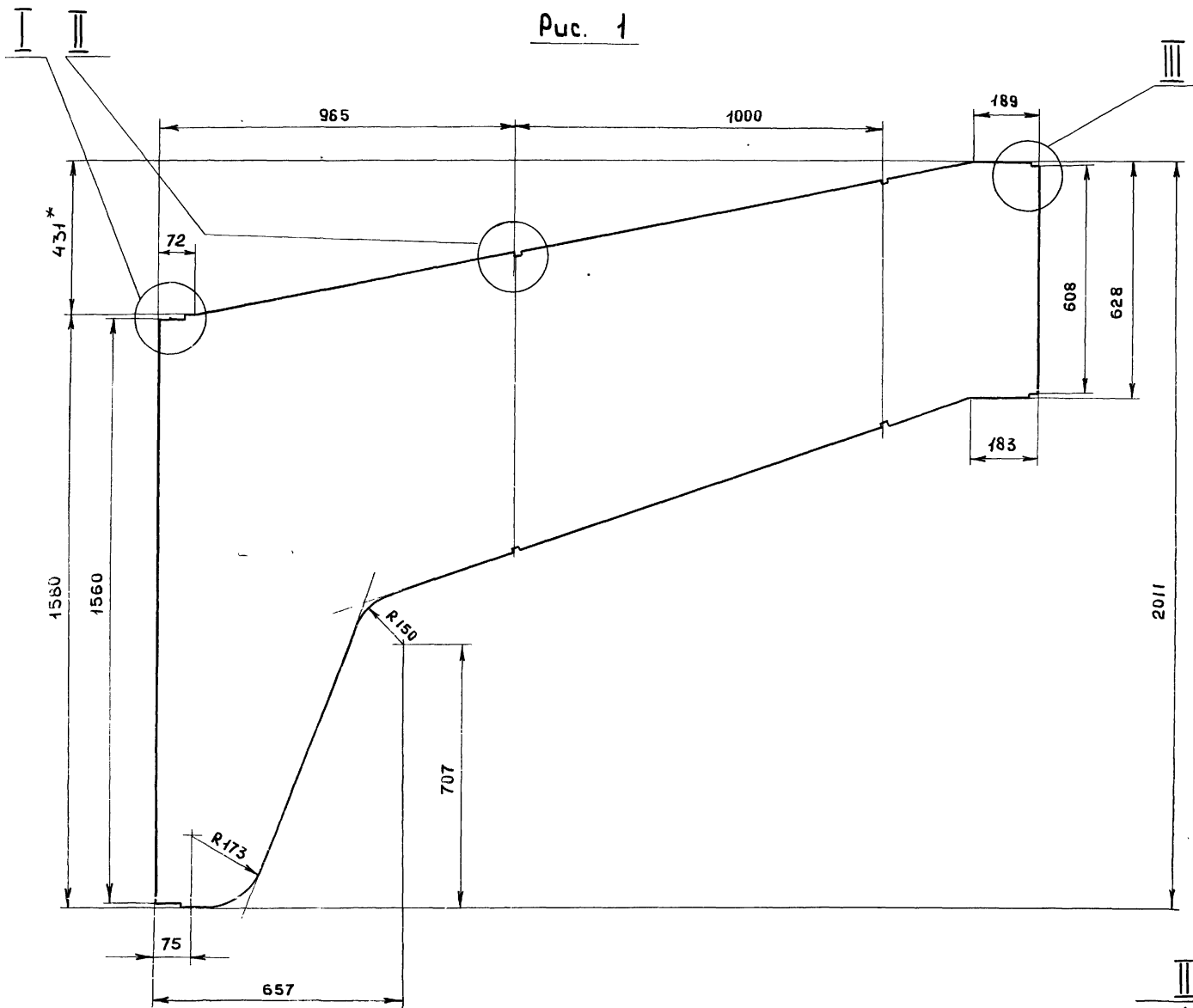
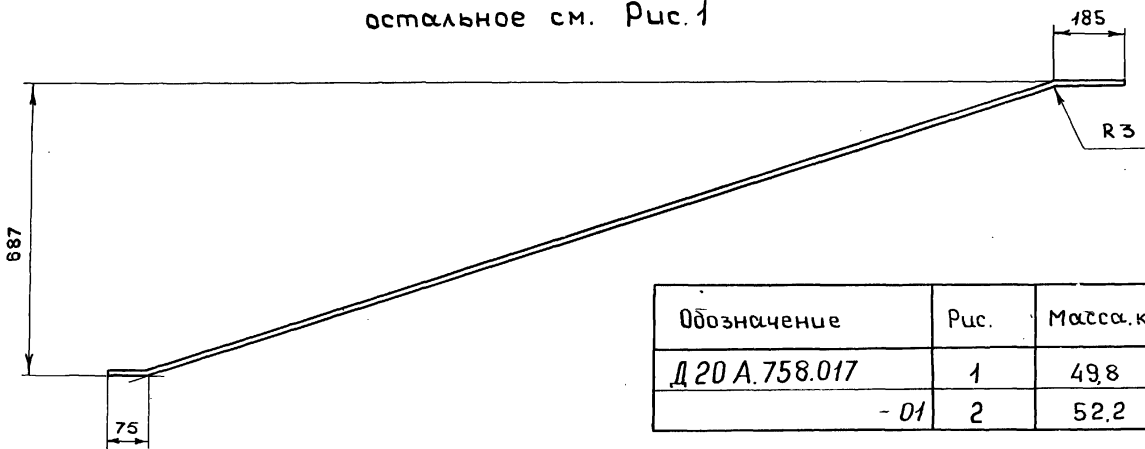


Рис. 2
остальное см. Рис. 1



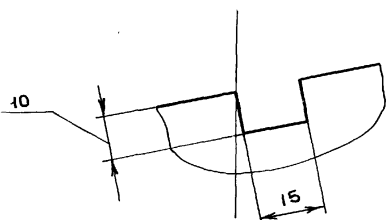
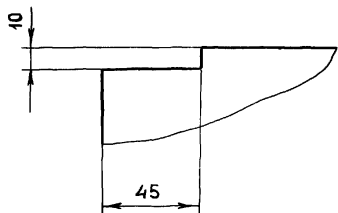
Обозначение	Рис.	Масса, кг
Д 20 А. 758.017	1	49,8
- 01	2	52,2

1.* Размеры для справок

2. $h 16, \pm \frac{1T16}{2}$

I
M 1:2

II
M 1:1

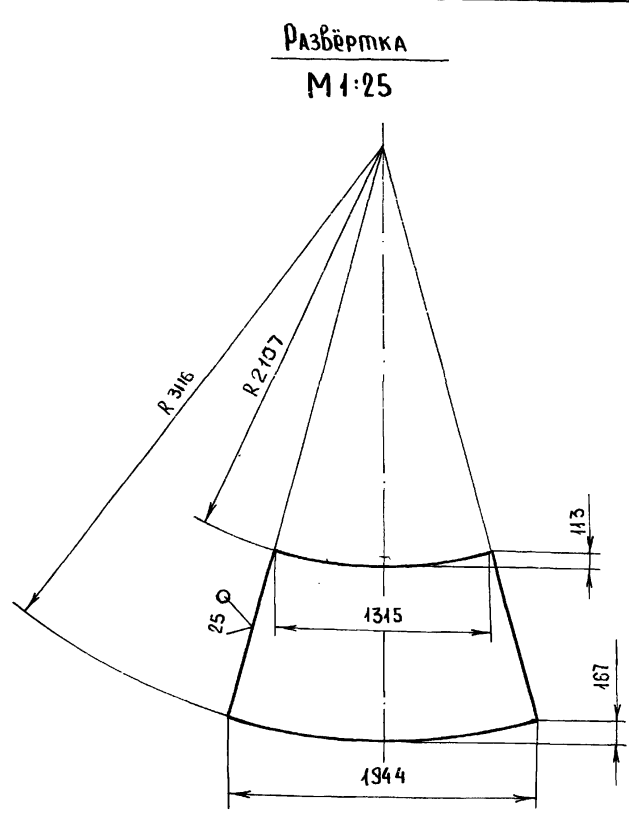
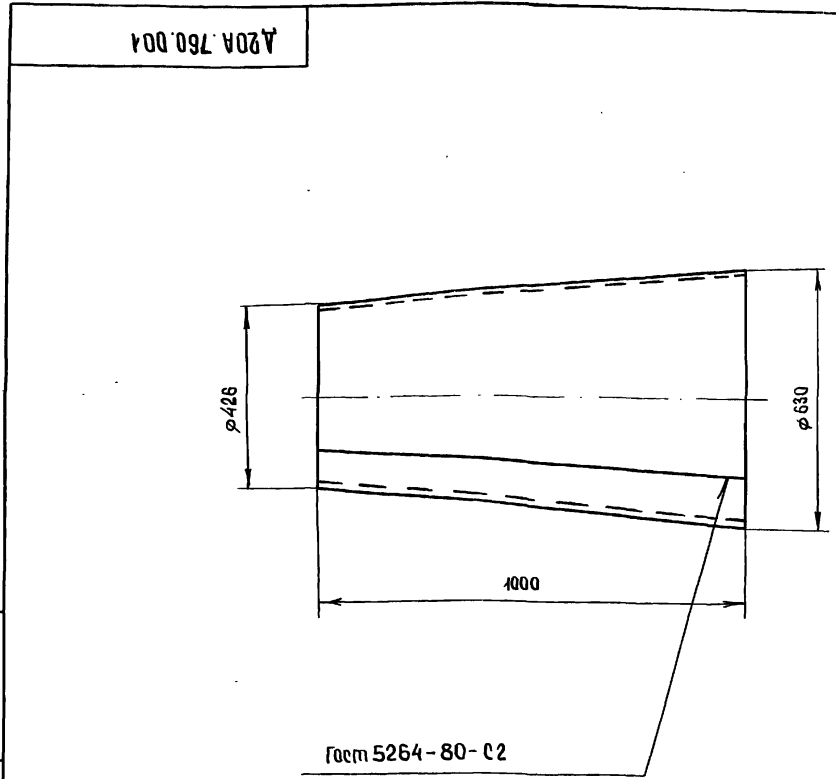


Д 20 А. 758.017

				Д 20 А. 758.017			
Изм.	Лист	№ докум.	Подп.	Дата	Лит.	Масса	Масштаб
Разраб.	Мюнтер				И	кг	1:10
Проб.	Мюнтер						
Т.контр.							
Н.контр.	Мюнтер						
Чтб.							
Стенка					Лист 1 из 1		
Б-ПН-3 Гост 19903-74					Госстрой СССР		
3-IV-Н-ВСт ЗенГост 1652370					ГПИ Горьковский		
САПРПРОЕКТ					САПРПРОЕКТ		

ФОРМАТ	ЗОНА	ПОЗ.	Обозначение	Наименование	Кол.	Примечание
				Документация		
A3			Д20А.759.000 СБ	Сборочный чертёж		
				Детали		
Б4	1		Д20А.759.001	Стенка		
				Лист Б-ПН-3 Гост 19903-74		
				3-IV-Н-ВСтЗсп Гост 16523-70	2	2.7 кг.
Б4	2		Д20А.759.002	Стенка		
				Лист Б-ПН-3 Гост 19903-74		
				3-IV-Н-ВСтЗсп Гост 16523-70		
				(1002 x 185) h16 ²⁵	2	4.4 кг.
Д20А.759.000						
Изм	Лист	№ докум.	Подп.	Дата		
РАЗРАБ.	Мюнтер		Мюнтер	25.1.87	Лист	Листов 1
ПРОБ.	Мюнтер				ГОССТРОЙ СССР	
НАЧ. ОТД.	Вальский				ГПИ ГОРЬКОВСКИЙ	
И. КОНТР.	Мюнтер				САНТЕХПРОЕКТ	
УТВ.					ФОРМАТ А4	

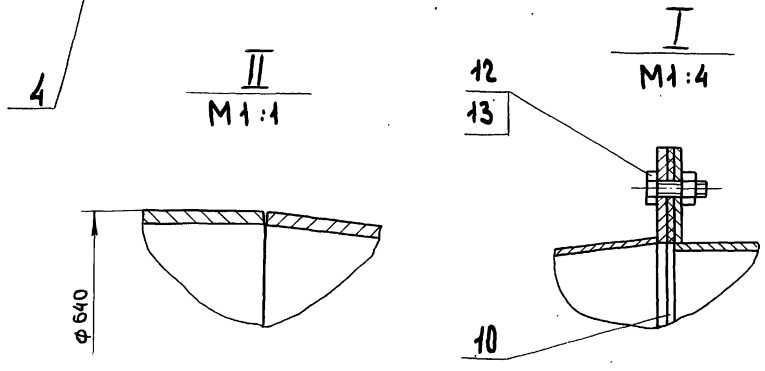
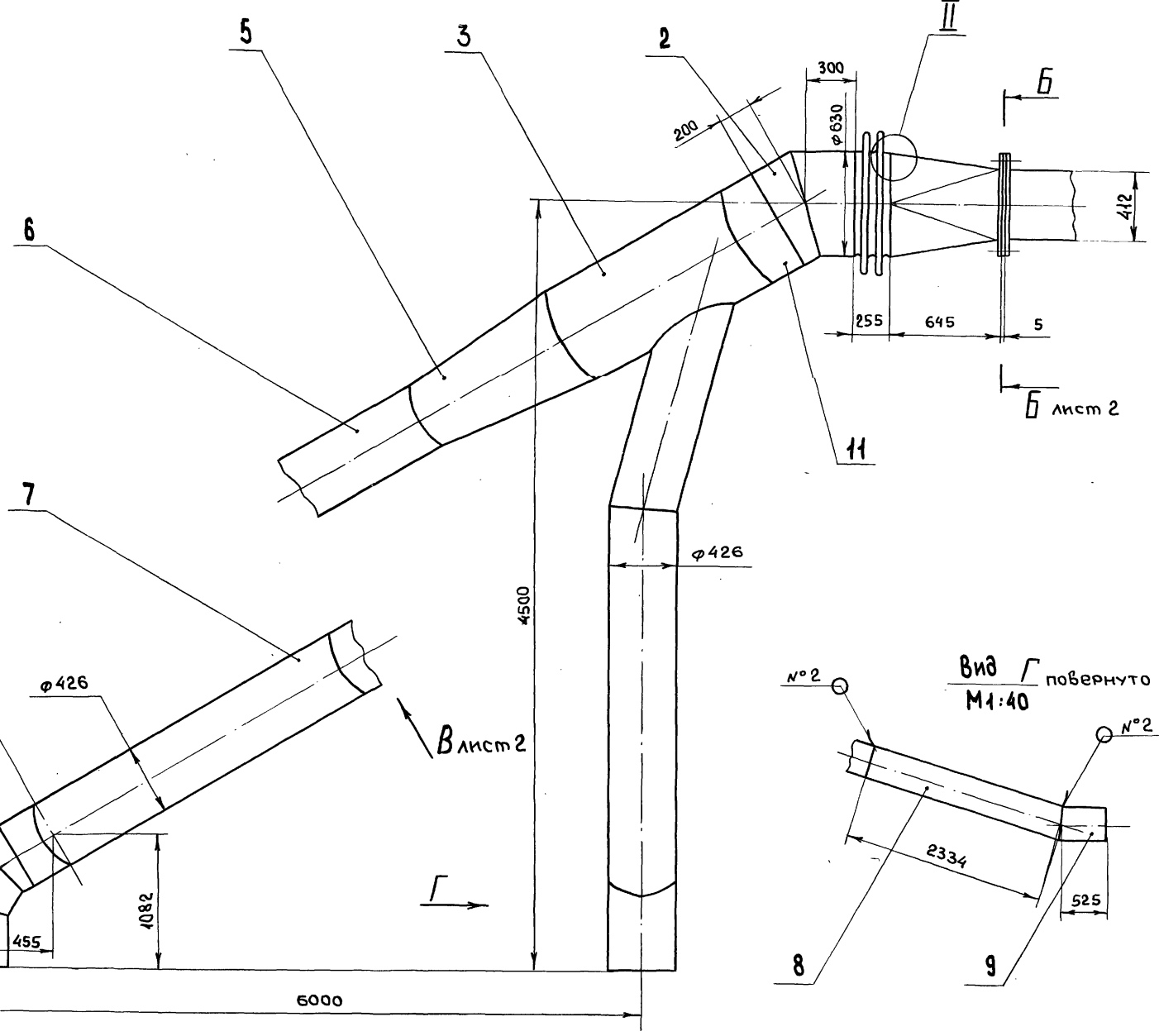
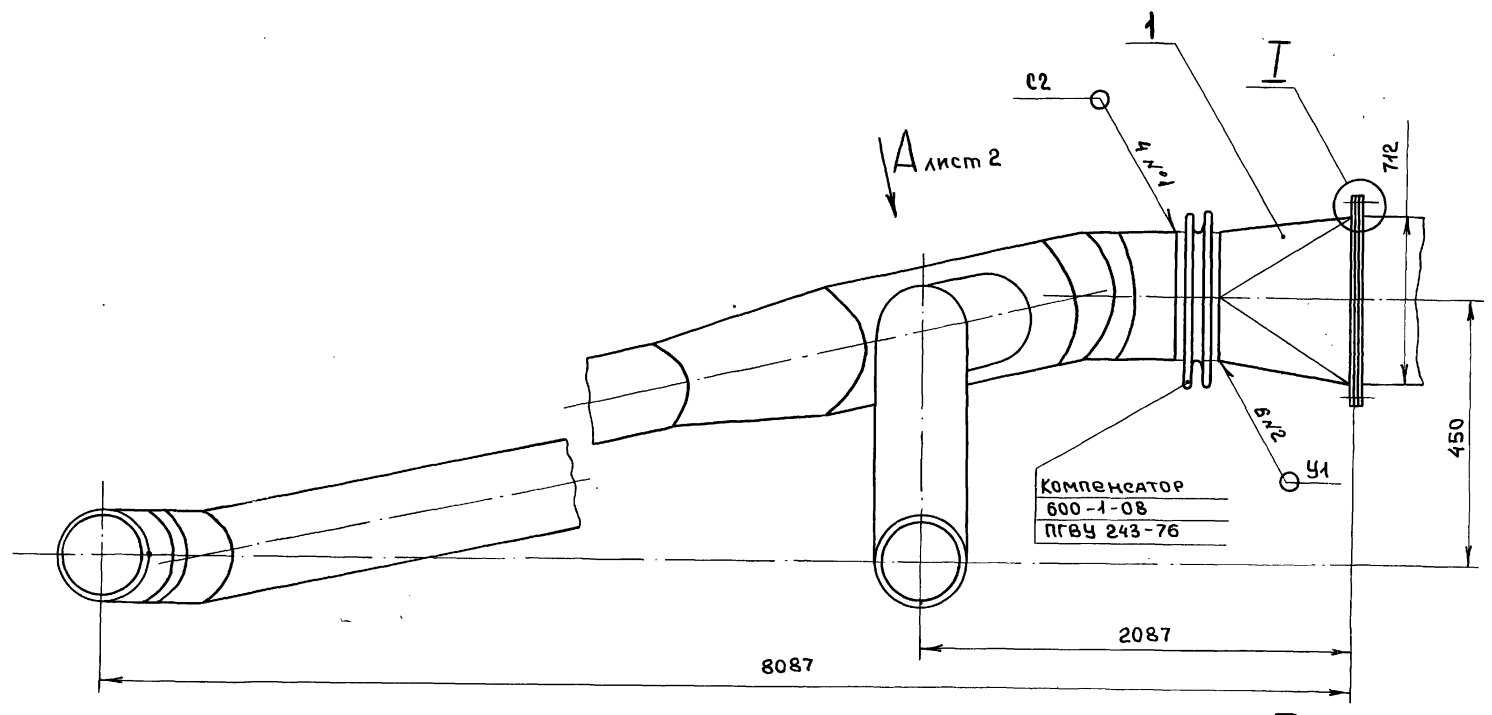
ФОРМАТ	ЗОНА	ПОЗ.	Обозначение	Наименование	Кол.	Примечание
				Документация		
Ж)			Д20А.760.000 СБ	Сборочный чертёж		*) А3, А2
				Сборочные единицы		
А4	1		Д20А.760.010	Короб	1	
А4	2		Д20А.760.020	Отвод	1	
А4	3		Д20А.760.030	Тройник	1	
А4	4		Д20А.760.040	Отвод	1	
				Детали		
А3	5		Д20А.760.001	Переход	1	
А3	6		Д20А.760.002	Газоход	1	
А3	7		Д20А.760.003-06	Газоход	1	
А3	8		Д20А.760.004	Газоход	1	
А3	9		Д20А.760.003-04	Газоход	1	
А4	10		Д20А.760.005	Прокладка	1	
А3	11		Д20А.760.003-07	Газоход	1	
				СТАНДАРТНЫЕ ИЗДЕЛИЯ		
		12		Болт М16x40.36.019		
				Гост 7798-70	12	
		13		Гайка М16.4.019		
				Гост 5915-70	12	
Д20А.760.000						
Изм	Лист	№ докум.	Подп.	Дата		
РАЗРАБ.	Ляпин		Ляпин		Лист	Листов 1
ПРОБ.	Ляпин				ГОССТРОЙ СССР	
НАЧ. ОТД.	Вальский				ГПИ ГОРЬКОВСКИЙ	
И. КОНТР.	Мюнтер				САНТЕХПРОЕКТ	
УТВ.					ФОРМАТ А4	



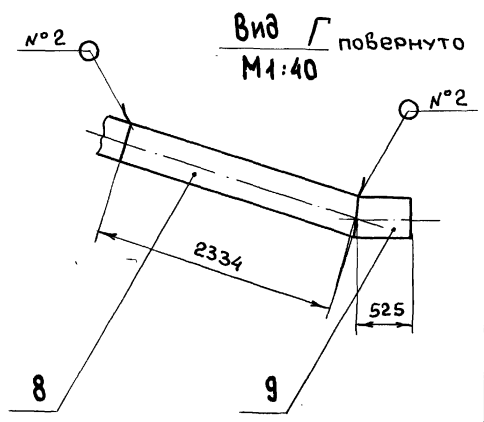
$$h_{16}; \pm \frac{IT_{16}}{2}$$

Изм	Лист	№ докум.	Подп.	Дата
РАЗРАБ.	Ляпин		Ляпин	
ПРОБ.	Ляпин			
И. КОНТР.	Мюнтер			
УТВ.				

Д20А.760.001				
Изм	Лист	№ докум.	Подп.	Дата
РАЗРАБ.	Ляпин		Ляпин	
ПРОБ.	Ляпин			
И. КОНТР.	Мюнтер			
УТВ.				
Переход				
Лист Б-ПН-3 Гост 19903-74				
3-IV-Н-ВСтЗсп Гост 16523-70				
Лист	Масса	Масштаб		
1	38,7	1:40		
ГОССТРОЙ СССР ГПИ ГОРЬКОВСКИЙ САНТЕХПРОЕКТ				



- 1. Размеры для справок
- 2. Сварные швы N1 - по ГОСТ 5264-80, N2 - по ГОСТ 11534-75



Изм. и подг. (Подпись и дата) / Изм. и подг. (Имя, и.ф.о.) / Подпись и дата

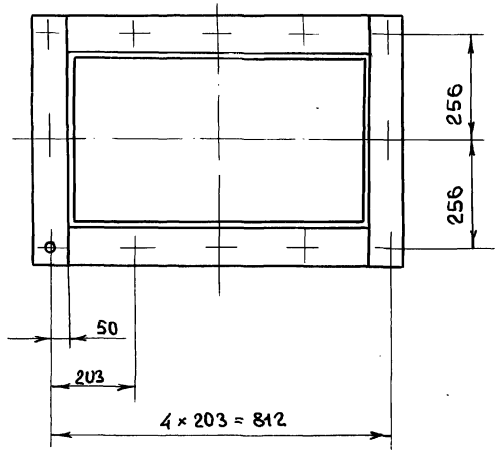
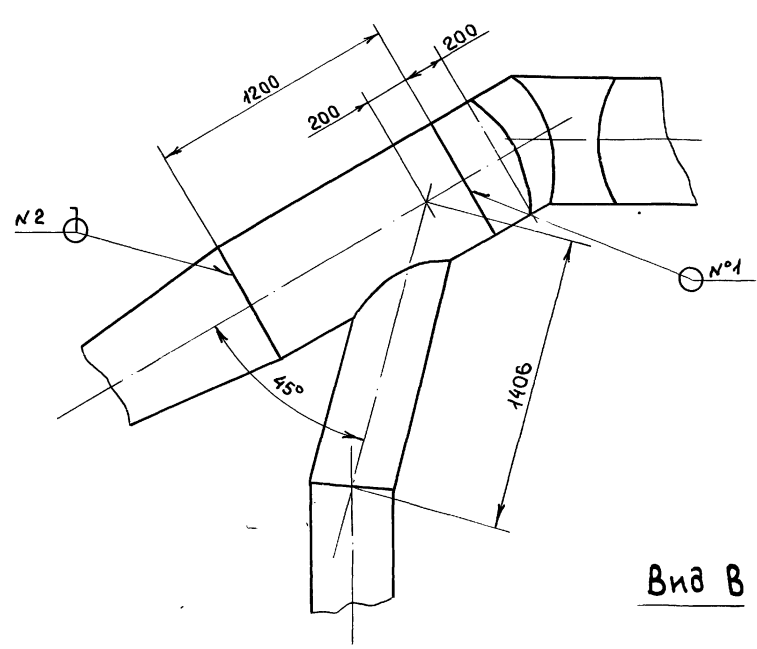
А20А.760.000 СБ				Лист	Масса	Масштаб
Изм	Лист	№ докум.	Подп.	Дата	и	1:20
РАЗРАБ.	ЛЯПИН			25/08	4.74	
ПРОБ.	ЛЯПИН					
Г. КОНТР.						
НАЧ. ОТД.	ВОЛЬСКИЙ					
И. КОНТР.	МЮНТЕР					
УТВ.						
Газоход наружный лебый				Лист 1 из листов 2		
				ГОСТРОИ СССР		
				г.п.и горьковский		
				САНТЕХПРОЕКТ		

Типовой проект 903-1260.88 Альбом 6 частей

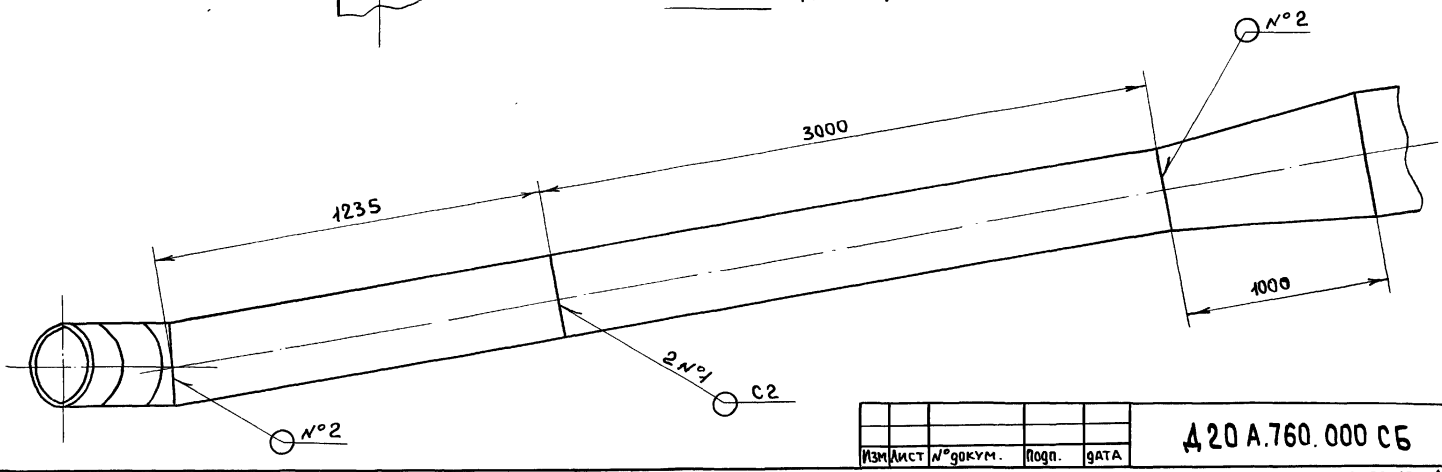
Δ20А.760.003 СБ

Вид А лист 1

Б - Б лист 1
М 1:10



Вид В лист 1



Изм.	Лист	№ докум.	Подп.	Дата	Δ20 А.760.000 СБ	Лист 2

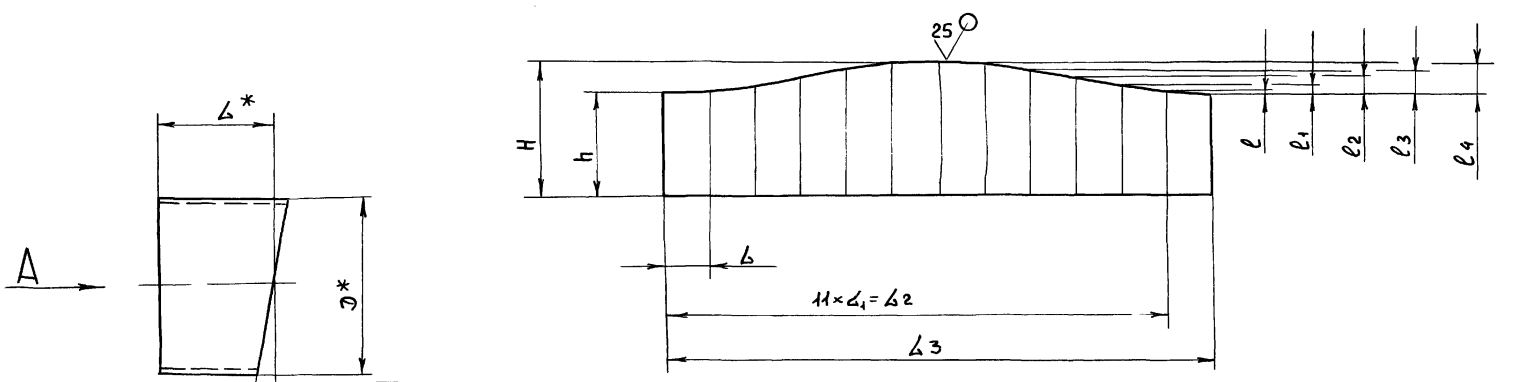
формат А3

Имя, и.подп. Подп. и дата
Взам. инв. / Инв. и. подл. Подп. и дата

Δ20 А.760.003

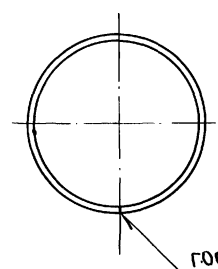
РАЗВЕРТКА

W



Обозначение	РАЗМЕРЫ, ММ							γ*	МАССА, кг
	Д*	Н	h	Л*	Л1	Л2	Л3		
Δ20А.760.003	426	171	57	114	110,6	1216,6	1328	15°	7,2
-01		286	272	279				2°	8,7
-02		406	292	349					10,9
-03		745	631	688				15°	21,5
-04		537	513	525				3°12'	16,5
-05		764	650	707				15°	22,1
-06		1243	1228	1235				2°	38,6
-07		211	189	200				2°	9,3
-08	630	284	116		164	1804	1968,8	2°	9,3
-09		384	216	300				15°	18,6

Вид А



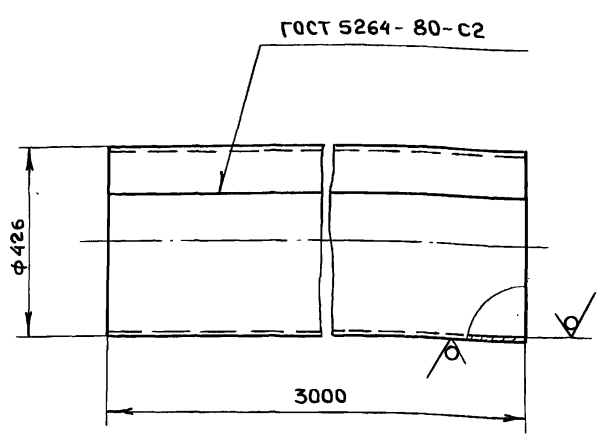
1* РАЗМЕРЫ для справок
2 h 16, ± 1/16
2

Имя, и.подп. Подп. и дата
Взам. инв. / Инв. и. подл. Подп. и дата

Изм.					Лист					Δ20 А.760.003.				
РАЗРАБ.					ЛЯПИН					ГАЗОХОД				
ПРОБ.					ЛЯПИН					Лист				
Т.КОНТР.					Мянтер					Листов 1				
Н.КОНТР.					УТВ.					Лист 6-ПН-3ГОСТ 19903-74 3-И-Н-ВСТ3снГОСТ16523-70				
										ГОСТРОЙ СССР ГПИ ГОРЬКОВСКИЙ САНТЕХПРОЕКТ				

Δ20А.760.002

25
✓(✓)

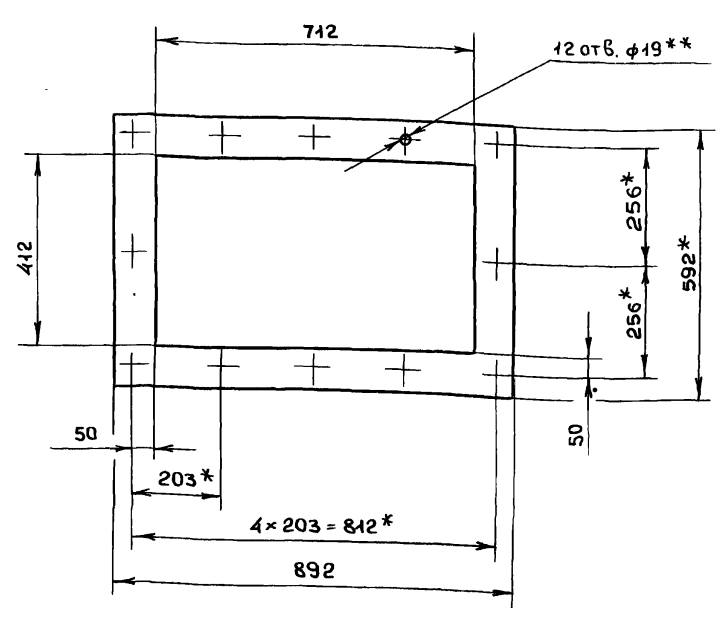


h 16.

Δ20А.760.002

Изм	Лист	№ докум.	Подп.	Дата	Лит.	Масса	Масштаб
РАЗРАБ.	Ляпин				н	94	1:10
ПРОВ.	Ляпин						
Т.КОНТР.							
Н.КОНТР. Мюнтер					Лист		
Утв.					Листов 1		
Лист Б-ПН-3 ГОСТ 19903-74					ГОССТРОЙ ССР		
3-IV-Н-ВСт.Зсп.ГОСТ 16523/70					ГПИ ГОРЬКОВСКИЙ		
					САНТЕХПРОЕКТ		
Формат А4							

Δ20А.760.005



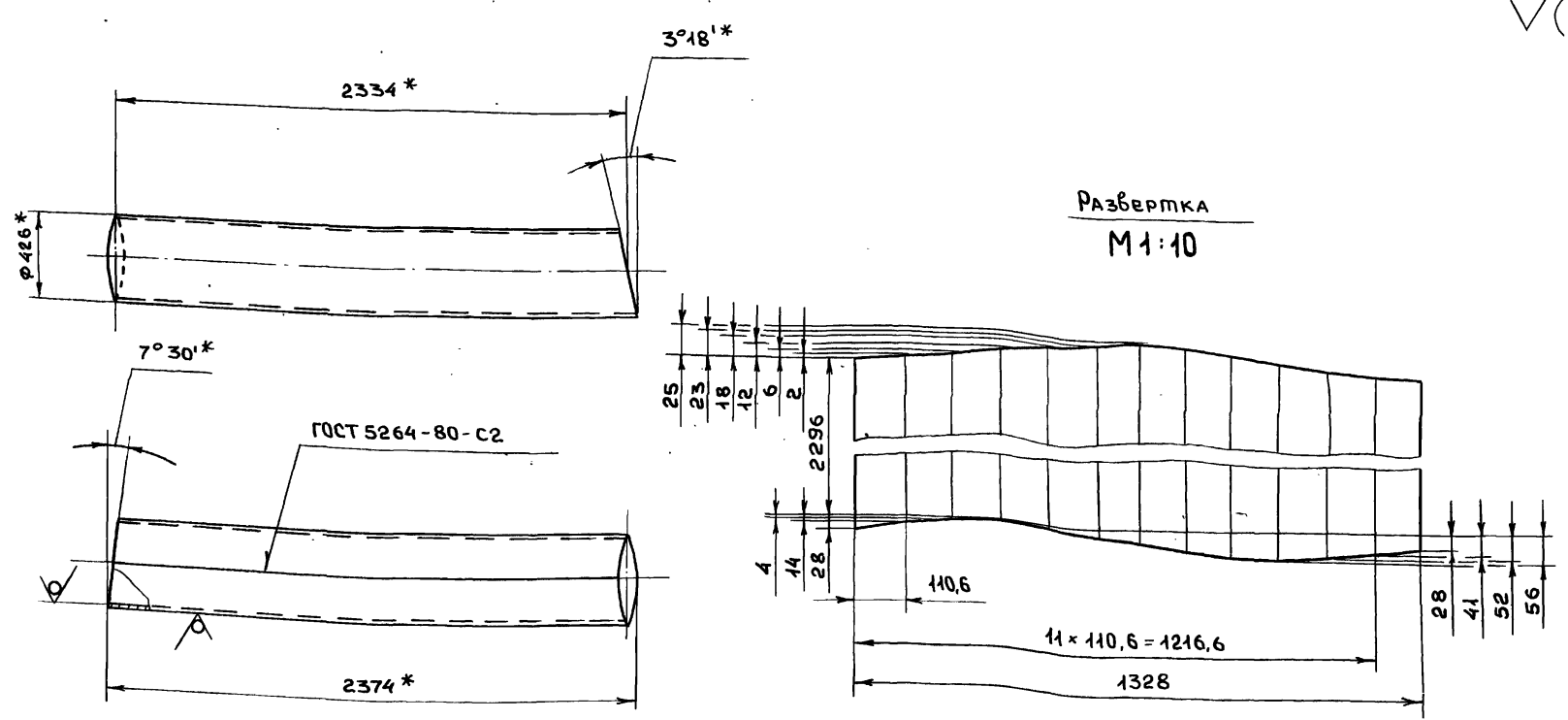
- 1.* Размеры для справок.
- 4.** Обработать по сопрягаемой детали

Δ20А.760.005

Изм	Лист	№ докум.	Подпись	Дата	Лит.	Масса	Масштаб
РАЗРАБ.	Ляпин				н	1.5	1:10
ПРОВ.	Ляпин						
Т.КОНТР.							
Н.КОНТР. Мюнтер					Лист		
Утв.					Листов 1		
Лист Б-ПН-3 ГОСТ 19903-74					ГОССТРОЙ ССР		
3-IV-Н-ВСт.Зсп.ГОСТ 16523/70					ГПИ ГОРЬКОВСКИЙ		
					САНТЕХПРОЕКТ		
Формат А4							

Δ20А.760.004

25
✓(✓)



Развертка
М 1:10

- 1.* Размеры для справок
- 2. h 16; ± 1/16 / 2

Δ20А.760.004

Изм	Лист	№ докум.	Подпись	Дата	Лит.	Масса	Масштаб
РАЗРАБ.	Ляпин			25.11.88	н	73	1:20
ПРОВ.	Ляпин						
Т.КОНТР.							
Н.КОНТР. Мюнтер					Лист		
Утв.					Листов 1		
Лист Б-ПН-3 ГОСТ 19903-74					ГОССТРОЙ ССР		
3-IV-Н-ВСт.Зсп.ГОСТ 16523-70					ГПИ ГОРЬКОВСКИЙ		
					САНТЕХПРОЕКТ		
Формат А3							

Формат	Зона	Поз.	Обозначение	Наименование	Кол.	Примечания
Документация						
A3			Д20А.760.010 СБ	Сборочный чертеж		
Детали						
A4	1		Д20А.760.009	Планка	2	
B4	2		Д20А.760.011	Планка		
				Полоса 2-Б-8х90 Гост 103-76		
				ВСт.Зсп. Гост 535-79		
				$L = 592$ и $h 16 \sqrt{25}$	2	3.34 кг
A3	3		Д20А.760.012	Переход	1	

Изм./Лист	№ докум.	Подп.	Дата	Д20А.760.010		
Разраб.	Ляпин	<i>Ляпин</i>	25/11/82			
Проб.	Ляпин	<i>Ляпин</i>				
Нач. отд.						
Н. контр.	Мюнтер	<i>Мюнтер</i>				
Утв.				Лист	Лист	Листов
				и		1

КОРОБ

ГОССТРОЙ СССР
ГПИ ГОРЬКОВСКИЙ
САНТЕХПРОЕКТ

ФОРМАТ А4

600.09L.V02V

✓(✓)

h 16

Д20А.760.009			
Изм./Лист	№ докум.	Подп.	Дата
Разраб.	Ляпин	<i>Ляпин</i>	25/11/82
Проб.	Ляпин	<i>Ляпин</i>	
Т. контр.			
Н. контр.	Мюнтер	<i>Мюнтер</i>	
Утв.			
Планка		Лист	Листов
		и	4 / 1
		Лист Листов 1	
		ГОССТРОЙ СССР ГПИ ГОРЬКОВСКИЙ САНТЕХПРОЕКТ	

Полоса 2-Б-8х90 Гост 103-76
ВСт.Зсп. Гост 535-79

ФОРМАТ А4

90.010.09L.V02V

М 1:2

Изм./Лист	№ докум.	Подп.	Дата	Д20А.760.010 СБ		
Разраб.	Ляпин	<i>Ляпин</i>	25/11/82			
Проб.	Ляпин	<i>Ляпин</i>				
Н. контр.	Мюнтер	<i>Мюнтер</i>				
Утв.						
				Лист	Листов	1
				ГОССТРОЙ СССР ГПИ ГОРЬКОВСКИЙ САНТЕХПРОЕКТ		

ФОРМАТ А4

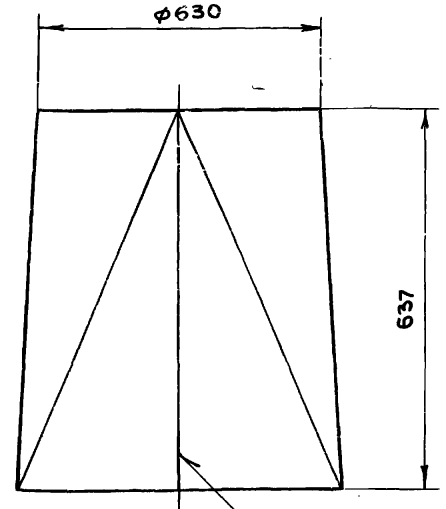
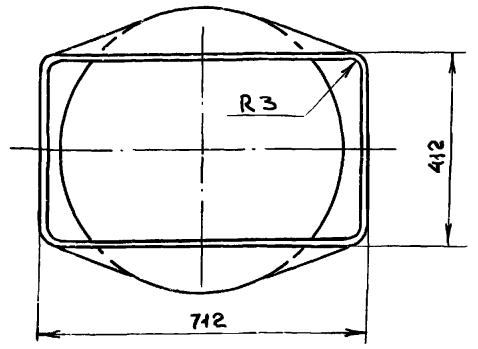
1.* Размеры для справок
 2. H16 ; ± 1716 / 2
 3. Сварные швы №1 - по Гост 5264-80
 №2 - по Гост 11534-75

Д20А.760.010 СБ			
Изм./Лист	№ докум.	Подп.	Дата
Разраб.	Ляпин	<i>Ляпин</i>	25/11/82
Проб.	Ляпин	<i>Ляпин</i>	
Т. контр.			
Н. контр.	Мюнтер	<i>Мюнтер</i>	
Утв.			
КОРОБ		Лист	Листов
		и	49 / 1
		Лист Листов 1	
		ГОССТРОЙ СССР ГПИ ГОРЬКОВСКИЙ САНТЕХПРОЕКТ	

ФОРМАТ А4

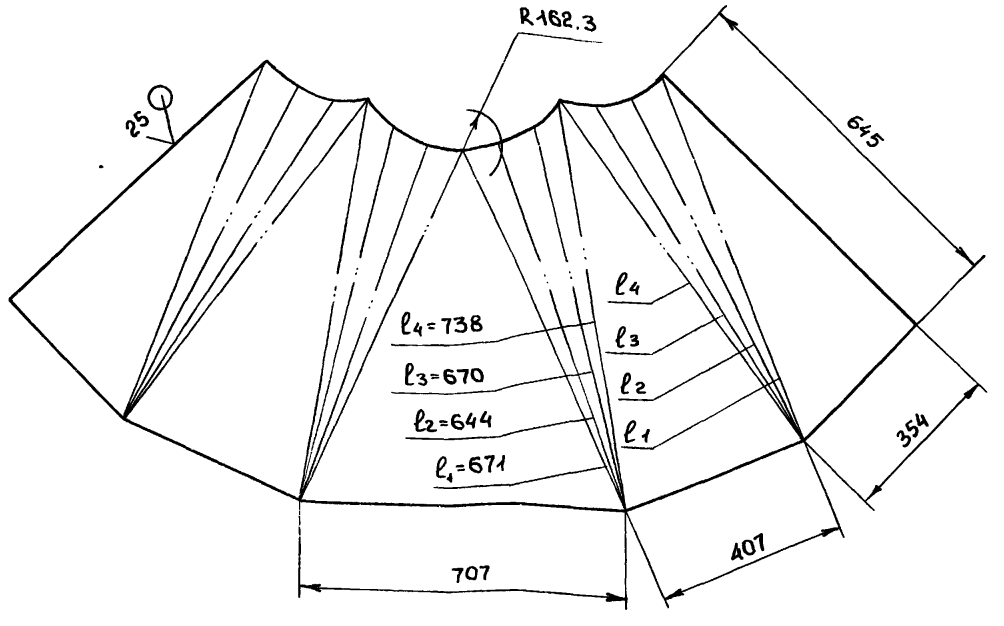
Д 20 А. 760. 012

✓(✓)



ГОСТ 5264-80-С2

РАЗВЕРТКА



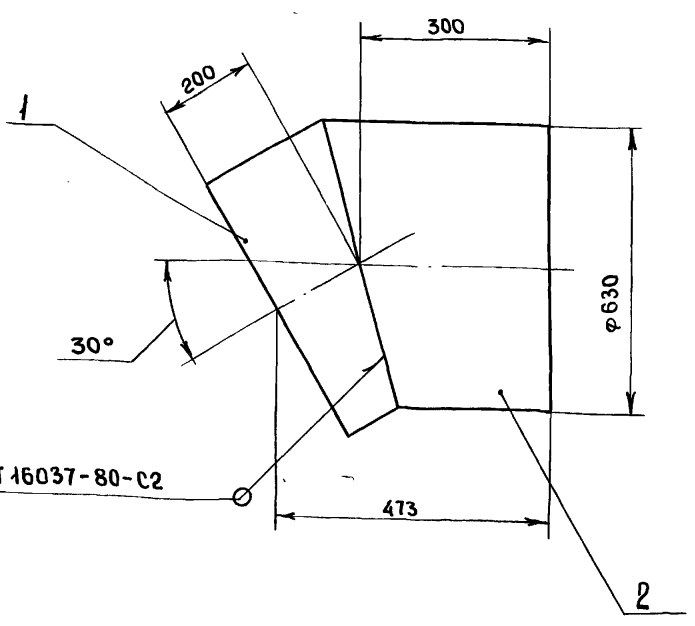
$$h_{16} \pm \frac{1716}{2}$$

				Д 20 А. 760. 012		
Изм/Лист	И. докум.	Подпись	Дата	Лист	Масса	Масштаб
РАЗРАБ.	Ляпин	<i>Ляпин</i>	25/11/88	и	34	1:10
ПРОБ.	Ляпин	<i>Ляпин</i>		Лист		Листов 1
Т.КОНТР.				Лист Б-ПН-3ГОСТ19903-74		ГОССТРОЙ СССР
И.КОНТР.	Мюнтер	<i>Мюнтер</i>		3-IV-Н-ВСТ.Зон.ГОСТ16523-70		ГПИ ГОРЬКОВСКИЙ САНТЕХПРОЕКТ
УТВ.				формат А3		

Инв. и подл. Подпись и дата
Взам. инв. и инв. и дата
Инв. и подл. Подпись и дата

Формат	Зона	Поз.	Обозначение	Наименование	Кол.	Примечание
				Документация		
A4			Д 20 А. 760. 02 0СБ	Сборочный чертёж		
				Детали		
A3		1	Д 20 А. 760. 003 - 08	Газоход	1	
		2	- 09	Газоход	1	

Д 20 А. 760. 020 СБ



ГОСТ 16037-80-С2

Размеры для справок

Инв. и подл. Подпись и дата
Взам. инв. и инв. и дата
Инв. и подл. Подпись и дата

				Д 20 А. 760. 020 СБ		
Изм/Лист	И. докум.	Подпись	Дата	Лист	Масса	Масштаб
РАЗРАБ.	Ляпин	<i>Ляпин</i>	25/11/88	и	27.9	1:10
ПРОБ.	Ляпин	<i>Ляпин</i>		Лист		Листов 1
Т.КОНТР.				Лист		Листов 1
И.КОНТР.	Мюнтер	<i>Мюнтер</i>		Лист		Листов 1
УТВ.				ГОССТРОЙ СССР ГПИ ГОРЬКОВСКИЙ САНТЕХПРОЕКТ		

Д 20 А. 760. 020

Отвод

Лист 1
ГОССТРОЙ СССР
ГПИ ГОРЬКОВСКИЙ
САНТЕХПРОЕКТ

формат А4

23108-06 22

формат А4

Альбом 6 часть 1
Типовой проект 903-1-260.88

Формат	Зона	Поз.	Обозначение	Наименование	Кол.	Примечание
				<u>Документация</u>		
	A3		Д20А.760.030 СБ	Сборочный чертеж		
				<u>Детали</u>		
	A3	1	Д20А.760.016	Труба	1	
	A4	2	Д20А.760.017	Отросток	1	

Изм/Лист	№ докум.	подп.	дата	Д20А.760.030 Тройник Лист Лист Листов и 1 ГОССТРОЙ СССР ГПИ ГОРЬКОВСКИЙ САНТЕХПРОЕКТ ФОРМАТ А4		
Разраб.	Ляпин	Ляпин	25.11.87			
Проб.	Ляпин					
Нач. отд.						
Н.контр.	Мюнтер					

Формат	Зона	Поз.	Обозначение	Наименование	Кол.	Примечание
				<u>Документация</u>		
	A3		Д20А.760.040 СБ	Сборочный чертеж		
				<u>Детали</u>		
	A3	1	Д20А.760.003-03	Газоход	1	
	A3	2	Д20А.760.021	Газоход	1	
	A3	3	Д20А.760.003	Газоход	1	
		4	-01	Газоход	1	
			Различия исполнений и Д20А.760.040-01	Д20А.760.040 по сборочному чертежу		

Изм/Лист	№ докум.	подп.	дата	Д20А.760.040 Отвод Лист Лист Листов и 1 ГОССТРОЙ СССР ГПИ ГОРЬКОВСКИЙ САНТЕХПРОЕКТ ФОРМАТ А4		
Разраб.	Ляпин	Ляпин	25.11.87			
Проб.	Ляпин					
Нач. отд.						
Н.контр.	Мюнтер					

Д20А.760.030 СБ

1

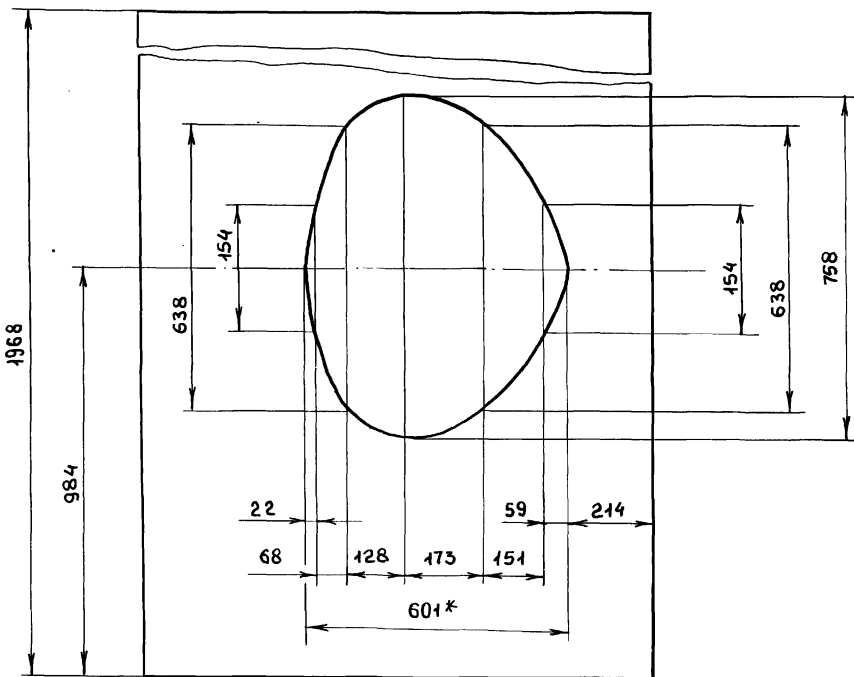
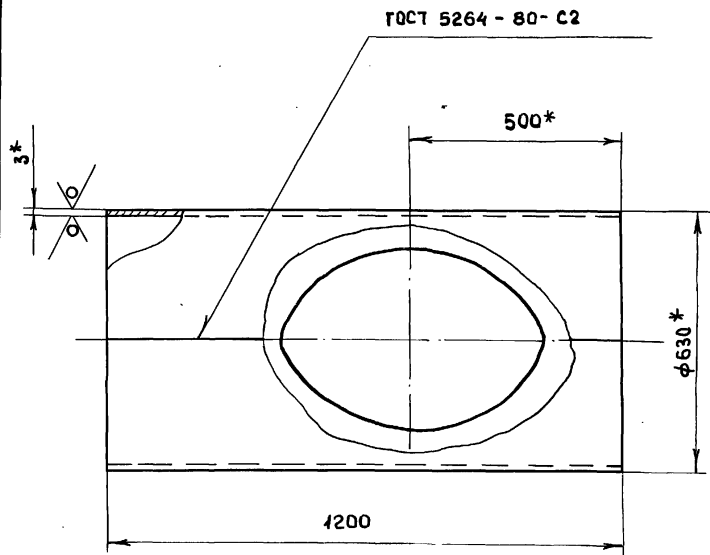
1.* Размеры для справок
2. + 1Т16 / 2

				Д20А.760.030 СБ			
Изм/Лист	№ докум.	подп.	дата	Тройник	Лист	Масса	Масштаб
Разраб.	Ляпин	Ляпин	25.11.87		и	79,8	1:10
Проб.	Ляпин				Лист Листов		
Т.контр.					ГОССТРОЙ СССР		
Н.контр.	Мюнтер				ГПИ ГОРЬКОВСКИЙ		
Утв.				САНТЕХПРОЕКТ			

А20А.760.016

РАЗВЕРТКА

25 ✓(✓)



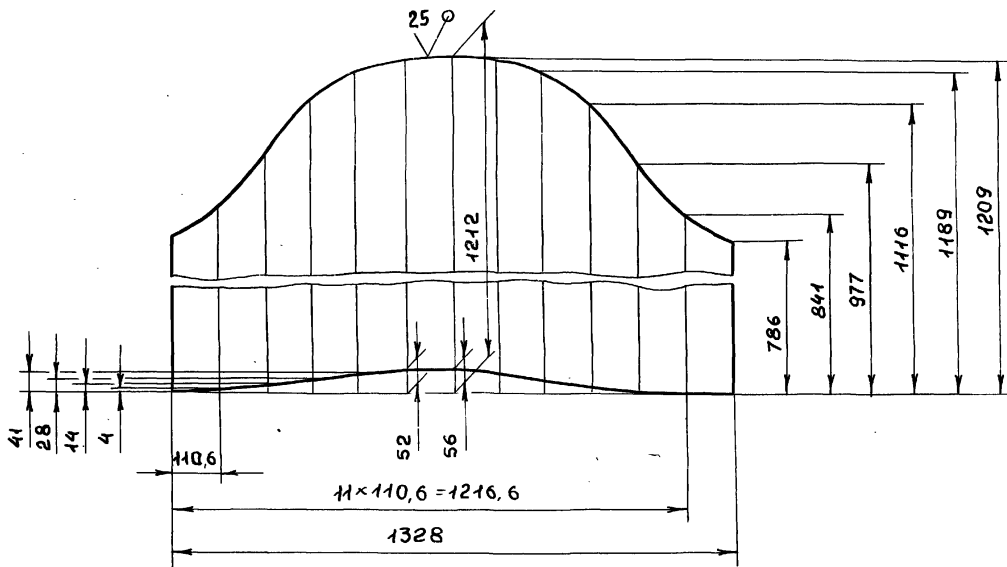
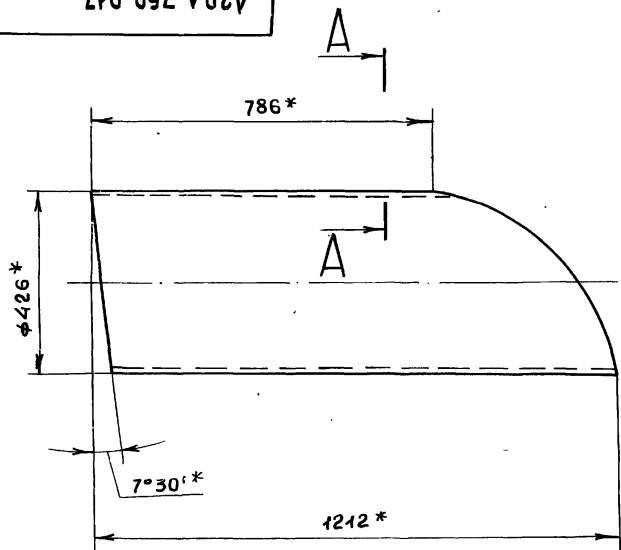
- 1.* Размеры для справок
- 2. $h 16; \pm \frac{1716}{2}$

				А20А.760.016				
Изм.	Лист	№ докум.	Подп.	Дата	ТРУБА	Лист	Масса	Масштаб
РАЗРАБ.	ЛЯПИН	ЛЯПИН	ЛЯПИН	20.08.87		И	48,6	1:10
ПРОВ.	ЛЯПИН	ЛЯПИН	ЛЯПИН			Лист		Листов 1
Т.КОНТР.						ГОССТРОЙ СССР ГПИ ГОРЬКОВСКИЙ САНТЕХПРОЕКТ		
И.КОНТР.	МОНТЕР				Лист	Б-ПН-3 ГОСТ 19903-74 3-IV-Н-ВСт.Зоп.ГОСТ 16523-70		
УТВ.								ФОРМАТ А3

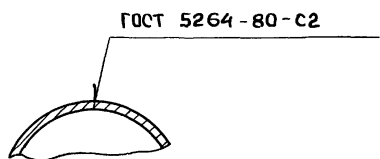
А20А.760.017

РАЗВЕРТКА

26 ✓(✓)



A-A



- 1.* Размеры для справок
- 2. $h 16; \pm \frac{1716}{2}$

				А20А.760.017				
Изм.	Лист	№ докум.	Подп.	Дата	Отросток	Лист	Масса	Масштаб
РАЗРАБ.	ЛЯПИН	ЛЯПИН	ЛЯПИН	20.08.87		И	31,2	1:10
ПРОВ.	ЛЯПИН	ЛЯПИН	ЛЯПИН			Лист		Листов 1
Т.КОНТР.						ГОССТРОЙ СССР ГПИ ГОРЬКОВСКИЙ САНТЕХПРОЕКТ		
И.КОНТР.	МОНТЕР				Лист	Б-ПН-3 ГОСТ 19903-74 3-IV-Н-ВСт.Зоп.ГОСТ 16523-70		
УТВ.								ФОРМАТ А3

Рис. 1

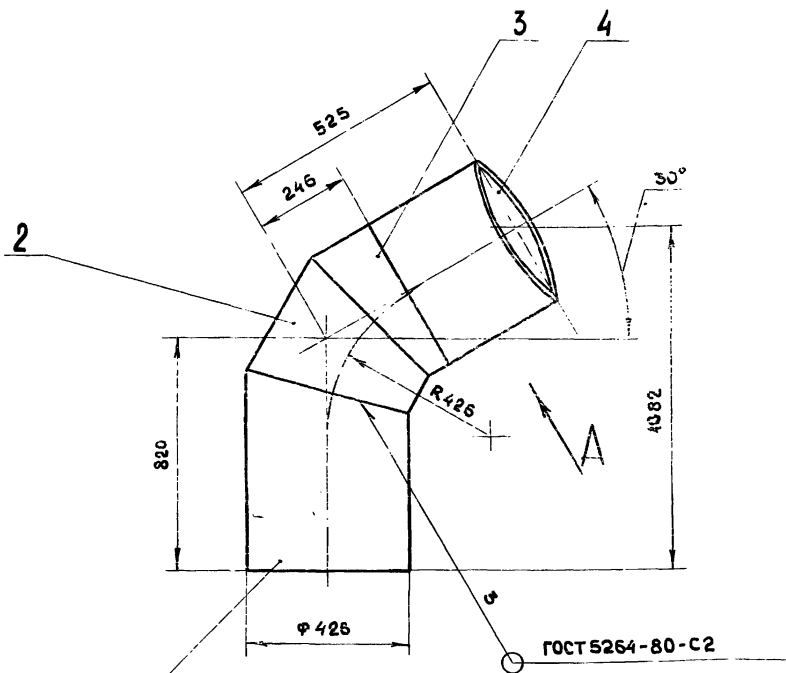
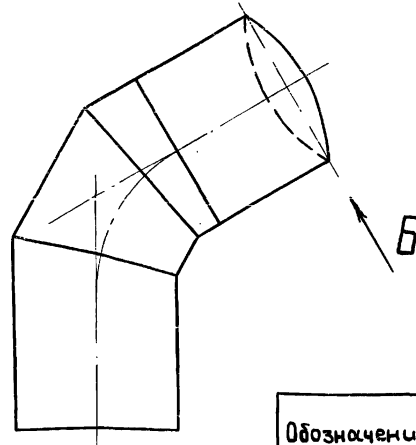


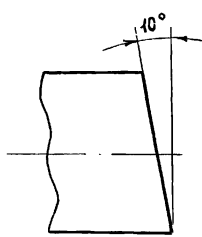
Рис. 2

оставшее - см. Рис. 1

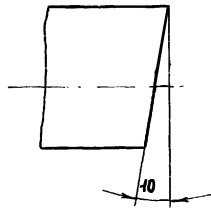


Обозначение	Рис
А20А.760.040	1
-01	2

1 Вид А повернуто



Вид Б повернуто

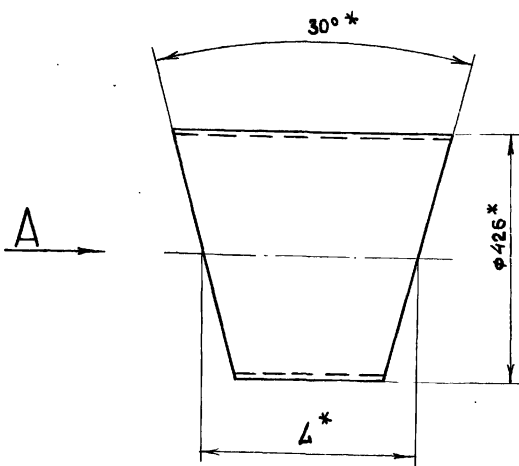


Размеры для справок

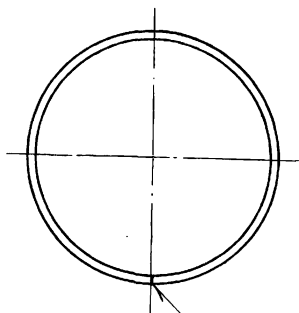
А20А.760.040 СБ				Лист	Масса	Масштаб
Изм. лист	И. докум.	Подп.	Дата	И	44,6	1:10
Разраб.	ЛЯПИН			Листов 1		
Проб.	ЛЯПИН			ГОССТРОЙ СССР		
Т. контр.				ГПИ ГОРЬКОВСКИЙ		
И. контр.	Мюнтер			САНТЕХПРОЕКТ		
Умб.				Формат А3		

копировала Медведская

✓

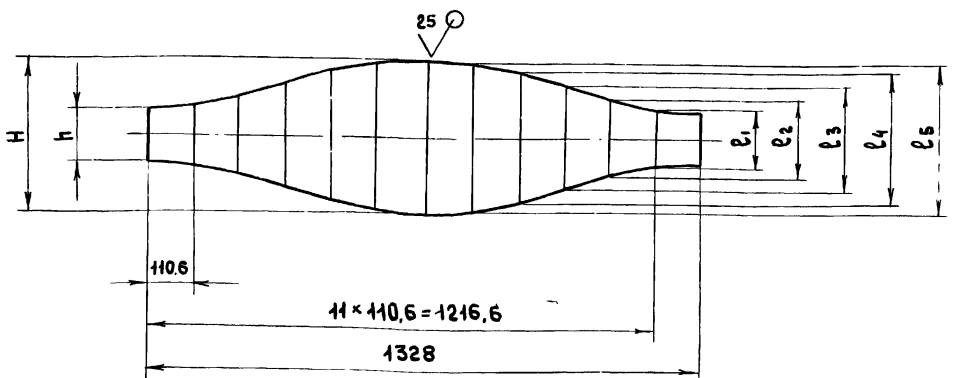


Вид А



ГОСТ 5264-80-С2

Развертка.
М 1:10



Обозначение	Размеры, мм								Масса, кг
	h	h	Δ*	r1	r2	r3	r4	r5	
А20А.760.021	342	114	228	129	170	228	286	326	7.2
-01	428	200	314	216	256	314	372	412	9.8

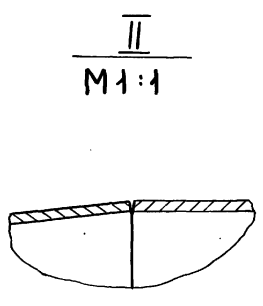
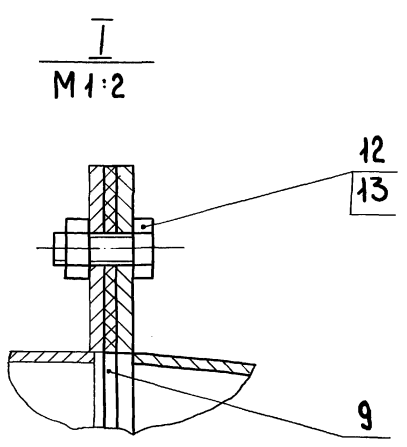
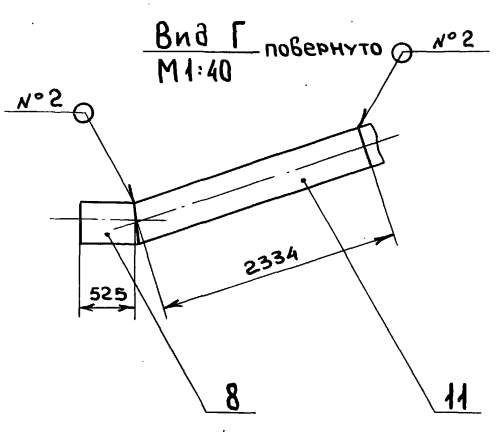
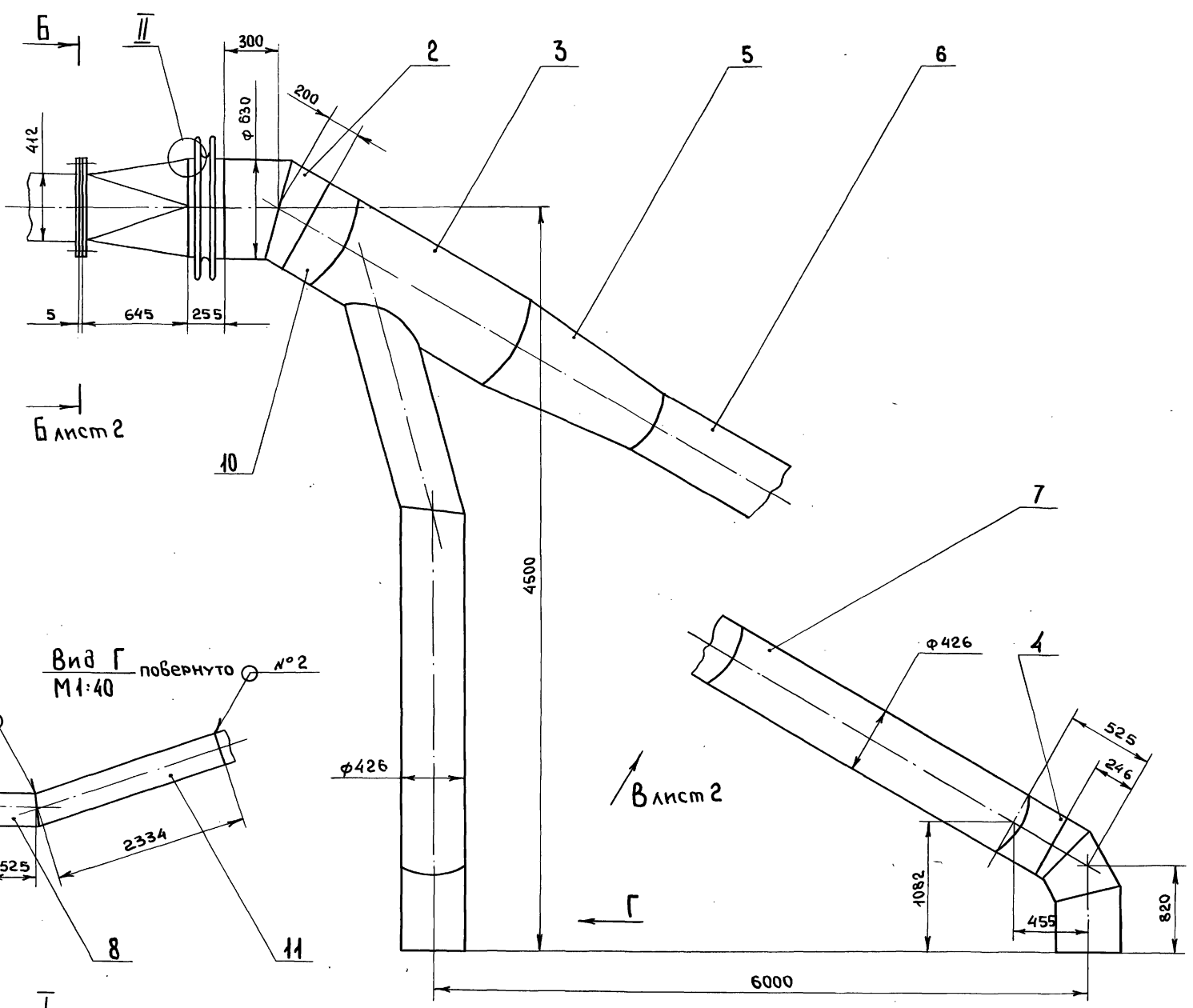
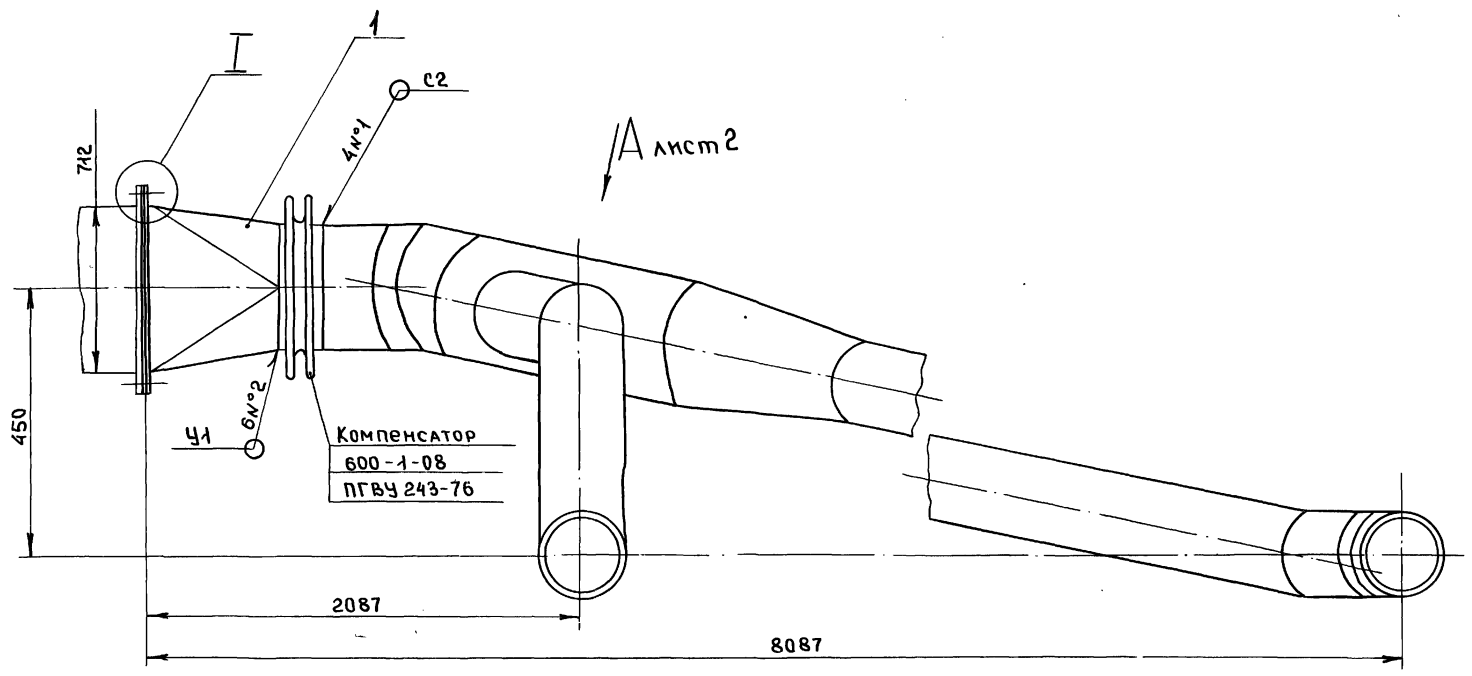
1.* Размеры для справок
2. h 16, ± 1/16

А20А.760.021				Лист	Масса	Масштаб
Изм. лист	И. докум.	Подп.	Дата	И	см. табл	-
Разраб.	ЛЯПИН			Листов 1		
Проб.	ЛЯПИН			ГОССТРОЙ СССР		
Т. контр.				ГПИ ГОРЬКОВСКИЙ		
И. контр.	Мюнтер			САНТЕХПРОЕКТ		
Умб.				Лист 5-ИИ-3 ГОСТ 19903-74		
				3-ИИ-ВСт.Зен. ГОСТ 16523-70		

копировала Медведская

Типовой проект 903-1-260.88 Альбом 6 часть 1

А20А.761.000 СБ



1. Размеры для справок.
2. Сварные швы №1 - по ГОСТ 5264-80, №2 - по ГОСТ 11534-75.

				А20А.761.000 СБ				
Изм	Лист	№ докум.	Подп.	Дата	Газоход наруж- ный правый	Лист	Масса	Масштаб
РАЗРАБ	ЛЯПИН	ЛЯПИН	Ля	23.10.86		К	474	М1:20
КОНТР.	ЛЯПИН					Лист 1	Листов 2	
НАЧ.ОТД.	ВОЛЬСКИЙ					ГОССТРОЙ СССР		
Н.КОНТР.	МЮНТЕР					ГПИ ГОРЬКОВСКИЙ		
УТВ.						САНТЕХПРОЕКТ		

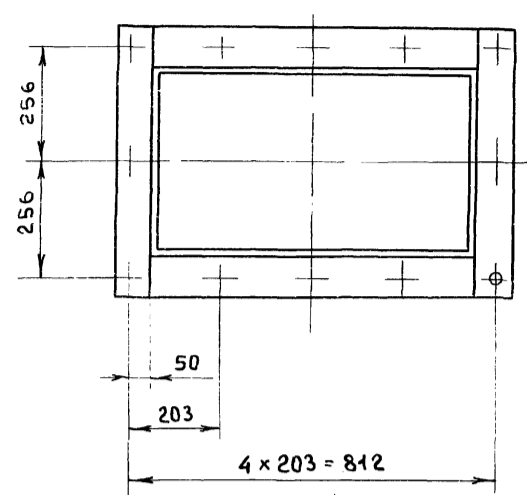
Изм. и подл. Подписи и дата. Взам. инв. и инв. м. инв. м. дата. Подп. и дата.

Альбом частей 1
 Типовой проект 903-1-260.88
 Инв. и подл. Подпись и дата
 Взам. инв. и дата
 Инв. и подл. Подпись и дата

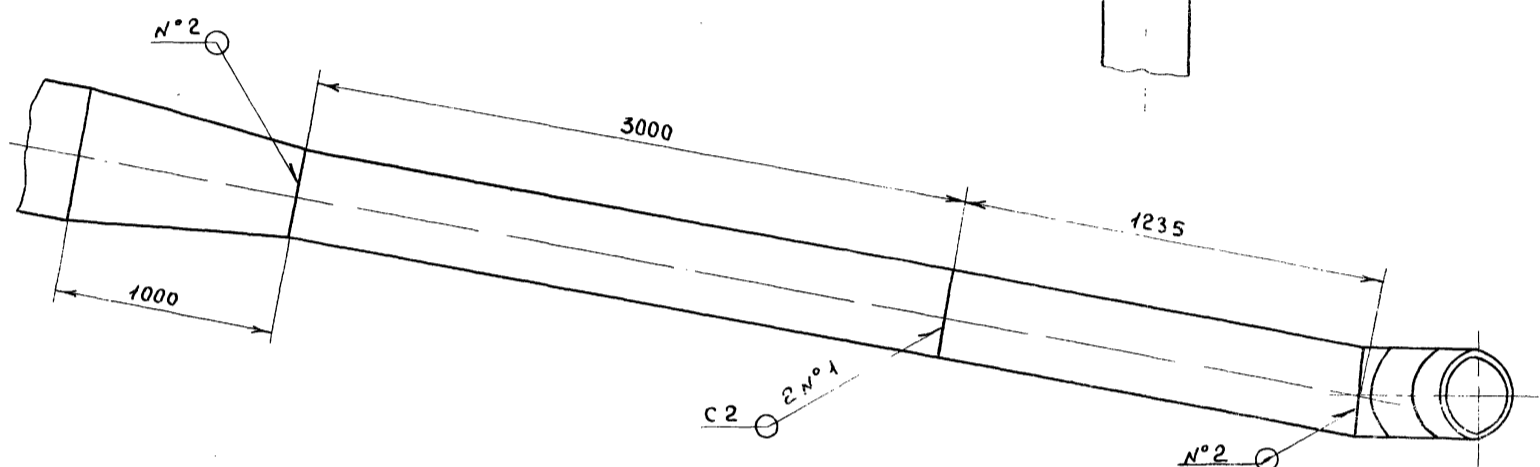
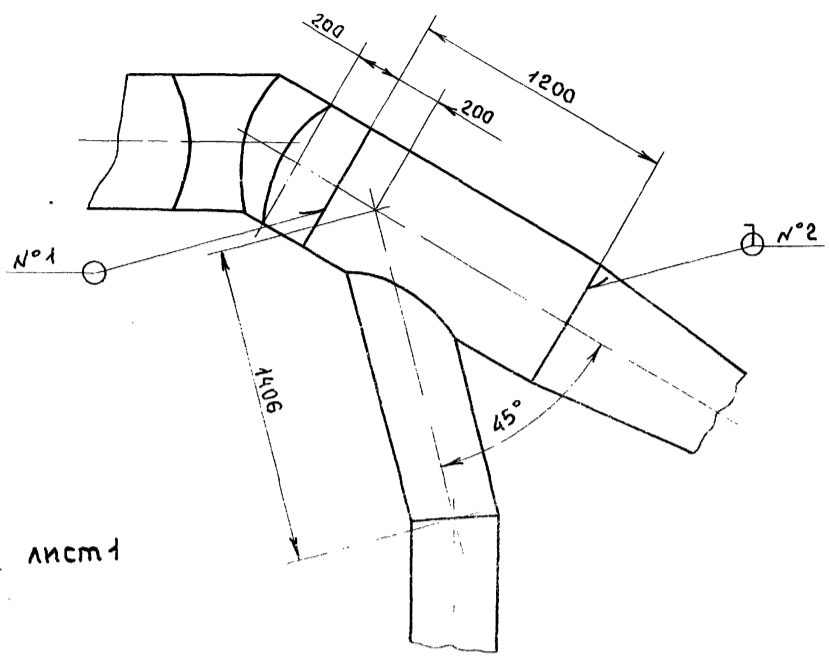
Δ 20 А. 761. 000 СБ

Б-Б лист 1
М 1:10

Вид А лист 1



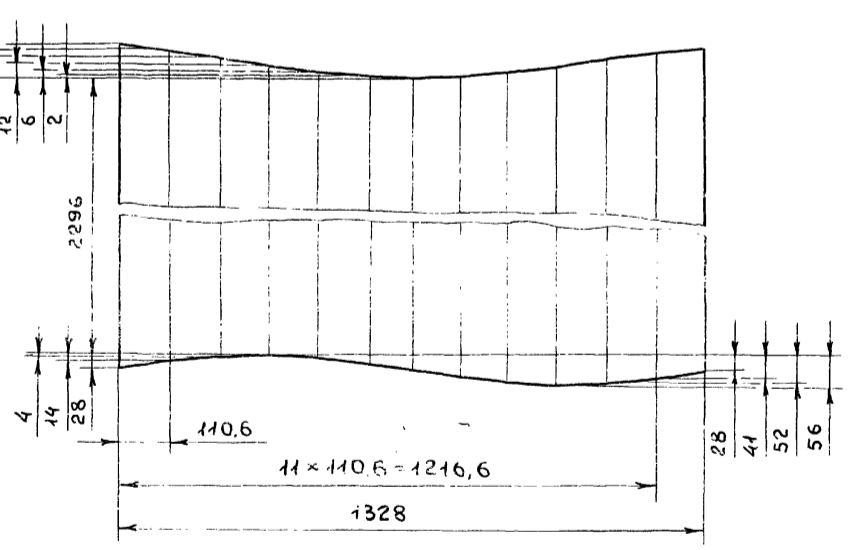
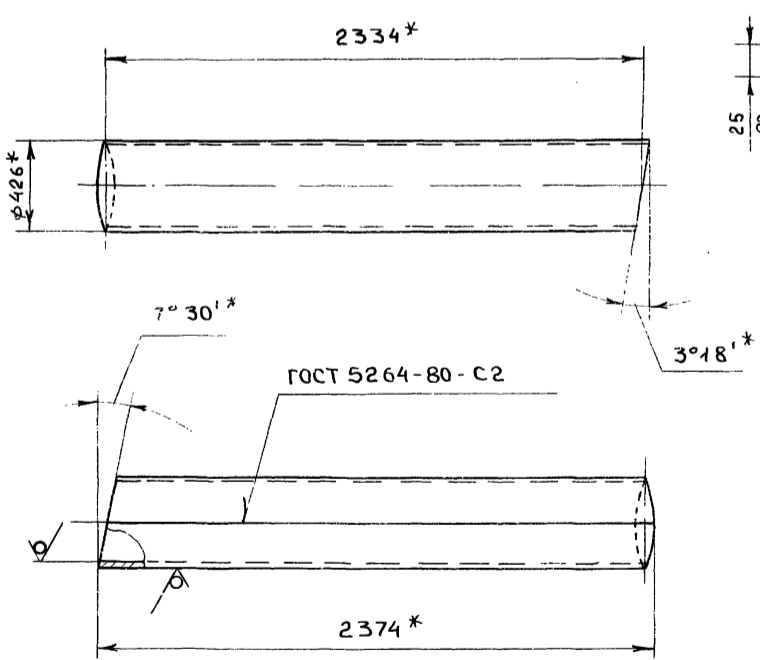
Вид В лист 1



Изм	Лист	И. докум.	Подп.	Дата	Δ 20 А. 761. 000 СБ	Лист
					ФОРМАТ А3	2

Δ 20 А. 761. 001

РАЗВЕРТКА
М 1:10



- 1.* Размеры для справок
- 2. $h_{16}; \pm \frac{1T_{16}}{2}$

Инв. и подл. Подпись и дата
 Взам. инв. и дата
 Инв. и подл. Подпись и дата

Δ 20 А. 761. 001					Лист	МАССА	МАСШТАБ
Изм	Лист	И. докум.	Подп.	Дата	и	73	1:20
РАЗРАБ.	ЛЯПИН			23/88	Лист Листов		
ПРОБ.	ЛЯПИН				ГОССТРОЙ СССР		
Т.КОНТР.					ГПИ ГОРЬКОВСКИЙ		
И.КОНТР.	Мюнтер				САНТЕХПРОЕКТ		
У.Б.					Лист Б-ПН-3ГОСТ19903-74		
					3-IV-Н-ВС-3сп.ГОСТ16523-70		

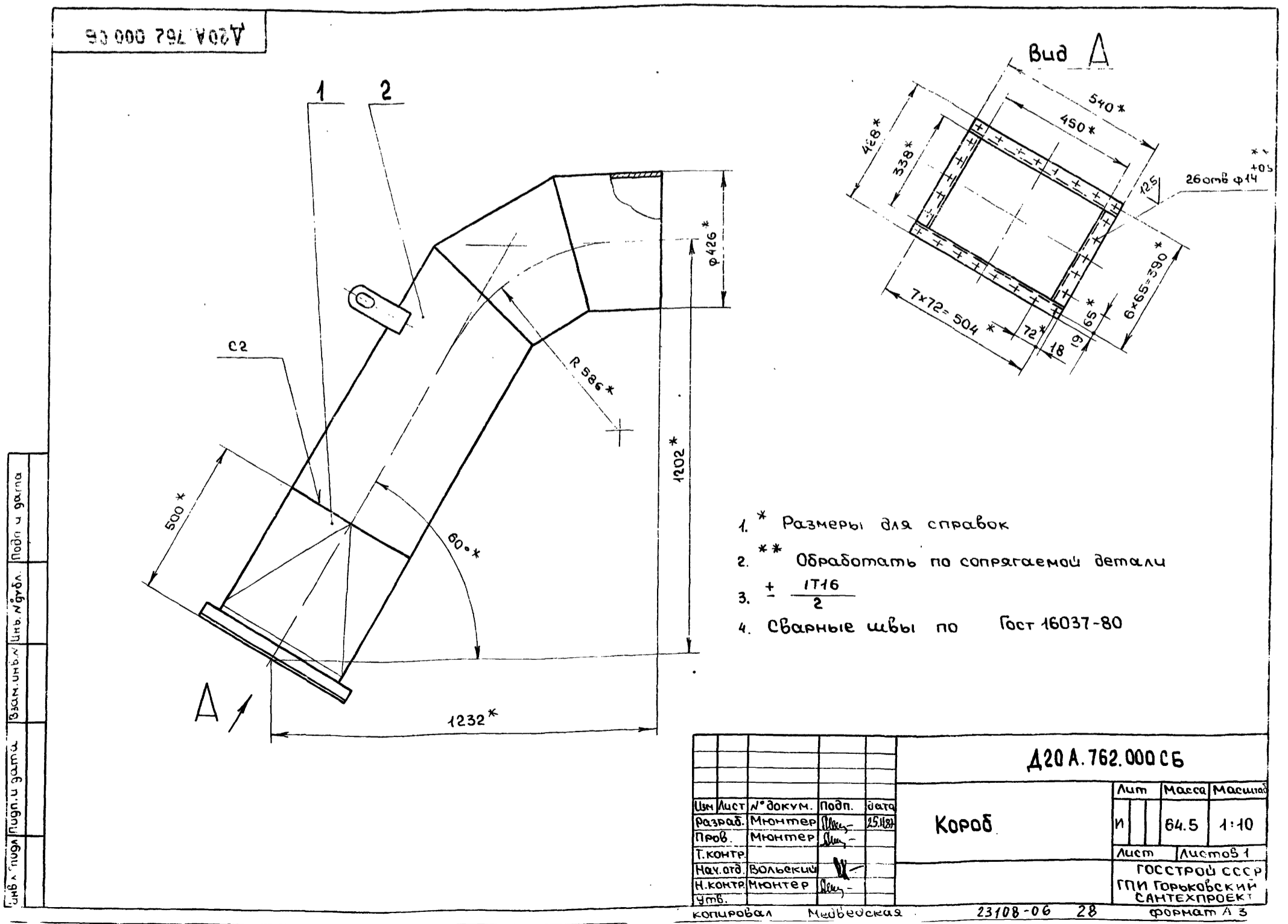
Альбом 6 частей 1
Типовой проект 903.1-260.88

Формат	Зона	№ з.	Обозначение	Наименование	Кол.	Примечание
				<u>Документация</u>		
			Д20А.761.000 СБ	Сборочный чертеж		А3, А2.
				<u>Сборочные единицы</u>		
А4		1	Д20А.760.010	Короб	1	
А4		2	Д20А.760.020	Отвод	1	
А4		3	Д20А.760.030	Тройник	1	
А4		4	Д20А.760.040-01	Отвод	1	
				<u>Детали</u>		
А3		5	Д20А.760.001	Переход	1	
А4		6	Д20А.760.002	Газоход	1	
А3		7	Д20А.760.003-06	Газоход	1	
		8	-04	Газоход	1	
А4		9	Д20А.760.005	-Прокладка	1	
А3		10	Д20А.760.003-07	Газоход	1	
А3		11	Д20А.761.001	Газоход	1	
				<u>Стандартные изделия</u>		
		12		Болт М16×40.36.019 Гост 7798-70	12	
		13		Гайка М164.019 Гост 5915-70	12	
Д20А.761.000						
Изм	Лист	№ докум.	подп.	дата		
Разраб.	Ляпин				Лист	Листов
Проб.	Ляпин				и	1
Нач. отд.	Вольский				ГОССТРОЙ СССР	
Н.контр.	Мюнтер				ГПИ ГОРЬКОВСКИЙ	
Утв.					САНТЕХПРОЕКТ	
Газоход наружный правый						

формат А4

Формат	Зона	№ з.	Обозначение	Наименование	Кол.	Примечание
				<u>Документация</u>		
			Д20А.762.000 СБ	Сборочный чертеж		
				<u>Сборочные единицы</u>		
А3			Д20А.762.000 СБ	Сборочный чертеж		
				<u>Сборочные единицы</u>		
А4		1	Д20А.762.010	Переход	1	
А4		2	Д20А.762.020	Отвод	1	
Д20А.762.000						
Изм	Лист	№ докум.	подп.	дата		
Разраб.	Мюнтер			15.08	Лист	Листов
Проб.	Мюнтер				и	1
Нач. отд.	Вольский				ГОССТРОЙ СССР	
Н.контр.	Мюнтер				ГПИ ГОРЬКОВСКИЙ	
Утв.					САНТЕХПРОЕКТ	
Короб						

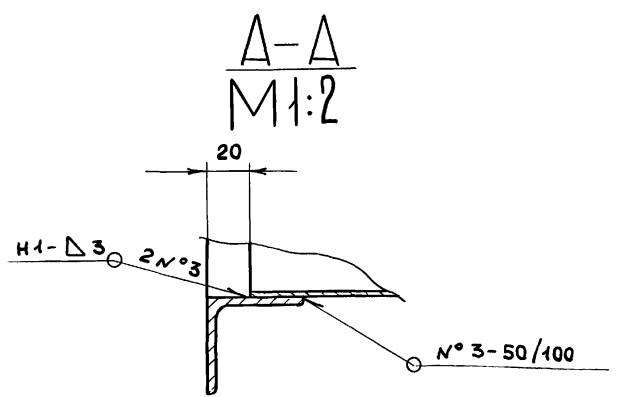
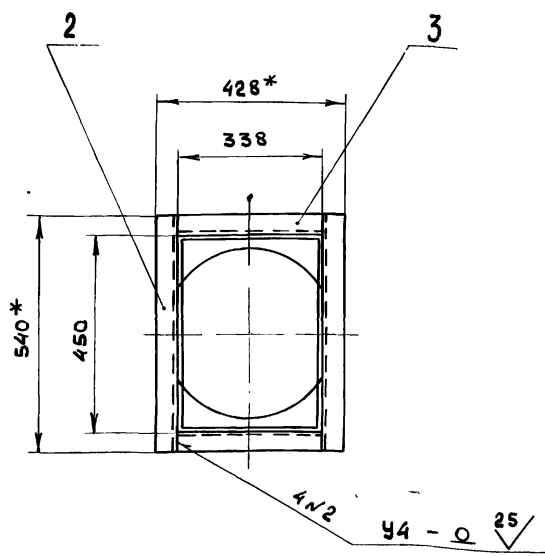
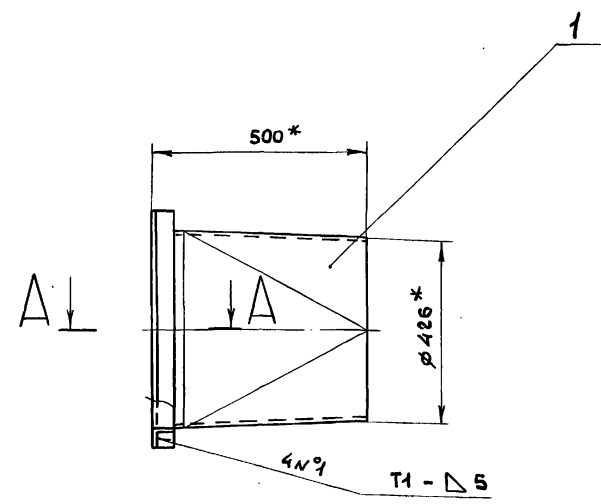
формат А4



Форма	Зона	Поз.	Обозначение	Наименование	Кол.	Примечание
				<u>Документация</u>		
А3			Д 20 А. 762. 010 СБ	Сборочный чертёж		
				<u>Детали</u>		
А3	1		Д 20 А. 762. 001	Обечайка	1	
Б4	2		Д 20 А. 762. 002	Уголок		
				уголок 45×45×5-Б-Гост 8509-72	2	
				ВСт3сп Гост 535-79		
				L = 540 h 16 ²⁵ ✓	2	1.82 кг
Б4	3		Д 20 А. 762. 003	Уголок		
				уголок 45×45×5-Б-Гост 8509-72		
				ВСт3сп Гост 535-79		
				L = 338 h 16 ²⁵ ✓	2	1.14 кг
Д 20 А. 762. 010						
Изм	Лист	№ докум.	подп.	дата		
Разраб.	Мюнтер	Ильин	25.11.87		Лист	Листов
Проб.	Мюнтер	Ильин			1	1
Нач. отд.	Мюнтер	Ильин			ГОССТРОЙ СССР ГПИ ГОРЬКОВСКИЙ САНТЕХПРОЕКТ	
Н. контр.	Вольский				формат А4	
Утв.						

Форма	Зона	Поз.	Обозначение	Наименование	Кол.	Примечание
				<u>Документация</u>		
А3			Д 20 А. 762. 020 СБ	Сборочный чертёж		
				<u>Детали</u>		
А3	1		Д 20 А. 760. 003. - 02	Газоход	1	
А3	2		Д 20 А. 760. 021 - 01	Газоход	1	
А3	3		Д 20 А. 760. 003 - 05	Газоход	1	
А4	4		Д 21 А. 874. 016	Серьга	2	
Д 20 А. 762. 020						
Изм	Лист	№ докум.	подп.	дата		
Разраб.	Мюнтер	Ильин	25.11.87		Лист	Листов
Проб.	Мюнтер	Ильин			1	1
Нач. отд.	Мюнтер	Ильин			ГОССТРОЙ СССР ГПИ ГОРЬКОВСКИЙ САНТЕХПРОЕКТ	
Н. контр.	Вольский				формат А4	
Утв.						

Д 20 А. 762. 010 СБ



- 1.* Размеры для справок.
- 2. ± $\frac{IT16}{2}$
- 3. Сварные швы по Гост 5264-80

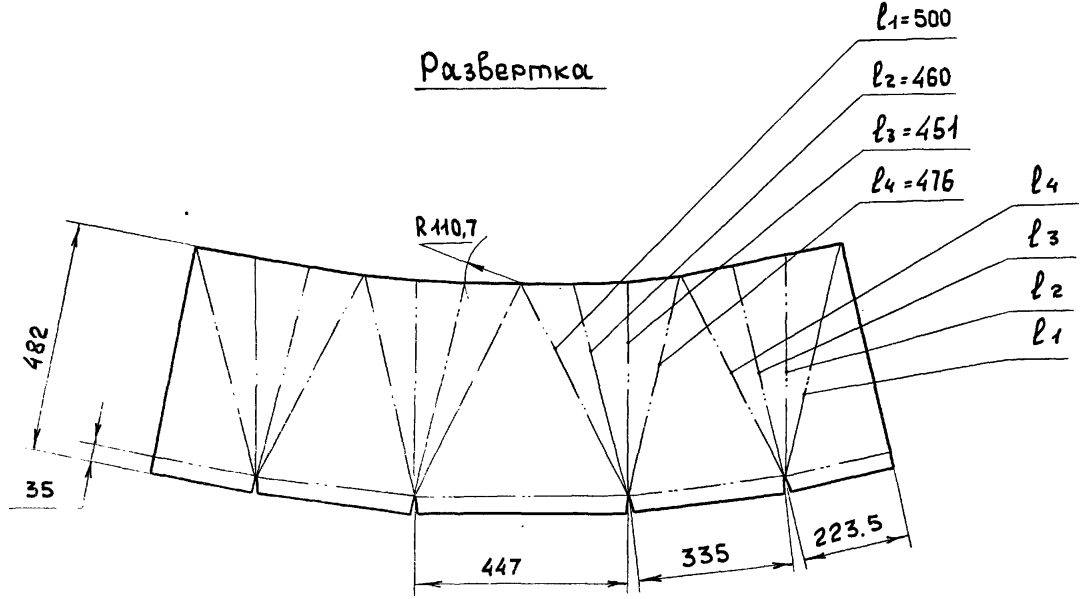
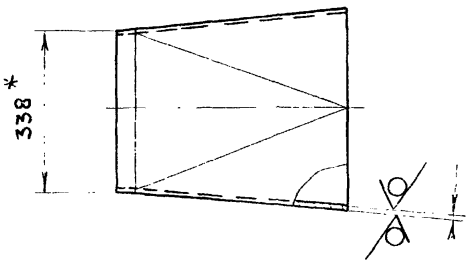
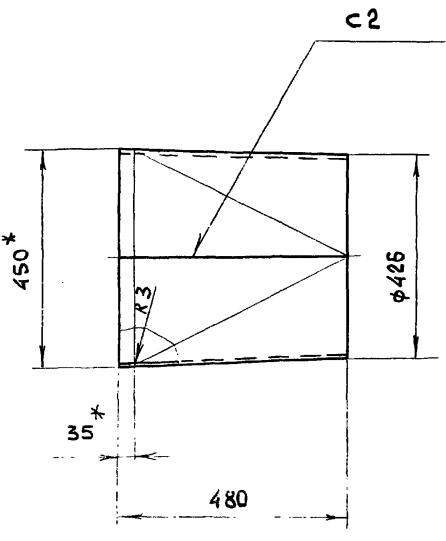
Д 20 А. 762. 010 СБ						
Изм	Лист	№ докум.	подпись	дата	Лист	Листов
Разраб.	Мюнтер	Ильин	25.11.87		1	1
Проб.	Мюнтер	Ильин			ГОССТРОЙ СССР ГПИ ГОРЬКОВСКИЙ САНТЕХПРОЕКТ	
Т. контр.						
Н. контр.	Мюнтер	Ильин				
Утв.						

Δ 20 А. 762.001

25 (✓)

Альбом 6 часть 1

Типовой проект 903-1-260-88

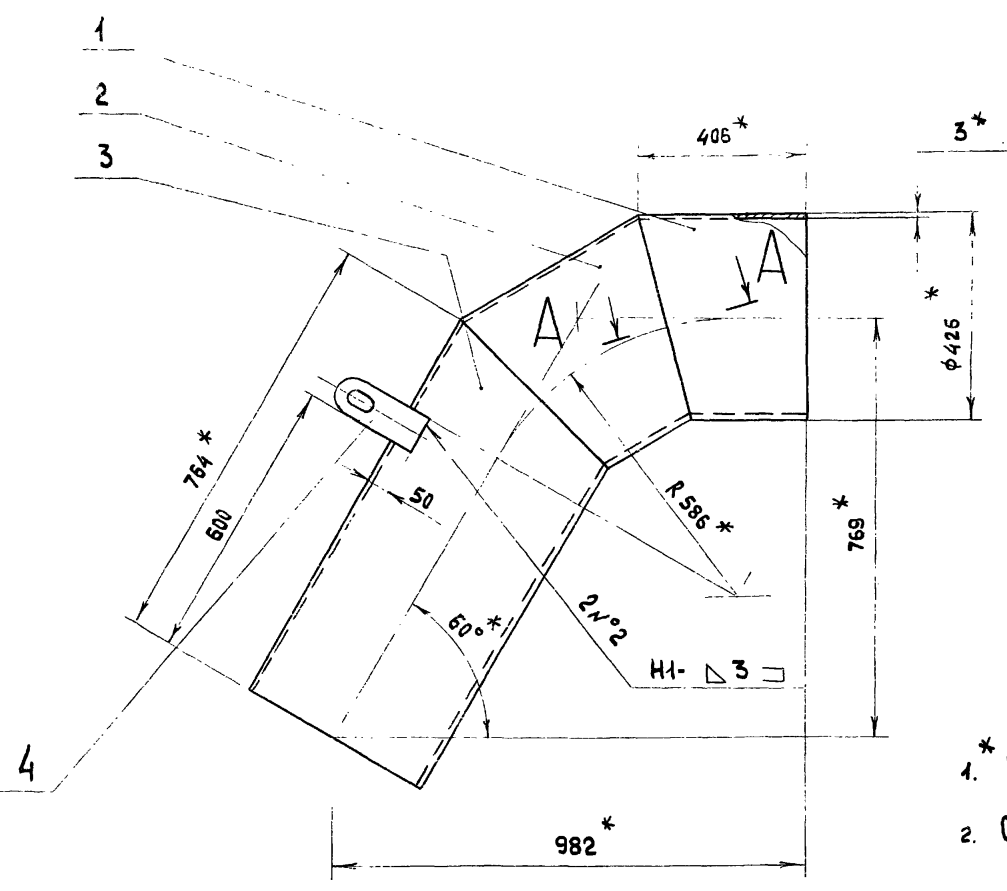


1. * Размеры для справок
2. $h 16, \pm \frac{IT16}{2}$
3. Сварные швы по Гост 5264-80

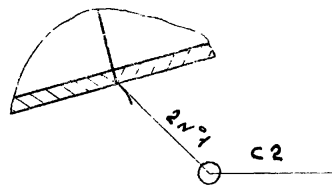
Изм. и дата
Изм. и дата
Изм. и дата
Изм. и дата

				Δ 20 А. 762.001				
Изм	Лист	И. докум.	Подп.	Дата	Обечайка	Лист	Масса	Масштаб
Разраб.	Мюнтер	Ильин	Ильин	27.11.87		И	15,5	1:10
Проб.	Мюнтер	Ильин				Лист		Листов 1
Т.контр.						ГОСТРАЙ СССР ГПИ ГОРЬКОВСКИЙ САНТЕХПРОЕКТ		
И.контр.	Мюнтер	Ильин			Лист	Б-ПН-3 Гост 19903-74 3-IV-Н-ВСтЗсп Гост 16523-70		Формат А 3
Утв.								

Δ 20 А. 762.020 СБ



A-A
M-H



1. * Размеры для справок
2. Сварные швы по Гост 16037-80

Изм. и дата
Изм. и дата
Изм. и дата
Изм. и дата

				Δ 20 А. 762.020 СБ				
Изм	Лист	И. докум.	Подп.	Дата	Отвод	Лист	Масса	Масштаб
Разраб.	Мюнтер	Ильин	Ильин	27.11.87		И	43	1:10
Проб.	Мюнтер	Ильин				Лист		Листов 1
Т.контр.						ГОСТРАЙ СССР ГПИ ГОРЬКОВСКИЙ САНТЕХПРОЕКТ		
И.контр.	Мюнтер	Ильин			Лист	23108-06 30		Формат А 3
Утв.								

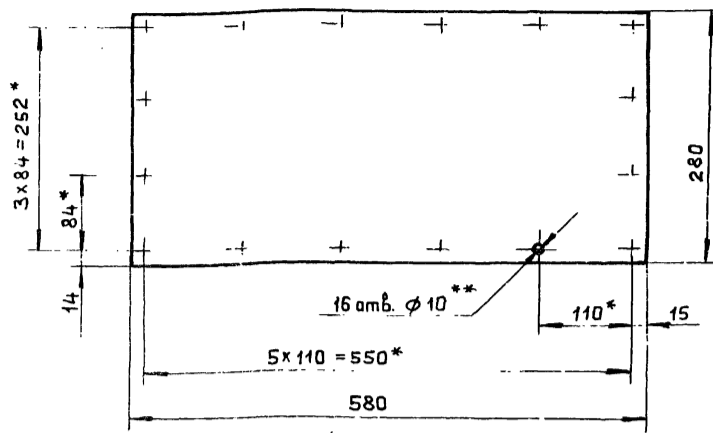
Альбом 6 часть 1
Типовой проект 903-1-260-88

Инв. № подл. Подпись и дата
Взам. инв. № Инв. № докум. Подпись и дата

Формат	Зона	Поз.	Обозначение	Наименование	Кол.	Примечание
				Документация		
A2			Д20А.763.000 сб	Сборочный чертеж		
				Сборочные единицы		
A4	1		Д20А.763.010	Отвод	1	
				Детали		
A4	2		Д20А.763.001	Прокладка	1	
A4	3		Д20А.763.002	Фланец	1	
				Стандартные изделия		
	4			Болт М8х30.36 ГОСТ 7798-70	16	
	5			Гайка М8.4 ГОСТ 5915-70	16	

Инв. № подл. Подпись и дата				Взам. инв. № Инв. № докум. Подпись и дата				Д20А.763.000			
Изм	Лист	№ докум.	Подп.	Дата	Лит.	Лист	Листов	Отвод			
Разраб	Мюнтер		Вен	26.11.87	И		1	госстрой СССР ГПИ ГОРЬКОВСКИЙ САНТЕХПРОЕКТ			
Проб	Мюнтер		Вен		Формат А4						
Нач. отд	Вольский		Вен								
Н.контр	Мюнтер		Вен								
Утв.											

Д20А.763.001



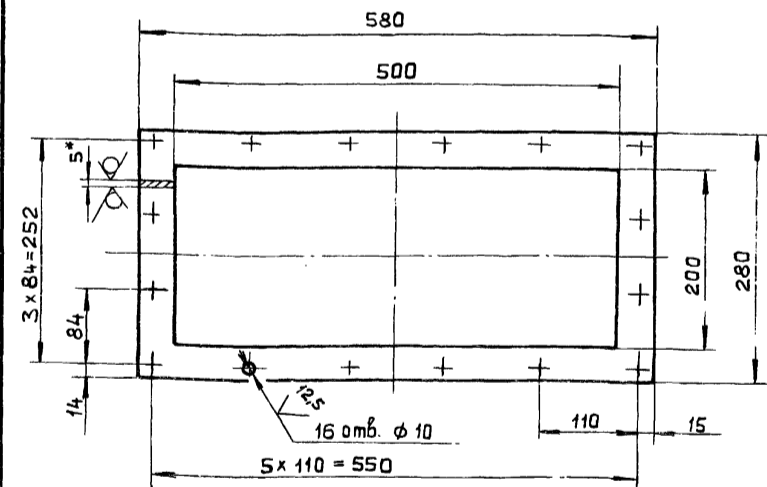
- 1* Размеры для справок.
- 2** Обработать по сопрягаемой детали.

Инв. № подл. Подпись и дата
Взам. инв. № Инв. № докум. Подпись и дата

Инв. № подл. Подпись и дата				Взам. инв. № Инв. № докум. Подпись и дата				Д20А.763.001			
Изм	Лист	№ докум.	Подп.	Дата	Лит.	Лист	Листов	Прокладка			
Разраб	Мюнтер		Вен	26.11.87	И		1	1,22	1:5		
Проб	Мюнтер		Вен		Лист Листов 1						
Т.контр					Картон асбестовый КАОН-1-5 ГОСТ 2850-80						
Н.контр	Мюнтер		Вен		госстрой СССР ГПИ ГОРЬКОВСКИЙ САНТЕХПРОЕКТ						
Утв.					Формат А4						

Д20А.763.002

25 (✓)



1. Размеры для справок
2. H16, h16, ± IT16/2

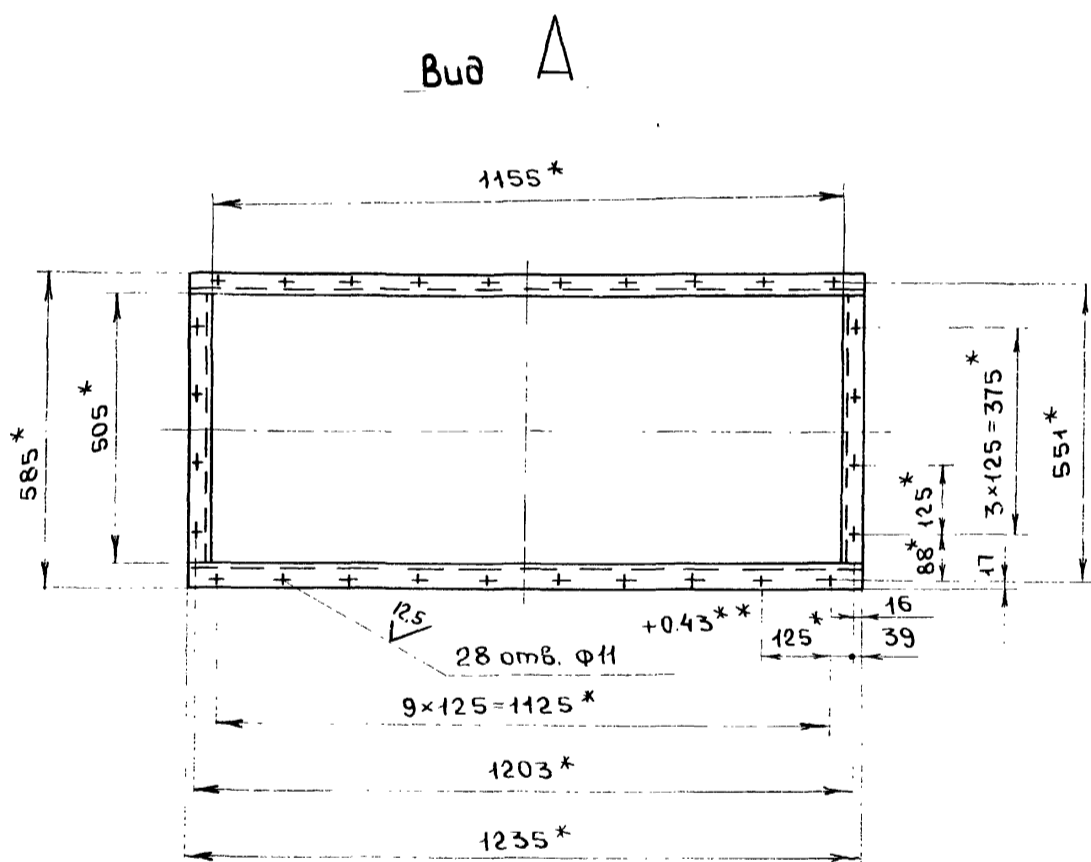
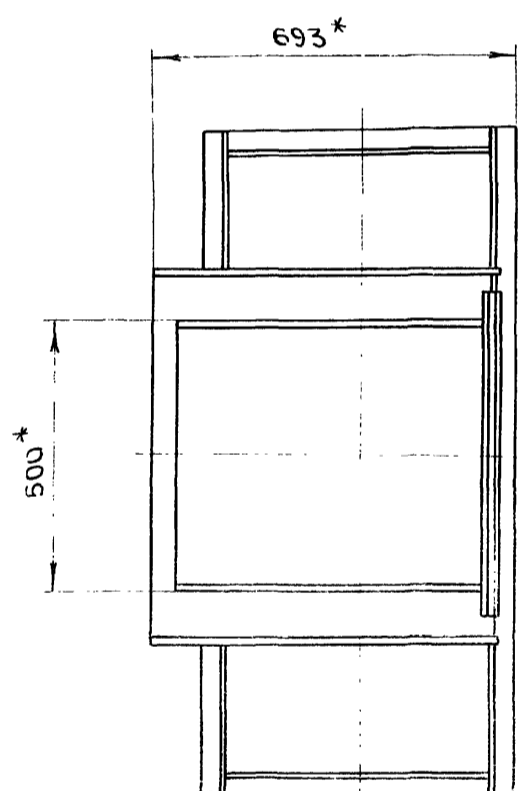
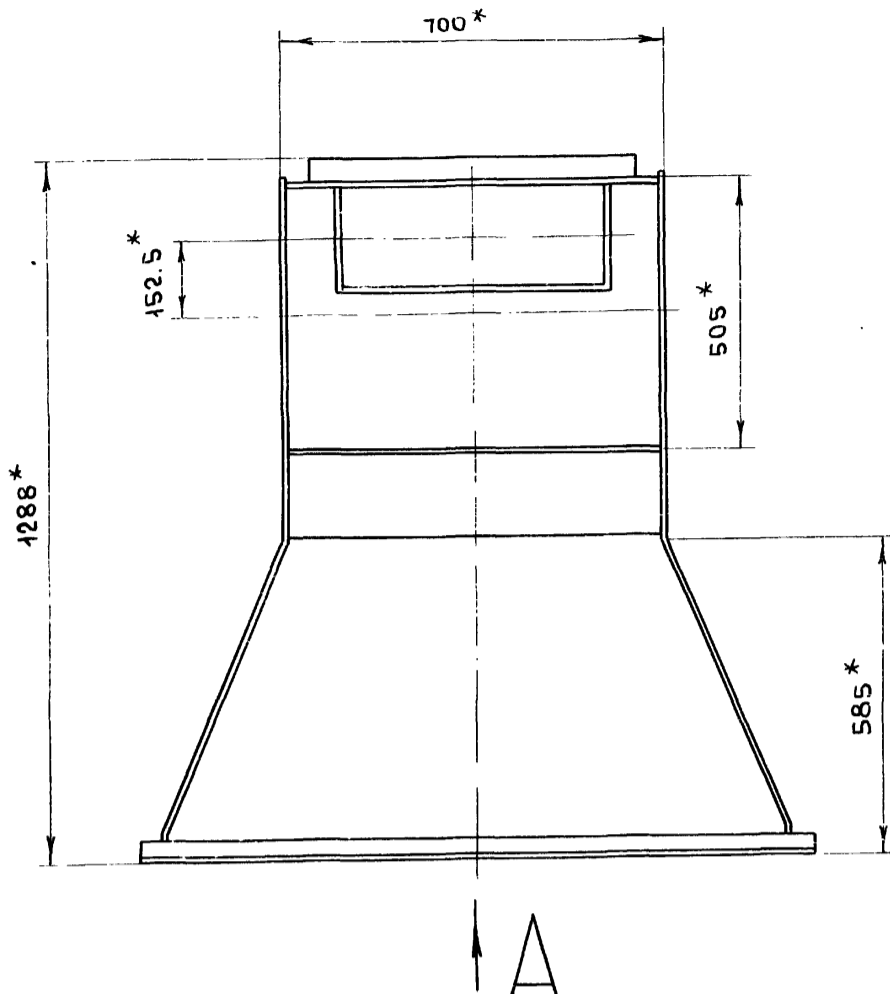
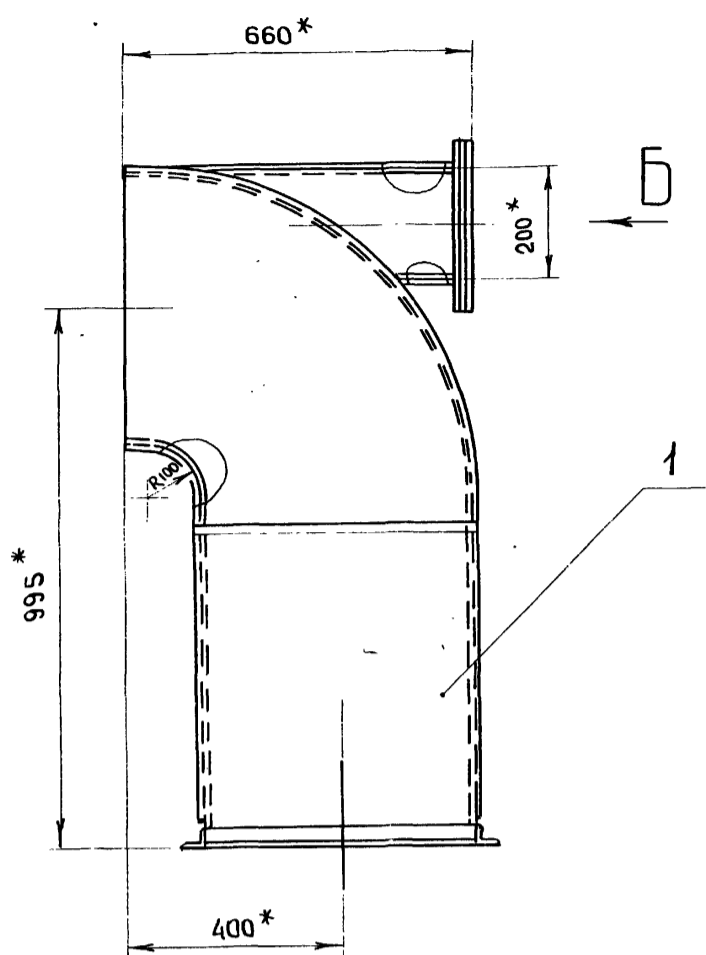
Инв. № подл. Подпись и дата
Взам. инв. № Инв. № докум. Подпись и дата

Инв. № подл. Подпись и дата				Взам. инв. № Инв. № докум. Подпись и дата				Д20А.763.002			
Изм	Лист	№ докум.	Подп.	Дата	Лит.	Лист	Листов	Фланец			
Разраб	Мюнтер		Вен	26.11.87	И		1	2,45	1:5		
Проб	Мюнтер		Вен		Лист Листов 1						
Т.контр					госстрой СССР ГПИ ГОРЬКОВСКИЙ САНТЕХПРОЕКТ						
Н.контр	Мюнтер		Вен		Лист Б-ПН-5 ГОСТ 19903-74 ВСтЗп ГОСТ 14637-79						
Утв.					Формат А4						

Формат	Зона	Поз.	Обозначение	Наименование	Кол.	Примечание
				Документация		
A2			Д20А.763.010 сб	Сборочный чертеж		
				Сборочные единицы		
A4	1		Д20А.763.020	Отвод	1	
A4	2		Д20А.763.030	Переход	1	

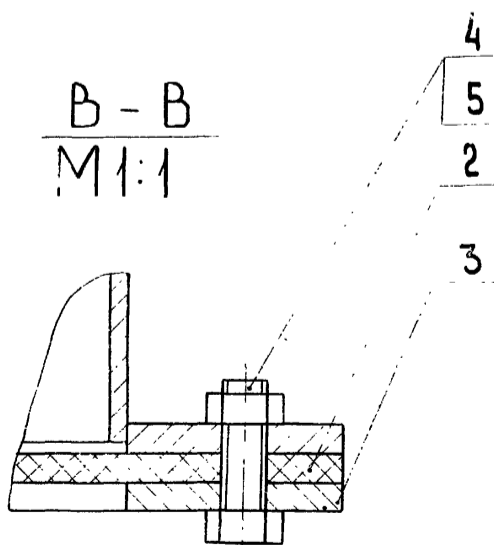
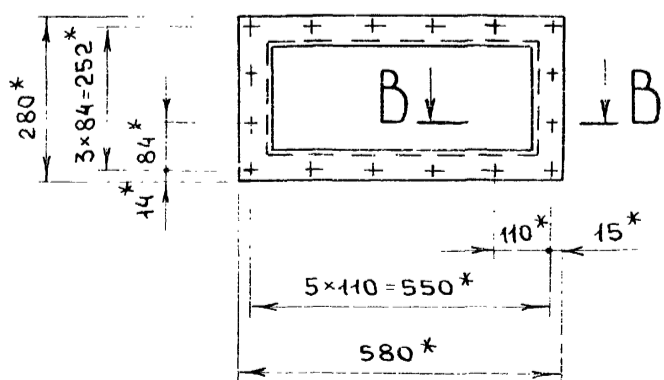
Инв. № подл. Подпись и дата
Взам. инв. № Инв. № докум. Подпись и дата

Инв. № подл. Подпись и дата				Взам. инв. № Инв. № докум. Подпись и дата				Д20А.763.010			
Изм	Лист	№ докум.	Подп.	Дата	Лит.	Лист	Листов	Отвод			
Разраб	Мюнтер		Вен	26.11.87	И		1	госстрой СССР ГПИ ГОРЬКОВСКИЙ САНТЕХПРОЕКТ			
Проб	Мюнтер		Вен								
Нач. отд											
Н.контр	Мюнтер		Вен								
Утв.											



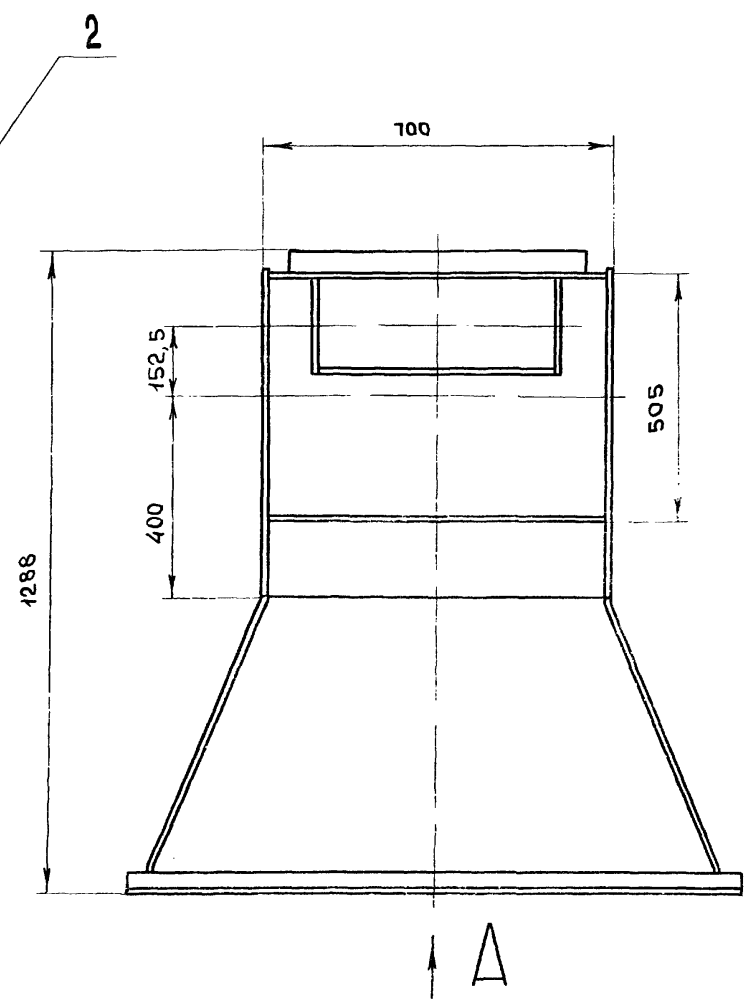
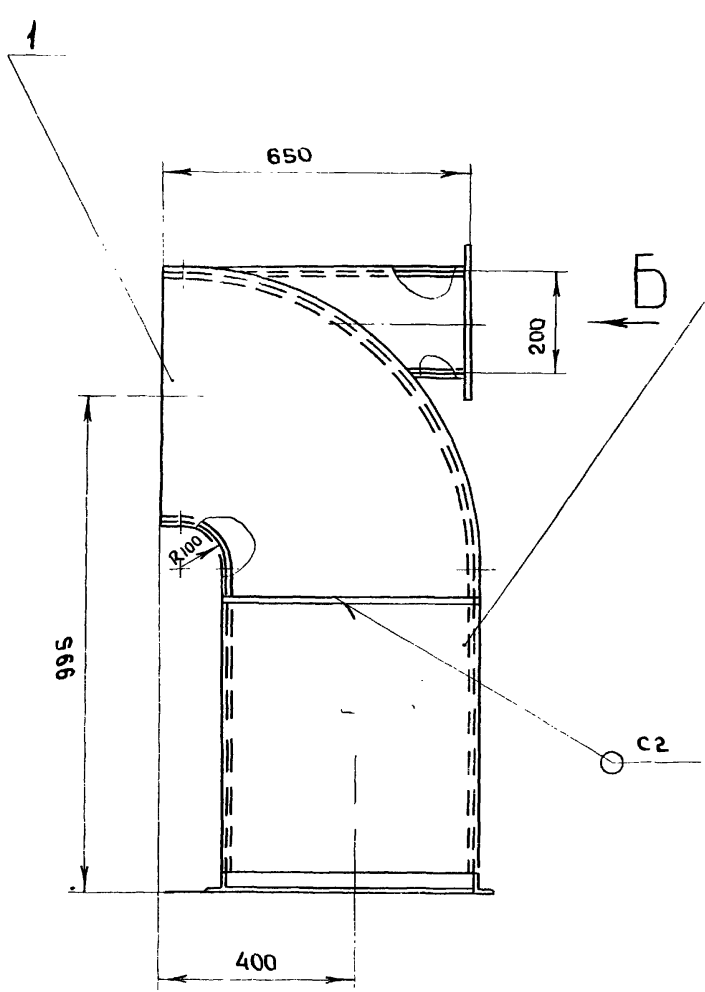
Вид Б

В-В
М1:1

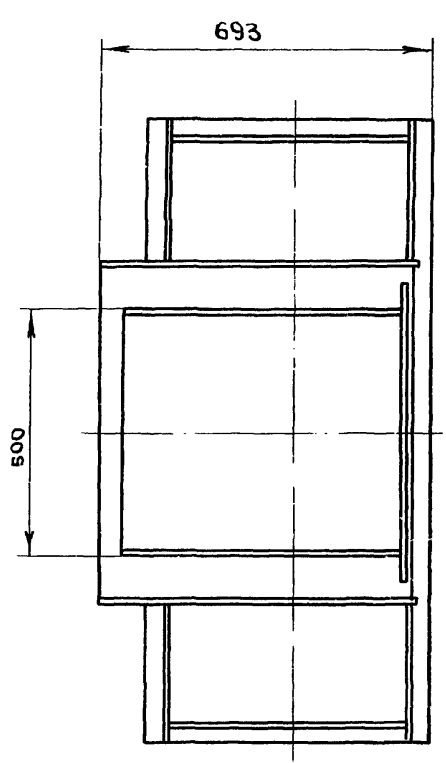


Размеры для справок

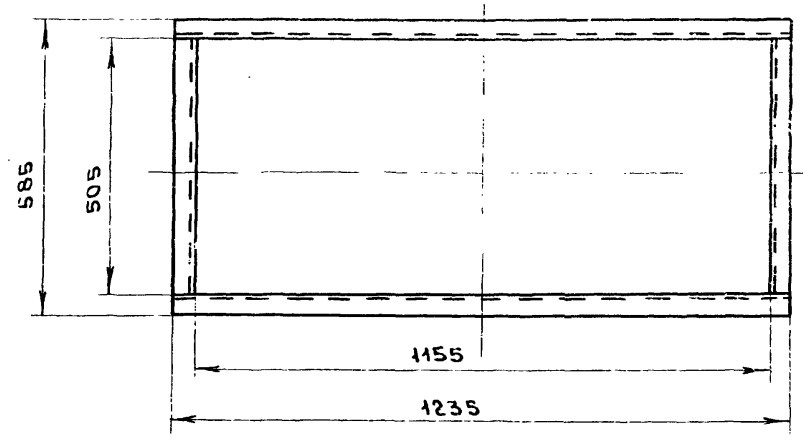
				Д20А.763.000 СБ			
Изм	Лист	№ докум.	Подп.	Дата	Лист	Масса	Масштаб
					И	100,5	1:10
Разраб	МОНТЕР			25.11.87	Лист Листов 1		
Проб	МОНТЕР				ГОССТРОЙ СССР		
Т.контр					ГПИ ГОРЬКОВСКИЙ		
Нач.отд	ЮЛЬСКИЙ				САНТЕХПРОЕК		
Н.контр	МОНТЕР						
Чтб							



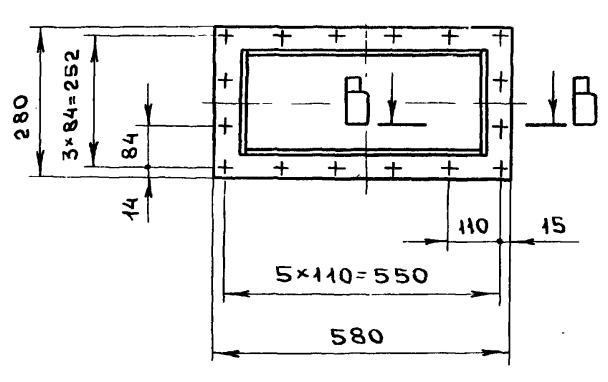
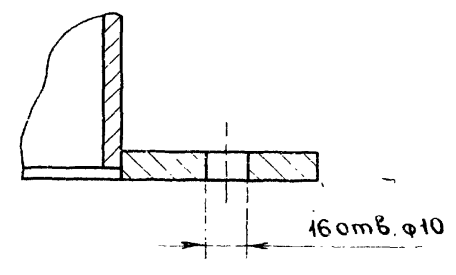
Вид А



Вид Б



В-В
М 1:1

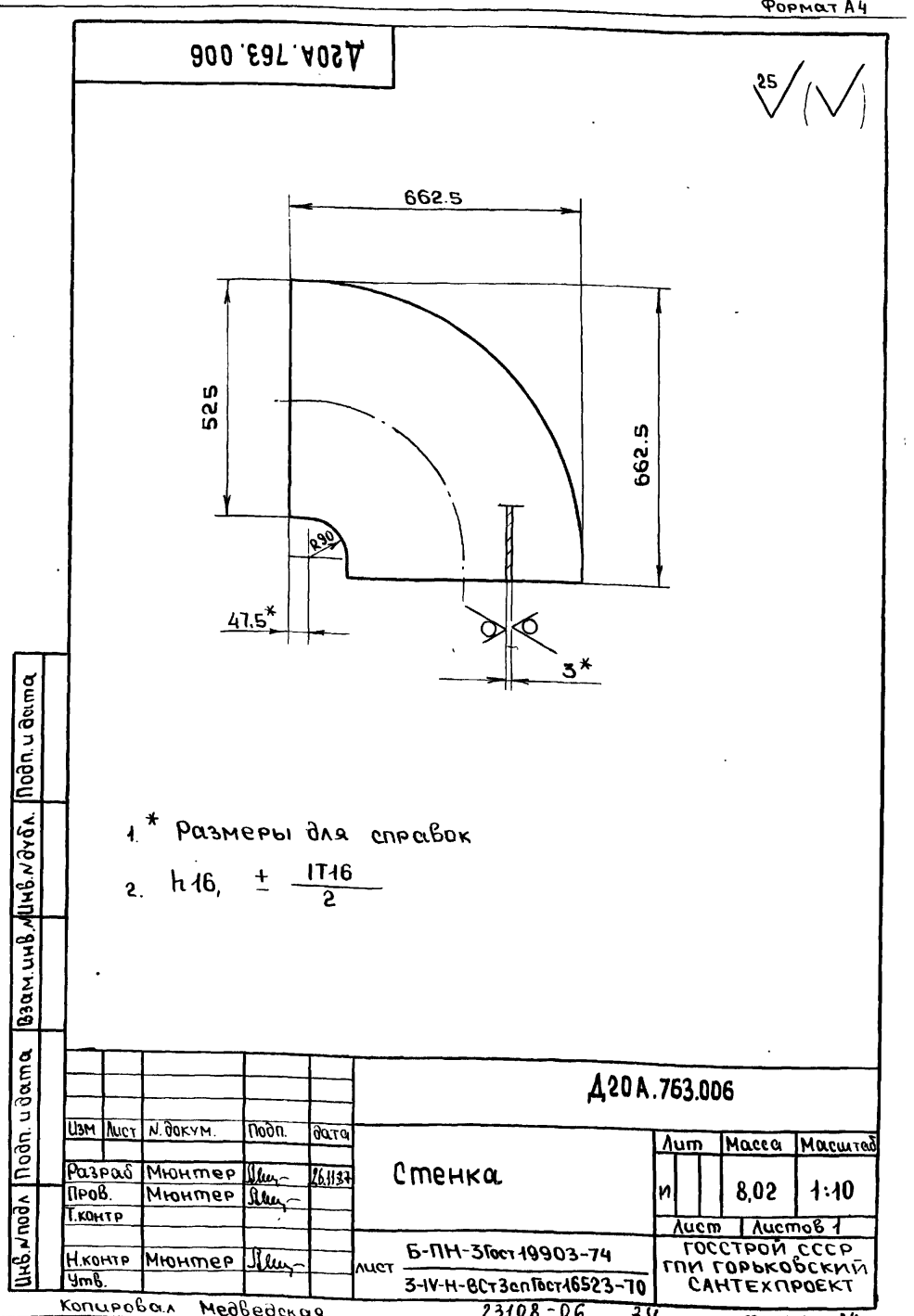
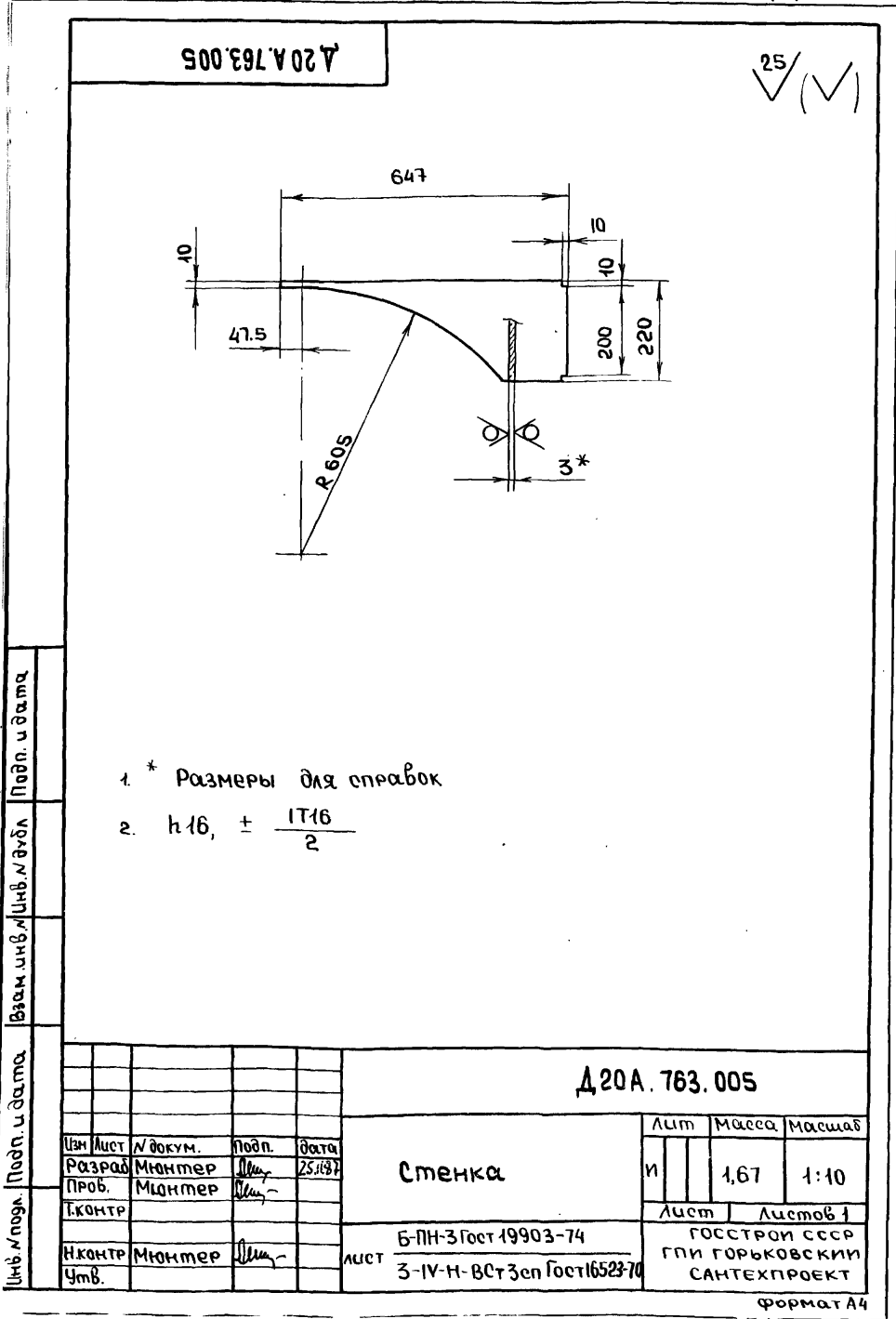
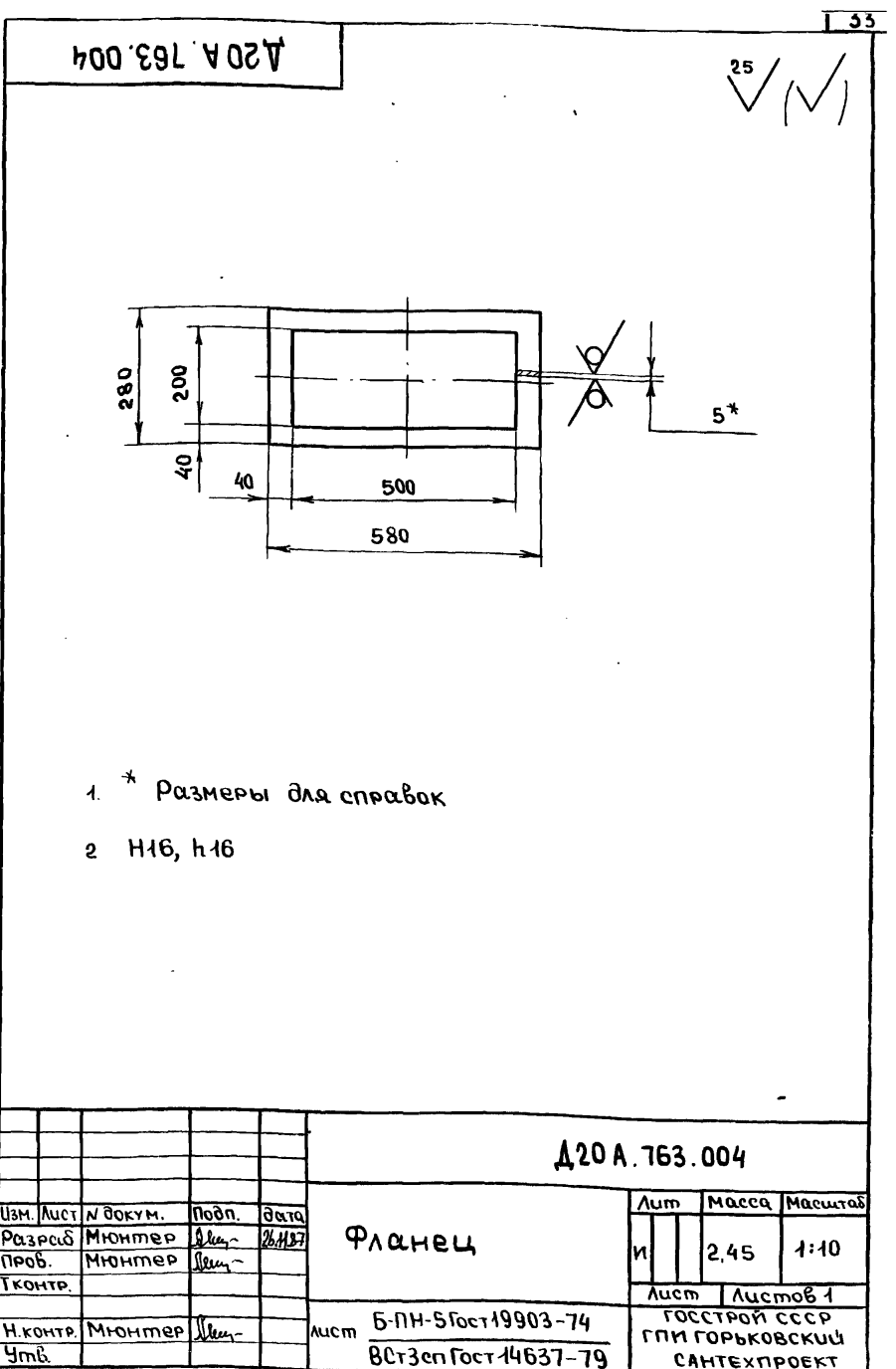


- 1. Размеры для справок
- 2. Сварные швы по Гост 5264-80

Исполнитель	Пропр. и дата
Взам. инж. Шиб. Гуд. Л.	Пропр. и дата

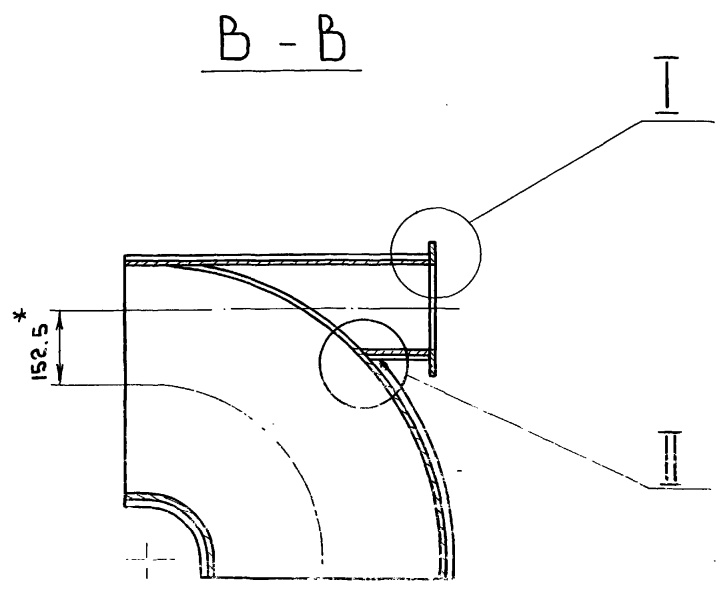
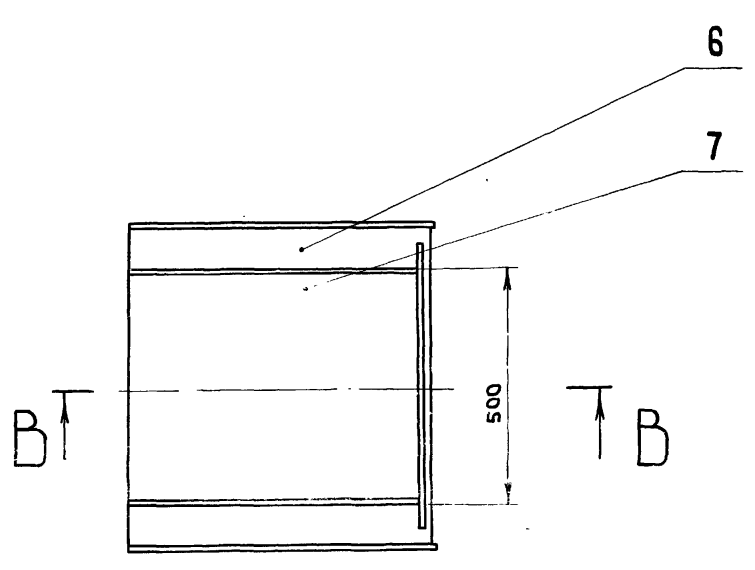
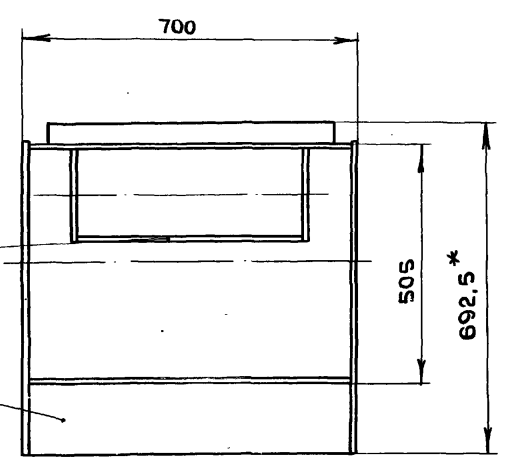
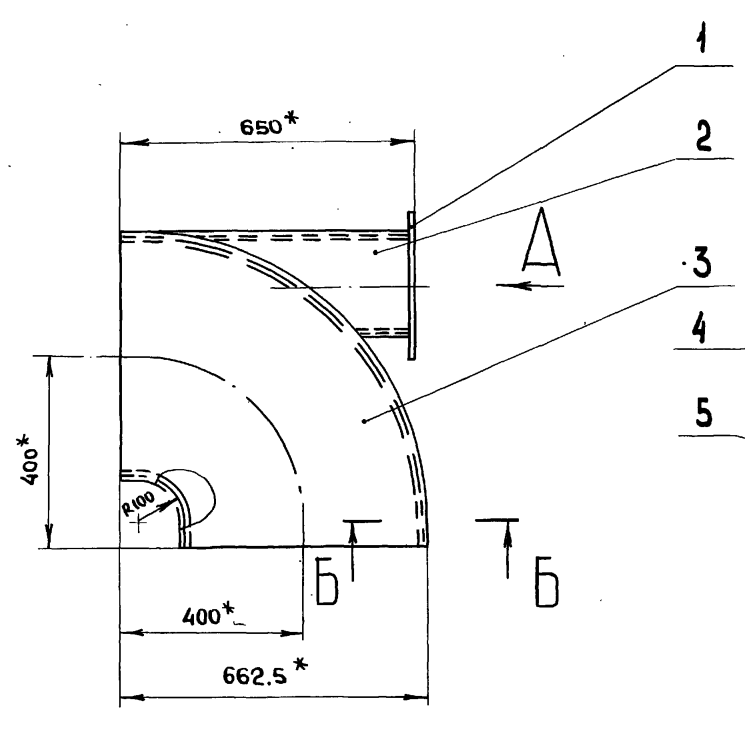
				А20А.763.010 СБ			
Изм/Лист	№ докум.	Подп.	Дата	Отвод	Лист	Масса	Масштаб
Разраб	Мюнтер	Вен	26.11.87		и	96.8	1:10
Проб	Мюнтер	Вен		Лист			Листов 1
Т.контр				ГОСТРОЙ СССР			
Нач.отд	Вольский	ВК		ГПИ ГОРЬКОВСКИЙ			
Н.контр	Мюнтер	Вен		САНТЕХПРОЕКТ			
Чтв							

Формат	Зона	Поз.	Обозначение	Наименование	Кол.	Примечание
Документация						
A2			Д20 А.763.020 СБ	Сборочный чертеж		
Детали						
A4	1		Д20 А.763.004	Фланец	1	
A4	2		Д20 А.763.005	Стенка	2	
A4	3		Д20 А.763.006	Стенка	2	
Б4	4		Д20 А.763.007	Стенка		
						лист Б-ПН-3 Гост 19903-74
						3-IV-Н-ВСтЗсп Гост 16523-70
						(494×195) h16 ²⁵ ✓
A4	5		Д20 А.763.008	Стенка	1	2,27 кг
A3	6		Д20 А.763.009	Стенка	1	
Б4	7		Д20 А.763.011	Стенка		
						лист Б-ПН-3 Гост 19903-74
						3-IV-Н-ВСтЗсп Гост 16523-70
						(494×641) h16 ²⁵ ✓
						1 7,52 кг



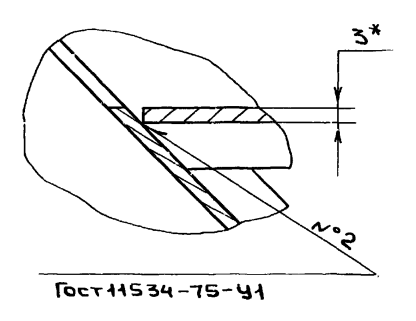
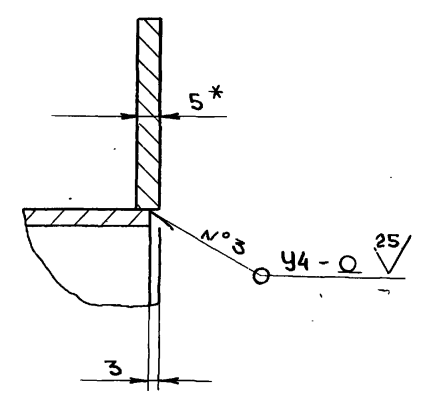
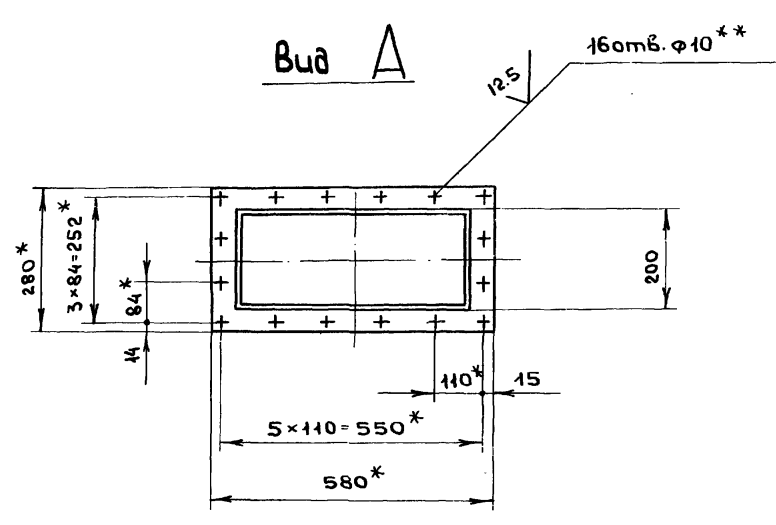
Альбом в часть 1

Типовой проект 903-1-260.88

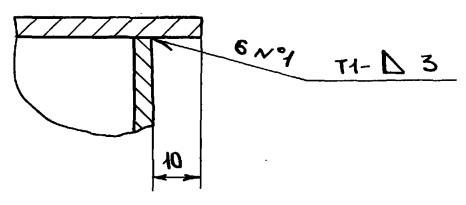


I
M 1:1

II
M 1:1



Б-Б
M 1:1



- 1.* Размеры для справок
- 2.** Обработать по сопрягаемой детали
- 3. И16, ± $\frac{IT16}{2}$
- 4. Сварные швы по Гост 5264-80 кроме указанных особо

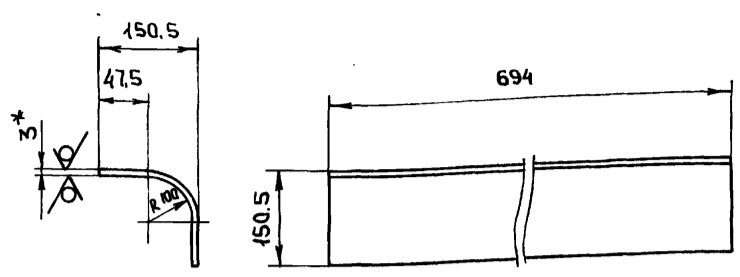
Изм./погр.	погр. и дата
Изм./погр.	погр. и дата
Изм./погр.	погр. и дата
Изм./погр.	погр. и дата

				А 20А.763.020СБ		
Изм	Лист	№ документа	погр.	дата	Лист	Масса
		МОНТЕР		25/88	И	46.5
Проб.		МОНТЕР				1:10
Т.контр.					Лист Листов 1	
Нач.отд.					ГОСТРОЙ СССР	
Н.контр.		МОНТЕР			ГПИ ГОРЬКОВСКИЙ	
Утв.					САНТЕХПРОЕКТ	

Альбом 6 часть 1
Типовой проект 903-1-260.88

Д 20 А.763.008

25 (✓)



- 1.* Размеры для справок
- 2. $h16, \pm \frac{1T16}{2}$

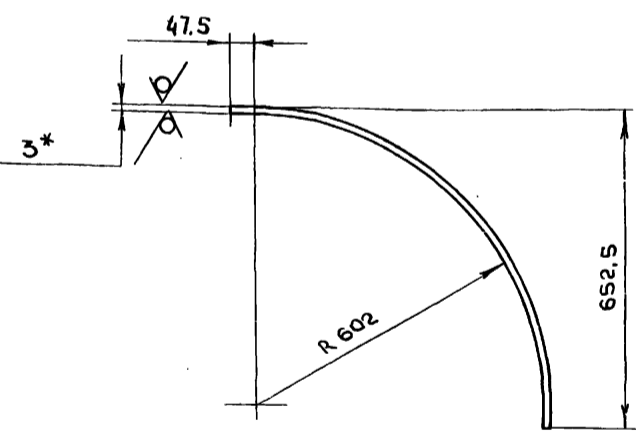
Изм. и дата, Подп. и дата, Взам. инв. Циб. № инв., Инв. № инв., Подп. и дата

Д 20 А.763.008				
Изм.	Лист	№ докум.	Подп.	Дата
Разраб.	МОНТЕР	Шен	Шен	26.11.87
Проб.	МОНТЕР	Шен		
Контр.				
И.контр.	МОНТЕР	Шен		
Утв.				
Лист		Б-ПН-3 Гост 19903-74		
Лист		3-IV-Н-ВСт 3сп Гост 16523-70		
Лит	Масса	Масштаб		
и	4,12	1:10		
Лист		Листов 1		
ГОССТРОЙ СССР				
ГПИ ГОРЬКОВСКИЙ				
САНТЕХПРОЕКТ				
ФОРМАТ А4				

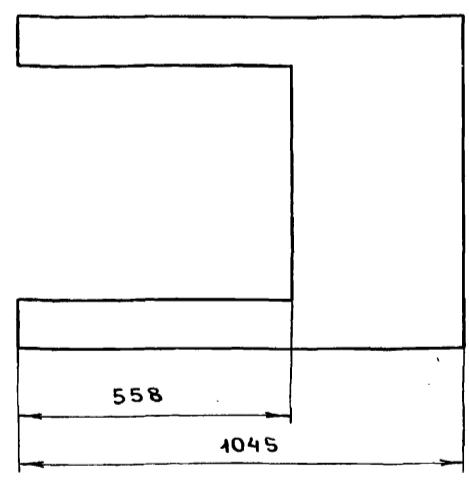
Формат	Зона	Поз.	Обозначение	Наименование	Кол.	Примечание
				Документация		
A3			Д 20 А.763.030 СБ	Сборочный чертеж		
				Детали		
A4	1		Д 20 А.763.013	Стенка	2	
B4	2		Д 20 А.763.014	Уголок		
				уголок 40x40x5-Б-Гост 8509-72		
				ВСт 3сп Гост 535-79		
				$L = 505 h16 \sqrt{2}$	2	1,49 кг.
B4	3		Д 20 А.763.015	Уголок		
				уголок 40x40x5-Б-Гост 8509-72		
				ВСт 3сп Гост 535-79		
				$L = 1235 h16 \sqrt{2}$	2	3,66 кг.
A4	4		Д 20 А.763.016	Стенка	2	
Д 20 А.763.030						
Изм. и дата, Подп. и дата, Взам. инв. / Инв. № инв., Инв. № инв., Подп. и дата				Переход		
Изм.	Лист	№ докум.	Подп.	Дата	Лит Лист Листов	
Разраб.	МОНТЕР	Шен	Шен	26.11.87	и 1	
Проб.	МОНТЕР	Шен				
Нач. отд.						
И.контр.	МОНТЕР	Шен			ГОССТРОЙ СССР	
Утв.					ГПИ ГОРЬКОВСКИЙ	
					САНТЕХПРОЕКТ	
					ФОРМАТ А4	

Д 20 А.763.009

25 (✓)



Развертка



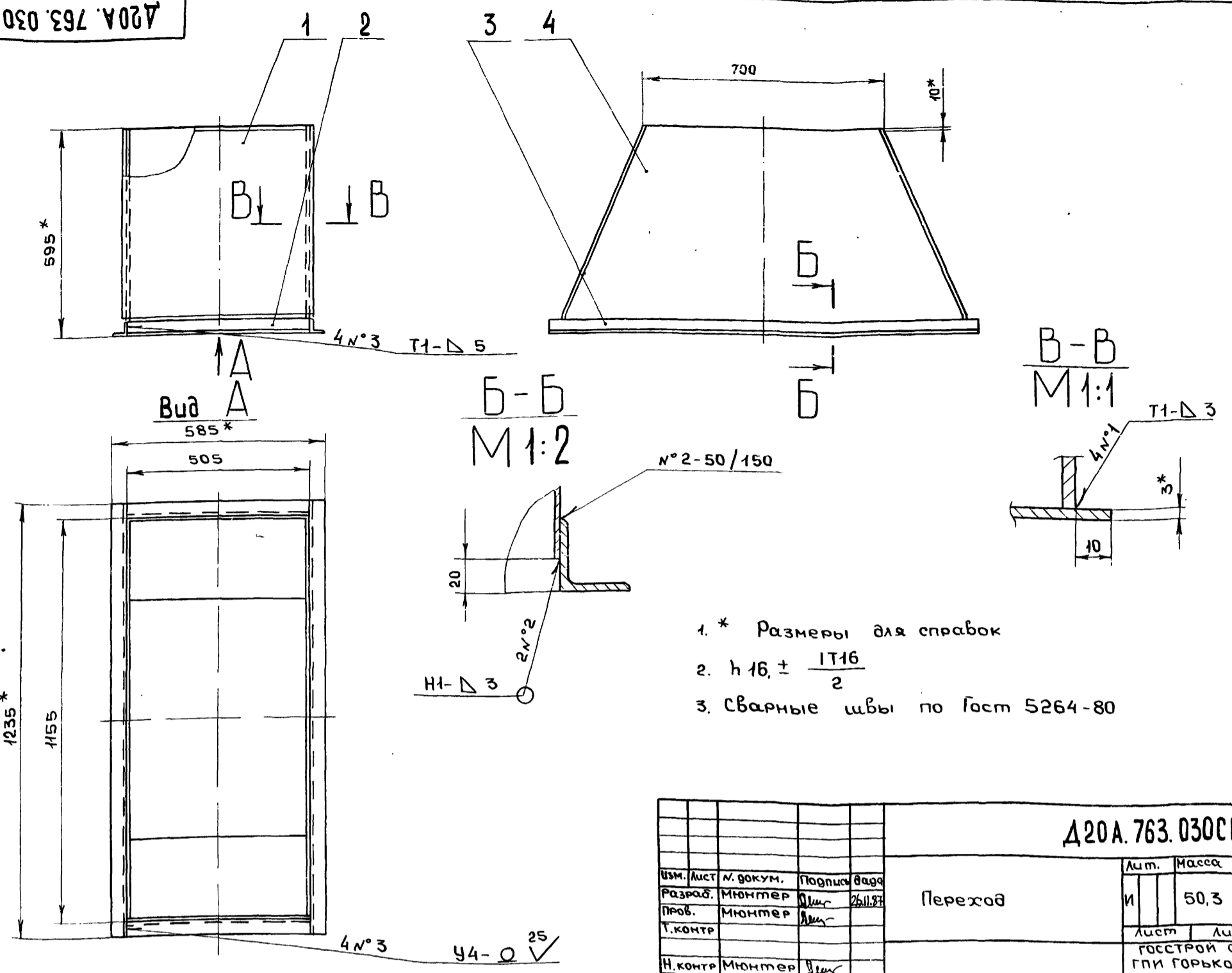
- 1.* Размеры для справок
- 2. $h16, \pm \frac{1T16}{2}$

Изм. и дата, Подп. и дата, Взам. инв. Циб. № инв., Инв. № инв., Подп. и дата

Д 20 А.763.009				
Изм.	Лист	№ докум.	Подп.	Дата
Разраб.	МОНТЕР	Шен	Шен	26.11.87
Проб.	МОНТЕР	Шен		
Контр.				
И.контр.	МОНТЕР	Шен		
Утв.				
Лист		Б-ПН-3 Гост 19903-74		
Лист		3-IV-Н-ВСт 3сп Гост 16523-70		
Лит	Масса	Масштаб		
и	10,5	1:10		
Лист		Листов 1		
ГОССТРОЙ СССР				
ГПИ ГОРЬКОВСКИЙ				
САНТЕХПРОЕКТ				
ФОРМАТ А3				

Туповой проект 903-1-260.88 Альбом 6 часть 1

Д20А.763.030СБ

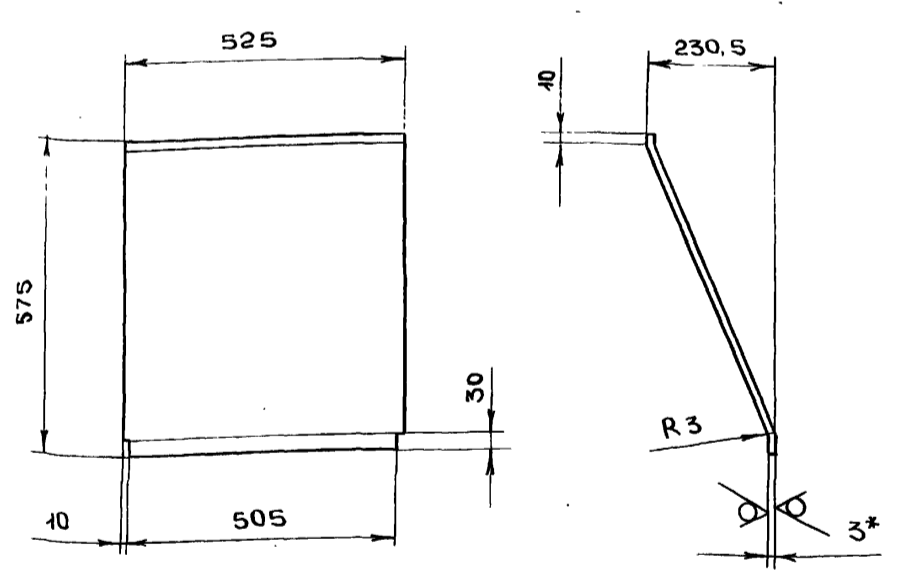


- 1. * Размеры для справок
- 2. $h 16, \pm \frac{IT16}{2}$
- 3. Сварные швы по Гост 5264-80

				Д20А.763.030СБ				
Изм.	Лист	И. докум.	Подпись	Дата	Переход	Лист	Масса	Масштаб
Разраб.	Мюнтер	Альс	26.11.87			И	50,3	1:10
Проб.	Мюнтер	Альс				Лист	Листов	1
Т.контр.						ГОССТРОЙ СССР ГПИ ГОРЬКОВСКИЙ САНТЕХПРОЕКТ		
Н.контр.	Мюнтер	Альс			Формат А3			
Утв.								

Ш.б. и подг. Подпись и дата. Взам. инв. м. Инв. м. дубл. Подпись и дата.

Д20А.763.013

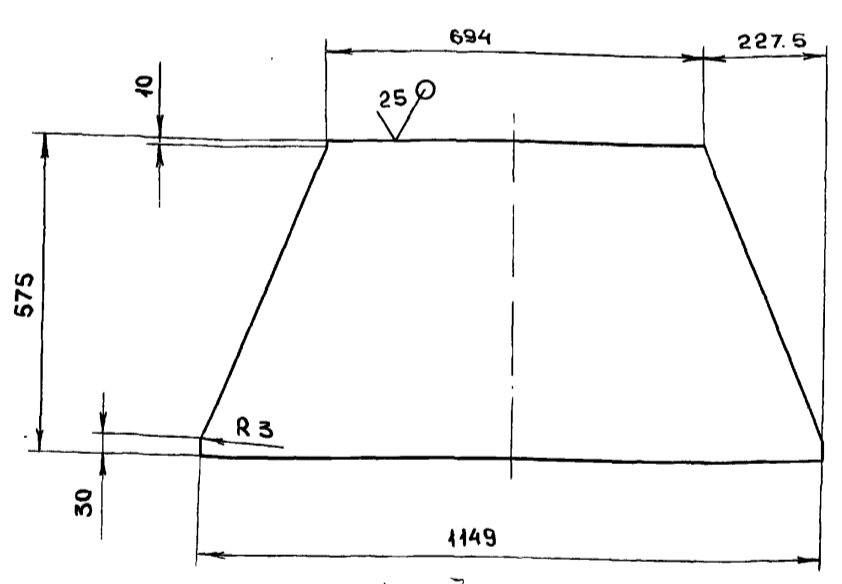


- 1. * Размеры для справок
- 2. $h 16, \pm \frac{IT16}{2}$

Ш.б. и подг. Подпись и дата. Взам. инв. м. Инв. м. дубл. Подпись и дата.

				Д20А.763.013				
Изм.	Лист	И. докум.	Подпись	Дата	Стенка	Лист	Масса	Масштаб
Разраб.	Мюнтер	Альс	26.11.87			И	7,4	1:10
Проб.	Мюнтер	Альс				Лист	Листов	1
Т.контр.						ГОССТРОЙ СССР ГПИ ГОРЬКОВСКИЙ САНТЕХПРОЕКТ		
Н.контр.	Мюнтер	Альс			Лист	Б-ПН-3 Гост 19903-74 3-IV-Н-ВСт 3еп Гост 16523-70		
Утв.					Формат А4			

Д20А.763.016



$h 16, \pm \frac{IT16}{2}$

Ш.б. и подг. Подпись и дата. Взам. инв. м. Инв. м. дубл. Подпись и дата.

				Д20А.763.016				
Изм.	Лист	И. докум.	Подп.	Дата	Стенка	Лист	Масса	Масштаб
Разраб.	Мюнтер	Альс	26.11.87			И	12,5	1:10
Проб.	Мюнтер	Альс				Лист	Листов	1
Т.контр.						ГОССТРОЙ СССР ГПИ ГОРЬКОВСКИЙ САНТЕХПРОЕКТ		
Н.контр.	Мюнтер	Альс			Лист	Б-ПН-3 Гост 19903-74 3-IV-Н-ВСт 3еп Гост 16523-70		
Утв.					Формат А4			

формат	зона	поз.	Обозначение	Наименование	кол.	Примечание
<u>Документация</u>						
A2			Д 20 А. 786.000 СБ	Сборочный чертеж		
<u>Сборочные единицы</u>						
A4	1		Д 20 А. 786.010	Отвод	1	
A4	2		Д 20 А. 786.020	Переход	1	
A4	3		Д 20 А. 786.030	Карман всасывающий	1	

Изм.	Лист	№ докум.	Подп.	Дата	Д 20 А. 786.000 Короб всасывающего кармана	Лист	Лист	Листов
Разраб.	Мюнтер		Иль	26.11.87		и		1
Проб.	Мюнтер		Иль			ГОСТРОЙ СССР ГПИ ГОРЬКОВСКИЙ САНТЕХПРОЕКТ		
Нач. отд.	Вольский							
Н.контр.	Мюнтер		Иль					
Утв.								

$$h 16, + \frac{IT16}{2}$$

Д 20 А. 786.001				
Изм.	Лист	№ докум.	Подп.	Дата
Разраб.	Мюнтер		Иль	26.11.87
Проб.	Мюнтер		Иль	
Т.контр.				
Н.контр.	Мюнтер		Иль	
Утв.				

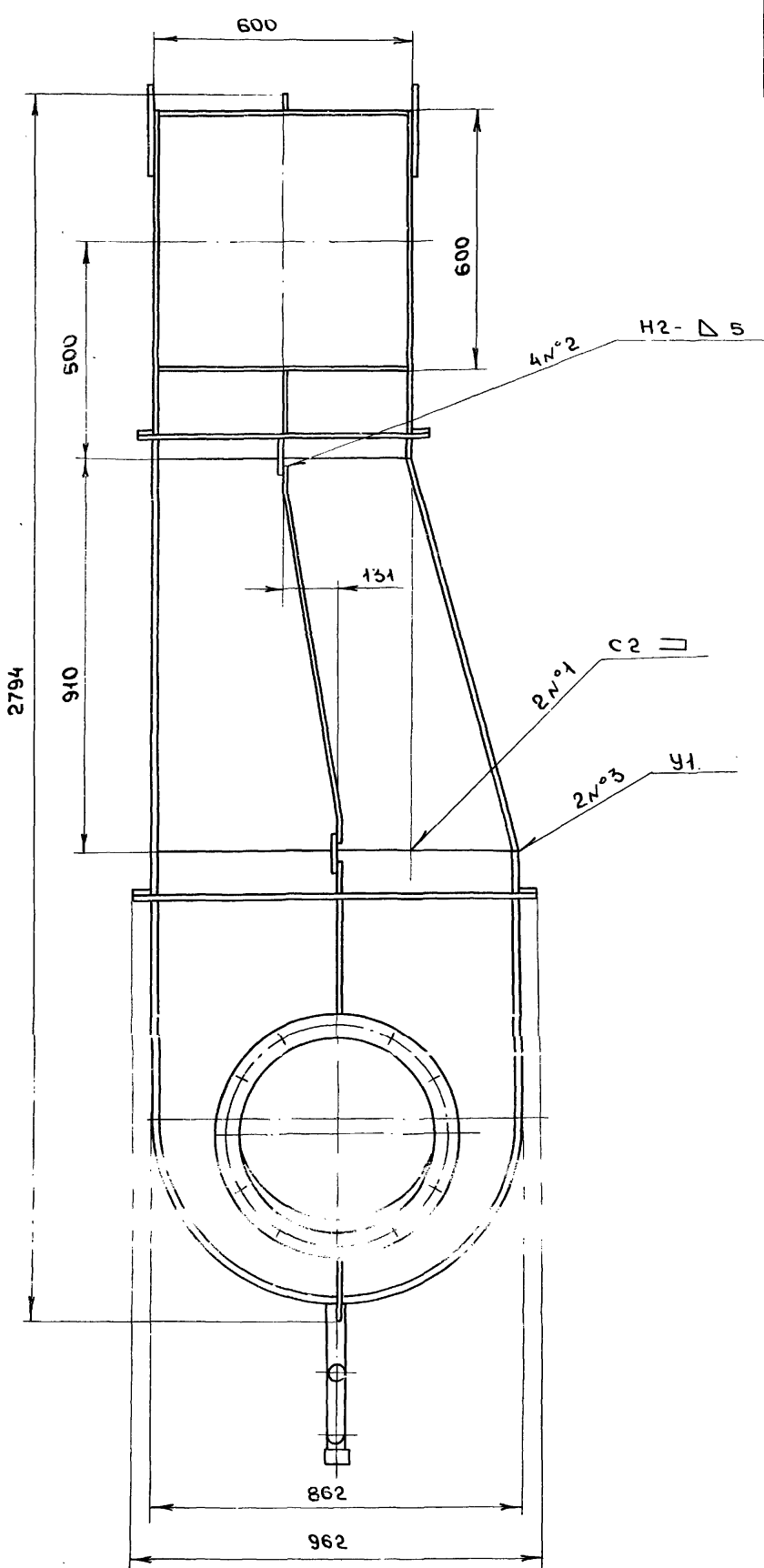
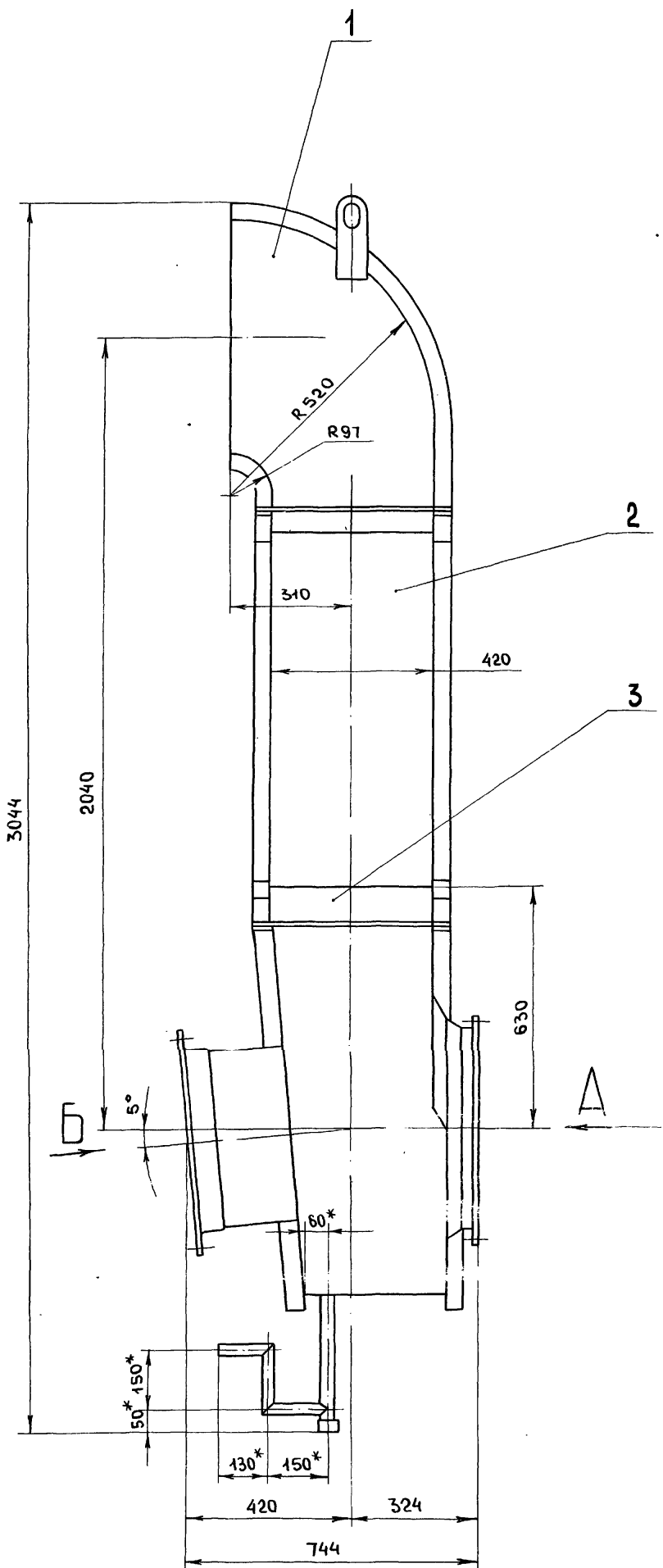
Стенка			Лист	Масса	Масштаб
			и	8,24	1:10
			Лист	Листов 1	
			ГОСТРОЙ СССР ГПИ ГОРЬКОВСКИЙ САНТЕХПРОЕКТ		

формат	зона	поз.	Обозначение	Наименование	кол.	Примечание
<u>Документация</u>						
A3			Д 20 А. 786.010 СБ	Сборочный чертеж		
<u>Детали</u>						
A4	1		Д 20 А. 786.001	Стенка	2	
A4	2		Д 20 А. 786.002 - 01	Ребро	1	
A3	3		Д 20 А. 786.003	Стенка	1	
	4		-01	Стенка	1	
Б4	5		Д 20 А. 786.004	Ребро		
				полоса 2-Б-5×50 Гост 103-76		
				ВСт 3сп Гост 535-79		
				L = 680 h 16 ²⁵ ✓	2	1,33 кг
Б4	6		Д 20 А. 786.005	Ребро		
				полоса 2-Б-5×50 Гост 103-76		
				ВСт 3сп Гост 535-79		
				L = 506 h 16 ²⁵ ✓	2	0,99 кг
A4	7		Д 20 А. 786.002	Ребро	1	

Изм.	Лист	№ докум.	Подп.	Дата	Д 20 А. 786.010 Отвод	Лист	Лист	Листов
Разраб.	Мюнтер		Иль	25.11.87		и	1	2
Проб.	Мюнтер		Иль			ГОСТРОЙ СССР ГПИ ГОРЬКОВСКИЙ САНТЕХПРОЕКТ		
Нач. отд.								
Н.контр.	Мюнтер		Иль					
Утв.								

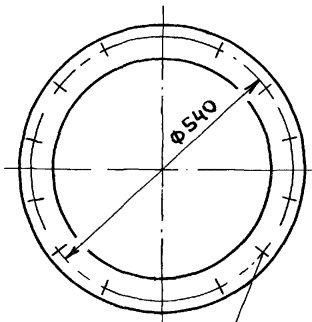
формат	зона	поз.	Обозначение	Наименование	кол.	Примечание
Б4	8		Д 20 А. 786.006	Накладка		
				полоса 2-Б-5×50 Гост 103-76		
				ВСт 3сп Гост 535-79		
				L = 100 h 16 ²⁵ ✓	2	0,19 кг
Б4	9		Д 20 А. 786.007	Вставка		
				полоса 2-Б-5×50 Гост 103-76		
				ВСт 3сп Гост 535-79		
				L = 410 h 16 ²⁵ ✓	2	0,8 кг
Б4	10		Д 20 А. 786.008	Вставка		
				полоса 2-Б-5×50 Гост 103-76		
				ВСт 3сп Гост 535-79		
				L = 584 h 16 ²⁵ ✓	2	1,14 кг
A4	11		Д 21 А. 874.016	Серьга	2	

Изм.	Лист	№ докум.	Подп.	Дата	Д 20 А. 786.010	Лист	
Разраб.	Мюнтер		Иль			2	
Проб.	Мюнтер		Иль			ГОСТРОЙ СССР ГПИ ГОРЬКОВСКИЙ САНТЕХПРОЕКТ	
Нач. отд.							
Н.контр.	Мюнтер		Иль				
Утв.							

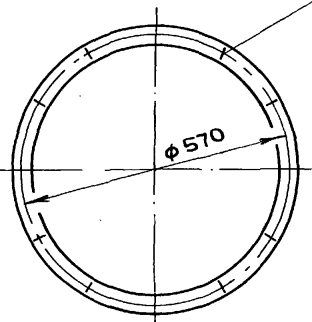


Вид Б повернуто

Вид А



14 отв. φ18



12 отв φ12

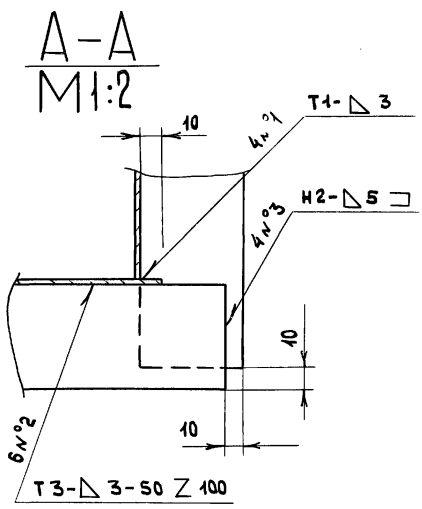
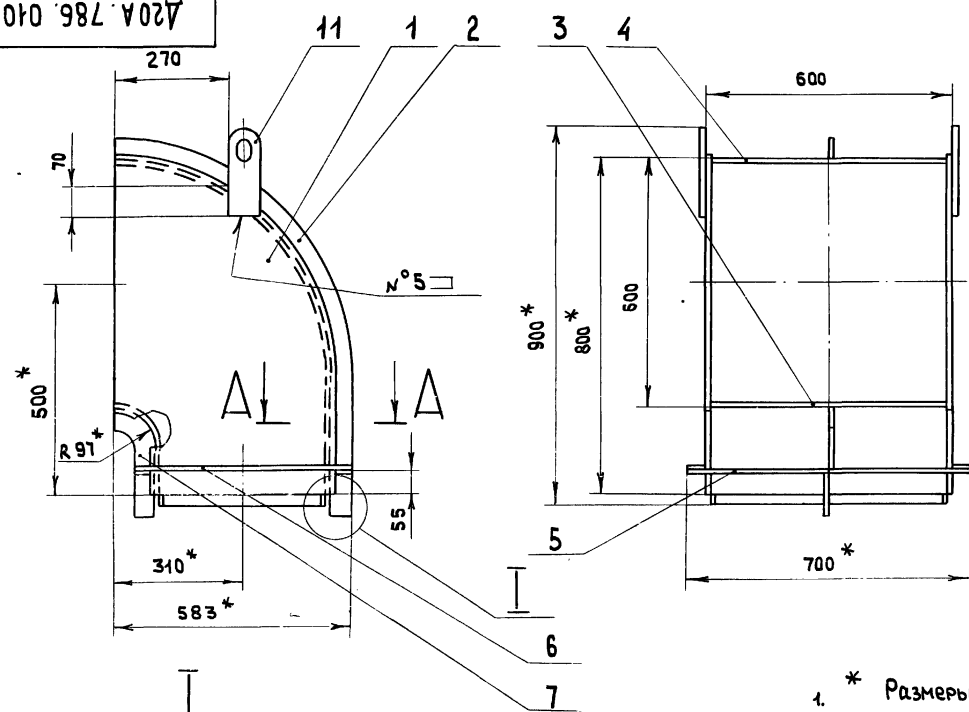
- 1. Размеры для справок
- 2. Сварные швы №1,2 по Гост 5264-80, №3 по Гост 11534-75

Изм. лист. Подп. и дата. Взам. лист. Шт. и дата. Подп. и дата.

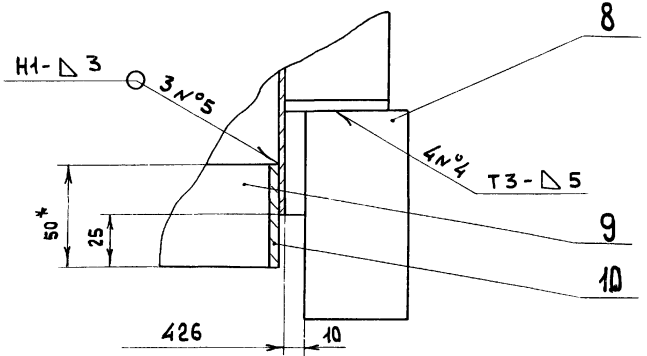
					А20А.786.000.СБ			
Изм.	Лист	И.докум.	Подп.	Дата	Короб всасывающего кармана	Лит	Масса	Масштаб
Разраб	Монтаж	Изм	26.11.87	и		167	1:10	
Проб	Монтаж	Изм		ГОССТРОЙ СССР ГПИ ГОРЬКОВСКИЙ САНТЕХПРОЕКТ				
Т.контр								
Нач.отд	Вольский							
Н.контр	Монтаж	Изм						
Утв								

Альбом 6 часть 1
 Типовой проект 903-1-260.88

Δ20А.786.010СБ



I
 M1:2

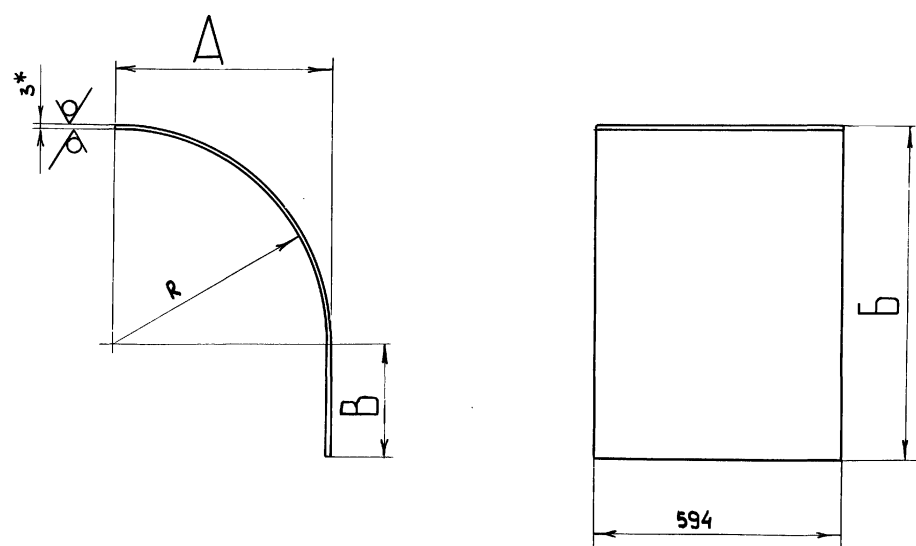


- 1. * Размеры для справок
- 2. $h16, \pm \frac{IT16}{2}$
- 3. Сварные швы по Гост 5264-80

					Δ20А.786.010СБ			
Изм	Лист	И.докум.	Подп.	Дата	Отвод	Лист	Масса	Масштаб
Разраб.	Мюнтер					И	52	1:10
Проб.	Мюнтер					Лист	Листов 1	
Т.контр.						ГОСТРОИ ССР ГПИ ГОРЬКОВСКИЙ САНТЕХПРОЕКТ		
И.контр.	Мюнтер					Формат А3		
Чтб.								

Δ20А.786.003

25 ✓ (✓)



Обозначение	Размеры, мм.				Масса, кг
	А	Б	В	Р	
Δ20А.786.003	100	290	190	97	4.79
-01	523	800	280	520	15.3.

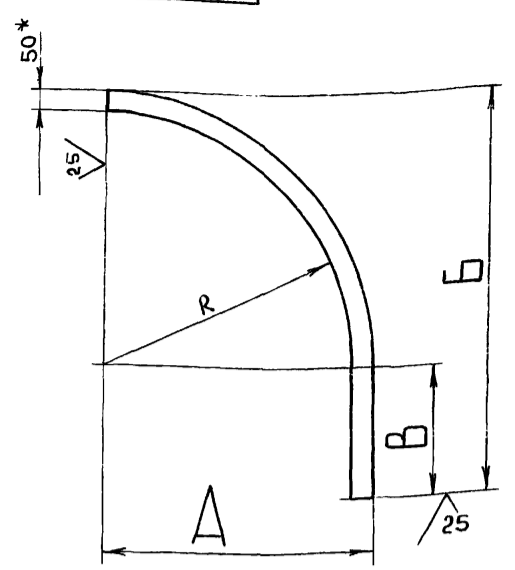
- 1. * Размеры для справок.
- 2. $h16, \pm \frac{IT16}{2}$

И.с.м.подп. Подп. и дата
 И.с.м.подп. Подп. и дата
 И.с.м.подп. Подп. и дата
 И.с.м.подп. Подп. и дата

					Δ20А.786.003			
Изм	Лист	И.докум.	Подп.	Дата	Стенка	Лист	Масса	Масштаб
Разраб.	Мюнтер			27.08		И	см.табл	-
Проб.	Мюнтер					Лист	Листов 1	
Т.контр.						ГОСТРОИ ССР ГПИ ГОРЬКОВСКИЙ САНТЕХПРОЕКТ		
И.контр.	Мюнтер				Лист	Б-ПН-3 Гост 19903-74 3-IV-Н-ВСтЗсп Гост 16523-70		
Чтб.								

Альбом чертежей
Типовой проект 903-1-260.88

Δ20А.786.002



Обозначение	Размеры, мм				Масса, кг.
	А	Б	В	Р	
Δ20А.786.002	100	140	43	47	0.53
-01	583	790	217	523	3.8

- * Размеры для справок
- $h16, \pm \frac{IT16}{2}$

Δ20А.786.002

Ребро

Изм	Лист	№ докум.	Подп.	Дата	Лист	Масса	Масштаб
Разраб	Монтаж	Шлы	26.11.87		и	см. табл.	—
Проб	Монтаж	Шлы					
Т.контр.							
И.контр.	Монтаж	Шлы			Лист	Листов	
Утв.					ГОСТРОЙ СССР	1	

2-Б-5х50 Гост 103-76
полоса
ВСтЗсп Гост 535-79
ГПИ ГОРЬКОВСКИЙ
САНТЕХПРОЕКТ
формат А4

Проект	Зона	Поз.	Обозначение	Наименование	Кол.	Примечание
				<u>Документация</u>		
A3			Δ20А.786.020СБ	Сборочный чертеж		
				<u>Детали</u>		
A4	1		Δ20А.786.011	Стенка	1	
A4	2		Δ20А.786.012	Стенка	1	
A4	3		Δ20А.786.013	Ребро	2	
B4	4		Δ20А.786.014	Вставка		
				полоса 2-Б-5х50 Гост 103-76		
				ВСтЗсп Гост 535-79		
				$L = 846 \text{ h } 16^{25}$	2	1,66 кг.
B4	5		Δ20А.786.015	Вставка		
				полоса 2-Б-5х50 Гост 103-76		
				ВСтЗсп Гост 535-79		
				$L = 410 \text{ h } 16^{25}$	2	0,8 кг.
B4	6		Δ20А.786.016	Накладка		
				полоса 2-Б-5х50 Гост 103-76		
				ВСтЗсп Гост 535-79		
				$L = 100 \text{ h } 16^{25}$	2	0,19 кг.

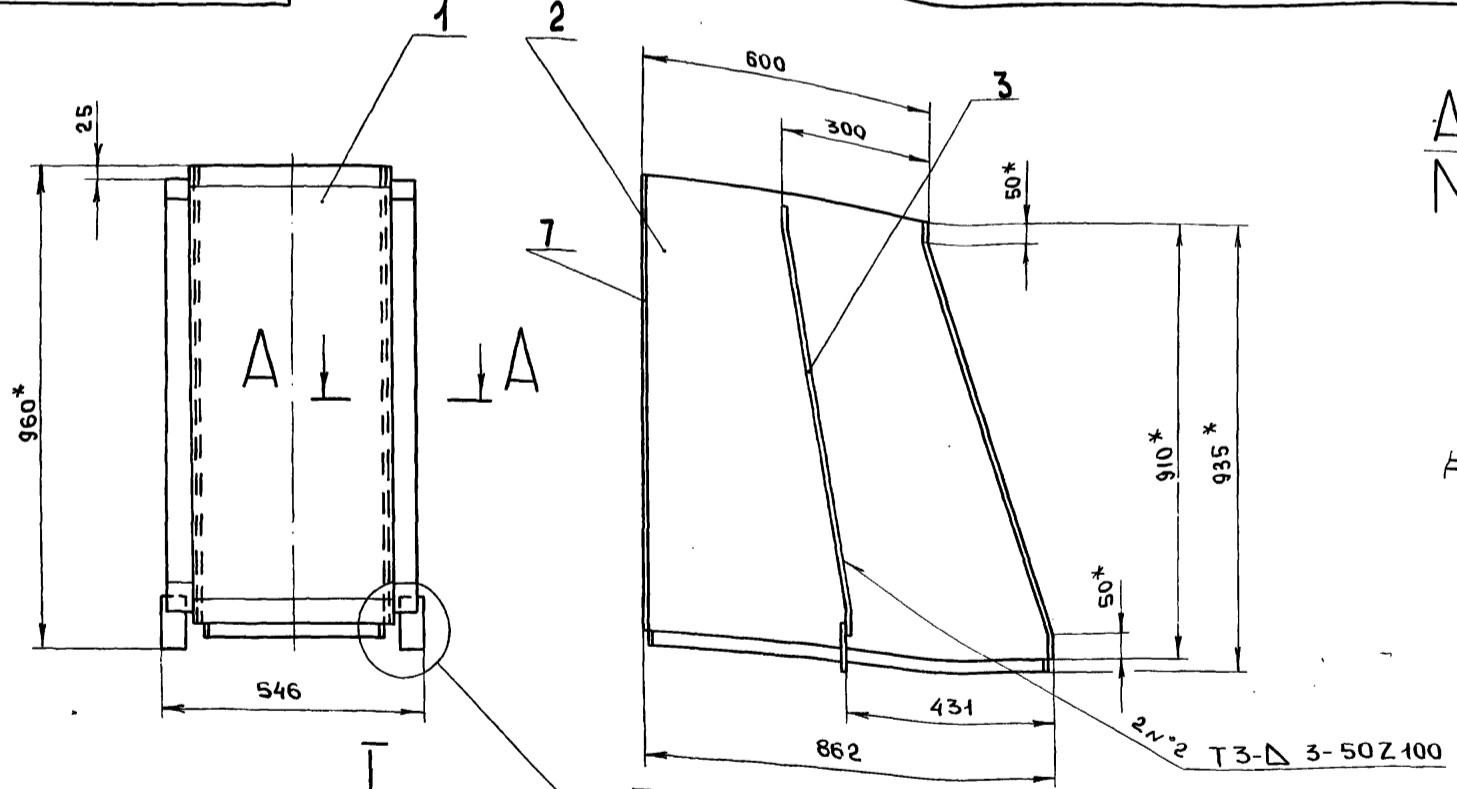
Δ20А.786.020

Переход

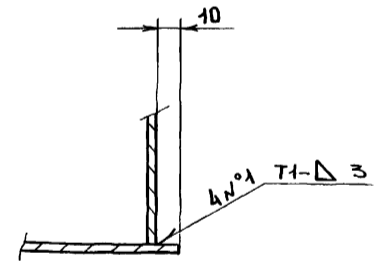
Изм	Лист	№ докум.	Подп.	Дата	Лист	Масса	Масштаб
Разраб	Монтаж	Шлы	26.11.87		и		1
Проб	Монтаж	Шлы					
И.контр.	Монтаж	Шлы					
Утв.					ГОСТРОЙ СССР	1	

ГПИ ГОРЬКОВСКИЙ
САНТЕХПРОЕКТ
формат А4

Δ20А.786.020СБ



A-A
M1:2



- * Размеры для справок
- $h16, \pm \frac{IT16}{2}$
- Сварные швы по Гост 5264-80

Δ20А.786.020СБ

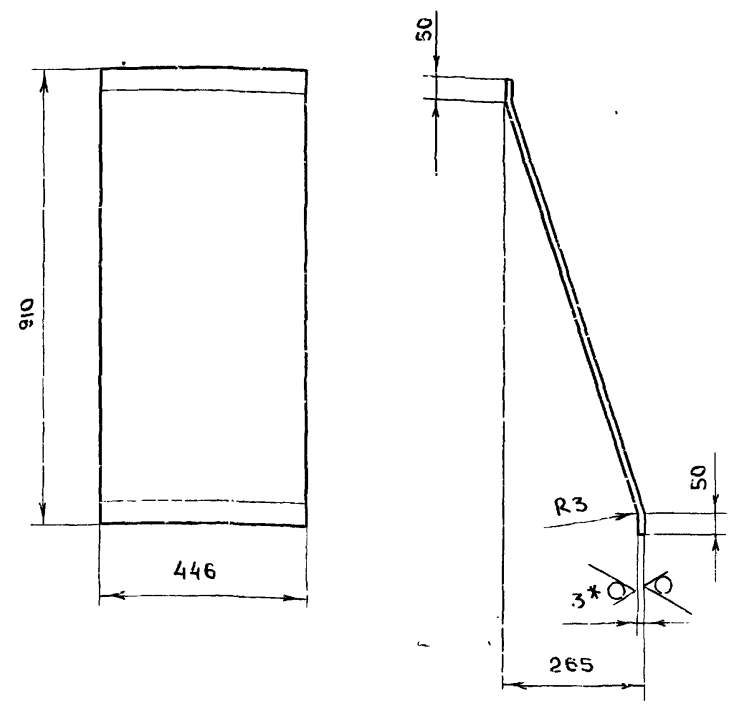
Переход

Изм	Лист	№ докум.	Подп.	Дата	Лист	Масса	Масштаб
Разраб	Монтаж	Шлы	26.11.87		и	34,5	1:10
Проб	Монтаж	Шлы					
Т.контр.							
И.контр.	Монтаж	Шлы			Лист	Листов	
Утв.					ГОСТРОЙ СССР	1	

ГПИ ГОРЬКОВСКИЙ
САНТЕХПРОЕКТ
формат А3

Д20А.786.011

25 ✓(✓)



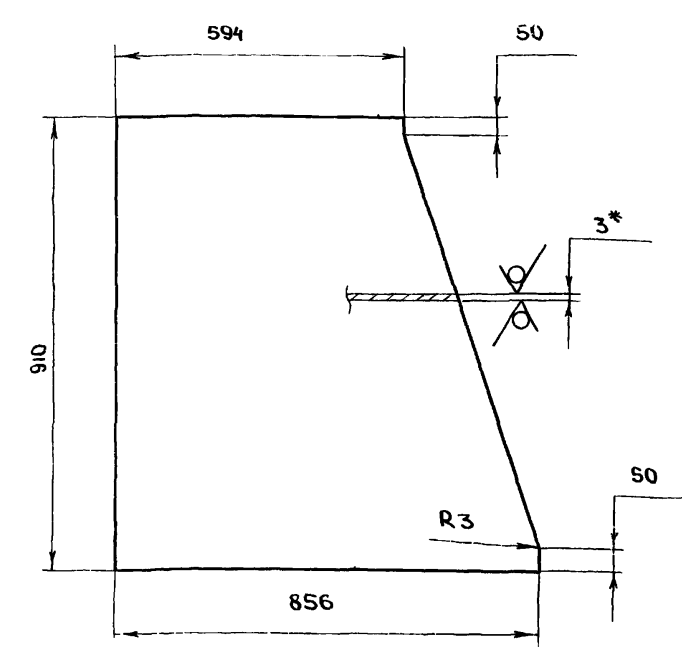
- 1. * Размеры для справок
- 2. $h_{16} \pm \frac{1T16}{2}$

Изм	Лист	№ докум.	Подп.	Дата	Д20А.786.011		
Разраб	Мюнтер	Ильин	25.11.87	Стенка			Лист
Проб	Мюнтер	Ильин					Листов 1
Т.контр							Лист
И.контр	Мюнтер	Ильин		Б-ПН-3 Гост 19903-74			ГОСТРОЙ СССР
Утв				3-IV-Н-В Ст 3 сп Гост 16523-70			ГПИ ГОРЬКОВСКИЙ САНТЕХПРОЕКТ

формат А4

Д20А.786.012

25 ✓(✓)



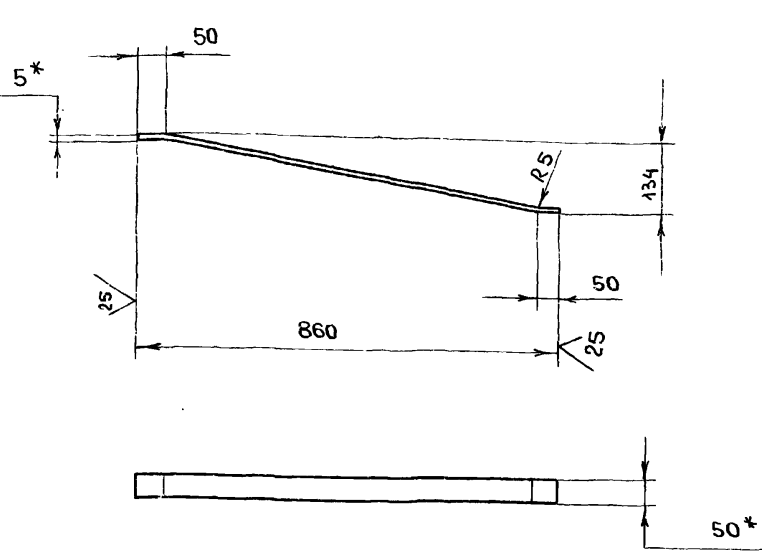
- 1. * Размеры для справок
- 2. $h_{16} \pm \frac{1T16}{2}$

Изм	Лист	№ докум.	Подп.	Дата	Д20А.786.012		
Разраб	Мюнтер	Ильин	25.11.87	Стенка			Лист
Проб	Мюнтер	Ильин					Листов 1
Т.контр							Лист
И.контр	Мюнтер	Ильин		Б-ПН-3 Гост 19903-74			ГОСТРОЙ СССР
Утв				3-IV-Н-В Ст 3 сп Гост 16523-70			ГПИ ГОРЬКОВСКИЙ САНТЕХПРОЕКТ

формат А4

Д20А.786.013

25 ✓(✓)



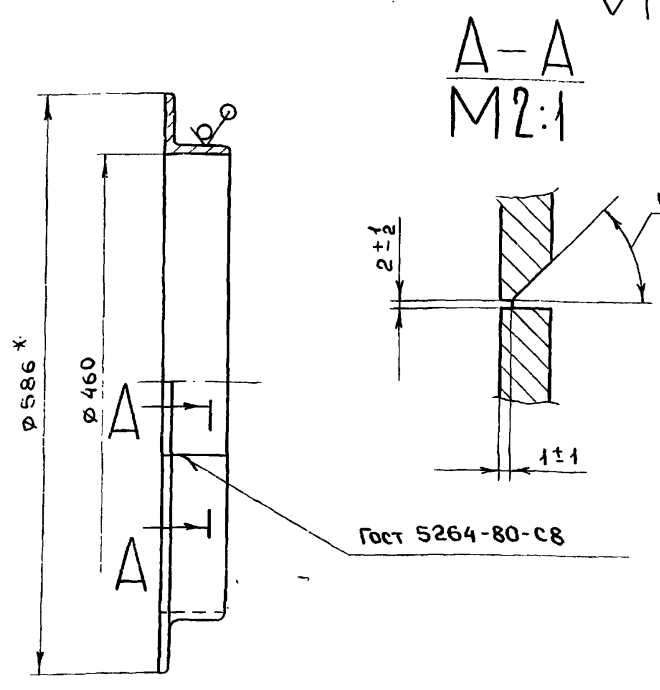
- 1. * Размеры для справок
- 2. $h_{16} \pm \frac{1T16}{2}$

Изм	Лист	№ докум.	Подп.	Дата	Д20А.786.013		
Разраб	Мюнтер	Ильин	25.11.87	Ребро			Лист
Проб	Мюнтер	Ильин					Листов 1
Т.контр							Лист
И.контр	Мюнтер	Ильин		2-Б-5x50 Гост 103-76			ГОСТРОЙ СССР
Утв				В Ст 3 сп Гост 535-79			ГПИ ГОРЬКОВСКИЙ САНТЕХПРОЕКТ

формат А4

Д20А.786.018

25 ✓(✓)



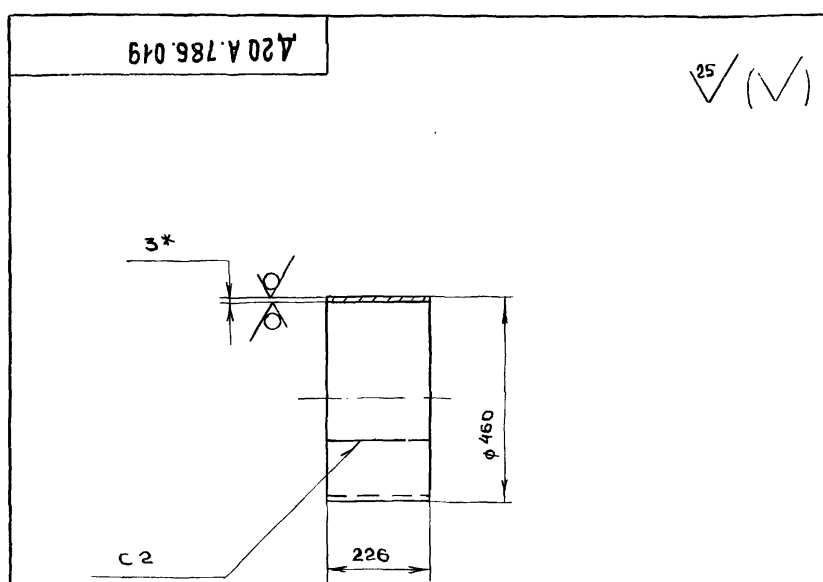
- 1. * Размеры для справок
- 2. H16

Изм	Лист	№ докум.	Подп.	Дата	Д20А.786.018		
Разраб	Мюнтер	Ильин	25.11.87	Фланец			Лист
Проб	Мюнтер	Ильин					Листов 1
Т.контр							Лист
И.контр	Мюнтер	Ильин		63x63x5-Б-Гост 8509-72			ГОСТРОЙ СССР
Утв				В Ст 3 сп Гост 535-79			ГПИ ГОРЬКОВСКИЙ САНТЕХПРОЕКТ

формат А4

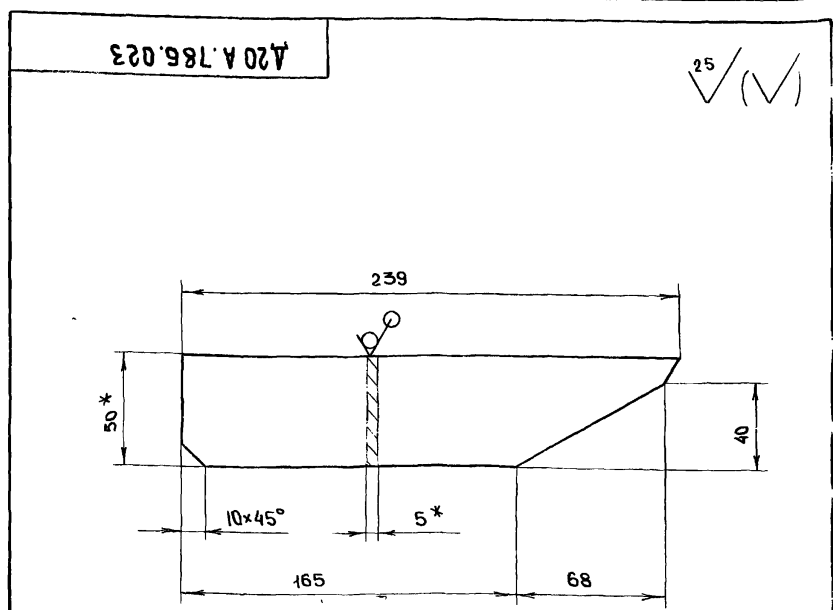
Формат	Зона	Поз.	Обозначение	Наименование	Кол.	Примечание
Документация						
A2			Д20А.786.030 СБ	Сборочный чертеж		
Детали						
A4	1		Д20А.737.008-01	Труба	1	
A4	2		Д20А.737.009-01	Патрубок	1	
A4	3		Д20А.737.011-01	Патрубок	1	
A4	4		Д20А.737.012-01	Патрубок	1	
A4	5		Д20А.786.018	Фланец	1	
A4	6		Д20А.786.019	Патрубок	1	
A3	7		Д20А.786.021	Стенка	1	
B4	8		Д20А.786.022	Ребро		
				полоса 2-Б-5х50 Гост 103-76		
				ВСтЗсп Гост 535-79		
				L = 506 h 16 ²⁵ ✓	2	0,99 кг.
A4	9		Д20А.786.023	Ребро	1	
A3	10		Д20А.786.024 ✓	Вставка	1	
A4	11		Д20А.786.025 ✓	Конус	1	
B4	12		Д20А.786.026	Ребро		
				полоса 2-Б-5х50 Гост 103-76		
				ВСтЗсп Гост 535-79		
Д20А.786.030						
Изм	Лист	№ докум.	Подп.	Дата		
Разраб.	Мюнтер	Ильин	Ильин	25.11.87		
Проб.	Мюнтер	Ильин	Ильин			
Н.контр.	Мюнтер	Ильин	Ильин			
Утв.	Мюнтер	Ильин	Ильин			
Карман всасывающий				Лист	Лист	Листов
				И	1	2
				ГОССТРОЙ СССР ГПИ ГОРЬКОВСКИЙ САНТЕХПРОЕКТ		
формат А4						

Формат	Зона	Поз.	Обозначение	Наименование	Кол.	Примечание
				L = 942 h 16 ²⁵ ✓	2	1,85 кг.
A4	13		Д20А.786.027	Стенка	1	
B4	14		Д20А.786.028	Ребро		
				полоса 2-Б-5х50 Гост 103-76		
				ВСтЗсп Гост 535-79		
				L = 75 h 16 ²⁵ ✓	2	0,15 кг.
B4	15		Д20А.786.029	Ребро		
				полоса 2-Б-5х50 Гост 103-76		
				ВСтЗсп Гост 535-79		
				L = 310 h 16 ²⁵ ✓	1	0,6 кг.
B4	16		Д20А.786.031	Ребро		
				полоса 2-Б-5х50 Гост 103-76		
				ВСтЗсп Гост 535-79		
				L = 225 h 16 ²⁵ ✓	1	0,44 кг.
A4	17		Д20А.786.032	Ребро	1	
A4	18		Д20А.786.033	Патрубок	1	
B4	19		Д20А.786.034	Фланец		
				лист Б-ПН-12 Гост 19903-74		
				ВСтЗсп Гост 14637-79		
				Д596 ⁻¹ х д 536 ⁺¹ ²⁵ ✓	1	5,02 кг.
A4	20		Д20А.786.035	Стенка	1	
Стандартные изделия						
				Колпак 32		
				Гост 8962-75	1	
Д20А.786.030						
Изм	Лист	№ докум.	Подп.	Дата		
формат А4						



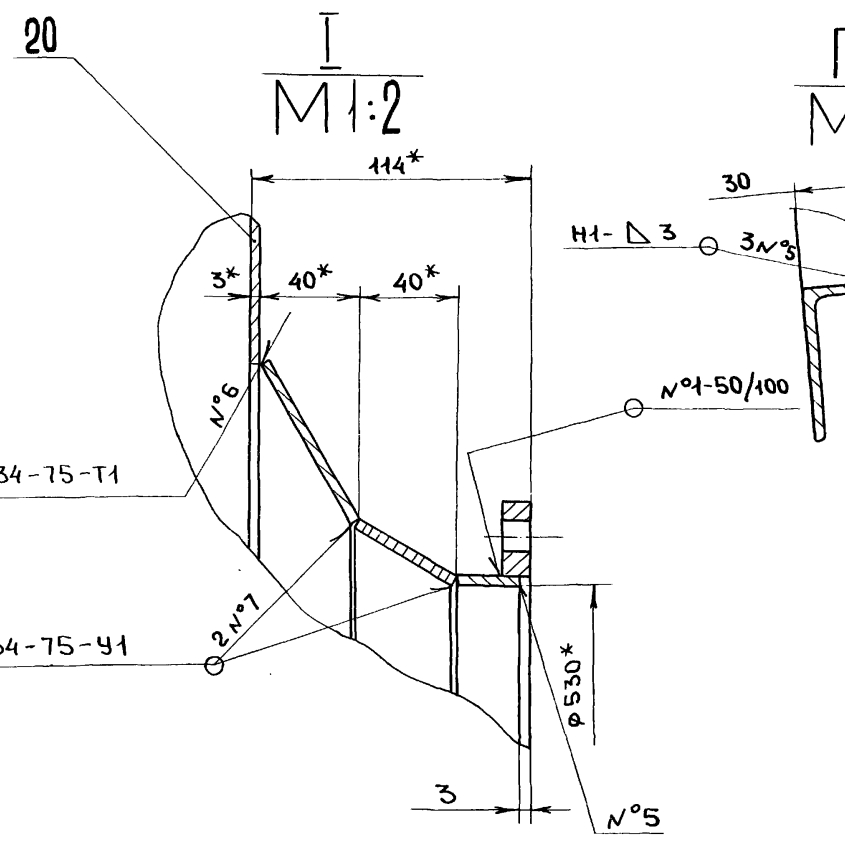
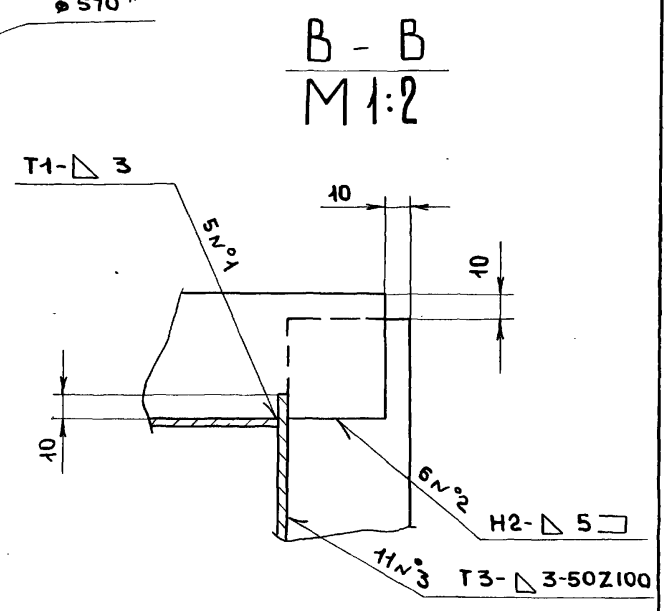
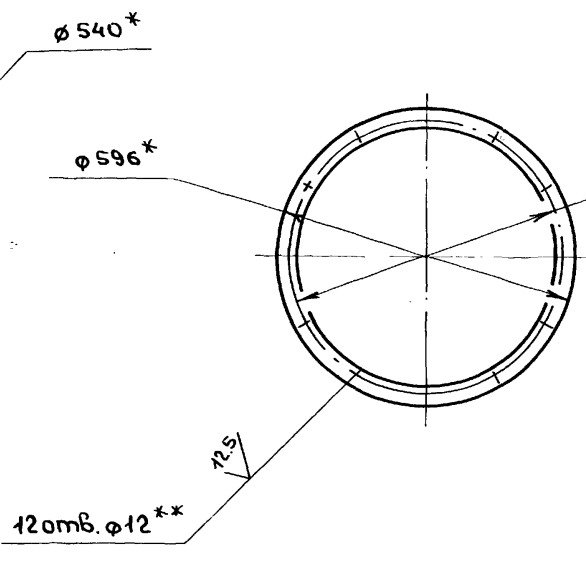
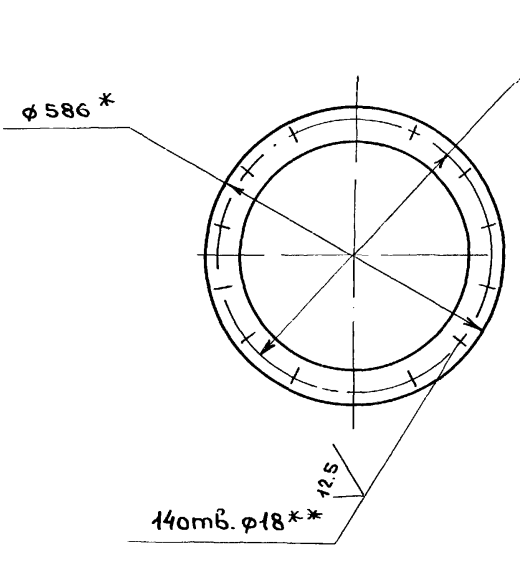
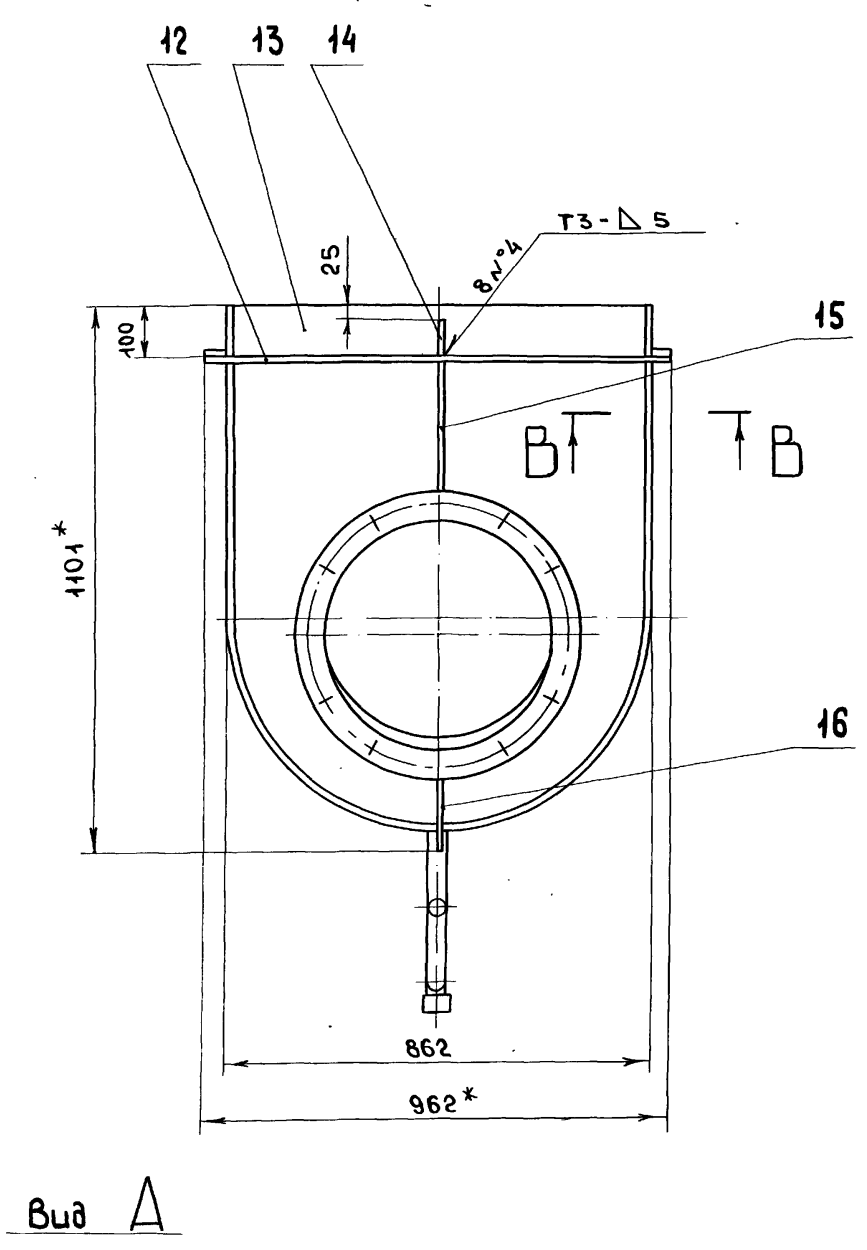
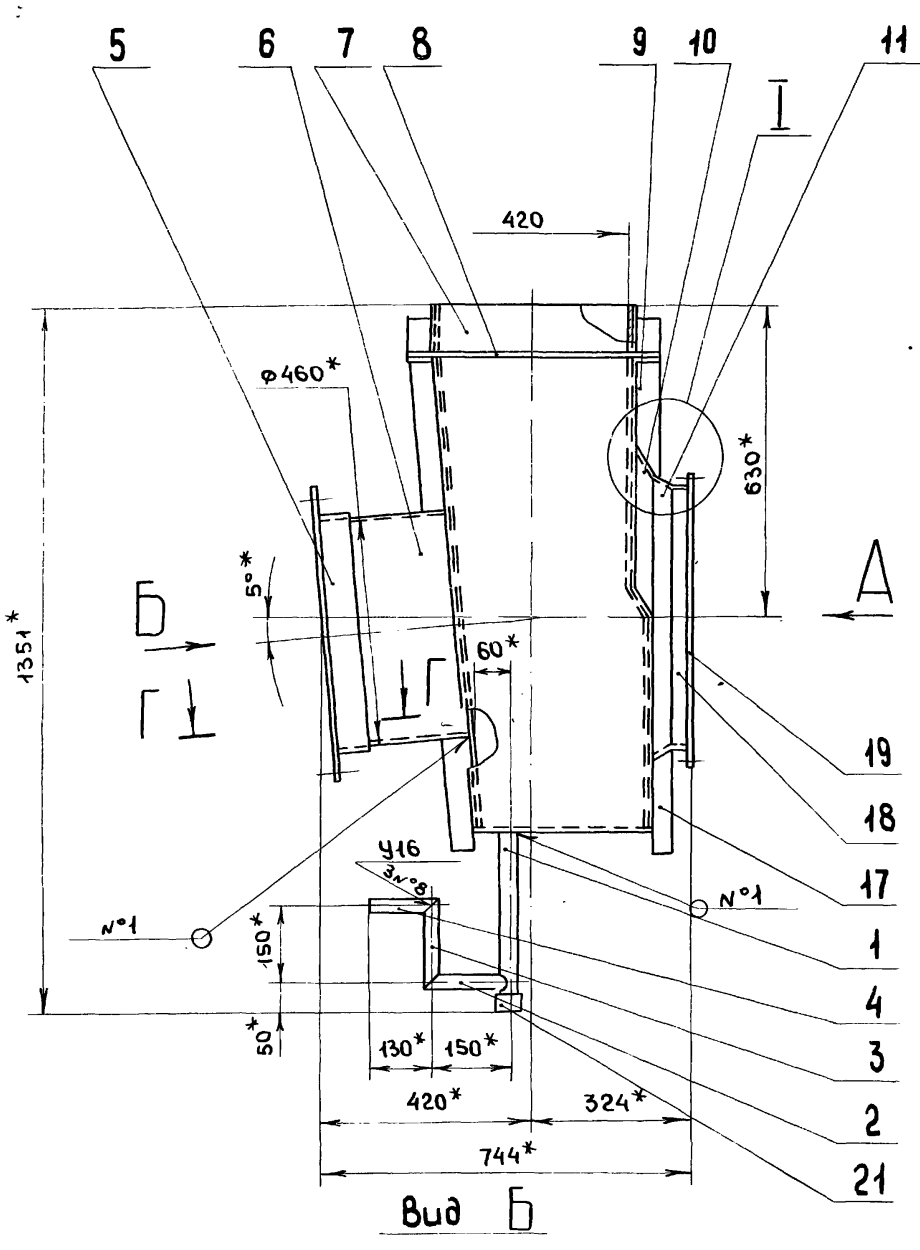
- * Размеры для справок
- h 16
- Сварные швы по Гост 5264-80

Изм	Лист	№ докум.	Подп.	Дата	Лист	Листов
Разраб.	Мюнтер	Ильин	Ильин	25.11.87	И	1
Проб.	Мюнтер	Ильин	Ильин			
Н.контр.	Мюнтер	Ильин	Ильин			
Утв.	Мюнтер	Ильин	Ильин			
Д20А.786.019						
Патрубок				Лист	Листов	Масштаб
				И	1	1:40
				ГОССТРОЙ СССР ГПИ ГОРЬКОВСКИЙ САНТЕХПРОЕКТ		
				Б-ПН-3 Гост 19903-74 3-IV-Н-ВСтЗсп Гост 16523-70		
формат А4						



- * Размеры для справок
- h 16 ± 1/16 / 2

Изм	Лист	№ докум.	Подп.	Дата	Лист	Листов
Разраб.	Мюнтер	Ильин	Ильин	25.11.87	И	1
Проб.	Мюнтер	Ильин	Ильин			
Н.контр.	Мюнтер	Ильин	Ильин			
Утв.	Мюнтер	Ильин	Ильин			
Д20А.786.023						
Ребро				Лист	Листов	Масштаб
				И	1	1:2
				ГОССТРОЙ СССР ГПИ ГОРЬКОВСКИЙ САНТЕХПРОЕКТ		
				полоса 2-Б-5х50 Гост 103-76 ВСтЗсп Гост 535-79		
формат А4						



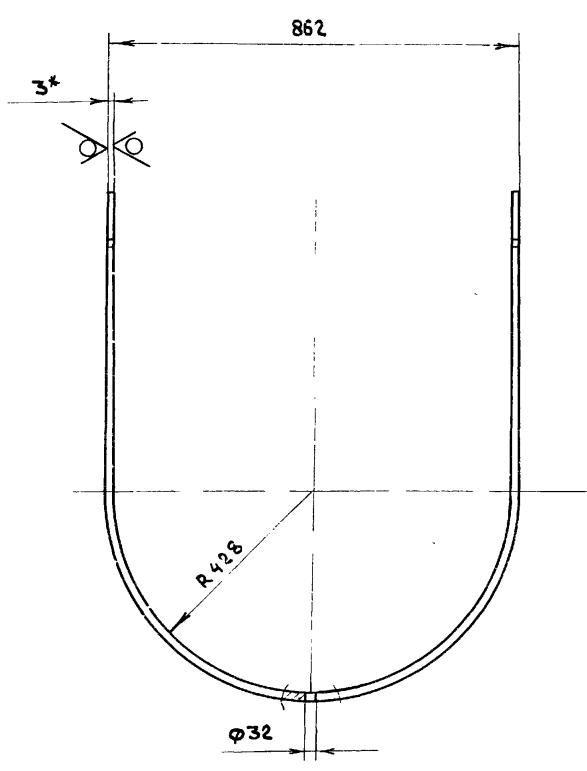
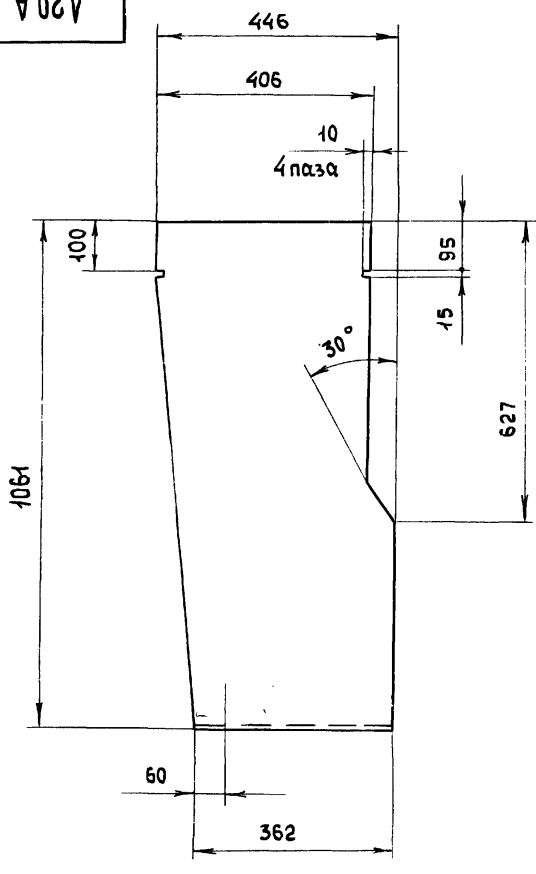
- 1* Размеры для справок
- 2.** Обработать по сопрягаемой детали
- 3. H16, h16, ± $\frac{IT16}{2}$
- 4. Сварные швы №1... 5 по Гост 5264-80, №8 по Гост 16037-80

Исполнитель	Проверено
Составитель	Утверждено
Специалист	Согласовано

A 20A.786.030C6			
Изм. Лист	№ докум.	Подп.	Дата
Разраб.	Мюнтер	Вилы	26.11.88
Проб.	Мюнтер	Вилы	
Т. контр.			
Нач. отд.			
Н. контр.	Мюнтер	Вилы	
Штб.			
Карман всасывающий		Лист	Масштаб
		и	80.5 1:10
		Лист	Листов 1
ГОССТРОЙ СССР ГПИ ГОРЬКОВСКИЙ САНТЕХПРОЕКТ			

Альбом 6 частей
 Типовой проект 903-1-260-88
 Циб. № подл. Подп. и дата
 Взам. инв. №/Инв. № дубл. Подп. и дата
 Циб. № подл. Подп. и дата

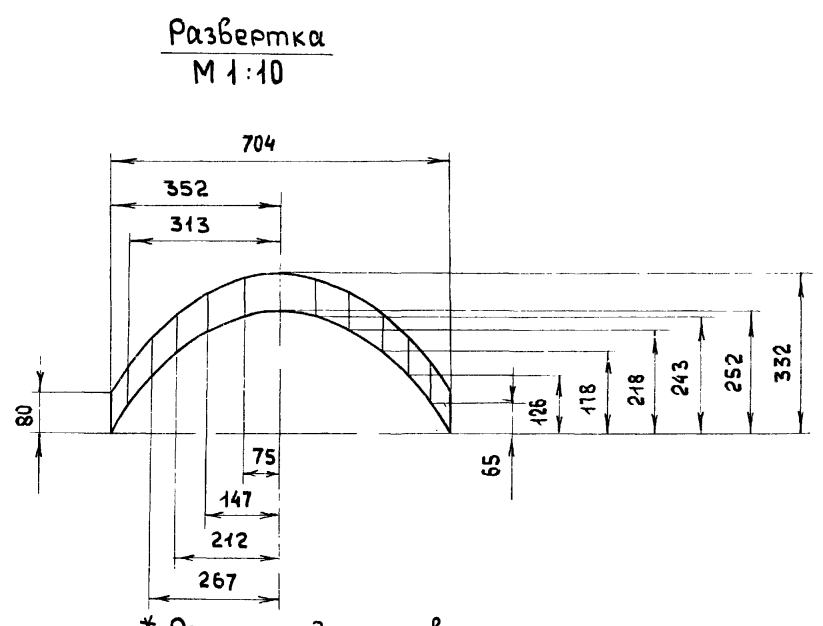
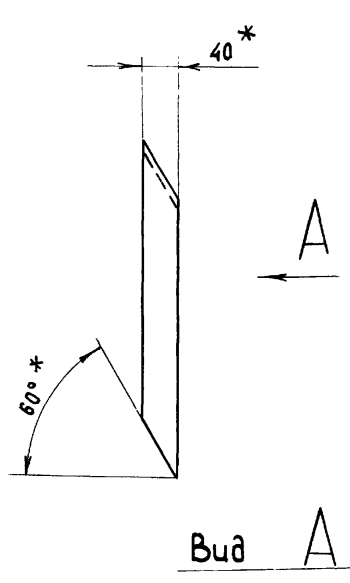
Д20 А.786.021



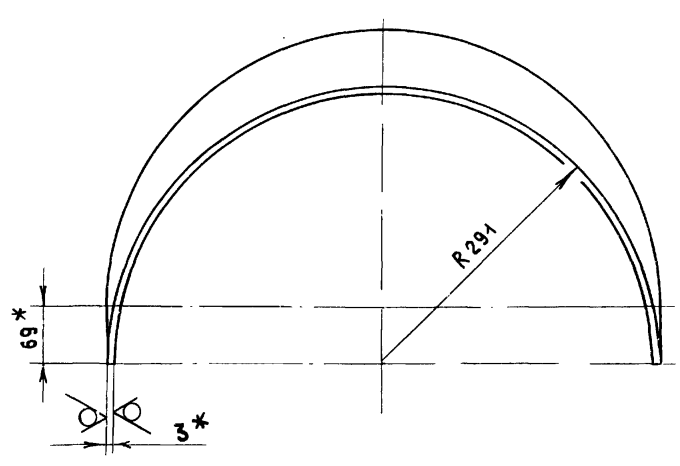
- 1. * Размеры для справок
- 2. $h16 \pm \frac{IT16}{2}$

				Д20 А.786.021				
Изм	Лист	№ докум.	Подп.	Дата	Стенка	Лист	Масса	Масштаб
Разраб	Мюнтер					И	18,34	1:10
Проб	Мюнтер					Лист	Листов 1	
Т.контр.						Б-ПН-3 Гост 19903-74		ГОСТРОЙ СССР
Н.контр.	Мюнтер				Лист	3-IV-Н-Вет Зен Гост 16523-70		ГПИ ГОРЬКОВСКИЙ САНТЕХПРОЕКТ
Чтб.								формат А3

Д20 А.786.024



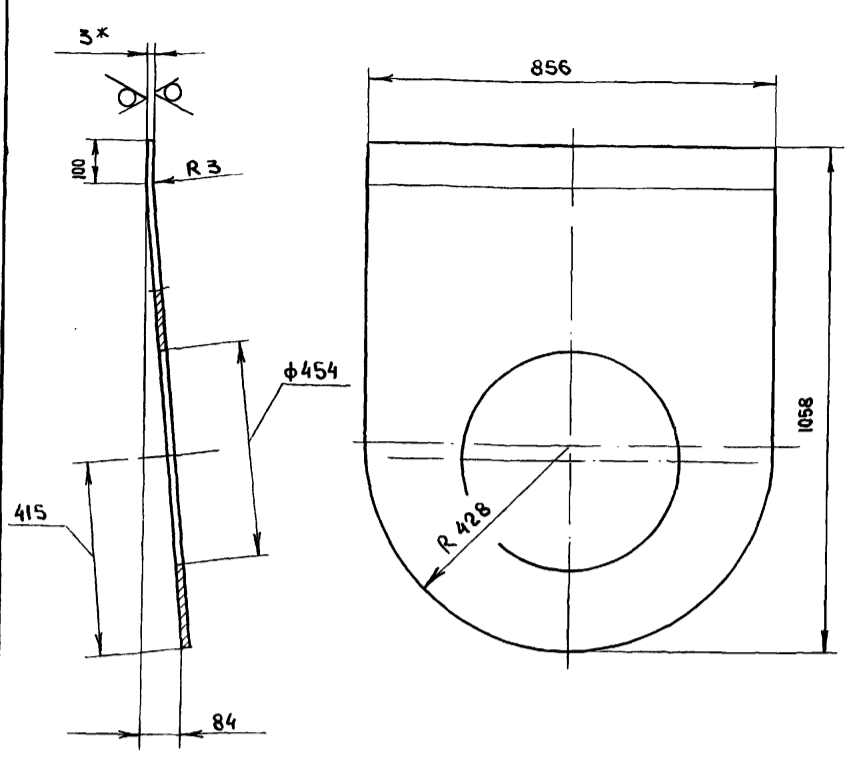
- 1. * Размеры для справок
- 2. $h16 \pm \frac{IT16}{2}$



				Д20 А.786.024				
Изм	Лист	№ докум.	Подп.	Дата	Вставка	Лист	Масса	Масштаб
Разраб	Мюнтер		Лун	27.11.91		И	1,79	1:5
Проб	Мюнтер		Лун			Лист	Листов 1	
Т.контр.						Б-ПН-3 Гост 19903-74		ГОСТРОЙ СССР
Н.контр.	Мюнтер		Лун		Лист	3-IV-Н-80 Зен Гост 16523-70		ГПИ ГОРЬКОВСКИЙ САНТЕХПРОЕКТ
Чтб.								формат А3

Д20А.786.027

25 ✓ (✓)



- 1. * Размеры для справок
- 2. $h16, h16 \pm \frac{IT16}{2}$

Д20А.786.027

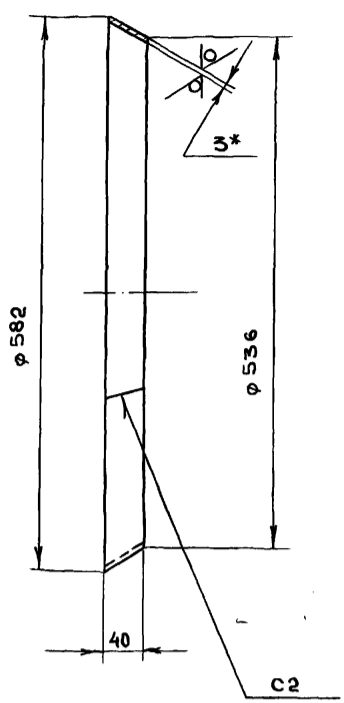
Шиф. и подг. Подпись и дата Взам. инв. № Шиф. и губл. Подпись и дата

Изм	Лист	№ докум.	Подп.	Дата	Лист	Масса	Масштаб
Разраб	Мюнтер	Шен	26.11.87		1	15.66	1:10
Проб.	Мюнтер	Шен					
Т.контр.							
Н.контр.	Мюнтер	Шен			Лист	Б-ПН-3 Гост 19903-74	Листов 1
Утв.					Лист	3-IV-Н-ВСт 3сп Гост 16523-70	Госстрой СССР ГПИ Горьковский САНТЕХПРОЕКТ

формат А4

Д20А.786.025

25 ✓ (✓)



- 1. * Размеры для справок
- 2. $h16, h16 \pm \frac{IT16}{2}$
- 3. Сварные швы по Гост 5264-80

Д20А.786.025

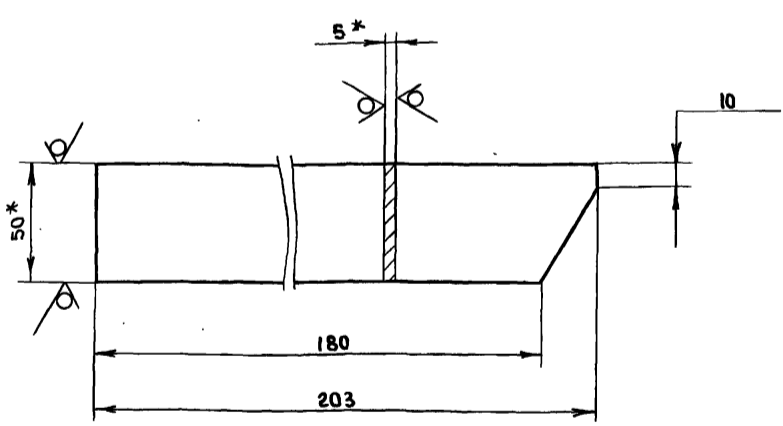
Шиф. и подг. Подпись и дата Взам. инв. № Шиф. и губл. Подпись и дата

Изм	Лист	№ докум.	Подп.	Дата	Лист	Масса	Масштаб
Разраб	Мюнтер	Шен	26.11.87		1	2	1:5
Проб.	Мюнтер	Шен					
Т.контр.							
Н.контр.	Мюнтер	Шен			Лист	Б-ПН-3 Гост 19903-74	Листов 1
Утв.					Лист	3-IV-Н-ВСт 3сп Гост 16523-70	Госстрой СССР ГПИ Горьковский САНТЕХПРОЕКТ

формат А4

Д20А.786.032

25 ✓ (✓)



- 1. * Размеры для справок
- 2. $h16, h16 \pm \frac{IT16}{2}$

Д20А.786.032

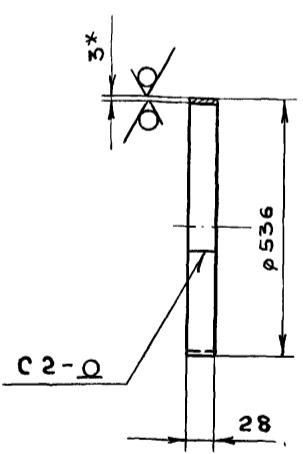
Шиф. и подг. Подпись и дата Взам. инв. № Шиф. и губл. Подпись и дата

Изм	Лист	№ докум.	Подп.	Дата	Лист	Масса	Масштаб
Разраб	Мюнтер	Шен	25.11.87		1	0.37	1:2
Проб.	Мюнтер	Шен					
Т.контр.							
Н.контр.	Мюнтер	Шен			Лист	2-Б-5x50 Гост 103-76	Листов 1
Утв.					Лист	ВСт 3сп Гост 535-79	Госстрой СССР ГПИ Горьковский САНТЕХПРОЕКТ

формат А4

Д20А.786.033

25 ✓ (✓)



- 1. * Размеры для справок
- 2. $h16, h16 \pm \frac{IT16}{2}$
- 3. Сварные швы по Гост 5264-80

Д20А.786.033

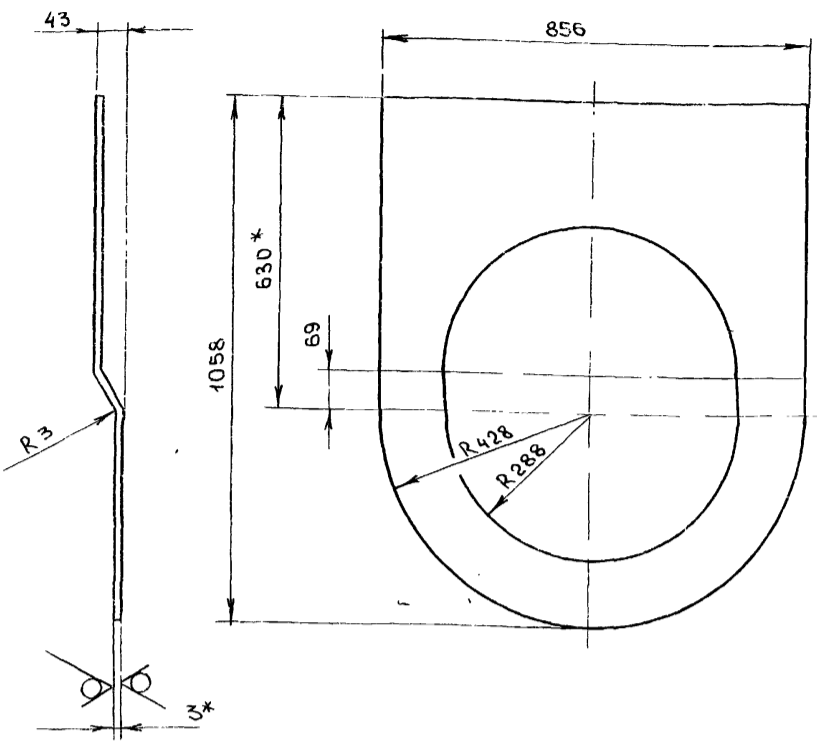
Шиф. и подг. Подпись и дата Взам. инв. № Шиф. и губл. Подпись и дата

Изм	Лист	№ докум.	Подп.	Дата	Лист	Масса	Масштаб
Разраб	Мюнтер	Шен	26.11.87		1	1.11	1:10
Проб.	Мюнтер	Шен					
Т.контр.							
Н.контр.	Мюнтер	Шен			Лист	Б-ПН-3 Гост 19903-74	Листов 1
Утв.					Лист	3-IV-Н-ВСт 3сп Гост 16523-70	Госстрой СССР ГПИ Горьковский САНТЕХПРОЕКТ

формат А4

Δ 20 А 786 035

25



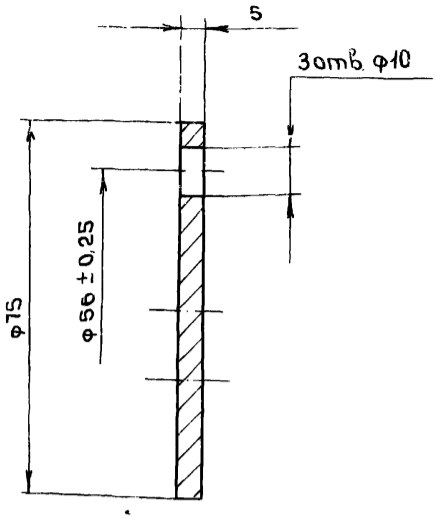
- 1 * Размеры для справок
- 2. H16, h16, ± 1T16 / 2

Δ 20 А. 786. 035

Изм	Лист	№ докум.	Подп.	Дата	Лит	Масса	Масштаб
Разраб	Монтаж	Иван	25.11.82	И			
Проб	Монтаж	Иван			Лист Листов		
Т.контр.					Б-ПН-3 Гост 19903-74		
И.контр	Монтаж	Иван			Гострой СССР		
Утв.					3-IV-H-BC Гост 16523-70		
					ГПИ Горьковский САНТЕХПРОЕКТ		
формат А4							

Δ 20 А 787 001

25



H14, h14, ± 1T14 / 2

Δ 20 А. 787. 001

Изм	Лист	№ докум.	Подп.	Дата	Лит	Масса	Масштаб
Разраб	Монтаж	Иван	25.11.82	И			
Проб	Монтаж	Иван			Лист Листов		
Т.контр.					ВСт 3сп		
И.контр	Монтаж	Иван			Гост 380-71		
Утв.					Гострой СССР		
					ГПИ Горьковский САНТЕХПРОЕКТ		
формат А4							

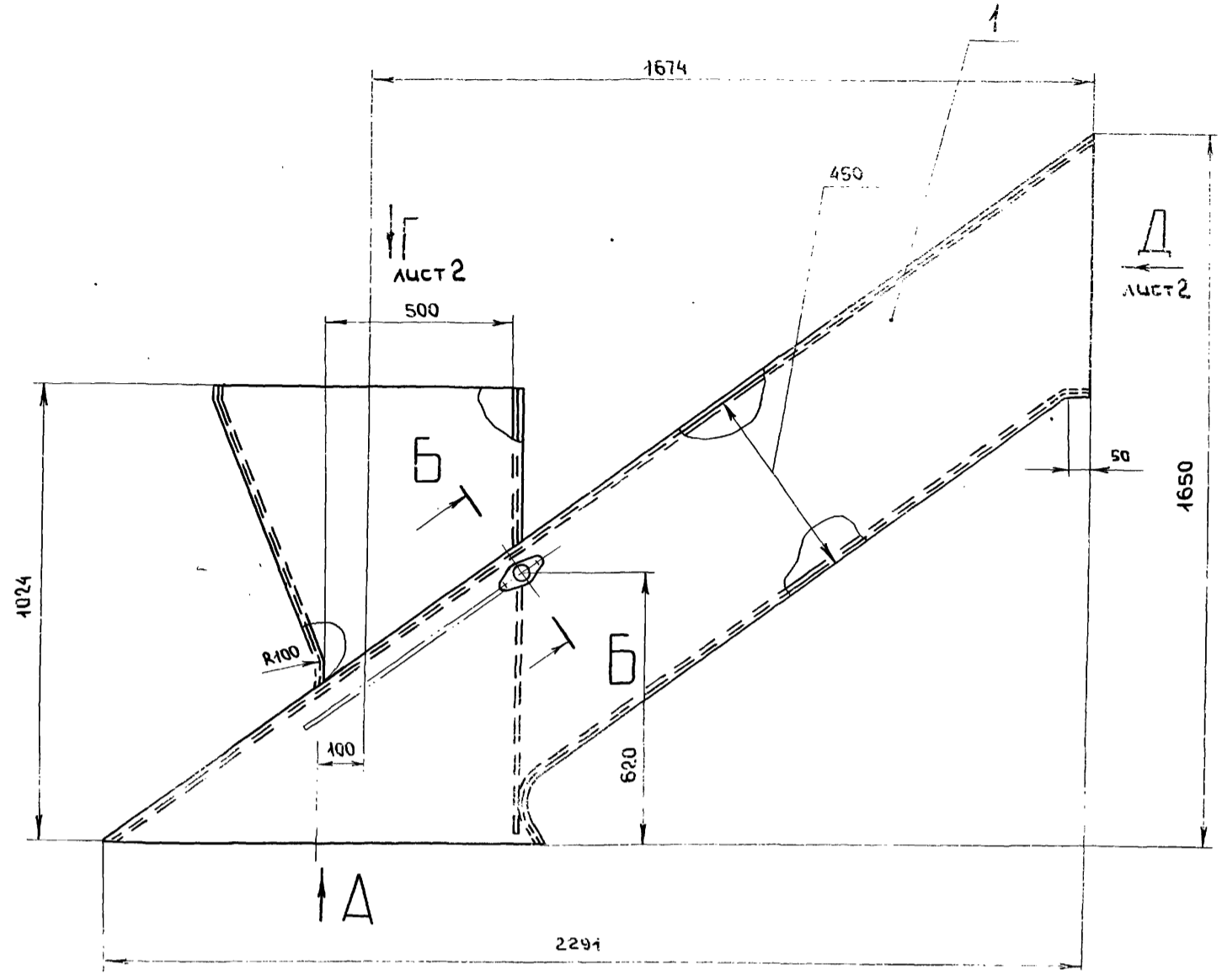
Формат	Зона	Поз	Обозначение	Наименование	Кол.	Примечание
				<u>Документация</u>		
*			Δ 20 А. 787. 000 СБ	Сборочный чертеж		* / А3, А2
				<u>Сборочные единицы</u>		
A4		1	Δ 20 А. 787. 010	Корпус	1	
A4		2	Δ 20 А. 787. 020	Заслонка	1	
				<u>Детали.</u>		
A4		3	Δ 20 А. 787. 001	Крышка	1	
A4		4	Δ 20 А. 787. 002	Прокладка	1	
A4		5	Δ 20 А. 787. 003	Подшипник задний	1	
A4		6	Δ 20 А. 787. 004	Прокладка	2	
A4		7	Δ 20 А. 787. 005	Кольцо	2	
A3		8	Δ 20 А. 787. 006	Подшипник передний	1	
A4		9	Δ 20 А. 787. 007	Крышка сальника	1	
A3		10	Δ 20 А. 787. 008	Вал	1	

Δ 20 А. 787. 000

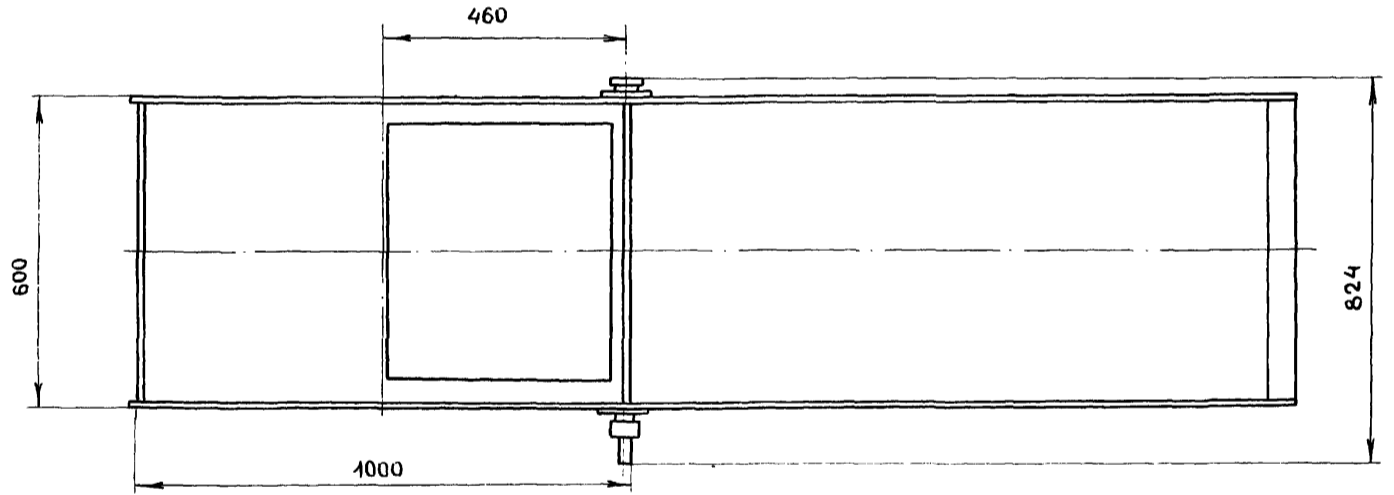
Изм	Лист	№ докум.	Подп.	Дата	Лит	Лист	Листов
Разраб	Монтаж	Иван	27.11.82	И			
Проб	Монтаж	Иван			Лист Листов		
Нач.отр.	Вольский				Гострой СССР		
И.контр	Монтаж	Иван			ГПИ Горьковский САНТЕХПРОЕКТ		
Утв.					Тройник с заслонкой		
формат А4							

Формат	Зона	Поз	Обозначение	Наименование	Кол.	Примечание
				<u>Стандартные изделия</u>		
		11		Шпонка 8x7x30 Гост 23360-78	1	
		12		Болт М8x16.36		
				Гост 7798-70	3	
		13		Болт М12x70.36		
				Гост 7798-70	8	
		14		Шпилька М10-6g x45.36		
				Гост 22036-76	2	
		15		Гайка М10.4		
				Гост 5915-70	2	
		16		Гайка М12.4		
				Гост 5915-70	12	
		17		Шайба 12.65Г.06		
				Гост 6402-70	12	
				<u>Материалы</u>		
		18		Шнур асбестовый		
				ШАОН 10 Гост 1779-83	0,09	кг

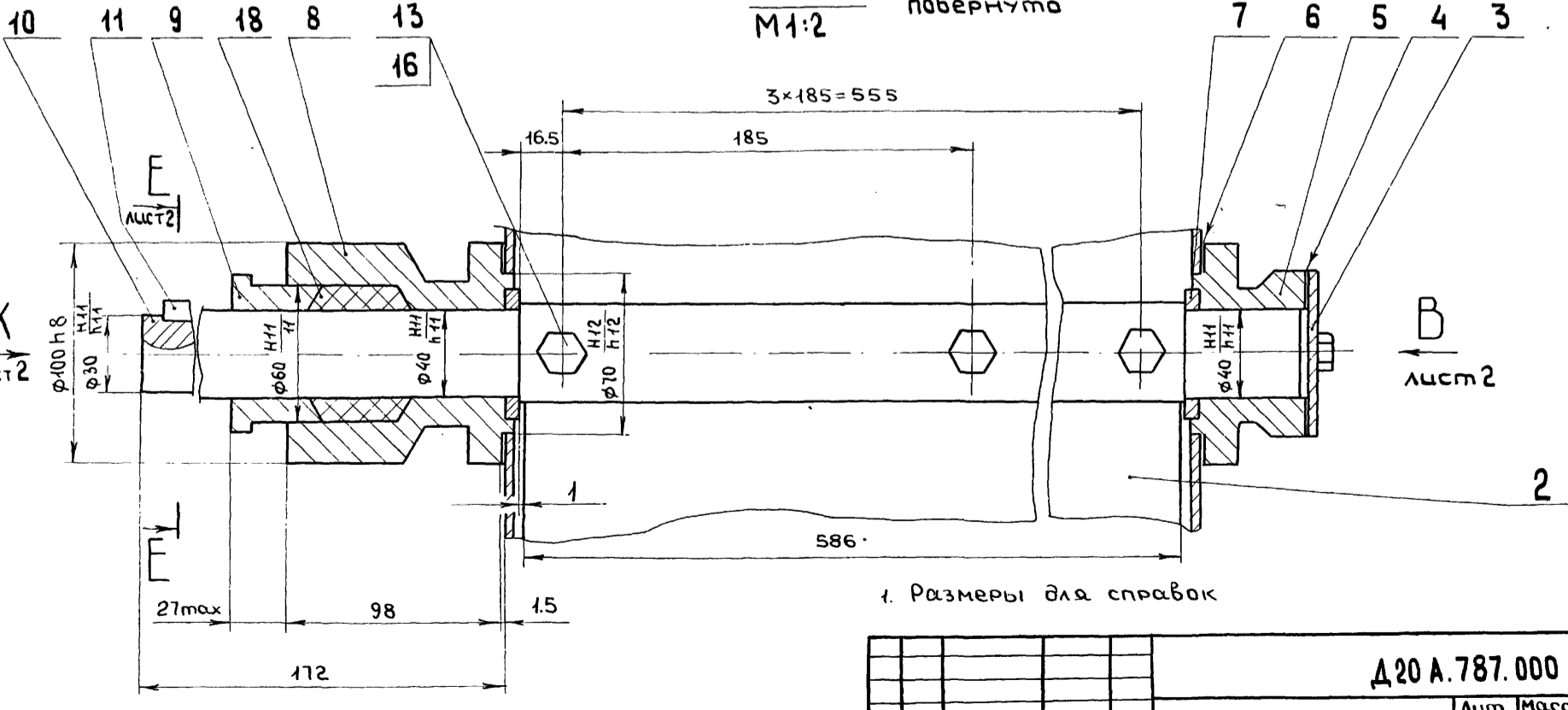
Δ 20 А. 787. 000



Вид А



Б-Б повернуто М1:2



1. Размеры для справок

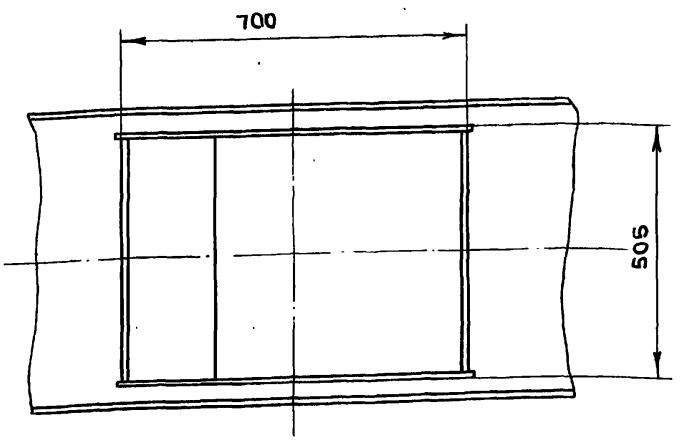
2. Подшипники набить пластичной смазкой
ЦИАТИМ-221 Гост 9433-80

				А20 А.787.000 СБ			
Изм	Лист	№ докум	подп.	дата	Лит	Масса	Масштаб
					И	185	1:10
Разраб	Мюнтер			15.3.87	Лист 1 Листов 2		
Проб	Мюнтер				ГОСТРОЙ СССР		
Т.контр.					ГПИ ГОРЬКОВСКИЙ		
Нач.отд	Вальский				САНТЕХПРОЕКТ		
Н.контр	Мюнтер						
Утв							

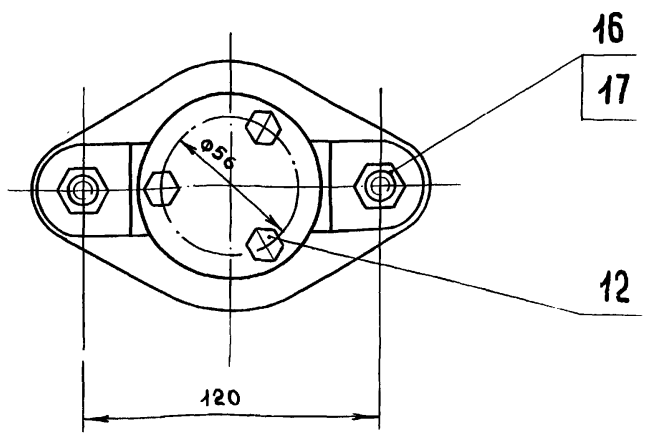
Типовой проект 903-1-260.88 Альбом 6 часть 1

Д20А.787.000СБ

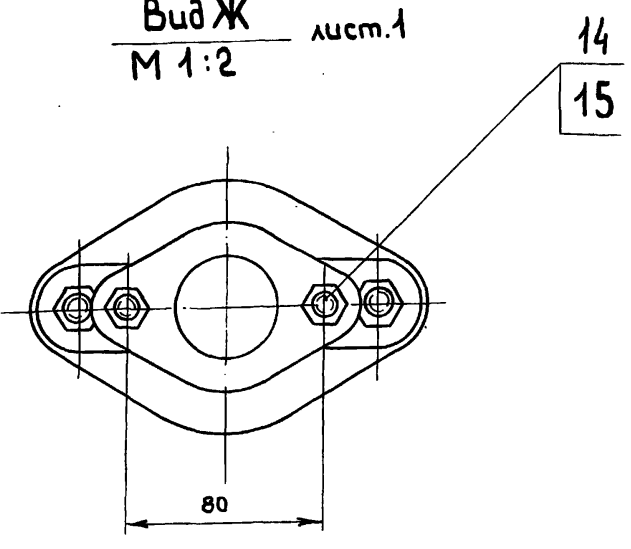
Вид Г лист 1



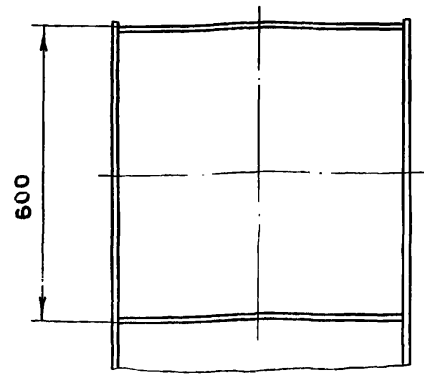
Вид В М 1:2 лист 1



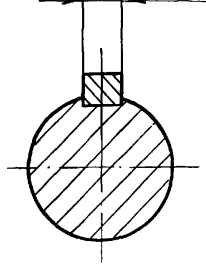
Вид Ж М 1:2 лист 1



Вид Д лист 1



Е-Е М 1:1 лист 1



№. л. подл.	Подп. и дата	Взам. инв.	Инв. №. инв.	Подп. и дата

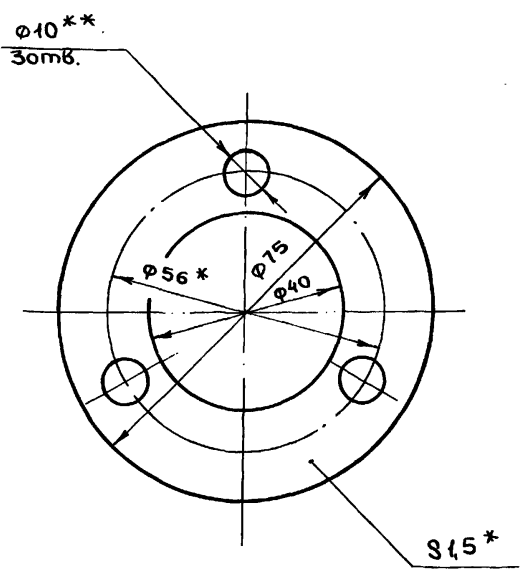
Изм.	Лист	№ докум.	Подп.	Дата

Д20А.787.000СБ

Лист	2
------	---

формат А3

Д20А.787.002



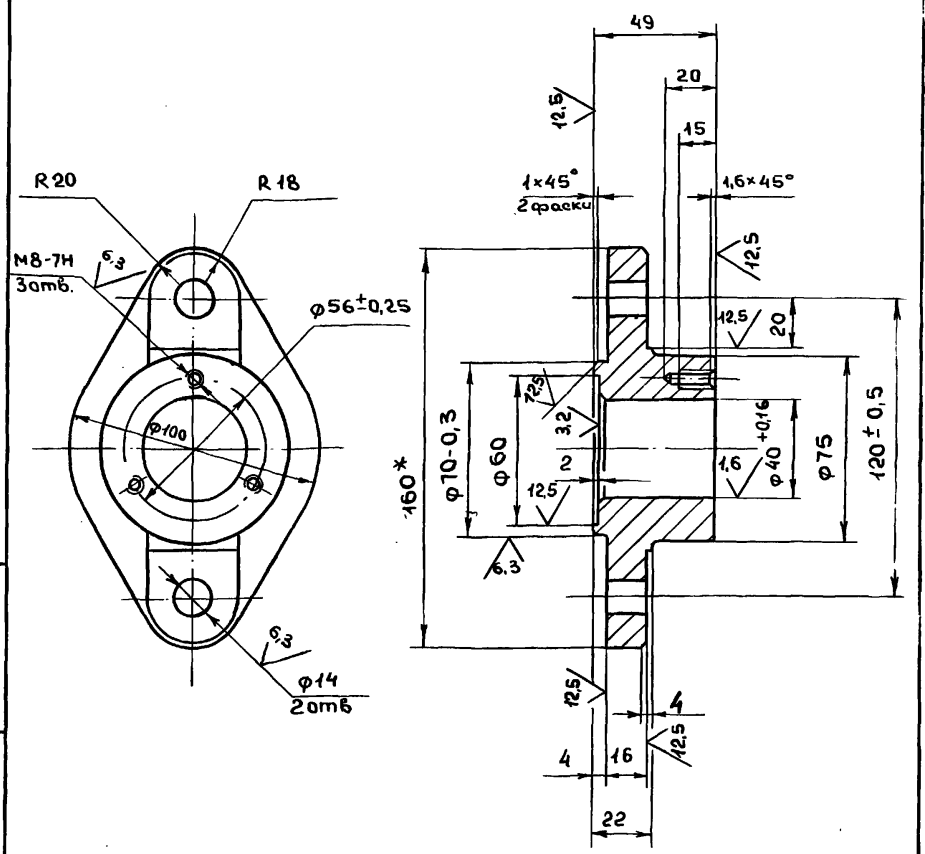
- 1. * Размеры для справок
- 2. ** Обработать по сопрягаемой детали

Д20А.787.002

Лист	Масса	Масштаб
И	0,01	1:1
Лист 1 из 1		
ГОСТРОИ СССР		
ГПИ ГОРЬКОВСКИЙ		
САНТЕХПРОЕКТ		
Картон Т-2-1,5Т		
Гост 20376-74		

№. л. подл.	Подп. и дата	Взам. инв.	Инв. №. инв.	Подп. и дата

Д20А.787.003



- 1. Литейные радиусы 3... 5мм.
- 2. Формовочные уклоны по Гост 3212-80
- 3. Н 14, н 14. ± 17/14 / 2

Д20А.787.003

Лист	Масса	Масштаб
И	0,48	1:2
Лист 1 из 1		
ГОСТРОИ СССР		
ГПИ ГОРЬКОВСКИЙ		
САНТЕХПРОЕКТ		
С418 Гост 1412-79		

№. л. подл.	Подп. и дата	Взам. инв.	Инв. №. инв.	Подп. и дата

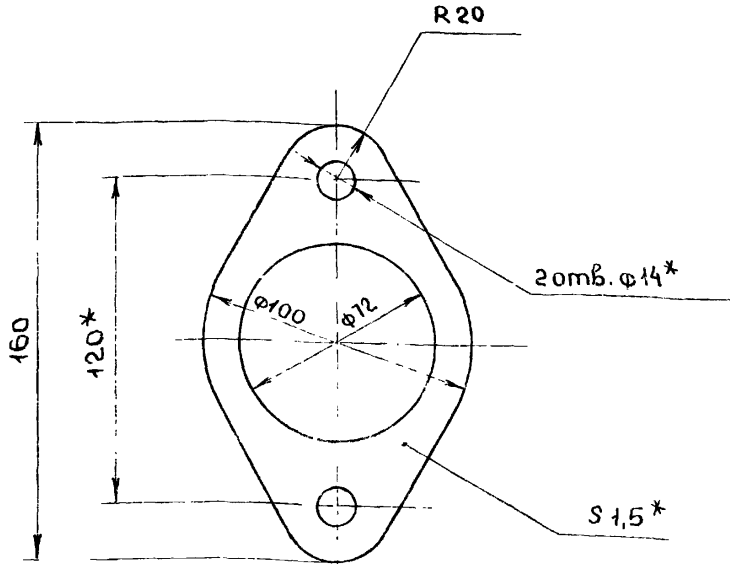
формат А4

копировал Медведская

23 108-06 49

формат А4

Д20А.787.004



- 1. * Размеры для справок
- 2. ** Обработать по сопрягаемой детали

Д20А.787.004

Изм.	Лист	№ докум.	Подп.	Дата	Лист	Масса	Масштаб
Разраб.	Мюнтер	25/88			1	0,05	1:2
Проб.	Мюнтер						
Т.контр.							
Н.контр.	Мюнтер						
Утв.							

Прокладка

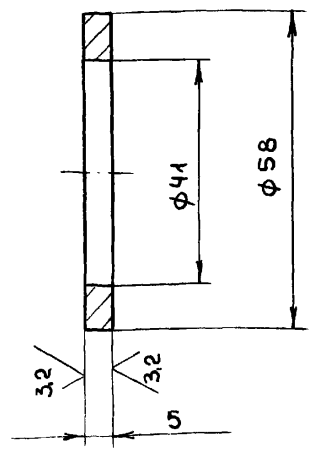
Лист 1 из 1

Картон Т-2-1,5Т
Гост 20376-74

ГОСТРОЙ СССР
ГПИ ГОРЬКОВСКИЙ
САНТЕХПРОЕКТ

формат А4

Д20А.787.005



Н14, н14

Д20А.787.005

Изм.	Лист	№ докум.	Подп.	Дата	Лист	Масса	Масштаб
Разраб.	Мюнтер	25/88			1	0,05	1:1
Проб.	Мюнтер						
Т.контр.							
Н.контр.	Мюнтер						
Утв.							

Кольцо

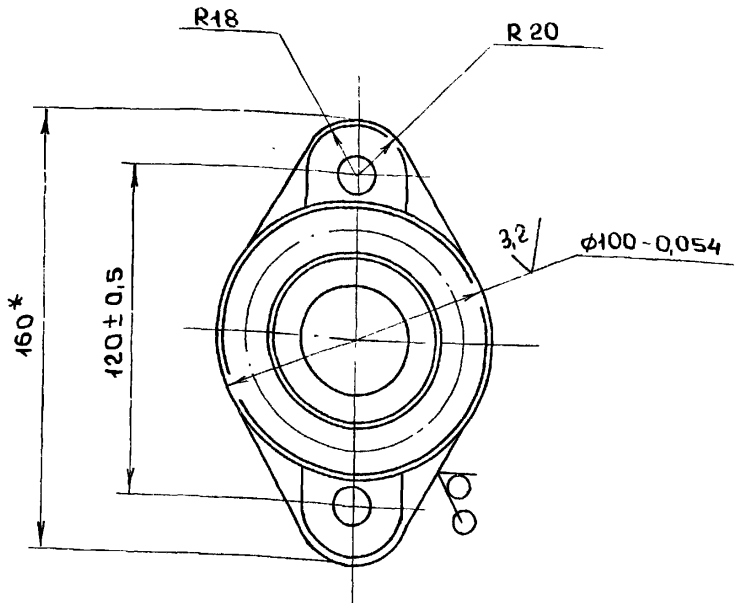
Лист 1 из 1

Сталь 5
Гост 380-71

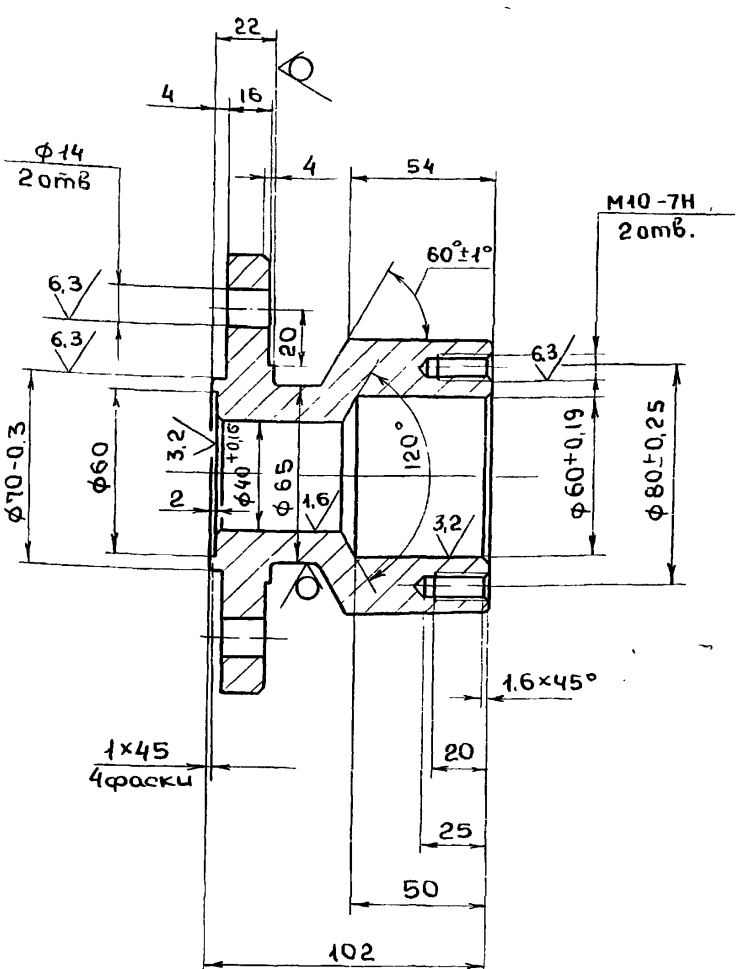
ГОСТРОЙ СССР
ГПИ ГОРЬКОВСКИЙ
САНТЕХПРОЕКТ

формат А4

Д20А.787.006



- 2. Формовочные уклоны по Гост 3212-80
- 3. Н14, н14, ± 1/2



1. Литейные радиусы 3... 5мм

Д20А.787.006

Изм.	Лист	№ докум.	Подп.	Дата	Лист	Масса	Масштаб
Разраб.	Мюнтер	25/88			1	1,68	1:2
Проб.	Мюнтер						
Т.контр.							
Н.контр.	Мюнтер						
Утв.							

Подшипник передний

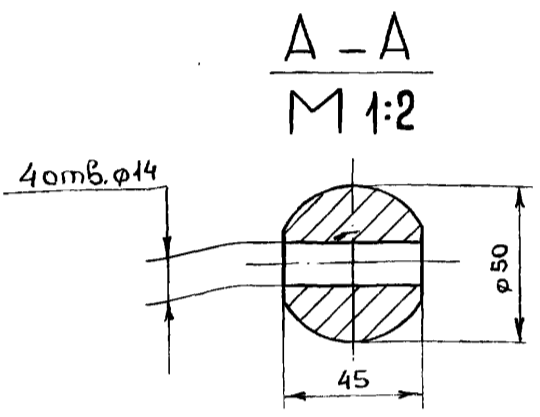
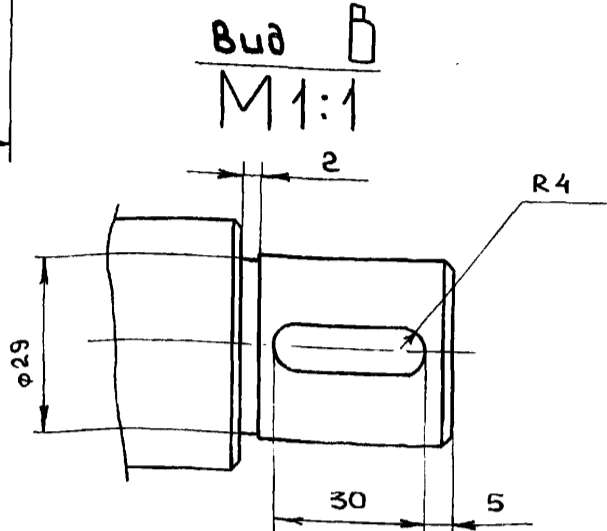
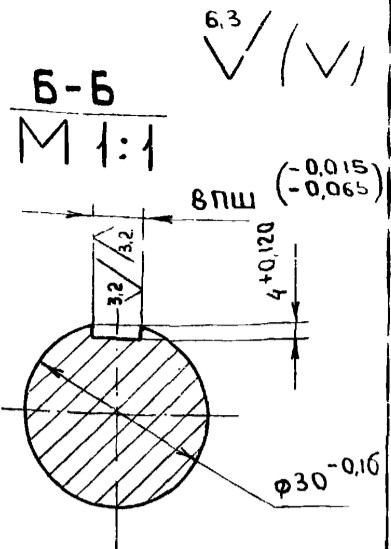
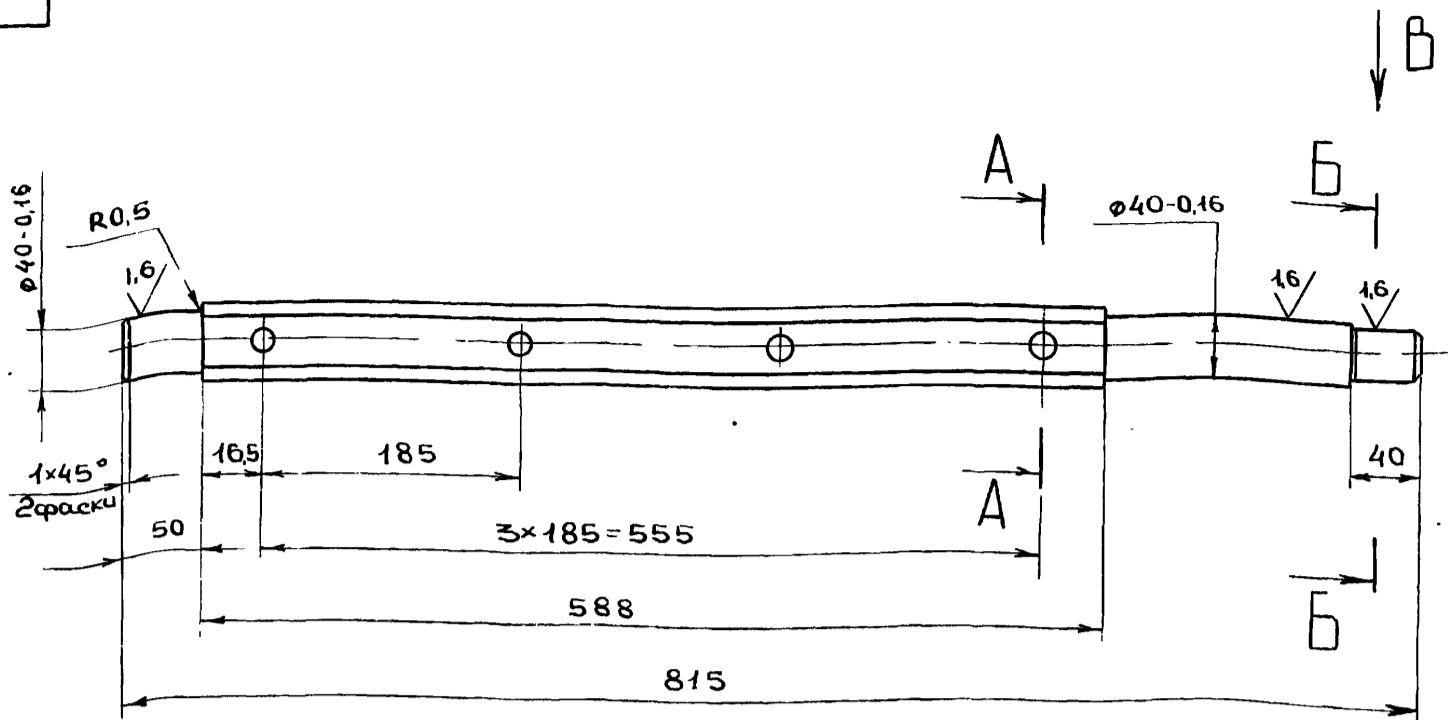
Лист 1 из 1

С418 Гост 1412-79

ГОСТРОЙ СССР
ГПИ ГОРЬКОВСКИЙ
САНТЕХПРОЕКТ

Альбом 6 часть 1
 Типовой проект 903-1-260.88
 Циф. м. подл. Подп. и дата
 Циф. м. подл. Циф. м. подл. Подп. и дата
 Циф. м. подл. Подп. и дата

A20A.787.008

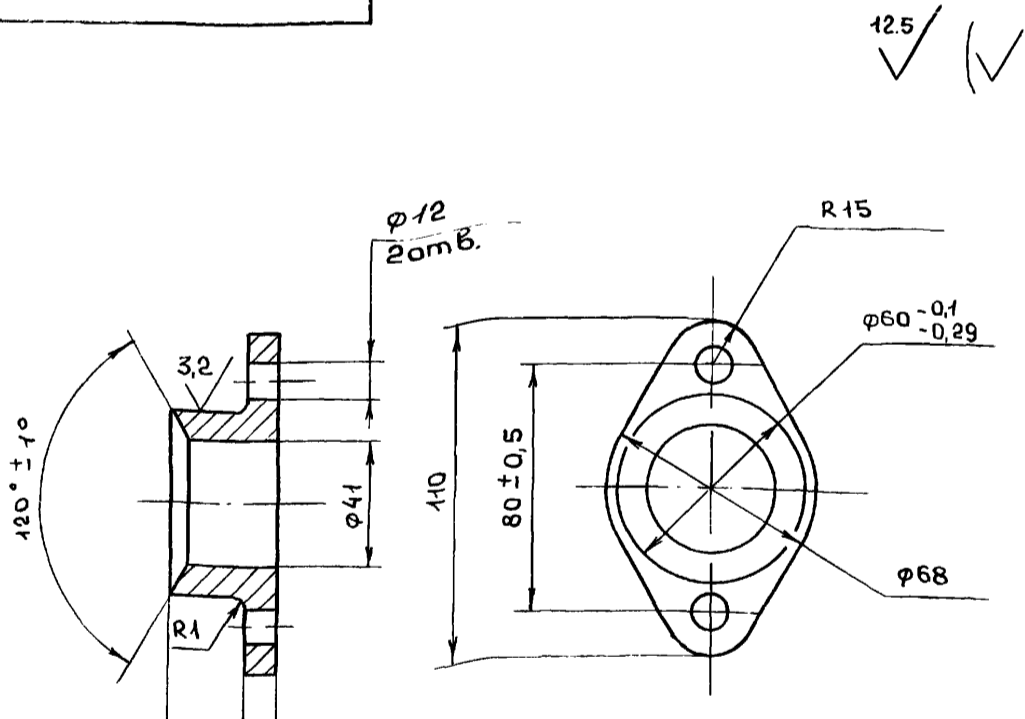


H14, h14, $\pm \frac{IT16}{2}$

				A20A.787.008		
Изм	Лист	№ докум.	Подп.	Дата	Лист	Масса
Разраб.	Мюнтер	Ильин	Ильин	26.11.97	И	11
Проб.	Мюнтер	Ильин				1:4
Т.контр.						
И.контр.	Мюнтер	Ильин			Лист	Листов 1
Чтв.					ГОССТРОЙ СССР ГПИ ГОРЬКОВСКИЙ САНТЕХПРОЕКТ	
Вал						
ВСм 3сп Гост 380-71						

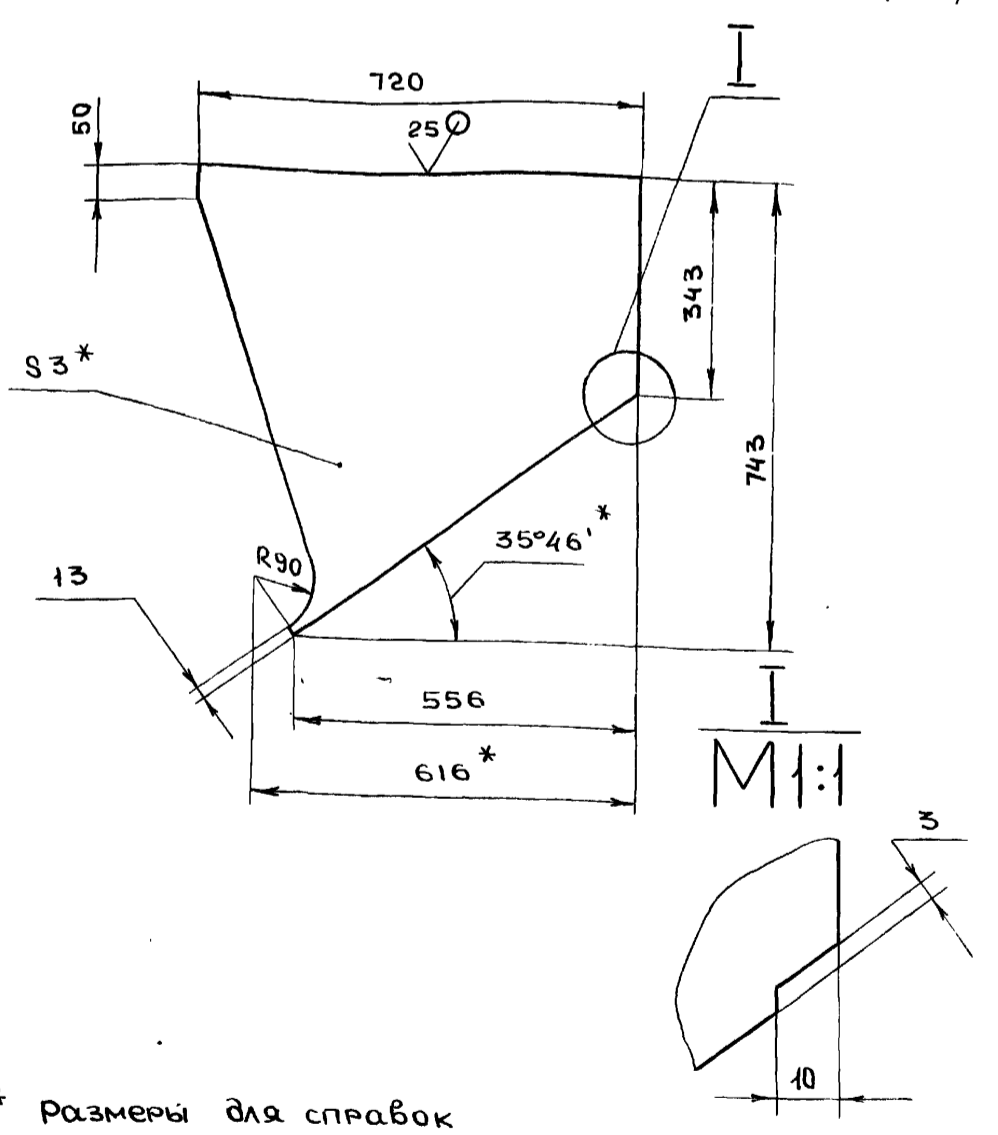
формат А3

A20A.787.007



H14, h14, $\pm \frac{IT14}{2}$

A20A.787.011



- * Размеры для справок
- h16, $\pm \frac{IT16}{2}$

				A20A.787.011		
Изм	Лист	№ докум.	Подп.	Дата	Лист	Масса
Разраб.	Мюнтер	Ильин	Ильин	26.11.97	И	9.7
Проб.	Мюнтер	Ильин				1:10
Т.контр.						
И.контр.	Мюнтер	Ильин			Лист	Листов 1
Чтв.					ГОССТРОЙ СССР ГПИ ГОРЬКОВСКИЙ САНТЕХПРОЕКТ	
Стенка						
Б-ПН-3 Гост 19903-74						
3-IV-Н-ВСт 3сп Гост 16523-70						

23108-06 51 формат А4

A20A.787.007

				A20A.787.007		
Изм	Лист	№ докум.	Подп.	Дата	Лист	Масса
Разраб.	Мюнтер	Ильин	Ильин	26.11.97	И	0.48
Проб.	Мюнтер	Ильин				1:2
Т.контр.						
И.контр.	Мюнтер	Ильин			Лист	Листов 1
Чтв.					ГОССТРОЙ СССР ГПИ ГОРЬКОВСКИЙ САНТЕХПРОЕКТ	
КРЫШКА САЛЬНИКА						
С418 Гост 1412-79						

формат А4

Альбом в часть 1
Типовой проект 903-А-260.88

Формат
Зона
Поз
Обозначение
Наименование
Кол.
Примечание

Формат	Зона	Поз	Обозначение	Наименование	Кол.	Примечание
				<u>Документация</u>		
			Д 20 А. 787. 010СБ	Сборочный чертеж	*	А3, А2
				<u>Детали</u>		
А4	1		Д 20 А. 787. 011	Стенка	2	
Б4	2		Д 20 А. 787. 012	Стенка		
				лист Б-ПН-3 Гост 19903-74		
				З-IV-Н-ВСтЗсп Гост 16523-74		
				(499x342) h 16 \checkmark^{25}	1	4,1 кг
А3	3		Д 20 А. 787. 013	Стенка	2	
Б4	4		Д 20 А. 787. 014	Ребро		
				полоса 2-Б-5x50 Гост 103-76		
				ВСтЗсп Гост 535-79		
				L = 995 h 16 \checkmark^{25}	2	1,95 кг
Б4	5		Д 20 А. 787. 015	Ребро		
				полоса 2-Б-5x50 Гост 103-76		
				ВСтЗсп Гост 535-79		
				L = 680 h 16 \checkmark^{25}	4	1,33 кг
Д 20 А. 787. 010						
Изм	Лист	№ докум.	Подп.	Дата	Лит	Лист
	Разраб.	Монтер	Ильин	27.11.87	И	1
	Пров.	Монтер	Ильин			3
	Нач. отд.					
	Н.контр.	Монтер	Ильин			
	Утв.					
Корпус					ГОССТРОЙ СССР ГПИ ГОРЬКОВСКИЙ САНТЕХПРОЕКТ	
						Лист 2

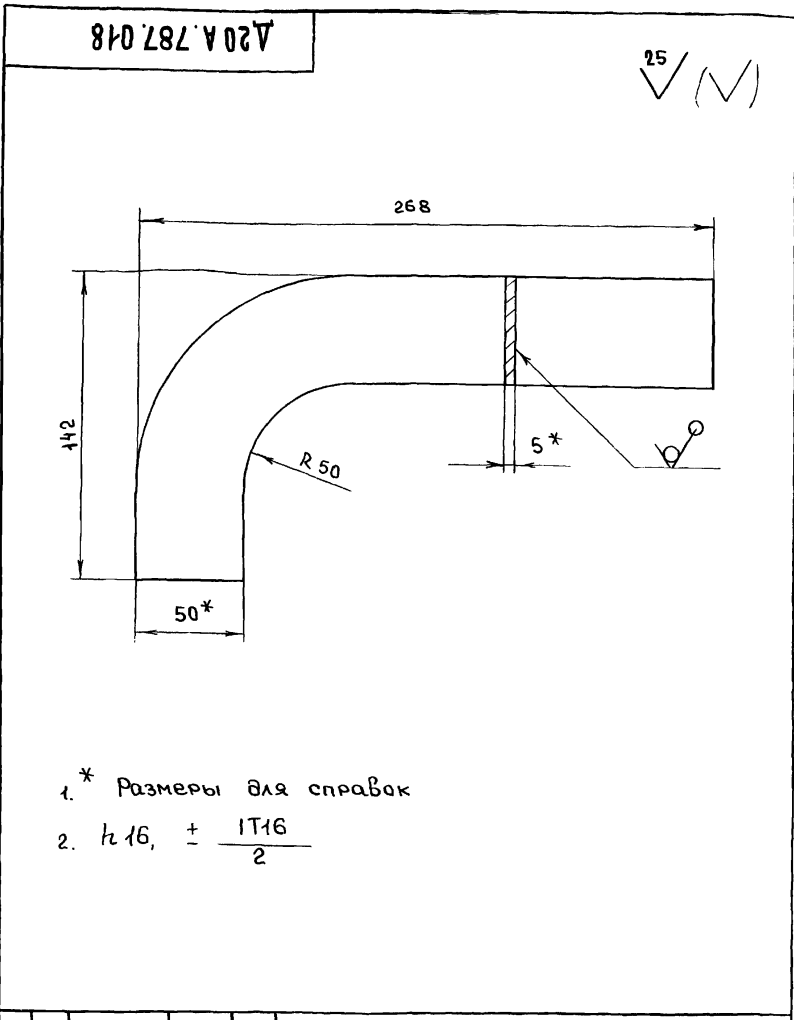
Формат	Зона	Поз	Обозначение	Наименование	Кол.	Примечание
				полоса 2-Б-5x50 Гост 103-76		
				ВСтЗсп Гост 535-79		
				L = 203 h 16 \checkmark^{25}	1	0,4 кг
Б4	16		Д 20 А. 787. 027	Ребро		
				полоса 2-Б-5x50 Гост 103-76		
				ВСтЗсп Гост 535-79		
				L = 269 h 16 \checkmark^{25}	1	0,53 кг
Б4	17		Д 20 А. 787. 028	Накладка		
				полоса 2-Б-5x50 Гост 103-76		
				ВСтЗсп Гост 535-79		
				L = 80 h 16 \checkmark^{25}	3	0,16 кг
А4	18		Д 20 А. 787. 029	Ребро	1	
<u>Стандартные изделия</u>						
		20		Болт М12x40,36		
				Гост 7798-70	4	
						Лист 3
Д 20 А. 787. 010						

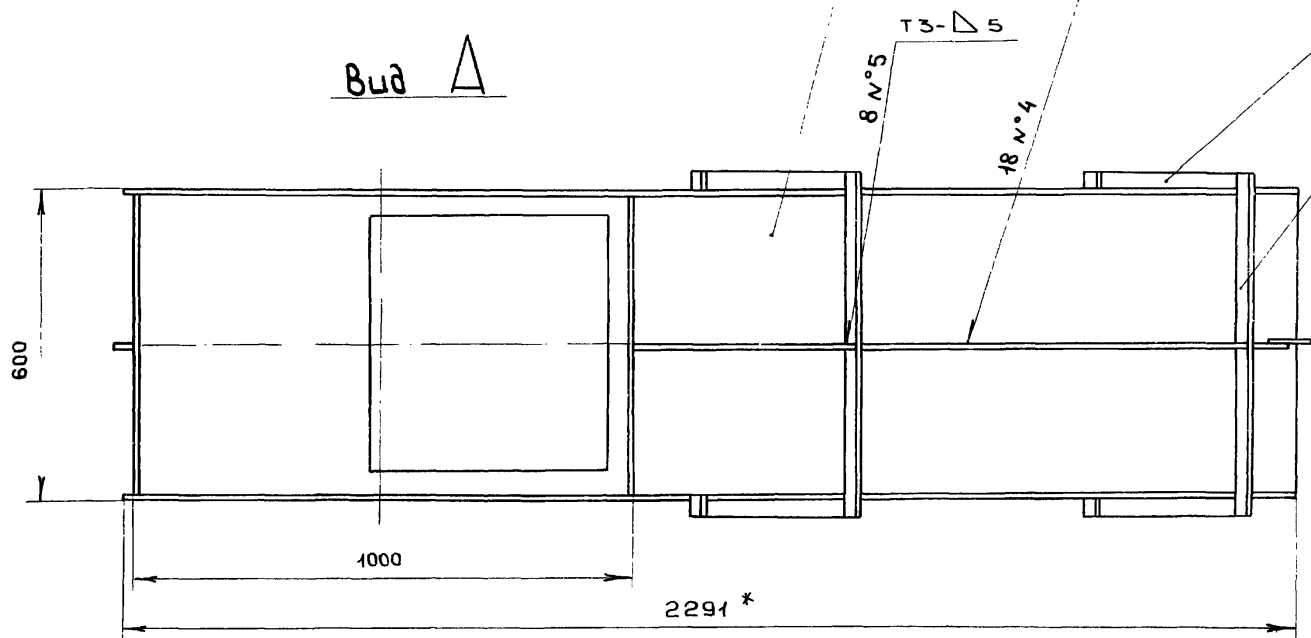
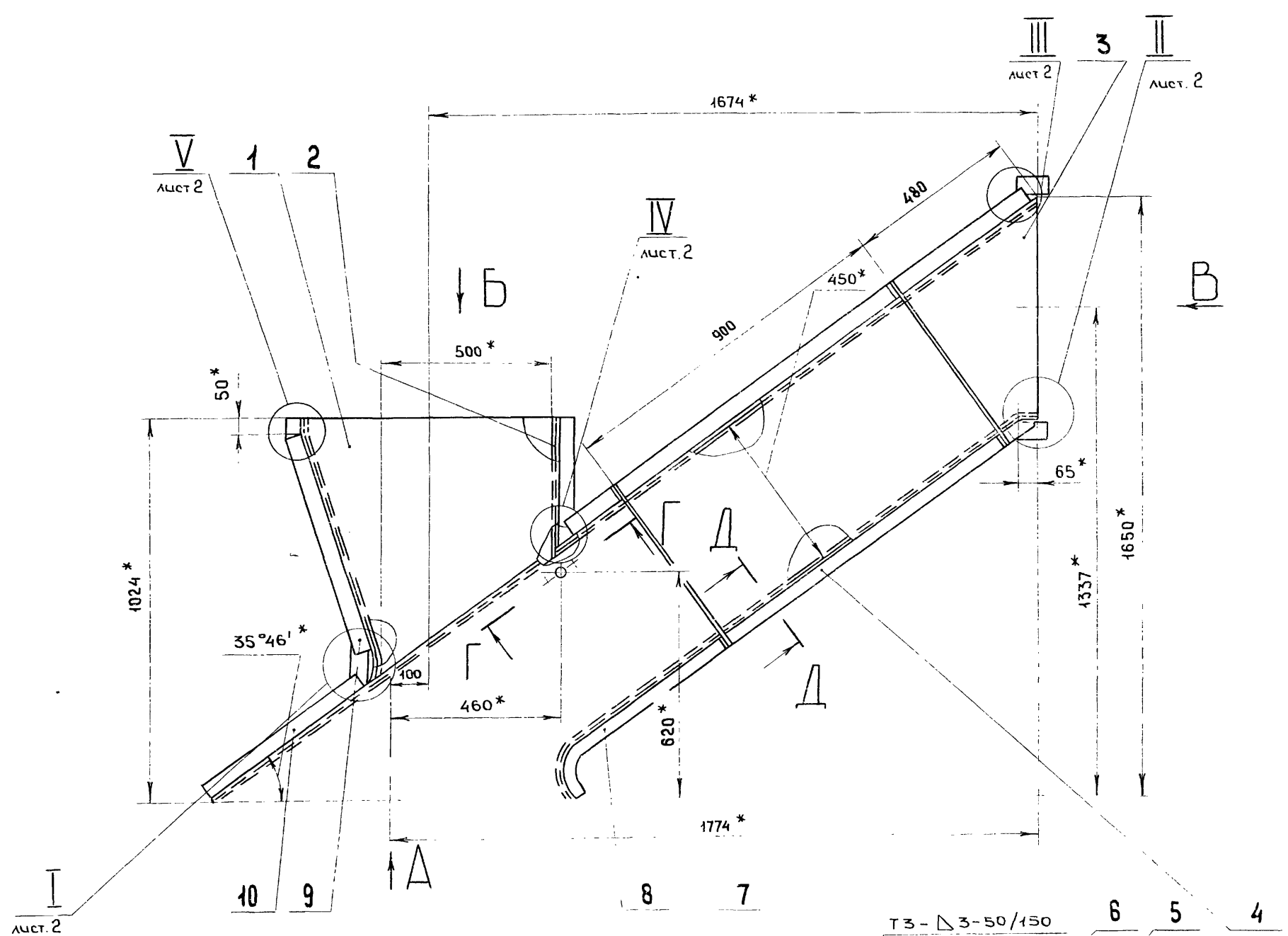
формат А4

Формат	Зона	Поз	Обозначение	Наименование	Кол.	Примечание
Б4	6		Д 20 А. 787. 016	Ребро		
				полоса 2-Б-5x50 Гост 103-76		
				ВСтЗсп Гост 535-79		
				L = 530 h 16 \checkmark^{25}	4	1,04 кг
А3	7		Д 20 А. 787. 017	Стенка	1	
А4	8		Д 20 А. 787. 018	Ребро	1	
Б4	9		Д 20 А. 787. 019	Ребро		
				полоса 2-Б-5x50 Гост 103-76		
				ВСтЗсп Гост 535-79		
				L = 598 h 16 \checkmark^{25}	1	1,17 кг
Б4	10		Д 20 А. 787. 021	Ребро		
				полоса 2-Б-5x50 Гост 103-76		
				ВСтЗсп Гост 535-79		
				L = 510 h 16 \checkmark^{25}	1	1 кг
А4	11		Д 20 А. 787. 022	Стенка	1	
А4	12		Д 20 А. 787. 023	Стенка	1	
Б4	13		Д 20 А. 787. 024	Ребро		
				полоса 2-Б-5x50 Гост 103-76		
				ВСтЗсп Гост 535-79		
				L = 470 h 16 \checkmark^{25}	1	0,92 кг
Б4	14		Д 20 А. 787. 025	Накладка		
				полоса 2-Б-5x50 Гост 103-76		
				ВСтЗсп Гост 535-79		
				L = 110 h 16 \checkmark^{25}	1	0,2 кг
Б4	15		Д 20 А. 787. 026	Ребро		
						Лист 2
Д 20 А. 787. 010						

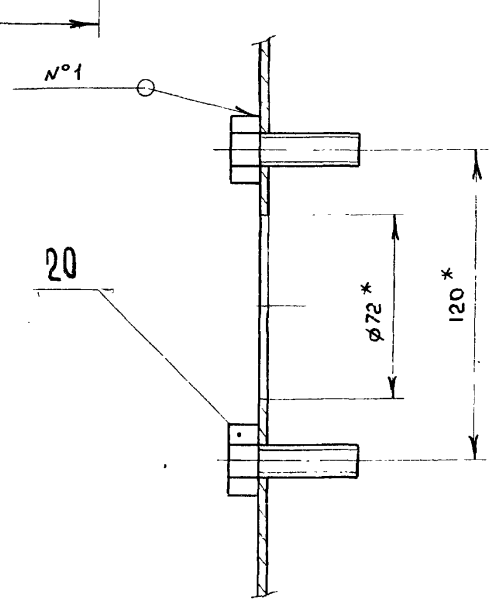
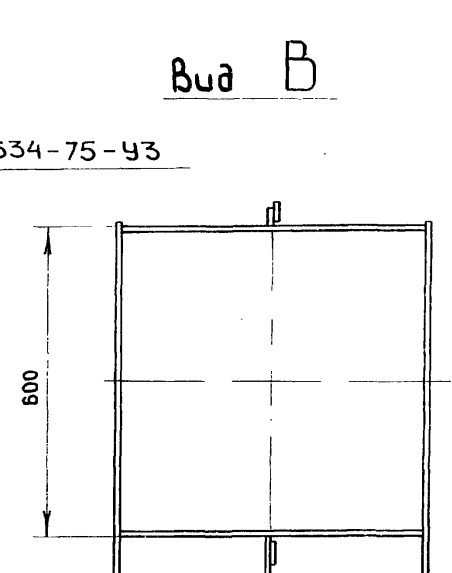
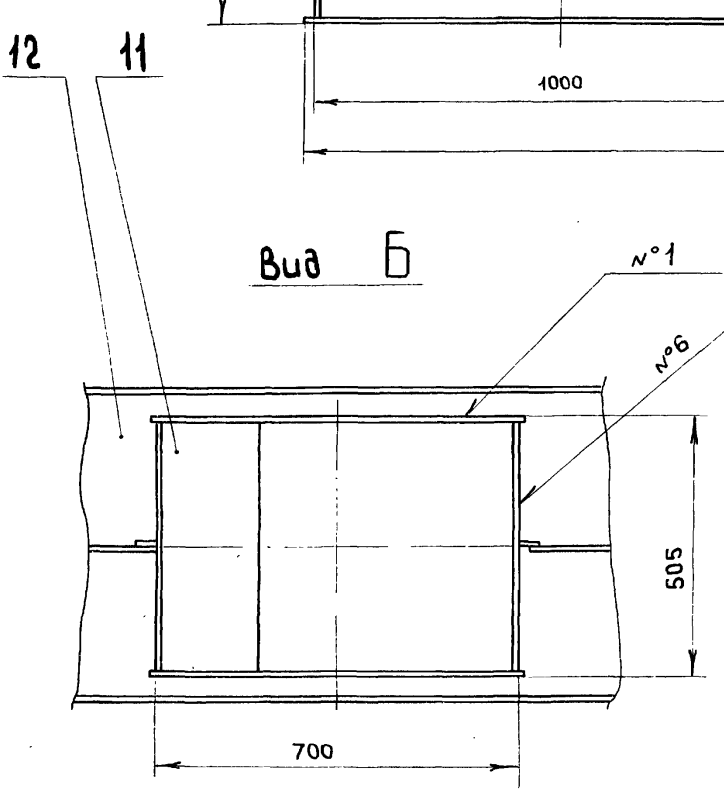
Формат	Зона	Поз	Обозначение	Наименование	Кол.	Примечание
Д 20 А. 787. 018						
				Ребро	Лит	Масса
				полоса 2-Б-5x50 Гост 103-76	И	0,64
				3-IV-Н-ВСтЗсп Гост 535-79	Лист	Листов 1
					ГОССТРОЙ СССР ГПИ ГОРЬКОВСКИЙ САНТЕХПРОЕКТ	
формат А4						

Копировал Медведева 23.10.86 52 формат А4





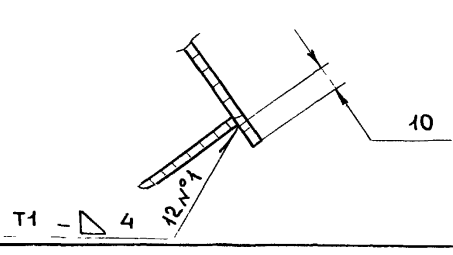
Г-Г повернуто
М 1:2



Д-Д
М 1:2

1. * Размеры для справок
2. $\pm \frac{1716}{2}$
3. Сварные швы №1... 5 по Гост 5264-80

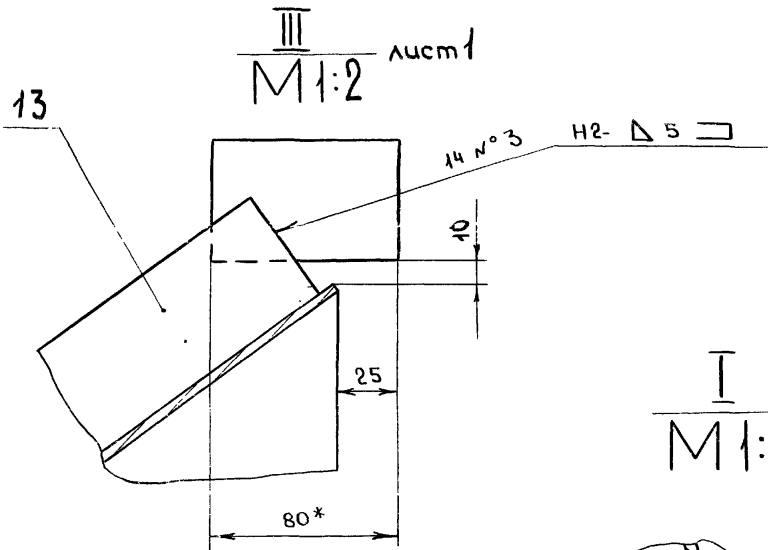
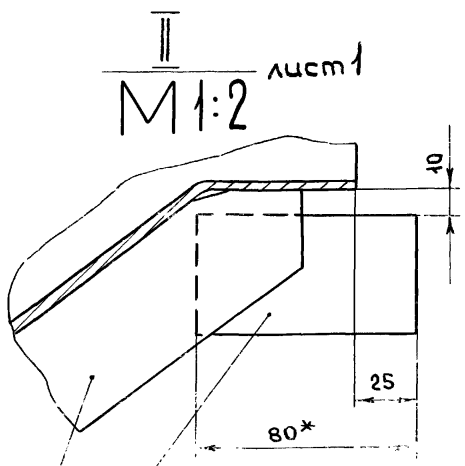
Шифр подл.	Подп. и дата
Шифр инж.	Подп. и дата
Шифр м. в. д. л.	Подп. и дата
Шифр инж. в. з. м. инж. м.	Подп. и дата



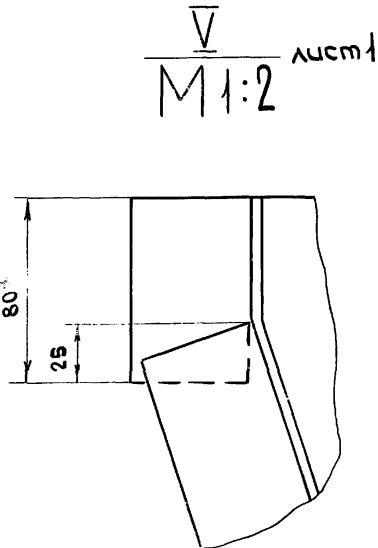
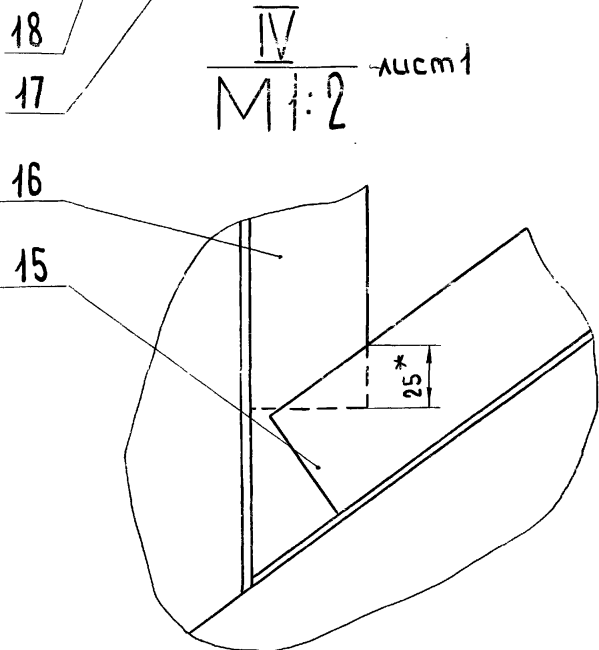
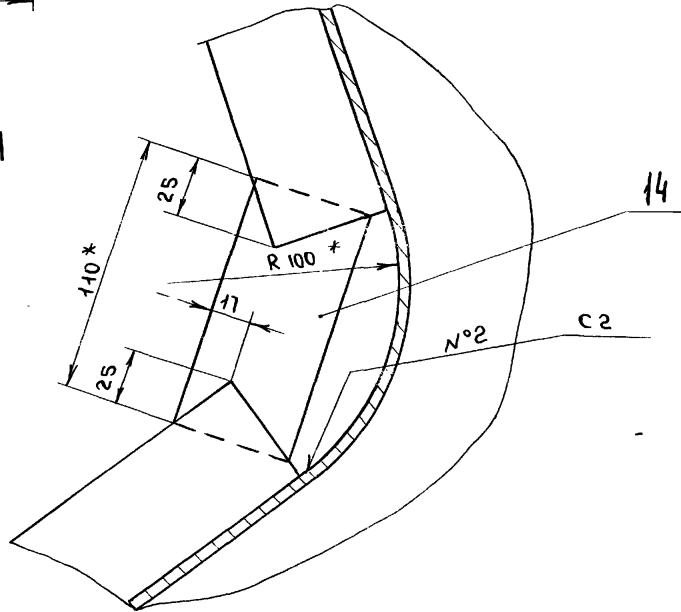
				Д 20 А. 787.010 СБ			
Изм. Лист	№ докум.	Подп.	Дата	Корпус	Лист	Масса	Масштаб
Разраб.	Мюнтер	Виз.	26.11.87		И	162,5	1:10
Проб.	Мюнтер	Виз.		Лист 1 Листов 2			
Т. контр.				ГОССТРОЙ СССР ГПИ Горьковский САНТЕХПРОЕКТ			
Н. контр.	Мюнтер	Виз.					
Умб.							

Тубовой проект 903-1-26088 Альбом 6 часть 1

Д20А.787.010СБ



I лист 1
M1:2

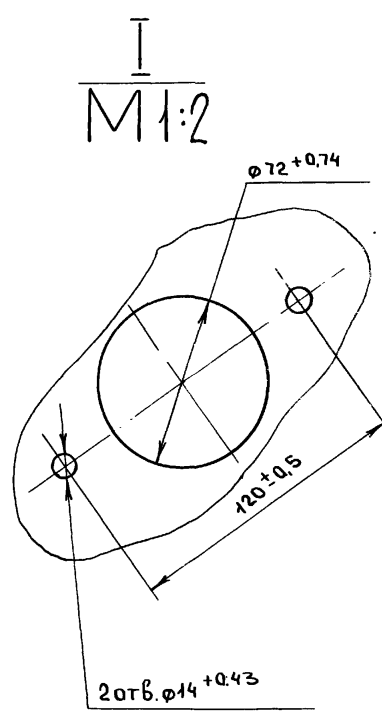
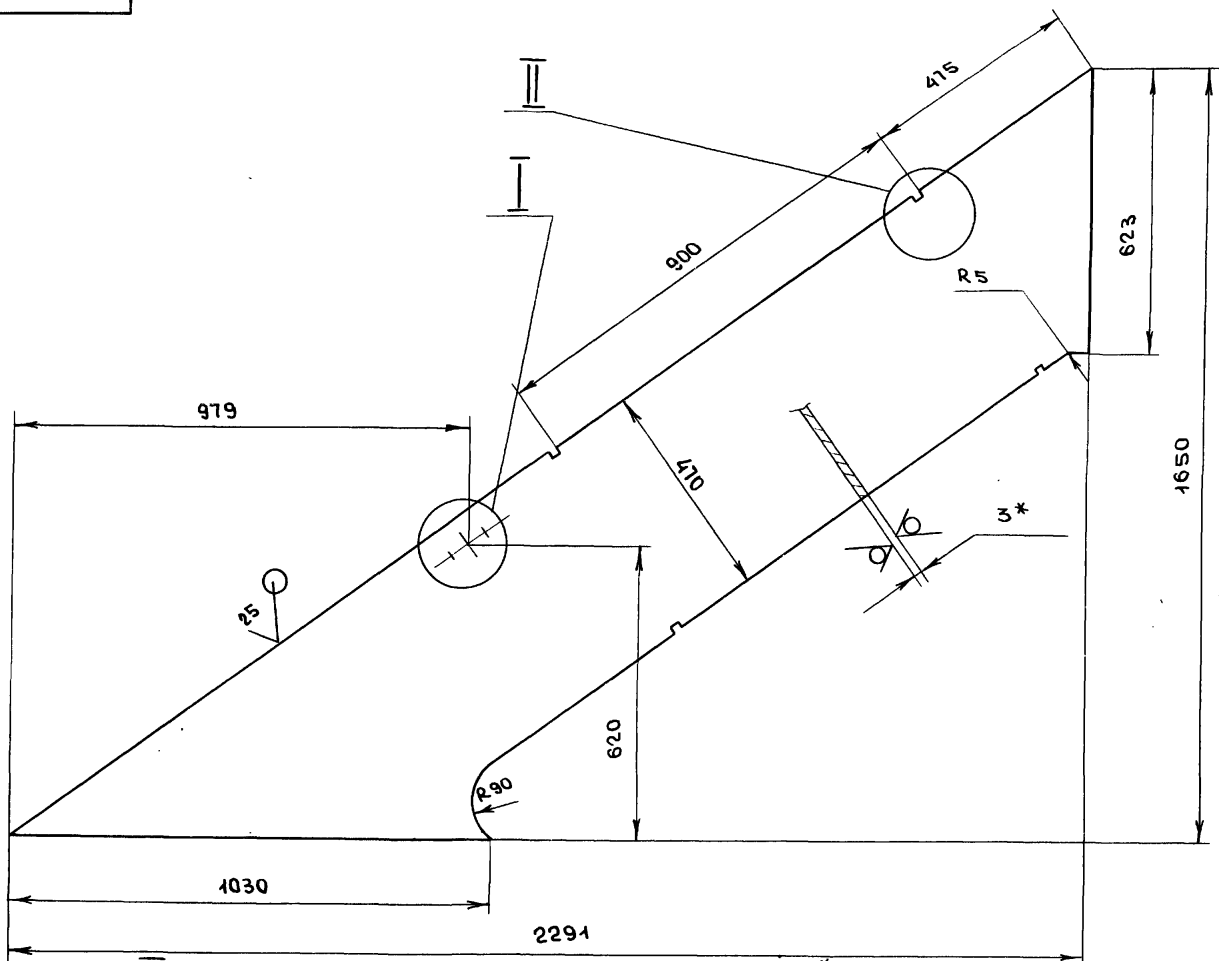


Шифр листа	Подп. и дата	Взам. шифр	Шифр докум.	Подп. и дата

Изм	Лист	№ докум.	Подп.	Дата	Д20А.787.010СБ	Лист
						2

формат А3

Д20А.787.013



Шифр листа	Подп. и дата	Взам. шифр	Шифр докум.	Подп. и дата

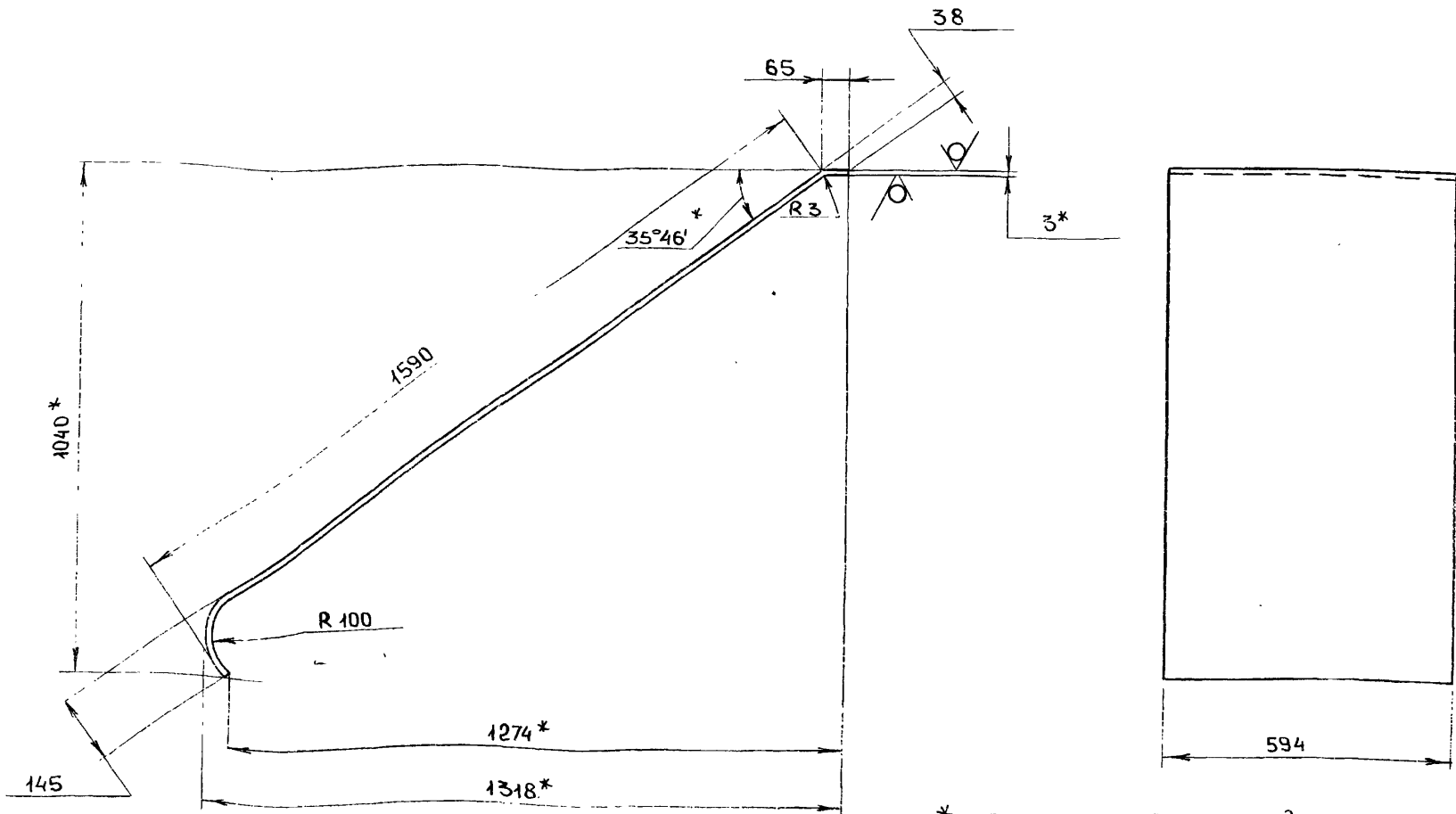
1. * Размеры для справок
2. h 16, ± 1716 / 2

Д20А.787.013				
Изм	Лист	№ докум.	Подп.	Дата
Разраб	Монтаж	Монтаж	Монтаж	26.11.87
Т.контр				
И.контр	Монтаж	Монтаж	Монтаж	
Утв.				
Стенка				
Лист	Масса	Масштаб		
И	27.6	1:10		
Лист / Листов 1				
Б-ПН-ЗГОСТ 19903-74				
Лист 3-IV-Н-ВСт 3снГОСТ 16523-70				
ГОСТРОЙ СССР ГПИ ГОРЬКОВСКИЙ САНТЕХПРОЕКТ				

Δ20 А. 787.017

25 ✓✓

Тубовой проект 903-1-260.88 Альбом 6 часть 1



- * Размеры для справок
- $h16, \pm \frac{1T16}{2}$

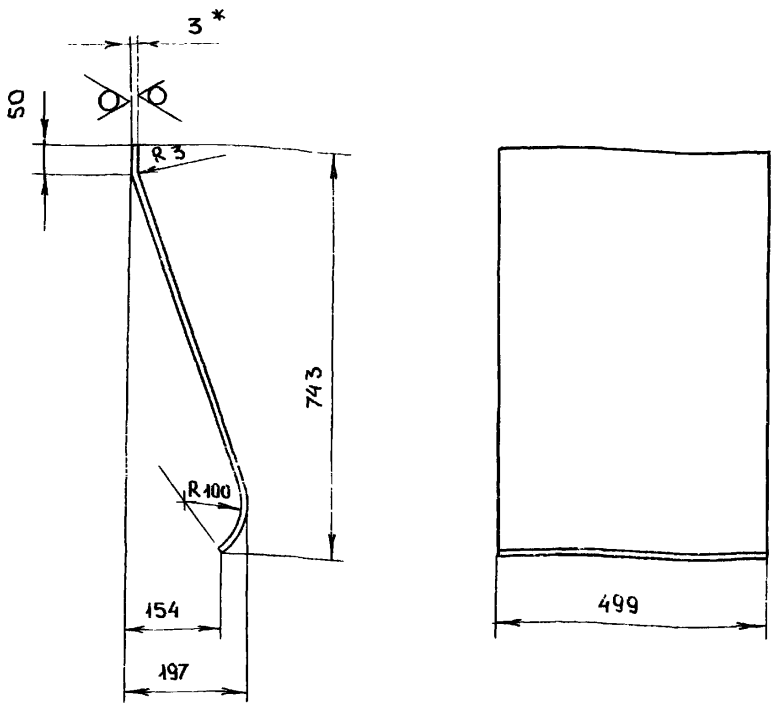
Шиб. и подп. Подпись и дата
Взам. инв. и Шиб. и подп. Подпись и дата

Δ20 А. 787.017					Лист	Масса	Масштаб	
Изм	Лист	№ докум.	Подп.	Дата	И	24.6	1:10	
Разраб.	Мюнтер	Шиб.	26.11.87	Стенка				
Проб.	Мюнтер	Шиб.		Лист				Листов 1
Т.контр.								
И.контр.	Мюнтер	Шиб.		Лист	Б-ПН-3 Гост 19903-74 3-IV-Н-ВСт 3сп Гост 16523-70			
Утв.					госстрой СССР ГПИ ГОРЬКОВСКИЙ САНТЕХПРОЕКТ			

Формат А3

Δ20 А. 787.022

25 ✓✓



- * Размеры для справок
- $h16, \pm \frac{1T16}{2}$

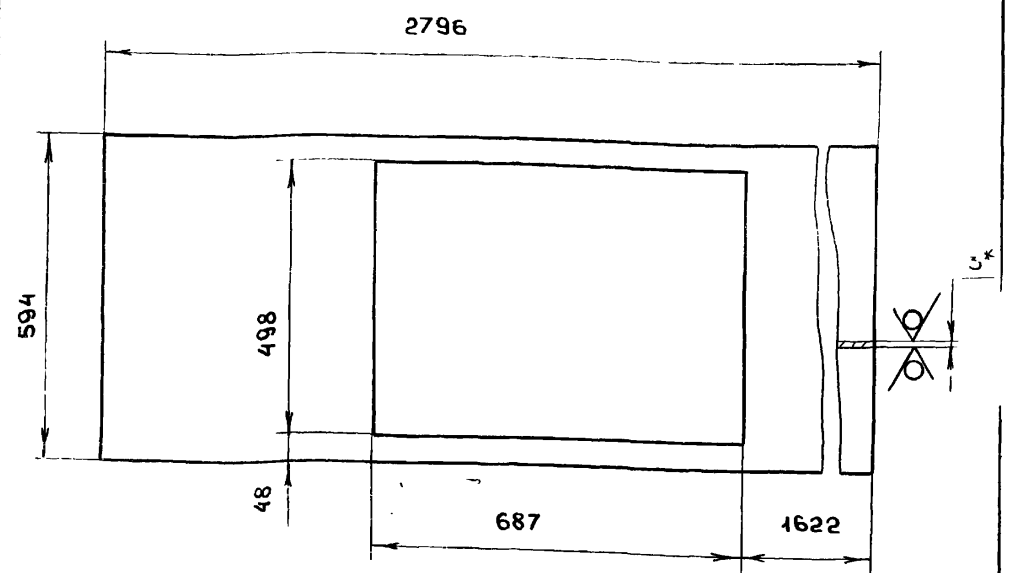
Шиб. и подп. Подпись и дата
Взам. инв. и Шиб. и подп. Подпись и дата

Δ20 А. 787.022					Лист	Масса	Масштаб	
Изм	Лист	№ докум.	Подпись	Дата	И	8,8	1:10	
Разраб.	Мюнтер	Шиб.	25.11.87	Стенка				
Проб.	Мюнтер	Шиб.		Лист				Листов 1
Т.контр.								
И.контр.	Мюнтер	Шиб.		Лист	Б-ПН-3 Гост 19903-74 3-IV-Н-ВСт 3сп Гост 16523-70			
Утв.					госстрой СССР ГПИ ГОРЬКОВСКИЙ САНТЕХПРОЕКТ			

Формат А4

Δ20 А. 787.023

25 ✓✓



- * Размеры для справок
- $h16, h16, \pm \frac{1T16}{2}$

Шиб. и подп. Подпись и дата
Взам. инв. и Шиб. и подп. Подпись и дата

Δ20 А. 787.023					Лист	Масса	Масштаб	
Изм	Лист	№ докум.	Подпись	Дата	И	31	1:10	
Разраб.	Мюнтер	Шиб.	26.11.87	Стенка				
Проб.	Мюнтер	Шиб.		Лист				Листов 1
Т.контр.								
И.контр.	Мюнтер	Шиб.		Лист	Б-ПН-3 Гост 19903-74 3-IV-Н-ВСт 3сп Гост 16523-70			
Утв.					госстрой СССР ГПИ ГОРЬКОВСКИЙ САНТЕХПРОЕКТ			

Каширская Медведская

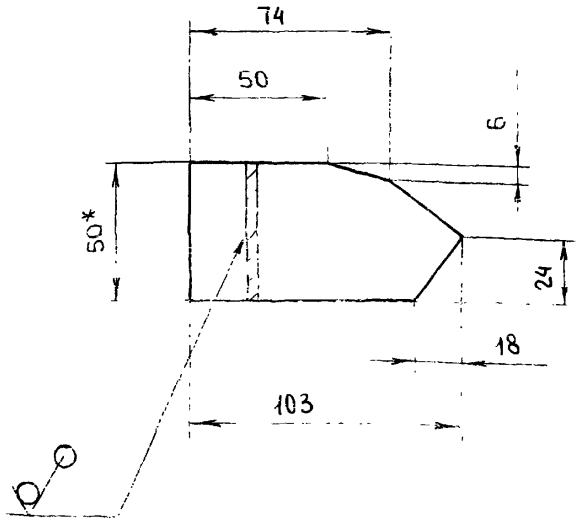
23/08-06 55

Формат А4

Альбом 6 частей 1
Типовой проект: 903-1-260-88

Д20 А. 787.029

25 ✓ (✓)



- 1. * Размеры для справок
- 2. ± $\frac{IT16}{2}$

Д20 А. 787.029

Изм	Лист	№ докум.	Подп.	Дата	Лист	Масса	Масштаб
Разраб	МОНТЕР	Ильин	Ильин	25.11.87	и	0.19	1:10
Проб	МОНТЕР	Ильин	Ильин		Листов 1		
Т.контр					полоса 2-Б-5×50 Гост 103-76		
И.контр	МОНТЕР	Ильин	Ильин		ГОСТ Зен. Гост 535-79		
Утв.					ГОССТРОЙ СССР ГПИ ГОРЬКОВСКИЙ САНТЕХПРОЕКТ		

Формат А4

ФОРМАТ	ЗОНА	ПОЗ.	Обозначение	Наименование	КОЛ	Приме- чанье
				<u>Документация</u>		
A3			Д20 А.787.020СБ	Сборочный чертеж		
				<u>Детали</u>		
A4	1		Д20 А.787.032	Лист	1	
A4	2		Д20 А.787.033	Лист	1	
A4	3		Д20 А.787.034	Ребра	4	

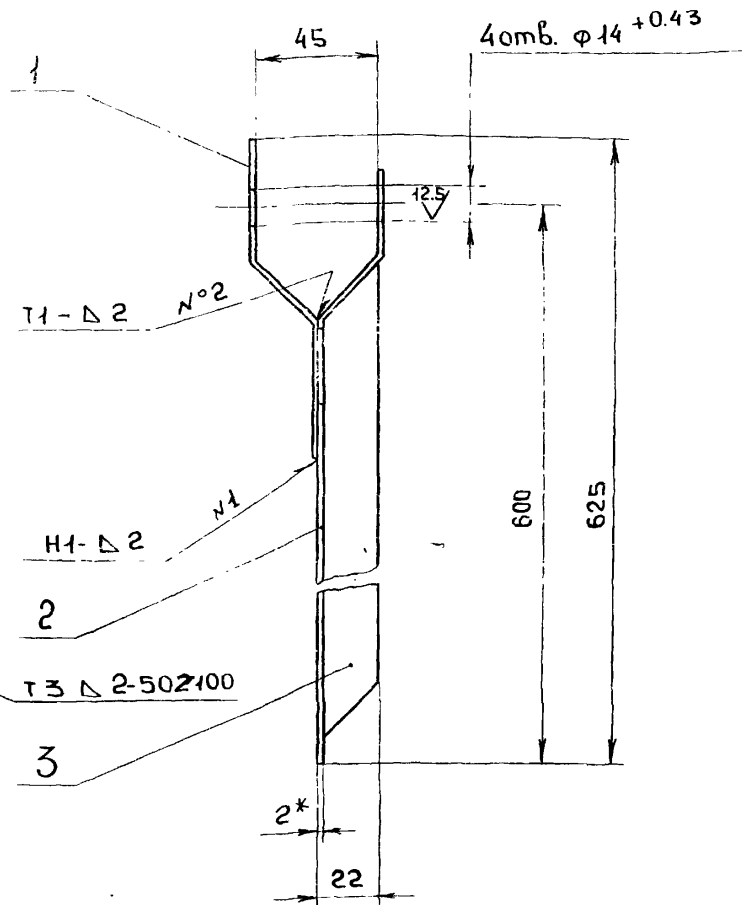
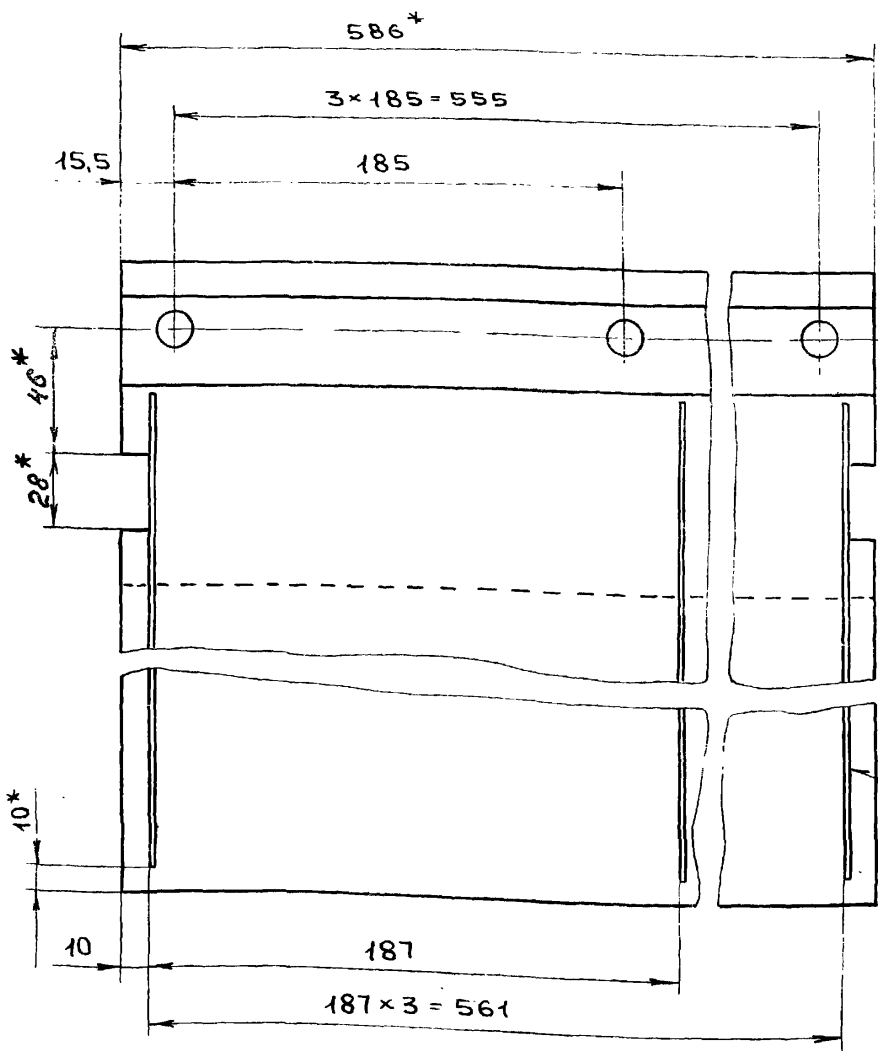
Ильин, Илья
Ильин, Илья
Ильин, Илья
Ильин, Илья

Д20 А. 787.020

Изм	Лист	№ докум.	Подп.	Дата	Лист	Масса	Масштаб
Разраб	МОНТЕР	Ильин	Ильин	25.11.87	и		
Проб	МОНТЕР	Ильин	Ильин		Листов 1		
Т.контр					Заслонка		
И.контр	МОНТЕР	Ильин	Ильин		ГОССТРОЙ СССР ГПИ ГОРЬКОВСКИЙ САНТЕХПРОЕКТ		
Утв.					Формат А4		

Формат А4

Д20 А. 787.020СБ



- 1. * Размеры для справок
- 2. ± $\frac{IT16}{2}$

3. Сварные швы по Гост 5264-80

Д20 А. 787.020СБ

Изм	Лист	№ докум.	Подп.	Дата	Лист	Масса	Масштаб
Разраб	МОНТЕР	Ильин	Ильин	25.11.87	и	7.7	1:2
Проб	МОНТЕР	Ильин	Ильин		Листов 1		
Т.контр					Заслонка		
И.контр	МОНТЕР	Ильин	Ильин		ГОССТРОЙ СССР ГПИ ГОРЬКОВСКИЙ САНТЕХПРОЕКТ		
Утв.					Формат А4		

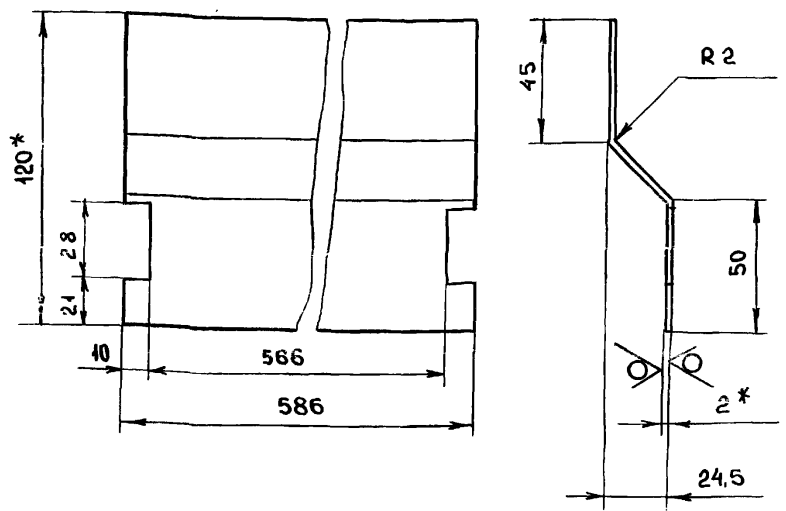
копировала Медведская

23108-06 56

Формат А4

Δ 20 А. 787. 032

25 (✓)



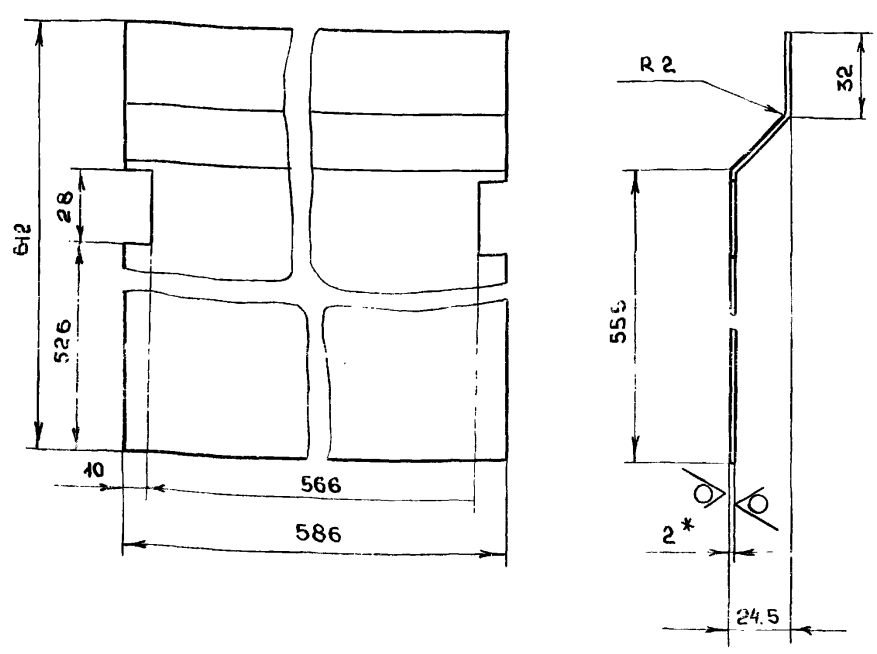
- 1. * Размеры для справок
- 2. $\pm \frac{IT16}{2}$

Шк. и подг.	Подпись и дата	Взам. инв. и дата	Шк. и подг.	Подпись и дата
Изм/Лист	№ докум.	Подп.	Дата	
Разраб.	Монтаж	Ильин	25/11/87	
Проб.	Монтаж	Ильин		
Т.контр.				
Н.контр.	Монтаж	Ильин		
Утв.				

Δ 20 А. 787. 032		
Лист	Масса	Масштаб
И	1,17	1:2
Лист	Листов 1	
Б-ПН-2 Гост 19903-74		
3-IV-Н-80 Ст 3 сп Гост 16523-70		
ГОСТРОЙ СССР		
ГПИ ГОРЬКОВСКИЙ		
САНТЕХПРОЕКТ		
формат А4		

Δ 20 А. 787. 033

25 (✓)



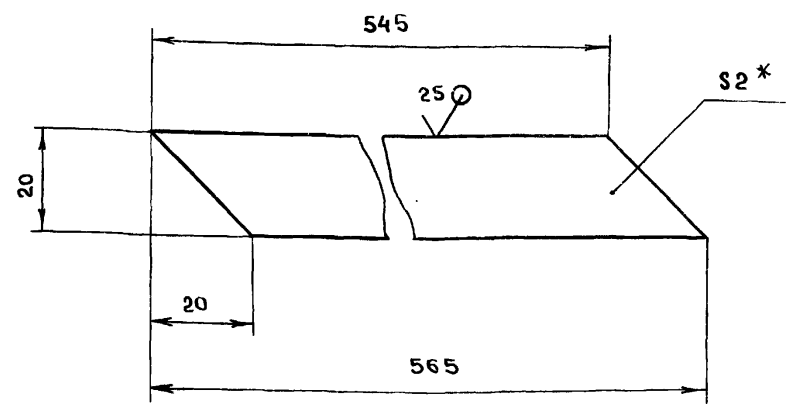
- 1. * Размеры для справок
- 2. $\pm \frac{IT16}{2}$

Шк. и подг.	Подпись и дата	Взам. инв. и дата	Шк. и подг.	Подпись и дата
Изм/Лист	№ докум.	Подп.	Дата	
Разраб.	Монтаж	Ильин	25/11/87	
Проб.	Монтаж	Ильин		
Т.контр.				
Н.контр.	Монтаж	Ильин		
Утв.				

Δ 20 А. 787. 033		
Лист	Масса	Масштаб
И	5,7	1:2
Лист	Листов 1	
Б-ПН-2 Гост 19903-74		
3-IV-Н-80 Ст 3 сп Гост 16523-70		
ГОСТРОЙ СССР		
ГПИ ГОРЬКОВСКИЙ		
САНТЕХПРОЕКТ		
формат А4		

Δ 20 А. 787. 034

25 (✓)



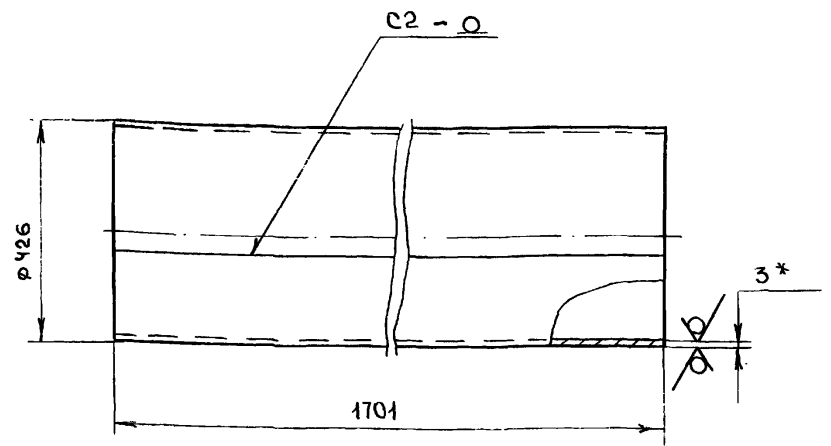
- 1. * Размеры для справок
- 2. $\pm \frac{IT16}{2}$

Шк. и подг.	Подпись и дата	Взам. инв. и дата	Шк. и подг.	Подпись и дата
Изм/Лист	№ докум.	Подп.	Дата	
Разраб.	Монтаж	Ильин	26/11/87	
Проб.	Монтаж	Ильин		
Т.контр.				
Н.контр.	Монтаж	Ильин		
Утв.				

Δ 20 А. 787. 034.		
Ребро	Масса	Масштаб
И	0,17	1:1
Лист	Листов 1	
Б-ПН-2 Гост 19903-74		
3-IV-Н-80 Ст 3 сп Гост 16523-70		
ГОСТРОЙ СССР		
ГПИ ГОРЬКОВСКИЙ		
САНТЕХПРОЕКТ		
формат А4		

Δ 20 А. 000. 006

25 (✓)



- 1. * Размеры для справок
- 2. h16
- 3. Сварные швы по Гост. 5264-80

Шк. и подг.	Подпись и дата	Взам. инв. и дата	Шк. и подг.	Подпись и дата
Изм/Лист	№ докум.	Подп.	Дата	
Разраб.	Монтаж	Ильин	26/11/87	
Проб.	Монтаж	Ильин		
Т.контр.				
Н.контр.	Монтаж	Ильин		
Утв.				

Δ 20 А. 000. 006		
Труба	Масса	Масштаб
И	53,6	1:10
Лист	Листов 1	
Б-ПН-3 Гост 19903-74		
3-IV-Н-80 Ст 3 сп Гост 16523-70		
ГОСТРОЙ СССР		
ГПИ ГОРЬКОВСКИЙ		
САНТЕХПРОЕКТ		
формат А4		