

ТИПОВЫЕ КОНСТРУКЦИИ И ДЕТАЛИ ЗДАНИЙ И СООРУЖЕНИЙ

Серия 1.494-2

УНИФИЦИРОВАННЫЕ ВОЗДУШНО-ТЕПЛОВЫЕ ЗАВЕСЫ
В ПРОМЫШЛЕННЫХ ЗДАНИЯХ

ВЫПУСК 3

АГРЕГАТ ТИПА А-5
С ЦЕНТРОБЕЖНЫМ ВЕНТИЛЯТОРОМ
ДЛЯ ТЕХНОЛОГИЧЕСКИХ ПРОЕМОВ

РАБОЧИЕ ЧЕРТЕЖИ

ГОСУДАРСТВЕННЫЙ КОМИТЕТ СОВЕТА МИНИСТРОВ СССР ПО ДЕЛАМ СТРОИТЕЛЬСТВА
/ ГОССТРОИ СССР /

ТИПОВЫЕ КОНСТРУКЦИИ И ДЕТАЛИ ЗДАНИЙ И СООРУЖЕНИЙ

Серия 1.494-2

УНИФИЦИРОВАННЫЕ ВОЗДУШНО-ТЕПЛОВЫЕ ЗАВЕСЫ
В ПРОМЫШЛЕННЫХ ЗДАНИЯХ

ВЫПУСК 3

АГРЕГАТ ТИПА А-5
С ЦЕНТРОБЕЖНЫМ ВЕНТИЛЯТОРОМ
ДЛЯ ТЕХНОЛОГИЧЕСКИХ ПРОЕМОВ

РАБОЧИЕ ЧЕРТЕЖИ

РАЗРАБОТАНЫ
ЦНИИПРОМЗДАНИЙ

Зам. директора института *И. С. Прохоров* ПРОХОРОВ
по научной работе

РНИ ОБЛАСТ. САНТЕХНИКИ *Г. Г. Гессаер* ГЕССАЕР
гла инженер проекта *С. М. Митяев* МИТЯЕВ

УТВЕРЖАЕНЫ
И ВВЕДЕНЫ В ДЕЙСТВИЕ
ГЛАВПРОМСТРОИПРОЕКТОМ
ГОССТРОЯ СССР

ПРИКАЗОМ № 4 от 11 января 1975г.

Наименование	Обозначение	Стр.
Агрегат воздушной завесы с центральным вентилятором ЦУ-70 №5 (исполнение левое) Документация	А54.2.00.000	4
Агрегат воздушной завесы с центральным вентилятором ЦУ-70 №5 (исполнение правое) Документация	А54.П.00.000	
Агрегат воздушной завесы с центральным вентилятором ЦУ-70 №5 (исполнение левое) Сборочный чертеж	А54.2.00.000СБ	5
Агрегат воздушной завесы с центральным вентилятором ЦУ-70 №5 (исполнение правое) Сборочный чертеж	А54.П.00.000СБ	6
Агрегат воздушной завесы с центральным вентилятором ЦУ-70 №5 (исполнение левое) Документация	А54.2.00.000-01	7
Агрегат воздушной завесы с центральным вентилятором ЦУ-70 №5 (исполнение правое) Документация	А54.П.00.000-01	
Агрегат воздушной завесы с центральным вентилятором ЦУ-70 №5 (исполнение левое) Сборочный чертеж	А54.2.00.000-01СБ	8

Серия 1494-2 Выпуск 3

А54.00.000

Содержание

ЦНИИПромзданий
г. Москва

Копировал: Стрельцова Формат 11

Наименование	Обозначение	Стр.
Патрубок	А54.01.200СБ	15
Стенка	А54.01.202	
Стенка боковая	А54.01.203	
Фланец	А54.01.204	
Корпус	А54.01.106	16
Пробка	А54.01.004	
Экранная плита	А54.01.001	
Пробка	А54.01.005	
Калориферная секция (исполнение левое) Документация	А54.2.02.000	17
Калориферная секция (исполнение правое) Документация	А54.П.02.000	
Каркас калориферной секции (исполнение левое) Документация	А54.2.02.100	
Каркас калориферной секции (исполнение правое) Документация	А54.П.02.100	
Калориферная секция (исполнение левое) Сборочный чертеж	А54.2.02.000СБ	18
Калориферная секция (исполнение правое) Сборочный чертеж	А54.П.02.000СБ	19
Каркас калориферной секции (исполнение левое) Сборочный чертеж	А54.2.02.100СБ	20
Каркас калориферной секции (исполнение правое) Сборочный чертеж	А54.П.02.100СБ	

Серия 1494-2 Выпуск 3

А54.00.000

Копировал: Стрельцова Формат 11

Наименование	Обозначение	Стр.
Агрегат воздушной завесы с центральным вентилятором ЦУ-70 №5 (исполнение правое) Сборочный чертеж	А54.П.00.000-01СБ	9
Вентиляторный агрегат с центральным вентилятором ЦУ-70 №5 (исполнение левое) Документация	А54.2.01.000	10
Вентиляторный агрегат с центральным вентилятором ЦУ-70 №5 (исполнение правое) Документация	А54.П.01.000	
Вентиляторный агрегат с центральным вентилятором ЦУ-70 №5 (исполнение левое) Сборочный чертеж	А54.2.01.000СБ	11
Вентиляторный агрегат с центральным вентилятором ЦУ-70 №5 (исполнение правое) Сборочный чертеж	А54.П.01.000СБ	12
Всасывающий коллектор Документация	А54.01.100	13
Решетка. Документация	А54.01.101	
Патрубок Документация	А54.01.200	
Пробка	А54.00.001	
Всасывающий коллектор Сборочный чертеж	А54.01.100СБ	14
Корпус	А54.01.104	
Фланец	А54.01.105	
Решетка	А54.01.101СБ	

Серия 1494-2 Выпуск 3

А54.00.000

Копировал: Стрельцова Формат 11

Наименование	Обозначение	Стр.
Ступка	А54.02.102	21
Уголок	А54.02.103	
Уголок	А54.02.104	
Уголок	А54.2.02.104	
Уголок	А54.02.105	22
Уголок	А54.П.02.106	
Уголок	А54.2.02.106	
Лопатка регулирующая Документация	А54.03.200	
Лопатка регулирующая (Сборочный чертеж)	А54.02.200СБ	23
Лист	А54.02.203	
Ось	А54.02.201	
Ось	А54.02.202	
Цуток	А54.02.008	24
Стенка задняя (исполнение левое)	А54.2.02.002	
Стенка задняя (исполнение правое)	А54.П.02.002	
Лист	А54.02.004	
Уголок	А54.02.107	25
Планка	А54.02.005	
Перо крайнее	А54.02.006	
Перо среднее	А54.02.007	
Секция раздаточного короба Документация	А54.03.000	26
Каркас секции раздаточного короба Документация	А54.03.100	
Каркас секции раздаточного короба Сборочный чертеж	А54.03.100СБ	

Серия 1494-2 Выпуск 3

А54.00.000

Копировал: Стрельцова Формат 11

Формат	Знак	№	Обозначение	Наименование	Кол.	Примеч.
				Документация		
22			А5ЦЛ.00.000 СБ	Сборочный чертеж		
				Сборочные единицы		
22	1		А5ЦЛ.01.000	Вентиляторный агрегат с центробежным вентилятором 44-70 №5 (исполнение левое)	1	
22	2		А5ЦЛ.02.000	Калориферная секция (исполнение левое)	1	
22	3		А5ЦЛ.03.000	Секция раздаточного короба	2	
серия 1.494-2 выпуск 3						
А5ЦЛ.00.000						
Изм.	Лист	№ докум.	Подп.	Дата	Литера	Лист
1	1	А5ЦЛ.00.000	В.М.И.	1970	И	1
Агрегат воздушной засосы с центробежным вентилятором 44-70 №5 (исполнение левое)				ЦНИИПромзданий г. Москва		
Исполн. Кузнецова				Провер. Высокотая		
Копировал				Формат: Н		

Изм. Лист № докум. Подп. Дата
1 1 А5ЦЛ.00.000 В.М.И. 1970
Агрегат воздушной засосы с центробежным вентилятором 44-70 №5 (исполнение левое)
Исполн. Кузнецова
Провер. Высокотая

Формат	Знак	№	Обозначение	Наименование	Кол.	Примеч.
				Детали		
Н	4		А5Ц.30.001	Прокладка	3	
				Стандартные изделия		
	5			Болт М8х20; ГОСТ 7798-70	70	1,2 кг
	6			Гайка М8; ГОСТ 5915-70	70	0,4 кг
А5ЦЛ.00.000						
Изм.	Лист	№ докум.	Подп.	Дата	Литера	Лист
						2
Копировал				Формат: Н		

Изм. Лист № докум. Подп. Дата
1 1 А5ЦЛ.00.000 В.М.И. 1970
Агрегат воздушной засосы с центробежным вентилятором 44-70 №5 (исполнение левое)
Исполн. Кузнецова
Провер. Высокотая

Формат	Знак	№	Обозначение	Наименование	Кол.	Примеч.
				Документация		
22			А5ЦЛ.00.000 СБ	Сборочный чертеж		
				Сборочные единицы		
22	1		А5ЦЛ.01.000	Вентиляторный агрегат с центробежным вентилятором 44-70 №5 (исполнение правое)	1	
22	2		А5ЦЛ.02.000	Калориферная секция (исполнение правое)	1	
22	3		А5ЦЛ.03.000	Секция раздаточного короба	2	
серия 1.494-2 выпуск 3						
А5ЦЛ.00.000						
Изм.	Лист	№ докум.	Подп.	Дата	Литера	Лист
1	1	А5ЦЛ.00.000	В.М.И.	1970	И	1
Агрегат воздушной засосы с центробежным вентилятором 44-70 №5 (исполнение правое)				ЦНИИПромзданий г. Москва		
Исполн. Кузнецова				Провер. Высокотая		
Копировал				Формат: Н		

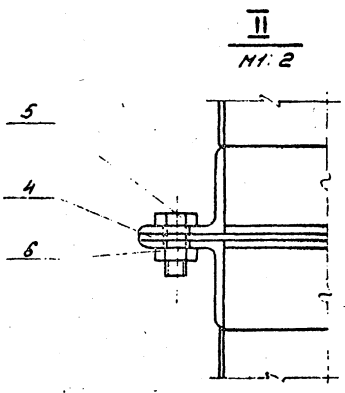
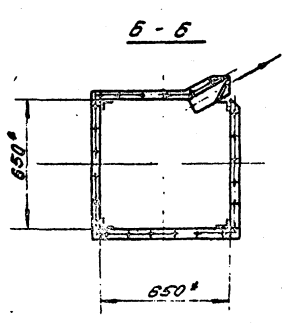
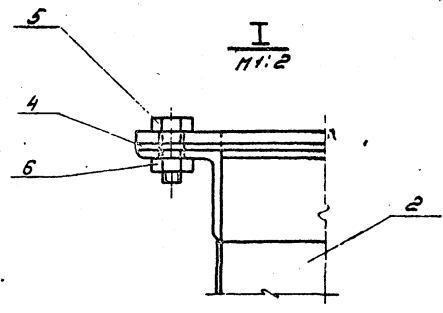
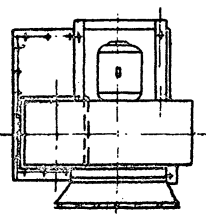
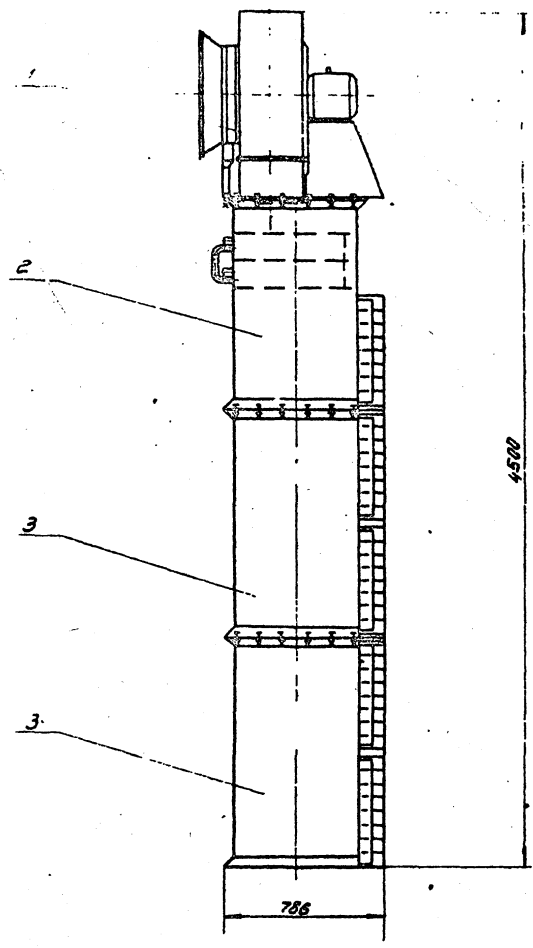
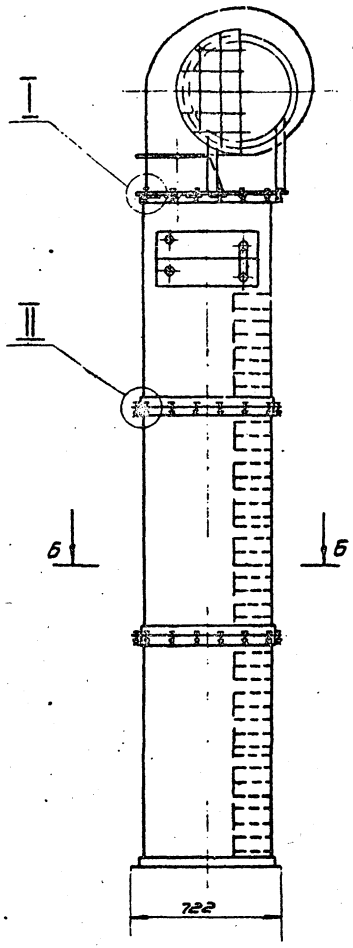
Изм. Лист № докум. Подп. Дата
1 1 А5ЦЛ.00.000 В.М.И. 1970
Агрегат воздушной засосы с центробежным вентилятором 44-70 №5 (исполнение правое)
Исполн. Кузнецова
Провер. Высокотая

Формат	Знак	№	Обозначение	Наименование	Кол.	Примеч.
				Детали		
Н	4		А5Ц.00.001	Прокладка	3	
				Стандартные изделия		
	5			Болт М8х20; ГОСТ 7798-70	70	1,2 кг
	6			Гайка М8; ГОСТ 5915-70	70	0,4 кг
А5ЦЛ.00.000						
Изм.	Лист	№ докум.	Подп.	Дата	Литера	Лист
						2
Копировал				Формат: Н		

Изм. Лист № докум. Подп. Дата
1 1 А5ЦЛ.00.000 В.М.И. 1970
Агрегат воздушной засосы с центробежным вентилятором 44-70 №5 (исполнение левое)
Исполн. Кузнецова
Провер. Высокотая

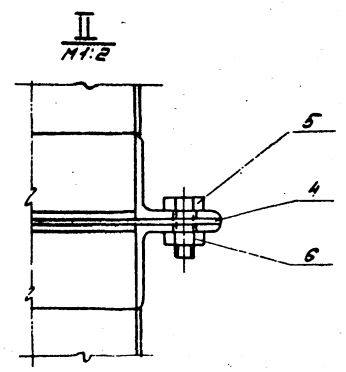
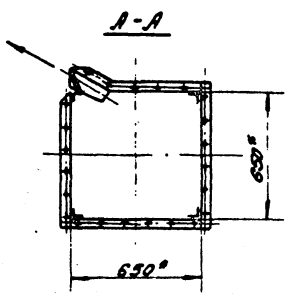
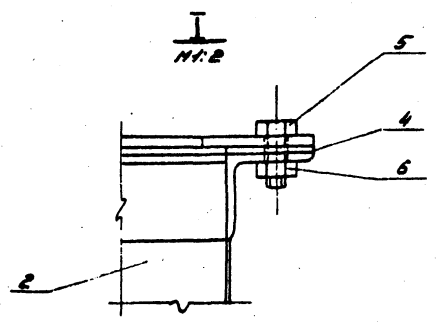
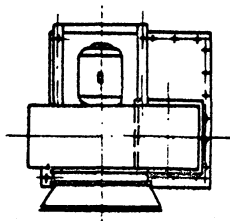
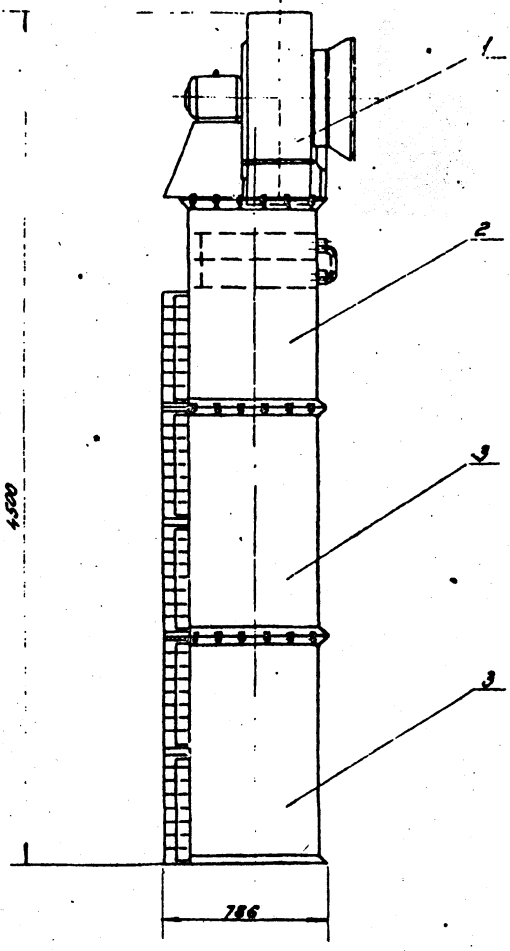
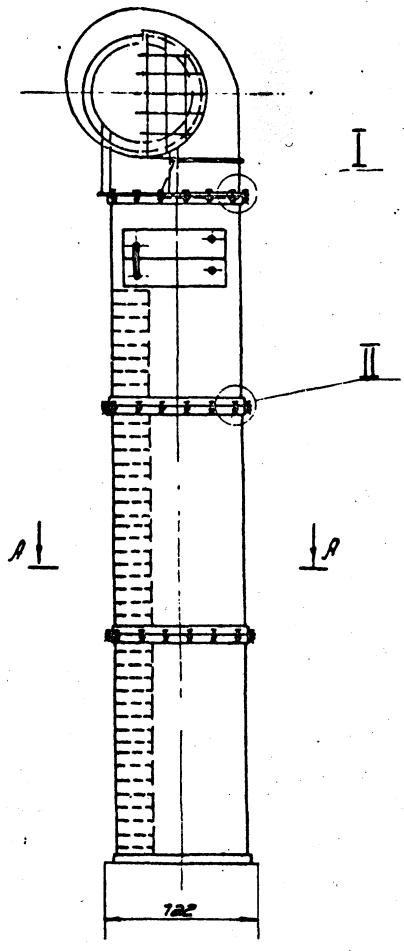
Р54У1 00 0000С6

ВУДА



* Размеры для справок

Серия 1494.2 Выпуск 3				Р54У1 00 0000С6	
Исполнитель	Проверен	Контроль	Дата	Материал	Получено
В.И.Иванов	И.И.Иванов	И.И.Иванов	10.10.1955	Ст 3	4.25
Чертеж воздушной заслонки с центробежным вентилятором ЦН-2015 с регулируемым углом наклона лопастей				Лист	из 1
				И.И.Иванов	



* Размеры для справок

Серия 1.494-2 Выпуск 3

954.7.00.000.05

Имя	Лист	Докум.	Подп.	Дата	Агрегат воздушной зав. с центробежн. вентилятором ЦЧ-70 №5 с электрич. вращ.	Шифр	Масса	Мощн.
Иванов	1	Тех. прог.	И.И. Иванов	15.11.70		ЦЧ-70 №5	У	425
Центробеж. вентилятор						Листов 1		
Инженер И.И. Иванов						ЦЧУИпротехдани		
с.г.г.г.						г. Москва		

Формат	Знак	Лист	Обозначение	Наименование	Кол.	Примеч.
				<u>Документация</u>		
22			А54.П.00.000-01.05	Сборочный чертёж		
				<u>Сборочные единицы</u>		
22	1		А54.П.01.000	Вентиляторный перевод с центробеж- ным вентилятором Ц4-70 №5 (исполнение левое)	1	
22	2		А54.П.02.000-01	Промежуточная секция (исполнение левое)	1	
22	3		А54.П.03.000	Секция раздаточного короба	2	
Серия 1.494-2 выпуск 3						
А54.П.00.000-01						
Изм.	Лист	№ докум.	Подп.	Дата	Литера	Лист
1	1	А54.П.00.000-01	И.И.И.	1970	И	1
Перевод воздушной забесы с центробежным вентилятором Ц4-70 №5 (исполнение левое)				ЦНИИПромзданий г. Москва		

Формат	Знак	Лист	Обозначение	Наименование	Кол.	Примеч.
				<u>Детали</u>		
И	4		А54.00.001	Прокладка	3	
				<u>Стандартные изделия</u>		
	5			Болт М8×20; ГОСТ 7798-70	70	12кг
	6			Гайка М8; ГОСТ 5915-70	70	0,4кг
А54.П.00.000-01						
Изм.	Лист	№ докум.	Подп.	Дата	Литера	Лист
1	1	А54.П.00.000-01	И.И.И.	1970	И	1
				ЦНИИПромзданий г. Москва		

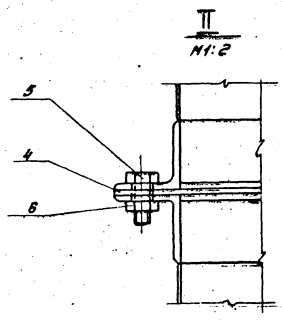
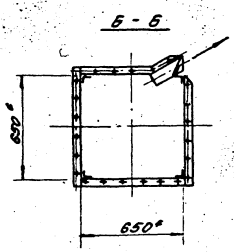
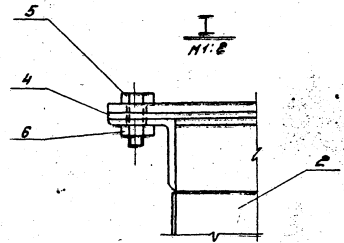
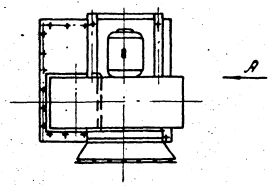
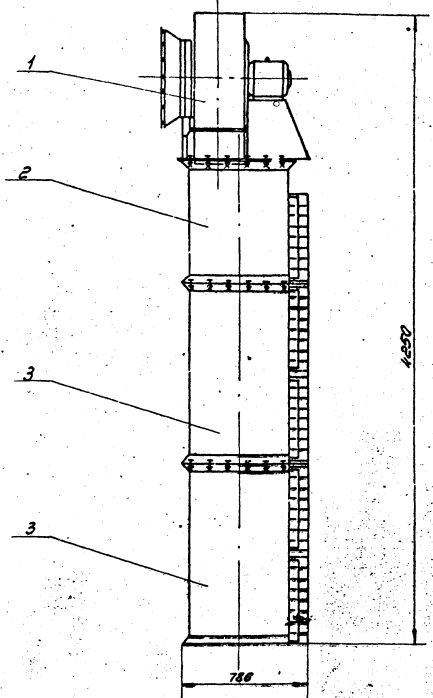
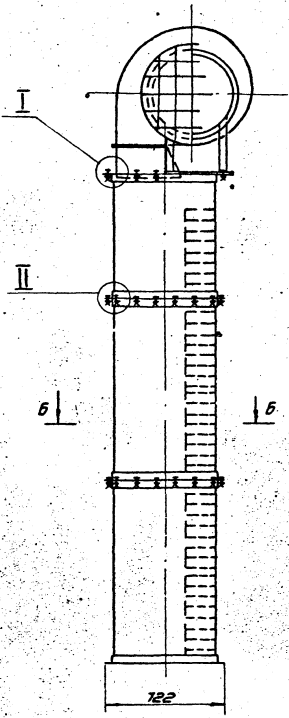
Формат	Знак	Лист	Обозначение	Наименование	Кол.	Примеч.
				<u>Документация</u>		
22			А54.П.00.000-01.05	Сборочный чертёж		
				<u>Сборочные единицы</u>		
22	1		А54.П.01.000	Вентиляторный перевод с центробеж- ным вентилятором Ц4-70 №5 (исполнение правое)	1	
22	2		А54.П.02.000-01	Промежуточная секция (исполнение правое)	1	
22	3		А54.П.03.000	Секция раздаточ- ного короба	2	
Серия 1.494-2 выпуск 3						
А54.П.00.000-01						
Изм.	Лист	№ докум.	Подп.	Дата	Литера	Лист
1	1	А54.П.00.000-01	И.И.И.	1970	И	1
Перевод воздушной забесы с центробеж- ным вентилятором Ц4-70 №5 (исполнение правое)				ЦНИИПромзданий г. Москва		

Формат	Знак	Лист	Обозначение	Наименование	Кол.	Примеч.
				<u>Детали</u>		
И	4		А54.00.001	Прокладка	3	
				<u>Стандартные изделия</u>		
	5			Болт М8×20; ГОСТ 7798-70	70	12кг
	6			Гайка М8; ГОСТ 5915-70	70	0,4кг
А54.П.00.000-01						
Изм.	Лист	№ докум.	Подп.	Дата	Литера	Лист
1	1	А54.П.00.000-01	И.И.И.	1970	И	1
				ЦНИИПромзданий г. Москва		

10.98
11107

Вид А

Р5ЦЛ.00.000-01 СБ



* Размеры для справок

Серия 1494-2 Выпуск 3

Р5ЦЛ.00.000-01 СБ

№ п/п	Листы в сборе	Подп.	Дата	Размер	Базушиной	Литер	Масса	Материал
1	Рис. 101	Гесслер	12.11.54	1:10	зубцы с центробежным	Л1	327	1:20
2	С. иж. 2	Смирнов	12.11.54	1:10	вентиляторной 44-70 N 5			
3	Ст. иж. 4	Вотко	12.11.54	1:10	установка левое/			
4	Лист 1	Куликов	12.11.54	1:10	сварочный чертеж			
5	Лист 2	Куликов	12.11.54	1:10				
6	Лист 3	Куликов	12.11.54	1:10				
7	Лист 4	Куликов	12.11.54	1:10				
8	Лист 5	Куликов	12.11.54	1:10				
9	Лист 6	Куликов	12.11.54	1:10				
10	Лист 7	Куликов	12.11.54	1:10				
11	Лист 8	Куликов	12.11.54	1:10				
12	Лист 9	Куликов	12.11.54	1:10				
13	Лист 10	Куликов	12.11.54	1:10				
14	Лист 11	Куликов	12.11.54	1:10				
15	Лист 12	Куликов	12.11.54	1:10				
16	Лист 13	Куликов	12.11.54	1:10				
17	Лист 14	Куликов	12.11.54	1:10				
18	Лист 15	Куликов	12.11.54	1:10				
19	Лист 16	Куликов	12.11.54	1:10				
20	Лист 17	Куликов	12.11.54	1:10				
21	Лист 18	Куликов	12.11.54	1:10				
22	Лист 19	Куликов	12.11.54	1:10				
23	Лист 20	Куликов	12.11.54	1:10				
24	Лист 21	Куликов	12.11.54	1:10				
25	Лист 22	Куликов	12.11.54	1:10				
26	Лист 23	Куликов	12.11.54	1:10				
27	Лист 24	Куликов	12.11.54	1:10				
28	Лист 25	Куликов	12.11.54	1:10				
29	Лист 26	Куликов	12.11.54	1:10				
30	Лист 27	Куликов	12.11.54	1:10				
31	Лист 28	Куликов	12.11.54	1:10				
32	Лист 29	Куликов	12.11.54	1:10				
33	Лист 30	Куликов	12.11.54	1:10				
34	Лист 31	Куликов	12.11.54	1:10				
35	Лист 32	Куликов	12.11.54	1:10				
36	Лист 33	Куликов	12.11.54	1:10				
37	Лист 34	Куликов	12.11.54	1:10				
38	Лист 35	Куликов	12.11.54	1:10				
39	Лист 36	Куликов	12.11.54	1:10				
40	Лист 37	Куликов	12.11.54	1:10				
41	Лист 38	Куликов	12.11.54	1:10				
42	Лист 39	Куликов	12.11.54	1:10				
43	Лист 40	Куликов	12.11.54	1:10				
44	Лист 41	Куликов	12.11.54	1:10				
45	Лист 42	Куликов	12.11.54	1:10				
46	Лист 43	Куликов	12.11.54	1:10				
47	Лист 44	Куликов	12.11.54	1:10				
48	Лист 45	Куликов	12.11.54	1:10				
49	Лист 46	Куликов	12.11.54	1:10				
50	Лист 47	Куликов	12.11.54	1:10				
51	Лист 48	Куликов	12.11.54	1:10				
52	Лист 49	Куликов	12.11.54	1:10				
53	Лист 50	Куликов	12.11.54	1:10				
54	Лист 51	Куликов	12.11.54	1:10				
55	Лист 52	Куликов	12.11.54	1:10				
56	Лист 53	Куликов	12.11.54	1:10				
57	Лист 54	Куликов	12.11.54	1:10				
58	Лист 55	Куликов	12.11.54	1:10				
59	Лист 56	Куликов	12.11.54	1:10				
60	Лист 57	Куликов	12.11.54	1:10				
61	Лист 58	Куликов	12.11.54	1:10				
62	Лист 59	Куликов	12.11.54	1:10				
63	Лист 60	Куликов	12.11.54	1:10				
64	Лист 61	Куликов	12.11.54	1:10				
65	Лист 62	Куликов	12.11.54	1:10				
66	Лист 63	Куликов	12.11.54	1:10				
67	Лист 64	Куликов	12.11.54	1:10				
68	Лист 65	Куликов	12.11.54	1:10				
69	Лист 66	Куликов	12.11.54	1:10				
70	Лист 67	Куликов	12.11.54	1:10				
71	Лист 68	Куликов	12.11.54	1:10				
72	Лист 69	Куликов	12.11.54	1:10				
73	Лист 70	Куликов	12.11.54	1:10				
74	Лист 71	Куликов	12.11.54	1:10				
75	Лист 72	Куликов	12.11.54	1:10				
76	Лист 73	Куликов	12.11.54	1:10				
77	Лист 74	Куликов	12.11.54	1:10				
78	Лист 75	Куликов	12.11.54	1:10				
79	Лист 76	Куликов	12.11.54	1:10				
80	Лист 77	Куликов	12.11.54	1:10				
81	Лист 78	Куликов	12.11.54	1:10				
82	Лист 79	Куликов	12.11.54	1:10				
83	Лист 80	Куликов	12.11.54	1:10				
84	Лист 81	Куликов	12.11.54	1:10				
85	Лист 82	Куликов	12.11.54	1:10				
86	Лист 83	Куликов	12.11.54	1:10				
87	Лист 84	Куликов	12.11.54	1:10				
88	Лист 85	Куликов	12.11.54	1:10				
89	Лист 86	Куликов	12.11.54	1:10				
90	Лист 87	Куликов	12.11.54	1:10				
91	Лист 88	Куликов	12.11.54	1:10				
92	Лист 89	Куликов	12.11.54	1:10				
93	Лист 90	Куликов	12.11.54	1:10				
94	Лист 91	Куликов	12.11.54	1:10				
95	Лист 92	Куликов	12.11.54	1:10				
96	Лист 93	Куликов	12.11.54	1:10				
97	Лист 94	Куликов	12.11.54	1:10				
98	Лист 95	Куликов	12.11.54	1:10				
99	Лист 96	Куликов	12.11.54	1:10				
100	Лист 97	Куликов	12.11.54	1:10				

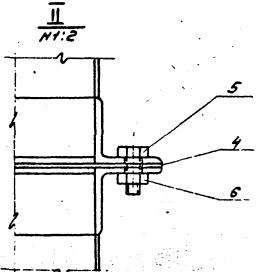
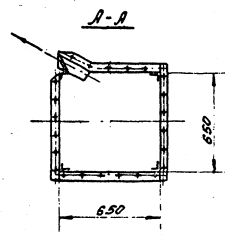
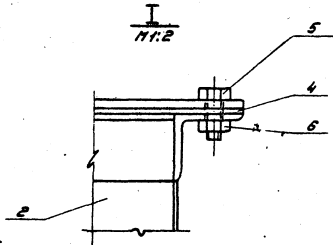
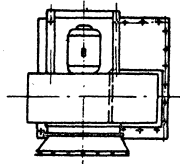
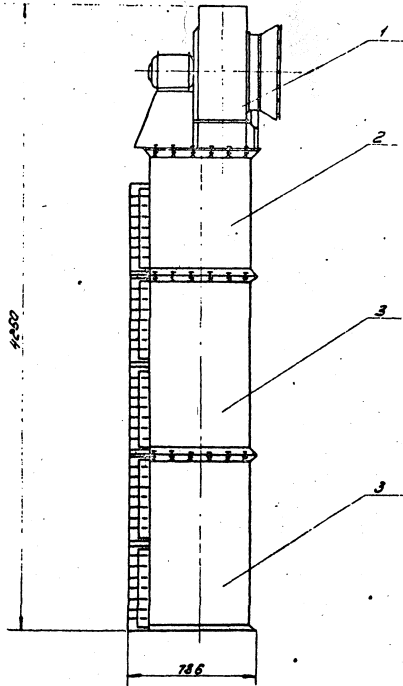
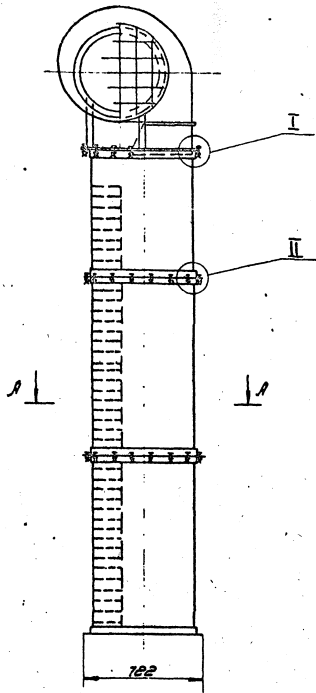
12306

9

Копировал

Формат: 22

10.98
11107
Р5ЦЛ.00.000-01 СБ



* Размеры для справок

		Серия 1404 Вальчик 3	
		А54У.00.000-01С5	
№	Изменения	Листов	Масштаб
1	Исходный проект	1	1:2
2	Исходный проект	1	1:2
3	Исходный проект	1	1:2
4	Исходный проект	1	1:2
5	Исходный проект	1	1:2
6	Исходный проект	1	1:2
7	Исходный проект	1	1:2
8	Исходный проект	1	1:2
9	Исходный проект	1	1:2
10	Исходный проект	1	1:2

Лист 3 из 3
 Утверждено: _____
 Дата: _____
 Место: Москва

И.В. № 21103

Формат	Зона	№з.	Обозначение	Наименование	Кол.	Примеч.
				<u>Документация</u>		
			А54.Л. 01.000 СБ	Сборочный чертёж		Стандартные изделия
				<u>Сборочные единицы</u>		
И	3	А54.01.100	Восстанавливающий коллектор	1		118,0кг
И	4	А54.01.200	Патрубок	1		
				<u>Детали</u>		
И	5	А54.01.001	Опорная плита	1		
И	6	А54.01.002	Прокладка	4		
			Резина листовая технич.10;			
			60х90;			
			ГОСТ 7338-65			
И	7	А54.01.003	Прокладка	1		
			Резина листовая технич.10			
			20х170 мм			
			ГОСТ 7338-65			
И	8	А54.01.004	Прокладка	1		
И	9	А54.01.005	Прокладка	1		

Серия 1.494-2 выпуск 3

А54.Л. 01.000

Изм. лист № докум.	Подп.	Дата	Вентиляторный агрегат	Листов	Лист	Листов
И.В. № 21103	И.В. № 21103	И.В. № 21103	с центробежным вентилятором 44-70 №5 (исполнение левое)	1	1	2
			ЦНИИПромзданий	г. Москва		

Копировал

Формат: И

Формат	Зона	№з.	Обозначение	Наименование	Кол.	Примеч.
				<u>Документация</u>		
			А54.Л. 01.000 СБ	Сборочный чертёж		Стандартные изделия
				<u>Сборочные единицы</u>		
	1			Центробежный вентилятор 44-70 №5;	1	118,0кг
	2			схема установки; скалесон	1	
	10			Электродвигатель	1	
				МДЛ-21-6; N=0,8 кВт;		
				n=330 об/мин.		
	10			Болт М6х20	32	0,25 кг
				ГОСТ 7798-70		
	11			Гайка М6; ГОСТ 5915-62	32	0,1 кг
	12			Болт М10х30	4	0,12 кг
				ГОСТ 7798-70;		
	13			Гайка М10;	4	0,04 кг
				ГОСТ 5918-62		
				<u>Переменные данные для исполнения</u>		
	2			Электродвигатель	1	34,0 кг
				МД-32-4; N=3,0 кВт;		
				n=1420 об/мин		

А54.Л. 01.000

Изм. лист № докум.	Подп.	Дата	Вентиляторный агрегат	Листов	Лист	Листов
И.В. № 21103	И.В. № 21103	И.В. № 21103	с центробежным вентилятором 44-70 №5 (исполнение левое)	1	1	2
			ЦНИИПромзданий	г. Москва		

Копировал

Формат: И

Формат	Зона	№з.	Обозначение	Наименование	Кол.	Примеч.
				<u>Документация</u>		
			А54.Л. 01.000 СБ	Сборочный чертёж		Стандартные изделия
				<u>Сборочные единицы</u>		
И	3	А54.01.100	Восстанавливающий коллектор	1		118,0кг
И	4	А54.01.200	Патрубок	1		
				<u>Детали</u>		
И	5	А54.01.001	Опорная плита	1		
И	6	А54.01.002	Прокладка	4		
			Резина листовая технич.10;			
			60х90;			
			ГОСТ 7338-65			
И	7	А54.01.003	Прокладка	1		
			Резина листовая технич.10;			
			20х170 мм			
			ГОСТ 7338-65			
И	8	А54.01.004	Прокладка	1		
И	9	А54.01.005	Прокладка	1		

Серия 1.494-2 выпуск 3

А54.Л. 01.000

Изм. лист № докум.	Подп.	Дата	Вентиляторный агрегат	Листов	Лист	Листов
И.В. № 21103	И.В. № 21103	И.В. № 21103	с центробежным вентилятором 44-70 №5 (исполнение левое)	1	1	2
			ЦНИИПромзданий	г. Москва		

Копировал

Формат: И

Формат	Зона	№з.	Обозначение	Наименование	Кол.	Примеч.
				<u>Документация</u>		
			А54.Л. 01.000 СБ	Сборочный чертёж		Стандартные изделия
				<u>Сборочные единицы</u>		
	1			Центробежный вентилятор 44-70 №5;	1	118,0кг
	2			схема установки; скалесон	1	
	10			Электродвигатель	1	
				МДЛ-21-6; N=0,8 кВт;		
				n=330 об/мин;		
	10			Болт М6х20	32	0,25 кг
				ГОСТ 7798-70		
	11			Гайка М6; ГОСТ 5915-70	32	0,1 кг
	12			Болт М10х30	4	0,12 кг
				ГОСТ 7798-70;		
	13			Гайка М10;	4	0,04 кг
				ГОСТ 5915-70		
				<u>Переменные данные для исполнения</u>		
	2			Электродвигатель	1	34,0 кг
				МД-32-4; N=3,0 кВт;		
				n=1420 об/мин		

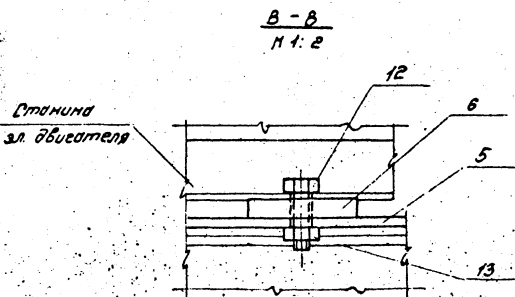
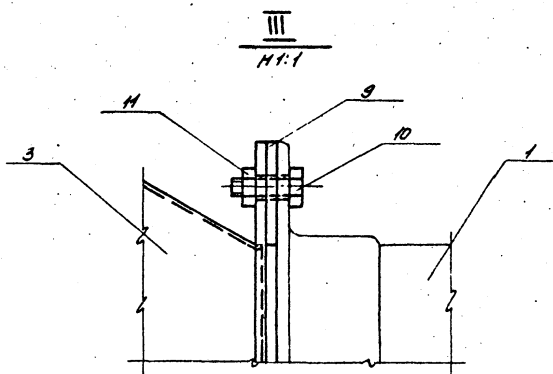
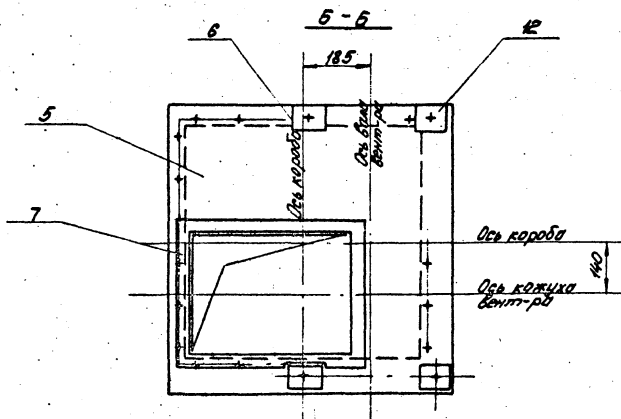
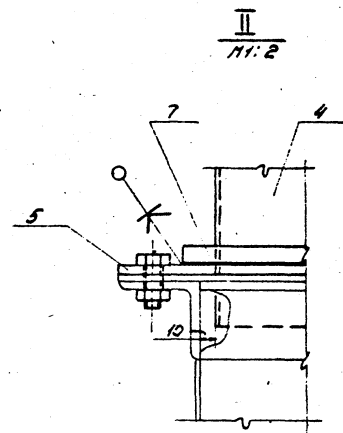
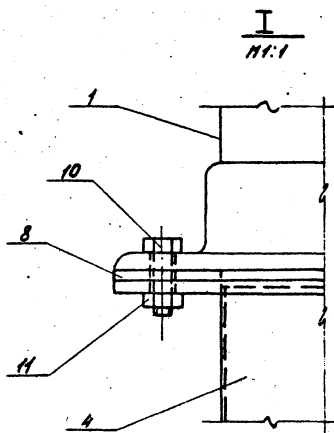
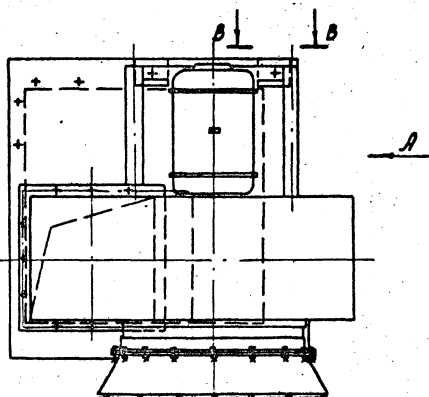
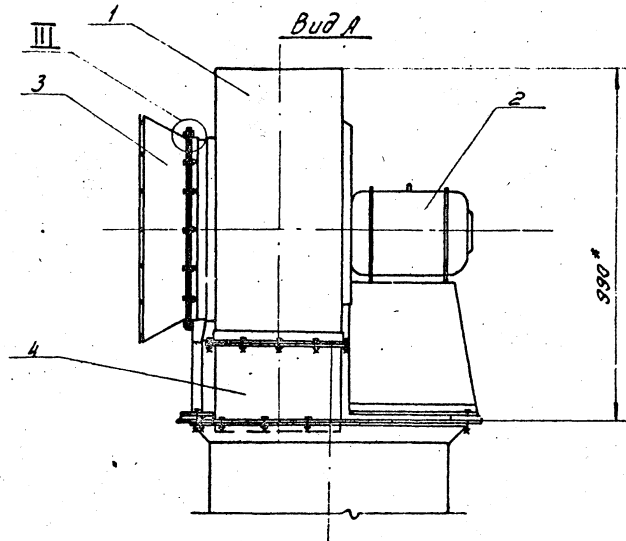
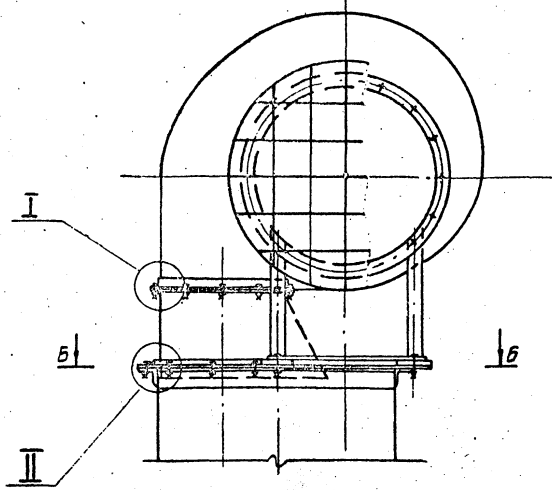
А54.Л. 01.000

Изм. лист № докум.	Подп.	Дата	Вентиляторный агрегат	Листов	Лист	Листов
И.В. № 21103	И.В. № 21103	И.В. № 21103	с центробежным вентилятором 44-70 №5 (исполнение левое)	1	1	2
			ЦНИИПромзданий	г. Москва		

Копировал

Формат: И

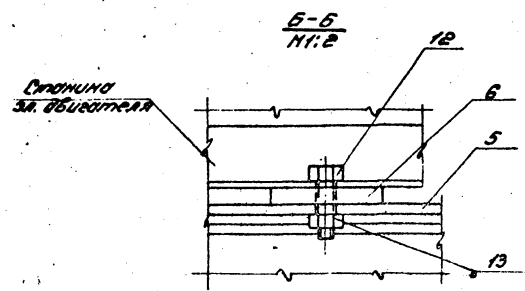
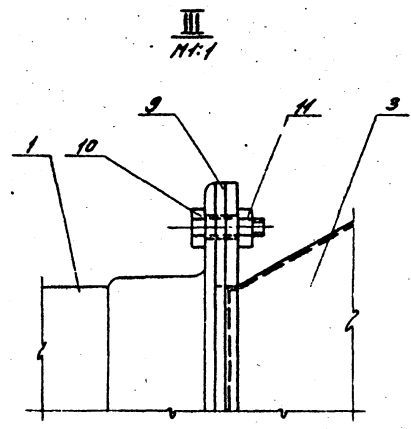
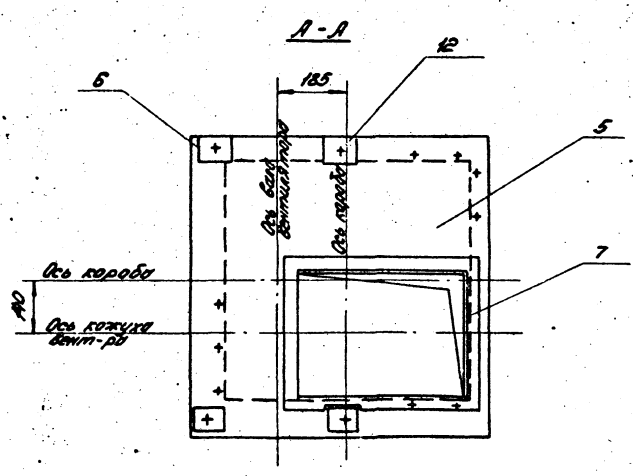
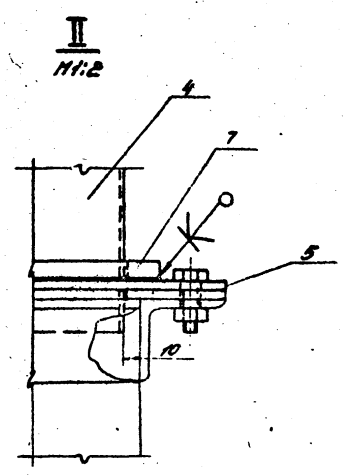
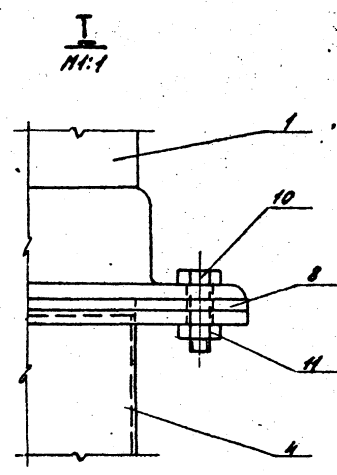
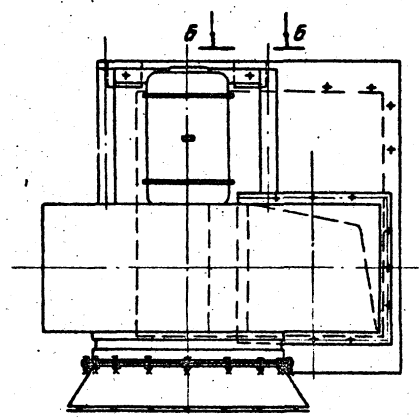
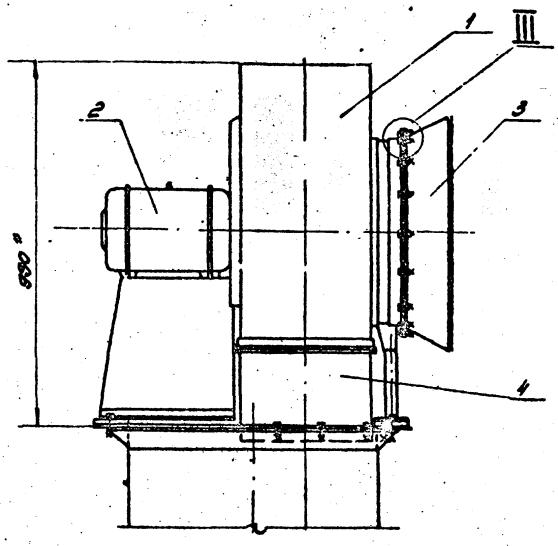
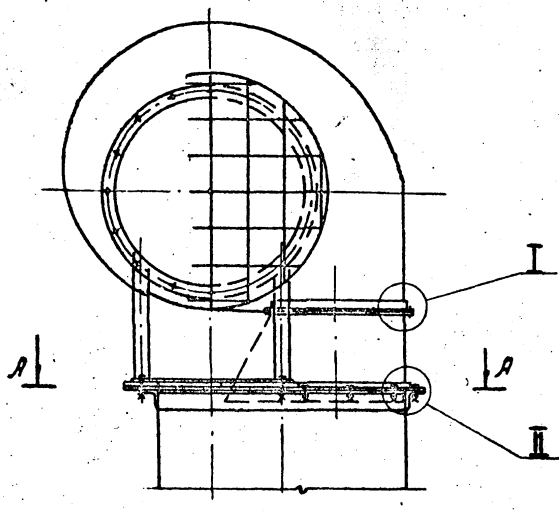
А5ЦЛ. 01.000.05



* Размеры для справок

Серия 1.494-2 выпуск 3				А5ЦЛ. 01.000.05				
Изм.	Вып.	Исполн.	Подп.	Дата	Вентиляторный агрегат центробежный с вентилятором 44-70 №5	Литера	Масса	Материал
1		Гесслер	В.Ш.		исполнение левое / торонный жест	У	158	А110
2		Смирнов	В.М.			Лист		Листов 7
3		Цветков	В.М.			Центробежный в. Москва		
4		Козлов	В.М.					
5		Бусыгина	В.М.					

А54П.01.000 СБ



* Размер для справок

Серия 1494-2 Выпуск 3			
А54П.01.000 СБ			
Вентиляционный агрегат	Центрабразметный	Установка	Исполн.
с центрабразметным	Вентиляционный	Установка	Исполн.
агрегатом ЦА-70 №5	Установка	Исполн.	Исполн.
с центрабразметным	Установка	Исполн.	Исполн.
агрегатом	Установка	Исполн.	Исполн.
Установка	Исполн.	Исполн.	Исполн.
Исполн.	Исполн.	Исполн.	Исполн.
Исполн.	Исполн.	Исполн.	Исполн.

Рисунки	Зона	Лист	Обозначение	Наименование	Кол.	Примеч.
				<u>Документация</u>		
И			А54.01.100 СБ	Оборачный чертёж	1	
				<u>Оборачные единицы</u>		
И	3		А54.01.101	Решетка	1	
				<u>Детали</u>		
И	1		А54.01.104	Корпус	1	
И	2		А54.01.105	Фланец	1	
И	4		А54.01.106	Хомут	4	
				<u>Стандартные изделия</u>		
	5			Винт М6 х 80; ГОСТ 489-62	4	0,022 кг
	6			Гайка М6 ГОСТ 5915-62	4	0,01

Серия 1.494-2 Выпуск 3

А54.01.100.

Изм. Лист № докум. Подп. Дата
 Инж. А.В. Давыдов
 Инж. А.В. Давыдов
 Ст. инж. Цветкова И.В.
 Инж. Кудрявцева В.В.
 Провер. Высочина В.В.

Всасывающий
коллектор

Листов 1
 ЦНИИПромзданий
г. Москва

Копиробан Формат: И

Рисунки	Зона	Лист	Обозначение	Наименование	Кол.	Примеч.
				<u>Документация</u>		
И			А54.01.101 СБ	Оборачный чертёж	1	
				<u>Детали</u>		
Б4	1		А54.01.102	Кальцо 570СТ 2590-57 Ст. круч. Ст. 370СТ 535-57	1	0,3 кг
Б4	2		А54.01.103	Прутки 370СТ 2590-57 Ст. круч. Ст. 370СТ 535-57	0,6 кг	

Серия 1.494-2 Выпуск 3

А54.01.101

Изм. Лист № докум. Подп. Дата

Инж. А.В. Давыдов
 Инж. А.В. Давыдов
 Ст. инж. Цветкова И.В.
 Инж. Кудрявцева В.В.
 Провер. Высочина В.В.

Решетка

Листов 1
 ЦНИИПромзданий
г. Москва

Копиробан Формат: И

Рисунки	Зона	Лист	Обозначение	Наименование	Кол.	Примеч.
				<u>Документация</u>		
И			А54.01.200 СБ	Оборачный чертёж	1	
				<u>Детали</u>		
Б4	1		А54.01.201	Стенка боковая Лист 570СТ 3540-57 Ст. 370СТ 501-57	1	0,8 кг
И	2		А54.01.202	Стенка	2	
И	3		А54.01.203	Стенка боковая	1	
И	4		А54.01.204	Фланец	4	

Серия 1.494-2 Выпуск 3

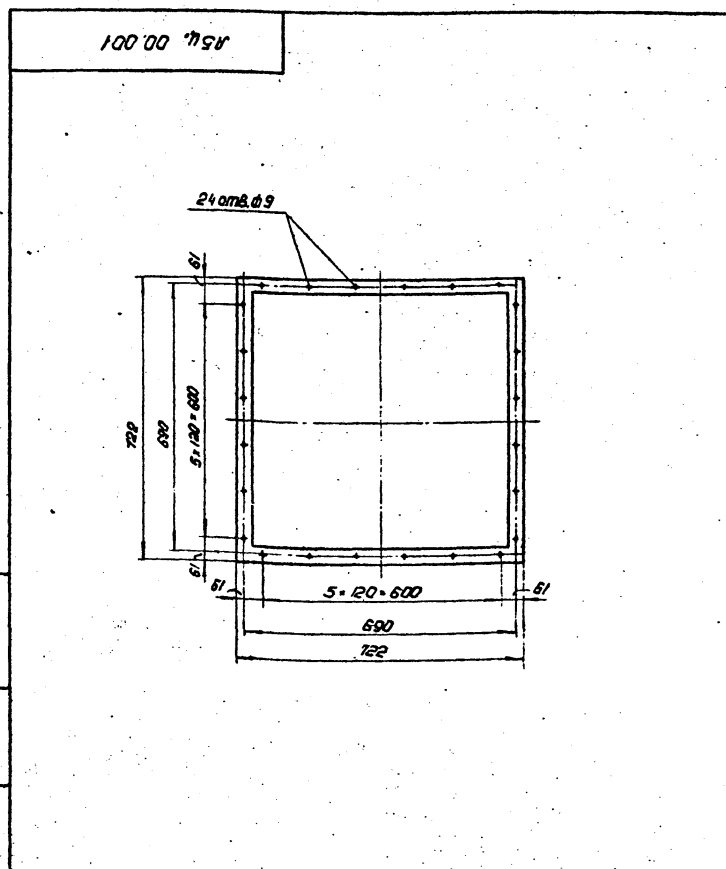
А54.01.200

Изм. Лист № докум. Подп. Дата
 Инж. А.В. Давыдов
 Инж. А.В. Давыдов
 Ст. инж. Цветкова И.В.
 Инж. Кудрявцева В.В.
 Провер. Высочина В.В.

Получено

Листов 1
 ЦНИИПромзданий
г. Москва

Копиробан Формат: И



Изм. Лист № докум. Подп. Дата

Инж. А.В. Давыдов
 Инж. А.В. Давыдов
 Ст. инж. Цветкова И.В.
 Инж. Кудрявцева В.В.
 Провер. Высочина В.В.

Серия 1.494-2 Выпуск 3

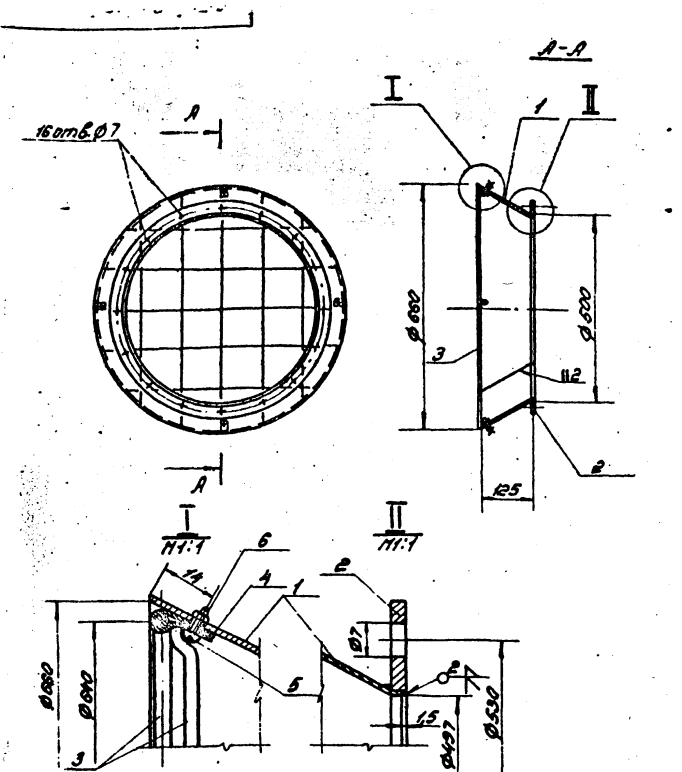
А54.01.200

Решетка

Резина листовая техническая
- 35-5 ГОСТ 7339-65

Листов 1
 ЦНИИПромзданий
г. Москва

Копиробан Формат: И



Серия 1494-2 Выпуск 3

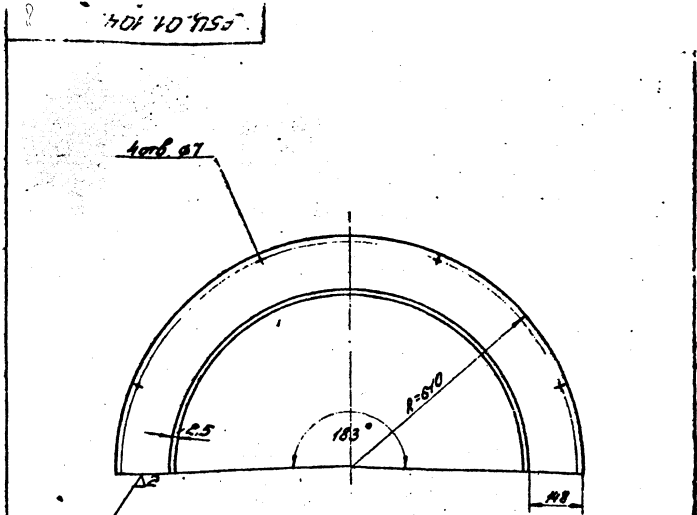
А54.01.100.СБ

Лист	Нарис.	Подп.	Лист
1	Гусев	С.И.	1
2	Степанов	С.И.	2
3	Уверткова	И.В.	3
4	Кузнецова	В.С.	4
5	Высоцкая	В.С.	5

Всасывающий коллектор
Оборочный чертёж

ЦНИИПромзданий
г. Москва

Копирован



Серия 1494-2 Выпуск 3

А54.01.104

Лист	Нарис.	Подп.	Лист
1	Гусев	С.И.	1
2	Степанов	С.И.	2
3	Уверткова	И.В.	3
4	Кузнецова	В.С.	4
5	Высоцкая	В.С.	5

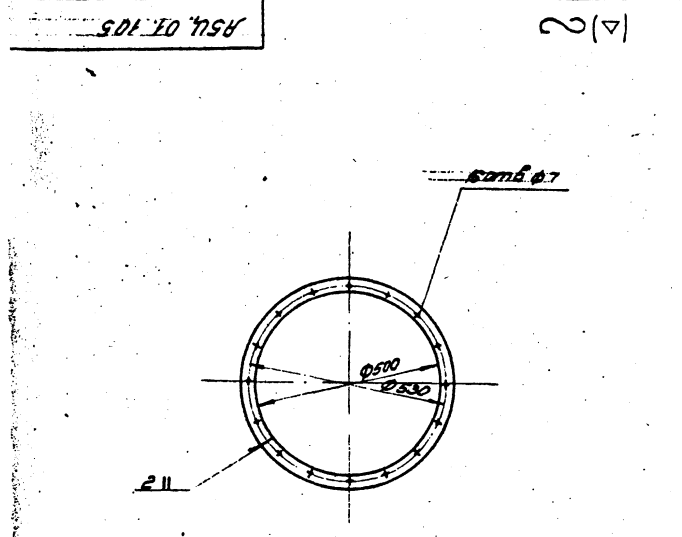
Разборка

Корпус

1.5 ГОСТ 3680-57
Ст. 3 ГОСТ 501-58

ЦНИИПромзданий
г. Москва

Копирован



Серия 1494-2 Выпуск 3

А54.01.105

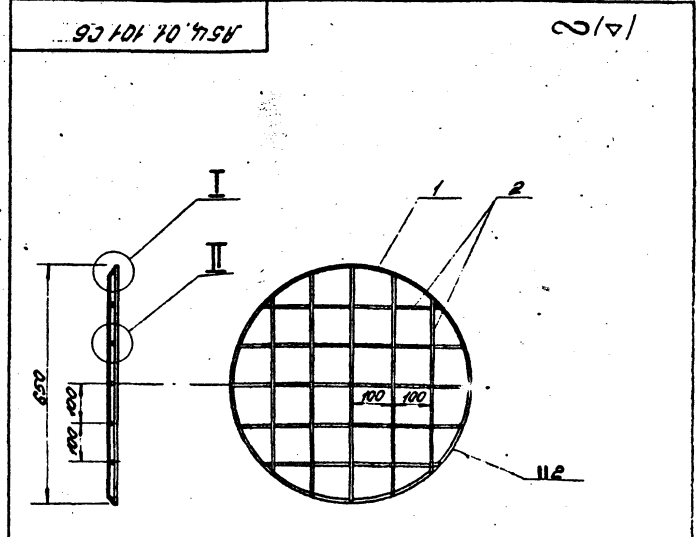
Лист	Нарис.	Подп.	Лист
1	Гусев	С.И.	1
2	Степанов	С.И.	2
3	Уверткова	И.В.	3
4	Кузнецова	В.С.	4
5	Высоцкая	В.С.	5

Разборка длина 1660 мм

Фланец

Ст. 1.01-254 ГОСТ 103-57
Ст. 3 ГОСТ 535-58

ЦНИИПромзданий
г. Москва



Серия 1494-2 Выпуск 3

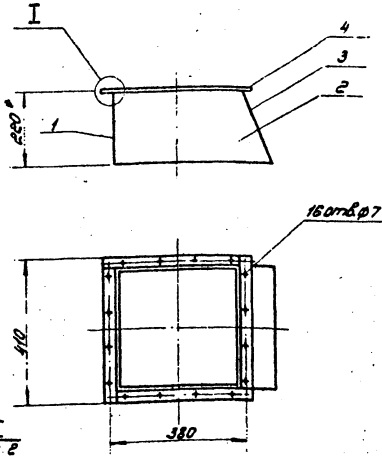
А54.01.101СБ

Лист	Нарис.	Подп.	Лист
1	Гусев	С.И.	1
2	Степанов	С.И.	2
3	Уверткова	И.В.	3
4	Кузнецова	В.С.	4
5	Высоцкая	В.С.	5

Решетка

ЦНИИПромзданий
г. Москва

Р54.01.200 СБ



* Размеры для справок

Серия 1.494-2 Выпуск 3

Р54.01.200 СБ

Патрубок

Лист	Номер	Масштаб
1	5.0	1:10
Листов 1		

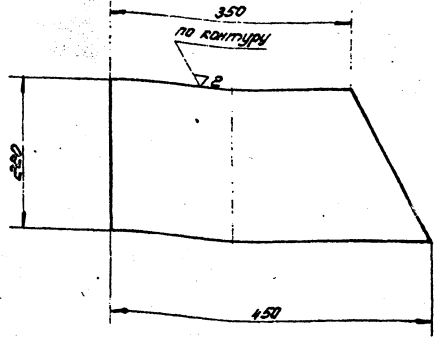
ЦНИИПромзданий
в. Москва

Копировал

Формат: А1

Р54.01.202

1 (2) С



Серия 1.494-2 Выпуск 3

Р54.01.202

Стенка

Лист	Номер	Масштаб
1	10	1:5
Листов 1		

ЦНИИПромзданий
в. Москва

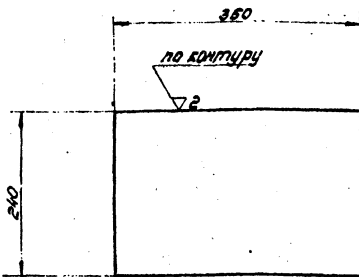
Лист 1.5 ГОСТ 3680-57
Ст. 3 ГОСТ 501-58

Копировал

Формат: А1

Р54.01.203

1 (2) С



Серия 1.494-2 Выпуск 3

Р54.01.203

Стенка обрешетка

Лист	Номер	Масштаб
1	0.9	1:5
Листов 1		

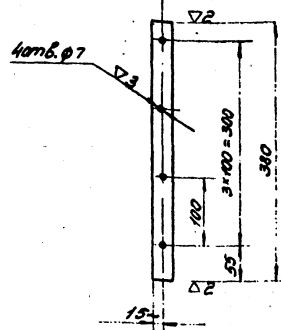
ЦНИИПромзданий
в. Москва

Лист 1.5 ГОСТ 3680-57
Ст. 3 ГОСТ 501-58

Копировал

Р54.01.204

1 (2) С



Серия 1.494-2 Выпуск 3

Р54.01.204

Фланец

Лист	Номер	Масштаб
1	0.3	1:5
Листов 1		

ЦНИИПромзданий
в. Москва

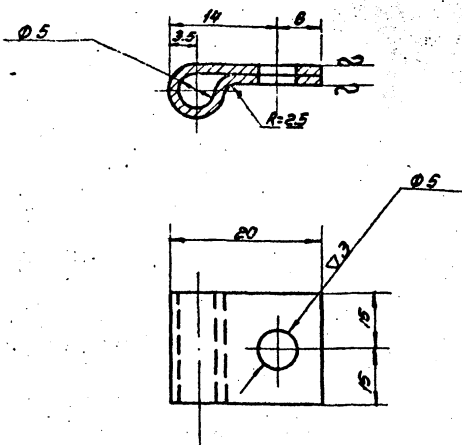
Лист 304 ГОСТ 21-57
Ст. 3 ГОСТ 535-58

Копировал

Формат: А1

А54.01.106

12 (12)



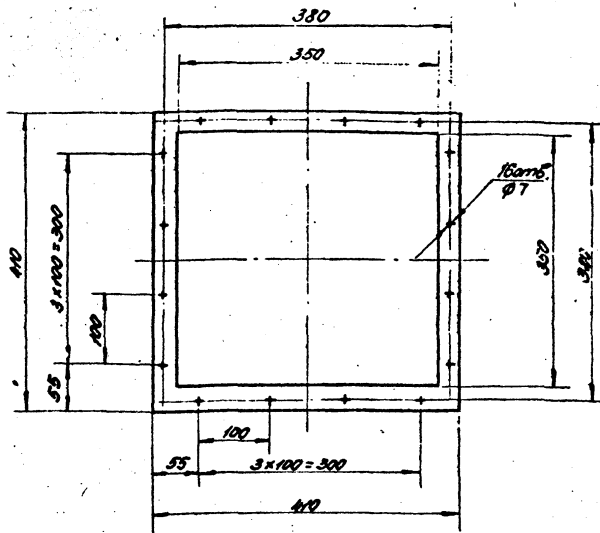
Развернутая длина 50 мм

Серия 1494-2 Выпуск 3

А54.01.106

Исполн.	Н.В.Сидорова	Провер.	В.С.Сидорова	Лист	10	Листов	57
Директор	Г.С.Сидорова	Инженер	С.В.Сидорова	Лист	1	Листов	1
Холц				ЦНИИПротранс	г. Москва		
Лист				50	ГОСТ 501-58		
Копировал				Формат: А			

А54.01.004



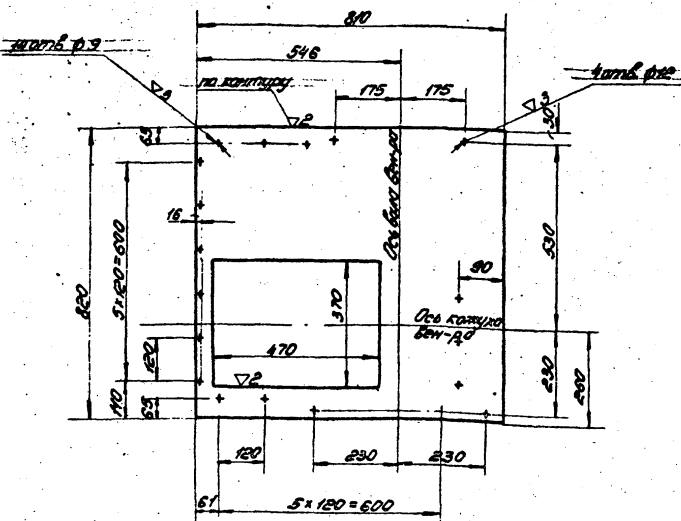
Серия 1494-2 Выпуск 3

А54.01.004

Исполн.	Н.В.Сидорова	Провер.	В.С.Сидорова	Лист	1	Листов	15
Директор	Г.С.Сидорова	Инженер	С.В.Сидорова	Лист	1	Листов	1
Прокладка				ЦНИИПротранс	г. Москва		
Лист				50	ГОСТ 501-58		
Копировал				Формат: А			

А54.01.001

12 (12)

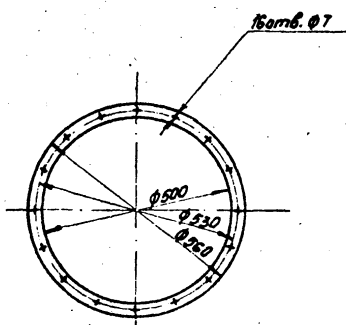


Серия 1494-2 Выпуск 3

А54.01.001

Исполн.	Н.В.Сидорова	Провер.	В.С.Сидорова	Лист	50	Листов	57
Директор	Г.С.Сидорова	Инженер	С.В.Сидорова	Лист	1	Листов	1
Опорная плита				ЦНИИПротранс	г. Москва		
Лист				50	ГОСТ 501-58		
Копировал				Формат: А			

А54.01.005



Развернутая длина

Серия 1494-2 Выпуск 3

А54.01.005

Исполн.	Н.В.Сидорова	Провер.	В.С.Сидорова	Лист	1	Листов	10
Директор	Г.С.Сидорова	Инженер	С.В.Сидорова	Лист	1	Листов	1
Прокладка				ЦНИИПротранс	г. Москва		
Лист				50	ГОСТ 501-58		
Копировал				Формат: А			

12 306

17

Формат Зона Лист	Обозначение	Наименование	Кол.	Примеч.
		<u>Документация</u>		
22	A54.02.000 СБ	Оборочный чертёж		
		<u>Оборочные единицы</u>		
2	A54.02.100	Коркас	1	
3	A54.02.200	Лопатка регулирующая	1	
		<u>Детали</u>		
4	A54-02.001	Стенка передняя Лист 1510x380-57 500-800 от 3 ГОСТ 301-58	1	4,5 кг
5	A54.02.002	Стенка задняя	1	
6	A54.02.003	Стенка боковая Лист 1510x380-57 500-800 от 3 ГОСТ 301-58	2	15,4 кг
7	A54.02.004	Лист	1	
8	A54.02.005	Щиток	2	
9	A54.02.006	Перо крайнее	2	
10	A54.02.007	Перо среднее	7	
11	A54.02.008	Щиток	1	
		<u>Стандартные изделия</u>		
1		Калибрер модель КЧМ-06 ГОСТ 7201-70	2	73 кг
12		Болт М6x20; ГОСТ 7798-70	6	
13		Гайка М6; ГОСТ 5915-70	6	
14		Гайка М6; ГОСТ 5915-70	6	

Серия 1.494-В Выпуск 3

A54.02.000

Лист	Докум.	Лист	Дата
1	1	1	1
2	2	2	2
3	3	3	3
4	4	4	4
5	5	5	5
6	6	6	6
7	7	7	7
8	8	8	8
9	9	9	9
10	10	10	10
11	11	11	11
12	12	12	12
13	13	13	13
14	14	14	14

Калибрерная секция
(исполнение левое)
Копировал

ЦНИИПромзданий
г. Москва

Формат: А

Формат Зона Лист	Обозначение	Наименование	Кол.	Примеч.
		<u>Документация</u>		
22	A54.02.000 СБ	Оборочный чертёж		
		<u>Оборочные единицы</u>		
2	A54.02.100	Коркас	1	
3	A54.02.200	Лопатка регулирующая	1	
		<u>Детали</u>		
4	A54.02.001	Стенка передняя Лист 1510x380-57 500-800 от 3 ГОСТ 301-58	1	4,5 кг
5	A54.02.002	Стенка задняя	1	
6	A54.02.003	Стенка боковая Лист 1510x380-57 500-800 от 3 ГОСТ 301-58	2	15,4 кг
7	A54.02.004	Лист	1	
8	A54.02.005	Щиток	2	
9	A54.02.006	Перо крайнее	2	
10	A54.02.007	Перо среднее	7	
11	A54.02.008	Щиток	1	
		<u>Стандартные изделия</u>		
1		Калибрер модель КЧМ-06 ГОСТ 7201-70	2	73 кг
12		Болт М6x20; ГОСТ 7798-70	6	
13		Гайка М6; ГОСТ 5915-70	6	
14		Гайка М6; ГОСТ 5915-70	6	

Серия 1.494-В Выпуск 3

A54.02.000

Лист	Докум.	Лист	Дата
1	1	1	1
2	2	2	2
3	3	3	3
4	4	4	4
5	5	5	5
6	6	6	6
7	7	7	7
8	8	8	8
9	9	9	9
10	10	10	10
11	11	11	11
12	12	12	12
13	13	13	13
14	14	14	14

Калибрерная секция
(исполнение правое)
Копировал

ЦНИИПромзданий
г. Москва

Формат: А

Формат Зона Лист	Обозначение	Наименование	Кол.	Примеч.
		<u>Документация</u>		
22	A54.02.100. СБ	Оборочный чертёж		
		<u>Детали</u>		
1	A54.02.101	Шайба; L=1080 От 1 до 300 36x36x4 ГОСТ 8909-57 разновид. от 3 ГОСТ 535-58	2	4,66 кг
2	A54.02.102	Шайба	2	
3	A54.02.103	Угелок	3	
4	A54.02.104	Угелок	1	
5	A54.02.105	Угелок	3	
6	A54.02.106	Угелок	1	
7	A54.02.107	Угелок	2	
		<u>Стандартные изделия</u>		
8		Болт М6x20 ГОСТ 7798-70	6	

Серия 1.494-В Выпуск 3

A54.02.100

Лист	Докум.	Лист	Дата
1	1	1	1
2	2	2	2
3	3	3	3
4	4	4	4
5	5	5	5
6	6	6	6
7	7	7	7
8	8	8	8
9	9	9	9
10	10	10	10
11	11	11	11
12	12	12	12
13	13	13	13
14	14	14	14

Коркас калибрерной секции
(исполнение левое)
Копировал

ЦНИИПромзданий
г. Москва

Формат: А

Формат Зона Лист	Обозначение	Наименование	Кол.	Примеч.
		<u>Документация</u>		
22	A54.02.100 СБ	Оборочный чертёж		
		<u>Детали</u>		
1	A54.02.101	Шайба; L=1080 От 1 до 300 36x36x4 ГОСТ 8909-57 разновид. от 3 ГОСТ 535-58	2	4,66 кг
2	A54.02.102	Шайба	1	
3	A54.02.103	Угелок	3	
4	A54.02.104	Угелок	1	
5	A54.02.105	Угелок	3	
6	A54.02.106	Угелок	1	
7	A54.02.107	Угелок	2	
		<u>Стандартные изделия</u>		
8		Болт М6x20 ГОСТ 7798-70	6	

Серия 1.494-В Выпуск 3

A54.02.100

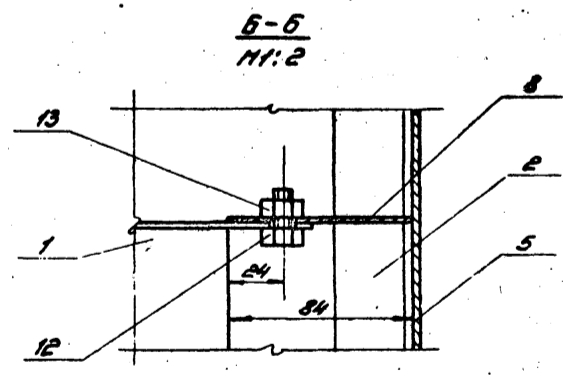
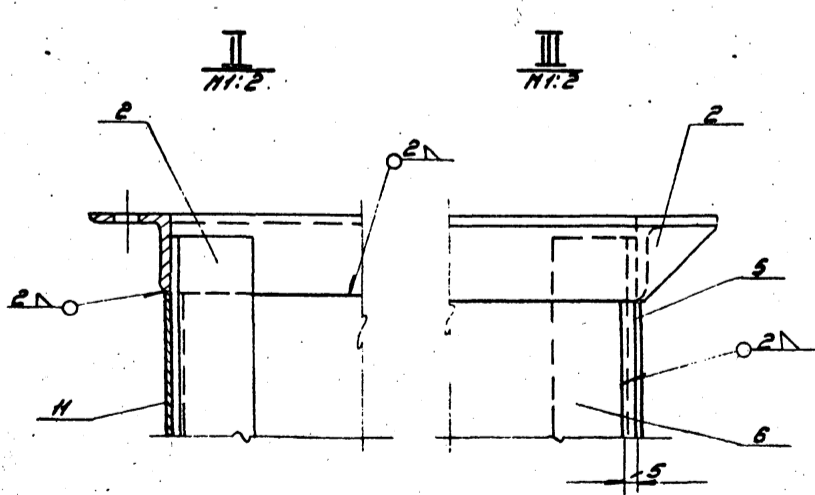
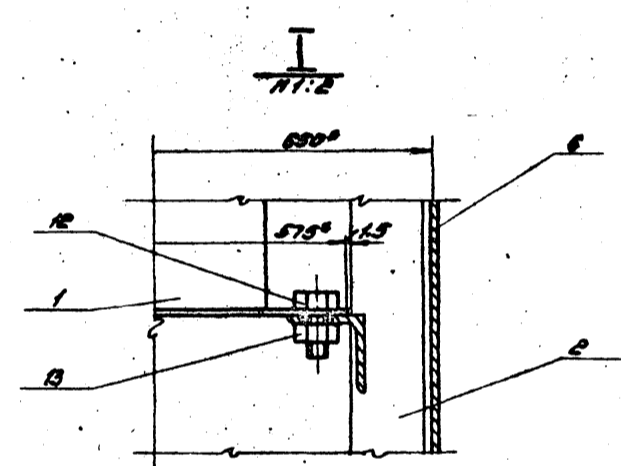
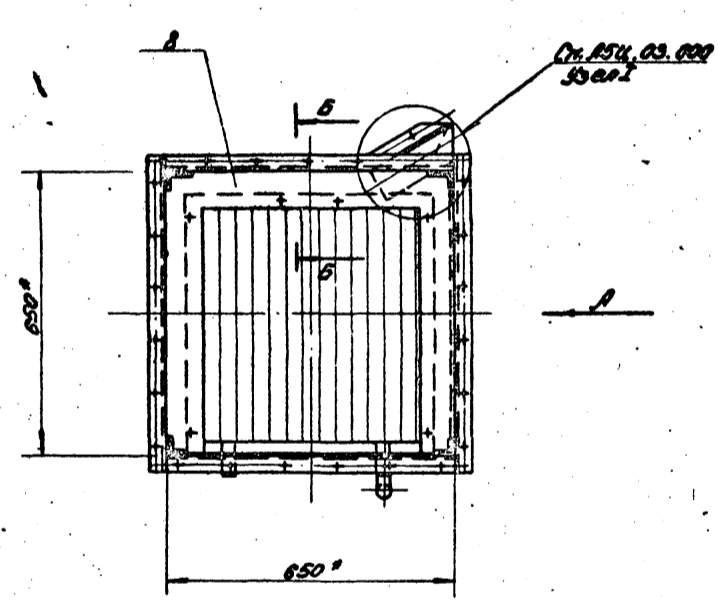
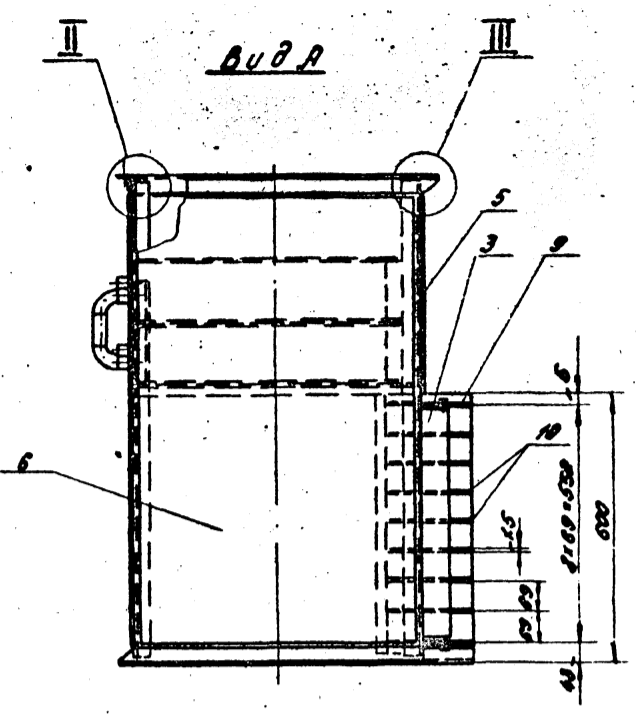
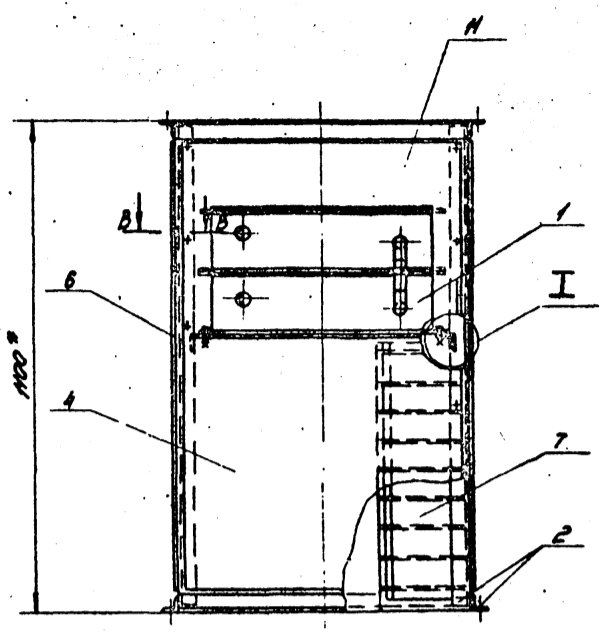
Лист	Докум.	Лист	Дата
1	1	1	1
2	2	2	2
3	3	3	3
4	4	4	4
5	5	5	5
6	6	6	6
7	7	7	7
8	8	8	8
9	9	9	9
10	10	10	10
11	11	11	11
12	12	12	12
13	13	13	13
14	14	14	14

Коркас калибрерной секции
(исполнение правое)
Копировал

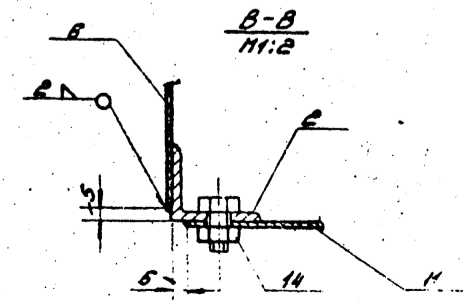
ЦНИИПромзданий
г. Москва

Формат: А

А54.02.000 С6



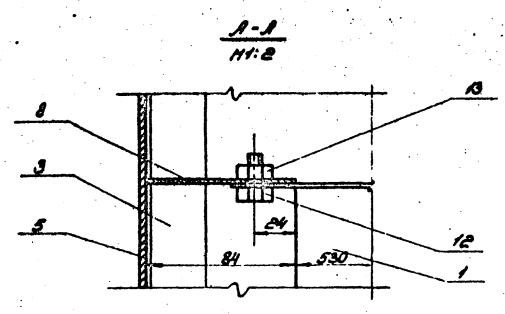
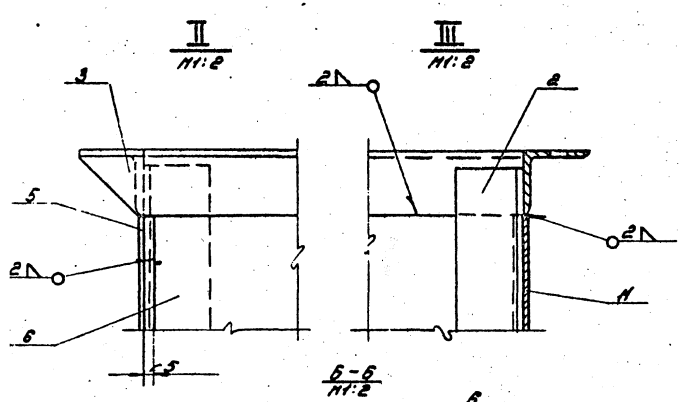
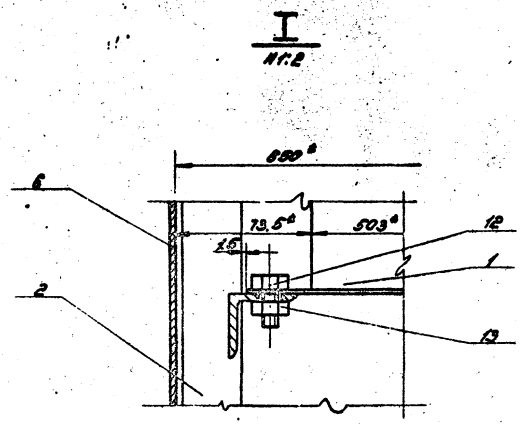
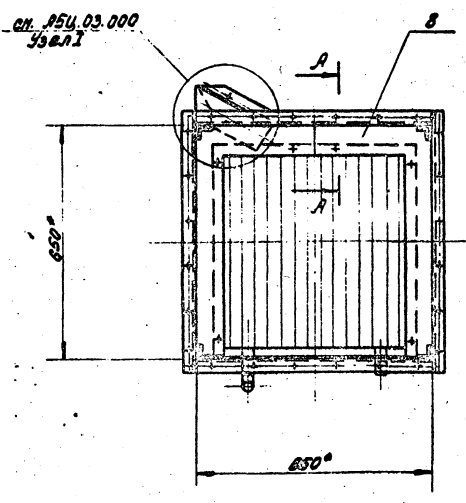
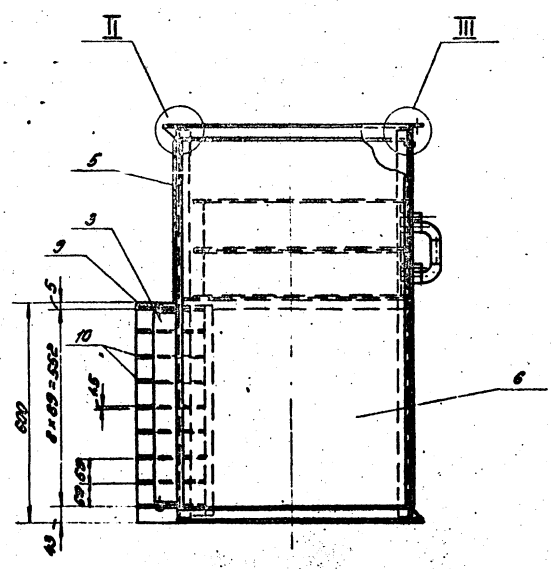
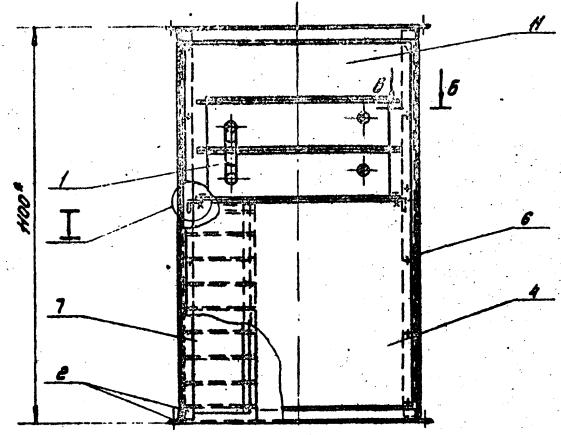
* Размеры для справок.



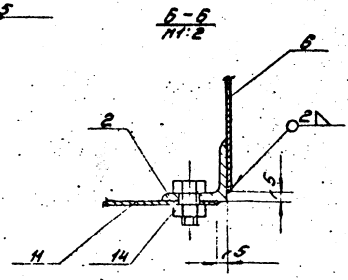
Серия 1494-2 Выпуск 3

А54.02.000 С6

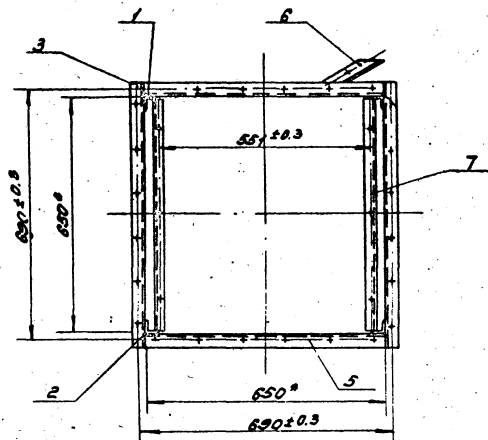
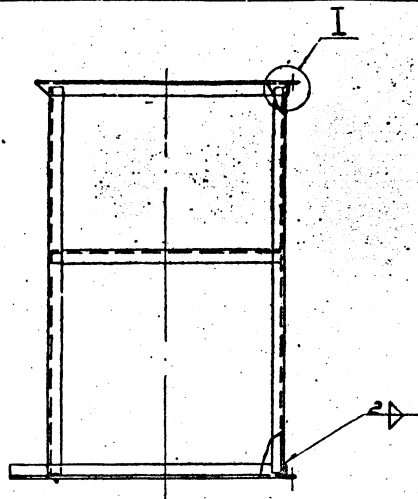
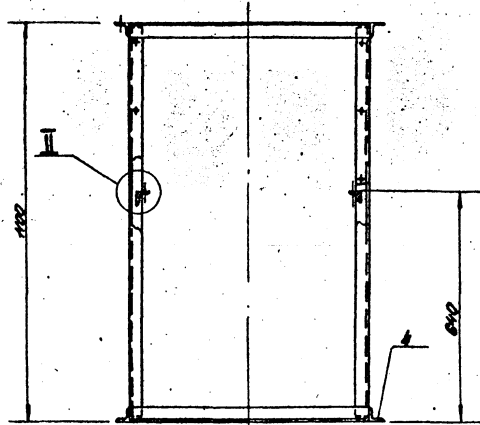
Изм.	Лист	Исполн.	Подп.	Дата	Калориферная секция (исполнение левое) Сводный чертёж	Лист	№	Измен.
		Гесслер	С.И.И.			U	143	1:10
		Сурнов	С.И.					
		Семёнов	И.И.					
		Сурнов	С.И.					
		Семёнов	И.И.					
		Сурнов	С.И.					
		Семёнов	И.И.					



Размеры для справок.



Серия 1494-2 Выпуск 3			А54.П.02.000 СБ		
№ докум.	Исполн.	Провер.	№ докум.	Исполн.	Провер.
Удк. отб.	Греслер	М.М.М.	Калориферная секция	И	143
Тех. по	Спирова	М.М.М.	(исполнение правое)	Лист	1:10
Ст. тех.	Светлова	М.М.М.	Сборочный чертеж	Число листов	1
Чертеж.	Кузнецова	М.М.М.		Число листов	1
Проект.	Высочина	М.М.М.		е.п.н. №	



* Размеры для справок

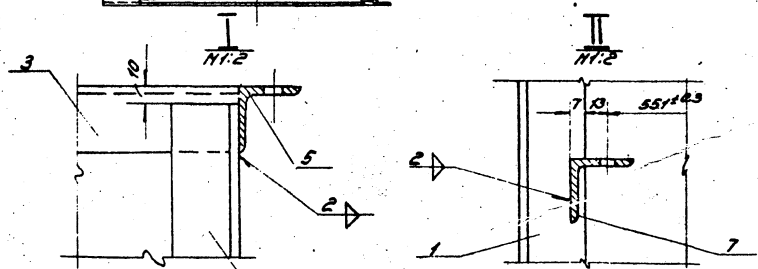
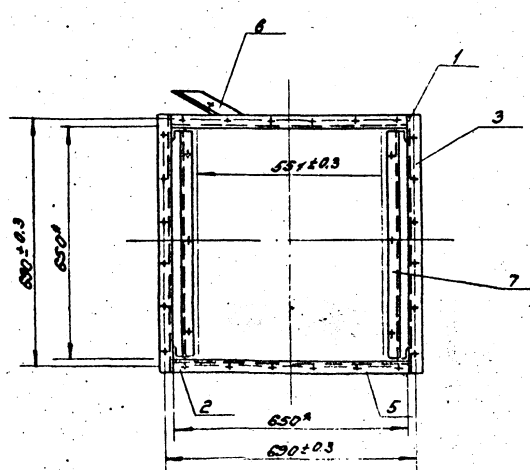
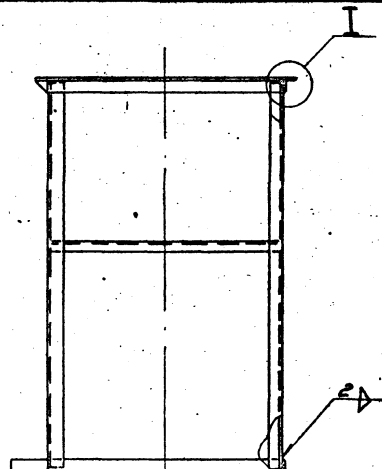
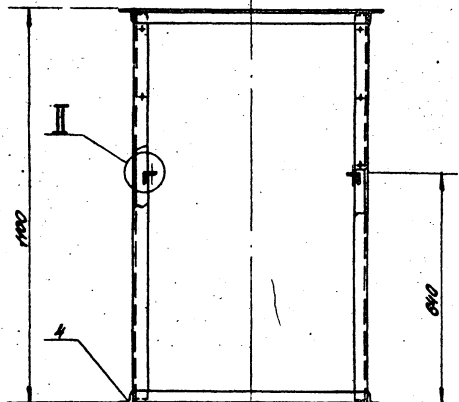
Серия 1494-2 Выпуск 3

Р54.П.02.100 СБ

Изм.	Вост.	Исполн.	Подп.	Дата	Корпус калориферной секции	Листов	Всего	Листов
						И	28.5	
					Исполнение деталей	Лист	Листов 1	
					Сборочный чертеж	ЦНИИПромзданий		
						г. Москва		

Копирован

Формат: А2



* Размеры для справок

Серия 1494-2 Выпуск 3

Р54.П.02.100 СБ

Изм.	Вост.	Исполн.	Подп.	Дата	Корпус калориферной секции	Листов	Всего	Листов
						И	28.5	
					Исполнение привода	Лист	Листов 1	
					Сборочный чертеж	ЦНИИПромзданий		
						г. Москва		

19300

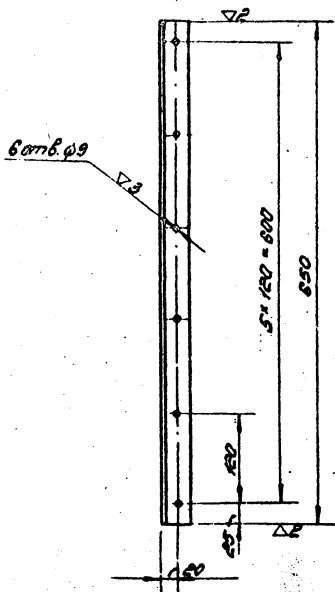
21

Копирован

Формат: А2

А54.02.105

2 (1)



Серия 1.494-2 Выпуск 3

А54.02.105

УГОЛОК

Листов 1,4

Исполн.	С. Смирнов
Провер.	В. Высоцкий
Деталь	Уголок
Материал	Ст. угловая 36x36x4 ГОСТ 8509-57
Изготовление	раб. завод. ст. 3 ГОСТ 535-58

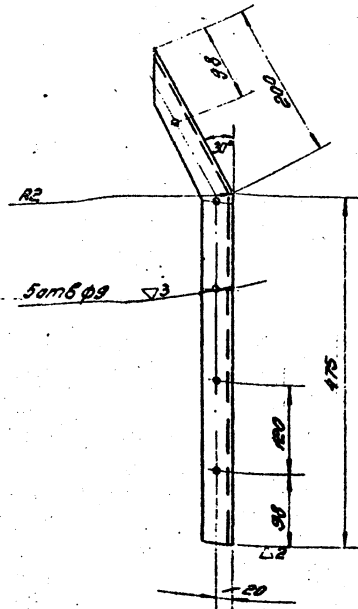
ЦНИИПромзданий г. Москва

Копировал

Формат: А

А54.02.106

2 (1)



Развёрнутая длина 680мм

Серия 1.494-2 Выпуск 3

А54.02.106

УГОЛОК

Листов 1,5

Исполн.	С. Смирнов
Провер.	В. Высоцкий
Деталь	Уголок
Материал	Ст. угловая 36x36x4 ГОСТ 8509-57
Изготовление	раб. завод. ст. 3 ГОСТ 535-58

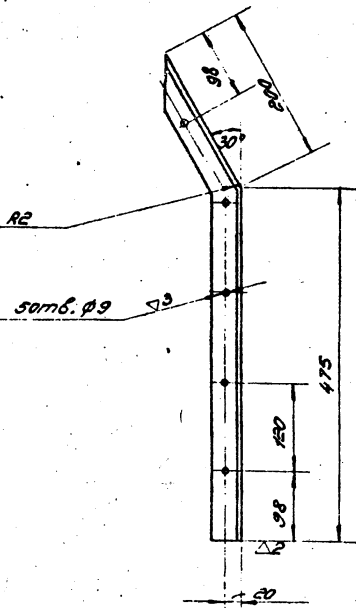
ЦНИИПромзданий г. Москва

Копировал

Формат: А

А54.02.106

2 (1)



Развёрнутая длина 680мм

Серия 1.494-2 Выпуск 3

А54.02.106

УГОЛОК

Листов 1,5

Исполн.	С. Смирнов
Провер.	В. Высоцкий
Деталь	Уголок
Материал	Ст. угловая 36x36x4 ГОСТ 8509-57
Изготовление	раб. завод. ст. 3 ГОСТ 535-58

ЦНИИПромзданий г. Москва

Копировал

Формат: А

Формат	Возв.	Лист	Обозначение	Наименование	Кол.	Примеч.
				Документация		
Н			А54.02.200 СБ	Сборный чертёж		
				детали		
Н	1		А54.02.201	Ось	2	
Н	2		А54.02.202	Ось	2	
Н	3		А54.02.203	Лист	1	
				Стандартные изделия		
	3			Гайка-барашек М8 ГОСТ 3032-66	2	в сборке
	4			Шайба М8 ГОСТ 6960-54	6	в сборке
	5			Защелка М2x8 ГОСТ 12641-67	3	в сборке
	7			Шайба φ12 резина листовая темная 5=3мм. ГОСТ 7338-65	2	

Серия 1.494-2. Выпуск 3

А54.02.200

Лопатка регулирующая

Листов 1

Исполн.	С. Смирнов
Провер.	В. Высоцкий
Деталь	Лопатка регулирующая
Материал	Ст. угловая 36x36x4 ГОСТ 8509-57
Изготовление	раб. завод. ст. 3 ГОСТ 535-58

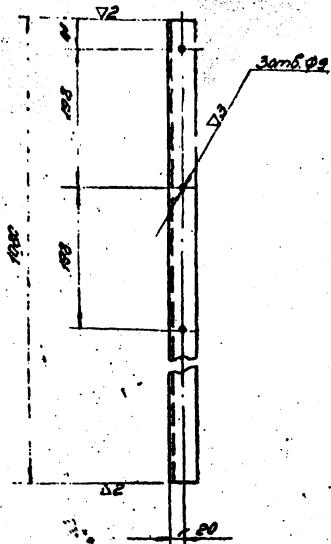
ЦНИИПромзданий г. Москва

12306

22

А54.02.102

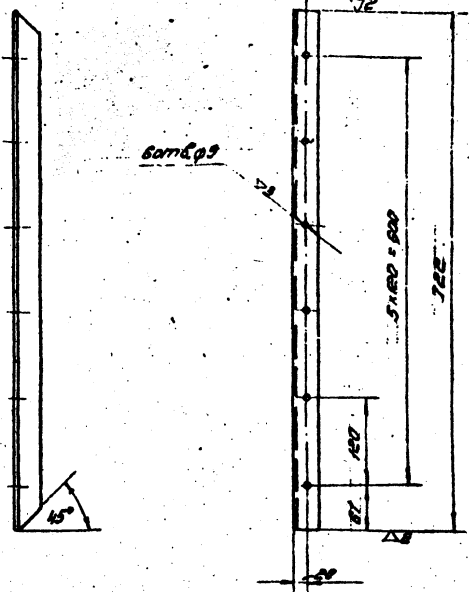
1/2



Серия 1494-2 выпуск 3		
А54.02.102		
Стружка		
Литера	Масса	Нормат.
У	2,33	1:5
Лист	Листов	
	1	
Ст. уголок 36x36x4 ГОСТ 8509-57		
равнобок. Ст.3 ГОСТ 535-58		
ЦНИИПромзданий		
г. Москва		
Копировал		
Формат: А		

А54.02.103

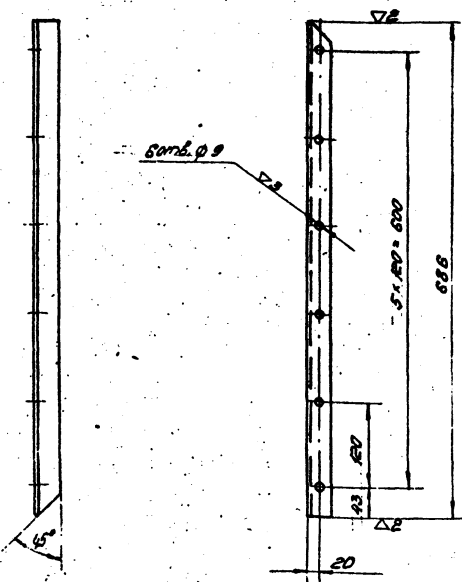
1/2



Серия 1494-2 выпуск 3		
А54.02.103		
Уголок		
Литера	Масса	Нормат.
У	85	1:5
Лист	Листов	
	1	
Ст. уголок 36x36x4 ГОСТ 8509-57		
равнобок. Ст.3 ГОСТ 535-58		
ЦНИИПромзданий		
г. Москва		
Копировал		
Формат: А		

А54.02.104

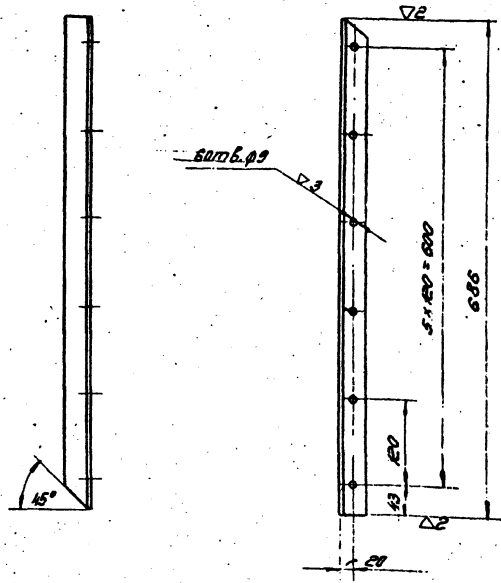
1/2



Серия 1494-2 выпуск 3		
А54.02.104		
Уголок		
Литера	Масса	Нормат.
У	1,48кг	1:5
Лист	Листов	
	1	
Ст. уголок 36x36x4 ГОСТ 8509-57		
равнобок. Ст.3 ГОСТ 535-58		
ЦНИИПромзданий		
г. Москва		
Копировал		
Формат: А		

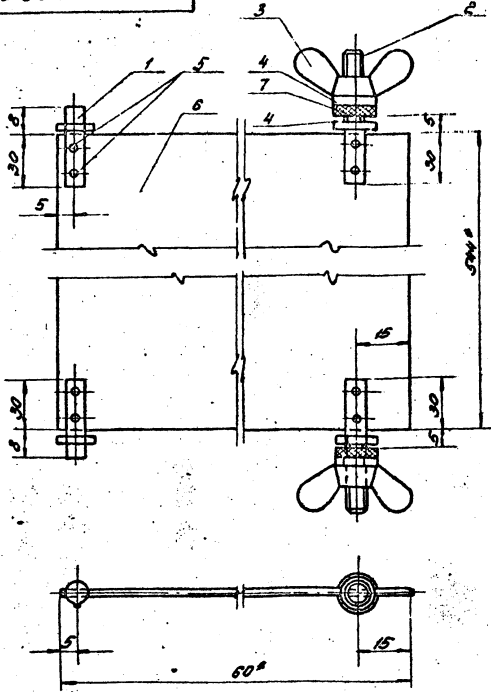
А54.02.104

1/2



Серия 1494-2 выпуск 3		
А54.02.104		
Уголок		
Литера	Масса	Нормат.
У	1,48кг	1:5
Лист	Листов	
	1	
Ст. уголок 36x36x4 ГОСТ 8509-57		
равнобок. Ст.3 ГОСТ 535-58		
ЦНИИПромзданий		
г. Москва		
Копировал		
Формат: А		

Р54.02.200.06



* Размеры для штампа

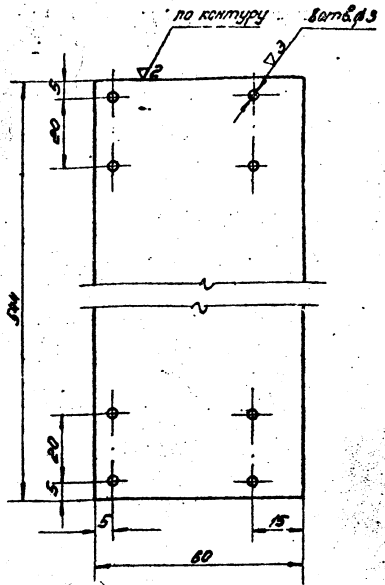
Серия 1.494-2 Выпуск 3

Р54.02.200.06

Имя	И.Роскин	Подп.	Дата	Листов	Листов	Листов
Лист	И.Роскин	Подп.	Дата			
Лопатка регулирующая (Сборочный чертёж)				Лист 1	Листов 1	
ЦНИИПромзданий				г. Москва		
Копировал				Формат: А		

Р54.02.203

(Δ) 2



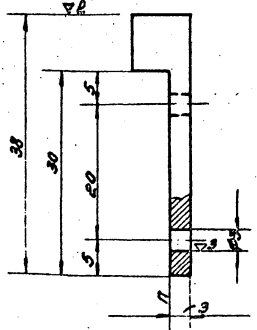
Серия 1.494-2 Выпуск 3

Р54.02.203

Имя	И.Роскин	Подп.	Дата	Листов	Листов	Листов
Лист	И.Роскин	Подп.	Дата			
Лист				Лист	Листов 1	
ЦНИИПромзданий				г. Москва		
Копировал				Формат: А		

Р54.02.201

(Δ) 2



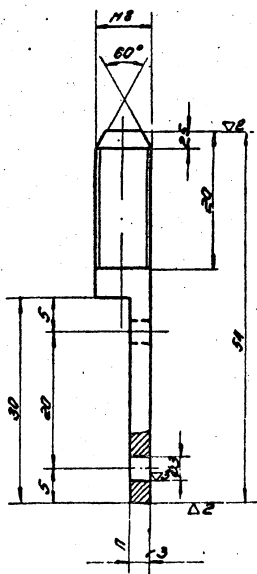
Серия 1.494-2 Выпуск 3

Р54.02.201

Имя	И.Роскин	Подп.	Дата	Листов	Листов	Листов
Лист	И.Роскин	Подп.	Дата			
Осб.				Лист	Листов 1	
Ст. круглая 8 ГОСТ 2590-57				ЦНИИПромзданий		
Ст. 3 ГОСТ 501-58				г. Москва		
Копировал				Формат: А		

Р54.02.202

(Δ) 2



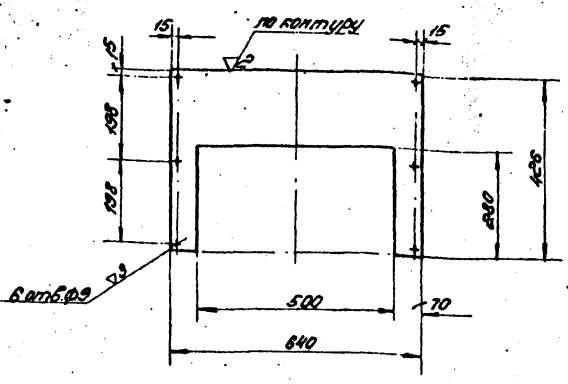
Серия 1.494-2 Выпуск 3

Р54.02.202

Имя	И.Роскин	Подп.	Дата	Листов	Листов	Листов
Лист	И.Роскин	Подп.	Дата			
Осб.				Лист	Листов 1	
Ст. круглая 8 ГОСТ 2590-57				ЦНИИПромзданий		
Ст. 3 ГОСТ 501-58				г. Москва		
Копировал				Формат: А		

А54.02.008

(Δ) 2

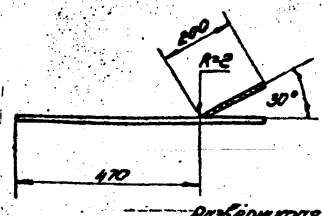
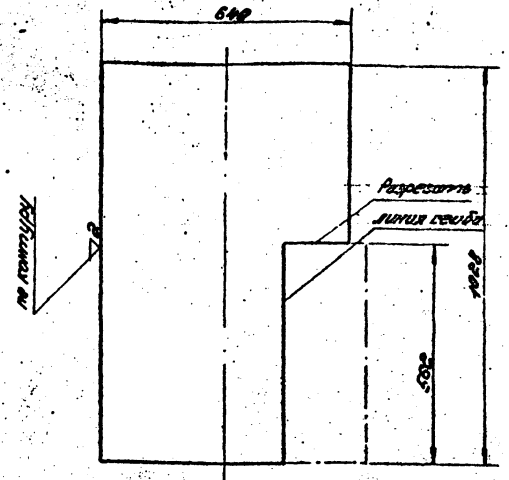


Серия 1.494-2 Выпуск 3
А54.02.008

Изм.	Лист	№ докум.	Подп.	Дата	Литер.	Масса	Масштаб
1	1	Щиток	Щиток				
Лист					1.5 ГОСТ 3680-57	ЦНИИПромзданий г. Москва	
Копировал					Формат: И		

А54.02.002

(Δ) 2

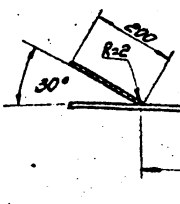
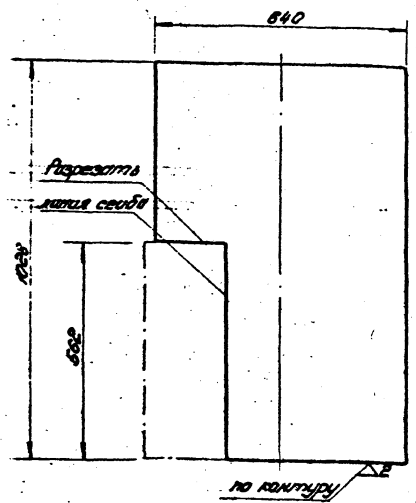


Серия 1.494-2 Выпуск 3
А54.02.002

Изм.	Лист	№ докум.	Подп.	Дата	Литер.	Масса	Масштаб
1	1	Стенка задняя (правое исполнение)	Щиток				
Лист					1.5 ГОСТ 3680-57	ЦНИИПромзданий г. Москва	
Копировал					Формат: И		

А54.02.002

(Δ) 2

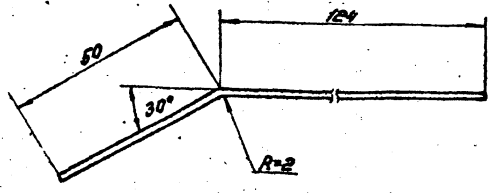
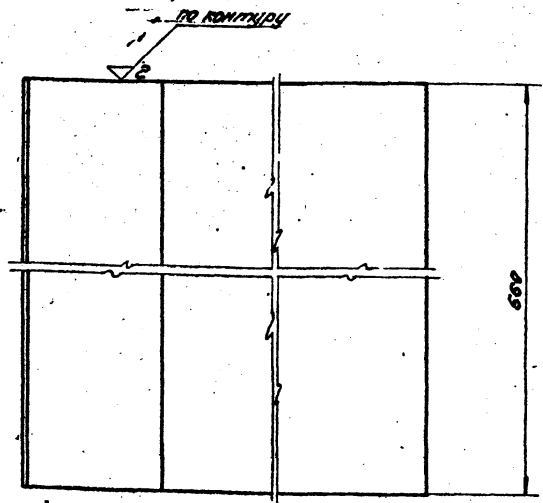


Серия 1.494-2 Выпуск 3
А54.02.002

Изм.	Лист	№ докум.	Подп.	Дата	Литер.	Масса	Масштаб
1	1	Стенка задняя (правое исполнение)	Щиток				
Лист					1.5 ГОСТ 3680-57	ЦНИИПромзданий г. Москва	
Копировал					Формат: И		

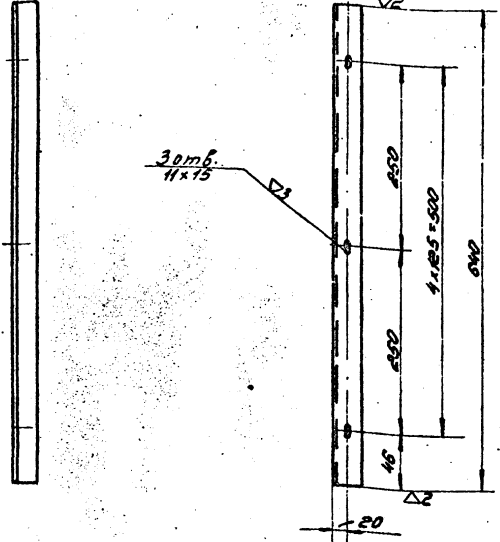
А54.02.004

(Δ) 2



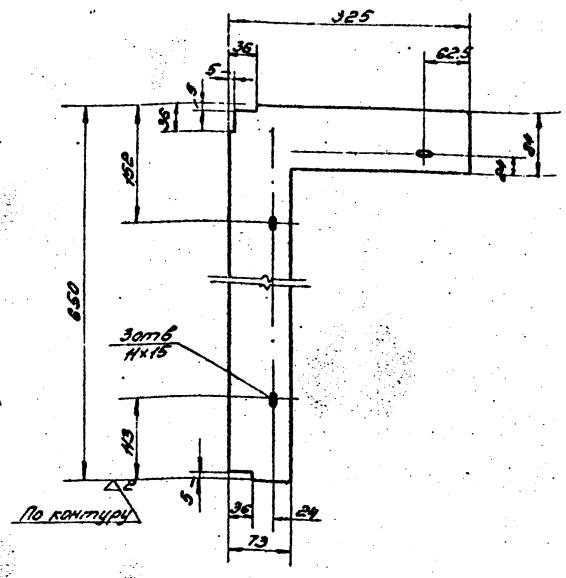
Серия 1.494-2 Выпуск 3
А54.02.004

Изм.	Лист	№ докум.	Подп.	Дата	Литер.	Масса	Масштаб
1	1	Лист	Щиток				
Лист					1.5 ГОСТ 3680-57	ЦНИИПромзданий г. Москва	
Копировал					Формат: И		



30мм
11x15

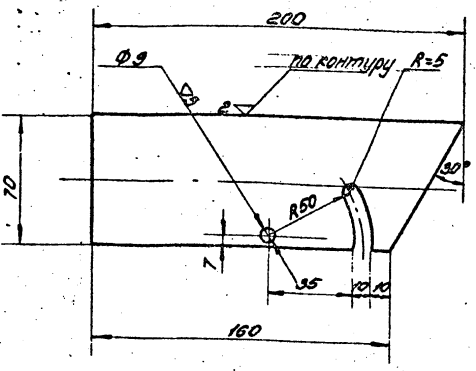
Серия 1494-2 выпуск 3			
Р54.02.107			
Уголок		Литера	Масса
		У	1,5
Лист		Листов 1	
Ст. 3 ГОСТ 535-58		ЦНИИПромзданий г. Москва	
Копировал			
Формат: И			



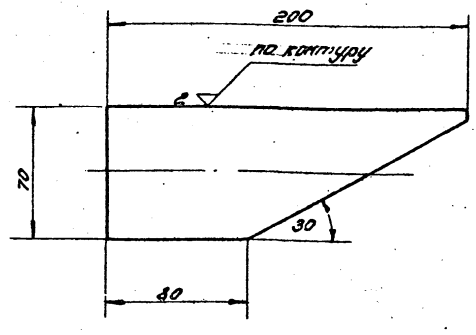
30мм
11x15

По контуру

Серия 1494-2 выпуск 3			
Р54.02.005			
Планка		Литера	Масса
		У	0,8
Лист		Листов 1	
Ст. 3 ГОСТ 501-58		ЦНИИПромзданий г. Москва	
Копировал			
Формат: И			



Серия 1494-2 выпуск 3			
Р54.02.006			
Перо крайнее		Литера	Масса
		У	0,15
Лист		Листов 1	
Ст. 3 ГОСТ 531-58		ЦНИИПромзданий г. Москва	
Копировал			
Формат: И			



Серия 1494-2 выпуск 3			
Р54.02.007			
Перо среднее		Литера	Масса
		У	0,11
Лист		Листов 1	
Ст. 3 ГОСТ 501-58		ЦНИИПромзданий г. Москва	
Копировал			
Формат: И			

ЦНИИПромзданий

ЦНИИПромзданий

Рисунки	Этаж	№	Обозначение	Наименование	Кол.	Примеч.
				<u>Документация</u>		
БЭ			А54.03.000 СБ	Сборочный чертёж		
				<u>Сборочные детали</u>		
И	1	1	А54.02.000	Листовка регулирующая	2	
	2	2	А54.03.100	Каркас	1	
				<u>Детали</u>		
Б4	1	1	А54.03.002	Стенка	3	252 кг
И	1	1	А54.03.003	Стенка задняя	1	
И	5	5	А54.03.004	Лист	1	
И	6	6	А54.02.006	Перо крайнее	4	
И	7	7	А54.02.007	Перо среднее	4	

Серия 1494-2 Выпуск 3

А54.03.000

Исполн. И.В.Сухин	Проф. Д.С.Смирнов	Инж. В.И.Митин	Инж. А.С.Смирнов	Инж. В.И.Митин	Инж. В.И.Митин	Инж. В.И.Митин
Инж. А.С.Смирнов	Инж. В.И.Митин	Инж. В.И.Митин	Инж. В.И.Митин	Инж. В.И.Митин	Инж. В.И.Митин	Инж. В.И.Митин
Инж. В.И.Митин	Инж. В.И.Митин	Инж. В.И.Митин	Инж. В.И.Митин	Инж. В.И.Митин	Инж. В.И.Митин	Инж. В.И.Митин
Инж. В.И.Митин	Инж. В.И.Митин	Инж. В.И.Митин	Инж. В.И.Митин	Инж. В.И.Митин	Инж. В.И.Митин	Инж. В.И.Митин

Секция раздаточного короба
ЦНИИтранздатний в. Москва
Копировал
Формат: А

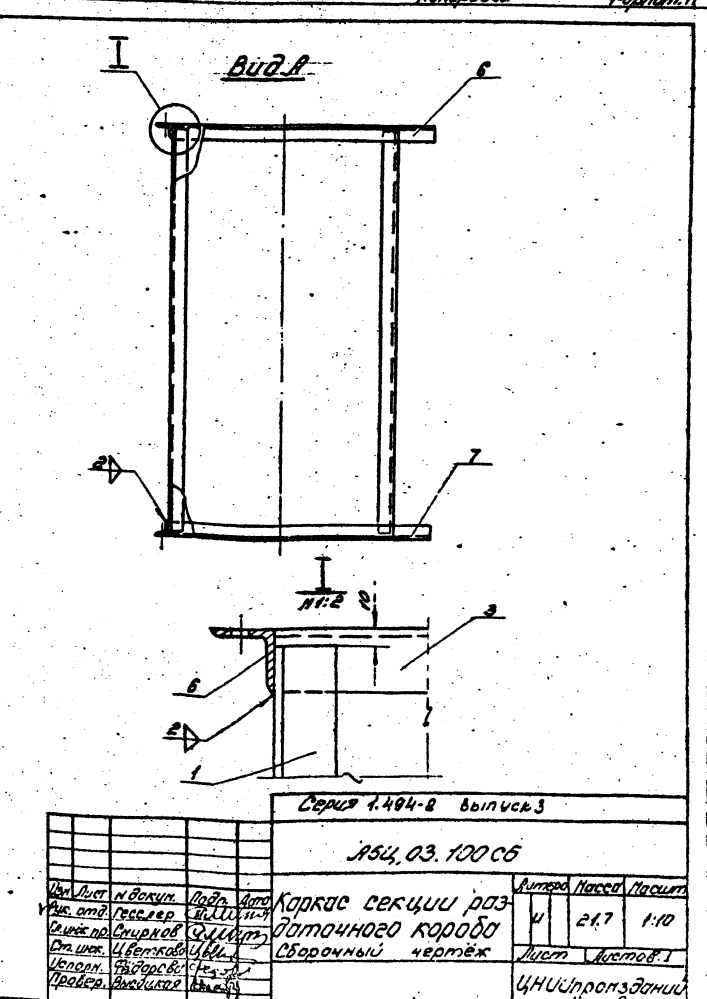
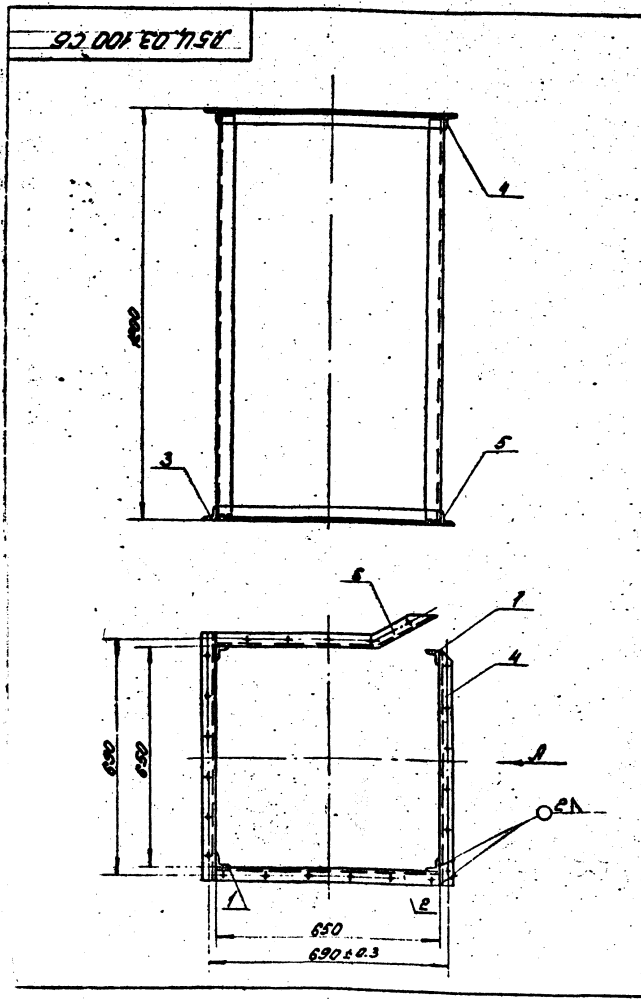
Рисунки	Этаж	№	Обозначение	Наименование	Кол.	Примеч.
				<u>Документация</u>		
БЭ			А54.03.100 СБ	Сборочный чертёж		
				<u>Детали</u>		
Б4	1	1	А54.03.101	Отбойка L = 180 мм	4	10,0 кг
И	2	2	А54.02.105	Шпалок	2	
И	3	3	А54.02.103	Шпалок	2	
И	4	4	А54.П.02.104	Шпалок	1	
И	5	5	А54.Л.02.104	Шпалок	1	
И	6	6	А54.П.02.106	Шпалок	1	
И	7	7	А54.Л.02.106	Шпалок	1	

Серия 1494-2 Выпуск 3

А54.03.100

Исполн. И.В.Сухин	Проф. Д.С.Смирнов	Инж. В.И.Митин	Инж. А.С.Смирнов	Инж. В.И.Митин	Инж. В.И.Митин	Инж. В.И.Митин
Инж. А.С.Смирнов	Инж. В.И.Митин	Инж. В.И.Митин	Инж. В.И.Митин	Инж. В.И.Митин	Инж. В.И.Митин	Инж. В.И.Митин
Инж. В.И.Митин	Инж. В.И.Митин	Инж. В.И.Митин	Инж. В.И.Митин	Инж. В.И.Митин	Инж. В.И.Митин	Инж. В.И.Митин
Инж. В.И.Митин	Инж. В.И.Митин	Инж. В.И.Митин	Инж. В.И.Митин	Инж. В.И.Митин	Инж. В.И.Митин	Инж. В.И.Митин

Каркас секции раздаточного короба
ЦНИИтранздатний в. Москва
Копировал
Формат: А



Серия 1494-2 Выпуск 3

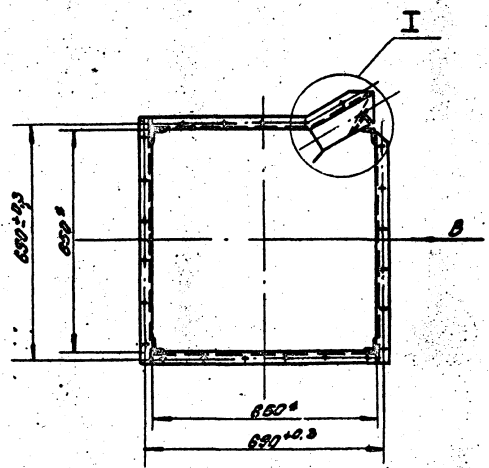
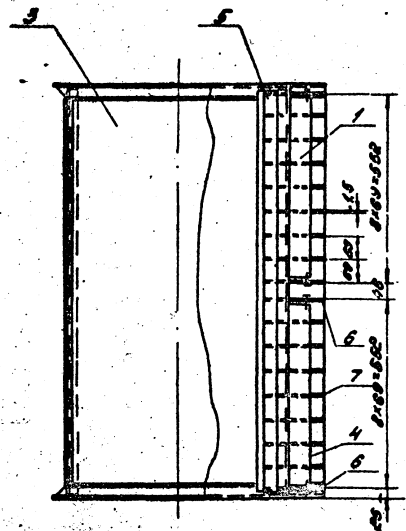
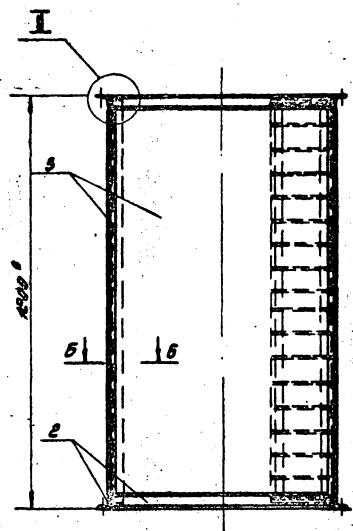
А54.03.100 СБ

Исполн. И.В.Сухин	Проф. Д.С.Смирнов	Инж. В.И.Митин	Инж. А.С.Смирнов	Инж. В.И.Митин	Инж. В.И.Митин	Инж. В.И.Митин
Инж. А.С.Смирнов	Инж. В.И.Митин	Инж. В.И.Митин	Инж. В.И.Митин	Инж. В.И.Митин	Инж. В.И.Митин	Инж. В.И.Митин
Инж. В.И.Митин	Инж. В.И.Митин	Инж. В.И.Митин	Инж. В.И.Митин	Инж. В.И.Митин	Инж. В.И.Митин	Инж. В.И.Митин
Инж. В.И.Митин	Инж. В.И.Митин	Инж. В.И.Митин	Инж. В.И.Митин	Инж. В.И.Митин	Инж. В.И.Митин	Инж. В.И.Митин

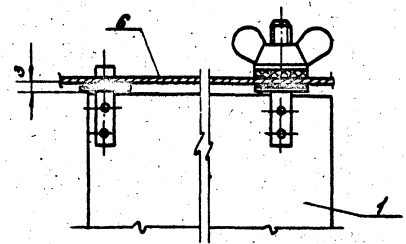
Каркас секции раздаточного короба
Сборочный чертёж
ЦНИИтранздатний в. Москва
Копировал
Формат: А

А54.03.000.09

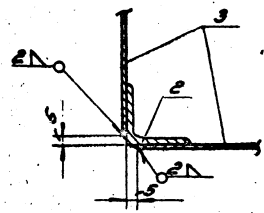
— ВУР В



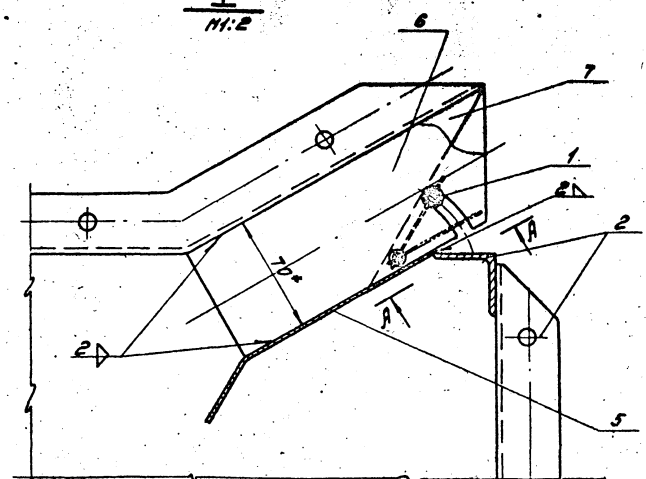
А-А
1:1,2



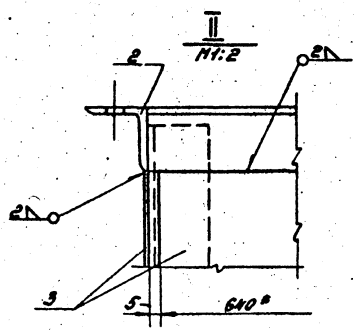
В-В
1:1,2



Г
1:1,2



Д
1:1,2



* Размеры для струбин

Серия 1.494-2 Выпуск 3

А54.03.000.09

Изм.	Лист	И.В.К.	Подп.	Дата	Секция разработано ного корабля Сборочный чертеж	Листов	№	В.И.К.	1:10
1	1	И.В.К.	И.В.К.	1988		1	1	И.В.К.	1:10

Формат	Зона	№ п/п	Обозначение	Наименование	Кол.	Примеч.
				<u>Документация</u>		
12			А54.П.02.000-01	Оборочный чертёж		
				<u>Сборочные единицы</u>		
12	1		А54.П.02.100-01	Коркас	1	
11	2		А54.02.200	Лопатка регулирующая	1	
				<u>Детали</u>		
54	3		А54.02.001-01	Стенка Лист 15 ГОСТ 1880-57 от 3 ГОСТ 301-58	3	17,5 кг
11	4		А54.П.02.002-01	Стенка задняя	1	
11	5		А54.02.004	Лист	1	
11	6		А54.02.006	Перо крайнее	2	
11	7		А54.02.007	Перо среднее	7	

Серия 1.494-2 Выпуск 3

А54.П.02.000-01				Промежуточная секция (исполнение правое)			ЦНИИПромзданий г. Москва			
Изм.	Лист	№ докум.	Подп.	Дата	Литера	Лист	Листов	Изм.	Лист	Листов
1	1	1	И.И.И.	1958	У	1	1	1	1	1

Копировал

Формат: А

Формат	Зона	№ п/п	Обозначение	Наименование	Кол.	Примеч.
				<u>Документация</u>		
12			А54.П.02.100-01	Оборочный чертёж		
				<u>Детали</u>		
54	1		А54.02.101-01	Стойка L = 830 от 15 ГОСТ 1880-57 и ГОСТ 301-58 от 3 ГОСТ 301-58	4	6,32 кг
11	2		А54.02.103	Уеалок	3	
11	3		А54.П.02.104	Уеалок	1	
11	4		А54.02.105	Уеалок	3	
11	5		А54.П.02.106	Уеалок	1	

Серия 1.494-2 Выпуск 3

А54.П.02.100-01				Коркас промежуточной секции (исполнение правое)			ЦНИИПромзданий г. Москва			
Изм.	Лист	№ докум.	Подп.	Дата	Литера	Лист	Листов	Изм.	Лист	Листов
1	1	1	И.И.И.	1958	У	1	1	1	1	1

Копировал

Формат: А

Формат	Зона	№ п/п	Обозначение	Наименование	Кол.	Примеч.
				<u>Документация</u>		
12			А54.П.02.000-01	Оборочный чертёж		
				<u>Сборочные единицы</u>		
12	1		А54.П.02.100-01	Коркас	1	
11	2		А54.02.200	Лопатка регулирующая	1	
				<u>Детали</u>		
54	3		А54.02.001-01	Стенка Лист 15 ГОСТ 1880-57 от 3 ГОСТ 301-58	3	17,5 кг
11	4		А54.П.02.002-01	Стенка задняя	1	
11	5		А54.02.004	Лист	1	
11	6		А54.02.006	Перо крайнее	2	
11	7		А54.02.007	Перо среднее	7	

Серия 1.494-2 Выпуск 3

А54.П.02.000-01				Промежуточная секция (исполнение левое)			ЦНИИПромзданий г. Москва			
Изм.	Лист	№ докум.	Подп.	Дата	Литера	Лист	Листов	Изм.	Лист	Листов
1	1	1	И.И.И.	1958	У	1	1	1	1	1

Копировал

Формат: А

Формат	Зона	№ п/п	Обозначение	Наименование	Кол.	Примеч.
				<u>Документация</u>		
12			А54.П.02.100-01	Оборочный чертёж		
				<u>Детали</u>		
54	1		А54.02.101-01	Стойка L = 830 от 15 ГОСТ 1880-57 и ГОСТ 301-58 от 3 ГОСТ 301-58	4	6,32 кг
11	2		А54.02.103	Уеалок	3	
11	3		А54.П.02.104	Уеалок	1	
11	4		А54.02.105	Уеалок	3	
11	5		А54.П.02.106	Уеалок	1	

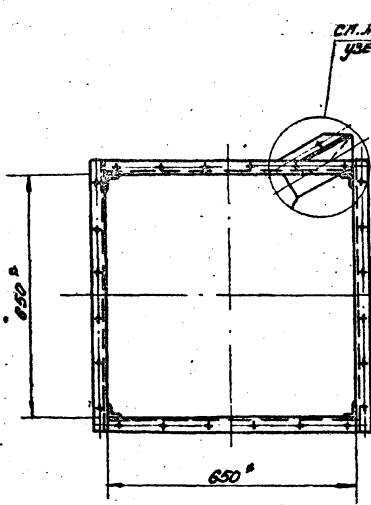
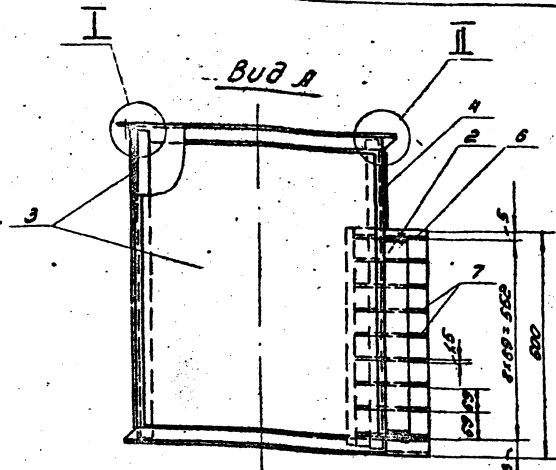
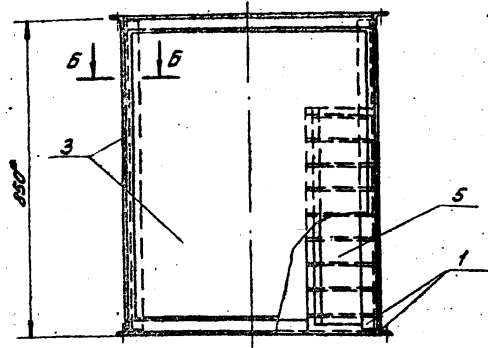
Серия 1.494-2 Выпуск 3

А54.П.02.100-01				Коркас промежуточной секции (исполнение левое)			ЦНИИПромзданий г. Москва			
Изм.	Лист	№ докум.	Подп.	Дата	Литера	Лист	Листов	Изм.	Лист	Листов
1	1	1	И.И.И.	1958	У	1	1	1	1	1

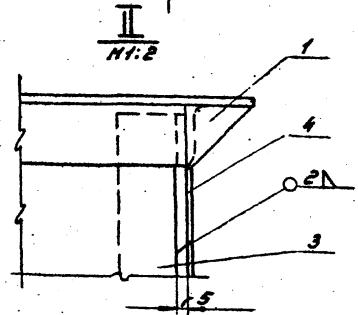
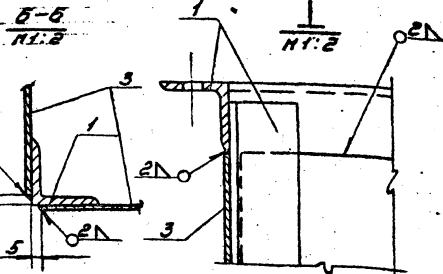
Копировал

Формат: А

Изм. Лист № докум. Подп. Дата



Ст. 154.03.000
Узел 1



* Размеры для справок

Серия 1.494-2 Выпуск 3

154.П.02.000-01 С5

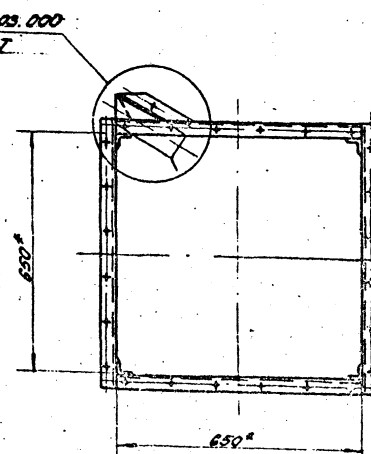
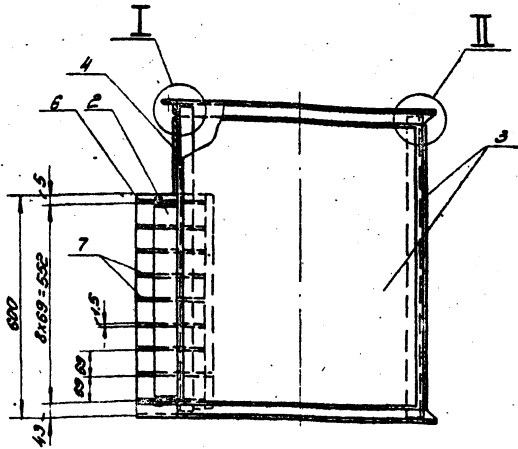
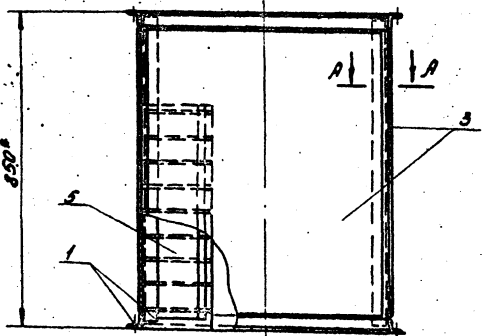
Исполн.	Н.В.Сун.	Подп.	Л.С.
Рис. отд.	Р.С.	С.И.	С.И.
Исполн.	С.И.	С.И.	С.И.
Исполн.	С.И.	С.И.	С.И.
Исполн.	С.И.	С.И.	С.И.
Исполн.	С.И.	С.И.	С.И.

Промежуточная
секция
(исполнение левое)
Сборочный чертеж

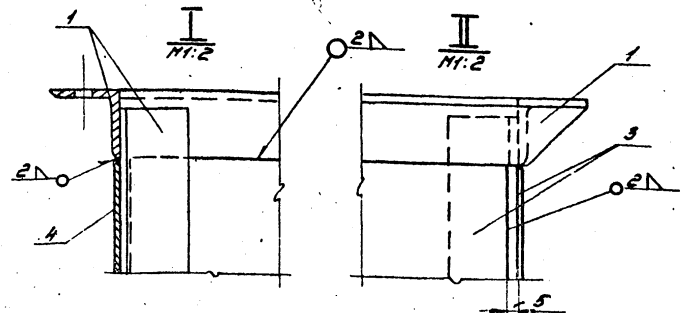
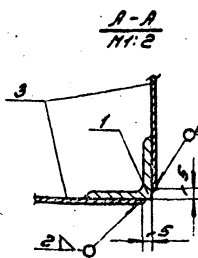
Исполн.	Л.С.	Л.С.
Класс	45.3	1:10
Исполн.	Л.С.	Л.С.

ЦНИИПромзданий
г. Москва
Формат: А2

Копировал



Ст. 154.03.000
Узел 1



* Размеры для справок

Серия 1.494-2 Выпуск 3

154.П.02.000-01 С5

Исполн.	Н.В.Сун.	Подп.	Л.С.
Рис. отд.	Р.С.	С.И.	С.И.
Исполн.	С.И.	С.И.	С.И.
Исполн.	С.И.	С.И.	С.И.
Исполн.	С.И.	С.И.	С.И.
Исполн.	С.И.	С.И.	С.И.

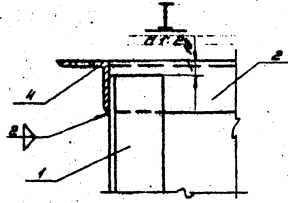
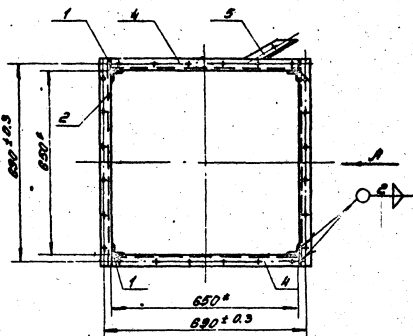
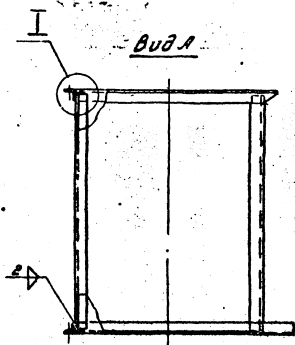
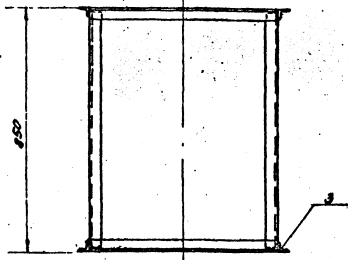
Промежуточная
секция
(исполнение левое)
Сборочный чертеж

Исполн.	Л.С.	Л.С.
Класс	45.3	1:10
Исполн.	Л.С.	Л.С.

ЦНИИПромзданий
г. Москва
Формат: А2

Копировал

154.02.100-01СБ



* Размеры для справок.

Серия 1494-2 Выпуск 3

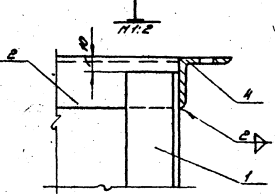
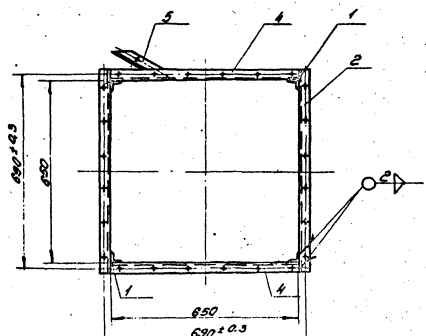
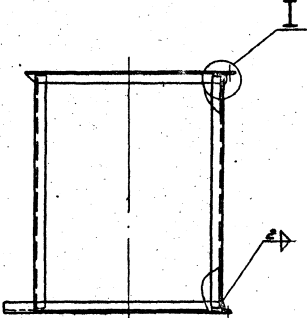
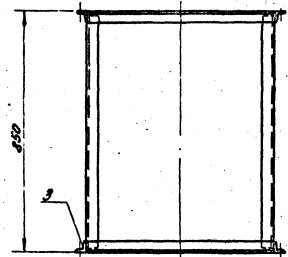
154.02.100-01СБ

Исполн.	Провер.	Дата	Корпус промежуточной секции	Лист	Масштаб	Итого
			(исполнение левое)	1	1:10	
			(обратный монтаж)			
				ЦНИИпроектинст		
				в Москва		

Копировал

Результат

154.02.100-01СБ



* Размеры для справок.

Серия 1494-2 Выпуск 3

154.02.100-01СБ

Исполн.	Провер.	Дата	Корпус промежуточной секции	Лист	Масштаб	Итого
			(исполнение левое)	1	1:10	
			(обратный монтаж)			
				ЦНИИпроектинст		
				в Москва		

12376

31

Копировал

Результат

