

ГОСУДАРСТВЕННЫЙ КОМИТЕТ СОВЕТА МИНИСТРОВ СССР ПО ДЕЛАМ СТРОИТЕЛЬСТВА
/ ГОССТРОЙ СССР /

ТИПОВЫЕ КОНСТРУКЦИИ И ДЕТАЛИ ЗДАНИЙ И СООРУЖЕНИЙ

Серия 1. 494-2

УНИФИЦИРОВАННЫЙ АГРЕГАТ
ВОЗДУШНО-ТЕПЛОВОЙ ЗАВЕСЫ
ДЛЯ ВОРОТ ПРОМЫШЛЕННЫХ ЗДАНИЙ

Выпуск 1 - РАБОЧИЕ ЧЕРТЕЖИ

11171-02
цена 1-20

ГОСУДАРСТВЕННЫЙ КОМИТЕТ СОВЕТА МИНИСТРОВ СССР ПО ДЕЛАМ СТРОИТЕЛЬСТВА
/ ГОССТРОЙ СССР /

ТИПОВЫЕ КОНСТРУКЦИИ И ДЕТАЛИ ЗДАНИЙ И СООРУЖЕНИЙ

Серия 1. 494-2

УНИФИЦИРОВАННЫЙ АГРЕГАТ
ВОЗДУШНО-ТЕПЛОВОЙ ЗАВЕСЫ
ДЛЯ ВОРОТ ПРОМЫШЛЕННЫХ ЗДАНИЙ

Выпуск 1 - РАБОЧИЕ ЧЕРТЕЖИ

РАЗРАБОТАНЫ
ЦНИИПРОМЗДАНИЙ

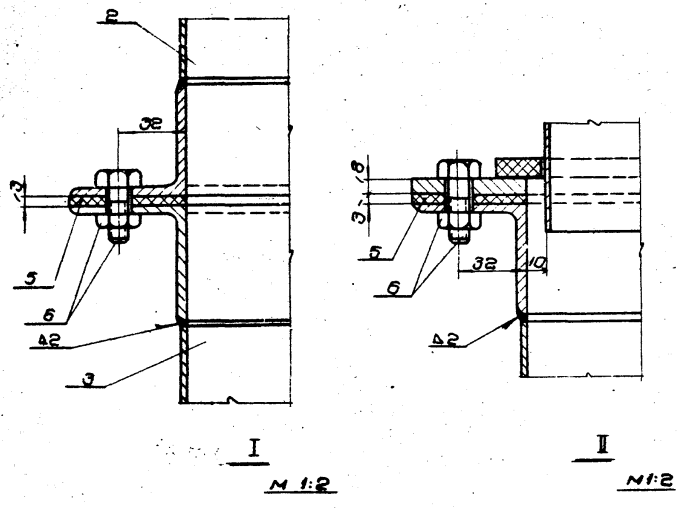
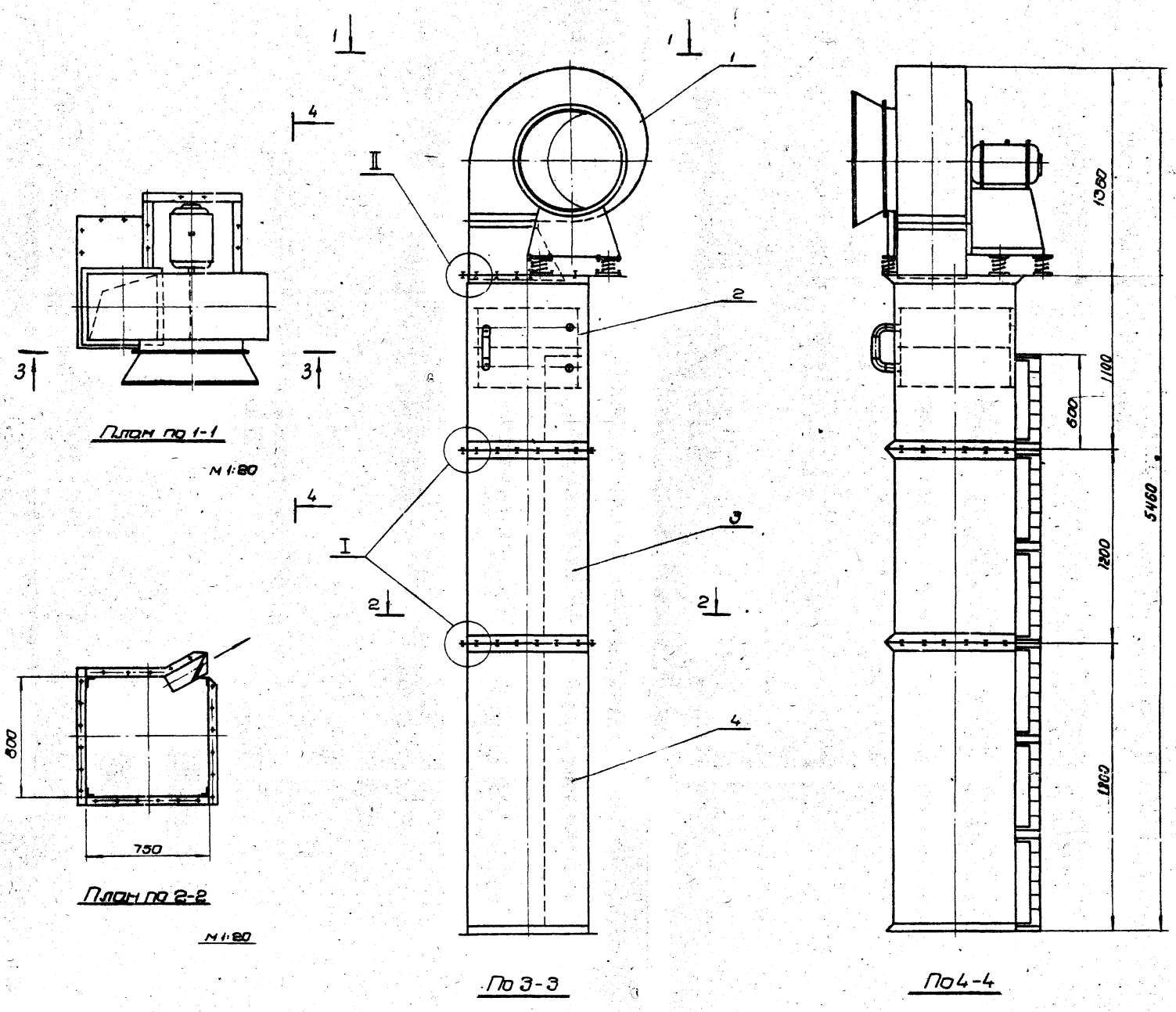
Зам. главного инженера *И. Г. Шихов* П. Суханов
Рук. отдела сантехники *О. Гесслер* О. Гесслер
Гл. инженер проекта *И. Смирнов* И. Смирнов

УТВЕРЖДЕНЫ
И ВЕДЕНЫ В ДЕЙСТВИЕ
Главным управлением по строительному проекти-
рованию предприятий зданий и сооружений
ГОССТРОЯ СССР

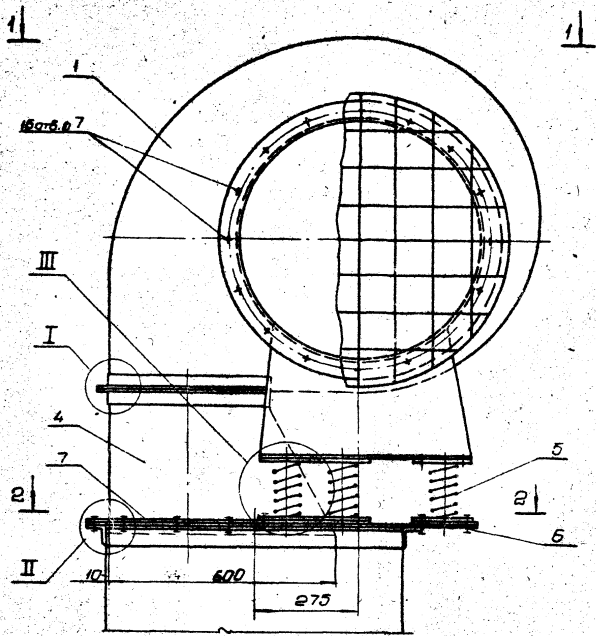
с I. IX. 1971г. приказ №40 от 25.VIII.1971г.

Перечень чертежей

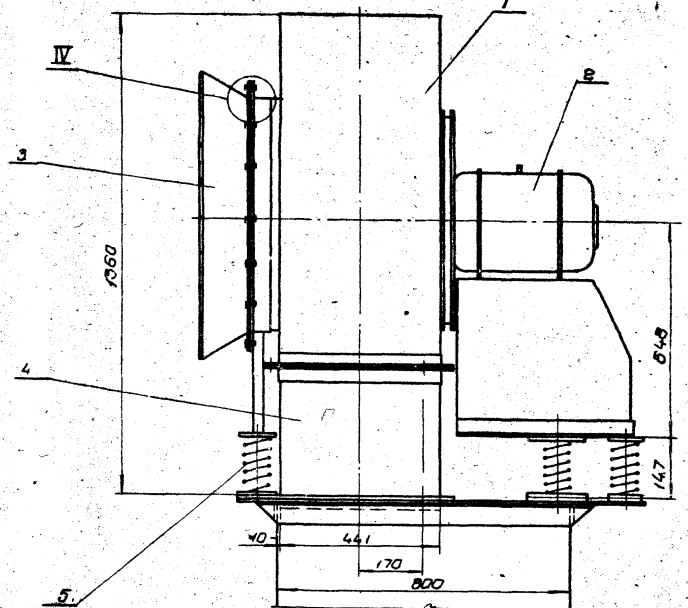
	стр.
1. Агрегат воздушно-тепловой завесы с центробежным вентилятором ц4-70 № 6,3 правого исполнения. Общий вид. Сборочный чертеж Я6.3ц.	3
2. Вентиляторный агрегат с вентилятором ц4-70 № 6,3 на виброизоляторах Я6.3ц - 01ВП	4
3. Вентиляторный агрегат с вентилятором ц4-70 № 6,3 без виброизоляторов Я6.3ц - 01П	5
4. Всасывающий коллектор Я6.3ц - 01.1	6
5. Корпус Я6.3ц - 01.101	6
6. Фланец Я6.3ц - 01.102	6
7. Решетка Я6.3ц - 01.103	6
8. Хомут Я6.3ц - 01.104	7
9. Переходной патрубок Я6.3ц - 01.2	7
10. Опорная плита Я6.3ц - 01.4	7
11. Прокладка Я6.3ц - 01.003	7
12. Калориферная секция. Общий вид. (исполнение правое) Я6.3ц - 02л.	8
13. Калориферная секция. Общий вид. (исполнение левое) Я6.3ц - 02л.	9
14. Лопатка регулирующая Я6.3ц - 02.1	10
15. Ось Я6.3ц - 02.101	10
16. Ось Я6.3ц - 02.102	10
17. Шайба Я6.3ц - 02.103	10
18. Каркас калориферной секции (исполнение правое) Я6.3ц - 02.2л.	11
19. Каркас калориферной секции (исполнение левое) Я6.3ц - 02.2л.	11
20. Стойка Я6.3ц - 02.201	12
21. Уголок Я6.3ц - 02.203	12
22. Уголок Я6.3ц - 02.204л.	12
23. Уголок Я6.3ц - 02.204л.	12
24. Уголок Я6.3ц - 02.205	13
25. Планка Я6.3ц - 02.207	13
26. Уголок Я6.3ц - 02.208	13
27. Перо среднее (усеченное) Я6.3ц - 02.008	13
28. Уголок Я6.3ц - 02.206л.	14
29. Уголок Я6.3ц - 02.206л.	14
30. Перо крайнее Я6.3ц - 02.006	14
31. Перо среднее Я6.3ц - 02.007	14
32. Стенка передняя Я6.3ц - 02.001	15
33. Стенка задняя (левое исполнение) Я6.3ц - 02.002л.	15
34. Стенка задняя (правое исполнение) Я6.3ц - 02.002л.	15
35. Перо крайнее (усеченное) Я6.3ц - 02.005	15
36. Секция раздаточного короба. Н = 1200 мм. Я6.3ц - 03	16
37. Секция раздаточного короба. Н = 1800 мм. Я6.3ц - 04	17
38. Стенка задняя Я6.3ц - 03.004	18
39. Лист Я6.3ц - 03.005	18
40. Стенка задняя Я6.3ц - 04.004	18
41. Лист Я6.3ц - 04.005	18



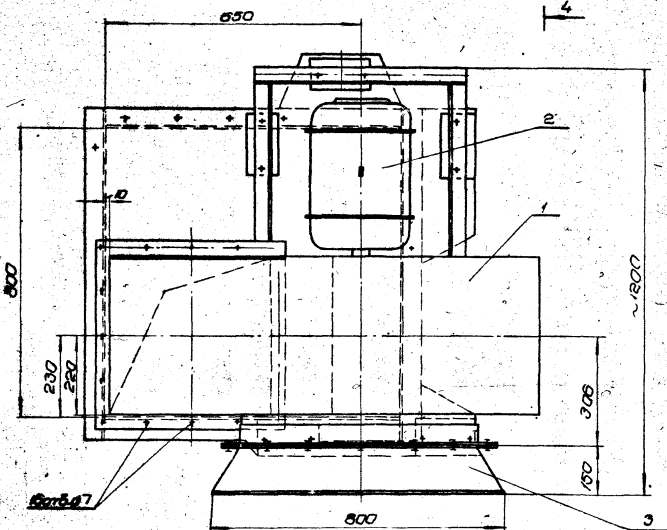
Серия 1.494-2 Выпуск 1			
АБ.3ЦП			
Исполн.	Н.Сокуч.	Проверка	Дата
Руксат	Росслер		
Э.И.Иванов	С.И.Солов		
Ст.инж. Цибеткова	И.И.Иванов		
Исполн. Кудзнецова	И.И.Иванов		
Провер. Выходкина	И.И.Иванов		
Агрегат воздушно-тепловый завесы с центробежным вентилятором ЦВ-70 №.3 правоисполнения общий вид.			Литера А
			Масса 865
			Масшт. 1:20
			Лист 1
			Листов 41
Ц.И.И.ПРОМ.ЗДАНИИ Г. Москва			
1174-02 4			



По3-3

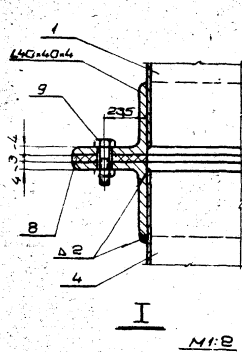


По4-4

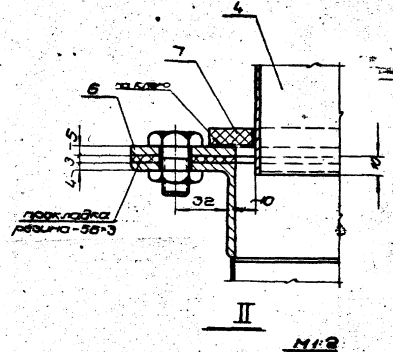


План по 1-1

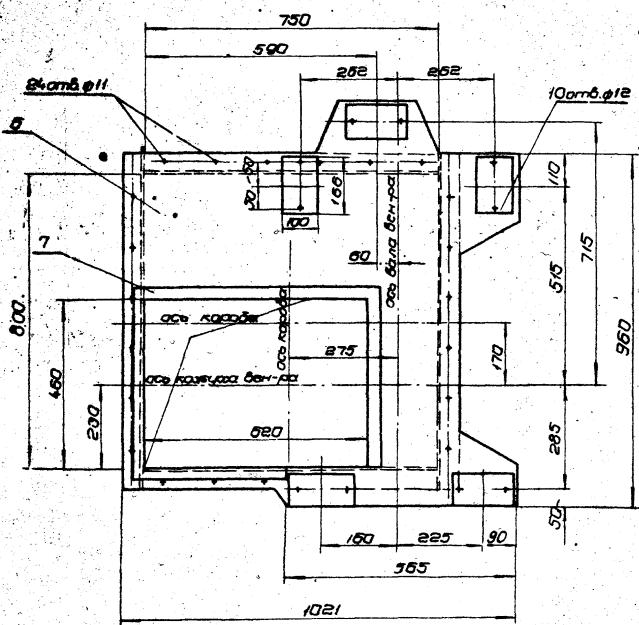
M 1:10



M 1:2



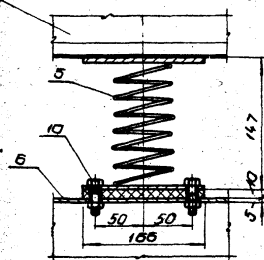
M 1:2



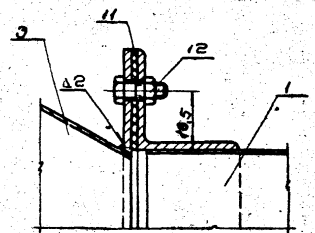
План по 2-2

M 1:10

Стальной вентилятор

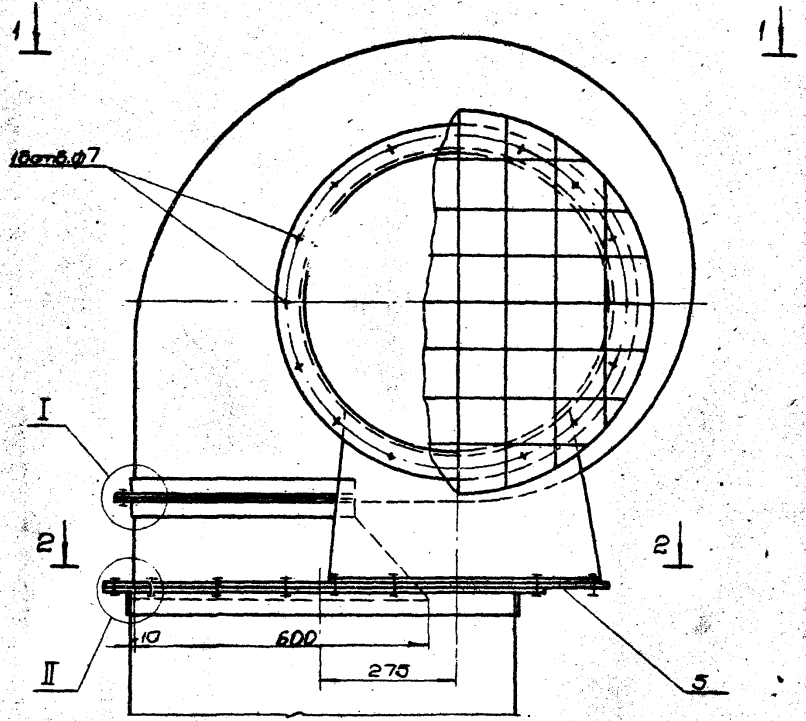


M 1:5

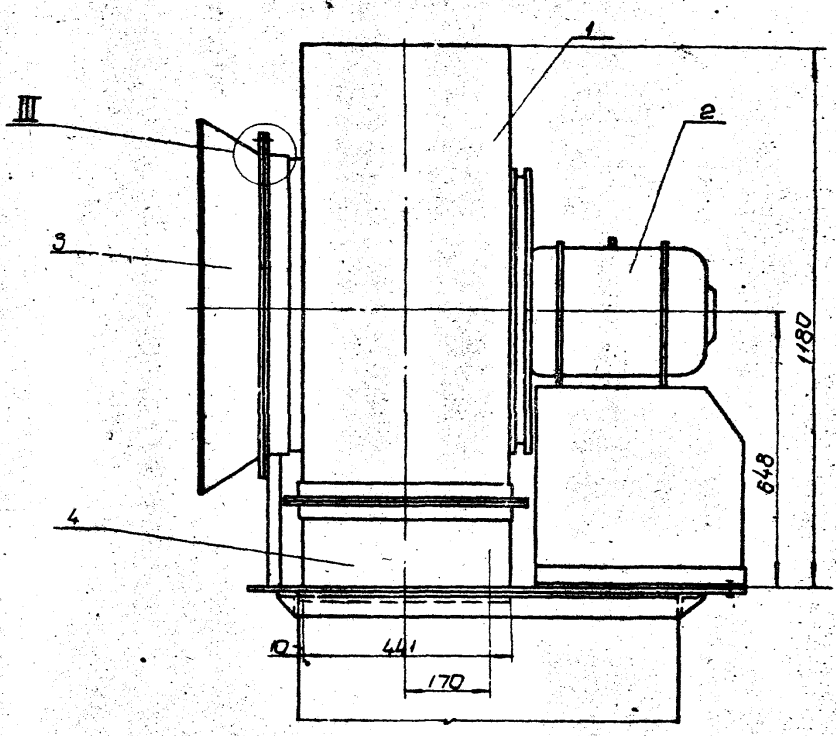


M 1:2

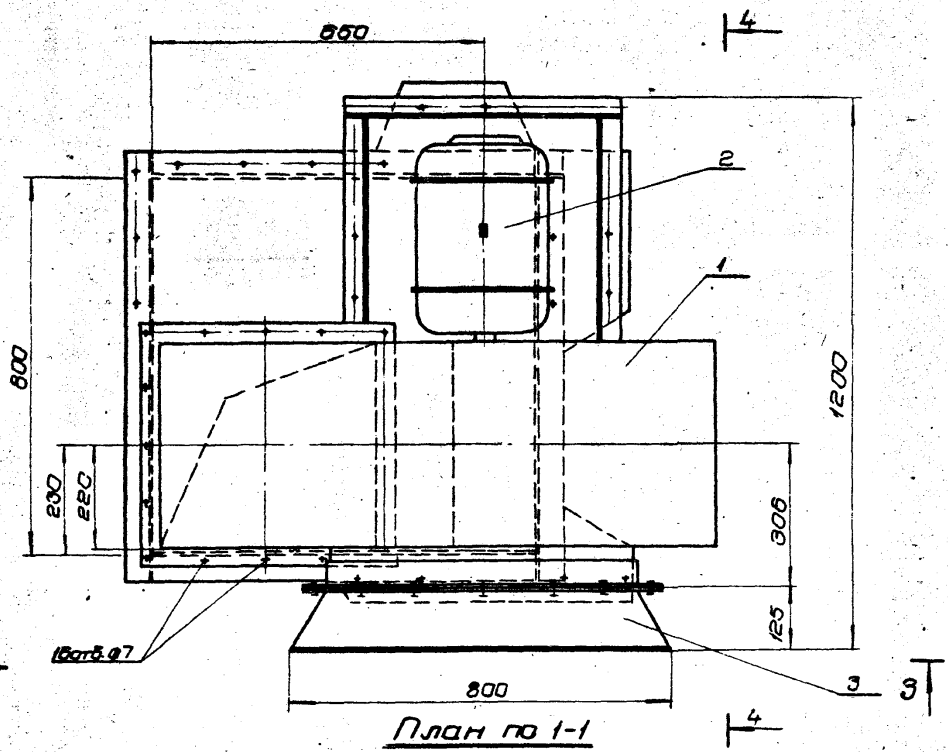
		Серия 1.494-2 выпуск 1		
		РБ.34-018 п		
		Вентиляторный агрегат с вентилятором 44-70 №Б.3 на виброизоляторах		
Исполн	Н.В.Курин	Подпись	Дата	Листов
Рис. от	Б.С.Сидорова			326
Изменял	С.И.Смирнов			
Список	Ц.Б.Кобяк			
Исполн	Р.В.Рябенко			
Провер.	В.В.Войков			
		ЦНИИПРОМЗДАРИИ г. Москва 1171-02 5		



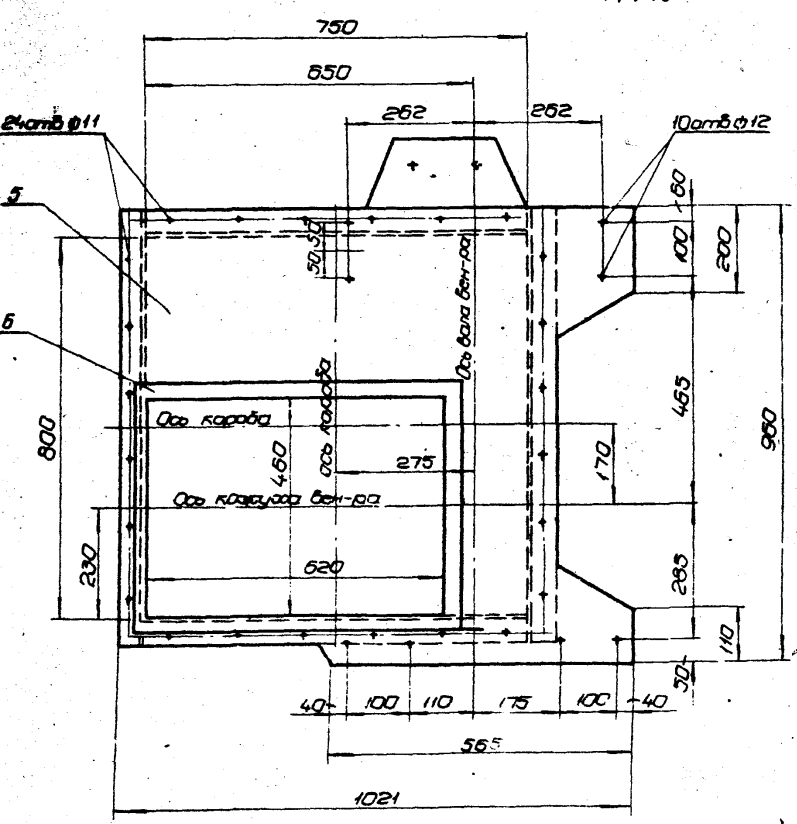
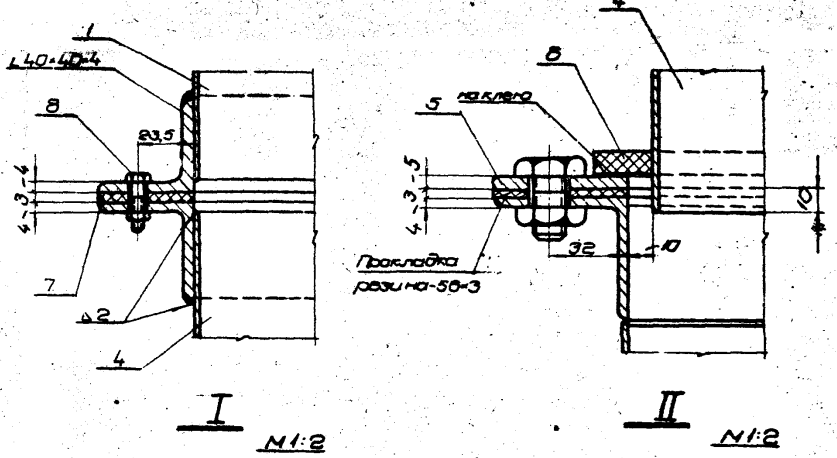
По 3-3



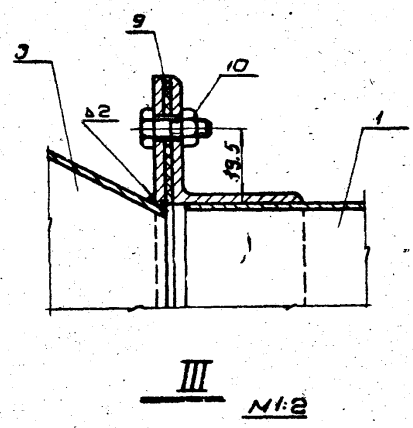
По 4-4



План по 1-1
M 1:10

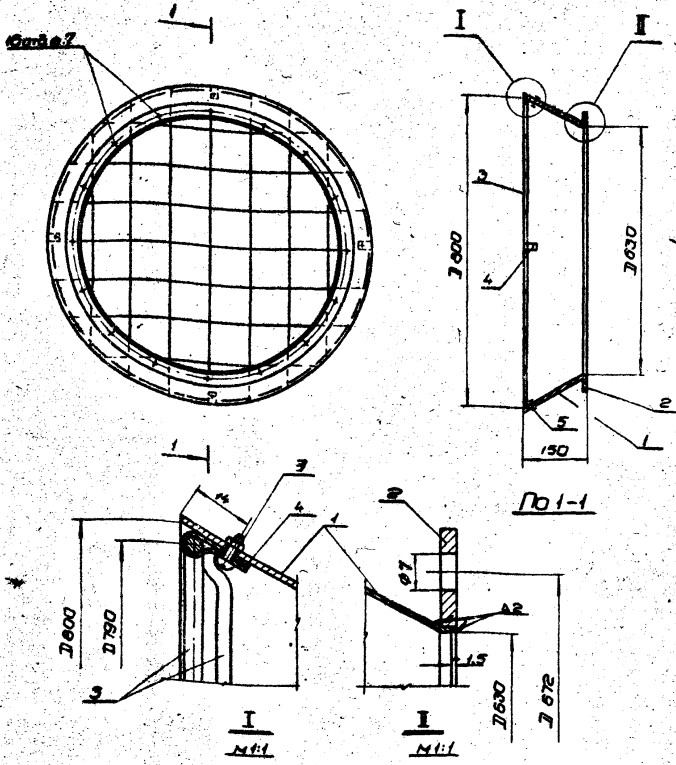


План по 2-2
M 1:10



III
M 1:2

Серия 1494-2 Выпуск 1					
АБ.34-01п					
Лист	№ докум.	Подпись	Дата	Литера	Масса
1				A	254
Вентиляторный агрегат с вентилятором Ц4-70 № 6,3 без виброизолятара				Лист 1	Листов 9
ЦНИИПРОМЗДАНИЙ				г. Москва	



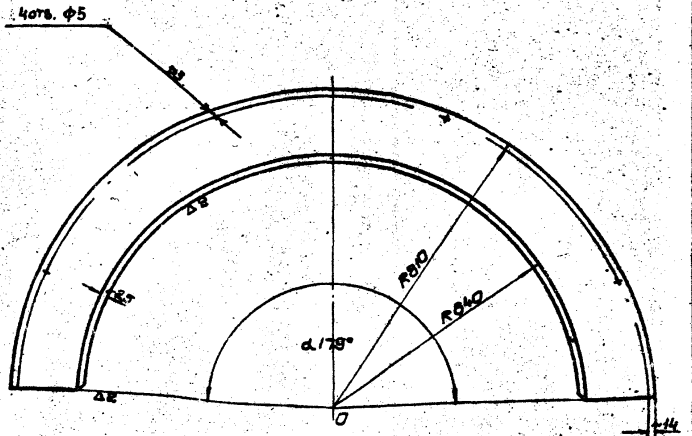
Серия 1.494-2 Выпуск 1

РБ.34-01.1

Исполн. Н.В.Курч.	Подпись Дата
Рисовал В.С.Савельев	
Выполнил С.И.Смирнов	
Ст.инж. Цветкова И.В.	
Исп.инж. Кузнецова В.С.	
Провер. Высоцкая И.В.	

Всасывающий коллектор

Литера	Масса	Масшт.
A	8,5	1:10
Лист 2	Листов 3	
ЦНИИПРОМЗДАНИИ г. Москва		



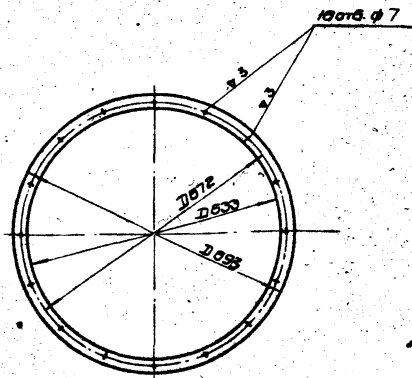
Серия 1.494-2 Выпуск 1

РБ.34-01.101

Исполн. Н.В.Курч.	Подпись Дата
Рисовал В.С.Савельев	
Выполнил С.И.Смирнов	
Ст.инж. Цветкова И.В.	
Исп.инж. Кузнецова В.С.	
Провер. Высоцкая И.В.	

Решетка

Литера	Масса	Масшт.
A	4,0	1:10
Лист 3	Листов 3	
ЦНИИПРОМЗДАНИИ г. Москва		



Развернутая длина 2110 мм.

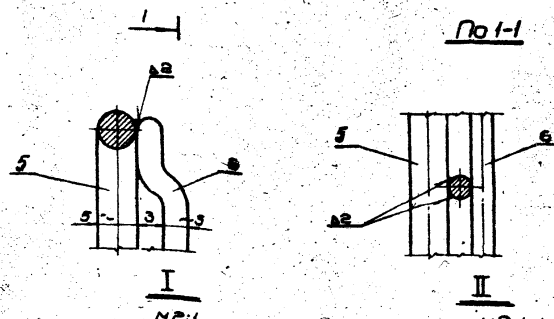
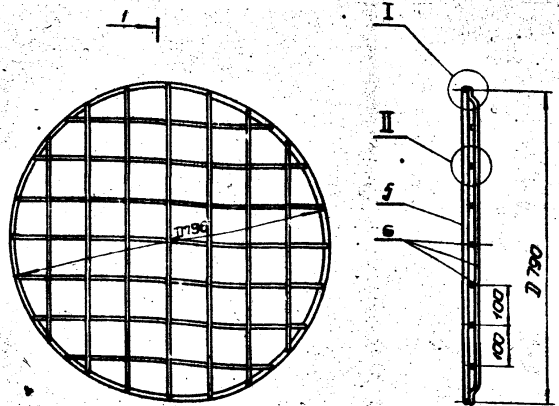
Серия 1.494-2 Выпуск 1

РБ.34-01.102

Исполн. Н.В.Курч.	Подпись Дата
Рисовал В.С.Савельев	
Выполнил С.И.Смирнов	
Ст.инж. Цветкова И.В.	
Исп.инж. Кузнецова В.С.	
Провер. Высоцкая И.В.	

Фланец

Литера	Масса	Масшт.
A	2,0	1:10
Лист 4	Листов 9	
ЦНИИПРОМЗДАНИИ г. Москва		



Серия 1.494-2 Выпуск 1

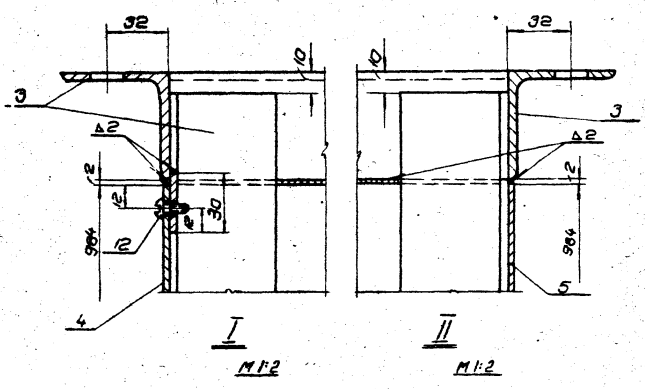
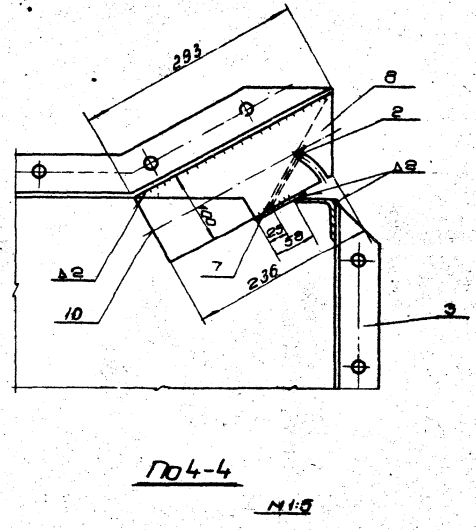
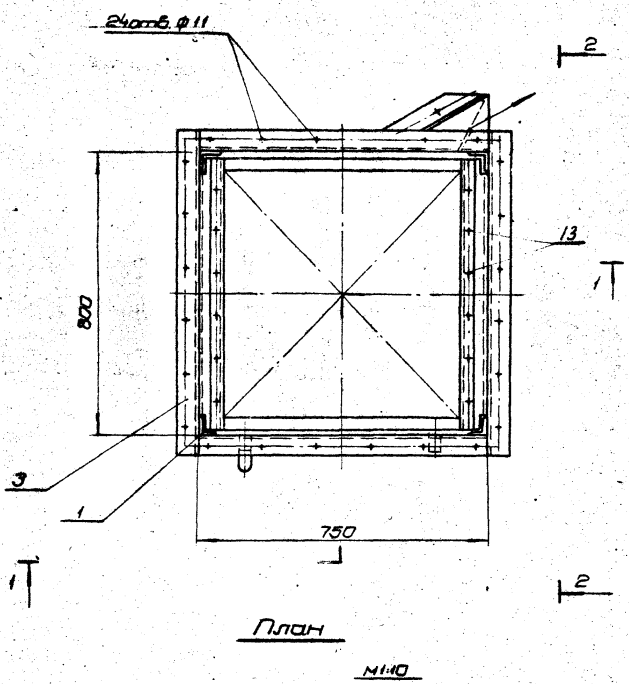
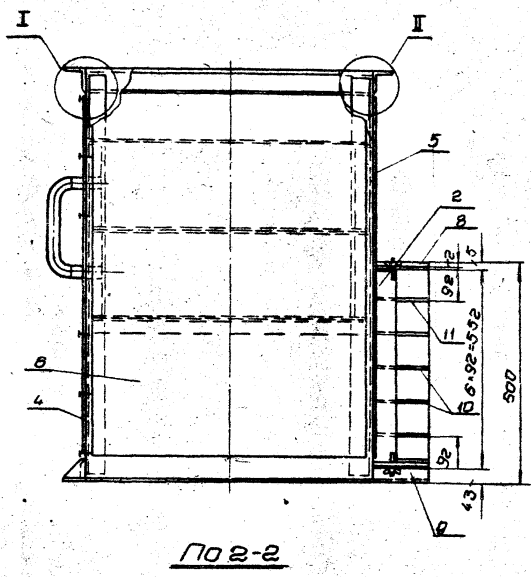
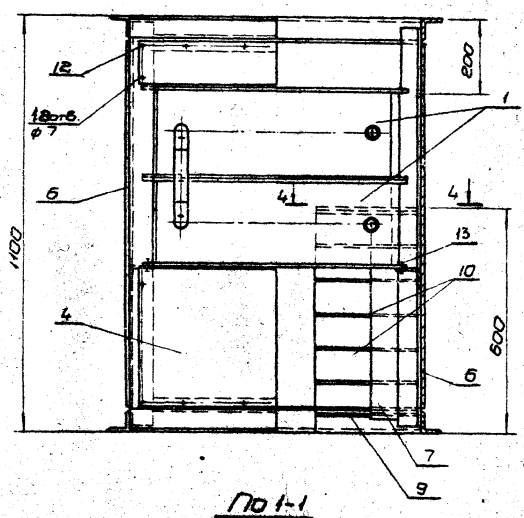
РБ.34-01.103

Исполн. Н.В.Курч.	Подпись Дата
Рисовал В.С.Савельев	
Выполнил С.И.Смирнов	
Ст.инж. Цветкова И.В.	
Исп.инж. Кузнецова В.С.	
Провер. Высоцкая И.В.	

Решетка

Литера	Масса	Масшт.
A	2,5	1:10
Лист 5	Листов 9	
ЦНИИПРОМЗДАНИИ г. Москва		

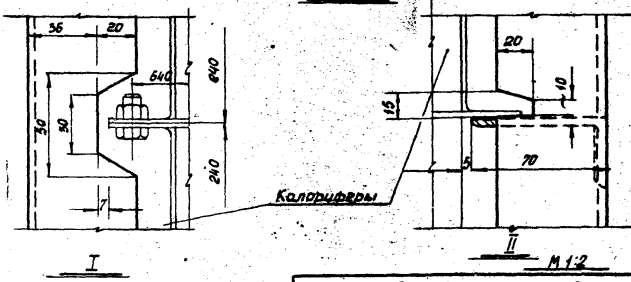
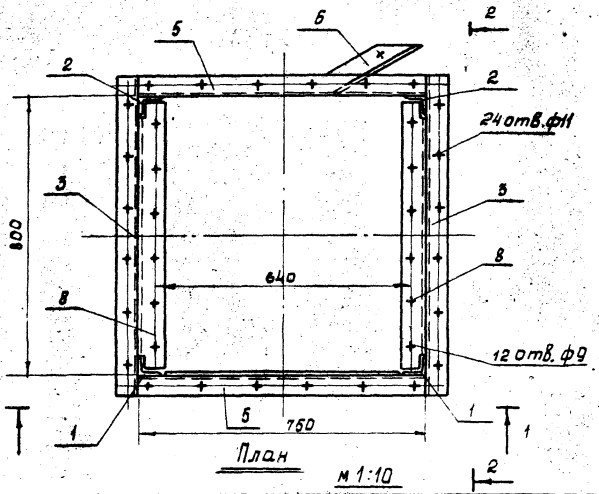
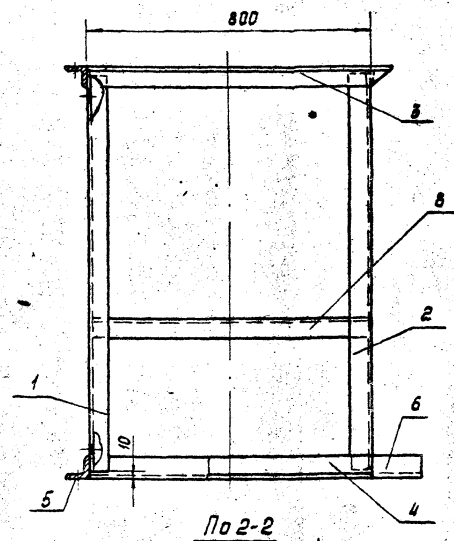
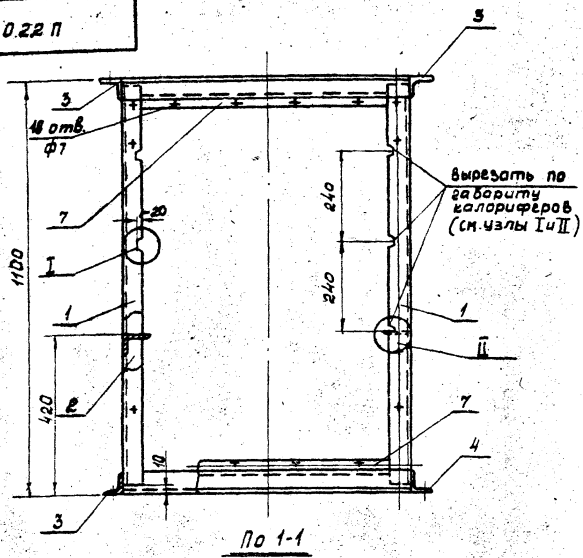
АБ.34-02П.



Серия 1.494-2 выпуск 1				
АБ.34-02П				
Изм/Лист	№ докум	Подпись/Дата	Калориферная секция	Листов/Масштаб
Рек. отд	Б.С.С.С.С.		Общий вид	А 318 1:10
Эл.инж. Смирнов	С.М.М.		(исполнение правое)	Лист 1 Листов 19
От. инж. Восткова	И.В.			ЦНИИПРОИЗДАНИИ
Уп. инж. Кривоша				г. Москва
Провер. Высоцкий				1171-02 2

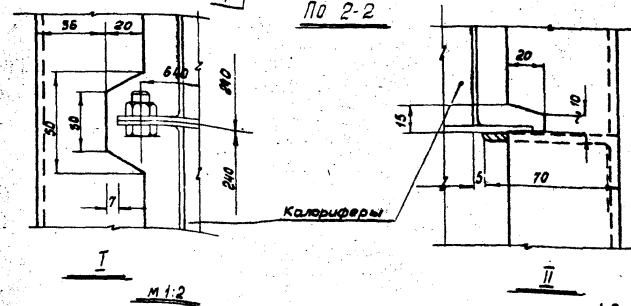
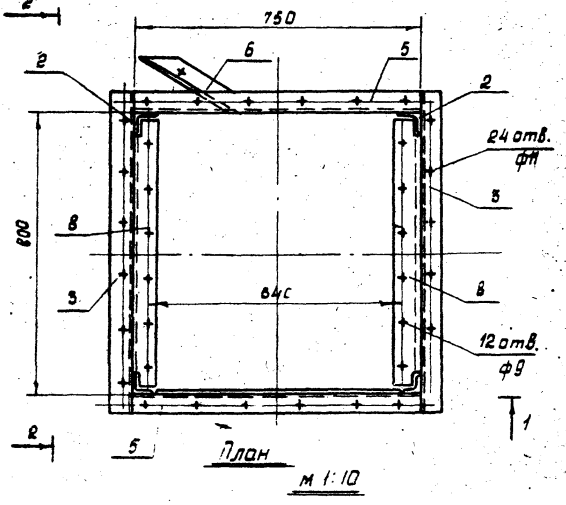
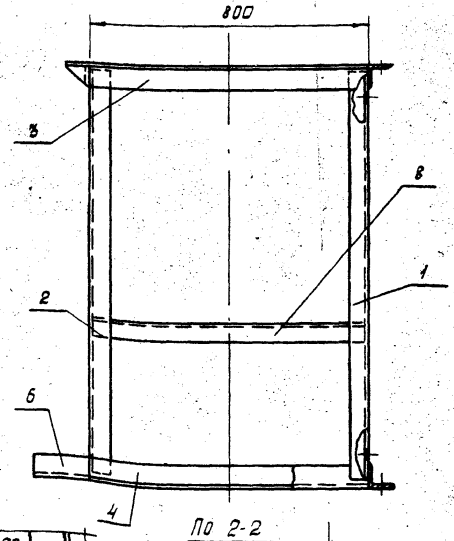
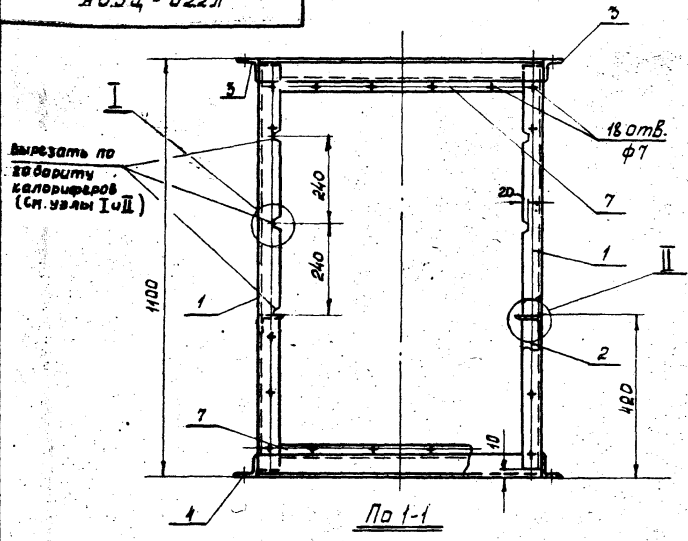
АБЗ4-022П

11



Серия 1.404-2, выпуск 1		Литера		Масса	М-В
АБ.З4-02.2п		А	45,2	1:10	
Каркас калориферной секции (исполнение правое)		Лист 6		Листов 10	
ЦНИИпроезданий в Москва					

АБЗ4-022Л

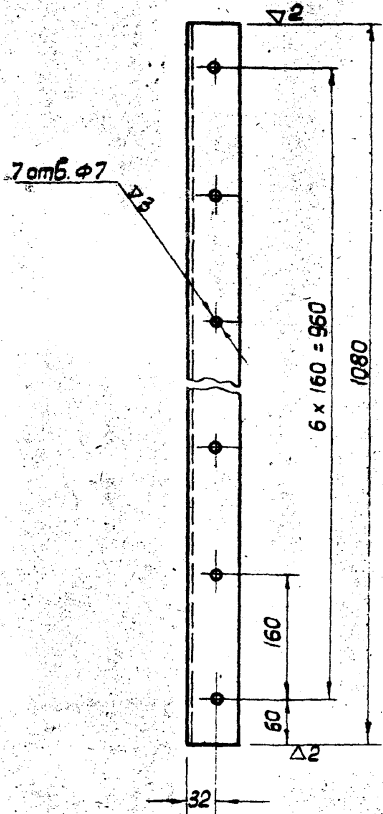


Серия 1.404-2, выпуск 1		Литера		Масса	М-В
АБ.З4-02.2л		А	45,2	1:10	
Каркас калориферной секции (исполнение левое)		Лист 6		Листов 10	
ЦНИИпроезданий в Москва					

1177-02 12

АБ.34 - 02.201

и остальное



Серия 1.494-2 Выпуск 1

АБ.34 - 02.201

Стойка

Литера	Масса	М-Б
А	3,7	1:5

Лист: 7 Листов: 19

Изм. Лист	И докум.	Подп.	Дата
Рук. отд.	Гесслер		
Л.ч. пр.	Смирнов		
Ст. инж.	Цветкова		
Исполн.	Федорова		
Провер.	Высоцкая		

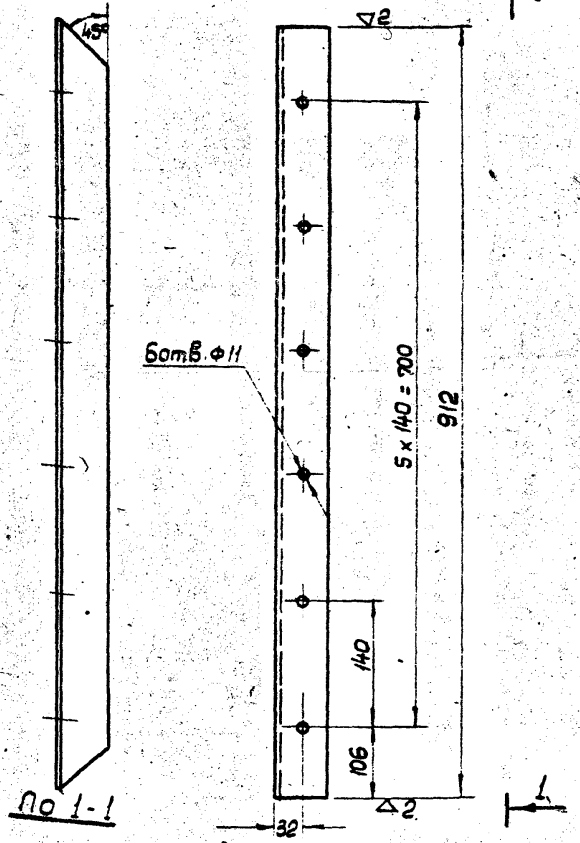
Уголок 56x56x4 гост 8509-57
равнобок. Ст.3 гост 535-58

ЦНИИпромзданий
г. Москва

АБ.34 - 02.203

и остальное

12



Серия 1.494-2 Выпуск 1

АБ.34 - 02.203

Уголок

Литера	Масса	М-Б
А	3,0	1:5

Лист: 8 Листов: 19

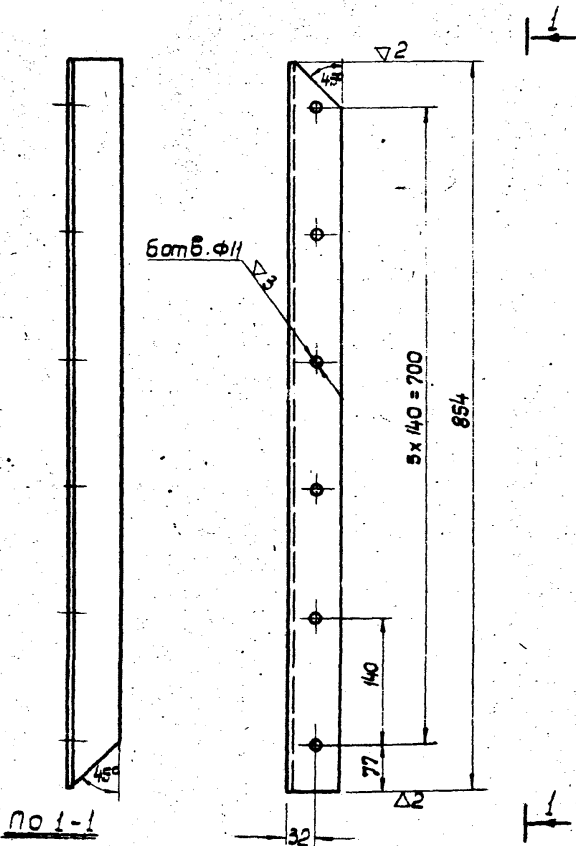
Изм. Лист	И докум.	Подп.	Дата
Рук. отд.	Гесслер		
Л.ч. пр.	Смирнов		
Ст. инж.	Цветкова		
Исполн.	Федорова		
Провер.	Высоцкая		

Уголок 56x56x4 гост 8509-57
равнобок. Ст.3 гост 535-58

ЦНИИпромзданий
г. Москва

АБ.34 - 02.204п

и остальное



Серия 1.494-2 Выпуск 1

АБ.34 - 02.204п

Уголок

Литера	Масса	М-Б
А	2,8	1:5

Лист: 9 Листов: 19

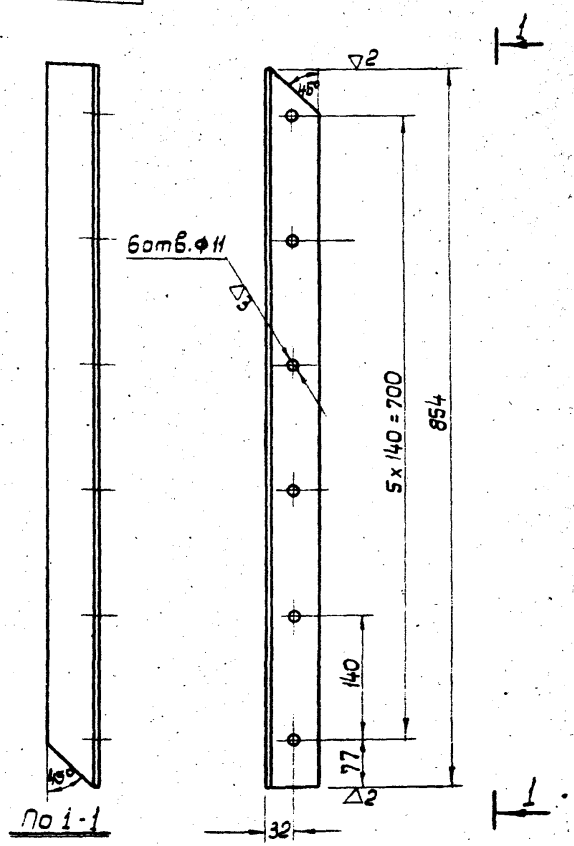
Изм. Лист	И докум.	Подп.	Дата
Рук. отд.	Гесслер		
Л.ч. пр.	Смирнов		
Ст. инж.	Цветкова		
Исполн.	Федорова		
Провер.	Высоцкая		

Уголок 56x56x4 гост 8509-57
равнобок. Ст.3 гост 535-58

ЦНИИпромзданий
г. Москва

АБ.34 - 02.204л

и остальное



Серия 1.494-2 Выпуск 1

АБ.34 - 02.204л

Уголок

Литера	Масса	М-Б
А	2,8	1:5

Лист: 9 Листов: 19

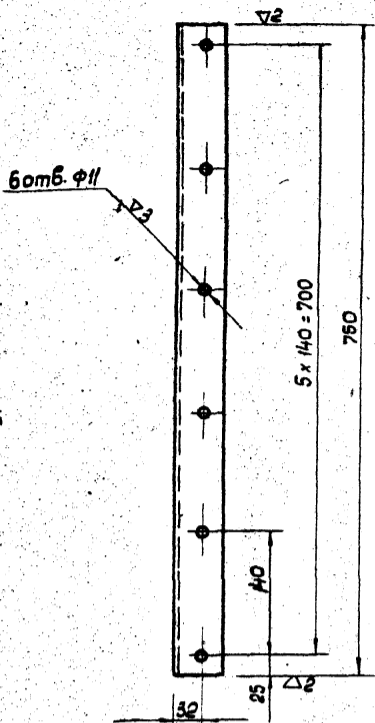
Изм. Лист	И докум.	Подп.	Дата
Рук. отд.	Гесслер		
Л.ч. пр.	Смирнов		
Ст. инж.	Цветкова		
Исполн.	Федорова		
Провер.	Высоцкая		

Уголок 56x56x4 гост 8509-57
равнобок. Ст.3 гост 535-58

ЦНИИпромзданий
г. Москва

А6.34 - 02.205

стальное



Серия 1.494-2 выпуск 1

А6.34 - 02.205

Уголок

Литера	Масса	М-Б
А	2,6	1:5

Изм/Лист	И докум.	Подп.	Дата
Рук. отд.	Гесслер		
Личн. пр.	Смирнов		
Ст. инж.	Цветкова		
Исполнит.	Федорова		
Провер.	Высоцкая		

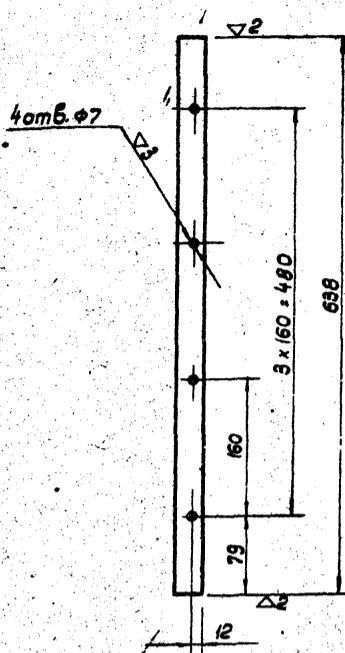
Уголок 56x56x4 гост 8509-57
равноб. Ст. 3 гост 535-58

Лист: 10 Листов: 19
ЦНИИПромзданий
г. Москва

А6.34 - 02.207

стальное

13



Серия 1.494-2 выпуск 1

А6.34 - 02.207

Панка

Литера	Масса	М-Б
А	0,6	1:5

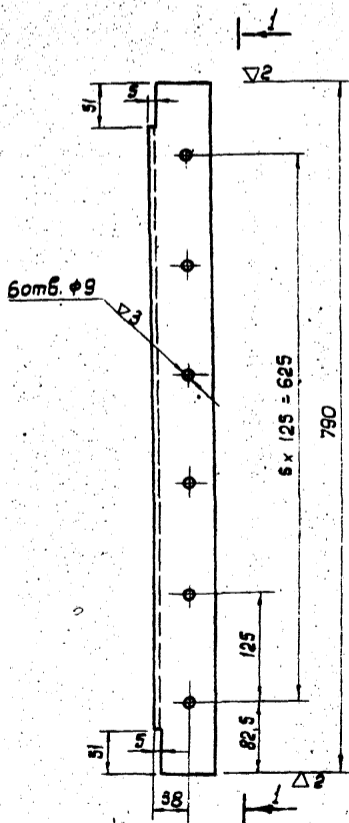
Изм/Лист	И докум.	Подп.	Дата
Рук. отд.	Гесслер		
Личн. пр.	Смирнов		
Ст. инж.	Цветкова		
Исполнит.	Федорова		
Провер.	Высоцкая		

Листов: 11 Листов: 19
Панка - 30x4 гост 103-57*
Ст. 3 гост 535-58

ЦНИИПромзданий
г. Москва

А6.34 - 02.208

стальное



Серия 1.494-2 выпуск 1

А6.34 - 02.208

Уголок

Литера	Масса	М-Б
А	3,46	1:5

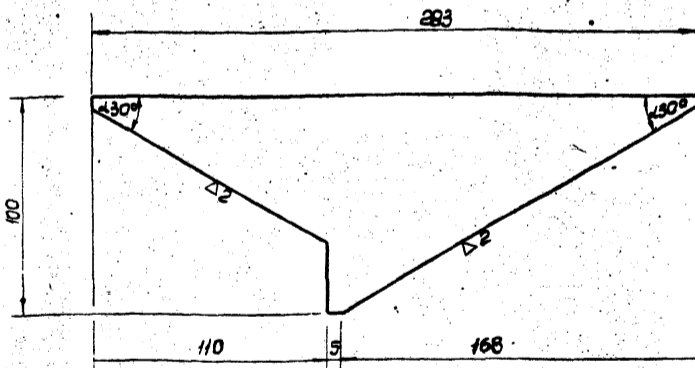
Изм/Лист	И докум.	Подп.	Дата
Рук. отд.	Гесслер		
Личн. пр.	Смирнов		
Ст. инж.	Цветкова		
Исполнит.	Федорова		
Провер.	Высоцкая		

Уголок неравн. 45x70x5 гост 8509-57
Ст. 3 гост 535-58

Лист: 12 Листов: 19
ЦНИИПромзданий
г. Москва

А6.34 - 02.008

стальное



Серия 1.494-2 выпуск 1

А6.34 - 02.008

Перо среднее
(усеченное).

Литера	Масса	М-Б
А	0,2	1:2

Изм/Лист	И докум.	Подп.	Дата
Рук. отд.	Гесслер		
Личн. пр.	Смирнов		
Ст. инж.	Цветкова		
Исполнит.	Федорова		
Провер.	Высоцкая		

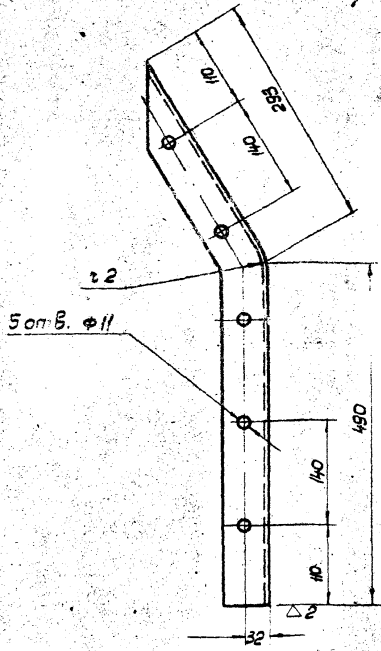
Лист 8.2.0 гост 3680-57*
Ст. 3 гост 501-58*

ЦНИИПромзданий
г. Москва

1171-02 14

АБ. - 3ц - 02.206л.

остальное



Развернутая длина 785 мм

Серия 1.494-2 выпуск 1

АБ.3ц - 02.206л.

Изм/лист	к докум.	Подп.	Дата
Руч. отд.	Гесслер		
Гл. ин. пр.	Смирнов		
Ст. инж.	Цветкова		
Исполн.	Федорова		
Провер.	Высоцкая		

Уголок

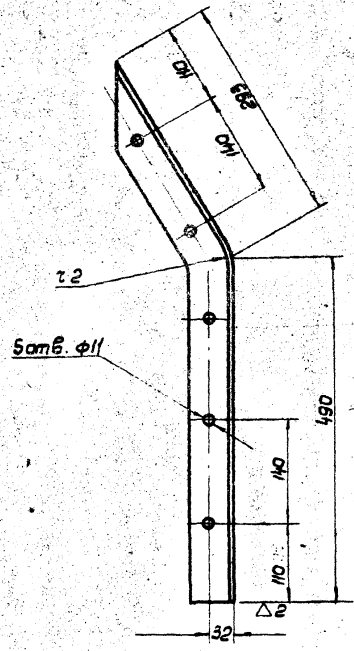
Литера	Масса	М-б
А	2,7	1:5
Лист: 14 Листов: 19		

Уголок 56x56x4 гост 8509-57 ЦНИИПромзданий
равнобок. Ст.3 гост 535-58 г. Москва

АБ.3ц - 02.206 п.

остальное

14



Развернутая длина 785 мм

Серия 1.494-2 выпуск 1

АБ.3ц - 02.206 п.

Изм/лист	к докум.	Подп.	Дата
Руч. отд.	Гесслер		
Гл. ин. пр.	Смирнов		
Ст. инж.	Цветкова		
Исполн.	Федорова		
Провер.	Высоцкая		

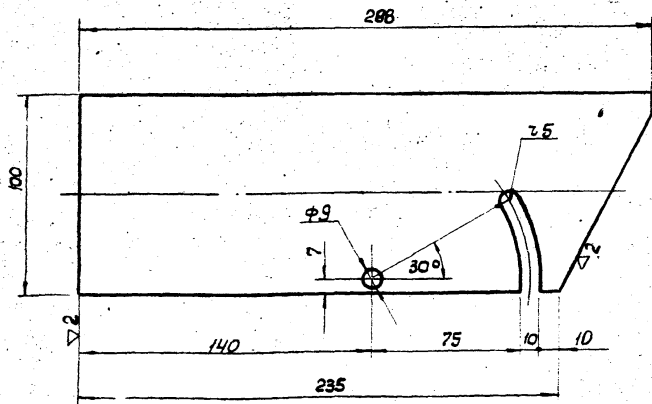
Уголок

Литера	Масса	М-б
А	2,7	1:5
Лист: 14 Листов: 19		

Уголок 56x56x4 гост 8509-57 ЦНИИПромзданий
равнобок. Ст.3 гост 535-58 г. Москва

АБ.3ц - 02.006

остальное



Серия 1.494-2 выпуск 1

АБ.3ц - 02.006

Изм/лист	к докум.	Подп.	Дата
Руч. отд.	Гесслер		
Гл. ин. пр.	Смирнов		
Ст. инж.	Цветкова		
Исполн.	Федорова		
Провер.	Высоцкая		

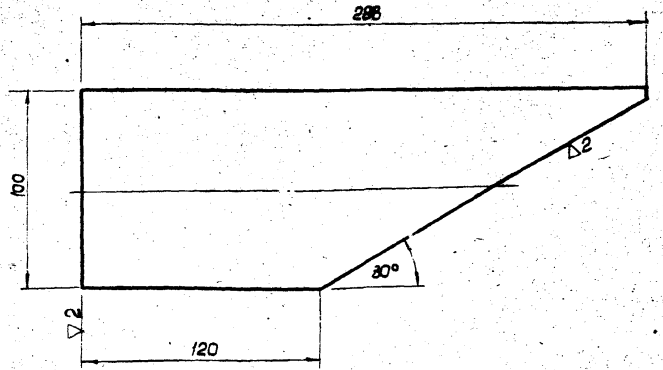
Перо крайнее

Литера	Масса	М-б
А	0,42	1:2
Лист: 15 Листов: 19		

Лист 520 гост 3680-57* ЦНИИПромзданий
Ст.3 гост 501-58* г. Москва

АБ.3ц - 02.007

остальное



Серия 1.494-2 выпуск 1

АБ.3ц - 02.007

Изм/лист	к докум.	Подп.	Дата
Руч. отд.	Гесслер		
Гл. ин. пр.	Смирнов		
Ст. инж.	Цветкова		
Исполн.	Федорова		
Провер.	Высоцкая		

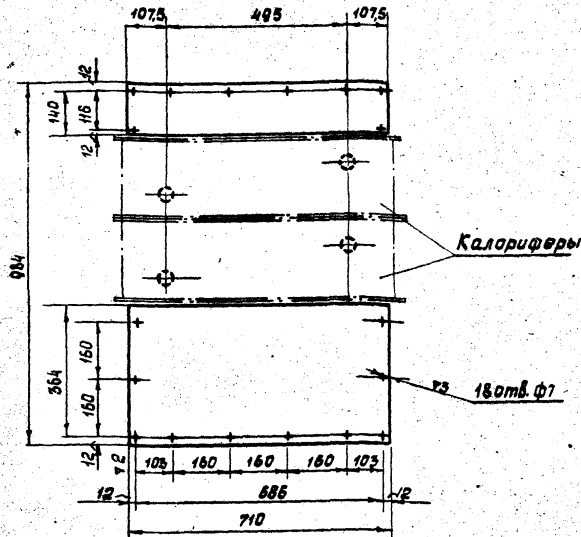
Перо среднее

Литера	Масса	М-б
А	0,34	1:2
Лист: 16 Листов: 19		

Лист 520 гост 3680-57* ЦНИИПромзданий
Ст.3 гост 501-58* г. Москва

Л.6.34-02.001

в остальное



Серия 1.494-2, выпуск 1

Л.6.34-02.001

Стенка передняя

Литера Масса М-Б

А 10,9 1:10

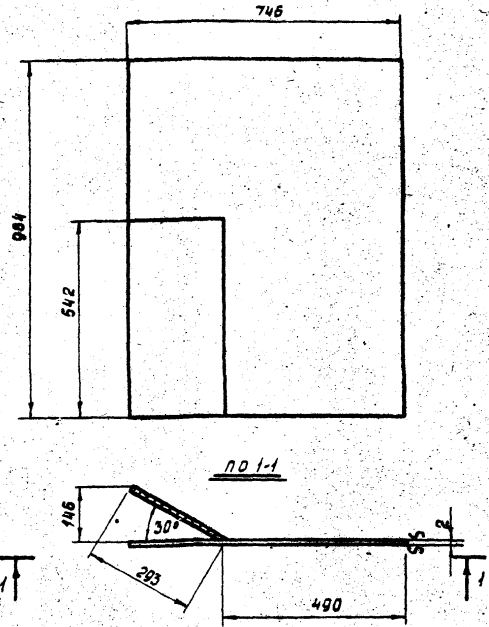
Лист: 11 Листов: 19

Лист 820 Гост 3680-57* Ст.3 Гост 501-58*

ЦНИИпромзданий 2. Москва

Л.6.34-02.002Л

в остальное



Развернутая длина 785 мм

Серия 1.494-2, выпуск 1

Л.6.34-02.002Л

Стенка задняя (левое исполнение)

Литера Масса М-Б

А 12,0 1:10

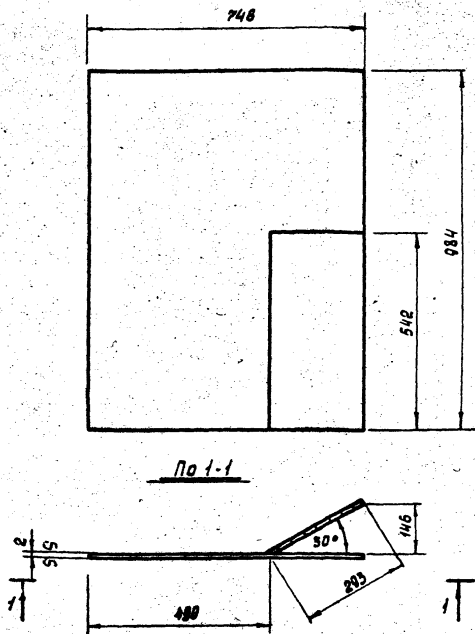
Лист: 14 Листов: 19

Лист 820 Гост 3680-57* Ст.3. Гост 501-58*

ЦНИИпромзданий 2. Москва

Л.6.34-02.002Л

в остальное



Развернутая длина 785 мм

Серия 1.494-2, выпуск 1

Л.6.34-02.002Л

Стенка задняя (правое исполнение)

Литера Масса М-Б

А 12,0 1:10

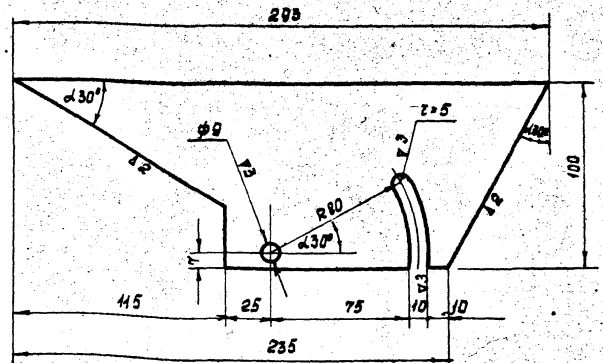
Лист: 16 Листов: 19

Лист 820 Гост 3680-57* Ст.3 Гост 501-58*

ЦНИИпромзданий 2. Москва

Л.6.34-02.005

в остальное



Серия 1.494-2, выпуск 1

Л.6.34-02.005

Перо крайнее (усеченное)

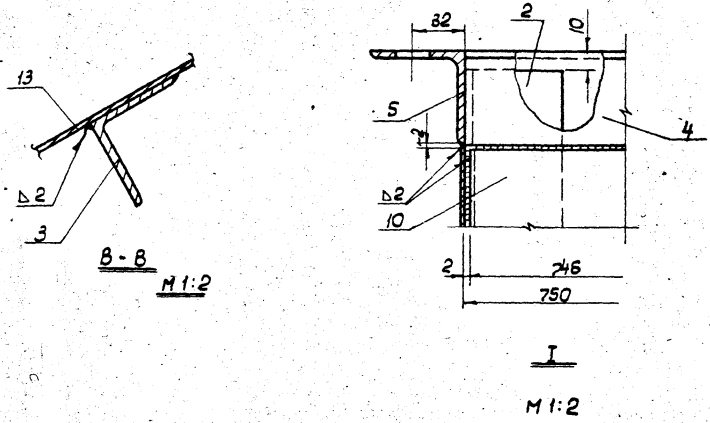
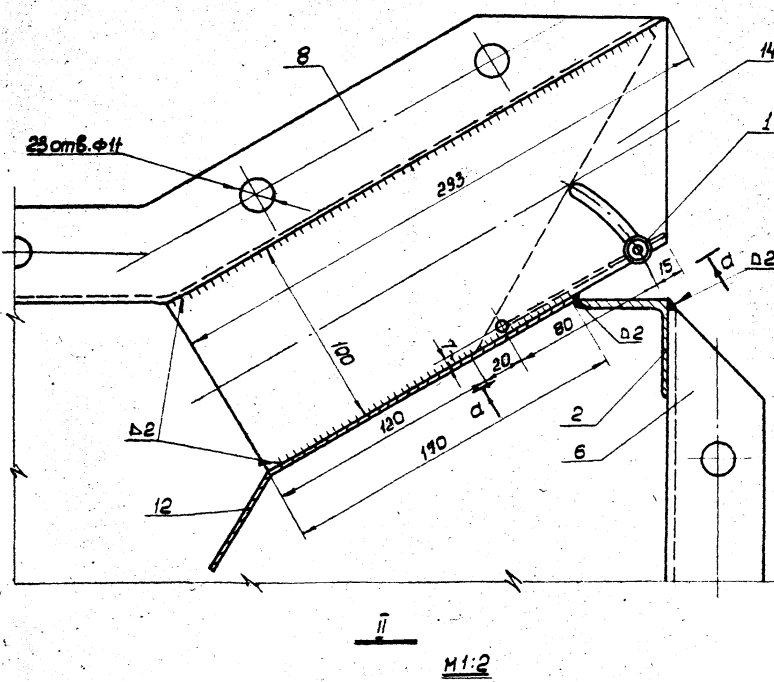
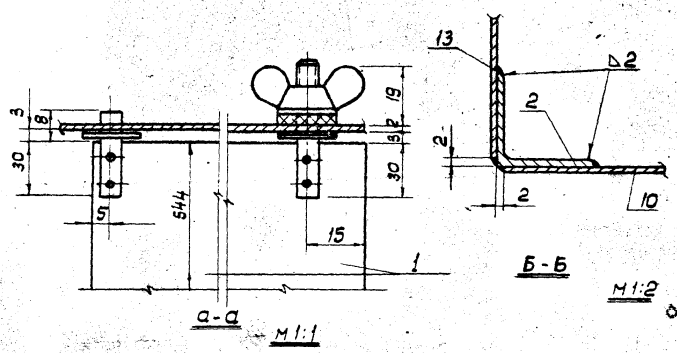
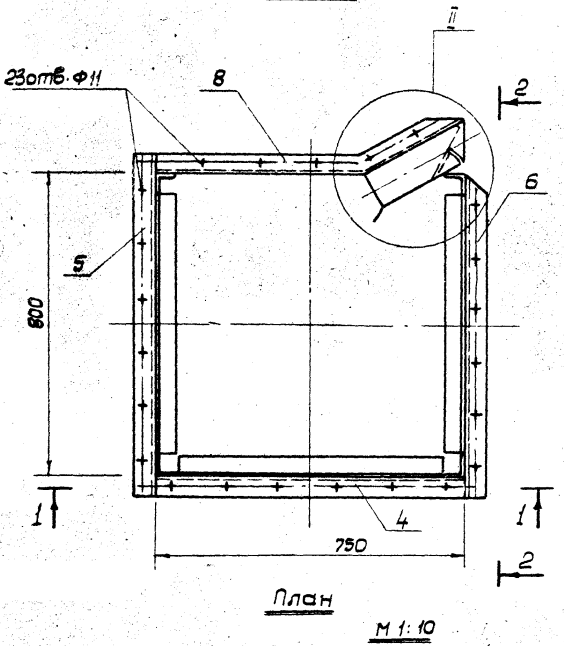
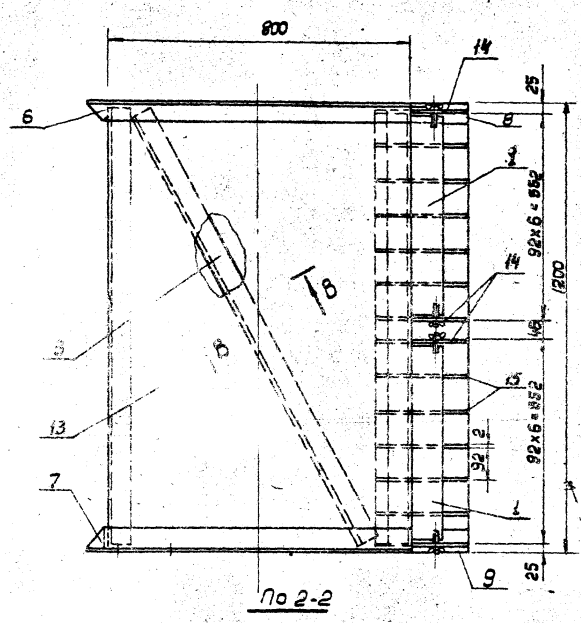
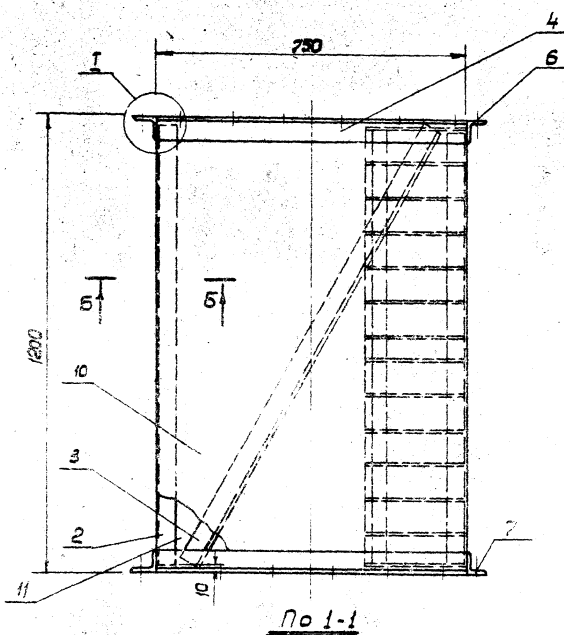
Литера Масса М-Б

А 0,25 1:2

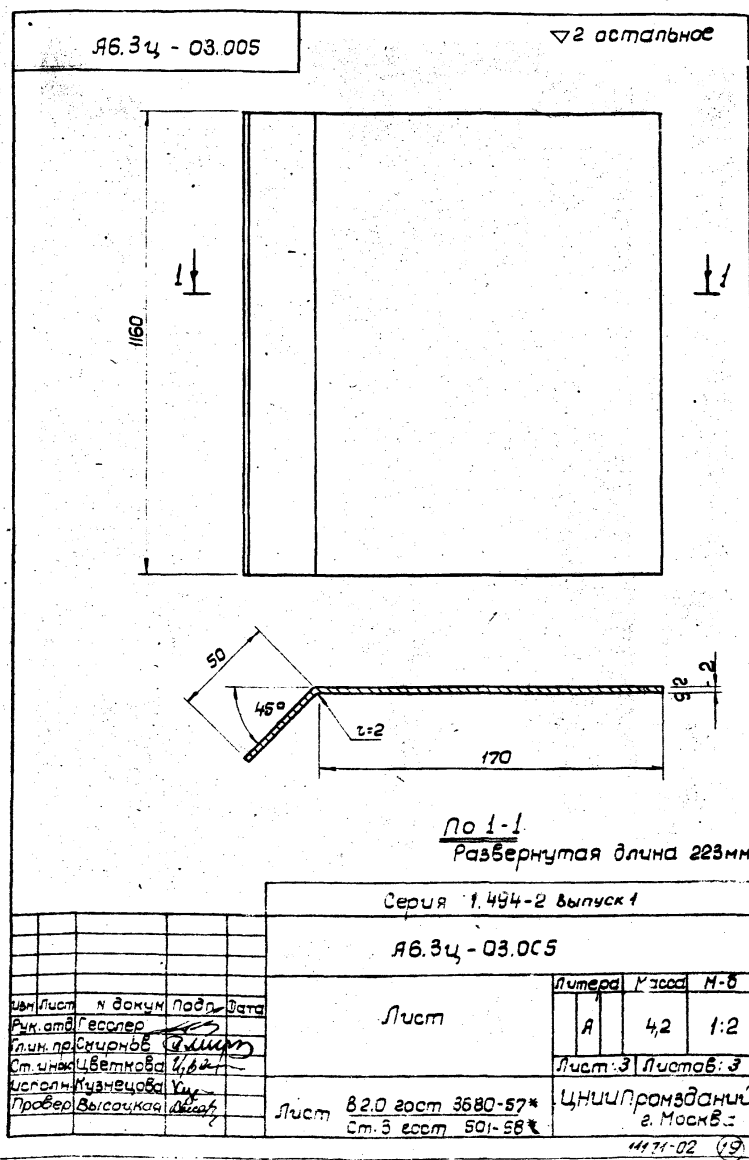
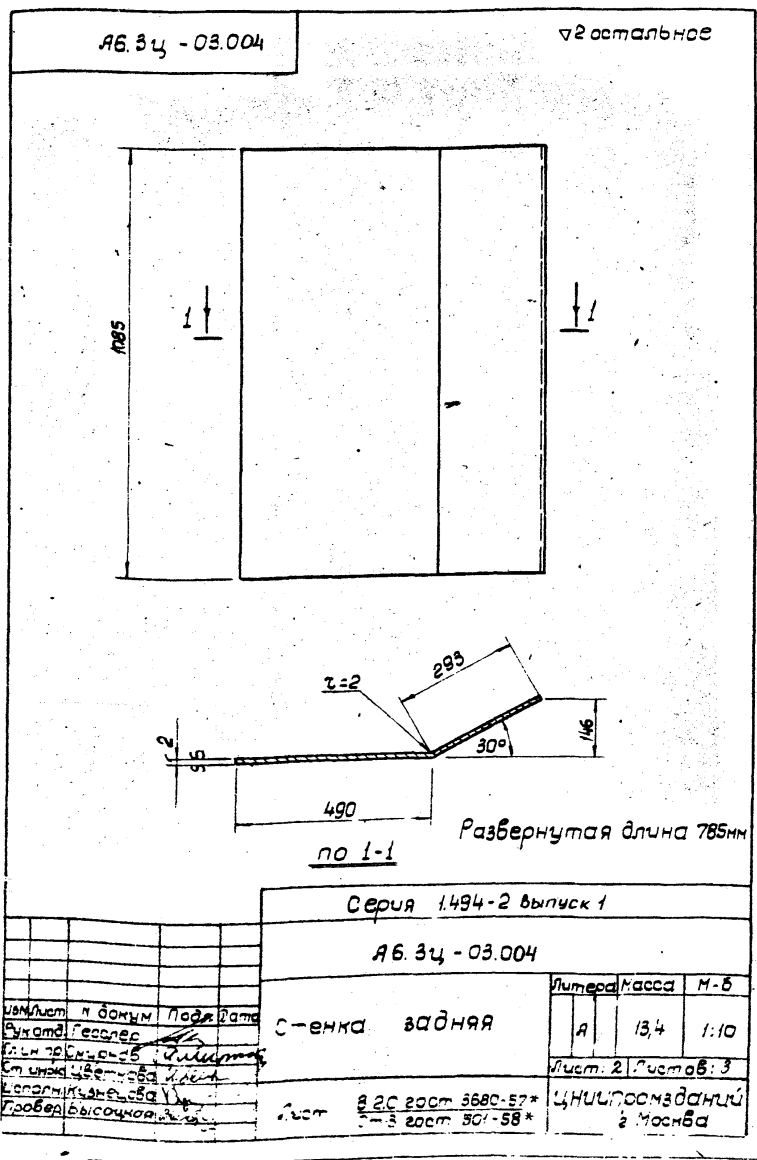
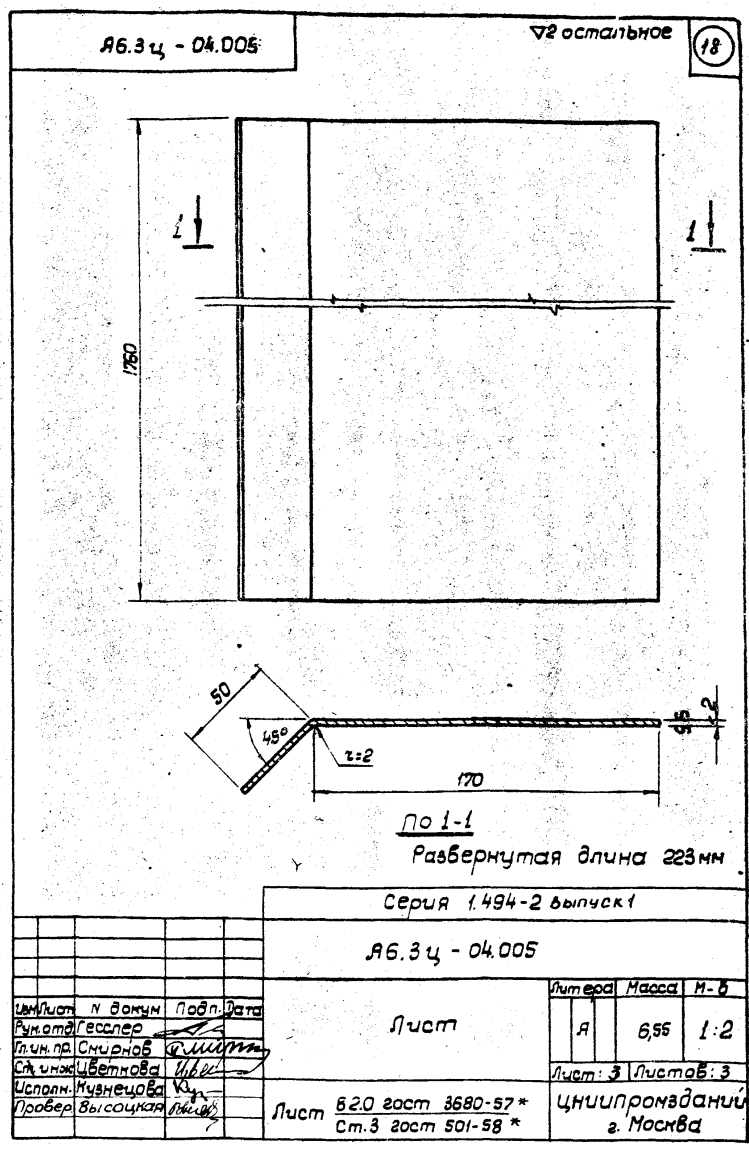
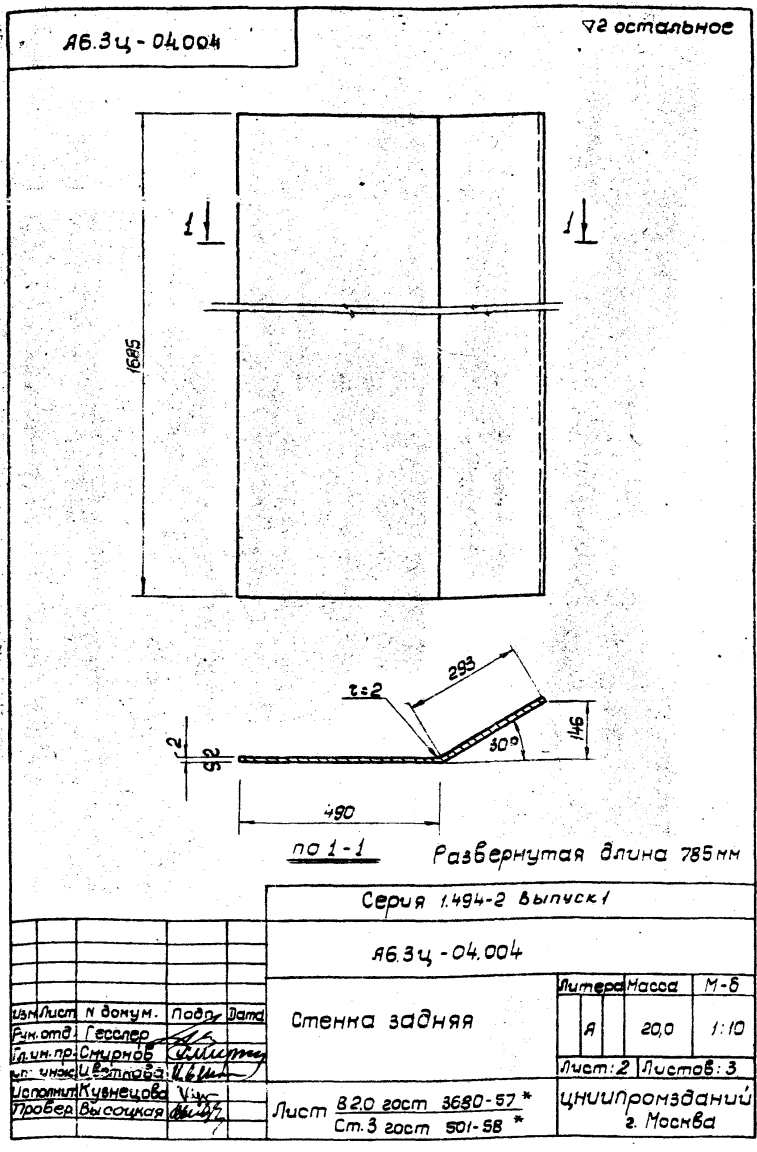
Лист: 19 Листов: 19

Лист 820 Гост 3680-57* Ст.3 Гост 501-58*

ЦНИИпромзданий 2. Москва



Серия 1,494-2 выпуск 1		
АБ.34-03		
Секция раздаточного короба Н=1200мм		
Литера	Масштаб	М-В
А	1:15	1:10
Лист: 1 Листов: 3		
ЦНИИпромстанций г. Москва		



ЦЕНТРАЛЬНЫЙ ИНСТИТУТ ТИПОВОГО ПРОЕКТИРОВАНИЯ
ГОССТРОЯ СССР
КИЕВСКИЙ ФИЛИАЛ
г. Киев-57, ул. Эжена Патье № 12

Заказ № 416 инв. № 11141-02 тираж 500
Сдано в печать 19.05 1975 г. цена 1.20