

ТИПОВОЙ ПРОЕКТ
901-9-16.86

СЛУЖЕБНЫЙ КОРПУС

ДЛЯ СТАНЦИИ ОЧИСТКИ ВОДЫ ПОВЕРХНОСТНЫХ
ИСТОЧНИКОВ С СОДЕРЖАНИЕМ ВЗВЕШЕННЫХ
Веществ до 1500 мг/л

ПРОИЗВОДИТЕЛЬНОСТЬЮ **50** ТЫС. М³/СУТКИ

СОСТАВ ПРОЕКТА:

- Альбом I - Архитектурно-строительные решения, технологическая, сантехническая, электротехническая части
- Альбом II - Строительные изделия.
- Альбом III - Задание заводу-изготовителю. Эскизные чертежи общих видов.
- Альбом IV - Спецификации оборудования.
- Альбом V - Ведомости потребности в материалах
- Альбом VI - Сметы.
- Альбом VII - Показатели изменения сметной стоимости

21846-02

ПРОЕКТ УТВЕРЖДЕН ГОСГРАЖДАНСТРОЕМ
ПРИКАЗ №43 ОТ 13 ФЕВРАЛЯ 1985Г.
РАБОЧАЯ ДОКУМЕНТАЦИЯ
ВВЕДЕНА В ДЕЙСТВИЕ

ЦНИИЭП инженерного оборудования

ПРИКАЗ № _____ ОТ _____

ПРИВЯЗАН

РАЗРАБОТАН
ЦНИИЭП инженерного оборудования
ГОРОДОВ, ЖИЛЫХ И ОБЩЕСТВЕННЫХ ЗДАНИЙ

Альбом II

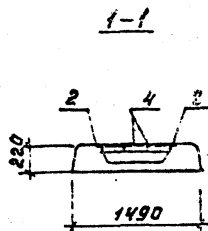
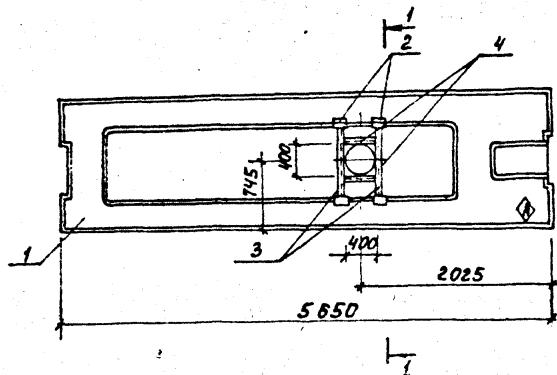
ГЛАВНЫЙ ИНЖЕНЕР ИНСТИТУТА
ГЛАВНЫЙ ИНЖЕНЕР ПРОЕКТА

Кетаов / А. КЕТАОВ /
Белаяева / Е. БЕЛАЯЕВА /

ИНВ № _____						

СОДЕРЖАНИЕ АЛЬБОМА

ФОРМАТ	ОБОЗНАЧЕНИЕ	НАИМЕНОВАНИЕ	СТР.	ПРИМЕЧ
А3	ТП.901-9-16.86-КЖИ.01.0.01	ПЛИТА ПРС 5Б.15-БАІУТ-1	3	
А3	КЖИ.01.0.02	ПЛИТА ПРС 5Б.15-БАІУТ-2	4	
А3	КЖИ.02.0.01	ПЛИТА ПРС.5Б.15-БАІУТ-3,ПРС2Б.15-4Т-1	5	
А3	КЖИ.03.0.01.1.1	КОЛОННА 2 КОЗ.3Б-2.1-1; 2 КОЗ.3Б-2.1-3	6	
		2 КОЗ.3Б-2.2-1; 2 КОЗ.3Б-2.2-2		
А3	КЖИ.03.0.01.1.2	КОЛОННА 2 КОЗ.3Б-2.1-1; 2 КОЗ.3Б-2.1-3	7	
		2 КОЗ.3Б-2.2-1; 2 КОЗ.3Б-2.2-2		
А3	КЖИ.03.0.01.1.3	КОЛОННА 2 КОЗ.3Б-2.1-1; 2 КОЗ.3Б-2.1-3	8	
		2 КОЗ.3Б-2.2-1; 2 КОЗ.3Б-2.2-2		
А3	КЖИ.04.0.01	КОЛОННА 2 КОЗ.3Б-2-1, 2 КОЗ.3Б-2-2	9	
А3	КЖИ.05.0.01	КОЛОННА 2 КОЗ.3Б-2.4-1; 2 КОЗ.3Б-2.1-2	10	
А3	КЖИ.06.0.01	КОЛОННА 1 КОЗ.3Б-1-1; 1 КОЗ.3Б-1-2	11	
А3	КЖИ.07.0.01	КОЛОННА 2 КОЗ.3Б-2.1-4	12	
А3	КЖИ.08.0.02	ДИАФРАГМА 1 Д.2Б.3Б И-1	13	
А3	КЖИ.09.0.01	ДИАФРАГМА 1 ДП.2Б.3Б И	14	
А3	КЖИ.10.0.01	ДИАФРАГМА 1 ДП.3Б.3Б И	15	
А3	КЖИ.08.0.01	ДИАФРАГМА 1 Д.2Б.3Б-1	15	
А3	КЖИ.11.0.01	СЕТКА АРМАТУРНАЯ С1	16	
А3	КЖИ.12.0.01	РАМА МЕТАЛЛИЧЕСКАЯ РМ1	17	
А3	КЖИ.12.0.02	РАМА МЕТАЛЛИЧЕСКАЯ РМ2	18	
А3	КЖИ.13.0.00	МЕТАЛЛИЧЕСКИЙ ШИТ Ш1	19	



ФОРМАТ	ЗОНА	Поз.	Обозначение	Наименование	Кол.	Примеч.
				<u>Сборочные единицы</u>		
А3	1		1.041.1-2 Б 2.0.0.0.0-06	ПРС 56.15-БЯИТ	1	
А4	2		3.400-Б/76	Изделие закладное МНЧ-48	4	
				<u>Детали</u>		
Б4	3		- 01	Уголок 63x63x5 ГОСТ 8509-72 В ст 3 кл 2 ГОСТ 535-79 P = 900	2	4,33 кг
Б4	4		- 02	Уголок 63x63x5 ГОСТ 8509-72 В ст 3 кл 2 ГОСТ 535-79 P = 400	2	1,92 кг

Ведомость расхода стали на дополнительные закладные изделия на один элемент, кг.

Марка элемента	Изделия закладные						Всего	
	Арматура класса А-III			Прокат марки В ст 3 кл 2				
	ГОСТ 5781-82			ГОСТ 8509-72				
	φ8			Итого	163x5			Итого
ПРС 56.15-БЯИТ-1	1.2			1.2	16.3		15.3	16.5

Знак ◊ нанести несмываемой краской.

ПРИВЯЗАН:		ПРОБЕР ЛЕВИНА <i>Степан</i>		ТП 901-3-16.86		КЖИ. 01.0.01	
		ВЕД ИЖ СМЫСЛОВА <i>Сем</i>		Плита ПРС 56.15-БЯИТ-1		СТАВАЯ МАССА МАСШТАБ	
		ТИП ЛЕВИНА <i>Степан</i>				P	2890
		И. КОНТР. ЛЕВИНА <i>Степан</i>					-
		НАЧ. ОТД. КРАСАВИН <i>Григорий</i>				ЛИСТ Листов 1	
ИНВ. №						ЦНИИОИ ИНЖЕНЕРНОГО ОБОРУДОВАНИЯ Г. МОСКВА.	

ФОРМАТ А3

Альбом II

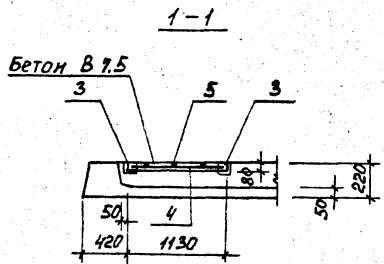
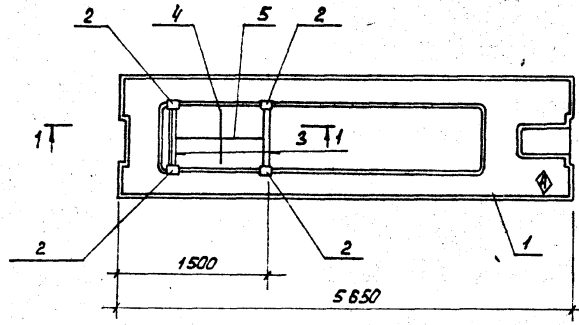
901-3-16.86

ИНВ. № ПЛА. ПОДКЛЕН. КАРТА ВЗЛАН. МНЧ. А

АЛБФМ II

901-9-16-86

ИМВ. № ПОДПИСИ И ДАТЫ ВЗАИМН.



Формат	Зона	Поз.	Обозначение	Наименование	Кол.	Примеч.
				<u>СБОРОЧНЫЕ ЕДИНИЦЫ</u>		
А3	1	1.041.1-26	2.0.0.0.0-04	ПРС 56.15-6А IUT	1	
				<u>Детали</u>		
А4	2	1.400-15.В1	530-01	Изделие закладное МН 524	4	
Б4	3		- 01	Уголок 63x63x5 ГОСТ 8509-72 ВСтЗ Кп2 ГОСТ 535-78 L=850	2	4,1 кг
Б4	4		- 02	А-I-B-ГОСТ 5781-82; L=830	3	0,51 кг
Б4	5		- 03	А-II-Ю-ГОСТ 5781-82; L=1120	5	0,25 кг
				<u>МАТЕРИАЛ:</u>		
			Бетон	В 7.5		0,064 м ³

Ведомость расхода стали на дополнительные закладные изделия на один элемент, кг.

Марка элемента	Изделия закладные						Общий расход	
	Арматура класса			Уголок марка		Общий расход		
	А-I	А-II		ВСтЗ Кп 2	ГОСТ 8509-72			
	ГОСТ 5781-82			ГОСТ 535-78				
ПРС 56.15-6А IUT-2	φ 8	Уголок	φ 8	φ 10	Уголок	163x5	125x6	17,95
	0,75	0,75	2,4	2,6	5,0	8,2	4,0	

Знак нанести несмываемой краской.

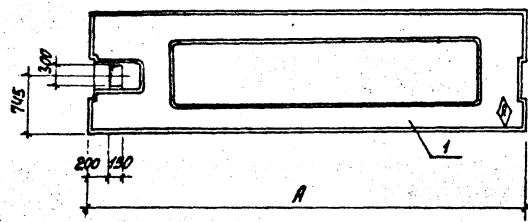
Привязан		ТП 901-9-16.86		КЖИ. 01.0.02	
		Плита ПРС 56.15-6А IUT-2		Стандарт	Масса
				Р	2890
				Масштаб	-
				Инст. Инст. I	
				ЦНИИЭП	
				Инженерного оборудования	
				г. Москва	
				Формат А3	

ИМВ. №	ИМВ. №	ИМВ. №	ИМВ. №
ИМВ. №	ИМВ. №	ИМВ. №	ИМВ. №
ИМВ. №	ИМВ. №	ИМВ. №	ИМВ. №
ИМВ. №	ИМВ. №	ИМВ. №	ИМВ. №

ПРОВЕР. ЛЕВИНА *Левина*
 ВЕД. ИЖ. СМЫСЛОВА *Смыслов*
 Г. И. П. ЛЕВИНА *Левина*
 И. КОНТР. ЛЕВИНА *Левина*
 НАЧ. ОТД. КРАСОВИН *Красовин*

А ЛЬБОМ II

901-9-16.86



Формат	Зона	Поз.	Обозначение	Наименование	Кол.	Примеч.
				Сборочные единицы		
				ТП 901-9-16.86 - КЖИ.02.001		
А3	1	1.041.1-2 Б 2.0.0.0.0 - 08		ПРС 56.15-6 А ПТ	1	
				ТП 901-9-16.86-КЖИ.02.0.01-01		
А3	1	1.041.1-2 Б 1.0.0.0		ПРС 26.15-4Т	1	

Обозначение	Марка	А	Масса кг
ТП 901-9-16.86-КЖИ.02.0.0.1	ПРС 56.15-6 А ПТ-3	5650	2830
-01	ПРС 26.15-4Т-1	2650	1500

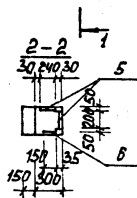
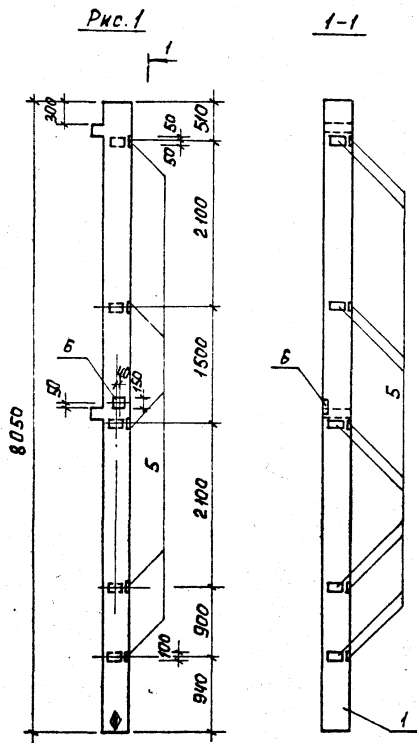
ЗНАК нанести несмываемой краской.

ИНВ. № ПОДА ПЛАТИТЬ К БАТА ВЗЯТИ ИНВ. №

					ТП 901-9-16.86	КЖИ.02.0.01
					ПЛИТА ПРС 56.15-6 А ПТ -3 ПРС 26.15-4Т -1	СТАДИЯ Р
						МАССА СМ. ТАБЛ.
						МАСШТАБ —
						ЛИСТ
						ЛИСТОВ 1
						УНИИЭП ИНЖЕНЕРНОГО ОБОРУДОВАНИЯ Г. МОСКВА
						ФОРМАТ А3

ПРИВЯЗАН

	ПРОВЕР.	ЛЕВИНА	<i>Сидик</i>
	ВЕД. ИНЖ.	СМЫСЛОВА	<i>Сидик</i>
	ТИП	ЛЕВИНА	<i>Сидик</i>
	И. КОНТР.	ЛЕВИНА	<i>Сидик</i>
ИНВ. №	НАЧ. ОТД.	КРАСАВИН	<i>Сидик</i>



Формат Зона	Поз.	Обозначение	Наименование	Количество на исполнение					Примечание
				-	-01	-02	-03	-04	
<u>Сборочные единицы</u>									
А3	1	1.020-1/83. 2-1 08-02	Колонна 2К03.36-2.1	1	1	1			
А4	2	1.020-1/83. 2-15 23	Изделие закладное МН-13						
А4	3	1.020-1/83. 2-15 24	МН-19						
А4	4	1.020-1/83. 2-15 26 СБ	МН-27						
А4	5	1.020-1/83. 2-15 24	МН-34	10	10	5			
А4	6	1.020-1/83. 2-15 24	МН-40	1	1				
А4	7		МН-41			1			
<u>Сборочные единицы</u>									
А3	1	1.020-1/83. 2-1 15-03	Колонна 2 К03.36-2.2				1	1	
А4	2	1.020-1/83 2-15 23	Изделие закладное МН-13				8	16	
А4	3	1.020-1/83 2-15 24	МН-19				1		
А4	4	1.020-1/83. 2-15 26 СБ	МН-27				1	1	
А4	6	1.020-1/83. 2-15 24	МН-40				1		

1. Покрытие закладных деталей: ГФР. Ч. 50-60 мкм.
2. Знак \diamond нанести несмываемой краской.

Привязан		ТРЕБЕР ЛЕВИНА		ТП 901-9-16.86		КЖМ. 03.0.01	
		ВЕД. ИНЖ. СМЫСЛОВА		Колонна 2 К03.36-2.1-1+2 К03.36-2.1-3 2 К03.36-2.2-1 ; 2 К03.36-2.2-2		СТАЛЬНАЯ МАССА НАСЦТАВ	
		И. КОНТР. ЛЕВИНА				Р 1845 -	
Инв. №		И. НАЧ. ОТД. КРАСАВИН				Лист 1 Листов 3	
						ЦНИИЭП ИНЖЕНЕРНОГО ОБОРУДОВАНИЯ Г. МОСКВА.	

Ведомость расхода стали на дополнительные закладные изделия на один элемент, кг.

Марка элемента	Изделия закладные														Общий расход	
	Арматура класса А - III							Прокат марки ВСтЗ кп2								
	ГОСТ 5781-82*							ГОСТ 103-76								
	φ8	φ12	φ16	φ18				Итого	6x100	8x150	12x150	12x200				Итого
	2 КОЗ.36-2.1-1	4.0	1.12					5.12	11.3	1.41						12.71
2 КОЗ.36-2.1-2	4.0	1.12					5.12	11.3	1.41					12.71	17.83	
2 КОЗ.36-2.1-3	2.0	1.04					3.04	5.65	1.41					7.06	10.1	
2 КОЗ.36-2.2-1		3.3	26.54				29.84		1.41	35.63				37.04	66.88	
2 КОЗ.36-2.2-2		4.34	49.0	3.84			57.18				8.97			8.97	86.15	

Обозначение	Марка	Рис.
ТП 901-9-16.86-КЖИ.03.0.01	2 КОЗ.36-2.1-1	1
-01	2 КОЗ.36-2.1-2	2
-02	2 КОЗ.36-2.1-3	3
-03	2 КОЗ.36-2.2-1	4
-04	2 КОЗ.36-2.2-2	5

Привязан			
Ивв. №			

ТП 901-9-16.86

КЖИ. 03.0.01

Лист

3

Формат А3

Л. Альбом II

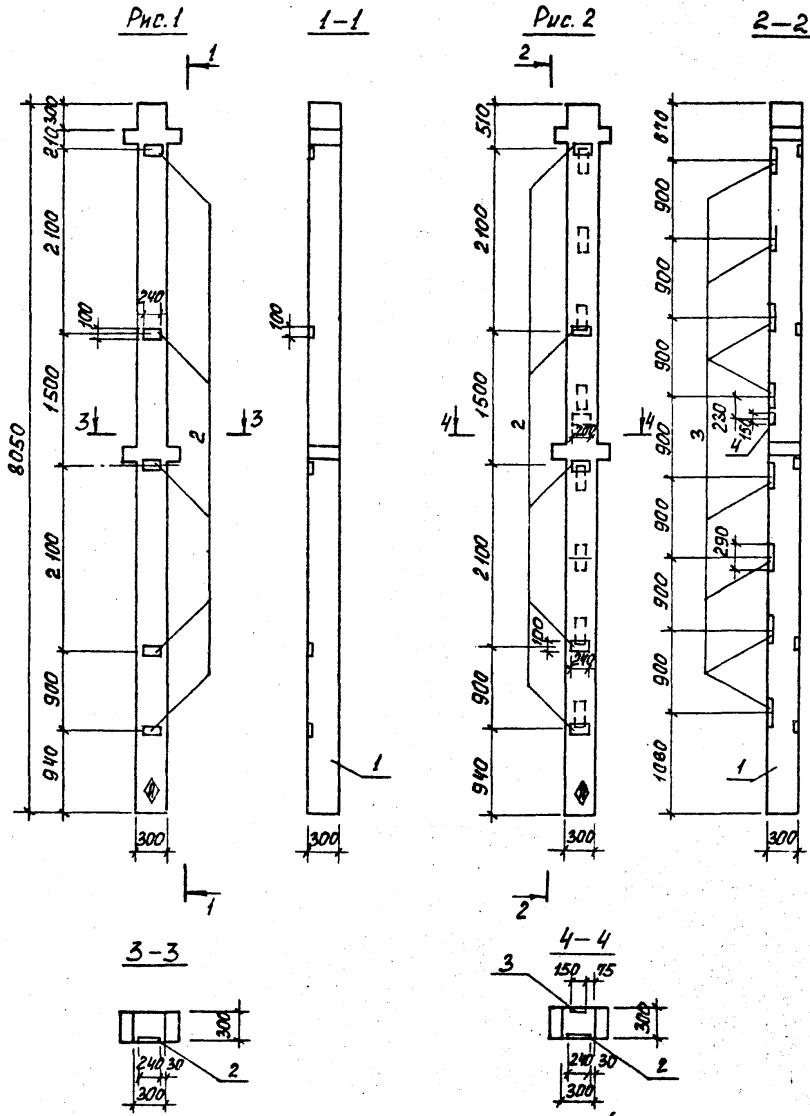
901-9-16.86

Ивв. № подл. Подпись и дата Взагл. инв. №

А 1660М II

901-9-16.86

ИМЬ, ПОДПИСЬ И ДАТА (ВЗЯМ. ИМЬ.)



1. Покрытие закладных деталей: Гор. ц. 50-50 мм.
2. Знак ⊕ нанести несмываемой краской.

ФОРМАТ	ЗОНА	ПОЗ.	Обозначение	Наименование	Кол.	Примеч.
				<u>Сборочные единицы</u>		
А3	1	1.020-1/83. 2-1 15-01	2 КДЗ. 36-2.4			2.722
А4	2	1.020-1/83. 2-15 24-07	Изделие закладное МН-34		5	
<u>Переменные данные для исполнения</u>						
			ТП 901-9-16.86-КЖИ.05.001			
			Отсутствуют			
			ТП 901-9-16.86-КЖИ.05001-01			
А4	3	1.020-1/83 2-15 23	Изделие закладное МН-13			8
А4	4	1.020-1/83 2-15 24				МН-19 1

Ведомость расхода стали на дополнительные закладные изделия на один элемент, кг.

Марка элемента	Изделия закладные						Общий расход	
	Арматура класса А-III			Прокат марки В Ст 3 кл 2				
	ГОСТ 5781-82			ГОСТ 103-76				
	φ8	φ12	φ16	Итого	6x100	12x150		Итого
2 КДЗ.36-2.4-1	2.0	-	-	2.0	5.65	-	5.65	7.65
2 КДЗ.36-2.4-2	2.0	1.04	4.6	7.64	5.65	35.61	41.25	48.9

Обозначение	Марка	Рис.
ТП 901-9-16.86-КЖИ.05.0.01	2 КДЗ.36-2.4-1	1
	-01 2 КДЗ.36-2.4-2	2

Привязан		
ИМЬ. №		

ТП 901-9-16.86		КЖИ. 05.0.01	
Провер.	Левина	Степан	
БЕД. ИНЖ.	Смыслов	Ремиз	
ГИП	Левина	Степан	
И. КОНТР.	Левина	Степан	
ИЗМ. ОТД.	Красавин	Степан	
Колонна 2 КДЗ. 36-2.4-1 2 КДЗ. 36-2.4-2		Стация	Р
		Масса	1879
		Масштаб	—
		Лист	Листов
		ИПНИИ ОИ ИНЖЕНЕРНОГО ОБОРУДОВАНИЯ Г. Москва	

Рис. 1

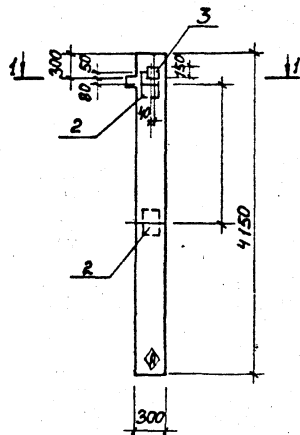
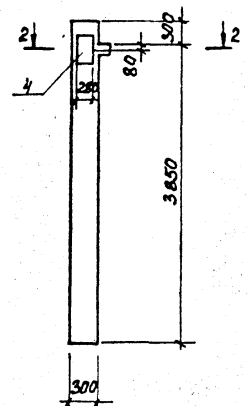
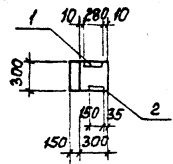


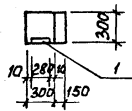
Рис. 2



1-1



2-2



1. Покрытие закладных деталей: Гор. Ц. 50-60 мкм.
2. Знак \diamond нанести несмываемой краской.

Форма	Зона	Поз.	Обозначение	Наименование	Кол.	Примеч.
				СБОРОЧНЫЕ ЕДИНИЦЫ		
А3	1		1.020-1/83. 2-1 04-СБ	1 КОЗ.36-1	1	
				ТП 901-9-16.86-КЖИ.06.0.01		
А4	2		1.020-1/83. 2-15 26-СБ	Изделие закладное МН-27	2	
А4	3		1.020-1/83. 2-15 24-08	МН-40	1	
				ТП 901-9-16.86-КЖИ.06.0.01-07		
А4	4		1.020-1/83. 2-15 26-06	Изделие закладное МН-36	1	

Ведомость расхода стали на дополнительные закладные изделия на один элемент, кг.

Марка элемента	Изделия закладные						Общий расход	
	Литатура класса			Прокат марки				
	А-III			В СтЗ кл 2				
	ГОСТ 5781-82			ГОСТ 103-76				
	φ12	φ18		Итого	8х150-12х280	Итого		
1 КОЗ.36-1-1	1.4	7.68		9.08	1.41	17.94	19.35	28.43
1 КОЗ.36-1-2	0.26	3.48		3.84	17.94		17.94	21.78

Обозначение	Марка	Рис	Привязан
ТП 901-9-16.86-КЖИ.06.0.01	1 КОЗ.36-1-1	1	
	2-1 КОЗ.36-1-2	2	

Прочер.	Левина	Смылова	Левина	Н.Контр.	Левина	Нач.отд.	Красавин	ТП 901-9-16.86 КЖИ.06.0.01			
								Колонна	Стация	Масштаб	
								1 КОЗ.36-1-1	Р	1018	—
								1 КОЗ.36-1-2	Лист	Листов 1	
								ИНИИЭП ИНЖЕНЕРНОГО ОБОРУДОВАНИЯ г. МОСКВА			

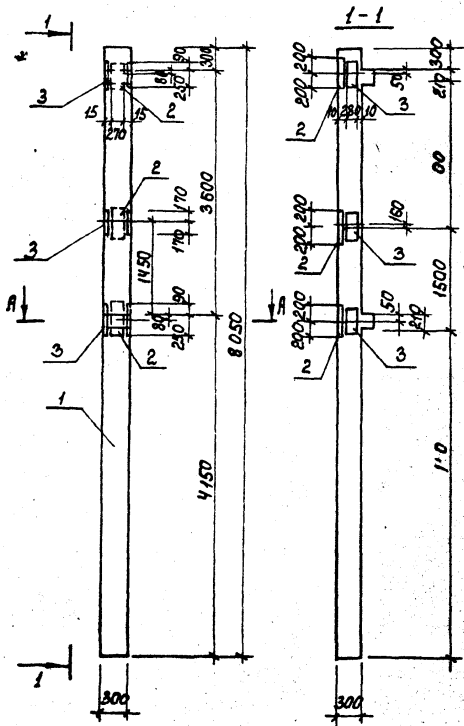
А 1650М II

901-9-16.86

ИМВ. № ПОДА. ПОДПИСЬ И ДАТА ВЗМ. ИМВ. №

АЛБОН II

901-9-16.86



Колонна	Вид	Поз.	Обозначение	Наименование	Кол.	Примеч.
<u>Сборочные единицы</u>						
А3	1		1.020-1/83.2-1 08-02	Колонна 2 КОЗ.36-2.1-4	1	
А4	2		1.020-1/83.2-15 26-02	Изделие закладное ИИ-26	3	
А4	3		1.020-1/83.2-15 26-06	Изделие закладное ИИ-36	3	

Ведомость расхода стали на дополнительные закладные изделия на элемент, кг.

Марка элемента	Изделия закладные							Всего
	Арматура класса А-III		Прокат марки В ст3 кп2					
	ГОСТ 5781-82		ГОСТ 103-76					
	φ18	φ12	φ14	Итого	12x230	6x100	Итого	
2 КОЗ.36-2.1	10,4	1,62	9,36	21,38	52,34	—	52,34	12,72

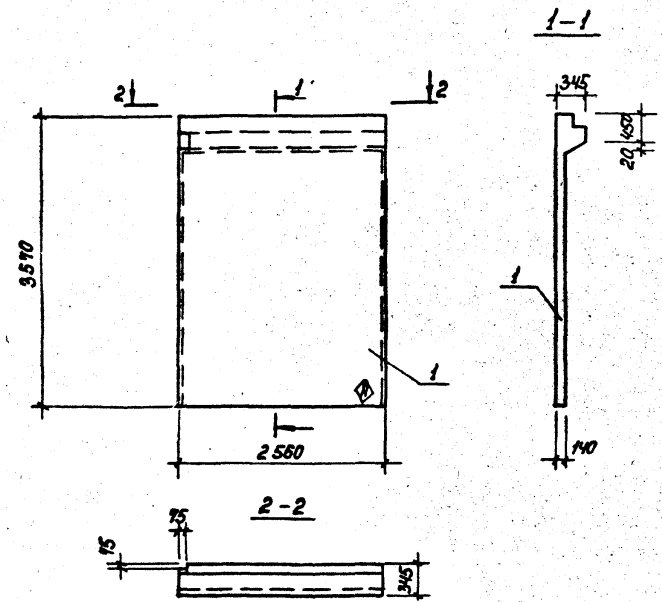
Покрытие закладных деталей: ГФР. 4.50-60 мин.

И.В. № 1004. Подпись и дата В.А.П.И.В.


Привязан			Тп 901-9-16.86		КЖИ 07.0.01	
Провер.	Левина	С.И.И.	Колонна 2 КОЗ. 36-2.1-4	Стальная	Масса	Масштаб
Вед. инж.	Смыслова	С.И.И.		РА	1845	—
Тип	Левина	С.И.И.	Лист	Листов 1		
И.В. №	Нач. отд.	Красавин	ЦНИИОП Инженерного оборудования г. Москва			

Альбом II

901-9-16.86



Формат	Зона	Поз.	Обозначение	Наименование	Кол.	Примеч.
				<u>Сборочные единицы</u>		
Я3	1		1.020-1/83.4-1 30-01	1А 2Б.36 И	1	

1. Покрытие закладных деталей: Гор. ц. 50-60 мкм.
 2. Знак  нанести несываемой краской.

Лин. № подл. Подпись и дата. Взам. инв. №

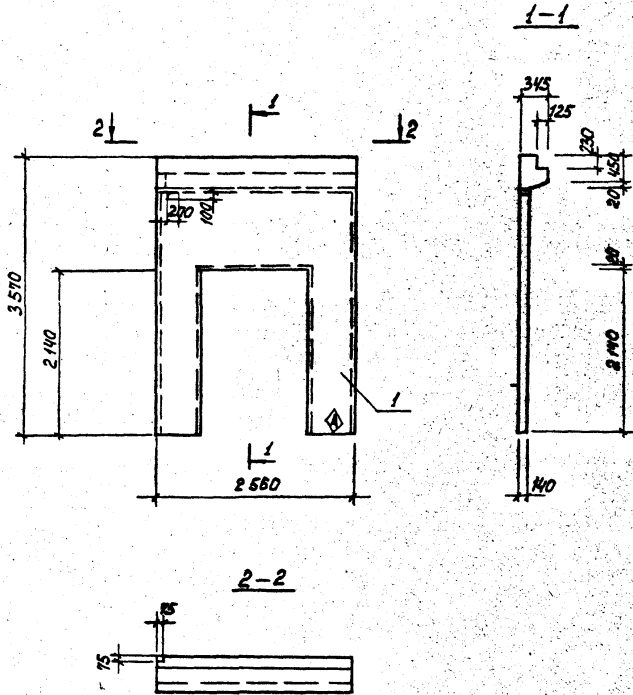
ТП 901-9-16.86		КЖИ. 08.0.02	
ДИАФРАГМА 1А 2Б.36 И-1		СТАДИЯ	МАССА
		Р	3830
		МАСШТАБ	—
		Лист	Листов 1
ЦНИИЭП ИНЖЕНЕРНОГО ОБОРУДОВАНИЯ г. Москва			
ФОРМАТ Я3			

ПРОВЕР.	ЛЕВИНА	<i>Степан</i>
ВЕД. ИНЖ.	СМИСЛОВА	<i>Степан</i>
Г. И. П.	ЛЕВИНА	<i>Степан</i>
Н. КОНТР.	ЛЕВИНА	<i>Степан</i>
НАЧ. ОТД.	КРАСАВИН	<i>Степан</i>

ПРИВЯЗАН	
ИНВ. №	

А 1650Н II

901-9-16.86



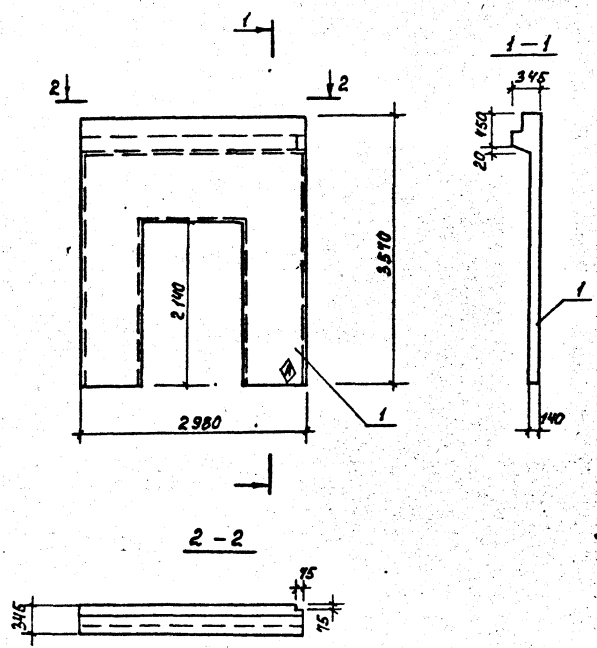
ФОРМАТ	ЗОНА	Лист	Обозначение	Наименование	Кол.	Примеч.
				<u>Сборочные единицы</u>		
14	1	1.020-1/83. 4-1	31-01	1 ДП 26.36 И	1	

Знак нанести несмываемой краской.

ИНВ. № ПОД. А. ПОДПИСЬ И ДАТА ВЗАК. ИИВ. №

Привязан		ТП 901-9-16.86		КЖИ. 09.0.01	
		Диафрагма		СТАДИЯ	МАССА
		1 ДП 26, 36 и - 1		Р	2630
				МАШТАБ	-
				Лист	Листов 1
ИНВ. №		НАЧ. ОТД. КРАСАВИН		ИИИЭП ИНЖЕНЕРНОГО ОБОРУДОВАНИЯ Г. МОСКВА	

А.650М II
901-9-16.86



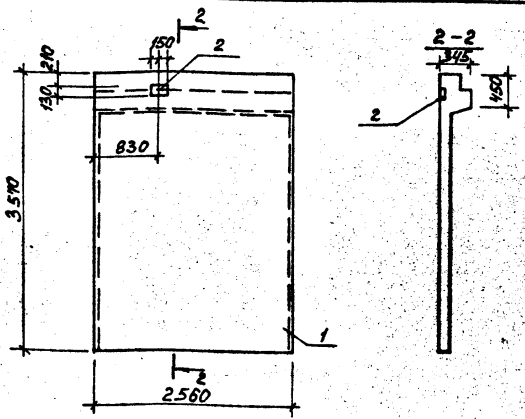
ФОРМАТ	ЗОНА	ПОЗ.	Обозначение	Наименование	Кол.	Примечания
				<u>СБОРОЧНЫЕ ЕДИНИЦЫ</u>		
А3	1	1.020-1/83, 4-1	21-01	ДП.30.36И	1	

1. Покрытие закладных деталей: Гор.ц.50-60 мкм.
2. Знак нанести несмываемой краской.

Инв. № Листа, Подпись и дата, Изм. №

ПРИБВЯЗАН			ТП 901-9-16.86			КЖИ. 10.0.01		
ПРОВЕР.	ДЕВИНА	<i>Левина</i>	ДИАФРАГМА 1 ДП.30.36 И-1			СТАДИЯ	МАССА	МАСШТАБ
ВЕД.ИЖ.	СМЫСЛОВА	<i>Смылова</i>				Р	3230	—
ГИП	ДЕВИНА	<i>Левина</i>				Лист	Листов 1	
И.КОМП.	ДЕВИНА	<i>Левина</i>				ИНИИЭП ИНЖЕНЕРНОЕ ОБОРУДОВАНИЕ Г. МОСКВА		
ИИВ.№	НАЧ.ОТД.	КРАСАВИН	ФОРМАТ А3					

Львом II



901-9-16-86

Формат	Зона	Поз.	Обозначение	Наименование	Кол.	Примеч.
				<u>СБОРОЧНЫЕ ЕДИНИЦЫ</u>		
А4	1		1.020-1/83. 4-1 21-01	1 Д 26.36	1	
А3	2		1.020-1/83. 3-3 28	Изделие закладное МН-33	1	

Покрытие закладных деталей: ГФР. Ц. 50-60 мкм.

ПРИВЯЗКА			
Инв. №			

ТП 901-9-16.86 КЖИ. 08.0.01.

ДИАФРАГМА 1 Д 26.36-1	СТАЯН	МАССА	МАСШТАБ
	Р	3630	-

Лист Листов 1

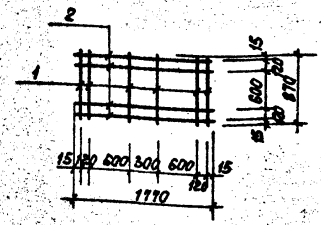
ЦНИИЭП
ИНЖЕНЕРНОГО ОБОРУДОВАНИЯ
Г. МОСКВА

Формат А4

Инв. № подл. Подпись и дата. Взам. инв. №

ПРОВЕР. ЛЕВИНА *Степан*
ВЕД. ИНЖ. СНЫСЛОВА *Светлана*
ГИП. ЛЕВИНА *Степан*
И. КОНТР. ЛЕВИНА *Степан*
НАЧ. ОТД. КРАСАВИН *Ирина*

Львом II



Формат	Зона	Поз.	Обозначение	Наименование	Кол.	Примеч.
				<u>ДЕТАЛИ</u>		
Б4	1		-01	Я-III-8-ГОСТ 5781-82; R=870	6	0,35
Б4	2		-02	Я-III-8-ГОСТ 5781-82; R=1770	4	0,91

ПРИВЯЗКА			
Инв. №			

ТП 901-9-16.86 КЖИ. 11.0.01.

СЕТКА АРМАТУРНАЯ С1	СТАЯН	МАССА	МАСШТАБ
	Р	4,94	-

Лист Листов 1

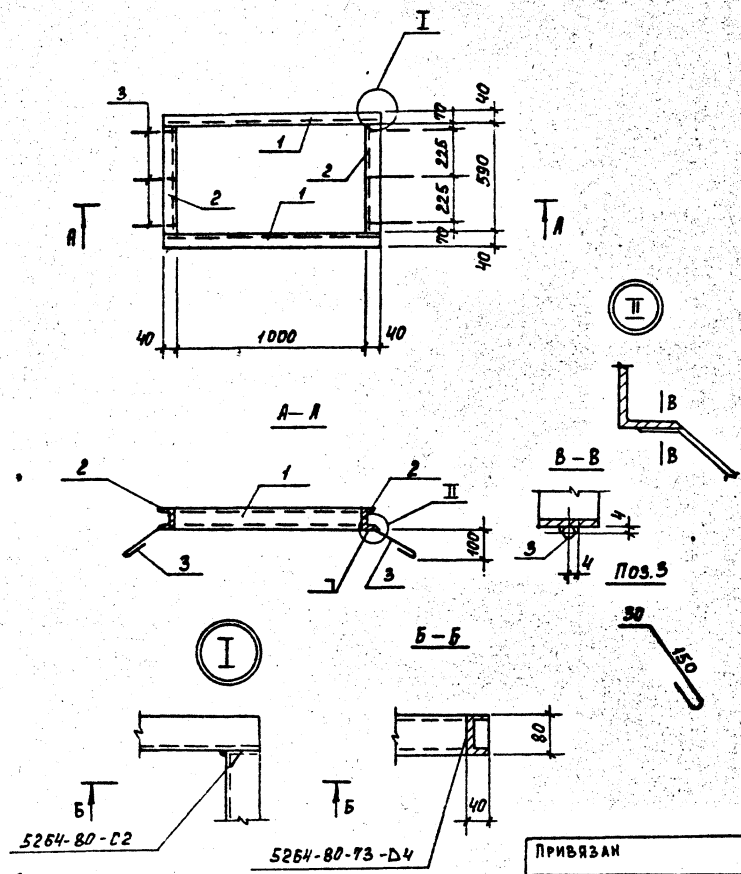
ЦНИИЭП
ИНЖЕНЕРНОГО ОБОРУДОВАНИЯ
Г. МОСКВА

Формат А4

Инв. № подл. Подпись и дата. Взам. инв. №

ПРОВЕР. ЛЕВИНА *Степан*
ВЕД. ИНЖ. СНЫСЛОВА *Светлана*
ГИП. ЛЕВИНА *Степан*
И. КОНТР. ЛЕВИНА *Степан*
НАЧ. ОТД. КРАСАВИН *Ирина*

Л 1650М II
901-9-16-86



Формат	Зона	Поз.	Обозначение	Наименование	Кол.	Примеч.
Детали						
Б4	1		-01 Швеллер	к ГОСТ 8240-72 ВСТ. 3002-1 ГОСТ 583-79 С = 1080	2	9,4 кг
Б4	2		-02 Швеллер	к ГОСТ 8240-72 ВСТ. 3002-1 ГОСТ 583-79 С = 570	2	5,7 кг
Б4	3		-03 А-III-8	к ГОСТ 5781-82 С = 230	6	0,03 кг

1. Сварку производить электродами Э-42, h шв. 6мм.
 2. Покрытие: окрасить свесью лака БТ-577 по ГОСТ 5631-79 (80% - 85%) с алюминиевой пудрой марки ПАП-2 по ГОСТ 5494-71* (15% - 20%) по грунтовке ПФ-020 (ТУ6-10-1940-84) или ГФ-021 (ГОСТ 25129-82).

Лист № подл. Подпись и дата взыск. инв. №

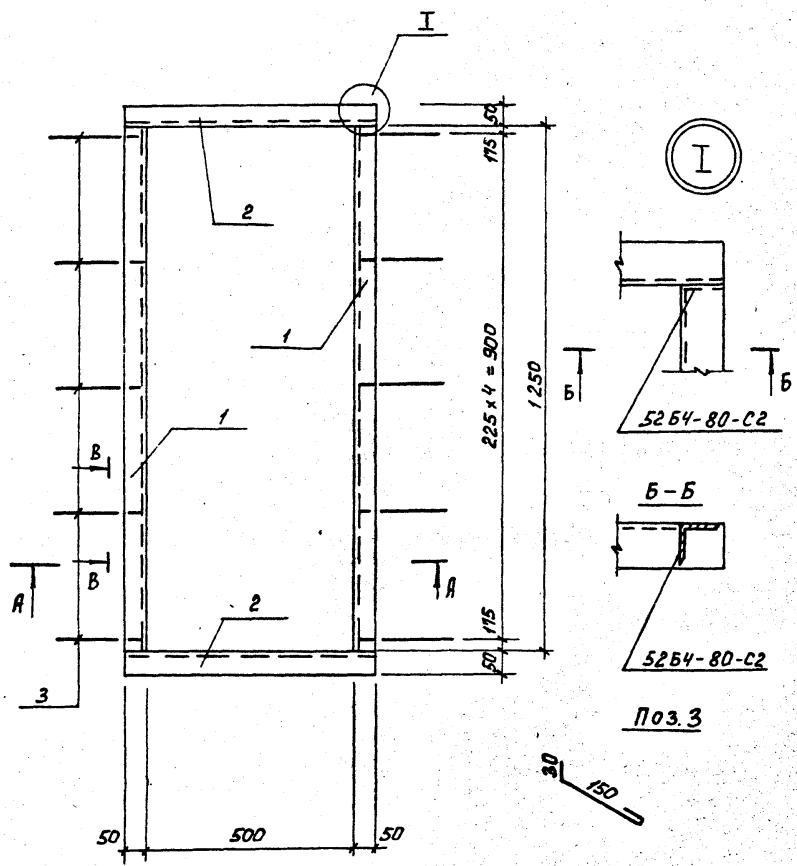
ТР 901-9-16-86		КЖИ. 12.0.01	
РАМА МЕТАЛЛИЧЕСКАЯ РМ1		СТАДИИ МАССА НАЧИТАВ	
Р	90.4	—	
Лист		Листов 1	
ЦНИИЭП ИНЖЕНЕРНОГО ОБРАЗОВАНИЯ Г. МОСКВА			
ФОРМАТ 1			

ПРОВЕР	ЛЕВИНА	<i>С.М.</i>
ВЕД. ИНЖ.	СМЫСЛОВА	<i>С.М.</i>
ГИП	ЛЕВИНА	<i>С.М.</i>
Н. КОНТР.	ЛЕВИНА	<i>С.М.</i>
ИНВ. №	НАЧ. ОТД.	КРАСОВИН

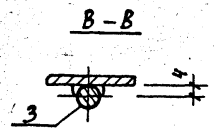
А 1660М II

901-9-16-86

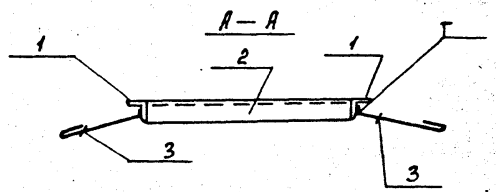
ИНВ. № ПОДП. ПОДАРИТЬ И ДАТА ВЗАИМ. ИНВ. №



ФОРМАТ	ЗОНА	ПОЗ.	Обозначение	Наименование	Кол.	Примеч.
				Детали		
Б4	1		-01	Уголок $\text{Б-55} \times 50 \times 5 \text{ ГОСТ } 8509-72$ $\text{ВСТ.3 кп.2 ГОСТ } 535-79$ $P = 1250$	2	4,73 кг
Б4	2		-02	Уголок $\text{Б-50} \times 30 \times 5 \text{ ГОСТ } 8509-72$ $\text{ВСТ.3 кп.2 ГОСТ } 535-79$ $P = 600$	2	2,28 кг
Б4	3		-03	А-III-8 - ГОСТ 5781-82; $\ell = 230$	10	0,09 кг



1. Сварку производить электродами Э-42, толщина = 6 мм.
 2. Покрытие: окраска смесью лака БТ-577 по ГОСТ 5631-79 (80% - 85%) с алюминиевой пудрой марки ПАП-2 по ГОСТ 5494-71* (15% - 20%) по грунтовке ПФ-020 (ТУ6-10-1940-84), ГФ-021 (ГОСТ 25129-82).



30
150

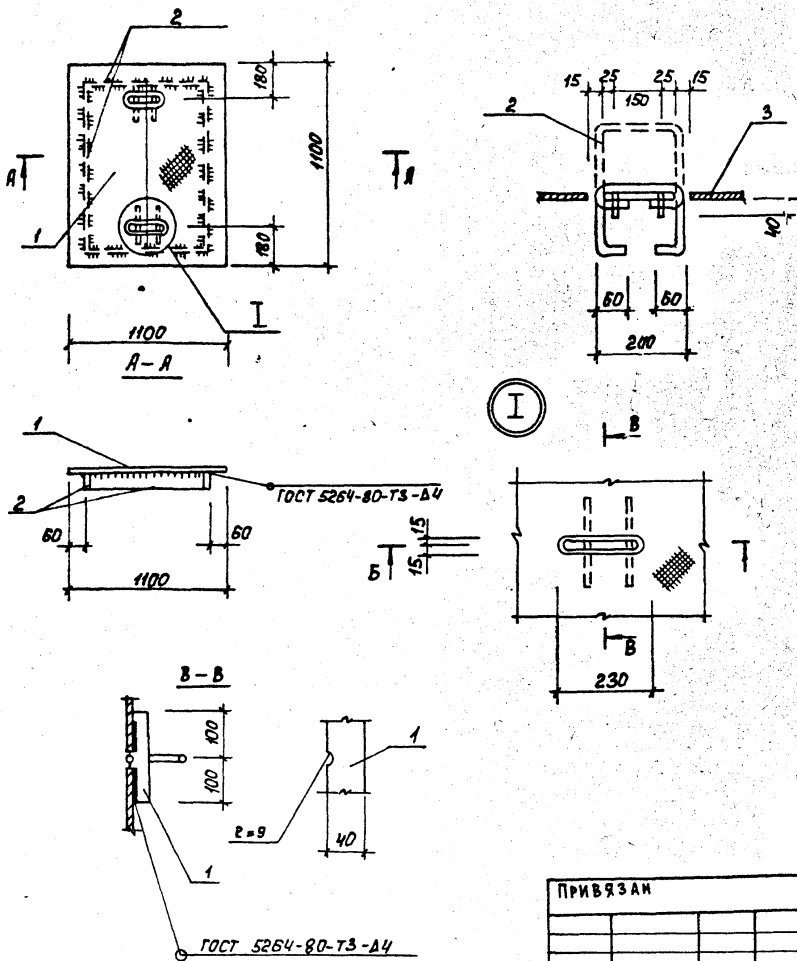
ПРИВЯЗАН	ПРОВЕР	ЛЕВИНА	<i>Селива</i>
	ВЕД. ИНЖ.	СЫСЛОВА	<i>Селива</i>
	Г. И. П.	ЛЕВИНА	<i>Селива</i>
	Н. КОНТР.	ЛЕВИНА	<i>Селива</i>
ИНВ. №	НАЧ. ОТ. Д.	КРАСАВИН	

ТЛ 901-9-16.86		КЖИ. 12.0.02	
РАМА МЕТАЛЛИЧЕСКАЯ РМ2		СТАЛИН	МАССА
Р	14.92	МАШТАБ	—
ЛИСТ		ЛИСТОВ 1	
ЦНИИЭП НИЖЕИМЕРНОГО ОБРАЗОВАНИЯ Г. МОСКВА			
ФОРМАТ А3			

Листов II

901-9-16.86

ИМВ. № ПОДЛ. ПОДПИСЬ И ДАТА ВЗД. ИМВ. №



ФОРМАТ	ЗОНА	ПОЗ.	Обозначение	Наименование	Кол.	Примеч.
				Детали		
Б4		1	-01	ЛИСТ ВОЛНБ К-40x1100x1100 БС-ЭКП-2-1 ГОСТ 8568-79*	1	38.01
Б4		2	-02	ПОЛКА 6x40 ГОСТ 82-70 УНИВЕРСАЛ ВСТ-ЭКП-2-1 ГОСТ 14638-79		
				С-3920	1	6.93

- Сварку производить электродами Э 42А ГОСТ 9487-75.
- Покрытие :
 - Грунт ХС-068 - 2 слоя (ТУ6-10-820-75);
 - Эмаль ХВ-785 - 2 слоя или лак ХВ-784 - 2 слоя (ГОСТ 7313-75*).

Привязан		ПРОВЕР. ЛЕВИНА <i>Степан</i>	ТП 901-9-16.86	КЖИ. 13.0.01		
		ВЕД. ИЖ. СМЫСАДВА <i>Степан</i>	МЕТАЛЛИЧЕСКИЙ ЩИТ Щ 1	СТАИЯ		
		ГИ П. ЛЕВИНА <i>Степан</i>		МАССА	МАСШТАБ	
		И. КОНТР. ЛЕВИНА <i>Степан</i>		Р	42,94	—
		НАЧ. ОТД. КРАСАВИН <i>Иван</i>		ЛИСТ	ЛИСТОВ	1
ИМВ. №				ЦНИИЭП ИНЖЕНЕРНОГО ОБОРУДОВАНИЯ Г. МОСКВА		

Госстрой СССР
ЦЕНТРАЛЬНЫЙ ИНСТИТУТ ТЕПЛОГО ПРОЕКТИРОВАНИЯ
Свердловский филиал

620062, г. Свердловск-62, ул. Быхова, 4

Заказ № 1902 Инв. № 21846-02 тираж 160

Сдано в печать 9.05.1987г. цена 0-80