

ТИПОВОЙ ПРОЕКТ

901-5-53 а. 93

УНИФИЦИРОВАННЫЕ ВОДОНАПОРНЫЕ  
СТАЛЬНЫЕ БАШНИ

ЗАВОДСКОГО ИЗГОТОВЛЕНИЯ (СИСТЕМЫ РОЖНОВСКОГО)  
ВМЕСТИМОСТЬЮ 15, 25, 50 м<sup>3</sup> ВЫСОТОЙ ОПОРЫ 12, 15, 18 м  
ДЛЯ РАЙОНОВ С СЕЙСМИЧНОСТЬЮ 7, 8, 9 БАЛЛОВ

АЛЬБОМ I

КОНСТРУКЦИИ МЕТАЛЛИЧЕСКИЕ ДЕТАЛИРОВочНЫЕ

ЧАСТЬ 4 БАШНЯ В6Р-50У-18-1с

Ц00190-05

ТИПОВОЙ ПРОЕКТ

901-5-53с. 93

УНИФИЦИРОВАННЫЕ ВОДОНАПОРНЫЕ  
СТАЛЬНЫЕ БАШНИ  
ЗАВОДСКОГО ИЗГОТОВЛЕНИЯ (СИСТЕМЫ РОЖНОВСКОГО)  
ВМЕСТИМОСТЬЮ 15,25,50 м<sup>3</sup> ВЫСОТОЙ ОПОРЫ 12,15,18 м

СОСТАВ ПРОЕКТА

АЛЬБОМ I пояснительная записка, архитектурно-строительные решения, наружное водоснабжение, автоматизация, организация строительства, спецификации оборудования

АЛЬБОМ II конструкции металлические детализовочные  
часть 1. Башня ВБР-154-120.      часть 4. Башня ВБР-504-18-10.  
часть 2. Башня ВБР-254-120.      часть 5. Башня ВБР-504-18-20.  
часть 3. Башня ВБР-254-150.

АЛЬБОМ III ведомости потребности в материалах.  
часть 1. Башня ВБР-154-120.      часть 4. Башня ВБР-504-18-10.  
часть 2. Башня ВБР-254-120.      часть 5. Башня ВБР-504-18-20.  
часть 3. Башня ВБР-254-150.

АЛЬБОМ IV сметы.  
часть 1. Башня ВБР-154-120.      часть 4. Башня ВБР-504-18-10.  
часть 2. Башня ВБР-254-120.      часть 5. Башня ВБР-504-18-20.  
часть 3. Башня ВБР-254-150.

АЛЬБОМ II ЧАСТЬ 4

РАЗРАБОТАН ПРОЕКТНЫМ ИНСТИТУТОМ

"ТАДЖИКГИПРОСЕЛЬСТРОЙ"

главный инженер института *af* / А. САЛТАНОВ /

главный инженер проекта *teny* / В. НЕМЦЕВ /

УТВЕРЖДЕН И ВВЕДЕН В  
ДЕЙСТВИЕ ГОССТРОЕМ  
РЕСПУБЛИКИ ТАДЖИКИСТАН  
ПРИКАЗ №7      ОТ 16.04.93



## Продолжение

Лист	Наименование	Примечан.
41	Опора $\Phi$ 2000 Узлы III-V	44
42	Гидрозатвор Сборочный чертеж	45
43	Воротник Патрибок	46
44	Труба $\Delta$ 80, сборочный чертеж Лопка переливной трубы	47
45	Труба $\Delta$ 100, сборочный чертеж Воротник	48
46	Фланец Дно	49
47	Фланец Кольцо переливной трубы	50
48	Фланец Фланец	51
49	Кольцо жесткости Кольцо жесткости	52
50	Обечайка Обечайка	53
51	Обечайка Обечайка	54
52	Обечайка Обечайка	55
53	Обечайка Обечайка	56
54	Обечайка Обечайка	57
55	Обечайка Обечайка	58
56	Обечайка Обечайка	59
57	Обечайка Обечайка	60
58	Обечайка Обечайка	61
59	Ограждение крыши Сборочный чертеж	62
60	Кольцо Труба переливная с кольцом. Сборочный чертеж	63
61	Площадка лестницы Сборочный чертеж	64
62	Площадка лестницы Узлы	65
63	Настил площадки Настил площадки	66
64	Хомут переливной трубы Колпак. Развертка воздушного колпака	67

И. контр.	Султанов	С/П	ВБР-504-18-7с-00-00-00		
			Содержание альбома (окончание)	Страниц	Масштаб
				Р.П.	
Нач. отд.	Звездино	С/П		Лист 2	Листов
ГМП	Немцев	С/П			
Инж.	Шенгеев	С/П			
			ТАДЖИКРИПРОСЛЕКТРОИ		

Копир. Павлова З./-

4500190-05 4

Инв. № подл. / Подпись и дата. В.з. инв. №

Т.п. 901-5-53в. 93

ч. 4  
алб. II

Пояснительная записка

Типовой проект "Унифицированные водонапорные стальные башни заводского изготовления (системы Рожновского) вместимостью 50м<sup>3</sup> высотой опоры 18м" для сейсмической зоны разработаны в соответствии с заданием Казтиппроекта от 1 ноября 1991г и договора №4698/91 от 14 июня 1991г.

Проект состоит из 4 альбомов

Альбом I - предназначен для строительных организаций, содержит чертежи нулевого цикла и указания необходимые для сборки на монтаже и сварке частей башни.

Альбом II - состоит из рабочих чертежей КМД, и предназначен для заводов-изготовителей серийных партий стальных башен.

Альбом III - ведомости потребности в материалах.

Альбом IV - сметы

В данной части 4 альбома II разработаны рабочие чертежи (КМД) заводу-изготовителю на башню ВБР-504-18-1с для зоны сейсмичностью 9,8,7 баллов.

Водонапорная башня имеет параметры;

- диаметр бака 3020мм;

- емкость бака 50м<sup>3</sup>;

- высота опоры 18м;

- диаметр опоры 2000мм.

Бак поставляется на место монтажа в собранном виде. Опора h=18м состоит из двух частей по 9м.

Части опор, бак и лестница соединяются на месте монтажа. Лестница имеет ограждение. В опоре и на крыше бака имеются смотровые люки.

Внутри башни имеются ребра жесткости и ребра подержатели. Опора закрепляется на монолитном железобетонном фундаменте посредством приварки к закладным деталям в фундаменте. Трубы - подводящая и переливная крепятся к стенкам башни при помощи уголков и хомутов. Питание водопроводной сети осуществляется с помощью отводящей трубы из нижней части опоры.

При заказах заводу-изготовителю маркировка башни ВБР-504-18-1с значит: - водонапорная башня Рожновского, емкостью бака 50м<sup>3</sup> унифицированная, сейсмическая, с высотой опоры 18м.

Башни поставляются заводом-изготовителем оштукатуренные и окрашенные. В случае поставки башни по согласованию с заводом-изготовителем только оштукатуренной рекомендуются следующие окрасочные материалы:

- 1) краска БТ-177 по ОСТ6-10-426-79;
- 2) лак ПФР-170 или ПФР-171 по ГОСТ 15907-70 с 10-15% алюминиевой пудры по ГОСТ 5494-71;
- 3) эмаль НЦ-132 по ГОСТ 6831-74.

Каждые 3-4 года окраска возобновляется. Перед окраской башен с их поверхности должна быть удалена окалина, ржавчина, жировые пятна и другие загрязнения.

Пример маркировки: ВБР-504-18-1с-00-00-00  
Сборочный чертеж: ВБР-504-18-1с-01-00-00СБ  
Сборочные единицы: ВБР-504-18-1с-01-01-00  
Детали: ВБР-504-18-1с-01-01-01.

Шифр проекта: Подпись и дата: 03.11.91

к. 4  
альб. II  
г.п. 901-б-53с.93

И. контр.	Султанов	С/П	ВБР-504-18-1с-00-00-00		
			Пояснительная записка	Страниц	Масштаб
				РП	
Науч. отд.	Звездин	И/П		Лист 1	Листов
ГНП	Немцев	С/П			
Инж.	Кульмаши	С/П			
			ТАДЖИКРИПРОСЛЕКТРАЙ		

Копир Павлова Л.Л.

У00190-05 5

ч. 4  
альб. II  
т.п. 901-5-53-93

Форм. зона	Лист	Обозначение	Наименование	Кол.	Примеч.
			<u>Документация</u>		
		ББР-50у-18-1с-00-00-0005	Общий вид	1	Л.12
			<u>Сборочные единицы</u>		
1		ББР-50у-18-1с-01-00-00	Бак	1	Л.13
2		ББР-50у-18-1с-02-00-00	Лестница I	5	Л.31
3		ББР-50у-18-1с-03-00-00	Лестница II	2	Л.31
4		ББР-50у-18-1с-04-00-00	Люк смотровой	2	Л.32
5		ББР-50у-18-1с-05-00-00	Держак. площ.отдыха	1	Л.35
6		ББР-50у-18-1с-06-00-00	Опора лест. правая	3	Л.36
7		ББР-50у-18-1с-07-00-00	Опора лест. левая	3	Л.37
8		ББР-50у-18-1с-08-00-00	Опора лест. левая	3	Л.38
9		ББР-50у-18-1с-09-00-00	Опора лест. правая	3	Л.39
10		ББР-50у-18-1с-10-00-00	Опора бака	1	Л.40
11		ББР-50у-18-1с-11-00-00	Держак дение крыши	1	Л.59
12		ББР-50у-18-1с-12-00-00	Площадка лестницы	1	Л.62
13		ББР-50у-18-1с-13-00-00	Труба переливная	1	Л.60
14		ББР-50у-18-1с-14-00-00	Воздушный колпак	1	Л.64
			<u>Детали</u>		
15			Труба отводящ. $\phi 100$		
			$\phi = 1150$ ГОСТ 3262-75*	1	
16			Труба подводящ. $\phi 100$		
			$\phi = 18970$ ГОСТ 3262-75*	1	
17		ББР-50у-18-1с-13-00-01	Хомут переливн. трубы	5	Л.64
18		ББР-50у-18-1с-13-00-02	Ланка переливн. трубы	5	Л.64
			Стандартные изделия		
19			Болт М16х45-055 ГОСТ 7798-70*	12	
20			Гайка М16-055 ГОСТ 5945-70*	12	
21			Шайба 16х65 ГОСТ 6402-70*	2	
22			Муфта сср. 80 ГОСТ 3954-78*	1	

Н.контр.	Султанов	СЗ	ББР-50у-18-1с-00-00-00СБ
Нач. отд.	Звездина	СЗ	Башня водонапорная
ГНП	Немцев	СЗ	V=50м <sup>3</sup> H=18м D=2000мм.
Инж.	Ишкеева	СЗ	Спецификация
			Страниц Лист Листов Р.11 2
			ТАДЖИКПРОСЕЛБСТРОЙ

5

Форм. зона	Лист	Обозначение	Наименование	Кол.	Прим.
		ББР-50у-18-1с-01-00-0005	Сборочный чертеж	1	Л.13
			<u>Сборочные единицы</u>		
1		ББР-50у-18-1с-01-01-00	Крыша	1	Л.14
2		ББР-50у-18-1с-01-02-00	Бак, верхняя часть	1	Л.21
3		ББР-50у-18-1с-01-03-00	Бак, нижняя часть	1	Л.27
4		ББР-50у-18-1с-01-04-00	Скоба транспортн.	3	Л.27

Н.контр.	Султанов	СЗ	ББР-50у-18-1с-01-00-00СБ
Нач. отд.	Звездина	СЗ	Бак 50м <sup>3</sup>
ГНП	Немцев	СЗ	Спецификация
Инж.	Ишкеева	СЗ	Страниц Лист Листов Р.11 2
			ТАДЖИКПРОСЕЛБСТРОЙ

Н.контр.	Султанов	СЗ	ББР-50у-18-1с-01-00-00СБ
Нач. отд.	Звездина	СЗ	Бак 50м <sup>3</sup>
ГНП	Немцев	СЗ	Спецификация
Инж.	Ишкеева	СЗ	Страниц Лист Листов Р.11 2
			ТАДЖИКПРОСЕЛБСТРОЙ

Контр. Павлова Т.А.

Т.п. 901-5-53с.93 алб.п. с.4

Формы Зона	№	Обозначение	Наименование	Кол.	Приме- чание
			<u>Документация</u>		
		ВБР-50У-18-1с-01-01-00СБ	Сборочный чертеж	1	л.14
			<u>Сборочные единицы</u>		
	1	ВБР-50У-18-1с-01-05-00	Труба вентиляционная	1	л.15
	2	ВБР-50У-18-1с-01-06-00	Крышка люка	1	л.17
			<u>Детали</u>		
	3	ВБР-50У-18-1с-01-01-01	Кольцо люка	1	л.19
	4	ВБР-50У-18-1с-01-01-02	Прокладка	1	л.19
	5	ВБР-50У-18-1с-01-01-03	Вектор крыши	2	л.20
			<u>Стандартные изделия</u>		
	6		Болт М8х25 - 055		
			ГОСТ 7798-70*	20	
	7		Шайба пружинная		
			БН65Г ГОСТ 6402-70*	20	
	8		Гайка М8		
			ГОСТ 5916-70*	20	

И.контр.	Султанов	СБ	ВБР-50У-18-1с-01-01-00СБ
Нач.отд.	Звездина	СБ	Крыша Спецификация
ГНП	Немцев	СБ	
Зав.гр.	Урманов	СБ	Таджики ГИПРОСЕЛЬСТРОИ

Копир. Павлова Т.П.

Формы Зона	№	Обозначение	Наименование	Кол.	Приме- чание
			<u>Документация</u>		
		ВБР-50У-18-1с-01-06-00СБ	Сборочный чертеж	1	л.17
			<u>Детали</u>		
	1	ВБР-50У-18-1с-01-06-01	Крышка	1	л.17
	2	ВБР-50У-18-1с-01-06-02	Ручка	1	л.18

И.контр.	Султанов	СБ	ВБР-50У-18-1с-01-06-00СБ
Нач.отд.	Звездина	СБ	Крышка люка Спецификация
ГНП	Немцев	СБ	
Зав.гр.	Урманов	СБ	Таджики ГИПРОСЕЛЬСТРОИ

Копир. Павлова Т.П.

400190-05 7

И.контр. Подпись и дата Взам. инв.д.

И.контр. Подпись и дата Взам. инв.д.

г. п. 501-5-53в. 93 ч. 4

Инв. лист. Проверить и дату Взам. инв. л.

Формат	Зона	Поз.	Обозначение	Наименование	Кол.	Примечание
				<u>Документация</u>		
			ББР-504-18-1с-01-01-00СБ	Сборочный чертеж	1	л. 27
				<u>Детали</u>		
		1	ББР-504-18-1с-01-04-01	Плита	1	л. 30
		2	ББР-504-18-1с-01-04-02	Скоба	1	л. 30

И.контр.	Султанов	СФ	ББР-504-18-1с-01-01-00СБ
Нач. отд.	Звездина	И.П.	Скоба транспортиро- вочная. Специфи- кация
ГНП	Немцев	И.П.	
Зав. гр.	Урманова	И.П.	
			Таджикгипросельстрой

Копир. Павлова Г.Ф.

Формат	Зона	Поз.	Обозначение	Наименование	Кол.	Примечание
				<u>Документация</u>		
			ББР-504-18-1с-01-05-00СБ	Сборочный чертеж		л. 15
				<u>Детали</u>		
		1	ББР-504-18-1с-01-05-01	Конус	1	л. 15
		2	ББР-504-18-1с-01-05-02	Планка	4	л. 16
		3	ББР-504-18-1с-01-05-03	Труба	1	л. 16
		4	ББР-504-18-1с-01-05-04	Хомутик	1	л. 20
				<u>Стандартные изделия</u>		
		5		Болт М6х25-055 Гост 7798-70*	1	
		6		Гайка М6-055 ГОСТ 5915-70*	1	
		7		Шайба пружинная БН 65Г ГОСТ 6402-70*	1	

Инв. лист. Проверить и дату Взам. инв. л.

И.контр.	Султанов	СФ	ББР-504-18-1с-01-05-00СБ
Нач. отд.	Звездина	И.П.	Труба вентиляци- онная. Специфи- кация.
ГНП	Немцев	И.П.	
Зав. гр.	Урманова	И.П.	
			Таджикгипросельстрой

Копир. Павлова Г.Ф.



г.п. 901-Б-53с.93 а.16Б.П с.4

Ш.В. Исаев Подпись и дата 03.04.89

Формат	Дата	№оз.	Наименование	Обозначение	Кол	Примеч
				<u>Документация</u>		
			ББР-504-18-1с-01-02-00СБ	Сборочный чертёж	1	Л.21
				<u>Сборочные единицы</u>		
			ББР-504-18-1с-01-01-00	Крыша	1	Л.14
			ББР-504-18-1с-01-04-00	Скоба транспорт.	2	Л.27
				<u>Детали</u>		
		1	ББР-504-18-1с-01-02-01	Кольцо жесткости	1	Л.22
		2	ББР-504-18-1с-01-02-02	Кронштейн	1	Л.22
		3	ББР-504-18-1с-01-02-03	Кляммер	1	Л.23
		4	ББР-504-18-1с-01-02-04	Льдоудерживатель	27	Л.23
		5	ББР-504-18-1с-01-02-05	Обечайка	2	Л.24
		6	ББР-504-18-1с-01-02-06	Обечайка	1	Л.24
		7	ББР-504-18-1с-01-02-07	Ступенька	15	Л.25
		8	ББР-504-18-1с-01-02-08	Фланец	1	Л.25
		9	ББР-504-18-1с-01-02-09	Скоба к льдоудержи		
				вателю	27	Л.26
				<u>Стандартные изделия</u>		
		10		Болт М15х45		
				ГОСТ 7798-70*	2	
		11		Гайка М16ГОСТ 5945-70*		
		12		Шайба 16 ГОСТ 6402-70*	2	
				<u>Материалы</u>		
		13		Углерок 75х50х5ГОСТ 8510-86		
				Ст 3 ГОСТ 535-88		
				с = 175	2	

И.контр.	Султанов	Э.И.	ББР-504-18-1с-01-02-00СБ			
			Бак	Старый лист	Листов	
			Верхняя часть	р.п.	4	
			Спецификация	ТАДЖИКРИПРОСЛЕСТРОЙ		

Копир. Павлова Стай-

Формат	Дата	№оз.	Наименование	Обозначение	Кол	Примеч
				<u>Документация</u>		
			ББР-504-18-1с-01-03-00СБ	Сборочный чертёж		Л.27
				<u>Сборочные единицы</u>		
			ББР-504-18-1с-01-04-00	Скоба транспор-		
				тировочная	1	Л.27
				<u>Детали</u>		
		1	ББР-504-18-1с-01-03-01	Конус бака	1	Л.28
		2	ББР-504-18-1с-01-02-04	Льдоудерживатель	5	Л.23
		3	ББР-504-18-1с-01-02-06	Обечайка	1	Л.24
		4	ББР-504-18-1с-01-02-07	Ступенька	5	Л.25
		5	ББР-504-18-1с-01-03-02	Ступенька конуса	5	Л.26
		6	ББР-504-18-1с-01-03-03	Фланец	1	Л.29
		7	ББР-504-18-1с-01-03-04	Фланец	1	Л.29
		8	ББР-504-18-1с-01-02-09	Скоба к льдоудерж	5	Л.26

Ш.В. Исаев Подпись и дата 03.04.89

И.контр.	Султанов	Э.И.	ББР-504-18-1с-01-03-00СБ			
			Бак	Старый лист	Листов	
			Нижняя часть	р.п.	4	
			Спецификация	ТАДЖИКРИПРОСЛЕСТРОЙ		

Копир. Павлова Стай-

с 0019а.05 9

т.п. 901-5-53с.93 албб. II №. 4

Форм. зона	Поз.	Обозначение	Наименование	Кол	Примеч
		ВБР-504-18-1с-02-00-00СБ	Документация Сборочный чертеж		1.31
Н	1	ВБР-504-18-1с-02-00-01	Детали Дуга	3	1.18
			Материалы		
	2		Круг ст 3 ГОСТ 380-88 $\varnothing=680$	10	1.36
	3		$\varnothing=3100$	5	6.20
	4		Челок ст. 3 ГОСТ 535-88 $\varnothing=3100$	2	9.46
	5		$\varnothing=100$	2	0.31

Н. контр	Султанов	ВБР-504-18-1с-02-00-00СБ
Нач. отд	Звездино	Лестница I Спецификация
ГНП	Немцев	
Инж.	Кулакова	
		Таджикрипроектстрой

Копир Павлова Таж-

Форм. зона	Поз.	Обозначение	Наименование	Кол	Примеч
		ВБР-504-18-1с-03-00-00СБ	Документация Сборочный чертеж		1.31
Н	1	ВБР-504-18-1с-02-00-01	Детали Дуга	2	1.18
			Материалы		
	2		Круг ст. 3 ГОСТ 380-88 $\varnothing=680$	12(10)	1.36
	3		$\varnothing=1740$ ( $\varnothing=1050$ )	5	3.48(2.10)
	4		Челок ст 3ел ГОСТ 535-88 $\varnothing=3740$	2	11.41(9.18)
			( $\varnothing=3100$ )		

Н. контр	Султанов	ВБР-504-18-1с-03-00-00СБ
Нач. отд	Звездино	Лестница II спецификация
ГНП	Немцев	
Инж.	Кулакова	
		Таджикрипроектстрой

Копир Павлова Таж-

Ц00190-05 10

Т.п. 901-5-530-93  
ал.б.с. II с. 4

Форм. зона	Поз.	Обозначение	Наименование	Кол	Прим.
			Документация		
12		ВБР-504-18-1с-04-00-00СБ	Сборочный чертеж	1	л.32
			Детали		
11	1	ВБР-504-18-1с-04-00-01	Крышка люка	1	л.33
11	2	ВБР-504-18-1с-04-00-02	Обечайка	1	л.33
11	3	ВБР-504-18-1с-01-01-02	Прокладка	1	л.19
11	4	ВБР-504-18-1с-04-00-03	Фланец	1	л.34
			Стандартные изделия		
	5		Болт М12х30-05Б		
			ГОСТ 7798-70*	20	
	6		Гайка М12-05Б		
			ГОСТ 5915-70*	20	
	7		Шайба пружинная 12Н65Г		
			ГОСТ 6402-70*	20	

Н.контр. Султанов	ВБР-504-18-1с-04-00-00СБ	Людк смотровой	Стад. Лист Листов
		Спецификация	Р.П. 7
Науч.отд Звездина Н.П. Немцев Зав.зр. Урманова Инж. Кулакова			ТАДЖИКИПРОСЕЛБСТРОЙ

Копир. Павлова Л.Ф.

Форм. зона	Поз.	Обозначение	Наименование	Кол	Примес
			Документация		
		ВБР-504-18-1с-10-01-00СБ	Сборочный чертеж.	1	л.42
			Детали		
11	1	ВБР-504-18-1с-10-01-01	Воронник	1	л.43
11	2	ВБР-504-18-1с-10-01-02	Патрубок	1	л.43
1/4	3		Труба 80ГОСТ3262-75*		
			С=95		
1/4	4		Труба 80ГОСТ3262-75*		
			С=527		
			Стандартные изделия		
	5		Отвод 80ГОСТ24950-81	3	
	6		Кронштейн		
			Уголок ст3 ГОСТ335-88*		
			45x45x3ГОСТ8508-86		
			С=100мм	2	

Н.контр. Султанов	ВБР-504-18-1с-10-01-00СБ	Гидрозатвор	Стад. Лист Листов
		Спецификация	Р.П. 7
Науч.отд Звездина Н.П. Немцев Зав.зр. Урманова Инж. Кулакова			ТАДЖИКИПРОСЕЛБСТРОЙ

Копир. Павлова Л.Ф.

400190-05 11

г.п. 901-5-33с.93 алб. II к. 4

Формат	Зона	Поз.	Обозначение	Наименование	Кол-во	Примеч.
				<u>Документация</u>		
			ВБР-50у-18-1с-05-00-00СБ	Сборочный чертеж		1.35
				<u>Детали</u>		
				Ограждение 0Г-1,6-1165	1	
				Ограждение 0Г-2,6-1050	1	
				Ограждение 0Г-3,6-1050	1	
				<u>Материалы</u>		
				Полоса 4х40 ГОСТ 103-76*	14,6	
				Ст.3 ГОСТ 380-88	ЕГ	
				Труба 20 ГОСТ 3262-75*	21,6	
					ЕГ	

И.контр.	Султанов	СФ	ВБР-50у-18-1с-05-00-00СБ
Нач.отд.	Звезда	Ино	Ограждение площад. ки отдыха
Г.ИП	Немцев	Ино	
Ино	Кульмашев	Ино	Спецификация
			ТАДЖИКРИПРОБЕЛЪСТАН

Копир. Павлова Таш

11

Формат	Зона	Поз.	Обозначение	Наименование	Кол-во	Примеч.
				<u>Документация</u>		
			ВБР-50у-18-1с-11-00-00СБ	Сборочный чертеж		1.59
				<u>Детали</u>		
		1	ВБР-50у-18-1с-11-00-01	Кольцо	1	1.60
				<u>Материалы</u>		
		2		Полоса 4х40 ГОСТ 103-76*	2	11,6
				Ст.3 ГОСТ 380-88		
				Е = 9434		
		3		Труба 20 ГОСТ 3262-75*	10	1,56
				Е = 1040		

И.контр.	Султанов	СФ	ВБР-50у-18-1с-11-00-00СБ
Нач.отд.	Звезда	Ино	Ограждение кры- ши
Г.ИП	Немцев	Ино	
Ино	Кульмашев	Ино	Спецификация
			ТАДЖИКРИПРОБЕЛЪСТАН

Копир. Павлова Таш

400190-05 12

т.п. 901-5-53-93 с. 16 л. 1

Формат Зона	№з.	Обозначение	Наименование	Кол.	Примеч.
			<u>Документация</u>		
		BEP-504-18-1c-10-00-0005	Сборочный чертеж	1	Л. 40
			Сборочные единицы.		
	1	BEP-504-18-1c-10-01-00	Гидрозатвор	1	Л. 42
	2		Опора I $\epsilon = 9103$	1	Л. 40
	3		Опора II $\epsilon = 8897$	1	Л. 40
	4	BEP-504-18-1c-01-04-00	Скоба транспорт.	4	Л. 27
	5	BEP-504-18-1c-10-02-00	Труба $\Delta 480$	1	Л. 44
	6	BEP-504-18-1c-10-03-00	Труба $\Delta 4100$	1	Л. 45
			<u>Детали</u>		
	7	BEP-504-18-1c-01-02-02	Кронштейн	1	Л. 22
	8	BEP-504-18-1c-01-02-03	Кляммер	1	Л. 23
	9	BEP-504-18-1c-10-00-01	Дно	1	Л. 46
	10	BEP-504-18-1c-01-02-03	Ступенька	52	Л. 25
	11	BEP-504-18-1c-10-00-02	Фланец опоры	1	Л. 29
	13	BEP-504-18-1c-10-00-04	Фланец опоры 7-8 баллов	1	Л. 29
	14	BEP-504-18-1c-10-00-05	Фланец опоры	1	Л. 48
	15	BEP-504-18-1c-10-00-06	Кольцо жесткости	1	Л. 49

И.контр.	Султанов		BEP-504-18-1c-10-00-00
Нач. отд.	Звездина		Опора бака
ГНП	Немцев		Спецификация
Инж.	Ишкеев		
			Таджикирпросеветом

Копир. Павлова Л. 2

Формат Зона	№з.	Обозначение	Наименование	Кол.	Примеч.
	16	BEP-504-18-1c-10-00-07	Обечайка	1	Л. 50
	17	BEP-504-18-1c-10-00-08	Обечайка	1	Л. 51
	18	BEP-504-18-1c-10-00-09	Обечайка	1	Л. 51
	19	BEP-504-18-1c-10-00-10	Обечайка	3	Л. 52
	20	BEP-504-18-1c-10-00-11	Обечайка	2	Л. 52
	21	BEP-504-18-1c-10-00-12	Обечайка	2	Л. 53
	22	BEP-504-18-1c-10-00-13	Обечайка 9 баллов	2	Л. 53
	23	BEP-504-18-1c-10-00-14	Фланец опоры	1	Л. 46
	24	BEP-504-18-1c-10-00-15	Кольцо жесткости	1	Л. 49
	25	BEP-504-18-1c-10-00-16	Обечайка	1	Л. 54
	26	BEP-504-18-1c-10-00-17	Обечайка	1	Л. 54
	27	BEP-504-18-1c-10-00-18	Обечайка	1	Л. 55
	28	BEP-504-18-1c-10-00-19	Обечайка	2	Л. 55
	29	BEP-504-18-1c-10-00-20	Обечайка	1	Л. 56
	30	BEP-504-18-1c-10-00-21	Обечайка	1	Л. 56
	31	BEP-504-18-1c-10-00-22	Обечайка	1	Л. 57
	32	BEP-504-18-1c-10-00-23	Обечайка	1	Л. 57
	33	BEP-504-18-1c-10-00-24	Обечайка	1	Л. 58
	34	BEP-504-18-1c-10-00-25	Обечайка	1	Л. 58
	35	BEP-504-18-1c-10-00-26	Обечайка	1	Л. 50
			<u>Стандартные изделия</u>		
	36		Болт М16x45-055 ГОСТ 7998-70*	2	
	37		Гайка М16 ГОСТ 5945-70*	2	
	38		Шайба проужинная 16H65Г ГОСТ 6402-70*	2	
			Материалы 43x50x6 ГОСТ 3510-36 Угелок ст. 3 ГОСТ 380-88 L=150	2	
	39				
			BEP-504-18-1c-10-00-00		Лист 9

т.п. 901-5-53-93 альб. 17 к. 4

Формат	Зона	Лист	Обозначение	Наименование	Кол	Примеч
				Документация		
			ВБР-504-18-1с-10-02-000Б	Сборочный чертеж		л. 44
				Детали		
1/1	1		ВБР-504-18-1с-10-01-01	Воротник	1	л. 43
8/4	2			Труба 80 ГОСТ 3262-75 С=245	1	
				Стандартные изделия		
	3			Фланец 80-10 ГОСТ 12820-80	1	

Н. контр.	Султанов	ВБР-504-18-1с-10-02-000Б
-----------	----------	--------------------------

Нач. отд.	Звездина	Труба Ду-80 Спецификация	Стадия	Лист	Листов
Г.И.П.	Немцев		р.п.	10	
Инж.	Кулакова		ТАДЖИКРИПРОСЕЛБЕСТРОЙ		

Копир. Павлова Тал-

Формат	Зона	Лист	Обозначение	Наименование	Кол	Примеч
				Документация		
			ВБР-504-18-1с-10-03-000Б	Сборочный чертеж		л. 45
				Детали		
1/1	1		ВБР-504-18-1с-10-03-01	Воротник	1	л. 45
8/4	2			Труба 100 ГОСТ 3262-75 С=245	1	
				Стандартные изделия		
	3			Фланец 100-10 ГОСТ 12820-80	1	

Н. контр.	Султанов	ВБР-504-18-1с-10-04-000Б
-----------	----------	--------------------------

Нач. отд.	Звездина	Труба Ду100 Спецификация	Стадия	Лист	Листов
Г.И.П.	Немцев		р.п.	10	
Инж.	Кулакова		ТАДЖИКРИПРОСЕЛБЕСТРОЙ		

Копир. Павлова Тал-

400190-05 14

Т. П. 901-Б-53 с. 93 альб. II к. 4

Формы Зона	Поз.	Обозначение	Наименование	Кол	Примеч
			Документация		
		ВБР-50У-18-1с-12-00-0066	Сборочный чертеж	1	Л.62
			Детали		
	1	ВБР-50У-18-1с-12-00-01	Настил	1	Л.63
	2	ВБР-50У-18-1с-12-00-02	Настил	1	Л.63
			Материалы		
	3	Лист 4 ГОСТ 19904-74* Ст 3 ГОСТ 380-88	0,31 кг		
	4	Берлок 50x50x4 ГОСТ 850х86 Ст. 3 ГОСТ 380-88			
			С = 2186	6,7	кг
	5		С = 2069	6,3	кг
	6		С = 250	0,8	кг
	7		С = 350	1,1	кг
	8		С = 520	1,6	кг
	9		С = 700	2,1	кг
	10		С = 1880	5,7	кг
	11		С = 1823	5,6	кг

Имя, Подпись, Инициалы и дата взаиминд.

Н. контр. Султанов

ВБР-50У-18-1с-12-00-00

Нач. отд. Звездина  
Г.П. Немцев  
И.И. Ишкеева

Площадка лест-  
ницы. Специфи-  
кация.

Стадия Лист Листов

Р.П. 11

ТАДЖИКРИПРОСЕЛЬСТРОЙ

Копир. Павлова Л.П.

Формы Зона	Поз.	Обозначение	Наименование	Кол	Примеч
			Документация		
		ВБР-50У-18-1с-13-00-0066	Сборочный чертеж	1	Л.60
			Детали		
	1	ВБР-50У-18-1с-10-00-03	Кольцо перелив- ной трубы	1	Л.60
	2		Труба 80 ГОСТ 3262-75 С = 11075	128	кг

Имя, Подпись, Инициалы и дата взаиминд.

Н. контр. Султанов

ВБР-50У-18-1с-13-00-00

Нач. отд. Звездина  
Г.П. Немцев  
И.И. Ишкеева

Труба переливная  
с кольцом.  
Спецификация

Стадия Лист Листов

Р.П. 11

ТАДЖИКРИПРОСЕЛЬСТРОЙ

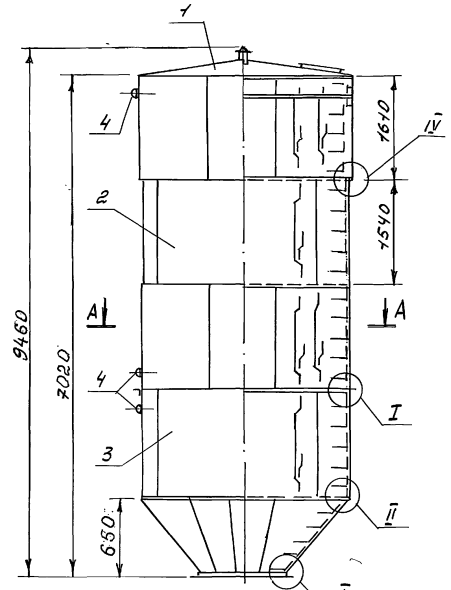
Копир. Павлова Л.П.

Ц 00190-05 15

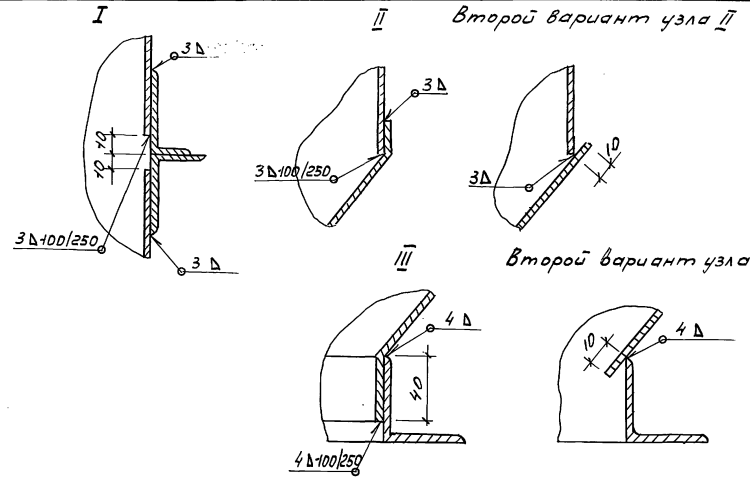
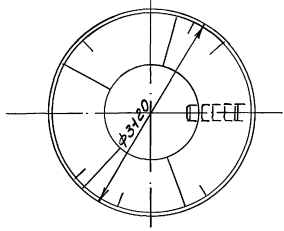




Т.Л. 901-5-83 с.93 с.168 б. II ч. 4



A-A



1. При отсутствии оборудования для отбортовки допускается изготовление по второму варианту.  
 2. Сварку производить согласно ГОСТ 10922-75 по II классу.

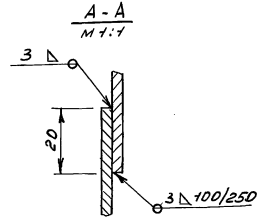
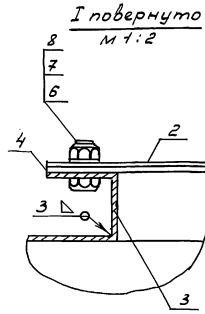
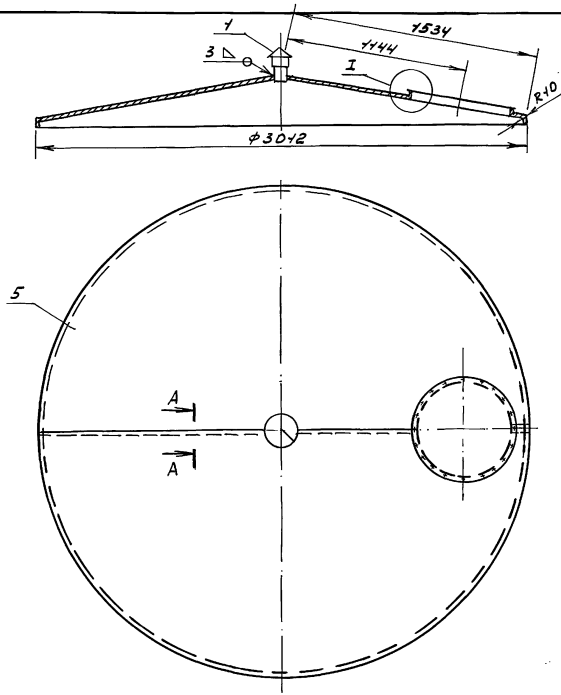
Школа №101, Подпись и дата В.З. Шиб. 197

Н. контр. Султанов	85Р-504-18-1с-01-00-00СБ	Студия	Масса	Масштаб
	Бак 50м <sup>3</sup>	Р.П.		1:50
	Сборочный чертёж	Лист 13	Листов	
Нач.отд. Звездин		ТАДЖИКИПРОСЬЕЛСТРОЙ		
Г.И.П. Немцев				
Инж. Шайкеева				

Копир. Павлова Т.А.

Цоо190-05 17

Т.п. 901-5-63 с. 93 а.л.б.д. л. н. 4

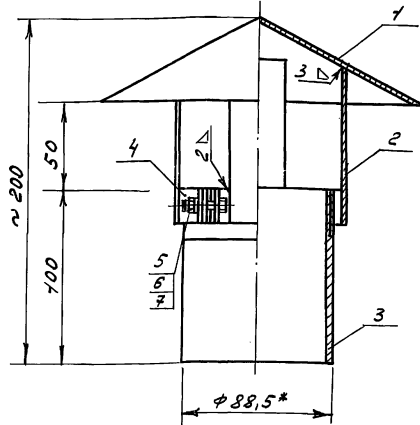


Вид, штамп, Подпись и дата, Взам. инв. №

И.контр.	Ситанова	СР	ВБР-504-18-1с-01-01-00СБ		
			Крыша	Стандия	Масса
			Оборочный чертеж	Р.П.	Масштаб
Нач. отд.	Звездина	И.П.		Лист 14	Листов
	ГИП	Немцов			
	Зав. гр.	Урманова			
			ТАДЖИКГИРОСЕЛВЕСТРОЙ		

Копир. Павлова Тиф

Ц 00190-05 18

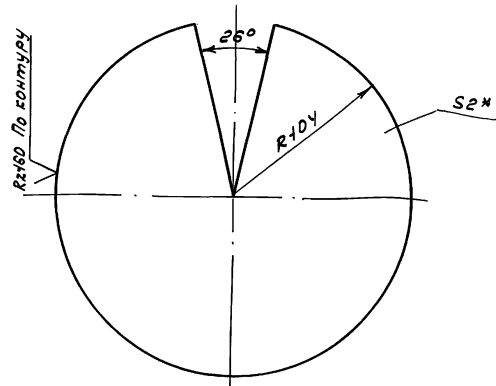
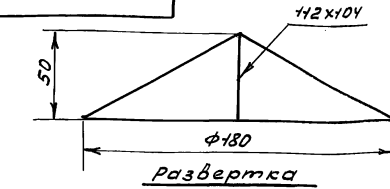


\* Размер для справок

И.контр.	Султанов	С/З	ВБР-504-18-1с-01-05-00СБ	
			Труба	Стандия
			Вентиляционная	Масса
			Сборочный чертеж	Масштаб
			Р.П.	1:2
			Лист 15	Листов
			ТАДЖИКГИПРОСЕЛЬСТРОЙ	

Копир. Павлова Т.А.

Rz160  
√(√)

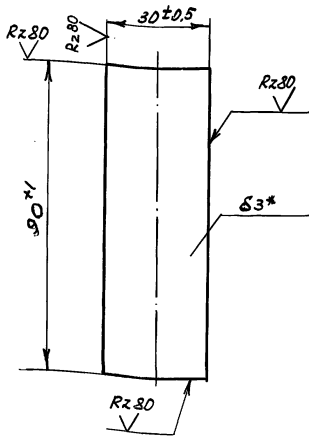


1. Предельные отклонения размеров  $\pm \frac{1}{2}$  допуска 8 кл.  
2\* размер для справок

И.контр.	Султанов	С/З	ВБР-504-18-1с-01-05-04	
			Конус	Водит
			вентиляционной трубы	Масса
			Р.П.	0,49
			Лист 15	Листов
			ТАДЖИКГИПРОСЕЛЬСТРОЙ	

Копир. Павлова Т.А.

Rz80



1.\* Размер для справок

И.контр. Ситанов *Ситанов*

ВБР-504-18-1с-01-05-02

Планка

Стадия Масса Масштаб

0,04 1:1

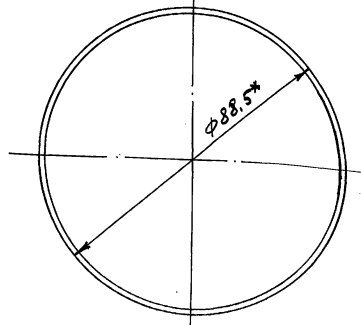
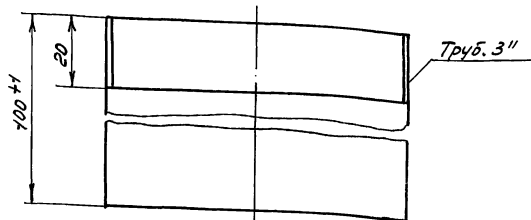
Лист 16 Листов

Лист 3 ГОСТ 19904-74\*  
Ст. 3 ГОСТ 380-88

ТАДЖИКГРПРОСЕЛЪСТРОЙ

Копир. Павлова Тэф

Нач.отд. Звездина *Звездина*  
 ГИП Немцев *Немцев*  
 зав.гр. Урманова *Урманова*



1.\* Размер для справок

И.контр. Ситанов *Ситанов*

ВБР-504-18-1с-01-05-03

Труба

Стадия Масса Масштаб

Р.П. 0,834 1:1

Лист 16 Листов

Труба 80 ГОСТ 3262-75\*

ТАДЖИКГРПРОСЕЛЪСТРОЙ

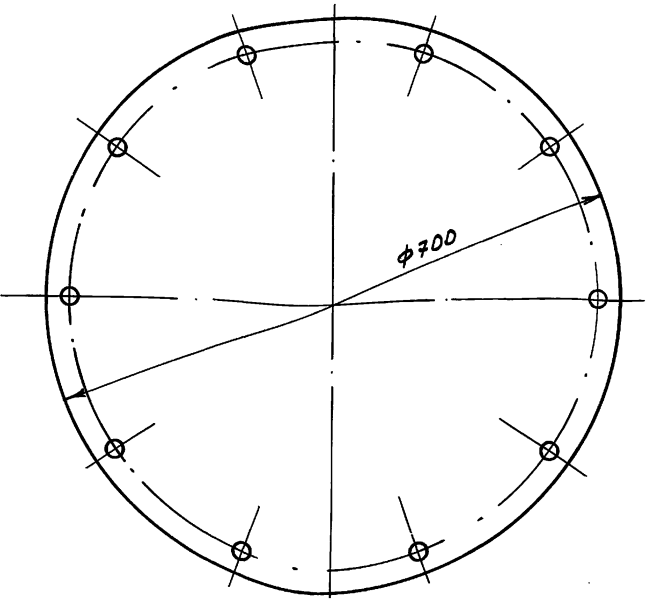
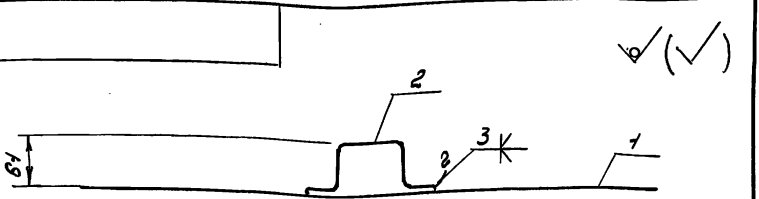
Копир. Павлова Тэф

И.контр. Павлова и др. В.З.И.И.П.

Нач.отд. Звездина *Звездина*  
 ГИП Немцев *Немцев*  
 зав.гр. Урманова *Урманова*

Ц 00190-05 20

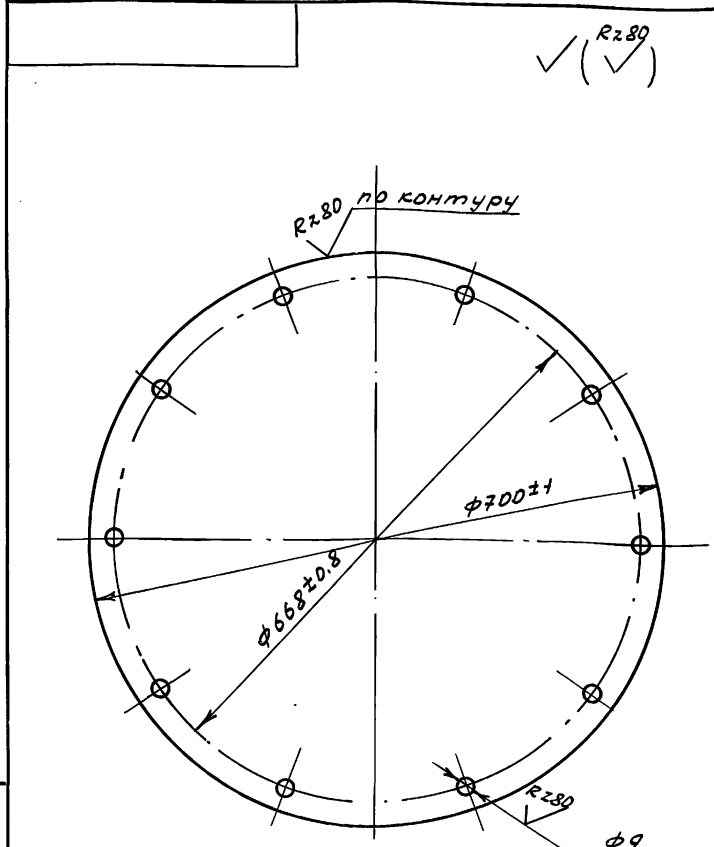
Т.п. 901-5-53с.93  
 СЛБД. II ч. 4



И. контр. Султанов	Ф.И.О.	ВБР-504-18-1с-01-06-00СБ	Стадия	Масса	Масштаб
			Р.П.	9.19	1:5
Нач. отд. Звездино		Крышка люка Сборочный чертёж	Лист	17	Листов
ГНП Немцев			ТАДЖИКИПРОСЕЛЬСТРОЙ		
Инж. Кулакова					

Копир. Павлова Т.А.

✓ (✓) R280

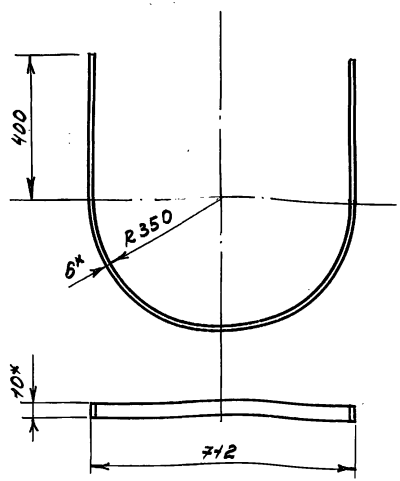


И. контр. Султанов	Ф.И.О.	ВБР-504-18-1с-01-06-01	Стадия	Масса	Масштаб
			Р.П.	8.24	1:5
Нач. отд. Звездино		Крышка	Лист	17	Листов
ГНП Немцев			ТАДЖИКИПРОСЕЛЬСТРОЙ		
Инж. Кулакова					

Лист 3 ГОСТ 19904-74\*  
 Ст. 3 ГОСТ 380-71\*

Копир. Павлова Т.А.

400190-05 21



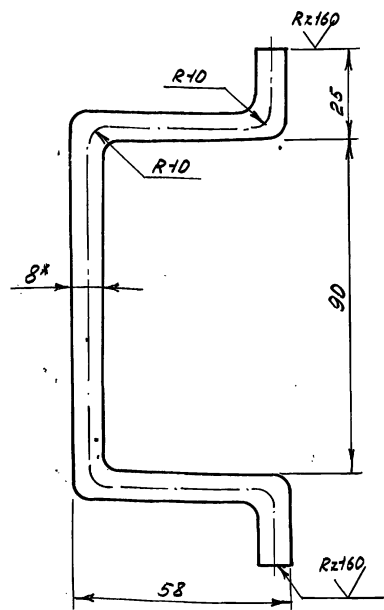
- 1.\* Размер для справок
2. Длина развертки  $e = 1900$  мм
3. Предельные отклонения размеров  $\pm \frac{1}{2}$  допуска 8 кл

И.С. Павлова Подпись и дата 23.07.88

И.контр.	Султанов	ЭФ	Б5Р-50У-18-1с-02-00-01		
			Дуга		
			Стадия	Масса	Масштаб
			РП	3,6	1:10
			Лист 18 / Листов		
			Полоса 6x40 ГОСТ 103-76		
			Ст 3 ГОСТ 380-88		
			ТАДЖИКРПРОСЕЛЬСТРОЙ		

Копир. Павлова Т.П.

✓ (Rz160)



- 1.\* Размеры для справок
2. Развернутая длина  $e = 240$  мм
3. Предельные отклонения размеров  $\pm \frac{1}{2}$  допуска 8 кл.

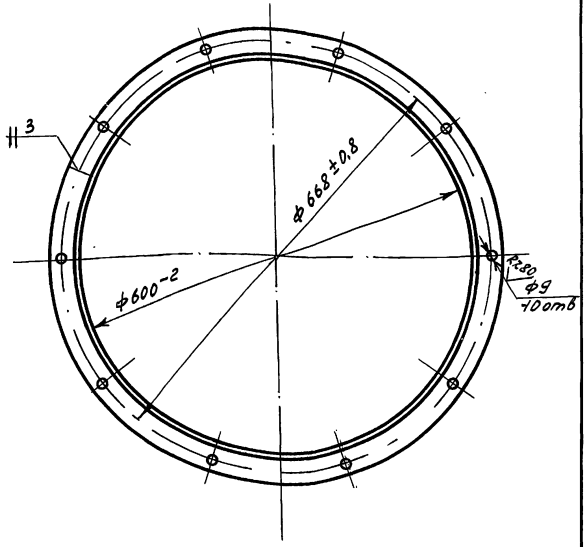
И.С. Павлова Подпись и дата 23.07.88

И.контр.	Султанов	ЭФ	Б5Р-50У-18-1с-01-06-02		
			Ручка		
			Стадия	Масса	Масштаб
			Р.П.	0,095	1-1
			Лист 3 / Листов		
			Круг 8 ГОСТ 2590-88		
			Ст.3 ГОСТ 380-88		
			ТАДЖИКРПРОСЕЛЬСТРОЙ		

Копир. Павлова Т.П.

г.п. 901-5-535-88 альб. II ч. 4

R2,80  
√(√)

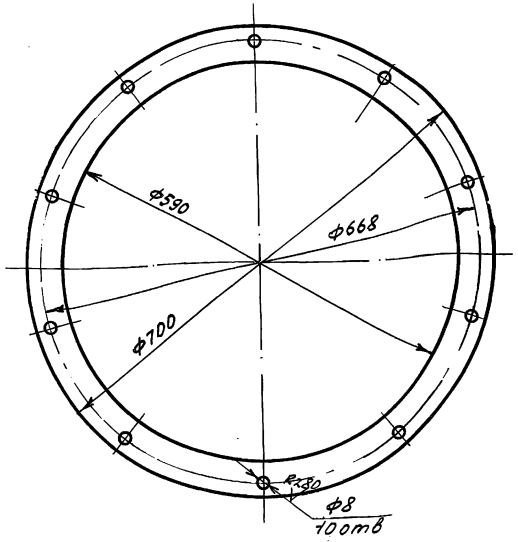


Развернутая длина  $l \sim 1930$  мм

И.контр. Султанов <i>СГ</i>	ВБР-504-18-1с-01-01-01		
Нач. отс. Звездина <i>ЛФ</i>	Кольцо люка	Стадия	Масса
Инж. Ушкеева <i>СГ</i>		Р.п.	4,3 1:5
		Лист 19	Листов
	Челок 45x45x3 ГОСТ 8509-86	ТАДЖИКИПРОСВЕЛСТРОЙ	
	Ст. 3 ГОСТ 535-88		

Копир. Павлова Т.А.

R2,80  
√(√)



Размеры для инструмента

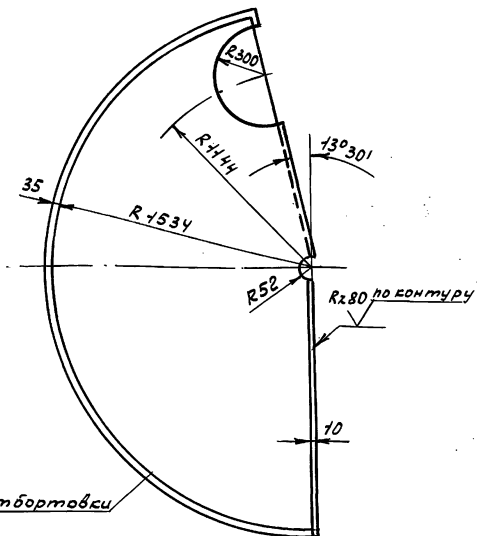
г.п. 901-5-535-88 альб. II ч. 4

И.контр. Султанов <i>СГ</i>	ВБР-504-18-1с-01-01-02		
Нач. отс. Звездина <i>ЛФ</i>	Прокладка	Стадия	Масса
Инж. Ушкеева <i>СГ</i>		Р.п.	0,41 1:5
		Лист 19	Листов
	Резина 4мм ГОСТ 7338-90	ТАДЖИКИПРОСВЕЛСТРОЙ	

Копир. Павлова Т.А.

Ц 00190-05 23

Rz.80  
Δ(√)



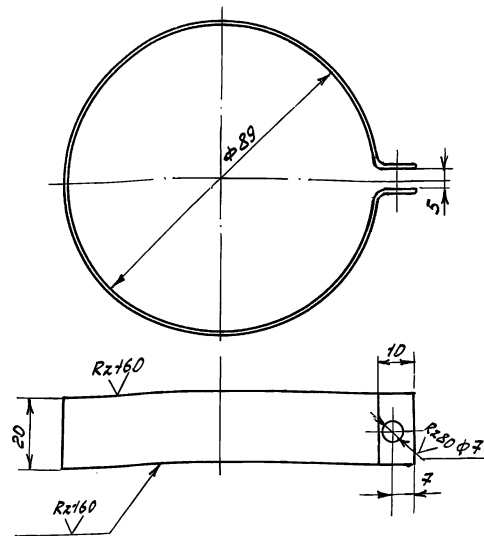
Линия отбортовки

Предельные отклонения размеров  $\pm \frac{1}{2}$  допуска Зкл

И.контр	Султанов		ББР-504-18-1с-01-01-03		
Нач.отв	Звезда		Сектор крыши	Стадия	Масса
ГНП	Немцев			РП	82,8
ИНЖ.	Цикнеева			1:20	
			Лист 20	Листов	
			Лист 3 ГОСТ 19904-74*		
			Ст.3 ГОСТ 380-88	ТАДЖИКРПРОСЕЛБСТРАЙ	

Копир. Павлова Тал-

Δ(√)



Длина развертки  $l = 310$  мм  
Предельные отклонения размеров  $\pm \frac{1}{2}$  допуска Зкл

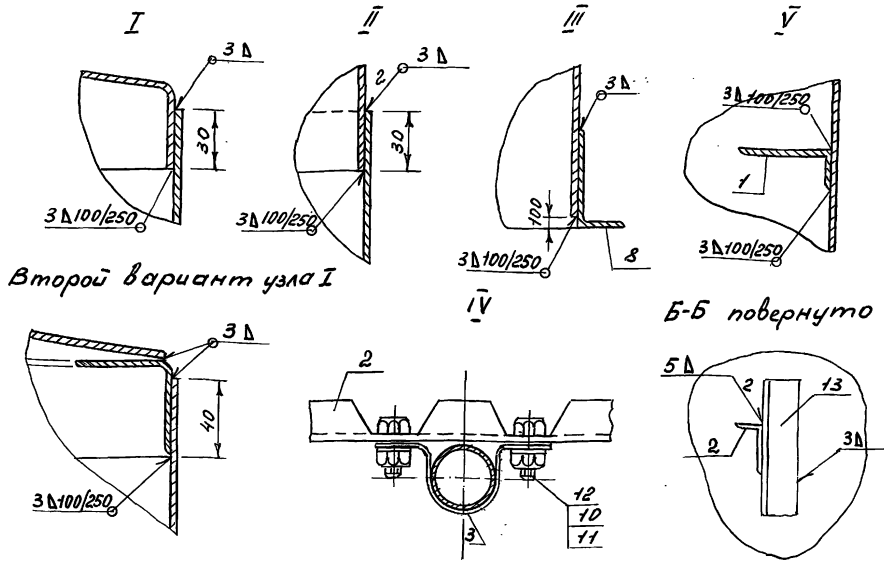
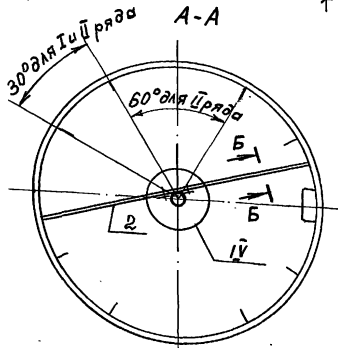
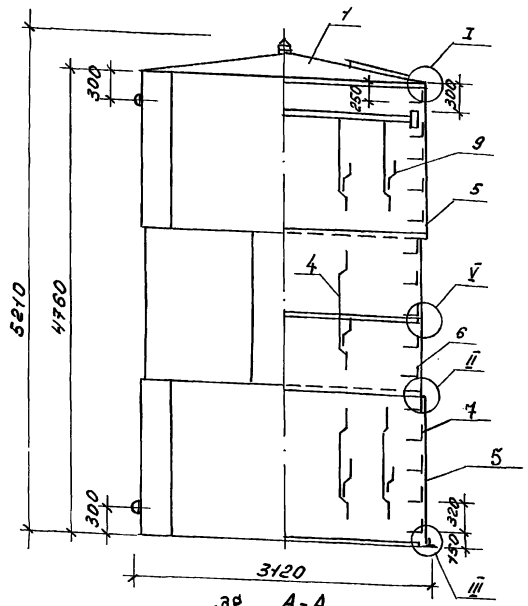
И.контр	Султанов		ББР-504-18-1с-01-05-04		
Нач.отв	Звезда		Комутик	Стадия	Масса
ГНП	Немцев			Р.П	0,1
ИНЖ.	Цикнеева			1:1	
			Лист 20	Листов	
			Лист 2 ГОСТ 19903-74*		
			Ст.3 ГОСТ 380-88	ТАДЖИКРПРОСЕЛБСТРАЙ	

Копир. Павлова Тал-

40080-05 24



Т.п. 901-5-53с.93 2.168. II ч. 4



Второй вариант узла I

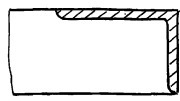
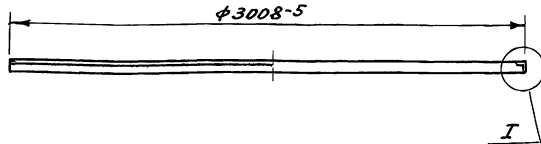
Б-Б повернуто

1. При отсутствии оборудования для отбортовки допускается изготовление по второму варианту.
2. Наружная окраска согласно ГОСТ 5282-82\*
3. Внутренняя окраска производится грунтом ГОСТ 9109-81\* с 5-10% алюминиевой пудры в два слоя или грунтом ФЛ-053 по техдокументации, утвержденной в установленном порядке с 5-10% алюминиевой пудры.

И. контр.	Султанов	Ефк	ВБР-504-18-1с-01-02-00СБ	
			Бак V=50м <sup>3</sup>	Станд. Масса
			верхняя часть	Р.П.
			Сборочный чертёж	1:40
Нач. отс.	Звезда	Авд	Лист 21	Листов
ГНП	Аемцев	С	ТАДЖИКИПРОСЕЛЬСТРОЙ	
Инж.	Ишкнеева	С		

Копир. Павлова Тел.

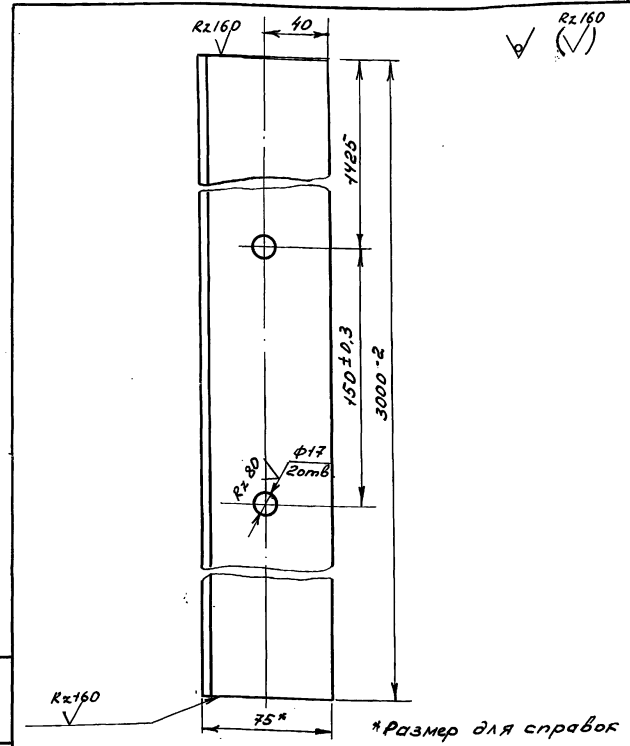
Инв. Итогов. Подпись и дата. Взам. инв.



Длина развертки  $e = 9445$  мм

И. контр. Султанов	БВР-50У-18-1с-01-02-01	Станд. Масса	Масштаб
Нач.отв. Звездина	Кольцо жесткости	Р.П. 55,92	1:20
ГНП Немцев		Лист 22 листов	
Инж. Ишкеева	Уголок 75x50x6 ГОСТ 8510-88	Таджикипроектстрой	
	Ст.3 ГОСТ 535-88		

Копир. Павлова Т.А.



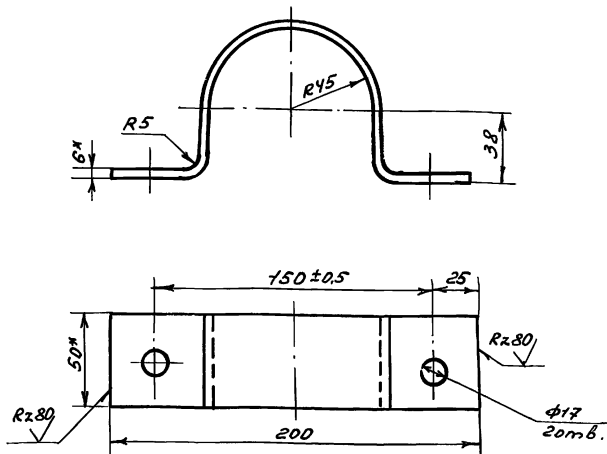
Имя Павла. Изготовил и дата В.В. Иван. П.

И. контр. Султанов	БВР-50У-18-1с-01-02-02	Станд. Масса	Масштаб
Нач.отв. Звездина	Кронштейн	Р.П. 77,76	1:2
ГНП Немцев		Лист 22 листов	
Инж. Ишкеева	Уголок 75x50x6 ГОСТ 8510-88	Таджикипроектстрой	
	Ст.3 ГОСТ 535-88		

Копир. Павлова Т.А.

Ц.00190-05 26

✓(✓) R390



1. \* Размеры для справок
2. Развернутая длина  $l = 315$  мм
3. Не указанные предельные отклонения размеров  $\pm \frac{1}{2}$  допуска  $\delta_{кл}$

И.контр.	Султанов	С/П
Нач. отд.	Звездина	С/П
Г/П	Немцев	С/П
Инж.	Шикнесов	С/П

ВБР-50у-18-1с-01-02-03

Кляммер

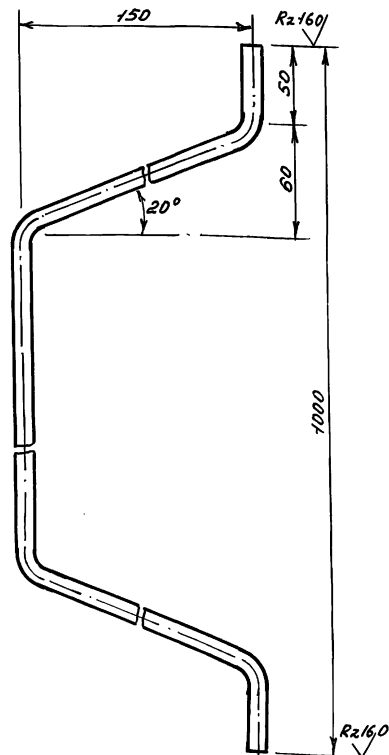
Полоса 6x50 ГОСТ 103-76\*  
Ст. 3 380-88

Стадия	Масса	Масшт.
Р.П.	0.47	1:2
Лист	23	Листов

ТАДЖИКТИПРОСЕЛЬСТРОЙ

Копир. Павлова Т/П

✓(✓) Rz 100



Развернутая длина  $l = 1420$  мм

И.контр.	Султанов	С/П
Нач. отд.	Звездина	С/П
Г/П	Немцев	С/П
Инж.	Шикнесов	С/П

ВБР-50у-18-1с-01-02-04

Льдоудерживатель

Круг 12 ГОСТ 2590-88  
Ст. 3 380-88

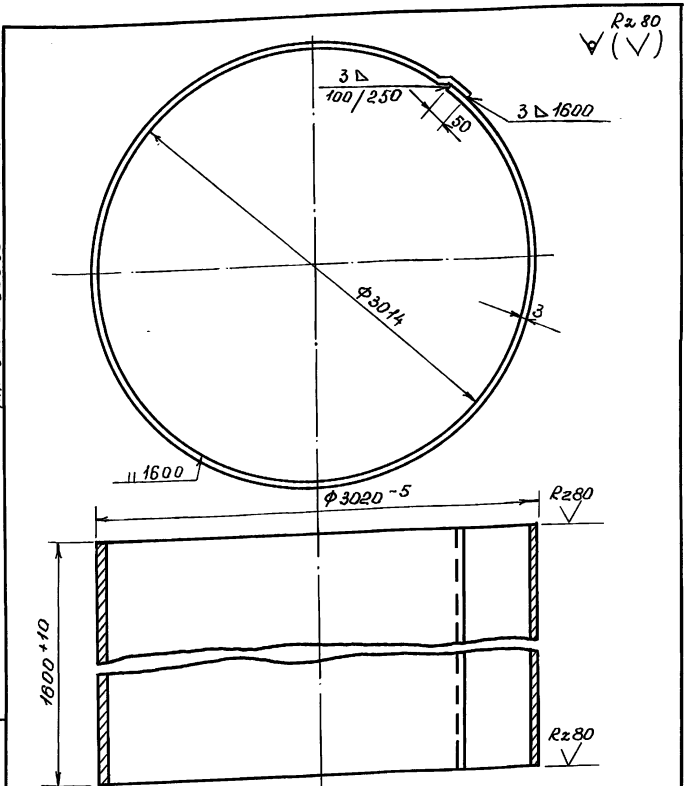
Стадия	Масса	Масшт.
Р.П.	1.82	1:2
Лист	23	Листов

ТАДЖИКТИПРОСЕЛЬСТРОЙ

Копир. Павлова Т/П

Ц 00190-05 27

Т.п. 901-5-53с.93 с.148. II ч. 4

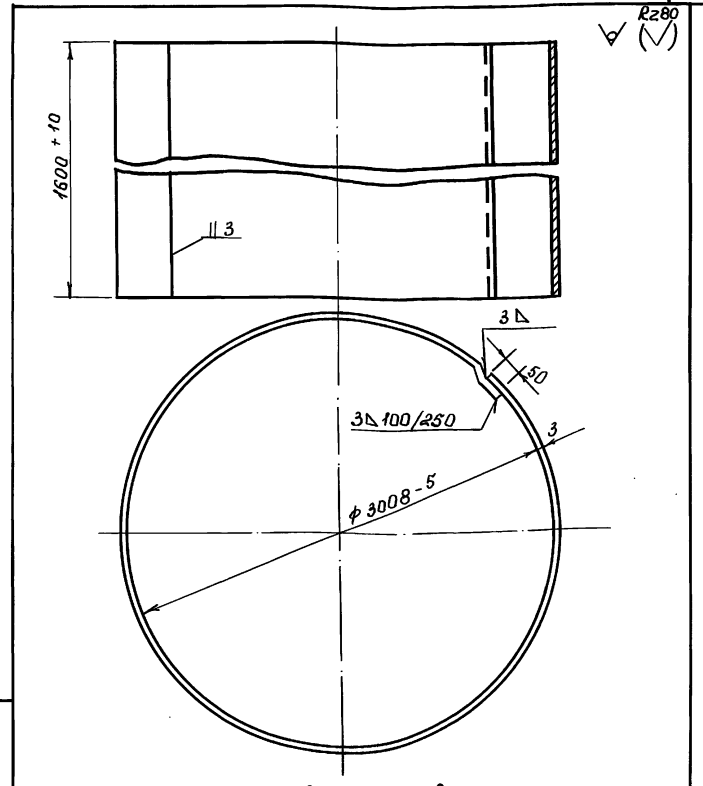


Длина развертки  $l = 9533$  мм

И. контр.	Султанов	ВБР-504-18-1с-01-02-05
Нач. отд.	Звездина	Обечайка
ГНП	Немцев	Ст.п. 359 1:50
Инж.	Ишкнеева	Лист 24 листов
Лист	3 ГОСТ 19904-74*	Таджиккипрсельстр
	Ст. 3 ГОСТ 380-88	

И.контр. Султанов В.З. Инж. М.

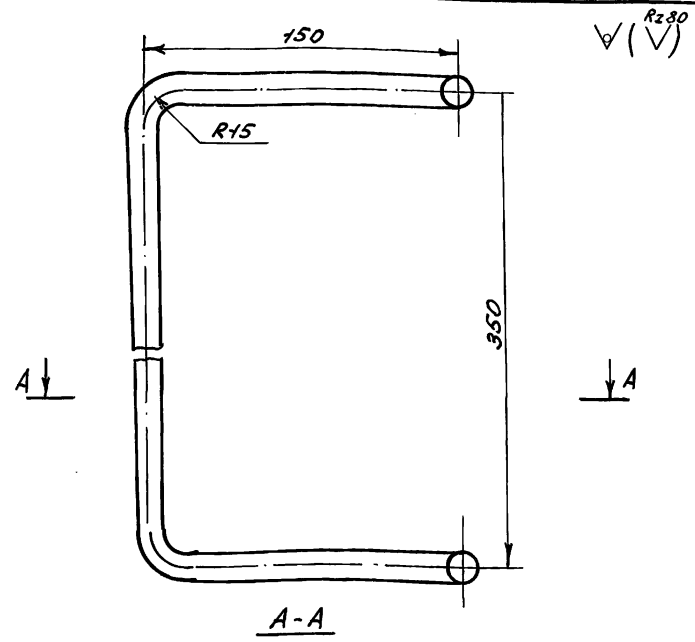
И.контр. Султанов В.З. Инж. М.



Длина развертки  $l = 9484$  мм

И. контр.	Султанов	ВБР 504-18-1с-01-02-06
Нач. отд.	Звездина	Обечайка
ГНП	Немцев	Ст.п. 359 1:50
Инж.	Ишкнеева	Лист 24 листов
Лист	3 ГОСТ 19904-74*	Таджиккипрсельстр
	Ст. 3 ГОСТ 380-88	

т.п. 901-5-53с.93 альб. П.ч. 4

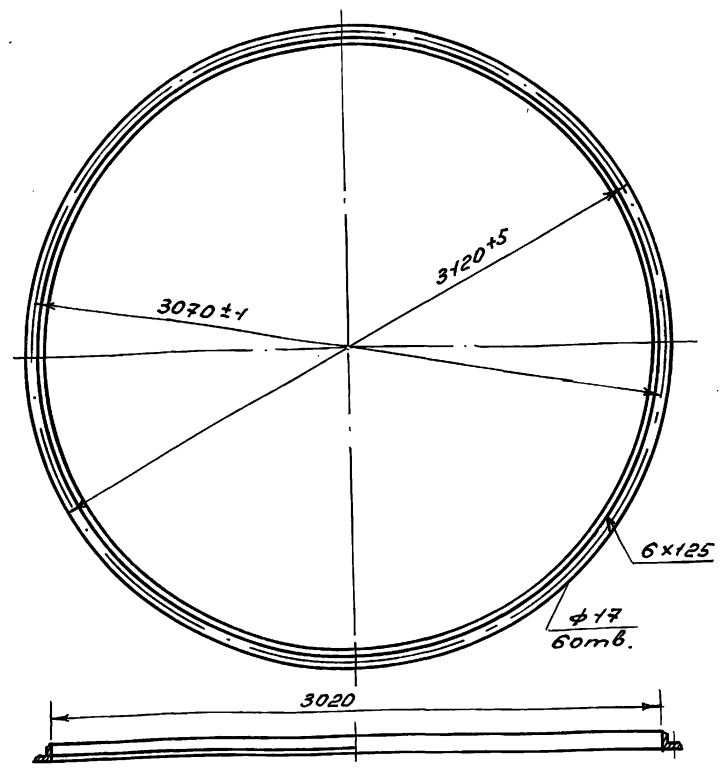


- 1\* Размер для справок.
- 2. Длина развертки  $l = 800$  мм
- 3. Предельные отклонения размеров  $\pm \frac{1}{2}$  допуска 8 кл.

Циф. Подл. Подпись и дата В.з. инв. №

Н. контр.	Султанов		ВБР-50У-18-1с-01-02-07		
Нач. отд.	Звездина		Стадия	Масса	Масштаб
ГМП	Немцев		Р.П.	0,968	1:2
Инж.	Ишкнеева		Лист	25	Листов
			Круг 14 ГОСТ 2590-88 Ст. 3 ГОСТ 380-88		
			ТАДЖИКРПРОСЕЛБСТРОЙ		

Копир. Павлова Т.П.



Длина развертки  $l = 9483$  мм

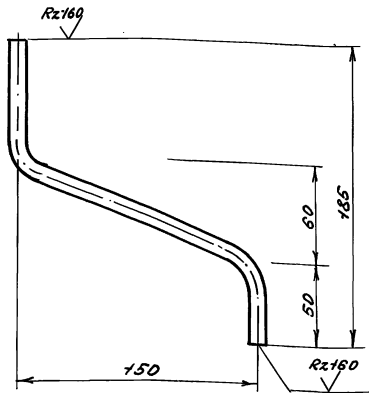
Циф. Подл. Подпись и дата В.з. инв. №

Н. контр.	Султанов		ВБР-50У-18-1с-01-02-08		
Нач. отд.	Звездина		Стадия	Масса	Масштаб
ГМП	Немцев		Р.П.	54,0	1:50
Инж.	Ишкнеева		Лист	25	Листов
			Узелок 75x50x6 ГОСТ 8509-88 Ст. 3 ГОСТ 835-88		
			ТАДЖИКРПРОСЕЛБСТРОЙ		

Копир. Павлова Т.П.

400190-05 29

Rz 160  
√(√)



Развернутая длина  $e = 1420$  мм

И.контр. Султанов *СФ*

ВБР-50у-18-1с-01-02-09

Нач.отд. Звездица *СФ*  
ГНП Немцев *СФ*  
Инж. Ушкеева *СФ*

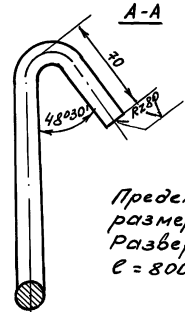
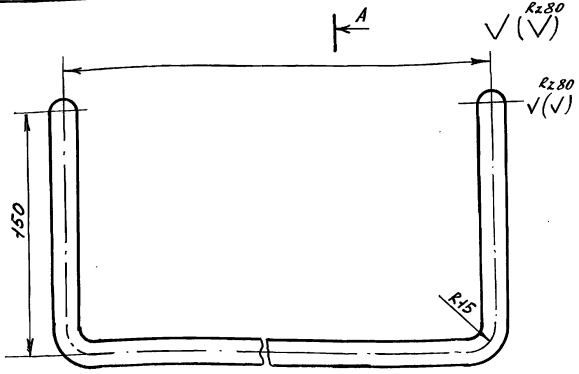
Скоба  
к льдоудерживате.  
ЛТО

Стадия	Масса	Масштаб
Р.П.	0.86	1:2
Лист 28	Лист 28	

Круг 12 ГОСТ 2590-88  
Ст 3 ГОСТ 380-88

ТАДЖИКРИПРОБЕЛЬСТРОЙ

Копир. Павлова Т.П.



Предельные отклонения  
размеров  $\pm \frac{1}{2}$  допуска вкл.  
Развернутая длина  
 $e = 800$  мм

И.контр. Султанов *СФ*

ВБР-50у-18-1с-01-03-02

Нач.отд. Звездица *СФ*  
ГНП Немцев *СФ*  
Инж. Ушкеева *СФ*

Ступенька  
конуса

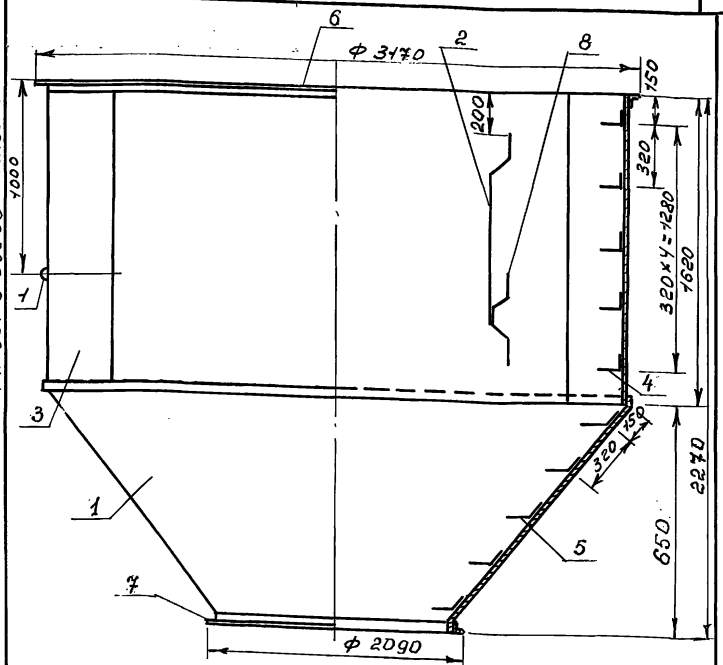
Стадия	Масса	Масштаб
Р.П.	0.97	1:2
Лист 28	Лист 28	

Круг 14 ГОСТ 2590-88  
Ст. 3 ГОСТ 380-88

ТАДЖИКРИПРОБЕЛЬСТРОЙ

Копир. Павлова Т.П.

Т.п. 901-5-53с.93 СЛБД.И №. 4



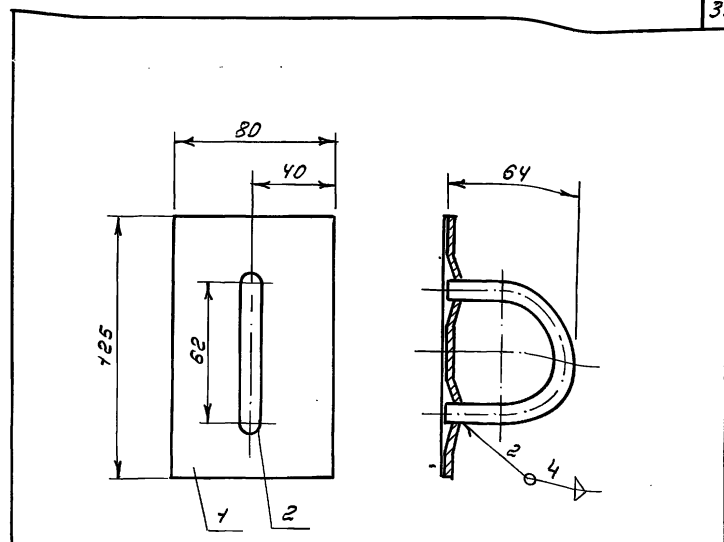
1. Наружная окраска краской ВТ-177 ГОСТ 5631-79, лаком 170 с алюминиевой пудрой ГОСТ 5494-91 в два слоя без грунта или перхлорвинилового эмали в два слоя по грунту ХС-010 ГОСТ 9355-81.  
 2. Внутренняя окраска производится грунтом ФЛ-045 и ФЛ-653 по тех. документации, устойчивой в установленном порядке с 5-10% алюминиевой пудры в два слоя.

Имя, И.п. Фамилия Подпись и дата В.з. инв. №

И.контр.	Султанов	С/П	ВБР-50у-18-1с-01-03-00СБ		
			Бак 50 м <sup>3</sup>		
			нижняя часть		
			Сборочный чертеж		
			Стадия	Масса	Масштаб
			Р.П.		1:20
			Лист 27 из 28		
			ТАДЖИКГИПРОЕЛСТРОИ		

Копир Павлова Л.П.

Имя, И.п. Фамилия Подпись и дата В.з. инв. №



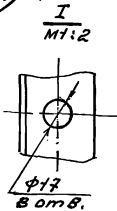
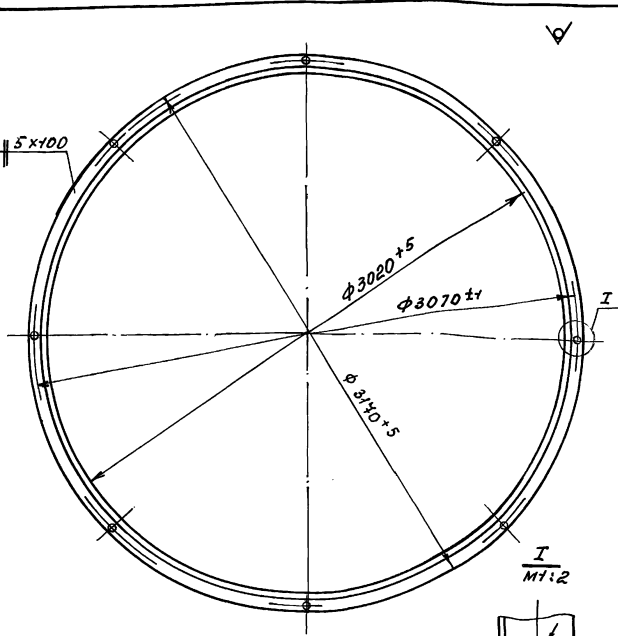
И.контр.	Султанов	С/П	ВБР-50у-18-1с-01-04-00СБ		
			Скоба		
			транспортно-воч-		
			ная. Сборочный чертеж		
			Стадия	Масса	Масштаб
			Р.П.		1:2
			Лист 27 из 28		
			ТАДЖИКГИПРОЕЛСТРОИ		

Копир. Павлова Л.П.

Ц.00190-05 31



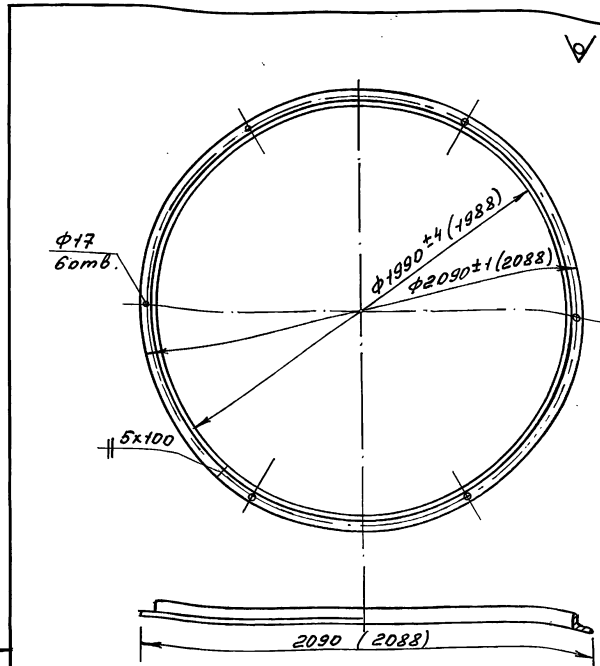




Развернутая длина  $\ell \sim 9640$  мм

И. контр. Султанов	ВБР-504-18-1с-01-03-03	Станд. Масса	Масштаб
Нач. от Звездины	Фланец	РП 55.0	1:20
Г.И.П. Немцев		Лист 29 Листов	
И.И.И. Ишкнеева	Уголок 75x50x6 ГОСТ 8509-86	ТАДЖИКГИРПРОСА БСТ РИИ	
	Ст 3 ГОСТ 535-88		

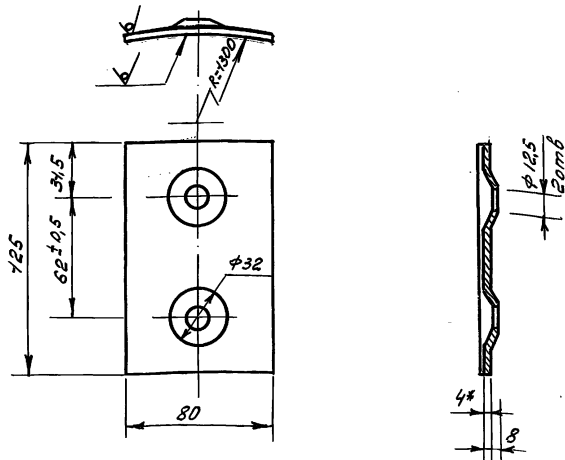
Копир. Павлова Л.П.



Длина развертки 6374 мм (6399)  
Размер в скобках - для 9 болтов

И. контр. Султанов	ВБР-504-18-1с-01-03-04	Станд. Масса	Масштаб
Нач. от Звездины	Фланец	РП 24.0	1:10
Г.И.П. Немцев		Лист 29 Листов	
И.И.И. Ишкнеева	Уголок 50x50x5 ГОСТ 8509-86	ТАДЖИКГИРПРОСА БСТ РИИ	
	Ст 3 ГОСТ 535-88		

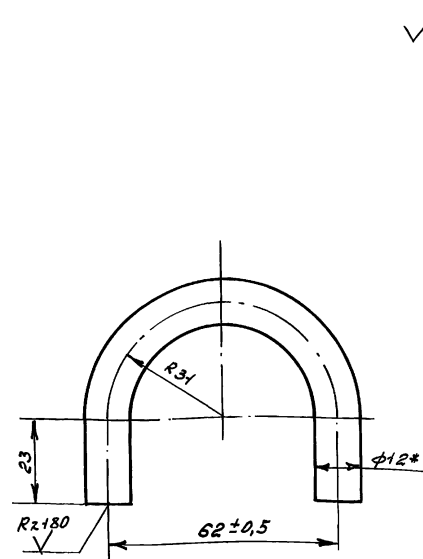
Копир. Павлова Л.П.



1. \* Размер для справок  
 2. Неуказанные предельные отклонения размеров  $\pm \frac{1}{2}$  допуска 8 кл

И.контр.	Султанов	С/З	ВБР-50у-18-1с-01-04-01			
			Плита	Стадия	Лист	Листов
				Р.П.	0,313	1:2
				Лист 30		Листов
			Лист 4	ГОСТ 19903-74*		
				Ст. 3 ГОСТ 380-88		
			ТАДЖИКИСТАН			

Копир. Павлова Лял-



1. \* Размер для справок  
 2. Длина развертки  $l = 143$  мм

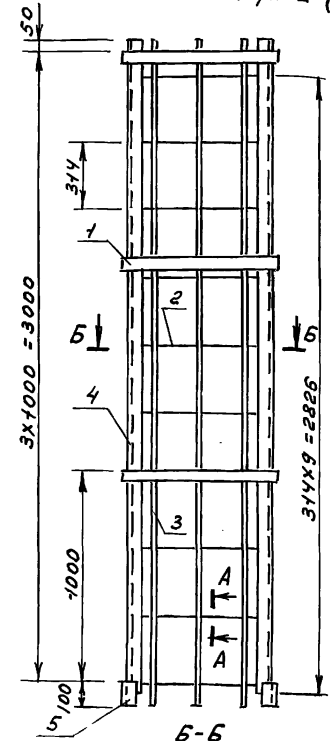
И.контр.	Султанов	С/З	ВБР-50у-18-1с-04-02			
			Скоба	Стадия	Масса	Масштаб
				Р.П.	0,127	1:1
				Лист 30		Листов
			Круг	12 ГОСТ 2590-71		
				Ст 3 ГОСТ 380-88		
			ТАДЖИКИСТАН			

Копир. Павлова Лял-

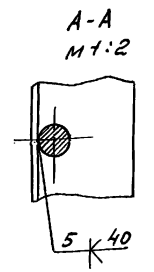
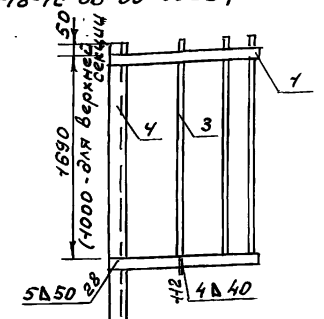
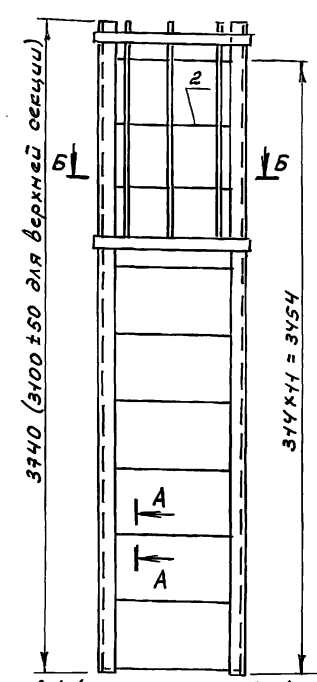
4 00180-05 34

Т.п. 901-5-53с.93 алб.п. ч. 4

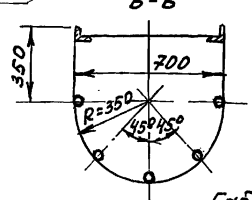
Лестница I (ББР-50у-18-1с-02-00-00СБ)



Лестница II (ББР-50у-18-1с-03-00-00СБ)



1. Предельные отклонения размеров  $\pm \frac{1}{2}$  допуска вкл.
2. Красить краской БТ-177 ГОСТ 5631-79, лаком 170 с алюминиевой пудрой ГОСТ 5434-71\* в два слоя без грунта или перхлорвиниловой эмалью ГОСТ 6993-70 в два слоя по грунту ХС-010 ГОСТ 9355-81.
3. Лестница Башни состоит из секций (см. таблицу)
4. В одной (последней) секции установить дополнительно дугу и три верхние ступеньки не варить.



Вес лестницы

Наименование	Вес, кг
Лестн. I	374,6
Лестн. II а	50,21
Лестн. II б	61,01
Всего	485,82

И.контр	С.тап	С.пр
Нач.отд. Звездина		
Г.Н.П. Немцев		
И.н.ж. Кулакова		

ББР-50у-18-1с-02-00-00СБ; ББР-50у-18-1с-03-00-00СБ		
Стадия	Масса	Масштаб
Лестница I, II.		
Сборочный чертеж		
Р.П.		
Лист 31		Листов
ТАДЖИКИСТАНСКАЯ РЕСПУБЛИКА		

Габаритные размеры  
Количество секций лестницы I, II (нижней секции), м

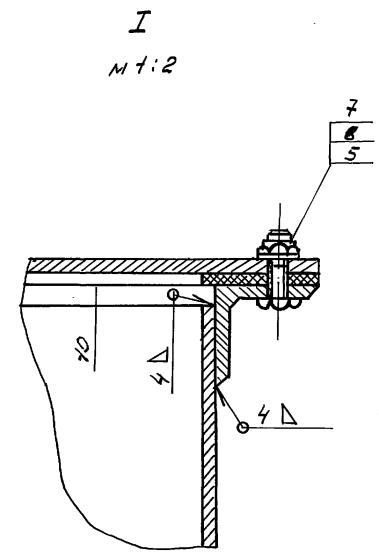
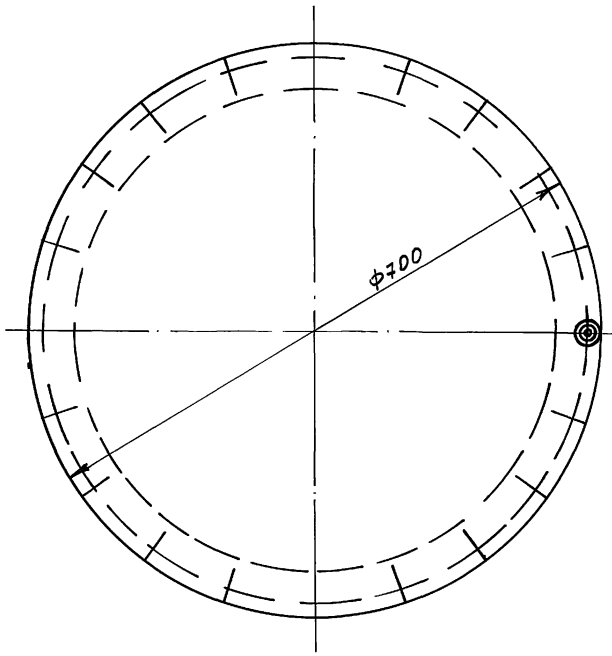
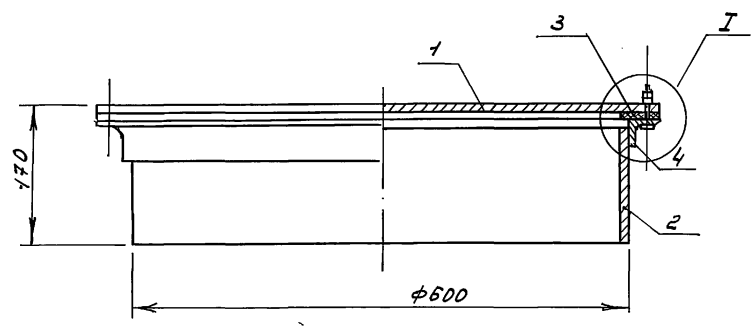
N	Наименование	Кол. шт.
1	Лестн. I	5
2	Лестн. II	2

Объем бака башни	Высота бака	Высота лестн. I	Высота лестн. II	Высота секции	Высота секции	Высота секции	Высота секции
м <sup>3</sup>	м	м	м	м	м	м	м
50	2,84	3,74	4,69				12

Копир. Павлова Т.П.

14.00198-05 35

Т.п. 901-5-53с.93 аЛ6С. II ч. 4



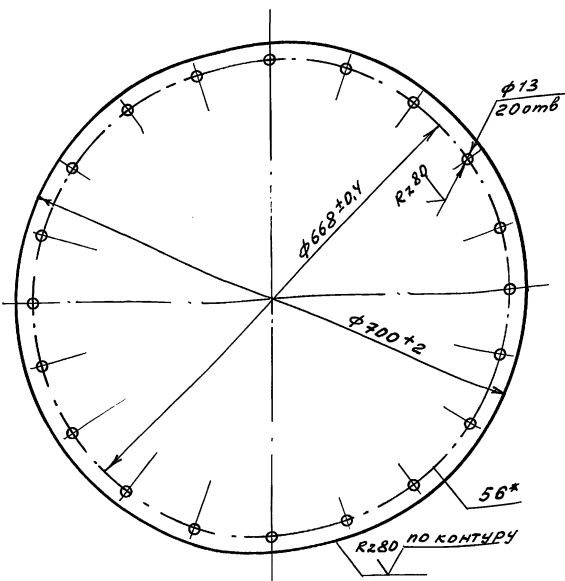
Инв. №№ Подпись и дата 18.11.83 инв. №

И. контр.	Султанов	Э.П.	ВБР-50У-18-1с-04-00-00СБ		
			Стадия	Масса	Масштаб
			Р.П.		1:5
			Лист 32	Листов	
Нач. отд. Звезда			И.П.С.		
Г.И.П. Немцев			И.И.И.		
Инж. Кулакова			И.И.И.		
			ТАДЖИКТ ИПРОСЕЛЪСТРОЙ		

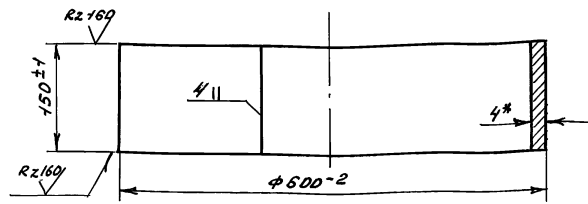
Копир. Павлова Т.А.

Ц.00190-05 36

г.п. 901-5-53с.93 с.1465. II ч. 4



\* Размер для справок



- 1. Длина развертки  $l = 1872$  мм
- 2. \*Размер для справок.

Шиф. Метод. Изобретения и патента 53, шиф. № 2	Н.контр.	Султанов	Ш/Ф	ВБР-50У-18-1с-04-00-01		
	Нач.отд.	Звездина	Ш/Ф	Стадия	Масса	Масштаб
	Г.И.П.	Немцев	Ш/Ф	Р.П.	18,4	1:5
	Инж.	Кулакова	Ш/Ф	Лист 33 Листов		
Лист 6 ГОСТ 19903-74 Ст.3 ГОСТ 380-88				ТАДЖИКРИПРОСЕЛЪСТРОЙ		

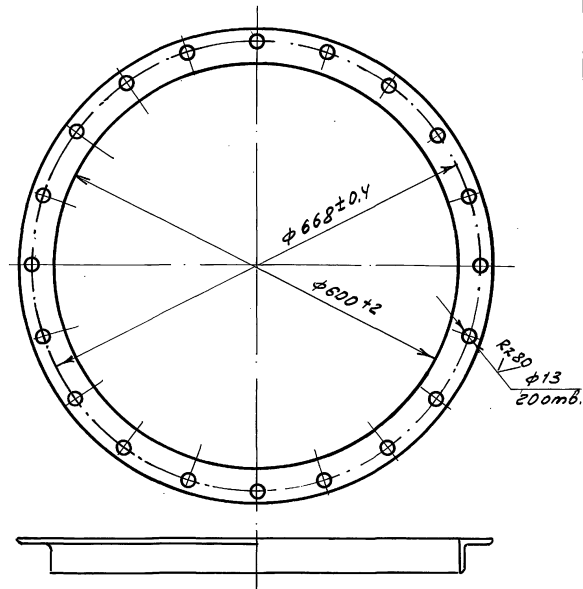
Копир. Павлова Ш/Ф

Шиф. Метод. Изобретения и патента 53, шиф. № 2	Н.контр.	Султанов	Ш/Ф	ВБР-50У-18-1с-04-00-02		
	Нач.отд.	Звездина	Ш/Ф	Стадия	Масса	Масштаб
	Г.И.П.	Немцев	Ш/Ф	Р.П.	8,87	1:5
	Инж.	Кулакова	Ш/Ф	Лист 33 Листов		
Лист 4 ГОСТ 19904-74 Ст.3 ГОСТ 380-88				ТАДЖИКРИПРОСЕЛЪСТРОЙ		

Копир. Павлова Ш/Ф

Ц 00190-05 37

т.п. 901.5-53с.83 альб. II с. 4



Длина развертки  $\ell \sim 1884$  мм

Шиф. Листа, Подпись и дата 83.01.6.1.1									

Шиф. Листа, Подпись и дата  
83.01.6.1.1

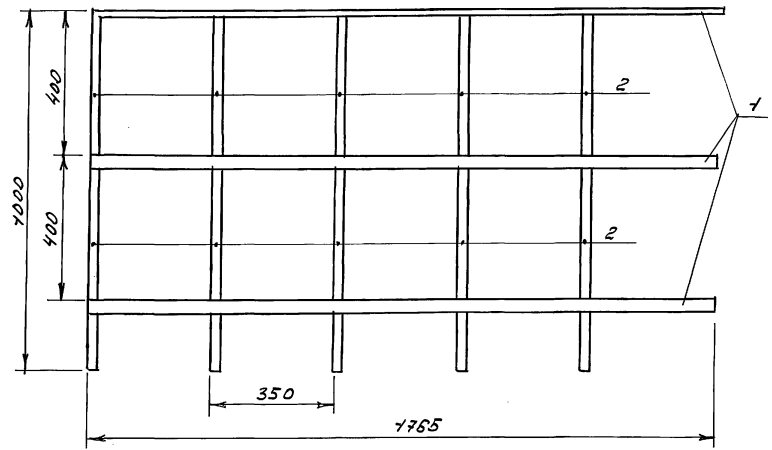
И.контр. Суханов	СФ	ВБР-50У-18-1с-04-00-03			
		Фланец	Стадия	Масса	Масштаб
			Р.П.	8.29	1:10
Нач. отд. Звездица	А.В.Т.		Лист 3У	Листов	
ГНП Немцев	В.В.Т.	Черлок 50x50x5 ГОСТ 8509-86 Ст. 3 ГОСТ 535-88	ТАДЖИКГИПРОСАБСТРОЙ		
Инж. Кулакова	В.В.Т.				

Копир Павлова Т.А.

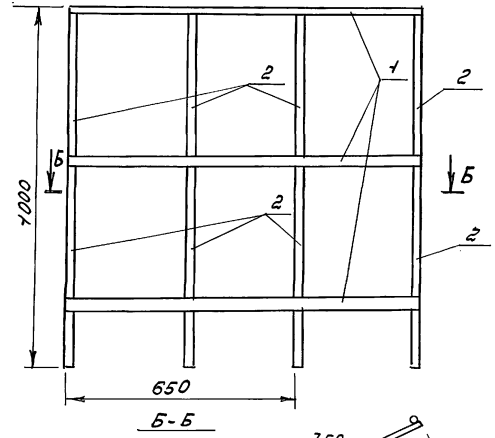
Ц00180-05 38

Г.П. 901-5-53в.93 с.16б. II к. 4

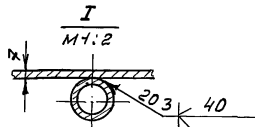
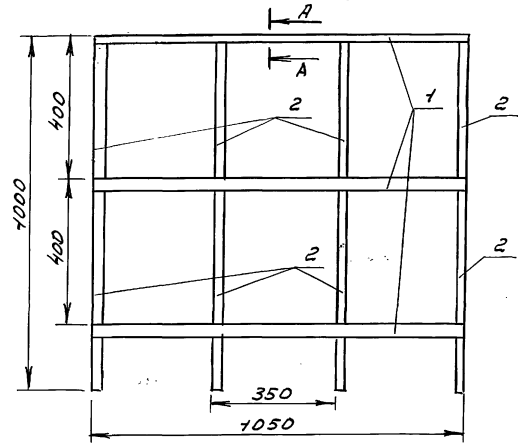
ОГ-1



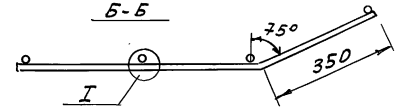
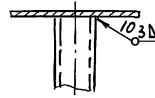
ОГ-2



ОГ-3



А-А



№ п/п	Наименование	Вес, кг		
		ОГ-1	ОГ-2	ОГ-3
1	Полоса 4x40 ГОСТ 103-76 Ст.3 ГОСТ 380-88	6,67	3,97	3,97
2	Труба 20 ГОСТ 3262-75*	8,3	6,64	6,64
Всего:		14,97	10,61	10,61

И.контр.	Султанов	Л/л
Нач.отд.	Звездин	Л/л
Г.И.П.	Немцев	Л/л
Инж.	Кулемашова	Л/л

ВБР-504-18-1с-05-00-00СБ

Ограждение площадки отдыха.  
Сборочный чертеж

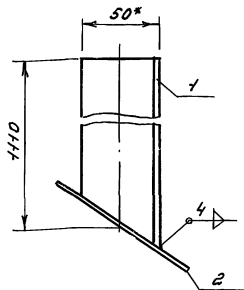
Стадия	Масса	Масштаб
Р.П.	36,19	1:10
Лист 35 из 35 листов		

ТАДЖИКИПРОСЕЛЬСТРОЙ

Копир. Павлова Л/л

Ц00190-05 39

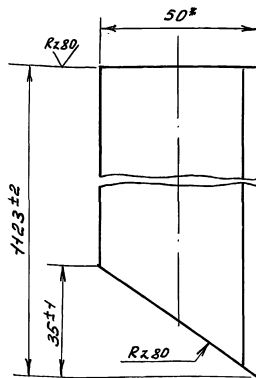
Инв. Листы подписаны и датированы в соответствии с 83. инв. Л/л



\* Размеры для справок

Обозначение	Наименование	Кол	Примеч.
<b>Детали</b>			
И 1	ВБР-50у-18с-1с-06-00-01	Стойка правая	1
<b>Материал</b>			
2	4 ГОСТ 19903-74	Уголок 1	0,314
Лист 36 из 36 листов			
И.контр. Султанов	ВБР-50у-18-1с-06-00-00		
Опора лестницы правая		Сталь	Масса
		Р.п. 3,684	1:2
Нач.отд. Звезда Д.И.А.		Лист 36 из 36 листов	
ГМП Немцев		ТАДЖИКИСТАНСКИЙ СТРОИТЕЛЬСТ	
Инж. Кулаков			

Имя, Фамилия, Инициалы и дата 05.11.1995



\* Размер для справок

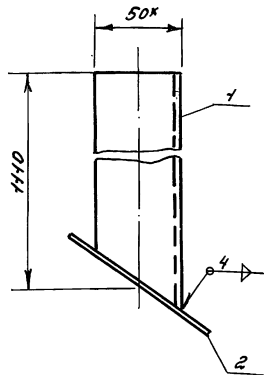
Обозначение	Наименование	Кол	Примеч.
<b>Детали</b>			
И 1	ВБР-50у-18с-1с-06-00-01	Стойка правая	1
<b>Материал</b>			
2	4 ГОСТ 19903-74	Уголок 1	0,314
Лист 36 из 36 листов			
И.контр. Султанов	ВБР-50у-18-1с-06-00-01		
Стойка правая		Сталь	Масса
		Р.п. 3,39	1:1
Нач.отд. Звезда Д.И.А.		Лист 36 из 36 листов	
ГМП Немцев		ТАДЖИКИСТАНСКИЙ СТРОИТЕЛЬСТ	
Инж. Кулаков			

Имя, Фамилия, Инициалы и дата 05.11.1995

Контр. Павлова Л.А.

400190-05 40





\*размер для справок

Формы Звенья	Поз.	Обозначение	Наименование	кол	Примеч.
1		ВБР-50у-18-1с-07-00-01	Детали Стойка левая	1	
2			Материалы 4 ГОСТ 79903-74, группа 1 лист ст.3 ГОСТ 380-88	1	0,314

Н.контр. Султанов *Су*

ВБР-50у-18-1с-07-00-00

Опора лестницы  
левая

Станд. Масса Масштаб

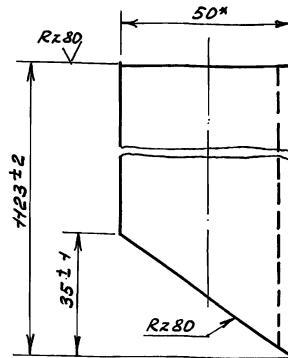
Р.п. 3,684 1:2

Лист 37 Листов

ТАДЖИКИПРИБЕЛЬСТРОЙ

Нач. отд. Элеэдина *Э*  
ГНП Немцев *Н*  
Инж. Кулакова *Ку*

Копир. Павлова *П*



\*размер для справок

И.контр. Султанов *Су*

ВБР-50у-18-1с-07-00-01

Стойка левая

Станд. Масса Масштаб

Р.п. 3,37 1:1

Лист 37 Листов

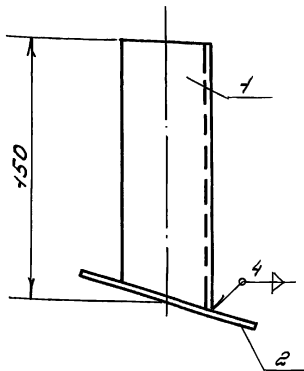
ТАДЖИКИПРИБЕЛЬСТРОЙ

Нач. отд. Элеэдина *Э*  
ГНП Немцев *Н*  
Инж. Кулакова *Ку*

Копир. Павлова *П*

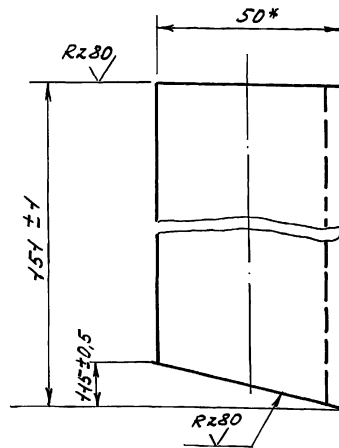
Узелок 50x50x5 ГОСТ 8509-88  
Ст.3 ГОСТ 535-88

Ц 00130-05 41



Форм. зона	Поз.	Обозначение	Наименование	Кол.	Примеч.
			Детали		
И	1	ВБР-50У-18-1с-08-00-01	Стойка левая	1	
			Материалы		
			Лист 4 ГОСТ 19903-24 <sup>М</sup> 00к000 1	0,314	
			Лист 3 ГОСТ 380-88		
И. контр.	Султанов		ВБР-50У-18-1с-08-00-00		
			Опоры лестницы левая	Стация	Масса
				Р.П.	0,76
				1:2	
				Лист 33	Листов
Нач.отд.	Звездина		ТАДЖИКИПРОСЕЛЬСТРОЙ		
Г.И.П.	Немцев				
Инж.	Кулакова				

Копир. Павлова Т.А.



\* Размер для справок

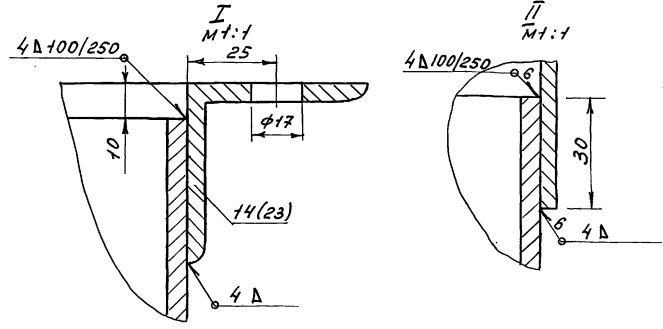
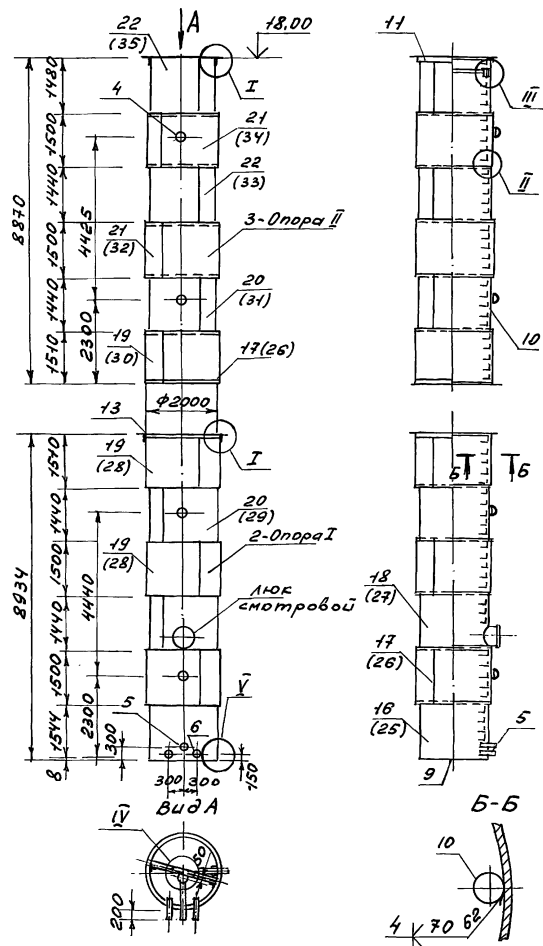
Форм. зона	Поз.	Обозначение	Наименование	Кол.	Примеч.
			Детали		
И	1	ВБР-50У-18-1с-08-00-01	Стойка левая	1	
			Материалы		
			Лист 4 ГОСТ 19903-24 <sup>М</sup> 00к000 1	0,314	
			Лист 3 ГОСТ 380-88		
И. контр.	Султанов		ВБР-50У-18-1с-08-00-01		
			Опоры лестницы левая	Стация	Масса
				Р.П.	0,445
				1:1	
				Лист 33	Листов
Нач.отд.	Звездина		ТАДЖИКИПРОСЕЛЬСТРОЙ		
Г.И.П.	Немцев				
Инж.	Кулакова				
			Уголок	50x50x5 ГОСТ 8509-86	
				Ст.3 ГОСТ 535-88	

Копир. Павлова Т.А.

43.00190-05 42



Т.Л. 901-5-53с.93 с.160. II к. 4



Шиф. Проект/Подпись и дата  
Взаим. шиф. М

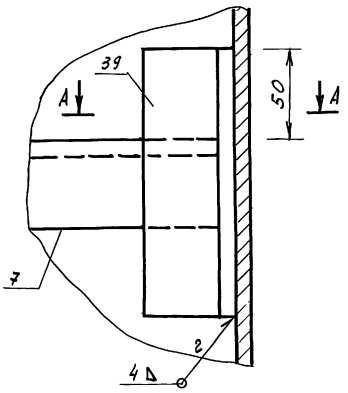
И.контр.	Султанов	4/9	ВЕР-504-18-1с-10-00-00сб		
Нач.отд.	Звездина	4/9	Опора φ 2000	Сталь	Масса
ГИП	Немцев	4/9	Сборочный чертеж	Р.П.	1:100
Инж.	Ишкисево	4/9		Листов	Листов
				ТАДЖИКИСТАНСКИЙ ЦЕНТР ПРОЕКТИРОВАНИЯ	

Копир. Павлова Т.Л.

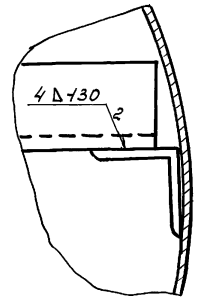
Ц00190-05 44

Т.П. 901-5-53 с. 93 а. л. б. д. II с. 4

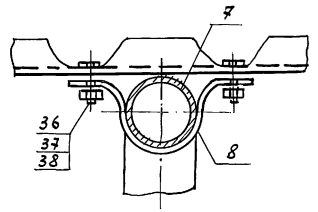
III повернуто  
М1:2



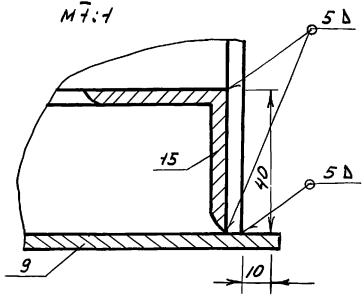
A-A  
М1:2



IV повернуто  
М1:5



V  
М1:1



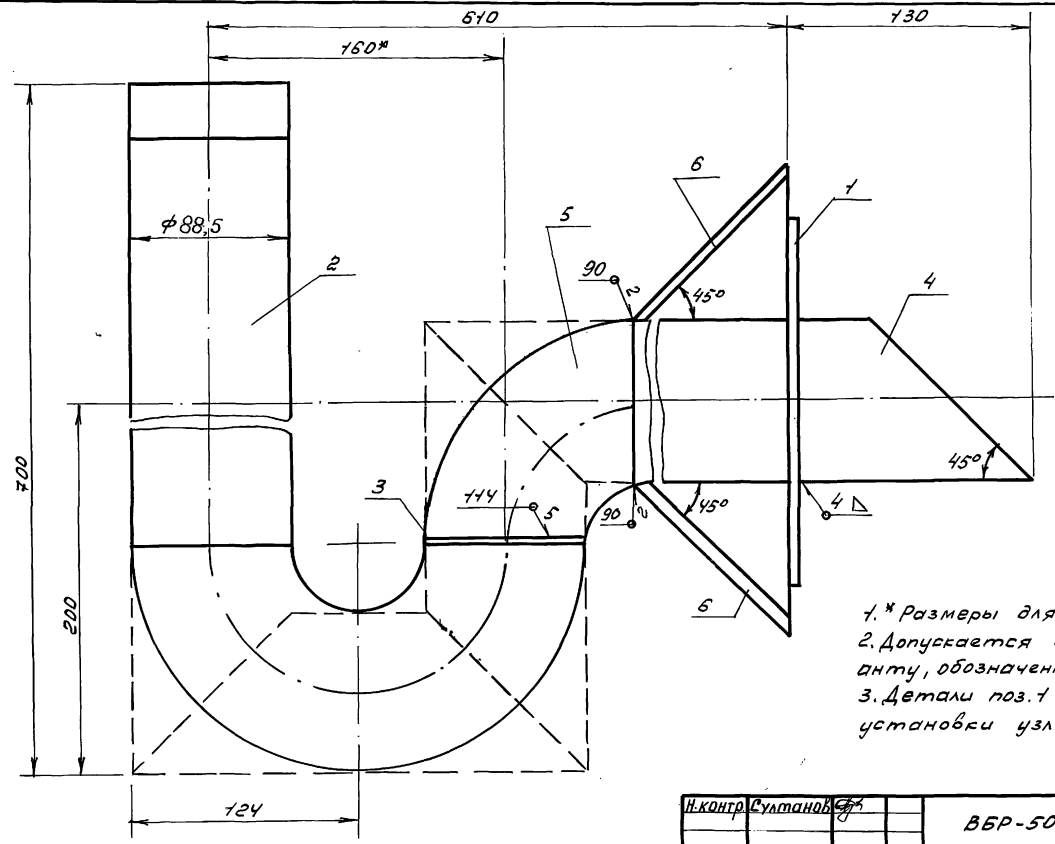
Шиб. П. лод. П. лод. и др. в. з. ш. б. ш. в. ш.

И. контр. Султанов	С. П.	ВБР-504-18-1с-10-00-00	Стадия	Масса	Масштаб
Нач. отв. Звездина	С. П.	Опора $\phi 2000$ Узлы III-V	Р.П.		
Г.Н.П. Немцев	С. П.		Лист 41	Листов	
Инж. Цукреева	С. П.		ТАДЖИКИПРОСНАСТРОЙ		

Копир. Павлова Лад-

Ц.00190-05 45

Т.п. 901-5-38с.93 с.168.2 н.ч.4



1.\* Размеры для справок  
 2. Допускается изготовление по варианту, обозначенному пунктиром.  
 3. Детали поз.1 и 6 варить после установки узла в опору.

Инв.11001 Подпись и дата В.В. Ивб. П

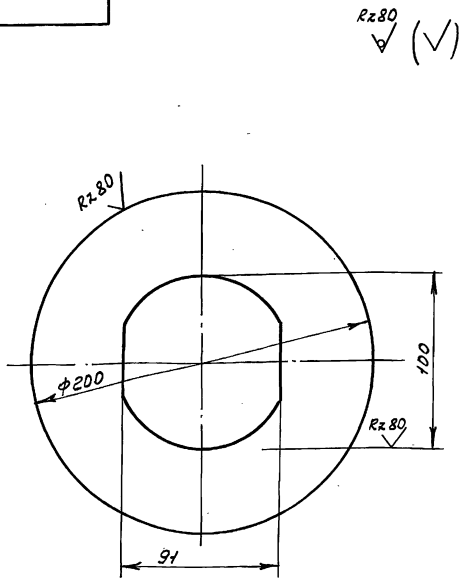
И.контр.	Султанов		
Науч.отд.	Звезда		
ГНП	Немцев		
Инж.	Кулакова		

ВБР-504-1с -10-01-00СБ		
Гидрозатвор	Стадия	Масштаб
Сборочный чертеж	РП	1:2
	Лист 42	Листов
ТАДЖИКИСТАНСКИЙ		

Копир Павлова Г.М.

Ц00190-05 46

Т.п. 201-5-53с.93 с.לבב.י ע.4

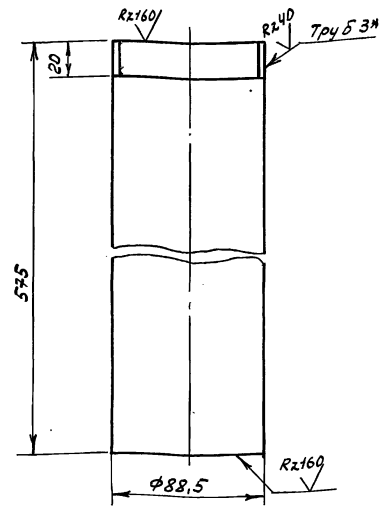


Предельные отклонения размеров  $\pm \frac{1}{2}$  допуска 8кл.

Имя, П.И.О. Подпись и дата В.З.И.И.П.	И.контр. Султанов	ВБР-504-18-1с-10-01-01-01		
		Воротник	Стадия	Масса
			Р.П.	0,98
			Лист 43	Листов
	Нач.отд. Звездина ГНП Немцев Инж. Кулаков	Лист 4 ГОСТ 19903-74 Ст.3 ГОСТ 330-88	ТАДЖИКРИПРОСЛЕБСТРОЙ	

Копир. Павлова Т.А.

✓(✓)



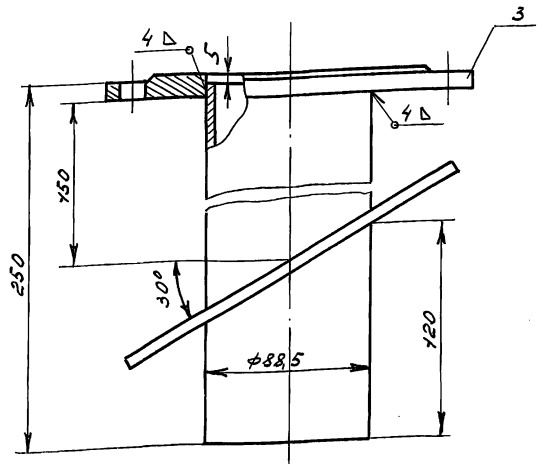
1. \* Размер для справок

Имя, П.И.О. Подпись и дата В.З.И.И.П.	И.контр. Султанов	ВБР-504-18-1с-10-01-02		
		Труба	Стадия	Масса
			Р.П.	4,79
			Лист 43	Листов
	Нач.отд. Звездина ГНП Немцев Инж. Кулаков	Лист 75 ГОСТ 3262-75	ТАДЖИКРИПРОСЛЕБСТРОЙ	

Копир. Павлова Т.А.

Ц.00190-05 47

т.п. 901-5-53с.93 ал.б.д. ч. 4



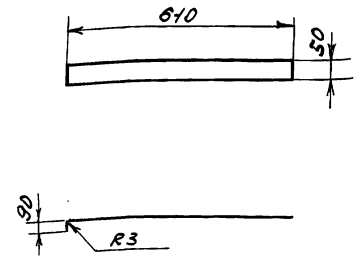
1.\* Размер для справок  
2. Воротник подогнуть по месту

Шифр листа. Подпись и дата. В.И.Павлова

Н.контр.	Султанов	ЭФ	ВБР-50У-18-1с-10-02-00СБ		
			Труба Ду-80	Стадия	Масса
			Сборочный чертёж		5,25
					1:2
				Лист 44	Листов
				ТАДЖИКИПРОСЬЕЛСТРОЙ	

Копир Павлова Т.П.

√(√)



Предельные отклонения размеров  $\pm \frac{1}{2}$  допуска вкл

Шифр листа. Подпись и дата. В.И.Павлова

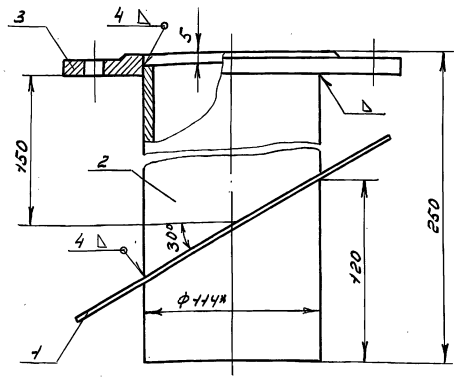
Н.контр.	Султанов	ЭФ	ВБР-50У-18-1с-13-00-02		
			Лопка	Стадия	Масса
			переливной трубы		0,72
					1:10
				Лист 44	Листов
				ТАДЖИКИПРОСЬЕЛСТРОЙ	

Копир Павлова Т.П.

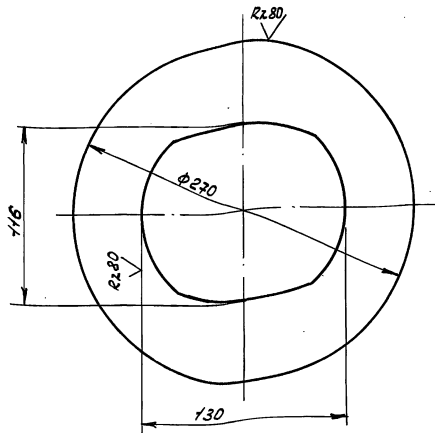
400190-05 48



П.п. 801-Б-63-93 альб. II ч. 4



- 1.\* Размер для справок
2. Воротник подогнуть по месту



1. Предельные отклонения размеров  $\pm \frac{1}{2}$  допуска вкл.

Шиф. П.п. 801-Б-63-93 альб. II ч. 4

И. контр.	Султанов	ВБР-504-18-1с-10-03-00С5	Станд.	Масса	Масштаб
			Труба Ду100	Р.П.	6,00
		Сборочный чертёж	Лист	45	Листов
			ТАДЖИКГИПРОСЕЛЫСТРОЙ		

Нач. цеха Звездин  
Г.И.П. Немцев  
Инж. Кулагина

Копир. Павлова Т.А.

Шиф. П.п. 801-Б-63-93 альб. II ч. 4

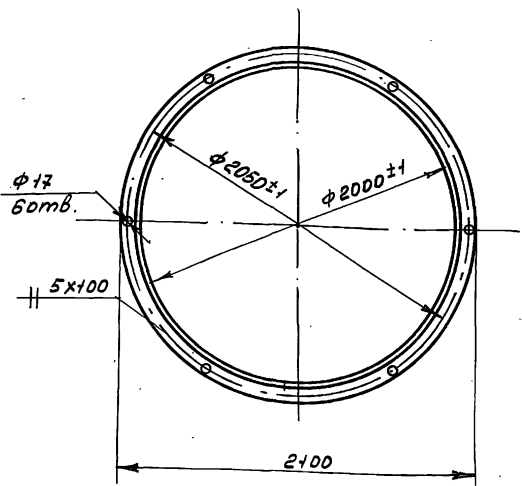
И. контр.	Султанов	ВБР-504-18-1с-10-03-01	Станд.	Масса	Масштаб
			Воротник	Р.П.	0,83
			Лист	45	Листов
			Лист 4 ГОСТ 19904-74*		
			Ст. 3 ГОСТ 380-88		
			ТАДЖИКГИПРОСЕЛЫСТРОЙ		

Нач. цеха Звездин  
Г.И.П. Немцев  
Инж. Кулагина

Копир. Павлова Т.А.

400190-05 49

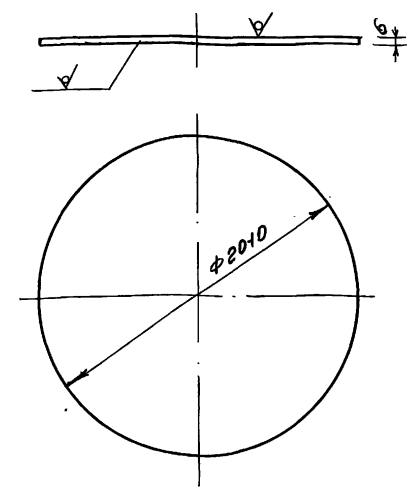
г.п. 901-5-530-93 с.л.б. д.ч. 4



Длина развертки  $\approx 6280$  мм

Н. контр. Султанов		ВБР-504-18-10-10-00-14			
Науч. отд. Звезда		Фланец	Стадия	Масса	Масштаб
Г.И.П. Немцев			Р.П.	46,7	1:2
Инж. Цикнеева		Лист 46		Листов	
Уголок		75x50x8 ГОСТ 8509-86	ТАДЖИКИСТАН		
		Ст. 3 ГОСТ 535-79			

Копир. Павлова Лад



1. Предельные отклонения размеров  $\pm \frac{1}{2}$  допуска 8 кл.
2. Размеры в скобках даны для 7-8 баллов

г.п. 901-5-530-93 с.л.б. д.ч. 4

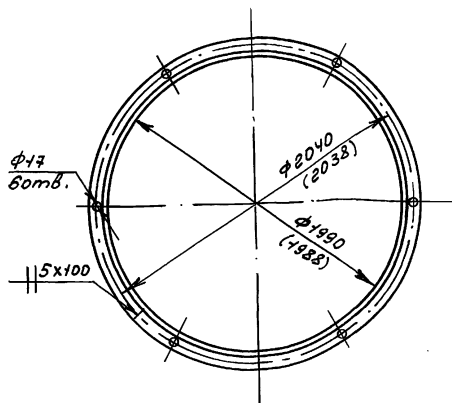
Н. контр. Султанов		ВБР-504-18-10-10-00-07			
Науч. отд. Звезда		Дно	Стадия	Масса	Масштаб
Г.И.П. Немцев			Р.П.	217 (164)	1:25
Инж. Цикнеева		Лист 46		Листов	
Лист 8(6) ГОСТ 19903-74*		ТАДЖИКИСТАН			
		Ст 3 ГОСТ 380-88			

Копир. Павлова Лад

Ц.00190-05 50

Т.п. 901-Б-535-93 алоб. II ч. 4

Rz 80  
√(√)

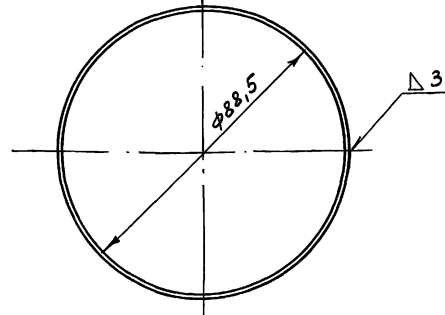
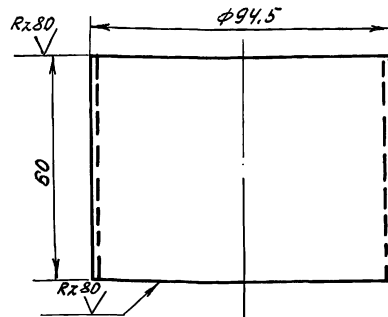


Длина развертки  $e \sim 6249$  (6248) мм  
Размер в скобках дан для 9 боллов

И.контр. Султанов	ВБР-50У-18-1с-10-00-02	Стадия	Масса	Масштаб
Нач. отг. Звездина	Фланец	Р.П.	23,6	1:25
Инж. Немцев		Лист 47 Листов		
Инж. Ишкнеева		Таджикрипросельстрой		
Узелок 50x50x5 ГОСТ 8778-86		Ст. 3 ГОСТ 535-79		

Копир. Павлова Ля-

Rz 80  
√(√)



1\* Размер для справок  
2. Предельные отклонения размеров

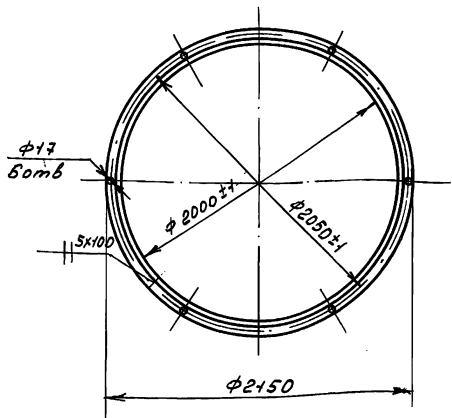
И.контр. Султанов	ВБР-50У-18-1с-10-00-03	Стадия	Масса	Масштаб
Нач. отг. Звездина	Кольцо переливной трубы	Р.П.	1,07	1:1
Инж. Немцев		Лист 47 Листов		
Инж. Ишкнеева		Таджикрипросельстрой		
Лист 3 ГОСТ 19903-74*		Ст. 3 ГОСТ 380-88		

Копир. Павлова Ля-

Ц00190-05 51

Шиб. Павлов. Проверить и дать вкл. Ля

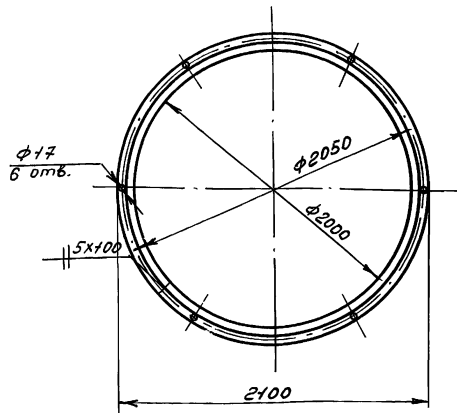
Шиб. Павлов. Проверить и дать вкл. Ля



Длина развертки  $l \sim 6280 \text{ мм}$

И.контр.	Султанов		ББР-50У-18-1с-10-00-04		
Нач.отд.	Звездина	Фланец	Стадия	Масса	Масшт.
ГНП	Немцев		р.п.	46,7	1:25
Инж.	Ишкнеева		Лист 48 / Листов		
Узелок			75x50x8 ГОСТ 8509-86 Ст.3 ГОСТ 535-79*		
			ТАДЖИКПРОСЕЛЫСТРОЙ		

Копир Павлова Тар-



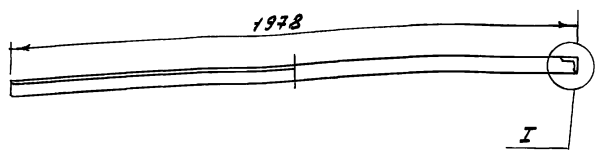
Длина развертки  $l \sim 6280 \text{ мм}$

И.контр. Султанов

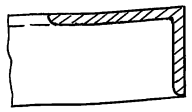
И.контр.	Султанов		ББР-50У-18-1с-10-00-05		
Нач.отд.	Звездина	Фланец	Стадия	Масса	Масшт.
ГНП	Немцев		р.п.	23,7	1:25
Инж.	Ишкнеева		Лист 48 / Листов		
Узелок			50x50x5 ГОСТ 8509-86 Ст.3 ГОСТ 535-79		
			ТАДЖИКПРОСЕЛЫСТРОЙ		

Копир Павлова Тар-

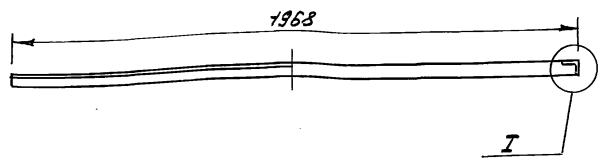
г.п. 901-5-53с.93 а.п.б.д. и ч. 4



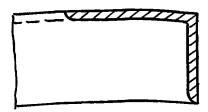
Узел I



Длина развертки  $l \approx 6211$  мм



Узел I



Длина развертки  $l \approx 6180$

Ш.п. Л.п.б.д. П.б.д. и дата 83.11.12

И.контр.	Султанов	Ш
Науч.отд.	Звездина	Ш
Г.И.П.	Немцев	Ш
Ш.п.ж.	Цицкеева	Ш

ВБР-504-18-1с-10-00-06			
Кольцо жесткости	Стадия	Масса	Масштаб
	Р.П.	35,3	1:50
	Лист 49		Листов
Узелок	75x50x6 ГОСТ 8509-88	ТАДЖИКГИПРОСЕЛЬСТРОИ	
	Ст.3 ГОСТ 330-88		

Копир Павлова Т.А.

Ш.п. Л.п.б.д. П.б.д. и дата 83.11.12

И.контр.	Султанов	Ш
Науч.отд.	Звездина	Ш
Г.И.П.	Немцев	Ш
Ш.п.ж.	Цицкеева	Ш

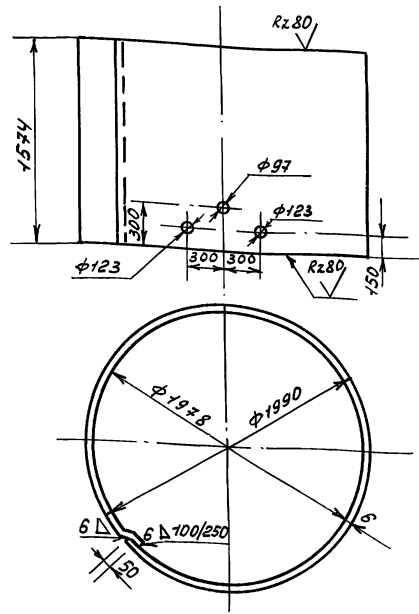
ВБР-504-18-1с-10-00-15			
Кольцо жесткости	Стадия	Масса	Масштаб
	Р.П.	35,2	1:50
	Лист 49		Листов
Узелок	75x50x6 ГОСТ 8509-88	ТАДЖИКГИПРОСЕЛЬСТРОИ	
	Ст.3 ГОСТ 330-88		

Копир. Павлова Т.А.

Ц.00180-05 53

Г.П. 901-5-53.93 с.168.П р.4

Rz80  
 √(√)



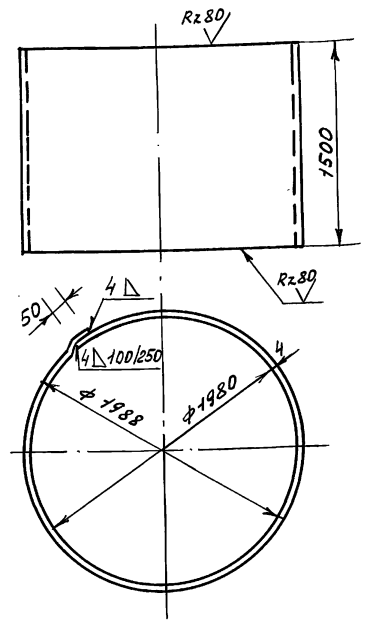
Длина развертки  $\approx 6299$  мм

Шифр проекта: 1070105 и дата: 13.11.88

И.контр.	Султанов	С/П	ВБР-50У-18-1с-10-00-07			
Нач.отд.	Звездына	И/П	Обечайка	Стандия	Масса	Масштаб
Инж.	Ишкеева	И/П		Р.П.	467	1:25
				Лист 50	Листов	
			Лист 6	ГОСТ 19903-74*		ТАДЖИКРИПРОВОБЕЛЬСТРИИ
			Ст.3	ГОСТ 380-88		

Копир. Павлова Л.П.

Rz80  
 √(√)

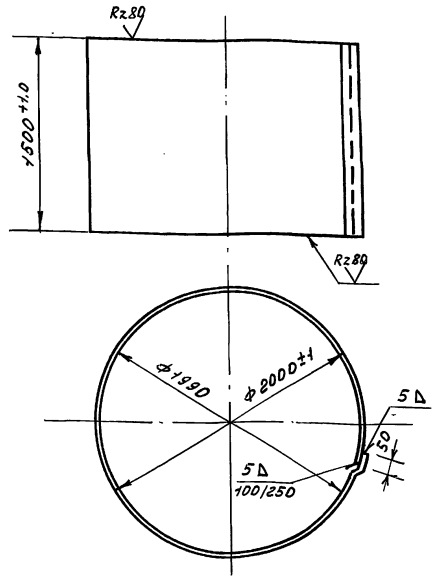


Шифр проекта: 1070105 и дата: 13.11.88

И.контр.	Султанов	С/П	ВБР-50У-18-1с-10-00-26			
Нач.отд.	Звездына	И/П	Обечайка	Стандия	Масса	Масштаб
Инж.	Ишкеева	И/П		Р.П.	294	1:25
				Лист 50	Листов	
			Лист 4	ГОСТ 19903-74*		ТАДЖИКРИПРОВОБЕЛЬСТРИИ
			Ст.3	ГОСТ 380-88		

Копир. Павлова Л.П.

Т.П. 901-5-53-93 а.н.с.д. II к. 4

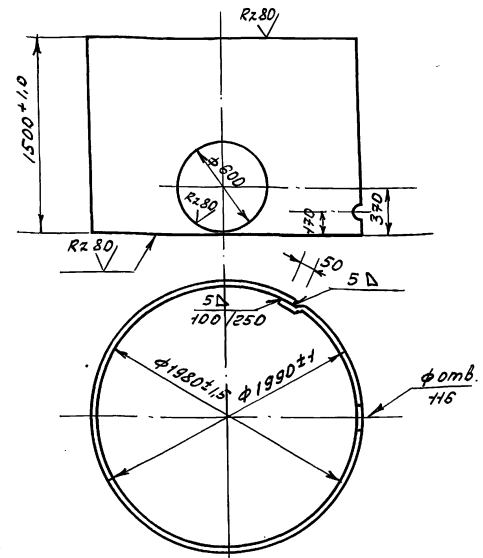


✓ (✓) Rz 80

Длина развертки  $l \approx 6330$  мм

И. контр. Султанов		ВБР-504-18-1с-10-00-08		
		Обечайка	Стадия	Масса
			Р.П.	373
			Масштаб	1:25
			Лист 51	Листов
Нач. от Звездина Г.П. Немцев И.И. Кулакова		Лист 5 ГОСТ 19903-74ч	ТАДЖИКИПРОСАЛЬСТРОЙ	
		Ст 3 ГОСТ 380-88		

Копир Павлова Т.П.



✓ (✓) Rz 80

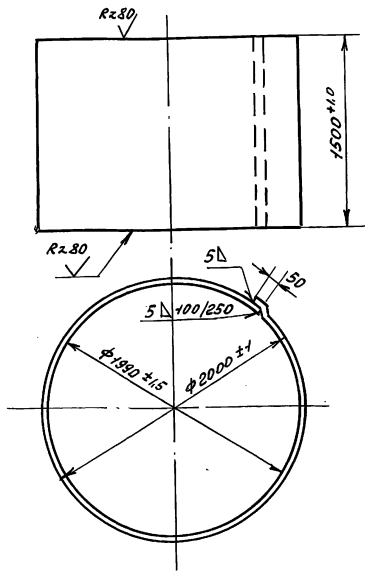
Длина развертки  $l \approx 6299$  мм

И. контр. Султанов		ВБР-504-18-1с-10-00-09		
		Обечайка	Стадия	Масса
			Р.П.	374
			Масштаб	1:25
			Лист 51	Листов
Нач. от Звездина Г.П. Немцев И.И. Кулакова		Лист 5 ГОСТ 19903-74ч	ТАДЖИКИПРОСАЛЬСТРОЙ	
		Ст 3 ГОСТ 380-88		

Копир Павлова Т.П.

100.180.05 55

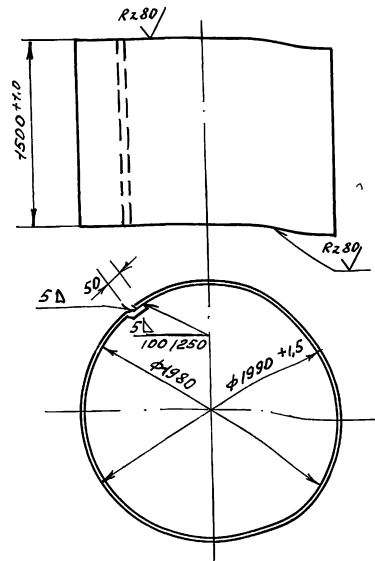
Rz80



Длина развертки  $l \approx 6330$  мм

И.контр.	С.Уданаов	С/П	ВБР-50У-18-1с-10-00-10		
			Обечайка		
			Станд.	Масса	Масштаб
			РП	373	1:25
			Лист 52 Листов		
Нач.отд.	Звездаина	А/П	Лист 5 ГОСТ 19903-74*		
Г.И.П.	Немцев	С/П	Ст 3 ГОСТ 380-88		
И.И.ж.	Кулаков	С/П	ТАДЖИКИПРОСАЛЬСТРОИ		

Копир. Павлова Л.И.



Длина развертки  $l \approx 6299$  мм

И.контр.	С.Уданаов	С/П	ВБР-50У-18-1с-10-00-11		
			Обечайка		
			Станд.	Масса	Масштаб
			Р.П.	374	1:25
			Лист 52 Листов		
Нач.отд.	Звездаина	А/П	Лист 5 ГОСТ 19903-74*		
Г.И.П.	Немцев	С/П	Ст 3 ГОСТ 380-88		
И.И.ж.	Кулаков	С/П	ТАДЖИКИПРОСАЛЬСТРОИ		

Копир. Павлова Л.И.

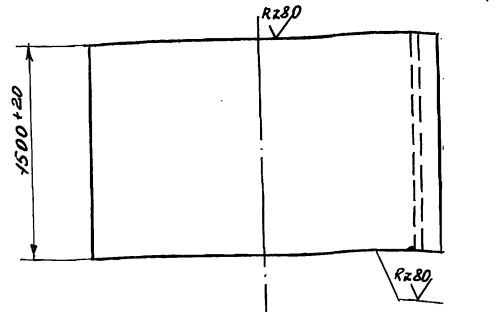
1500190-05 56

Указ. И.Павлова, Проверены и дата выдачи: 1984

Указ. И.Павлова, Проверены и дата выдачи: 1984



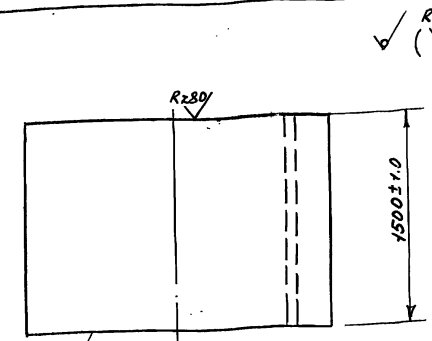
Т.П. 901-5-53с.93 с.мод. 2 н. 4



Длина развертки  $l \approx 6320$  мм

Н. контр.	Султанов	ЭЗ	ВБР-50у-18-1с-10-00-12		
			Стадия	Масса	Масштаб
			Обечайка	Р.П. 298	1:25
			Лист 53 Листов		
Нач. отд.	Звездина	Л/В	Лист 4 ГОСТ 19903-74* Ст. 3 ГОСТ 380-88		
ГНП	Немцев	Л/В			
Инж.	Кулакова	Л/В	ТАДЖИКРИПРОСЕЛЪСТРОЙ		

Копир. Павлова Т.А.



Длина развертки  $l \approx 6299$  мм

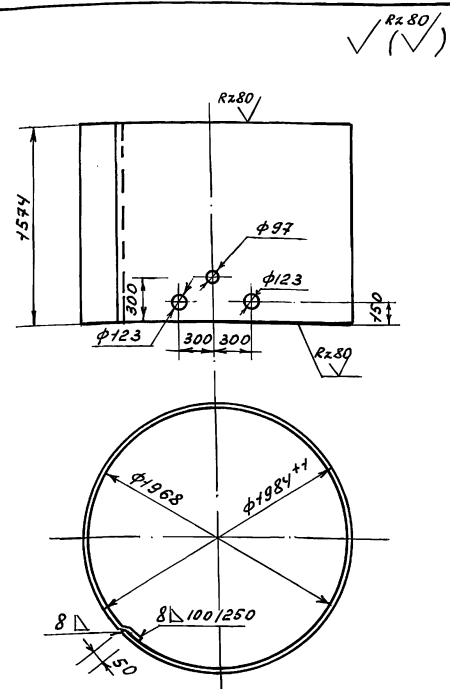
Т.П. 901-5-53с.93 с.мод. 2

Н. контр.	Султанов	ЭЗ	ВБР-50у-18-1с-10-00-13		
			Стадия	Масса	Масштаб
			Обечайка	Р.П. 297	1:25
			Лист 53 Листов		
Нач. отд.	Звездина	Л/В	Лист 4 ГОСТ 19903-74* Ст. 3 ГОСТ 380-88		
ГНП	Немцев	Л/В			
Инж.	Кулакова	Л/В	ТАДЖИКРИПРОСЕЛЪСТРОЙ		

Копир Павлова Т.А.

Ц00190-05 57

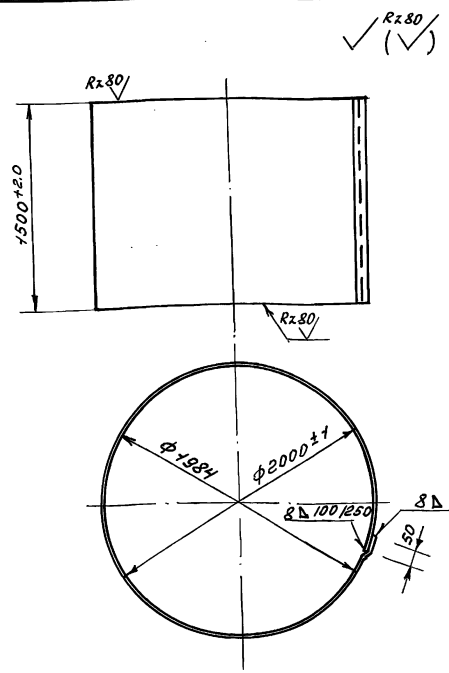
И.П. 901-5-53с.93 а.л.сб. 1 к. 4



Длина развертки  $l \sim 6280$  мм

И.контр.	Султанов	СЗ	ВБР-50у-18-1с-10-00-16		
			Обечайка	Станд.	Лист
			РП	621	1:25
			Лист	54	Листов
Нач.отд.	Звездино	СЗ	Лист 8 ГОСТ 19903-74*		
ГНП	Немцев	СЗ	Ст 3 ГОСТ 380-88		
Ин.ж.	Кулакова	СЗ	ТАДЖИКГИПРОСЕЛЬСТРОИ		

Копир. Павлова Л.П.



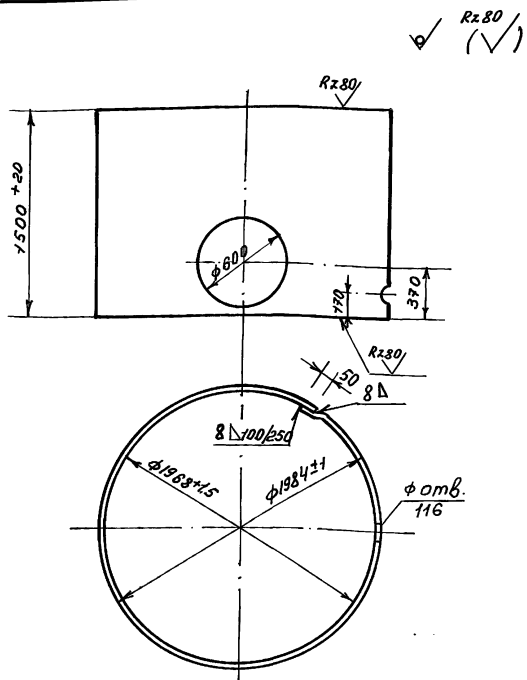
Длина развертки  $l \sim 6330$  мм

И.контр.	Султанов	СЗ	ВБР-50у-18-1с-10-00-17		
			Обечайка	Станд.	Лист
			РП	698	1:25
			Лист	54	Листов
Нач.отд.	Звездино	СЗ	Лист 8 ГОСТ 19903-74*		
ГНП	Немцев	СЗ	Ст 3 ГОСТ 380-88		
Ин.ж.	Кулакова	СЗ	ТАДЖИКГИПРОСЕЛЬСТРОИ		

Копир. Павлова Л.П.

400190-05 58

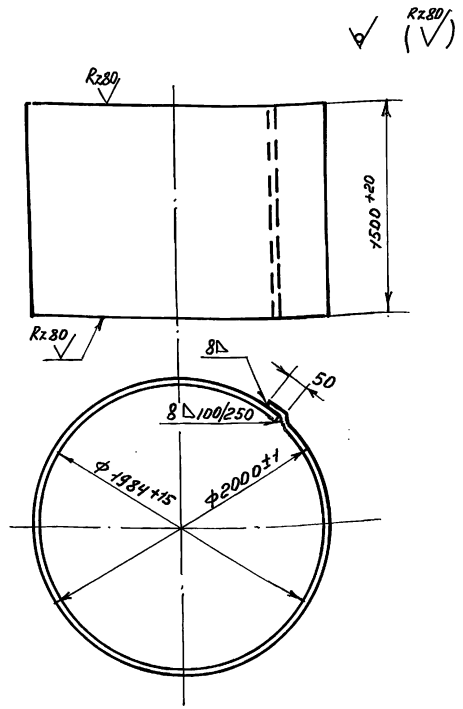
Т.П. 901-5-53с.93 с.168.И ч.4



Длина развертки  $l \approx 6280$  мм 9б.

Н.контр. Султанов	БЕР-50у-18-1с-10-00-18	Станд.	Масса	Масштаб
	Обечайка	Р.П.	592	1:25
Нач.отд. Звездино		Лист	55	Листов
ГНП Немцев		Лист	В ГОСТ 19903-74*	
Цнж. Кулакова		Лист	Ст 3 ГОСТ 380-88	
		ТАДЖИКРИПРОСЛЕБСТРОЙ		

Копир. Павлова Ля-



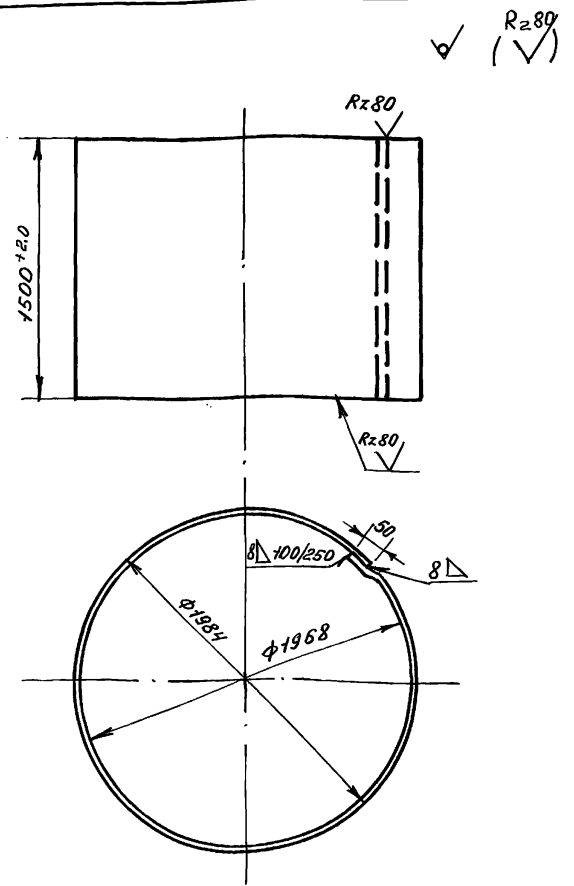
Длина развертки  $l \approx 6330$  мм 9б.

Н.контр. Султанов	БЕР-50у-18-1с-10-00-19	Станд.	Масса	Масштаб
	Обечайка	Р.П.	596	1:25
Нач.отд. Звездино		Лист	55	Листов
ГНП Немцев		Лист	В ГОСТ 19903-74*	
Цнж. Кулакова		Лист	Ст 3 ГОСТ 380-88	
		ТАДЖИКРИПРОСЛЕБСТРОЙ		

Копир. Павлова Ля-

400190-05 59

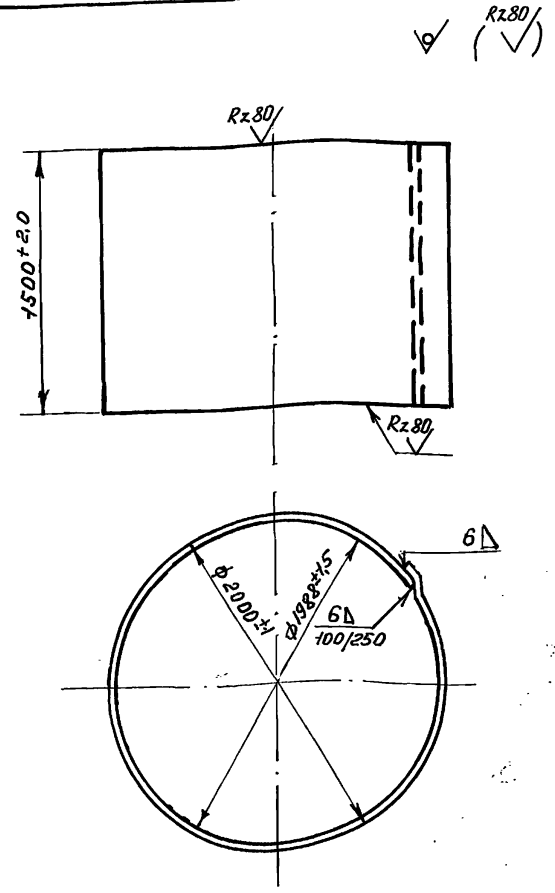
Т.П. 901-5-53с.93 с.168.П. ч. 4



Длина развертки  $l \sim 6280$  мм

И.контр. Султанов		ВБР-504-18-1с-10-00-20		
		Стадия	Масса	Масштаб
Обечайка		Р.П.	592	1:25
		Лист	56	Листов
Лист В ГОСТ 19903-74*		ТАДЖИКРИПРОСЕЛЫСТРОЙ		
Стр. 3 ГОСТ 380-88				

Копир. Павлова Т.П.



Длина развертки  $l \sim 6330$  мм

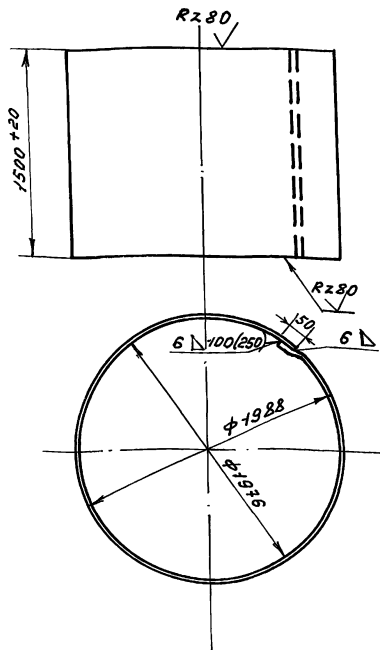
И.контр. Султанов

И.контр. Султанов		ВБР-504-18-1с-10-00-21		
		Стадия	Масса	Масштаб
Обечайка		Р.П.	447	1:25
		Лист	56	Листов
Лист В ГОСТ 19903-74*		ТАДЖИКРИПРОСЕЛЫСТРОЙ		
Стр. 3 ГОСТ 380-88				

Копир. Павлова Т.П.

13.00190-05 60

Л.П. 901.5-530.93 а.1.0.0.11 ч.4



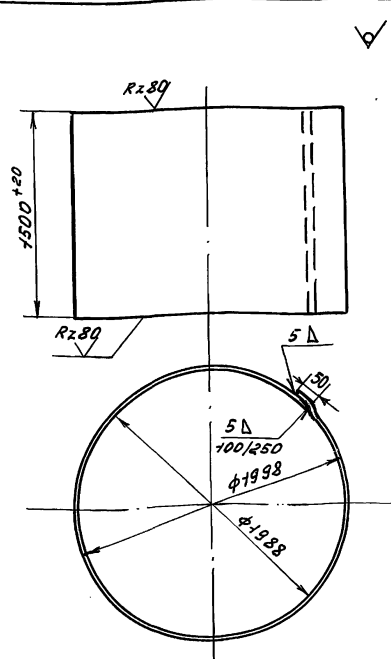
Rz 80  
(✓)

Длина развертки  $l \sim 6292$  мм

И.контр.	Суатанов	С/П	ВБР-50У-18-1с-10-00-22		
			Обечайка	Станд.	Масш.
				Р.П.	445
				1:25	
				Лист	57
				Листов	
Нач.отд.	Звездина	С/П	Лист 6 ГОСТ 19903-74ч		
Г.И.П.	Немцев	С/П	Ст. 3 ГОСТ 380-88		
Инж.	Кулакова	С/П	ТАДЖИКИПРОСЕЛЬСТРОЙ		

Копир. Павлова Т/П

60



Rz 80  
(✓)

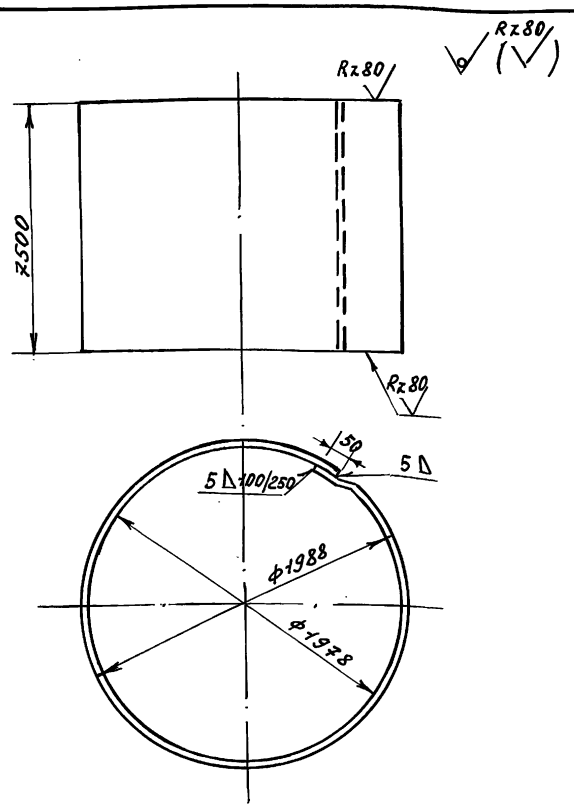
Длина развертки  $l \sim 6324$  мм

И.контр.	Суатанов	С/П	ВБР-50У-18-1с-10-00-23		
			Обечайка	Станд.	Лист
				Масш.	
				Р.П.	372
				1:25	
				Лист	57
				Листов	
Нач.отд.	Звездина	С/П	Лист 5 ГОСТ 19903-74ч		
Г.И.П.	Немцев	С/П	Ст 3 ГОСТ 380-88		
Инж.	Кулакова	С/П	ТАДЖИКИПРОСЕЛЬСТРОЙ		

Копир. Павлова Т/П

400190-05 61

т.п. 901-5-53с.93 а.л.б.д.п. к. 4



Длина развертки  $L \approx 6292$  мм 95.

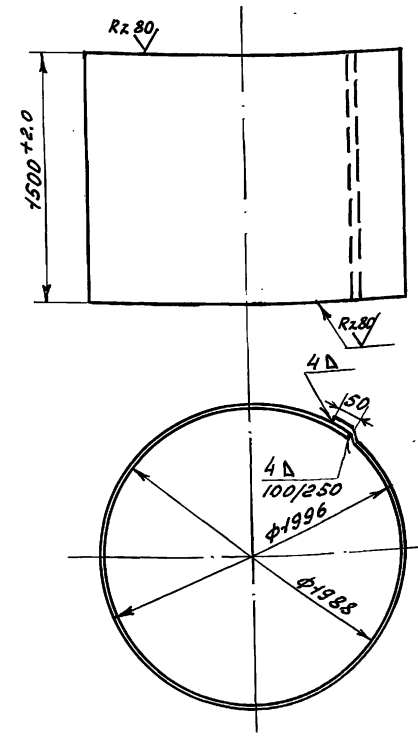
Н. контр	Султанов	5	ВБР-50у-18-1с-10-00-24
Обечайка		Стадия	Масса
		РП	370 1:25
		Лист	58 Листов
Лист		5 ГОСТ 19903-74*	
		Ст 3 ГОСТ 380-88	
ТАДЖИКГИПРОСЕЛЬСТРОЙ			

Копир. Павлова Лел-

Имя, Подпись и дата

Нач. ота Звездина  
ГНП Немцев  
Инж. Кулакова

Rz 80



Длина развертки  $L \approx 6324$  мм 95.

Н. контр	Султанов	4	ВБР-50у-18-1с-10-00-25
Обечайка		Стадия	Масса
		РП	298 1:25
		Лист	58 Листов
Лист		4 ГОСТ 19903-74*	
		Ст 3 ГОСТ 380-88	
ТАДЖИКГИПРОСЕЛЬСТРОЙ			

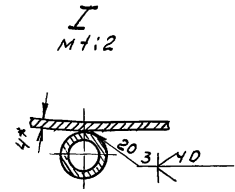
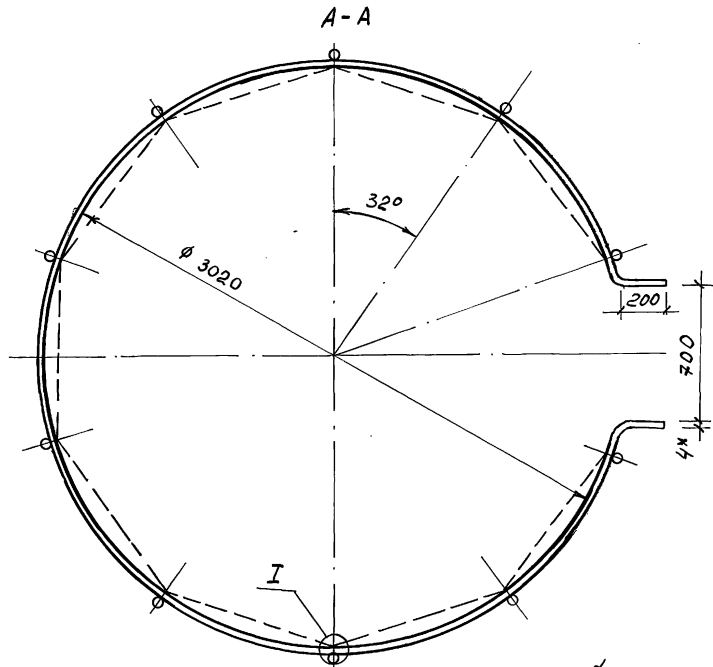
Копир. Павлова Лел-

1500190-05 62

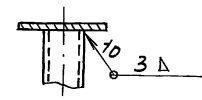
Имя, Подпись и дата

Нач. ота Звездина  
ГНП Немцев  
Инж. Кулакова

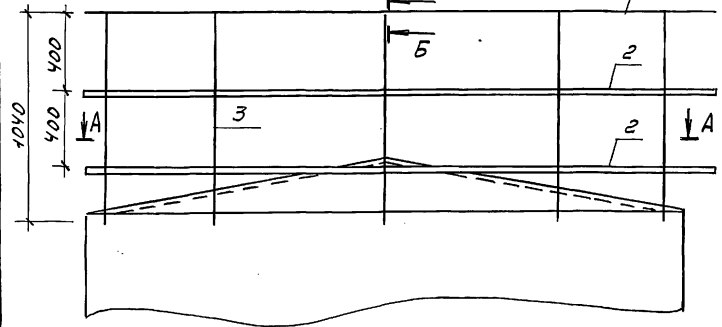
Т.п. 901-5-53с.93 а.н.б.п. н. 4



Б-Б  
М 1:2



Допускается изготовление по варианту обозначенному пунктиром.



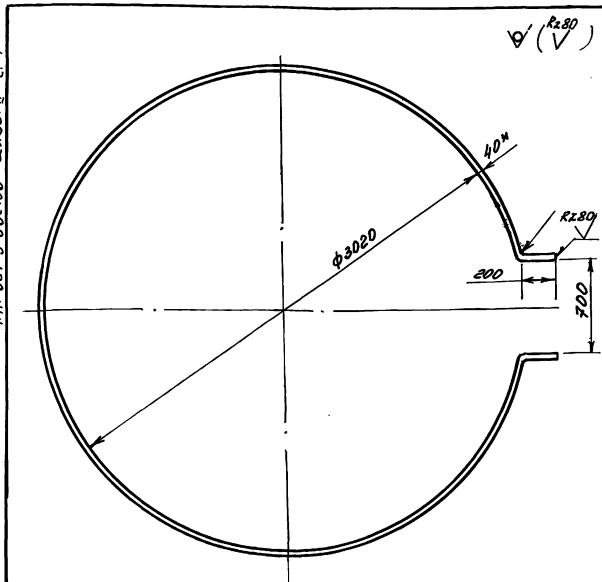
И.в.Павлов | Проверка и дата | В.з.Ильин

И.контр. Султанов	ВБР-50У-18-1с-11-00-00СБ	Ктодан	Масса	Масштаб
Нач.от. Звездина	Ограждение крыши	Р.П	55,7	1:20
Г.П. Немцев	Сборочный чертёж	Лист 59	Листов	
И.ж. Кульмашева		ТАДЖИКРПРОСЕЛБИСТРОИ		

Копир Павлова Гаф

1400190-05 63

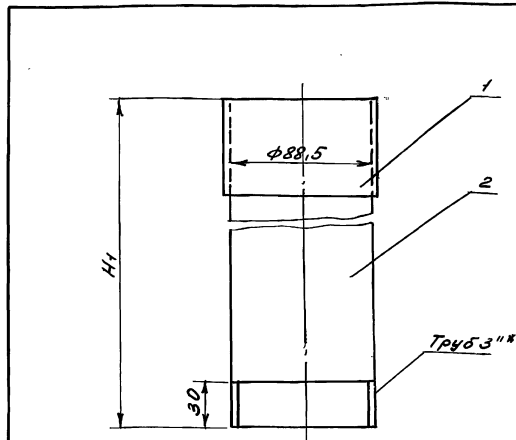
Т.П. 901-5-530.83 а.л.б.б. II ч. 4



- 1\* Размер для справок  
 2. Предельные отклонения размеров  $\pm \frac{1}{2}$  допуска 8 кл.  
 3. Длина развертки  $L = 9434$  мм

И. контр. Султанов	ВЕР-504-18-1с-11-00-01	Стади	Масса	Масштаб
Нач. отд. Звездина	Кольцо	Р.П.	1:1,6	1:40
ГНП Немцев	Полоза 4x40 ГОСТ 103-76*	Листов	Листов	
Ш.ж. Кульмашова	Ст. 3 ГОСТ 380-88	ТАДЖИКГИПРОВЕЛЬСТРОЙ		

Копир. Павлова Л.ф.



1\* Размеры для справок

У бака	50
ф опоры	2000
Н опоры	18
H <sub>1</sub>	25390

И. контр. Султанов

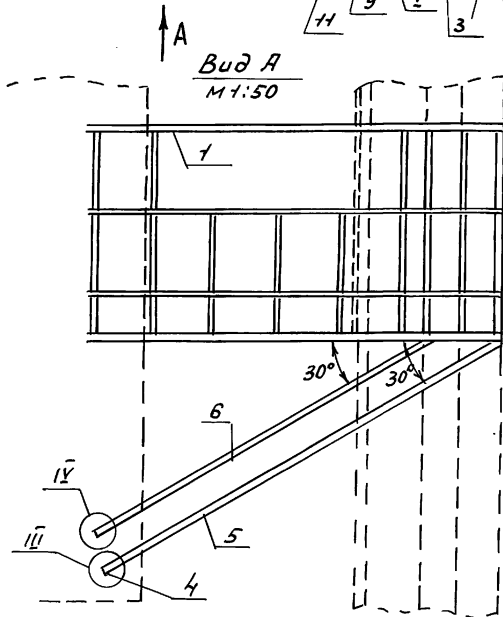
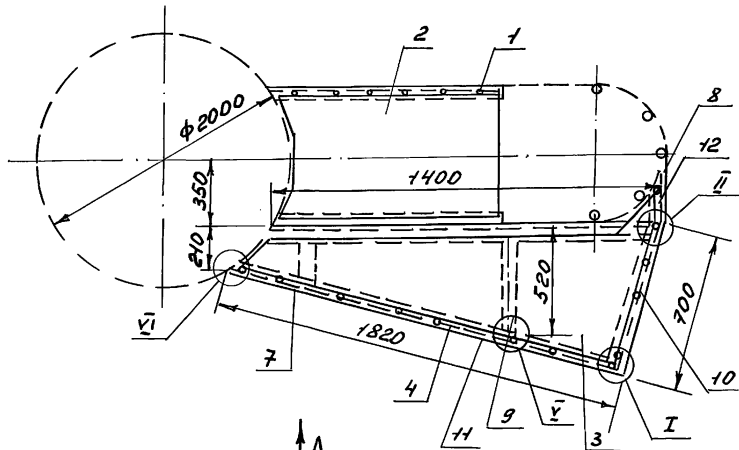
И. контр. Султанов	ВЕР-504-18-1с-13-00-00СБ	Стади	Масса	Масштаб
Нач. отд. Звездина	Труба переливная	Р.П.	1:56,2	1:2
ГНП Немцев	с кольцом	Листов	Листов	
Ш.ж. Кульмашова	Сборочный чертеж	ТАДЖИКГИПРОВЕЛЬСТРОЙ		

Копир. Павлова Л.ф.

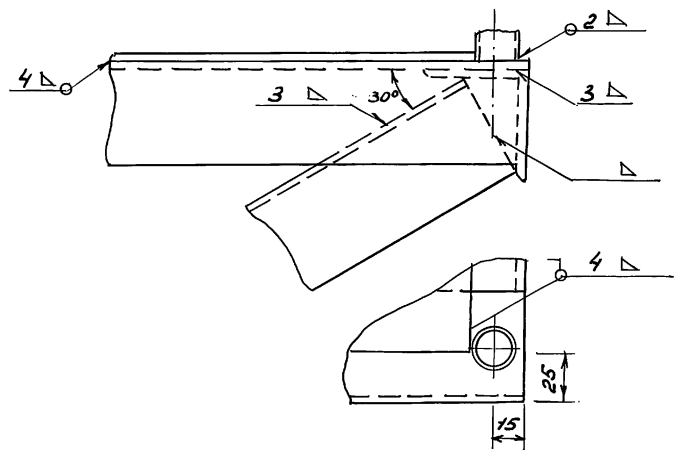
Ц.00190-05 64



Т.П. 901-5-53с.93 а.н.в.д. и. ч. 4



I повернуто  
М 1:2



Имя и подп. Проектанта и дата ВЗ, инв. №

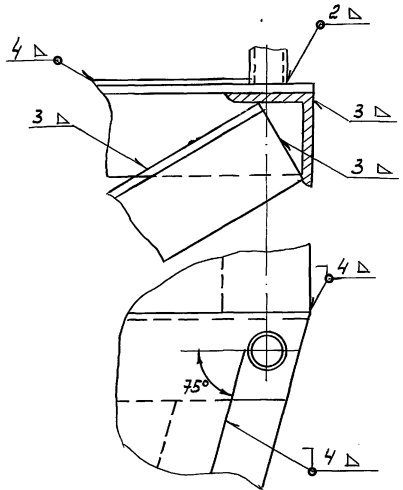
И.КОНТРА	СУЛТАНОВ	Ф.И.	ВБР-504-18-1с-12-00-00 СБ		
			Площадка	Стадия	Масштаб
			лестницы	Р.П.	1:10
Имя, отб. Звездаина	Г.И.П.	Имя, отб. Немцев	Сборочный чертёж		
Имя, отб. Шанж	Имя, отб. Кульмашева	Имя, отб. Шанж	лист 61 / листов		
			ТАДЖИКИПРОСВЕЛСТРОИ		

Копир. Павлова Лел-

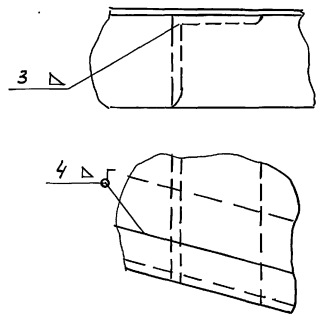
Ц800190-05 65

Т.п. 901-5-52в.93 а.л.б.д. II ч. 4.

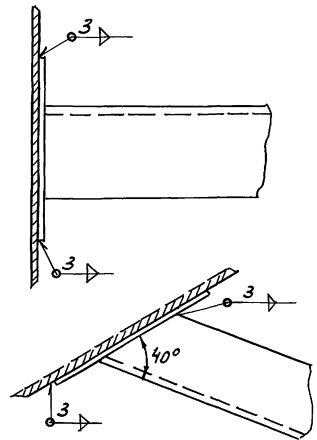
II



V



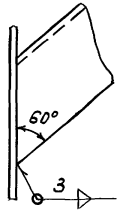
VI



III



IV



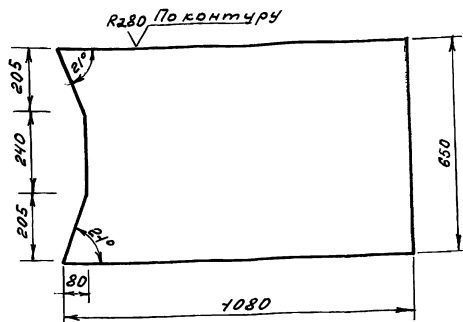
Инд. Проекти. Подпись и дата В.з. инв.И

И.контр.	Султанов	СФ	ВБР-504-18-10-12-00-00	Студия	Масса	Масштаб
				43161	Р.П.	
Науч.отд. Звездина				Лист 62 Листов		
ГНП Немцев				ТАДЖИКИСТАНСКО-РАССИЙСКОЕ		
ЦНОК Кульмашова						

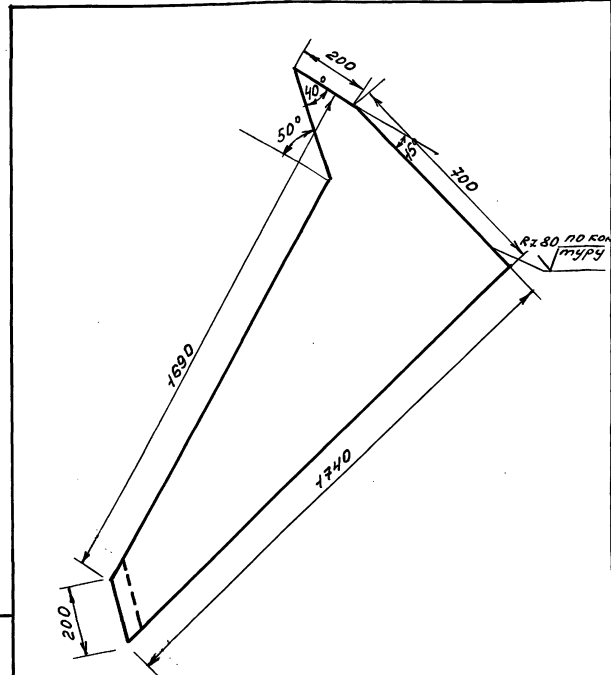
Копир Павлова ТЛФ

400190-05 68

Т.п. 901-5-536.93 а.л.б.б. п.ч. 4.

Предельные отклонения размеров  $\pm \frac{1}{2}$  допуска 8 кл

И.контр.	Султанов	С/П	ББР-504-18-1с-12-00-01			
Иач.отд.	Звездиня	А/П	Настил площадки	Стадия	Масса	Масшт.
ГНП	Немцев	С/П		р.п.	22	1:10
Инж.	Ишкеев	С/П	Лист 63		Листов	
			Лист	4 ГОСТ 19904-74		
			Ст. 3 ГОСТ 380-88		ТАДЖИКР И ПРОБЕЛЬСТРОИ	

4. Предельные отклонения размеров  $\pm \frac{1}{2}$  допуска 8 кл

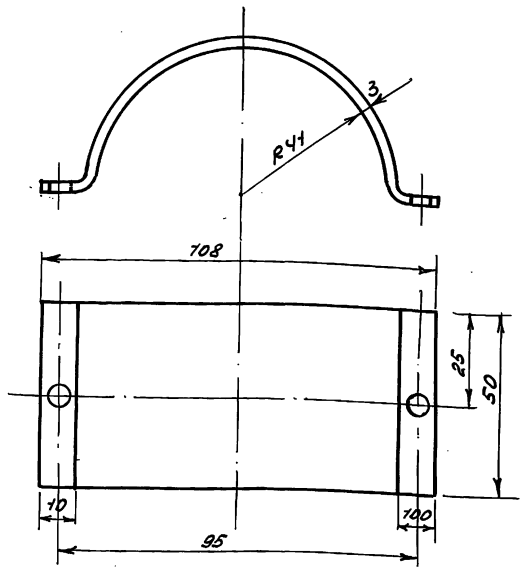
И.контр.	Султанов	С/П	ББР-504-18-1с-12-00-02			
Иач.отд.	Звездиня	А/П	Настил площадки	Стадия	Масса	Масшт.
ГНП	Немцев	С/П		р.п.	38	1:10
Инж.	Ишкеев	С/П	Лист 63		Листов	
			Лист	4 ГОСТ 19904-74		
			Ст. 3 ГОСТ 380-88		ТАДЖИКР И ПРОБЕЛЬСТРОИ	

Копир Павлова Т/П-

400.190-05 67

т.п. 901-5-53с.93 4.4

R280  
V(V)



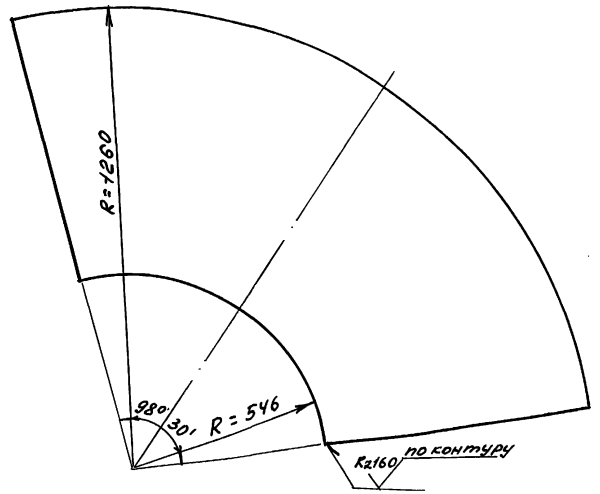
Имя, Подпись и дата В.З. инж. П.

И.контр.	Султанов	СФ	ВБР-50у-18-1с+13-00-01		
			Хомут		
			перелювной трубы		
Инж. Звезда	Инж. Немцев	Инж. Кулакова	Стадия	Масштаб	Масштаб
			РП	0,12	1:1
			Лист	64	Листов
			Лист	3 ГОСТ 19904-74*	
				Ст 3 ГОСТ 380-88	
			ТАДЖИКИСТАНПРОСЕЛЬСТРОЙ		

Копир. Павлова Л.П.

57

R2160  
V(V)



Предельные отклонения размеров  
 $\pm \frac{1}{2}$  допуска вкл.

Имя, Подпись и дата В.З. инж. П.

И.контр.	Султанов	СФ	ВБР-50у-18-1с-14-00-00СБ		
			Колпак.		
			Развертка воздушного колпака		
Инж. Звезда	Инж. Немцев	Инж. Кулакова	Стадия	Масштаб	Масштаб
			Р.П.	4,23	1:10
			Лист	64	Листов
			Лист	3 ГОСТ 19903-74*	
				Ст 3 ГОСТ 380-88	
			ТАДЖИКИСТАНПРОСЕЛЬСТРОЙ		

Копир. Павлова Л.П.

Ц.00190-05 (68)