

ТИПОВОЙ ПРОЕКТ

901-5-53с.93

УНИФИЦИРОВАННЫЕ ВОДОНАПОРНЫЕ
СТАЛЬНЫЕ БАШНИ

ЗАВОДСКОГО ИЗГОТОВЛЕНИЯ (СИСТЕМЫ РОЖНОВСКОГО)
ВМЕСТИМОСТЬЮ 15, 25, 50 м³ ВЫСОТОЙ ОПОРЫ 12, 15, 18 м
ДЛЯ РАЙОНОВ С СЕЙСМИЧНОСТЬЮ 7, 8, 9 БАЛЛОВ

АЛЬБОМ II

КОНСТРУКЦИИ МЕТАЛЛИЧЕСКИЕ ДЕТАЛИРОВОЧНЫЕ

ЧАСТЬ 2. БАШНЯ ВБР 25У-12С

Ц00190-03

ТИПОВОЙ ПРОЕКТ
901-5-53с.93

УНИФИЦИРОВАННЫЕ ВОДОНАПОРНЫЕ
СТАЛЬНЫЕ БАШНИ
ЗАВОДСКОГО ИЗГОТОВЛЕНИЯ (СИСТЕМЫ РОЖНОВСКОГО)
ВМЕСТИМОСТЬЮ 15, 25, 50 м³ ВЫСОТОЙ ОПОРЫ 12, 15, 18 м
СОСТАВ ПРОЕКТА

АЛЬБОМ I ПОЯСНИТЕЛЬНАЯ ЗАПИСКА, АРХИТЕКТУРНО-СТРОИТЕЛЬНЫЕ РЕШЕНИЯ,
НАРУЖНОЕ ВОДОСНАБЖЕНИЕ, АВТОМАТИЗАЦИЯ, ОРГАНИЗАЦИЯ
СТРОИТЕЛЬСТВА, СПЕЦИФИКАЦИИ ОБОРУДОВАНИЯ

АЛЬБОМ II КОНСТРУКЦИИ МЕТАЛЛИЧЕСКИЕ ДЕТАЛИРОВОЧНЫЕ
ЧАСТЬ 1. БАШНЯ В6Р-15У-12С. ЧАСТЬ 4. БАШНЯ В6Р-50У-18-1С.
ЧАСТЬ 2. БАШНЯ В6Р-25У-12С. ЧАСТЬ 5. БАШНЯ В6Р-50У-18-2С.
ЧАСТЬ 3. БАШНЯ В6Р-25У-15С.

АЛЬБОМ III ВЕДОМОСТИ ПОТРЕБНОСТИ В МАТЕРИАЛАХ.
ЧАСТЬ 1. БАШНЯ В6Р-15У-12С. ЧАСТЬ 4. БАШНЯ В6Р-50У-18-1С.
ЧАСТЬ 2. БАШНЯ В6Р-25У-12С. ЧАСТЬ 5. БАШНЯ В6Р-50У-18-2С.
ЧАСТЬ 3. БАШНЯ В6Р-25У-15С.

АЛЬБОМ IV СМЕТЫ.
ЧАСТЬ 1. БАШНЯ В6Р-15У-12С. ЧАСТЬ 4. БАШНЯ В6Р-50У-18-1С.
ЧАСТЬ 2. БАШНЯ В6Р-25У-12С. ЧАСТЬ 5. БАШНЯ В6Р-50У-18-2С.
ЧАСТЬ 3. БАШНЯ В6Р-25У-15С.

АЛЬБОМ II ЧАСТЬ 2.

РАЗРАБОТАН ПРОЕКТНЫМ ИНСТИТУТОМ
"ТАДЖИГПРОСЕЛЬСТРОЙ"
ГЛАВНЫЙ ИНЖЕНЕР ИНСТИТУТА *gh* /А. СУЛТАНОВ/
ГЛАВНЫЙ ИНЖЕНЕР ПРОЕКТА *se* /В. НЕМЦЕВ./

УТВЕРЖДЕН И ВВЕДЕН В
ДЕЙСТВИЕ ГОССТРОЕМ
РЕСПУБЛИКИ ТАДЖИКИСТАН
ПРИКАЗ №7 ОТ 16.04.93г.

Содержание альбома

Альбом I часть 2
т.п. 901-5-53с.93

Лист	Наименование	Страница
1	Пояснительная записка	3
2	Башня водонапорная V=25м³ H=12м. Спецификация Бак V=25м³. Спецификация	4
3	Крыша. Спецификация Труба вентиляционная. Спецификация.	5
4	Крышка люка. Спецификация. Бак. Верхняя часть. Спецификация.	6
5	Бак. Нижняя часть. Спецификация. Скоба транспортничная. Спецификация.	7
6	Лестница. Спецификация Люк смотровой. Спецификация.	8
7	Лестница I. Спецификация. Лестница II. Спецификация.	9
8	Опора бака L=6м V=25м³ H=12м. Спецификация.	10
9	Гидроэлеватор. Спецификация. Труба Ду-80. Спецификация.	11
10	Труба Ду-100. Спецификация. Ображение крыши. Спецификация.	12
11	Переливная труба с кольцом. Спецификация.	13
12	Башня водонапорная V=25м³ H=12м. Общий вид. Ведомость расхода стали.	14
13	Бак V=25м³. Сборочный чертеж.	15
14	Крыша. Сборочный чертеж	16
15	Труба вентиляционная. Сборочный чертеж. Конус вентиляционной трубы.	17
16	Планка. Труба.	18
17	Хомутик Сектор крыши	19
18	Крышка люка. Сборочный чертеж. Крышка.	20
19	Дуга. Ручка.	21
20	Кольцо люка Пракладка	22
21	Бак. Верхняя часть. Сборочный чертеж.	23
22	Кронштейн Скоба к лебдудерживателю	24
23	Кляммер Лебдудерживатель	25
24	Обечайка бака Фланец	26
25	Ступенька Фланец	27
26	Бак 25м³. Нижняя часть. Сборочный чертеж. Ступенька конуса.	28
27	Конус бака.	29
28	Фланец Кронштейн	30
29	Скоба транспортничная. Сборочный чертеж. Фланец	31
30	Плита Скоба.	32

Изм. и подп. Подпись и дата В.з. и.и.в.ч.

31	Лестница. Сборочный чертеж	33
32	Люк смотровой. Сборочный чертеж	34
33	Крышка люка Обечайка	35
34	Опора лестницы правая Стойка правая.	36
35	Опора лестницы левая Стойка левая	37
36	Опора лестницы левая Стойка левая	38
37	Опора лестницы правая Стойка правая	39
38	Опора ф1220. Сборочный чертеж	40
39	Опора ф1220. Узлы III-VII	41
40	Гидроэлеватор. Сборочный чертеж.	42
41	Воротник Патрубок	43
42	Труба Ду-80. Сборочный чертеж. Кольцо переливной трубы	44
43	Труба Ду-100. Сборочный чертеж. Воротник	45
44	Фланец Фланец опоры	46
45	Хомут для переливной трубы Ланка для крепления переливной трубы	47
46	Кольцо Фланец опоры	48
47	Колпак. Развертка воздушного колпака Обечайка II	49
48	Обечайка I	50
49	Обечайка III Обечайка IV	51
50	Ображение крыши. Сборочный чертеж. Кольцо	52
51	Труба переливная с кольцом. Сборочный чертеж	53

И. контр.	Султанов	СЗ						
Науч. отв.	Звездица	СЗ						
	Гип	Немцев						
	Инж.	Кулакова	СЗ					

ВБР 25У-12с-00-00-00

Содержание
альбома

Став.	Масса	Масшт.
рп		
Лист 1	Листов 1	

Таджикгипросельстрой

Альбом II часть 6 а

т.п. 901-б-53с.93

Шифр табл. Подпись и дата ВЗ.инж.Н

Пояснительная записка

Типовой проект „Унифицированные водонапорные стальные башни заводского изготовления (системы Рожновского) вместимостью 15, 25, 50 м³ высотой опоры 12, 15, 18 м“ для сейсмической зоны разработаны в соответствии с заданием Казтиппроекта от 1 ноября 1991г и договора № 4698/91 от 14 июня 1991г.

Проект состоит из 4^х альбомов.

Альбом I - предназначен для строительных организаций, содержит чертежи нулевого цикла и указания необходимые для сборки на монтаже и сварке частей башни. Альбом II - состоит из рабочих чертежей КМД и предназначен для заводов-изготовителей серийных партий стальных башен.

Альбом III - ведомости потребности в материалах.

Альбом IV - сметы.

В данной части 2 альбома II разработаны рабочие чертежи (КМД) заводу-изготовителю на башню ВБР-25У-12с для зоны сейсмичностью 3,8 балла.

Водонапорная башня имеет параметры:

- диаметр бака 3020 мм;
- емкость бака 25 м³;
- высота опоры 12 м;
- диаметр опоры 1220 мм.

Бак поставляется на место монтажа в собранном виде. Опора h=12 м состоит из двух частей по 6 м.

Части опор, бак и лестница соединяются на месте монтажа. Лестница имеет ограждение. В опоре и на крыше бака имеются смотровые люки.

Внутри башни имеются ребра жесткости и льдоудерживатели. Опора закрепляется на

монолитном железобетонном фундаменте посредством приварки к закладным деталям в фундаменте. Труды - подводящая и переливающая крепятся к стенкам башни при помощи уголков и хомутов. Питание водопроводной сети осуществляется с помощью отводящей трубы из нижней части опоры.

При заказах заводу изготовителю маркировка башни ВБР 25У-12с значит: - водонапорная башня Рожновского, емкостью бака 25 м³ унифицированная, сейсмическая, с высотой опоры 12 м.

Башни поставляются заводом-изготовителем огрунтованные и окрашенные. В случае поставки башни по согласованию с заводом-изготовителем только огрунтованной рекомендуются следующие окрасочные материалы:

1. краска БТ-174 по ГОСТ 6-10-426-79;
2. лак ПФ-170 или ПФ-171 по ГОСТ 15907-70* с 10-15% алюминиевой пудры по ГОСТ 5494-71*;
3. эмаль НЦ-132 по ГОСТ 6631-74*.

Каждые 3-4 года окраска возобновляется. Перед окраской башен с их поверхности должна быть удалена окалина, ржавчина, жировые пятна и другие загрязнения.

Пример маркировки: ВБР 25У-12с-00-00-00

Сборочный чертеж: ВБР 25У-12с-01-00-00 СБ

Сборочные единицы: ВБР 25У-12с-01-01-00

Детали: ВБР 25У-12с-01-01-01.

И.контр.	С.табл.	М.д.	ВБР 25У-12с-00-00-00		
			Пояснительная записка	С.табл.	М.д.
				рп	
				лист 1	листок
Нач. отд. Звезда	Инж. Нелица	Инж. Кильмашев		Таблицы контрольной	

Альбом I часть 2

Т.П. 901-5-53с.93

Шиф. л. подл. Подпись и дата В.З. шиф. л.

Формат	Зона	Лист	Обозначение	Наименование	кол.	Примеч.
				<u>Документация</u>		
			ВБР 25У-12с-00-00-00 сБ	<u>Общий вид</u>		л. 12
				<u>Сборочные единицы</u>		
12	1		ВБР 25У-12с-01-00-00	Бак	1	л. 13
12	2		ВБР 25У-12с-02-01-00	Лестница-I	3	л. 31
12	3		ВБР 25У-12с-02-02-00	Лестница-II	1	л. 31
12	4		ВБР 25У-12с-03-00-00	Люк смотровой	2	л. 32
11	5		ВБР 25У-12с-04-00-00	Опора лестн. правая	2	л. 34
11	6		ВБР 25У-12с-05-00-00	Опора лестн. левая	2	л. 35
11	7		ВБР 25У-12с-06-00-00	Опора лестн. левая	2	л. 36
11	8		ВБР 25У-12с-07-00-00	Опора лестн. правая	2	л. 37
12	9		ВБР 25У-12с-08-00-00	Опора бака $l=6м$	2	л. 38
12	10		ВБР 25У-12с-09-00-00	Ограждение крыши	1	л. 50
11	11		ВБР 25У-12с-10-00-00	Труба переливная с кольцом	1	л. 51
11	12		ВБР 25У-12с-11-00-00	Колпак	1	л. 47
				<u>Детали</u>		
8/4	13			Труба отводящая $\phi 100$ $l=760$ ГОСТ 3262-75*	1	8,25кг
8/4	14			Труба подводящая $\phi 100$ $l=12580$ ГОСТ 3262-75*	1	136,49кг
				<u>Стандартные изделия</u>		
	15			Болт М16 \times 45-055 ГОСТ 7798-70*	12	
	16			Гайка М16-055 ГОСТ 5915-70*	12	
	17			Муфта короткая 80 ГОСТ 8959-75*	1	

И. контр. Султанов

ВБР 25У-12с-00-00-00

Нач. отд. Звездина
ГИП Немцев
Инж. КулаковаБашня водонапорная
 $V=25м^3$ Н=12м
СпецификацияСтраниц лист листов
рп 2

Таджикгипросельстрой

Шиф. л. подл. Подпись и дата В.З. шиф. л.

Формат	Зона	Лист	Обозначение	Наименование	кол.	Примеч.
				<u>Документация</u>		
12			ВБР 25У-12с-01-00-00 сБ	<u>Сборочный чертеж</u>		л. 13
				<u>Сборочные единицы</u>		
12	1		ВБР 25У-12с-01-01-00	Крыша	1	л. 14
12	2		ВБР 25У-12с-01-02-00	Верхняя часть	1	л. 21
11	3		ВБР 25У-12с-01-03-00	Нижняя часть	1	л. 26
11	4		ВБР 25У-12с-01-04-00	Скоба транспорти- ровочная	2	л. 29

И. контр. Султанов

ВБР 25У-12с-01-00-00

Нач. отд. Звездина
ГИП Немцев
Инж. КулаковаБак $V=25м^3$
СпецификацияСтраниц лист листов
рп 2

Таджикгипросельстрой

Альбом I часть 2

Т.п. 901-5-53с.93

Формат	Зона	Лист	Обозначение	Наименование	Кол.	Примечание
				Документация		
12			ВБР-25У-12с-01-01-00 СБ.	Сборочный чертеж	1	л. 14
				<u>Сборочные единицы</u>		
11	1		ВБР 25У-12с-01-05-00	Труба вентиляционная	1	л. 15
11	2		ВБР 25У-12с-01-08-00	Крышка люка	1	л. 18
				<u>Детали</u>		
11	3		ВБР 25У-12с-01-01-01	Кольцо люка	1	л. 20
11	4		ВБР 25У-12с-01-01-02	Прокладка	1	л. 20
11	5		ВБР-25У-12с-01-01-03	Сектор крыши	2	л. 17
				<u>Стандартные изделия</u>		
		6		болт М 6×25-055 ГОСТ 7798-70*	20	
		7		Шайба пружинная		
				БН65Г ГОСТ 6402-70*	20	
		8		Гайка М8 ГОСТ 5916-70*	20	

Инв. № подл. Подпись и дата. ВЗ. инв. №

И.контр.	Султанов	С/Т
Нач. отд.	Звездаина	С/Т
ГИП	Немцев	С/Т
Инж.	Кулакова	С/Т

ВБР-25У-12с-01-01-00

Крыша
Спецификация

Страница	Лист	Листов
рп	3	
Таджикгипросельстрой		

Формат	Зона	Лист	Обозначение	Наименование	Кол.	Примечание
				Документация		
11			ВБР 25У-12с-01-05-00 СБ	Сборочный чертеж	1	л. 15
				<u>Детали</u>		
11	1		ВБР 25У-12с-01-05-01	Конус вентиляционной трубы	1	л. 15
11	2		ВБР 25У-12с-01-05-02	Планка	4	л. 16
11	3		ВБР-25У-12с-01-05-03	Труба	1	л. 16
11	4		ВБР 25У-12с-01-05-04	Хомутик	1	л. 17
				<u>Стандартные изделия</u>		
		5		Болт М 6×25-055		
				ГОСТ 7798-70*	1	
		6		Гайка М6-055 ГОСТ 5916-70*	1	
		7		Шайба пружинная		
				БН 65Г ГОСТ 6402-70*	1	

Инв. № подл. Подпись и дата. Взам. инв. №

И.контр.	Султанов	С/Т
Нач. отд.	Звездаина	С/Т
ГИП	Немцев	С/Т
Инж.	Кулакова	С/Т

ВБР 25У-12с-01-05-00

Труба
вентиляционная.
Спецификация

Страница	Лист	Листов
рп	3	
Таджикгипросельстрой		

Альбом II часть 2

Т.п. 901-5-53с.93

Формат Зона	Лист	Обозначение	Наименование	Кол.	Примеч.
			Документация		
11		ВБР 25У-12с-01-03-00 СБ	Сборочный чертеж		л. 26
			Сборочные единицы		
11	1	ВБР 25У-12с-01-04-00	Скоба транспортировочная	1	л. 29
			Детали		
12	2	ВБР 25У-12с-01-03-01	Конус бака	1	л. 27
11	3	ВБР 25У-12с-01-02-03	Льдоудерживатель	5	л. 23
11	4	ВБР 25У-12с-01-02-04	Обечайка бака	1	л. 24
11	5	ВБР 25У-12с-01-02-05	Ступенька	5	л. 25
11	6	ВБР 25У-12с-01-03-02	Ступенька конуса	5	л. 26
11	7	ВБР 25У-12с-01-03-03	Фланец	1	л. 28
11	8	ВБР 25У-12с-01-03-04	Фланец	1	л. 25
11	9	ВБР 25У-12с-01-02-07	Скоба к льдоудерживателю	5	л. 22

И. контр. Султанов *СФ*

ВБР 25У-12с-01-03-00

Нач. отд. Звездина *ЗВ*Г.И.П. Немцев *НМ*И. инж. Кулакова *КУ*Бак.
Нижняя часть.
Спецификация

Итого листов 5

Таджикгипросельстрой

И. инж. подл. Гаджиев и дател. В.з. инж. Н.

Формат Зона	Лист	Обозначение	Наименование	Кол.	Примеч.
			Документация		
11		ВБР 25У-12с-01-04-00 СБ	Сборочный чертеж	1	л. 29
			Детали		
11	1	ВБР 25У-12с-01-04-01	Плита	1	л. 30
11	2	ВБР 25У-12с-01-04-02	Скоба	1	л. 30

И. контр. Султанов *СФ*

ВБР 25У-12с-01-04-00

Нач. отд. Звездина *ЗВ*Г.И.П. Немцев *НМ*И. инж. Кулакова *КУ*Скоба
транспортировочная
Спецификация

Итого листов 5

Таджикгипросельстрой

Ц00190-03 8

Альбом II часть 2
г.п. 901-5-53с.93

Формат	Зона	Лоз.	Обозначение	Наименование	Кол.	Примеч.
				Документация		
12			ВБР 25У-12с-02-00-00 СБ	Сборочный чертеж	1	л. 31
				Сборочные единицы		
12	1		ВБР 25У-12с-02-01-00	Лестница I	3	л. 31
12	2		ВБР 25У-12с-02-02-00	Лестница II	1	л. 31

--	--	--	--	--	--	--

И. контр.	Султанов	С	ВБР 25У-12с-02-00-00
Начальн.	Звездина	М	Лестница Спецификация
Г.И.П.	Немцев	С	
И.И.Ж.	Кулакова	С	
Станд.	Лист	Листов	Таджикгипросельстрой
рп	6		

Инв. и подл. Подпись и дата 83. Инв. и

Инв. и подл. Подпись и дата 83. Инв. и

Формат	Зона	Лоз.	Обозначение	Наименование	Кол.	Примеч.
				Документация		
12			ВБР 25У-12с-03-00-00 СБ	Сборочный чертеж		л. 32
				Детали		
11	1		ВБР 25У-12с-03-00-01	Крышка люка	1	л. 33
11	2		ВБР 25У-12с-03-00-02	Обечайка	1	л. 33
11	3		ВБР 25У-12с-01-01-02	Прокладка	1	л. 20
11	4		ВБР 25У-12с-03-00-03	Фланец	1	л. 29
				Стандартные изделия		
		5		Болт М12х30-055ГОСТ 7798-70*	20	
		6		Гайка М12-055ГОСТ 5915-70*	20	
		7		Шайба пружинная		
				12Н65Г ГОСТ 6402-70*	20	

--	--	--	--	--	--	--

И. контр.	Султанов	С	ВБР 25У-12с-03-00-00
Начальн.	Звездина	М	Люк смотровой Спецификация
Г.И.П.	Немцев	С	
И.И.Ж.	Кулакова	С	
Станд.	Лист	Листов	Таджикгипросельстрой
рп	6		

Т.п. 901-5-53с.93 Альбом I часть 2

Формат	Зона	Лист	Обозначение	Наименование	кол.	Примеч.
				Документация		
12			ВБР 25У-12с-02-01-00 СБ	Сборочный чертеж	л. 31	
				Детали		
11	1		ВБР 25У-12с-02-01-01	Дуга	3	л. 19
				Материалы		
8/4	2		18 ГОСТ 2590-88 L=680 Круг ст.3 ГОСТ 380-88	L=3100	10	13,6 кг
8/4	3			L=3100	5	31,0 кг
			50x50x4 ГОСТ 8509-88 Уголок ст.3 ГОСТ 535-88	L=3100	2	18,91 кг
8/4	4			L=100	2	0,61 кг
8/4	5					

И. контр.	Султанов	С/П	ВБР 25У-12с-02-01-00
Нач. отд.	Звездина	С/П	
ТИП	Немецв	С/П	Лестница I
И.н.ж.	Кулакова	С/П	Спецификация
			Таджикгипросельстра
			Станд. лист листов
			рп 7

Лист. Млад. Подпись и дата. В.з. инв. N

Лист. Млад. Подпись и дата. В.з. инв. N

Формат	Зона	Лист	Обозначение	Наименование	кол.	Примеч.
				Документация		
12			ВБР 25У-12с-02-02-00 СБ	Сборочный чертеж	л. 31	
				Детали		
11	1		ВБР 25У-12с-02-01-01	Дуга	2	л. 19
				Материалы		
8/4	2		18 ГОСТ 2590-88 L=680 Круг ст.3 ГОСТ 380-88	L=1850	12	16,32 кг
8/4	3			L=1850	5	18,5 кг
8/4	4		50x50x4 ГОСТ 8509-88 Уголок ст.3 ГОСТ 535-88	L=3740	2	22,81 кг

И. контр.	Султанов	С/П	ВБР 25У-12с-02-02-00
Нач. отд.	Звездина	С/П	
ТИП	Немецв	С/П	Лестница II
И.н.ж.	Кулакова	С/П	Спецификация
			Таджикгипросельстра
			Станд. лист листов
			рп 7

Альбом 1 часть 2

Т.П. 901-5-53 с. 93

Формат	Зона	Лист	Обозначение	Наименование	Кол.	Примеч.
				Документация		
12			ВБР 25У-12с-08-00-00сБ	Сборочный чертеж		л. 38
				Сборочные единицы		
12	1		ВБР25У-12с-08-01-00	Гидроэлеватор	1	л. 40
12	2		ВБР 25У-12с-08-02-00	Опора I $L=6м$	1	л. 38
12	3		ВБР25У-12с-08-03-00	Опора II $L=6м$	1	л. 38
11	4		ВБР 25У-12с-01-04-00	Скоба транспортировочн.	2	л. 29
11	5		ВБР25У-12с-08-02-00	Труба ДУ-80	1	л. 42
11	6		ВБР 25У-12с-08-03-00	Труба Д-100	1	л. 43
				Детали		
11	7		ВБР 25У-12с-08-00-01	Днище	1	л. 44
11	8		ВБР 25У-12с-08-00-02	Кранштейн	1	л. 28
11	9		ВБР 25У-12с-01-02-02	Кляммер	1	л. 23
12	10		ВБР 25У-12с-01-02-05	Ступенька	32	л. 25
11	11		ВБР 25У-12с-08-00-03	Фланец опоры	1	л. 44
11	12		ВБР 25У-12с-01-03-04	Фланец	1	л. 25
11	13		ВБР 25У-12с-08-00-04	Хомут для перемещ. трубы	3	л. 45
11	14		ВБР 25У-12с-08-00-05	Лапка для крепления переливной трубы	3	л. 45
11	15		ВБР 25У-12с-08-00-06	Кольцо	1	л. 46
9/4	16		ВБР 25У-12с-08-00-07	Фланец опоры	1	л. 46

И. контр. Султанов		ВБР 25У-12с-08-00-00	
Нач. отд.	Звездина	Опора бака $L=6м$ $V=25м^3$ $H=12м$ Спецификация	Станд. лист
ГПП	Немцев		8
Инж.	Кушакова	Таджикгипроветрой	

Ш.в. л. подл. (подпись и дата) В.з. инв. л.

Формат	Зона	Лист	Обозначение	Наименование	Кол.	Примеч.
11	17		ВБР 25У-12с-08-00-08	Обечайка I	1	л. 48
11	18		ВБР 25У-12с-08-00-09	Обечайка II	4	л. 47
11	19		ВБР 25У-12с-08-00-10	Обечайка III	1	л. 49
11	20		ВБР 25У-12с-08-00-11	Обечайка IV	2	л. 49
				Стандартные изделия		
	21			Болт М16-45-055		
				ГОСТ 7798-70*	2	
	22			Гайка М16 ГОСТ 6915-70*	2	
	23			Шайба пружинная		
				16М65 ГОСТ 6402-70*	2	
				Материалы		
	24			Узелок ст 3 по ГОСТ 380-88 $50 \times 50 \times 5$ ГОСТ 8509-86 $L=150$	2	

Ш.в. л. подл. (подпись и дата) В.з. инв. л.

ВБР 25У-12с-08-00-00		лист
		8

400190-03 11

г. п. 901-5-53 с. 93 Альбом II часть 2

Формат Зона	Лист	Обозначение	Наименование	Кол.	Примеч.
12		ВБР 25У-12с-08-01-00 СБ	Документация		
			Сборочный чертеж	1	л. 40
			Детали		
И	1	ВБР 25У-12с-08-01-01	Воротник	1	л. 41
И	2	ВБР 25У-12с-08-01-02	Патрубок	1	л. 41
И	3		Труба 80 ГОСТ 3262-75*		
			ℓ=95	1	
И	4		Труба 80 ГОСТ 3262-75*		
			ℓ=627	1	
			Стандартные изделия		
	5		Отвод 80 ГОСТ 24950-81	3	
	6		Кронштейн		
			Уголок 45x45x3 ГОСТ 8509-86		
			Ст. 3 ГОСТ 535-88		
			ℓ=100мм	2	

Н. контр. Султанов		ВБР 25У-12с-08-01-00	
--------------------	--	----------------------	--

Нач. отд. Звездина	И	Гидрозатвор спецификация	Станд.	Лист	Листов
ГИП Немцев	И		Рп	9	
Инж. Кулскова	И		Таджикгипросельстрой		

Имб. и подл. Подпись и дата ВЗ. Имб. И

Формат Зона	Лист	Обозначение	Наименование	Кол.	Примеч.
И		ВБР 25У-12с-08-02-00 СБ	Документация		
			Сборочный чертеж	1	л. 42
			Детали		
И	1	ВБР 25У-12с-08-01-01	Воротник	1	л. 41
И	2		Труба 80 ГОСТ 3262-75*		
			ℓ=245	1	
			Стандартные изделия		
	3		Фланец 80-10 ГОСТ 12820-80	1	

Н. контр. Султанов		ВБР 25У-12с-08-02-00	
--------------------	--	----------------------	--

Нач. отд. Звездина	И	Труба Ду-80 спецификация	Станд.	Лист	Листов
ГИП Немцев	И		Рп	9	
Инж. Кулскова	И		Таджикгипросельстрой		

Ц00190-03 12

Альбом I часть 2

г.п. 901-5-53с.93

Формат листа	Зона поз.	Обозначение	Наименование	кол.	Примеч.
			Документация		
И		ВБР 25У-12с-08-03-00 СБ	Сборочный чертеж	1	л. 43
			Детали		
И	1	ВБР 25У-12с-08-03-01	Воротник	1	л. 43
5/4	2		Труба 100 ГОСТ 3262-76*		
			ℓ = 245	1	
			Стандартные изделия		
	3		Фланец 100 - 10		
			ГОСТ 12820-80	1	

инв. н. подл. Подпись и дата В з инв. н.

И.контр. Султанов

ВБР 25У-12с-08-03-00

Нач. отд. Звездина
ГИП Немцев
Инж. Кулакова

Труба Ду-100
Спецификация

Авт. лист листов
рп 10

Таджикгипросельстрой

12

Формат листа	Зона поз.	Обозначение	Наименование	кол.	Примеч.
			Документация		
И		ВБР 25У-12с-09-00-00 СБ	Сборочный чертеж	1	л. 50
			Детали		
И	1	ВБР 25У-12с-09-00-01	Кольцо	1	л. 51
			Материалы		
	2		Полоса 4х40 ГОСТ 103-76*	2	25,5 кг
			Полюса Ст. 3 ГОСТ 380-86		
			ℓ = 10150		
	3		Труба 20 ГОСТ 3262-76*		
			ℓ = 1040	10	16,8 кг

инв. н. подл. Подпись и дата В з инв. н.

И.контр. Султанов

ВБР 25У-12с-09-00-00

Нач. отд. Звездина
ГИП Немцев
Инж. Кулакова

Ограждение крыши
Спецификация

Станд. лист листов
рп 10

Таджикгипросельстрой

200190-03 13

Альбом I часть 2

Т.п. 901-5-53с.93

Формат Зона	ГОСТ	Обозначение	Наименование	кол	Примеч
			Документация		
И		ВБР 25У-12с-10-00-00 СБ	Сборочный чертеж		л. 51
			Детали		
И	1	ВБР 25У-12с-10-00-01	Кольцо переливной трубы	1	л. 42
И/4	2		Труба Ø100С1 3262-75*		
			ℓ=16790	1	123,24кг

И. контр	Султанов	<i>[Signature]</i>	ВБР 25У-12с-10-00-00		
Исч. атт.	Звездина	<i>[Signature]</i>	Труба переливная с кольцом спецификация	Изд.	Лист
Гип	Немцев	<i>[Signature]</i>		рп	11
Инж.	Кулакова	<i>[Signature]</i>		Таджикгипросельстрой	

Шиб. и. гад. Подпись автора 63 шиб. и.

Альбом II часть 2

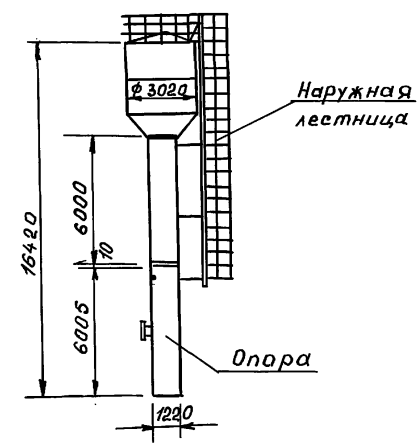
Т.п. 901-5-53а.93

Шиб. М.пай. Подпись и дата В.з. инв.л

Ведомость расхода стали

Профиль и ГОСТ		Расход металла, кг
Сталь прокатная листовая горячекатаная ГОСТ 19903-74	$\delta = 2$	0,59
	$\delta = 3$	899,76
	$\delta = 4$	346,43
	$\delta = 5$	47,38
	$\delta = 6$	36,8
Сталь прокатная листовая холоднокатаная ГОСТ 19904-74*	$\delta = 3$	12,03
	$\delta = 4$	1291,21
	$\delta = 5$	231,43
Сталь прокатная листовая ГОСТ 103-76*	$\delta = 4$	38,3
	$\delta = 6$	41,18
Сталь прокатная трубчатая бесшовная прободные ГОСТ 3862-76*	$\phi 20$	15,6
	$\phi 80$	135,23
	$\phi 100$	148,03
Сталь прокатная листовая равнополочная ГОСТ 8609-86	$L 45 \times 3$	5,31
	$L 50 \times 4$	81,35
	$L 50 \times 5$	185,89
Сталь прокатная угловая равнополочная ГОСТ 8610-86	$L 75 \times 50 \times 6$	129,35
	$L 75 \times 50 \times 8$	28,23
Сталь прокатная круглая ГОСТ 2590-88	$\phi 8$	0,103
	$\phi 12$	35,74
	$\phi 14$	45,51
	$\phi 18$	168,60

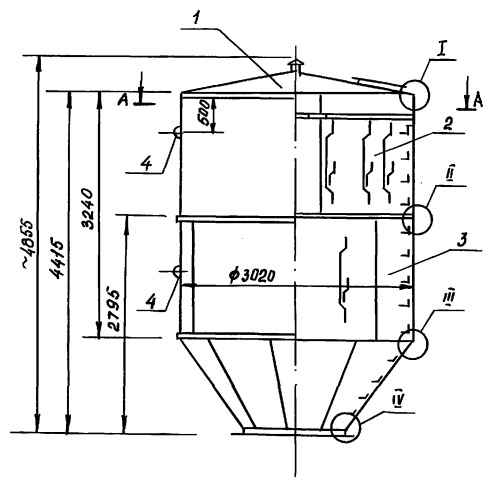
ВБР 25У-12с



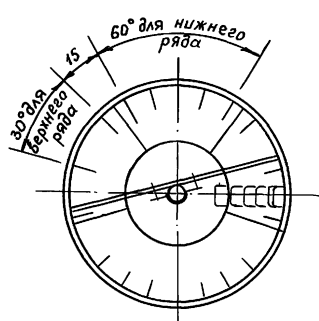
1. Электроды для монтажной сварки принять Э-42А по ГОСТ 9467-75*

И.контр.	Султанов	С	ВБР 25У-12с-00-00-00		
Нач.отд.	Звездина	С	Башня водонапорная	Станд.	Масса
ГИП	Немцев	С	V=25м ³ H=12м	рп	3924,05
Инж.	Кулакова	С	Общий вес	лист 12	листов 1-200
			Ведомость расхода стали	Таджикгипрогестрой	

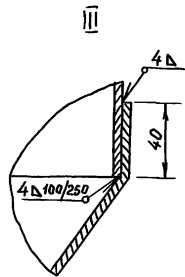
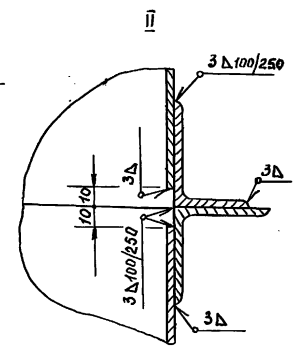
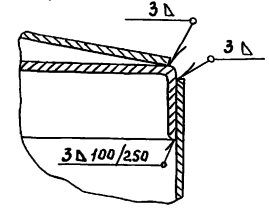
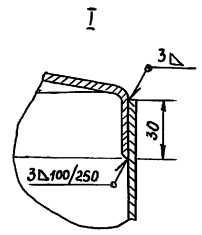
Т. л. 901-5-53 с. 93 Альбом II часть 2



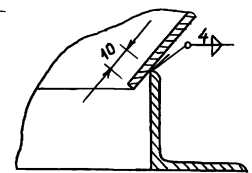
A-A



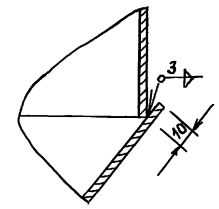
Второй вариант узла I



Второй вариант узла IV



Второй вариант узла V

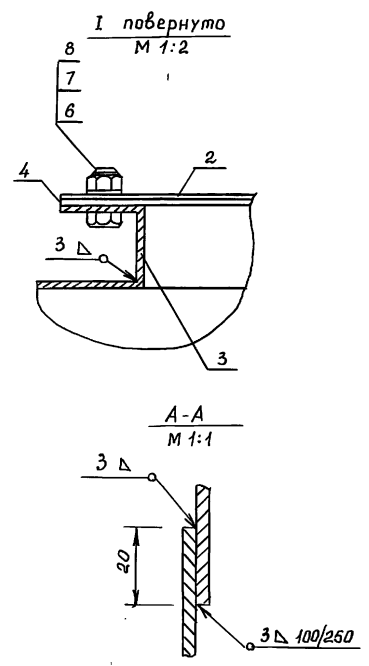
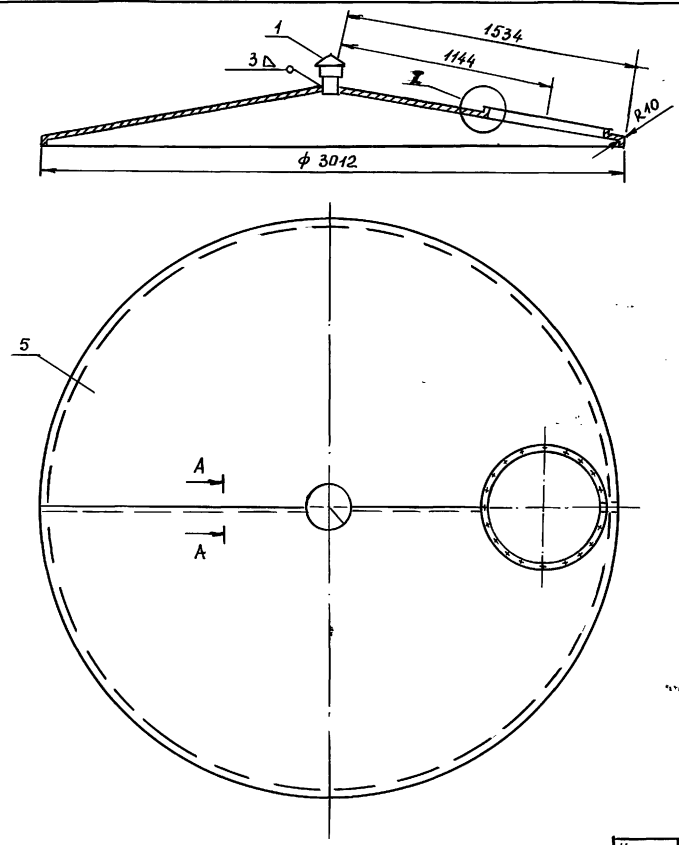


1. При отсутствии оборудования для отбартовки допускается изготовление по второму варианту.
2. Сварку производить согласно ГОСТ 10922-75 по II классу
3. Разность сопрягаемых диаметров обечайки и фланцев не более 3мм

И. контр. Султанов		ВБР 25У-12е-01-00-00 СБ	
Исполн.	Звездина	Масса	1444,89
Провер.	Немцев	Масштаб	1:50
Инж.	Климакова	Лист	13
		Листов	
		Таджикгипросельстрой	

Ц 00190-03 16

т.п. 901-5-53с.93 Амбон II часть 2

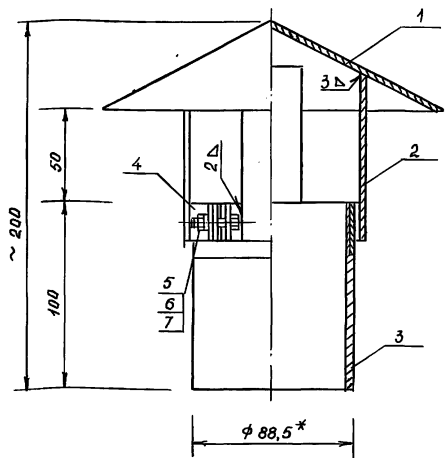


Инв.№ подл. Подпись и дата В.З. Инв.№

И.контр.	Султанов	<i>[Signature]</i>	ВБР 25у-12с-01-01-00 СБ			
			Крыша Сборочный чертеж	Сталь	Масса	Масшт.
				рл	188,32	1:20
Нач.отд.	Звездина	<i>[Signature]</i>	лист 14 листов			
ГИП	Немцев	<i>[Signature]</i>	Таджикгипросельстрой			
Инж.	Кулакова	<i>[Signature]</i>				

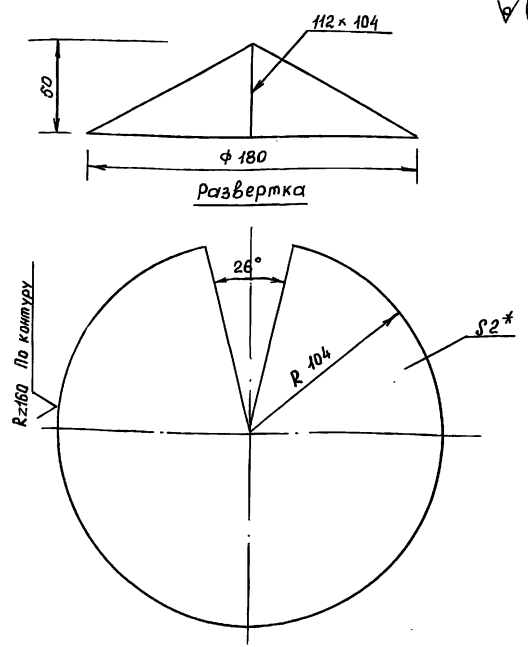
Ц.00190-03 17

Г.п. 201-5-53с.93 Альбом I часть 2



* Размер для справок

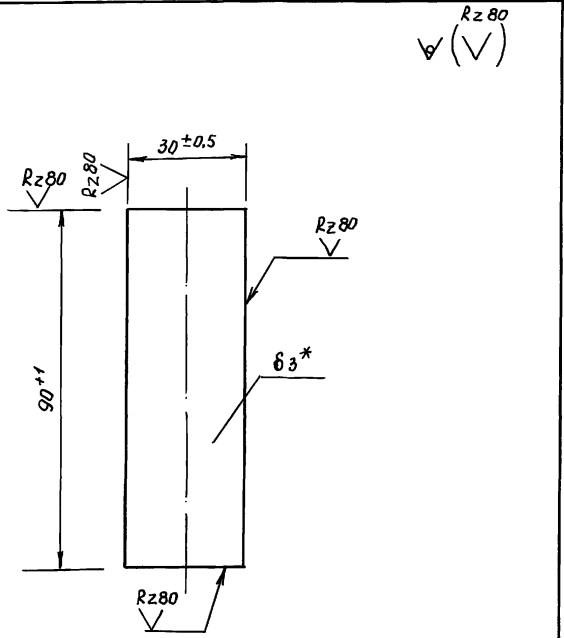
Ш.н.п.подл.	Подпись и дата	Вз.инж.п.	ВБР 25У-12с-01-05-00 СБ		
Н.контр.	Султанов	СЗ	Труба вентиляционная Сборочный чертёж		
Станд.	Масштаб	Масштаб.	рп	0,49	1:2
Нач.отд.	Звездина	СЗ	Лист 15 / листов		
ГИП	Немцев	СЗ	Таджикгипросельстрой		
Инж.	Кулакова	СЗ			



1. Предельные отклонения размеров $\pm \frac{1}{2}$ допуска 8 кл.
2 * Размер для справок

Ш.н.п.подл.	Подпись и дата	Вз.инж.п.	ВБР 25У-12с-01-05-01		
Н.контр.	Султанов	СЗ	Конус вентиляционной трубы		
Станд.	Масштаб	Масштаб.	рп	0,49	1:2
Нач.отд.	Звездина	СЗ	Лист 15 / листов		
ГИП	Немцев	СЗ	Лист 2 ГОСТ 19903-74* Стр. 3. ГОСТ 380-88		
Инж.	Кулакова	СЗ	Таджикгипросельстрой		

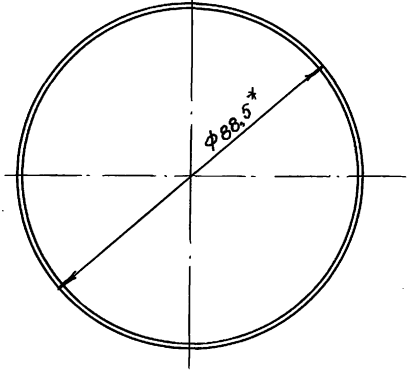
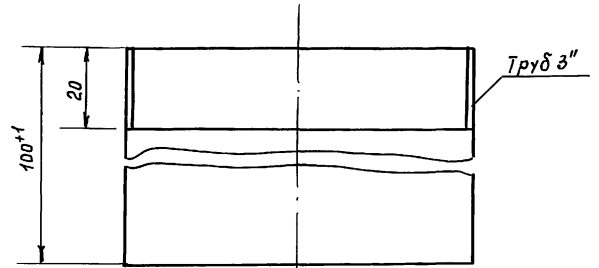
Ц.00190-03 18



Rz 80
√ (√)

1.* Размер для справок

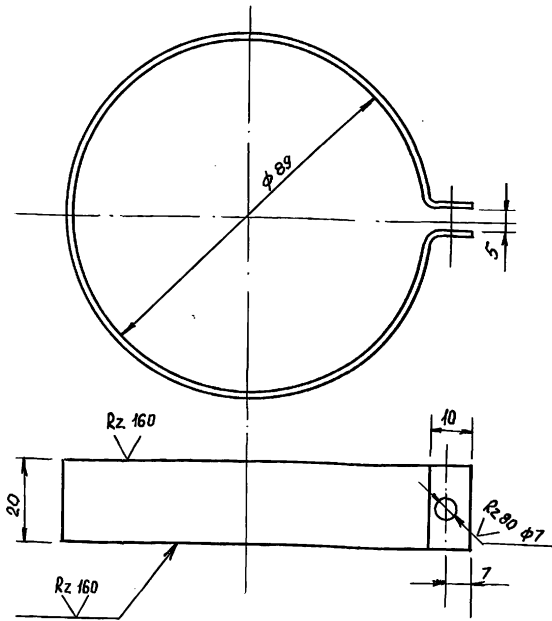
Инв. № табл.	Листы и дата	Вз. инв. №	ВБР-25У-12с-01-05-02		
Н. контр.	Султанов	Э.С.	Планка	Стад.	Масса
				рп	0,04
				Масшт.	1:1
				лист 16 листов	
Нач. отд.	Звездина	Э.С.	лист 3 ГОСТ 19904-74*	Таджикгипрострой	
Инж.	Кулакова	Э.С.	Ст. 3 ГОСТ 380-88		



1.* Размер для справок

Инв. № табл.	Листы и дата	Вз. инв. №	ВБР 25У-12с-01-05-03		
Н. контр.	Султанов	Э.С.	Труба	Стад.	Масса
				рп	0,834
				Масшт.	1:1
				лист 16 листов	
Нач. отд.	Звездина	Э.С.	Труба 80 ГОСТ 3262-75*	Таджикгипрострой	
Инж.	Кулакова	Э.С.			

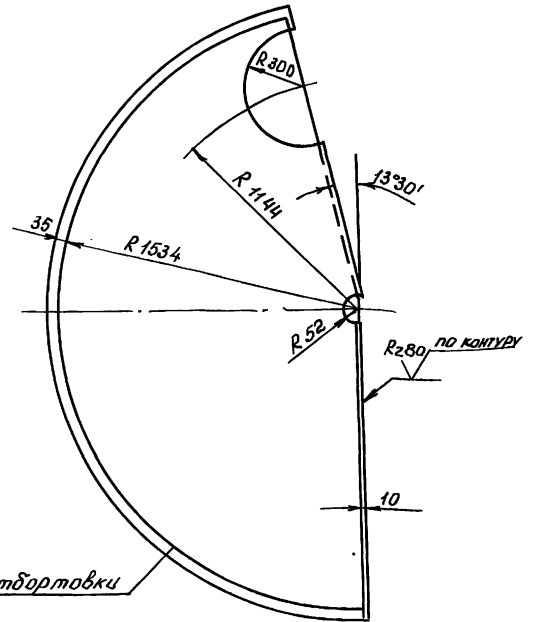
✓(✓)



Длина развертки $l=310$ мм
 Предельные отклонения размеров $\pm \frac{1}{2}$ допуска 8 кл.

И.контр.	Султанов	С/С					
ВБР 25У-12с-01-05-04							
Хомутик				Стад.	Масса	Масшт.	
				рп	0,1	1:1	
				Лист 17	Листов		
Нач.отв.	Звездина	С/С		Лист 2 ГОСТ 19903-74* Ст.3 ГОСТ 380-88			
Инж.	Кулакова	С/С					
			Таджикипроектстрой				

✓(✓) Rz80

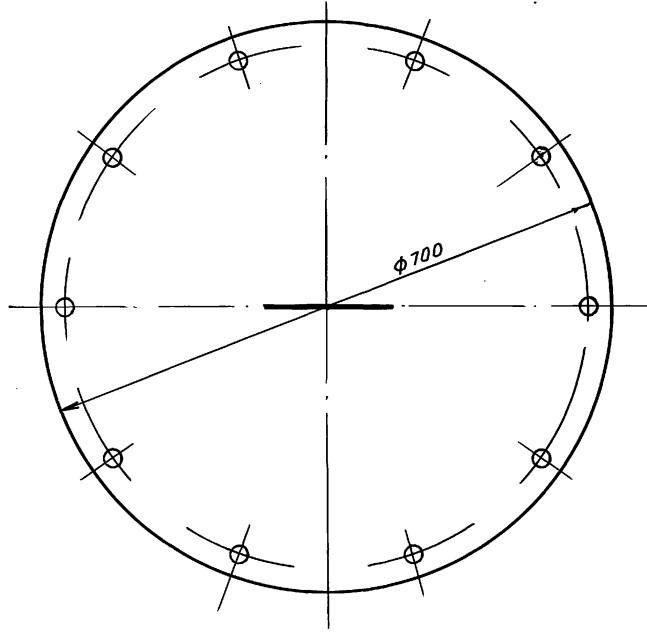
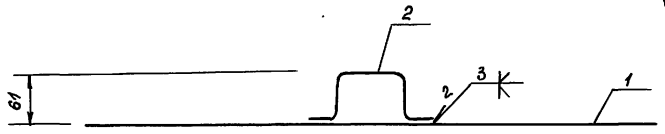


Линия отбортовки

Предельные отклонения размеров $\pm \frac{1}{2}$ допуска 8 кл.

И.контр.	Султанов	С/С					
ВБР 25У-12с-01-01-03							
Сектор крыши				Стад.	Масса	Масшт.	
				рп	86,55	1:20	
				Лист 17	Листов		
Нач.отв.	Звездина	С/С		Лист 3 ГОСТ 19903-74* Ст.3 ГОСТ 380-88			
Инж.	Кулакова	С/С					
			Таджикипроектстрой				

г.л. 901-5-53с.93 Альбом 1 часть 2

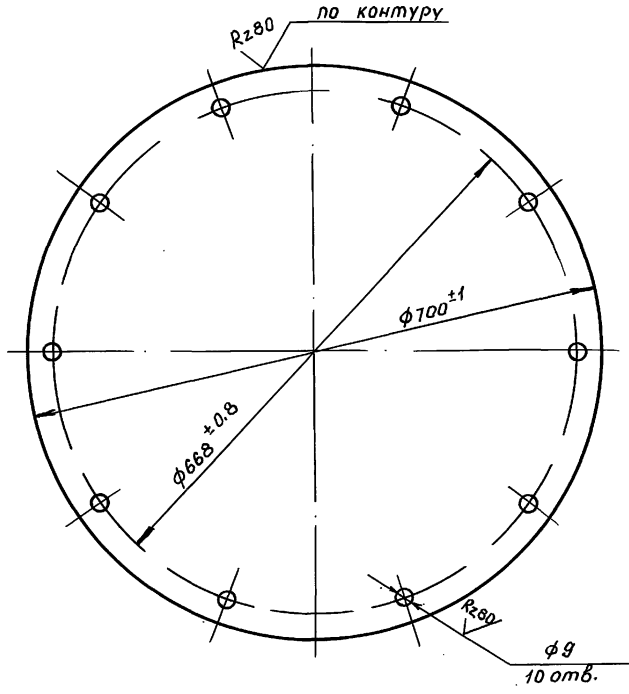


И. контр.	Султанов		ВБР 25У-12с-01-06-00 СБ		
Нач. отд.	Звездина		Станд.	Масса	Масшт.
ГИП	Немцев		р.п.	9,16	1:5
Инж.	Кулакова		лист 18	листов	
			Таджикгипросельстрой		

Крышка люка
Сборочный чертеж

✓ (✓)

✓ (✓) $Rz80$

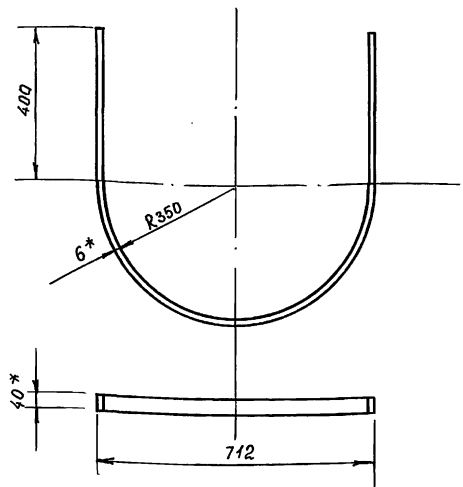


И. контр.	Султанов		ВБР 25У-12с-01-06-01		
Нач. отд.	Звездина		Станд.	Масса	Масшт.
ГИП	Немцев		р.п.	9,06	1:5
Инж.	Кулакова		лист 18	листов	
			Таджикгипросельстрой		

Крышка

Лист 3 ГОСТ 19904-74*
Ст 3 ГОСТ 380-88

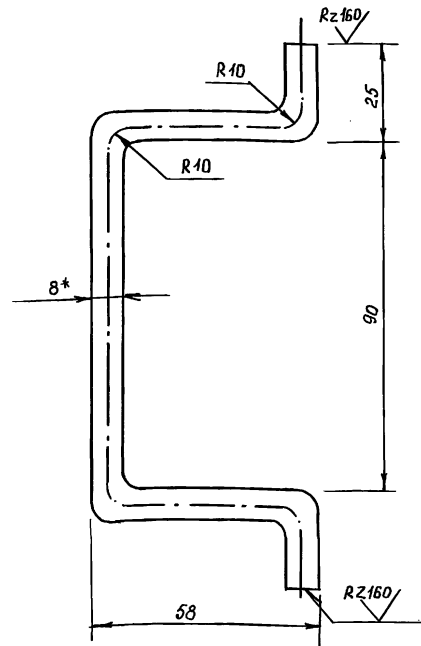
Ц.001.90-03 21



- 1.*Размер для справок
2. Длина развертки $l=1900$ мм
3. Предельные отклонения размеров $\pm \frac{1}{2}$ допуса в кл.

И.контр. Султанов	ВБР 25 У-12е-02-01-01		
	Дуга	Стад. рп	Масса 3,6
Нач. отд. Звездина	Лист 19 листов		
ГИП Немцев	Листы 8*40 ГОСТ 103-76*		
ИНЖ. Кулакова	Ст 3 ГОСТ 380-88		
И.контр. Султанов	Таджикгипросельстрой		

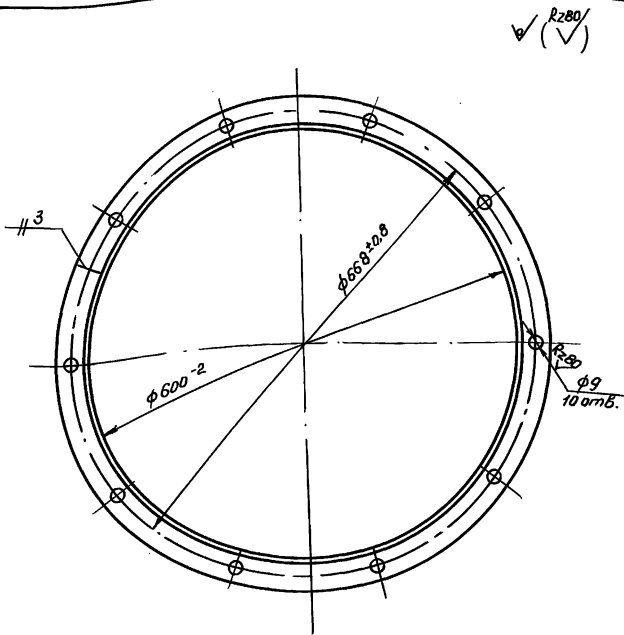
Rz160 (✓)



- 1.*размеры для справок
2. Развернутая длина $l=260$ мм
3. Предельные отклонения размеров $\pm \frac{1}{2}$ допуса в кл.

И.контр. Султанов	ВБР 25 У-12е-01-06-02		
	Ручка	Стад. рп	Масса 0,103
Нач. отд. Звездина	Лист 19 листов		
ГИП Немцев	Круг 8 ГОСТ 2590-88		
ИНЖ. Кулакова	Ст 3 ГОСТ 380-88		
И.контр. Султанов	Таджикгипросельстрой		

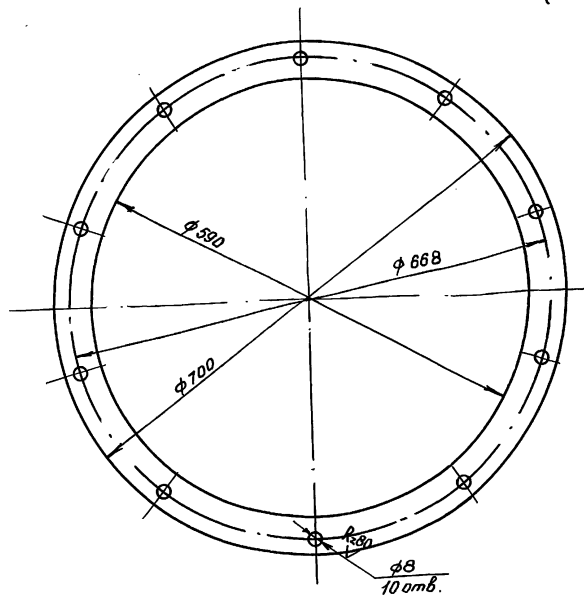
Т.п. 901-5-53с.93 Альбом I часть



развернутая длина $l \sim 2165$ мм

Шиф. и подк. Подпись и дата В.З.Линь.И			И.контр. Султанов			ВБР 25У-12с-01-01-01		
						Кольцо люка		
						Уголок 45x45x3 ГОСТ 8509-86		
						Ст 3 ГОСТ 535-86		
						Тайжикипросельстрой		
Нач. отд. Звездина			ГНП Немцев			Инж. Кулакова		
Ст. 20			Листов					

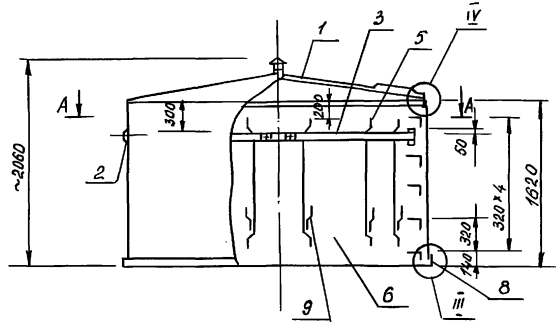
Rz80



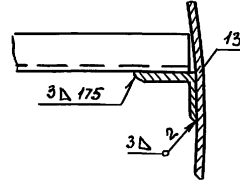
Размеры для инструмента

Шиф. и подк. Подпись и дата В.З.Линь.И			И.контр. Султанов			ВБР 25У-12с-01-01-02		
						Прокладка		
						Резина 4мм ГОСТ 7338-90		
						Тайжикипросельстрой		
Нач. отд. Звездина			ГНП Немцев			Инж. Кулакова		
Ст. 20			Листов					

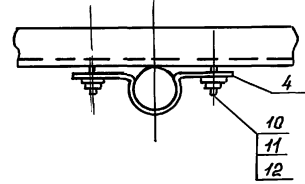
Т.п. 901-5-53 с. 93 Альбом I часть 2



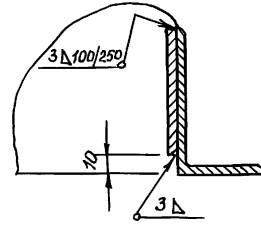
I (повернуто)



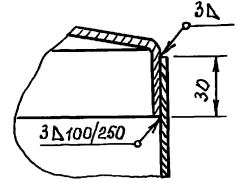
II (повернуто)



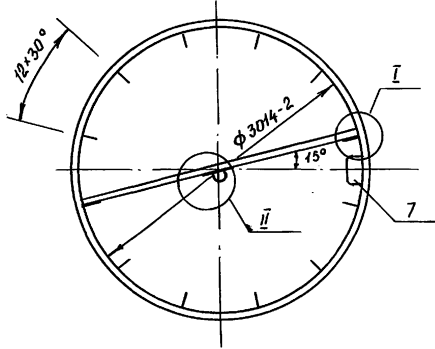
III



IV



A-A



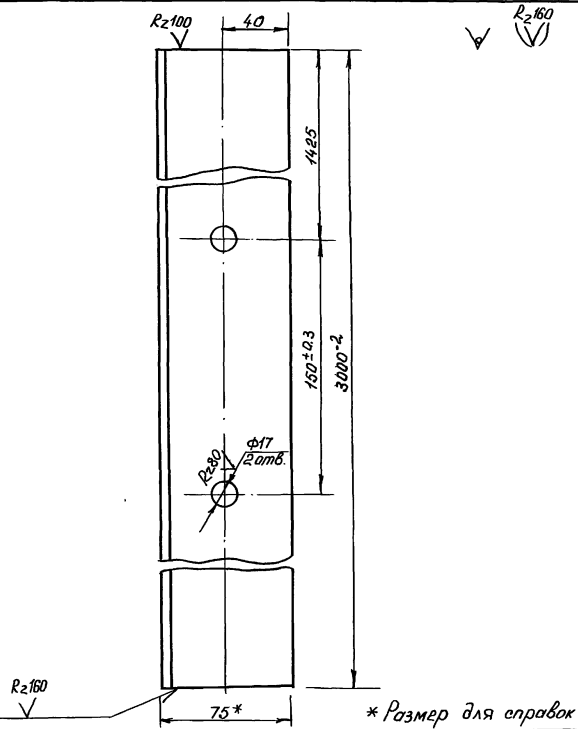
1. Наружная окраска производится краской БТ-177 ГОСТ 5631-79* лаком 170 с алюминиевой пудрой ГОСТ 5494-71* в два слоя без грунта или перхлорированной эмалью ГОСТ 6993-70* в два слоя по грунту АС-010 ГОСТ 9355-81*
 2. Внутренняя окраска производится грунтом ГОСТ 9109-81* с 5-10% алюминиевой пудры в два слоя или грунтом ФЛ-045 или ФЛ-053 по тех. документации, утвержденной в установленном порядке, с 5-10% алюминиевой пудры в два слоя.

Имя и подпись
 Подпись и дата
 ВЗ, инв. №

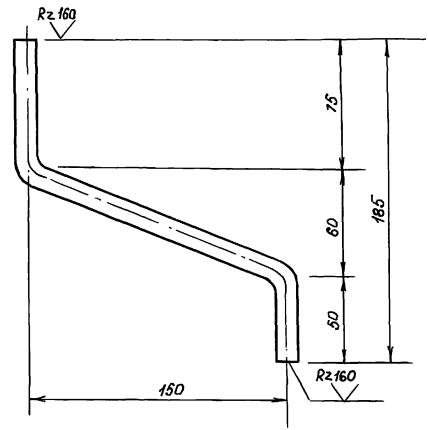
И.контр.	Султанов	С/С	ВБР 25У-12с -01-02-00 СБ		
				Стад.	Масса
				рп	465,71
				Масшт.	1:50
Нач. отд.	Звездина	М/М	лист 21 листов		
ГИП	Немцев	С/С			
Инж.	Кулакова	С/С	Таджикгипропроектстрой		

Альбом II часть 2

Т.п. 901-Б-53 с.93

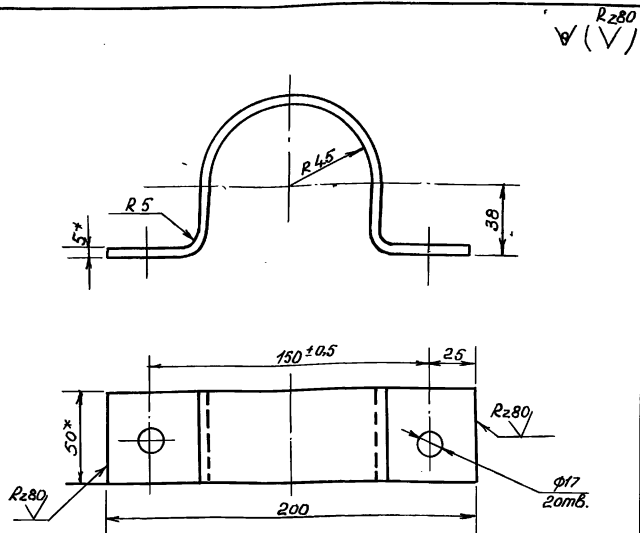


Шифр и код. Подпись и дата. ВЗ. шиф. №	Н.контр.	Султанов	ВБР 25У-12е-01-02-01			
	Нач. отд.	Звездина	Кронштейн	Станд.	Масса	Масшт.
	ГИП	Немцев		рп	17,07	1:2
	Инж.	Ишкеева	лист 22	листов		
	Челюк	75x50x6 ГОСТ 8670-86	Таджикгеопрасельстрой			
		Ст 3 ГОСТ 535-88				



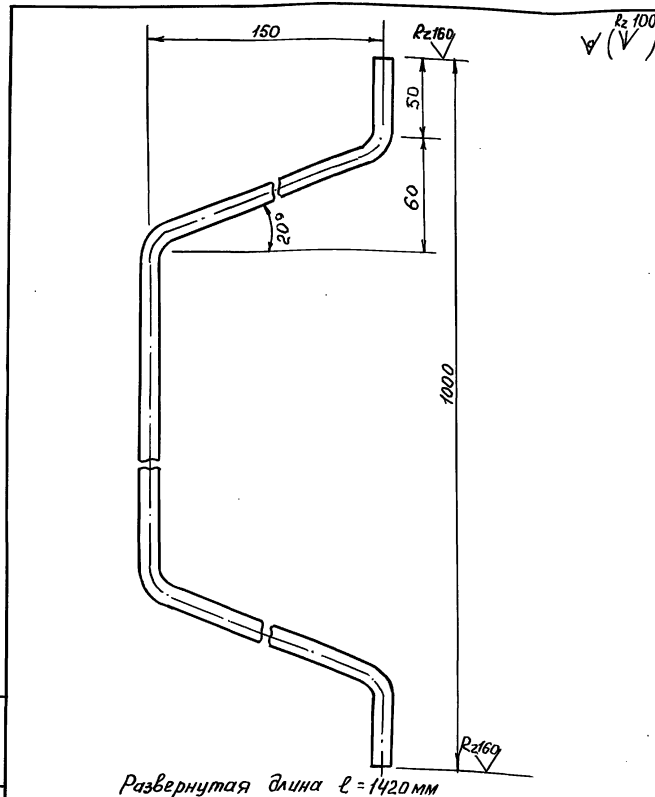
Шифр и код. Подпись и дата. ВЗ. шиф. №	Н.контр.	Султанов	ВБР 25У-12е-01-02-07			
	Нач. отд.	Звездина	Скоба к льдодержителю	Станд.	Масса	Масшт.
	ГИП	Немцев		рп	0,26	1:2
	Инж.	Кусакова	лист 22	листов		
	Круз	$\Phi 12$ ГОСТ 2590-88	Таджикгеопрасельстрой			
		Ст 3 ГОСТ 380-88				

400190-03 25



1. * Размеры для справок
2. Развернутая длина $l = 315$ мм
3. Не указанные предельные отклонения размеров $± \frac{1}{2}$ допуска в кл

Инв. № подл.	Листов в دفتر	Вз. инв. №				
	И. контр.	Султанов	ВБР25У-12с-01-02-02			
	Начальт.	Звездина	Кляммер	Станд.	Масса	Момент
	ГИП	Немцев		рп.	0,79	1:2
	Инж.	Ишкнеева	Лист 23 листов			
	Полоса 6×50 ГОСТ 103-76*			Таджикгипроветсельстрой		
	Ст. 3 380-88					

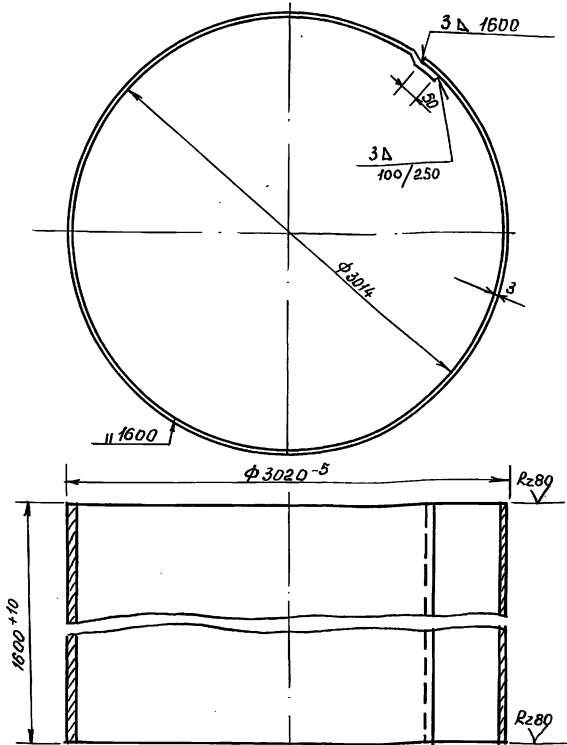


Развернутая длина $l = 1420$ мм

Инв. № подл.	Листов в دفتر	Вз. инв. №				
	И. контр.	Султанов	ВБР25У-12с-01-02-03			
	Начальт.	Звездина	Льдоудерживатель	Станд.	Масса	Момент
	ГИП	Немцев		рп.	1,82	1:2
	Инж.	Ишкнеева	Лист 23 листов			
	Круг 12 ГОСТ 2590-88			Таджикгипроветсельстрой		
	Ст. 3 380-88					

Альбом и часть 2

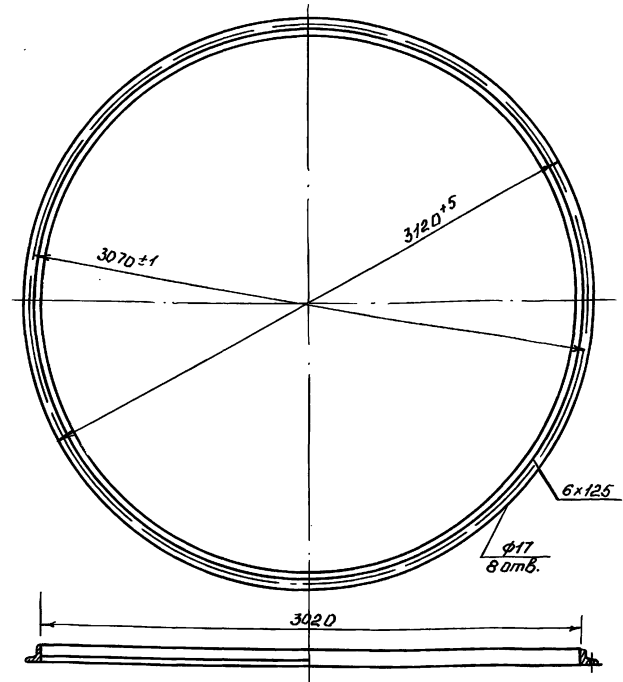
т.п. 901-5-53с.93



Длина развертки $l = 9583$ мм

Шв. и подп. Подпись и дата ВЗ, инв. N

И. контр.	Султанов	С/П	ВБР25У-12с-01-02-04		
Нач. отд.	Звездина	С/П	Обечайка бака	Станд.	Масса
ГИП	Немцев	С/П	р.п.	361.01	1:50
ЦНЖ	Кулакова	С/П	лист 24	листов	
			лист	3 ГОСТ 19903-74* Ст3 ГОСТ 380-88	
				Таджикгеипросельстрой	

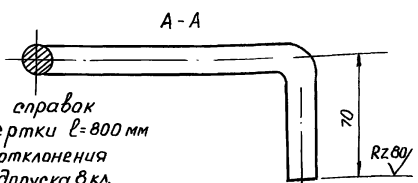
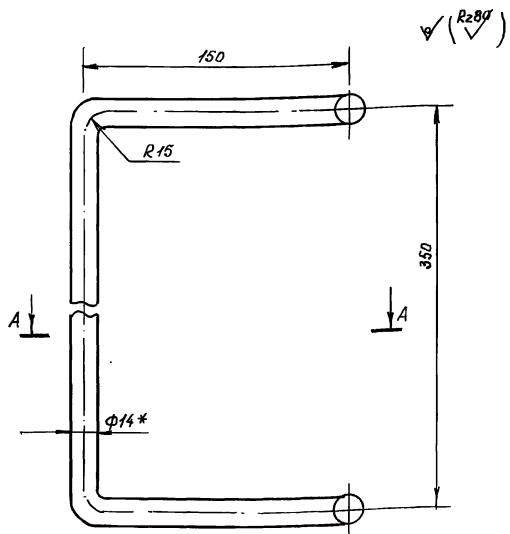


Длина развертки $l \sim 9797$ мм

Шв. и подп. Подпись и дата ВЗ, инв. N

И. контр.	Султанов	С/П	ВБР25У-12с-01-02-06		
Нач. отд.	Звездина	С/П	Фланец	Станд.	Масса
ГИП	Немцев	С/П	р.п.	55,74	1:50
ЦНЖ	Кулакова	С/П	лист 24	листов	
			Узелок	75*50*6 ГОСТ 8509-86 Ст3 ГОСТ 535-88	
				Таджикгеипросельстрой	

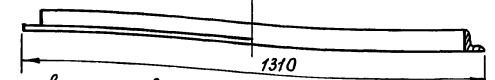
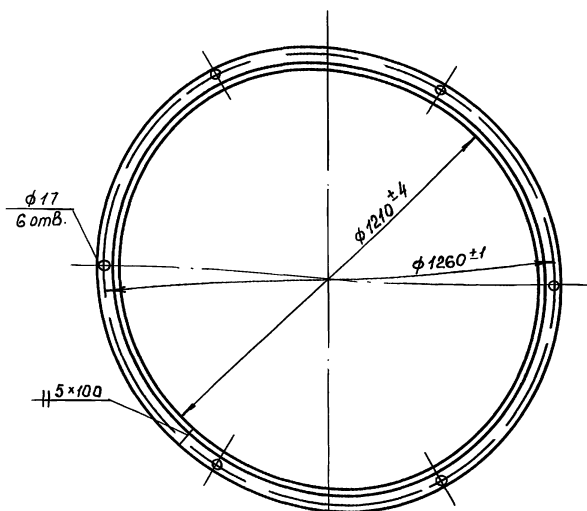
400190-03 27



1. *Размер для справок
2. Длина развертки $l \approx 800$ мм
3. Предельные отклонения размеров $\pm \frac{1}{2}$ допуска в кл.

Шв. и лобн. Пальцы и давка В.В.Шв. и л.

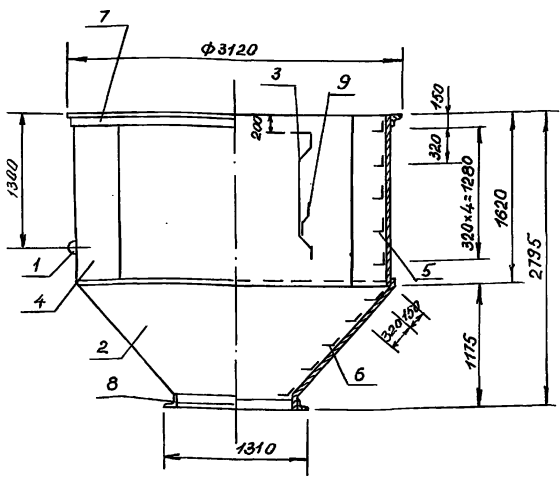
И. контр. Султанов		ВБР 25У-12с-01-02-05		
		Станд.	Масса	Масшт.
		рп	0,968	1:2
		лист 25 листов		
Нач. отд. Звездина	И.Ш.	Ступенька		
Г.И.П. Немцев	И.Ш.			
И.Ш. Кулакова	И.Ш.			
Круг		14 ГОСТ 2590-88	Таджикипроектстрой	
		Ст 3 ГОСТ 380-88		



Длина развертки $l \approx 4115$ мм

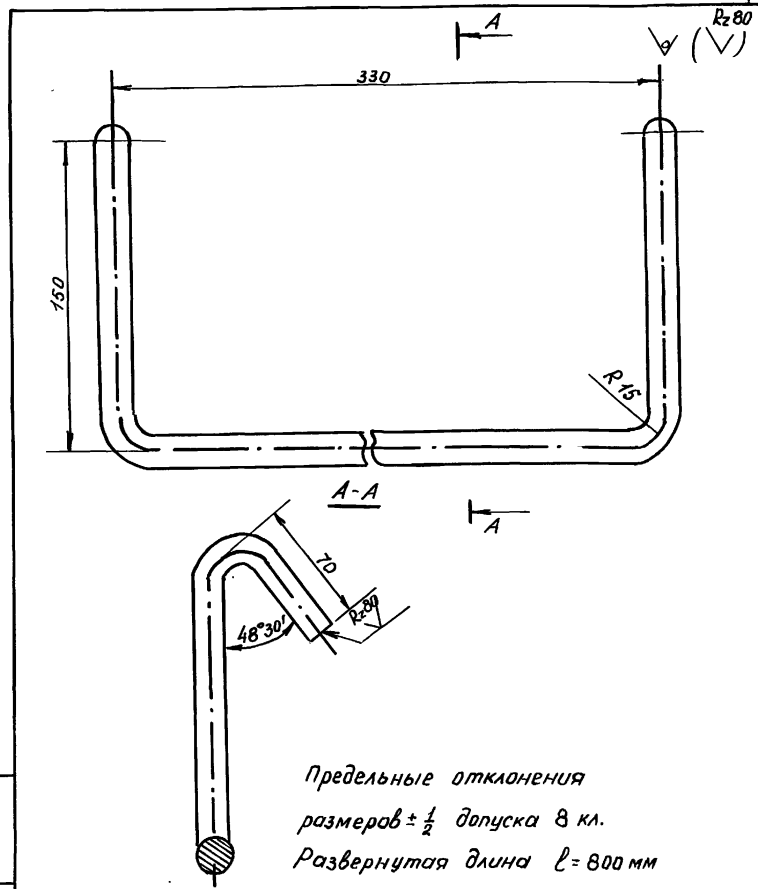
Шв. и лобн. Пальцы и давка В.В.Шв. и л.

И. контр. Султанов		ВБР 25У-12с-01-03-04		
		Станд.	Масса	Масшт.
		рп	15,51	1:10
		лист 25 листов		
Нач. отд. Звездина	И.Ш.	Фланец		
Г.И.П. Немцев	И.Ш.			
И.Ш. Кулакова	И.Ш.			
Уголок		50×50×5 ГОСТ 8509-86	Таджикипроектстрой	
		Ст 3 ГОСТ 535-88		



1. Наружная окраска краской ВТ-177 ГОСТ 5631-79*, лаком 170 с алюминиевой пудрой ГОСТ 5494-71* в два слоя без грунта или перхлорвиниловой эмалью в два слоя по грунту ХС-010 ГОСТ 9355-81*
 2. Внутренняя окраска производится грунтом ФЛ-045 или ФЛ-053 по тех. документации, утвержденной в установленном порядке с 5-10% алюминиевой пудры в два слоя.

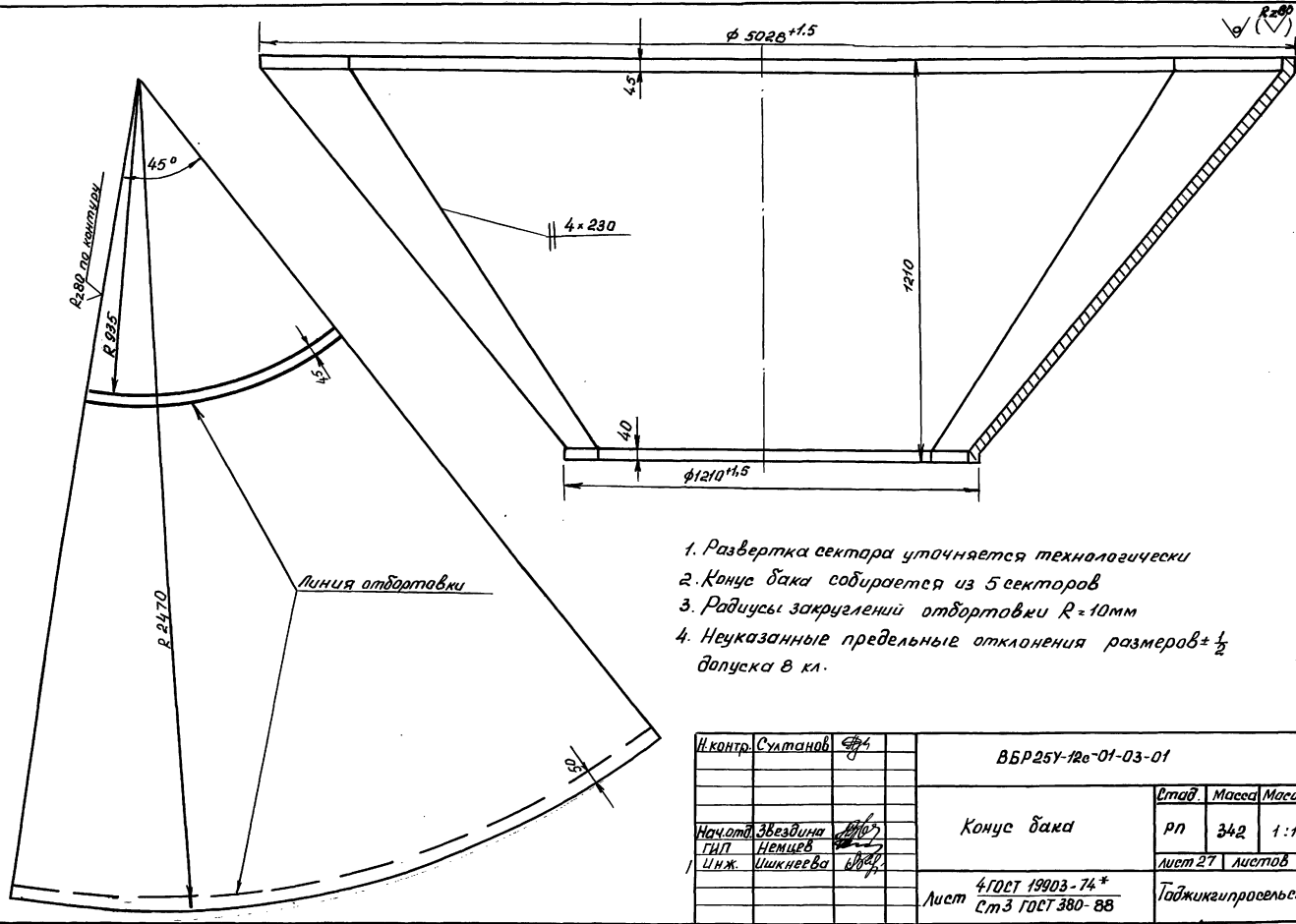
Инв. и дата	Подпись и дата	Взвешивание			
	Н. контр. Султанов		ВБР 25У-12с-01-03-00 СБ		
			Стадия	Масса	Масштаб
			рп	795,59	1:40
			лист 26	листов	
			Таджикгипросельстрой		
Нач. отд. Звездина			Бак 25 м ³ нижняя часть. Сборочный чертёж		
ГИП Немцев					
Инж. Кулакова					



Предельные отклонения
 размеров $\pm \frac{1}{2}$ допуска 8 кл.
 Развернутая длина $l = 800$ мм

Инв. и дата	Подпись и дата	Взвешивание			
	Н. контр. Султанов		ВБР 25У-12с-01-03-02		
			Стадия	Масса	Масштаб
			рп	997	1:2
			лист 26	листов	
			Таджикгипросельстрой		
Нач. отд. Звездина			Ступенька конуса		
ГИП Немцев					
Инж. Ишкеева					
			Круг 14 ГОСТ 2590-88 Ст.3 ГОСТ 380-88		

Т.п. 901-5-53с.93 Альбом II часть 2



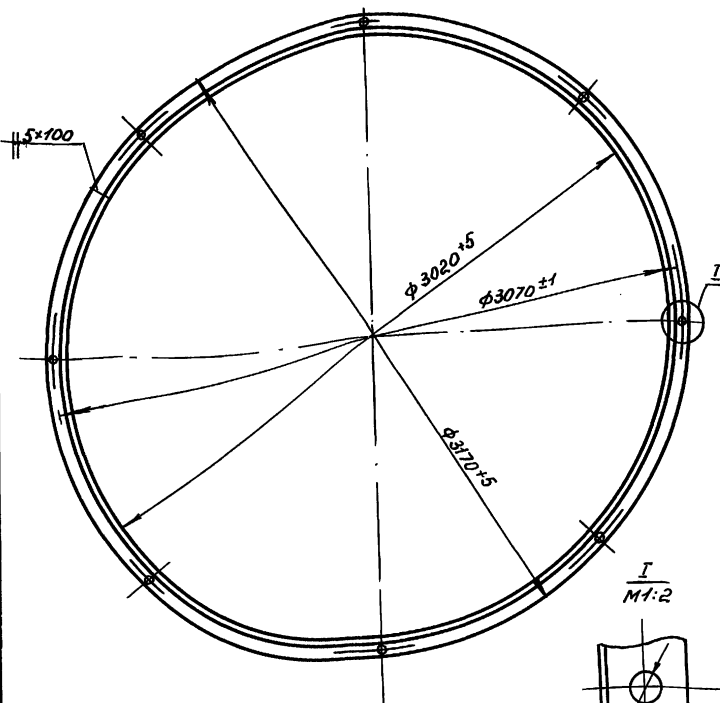
1. Развертка сектора уточняется технологически
2. Конус бака собирается из 5 секторов
3. Радиусы закруглений отбортовки R=10мм
4. Неуказанные предельные отклонения размеров ± 1/2 допуска в кл.

Ш.В.М.год. Подпись и дата ВЗ.Ш.В.М.

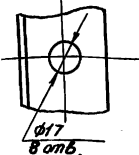
И.контр.	Султанов	Ш.В.	ВБР25У-12с-01-03-01			
			Конус бака	Стад.	Масса	Масшт.
				рп	342	1:10
Нач.отд.	Звездина	Ш.В.	Лист 27 Листов			
ГИП	Немцев	Ш.В.	Таджикилпрессельстр.			
Инж.	Ишкеева	Ш.В.	Лист 4ГОСТ 19903-74* Ст3 ГОСТ 380-88			

Ц.00190-03 30

г.п. 901-5-53с.93 Альбом I часть 2



I
M1:2



Развернутая длина $L \sim 9955 \text{ мм}$

И.контр. Султанов

ВБР 25У-12с-01-03-03

Нач. отд. Звездина
ГИП Немцев
Инж. Кулакова

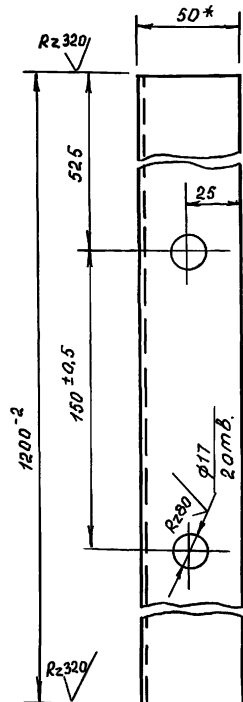
Фланец

Станд.	Масса	Масшт.
рп	56,54	1:20
лист 28 листов		

Уголок 75x50x6 ГОСТ 8510-86
Ст 3 ГОСТ 535-88

Таджикгипросельстрой

✓ R280



И.контр. Султанов

И.контр. Султанов

ВБР 25У-12с-08-00-02

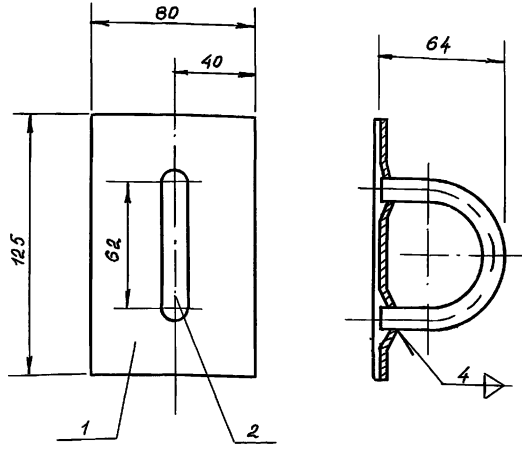
Нач. отд. Звездина
ГИП Немцев
Инж. Кулакова

Кронштейн

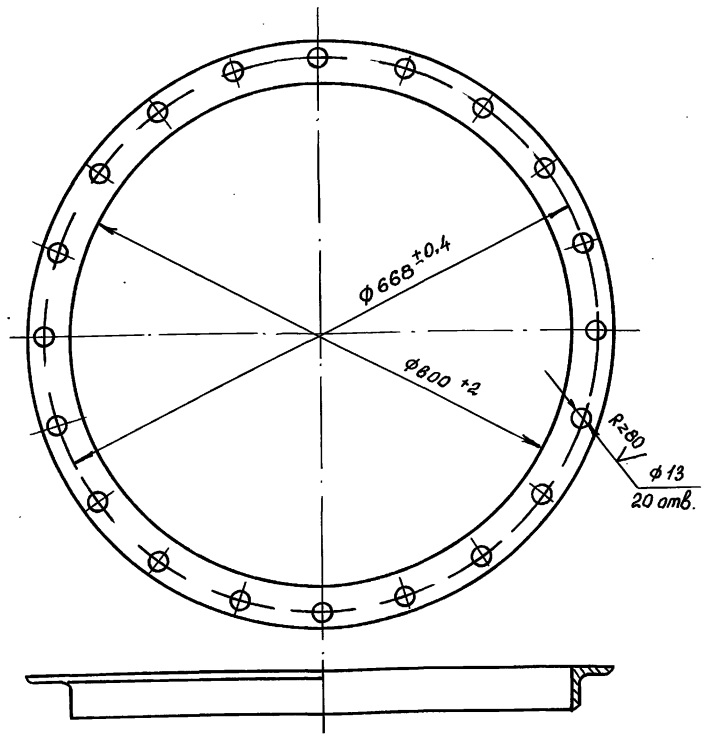
Станд.	Масса	Масшт.
рп	4,52	
лист 28 листов		

Уголок 50x50x5 ГОСТ 8509-86
Ст 3 ГОСТ 535-88

Таджикгипросельстрой



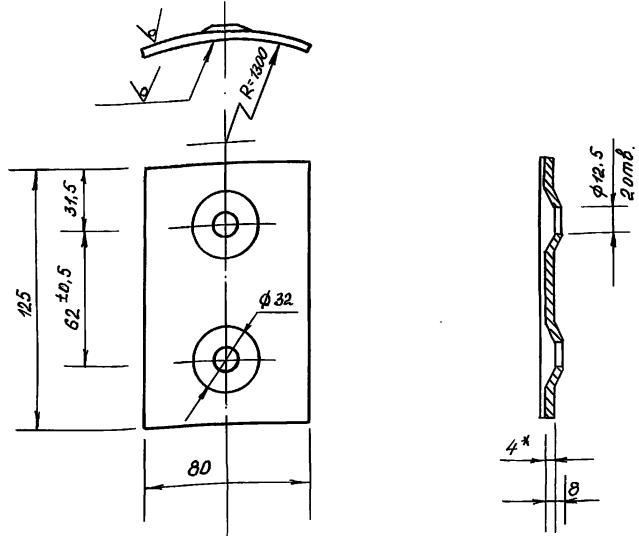
Шд. и подл.	Подпись и дата	Взам. инв. л.	Н. контр. Султанов			ВБР 25У-12с-01-04-00 СБ		
			Скоба транспортно-машинная Сборочный чертёж			Листов	Масса	Масшт.
Нач. отд.	Звездина		рп	0,44	1:2	лист 29 листов		
ГИП	Немцев		Таджикгипросельстрой					
Инж.	Кулакова							



Длина развертки $l \sim 2200$ мм

Шд. и подл.	Подпись и дата	Взам. инв. л.	Н. контр. Султанов			ВБР 25У-12с-03-00-03		
			Фланец			Листов	Масса	Масшт.
Нач. отд.	Звездина		рп	8,29	1:10	лист 29 листов		
ГИП	Немцев		Уголок 50×50×5 ГОСТ 8509-86					
Инж.	Кулакова		Ст 3 ГОСТ 535-88					

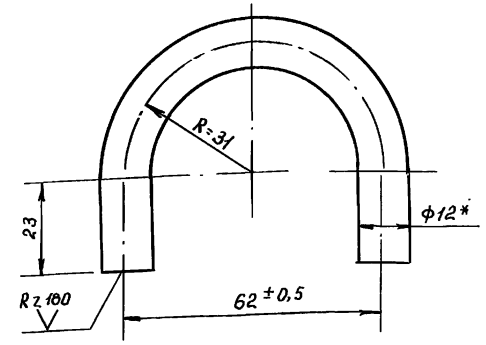
Т.П. 901-5-53 с. 93 Альбом II часть 2



- * Размер для справок
- Неуказанные предельные отклонения размеров $\pm \frac{1}{2}$ допуска 8 кл.

Инв. и дата подписи и дата Изм. №

И. контр.	Султанов		ВБР 25У-12с-01-04-01			
Нач. отд.	Звездина		Плита	Стадия	Масса	Масшт.
Инж.	Кулакова			рп	0,313	1:2
				лист 30	листов	
			лист	4 ГОСТ 19903-74*		Таджикгипросельстрой
				Ст 3 ГОСТ 380-88		



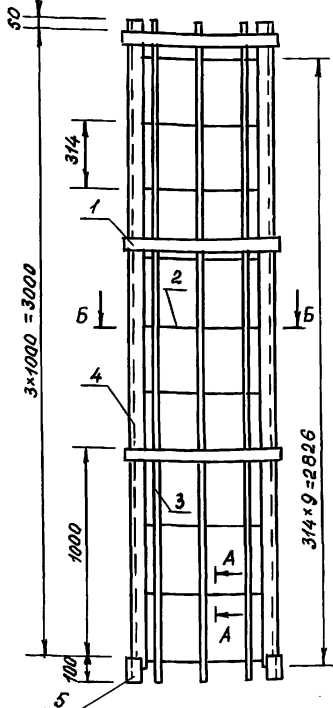
- * Размер для справок
- Длина развертки $l = 143$ мм

Инв. и дата подписи и дата Изм. №

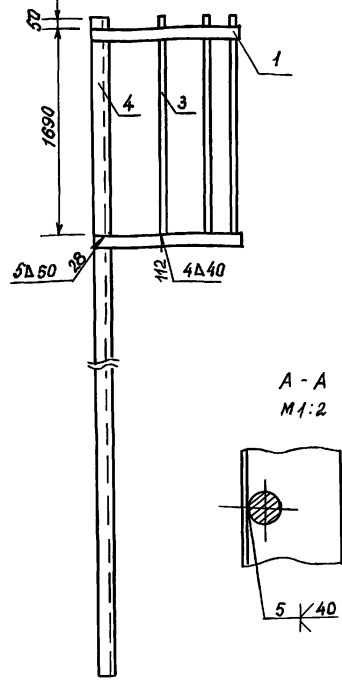
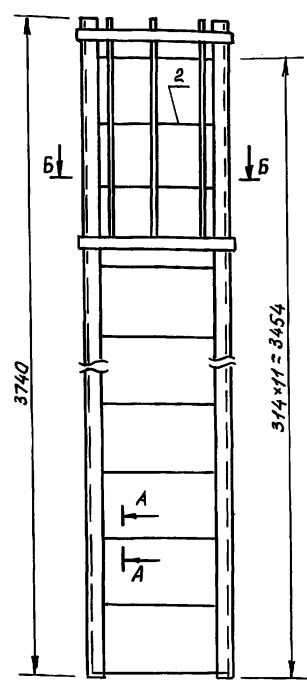
И. контр.	Султанов		ВБР 25У-12с-01-04-02			
Нач. отд.	Звездина		Скоба	Стадия	Масса	Масшт.
Инж.	Кулакова			рп	0,127	1:1
				лист 30	листов	
			Круг	12 ГОСТ 2590-88		Таджикгипросельстрой
				Ст 3 ГОСТ 380-88		

Альбом II часть 2
Т.п. 901-5-53с.93

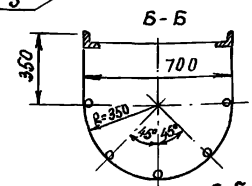
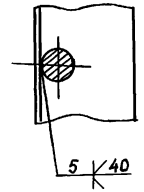
Лестница I (ВБР 25у-12с-02-01-00)



Лестница II (ВБР 25у-12с-02-02-00)



A - A
M 1:2



1. Предельные отклонения размеров $\pm \frac{1}{2}$ допуска Δ кл.
2. Красить краской БТ-177 ГОСТ 5637-70*, лаком ЛД с алюминиевой пудрой ГОСТ 5494-71* в два слоя без грунта или перхлорвиниловой эмалью ГОСТ 8993-70* в два слоя на грунт ХС-010 ГОСТ 9355-81*
3. Лестница башни состоит из секций (см таблицу)
4. В одной (последней) секции установить дополнительный на дугу и три верхние ступеньки не варить.

Габаритные размеры лестницы II (нижней секции), м

Количество секций лестницы

N п.п.	Наименование	Кол, шт
1	Лестн. I	3
2	Лестн. II	1

Объем бака башни, м³	Объем балок лестницы	Объем башни	Объем секции	Объем ступеней
25	12,89	3,74	1,69	12

Вес лестницы

Наименов.	Вес, кг
Лестн. I	224,76
Лестн. II	64,83
Всего	289,59

И.контр	Султанов	С/П
Нач. отд.	Звездина	С/П
ГИП	Немцев	С/П
Инж.	Кулакова	С/П

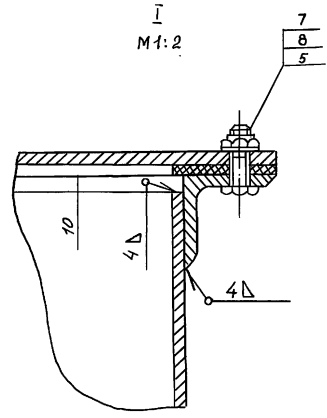
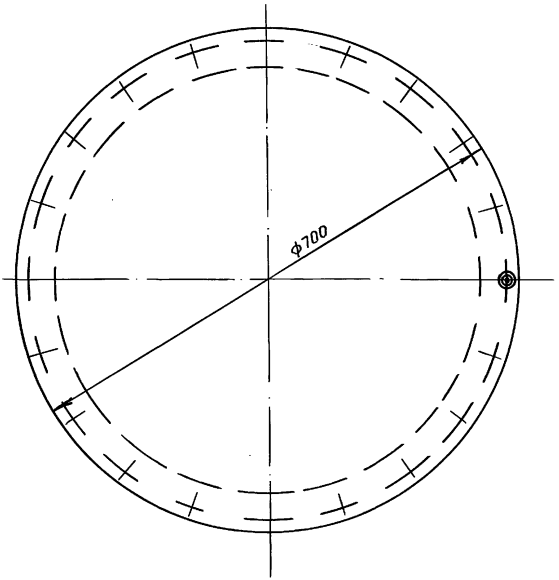
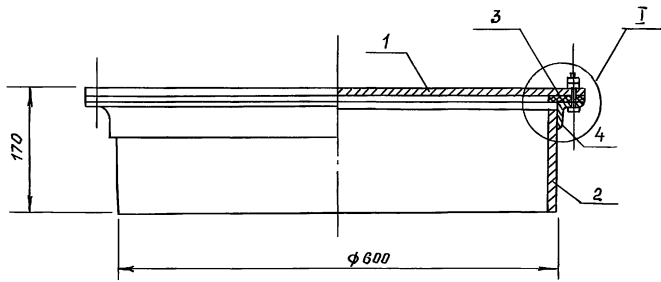
ВБР 25у-12с-02-00-00		
Стат.	Масшт	Масшт.
рп.	289,59	1:20
Лестница I, II Сборочный чертёж		
ВБР 25у-12с-02-01-00 ВБР 25у-12с-02-02-00		
Таджикгипрогеострой		

Имб. и подл. Подпись и дата ВЗ. ИИВ.Н

Альбом II часть 2

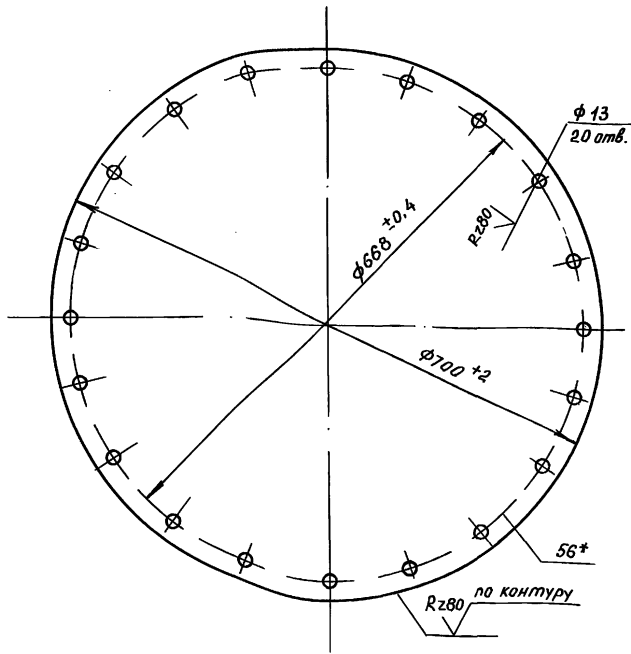
г.п. 901-5-53с.93

Имя и год. Подпись и дата в 3 инв. л.



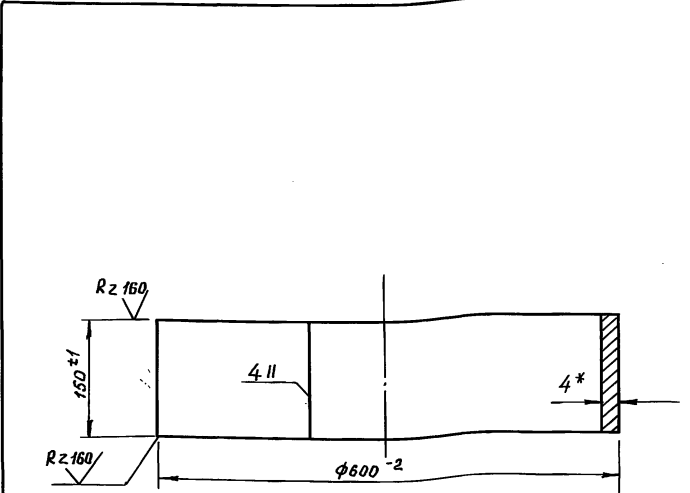
И.контр.	Султанов	<i>СЖ</i>	ВБР 25У-12е-03-00-00 сБ			
			Люк смотровой сварочный чертеж	Стадия	Масса	Масшт.
				рп	38,56	1:5
				Лист 32 листов		
Нач. отд.	Звездина	<i>ЗЖ</i>	Таджикгипросельстрой			
ТИП	Немцев	<i>ЗЖ</i>				
Инж.	Кулакова	<i>ЗЖ</i>				

т.п. 901-5-53с.93 Альбом II часть 2



*Размер для справок

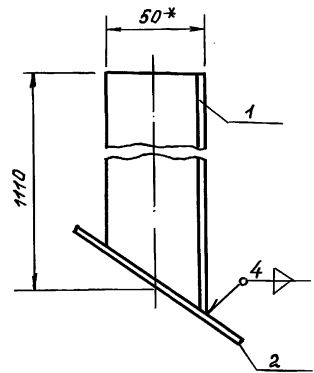
Ш.№.п.подл. / Подпись и дата / ВЗ. инв.п.	И.контр.	Султанов		ВБР 25У-12с-03-00-01		
				Сталь	Масса	Масшт.
				Рп	18,4	1:5
	Нач.отд.	Эвездина		Лист 33 листов		
	Гип	Немцев		Лист 6 ГОСТ 19903-74* Ст 3 ГОСТ 380-88		
Инж.	Кулакова		Таджикгипроветстрой			



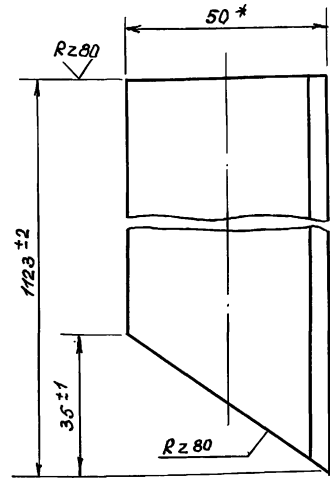
- 1. Длина развертки $l = 1884$ мм
- 2. *Размер для справок

Ш.№.п.подл. / Подпись и дата / ВЗ. инв.п.	И.контр.	Султанов		ВБР 25У-12с-03-00-02		
				Сталь	Масса	Масшт.
				Рп	8,87	1:5
	Нач.отд.	Эвездина		Лист 33 листов		
	Гип	Немцев		Лист 4 ГОСТ 19904-74 Ст 3 ГОСТ 380-88		
Инж.	Кулакова		Таджикгипроветстрой			

т.п. 901-5-53с. 93 Альбом I часть 2



* размер для справок

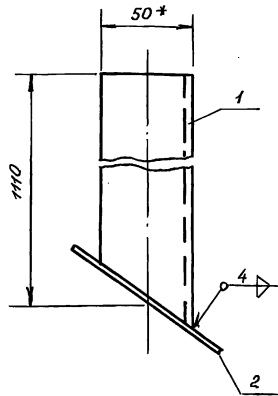


* размер для справок

Формат Зона	Лист	Обозначение	Наименование	кол.	Примечан.
11	1	ВБР 25У-12с-04-00-01	Стойка правая	1	
			Материал		
	2		лист 4 ГОСТ 19903-74* ст 3 ГОСТ 380-88		
И. контр.		Султанов	ВБР 25У-12с-04-00-00		
			Сталь	Масса	Масшт.
			Рп	4,55	1:2
			лист 34 листов		
Нач. отд. Звездина			Опора лестницы правая		
Инж. Немцев					
Инж. Кулакова					
			Таджикипросельстрой		

Формат Зона	Лист	Обозначение	Наименование	кол.	Примечан.
			Стойка правая		
			Материал		
			лист 4 ГОСТ 19903-74* ст 3 ГОСТ 380-88		
И. контр.		Султанов	ВБР 25У-12с-04-00-01		
			Сталь	Масса	Масшт.
			Рп	4,24	1:1
			лист 34 листов		
Нач. отд. Звездина			Стойка правая		
Инж. Немцев					
Инж. Кулакова					
			Уголок 50x50x6 ГОСТ 8509-86 ст 3 ГОСТ 535-88		
			Таджикипросельстрой		

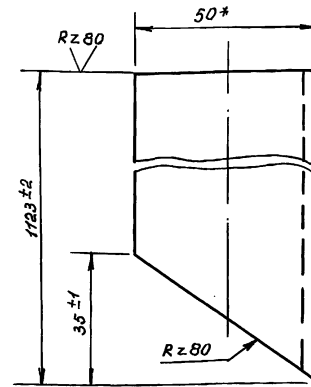
Ц00190-03 37



*Размер для справок

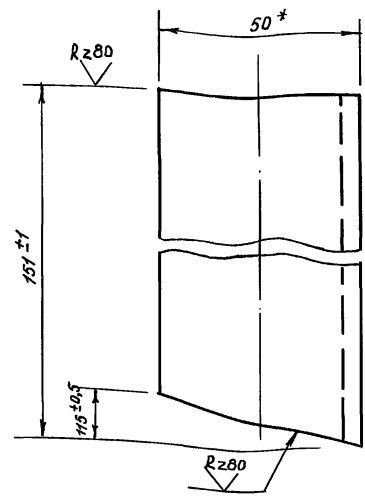
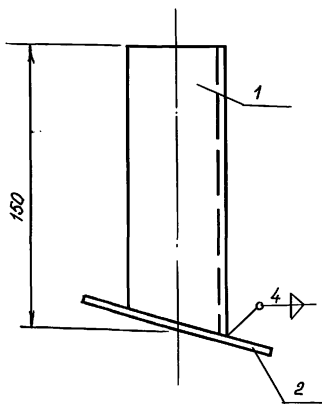
Код	Обозначение	Наименование	Кол.	Примечан.
1	ВБР 25У-12с-05-00-01	Детали Стойка левая	1	
2		Материалы 4 ГОСТ 19003-74* Лист ст 3 ГОСТ 380-86 100×100 0,3Н		

И.контр.	Султанов	Еф	ВБР 25У-12с-05-00-00		
			Стойка	Масса	Масшт.
			рп	4,55	1:2
			Лист 35 листов		
Нач. отд.	Звездина	Еф	Опора лестницы левая		
ГИП	Немцев	Еф			
ЦНЖ	Кумакова	Еф			
			Таджикгипросельстрой		



*Размер для справок

И.контр.	Султанов	Еф	ВБР 25У-12с-05-00-01		
			Стойка	Масса	Масшт.
			рп	4,24	1:1
			Лист 35 листов		
Нач. отд.	Звездина	Еф	Стойка левая.		
ГИП	Немцев	Еф			
ЦНЖ	Кумакова	Еф			
			Уголок 50×50×5 ГОСТ 8509-86 Ст. 3 ГОСТ 535-88		
			Таджикгипросельстрой		

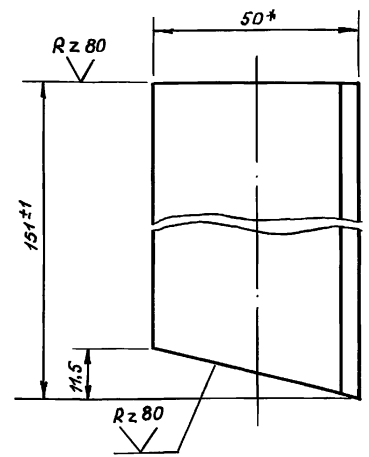
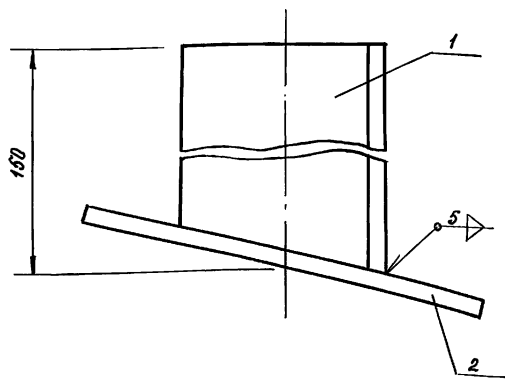


* Размер для справок

Формат	Зона	Поз.	Обозначение	Наименование	Кол.	Примечан.
11	1	1	ВБР 25У-12с-06-00-01	Детали Стойка левая	1	
		2		Материалы Лист Ст 3 ГОСТ 380-88 100×100 0,3/4		
И.контр. Султанов			ВБР 25У-12с-06-00-00			
Опора лестницы левая				Станд.	Масса	Масшт.
				РП	0,88	1:2
				Лист 36 листов		
Нач. отв. Звездина				Таджикгипросельстрой		
ГИП Немцев						
И.кж. Кулакова						

Формат	Зона	Поз.	Обозначение	Наименование	Кол.	Примечан.
11	1	1	ВБР 25У-12с-06-00-01	Детали Стойка левая	1	
		2		Материалы Уголок 50x50x5 ГОСТ 8509-86 Ст 3 ГОСТ 535-88		
И.контр. Султанов			ВБР 25У-12с-06-00-01			
Опора лестницы левая				Станд.	Масса	Масшт.
				РП	0,57	1:1
				Лист 36 листов		
Нач. отв. Звездина				Таджикгипросельстрой		
ГИП Немцев						
И.кж. Кулакова						

т.п. 901-5-53с.93 Альбом II часть 2



* размер для справок

Шиф. и дата. Подпись и дата ВЗ. инв. №

Кол.	Примечан.	Наименование	Обозначение	Лист	Зона	Формат
1		Детали				
1		Стойка правая	ВБР 25У-12с-07-00-01	1		
		Материал		2		
			4 ГОСТ 19904-74* лист ст. 3 ГОСТ 380-88			
			100×100			
			0,314			
Н. контр Султанов						
ВБР 25У-12с-07-00-00						
Опора лестницы правая			Ставл.	Масса	Масшт.	
			рп	0,88	1:1	
			лист 37	листов		
			Таджикгипросельстрой			
Нач. отд. Звездина						
ГИП Немцев						
Инж. Кулакова						

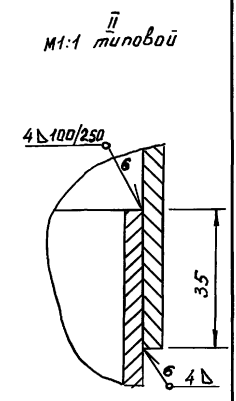
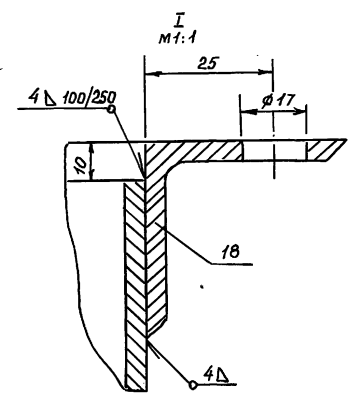
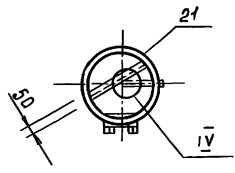
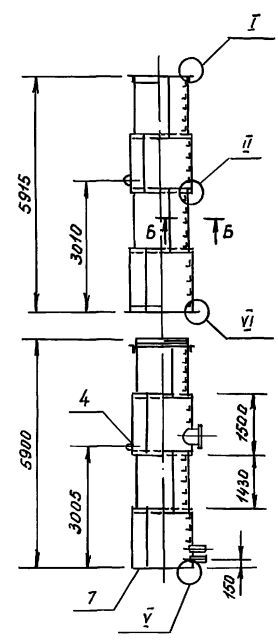
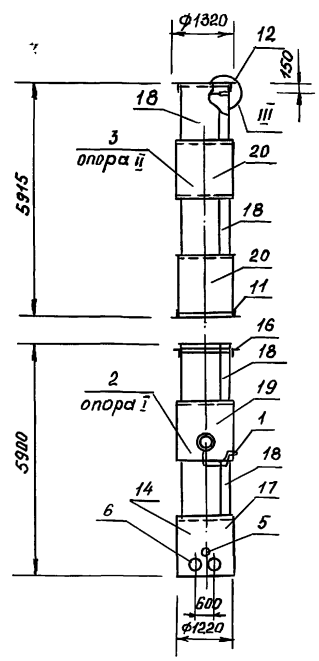
Шиф. и дата. Подпись и дата ВЗ. инв. №

Кол.	Примечан.	Наименование	Обозначение	Лист	Зона	Формат
1		Детали				
1		Стойка правая	ВБР 25У-12с-07-00-01	1		
		Материал		2		
			4 ГОСТ 19904-74* лист ст. 3 ГОСТ 380-88			
			100×100			
			0,314			
Н. контр Султанов						
ВБР 25У-12с-07-00-01						
Стойка правая			Ставл.	Масса	Масшт.	
			рп	0,57	1:1	
			лист 37	листов		
			Таджикгипросельстрой			
Нач. отд. Звездина						
ГИП Немцев						
Инж. Кулакова						
		Уголок	50×50×5 ГОСТ 8509-86			
			Ст 3 ГОСТ 535-88			

480190-03 40

Т.п. 901-5-53 с. 93 Альбом II части 62

Ш.В.И.подп. Подпись и дата в 3 инв.л

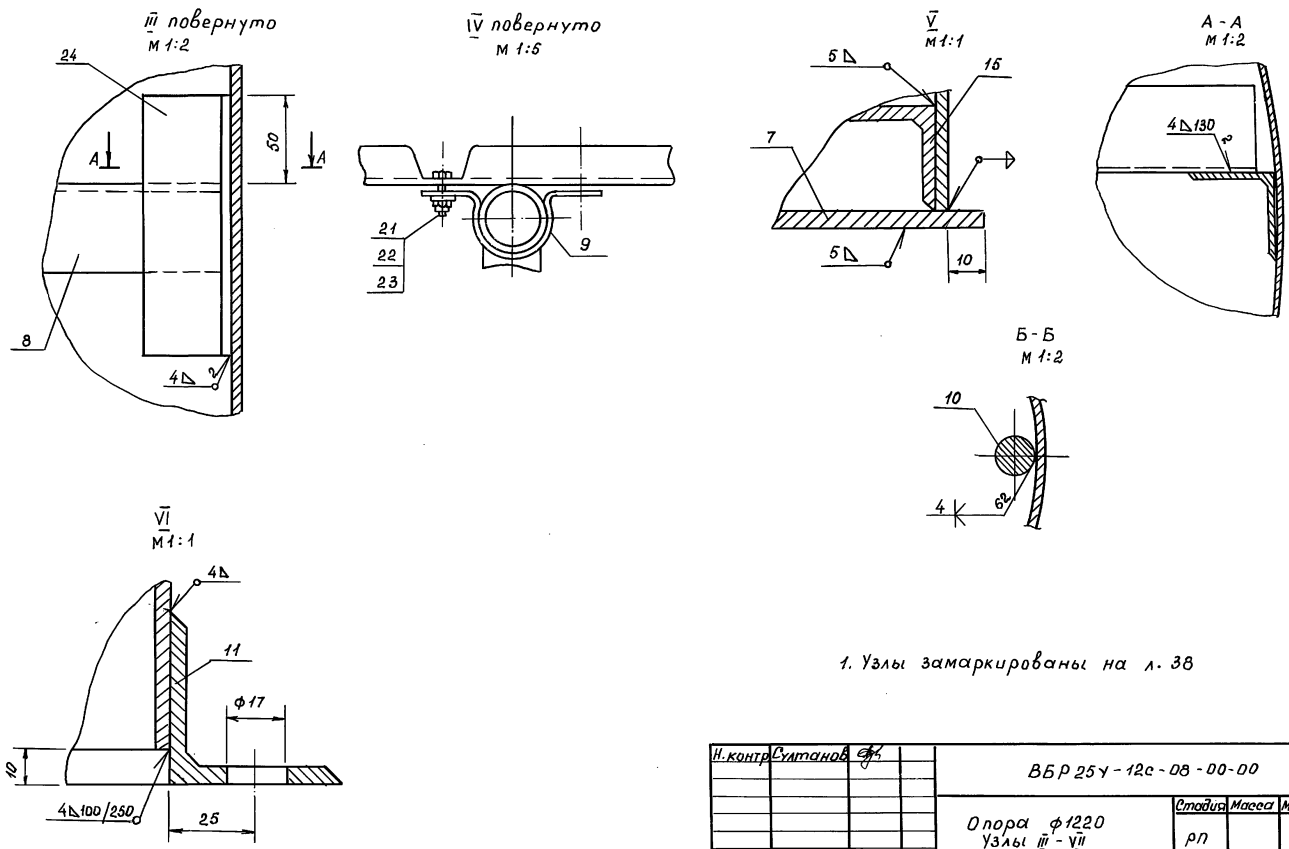


1. Узлы см. на л.
2. Сварные соединения II класса по ГОСТ 10922-75
3. Наружная окраска производится краской БТ-177 ГОСТ 5631-70* лаком 170 с алюминиевой пудрой ГОСТ 5494-71* в два слоя без грунта или перхлорвиниловой эмалью ГОСТ 6993-70* в два слоя по грунту ХС-010 ГОСТ 3355-81*.
4. Внутренняя окраска производится грунтом ГОСТ 9109-81* с 9-10% алюминиевой пудры в два слоя или грунтом ФЛ-45 или ФЛ-053 по тех. документации, утвержденной в установленном порядке с 5-10% алюминиевой пудры в два слоя.
5. Разность сопрягаемых диаметров обечайек и фланцев не более 3мм.
6. Допускается изготовление опор из труб $\phi 1220$ мм $l = 6$ м.

И.контр.	Султанов		ВБР 25У-12с-08-00-00		
Исполн.	Звездина		Станд.	Масса	Масштаб.
ГИП	Немцев		РП	2189,57	1:100
И.н.ж.	Кулюкова		Лист 38 из 100		
			Таджикиипросельстрой		

т.п. 901-5-53с.93 Алюбом II часть 2

инв. л. подл. Подпись и дата (вз. инв. л.)

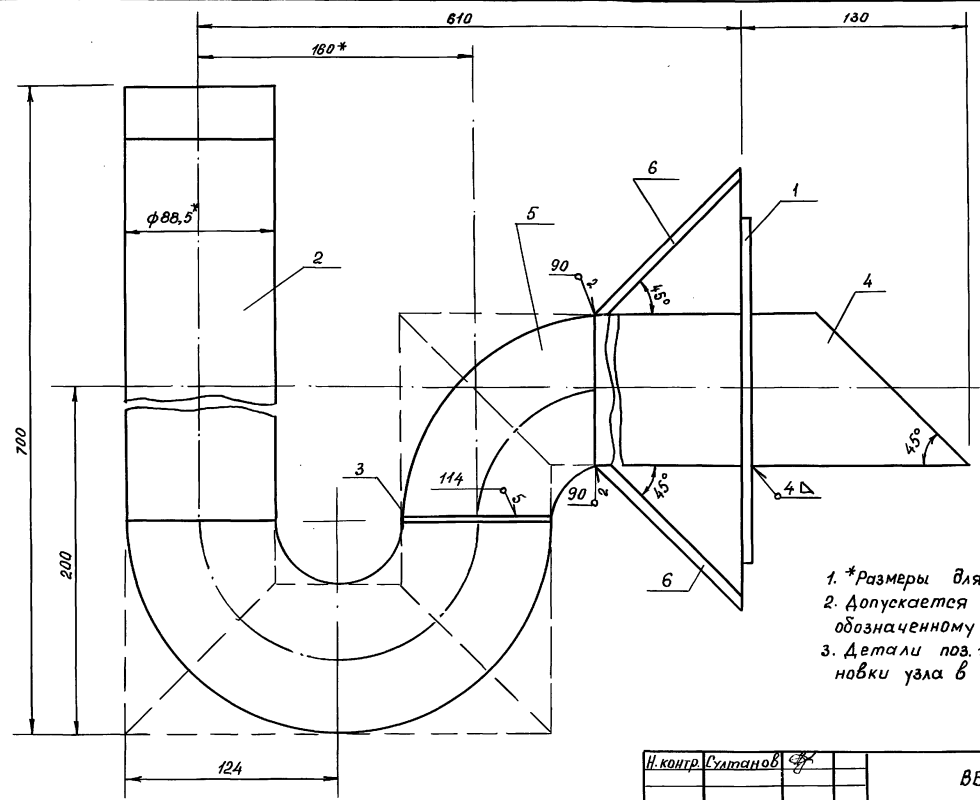


1. Узлы замаркированы на л. 38

И. контр.	Султанов	СФ	ВБР 25У - 12с - 08 - 00 - 00		
			Опора $\phi 1220$ Узлы III - VII		
			Стадия	Масса	Масшт.
			рп		
Нач. отв.	Звездина	СФ	Лист 39 / листов		
ГЦП	Немцев	СФ	Таджикгипросельстрой		
Инж.	Кумасова	СФ			

Альбом 17 часть 2

Т.п. 901-5-53с.93



1. *размеры для справок
2. Допускается изготовление по варианту, обозначенному пунктиром.
3. Детали поз.1 и 6 варить после установки узла в опору.

Имя, и.под. Подпись и дата, в з. и.ч. и.п.

И.контр.	Султанов	<i>[Signature]</i>
Нач.отд.	Звездина	<i>[Signature]</i>
ГИП	Немцев	<i>[Signature]</i>
Инж.	Кулакова	<i>[Signature]</i>

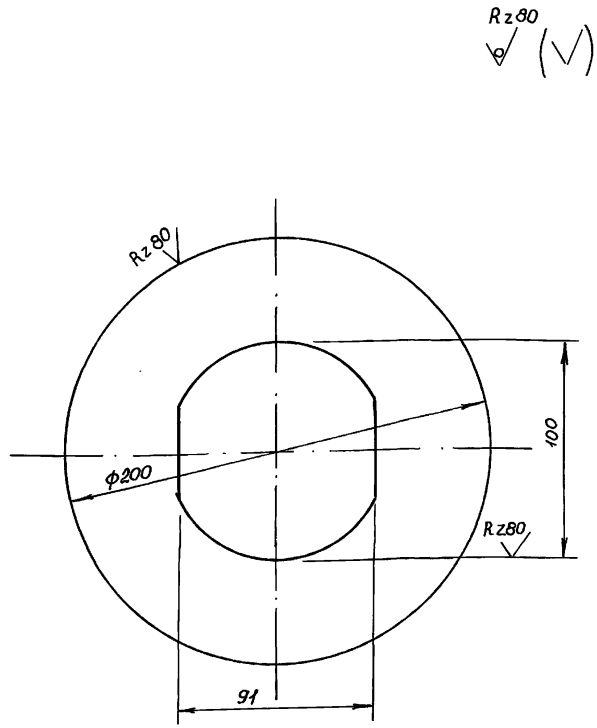
ВБР 25У-12с-08-01-00 СБ

Гидроактуатор
сборочный чертеж

Лист	Масса	Масштаб
рп	10,76	1:2
лист 40 листов		
Ташкиентгидросельстрой		

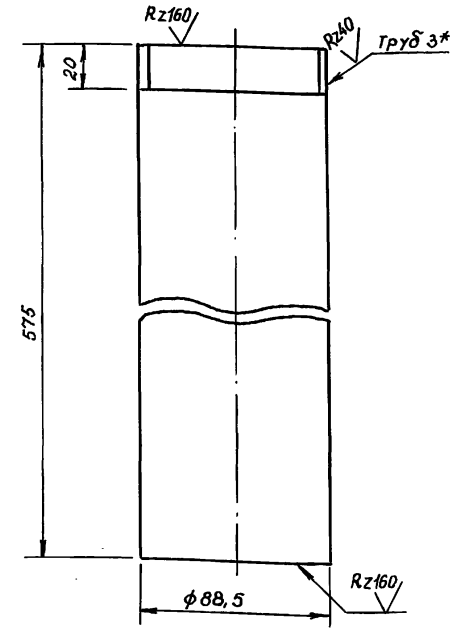
Ц 00190-03 43

т.п. 901-5-53е.93 Альбом II часть 2



Предельные отклонения размеров $\pm \frac{1}{2}$ допуска 8 кл

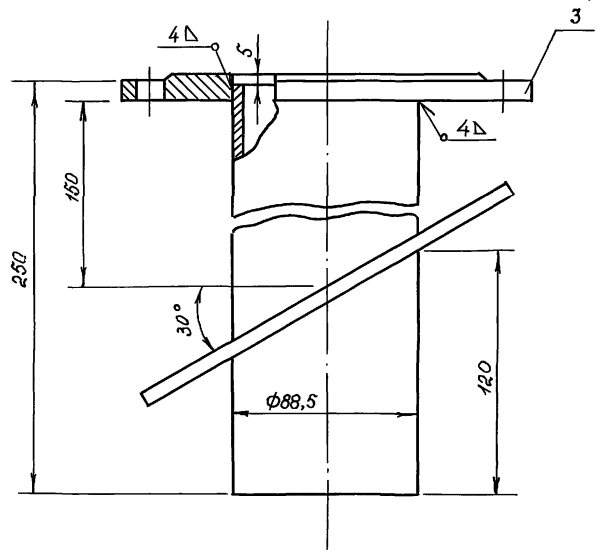
Инв. № подл. Подпись и дата Взам. инв. №	Н. контр.	Султанов		ВБР 25У-12с-08-01-01		
				Стадия	Масса	Масштаб
				РН	0,98	1:2
	Нач. отд.	Звездина		Воротник		
	Инж.	Кулакова		лист 41	листов	
			лист 4 ГОСТ 19903-74* Ст 3 ГОСТ 380-88			
			Таджикгипрорасельстрой			



1. *Размер для справок

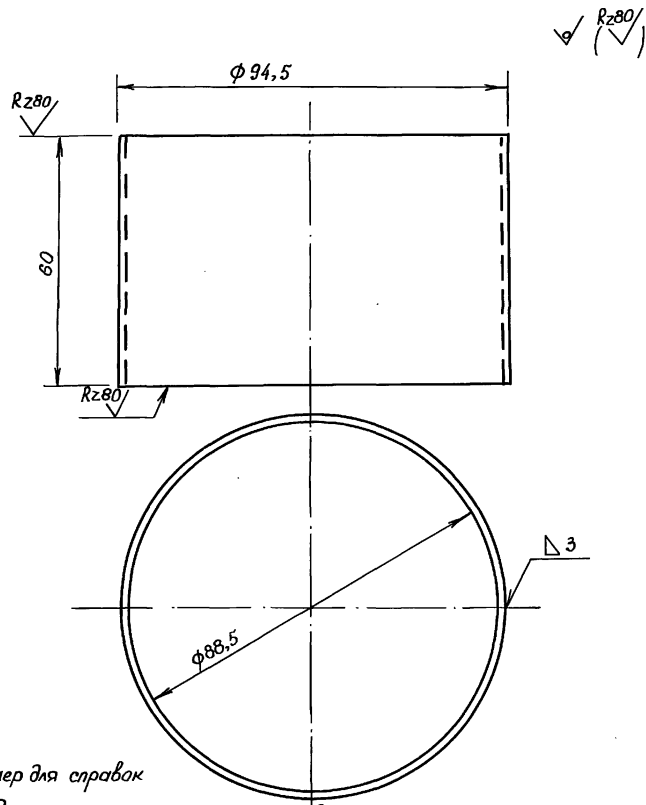
Инв. № подл. Подпись и дата Взам. инв. №	Н. контр.	Султанов		ВБР 25У-12с-08-01-02		
				Стадия	Масса	Масштаб
				РН	4,79	1:2
	Нач. отд.	Звездина		Патрубок		
	Инж.	Кулакова		лист 41	листов	
			Труба 80 ГОСТ 3262-75*			
			Таджикгипрорасельстрой			

400190-03 44



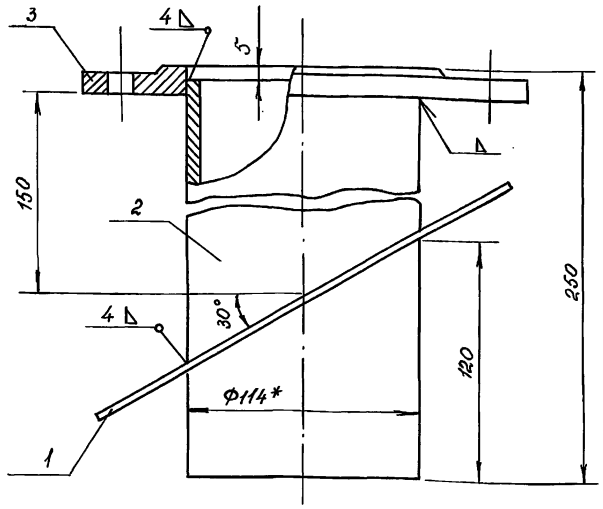
- 1.*Размер для справок
2. Воротник подогнуть по месту

Имя и подпись Подпись и дата	Н. контр. Султанов		ВБР 25У-12с-08-02-00 СБ		
	Нач. отд. Звездина	Гип. Немцев	Инж. Кулакова	Стадия	Масса
				рп. 2,78	Масштаб 1:2
				лист 42	листов
				Таджикгипросельстрой	



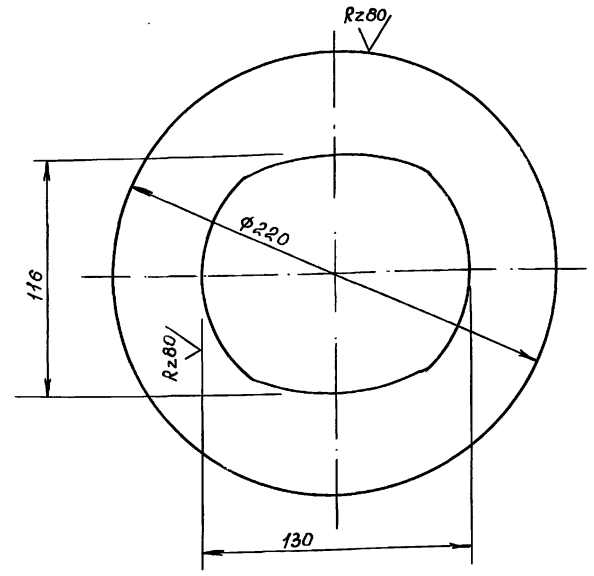
- 1.*Размер для справок
2. Предельные отклонения размеров

Имя и подпись Подпись и дата	Н. контр. Султанов		ВБР 25У-12с-10-00-01		
	Нач. отд. Звездина	Гип. Немцев	Инж. Кулакова	Стадия	Масса
				рп. 0,42	Масштаб 1:1
				лист 42	листов
				Таджикгипросельстрой	



- 1.*размер для справок
- 2. Воротник подогнуть по месту

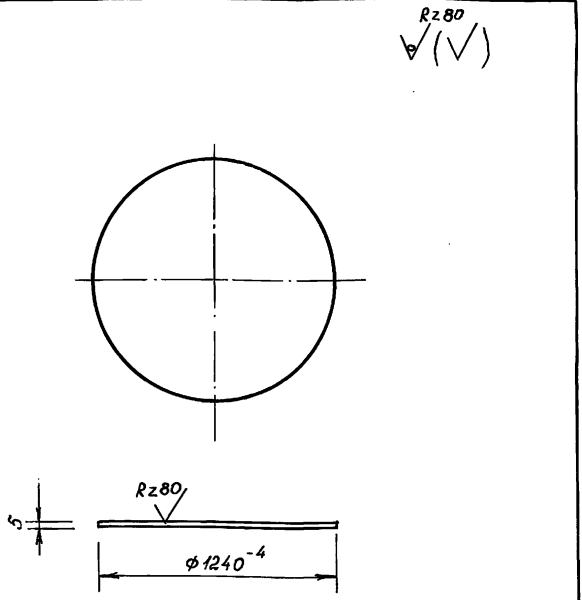
Инв. и подл.	Подпись и дата	Взам. инв. и дата	ВБР 25У-12с-08-03-00 СБ		
	Н. контр. Султанов	ФН	Труба Ду 100 Сборочный чертёж		
	Нач. отд. Звездина	ФН	Стадия	Масса	Масштаб
	ГИП Немцев	ФН	рп	4,48	1:2
	Инж. Кулакова	ФН	лист 43	листов	
			Таджикгипроэсельстрой		



1. Предельные отклонения размеров $\pm \frac{1}{2}$ допуска в кл.

Инв. и подл.	Подпись и дата	Взам. инв. и дата	ВБР 25У-12с-08-03-01		
	Н. контр. Султанов	ФН	Воротник		
	Нач. отд. Звездина	ФН	Стадия	Масса	Масштаб
	ГИП Немцев	ФН	рп	1,19	1:2
	Инж. Кулакова	ФН	лист 43	листов	
			лист	4 ГОСТ 19004-74* Ст 3 ГОСТ 380-88	
			Таджикгипроэсельстрой		

Т. п. 901-5-53 с. 93 Альбом II часть 2

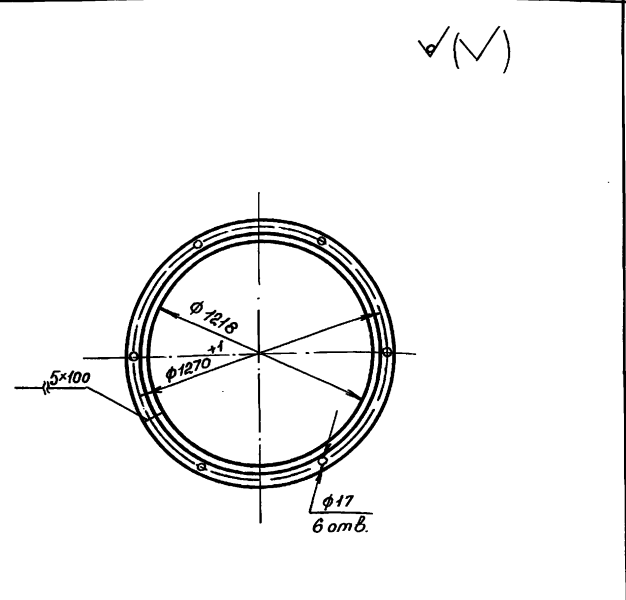


Развертка ~ φ 3895 мм

Имя и подп. Подпись и дата. Взам. инв.ч.

И. контр.	Султанов	<i>[Signature]</i>
Нач. отд.	Звездина	<i>[Signature]</i>
Гип	Немцев	<i>[Signature]</i>
Инж.	Кулакова	<i>[Signature]</i>

ВБР 25У-12с-08-00-01			
Днище	Стадия	Масса	Масштаб
	РП	47,38	1:20
	лист 44	листов	
лист	5 ГОСТ 19903 - 74 *		Таджикгипросельстрой
	Ст 3 ГОСТ 380 - 88		



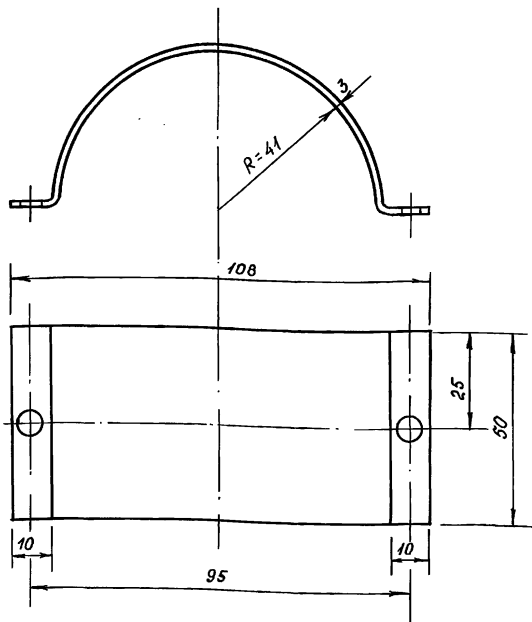
Длина развертки l ~ 4140 мм

Имя и подп. Подпись и дата. Взам. инв.ч.

И. контр.	Султанов	<i>[Signature]</i>
Нач. отд.	Звездина	<i>[Signature]</i>
Гип	Немцев	<i>[Signature]</i>
Инж.	Кулакова	<i>[Signature]</i>

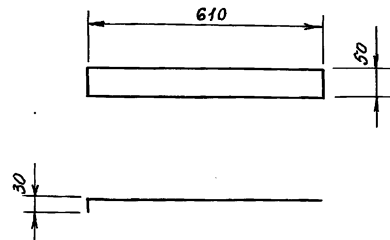
ВБР 25У-12с-08-00-03			
Фланец опоры	Стадия	Масса	Масштаб
	РП	15,60	1:20
	лист 44	листов	
уголок	50x50x5 ГОСТ 8509-86		Таджикгипросельстрой
	Ст 3 ГОСТ 535 - 88		

Ц00190-03 47



✓(✓) Rz80

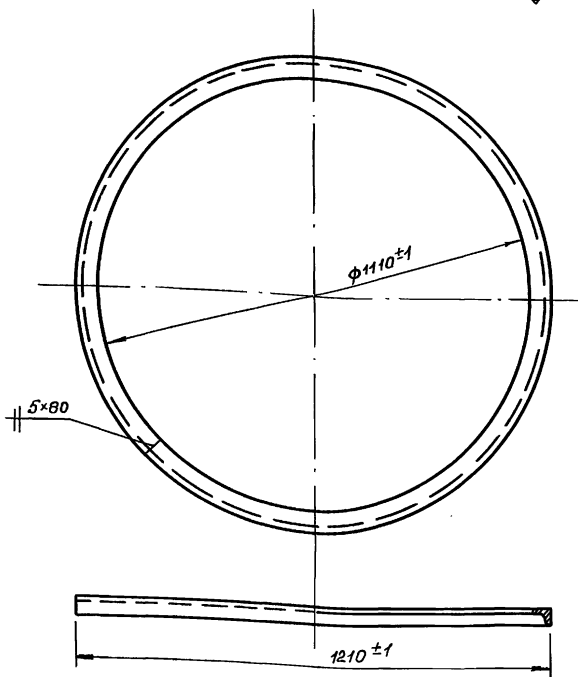
Н. контр. Султанов		ВБР 25У-12с-08-00-04		
		Хомут для перелив-ной трубы		
		Стадия	Масса	Масштаб
Нач. отд. Звездина		РП	0,2	1:1
ГИП Немцев		лист 45 листов		
Инж. Кулакова		лист 3 ГОСТ 19904-74* Ст 3 ГОСТ 380-88		
		Таджикгипросельстрой		



✓ ✓

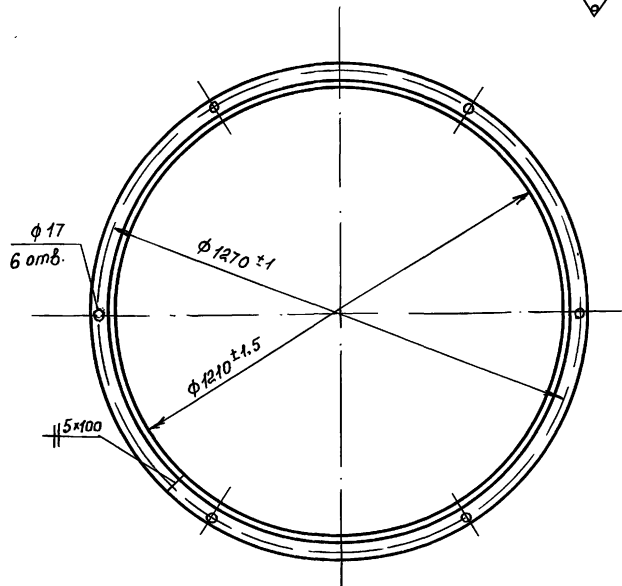
Предельные отклонения размеров $\pm \frac{1}{2}$ допуска в кл.

Н. контр. Султанов		ВБР 25У-12с-08-00-05		
		Лопка для крепления переливной трубы		
		Стадия	Масса	Масштаб
Нач. отд. Звездина		РП	0,75	1:10
ГИП Немцев		лист 45 листов		
Инж. Кулакова		лист 3 ГОСТ 19904-74* Ст 3 ГОСТ 380-88		
		Таджикгипросельстрой		



Длина развертки $l \approx 3800$ мм

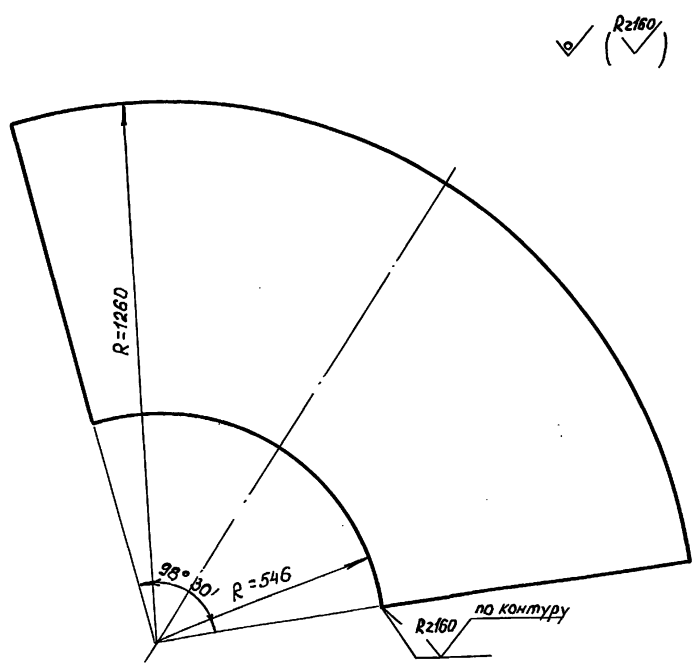
Ш.в. и подл.	Подпись и дата	Взам.инв.л	И.контр.	Султанов	ВБР 25У-12с-08-00-06 Кольцо Уголок 75×50×8 ГОСТ 8510-86 Ст 3 ГОСТ 535-88	Стадия	Масса	Масштаб
						рп	28,23	1:10
			Нач.отд.	Звездина		лист 46	листов	
			Инж.	Кулакова		Таджикгипроавтострой		



Длина развертки $l \approx 4115$

Ш.в. и подл.	Подпись и дата	Взам.инв.л	И.контр.	Султанов	ВБР 25У-12с-08-00-07 Фланец опоры Уголок 50×50×5 ГОСТ 8509-86 Ст 3 ГОСТ 535-88	Стадия	Масса	Масштаб
						рп.	15,51	1:10
			Нач.отд.	Звездина		лист 46	листов	
			Инж.	Кулакова		Таджикгипроавтострой		

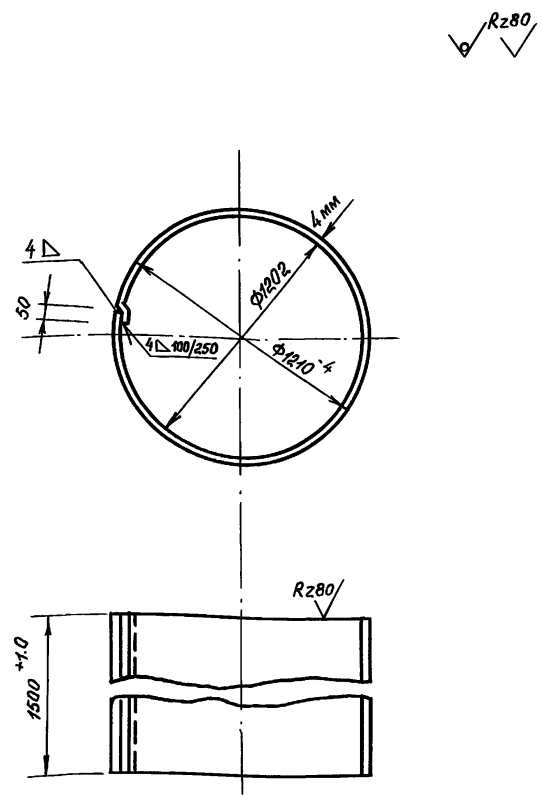
т.п. 901-5-53с.93 Альбом II часть 2



Предельные отклонения размеров $\pm \frac{1}{2}$ допуска вкл.

Инв.-л. подл. Листы и дата. Взлом. инв.-л.

И. контр.	Султанов	<i>[Signature]</i>	ВБР 25У-12с-11-00-00		
			Стадия	Масса	Масштаб
			рп	4,23	1:10
Нач. отд.	Звездина	<i>[Signature]</i>	Колпак Развертка воздушного колпака.		
ГНП	Немцев	<i>[Signature]</i>	лист 47 листов		
Инж.	Кулакова	<i>[Signature]</i>	лист 3 ГОСТ 19903-74 Ст 3 ГОСТ 380-88		
			Таджикгипросельстрой		



Развернутая длина $\ell \sim 3850$ мм

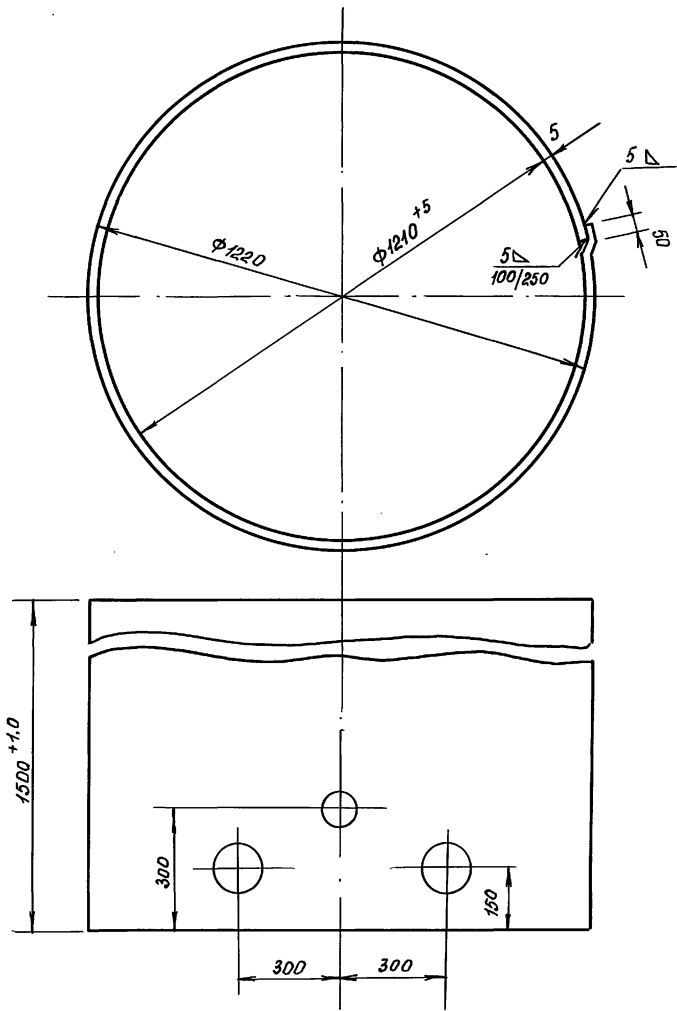
Инв.-л. подл. Листы и дата. Взлом. инв.-л.

И. контр.	Султанов	<i>[Signature]</i>	ВБР 25У-12с-08-00-09		
			Стадия	Масса	Масштаб
			рп	181,3	1:20
Нач. отд.	Звездина	<i>[Signature]</i>	Обечайка II		
ГНП	Немцев	<i>[Signature]</i>	лист 47 листов		
Инж.	Кулакова	<i>[Signature]</i>	лист 4 ГОСТ 19904-74* Ст 3 ГОСТ 380-88		
			Таджикгипросельстрой		

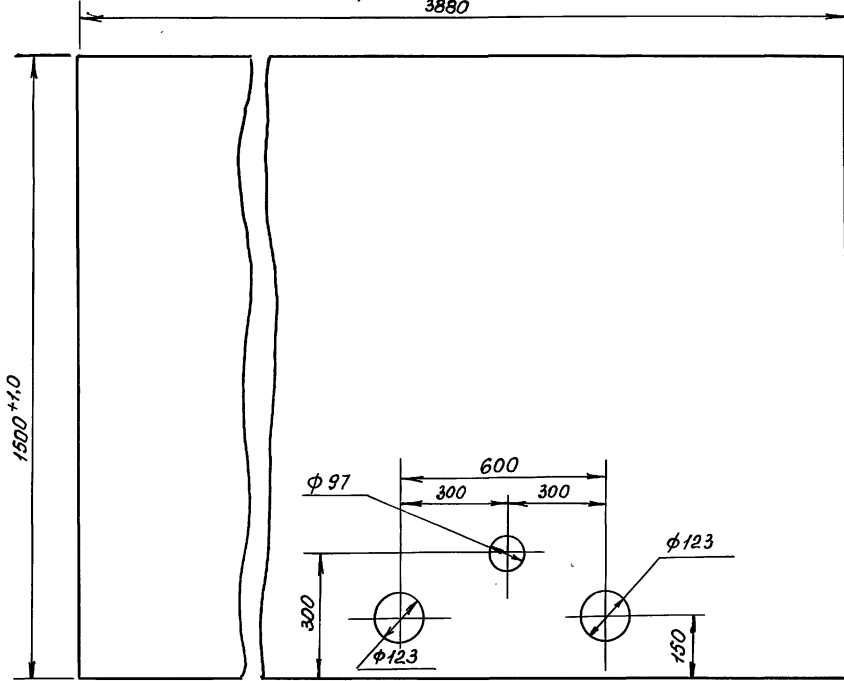
Ц00190-03 50

Т.п. 901-5-53 с. 93 Альбом I часть 2

Инв. № подл. Модуль и детали «Возмущение»



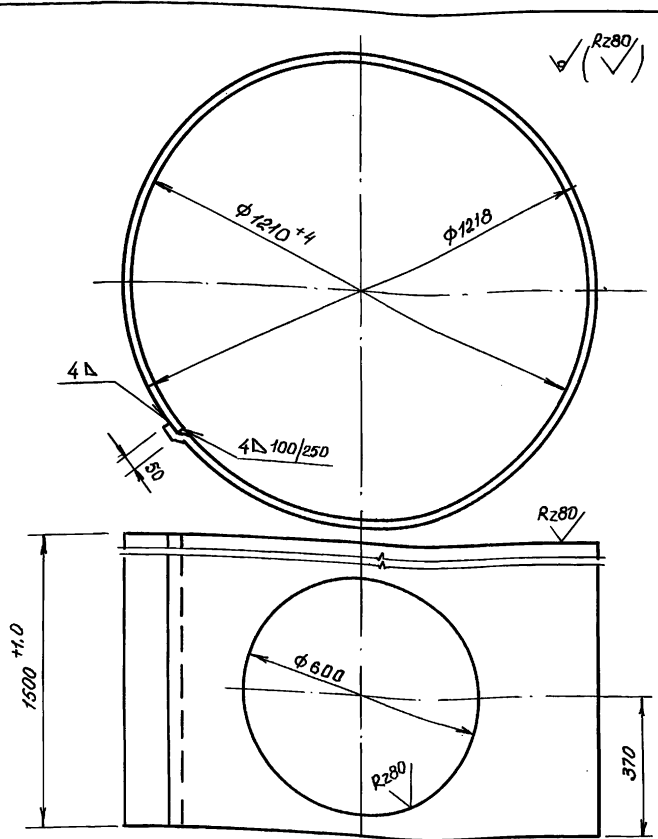
Развертка обечайки
3880



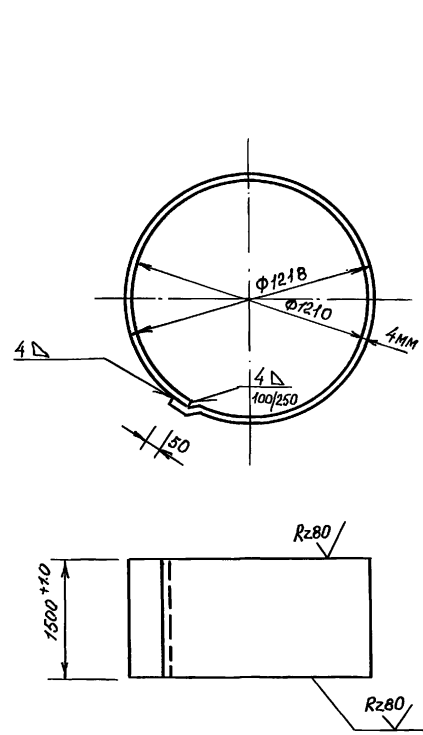
1. Необозначенные предельные отклонения размеров $\pm \frac{1}{2}$ допуска в кл.
2. Длина развертки $l \sim 3880$ мм

И.контр.	Султанов	ЭФ	ВБР 25У-12с-08-00-08		
			Обечайка I		
Нач. отд.	Звездина	ЭФ	Стадия	Масса	Масштаб
ГНП	Немцев	ЭФ	рп	231,43	1:10
Инж.	Кулакова	ЭФ	Лист 48	Листов	
			Лист	5 ГОСТ 19904-74 Ст 3 ГОСТ 380-88	
				Таджикистансельстрой	

Ц 00190-03 51



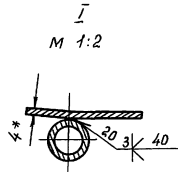
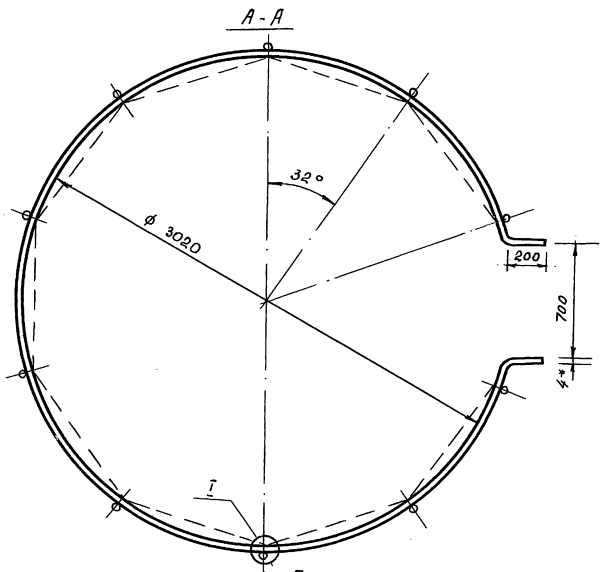
И.контр.	Султанов	С/А	ВБР 25У-12с-08-00-10		
Нач. отд.	Звездина	С/А	Станд.	Масса	Масштаб
ТНП	Немцев	С/А	РН	181	1:10
Инж.	Кулакова	С/А	лист 49 листов		
лист 4 ГОСТ 19904-74*			Таджикспроельстрой		
Ст 3 ГОСТ 380-88					



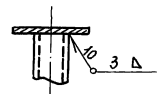
И.контр.	Султанов	С/А	ВБР 25У-12с-08-00-11		
Нач. отд.	Звездина	С/А	Станд.	Масса	Масштаб
ТНП	Немцев	С/А	РН	182	1:20
Инж.	Кулакова	С/А	лист 49 листов		
лист 4 ГОСТ 19904-74*			Таджикспроельстрой		
Ст 3 ГОСТ 380-88					

А.16.800м II вариант.2

Т.П. 901г-5-53с.93

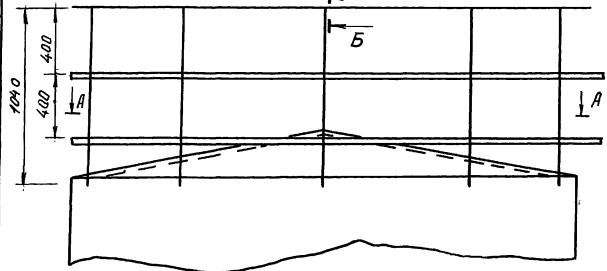


Б - Б
М 1:2

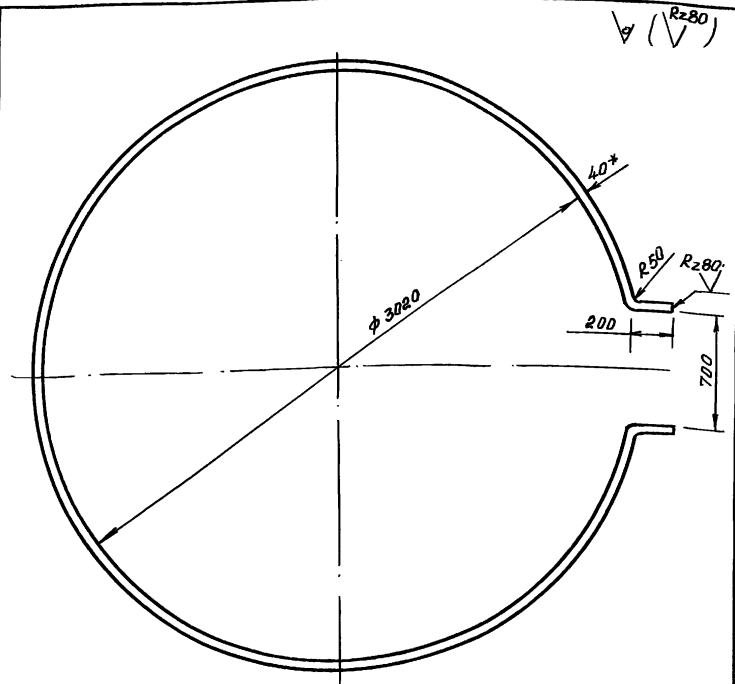


Допускается изготовление по варианту, обозначенному пунктиром.

УТВЕРЖДАЮ: Подпись и дата, ВЗ. инв. N



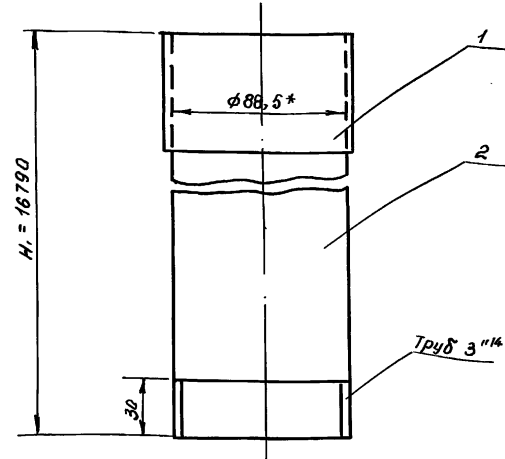
И.контр.	Султанов	<i>[Signature]</i>							
Нач. отд.	Звездина	<i>[Signature]</i>							
ГИП	Немцев	<i>[Signature]</i>							
Инж.	Кильмашев	<i>[Signature]</i>							
86Р 25У-12с-09-00-00 СБ							Сталь	Масса	Масштаб
Ограждение крыши Сварочный чертеж.							рп	53,9	1:20
							Лист 50 Листов		
							Таджикгипроэлектрострой		



- 1.* Размер для справок
2. Предельные отклонения размеров $\pm \frac{1}{2}$ допуска вкл.
3. Длина развертки $l = 10150$ мм.

Имя, И.павл., Подпись и дата В.з.инв.п.

И.контр.	Султанов		ВБР 25У-12с-09-00-01		
			Стадия	Масса	Масшт.
			рп	12,8	1:40
			лист 51 Листов		
Нач. отд.	Звездина		Полоса 4x40 ГОСТ 103-76*		
ГИП	Немцев		Ст. 3 ГОСТ 380-88		
инж.	Кульмашева		Таджикипроектстрой		



1* Размеры для справок

Имя, И.павл., Подпись и дата В.з.инв.п.

И.контр.	Султанов		ВБР 25У-12с-10-00-00 сБ		
			Стадия	Масса	Масшт.
			рп	123,66	1:2
			лист 51 Листов		
Нач. отд.	Звездина		Труба переливная с кольцом		
ГИП	Немцев		Р.борочный чертеж		
инж.	Кульмашева		Таджикипроектстрой		