

ТИПОВОЙ ПРОЕКТ
902-3-27. 83

БЛОК ЕМКОСТЕЙ
ДЛЯ СТАНЦИИ БИОЛОГИЧЕСКОЙ ОЧИСТКИ СТОЧНЫХ ВОД,
С ЕМКОСТЯМИ ИЗ СБОРНОГО ЖЕЛЕЗОБЕТОНА ДЛЯ СТРОИТЕЛЬСТВА
В СЕВЕРНОЙ СТРОИТЕЛЬНО-КЛИМАТИЧЕСКОЙ ЗОНЕ
/ВКЛЮЧАЯ ЗОНУ ВЛИЯНИЯ БАМ/
ПРОИЗВОДИТЕЛЬНОСТЬЮ 4,2; 7,0 ТЫС.М³/СУТ.

Альбом VII

18969-06

ЦЕНТРАЛЬНИЙ ИНСТИТУТ ТЕПЛОВОГО ПРОЕКТИРОВАНИЯ
ГОСУДАРСТВА СССР

Москва, А-441, Садовая ул.- 22
Счет в банке 190-7
Вып. № 11234 Тираж 600 экз.

ТИПОВОЙ ПРОЕКТ
902-3-27.83

БЛОК ЕМКОСТЕЙ

ДЛЯ СТАНЦИИ БИОЛОГИЧЕСКОЙ ОЧИСТКИ СТОЧНЫХ ВОД С ЕМКОСТЯМИ ИЗ СБОРНОГО ЖЕЛЕЗОБЕТОНА ДЛЯ СТРОИТЕЛЬСТВА В СЕВЕРНОЙ СТРОИТЕЛЬНО-КЛИМАТИЧЕСКОЙ ЗОНЕ (ВКЛЮЧАЯ ЗОНУ ВЛИЯНИЯ БАМ) ПРОИЗВОДИТЕЛЬНОСТЬЮ **4,2; 7,0** ТЫС. М³/СУТ.

СОСТАВ ПРОЕКТА:

- Альбом I — Пояснительная записка (из тп 902-3-26.83).
- Альбом II — Технологическая часть. Санитарно-техническая часть.
- Альбом III — Строительная часть. Конструкции железобетонные.
- Альбом IV — Строительная часть. Изделия.
- Альбом V — Электротехническая часть. Чертежи монтажной зоны и заготовительного участка.
- Альбом VI — Электротехническая часть. Задание заводам-изготовителям.
- Альбом VII — Нестандартизированное оборудование (общие виды).
- Альбом VIII — Спецификация оборудования.
- Альбом IX — Сборник спецификаций оборудования.
- Альбом X — Ведомость потребности в материалах.
- Альбом XI — Сметы.

АЛЬБОМ VII

РАЗРАБОТАН
ПРОЕКТНЫМ ИНСТИТУТОМ
ЦНИИЭП ИНЖЕНЕРНОГО ОБОРУДОВАНИЯ

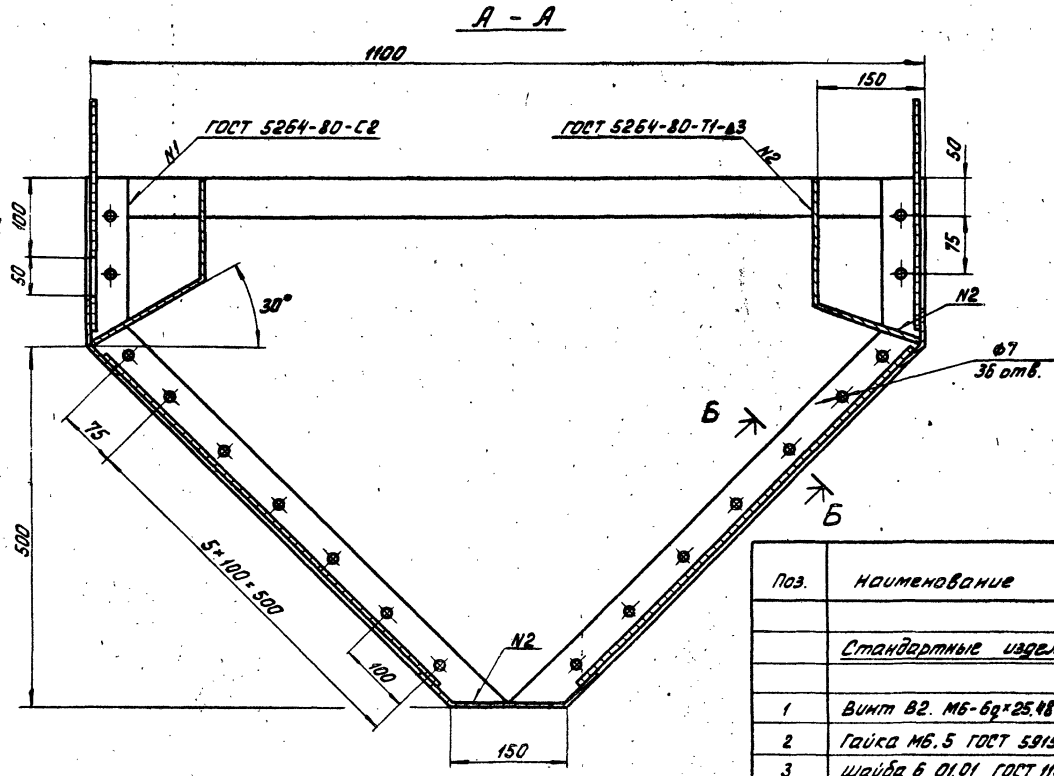
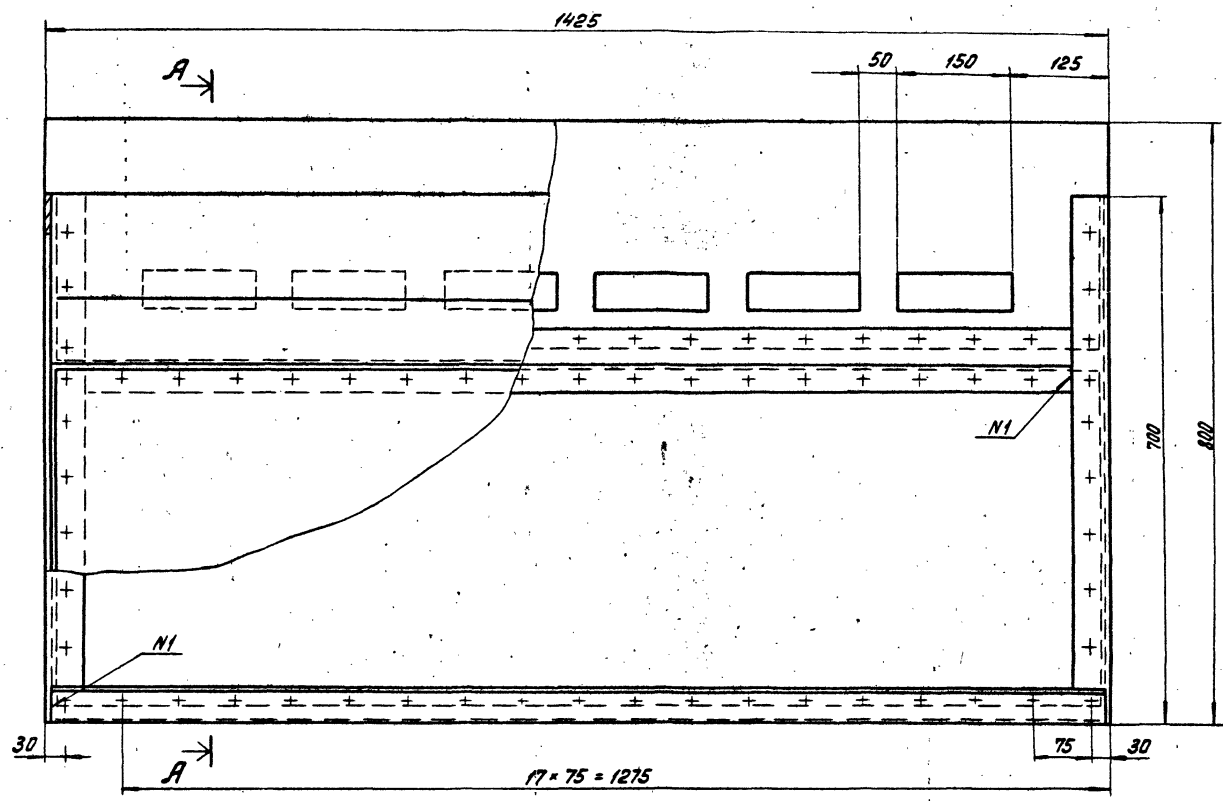
ГЛАВНЫЙ ИНЖЕНЕР ИНСТИТУТА *А. Кетаов* А. КЕТАОВ
ГЛАВНЫЙ ИНЖЕНЕР ПРОЕКТА *А. Шипков* А. ШИПКОВ

УТВЕРЖДЕН ГОСГРАЖДАНСТРОЕМ
ПРИКАЗ № 49 ОТ 14 ФЕВРАЛЯ 1983 Г.
РАБОЧИЕ ЧЕРТЕЖИ ВВЕДЕНЫ В ДЕЙСТВИЕ
ЦНИИЭП ИНЖЕНЕРНОГО ОБОРУДОВАНИЯ
ПРИКАЗ № 34 ОТ 11 МАЯ 1983 Г.

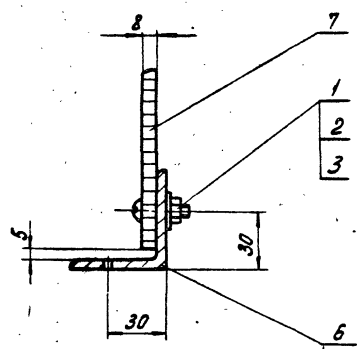
						ПРИВЯЗАН
ИМВ. №						

СОДЕРЖАНИЕ АЛЬБОМА

<i>Обозначение</i>	<i>Наименование</i>	<i>Стр.</i>
	<i>Обложка</i>	
	<i>Титульный лист</i>	<i>1</i>
	<i>Содержание альбома</i>	<i>2</i>
<i>1149.01.00.000 В0</i>	<i>Лоток. Чертеж общего вида</i>	<i>3</i>
<i>1149.02.00.000 В0</i>	<i>Распределитель</i>	
	<i>Чертеж общего вида</i>	<i>4</i>
<i>1149.03.00.000 В0</i>	<i>Блок палочный</i>	
	<i>Чертеж общего вида</i>	<i>5</i>
<i>1149.04.00.000 В0</i>	<i>Корыта. Чертеж общего вида</i>	<i>6</i>
<i>1149.05.00.000 В0</i>	<i>Труба иловая</i>	
	<i>Чертеж общего вида</i>	<i>7</i>
<i>1149.06.00.000 В0</i>	<i>Форсунки эрлифта</i>	
	<i>Чертеж общего вида</i>	<i>8</i>
<i>1149.07.00.000 В0</i>	<i>Иловая камера</i>	
	<i>Чертеж общего вида</i>	<i>9</i>
<i>1151.01.00.000 В0</i>	<i>Элемент палочного блока</i>	
	<i>Чертеж общего вида</i>	<i>9</i>
<i>1149.08.00.000 В0</i>	<i>Бак уплотненного ила</i>	
	<i>Чертеж общего вида</i>	<i>10</i>
<i>1149.09.00.000 В0</i>	<i>Бак технической воды</i>	
	<i>Чертеж общего вида</i>	<i>11</i>
<i>1151.02.00.000 В0</i>	<i>Распределитель</i>	
	<i>Чертеж общего вида</i>	<i>12</i>

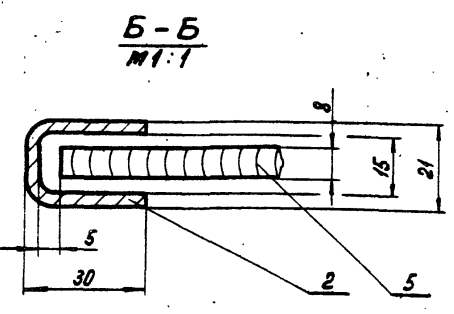
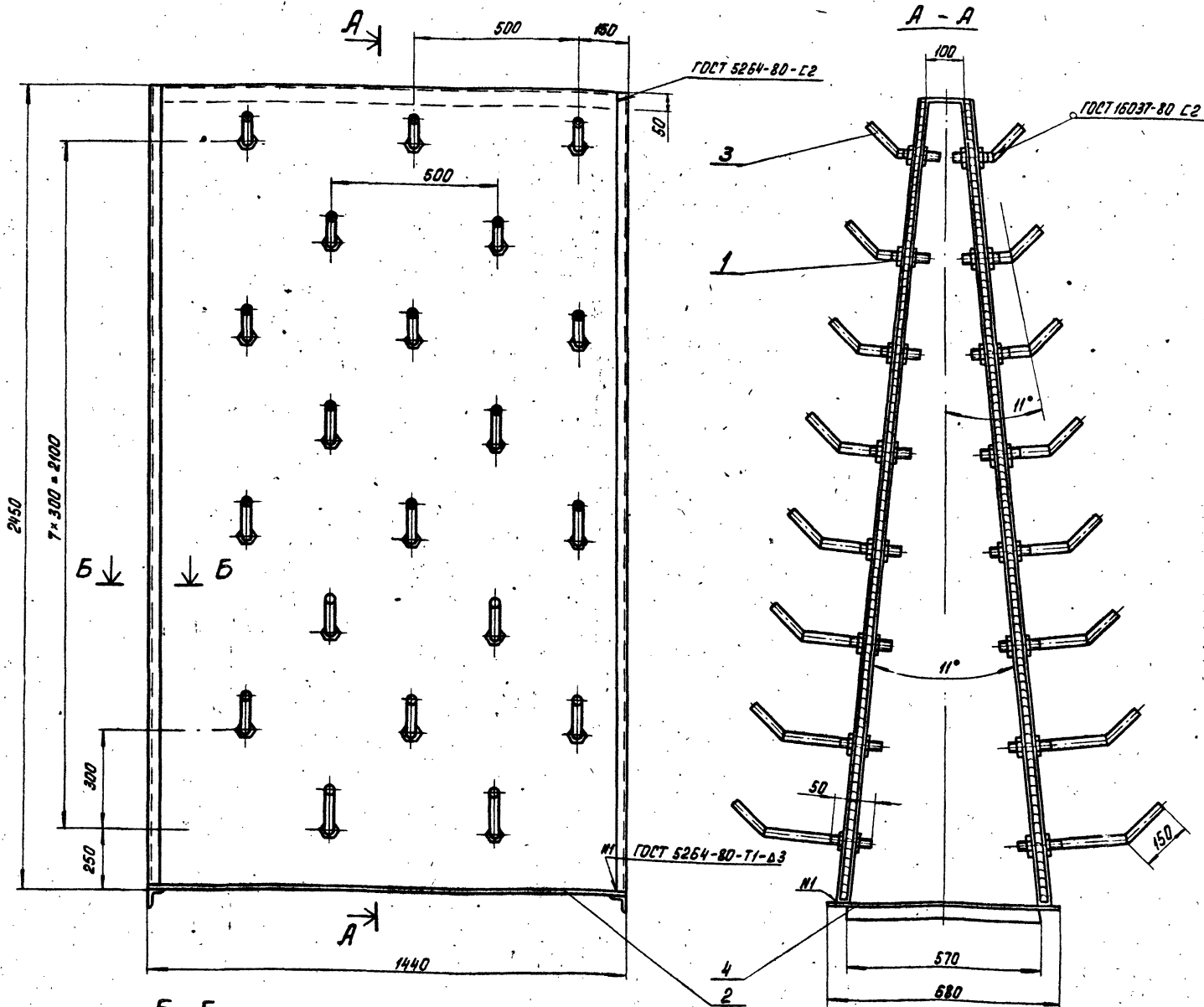


Б-Б повернуто
1:2



Поз.	Наименование	Кол.	Дополнительные указания
Стандартные изделия			
1	Винт В2 М6-6g×25.48 ГОСТ 7773-80	138	
2	Гайка М6.5 ГОСТ 5915-70	138	
3	Шайба 6 01.01 ГОСТ 11371-78	138	
Материалы			
5	Лист Б3 ГОСТ 19903-74 Ст.3 ГОСТ 15523-70	1.73 м ²	40 кг
6	Угелок Б-50×50×5 ГОСТ 8509-72 Ст.3 сп ГОСТ 535-79	3.8 м	14.2 кг
7	Фанера ФСФ-8 ГОСТ 3916-59	2.6 м ²	19 кг

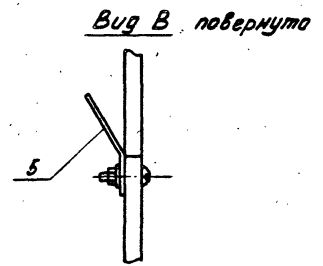
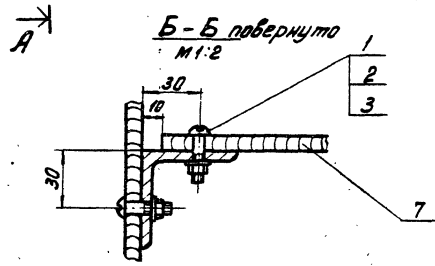
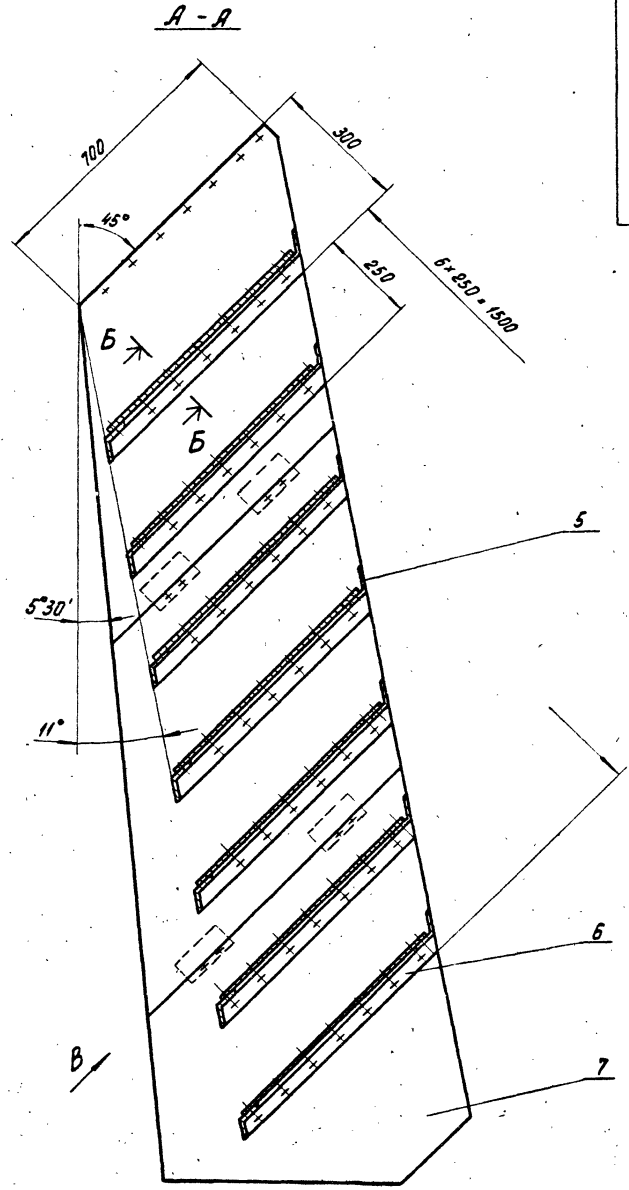
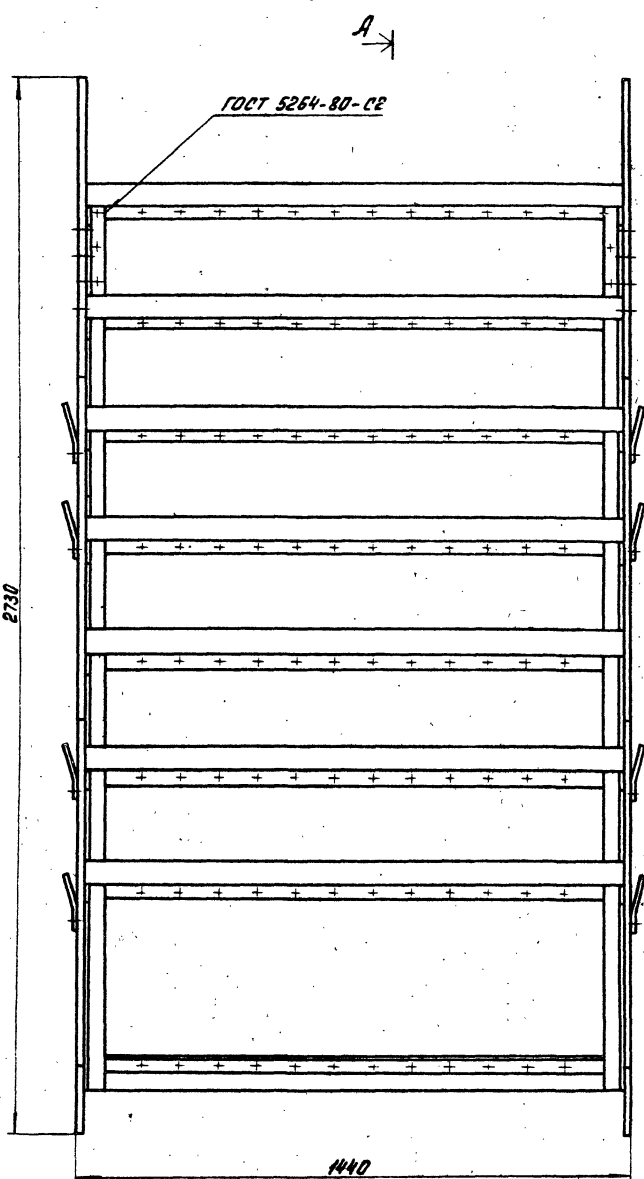
1449.01.00.000.80				Лист	Масса	Масштаб
Лоток.				75.3	1:5	
Чертеж общего вида.				Листов		
ИЗМ. ЛИСТ				Листов		
РАЗРАБ.	ПУЧКОВА	ПОДР.	ДИТА	ЦНИИЭП		
ПРОВЕР.	КРЕМНЕВ			НИЖНЕГОТОВ ОБРАЗОВАНИЯ		
УТВ.	ШИЛКОВ			МОСКВА		



Поз.	Наименование	Кол.	Дополнительные указания
<u>Стандартные изделия</u>			
1	Контррейка 20 ГОСТ 8961-75	80	
<u>Материалы</u>			
2	Лист 5-3 ГОСТ 19903-74 Ст.3 ГОСТ 16523-70	1,07 м ²	25 кг
3	Труба 20*28 ГОСТ 3262-75	12,56 м	20,85 кг
4	Уголок 5-50*50*5 ГОСТ 8509-72 Ст.3 ст.1 ГОСТ 535-79	1,36 м	5,1 кг
5	Фанера ФЛФ-8 ГОСТ 3916-69	7 м ²	47 кг

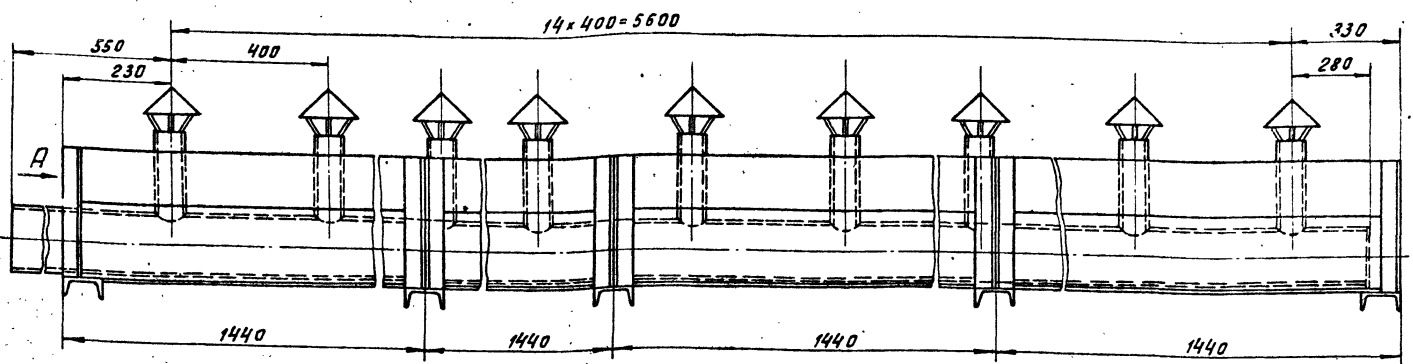
Покрытие металлических частей эмалью ХВ-1100 ГОСТ 6993-79 в 2 слоя по металлу ФЛ-03 К ГОСТ 9109-81 в цвет основного оборудования.

1149.02.00.000 80			
ИЗМ. ЛИСТ	И. ДОКУМ.	ПОДП.	ДАТА
РАЗРАБ.	П. ЧУКОВА		
ПРОВЕР.	КРЕМНЕВ		
Т. КОНТР.			
И. КОНТР.	ХРОМЫННА		
УТВЕРД.	ШИПАНОВ		
РАСПРЕДЕЛИТЕЛЬ.		ИНТЕР. МАССА. МАШИНАС	
ЧЕРТЕЖ ОБЩЕГО ВИДА		104	1:40
		ИЛЕТ. ИЛЕТОВ	
ШНИИ ЭП			
ИНЖЕНЕРНОГО ОБСЛУЖИВАНИЯ			
г. МОСКВА			

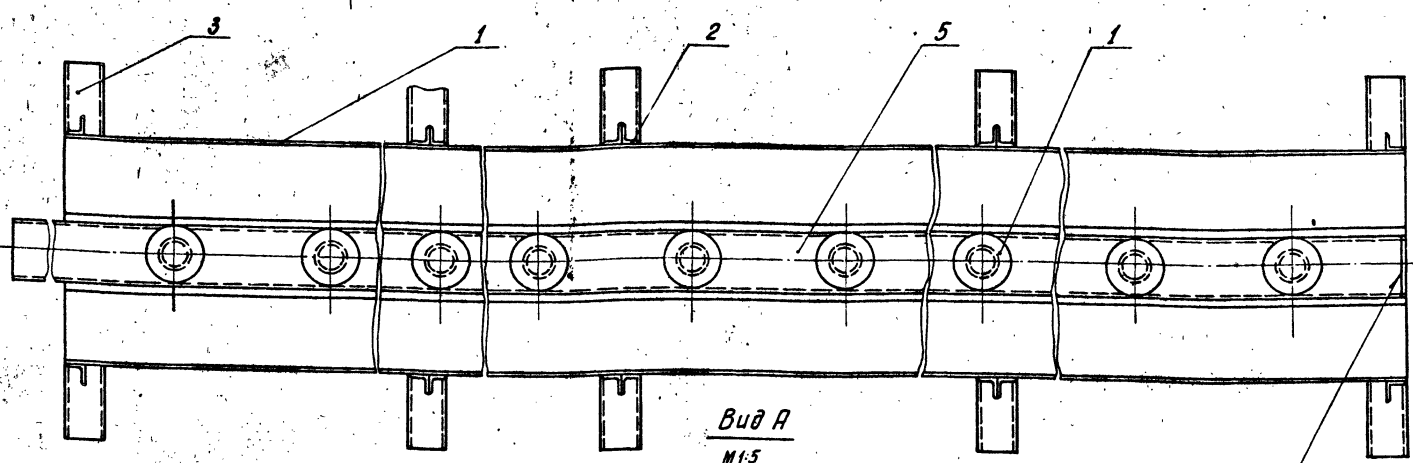


Поз.	Наименование	кол.	Дополнительные указания
Стандартные изделия			
1	Винт В2 М6-6g*25.48 ГОСТ 17473-80	366	
2	Гайка М6.5 ГОСТ 5915-70	366	
3	Шайба Б.01.01. ГОСТ 11371-78	366	
Материалы			
5	Лист Б-3 ГОСТ 19903-74 Ст.3 ГОСТ 16523-70	2,03 м ²	47,4 кг
6	Уголок Б-50*50*3 ГОСТ 8509-72 Ст.3 сп ГОСТ 535-79	9,8 м	22,7 кг
7	Фанера ФСФ-8 ГОСТ 3916-69	12,6 м ²	86 кг

				1449.03.00.000.80				
ИЗМ. ЛИСТ	№ ДОКУМ.	ПОЛН.	ДАТА	Блок полочный. Чертеж общего вида		ЛИТЕР.	МАССА	МАСШТАБ
РАЗРАБ.	ЛУЧКОВА	К				1535	1:1	
ПРОБЕР.	КРЕМНЕВ					ЛИСТ		
У.КОНТР.						ЦНИИЭП		ИНЖЕНЕРНО-ТЕХНИЧЕСКАЯ Г. МОСКВА
Н.КОНТР.	ХРОМКИНА							
УТВЕР.	ШИЛКОВ							

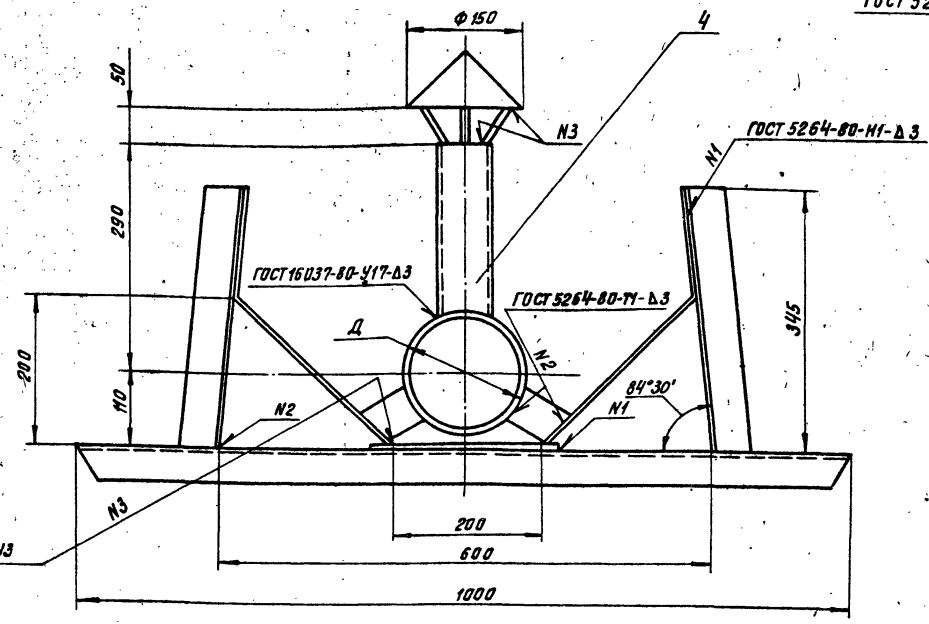


1149.04.00.000.00



Вид А
М1:5

ГОСТ 5264-80-С2

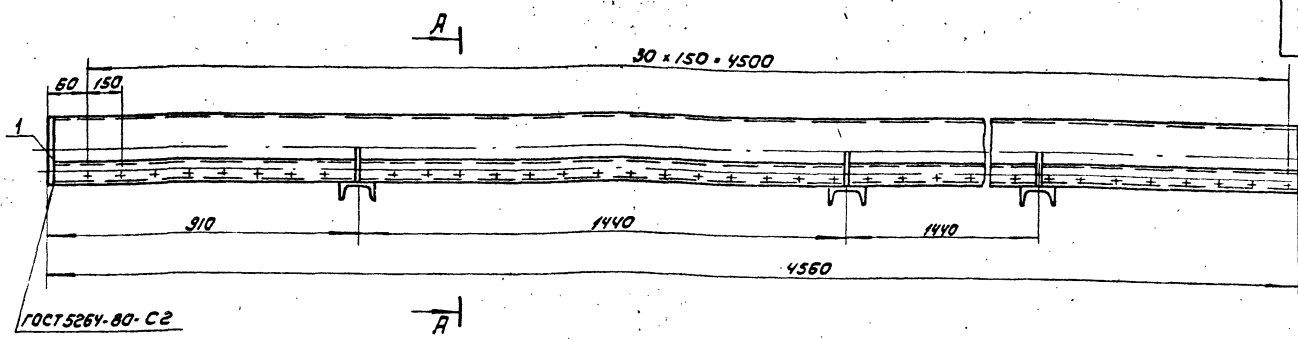


Поз	Наименование	Кол.	Дополнительные указания
Материалы			
1	Лист Б-3 гост 19903-74 Ст. 3 гост 16523-70	7.2 м ²	169,5 кг
2	Уголок б-50x50x5 гост 8509-72 Ст. 3 сп гост 535-79	5,6 м	21,1 кг
3	Швеллер 10 гост 8240-72 Ст. 3 гост 535-79	5 м	42,9 кг
Переменные данные для исполнений: 1149.04.00.000			
Труба гост 10704-76 Ст. 3 гост 10705-80			
4	76x3,5	1,85 м	11,6 кг
5	219x4	6,1 м	129 кг
1149.04.00.000-01			
Труба гост 10704-76 Ст. 3 гост 10705-80			
4	76x3,5	2,73 м	17 кг
5	159x4	6,1 м	93,2 кг

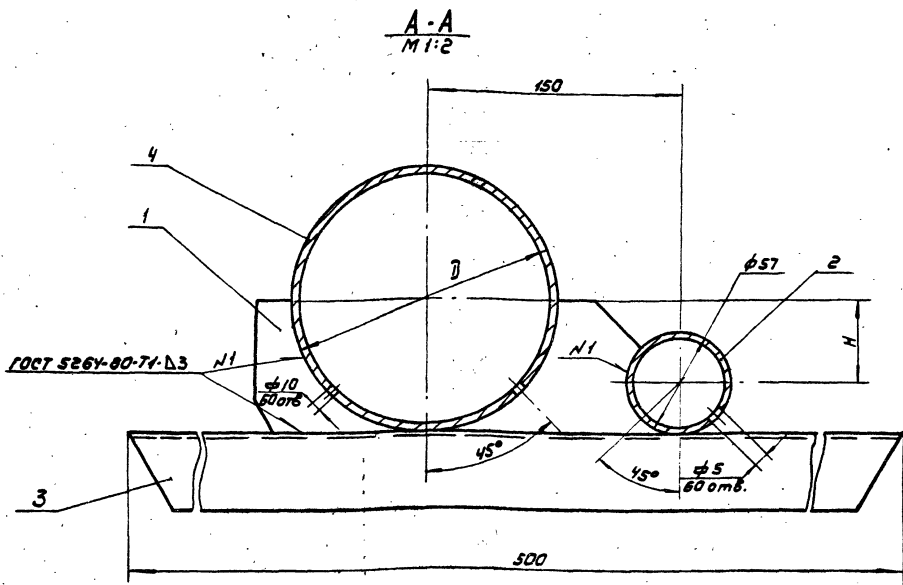
Обозначение	Д, мм	Масса, кг
1149.04.00.000	219	374
-01	159	348

Покрытие эмаль ХВ-1100 гост 6993-79
в 2 слоя по грунту ФЛ-03К гост 9109-81
в цвет основного оборудования.

1149.04.00.000.00				Корыто		Лист	Масса	Масштаб
Чертеж общего вида				Лист	Масса	Масштаб	4:10	
И. КОНТРОЛЬЩИК И. П. ШИШКОВ				УТВ. ШИШКОВ		Лист		Листов: 1
1999-06 7				Калининград Жил-		Формат А2		



ГОСТ 5264-80-С2



Поз.	Наименование	Кол.	Дополнительные указания
<u>Материалы</u>			
1	Лист Б-3 ГОСТ 19903-74 Ст.3 ГОСТ 16523-70	0.09м ²	2.1м ²
2	Труба 57x3 ГОСТ 10704-76 Ст.3 ГОСТ 10705-80	4.56м	18.2кг
3	Швеллер 10 ГОСТ 8210-72 Ст.3 ГОСТ 535-79	1.5м	12.9кг
<u>Переменные данные для исполнения:</u>			
ИЧР.05.00.000			
4	Труба 159x4 ГОСТ 10704-76 Ст.3 ГОСТ 10705-80	4.56м	69.7кг
ИЧР.05.00.000-01			
4	Труба 44x3 ГОСТ 10704-76 Ст.3 ГОСТ 10705-80	4.56м	37.4кг

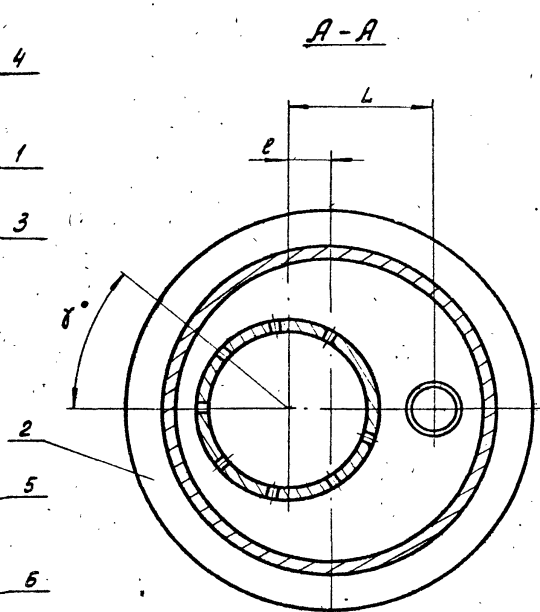
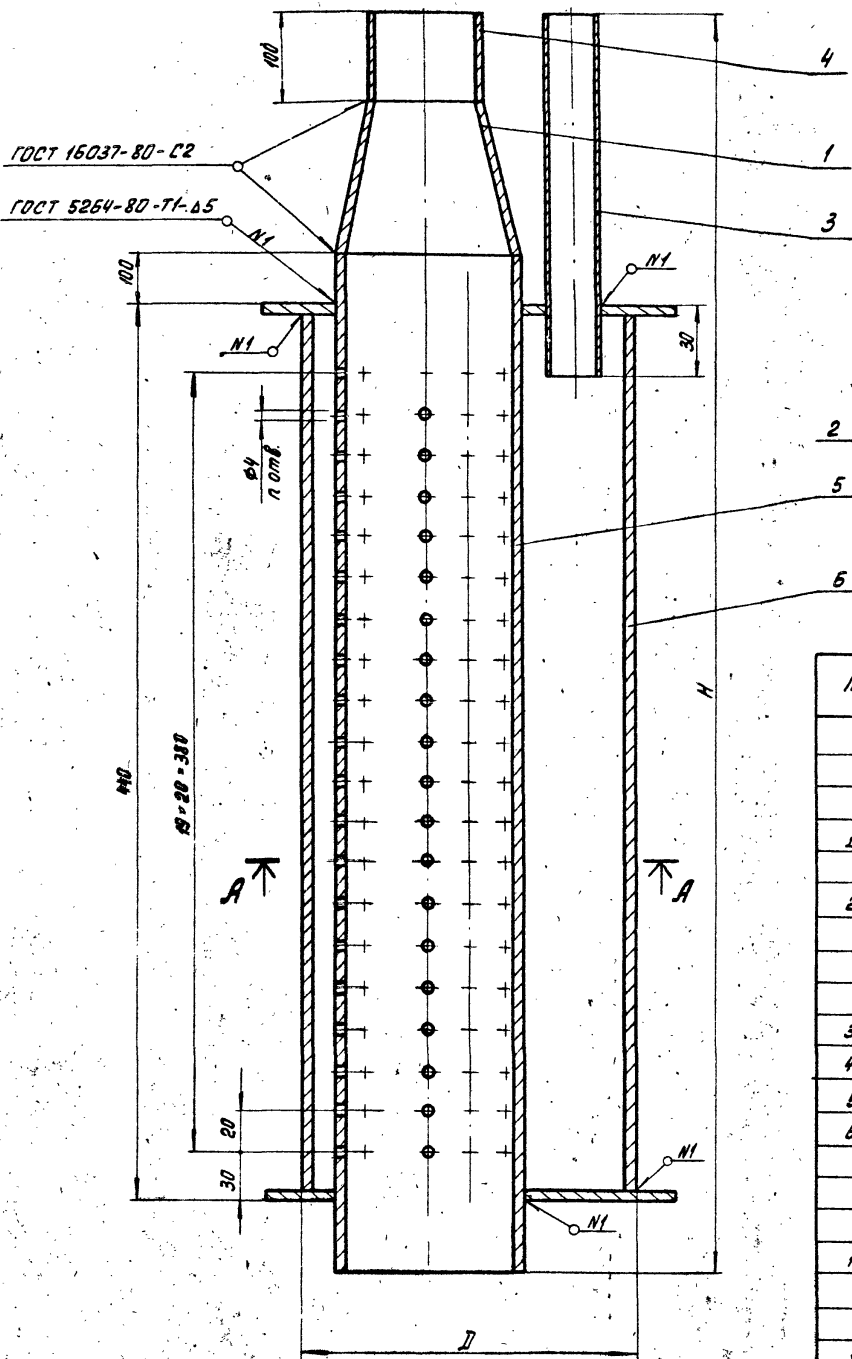
Размеры в мм

Обозначение	H	D	Масса, кг
ИЧР.05.00.000	50	159	103.7
-01	—	114	71

Покрытие эмаль ХВ-М00 ГОСТ 6993-79
в 2 слоя по грунту ФЛ-03к ГОСТ 9109-81
в цвет основного оборудования.

ИЧР.05.00.000.00				ТРУБА ИЛОВАЯ		АМТО	МАСШ	МАСШ	МАСШ
ИЗМЕНИТ	№ ДОКУМ	ПОДП	ДАТА	ЧЕРТЕЖ ОБЩЕГО ВИДА		СМ	ТАБЛ.	1	10
РАЗРАБ	ЛУЧКОВА	2/77				Л	А	1	10
ПРОВЕР	КРЕМНЕВ					Л	А	1	10
Т.КОНТР						Л	А	1	10
И.КОНТ	ДВОЙНИК					ШНИЭП			
УТВ.	ШИЛКОВ					ИНЖЕНЕР ОДО 150 0111000000			

1149.06.00.000.00



Поз.	Наименование	Кол.	Дополнительные указания
<i>Переменные данные для исполнений:</i>			
1149.06.00.000			
<i>Стандартные изделия</i>			
1	Переход К108×4-89×3.5 ГОСТ 17378-77	1	
<i>Материалы</i>			
2	Лист Б-5 ГОСТ 19903-74 Ст.3 ГОСТ 14637-79	0,045 м ²	3,4 кг
	Труба ГОСТ 10704-76 Ст.3 ГОСТ 10705-80		
3	32×14	0,31 м	0,4 кг
4	89×3,5	0,1 м	0,93 кг
5	114×3	0,64 м	5,2 кг
6	219×4	0,43 м	9,1 кг
1149.06.00.000-01			
<i>Стандартные изделия</i>			
1	Переход К159×4,5-89×3,5 ГОСТ 17378-77	1	
<i>Материалы</i>			
2	Лист Б-5 ГОСТ 19903-74 Ст.3 ГОСТ 14637-79	0,06 м ²	5 кг
	Труба ГОСТ 10704-76 Ст.3 ГОСТ 10705-80		
3	32×14	0,33 м	0,41 кг
4	89×3,5	0,1 м	0,93 кг
5	159×4	0,64 м	9,78 кг
6	273×4	0,43 м	11,4 кг
1149.06.00.000-02			
<i>Стандартные изделия</i>			
1	Переход К89×3,5-57×3 ГОСТ 17378-77	1	
<i>Материалы</i>			
2	Лист Б-5 ГОСТ 19903-74 Ст.3 ГОСТ 14637-79	0,025 м ²	2 кг
	Труба ГОСТ 10704-76 Ст.3 ГОСТ 10705-80		
3	25×1,6	0,305 м	0,29 кг
4	57×3	0,1 м	0,4 кг
5	89×3,5	0,64 м	5,36 кг
6	159×4	0,43 м	6,57 кг

Размеры в мм

Обозначение	H	Д	е	L	п	γ°	Масса кг
1149.06.00.000	820	219	30	100	120	60	22,8
-01	840	273	30	125	240	30	20,7
-02	815	159	20	70	180	40	15,4

1149.06.00.000.00

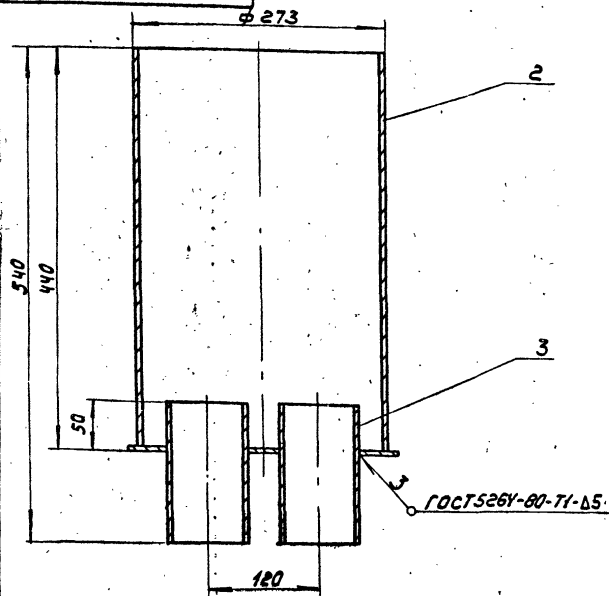
ФОРСУНКИ ЭРЛИФТОВ.
ЧЕРТЕЖ ОБЩЕГО ВИДА

ИЗМ. ЛИСТ № ДОКУМ. ПРАД. ДАТА
РАЗР. ПУЧКОВИ
ПРОВЕР. КРЕМНЕВ
Т. КОНТР.
Н. КОНТР. ХРОМИКИН
УТВ. ШИЛКОВ

ЛИТЕР. МАССА. МАСШТАБ
СМ. ТАБЛ.
Лист 1 из 2
ЦНИИЭП
ИНЖЕНЕРНОГО ОБРАЗОВАНИЯ
г. МОСКВА

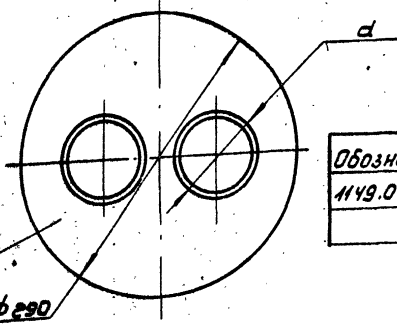
Коп. 6/25/89 8969-06 9

09 000 00 00 5411



Поз.	Наименование	Кол.	Дополнительные указания
<i>Материалы</i>			
1	Лист Б-5 ГОСТ 19903-74 Ст 3 ГОСТ 14537-79	0,06 м ²	2,5 кг
2	Труба 273x6 ГОСТ 10704-76 Ст 3 ГОСТ 10706-76	0,435 м	17 кг
<i>Переменные данные для исполнения:</i>			
1149.07.00.000			
3	Труба 89x3,5 ГОСТ 10704-76 Ст 3 ГОСТ 10706-76	0,3 м	2,8 кг
1149.07.00.000-01			
3	Труба 57x3 ГОСТ 10704-76 Ст 3 ГОСТ 10706-76	0,3 м	1,2 кг

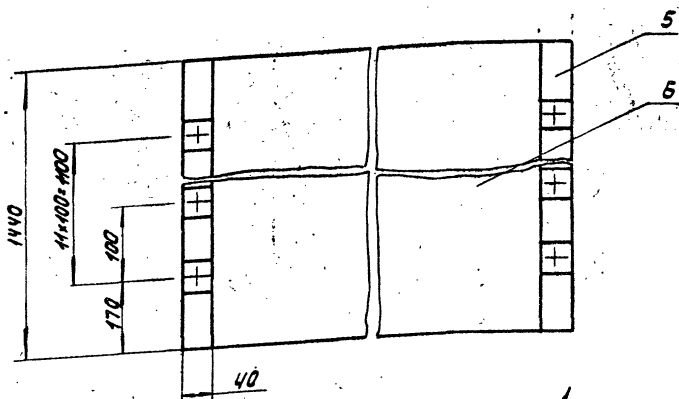
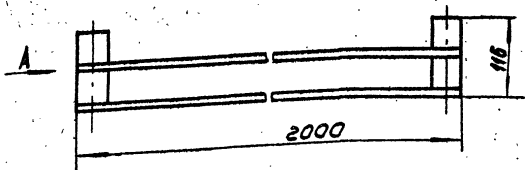
Покрытие эмаль ХВ-1100 ГОСТ 6993-79 в 2 слоя по грунту ФЛ-03К ГОСТ 9109-81 в цвет основного оборудования.



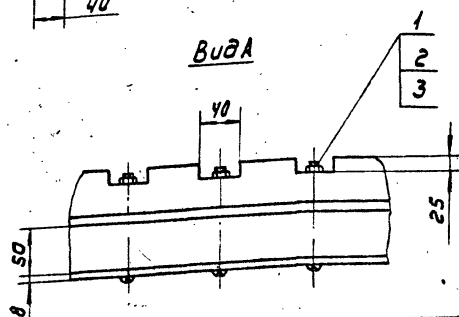
Обозначение	d, мм	Масса, кг
1149.07.00.000	89	22,5
-01	57	21

				1149.07.00.000 80			
Изм/Лист	№ докум	Подп.	Листы	ИДВЯЯ КАМЕРА Чертеж общего вида	Лист	Масса	Масштаб
РАЗРАБ	ЛУЧКОВА	Лист			СМ.		
ПРОВ	КРЕМНЕВ	Лист			ТАБЛ.		
Т. КОНТР					Лист	Листов: 1	
И. КОНТР	ХРОМИНУК	Лист	из 83		ЦНИИЭП ИИЖ ОБОРУДОВАНИЯ		
УТВ.	ШИДКОВА				ФОРМАТ: А3		

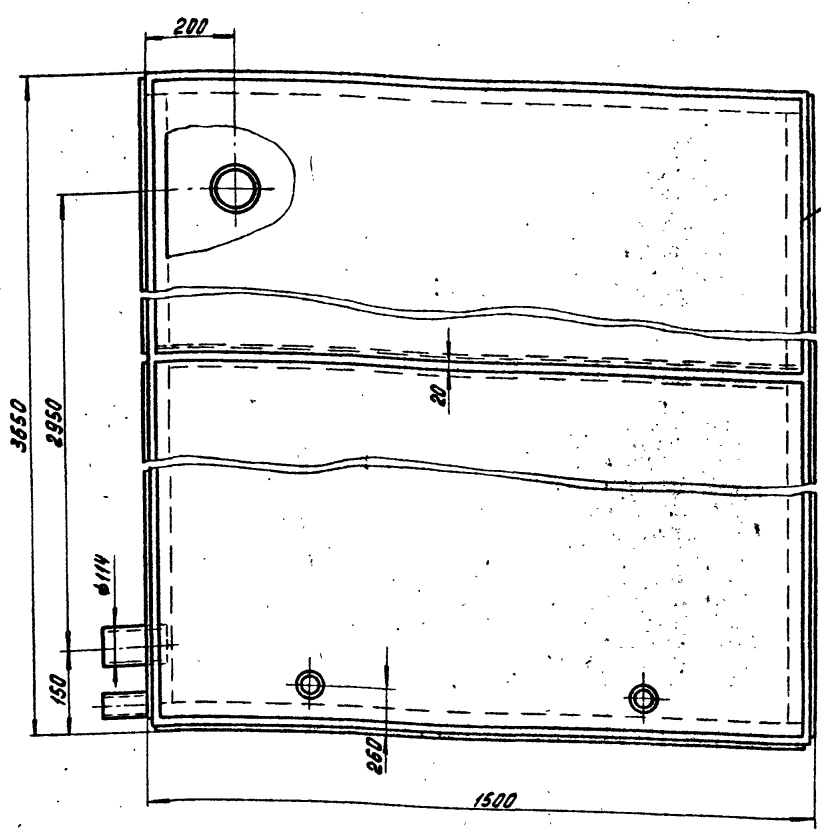
09 000 00 10 1511



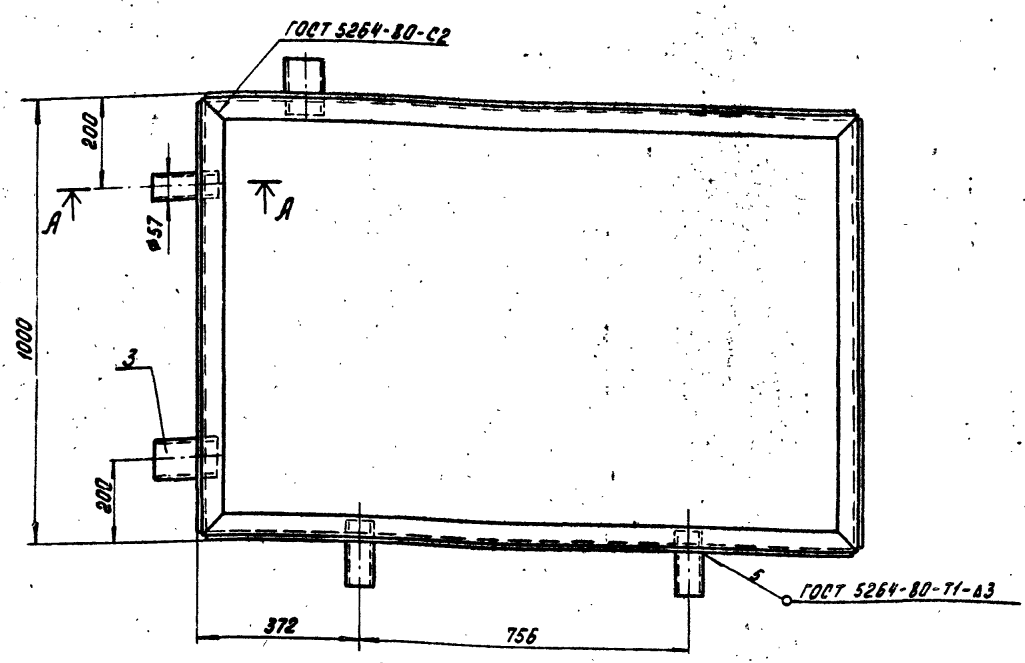
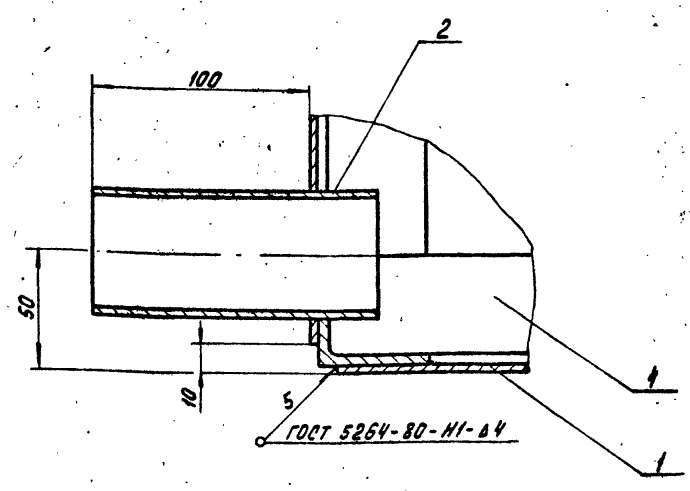
Поз.	Наименование	Кол.	Дополнительные указания
<i>Стандартные изделия</i>			
1	Болт М6x100,36 ГОСТ 7783-81	24	
2	Гайка М6,5.06 ГОСТ 5915-70	24	
3	Шайба 6 01.06 ГОСТ 11371-78	24	
<i>Материалы</i>			
5	Сосна ГОСТ 24454-80	11,5 м ²	5,76 кг
6	Фанера ФСФ-8 ГОСТ 3916-69	5,76 м ²	36,8 кг



				1151.01.00.000 80			
Изм/Лист	№ докум	Подп.	Листы	ЭЛЕМЕНТ ПОЛОВЧНОГО БЛОКА Чертеж общего вида	Лист	Масса	Масштаб
РАЗРАБ	ЛУЧКОВА	Лист			43	1:5	
ПРОВ	КРЕМНЕВ	Лист			Лист	Листов: 1	
Т. КОНТР					ЦНИИЭП ИИЖ ОБОРУДОВАНИЯ		
И. КОНТР	ХРОМИНУК	Лист	из 83		ФОРМАТ: А3		
УТВ.	ШИДКОВА				ФОРМАТ: А3		



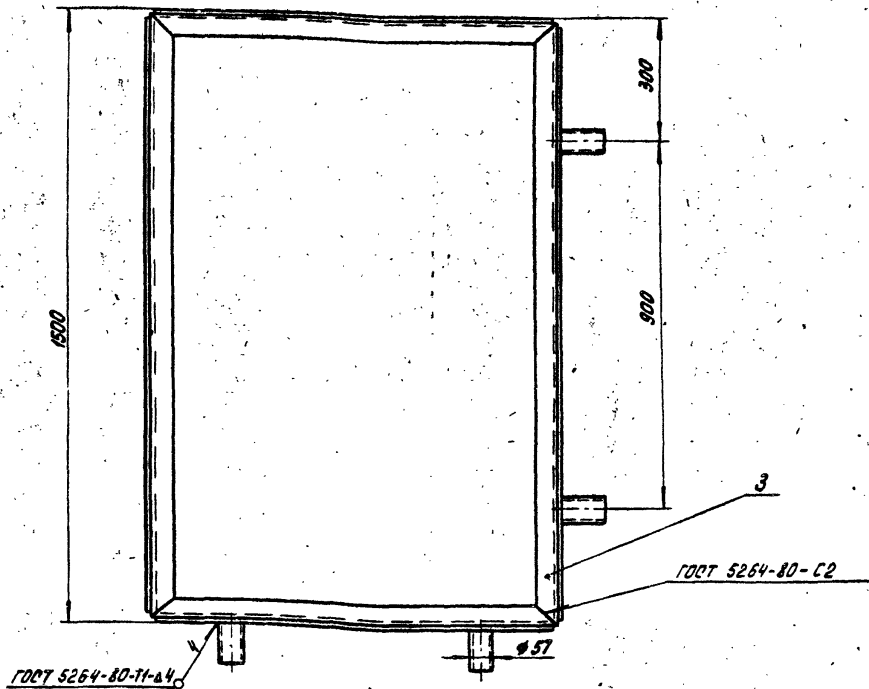
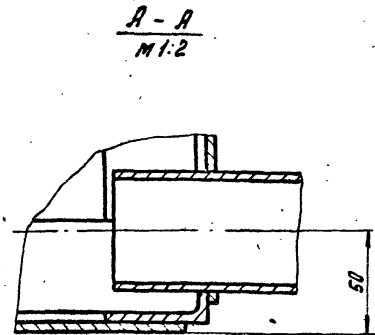
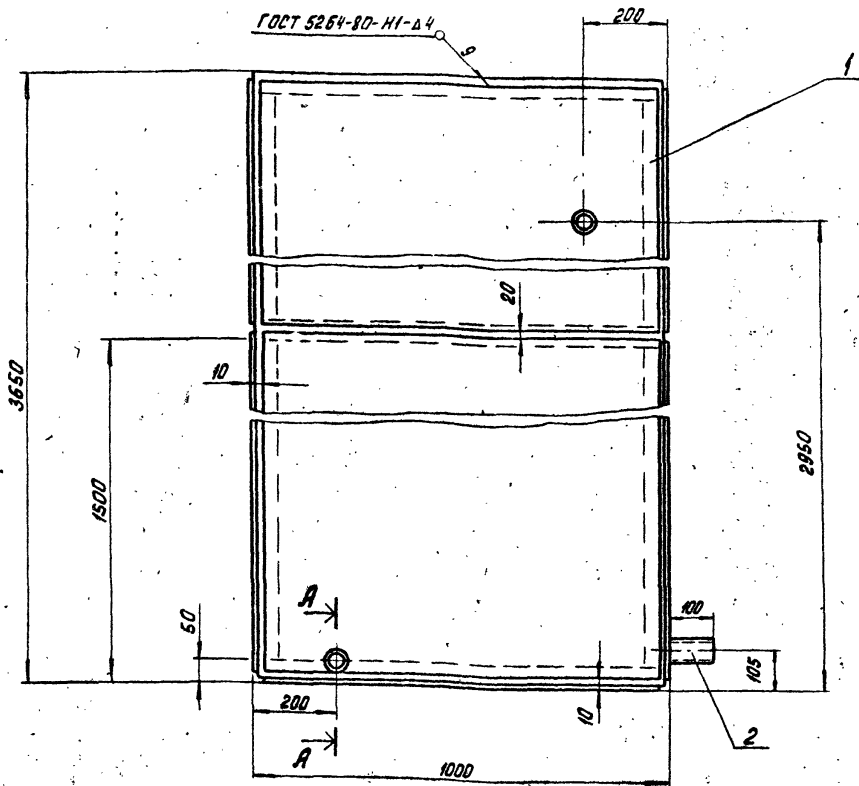
А-А
М 1:2



Поз.	Наименование	Кол.	Дополнительные указания
<u>Материалы</u>			
1	Лист Б-4 ГОСТ 19903-74 Ст. 3 ГОСТ 14637-79	19 м ²	596 кг
	Труба ГОСТ 10704-76 Ст. 3 ГОСТ 10705-80		
2	57×3	0,45 м	1,8 кг
3	114×3	0,3	2,5 кг
4	Угол. лок Б-50×50×5 ГОСТ 8509-72 Ст. 3 вл ГОСТ 535-79	29,2 м	109 кг

Покрытие эмаль ХВ-1100 ГОСТ 6993-79 в 2 слоя
по грунту ФЛ-03к ГОСТ 3109-81 в цвет
основного оборудования.

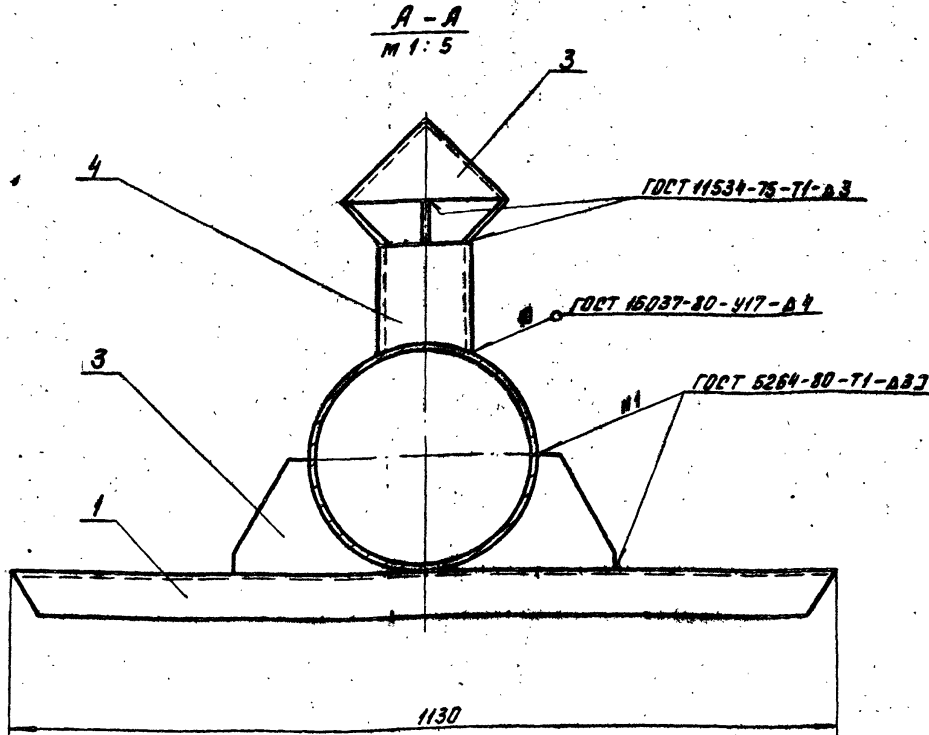
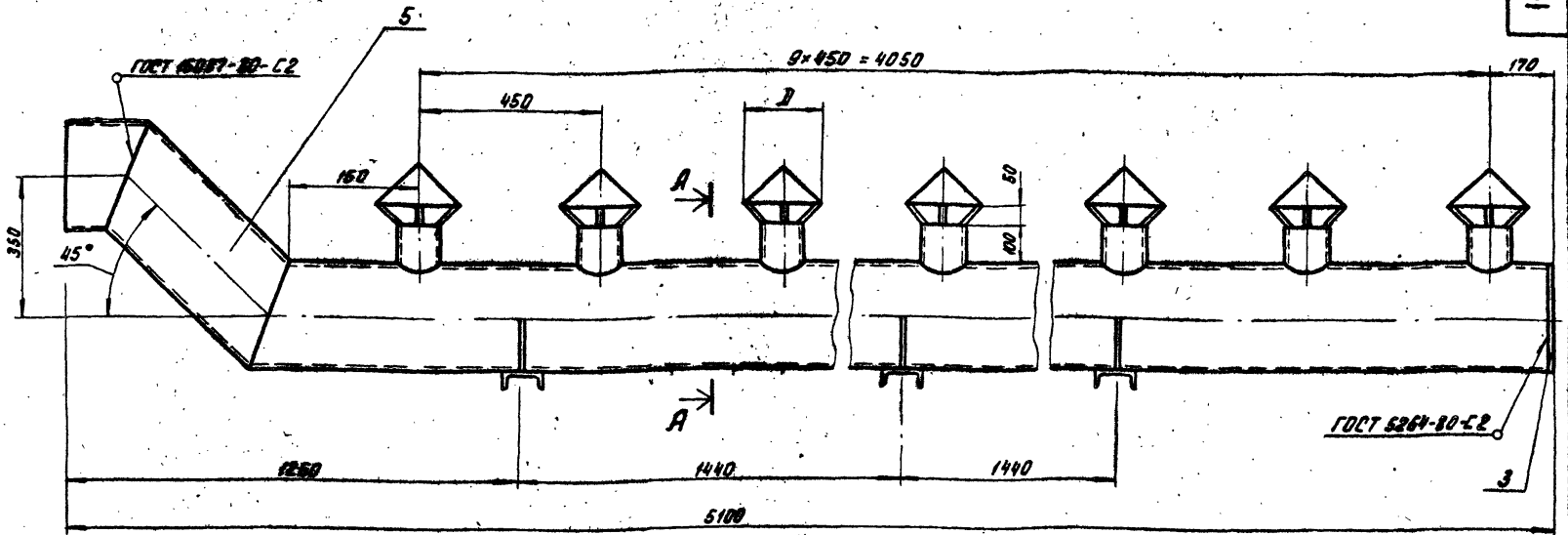
1149.08.00.000 80				Лист	Листов
ИЗМ. Лист	А. ДОКУМ.	ПОДП.	ДАТА	БАК уплотненного ила. Чертеж общего вида.	
РАЗРАБОТ.	ЛУЧКОВА	7/85			
ПРОВЕР.	КРЕМНЕВ				
Т. КОНТР.				710	1:10
Н. КОНТР.	ХРОМКИНА			ЦНИИЭП	
УТВ.	ШИПКОВ			ИНЖЕНЕРНОГО ОБРАЗОВАНИЯ г. Москва	



Поз.	Наименование	Кол.	Дополнительные указания
<u>Материалы</u>			
1	Лист Б-4 ГОСТ 19903-74 Ст.3 ГОСТ 14637-79	19 м ²	556 кг
2	Труба 57*3 ГОСТ 10704-76 Ст.3 ГОСТ 10705-80	0,6	18 кг
3	Уголок Б-50*50*5 ГОСТ 8509-72 Ст.3 СП ГОСТ 535-79	29,2 м	109 кг

Покрытие эмаль ХВ-1100 ГОСТ 6993-79 в 2 слоя по грунту
ФЛ-03к ГОСТ 9109-81 в цвет основного оборудования.

1149.09.00.000.80				ЛИСТ	МАССА	МАШТАБ
ИЗМ. ИСТ.	Н. ДОКУМ.	ПОДП.	ДАТА	725	1:10	
РАЗРАБ.	П. ЧУКОВА			ЦНИИЭП НИЖЕЧЕРНОГО ОБЪЕДИНЕНИЯ г. МОСКВА		
ПРОВ.	КРЕМНЕВ					
Т. КОНТР.						
Н. КОНТР.	ХРОМКИНА					
УТВ.	ШИЛКОВ					



Поз.	Наименование	Кол.	Дополнительные указания
Материалы			
1	Швеллер 10 ГОСТ 8240-72 Ст.3 ГОСТ 535-79	3,4 м	29,2 кг
Переменные данные для исполнений: 1151.02.00.000			
3	Лист Б-3 ГОСТ 19903-74 Ст.3 ГОСТ 16523-70	1,6 м ²	37,6 кг
	Труба ГОСТ 10704-76 Ст.3 ГОСТ 10705-80		
4	159x4	1,5 м	22,9 кг
5	325x4	5,5 м	174 кг
1151.02.00.000 - 01			
3	Лист Б-3 ГОСТ 19903-74 Ст.3 ГОСТ 16523-70	1,3 м ²	30,6 кг
	Труба ГОСТ 10704-76 Ст.3 ГОСТ 10705-80		
4	114x4	1,5 м	16,2 кг
5	273x4	5,5 м	145,9 кг

Обозначение	Д, мм	Масса, кг
1151.02.00.000	250	266
-01	200	227

Покрывается эмаль ХВ-1100 ГОСТ 6993-79
в 2 слоя по грунту ФЛ-03К ГОСТ 9109-81
в цвет основного оборудования.

1151.02.00.000 80				ЛИСТЫ МАССА ТИПОВ	
ИЗМ. ЛИСТ № ДОКУМ. ПОДП. ДАТА		РАСПРЕДЕЛИТЕЛЬ.		СМ. ТАБЛ. 1:10	
РАЗРАБ. ПУЧКОВА		ЧЕРТЕЖ ОБЩЕГО ВИДА.		ЛИСТ ЛИСТОВ	
ПРОВЕР. КРЕМНЕВ				ЦНИИЭП	
Т. КОНТР.				ИНЖЕНЕРНО-ТЕХНИЧЕСКИЙ ЦЕНТР	
Н. КОНТР. ХРОМИХИНА				г. МОСКВА	
УТВ. ШИПКОВ					