

ТИПОВОЙ ПРОЕКТ
903-1-250.87
КОТЕЛЬНАЯ С 4 КОТЛАМИ КЕ-25-14С
СИСТЕМА ТЕПЛОСНАБЖЕНИЯ-ОТКРЫТАЯ
ТОПЛИВО-КАМЕННЫЕ И БУРЫЕ УГЛИ

АЛЬБОМ 33

ОБОРУДОВАНИЕ ИНДИВИДУАЛЬНОГО ИЗГОТОВЛЕНИЯ
УСТРОЙСТВА ПЕРЕСЫПНЫЕ И РЕГУЛИРУЮЩИЕ

ТИПОВОЙ ПРОЕКТ 903-1-250.87.
 КОТЕЛЬНАЯ С 4 КОТЛАМИ КЕ-25-14С
 СИСТЕМА ТЕПЛОСНАБЖЕНИЯ - ОТКРЫТАЯ.
 ТОПЛИВО - КАМЕННЫЕ И БУРЫЕ УГЛИ
 АЛЬБОМ 33
 ПЕРЕЧЕНЬ АЛЬБОМОВ

Альбом 0	Пояснительная записка ГЛАВНЫЙ КОРПУС	Альбом 23	Силовое электрооборудование. Электрическое освещение. Связь и сигнализация. Автоматизация. Ведомости потребности в материалах. Ведомости изделий МЭЗ Сметы
Альбом 1	Тепломеханические решения. Золошлакоудаление	Альбом 24	ТОПЛИВОПОДАЧА МЕХАНИЗАЦИЯ ТРАНСПОРТА. Отопление и вентиляция Водопровод и канализация. Силовое электрооборудование. Электрическое освещение. Связь и сигнализация. Автоматизация Задание заводу-изготовителю на щиты силовые Архитектурные решения. Конструкции железобетонные Строительные изделия Конструкции металлические Оборудование индивидуального изготовления. Конвейер ленточный №1,2 Оборудование индивидуального изготовления. Ленточный №2,3. Оборудование индивидуального изготовления. Устрой- ва пересыпные и регулирующие. МЕХАНИЗАЦИЯ ТРАНСПОРТА. Отопление и вентиляция. Водопровод и канализация. Спецификация оборудования. Силовое электрооборудование. Электрическое освещение. Связь и сигнализация. Автоматизация. Спецификация оборудования и щитов. МЕХАНИЗАЦИЯ ТРАНСПОРТА. Отопление и вентиляция. Водопровод и канализация. Ведомости потребности в материалах. Архитектурные решения. Конструкции железобетон- ные. Ведомости потребности в материалах. Силовое электрооборудование. Электрическое осве- щение. Связь и сигнализация. Автоматизация. Ве- домости потребности в материалах. Ведомости изделий МЭЗ. Сметы.
Альбом 2	Водоподготовка	Кн.1,2,3 ч.1, ч.2	
Альбом 3	Оборудование индивидуального изготовления. Газоходы	Кн.4 ч.1, ч.2	
Альбом 4	Оборудование индивидуального изготовления. Воздуховоды.	Альбом 25	
Альбом 5	Оборудование индивидуального изготовления. Блоки оборудования.	Альбом 26	
Альбом 6	Оборудование индивидуального изготовления. Блоки оборудования	Альбом 27 Альбом 28	
Альбом 7 ч.1, ч.2	Архитектурные решения. Конструкции железобетонные	Альбом 29	
Альбом 8	Строительные изделия	Альбом 30	
Альбом 9	Конструкции металлические	Альбом 31	
Альбом 10	Силовое электрооборудование. Электрическое освещение. Связь и сигнализация.	Альбом 32	
Альбом 11	Схемы управления	Альбом 33	
Альбом 12	Задание заводу-изготовителю на щиты силовые	Альбом 34	
Альбом 13	Автоматизация	Альбом 35	
Альбом 14	Автоматизация. Схемы электрические принципиальные		
Альбом 15	Автоматизация. Щиты управления вспомогательного оборудования.		
Альбом 16	Автоматизация. Щит управления котлоагрегатом		
Альбом 17	Отопление и вентиляция. Водопровод и канализация.		
Альбом 18 ч.1 ч.2	Тепломеханические решения. Водоподготовка. Золошла- коудаление. Отопление и вентиляция. Водопровод и каня- лизация. Спецификация оборудования.	Альбом 36	
Альбом 19	Силовое электрооборудование. Электрическое осведе- ние. Связь и сигнализация. Спецификация оборудования	Альбом 37	
Альбом 20	Автоматизация. Спецификация оборудования и щитов	Альбом 38	
Альбом 21	Тепломеханические решения. Золошлакоудаление. Водоподготовка. Отопление и вентиляция. Водопровод и канализация. Ведомости потребности в материа- лах.	Альбом 39 Кн.1,2,3,4	
Альбом 22	Архитектурные решения. Конструкции железобетон- ные. Ведомости потребности в материалах		

ПРИМЕНЕННЫЕ МАТЕРИАЛЫ

Типовой проект 907-2-218 Дымовая труба кирпичная Н=60м Д=3,0м с надземным примыканием газоходов.
 Распространяет ВНИПИ Теплопроект
 Типовой проект 901-6-63. Радиаторы с вентиляторами 06-300 №8 пленочная и капельная с секциями площадью 2м² с деревянным
 каркасом. Распространяет ЦИТП.
 Типовой проект 907-02-222 Световое ограждение высотных дымовых труб. Распространяет ВНИПИ Теплопроект.
 Типовое проектное решение 904-02-5. Автоматизация, управление и силовое электрооборудование приточных вентилятер
 типа I ПК10-1ПК150. Распространяет Киевский филиал ЦИТП
 Типовой проект 705-9-5.13.85 Склад емкостью 40м³ мокрого хранения хлористого натрия
 Распространяет ГПИ САНТЕХПРОЕКТ.

РАЗРАБОТАН
 ГОСУДАРСТВЕННЫМ ПРОЕКТНЫМ ИНСТИТУТОМ
 САНТЕХПРОЕКТ

УТВЕРЖДЕН Госстроем СССР
 ПРОТОКОЛ №78 от 29.09.87г.

Главный инженер института *Ю.И. Шиллер* /Шиллер Ю.И./
 Главный инженер проекта *А.И. Козлов* /Козлов С.А./

Содержание

Обозначение	Наименование	Стр.	Обозначение	Наименование	Стр.
4Т4.00.00.000	Опора		4Т25.00.00.000СБ	Патрубок типа I	
4Т4.00.00.000СБ	Опора	4	4Т28.00.00.000СБ	Патрубок типа II	35
4Т5.00.00.000	Подвеска		4Т32.00.00.001	Короб	
4Т6.00.00.000	Патрубок	5	4Т32.00.00.003	Ручка	36
4Т5.00.00.000СБ	Подвеска		4Т32.00.00.000СБ	Ящик для металлических отходов	
4Т6.00.00.000СБ	Патрубок		4Т29.00.00.000	Угольник	
4Т7.00.00.000	Воронка	6	4Т31.00.00.000	Угольник	37
4Т7.00.00.000СБ	Воронка	7	4Т32.00.000.000	Ящик для металлических отходов	
4Т7.01.00.000СБ	Дверца	8	4Т33.00.00.000	Опора блоков	
4Т7.01.00.000	Дверца		4Т33.01.00.000	Опора	38
4Т8.00.000.000	Патрубок		4Т33.02.00.000	Ограждение	
4Т9.00.000.000	Воронка	10	4Т33.00.00.000СБ	Опора блоков	39
4Т9.00.00.000СБ	Воронка	11	4Т33.01.00.000СБ	Опора	40
4Т11.00.00.000СБ	Воронка	12	4Т33.02.00.000СБ	Ограждение	
4Т11.00.00.000	Воронка		4Т33.03.00.000	Рама	
4Т12.00.00.000	Воронка	13	4Т33.03.00.000СБ	Рама	41
4Т12.00.00.000СБ	Воронка	14	4Т33.03.00.001	Ребра	
4Т13.00.00.000СБ	Подвеска		4Т33.03.00.008	Раскос	
4Т14.00.00.000СБ	Опора	15	4Т33.03.00.007	Балка	42
4Т13.00.00.000	Подвеска		4Т33.03.00.009	Косынка	
4Т14.00.00.000	Опора		4Т34.00.00.000СБ	Рама типа I	
4Т15.00.00.000СБ	Грохот колосниковый	16	4Т35.00.00.000СБ	Рама типа II	43
4Т15.00.00.000	Грохот колосниковый		4Т34.00.000.000	Рама типа I	
4Т16.00.00.000	Короб грохота	17	4Т35.00.00.000	Рама типа II	
4Т16.00.00.000СБ	Короб грохота	18,19	4Т36.00.00.000	Рама типа III	44
4Т16.01.00.000СБ	Дверца	20	4Т37.00.00.000	Лоток	
4Т17.00.00.000СБ	Рама		4Т38.00.00.000СБ	Рама типа III	
4Т16.01.00.000	Дверца	21	4Т37.00.00.000СБ	Лоток	45
4Т17.00.00.000	Рама		А25Д001.000	Отсос №1	
4Т18.00.00.000	Воронка	22	А25Д001.010	Фланец	46
4Т19.00.00.000	Воронка		А25Д001.000СБ	Отсос №1	
4Т18.00.00.000СБ	Воронка		А25Д001.001	Фланец	
4Т19.00.00.000СБ	Воронка	23	А25Д001.002	Дуга	
4Т21.00.00.000	Тройник шиберный		А25Д001.003	Патрубок	47
4Т21.01.00.000	Короб тройника	24	А25Д001.004	Стенка	
4Т21.00.00.000СБ	Тройник шиберный	25,28	А56012.000	Рама под фильтр Ф91П	
4Т21.01.00.000СБ	Короб тройника	26	А56012.000СБ	Рама под фильтр Ф91П	48
4Т21.02.00.000СБ	Воронка тройника		А25Д003.000	Отсос №3	
4Т21.03.00.000СБ	Шибер	27	А25Д002.000	Отсос №2	49
4Т21.02.00.000	Воронка тройника		А25Д002.002	Переход	
4Т21.03.00.000	Шибер	28	А25Д002.001	Патрубок	50
4Т21.04.00.000	Вал с каромыслом		А25Д002.010	Фланец	
4Т21.04.00.000СБ	Вал с каромыслом	29	А25Д002.003	Фланец	
4Т22.00.000.000СБ	Воронка		А25Д003.001	Отвод	51
4Т22.00.00.000	Воронка	30	А25Д003.002	Переход	
4Т23.00.00.000	Воронка илфная типа I		А25Д003.000СБ	Отсос №3	52
4Т24.00.00.000	Воронка илфная типа II	31	А25Д004.000	Отсос №4	
4Т23.00.00.000СБ	Воронка илфная типа I	32	А25Д004.002	Переход	53
4Т24.00.00.000СБ	Воронка илфная типа II	33	А25Д004.000СБ	Отсос №4	
4Т25.00.00.000	Патрубок типа I		А25Д005.000	Отсос №5	
4Т26.00.00.000	Патрубок типа II		А25Д005.003	Патрубок	
4Т27.00.00.000	Стяжки	34	А25Д004.001	Фланец	54
4Т28.00.00.000	Кронштейн		А25Д004.010	Фланец	

ПРОДОЛЖЕНИЕ СОДЕРЖАНИЯ

ОБОЗНАЧЕНИЕ	НАИМЕНОВАНИЕ	СТР.
A25Д.005.001	Кожух	55
A25Д.005.002	Лист	
A25Д.005.000СБ	Отсос №5	
A25Д.006.001	Стенка	56
A25Д.006.000	Отсос	
A25Д.000.000СБ	Отсос	
A25Д.006.002	Дуга	57
A25Д.006.003	Стенка	
A25Д.006.004	Патрубок	
A25Д.006.005	Фланец	
A25Д.007.000	Отсос №8	58
A25Д.007.010	Рама	
A25Д.007.000СБ	Отсос №8	
A25Д.007.020	Фланец	59
A25Д.007.020СБ	Фланец	
A25Д.007.002	Фланец	
A25Д.007.001	Конус	
A1К.142.001	Палец	60
A1К.142.002	Пружина	
A1К.142.000	Лючок для измерения параметров воздуха	
A1К.142.000СБ	Лючок для измерения параметров воздуха	
A1К.143.000	Лючок для чистки воздуховода	61
A1К.143.001	Прокладка	
A1К.143.000СБ	Лючок для очистки воздуховода	
A1К.143.010	Корпус	62
A1К.143.010СБ	Корпус	
A1К.143.002	Фланец	63
A1К.143.003	Полоса	
A1К.143.004	Стенка	
A1К.143.005	Лист	
A1К.143.020	Крышка	64
A1К.143.020СБ	Крышка	
A1К.143.006	Ручка	65
A1К.143.008	Лист	
A3Д.151.000	Заслонка воздушная д.ч.100	
A3Д.151.010	Корпус	
A3Д.151.000СБ	Заслонка воздушная д.ч.100	66
A3Д.151.008	Сектор	67
A3Д.151.005	Фланец	
A3Д.151.002	Пружина	
A3Д.151.001	Ручка	68
A3Д.151.004	Обечайка	
A3Д.151.010СБ	Корпус	

Альбом 33

903-1-250.87

ИЗДАТЕЛЬСТВО ЦЕНТРАЛЬНОГО КОМПЬЮТЕРНОГО ЦЕНТРА

ФОРМА	ЗОНА	ПОЗ.	ОБОЗНАЧЕНИЕ	НАИМЕНОВАНИЕ	КОЛ.	ПРИМЕЧ.
				<u>ДОКУМЕНТАЦИЯ</u>		
A3			ЧТ4.00.00.000СБ	Сборочный чертеж		
				<u>ДЕТАЛИ</u>		
Б4	1		ЧТ4.00.00.001	Угольник		
				Уголок Б-75х75 ГОСТ 8509-86 Вст.3-ГОСТ 535-79	2	0,7 кг
Б4	2		ЧТ4.00.00.002	Планка		
				Лист Б-ПН-6 ГОСТ 19903-74 Вст.3-ГОСТ 14637-79	2	1,05
				<u>СТАНДАРТНЫЕ ИЗДЕЛИЯ</u>		
		4		Болт М12х30.46 ГОСТ 7798-70	4	
		5		Гайка М12,5 ГОСТ 5915-70	4	
		6		Шайба 12.010 ГОСТ 10906-78	2	
			<u>ПЕРЕМЕННЫЕ ДАННЫЕ ДЛЯ ИСПОЛНЕНИЯ</u>			
			ЧТ4.00.00.000			
ЧТ4.00.00.000						
ИЗМ.	ЛИСТ	№ ДОКУМ.	ПОДП.	ДАТА		
РАЗРАБ.	ЗАРУЦКАЯ				ЛИТ	ЛИСТ
ПРОВ.	СТРОГАНОВА				1	2
Р.К. ГР.	ЗАЙЦЕВА				ГОССТРОЙ СССР	
Н. КОНТР.	ВИШНЕВСКИЙ				САНТЕХПРОЕКТ	
УТВ.	РОЙЗМАН				Г. МОСКВА	

ФОРМА	ЗОНА	ПОЗ.	ОБОЗНАЧЕНИЕ	НАИМЕНОВАНИЕ	КОЛ.	ПРИМЕЧ.
				<u>ДЕТАЛИ</u>		
Б4	3		ЧТ4.00.00.003	Планка $l = 1400$ мм		
				ШВЕМЕР 14 ГОСТ 8240-72 Вст.3-ГОСТ 535-79	1	17,2 кг
				<u>ЧТ4.00.00.000-01</u>		
				<u>ДЕТАЛИ</u>		
Б4	3		ЧТ4.00.00.003-01	Планка $l = 1700$ мм		
				ШВЕМЕР 14 ГОСТ 8240-72 Вст.3-ГОСТ 535-79	1	21 кг
				<u>ЧТ4.00.00.000</u>		
ЧТ4.00.00.000						
ИЗМ.	ЛИСТ	№ ДОКУМ.	ПОДП.	ДАТА		
ИЗМ.	ЛИСТ	№ ДОКУМ.	ПОДП.	ДАТА		

9000 00 00 00 ЧТ4

Поз. 1
М 1:5

Поз. 2
1:10

Поз. 3

1. * РАЗМЕРЫ ДЛЯ СПРАВОК

2. ПРЕДЕЛЬНЫЕ ОТКЛОНЕНИЯ РАЗМЕРОВ $\pm \frac{t_2}{2}$

3. КРОМКИ РЕЗА — $\sqrt{\text{R}2.320}$, ОТВЕРСТИЯ — $\sqrt{\text{R}2.80}$, ОСТАЛЬНОЕ — $\sqrt{\text{R}2.5}$

ОБОЗНАЧЕНИЕ	l, мм	МАССА, кг
ЧТ4.00.00.000	1400	21
ЧТ4.00.00.000-01	1700	25

ИЗМ.	ЛИСТ	№ ДОКУМ.	ПОДП.	ДАТА
РАЗРАБ.	ЗАРУЦКАЯ			
ПРОВ.	СТРОГАНОВА			
Р.К. ГР.	ЗАЙЦЕВА			
Н. КОНТР.	ВИШНЕВСКИЙ			
УТВ.	РОЙЗМАН			

ЧТ4.00.00.000.СБ

ОПОРА

СБОРОЧНЫЙ ЧЕРТЕЖ

ЛИСТ	МАССА	МАСШТАБ
1	СМ. ТАБЛ.	1:10

ГОССТРОЙ СССР
САНТЕХПРОЕКТ
Г. МОСКВА

900-1-250.87 Альбом 33

ИМВ. ИРПОДА. ПОДП. И ДАТА ВЗЛМ. ИМВ. ИР. ПР. ИМВ. ИР. ПОДП. И ДАТА

Формат	Зона	Лист	ОБОЗНАЧЕНИЕ	НАИМЕНОВАНИЕ	КОЛ.	ПРИМеч.
			<u>ДОКУМЕНТАЦИЯ</u>			
A3			4Т5.00.00.000 СБ	Сборочный чертеж		
			<u>ДЕТАЛИ:</u>			
Б4	3	4Т5.00.00.001	УГОЛЬНИК	УГОЛОК Б-63х63х6ГОСТ8509-86 ВСТ.3-1ГОСТ535-79	1	1,4кг
<u>ПЕРЕМЕННЫЕ ДАННЫЕ ДЛЯ ИСПОЛНЕНИЙ:</u>						
4Т5.00.00.000						
Б4	1	4Т5.00.00.002	СТОЙКА	УГОЛОК Б-63х63х6ГОСТ8509-86 ВСТ.3-1ГОСТ535-79	1	13,7кг
4Т5.00.00.000-01						
Б4	2	4Т5.00.00.003	СТОЙКА	УГОЛОК Б-63х63х6ГОСТ8509-86 ВСТ.3-1ГОСТ535-79	1	13,7
<u>СТАНДАРТНЫЕ ИЗДЕЛИЯ:</u>						
	4		БОЛТ М16х30.46ГОСТ7798-70		2	
	5		ГАЙКА М16.5ГОСТ5915-70		2	
	6		ШАЙБА 16.65ГОСТ6402-70		2	

ИМВ. ИРПОДА. ПОДП. И ДАТА	ИМВ. ИРПОДА. ПОДП. И ДАТА	ИМВ. ИРПОДА. ПОДП. И ДАТА	ИМВ. ИРПОДА. ПОДП. И ДАТА	ИМВ. ИРПОДА. ПОДП. И ДАТА	ИМВ. ИРПОДА. ПОДП. И ДАТА	ИМВ. ИРПОДА. ПОДП. И ДАТА	ИМВ. ИРПОДА. ПОДП. И ДАТА
РАЗРАБ. ЗАЙЦЕВА	ПРОВ. СТРОГАНОВ	Р.К. ГР. ЗАЙЦЕВА	И.КОНТР. ЗАРУЦКАЯ	УТВ. РОЙЗМАН	ИМВ. ИРПОДА. ПОДП. И ДАТА	ИМВ. ИРПОДА. ПОДП. И ДАТА	ИМВ. ИРПОДА. ПОДП. И ДАТА
ПОДВЕСКА				ГОССТРОИ СССР САНТЕХПРОЕКТ Г. МОСКВА			
Копировал:				Формат А4			

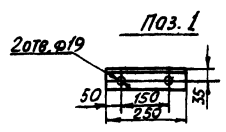
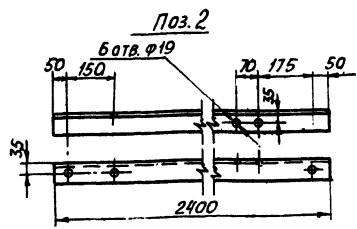
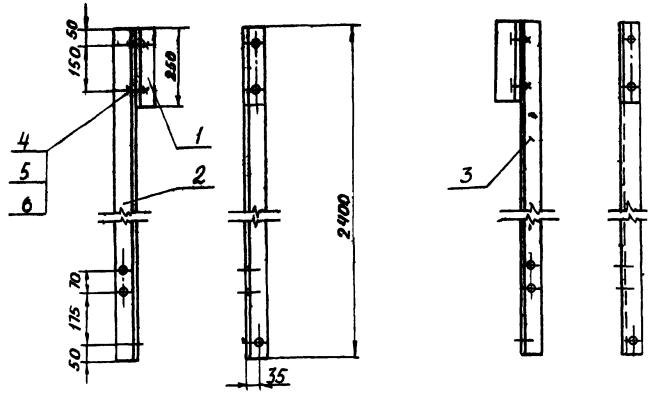
ИМВ. ИРПОДА. ПОДП. И ДАТА ВЗЛМ. ИМВ. ИР. ПР. ИМВ. ИР. ПОДП. И ДАТА

Формат	Зона	Лист	ОБОЗНАЧЕНИЕ	НАИМЕНОВАНИЕ	КОЛ.	ПРИМеч.
			<u>ДОКУМЕНТАЦИЯ</u>			
A3			4Т6.00.00.000 СБ	Сборочный чертеж		
			<u>ДЕТАЛИ</u>			
Б4	1	4Т6.00.00.001	УГОЛЬНИК	УГОЛОК Б-63х63х6ГОСТ8509-86 ВСТ.3-1ГОСТ535-79	4	6,3кг
Б4	2	4Т6.00.00.002	УГОЛЬНИК	УГОЛОК Б-63х63х6ГОСТ8509-86 ВСТ.3-1ГОСТ535-79		
Б4	3	4Т6.00.00.003	СТЕНКА	L=560h14	4	3,2кг
Б4	4	4Т6.00.00.004	СТЕНКА	Лист Б-ПН-6ГОСТ19903-74 ВСТ.3-1ГОСТ14637-79 200h14x188h14	2	7,4кг
Б4			СТЕНКА	Лист Б-ПН-6ГОСТ19903-74 ВСТ.3-1ГОСТ14637-79 200h14x548h14	2	5,1кг

ИМВ. ИРПОДА. ПОДП. И ДАТА	ИМВ. ИРПОДА. ПОДП. И ДАТА	ИМВ. ИРПОДА. ПОДП. И ДАТА	ИМВ. ИРПОДА. ПОДП. И ДАТА	ИМВ. ИРПОДА. ПОДП. И ДАТА	ИМВ. ИРПОДА. ПОДП. И ДАТА	ИМВ. ИРПОДА. ПОДП. И ДАТА	ИМВ. ИРПОДА. ПОДП. И ДАТА
РАЗРАБ. ЗАРУЦКАЯ	ПРОВ. СТРОГАНОВ	Р.К. ГР. ЗАЙЦЕВА	И.КОНТР. ВИШНЕВСКИЙ	УТВ. РОЙЗМАН	ИМВ. ИРПОДА. ПОДП. И ДАТА	ИМВ. ИРПОДА. ПОДП. И ДАТА	ИМВ. ИРПОДА. ПОДП. И ДАТА
ПАТРУБОК				ГОССТРОИ СССР САНТЕХПРОЕКТ Г. МОСКВА			
Копировал:				Формат А4			

90 000 00 00 514

4Т5.00.00.000-01
ОСТАЛЬНОЕ СМ. 4Т5.00.00.000



1. ПРЕДЕЛЬНЫЕ ОТКЛОНЕНИЯ РАЗМЕРОВ ± $\frac{t_2}{2}$
2. КРОМКИ РЕЗА — R_{z320} ОТВЕРСТИЯ — R_{z80} ОСТАЛЬНОЕ — ∇

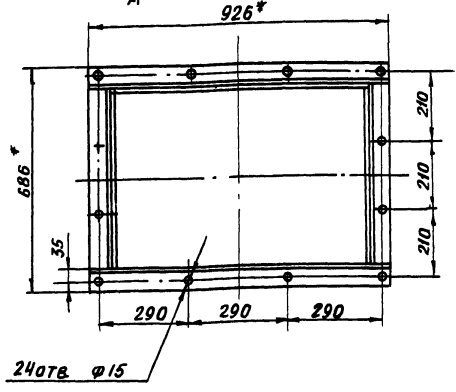
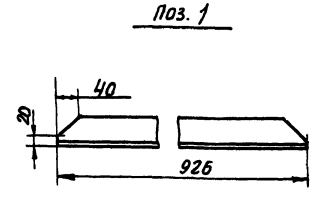
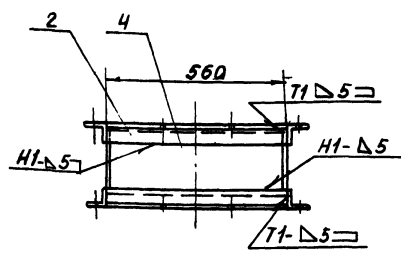
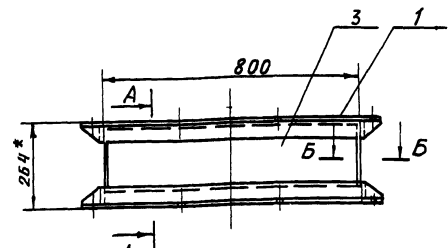
ИМВ. ИРПОДА. ПОДП. И ДАТА ВЗЛМ. ИМВ. ИР. ПР. ИМВ. ИР. ПОДП. И ДАТА

4Т5.00.00.000 СБ				ИМВ. ИРПОДА. ПОДП. И ДАТА	ИМВ. ИРПОДА. ПОДП. И ДАТА	ИМВ. ИРПОДА. ПОДП. И ДАТА	ИМВ. ИРПОДА. ПОДП. И ДАТА
ПОДВЕСКА				ИМВ. ИРПОДА. ПОДП. И ДАТА	ИМВ. ИРПОДА. ПОДП. И ДАТА	ИМВ. ИРПОДА. ПОДП. И ДАТА	ИМВ. ИРПОДА. ПОДП. И ДАТА
СБОРОЧНЫЙ ЧЕРТЕЖ				ИМВ. ИРПОДА. ПОДП. И ДАТА	ИМВ. ИРПОДА. ПОДП. И ДАТА	ИМВ. ИРПОДА. ПОДП. И ДАТА	ИМВ. ИРПОДА. ПОДП. И ДАТА
ГОССТРОИ СССР САНТЕХПРОЕКТ Г. МОСКВА				ИМВ. ИРПОДА. ПОДП. И ДАТА	ИМВ. ИРПОДА. ПОДП. И ДАТА	ИМВ. ИРПОДА. ПОДП. И ДАТА	ИМВ. ИРПОДА. ПОДП. И ДАТА
Копировал:				Формат А3			

900000000914

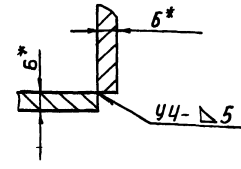
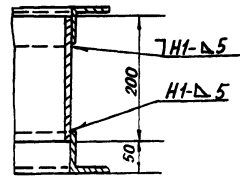
903-1-250.87

ИМ. ЛИСТ ПОР. И ДАТА ВЗЛ. ИЛИ ИЛИ ИЛИ ИЛИ ПОЛ. ИЛИ



A-A M1:5

Б-Б M1:1



- 1. * РАЗМЕРЫ ДЛЯ СПРАВОК.
- 2. ПРЕДЕЛЬНЫЕ ОТКЛОНЕНИЯ РАЗМЕРОВ ± $\frac{E2}{2}$
- 3. КРОМКИ РЕЗА - $R_{2,50}$, ОТВЕРСТИЯ - $R_{2,80}$, ОСТАЛЬНОЕ - \checkmark
- 4. СВАРНЫЕ ШВЫ ПО ГОСТ 5264-80. ЭЛЕКТРОДЫ ТИПА Э42 ГОСТ 9467-75.

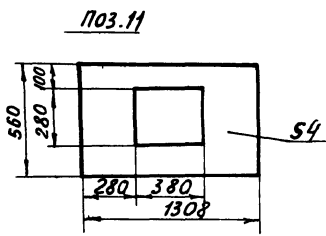
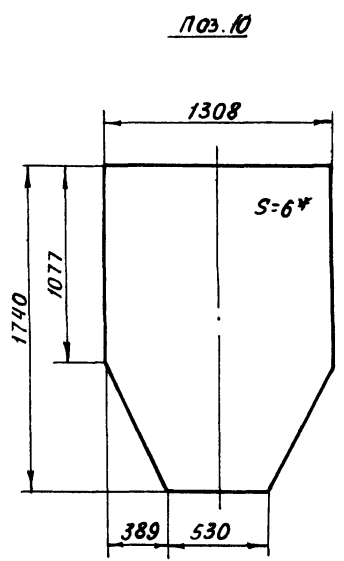
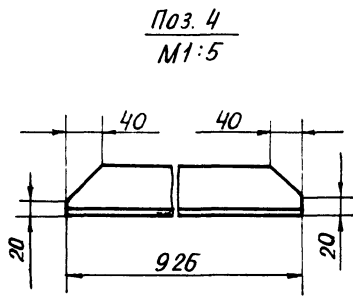
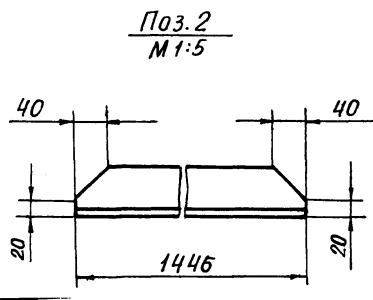
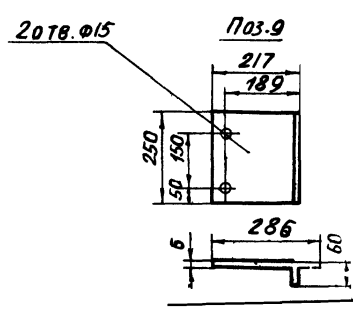
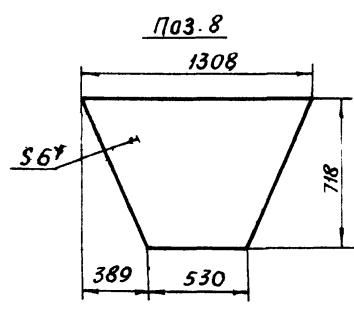
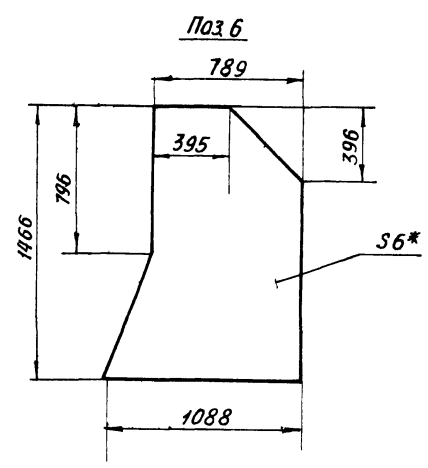
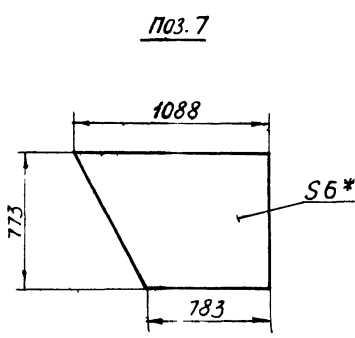
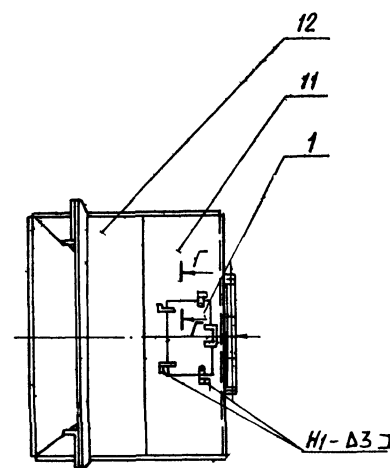
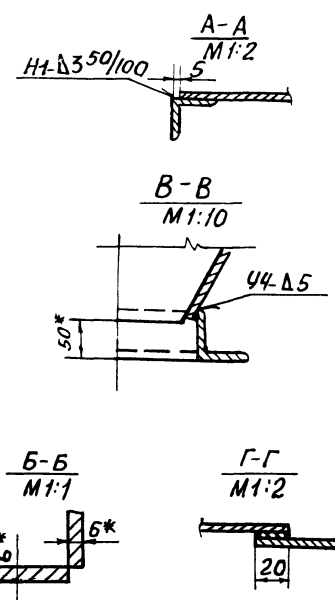
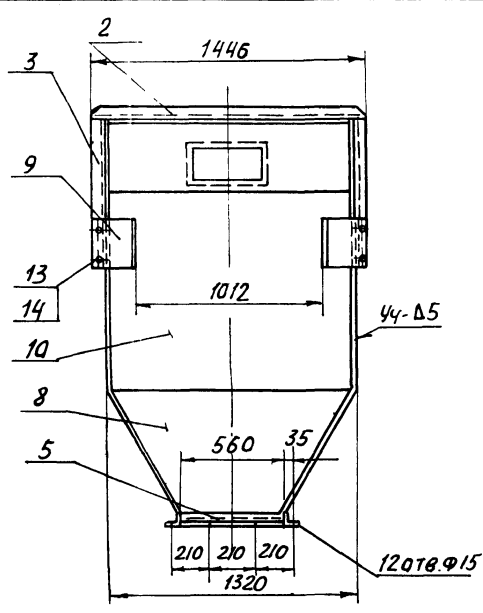
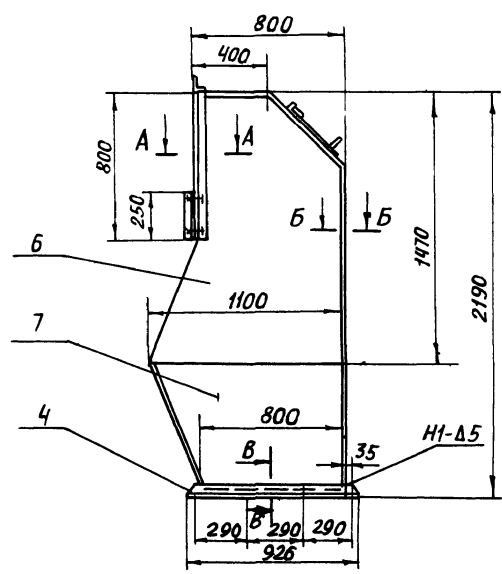
				476.00.00.000СБ		
ИМ. ЛИСТ	№ ДКУМ	ПОЛ.	ДАТА	ПАТРУБОК	ЛИСТ	ЛИСТОВ
РАЗРАБ. ЗАРУЦКАЯ	ПРОВ. СТРОИМОН	И			59,0	1:10
				СБОРОЧНЫЙ ЧЕРТЕЖ		
РУК. ГР. ЗАЙЦЕВА	И. КОНТР. ВИШНЕВСКИЙ			ГОССТРОЙ СССР		
ТВ. РОЙЗМАН			САНТЕХПРОЕКТ			
				г. МОСКВА		
				КОПИРОВАЛ: ФОРМАТ А3		

ФОРМАТ	ЭТАП	ЛОН.	ОБОЗНАЧЕНИЕ	НАИМЕНОВАНИЕ	КОЛ.	ПРИМЕР.
				<u>ДОКУМЕНТАЦИЯ</u>		
A2			477.00.00.000СБ	СБОРОЧНЫЙ ЧЕРТЕЖ		
				<u>СБОРОЧНЫЕ ЕДИНИЦЫ</u>		
A4	1		477.01.00.000	ДВЕРЦА	1	
				<u>ДЕТАЛИ</u>		
B4	2		477.00.00.001	УГОЛЬНИК		
				УГОЛОК 6-63x63x6 ГОСТ 8509-86	1	8,3кг
				Вст.3-Г ГОСТ 535-79		
B4	3		477.00.00.002	УГОЛЬНИК		
				УГОЛОК 6-63x63x6 ГОСТ 8509-86	2	4,6кг
				Вст.3-Г ГОСТ 535-79		
B4	4		477.00.00.003	УГОЛЬНИК		
				УГОЛОК 6-63x63x6 ГОСТ 8509-86	2	5,3кг
				Вст.3-Г ГОСТ 535-79		
B4	5		477.00.00.004	УГОЛЬНИК		
				УГОЛОК 6-63x63x6 ГОСТ 8509-86	2	3,2кг
				Вст.3-Г ГОСТ 535-79		
B4	6		477.00.00.005	СТЕНКА		
				ЛИСТ 6-ПН-6 ГОСТ 19903-74	2	55,0кг
				Вст.3-Г ГОСТ 14637-79		
			477.00.00.000			

ФОРМАТ	ЭТАП	ЛОН.	ОБОЗНАЧЕНИЕ	НАИМЕНОВАНИЕ	КОЛ.	ПРИМЕР.
B4	7		477.00.00.006	СТЕНКА		
				ЛИСТ 6-ПН-6 ГОСТ 19903-74	2	32,8кг
				Вст.3-Г ГОСТ 14637-79		
B4	8		477.00.00.007	СТЕНКА		
				ЛИСТ 6-ПН-6 ГОСТ 19903-74	1	31,0кг
				Вст.3-Г ГОСТ 14637-79		
B4	9		477.00.00.008	ПЛАТКА		
				ЛИСТ 6-ПН-6 ГОСТ 19903-74	2	7,35кг
				Вст.3-Г ГОСТ 14637-79		
B4	10		477.00.00.009	СТЕНКА		
				ЛИСТ 6-ПН-6 ГОСТ 19903-74	1	94,5кг
				Вст.3-Г ГОСТ 14637-79		
B4	11		477.00.00.011	КРЫШКА		
				ЛИСТ 6-ПН-4 ГОСТ 19903-74	1	19,7кг.
				Вст.3-Г ГОСТ 14637-79		
B4	12		477.00.00.012	КРЫШКА		
				ЛИСТ 6-ПН-4 ГОСТ 19903-74	1	16,5кг
				Вст.3-Г ГОСТ 14637-79		
				395h14 x 1308 h14	1	
				<u>СТАНДАРТНЫЕ ИЗДЕЛИЯ</u>		
				БОЛТ М12x30,46		
				ГОСТ 7798-70	4	
				ГАЙКА М12,5		
				ГОСТ 5015-70	4	
			477.00.00.000			

ИМ. ЛИСТ	№ ДКУМ	ПОЛ.	ДАТА	ВОРОНКА	ЛИСТ	ЛИСТОВ
РАЗРАБ. ЗАРУЦКАЯ	ПРОВ. ЗАЙЦЕВА	И			1	2
				ГОССТРОЙ СССР		
				САНТЕХПРОЕКТ		
				г. МОСКВА		
				КОПИРОВАЛ: ФОРМАТ А4		

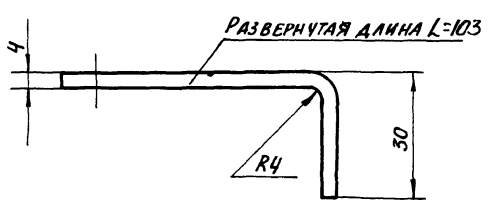
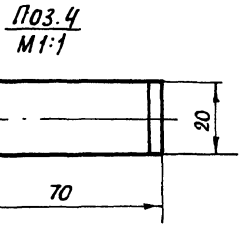
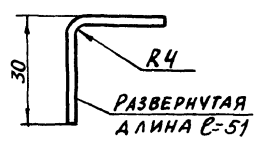
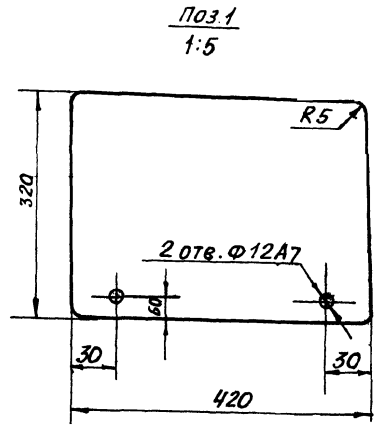
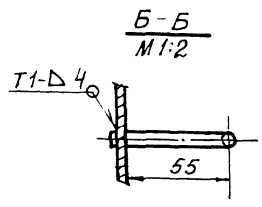
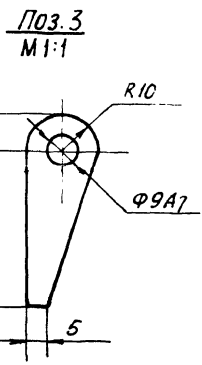
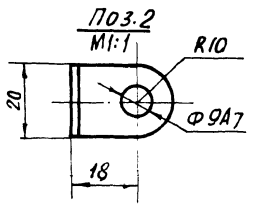
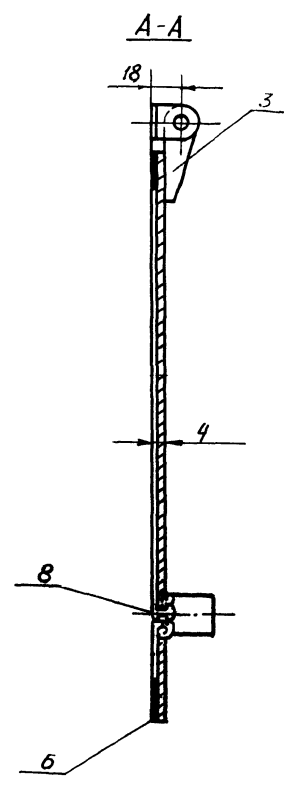
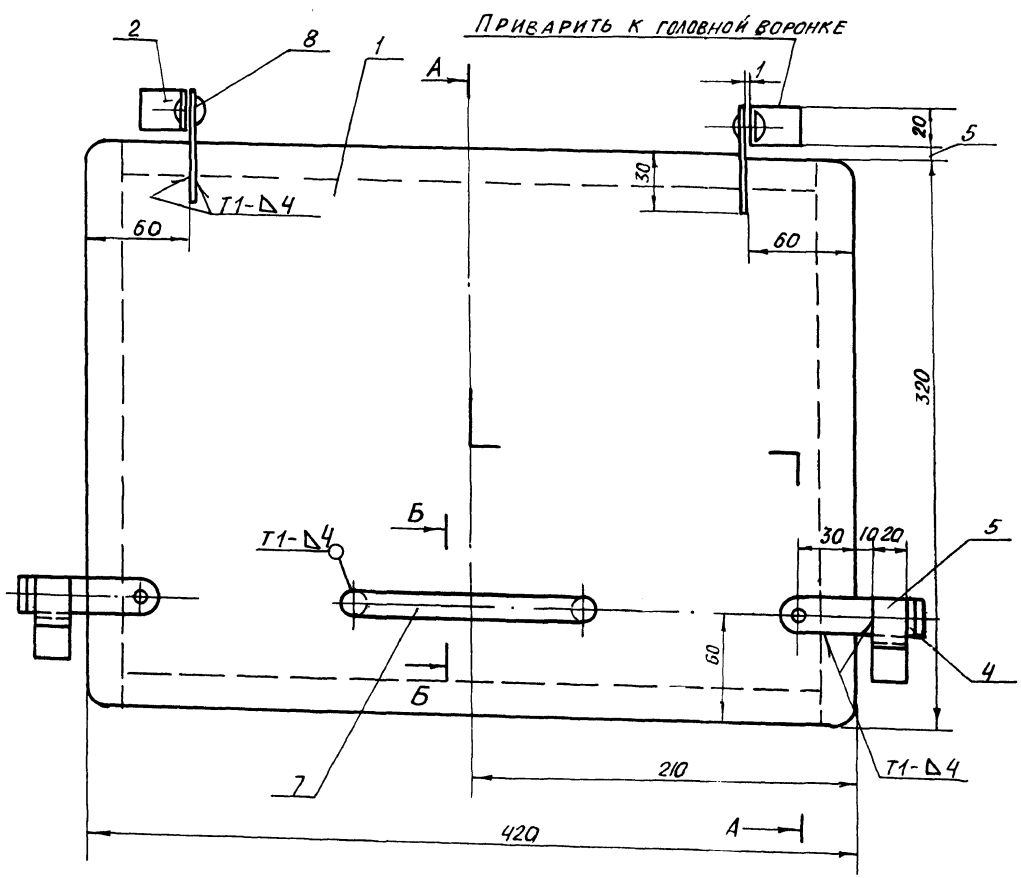
ИМ. ЛИСТ	№ ДКУМ	ПОЛ.	ДАТА	ВОРОНКА	ЛИСТ	ЛИСТОВ
РАЗРАБ. ЗАРУЦКАЯ	ПРОВ. ЗАЙЦЕВА	И			1	2
				ГОССТРОЙ СССР		
				САНТЕХПРОЕКТ		
				г. МОСКВА		
				КОПИРОВАЛ: ФОРМАТ А4		



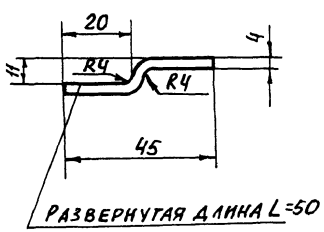
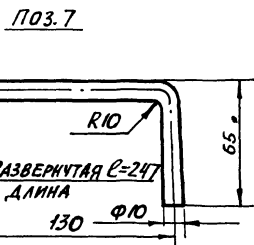
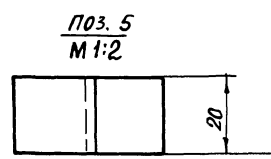
1. * РАЗМЕРЫ ДЛЯ СПРАВОК
2. ПРЕДЕЛЬНЫЕ ОТКЛОНЕНИЯ РАЗМЕРОВ $\pm \frac{t_2}{2}$
Rz320, Rz80
3. КРОМКИ РЕЗА - \surd , ОТВЕРСТИЯ - \surd , ОСТАЛЬНОЕ - \surd
4. СВАРНЫЕ ШВЫ ПО ГОСТ 5264-80
ЭЛЕКТРОДЫ ТИПА Э42 ГОСТ 9467-75.

ИЗМ. № ПОДЛ. ПОДАП. И ДАТА
ВЗМ. ИЛИ № ИЛИ ПОДАП. ПОДАП. И ДАТА

				477.00.00.0000СБ		
ИЗМ.	ЛИСТ	№ РАБОК	ПОДАП.	ДАТА	ВОРОНКА	
		РАЗРАБ. ЗАРУЦКАЯ			ЛИСТ	МАССА
		ПРОВ. СТРОГАНОВ			Н	380,0
		Г. КОНТР. РОИЗМАН			ЛИСТОВ	МАСШТАБ
		Р. У. К. Г. ЗАЙЦЕВА			1	1:20
		Н. КОНТР. ВИШНЕВКИН			ГОССТРОЙ СССР	
		УТВ. РОИЗМАН			САНТЕХПРОЕКТ	
					г. МОСКВА	
					ФОРМАТ А4	



- 1.* РАЗМЕРЫ ДЛЯ СПРАВОК
2. ПРЕДЕЛЬНЫЕ ОТКЛОНЕНИЯ РАЗМЕРОВ $\pm \frac{t_2}{2}$
3. КРОМКИ РЕЗА - $Rz320$, ОТВЕРСТИЯ - $Rz80$, ОСТАЛЬНОЕ - \checkmark
4. СВАРНЫЕ ШВЫ ПО ГОСТ 5264-80.
ЭЛЕКТРОДЫ Э42 ГОСТ 9467-75.



ИЗВ. ПОПРАВ. ПОДП. И. АЛТА БЕЗЛ. ИЛИМ. ИЛИВ. КОЗЛОВА ПОСЛ. И. АЛТА

				477.01.00.000СБ		
ИЗМ. ЛИСТ	№ ДОКУМ.	ПОДП.	ДАТА	ЛИТ.	МАССА	МАСШТАБ
РАЗРАБ.	ЗАРУЦКАЯ	ИМ				
ПРОВ.	ЗАЙЦЕВА	ИМ		ЛИСТ ЛИСТОВ 1		
Т. КОНТР.	РОЙЗМАН	ИМ		ГОССТРОЙ СССР		
РУК. ГР.	ЗАЙЦЕВА	ИМ		САНТЕХПРОЕКТ		
Н. КОНТР.	ВИШНЕВСКИЙ	ИМ		Г. МОСКВА		
ЧТБ.	РОЙЗМАН	ИМ				

ДВЕРЦА
СБОРОЧНЫЙ ЧЕРТЕЖ

903-1-250.87 Я1660м 33

ИМЕ. ПРОИЗВ. ПОДП. И ДАТА ВЗЯТИИ ИЛИ ИНВЕНТАРНОГО ПОДП. И ДАТА

ФОРМА	ЗОНА	ПОЗ.	ОБОЗНАЧЕНИЕ	НАИМЕНОВАНИЕ	КОЛ.	ПРИМЕЧ.
				<u>ДОКУМЕНТАЦИЯ</u>		
A2			4Т7.01.00.000СБ	СБОРОЧНЫЙ ЧЕРТЕЖ		
				<u>ДЕТАЛИ</u>		
Б4	1		4Т7.01.00.001	СТЕНКА		
				Лист Б-ПН-4ГОСТ19903-74 ВСТ.3-1ГОСТ14637-79	1	4,2кг
Б4	2		4Т7.01.00.002	УШКО		
				Лист А-2ГОСТ103-76 ВСТ.3-1ГОСТ535-79	2	0,03кг
Б4	3		4Т7.01.00.003	УШКО		
				Лист А-2ГОСТ103-76 ВСТ.3-1ГОСТ535-79	2	0,025кг
Б4	4		4Т7.01.00.004	ПЛАНКА		
				Лист А-2ГОСТ103-76 ВСТ.3-1ГОСТ535-79	2	0,07кг
Б4	5		4Т7.01.00.005	ПЛАНКА		
				Лист А-2ГОСТ103-76 ВСТ.3-1ГОСТ535-79	2	0,03кг
Б4	6		4Т7.01.00.006	ПРОКЛАДКА		
				Пластина I, лист ОМБ-С-4-5ГОСТ1338-77 20h14x1400h14	1	0,04кг
Б4	7		4Т7.01.00.007	РУЧКА		
				Круг В10ГОСТ2590-71 ВСТ.3-1ГОСТ535-79	1	0,15кг

4Т7.01.00.000

ДВЕРЦА

ЛИТ. ЛИСТ ЛИСТОВ
И 1 2

ГОССТРОЙ СССР
САНТЕХПРОЕКТ
Г. МОСКВА

Копировал: Божьеубе ФОРМАТ А4

9

ИМЕ. ПРОИЗВ. ПОДП. И ДАТА ВЗЯТИИ ИЛИ ИНВЕНТАРНОГО ПОДП. И ДАТА

ФОРМА	ЗОНА	ПОЗ.	ОБОЗНАЧЕНИЕ	НАИМЕНОВАНИЕ	КОЛ.	ПРИМЕЧ.
				<u>СТАНДАРТНЫЕ ИЗДЕЛИЯ</u>		
				ЗАКЛЕПКА 8x20	8	
				ГОСТ10300-80	4	

4Т7.01.00.000

ЛИСТ
2

Копировал: Божьеубе ФОРМАТ А4

ИМЕ. ПРОИЗВ. ПОДП. И ДАТА ВЗЯТИИ ИЛИ ИНВЕНТАРНОГО ПОДП. И ДАТА

ФОРМА	ЗОНА	ПОЗ.	ОБОЗНАЧЕНИЕ	НАИМЕНОВАНИЕ	КОЛ.	ПРИМЕЧ.
				<u>ДОКУМЕНТАЦИЯ</u>		
A3			4Т8.00.00.000СБ	СБОРОЧНЫЙ ЧЕРТЕЖ		
				<u>ДЕТАЛИ</u>		
Б4	1		4Т8.00.00.001	УГОЛЬНИК		
				Уголок Б-63x63x6ГОСТ8509-86 ВСТ.3-1ГОСТ535-79	4	4,7кг
Б4	2		4Т8.00.00.002	УГОЛЬНИК		
				Уголок Б-63x63x6ГОСТ8509-86 ВСТ.3-1ГОСТ535-79	4	4,0кг
Б4	3		4Т8.00.00.003	СТЕНКА		
				Лист Б-ПН-5ГОСТ19903-74 ВСТ.3-1ГОСТ14637-79	4	6,8кг
				210h14x688h14	4	6,8кг

4Т8.00.00.000

ПАТРУБОК

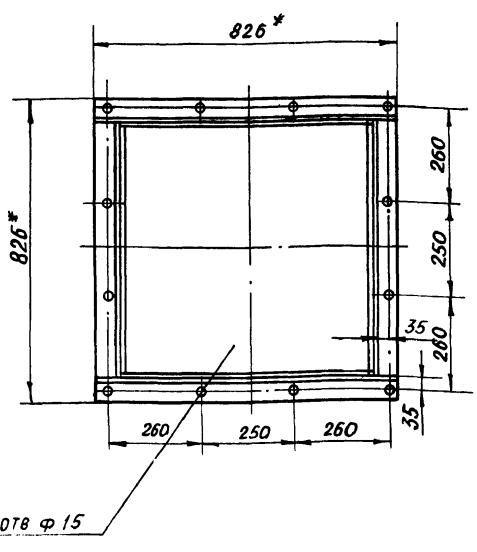
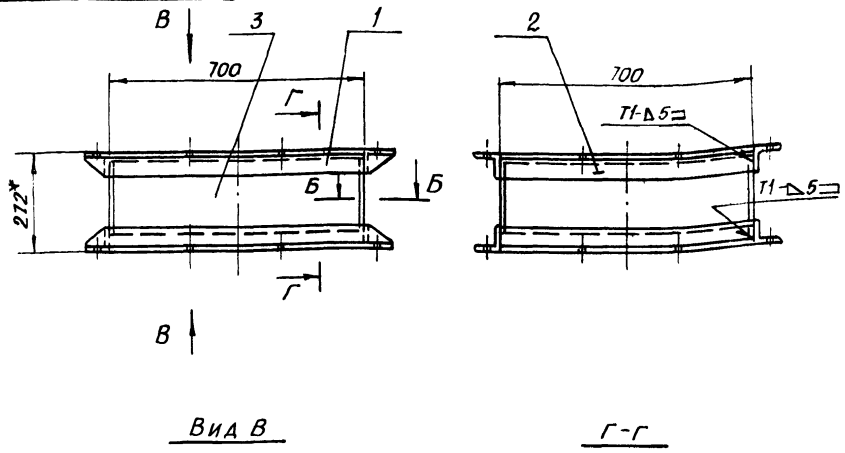
ЛИТ. ЛИСТ ЛИСТОВ
И 1 1

ГОССТРОЙ СССР
САНТЕХПРОЕКТ
Г. МОСКВА

Копировал: Божьеубе ФОРМАТ А4

478 000 000 СБ

903-1-250.87 Альбом 33



- * РАЗМЕРЫ ДЛЯ СПРАВОК
- ПРЕДЕЛЬНЫЕ ОТКЛОНЕНИЯ РАЗМЕРОВ $\pm \frac{t_2}{2}$
- КРОМКИ РЕЗА - R_{z320} , ОТВЕРСТИЯ - R_{z80} , ОСТАЛЬНОЕ - \checkmark
- СВАРНЫЕ ШВЫ ПО ГОСТ 5264-80. ЭЛЕКТРОДЫ ТИПА Э42 ГОСТ 9467-75

ИМ. ЛИСТ. ПОДП. И. А. ТА. ВЗАМ. ИМ. И. А. ТА. ИМ. И. А. ТА. ПОДП. И. А. ТА.

				478.00.00.000 СБ			
ИМ. ЛИСТ	№ ДОКУМ.	ПОДП.	ДАТА	ПАТРУБОК	ЛИСТ	МАССА	МАШТАБ
РАЗРАБ.	ЗАРУЦКАЯ	И.А.			И	620	1:10
				СБОРОЧНЫЙ ЧЕРТЕЖ	ЛИСТ	ЛИСТОВ	
ПРОВ.	СТРОГАНОВ	И.А.			ГОССТРОЙ СССР		
Г. КОНТР.	РОЙЗМАН	И.А.			САНТЕХПРОЕКТ		
Р.К. ГР.	ЗАЙЦЕВА	И.А.			Г. МОСКВА		
И. КОНТР.	ВИШНЕВСКИЙ	И.А.					
УТВ.	РОЙЗМАН	И.А.					

Копировал: ФОРМАТ А3

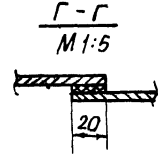
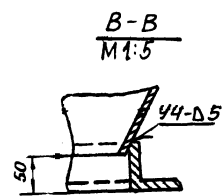
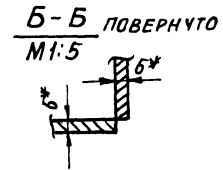
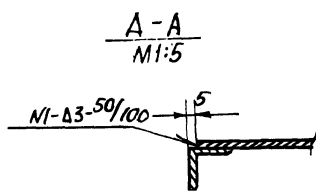
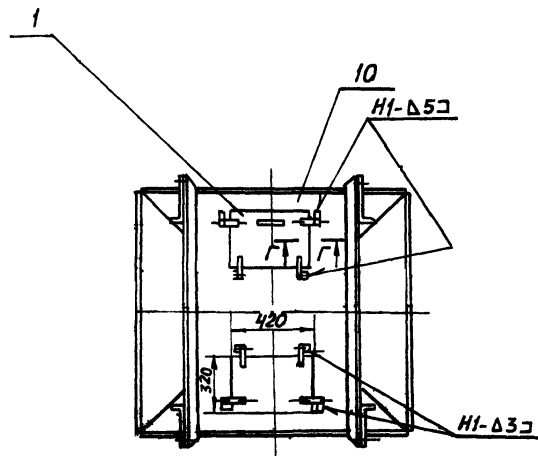
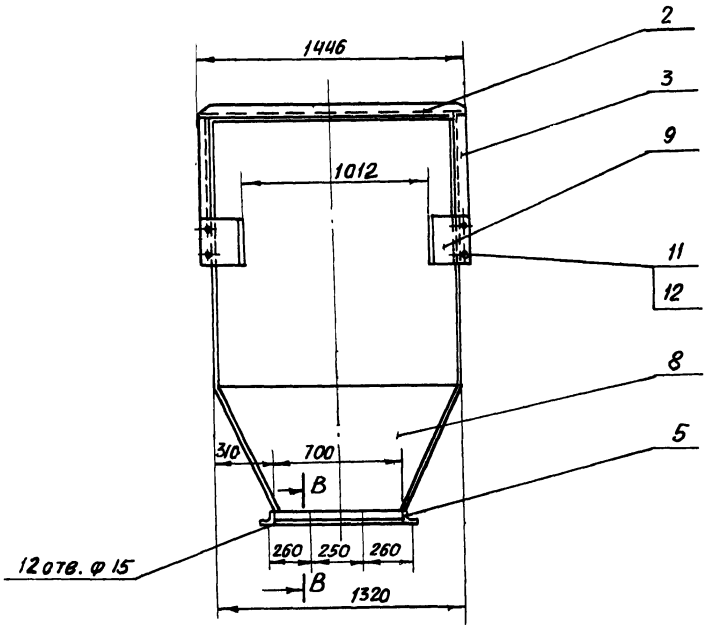
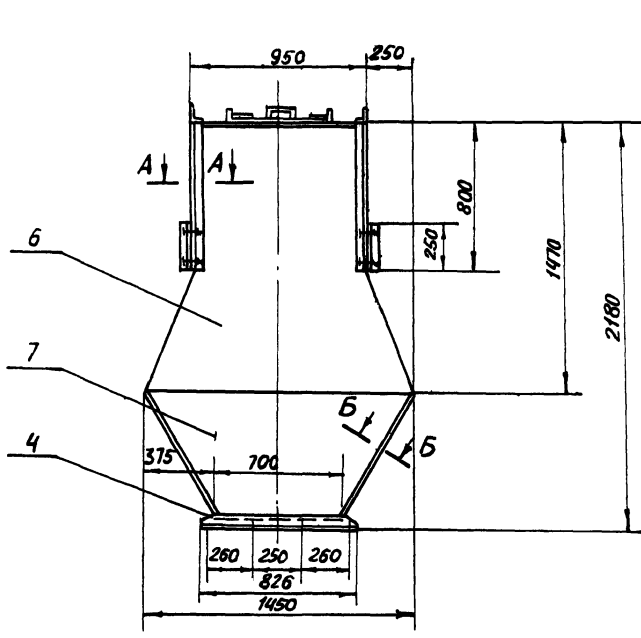
ФОРМАТ	ЗОНА	Лист	ОБОЗНАЧЕНИЕ	НАИМЕНОВАНИЕ	КОЛ.	ПРИМЕЧ.
				<u>ДОКУМЕНТАЦИЯ</u>		
A2			479.00.00.000 СБ	СБОРОЧНЫЙ ЧЕРТЕЖ		
				<u>СБОРОЧНЫЕ ЕДИНИЦЫ</u>		
A4	1		477.01.00.000	ДВЕРЦА	2	
				<u>ДЕТАЛИ</u>		
B4	2		479.00.00.001	УГОЛЬНИК		
				Уголок Б-63х63х6 ГОСТ 8509-86 В.СТ.3-ГОСТ 535-79	2	8,3 кг
B4	3		479.00.00.002	УГОЛЬНИК		
				Уголок Б-63х63х6 ГОСТ 8509-86 В.СТ.3-ГОСТ 535-79		
				L=800 h 14	4	4,6 кг
B4	4		479.00.00.003	УГОЛЬНИК		
				Уголок Б-63х63х6 ГОСТ 8509-86 В.СТ.3-ГОСТ 535-79	2	4,7 кг
B4	5		479.00.00.004	УГОЛЬНИК		
				Уголок Б-63х63х6 ГОСТ 8509-86 В.СТ.3-ГОСТ 535-79		
				L=700 h 14	2	4,0 кг
479.00.00.000						
				ВОРОНКА	ЛИСТ	ЛИСТОВ
					И	1
					ГОССТРОЙ СССР	
					САНТЕХПРОЕКТ	
					Г. МОСКВА	

Копировал: ФОРМАТ А3

ИМ. ЛИСТ. ПОДП. И. А. ТА. ВЗАМ. ИМ. И. А. ТА. ИМ. И. А. ТА. ПОДП. И. А. ТА.

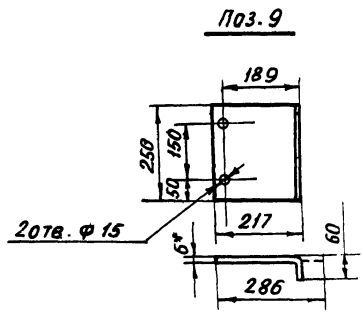
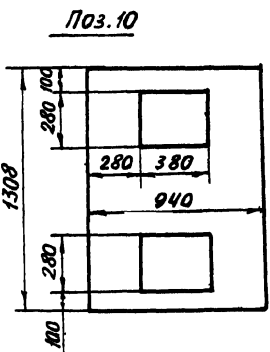
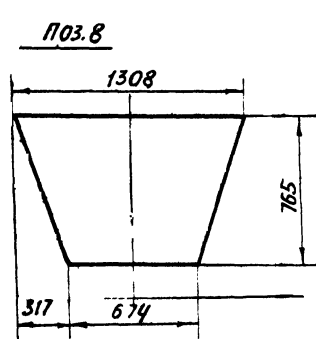
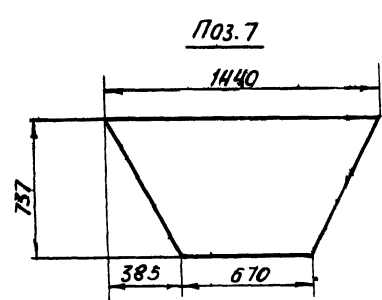
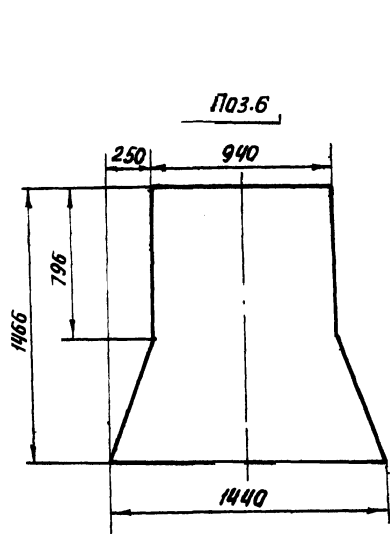
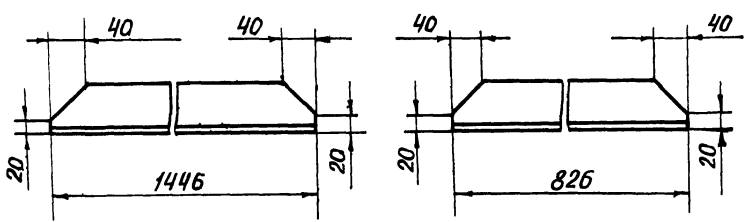
ФОРМАТ	ЗОНА	Лист	ОБОЗНАЧЕНИЕ	НАИМЕНОВАНИЕ	КОЛ.	ПРИМЕЧАНИЕ
B4	6		479.00.00.005	СТЕНКА		
				Лист Б-ПН-6 ГОСТ 19903-74 В.СТ.3-ГОСТ 14637-79	2	57,0 кг
B4	7		479.00.00.006	СТЕНКА		
				Лист Б-ПН-6 ГОСТ 19903-74 В.СТ.3-ГОСТ 14637-79	2	36,5 кг
B4	8		479.00.00.007	СТЕНКА		
				Лист Б-ПН-6 ГОСТ 19903-74 В.СТ.3-ГОСТ 14637-79	2	35,8 кг
B4	9		479.00.00.008	ПЛАНКА		
				Лист Б-ПН-6 ГОСТ 19903-74 В.СТ.3-ГОСТ 14637-79	4	1,35 кг
B4	10		479.00.00.009	СТЕНКА ВЕРХНЯЯ		
				Лист Б-ПН-4 ГОСТ 19903-74 В.СТ.3-ГОСТ 14637-79	1	32,0 кг
<u>СТАНДАРТНЫЕ МАТЕРИАЛЫ</u>						
				Болт М12х30,46		
				ГОСТ 7798-70	8	
				Гайка М12,5		
				ГОСТ 5915-70	8	
479.00.00.000						
				ЛИСТ		
				И	2	

ИМ. ЛИСТ. ПОДП. И. А. ТА. ВЗАМ. ИМ. И. А. ТА. ИМ. И. А. ТА. ПОДП. И. А. ТА.



Поз.2
М1:5

Поз.4
М1:5



1.* РАЗМЕРЫ ДЛЯ СПРАВКИ

2. ПРЕДЕЛЬНЫЕ ОТКЛОНЕНИЯ РАЗМЕРОВ $\pm \frac{t_2}{2}$

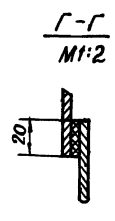
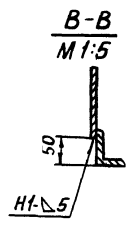
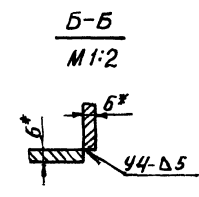
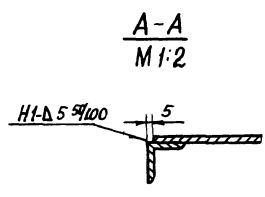
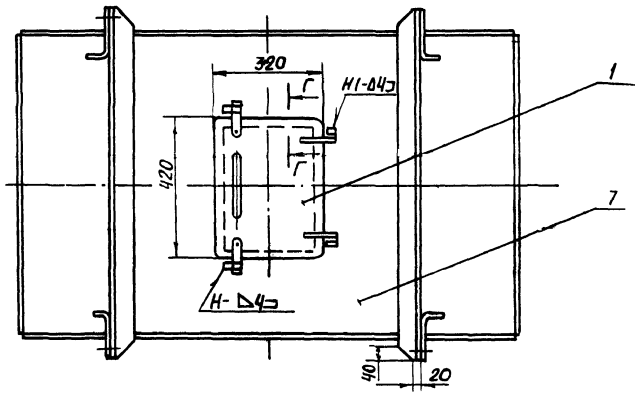
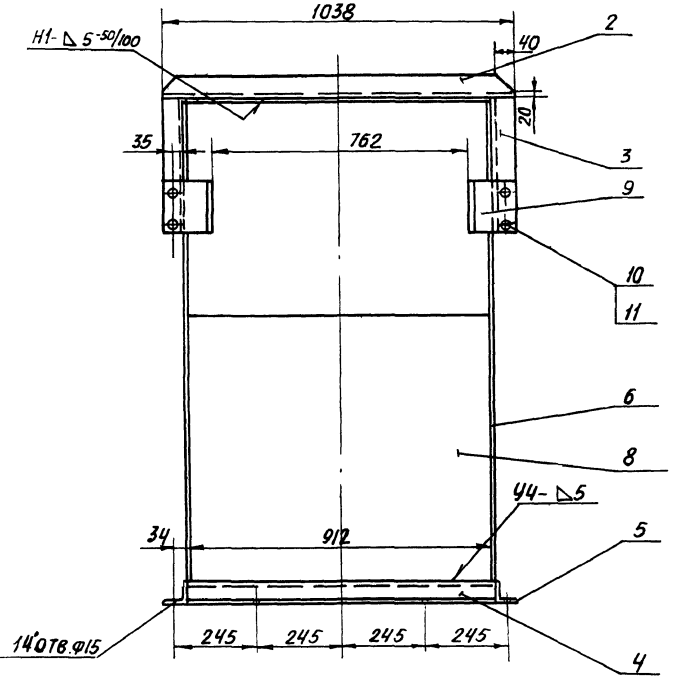
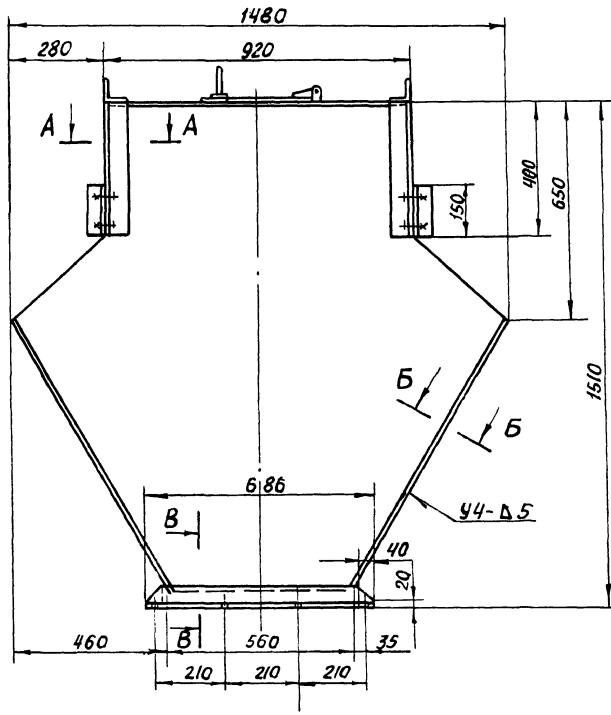
3. КРОМКИ РЕЗА - $\sqrt{\text{R}2320}$, ОТВЕРСТИЯ - $\sqrt{\text{R}280}$, ОСТАЛЬНОЕ - $\sqrt{\text{ }}$

4. СВАРНЫЕ ШВЫ ПО ГОСТ 5264-80

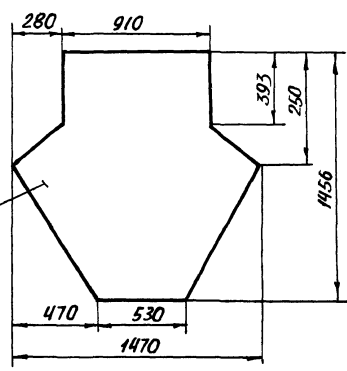
ЭЛЕКТРОДЫ ТИПА Э42 ГОСТ 9467-75

ИЗМ. ИСПОЛ. ПОДП. И ДАТА
ИЗМ. ИСПОЛ. ПОДП. И ДАТА
ИЗМ. ИСПОЛ. ПОДП. И ДАТА

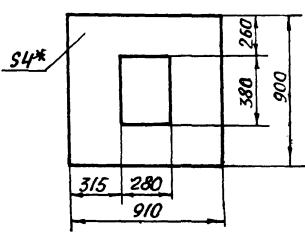
ИЗМ. ЛИСТ			479.00.00.000СБ		
РАЗРАБ. ЗАРУЧКА			ВОРОНКА		
ПРОВ. СТРОГАНОВ			СБОРОЧНЫЙ ЧЕРТЕЖ		
Т. КОНТР. РОИЗМАН			ЛИСТ 1		
Р. УЧ. ГР. ЗАЙЦЕВА			МАССА 360.0		
Н. КОНТР. ВИНЦЕВСКИЙ			МАСШТАБ 1:20		
УТВ. РОИЗМАН			ЛИСТОВ 1		
			ГОССТРОЙ СССР		
			САНТЕХПРОЕКТ		
			г. Москва		
			КОПИРОВАЛ: 22639-41 12		
			ФОРМАТ А2		



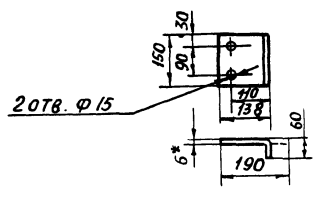
Поз. 6
M 1:20



Поз. 7
M 1:20



Поз. 9
M 1:10



- 1* РАЗМЕРЫ ДЛЯ СПРАВКИ.
- 2. ПРЕДЕЛЬНЫЕ ОТКЛОНЕНИЯ РАЗМЕРОВ ± $\frac{\pm 2}{2}$
- 3. КРОМКИ РЕЗА - $\sqrt{\text{R}2320}$, ОТВЕРСТИЯ - $\sqrt{\text{R}280}$, ОСТАЛЬНОЕ - $\sqrt{\text{R}280}$
- 4. СВАРНЫЕ ШВЫ ПО ГОСТ 5264-80.
- 5 ЭЛЕКТРОДЫ ТИПА Э42 ГОСТ 9467-75.

Имя, № ПОДА, ПОДА: И.А.АТА В.З.АМ.ИИВ.А.И ИИВ.А.А.ИИВ.А.А ПОДА: И.А.АТА

				4711.00.00.0000СБ			
ИМ. ЛИСТ	№ ДОКУМ.	ПОДП.	ДАТА	ЛИТ.	МАССА	МАШТАБ	
РАЗРАБ.	ЗАРУЦКАЯ			И	280,0	1:10	
ПРОВ.	СТРОГАНОВ			ВОРОНКА СБОРОЧНЫЙ ЧЕРТЕЖ			
Т.КОНТР.	РОИЗМАН			ЛИСТ	ЛИСТОВ		
Р.К. ГР.	ЗЯЙЦЕВА			ГОССТРОИ СССР			
И.КОНТР.	ВИШНЕВСКИЙ			САНТФХПРОЕКТ			

Альбом 33
303-1-250.87

Име. № подл. Подп. и дата
Име. № подл. Подп. и дата
Име. № подл. Подп. и дата
Име. № подл. Подп. и дата

Формат	Зона	Поз.	Обозначение	Наименование	Кол.	Примеч.
				<u>Документация</u>		
A2			4Т11.00.00.000СБ	Сборочный чертеж		
				<u>СБОРОЧНЫЕ ЕДИНИЦЫ</u>		
A4	1		4Т7.01.00.000	ДВЕРЦА	1	
				<u>ДЕТАЛИ</u>		
Б4	2		4Т11.00.00.001	УГОЛЬНИК		
				Уголок Б-63х63х6 ГОСТ8509-86 Вст.3-ГОСТ535-79		
				L=1038h14	2	5,9кг
Б4	3		4Т11.00.00.002	УГОЛЬНИК		
				Уголок Б-63х63х6 ГОСТ8509-86 Вст.3-ГОСТ535-79		
				L=400h14	4	2,3кг
Б4	4		4Т11.00.00.003	УГОЛЬНИК		
				Уголок Б-63х63х6 ГОСТ8509-86 Вст.3-ГОСТ535-79		
				L=912h14	2	5,2кг
Б4	5		4Т11.00.00.004	УГОЛЬНИК		
				Уголок Б-63х63х6 ГОСТ8509-86 Вст.3-ГОСТ535-79		
				L=686h14	2	3,9кг

4Т11.00.00.000		
Изм. лист	№ докум.	Подп. дата
РАЗРАБ. ЗАРУЦКАЯ		
ПРОВ. ЗАЙЦЕВА		
РУК. ГР. ЗАЙЦЕВА		
И. КОНТР. ВИШНЕВСКИЙ		
УТВ. РОИЗМАН		
ВОРОНКА		
ЛИТ	ЛИСТ	ЛИСТОВ
И	1	2
ГОССТРОЙ СССР САНТЕХПРОЕКТ Г. МОСКВА		

Копировал: ФОРМАТ А4

Формат	Зона	Поз.	Обозначение	Наименование	Кол.	Примеч.
Б4	6		4Т11.00.00.005	СТЕНКА		
				Лист Б-ПН-Б ГОСТ19903-74 Вст.3-ГОСТ14637-79	2	64,1кг
Б4	7		4Т11.00.00.006	КРЫШКА		
				Лист Б-ПН-Б ГОСТ19903-74 Вст.3-ГОСТ14637-79	1	25,3кг
Б4	8		4Т11.00.00.007	СТЕНКА		
				Лист Б-ПН-Б ГОСТ-19903-74 Вст. - I ГОСТ14637-79		
				900h14x935h14	2	39,5кг
Б4	9		4Т11.00.00.008	ПЛАНКА		
				Лист Б-ПН-Б ГОСТ19903-74 Вст.3-ГОСТ14637-79	4	1,35кг
				<u>СТАНДАРТНЫЕ ИЗДЕЛИЯ</u>		
	10			БОЛ М12х30,46 ГОСТ 7798-70	8	
	11			ГАЙКА М 12.5 ГОСТ 5915-70	8	

Име. № подл. Подп. и дата
Име. № подл. Подп. и дата
Име. № подл. Подп. и дата
Име. № подл. Подп. и дата

4Т11.00.00.000		
Изм. лист	№ докум.	Подп. дата
ВОРОНКА		
ЛИТ	ЛИСТ	ЛИСТОВ
И	1	2
ГОССТРОЙ СССР САНТЕХПРОЕКТ Г. МОСКВА		

Копировал: ФОРМАТ А4

Формат	Зона	Поз.	Обозначение	Наименование	Кол.	Примеч.
				<u>Документация</u>		
A2			4Т12.00.00.000СБ	Сборочный чертеж		
				<u>СБОРОЧНЫЕ ЕДИНИЦЫ</u>		
A4	1		4Т7.01.00.000	ДВЕРЦА	1	
				<u>ДЕТАЛИ</u>		
Б4	2		4Т12.00.00.001	УГОЛЬНИК		
				Уголок Б-63х63х6 ГОСТ8509-86 Вст.3-ГОСТ535-79		
				L=912h14	2	5,2кг
Б4	3		4Т12.00.00.002	УГОЛЬНИК		
				Уголок Б-63х63х6 ГОСТ8509-86 Вст.3-ГОСТ535-79		
				L=800h14	2	4,6кг
Б4	4		4Т12.00.00.003	УГОЛЬНИК		
				Уголок Б-63х63х6 ГОСТ8509-86 Вст.3-ГОСТ535-79		
				L=686h14	4	3,9кг
Б4	5		4Т12.00.00.004	СТЕНКА		
				Лист Б-ПН-Б ГОСТ19903-74 Вст.3-ГОСТ14637-79	2	57,5кг
Б4	6		4Т12.00.00.005	СТЕНКА		
				Лист Б-ПН-Б ГОСТ19903-74 Вст.3-ГОСТ14637-79	1	31,5кг

Име. № подл. Подп. и дата
Име. № подл. Подп. и дата
Име. № подл. Подп. и дата
Име. № подл. Подп. и дата

4Т12.00.00.000		
Изм. лист	№ докум.	Подп. дата
РАЗРАБ. ЗАРУЦКАЯ		
ПРОВ. ЗАЙЦЕВА		
РУК. ГР. ЗАЙЦЕВА		
И. КОНТР. ВИШНЕВСКИЙ		
УТВ. РОИЗМАН		
ВОРОНКА		
ЛИТ	ЛИСТ	ЛИСТОВ
И	1	2
ГОССТРОЙ СССР САНТЕХПРОЕКТ Г. МОСКВА		

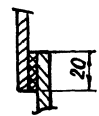
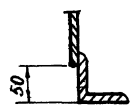
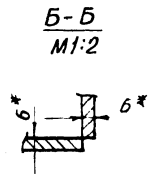
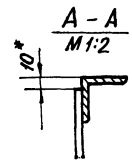
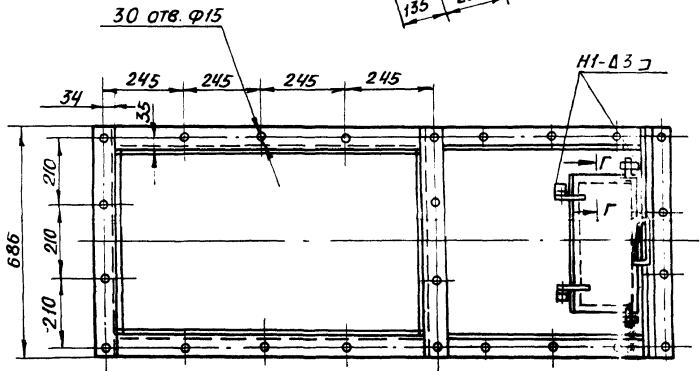
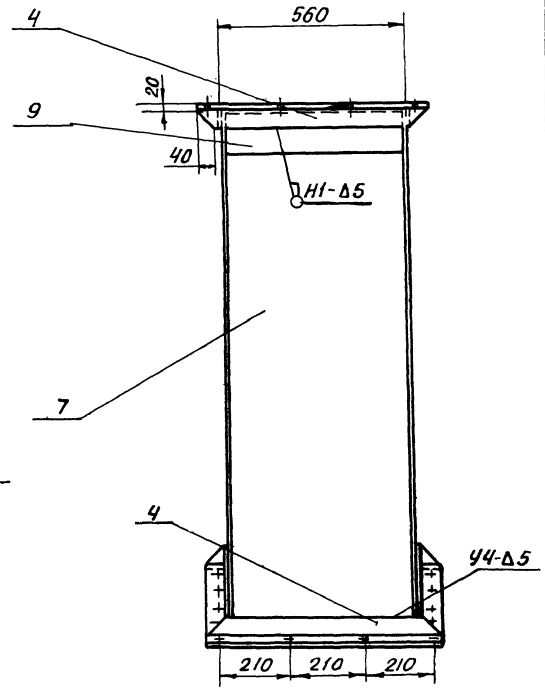
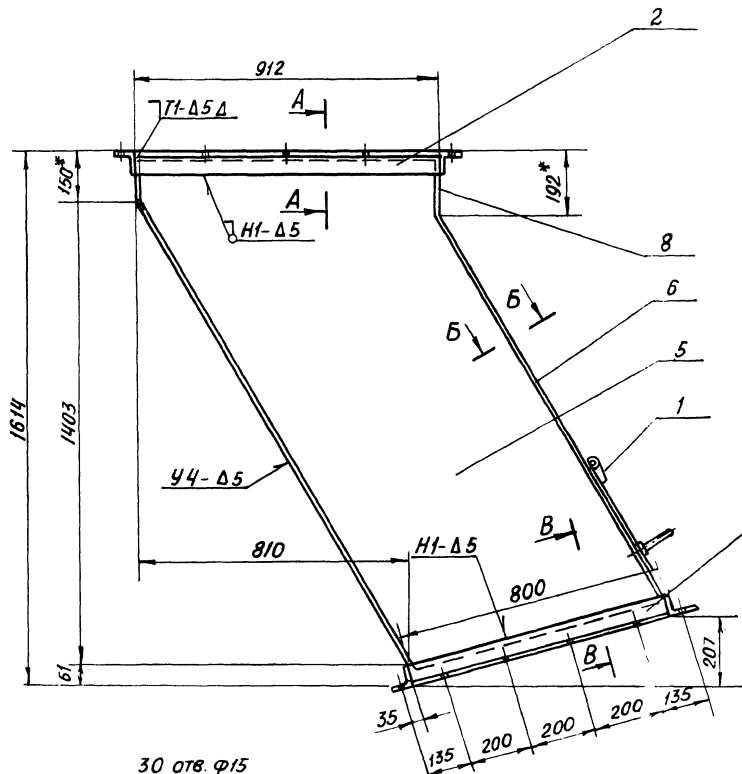
Копировал: ФОРМАТ А4

Формат	Зона	Поз.	Обозначение	Наименование	Кол.	Примеч.
Б4	7		4Т12.00.00.006	СТЕНКА		
				Лист Б-ПН-Б ГОСТ19903-74 Вст.3-ГОСТ14637-79	1	38,5кг
Б4	8		4Т12.00.00.007	ПЛАНКА		
				Лист Б-ПН-Б ГОСТ19903-74 Вст.3-ГОСТ14637-79		
				182h14x548h14	1	4,7кг
Б4	9		4Т12.00.00.008	ПЛАНКА		
				Лист Б-ПН-Б ГОСТ19903-74 Вст.3-ГОСТ14637-79		
				138h14x548h14	1	3,6кг

Име. № подл. Подп. и дата
Име. № подл. Подп. и дата
Име. № подл. Подп. и дата
Име. № подл. Подп. и дата

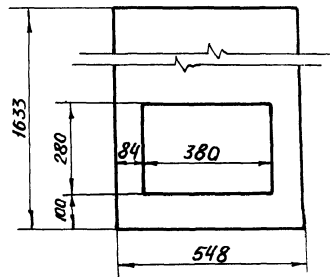
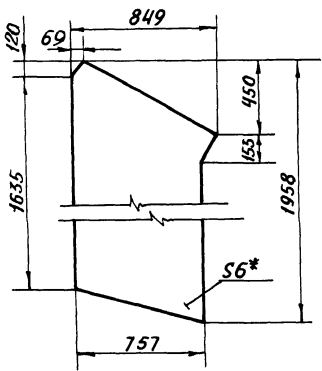
4Т12.00.00.000		
Изм. лист	№ докум.	Подп. дата
ВОРОНКА		
ЛИТ	ЛИСТ	ЛИСТОВ
И	1	2
ГОССТРОЙ СССР САНТЕХПРОЕКТ Г. МОСКВА		

Копировал: ФОРМАТ А4



П03.5
M1:20

П03.6
M1:10



- 1.* РАЗМЕРЫ ДЛЯ СПРАВОК
2. ПРЕДЕЛЬНЫЕ ОТКЛОНЕНИЯ РАЗМЕРОВ $\pm \frac{t_2}{2}$
Rz320 / Rz80
3. КРОМКИ РЕЗА — ∇ , ОТВЕРСТИЯ — ∇ , ОСТАВШОЕ — ∇
4. СВАРНЫЕ ШВЫ ПО ГОСТ 5264-80.
ЭЛЕКТРОДЫ ТИПА Э42 ГОСТ 9467-75.

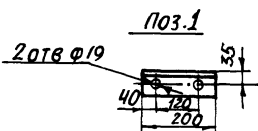
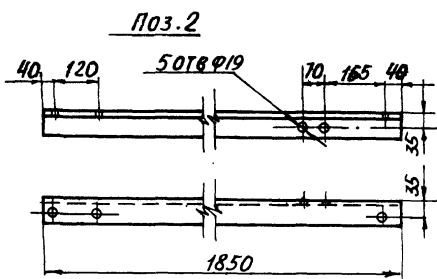
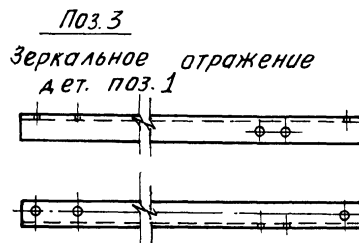
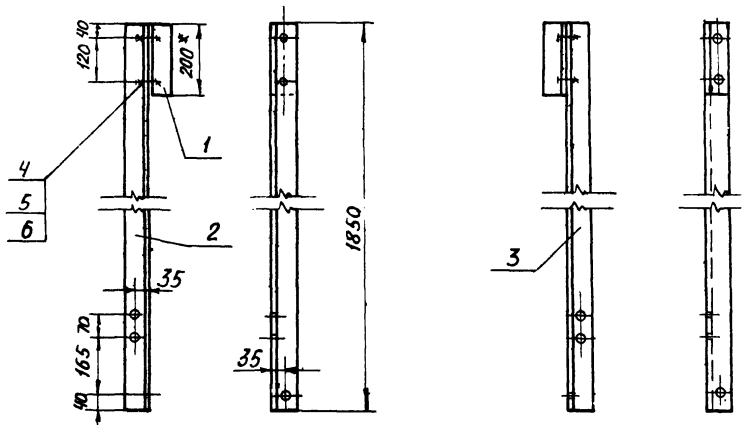
ИЗМ. ЧИСТА. ПОДЛ. И. ДАТА. БЕЗЛМ. ИИВА. ИИВ. ЧИСТА. ПОДЛ. И. ДАТА.

				4Т 12.00.00.000С5			
ИЗМ.	ЛИСТ	№ ДОКУМ.	ПОДП.	ДАТА	ВОРОНКА	ЛНТ. МАССА МАШТАБ	
РАЗРАБ.	ЗАРУЧКАЯ					И	2340
ПРОВ.	СТРОГАНОВ				СБОРОЧНЫЙ ЧЕРТЕЖ	ЛИСТ ЛИСТОВ	
Т. КОНТР.	РОИЗМАН					ГОССТРОЙ СССР	
РУК. ГР.	ЗАЙЦЕВА				САНТЕХПРОЕКТ		
Н. КОНТР.	ВШИЩЕРКИНА				г. МОСКВА		
УТВ.	РОИЗМАН						

303-1-250.87 Альбом 33

4Т13.00.00.000 СБ

4Т13.00.00.000-01
ОСТАЛЬНОЕ СМ 4Т13.00.00.000



1. ПРЕДЕЛЬНЫЕ ОТКЛОНЕНИЯ РАЗМЕРОВ $\pm \frac{t_2}{2}$
Rz320 / 2
2. Кромки реза $\sqrt{\quad}$, ОТВЕРСТИЯ $\sqrt{\quad}$, ОСТАЛЬНОЕ $\sqrt{\quad}$. Rz80 / 2

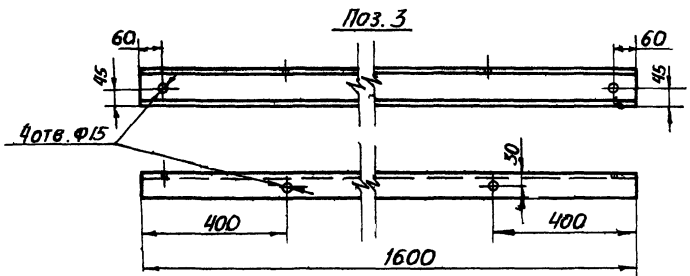
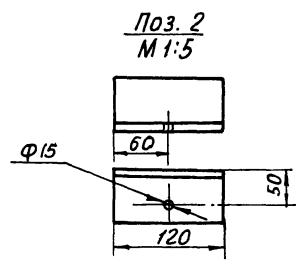
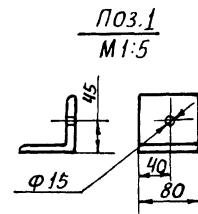
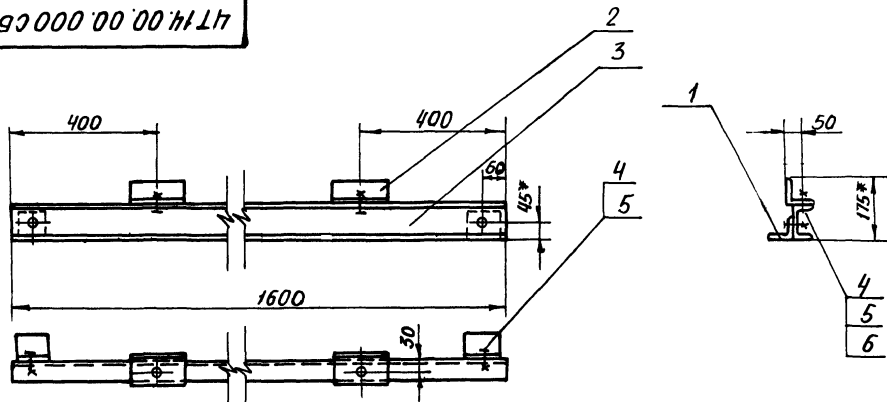
4Т13.00.00.000 СБ				ЛИТ.	МАССА	МАСШТАБ
ИЗМ.	ЛИСТ	№ ДОКУМ.	ПОДП.	ДАТА	И	1:10
РАЗРАБ.	ЗАРУЦКАЯ					
ПРОВ.	ЗАЙЦЕВА					
Т. КОНТР.	РОИЗМАН				ЛИСТ	ЛИСТОВ 1
РЧК. ГР.	ЗАЙЦЕВА				ГОССТРОЙ СССР	
Н. КОНТР.	ВИШНЕВСКИЙ				САНТЕХПРОЕКТ	
УТВ.	РОИЗМАН				г. Москва	

Копировал: Формат А2

ИЗМ. № ПОСЛА ПОДАТ. И ДАТА

ИЗМ. № ПОСЛА ПОДАТ. И ДАТА

4Т14.00.00.000 СБ



1. * РАЗМЕРЫ ДЛЯ СПРАВОК
2. ПРЕДЕЛЬНЫЕ ОТКЛОНЕНИЯ РАЗМЕРОВ $\pm \frac{t_2}{2}$
Rz320 / 2
3. Кромки реза $\sqrt{\quad}$, ОТВЕРСТИЯ $\sqrt{\quad}$, ОСТАЛЬНОЕ $\sqrt{\quad}$. Rz80 / 2

4Т14.00.00.000 СБ				ЛИТ.	МАССА	МАСШТАБ
ИЗМ.	ЛИСТ	№ ДОКУМ.	ПОДП.	ДАТА	И	1:10
РАЗРАБ.	ЗАРУЦКАЯ					
ПРОВ.	СТРОГАНОВ					
Т. КОНТР.	РОИЗМАН				ЛИСТ	ЛИСТОВ 1
РЧК. ГР.	ЗАЙЦЕВА				ГОССТРОЙ СССР	
Н. КОНТР.	ВИШНЕВСКИЙ				САНТЕХПРОЕКТ	
УТВ.	РОИЗМАН				г. Москва	

Копировал: 22699-41 16 Формат А2

903-1-250.87 Альбом 33

Формат	Зона	Поз.	ОБОЗНАЧЕНИЕ	НАИМЕНОВАНИЕ	КОЛ.	ПРИМЕЧ.
				<u>ДОКУМЕНТАЦИЯ</u>		
A3			4Т13.00.00.000СБ	СБОРОЧНЫЙ ЧЕРТЕЖ		
				<u>ДЕТАЛИ</u>		
B4	3		4Т13.00.00.001	УГОЛЬНИК		
				Уголок Б-63х63х6 ГОСТ8509-86 ВСТ.3-ГОСТ 535-79	1	1,1кг
<u>ПЕРЕМЕННЫЕ ДАННЫЕ ДЛЯ ИСПОЛНЕНИЙ:</u> 4Т13.00.00.000						
B4	1		4Т13.00.00.002	Стойка		
				Уголок Б-63х63х6 ГОСТ8509-86 ВСТ.3-ГОСТ 535-79	1	10,1кг
4Т13.00.00.000-01						
B4	2		4Т13.00.00.003	Стойка		
				Уголок Б-63х63х6 ГОСТ8509-86 ВСТ.3-ГОСТ 535-79	1	10,1кг
<u>СТАНДАРТНЫЕ ИЗДЕЛИЯ</u>						
	4			Болт М16х30х46 ГОСТ 7798-70	2	
	5			Гайка М16.5 ГОСТ 5915-70	2	
	6			Шайба 12.010 ГОСТ 6402-70	2	
4Т13.00.00.000						
ИЗМ.	ЛИСТ	№ ДОКУМ.	ПОДП.	ДАТА		
РАЗРАБ.	ПРОБ.	ПР.К. ГР.	Н. КОНТР.	УТВ.	ПОАВЕСКА	
					ГОССТРОИ СССР САНТЕХПРОЕКТ Г. МОСКВА	
Копировал: Формат А4						

Формат	Зона	Поз.	ОБОЗНАЧЕНИЕ	НАИМЕНОВАНИЕ	КОЛ.	ПРИМЕЧ.
				<u>ДОКУМЕНТАЦИЯ</u>		
A3			4Т14.00.00.000СБ	СБОРОЧНЫЙ ЧЕРТЕЖ		
				<u>ДЕТАЛИ</u>		
B4	1		4Т14.00.00.001	УГОЛЬНИК		
				Уголок Б-75х75х8 ГОСТ8509-86 ВСТ.3-ГОСТ 535-79	2	0,7кг
B4	2		4Т14.00.00.002	УГОЛЬНИК		
				Уголок Б-75х75х8 ГОСТ8509-86 ВСТ.3-ГОСТ 535-79	2	1,1кг
B4	3		4Т14.00.00.003	Плоская		
				Швеллер 10 ГОСТ8240-72 ВСТ.3-ГОСТ 535-79	1	16,6кг
<u>СТАНДАРТНЫЕ ИЗДЕЛИЯ</u>						
	4			Болт М12х30.46 ГОСТ 77.98-70	4	
	5			Гайка М12.5 ГОСТ 5915-70	4	
	6			Шайба 12.010 ГОСТ 6402-78	2	
4Т14.00.00.000						
ИЗМ.	ЛИСТ	№ ДОКУМ.	ПОДП.	ДАТА		
РАЗРАБ.	ПРОБ.	ПР.К. ГР.	Н. КОНТР.	УТВ.	ОПОРА	
					ГОССТРОИ СССР САНТЕХПРОЕКТ Г. МОСКВА	
Копировал: Формат А4						

А-А

Б-Б

1* РАЗМЕР ДЛЯ СПРАВОК
 2. ПРЕДЕЛЬНЫЕ ОТКЛОНЕНИЯ РАЗМЕРОВ ± $\frac{\delta}{2}$
 3. КРОМКИ РЕЗА - ∇_{R280} , ОТВЕРСТИЯ - ∇_{R280} , ОСТАЛЬНОЕ - ∇
 4. СВАРНЫЕ ШВЫ ПО ГОСТ 5264-80. ЭЛЕКТРОДЫ ТИПА Э42 ГОСТ 9467-75

ИЗМ.	ЛИСТ	№ ДОКУМ.	ПОДП.	ДАТА	4Т15. 00. 00. 000СБ	
РАЗРАБ.	ПРОБ.	ПР.К. ГР.	Н. КОНТР.	УТВ.	ГОРОХОТ КОЛОСНИКОВЫЙ	ЛИСТ 115
					СБОРОЧНЫЙ ЧЕРТЕЖ	ЛИСТОВ 1
						ГОССТРОИ СССР САНТЕХПРОЕКТ Г. МОСКВА
Копировал: 226.99-41 19						ФОРМАТ А3

903-1-25087 ДАБЕОМ 33

ИЗМ. ЛИСТ № ДОКУМ. ПОЛП. ДАТА
РАЗР. Б. ВИШНЕВСКАЯ
ПРОВ. ЗАЙЦЕВА
Р.К. ГР. ЗАЙЦЕВА
Н. КОНТ. ЗАРУЦКАЯ
УТВ. РОЙЗМАН

ФОРМА	ЗОНА	ПОЗ.	ОБОЗНАЧЕНИЕ	НАИМЕНОВАНИЕ	КОЛ.	ПРИМЕЧ.
				ДОКУМЕНТАЦИЯ		
А2			4Т15.00.00.000СБ	Сборочный чертеж		
				ДЕТАЛИ		
Б4	1		4Т15.00.00.001	КОЛОСНИК Круг В20 ГОСТ 2590-71 ВСТ.3-ГОСТ 535-79	9	4,9 кг
Б4			4Т15.00.00.002	Ребро Полоса Б-6x75 ГОСТ 103-76 ВСТ.3-ГОСТ 535-79	9	6,5 кг
Б4	3		4Т15.00.00.003	СВЯЗЬ Полоса Б-6x75 ГОСТ 103-76 ВСТ.3-ГОСТ 535-79	1	2,0 кг
Б4	4		4Т15.00.00.004	Полка Уголок Б-75x75x8 ГОСТ 8509-86 ВСТ.3-ГОСТ 535-79	2	5,9 кг

4Т15.00.00.000

ИЗМ. ЛИСТ	№ ДОКУМ.	ПОЛП.	ДАТА	ЛИТ.	ЛИСТ	ЛИСТОВ
РАЗР. Б.	ВИШНЕВСКАЯ	Б.С.		И	1	1
ПРОВ.	ЗАЙЦЕВА	Б.С.				
Р.К. ГР.	ЗАЙЦЕВА	Б.С.				
Н. КОНТ.	ЗАРУЦКАЯ	Б.С.				
УТВ.	РОЙЗМАН	Б.С.				

ГРОХОТ КОЛОСНИКОВЫЙ
ГОССТРОИ СССР
САНТЕХПРОЕКТ
Г. МОСКВА

Копировал: Божикова ФОРМАТ А4

ИЗМ. ЛИСТ № ДОКУМ. ПОЛП. ДАТА
РАЗР. Б. ВИШНЕВСКАЯ
ПРОВ. ЗАЙЦЕВА
Р.К. ГР. ЗАЙЦЕВА
Н. КОНТ. ЗАРУЦКАЯ
УТВ. РОЙЗМАН

ФОРМА	ЗОНА	ПОЗ.	ОБОЗНАЧЕНИЕ	НАИМЕНОВАНИЕ	КОЛ.	ПРИМЕЧ.
				ДОКУМЕНТАЦИЯ		
*			4Т16.00.00.000СБ	Сборочный чертеж		* А2x2
				СБОРОЧНЫЕ ЕДИНИЦЫ		
А4	1		4Т16.01.00.000	ДВЕРЦА		
				ДЕТАЛИ		
Б4	2		4Т16.00.00.001	ПАТРУБОК Лист Б-ПН-4 ГОСТ 19903-74 ВСТ.3-ГОСТ 14637-79	1	9,2 кг
Б4	3		4Т16.00.00.002	ФЛАНЕЦ Уголок Б-50x50x5 ГОСТ 8509-86 ВСТ.3-ГОСТ 535-79	2	2,6 кг
Б4	4		4Т16.00.00.003	ФЛАНЕЦ Уголок Б-50x50x5 ГОСТ 8509-86 ВСТ.3-ГОСТ 535-79	2	1,1 кг
Б4	5		4Т16.00.00.004	ФЛАНЕЦ Уголок Б-50x50x5 ГОСТ 8509-86 ВСТ.3-ГОСТ 535-79	2	3,0 кг

4Т16.00.00.000

ИЗМ. ЛИСТ	№ ДОКУМ.	ПОЛП.	ДАТА	ЛИТ.	ЛИСТ	ЛИСТОВ
РАЗР. Б.	ВИШНЕВСКАЯ	Б.С.		И	1	3
ПРОВ.	ЗАЙЦЕВА	Б.С.				
Р.К. ГР.	ЗАЙЦЕВА	Б.С.				
Н. КОНТ.	ЗАРУЦКАЯ	Б.С.				
УТВ.	РОЙЗМАН	Б.С.				

КОРОБ ГРОХОТА
ГОССТРОИ СССР
САНТЕХПРОЕКТ
Г. МОСКВА

Копировал: Божикова ФОРМАТ А4

ФОРМА	ЗОНА	ПОЗ.	ОБОЗНАЧЕНИЕ	НАИМЕНОВАНИЕ	КОЛ.	ПРИМЕЧАНИЕ
Б4	6		4Т16.00.00.005	ФЛАНЕЦ Уголок Б-50x50x5 ГОСТ 8509-86 ВСТ.3-ГОСТ 535-79	2	4,9 кг
Б4	7		4Т16.00.00.006	ФЛАНЕЦ Уголок Б-50x50x5 ГОСТ 8509-86 ВСТ.3-ГОСТ 535-79	2	2,8 кг
Б4	8		4Т16.00.00.007	ФЛАНЕЦ Уголок Б-50x50x5 ГОСТ 8509-86 ВСТ.3-ГОСТ 535-79	1	6,1 кг
Б4	9		4Т16.00.00.008	ФЛАНЕЦ Уголок Б-50x50x5 ГОСТ 8509-86 ВСТ.3-ГОСТ 535-79	2	2,3 кг
Б4	10		4Т16.00.00.009	СТЕНКА Лист Б-ПН-4 ГОСТ 19903-74 ВСТ.3-ГОСТ 14637-79	1	8,9 кг
Б4	11		4Т16.00.00.010	СТЕНКА Лист Б-ПН-4 ГОСТ 19903-74 ВСТ.3-ГОСТ 14637-79	2	42,0 кг
Б4	12		4Т16.00.00.011	СТЕНКА Лист Б-ПН-4 ГОСТ 19903-74 ВСТ.3-ГОСТ 14637-79	1	37,0 кг
Б4	13		4Т16.00.00.012	КРЫШКА Лист Б-ПН-4 ГОСТ 19903-74 ВСТ.3-ГОСТ 14637-79	1	19,5 кг
Б4	14		4Т16.00.00.013	СТЕНКА Лист Б-ПН-4 ГОСТ 19903-74 ВСТ.3-ГОСТ 14637-79	1	6,3 кг

4Т16.00.00.000

ИЗМ. ЛИСТ	№ ДОКУМ.	ПОЛП.	ДАТА	ЛИСТ
				2

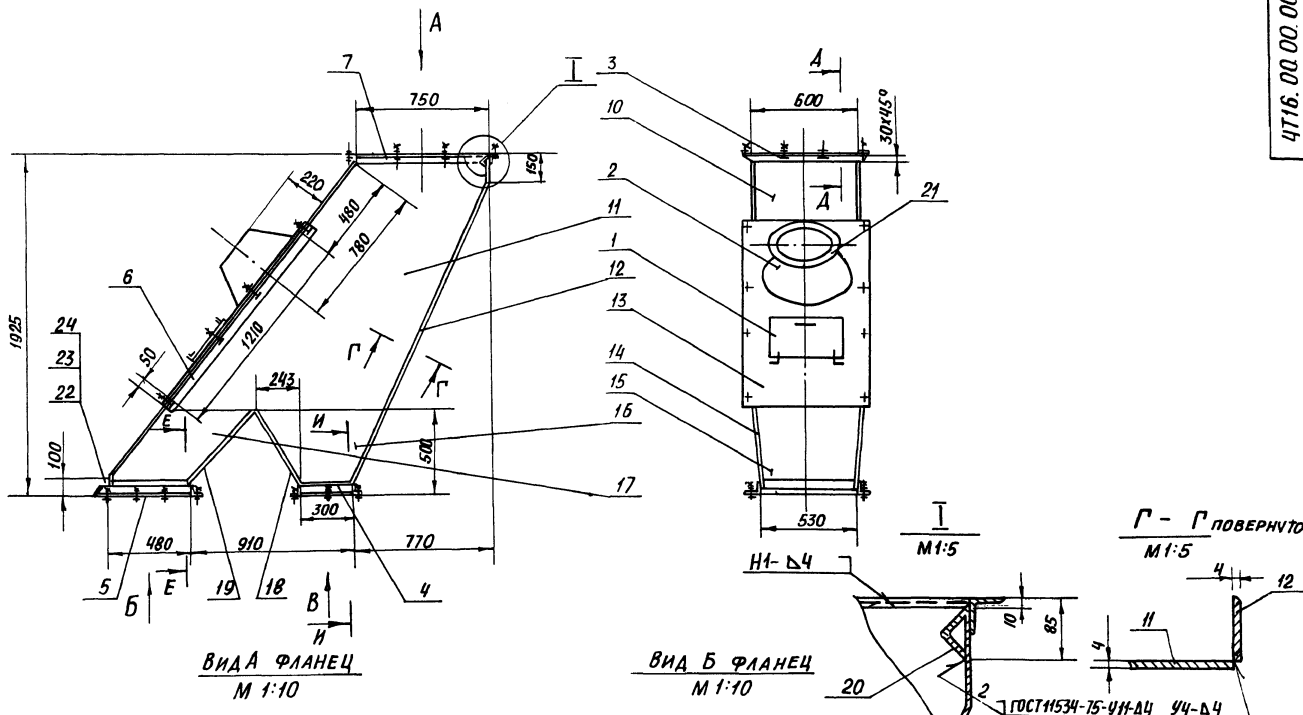
Копировал: Божикова ФОРМАТ А4

ФОРМА	ЗОНА	ПОЗ.	ОБОЗНАЧЕНИЕ	НАИМЕНОВАНИЕ	КОЛ.	ПРИМЕЧ.
Б4	15		4Т16.00.00.014	СТЕНКА Лист Б-ПН-4 ГОСТ 19903-74 ВСТ.3-ГОСТ 14637-79	1	11,8 кг
Б4	16		4Т16.00.00.015	СТЕНКА Лист Б-ПН-4 ГОСТ 19903-74 ВСТ.3-ГОСТ 14637-79	2	6,8 кг
Б4	17		4Т16.00.00.016	СТЕНКА Лист Б-ПН-4 ГОСТ 19903-74 ВСТ.3-ГОСТ 14637-79	1	6,3 кг
Б4	18		4Т16.00.00.017	СТЕНКА Лист Б-ПН-4 ГОСТ 19903-74 ВСТ.3-ГОСТ 14637-79	1	9,0 кг
Б4	19		4Т16.00.00.018	СТЕНКА Лист Б-ПН-4 ГОСТ 19903-74 ВСТ.3-ГОСТ 14637-79	1	11,0 кг
Б4	20		4Т16.00.00.019	ОПОРА Уголок Б-50x50x5 ГОСТ 8509-86 ВСТ.3-ГОСТ 535-79	1	2,1 кг
Б4	21		4Т16.00.00.020	ФЛАНЕЦ Лист Б-ПН-4 ГОСТ 19903-74 ВСТ.3-ГОСТ 14637-79	1	3,3 кг
				СТЕНА ДРТНЬЕ ИЗДЕЛИЯ		
			22	БОЛТ М12x40.46 ГОСТ 7798-70	41	
			23	ГАЙКА М12.5 ГОСТ 5915-70	41	
			24	ШАЙБА 12.36 ГОСТ 11371-78	41	

4Т16.00.00.000

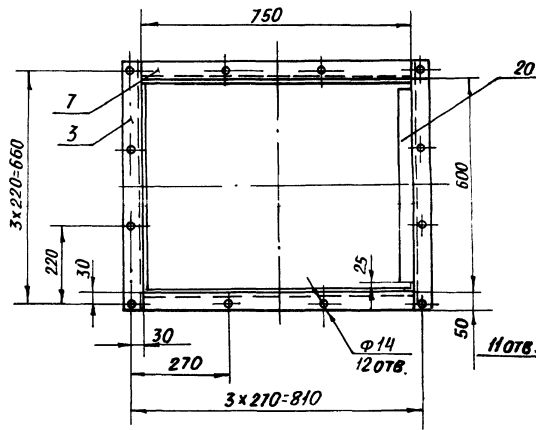
ИЗМ. ЛИСТ	№ ДОКУМ.	ПОЛП.	ДАТА	ЛИСТ
				3

Копировал: Божикова ФОРМАТ А4

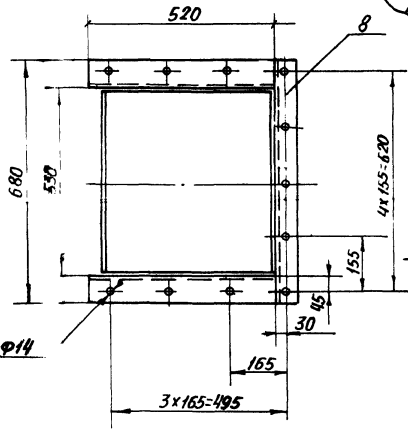


ВИД А ФЛАНЕЦ
М 1:10

ВИД Б ФЛАНЕЦ
М 1:10

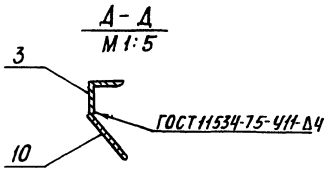


ВИД В ФЛАНЕЦ
М 1:10

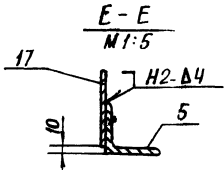


ПОЗ. 2 ПАТРУБОК
М 1:10

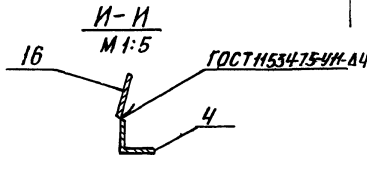
РАЗВЕРТКА ДЕТ. ПОЗ. 2



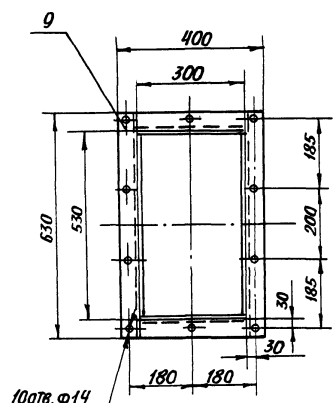
А-А
М 1:5



Е-Е
М 1:5



И-И
М 1:5



ВИД В ФЛАНЕЦ
М 1:10

- 1.* РАЗМЕРЫ ДЛЯ СПРАВОК
2. ПРЕДЕЛЬНЫЕ ОТКЛОНЕНИЯ РАЗМЕРОВ $\pm \frac{t_2}{2}$
3. КРОМКИ РЕЗА - $\sqrt{Rz320}$, ОТВЕРСТИЯ - $\sqrt{Rz80}$, ОСТАЛЬНОЕ - $\sqrt{}$
4. СВАРНЫЕ ШВЫ ПО ГОСТ 5264-80. ЭЛЕКТРОДЫ ТИПА Э42 ГОСТ 9467-75.

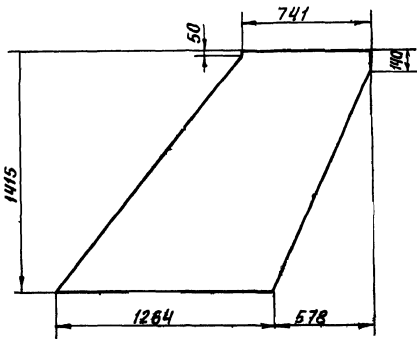
4716.00.00.000 СБ

ИМ	ЛИСТ	№ ДОКУМ.	ПОДП.	ДАТА	ИЛТ	МАССА	МАСШТАБ
РАЗРАБ.	ВШИНЕВСКАЯ	1002			И	272	1:20
ПРОБ.	ЗАЙЦЕВА						
Т. КОНТР.	РОИЗМАН						
РУК. ГР.	ЗАЙЦЕВА						
Н. КОНТР.	ЗАРУЦКАЯ	1042					
УТВ.	РОИЗМАН						

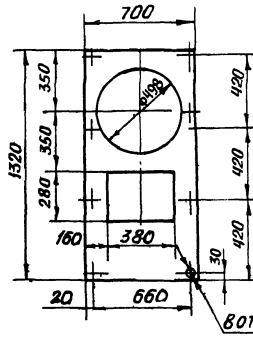
КОРОБ ГРОХОТА
сборочный чертёж

ЛИСТ 1 ЛИСТОВ 2
ГВСТРОИ СССР
САНТЕХПРОЕКТ
Г. МОСКВА

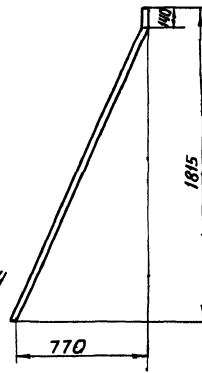
Поз. 11 СТЕНКА



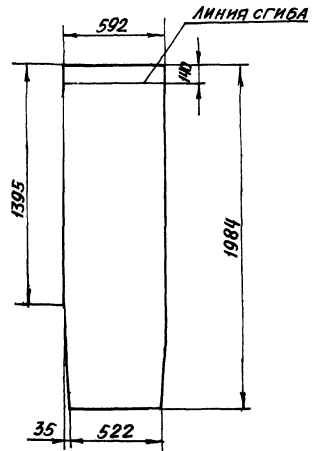
Поз. 13 СТЕНКА



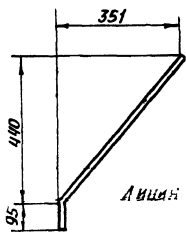
Поз. 12 СТЕНКА



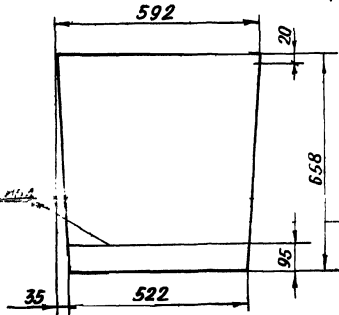
РАЗВЕРТКА ДЕТ. ПОЗ. 12



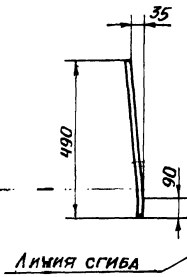
Поз. 15 СТЕНКА
М 1:10



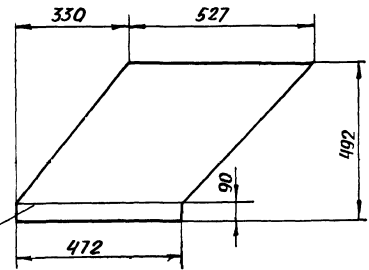
РАЗВЕРТКА ДЕТ. ПОЗ. 15
М 1:10



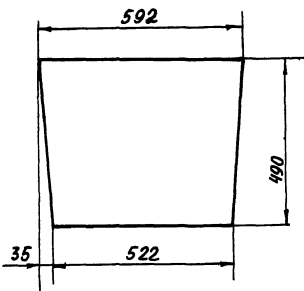
Поз. 17 СТЕНКА
ДЕТАЛЬ ПОЗ. 14 ЗЕРКАЛЬНОЕ ОТРАЖЕНИЕ ПОЗ. 17
М 1:10



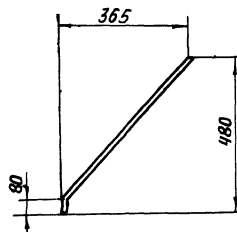
РАЗВЕРТКА ДЕТ. ПОЗ. 17 И 14



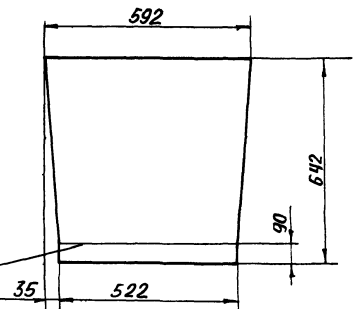
Поз. 18 СТЕНКА
М 1:10



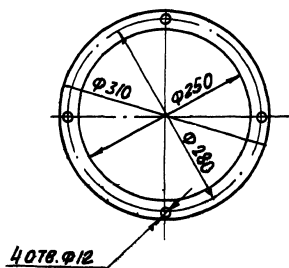
Поз. 19 СТЕНКА
М 1:10



РАЗВЕРТКА ДЕТ. ПОЗ. 19
М 1:10



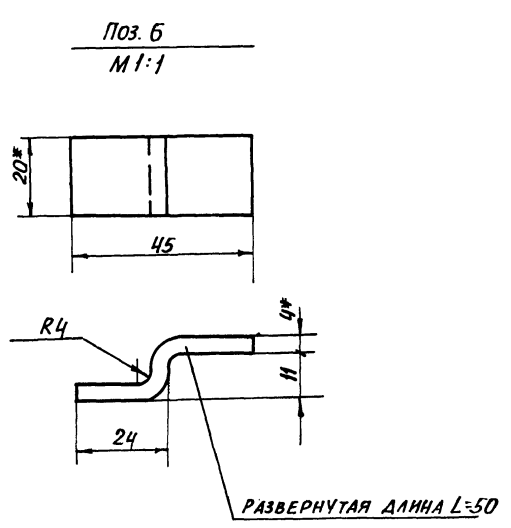
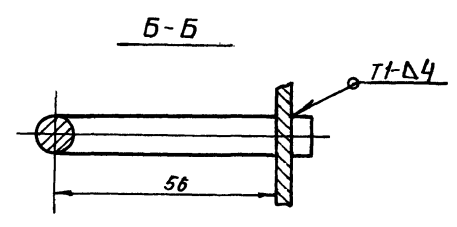
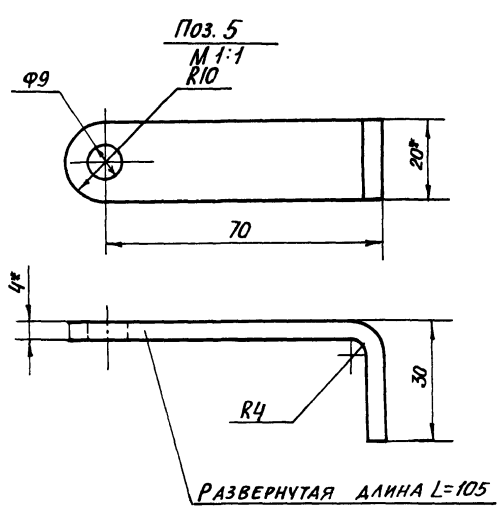
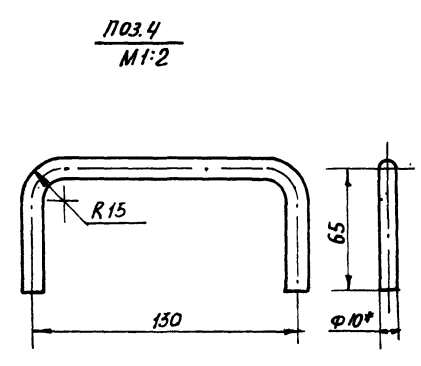
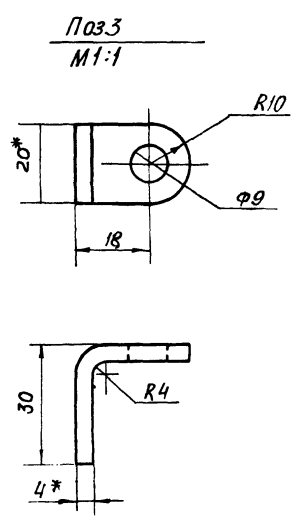
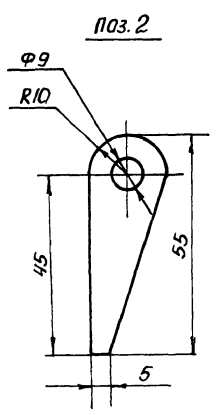
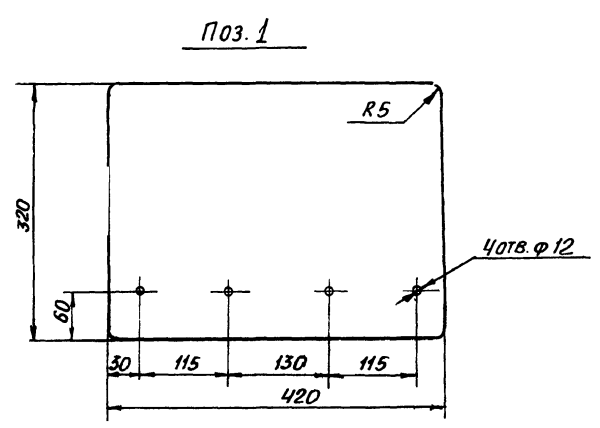
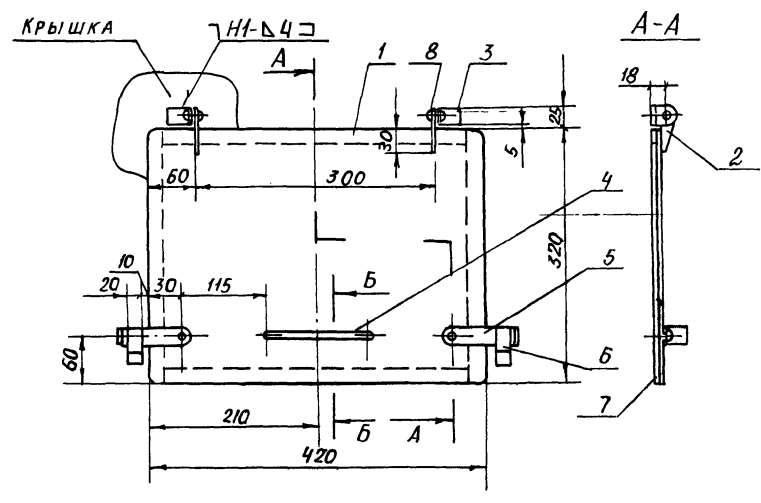
Поз. 21 ФЛАНЕЦ
М 1:5



ИМЯ ПРОЕКТА ПОДАТ. И ДАТА
ИМЯ ПРОЕКТА ПОДАТ. И ДАТА
ИМЯ ПРОЕКТА ПОДАТ. И ДАТА
ИМЯ ПРОЕКТА ПОДАТ. И ДАТА

903-1-250.87 Альбом 33

4716.01.00.000 СБ

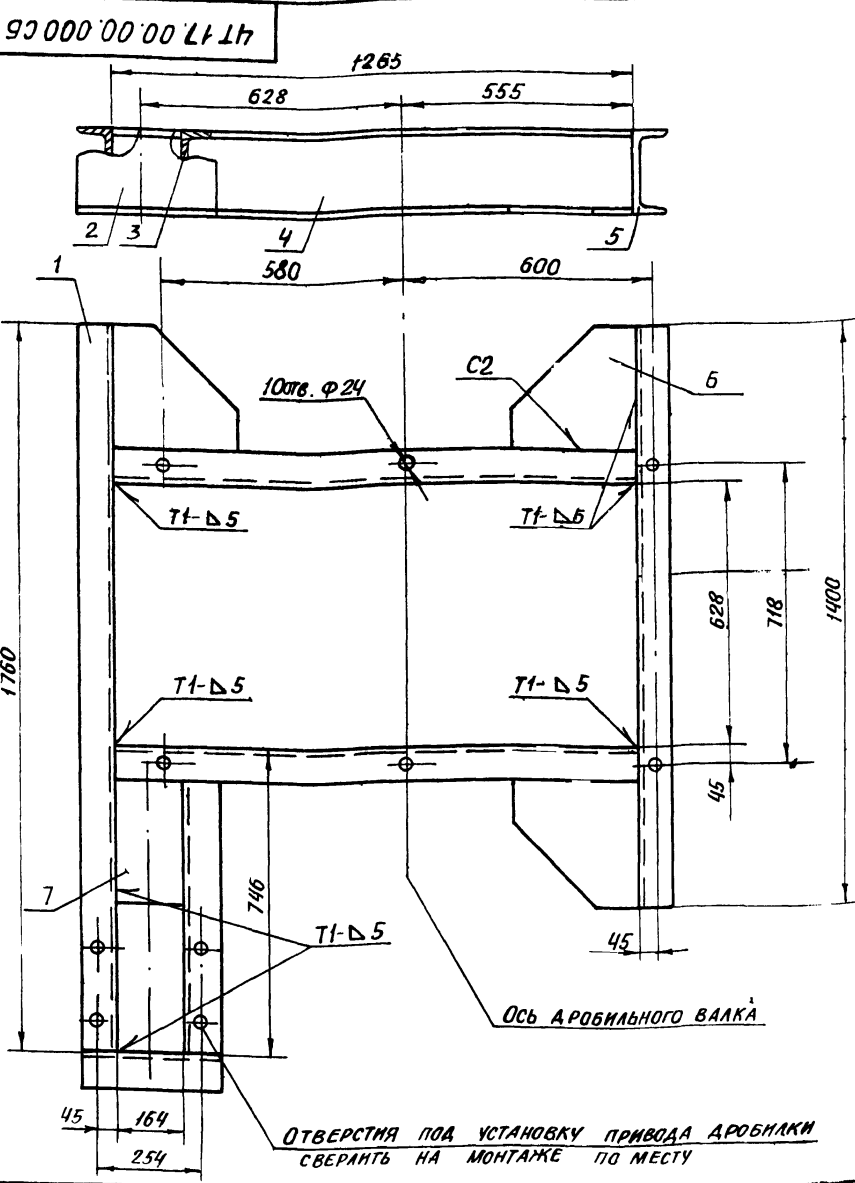


- 1.* РАЗМЕРЫ ДЛЯ СПРАВОК
- 2. ПРЕДЕЛЬНЫЕ ОТКЛОНЕНИЯ РАЗМЕРОВ $\pm \frac{t_2}{2}$
- 3. КРОМКИ РЕЗА - ∇ ; ОТВЕРСТИЯ - ∇ , ОСТАЛЬНОЕ - ∇
- 4. СВАРНЫЕ ШВЫ ПО ГОСТ 5264-80. ЭЛЕКТРОДЫ ТИПА Э42 ГОСТ 9467-75

ИНВ. № ПОДА П. Д. А. Г. А. Т. А. В. З. А. М. И. Н. Е. И. Н. В. К. С. У. Б. А. П. О. Д. А. П. И. А. Д. А. Т. А.

				4716.01.00.000 СБ		
ИМ ЛИСТ	№ РАБОЧ. ЛИСТА	ПОДП.	ДАТА	ДВЕРЦА СБОРОЧНЫЙ ЧЕРТЕЖ		
РАЗРАБ.	ВЫШЕВСКИЙ	В.В.		ЛИСТ	МАССА	МАСШТАБ
ПРОВ.	ЗАЙЦЕВА	С.В.		И	6	1:5
Т. КОНТР.	РОЗМАН	С.В.		ЛИСТ ЛИСТОВ 1		
РУК. ГР.	ЗАЙЦЕВА	С.В.		ГОССТРОЙ СССР		
Н. КОНТР.	ЗАРУЦКАЯ	И.В.		САНТЕХПРОЕКТ		
УТВ.	РОЗМАН	С.В.		Г. МОСКВА		

ИНВ. № ПОДА ПОДП. И ДАТА ВЗАМ. ИМЕН. ИНЖ. РАУБЕ ПОДП. И ДАТА



1. * РАЗМЕРЫ ДЛЯ СПРАВКИ
2. ПРЕДЕЛЬНЫЕ ОТКЛОНЕНИЯ РАЗМЕРОВ $\pm \frac{t_2}{2}$
3. КРОМКИ РЕЗА $Rz320$, ОТВЕРСТИЯ $Rz80$, ОСТАЛЬНОЕ \checkmark
4. СВАРНЫЕ ШВЫ ПО ГОСТ 5264-80 ЭЛЕКТРОДЫ ТИПА Э42 ГОСТ 9467-75

				4Т17.00.00.000 СБ				
ИВМ	ЛИСТ	№ ДОКУМ.	ПОДП.	ДАТА	РАМА	ЛИТ.	МАССА	МАСШТАБ
РАЗРЭБ	ЗАЙЦЕВА				РАМА	И	141	1:10
ПРОВ.	РОИЗМАН				СБОРОЧНЫЙ ЧЕРТЕЖ			
Г. КОНТР.	ГОДАБЕВА					ЛИСТ		ЛИСТОВ
РЧК. ГР.	ЗАЙЦЕВА					ГОССТРОЙ СССР		
И. КОНТР.	ЗАРУЦКАЯ					САНТЕХПРОЕКТ		
УТВ.	РОИЗМАН					Г. МОСКВА		

Копировал: Формат А3

ФОРМАТ	ЗОНА	ПОЗ.	ОБОЗНАЧЕНИЕ	НАИМЕНОВАНИЕ	КОЛ.	ПРИМЕЧ.
				<u>ДОКУМЕНТАЦИЯ</u>		
A2			4Т16.01.00.000 СБ	СБОРОЧНЫЙ ЧЕРТЕЖ		
				<u>ДЕТАЛИ</u>		
Б4	1		4Т16.01.00.001	ОСНОВАНИЕ		
				Б-ПН-4 ГОСТ 19903-74 ЛИСТ ВСТ.3-Г ГОСТ 535-79	1	4,2 кг
Б4	2		4Т16.01.00.002	ПЕЛЯ		
				ПОЛОСА Б4x20 ГОСТ 103-76 ВСТ.3-Г ГОСТ 535-79	2	0,05 кг
Б4	3		4Т16.01.00.003	ПЕЛЯ		
				ПОЛОСА Б4x20 ГОСТ 103-76 ВСТ.3-Г ГОСТ 535-79	2	0,06 кг
Б4	4		4Т16.01.00.004	РУЧКА		
				КРУГ В10 ГОСТ 2590-71 ВСТ.3-Г ГОСТ 535-79	1	0,15 кг
Б4	5		4Т16.01.00.005	ЗАМОК		
				ПОЛОСА Б4x20 ГОСТ 103-76 СТ.3-Г ГОСТ 535-79	2	0,14 кг
4Т16.01.00.000						
				АВЕРЦА		
ИВМ	ЛИСТ	№ ДОКУМ.	ПОДП.	ДАТА	ЛИТ.	ЛИСТ
РАЗРЭБ	ВИШНЕВКИ				И	1 2
ПРОВ.	ЗАЙЦЕВА				ГОССТРОЙ СССР	
РЧК. ГР.	ЗАЙЦЕВА				САНТЕХПРОЕКТ	
И. КОНТР.	ЗАРУЦКАЯ				Г. МОСКВА	
УТВ.	РОИЗМАН					

Копировал: Формат А4

ФОРМАТ	ЗОНА	ПОЗ.	ОБОЗНАЧЕНИЕ	НАИМЕНОВАНИЕ	КОЛ.	ПРИМЕЧ.
Б4	6		4Т16.01.00.006	СКОБА		
				ПОЛОСА Б4x20 ГОСТ 103-76 ВСТ.3-Г ГОСТ 535-79		
				С=50 h14		
Б4	7		4Т16.01.00.007	ПРОКЛАДКА		
				ПЛАСТИНА Г ЛИСТ ОМБ-С-4-58 ГОСТ 1338-77		
				20 h14 x 1440 h14	1	0,4 кг
				<u>СТАНДАРТНЫЕ ИЗДЕЛИЯ</u>		
		8		ЗАКЛЕПКА 8x20,46 ГОСТ 10299-80	4	
4Т16.01.00.000						
ЛИСТ						
ИВМ	ЛИСТ	№ ДОКУМ.	ПОДП.	ДАТА		
РАЗРЭБ					Копировал: 27699 41 22.	
ПРОВ.					ФОРМАТ А4	

903-1-250.87 АРЬБОМ 33

ФОРМАТ	ЗОНА	ПОЗ.	ОБОЗНАЧЕНИЕ	НАИМЕНОВАНИЕ	КОЛ.	ПРИМЕЧ.
				<u>ДОКУМЕНТАЦИЯ</u>		
A2			4Т17.00.00.000СБ	СБОРОЧНЫЙ ЧЕРТЕЖ		
				<u>ДЕТАЛИ</u>		
Б4	1		4Т17.00.00.001	БАЛКА		
				ШВЕЛЕР 20 ГОСТ 8240-72 ВСТ.3-1 ГОСТ 535-79		
Б4	2		4Т17.00.00.002	СВЯЗЬ	1	32,4 кг
				ШВЕЛЕР 20 ГОСТ 8240-72 ВСТ.3-1 ГОСТ 535-79		
Б4	3		4Т17.00.00.003	БАЛКА	1	5,8 кг
				ШВЕЛЕР 20 ГОСТ 8240-72 ВСТ.3-1 ГОСТ 535-79		
Б4	4		4Т17.00.00.004	БАЛКА	1	13,6 кг
				ШВЕЛЕР 20 ГОСТ 8240-72 ВСТ.3-1 ГОСТ 535-79		
Б4	5		4Т17.00.00.005	БАЛКА	2	23,3 кг
				ШВЕЛЕР 20 ГОСТ 8240-72 ВСТ.3-1 ГОСТ 535-79		
				С=1400 h14	1	25,8
4Т17.00.00.000						
ИЗМ. ЛИСТ № ДОКУМ. ПОДП. ДАТА				ЛИТ. ЛИСТ ЛИСТОВ		
РАЗРАБ. ВИШНЕВСКИЙ				И 1 2		
ПРОВ. ЗАЙЦЕВА				ГОССТРОЙ СССР		
РУК. ГР. ЗАЙЦЕВА				САНТЕХПРОЕКТ		
И. КОНТР. ЗАРУЦКАЯ				г. Москва		
УТВ. РОИЗМАИ						

Копировал: ФОРМАТ А9

22

ФОРМАТ	ЗОНА	ПОЗ.	ОБОЗНАЧЕНИЕ	НАИМЕНОВАНИЕ	КОЛ.	ПРИМЕЧ.
Б4	6		4Т17.00.00.006	ОПОРА		
				ЛИСТ Б-ПН-8 ГОСТ 19903-74 ВСТ.3-1 ГОСТ 14637-79	3	4,4 кг
Б4	7		4Т17.00.00.007	ОПОРА		
				ЛИСТ Б-ПН-8 ГОСТ 19903-74 ВСТ.3-1 ГОСТ 14637-79	1	3,0 кг
				300 h14 x164 h14		
4Т17.00.00.000						
ИЗМ. ЛИСТ № ДОКУМ. ПОДП. ДАТА				ЛИТ. ЛИСТ ЛИСТОВ		
				И 1 2		
				ГОССТРОЙ СССР		
				САНТЕХПРОЕКТ		
				г. Москва		

Копировал: ФОРМАТ А4

ФОРМАТ	ЗОНА	ПОЗ.	ОБОЗНАЧЕНИЕ	НАИМЕНОВАНИЕ	КОЛ.	ПРИМЕЧ.
				<u>ДОКУМЕНТАЦИЯ</u>		
A3			4Т18.00.00.000СБ	СБОРОЧНЫЙ ЧЕРТЕЖ		
				<u>ДЕТАЛИ</u>		
Б4	1		4Т18.00.00.001	УГОЛЬНИК	4	3,0 кг
				УГОЛЬНИК Б-Б3-63-6 ГОСТ 8509-86 ВСТ.3-1 ГОСТ 535-79		
Б4	2		4Т18.00.00.002	УГОЛЬНИК	4	1,15 кг
				УГОЛЬНИК Б-Б3-63-6 ГОСТ 8509-86 ВСТ.3-1 ГОСТ 535-79		
Б4	3		4Т18.00.00.003	СТЕНКА	2	24,0 кг
				ЛИСТ Б-ПН-4 ГОСТ 19903-74 ВСТ.3-1 ГОСТ 14637-79		
Б4	4		4Т18.00.00.004	СТЕНКА	2	12,5 кг
				ЛИСТ Б-ПН-4 ГОСТ 19903-74 ВСТ.3-1 ГОСТ 14637-79		
				192h14x1920h14	2	12,5 кг
4Т18.00.00.000						
ИЗМ. ЛИСТ № ДОКУМ. ПОДП. ДАТА				ЛИТ. ЛИСТ ЛИСТОВ		
РАЗРАБ. ЗАРУЦКАЯ				И 1 1		
ПРОВ. СТРОГАНОВ				ГОССТРОЙ СССР		
РУК. ГР. ЗАЙЦЕВА				САНТЕХПРОЕКТ		
И. КОНТР. ВИШНЕВСКИЙ				г. Москва		
УТВ. РОИЗМАИ						

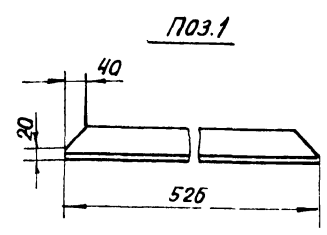
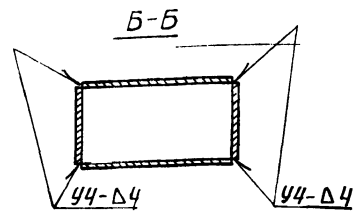
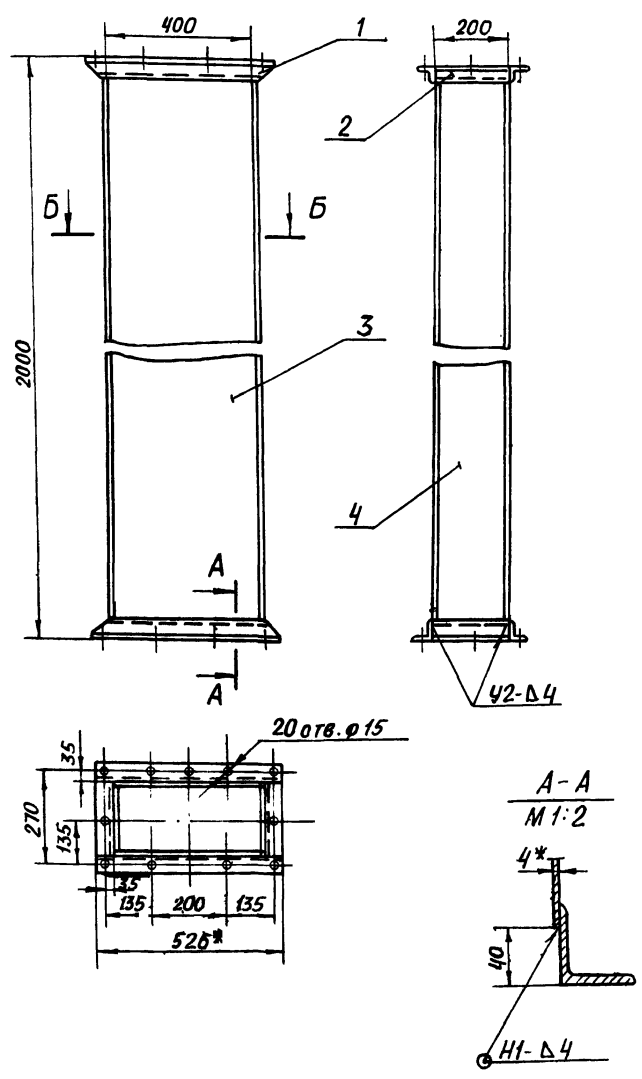
Копировал: ФОРМАТ А4

ФОРМАТ	ЗОНА	ПОЗ.	ОБОЗНАЧЕНИЕ	НАИМЕНОВАНИЕ	КОЛ.	ПРИМЕЧ.
				<u>ДОКУМЕНТАЦИЯ</u>		
A3			4Т19.00.00.000СБ	СБОРОЧНЫЙ ЧЕРТЕЖ		
				<u>ДЕТАЛИ</u>		
Б4	1		4Т19.00.00.001	УГОЛЬНИК	4	3,0 кг
				УГОЛЬНИК Б-Б3-63-6 ГОСТ 8509-86 ВСТ.3-1 ГОСТ 535-79		
Б4	2		4Т19.00.00.002	УГОЛЬНИК	4	1,15 кг
				УГОЛЬНИК Б-Б3-63-6 ГОСТ 8509-86 ВСТ.3-1 ГОСТ 535-79		
Б4	3		4Т19.00.00.003	СТЕНКА	2	25,0 кг
				ЛИСТ Б-ПН-4 ГОСТ 19903-74 ВСТ.3-1 ГОСТ 14637-79		
Б4	4		4Т19.00.00.004	СТЕНКА	1	13,0 кг
				ЛИСТ Б-ПН-4 ГОСТ 19903-74 ВСТ.3-1 ГОСТ 14637-79		
Б4	5		4Т19.00.00.005	СТЕНКА	1	11,7 кг
				ЛИСТ Б-ПН-4 ГОСТ 19903-74 ВСТ.3-1 ГОСТ 14637-79		
				192h14x1934h14	1	11,7 кг
4Т19.00.00.000						
ИЗМ. ЛИСТ № ДОКУМ. ПОДП. ДАТА				ЛИТ. ЛИСТ ЛИСТОВ		
РАЗРАБ. ЗАРУЦКАЯ				И 1 1		
ПРОВ. СТРОГАНОВ				ГОССТРОЙ СССР		
РУК. ГР. ЗАЙЦЕВА				САНТЕХПРОЕКТ		
И. КОНТР. ВИШНЕВСКИЙ				г. Москва		
УТВ. РОИЗМАИ						

Копировал: 22699-41 23 ФОРМАТ А4

903-1-250.87 Альбом 33

47.18.00.00.000 СБ

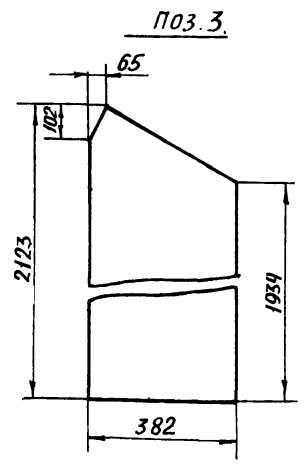
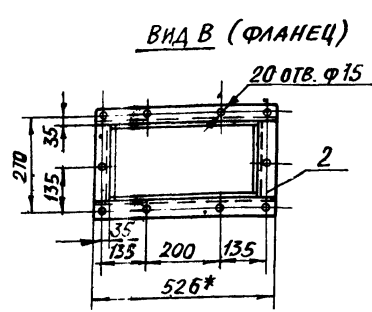
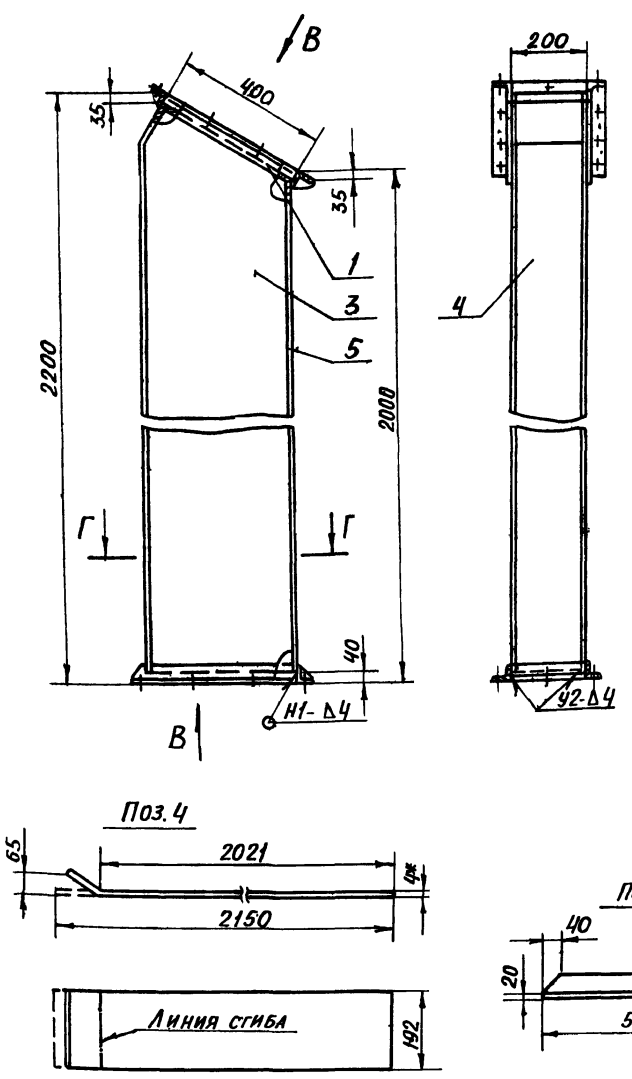


- 1. * РАЗМЕРЫ ДЛЯ СПРАВКИ.
- 2. ПРЕДЕЛЬНЫЕ ОТКЛОНЕНИЯ РАЗМЕРОВ $\pm \frac{t_2}{2}$
- 3. КРОМКИ РЕЗА — $\sqrt{Rz320}$, ОТВЕРСТИЯ — $\sqrt{Rz80}$, ОСТАЛЬНОЕ — \checkmark .
- 4. СВАРНЫЕ ШВЫ ПО ГОСТ 5264-80.
ЭЛЕКТРОДЫ ТИПА Э42 ГОСТ 9467-75

				47.18.00.00.000 СБ				
ИВМ	ЛИСТ	№ ДОКУМ.	ПОДП.	ДАТА	ВОРОНКА	ЛИТ.	МАССА	МАСШТАБ
РАЗРАБ.	ЗАРУЦКАЯ	ЛР	ЛР			И	90,0	1:10
ПРОВ.	СТРОГАНОВ	СР	СР		СБОРОЧНЫЙ ЧЕРТЕЖ	ЛИСТ	ЛИСТОВ	1
Т.КОНТР.	РОИЗМАН	СР	СР		ГОССТРОЙ СССР			
РВК.ГР.	ЗАЙЦЕВА	СР	СР		САНТЕХПРОЕКТ			
Н.КОНТР.	ВИШНЕВСКИЙ	СР	СР		г. МОСКВА			
УТВ.	РОИЗМАН	СР	СР		КОПИРОВАЛ:			

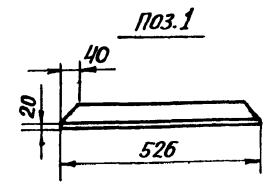
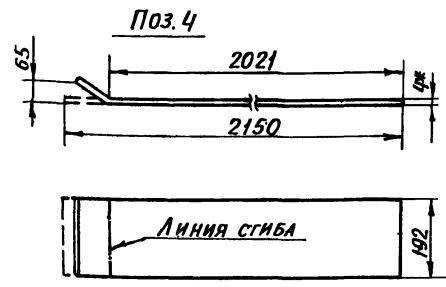
ИВМ. ЛР. ПОДП. Л. АДАТА ВЗАМ. ИВМ. ЛР. ПОДП. Л. АДАТА ИВМ. ЛР. ПОДП. Л. АДАТА

47.19.00.00.000 СБ



- 1. * РАЗМЕРЫ ДЛЯ СПРАВКИ.
- 2. ПРЕДЕЛЬНЫЕ ОТКЛОНЕНИЯ РАЗМЕРОВ $\pm \frac{t_2}{2}$
- 3. КРОМКИ РЕЗА — $\sqrt{Rz320}$, ОТВЕРСТИЯ — $\sqrt{Rz80}$, ОСТАЛЬНОЕ — \checkmark .
- 4. СВАРНЫЕ ШВЫ ПО ГОСТ 5264-80
ЭЛЕКТРОДЫ ТИПА Э42 ГОСТ 9467-75

				47.19.00.00.000 СБ				
ИВМ	ЛИСТ	№ ДОКУМ.	ПОДП.	ДАТА	ВОРОНКА	ЛИТ.	МАССА	МАСШТАБ
РАЗРАБ.	ЗАРУЦКАЯ	ЛР	ЛР			И	91,0	1:10
ПРОВ.	СТРОГАНОВ	СР	СР		СБОРОЧНЫЙ ЧЕРТЕЖ	ЛИСТ	ЛИСТОВ	1
Т.КОНТР.	РОИЗМАН	СР	СР		ГОССТРОЙ СССР			
РВК.ГР.	ЗАЙЦЕВА	СР	СР		САНТЕХПРОЕКТ			
Н.КОНТР.	ВИШНЕВСКИЙ	СР	СР		г. МОСКВА			
УТВ.	РОИЗМАН	СР	СР		КОПИРОВАЛ: 22699 41 19			



903-1-250.87 Альбом 33

ИНС. № ПОДА ПОДА. И ДАТА
ВЗАМ. ИНВ. № ИНВ. № ЧИСЛА ПОДА. И ДАТА
ИНС. № ПОДА ПОДА. И ДАТА

ФОРМАТ	ЗОНА	ПОЗ.	ОБОЗНАЧЕНИЕ	НАИМЕНОВАНИЕ	КОЛ.	ПРИМЕЧ.
				<u>ДОКУМЕНТАЦИЯ</u>		
A2			4Т21.00.00.00СБ	СБОРОЧНЫЙ ЧЕРТЕЖ		
				<u>СБОРОЧНЫЙ ЧЕРТЕЖ</u>		
A4	1		4Т21.01.00.000	КОРБ ТРОЙНИКА	1	
A4	2		4Т21.02.00.000	ВОРОНКА ТРОЙНИКА	2	
A4	3		4Т21.03.00.000	ШИБЕР	1	
A4	4		4Т21.04.00.000	ВАЛ С КОРОМЫСЛОМ	1	
				<u>ДЕТАЛИ</u>		
B4	5		4Т21.00.00.001	ПЛАНКА		
				Б-ПН-Б ГОСТ 19903-74 Лист Вст.3-Г ГОСТ 14637-79	1	0,084кг
B4	6		4Т21.00.00.002	ПЛАНКА		
				Б-ПН-Б ГОСТ 19903-74 Лист Вст.3-Г ГОСТ 14637-79	2	0,11кг
B4	7		4Т21.00.00.003	ПЛАСТИНА		
				Б-ПН-Б ГОСТ 19903-74 Лист Вст.3-Г ГОСТ 14637-79	2	0,09кг
B4	8		4Т21.00.00.004	ВТУЛКА		
				Б60 ГОСТ 2590-71 Круг Вст.3-Г ГОСТ 535-79	2	0,43кг
			4Т21.00.0 0.000			
ИНС. ЛИСТ			№ ДОКУМ.	ПОДА.	ДАТА	
РАЗРАБ.			ЗАРУЦКАЯ			
ПРОВ.			СТРОГАНОВ			
РУК. ГР.			ЗАЙЦЕВА			
И. КОНТР.			ВИШНЕВСКИЙ			
УТВ.			РОЗЗМАН			
			Тройник шиберный		ЛИСТ	ЛИСТ
					1	2
			ГОССТРОЙ СССР САНТЕХПРОЕКТ Г. МОСКВА			

Копировал: ФОРМАТ А4

ИНС. № ПОДА ПОДА. И ДАТА
ВЗАМ. ИНВ. № ИНВ. № ЧИСЛА ПОДА. И ДАТА
ИНС. № ПОДА ПОДА. И ДАТА

ФОРМАТ	ЗОНА	ПОЗ.	ОБОЗНАЧЕНИЕ	НАИМЕНОВАНИЕ	КОЛ.	ПРИМЕЧ.
B4	9		4Т21.00.00.005	ВТУЛКА		
				Круг Б60 ГОСТ 2590-71 Вст.3-Г ГОСТ 535-79	2	0,22кг
				<u>СТАНДАРТНЫЕ ИЗДЕЛИЯ</u>		
	10			БОЛТ М12Х30.46		
				ГОСТ 7798-70	37	
	11			ГАЙКА М12.5		
				ГОСТ 5915-70	32	
	12			ШАЙБА 12.65Г		
				ГОСТ 6402-70	37	
			4Т21.00.00.000			
ИНС. ЛИСТ			№ ДОКУМ.	ПОДА.	ДАТА	
					ЛИСТ	2

Копировал: ФОРМАТ А4

ИНС. № ПОДА ПОДА. И ДАТА
ВЗАМ. ИНВ. № ИНВ. № ЧИСЛА ПОДА. И ДАТА
ИНС. № ПОДА ПОДА. И ДАТА

ФОРМАТ	ЗОНА	ПОЗ.	ОБОЗНАЧЕНИЕ	НАИМЕНОВАНИЕ	КОЛ.	ПРИМЕЧ.
				<u>ДОКУМЕНТАЦИЯ</u>		
A3			4Т21.01.00.000СБ	СБОРОЧНЫЙ ЧЕРТЕЖ		
				<u>СБОРОЧНЫЕ ЕДИНИЦЫ</u>		
A4	1		4Т701.00.000	АВЕРЦА	1	
				<u>ДЕТАЛИ</u>		
B4	2		4Т21.01.00.001	УГОЛЬНИК		
				Уголок Б-Б3ХБ3 ГОСТ 8509-86 Вст.3-Г ГОСТ 535-79	2	5,7кг
B4	3		4Т21.01.00.002	УГОЛЬНИК		
				Уголок Б-Б3ХБ3 ГОСТ 8509-86 Вст.3-Г ГОСТ 535-79	2	4,2кг
B4	4		4Т21.01.00.003	УГОЛЬНИК		
				Уголок Б-Б3ХБ3 ГОСТ 8509-86 Вст.3-Г ГОСТ 535-79	4	3,1кг
B4	5		4Т21.01.00.004	УГОЛЬНИК		
				Уголок Б-Б3ХБ3 ГОСТ 8509-86 Вст.3-Г ГОСТ 535-79	4	2,6кг
			4Т21.01. 00. 000			
ИНС. ЛИСТ			№ ДОКУМ.	ПОДА.	ДАТА	
РАЗРАБ.			ЗАРУЦКАЯ			
ПРОВ.			СТРОГАНОВ			
РУК. ГР.			ЗАЙЦЕВА			
И. КОНТР.			ВИШНЕВСКИЙ			
УТВ.			РОЗЗМАН			
			КОРБ ТРОЙНИКА		ЛИСТ	ЛИСТ
					1	2
			ГОССТРОЙ СССР САНТЕХПРОЕКТ Г. МОСКВА			

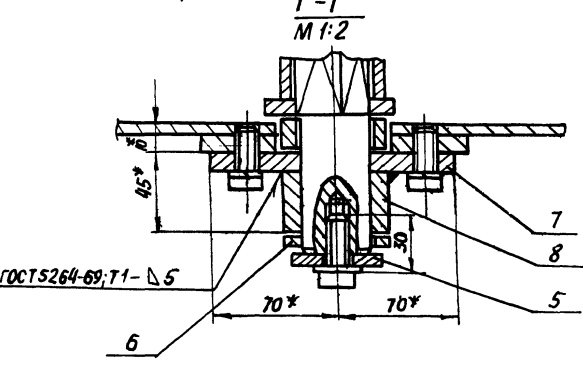
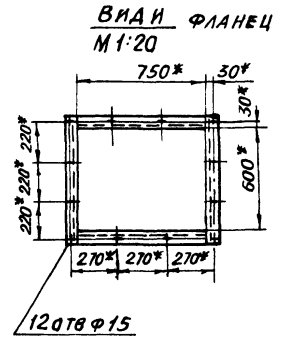
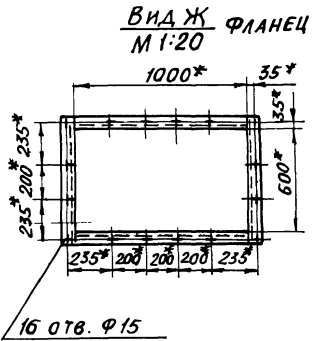
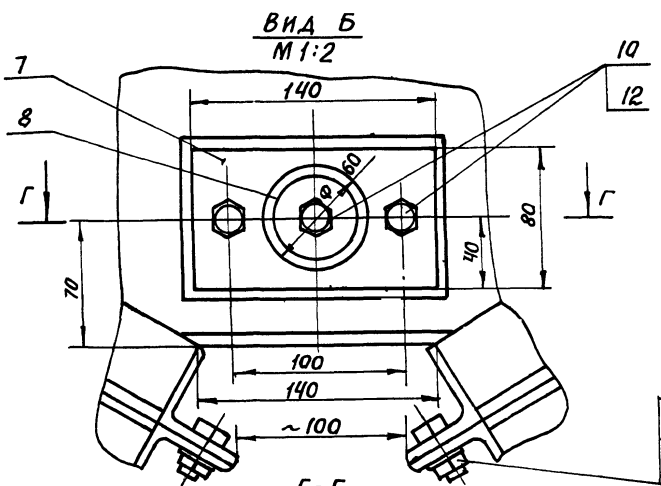
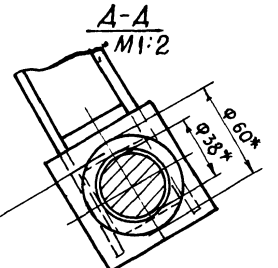
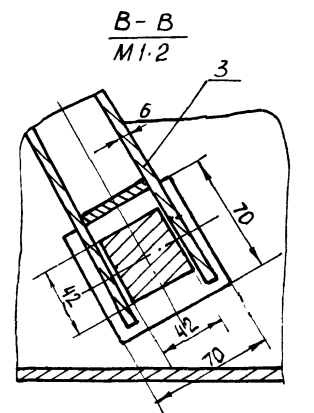
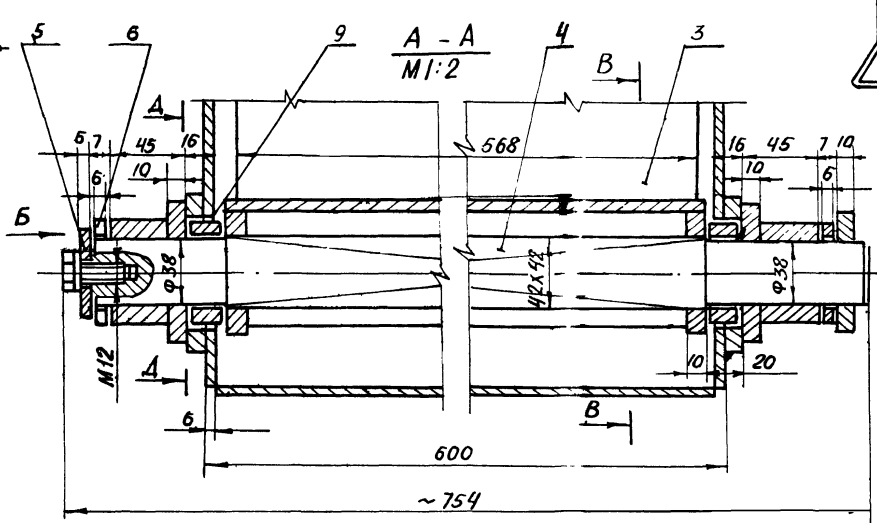
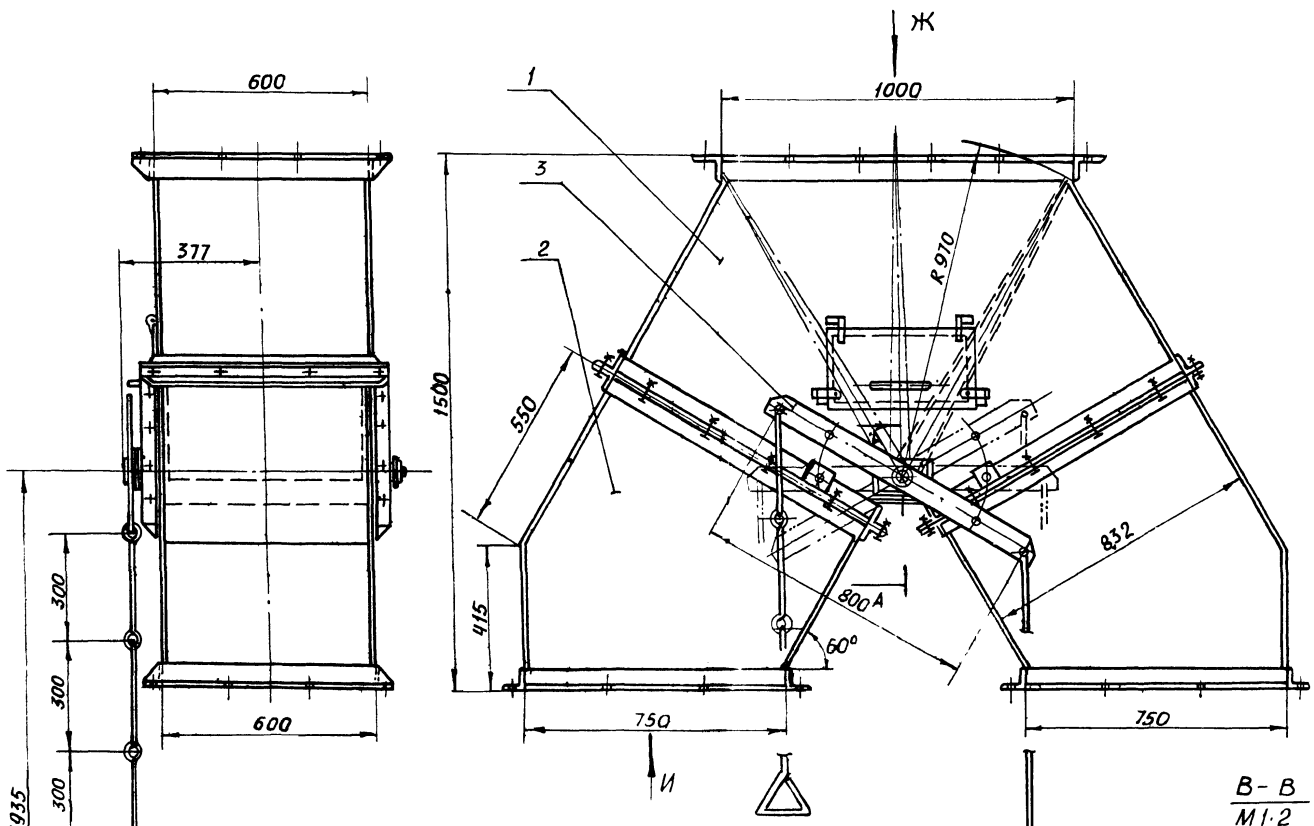
Копировал: ФОРМАТ А4

ИНС. № ПОДА ПОДА. И ДАТА
ВЗАМ. ИНВ. № ИНВ. № ЧИСЛА ПОДА. И ДАТА
ИНС. № ПОДА ПОДА. И ДАТА

ФОРМАТ	ЗОНА	ПОЗ.	ОБОЗНАЧЕНИЕ	НАИМЕНОВАНИЕ	КОЛ.	ПРИМЕЧ.
B4	6		4Т21.01.00.005	УГОЛЬНИК		
				Уголок Б-Б3ХБ3 ГОСТ 8509-86 Вст.3-Г ГОСТ 535-79	2	0,15кг
B4	7		4Т21.01.00.006	ПЛАНКА		
				Лист Б-ПН-Б ГОСТ 19903-74 Вст.5-Г ГОСТ 14637-79	2	1,05кг
B4	8		4Т21.01.00.007	СТЕНКА		
				Лист Б-ПН-Б ГОСТ 19903-74 Вст.3-Г ГОСТ 14637-79	2	4,0кг
B4	9		4Т21.01.00.008	СТЕНКА		
				Лист Б-ПН-Б ГОСТ 19903-74 Вст.3-Г ГОСТ 14637-79	2	16,8кг
B4	10		4Т21.01.00.009	ПЛАНКА		
				Лист Б-ПН-Б ГОСТ 19903-74 Вст.3-Г ГОСТ 14637-79	1	5,5кг
			4Т21.01 00.000			
ИНС. ЛИСТ			№ ДОКУМ.	ПОДА.	ДАТА	
					ЛИСТ	2

Копировал: ФОРМАТ А4

903-1-250.87 Альбом 33

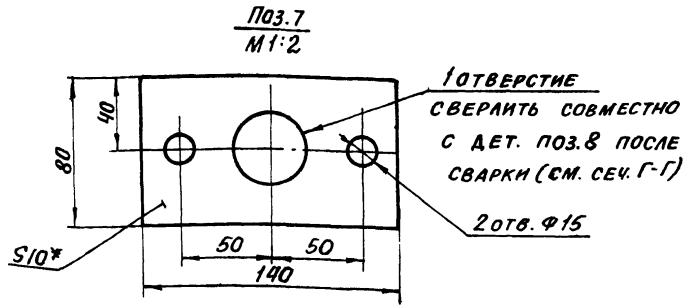
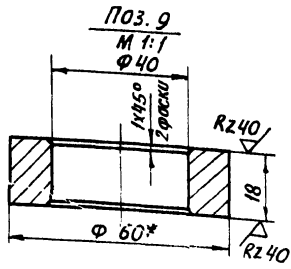
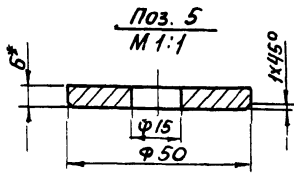
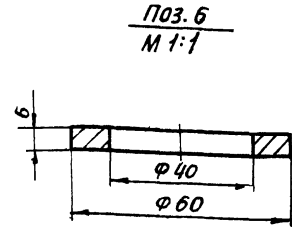
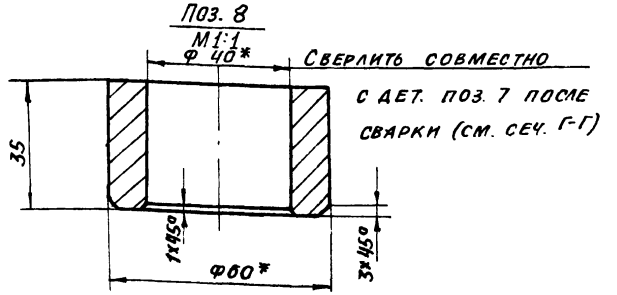
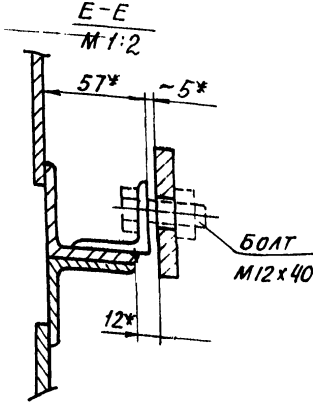
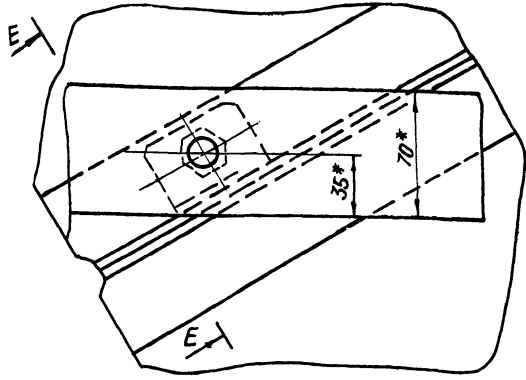


1. * РАЗМЕРЫ ДЛЯ СПРАВОК
2. ПРЕДЕЛЬНЫЕ ОТКЛОНЕНИЯ РАЗМЕРОВ $\pm \frac{t2}{2}$
3. КРОМКИ РЕЗА - R2320 / ОТВЕРСТИЯ - R280 / ОСТАЛЬНОЕ - √
4. СВАРНЫЕ ШВЫ ПО ГОСТ 5264-80
ЭЛЕКТРОДЫ ТИПА Э42 ГОСТ 9467-75

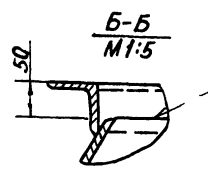
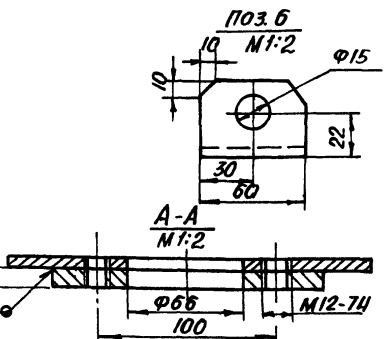
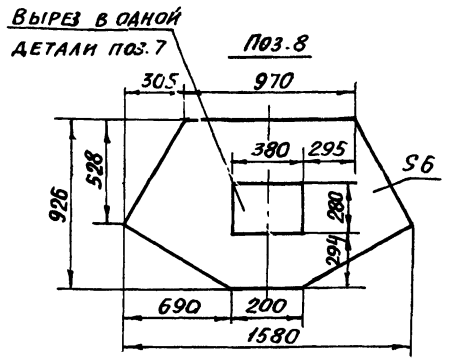
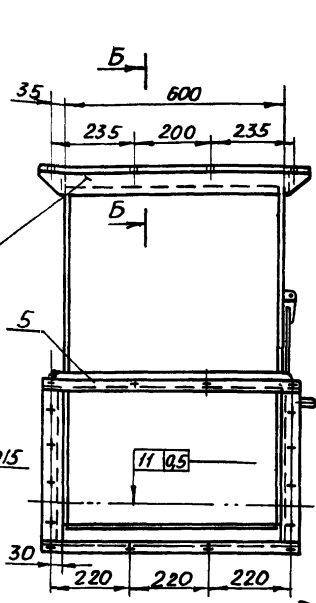
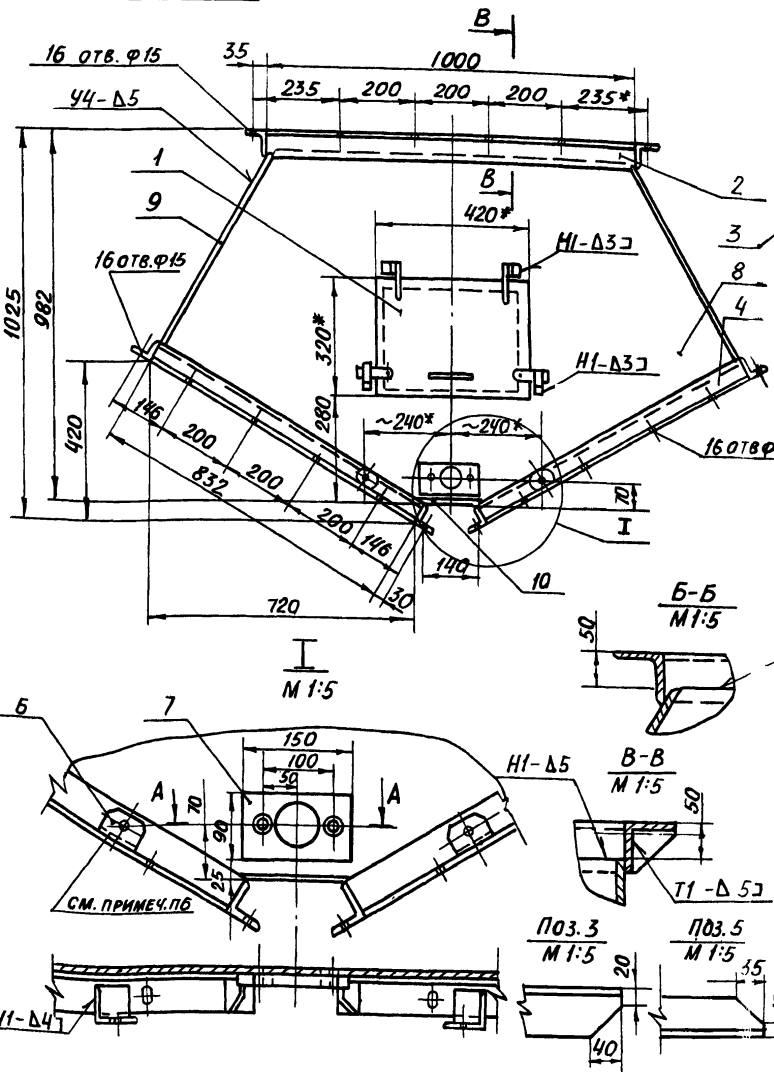
ИЗБ. ПРОЕКА ПОДП. И ДАТА
ОБЪЕМ. ИНЖ. ИЛИ ИНЖ. ДИПЛОМ. ПОДП. И ДАТА

						4Т21.00.00.0000СБ	
ИЗМ. ЛИСТ	№ ДОКУМ.	ПОДП.	ДАТА	ЛИТ.	МАССА	МАСШТАБ	
РАЗРАБ.	ЗАРУЦКАЯ	ИЛИ		И	475,0	1:10	
ПРОВ.	СТРОГАНОВ						
Т. КОНТР.	РОЖИМАН						
ЭК. ПР.	ЗАИЦЕВА						
И. КОНТР.	ВИШНЕВСКИЙ						
ЧТБ.	РОЖИМАН						
				ТРОЙНИК ШИБЕРНЫЙ			
				СБОРОЧНЫЙ ЧЕРТЕЖ			
				ЛИСТ 1	ЛИСТОВ 2		
				ГОССТРОЙ СССР			
				САНТЕХПРОЕКТ			
				Г. МОСКВА			

Узел закрепления шибера в среднем положении



Имя Лист № докум Подп. и дата			4Т21.00.00.000СБ	Лист 2
Копировал:			Формат А3	

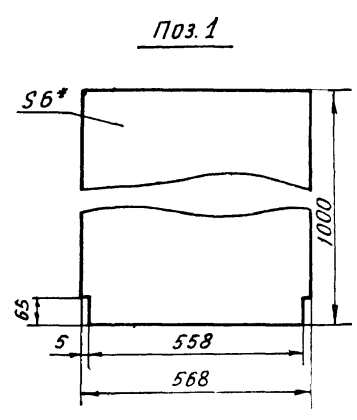
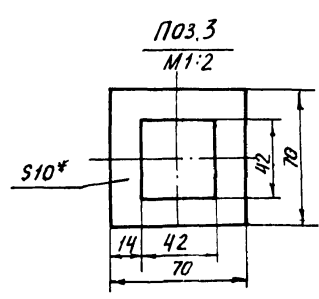
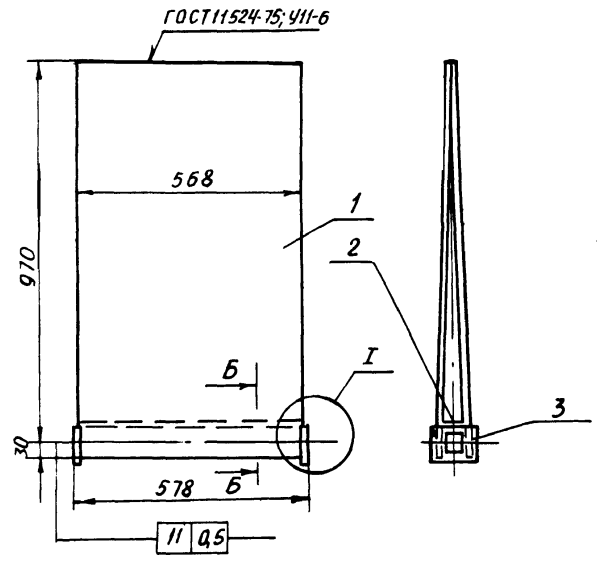


- 1. * РАЗМЕРЫ ДЛЯ СПРАВКИ.
 - 2. ПРЕДЕЛЬНЫЕ ОТКЛОНЕНИЯ РАЗМЕРОВ ± t/2
 - 3. КРОМКИ РЕЗА — √, ОТВЕРСТИЯ — √, ОСТАЛЬНОЕ — √²
 - 4. СВАРНЫЕ ШВЫ ПО ГОСТ 5264-80.
- ЭЛЕКТРОДЫ ТИПА Э42 ГОСТ 9467-75

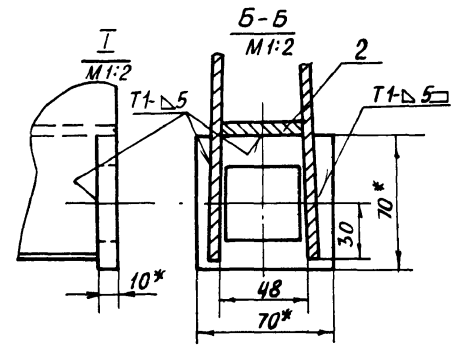
Имя Лист № докум Подп. и дата			4Т 21. 01. 00. 000 СБ	
РАЗРАБ. ЗАРУЧКАЯ			КОРОб ТРОЙНИКА	
ПРОВ. СТРОГАНОВ			СБОРОЧНЫЙ ЧЕРТЕЖ	
Т. КОНТР. РОИЗМАН			ЛИТ. МАССА 1830	
РУК. ГР. ЗАЙЦЕВА			ЛИСТОВ 1 10	
Н. КОНТР. ВИННЕВСКАЯ			ГОСТ РО И СССР	
ЧТБ РОИЗМАН			САНТЕХПРОЕКТ	
			г. МОСКВА	
Копировал: 22699-41			ФОРМАТ А3	

4721.03.00.00005

903-1-250.87 АИ 60М 33



1. * Размеры для справок
2. Предельные отклонения размеров $\pm \frac{t_2}{2}$
Rz320 / Rz80
3. Кромки реза — ∇ , отверстия — ∇ , остальное — ∇
4. Сварные швы по ГОСТ 5264-80
Электроды типа Э42 ГОСТ 9467-75.

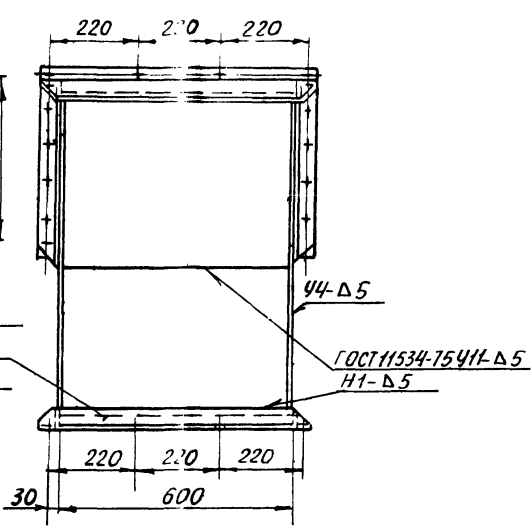
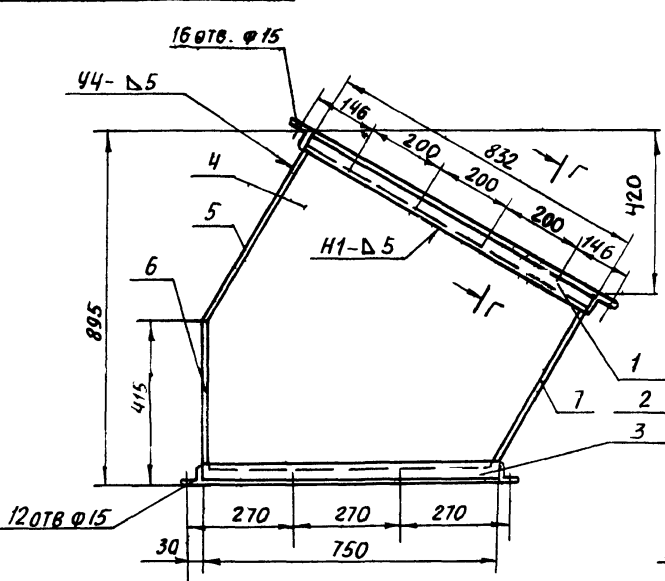


4721.03.00.00005

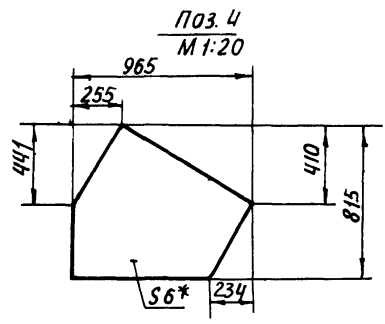
ИЗМ	ЛИСТ	№ ДОКУМ	ПОДП.	ДАТА	ЛИТ	МАССА	МАСШТАБ
					И	58,0	1:10
РАЗРАБ.	ПРОВ.	Т. КОНТР.	РУК. ГР.	Н. КОНТР.	ЛИСТ ЛИСТОВ		
ЗАРУЦКАЯ	СТРОГАНОВ	РОИЗМАН	ЗАЙЦЕВА	ВИШНЕВСКИЙ	ГОССТРОЙ СССР		
				УТВ.	САНТЕХПРОЕКТ		
					г. МОСКВА		
					ФОРМАТ А3		

ИНВ. № ПОДА. ПОДА. И ДАТА ВЗЯТИИ ИНВ. № АУС. ПОДА. И ДАТА

4721.02.00.00005



1. * РАЗМЕРЫ ДЛЯ СПРАВОК
2. ПРЕДЕЛЬНЫЕ ОТКЛОНЕНИЯ РАЗМЕРОВ $\pm \frac{t_2}{2}$
Rz320 / Rz80
3. КРОМКИ РЕЗА — ∇ , ОТВЕРСТИЯ — ∇ , ОСТАЛЬНОЕ — ∇
4. СВАРНЫЕ ШВЫ ПО ГОСТ 5264-80
ЭЛЕКТРОДЫ ТИПА Э42 ГОСТ 9467-75



4721.02.00.00005

ИЗМ	ЛИСТ	№ ДОКУМ	ПОДП.	ДАТА	ЛИТ	МАССА	МАСШТАБ
					И	107,0	1:10
РАЗРАБ.	ПРОВ.	Т. КОНТР.	РУК. ГР.	Н. КОНТР.	ЛИСТ ЛИСТОВ		
ЗАРУЦКАЯ	СТРОГАНОВ	РОИЗМАН	ЗАЙЦЕВА	ВИШНЕВСКИЙ	ГОССТРОЙ СССР		
				УТВ.	САНТЕХПРОЕКТ		
					г. МОСКВА		
					ФОРМАТ А3		

ИНВ. № ПОДА. ПОДА. И ДАТА ВЗЯТИИ ИНВ. № АУС. ПОДА. И ДАТА

903-1-250.87 Альбом 33

Имя, Фамилия, Подп. и Дата

Формат	Зона	Поз.	Обозначение	Наименование	Кол.	Примеч.
				<u>Документация</u>		
			4Т21.02.00.000СБ	Сборочный чертеж		
				<u>Детали</u>		
Б4	1		4Т21.02.00.001	Угольник		
				Уголок Б-50х50х5 ГОСТ 8509-86 Вст.3-1 ГОСТ 535-79		
				L=832h14	2	3,1кг
Б4	2		4Т21.02.00.002	Угольник		
				Уголок Б-50х50х5 ГОСТ 8509-86 Вст.3-1 ГОСТ 535-79		
				L=700h14	4	2,6кг
Б4	3		4Т21.02.00.003	Угольник		
				Уголок Б-50х50х5 ГОСТ 8509-86 Вст.3-1 ГОСТ 535-79		
				L=750h14	2	2,8кг
Б4	4		4Т21.02.00.004	Стенка		
				Лист Б-ПН-Б ГОСТ 19903-74 Вст.3-1 ГОСТ 14637-79	2	26,5кг
Б4	5		4Т21.02.00.005	Стенка		
				Лист Б-ПН-Б ГОСТ 19903-74 Вст.3-1 ГОСТ 14637-79		
				588h14x509h14	1	14,1кг

Имя Лист № докум. Подп. Дата				Лист Лист Листов		
РАЗРАБ.	ЗАРУЧКАЯ	ИМ		И	1	2
ПРОВ.	СТРОГАНОВ	ИМ				
Р.К. ГР.	ЗАЙЦЕВА	ИМ				
И.КОНТР.	ВИШНЕВСКИЙ	ИМ				
УТВ.	РОИЗМАН	ИМ				

ВОРОНКА ТРОЙНИКА

ГОССТРОЙ СССР
САНТЕХПРОЕКТ
г. МОСКВА

Копировал.

ФОРМАТ А4

Имя, Фамилия, Подп. и Дата

Формат	Зона	Поз.	Обозначение	Наименование	Кол.	Примеч.
Б4	6		4Т21.02.00.006	СТЕНКА		
				Лист Б-ПН-Б ГОСТ 19903-74 Вст.3-1 ГОСТ 14637-79		
				588h14x374h14	1	10,1кг
Б4	7		4Т21.02.00.007	СТЕНКА		
				Лист Б-ПН-Б ГОСТ 19903-74 Вст.3-1 ГОСТ 14637-79		
				588h14x462h14	1	12,8кг

Имя Лист № докум. Подп. Дата				Лист		
						2

4Т21.02.00.000

Копировал.

ФОРМАТ А4

Имя, Фамилия, Подп. и Дата

Формат	Зона	Поз.	Обозначение	Наименование	Кол.	Примеч.
				<u>Документация</u>		
			4Т21.03.00.000СБ	Сборочный чертеж		
				<u>Детали</u>		
Б4	1		4Т21.03.00.001	Стенка		
				Лист Б-ПН-Б ГОСТ 19903-74 Вст.3-1 ГОСТ 14637-79	2	27,7кг
Б4	2		4Т21.03.00.002	Планка		
				Лист Б-ПН-Б ГОСТ 19903-74 Вст.3-1 ГОСТ 14637-79		
				40h14x588h14	1	1,9кг
Б4	3		4Т21.03.00.003	Фланец		
				Лист Б-ПН-Б ГОСТ 19903-74 Вст.3-1 ГОСТ 14637-79	2	0,27кг

Имя Лист № докум. Подп. Дата				Лист Лист Листов		
РАЗРАБ.	ЗАРУЧКАЯ	ИМ		И	1	
ПРОВ.	СТРОГАНОВ	ИМ				
Р.К. ГР.	ЗАЙЦЕВА	ИМ				
И.КОНТР.	ВИШНЕВСКИЙ	ИМ				
УТВ.	РОИЗМАН	ИМ				

ШИБЕР

ГОССТРОЙ СССР
САНТЕХПРОЕКТ
г. МОСКВА

Копировал.

ФОРМАТ А4

Имя, Фамилия, Подп. и Дата

Формат	Зона	Поз.	Обозначение	Наименование	Кол.	Примеч.
				<u>Документация</u>		
			4Т21.04.00.000СБ	Сборочный чертеж		
				<u>Детали</u>		
Б4	1		4Т21.04.00.001	Планка		
				Лист Б-ПН-Б ГОСТ 19903-74 Вст.3-1 ГОСТ 535-79	1	4,7кг
Б4	2		4Т21.04.00.002	Крюк		
				Крмч В8 ГОСТ 2590-71 Вст.3-1 ГОСТ 535-79		
				L=450h14	3	0,76кг
Б4	3		4Т21.04.00.003	Крюк		
				Крмч В8 ГОСТ 2590-71 Вст.3-1 ГОСТ 535-79		
				L=1420h14	1	0,5кг
Б4	4		4Т21.04.00.004	Ось		
				Квалит В-42 ГОСТ 2591-71 Вст.3-1 ГОСТ 535-79	1	8,8кг

Имя Лист № докум. Подп. Дата				Лист Лист Листов		
РАЗРАБ.	ЗАРУЧКАЯ	ИМ		И	1	
ПРОВ.	СТРОГАНОВ	ИМ				
Р.К. ГР.	ЗАЙЦЕВА	ИМ				
И.КОНТР.	ВИШНЕВСКИЙ	ИМ				
УТВ.	РОИЗМАН	ИМ				

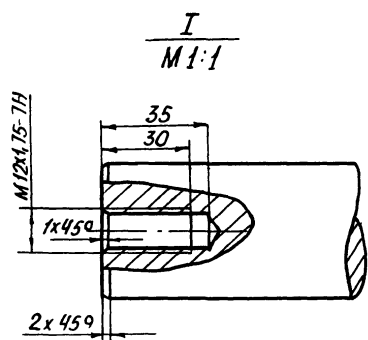
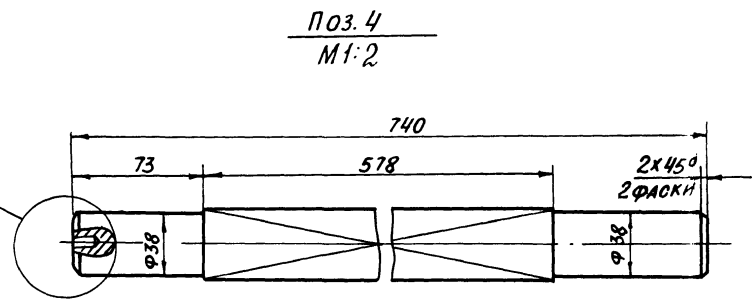
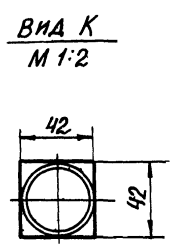
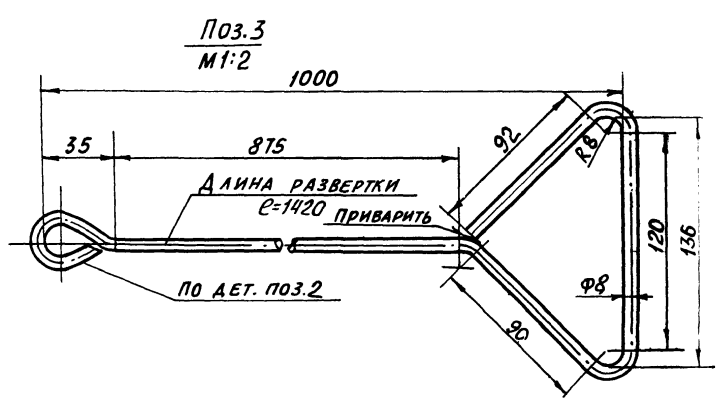
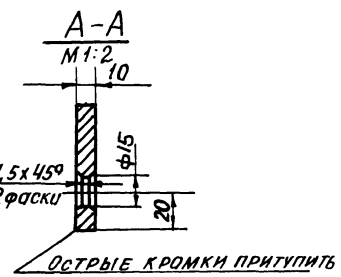
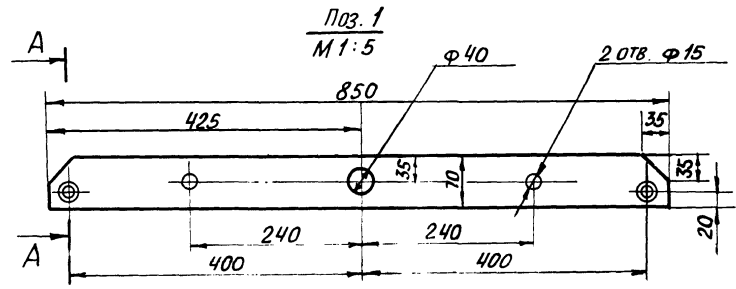
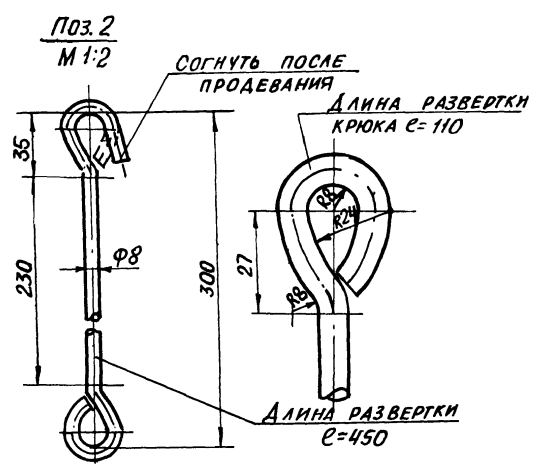
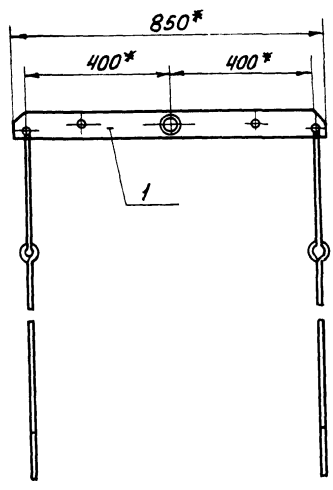
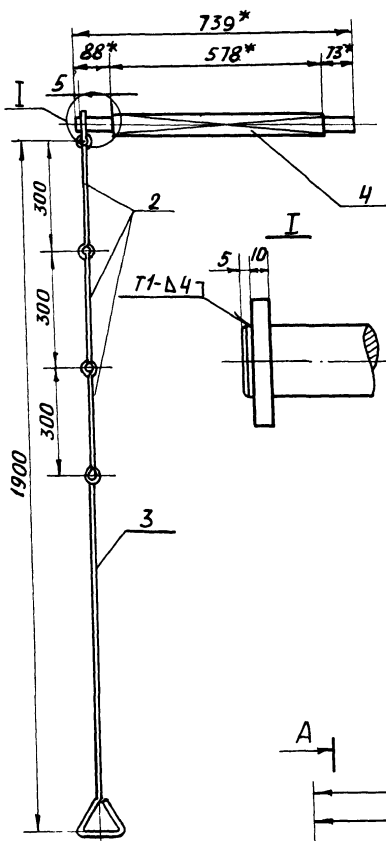
ВАЛ С КОРОМЫСЛОМ

ГОССТРОЙ СССР
САНТЕХПРОЕКТ
г. МОСКВА

Копировал.

22699.41 29

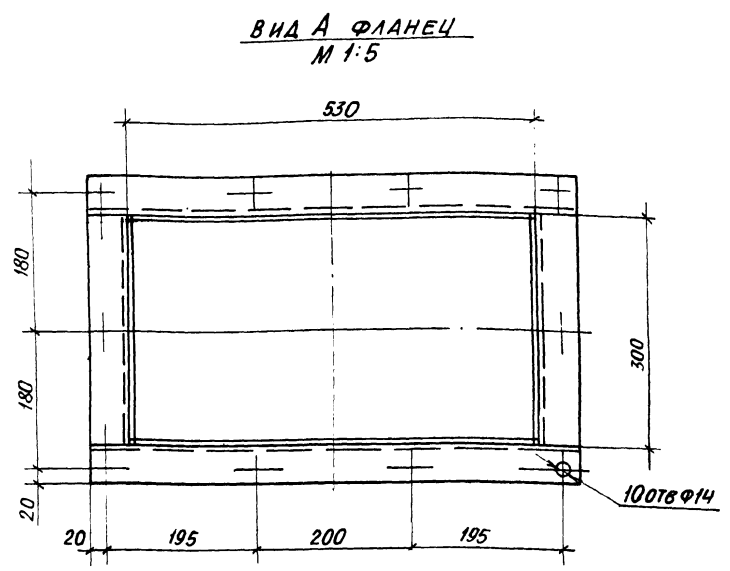
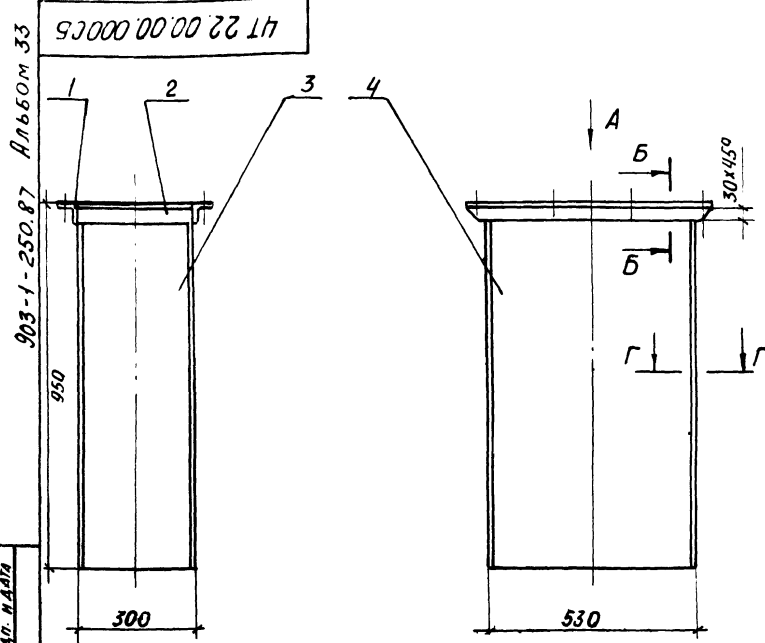
ФОРМАТ А4



- 1.* РАЗМЕРЫ ДЛЯ СПРАВОК.
- 2. ПРЕДЕЛЬНЫЕ ОТКЛОНЕНИЯ РАЗМЕРОВ $\pm \frac{t_2}{2}$
- 3. КРОМКИ РЕЗА - $\sqrt{Rz320}$, ОТВЕРСТИЯ - $\sqrt{Rz280}$, ОСТАЛЬНОЕ - $\sqrt{\quad}$
- 4. СВАРНЫЕ ШВЫ ПО ГОСТ 5264-80
ЭЛЕКТРОДЫ ТИПА Э42 ГОСТ 9467-75

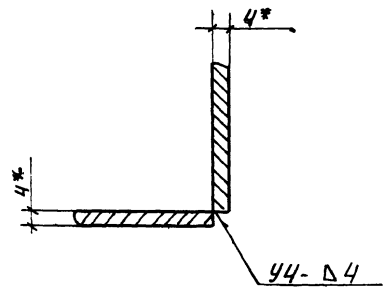
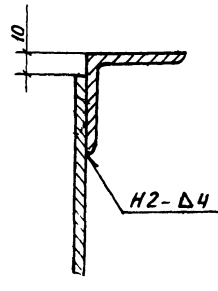
ИНВ. 420004 ПОДП. И. АЛТА БЕЗМ. ИВ.Л. ИВ. АВАВ. ПОДП. И. АЛТА

				4721.04.00.000СБ			
№ ЛИСТ	№ ДОКУМ.	ПОДП.	ДАТА	ВАП С КОРОМЫСЛОМ	ЛИТ.	МАССА	ИМЕШТА
РАЗДАВ.	ЗАРУЧКАЯ	И.Л.		ОБОРОЧНЫЙ ЧЕРТЕЖ	И	15,5	1:10
ПРОВ.	СТРОГАНОВ	С.М.			ЛИСТ	ЛИСТОВ	
Г. КОНТР.	РОЙЗМАН	Р.			ГОССТРОЙ СССР		
РУК. ГР.	ЗАЙЦЕВА	З.В.			САНТЕХПРОЕКТ		
Н. КОНТР.	ВИШНЕВСКИЙ	В.В.			Г. МОСКВА		
УТВ.	РОЙЗМАН	Р.					



Б - Б
М 1:1

Г - Г
М 1:1



1. * РАЗМЕРЫ ДЛЯ СПРАВОК.
2. ПРЕДЕЛЬНЫЕ ОТКЛОНЕНИЯ РАЗМЕРОВ $\pm \frac{t_2}{2}$
 R_{2320} R_{280}
3. КРОМКИ РЕЗА-V, ОТВЕРСТИЯ-V, ОСТАЛЬНОЕ-V.
4. СВАРНЫЕ ШВЫ ПО ГОСТ 5264-80.
ЭЛЕКТРОДЫ ТИПА Э 42 ГОСТ 9467-75.

				4Т22.00.00.000СБ			
ИЗМ.	ЛИСТ	№ ДОКУМ.	ПОДП.	ДАТА	ЛИТ.	МАССА	МАСШТАБ
РАЗРАБ.	ЗАРУЧКАЯ	С.В.			И	55,0	1:10
ПРОВ.	СТРОГАНОВ	С.В.			Воронка Сборочный чертеж ЛИСТ ЛИСТОВ 1 ГОССТРОЙ СССР САНТЕХПРОЕКТ Г. МОСКВА		
Т. КОНТР.	РОИЗМАН	С.В.					
Р.К. ГР.	ЗАЙЦЕВА	С.В.					
Н. КОНТР.	ВИШНЕВСКИЙ	С.В.					
УТВ.	РОИЗМАН	С.В.			КОПИРОВАЛ: Бойскарева ФОРМАТ А3		

ФОРМАТ	ЗОНА	Л/ВЗ	ОБОЗНАЧЕНИЕ	НАИМЕНОВАНИЕ	КОЛ.	ПРИМеч.	
				<u>ДОКУМЕНТАЦИЯ</u>			
A2			4Т22.00.00.000СБ	СБОРОЧНЫЙ ЧЕРТЕЖ			
				<u>ДЕТАЛИ</u>			
Б4	1		4Т2200.00.001	ФЛАНЕЦ			
				УГОЛОК Б-50x50x5 ГОСТ 8509-86 ВСТ.3-ГОСТ 535-79			
				L=300 h14	2	1,1кг	
Б4	2		4Т22.00.00.002	ФЛАНЕЦ			
				УГОЛОК Б-50x50x5 ГОСТ 8509-86 ВСТ.3-ГОСТ 535-79			
				L=630 h14	2	2,4кг	
Б4	3		4Т22.00.00.003	СТЕНКА			
				Б-ПН-4 ГОСТ 19903-74 ЛИСТ ВСТ.3-ГОСТ 14637-79			
				292 h 14x940 h14	2	8,5кг	
Б4	4		4Т22.00.00.004	СТЕНКА			
				Б-ПН-4 ГОСТ 19903-74 ЛИСТ ВСТ.3-ГОСТ 14637-79			
				522 h 14x940 h14	2	15,4кг	
4Т22.00.00.000							
ИЗМ.	ЛИСТ	№ ДОКУМ.	ПОДП.	ДАТА	ЛИТ.	ЛИСТ	ЛИСТОВ
РАЗРАБ.	ЗАРУЧКАЯ	С.В.			И	1	1
ПРОВ.	СТРОГАНОВ	С.В.			Воронка ГОССТРОЙ СССР САНТЕХПРОЕКТ Г. МОСКВА		
Р.К. ГР.	ЗАЙЦЕВА	С.В.					
Н. КОНТР.	ВИШНЕВСКИЙ	С.В.					
УТВ.	РОИЗМАН	С.В.					
КОПИРОВАЛ: Бойскарева							ФОРМАТ А4

Альбом 33
903-1-250.87

Изм. № подл. Подп. и дата. Взам. инв. №. Инв. № учёт. Подп. и дата.

Формат	Зона	Поз.	Обозначение	Наименование	Кол.	Примеч.
				<u>Документация</u>		
A2			4Т23.00.00.000СБ	Сборочный чертеж		
				<u>Сборочные единицы</u>		
A4	1		4Т1.01.00.000	Дверца	1	
				<u>Детали</u>		
Б4	2		4Т23.00.00.001	Угольник		
				Уголок 5-63х63х6 ГОСТ8509-86 Вст.3-ГОСТ535-79	2	10,2кг
Б4	3		4Т23.00.00.002	Угольник		
				Уголок 5-63х63х6 ГОСТ8509-86 Вст.3-ГОСТ535-79	2	10,2кг
				L=450h14	6	1,7кг
Б4	4		4Т23.00.00.003	Угольник		
				Уголок 5-63х63х6 ГОСТ8509-86 Вст.3-ГОСТ535-79	4	3,3кг
Б4	5		4Т23.00.00.004	Стенка		
				Лист Б-ПН-ЧГОСТ19903-74 Вст.3-ГОСТ14637-79	2	62,8кг
Б4	6		4Т23.00.00.005	Стенка		
				Лист Б-ПН-ЧГОСТ19903-74 Вст.3-ГОСТ14637-79	2	62,8кг
				442h14x2018h14	1	26,7кг
4Т23.00.00.000						
Изм.	Лист	№ докум.	Подп.	Дата		
РАЗРАБ.	ЗАРУЧКАЯ	ИЗМ.			ЛИТ	ЛИСТ
ПРОВ.	СТРОГАНОВ				1	2
Р.К. ГР.	ЗАЙЦЕВА				ГОССТРОИ СССР	
Н. КОНТР.	ВИШНЕВСКИЙ				САНТЕХПРОЕКТ	
УТВ.	РОИЗМАН				г. Москва	

Копировал: Бочарова Формат А4

Изм. № подл. Подп. и дата. Взам. инв. №. Инв. № учёт. Подп. и дата.

Формат	Зона	Поз.	Обозначение	Наименование	Кол.	Примеч.
Б4	7			СТЕНКА		
				Лист Б-ПН-ЧГОСТ19903-74 Вст.3-ГОСТ14637-79		
				442h14x2315h14	1	34,9кг
Б4	8			ПРОКЛАДКА		
				Пластина I, лист ОмБ-С- -5-5,8ГОСТ7338-77		
				60x2050	1	1,02кг
				<u>Стандартные изделия</u>		
		9		Болт М12х30,46		
				ГОСТ 7798-70	12	
		10		Гайка М12,5		
				ГОСТ 5915-70	12	
4Т23.00.00.000						
Изм.	Лист	№ докум.	Подп.	Дата		
2						

Копировал: Бочарова Формат А4

Изм. № подл. Подп. и дата. Взам. инв. №. Инв. № учёт. Подп. и дата.

Формат	Зона	Поз.	Обозначение	Наименование	Кол.	Примеч.
				<u>Документация</u>		
A2			4Т24.00.00.000СБ	Сборочный чертеж		
				<u>Сборочные единицы</u>		
A4	1		4Т1.01.00.000	Дверца	1	
				<u>Детали</u>		
Б4	2		4Т24.00.00.001	Угольник		
				Уголок 5-63х63х6 ГОСТ8509-86 Вст.3-ГОСТ535-79	2	10,2кг
Б4	3		4Т24.00.00.002	Угольник		
				Уголок 5-63х63х6 ГОСТ8509-86 Вст.3-ГОСТ535-79	2	10,2кг
				L=450h14	6	1,7кг
Б4	4		4Т24.00.00.003	Угольник		
				Уголок 5-63х63х6 ГОСТ8509-86 Вст.3-ГОСТ535-79	4	3,3кг
Б4	5		4Т24.00.00.004	Стенка		
				Лист Б-ПН-ЧГОСТ19903-74 Вст.3-ГОСТ14637-79	2	44,0кг
Б4	6		4Т24.00.00.005	Стенка		
				Лист Б-ПН-ЧГОСТ19903-74 Вст.3-ГОСТ14637-79	2	44,0кг
				442h14x1335h14	1	14,5
4Т24.00.00.000						
Изм.	Лист	№ докум.	Подп.	Дата		
РАЗРАБ.	ЗАРУЧКАЯ	ИЗМ.			ЛИТ	ЛИСТ
ПРОВ.	СТРОГАНОВ				1	2
Р.К. ГР.	ЗАЙЦЕВА				ГОССТРОИ СССР	
Н. КОНТР.	ВИШНЕВСКИЙ				САНТЕХПРОЕКТ	
УТВ.	РОИЗМАН				г. Москва	

Копировал: Бочарова Формат А4

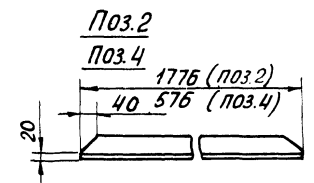
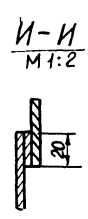
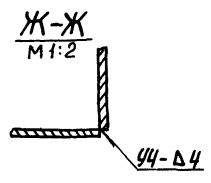
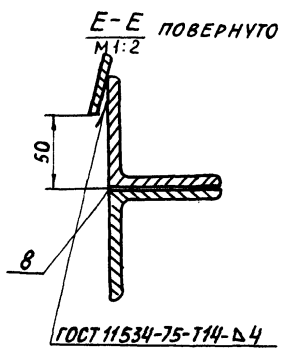
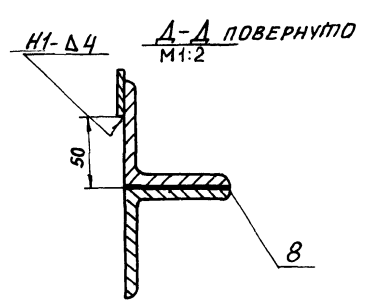
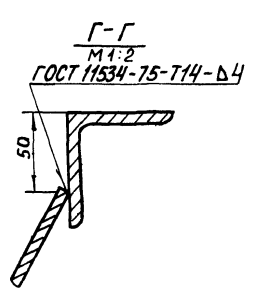
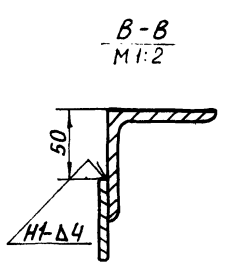
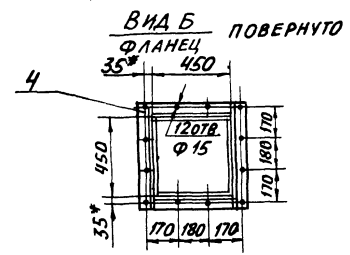
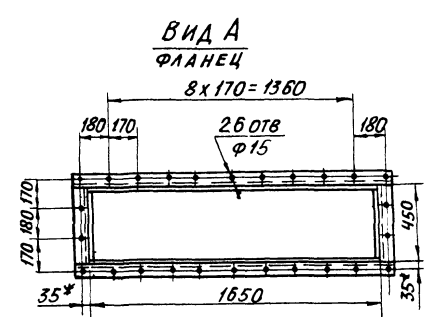
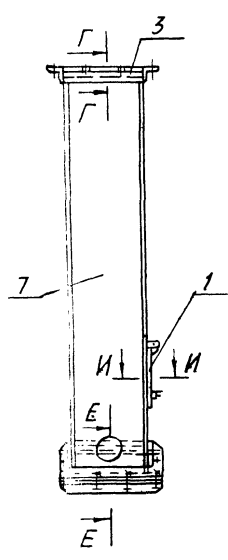
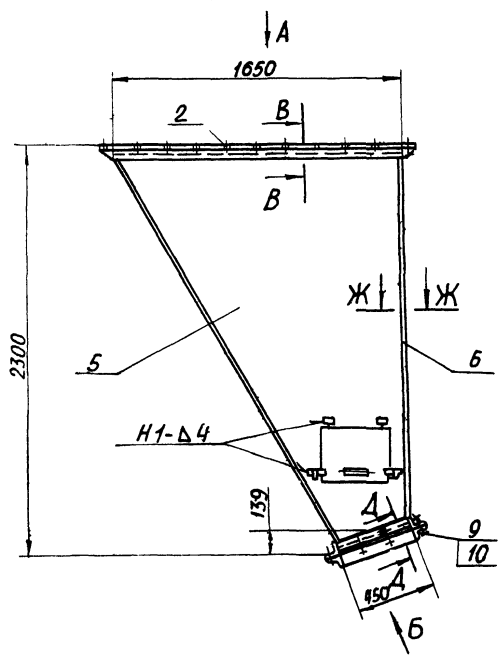
Изм. № подл. Подп. и дата. Взам. инв. №. Инв. № учёт. Подп. и дата.

Формат	Зона	Поз.	Обозначение	Наименование	Кол.	Примеч.
Б4	7		4Т24.00.00.006	СТЕНКА		
				Лист Б-ПН-ЧГОСТ19903-74 Вст.3-ГОСТ14637-79		
				442h14x1632h14	1	23,0кг
Б4	8		4Т24.00.00.007	ПРОКЛАДКА		
				Пластина I, лист ОмБ-С- 5-5,8ГОСТ7338-77		
				60x2050	1	1,02кг
				<u>Стандартные изделия</u>		
		9		Болт М12х30,46		
				ГОСТ 7798-70	12	
		10		Гайка М12,5		
				ГОСТ 5915-70	12	
4Т24.00.00.000						
Изм.	Лист	№ докум.	Подп.	Дата		
2						

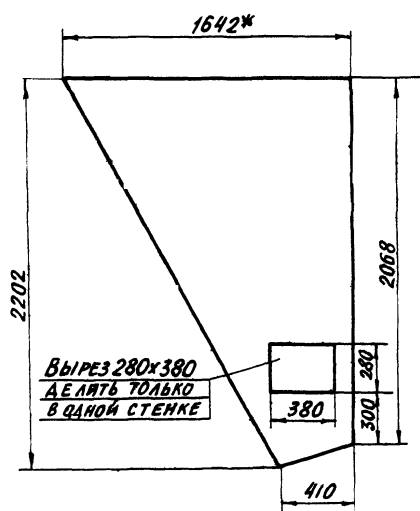
Копировал: Бочарова Формат А4

47.23.00.00.0000СБ

903-1-250.87 Альбом 33



Поз.5



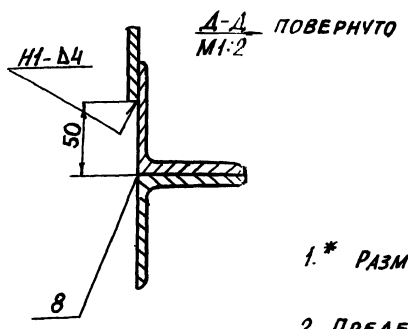
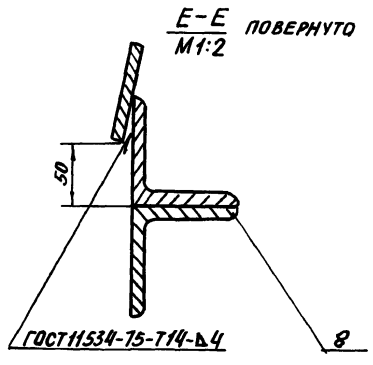
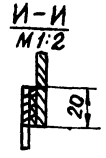
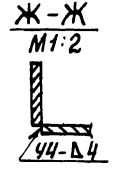
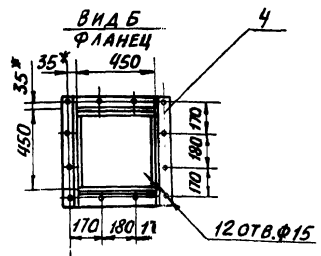
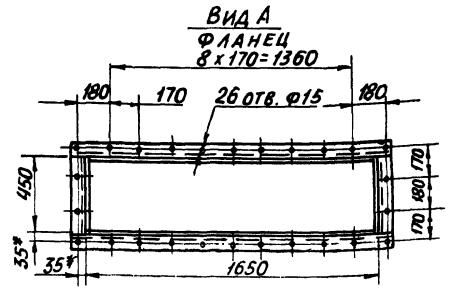
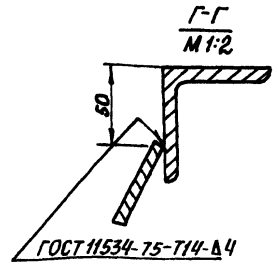
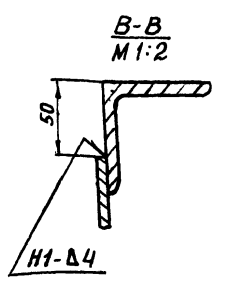
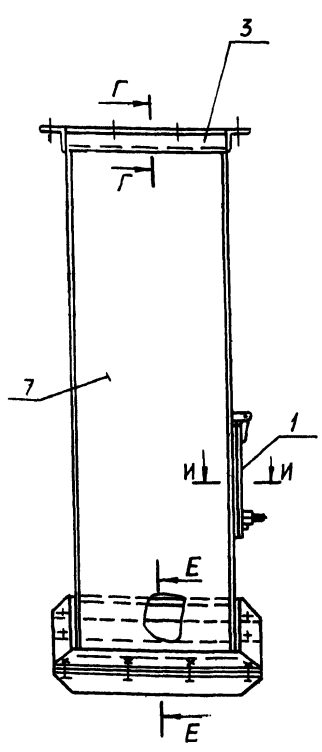
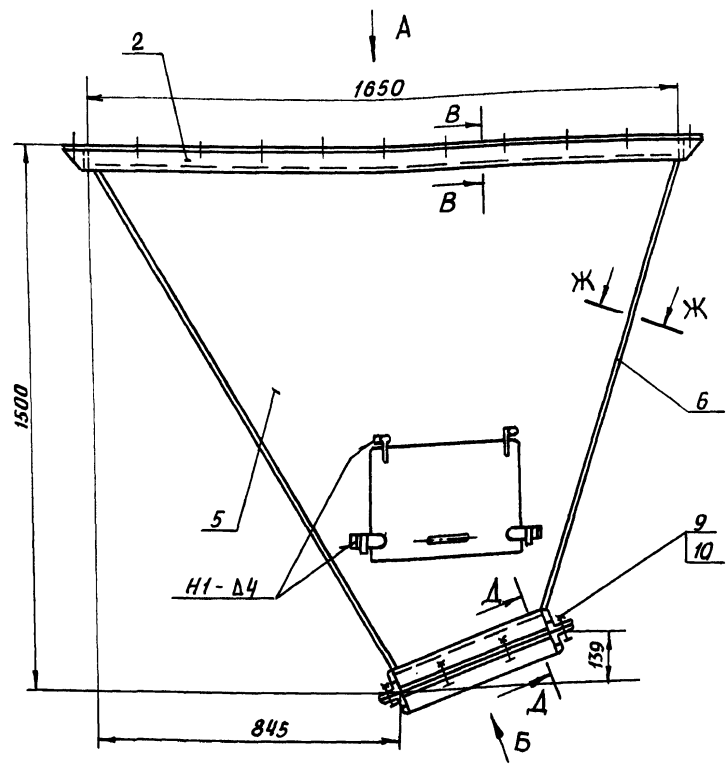
1. * РАЗМЕРЫ ДЛЯ СПРАВОК
2. ПРЕДЕЛЬНЫЕ ОТКЛОНЕНИЯ РАЗМЕРОВ $\pm \frac{t2}{2}$
Rz320, Rz80
3. Кромки реза — ∇ , ОТВЕРСТИЯ — ∇ , ОСТАЛЬНОЕ — ∇
4. СВАРНЫЕ ШВЫ ПО ГОСТ 5264-80, КРОМЕ МЕСТ УКАЗАННЫХ ОСОБО. ЭЛЕКТРОДЫ ТИПА Э42 ГОСТ 9467-75.

ИНС. КОПИЯ ПОДЛ. И ДАТА ВСТАВКИ ВИС. КОПИЯ ПОДЛ. И ДАТА

				47.23.00.00.0000СБ				
ИЗМ ЛИСТ	№ ДОКУМ	ПОДЛ.	ДАТА	Воронка нижняя типа I СБОРОЧНЫЙ ЧЕРТЕЖ		ЛИТ.	МАССА	МАСШТАБ
РАЗРАБ.	ЗАРУЧКА	ПОДП.	ДАТА			Н	2400	1:20
ПРОВ.	СТРОГАНА					ЛИСТ	ЛИСТОВ	
Г. КОНТР.	РОЗМАН					ГОССТРОИ СССР САНТЕХПРОЕКТ Г. МОСКВА		
РУК. ГР.	ЗАЙЦЕВА					ФОРМАТ А2		
И. КОНТР.	ВИШНЕВСКИЙ					Копировал: 22639-41 33		
ЧТВ.	РОЗМАН							

903-1-250.87 Альбом 33

4Т24.00.00.000СБ



1. * РАЗМЕРЫ ДЛЯ СПРАВОК.

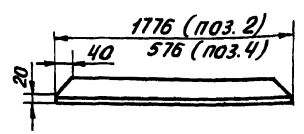
2. ПРЕДЕЛЬНЫЕ ОТКЛОНЕНИЯ РАЗМЕРОВ ± t/2

3. КРОМКИ РЕЗА — Rz 320, ОТВЕРСТИЯ — Rz 80, ОСТАЛЬНОЕ — ✓

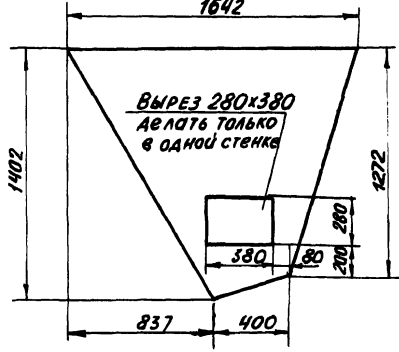
4. СВАРНЫЕ ШВЫ ПО ГОСТ 5264-80.

ЭЛЕКТРОДЫ ТИПА Э42 ГОСТ 9467-75

Поз. 2 и 4



Поз. 5



Изм. №, дата, подп. и дата, взам. инв. №, кол. листов, всего, дата

				4Т24.00.00.000СБ			
ИЗМ.	ЛИСТ	КОЛ-ВО ЛИСТОВ	ПОДП.	ДАТА	ВОРОНКА НИЖНЯЯ ТИПА II СБОРОЧНЫЙ ЧЕРТЕЖ	ЛИСТ	МАССА ИЛИ ОБЪЕМ
	И					И	176,0 1:10
РАЗРАБ.	ЭЛЕКТРИК	ПОДП.	ДАТА			ЛИСТ	ЛИСТОВ
ПРОВ.	СТРОИТЕЛЕМ	ПОДП.	ДАТА			ГОСТРОИ СССР	
Т.КОНТР.	РОИЗМАН	ПОДП.	ДАТА			САНТЕХПРОЕКТ	
РУК. ГР.	ЗАЙЦЕВА	ПОДП.	ДАТА			г. Москва	
Н.КОНТР.	ВИШНЕВСКАЯ	ПОДП.	ДАТА				
УТВ.	РОИЗМАН	ПОДП.	ДАТА				

Альбом 33

903-1-250-87

Форм.	Зона	Лист	ОБОЗНАЧЕНИЕ	НАИМЕНОВАНИЕ	КОЛ.	ПРИМ.
				<u>ДОКУМЕНТАЦИЯ</u>		
A3			ЧТ 25.00.00.000СБ	СБОРОЧНЫЙ ЧЕРТЕЖ		
				<u>ДЕТАЛИ</u>		
Б4	1		ЧТ. 25.00.00.001	СТЕНКА		
				Лист Б-ПН-4 ГОСТ 19903-74 Вст.3-1 ГОСТ 14637-79		
				442h14x370h14	4	5,6кг
Б4	2		ЧТ25.00.00.002	УГОЛЬНИК		
				Уголок Б-50x50x5 ГОСТ 8509-86 Вст.3-1 ГОСТ 535-79		
				L=550h14	2	2,1кг
Б4	3		ЧТ25.00.00.003	УГОЛЬНИК		
				Уголок Б-50x50x5 ГОСТ 8509-86 Вст.3-1 ГОСТ 535-79		
				L=450h14	2	1,7кг
ЧТ. 25.00.00.000						
ИЗМ. ЛИСТ			№ ДОКУМ.	ПОДП.	ДАТА	
РАЗРАБ. ЗАРУЦКАЯ			ИЗ			
ПРОВ. СТРОГАНОВ						
РУК. ГР. ЗАЙЦЕВА						
Н. КОНТР. ВИШНЕВСКИЙ						
УТВ. РОЙЗМАН						
			ЛИТ.	ЛИСТ	ЛИСТОВ	
			И	1	7	
			ГОССТРОИ СССР САНТЕХПРОЕКТ Г. МОСКВА			

Копировал: Божарский

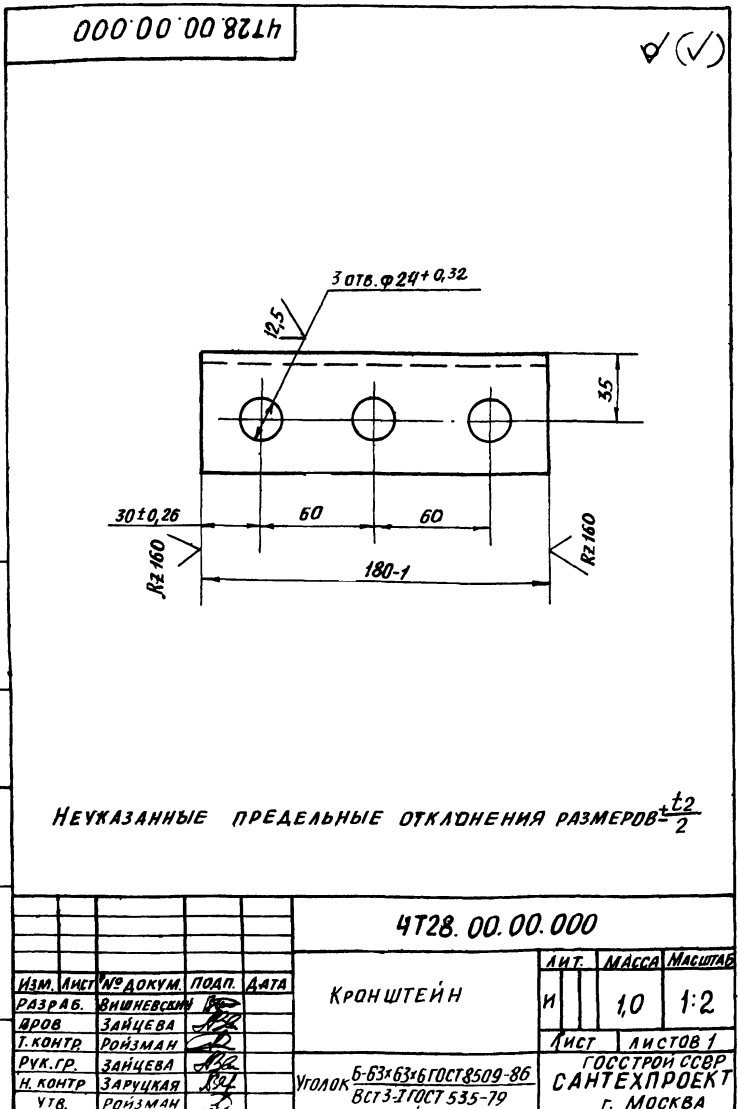
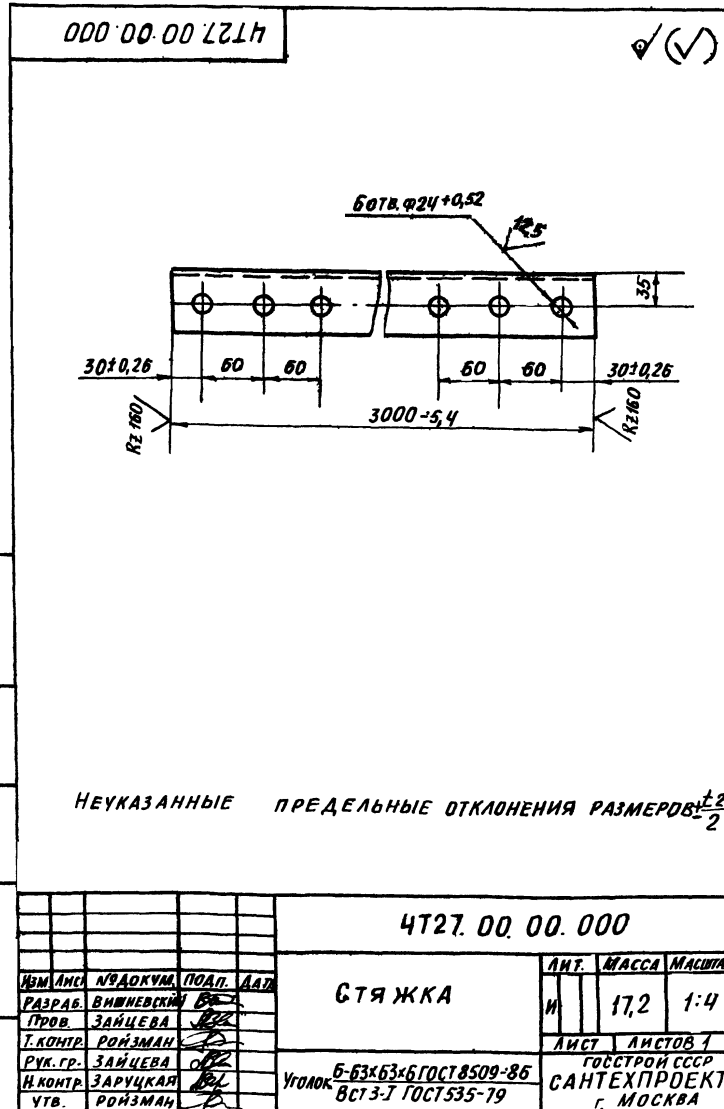
ФОРМАТ А4

903-1-250-87

Форм.	Зона	Лист	ОБОЗНАЧЕНИЕ	НАИМЕНОВАНИЕ	КОЛ.	ПРИМ.
				<u>ДОКУМЕНТАЦИЯ</u>		
A3			ЧТ. 26.00.00.000СБ	СБОРОЧНЫЙ ЧЕРТЕЖ		
				<u>ДЕТАЛИ</u>		
Б4	1		ЧТ. 26.00.00.001	СТЕНКА		
				Лист Б-ПН-4 ГОСТ 19903-74 Вст.3-1 ГОСТ 14637-79		
				442h14x210h14	4	3,3кг
Б4	2		ЧТ26.00.00.002	УГОЛЬНИК		
				Уголок Б-50x50x5 ГОСТ 8509-86 Вст.3-1 ГОСТ 535-79		
				L=550h14	2	2,1кг
Б4	3		ЧТ26.00.00.003	УГОЛЬНИК		
				Уголок Б-50x50x5 ГОСТ 8509-86 Вст.3-1 ГОСТ 535-79		
				L=450h14	2	1,7кг
ЧТ. 26.00.00.000						
ИЗМ. ЛИСТ			№ ДОКУМ.	ПОДП.	ДАТА	
РАЗРАБ. ЗАРУЦКАЯ			ИЗ			
ПРОВ. СТРОГАНОВ						
РУК. ГР. ЗАЙЦЕВА						
Н. КОНТР. ВИШНЕВСКИЙ						
УТВ. РОЙЗМАН						
			ЛИТ.	ЛИСТ	ЛИСТОВ	
			И	1	7	
			ГОССТРОИ СССР САНТЕХПРОЕКТ Г. МОСКВА			

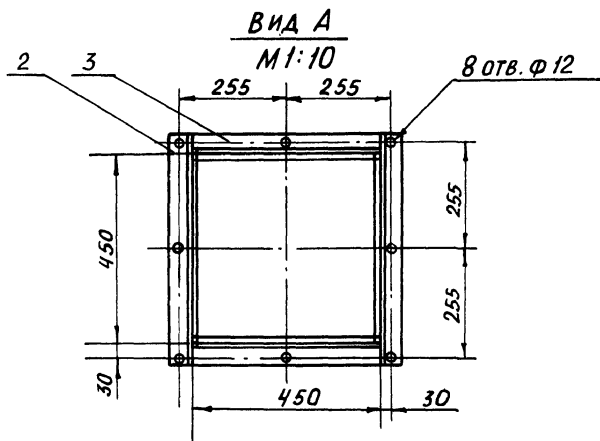
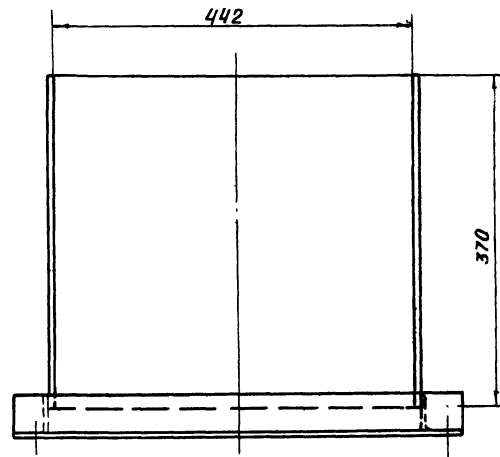
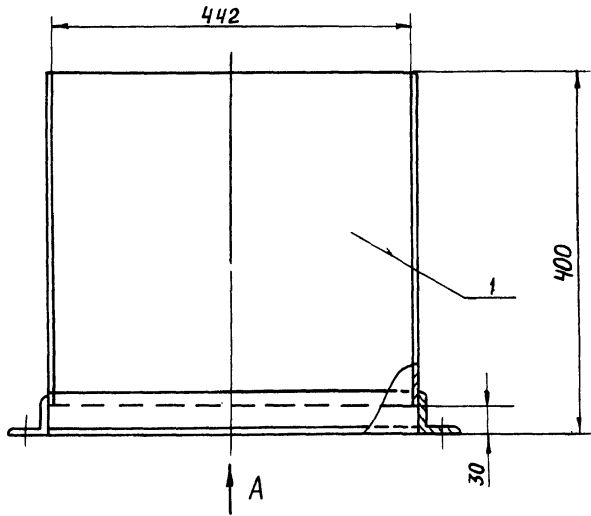
Копировал: Божарский

ФОРМАТ А4



47 25 00 00 000СБ

Альбом 33
903-1-250.87



1. ПРЕДЕЛЬНЫЕ ОТКЛОНЕНИЯ РАЗМЕРОВ $\pm \frac{t_2}{2}$
Rz320
2. КРОМКИ РЕЗА $\sqrt{\quad}$, ОТВЕРСТИЯ $\sqrt{\quad}$ Rz80, ОСТАЛЬНОЕ $\sqrt{\quad}$
3. СВАРНЫЕ ШВЫ ПО ГОСТ 5264-80

ЭЛЕКТРОДЫ ТИПА Э42 ГОСТ 9467-75. ВАРИТЬ ПО КОНТУРАМ ПРИЛЕГАНИЯ ДЕТАЛЕЙ. КАТЕТ ШВА - ПО НАИМЕНЬШЕЙ ТОЛЩИНЕ СВАРИВАЕМЫХ ЭЛЕМЕНТОВ.

47.25.00.00.000СБ

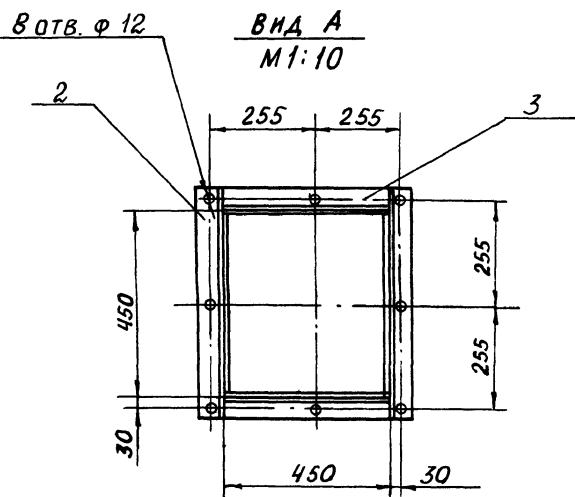
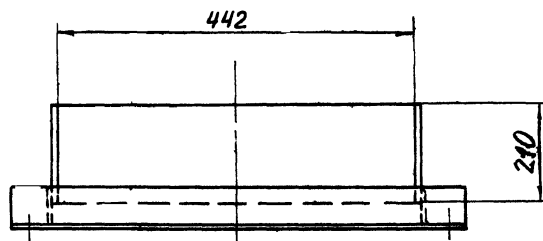
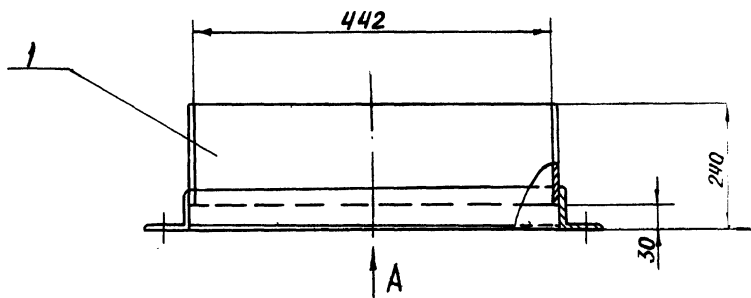
ИЗМ.	ЛИСТ	№ ДОКУМ.	ПОДП.	ДАТА	ПАТРУБОК ТИПА I	ЛИТ.	МАССА	МАСШТАБ
						И	300	1:5
					СБОРОЧНЫЙ ЧЕРТЕЖ	ЛИСТ		ЛИСТОВ I
						ГОССТРОЙ СССР		
						САНТЕХПРОЕКТ		
						Г. МОСКВА		

Копировал:

ФОРМАТ А3

ИЗМ. № ПОДП. ПОДАТ. И ДАТА
ИЗМ. № ПОДАТ. И ДАТА
ИЗМ. № ПОДАТ. И ДАТА
ИЗМ. № ПОДАТ. И ДАТА
ИЗМ. № ПОДАТ. И ДАТА

47 26 00 00 000СБ



1. ПРЕДЕЛЬНЫЕ ОТКЛОНЕНИЯ РАЗМЕРОВ $\pm \frac{t_2}{2}$
Rz320
2. КРОМКИ РЕЗА $\sqrt{\quad}$, ОТВЕРСТИЯ $\sqrt{\quad}$ Rz80, ОСТАЛЬНОЕ $\sqrt{\quad}$
3. СВАРНЫЕ ШВЫ ПО ГОСТ 5264-80.

ЭЛЕКТРОДЫ ТИПА Э42 ГОСТ 9467-75. ВАРИТЬ ПО КОНТУРАМ ПРИЛЕГАНИЯ ДЕТАЛЕЙ. КАТЕТ ШВА ПО НАИМЕНЬШЕЙ ТОЛЩИНЕ СВАРИВАЕМЫХ ЭЛЕМЕНТОВ.

47.26.00.00.000СБ

ИЗМ.	ЛИСТ	№ ДОКУМ.	ПОДП.	ДАТА	ПАТРУБОК ТИПА II	ЛИТ.	МАССА	МАСШТАБ
						И	270	1:5
					СБОРОЧНЫЙ ЧЕРТЕЖ	ЛИСТ		ЛИСТОВ I
						ГОССТРОЙ СССР		
						САНТЕХПРОЕКТ		
						Г. МОСКВА		

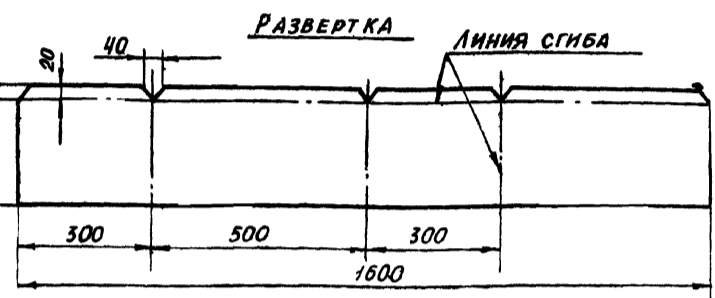
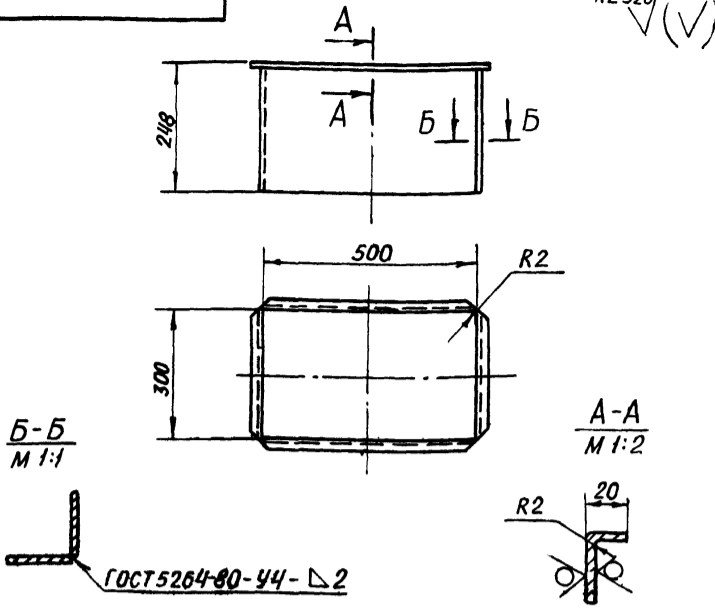
Копировал: 22699-41 36 ФОРМАТ А3

ИЗМ. № ПОДАТ. И ДАТА
ИЗМ. № ПОДАТ. И ДАТА
ИЗМ. № ПОДАТ. И ДАТА
ИЗМ. № ПОДАТ. И ДАТА
ИЗМ. № ПОДАТ. И ДАТА

903-1-250.87 Альбом 33

ЧТ32.00.00.001

Rz 320 (V)



ПРЕДЕЛЬНЫЕ ОТКЛОНЕНИЯ РАЗМЕРОВ $\pm \frac{\pm 2}{2}$

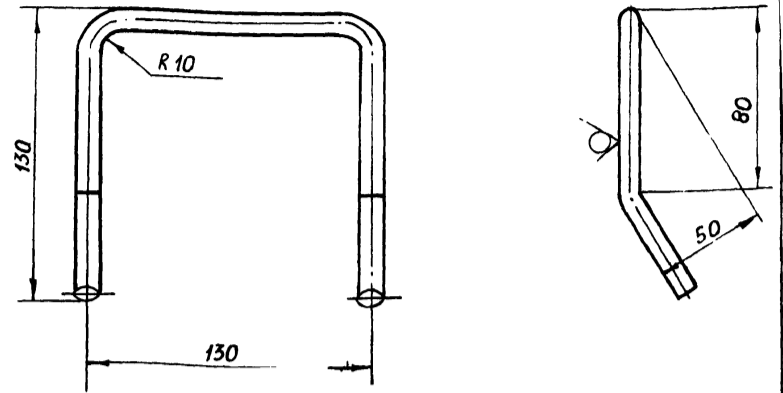
ЧТ32.00.00.001

ИЗМ.	ЛИСТ	№ ДОКУМ.	ПОДП.	ДАТА	ЛИСТ	МАССА	МАСШТАБ
					И	6,5	1:10
РАЗРАБ. ВИШНЕВСКИЙ					КОРОБ		
ПРОВ. ЗАЙЦЕВА					ЛИСТ ЛИСТОВ 1		
Г. КОНТР. РОИЗМАН					ГОССТРОЙ СССР		
РУК. ГР. ЗАЙЦЕВА					САНТЕХПРОЕКТ		
Н. КОНТР. ЗАРУЦКАЯ					г. МОСКВА		
УТВ. РОИЗМАН					Лист Б-ПН-2 ГОСТ 19903-74		
					Лист В СТ.3-1 ГОСТ 16523-70		

Копировал: Бонярева ФОРМАТ А4

ЧТ32.00.00.003

Rz 320 (V)



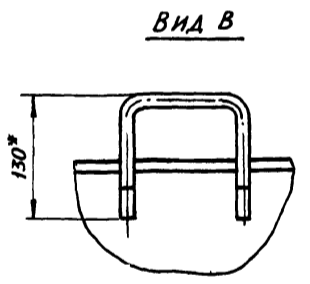
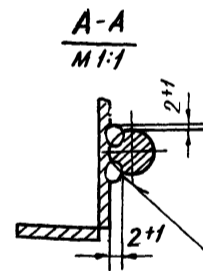
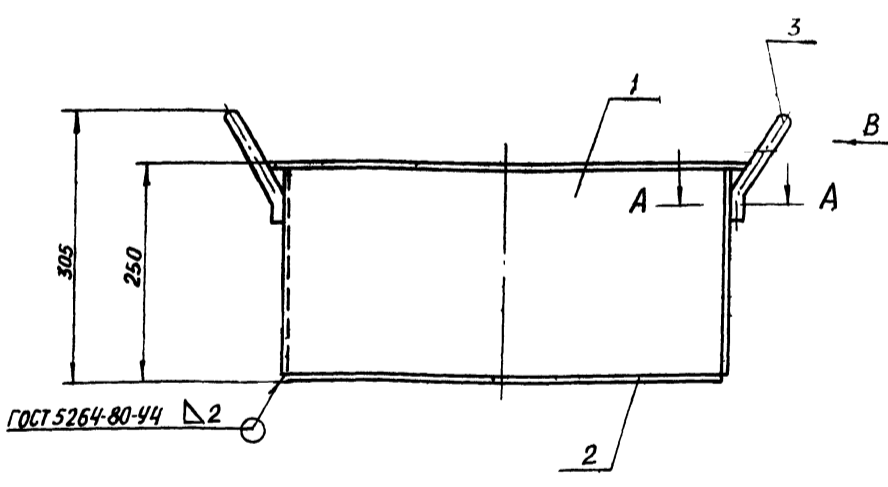
ПРЕДЕЛЬНЫЕ ОТКЛОНЕНИЯ РАЗМЕРОВ $\pm \frac{\pm 2}{2}$

ЧТ32.00.00.003

ИЗМ.	ЛИСТ	№ ДОКУМ.	ПОДП.	ДАТА	ЛИСТ	МАССА	МАСШТАБ
					И	0,2	1:2
РАЗРАБ. ВИШНЕВСКИЙ					РУЧКА		
ПРОВ. ЗАЙЦЕВА					ЛИСТ ЛИСТОВ 1		
Г. КОНТР. РОИЗМАН					ГОССТРОЙ СССР		
РУК. ГР. ЗАЙЦЕВА					САНТЕХПРОЕКТ		
Н. КОНТР. ЗАРУЦКАЯ					г. МОСКВА		
УТВ. РОИЗМАН					Круг В10 ГОСТ 2590-71		
					В СТ.3-1 ГОСТ 535-79		

Копировал: Бонярева ФОРМАТ А4

ЧТ32.00.00.0006



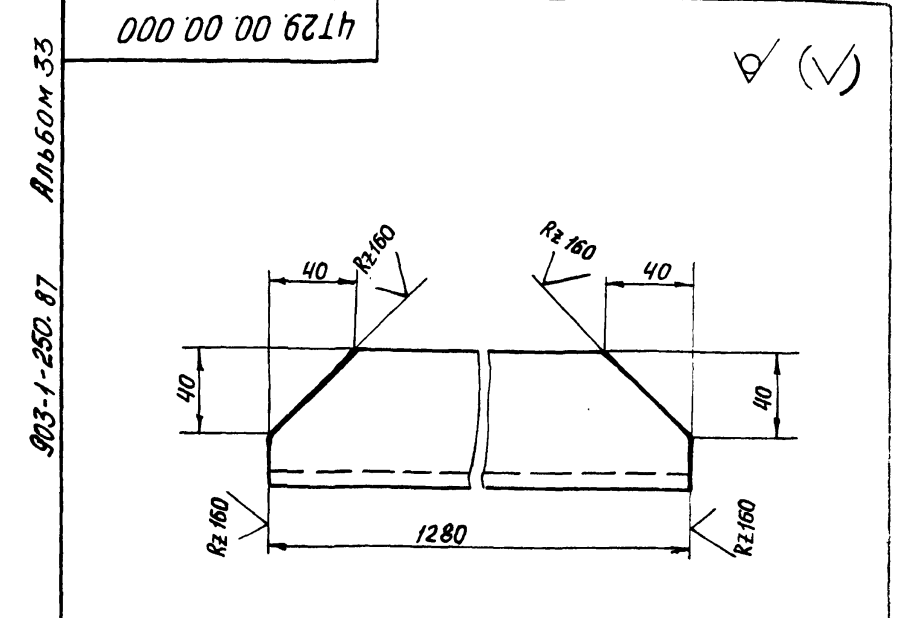
СВАРКА РУЧНАЯ ЭЛЕКТРОДУГОВАЯ

- 1* РАЗМЕРЫ ДЛЯ СПРАВОК
- 2. НЕУКАЗАННЫЕ ПРЕДЕЛЬНЫЕ ОТКЛОНЕНИЯ РАЗМЕРОВ $\pm \frac{\pm 2}{2}$
- 3. КРОМКИ РЕЗА - Rz320, ОТВЕРСТИЯ - Rz80, ОСТАЛЬНОЕ - (V)
- 4. ЭЛЕКТРОДЫ ТИПА Э42 ГОСТ 9467-75

ЧТ32.00.00.0006 Б

ИЗМ.	ЛИСТ	№ ДОКУМ.	ПОДП.	ДАТА	ЛИСТ	МАССА	МАСШТАБ
					И	90	1:5
РАЗРАБ. ВИШНЕВСКИЙ					ЯЩИК ДЛЯ МЕТАЛЛИЧЕСКИХ ОТХОДОВ		
ПРОВ. ЗАЙЦЕВА					СБОРОЧНЫЙ ЧЕРТЕЖ		
Г. КОНТР. РОИЗМАН					ЛИСТ ЛИСТОВ 1		
РУК. ГР. ЗАЙЦЕВА					ГОССТРОЙ СССР		
Н. КОНТР. ЗАРУЦКАЯ					САНТЕХПРОЕКТ		
УТВ. РОИЗМАН							

ИЗМ.	ЛИСТ	№ ДОКУМ.	ПОДП.	ДАТА	ЛИСТ	МАССА	МАСШТАБ
					И	90	1:5
РАЗРАБ. ВИШНЕВСКИЙ					ЯЩИК ДЛЯ МЕТАЛЛИЧЕСКИХ ОТХОДОВ		
ПРОВ. ЗАЙЦЕВА					СБОРОЧНЫЙ ЧЕРТЕЖ		
Г. КОНТР. РОИЗМАН					ЛИСТ ЛИСТОВ 1		
РУК. ГР. ЗАЙЦЕВА					ГОССТРОЙ СССР		
Н. КОНТР. ЗАРУЦКАЯ					САНТЕХПРОЕКТ		
УТВ. РОИЗМАН							



000 00 00 000 429 00 00 000

ПРЕДЕЛЬНЫЕ ОТКЛОНЕНИЯ РАЗМЕРОВ $\pm \frac{t_2}{2}$

42900.00.000				ЛИСТ	МАССА	МАСШТАБ
ИЗМ.	ЛИСТ	№ ДОКУМ.	ПОДП.	ДАТА	И	1:2
РАЗРАБ.	ВИШНЕВСКИЙ					
ПРОВ.	ЗАЙЦЕВА					
Т.КОНТР.	РОЙЗМАН					
РУК. ГР.	ЗАЙЦЕВА					
Н.КОНТР.	ЗАРУЦКАЯ					
УТВ.	РОЙЗМАН					

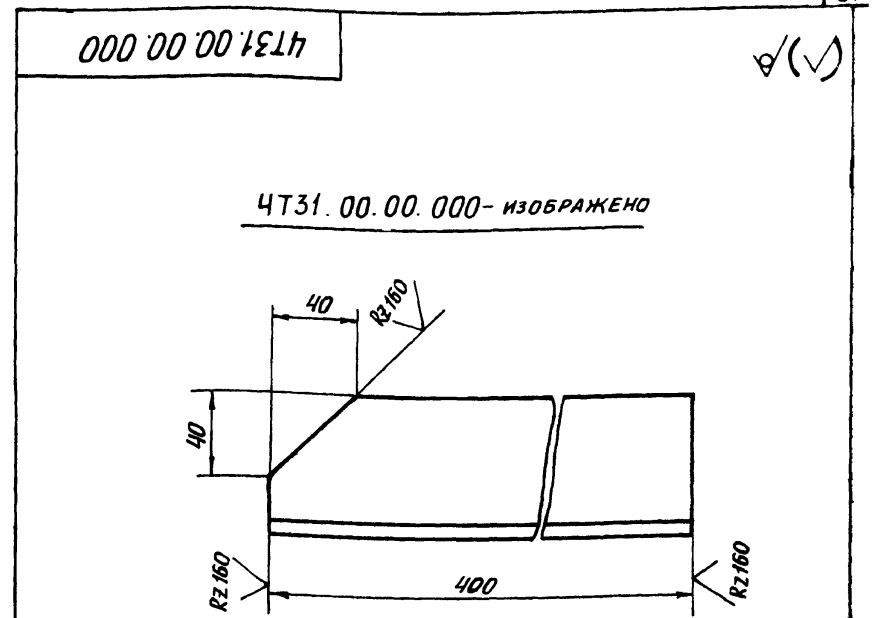
УГОЛЬНИК
УГОЛОК 5-63x63x6 ГОСТ 8509-86 В СТ.3 ГОСТ 535-79
ГОССТРОЙ СССР
САНТЕХПРОЕКТ
Г. МОСКВА

Копировал: ФОРМАТ А4

ФОРМАТ	ЗОНА	ПВЗ.	ОБОЗНАЧЕНИЕ	НАИМЕНОВАНИЕ	КОЛ.	ПРИМЕЧ.
				<u>ДОКУМЕНТАЦИЯ</u>		
А3			4Т32.00.00.000 СБ	сборочный чертеж		
				<u>ДЕТАЛИ</u>		
А4	1		4Т32.00.00.001	КОРОБ	1	
Б4	2		4Т32.00.00.002	ЛИСТ		
				Лист 5-ПН-2-ГОСТ 19903-74 В СТ.3 ГОСТ 16523-70		
				300h14x500h14	1	6,5 кг
А4	3		4Т32.00.00.003	РУЧКА	2	

4Т32.00.00.000				ЛИСТ	ЛИСТ	ЛИСТОВ
ИЗМ.	ЛИСТ	№ ДОКУМ.	ПОДП.	ДАТА	И	1
РАЗРАБ.	ВИШНЕВСКИЙ					
ПРОВ.	ЗАЙЦЕВА					
РУК. ГР.	ЗАЙЦЕВА					
Н.КОНТР.	ЗАРУЦКАЯ					
УТВ.	РОЙЗМАН					

ЯЩИК ДЛЯ МЕТАЛЛИЧЕСКИХ ОТХОДОВ
ГОССТРОЙ СССР
САНТЕХПРОЕКТ
Г. МОСКВА



000 00 00 000 4Т31.00.00.000-ИЗОБРАЖЕНО

ПРЕДЕЛЬНЫЕ ОТКЛОНЕНИЯ РАЗМЕРОВ $\pm \frac{t_2}{2}$

4Т31.00.00.000				ЛИСТ	МАССА	МАСШТАБ
ИЗМ.	ЛИСТ	№ ДОКУМ.	ПОДП.	ДАТА	И	1:2
РАЗРАБ.	ВИШНЕВСКИЙ					
ПРОВ.	ЗАЙЦЕВА					
Т.КОНТР.	РОЙЗМАН					
РУК. ГР.	ЗАЙЦЕВА					
Н.КОНТР.	ЗАРУЦКАЯ					
УТВ.	РОЙЗМАН					

УГОЛЬНИК
УГОЛОК 5-63x63x6 ГОСТ 8509-86 В СТ.3 ГОСТ 535-79
ГОССТРОЙ СССР
САНТЕХПРОЕКТ
Г. МОСКВА

Копировал: ФОРМАТ А4

ФОРМАТ	ЗОНА	ПВЗ.	ОБОЗНАЧЕНИЕ	НАИМЕНОВАНИЕ	КОЛ.	ПРИМЕЧ.
				<u>ДОКУМЕНТАЦИЯ</u>		
				<u>ДЕТАЛИ</u>		

А/1660М33

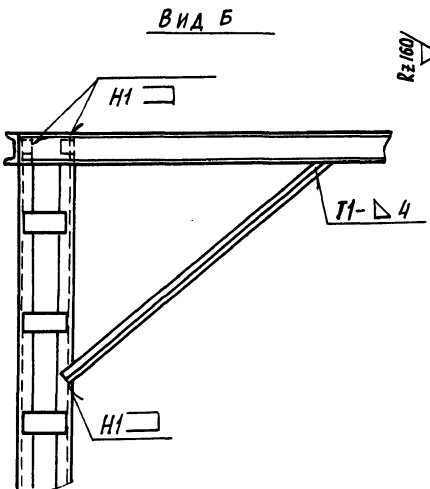
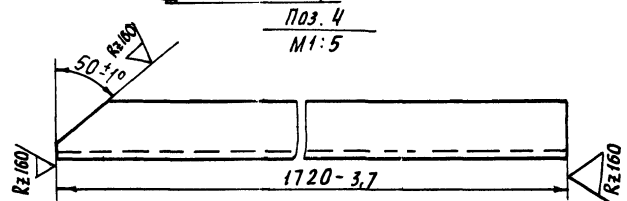
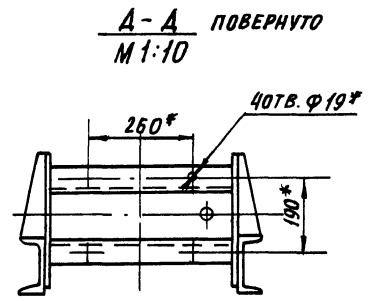
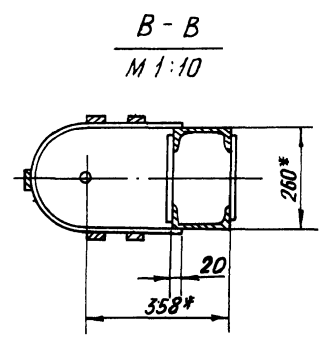
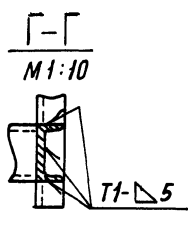
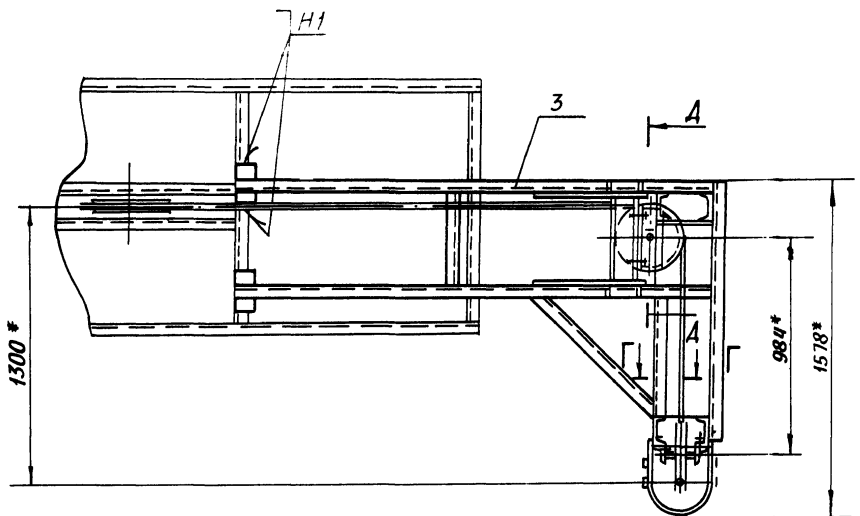
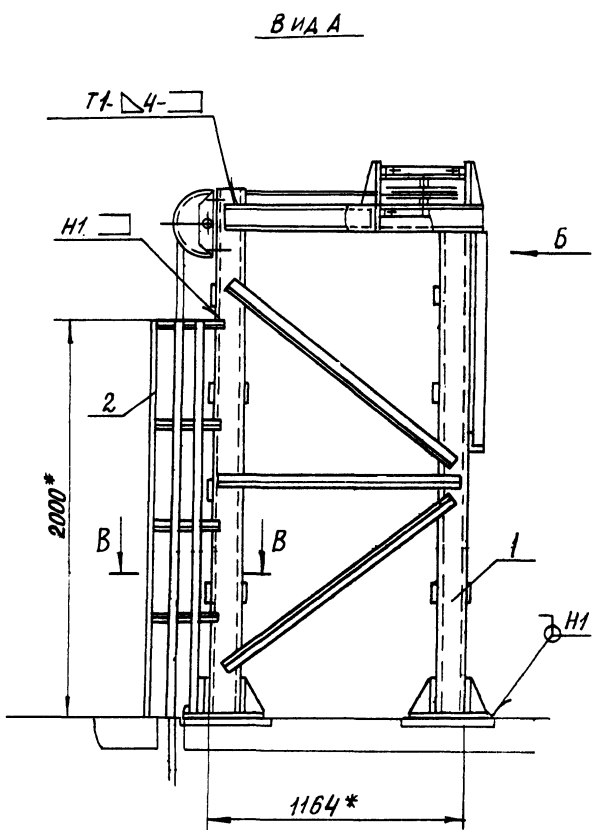
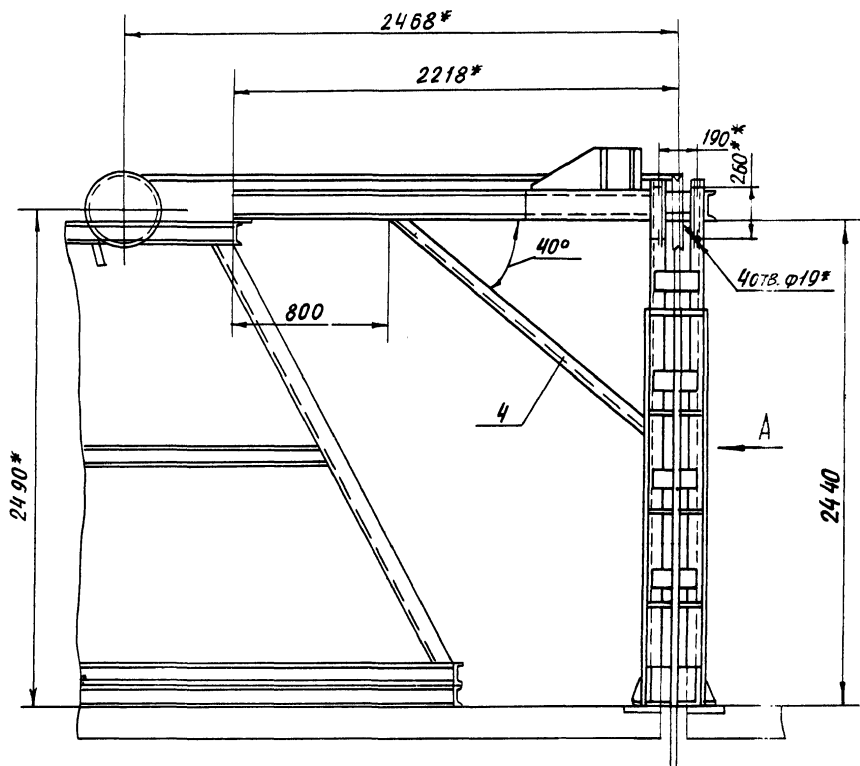
903-1-250 87

Формат	Зона	Лист	Обозначение	Наименование	Кол.	Примеч.
				<u>Документация</u>		
A2			4Т33.00.00.000 СБ	сборочный чертеж		
				<u>Сборочные единицы</u>		
A4	1		4Т33.01.00.000	Опора	1	
A4	2		4Т33.02.00.000	Ограждение	1	
A4	3		4Т33.03.00.000	РАМА	1	
				<u>ДЕТАЛИ</u>		
B4	4		4Т33.00.00.000	СВЯЗЬ		
				УГОЛОК Б-75x75x10 ГОСТ 8509-86 Вст.3-ГОСТ 535-79		
4Т33.00.00.000						
ИЗМ.	ЛИСТ	№ ДОКУМ.	ПОДП.	ДАТА	ЛИСТ	ЛИСТ
РАЗРАБ.	ЗАРУЦКАЯ	Л.В.			1	7
ПРОВ.	СТРОГАНОВ	С.В.				
РУК. ГР.	ЗАЙЦЕВА	С.В.				
И. КОНТР.	ВИШНЕВСКИЙ	В.В.				
УТВ.	РОИЗМАН	Л.В.				
Опора блоков				ГОССТРОЙ СССР САНТЕХПРОЕКТ г. Москва		
Копировал:				ФОРМАТ АУ		

Формат	Зона	Лист	Обозначение	Наименование	Кол.	Примеч.
				<u>Документация</u>		
A3			4Т33.01.00.000 СБ	сборочный чертеж		
				<u>ДЕТАЛИ</u>		
B4	1		4Т33.01.00.001	СТОЙКА		
				ШВЕЛЕР 14 ГОСТ 8240-72 Вст.3-ГОСТ 535-79		
				L=2645 h 14	2	32,5 кг
B4	2		4Т33.01.00.002	СТОЙКА		
				ШВЕЛЕР 14 ГОСТ 8240-72 Вст.3-ГОСТ 535-79		
				L=2570 h 14	2	31,6 кг
B4	3		4Т33.01.00.003	СВЯЗЬ		
				УГОЛОК Б-75x75x10 ГОСТ 8509-86 Вст.3-ГОСТ 535-79		
				L=1440 h 14	4	13,0 кг
B4	4		4Т33.01.00.004	СВЯЗЬ		
				УГОЛОК Б-75x75x10 ГОСТ 8509-86 Вст.3-ГОСТ 535-79		
				L=1144 h 14	2	10,3 кг
4Т33.01.00.000						
ИЗМ.	ЛИСТ	№ ДОКУМ.	ПОДП.	ДАТА	ЛИСТ	ЛИСТ
РАЗРАБ.	ЗАРУЦКАЯ	Л.В.			1	2
ПРОВ.	СТРОГАНОВ	С.В.				
РУК. ГР.	ЗАЙЦЕВА	С.В.				
И. КОНТР.	ВИШНЕВСКИЙ	В.В.				
УТВ.	РОИЗМАН	Л.В.				
Опора				ГОССТРОЙ СССР САНТЕХПРОЕКТ г. Москва		
Копировал:				ФОРМАТ АУ		

Формат	Зона	Лист	Обозначение	Наименование	Кол.	Примеч.
A4	5		4Т33.03.00.001	РЕБРО	8	
B4	6		4Т33.01.00.005	ОСНОВАНИЕ		
				ЛИСТ Б-ПН-10 ГОСТ 19903-74 Вст.3-ГОСТ 14637-79		
				400 h 14 x 400 h 14	2	12,5 кг
B4	7		4Т33.01.00.006	СВЯЗЬ		
				ЛИСТ Б-ПН-10 ГОСТ 19903-74 Вст.3-ГОСТ 14637-79		
				100 h 14 x 240 h 14	16	1,9 кг
B4	8		4Т33.01.00.007	РЕБРО		
				ЛИСТ Б-ПН-10 ГОСТ 19903-74 Вст.3-ГОСТ 14637-79	4	4,9 кг
4Т33.01.00.000						
ИЗМ.	ЛИСТ	№ ДОКУМ.	ПОДП.	ДАТА	ЛИСТ	ЛИСТ
РАЗРАБ.	ЗАРУЦКАЯ	Л.В.			1	2
ПРОВ.	СТРОГАНОВ	С.В.				
РУК. ГР.	ЗАЙЦЕВА	С.В.				
И. КОНТР.	ВИШНЕВСКИЙ	В.В.				
УТВ.	РОИЗМАН	Л.В.				
Опора				ГОССТРОЙ СССР САНТЕХПРОЕКТ г. Москва		
Копировал:				ФОРМАТ АУ		

Формат	Зона	Лист	Обозначение	Наименование	Кол.	Примеч.
				<u>Документация</u>		
A3			4Т33.02.00.000 СБ	сборочный чертеж		
				<u>ДЕТАЛИ</u>		
B4	1		4Т33.02.00.001	СВЯЗЬ		
				ПЛОСКА 4x40 ГОСТ 103-76 Вст.3-ГОСТ 535-79	4	1,1 кг
B4	2		4Т33.02.00.002	КАРКАС		
				ПЛОСКА 4x40 ГОСТ 103-76 Вст.3-ГОСТ 535-79		
				L=2000 h 14	5	2,5 кг
4Т33.02.00.000						
ИЗМ.	ЛИСТ	№ ДОКУМ.	ПОДП.	ДАТА	ЛИСТ	ЛИСТ
РАЗРАБ.	ЗАРУЦКАЯ	Л.В.			1	7
ПРОВ.	СТРОГАНОВ	С.В.				
РУК. ГР.	ЗАЙЦЕВА	С.В.				
И. КОНТР.	ВИШНЕВСКИЙ	В.В.				
УТВ.	РОИЗМАН	Л.В.				
Ограждение				ГОССТРОЙ СССР САНТЕХПРОЕКТ г. Москва		
Копировал:				ФОРМАТ АУ		



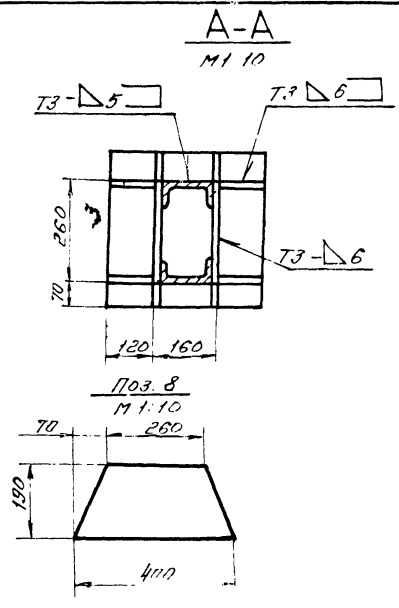
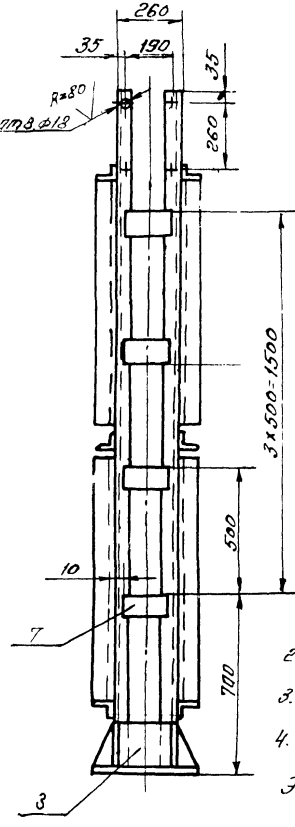
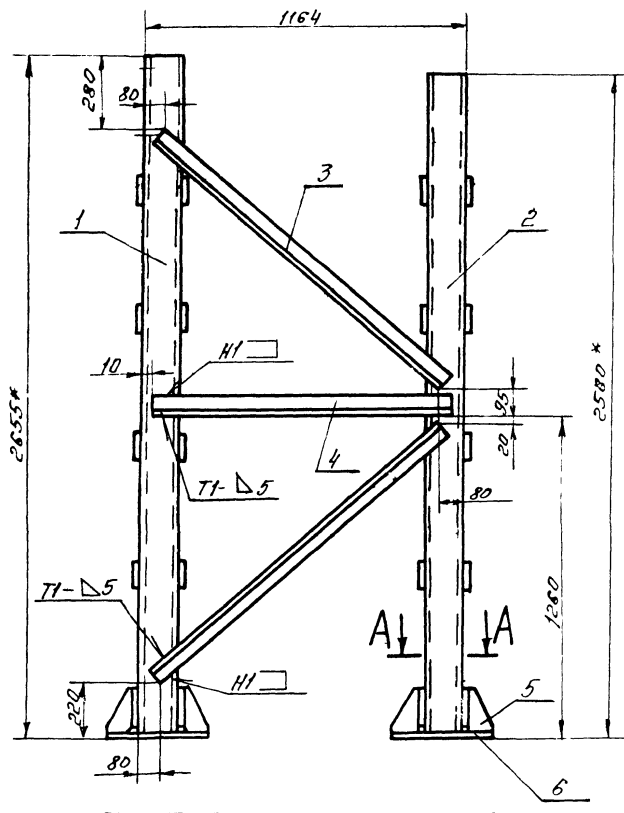
1. * РАЗМЕРЫ ДЛЯ СПРАВОК
2. ПРЕДЕЛЬНЫЕ ОТКЛОНЕНИЯ РАЗМЕРОВ $\pm \frac{\pm 2}{2}$
3. СВАРНЫЕ ШВЫ ПО ГОСТ 5264-80
ЭЛЕКТРОДЫ ТИПА Э42 ГОСТ 9467-75

ИЗМ. № ПОДАТ. ПОДАТ. И ДАТА
ВЗАМ. ИМЕНА ИЛИ ИНИЦИАЛЫ ПОДАТ. И ДАТА

				4Т33.00.00.000СБ	
ИЗМ. ЛИСТ	№ ДОКУМ.	ПОДАТ.	ДАТА	ОПОРА БАДКОВ СБОРОЧНЫЙ ЧЕРТЕЖ	
РАЗРАБ.	ЗАРУЧКА	ИЗМ.			
ПРОВ.	СТРОИТЕЛЬ			ЛИСТ	ЛИСТОВ
Т. КОНТР.	РОИЗМАН			ГОССТРОЙСССР САНТЕХПРОЕКТ Г. МОСКВА	
РУК. ГР.	ЗАЙЦЕВА				
Н. КОНТР.	ВИШНЕВСКИЙ			ФОРМАТ А2	
УТВ.	РОИЗМАН				

4ТЗ3.01.00.000СБ

903-1-250.87 Альбом 33



- 1.* Размеры для справок.
 - 2. Предельные отклонения размеров $\pm \frac{t_2}{2}$.
 - 3. Кромки реза ∇ , остальное ∇ .
 - 4. Сварные швы по ГОСТ 5264-80.
- Электроды типа Э42 ГОСТ 9467-75.

Имя и отчество, подпись и дата

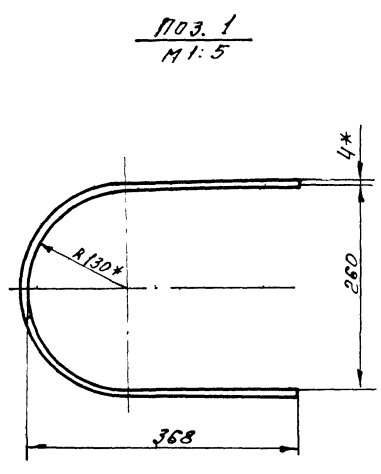
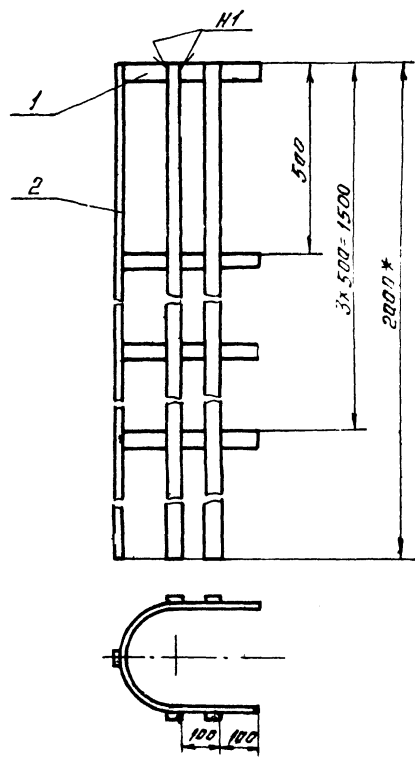
4ТЗ3.01.00.000СБ

Имя и отчество	№ докум.	Подп.	Дата	Лист	Масса	Масшт.
Разраб. Зайцев А.И.	903-1-250.87	И.И.		1	283,0	1:15
Пров. Строганов С.И.						
Т. контр. Ронзман						
Руч. пр. Зайцев А.И.						
И. контр. Вишневецкий						
Чтв. Ронзман						

ОПОРА.
СБОРОЧНЫЙ ЧЕРТЕЖ.

АНСТ Листов 1
Госстрой СССР
САНТЕХПРОЕКТ
г. Москва
ФОРМАТ А3

4ТЗ3.02.00.000СБ



- 1.* Размеры для справок.
 - 2. Предельные отклонения размеров $\pm \frac{t_2}{2}$.
 - 3. Кромки реза ∇ , отверстия ∇ , остальное ∇ .
 - 4. Сварные швы по ГОСТ 5264-80.
- Электроды типа Э42 ГОСТ 9467-75.

Имя и отчество, подпись и дата

4ТЗ3.02.00.000СБ

Имя и отчество	№ докум.	Подп.	Дата	Лист	Масса	Масшт.
Разраб. Зайцев А.И.	903-1-250.87	И.И.		1	17,0	1:10
Пров. Строганов С.И.						
Т. контр. Ронзман						
Руч. пр. Зайцев А.И.						
И. контр. Вишневецкий						
Чтв. Ронзман						

ОГРАЖДЕНИЕ.
СБОРОЧНЫЙ ЧЕРТЕЖ.

АНСТ Листов 1
Госстрой СССР
САНТЕХПРОЕКТ
г. Москва
ФОРМАТ А3

903-1-250.87 Альбом 33

ИНВ. № ПОДА ПОДЛ. И ДАТА
ВЗАИМ. ИНВ. № ИЛИ № РАЧЕБ. ПОДЛ. И ДАТА

ФОРМАТ	ЗОНА	ПОЗ.	ОБОЗНАЧЕНИЕ	НАИМЕНОВАНИЕ	КОЛ.	ПРИМЕЧ.
				<u>ДОКУМЕНТАЦИЯ</u>		
А3			4Т33.03.00.000СБ	СБОРОЧНЫЙ ЧЕРТЕЖ		
				<u>ДЕТАЛИ</u>		
А4	1		4Т33.03.00.001-01	РЕБРО	4	
Б4	2		4Т33.03.00.002	БАЛКА		
				ШВЕЛЕР 14ГОСТ8240-72 ВСТ.3-ГОСТ535-79		
				L=2348h14	2	28,8кг
Б4	3		4Т33.03.00.003	БАЛКА		
				ШВЕЛЕР 14ГОСТ8240-72 ВСТ.3-ГОСТ535-79		
				L=480h14	1	6,0кг
Б4	4		4Т33.03.00.004	БАЛКА		
				ШВЕЛЕР 14ГОСТ8240-72 ВСТ.3-ГОСТ535-79		
				L=460h14	2	5,6кг
Б4	5		4Т33.03.00.005	ПЛАНКА 100h14x200h14		
				ЛИСТ Б-ПН-ГОСТ 19903-74 ВСТ.3-ГОСТ 14637-79	2	1,6кг

ИЗМ. ЛИСТ № ДОКУМ. ПОДЛ. ДАТА				4Т33.03.00.000		
РАЗРАБ.	ЗАРУЦКАЯ	ПОДЛ.	ДАТА	ЛИСТ	ЛИСТ	ЛИСТОВ
ПРОВ.	СТРОГАНОВ			1	2	2
РУК. ГР.	ЗАНЦЕВА			ГОССТРОЙ СССР		
И. КОНТР.	ВИШНЕВСКИЙ			САНТЕХПРОЕКТ		
УТВ.	РОИЗМАН			г. МОСКВА		

Копировал:

ФОРМАТ А4

44

ИНВ. № ПОДА ПОДЛ. И ДАТА
ВЗАИМ. ИНВ. № ИЛИ № РАЧЕБ. ПОДЛ. И ДАТА

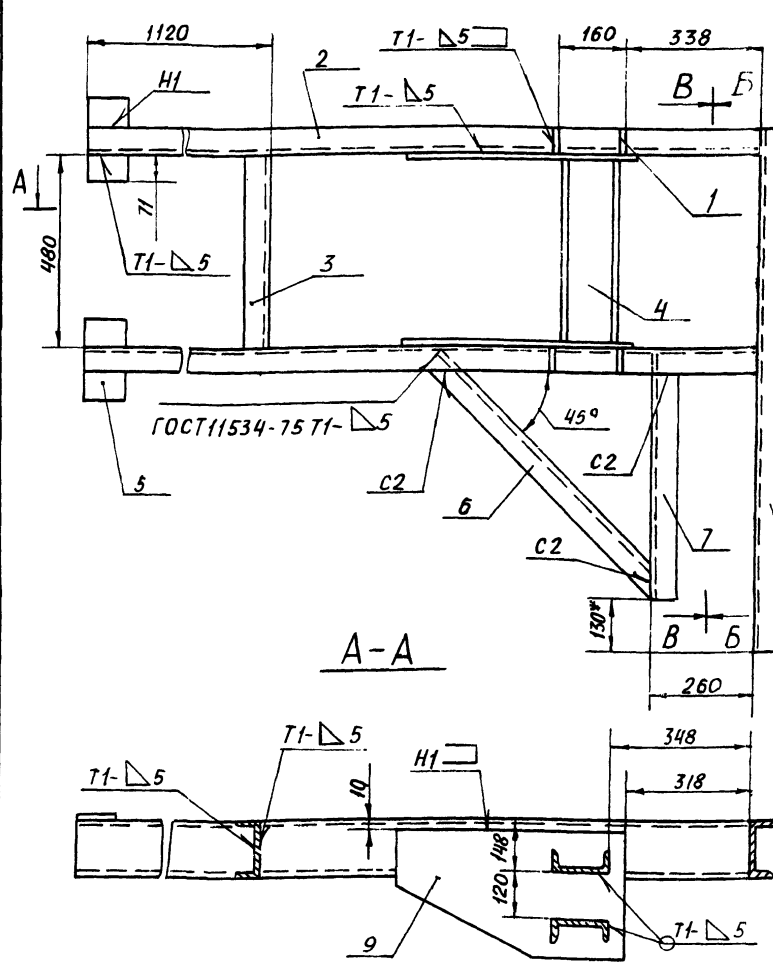
ФОРМАТ	ЗОНА	ПОЗ.	ОБОЗНАЧЕНИЕ	НАИМЕНОВАНИЕ	КОЛ.	ПРИМЕЧ.
А4	6		4Т33.03.00.006	РАСКОС	1	
А4	7		4Т33.03.00.007	БАЛКА	1	
Б4	8		4Т3.303.00.008	БАЛКА		
				ШВЕЛЕР 14ГОСТ8240-72 ВСТ.3-ГОСТ535-79		
				L=1212h14	1	150кг
А4	9		4Т33.03.00.009	КОСЫНКА	2	

ИЗМ. ЛИСТ № ДОКУМ. ПОДЛ. ДАТА				4Т33.03.00.000		
ЛИСТ	ЛИСТ	ЛИСТОВ				
1	2	2				

Копировал:

ФОРМАТ А4

4Т33.03.00.000СБ



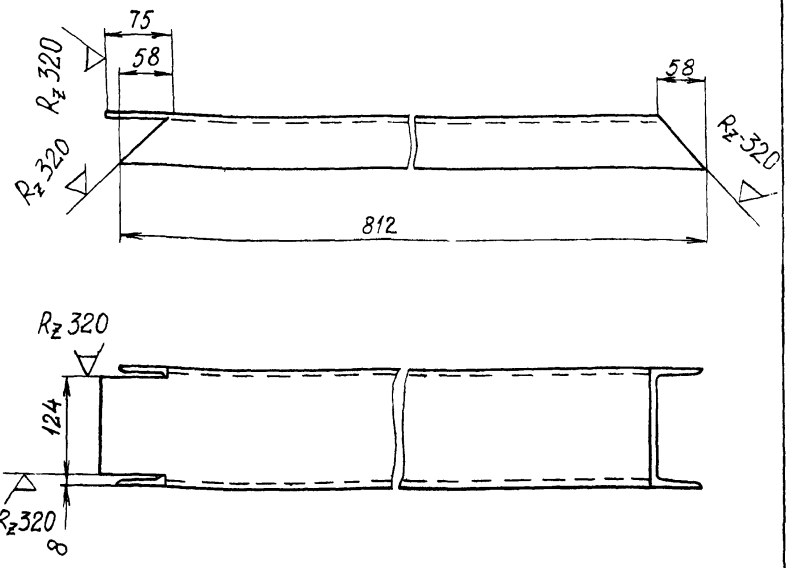
- 1* РАЗМЕРЫ ДЛЯ СПРАВОК
2. ПРЕДЕЛЬНЫЕ ОТКЛОНЕНИЯ РАЗМЕРОВ $\pm \frac{t_2}{2}$
3. КРОМКИ РЕЗА ∇ , ОТВЕРСТИЯ ∇ , ОСТАЛЬНОЕ ∇
4. СВАРНЫЕ ШВЫ ПО ГОСТ 5264-80.
ЭЛЕКТРОДЫ ТИПА Э42 ГОСТ 9467-75

ИЗМ. ЛИСТ № ДОКУМ. ПОДЛ. ДАТА				4Т33.03.00.000СБ		
РАЗРАБ.	ЗАРУЦКАЯ	ПОДЛ.	ДАТА	ЛИСТ	МАССА	МАСШТАБ
ПРОВ.	СТРОГАНОВ			1	118,0	1:10
И. КОНТР.	РОИЗМАН			ГОССТРОЙ СССР		
РУК. ГР.	ЗАНЦЕВА			САНТЕХПРОЕКТ		
УТВ.	ВИШНЕВСКИЙ			г. МОСКВА		

Копировал 22699-41 42

ФОРМАТ А3

4Т33.03.00.006



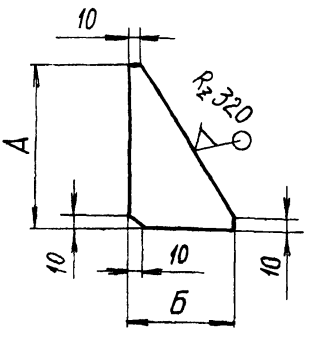
Предельные отклонения размеров $\pm \frac{t_2}{2}$

4Т33.03.00.006

Изм.	Лист	№ докум.	Подп.	Дата	Лит.	Масса	Масштаб
Разраб.	Заруцкая				И	10,0	1:5
Пров.	Строганов						
Т. контр.	Ройзман				Лист	Листов 1	
Рук. гр.	Зайцева				Швеллер 14 ГОСТ 8240-72		
Н. контр.	Вишневецкий				Вст.3-1 ГОСТ 535-79		
Утв.	Ройзман				ГОССТРОЙ СССР САНТЕХПРОЕКТ г. Москва		

Копировал: Формат А4

4Т33.03.00.001



Обозначение	Размеры, мм		Масса, кг
	A	B	
4Т33.03.00.001	190	120	0,9
-01	228	58	0,5

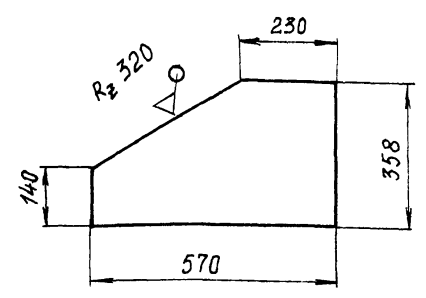
Предельные отклонения размеров $\pm \frac{t_2}{2}$

4Т33.03.00.001

Изм.	Лист	№ докум.	Подп.	Дата	Лит.	Масса	Масштаб
Разраб.	Заруцкая				И	6,5	1:5
Пров.	Строганов						
Т. контр.	Ройзман				Лист	Листов 1	
Рук. гр.	Зайцева				Швеллер 14 ГОСТ 8240-72		
Н. контр.	Вишневецкий				Вст.3-1 ГОСТ 535-79		
Утв.	Ройзман				ГОССТРОЙ СССР САНТЕХПРОЕКТ г. Москва		

Копировал: Формат А4

4Т33.03.00.009



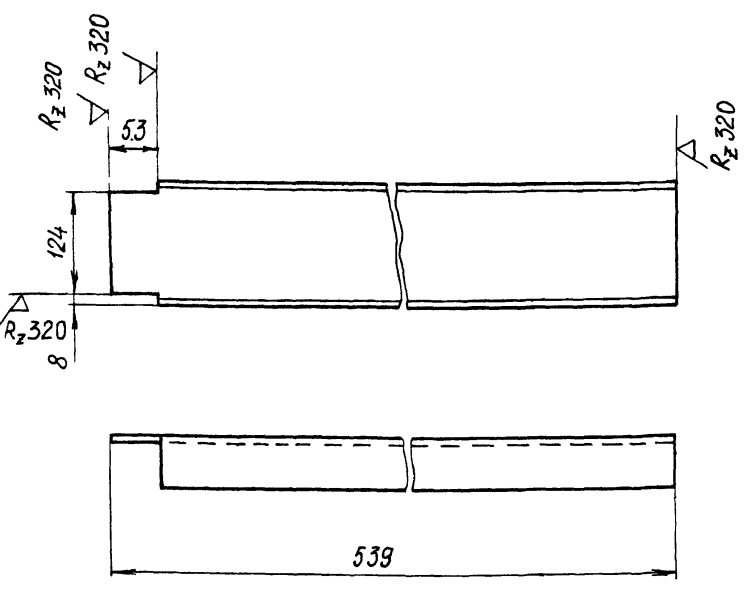
Предельные отклонения размеров $\pm \frac{t_2}{2}$

4Т33.03.00.009

Изм.	Лист	№ докум.	Подп.	Дата	Лит.	Масса	Масштаб
Разраб.	Заруцкая				И	2,9	1:10
Пров.	Строганов						
Т. контр.	Ройзман				Лист	Листов 1	
Рук. гр.	Зайцева				Швеллер 14 ГОСТ 8240-72		
Н. контр.	Вишневецкий				Вст.3-1 ГОСТ 535-79		
Утв.	Ройзман				ГОССТРОЙ СССР САНТЕХПРОЕКТ г. Москва		

Копировал: Формат А4

4Т33.03.00.007



Предельные отклонения размеров $\pm \frac{t_2}{2}$

4Т33.03.00.007

Изм.	Лист	№ докум.	Подп.	Дата	Лит.	Масса	Масштаб
Разраб.	Заруцкая				И	6,5	1:5
Пров.	Строганов						
Т. контр.	Ройзман				Лист	Листов 1	
Рук. гр.	Зайцева				Швеллер 14 ГОСТ 8240-72		
Н. контр.	Вишневецкий				Вст.3-1 ГОСТ 535-79		
Утв.	Ройзман				ГОССТРОЙ СССР САНТЕХПРОЕКТ г. Москва		

Копировал: Формат А4

903-1-250.87 Альбом 33

Изм. № Подп. Имя Фамилия Имя Инициалы № докум. Подп. Дата

✓(✓)

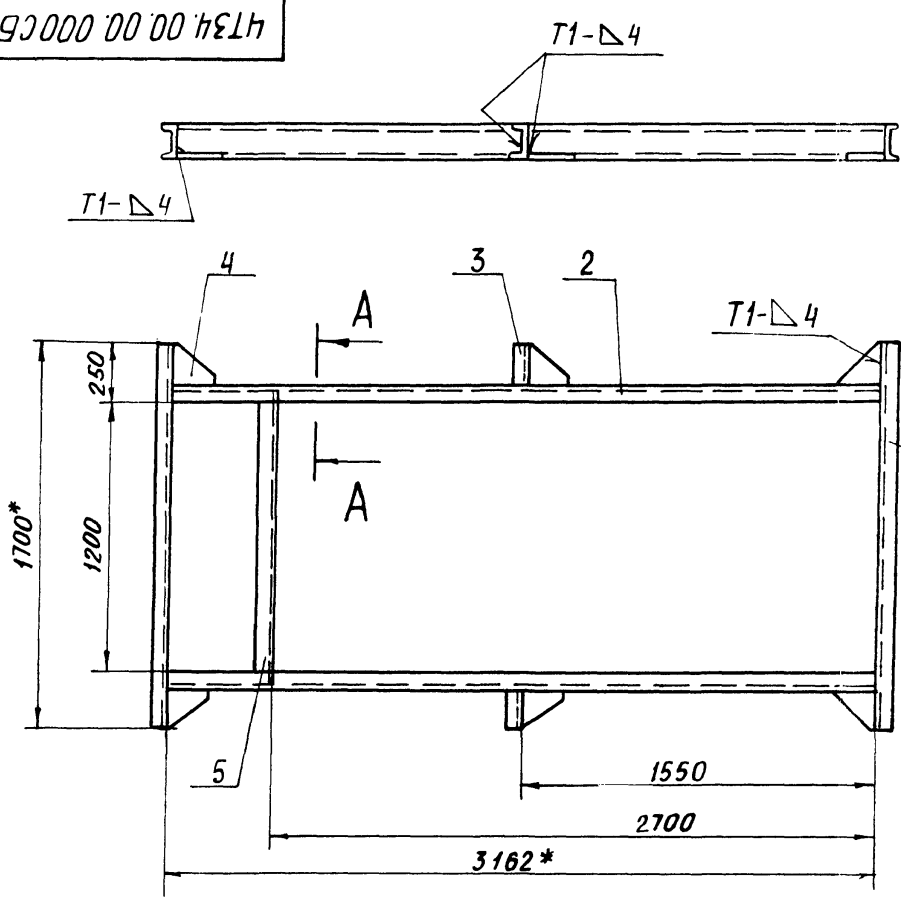
✓(✓)

✓(✓)

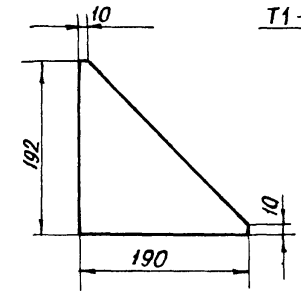
✓(✓)

ИНВ. № ПОДАТ. ПОДАТ. И ДАТА ВЗАМ. ИНВ. № ИНВ. № ДАТЫ ПОДАТ. И ДАТА АЛБОМ 33 903-1-250.87

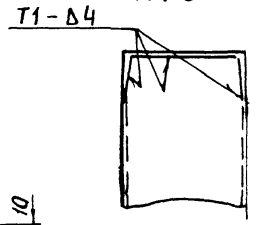
4Т34.00.00.000 СБ



ПОЗ. 4
М 1:5

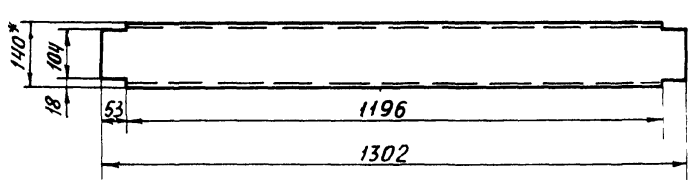


А-А
М 1:5



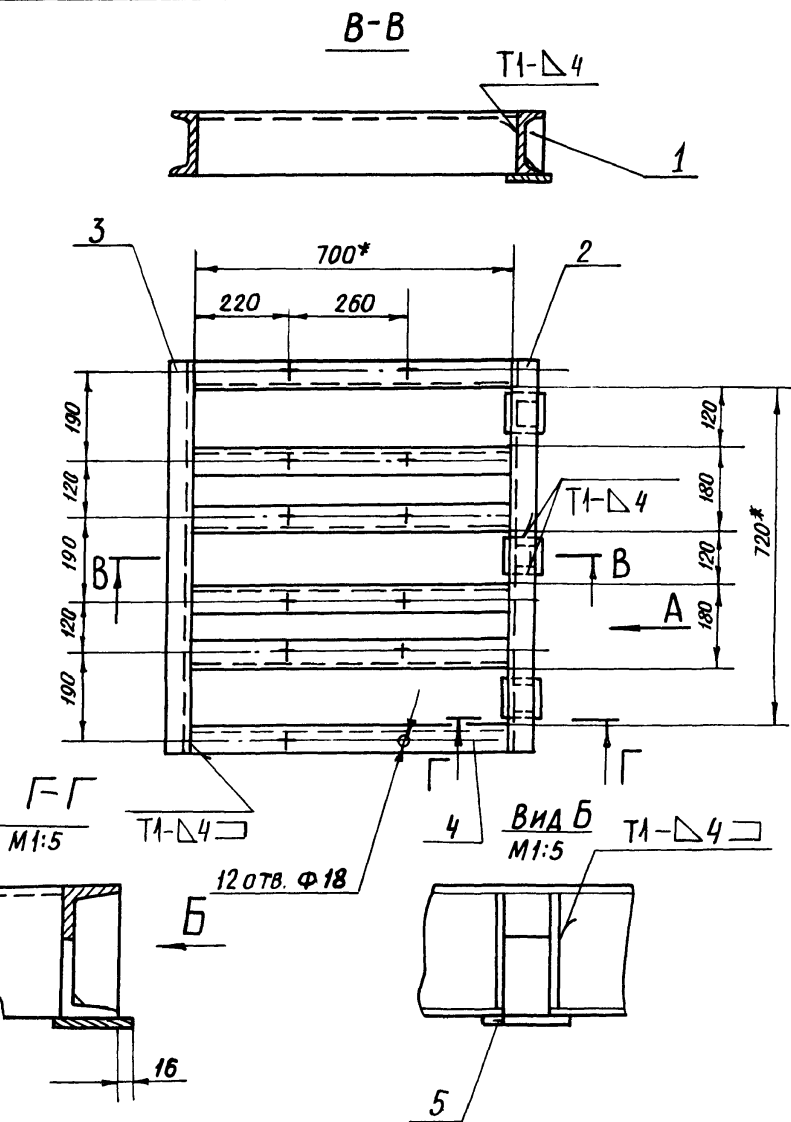
- 1.* РАЗМЕРЫ ДЛЯ СПРАВОК
- 2. ПРЕДЕЛЬНЫЕ ОТКЛОНЕНИЯ РАЗМЕРОВ $\pm \frac{t_2}{2}$
- 3. КРОМКИ РЕЗА - R_{z320} , ОСТАЛЬНОЕ - \checkmark
- 4. СВАРНЫЕ ШВЫ ПО ГОСТ 5264-80. ЭЛЕКТРОДЫ ТИПА Э42 ГОСТ 9467-75

ПОЗ. 5
М 1:10

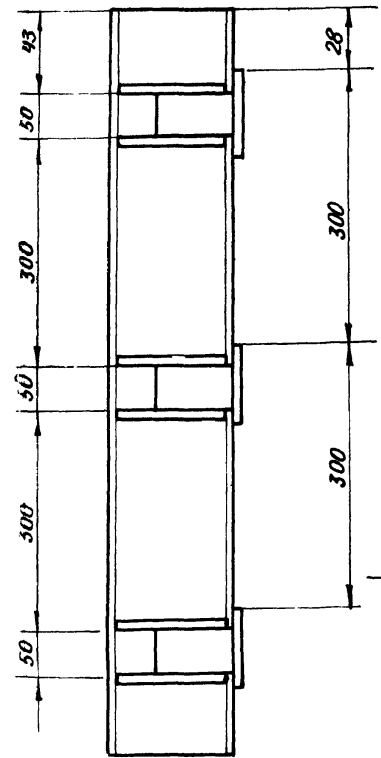


				4Т34.00.00.000 СБ			ЛИСТ	МАССА	МАСШТАБ
				РАМА I			И	148,3	1:20
				СБОРОЧНЫЙ ЧЕРТЕЖ			ЛИСТ	ЛИСТОВ 1	
							ГОССТРОЙ СССР САНТЕХПРОЕКТ Г. МОСКВА		
							КОПИРОВАЛ. ФОРМАТ А3		

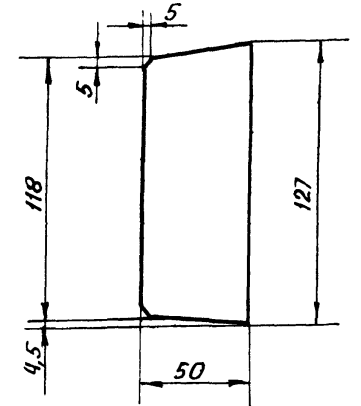
4Т35.00.00.000 СБ



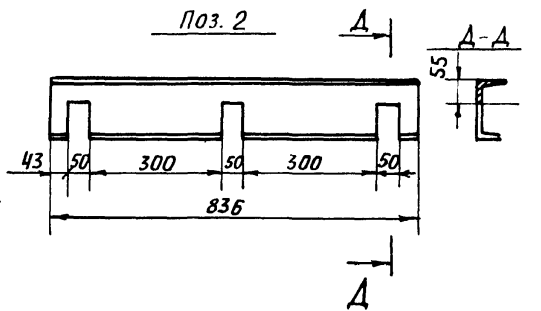
ВИД А
М 1:5



1103.1
М 1:5



ПОЗ. 2



- 1.* РАЗМЕРЫ ДЛЯ СПРАВОК
- 2. ПРЕДЕЛЬНЫЕ ОТКЛОНЕНИЯ РАЗМЕРОВ $\pm \frac{t_2}{2}$
- 3. КРОМКИ РЕЗА - R_{z320} , ОТВЕРСТИЯ - R_{z80} , ОСТАЛЬНОЕ - \checkmark
- 4. СВАРНЫЕ ШВЫ ПО ГОСТ 5264-80. ЭЛЕКТРОДЫ ТИПА Э42 ГОСТ 9467-75

4Т35.00.00.000 СБ

				4Т35.00.00.000 СБ			ЛИСТ	МАССА	МАСШТАБ
				РАМА II			И	62,8	1:10
				СБОРОЧНЫЙ ЧЕРТЕЖ			ЛИСТ	ЛИСТОВ 1	
							ГОССТРОЙ СССР САНТЕХПРОЕКТ Г. МОСКВА		
							КОПИРОВАЛ. 22693 41 44 ФОРМАТ А3		

Альбом 33

903-1-250-87

Формат Зона Поз.	Обозначение	Наименование	Кол.	Примеч.
		<u>Документация</u>		
А3	4Т34.00.00.000СБ	сборочный чертеж		
		<u>ДЕТАЛИ</u>		
Б4	1 4Т34.00.00.001	Балка е-1700 н14		
		ШВЕЛЕР 14ГОСТ 8240-72 ВСТ.3-ГОСТ 7535-79	2	20,9кг
Б4	2 4Т34.00.00.002	Балка е-3162 н14		
		ШВЕЛЕР 14ГОСТ 8240-72 ВСТ.3-ГОСТ 535-79	2	38,9кг
Б4	3 4Т34.00.00.003	Балка е-192 н14		
		ШВЕЛЕР 14ГОСТ 8240-72 ВСТ.3-ГОСТ 7535-79	2	2,3кг
Б4	4 4Т34.00.00.004	КОСЫНКА		
		Лист Б-ПН-8ГОСТ 19903-74 ВСТ.3-ГОСТ 14637-79	6	1,35кг
Б4	5 4Т34.00.00.005	БАЛКА		
		ШВЕЛЕР 14ГОСТ 8240-72 ВСТ.3-ГОСТ 535-79	1	16,0кг
4Т34.00.00.000				
РАМА I				
Изм. Лист		№ докум.	Подп.	Дата
РАЗРАБ.	В.И.ШИНЕВКНИ	БЗ		
ПРОВ.	З.АЙЦЕВА	ЛЗ		
Р.К.Г.	З.АЙЦЕВА	ЛЗ		
Н.КОНТ.	З.АЙЦЕВА	ЛЗ		
УТВ.	Р.ИЗМАН	ЛЗ		
Лист	Лист	Листов		
И	И	1		
ГОССТРОИ СССР САНТЕХПРОЕКТ г. Москва				

Копировал: _____

Формат А4

44

Формат Зона Поз.	Обозначение	Наименование	Кол.	Примеч.
		<u>Документация</u>		
А3	4Т35.00.00.000СБ	сборочный чертеж		
		<u>ДЕТАЛИ</u>		
Б4	1 4Т35.00.00.001	КОСЫНКА		
		Лист Б-ПН-4ГОСТ 19903-74 ВСТ.3-ГОСТ 14637-79	6	0,02кг
Б4	2 4Т35.00.00.002	БАЛКА		
		ШВЕЛЕР 14ГОСТ 8240-72 ВСТ.3-ГОСТ 535-79	1	10,2кг
Б4	3 4Т35.00.00.003	БАЛКА е-836 н14		
		ШВЕЛЕР 14ГОСТ 8240-72 ВСТ.3-ГОСТ 535-79	1	10,3кг
Б4	4 4Т35.00.00.004	БАЛКА е-100 н14		
		ШВЕЛЕР 14ГОСТ 8240-72 ВСТ.3-ГОСТ 535-79	6	8,61кг
Б4	5 4Т35.00.00.005	ПЛАСТИНА		
		Лист Б-ПН-4ГОСТ 19903-74 ВСТ.3-ГОСТ 14637-79	3	0,23кг
4Т35.00.00.000				
РАМА				
Изм. Лист		№ докум.	Подп.	Дата
РАЗРАБ.	В.И.ШИНЕВКНИ	БЗ		
ПРОВ.	З.АЙЦЕВА	ЛЗ		
Р.К.Г.	З.АЙЦЕВА	ЛЗ		
Н.КОНТ.	З.АЙЦЕВА	ЛЗ		
УТВ.	Р.ИЗМАН	ЛЗ		
Лист	Лист	Листов		
И	И	1		
ГОССТРОИ СССР САНТЕХПРОЕКТ г. Москва				

Копировал: _____

Формат А4

Формат Зона Поз.	Обозначение	Наименование	Кол.	Примеч.
		<u>Документация</u>		
А3	4Т36.00.00.000СБ	сборочный чертеж		
		<u>ДЕТАЛИ</u>		
Б4	1 4Т36.00.00.001	БАЛКА е-3073 н14		
		ШВЕЛЕР 14ГОСТ 8240-72 ВСТ.3-ГОСТ 535-79	1	37,8кг
Б4	2 4Т36.00.00.002	БАЛКА е-3110 н14		
		ШВЕЛЕР 14ГОСТ 8240-72 ВСТ.3-ГОСТ 535-79	1	38,2кг
4Т36.00.00.000				
РАМА III				
Изм. Лист		№ докум.	Подп.	Дата
РАЗРАБ.	В.И.ШИНЕВКНИ	БЗ		
ПРОВ.	З.АЙЦЕВА	ЛЗ		
Р.К.Г.	З.АЙЦЕВА	ЛЗ		
Н.КОНТ.	З.АЙЦЕВА	ЛЗ		
УТВ.	Р.ИЗМАН	ЛЗ		
Лист	Лист	Листов		
И	И	1		
ГОССТРОИ СССР САНТЕХПРОЕКТ г. Москва				

Копировал: _____

Формат А4

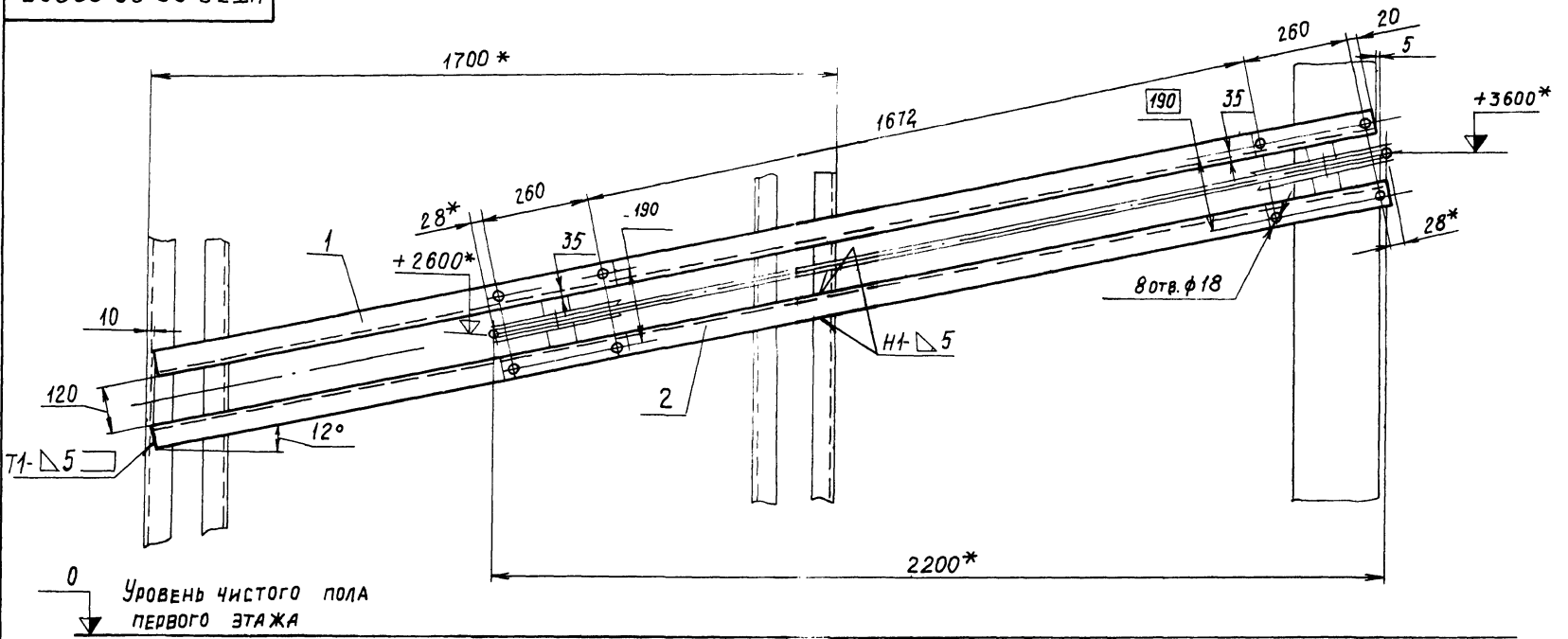
Формат Зона Поз.	Обозначение	Наименование	Кол.	Примеч.
		<u>Документация</u>		
А3	4Т37.00.00.000СБ	сборочный чертеж		
		<u>ДЕТАЛИ</u>		
Б4	1 4Т37.00.00.001	РЕБРО		
		Полоса 4x35ГОСТ 103-76 ВСТ.3-ГОСТ 535-79	2	3,95кг
		L=3500 н14		
Б4	2 4Т37.00.00.002	КОРПУС		
		Лист Б-ПН-2,5ГОСТ 19903-74 ВСТ.3-ГОСТ 16523-70	1	105кг
Б4	3 4Т37.00.00.003	РЕБРО		
		Полоса 4x35ГОСТ 103-76 ВСТ.3-ГОСТ 535-79	4	0,4кг
		е=362 н14		
Б4	4 4Т37.00.00.004	РЕБРО		
		Полоса 4x35ГОСТ 103-76 ВСТ.3-ГОСТ 535-79	4	0,45кг
		е=400 н14		
Б4	5 4Т37.00.00.005	РЕБРО		
		Полоса 4x35ГОСТ 103-76 ВСТ.3-ГОСТ 535-79	4	0,39кг
		е=354 н14		
Б4	6 4Т37.00.00.006	РЕБРО		
		Полоса 4x35ГОСТ 103-76 ВСТ.3-ГОСТ 535-79	8	0,28кг
4Т37.00.00.000				
ЛОТОК				
Изм. Лист		№ докум.	Подп.	Дата
РАЗРАБ.	В.И.ШИНЕВКНИ	БЗ		
ПРОВ.	З.АЙЦЕВА	ЛЗ		
Р.К.Г.	З.АЙЦЕВА	ЛЗ		
Н.КОНТ.	З.АЙЦЕВА	ЛЗ		
УТВ.	Р.ИЗМАН	ЛЗ		
Лист	Лист	Листов		
И	И	1		
ГОССТРОИ СССР САНТЕХПРОЕКТ г. Москва				

Копировал: _____ 22699-41 45

Формат А4

4Т36.00.00.000СБ

903-1-250.87 Альбом 33



- 1.* Размеры для справок.
- 2. Предельные отклонения размеров $\pm \frac{t_2}{2}$
- 3. Кромки реза $R_{\pm 320}$ отверстия $R_{\pm 80}$; остальное - \surd
- 4. Сварные швы по ГОСТ 5264-80 электроды типа Э42 ГОСТ 9467-75

4Т36.00.00.000СБ

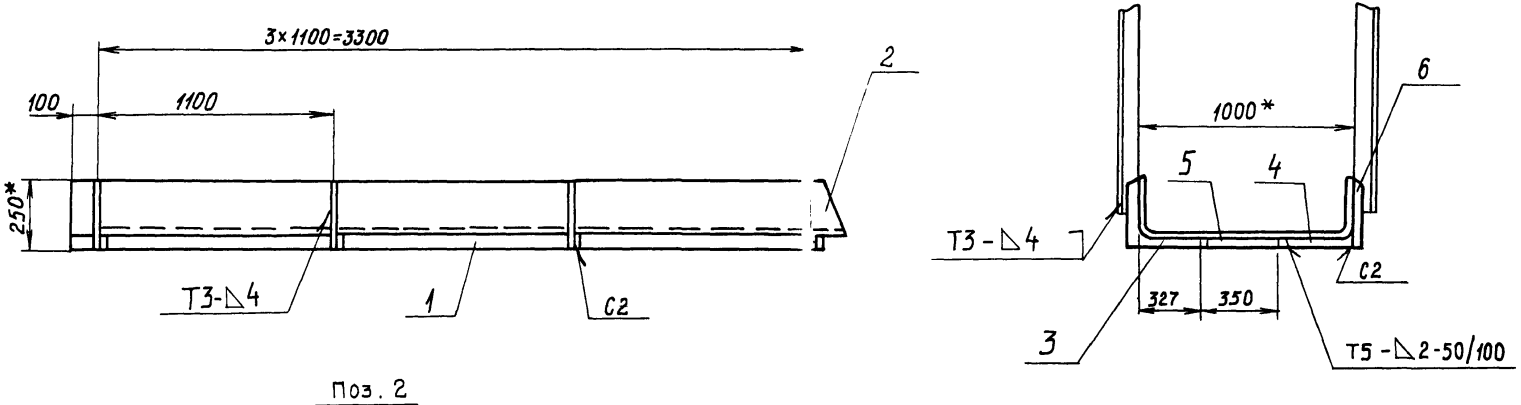
ИЗМ	Лист	И-докум	Подп.	Дата	Лит.	Масса	Масшт.
					и	76	1:10
Разроб		Вишневыский	<i>ВВ</i>		РАМА III Сборочный чертеж		
Проб.		Зайцева	<i>ЗЗ</i>				
Т.контр		Ройзман	<i>РР</i>				
Рук.гр.		Зайцева	<i>ЗЗ</i>				
Н.контр		Заручкая	<i>ЗЗ</i>		Лист 1 из 1		
Утв.		Ройзман	<i>РР</i>		ГОСТРОЙ СССР САНТЕХПРОЕКТ г. Москва		

Копировал:

Формат А3

4Т37.00.00.000СБ

903-1-250.87 Альбом 33



- 1.* Размеры для справок
- 2. Предельные отклонения размеров $\pm \frac{t_2}{2}$
- 3. Кромки реза $R_{\pm 320}$; остальное - \surd
- 4. Сварные швы по ГОСТ 5264-80. Электроды типа Э42 ГОСТ 9467-75.

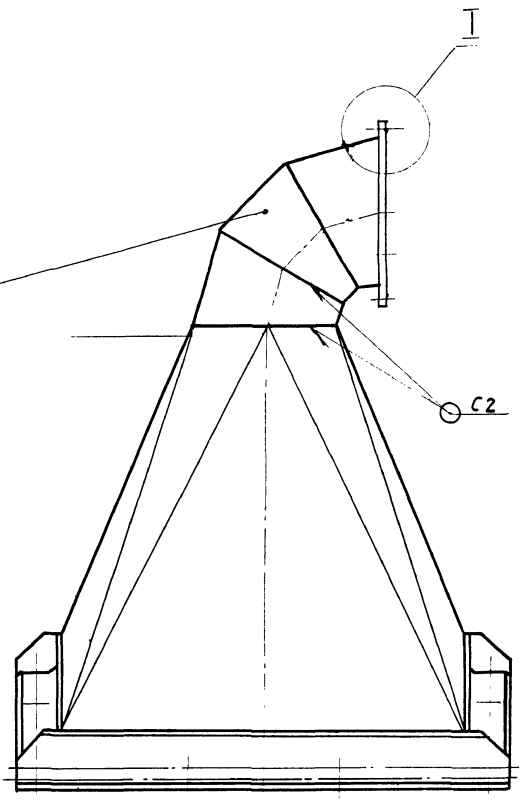
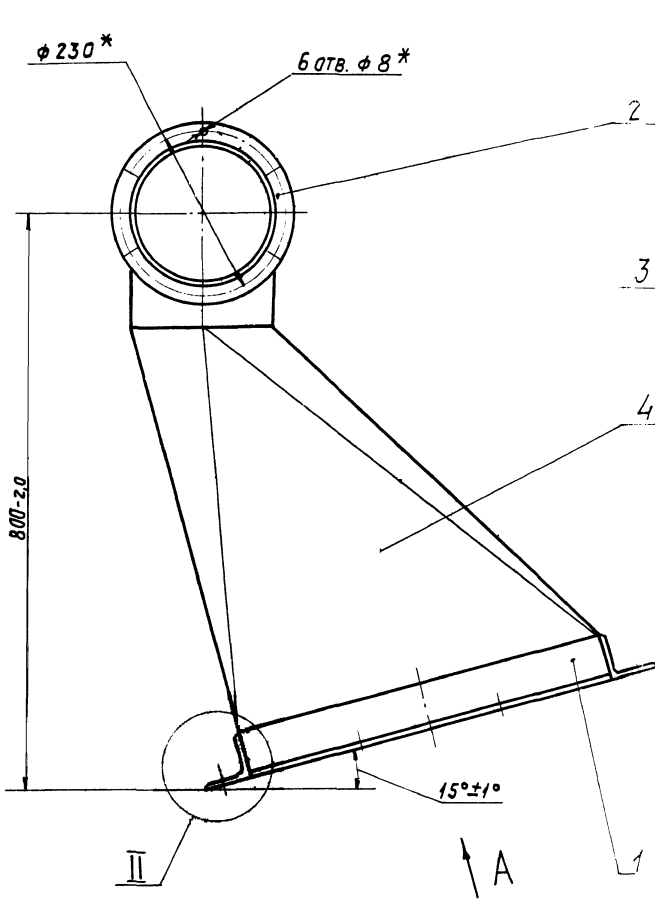
4Т37.00.00.000СБ

ИЗМ	Лист	И-докум	Подп.	Дата	Лит.	Масса	Масшт.
					и	120,1	1:20
Разроб		Вишневыский	<i>ВВ</i>		ЛОТОК Сборочный чертеж		
Проб.		Зайцева	<i>ЗЗ</i>				
Т.контр		Ройзман	<i>РР</i>				
Рук.гр.		Зайцева	<i>ЗЗ</i>				
Н.контр		Заручкая	<i>ЗЗ</i>		Лист 1 из 1		
Утв.		Ройзман	<i>РР</i>		ГОСТРОЙ СССР САНТЕХПРОЕКТ г. Москва		

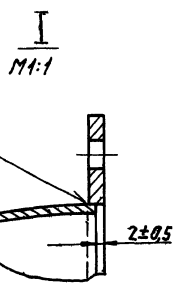
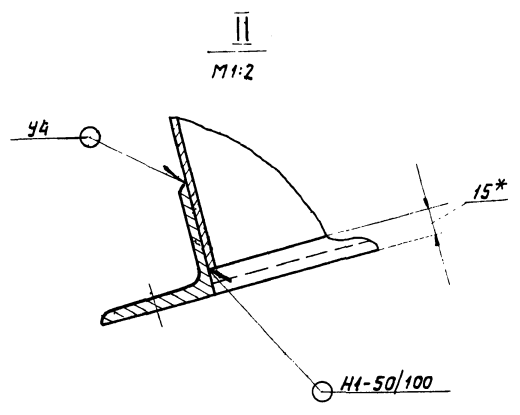
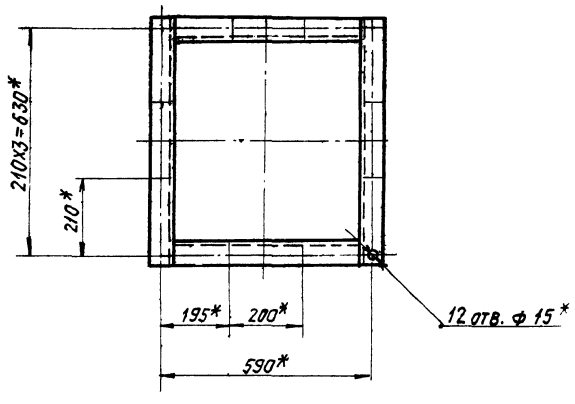
Копировал: Диденкова 22699-41 46 Формат А3

Альбом 33

903-1-250 87



Вид А повернуто
M1:10



- 1. * РАЗМЕРЫ ДЛЯ СПРАВОК.
- 2. СВАРНЫЕ ШВЫ ПО ГОСТ 5264-80.

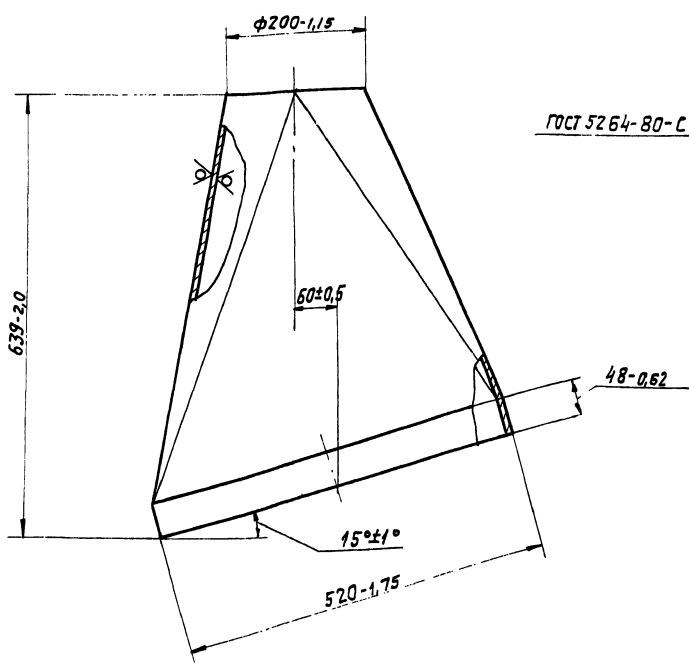
ИЗМ. ИСПОЛ. ПОДП. И ДАТА ВЗН. ИЛИ ИСП. ИЛИ ИСП. ПОДП. И ДАТА

A25Д003.000СБ				Лист	Масштаб	Масштаб
Отсос №3				ИЛ	30,0	1:5
Изм.	Лист	Исполн.	Подп.	Дата		
		Р. Я. Я. Я.	В. Я. Я. Я.	1984	С. 37	
		Пров.	В. Я. Я. Я.			
		Рук. груп.	М. Я. Я. Я.			
		Л. спец.	В. Я. Я. Я.			
		Н. контр.	В. Я. Я. Я.			
		Утв.	С. Я. Я. Я.			
				Лист Листов 1		
				Госстрой СССР		
				САНТЕХПРОЕКТ		
				г. Москва		

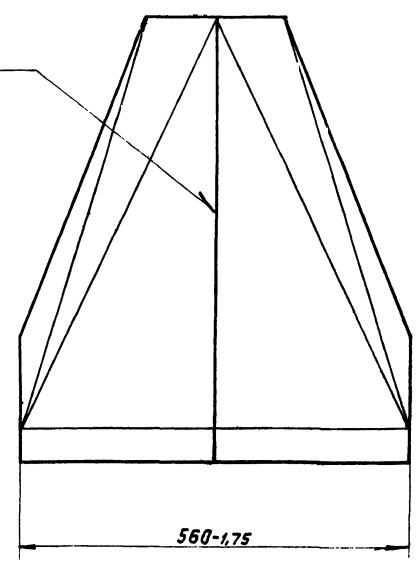
50
✓(✓)

903-1-250.87 Альбом 33

A25A002.002



ГОСТ 5264-80-С2

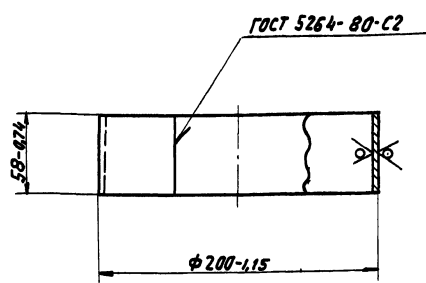


Имя и логотип, Подп. и дата, Взам. инв. №, Инв. №, Дата, Подп. и дата

A25A002.002		ЛИСТ	МАССА	МАСШТАБ
ПЕРЕХОД		И	150	1:5
Лист 5-ПН-2 ГОСТ 19903-74 Ст.3 ГОСТ 16523-70		Лист	Листов 1	
Копировал: Логинова		госстрой ссэр САНТЕХПРОЕКТ г. Москва		Формат: А3

A25A002.001

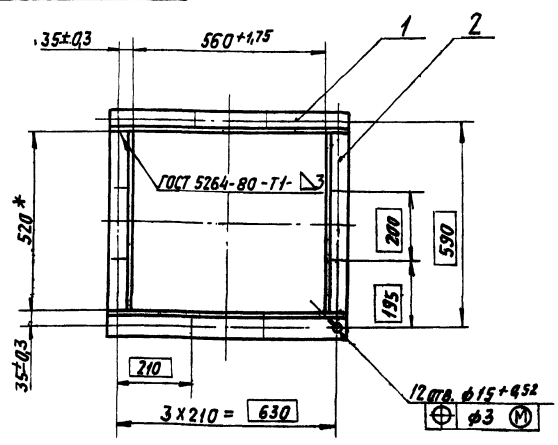
50
✓(✓)



Имя и логотип, Подп. и дата, Взам. инв. №, Инв. №, Дата, Подп. и дата

A25A002.001		ЛИСТ	МАССА	МАСШТАБ
ПАТРУБОК		И	95	1:2,5
Лист 5-ПН-2 ГОСТ 19903-74 Ст.3 ГОСТ 16523-70		Лист	Листов 1	
Копировал: Логинова		госстрой ссэр САНТЕХПРОЕКТ г. Москва		Формат: А4

A25A002.010

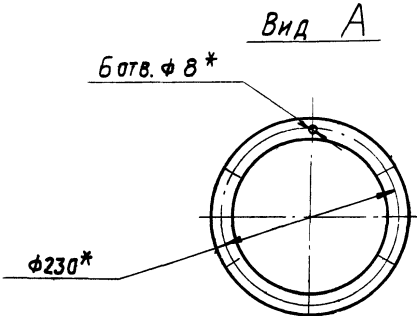
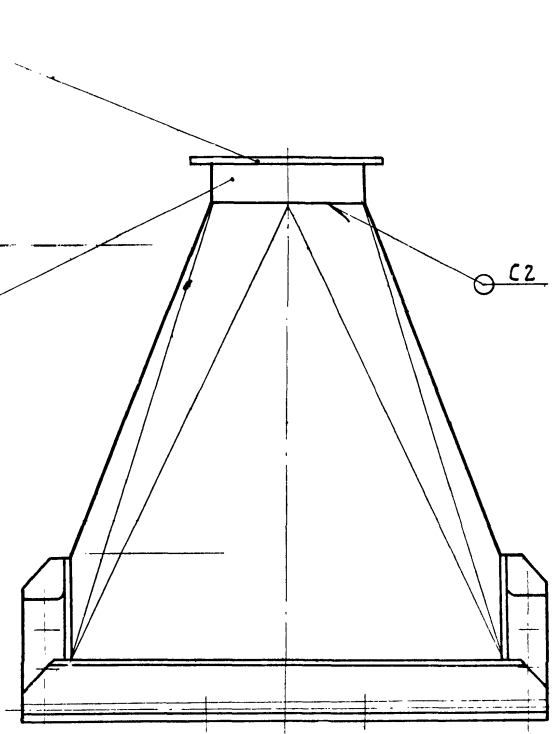
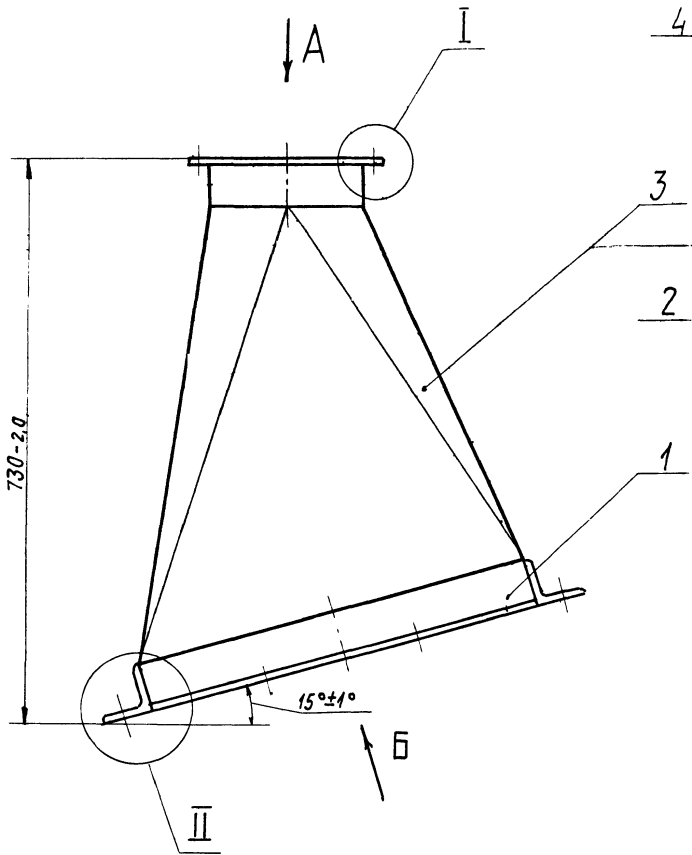


* РАЗМЕР ДЛЯ СПРАВОК

Имя и логотип, Подп. и дата, Взам. инв. №, Инв. №, Дата, Подп. и дата

A25A002.010		ЛИСТ	МАССА	МАСШТАБ
ФЛАНЕЦ		И	140	1:10
Лист 5-ПН-2 ГОСТ 19903-74 Ст.3 ГОСТ 16523-70		Лист	Листов 1	
Копировал: Логинова 22639-41		госстрой ссэр САНТЕХПРОЕКТ г. Москва		Формат: А4

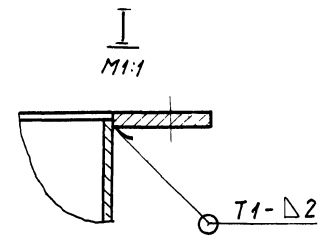
9023-1-250.87 АА.60М.33



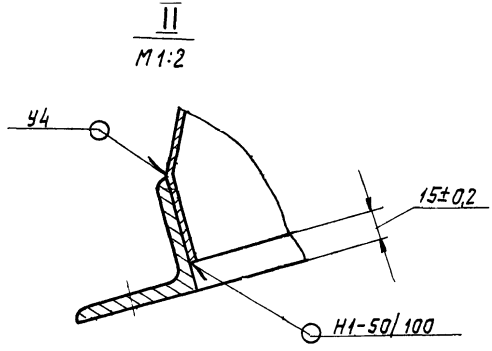
Вид А

6 отв. $\phi 8^*$

$\phi 230^*$



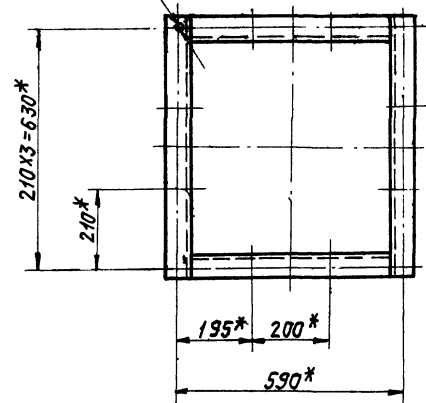
I
M1:1



II
M1:2

Вид Б повернуто
M1:10

12. отв. $\phi 15^*$



- 1* Размеры для справок.
- 2. Сварные швы по ГОСТ 5264-80

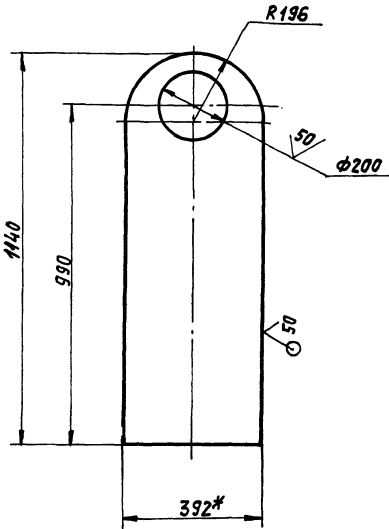
		A25D002.0000СБ		Лит.	Масса	Масшт.
Изм	Лист	Исполн.	Подп.	Дата		
Резерв.	Волобуева	Р.С.		06.87		
Пров.	Вайнберг					
Рук. гр.	Удальцова					
Гл. спец.	Вайнберг					
Инж. конст.	Григорьев					
Ств.	Славяк					
ОТ СОС №2			Лист	300	1:5	
			Листов	1		
ГОССТРОЙ СССР САНТЕХПРОЕКТ г. Москва						

Чл. Н. Погод. Подп. Н. Агтя
Взят. Н.И. на Инв. Л. Д. Удаль. Н. А. Гтя

A25A006.001

(V) (V)

303-1-250, 87 А1660М 33



1. * РАЗМЕР ДЛЯ СПРАВК.
2. НЕУКАЗАННЫЕ ПРЕДЕЛЬНЫЕ ОТКЛОНЕНИЯ РАЗМЕРОВ: $+t_2, -t_2, \pm t_2/2$

A25D 006.001

СТЕНКА

ЛИСТ 13 ИЗ 13

МАСШ. 1:10

Б-ПН-4 ГОСТ 19903-74
СТ-3 ГОСТ 14637-79

ГОССТРОЙ ССР
САНТЕХПРОЕКТ
г. МОСКВА

КОПИРОВАЛ: ЛОГИНОВА

ФОРМАТ: А4

ФОРМАТ ЗОНА	Поз.	ОБОЗНАЧЕНИЕ	НАИМЕНОВАНИЕ	КОЛ.	ПРИМЕЧАНИЕ
			ДОКУМЕНТАЦИЯ		
A3		A25D 006. 000 СБ	СБОРОЧНЫЙ ЧЕРТЕЖ		
			СБОРОЧНЫЕ ЕДИНИЦЫ		
A4	1	A 25T014. 060	ФЛАНЕЦ	1	
			ДЕТАЛИ		
A4	2	A25D 006. 001	СТЕНКА	1	
A4	3	A25D 006. 002	ДУГА	1	
A4	4	A25D 006. 003	СТЕНКА	1	
A4	5	A25D 006. 004	ПЯТРУБОК	1	
A4	6	A25D 006. 005	ФЛАНЕЦ	1	

A 25D 006.000

Отсос

ЛИСТ 13 ИЗ 13

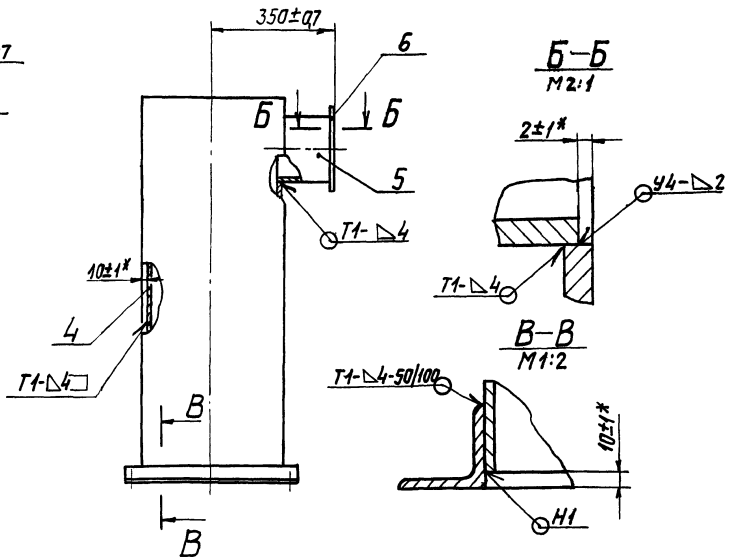
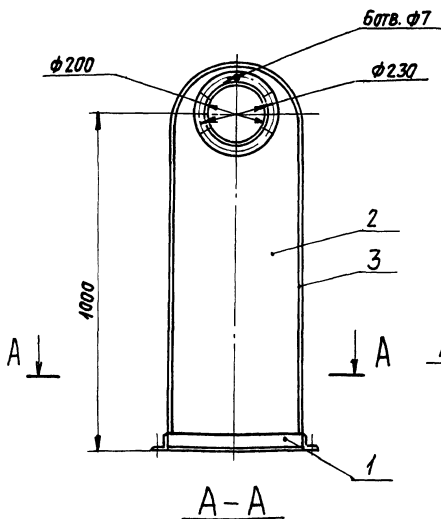
МАСШ. 1:10

ГОССТРОЙ ССР
САНТЕХПРОЕКТ
г. МОСКВА

КОПИРОВАЛ: ЛОГИНОВА

ФОРМАТ: А4

A25A006.000 СБ



1. РАЗМЕРЫ ДЛЯ СПРАВК, КРОМЕ УКАЗАННЫХ ЗНАКОМ *.
2. СВАРНЫЕ ШВЫ ПО ГОСТ 5264-80

A25D 006.000 СБ

Отсос

ЛИСТ 75 ИЗ 75

МАСШ. 1:10

ГОССТРОЙ ССР
САНТЕХПРОЕКТ
г. МОСКВА

КОПИРОВАЛ: ЛОГИНОВА 22699-41 50 ФОРМАТ: А3

ФОРМАТ ЗОНА ПОЗ.	ОБОЗНАЧЕНИЕ	НАИМЕНОВАНИЕ	КОЛ.	ПРИМЕ- ЧАНИЕ
А3	<u>ДОКУМЕНТАЦИЯ</u>			
	A 25D 005. 000 СБ	СБОРОЧНЫЙ ЧЕРТЕЖ		
<u>СБОРОЧНЫЕ ЕДИНИЦЫ</u>				
A4	1 A 25D 004. 010	ФЛАНЕЦ	1	
<u>ДЕТАЛИ</u>				
A4	2 A 25D 004. 001	ФЛАНЕЦ	1	
A4	3 A 25D 005. 001	КОЖУХ	1	
A4	4 A 25D 005. 002	ЛИСТ	1	
A4	5 -Ф1	ЛИСТ	1	
A4	6 A 25D 005. 003	ПАТРУБОК	1	

ИЗМ. ЛИСТ		№ ДОКУМ.	ПОДП.	ДАТА	A 25D 005. 000		
РАЗРАБ.	ИПЛОЛЬСКАЯ	ИЗМ.	04.77	Отсос №5			ЛИСТ ЛИСТОВ
ПРОВ.	РУВИНСКАЯ	ИЗМ.					И 1
РИС. ГР.	ФРАЙДКИН	ИЗМ.					ГОСТРОИ СССР
И. КОНТР.	ЛИТВАК	ИЗМ.					САНТЕХПРОЕКТ
УТВ.	СПИВЯК	ИЗМ.					Г. МОСКВА

КОПИРОВАЛ: ЛОГИНОВА
ФОРМАТ: А4

50 (M)

A 25D 005. 003

A 25D 005. 003

ИЗМ. ЛИСТ	№ ДОКУМ.	ПОДП.	ДАТА	ПАТРУБОК		
РАЗРАБ.	ИПЛОЛЬСКАЯ	ИЗМ.	06.77	И 1		
ПРОВ.	РУВИНСКАЯ	ИЗМ.		ГОСТРОИ СССР		
РИС. ГР.	ФРАЙДКИН	ИЗМ.		САНТЕХПРОЕКТ		
И. СПЕЦ.	ВИШНЯКОВА	ИЗМ.		Г. МОСКВА		
И. КОНТР.	ЛИТВАК	ИЗМ.				
УТВ.	СПИВЯК	ИЗМ.				

ЛИСТ 6-ПН-2 ГОСТ 19903-74
СТ.3 ГОСТ 16523-70

КОПИРОВАЛ: ЛОГИНОВА
ФОРМАТ: А4

A 25D 004. 001

A 25D 004. 001

ИЗМ. ЛИСТ	№ ДОКУМ.	ПОДП.	ДАТА	ФЛАНЕЦ		
РАЗРАБ.	ИПЛОЛЬСКАЯ	ИЗМ.	06.77	И 1		
ПРОВ.	РУВИНСКАЯ	ИЗМ.		ГОСТРОИ СССР		
РИС. ГР.	ФРАЙДКИН	ИЗМ.		САНТЕХПРОЕКТ		
И. СПЕЦ.	ВИШНЯКОВА	ИЗМ.		Г. МОСКВА		
И. КОНТР.	ЛИТВАК	ИЗМ.				
УТВ.	СПИВЯК	ИЗМ.				

ЛИСТ 6-ПН-4 ГОСТ 19903-74
СТ.3 ГОСТ 14637-79

КОПИРОВАЛ: ЛОГИНОВА
ФОРМАТ: А4

A 25D 004. 010

* РАЗМЕРЫ ДЛЯ СПРАВОК

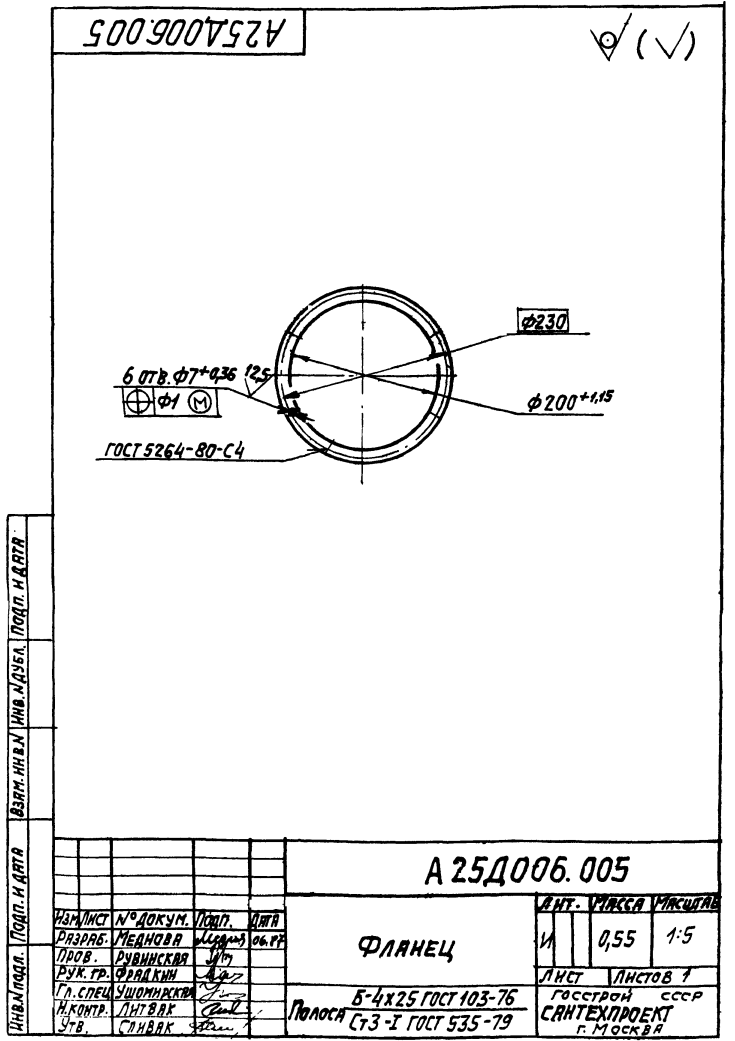
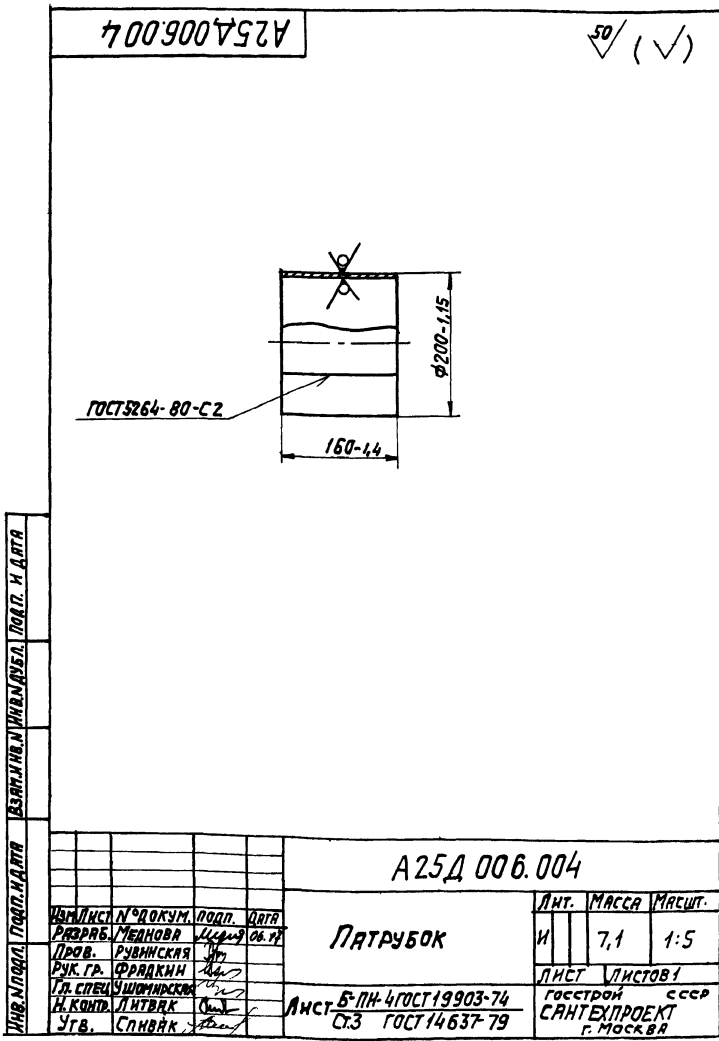
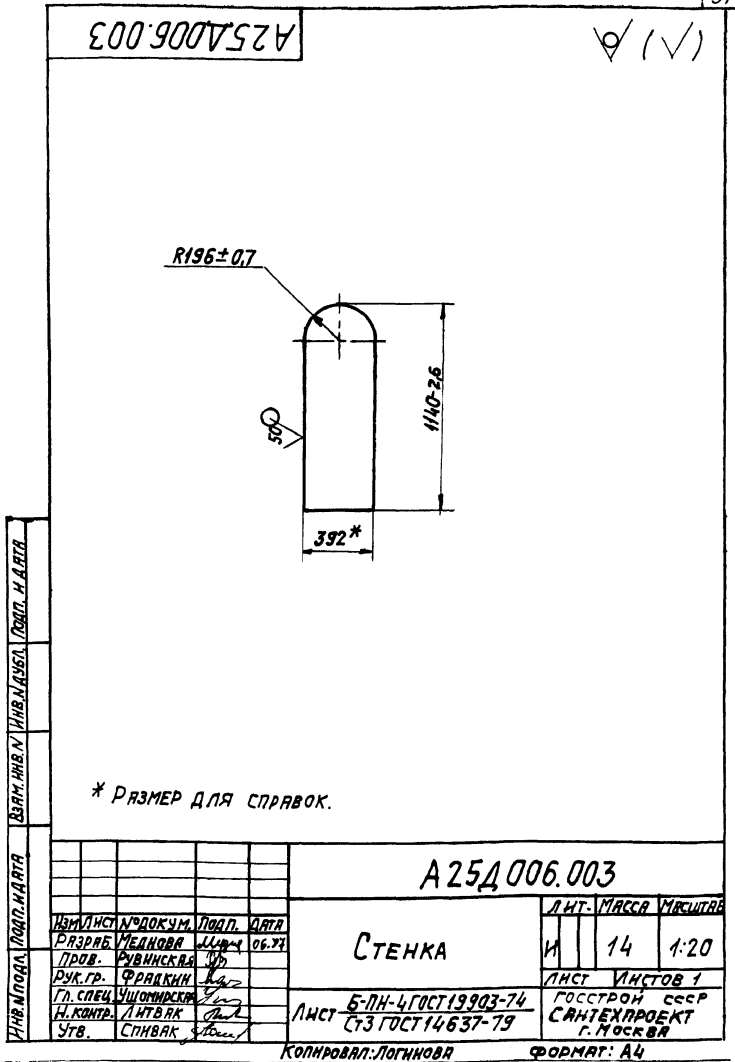
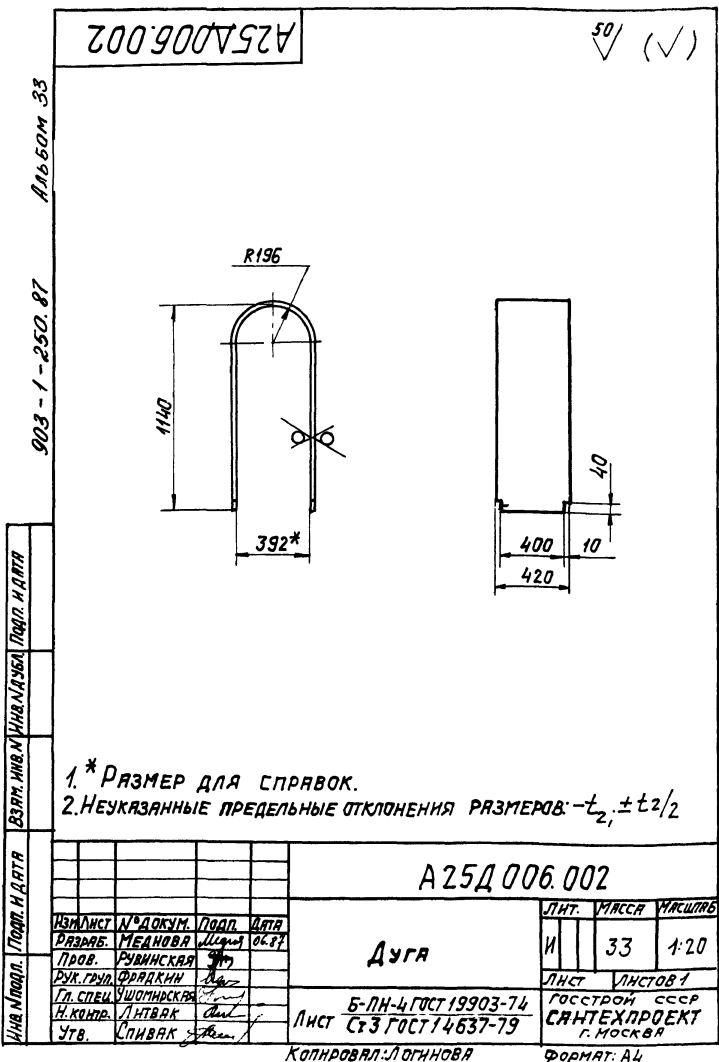
ФОРМАТ ЗОНА ПОЗ.	ОБОЗНАЧЕНИЕ	НАИМЕНОВАНИЕ	КОЛ.	ПРИМЕ- ЧАНИЕ
<u>ДЕТАЛИ</u>				
Б4	1 A 25D 004. 011	Уголок L=450-1,55		
		Уголок 6-50x50x5 ГОСТ 8509-36 СТ.3-ГОСТ 535-79	2	1,7 кг
Б4	2 A 25D 004. 012	Уголок L=700-2,0		
		Уголок 6-50x50x5 ГОСТ 8509-36 СТ.3-ГОСТ 535-79	2	2,63 кг

A 25D 004. 010

ИЗМ. ЛИСТ	№ ДОКУМ.	ПОДП.	ДАТА	ФЛАНЕЦ		
РАЗРАБ.	ИПЛОЛЬСКАЯ	ИЗМ.	06.77	И 1		
ПРОВ.	РУВИНСКАЯ	ИЗМ.		ГОСТРОИ СССР		
РИС. ГР.	ФРАЙДКИН	ИЗМ.		САНТЕХПРОЕКТ		
И. СПЕЦ.	ВИШНЯКОВА	ИЗМ.		Г. МОСКВА		
И. КОНТР.	ЛИТВАК	ИЗМ.				
УТВ.	СПИВЯК	ИЗМ.				

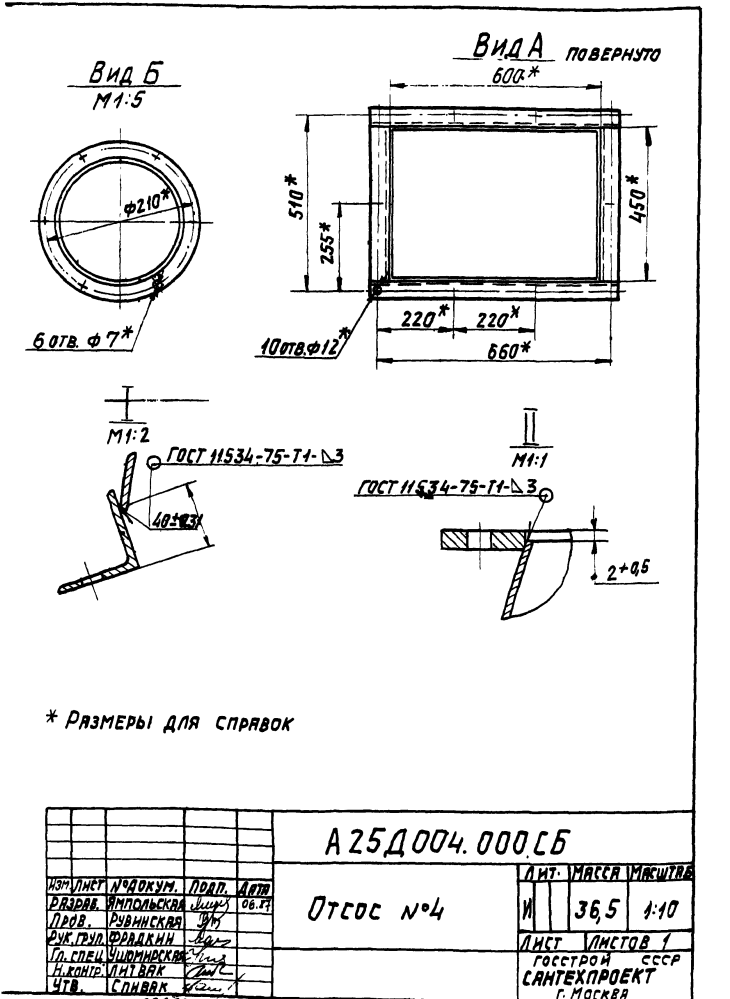
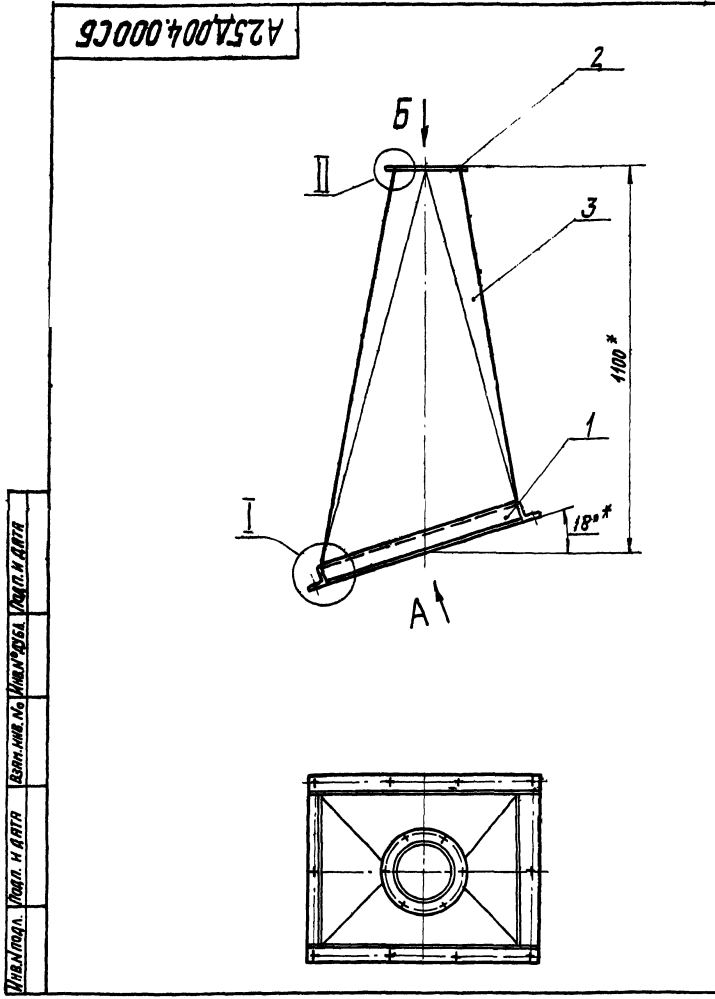
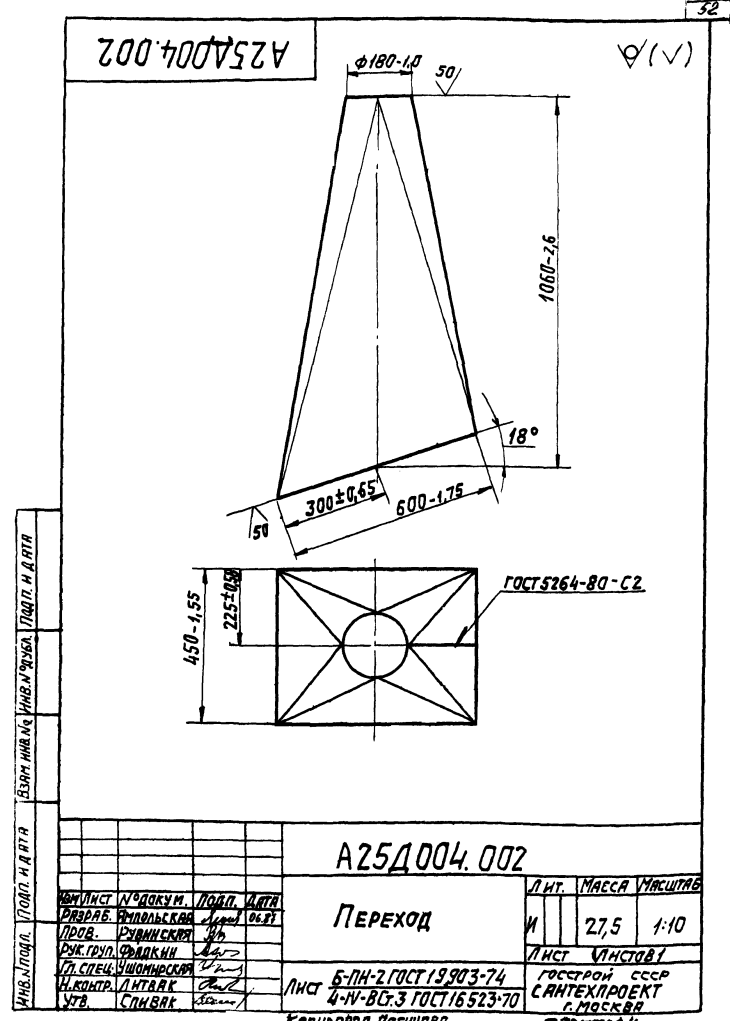
ЛИСТ 6-ПН-4 ГОСТ 19903-74
СТ.3 ГОСТ 14637-79

КОПИРОВАЛ: ЛОГИНОВА
ФОРМАТ: А4



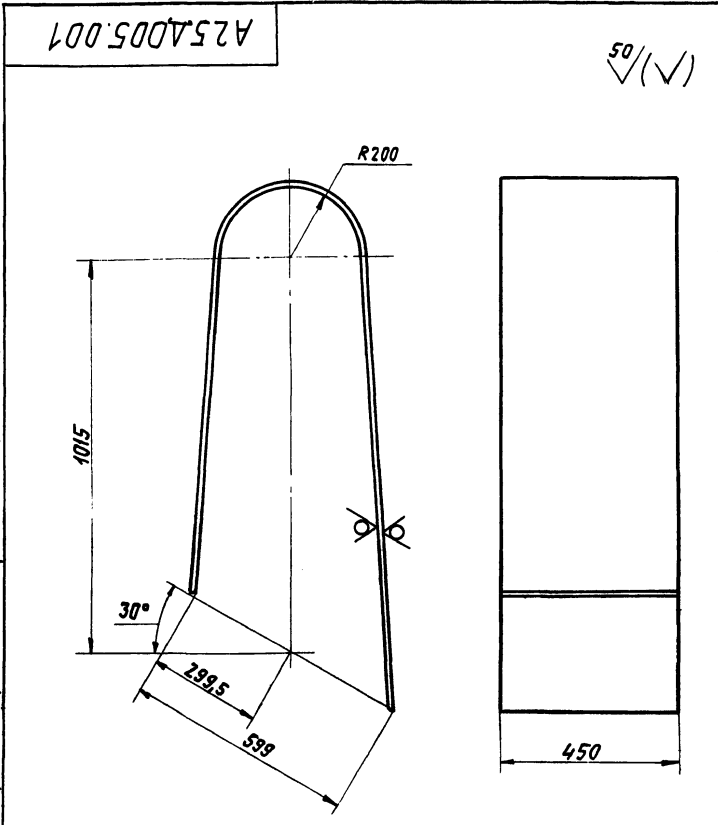
ФОРМАТ ЗОНА ПОЗ.	ОБОЗНАЧЕНИЕ	НАИМЕНОВАНИЕ	КОЛ.	ПРИМЕ- ЧАНИЕ
		ДОКУМЕНТАЦИЯ		
A3	A 25Д 004. 000 СБ	СБОРОЧНЫЙ ЧЕРТЕЖ		
		СБОРОЧНЫЕ ЕДИНИЦЫ		
A4	1 A 25Д 004. 010	ФЛАНЕЦ	1	
		ДЕТАЛИ		
A4	2 A 25Д 004. 001	ФЛАНЕЦ	1	
A4	3 A 25Д 004. 002	ПЕРЕХОД	1	

A 25Д 004. 000		Л.ИТ. ЛИСТ ЛИСТОВ
Отсос №4		ГОССТРОЙ СССР САНТЕХПРОЕКТ Г. МОСКВА
КОПИРОВАЛ: ЛОГИНОВА		ФОРМАТ: А4



* РАЗМЕРЫ ДЛЯ СПРАВОК

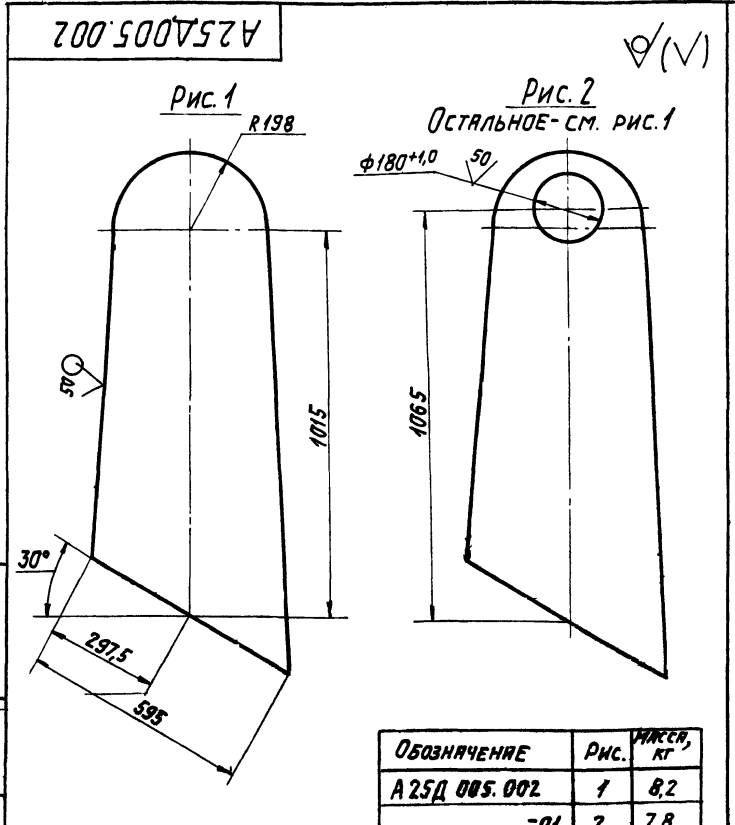
ИНВ. И ПОСЛ. ПОСЛ. И ДАТА
ВЗР. И ИНВ. И ПОСЛ. И ДАТА
903-1-250.87
А1660М 33



НЕУКАЗАНЫЕ ПРЕДЕЛЬНЫЕ ОТКЛОНЕНИЯ РАЗМЕРОВ: $-t_2; \pm t_2/2$

А25Д 005.001				
ИЗМ.	ЛИСТ	И ДОКУМ.	ПОДП.	ДАТА
		РАЗРЯБ. АМПОЛЬСКАЯ	ИЗМ.	06.87
		ПРОВ. РУВИНСКАЯ	ИЗМ.	
		РУК. ГР. ФРАДКИН	ИЗМ.	
		ГЛ. СПЕЦ. УШОМИРСКАЯ	ИЗМ.	
		И. КОНТР. ЛИТВАК	ИЗМ.	
		УТВ. СЛИВАК	ИЗМ.	
КОЖУХ		ЛНТ.	МАССА	МАСШТАБ
		И	18,7	1:10
		ЛИСТ	ЛИСТОВ 1	
ЛИСТ Б-ПН-2 ГОСТ 19903-74		ГОССТРОЙ ССР		
4-IV-В СЗ ГОСТ 16523-70		САНТЕХПРОЕКТ		
		Г. МОСКВА		
КОПИРОВАЛ: ЛОГИНОВА		ФОРМАТ А4		

ИНВ. И ПОСЛ. ПОСЛ. И ДАТА
ВЗР. И ИНВ. И ПОСЛ. И ДАТА
А25Д 005.002

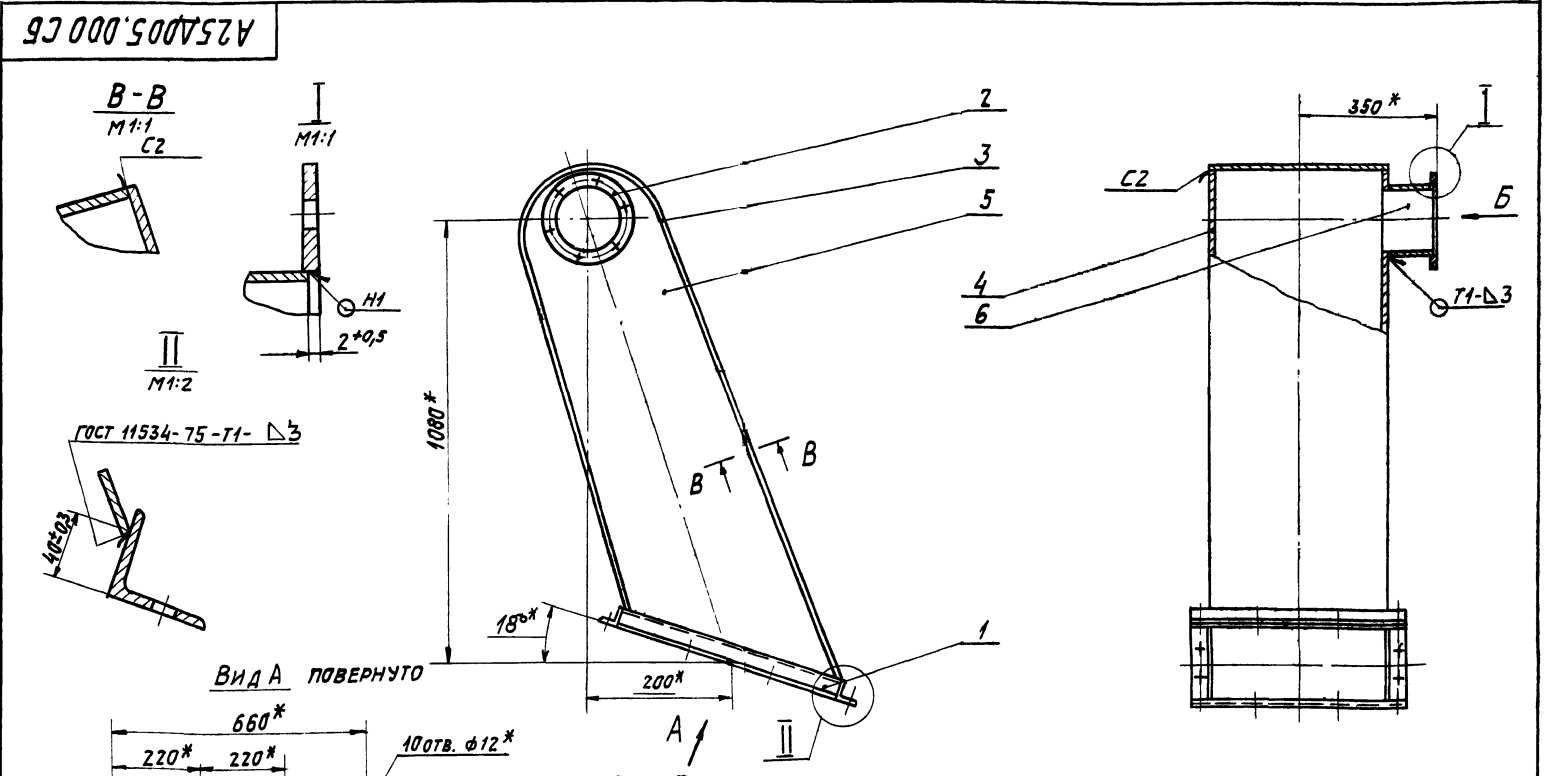


НЕУКАЗАНЫЕ ПРЕДЕЛЬНЫЕ ОТКЛОНЕНИЯ РАЗМЕРОВ: $-t_2; \pm t_2/2$

А25Д 005.002				
ИЗМ.	ЛИСТ	И ДОКУМ.	ПОДП.	ДАТА
		РАЗРЯБ. АМПОЛЬСКАЯ	ИЗМ.	06.87
		ПРОВ. РУВИНСКАЯ	ИЗМ.	
		РУК. ГР. ФРАДКИН	ИЗМ.	
		ГЛ. СПЕЦ. УШОМИРСКАЯ	ИЗМ.	
		И. КОНТР. ЛИТВАК	ИЗМ.	
		УТВ. СЛИВАК	ИЗМ.	
ЛИСТ		ЛНТ.	МАССА	МАСШТАБ
		И	8,2	1:10
		ЛИСТ	ЛИСТОВ 1	
ЛИСТ Б-ПН-2 ГОСТ 19903-74		ГОССТРОЙ ССР		
4-IV-В СЗ ГОСТ 16523-70		САНТЕХПРОЕКТ		
		Г. МОСКВА		
КОПИРОВАЛ: ЛОГИНОВА		ФОРМАТ А4		

ОБОЗНАЧЕНИЕ	РИС.	МАССА, КГ
А25Д 005.002	1	8,2
-01	2	7,8

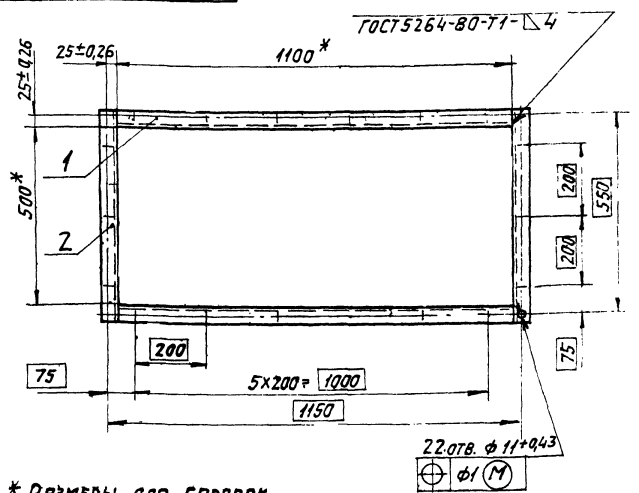
ИНВ. И ПОСЛ. ПОСЛ. И ДАТА
ВЗР. И ИНВ. И ПОСЛ. И ДАТА
А25Д 005.000 СБ



- * РАЗМЕРЫ ДЛЯ СПРАВКИ.
- СВАРНЫЕ ШВЫ ПО ГОСТ 5264-80, КРОМЕ УКАЗАННОГО.

А25Д 005.000 СБ				
ИЗМ.	ЛИСТ	И ДОКУМ.	ПОДП.	ДАТА
		РАЗРЯБ. АМПОЛЬСКАЯ	ИЗМ.	06.87
		ПРОВ. РУВИНСКАЯ	ИЗМ.	
		РУК. ГР. ФРАДКИН	ИЗМ.	
		ГЛ. СПЕЦ. УШОМИРСКАЯ	ИЗМ.	
		И. КОНТР. ЛИТВАК	ИЗМ.	
		УТВ. СЛИВАК	ИЗМ.	
ОТСОС №5		ЛНТ.	МАССА	МАСШТАБ
		И	45	1:10
		ЛИСТ	ЛИСТОВ 1	
ГОССТРОЙ ССР		САНТЕХПРОЕКТ		
		Г. МОСКВА		
КОПИРОВАЛ: ЛОГИНОВА		22699-41 54 ФОРМАТ А3		

A25A.007.010



* РАЗМЕРЫ ДЛЯ СПРАВОК

ФОРМАТ	ЗОНА	ПОС.	ОБОЗНАЧЕНИЕ	НАИМЕНОВАНИЕ	КОЛ.	ПРИМЕЧАНИЕ
А4				ДЕТАЛИ		
Б4	1	A25A.007.011	ШВЕЛЛЕР L=1100-26	ШВЕЛЛЕР 8 ГОСТ 8240-72 Ст.3-ГОСТ 535-79	2	7,76 кг
Б4	2	A25A.007.012	ШВЕЛЛЕР L=580-1,75	ШВЕЛЛЕР 8 ГОСТ 8240-72 Ст.3-ГОСТ 535-79	2	4,16 кг

A25A.007.010

ИЗМ. ЛИСТ № ДОКУМ. ПОДЛ. ДАТА		ЛИТ.	МАСШ.	МАСШТАБ
РАЗРАБ. ЯНКОЛЬСКАЯ		И	23,9	1:10
ПРОВ. РУВИНСКАЯ		ЛИСТ ЛИСТОВ 1		
РУК. ГР. ФРАДКИН		ГОССТРОИ СССР		
ГЛ. СПЕЦ. УШОНИНСКАЯ		САНТЕХПРОЕКТ		
Н. КОНТР. БРУКОВА		г. МОСКВА		
УТВ. СЛИВЯК		ФОРМАТ А4		

Копировал: Логинова

РАБОЧАЯ 33

903-1-250-87

ИЗМ. ЛИСТ № ДОКУМ. ПОДЛ. ДАТА
РАЗРАБ. ЯНКОЛЬСКАЯ
ПРОВ. РУВИНСКАЯ
РУК. ГР. ФРАДКИН
ГЛ. СПЕЦ. УШОНИНСКАЯ
Н. КОНТР. БРУКОВА
УТВ. СЛИВЯК

ФОРМАТ	ЗОНА	ПОС.	ОБОЗНАЧЕНИЕ	НАИМЕНОВАНИЕ	КОЛ.	ПРИМЕЧАНИЕ
				ДОКУМЕНТАЦИЯ		
			A25A.007.000 СБ	СБОРОЧНЫЙ ЧЕРТЕЖ.		
				СБОРОЧНЫЕ ЕДИНИЦЫ		
А4	1	A25A.007.010	РАМА		1	
А4	2	A25A.007.020	ФЛАНЕЦ		1	
				ДЕТАЛИ		
А4	3	A25A.007.001	КОНУС		1	
А4	4	A25A.007.002	ФЛАНЕЦ		1	
Б4	5	A25A.007.003	ПРОКЛАДКА ПЛАСТИНА Г, ЛИСТ, ТМКЦ-М-3-99 ГОСТ 7336-77 40-45x3360-5		1	0,27 кг
				СТАНДАРТНЫЕ НАДЕЛЫ		
	6		БОЛТ М10x30.36 ГОСТ 7798-70		22	
	7		Гайка М10.4 ГОСТ 5915-70		22	
	8		Шайба 10 ГОСТ 10906-78		22	

A25A.007.000

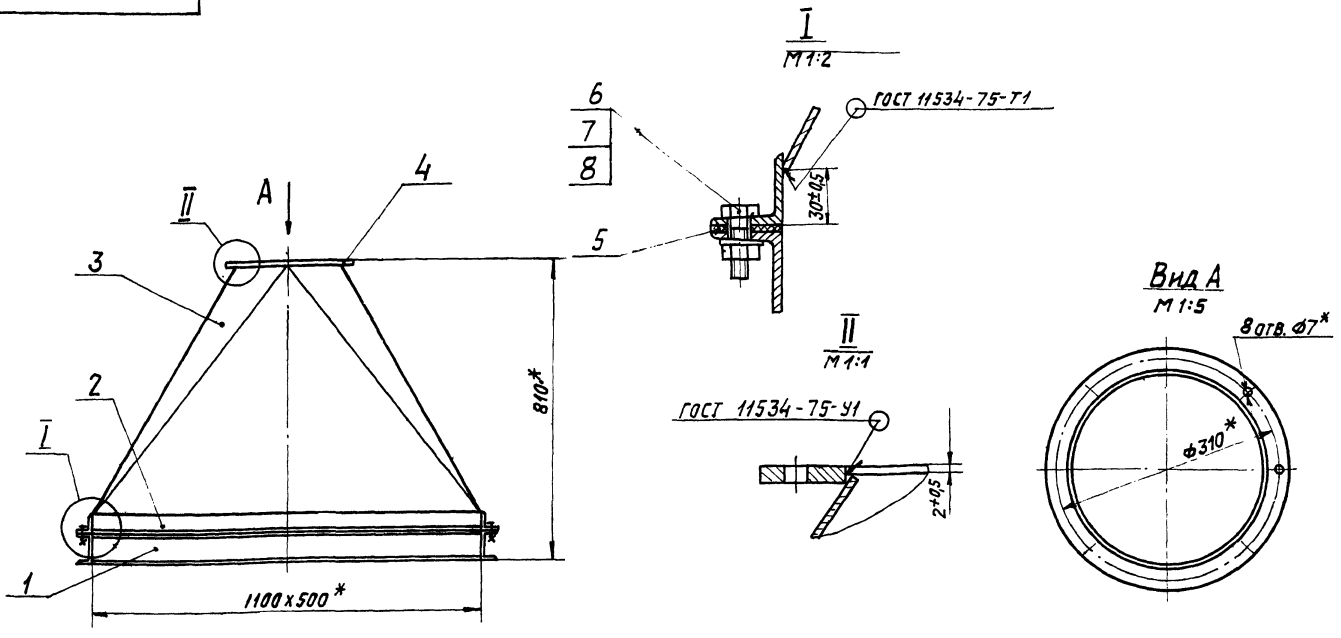
Отсос № 8

ЛИТ.	ЛИСТ	ЛИСТОВ
И	1	1
ГОССТРОИ СССР		
САНТЕХПРОЕКТ		
г. МОСКВА		

Копировал: Логинова

ФОРМАТ А4

A25A.007.000 СБ



* РАЗМЕРЫ ДЛЯ СПРАВОК.

A25A.007.000 СБ

Отсос № 8

ИЗМ. ЛИСТ № ДОКУМ.	ПОДЛ.	ДАТА
РАЗРАБ. ЯНКОЛЬСКАЯ		
ПРОВ. РУВИНСКАЯ		
РУК. ГР. ФРАДКИН		
ГЛ. СПЕЦ. УШОНИНСКАЯ		
Н. КОНТР. БРУКОВА		
УТВ. СЛИВЯК		

ЛИТ.	МАСШ.	МАСШТАБ
И	58	1:10
ЛИСТ ЛИСТОВ 1		
ГОССТРОИ СССР		
САНТЕХПРОЕКТ		
г. МОСКВА		

226-99-41 55 Копировал: Логинова

ФОРМАТ А3

АМБ 60 М 33

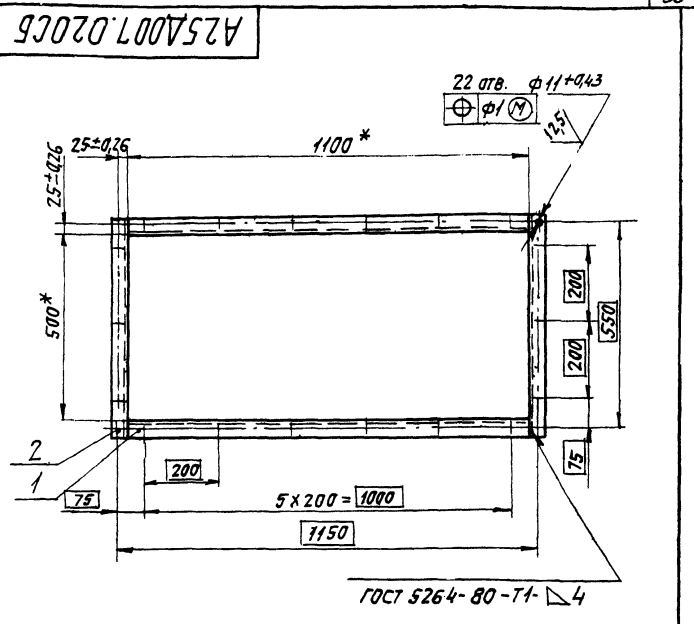
903-1-250.87

Имя и подл. Подп. и дата
Имя и подл. Подп. и дата
Имя и подл. Подп. и дата
Имя и подл. Подп. и дата

Формат	Зона	Лист	Обозначение	Наименование	кол.	Примечание
				Документация		
А4			A25D 007. 020СБ	Сборочный чертёж		
				Детали		
Б4	1	A25D 007. 021	Уголок	Уголок 5-40x40x4 ГОСТ 8509-86 Ст 3-Г ГОСТ 535-79 L = 1100-2,6	2	2,66 кг
Б4	2	A25D 007. 022	Уголок	Уголок 5-40x40x4 ГОСТ 8509-86 Ст 3-Г ГОСТ 535-79 L = 580-1,75	2	1,4 кг

Имя	Лист	№ докум.	Подп.	Дата
Разраб. Ямпольская	Лист 1	А25D 007. 020	Лист 1	06.87
Пров. Рувинская				
Рук. гр. Фрадкин				
И. контр. Брукова				
Утв. Спивак				

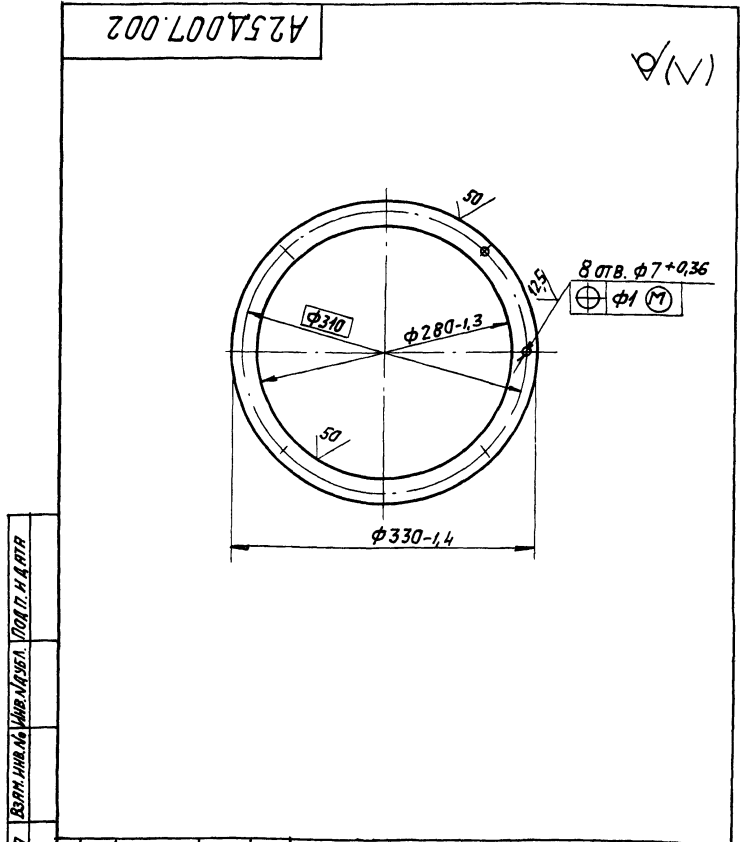
Лист 1 Листов 1
госстрой ссср
САНТЕХПРОЕКТ
г. Москва
Формат: А4



* Размеры для справок.

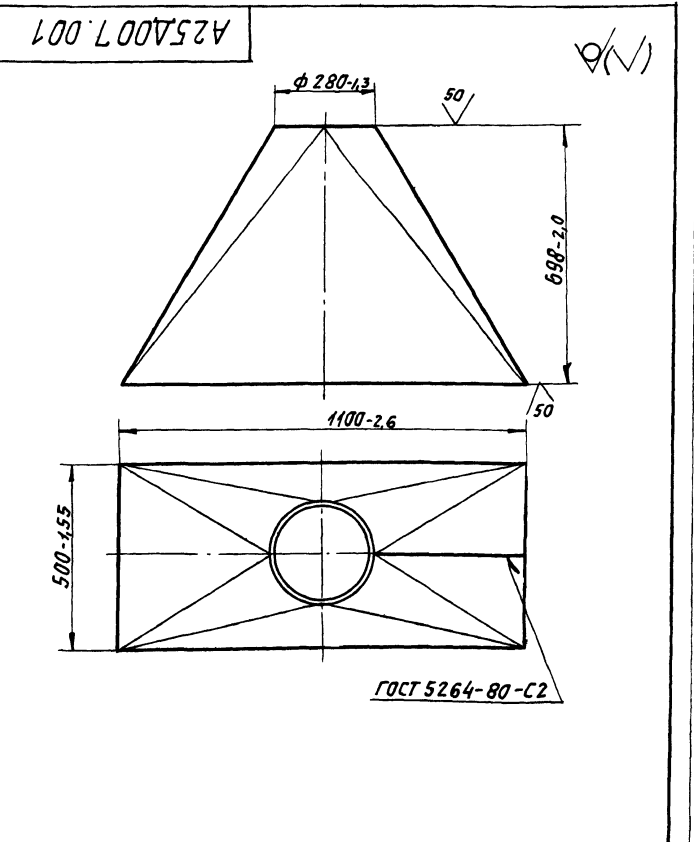
Имя	Лист	№ докум.	Подп.	Дата
Разраб. Ямпольская	Лист 1	A25D 007. 020СБ	Лист 1	06.87
Пров. Рувинская				
Рук. гр. Фрадкин				
И. спец. Ушницкая				
И. контр. Брукова				
Утв. Спивак				

Лист 1 Листов 1
госстрой ссср
САНТЕХПРОЕКТ
г. Москва
Формат: А4



Имя	Лист	№ докум.	Подп.	Дата
Разраб. Ямпольская	Лист 1	A25D 007. 002	Лист 1	06.87
Пров. Рувинская				
Рук. гр. Фрадкин				
И. спец. Ушницкая				
И. контр. Брукова				
Утв. Спивак				

Лист 1 Листов 1
госстрой ссср
САНТЕХПРОЕКТ
г. Москва
Формат: А4



Имя	Лист	№ докум.	Подп.	Дата
Разраб. Ямпольская	Лист 1	A25D 007. 001	Лист 1	06.87
Пров. Рувинская				
Рук. гр. Фрадкин				
И. спец. Ушницкая				
И. контр. Брукова				
Утв. Спивак				

Лист 1 Листов 1
госстрой ссср
САНТЕХПРОЕКТ
г. Москва
Формат: А4

A25A001.001

(✓) (✓) 50

А25А001.001

903-1-250.87

ГОСТ 5264-80-С4

A25D001.001

ИЗМ.	ЛИСТ	ДОКУМ.	ПОДП.	ДАТА
РАЗРАБ.	МЕДНОВА	ИЗМ.	06.87	
ПРОВ.	ФРАДКН			
Р.К.ГР.	ФРАДКН			
ГЛ. СПЕЦ.	УШОМНСКАЯ			
И.КОНТР.	ГРЯНОВСКИЙ			
УТВ.	СПИВАК			

ФЛАНЕЦ

ЛНТ.	МАСША	МАСШТАБ
И	2,46	1:4

Лист Листов 1

ГОСТРОЙ ССР САНТЕХПРОЕКТ г. Москва

Лист Б-ВН-4 ГОСТ 103-76 Ст 3-1 ГОСТ 535-79

Копировал Логинова Формат: А4

A25A001.002

(✓) (✓) 50

А25А001.002

903-1-250.87

ГОСТ 5264-80-С4

A25D001.002

ИЗМ.	ЛИСТ	ДОКУМ.	ПОДП.	ДАТА
РАЗРАБ.	МЕДНОВА	ИЗМ.	06.87	
ПРОВ.	ФРАДКН			
Р.К.ГР.	ФРАДКН			
ГЛ. СПЕЦ.	УШОМНСКАЯ			
И.КОНТР.	ГРЯНОВСКИЙ			
УТВ.	СПИВАК			

ДУГА

ЛНТ.	МАСША	МАСШТАБ
И	24,8	1:10

Лист Листов 1

ГОСТРОЙ ССР САНТЕХПРОЕКТ г. Москва

Лист Б-ВН-4 ГОСТ 19903-74 Ст 3 ГОСТ 14637-79

Копировал Логинова Формат: А4

A25A001.003

(✓) (✓) 50

А25А001.003

903-1-250.87

ГОСТ 5264-80-С2

A25D001.003

ИЗМ.	ЛИСТ	ДОКУМ.	ПОДП.	ДАТА
РАЗРАБ.	МЕДНОВА	ИЗМ.	06.87	
ПРОВ.	ФРАДКН			
Р.К.ГР.	ФРАДКН			
ГЛ. СПЕЦ.	УШОМНСКАЯ			
И.КОНТР.	ГРЯНОВСКИЙ			
УТВ.	СПИВАК			

ПАТРУБОК

ЛНТ.	МАСША	МАСШТАБ
И	2,5	1:4

Лист Листов 1

ГОСТРОЙ ССР САНТЕХПРОЕКТ г. Москва

Лист Б-ВН-4 ГОСТ 19903-74 Ст 3 ГОСТ 14637-79

Копировал Логинова Формат: А4

A25A001.004

(✓) (✓) 50

А25А001.004

903-1-250.87

ГОСТ 5264-80-С4

A25D001.004

ИЗМ.	ЛИСТ	ДОКУМ.	ПОДП.	ДАТА
РАЗРАБ.	МЕДНОВА	ИЗМ.	06.87	
ПРОВ.	ФРАДКН			
Р.К.ГР.	ФРАДКН			
ГЛ. СПЕЦ.	УШОМНСКАЯ			
И.КОНТР.	ГРЯНОВСКИЙ			
УТВ.	СПИВАК			

СТЕНКА

ЛНТ.	МАСША	МАСШТАБ
И	см. табл.	1:10

Лист Листов 1

ГОСТРОЙ ССР САНТЕХПРОЕКТ г. Москва

Лист Б-ВН-4 ГОСТ 19903-74 Ст 3 ГОСТ 14637-79

Копировал Логинова Формат: А4

ФОРМАТ	ЗОНА	Лист	ОБОЗНАЧЕНИЕ	НАИМЕНОВАНИЕ	КОЛ.	ПРИМЕЧАНИЕ
А3			<u>ДОКУМЕНТАЦИЯ</u>			
			A25D 001.000СБ	СБОРОЧНЫЙ ЧЕРТЕЖ		
			<u>СБОРОЧНЫЕ ЕДИНИЦЫ</u>			
А4	1-250.В7		1	A25D 001.010	ФЛАНЕЦ	1
			<u>ДЕТАЛИ</u>			
			2	A25D 001.001	ФЛАНЕЦ	1
			3	A25D 001.002	ДУГА	1
			4	A25D 001.003	ПАТРУБОК	1
			5	A25D 001.004	СТЕНКА	1
6	-01	СТЕНКА	1			

ИЗМ. ИЛИСТ. № ДОКУМ. ПОДП. ДАТА		ИЗМ. ИЛИСТ. № ДОКУМ. ПОДП. ДАТА	
РАЗРБ. МЕДНОВА	ЛИСТЫ 6/91	РАЗРБ. МЕДНОВА	ЛИСТЫ 6/91
ПРОВ. ФРАДКНИ	ЛИСТЫ 6/91	ПРОВ. ФРАДКНИ	ЛИСТЫ 6/91
РУК. ГР. ФРАДКНИ	ЛИСТЫ 6/91	РУК. ГР. ФРАДКНИ	ЛИСТЫ 6/91
И. СПЕЦ. УШОМИРСКАЯ	ЛИСТЫ 6/91	И. СПЕЦ. УШОМИРСКАЯ	ЛИСТЫ 6/91
И. КОНТР. ГРИНОВСКИЙ	ЛИСТЫ 6/91	И. КОНТР. ГРИНОВСКИЙ	ЛИСТЫ 6/91
УТВ. СЛЫВАК	ЛИСТЫ 6/91	УТВ. СЛЫВАК	ЛИСТЫ 6/91

A25D 001.000

Отсос №1

КОПИРОВАЛ: ЛОГИНОВА

A25D 001.010

ФОРМАТ	ЗОНА	Лист	ОБОЗНАЧЕНИЕ	НАИМЕНОВАНИЕ	КОЛ.	ПРИМЕЧАНИЕ
Б4	1	A25D 001.011	<u>ДЕТАЛИ</u>			
			Уголок L=520-1,8	Уголок 6-63x63x6 ГОСТ 8509-86	С73-Г ГОСТ 535-79	2
Б4	2	A25D 001.012	<u>ДЕТАЛИ</u>			
			Уголок L=686-2	Уголок 6-63x63x6 ГОСТ 8509-86	С73-Г ГОСТ 535-79	2

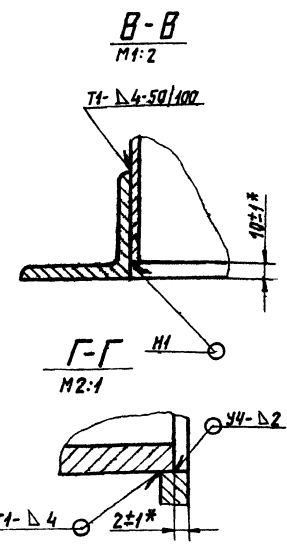
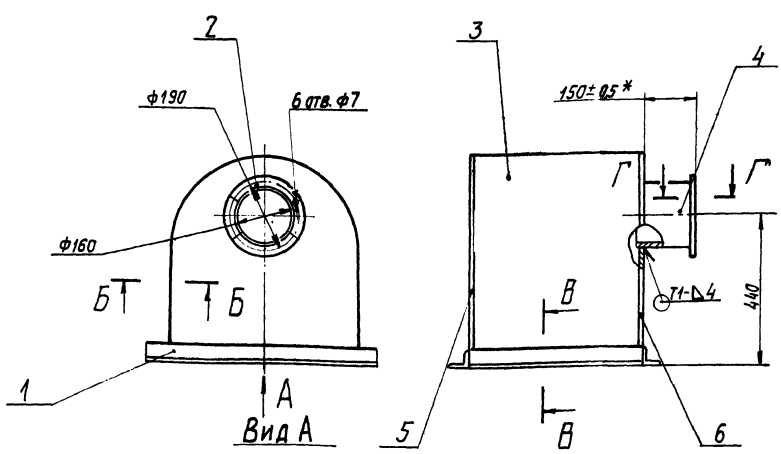
ИЗМ. ИЛИСТ. № ДОКУМ. ПОДП. ДАТА		ИЗМ. ИЛИСТ. № ДОКУМ. ПОДП. ДАТА	
РАЗРБ. МЕДНОВА	ЛИСТЫ 6/91	РАЗРБ. МЕДНОВА	ЛИСТЫ 6/91
ПРОВ. ФРАДКНИ	ЛИСТЫ 6/91	ПРОВ. ФРАДКНИ	ЛИСТЫ 6/91
РУК. ГР. ФРАДКНИ	ЛИСТЫ 6/91	РУК. ГР. ФРАДКНИ	ЛИСТЫ 6/91
И. СПЕЦ. УШОМИРСКАЯ	ЛИСТЫ 6/91	И. СПЕЦ. УШОМИРСКАЯ	ЛИСТЫ 6/91
И. КОНТР. ГРИНОВСКИЙ	ЛИСТЫ 6/91	И. КОНТР. ГРИНОВСКИЙ	ЛИСТЫ 6/91
УТВ. СЛЫВАК	ЛИСТЫ 6/91	УТВ. СЛЫВАК	ЛИСТЫ 6/91

A25D 001.010

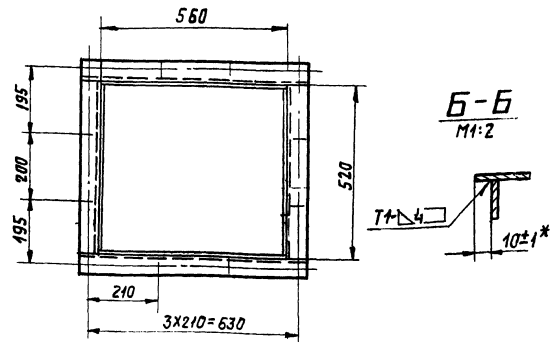
Фланец

КОПИРОВАЛ: ЛОГИНОВА

A25D 001.000СБ



- РАЗМЕРЫ ДЛЯ СПРАВОК, КРОМЕ УКАЗАННЫХ ЗНАКОМ.*
- СВАРНЫЕ ШВЫ ПО ГОСТ 5264-80.



ИЗМ. ИЛИСТ. № ДОКУМ. ПОДП. ДАТА		ИЗМ. ИЛИСТ. № ДОКУМ. ПОДП. ДАТА	
РАЗРБ. МЕДНОВА	ЛИСТЫ 6/91	РАЗРБ. МЕДНОВА	ЛИСТЫ 6/91
ПРОВ. ФРАДКНИ	ЛИСТЫ 6/91	ПРОВ. ФРАДКНИ	ЛИСТЫ 6/91
РУК. ГР. ФРАДКНИ	ЛИСТЫ 6/91	РУК. ГР. ФРАДКНИ	ЛИСТЫ 6/91
И. СПЕЦ. УШОМИРСКАЯ	ЛИСТЫ 6/91	И. СПЕЦ. УШОМИРСКАЯ	ЛИСТЫ 6/91
И. КОНТР. ГРИНОВСКИЙ	ЛИСТЫ 6/91	И. КОНТР. ГРИНОВСКИЙ	ЛИСТЫ 6/91
УТВ. СЛЫВАК	ЛИСТЫ 6/91	УТВ. СЛЫВАК	ЛИСТЫ 6/91

A25D 001.000СБ

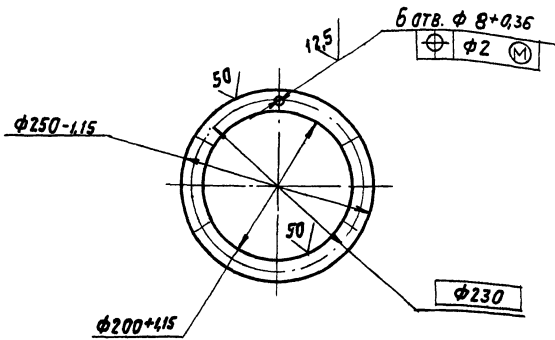
Отсос №1

КОПИРОВАЛ: ЛОГИНОВА

A25A002.003

Альбом 33

903-1-250.87



A25D002.003

ФЛАНЕЦ

Лист МАСШ МАСШТ.

И 0,5 1:5

Лист Листов 1

Лист Б-ЛН-4 ГОСТ 19903-74
Ст.3 ГОСТ 14637-79

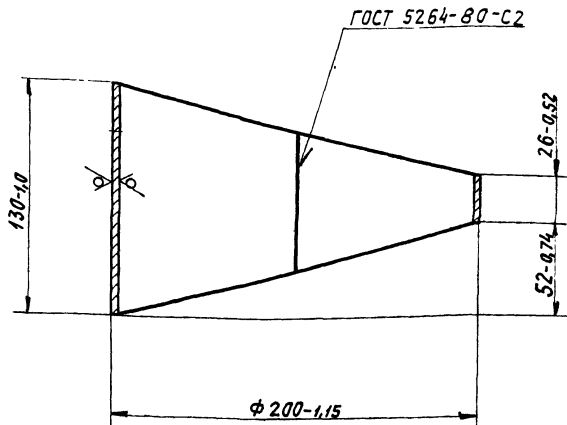
госстрой сср
САНТЕХПРОЕКТ
г. Москва

Копировал: Логинова

Формат: А4

A25A003.001

50 (✓)



A25D003.001

Отвод

Лист МАСШ МАСШТ.

И 0,85 1:2

Лист Листов 1

Лист Б-ЛН-2 ГОСТ 19903-74
Ст.3 ГОСТ 16523-70

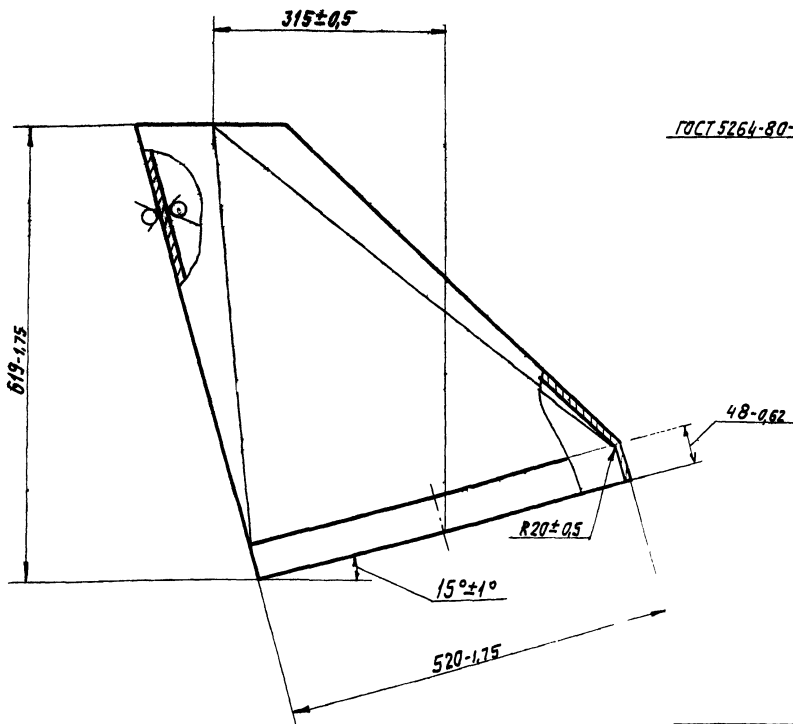
госстрой сср
САНТЕХПРОЕКТ
г. Москва

Копировал: Логинова

Формат: А4

A25A003.002

50 (✓)



A25D003.002

Переход

Лист МАСШ МАСШТ.

И 1,30 1:5

Лист Листов 1

Лист Б-ЛН-2 ГОСТ 19903-74
Ст.3 ГОСТ 16523-70

госстрой сср
САНТЕХПРОЕКТ
г. Москва

Копировал: Логинова 22699-41 59 Формат: А3

ФОРМАТ ЗОНА	ПОЗ.	ОБОЗНАЧЕНИЕ	НАИМЕНОВАНИЕ	КОЛ.	ПРИМЕЧАНИЕ
<u>ДОКУМЕНТАЦИЯ</u>					
A4		A56 012. 000 СБ	СБОРОЧНЫЙ ЧЕРТЕЖ		
<u>ДЕТАЛИ</u>					
Б4	1	A56012. 001	СВЯЗЬ ШВЕЛЛЕР 10ГОСТ 8240-72 СТЗ-ТГОСТ 535-79 L=514-1,8	2	4,4 кг
Б4	2	A56 012. 002	СВЯЗЬ ШВЕЛЛЕР 10ГОСТ 8240-72 СТЗ-ТГОСТ 535-79 L=606-1,8	2	5,2 кг
A56012.000					
ИМ. ЛИСТ		ИЛОЖИМ.	ПОДП.	ДАТА	
РАЗРАБ. МЕДНОВА		ИЛОЖИМ.	06.87		
ПРОВ. ФРАДКНИ					
РУК. ГР. ФРАДКНИ					
И. КОНТР. БЯНОВСКИЙ					
УТВ. СЛИВАК					
РАМА ПОД ФИЛЬТР ФЯП			ЛИТ.	ЛИСТ	ЛИСТОВ
			И	1	1
ГОССТРОЙ СССР САНТЕХПРОЕКТ Г. МОСКВА					
КОПИРОВАЛ: ЛОГИНОВА			ФОРМАТ: А4		

A56012.000СБ

ОТВЕРСТИЯ ДЛЯ КРЕПЛЕНИЯ КАЛОРИФЕРА СВЕРЛИТЬ ПРИ МОНТАЖЕ

A56012.000СБ

ИМ. ЛИСТ	ИЛОЖИМ.	ПОДП.	ДАТА	РАМА ПОД ФИЛЬТР	ЛИТ.	ЛИСТ	ЛИСТОВ
РАЗРАБ. МЕДНОВА	ИЛОЖИМ.	06.87		ФЯП	И	19,4	1:10
ПРОВ. ФРАДКНИ							
РУК. ГР. ФРАДКНИ							
И. КОНТР. БЯНОВСКИЙ							
УТВ. СЛИВАК							
ГОССТРОЙ СССР САНТЕХПРОЕКТ Г. МОСКВА							
КОПИРОВАЛ: ЛОГИНОВА				ФОРМАТ: А4			

ФОРМАТ ЗОНА	ПОЗ.	ОБОЗНАЧЕНИЕ	НАИМЕНОВАНИЕ	КОЛ.	ПРИМЕЧАНИЕ
<u>ДОКУМЕНТАЦИЯ</u>					
A2		A25Д003. 000 СБ	СБОРОЧНЫЙ ЧЕРТЕЖ		
<u>СБОРОЧНЫЕ ЕДИНИЦЫ</u>					
A4	1	A25Д002. 010	ФЛЯНЕЦ	1	
<u>ДЕТАЛИ</u>					
A4	2	A25Д002. 003	ФЛЯНЕЦ	1	
A4	3	A25Д003. 001	ОТВОД	3	
A3	4	A25Д003. 002	ПЕРЕХОД	1	
A25Д003.000					
ИМ. ЛИСТ		ИЛОЖИМ.	ПОДП.	ДАТА	
РАЗРАБ. ВОЛБУЧЕВА		ИЛОЖИМ.	06.87		
ПРОВ. БЯНОВСКИЙ					
РУК. ГР. МЕЗЛЯКОВА					
И. КОНТР. БЯНОВСКИЙ					
УТВ. СЛИВАК					
ОТСОС №3			ЛИТ.	ЛИСТ	ЛИСТОВ
			И	1	1
ГОССТРОЙ СССР САНТЕХПРОЕКТ Г. МОСКВА					
КОПИРОВАЛ: ЛОГИНОВА			ФОРМАТ: А4		

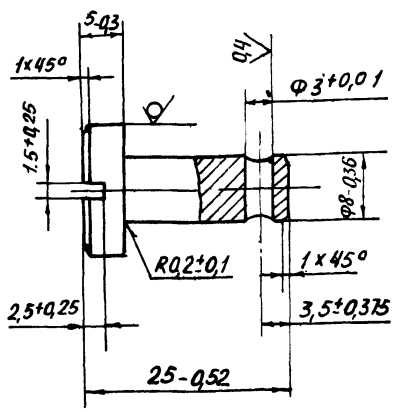
ФОРМАТ ЗОНА	ПОЗ.	ОБОЗНАЧЕНИЕ	НАИМЕНОВАНИЕ	КОЛ.	ПРИМЕЧАНИЕ
<u>ДОКУМЕНТАЦИЯ</u>					
A2		A25Д 002. 000 СБ	СБОРОЧНЫЙ ЧЕРТЕЖ		
<u>СБОРОЧНЫЕ ЕДИНИЦЫ</u>					
A4	1	A25Д 002. 010	ФЛЯНЕЦ	1	
<u>ДЕТАЛИ</u>					
A4	2	A25Д 002. 001	ПАТРУБОК	1	
A3	3	A25Д 002. 002	ПЕРЕХОД	1	
A4	4	A25Д 002. 003	ФЛЯНЕЦ	1	
A25Д002.000					
ИМ. ЛИСТ		ИЛОЖИМ.	ПОДП.	ДАТА	
РАЗРАБ. ВОЛБУЧЕВА		ИЛОЖИМ.	06.87		
ПРОВ. БЯНОВСКИЙ					
РУК. ГР. МЕЗЛЯКОВА					
И. КОНТР. БЯНОВСКИЙ					
УТВ. СЛИВАК					
ОТСОС №2			ЛИТ.	ЛИСТ	ЛИСТОВ
			И	1	1
ГОССТРОЙ СССР САНТЕХПРОЕКТ Г. МОСКВА					
КОПИРОВАЛ: ЛОГИНОВА 22699-41 60			ФОРМАТ: А4		

903-1-250.87

ВЗАИМ. ИМВ. № ИМВ. № ДАТА ПОДП. И ДАТА

А1К142.001

12,5/ (✓)



А1К142.001

ПАЛЕЦ

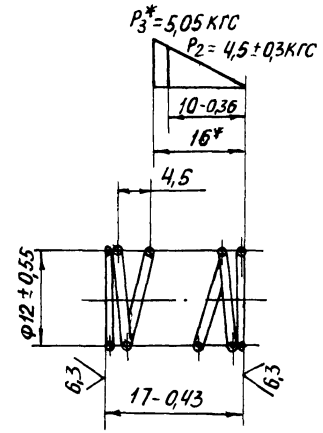
ЛИТ.	МАССА	МАСШТАБ
И	0,015	2:1
ЛИСТ ЛИСТОВ		
ГОСТРОИ СССР		
САНТЕХПРОЕКТ		
Г. МОСКВА		

КРУГ В16 ГОСТ 2590-71
ВСТ.3СП-3-1 ГОСТ535-79

ФОРМАТ А4

А1К142.002

12,5/ (✓)



А1К142.002

ПРУЖИНА

ЛИТ.	МАССА	МАСШТАБ
И	0,002	2:1
ЛИСТ ЛИСТОВ		
ГОСТРОИ СССР		
САНТЕХПРОЕКТ		
Г. МОСКВА		

ПРОВОЛОКА П-1,2 ГОСТ 9389-75

ФОРМАТ А4

А1К142.000 СБ

ФОРМАТ	ЗОНА	ПОЗ.	ОБОЗНАЧЕНИЕ	НАИМЕНОВАНИЕ	КОЛ.	ПРИМЕЧАНИЕ
ДОКУМЕНТАЦИЯ						
А4			А1К142.000 СБ	СБОРОЧНЫЙ ЧЕРТЕЖ		
ДЕТАЛИ						
А4	1		А1К142.001	ПАЛЕЦ	1	
А4	2		А1К142.002	ПРУЖИНА	1	
Б4	3		А1К142.003	ШАЙБА		
				ЛИСТ 520 ГОСТ 19903-74 4-IV ГОСТ 16523-70		
				φ25-0,52 x φ9 +0,36	1	0,007 КГ
Б4	4		А1К142.004	ПРОКЛАДКА		
				ПЛАСТИНА ЛИСТ ТМКЦ-М-3 ГОСТ 7338-77		
				φ25±0,6 x φ8±0,6	1	0,002 КГ
СТАНДАРТНЫЕ ИЗДЕЛИЯ						
	5			ШТИФТ 3Г x 20 ГОСТ 3128-70	1	

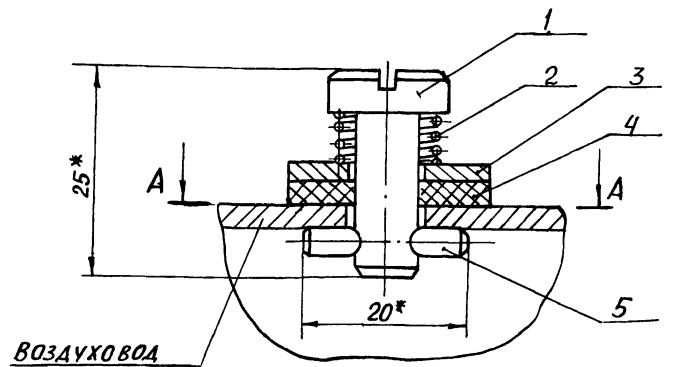
А1К142.000

ЛЮЧОК ДЛЯ ИЗМЕРЕНИЯ ПАРАМЕТРОВ ВОЗДУХА

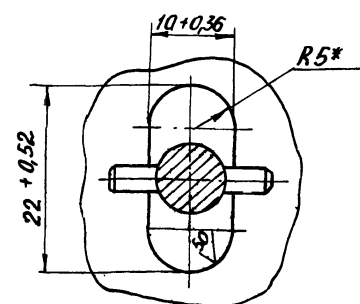
ЛИТ.	МАССА	МАСШТАБ
И	0,024	2:1
ЛИСТ ЛИСТОВ		
ГОСТРОИ СССР		
САНТЕХПРОЕКТ		
Г. МОСКВА		

ФОРМАТ А4

А1К142.000 СБ



А-А



* РАЗМЕРЫ ДЛЯ СПРАВОК

А1К142.000 СБ

ЛЮЧОК ДЛЯ ИЗМЕРЕНИЯ ПАРАМЕТРОВ ВОЗДУХА

ЛИТ.	МАССА	МАСШТАБ
И	0,024	2:1
ЛИСТ ЛИСТОВ		
ГОСТРОИ СССР		
САНТЕХПРОЕКТ		
Г. МОСКВА		

ФОРМАТ А4

Альбом 33

903-1-250.87

ФОРМАТ	ЗОНА	ПОЗ.	ОБОЗНАЧЕНИЕ	НАИМЕНОВАНИЕ	КОЛ.	ПРИМЕЧАНИЕ
				ДОКУМЕНТАЦИЯ		
A4			A1K143.000 СБ	СБОРОЧНЫЙ ЧЕРТЕЖ		
				ДЕТАЛИ		
A4	1		A1K143.001	ПРОКЛАДКА	1	
				СТАНДАРТНЫЕ ИЗДЕЛИЯ		
	2			ГАЙКА МВ.4 ГОСТ 5915-70	6	
ПЕРЕМЕННЫЕ ДАННЫЕ ДЛЯ ИСПОЛНЕНИЙ:						
A1K143.000						
СБОРОЧНЫЕ ЕДИНИЦЫ						
A4	3		A1K143.010	КОРПУС	1	
A4	4		A1K143.020	КРЫШКА	1	
A1K143.000-01						
СБОРОЧНЫЕ ЕДИНИЦЫ						
A4	3		A1K143.010-01	КОРПУС	1	
A4	4		A1K143.020-01	КРЫШКА	1	

A1K143.000

ЛЮЧОК ДЛЯ ЧИСТКИ ВОЗДУХОВОДА

ИЗМ. ЛИСТ	№ ДОКУМ.	ПОДП.	ДАТА
РАЗРАБ.	СМОЛЯНИКОВ	И.С.	
ПРОВ.	МЕРЗЯКОВА	В.С.	
РУК. ГР.	МЕРЗЯКОВА	В.С.	
Н. КОНТР.	ФРАДКИН	В.С.	
УТВ.	СПИВАК	В.С.	

ЛИТ. ЛИСТ ЛИСТОВ
1 1 2
ГОССТРОЙ СССР
САНТЕХПРОЕКТ
Г. МОСКВА
ФОРМАТ А4

61

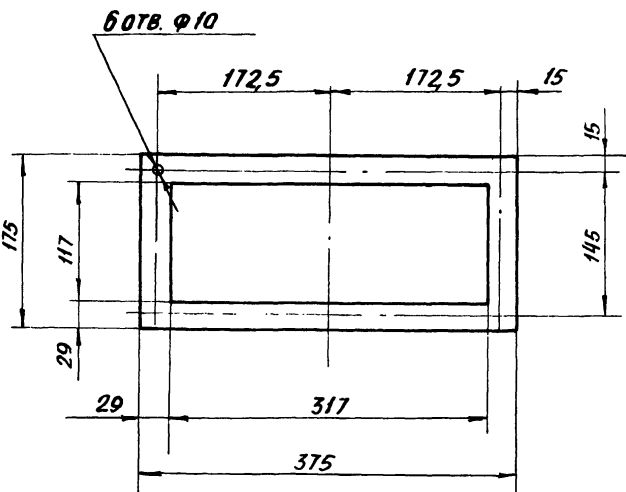
ФОРМАТ	ЗОНА	ПОЗ.	ОБОЗНАЧЕНИЕ	НАИМЕНОВАНИЕ	КОЛ.	ПРИМЕЧАНИЕ
				A1K143.000-02		
A4	3		A1K143.010-02	КОРПУС	1	
A4	4		A1K143.020-02	КРЫШКА	1	
A1K143.000-03						
A4	3		A1K143.010-03	КОРПУС	1	
A4	4		A1K143.020-03	КРЫШКА	1	
A1K143.000-04						
A4	3		A1K143.010-04	КОРПУС	1	
A4	4		A1K143.020-04	КРЫШКА	1	
A1K143.000-05						
A4	3		A1K143.010-05	КОРПУС	1	
A4	4		A1K143.020-05	КРЫШКА	1	

A1K143.000

ЛИСТ 2

ФОРМАТ А4

A1K143.001



- НЕУКАЗАННЫЕ ПРЕДЕЛЬНЫЕ ОТКЛОНЕНИЯ РАЗМЕРОВ $\pm \frac{t_2}{2}$
- ДОПУСКАЕТСЯ ИЗГОТОВЛЕНИЕ ИЗ ОТДЕЛЬНЫХ ПОЛОС СКАЕИВАНИЕМ КЛЕЕМ 88 Н ТУ 38-1031061-76

A1K143.001

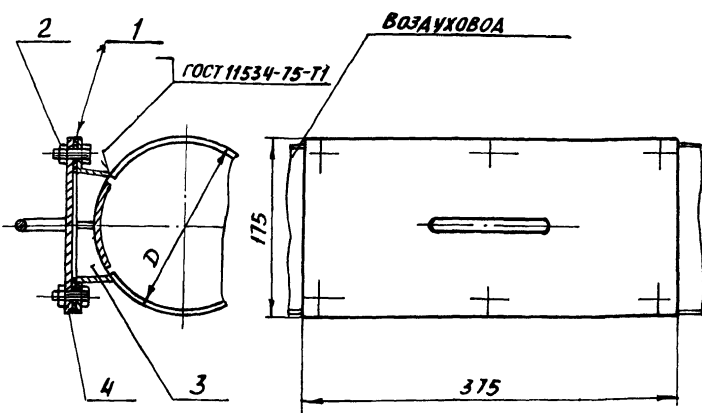
ПРОКЛАДКА

ПЛАСТИНА ЛИСТ ТМКШ-М-3 ГОСТ 7338-77

ЛИТ.	МАССА	МАСШТАБ
1	0,14	1:4
ЛИСТ	ЛИСТОВ	
1	1	

ГОССТРОЙ СССР
САНТЕХПРОЕКТ
Г. МОСКВА
ФОРМАТ А4

A1K143.000 СБ



ОБОЗНАЧЕНИЕ	D, мм	МАССА КГ
A1K143.000	160	4,95
-01	180	4,97
-02	200	4,98
-03	225	5,0
-04	280	5,1
-05	315	5,2

РАЗМЕРЫ ДЛЯ СПРАВКИ

A1K143.000 СБ

ЛЮЧОК ДЛЯ ЧИСТКИ ВОЗДУХОВОДА

ЛИТ.	МАССА	МАСШТАБ
1	СМ. ТАБЛ.	
ЛИСТ	ЛИСТОВ	
1	1	

ГОССТРОЙ СССР
САНТЕХПРОЕКТ
Г. МОСКВА
ФОРМАТ А4

ФОРМАТ	ЭШКА	ЛИС	ОБОЗНАЧЕНИЕ	НАИМЕНОВАНИЕ	КОЛ	ПРИМЕЧАНИЕ
				ДОКУМЕНТАЦИЯ		
			A1K 143.010 СБ	СБОРОЧНЫЙ ЧЕРТЕЖ		
				ДЕТАЛИ		
		1	A1K 143.002	ФЛАНЕЦ	1	
		2	A1K 143.003	ПОЛОСА	2	
				СТАНДАРТНЫЕ ИЗДЕЛИЯ		
		3		БОЛТ М8x20.36 ГОСТ 7798-70	5	
			ПЕРЕМЕННЫЕ ДАННЫЕ ДЛЯ ИСПОЛНЕНИЯ			
			A1K 143.010	ДЕТАЛИ		
		4	A1K 143.004	СТЕНКА	2	
			A1K 143.010-01	ДЕТАЛИ		
		4	A1K 143.004-01	СТЕНКА	2	
A1K 143.010						
ИЗМ.	ЛИСТ	№ ДОКУМ.	ПОДП.	ДАТА		
РАЗРАБ.	СМОЛЯНИНСКАЯ	И.С.			АНТ. АНСТ АНСТОВ	
ПРОВ.	МЕРЗЯНКОВА	В.П.			И	
РУК. ГР.	МЕРЗЯНКОВА	В.П.			ГОССТРОИ СССР	
Н. КОНТР.	ФРАДКИН	Л.А.			САНТЕХПРОЕКТ	
УТВ.	СПИВБАК	В.И.			Г. МОСКВА	
					КОРПУС	
					ФОРМАТ А4	

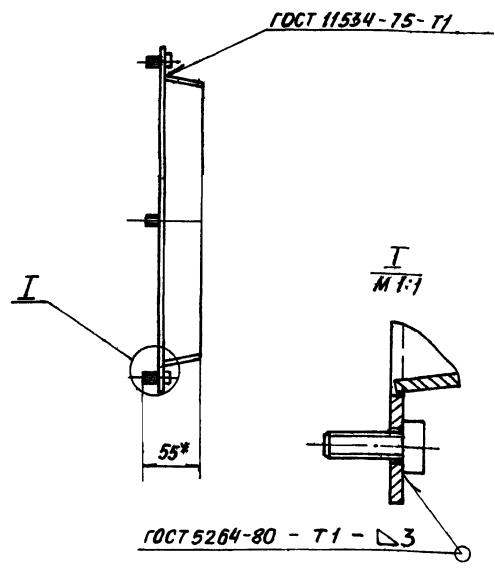
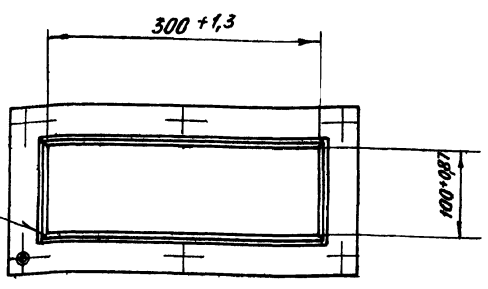
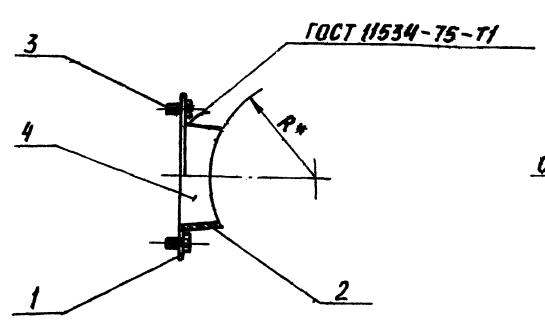
Листом 33
903-1-250.87

ИЗМ. ЛИСТ № ДОКУМ. ПОДП. ДАТА
ИЗМ. ЛИСТ № ДОКУМ. ПОДП. ДАТА
ИЗМ. ЛИСТ № ДОКУМ. ПОДП. ДАТА

ФОРМАТ	ЭШКА	ЛИС	ОБОЗНАЧЕНИЕ	НАИМЕНОВАНИЕ	КОЛ	ПРИМЕЧАНИЕ
				A1K 143.010-02		
				ДЕТАЛИ		
		4	A1K 143.004-02	СТЕНКА	2	
				A1K 143.010-03		
				ДЕТАЛИ		
		4	A1K 143.004-03	СТЕНКА	2	
				A1K 143.010-04		
				ДЕТАЛИ		
		4	A1K 143.004-04	СТЕНКА	2	
				A1K 143.010-05		
				ДЕТАЛИ		
		4	A1K 143.004-05	СТЕНКА	2	
A1K 143.010						
					АНСТ	
					2	
					ФОРМАТ А4	

ИЗМ. ЛИСТ № ДОКУМ. ПОДП. ДАТА
ИЗМ. ЛИСТ № ДОКУМ. ПОДП. ДАТА
ИЗМ. ЛИСТ № ДОКУМ. ПОДП. ДАТА

A1K 143.010 СБ



ОБОЗНАЧЕНИЕ	R*, мм	МАССА КГ
A1K 143.010	80,0	2,15
-01	90,0	2,18
-02	100,0	2,2
-03	112,5	2,23
-04	140,0	2,3
-05	157,5	2,4

* РАЗМЕРЫ ДЛЯ СПРАВОК

ИЗМ. ЛИСТ № ДОКУМ. ПОДП. ДАТА
ИЗМ. ЛИСТ № ДОКУМ. ПОДП. ДАТА
ИЗМ. ЛИСТ № ДОКУМ. ПОДП. ДАТА

ИЗМ.	ЛИСТ	№ ДОКУМ.	ПОДП.	ДАТА	A1K 143.010 СБ	
РАЗРАБ.	СМОЛЯНИНСКАЯ	И.С.			КОРПУС	АНТ. АНСТ АНСТОВ
ПРОВ.	МЕРЗЯНКОВА	В.П.				
РУК. ГР.	МЕРЗЯНКОВА	В.П.			И	
ГЛ. СПЕЦ.	ВАЙНБЕРГ	В.А.			АНСТ АНСТОВ	
Н. КОНТР.	ФРАДКИН	Л.А.			ГОССТРОИ СССР	
УТВ.	СПИВБАК	В.И.			САНТЕХПРОЕКТ	
					Г. МОСКВА	
					МАССА И МАСШТАБ	
					СМ. ТАБЛ. 1:4	

Альбом 33
903-1-250.87

ФОРМАТ	ЗОНА	ПОЗ.	ОБОЗНАЧЕНИЕ	НАИМЕНОВАНИЕ	КОЛ.	ПРИМЕЧАНИЕ
				<u>ДОКУМЕНТАЦИЯ</u>		
A3			A1K143.020 СБ	СБОРОЧНЫЙ ЧЕРТЕЖ		
				<u>ДЕТАЛИ</u>		
A4	1		A1K143.005	ЛИСТ	1	
A4	2		A1K143.006	РУЧКА	1	
B4	3		A1K143.007	ЛИСТ		
				ЛИСТ 63 ГОСТ 19903-74 Вет.3спГОСТ 14637-69		
				30-0,52 x 290-1,3	1	0,2 кг
ПЕРЕМЕННЫЕ ДАННЫЕ ДЛЯ ИСПОЛНЕНИЯ:						
				<u>A1K143.020</u>		
				<u>ДЕТАЛИ</u>		
A4	4		A1K143.008	ЛИСТ	1	
				<u>A1K143.020-01</u>		
				<u>ДЕТАЛИ</u>		
A4	4		A1K143.008-01	ЛИСТ	1	
A1K143.020						
ИЗМ.	ЛИСТ	№ ДОКУМ.	ПОДП.	ДАТА		
РАЗРАБ.	СМОЛЯНИКОВ	И.С.			ЛИТ.	ЛИСТ
ПРОВ.	МЕРЗЯКОВ	В.П.			И	1 2
РЧК. ГР.	МЕРЗЯКОВ	В.П.			ГОССТРОЙ СССР	
И. КОНТР.	ФРАДКИН	В.А.			САНТЕХПРОЕКТ	
УТВ.	СПИВАК	В.В.			Г. МОСКВА	
КРЫШКА						
ФОРМАТ: А4						

ФОРМАТ	ЗОНА	ПОЗ.	ОБОЗНАЧЕНИЕ	НАИМЕНОВАНИЕ	КОЛ.	ПРИМЕЧАНИЕ
				<u>A1K143.020-02</u>		
				<u>ДЕТАЛИ</u>		
A4	4		A1K143.008-02	ЛИСТ	1	
				<u>A1K143.020-03</u>		
				<u>ДЕТАЛИ</u>		
A4	4		A1K143.008-03	ЛИСТ	1	
				<u>A1K143.020-04</u>		
				<u>ДЕТАЛИ</u>		
A4	4		A1K143.008-04	ЛИСТ	1	
				<u>A1K143.020-05</u>		
				<u>ДЕТАЛИ</u>		
A4	4		A1K143.008-05	ЛИСТ	1	
A1K143.020						
ИЗМ.	ЛИСТ	№ ДОКУМ.	ПОДП.	ДАТА		
ФОРМАТ А4						

A1K143.020 СБ

ИЗМ. ЛИСТ № ДОКУМ. ПОДП. ДАТА

РАЗРАБ. СМОЛЯНИКОВ И.С.

ПРОВ. МЕРЗЯКОВ В.П.

РЧК. ГР. МЕРЗЯКОВ В.П.

И. КОНТР. ФРАДКИН В.А.

УТВ. СПИВАК В.В.

ЛИТ. ЛИСТ ЛИСТОВ

И 1 2

ГОССТРОЙ СССР

САНТЕХПРОЕКТ

Г. МОСКВА

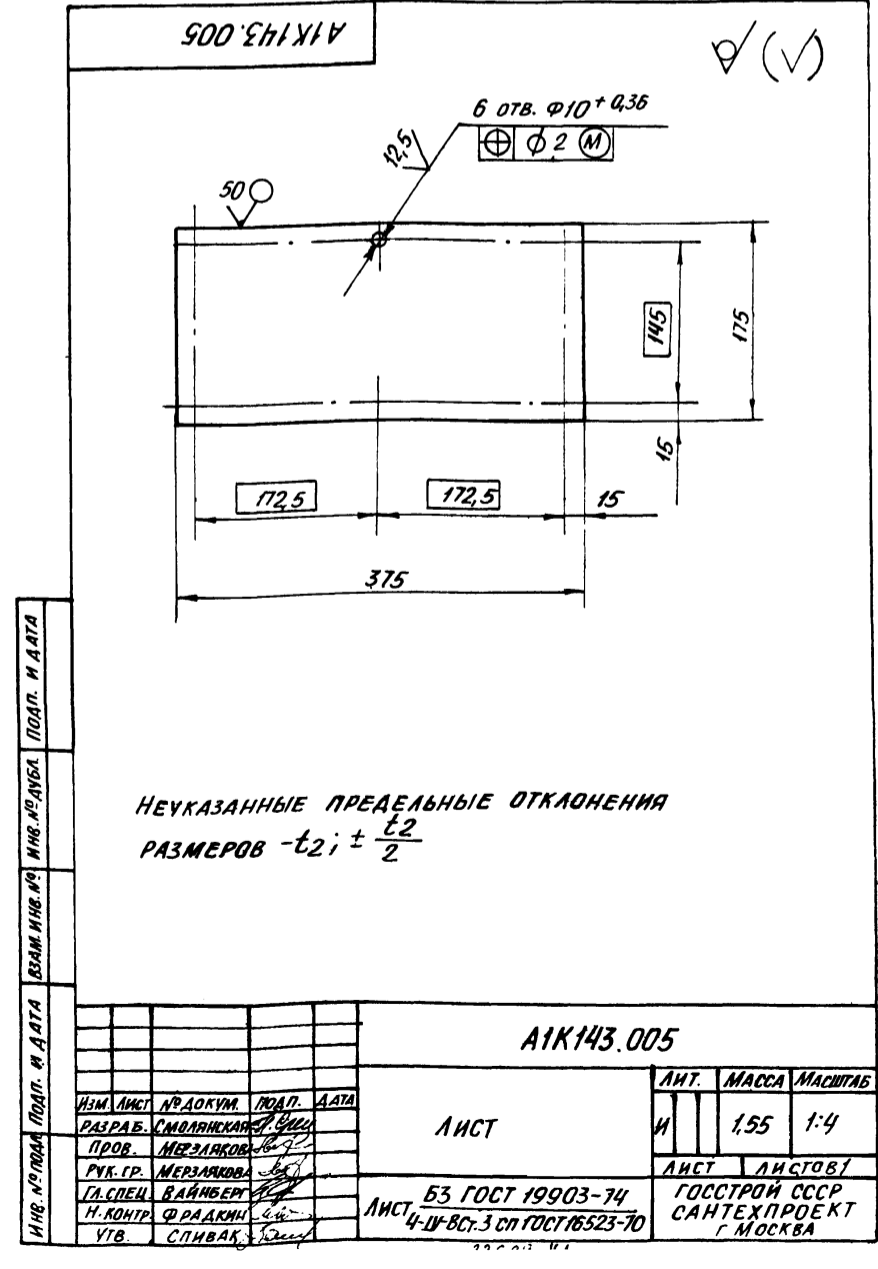
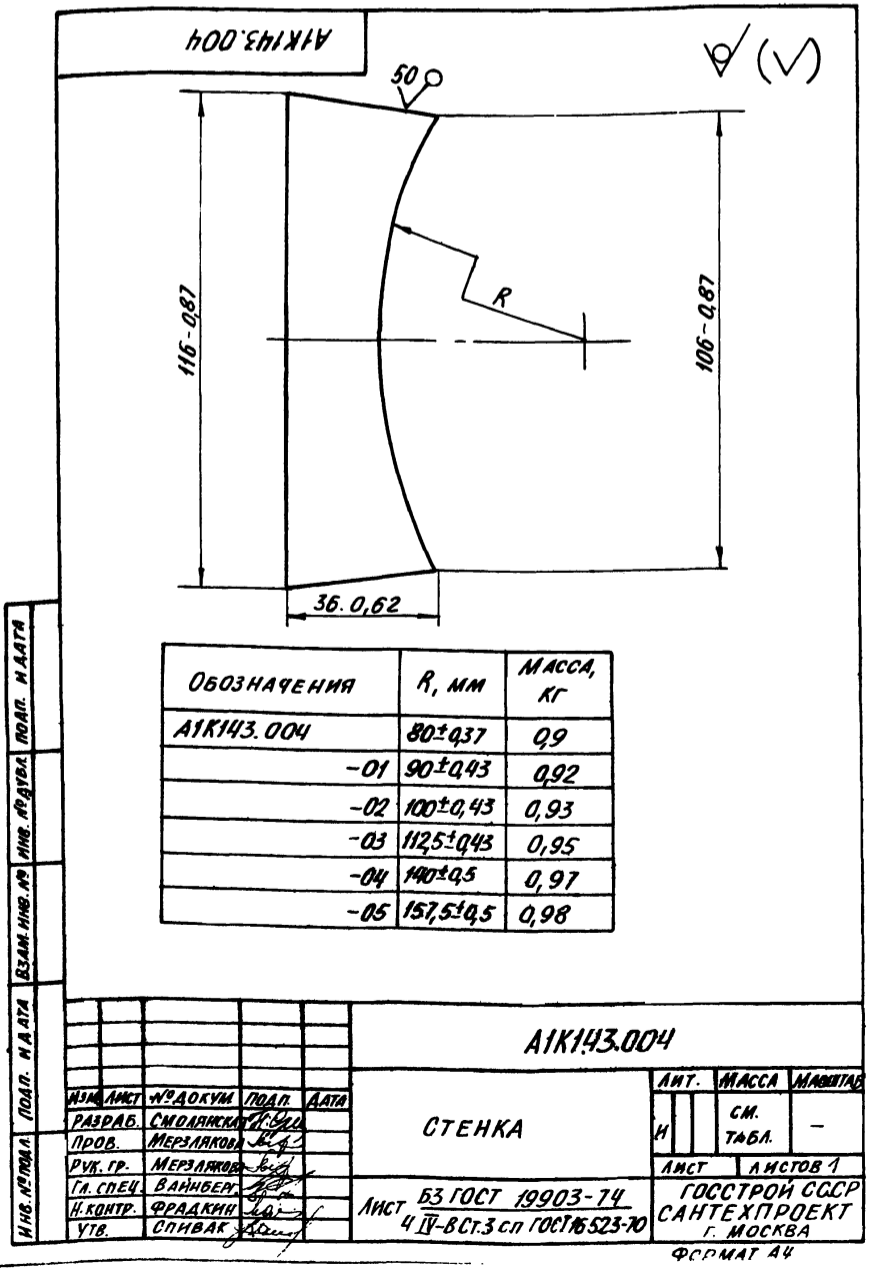
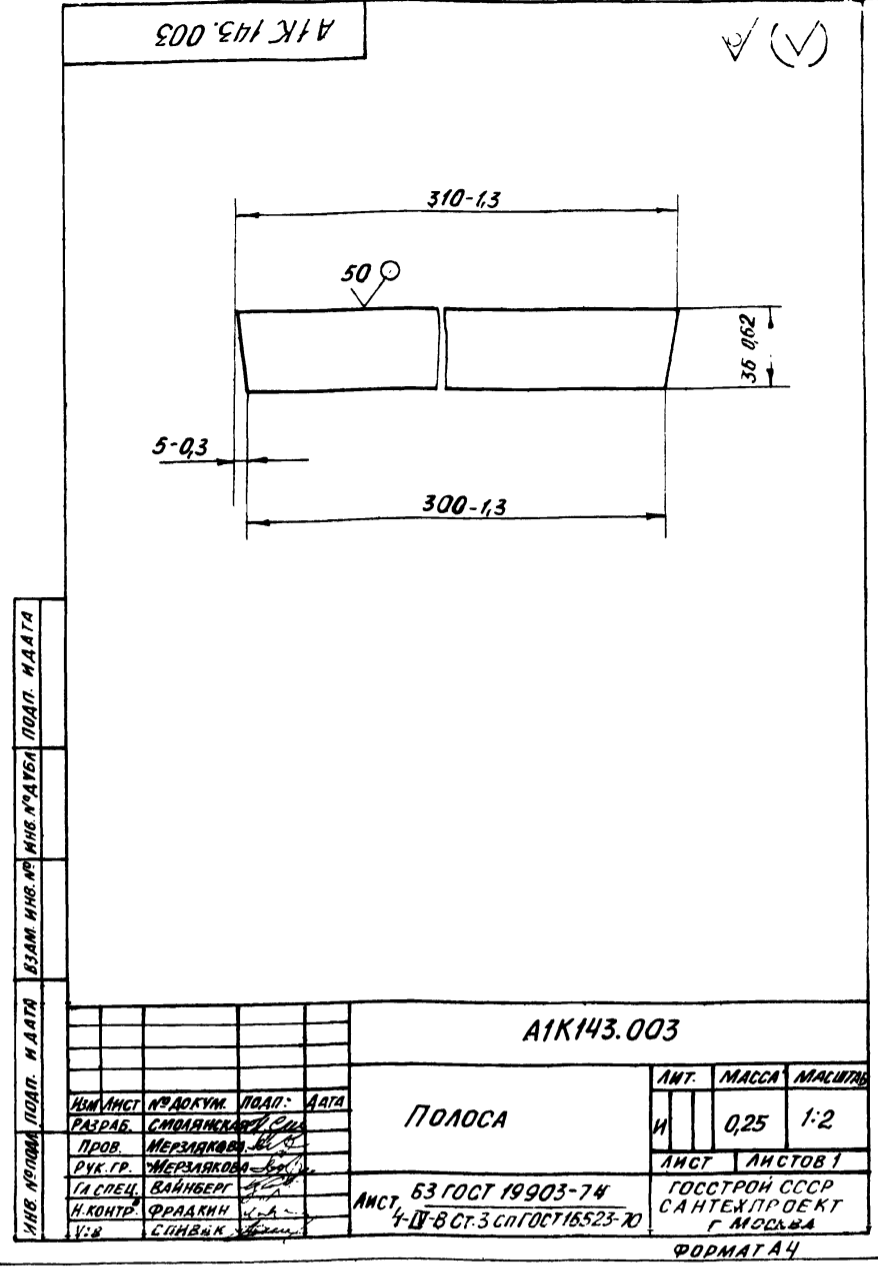
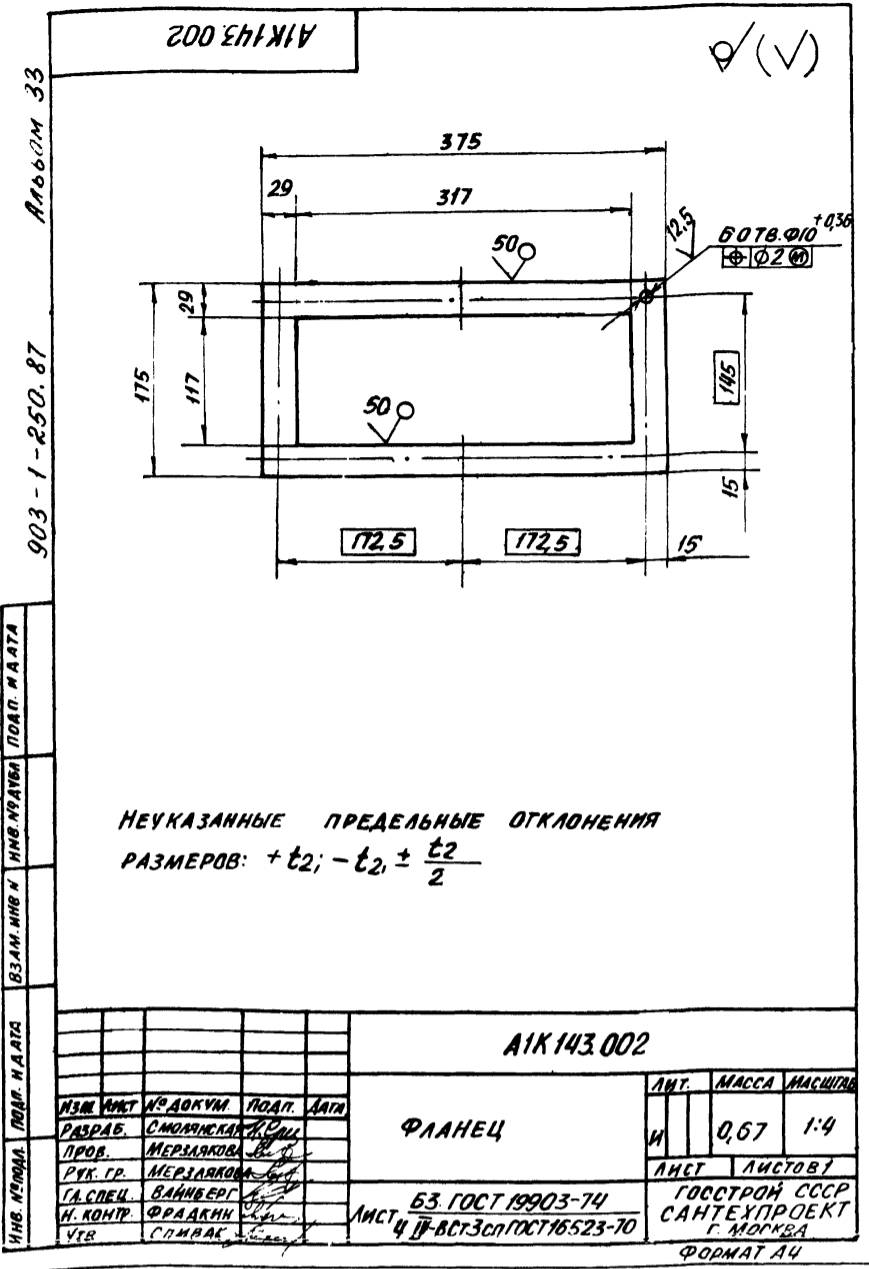
ФОРМАТ: А4

ОБОЗНАЧЕНИЕ	R*, мм	МАССА, кг
A1K143.020	80,0	2,63
-01	90,0	2,61
-02	100,0	2,65
-03	112,5	2,6
-04	140,0	2,59
-05	157,5	2,58

1* РАЗМЕР ДЛЯ СПРАВКИ.
2. СВАРНЫЕ ШВЫ ПО ГОСТ 5264-80

A1K143.020 СБ

ИЗМ.	ЛИСТ	№ ДОКУМ.	ПОДП.	ДАТА	КРЫШКА	ЛИТ.	МАССА	ЛИСТОВ
РАЗРАБ.	СМОЛЯНИКОВ	И.С.				И	СМ.	ТАБЛ.
ПРОВ.	МЕРЗЯКОВ	В.П.				ЛИСТ	ЛИСТОВ	
РЧК. ГР.	МЕРЗЯКОВ	В.П.			ГОССТРОЙ СССР			
И. СПЕЦ.	БАЙНБЕРГ	В.В.			САНТЕХПРОЕКТ			
И. КОНТР.	ФРАДКИН	В.А.			Г. МОСКВА			
УТВ.	СПИВАК	В.В.						

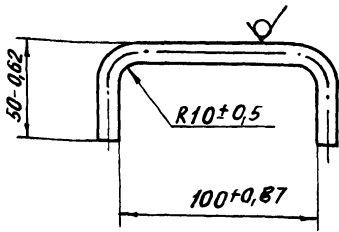


903-1-250.87

ИНВ. № ПОДЛ. ПОДП. И ДАТА ВЗАМ. ИНВ. № АУБ. ПОДП. И ДАТА

А1К143.008

50/ (✓) (✓)



А1К143.005

РУЧКА

ЛИСТ МАССА МАСШТАБ

И 0,12 1:2

ЛИСТ ЛИСТОВ 1

КРУГ В 10 ГОСТ 2590-71
ВСТ.3 СТ.3 ГОСТ 535-79

ГОССТРОЙ СССР
САНТЕХПРОЕКТ
Г. МОСКВА
ФОРМАТ А4

ФОРМАТ	ЗОНА	ПОЗ.	ОБОЗНАЧЕНИЕ	НАИМЕНОВАНИЕ	КОЛ.	ПРИМЕЧАНИЕ
				ДОКУМЕНТАЦИЯ		
A2			A3Д151.000СБ	СБОРОЧНЫЙ ЧЕРТЕЖ		
				СБОРОЧНЫЕ ЕДИНИЦЫ		
A4	1		A3Д151.010	КОРПУС	1	
				ДЕТАЛИ		
A4	2		A3Д151.001	РУКОЯТКА	1	
A4	3		A3Д151.002	ПРУЖИНА	1	
B4	4		A3Д151.003	ЛОПАТКА		
				Лист В 1,5 ГОСТ 19903-74 4-IV ВСТ.3 ГОСТ 16523-70		
				Ф95-0,87	1	0,09 кг
				СТАНДАРТНЫЕ ИЗДЕЛИЯ		
		5		Гайка М 10 4 ГОСТ 5915-70	1	
		6		Шайба 10.02 ГОСТ 11571-78	2	

A3Д151.000

ЗАСЛОНКА ВОЗДУШНАЯ
D100

ЛИСТ. ЛИСТ. ЛИСТОВ

И 1 1

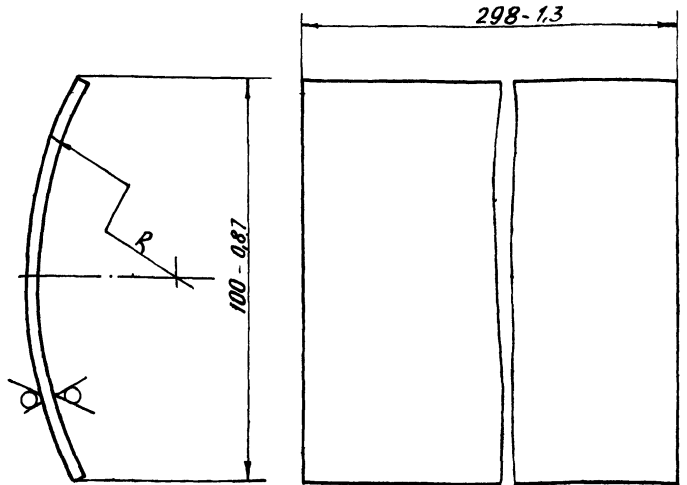
ГОССТРОЙ СССР
САНТЕХПРОЕКТ
Г. МОСКВА

ФОРМАТ А4

ИНВ. № ПОДЛ. ПОДП. И ДАТА ВЗАМ. ИНВ. № АУБ. ПОДП. И ДАТА

А1К143.008

50/ (✓) (✓)



ОБОЗНАЧЕНИЕ	R, мм	МАССА, кг
A1К143.008	80±0,37	0,76
-01	90±0,43	0,74
-02	100±0,43	0,735
-03	112,5±0,43	0,73
-04	140±0,5	0,72
-05	157,5±0,5	0,71

А1К143.008

ЛИСТ

ЛИСТ МАССА МАСШТАБ

И 0,8 -

ЛИСТ ЛИСТОВ 1

Лист В 3 ГОСТ 19903-74
4-IV ВСТ.3 ГОСТ 16523-70

ГОССТРОЙ СССР
САНТЕХПРОЕКТ
Г. МОСКВА
ФОРМАТ А4

ФОРМАТ	ЗОНА	ПОЗ.	ОБОЗНАЧЕНИЕ	НАИМЕНОВАНИЕ	КОЛ.	ПРИМЕЧАНИЕ
				ДОКУМЕНТАЦИЯ		
A3			A3Д151.010 СБ	СБОРОЧНЫЙ ЧЕРТЕЖ		
				ДЕТАЛИ		
A4	1		A3Д151.004	ОБЕЧАЙКА	1	
A4	2		A3Д151.005	ФЛАНЕЦ	2	
A4	3		A3Д151.006	СЕКТОР	1	

A3Д151.010

КОРПУС

ЛИСТ. ЛИСТ. ЛИСТОВ

И 1 1

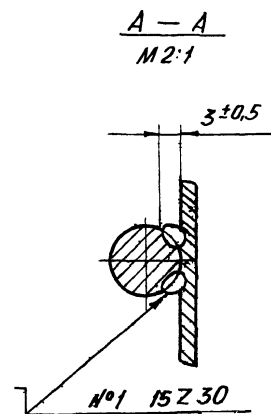
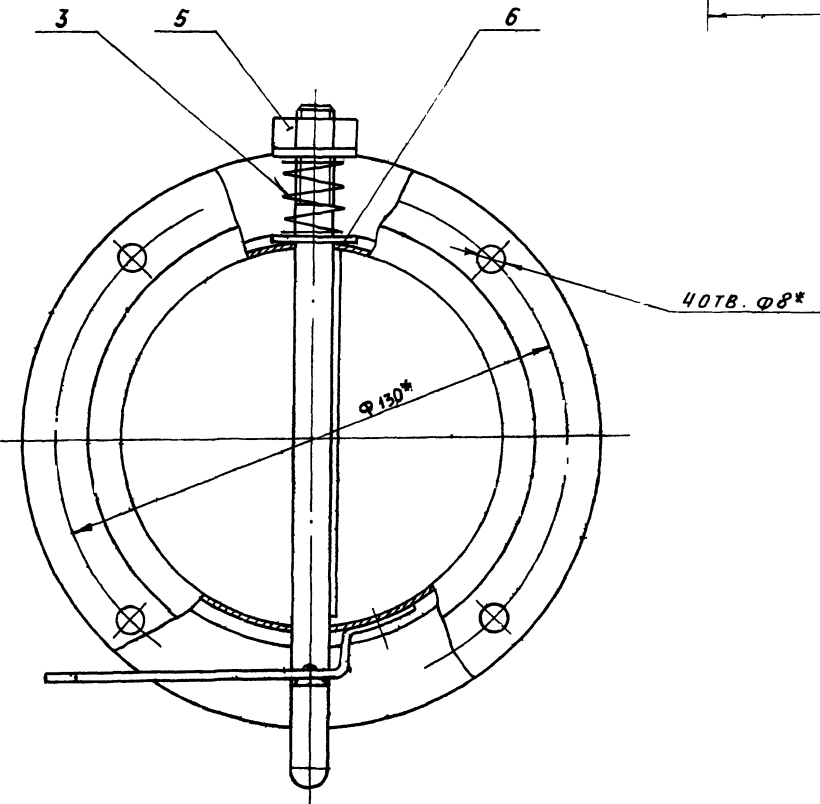
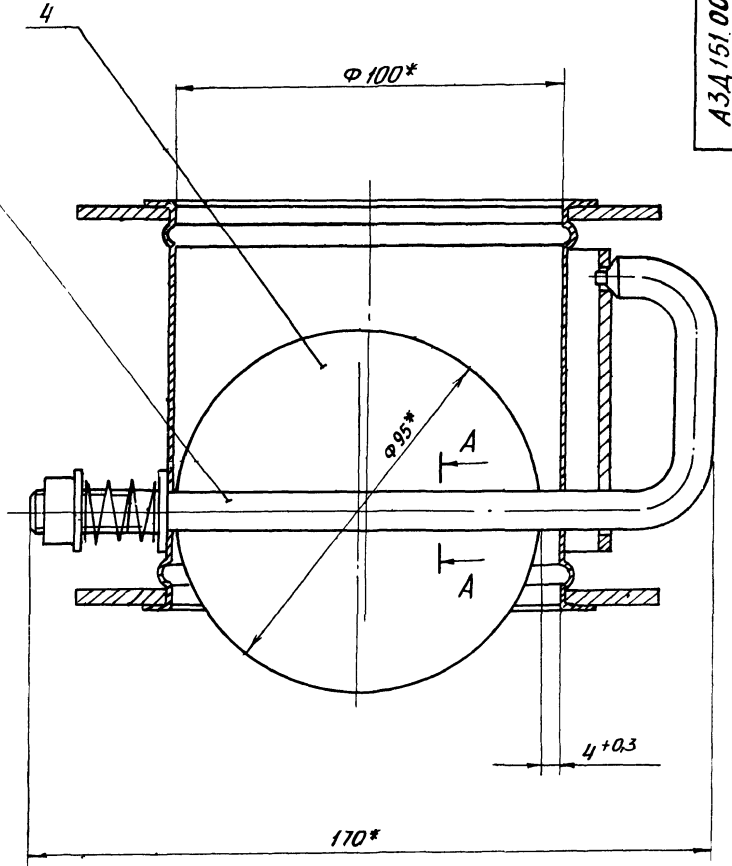
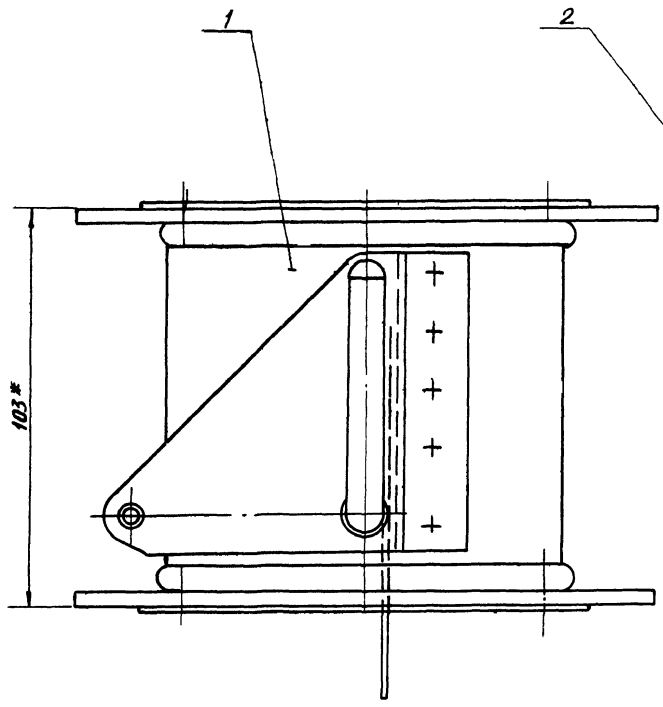
ГОССТРОЙ СССР
САНТЕХПРОЕКТ
Г. МОСКВА

22699-41 66 ФОРМАТ А4

ИНВ. № ПОДЛ. ПОДП. И ДАТА ВЗАМ. ИНВ. № АУБ. ПОДП. И ДАТА

903-1-250.87 АРБ50М 33

АЗД151.000 СБ



1.* РАЗМЕРЫ ДЛЯ СПРАВОК
 2. ШОВ №1- СВАРКА ЭЛЕКТРОДУГОВАЯ В ЗАЩИТНЫХ ГАЗАХ.

ИМБ. № ПОДАЛ. ПОДАТ. № АЗД151.000 СБ
 БЕЗ АНА. ИМБ. ИМБ. № АЗД151.000 СБ
 ИМБ. № ПОДАЛ. ПОДАТ. № АЗД151.000 СБ

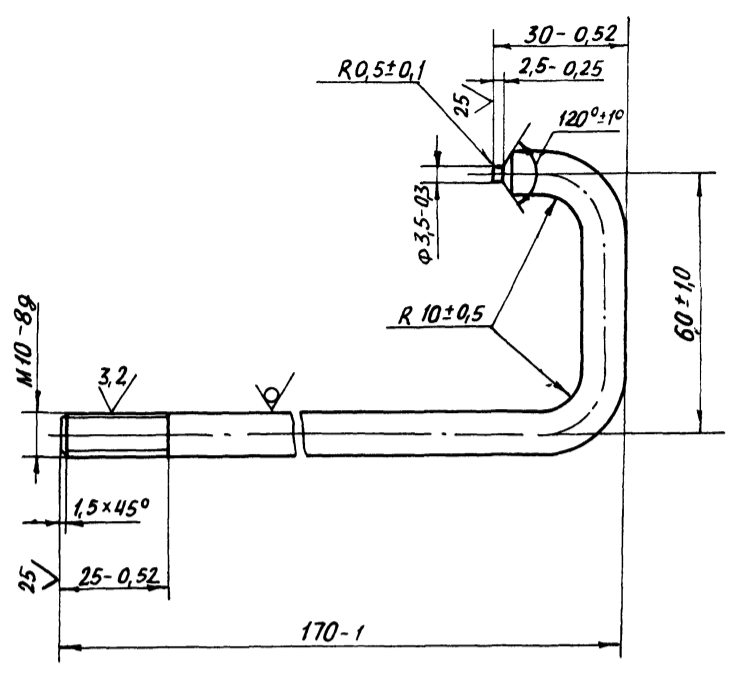
				АЗД151.000 СБ			
ИМБ. № ПОДАЛ.	ПОДАТ. №	ИМБ. №	ИМБ. №	ЗАСЛОНКА ВОЗДУШНАЯ А 100	ЛИСТ.	МАССА	МАСШТАБ
РАЗРАБ. ВОЛОБУЕВА	ПРОБ. МЕРЗЛЯКОВ	РУК. ГР. МЕРЗЛЯКОВ	ГЛ. СПЕЦ. ВАНДЕРБЕРГ	1	1.5	1:1	ГОССТРОЙ СССР САИТЕХПРОЕКТ Г МОСКВА
И. КОНТР. ФРАДКИН	ЧТВ. СЛЫВАК						

АЗД 151.001

12,5/ (✓)

903-1-250.87

ИНВ. № ПОДА ПОДП. НААТА ВЗАМ. ИНВ. № ИНВ. ПРАВЕЛ ПОДА. НААТА



АЗД 151.001

РУКОЯТКА

ЛИТ.	МАССА	МАСШТАБ
И	0,15	1:1
ЛИСТ ЛИСТОВ		
ГОССТРОЙ СССР		
САНТЕХПРОЕКТ		
Г. МОСКВА		
ФОРМАТ А4		

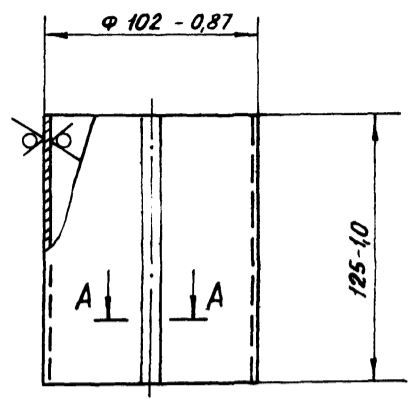
ИЗМ.	ЛИСТ	№ ДОКУМ.	ПОДП.	ДАТА

Круг В10 ГОСТ 2590-71
Вст.3-II ГОСТ 535-79

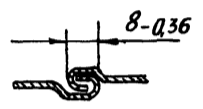
АЗД 151.004

50/ (✓)

ИНВ. № ПОДА ПОДП. НААТА ВЗАМ. ИНВ. № ИНВ. ПРАВЕЛ ПОДА. НААТА



A-A
M1:1



АЗД 151.004

ОБЕЧАЙКА

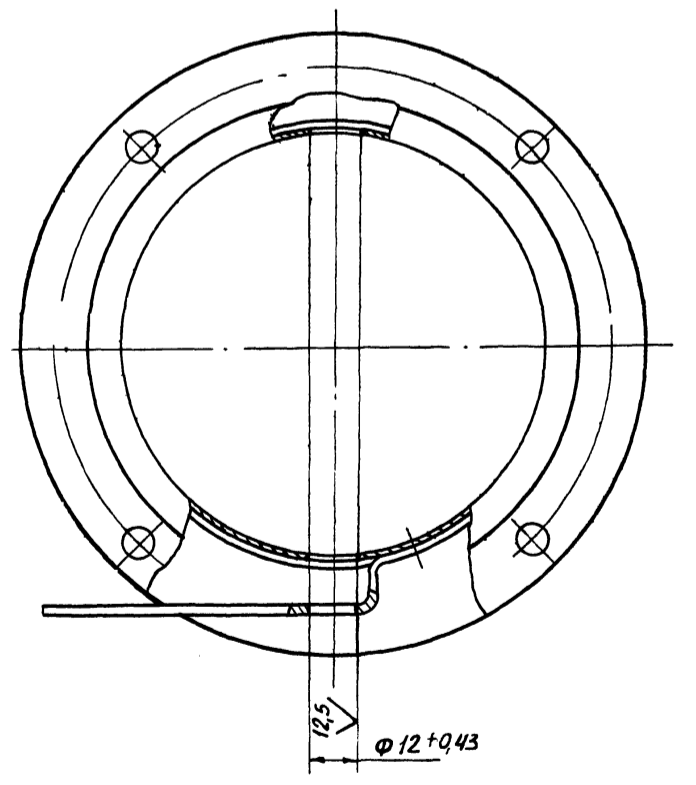
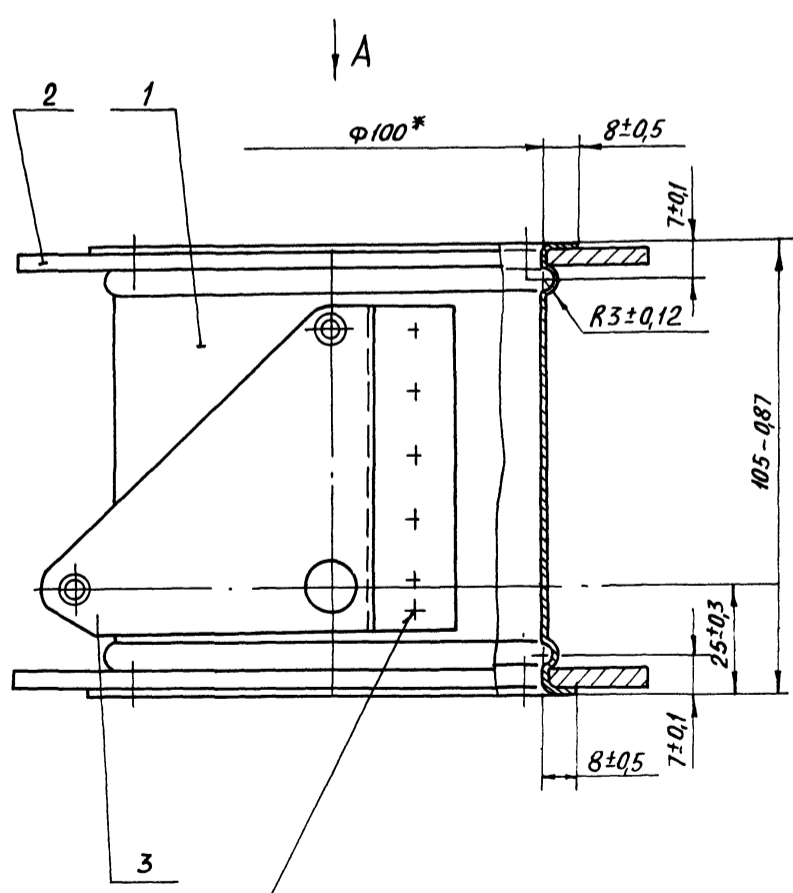
ИЗМ.	ЛИСТ	№ ДОКУМ.	ПОДП.	ДАТА

Лист 51 ГОСТ 19903-74
4-IV-Вст3 ГОСТ 16523-70

ЛИТ.	МАССА	МАСШТАБ
И	0,32	1:2
ЛИСТ ЛИСТОВ		
ГОССТРОЙ СССР		
САНТЕХПРОЕКТ		
Г. МОСКВА		
ФОРМАТ А4		

АЗД 151.010 СБ

Вид А



* РАЗМЕР ДЛЯ СПРАВОК

АЗД 151.010 СБ

КОРПУС

ИЗМ.	ЛИСТ	№ ДОКУМ.	ПОДП.	ДАТА

ЛИТ.	МАССА	МАСШТАБ
И	1,06	1:1
ЛИСТ ЛИСТОВ		
ГОССТРОЙ СССР		
САНТЕХПРОЕКТ		
Г. МОСКВА		
ФОРМАТ А3		

