

ТИПОВОЙ ПРОЕКТ
903-1-250.87
КОТЕЛЬНАЯ С 4 КОТЛАМИ КЕ-25-14С
СИСТЕМА ТЕПЛОСНАБЖЕНИЯ-ОТКРЫТАЯ
ТОПЛИВО-КАМЕННЫЕ И БУРЫЕ УГЛИ

АЛЬБОМ 3
ОБОРУДОВАНИЕ ИНДИВИДУАЛЬНОГО ИЗГОТОВЛЕНИЯ.
ГАЗОХОДЫ

ОФ 10КП1 620052, г. Свердловск, ул. Чкалова, 4
Лек. 5610мн. 22 692-04 тираж 256
Цена в рубль 17 10 1968 Цена 64-46

22699-04
цена Б-23

ТИПОВОЙ ПРОЕКТ 903-1-250.87
 КОТЕЛЬНАЯ с 4 КОТЛАМИ КЕ-25-14С
 СИСТЕМА ТЕПЛОСНАБЖЕНИЯ - ОТКРЫТАЯ.
 ТОПЛИВО - КАМЕННЫЕ И БУРЫЕ УГЛИ
 АЛЬБОМ 3
 ПЕРЕЧЕНЬ АЛЬБОМОВ

Альбом 0	Пояснительная записка ГЛАВНЫЙ КОРПУС	Альбом 23	Силовое электрооборудование. Электрическое освещение. Связь и сигнализация. Автоматизация. Ведомость потребности в материалах. Ведомости изделий МЭЗ сметы.
Альбом 1	Тепломеханические решения. Золошлакоудаление.	Альбом 24	ТОПЛИВОПОДАЧА
Альбом 2	Водоподготовка	кн. 1, 2, 3, 4, 4.2	
Альбом 3	Оборудование индивидуального изготовления. Газоходы.	Альбом 25	Механизация транспорта. Отопление и вентиляция. Водопровод и канализация.
Альбом 4	Оборудование индивидуального изготовления. Воздуховоды.	Альбом 26	Силовое электрооборудование. Электрическое освещение. Связь и сигнализация. Автоматизация.
Альбом 5	Оборудование индивидуального изготовления. Блоки оборудования.	Альбом 27	Здание завода-изготовителя на щиты силовые.
Альбом 6	Оборудование индивидуального изготовления. Блоки оборудования.	Альбом 28	Архитектурные решения. Конструкции железобетонные
Альбом 7	Архитектурные решения. Конструкции железобетонные	Альбом 29	Строительные изделия
Альбом 8	Строительные изделия	Альбом 30	Конструкции металлические
Альбом 9	Конструкции металлические.	Альбом 31	Оборудование индивидуального изготовления. Конвейер ленточный №1, 2.
Альбом 10	Силовое электрооборудование. Электрическое освещение. Связь и сигнализация.	Альбом 32	Оборудование индивидуального изготовления. Конвейер ленточный №2, 3.
Альбом 11	Схемы управления	Альбом 33	Оборудование индивидуального изготовления. Устройства пересыльные и регулирующие.
Альбом 12	Здание завода-изготовителя на щиты силовые	Альбом 34	Механизация транспорта. Отопление и вентиляция. Водопровод и канализация. Спецификация оборудования.
Альбом 13	Автоматизация.	Альбом 35	Силовое электрооборудование. Электрическое освещение. Связь и сигнализация. Автоматизация. Спецификация оборудования и щитов.
Альбом 14	Автоматизация. Схемы электрические принципиальные.	Альбом 36	Механизация транспорта. Отопление и вентиляция. Водопровод и канализация. Ведомости потребности в материалах.
Альбом 15	Автоматизация. Щиты управления вспомогательного оборудования.	Альбом 37	Архитектурные решения. Конструкции железобетонные. Ведомости потребности в материалах.
Альбом 16	Автоматизация. Щиты управления котлоагрегатом.	Альбом 38	Силовое электрооборудование. Электрическое освещение. Связь и сигнализация. Автоматизация. Ведомости потребности в материалах. Ведомости изделий МЭЗ.
Альбом 17	Отопление и вентиляция. Водопровод и канализация.	Альбом 39	Сметы.
Альбом 18	Тепломеханические решения. Водоподготовка. Золошлакоудаление. Отопление и вентиляция. Водопровод и канализация. Спецификация оборудования.	кн. 1, 2, 3, 4.	
Альбом 19	Силовое электрооборудование. Электрическое освещение. Связь и сигнализация. Спецификация оборудования.		
Альбом 20	Автоматизация. Спецификация оборудования и щитов.		
Альбом 21	Тепломеханические решения. Золошлакоудаление. Водоподготовка. Отопление и вентиляция. Водопровод и канализация. Ведомости потребности в материалах.		
Альбом 22	Архитектурные решения. Конструкции железобетонные. Ведомости потребности в материалах.		

ПРИМЕНЕННЫЕ МАТЕРИАЛЫ:

- Типовой проект 907-2-216 дымовая труба кирпичная Н=60м Д=3,0м с надземным примыканием газохода
 распространяет ВНИПИ ТЕПЛОПРОЕКТ.
 Типовой проект 904-6-53. Градирни с вентиляторами 06-300 №8 пленочная и капельная с секциями площадью 2м² с деревянным каркасом. Распространяет ЦИТП.
 Типовой проект 907-02-222 Световое ограждение высотных дымовых труб. Распространяет ВНИПИ ТЕПЛОПРОЕКТ
 Типовое проектное решение 904-02-5. Автоматизация, управление и силовое электрооборудование приточных вентиляторов типа ТПК10-Т ПК150. Распространяет Киевский филиал ЦИТП.
 Типовой проект 705-9-5.13.85 Склад емкостью 40м³ мокрого хранения хлористого натрия
 распространяет ГПИ САНТЕХПРОЕКТ.

РАЗРАБОТАН:
 ГОСУДАРСТВЕННЫМ ПРОЕКТНЫМ ИНСТИТУТОМ
 САНТЕХПРОЕКТ

Главный инженер института / Шиллер Ю.И.
 Главный инженер проекта / Козлов С.А.

УТВЕРЖДЕН Госстроем СССР
 ПРОТОКОЛ №78 ОТ 29.09.87г.

СОДЕРЖАНИЕ

Обозначение	Наименование	Стр
	Содержание	2,3
A206 050.000	Газоход I	4
A206 051.000	Газоход II	
A206 052.000	Газоход III	
A206 053.000	Газоход IV	
A206 050.000С6	Газоход I	5
A206 051.000С6	Газоход II	6
A206 052.000С6	Газоход III	7
A206 053.000С6	Газоход IV	
A206 050.010	Короб	8
A206 050.003	Стенка	
A206 050.010С6	Короб	
A206 050.004	Ребро	9
A206 050.005	Стенка	
A206 050.007	Стенка	
A206 050.034	Стенка	
A206 050.020	Короб	10
A206 050.020С6	Короб	
A206 050.013	Ребро	11
A206 050.014	Ребро	
A206 050.015	Стенка	
A206 050.021	Стенка	
A206 050.030	Короб	12
A206 050.029	Стенка	
A206 050.030С6	Короб	
A206 050.040	Короб	13
A206 050.040С6	Короб	
A206 050.047	Стенка	14
A206 051.076	Планка	
A206 050.038	Стенка	
A206 050.046	Стенка	
A206 050.050	Короб	15
A206 050.063	Стенка	
A206 050.050С6	Короб	
A206 050.060	Короб	16
A206 050.068	Ребро	
A206 050.073	Ребро	
A206 050.060С6	Короб	17
A206 050.074	Стенка	18
A206 050.075	Ребро	
A206 050.076	Стенка	
A206 050.079	Стенка	
A206 050.070	Короб	19
A206 050.070С6	Короб	
A206 050.091	Стенка	20
A206 050.095	Стенка	
A206 050.098	Стенка	
A206 050.096	Стенка	
A206 050.080	Короб	21
A206 050.112	Стенка	
A206 050.080С6	Короб	
A206 050.109	Уголок	22
A206 050.116	Стенка	
A206 050.107	Стенка	
A206 050.115	Рассекатель	
A206 051.010	Короб	23
A206 051.002	Стенка	
A206 051.010С6	Короб	24
A206 051.003	Ребро	25
A206 051.005	Стенка	
A206 051.004	Стенка	
A206 051.102	Стенка	
A206 051.020	Короб	26
A206 051.020С6	Короб	

Обозначение	Наименование	Стр.
A206 051.015	Ребро	27
A206 051.017	Стенка	
A206 051.019	Стенка	
A206 051.044	Стенка	28
A206 055.031	Лист	
A206 051.075	Ребро	
A206 051.078	Стенка	
A206 051.040	Короб	29
A206 051.036	Стенка	
A206 051.040С6	Короб	
A206 051.050	Короб	30
A206 051.052	Стенка	
A206 051.050С6	Короб	31
A206 051.060	Короб с опорой	32
A206 051.074	Стенка	
A206 051.060С6	Короб с опорой	
A206 051.070	Короб	33
A206 051.070С6	Короб	
A206 051.094	Стенка	34
A206 051.096	Стенка	
A206 052.001	Прокладка	
A206 051.107	Стенка	
A206 051.080	Короб с опорой	35
A206 051.080С6	Короб с опорой	
A206 052.010	Короб	36
A206 052.004	Стенка	
A206 052.010С6	Короб	
A206 052.030	Короб	37
A206 052.030С6	Короб	
A206 052.013	Стенка	38
A206 052.017	Стенка	
A206 053.022	Стенка	
A206 052.019	Ребро	
A206 052.040	Короб	39
A206 052.040С6	Короб	
A206 052.027	Стенка	40
A206 052.028	Стенка	
A206 053.010	Короб	41
A206 053.010С6	Короб	
A206 053.020	Короб	42
A206 053.020С6	Короб	
A206 053.030	Короб	43
A206 053.030С6	Короб	
A206 053.032	Стенка	44
A206 053.033	Стенка	
A206 056.005	Лист	45
A206 053.034	Ребро	
A206 053.038	Стенка	
A206 053.001	Стенка	46
A206 053.003	Ребро	
A206 053.009	Стенка	
A206 053.023	Стенка	

Т.П. 903-1-250.87 Альбом 3

/Валков Н.Н./

Согласовано: Нач. отд. КУ-2

Продолжение содержания

Обозначение	Наименование	Стр.	Обозначение	Наименование	Стр.	Обозначение	Наименование	Стр.
A205055.000	Течка угля	47	A205057.000	Золоспуск	56	A205059.060	Крышка	66
A205055.019	Лист		A205057.005	Лист		A205059.060 СБ	Крышка	
A205055.030	Короб		A205059.070	Рама		A205059.070	Рама	
A205055.000СБ	Течка угля	48	A205057.000СБ	Золоспуск		57	A205059.040СБ	Крышка
A205055.030СБ	Короб	49	A205057.001	Стенка	A205059.040		Крышка	
A205055.006	Наконечник	50	A205057.004	Стенка	A205059.042	Крышка		
A205055.003	Ушко		A205058.000	Течка провала	58	A205059.050СБ	Крышка	71
A205055.010	Затвор		A205058.004	Лист		A205059.050	Крышка	
A205055.010СБ	Затвор		A205058.000СБ	Течка провала		A205059.038	Крышка	
A205058.003	Лист	51	A205059.000	Короб переходный с газходом	59	A205059.037	Крышка	72
A205055.001	Кольцо		A205059.020	Корпус		A205059.060	Крышка	
A205056.006	Лист		A205059.026	Стенка		A205059.060СБ	Крышка	
A205055.020	Канат		A205059.032	Пластинка		A205059.070	Крышка	73
A205055.040	Короб	A205059.000СБ	Короб переходный с газходом	A205059.070СБ	Крышка			
A205055.027	Лист	A205059.010	Рама	A205059.080	Крышка люка			
A205055.040СБ	Короб	52	A205059.030	Конус	61	A205059.080СБ	Крышка люка	67
A205055.016	Лист		A205059.043	Ручка		A205060.000	Рама опорная под экономайзер с газходом	
A205055.028	Лист	53	A205059.010СБ	Рама	62	A205060.010	Корпус	68
A205055.018	Лист		A205059.020СБ	Корпус		A205060.010СБ	Корпус	
A205055.026	Лист		A205059.030СБ	Конус	63	A205060.000СБ	Рама опорная под экономайзер с газходом	
A205055.022	Лист		A205059.025	Стенка		A205060.020	Стенка	69
A205055.013	Лист	A205059.040	Короб	A205060.020СБ	Стенка			
A205055.017	Лист	A205059.050	Кронштейн	A205060.030	Стенка			
A205055.021	Лист	54	A205059.017	Косынка Швеллер	64	A205060.030СБ	Стенка	70
A205055.021	Лист		A205059.036	Короб		A205060.017	Лист	
A205056.000	Шлакоспуск		A205059.040СБ	Кронштейн		A205060.011	Лист	
A205056.000СБ	Шлакоспуск	55	A205059.050СБ	Кронштейн	65	A205060.018СБ	Шляпка	
						A205060.006	Косынка	

Продолжение содержания

Обозначение	Наименование	Стр.
A145333.000СБ	Опора	71
A145333.000	Опора	
A145333.004	Уголок	72
A145333.003	Уголок	
A145336.005	Накладка	
A145334.000СБ	Опора	73
A145334.000	Опора	
A14M044.000	Воронка	
A145335.003	Косынка	74
A145335.001	Уголок	
A145335.004	Пластинка	
A145335.000	Опора	
A145335.000СБ	Опора	
A145336.000СБ	Опора	75
A145336.000	Опора	
A145336.003	Косынка	
A145337.000	Столик	76
A145337.000СБ	Столик	
A145338.000СБ	Опора под грязевик	77
A145338.002	Стойка	
A145338.000	Опора под грязевик	
A145339.000СБ	Стойка	78
A145339.002	Швеллер	
A145339.000	Стойка	
A145340.000	Опора	79
A145336.006	Косынка	
A145337.001	Косынка	
A145340.000СБ	Опора	80
A145341.000	Опора	
A145341.000СБ	Опора	

ТП 903-1250.87 МбСом 3

Формат Зона	Поз.	Обозначение	Наименование	Кол.	Приме- чание
			<u>Документация</u>		
A2		A206 050.000 СБ	Сборочный чертеж		
			<u>Сборочные единицы</u>		
A4	1	A206 050.010	Короб	1	
A4	2	A206 050.020	Короб	1	
A4	3	A206 050.030	Короб	1	
A4	4	A206 050.040	Короб	1	
A4	5	A206 050.050	Короб	1	
A4	6	A206 050.060	Короб	1	
A4	7	A206 050.070	Короб	1	
A4	8	A206 050.080	Короб	1	
			<u>Прочие изделия</u>		
			Подвеска ПТ16×4030-БП-01-1У с блоком Л8-175.000-14		
			ПГВТУ 256-79	2	
			Подвеска ЖТ16×3615-1У с блоком Л8-175.000-14		
			ПГВТУ 250-79	3	
A206 050.000					
Изм.	Лист	И докум.	Подп.	Дата	
Разраб.	Шершакова				
Проб.	Крупник				
Рук.гр.	Крупник				
И.контр.	Фрадкин				
Утв.	Спибак				
Газоход I			Лит.	Лист	Листов
			И	1	1
			Госстрой СССР САНТЕХПРОЕКТ г. Москва		
Формат А4					

Изм. и дата. Подп. и дата. Взам. инв. и инв. № докум. Подп. и дата.

Формат Зона	Поз.	Обозначение	Наименование	Кол.	Приме- чание
			<u>Документация</u>		
A2		A206 051.000 СБ	Сборочный чертеж		
			<u>Сборочные единицы</u>		
A4	1	A206 051.010	Короб	1	
A4	2	A206 051.020	Короб	1	
	3	-01	Короб	1	
A4	4	A206 051.040	Короб	1	
A4	5	A206 051.050	Короб	1	
	6	-01	Короб	1	
A4	7	A206 051.060	Короб с опорой	1	
A4	8	A206 051.070	Короб	1	
A4	9	A206 051.080	Короб с опорой	1	
			<u>Прочие изделия</u>		
			Подвеска ПТ16×5830-БП-11-1У с блоком Л8-175.000-14		
	10		ПГВТУ 256-79	2	
			Подвеска ПТ16×6030-БП-09-1У с блоком Л8-175.000-14		
	11		ПГВТУ 256-79	2	
A206 051.000					
Изм.	Лист	И докум.	Подп.	Дата	
Разраб.	Шершакова				
Проб.	Крупник				
Рук.гр.	Крупник				
И.контр.	Фрадкин				
Утв.	Спибак				
Газоход II			Лит.	Лист	Листов
			И	1	1
			Госстрой СССР САНТЕХПРОЕКТ г. Москва		
Формат А4					

Изм. и дата. Подп. и дата. Взам. инв. и инв. № докум. Подп. и дата.

Формат Зона	Поз.	Обозначение	Наименование	Кол.	Приме- чание
			<u>Документация</u>		
A3		A206 053.000 СБ	Сборочный чертеж		
			<u>Сборочные единицы</u>		
A4	1	A206 053.010	Короб	1	
A4	2	A206 053.020	Короб	1	
A4	3	A206 053.030	Короб	1	
			<u>Прочие изделия</u>		
			Подвеска ЖТ16×815-1У с блоком Л8-175.000-14		
			ПГВТУ 250-79	2	
A206 053.000					
Изм.	Лист	И докум.	Подп.	Дата	
Разраб.	Шершакова				
Проб.	Крупник				
Рук.гр.	Крупник				
И.контр.	Фрадкин				
Утв.	Спибак				
Газоход IV			Лит.	Лист	Листов
			И	1	1
			Госстрой СССР САНТЕХПРОЕКТ г. Москва		
Формат А4					

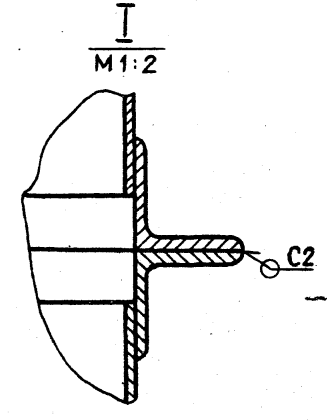
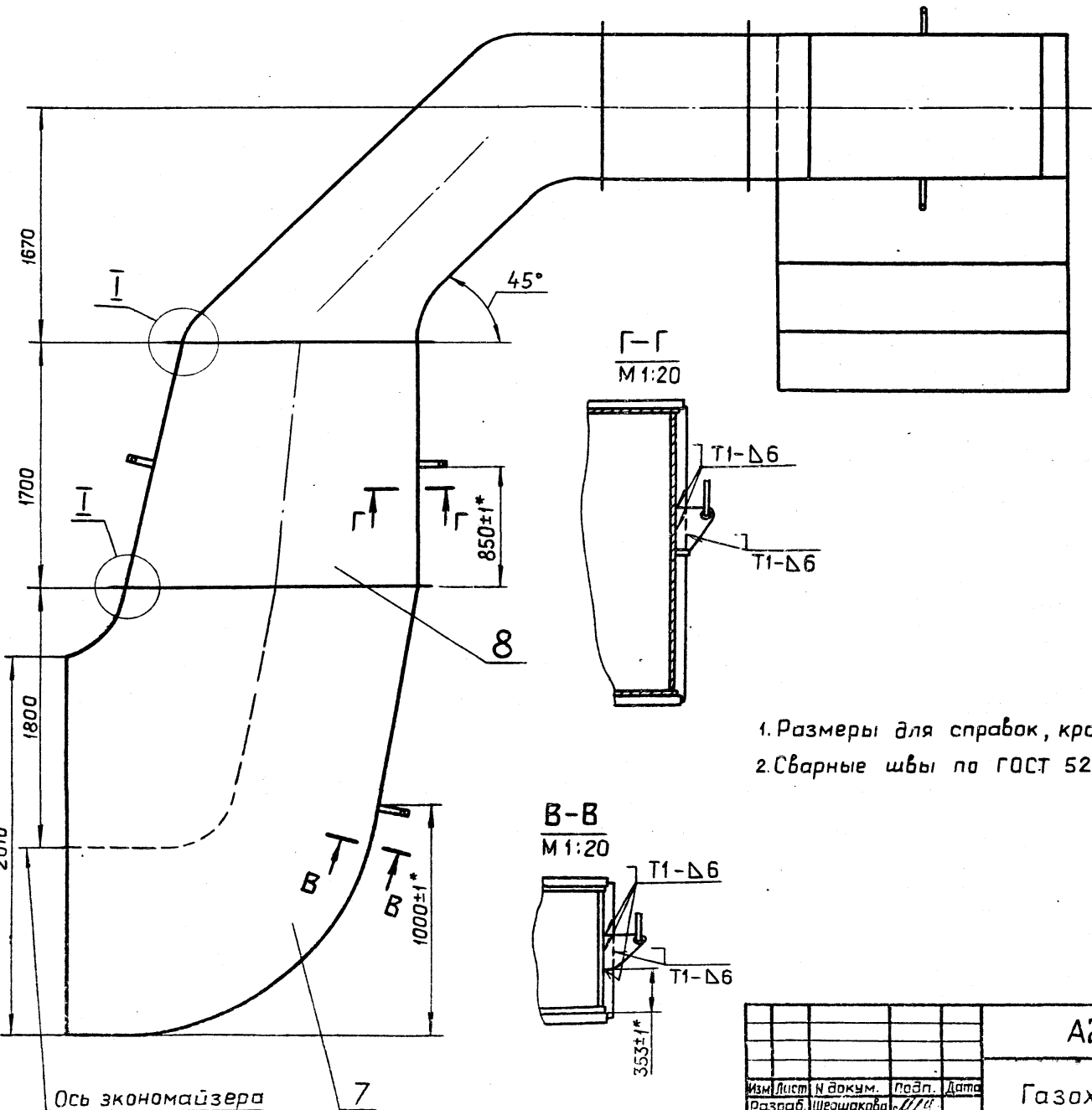
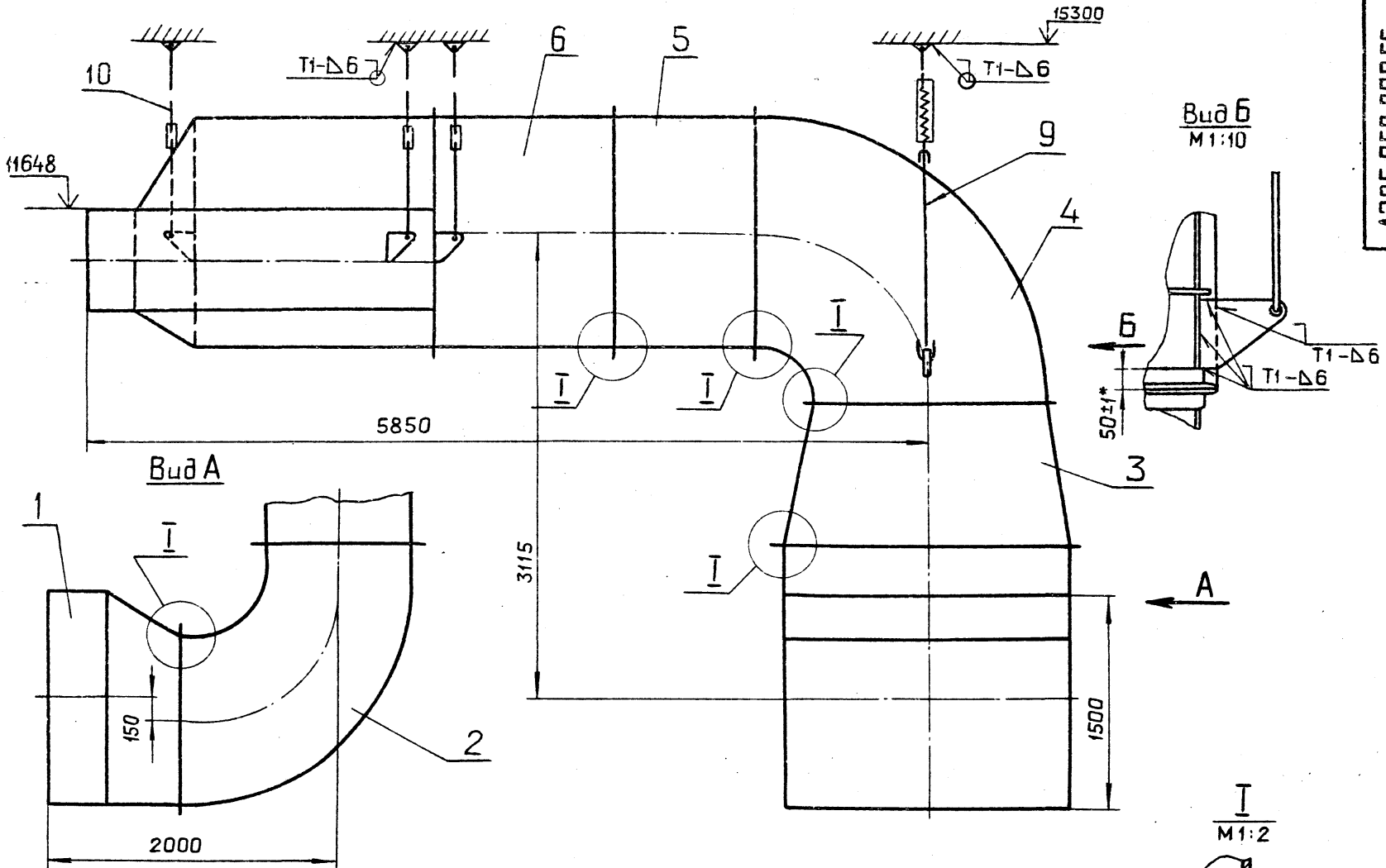
Л.П. 9031-250-87 Альбом 3

Изм. и дата. Подп. и дата. Взам. инв. и инв. № докум. Подп. и дата.

Формат Зона	Поз.	Обозначение	Наименование	Кол.	Приме- чание
			<u>Документация</u>		
A3		A206 052.000 СБ	Сборочный чертеж		
			<u>Сборочные единицы</u>		
A4	1	A206 052.010	Короб	1	
A4	2	A206 052.030	Короб	1	
A4	3	A206 052.040	Короб	1	
			<u>Детали</u>		
A4	4	A206 052.001	Пракладка	1	
			<u>Стандартные изделия</u>		
	5		Болт М16×40.36 ГОСТ 7798-70	1	
	6		Гайка М16.4 ГОСТ 5915-70	1	
			<u>Прочие изделия</u>		
			Подвеска ПТ16×6230-БП-09-14 с блоком Л8-175.000-14		
			ПГВТУ 256-79	2	
A206 052.000					
Изм.	Лист	И докум.	Подп.	Дата	
Разраб.	Шершакова				
Проб.	Крупник				
Рук.гр.	Крупник				
И.контр.	Фрадкин				
Утв.	Спибак				
Газоход III			Лит.	Лист	Листов
			И	1	1
			Госстрой СССР САНТЕХПРОЕКТ г. Москва		
Формат А4					

Изм. и дата. Подп. и дата. Взам. инв. и инв. № докум. Подп. и дата.

A206 050.000 C6



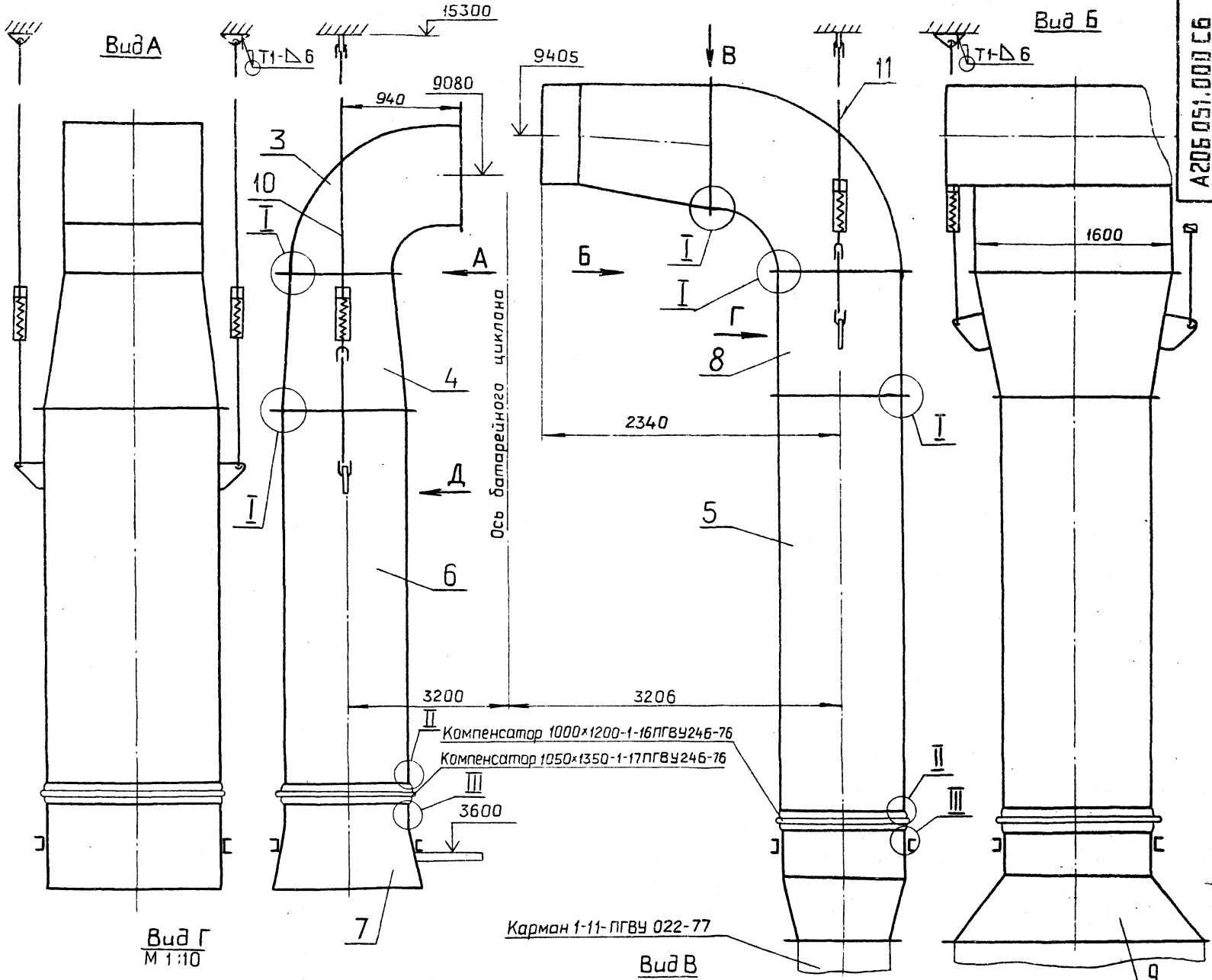
1. Размеры для справок, кроме указанных знаком*
 2. Сварные швы по ГОСТ 5264-80.

Т.п. 903-1-250.87 Альбом 3

Имя, И.подп. Подп. и дата
 Имя, И.подп. Инж. А.И.И. Подп. и дата

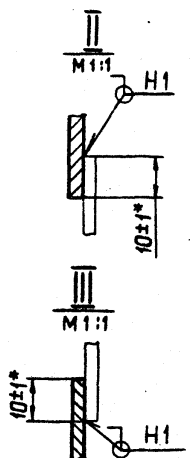
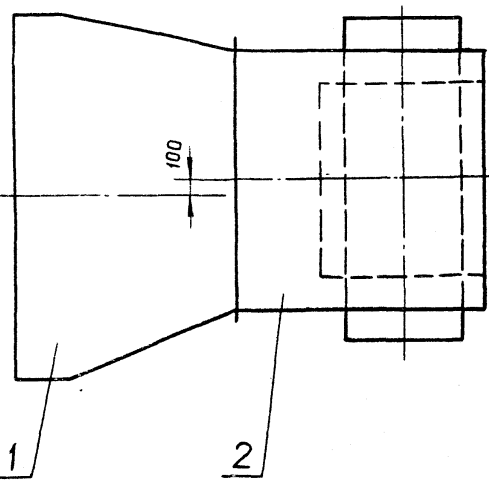
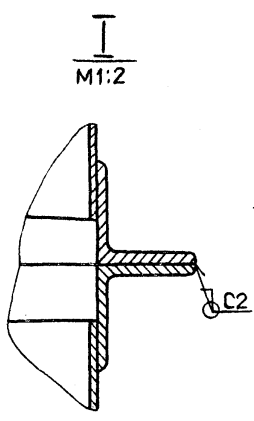
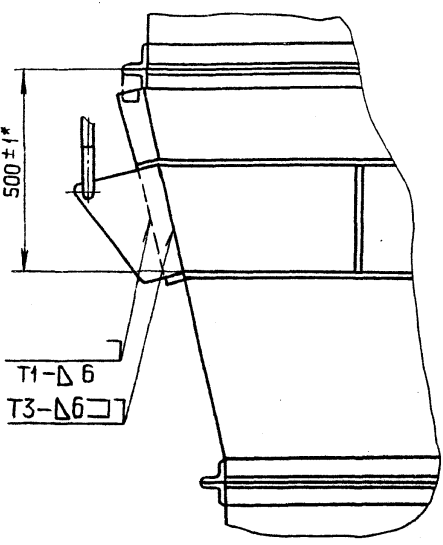
A206 050.000 C6			Лит.	Масса	Масштаб
Газоход I			И	4018,5	1:25
Изм.	Лист	И докум.	Подп.	Дата	
		Разраб. Шершаква			
		Проб. Крулник			
		Рук. гр. Крулник			
		Пл. спец. Вайндерг			
		И. контр. Фрадкин			
		Утв. Спичак			

Лист Листов
 ГАСТЕХПРОЕКТ
 г. МОСКВА

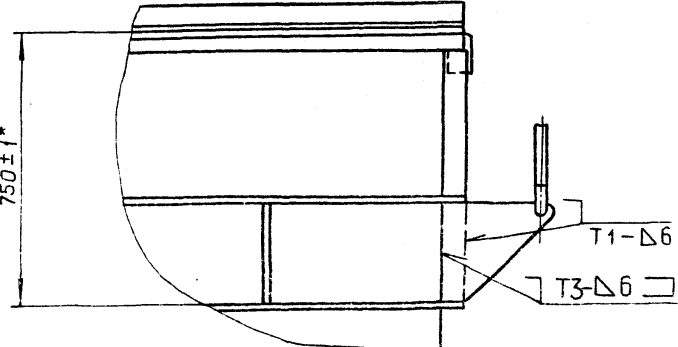


Вид Г
М 1:10

Вид В



Вид Д
М 1:10



1. Размеры для справок, кроме указанных знаком *
2. Сварные швы по ГОСТ 5264-80.

Т.П. 903-1-250.87 Альбом 3

Имя и подл. Подп. и дата Изм. и дата Подп. и дата

				А206051.000 С6	
Изм	Лист	И докум.	Подп.	Дата	Газоход II
		Разраб. Шершаква			Лит. Масса Масштаб
		Проб. Клушник			И 3390 1:25
		Рук. гр. Клушник			Лист Листов 1
		Инсп. Вайндерг			Госстрой СССР
		Утв. Фрадкин			САНТЕХПРОЕКТ
		Утв. Спывак			г. Москва

93000 250 902A

1. Размеры для справок, кроме указанных знаком*
2. Сварные швы по ГОСТ 5264-80

Изм	Лист	И докум.	Подп.	Дата
Разраб.	Шершакובה	2/81		
Проб	Крупник	12/81	к. sf	
Рук. гр	Крупник	12/81		
Гл. спец.	Вайнберг			
И. контр.	Фрадкин			
Утв.	Спивак			

A206 052.000 C6
Газоход III
Лит. Масса Масштаб
И 1270 1:25
Лист Листов 1
ГАССТРОЙ СССР
САНТЕХПРОЕКТ
Г. МОСКВА
Копировал формат А3

93000 250 902A

1. Размеры для справок, кроме указанных знаком*
2. Сварные швы по ГОСТ 5264-80

Изм	Лист	И докум.	Подп.	Дата
Разраб.	Шершакובה	2/81		
Проб	Крупник	12/81	к. sf	
Рук. гр	Крупник	12/81		
Гл. спец.	Вайнберг			
И. контр.	Фрадкин			
Утв.	Спивак			

A206 053.000 C6
Газоход IV
Лит. Масса Масштаб
И 1695 1:25
Лист Листов 1
ГАССТРОЙ СССР
САНТЕХПРОЕКТ
Г. МОСКВА
Копировал 22638-04 8 формат А3

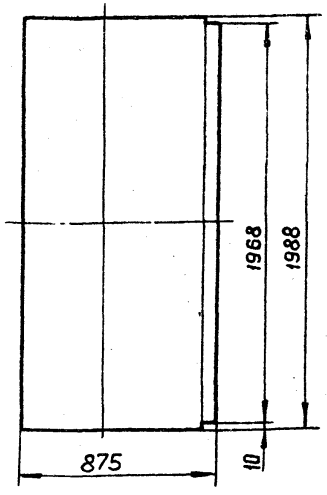
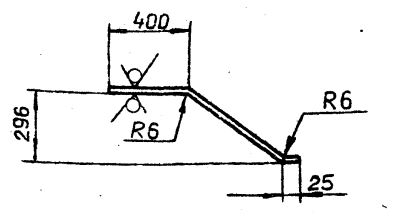
Изм. и дата Подп. и дата (взам. инв.) Инв. № инв. Подп. и дата

Т.п. 903-1-250.81 Альбом 3

Изм. и дата Подп. и дата (взам. инв.) Инв. № инв. Подп. и дата

Э00'050902V

SC (V)



Неуказанные предельные отклонения размеров H14; h14; ± $\frac{t_2}{2}$

A206050.003

Изм.	Лист	И докум.	Подп.	Дата	Лит.	Масса	Масшт.
Разраб.	Шершаква	ШШ			И	76.0	1:20
Проб.	Крупник	КР	и.б.?		Лист		Листов 1
Рук. групп.	Крупник	КР			Лист	Б.5.0 ГОСТ 19903-74	ГОСТРОЙ СССР
Гл. спец.	Вайнберг	ВВ			Лист	ВСт.3пс2-Г ГОСТ14637-79	САНТЕХПРОЕКТ
Н. контр.	Фрадкин	ФР					г. МОСКВА
Утв.	Спибак	СП					формат А4

Изм.	Лист	И докум.	Подп.	Дата	Лит.	Масса	Масшт.
Документация							
A2		A206050.010СБ	Сборочный чертеж				
Детали							
Б4	1	A206050.001	Уголок; L=2068-4,4				
			Уголок 50x50x5-Б-ГОСТ8509-86				
			Уголок ВСт.3пс2-Г-ГОСТ535-79	2	7,8 кг.		
Б4	2	A206050.002	Уголок; L=1208-2,6				
			Уголок 50x50x5-Б-ГОСТ8509-86				
			Уголок ВСт.3пс2-Г-ГОСТ535-79	2	4,56 кг.		
A4	3	A206050.003	Стенка		1		
A4	4	A206050.004	Ребро		1		
	5	A206050.005	Стенка		2		
Б4	6	A206050.006	Ребра; L=830-2,3				
			Полоса 5x50-Б-ГОСТ103-76				
			Полоса ВСт.3пс2-Г-ГОСТ535-79	3	1,62 кг.		
A4	7	A206050.007	Стенка		1		
Б4	8	A206050.008	Ребра L=60-0,74				
			Полоса 5x50-Б-ГОСТ103-76				
			Полоса ВСт.3пс2-Г-ГОСТ535-79	1	0,11 кг.		
Б4	9	A206050.009	Ребра; L=90-0,87				
			Полоса 5x50-Б-ГОСТ103-76				
			Полоса ВСт.3пс2-Г-ГОСТ535-79	3	0,11 кг.		

A206050.010

Короб

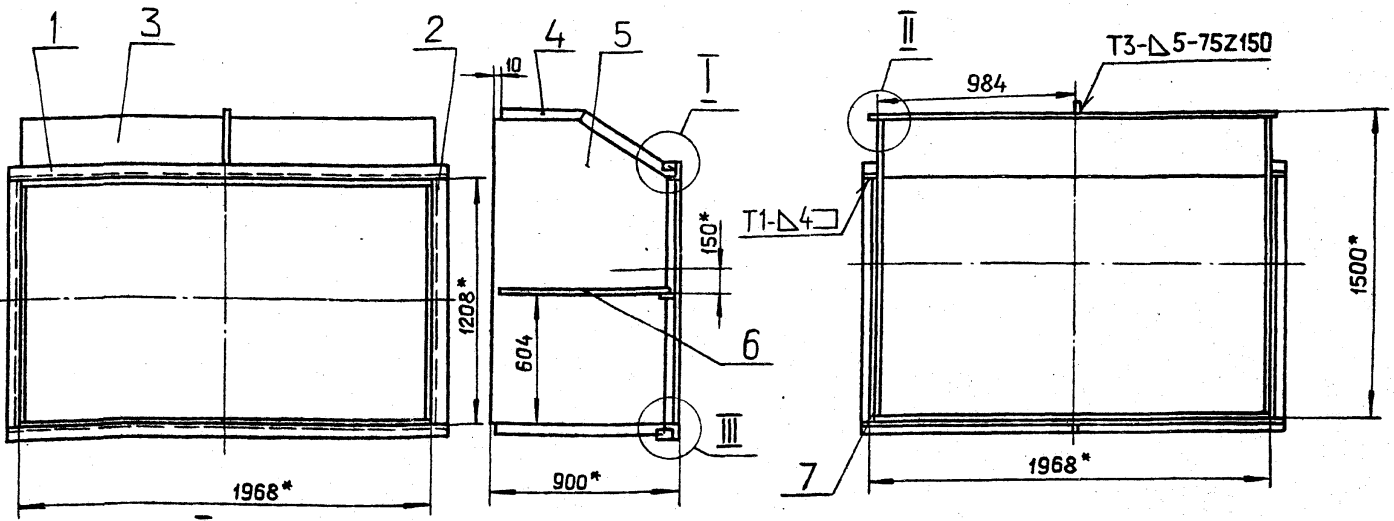
Лит. Лист Листов
И 1 1
ГОСТРОЙ СССР
САНТЕХПРОЕКТ
г. МОСКВА

Копировал формат А4

Изм. и дата. Подп. и дата. Взам. инв. и дата. Инв. и дата. Подп. и дата.

Изм. и дата. Подп. и дата. Взам. инв. и дата. Инв. и дата. Подп. и дата.

Э00'050902V



1.* Размеры для справок.
2. ± $\frac{t_2}{2}$
3. Сварные швы по ГОСТ 5264-80

A206050.010 СБ

Короб

Изм.	Лист	И докум.	Подп.	Дата	Лит.	Масса	Масшт.
Разраб.	Шершаква	ШШ			И	225.5	1:20
Проб.	Крупник	КР	и.б.?		Лист		Листов 1
Рук. групп.	Крупник	КР			Лист		ГОСТРОЙ СССР
Гл. спец.	Вайнберг	ВВ			Лист		САНТЕХПРОЕКТ
Н. контр.	Фрадкин	ФР					г. МОСКВА
Утв.	Спибак	СП					формат А3

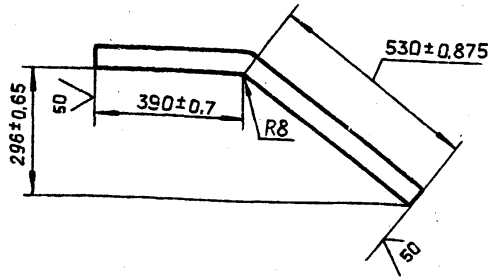
Копировал 22699-04 3 формат А3

т.п. 903-1-250.87 Альбом 3

Изм. и дата. Подп. и дата. Взам. инв. и дата. Инв. и дата. Подп. и дата.

A206050.004

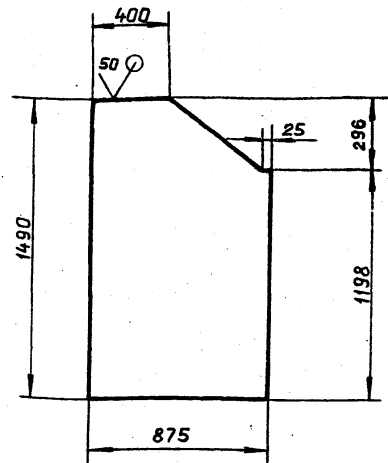
(V)



Изм.	Лист	№ докум.	Подп.	Дата	A206050.004		
Разраб.	Шершакова				Лит.	Масса	Масшт.
Проб.	Крупник				И	1.81	1:10
Рук. групп.	Крупник				Лист Листов 1		
Гл. спец.	Вайнберг				Полоса 5x50-Б-ГОСТ103-76		
И. контр.	Фрадкин				ГОСТРОЙ СССР		
Утв.	Спывак				САНТЕХПРОЕКТ		
					г. Москва		
					Копировал: Формат А4		

A206050.005

(V)

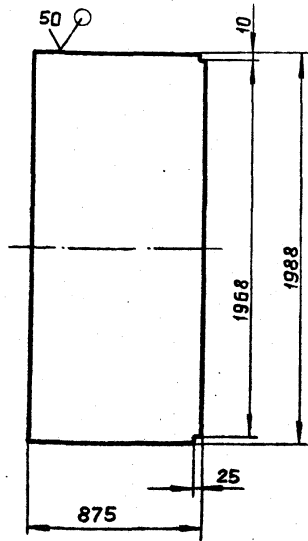


Неуказанные предельные отклонения размеров: $h14; \pm \frac{t_2}{2}$

Изм.	Лист	№ докум.	Подп.	Дата	A206050.005		
Разраб.	Шершакова				Лит.	Масса	Масшт.
Проб.	Крупник				И	48.46	1:20
Рук. групп.	Крупник				Лист Листов 1		
Гл. спец.	Вайнберг				Лист 65.0 ГОСТ 19903-74		
И. контр.	Фрадкин				ГОСТРОЙ СССР		
Утв.	Спывак				САНТЕХПРОЕКТ		
					г. Москва		
					Копировал: Формат А4		

A206050.007

(V)



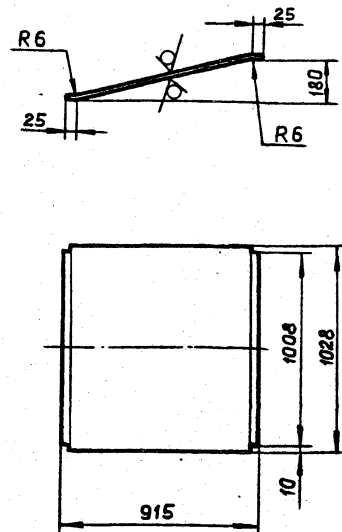
Неуказанные предельные отклонения размеров: $h14; \pm \frac{t_2}{2}$

Т.П. 903-1-250.87 Альбом 3

Изм.	Лист	№ докум.	Подп.	Дата	A206050.007		
Разраб.	Шершакова				Лит.	Масса	Масшт.
Проб.	Крупник				И	68.9	1:20
Рук. групп.	Крупник				Лист Листов 1		
Гл. спец.	Вайнберг				Лист 65.0 ГОСТ 19903-74		
И. контр.	Фрадкин				ГОСТРОЙ СССР		
Утв.	Спывак				САНТЕХПРОЕКТ		
					г. Москва		
					Копировал: Формат А4		

A206050.034

(V)



Неуказанные предельные отклонения размеров: $h14; \pm \frac{t_2}{2}$

Изм.	Лист	№ докум.	Подп.	Дата	A206050.034		
Разраб.	Шершакова				Лит.	Масса	Масшт.
Проб.	Крупник				И	42.02	1:20
Рук. групп.	Крупник				Лист Листов 1		
Гл. спец.	Вайнберг				Лист 65.0 ГОСТ 19903-74		
И. контр.	Фрадкин				ГОСТРОЙ СССР		
Утв.	Спывак				САНТЕХПРОЕКТ		
					г. Москва		
					Копировал: 22.699-04 ГО Формат А4		

Формат Зона Поз	Обозначение	Наименование	Кол	Приме- чание
		<u>Документация</u>		
A3	A215 050.020 С6	Сборочный чертеж		
		<u>Детали</u>		
A4	1 A206 050.013	Ребро	1	
	2 -01	Ребро	1	
A4	3 A206 050.014	Ребро	1	
	4 -01	Ребро	1	
A4	5 A206 050.015	Стенка	2	
B4	6 A206 050.016	Ребро; L=625-1,75		
		Полоса 5x50-Б-ГОСТ103-76 ВСт.Зпс2-I-ГОСТ535-79	2	1,22 кг
B4	7 A206 050.017	Уголок; L=1008-2,6		
		Уголок 50x50x5-Б-ГОСТ8509-85 ВСт.Зпс2-I-ГОСТ535-79	2	3,78 кг
B4	8 A206 050.018	Уголок; L=2068-4,4		
		Уголок 50x50x5-Б-ГОСТ8509-85 ВСт.Зпс2-I-ГОСТ535-79	4	7,8 кг
B4	9 A206 050.019	Уголок; L=1208-2,6		
		Уголок 50x50x5-Б-ГОСТ8509-85 ВСт.Зпс2-I-ГОСТ535-79	2	4,56 кг
A4	10 A206 050.021	Стенка	1	
	11 -01	Стенка	1	

Изм. и дата. Подп. и дата. Взам. инв. и дата. Инв. и подл.

A206 050.020

Изм. Лист	И докум.	Подп.	Дата
Разраб.	Шершакоба	ШШ	
Проб.	Крупник	КС	8.82
Рук. гр.	Крупник	КС	
Н. контр.	Фрадкин	ФФ	
Чтб.	Спибак	СП	

Лит. 1 Лист 1 Листов 2
И 1 1 2
ГОССТРОЙ СССР
САНТЕХПРОЕКТ
г. МОСКВА

Короб

Копировал Формат А4

Формат Зона Поз	Обозначение	Наименование	Кол	Приме- чание
B4	12 A206 050.022	Ребро; L=80-0,37		
		Полоса 5x50-Б-ГОСТ103-76 ВСт.Зпс2-I-ГОСТ535-79	4	0,15 кг
B4	13 A206 050.023	Ребро; L=2048-4,4		
		Полоса 5x50-Б-ГОСТ103-76 ВСт.Зпс2-I-ГОСТ535-79	2	4,01 кг

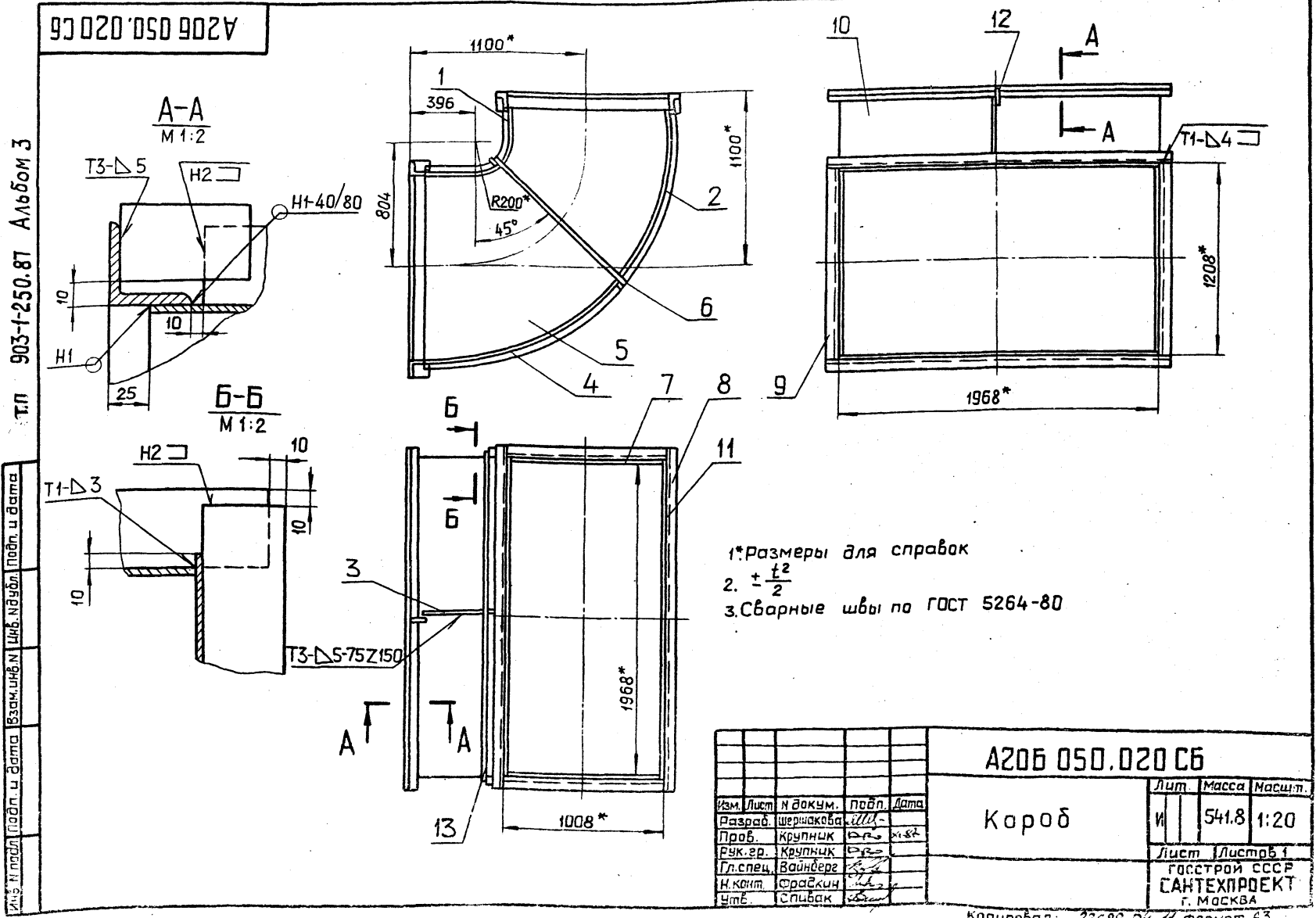
Изм. и дата. Подп. и дата. Взам. инв. и дата. Инв. и подл.

A206 050.020

Изм. Лист	И докум.	Подп.	Дата
Разраб.	Шершакоба	ШШ	
Проб.	Крупник	КС	8.82
Рук. гр.	Крупник	КС	
Н. контр.	Фрадкин	ФФ	
Чтб.	Спибак	СП	

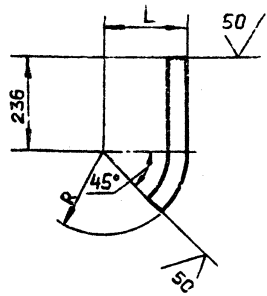
Лит. 1 Лист 1 Листов 2
И 1 1 2
ГОССТРОЙ СССР
САНТЕХПРОЕКТ
г. МОСКВА

Копировал Формат А4



A206050.013

(V)A



Обозначение	Размеры, мм.		Масса, кг
	L	R	
A206050.013	200	200	0,77
-01	1458	1458	5,09

Неуказанные предельные отклонения размеров: $\pm \frac{t_2}{2}$

A206050.013

Ребро

Лит.	Масса	Масшт.
И	см. табл.	—
Лист		Листов 1

Полоса 5x50-Б-ГОСТ 103-76
ВСт.Зис2-Г-ГОСТ 535-79

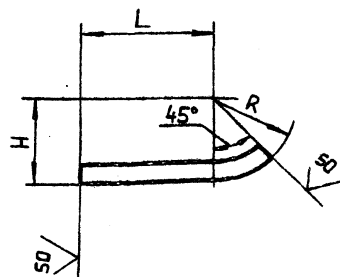
госстрой СССР
САНТЕХПРОЕКТ
г. Москва

Копировал формат А4

Изм. Лист. И дата. Подп. и дата. Взам. инв. и дата. Инв. и дата. Подп. и дата.

A206050.014

(V)A



Обозначение	Размеры, мм			Масса, кг.
	L	H	R	
A216050.014	336	200	200	0,96
-01	136	1458	1458	2,50

Неуказанные предельные отклонения размеров: $\pm \frac{t_2}{2}$

A206050.014

Ребро

Лит.	Масса	Масшт.
И	см. табл.	—
Лист		Листов 1

Полоса 5x50-Б-ГОСТ 103-76
ВСт.Зис2-Г-ГОСТ 535-79

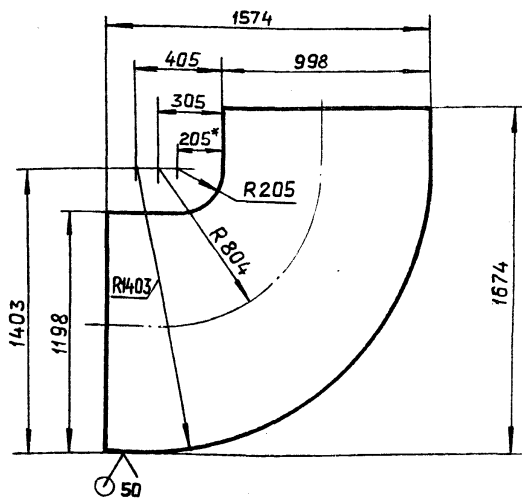
госстрой СССР
САНТЕХПРОЕКТ
г. Москва

Копировал формат А4

Изм. Лист. И дата. Подп. и дата. Взам. инв. и дата. Инв. и дата. Подп. и дата.

A206050.015

(V)A



Неуказанные предельные отклонения размеров: $h14; \pm \frac{t_2}{2}$

A206050.015

Стенка

Лит.	Масса	Масшт.
И	138,5	1:20
Лист		Листов 1

Лист 65.0 ГОСТ 19903-74
ВСт.Зис2 ГОСТ 535-79

госстрой СССР
САНТЕХПРОЕКТ
г. Москва

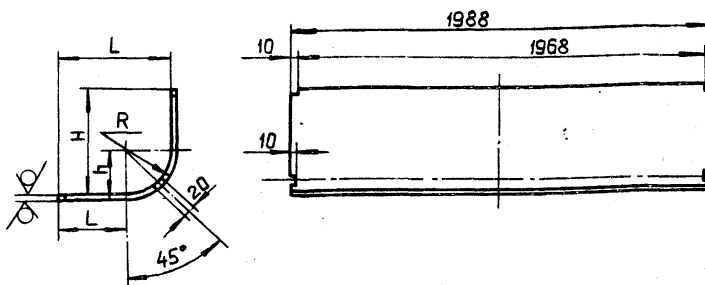
Копировал формат А4

Т.п. 903-1-250.87 Альбом 3

Изм. Лист. И дата. Подп. и дата. Взам. инв. и дата. Инв. и дата. Подп. и дата.

A206050.021

50 (V)



Обозначение	Размеры, мм.					Масса, кг
	H	h	L	L	R	
A216050.021	476	205	571	371	205	76,5
-01	1679	1408	1574	171	1408	127,6

Неуказанные предельные отклонения размеров: $H14; h14; \pm \frac{t_2}{2}$

A206050.021

Стенка

Лит.	Масса	Масшт.
И	см. табл.	—
Лист		Листов 1

Лист 65.0 ГОСТ 19903-74
ВСт.Зис2 ГОСТ 535-79

госстрой СССР
САНТЕХПРОЕКТ
г. Москва

Копировал 22699-04 72 формат А4

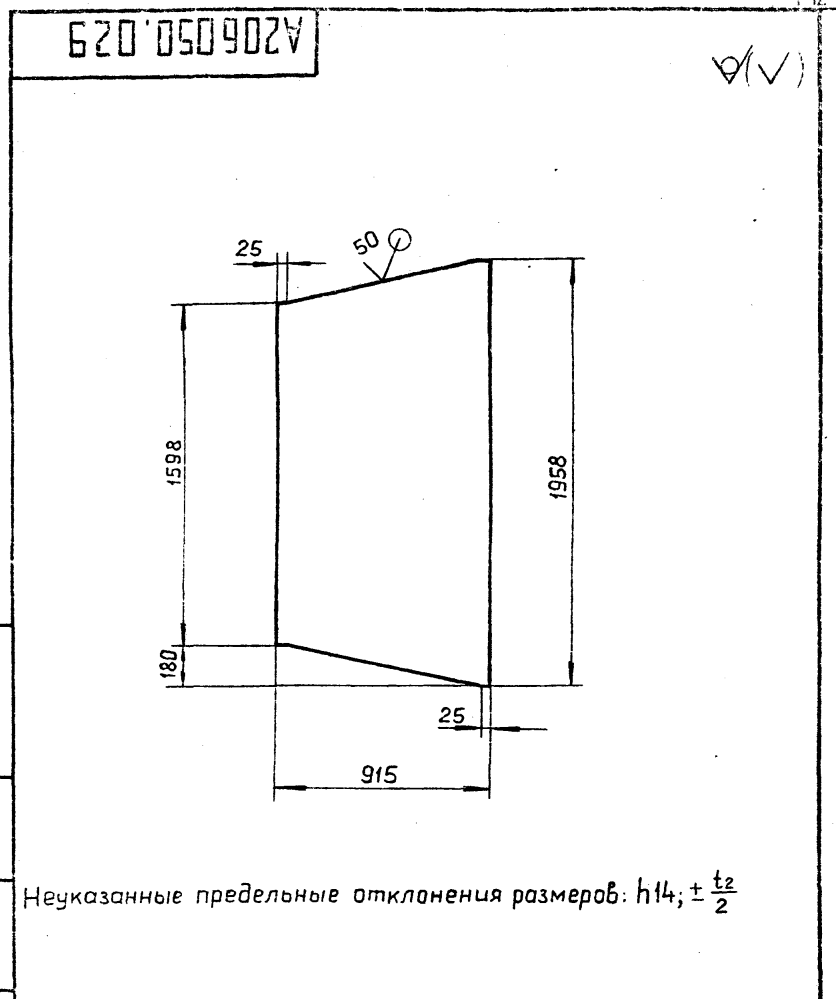
Изм. Лист. И дата. Подп. и дата. Взам. инв. и дата. Инв. и дата. Подп. и дата.

Формат Зона	Поз.	Обозначение	Наименование	Кол.	Приме- чание
			<u>Документация</u>		
A3		A206050.030 СБ	Сборочный чертеж		
			<u>Детали</u>		
Б4	1	A206050.026	Уголок ; L=1968-3,7		
			Уголок 50x50x5-Б-ГОСТ8509-86 ВСт.3пс2-I-ГОСТ535-79	2	7,42 кг.
Б4	2	A206050.027	Уголок ; L=1108-2,6		
			Уголок 50x50x5-Б-ГОСТ8509-86 ВСт.3пс2-I-ГОСТ535-79	4	4,11 кг.
Б4	3	A206050.028	Ребра ; L=910-2,3		
			Полоса 5x50-Б-ГОСТ 103-76 ВСт.3пс2-I-ГОСТ535-79	2	1,78 кг.
A4	4	A206050.029	Стенка	2	
Б4	5	A206050.031	Ребра ; L=80-0,87		
			Полоса 5x50-Б-ГОСТ 103-79 ВСт.3пс2-I-ГОСТ535-79	8	0,15 кг.
Б4	6	A206050.032	Ребра ; L=845-2,3		
			Полоса 5x50-Б-ГОСТ 103-76 ВСт.3пс2-I-ГОСТ535-79	2	1,65 кг.
Б4	7	A206050.033	Уголок ; L=1608-3,7		
			Уголок 50x50x5-Б-ГОСТ8509-86 ВСт.3пс2-I-ГОСТ535-79	2	6,06 кг.
A4	8	A206050.034	Стенка	2	

Изм. и дата Подп. и дата Изм. и дата Подп. и дата Изм. и дата Подп. и дата

A206050.030		
Изм. Лист	И докум.	Подп. Дата
Разраб. Шершакоба		
Пробв. Крупник		
Рук.гр.п. Крупник		
Н.контр. Фрадкин		
Утв. Спывак		
Короб		Лист 1
ГОСТРОЙ СССР САНТЕХПРОЕКТ Г. МОСКВА		Листов 1

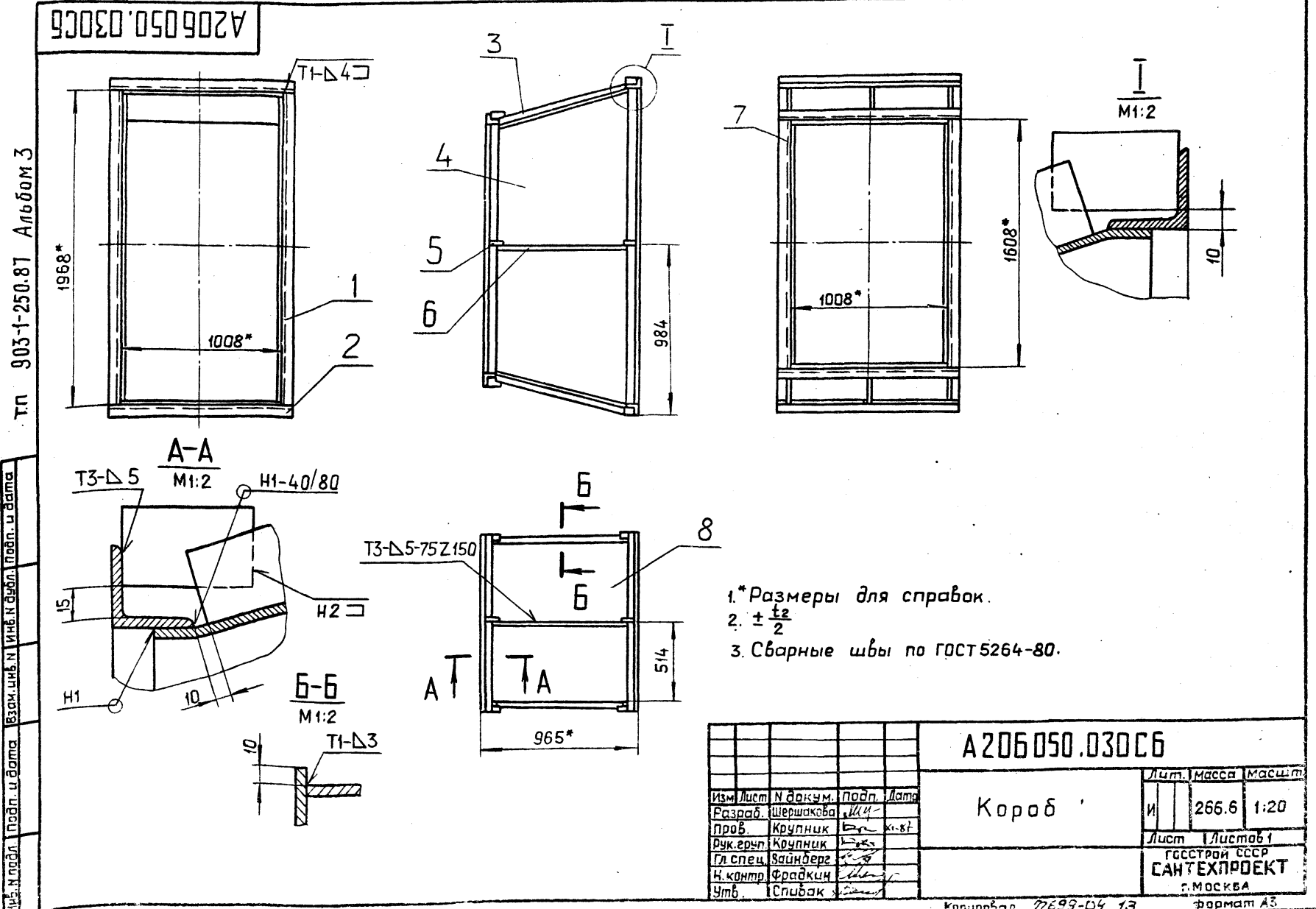
Копировал формат А4



Изм. и дата Подп. и дата Изм. и дата Подп. и дата Изм. и дата Подп. и дата

A206050.029		
Изм. Лист	И докум.	Подп. Дата
Разраб. Шершакоба		
Пробв. Крупник		
Рук.гр.п. Крупник		
Гл. спец. Зайнберг		
Н.контр. Фрадкин		
Утв. Спывак		
Стенка		Лист 1
Лист 65.0 ГОСТ 19903-74 ВСт.3пс2 ГОСТ14637-79		Листов 1
ГОСТРОЙ СССР САНТЕХПРОЕКТ Г. МОСКВА		Масса 65,5
		Масштаб 1:20

Копировал формат А4



Изм. и дата Подп. и дата Изм. и дата Подп. и дата Изм. и дата Подп. и дата

Копировал 22699-04 13 формат А3

Формат	Зона	Поз.	Обозначение	Наименование	Кол.	Примечание
				Документация		
A3			A206050.040CB	Сборочный чертеж		
				Детали		
Б4	1		A206050.037	Ребро: L=80-0.87		
				Полоса 5x50-Б-ГОСТ103-76	4	0.15 кг.
A4	2		A206050.038	Стенка	2	
Б4	3		A206050.039	Ребро: L=980-2.3		
				Полоса 5x50-Б-ГОСТ103-76	2	1.92 кг.
Б4	4		A206050.041	Ребро: L=1688-3.7		
				Полоса 5x50-Б-ГОСТ103-76	2	3.3 кг.
Б4	5		A206050.042	Ребро: L=910-2.3		
				Полоса 5x50-Б-ГОСТ103-76	2	1.78 кг.
Б4	6		A206050.043	Ребро: L=844-2.3		
				Полоса 5x50-Б-ГОСТ103-76	2	1.65 кг.
Б4	7		A206050.044	Уголок: L=1608-3.7		
				Уголок 50x50x5-Б-ГОСТ8509-86	4	6.06 кг.

Формат	Зона	Поз.	Обозначение	Наименование	Кол.	Примечание
Б4	8		A206050.045	Уголок: L=1108-2.6		
				Уголок 50x50x5-Б-ГОСТ8509-86	4	4.11 кг.
A4	9		A206050.046	Стенка	1	
A4	10		A206050.047	Стенка	1	
Б4	11		A206050.048	Ребро: L=1088-2.6		
				Полоса 5x50-Б-ГОСТ103-79	3	2.12 кг.

Инв. и дата Подп. и дата Инв. и дата Подп. и дата

Инв. и дата Подп. и дата Инв. и дата Подп. и дата

A206050.040

Изм.	Лист	№ докум.	Подп.	Дата
Разраб.	Шершакоба			
Проб.	Крупник			
Рук.эрип.	Крупник			
Н.контр.	Фрадкин			
Утв.	Спивак			

Короб

Лит.	Лист	Листов
И	1	2

ГОССТРОЙ СССР
САНТЕХПРОЕКТ
г. Москва

A206050.040

Изм.	Лист	№ докум.	Подп.	Дата
Лит.	Лист	Листов		
И	1	2		

Короб

Лист 2

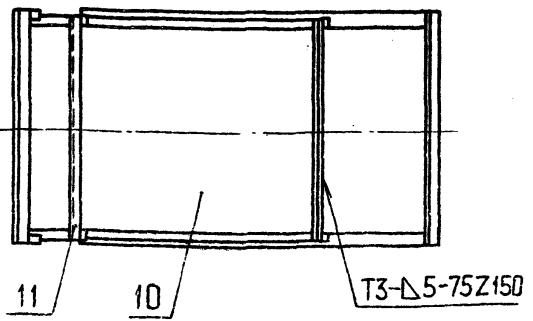
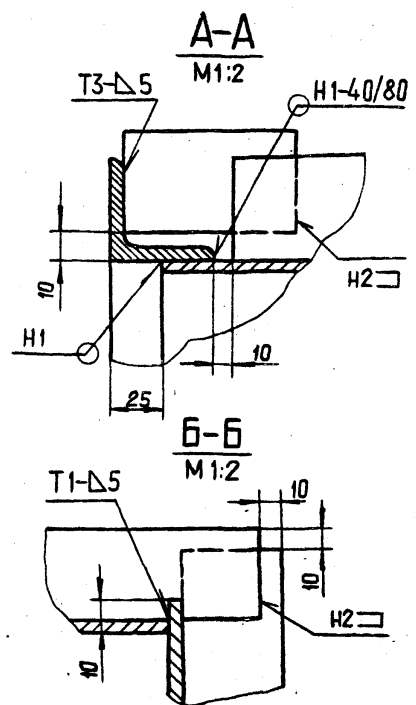
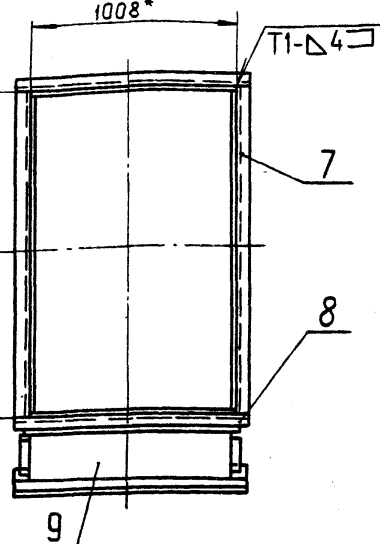
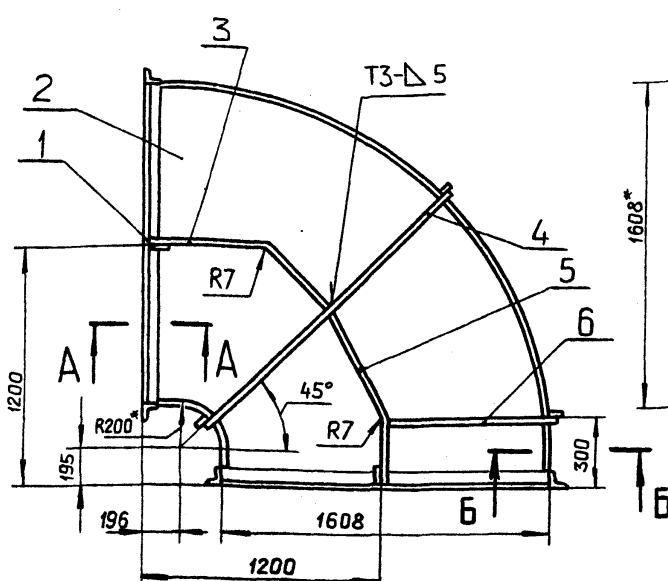
Копировал формат А4

Копировал формат А4

A206050.040CB

Т.П. 903-1-250.87 Альбом 3

Инв. и дата Подп. и дата Инв. и дата Подп. и дата



- 1.* Размеры для справок
2. $\pm \frac{t_2}{2}$
3. Сварные швы по ГОСТ 5264-80.

A206050.040CB

Изм.	Лист	№ докум.	Подп.	Дата
Разраб.	Шершакоба			
Проб.	Крупник			
Рук.эрип.	Крупник			
П.спец.	Вайндере			
Н.контр.	Фрадкин			
Утв.	Спивак			

Короб

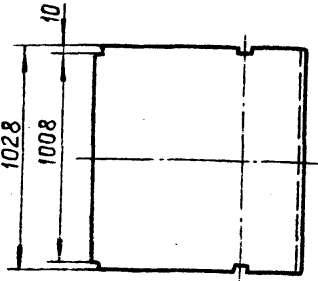
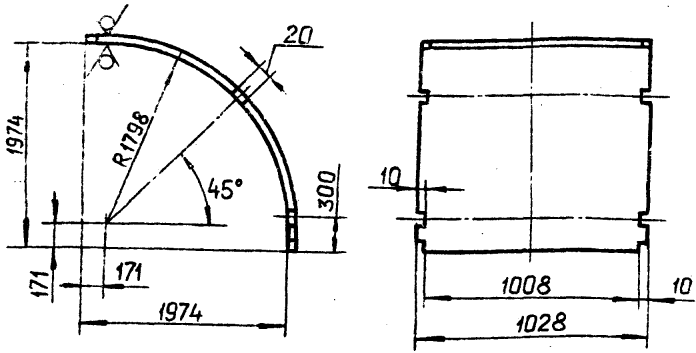
Лит.	Масса	Масшт.
И	465	1:20

ГОССТРОЙ СССР
САНТЕХПРОЕКТ
г. Москва

Копировал 22699-04 74 формат А3

А206050.047

50 (V)



Неуказанные предельные отклонения размеров: $h14; h14; \pm \frac{t_2}{2}$

А206050.047

Стенка

Лит.	Масса	Масшт.
И	128,6	1:20

Лист Листов 1
госстрой СССР
САНТЕХПРОЕКТ
г. Москва

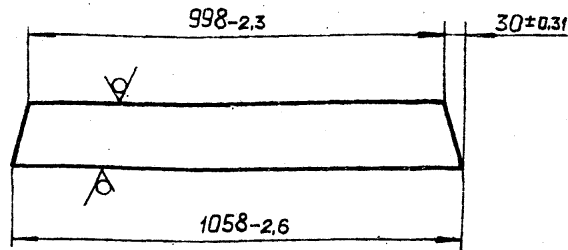
Лист 65,0 ГОСТ 19903-74
ВСт.З пс 2 ГОСТ 14637-79

Копировал

формат А4

А206051.076

50 (V)



А206051.076

Планка

Лит.	Масса	Масшт.
И	11,7	1:10

Лист Листов 1
госстрой СССР
САНТЕХПРОЕКТ
г. Москва

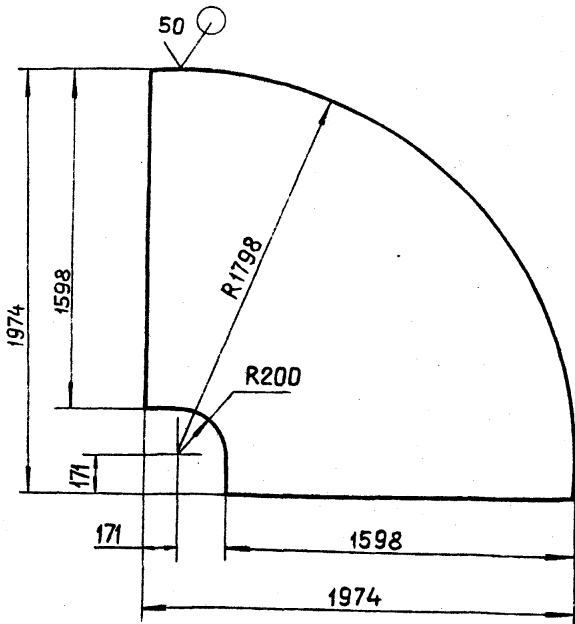
Полоса 5x50-Б-ГОСТ 103-76
ВСт.З пс 2-ГОСТ 535-79

Копировал

формат А4

А206050.038

50 (V)



Неуказанные предельные отклонения размеров: $h14; \pm \frac{t_2}{2}$

А206050.038

Стенка

Лит.	Масса	Масшт.
И	122,2	1:20

Лист Листов 1
госстрой СССР
САНТЕХПРОЕКТ
г. Москва

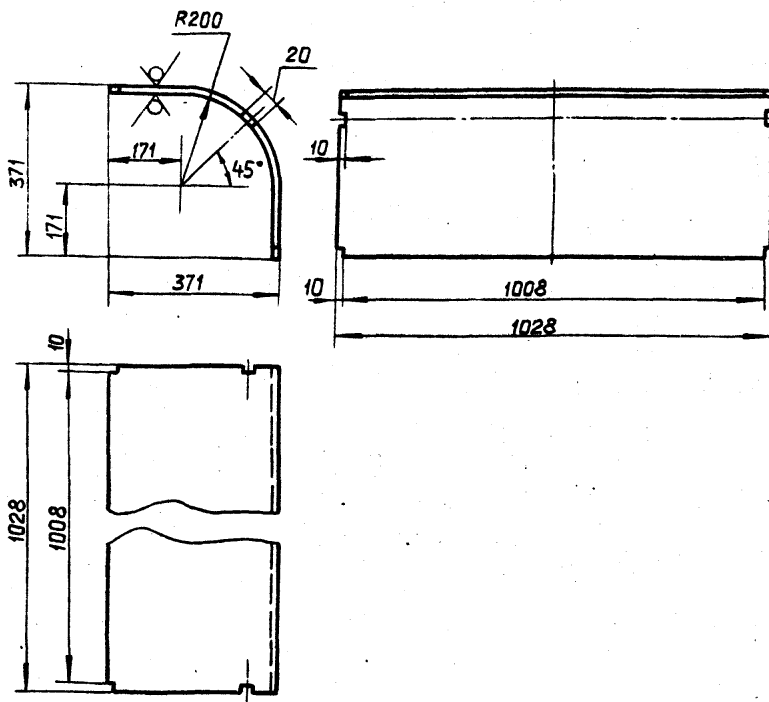
Лист 65,0 ГОСТ 19903-74
ВСт.З пс 2 ГОСТ 14637-79

Копировал

формат А4

А206050.046

50 (V)



Неуказанные предельные отклонения размеров: $h14; h14; \pm \frac{t_2}{2}$

А206050.046

Стенка

Лит.	Масса	Масшт.
И	26,9	1:10

Лист Листов 1
госстрой СССР
САНТЕХПРОЕКТ
г. Москва

Лист 65,0 ГОСТ 19903-74
ВСт.З пс 2 ГОСТ 14637-79

Копировал

22699-04 15

формат А4

Т.П. 903-1-250.87 Альбом 3

Изм. Лист. И дата. Подп. и дата. Взам. инв. №. Инв. № дубл. Подп. и дата.

Изм.	Лист	И докум.	Подп.	Дата
Разраб.	Шершакоба	ИИИ		
Проб.	Крупник	И-87		
Рук. групп.	Крупник	И-87		
Гл. спец.	Вайнберг			
И. контр.	Фрадкин			
Учтб.	Спивак			

Изм. Лист. И дата. Подп. и дата. Взам. инв. №. Инв. № дубл. Подп. и дата.

Изм.	Лист	И докум.	Подп.	Дата
Разраб.	Шершакоба	ИИИ		
Проб.	Крупник	И-87		
Рук. групп.	Крупник	И-87		
Гл. спец.	Вайнберг			
И. контр.	Фрадкин			
Учтб.	Спивак			

Формат	Зона	Поз	Обозначение	Наименование	Кол.	Примечание
				<u>Документация</u>		
A3			A206 050.050 СБ	Сборочный чертеж		
				<u>Детали</u>		
Б4	1		A206 050.057	Ребра; L=80-0,87		
				Полоса 5x50-Б-ГОСТ 103-76 ВСт.3пс2-Г-ГОСТ 535-79	4	0,15 кг
Б4	2		A206 050.058	Стенка; 950-23x1598-3,1		
				Лист 65,0 ГОСТ 19903-74 ВСт.3пс2 ГОСТ 14637-79	2	60,72 кг
Б4	3		A206 050.059	Ребра; L=930-2,3		
				Полоса 5x50-Б-ГОСТ 103-76 ВСт.3пс2-Г-ГОСТ 535-79	2	1,82 кг.
Б4	4		A206 050.061	Уголок; L=1608-3,7		
				Уголок 50x50x5-Б-ГОСТ 8509-86 ВСт.3пс2-Г-ГОСТ 535-79	4	6,06 кг.
Б4	5		A206 050.062	Уголок; L=1108-2,6		
				Уголок 50x50x5-Б-ГОСТ 8509-86 ВСт.3пс2-Г-ГОСТ 535-79	4	4,14 кг.
A4	6		A206 050.063	Стенка	2	

Инв. и подл. Подл. и дата Изм. инв. и подл. Инв. и подл. Подл. и дата

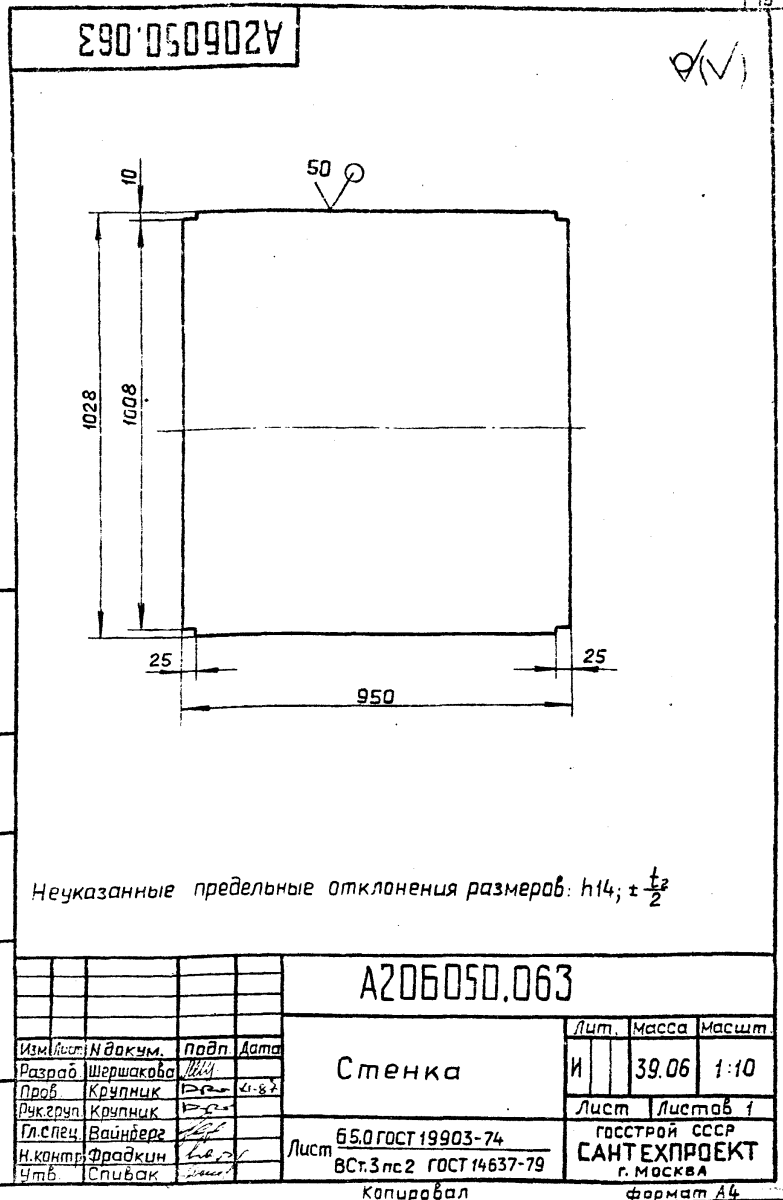
A206050.050

Короб

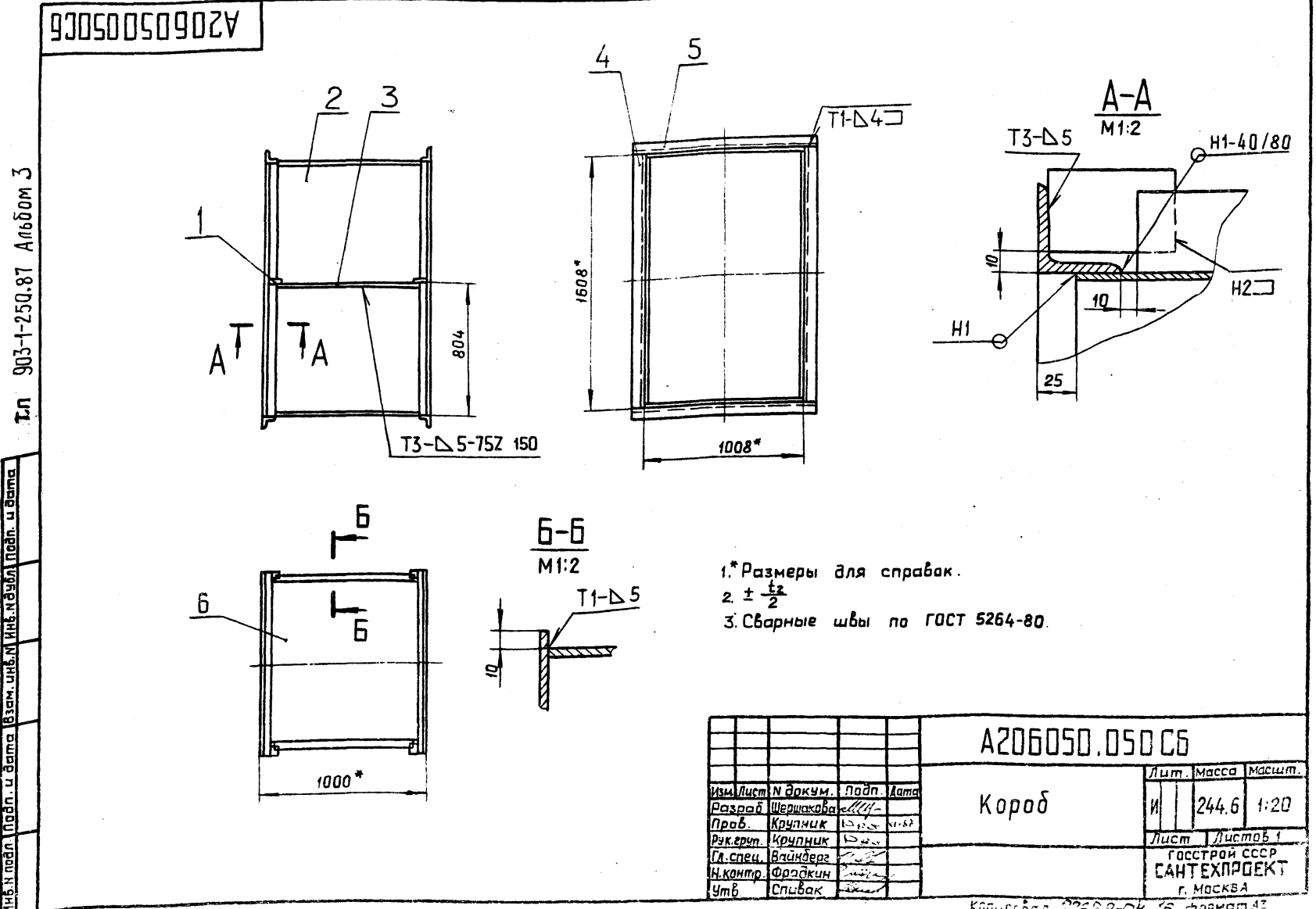
Лит.	Лист	Листов
И	1	1

ГОССТРОЙ СССР
САНТЕХПРОЕКТ
г. Москва

Копировал формат А4



Неуказанные предельные отклонения размеров: h14; ± 1/2



- 1.* Размеры для справок.
- 2 ± 1/2
- 3. Сварные швы по ГОСТ 5264-80.

Формат	Зона	Поз.	Обозначение	Наименование	Кол.	Примечание
				<u>Документация</u>		
A2			A206050.060СБ	Сборочный чертёж		
				<u>Детали</u>		
Б4	1		A206050.066	Уголок; L = 1608 - 3,7		
				Уголок 50x50x5-Б-ГОСТ8509-86 ВСт.Зпс2-І-ГОСТ535-79	4	6,06 кг.
Б4	2		A206050.067	Уголок; L = 1708 - 3,7		
				Уголок 50x50x5-Б-ГОСТ8509-86 ВСт.Зпс2-І-ГОСТ535-79	2	6,43 кг.
A4	3		A206050.068	Ребро	1	
Б4	4		A206050.069	Ребро; L = 1688 - 3,7		
				Полоса 5x50-Б-ГОСТ103-76 ВСт.Зпс2-І-ГОСТ535-79	4	3,33 кг.
Б4	5		A206050.071	Ребро; L = 235 - 1,15		
				Уголок 50x50x5-Б-ГОСТ8509-86 ВСт.Зпс2-І-ГОСТ535-79	2	0,45 кг.
Б4	6		A206050.072	Ребра; L = 80 - 0,87		
				Полоса 5x50-Б-ГОСТ103-76 ВСт.Зпс2-І-ГОСТ535-79	4	0,15 кг.
A4	7		A206050.073	Ребро	1	
A4	8		A206050.074	Стенка	1	
A4	9		A206050.075	Ребра	1	
A4	10		A206050.076	Стенка	2	

A206050.060

Кароб

Лит. Лист Листов
И 1 2
ГОССТРОЙ СССР
САНТЕХПРОЕКТ
г. Москва

Копировал

формат А4

Изм. Лист Н. докум. Подп. Дата

Формат	Зона	Поз.	Обозначение	Наименование	Кол.	Примечание
Б4	11		A206050.077	Ребро; L = 1088 - 2,6		
				Полоса 5x50-Б-ГОСТ103-76 ВСт.Зпс2-І-ГОСТ535-79	4	2,11 кг.
Б4	12		A206050.078	Ребро; L = 1585 - 3,1		
				Полоса 5x50-Б-ГОСТ103-76 ВСт.Зпс2-І-ГОСТ535-79	2	3,1 кг.
A4	13		A206050.079	Стенка		
Б4	14		A206050.081	Уголок; L = 1108 - 2,6		
				Уголок 50x50x5-Б-ГОСТ8509-86 ВСт.Зпс2-І-ГОСТ535-79	2	4,14 кг.
Б4	15		A206050.082	Ребро; L = 844 - 2,3		
				Полоса 5x50-Б-ГОСТ103-76 ВСт.Зпс2-І-ГОСТ535-79	4	1,7 кг.

A206050.060

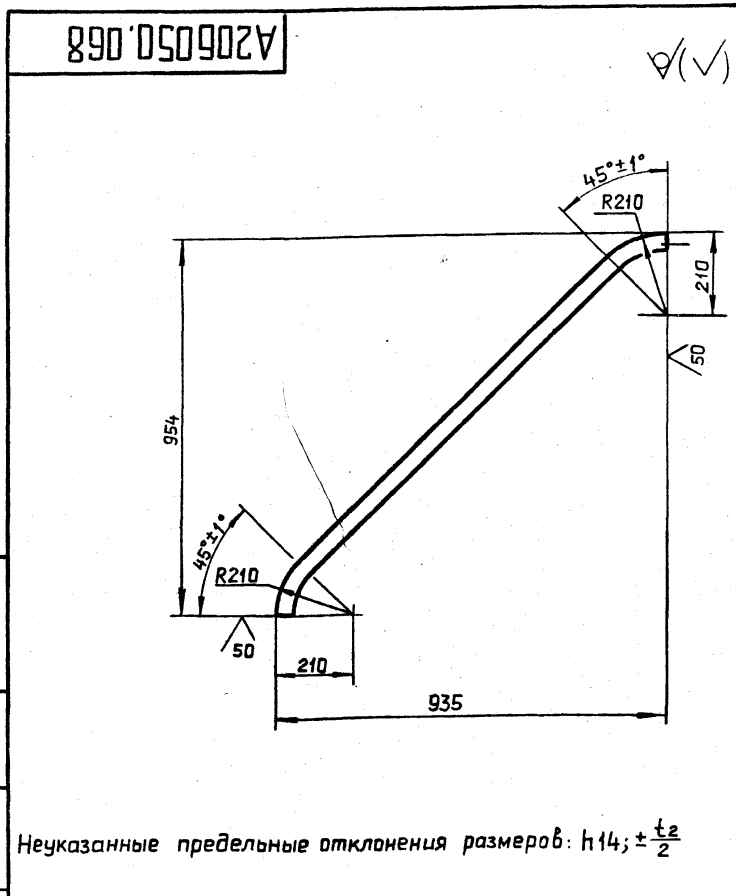
Копировал

формат А4

Изм. Лист Н. докум. Подп. Дата

Лист 2

Т.П. 903-1-250.87 Альбом 3



A206050.068

Ребро

Лит. Масса Масшт
И 2,76 1:10

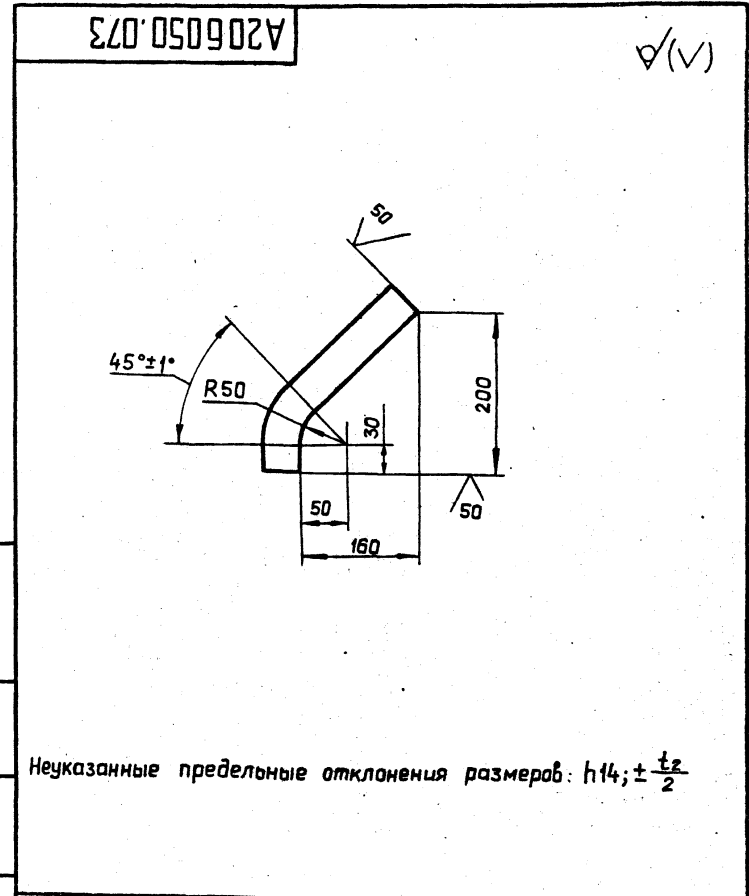
Полоса 5x50-Б-ГОСТ 103-76
ВСт.Зпс2-І-ГОСТ535-79

Лист Листов 1
ГОССТРОЙ СССР
САНТЕХПРОЕКТ
г. Москва

Копировал

формат А4

Изм. Лист Н. докум. Подп. Дата



A206050.073

Ребро

Лит. Масса Масшт
И 0,88 1:10

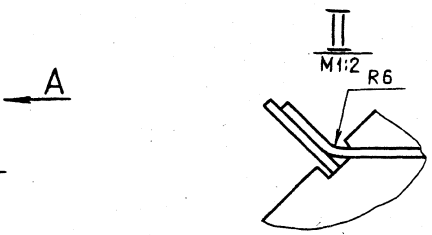
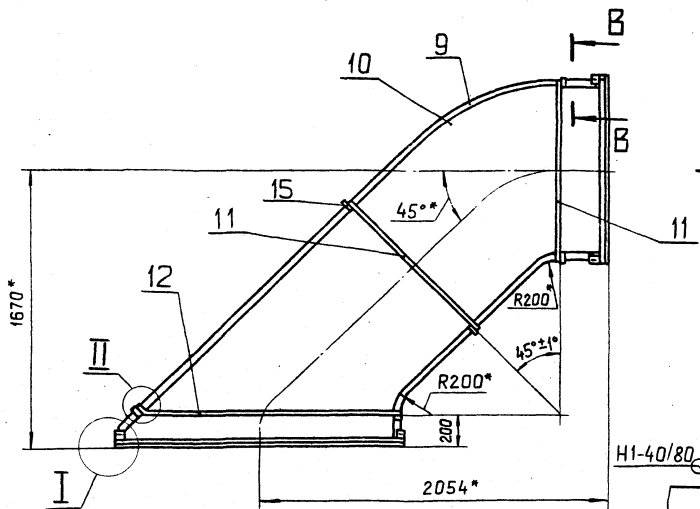
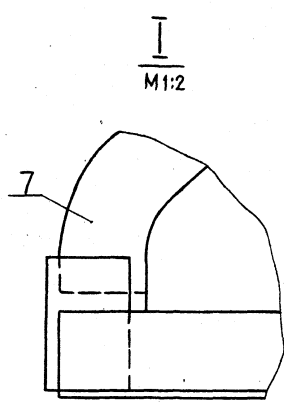
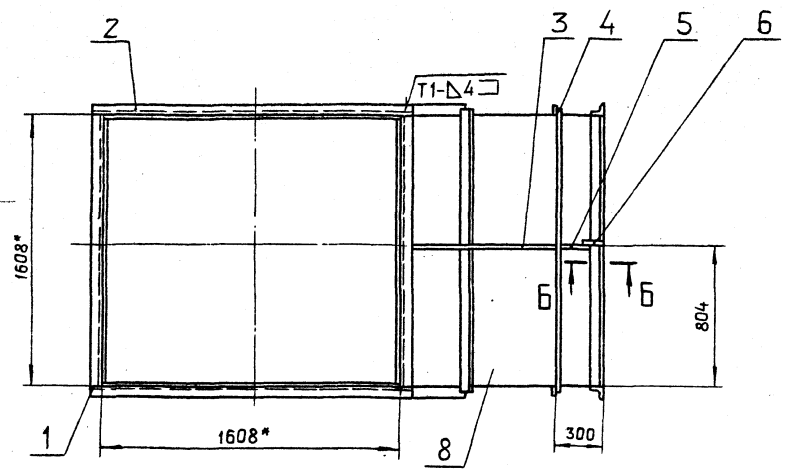
Полоса 5x50-Б-ГОСТ 103-76
ВСт.Зпс2-І-ГОСТ535-79

Лист Листов 1
ГОССТРОЙ СССР
САНТЕХПРОЕКТ
г. Москва

Копировал 22699-04 17

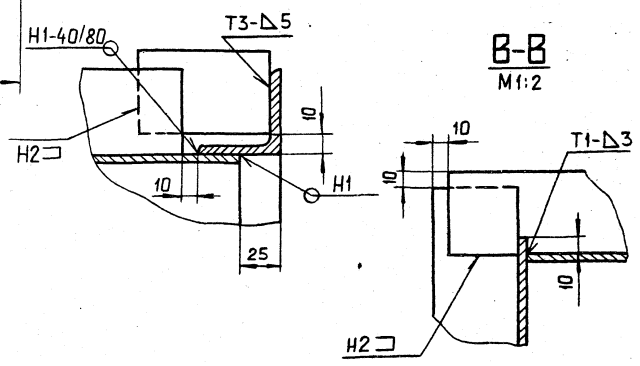
формат А4

Изм. Лист Н. докум. Подп. Дата

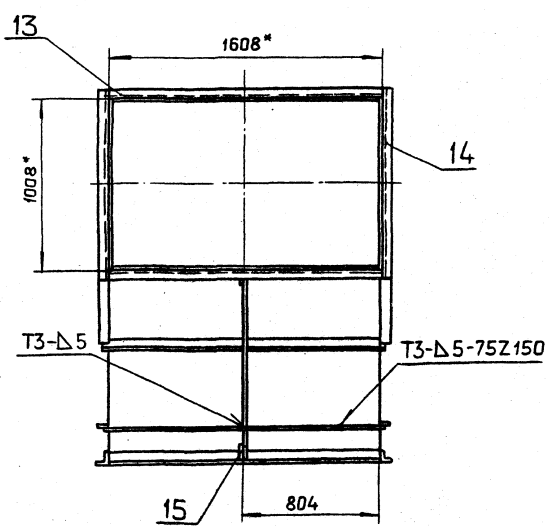


Б-Б
M1:2

В-В
M1:2



Вид А



- 1.* Размеры для справок.
- 2. $\pm \frac{1}{2}$
- 3. Сварные швы по ГОСТ 5264-80.

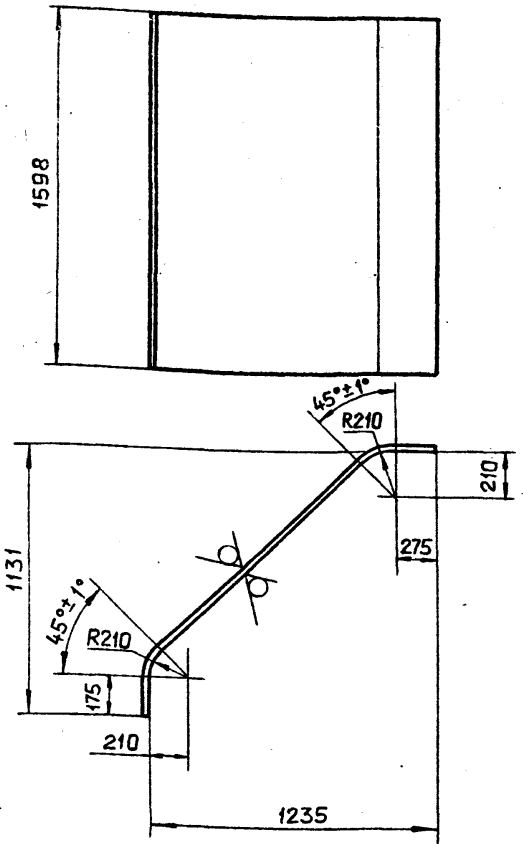
Т.Л. 903-1-250.87 Альбом 3

Инв. Листов, Подп. и дата, Вып. Инв. Листов, Инв. Листов, Подп. и дата

				A206050.060С6			
Изм.	Лист	№ докум.	Пор. Лист	Короб	Лит.	Масса	Масштаб
Разработ.	Исполнит.	Провер.	Дата		И	744,6	1:20
Проект.	Корректор	Взв.	И.З.	Лист Листов 1			ГОСТРОИ СССР САНТЕХПРОЕКТ Москва
Руководит.	Корректор	Взв.	И.З.				
Ин. спец.	Водитель	Взв.	И.З.				
Н. контрол.	Фрагмент	Взв.	И.З.				
Читб.	Спибокс	Взв.	И.З.				

4206050.074

50 (✓) (✓)



A206050.074

Стенка

Лит. Масса Масштаб

И 126,5 1:20

Лист Листов 1

Лист 65.0 ГОСТ 19903-74
ВСт.Зпс2 ГОСТ 14637-79

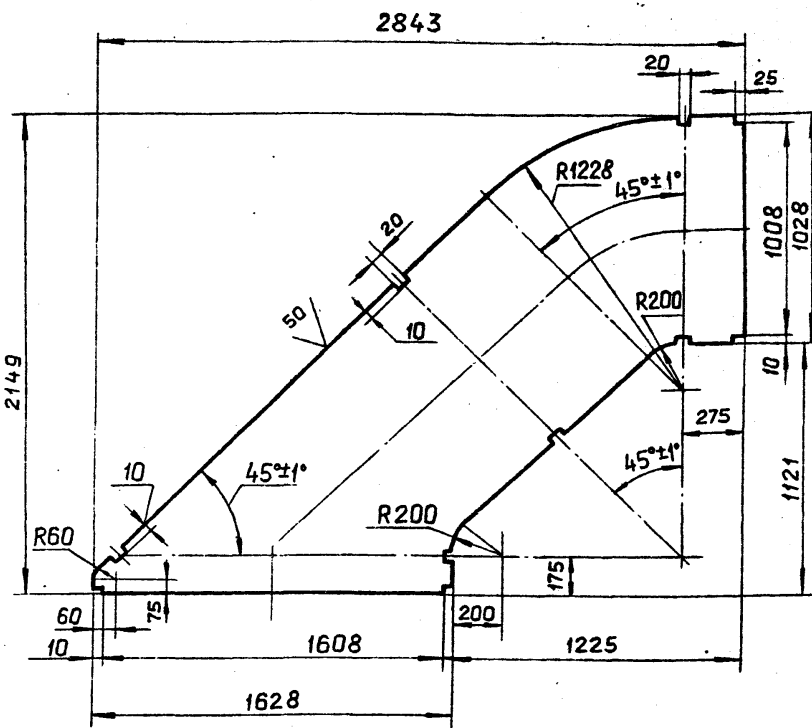
госстрой СССР
САНТЕХПРОЕКТ
г. Москва

Копировал

формат А4

4206050.076

50 (✓) (✓)



Неуказанные предельные отклонения размеров: h14; h14; ± t/2

A206050.076

Стенка

Лит. Масса Масштаб

И 145 1:20

Лист Листов 1

Лист 65.0 ГОСТ 19903-74
ВСт.Зпс2 ГОСТ 14637-79

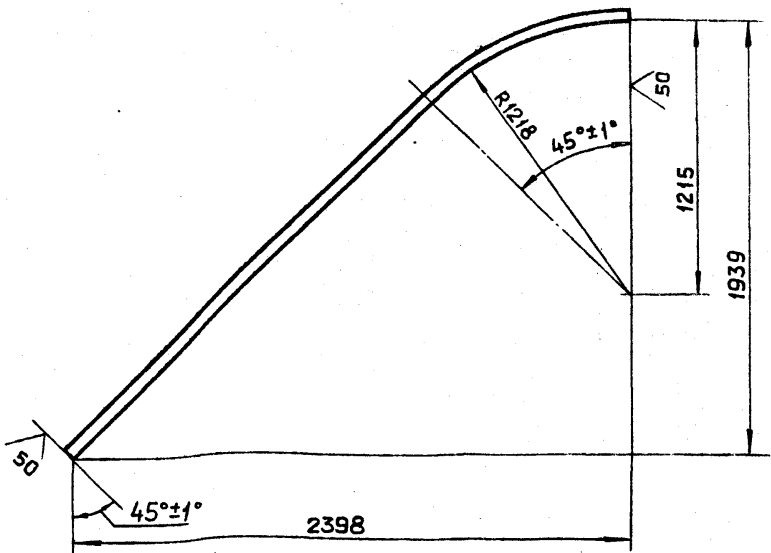
госстрой СССР
САНТЕХПРОЕКТ
г. Москва

Копировал

формат А4

5206050.075

50 (✓) (✓)



Неуказанные предельные отклонения размеров: h14; ± t/2

A206050.075

Редра

Лит. Масса Масштаб

И 6,17 1:20

Лист Листов 1

Полоса 5x50-Б-ГОСТ 103-76
ВСт.Зпс2-ГОСТ 555-79

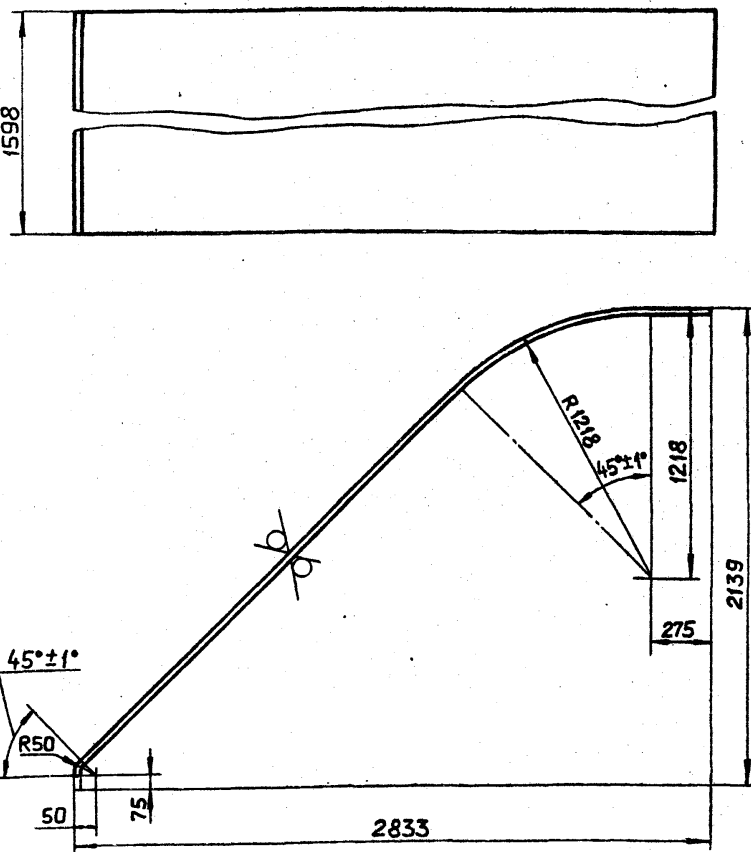
госстрой СССР
САНТЕХПРОЕКТ
г. Москва

Копировал

формат А4

6206050.079

50 (✓) (✓)



Неуказанные предельные отклонения размеров: h14; ± t/2

A206050.079

Стенка

Лит. Масса Масштаб

И 236,7 1:20

Лист Листов 1

Лист 65.0 ГОСТ 19903-74
ВСт.Зпс2 ГОСТ 14637-79

госстрой СССР
САНТЕХПРОЕКТ
г. Москва

Копировал 22699-04

формат А4

Т.П. 903-1-250.87 Альбом 3

Имя, № подл., подп. и дата. Взвешивание, № инв. № дубл. Подп. и дата.

Изм.	Лист	№ докум.	Подп.	Дата
Разраб.	Шершакова			
Проб.	Крупник			
Рук. групп.	Крупник			
Гл. спец.	Вайнберг			
Н. контр.	Фрадкин			
Учб.	Слибак			

Имя, № подл., подп. и дата. Взвешивание, № инв. № дубл. Подп. и дата.

Изм.	Лист	№ докум.	Подп.	Дата
Разраб.	Шершакова			
Проб.	Крупник			
Рук. групп.	Крупник			
Гл. спец.	Вайнберг			
Н. контр.	Фрадкин			
Учб.	Слибак			

Формат Зона	Поз.	Обозначение	Наименование	Кол.	Приме- чение
			Документация		
A3		A206050.070сб	Сборочный чертеж		
			Детали		
Б4	1	A206050.088	Ребра; L=80-а.87		
			Полоса 5x50-б-ГОСТ103-76 ВСт.Зпс2-Г-ГОСТ535-79	8	0,15 кг
Б4	2	A206050.089	Уголок; L=700-2		
			Уголок 50x50x5-б-ГОСТ8509-86 ВСт.Зпс2-Г-ГОСТ535-79	2	2,63 кг
A4	3	A206050.091	Стенка	1	
Б4	4	A206050.092	Ребра; L=785-2		
			Полоса 5x50-б-ГОСТ103-76 ВСт.Зпс2-Г-ГОСТ535-79	2	1,43 кг
Б4	5	A206050.093	Уголок; L=1608-3,7		
			Уголок 50x50x5-б-ГОСТ8509-86 ВСт.Зпс2-Г-ГОСТ535-79	2	5,03 кг
Б4	6	A206050.094	Уголок; L=2108-4,4		
			Уголок 50x50x5-б-ГОСТ8509-86 ВСт.Зпс2-Г-ГОСТ535-79	2	7,9 кг
A4	7	A206050.095	Стенка	1	
A4	8	A206050.096	Стенка	1	

Формат Зона	Поз.	Обозначение	Наименование	Кол.	Приме- чение
Б4	9	A206050.097	Уголок; L=1708-3,7		
			Уголок 50x50x5-б-ГОСТ8509-86 ВСт.Зпс2-Г-ГОСТ535-79	2	6,44 кг
A4	10	A206050.098	Стенка	1	
Б4	11	A206050.099	Ребра; L=808-2,3		
			Полоса 5x50-б-ГОСТ103-76 ВСт.Зпс2-Г-ГОСТ535-79	2	1,56 кг
Б4	12	A206050.101	Ребра; L=1890-3,7		
			Полоса 5x50-б-ГОСТ103-76 ВСт.Зпс2-Г-ГОСТ535-79	2	3,7 кг
Б4	13	A206050.102	Ребра; L=815-2,3		
			Полоса 5x50-б-ГОСТ103-76 ВСт.Зпс2-Г-ГОСТ535-79	4	1,6 кг
Б4	14	A206050.103	Ребра; L=2140-4,4		
			Полоса 5x50-б-ГОСТ103-76 ВСт.Зпс2-Г-ГОСТ535-79	2	4,2 кг

Изм. Лист № докум. Подп. Дата
Взам. инв. № инв. Подп. и дата

A206050.070

Изм.	Лист	№ докум.	Подп.	Дата
Разраб.	Шершакоба			
Проб.	Крупник			
Рук. групп.	Крупник			
Н. контр.	Фрадкин			
Учб.	Спибак			

Короб

Лит.	Лист	Листов
И	1	2

САНТЕХПРОЕКТ
г. Москва

Капировал формат А4

Изм. Лист № докум. Подп. Дата
Взам. инв. № инв. Подп. и дата

A206050.070

Изм.	Лист	№ докум.	Подп.	Дата
Разраб.	Шершакоба			
Проб.	Крупник			
Рук. групп.	Крупник			
Н. контр.	Фрадкин			
Учб.	Спибак			

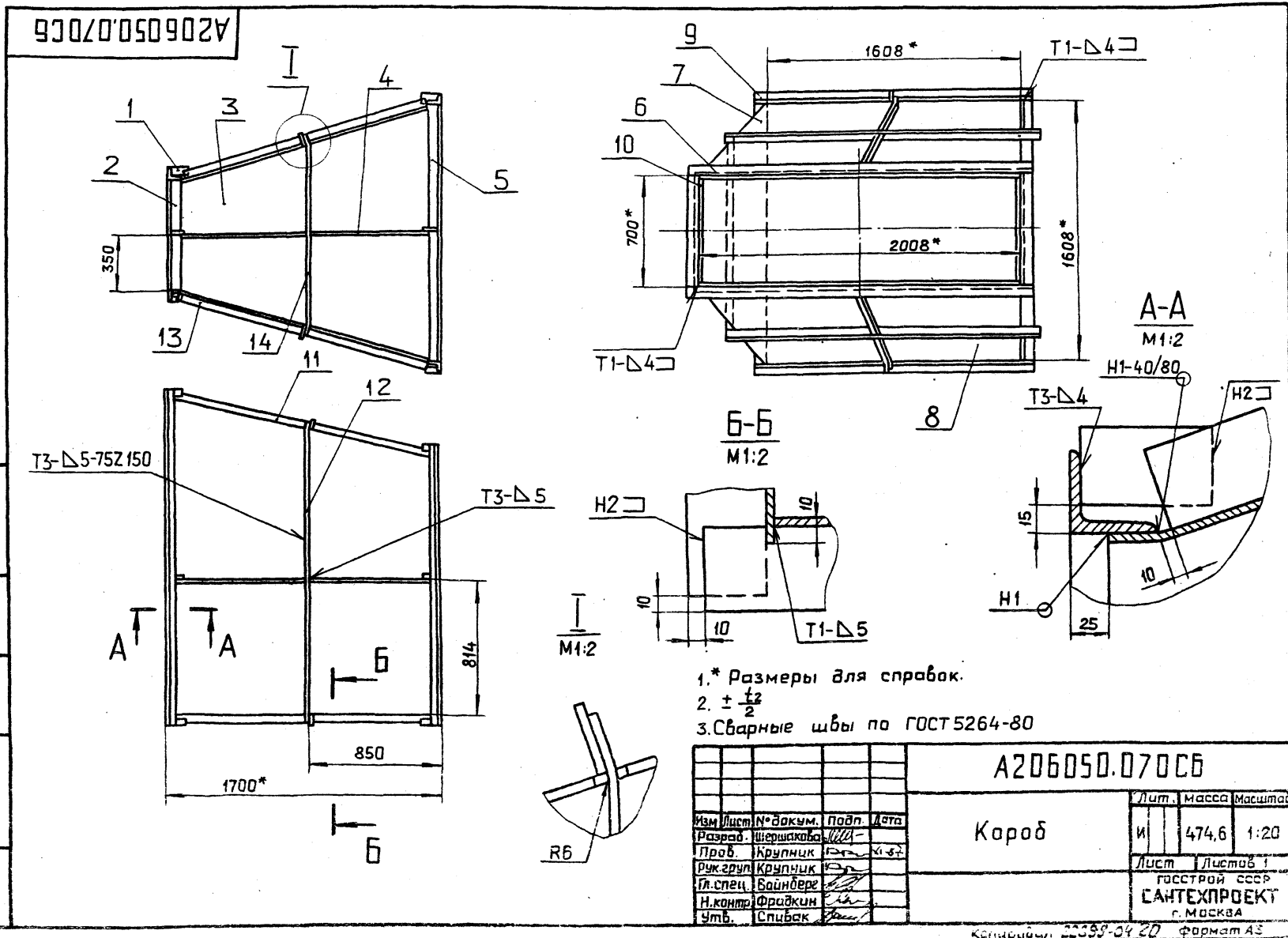
Короб

Лит.	Лист	Листов
И	1	2

САНТЕХПРОЕКТ
г. Москва

Капировал формат А4

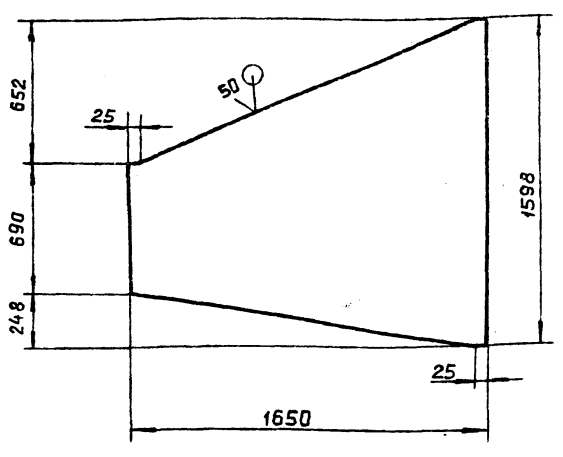
Изм. Лист № докум. Подп. Дата
Взам. инв. № инв. Подп. и дата



Изм. Лист № докум. Подп. Дата
Взам. инв. № инв. Подп. и дата

A206050.091

(✓)(✓)



Неуказанные предельные отклонения размеров: $h14; \pm \frac{t_2}{2}$

A206050.091

Изм. Лист № докум. Подп. Дата

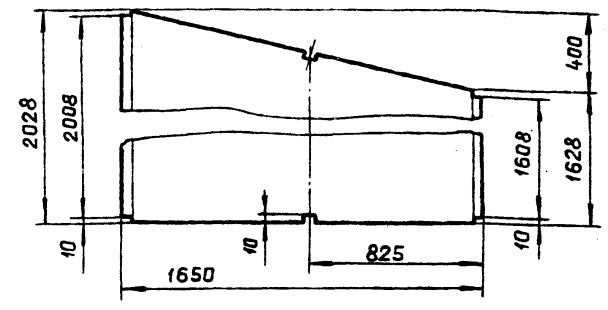
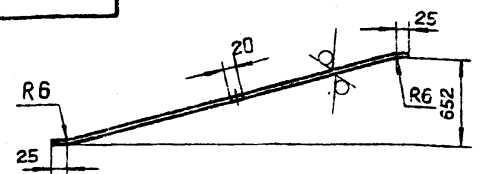
Изм.	Лист	№ докум.	Подп.	Дата
Разраб.	И	Шершакоба		
Проб.	Крупник			
Рук. групп.	Крупник			
Гл. спец.	Вайнберг			
И. контр.	Фрадкин			
Утв.	Спибак			

Стенка		
Лит.	Масса	Масштаб
И	76,6	1:20
Лист Листов 1		
Лист 65.0 ГОСТ 19903-74		
ВСт.Зис 2 ГОСТ 14637-79		
госстрой СССР		
САНТЕХПРОЕКТ		
г. Москва		

Копировал формат А4

A206050.095

50 (✓)(✓)



Неуказанные предельные отклонения размеров: $h14; h14; \pm \frac{t_2}{2}$

A206050.095

Изм. Лист № докум. Подп. Дата

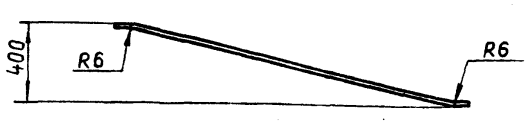
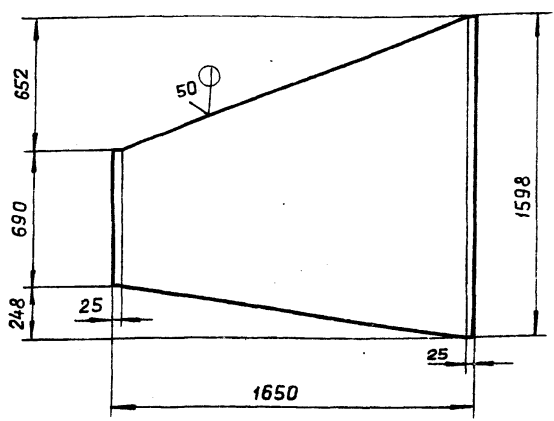
Изм.	Лист	№ докум.	Подп.	Дата
Разраб.	И	Шершакоба		
Проб.	Крупник			
Рук. групп.	Крупник			
Гл. спец.	Вайнберг			
И. контр.	Фрадкин			
Утв.	Спибак			

Стенка		
Лит.	Масса	Масштаб
И	123,84	1:20
Лист Листов 1		
Лист 65.0 ГОСТ 19903-74		
ВСт.Зис 2 ГОСТ 14637-79		
госстрой СССР		
САНТЕХПРОЕКТ		
г. Москва		

Копировал формат А4

A206050.098

(✓)(✓)



Неуказанные предельные отклонения размеров: $h14; \pm \frac{t_2}{2}$

A206050.098

Т.П. 903-1-250.81 Альбом 3

Изм. Лист № докум. Подп. Дата

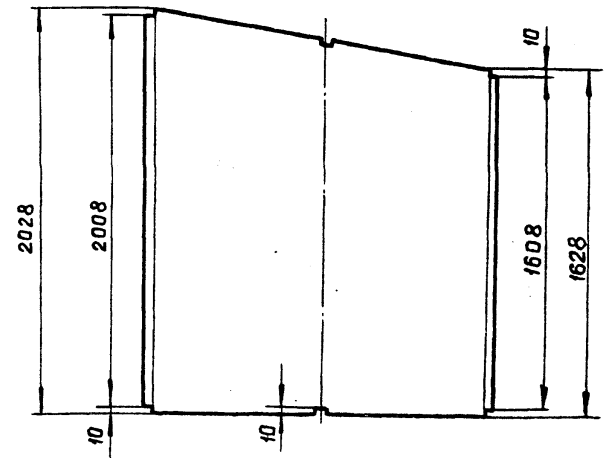
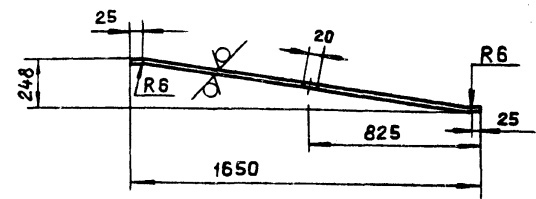
Изм.	Лист	№ докум.	Подп.	Дата
Разраб.	И	Шершакоба		
Проб.	Крупник			
Рук. групп.	Крупник			
Гл. спец.	Вайнберг			
И. контр.	Фрадкин			
Утв.	Спибак			

Стенка		
Лит.	Масса	Масштаб
И	76,4	1:20
Лист Листов 1		
Лист 65.0 ГОСТ 19903-74		
ВСт.Зис 2 ГОСТ 14637-79		
госстрой СССР		
САНТЕХПРОЕКТ		
г. Москва		

Копировал формат А4

A206050.096

50 (✓)(✓)



Неуказанные предельные отклонения размеров: $h14; h14; \pm \frac{t_2}{2}$

A206050.096

Изм. Лист № докум. Подп. Дата

Изм.	Лист	№ докум.	Подп.	Дата
Разраб.	И	Шершакоба		
Проб.	Крупник			
Рук. групп.	Крупник			
Гл. спец.	Вайнберг			
И. контр.	Фрадкин			
Утв.	Спибак			

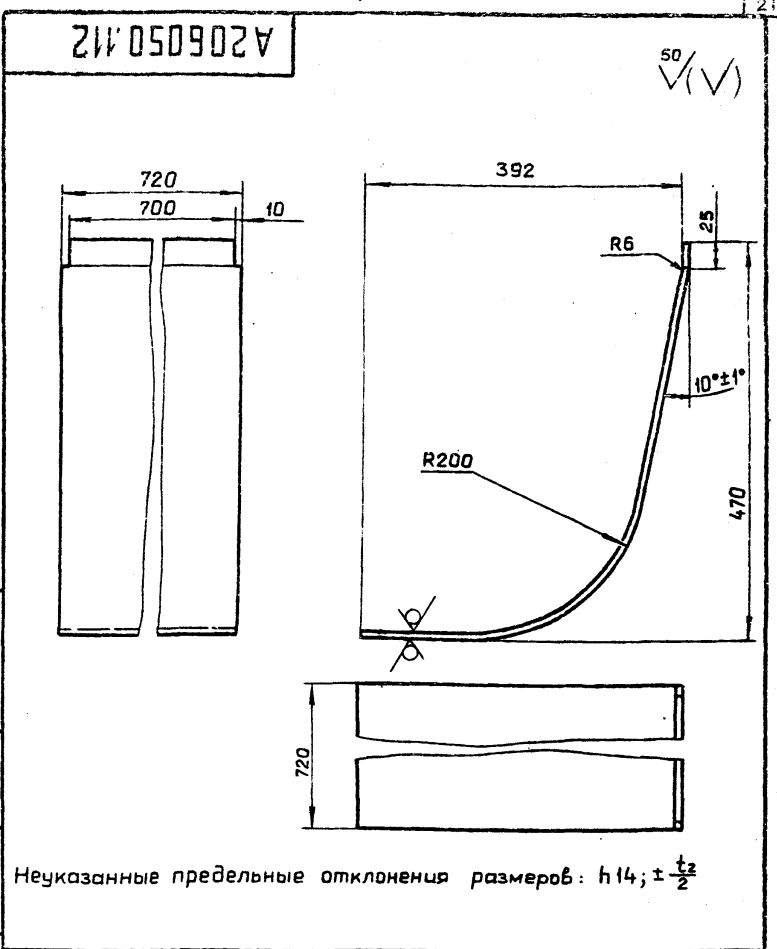
Стенка		
Лит.	Масса	Масштаб
И	122,7	1:20
Лист Листов 1		
Лист 65.0 ГОСТ 19903-74		
ВСт.Зис 2 ГОСТ 14637-79		
госстрой СССР		
САНТЕХПРОЕКТ		
г. Москва		

Копировал формат А4

Рядовый знак	Поз.	Обозначение	Наименование	Кол.	Приме- чание
			Документация		
A3		A206050.080СБ	Сборочный чертеж		
			Детали		
B4	1	A206050.106	Ребро; L=780-2		
			Полоса 5x50-Б-ГОСТ103-76 ВСт.Зпс2-Г-ГОСТ535-79	2	1,52 кг.
A4	2	A206050.107	Стенка	1	
B4	3	A206050.108	Ребро; L=1900-3,7		
			Полоса 5x50-Б-ГОСТ103-76 ВСт.Зпс2-Г-ГОСТ535-79	2	3,72 кг.
A4	4	A206050.109	Уголок	2	
B4	5	A206050.111	Ребро; L=2075-4,4		
			Полоса 5x50-Б-ГОСТ103-76 ВСт.Зпс2-Г-ГОСТ535-79	2	4,05 кг.
A4	6	A206050.112	Стенка	1	
B4	7	A206050.113	Уголок; L=700-2		
			Уголок 50x50x5-Б-ГОСТ8509-76 ВСт.Зпс2-Г-ГОСТ535-79	2	2,65 кг.
B4	8	A206050.114	Уголок; L=2108-4,4		
			Уголок 50x50x5-Б-ГОСТ8509-76 ВСт.Зпс2-Г-ГОСТ535-79	2	7,9 кг.
A4	9	A206050.115	Рассекатель	1	
A4	10	A206050.116	Стенка	2	

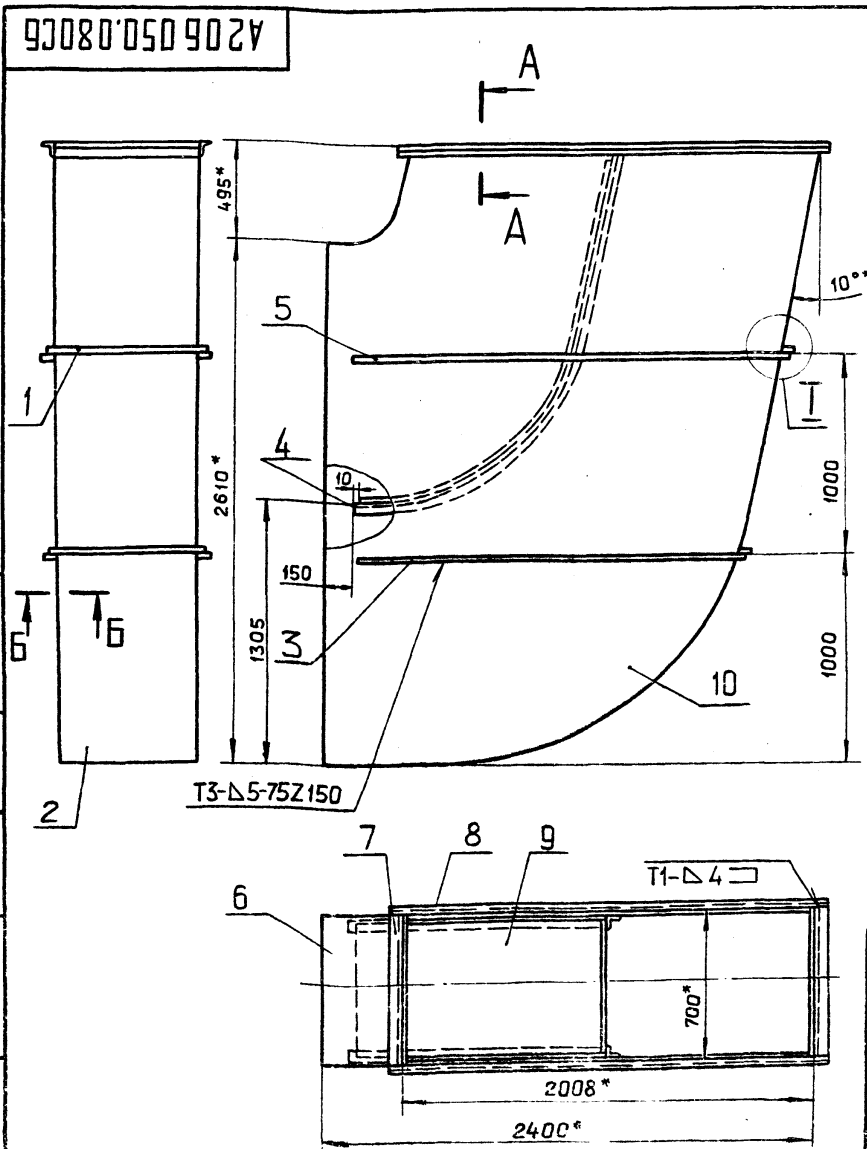
Изм. №, дата, подп. и дата, взам. инв. №, инв. №, подп. и дата

A206050.080		
Изм. Лист	№ докум.	Подп. Дата
Разраб. Шершакоба		
Проб. Крупник		
Рук. групп. Крупник		
Н. контр. Фрадкин		
Утв. Сливак		
Короб		
Лит.	Лист	Листов
И	1	1
ГОССТРОЙ СССР САНТЕХПРОЕКТ г. Москва		
Копировал: формат А4		



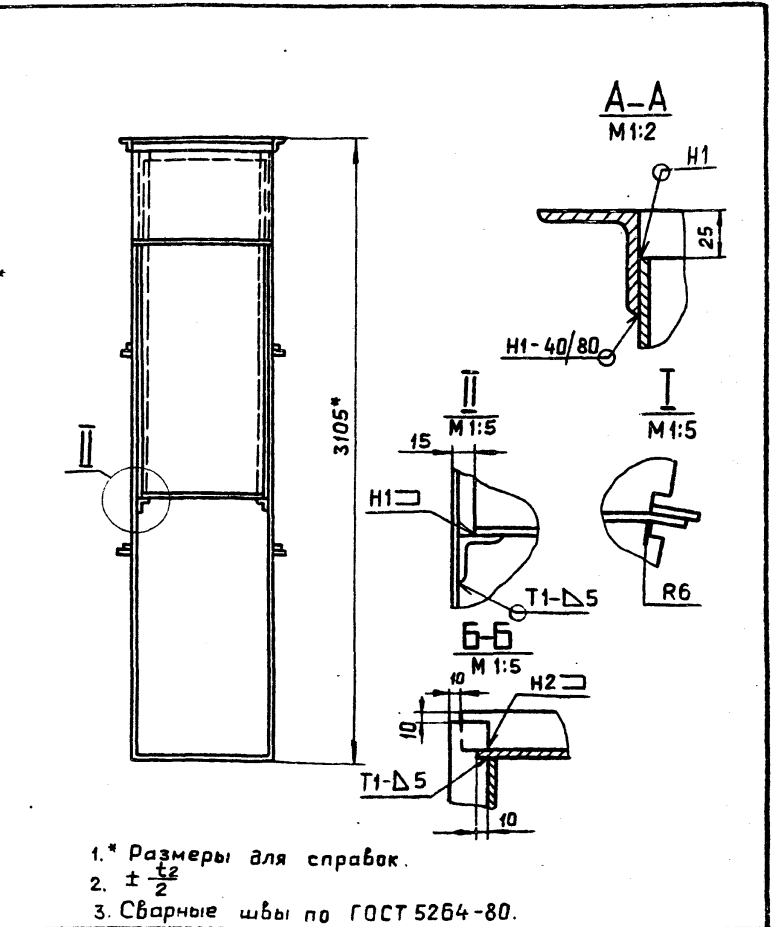
Изм. №, дата, подп. и дата, взам. инв. №, инв. №, подп. и дата

A206050.112		
Изм. Лист	№ докум.	Подп. Дата
Разраб. Шершакоба		
Проб. Крупник		
Рук. групп. Крупник		
Гл. спец. Ваинберг		
Н. контр. Фрадкин		
Утв. Сливак		
Стенка		
Лит.	Масса	Масштаб
И	22,2	1:5
Лист 65.0 ГОСТ 19903-74 ВСт.Зпс2 ГОСТ 14637-69		
ГОССТРОЙ СССР САНТЕХПРОЕКТ г. Москва		
Копировал: формат А4		



Изм. №, дата, подп. и дата, взам. инв. №, инв. №, подп. и дата

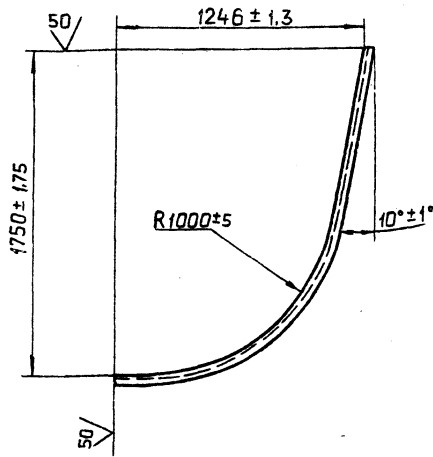
A206050.080СБ		
Изм. Лист	№ докум.	Подп. Дата
Разраб. Шершакоба		
Проб. Крупник		
Рук. групп. Крупник		
Гл. спец. Ваинберг		
Н. контр. Фрадкин		
Утв. Сливак		
Короб		
Лит.	Масса	Масштаб
И	978,4	1:20
Лист 22609-04 22		
ГОССТРОЙ СССР САНТЕХПРОЕКТ г. Москва		
Копировал: 22609-04 22 формат А3		



A206050.080СБ		
Изм. Лист	№ докум.	Подп. Дата
Разраб. Шершакоба		
Проб. Крупник		
Рук. групп. Крупник		
Гл. спец. Ваинберг		
Н. контр. Фрадкин		
Утв. Сливак		
Короб		
Лит.	Масса	Масштаб
И	978,4	1:20
Лист 22609-04 22		
ГОССТРОЙ СССР САНТЕХПРОЕКТ г. Москва		
Копировал: 22609-04 22 формат А3		

601 050902A

(V)(V)



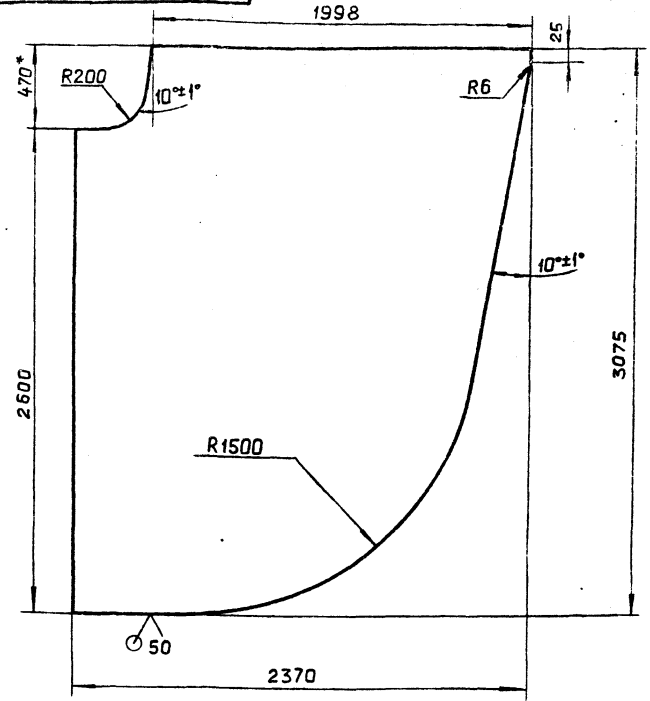
Изм. Лист № докум. Подп. Дата

A206050.109

Изм.	Лист	№ докум.	Подп.	Дата	Лит.	Масса	Масштаб
Разраб.	Шершакоба				И	9,23	1:20
Проб.	Крупник				Лист Листов 1		
Рук.гр.	Крупник				ГОСТРОЙ СССР		
Гл. спец.	Вайнберг				САНТЕХПРОЕКТ		
И.контр.	Фрадкин				г. Москва		
Утв.	Спибак				Копировал формат А4		

911 050902A

(V)(V)



Изм. Лист № докум. Подп. Дата

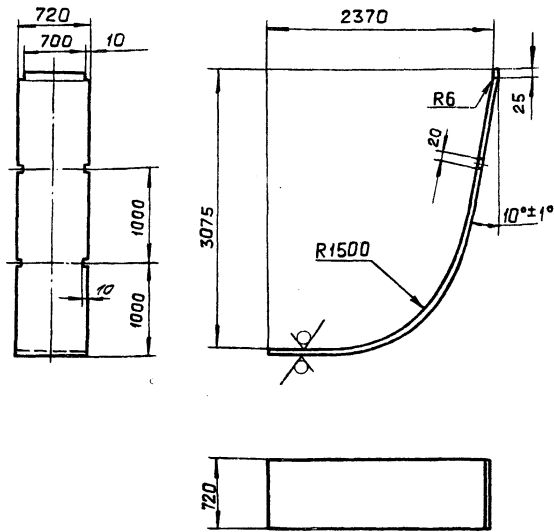
A206050.116

Изм.	Лист	№ докум.	Подп.	Дата	Лит.	Масса	Масштаб
Разраб.	Шершакоба				И	348	1:20
Проб.	Крупник				Лист Листов 1		
Рук.гр.	Крупник				ГОСТРОЙ СССР		
Гл. спец.	Вайнберг				САНТЕХПРОЕКТ		
И.контр.	Фрадкин				г. Москва		
Утв.	Спибак				Копировал формат А4		

1* Размер для справок.
2. $h14; \pm \frac{t_2}{2}$

701 050902A

50 (V)(V)



Изм. Лист № докум. Подп. Дата

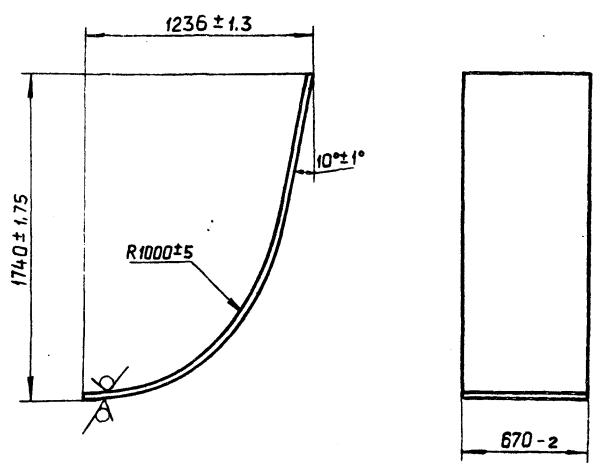
A206050.107

Изм.	Лист	№ докум.	Подп.	Дата	Лит.	Масса	Масштаб
Разраб.	Шершакоба				И	132,5	1:20
Проб.	Крупник				Лист Листов 1		
Рук.гр.	Крупник				ГОСТРОЙ СССР		
Гл. спец.	Вайнберг				САНТЕХПРОЕКТ		
И.контр.	Фрадкин				г. Москва		
Утв.	Спибак				Копировал формат А4		

Неуказанные предельные отклонения размеров: $h14; h14; \pm \frac{t_2}{2}$

50 050902A

50 (V)(V)



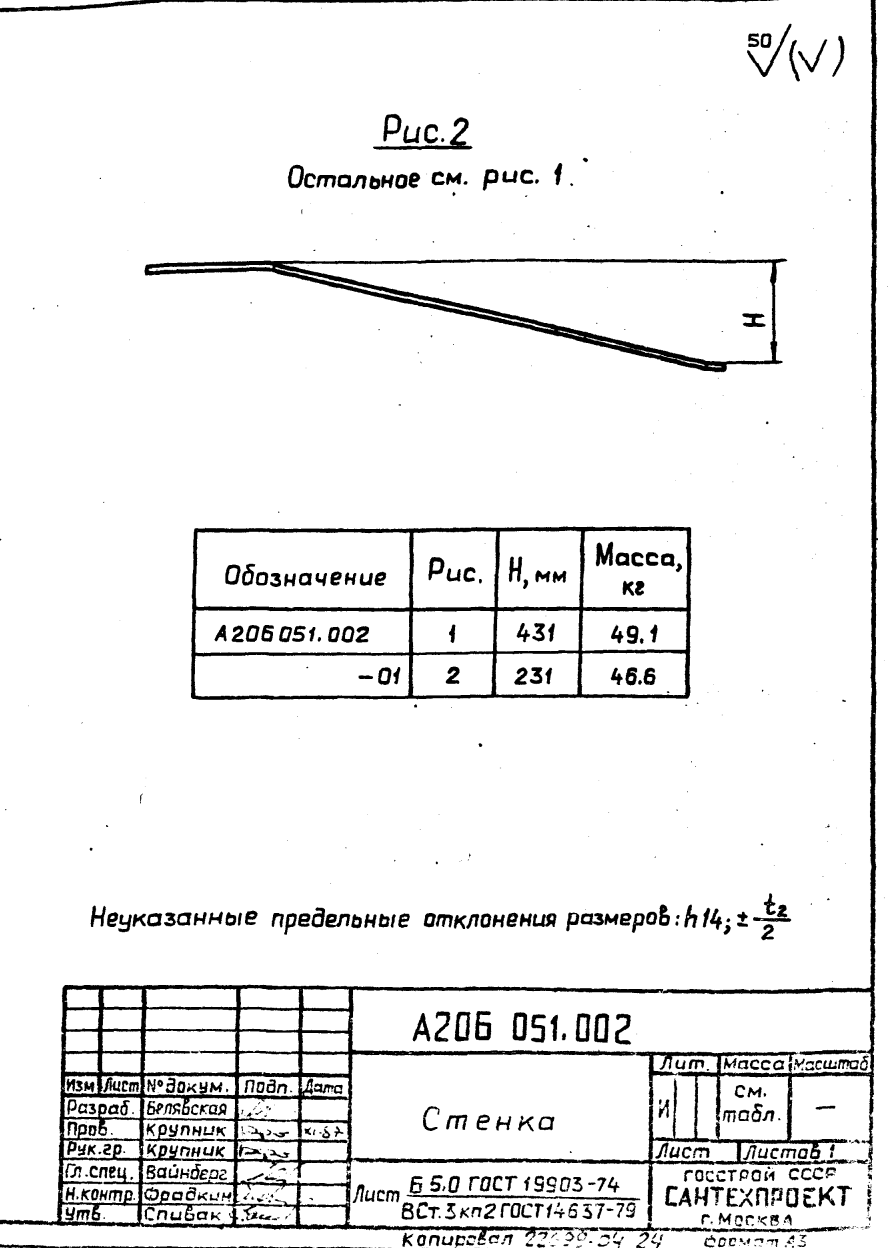
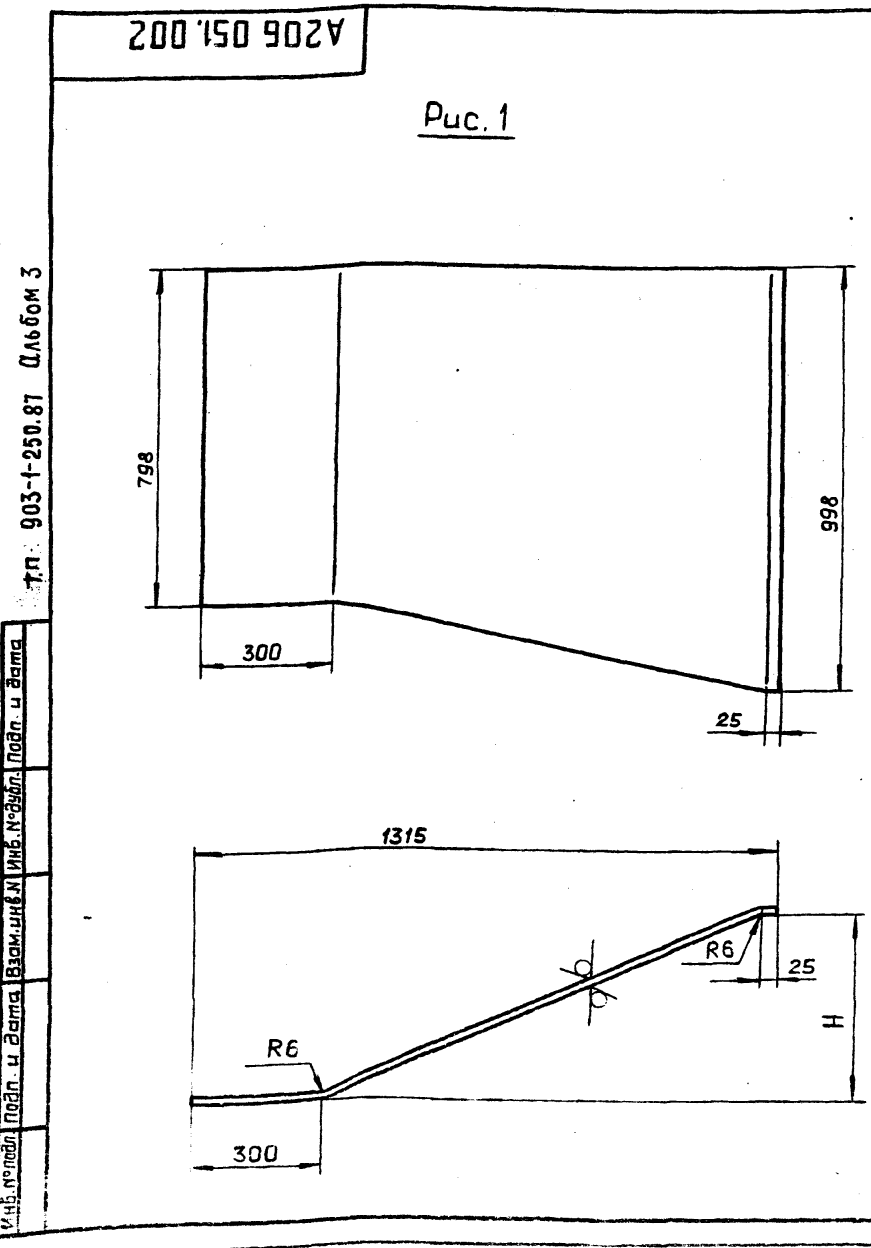
Изм. Лист № докум. Подп. Дата

A206050.115

Изм.	Лист	№ докум.	Подп.	Дата	Лит.	Масса	Масштаб
Разраб.	Шершакоба				И	69,6	1:20
Проб.	Крупник				Лист Листов 1		
Рук.гр.	Крупник				ГОСТРОЙ СССР		
Гл. спец.	Вайнберг				САНТЕХПРОЕКТ		
И.контр.	Фрадкин				г. Москва		
Утв.	Спибак				Копировал формат А4		

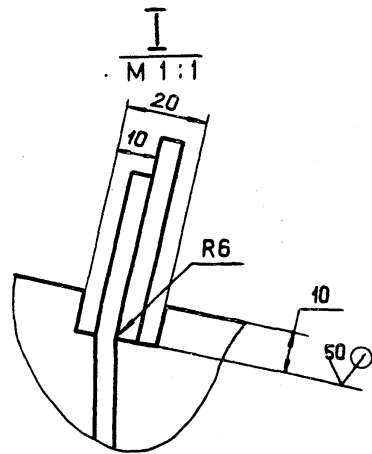
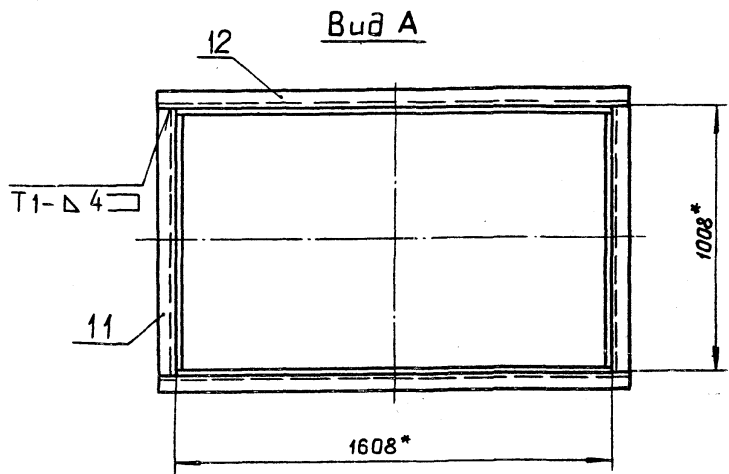
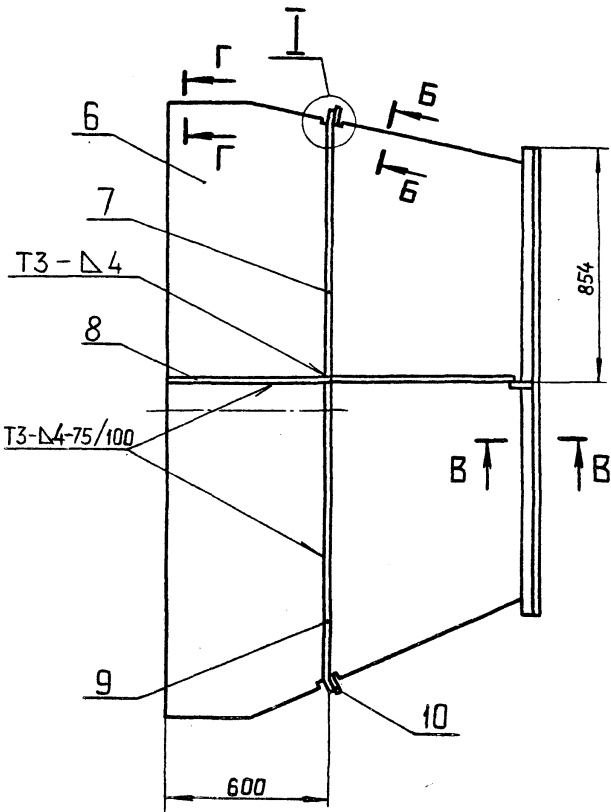
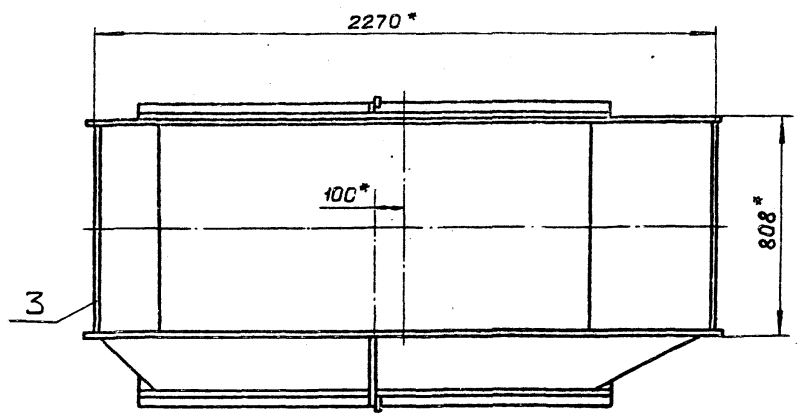
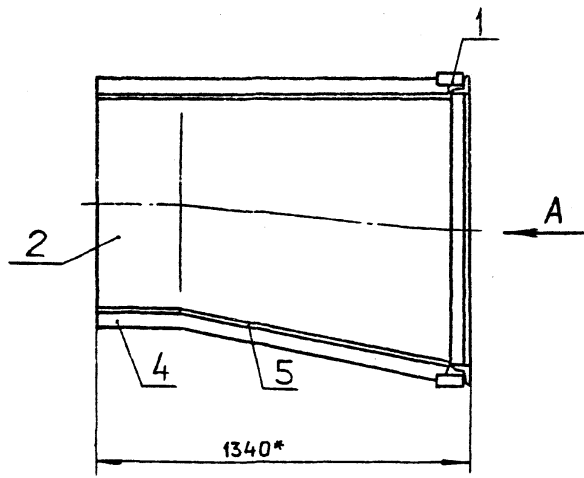
Формат	Зона	Поз.	Обозначение	Наименование	Кол.	Примечание
				Документация		
A2			A206 051.010 СБ	Сборочный чертеж		
				Детали		
Б4	1		A206 051.001	Ребро		
				Полоса 5x50-Б-ГОСТ103-76 ВСт.3кп2-І-ГОСТ535-79		
				L=80-а74	2	0,16 кг
A3	2		A206 051.002	Стенка	1	
	3		-01	Стенка	1	
A4	4		A206 051.003	Ребро	1	
A4	5		A206 051.004	Стенка	1	
A4	6		A206 051.005	Стенка	1	
Б4	7		A206 051.006	Ребро		
				Полоса 5x50-Б-ГОСТ103-76 ВСт.3кп2-І-ГОСТ535-79		
				L=1030-2,6	2	2,0 кг
Б4	8		A206 051.007	Ребро		
				Полоса 5x50-Б-ГОСТ103-76 ВСт.3кп2-І-ГОСТ535-79		
				L=1280-3,1	1	2,5 кг
Б4	9		A206 051.008	Ребро		
				Полоса 5x50-Б-ГОСТ103-76 ВСт.3кп2-І-ГОСТ535-79		
				L=1170-2,6	2	2,3 кг
A206 051.010						
Изм.	Лист	№ докум.	Подп.	Дата		
Разраб.	Белябская					
Проб.	Крупник					
Рук. гр.	Крупник					
Н. контр.	Фрадкин					
Утв.	Сливак					
Короб				Лит. Лист Листов И 1 2		
Копировал				ГОССТРОЙ СССР САНТЕХПРОЕКТ г. МОСКВА формат А4		

Формат	Зона	Поз.	Обозначение	Наименование	Кол.	Примечание
Б4	10		A206 051.009	Ребро		
				Полоса 5x50-Б-ГОСТ103-76 ВСт.3кп2-І-ГОСТ535-79		
				L=960-2,3	2	1,9 кг
Б4	11		A206 051.011	Уголок		
				Уголок 50x50x5-Б-ГОСТ8509-88 ВСт.3кп2-І-ГОСТ535-79		
				L=1008-2,6	2	3,8 кг
Б4	12		A206 051.012	Уголок		
				Уголок 50x50x5-Б-ГОСТ8509-88 ВСт.3кп2-І-ГОСТ535-79		
				L=1708-3,7	2	6,4 кг
A206 051.010						
Изм.	Лист	№ докум.	Подп.	Дата		
Копировал				Лит. Лист Листов И 1 2		
Копировал				ГОССТРОЙ СССР САНТЕХПРОЕКТ г. МОСКВА формат А4		



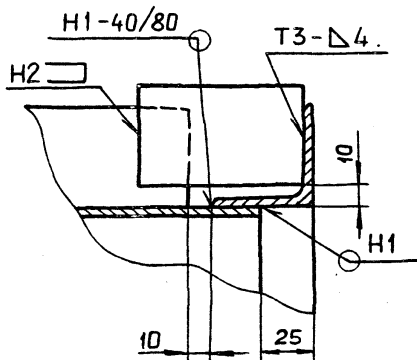
Редра жесткости поз. 7;9;10 не показаны

Редра жесткости поз. 9,10 не показаны

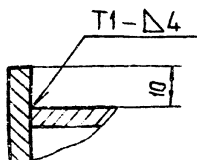


B-B
M 1:2

б-б
M 1:2



Г-Г
M 1:1



- 1.* Размеры для справок.
- 2. ± $\frac{t}{2}$
- 3. Сварные швы по ГОСТ 5264-80.

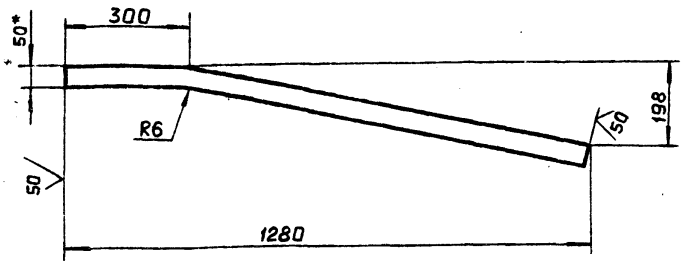
ТЛ 903-1-250.87 Альбом 3

Инв. № подл. Подп. и дата. Изм. № доп. Подп. и дата.

				A206 051.010 СБ	
				Короб	
Изм.	Лист	№ докум.	Подп.	Дата	Лит.
		Разраб. Белянская			И
		Проб. Крупник			345
		Рук. гр. Крупник			1:15
		Тл. спец. Ваинберг			Лист
		Н. контр. Фрадкин			Листов 1
		Утв. Спивак			госстрой СССР
				САИТЕХПРОЕКТ	
				г. Москва	

A206 051.003

50 (✓)



- 1. * Размер для справок.
- 2. Неуказанные предельные отклонения размеров: $h14; \pm \frac{t_2}{2}$

A206 051.003

Ребро

Лит.	Масса	Масштаб
И	2,6	1:10

Лист Листов 1
госстрой СССР
САНТЕХПРОЕКТ
г. Москва

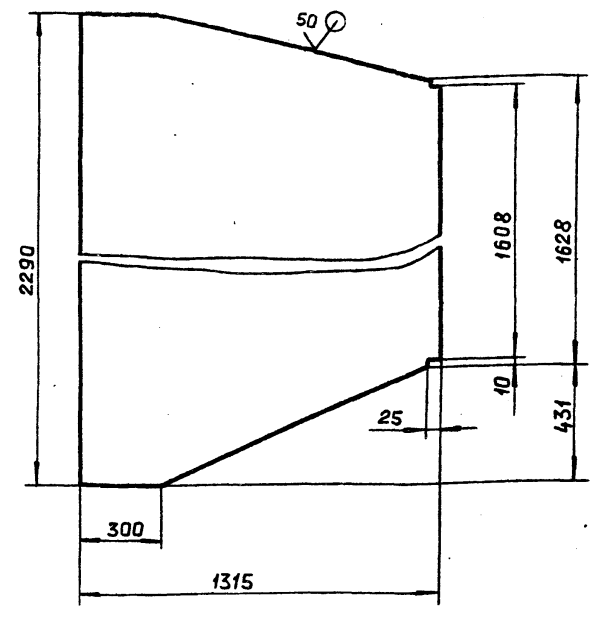
Полоса 5x50-Б-ГОСТ103-76
ВСт.Зкп2-Г-ГОСТ535-79

Копировал: формат А4

Изм.	Лист	№ докум.	Подп.	Дата
Разраб.	Белявская			
Проб.	Крупник			
Рук.груп.	Крупник			
Гл. спец.	Вайндберг			
Н. контр.	Фрадкин			
Утв.	Спивак			

A206 051.005

50 (✓)



Неуказанные предельные отклонения размеров: $h14; \pm \frac{t_2}{2}$

A206 051.005

Стенка

Лит.	Масса	Масштаб
И	104,7	1:15

Лист Б 5.0 ГОСТ19903-74
ВСт.Зкп2 ГОСТ14637-79

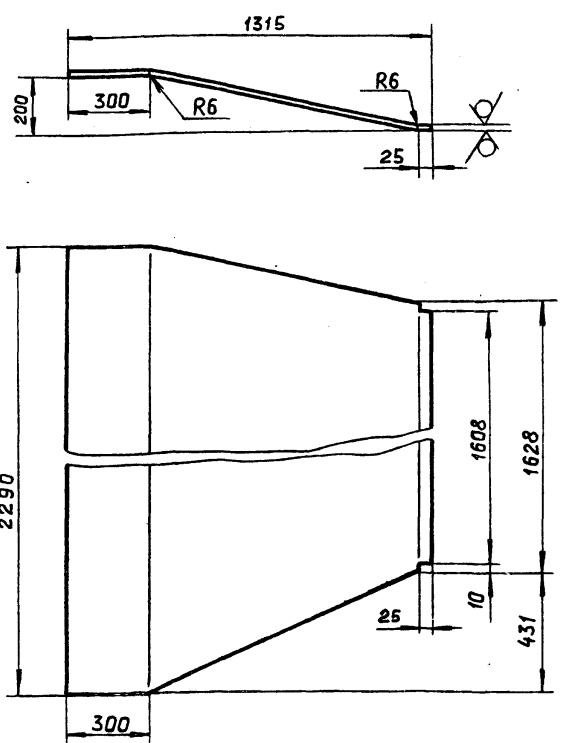
Лист Листов 1
госстрой СССР
САНТЕХПРОЕКТ
г. Москва

Копировал: формат А4

Изм.	Лист	№ докум.	Подп.	Дата
Разраб.	Белявская			
Проб.	Крупник			
Рук.груп.	Крупник			
Гл. спец.	Вайндберг			
Н. контр.	Фрадкин			
Утв.	Спивак			

A206 051.004

50 (✓)



Неуказанные предельные отклонения размеров: $h14; \pm \frac{t_2}{2}$

A206 051.004

Стенка

Лит.	Масса	Масштаб
И	106,2	1:15

Лист Б 5.0 ГОСТ19903-74
ВСт.Зкп2 ГОСТ14637-79

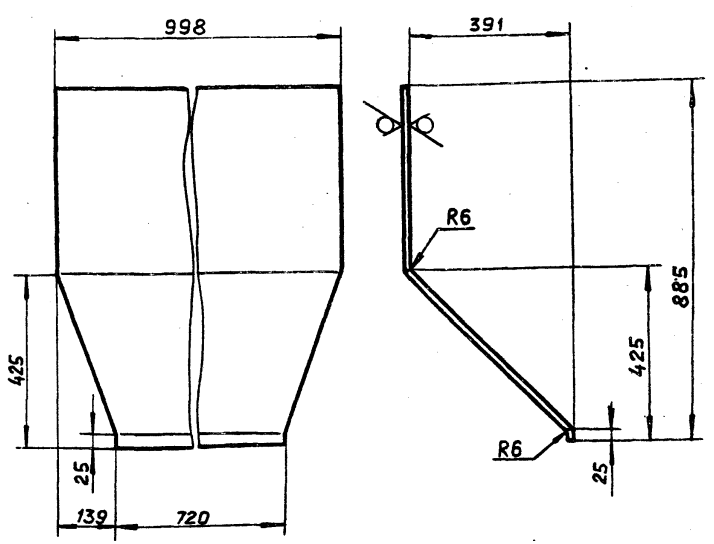
Лист Листов 1
госстрой СССР
САНТЕХПРОЕКТ
г. Москва

Копировал: формат А4

Изм.	Лист	№ докум.	Подп.	Дата
Разраб.	Белявская			
Проб.	Крупник			
Рук.груп.	Крупник			
Гл. спец.	Вайндберг			
Н. контр.	Фрадкин			
Утв.	Спивак			

A206 051.102

50 (✓)



Неуказанные предельные отклонения размеров: $h14; \pm \frac{t_2}{2}$

A206 051.102

Стенка

Лит.	Масса	Масштаб
И	32,2	1:10

Лист Б 5.0 ГОСТ19903-74
ВСт.Зкп2 ГОСТ14637-79

Лист Листов 1
госстрой СССР
САНТЕХПРОЕКТ
г. Москва

Копировал: формат А4

Изм.	Лист	№ докум.	Подп.	Дата
Разраб.	Белявская			
Проб.	Крупник			
Рук.груп.	Крупник			
Гл. спец.	Вайндберг			
Н. контр.	Фрадкин			
Утв.	Спивак			

Т.п. 903-(-250-87) Альбом 3

Формат Зона	Поз.	Обозначение	Наименование	Кол.	Примечание
			Документация		
A3		A206 051. 020 СБ	Сборочный чертеж		
			Детали		
Б4	1	A206 051. 013	Ребро L=80-0,74		
			Полоса 5x50-Б-ГОСТ 103-76 ВСт.3кп2-Г-ГОСТ 535-79	4	0,16 кг.
		Переменные данные для исполнений A206 051. 020			
			Детали		
Б4	2	A206 051. 014	Уголок L=1008-2,6		
			Уголок 50x50x5-Б-ГОСТ 8509-76 ВСт.3кп2-Г-ГОСТ 535-79	4	3,8 кг.
A4	3	A206 051. 015	Ребро	1	
	4	-01	Ребро	1	
Б4	5	A206 051. 016	Ребра L=1088-2,6		
			Полоса 5x50-Б-ГОСТ 103-76 ВСт.3кп2-Г-ГОСТ 535-79	2	2,1 кг.
A4	6	A206 051. 017	Стенка	2	
Б4	7	A206 051. 018	Уголок L=1708-3,7		
			Уголок 50x50x5-Б-ГОСТ 8509-76 ВСт.3кп2-Г-ГОСТ 535-79	4	6,4 кг.
A3	8	A206 051. 019	Стенка	1	
	9	-01	Стенка	1	

A206 051. 020

Короб

Лит. Лист Листов
И 1 1 2
ГОССТРОЙ СССР
САНТЕХПРОЕКТ
Г. МОСКВА

Копировал: формат А4

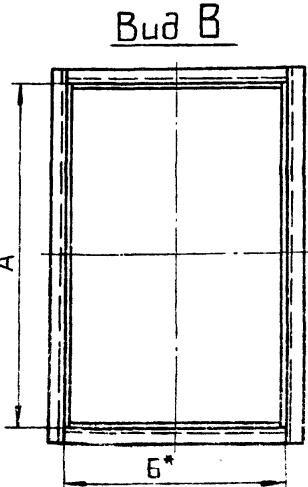
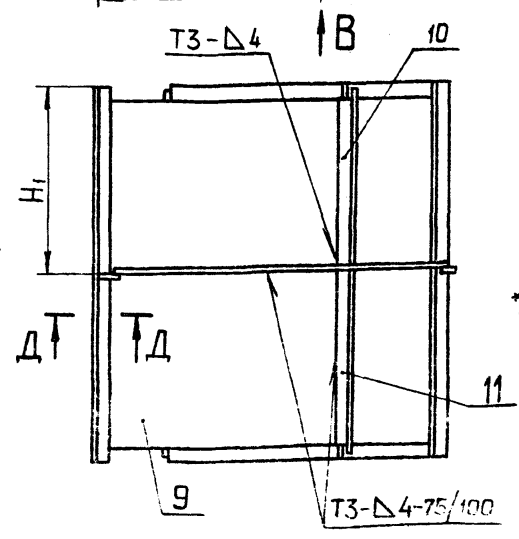
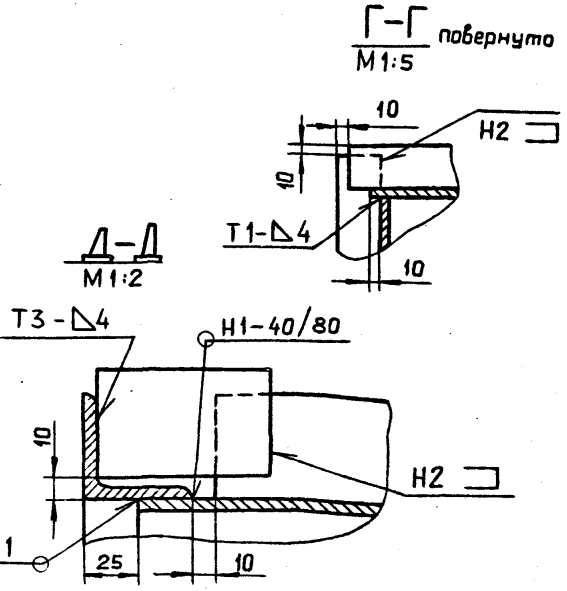
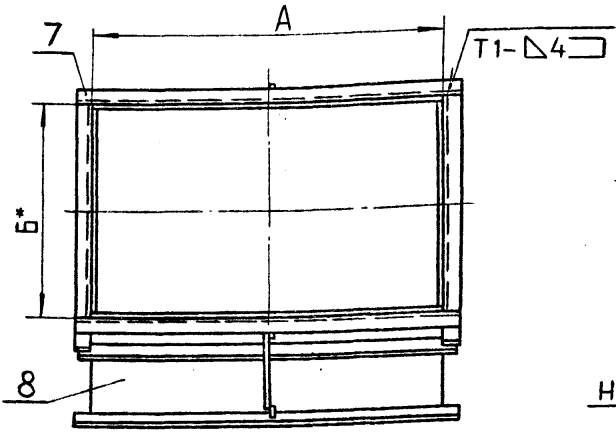
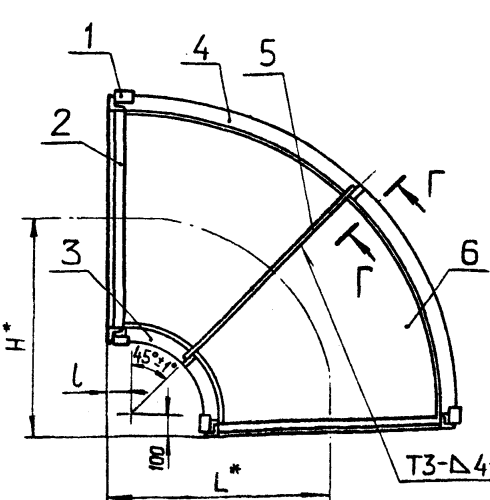
Формат Зона	Поз.	Обозначение	Наименование	Кол.	Примечание
Б4	10	A206 051. 021	Ребро L=839-2,3		
			Полоса 5x50-Б-ГОСТ 103-76 ВСт.3кп2-Г-ГОСТ 535-79	2	1,6 кг.
Б4	11	A206 051. 022	Ребро L=844-2,3		
			Полоса 5x50-Б-ГОСТ 103-76 ВСт.3кп2-Г-ГОСТ 535-79	2	1,6 кг.
		A206 051. 020 - 01			
			Детали		
Б4	2	A206 051. 023	Уголок L=808-2,3		
			Уголок 50x50x5-Б-ГОСТ 8509-76 ВСт.3кп2-Г-ГОСТ 535-79	4	3,0 кг.
A4	3	A206 051. 015 - 02	Ребро	1	
	4	-03	Ребро	1	
Б4	5	A206 051. 024	Ребра L=888-2,3		
			Полоса 5x50-Б-ГОСТ 103-76 ВСт.3кп2-Г-ГОСТ 535-79	2	1,7 кг.
A4	6	A206 051. 017 - 01	Стенка	2	
Б4	7	A206 051. 025	Уголок L=1200-2,6		
			Уголок 50x50x5-Б-ГОСТ 8509-76 ВСт.3кп2-Г-ГОСТ 535-79	4	4,5 кг.
A3	8	A206 051. 019 - 02	Стенка	1	
	9	-03	Стенка	1	
Б4	10	A206 051. 026	Ребро L=585-1,75		
			Полоса 5x50-Б-ГОСТ 103-76 ВСт.3кп2-Г-ГОСТ 535-79	2	1,2 кг.
Б4	11	A206 051. 027	Ребра L=590-1,75		
			Полоса 5x50-Б-ГОСТ 103-76 ВСт.3кп2-Г-ГОСТ 535-79	2	1,2 кг.

A206 051. 020

Копировал: формат А4

A206 051. 020 СБ

Т.п. 903-1-250.87 Альбом 3



Обозначение	Размеры, мм						Масса, кг
	A*	B*	H*	H ₁	L*	L	
A206 051.020	1608	1008	1000	854	1000	100	380
- 01	1100	808	800	600	940	240	253

- 1.* Размеры для справок.
- 2. ± t₂
- 3. Сварные швы по ГОСТ 5264-80

A206 051. 020 СБ

Короб

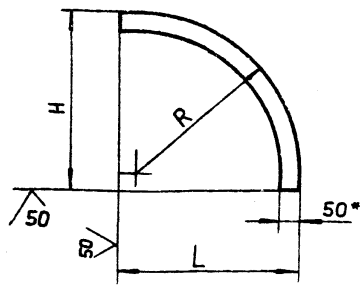
Изм. Лист № докум. Подп. Дата
Разраб. Белявская
Проб. Крупник
Рук. групп. Крупник
Гл. спец. Вайнберг
Н. контр. Фрадкин
Утв. Спивак

Лит. Масса Листов
И 1 См. табл. —
Лист Листов 1
ГОССТРОЙ СССР
САНТЕХПРОЕКТ
Г. МОСКВА

Копировал: 226.99-04 27 формат А3

А206 051.015

√(√)



Обозначение	Размеры, мм			Масса, кг
	H	L	R	
A206 051.015	436	436	396	1.3
- 01	1494	1494	1454	4.6
- 02	336	476	296	1.3
- 03	1194	1334	1154	3.9

- 1.* Размер для справок.
2. Неуказанные предельные отклонения размеров: $\pm \frac{t_2}{2}$

A206.051.015

Ребро

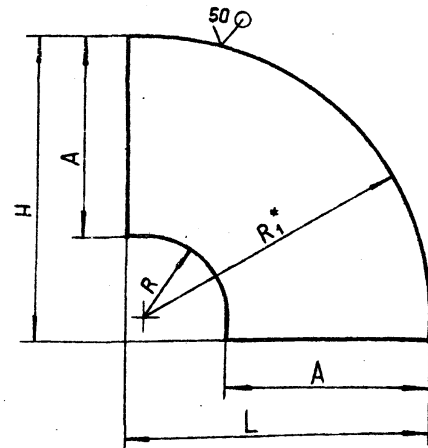
Полоса 5x50-Б-ГОСТ 103-76
ВСт.3кп2-Г-ГОСТ 535-79

Лит.	Масса	Масшт.
И	см. табл.	—
Лист	Листов 1	
ГОСТРОЙ СССР САНТЭКПРОЕКТ г. Москва		

Копировал: формат А4

А206 051.017

√(√)



Обозначение	Размеры, мм					Масса, кг
	A	H	L	R	R*	
A206 051.017	998	1474	1474	401	1399	61.2
- 01	798	1174	1314	301	1099	43,5

- 1.* Размер для справок.
2. $h_{14}; \pm \frac{t_2}{2}$

A206 051.017

Стенка

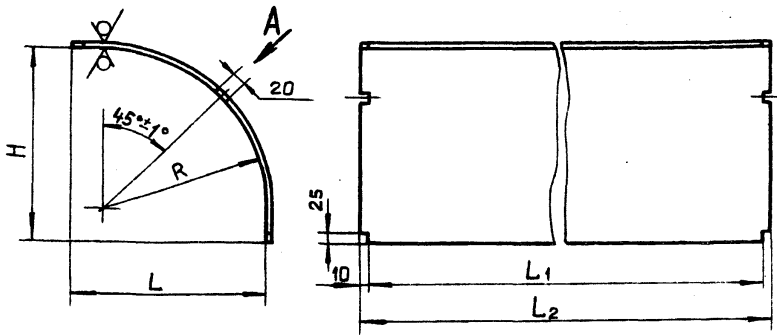
Лист Б 5,0 ГОСТ 19903-74
ВСт.3кп2 ГОСТ 14637-79

Лит.	Масса	Масшт.
И	см. табл.	—
Лист	Листов 1	
ГОСТРОЙ СССР САНТЭКПРОЕКТ г. Москва		

Копировал: формат А4

А206 051.019

50 √(√)



Вид А повернуто
М 1:2



Обозначение	Размеры, мм					Масса, кг
	H	L	L ₁	L ₂	R	
A206 051.019	471	471	1628	1608	396	49,5
- 01	1474	1474			1399	150,2
- 02	371	511	1120	1100	296	33,3
- 03	1174	1314			1099	88,7

Неуказанные предельные отклонения размеров: $H_{14}; h_{14}; \pm \frac{t_2}{2}$

A206 051.019

Стенка

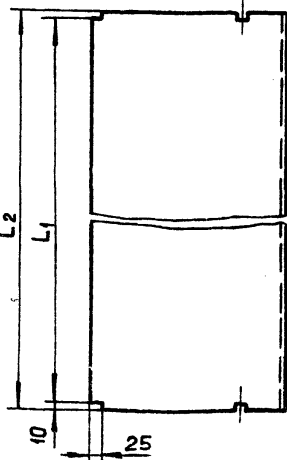
Лист Б 5,0 ГОСТ 19903-74
ВСт.3кп2 ГОСТ 14637-79

Лит.	Масса	Масшт.
И	см. табл.	—
Лит.	Листов 1	
ГОСТРОЙ СССР САНТЭКПРОЕКТ г. Москва		

Копировал: 22699-04 28 формат А3

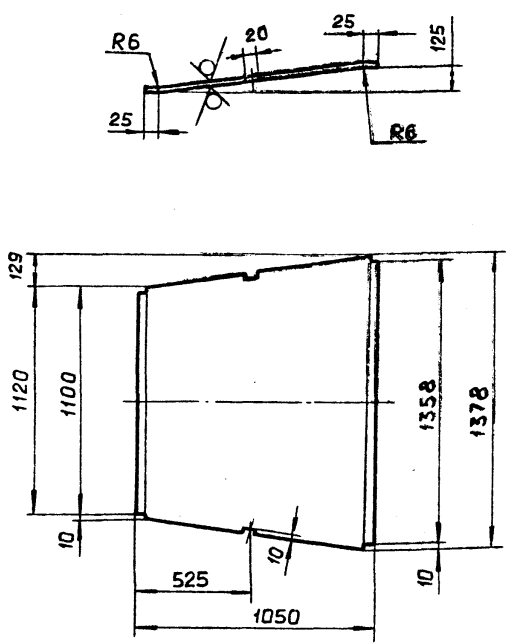
Т.П. 903-1-250.87 Альбом 3

Изм. Лист № докум. Подп. Дата



A206 051.044

50 (✓) (✓)



Неуказанные предельные отклонения размеров: H14; h14; ± t/2

A206 051.044

Изм.	Лист	№ докум.	Подп.	Дата	Лит.	Масса	Масштаб
Разраб.	Шершакова				И	54,6	1:20
Проб.	Крупник						
Рук. гр.	Крупник						
Гл. спец.	Вайнберг						
Н. контр.	Фрадкин						
Утв.	Спибак						

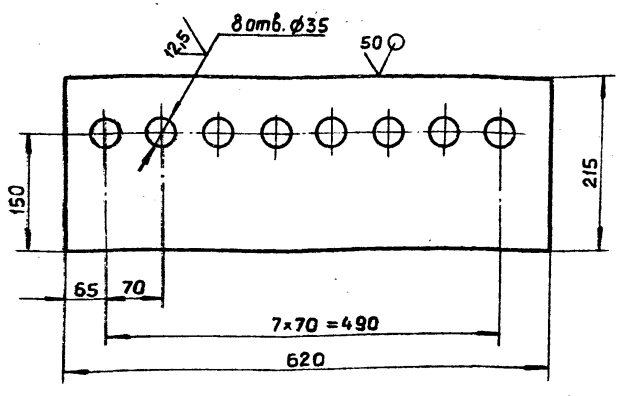
Лист 65.0 ГОСТ 19903-74
ВСт.Зкп2 ГОСТ 14637-79

госстрой СССР
САНТЕХПРОЕКТ
г. Москва

Копировал: формат А4

A206 055.031

2° (✓) (✓)



Неуказанные предельные отклонения размеров: H14; h14; ± t/2

A206 055.031

Изм.	Лист	№ докум.	Подп.	Дата	Лит.	Масса	Масштаб
Разраб.	Павловский				И	8,5	1:5
Проб.	Крупник						
Рук. гр.	Крупник						
Гл. спец.	Вайнберг						
Н. контр.	Фрадкин						
Утв.	Спибак						

Лист 65.0 ГОСТ 19903-74
ВСт.Зкп2 ГОСТ 14637-79

госстрой СССР
САНТЕХПРОЕКТ
г. Москва

Копировал: формат А4

A206 051.075

50 (✓) (✓)

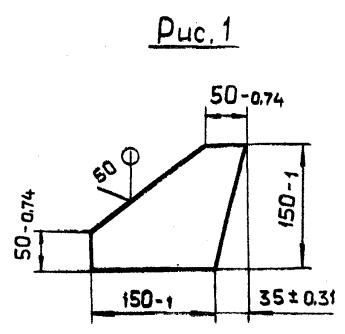
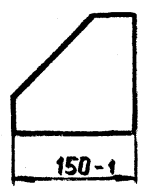


Рис. 2

Остальное см. рис. 1



Обозначение	Рис.	Масса, кг
A206 051.075	1	1.47
-01	2	1.40

A206 051.075

Изм.	Лист	№ докум.	Подп.	Дата	Лит.	Масса	Масштаб
Разраб.	Шершакова				И	см. табл.	—
Проб.	Крупник						
Рук. гр.	Крупник						
Гл. спец.	Вайнберг						
Н. контр.	Фрадкин						
Утв.	Спибак						

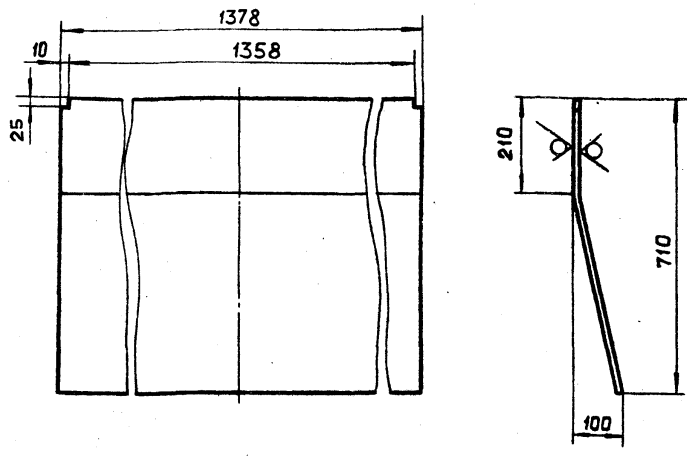
Лист 610.0 ГОСТ 19903-74
ВСт.Зкп2 ГОСТ 14637-79

госстрой СССР
САНТЕХПРОЕКТ
г. Москва

Копировал: формат А4

A206 051.078

50 (✓) (✓)



Неуказанные предельные отклонения размеров: H14; h14; ± t/2

A206 051.078

Изм.	Лист	№ докум.	Подп.	Дата	Лит.	Масса	Масштаб
Разраб.	Шершакова				И	40.24	1:10
Проб.	Крупник						
Рук. гр.	Крупник						
Гл. спец.	Вайнберг						
Н. контр.	Фрадкин						
Утв.	Спибак						

Лист 65.0 ГОСТ 19903-74
ВСт.Зкп2 ГОСТ 14637-79

госстрой СССР
САНТЕХПРОЕКТ
г. Москва

Копировал: формат А4

т.п. 905-1-250.87 Альбом 3

Изм. №, лист, подп. и дата / Взам. инв. № / Инв. № докум. / Подп. и дата

Лист	Знач.	Поз.	Обозначение	Наименование	Кол.	Примечание
				<u>Документация</u>		
A3			A206 051.040 СБ	Сборочный чертеж		
				<u>Детали</u>		
A4	1		A206 051.036	Стенка	2	
B4	2		A206 051.037	Ребро; L=1015-2,6		
				Полоса 5x50-Б-ГОСТ103-76		
				ВСт.3кп2-Г-ГОСТ535-79	2	2,05кг.
B4	3		A206 051.038	Уголок; L=1160-2,6		
				Уголок 50x50x5-Б-ГОСТ8509-86		
				ВСт.3кп2-Г-ГОСТ535-79	2	4,37кг.
B4	4		A206 051.039	Уголок; L=1058-2,6		
				Уголок 50x50x5-Б-ГОСТ8509-86		
				ВСт.3кп2-Г-ГОСТ535-79	2	3,95кг.
B4	5		A206 051.041	Уголок; L=808-2,3		
				Уголок 50x50x5-Б-ГОСТ8509-86		
				ВСт.3кп2-Г-ГОСТ535-79	2	3,05кг.
B4	6		A206 051.042	Уголок; L=1408-3,1		
				Уголок 50x50x5-Б-ГОСТ8509-86		
				ВСт.3кп2-Г-ГОСТ535-79	2	5,31кг.
B4	7		A206 051.043	Ребра; L=1305-3,1		
				Полоса 5x50-Б-ГОСТ103-76		
				ВСт.3кп2-Г-ГОСТ535-79	2	2,54кг.
A4	8		A206 051.044	Стенка	2	

A206 051.040

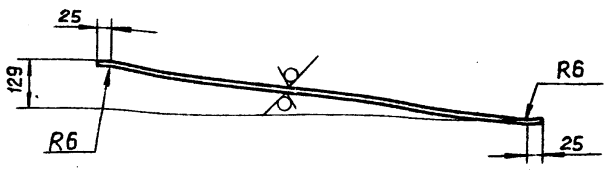
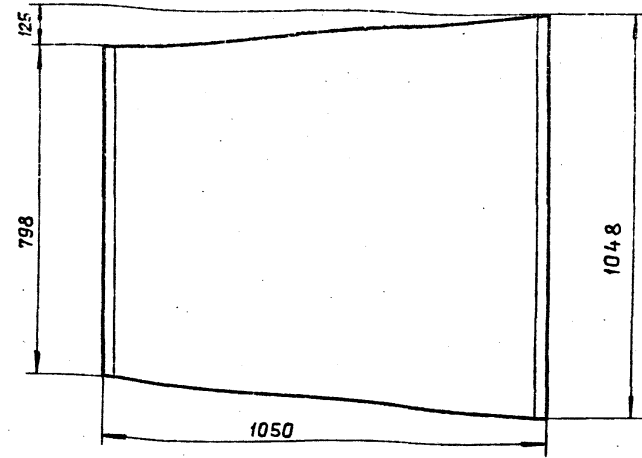
Короб

Копировал:

формат А4

9E0 150 902V

50 (✓)



Неуказанные предельные отклонения размеров: $h/4; \pm \frac{t_2}{2}$

A206 051.036

Стенка

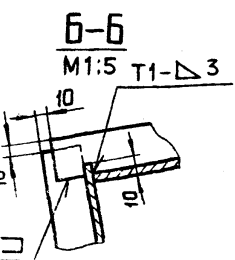
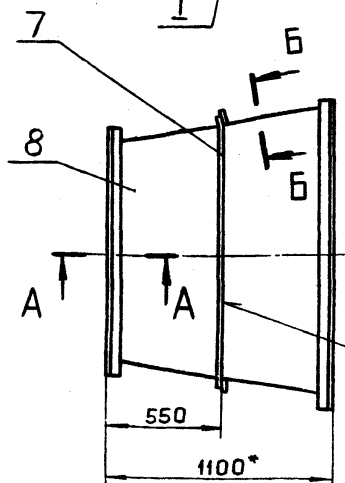
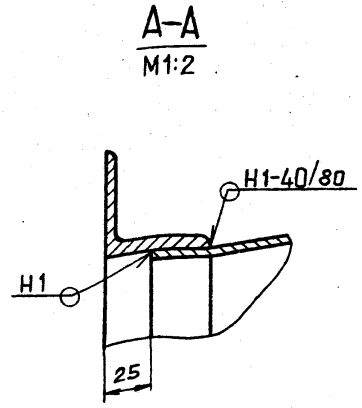
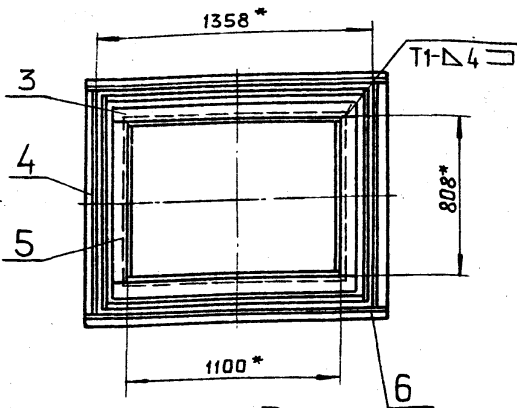
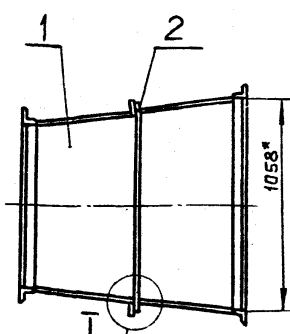
Лист

65.0 ГОСТ 19903-74
ВСт.3кп2 ГОСТ 14637-79

Копировал:

формат А4

9C 070 150902V



- * Размеры для справк.
- $\pm \frac{t_2}{2}$
- Сварные швы по ГОСТ 5264-80.

A206 051.040 СБ

Короб

Лит.	Масса	Масшт.
И	232.0	1:20
Лист Листов 1		
ГОСТРОИ СССР		
САНТЕХПРОЕКТ		
г. Москва		

Копировал: 1989-04 30 формат А3

т.п 903-1-250.87 Альбом 3

Имя, Фамилия, Подп. и дата

Формат	Зона	Поз.	Обозначение	Наименование	Кол.	Примечание
				Документация		
A2			A206 051.050 СБ	Сборочный чертеж		
			Переменные данные для исполнений			
			A206 051.050			
			Детали			
Б4	1		A206 051.046	Ребра L=1088-0,27		
				Полоса 5x50-Б-ГОСТ 103-76	4	2,1 кг.
				ВСт.3кп2-Г-ГОСТ 535-79		
Б4	2		A206 051.047	Стенка 998-2,3x3350-6,6		
				Лист 6-5,0 ГОСТ 19903-74	2	131,2 кг.
				ВСт.3кп2-Г-ГОСТ 14637-79		
Б1	3		A206 051.048	Уголок L=1008-2,6		
				Уголок 50x50x5-Б-ГОСТ 8509-86	2	3,8 кг.
				ВСт.3кп2-Г-ГОСТ 535-79		
Б4	4		A206 051.049	Уголок L=1308-3,1		
				Уголок 50x50x5-Б-ГОСТ 8509-86	2	4,9 кг.
				ВСт.3кп2-Г-ГОСТ 535-79		
Б4	5		A206 051.051	Ребра L=1288-3,1		
				Полоса 5x50-Б-ГОСТ 103-76	4	2,5 кг.
				ВСт.3кп2-Г-ГОСТ 535-79		
A3	6		A206 051.052	Стенка	2	

Инв. № подл. Подпись и дата

A206 051.050				
Изм.	Лист	№ докум.	Подп.	Дата
Разраб.	Белявская			
Проб.	Крулик			87
Рук. гр.	Крулик			
Н. контр.	Фрадкин			
Утв.	Спивак			

Короб

Лит. Лист Листов
И 1 2
ГОССТРОЙ СССР
САНТЕХПРОЕКТ
Г. МОСКВА

Копировал: формат А4

Формат	Зона	Поз.	Обозначение	Наименование	Кол.	Примечание
				A206 051.050 -01		
				Детали		
Б4	1		A206 051.053	Ребра L=1138-2,6		
				Полоса 5x50-Б-ГОСТ 103-76	4	2,2 кг.
				ВСт.3кп2-Г-ГОСТ 535-79		
Б4	2		A206 051.054	Стенка 1048-2,6x3015-5,4		
				Лист 6-5,0 ГОСТ 19903-74	2	124,0 кг.
				ВСт.3кп2-Г-ГОСТ 14637-79		
Б4	3		A206 051.055	Уголок L=1058-2,6		
				Уголок 50x50x5-Б-ГОСТ 8509-86	2	4,0 кг.
				ВСт.3кп2-Г-ГОСТ 535-79		
Б4	4		A206 051.056	Уголок L=1458-3,1		
				Уголок 6-50x50x5-ГОСТ 8509-86	2	5,5 кг.
				ВСт.3кп2-Г-ГОСТ 535-79		
Б4	5		A206 051.057	Ребра L=1438-3,1		
				Полоса 5x50-Б-ГОСТ 103-76	4	2,8 кг.
				ВСт.3кп2-Г-ГОСТ 535-79		
A3	6		A206 051.052 -01	Стенка	2	
Б4	7		A206 051.058	Ребра L=250-1,15		
				Полоса 5x50-Б-ГОСТ 103-76	4	0,5 кг.
				ВСт.3кп2-Г-ГОСТ 535-79		
Б4	8		A206 051.059	Ребра L=435-1,55		
				Полоса 6-5x50-ГОСТ 103-76	2	0,9 кг.
				ВСт.3кп2-Г-ГОСТ 535-79		
Б4	9		A206 051.061	Ребра L=80-0,74		
				Полоса 5x50-Б-ГОСТ 103-76	2	0,16 кг.
				ВСт.3кп2-Г-ГОСТ 535-79		

Инв. № подл. Подпись и дата

A206 051.050				
Изм.	Лист	№ докум.	Подп.	Дата

Короб

Лит. Лист Листов
И 2

Копировал: формат А4

250 150 902A

Рис. 1

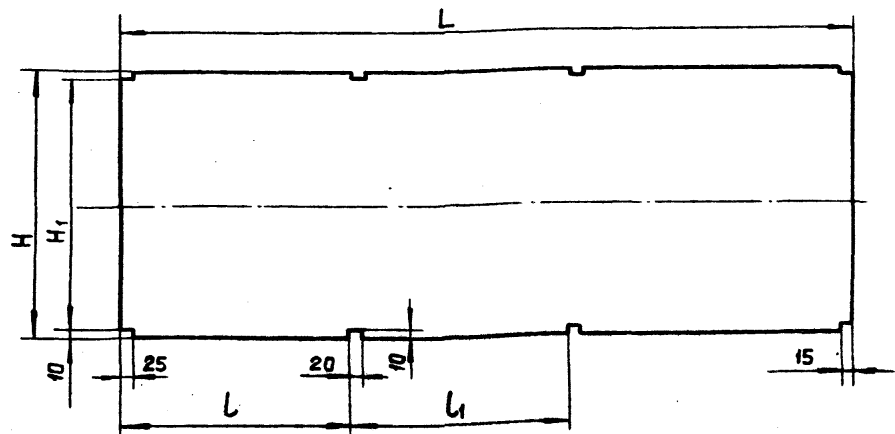
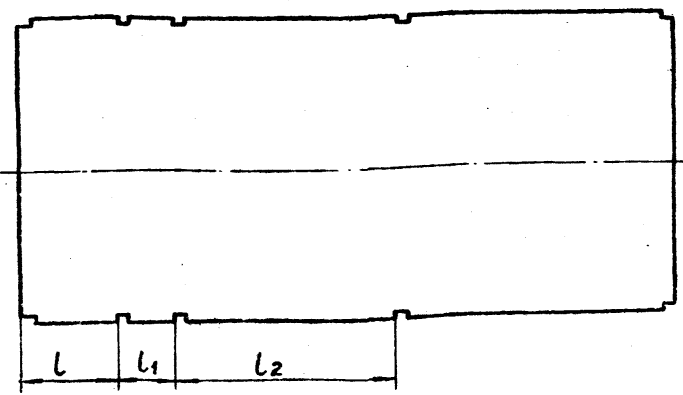


Рис. 2

Остальное см. рис. 1



Обозначение	Рис.	Размеры, мм						Масса, кг.
		L	l	L1	L2	H	H1	
A206 051.052	1	3350	1065	1100	—	1228	1208	161,0
-01	2	3015	460	255	1140	1378	1358	163,0

Неуказанные предельные отклонения размеров : H14; h14; ± t2/2

A206 051.052				
Изм.	Лист	№ докум.	Подп.	Дата
Разраб.	Белявская			
Проб.	Крулик			87
Рук. гр.	Крулик			
Гл. спец.	Вайнберг			
Н. контр.	Фрадкин			
Утв.	Спивак			

Стенка

Лит. Масса Листов
И см. табл. —
Лист Листов 1

Лист 6-5,0 ГОСТ 19903-74
ВСт.3кп2 ГОСТ 14637-79
ГОССТРОЙ СССР
САНТЕХПРОЕКТ
Г. МОСКВА

22699-04 3/ Копировал: формат А3

Т.П. 903-1-250.87 Альбом 3

Инв. № подл. Подпись и дата

Рис. 1

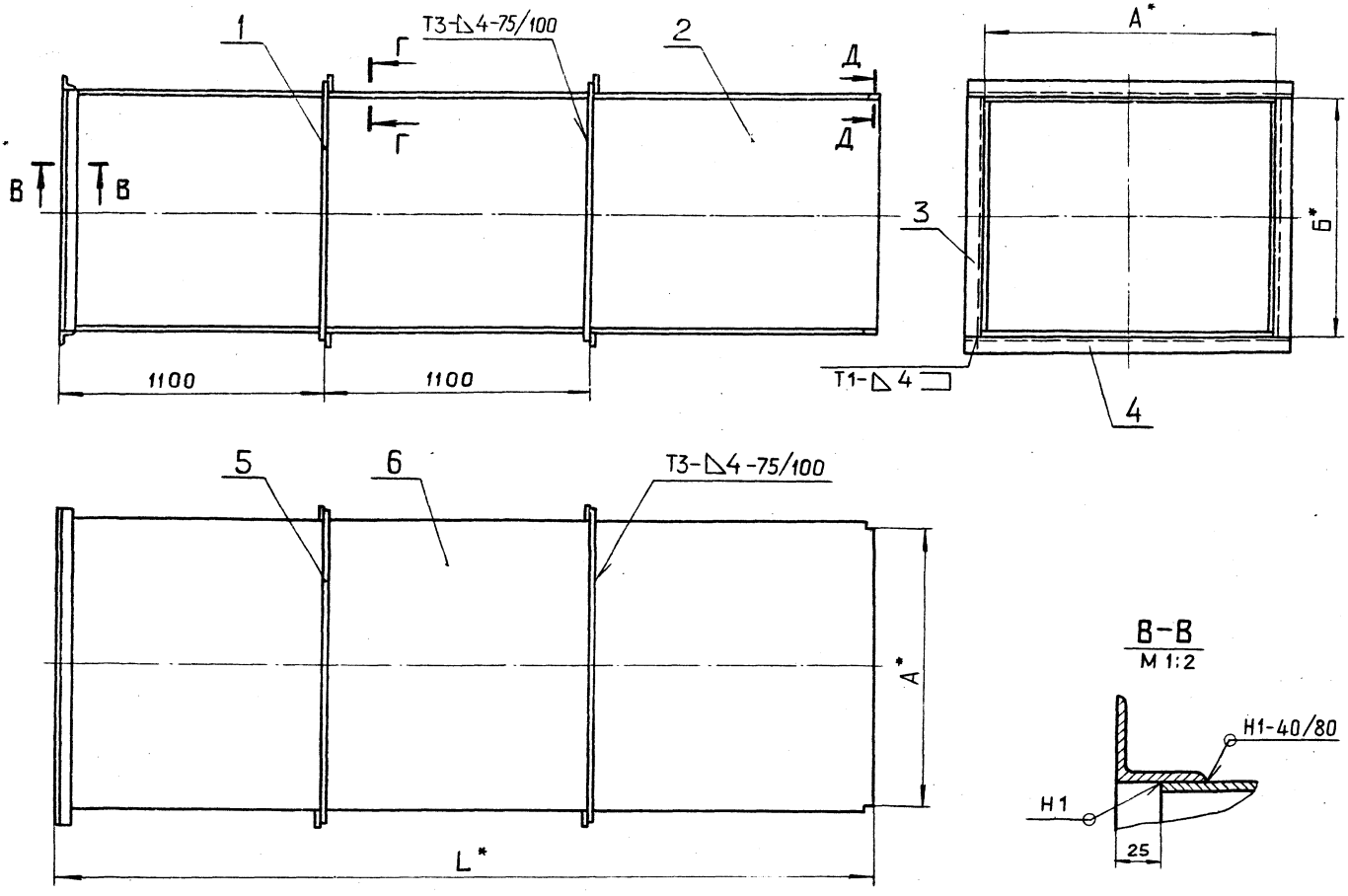
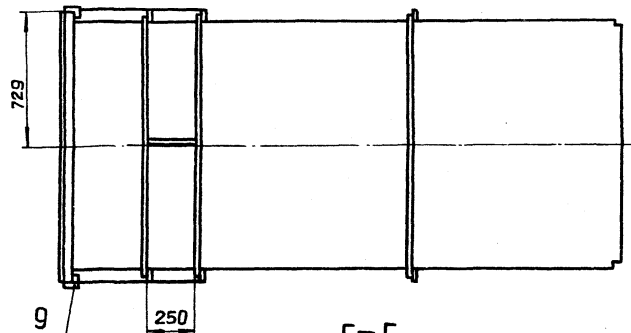
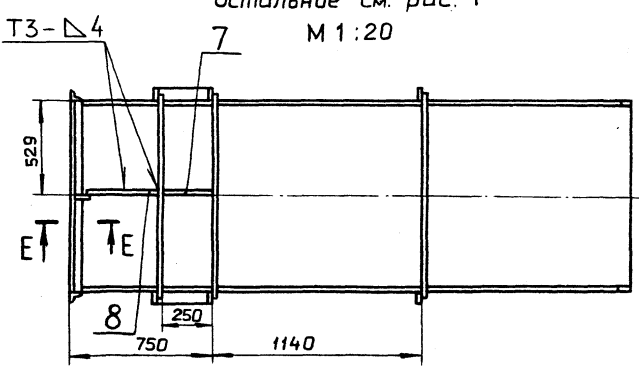


Рис. 2

Остальное см. рис. 1
M 1:20



Обозначение	Рис.	Размеры, мм			Масса, кг
		A*	B*	L*	
A206051.050	1	1208	1008	3375	620,2
-01	2	1358	1058	3040	617,1

- *Размеры для справок.
- H14; ± $\frac{t_2}{2}$
- Сварные швы по ГОСТ 5264-80.

				A206051.050 СБ		
Изм.	Лист	№ докум.	Подп.	Дата	Лит.	Масса
					И	см. табл.
Короб					Лист 1	
Разраб. Белянская					Листов 1	
Проб. Крутчик					госстрой СССР	
Рук. гр. Крутчик					САНТЕХПРОЕКТ	
Гл. спец. Вайнберг					г. Москва	
Н. контр. Фрадкин						
Утв. Спыхак						

Т.П. 903-1-250.87. Альбом 3

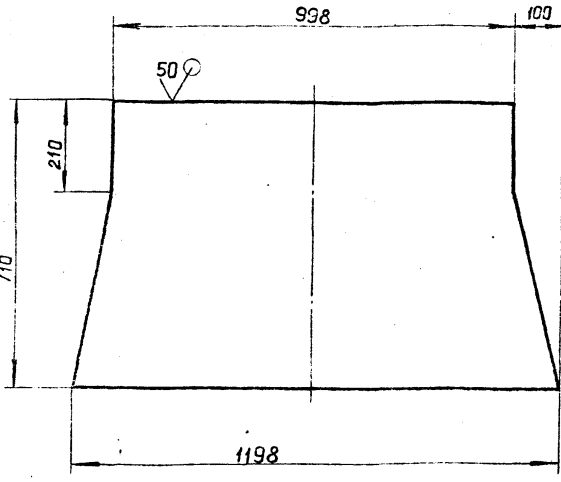
Изм. ч. дата. Подп. и дата. Взам. инв. №. Инв. №. Подп. и дата.

Код	Обозначение	Наименование	Кол.	Примечание
		Документация		
13	A206 051.060 СБ	Сборочный чертеж		
		Детали		
A4	1	A206 051.074	2	Стенка
A4	2	A206 051.075	6	Ребро
	3	- 01	6	Ребро
A4	4	A206 051.076	2	Планка
B4	5	A206 051.077		Планка; L=500-1,75
		Полоса 10x200-Б-ГОСТ103-76		
		ВСт.3кп2-Г-ГОСТ535-79	4	7,65 кг
A4	6	A206 051.078	2	Стенка
B4	7	A206 051.079		Планка; L=1378-3,1
		Полоса 10x150-Б-ГОСТ103-76		
		ВСт.3кп2-Г-ГОСТ535-79	2	16,1 кг

Изм. № лист Листов в документе № Имя.М.Ф.И.Л. Подпись и дата

Изм. № лист Листов в документе № Имя.М.Ф.И.Л. Подпись и дата

A206 051.074



Неуказанные предельные отклонения размеров: $h14; \pm \frac{t_2}{2}$

A206 051.074

Изм.	Лист	№ докум.	Подп.	Дата	Лит.	Масса	Масштаб
	И					30,34	1:10
					Лист	Листов	1
					Лит.	55,0	ГОСТ19903-74
					Лит.	ВСт.3кп2	ГОСТ14637-79

A206 051.060

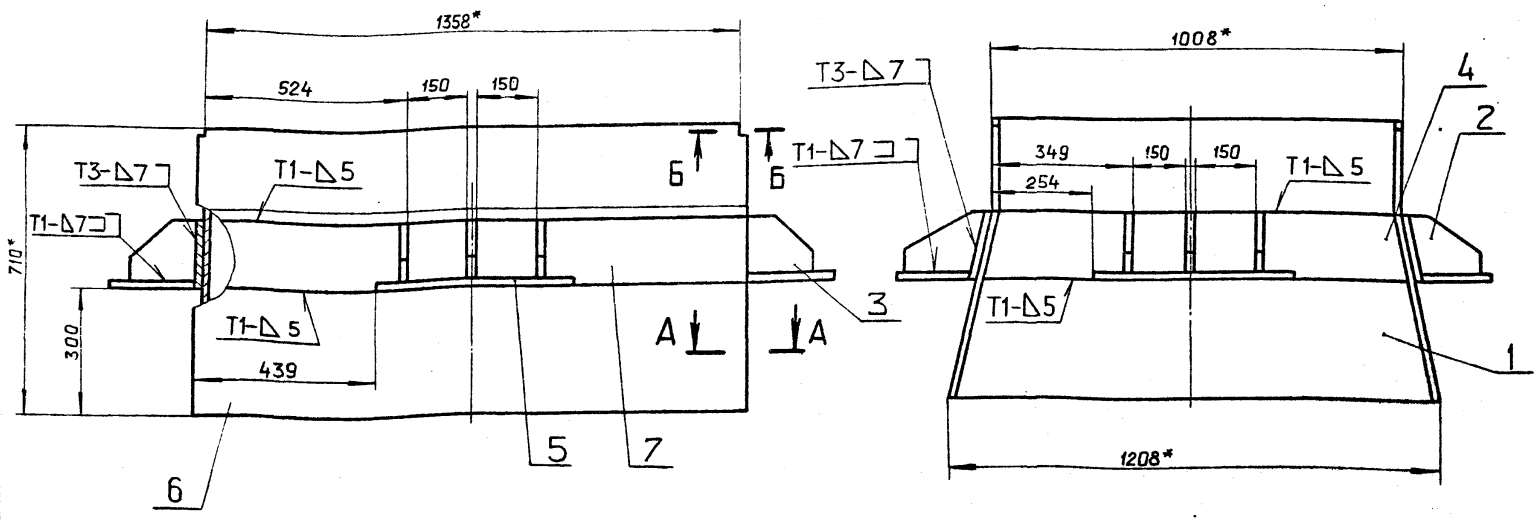
Короб с опорой

Лит.	Лист	Листов
ГОССТРОЙ СССР		
САНТЕХПРОЕКТ		
г. Москва		

Копировал: фермат А4

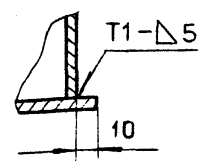
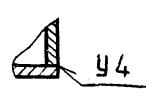
Копировал: фермат А4

A206 051.060 СБ



B-B
M1:2

A-A
M1:2



- 1* Размеры для справок.
2. $\pm \frac{t_2}{2}$
3. Приварку поз.2,3,5 произвести на монтаже после установки.
4. Сварные швы по ГОСТ 5264-80

A206 051.060 СБ

Короб с опорой

Изм.	Лист	№ докум.	Подп.	Дата	Лит.	Масса	Масштаб
	И					245,4	1:10
					Лист	Листов	1
					Лит.	55,0	ГОСТ19903-74
					Лит.	ВСт.3кп2	ГОСТ14637-79

Изм. № лист Листов в документе № Имя.М.Ф.И.Л. Подпись и дата

22699-04 33 Копировал: фермат А3

Инв. № подл.	Формат	Зона	Поз.	Обозначение	Наименование	Кол.	Примечание
					<u>Документация</u>		
			A3	A206 051.070 СБ	Сборочный чертеж		
					<u>Детали</u>		
			Б4	1	A206 051.082	Ребро; L=80-0.87	
					Полоса 5x50-6-ГОСТ103-76	8	0,15 кг.
			Б4	2	A206 051.083	Ребро; L=185-1.15	
					Полоса 6-5x50 ГОСТ103-76	2	0,35 кг.
			Б4	3	A206 051.084	Ребро; L=250-1.3	
					Полоса 5x50-6-ГОСТ103-76	2	0,49 кг.
			Б4	4	A206 051.085	Ребро; L=1088-2.6	
					Полоса 5x50-6-ГОСТ103-76	4	2,11 кг.
			Б4	5	A206 051.086	Ребро; L=470-1.55	
					Полоса 5x50-6-ГОСТ103-76	2	0,91 кг.
			Б4	6	A206 051.087	Уголок; L=1658-3.7	
					Уголок 50x50x5-6-ГОСТ8509-86	2	6,22 кг.
					Уголок ВСт.3кп2-Г-ГОСТ535-79		
				A206 051.070			
Изм. Лист № докум. Подп. Дата				Лит. Лист Листов			
Разраб. Шершакба				И 1 2			
Проб. Крупник				госстрой СССР			
Рук. гр. Крупник				САНТЕХПРОЕКТ			
Н. контр. Фрадкин				г. Москва			
Чтб. Спывак				Копировал: формат А4			

Инв. № подл.	Формат	Зона	Поз.	Обозначение	Наименование	Кол.	Примечание
			Б4	7	A206 051.088	Уголок; L=1008-2.6	
					Уголок 50x50x5-6-ГОСТ8509-86	4	3,78 кг
					Уголок ВСт.3кп2-Г-ГОСТ535-79		
			Б4	8	A206 051.089	Ребро; L=225-1.15	
					Полоса 5x50-6-ГОСТ103-76	2	0,43 кг
					Полоса ВСт.3кп2-Г-ГОСТ535-79		
			Б4	9	A206 051.091	Ребро; L=260-1.3	
					Полоса 5x50-6-ГОСТ103-76	2	0,5 кг
					Полоса ВСт.3кп2-Г-ГОСТ535-79		
			Б4	10	A206 051.092	Ребро; L=477-1.55	
					Полоса 5x50-6-ГОСТ103-76	2	0,92 кг.
					Полоса ВСт.3кп2-Г-ГОСТ535-79		
			Б4	11	A206 051.093	Уголок; L=1258-3.1	
					Уголок 50x50x5-6-ГОСТ8509-86	2	4,71 кг
					Уголок ВСт.3кп2-Г-ГОСТ535-79		
			А4	12	A206 051.094	Стенка	2
			Б4	13	A206 051.095	Ребро; L=1608-3.7	
					Полоса 5x50-6-ГОСТ103-76	2	3,13 кг
					Полоса ВСт.3кп2-Г-ГОСТ535-79		
			А4	14	A206 051.096	Стенка	2
			Б4	15	A206 051.097	Ребро; L=1508-3.1	
					Полоса 5x50-6-ГОСТ103-76	2	2,94 кг.
					Полоса ВСт.3кп2-Г-ГОСТ535-79		
				A216 051.070			
Изм. Лист № докум. Подп. Дата				Лит. Лист Листов			
				И 1 2			
				госстрой СССР			
				САНТЕХПРОЕКТ			
				г. Москва			
				Копировал: формат А4			

Инв. № подл. Подпись и дата

Инв. № подл. Подпись и дата

Инв. № подл. Подпись и дата

Инв. № подл. Подпись и дата

93 070 150 902A

Л.П. 903-Г-250.87 Альбом 3

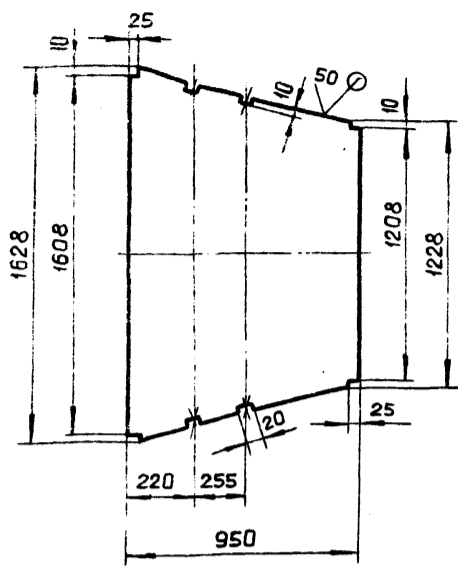
1. * Размеры для справок.
 2. Н14; ± $\frac{t_2}{2}$
 3. Сварные швы по ГОСТ 5264-80.

A206 051.070 СБ				Лит.	Масса	Масштаб
Короб				И	251,3	1:20
Изм. Лист № докум. Подп. Дата				Лист Листов 1		
Разраб. Шершакба				госстрой СССР		
Проб. Крупник				САНТЕХПРОЕКТ		
Рук. гр. Крупник				г. Москва		
Пл. спец. Вайндберг						
Н. контр. Фрадкин						
Чтб. Спывак						

Копировал: формат А3

A206 051.094

50/✓(✓)



Неуказанные предельные отклонения размеров: $H14; h14; \pm \frac{t_2}{2}$

A206 051.094

Стенка

Лит.	Масса	Масштаб
И	54,2	1:20

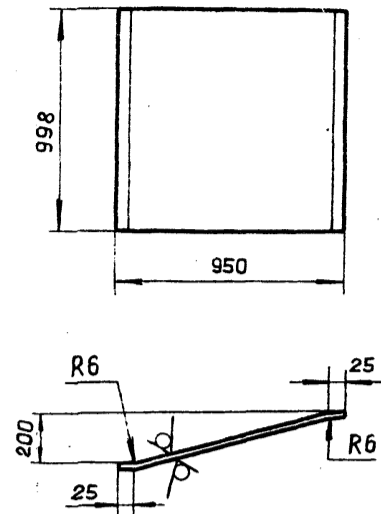
Лист Б 5.0 ГОСТ 19903-74
Вст.Зкп2 ГОСТ 14637-79

Лист 1 Листов 1
ГОСТРОЙ СССР
САНТЕХПРОЕКТ
г. МОСКВА

Копировал: Формат А4

A206 051.096

50/✓(✓)



Неуказанные предельные отклонения размеров: $h14; \pm \frac{t_2}{2}$

A206 051.096

Стенка

Лит.	Масса	Масштаб
И	38,7	1:20

Лист Б 5.0 ГОСТ 19903-74
Вст.Зкп2 ГОСТ 14637-79

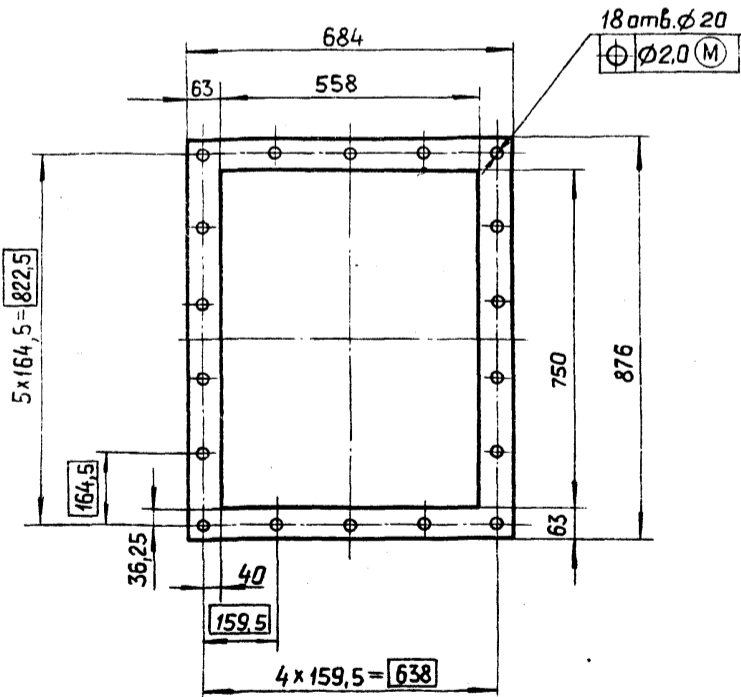
Лист 1 Листов 1
ГОСТРОЙ СССР
САНТЕХПРОЕКТ
г. МОСКВА

Копировал: Формат А4

A206 052.001

Альбом 3

Т.П. 903-1-250.87.



Неуказанные предельные отклонения размеров: $H14; h14; \pm \frac{t_2}{2}$

A206 052.001

Прокладка

Лит.	Масса	Масштаб
И	2,3	1:10

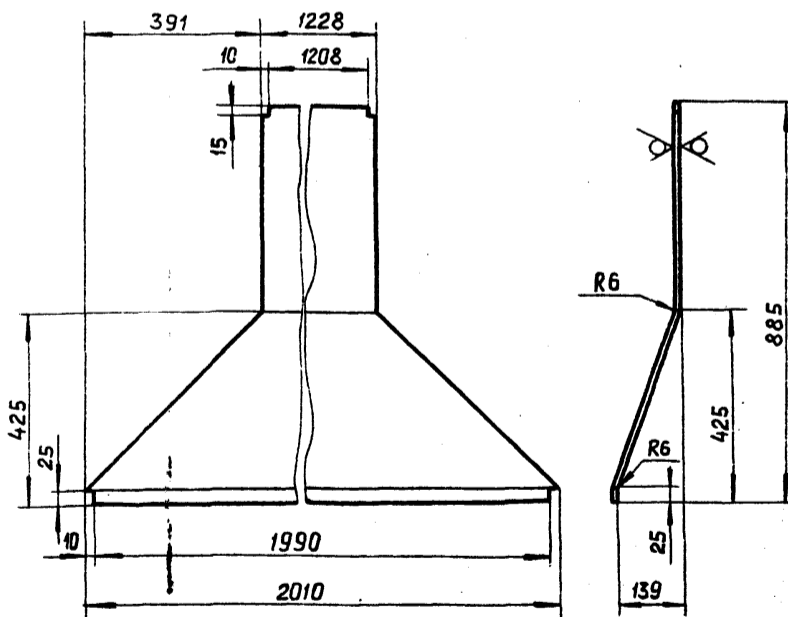
Лист 1 Листов 1
Картон асбестовый
КАОН-1-5 ГОСТ 2850-75

ГОСТРОЙ СССР
САНТЕХПРОЕКТ
г. МОСКВА

Копировал: Формат А4

A206 051.107

50/✓(✓)



Неуказанные предельные отклонения размеров: $h14; \pm \frac{t_2}{2}$

A206 051.107

Стенка

Лит.	Масса	Масштаб
И	37,8	1:10

Лист Б 5.0 ГОСТ 19903-74
Вст.Зкп2 ГОСТ 14637-79

Лист 1 Листов 1
ГОСТРОЙ СССР
САНТЕХПРОЕКТ
г. МОСКВА

Копировал: 22699-04 35 формат А4

Формат	Зона	Поз.	Обозначение	Наименование	Кол.	Примечание
				<u>Документация</u>		
A3			A206 051. 080 С6	Сборочный чертеж		
				<u>Детали</u>		
A4	1		A206 051. 075 -01	Косынка	12	
B4	2		A206 051. 101	Планка		
				Полоса 10x150-Б-ГОСТ103-76 ВСт.3кп2-I-ГОСТ535-79 L = 998 -2,3	2	11,8 кг
A4	3		A206 051. 102	Стенка	2	
B4	4		A206 051. 103	Уголок		
				Уголок 50x50x5-Б-ГОСТ8509-88 ВСт.3кп2-I-ГОСТ535-79 L = 730 -2,0	2	2,8 кг
B4	5		A206 051. 104	Ребро		
				Полоса 5x50-Б-ГОСТ 103-76 ВСт.3кп2-I-ГОСТ535-79 L = 70 -0,74	2	0,14 кг
B4	6		A206 051. 105	Ребро		
				Полоса 5x50-Б-ГОСТ 103-76 ВСт.3кп2-I-ГОСТ535-79 L = 420 -1,55	2	0,8 кг

Формат	Зона	Поз.	Обозначение	Наименование	Кол.	Примечание
B4	7		A206 051. 106	Планка		
				Полоса 10x200-Б-ГОСТ103-76 ВСт.3кп2-I-ГОСТ535-79 L = 500 -1,55	4	7,9 кг
A4	8		A206 051. 107	Стенка	2	
B4	9		A206 051. 108	Планка		
				Полоса 10x150-Б-ГОСТ103-76 ВСт.3кп2-I-ГОСТ535-79 L = 1228 -2,6	2	14,5 кг
B4	10		A206 051. 109	Уголок		
				Уголок 5x50x50-Б-ГОСТ8509-88 ВСт.3кп2-I-ГОСТ535-79 L = 2090 -4,4	2	7,9 кг

Изм. № табл. Подп. и дата. Взам. инв. № Инв. № подл. Подп. и дата.

Изм. № табл. Подп. и дата. Взам. инв. № Инв. № подл. Подп. и дата.

A206 051. 080

A206 051. 080

Изм.	Лист	№ докум.	Подп.	Дата	Лит.	Лист	Листов
Разраб.	Белявская				И	1	2
Проб.	Крупник						
Рук. групп.	Крупник						
Н. контр.	Фрадкин						
Утв.	Спибак						

Короб с опорой

ГОССТРОЙ СССР
САНТЕХПРОЕКТ
г. Москва

Копировал: формат А4

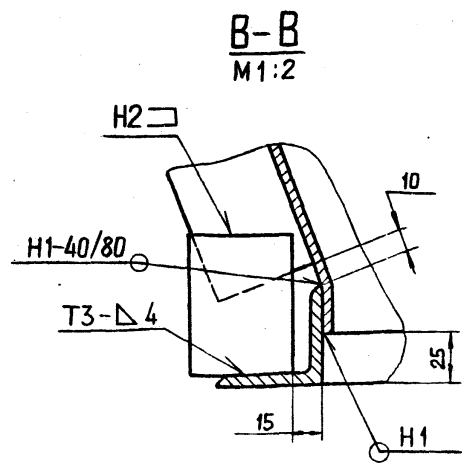
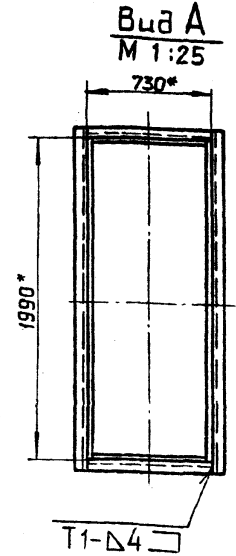
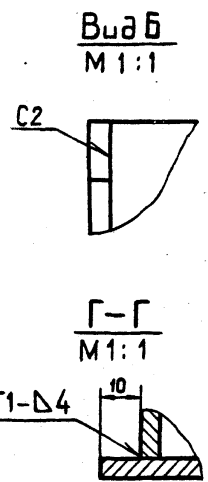
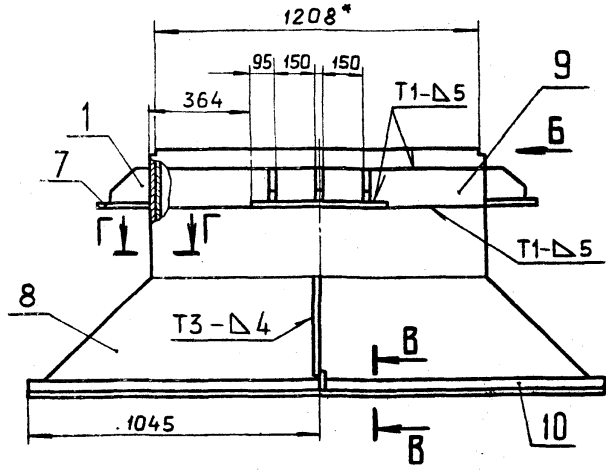
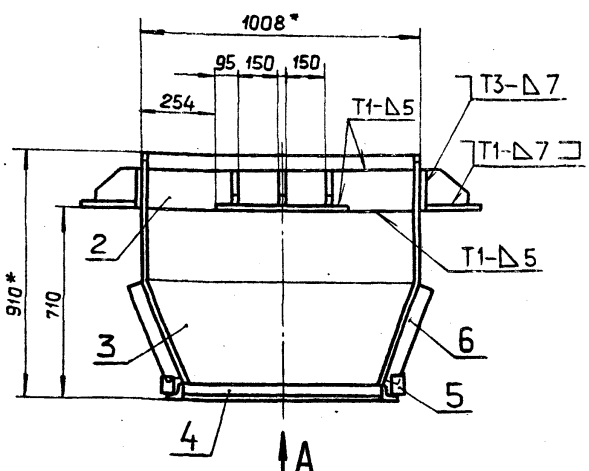
Изм.	Лист	№ докум.	Подп.	Дата	Лит.	Лист	Листов

Копировал: формат А4

Т.П. 903-1-250.87 Альбом 3

Изм. № табл. Подп. и дата. Взам. инв. № Инв. № подл. Подп. и дата.

A206 051. 080 С6



- 1.* Размеры для справок.
- 2. h14; ± t/2
- 3. Сварные швы по ГОСТ5264-80.

A206 051. 080 С6					Лит.	Масса	Масштаб
Изм.	Лист	№ докум.	Подп.	Дата	И	264,2	1:15
Разраб.	Белявская						
Проб.	Крупник						
Рук. групп.	Крупник						
Сп. спец.	Вайнберг						
Н. контр.	Фрадкин						
Утв.	Спибак						

Короб с опорой

Лист 1 Листов 1
ГОССТРОЙ СССР
САНТЕХПРОЕКТ
г. Москва

226.99-04 36 Копировал: формат А4

№ докум.	Зона	Поз	Обозначение	наименование	кол	примечание
				Документация		
A3			A206 052.010 СБ	Сборочный чертеж		
				Детали		
B4	1		A206 052.002	Ребро L=1290-3,1		
				Полоса 5x50-6-ГОСТ 103-76	2	2,5 кг
				ВСт.3кп2-I-ГОСТ 535-79		
B4	2		A206 052.003	Ребро L=890-2,3		
				Полоса 5x50-6-ГОСТ 103-76	2	1,7 кг
				ВСт.3кп2-I-ГОСТ 535-79		
A4	3		A206 052.004	Стенка	2	
B4	4		A206 052.005	Стенка 800-2,0x1500-3,7		
				Лист Б-5,0 ГОСТ 19903-74	2	56,5 кг
				ВСт.3кп2 ГОСТ 14637-79		
B4	5		A206 052.006	Уголок L=960-2,3		
				Уголок 75x75x5-6-ГОСТ 8509-86	4	5,6 кг
				ВСт.3кп2-I-ГОСТ 535-79		
B4	6		A206 052.007	Уголок L=1210-2,6		
				Уголок 75x75x5-6-ГОСТ 8509-86	4	7,0
				ВСт.3кп2-I-ГОСТ 535-79		

Изм. № подл. Подп. и дата. Взам. инв. № инв. № докум. Подп. и дата.

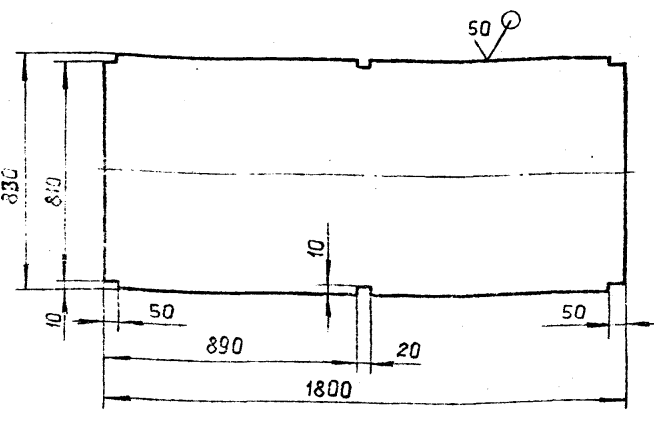
A206 052.010

Короб

Лит.	Лист	Листов
И	1	1
ГОСТРОЙ СССР САНТЕХПРОЕКТ г. Москва		

Копировал: формат А4

A206 052.004



Неуказанные предельные отклонения размеров: H14; h14; ± t/2

A206 052.004

Стенка

Лит.	Масса	Масштаб
И	57,9	1:15

Лист	Листов
1	1

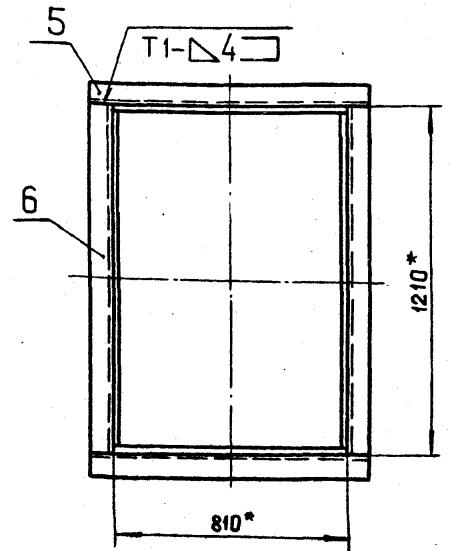
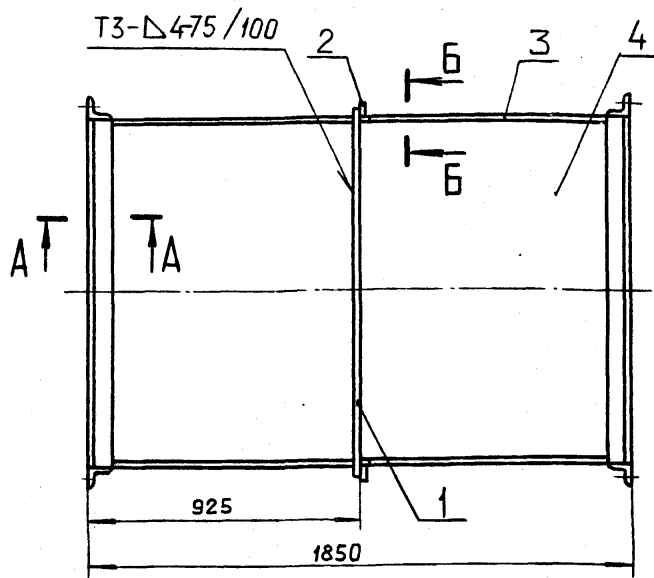
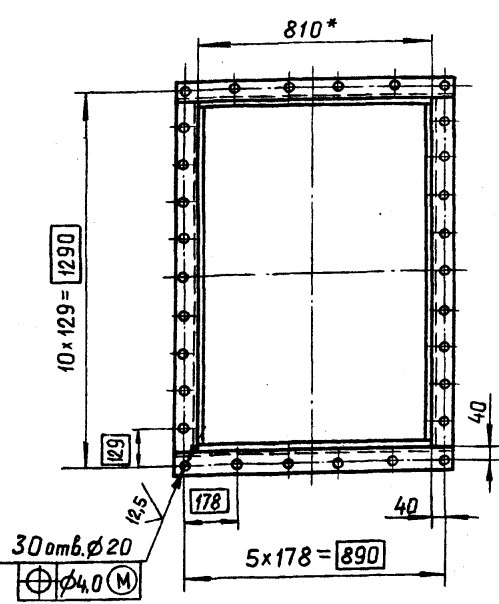
Лист Б-5,0 ГОСТ 19903-74
ВСт.3кп2 ГОСТ 14637-79

ГОСТРОЙ СССР
САНТЕХПРОЕКТ
г. Москва

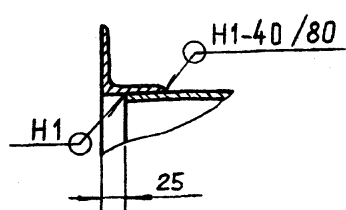
Копировал: формат А4

Изм. № подл. Подп. и дата. Взам. инв. № инв. № докум. Подп. и дата.

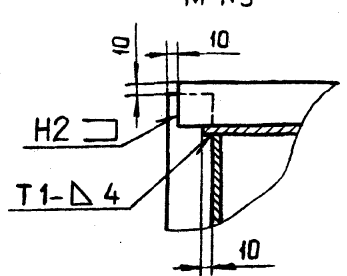
A206 052.010 СБ



A-A
M 1:5



B-B
M 1:5



- * Размеры для справок.
- H14; h14; ± t/2
- Сварные швы по ГОСТ 5264-80

A206 052.010 СБ

Короб

Лит.	Масса	Масштаб
И	287,6	1:15

Лист	Листов
1	1

Изм.	Лист	№ докум.	Подп.	Дата
Разраб.	Белявская			
Проб.	Крупник			
Рук. групп.	Крупник			
Гл. спец.	Вайндере			
Н. контр.	Фрадкин			
Учб.	Спибак			

ГОСТРОЙ СССР
САНТЕХПРОЕКТ
г. Москва

Т.П. 903-г-250.87 Альбом 3

Изм. № подл. Подп. и дата. Взам. инв. № инв. № докум. Подп. и дата.

22639-04 37 Копировал

формат А3

Формат	Зона	Поз.	Обозначение	Наименование	Кол.	Примечание
				Документация		
A3			A206 052.030СБ	Сборочный чертеж		
				Детали		
Б4	1		A206 052.011	Уголок		
				Уголок 75x75x5-Б-ГОСТ8509-86 ВСт.3кп2-І-ГОСТ535-79 L=960-2,3	4	5,6 кг
Б4	2		A206 052.012	Уголок		
				Уголок 75x75x5-Б-ГОСТ8509-86 ВСт.3кп2-І-ГОСТ535-79 L=1210-2,6	4	7,0 кг
A4	3		A206 052.013	Стенка	1	
	4		-01	Стенка	1	
Б4	5		A206 052.014	Ребро		
				Полоса 5x50-Б-ГОСТ103-76 ВСт.3кп2-І-ГОСТ535-79 L=1200-2,6	2	2,4 кг
Б4	6		A206 052.015	Ребро		
				Полоса 5x50-Б-ГОСТ103-76 ВСт.3кп2-І-ГОСТ535-79 L=1290-3,1	2	2,5 кг
Б4	7		A206 052.016	Ребро		
				Полоса 5x50-Б-ГОСТ103-76 ВСт.3кп2-І-ГОСТ535-79 L=890-2,3	4	1,7 кг

Формат	Зона	Поз.	Обозначение	Наименование	Кол.	Примечание
A4	8		A206 052.017	Стенка	2	
Б4	9		A206 052.018	Ребро		
				Полоса 5x50-Б-ГОСТ103-76 ВСт.3кп2-І-ГОСТ535-79 L=530-1,55	2	1,0 кг
A4	10		A206 052.019	Ребро	2	
Б4	11		A206 052.021	Ребро		
				Полоса 5x50-Б-ГОСТ103-76 ВСт.3кп2-І-ГОСТ535-79 L=990-2,3	2	2,0 кг
Б4	12		A206 052.022	Ребро		
				Полоса 5x50-Б-ГОСТ103-76 ВСт.3кп2-І-ГОСТ535-79 L=100-0,87	4	0,2 кг

Инв. №черт. Подп. и дата. Взам. инв. №. Инв. №черт. Подп. и дата.

Инв. №черт. Подп. и дата. Взам. инв. №. Инв. №черт. Подп. и дата.

A206 052.030

A206 052.030

Короб

Короб

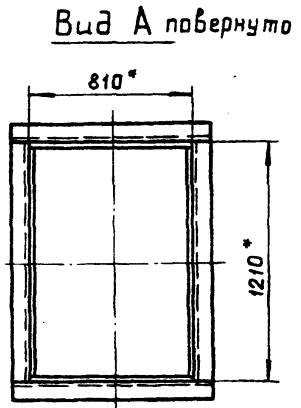
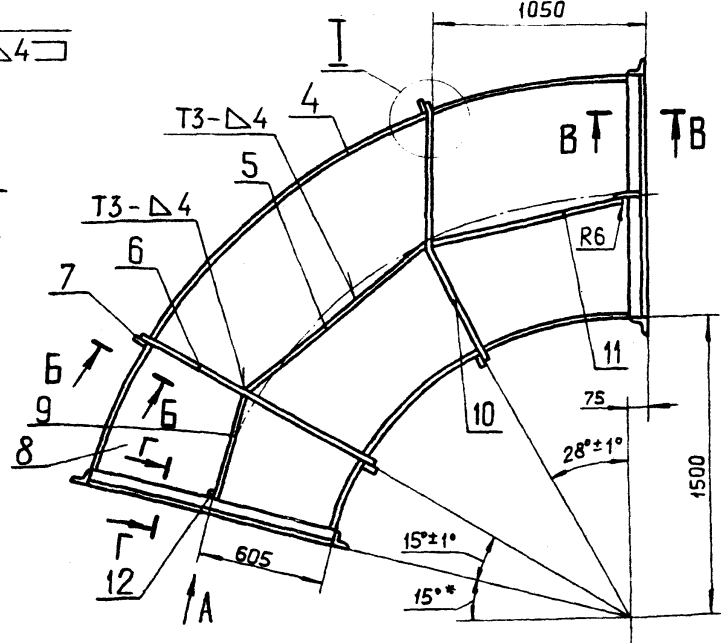
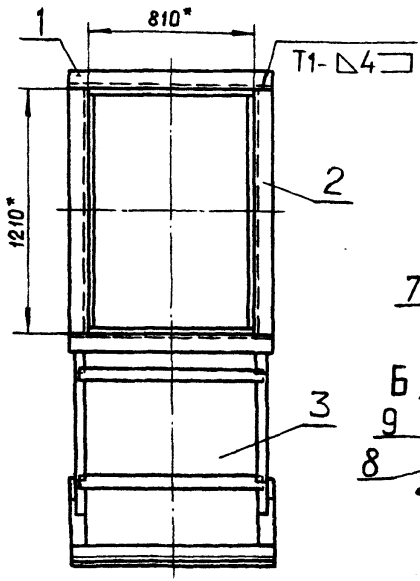
Копировал:

Копировал:

формат А4

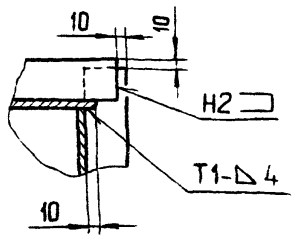
формат А4

A206 052.030СБ



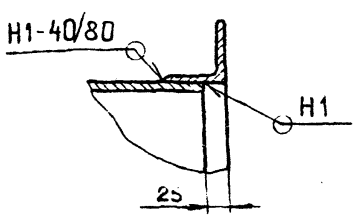
Б-Б повернуто

M 1:5



В-В

M 1:5



- 1.* Размеры для справок.
- 2. ± 1/2
- 3. Сварные швы по ГОСТ 5264-80.

A206 052.030СБ

Короб

Изм.	Лист	№ докум.	Подп.	Дата
Разраб.	Белябская			
Проб.	Крупник			
Рек. группа	Крупник			
Гл. спец.	Вайндберг			
Н. контр.	Фрадкин			
Утв.	Спибак			

Лист	Масса	Масштаб
И	519	1:20
Лист 1 Листов 1		
ГОСТРОЙ СССР		
САНТЕХПРОЕКТ		
г. Москва		
формат А3		

ТЛ 903-1-250.87 Альбом 3

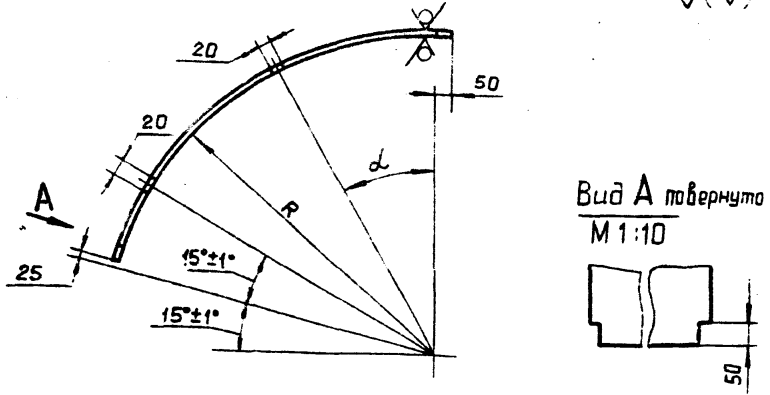
Инв. №черт. Подп. и дата. Взам. инв. №. Инв. №черт. Подп. и дата.

22698-04 38

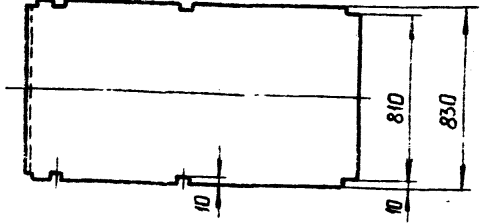
Копировал:

формат А3

A206 052.013



Вид А повернуто
М 1:10



Обозначение	R, мм	α	Масса, кг
A206 052.013	1500	28°	64.0
-01	2705	21°	114.9

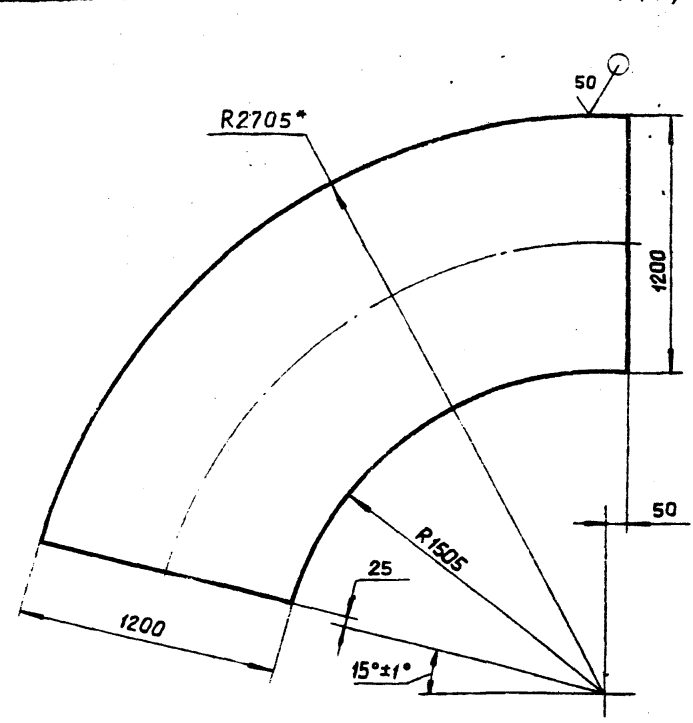
Неуказанные предельные отклонения размеров: h14; h14; ± t/2

A206 052.013

Изм.	Лист	№ докум.	Подп.	Дата	Лит.	Масса	Масштаб
Разраб.	Белявская				И	см. табл.	—
Проб.	Крупник						
Рук. группы	Крупник				Лист	Листов 1	
Л. спец.	Вайнберг				Лист	Б 5.0 ГОСТ 19903-74	ГОССТРОЙ СССР
Н. контр.	Фрадкин				Лист	ВСт.3кп2 ГОСТ 14637-79	САНТЕХПРОЕКТ
Утв.	Спивак						г. Москва

Копировал: формат А4

A206 052.017



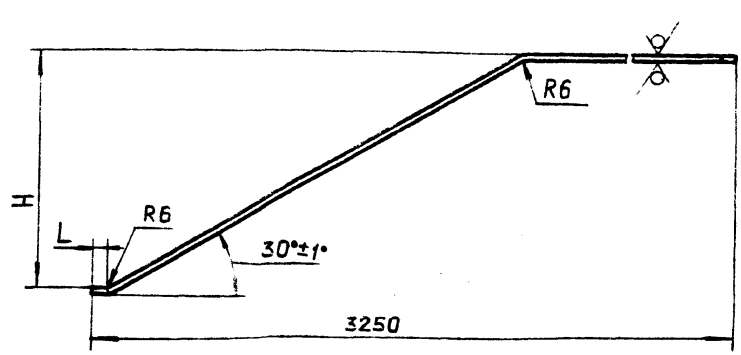
- 1. * Размер для справок.
- 2. h14; ± t/2

A206 052.017

Изм.	Лист	№ докум.	Подп.	Дата	Лит.	Масса	Масштаб
Разраб.	Белявская				И	131	1:20
Проб.	Крупник						
Рук. группы	Крупник				Лист	Листов 1	
Л. спец.	Вайнберг				Лист	Б 5.0 ГОСТ 19903-74	ГОССТРОЙ СССР
Н. контр.	Фрадкин				Лист	ВСт.3кп2 ГОСТ 14637-79	САНТЕХПРОЕКТ
Утв.	Спивак						г. Москва

Копировал: формат А4

A206 053.022



Обозначение	Размеры, мм	
	H	L
A206 053.022	1096	25
-01	1299	455

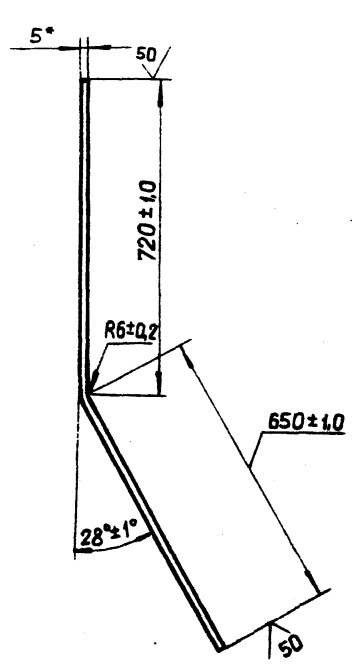
Неуказанные предельные отклонения размеров: h14; ± t/2

A206 053.022

Изм.	Лист	№ докум.	Подп.	Дата	Лит.	Масса	Масштаб
Разраб.	Белявская				И	94	1:20
Проб.	Крупник						
Рук. группы	Крупник				Лист	Листов 1	
Л. спец.	Вайнберг				Лист	Б 5.0 ГОСТ 19903-74	ГОССТРОЙ СССР
Н. контр.	Фрадкин				Лист	ВСт.3кп2 ГОСТ 14637-79	САНТЕХПРОЕКТ
Утв.	Спивак						г. Москва

Копировал: формат А4

A206 052.019



* Размер для справок

A206 052.019

Изм.	Лист	№ докум.	Подп.	Дата	Лит.	Масса	Масштаб
Разраб.	Белявская				И	2,7	1:10
Проб.	Крупник						
Рук. группы	Крупник				Лист	Листов 1	
Л. спец.	Вайнберг				Лист	Б 5.0 ГОСТ 103-76	ГОССТРОЙ СССР
Н. контр.	Фрадкин				Лист	ВСт.3кп2 ГОСТ 535-79	САНТЕХПРОЕКТ
Утв.	Спивак						г. Москва

Копировал: 22639-04 39 формат А4

Т.п. 903-1-250.87 Альбом.3

Формат Зона Поз	Обозначение	Наименование	Кол.	Примечание
		Документация		
A3	A206 052.040 СБ	Сборочный чертеж		
		Детали		
Б4	1 A206 052.024	Уголок L=750-2,0		
		Уголок 63x63x5-Б-ГОСТ8509-86 ВСт.3кп2-І-ГОСТ535-79	2	3,6 кг
Б4	2 A206 052.025	Ребро L=500-1,55		
		Полоса 5x50-Б-ГОСТ103-76 ВСт.3кп2-І-ГОСТ535-79	2	1,0 кг
Б4	3 A206 052.026	Ребро L=900-2,3		
		Полоса 5x50-Б-ГОСТ103-76 ВСт.3кп2-І-ГОСТ535-79	2	1,8 кг
A3	4 A206 052.027	Стенка	1	
		-01 Стенка	1	
A3	6 A206 052.028	Стенка	1	
		-01 Стенка	1	
Б4	8 A206 052.029	Уголок L=684-2,0		
		Уголок 63x63x5-Б-ГОСТ8509-86 ВСт.3кп2-І-ГОСТ535-79	2	3,3 кг
Б4	9 A206 052.031	Ребро L=300-1,4		
		Полоса 5x50-Б-ГОСТ103-76 ВСт.3кп2-І-ГОСТ535-79	2	0,6 кг
Б4	10 A206 052.032	Ребро L=870-2,3		
		Полоса 5x50-Б-ГОСТ103-76 ВСт.3кп2-І-ГОСТ535-79	2	1,7 кг

Изм. № табл. Подп. и дата

Изм.	Лист	№ докум.	Подп.	Дата
Разработ.	Белявская			
Проб.	Крупник			31-87
Рук. групп.	Крупник			
Н. контр.	Фрадкин			
Утв.	Спибак			

A206 052.040

Короб

Лист	Лист	Листов
1	1	2

ГОССТРОЙ СССР
САНТЕХПРОЕКТ
Г. МОСКВА

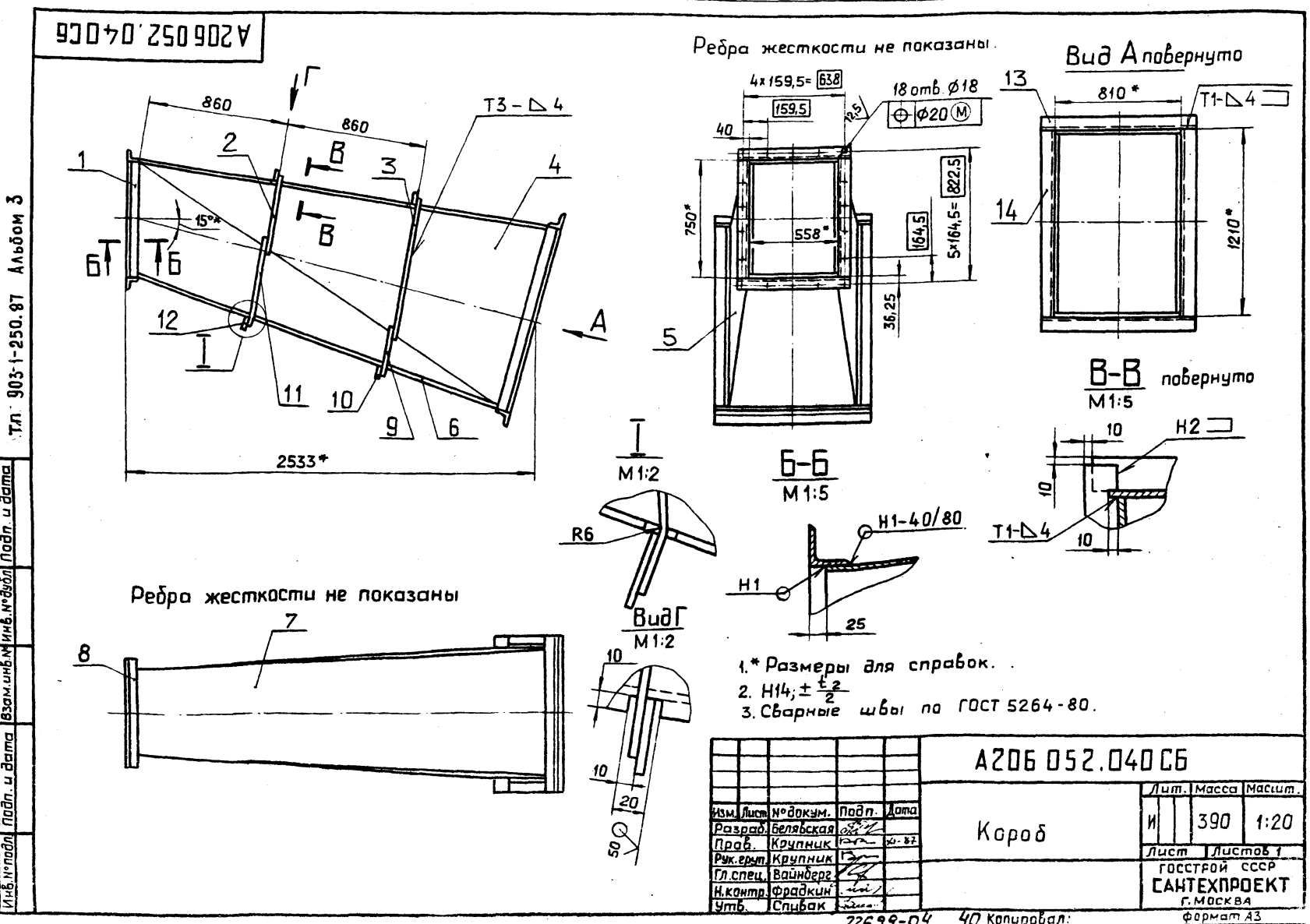
Копировал: формат А4

Формат Зона Поз	Обозначение	Наименование	Кол.	Примечание
Б4	11 A206 052.033	Ребро L=550-1,75		
		Полоса 5x50-Б-ГОСТ103-76 ВСт.3кп2-І-ГОСТ535-79	2	1,1 кг
Б4	12 A206 052.034	Ребро L=780-2,0		
		Полоса 5x50-Б-ГОСТ103-76 ВСт.3кп2-І-ГОСТ535-79	2	1,5 кг
Б4	13 A206 052.035	Уголок L=960-2,3		
		Уголок 75x75x5-Б-ГОСТ8509-86 ВСт.3кп2-І-ГОСТ535-79	2	5,6 кг
Б4	14 A206 052.036	Уголок L=1210-2,6		
		Уголок 75x75x5-Б-ГОСТ8509-86 ВСт.3кп2-І-ГОСТ535-79	2	7,0 кг

Изм. № табл. Подп. и дата

A206 052.040

Копировал: формат А4



Тл. 903 1-250.87 Альбом 3

Изм. № табл. Подп. и дата

Изм.	Лист	№ докум.	Подп.	Дата
Разработ.	Белявская			
Проб.	Крупник			30-87
Рук. групп.	Крупник			
Гл. спец.	Вайнберг			
Н. контр.	Фрадкин			
Утв.	Спибак			

Короб

Лист	Листов
1	1

ГОССТРОЙ СССР
САНТЕХПРОЕКТ
Г. МОСКВА

A206 052.040 СБ

Короб

Лит.	Масса	Масшт.
И	390	1:20

Лист Листов 1
ГОССТРОЙ СССР
САНТЕХПРОЕКТ
Г. МОСКВА
Формат А3

22639-04 40 Копировал:

202 052 027

40

Рис. 1

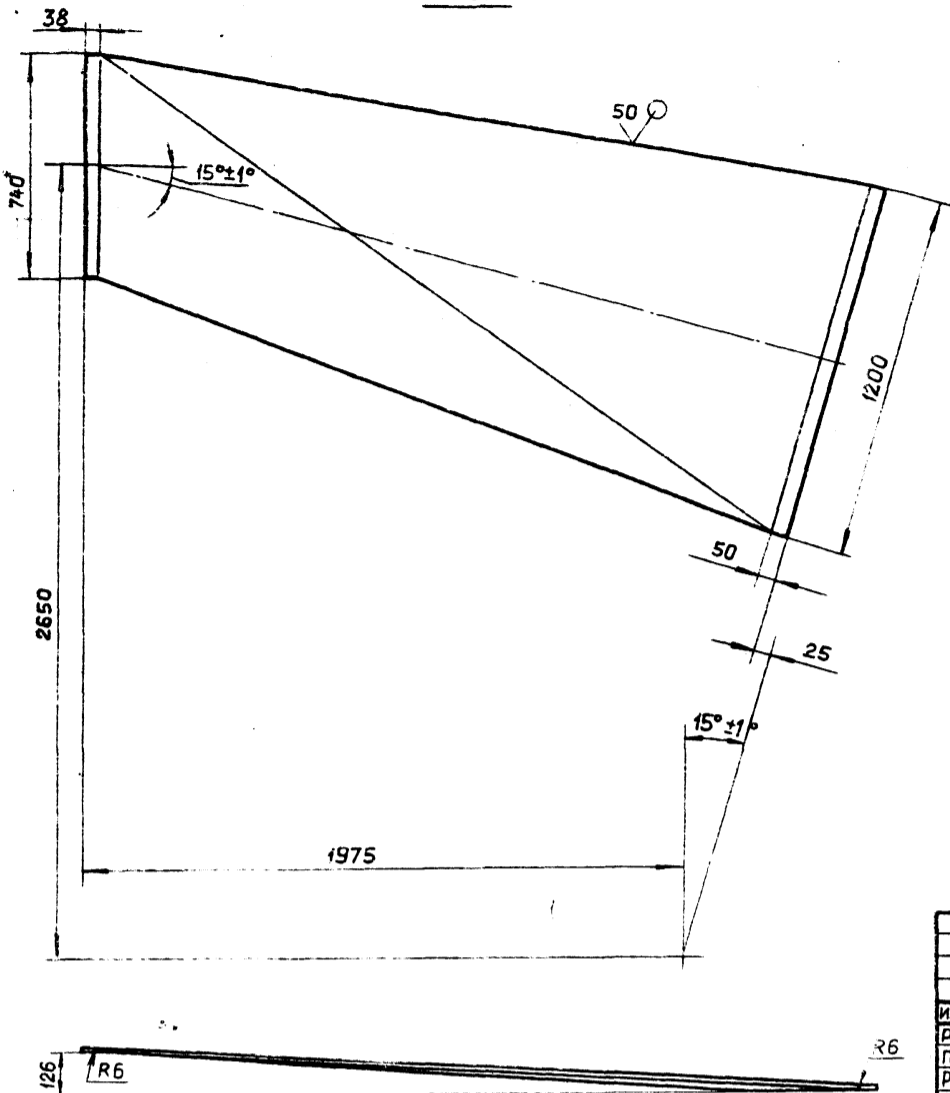
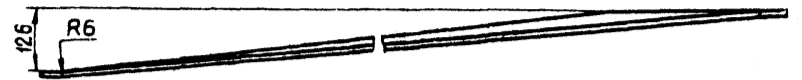


Рис. 2

Остальное см. рис. 1
М 1:10



Обозначение	Рис.
A206 052.027	1
- 01	2

Неуказанные предельные отклонения размеров: $h14; \pm \frac{t_z}{2}$

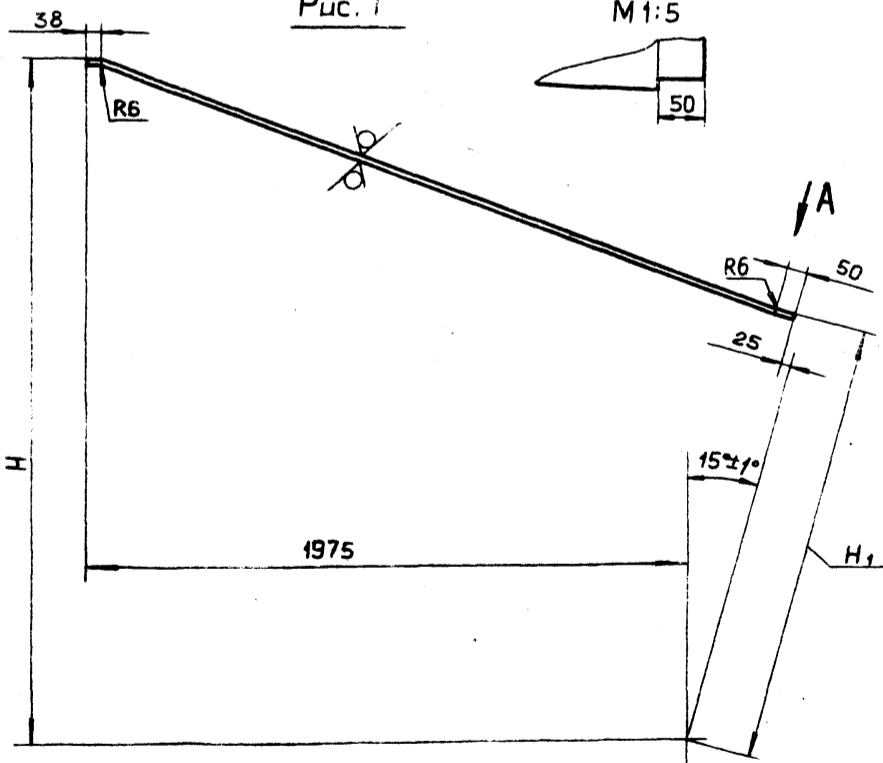
A206 052.027					Лит.	Масса	Масшт.
Изм.	Лист	№ докум.	Подп.	Дата	И	97	1:15
Разраб.	Белявская						
Проб.	Крупник						
Рук. групп.	Крупник						
Гл. спец.	Вайнберг						
Н. контр.	Фрадкин						
Утв.	Спивак						
Лист					Б 5.0	ГОСТ 19903-74	Листов 1
					ВСт.Зкп2	ГОСТ 14637-79	ГОСТРОЙ СССР
					САНТЕХПРОЕКТ		
					г. Москва		
					формат А3		

Копировал:

Инв. № подл. Подп. и дата
Взам. инв. № Инв. № дубл. Подп. и дата

202 052 028

Рис. 1



Вид А повернуто
М 1:5

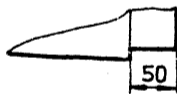


Рис. 2

Остальное см. рис. 1



Обозначение	Рис.	Размеры, мм		Масса, кг
		H	H ₁	
A206 052.028	1	2280	1458	68,5
- 01	2	3025	2663	73,5

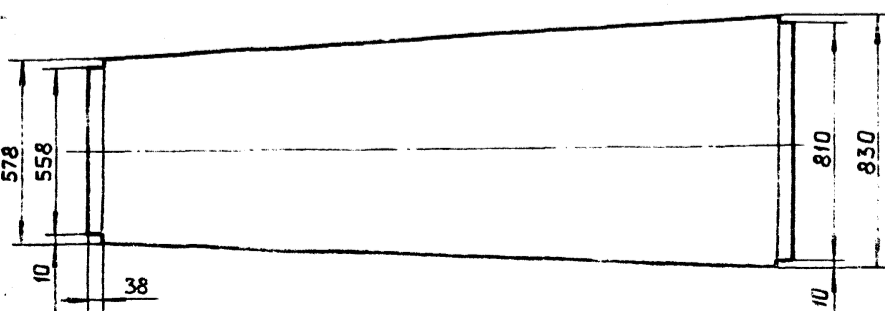
Неуказанные предельные отклонения размеров: $h14; \pm \frac{t_z}{2}$

A206 052.028					Лит.	Масса	Масшт.
Изм.	Лист	№ докум.	Подп.	Дата	И	см. табл.	-
Разраб.	Белявская						
Проб.	Крупник						
Рук. групп.	Крупник						
Гл. спец.	Вайнберг						
Н. контр.	Фрадкин						
Утв.	Спивак						
Лист					Б 5.0	ГОСТ 19903-74	Листов 1
					ВСт.Зкп2	ГОСТ 14637-79	ГОСТРОЙ СССР
					САНТЕХПРОЕКТ		
					г. Москва		
					формат А3		

Копировал:

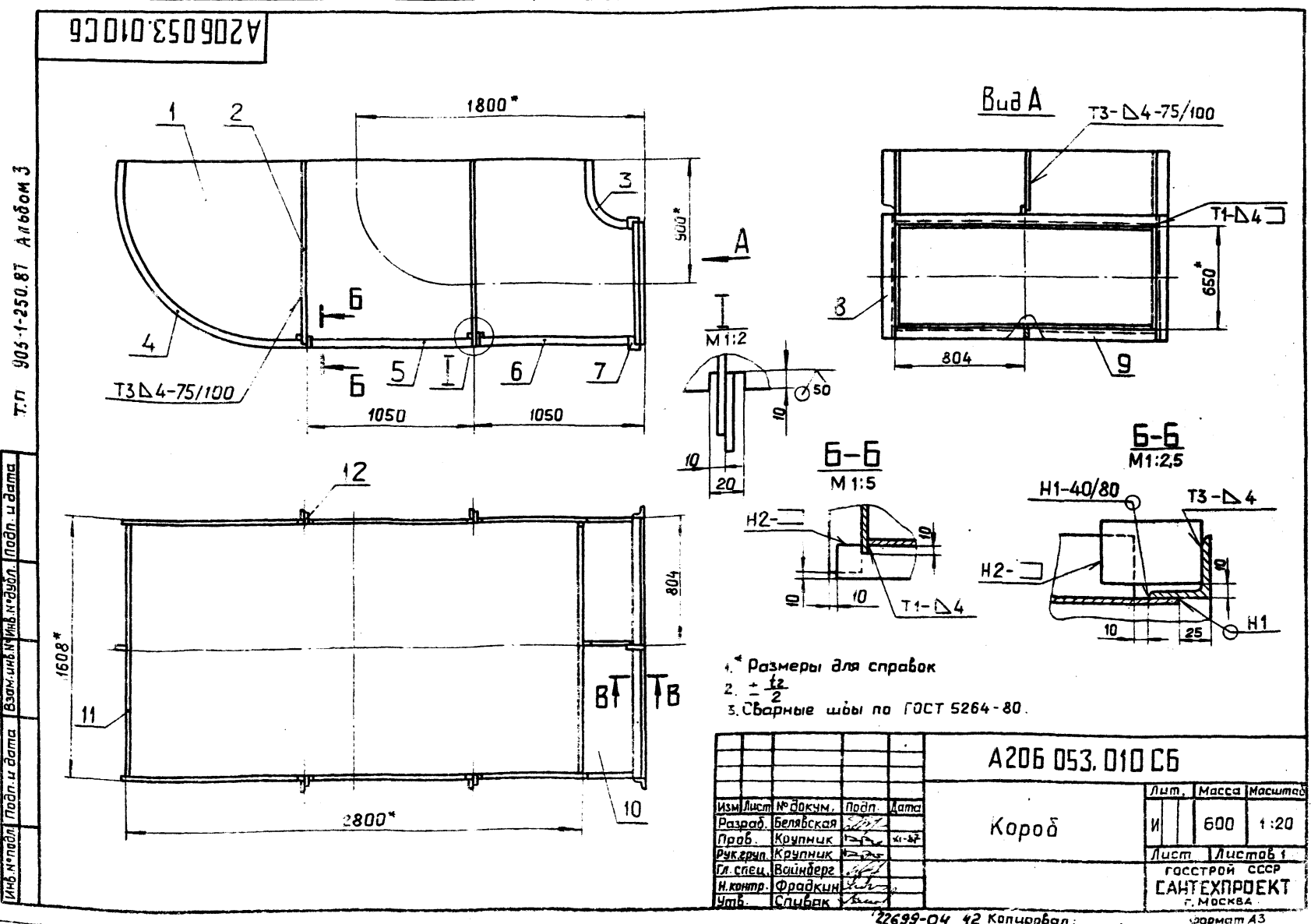
Инв. № подл. Подп. и дата
Взам. инв. № Инв. № дубл. Подп. и дата

ТЛ 903-1-250-87. Альбом 3



Формат	Зона	Поз.	Обозначение	Наименование	Кол.	Примечание
				Документация		
A3			A206 053.010 СБ	Сборочный чертеж		
				Детали		
A4	1		A206 053.001	Стенка	2	
B4	2		A206 053.002	Ребро		
				Полоса 5x50-6-ГОСТ103-76 ВСт.3кп2-Г-ГОСТ535-79 L=1265-2.6	4	2,3 кг
A4	3		A206 053.003	Ребро	1	
	4		-01	Ребро	1	
B4	5		A206 053.004	Ребро		
				Полоса 5x50-6-ГОСТ103-76 ВСт.3кп2-Г-ГОСТ535-79 L=1045-2.6	1	2,0 кг
B4	6		A206 053.005	Ребро		
				Полоса 5x50-6-ГОСТ103-76 ВСт.3кп2-Г-ГОСТ535-79 L=985-2.3	1	1,9 кг
B4	7		A206 053.006	Ребро		
				Полоса 5x50-6-ГОСТ103-76 ВСт.3кп2-Г-ГОСТ535-79 L=80-0.74	2	0,16 кг
			A206 053.010			
Изм.	Лист	№ докум.	Подп.	Дата		
Разраб.	Белявская				Лист	Листов
Проб.	Крупник				И	1 2
Рук. гр.	Крупник				ГОССТРОЙ СССР	
Н. контр.	Фрадкин				САНТЕХПРОЕКТ	
Утв.	Спивак				г. МОСКВА	
			Короб			
			Копировал: формат А4			

Формат	Зона	Поз.	Обозначение	Наименование	Кол.	Примечание
B4	8		A206 053.007	Уголок		
				Уголок 50x50x5-6-ГОСТ8509-86 ВСт.3кп2-Г-ГОСТ535-79 L=750-2.0	2	2,8 кг
B4	9		A206 053.008	Уголок		
				Уголок 50x50x5-6-ГОСТ8509-86 ВСт.3кп2-Г-ГОСТ535-79 L=1608-3.7	2	6,1 кг
A4	10		A206 053.009	Стенка	1	
	11		-01	Стенка	1	
B4	12		A206 053.011	Ребро		
				Полоса 5x50-6-ГОСТ103-76 ВСт.3кп2-Г-ГОСТ535-79 L=1688-3.7	2	3,3 кг
			A206 053.010			
Изм.	Лист	№ докум.	Подп.	Дата		
			Короб			
			Копировал: формат А4			



Формат	Зона	Поз.	Обозначение	Наименование	Кол.	Примечание
				<u>Документация</u>		
A3			A206 053.020CB	Сборочный чертеж		
				<u>Детали</u>		
Б4	1		A206 053.014	Уголок		
				Уголок 50x50x5-Б-ГОСТ8509-86 ВСт.3кп2-I-ГОСТ535-79 L=1400-3.1	2	5,3 кг
Б4	2		A206 053.015	Уголок		
				Уголок 50x50x5-Б-ГОСТ8509-86 ВСт.3кп2-I-ГОСТ535-79 L=750-2,0	4	2,8 кг
Б4	3		A206 053.016	Ребро		
				Полоса 5x50-Б-ГОСТ 103-76 ВСт.3кп2-I-ГОСТ535-79 L=80-0,74	4	0,16 кг
Б4	4		A206 053.017	Ребро		
				Полоса 5x50-Б-ГОСТ 103-76 ВСт.3кп2-I-ГОСТ535-79 L=1400-3,1	2	2,7 кг
Б4	5		A206 053.018	Ребро		
				Полоса 5x50-Б-ГОСТ 103-76 ВСт.3кп2-I-ГОСТ535-79 L=730-2,0	4	1,4 кг

Формат	Зона	Поз.	Обозначение	Наименование	Кол.	Примечание
Б4	6		A206 053.019	Ребро		
				Полоса 5x50-Б-ГОСТ103-76 ВСт.3кп2-I-ГОСТ535-79 L=1688-3,7	4	3,3 кг
Б4	7		A206 053.021	Ребро		
				Полоса 5x50-Б-ГОСТ103-76 ВСт.3кп2-I-ГОСТ535-79 L=1100-2,6	2	2,2 кг
A4	8		A206 053.022	Стенка	1	
	9		-01	Стенка	1	
A4	10		A206 053.023	Стенка	2	
Б4	11		A206 053.024	Ребро		
				Полоса 5x50-Б-ГОСТ 103-76 ВСт.3кп2-I-ГОСТ535-79 L=1095-2,6	2	2,1 кг
Б4	12		A206 053.025	Уголок		
				Уголок 50x50x5-Б-ГОСТ8509-86 ВСт.3кп2-I-ГОСТ535-79 L=1608-3,7	2	6,1 кг

Имя, № подл. Подп. и дата. Взам. инв. № инв. № докум. Подп. и дата

Имя, № подл. Подп. и дата. Взам. инв. № инв. № докум. Подп. и дата

A206 053.020

Короб

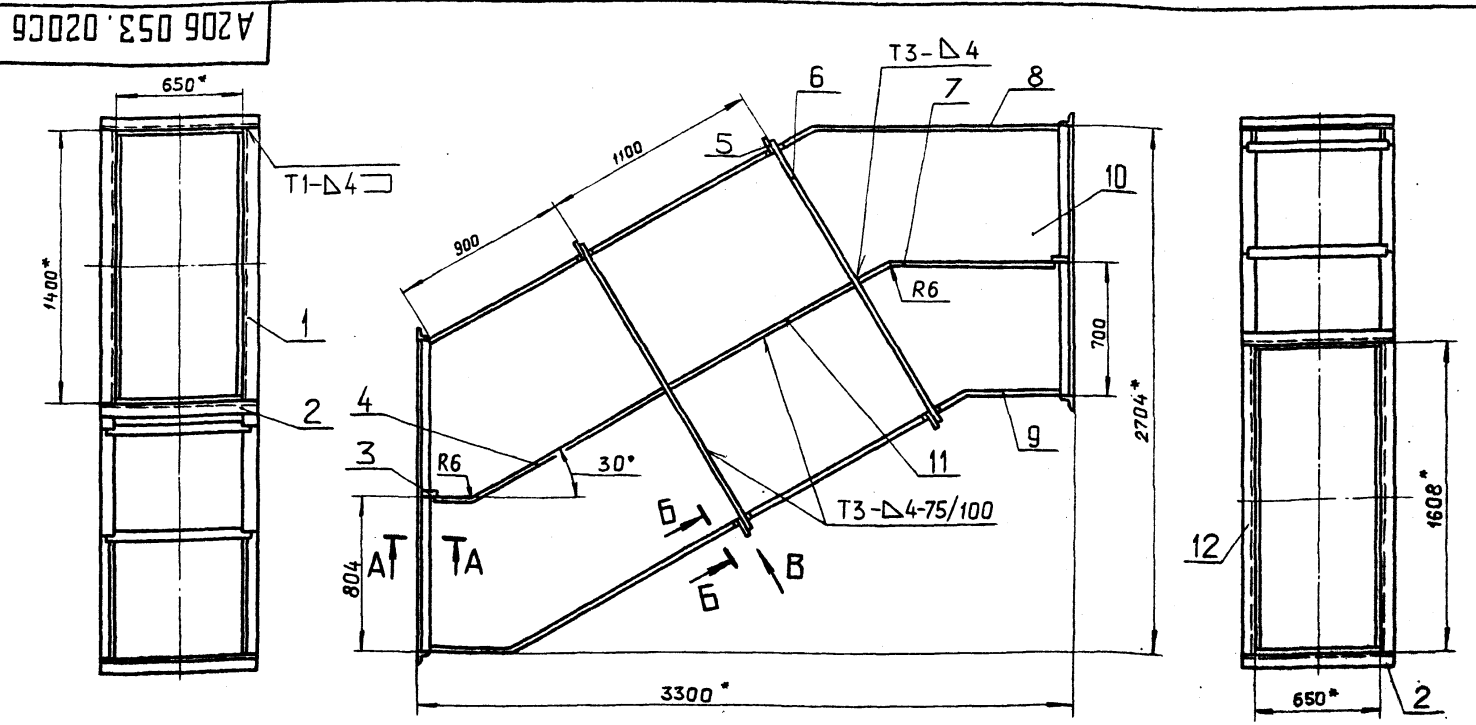
Лит. Лист Листов
И 1 2
ГОССТРОЙ СССР
САНТЕХПРОЕКТ
г. Москва
Копировал: формат А4

A206 053.020

Лит. 2
Копировал: формат А4

Т.П. 903-1-250.87 Альбом 3

Имя, № подл. Подп. и дата. Взам. инв. № инв. № докум. Подп. и дата

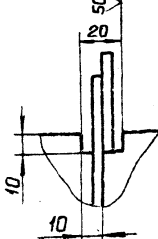
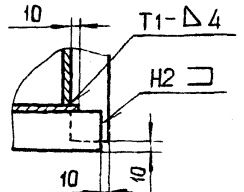
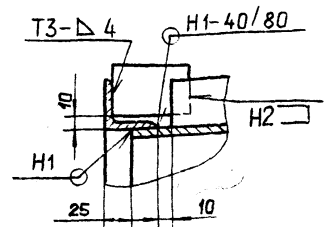


A-A
M1:4

B-B повернуто
M1:5

Вид В повернуто
M1:2

- * Размеры для справок.
- H14; ± 1/2
- Сварные швы по ГОСТ 5264-80



A206 053.020 CB				Лит.	Масса	Масштаб
Короб				И	691	1:20
Изм.	Лист	№ докум.	Подп.	Дата		
Разраб.	Белянская					
Проб.	Крупник					
Рук. групп.	Крупник					
Гл. спец.	Вайнберг					
Н. контр.	Фрадкин					
Утв.	Спивак					
ГОССТРОЙ СССР				САНТЕХПРОЕКТ		
г. Москва				формат А3		

Код	Обозначение	Наименование	Кол.	Примечание
		Документация		
43	A206 DS3.030C6	Сборочный чертёж		
		Ассембли		
64	1 A206 DS3.028	Ребро Полоса 5x50-6-ГОСТ103-76 Вст.3мп2-Г-ГОСТ535-79 L=50-0,62	1	1,0кг
64	2 A206 DS3.029	Ребро Полоса 5x50-6-ГОСТ103-76 Вст.3мп2-Г-ГОСТ535-79 L=695-2,0	1	1,4кг
64	3 A206 DS3.031	Ребро Полоса 5x50-6-ГОСТ103-76 Вст.3мп2-Г-ГОСТ535-79 L=1240-2,6	2	2,2кг
4	A206 DS3.032	Стенка	1	
5	-01	Стенка	1	
6	A206 DS3.033	Стенка	1	
7	A206 DS3.034	Ребро	1	
64	8 A206 DS3.035	Ребро Полоса 5x50-6-ГОСТ103-76 Вст.3мп2-Г-ГОСТ535-79 L=1035-2,3	1	2,0кг

A206 DS3.030			
Изм	Лист	№ докум	Подп. Дата
Разр. Б.Блаженко			
Проб. Крулиник			11-87
Рук. гр. Крулиник			
Н.Монтр Фродин			
Утв. Сливков			

Изм	Лист	№ докум	Подп. Дата
И	1		

Короб

Госстрой СССР
САНТЕХПРОЕКТ
г. Москва

Формат: А4

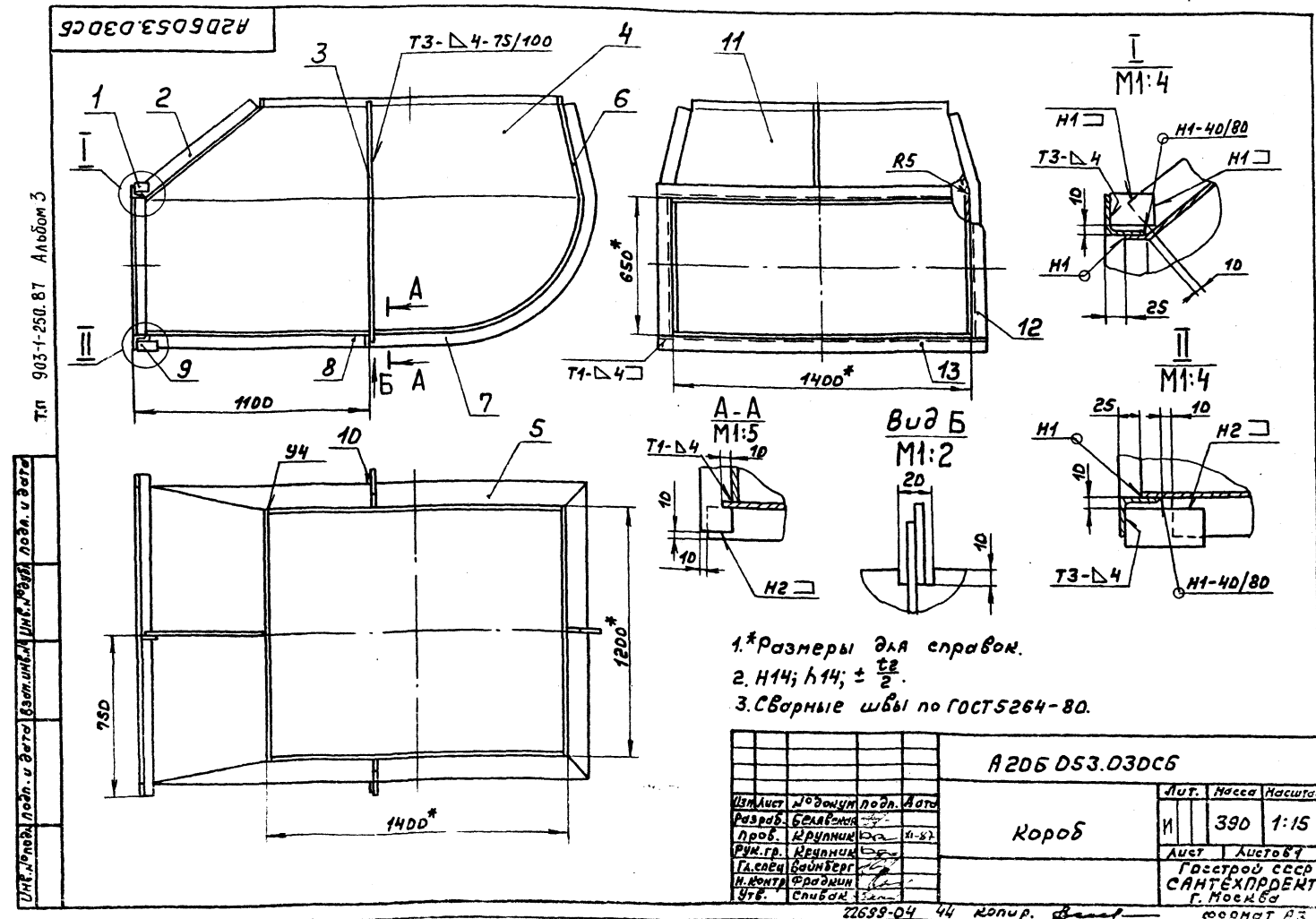
Код	Обозначение	Наименование	Кол.	Примечание
64	9 A206 DS3.036	Ребро Полоса 5x50-6-ГОСТ103-76 Вст.3мп2-Г-ГОСТ535-79 L=100-0,87	1	0,2кг
64	10 A206 DS3.037	Ребро Полоса 5x50-6-ГОСТ103-76 Вст.3мп2-Г-ГОСТ535-79 L=1580-3,1	1	3,0кг
63	11 A206 DS3.038	Стенка	1	
64	12 A206 DS3.039	Углом Углом 50x50x5-6-ГОСТ8509-85 Вст.3мп2-Г-ГОСТ535-79 L=650-2,0	2	2,5кг
64	13 A206 DS3.041	Углом Углом 50x50x5-6-ГОСТ8509-85 Вст.3мп2-Г-ГОСТ535-79 L=1500-3,1	2	5,7кг

A206 DS3.030			
Изм	Лист	№ докум	Подп. Дата
И	2		

Короб

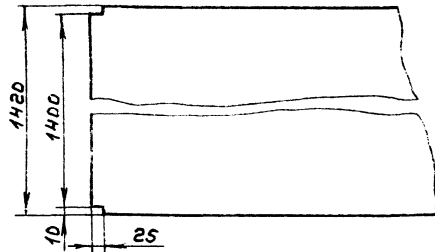
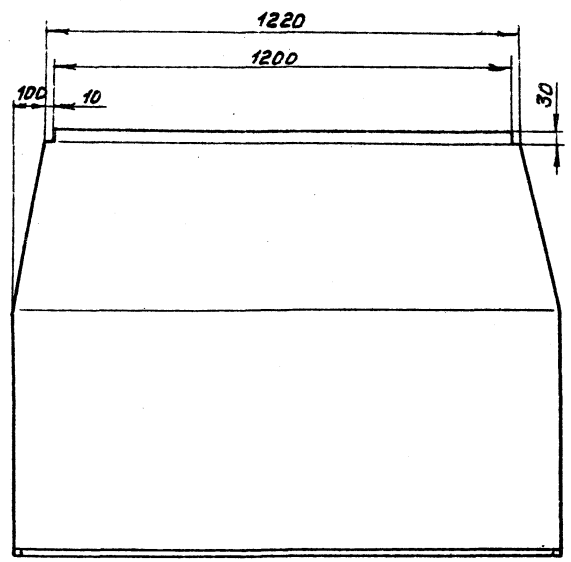
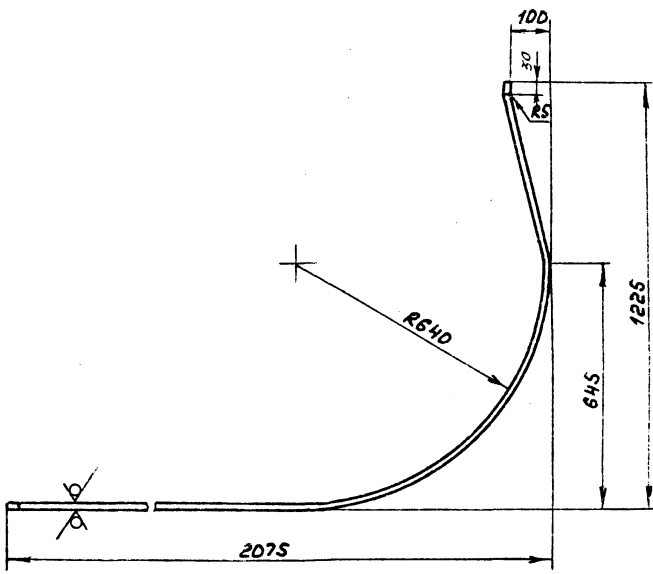
Госстрой СССР
САНТЕХПРОЕКТ
г. Москва

Формат: А4



А206.053.033

50/√(✓)



Неуказанные предельные отклонения размеров $h14; \pm \frac{t_2}{2}$

				А206.053.033				
Изм	Лист	№ докум.	Подп.	Дата	Стенка	Лит.	Масса	Масштаб
		Белябская				И	161,5	1:10
Разраб.	Крулник				Лист	Листов 1		
Проб.	Крулник				Лист 55,0 ГОСТ 19903-74			
Руч. гр.	Вайнберг				Лист 85,0 ГОСТ 19903-74			
Гл. спец.	Фрадкин				Лист 85,0 ГОСТ 19903-74			
Н. контр.	Сливян				Лист 85,0 ГОСТ 19903-74			
Утв.	Сливян				Лист 85,0 ГОСТ 19903-74			

Инв. № подл. Подп. и дата. Взам. инв. №. Инв. № подл. Подп. и дата.

А206.053.032

Рис. 1

50/√(✓)

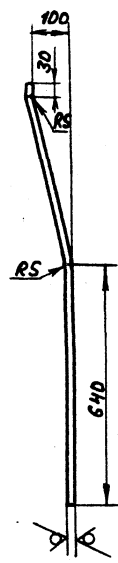
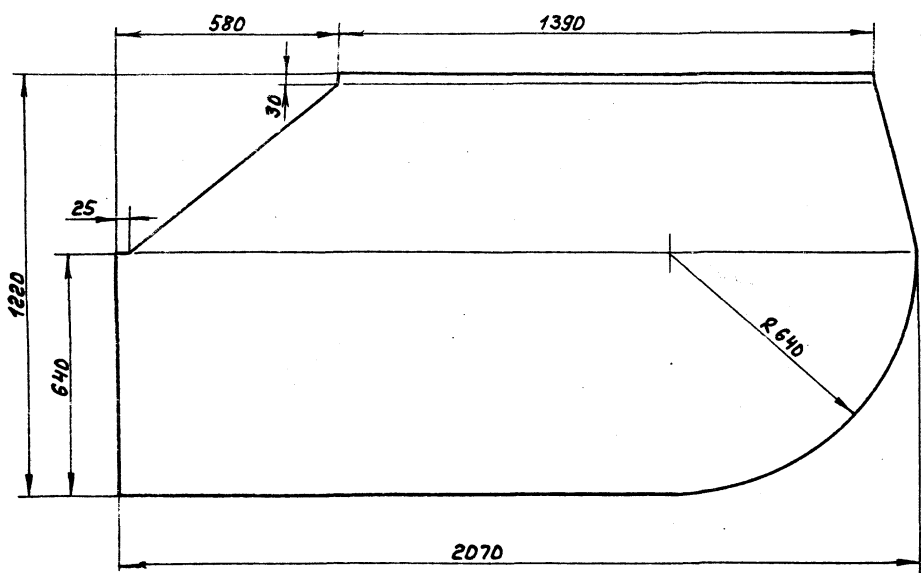


Рис. 2
Детальное см. рис. 1

Обозначение	Рис.
А206.053.032	1
-01	2

Неуказанные предельные отклонения размеров $h14; \pm \frac{t_2}{2}$

				А206.053.032				
Изм	Лист	№ докум.	Подп.	Дата	Стенка	Лит.	Масса	Масштаб
		Белябская				И	80,4	1:10
Разраб.	Крулник				Лист	Листов 1		
Проб.	Крулник				Лист 55,0 ГОСТ 19903-74			
Руч. гр.	Вайнберг				Лист 85,0 ГОСТ 19903-74			
Гл. спец.	Фрадкин				Лист 85,0 ГОСТ 19903-74			
Н. контр.	Сливян				Лист 85,0 ГОСТ 19903-74			
Утв.	Сливян				Лист 85,0 ГОСТ 19903-74			

Т.п. 903-1-250.87 Альбом 3

Инв. № подл. Подп. и дата. Взам. инв. №. Инв. № подл. Подп. и дата.

А20Б056.005

50/√(V)

Рис.1

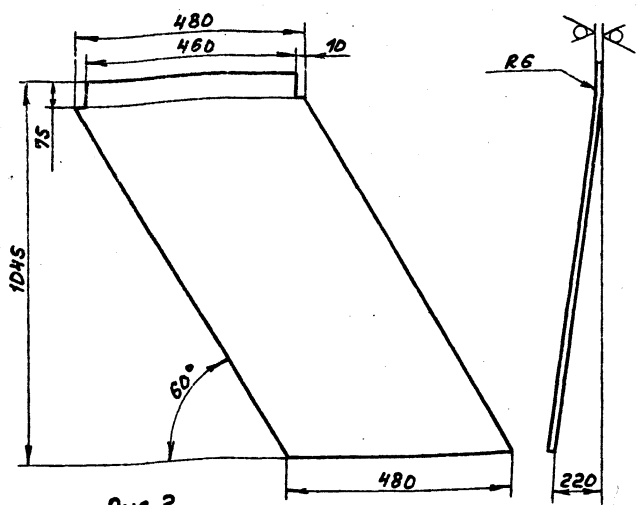


Рис.2

Остальное см. рис.1
М1:40



Обозначение	Рис.
А20.056.005	1
-01	2

Неуказанные предельные отклонения размеров: $-t_2$; $\pm \frac{t_2}{2}$

А20Б056.005

Лист

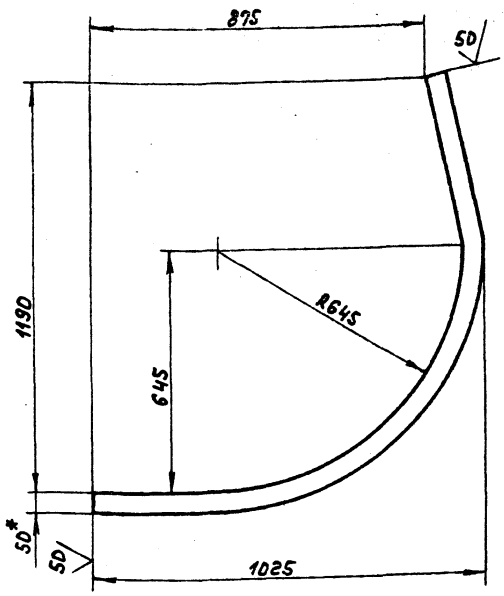
Лист	Масса	Масштаб
И	19,0	1:10

Лист 65,0 ГОСТ19903-74
8ст.Зкп2ГОСТ14637-79
Госстрой СССР
САНТЕХПРОЕКТ
г. Москва
формат А4

Имя, Подп., Дата
Имя, Подп., Дата
Имя, Подп., Дата
Имя, Подп., Дата

А20Б053.034

50/√(V)



1*Размер для справок

$2 \pm \frac{t_2}{2}$

А20Б053.034

Ребро

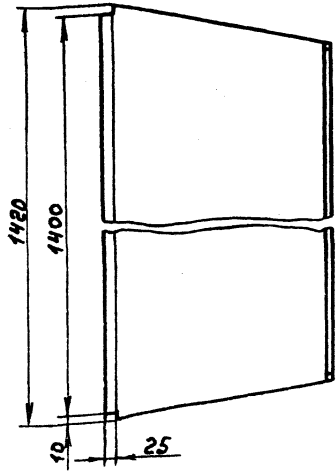
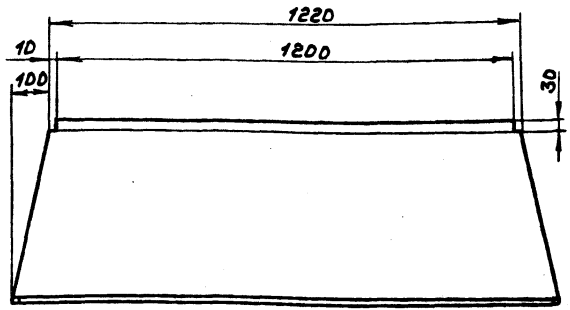
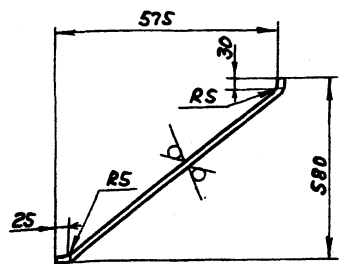
Лист	Масса	Масштаб
И	0,4	1:10

Лист 5*50-Б-ГОСТ103-76
8ст.Зкп2-ГОСТ535-79
Госстрой СССР
САНТЕХПРОЕКТ
г. Москва
формат А4

Имя, Подп., Дата
Имя, Подп., Дата
Имя, Подп., Дата
Имя, Подп., Дата

А20Б053.038

50/√(V)



Неуказанные предельные отклонения размеров $h14$; $\pm \frac{t_2}{2}$

А20Б053.038

Стенка

Лист	Масса	Масштаб
И	39	1:10

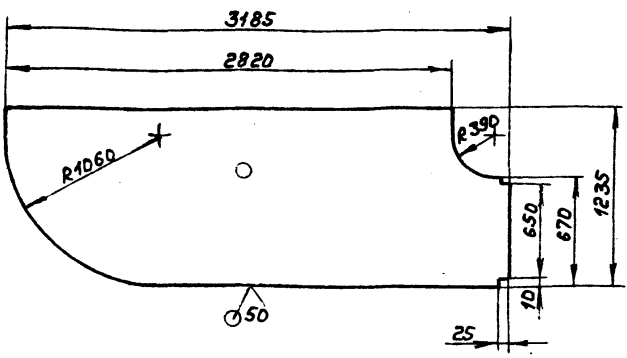
Лист 65,0 ГОСТ19903-74
8ст.Зкп2ГОСТ14637-79
Госстрой СССР
САНТЕХПРОЕКТ
г. Москва
формат А3

Лп. 903-1-250.87 Альбом 3

Имя, Подп., Дата
Имя, Подп., Дата
Имя, Подп., Дата
Имя, Подп., Дата

A206053.001

(M/A)



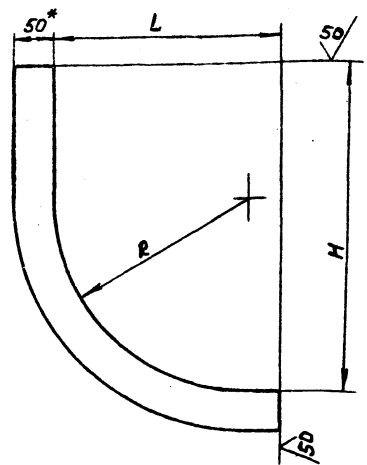
Неуказанные предельные отклонения размеров $h14; \pm \frac{t_2}{2}$

A206053.001

Изм.	Лист	№ док. чл.	Подп.	Дата	Лист	Масса	Исх. шифр
Разработ.	Белаянская				И	135	-
Проб.	Крулиник				Лист Листов 1		
Рук. гр.	Крулиник				Лист Листов 1		
Гл. спец.	Вайнберг				Лист Листов 1		
И. контр.	Фродин				Лист Листов 1		
Утв.	Спибак				Лист Листов 1		
Лист					Лист Листов 1		
Б.С.Д. ГОСТ 19903-74					Госстрой СССР		
Встр. № 2 ГОСТ 14637-79					САНТЕХПРОЕКТ		
					г. Москва		
					Формат А4		

A206053.003

(M/A)



Обозначение	Размеры, мм			Масса, кг
	L	H	R	
A206053.003	290	525	350	1,3
-01	1100	1225	1050	3,6

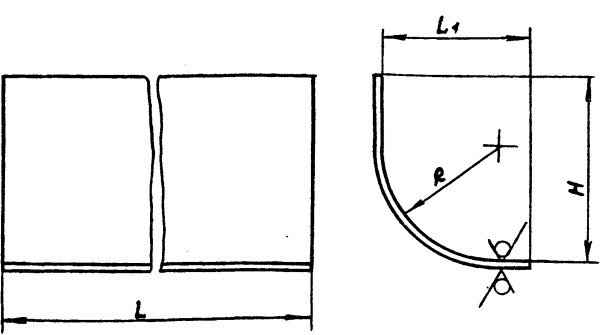
1. * Размер для справок
2. $\pm \frac{t_2}{2}$

A206053.003

Изм.	Лист	№ док. чл.	Подп.	Дата	Лист	Масса	Исх. шифр
Разработ.	Белаянская				И	см. табл.	-
Проб.	Крулиник				Лист Листов 1		
Рук. гр.	Крулиник				Лист Листов 1		
Гл. спец.	Вайнберг				Лист Листов 1		
И. контр.	Фродин				Лист Листов 1		
Утв.	Спибак				Лист Листов 1		
Лист					Лист Листов 1		
Б.С.Д. ГОСТ 19903-74					Госстрой СССР		
Встр. № 2 ГОСТ 14637-79					САНТЕХПРОЕКТ		
					г. Москва		
					Формат А4		

A206053.009

(M/A)



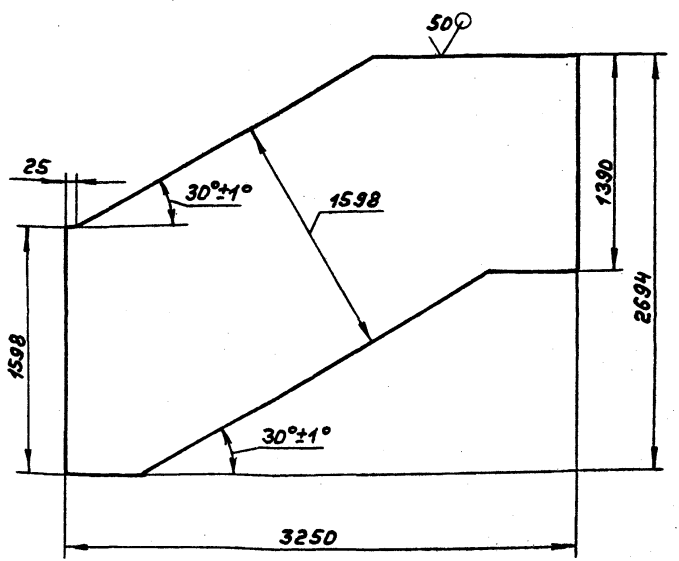
Неуказанные предельные отклонения размеров: $h14; \pm \frac{t_2}{2}$

A206053.009

Изм.	Лист	№ док. чл.	Подп.	Дата	Лист	Масса	Исх. шифр
Разработ.	Белаянская				И	см. табл.	-
Проб.	Крулиник				Лист Листов 1		
Рук. гр.	Крулиник				Лист Листов 1		
Гл. спец.	Вайнберг				Лист Листов 1		
И. контр.	Фродин				Лист Листов 1		
Утв.	Спибак				Лист Листов 1		
Лист					Лист Листов 1		
Б.С.Д. ГОСТ 19903-74					Госстрой СССР		
Встр. № 2 ГОСТ 14637-79					САНТЕХПРОЕКТ		
					г. Москва		
					Формат А4		

A206053.023

(M/A)



Неуказанные предельные отклонения размеров $h14; \pm \frac{t_2}{2}$

A206053.023

Изм.	Лист	№ док. чл.	Подп.	Дата	Лист	Масса	Исх. шифр
Разработ.	Белаянская				И	218	1:25
Проб.	Крулиник				Лист Листов 1		
Рук. гр.	Крулиник				Лист Листов 1		
Гл. спец.	Вайнберг				Лист Листов 1		
И. контр.	Фродин				Лист Листов 1		
Утв.	Спибак				Лист Листов 1		
Лист					Лист Листов 1		
Б.С.Д. ГОСТ 19903-74					Госстрой СССР		
Встр. № 2 ГОСТ 14637-79					САНТЕХПРОЕКТ		
					г. Москва		
					Формат А4		

ТП 905-1-250.87 Альбом 3

Изм. Лист № док. чл. Подп. Дата

Формат Зона	№	Обозначение	Наименование	Кол.	Примечание
			<u>Документация</u>		
A2		A206DSS.000CB	Сборочный чертёж		
			<u>Сборочные единицы</u>		
A4	1	A206DSS.010	Затвор	1	
A4	2	A206DSS.020	Канат	1	
			<u>Детали</u>		
A4	3	A206DSS.001	Кольцо	2	
<u>Переменные данные для исполнения</u>					
A206DSS.000					
<u>Сборочные единицы</u>					
A4	4	A206DSS.030	Короб	1	
A4	5	A206DSS.040	Короб	1	
A206DSS.000-01					
<u>Сборочные единицы</u>					
A4	4	A206DSS.030-01	Короб	1	
A4	5	A206DSS.040-01	Короб	1	
A206DSS.000					
Точка угла					
Госстрой СССР САНТЕХПРОЕКТ г. Москва Формат А4					

Формат Зона	№	Обозначение	Наименование	Кол.	Примечание
			<u>Документация</u>		
A2		A206DSS.030CB	Сборочный чертёж		
			<u>Детали</u>		
B4	1	A206DSS.009	Уголок: L=1000-2,3 Уголок 100x100x10-Б-ГОСТ8509-86 Вст.3мп2-Г-ГОСТ535-79	2	15,0кг
B4	2	A206DSS.011	Уголок: L=1400-3,1 Уголок 100x100x10-Б-ГОСТ8509-86 Вст.3мп2-Г-ГОСТ535-79	2	21,0кг
B4	3	A206DSS.012	Уголок: L=400-1,4 Уголок 50x50x5-Б-ГОСТ8509-86 Вст.3мп2-Г-ГОСТ535-79	2	1,5кг
A4	4	A206DSS.013	Лист	1	
B4	5	A206DSS.014	Уголок: L=940-2,3 Уголок 50x50x5-Б-ГОСТ8509-86 Вст.3мп2-Г-ГОСТ535-79	2	3,5кг
B4	6	A206DSS.015	Уголок: L=880-2,3 Уголок 75x75x5-Б-ГОСТ8509-86 Вст.3мп2-Г-ГОСТ535-79	1	4,6кг
A4	7	A206DSS.016	Лист	1	
A4	8	A206DSS.017	Лист	2	
A4	9	A206DSS.018	Лист	1	
	11	-01	Лист	1	
A206DSS.030					
Короб					
Госстрой СССР САНТЕХПРОЕКТ г. Москва Формат А4					

SD/ (M)

610SS0902W

Рис. 1

Рис. 2

Остальное - см. Рис. 1

Обозначение	Рис.
A206DSS.019	1
-01	2

Неуказанные предельные отклонения размеров: $h_{14} \pm \frac{t_2}{2}$

A206DSS.019

Изм.	Лист	№ докум.	Подп.	Дата	Лист	Масса	Масштаб
	II				340	1:15	

Лист

Лист Б4 ГОСТ 19903-74
Лист Вст.3мп2 ГОСТ 14637-79

Госстрой СССР
САНТЕХПРОЕКТ
г. Москва
Формат А4

Формат Зона	№	Обозначение	Наименование	Кол.	Примечание
<u>Переменные данные для исполнения</u>					
A206DSS.030CB					
			<u>Детали</u>		
A4	12	A206DSS.019	Лист	1	
A4	13	A206DSS.021	Лист	1	
A4	14	A206DSS.022	Лист	1	
A206DSS.030-01					
<u>Детали</u>					
A4	12	A206DSS.019-01	Лист	1	
A4	13	A206DSS.021-01	Лист	1	
A4	14	A206DSS.022-01	Лист	1	
A206DSS.030					
Короб					
Госстрой СССР САНТЕХПРОЕКТ г. Москва Формат А4					

Рис.1

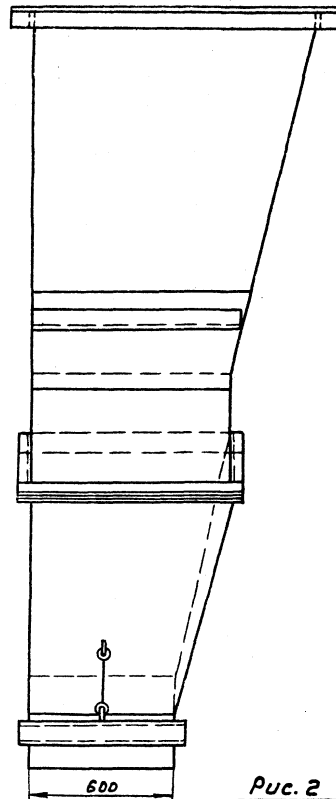
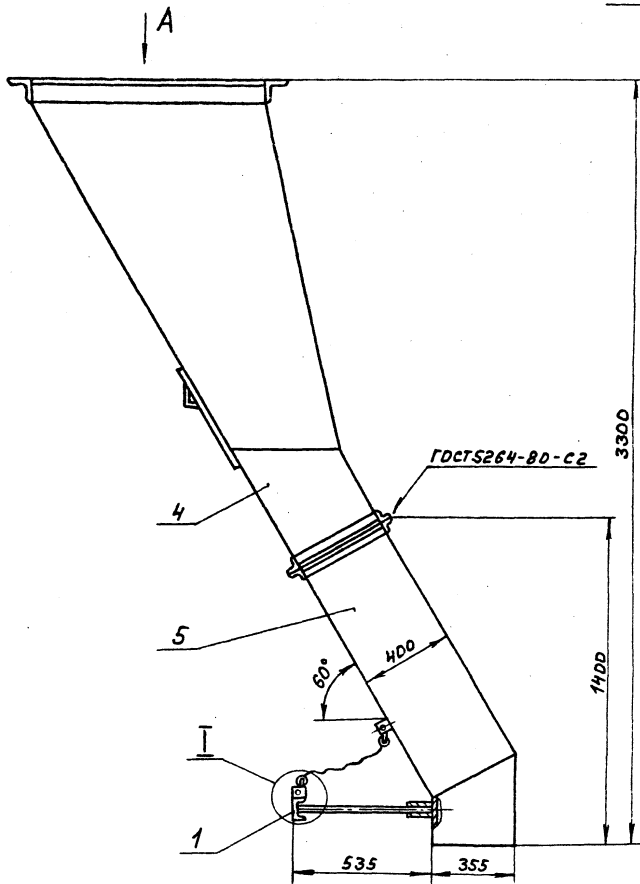
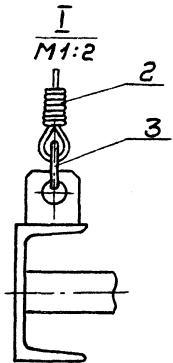
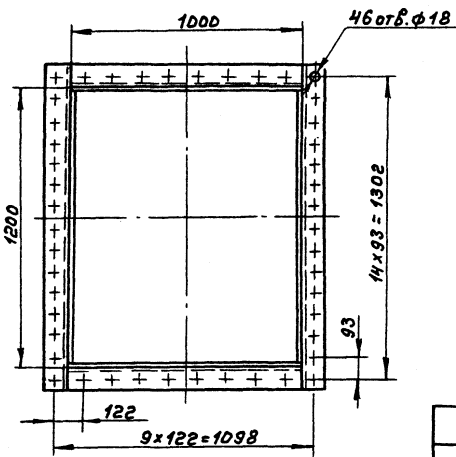


Рис. 2
остальное см. рис.1

Вид А



Обозначение	Рис.
A206055.000	1
-01	2

Размеры для справок

A206055.000C6				Лит.	Масса	Наставка
Изн. лист	№ докум.	Подп.	Дата	И	550	1:15
Разработчик	Павловский			Точка угла		
Проб.	Круцкий			Лист		
Руч. гр.	Круцкий			Листов		
Гл. спец.	Вайнберг			Госстрой СССР		
Н. контр.	Фрошкин			САНТЕХПРОЕКТ		
УТВ.	Сливкин			г. Москва		

Т.П. 903-1-250.87 Альбом 3

Шифр, дата, подп. и дата, вкл. инв. и инст. № 903, по 2-м, в 2-х

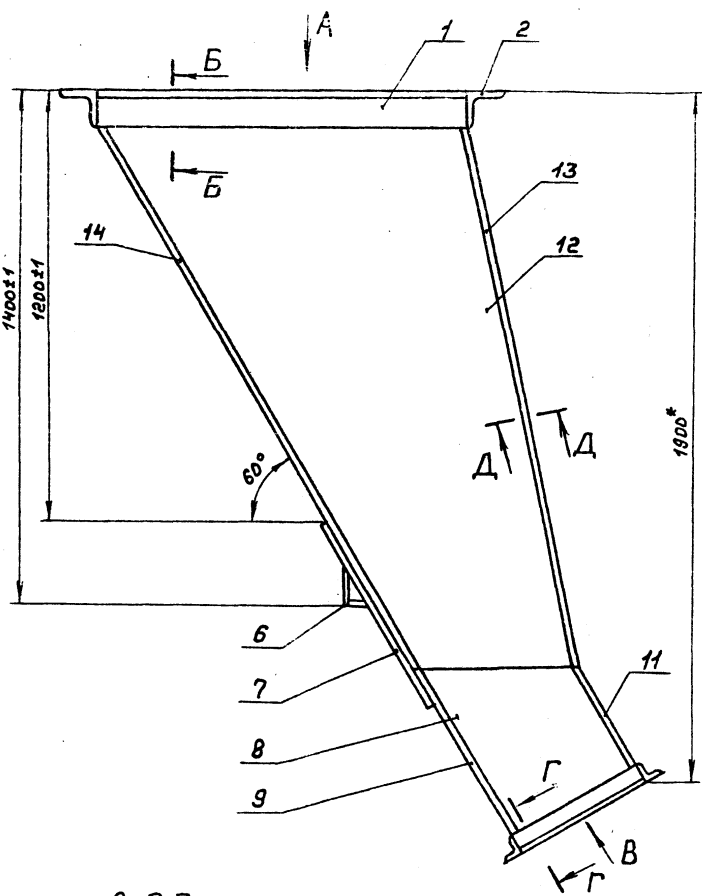


Рис. 1

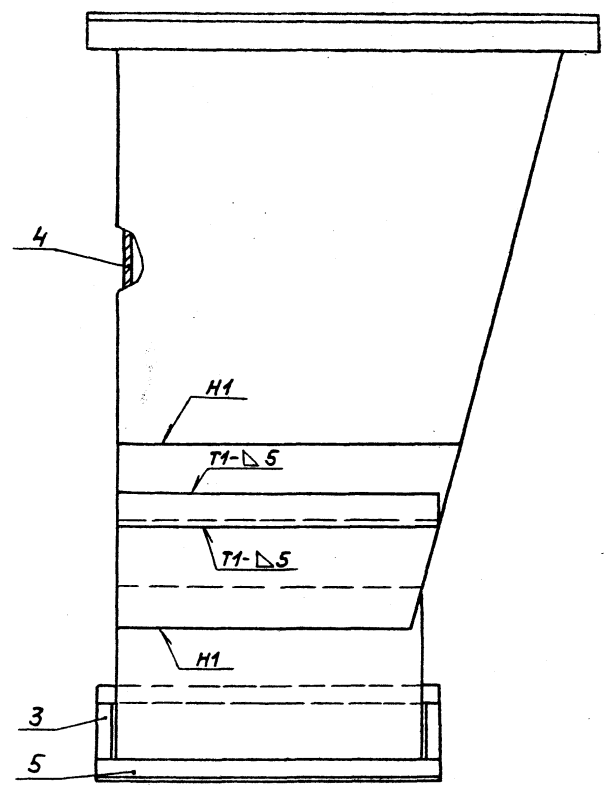
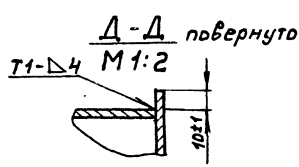
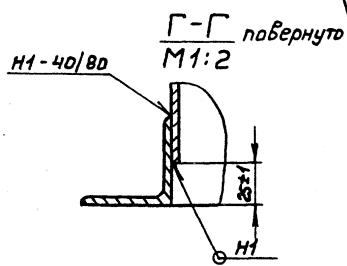
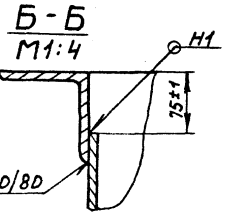
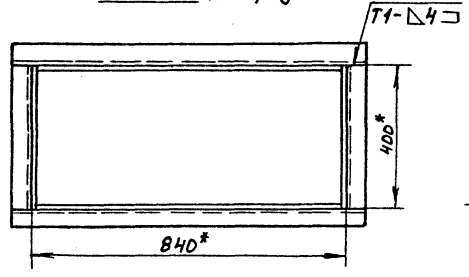
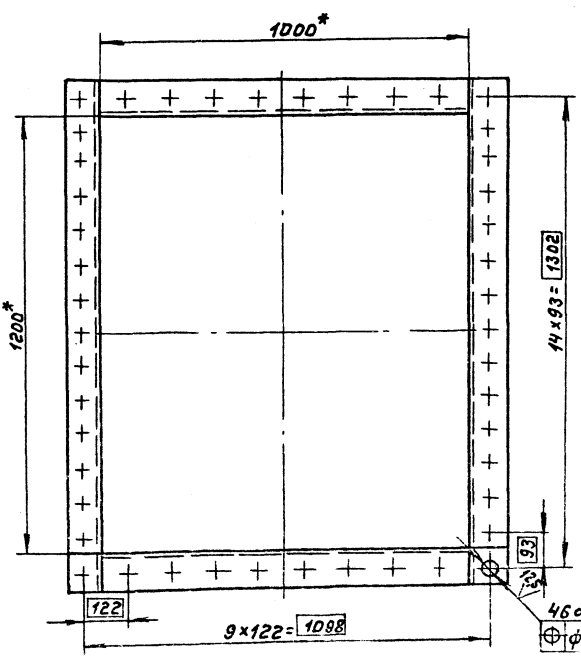


Рис. 2
остальное см. рис. 1

Вид В повернуто



Вид А



Обозначение	Рис
A206055.030СБ	1
-01	2

- 1. *Размеры для справок
- 2. Сварные швы по ГОСТ5264-80

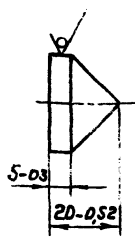
A206055.030СБ				Лист	Масса	Масштаб
Изм.	Лист	№ докум	Дата	Короб	337,0	1:10
Разраб.	Литовский	Крулник	1987			
Проб.	Крулник	Крулник	1987			
Руч.гр.	Крулник	Крулник	1987			
Гл.инж.	Войцехович	Войцехович	1987	Лист	Листов	
Н.мех.	Войцехович	Войцехович	1987	Госстрой СССР САМТЕХПРОЕКТ Г. Москва		
Упр.	Спирин	Спирин	1987	22693-04 50 Молуп. формат А2		

ТЛ 903-т-250.87 Альбом 3

Шк. Лодки, Подл. и Дата (взр. шк. А. Инв. Лодка) Подл. и Дата

A206055.006

50/ (✓) (M)



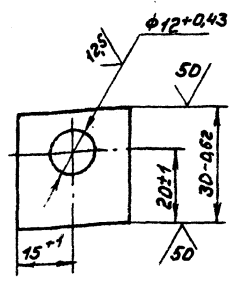
Изм. Лист		№ докум.		Подп.		Дата	
Разраб. Павловский		ИИ					
Проб. Крупник		ИИ					
Рук. гр. Крупник		ИИ					
Гл. спец. Ваинберг		ИИ					
И. контр. Фрадкин		ИИ					
Утв. Сивов		ИИ					

A206055.006				Лист	Масса	Насчетов
Наконечник				И	0,5	1:1
Круг 826 ГОСТ 2590-71				Лист	Листов	
Вст. 3 кн 2-1 ГОСТ 535-79				Госстрой СССР САНТЕХПРОЕКТ г. Москва		

формат А4

A206055.003

(✓) (M)



Изм. Лист		№ докум.		Подп.		Дата	
Разраб. Павловский		ИИ					
Проб. Крупник		ИИ					
Рук. гр. Крупник		ИИ					
Гл. спец. Ваинберг		ИИ					
И. контр. Фрадкин		ИИ					
Утв. Сивов		ИИ					

A206055.003				Лист	Масса	Насчетов
Ушко				И	0,03	1:1
Полоса 4x30-Б-ГОСТ 103-76				Лист	Листов	
Вст. 3 кн 2-1 ГОСТ 535-79				Госстрой СССР САНТЕХПРОЕКТ г. Москва		

формат А4

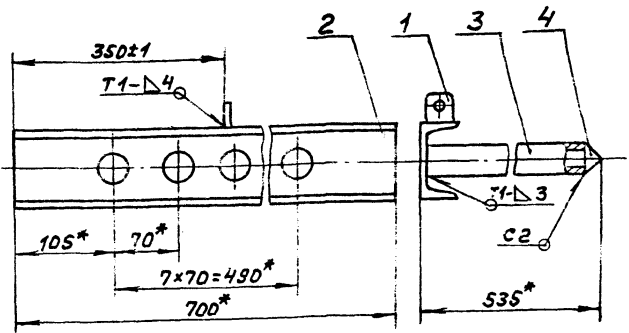
7.11 903-1-250.87 Альбом 3

Формат	Зона	№	Обозначение	Наименование	№	Примечание
				Документация		
А4			A206055.010СБ	Сборочный чертёж		
				Детали		
А4	1	A206055.003	Ушко		1	
Б4	2	A206055.004	Швеллер: L=700-2			
			Швеллер 8-ГОСТ 8240-72			
			Вст. 3 кн 2-1 ГОСТ 535-79	1	5,0 кг	
Б4	3	A206055.005	Труба: L=515-1,7			
			Труба 26x22x5-ГОСТ 10704-76			
			Вст. 3 кн 1 ГОСТ 10705-80	3	0,37 кг	
А4	4	A206055.006	Наконечник		8	

A206055.010				Лист	Лист	Листов
Затвор				И	1	
Госстрой СССР				САНТЕХПРОЕКТ		
г. Москва						

формат А4

A206055.030СБ



Изм. Лист		№ докум.		Подп.		Дата	
Разраб. Павловский		ИИ					
Проб. Крупник		ИИ					
Рук. гр. Крупник		ИИ					
Гл. спец. Ваинберг		ИИ					
И. контр. Фрадкин		ИИ					
Утв. Сивов		ИИ					

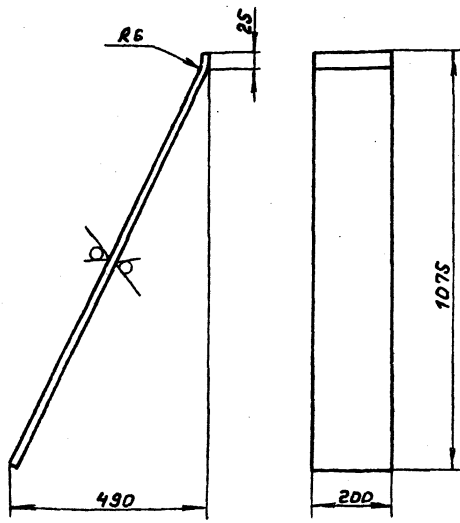
A206055.010СБ				Лист	Масса	Насчетов
Затвор				И	8,0	1:4
Госстрой СССР				САНТЕХПРОЕКТ		
г. Москва						

формат А4

1.*размеры для справок
2.Сварные швы по ГОСТ 5264-80.

А206058.003

50/√



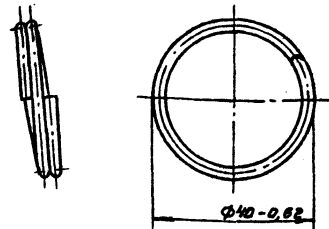
Неуказанные предельные отклонения размеров: $h14; \pm \frac{t_2}{2}$

А206058.003

Изм.	Лист	№ докум.	Подп.	Дата	Лист	Масса	Масштаб
Разраб.	Поблоевский	Изм.			И	8,5	1:10
Проб.	Крулник	Изм.			Лист	Листов 1	
Руч. гр.	Крулник	Изм.			Госстрой СССР САНТЕХПРОЕКТ г. Москва		
Гл. спец.	Вайнберг	Изм.			Лист 5,0 ГОСТ 19903-74 в ст. 3 и 2 ГОСТ 14637-79		
Н. контр.	Фрадкин	Изм.			формат А4		
Утв.	Спибам	Изм.					

А206055-001

✓



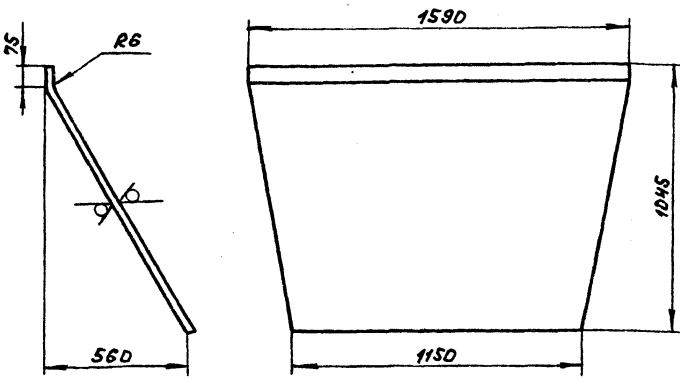
Количество витков - 2

А206055.001

Изм.	Лист	№ докум.	Подп.	Дата	Лист	Масса	Масштаб
Разраб.	Поблоевский	Изм.			И	0,03	1:1
Проб.	Крулник	Изм.			Лист	Листов 1	
Руч. гр.	Крулник	Изм.			Госстрой СССР САНТЕХПРОЕКТ г. Москва		
Гл. спец.	Вайнберг	Изм.			Лист 3,0 ГОСТ 9389-75		
Н. контр.	Фрадкин	Изм.			формат А4		
Утв.	Спибам	Изм.					

А206056.006

50/√

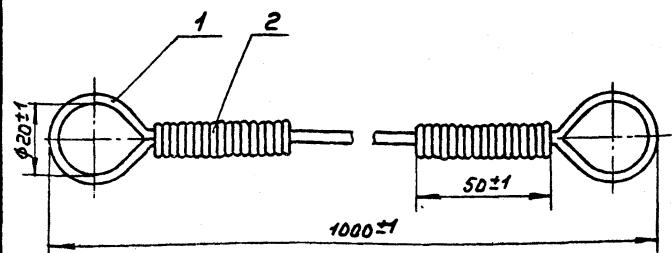


Неуказанные предельные отклонения размеров: $h14; \pm \frac{t_2}{2}$

А206056.006

Изм.	Лист	№ докум.	Подп.	Дата	Лист	Масса	Масштаб
Разраб.	Поблоевский	Изм.			И	сн. табл.	1:15
Проб.	Крулник	Изм.			Лист	Листов 1	
Руч. гр.	Крулник	Изм.			Госстрой СССР САНТЕХПРОЕКТ г. Москва		
Гл. спец.	Вайнберг	Изм.			Смотри таблицу		
Н. контр.	Фрадкин	Изм.			формат А4		
Утв.	Спибам	Изм.					

А206055.020



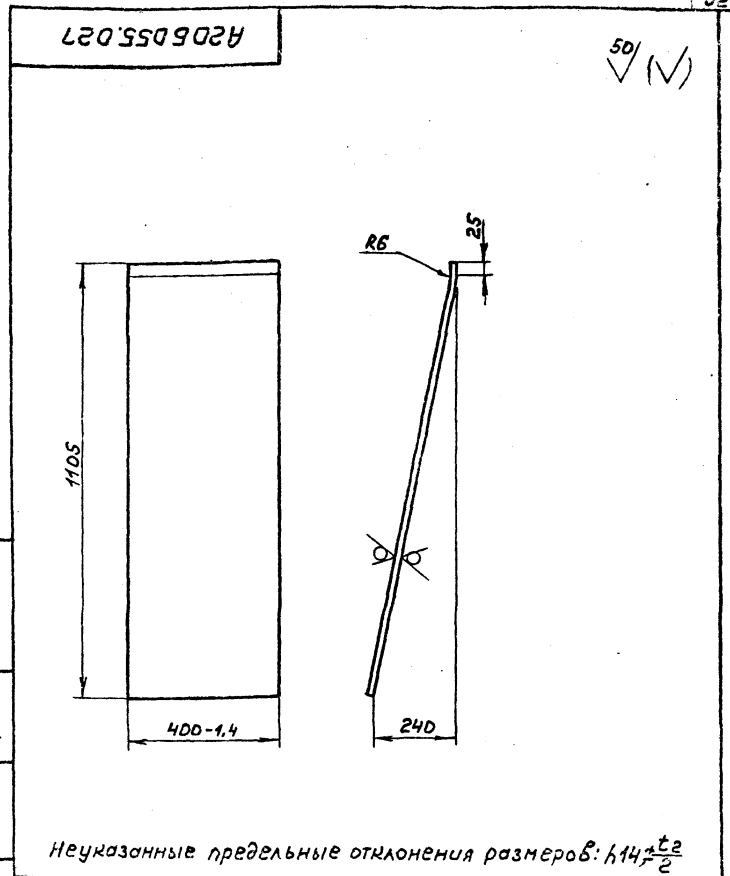
№ табл.	Знач.	Поз.	Обозначение	Наименование	Кол.	Примечание
				Материалы		
	1		Канат 30-Г-В-Н-140	ГОСТ 3052-80	М	1,2
	2		Проволока КРД, В	ГОСТ 792-67	кг	0,1

А206055.020

Изм.	Лист	№ докум.	Подп.	Дата	Лист	Масса	Масштаб
Разраб.	Поблоевский	Изм.			И	0,7	1:1
Проб.	Крулник	Изм.			Лист	Листов 1	
Руч. гр.	Крулник	Изм.			Госстрой СССР САНТЕХПРОЕКТ г. Москва		
Гл. спец.	Вайнберг	Изм.			формат А4		
Н. контр.	Фрадкин	Изм.					
Утв.	Спибам	Изм.					

Т.п. 903-1-250.87. Альбом 3

Формат	Этаж	Лист	Обозначение	Наименование	Кол.	примечание
				Документация		
A3			A206.D55.D40.C6	сборочный чертёж		
				ДЕТАЛИ		
A4	1		A206.D55.D03	Ушко	1	
БУ	2		A206.D55.D24	Уголок: L=940-2.3 Уголок 50x50x5-Б-ГОСТ8509-76 Вст.Змп2-Г-ГОСТ535-79	2	3,5кг
БУ	3		A206.D55.D25	Уголок: L=400-1.5 Уголок 50x50x5-Б-ГОСТ8509-76 Вст.Змп2-Г-ГОСТ535-79	2	1,5кг
A4	4		A206.D55.D26	Лист	1	
	5		-01	Лист	1	
A4	6		A206.D55.D27	Лист	1	
A4	7		A206.D55.D28	Лист	2	2,4кг
БУ	8		A206.D55.D29	Лист 420-1,7 x 600-1,7 Лист БУ ГОСТ19903-74 Вст.Змп2 ГОСТ14637-79	1	10,0кг
A4	9		A206.D55.D31	Лист	1	
БУ	11		A206.D55.D32	Труба: L=100-0,8 Труба 40x2,5 ГОСТ10704-76 Вст.Змп ГОСТ10705-80	8	0,25кг
БУ	12		A206.D55.D33	Лист 400-1,4 x 1105-3,7 Лист БУ ГОСТ19903-74 Вст.Змп2 ГОСТ14637-79	1	15,0кг
Различные исполнения А206.D55.D40 и А206.D55.D40 - 01 по чертёжу						
А206.D55.D40						
Изм.	Лист	№ докум.	Подп.	Дата		
Разраб.	Лавловский	Иванов	И.И.	11.87		
Пров.	Крупник	Иванов	И.И.			
Руч.гр.	Крупник	Иванов	И.И.			
И.контр.	Фрошкин	Иванов	И.И.			
Утв.	Спиванк	Иванов	И.И.			
Короб				И.И.	Лист	Листов
Госстрой СССР				И.И.	7	
САНТЕХПРОЕКТ				И.И.		
г. Москва				И.И.		
формат А4				И.И.		

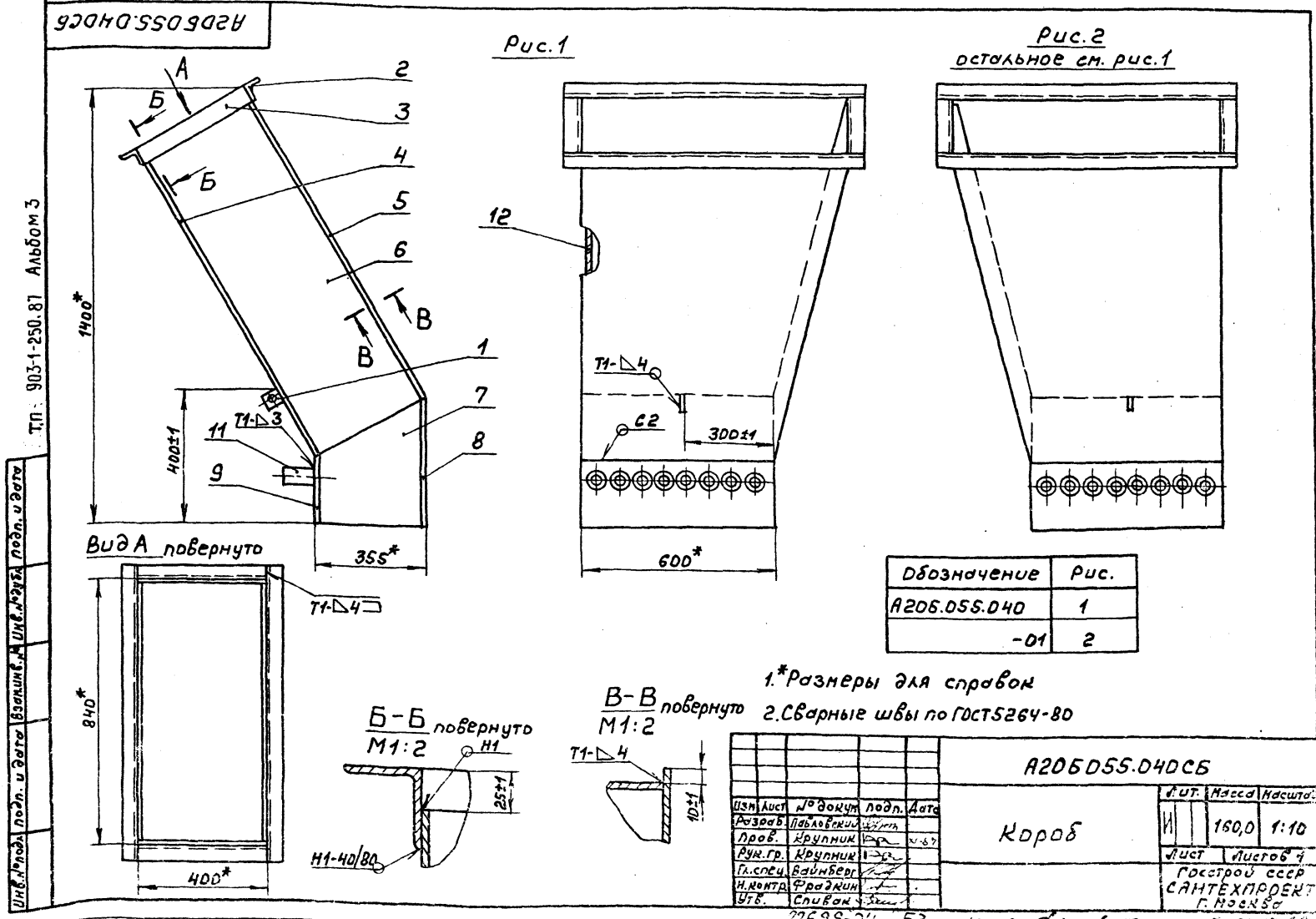


Неуказанные предельные отклонения размеров: $\pm 0,14 \sqrt{L}$

А206.D55.D27				Лист	Масса	Масштаб
И.И.	Лист	№ докум.	Подп.	И	15,0	1:10
Разраб.	Лавловский	Иванов	И.И.	Лист	Листов	
Пров.	Крупник	Иванов	И.И.	Госстрой СССР		
Руч.гр.	Крупник	Иванов	И.И.	САНТЕХПРОЕКТ		
И.контр.	Фрошкин	Иванов	И.И.	г. Москва		
Утв.	Спиванк	Иванов	И.И.	формат А4		

И.И. Лавловский, И.И. Иванов, И.И. Крупник, И.И. Фрошкин, И.И. Спиванк

И.И. Лавловский, И.И. Иванов, И.И. Крупник, И.И. Фрошкин, И.И. Спиванк



Т.П. 903-1-250.81 Альбом 3

И.И. Лавловский, И.И. Иванов, И.И. Крупник, И.И. Фрошкин, И.И. Спиванк

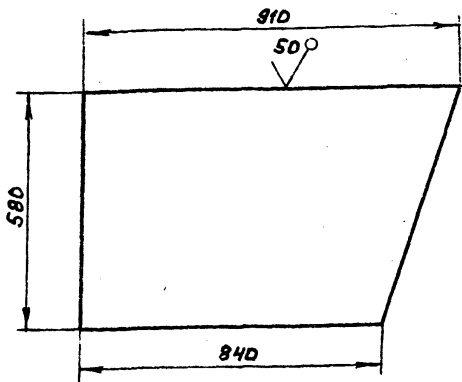
Обозначение	Рис.
A206.D55.D40	1
-01	2

1.*Размеры для справок
2.Сварные швы по ГОСТ5264-80

А206.D55.D40.C6				И.И.	Масса	Масштаб
И.И.	Лист	№ докум.	Подп.	И	160,0	1:10
Разраб.	Лавловский	Иванов	И.И.	Лист	Листов	
Пров.	Крупник	Иванов	И.И.	Госстрой СССР		
Руч.гр.	Крупник	Иванов	И.И.	САНТЕХПРОЕКТ		
И.контр.	Фрошкин	Иванов	И.И.	г. Москва		
Утв.	Спиванк	Иванов	И.И.	формат А4		

А20Б055.016

(V/A)



Неуказанные предельные отклонения размеров: $h14; \pm \frac{t_2}{2}$

А20Б055.016

Лист

Лит.	Масса	Масштаб
И	33,3	1:10

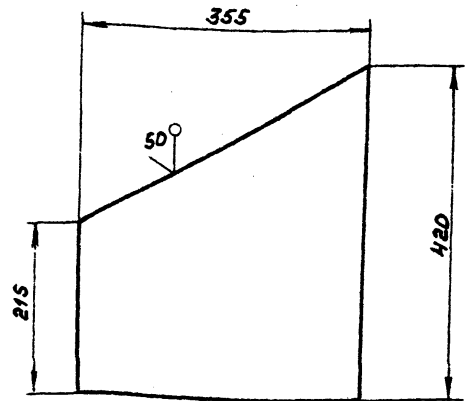
Лист 5 8,0 ГОСТ 19903-74
8 ст 3 ил 2 ГОСТ 14637-79

Госстрой СССР
САНТЕХПРОЕКТ
Г. Москва
формат А4

Инв. № подл. Подп. и дата Взам. инв. № Инв. № подл. Подп. и дата

А20Б055.028

(V/A)



Неуказанные предельные отклонения размеров: $h14; \pm \frac{t_2}{2}$

А20Б055.028

Лист

Лит.	Масса	Масштаб
И	2,40	1:5

Лист 5 4,0 ГОСТ 19903-74
8 ст 3 ил 2 ГОСТ 14637-79

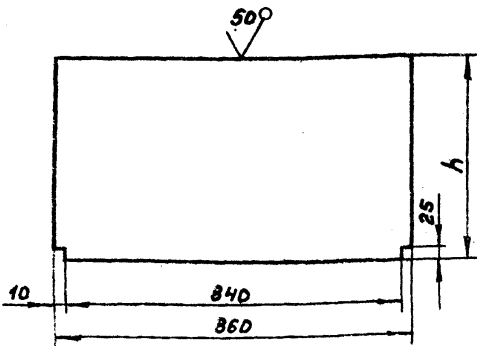
Госстрой СССР
САНТЕХПРОЕКТ
Г. Москва
формат А4

Инв. № подл. Подп. и дата Взам. инв. № Инв. № подл. Подп. и дата

Т.п 903-1-250.87 Альбом 3

А20Б055.018

(V/A)



Неуказанные предельные отклонения размеров: $h14; \pm \frac{t_2}{2}$

А20Б055.018

Лист

Лит.	Масса	Масштаб
И	см.	—

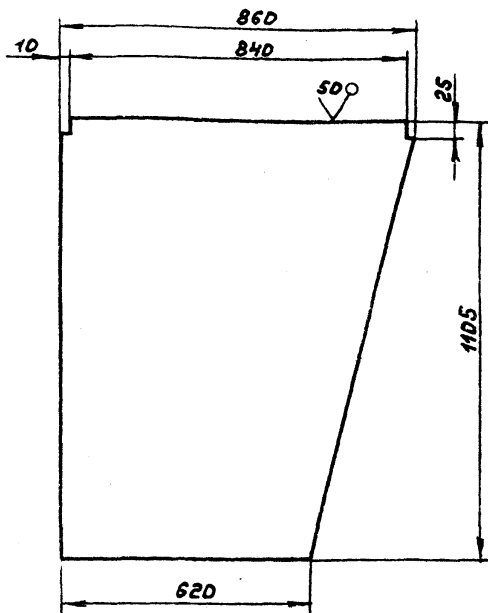
см. таблицу

Госстрой СССР
САНТЕХПРОЕКТ
Г. Москва
формат А4

Инв. № подл. Подп. и дата Взам. инв. № Инв. № подл. Подп. и дата

А20Б055.026

(V/A)



Неуказанные предельные отклонения размеров: $h14; \pm \frac{t_2}{2}$

А20Б055.026

Лист

Лит.	Масса	Масштаб
И	см.	1:10

см. таблицу

Госстрой СССР
САНТЕХПРОЕКТ
Г. Москва
формат А4

Инв. № подл. Подп. и дата Взам. инв. № Инв. № подл. Подп. и дата

Обозначение	Материал	Масса, кг
А20Б055.026	Лист 5 8,0 ГОСТ 19903-74 8 ст 3 ил 2 ГОСТ 14637-79	62,0
-01	Лист 5 4,0 ГОСТ 19903-74 8 ст 3 ил 2 ГОСТ 14637-79	31,0

А206055.022

Рисунок 1

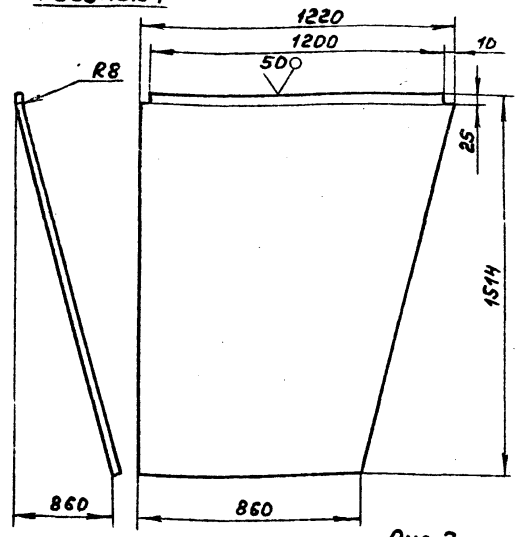


Рис. 2
Остальное см. рис. 1

Обозначение	Рисунок
А206055.022	1
-01	2

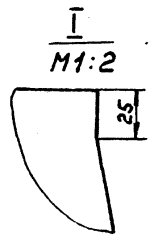
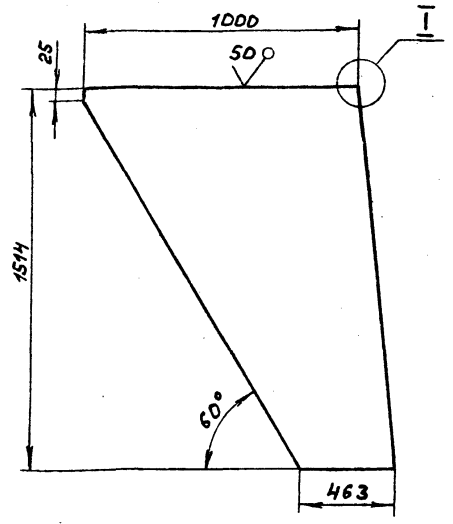
Неуказанные предельные отклонения размеров: $h14; \pm \frac{t_2}{2}$

А206055.022

Изм.	Лист	№ докум.	Подп.	Дата
Разр.	Левобаскин	Иванов	Иванов	01.87
Проб.	Крупник	Иванов	Иванов	
Рук. гр.	Крупник	Иванов	Иванов	
Гл. спец.	Вайнберг	Иванов	Иванов	
Н. контр.	Фрошкин	Иванов	Иванов	
Утв.	Сливан	Иванов	Иванов	

Лист	№	Масса	Масштаб
Лист 5,0	1	96,0	1:15
Лист 5,0 ГОСТ 19903-74 в ст. 3 и 2 ГОСТ 14637-79			
Госстрой СССР САНТЕХПРОЕКТ г. Москва формат А4			

А206055.013



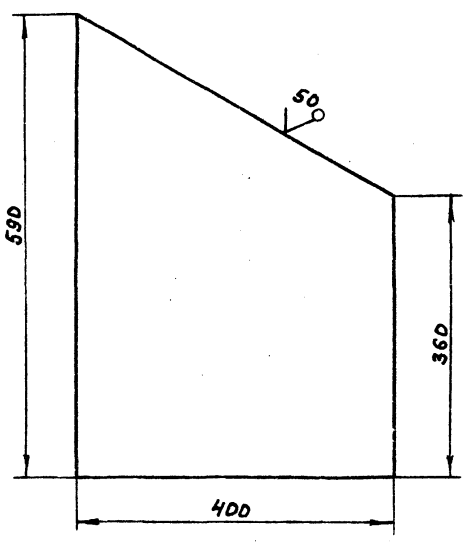
Неуказанные предельные отклонения размеров: $h14; \pm \frac{t_2}{2}$

А206055.013

Изм.	Лист	№ докум.	Подп.	Дата
Разр.	Левобаскин	Иванов	Иванов	01.87
Проб.	Крупник	Иванов	Иванов	
Рук. гр.	Крупник	Иванов	Иванов	
Гл. спец.	Вайнберг	Иванов	Иванов	
Н. контр.	Фрошкин	Иванов	Иванов	
Утв.	Сливан	Иванов	Иванов	

Лист	№	Масса	Масштаб
Лист 34,0	1	34,0	1:15
Лист 5,0 ГОСТ 19903-74 в ст. 3 и 2 ГОСТ 14637-79			
Госстрой СССР САНТЕХПРОЕКТ г. Москва формат А4			

А206055.017



Неуказанные предельные отклонения размеров: $h14; \pm \frac{t_2}{2}$

А206055.017

Изм.	Лист	№ докум.	Подп.	Дата
Разр.	Левобаскин	Иванов	Иванов	01.87
Проб.	Крупник	Иванов	Иванов	
Рук. гр.	Крупник	Иванов	Иванов	
Гл. спец.	Вайнберг	Иванов	Иванов	
Н. контр.	Фрошкин	Иванов	Иванов	
Утв.	Сливан	Иванов	Иванов	

Лист	№	Масса	Масштаб
Лист 6,0	1	6,0	1:5
Лист 5,0 ГОСТ 19903-74 в ст. 3 и 2 ГОСТ 14637-79			
Госстрой СССР САНТЕХПРОЕКТ г. Москва формат А4			

А206055.021

Рис. 1

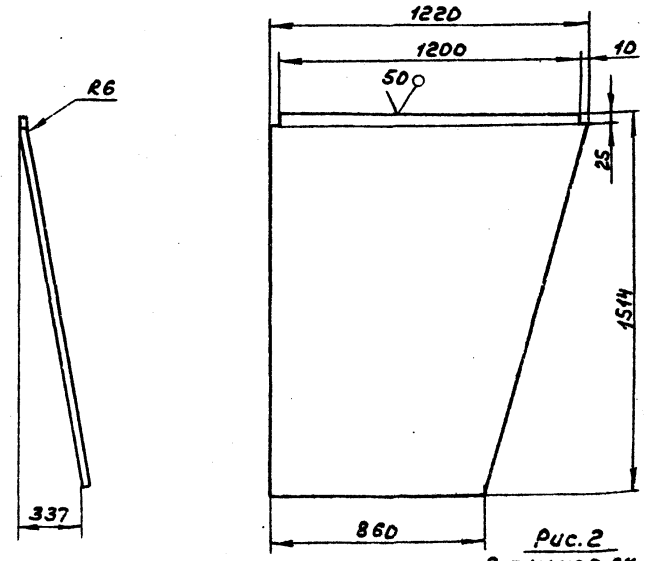


Рис. 2
Остальное см. рис. 1

Обозначение	Рисунок
А206055.021	1
-01	2

Неуказанные предельные отклонения размеров: $h14; \pm \frac{t_2}{2}$

А206055.021

Изм.	Лист	№ докум.	Подп.	Дата
Разр.	Левобаскин	Иванов	Иванов	01.87
Проб.	Крупник	Иванов	Иванов	
Рук. гр.	Крупник	Иванов	Иванов	
Гл. спец.	Вайнберг	Иванов	Иванов	
Н. контр.	Фрошкин	Иванов	Иванов	
Утв.	Сливан	Иванов	Иванов	

Лист	№	Масса	Масштаб
Лист 43,0	1	43,0	1:15
Лист 5,0 ГОСТ 19903-74 в ст. 3 и 2 ГОСТ 14637-79			
Госстрой СССР САНТЕХПРОЕКТ г. Москва формат А4			

ТЛ 903-1-250-87 Альбом 3

№ документа	№ листа	№ поз.	Обозначение	Наименование	Вкл.	Примечание
				Документация		
А3			А206.056.000С6	СБОРОЧНЫЙ ЧЕРТЕЖ		
				Детали		
Б4	1		А206.056.001	УГОЛОК; L=460-1,75		
				УГОЛОК 100x100x10-Б-ГОСТ8509-76		
				ВСТ.3МП2-Г-ГОСТ535-79	2	6,9кг
Б4	2		А206.056.002	УГОЛОК; L=1900-3,7		
				УГОЛОК 100x100x10-Б-ГОСТ8509-76		
				ВСТ.3МП2-Г-ГОСТ535-79	2	28,6кг
Б4	3		А206.056.003	РЕБРО; L=495-1,75		
				ПОЛОСА 5x50-Б-ГОСТ103-76		
				ВСТ.3МП2-Г-ГОСТ535-79	2	1,0кг
Б4	4		А206.056.004	РЕБРО; L=235-1,15		
				ПОЛОСА 5x50-Б-ГОСТ103-76		
				ВСТ.3МП2-Г-ГОСТ535-79	2	0,45кг
А4	5		А206.056.005	ЛИСТ	1	
	6		-01	ЛИСТ	1	
А4	7		А206.056.006	ЛИСТ	1	
	8		-01	ЛИСТ	1	
Б4	9		А206.056.007	РЕБРО; L=550-1,75		
				ПОЛОСА 5x50-Б-ГОСТ103-76		
				ВСТ.3МП2-Г-ГОСТ535-79	4	1,07кг

№ документа	№ листа	№ поз.	Обозначение	Наименование	Вкл.	Примечание
Б4	10		А206.056.008	РЕБРО; L=130-1		
				ПОЛОСА 5x50-Б-ГОСТ103-76		
				ВСТ.3МП2-Г-ГОСТ535-79	4	0,26кг
Б4	11		А206.056.009	РЕБРО; L=870-2,3		
				ПОЛОСА 5x50-Б-ГОСТ103-76		
				ВСТ.3МП2-Г-ГОСТ535-79	2	1,7кг
Б4	12		А206.056.011	РЕБРО; L=1400-3,1		
				ПОЛОСА 5x50-Б-ГОСТ103-76		
				ВСТ.3МП2-Г-ГОСТ535-79	2	2,74кг

Шифр докум. Подп. и дата Взам.инв.№ Инв.№ упр. Подп. и дата

Шифр докум. Подп. и дата Взам.инв.№ Инв.№ упр. Подп. и дата

А206.056.000

Изм.	Лист	№ докум.	Подп.	Дата
Разработ.	Шершанова			
Проб.	Крышкин			
Руч.гр.	Крышкин			
И.контр.	Федюнин			
Утв.	Сливан			

Шпакослуск

Лист	Листов	Листов
И	1	2

ГОСТРОУ СССР
САНТЕХПРОЕКТ
Г. МОСКВА

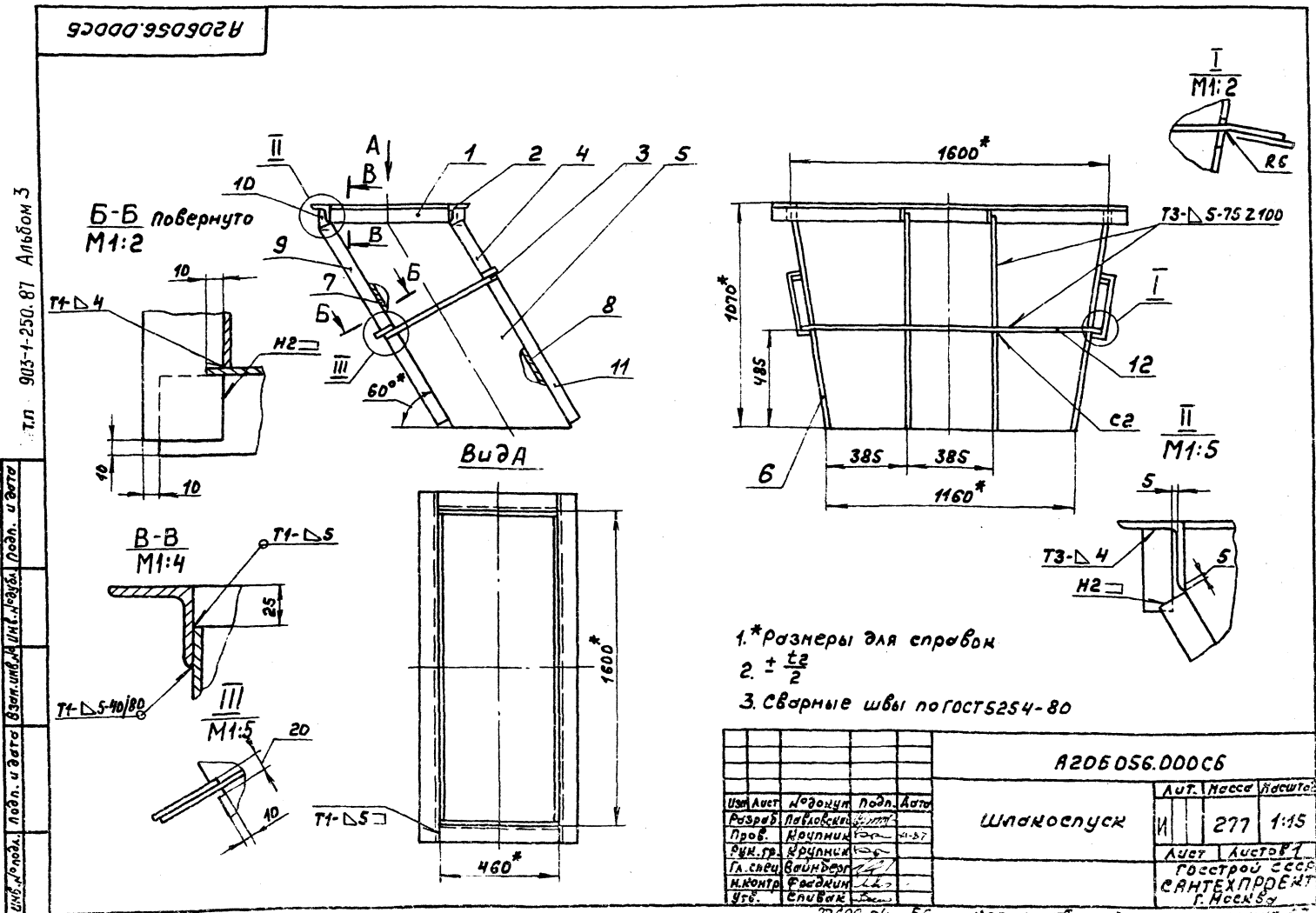
ФОРМАТ А4

А206.056.000

Изм.	Лист	№ докум.	Подп.	Дата
Лист	Листов	Листов		

ГОСТРОУ СССР
САНТЕХПРОЕКТ
Г. МОСКВА

ФОРМАТ А4



Шифр докум. Подп. и дата Взам.инв.№ Инв.№ упр. Подп. и дата

Формат Зона	Лист	Обозначение	Наименование	Кол.	Примечание
			<u>Документация</u>		
A3		A206059.070сб	Сборочный чертёж		
			<u>Ассембли</u>		
Б4	1	A206059.046	Лист; 228-115x1368-3,1 Лист 55,0 ГОСТ 19903-74 Вст.Зкл.2-ГОСТ 14637-79	2	1,2м ²
Б4	2	A206059.047	Лист; 93-0,87x2464-4,4 Лист 55,0 ГОСТ 19903-74 Вст.Зкл.2-ГОСТ 14637-79	2	8,9м ²
Б4	3	A206059.048	Уголок; L=1368-3,1 Уголок 32x32x5-Б-ГОСТ 8509-25 Вст.Зкл.2-ГОСТ 14637-79	2	2,6м ²
Б4	4	A206059.049	Полоса; L=1368-3,1 Полоса 5x70-Б-ГОСТ 103-76 Вст.Зкл.2-ГОСТ 14637-79	2	3,74м ²
Б4	5	A206059.051	Штырь; L=30-0,62 Круг 16-В-ГОСТ 2590-71 Вст.Зкл.2-ГОСТ 14637-79	40	0,006м ²

Инв.Проект. Подл. и дата Взам.инв. № Инв.Проект. Подл. и дата

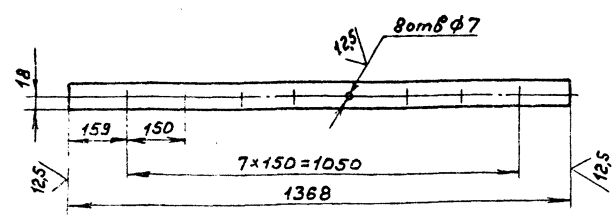
A206.059.070

Рамы

Лит. Лист Листов
И 1 1
Госстрой СССР
САНТЕХПРОЕКТ
г. Москва
формат А4

10060590024

✓(✓)



Неуказанные предельные отклонения размеров: $h_{14}; h_{14}; \pm \frac{t_2}{2}$

A206059.001

Полоса

Лит. Масса Масштаб

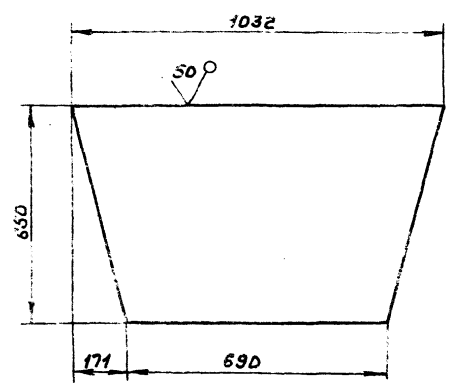
И 1,9 1:10

Лист Листов
И 1 1
Полоса 4x45-Б-ГОСТ 103-76
Вст.Зкл.2-ГОСТ 14637-79
Госстрой СССР
САНТЕХПРОЕКТ
г. Москва
формат А4

Инв.Проект. Подл. и дата Взам.инв. № Инв.Проект. Подл. и дата

5007057005

✓(✓)



Неуказанные предельные отклонения размеров h_{14}

A206057.005

Лист

Лит. Масса Масштаб

И 22,0 1:10

Лист 55,0 ГОСТ 19903-74
Вст.Зкл.2-ГОСТ 14637-79
Госстрой СССР
САНТЕХПРОЕКТ
г. Москва
формат А4

Инв.Проект. Подл. и дата Взам.инв. № Инв.Проект. Подл. и дата

ТМ 903-1-250.87 Альбом 3

Формат Зона	Лист	Обозначение	Наименование	Кол.	Примечание
			<u>Документация</u>		
		A206057.000сб	Сборочный чертёж		
			<u>Ассембли</u>		
A4	1	A206057.001	Стенка	2	
Б4	2	A206057.002	Уголок L=1600-3,1 Уголок 63x63x5-Б-ГОСТ 8509-25 Вст.Зкл.2-ГОСТ 14637-79	2	7,7м ²
Б4	3	A206057.003	Уголок L=1426-3,1 Уголок 63x63x5-Б-ГОСТ 8509-25 Вст.Зкл.2-ГОСТ 14637-79	2	6,85м ²
A4	4	A206057.004	Стенка	2	
A4	5	A206057.005	Лист	2	

Инв.Проект. Подл. и дата Взам.инв. № Инв.Проект. Подл. и дата

A206057.000

Золослус

Лит. Лист Листов

И 1 1
Госстрой СССР
САНТЕХПРОЕКТ
г. Москва
формат А4

№ документа	№ листа	№ поз.	Обозначение	Наименование	Кол.	Примечание
Документация						
А3			А206 DS8.000 СБ	Сборочный чертёж		
Детали						
Б4	1		А206 DS8.001	Уголок: L=200-1,1		
				Уголок 50x50x5-Б ГОСТ 8509-96		
				Встр. 3мм2-Г ГОСТ 535-79	2	0,75 кг
Б4	2		А206 DS8.002	Уголок: L=300-1,1		
				Уголок 50x50x5-Б ГОСТ 8509-96		
				Встр. 3мм2-Г ГОСТ 535-79	2	1,1 кг
А4	3		А206 DS8.003	Лист	2	
А4	4		А206 DS8.004	Лист	2	
Б4	5		А206 DS8.005	Ребро: L=280-1,1		
				Полоса S=50-Б ГОСТ 103-76		
				Встр. 3мм2-Г ГОСТ 535-79	4	0,6 кг
Б4	6		А206 DS8.006	Уголок: L=200-1,1		
				Уголок 75x50x5-Б ГОСТ 8509-96		
				Встр. 3мм2-Г ГОСТ 535-79	1	0,96 кг

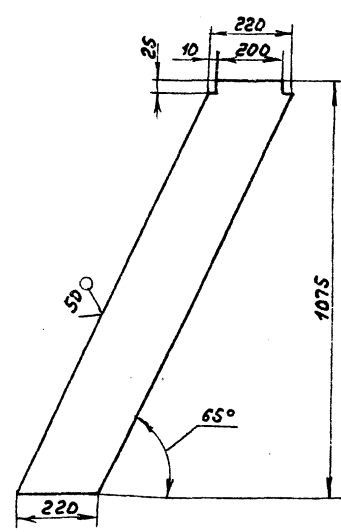
Изм. № п/п, Подп. и дата, Взам. инв. №, Инв. № укл., Подп. и дата

Изм.	Лист	№ докум.	Подп.	Дата
Разраб.	Павловский			
Проб.	Крушник			
Руч. гр.	Крушник			
И. контр.	Фрадкин			
Утв.	Сливан			

А 206 DS8.000
Течка пробора

Лист 1
Госстрой СССР
САНТЕХПРОЕКТ
г. Москва
формат А4

А206 DS8.004



Неуказанные предельные отклонения размеров: $h/14; \pm \frac{t_2}{2}$

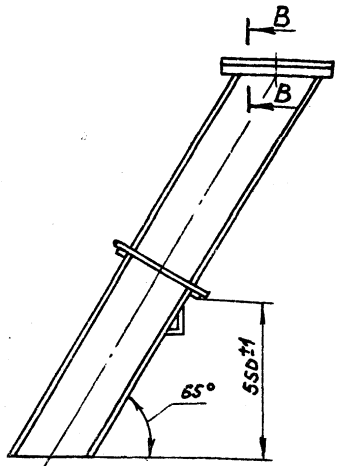
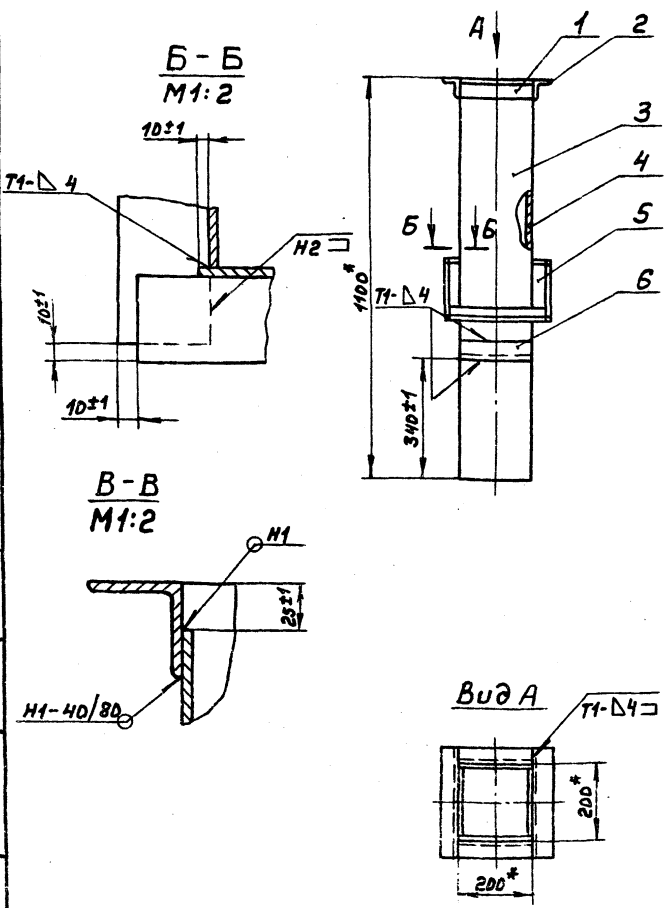
Изм. № п/п, Подп. и дата, Взам. инв. №, Инв. № укл., Подп. и дата

Изм.	Лист	№ докум.	Подп.	Дата
Разраб.	Павловский			
Проб.	Крушник			
Руч. гр.	Крушник			
И. контр.	Фрадкин			
Утв.	Сливан			

А 206 DS8.004
Лист 1

Лист 1
Госстрой СССР
САНТЕХПРОЕКТ
г. Москва
формат А4

А206 DS8.000 СБ



1. *размеры для справок
2. Сварные швы по ГОСТ 5264-80.

ТП 903-1-250.87 Альбом 3

Изм. № п/п, Подп. и дата, Взам. инв. №, Инв. № укл., Подп. и дата

Изм.	Лист	№ докум.	Подп.	Дата
Разраб.	Павловский			
Проб.	Крушник			
Руч. гр.	Крушник			
И. контр.	Фрадкин			
Утв.	Сливан			

А 206 DS8.000 СБ
Течка пробора

Лист 1
Госстрой СССР
САНТЕХПРОЕКТ
г. Москва
формат А3

Изм.	Лист	№ докум.	Подп.	Дата
Разраб.	Павловский			
Проб.	Крушник			
Руч. гр.	Крушник			
И. контр.	Фрадкин			
Утв.	Сливан			

Формат Зона	№	Обозначение	Наименование	Кол.	Приме- чание
			<u>Документация</u>		
А3		А206 059.020СБ	Сборочный чертёж		
			<u>Сборочные единицы</u>		
А4	1	А206 059.030	Конус	1	
А4	2	А206 059.040	Короб	1	
			<u>Детали</u>		
А4	3	А206 059.017-01	Косынка	18	
Б4	4	А206 059.019	Полоса; L=2460-4,4		
			Полоса 8x75-Б-ГОСТ103-76	2	11,5кг
Б4	5	А206 059.021	Полоса; L=1328-3,1		
			Полоса 8x75-Б-ГОСТ103-76	2	6,2кг
			ВстЗмп2-Г-ГОСТ535-79		
А206059.020					
Изм	Лист	№ докум	Подп.	Дата	
Разраб.	Шершakov				
Проб.	Крупник				
Руч. гр.	Крупник				
Н. контр.	Грановский				
Утв.	Сливан				
Корпус			Лист	Лист	Листов
			И	1	1
Госстрой СССР САИТЕХПРОЕКТ г. Москва формат А4					

(V)

Неуказанные предельные отклонения размеров: $h14; h14; \pm \frac{t_2}{2}$

А206059.026

Изм	Лист	№ докум	Подп.	Дата	Лист	Масса	Листов
Разраб.	Шершakov				И	2,1	1:10
Проб.	Крупник				Лист Листов		
Руч. гр.	Крупник				Лист Листов		
Н. контр.	Грановский				Лист Листов		
Утв.	Сливан				Лист Листов		

Стенка

Лист 55,0 ГОСТ19303-74
ВстЗмп2-Г-ГОСТ535-79

Госстрой СССР
САИТЕХПРОЕКТ
г. Москва
формат А4

Т.П. 903-1-250.87 Альбом 3

Формат Зона	№	Обозначение	Наименование	Кол.	Приме- чание
			<u>Документация</u>		
А2		А206 059.000СБ	Сборочный чертёж		
			<u>Сборочные единицы</u>		
А4	1	А206 059.010	Рама	1	
А4	2	А206 059.020	Корпус	1	
А4	3	А206 059.050	Кронштейн	1	
	4	-01	Кронштейн	1	
А4	5	А206 059.060	Крышка	1	
А4	6	А206 059.070	Рама	1	
			<u>Детали</u>		
А4	7	А206 059.001	Планка	2	
			<u>Стандартные изделия</u>		
	8		Болт М6x14.36 ГОСТ7798-70	16	
	9		Болт М10x20.36 ГОСТ7798-70	4	
А206059.000					
Изм	Лист	№ докум	Подп.	Дата	
Разраб.	Шершakov				
Проб.	Крупник				
Руч. гр.	Крупник				
Н. контр.	Грановский				
Утв.	Сливан				
Короб переходный с газходом			Лист	Лист	Листов
			И	1	1
Госстрой СССР САИТЕХПРОЕКТ г. Москва формат А4					

50 (V)

Неуказанные предельные отклонения размеров: $h14; \pm \frac{t_2}{2}$

А206059.032

Изм	Лист	№ докум	Подп.	Дата	Лист	Масса	Листов
Разраб.	Шершakov				И	0,22	1:1
Проб.	Крупник				Лист Листов		
Руч. гр.	Крупник				Лист Листов		
Н. контр.	Грановский				Лист Листов		
Утв.	Сливан				Лист Листов		

Пластина

Лист 22639-04 50 Полур. *Сливан* формат А4

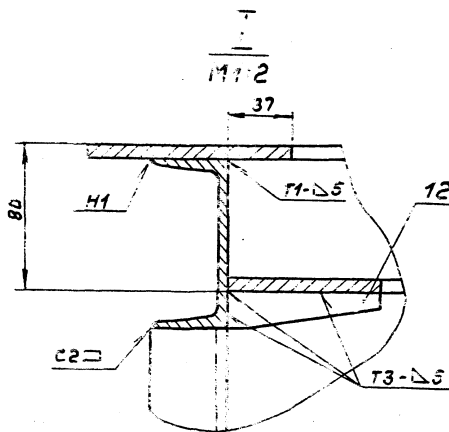
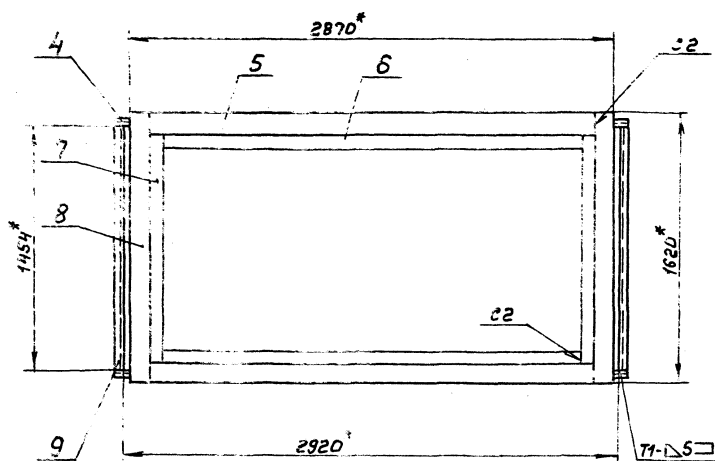
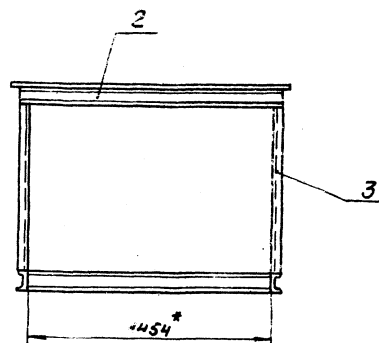
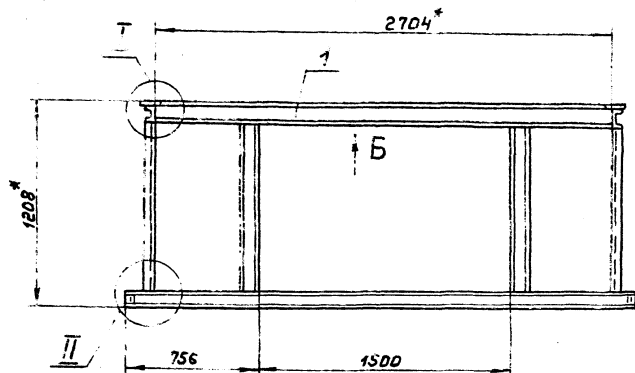
Формат Листа	Лист	Обозначение	Наименование	Кол.	Примечание
			<u>Документация</u>		
A2		A206059.010CB	Сборочный чертеж		
			<u>Детали</u>		
Б4	1	A206059.005	Швеллер; L=2704-5,4 Швеллер 10-Гост8240-72 ВСт3кп2-Гост535-79	2	23,1кг
Б4	2	A206059.006	Швеллер; L=1546-3,1 Швеллер 10-Гост8240-72 ВСт3кп2-Гост535-79	2	13,3кг
Б4	3	A206059.007	Станка; L=1000-2,6 Швеллер 10-Гост8240-72 ВСт3кп2-Гост535-79	8	8,59кг
Б4	4	A206059.008	Швеллер; L=3012-5,4 Швеллер 10-Гост8240-72 ВСт3кп2-Гост535-79	2	25,9кг
Б4	5	A206059.009	Накладка; L=2630-5,4 Лолоса 8х120-Б-Гост108-76 ВСт3кп2-Гост535-79	2	19,8кг
Б4	6	A206059.011	Накладка; L=2524-5,4 Лолоса 8х120-Б-Гост108-76 ВСт3кп2-Гост535-79	2	14,2кг
		A206059.010			
		рамд			

Формат Листа	Лист	Обозначение	Наименование	Кол.	Примечание
			<u>Документация</u>		
A4		A206059.030CB	Сборочный чертеж		
			<u>Детали</u>		
A4	1	A206059.025	Стенка	2	
	2	-01	Стенка	2	
		A206059.030			
		конус			

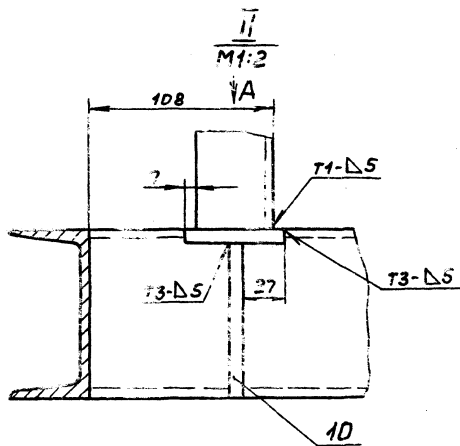
Формат Листа	Лист	Обозначение	Наименование	Кол.	Примечание
Б4	7	A206059.012	Накладка; L=1454-3,1 Лолоса 8х120-Б-Гост108-76 ВСт3кп2-Гост535-79	2	8,2кг
Б4	8	A206059.013	Накладка; L=1620-3,7 Лолоса 8х120-Б-Гост108-76 ВСт3кп2-Гост535-79	2	12,2кг
Б4	9	A206059.014	Швеллер; L=1454-3,1 Швеллер 10-Гост8240-72 ВСт3кп2-Гост535-79	2	12,45кг
Б4	10	A206059.015	Упор; 50-0,74х92-0,87 Лист 5,8-Гост19903-74 ВСт3кп2-Гост14637-79	4	0,34кг
Б4	11	A206059.016	Накладка 60-0,74х60-0,74 Лист 5,8-Гост19903-74 ВСт3кп2-Гост14637-79	4	0,22кг
A4	2	A206059.017	Косынка	40	
		A206.059.010			
		ручка			

Формат Листа	Лист	Обозначение	Наименование	Кол.	Примечание
			<u>Документация</u>		
A4		A206059.043	Сборочный чертеж		
			<u>Детали</u>		
A4	1	A206059.025	Стенка	2	
	2	-01	Стенка	2	
		A206059.043			
		ручка			

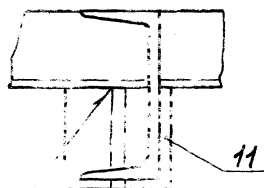
50 ✓(✓)



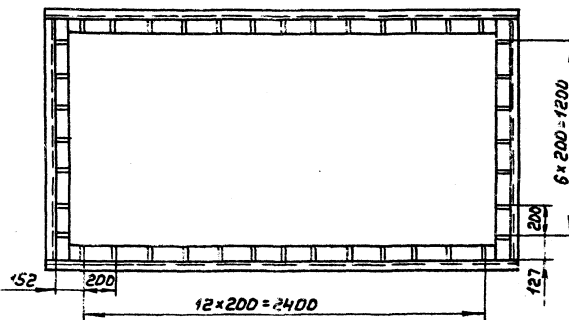
Вид Б



Вид А
М1:2



Т3-ДС



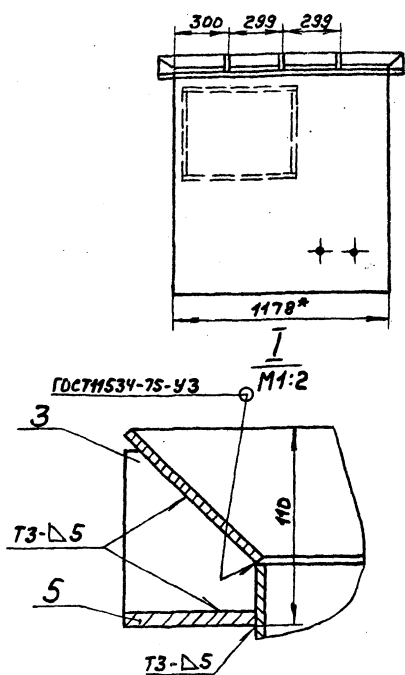
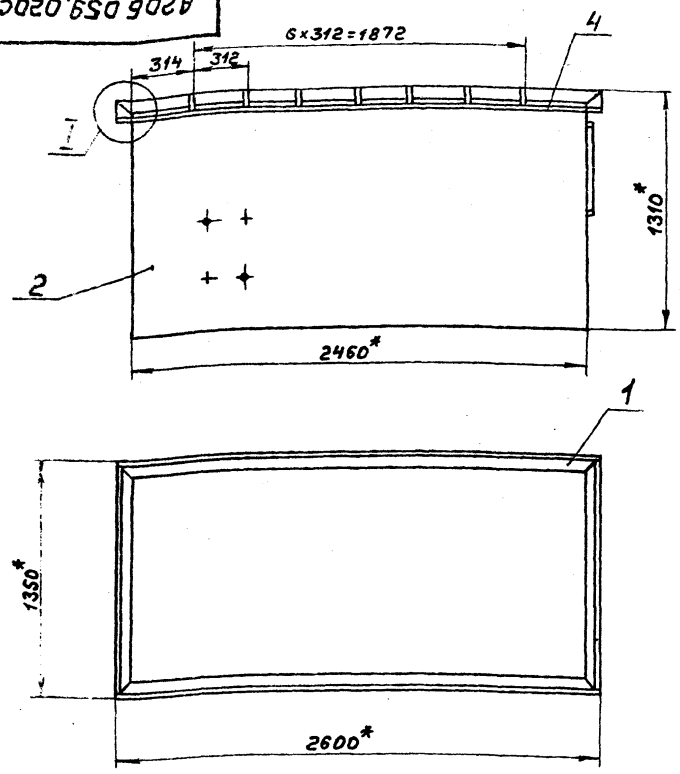
- 1* Размеры для справок
- 2 = $\frac{t_2}{2}$
- 3. Сварные швы по ГОСТ 5264-80

				A20B059.01D0C5	
Изм.	Лист	№ докум.	Подп.	Дата	РДМ
Разр.	Шершкова	Рубиник	1987	11.08	
Проб.	Рубиник	1987	11.08		Лист 1 из 1
Рук. гр.	Рубиник				Лист 1 из 1
Гл. спец.	Вайнберг				Госстрой СССР
Н. контр.	Грановский				САМТЕХПРОЕКТ
Утв.	Суровик				г. Москва

Тп. 903-1-250.87 А16Б0М3

Уни. Фонд. Подл. и Дат. Взам.инв.№ Инв.№006 Подл. и Дат.

А206ДС9.020С6

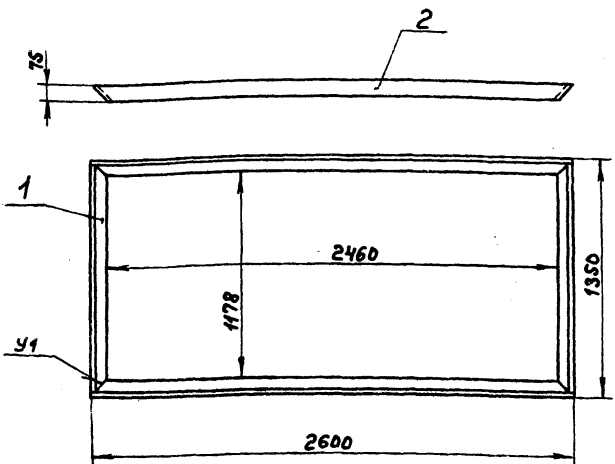


1.*Размеры для справок
 2. ± $\frac{t_2}{2}$
 3. Сварные швы по ГОСТ5264-80, кроме швов, указанных на чертеже

Инв. № подл. Подп. и дата Взам. инв. № Инв. № подл. Подп. и дата

А206ДС9.020С6			
Изм. Лист	№ докум.	Подп.	Дата
Проб.	Круцкий	В.С.	82
Руч. гр.	Круцкий	В.С.	
Гл. инж.	Вайнберг		
И. контр.	Грановский		
Утв.	Славян		
Корпус			
Лист	Масса	Наситов	
И	346	1:20	
Лист Листов 1			
Госстрой СССР			
САНТЕХПРОЕКТ			
г. Москва			
Формат А3			

А206ДС9.030С6



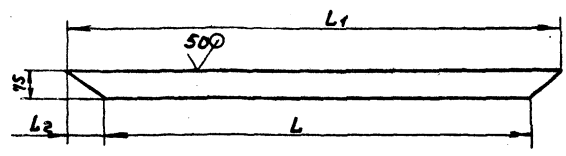
1. Размеры для справок
 2. Сварные швы по ГОСТ11534-75

Т.П. 903-1-250.87 Альбом 3

Инв. № подл. Подп. и дата Взам. инв. № Инв. № подл. Подп. и дата

А206ДС9.030С6			
Изм. Лист	№ докум.	Подп.	Дата
Проб.	Круцкий	В.С.	82
Руч. гр.	Круцкий	В.С.	
Гл. инж.	Вайнберг		
И. контр.	Грановский		
Утв.	Славян		
Корпус			
Лист	Масса	Наситов	
И	23,6	1:20	
Лист Листов 1			
Госстрой СССР			
САНТЕХПРОЕКТ			
г. Москва			
Формат А4			

А206ДС9.025



Обозначение	Размеры, мм.			Масса кг
	L	L1	L2	
А206ДС9.025	1168	1340	86	3,6
-01	2460	2600	70	8,2

Неуказанные предельные отклонения размеров: $h14; \pm \frac{t_2}{2}$

Инв. № подл. Подп. и дата Взам. инв. № Инв. № подл. Подп. и дата

А206ДС9.025			
Изм. Лист	№ докум.	Подп.	Дата
Проб.	Круцкий	В.С.	82
Руч. гр.	Круцкий	В.С.	
Гл. инж.	Вайнберг		
И. контр.	Грановский		
Утв.	Славян		
Стенка			
Лист	Масса	Наситов	
И	—	—	
Лист Листов 1			
Госстрой СССР			
САНТЕХПРОЕКТ			
г. Москва			
Формат А4			

Формат Зона Лист	Обозначение	Наименование	Кол.	Примечание
		Документация		
A3	A206DS9.040CB	Сборочный чертёж Детали		
A4	1	A206DS9.025	Стенка	1
B4	2	A206DS9.026	Стенка; 1235-2,6*2160-44	
		Лист Б5,0 ГОСТ19903-74		
		Вст3кн2 ГОСТ14637-79	2	79,4к2
B4	3	A206DS9.027	Стенка; 1168-2,6*1235-2,6	
		Лист Б5,0 ГОСТ19903-74		
		Вст3кн2 ГОСТ14637-79	1	56,2к2
B4	4	A206DS9.028	Полоса; L=510-1,75	
		Полоса 4x40-6-ГОСТ103-76		
		Вст3кн2-1-ГОСТ535-79	2	0,75к2
B4	5	A206DS9.029	Полоса; L=502-1,75	
		Полоса 4x40-6-ГОСТ103-76		
		Вст3кн2-1-ГОСТ535-79	2	0,63к2
B4	6	A206DS9.031	Штырь; L=30-0,62	
		Круг 5-8-ГОСТ2590-71		
		Вст3кн2-1-ГОСТ535-79	200	0,006к2
A4	7	A206DS9.032	Пластина	4
A206DS9.040				
Короб				
Лит. Лист Листов И 1 1				
Госстрой СССР САНТЕХПРОЕКТ г. Москва формат А4				

Т.П. 903-1-250.87 Альбом 3

Формат Зона Лист	Обозначение	Наименование	Кол.	Примечание
		Документация		
A3	A206DS9.050CB	Сборочный чертёж Детали		
A4	1	A206DS9.017-02	Косынка	2
B4	2	A206DS9.035	Уголок; L=1100-2,6	
		Уголок 75x75x5-6-ГОСТ8509-86		
		Вст3кн2-1-ГОСТ535-79	1	8,75к2
A4	3	A206DS9.036	Швеллер	1
Различия исполнения А206DS9.050 и А206DS9.050-01- по сборочному чертежу				
A206DS9.050				
Кронштейн				
Лит. Лист Листов И 1 1				
Госстрой СССР САНТЕХПРОЕКТ г. Москва формат А4				

L10 650902H

Обозначение	Размеры, мм				Масса, кг
	H	H1	L	L1	
A206DS9.017	90-0,87	10-0,43	28-0,52	10-0,43	0,08
-D1		27-0,52	75-0,74	10-0,43	0,22
-D2	250-1,3	150-1	250-1,3	150-1	2,65

A206DS9.017				
Изм	Лист	№ докум	Подп.	Дата
Разраб	Шершakov	ИИ-14		81-87
Проб.	Крушник			
Рук.гр.	Крушник			
Л.спец.	Вайнберг			
И.контр.	Грановский			
Утв.	Слибач			

Лит. Лист Листов
И 1 1

Госстрой СССР
САНТЕХПРОЕКТ
г. Москва
формат А4

630 650902H

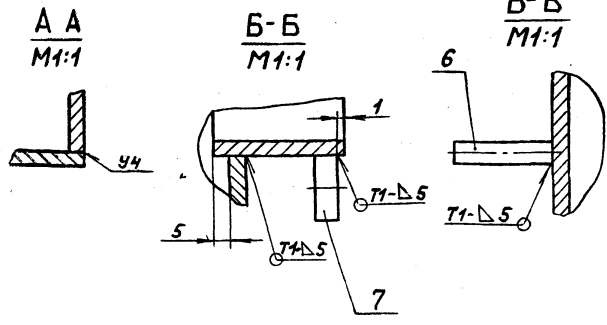
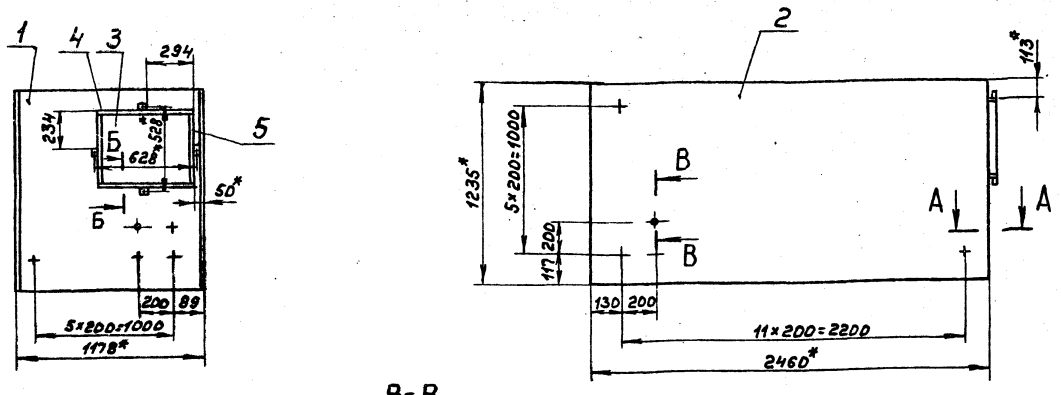
Неуказанные предельные отклонения размеров: h14; ±t/2

A206DS9.036				
Изм	Лист	№ докум	Подп.	Дата
Разраб	Шершakov	ИИ-14		81-87
Проб.	Крушник			
Рук.гр.	Крушник			
Л.спец.	Вайнберг			
И.контр.	Грановский			
Утв.	Слибач			

Лит. Лист Листов
И 1 1

Госстрой СССР
САНТЕХПРОЕКТ
г. Москва
формат А4

А20Б059.040СБ

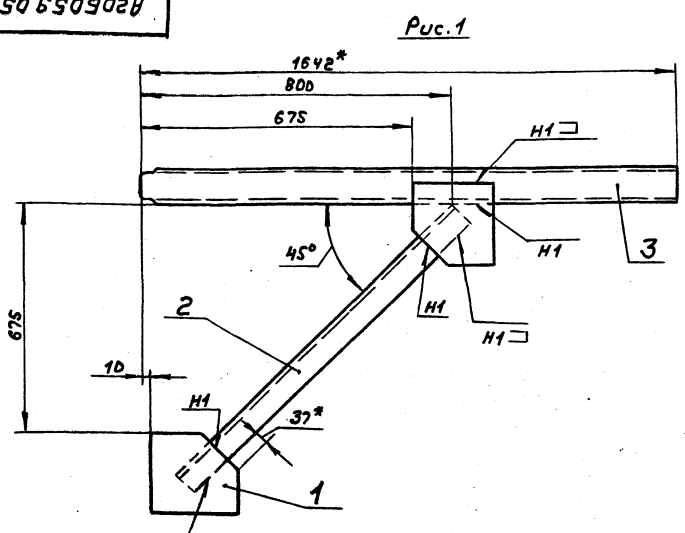


- 1.* Размеры для справок
- 2. ± $\frac{t_2}{2}$
- 3. Сварные швы по ГОСТ 5264-80

				А20Б059.040СБ		
Изм	Лист	№ докум.	Подп.	Лист	И	Масса
Разраб	Шершнев	ШС		Короб	И	230
Проб	Круцкий	СЗ	К-87		Лист	Листов
Рук. гр.	Круцкий				Лист	Листов
Гл. спец.	Вайнберг				Госстрой СССР	
Н. контр.	Григорьев				САНТЕХПРОЕКТ	
Утв.	Слюбов				г. Москва	
						ФОРМАТ А3

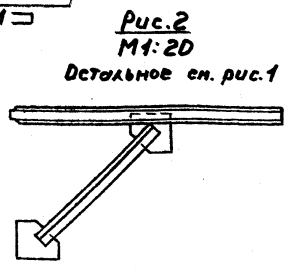
Изм. Лист. Подп. и дата (Взам. инв. №) Инф. № (Л. №) Лист. и всего

А20Б059.050СБ



Обозначение	Рис
А20Б059.050	1
-01	2

- 1.* Размеры для справок
- 2. ± $\frac{t_2}{2}$
- 3. Сварные швы по ГОСТ 5264-80



				А20Б059.050СБ		
Изм	Лист	№ докум.	Подп.	Лист	И	Масса
Разраб	Шершнев	ШС		Кронштейн	И	28.0
Проб	Круцкий	СЗ	К-87		Лист	Листов
Рук. гр.	Круцкий				Госстрой СССР	
Гл. спец.	Вайнберг				САНТЕХПРОЕКТ	
Н. контр.	Григорьев				г. Москва	
Утв.	Слюбов				ФОРМАТ А3	

И.П. : 903-1-250.87 А16БАНЗ

Изм. Лист. Подп. и дата (Взам. инв. №) Инф. № (Л. №) Лист. и всего

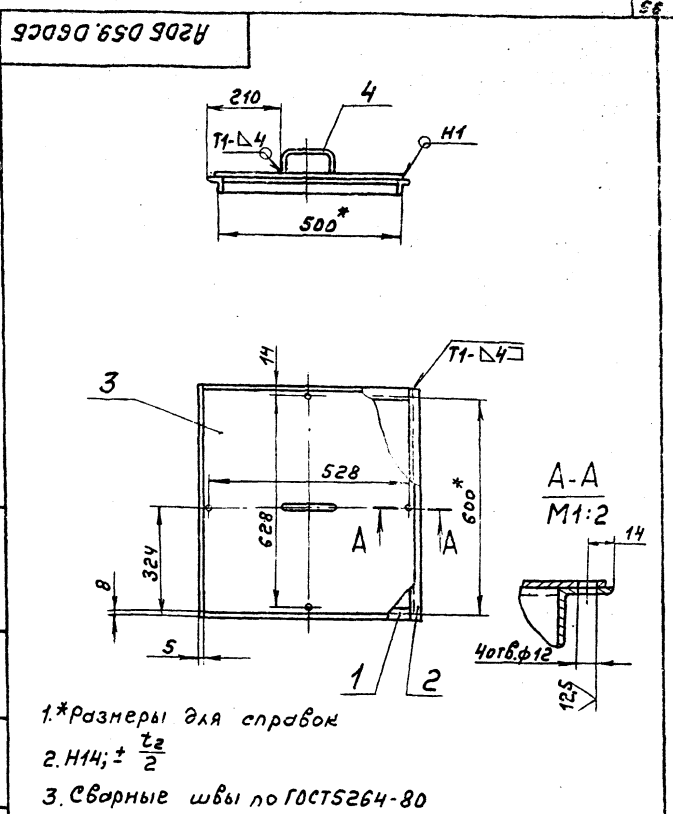
№ документа	№ листа	Обозначение	Наименование	№ док.	Примечание
Документация					
АЧ		А206059.060СБ	СБОРОЧНЫЙ ЧЕРТЕЖ		
Детали					
БЧ	1	А206059.039	УГОЛОК; L=492-155		
			УГОЛОК 32x32x4-Б ГОСТ8509-86	2	0,93м ²
БЧ	2	А206059.041	УГОЛОК; L=656-2		
			УГОЛОК 32x32x4-Б ГОСТ8509-86	2	1,27м ²
БЧ	3	А206059.042	КРЫШКА; 546-175x646-2		
			ЛИСТ 54.0 ГОСТ19903-74	1	10,7м ²
АЧ	4	А206059.043	РУЧКА	1	

Инв. № подл. подл. и дата Изм. № подл. Инв. № подл. подл. и дата

А206059.060

Крышка

Лист 1
Листов 1
Госстрой СССР
САНТЕХПРОЕКТ
г. Москва
формат А4



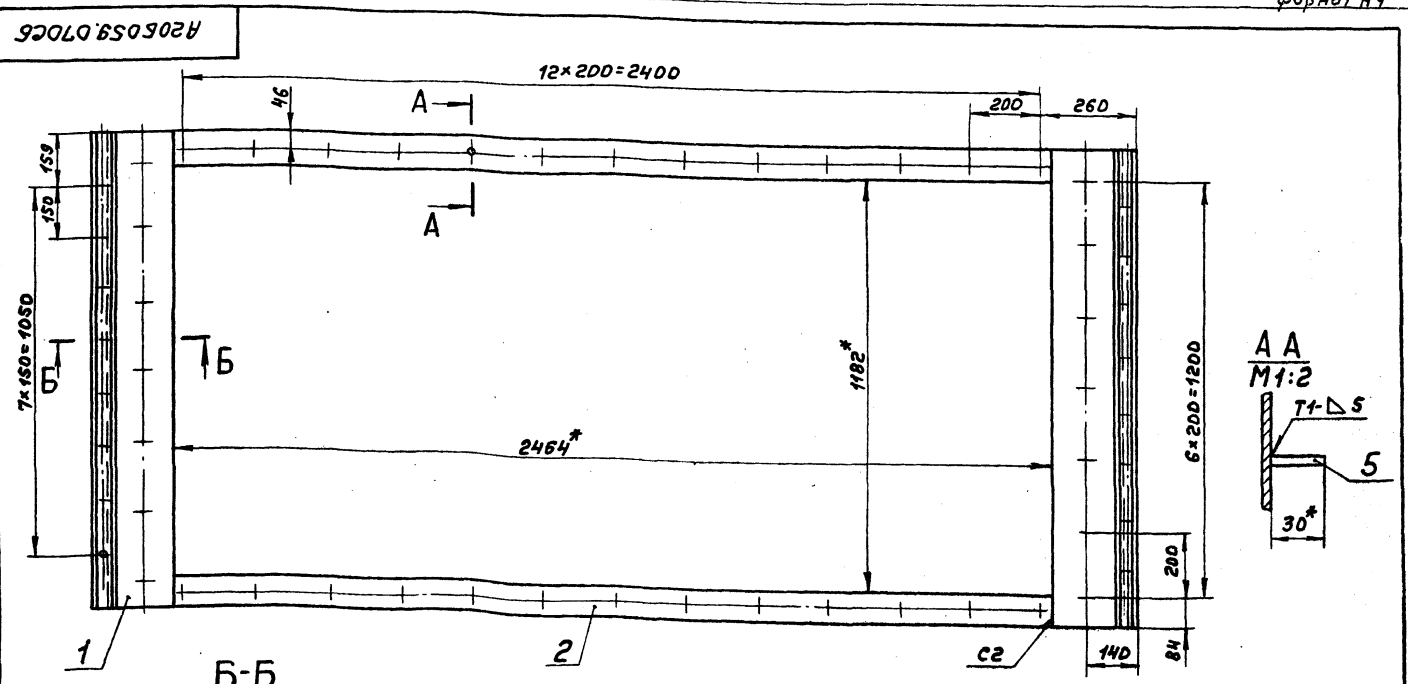
Инв. № подл. подл. и дата Изм. № подл. Инв. № подл. подл. и дата

А206059.060СБ

Крышка

Лист 1
Листов 1
Масса 15,2
Масштаб 1:10
Госстрой СССР
САНТЕХПРОЕКТ
г. Москва
формат А4

- 1.*размеры для справок
- 2. Н14; ± $\frac{t_2}{2}$
- 3. Сварные швы по ГОСТ5264-80



Т.П. 905-1-250.81 Альбом 3

Инв. № подл. подл. и дата Изм. № подл. Инв. № подл. подл. и дата

Б-Б

M1:2

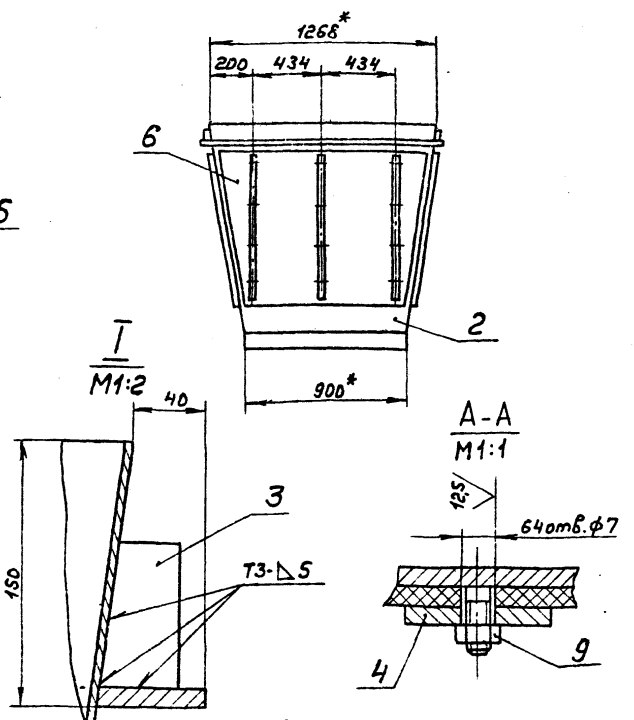
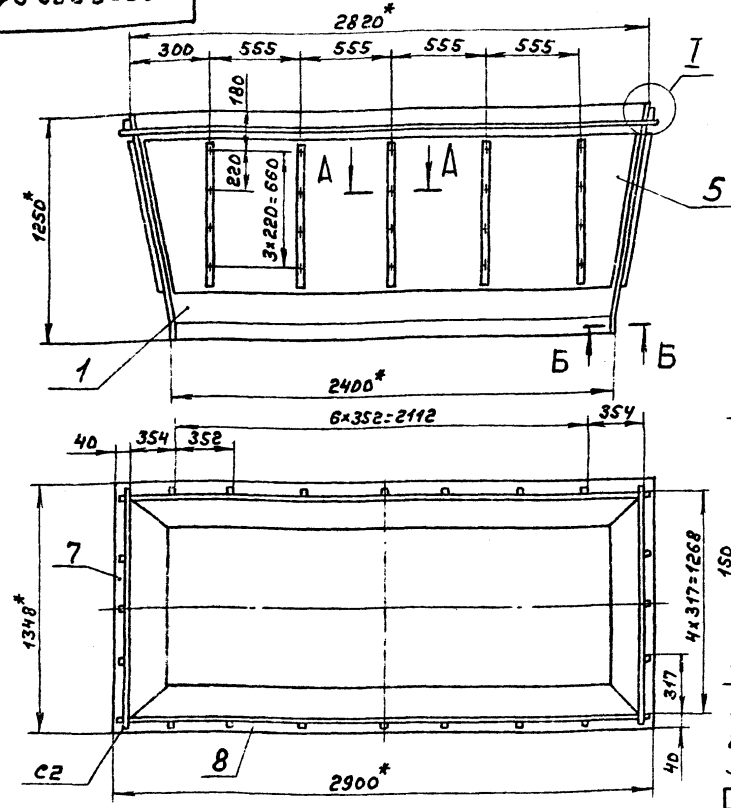
- 1.*размеры для справок
- 2. Н14; ± $\frac{t_2}{2}$
- 3. Сварные швы по ГОСТ5264-80

А206059.070СБ

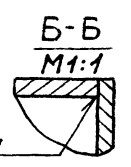
Рама

Лист 1
Листов 1
Масса 33,0
Масштаб 1:10
Госстрой СССР
САНТЕХПРОЕКТ
г. Москва
формат А3

А20Б060.010СБ



1.*размеры для справок
 2.Н14;± 1/2
 3.Сварные швы по ГОСТ 5264-80



А20Б060.010СБ		
Изм	Лист	Листов
И	539	1:20
Корпус		
ГОСТРОУ СССР САНТЕХПРОДЕНТ г. Москва Формат А3		

Изм. № подл. Подп. и дата Взам. инв. № инв. Изм. № подл. Подп. и дата

Т.П. 903-1-250.87 Альбом 3

Формат	Зона	Лист	Обозначение	Наименование	Кол.	Примечание	
				Документация			
А3			А20Б060.020СБ	Сборочный чертёж			
				Сборочные единицы			
А4	1		А20Б060.030	Стенка	2		
А4	2		А20Б060.040	Стенка	2		
				Детали			
А4	3		А20Б060.006-01	Косынка	28		
Б4	4		А20Б060.009	Планка; L=770-2			
				Полоса 4x40-Б-ГОСТ103-76			
				8Ст3кп2-Т-ГОСТ535-79	16	1,0кз	
А4	5		А20Б060.011	Лист	2		
				-D1	2		
Б4	7		А20Б060.012	Планка; L=1348-31			
				Полоса 10x60-Б-ГОСТ103-76			
				8Ст3кп2-Т-ГОСТ535-79	2	6,3кз	
			8	А20Б060.013	Планка; L=2780-54		
				Полоса 10x60-Б-ГОСТ103-76			
				8Ст3кп2-Т-ГОСТ535-79	2	13,0кз	
				Стандартные изделия			
			9	Гайка М6.4ГОСТ5915-70	64		

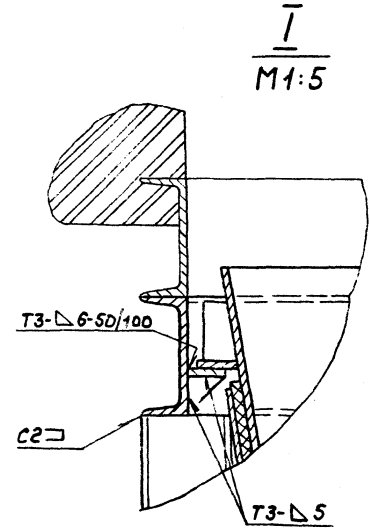
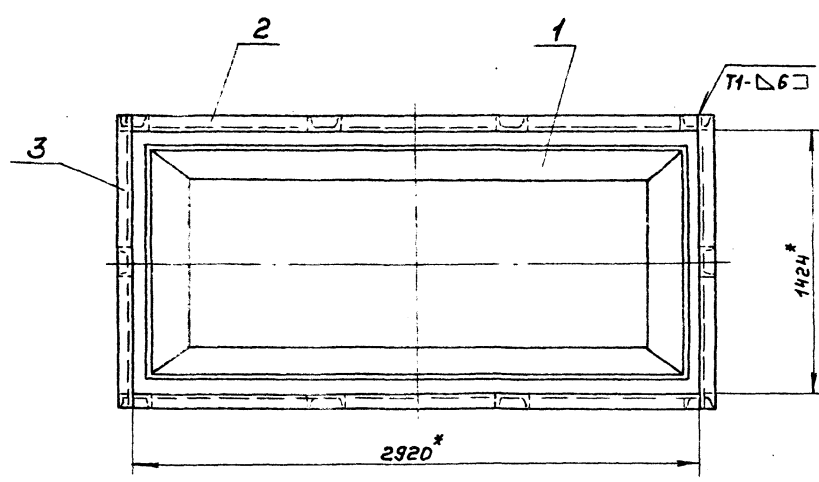
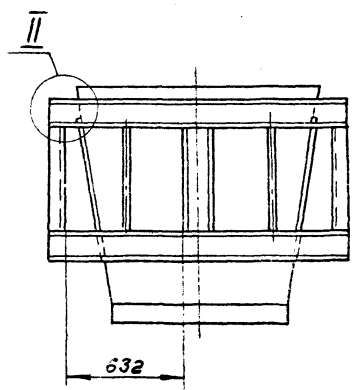
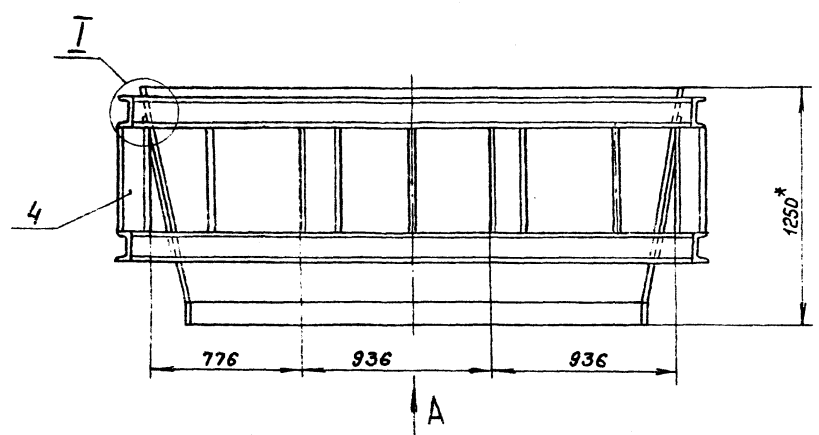
А20Б060.010		
Изм	Лист	Листов
И	539	1:20
Корпус		
ГОСТРОУ СССР САНТЕХПРОДЕНТ г. Москва Формат А4		

Формат	Зона	Лист	Обозначение	Наименование	Кол.	Примечание
				Документация		
А2			А20Б060.000СБ	Сборочный чертёж		
				Сборочные единицы		
А4	1		А20Б060.010	Корпус	1	
				Детали		
Б4	2		А20Б060.001	Швеллер; L=2920-54		
				Швеллер 16-ГОСТ8240-72		
				8Ст3кп2-Т-ГОСТ535-79	4	43,5кз
Б4	3		А20Б060.002	Швеллер; L=1552-31		
				Швеллер 16-ГОСТ8240-72		
				8Ст3кп2-Т-ГОСТ535-79	4	23,0кз
Б4	4		А20Б060.003	Швеллер; L=580-175		
				Швеллер 16-ГОСТ8240-72		
				8Ст3кп2-Т-ГОСТ535-79	10	3,6кз
Б4	5		А20Б060.004	Полоса; L=2920-54		
				Полоса 10x70-Б-ГОСТ103-76		
				8Ст3кп2-Т-ГОСТ535-79	2	16,0кз
Б4	6		А20Б060.005	Полоса; L=1284-31		
				Полоса 10x50-Б-ГОСТ103-76		
				8Ст3кп2-Т-ГОСТ535-79	2	2,5кз
А4	7		А20Б060.006	Косынка	28	

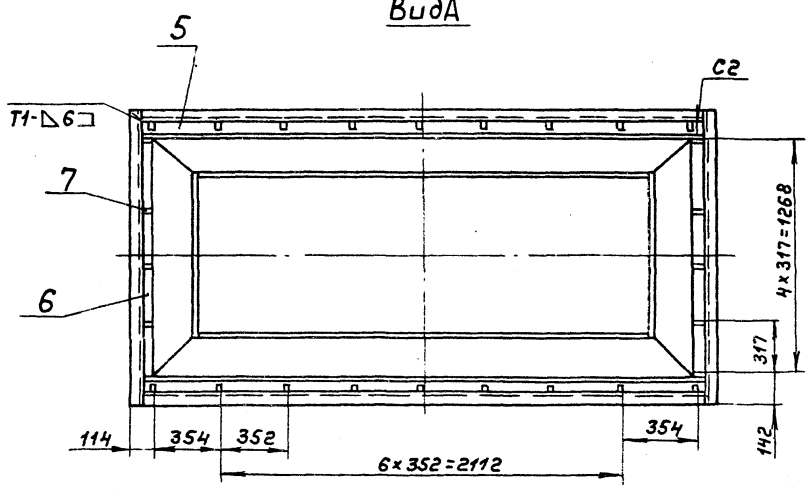
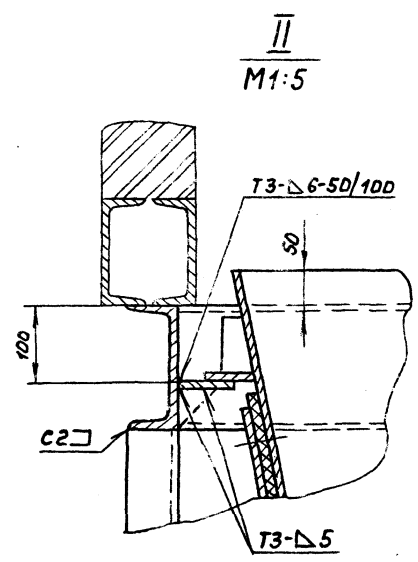
А20Б.060.000		
Изм	Лист	Листов
И	539	1:20
Рама опорная под экономизер с газоходом		
ГОСТРОУ СССР САНТЕХПРОДЕНТ г. Москва Формат А4		

Изм. № подл. Подп. и дата Взам. инв. № инв. Изм. № подл. Подп. и дата

Изм. № подл. Подп. и дата Взам. инв. № инв. Изм. № подл. Подп. и дата



Вид А



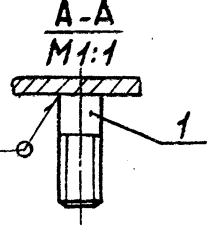
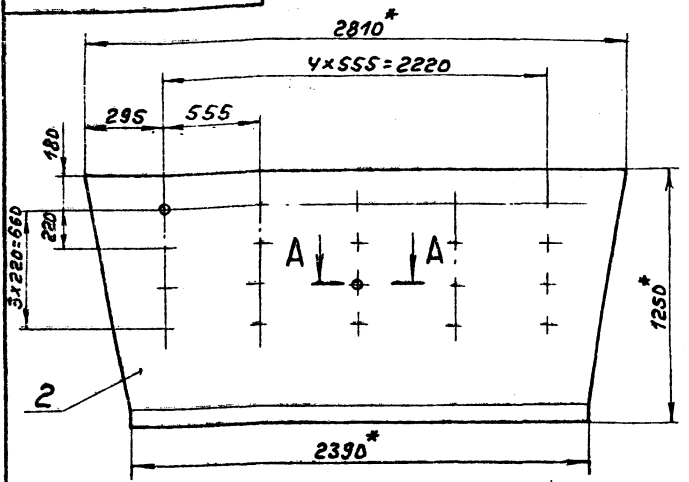
- 1.* Размеры для справок
- 2. ± $\frac{t_2}{2}$
- 3. Сварные швы по ГОСТ 5264-80

Т.п. 903-1-250.87. Альбом 3

Имя, отчество, фамилия, подл. и дата, Взам. инв. №, инв. №, дата, подл. и дата

				A2D5D6D.00D0C6				
Изм.	Лист	№ докум.	Подп.	Дата	Рама опорная под экономизер с газоходом	Лист	Масса	Масштаб
		Разработ.	Шершанов	1987		И	365,0	1:20
		Пров.	Крулник					
		Вук. гр.	Крулник					
		Гл. спец.	Вайнберг					
		Н.монтр.	Грановский					
		УТВ.	Слибак					
						Лист	Листов	4
						Госстрой СССР САНТЕХПРОЕКТ г. Москва		
						формат А4		

А20Б060.020СБ



1.*Размеры для справок
2. ± t/2

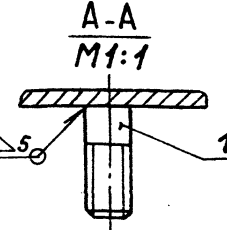
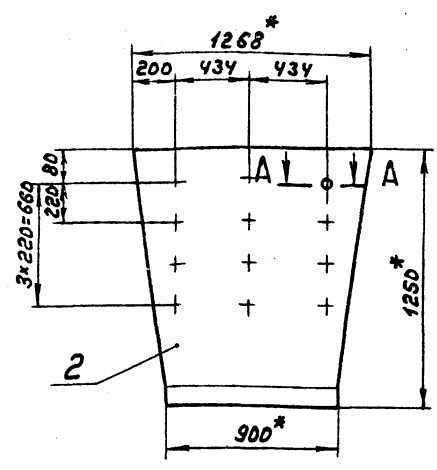
А20Б060.020СБ

Стенка

Лист	Масса	Листов
И	141,1	1:20
Лист Листов		
Госстрой СССР		
САНТЕХПРОЕКТ		
г. Москва		

формат А4

А20Б060.030СБ



1.*Размеры для справок
2. ± t/2

А20Б060.030СБ

Стенка

Лист	Масса	Листов
И	69,5	1:20
Лист Листов		
Госстрой СССР		
САНТЕХПРОЕКТ		
г. Москва		

формат А4

Инв.№, Подл. и дата, Взам.инв.№ Инв.№, Подл. и дата

Инв.№, Подл. и дата, Взам.инв.№ Инв.№, Подл. и дата

ТЛ 903-1-250.87 Альбом 3

Формат	Зона	Лист	Обозначение	Наименование	Кол.	Примечание
				<u>Документация</u>		
А4			А20Б060.020СБ	Сборочный чертёж		
				<u>Детали</u>		
А4	1		А20Б060.016	Шпилька	20	
А4	2		А20Б060.017	Лист	1	

А20Б060.020

Стенка

Лист	Лист	Листов
И		1
Лист Листов		
Госстрой СССР		
САНТЕХПРОЕКТ		
г. Москва		

формат А4

Инв.№, Подл. и дата, Взам.инв.№ Инв.№, Подл. и дата

Инв.№, Подл. и дата, Взам.инв.№ Инв.№, Подл. и дата

Формат	Зона	Лист	Обозначение	Наименование	Кол.	Примечание
				<u>Документация</u>		
А4			А20Б060.030СБ	Сборочный чертёж		
				<u>Детали</u>		
А4	1		А20Б060.016	Шпилька	12	
А4	2		А20Б060.017-01	Лист	1	

А20Б060.030

Стенка

Лист	Лист	Листов
И		1
Лист Листов		
Госстрой СССР		
САНТЕХПРОЕКТ		
г. Москва		

формат А4

(V/A)

A20B060.017

Обозначение	Размеры, мм				Масса, кг.
	L	L ₁	L ₂	L ₃	
A20B060.017	2810	2390	210	134	144,0
-01	1268	900	134	210	69,4

Неуказанные предельные отклонения размеров: $h14; \pm \frac{t_2}{2}$

A20B060.017				Лист	Масса	Масштаб
Изм.	Лист	№ докум.	Подп.	Дата	И	см. табл.
Разраб.	Шершкова				Лист	Листов 1
Проб.	Крулиник			11.87	Госстрой СССР	
Рук. гр.	Крулиник				САНТЕХПРОЕКТ	
Л. спец.	Вайнберг				г. Москва	
И. контр.	Грановский				формат А4	
УТВ.	Спивак					

(V/A)

A20B060.011

Обозначение	Размеры, мм			Масса, кг.
	L	L ₁	L ₂	
A20B060.011	2800	2453	173,5	20,7
-01	1255	944	104,5	8,7

Неуказанные предельные отклонения размеров: $h14; \pm \frac{t_2}{2}$

A20B060.011				Лист	Масса	Масштаб
Изм.	Лист	№ докум.	Подп.	Дата	И	см. табл.
Разраб.	Шершкова				Лист	Листов 1
Проб.	Крулиник			11.87	Госстрой СССР	
Рук. гр.	Крулиник				САНТЕХПРОЕКТ	
Л. спец.	Вайнберг				г. Москва	
И. контр.	Грановский				формат А4	
УТВ.	Спивак					

(V/A)

A20B060.016

Неуказанные предельные отклонения размеров: $h14; \pm \frac{t_2}{2}$

A20B060.016				Лист	Масса	Масштаб
Изм.	Лист	№ докум.	Подп.	Дата	И	см. табл.
Разраб.	Шершкова				Лист	Листов 1
Проб.	Крулиник			11.87	Госстрой СССР	
Рук. гр.	Крулиник				САНТЕХПРОЕКТ	
Л. спец.	Вайнберг				г. Москва	
И. контр.	Грановский				формат А4	
УТВ.	Спивак					

(V/A)

A20B060.006

Обозначение	Размеры, мм			Масса, кг.
	H	L	L ₁	
A20B060.006	50	50	15	0,1
-01	80	45	32	0,14

Неуказанные предельные отклонения размеров: $h14$

A20B060.006				Лист	Масса	Масштаб
Изм.	Лист	№ докум.	Подп.	Дата	И	см. табл.
Разраб.	Шершкова				Лист	Листов 1
Проб.	Крулиник			11.87	Госстрой СССР	
Рук. гр.	Крулиник				САНТЕХПРОЕКТ	
Л. спец.	Вайнберг				г. Москва	
И. контр.	Грановский				формат А4	
УТВ.	Спивак					

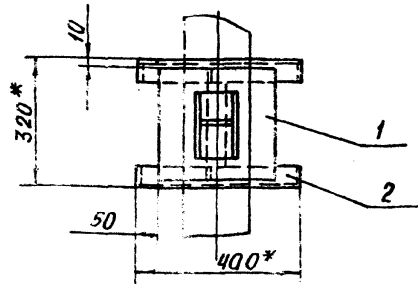
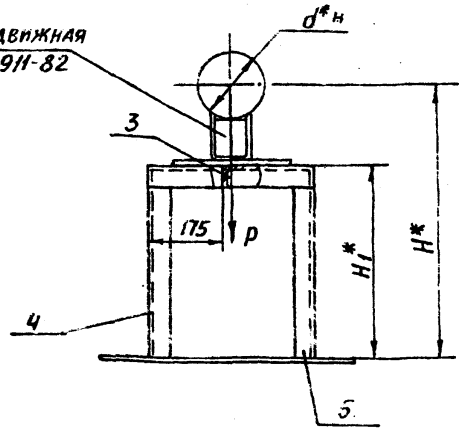
Т.П. 903-1-250.81. Альбом 3

Изм. №, подп. и дата (Взам. инв. №, инв. №, подп. и дата)

Изм. №, подп. и дата (Взам. инв. №, инв. №, подп. и дата)

A14B333.000CB

ОПОРА ПОВДВИЖНАЯ
ГОСТ 14911-82



ОБОЗНАЧЕНИЕ	НАРУЖНЫЙ ДИАМЕТР ТРУБОПРОВО- ДА D*H, мм	ВЕРТИКАЛЬ- НАЯ НАГРУЗКА P, кгс	РАЗМЕРЫ, мм		МАССА, кг
			H*	H1*	
A14 B333.000	159	200	688	500	17,36
-01	273	300	900	655	19,72
-02			500	255	13,70

- 1.* РАЗМЕРЫ ДЛЯ СПРАВОК
- 2. ± $\frac{t_2}{2}$
- 3. СВАРНЫЕ ШВЫ ПО КОНТУРУ ПРИЛЕГАНИЯ ДЕТАЛЕЙ
ПО ГОСТ 5254-80

A14B333.000CB

ИЗМ.	ЛИСТ	№ ДОКУМ.	ПОДП.	ДАТА	ОПОРА	ЛИСТ	МАССА	МАШТАБ
И	И	И	И	И		И	СМ. ТАБЛ.	-
		РАЗРАБ. ШЕРШАКОВА						
		ПРОВ. КРУПНИК		18-87				
		РУК. ГР. КРУПНИК						
		ГЛ. СПЕЦ. БАЙНБЕРГ						
		И. КОНТР. ФРАДКИН						
		УТВ. СПИВАК						

КОПИРОВАЛ ФОРМАТ А3

ИНВ. ЛИСТА ПОДП. И ДАТА ВЗАМ. ИНВ. ЛИСТА ИНВ. ЛИСТА ПОДП. И ДАТА

Т.П. 903-1-250.87 Альбом 3

ФОРМАТ	ЗОНА	ПОЗ.	ОБОЗНАЧЕНИЕ	НАИМЕНОВАНИЕ	КОЛ.	ПРИМЕ- ЧАНИЕ
				<u>ДОКУМЕНТАЦИЯ</u>		
A3			A14B333.000CB	СБОРОЧНЫЙ ЧЕРТЕЖ		
				<u>ДЕТАЛИ</u>		
B4	1		A14B333.001	НАКЛАДКА, 300-13x300-13 Лист 580 ГОСТ 1903-74 ВСТ.3 КП2 ГОСТ 14637-79	1	5,76 кг
B4	2		A14B333.002	УГОЛОК; L=400-155 УГОЛОК 50x50x5-Б ГОСТ 8509-86 ВСТ.3 КП2 ГОСТ 535-79	2	1,5 кг
A4	3		A14B333.003	УГОЛОК	1	
			ПЕРЕМЕННЫЕ ДАННЫЕ ДЛЯ ИСПОЛНЕНИЙ:			
			A14B333.000			
			<u>ДЕТАЛИ</u>			
A3	4		A14B333.004	УГОЛОК	2	
	5		-04	УГОЛОК	2	

A14B333.000

ОПОРА

ЛИТ.	ЛИСТ	ЛИСТОВ
И	1	2

ГОССТРОЙ СССР
САНТЕХПРОЕКТ
Г. МОСКВА

ФОРМАТ А4

ИНВ. ЛИСТА ПОДП. И ДАТА ВЗАМ. ИНВ. ЛИСТА ИНВ. ЛИСТА ПОДП. И ДАТА

ФОРМАТ	ЗОНА	ПОЗ.	ОБОЗНАЧЕНИЕ	НАИМЕНОВАНИЕ	КОЛ.	ПРИМЕ- ЧАНИЕ
				<u>A14B333.000-01</u>		
				<u>ДЕТАЛИ</u>		
A3	4		A14B333.004-01	УГОЛОК	2	
	5		-05	УГОЛОК	2	
				<u>A14B333.000-02</u>		
A3	4		A14B333.004-02	УГОЛОК	2	
	5		-05	УГОЛОК	2	

A14B333.000

ЛИСТ
2

22699-04 72 ФОРМАТ А4

A145333.004

✓(✓)

Рис. 1

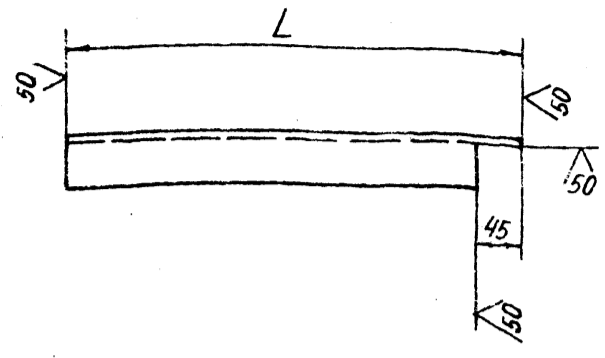
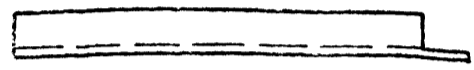


Рис. 2

ОСТАЛЬНОЕ СМ. РИС. 1



ОБОЗНАЧЕНИЕ	РИС	L, мм	МАССА, кг
A145333.004		495	1,86
-01	1	650	2,45
-02		250	0,94
-03		177	0,64
-04	2	495	1,86
-05		650	2,45
-06		250	0,94
-07		177	0,64

НЕУКАЗАННЫЕ ПРЕДЕЛЬНЫЕ ОТКЛОНЕНИЯ РАЗМЕРОВ $h14; \pm \frac{t_2}{2}$

ИВ. № ПОДА ПОДА. ДАТА ВЗАМ. ИВ. № ПОДА ПОДА. ДАТА

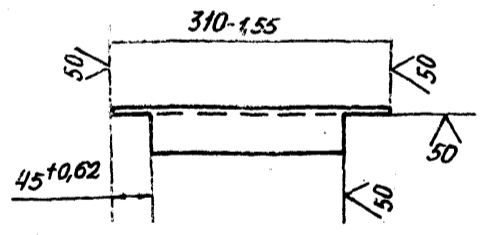
A145333.004

ИЗМ.	ЛИСТ	№ ДОКУМ.	ПОДП.	ДАТА	ЛИТ.	МАССА	МАСШТАБ
РАЗРАБ.	ШЕРШАКОВ	ИИ			И	СМ. ТАБЛ.	-
ПРОВ.	КРУПНИК	ИИ			И		
РЧК. ГР.	КРУПНИК	ИИ	14-87		ЛИСТ		ЛИСТОВ 1
ГЛА. СПЕЦ.	ВАННЕРГ	ИИ			УГОЛОК 50x50x5-Б ГОСТ 8509-86		ГОССТРОЙ СССР
И. КОНТР.	ФРАДКИН	ИИ			УГОЛОК В СТ. 3 КН 2-Т ГОСТ 535-79		САНТЕХПРОЕКТ
УТВ.	СПИВАК	ИИ					Г. МОСКВА

ФОРМАТ А3

A145333.003

✓(✓)



ИВ. № ПОДА ПОДА. ДАТА ВЗАМ. ИВ. № ПОДА ПОДА. ДАТА

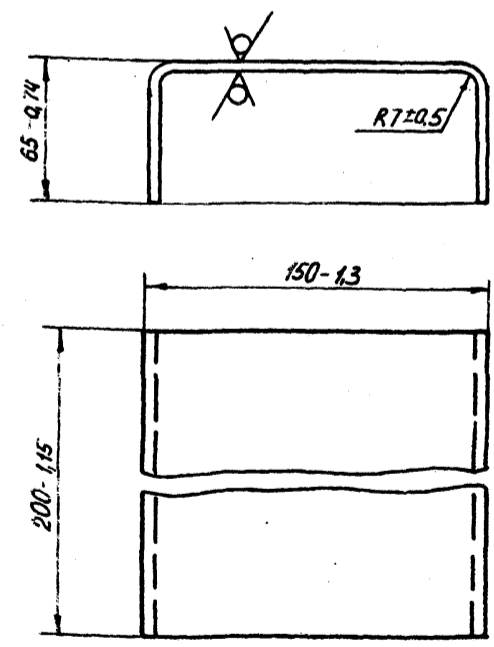
A145333.003

ИЗМ.	ЛИСТ	№ ДОКУМ.	ПОДП.	ДАТА	ЛИТ.	МАССА	МАСШТАБ
РАЗРАБ.	ШЕРШАКОВ	ИИ			И	1,16	1:5
ПРОВ.	КРУПНИК	ИИ			И		
РЧК. ГР.	КРУПНИК	ИИ	14-87		ЛИСТ		ЛИСТОВ 1
ГЛА. СПЕЦ.	ВАННЕРГ	ИИ			УГОЛОК 50x50x5-Б ГОСТ 8509-86		ГОССТРОЙ СССР
И. КОНТР.	ФРАДКИН	ИИ			УГОЛОК В СТ. 3 КН 2-Т ГОСТ 535-79		САНТЕХПРОЕКТ
УТВ.	СПИВАК	ИИ					Г. МОСКВА

ФОРМАТ А4

A145336.005

✓(✓)



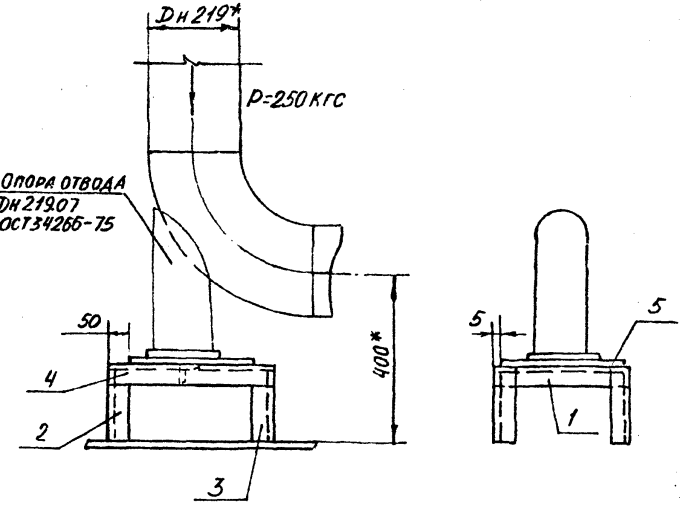
ИВ. № ПОДА ПОДА. ДАТА ВЗАМ. ИВ. № ПОДА ПОДА. ДАТА

A145336.005

ИЗМ.	ЛИСТ	№ ДОКУМ.	ПОДП.	ДАТА	ЛИТ.	МАССА	МАСШТАБ
РАЗРАБ.	ШЕРШАКОВ	ИИ			И	2,5	1:2
ПРОВ.	КРУПНИК	ИИ			И		
РЧК. ГР.	КРУПНИК	ИИ	14-87		ЛИСТ		ЛИСТОВ
ГЛА. СПЕЦ.	ВАННЕРГ	ИИ			НАКЛАДКА 56,0 ГОСТ 19903-74		ГОССТРОЙ СССР
И. КОНТР.	ФРАДКИН	ИИ			НАКЛАДКА В СТ. 3 КН 2 ГОСТ 14637-79		САНТЕХПРОЕКТ
УТВ.	СПИВАК	ИИ					Г. МОСКВА

ФОРМАТ А4

А14Б334.000СБ



ОПОРА ОТВОДА
DN 219.07
ОСТ 34265-75

- 1* РАЗМЕРЫ ДЛЯ СПРАВОК
- 2. $\pm \frac{t_2}{2}$
- 3. СВАРНЫЕ ШВЫ ПО ГОСТ 5264-80-Т1-Д 5, ПО КОНТУРУ ПРИЛЕГАНИЯ ДЕТАЛЕЙ

А14Б334.000СБ

ИЗМ.	ЛИСТ	№ ДОКУМ.	ПОДП.	ДАТА	ЛИСТ	МАССА	МАСШТАБ
РАЗРАБ.	БЕЛЯВСКАЯ	В.И.И.	В.И.И.		И	19,2	1:100
ПРОВ.	КРУПНИК	В.И.	В.И.		ЛИСТ		ЛИСТОВ
Р.К. ГР.	КРУПНИК	В.И.	В.И.		ГОССТРОЙ СССР САНТЕХПРОЕКТ Г. МОСКВА		
ГЛ. СПЕЦ.	ВАЙНБЕРГ	В.И.	В.И.		ФОРМАТ А4		
Н. КОНТР.	ФРАДКИН	В.И.	В.И.				
УТВ.	СПИВАК	В.И.	В.И.				

ОПОРА

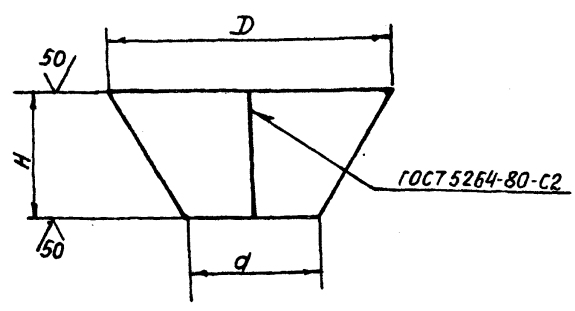
ФОРМАТ	ЗОНА	ПОЗ	ОБОЗНАЧЕНИЕ	НАИМЕНОВАНИЕ	КОЛ.	ПРИМЕЧАНИЕ
				ДОКУМЕНТАЦИЯ		
			А14Б334.000СБ	СБОРОЧНЫЙ ЧЕРТЕЖ		
				ДЕТАЛИ		
А4	1		А14Б333.003	УГОЛОК	1	
А3	2		А14Б333.004-03	УГОЛОК	2	
	3		-07	УГОЛОК	2	
Б4	4		А14Б334.001	УГОЛОК L=400-1.4		
				УГОЛОК 50x50x5-Б ГОСТ 8509-78		
				ВСТ.3 кп2-Г ГОСТ 535-79	2	1,51 кг
Б4	5		А14Б334.002	ПЛИТА 300-13 x 300-13		
				ЛИСТ Б-8,0 ГОСТ 19903-74		
				ВСТ.3 кп2 ГОСТ 14631-79	1	5,61 кг

А14Б334.000

ИЗМ.	ЛИСТ	№ ДОКУМ.	ПОДП.	ДАТА	ЛИСТ	МАССА	МАСШТАБ
РАЗРАБ.	БЕЛЯВСКАЯ	В.И.И.	В.И.И.		И		
ПРОВ.	КРУПНИК	В.И.	В.И.		ЛИСТ		ЛИСТОВ
Р.К. ГР.	КРУПНИК	В.И.	В.И.		ГОССТРОЙ СССР САНТЕХПРОЕКТ Г. МОСКВА		
ГЛ. СПЕЦ.	ВАЙНБЕРГ	В.И.	В.И.		ФОРМАТ А4		
Н. КОНТР.	ФРАДКИН	В.И.	В.И.				
УТВ.	СПИВАК	В.И.	В.И.				

ОПОРА

А14МО44.000



ОБОЗНАЧЕНИЕ	РАЗМЕРЫ, ММ			МАССА, КГ
	D	d	H	
А14МО44.000	44	20	20	0,055
-01	56	26	26	0,093
-02	69	32	32	0,140

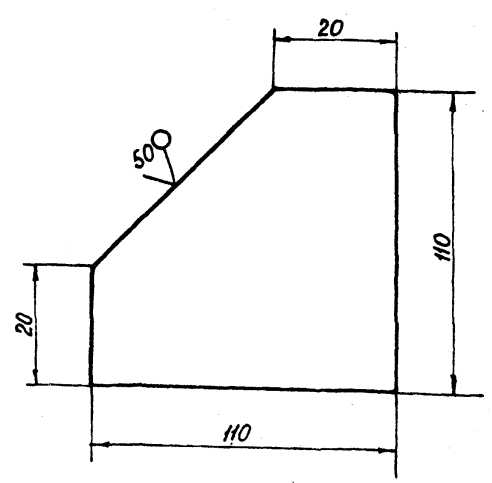
НЕУКАЗАННЫЕ ПРЕДЕЛЬНЫЕ ОТКЛОНЕНИЯ РАЗМЕРОВ Н14.

А14МО44.000

ИЗМ.	ЛИСТ	№ ДОКУМ.	ПОДП.	ДАТА	ЛИСТ	МАССА	МАСШТАБ
РАЗРАБ.	ПАВЛОВСКИЙ	В.И.	В.И.		И	СМ. ТАБЛ.	-
ПРОВ.	КРУПНИК	В.И.	В.И.		ЛИСТ		ЛИСТОВ
Р.К. ГР.	КРУПНИК	В.И.	В.И.		ГОССТРОЙ СССР САНТЕХПРОЕКТ Г. МОСКВА		
ГЛ. СПЕЦ.	ВАЙНБЕРГ	В.И.	В.И.		ФОРМАТ А4		
Н. КОНТР.	ФРАДКИН	В.И.	В.И.				
УТВ.	СПИВАК	В.И.	В.И.				

ВОРОНКА

А14Б335.003



НЕУКАЗАННЫЕ ПРЕДЕЛЬНЫЕ ОТКЛОНЕНИЯ РАЗМЕРОВ Н14.

А14Б335.003

ИЗМ.	ЛИСТ	№ ДОКУМ.	ПОДП.	ДАТА	ЛИСТ	МАССА	МАСШТАБ
РАЗРАБ.	ПАВЛОВСКИЙ	В.И.	В.И.		И	0,77	1:2
ПРОВ.	КРУПНИК	В.И.	В.И.		ЛИСТ		ЛИСТОВ
Р.К. ГР.	КРУПНИК	В.И.	В.И.		ГОССТРОЙ СССР САНТЕХПРОЕКТ Г. МОСКВА		
ГЛ. СПЕЦ.	ВАЙНБЕРГ	В.И.	В.И.		ФОРМАТ А4		
Н. КОНТР.	ФРАДКИН	В.И.	В.И.				
УТВ.	СПИВАК	В.И.	В.И.				

КОСЫНКА

ГОССТРОЙ СССР
САНТЕХПРОЕКТ
Г. МОСКВА
22689-04 74

A146335.001

(✓) A

НЕУКАЗАННЫЕ ПРЕДЕЛЬНЫЕ ОТКЛОНЕНИЯ РАЗМЕРОВ Н14; н14; ± $\frac{t_2}{2}$

A146335.001

ИЗМ.	ЛИСТ	№ ДОКУМ.	ПОДП.	ДАТА	ЛИТ.	МАССА	МАСШТАБ
РАЗРАБ.	ПАВЛОВСКИЙ	В.И.			И	2,14	1:2
ПРОВ.	КРУПНИК	В.С.		18-87	ЛИСТ		ЛИСТОВ 1
РУК. ГР.	КРУПНИК	В.С.			УГОЛОК 50x50x5-Б ГОСТ 8509-86 ВСТ.3 КЛ2-I-ГОСТ 535-79		
ГЛА. СПЕЦ.	ВАЙНБЕРГ				ГОССТРОЙ СССР САНТЕХПРОЕКТ Г. МОСКВА		
И. КОНТР.	ФРАДКИН				ФОРМАТ А4		
УТВ.	СПИВАК						

A146335.004

(✓) A

НЕУКАЗАННЫЕ ПРЕДЕЛЬНЫЕ ОТКЛОНЕНИЯ РАЗМЕРОВ Н14; ± $\frac{t_2}{2}$

A146335.004

ИЗМ.	ЛИСТ	№ ДОКУМ.	ПОДП.	ДАТА	ЛИТ.	МАССА	МАСШТАБ
РАЗРАБ.	ПАВЛОВСКИЙ	В.И.			И	0,56	1:2
ПРОВ.	КРУПНИК	В.С.		18-87	ЛИСТ		ЛИСТОВ 1
РУК. ГР.	КРУПНИК	В.С.			ПЛАСТИНА 6.50 ГОСТ 19903-74 ВСТ.3 КЛ2 ГОСТ 14637-79		
ГЛА. СПЕЦ.	ВАЙНБЕРГ				ГОССТРОЙ СССР САНТЕХПРОЕКТ Г. МОСКВА		
И. КОНТР.	ФРАДКИН				ФОРМАТ А4		
УТВ.	СПИВАК						

ИЗМ. № ПОДЛ. ПОДП. И ДАТА

ТО 903-1-250.87. Альбом 3

ФОРМАТ	ЭОЛН	ПОЗ.	ОБОЗНАЧЕНИЕ	НАИМЕНОВАНИЕ	КОЛ.	ПРИМЕЧАНИЕ
				<u>ДОКУМЕНТАЦИЯ</u>		
A4			A146335.000СБ	СБОРОЧНЫЙ ЧЕРТЕЖ		
				<u>ДЕТАЛИ</u>		
A4	1		A146335.001	УГОЛОК	1	
B4	2		A146335.002	УГОЛОК L=565-17		
				УГОЛОК 50x50x5-Б ГОСТ 8509-86 ВСТ.3 КЛ2-I-ГОСТ 535-79	1	2,2 кг
A4	3		A146335.003	КОСЫНКА	1	
A4	4		A146335.004	ПЛАСТИНА	1	

A146335.000

ИЗМ.	ЛИСТ	№ ДОКУМ.	ПОДП.	ДАТА	ЛИТ.	МАССА	МАСШТАБ
РАЗРАБ.	ПАВЛОВСКИЙ	В.И.			И		
ПРОВ.	КРУПНИК	В.С.		18-87	ЛИСТ		ЛИСТОВ 1
РУК. ГР.	КРУПНИК	В.С.			ОПОРА		
ГЛА. СПЕЦ.	ВАЙНБЕРГ				ГОССТРОЙ СССР САНТЕХПРОЕКТ Г. МОСКВА		
И. КОНТР.	ФРАДКИН				ФОРМАТ А4		
УТВ.	СПИВАК						

A146335.000СБ

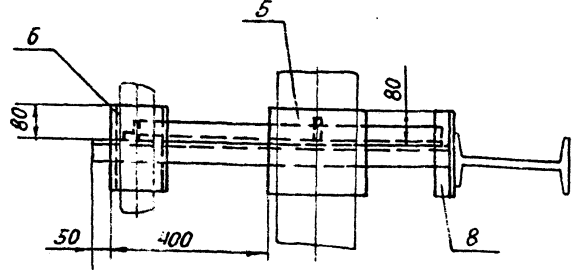
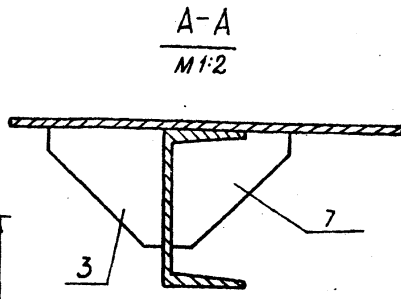
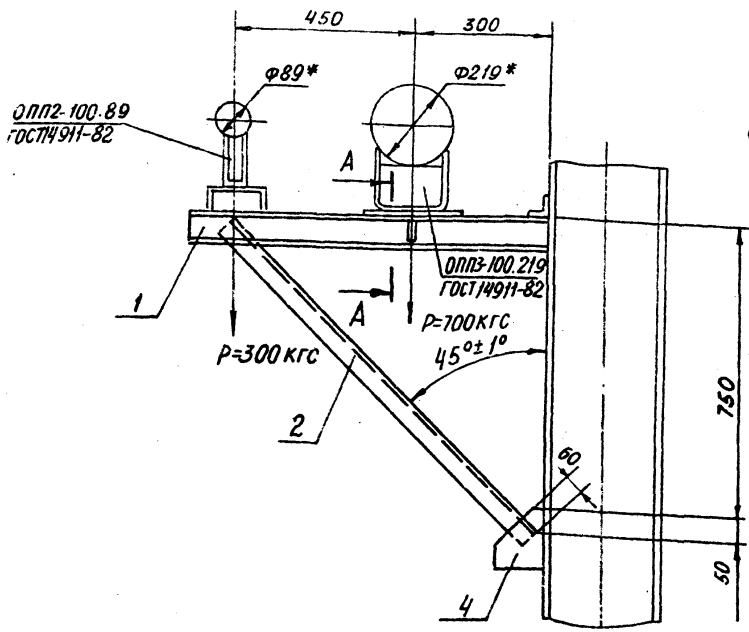
1* РАЗМЕР ДЛЯ СПРАВОК

2. СВАРНЫЕ ШВЫ ПО КОНТУРУ ПРИЛЕГАНИЯ ДЕТАЛЕЙ ПО ГОСТ 5264-80; ДЕТАЛИ ПОЗ. 1-3; 4 ПРИВАРТЬ К РЕЗЕРВАРУ МОНТАЖНЫМ ШВОМ

A146335.000СБ

ИЗМ.	ЛИСТ	№ ДОКУМ.	ПОДП.	ДАТА	ЛИТ.	МАССА	МАСШТАБ
РАЗРАБ.	ПАВЛОВСКИЙ	В.И.			И	5,1	1:10
ПРОВ.	КРУПНИК	В.С.		18-87	ЛИСТ		ЛИСТОВ 1
РУК. ГР.	КРУПНИК	В.С.			ОПОРА		
ГЛА. СПЕЦ.	ВАЙНБЕРГ				ГОССТРОЙ СССР САНТЕХПРОЕКТ Г. МОСКВА		
И. КОНТР.	ФРАДКИН				ФОРМАТ А4		
УТВ.	СПИВАК						

ИЗМ. № ПОДЛ. ПОДП. И ДАТА



1.* РАЗМЕРЫ ДЛЯ СПРАВОК
 2. $\pm \frac{t_2}{2}$
 3. СВАРНЫЕ ШВЫ ПО КОНТУРУ ПРИЛЕГАНИЯ ДЕТАЛЕЙ ПО ГОСТ 5264-80; ДЕТАЛИ ПОЗ. 1; 4; 8 ПРИВАРЬТЕ К БАЛКЕ МОНТАЖНЫМ ШВОМ.

ИВБ НИИОДА ПОДП. И.А.АТА ВЗАИМ.ИВБ.И НИВ.КРАУЧЕИ ПОДП. И.А.АТА

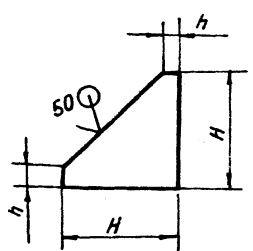
				А14Б336.000СБ				
ИЗМ.	ЛИСТ	№ ДОКУМ.	ПОДП.	ДАТА	ОПОРА	ЛИСТ	МАССА	МАСШТАБ
РАЗРАБ.	ШЕРШАКОВА	ОШУ				И	16,5	1:10
ПРОВ.	КРУПНИК			IX-87	ЛИСТ		ЛИСТОВ	
РВК.ГР.	КРУПНИК				ГОССТРОЙ СССР САНТЕХПРОЕКТ Г. МОСКВА			
ГЛ. СПЕЦ.	ВАНБЕРГ				ФОРМАТ А3			
И.КОНТР.	ФРАДКИН							
УТВ.	СПИВАК							

Формат	Зона	Поз.	ОБОЗНАЧЕНИЕ	НАИМЕНОВАНИЕ	Кол.	ПРИМЕЧАНИЕ
А3			А14Б336.000СБ	ДОКУМЕНТАЦИЯ		
				СБОРОЧНЫЙ ЧЕРТЕЖ ДЕТАЛИ		
Б4	1		А14Б336.001	БАЛКА; L=800-2,3		
				ШВЕИМЕР 8-ГОСТ 8240-70		
				ВСТ.3КП2-1-ГОСТ535-79	1	5,64кг
Б4	2		А14Б336.002	УГОЛОК; L=1120-2,6		
				УГОЛОК 50x50x5-Б-ГОСТ 8509-86		
				ВСТ.3КП2-1-ГОСТ535-79	1	4,22кг
А4	3		А14Б336.003	КОСЫНКА	1	
	4		-01	КОСЫНКА	1	
Б4	5		А14Б336.004	НАКЛАДКА; 200-115x250-1,3		
				ЛИСТ 56,0ГОСТ19903-74		
				ВСТ.3КП2ГОСТ14637-79	1	2,4кг
А4	6		А14Б336.005	НАКЛАДКА	1	
А4	7		А14Б336.006	КОСЫНКА	1	
Б4	8		А14Б336.007	УГОЛОК; L=200-1,15		
				УГОЛОК 50x50x5-Б-ГОСТ 8509-86		
				ВСТ.3КП2-1-ГОСТ535-79	1	0,75кг
А14Б336.000						
ИЗМ.	ЛИСТ	№ ДОКУМ.	ПОДП.	ДАТА	ОПОРА	
РАЗРАБ.	ШЕРШАКОВА	ОШУ				
ПРОВ.	КРУПНИК			IX-87	ЛИСТ	
РВК.ГР.	КРУПНИК				ГОССТРОЙ СССР	
И.КОНТР.	ФРАДКИН				САНТЕХПРОЕКТ	
УТВ.	СПИВАК				Г. МОСКВА	
ФОРМАТ А4						

Т.П. 903-1-250.81. Альбом 5

ИВБ НИИОДА ПОДП. И.А.АТА ВЗАИМ.ИВБ.И НИВ.КРАУЧЕИ ПОДП. И.А.АТА

50 (✓)



ОБОЗНАЧЕНИЕ	РАЗМЕРЫ мм		МАССА, кг
	H	h	
А14Б336.003	80,074	10-0,43	0,11
-01	150-1	30-0,43	0,77

ИВБ НИИОДА ПОДП. И.А.АТА ВЗАИМ.ИВБ.И НИВ.КРАУЧЕИ ПОДП. И.А.АТА

				А14Б336.003				
ИЗМ.	ЛИСТ	№ ДОКУМ.	ПОДП.	ДАТА	КОСЫНКА	ЛИСТ	МАССА	МАСШТАБ
РАЗРАБ.	ШЕРШАКОВА	ОШУ				И		СМ. ТАБЛ.
ПРОВ.	КРУПНИК			IX-87	ЛИСТ		ЛИСТОВ	
РВК.ГР.	КРУПНИК				ГОССТРОЙ СССР САНТЕХПРОЕКТ Г. МОСКВА			
ГЛ. СПЕЦ.	ВАНБЕРГ				ФОРМАТ А4			
И.КОНТР.	ФРАДКИН							
УТВ.	СПИВАК							

ФОРМАТ	ЗОНА	ПОЗ.	ОБОЗНАЧЕНИЕ	НАИМЕНОВАНИЕ	КОЛ.	ПРИМЕЧАНИЕ
				<u>ДОКУМЕНТАЦИЯ</u>		
A3			A14B337.000 СБ	СБОРОЧНЫЙ ЧЕРТЕЖ ПЕРЕМЕННЫЕ ДАННЫЕ ДЛЯ ИСПОЛНЕНИЯ		
				<u>A14B337.000</u>		
				<u>ДЕТАЛИ</u>		
A4	1		A14B337.001	КОСЫНКА	2	
	2		-01	КОСЫНКА	2	
B4	3		A14B337.002	ЛИСТ 200-2x300-2		
				ЛИСТ 58,0 ГОСТ 19903-74 ВСТ.3 КЛ.2 ГОСТ 14637-79	1	3,75 кг
B4	4		A14B337.003	ТРУБА С=112-1		
				ТРУБА 108x3,5 ГОСТ 10704-76 Д ГОСТ 10705-80	1	0,87 кг
				<u>A14B337.000-01</u>		
				<u>ДЕТАЛИ</u>		
A4	1		A14B337.001-02	КОСЫНКА	4	
B4	3		A14B337.004	ЛИСТ 300-2x300-2		
				ЛИСТ 58,0 ГОСТ 19903-74 ВСТ.3 КЛ.2 ГОСТ 14637-79	1	5,65 кг
B4	4		A14B337.005	ТРУБА С=112-1		
				ТРУБА 133x3,5 ГОСТ 10704-76 Д ГОСТ 10705-80	1	1,25 кг

ФОРМАТ	ЗОНА	ПОЗ.	ОБОЗНАЧЕНИЕ	НАИМЕНОВАНИЕ	КОЛ.	ПРИМЕЧАНИЕ
				<u>A14B337.000-02</u>		
				<u>ДЕТАЛИ</u>		
A4	1		A14B337.001-03	КОСЫНКА	4	
B4	3		A14B337.004	ЛИСТ 300-2x300-2		
				ЛИСТ 58,0 ГОСТ 19903-74 ВСТ.3 КЛ.2 ГОСТ 14637-79	1	5,65 кг
B4	4		A14B337.006	ТРУБА С=110-2		
				ТРУБА 159x4,5 ГОСТ 19903-74 Д ГОСТ 10705-80	1	1,88 кг
				<u>A14B337.000-03</u>		
				<u>ДЕТАЛИ</u>		
A4	1		A14B337.001-04	КОСЫНКА	4	
B4	3		A14B337.004	ЛИСТ 300-2x300-2		
				ЛИСТ 58,0 ГОСТ 19903-74 ВСТ.3 КЛ.2 ГОСТ 14637-79	1	5,65 кг
B4	4		A14B337.007	ТРУБА С=112		
				ТРУБА 159x4,5 ГОСТ 10704-76 Д ГОСТ 10705-80	1	1,92 кг

ИМВ. КР. ПОДЛ. ПОДЛ. И. ДАТА

ИМВ. КР. ПОДЛ. ПОДЛ. И. ДАТА

A14B337.000

СТОЛАНК

ИМВ. КР. ПОДЛ. ПОДЛ. И. ДАТА	ИМВ. КР. ПОДЛ. ПОДЛ. И. ДАТА	ИМВ. КР. ПОДЛ. ПОДЛ. И. ДАТА
РАЗРАБ. КОМИССАРОВ	ПРОБ. ГРАНОВСКИН	ПВК. ГР. ГРАНОВСКИН
И. КОНТР. ФРАДКИН	УТВ. СЛИВАК	

ЛИСТ 1
ГОССТРОИ СССР
САНТЕХПРОЕКТ
Г. МОСКВА
ФОРМАТ А4

A14B337.000

ЛИСТ 2

ФОРМАТ А4

Рис. 1

А-А

Рис. 2

ОСТАЛЬНОЕ - СМ. РИС. 1

ОБОЗНАЧЕНИЕ	РИС.	РАЗМЕРЫ, ММ					МАССА, КГ
		Dn	dн	B	B	h	
A14B.337.000	1	89	108	150	200	147	5,24
-01		159	133			182	7,54
-02	2	219			300	212	8,05
-03		273	159	170		239	8,13

1. РАЗМЕРЫ ДЛЯ СПРАВОК
2. СВАРНЫЕ ШВЫ Т1, Т3 ПО ГОСТ 5264-80

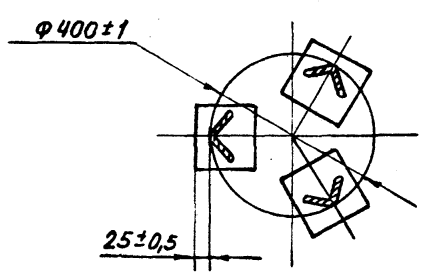
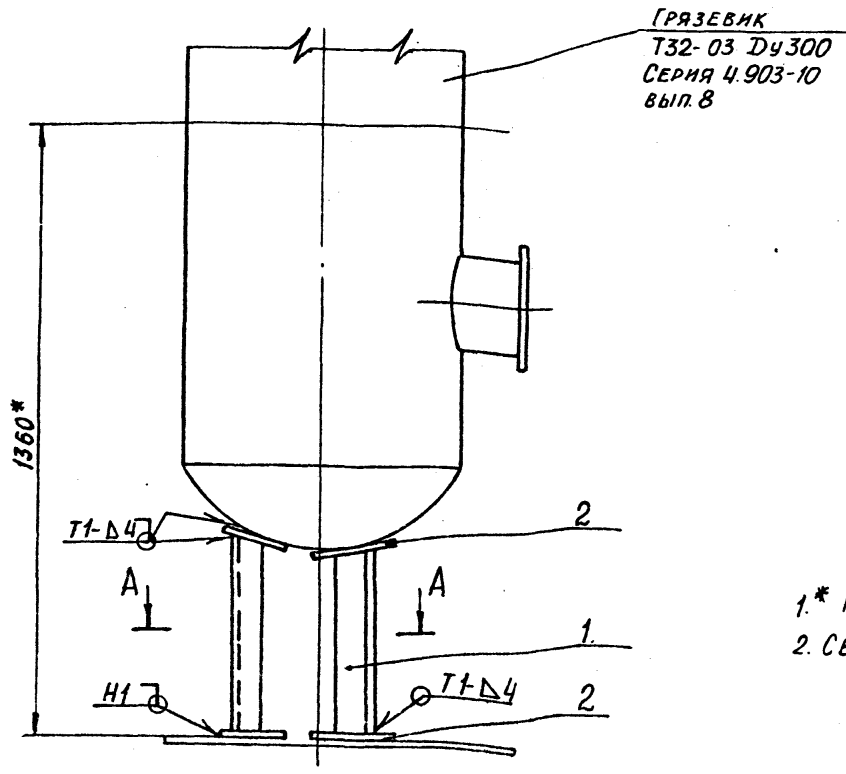
A14B337.000 СБ		ЛИСТ	МАССА	МАШТАБ
СТОЛАНК		И	СМ. ТАБЛ.	-
ИМВ. КР. ПОДЛ. ПОДЛ. И. ДАТА	ИМВ. КР. ПОДЛ. ПОДЛ. И. ДАТА	ЛИСТ	ЛИСТОВ	
РАЗРАБ. КОМИССАРОВ	ПРОБ. ГРАНОВСКИН	ГОССТРОИ СССР САНТЕХПРОЕКТ Г. МОСКВА		
ПВК. ГР. ГРАНОВСКИН	И. КОНТР. ФРАДКИН	УТВ. СЛИВАК		

ИМВ. КР. ПОДЛ. ПОДЛ. И. ДАТА

ИМВ. КР. ПОДЛ. ПОДЛ. И. ДАТА

А14Б 338.000СБ

A-A

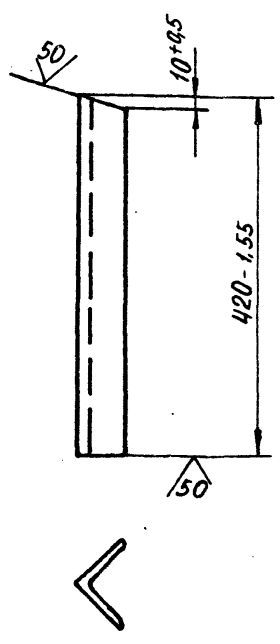


1. * РАЗМЕР ДЛЯ СПРАВОК
2. СВАРНЫЕ ШВЫ ПО ГОСТ 5264-80

ИВ. № ПОД. ПОДП. И ДАТА
ВЗ. ИВ. № В. № Д. ПОДП. И ДАТА
ИВ. № В. № Д. ПОДП. И ДАТА

				А14Б 338.000СБ			
ИЗМ.	ЛИСТ	№ ДОКУМ.	ПОДП.	ДАТА	ЛИТ.	МАССА	МАСШТАБ
					И	15	1:10
РАЗРАБ. БРУКОВА					ОПОРА ПОД ГРЯЗЕВИК		
ПРОВ. ФРАДКН							
РУК. ГР. ФРАДКН					ЛИСТ ЛИСТОВ 1		
ГЛ. СПЕЦ. ВАНБЕРГ					ГОССТРОИ СССР		
И. КОНТР. ГРАНОВСКИЙ					САНТЕХПРОЕКТ		
УТВ. СПИВАК					Г. МОСКВА		
ФОРМАТ А3							

А14Б 338.002



✓

Т.П. 903-1-250.87 АЛБОМ 3

ИВ. № ПОД. ПОДП. И ДАТА
ВЗ. ИВ. № В. № Д. ПОДП. И ДАТА
ИВ. № В. № Д. ПОДП. И ДАТА

				А14Б 338.002			
ИЗМ.	ЛИСТ	№ ДОКУМ.	ПОДП.	ДАТА	ЛИТ.	МАССА	МАСШТАБ
					И	2,8	1:5
РАЗРАБ. БРУКОВА					СТОЙКА		
ПРОВ. ФРАДКН							
РУК. ГР. ФРАДКН					ЛИСТ ЛИСТОВ 1		
ГЛ. СПЕЦ. ВАНБЕРГ					ГОССТРОИ СССР		
И. КОНТР. ГРАНОВСКИЙ					САНТЕХПРОЕКТ		
УТВ. СПИВАК					Г. МОСКВА		
ФОРМАТ А4							

УГОЛОК Б-75x75x6 ГОСТ 8509-86
В.С.Т.3-1 ГОСТ 535-79

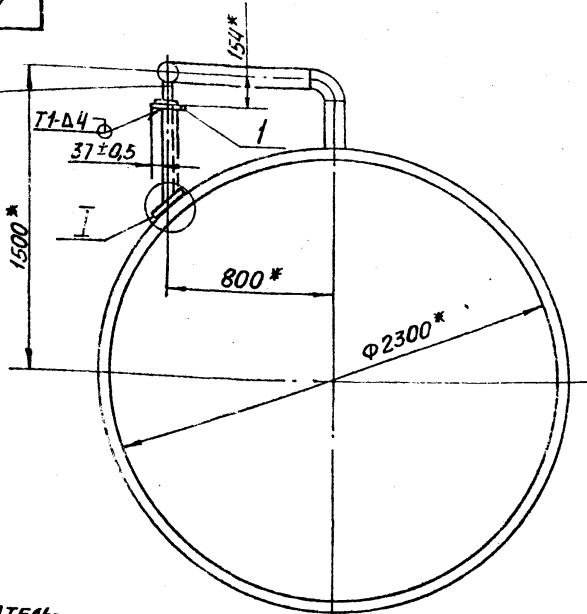
ФОРМАТ	ЗОНА	ПОЗ.	ОБОЗНАЧЕНИЕ	НАИМЕНОВАНИЕ	КОЛ.	ПРИМЕЧАНИЕ
<u>ДОКУМЕНТАЦИЯ</u>						
А3			А14Б 338.000СБ	СБОРОЧНЫЙ ЧЕРТЕЖ		
<u>ДЕТАЛИ</u>						
А4	1		А14Б 338.001	СТОЙКА	3	
Б4	2		А14Б 338.002	ПЛАСТИНА		
					ЛИСТ	Б.Б.0 ГОСТ 19903-74
						ВСТ.3 И 2 ГОСТ 14637-79
					150-1 x 150-1	6 1,06 кг

ИВ. № ПОД. ПОДП. И ДАТА
ВЗ. ИВ. № В. № Д. ПОДП. И ДАТА
ИВ. № В. № Д. ПОДП. И ДАТА

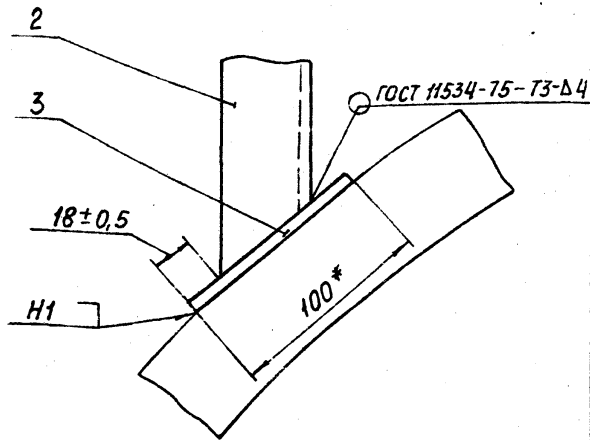
				А14Б 338.000			
ИЗМ.	ЛИСТ	№ ДОКУМ.	ПОДП.	ДАТА	ЛИТ.	ЛИСТ	ЛИСТОВ
					И	1	1
РАЗРАБ. БРУКОВА					ОПОРА ПОД ГРЯЗЕВИК		
ПРОВ. ФРАДКН							
РУК. ГР. ФРАДКН					ГОССТРОИ СССР		
ГЛ. СПЕЦ. ВАНБЕРГ					САНТЕХПРОЕКТ		
И. КОНТР. ГРАНОВСКИЙ					Г. МОСКВА		
УТВ. СПИВАК					ФОРМАТ А4		

А14Б339.000СБ

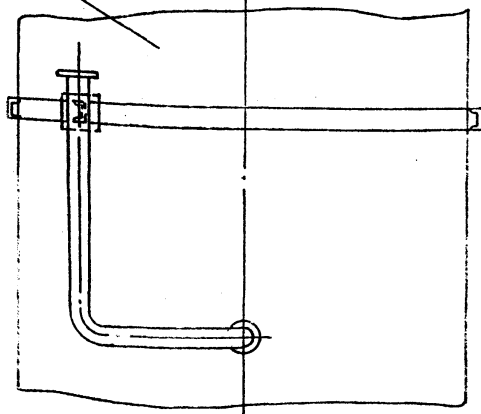
Опора 108-01
ОСТ 34260-75



I
M 1:2



ДЕАЭРАТОР ПИТАТЕЛЬНОЙ ВОДЫ ДА-100-125



- 1. * РАЗМЕРЫ ДЛЯ СПРАВОК
- 2. СВАРНЫЕ ШВЫ ПО ГОСТ 5264-80

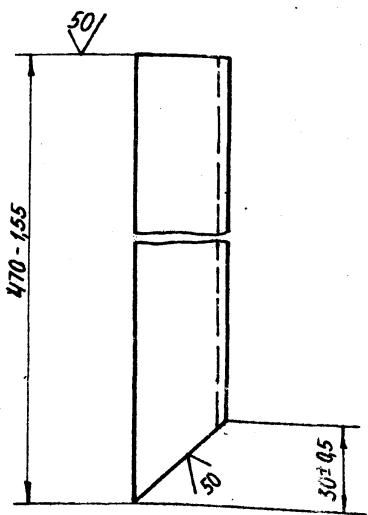
ИЗМ. № ПОДА. ПОДА. И ДАТА
ИЗМ. № ПОДА. ПОДА. И ДАТА
ИЗМ. № ПОДА. ПОДА. И ДАТА
ИЗМ. № ПОДА. ПОДА. И ДАТА

А14Б339.000СБ

ИЗМ.	ЛИСТ	№ ДОКУМ.	ПОДА.	ДАТА	СТОЙКА	ЛИСТ	МАССА	МАСШТАБ
РАЗРАБ.	БРУКОВА	Л				И	5,8	1:20
ПРОВ.	ФРАДКИН	Л				ЛИСТ	ЛИСТОВ	
РЧК. ГР.	ФРАДКИН	Л				ГОССТРОЙ СССР САНТЕХПРОЕКТ Г. МОСКВА		
ГЛ. СПЕЦ.	ВАЙНБЕРГ	Л				ФОРМАТ А3		
И. КОНТР.	ГРАНОВСКИЙ	Л						
УТВ.	СПИВАК	Л						

А14Б339.002

(✓) A



Т.П. 903-1-250.87 Альбом 3

ИЗМ. № ПОДА. ПОДА. И ДАТА
ИЗМ. № ПОДА. ПОДА. И ДАТА
ИЗМ. № ПОДА. ПОДА. И ДАТА
ИЗМ. № ПОДА. ПОДА. И ДАТА

А14Б339.002

ИЗМ.	ЛИСТ	№ ДОКУМ.	ПОДА.	ДАТА	ШВЕЛЕР	ЛИСТ	МАССА	МАСШТАБ
РАЗРАБ.	БРУКОВА	Л				И	4,0	1:2
ПРОВ.	ФРАДКИН	Л				ЛИСТ	ЛИСТОВ	
РЧК. ГР.	ФРАДКИН	Л				ГОССТРОЙ СССР САНТЕХПРОЕКТ Г. МОСКВА		
ГЛ. СПЕЦ.	ВАЙНБЕРГ	Л				ФОРМАТ А4		
И. КОНТР.	ГРАНОВСКИЙ	Л						
УТВ.	СПИВАК	Л						

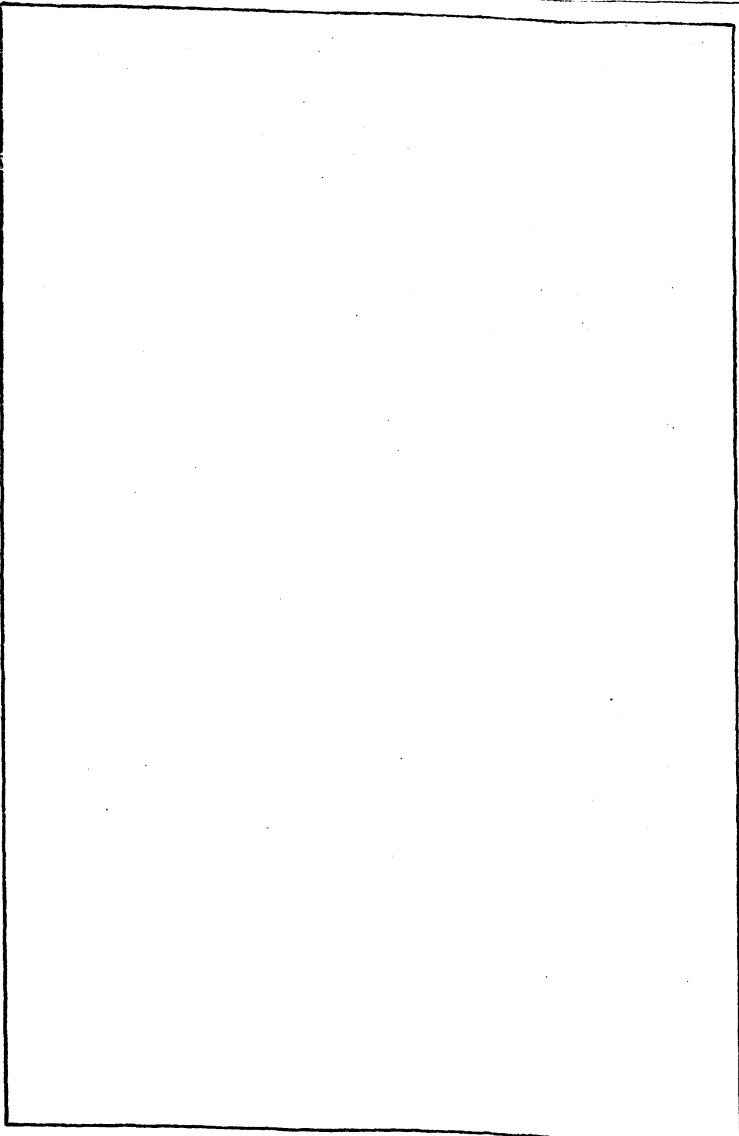
ФОРМАТ	ЗОНА	ПОЗ.	ОБОЗНАЧЕНИЕ	НАИМЕНОВАНИЕ	КОЛ.	ПРИМЕЧАНИЕ
				<u>ДОКУМЕНТАЦИЯ</u>		
A3			А14Б339.000СБ	СБОРОЧНЫЙ ЧЕРТЕЖ		
				<u>ДЕТАЛИ</u>		
B4	1		А14Б.339.001	ПЛАСТИНА		
				Лист Б.6.0 ГОСТ 19903-74 ВСТ.3. ГОСТ 14637-79		
				120-0,87x120-0,87	1	0,68кг
A4	2		А14Б.339.002	ШВЕЛЕР	1	
B4	3		А14Б.339.003	ПЛАСТИНА		
				Лист Б.6.0 ГОСТ 19903-74 ВСТ.3. ГОСТ 14637-79		
				100-0,87x200-1,15	1	0,94кг

ИЗМ. № ПОДА. ПОДА. И ДАТА
ИЗМ. № ПОДА. ПОДА. И ДАТА
ИЗМ. № ПОДА. ПОДА. И ДАТА
ИЗМ. № ПОДА. ПОДА. И ДАТА

А14Б339.000

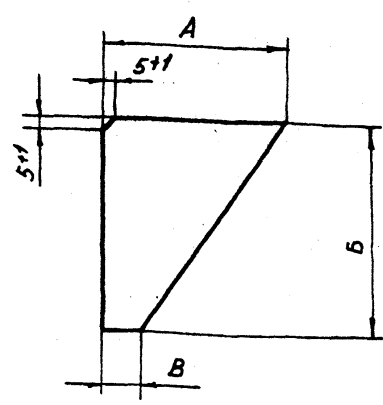
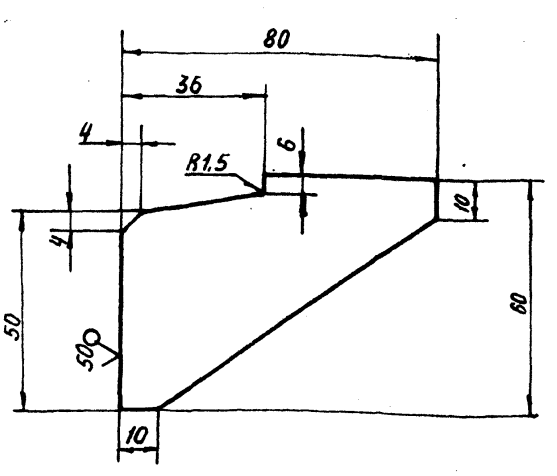
ИЗМ.	ЛИСТ	№ ДОКУМ.	ПОДА.	ДАТА	СТОЙКА	ЛИСТ	МАССА	МАСШТАБ
РАЗРАБ.	БРУКОВА	Л				И		
ПРОВ.	ФРАДКИН	Л				ЛИСТ	ЛИСТОВ	
РЧК. ГР.	ФРАДКИН	Л				ГОССТРОЙ СССР САНТЕХПРОЕКТ Г. МОСКВА		
ГЛ. СПЕЦ.	ВАЙНБЕРГ	Л				ФОРМАТ А4		
И. КОНТР.	ГРАНОВСКИЙ	Л						
УТВ.	СПИВАК	Л						

ФОРМАТ ЭОИНА	ПОЗ.	ОБОЗНАЧЕНИЕ	НАИМЕНОВАНИЕ	КОЛ.	ПРИМЕ- ЧАНИЕ
			<u>ДОКУМЕНТАЦИЯ</u>		
A3		A14B340.000 СБ	СБОРОЧНЫЙ ЧЕРТЕЖ		
		<u>ПЕРЕМЕННЫЕ ДАННЫЕ ДЛЯ ИСПОЛНЕНИЯ</u>			
		A14B340.000			
		<u>ДЕТАЛИ</u>			
64	1	A14B340.001	УГОЛОК $\epsilon = 1330-3$		
			УГОЛОК 6-75x75x7 ГОСТ8509-86 ВСТ.3-1 ГОСТ535-79	1	11,3КГ
64	2	A14B340.002	УГОЛОК $\epsilon = 600-3$		
			УГОЛОК 6-75x75x7 ГОСТ8509-86 ВСТ.3-1 ГОСТ535-79	2	5,1КГ
		A14B340.000-01			
		<u>ДЕТАЛИ</u>			
64	1	A14B340.003	УГОЛОК $\epsilon = 820-3$		
			УГОЛОК 6-50x50x5 ГОСТ8509-86 ВСТ.3-1 ГОСТ535-79	1	3,1КГ
64	2	A14B340.004	УГОЛОК $\epsilon = 510-2$		
			УГОЛОК 6-50x50x5 ГОСТ8509-86 ВСТ.3-1 ГОСТ535-79	2	1,9КГ
		A14B340.000			
		ОПОРА			
				ГОССТРОИ СССР САИТЕХПРОЕКТ Г. МОСКВА ФОРМАТ А4	



ФОРМАТ ЭОИНА	ПОЗ.	ОБОЗНАЧЕНИЕ	НАИМЕНОВАНИЕ	КОЛ.	ПРИМЕ- ЧАНИЕ
			<u>ДОКУМЕНТАЦИЯ</u>		
A3		A14B337.000 СБ	СБОРОЧНЫЙ ЧЕРТЕЖ		
		<u>ПЕРЕМЕННЫЕ ДАННЫЕ ДЛЯ ИСПОЛНЕНИЯ</u>			
		A14B337.000			
		<u>ДЕТАЛИ</u>			
64	1	A14B337.001	КОСЫНКА		
			КОСЫНКА 95-2		0,2
			КОСЫНКА 45-1	112-2	0,11
			КОСЫНКА 83-2	8-1	0,16
			КОСЫНКА 70-2	110-2	0,13
			КОСЫНКА 112-2	5-1	0,14
		A14B337.001			
		КОСЫНКА			
				ГОССТРОИ СССР САИТЕХПРОЕКТ Г. МОСКВА ФОРМАТ А4	

ФОРМАТ ЭОИНА	ПОЗ.	ОБОЗНАЧЕНИЕ	НАИМЕНОВАНИЕ	КОЛ.	ПРИМЕ- ЧАНИЕ
			<u>ДОКУМЕНТАЦИЯ</u>		
A3		A14B336.000 СБ	СБОРОЧНЫЙ ЧЕРТЕЖ		
		<u>ПЕРЕМЕННЫЕ ДАННЫЕ ДЛЯ ИСПОЛНЕНИЯ</u>			
		A14B336.000			
		<u>ДЕТАЛИ</u>			
64	1	A14B336.001	КОСЫНКА		
			КОСЫНКА 95-2		0,12
			КОСЫНКА 45-1	112-2	1:1
			КОСЫНКА 83-2	8-1	0,16
			КОСЫНКА 70-2	110-2	0,13
			КОСЫНКА 112-2	5-1	0,14
		A14B336.000			
		КОСЫНКА			
				ГОССТРОИ СССР САИТЕХПРОЕКТ Г. МОСКВА ФОРМАТ А4	



ОБОЗНАЧЕНИЕ	РАЗМЕРЫ, ММ			МАССА, КГ
	А	Б	В	
A14B337.001	95-2		20-1	0,2
-01	45-1	112-2		0,11
-02	83-2		8-1	0,16
-03	70-2	110-2		0,13
-04		112-2	5-1	0,14

НЕУКАЗАННЫЕ ПРЕДЕЛЬНЫЕ ОТКЛОНЕНИЯ РАЗМЕРОВ - t_2 ; $\pm t_2/2$

Т.П. 903-1-250.87 Альбом 3

ИЗМ. ЛИСТ ПОДП. И ДАТА
РАЗР. БЕЛЯЯСКАЯ
ПРОВ. КРУПНИК
Р.К. ГР. КРУПНИК
Г.А. СПЕЦ. ВАННЕРГ
И. КОНТР. ФРАДКИН
УТВ. СЛИБАК

ИЗМ. ЛИСТ ПОДП. И ДАТА
РАЗР. КОМИССАРОВ
ПРОВ. ГРАНОВСКИЙ
Р.К. ГР. ГРАНОВСКИЙ
И. КОНТР. ФРАДКИН
УТВ. СЛИБАК

