

ТИПОВОЙ ПРОЕКТ

903-I-250.87

КОТЕЛЬНАЯ С 4 КОТЛАМИ КВ-25-14С
СИСТЕМА ТЕПЛОСНАБЖЕНИЕ - ОТКРЫТАЯ
ТОПЛИВО - КАМЕННЫЙ ИЛИ БУРИЕ УГЛИ

АЛЬБОМ 0

Пояснительная записка

22699-01

Сд ЦИТИ 620062, г.Свердловск, ул. Чебышева, 4
Зак. 5220 инв. 22699-01 тираж 50
Сдано в печать 3.10 1989 г. Цена 4-82

ТИПОВОЙ ПРОЕКТ

903-I-250.87

Котельная с 4 котлами КЕ-25-14С

Система теплоснабжения - открытая

Топливо - каменные и бурные угли

ПОЯСНИТЕЛЬНАЯ ЗАПИСКА

Разработан

Государственным проектным
институтом

Сантехпроект

Утвержден

Госстроем СССР
Протокол № 78
от 29.09.87г.

Главный инженер института

Ю.И. Шиллер

Ю.И. Шиллер

Главный инженер проекта

С.А. Козлов

С.А. Козлов

СОДЕРЖАНИЕ АЛЬБОМА

№№ п/п	Наименование	Стр.
1	2	3
1.	ОБЩАЯ ЧАСТЬ	6
1.1.	Основание для разработки	6
1.2.	Область применения	6
1.3.	Основные сведения	6
2.	ТЕПЛОМЕХАНИЧЕСКИЕ РЕШЕНИЯ	9
2.1.	Краткие сведения по котельной	9
2.2.	Компоновочные решения	11
2.3.	Тепловая схема котельной	13
2.4.	Технические решения	13
2.5.	Состав и численность персонала котельной	18
2.6.	Механизация ремонтных работ	20
2.7.	Указания по привязке проекта	20
3.	ВОДОПОДГОТОВКА	22
3.1.	Общая часть	22
3.2.	Технологическая схема	23
3.3.	Характеристика основного оборудования	24
3.4.	Указания по привязке проекта	28
4.	ТОПЛИВОПОДАЧА И ЗОЛОШЛАКОУДАЛЕНИЕ	29
4.1.	Краткая техническая характеристика	29
4.2.	Схема и состав систем топливоподачи	30
4.3.	Система золошлакоудаления	34
4.4.	Указания по монтажу и эксплуатации	36

I :	2	3
5. АРХИТЕКТУРНЫЕ РЕШЕНИЯ		37
5.1. Исходные данные		37
5.2. Генеральный план		38
5.3. Объемно-планировочные решения		39
5.4. Конструктивные решения		40
5.5. Антикоррозийная защита		43
5.6. Противопожарные мероприятия		44
5.7. Указания по привязке проекта		44
6. ЭЛЕКТРОТЕХНИЧЕСКАЯ ЧАСТЬ		44
6.1. Электроснабжение главного корпуса		45
6.1.1. Силовое электрооборудование		45
6.1.2. Электросвещение		47
6.1.3. Заземление и зануление		48
6.1.4. Молниезащита		49
6.1.5. Устройства связи		50
6.2. Электроснабжение топливоподачи		50
6.2.1. Силовое электрооборудование		50
6.2.2. Электросвещение		50
6.2.3. Заземление и зануление		52
6.2.4. Молниезащита		53
6.3. Светоограждение дымовой трубы		54
6.4. Расчет электрических нагрузок		55
7. АВТОМАТИЗАЦИЯ		63
7.1. Автоматическое регулирование		63
7.2. Технологическая защита		66
7.3. Сигнализация и управление. Щиты		66

I :	2	:	3
7.4.	Питание электроэнергией		67
7.5.	Указания по привязке проекта		67
8.	ОТОПЛЕНИЕ И ВЕНТИЛЯЦИЯ		68
8.1.	Общая часть. Исходные данные		68
8.2.	Основные технические решения		71
9.	ВОДОСНАБЖЕНИЕ И КАНАЛИЗАЦИЯ		79
9.1.	Общая часть		79
9.2.	Хозяйственно-питьевой (противопожарный водопровод)		79
9.3.	Водопровод оборотной воды		80
9.4.	Горячее водоснабжение		81
9.5.	Канализация бытовая		81
9.6.	Канализация производственная		82
9.7.	Канализация шламосодержащих и химических загрязненных вод		82
9.8.	Дождевая канализация		83
10.	МЕРОПРИЯТИЯ ПО ОХРАНЕ ОКРУЖАЮЩЕЙ СРЕДЫ И ИСПОЛЬЗОВАНИЮ ВТОРИЧНЫХ ЭНЕРГОРЕСУРСОВ		86
11.	МЕРОПРИЯТИЯ ПО ОХРАНЕ ТРУДА И ТЕХНИКА БЕЗОПАСНОСТИ		89
12.	ОСНОВНЫЕ ПОЛОЖЕНИЯ ПО ПРОИЗВОДСТВУ СТРОИТЕЛЬНЫХ И МОНТАЖНЫХ РАБОТ		91
12.1.	Общая часть		91
12.2.	Продолжительность строительства		91
12.3.	Методы организации и технологии выполнения основных видов работ		92

I :	2	:	3
I2.3.1.	Земляные работы		92
I2.3.2.	Производство работ нулевого цикла		93
I2.3.3.	Монтаж несущих конструкций зданий		94
I2.3.4.	Организация работ по монтажу оборудования		95
I2.4.	Методы производства работ в зимних условиях		98
I2.5.	Вопросы техники безопасности		100
I3.	ТЕХНИКО-ЭКОНОМИЧЕСКАЯ ЧАСТЬ		102
I3.1.	Общая часть		102
I3.2.	Технико-экономические показатели		107
I3.3.	Годовые эксплуатационные расходы		110
I4.	СХЕМА ГЕНЕРАЛЬНОГО ПЛАНА		116
I4.1.	Экспликация зданий и сооружений		117
I5.	Схема строительного генплана		118
I6.	Схема генплана с сетями водопровода и канализации		120

I. ОБЩАЯ ЧАСТЬ

I.1. Основание для разработки проекта.

Разработка рабочей документации типового проекта 903-I-250.87 с 4 котлами КЕ-25-14С в здании из сборных железобетонных конструкций выполнена по плану типового проектирования Госстроя СССР на 1986 г. (раздел УИ, п.8.3.5) и задания на проектирование, утвержденного ОI.10.86 г. Главстройпроектком Госстроя СССР в основу которого положена корректировка типового проекта 903-I-170. "Котельная отопительно-производственная с 4 котлами КЕ-25-14С".

I.2. Область применения.

Котельная предназначена для теплоснабжения промышленных предприятий, общественных и жилых зданий.

Схема теплоснабжения - открытая.

Котельная предназначена для строительства в районах с расчетными температурами наружного воздуха минус 20⁰С, минус 30⁰С (основанной), минус 40⁰С, сейсмичностью до 6 баллов.

По надежности теплоснабжения котельная отнесена ко II категории, электроснабжения должно быть обеспечено от двух независимых источников. Условия строительства приведены в п. 5.1.

I.3. Основные сведения.

Установленная тепловая мощность 57,3 Гкал/ч (100 т/ч) с отпуском тепла для целей отопления и вентиляции - 35,0 Гкал/ч.

Изм. № подл.	Подпись и дата	Взам. инв. №				Привязан	
Изм. №							
ГИП Козлов <i>И. В. Козлов</i>			903-I-250.87			ПЗ	
Нач. отд. Волков <i>В. П. Волков</i>							
Гл. спец. Ройзман <i>Л. П. Ройзман</i>							
Гл. спец. Меркушина <i>И. П. Меркушина</i>			Котельная с 4 котлами			Стадия	Лист
Гл. спец. Марчевская <i>Л. П. Марчевская</i>			КЕ-25-14С				Листов
			Топливо-каменные и бурые			1	
			угли			САНТЕХПРОЕКТ	
			Пояснительная записка				

Копировал 22699-01 7

Формат А4

для горячего водоснабжения - 5,38 Гкал/ч, для пароснабжения - 13,42 Гкал/ч.

Теплоносителем в системах теплоснабжения приняты:

для целей отопления, вентиляции и горячего водоснабжения высокотемпературная вода, подаваемая в теплотель по отопительному графику 150-70°C.

для технического пароснабжения насыщенный пар давлением 0,7 МПа (7 кгс/см²).

Подогрев воды для системы теплоснабжения производится паром в пароводяных подогревателях.

Приготовление воды потребной для питания паровых котлов и подпитки теплотели (150-70°C) производится по следующей схеме: водород-катионирование с "голодной" регенерацией фильтров; фильтрование в саморегенерирующихся (буферных) фильтрах; декарбонизация в декарбонизаторах и деаэрация в термическом атмосферном деаэраторе, а для добавки питательной воды паровых котлов после декарбонизации дополнительно двухступенчатое фильтрование в натрий-катионитных фильтрах с подделачиванием и деаэрацию в термическом атмосферном деаэраторе.

Для выравнивания нагрузки котлов на горячее водоснабжение в рабочих чертежах предусмотрена установка 2-х баков-аккумуляторов горячей воды емкостью по 400 м³, изготавливаемыми в соответствии с ОСТом 34-42-565-82. Топливом является каменный или бурый уголь без резервирования.

Топливоподача - механизированная. Доставка топлива - железнодорожным транспортом.

Имя, № госуда. Проект, № дата. Объем, лист, №

Поневзан			
Имя, №			

903-I-250.87

ПЗ

Лист

2

Подача топлива в котельную осуществляется ленточным конвейером.

Золошлакоудаление совместное.

Электроснабжение котельной предусматривает наличие двух независимых источников электроэнергии с устройством внутри котельной КПП и щитовой.

В рабочих чертежах предусмотрено автоматическое регулирование температуры прямой сетевой воды, подпитки систем теплоснабжения, заданного давления пара и уровня воды в питательном и подпиточном деаэраторах.

Водоснабжение и канализация котельной предусматривается от сетей промпредприятия. Система пожаротушения определяется при привязке в зависимости от схемы и источника водоснабжения.

Рабочие чертежи разработаны с учетом блочного изготовления вспомогательного теплотехнического оборудования и насосных групп и комплектной поставки основного оборудования котельной.

Габариты здания котельной в плане 85 x 24 м высотой до затяжки ферм 12,6 м - в котельном зале и 7,2 м - в помещении вспомогательного оборудования и водоподготовки.

Для отвода дымовых газов при работе на каменном и буром угле принята дымовая труба высотой - 60 м и диаметром устья - 3,0 м по типовому проекту 907-2-216.

Очистка дымовых газов от золы и сажи предусмотрена в золоуловителях - блочных батарейных циклонах ЦЦ-2х7х(5+3).

1.4. Принятые в проекте технологические и строительные решения, организация производства и труда соответствуют новейшим достижениям отечественной и зарубежной науки и техники.

Привязан			
Ина. №			

903-I-250.87

ПЗ

Лист

3

2. ТЕПЛОМЕХАНИЧЕСКИЕ РЕШЕНИЯ

2.1. Краткие сведения по котельной

В котельной устанавливается 4 котла КЕ-25-14с производства Бийского котельного завода.

В качестве расчетного топлива приняты: каменный уголь Мику-синского месторождения ($Q_{\frac{D}{H}} = 4800$ ккал/кг) и бурные угли Ирша-Бородинского месторождения ($Q_{\frac{D}{H}} = 3700$ ккал/кг). Проект применим для всех видов каменных и бурных углей.

Расчетные тепловые нагрузки в % от количества отпускаемого тепла:

- | | |
|----------------------------------|------|
| а) отопление и вентиляция | - 65 |
| б) горячее водоснабжение | - 10 |
| в) технологическое пароснабжение | - 25 |

Сопротивление внешней тепловой сети - 50 м вод.ст.

Давление в обратном трубопроводе 30 м вод.ст. Конденсат от потребителя технологического пара - напорный, в количестве 50% от отпускаемого количества пара на технологию.

Температура возвращаемого конденсата 80°C, напор - не менее 20 м вод.ст. Напор исходной воды на входе в котельную 35 м вод.ст. Источник водоснабжения - вода хозяйственно-питьевого водопровода.

Основные показатели котельной установки (для районов с расчетной температурой наружного воздуха минус 30°C) приведены в таблице 2.1.

Имя, № подл. Подп. и дата. Взам. инв. №

Примечан

Имя, №

903-I-250.87

ИЗ

Лист

4

Копировал

22639-01 10

Формат А4

Таблица 2.1

Расчетный режим	Расчетная производительность котельной, ткал/ч			
	Расход теп-ла на отоп-ление и вен-тиляцию	Расход теп-ла на горя-чее водо-снабжение	Расход теп-ла на тех-нологичес-кие цели	Общий рас-ход тепла (отпускае-мого)
Максимально-зимний	35	5,38	13,42	53,8
Наиболее холодного месяца	20	5,38	13,42	38,8
Летний		3,50	13,42	16,92

Для работы на каменном и буром угле котел комплектуется: унифицированной моноблочной механической топкой ТЧМ-2,7/5,6 ОСТ 108.033.01-82 с чешуйчатой цепной решеткой обратного хода и двумя пневмомеханическими забрасывателями; экономайзером питательным ЭП-646 по ОСТ 24.271-30-74, поверхностью нагрева = 646 м²; воздухоподогревателем трубчатым, поверхностью нагрева 228 м²; дымососом ДН-15; дутьевым вентилятором ВДН-12,5У1, вентилятором возврата уноса 30 ЦС-85. По рекомендациям НИО ЦКТИ хвостовые поверхности нагрева и тягодутьевые машины приняты унифицированными для каменных и бурных углей. Комплектация котла КЕ-25-14с дымососом и вентилятором принята в соответствии с таблицей комплектования котлов производства ВилСЗ тягодутьевыми машинами, утвержденной начальником Главного технического управления Минэнергомаша 19.08.1986г.

Вне здания котельной установлены баки аккумуляторы У= 400 м³ по ОСТ 34-42-565-82.

Приказ			
Изм. №			

903-1-250.87

ПС

Лист

5

Водоподготовка предназначена для приготовления воды, идущей на питание паровых котлов и подпитки теплосети.

Для обработки воды, поступающей на подпитку теплосети в проекте принята следующая схема: водород – катионирование с "голодной" регенерацией фильтров, фильтрование в буферных фильтрах, декарбонизация и термическая деаэрация. Для питания паровых котлов часть водород-катионированной воды после декарбонизации проходит двухступенчатое натрий – катионирование с подщелачиванием и деаэрацию в термическом деаэраторе питательной воды. Подробнее см. раздел "Водоподготовка". . .

Топливоподача механизированная. Доставка топлива – железнодорожным транспортом. Подача топлива в котельную осуществляется двумя ленточными конвейерами; конвейер первого подъема транспортирует уголь от механизированного приемного устройства на склад или в дробильному помещению; конвейер второго подъема подает дробленый уголь к бункерам котлов.

Шлакозолоудаление – совместное (шлака и зола); удаление шлака индивидуальными скраперными подъемниками. Удаление зола (при ремонте устройства возврата уноса и при работе на бурных углях) – автотранспортом.

Подробнее см. раздел "Топливоподача и шлакозолоудаление".

2.2. Композовочные решения

Здание котельной имеет размеры в плане 85 x 24 м высотой до низа ферм 12,6 м – в котельном зале и 7,2 м в помещении вспомогательного оборудования и водоподготовки.

Имя, № серии, Год, в дата, Власт. шта. №

Примечание			
Имя, №			

903-I-250.87

ИЗ

Лист
6

Перед фронтом котлов расположена пристройка размерами 6x73 м высотой до низа балки 19,2 м.

В Котельном зале на отм. $\pm 0,00$ в осях 6 + 15 устанавливаются дымоходы, дутьевые вентиляторы, крупно-блочная деаэрационно-питательная установка, оборудование шлакозолоудаление.

На отм. +3,6 установлены котлы, экономайзеры с воздухоподогревателями, золоулавливающая установка, вентиляторы возврата уноса.

В нижней части здания на отм. $\pm 0,00$ в осях 1 + 6 расположены оборудование водоподготовки, крупно-блочная установка горячего водоснабжения, насосы горячего водоснабжения, сетевые насосы.

В пристройке по ряду А-Б на отм. $\pm 0,00$ расположены бытовые помещения, ремонтный участок, складские помещения и камеры для заезда автомашин при выгрузке шлама, а также вводы и выходы ВК.

На отм. +3,6 м располагается помещение щитов КИП и бытовые помещения, электрощитовая лаборатория водоподготовки.

На отм. +7,2 устанавливаются водоподогреватели, редукционные установки, расположена венткамера.

На отм. +13,2 размещены трубопроводы сетевой воды, паропроводы, помещение электрощитовой для топливоподачи, служебные помещения.

На отм. +16,9 располагаются ленточные конвейеры топливоподачи, вентиляционное оборудование, бункера топлива.

Аккумуляторные баки устанавливаются вне котельной.

Примечание			
Изм. №			

2.3. Тепловая схема котельной

Тепловой схемой предусматривается:

Приготовление высокотемпературной воды 150-70°C на нужды отопления и вентиляции в блочных водоподогревательных установках.

Приготовление воды 70°C для нужд горячего водоснабжения и подпитки тепловой сети при открытой системе теплоснабжения в крупноблочной установке горячего водоснабжения.

Регулирование вырабатываемого котлами насыщенного пара о давления 14 кгс/см² до 7 кгс/см² в редукционных установках.

Регулирование температуры сетевой воды по заданию обслуживающего персонала - путем подачи части обратной сетевой воды непосредственно в теплосеть помимо подогревателей.

Баланс теплоносителей представлен в расчетной схеме 2.3.1.

2.4. Технические решения

В связи с ухудшением качества углей, поставляемых для котельных, в частности с увеличением содержания мелочи, резко возрастают потери топлива с уносом в слоевых механических топках.

С целью повышения эффективности сжигания твердого топлива и повышения КПД котлоагрегата на 2% по рекомендации НИО ЦКТИ котлы КЕ-25-14с оборудуются системами возврата уноса из-под золоуловителей в топочную камеру для дожигания.

Система возврата уноса состоит из высоконапорного вентилятора типа 30 ЦС-85, эжектора и напорных трубопроводов.

Для создания необходимых условий для обслуживания устройства возврата уноса и сокращения длины транспортирования проектом

Изм. № подл. Подп. и дата Взам. инв. №

Показан			
Изм. №			

903-1-250.87

ИЗ

Лист

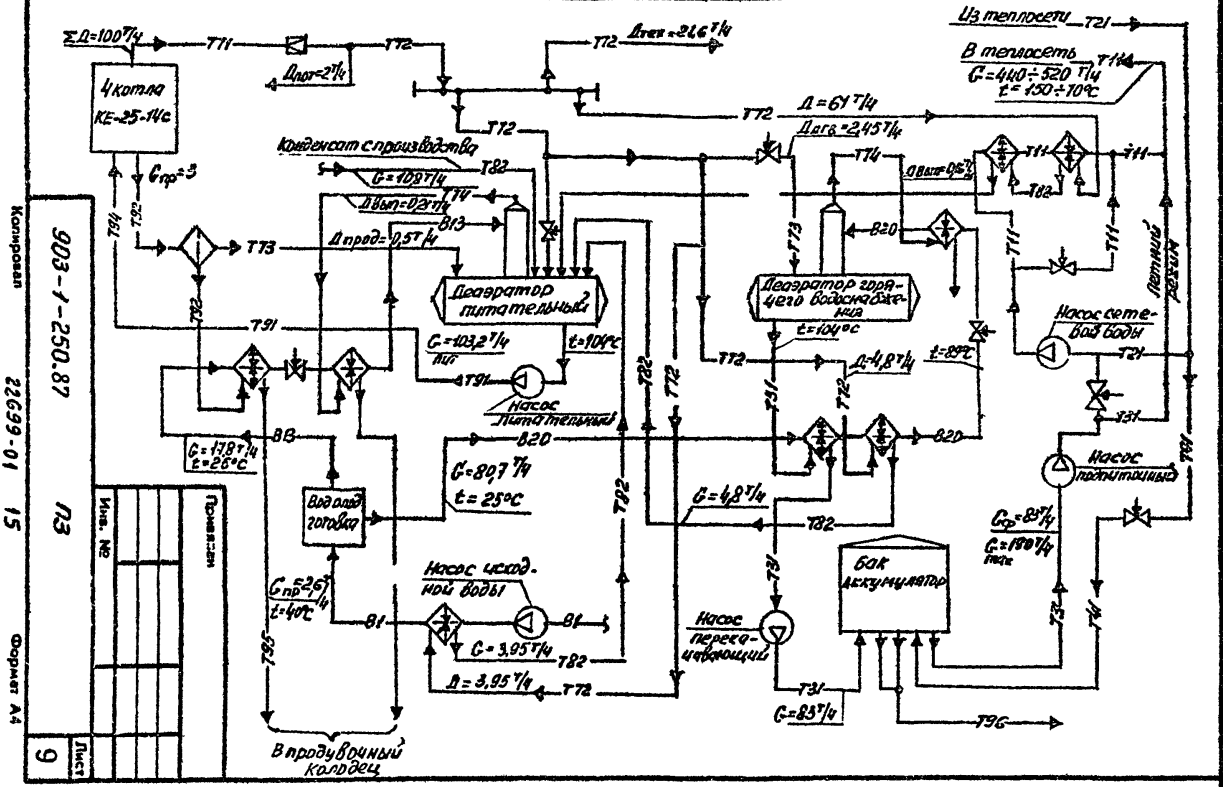
8

Копировал

22699-01 14

Формат А4

Расчетная схема, 2.3.1.



Компрован

903-1-250.87

ЛЗ

Имя. №

Подпись

22699-01 15

Формат А4

9

Лист

предусматривается размещение оборудования золоулавливания в котельном зале.

Это обстоятельство, а также необходимость соблюдения нормативных проходов между элементами котлоагрегата КЕ-25-14с потребовало организации котельной ячейки размером 12х18 м.

Компоновка оборудования котельной разработана с применением транспортабельных строительно-монтажных блоков по серии 4.903-11, изготавливаемых силами монтажных организаций. Перечень блоков, принятых в проекте, приведен в таблице 2.2.

Установка блоков осуществляется на усиленный пол без фундамента.

В состав блоков, кроме заводского оборудования в объеме заводской поставки, входят: трубопроводы, запорная и регулирующая арматура в пределах блока, опорные металлоконструкции, средства автоматизации и конструкции для их установки, электроаппаратура и электропроводки в пределах блока.

Применение блоков оборудования позволяет повысить степень индустриализации монтажных работ и, как следствие осуществлять строительство котельных в более короткие сроки.

Объемно-планировочные решения подчинены принципу улучшения условий эксплуатации котельной, а также обеспечения оптимальных габаритов здания, т.е. оборудование, требующее большой высоты размещено в высокой части здания, малогабаритное оборудование — в низкой части здания.

Имя, № модели, Подп. и дата, Взам. инв. №

Помещение			
Имя, №			

903-1-250.87

ПЗ

Лист

10

Включение в компоновку котлоагрегата индивидуального скреперного шлакозолоудаления повышает надежность работы котлов, позволяет вводить котлоагрегаты в эксплуатацию по очередям без нарушения работы котельной.

Для защиты баков-аккумуляторов от кислородной коррозии и воды, идущей на горячее водоснабжение, от азарации в проекте применен герметик АГ-4.

Запроектированы устройства для слива герметика и устройства, предотвращающие попадание герметика в теллосеть.

Предусмотрены сливные и переливные устройства, автоматика и защитная стенка на случай разлива баков.

Обмуровка и тепловая изоляция котла выполняется силами и средствами заказчика по чертежам и техническим условиям БКЗ.

Тепловая изоляция соединительных трубопроводов между барабанами и коллекторами, коллекторов, верхнего барабана и днищ барабанов котла выполняется по чертежам настоящего проекта. Обмуровка фронтной стенки между амбразурами забрасывателей, предтопка и шлакового бункера выполняется по чертежам Кузинского машиностроительного завода и настоящего проекта.

Тепловая изоляция трубопроводов и арматуры котельной выполнена в соответствии с рабочими чертежами серии 7.903.9-2, выпуски I и 2, а также на основании инструкции СН 542-81.

Привязки			
Изм. №			

903-I-250.87

ПЗ

Лист
II

Перечень блоков

Таблица 2.2

наименование	Диапазон при- меняемости МВт, — МАКО.
Крупно-блочная деаэрационно-питательная установка КБДПУ 100-180 ^х , т/ч	20 + 120
Крупно-блочная установка горячего водоснабжения КБУТВ-100, т/ч	20 + 120
Блок насосов горячего водоснабжения БНГВ-180/55	
а) производительность, м ³ /ч	90 + 190
б) напор, м вод.ст.	55
Блок подогревателей сетевой воды БПОВ-14, Гкал/ч	5 + 14,5
Блок насосов сетевой воды БСН-180/650;	
а) производительность м ³ /ч	180 + 650
б) напор, м вод.ст.	60 + 64
Блок редуциционной установки БРУ-60, т/ч	18 + 50
Блок сепаратора непрерывной продувки БСНП-300-5, т/ч	2,5 + 6
Блок холодильника отбора проб БХОП-2	-

х) 180 — установленная производительность 3-х питательных насосов

Инв. № подл. Подп. и дата Вып. инв. №

Привязан

Инв. №			

903-1-250.87

ПВ

Лист

12

Копировал

22699-01 18

Формат А4

2.5. Состав и численность персонала котельной

Таблица 3

Участок котельной	Группа произ-вод. процес-сов	Наименование профессии, должности	С м е н ы						Вое-го	Ка-тего-рия	
			I		II		III				
			Муж.	Жен.	Муж.	Жен.	Муж.	Жен.			
1	2	3	4	5	6	7	8	9	10	11	
Участок обслуживающего оборудования	I ^б	Начальник котельной	1	-	-	-	-	-	-	1	ИТР
	I ^б	Инженер по электроснабжению и КПД	1	-	-	-	-	-	-	1	ИТР
	I ^б	Приборист	2	-	1	-	1	-	-	5	Раб.
	I ^б	Уборщик производственных помещений	-	1	-	1	-	-	-	2	Раб.
Котельный участок	П ^б	Начальник участка - старший оператор	1	-	1	-	1	-	-	5	ИТР
	П ^б	Оператор	-	1	-	1	-	1	-	5	Раб.
	П ^б	Машинист - обходчик по котлоагрегатам	1	-	1	-	1	-	-	5	Раб.
	П ^б	Машинист - обходчик по вспомогательному оборудованию	-	1	-	1	-	1	-	5	Раб.
	I ^в	Слесарь по оборудованию	1	-	1	-	-	-	-	2	Раб.
	I ^б	Электромонтер	1	-	1	-	1	-	-	5	Раб.

Привязан

Имя. №

903-I-250.87

ПЗ

Лист

13

Продолжение таблицы 3

I	2	3	4	5	6	7	8	9	10	11
Подпол- готовка	I ^б	Кемин-лабо- рант	-	I	-	I	-	I	5	Раб.
	I ^б	Аппаратчик	-	I	-	I	-	I	5	Раб.
	I ^б	Рабочий по складу реа- гентов	2	-	I				4	Раб.
Ремонтный участок	I ^в	Токарь	I	-	-	-	-	-	I	Раб.
	I ^в	Слесарь - электрик	I	-	-	-	-	-	I	Раб.
	I ^в	Фрезеровщик	I	-	-	-	-	-	I	Раб.
Топливоподача и золошлакоудаление	П ^б	Начальник участка	I	-	-	-	-	-	I	ИТР
	П ^д	Машинист топливопо- дачи	2	-	I	-	I	-	6	Раб.
	П ^д	Оператор топ- ливоподачи	I	-	I	-	I	-	3	Раб.
	П ^д	Машинист- обходчик по оборудованию пневмошлако- золоудалению	I	-	I	-	I	-	5	Раб.
	П ^д	Бульдозерист	2	-	I	-	-	-	3	Раб.
	П ^д	Рабочий по разгрузке топлива	2	-	I	-	-	-	3	Раб.
Всего:			20	5	10	4	7	3	65	

Изм. № года

Годов. и дата

Взам. инв. №

Пояснен

Изм. №

903-I-250.87

ПЗ

Лист

14

Численность персонала принята из условий расположения котельной на площадке промышленного предприятия.

В численность эксплуатационного персонала не включены:

- 1) Административно-управленческий персонал, осуществляющий бухгалтерский учет и отчетность, планирование, организацию труда и заработной платы, материально-техническое снабжение.
- 2) Персонал по эксплуатации тепловых сетей.
- 3) Персонал, осуществляющий планово-предупредительный и капитальный ремонт.
- 4) Персонал сторожевой и пожарной охраны.

2.6. Механизация ремонтных работ

Для обеспечения ремонтных работ в котельной предусмотрено следующее оборудование: тали ручные передвижные г/п I т над сетевыми насосами и водоподогревательными установками, кошки и переносная таль г/п I т над вентиляторами, тали шестеренные г/п 2 т над дымоходами и кран-балка грузоподъемностью I т в помещении ремонтного участка.

Для опуска оборудования и арматуры с верхних отметок предусмотрены необходимые проемы.

2.7. Указания по привязке проекта

I. При применении типового проекта следует руководствоваться СН-202-81. "Инструкция о составе, порядке разработки, согласования и утверждения проектов и смет на строительство предприятий, зданий и сооружений").

Примечание

Изм. №

2. В случае изменения принятого в проекте соотношения расходов теплоносителей должен быть проведен перерасчет схемы, при этом проверяется применимость отдельных узлов и блоков и соответственно корректируются заказные спецификации. Блоки, предусмотренные данными проектом, могут быть заменены на унифицированные блоки другой производительности.

3. Количество котлов определяется из условий обеспечения конкретных тепловых нагрузок в соответствии с требованиями, изложенными в СНиП II-35-76 ("Котельные установки. Нормы проектирования").

4. Типы насосов сетевых, подпиточных и горячего водоснабжения следует уточнять в соответствии с расходами воды и пьезометрическим графиком тепловых сетей.

При изменении нагрузок на горячее водоснабжение проверяется емкость баков-аккумуляторов в соответствии с графиком потребления горячей воды, а также и требованием СНиП II-36-73^а ("Тепловые сети") и дополнением № П13 от 30 апреля 1982 г.

5. Высота и диаметр дымовой трубы в зависимости от местных условий уточняются в соответствии с СН 369-74 и СН 245-71 (Смотрите выше).

6. Внутриплощадочные инженерные коммуникации: водопровод, канализация, а также генеральный план - решаются конкретно при привязке проекта.

7. Параметры пара, вырабатываемого котлами, позволяют осуществить переход на повышенный температурный график работы тепловой сети 170-70°C. Для этого следует учитывать следующее:

Примечан			
Имя. №			

903-I-250.87

ПЗ

Лист

16

Копирован

22699-01

22

Формат А4

Имя. № подл. Подл. и дата Вып. инв. №

- пароводяные и водоводяные подогреватели, арматура и трубопроводы должны быть выбраны с расчетным рабочим давлением по пару и конденсату $P = 14 \text{ кгс/см}^2$ и на подвод сетевой воды с давлением $P = 16 \text{ кгс/см}^2$;

- подпиточные насосы должны устанавливаться с напором, исключающим вскипание воды в сети;

- трубопроводы водоподготовительной установки должны выполняться с учетом компенсации тепловых удлинений для условия температур $170^\circ - 70^\circ\text{C}$.

8. В проекте предусмотрены трубопроводы, рассчитанные на выполнение монтажных работ при температуре наружного воздуха не ниже минус 30°C . При более низкой температуре наружного воздуха (во время производства монтажных работ) сортамент и материалы труб должны корректироваться.

3. ВОДОПОДГОТОВКА

3.1. Общая часть

Водоподготовка предназначена для подготовки воды: восполнение потерь пара и конденсата в количестве $15,62 \text{ м}^3/\text{ч}$, подпитка тепловых сетей с открытой системой теплоснабжения в количестве $80,7 \text{ м}^3/\text{ч}$. Расход воды, связанный с продувкой котлов, равен $1,75 \text{ м}^3/\text{ч}$. Общее количество воды, необходимой потребителям, составляет $98,07 \text{ м}^3/\text{ч}$.

Ниже приводится химический анализ исходной воды, который принят для расчета ВПУ:

жесткость общая, ммоль/дм³ - 5
жесткость карбонатная, то же - 4

Примечание			
Имя. №			

903-I-250.87

ИЗ

Лист

17

щелочность общая, ммоль/дм ³	- 4
кальций, Ca ²⁺ , то же	- 3,6
магний, мг ²⁺	- 1,4
натрий и кальций,	- 0,5
сульфаты,	- 1,0
хлориды,	- 0,5
гидрокарбонаты,	- 4,0
железо, , мг/дм ³	- 0,3
сухой остаток, то же	- 304
взвешенные вещества	- 5
окисляемость мг/дм ³	- 5
цветность градус	- 10

Качество питательной воды для паровых котлов, работающих на газе и жидком топливе с рабочим давлением до 1,4 МПа, должно отвечать требованиям ГОСТа 20995-75, ^{ЖК} качество подпиточной воды - требованиям СНиП П-Г.10-73^Ж (П-36-73^Ж). Тепловые сети". Для организации химического контроля за водно-химическим режимом котельной предусмотрены две лаборатории. Одна лаборатория размерами 6х6 размещена на отм. 3.600 в осях 3-4; А-Б, другая - размерами 2,85х3,9 на 0,000 в осях 1-2, Д-Е. Численность и состав персонала ВПУ приведены в разделе - 2.5.

3.2. Технологическая схема

Учитывая требования в качеству воды, подаваемой для восполнения потерь пара и конденсата и подпитки тепловых сетей с открытой системой теплоснабжения в проекте принята следующая схема обработки

Привязки			
Имя. №			

903-1-250.87

ПЗ

Лист

18

Имя. № подл. Подп. и дата. Имя. шиф. №

воды: омагничивание, одноступенчатое натрий-катионирование всей воды, последующее доумягчение части воды, восполняющей потери пара и конденсата в натрий-катионитных фильтрах II ступени, раздельная атмосферная деаэрация. Исходная вода с давлением 0,15 (МПа) насосами подается в электромагнитные аппараты, далее в пароводяные подогреватели, где нагревается до 30°C, нагретая вода поступает на натрий-катионитные фильтры I ступени. Часть воды, восполняющая утечки из тепловых сетей, подается в термический атмосферный деаэратор, а часть воды, восполняющая потери пара и конденсата, доумягчается в натрий-катионитных фильтрах II ступени, далее подается в термический атмосферный деаэратор.

Для уменьшения хлоридов в сточных водах водоподготовки, а также для экономии натрия-хлорида при регенерации проектом предусматривается использование части отмывочных вод натрий-катионитных фильтров для предварительной регенерации фильтров и для взрыхления; омагничивание воды, омагничивание регенерационного раствора натрия-хлорида, подогрев исходной воды до 30°C.

3.3. Характеристика основного оборудования

Водоподготовка размещается в здании котельной на отм. 0.000 в осях I-4; B-D.

В проекте разработано 5 блоков:

блок насосов исходной воды БНЗ-90/35;

(черт. А24В079.000)

блок подогрева и омагничивания воды БПО-150х2-АМО 100х1

(черт. А24В074.000)

Примечание			
Изм. №			

903-I-250.87

ПЗ

Лист

19

блок натрий-катионитных фильтров II ступени БНП- №а - 1000x2-I
(черт. А24В066.000)

блок насосов всасывания БНП 2000x1000

(черт. А24В078.000)

блок приготовления регенерационного раствора натрий-хлорида

БРФ №а - 2000x1000

(черт. А24В075.000).

В проекте предусмотрена край-балка для механизации ремонтных работ.

Склад мокрого хранения натрий-хлорида - отдельно стоящий, рассчитан на доставку автотранспортом принят по типовому проекту 705-9-5.13.85.

Остальное оборудование представлено в таблице 3.1.

Таблица 3.1

Наименование	Значение	Примечание
1	2	3

Натри-катионитные фильтры II ступени

Диаметр, мм	1000	По конструкции натрий-катионитные фильтры II ступени
Площадь фильтрования, м ²	0,785	
Высота фильтрующего слоя, м	1,5	
Количество, шт	2	
Количество умягчаемой в фильтрах воды, м ³ /ч	17,37	

Имя, № подл. Подп. и дата Взам. инв. №

Приказ			
Имя №			

903-I-250.87

ПЗ

Лист

20

Копировал

22639-01

26

Формат А4

Продолжение таблицы 3.1

I	2	3
Скорость фильтрования при работе одного фильтра, м ³ /ч	22,2	
Скорость фильтрования при работе двух фильтров, м ³ /ч	11,1	
Расчетная обменная способность катионита, моль/м ³	250	При удельном расходе соли на регенерацию 350 г/г-экв
Количество солей жесткости, задерживаемых фильтрами, моль/сут	42	
Количество регенераций, рег/сут	0,14	
Расход 100%-ного натрия-хлорида на одну регенерацию, кг	103	
Расход воды на взрыхление фильтрующего слоя, м ³	7,1	При интенсивности 5 л.с/м ² и продолжительности 30 мин
Расход воды для приготовления регенерационного раствора натрия-хлорида, м ³	1,42	
Расход воды на отмывку, м ³	9,4	При удельном расходе 8 м ³ /м ³

Натрий-катионитные фильтры I ступени

Диаметр, мм 2000

Проездан			
Имя. №			

903-I-250.87

ИЗ

Лист

21

Копировал

22699-01

27

Формат А4

Продолжение таблицы

I	2	3
Площадь фильтрования, м ²	3,14	
Высота фильтрующего слоя, м	2,5	
Количество, шт	3	Один для гидроперегрузки
Количество умягчаемой фильтрами воды, м ³ /ч	98,07	
Скорость фильтрования при работе двух фильтров, м/ч	15,5	
Скорость фильтрования при работе одного фильтра, м/ч	31	
Расчетная обменная способность катионита КУ-2-84С, моль/м ³	820	При удельном расходе соли на регенерацию 120 г/моль
Количество солей жесткости, задерживаемых фильтрами, моль/сут	11520	
Количество регенераций, рег/сут	1,8	
Расход 100%-ного натрия-хлорида на одну регенерацию, кг	775	
Расход воды на взрыхление фильтрующего слоя, м ³	28,3	При интенсивности 5 л.с/м ² и продолжительности 30 мин.
Расход воды на приготовление регенерационного раствора натрия хлорида, м ³	10,6	

Име. № пасп. | Подп. и дата | Взам. инв. №

Примечание			
Инв. №			

903-I-250.87

ПЗ

Лист

22

Продолжение таблиц

I	2	3
Расход воды на отмычку катионита, м ³	47	При удельном расходе 6 м ³ /м ³
Аппараты электромагнитные		
Типа АМО-100 (исходной воды)		Предназначен для интенсификации ионно- го обмена в фильтрах
Производительность, м ³ /ч	100	
Количество, шт	1	
Типа 20 (раствора натрий- хлорида)		То же
Производительность, м ³ /ч	10	
Количество, шт	2	
Расход реагентов		
Натрий-хлорид, 96,5%	38т	ГОСТ 13830-84

3.4. Указания по привязке проекта

Проект разработан исходя из условий использования в качестве натрий-хлорида по ГОСТ 13830-84С.

При привязке проекта выбор схемы обработки воды, зависящий от качества исходной воды и значений потерь пара и конденсата при одновременном учете возможности сброса сточных вод от водоподготовительной установки, согласованным с органами государственного надзора, производится в соответствии со СНиП П-35-76 "Котельные установки".

Привязан	
Имя. №	

Для исходных вод с ΣCo до 10 ммоль/дм^3 и минерализацией до 1000 мг/л возможно применение данного проекта. Для исходных вод со щелочностью более 4 ммоль/дм^3 необходимо применение схемы обработки воды методом водород-катионирования с голодной регенерацией фильтров или другим методом, обеспечивающим уменьшение щелочности воды. При минерализации исходной воды более 1000 мг/дм^3 , ΣCo более 10 ммоль/дм^3 и содержанием железа более $0,3 \text{ мг/дм}^3$ необходимо разработать индивидуальный проект с использованием другой схемы обработки воды.

4. ТОПЛИВОПОДАЧА И ЗАПОСЛАКОВАНИЕ

4.1. Краткая техничская характеристика

Система топливоподачи котельной состоит из следующих основных узлов:

- железнодорожного механизированного буферного приемного устройства;

- расходного склада угля;
- промежуточных штабелей угля;
- дробильного устройства;
- ленточных конвейеров № 1; 2 (В=800) и № 3 (В=650).

Топливо - каменные и бурые угли.

Топливо расчетное:

- а) каменный уголь - Минусинского месторождения марки "Д"
- б) бурый уголь - Ирша - Бородинского месторождения марки "Б2".

Максимальный размер кусков угля - $100 \times 200 \times 300 \text{ мм}$.

Имя, № подл., Подп. и дата, Взам. инв. №

Примечание			
Имя, №			

903-I-250.87	ИЗ	Лист
		24

Копировал

22699-01

30

Формат А4

Максимальный расход топлива на I котел:

а) при работе на каменных углях - 3140 кг/ч;

б) при работе на бурных углях - 4650 кг/ч.

Емкость бункера над котлом (в часах работы котла):

а) при работе на каменных углях - 18ч;

б) при работе на бурных углях - 12 ч.

Запас топлива на открытом складе - на 14 суток.

Емкость промежуточного штабеля угля - до 1000 тонн.

Производительность приемного устройства - до 200 т/ч.

Производительность тракта подачи топлива на склад -
- до 200 т/ч.

Производительность тракта подачи топлива в бункеры над котлами - до 120 т/ч.

4.2. Схема и состав систем топливоподачи

Доставка топлива на территорию котельной предусмотрена железнодорожным транспортом.

Разгрузка железнодорожных вагонов осуществляется в механизированном бункерном приемном устройстве, рассчитанном на одновременную разгрузку одного вагона грузоподъемностью до 125 тонн.

Перемещение железнодорожных вагонов в зоне приемного устройства осуществляется маневровым устройством типа МУ-12М2.

Для механизации разгрузки железнодорожных вагонов приемное устройство оборудуется следующими механизмами:

- виброразгрузчиком ДШ-6с - для выгрузки смерашегося угля из полувагонов.

Примечания			
Изм. №			

903-1-250.87

ПЗ

Лист

25

- вибратором накладным - для выгрузки угля из полувагонов в весенне-летний период.

- ликоподъемниками - для закрывания люков железнодорожных вагонов

- качающимися питателями - для выдачи угля из бункеров в тракт топливоподачи.

Виброразгрузчик ДШ-6с или вибратор накладной подвешивается на электротали грузоподъемностью 10 т.

Управление работой виброразгрузчика или вибратора накладного, осуществляется с площадки на отм. 3,0 м.

Подставка для хранения виброразгрузки (поставляемая в комплекте) - размещена на площадке вне помещения приемного устройства.

Ликоподъемники размещаются со стороны въезда разгруженных железнодорожных вагонов из приемного устройства.

Разгрузка железнодорожных вагонов производится в бункеры, из которых уголь с помощью качающихся питателей ПКЛ-10-1 подается в тракт топливоподачи. При этом подача угля из бункеров I и II осуществляется с помощью промежуточного ленточного конвейера № I (В=800), подача угля из бункеров III и IV производится непосредственно на конвейер № 2 (В=800).

Суммарная производительность питателей в зависимости от выбранного режима работы, должна быть отрегулирована на величину, не превышающую 200 т/ч (при принятом режиме работы 4-мя питателями).

Работа качающихся питателей под бункерами I, II, III и IV приемного устройства может осуществляться также и последовательно.

Управление работой питателей и ленточным конвейером № I

Име. № подл. Подл. и дата Вып. инв. №

Привезен

Име. №			

903-I-250.87

ПЗ

Лист

26

осуществляется с площадки обслуживания на отм. 3,0 приемного устройства.

На территории котельной предусмотрен открытый расходный склад, рассчитанный на хранение двухнедельного запаса угля.

Загрузка склада производится путем сброса угля с ленточного конвейера № 2, оснащенного плужковыми сбрасывателями, в промежуточные штабелы. Емкость промежуточных штабелов позволяет принимать (без производства складских работ) до 1000 т угля. Ввод в работу плужковых сбрасывателей выполняет рабочий топливоподачи.

Для фиксации предельного заполнения промежуточных штабелов предусмотрены датчики уровня, сигнал от которых вынесен на пульт управления топливоподачи.

Разделение помещения промежуточных штабелов на два отсека обеспечивает безопасность работы бульдозеров. Во время сброса угля в один из отсеков работа бульдозеров производится в другом отсеке.

Подача угля со склада в тракт топливоподачи осуществляется погрузчиками-бульдозерами. Последние загружают бункеры топливоподачи У и У1, из которых уголь выдается на конвейер № 2 с помощью качающихся питателей ПКМ-8.

Отбор металлических включений производится с помощью живного железостделителя типа Ш 100-80 конвейера № 2. В этой же зоне размещается датчик, фиксирующий переполнение раздаточных воронок над дробильным узлом.

Дробильное устройство оборудовано двумя одновалковыми дробилками Д0-1, шибберным устройством для направления потока угля на

Привязан			
Изм. №			

одну из дробилок, а также двумя грохотами для отбора "мелочи" и подачи ее непосредственно на конвейер № 3, минуя дробилки.

Предусматривается возможность подачи угля одновременно на две дробилки. При этом необходимо установить шибер в вертикальное положение, закрепив болтами хоромысло шибера к кронштейну на коробе шибера (с площадки обслуживания на отм. 7.800).

В тракт топливоподачи входит также ленточный конвейер № 3 (В=650 мм), транспортирующий уголь от дробильного устройства в бункеры над котлами.

Разгрузка конвейера № 3 над бенкерами осуществляется помощью шпужковых сбрасывателей и через головной барабан.

Для учета топлива, поступающего в бункеры, ленточный конвейер № 3 оснащен автоматическими ленточными весами типа ЛТМ.

Работа механизмов топливоподачи предусматривается по следующим трем схемам:

Схема I. Подача угля из железнодорожного приемного устройства на склад (в промежуточные штабелы). При этом работают: качающиеся питатели приемного устройства, ленточный конвейер № I, ленточный конвейер № 2 с опущенными сбрасывателями.

Схема II. Подача угля из железнодорожного приемного устройства в бункеры над котлами. При этом работают: один или два качающихся питателя (общей производительностью до 60 т/час), конвейер № I (при работающих питателях № I и 2), конвейер № 2 с поднятыми шпужковыми сбрасывателями, дробильное устройство, конвейер № 3.

Схема III. Подача угля со склада в бункеры над котлами. Со склада уголь транспортируется погрузчиками-бульдозерами в приемные

Имя, № подл. Подп. и дата. Взам. инв. №

Примечание			
Имя, №			

903-I-250.87

ПЗ

Лист

28

Копировал

22699-01

34

Формат А4

бункеры топливоподачи. При этом работают: один или два качающихся питателя под приемными бункерами склада, ленточный конвейер № 2 с поднятыми плужковыми обрасывателями, дробильное устройство, ленточный конвейер № 3. По этой схеме топливоподача работает при отсутствии железнодорожных вагонов под разгрузкой.

Работа транспортных механизмов по каждой из приведенных схем осуществляется в автоматическом режиме.

Управление работой механизмов производится с центрального пульта, расположенного в здании дробильного устройства.

По тракту топливоподачи предусмотрены: уборка пыли гидросмывом, аспирация мест интенсивного пыления (узлы пересыпок), устройства автоматической пожарной сигнализации.

Для производства ремонтных работ в помещениях приемного и дробильного устройства, а также в зоне привода конвейера № 3 установлены грузоподъемные механизмы.

4.3. Система золошлакоудаления

Система механизированной уборки очаговых остатков предусматривает совместное удаление шлака и золы.

Для удаления очаговых остатков из-под каждого котла применяется индивидуальный скреперный подъемник ПСК-0,5-75° с ковшем емкостью 0,5 м³ и углом подъема 75°. Всего в котельной устанавливается 4 скреперных подъемника – по количеству котлов.

Каналы скреперных подъемников, заполненные водой, размещаются по осям котлов на отм. 0.000 м.

Привезен			
Инв. №			

903-I-250.87

ПЗ

Лист

29

Бункеры для очаговых остатков расположены со стороны фронта котлов. Из бункеров шлак и зола выдвигаются на автомашины и вывозятся с территории котельной.

Лебедки скреперных подъемников и натяжные устройства размещаются на отм. 0.000.

Работа скреперных подъемников осуществляется в автоматическом режиме.

В течении каждого часа подъемник автоматическим выключается несколько раз через равные промежутки времени 5 + 15 мин. При каждом выключении ковш совершает один цикл.

Периодичность выключения устанавливается в зависимости от количества очаговых остатков (см. указания по монтажу и эксплуатации). Пульт управления размещен на ците у старшего кочегара.

При рабочем ходе перфорированный ковш подъемника перемещается по горизонтальному участку канала. При этом происходит заполнение ковша шлаком и золой. Заполненный ковш поднимается по наклонному участку и в конце пути опрокидывается, разгружая содержимое в бункер. На наклонном участке предусмотрена остановка (удержка) ковша для стока воды.

При обратном (холостом) ходе ковш, имеющий откидную заднюю стенку, свободно проходит по горизонтальному участку канала, пропуская очаговые остатки, через полость ковша. В конце пути ковш приходит в хвостовой участок и принимает наклонное положение. Благодаря этому, предотвращается затаскивание очаговых остатков в хвостовую часть канала.

В промежутках между рабочими циклами скреперного подъемника

Примечание			
Име. №			

903-I-250.87

ПЗ

Лист

30

Име. № подл. Подп. и дат. Изм. №

ковши находятся в хвостовом участке.

Ниже приводится характеристика системы золошлакоудаления.

Количество скреперных подъемников - 4 шт.

(по числу котлоагрегатов).

Производительность одного скреперного

подъемника	- до 1,5 т/час
Емкость ковша скреперного подъемника	- 0,5 м ³
Угол подъема ковша	- 75°
Мощность электродвигателя лебедки	
при ПВ = 25%	- 11 кВт
Емкость каждого шлакового бункера	
(в часах работы котла)	
при работе на бурых углях	- 10 час
при работе на каменных углях	- 18 час
Максимальный выход золы и шлака от	
одного котлоагрегата	- до 0,8 т/час.

4.4. Указания по монтажу и эксплуатации.

I. Монтаж и эксплуатацию скреперных подъемников следует производить в строгом соответствии с инструкцией завода-изготовителя, а также с учетом следующего:

I.1. При монтаже обратить особое внимание на правильную установку направляющих для катков ковша подъемника, обеспечить размеры колеи направляющих и расстояние между шинами и контршинами по всей длине подъемника в пределах допусков, заданных на чертежах.

I.2. После монтажа узлов подъемника и наладки электрооборудования

Примечание		
Изм. №		

произвести холостую обкатку (при порожнем ковше и отсутствии воды в канале) в течении 8 часов.

1.3. Не допускается:

- а) работа скреперного подъемника при отсутствии воды в канале;
- б) сброс в канал остывших кусков шлага. Шлаг должен обраться в канал в раскаленном состоянии; при этом происходит резкое охлаждение, растрескивание и измельчение шлага.

Указанное является одним из основных условий обеспечения нормальной работы подъемника.

1.4. Работа скреперного подъемника производится периодически в зависимости от количества очаговых остатков, подлежащих удалению из канала. Длительность остановки подъемника при периодической работе определяется из расчета накопления в канале не более 200 кг шлага и золы.

1.5. Во избежание уплотнения и цементации шлаг не должен накапливаться в канале более 8 + 10 часов.

1.6. Канат скреперного подъемника должен быть предохранен от коррозии путем покрытия канатной смазкой ЗСУ ГОСТ 5570-69 (не реже двух раз в неделю).

1.7. Необходимо систематически (один раз в сутки) проверять состояние канала, обращая особое внимание на месте крепления его к ковше. При повреждении 20% проволок, канат следует заменять, не допуская обрыва.

5. АРХИТЕКТУРНЫЕ РЕШЕНИЯ

5.1. Исходные данные

Привязка			
Имя, №			

903-I-250.87

ИЗ

Лист
32

Копировал

22699-01

38

Формат А4

Изм. №

Год, и дата

Изм. №

Типовой проект строительной части котельной с 4 котлами КЕ-25-14С, топливо - каменные и бурные угли разработан в соответствии с заданиями и действующими нормами и правилами.

Условия строительства:

Сейсмичность района не выше 6 баллов, территория без подработки горными выработками, расчетная зимняя температура воздуха для массивных конструкций минус 20°C, минус 30°C, минус 40°C, климатические зоны влажности - сухая и нормальная, скоростной напор ветра - для I, II, III, IV географических районов (СНиП II-6-74); вес снегового покрова - для I, II, III, IV районов (сочетания IV ветрового и IV снегового районов не рассматриваются) (СНиП II-6-74); рельеф местности спокойный; грунтовые воды отсутствуют; грунты в основании непучинистые, непроедачные со следующими нормативными характеристиками $\varphi = 28^\circ\text{C}$, $C = 0,02 \text{ кгс/см}^2$, (2 КПа), $E = 150 \text{ кгс/см}^2$, (15 МПа), $\gamma = 1,8 \text{ т/м}^3$, коэффициент безопасности по грунту $K_t = 1$.

5.2. Генеральный план.

Котельная отопительно-производственная с централизованным горячим водоснабжением размещается на территории промышленных, коммунально-бытовых и сельскохозяйственных предприятий.

При привязке проекта генеральный план должен разрабатываться в соответствии со СНиП II-89-80 и СНиП II-35-76.

На площадке расположены, здание котельной, дымовая труба $H = 60 \text{ м}$, $D = 3,0 \text{ м}$, аккумуляторные баки, продувочный колодец с каналом, склад реагентов, тракт топливоподачи, склад угля.

Доставка топлива осуществляется железнодорожным транспортом, реагентов-автотранспортом. Подстабельное основание склада угля.

Примечания			
Инв. №			

903-I-250.87

ПЗ

Лист

33

Копировал

22699-01 39

Формат А4

выполняется при привязке проекта в соответствии с указаниями СНиП II-35-76 в зависимости от грунтовых условий.

Вертикальная планировка, благоустройство и озеленение выполняются при привязке проекта.

Необходимость ограждения площадки котельной определяется при привязке в соответствии со СНиП II-35-76.

5.3. Объемно-планировочные решения

Здание котельной относится ко II классу по капитальности, степень огнестойкости - II. Производства размещенные в здании, по пожарной опасности относятся к категориям - В, Г, Д. Здание - категории Г. Оборудование бытовых помещений определено в соответствии со СНиП II-92-76 и приняты для групп Iб, Iв, IIб, IIд.

Здание котельной смешанной этажности прямоугольное в плане.

Конструктивно здание разделено на три объема, что обусловлено технологическими требованиями.

В осях I-6 и B-E располагается водоподготовительная установка со встроенной этажеркой для вспомогательных помещений.

В осях 7-I6 и B-E располагается котельный зал.

В осях 3-I4 и A-B располагается многоэтажная этажерка с технологическими и административно-бытовыми помещениями.

Лестничная клетка, расположенная в осях 4-5, связывает между собой надбункерную галерею, технологические этажи, котельный зал и административно-бытовые помещения.

Компановка котельного зала, пристроек и встроок обеспечивает необходимую аэрацию и естественное освещение здания.

Ив. № подл.	Подп. и дата	Взам. инв. №

Привязан			
Ив. №			

903-I-250.87

ПЗ

Лист

34

Тракт топливоподачи состоит из следующих сооружений:

- приемного устройства;
- галереи первого подъема;
- дробильного устройства;
- галереи второго подъема;
- открытого склада угля.

Здания и сооружения топливоподачи по капитальности относятся ко II классу, степень огнестойкости – II, по пожарной опасности к категории – В.

Бытовые помещения для работающих на тракте топливоподачи располагаются в здании котельной.

Здание приемного устройства смешанной этажности, состоит из трех объемов:

- собственно приемного устройства с размерами в плане 30,0 x 9,0;
- узла пересыпки и помещений электропитовой и венткамер;
- помещения лебедки.

5.4. Конструктивные решения

Каркас здания сборный железобетонный.

Устойчивость одноэтажной части каркаса обеспечивается защемлением сборных железобетонных колонн в фундаментах, вертикальными стальными связями и диском покрытия.

Устойчивость многоэтажной части каркаса обеспечивается заделкой колонн в фундаментах, вертикальными металлическими связями, рамной конструкцией узлов и дисками перекрытий и покрытия.

Привязан			
Инв. №			

903-I-250.87

ПЗ

Лист

35

Фундаменты - монолитные железобетонные по серии I.4I2-I/77; I.4I2-2/77; I.4.I2-3/79; арматурные сетки по сер.I.4I0-3.BI.

Фундаменты балки - сборные железобетонные по серии I.4I5-I, вып.I.

Фундаментные плиты - сборные железобетонные по ГОСТ I3580-85.

Фундаментные блоки - сборные бетонные по ГОСТ I3579-78.

Колонны - сборные железобетонные по серии I.420-I2, вып.I,3; I.423-3, вып.I; I.423-5, вып.3; I.427.I-3, вып.0+3.

Балки - сборные железобетонные по серии I.462.I-I6, вып.0; 4.

Ригели - сборные железобетонные по серии I.420-I2, вып.6; ИИ23-I/70.

Плиты перекрытий - сборные железобетонные по сериям I.442.I-I, 3.006.I-2/82.

Стены - сборные из легкого бетона по серии I.030.I-I, вып.I.

Перегородки - сборные железобетонные по серии I.030.9-2 и кирпичные.

Плиты покрытия - сборные железобетонные по ГОСТ 2270I.I-77, по сериям I.465.I-7/84, I.442.I-I, ПК-0I-88; I.I4I-I, вып.65.

Приямки, фундаменты под оборудование - монолитные железобетонные и бетонные; каналы - железобетонные сборные по серии 3.006.I-2/82 и монолитные, бетонные монолитные.

Галерея первого подъема - от узла пересыпки в приемном устройстве до дробильного устройства имеет наклонный и горизонтальный участки.

Горизонтальный участок галереи служит для организации промежуточного склада угля.

Изм. № подл. Подп. и дата Взам. инв. №

Привязан			
Инв. №			

903-I-250.87 ПЗ

Лист
36

Копировал

22699-01

42

Формат А4

Галерея второго подъема – от дробильного устройства до котельной.

На кровле галерей устраивается ограждение по всей длине, высотой 0,6 м.

Дробильное устройство – трехэтажное здание с одноэтажной пристройкой, в которой располагаются помещения электрощитовой, пульта управления и венткамеры.

Подземная часть приемного устройства и галереи № I запроектированы из монолитного железобетона. Каркас наземной части приемного устройства выполнен в металлических конструкциях. Устойчивость каркаса обеспечивается системой вертикальных и горизонтальных связей.

Ограждающие конструкции – из асбестоцементных волнистых листов, цокольная часть стен – из кирпича.

Наземная часть обеих галерей запроектирована на основании серии 3.016-3, с несущими металлическими балками по металлическим опорам.

Устойчивость галерей в продольном направлении обеспечивается устройством неподвижной опоры, в поперечном – решеткой опор.

Ограждающие конструкции – из стальных гофрированных профилей с утеплителем из минераловатных плит с послойной сборкой. Перекрытия из сборных ж/б плит запроектированы в соответствии с серией 3.016-3. Покрытие с несущим настилом из стального гофрированного профиля.

Здание дробильного устройства принято в кирпиче с монолитными железобетонными перекрытиями и покрытием из сборных ж/б плит

Имя, № подл. Подп. и дата. Взам. инв. №

Привязан

Имя, №

903-I-250.87 ПЗ

Лист

37

Копировал

22699-01

43

Формат А4

серии I.465.I-7/84 и ГОСТ 22701.I-77. Кровля - рулонная.

Фундаменты - ленточные из сборных плит и блоков.

Фундаментные плиты - сборные железобетонные по ГОСТ 13580-85.

Фундаментные блоки - сборные бетонные по ГОСТ 13579-78.

Окна в сооружениях топливоподдачи приняты с металлическими переплетами.

5.5. Антикоррозионная защита

Защита строительных конструкций от коррозии выполнена в соответствии со СНиП 2.03.II-85.

Проектом предусматриваются следующие мероприятия по защите от коррозии:

- обмазка наружных поверхностей примыков и каналов битумной мастикой;
- металлизация и окраска лаком закладных деталей и соединительных элементов;
- окраска металлоконструкций эмалью;
- окраска столярных изделий масляной краской за два раза;
- горизонтальная гидроизоляция стен из цементно-песчаного раствора состава 1:2, толщиной 20 мм;
- вокруг здания устраивается отмостка шириной 0,75 м;
- химзащита внутренних поверхностей каналов в помещении водоподготовки.

Составы защиты указаны в соответствующих чертежах.

Изм. №	Поряд. и дата	Взам. отв. №

Примечание		
Изм. №		

903-I-250.37

ПЗ

Лист

38

5.6. Противопожарные мероприятия

Из здания котельной предусмотрены эвакуационные выходы: через закрытую лестничную клетку и через открытую металлическую лестницу, расположенную в торце здания. Выход на кровлю предусмотрен через основную лестничную клетку.

Двери лестничных клеток и помещений открываются по направлению выхода из здания.

Противопожарные мероприятия выполнены в соответствии со СНиП 2.01.02-85 и СНиП 2.09.02-85.

Все сооружения топливоподдачи имеет эвакуационные выходы в соответствии с требованиями СНиП 2.01.02-85.

Ограждающие конструкции приемного устройства, галерей топливоподдачи, дробильного отделения и надбункерной галереи котельной предусмотрены легкосбрасываемыми из расчета $0,03 \text{ м}^2$ на 1 м^3 помещения.

5.7. Указания по привязке, проекта

Рабочие чертежи фундаментов выполняются для района с расчетной зимней температурой наружного воздуха - 30°C , скоростным напором ветра для I географического района, весом снегового покрова для III района.

Указания по подготовке оснований и меры по уплотнению грунтов при обратной засыпке разрабатываются при привязке проекта с учетом фактических характеристик грунта.

Проект разработан для производства работ в летних условиях.

6. ЭЛЕКТРОТЕХНИЧЕСКАЯ ЧАСТЬ

В объем электротехнической части типового проекта комплекса котельной входит: трансформаторная подстанция, силовое электрооборудование, электроосвещение, устройства связи и задание

Привязан			
Изм. №			

903-I-250-87

ПЗ

Лист

39

заводу-изготовителю на пяти силовых управлениях.

По степени обеспечения надежности электроснабжения электроприемники котельной относятся к I, 2 и 3 категориям согласно классификации ПУЭ, поэтому электроснабжение котельной должно быть обеспечено от двух независимых источников, определяемых при привязке проекта.

Расчетная нагрузка составляет 1201 кВА при средневзвешенном $\cos \varphi = 0,965$.

Расчет электрических нагрузок приведен в таблице № 6.1.

Питание электроприемников 0,4/0,23 кВ предусматривается от встроенной в здание котельной комплектной двухтрансформаторной подстанции КТП Хмельницкого трансформаторного завода с трансформаторами мощностью 1000 кВА каждый, с вводными шкафами ВВ-I и АЕР на секционном выключателе.

Первичное напряжение трансформаторов 6 или 10 кВ (определяется при привязке проекта). Строительная часть помещения КТП выполнена с учетом возможной установки вводных шкафов ШВВ - 2УЗ, если такая необходимость возникает при привязке проекта.

Для компенсации реактивной мощности до нормируемой величины предусматривается установка статических конденсаторов суммарной мощностью 400 кВАр на стороне 0,4 кВ.

6.1. Электроснабжение главного корпуса котельной

6.1.1. Силовое электрооборудование

Технические данные электродвигателей приняты по теплотехнической и сантехнической частям проекта. Все электродвигатели с короткозамкнутым ротором на напряжение 380 В переменного тока.

Примечания			
Изм №			

903-I-250.87

ПЗ

Лист

40

Копировал

22639-01

46

Формат А4

Пусковыми аппаратами для электродвигателей 0,4 кВ, кроме электродвигателей с местным управлением, являются блоки управления серии Б (комплектующие в щиты силовые управления, которые поставляются на площадку заводом-изготовителем, как готовое изделие), для электродвигателей местного управления - пускатели типа ПМЛ, для сварочных аппаратов - ящики типа ЯВШ с рубильником и двухполюсным штапсельным разъемом с третьим заземляющим контактом; для подключения насоса ГНОМ предусмотрены три ящика ЯВШ, устанавливаемые на отм. 0.000.

Для вентиляционных систем П1, П2 и П5 применены щиты управления типа ЩУП, изготавливаемые Ангарским электромеханическим заводом по опросным листам типовых проектных решений 904-02-5 (альбомы 0 и I).

Взаиморезервируемые электродвигатели 0,4 кВ распределены по секциям силовых щитов таким образом, что при исчезновении напряжения на одной из секций, электродвигатели, присоединенные к оставшимся в работе секциям силовых щитов, обеспечивают нормальное протекание технологического процесса.

Управление основными электроприемниками котельной осуществляется со щитов управления, расположенных на отм. + 3.600 и 0.000.

Выбор распределительной и пусковой аппаратуры, сечений и марок проводов и кабелей, а также способов прокладки осуществлен в соответствии с действующими нормами и правилами, а также с учетом среды в помещениях. В основных производственных помещениях котельной среда пыльная.

Примечание			
Изм. №			

903-I-250.87

ПЗ

Лист

41

Копировал

22699-01 47

Формат А4

6.1.2. Электроосвещение.

В качестве источников света для основных производственных помещений, а также для щитовых, лабораторных и административных помещений приняты люминесцентные лампы.

Для остальных помещений приняты лампы накаливания. Величины освещенности выбраны в соответствии со СНиП II-4-79.

Среда в основных помещениях котельной - пыльная, в надбункерной галерее - пожароопасная класса II-II, а в остальных помещениях нормальная. Типы светильников выбраны с учетом назначения и среды в помещениях.

Проектом предусмотрены следующие виды освещения: рабочее, аварийное, местное (для освещения манометров и водомерных стекол на котлоагрегатах) и переносное. Напряжение сети рабочего и аварийного освещения 380/220В (напряжение на лампах - 220В), напряжение сетей местного и переносного электроосвещение - 12В.

Питание сети рабочего и аварийного освещения предусмотрено от разных секций КТП котельной, являющихся двумя независимыми источниками питания.

Магистральный щиток рабочего освещения присоединяется к распределительному щиту ШР, а щиток аварийного освещения - 2ШР.

Сети местного и переносного освещения присоединяются через стационарные понижающие трансформаторы 220/12В к сетям аварийного и рабочего электроосвещения соответственно.

Величины освещенности, типы светильников, высоты и способы их установки, а также указания по прокладке сети приведены на планах сетей электроосвещения.

Примечания			
Име. №			

Монтаж электроосвещения производить после монтажа основного технологического оборудования и трубопроводов. Электропроводку по котлоагрегатам выполнять с внешней стороны площадок котлов.

Для зануления элементов электрооборудования используется рабочий нулевой провод сети.

Способ установки светильников:

К - на кронштейне

СТ - на стойки

Ц/П - под площадкой.

6.1.3. Заземление и зануление

Проектом предусматривается устройство заземления, общего для электроустановок 0,4/0,23 кВ и 6 (10) кВ, а также устройство зануления электрооборудования напряжением 0,4/0,23 кВ. Устройства заземления и зануления выполняются в соответствии с действующими ПУЭ и СН 102-76.

Устройство заземления смотрите в острительной части проекта.

Для его выполнения используются железобетонные и металлические конструкции здания котельной. В качестве заземлителей служат железобетонные фундаменты здания, между которыми образуется замкнутый металлический контур. Последний создается путем соединения между собой на сварке металлической арматуры фундаментов, колонн, ферм и плит покрытия по периметру здания. Сопротивление заземляющего устройства не должно превышать 40м и величины $125/I_3$, где I_3 - расчетный ток замыкания на землю, А.

Сопротивление заземляющего устройства должно быть проверено в наиболее неблагоприятное время года.

Привязан			
Име. №			

903-I-250.87

ПЗ

Лист

43

На ж.б. колонках, входящих в контур, на отм. + 0,5, устанавливаются металлические закладные детали, соединяемые с металлической арматурой колонн. К ним присоединяются, с целью обеспечения выравнивания потенциалов, все металлические конструкции здания, стационарнопроложенные трубопроводы всех назначений, металлические корпуса технологического оборудования и т.п., а также нейтрали трансформаторов на стороне 0,4 кВ.

Для обеспечения безопасности обслуживающего персонала от поражения электрическим током предусматривается устройство заземления. Заземлению подлежат все нормально нетокопроводящие части электрооборудования, которые могут оказаться под напряжением при повреждении изоляции. В качестве нулевых защитных проводников служат нулевые рабочие проводники, металлические трубы электропроводки, металлоконструкции для прокладки проводов и кабелей, обрамления кабельных каналов и каркасы распределительных устройств с надежным соединением всех стыков на всех элементах защитных нулевых проводников. Нулевые защитные проводники соединяются с нейтралью трансформаторов.

6.1.4. Молниезащита

Молниезащита объектов котельной выполняется в соответствии с СН 305-77.

Здание котельной имеет II степень огнестойкости и не относится по ПУЭ к классам взрыво- и пожароопасным, поэтому молниезащита не подлежит.

Молниезащита дымовой трубы выполняется в соответствии с привязываемым типовым проектом.

Изм. № подл.	Подп. и дата	Взам. инв. №

Привязан			
Изм. №			

903-I-250.87

ПЗ

Лист

44

Копировал

22699-01 50

Формат А4

6.1.5. Устройства связи

В проекте предусматриваются сети телефонизации и радиофикации котельной, которые подключаются к общим сетям устройств связи объекта, а также пожарной сигнализации.

6.2. Электроснабжение топливоподачи

Согласно СНиП П-35-76, часть II, глава 35, помещения топливоподачи по условиям среды в соответствии ПУЭ отнесены к пожароопасным класса П-II.

6.2.1. Силовое электрооборудование

Распределение электроэнергии между электроприемниками топливоподачи предусматривается от силовых щитов управления 5Щ+7Щ открытого исполнения, установленных в электрощитовых помещениях приемного устройства, дробильного отделения и в котельной на отм. I3.800.

Питание силовых щитов управления запроектировано от распределительных пунктов IIP и IIP котельной.

Силовые щиты управления комплектуются из блоков управления серии Б и поставляются на площадку заводом-изготовителем, как готовые изделия.

Управление механизмами топливоподачи и вентиляционными системами, обслуживающими помещения топливоподачи, производится со щита управления 8Щ, установленного в дробильном отделении на отм. 0.000, который также является готовым изделием, поставляемым заводом-изготовителем.

6.2.2. Электроосвещение

В качестве источников света для помещений топливоподачи выбраны лампы накаливания, кроме помещений электрощитовых и пульта

Привязан			
Изм. №			

903-I-250.87

ПЗ

Лист

45

управления, где приняты люминесцентные лампы.

Величины освещенности в помещениях приняты в соответствии со СНиП П-4-79.

В помещениях топливоподачи среда помещений пожароопасная класса П-И за исключением электрощитовых помещений и пульта управления, где среда нормальная. Решения по устройству электроосвещения выполняются с учетом назначения и среды помещений.

Проектом предусматривается рабочее, аварийное и переносное электроосвещение.

Напряжение сети рабочего и аварийного электроосвещения 380/220В, (на лампах - 220В), переносного - 12В.

Рабочее и аварийное электроосвещение запитываются от 2-х независимых источников питания (рабочее освещение от магистрального щита освещения, аварийное - от силового щита 6Щ), переносное - от сети рабочего освещения через понижающие трансформаторы.

В пожароопасных помещениях класса П-И в качестве переносного освещения должны быть использованы аккумуляторные фонари.

Групповая сеть электроосвещения выполняется кабелем марки АВВГ, прокладываемом открыто по стенам, перекрытиям и на тросе.

Питающая сеть электроосвещения выполняется также кабелем марки АВВГ, прокладываемым в помещениях приемного и дробильного устройств открыто по стенам и перекрытиям, а между ними - в земле.

Светильники аварийного освещения должны иметь знак, отличающий их от светильников рабочего освещения.

Управление рабочим и аварийным электроосвещением - выключателями, установленными в каждом помещении и кнопками управления,

Изм. № госзадач

Листов и дата

Взам. инв. №

Примечания			
Изм. №			

903-I-250.87

ПЗ

Лист

46

установленными на входах в галереи конвейеров № I и № 2.

Для заземления элементов электрооборудования используются рабочий нулевой провод.

Для освещения открытого склада угля предусмотрены прожекторы, устанавливаемые на унифицированных прожекторных мачтах. Управление прожекторным освещением осуществляется кнопкой управления из помещения пульта управления дробильного устройства.

Условные обозначения даны в пояснительной записке по котальной.

6.2.3. Заземление и зануление

Заземление и зануление электрооборудования топливоподдачи выполняются в соответствии с действующими ПУЭ и СН 102-76.

Для обеспечения безопасности обслуживающего персонала от поражения электрическим током предусматривается устройство зануления. Занулению подлежат все нормально нетоковедущие элементы электрооборудования, которые могут оказаться под напряжением при повреждении изоляции. В качестве нулевых защитных проводников используются нулевые рабочие проводники, металлические трубы электропроводки, металлоконструкции для прокладки кабелей и проводов, обрамления кабельных каналов и каркасы распределительных устройств с надежным соединением всех стыков на всех элементах защитных нулевых проводников.

Внутри электропитовых помещений топливоподдачи предусматривается прокладка внутренней магистрали зануления, соединяемой с глухозаземленной нейтралью силовых трансформаторов нулевыми жилами питающих кабелей. Ответвления от магистрали зануления к зануляемым элементам оборудования выполняются из полосовой стали.

С целью выравнивания потенциала во всех помещениях и наружных

Примечание			
Изм. №			

установках, где применяются заземление или зануление, строительные металлические конструкции, стационарно проложенные металлические трубопроводы всех назначений, металлические корпуса технологического оборудования и т.п. должны быть присоединены к сети заземления или зануления. При этом естественные металлические контакты в соединениях являются достаточными.

6.2.4. Молниезащита

Молниезащита сооружений топливopодачи выполняется в соответствии с действующей инструкцией по проектированию и устройству молниезащиты зданий и сооружений СН 305-77.

Здания приемного устройства, дробильного отделения, галерей конвейеров № 2 и № 3, надбункерное отделение относятся по устройству молниезащиты к III категории, зона Б.

Защита от прямых ударов молнии дробильного и надбункерного отделений осуществляется путем наложения металлической молниеприемной сетки, выполненной из круглой стали диаметром 6 мм (см. строительную часть проекта).

Молниезащита приемного устройства выполняется путем соединения металлических балок покрытия по периметру между собой; для молниезащиты галерей конвейеров № 2 и № 3 используются стальные ограждения этих сооружений, соединенные перемычками из круглой стали диаметром 6 мм (см. строительную часть проекта).

Металлические конструкции, используемые в качестве молниеприемников (молниеприемные сетки, балки покрытия приемного устройства, стальные ограждения эстакад), заземляются путем присоединения к арматуре железобетонных колонн, которые в свою очередь соединяются

Изм. № подл. Подп. и дата. Взам. инв. №

Привязки			
Изм. №			

903-I-250.87

ПЗ

Лист

48

Копировал

22699-01

54

Формат А4

с арматурой железобетонных фундаментов. Все указанные соединения должны быть выполнены с помощью сварки.

Молниезащита открытого склада угля предусматривается отдельными стоящими молниеотводами высотой 30,55 м.

Защита от статического электричества обеспечивается присоединением всего оборудования и аппаратов, находящихся в здании к устройству заземления и защитному занулению электрооборудования.

6.3. Светоограждение дымовой трубы

Светоограждение выполняется по типовому проекту 907-02-222.

Питание сети светового ограждения, которое является электроприемником I категории по степени обеспечения надежности электроснабжения, должно осуществляться от двух независимых источников питания.

В проекте питание предусматривается от магистрального щитка рабочего освещения МЩО, а также щитка аварийного освещения IАЩО.

Для осуществления управления заградительными огнями и защитой электросети предусматриваются ящики управления IЯ и 2Я - для I и II секций огней, соответственно, и 3Я - для автоматизации управления.

Шкафы управления, как предусмотрено проектом, устанавливаются в помещении щитовой КИП и А, а датчик - фоторезистор ФС - в оконном проеме помещения КИП и А.

Молниезащита дымовой трубы выполнена в строительной части типового проекта 907-2-216.

Примечания			
Инв. №			

903-I-250.87

ПЗ

Лист

49

Копирован

22639-01

55

Формат А4

Изм. № подл.	Подп. и дата	Взам. инв. №

6.4. Расчет электрических нагрузок (на стороне 6 (10) кВ)

Таблица 6.1

Наименование электроприемников	Количество		Установленная мощность, кВт		Коэффициенты			Потребляемая мощность		
	Всего	Одно-врем. работающих	Всего	Одно-врем. работающих	Спроса	cos φ	tg φ	Активная, кВт	Реактивная, кВАр	Полная, кВА
I	2	3	4	5	6	7	8	9	10	11

I. Котельная

A. Силовое электрооборудование ~ 380/220 В

I. Котлоагрегаты

Дымосос	4	4	300	300	0,86	0,92	0,42	258	108,3	
Дутьевой вентилятор	4	4	120	120	0,88	0,9	0,48	105,6	50,6	
Вентилятор возврата уноса	8	8	60	60	0,7	0,88	0,54	42	22,6	
Решетка	4	4	8,8	8,8	0,9	0,88	0,54	7,9	4,3	
Забрасыватели	8	8	8,8	8,8	1	0,73	0,93	8,8	8,2	
Скреперный подъемник	4	4	44	44	0,9	0,76	0,85	39,6	33,6	
Задвижка	4	4	5,2	1,3	0,25	0,5	1,73	1,3	2,25	

303-Г-250.87

ПЗ

Изм. №

Помещение

50

Лист

Листов 0

55

Продолжение таблицы 6.1

I	2	3	4	5	6	7	8	9	10	11
Обдувочные устройства	12	12	7,2	7,2	0,2	0,5	1,73	1,4	2,5	
Привод удаления вала	4	4	6,0	6,0	0,8	0,74	0,9	4,8	4,32	
Итого по котлоагрегатам	52	52	560	556,1	0,83	0,89	0,5	469,4	236,6	527,4

2. Общекотельное оборудование

Насос питательный	3	2	165	110	0,6	0,92	0,42	99	41,6	
Насос сетевой	3	2	270	180	0,5	0,9	0,48	135	64,8	
Насос горячего водоснабжения	3	2	66	44	0,87	0,91	0,45	44,2	19,9	
Насос перекачивающий	2	1	15	7,5	0,54	0,89	0,51	8,1	4,1	
Задвижки	8	2	10,4	2,6	0,2	0,5	1,73	2,1	3,6	
Насос исходной воды	3	2	45	30	0,6	0,91	0,45	27	12,1	
Насосы промывки	2	2	9,7	9,7	1	0,87	0,56	9,7	6,3	

Алгоритм 0

903-Г-250.87

Пз

Ивл. №

Привязки

51

Лист

56

Изм. № подл.	Подп. и дата	Взам. инв. №

Продолжение таблицы 6.1

I	2	3	4	5	6	7	8	9	10	11
Экспресс-лаборатория	1	1	4	4	0,5	0,9	0,48	2,0	0,96	
Силовая нагрузка химлаборатории	3	3	17	13	0,76	0,5	1,73	13	22,8	
Силовая нагрузка ремонтного участка	4	2	13,34	7,2	0,5	0,5	1,73	6,67	11,5	
Насос нагретой воды	2	1	3	1,5	0,5	0,85	0,62	1,5	0,53	
Насос охлаждающей воды	2	1	8	4,0	0,5	0,85	0,62	4,0	2,5	
Насос дренажный	1	1	1,5	1,5	0,8	0,85	0,62	1,2	0,74	
Вентилятор градирни (по Т.И. 901-6-53)	2	1	1,6	0,8	0,5	0,8	0,75	0,8	0,6	
Насос ГНОМ	1	1	1,1	1,1	0,8	0,8	0,75	0,88	0,66	
Вентиляция сантехническая	17	17	24,65	24,65	0,8	0,85	0,62	19,7	12,2	
Щит управления котельной	1	1	2,5	2,5	0,8	0,7	1,02	2,0	2,04	

Компьютер

903-1-250.87

ЦЗ

22699-01 58

Формат А4

Изм. №	Подпись

52

Лист

Продолжение таблицы 6.1

I	2	3	4	5	6	7	8	9	10	II
Цент управления ХВО	I	I	I,0	I,0	0,8	0,7	I,02	0,8	0,8I	
Итого по обще- котельному оборудованию	60	43	658,8	445,1	0,57	0,88	0,54	377,7	207,7	429,2
Итого по сило- вому электро- оборудованию котельной	II2	95	I218,8	I00I,2	0,7	0,89	0,52	847,1	444,3	951,8
Б. <u>Электроосвещение</u>										
Рабочее	-	-	75,2	75,2	0,9	0,98	0,2	87,7	13,5	
Аварийное	-	-	II,0	II,0	0,9	0,98	0,2	9,9	2,0	
Дымовая труба	-	-	I,6	I,6	I	I	-	I,6	-	
Итого по электроос- вещению ко- тельной	-	-	87,8	87,8	0,9	0,98	0,19	79,2	15,5	80,8
Всего по си- ловому электрообо- рудование										

Комплект

903-1-250.87

ПЗ

Изм. №

Примечание

22639-01 59

Формат А4

53

Лист

Изм. № подл.	Подп. и дата	Взам. инв. №

Продолжение таблицы 6.1

I	2	3	4	5	6	7	8	9	10	11
котельной и электроосвещению	112	95	1306,6	1089,0	0,7	0,9	0,49	926,3	459,8	1029,2

II. Склад соли (тип. пр. 705-9-5.13.85)

Насос раствора соли	I	I	3	3	0,93	0,88	0,54	2,8	1,5
Электроосвещение	-	-	0,5	0,5	I	I	-	0,5	-
Всего по складу	I	I	3,5	3,5	0,94	0,91	0,45	3,3	1,5

III. Топливоподача

A. Силовое электрооборудование 380/22В

Виброразгрузчик	I	I	34	34	0,7	0,9	0,48	23,8	11,4
Таль передвижная	I	I	17,2	17,2	0,5	0,83	0,67	8,6	5,76
Таль лебедь-подъемника	2	I	3,76	1,88	0,5	0,83	0,67	1,88	1,25
Устройство маневровое	I	I	19,5	19,5	0,4	0,82	0,69	7,8	5,4
Биоратор накладной	I	I	22	22	0,5	0,85	0,62	11	6,82

Листом 0

903-1-250.87

13

Изм. №

Примечание

54

59

Продолжение таблицы 6.1

I	2	3	4	5	6	7	8	9	10	II
Питатель ва- чающийся КЛ-8	2	2	30	30	0,7	0,86	0,6	2I	12,6	
Питатель ва- чающийся КЛ-10	4	4	6	6	0,5	0,85	0,62	3	1,86	
Конвейер ленточный № 1	I	I	4	4	0,7	0,89	0,5I	2,8	1,4	
Конвейер ленточный № 2	I	I	30	30	0,7	0,9	0,46	2I	9,7	
Конвейер ленточный № 3	I	I	22	22	0,7	0,9	0,46	15,4	7,1	
Дробилка	2	2	22	22	0,8	0,86	0,6	17,6	10,6	
Электромаг- нитный шкив	I	I	4	4	0,7	0,89	0,5I	2,8	1,4	
Плужковый сбрасыва- тель	2	2	4,4	4,4	0,2	0,77	0,82	0,88	0,72	
Насос шла- мовый	2	I	6	3	0,5	0,89	0,5I	3	1,53	
Насос ГНОМ	I	I	1,1	1,1	0,8	0,87	0,56	0,88	0,5	

903-1-250.87

ПЗ

Имя №

Примечание

55

Лист

Листом 0

60

Изм. № подл.	Подп. и дата	Взам. инв. №

Продолжение таблицы 6.1

I	2	3	4	5	6	7	8	9	10	II
Аспирация и дренажные завесы	12	6	7,2	3,6	0,2	0,8	0,75	1,44	1,1	
Вентиляция сантехническая	13	13	103,74	103,74	0,4	0,85	0,62	41,5	25,7	
Вентиляция сантехническая	13	13	103,74	103,74	0,4	0,85	0,62	41,5	25,7	
Итого по силовому электрооборудованию топливозадачи	48	40	336,9	328,4	0,55	0,87	0,56	184,4	104,8	
Б. <u>Электроосвещение</u>										
Рабочее	-	-	26,2	26,2	0,9	0,98	0,2	23,6	4,7	
Аварийное	-	-	7,5	7,5	0,9	0,98	0,2	6,75	1,35	
Итого по электроосвещению	-	-	33,7	33,7	0,9	0,98	0,2	30,35	6,05	30,9

Композит	903-Г-250.87	ПЗ	Изм. №	Генерал
56	Лист			

22659-01 62 Формат А4

ЦАП 51 10111
ДПТ 51 10111

Лист 0 из 0

Продолжение таблицы 6.1

I	2	3	4	5	6	7	8	9	10	11
Всего по силовому электрооборудованию и электроосвещению топливно-подачи	48	40	370,6	362,1	0,58	0,89	0,5	214,7	110,8	243,9
Всего по КТП на стороне 0,4 кВ	161	136	1680,7	1454,6	0,68	0,89	0,5	1144,3	572,7	1285,7
Статические конденсаторы	-	-	-	-	-	-	-	-	-400	-
Всего по КТП на стороне 0,4 кВ с учетом компенсации	161	136	1680,7	1454,6	0,68	0,988	0,15	1144,3	172,1	1158,2
Принимается КТП с трансформаторами 2х1000 кВА										
Потери в трансформаторах 6(10)/0,4 кВ	-	-	-	-	-	-	-	14,8	140	-
Всего по КТП на стороне 6 (10) кВ	161	136	1680,7	1454,6	0,69	0,965	0,27	1159,1	3121	1201

Комплект

903-1-250.87

22699-01 63

Формат А4

Привязки	Инд. №			
Лист				

57

7. АВТОМАТИЗАЦИЯ

Объем автоматизации выполнен в соответствии с требованиями Главн СНиП П-35-76 и других действующих нормативных документов.

7.1. Автоматическое регулирование

Проектом предусмотрено автоматическое регулирование основных технологических процессов с применением регуляторов прямого действия, а также регулирующих приборов системы "Контур 2" с электрическими исполнительными механизмами (ИМ) типа МЭО, изготовляемыми Чебоксарским ПО "Промприбор".

Для котла предусмотрено регулирование уровня воды в барабане котла, процесса горения, осуществляемое регуляторами топлива, воздуха, разрежения и непрерывной продувки.

Регулятор топлива получает импульс по давлению в барабане котла и, изменяя расход топлива к аотлу, поддерживает давление пара в барабане постоянным.

Регулятор воздуха, работающий по схеме "топливо - воздух", получает импульсы от датчика перемещения ИМ регулятора топлива и по перепаду давления на воздухоподогревателе и, воздействуя на направляющий аппарат дутьевого вентилятора, поддерживает необходимое количество воздуха к котлу.

Регулятор разрежения получает импульс по разрежению в топке и, изменяя количество уходящих газов от котла, поддерживает его постоянным.

Изм. № подл. Подп. и дата
Взам. инв. №

Привязан			
Изм. №			

903-I-250.87

ПЗ

Лист
58

Регулятор непрерывной продувки получает импульс по расходу пара от котла и, изменяя количество продувки поддерживает ее в соответствии с нагрузкой котла.

Регулятор уровня получает импульс по уровню в барабане котла и, изменяя расход питательной воды, поддерживает уровень в барабане котла постоянным.

Для вспомогательного оборудования предусмотрены следующие регуляторы:

- температуры прямой сетевой воды;
- подпитки теплосети;
- давления пара за редукционной установкой (РУ);
- уровня воды в питательном (подпиточном) деаэраторе;
- давления пара в питательном (подпиточном) деаэраторе;
- давления воды в питательной магистрали;
- давления в циркуляционной сети горячего водоснабжения;
- температуры воздуха за приточными системами;
- температуры исходной воды на ВПУ.

Регулятор температуры получает импульс по температуре в подающей линии и, изменяя расход из обратной линии теплосети в подающую, поддерживает заданную температуру в подающей линии теплосети.

Регулятор подпитки получает импульс по давлению воды в обратной линии теплосети и, воздействуя на изменение расхода подпиточной воды, поддерживает давление в обратной линии теплосети постоянным.

Привязки			
Инв. №			

903-I-250.87

ПЗ

Лист

59

Регулятор давления пара за РУ получает импульс по давлению пара за РУ и, воздействуя на изменение расхода пара к РУ, поддерживает давление пара за РУ постоянным.

Регулятор уровня воды в питательном (подпиточном) деаэраторе получает импульс по уровню в деаэраторе и, воздействуя на изменение расхода химочищенной воды к деаэратору, поддерживает уровень в нем постоянным.

Регулятор давления пара в питательном (подпиточном) деаэраторе получает импульс по давлению в деаэраторе и, воздействуя на изменение расхода пара к деаэратору, поддерживает давление пара в нем постоянным.

Регулятор давления воды в питательной магистрали получает импульс по давлению в питательной магистрали за насосами и, изменяя расход в линии рециркуляции питательной воды к деаэратору, поддерживает давление в питательной магистрали постоянным.

Регулятор давления (прямого действия) в циркуляционной сети горячего водоснабжения, включенный по схеме " до себя ", изменяя расход воды в линии возврата, поддерживает давление в линии рециркуляции постоянным.

Регулятор температуры воздуха за приточной системой получает импульс по температуре воздуха за системой и, изменяя расход сетевой воды через подогреватель приточной системы, поддерживает температуру воздуха заданной.

Регулятор температуры исходной воды получает импульс по температуре за подогревателями и, изменяя количество пара к подогревателям поддерживает температуру воды постоянной.

Изм. № подл. Подп. и дата Изм. №

Привязан			
Изм. №			

903-I-250.87

ПЗ

Лист

60

Копировал

226 99-01

66

Формат А4

7.2. Технологическая защита

Схема защиты котла обеспечивает отключение тягодутьевых установок и пневмомеханических забрасывателей при:

- понижении давления воздуха за воздухоподогревателем;
- уменьшении разрежения в топке;
- отклонении уровня воды в барабане.

Схема предусматривает запоминание первопричины аварийной остановки котла.

По аварийному верхнему уровню в баках-аккумуляторах производится прекращение подачи воды к ним.

7.3. Сигнализация и управление. Щиты.

При отклонении от заданного значения контролируемого параметра, включенного в схему технологической сигнализации, загорается соответствующий световой сигнал, сопровождаемый звуком. Схема технологической сигнализации обеспечивает повторность действия звукового сигнала. Управление исполнительными механизмами регуляторов осуществляется со щитов управления котельной и водоподготовительной установки (ВПУ).

Управление мембранными исполнительными клапанами (МИК) № - катионитных фильтров I ступени производится со щита ВПУ.

В качестве щита управления котла предусматривается щит ЩКЕ (серийно изготавливаемый Московским опытным заводом автоматики, г. Мытищи). Этот щит комплектуется регуляторами, приборами и электроаппаратурой в соответствии с заводской инструкцией.

Привязан			
Имя. №			

903-Г-250.87

ПЗ

Лист

61

Остальные щиты управления приняты по ОСТ 36.13-76 "Щиты и пульты автоматизации производственных процессов".

Щит управления котельной расположен на отметке 3.60 в осях 7 - 8, А - Б в отдельном помещении;

щит управления ВПУ - на отк. 0.00 в осях 4 - Д в фильтровальном зале.

7.4. Питание электроэнергией

Питание средств автоматизации осуществляется однофазным током напряжением 220в.

7.5. Указания по привязке проекта

В данном типовом проекте применены блоки технологического оборудования из серии 4.903-П, чертежи автоматизации этих блоков помещены:

- в альбоме I выпуска 4.903-ПВ5;
- в альбоме II выпуска 4.903-ПВ5;
- в альбоме II выпуска 4.903-ПВ4;
- в альбоме II выпуска 4.903-ПВ2.

На схемах функциональных и внешних проводов проекта блоки обозначены прямоугольниками, цифры внутри которых соответствуют цифрам на линиях внутривыключных электрических связей, приведенных в чертежах перечисленных альбомов. Применение приборов, магнитных пускателей и ИМ других типов чем в блоках оговорено на листе альбома 5.4.1.

Изм. № подл. | Подп. и дата | Взам. инв. №

Привязка			
Изм. №			

903-I-250.87

ПЗ

Лист

62

Чертежи приточной системы, разработанные для главного корпуса, применимы для приточной системы топливоподачи.

В альбомах 5.43.4 и 12.4.2 помещены материалы, необходимые для комплектования задания заводу-изготовителю щитов.

Количество привязываемых экземпляров этих альбомов, должно соответствовать " Условиям поставки щитов и пультов " Главмонтаж-автоматики РМ4-183-81.

8. ОТОПЛЕНИЕ И ВЕНТИЛЯЦИЯ

8.1. Общая часть. Исходные данные

Рабочая документация отопления и вентиляции типового проекта котельной на твердом топливе с 4 котлами КЕ-25-14С разработана на основании задания на проектирование, технологической и архитектурно-строительной частей проекта и действующих норм и правил.

Расчетные параметры наружного воздуха приняты: в холодный период года минус 20°C, минус 30°C, минус 40°C, в теплый период года 22°C.

Режим работы котельной три смены.

Источником теплоснабжения является котельная.

Теплоносителем для систем теплоснабжения служит горячая вода с параметрами:

в подающем трубопроводе (Т1) температура 150°C, давление 860 кПа (8,6 кгс/см²);

в обратном трубопроводе (Т2) температура 70°C, давление 300 кПа (3,0 кгс/см²).

Привязки:			
Имя. №			

Теплоносителем для систем отопления служит горячая вода
 t30 -70°C.

Сопротивления теплопередаче ограждающих конструкций приняты:

Таблица 8.1.

Наименование здания, сооружения, помещения	Наименование ограждающих конструкций	Расчетная температура, t_n , °C	Термическое сопротивление R (м ² °C/Вт)
1	2	3	4
Котельная	Стена наружная	- 20	1,07 (0,923)
		- 30	1,285 (1,108)
		- 40	1,5 (1,294)
	Покрытие	- 20	1,06 (0,91)
		- 30	1,319 (1,137)
		- 40	1,55 (1,336)

Тракт топливоподачи	Стена наружная	- 20	0,839	1,07 (0,723) ; (0,924)
		- 30	0,839	1,16 (0,723) ; (1,000)

Приказ

Инд. №

903-I-250.87

ПЗ

Лист

64

Копировал

22699-01 70

Формат А4

Продолжение табл. 8.1

1	1	2	3	4
	Покрытие	- 20	0,87 (0,753);	I, II (0,96)
		- 30	1,15 (0,99);	I, 39 (I, 20)
		- 40	1,50 (I, 29);	I, 73 (I, 49)
<hr style="border-top: 1px dashed black;"/>				
Вспомогательное- бытовые помещения	Стена наружная	- 20	1,285 (I, 108)	
		- 30	1,5 (I, 294)	
		- 40	1,72 (I, 48)	

Категории производств по взрывной, взрыво-пожарной и пожарной опасности приняты:

котельный зал электропомещения, помещение щитов КИП "Г",
водоподготовительная установка, склад реагентов, химлаборатория "Д",
тракт топливоподачи "В".

Показан			
Имя. №			

903-I-250.87

п3

Лист

65

Копирован

22699-01

71

Формат А4

8.2. Основные технические решения

Расчетные воздухообмены, расчетные балансы котельного зала, местные отсосы от технологического оборудования и объемы технологической вытяжки, основные показатели приведены в следующих таблицах:

- основные показатели, таблица 8.2;
- тепловыделения от технологического оборудования, расчетные воздухообмены, таблица 8.3;
- воздушные балансы, таблица 8.4;
- местные отсосы от технологического оборудования и объемы технологической вытяжки, таблица 8.5.

В холодный период года в котельном зале и в фильтровальном зале водоподготовительной установки предусмотрено воздушное отопление отопительными агрегатами.

В переходный и теплый периоды года для ассимиляции избытков тепла в котельном зале запроектирована естественная приточная вентиляция - через открывающиеся фрамуги окон; вытяжная - механическая дутьевыми и крышными вентиляторами и за счет подсоса воздуха в газовом тракте котельной.

В фильтровальном зале водоподготовительной установки запроектирована естественная приточно-вытяжная вентиляция-через открывающиеся фрамуги окон.

Все узлы пересыпок, грохота, бункера над котлами оборудованы аспирационными установками, которые заблокированы с технологическим оборудованием.

Изм. № подл. Подп. и дата. Взам. инв. №

Привязан

Изм. №

903-1-250.87

ПЗ

Лист

66

Для приточных систем П1; П2; П3 в котельной и П1; П3 в тракте топливоподачи проектом предусматривается блокировка заслонки наружного воздуха с электродвигателем вентилятора, регулирование температуры притока изменением теплопроизводительности воздухонагревателя, защита калориферов от замораживания, контроль параметров воздуха и теплоносителя.

Для бытовых помещений транзитные воздуховоды, пересекающие перекрытия, а также воздуховод приточной системы, обслуживающей надбункерную галерею выполнить сварными из стали толщиной 1,6 мм с изоляцией асбоцементной штукатуркой толщиной 30 мм с обеспечивающей огнестойкостью 0,5 часа.

Для отвода статического электричества воздуховоды и оборудование аспирационных систем В1 - В3 тракта топливоподачи главного корпуса В5 - В8 соединить на всем протяжении в непрерывную электрическую цепь путем устройства на фланцевых соединениях перемычек из проволоки ϕ 6 мм и каждую систему заземлить не менее чем в 2-х местах к молниеприемной сетке.

Количество условных вентиляционных установок по комплексу котельной - 39.

Для организации эксплуатации отопительно-вентиляционных систем предусмотреть следующие штаты: сменный дежурный слесарь - 2 человека, слесарь - ремонтник - 2 человека.

Привезен

Инв. №

903-I-250.87

ПЗ

Лист

67

Име. № подл.	Подп. и дата	Взам. име. №
--------------	--------------	--------------

Таблица 8.2

Основные показатели

Наименование помещения, цеха, отделения	Объем м ³	Периоды года при н, ОС	Расход тепла, Вт (ккал/ч)				Расход холода, Вт (ккал/ч)	Установленная мощность электродвигателей
			на отопление	на вентиляцию	на горячее водоснабжение	общий		
I	2	3	4	5	6	7	8	9
Главный корпус	29317	Холодн. -20	282250	95075	105560	482885		42,13
			(243320)	(81960)	(91000)	(416280)		
			-30	400085	127280	105560		632925
		(344900)	(109720)	(91000)	(545620)			
		-40	551580	173430	105560	830570		44,41
		(475500)	(149505)	(91000)	(716005)			
Переход.	10	41500	26200	105560	173260	47,91		
		(35900)	(22700)	(91000)	(149600)			
Теплый	22			105560	105560	51,91		
				(91000)	(91000)			

Андром 0

73

Композит

22599-01

74

Формат А4

908-1-250.87

13

Име. №

Примечан

Лист

63

Продолжение табл. 8.2

	1	2	3	4	5	6	7	8	9
Топливо-подача	II040		Холодн.						
		-20	307010 (264670)	II4980 (99120)		42I990 (363790)			37,68
		-30	36I460 (31I605)	I52480 (I3I450)		5I3940 (443055)			37,68
		-40	4I54I0 (358I10)	I89800 (I63775)		6052I0 (52I885)			37,68
			Переход.						
		I0	I07000 (92800)	36000 (3I000)		I43000 (I236I0)			37,68
			Теплый						
		22							37,68

Композит

903-1-250.37

22699-01

75

Формат А4

Гриппозен					
Ил. №					

П3

69

Лист

Инв. № подл.	Подп. и дата	Взам. инв. №
--------------	--------------	--------------

Таблица 8.3

Расчетные воздухообмены

Наименование помещения, цеха, отделения	Периоды года при $t_n, ^\circ\text{C}$	Температура воздуха, $^{\circ}\text{C}$			Теплопотери, Вт (ккал/ч)	Тепловыделение, Вт (ккал/ч)	Баланс тепла (+ избытки, - недостатки), Вт (ккал/ч)	Теплонапряженность помещения, Вт/м ³ ч мЗ (ккал/ч мЗ)	Расчетный воздухообмен, мЗ/ч
		при- точного	в рабочей зоне	удаляемого					
I	2	3	4	5	6	7	8	9	10

Котельный

зал	Холодн.	-20	16	16	669460 (577120)	724280 (624380)	+ 66420 + (57260)	2,4 (2,1)	
		-30	16	16	841690 (725595)	724280 (624380)	- 117410 (-101215)		
		-40	16	16	990920 (854240)	724280 (624380)	- 266640 (-229860)		
Переход.		10	19	19	155440 (134000)	699890 (603350)	+ 544450 (+469350)	187 (17,0)	181000
		Теплый	22	25	28		360670 (310920)	+ 360670 (+310920)	13,3 (11,5)

903-Г-250.87

118

70

Листов 0

75

Таблица 8.4

Воздушные балансы

Наименование помещения, пежа, отделения	Внутренний объем помещения, м ³	Расчетные периоды	Расчетный воздухообмен по табл. I	Принятый воздухообмен, м ³ /ч				Кратность воздухообмена в 1 ч	№ систем	Площадь приточных помещений, м ²	
				Вытяжная вентиляция							Приточная естественная вентиляция
				подсос	технологическая	крышные вентиляторы	всего				
I	2	3	4	5	6	7	8	9	10	11	12

Котельный зал	27130	Хо-лоди.		39400			39400	39400	1,45		II
		пере-ходн.	181000	30300	84300	96700	211300	211300	7,8	VI VII	II IO
		Теп-лый	179930	16900	56200	106830	179930	179930	6,6	VI- VI2	IO II2

903-1-250.87

ПЗ

Лист 28

Продолжение

71

Албом 0

76

Инв. № подл.	Подп. и дата	Взам. инв. №
--------------	--------------	--------------

Таблица 8.5

Местные отсосы

Технологическое оборудование		Характеристика выделяющихся вредных веществ	Объем вытяжки, м ³ /ч		Характеристика местного отсоса		Обозначение
Поз	Наименование		на ед. оборудован.	всего	обозначение	применяемые документы	
1	2	3	4	5	6	7	8

Топливоподача

5	Конвейер ленточный № 1	Пыль угольная	1400	4200	A25D001.000	903-I-альбом	В1
3	Конвейер ленточный № 2	Пыль угольная	2450	2450	A25D002.000	- " -	В1
3	Конвейер ленточный № 2	Пыль угольная	2025	2025	A25D003.000	- " -	В2
4	Грохот	Пыль угольная	1420	2840	A25D007.000	- " -	В3; В4
5	Конвейер ленточный № 3	Пыль угольная	1450	2900	A25D004.000 A25D005.000	- " -	В3; В4

Композит

903-1-250.87

ПЗ

22633-01

78

Формат А4

Инв. №	Лист	72

Продолжение табл. 8.5

1	2	3	4	5	6	7	8
Бункера угля над котлами I - 4		Пыль угольная	4300	17200	A25D007.000	903-I-Альбом	B5 - B8

Котельная

A23 Шкаф вытяжной ШВ-2,3	Пары кислот	860	860	B - I	I35781/I-45	B3
K29 Станок точильно-шлифовальный ЗБ643	Пыль наждачная	700	700			B13

Комплект

903-I-250.87

22839-01

79

Формат А4

ПЗ

Имя. №

Подпись

Лист 73

9. ВОДОСНАБЖЕНИЕ И КАНАЛИЗАЦИЯ

9.1. Общая часть

Типовой проект водоснабжения и канализации комплекса котельной с 4 котлами КЕ-25-Г4С с топливом каменные и бурые угли разработан на основании заданий смежных отделов, а также СНиП П-35-76; 2.04.02-85; 2.04.01-85; 2.04.03-85.

В зданиях котельной и тракта топливоподачи предусматриваются следующие сети водопровода и канализации:

- хозяйственно-питьевой производственно-противопожарный водопровод (В1);
- обратное водоснабжение (подающая и обратная связь) (В4, В5);
- водопровод горячей воды
- бытовая канализация (К1);
- дождевая канализация (К2);
- производственная канализация (К6);
- канализация шламосодержащих вод (К7);
- канализация химическим загрязненных вод (К3).

9.2. Хозяйственно-питьевой

(противопожарный)

водопровод

Источником водоснабжения котельной и тракта топливоподачи служат хозяйственно-питьевой производственно-противопожарный водопровод площадки. По пожарной опасности здание котельной относится к категории производства "Г", тракт топливоподачи -

Имя, № подл. Подп. и дата
 (Зам. инж. №)

Привезен

Имя, №

903-Г-250.87

ПЗ

Лист

74

- к категории " В ".

Необходимый напор на вводе в здание котельной 35 м вод.ст.

Расход воды на внутреннее пожаротушение принят равным II,6 л/с (2 струи по 2,6 л/с и 6,4 л/с - дренчерные завесы).

Для нужд пожаротушения устанавливаются пожарные краны ϕ 50 мм. Подача воды в здании обеспечивается тремя вводами.

В котельную предусматривается ввод диаметром 200 мм, в тракт топливopодачи два ввода диаметром 100 мм каждый.

Все вводы закольцованы.

На вводе в котельную устанавливается водомер ВТ-150 в тракте топливopодачи - ВТ-50.

Сеть монтируется из стальных водогазопроводных легких оцинкованных труб по ГОСТ 3262-75. Расходы воды даны в таблице № 9.1.

9.3. Водопровод оборотной воды

Система предназначена для охлаждения подшипников насосов, вентиляторов и охладителей забрасывателей топлива.

Система располагается в выгороженном помещении в осях IО-II; А - В " с приямком на отм. - 2,50, в котором расположено следующее оборудование:

Насосы нагретой воды марки К - 8/18;

Насосы охлажденной воды марки К 20/30;

Дренажный насос марки ВКС I/16 и два бака емкостью по I м³.

Нагретая вода охлаждается на двухсекционной градирне площадью каждой секции 2 м², с вентиляторами 06 - 300 № 8 по типовому проекту 90I-6-53. Подпитка системы осуществляется от хозяйственно-питьевого

Привязки			
Изм. №			

903-I-

ПЗ

Лист

75

производственно-противопожарного водопровода котельной.

Сеть монтируется из стальных электросварных труб по ГОСТ 10704-76, из водопроводных легких черных труб по ГОСТ 3262-75 и чугунных канализационных труб по ГОСТ 6942.3-69.

Расходы даны в таблице № 9.1.

9.4. Горячее водоснабжение

Горячая вода с температурой 65⁰С подается в бытовые помещения к душам, умывальникам и в химлабораторию. Вода подается от водоподогревателя, установленного в котельной.

Сеть монтируется из стальных водопроводных оцинкованных легких труб по ГОСТ 3262-75.

Расходы даны в таблице № 9.1.

9.5. Канализация бытовая

В сеть канализации поступают сточные воды от санитарных приборов, установленных в бытовых помещениях котельной.

Монтируется сеть из пластмассовых канализационных легких труб по ГОСТ 22689.0-77.

Расходы даны в таблице № 9.1.

Имя, № подл.	Подп. и дата	Взам. инв. №

Приказ			
Имя, №			

903-1-	ПЗ	Лист
		76

Копирсаал

22689-01

82

Формат А4

9.6. Канализация производственная

Сеть канализации предназначена для отвода сточных вод от химлаборатории ВПУ и электрогазроделе КЭ-1. Монтируется сеть из чугунных канализационных труб по ГОСТ 6942.3-69 и стальных электросварных по ГОСТ 10704-76.

Расходы даны в таблице № 9.1.

9.7. Канализация шламосодержащих и химически загрязненных вод

В сеть канализации поступают сточные воды от аспирационных систем тракта топливоподачи, а также от мокрой уборки помещений котельной.

Сточные воды самотеком поступают в резервуар, расположенный в приемном отделении на отметке - 10,6; откуда насосами марки СД 16/256 перекачиваются в наружную одношвенную сеть канализации.

Содержание шлама в сточных водах от мокрой уборки помещений составит - 100 г/л, от аспирационных систем - 8,3 г/л.

Сеть монтируется из стальных электросварных труб по ГОСТ 10704-76.

Расходы даны в таблице № 9.1.

Сеть канализации предназначена также для отвода сточных вод от водоподготовительной установки и от продувки котлов. При невозможности повторного использования данные сточные воды направляются в сеть бытовой канализации.

Привязки			
Име. №			

903-1-250.87

ПЗ

Лист

77

Монтируются сети из чугунных водопроводных труб класса "А" по ГОСТ 9583-75.

Расходы даны в таблице № 9.1

9.8. Дождевая канализация

Для удаления с кровли зданий дождевых и талых вод предусматриваются водосточные воронки типа ВР-1. Сброс дождевых вод осуществляется в одноименную наружную сеть.

Монтируется сеть из пластмассовых канализационных труб по ГОСТ 22689.3-77 и полиэтиленовых напорных по ГОСТ 18599-73.

Подвесные горизонтальные участки в местах с динамическими нагрузками выполняются из стальных электросварных труб по ГОСТ 10704-76.

Расходы даны в таблице № 9.1.

Таблица № 9.1

Наименование систем	Потребн. напор в м.вод.ст.	Расчетные расходы				Примечание
		м ³ /сут	м ³ /ч	л/с	при пожаре	
1	2	3	4	5	6	7

Котельная

Хозяйственно-литейной производственно-противопожарный водопровод

35 2567,0 133,2 41,0 49,4

Изм. № год. Подп. и дата. Взам. инв. №

Произван			
Изм. №			

Продолжение табл. № 9. I

I	2	3	4	5	6	7
На питьевые нужды	25	4,2	1,15	0,7		
На производственные нужды	35	2560,0	130,6	39,6		
Водопровод оборотной воды	35	110,4	4,6	1,28		
Горячее водоснабжение	25	2,60	1,4	1,00		
Канализация бытовая		6,6	1,4	2,5		
Канализация дождевая				33,9		
Канализация пламо-содержащих вод						
Канализация химическим загрязненных вод		246,0	63,1	20,0		
Производственная канализация (химлаборатория)		3,48	1,2	0,334		
Топливоподача						
Хозяйственно-питьевой производственно-противопожарный водопровод		22,1	2,16	1,94		
Гидроуборка	25	2	2	0,8		

Примечание			
Изм. №			

Продолжение табл. № 9.1

	1	2	3	4	5	6	7
Аспирация	25	17,5	1,75	1,9			
Охлаждение сальников насосов		2,56	0,16	0,04			
Канализация шламо- содержащих вод:							Содержа- ние угольной пыли:
от мокрой уборки		2	2	0,8			100 г/л
от аспирации		17,5	1,75	1,9			8,3 г/л
от охлаждения сальников насосов		2,56	0,16	0,04			
Канализация дож- девая						0,9	

Име. № подл.	Име. № инв.
Подп. и дата	Взам. инв. №

Привязан

Име. №

903-I-250.87

ПЗ

Лист

80

Копировал

22699-01

86

Формат А4

10. МЕРОПРИЯТИЯ ПО ОХРАНЕ ОКРУЖАЮЩЕЙ СРЕДЫ И ИСПОЛЬЗОВАНИЮ ВТОРИЧНЫХ ЭНЕРГОРЕСУРСОВ

В качестве мероприятий по предотвращению вредного влияния выбросов из котельной и обеспечения требуемых санитарными нормами концентраций токсических элементов в атмосфере являются:

- установка золоуловителей (батарейных циклонов БЦ-2-7х(5+3) со степенью очистки 85% - 92%);
- выбор оптимальной высоты дымовой трубы из условия рассеивания вредных выбросов твердых частиц сернистого ангидрида, окислов азота) в приземном слое в соответствии с требованиями СН 369-76 и СН 245-71.
- Указания по расчету рассеивания в атмосфере вредных веществ, содержащихся в выбросах предприятий - СН 245-71 " Санитарные нормы проектирования предприятий " .

Диаметр устья дымовой трубы принят из условия обеспечения оптимальных скоростей дымовых газов и отрицательного статического давления при работе котельной с нагрузками, определяемыми режимом наиболее холодного месяца.

Результаты расчета дымовой трубы $H = 60$ м и $D_u = 3$ м приведены в таблице 10.1. Исходная фоновая концентрация, вредных выбросов принята условно в размере 40% от ЦДК.

В проекте предусмотрено использование тепла уходящих газов котлов в экономайзерах для подогрева подпиточной воды и в воздухоподогревателях для подогрева воздуха, подаваемого в топку.

Привязан			
Изм. №			

903-I-250.87

ПЗ

Лист

81

Копировал

22699-01

87

Формат А4

Таблица 10.1

	Результаты расчета		
	У г л и		
	Каменный	Бурый	
1	2	3	
Расчетный расход топлива котельной, т/ч			
а) максимальный	13,88	18,4	
б) минимальный	8,6	10,64	
Температура уходящих газов, °С		155	
Температура окружающего воздуха, °С		-30	
Секундный объем дымовых газов, м³/с			
а) максимальный	63,6	83,6	
б) минимальный	20,0	23,8	
Скорость выхода дымовых газов из устья, м/с			
а) максимальная	9,4	12,5	
б) минимальная	2,8	3,1	
Содержание золы на рабочую массу топлива, %	17,2	6,7	
Содержание серы на рабочую массу топлива, %	0,5	0,2	
Коэффициент, зависящий от температурной стратификации атмосферы, $\frac{c2/3 \text{ мг.град. I/3}}{\Gamma}$		160	
Коэффициент, учитывающий скорость оседания вредных веществ в атмосферном воздухе			
а) для золы		2,5	
б) для газообразных вредных веществ		1	

Имя, № модели	Время, мин. №
Полное и дробное	

Привязка

Имя, №

903-I-250.87

118

Лист

82

Продолжение табл. 10.1

	1	2	3
Коэффициенты, учитывающие условия выхода газовой смеси из устья трубы	1,08	0,85	1
Количество выбросов золы в атмосферу, г/с	8,05	6,9	
Максимальная приземная концентрация выброса летучей золы с учетом фона, мг/м ³	0,242	0,236	
Количество выбросов окислов серы, г/с	43,0	20,3	
Максимальная приземная концентрация выброса окислов серы с учетом фона, мг/м ³	0,289	0,242	
Количество выбросов окислов азота, г/с	2,86	2,97	
Максимальная приземная концентрация выбросов окислов азота, мг/м ³	0,0399	0,0402	
Безразмерная суммарная концентрация выбросов окислов серы и азота	0,329	0,282	

В схеме водоподготовки для уменьшения хлоридов в сточных водах, а также для экономии натрия хлорида при регенерации предусмотрены следующие мероприятия:

- использование для взрыхления и для предварительной регенерации натрий-катионитных фильтров части отмывочных вод.

омагничивание исходной воды и раствора натрия хлорида.

Примечание			
Изм. №			

903-1-250.87

ПС

Лист

83

- применение катионита большой обменной емкости марки КУ-2-84с.

- нагрев исходной воды до температур 30°С.

Указанные мероприятия позволяют сократить расход натрия хлорида на 7 т/мес.

В проекте предусмотрены мероприятия по экономии воды. Для охлаждения подшипников оборудования и забрасывателей толлара предусмотрена оборотная система водоснабжения с расходом 110,4 м³/сут; 4,6 м³/ч; 1,28 л/с.

II. МЕРОПРИЯТИЯ ПО ОХРАНЕ ТРУДА И ТЕХНИКА БЕЗОПАСНОСТИ

Проект котельной выполнен в соответствии с системой стандартов безопасности труда (ССБТ).

Все помещения оборудованы системами отопления, вентиляции, освещения, обеспечивающими параметра действующих ГОСТов и норм.

Помещения с постоянным или длительным присутствием персонала - бытовые помещения щитов КИП и автоматики - выгорожены и изолированы от шума работающего оборудования.

Оборудование с большими шумовыми характеристика - редукционные установки - выделено в отдельное помещение и расположено вдали от рабочих зон.

Для снижения уровня шума от работающих дутьевых вентиляторов последние установлены на виброосновании и покрыты вибродемпфирующей обшивкой ВД-17-59.

Имя, № подразделения, Подпись и дата, Виза, номер, №

Примечание			
Имя, №			

903-I-250.87	ПЗ	Лист
		84

Котлоагрегаты и вспомогательное оборудование оснащаются средствами защиты, отключающими оборудование при аварийных ситуациях. Проектом предусмотрена звуковая сигнализация при отклонении технологических параметров от норм.

При компоновке оборудования учтены нормы по организации рабочих мест и эвакуационные проходы.

Управление аккумуляторными баками предусмотрено в помещении котельной.

Установка баков снабжена соответствующей автоматикой и устройствами, предупреждающими аварии.

Баки ограждены стеной для сбора воды при аварии.

В целях обеспечения безопасной эксплуатации систем топливоподачи и шлакозолоудаления по тракту топливоподачи, в помещениях и галереях, вдоль трассы конвейеров в соответствии с ГОСТ 12.2.022-80 предусмотрены:

- ограждения движущихся частей конвейеров, питателей, дробилок, лебедок;
- блокировка работы оборудования, работающего в технологической линии, включая аварийную остановку и зависимый пуск;
- пылеподавляющие системы в местах выделения пыли;
- гидроуборка угольной пыли;
- аварийные выключающие устройства для остановки оборудования со стороны основного прохода.

Контроль выполнения требований безопасности должен производиться после окончания монтажа, наладки и обкатки установленного оборудования.

Проезд			
Изм. №			

903-1-250.87

ПЗ

Лист

85

Копировал

22699-01 91 Формат А4

12. ОСНОВНЫЕ ПОЛОЖЕНИЯ ПО ПРОИЗВОДСТВУ СТРОИТЕЛЬНЫХ И МОНТАЖНЫХ РАБОТ

12.1. ОБЩАЯ ЧАСТЬ

Основными нормативными документами являются СНиП 3.01.01-85 "Организация строительного производства", СНиП 1.04.03-85 "Нормы продолжительности строительства и задела в строительстве предприятий, зданий и сооружений".

Строительство будет осуществляться подрядным способом с привлечением Генподрядчиком субподрядных организаций. В районе строительства действует производственная база и тракт механизации, имеющий в своем составе парк машин и механизмов, необходимых для производства строительного-монтажных работ. Доставка необходимых для строительства строительных конструкций, изделий, деталей, полуфабрикатов, оборудования и материалов будет осуществляться автотранспортом.

Площадка строительства свободна от застройки, имеет ровный рельеф. Грунты приняты суглинки. Уровень грунтовых вод находится ниже подошвы заложения фундаментов.

12.2. ПРОДОЛЖИТЕЛЬНОСТЬ СТРОИТЕЛЬСТВА

Продолжительность строительства комплекса котельной с 4 котлами КЕ-25-14С составит 18 месяцев (СНиП 1.04.03-85, раздел "Коммунальное хозяйство, п.30"). В том числе продолжительность подготовительного периода - один месяц.

Продолжительность монтажа оборудования - девять месяцев.

При привязке типового проекта к количеству котлоагрегатов, отличных от типового проекта, продолжительность строительства

Приказы			
Изм. №			

903-Г-250.87

ИЗ

Лист

86

определяется с учетом экстраполяции в зависимости от производительности котлоагрегата, а также, в необходимых случаях, учитывать условия, изложенные в п.п. II, I3 и I7 "Общих положений" СНиП I.04.03-85.

12.3. МЕТОДЫ ОРГАНИЗАЦИИ И ТЕХНОЛОГИИ ВЫПОЛНЕНИЯ ОСНОВНЫХ ВИДОВ РАБОТ

12.3.1. Земляные работы

Для выполнения земляных работ при строительстве зданий и сооружений на территории строительной площадки устраивается временные автодороги шириной 3,5-6 м.

Радиус закругления дорог для 2-х осных машин - 15 м; для 3-х осных машин - 20 м. В местах въездов в котлованы уклон дороги принимается до 8-9%.

Отвод поверхностных вод от полотна временной дороги обеспечивается устройством нагорных канав и кветов. Продольный уклон дорог не менее 0,5%.

Котлованы и траншеи должны быть защищены от поверхностных вод путем устройства водосточных канав с нагорной стороны внешней.

Разработка грунта производится экскаватором с ковшом емк. 1,0 м³ (Э0-100II) с погрузкой на автосамосвалы и отвозкой его во временный отвал на расстояние до 1 км. Под небольшие сооружения (продувочный колодец, наружные коммуникации и др.) разработка грунта производится экскаваторами с ковшом емк. 0,3-0,5 (0,65) м³.

Подчистка дна котлована и обратная засыпка выполняются бульдозером ДЗ-92.

Котлованы и траншеи, кроме котлована под приемное устройство,

Приказы			
Изм. №			

903-Г-250.87

III

Лист

37

разрабатывается с естественными откосами. Крутизна откосов принимается по таблице СНиП III-8-76.

Подземная часть приемного устройства имеет заглубление 10,6 и 8,5 м.

Сооружение подземной части приемного устройства предусматривается под защитой ограждения котлована. Конструкция ограждения принимается из двутавров № 55 длиной 18 м, забиваемых по контуру сооружения с шагом в 1 м и с последующей забиркой между двутаврами досками толщиной 40-50 мм. Расстояние от наружной плоскости сооружения до ограждения должно составлять не менее 1 м.

Разработка грунта в котловане приемного устройства предусматривается экскаватором ЭО-4121А, оборудованного граблерным ковшом емк. 1 м³ с удлинителем.

Обратную засыпку пазах котлована произвести песчаным грунтом.

12.3.2. Производство работ нулевого цикла.

До начала работ нулевого цикла должны быть выполнены:

- вертикальная планировка и срезка грунта до отметки - 0,15м;
- отвод поверхностных вод через водосточные канавы глубиной от 0,3 до 0,4 м с уклоном 0,002;
- устройство земляного полотна автодорог.

Монтаж опалубочных и арматурных блоков выполняется при помощи автомобильных кранов КС-4561 или МКА-16.

Приготовление бетонной смеси осуществляется на предприятиях

Изм. № подл.	Год п. и дата	Взам. инв. №

Проверен			
Изм. №			

903-I-250.87	ПВ	Лист
--------------	----	------

Копирован

22699-01 94

Формат А4

строительной промышленности, доставка на строительную площадку - специальным автотранспортом.

Уплотнение бетонной смеси в опалубке выполняется: в массивных фундаментах - глубинными вибраторами ИВ-78, ИВ-80 и поверхностными вибраторами;

в железобетонных густоармированных конструкциях - вибраторами с гибким валом ИВ-75. Шаг перестановки вибратора должен быть меньше или равен диаметру действия его вибрации, время вибрации в одном месте - 20-60с.

12.3.3. Монтаж несущих конструкций зданий.

До начала монтажа конструкций на строительной площадке должны быть выполнены:

- подготовлены подъездные автодороги;
- спланирована территория для складирования и укрупнительной сборки конструкций у мест монтажа;
- осуществлена прокладка сетей электроэнергии и воды к местам потребления;
- установлены, испытаны и отданы в эксплуатацию механизмы, фундаменты и якоря для монтажных механизмов в соответствии с требованиями правил Госгортехнадзора;
- отданы фундаменты под каркас зданий и оборудование.

Здание котельной имеет два объема:

- в осях "В-В" (котельный узел) - однопролетная часть пролетом 18 м; наибольший вес конструкций этой части не превышает 15т;
- в осях "А-Б" - этажерка высотой 23,4 м. Наибольший вес конструкций не превышает 5 т.

Привязки			
Име. №			
903-1-250.87			ИЗ
			Лист
			89

Копировал

27699-01

95

Формат А4

Здание котельной запроектировано в жел. бетонных конструкциях. Организация монтажа несущих конструкций предусматривается следующими монтажными механизмами:

- котельный зал - гусеничным краном типа ДЭК-25I со стрелой длиной 19 м, имеющего грузоподъемность 14,7-2,8 т при вылете крана 5,4-18м и высоту подъема соответственно 18,5-9,6 м.

Монтаж конструкций ведется в следующей последовательности:

- монтаж колонн и связей по ним;
- затем за вторую проходку устанавливаются балки и плиты покрытий и перекрытий;
- монтаж наружных стеновых панелей производится при перемещении монтажного крана по наружному перемещению здания
- монтаж конструкций этажерки предусматривается произвести башенным краном грузоподъемностью 5 т и имеющего высоту подъема крана не менее 25 м.

Этим же краном производится монтаж конструкций дробильного узла и галереи второго подъема. Местоположение башенного крана показано на схеме стройгенплана.

12.3.4. Организация работ по монтажу оборудования

Монтаж тепломеханического оборудования, включая агрегированные блоки, и трубопроводов производить при законченном строительстве зданий котельной и дробильного отделения, а также галереи подачи топлива с оставленными в них монтажными проемами.

Для монтажа оборудования использовать стреловой самоходный монтажный кран Q=25 т и электролебедку Q=3 то.

Изм. № подл. Подп. и дата. Изм. № №

Примечан			
Изм. №			

903-I-250.87

ПЗ

Лист
90

До начала монтажных работ согласно "Инструкции по подготовке и организации строительно-монтажных работ при строительстве котельных и тепловых сетей" ВСН-217-78 необходимо выполнить:

ММСС СССР

- внутриплощадочные инженерные сети и сооружения;
- все основные строительные работы по зданию котельной, зданию дробильного отделения и галерее, включая фундаменты под котлоагрегаты и неблочное оборудование, усиленный пол под блоки на отм. 0.000, строительные отметки, черные полы, каналы с временным перекрытием их щитами, кровлю и остекление;
- проектные и временные проезды и подъезды для грузоподъемных кранов и автотранспортом;
- установку и запитку электросборок общей мощностью 120 кВА, устройство временного водопровода с расходом 3 м³/час и слив воды;
- установку проектных монорельсов под ручные тали;
- временные сооружения;
- проектные и монтажные сборочно-укрупнительные площадки.

Временные подъезды и монтажные площадки после планировки, в зависимости от местных условий, выполнить из твердого покрытия (асфальт, сборный ж/б) или подсыпать гравийно-песчаной смесью.

Для подачи оборудования в проектное положение необходимо оставить в зданиях следующие монтажные проемы:

- по оси "I6" в осях "B-E" от отм. 3.600 до верха размером 18,0 x 9,0 м для монтажа котлов, экономайзеров, золоудовителей, факельные колонны I6-Г, I6-Д не устанавливать;

Примечание

Имя, №

903-I-250.37

ПЗ

Лист

- по оси "I6" в осях "А-Б" от отм. 7.200 до верха этажерки размером 6,0x12,0 м для монтажа блоков БПСВ, оборудования шлакозолоудаления и топливоподдачи;

- по оси "I" в осях "В-Д" от отм.0.000 до верха размером 12,0x7,2 м для монтажа оборудования на отм. 0,000 в осях "I-3";
факверковую колонну "I-I" не устанавливать;

- по оси "7-8" отм. 7,200 до верха размером 6,0x12,0 м для монтажа блоков РУ и оборудования топливоподдачи;

- в покрытии галереи размером 5,0x4,0 м около здания дробильного отделения для монтажа оборудования топливоподдачи и дробильного устройства.

Для монтажа дымоходов, вентиляторов и газоваздуховодов под отм. 3,600 м использовать дверной проем по оси "I6" в осях "Д-Е".

Монтаж основного оборудования котельной производится следующим образом:

- паровые котлы, топки, экономайзеры, золоуловители методом надвигки соответствующего блока по временной металлоконструкции через монтажные проемы по оси "I6" в осях "Б-Д" с помощью электролебедки $Q = 3$ тс. Для установки блоков с помощью крана $Q = 25$ т на требуемую отметку около оси "I6" использовать инвентарную металлическую опорную конструкцию с верхней отм. 3,600 м;

- блоки БПСВ, шлакозолоудаления, топливоподдачи методом надвигки по соответствующим отметкам через монтажные проемы в осях "А-Б" по оси "I6". Подачу блоков - краном $Q = 25$ тс;

- блоки водоподготовительной, деаэрационно-питательной и горячего водоснабжения установок методом надвигки через монтажный проем

Имя, № поста, Полюс, и Дата Взам. инв. №

Приказ			
Имя, №			

903-I-250.87

ПЗ

Лист

92

Копировал

22699-01

38

Формат А4

в осях "В-Г" по оси "Г" с помощью электролебедки $Q=$ Это и крана $Q= 16$ т.

Доукрупнение блоков оборудования, а также сборку блоков газопроводов и воздухопроводов осуществлять на монтажно-оборочных площадках.

- оборудование дробильного отделения и галереи топливopодачи блоками с помощью ручных талей и рычажных лебедок; подача оборудования через монтажные проемы в галерею и дробильном отделении осуществляется краном $Q = 16$ т.

Сборку агрегированных блоков оборудования, включенных в основной проект, осуществлять на производственно-комплекточной базе монтажного управления (ПКБ).

Комплектование котельной оборудованием и материалами к началу монтажных работ должно быть закончено заказчиком в объеме планируемого пускового минимума, при этом оборудование и материалы, входящие в состав агрегированных блоков, поставляются заказчиком на ПКБ монтажного управления.

При привязке проекта к реальному объекту в сметах ПОС учесть затраты на устройство монтажных оборочно-укрупнительных площадок и проездов.

12.4. Методы производства работ в зимних условиях.

До наступления периода отрицательных температур наружного воздуха должны быть выполнены следующие основные мероприятия:

организован водоствод и осушена строительная площадка;

завезено на строительную площадку необходимое количество утеплительных материалов (опилок, торфа, шлака, войлока, матов соломенных или камышитовых) и организовано их хранение;

Привязки			
Имя. №			

903-I-250.87 ПЗ

Лист

93

Копировал

22639-01

99

Формат А4

подготовлена площадка для производства земляных работ в зимнее время с засыпкой необходимых участков утепляющими материалами, укатыванием и перепахиванием грунта, организацией снегозадержания;

подготовлены механизмы и приспособления для разработки мерзлого грунта;

подготовлены средства транспорта для перевозки бетонной смеси в зимних условиях.

При производстве работ должны соблюдаться следующие условия:
бетонную смесь укладывать в конструкции только на очищенное теплое основание;

стыки сборных железобетонных конструкций заделывать раствором или бетоном с обязательным электропрогревом или обогревом горячим воздухом до приобретения 100%-ной проектной прочности;

сварка деталей металлоконструкций из малоуглеродистых сталей при температуре наружного воздуха минус 30°C и сварка конструкций из среднеуглеродистых сталей при температуре минус 20°C запрещается;

кирпичную кладку в зимнее время выполнять преимущественно методом замораживания, для чего рекомендуется применять раствор, имеющий положительную температуру; марка его должна быть на одну ступень выше предусмотренной проектом для летней кладки;

футеровку и огнеупорную кладку производить в соответствии с технологической картой ШПР;

рулонные кровли укладывать при температуре наружного воздуха не ниже минус 20°C.

Кровельные работы с применением рулонных материалов должны

Имя, № гос. Плат. и дата Взам. инв. №

Привезен			
Имя, №			

903-I-250.87

ПЗ

Лист

94

К строительно-монтажным работам разрешается приступать только при наличии ИТР, в котором должны быть разработаны мероприятия по технике безопасности.

На территории строительства должны быть установлены указатели проездов и проходов. Опасные зоны следует ограждать либо выставлять на их границах предупредительные надписи и сигналы, видимые в дневное и ночное время.

Проходы в котлованах с уклоном более 20° должны быть оборудованы стремянками или лестницами шириной не менее 0,6 м с перилами высотой не менее 1 м.

Металлические части (корпуса, конструкции) строительных машин и механизмов с электроприводом, а также рельсовые подкрановые пути башенных кранов должны быть заземлены.

Правильность устройств и правильность состояния путей башенных кранов необходимо проверять ежедневно.

При совмещении работ и одновременной работой нескольких монтажных механизмов (башенных, гусеничных и др. кранов), расположенных в непосредственной близости один от другого, следует уделять особое внимание работе механизмов во избежание столкновения их страл.

Производить монтажные работы на высоте в открытых местах при силе ветра 6 баллов (скорость ветра 9,9 - 12,4 м/с) запрещается.

Скорость движения автотранспорта у строительных объектов не должна превышать 10 км/ч, а на поворотах и в рабочих зонах кранов - 5 км/ч.

Изм. № подл. Подп. и дата. Взам. инв. №

Проезд			
Изм. №			

903-I-250.87

ИЗ

Лист

96

Контроль

22699-01 102

Формат А4

Изм. № года.	Подп. и дата	Взам. инв. №

I кВт максимальной электрической нагрузки и 10,25 руб. за 1000 кВт.ч. потребляемой электроэнергии.

Цена на воду принята 150 руб. за 1000 м³.

Штаты обслуживающего персонала котельной с учетом принятого в проекте уровня механизации и автоматизации определены проектом в следующем составе (таблица 13.1).

Таблица 13.1

Участок котельной	Наименование должностей профессий	Категория	Количество чел.	
			Вид топлива	
			Камен. уголь	Бурий уголь
I	2	3	4	5
	Начальник котельной	ИТР	1	1
Общекотельный участок	Инженер по электрооборудованию и КИП	ИТР	1	1
	Приборист	рабочий	5	5
	Уборщик производственных помещений	рабочий	2	2
Котельный участок	Начальник участка-старший оператор	ИТР	5	5
	Оператор	рабочий	5	5
	Машинист-обходчик по котлоагрегатам	рабочий	5	5
	Машинист-обходчик по вспомогательному оборудованию	рабочий	5	5

903-1-250.87

ПЗ

Изм. №	Промышлен

98

О морду

103

Продолжение Таблицы 13.1

1	2	3	4	5
	Слесарь по оборудованию	рабочий	2	2
	Электромонтер	рабочий	5	5
Участок ХВО	Химик-лаборант	рабочий	5	5
	Аппаратчик	рабочий	5	5
	Рабочий по окладу реагентов	рабочий	4	4
Ремонтный	Токарь	рабочий	1	1
участок	Слесарь-электрик	рабочий	1	1
	Фрезеровщик	рабочий	1	1
Участок топли-	Начальник участка	ИТР	1	1
воподачи и	Машинист топливоподачи	рабочий	3	6
шлакосоудале-	Оператор топливоподачи	рабочий	3	3
ния	Машинист-обходчик по оборудованию пневмосолошлакоудаления	рабочий	5	5
	Бульдозерист	рабочий	3	3
	Рабочий по разгрузке топлива	рабочий	3	3
	Всего:		71	74
	из них эксплуатационный персонал		68	71
	в том числе:			

903-1-250.87

13

99

Лист

Изм. №	Повторяем

Ина. № подл.	Подп. и дата	Взам. инв. №

Продолжение таблицы 13.1

1	2	3	4	5
в том числе:				
	рабочие		60	63
	ИТР		8	8

Годовой фонд заработной платы с премиями и начислениями одного работающего принят по категориям:

- рабочего - 1680 руб.
- ИТР - 1860 руб.

Амортизационные отчисления определены по нормам Госплана СССР, введенным в действие с 1/1-1975г.:

- на здания и сооружения (шифр 10001) - 2,6%
- на оборудование с монтажом
 - а) основное (шифр 40000) - 8,5%
 - б) вспомогательное (шифр 40700) - 10,5%.

Затраты на текущий ремонт приняты в размере 20% от суммы амортизационных отчислений.

Общекотельные и прочие расходы определены в размере 35% от суммы амортизационных отчислений, годового фонда заработной платы и затрат на текущий ремонт.

Копировальн
903-1-250.87
22693-01 106
100

Ина. №	Пенсион
Лист	100

Капитальные затраты на строительство котельной определены сметами к проекту в объеме технологического комплекса, обеспечивающего работу котельной на каменном и буром угле, и учитывают следующие здания и сооружения:

Здание котельной с газоходами и продувочным колодцем	- 1464 тыс.руб.
Дымовая труба, Н= 60 м, Д = 30 м	- 71 тыс. руб.
Сооружения топливоподачи	- 619 тыс.руб.
Аккумуляторные баки 2х400 м ³	- 45 тыс.руб.
Склад реагентов	- 1 тыс.руб.
Градири 2-х секционные, капельные	- 3 тыс.руб.
Внутриплощадочные сооружения	- 53 тыс.руб.

Итого: 2269 тыс.руб.

в том числе: строительные работы	1409 тыс.руб.
монтажные работы	260 тыс.руб.
оборудование	600 тыс.руб.

В результате произведенных расчетов годовые эксплуатационные расходы определены для котельных, работающих:

- а) на каменном угле - 1044 тыс.руб.
 б) на буром угле - 841 тыс. руб.

Себестоимость 1 Гкал отпущенного тепла - соответственно:

- а) на каменном угле - 5,09 руб.

Копировали

903-Г-250.87

ПЗ

Проектом				
Имя №				
Лист				
101				

22539-01

107

Формат А4

Имя, № подл.	Подл. и дата	Взам. инв. №

б) на буром угле - 4.1 руб.

При привязке типового проекта годовые эксплуатационные расходы и себестоимость отпущенного тепла подлежат перерасчету с учетом конкретных условий, действующих для района привязки. Методика определения годовых эксплуатационных расходов приведена в разделе 13.3.

13.2. ТЕХНИКО-ЭКОНОМИЧЕСКИЕ ПОКАЗАТЕЛИ

№ п/п	Наименование показателей	Единица измерения	Количество		
			Каменный уголь	Бурый уголь	Проект-аналог 903-1-170
1	2	3	4	5	6
1.	Расчетная производительность котельной	Гкал/ч	57,3	57,3	57,3
2.	Установленная производительность котельной	"-	57,3	57,3	57,3
3.	Годовая выработка тепла	тыс.Гкал.	218,3	218,3	218,3
4.	Годовой отпуск тепла	"-	205,1	205,1	205,1
5.	Годовой объем продукции в оптовых ценах	тыс.руб.	2256,1	2256,1	2256,1
6.	Годовое число часов использования установленной производительности	ч	3810	3810	3810
7.	Коэффициент загрузки оборудования		0,45	0,45	0,45
8.	Годовой расход топлива натурального условного	тыс.т.	52,4	71,1	52,4/71,1
		"-	35,9	37,6	35,8/37,6

903-1-250.87

113

Имя, №	Показан

102

Продолжение

1	2	3	4	5	6
9. Установленная мощность токоприемников		кВт	1680	1680	1680
10. Максимальная потребляемая мощность		кВт	1144	1144	1144
11. Годовой расход электроэнергии		тыс. кВт. ч.	3280	3400	3280
12. Годовой расход воды		тыс. м3	840	840	840
13. Численность эксплуатационного персонала		чел.	68	71	68/71
14. Строительный объем		м3	40805	40805	34315
15. Строительный объем главного корпуса		-"	29690	29690	23200
16. Площадь застройки		м2	10200	10200	9951
17. Общая площадь участка.		-"	27900	27900	22444
18. Общая сметная стоимость строительства комплекса котельной		тыс. руб.	2269	2269	2308
в том числе:					
строительные работы		-"	1409	1409	1421
монтажные работы		тыс. руб.	260	260	258
оборудование -		-"	600	600	629
19. Удельный вес прогрессивных СМР		%	1,2	1,2	-
20. Годовые эксплуатационные расходы		-"	1044	841	1052/806,5
в том числе:					

Листом 0

108

Комплект

903-1-250.87

ПЗ

22699-01 109 Обознач. А4

Контракт	Имя	№	Помещение

103

Лист

Изм. № подл.	Подл. и дата	Взам. инв. №

Продолжение

I	2	3	4	5	6
Стоимость топлива		тыс.руб.	503	292	504/303
21. Удельные показатели на I Гкал/ч установленной производительности комплекса:					
строительный объем		м3	712,2	712,2	404,9
площадь застройки		м2	61,7	61,7	51,5
капитальные затраты		тыс.руб.	39,6	39,6	40,3
мощность токоприемников		кВт	29,3	29,3	29,1
численность персонала		чел.	1,1	1,24	0,6/0,7
22. Удельный расход условного топлива на I Гкал отпущенного тепла		т	0,175	0,183	0,178/0,188
23. Себестоимость I Гкал отпущенного тепла		руб.	5,09	4,1	5,36/3,75
в том числе: топливная составляющая		руб.	2,45	1,43	2,5/1,4
24. Приведенные затраты на I Гкал отпущенного тепла		руб.	6,42	5,43	6,47/5,21
25. Производительность труда в год		Гкал/чел.	3016	3016	3016
26. Прибыль		тыс.руб.	1212,1	1415,1	1200/1446

Листом 0

109

Копиролан

903-1-250.87

ПЗ

22629-01

110

Формат А4

Изм. №	Листы				

104

Продолжение

1 :	2	:	3	:	4	:	5	:	6
27.	Срок окупаемости		год		1,9		1,6		1,9/1,6
28.	Рентабельность		%		53		62		52/ 63
29.	Трудозатраты построечные		чел.дн.		35242		35242		36200
30.	Расход основных материалов:								
	сталь, приведенная к классу А-I и С38/23		т		987		987		885
	цемент, приведенный к марке М-400		т		1294		1294		1408
	бетон и железобетон		м ³		3754		3754		3874
	лесоматериалы, приведенные к круглому лесу		м ³		180		180		193
31.	Сметная стоимость с учетом условий привязки (по комплексу)		тыс.руб.		2949,7		2949,7		3000,4

Альбом 0

111

Копировал

903-1-250.87

2233-01

111

Формат А4

Ивл. №	Примечания

105

Лист

Имя, № подл.	Подп. и дата	Взят. инв. №

13.3. Годовые эксплуатационные расходы

Годовые эксплуатационные расходы по отдельным статьям затрат определены по следующим расчетным формулам:

а) топливо

$$C_T = V_T \times C_T \times 10^{-3} \text{ тыс.руб.}$$

где V_T - годовой расход топлива в тоннах (натуральных);

C_T - цена 1 тонны топлива в рублях;

б) Электроэнергия

$$C_E = (B \text{ кВт} \times C \text{ кВт} + B \text{ кВт.ч.} \times C \text{ кВт.ч.}) \times 10^{-3} \text{ тыс.руб.}$$

где: $B \text{ кВт}$ - заявленная максимальная мощность в кВт;

$B \text{ кВт.ч.}$ - годовой расход электроэнергии в кВт.ч.;

$C \text{ кВт}$ - цена за 1 кВт заявленной потребителем максимальной мощности в руб.;

$C \text{ кВт.ч.}$ - цена 1 кВт.ч. потребляемой электроэнергии в руб.

в) вода

$$C_B = V_B \times C_B \times 10^{-3} \text{ тыс.руб.}$$

где: V_B - годовой расход воды в м³;

C_B - цена 1 м³ воды в руб.

г) заработная плата

$$C_{ЗП} = (C_P \times \Phi_P + C_H \times \Phi_H) \times 10^{-3} \text{ тыс.руб.}$$

где: C_P и C_H - численность рабочих и ИТР;

Φ_P и Φ_H - годовой фонд заработной платы с премиями и начислениями одного

903-1-250.87

ПЗ

Имя, №					Прислан

106

Листов 0

11

работавшего по категориям

д) амортизационные отчисления

$$C_A = (K_3 + A_3 + K_0 \times A_0) \text{ тыс.руб.}$$

где: K_3 - капитальные затраты на строительство зданий и сооружений в тыс.руб.;

K_0 - то же, на оборудование и монтаж;

A_3 и A_0 - коэффициенты, определяющие нормы амортизационных отчислений на здания и сооружения и оборудование с монтажом.

е) текущий ремонт

$$C_{T.P} = C_A \times 0,2 \text{ тыс.руб.}$$

где: 0,2 - норматив, определяющий затраты на текущий ремонт

ж) общекотельные и прочие расходы

$$C_{об} = (C_{з.п} + C_A + C_{T.P}) \times 0,35 \text{ тыс.руб.}$$

где: 0,35 - норматив, определяющий величину общекотельных и прочих расходов.

Результаты расчета годовых эксплуатационных расходов приведены в таблице 13.2, себестоимости 1 Гкал отпущенного тепла в таблице 13.3.

Главный инженер проекта



С.А.Козлов

903-1-250.87

ПЗ

Изм. №	Пояснения

107

Лист

Имя, № подл.	Подп. и дата	Взам. инв. №

РАСЧЕТ ГОДОВЫХ ЭКСПЛУАТАЦИОННЫХ РАСХОДОВ

Таблица 13.2

№ пп	Наименование статей затрат	Единица измерения	Цена в руб. или норматив	Вид топлива			
				Каменный уголь		Бурий уголь	
				Количество	Сумма затрат в тыс. руб.	Количество	Сумма затрат в тыс. руб.
1	2	3	4	5	6	7	8
1.	Топливо: каменный уголь	т	9,61	52375	503,3	-	-
	бурий уголь	"	4,11	-	-	71076	292,1
2.	Электроэнергия:						
	а) максимальная нагрузка	кВт	36	1144	41,2	1144	41,2
	б) потребляемая электроэнергия	тыс. кВт.ч.	10,25	3282	33,6	3401	34,9
	Итого:				74,8		76,1
3.	Вода	тыс. м ³	150	839	125,8	839	125,8
4.	Заработная плата:						
	рабочие	чел.	1680	60	100,8	63	105,8
	ИТР	чел.	1860	8	14,9	9	14,9
	Итого:			68	115,7	71	120,7

Копировали

903-Г-250.87

ПЗ

Имя №

Лист

22699-01

119

Формат А4

108

Продолжение табл. 13.2.

I	2	3	4	5	6	7	8
5. Амортизационные отчисления:							
- на здания и сооружения	тыс.руб.	0,026	1409,3	36,6	1409,3	36,6	
- на оборудование с монтажом		"-	-	859,7	76,7	859,7	76,7
Итого:				2269	113,3	2269	113,3
6. Текущий ремонт							
	тыс.руб.	0,2	113,3	22,7	113,3	22,7	
7. Общеотельные и прочие							
расходы		"-	0,35	251,7	88,1	256,7	89,8
Всего:					1043,7		840,5

Композит

903-1-250.87

ПЗ

Имя, №

Полный

22699-01

115

Формат А4

109

Лист

Изм. № подл.	Подп. и дата	Взам. инв. №

РАСЧЕТ СЕБЕСТОИМОСТИ I КЛАССА ОТПУЩЕННОГО ТЕПЛА

Таблица 13.3

№ п.п.	Наименование статей затрат	Топливо - каменный уголь			Топливо - бурый уголь		
		Сумма затрат в тыс.руб.	Себестоимость I Клас		Сумма затрат в тыс.руб.	Себестоимость I Клас	
			в руб.	в % к итогу		в руб.	в % к итогу
1	Топливо	503,3	2,45	48,1	292,1	1,43	34,9
2	Электроэнергия	74,8	0,37	7,3	76,1	0,37	9,0
3	Вода	125,8	0,61	12,0	125,8	0,61	14,9
4	Фонд заработной платы	115,7	0,57	11,2	120,7	0,59	14,4
5	Амортизационные отчисления	113,3	0,55	10,8	113,3	0,55	13,4
6	Текущий ремонт	22,7	0,11	2,2	22,7	0,11	2,7
7	Общекотельные и прочие расходы	88,1	0,43	8,4	89,8	0,44	10,7
В с е г о		1043,7	5,09	100	840,5	4,1	100

ГЛАВНЫЙ ИНЖЕНЕР ПРОЕКТА

А.Б. Сидур

С.А. КОЗЛОВ

903-Г-250.87

113

110

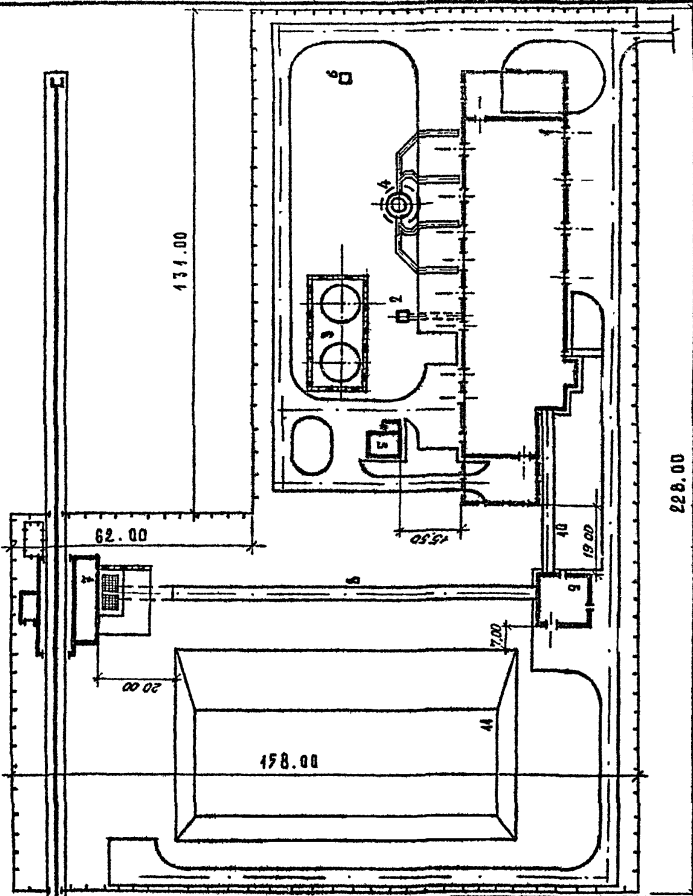
Альбом 0

115

Изм. №

Примечание

Лист



Прислан	
Имя, №	

14.1. ЭКСПЛИКАЦИЯ ЗДАНИЙ И СООРУЖЕНИЙ

№ № п/п	Наименование	Обозначение типового проекта	Примечание
1.	Главный корпус	903-1-250.87	
2.	Продувочный колодез	903-1-250.87	
3.	Аккумуляторные баки	ОГТ-34-42- 565.82	
4.	Дымовая труба	907-2-216	
5.	Склад емкостью 40 м ³ мокрого хранения хлористого натрия	705-9- 513.85	
6.	Традирия	901-6-53	
7.	Топливоподача Приемное устройство	903-1-250.87	
8.	Топливоподача Галерея первого подъема	903-1-250.87	
9.	Топливоподача Дробильное производство	903-1-250.87	
10.	Топливоподача Галерея второго подъема	903-1-250.87	
11.	Склад угля	903-1-250.87	

Изм. № подл.	Подп. и дата	Взам. инв. №

Прислан			
Инд. №			

903-1-250.87

П.3

Лист

112

Копировал

22699-01

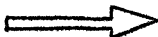
118

Формат А4

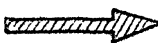
УСЛОВНЫЕ ОБОЗНАЧЕНИЯ



Открытые складские площадки



Направление движения монтажного крана ДЭК-25Г



Направление пути доставки крупногабаритного оборудования и монтажных кранов

А

Точка подключения временного электроснабжения

Б

Точка подключения временного водопровода



Площадки укрупненной сборки



Временные грунтовые автодороги, улучшенные добавлением гравия и щебня



Место для размещения временных зданий и сооружений.

Изм. № подл. Подп. и дата Взам. инв. №

Привязан

Инд. №

903-1-250.87

ПЗ

Лист

114

Согласно СНиП I.04.03-85 продолжительность строительства котельной составляет 17,2 мес., а продолжительность монтажа оборудования - 8,6 мес.

Передача оборудования в монтаж должна заканчиваться на 7 мес. с начала строительства котельной, а монтаж оборудования начинается с 8-го месяца.

График производства монтажных работ охватывает работы по монтажу тепломеханического оборудования и трубопроводов, производимые комплектно-блочным методом (КБМ) при законченном строительстве здания котельной с оставленными монтажными проемами согласно "Монтажного генплана" лист

Сборка блоков агрегированного оборудования производится на производственно-комплектно-очных базах (ПКБ) монтажного управления. Общий объем трудозатрат на монтаже оборудования - 4000 чел.дн. Среднее количество рабочих 21 чел. Рекомендуется использовать 4 бригады монтажников: 7 чел. - на монтаже котлоагрегатов; 8 чел. - на монтаже трубопроводов; 10 чел. - на сборке и монтаже блоков агрегированного оборудования, на монтаже вспомогательного оборудования, аккумуляторных баков, оборудования топливopодачи и шлакозолоудаления; 6 чел. огнеупорщиков на выполнение обмуровки котлов.

График рассчитан на пятидневную рабочую неделю при односменной работе (смена - 8,2 ч., в месяце - 22 рабочих дня). К началу парового опробования должны быть закончены работы по теплоизоляции оборудования и трубопроводов, по монтажу КИП и автоматике, электромонтажные работы, сантехнические работы. Пуско-наладочные работы производятся после опробования оборудования.

Примечание			
Имя №			

903-I-250.87

ПЗ

Лист
116

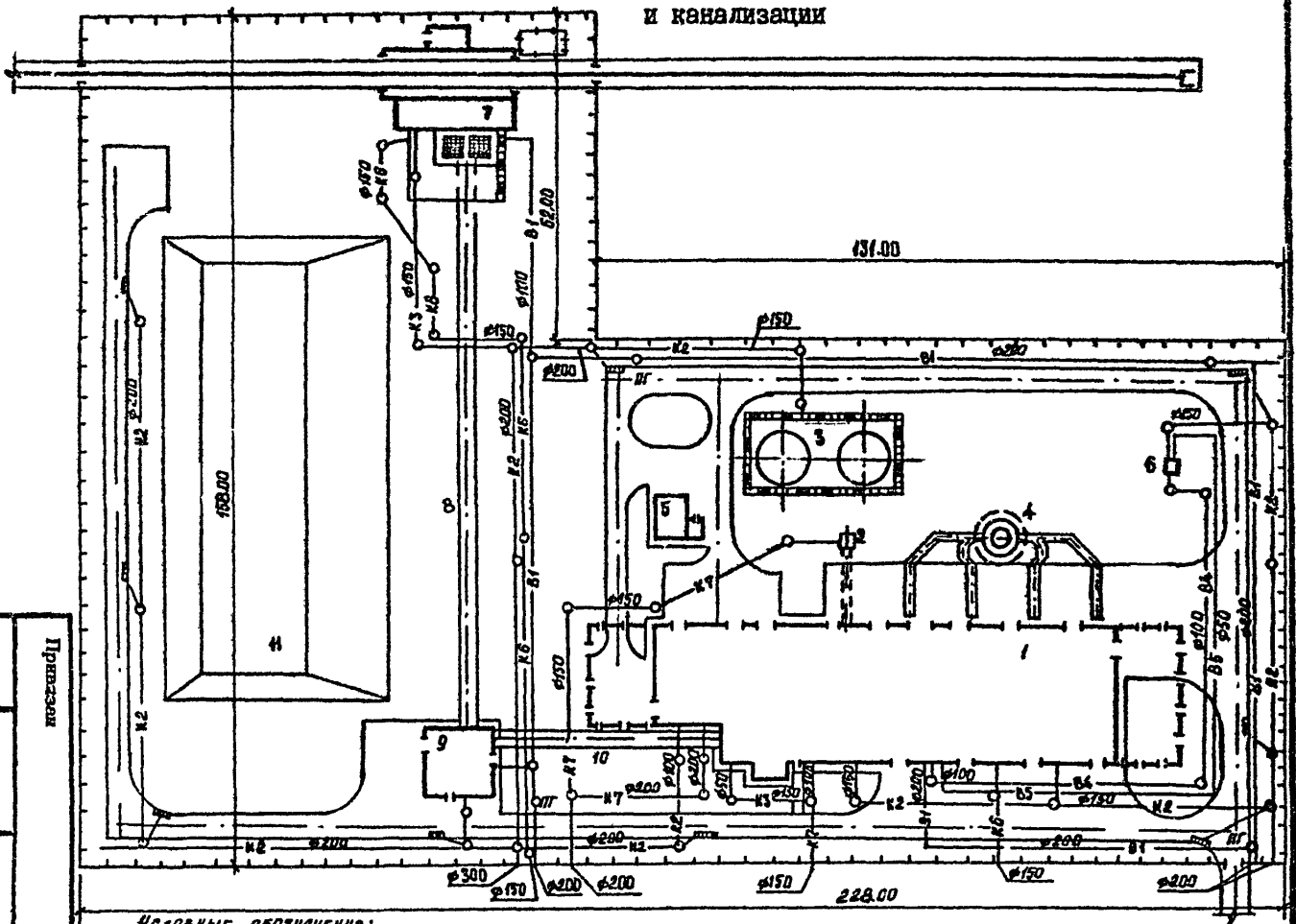
Копировал

22699-01

122

Формат А4

Схема генплана с сетями водопровода и канализации



УСЛОВНЫЕ ОБОЗНАЧЕНИЯ:
 - В1 - водопровод хозяйственно-питьевой производственно-противопожарный

Привязок
Имп. №

903-1-250.87

ПЗ

Лист
117

Копировол

22698-01

123

Формат

Handwritten signature