

УДК 629.735.043.066 628.971.85.628.975

Группа Д19

ОТРАСЛЕВОЙ СТАНДАРТ

ОСТ 1 00669-87

ОБОРУДОВАНИЕ
АВИАЦИОННОЕ ВНУТРИКАБИННОЕ
ОСВЕТИТЕЛЬНОЕ И СВЕТОСИГНАЛЬНОЕ

На 23 страницах

Методы измерения
световых параметров

ОКСТУ 7509

Дата введения 01.01.88

Несоблюдение стандарта преследуется по закону

Настоящий стандарт устанавливает методы измерения в лабораторных условиях световых параметров авиационного внутрикабинного осветительного и светосигнального оборудования

яркости знаков (основные отметки шкал, буквы, цифры), стрелок, отсчетных индексов на шкалах приборов и индикаторов, шитках и пультах (далее по тексту — знаков),

яркости светосигнализаторов, электролюминесцентных индикаторов;

Издание официальное

ГР 8402463 от 22.06.87

Перепечатка воспрещена



№ изм
№ изв

5601

Инв № дубликата
Инв № подлинника

яркости электронно-лучевых приборов и светоизлучающих диодов;
освещенности, создаваемой светильниками,
силы света источников света, светильников и кривых светораспределения,
светового потока источников света;
цветности и коэффициента пропускания цветных светофильтров;
коэффициента пропускания и коэффициента отражения светофильтров, образцов
стекла, противобликовых пленок;
коэффициента пропускания и интегрального коэффициента зеркального отражения
стекло-светоклиньев и стекло-компенсаторов

1. ОБЩИЕ ТРЕБОВАНИЯ

1.1. Измерения проводятся в нормальных климатических условиях при температуре воздуха от 15 до 35 °С, относительной влажности воздуха от 45 до 80 %, атмосферном давлении от 86 до 106 кПа (от 645 до 795 мм рт. ст.)

1.2 В помещении, где проводятся измерения, не допускаются сквозняки, пыль, пары кислот и щелочей

1.3. Номинальное значение напряжения питания измеряемых осветительных и светосигнальных приборов при измерениях должно соответствовать значению, указанному в технических условиях на данные приборы

1.4 Требования к нормам качества электроэнергии для питания измеряемых осветительных и светосигнальных приборов - по ГОСТ 19705-81.

1.5 Требования к нормам качества электроэнергии для питания электроизмерительных приборов - по ГОСТ 22261-82

Класс точности электроизмерительных приборов должен быть не менее 0,5.

1.6 Электроизмерительные приборы должны выбираться со шкалами, обеспечивающими отсчет измеряемого значения во второй половине шкалы

1.7 Все средства измерений должны быть поверены в соответствии с требованиями ГОСТ 8.513-84, а средства испытаний - аттестованы в соответствии с требованиями ОСТ 1 00422-81

1.8. Нестандартизованные средства измерения должны иметь свидетельства о метрологической аттестации в соответствии с ГОСТ 8.326-78 и свидетельства о поверке

1.9. Для измерений должны быть использованы фотоэлементы, у которых нелинейность (отклонение от прямой пропорциональности между фототоком и освещенностью) не превышает $\pm 2\%$

№ изм

№ изв

5601

Инв № дубликата

Инв № подлинника

1.10. Перед измерением лицевые части осветительных и светосигнальных устройств протирают тканью батист по ГОСТ 8474-80, смоченной этиловым ректифицированным техническим спиртом по ГОСТ 18300-72.

1.1.1. Фотометристы (не менее двух человек), проводящие фотометрирование, должны обладать стопроцентным зрением и способностью цветоразличения.

1.1.2. Продолжительность непрерывного фотометрирования должна быть не более 2 ч. Перерыв после непрерывного фотометрирования - 15-20 мин. Общая продолжительность фотометрирования в течение рабочего дня должна быть не более 5 ч.

2. МЕТОДЫ ИЗМЕРЕНИЯ ЯРКОСТИ

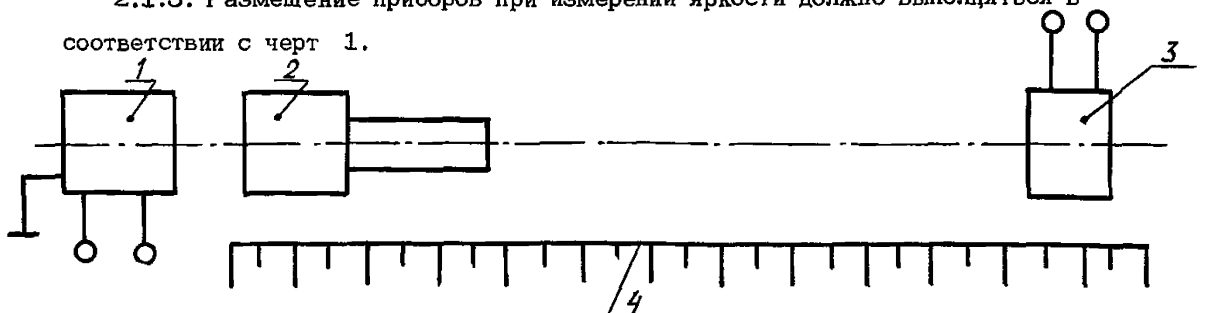
2.1. Для измерения яркости знаков на лицевой части приборов, светосигнализаторов, электролюминесцентных индикаторов применяется метод, основанный на измерении освещенности, создаваемой вторичным источником света (знаком), освещаемым встроенным в прибор первичным источником света, или излучающей поверхностью светосигнализатора (индикатора), на светочувствительной поверхности физического приемника излучения, встроенного в фотометр.

2.1.1. Для измерения яркости необходимы:

- 1) фотоэлектрический фотометр;
- 2) яркомер электролюминесцентный, фотометр люминесцентный;
- 3) фотометрическая скамья;
- 4) устройство, обеспечивающее перемещение измеряемого прибора влево, вправо, вверх, вниз;
- 5) вспомогательный светильник с лампой накаливания мощностью не более 3 Вт для засветки измеряемого знака при наводке фотометра;
- 6) вольтметр для контроля напряжения питания источника света измеряемого прибора с диапазоном от 0 до 30 В.

2.1.2. Перечень приборов, необходимых для проведения измерений яркости, приведен в приложении (пп. 1, 2, 3, 7, 9).

2.1.3. Размещение приборов при измерении яркости должно выполняться в соответствии с черт. 1.



1 - блок регистрации и питания фотометра; 2 - оптический блок фотометра;
3 - измеряемый прибор; 4 - фотометрическая скамья

Черт. 1

№ изм
№ изв

5601

Инв № дубликата
Инв № подлинника

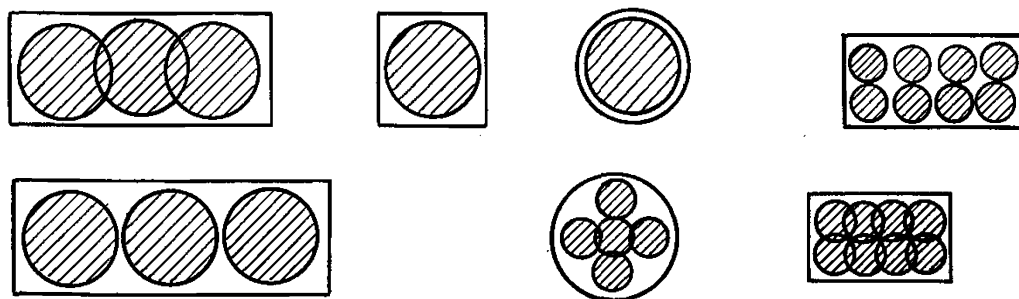
2.1.11. Измерение яркости знаков на шкалах приборов и индикаторов следует проводить в нерабочем состоянии прибора при неподвижных отсчетных элементах.

Знаки, закрытые в нерабочем состоянии прибора сигнальными или бленкерными флажками, должны быть открыты и измерены.

2.1.12. Измерение яркости знаков на цилиндрических и сферических поверхностях (счетчики и т.п.) проводится так же, как на плоских поверхностях.

2.1.13. Измерение яркости светового поля светосигнализаторов следует проводить при номинальном напряжении питания на источниках света, при этом их световые потоки должны находиться в пределах $\pm 20\%$ от номинального значения.

2.1.14. Примеры наводки фотометра на различные по форме световые поля измеряемых приборов приведены на черт. 3.



Черт. 3

2.1.15. Значение яркости светосигнализаторов и электролюминесцентных индикаторов следует определять как среднее арифметическое значение всех измерений на измеряемом световом поле.

2.1.16. Равномерность освещения шкал приборов и индикаторов, пультов и щитков, а также яркости полей светосигнализаторов и электролюминесцентных индикаторов рассчитывается как отношение минимального значения яркости к максимальному значению. В расчет равномерности не входят значения яркости стрелок и подвижных индексов.

2.1.17. Яркость стрелок, подвижных индексов рассчитывается как среднее арифметическое значение измерений не менее чем в четырех положениях, расположенных равномерно по всему участку шкалы.

2.1.18. Если в результате измерения яркости прибора или индикатора, имеющего более десяти знаков, яркость одного или двух знаков не соответствует нормам не более чем на $\pm 20\%$ при соответствии нормам близлежащих знаков, то при обработке результатов измерений значения яркости этих знаков, не соответствующих нормам, не учитываются.

№ изм.

№ изв.

Инв. № дубликата

Инв. № подлинника

5601

2.1.19. Оценку яркости знаков на шкалах приборов и индикаторов, щитках и путях допускается проводить путем визуального сравнения яркости контролируемого прибора с яркостью двух контрольных приборов, имеющих один – минимальную, другой – максимальную яркости знаков.

Яркость знаков проверяемого прибора или индикатора должна быть не менее минимальной и не более максимальной яркости контрольных приборов. Сравниваются все отсчетные элементы, нанесенные на шкалах. Равномерность яркости знаков в этом случае не контролируется.

2.1.20. Лицевые части контрольных приборов должны полностью соответствовать лицевой части проверяемого прибора.

2.1.21. Контрольные приборы должны иметь яркость знаков:

1) для приборов с заданной равномерностью освещения 1:3:

- максимальное значение яркости знаков от 2,5 до 4,5 кд/м² для белого света и от 1,75 до 2,25 кд/м² для красного света, при этом не более 50 % знаков могут находиться на нижнем пределе яркости;

- минимальное значение яркости от 1,5 до 2,5 кд/м² для белого света и от 0,75 до 1,25 кд/м² для красного света, при этом не более 50 % знаков могут находиться на верхнем пределе яркости;

2) для приборов с заданной равномерностью освещения 1:5:

- максимальное значение яркости от 3 до 5 кд/м² для белого света и от 1,5 до 2,5 кд/м² для красного света, при этом не более 50 % знаков могут находиться на нижнем пределе яркости;

- минимальное значение яркости от 1 до 3 кд/м² для белого света и от 0,5 до 1,5 кд/м² для красного света, при этом не более 50 % знаков могут находиться на верхнем пределе яркости.

Контрольные приборы следует проверять не реже одного раза в год в соответствии с подпунктами 2.1.7-2.1.12; 2.1.16-2.1.18.

2.1.22. Относительная погрешность измерения яркости должна быть не более ± 10 %.

2.2. Измерение яркости и неравномерности яркости свечения электронно-лучевых приборов следует проводить по ГОСТ 21059.0-75, ГОСТ 21059.1-75, ГОСТ 21059.11-83.

2.3. Измерение яркости и неравномерности яркости светоизлучающих диодов следует проводить по ГОСТ 19834.0-75, ГОСТ 25024.4-85.

№ изм	№ изв

5601

Инв № дубликата	Инв № подлинника

3. МЕТОДЫ ИЗМЕРЕНИЯ ОСВЕЩЕННОСТИ, СОЗДАВАЕМОЙ СВЕТИЛЬНИКАМИ

3.1. Приборы, оборудование и их назначение. Погрешность измерения

3.1.1. Для измерений необходимы:

1) люксметр или селеновый фотоэлемент, обеспечивающие измерение освещенности в диапазоне 0,01 - 100000 лк и отградуированные на измеряемый диапазон освещенности и цветности;

2) микроамперметры класса точности не менее 1,0 с пределами измерений от 0,1 до 1000 мА для контроля силы тока фотоэлемента.

3.1.2. Для градуировки селенового фотоэлемента необходимы:

1) фотометрическая скамья;

2) образцовые светоизмерительные лампы для каждого диапазона измеряемых яркостей;

3) регулируемый стабилизированный источник питания на номинальное напряжение в зависимости от используемых образцовых светоизмерительных ламп, обеспечивающий стабильность напряжения ± 1 %;

4) образцовые цветные светофильтры в диапазоне измеряемых цветностей.

3.1.3. Перечень приборов для проведения измерений приведен в приложении (пп. 3, 7 - 11, 13 - 16).

3.1.4. Относительная погрешность измерения освещенности, создаваемой светильниками, должна быть не более ± 10 %.

3.2. Градуировка фотоэлемента

3.2.1. Градуировку фотоэлемента следует проводить на установке по схеме в соответствии с черт. 4.

3.2.2. Градуировка фотоэлемента должна проводиться в затемненном помещении, исключающем освещенность от источников света, не используемых при измерении, на фотометрической скамье по образцовым светоизмерительным лампам.

3.2.3. Градуировка фотоэлемента должна проводиться во всем диапазоне измеряемой освещенности.

3.2.4. Образцовая светоизмерительная лампа выбирается по силе света таким образом, чтобы на расстоянии от 1 до 3 м можно было получить освещенность, для измерения которой градуируется фотоэлемент.

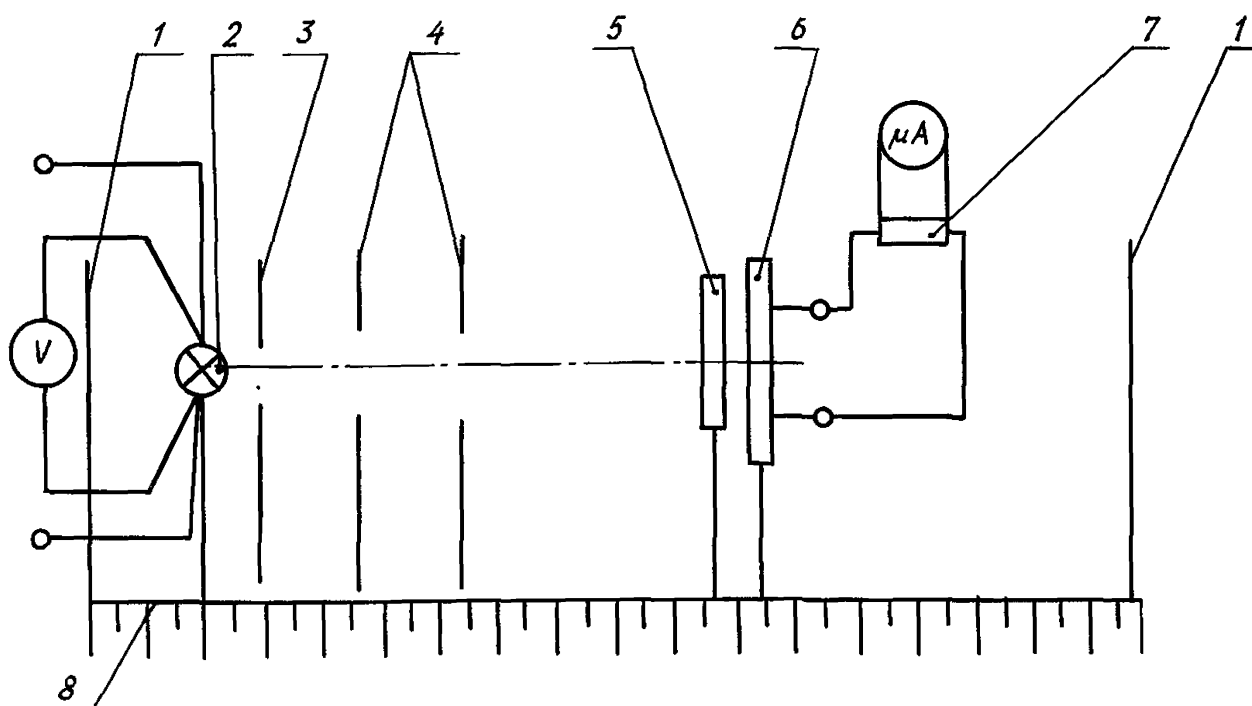
№ изм.

№ изв.

5601

Инв. № дубликата

Инв. № подлинника



1 - экраны концевые; 2 - лампа образцовая светоизмерительная; 3 - экран с диафрагмой; 4 - экраны со сменными диафрагмами; 5 - светофильтр; 6 - фотоэлемент; 7 - шунт; 8 - скамья фотометрическая

Черт. 4

3.2.5. Освещенность (E_0) в люксах, создаваемая образцовой светоизмерительной лампой, должна рассчитываться не менее чем для трех расстояний от нити этой лампы до светочувствительной поверхности фотоэлемента по формуле

$$E_0 = \frac{I_0}{L_\phi^2}, \quad (1)$$

где I_0 - сила света светоизмерительной лампы, кд;

L_ϕ - расстояние от нити образцовой светоизмерительной лампы до светочувствительной поверхности фотоэлемента, м.

3.2.6. Образцовую светоизмерительную лампу следует устанавливать на фотометрической скамье так, чтобы концы нити накала лампы размещались симметрично по отношению к оси скамьи, а сама нить была перпендикулярна ей.

3.2.7. Перед образцовой светоизмерительной лампой следует устанавливать экран с диафрагмой для устранения бликов от колбы лампы.

3.2.8. Фотоэлемент должен устанавливаться в зажим подвижной каретки так, чтобы рабочая поверхность его была параллельна нити накала образцовой светоизмерительной лампы.

№ ИЗМ

№ ИЗВ

5601

Инв № дубликата

Инв № подлинника

3.2.15. Градуировочный коэффициент фотоэлемента следует рассчитывать как среднее арифметическое значение всех полученных при измерениях значений градуировочного коэффициента.

3.2.16. Значения градуировочных коэффициентов фотоэлемента для каждого расстояния и каждой лампы должны отличаться от среднего арифметического значения не более чем на $\pm 10\%$.

3.2.17. Если градуировочные коэффициенты фотоэлемента отличаются от среднего арифметического значения более чем на $\pm 10\%$, необходимо или повторить градуировку, взяв для этого третью образцовую светоизмерительную лампу, или заменить фотоэлемент, или разбить диапазон освещенности на поддиапазоны и для каждого из них определить свой градуировочный коэффициент.

3.2.18. Градуировка фотоэлемента должна проводиться через каждые шесть месяцев работы или хранения.

3.3. Проведение измерений освещенности

3.3.1. Измерение освещенности, создаваемой светильником белого света, должно проводиться люксметром или фотоэлементом, отградуированным в люксах.

Для люминесцентного источника белого света показания люксметра следует умножить на поправочный коэффициент 1,15.

3.3.2. При измерении освещенности фотоэлементом показания микроамперметра умножаются на градуировочный коэффициент фотоэлемента по следующим формулам:

для светильника белого света освещенность ($E_{с.б}$) в люксах

$$E_{с.б} = P_{м.б} K_{фз.б}; \quad (4)$$

для светильника одноцветного излучения освещенность ($E_{с.ц}$) в люксах

$$E_{с.ц} = P_{м.ц} K_{фз.ц}. \quad (5)$$

3.3.3. При измерении освещенности, создаваемой светильником, должен устанавливаться белый экран. На заданной площади в плоскости экрана измерение освещенности должно проводиться не менее чем на пяти участках освещаемой поверхности, причем в их число должны входить участки с минимальной и максимальной освещенностью.

3.3.4. Равномерность освещения определяется как отношение минимальной освещенности к максимальной.

№ изм	№ изв	5601	Инв № дубликата	Инв № подлинника

4. МЕТОДЫ ИЗМЕРЕНИЯ СИЛЫ СВЕТА ИСТОЧНИКОВ СВЕТА И СВЕТИЛЬНИКОВ, ПОСТРОЕНИЕ КРИВЫХ СВЕТОРАСПРЕДЕЛЕНИЯ

4.1. Приборы и оборудование. Погрешность измерения

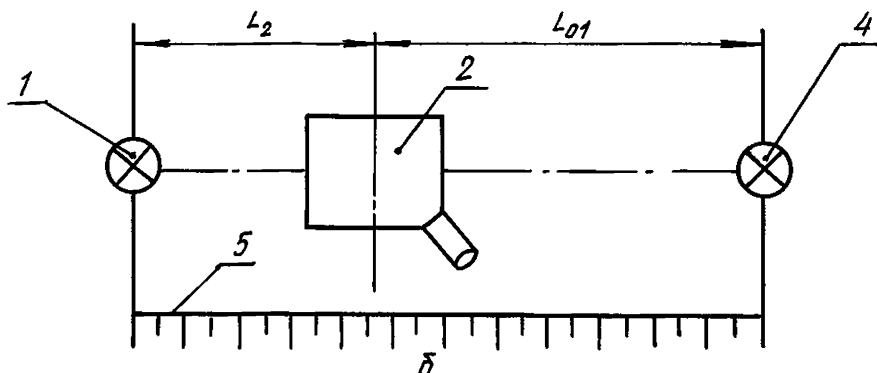
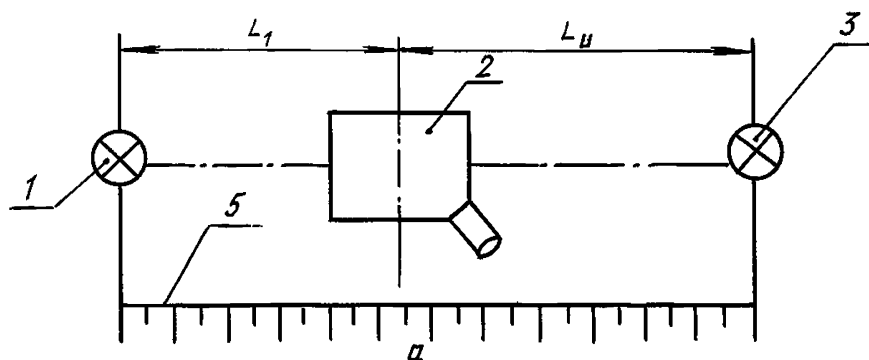
4.1.1. Для измерения необходимы приборы и оборудование, указанные в пп. 3.1.1, 3.1.2.

4.1.2. Относительная погрешность измерения силы света должна быть не более $\pm 10\%$.

4.1.3. Перечень приборов для проведения измерений приведен в приложении (пп. 3,7-11; 13-16).

4.2. Проведение измерений силы света прямым методом

4.2.1. Измерение силы света прямым методом следует проводить на установке, схема которой приведена на черт. 5.



1 - лампа сравнения; 2 - головка фотометрическая; 3 - лампа измеряемая; 4 - лампа образцовая светоизмерительная; 5 - скамья фотометрическая

Черт. 5

№ изм

№ изв

5601

Инв № дубликата

Инв № подлинника

4.2.2. Измерение силы света прямым методом проводится в затемненном помещении, исключающем освещенность от источников света, не используемых при измерениях, на фотометрической скамье путем сравнения измеряемого источника света с образцовой светоизмерительной лампой посредством третьего источника света - лампы сравнения.

При этом способе с одной стороны фотометрической головки устанавливается лампа сравнения, а с другой - устанавливается сначала измеряемый источник света (см. черт. 5, а), а потом образцовая светоизмерительная лампа (см. черт. 5, б). Лампа сравнения, измеряемый источник света и образцовая светоизмерительная лампа должны быть закреплены неподвижно. Наблюдая в окуляр, перемещают фотометрическую головку и добиваются светового равновесия фотометрируемого поля.

Силу света (I) в канделах рассчитывают по формуле

$$I = I_0 \frac{L_u^2}{L_{01}^2} \frac{L_2^2}{L_1^2}, \quad (6)$$

где L_u - расстояние от приемной пластинки фотометрической головки до измеряемого источника света, м;

L_{01} - расстояние от нити образцовой светоизмерительной лампы до приемной пластинки фотометрической головки, м;

L_1 - расстояние от лампы сравнения до приемной пластинки фотометрической головки при установке измеряемого источника света, м;

L_2 - расстояние от лампы сравнения до приемной пластинки фотометрической головки при установке образцовой светоизмерительной лампы, м.

4.3. Проведение измерений силы света косвенным методом

4.3.1. Измерение силы света косвенным методом проводится в затемненном помещении, исключающем освещенность от источников света, не используемых при измерениях, на фотометрической скамье путем измерений освещенности по методу, приведенному в разд. 3.

4.3.2. Силу света источника света или светильника (I_δ, I_ζ) в канделах рассчитывают по формулам:

1) для источника или светильника белого света

$$I_\delta = E_{c.\delta} L_3^2, \quad (7)$$

где L_3 - расстояние от измеряемого источника света или светильника до фотоэлемента, м;

2) для источника или светильника одноцветного излучения

$$I_\zeta = E_{c.\zeta} L_3^2. \quad (8)$$

№ изм
№ изв

5601

Инв № дубликата
Инв № подлинника

4.4. Построение кривых силы света

4.4.1. Построение кривых силы света проводится в полярных координатах для меридианальной или сагиттальной плоскости источника света или светильника.

4.4.2. Измеряемый источник света (светильник) должен устанавливаться на фотометрической скамье в держателе с лимбом так, чтобы световой центр его совпадал с осью вращения держателя. Силу света следует измерять через каждые $5-10^\circ$ по лимбу.

4.4.3. Полученные значения силы света следует откладывать через $5-10^\circ$ в виде векторов из точки полюса полярной кривой. Для получения кривой силы света концы векторов соединяются плавной линией.

5. МЕТОДЫ ИЗМЕРЕНИЯ СВЕТОВОГО ПОТОКА ИСТОЧНИКОВ СВЕТА

5.1. Приборы, оборудование и их назначение. Погрешность измерения

5.1.1. Для измерений необходимы следующие приборы и оборудование:

1) светомерный шар, диаметр которого выбирается в зависимости от диаметра или длины измеряемой лампы в соответствии с табл. 1.

мм

Таблица 1

Диаметр лампы накаливания, не более	Длина лампы накаливания, не более	Длина люминесцентной лампы, не более	Диаметр светомерного шара, не менее
12	24	-	250
22	40	-	400
46	86	150	600
-	-	250	750

2) селеновый фотоэлемент с корректирующим светофильтром;

3) микроамперметры класса точности не менее 1,0 с пределами измерений от 0,1 до 1000 мА для контроля силы тока фотоэлемента;

4) образцовые светоизмерительные лампы накаливания типа СИП со световым потоком, соизмеримым со световым потоком измеряемого источника света;

5) регулируемый стабилизированный источник постоянного тока для питания образцовой светоизмерительной лампы и измеряемого источника света, обеспечивающий стабильность напряжения $\pm 1\%$;

6) образцовый нейтральный светофильтр с известным коэффициентом пропускания;

7) белая контрольная пластинка диаметром от 50 до 70 мм, которая окрашивается одновременно с внутренней поверхностью шара, для контроля состояния окраски шара.

№ изм
№ изв

5601

Инв № дубликата
Инв № подлинника

5.1.2. Относительная погрешность измерения светового потока источника света должна быть не более $\pm 10\%$.

5.1.3. Перечень приборов для проведения измерения светового потока источника света приведен в приложении (пп. 4, 8-13, 14-16).

5.2. Подготовка к измерениям

5.2.1. Состояние окраски шара должно проверяться не реже одного раза в квартал путем визуального сравнения контрольной пластинки с нижней частью внутренней поверхности шара.

Контрольную пластинку следует хранить в специальном футляре, чтобы исключить ее загрязнение или повреждение окраски. Если окраска внутренней поверхности шара отличается от окраски контрольной пластинки, внутреннюю поверхность шара следует окрасить в соответствии с требованиями ГОСТ 17616-82.

Одновременно с внутренней поверхностью шара должны быть окрашены такой же краской патроны, экран и контрольная пластинка.

5.2.2. Предназначенные для измерения лампы перед измерением необходимо подвергать предварительному отжигу в течение времени, указанного в табл. 2.

Таблица 2

Средняя продолжительность горения ламп, ч	Продолжительность отжига, мин	Отношение напряжения к номинальному напряжению, %
До 10 включ.	5	100
Св. 10 до 30 включ.	10	
" 100 " 300 "	40	
" 300 " 500 "	60	
" 500	80	

5.2.3. Перед измерением светового потока фотоэлемент светового шара необходимо подвергнуть засвечиванию. Для этого в светомерный шар устанавливается лампа того же типа и размера, что и лампа, подлежащая измерению. Засветку следует проводить при номинальном напряжении в течение 15 мин.

5.2.4. Образцовую светоизмерительную лампу накаливания следует подбирать так, чтобы ее световой поток и световой поток измеряемых ламп были одного порядка.

Если световой поток образцовой светоизмерительной лампы больше в несколько раз светового потока измеряемой лампы, перед фотоэлементом при постановке в шар образцовой светоизмерительной лампы следует установить нейтральный светофильтр с известным коэффициентом пропускания. Значение светового потока образцовой светоизмерительной лампы при этом следует умножить на коэффициент пропускания светофильтра.

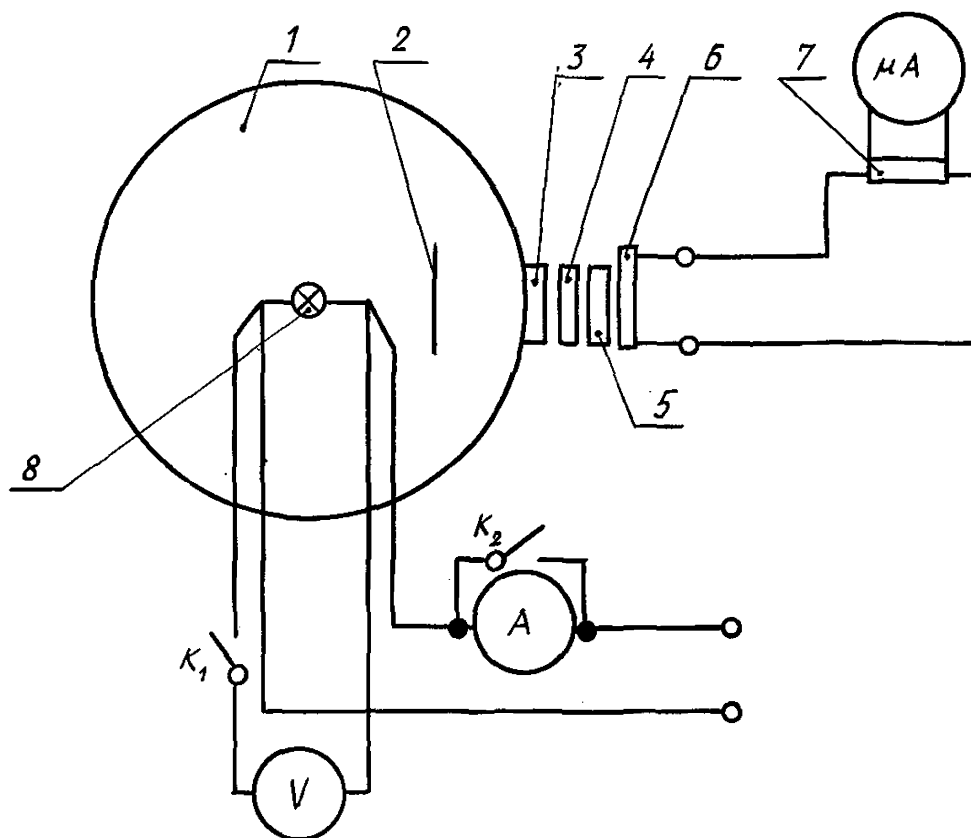
№ изм.
№ изв.

5601

Инв. № дубликата
Инв. № подлинника

5.3. Проведение измерений светового потока

5.3.1. Измерение светового потока должно проводиться на установке по схеме в соответствии с черт. 6.



1 - шар светомерный; 2 - экран; 3 - светофильтр нейтральный; 4 - стекло светорассеивающее; 5 - светофильтр корректирующий; 6 - приемник излучения; 7 - шунт; 8 - источник света измеряемый

Черт. 6

5.3.2. В светомерный шар поочередно помещаются образцовая светоизмерительная лампа и измеряемые лампы. По шкале микроамперметра определяется соответствующее число делений.

5.3.3. Световой поток измеряемой лампы (Φ_u) в люменах рассчитывают по формуле

$$\Phi_u = \frac{\Phi_0 n_u}{n_0}, \quad (9)$$

где Φ_0 - световой поток образцовой светоизмерительной лампы, лм;

n_u - число делений по шкале микроамперметра при установке измеряемой лампы;

n_0 - число делений по шкале микроамперметра при установке образцовой светоизмерительной лампы.

№ изм.

№ изв.

5601

Инв. № дубликата

Инв. № подлинника

5.3.4. Световой поток одноцветных ламп накаливания допускается сравнивать со световым потоком образцовых светоизмерительных ламп белого света.

5.3.5. Если при установке образцовой светоизмерительной лампы применяется нейтральный светофильтр, то световой поток рассчитывается по формуле

$$\Phi_{\text{д}} = \frac{\Phi_0 \tau_{\text{н}}}{\tau_0}, \quad (10)$$

где $\tau_{\text{н}}$ - коэффициент пропускания нейтрального светофильтра.

5.3.6. Образцовая светоизмерительная лампа должна включаться после проверки каждой тридцати измеряемых ламп.

5.3.7. Образцовые светоизмерительные лампы должны поверяться после 50 ч работы лампы.

5.3.8. Измерение светового потока люминесцентных ламп проводится в светомерном шаре или путем измерения силы света ламп по методу, приведенному в разд. 4.

Световой поток люминесцентных ламп ($\Phi_{\text{л}}$) в люменах рассчитывается по формуле

$$\Phi_{\text{л}} = 9,25 I. \quad (11)$$

В качестве образцовых светоизмерительных ламп до разработки образцовых люминесцентных ламп допускается применять лампы накаливания.

6. МЕТОДЫ ИЗМЕРЕНИЯ ЦВЕТНОСТИ И КОЭФФИЦИЕНТА ПРОПУСКАНИЯ ЦВЕТНЫХ СВЕТОФИЛЬТРОВ

6.1. Приборы, оборудование и их назначение. Погрешность измерения

6.1.1. Для измерений необходимо иметь спектрофотометр.

6.1.2. Абсолютная погрешность измерения цветности светофильтров не более $\pm 0,005$ значения координат цветности.

Относительная погрешность измерения коэффициента пропускания светофильтров не должна превышать $\pm 5\%$.

6.1.3. Перечень приборов для проведения измерений приведен в приложении (п. 5).

6.2. Проведение измерений

6.2.1. Снять спектральную кривую пропускания светофильтра с помощью спектрофотометра.

6.2.2. Спектральный коэффициент пропускания светофильтра определяют по спектральной кривой пропускания светофильтра через каждые 5-10 нм в диапазоне от 380 до 760 нм.

№ изм
№ изв

5601

Инв № дубликата
Инв № подлинника

6.2.3. Координаты цветности X, Y светофильтра рассчитывают по формулам:

$$X = \frac{\sum_{\lambda=380}^{\lambda=760} \tau_{\lambda} P_{\lambda} \bar{X}_{\lambda} \Delta\lambda}{\sum_{\lambda=380}^{\lambda=760} \tau_{\lambda} P_{\lambda} \bar{X}_{\lambda} \Delta\lambda + \sum_{\lambda=380}^{\lambda=760} \tau_{\lambda} P_{\lambda} \bar{Y}_{\lambda} \Delta\lambda + \sum_{\lambda=380}^{\lambda=760} \tau_{\lambda} P_{\lambda} \bar{Z}_{\lambda} \Delta\lambda}; \quad (12)$$

$$Y = \frac{\sum_{\lambda=380}^{\lambda=760} \tau_{\lambda} P_{\lambda} \bar{Y}_{\lambda} \Delta\lambda}{\sum_{\lambda=380}^{\lambda=760} \tau_{\lambda} P_{\lambda} \bar{X}_{\lambda} \Delta\lambda + \sum_{\lambda=380}^{\lambda=760} \tau_{\lambda} P_{\lambda} \bar{Y}_{\lambda} \Delta\lambda + \sum_{\lambda=380}^{\lambda=760} \tau_{\lambda} P_{\lambda} \bar{Z}_{\lambda} \Delta\lambda}, \quad (13)$$

где τ_{λ} - спектральный коэффициент пропускания;

P_{λ} - спектральная плотность излучения источника света;

$\bar{X}_{\lambda}, \bar{Y}_{\lambda}, \bar{Z}_{\lambda}$ - ординаты кривых сложения в колориметрической системе

МКО 1931 г.;

λ - длина волны, нм;

$\Delta\lambda$ - интервал измерения 5-10 нм.

Значения произведений $P_{\lambda} \bar{X}_{\lambda}, P_{\lambda} \bar{Y}_{\lambda}, P_{\lambda} \bar{Z}_{\lambda}$ для источника света с цветовой температурой 2360 К по ГОСТ 9242-59 приведены в табл. 3.

Таблица 3

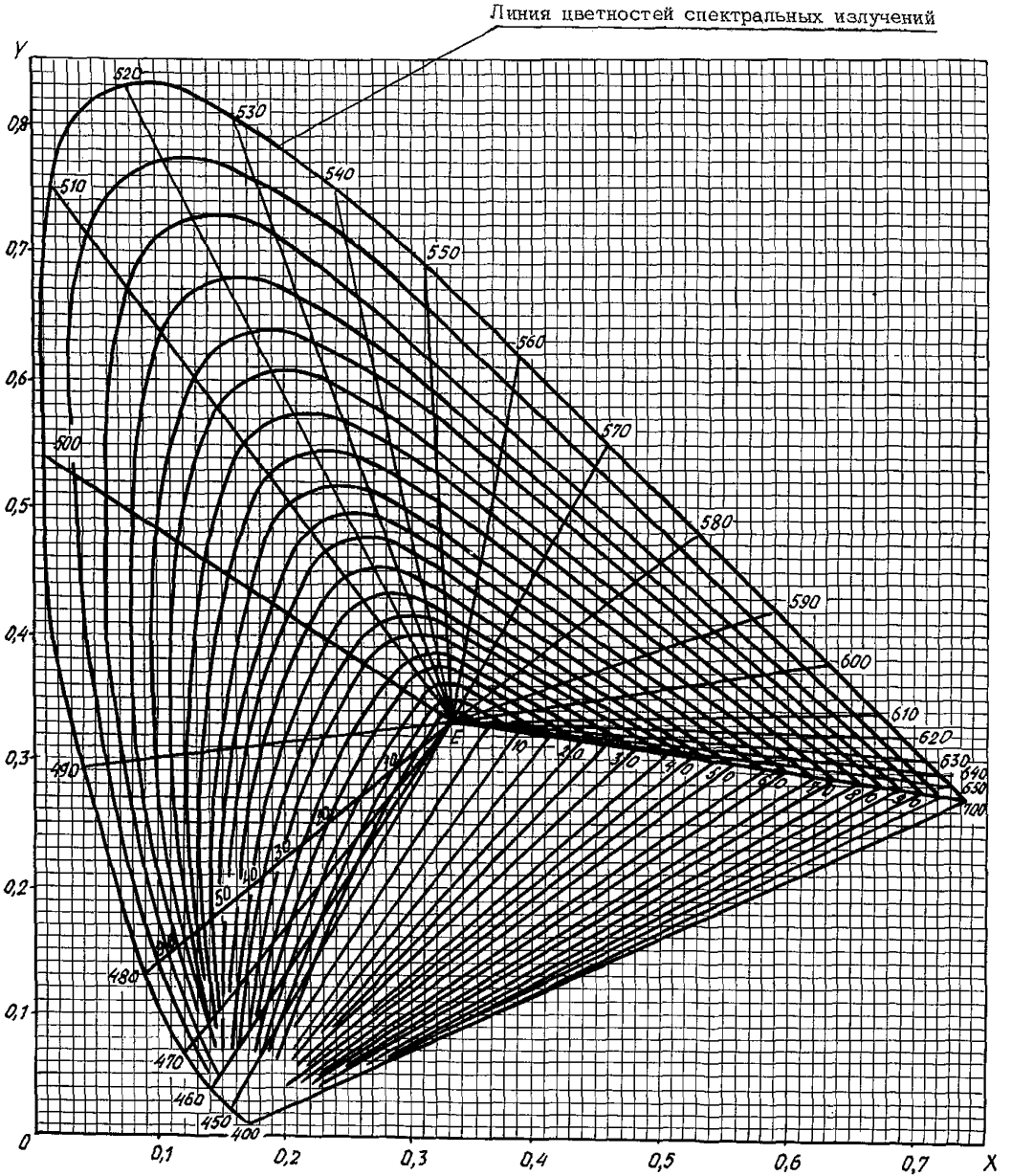
$\lambda, \text{нм}$	$P_{\lambda} \bar{X}_{\lambda}$	$P_{\lambda} \bar{Y}_{\lambda}$	$P_{\lambda} \bar{Z}_{\lambda}$	$\lambda, \text{нм}$	$P_{\lambda} \bar{X}_{\lambda}$	$P_{\lambda} \bar{Y}_{\lambda}$	$P_{\lambda} \bar{Z}_{\lambda}$
380	0,001	-	0,002	580	9,968	9,464	0,019
390	0,002	-	0,010	590	12,248	9,034	0,015
400	0,009	-	0,042	600	13,843	8,224	0,010
410	0,035	0,001	0,164	610	14,209	7,129	0,004
420	0,134	0,004	0,645	620	13,115	5,848	0,003
430	0,353	0,015	1,723	630	10,639	4,389	-
440	0,533	0,036	2,673	640	7,975	3,116	-
450	0,626	0,071	3,297	650	5,408	2,041	-
460	0,651	0,134	3,736	660	3,359	1,243	-
470	0,520	0,242	3,429	670	1,896	0,694	-
480	0,300	0,437	2,553	680	1,077	0,392	-
490	0,117	0,764	1,708	690	0,553	0,200	-
500	0,021	1,375	1,157	700	0,293	0,106	-
510	0,046	2,462	0,774	710	0,157	0,057	-
520	0,354	3,963	0,437	720	0,082	0,028	-
530	1,049	5,463	0,267	730	0,042	0,015	-
540	2,074	6,313	0,145	740	0,022	0,009	-
550	3,468	7,959	0,070	750	0,010	0,003	-
560	5,296	8,864	0,035	760	0,007	0,003	-
570	7,522	9,396	0,021				

№ изм
№ изв

5601

Инв № дубликата

Инв № подлинника



Черт. 7

№ изм.
№ изв.

5601

Инв. № дубликата
Инв. № подлинника

7. МЕТОД ИЗМЕРЕНИЯ КОЭФФИЦИЕНТА ПРОПУСКАНИЯ И КОЭФФИЦИЕНТА ОТРАЖЕНИЯ СВЕТОФИЛЬТРОВ, ОБРАЗЦОВ СТЕКЛА, ПРОТИВОБЛИКОВЫХ ПЛЕНОК

7.1. Метод заключается в измерении отношения фототоков при поочередном освещении приемника излучения через образцовый светофильтр и измеряемые светофильтр, образец стекла, противобликовую пленку.

7.2. Приборы, оборудование и их назначение

7.2.1. Для измерения коэффициентов пропускания и отражения необходимы:

- 1) фотоэлектрический фотометр;
- 2) образцовые нейтральные светофильтры;
- 3) образцовая белая пластинка с коэффициентом отражения не менее 0,9.

7.2.2. Перечень приборов и оборудования для проведения измерений коэффициента пропускания и коэффициента отражения приведен в приложении (пп. 6, 12, 14).

7.3. Подготовка к измерениям

Измерения следует проводить в затемненном помещении, исключающем освещенность от источников света, не используемых при измерениях.

7.4. Проведение и обработка результатов измерения

7.4.1. С помощью диафрагм фотометра уравнивается освещенность фотометрируемого поля, одна половина которого освещается лучом, прошедшим через образец (или отраженным от него), а другая половина – лучом, прошедшим через образцовый светофильтр (или отраженным от образцовой пластинки).

Коэффициент пропускания (τ_u) и коэффициент отражения (ρ_u) измеряемого образца рассчитываются по формулам:

$$\tau_u = \frac{\tau_{o.cв} n_{3u}}{n_{4o.cв}}, \quad (15)$$

где $\tau_{o.cв}$ – коэффициент пропускания образцового светофильтра;

n_{3u} – число делений по шкале диафрагмы для измеряемого образца;

$n_{4o.cв}$ – число делений по шкале диафрагмы фотометра для образцового светофильтра;

$$\rho_u = \frac{\rho_{o.cв} n_{3u}}{n_{4o.пл}}, \quad (16)$$

где $\rho_{o.cв}$ – коэффициент отражения образцового светофильтра;

$n_{4o.пл}$ – число делений по шкале диафрагмы для образцовой пластинки.

7.4.2. При измерении коэффициента отражения под измеряемые светофильтры, образцы стекла, противобликовые пленки следует подложить черный матовый материал с коэффициентом отражения не более 0,07.

№ изм
№ изв

5601

Инв № дубликата
Инв № подлинника

7.4.3. Суммарная относительная погрешность измерения коэффициента пропускания и коэффициента отражения должна быть не более ± 10 %.

8. МЕТОД ИЗМЕРЕНИЯ КОЭФФИЦИЕНТА ПРОПУСКАНИЯ
И ИНТЕГРАЛЬНОГО КОЭФФИЦИЕНТА ЗЕРКАЛЬНОГО ОТРАЖЕНИЯ
СТЕКОЛ-СВЕТОКЛИНЬЕВ И СТЕКОЛ-КОМПЕНСАТОРОВ

Коэффициент пропускания и интегральный коэффициент зеркального отражения стекол-светоклиньев и стекол-компенсаторов измеряются по ОСТ 1 01125-87.

№ изм.

№ изв.

Инв. № дубликата

Инв. № подлинника

5601

ПРИЛОЖЕНИЕ
Рекомендуемое

ПЕРЕЧЕНЬ
ИЗМЕРИТЕЛЬНЫХ ПРИБОРОВ И ОБОРУДОВАНИЯ
ДЛЯ ПРОВЕДЕНИЯ ИЗМЕРЕНИЙ

1. Фотоэлектрические фотометры типов ФПИ, ФПЧ.
2. Яркоммер электролюминесцентный типа ЭЯ-67, фотометр люминесцентный типа ФЛ.
3. Фотометрические скамьи типов ФС-М, СФ-М.
4. Светомерный шар.
5. Спектрофотометры типов СФ-10, СФ-14, СФ-18, СФ-26, СФ-46.
6. Фотометры фотоэлектрические шаровые типов ФМШ-56, ФМШ-58М, ФОУ, ФМ-58М.
7. Источник питания постоянного тока с режимами стабилизации напряжения и тока 0-30 В, 0-2 А типа СНП-40.
8. Люксметр типа Ю-116.
9. Вольтметры по ГОСТ 8711-78.
10. Миллиамперметры по ГОСТ 8711-78.
11. Микроамперметры типа М-95 по ГОСТ 8711-78.
12. Образцовая белая пластинка с коэффициентом отражения не менее 0,9.
13. Образцовые цветные светофильтры, входящие в комплект приборов.
14. Образцовые нейтральные светофильтры НС7, НС8, НС9, НС10 и другие по ГОСТ 9411-81.
15. Рабочие светоизмерительные лампы типов СИС, СИП.
16. Фотоэлементы типов ФЭС-10, ФЭС-25 по ГОСТ 2388-70 с корректирующим светофильтром.

№ изм	№ изв

5601

Инв № дубликата	Инв № подлинника

ИНФОРМАЦИОННЫЕ ДАННЫЕ

1. УТВЕРЖДЕН МИНИСТЕРСТВОМ

2. ЗАРЕГИСТРИРОВАН ЦГФСТУ

за № 8402463 от 22 июня 1987 г.

3. ВЗАМЕН ОСТ 1 00669-80

4. ССЫЛОЧНЫЕ НОРМАТИВНО-ТЕХНИЧЕСКИЕ ДОКУМЕНТЫ

Обозначение НТД, на который дана ссылка	Номер раздела, пункта, подпункта, приложения
ГОСТ 8.326-78	1.8
ГОСТ 8.513-84	1.7
ГОСТ 2388-70	Приложение
ГОСТ 8474-80	1.10
ГОСТ 8711-78	Приложение
ГОСТ 9242-59	6.2.3
ГОСТ 9411-81	Приложение
ГОСТ 17616-82	5.2.1
ГОСТ 18300-72	1.10
ГОСТ 19705-81	1.4
ГОСТ 19834.0-75	2.3
ГОСТ 21059.0-75	2.2
ГОСТ 21059.1-75	2.2
ГОСТ 21059.11-83	2.2
ГОСТ 22261-82	1.5
ГОСТ 25024.4-85	2.3
ОСТ 1 00422-81	1.7
ОСТ 1 01125-87	Раздел 8

№ изм.
№ изв.

5601

Инв. № дубликата
Инв. № подлинника