

**ТИПОВЫЕ КОНСТРУКЦИИ, ИЗДЕЛИЯ И УЗЛЫ
ЗДАНИЙ И СООРУЖЕНИЙ**

СЕРИЯ 1.462.1—3/80

**ЖЕЛЕЗОБЕТОННЫЕ СТРОПИЛЬНЫЕ РЕШЕТЧАТЫЕ БАЛКИ
ДЛЯ ПОКРЫТИЙ ОДНОЭТАЖНЫХ ЗДАНИЙ**

ВЫПУСК 2

**АРМАТУРНЫЕ И ЗАКЛАДНЫЕ ИЗДЕЛИЯ
ДЛЯ БАЛОК ПРОЛОТОМ 12 м
РАБОЧИЕ ЧЕРТЕЖИ**

ТИПОВЫЕ КОНСТРУКЦИИ, ИЗДЕЛИЯ И УЗЛЫ
ЗДАНИЙ И СООРУЖЕНИЙ

СЕРИЯ 1.462.1 - 3/80

ЖЕЛЕЗОБЕТОННЫЕ СТРОПИЛЬНЫЕ РЕШЕТЧАТЫЕ БАЛКИ
ДЛЯ ПОКРЫТИЙ ОДНОЭТАЖНЫХ ЗДАНИЙ

ВЫПУСК 2

АРМАТУРНЫЕ И ЗАКЛАДНЫЕ ИЗДЕЛИЯ
ДЛЯ БАЛОК ПРОЛОТОМ 12 м
РАБОЧИЕ ЧЕРТЕЖИ

РАЗРАБОТАНЫ

ПРОЕКТНЫМ ИНСТИТУТОМ № 1
ГОССТРОЯ СССР С УЧАСТИЕМ
НИИЖБ, НИИСК, СибАДИ

ПРОЕКТНЫЙ ИНСТИТУТ № 1

ГЛАВНЫЙ ИНЖЕНЕР ИНСТИТУТА *В. С. МОРОЗОВ*
ГЛАВНЫЙ ИНЖЕНЕР ПРОЕКТА *В. И. ВАСИЛЕВСКАЯ*

НИИЖБ

ЗАМ. ДИРЕКТОРА ИНСТИТУТА *Н. Н. КОРОВИН*
РУКОВОДИТЕЛЬ ЛАБОРАТОРИИ *У. И. БЕРДИЧЕВСКИЙ*
РУКОВОДИТЕЛЬ СЕКТОРА *В. А. ЯКУШИН*

НИИСК

ДИРЕКТОР ИНСТИТУТА *А. И. БУРАКАС*
РУКОВОДИТЕЛЬ ЛАБОРАТОРИИ *А. Д. ЛИБЕРМАН*

СибАДИ

ПРОРЕКТОР *А. Г. ГОРЫНИН*
ЗАВ. КАФЕДРОЙ СТРОИТЕЛЬНЫХ
КОНСТРУКЦИЙ *В. А. СЕЛИВАНОВ*

УТВЕРЖДЕНЫ

Госстроем СССР

Постановление
от 23.02.1983 г. № 30
Введены в действие
с 01.07.1983 г.

Содержание

Обозначение	Наименование	Стр.
1.462.1-3/80.2-70	Техническое описание	3
1.462.1-3/80.2-100	Каркас пространственный КП (КП1-КП10)	4
1.462.1-3/80.2-100 СБ	Каркас пространственный КП (КП1-КП10) Сборочный чертеж	6
1.462.1-3/80.2-010	Каркас плоский КР(КР1-КР17)	7
1.462.1-3/80.2-010 СБ	Каркас плоский КР(КР1-КР17) Сборочный чертеж	11
1.462.1-3/80.2-020	Каркас плоский КР(КР18-КР25, КР44, КР45)	12
1.462.1-3/80.2-020 СБ	Каркас плоский КР(КР18-КР25, КР44, КР45) Сборочный чертеж	13
1.462.1-3/80.2-030	Каркас плоский КР(КР26-КР32)	14
1.462.1-3/80.2-030 СБ	Каркас плоский КР(КР26-КР32) Сборочный чертеж	16
1.462.1-3/80.2-040	Каркас плоский КР(КР33-КР37)	17
1.462.1-3/80.2-040 СБ	Каркас плоский КР(КР33-КР37) Сборочный чертеж	18
1.462.1-3/80.2-050	Каркас плоский КР(КР38, КР39)	19
1.462.1-3/80.2-060	Каркас плоский КР(КР40-КР43)	20
1.462.1-3/80.2-060 СБ	Каркас плоский КР(КР40-КР43) Сборочный чертеж	21
1.462.1-3/80.2-070	Сетка арматурная с(с1-с3)	22
1.462.1-3/80.2-070 СБ	Сетка арматурная с(с1-с3) Сборочный чертеж	23
1.462.1-3/80.2-080	Изделие закладное МЧ-7-2а	24
1.462.1-3/80.2-001	Стержень напрягаемый СТН(СТН1-СТН17)	25
1.462.1-3/80.2-002	Стержень арматурный	26
1.462.1-3/80.2-003	Стержень арматурный	29
1.462.1-3/80.2-004	Стержень арматурный. Прокат	30

1. Плоские арматурные каркасы и сетки должны изготавливаться при помощи контактной точечной электросварки в соответствии с ГОСТ 10922-75.

Сварку стержней в каркасах и сетках выполнять во всех точках пересечения.

Объединение плоских каркасов в пространственные следует производить в кондукторах при помощи электросварочных клещей (дуговой электросварки не допускается).

2. Упрочнение напрягаемой арматуры класса А_{III} производить с контролем напряжений и удлинений.

3. Марка стали арматурных и закладных изделий применяется по проекту здания, для которого изготавливаются балки.

4. Сварку тавровых соединений круглых стержней с листовым прокатом выполнять под слоем флюса в соответствии с СН 393-78.

5. Арматурные и закладные изделия должны быть приняты техническим контролем предприятия-изготовителя поштучно в соответствии с требованиями ГОСТ 10922-75. Каждое готовое изделие должно иметь бирку с указанием его марки.

6. Антикоррозионную защиту закладных изделий выполнять по указаниям, приведенным в проекте здания.

Шифр повед. Листов и дата введ. инст.

Исполн.	Зинаидея	И.И.	1.462.1-3/80.2-ТО	Город	Мест	Лист	Инв.
Н. контр.	Белоев	В.И.					
И. контр.	Белыев	В.И.	Техническое описание	Проектный институт			
Рук. гр.	Вокрачко	В.И.					
Вед. инж.	Лыжкова	И.И.					

Формат	Лист	Лист	Обозначение	Наименование	Код на исполн 1462.1-3/80.2 100-										Примеч.		
					-00	-01	-02	-03	-04	-05	-06	-07	-08	-09			
				<u>Документация</u>													
A4			1462.1 - 3/80.2 - 100СБ	Сборочный чертеж													
A4			- 00ТО	Техническое описание													
				<u>Сборочные единицы</u>													
A4	1		1462.1-3/80.2 - 010 -	Каркас плоский	2	2	2	2									
A4	1		- 01	Каркас плоский					2								
A4	1		- 02	Каркас плоский						2							
A4	1		- 03	Каркас плоский							2						
A4	1		- 04	Каркас плоский								2					
A4	1		- 05	Каркас плоский									2				
A4	1		- 06	Каркас плоский												2	
A4	2		- 07	Каркас плоский	1												

1462.1-3-02

5

Исполн.	Зиняев	
Проконт.	Беляев	
И.контр.	Беляев	
Рук.гр.	Вокрачко	
Вед. инж.	Лыжкоба	
Ст. техн.	Гаврилова	
Ст. инж.	Сикалова	

1462.1-3/80.2 - 100

Каркас пространственный
КП (КП1 - КП10)

Листов	Лист	Листов
Р	1	2
Проектный институт 1		

Копировал Киселева

Формат А4

Шк. № подл. Подпись и дата. Взам. инв. №

Формат	Листы	№	Обозначение	Наименование	Кол. на исполн. 1.462.1-3/80.2 100-										Примеч.	
					-00	-01	-02	-03	-04	-05	-06	-07	-08	-09		
A4	2		1.462.1-3/80.2-010-08	Каркас плоский		1										
A4	2		-09	Каркас плоский			1									
A4	2		-10	Каркас плоский				1								
A4	2		-11	Каркас плоский					1							
A4	2		-12	Каркас плоский						1						
A4	2		-13	Каркас плоский							1					
A4	2		-14	Каркас плоский								1				
A4	2		-15	Каркас плоский									1			
A4	2		-16	Каркас плоский										1		
				<u>Детали</u>												
B4	3		1.462.1-3/80.2-004-01	Стержень арматурный	58	58	58	58	58	44	58	44	58	44		

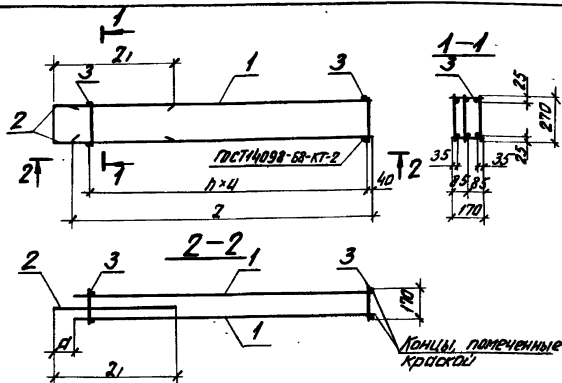
18639-03

6

1.462.1-3/80.2-100

Лист

2



Обозначение	Марка	n	Размеры, мм				Масса кг
			d	u	21	2	
1.462.1-3/80.2-100	КП1	28	25	150	1500	4450	15,4
-01	КП2						16,6
-02	КП3		75	1600	4500	19,9	
-03	КП4					24,2	
-04	КП5	21	175	200	4500	31,6	
-05	КП6	28	225	150	1700	4450	45,4
-06	КП7	21	125	200	1800	4500	21,7
-07	КП8	28	325	150			28,3
-08	КП9	21	275	200	4500	48,0	
-09	КП10	28	275	200	4500	55,1	

1.462.1-3/80.2-100СБ

Каркас пространственный
КП (КП1-КП10)
Сборочный чертеж

Лист	Масса	Максимум
Р	см. губл.	
Лист	Листов	1
Проектный институт		

Нач. отд.	Зиновьев
И. контр.	Беляев
И. констр.	Беляев
Рук. ар.	Вячеслав
Вед. инж.	Александр
Ст. техн.	Гаврилов
Ст. инж.	Сидоров

18639-03

7

Копировал Колпацкина

Формат А4

Формат	Зона	№ 03	Обозначение	Наименование	Кол	Примеч.
				<u>1.462.1-3/80.2-010-04</u>		КР5
				<u>Детали</u>		
Б4		1	1.462.1-3/80.2-002-23	Стержень арматурный	2	
Б4		2	-003-01	Стержень арматурный	22	
				<u>1.462.1-3/80.2-010-05</u>		КР6
				<u>Детали</u>		
Б4		1	1.462.1-3/80.2-002-45	Стержень арматурный	2	
Б4		2	-003-01	Стержень арматурный	29	
				<u>1.462.1-3/80.2-010-06</u>		КР7
				<u>Детали</u>		
Б4		1	1.462.1-3/80.2-002-51	Стержень арматурный	2	
Б4		2	-003-01	Стержень арматурный	22	
				<u>1.462.1-3/80.2-010-07</u>		КР8
				<u>Детали</u>		
Б4		1	1.462.1-3/80.2-002-29	Стержень арматурный	2	
Б4		2	-02	Стержень арматурный	7	
				<u>1.462.1-3/80.2-010-08</u>		КР9
				<u>Детали</u>		
Б4		1	1.462.1-3/80.2-002-37	Стержень арматурный	2	
Б4		2	-02	Стержень арматурный	#	

1.462.1-3/80.2-010

Лист
2

Кол-во	Зона	Поз.	Обозначение	Наименование	Кол.	Примеч.
				<u>1462.1-3/80.2-010-09</u>		КР10
				<u>Детали</u>		
54		1	1462.1-3/80.2-002-49	Стержень арматурный	2	
54		2	- 09	Стержень арматурный	11	
				<u>1462.1-3/80.2-010-10</u>		КР11
				<u>Детали</u>		
54		1	1462.1-3/80.2-002-54	Стержень арматурный	2	
54		2	- 24	Стержень арматурный	10	
				<u>1462.1-3/80.2-010-11</u>		КР12
				<u>Детали</u>		
54		1	1462.1-3/80.2-002-53	Стержень арматурный	2	
54		2	- 24	Стержень арматурный	11	
				<u>1462.1-3/80.2-010-12</u>		КР13
				<u>Детали</u>		
54		1	1462.1-3/80.2-002-55	Стержень арматурный	2	
54		2	- 24	Стержень арматурный	14	
				<u>1462.1-3/80.2-010-13</u>		КР14
				<u>Детали</u>		
54		1	1462.1-3/80.2-002-50	Стержень арматурный	2	
54		2	- 20	Стержень арматурный	10	

Лист 11 из 11. Подпись и дата. 2008 г.

1462.1-3/80.2-010

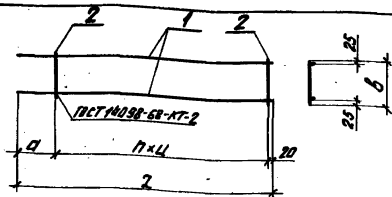
Лист
3

Формат	Сорт	№3.	Обозначение	Наименование	Кол.	Примеч.
				<u>1.462.1-3/80.2-010-14</u>		КР 15
				<u>- Детали</u>		
64	1		1.462.1-3/80.2-002-55	Стержень арматурный	2	
64	2		- 25	Стержень арматурный	10	
				<u>1.462.1-3/80.2-010-15</u>		КР 16
				<u>- Детали</u>		
64	1		1.462.1-3/80.2-002-56	Стержень арматурный	2	
64	2		- 25	Стержень арматурный	11	
				<u>1.462.1-3/80.2-010-16</u>		КР 17
				<u>- Детали</u>		
64	1		1.462.1-3/80.2-002-56	Стержень арматурный	2	
64	2		- 25	Стержень арматурный	14	

1.462.1-3/80.2-010

Лист

4



Обозначение	Марка	n	Размеры, мм				Масса кг
			a	b	ц	z	
1.462.1-3/80.2-010	КР1	28	230	270	150	4450	5,3
- 01	КР2		280			200	4500
- 02	КР3	21		230	330		150
- 03	КР4	28	280			200	
- 04	КР5	21		280	200		150
- 05	КР6	28	280			200	
- 06	КР7	21		230	270		125
- 07	КР8	6	330			150	
- 08	КР9	10		270	125		10,5
- 09	КР10		10			330	
- 10	КР11	9	330	150	1700		13,0
- 11	КР12	10				330	125
- 12	КР13	13	480	100	14,8		
- 13	КР14	9				330	150
- 14	КР15		9	330	125		
- 15	КР16	10	480			100	14,8
- 16	КР17	13					

1.462.1-3/80.2-010сб

Мат. отд.	Зинюбов	Син	Каркас плоский КР (КР1-КР17) Сборочный чертеж	Станд.	Масса	Масштаб
А.контр	Беляев	Син			Р	см. табл.
Г.контр	Беляев	Син		Лист / Листов ?		
Р.ж. зр.	Вокрачко	Волж		Прокт. инст. ?		
Вед. инж.	Аликубов	Син				
Ст. техник	Габрилов	Син				
Ст. инж.	Саволов	Син				

18639-03 12 Копиловва Колпицина Формат

Формат	Листа	Лист	Обозначение	Наименование	Кол. на исполн. 1.462.1-3/80.2020-										Примеч.		
					-00	-01	-02	-03	-04	-05	-06	-07	-08	-09			
				<u>Документация</u>													
А4			1.462.1-3/80.2-020СБ	Сборочный чертеж													
А4			-000ТО	Техническое описание													
				<u>Детали</u>													
Б4	2		1.462.1-3/80.2-002-03	Стержень арматурный	9	9	11	11	16	16							
Б4	2		-12	Стержень арматурный							11	11	16	16			
Б4	1		-004-06	Стержень арматурный	3	3	3	3	3	3	3	3	3	3	3		

Нач. отд.	Зинovieв	В.И.
О.конст.	Белыев	В.И.
Н.констр.	Белыев	В.И.
Вук.гр.	Вокрачко	В.И.
Вед.инж.	Лыжкова	В.И.
Ст.техн.	Гаврилова	Т.И.
Ст.инж.	Сикалова	Т.И.

1.462.1-3/80.2-020

Каркас плоский КР
(КР10-КР25, КР44, КР45)

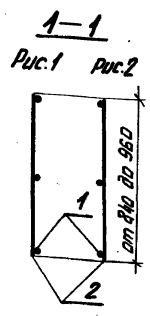
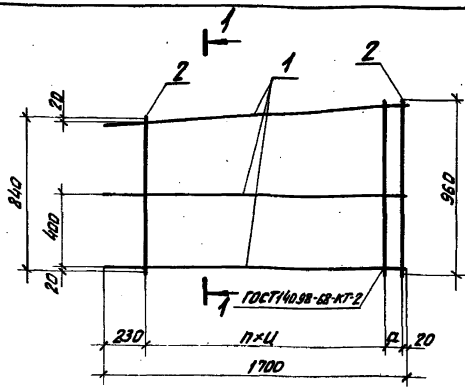
Страниц	Лист	Листов
1		1
Проектный институт №1		

Формат А4

Копировала Куселева

18639-03

13



Обозначение	Марка	Рис.	n	Размеры, мм		Масса, кг
				д	л	
1.462.1-3/80.2-020	КР 18	1	7	50	200	2,6
-01	КР 19	2				
-02	КР 20	1	9	100	150	3,0
-03	КР 21	2				
-04	КР 22	1	14	50	100	4,0
-05	КР 23	2				
-06	КР 24	1	9	100	150	4,7
-07	КР 25	2				
-08	КР 44	1	14	50	100	6,5
-09	КР 45	2				

Лист в подлиннике и фото копии.

1.462.1-3/80.2-020СБ						
Маш. отв.	Зимовьев	С	Каркас плоский КР (КР 18-КР 25, КР 44, КР 45) Сборочный чертеж	Станд.	Масса	Масштаб
Н. контр.	Беляев	С		Р	см.	
Гл. конст.	Беляев	С		табл.		
Рук. ар.	Вокрячко	С		Лист	Листов	1
Вед. инж.	Лыжкова	С		Проектный институт		
Ст. техник	Гаврилов	С				
Ст. инж.	Сokolova	С				

18639-03

14

Капирова Каплицина

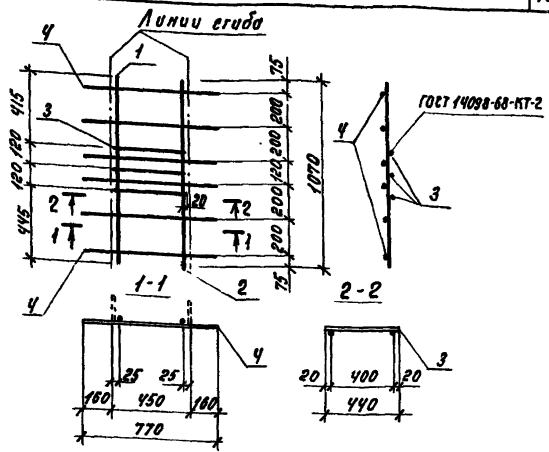
Форм 7А

Формат Земля	Поз.	Обозначение	Наименование	Кол	Примеч.
			<u>Документация</u>		
А4		1.462.1-3/80.2-030	Сборочный чертеж		
А4		-00070	Техническое описание		
			<u>Детали</u>		
Б4	2	1.462.1-3/80.2-002-04	Стержень арматурный	1	
Б4	4	-004-05	Стержень арматурный	6	
			<u>Переменные данные для исполнений</u>		
			<u>1.462.1-3/80.2-030</u>		КР26
			<u>Детали</u>		
Б4	1	1.462.1-3/80.2-002-34	Стержень арматурный	1	
Б4	3	-10	Стержень арматурный	3	
			<u>1.462.1-3/80.2-030-01</u>		КР27
			<u>Детали</u>		
Б4	1	1.462.1-3/80.2-002-41	Стержень арматурный	1	
Б4	3	-21	Стержень арматурный	3	
			<u>1.462.1-3/80.2-030-02</u>		КР28
			<u>Детали</u>		
Б4	1	1.462.1-3/80.2-002-46	Стержень арматурный	1	
Б4	3	-26	Стержень арматурный	3	

Нач. отд.	Зимовьев			1.462.1-3/80.2-030			
Н.контр.	Беллев						
Н.контр.	Беллев						
Рук.гр.	Вокрачко			Каркас плоский КР (КР26-КР32)	Стадия	Лист	Листов
Ст.инж.	Постельцев				Р	1	2
Ст.техн.	Гаврилова				Проектный институт		
Вед.инж.	Лыжкова						

Формат	Зона	Лаз.	Обозначение	Наименование	Кол.	Примеч.
				<u>1.462.1-3/80.2-030-03</u>		КР 29
				<u>Детали</u>		
64	1		1.462.1-3/80.2-002-52	Стержень арматурный	1	
64	3		- 33	Стержень арматурный	3	
				<u>1.462.1-3/80.2-030-04</u>		КР 30
				<u>Детали</u>		
64	1		1.462.1-3/80.2-002-41	Стержень арматурный	1	
64	3		- 26	Стержень арматурный	3	
				<u>1.462.1-3/80.2-030-05</u>		КР 31
				<u>Детали</u>		
64	1		1.462.1-3/80.2-002-52	Стержень арматурный	1	
64	3		- 40	Стержень арматурный	3	
				<u>1.462.1-3/80.2-030-06</u>		КР 32
				<u>Детали</u>		
64	1		1.462.1-3/80.2-002-52	Стержень арматурный	1	
64	3		- 21	Стержень арматурный	3	
				<u>1.462.1-3/80.2-030</u>		Лист 2

Инв. № табл. Повторить и даты вступления в силу



Обозначение	Марка	Масса кг
1.462.1-3/80.2-030	КР26	2.8
-01	КР27	3.5
-02	КР28	4.3
-03	КР29	5.2
-04	КР30	3.8
-05	КР31	5.7
-06	КР32	4.4

Мас. отд.	Зинков		
Н. контр.	Беляев		
Л. контр.	Беляев		
Рук. гр.	Волыничко		
Ст. инж.	Лоскутцова		
Ст. техн.	Гаврилова		
Зед. инж.	Матвеева		

1.462.1-3/80.2-030 СБ

Л. таб. плоский КР (КР26-КР32) чумный чертеж	Стадия	Масса	Масштаб
	Р	См. табл.	
	Лист	Листов 1	
Проектный институт			

8639-03

Кс

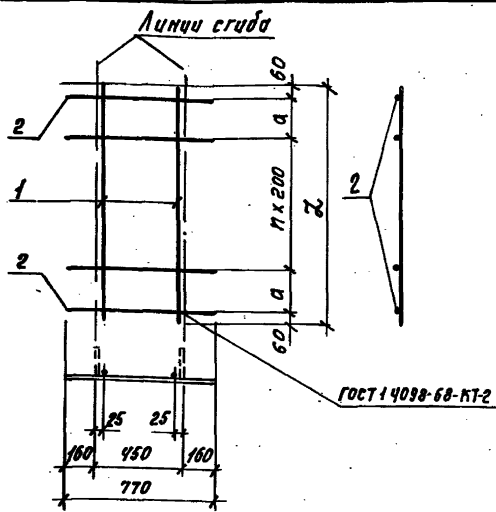
Маришак

Формат А4

Формат Заглав.	Поз.	Обозначение	Наименование	Кол	Примеч.	
			<u>Документация</u>			
А4		1.462.1-3/80.2-040СБ	Сборочный чертеж			
А4		-00070	Техническое описание			
			<u>1.462.1-3/80.2-040</u>		КР 33	
			<u>Детали</u>			
Б4	1	1.462.1-3/80.2-002-13	Стержень арматурный	2		
Б4	2	-004-05	Стержень арматурный	6		
			<u>1.462.1-3/80.2-040-01</u>		КР 34	
			<u>Детали</u>			
Б4	1	1.462.1-3/80.2-002-14	Стержень арматурный	2		
Б4	2	-004-05	Стержень арматурный	7		
			<u>1.462.1-3/80.2-040-02</u>		КР 35	
			<u>Детали</u>			
Б4	1	1.462.1-3/80.2-002-28	Стержень арматурный	2		
Б4	2	-003-02	Стержень арматурный	7		
			<u>1.462.1-3/80.2-040-03</u>		КР 36	
			<u>Детали</u>			
Б4	1	1.462.1-3/80.2-002-36	Стержень арматурный	2		
Б4	2	-003-02	Стержень арматурный	7		
			<u>1.462.1-3/80.2-040-04</u>		КР 37	
			<u>Детали</u>			
Б4	1	1.462.1-3/80.2-002-43	Стержень арматурный	2		
Б4	2	-003-02	Стержень арматурный	7		
			<u>1.462.1-3/80.2-040</u>			
			Каркас плоский КР (КР33-КР37)	Стадия	Лист	Листов
				Р	1	1
				Проектный институт		

Имя, фамилия, должность и дата выдачи инв. №

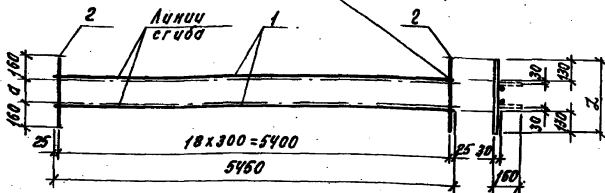
Изд. отд. Зиновьев
 И.контр. Беляев
 И.контр. Беляев
 Рук. гр. Вокрачко
 Ст. инж. Костальцев
 Ст. техн. Гаврилова
 Вед. инж. Лыжкова



Обозначение	Марка	п	Размеры, мм		Масса, кг
			а	Л	
1.462.1-3/80.2-040	КР33	3	235	1190	1.7
-01	КР34	4	200	1320	1.8
-02	КР35				3.5
-03	КР36				4.4
-04	КР37				5.4

			1.462.1-3/80.2-040 СБ			
И.контр	Зановьев	<i>[Signature]</i>	Каркас плоский КР (КР33-КР37) Сборочный чертеж	Стадия	Масса	Масштаб
П.контр	Беляев	<i>[Signature]</i>		Р	см	табл
Рук. гр	Вокрачко	<i>[Signature]</i>		Лист	Листов 1	
Ст. инж	Костельцова	<i>[Signature]</i>		Проектный институт №1		
Ст. техник	Гаврилова	<i>[Signature]</i>				
Вед. инж	Лыжкова	<i>[Signature]</i>				

ГОСТ 14098-68-КТ-2



Обозначение	Марка	Размеры, мм		Масса, кг
		а	л	
1.462.1-3/80.2-050	КР 38	140	460	3.0
-01	КР 39	200	520	3.2

Формат	Зона	Пос	Обозначение	Наименование	Кол.	Примеч.
				1.462.1-3/80.2-050		КР 38
				<u>Детали</u>		
Б4		1	1.462.1-3/80.2-004-07	Стержень арматурный	2	
Б4		2	-03	Стержень арматурный	19	
				1.462.1-3/80.2-050-01		КР 39
				<u>Детали</u>		
Б4		1	1.462.1-3/80.2-004-07	Стержень арматурный	2	
Б4		2	-04	Стержень арматурный	19	

1.462.1-3/80.2-050

Каркас плоский КР
(КР38, КР39)

Станд.	Масса	Масштаб
Р	См	
	табл	

Лист 5/1
ИРос. ст. инст. инст.

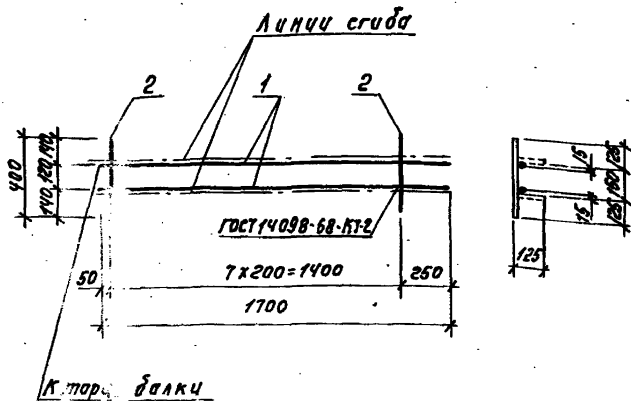
18639-03 20

Имя, фамилия, Подпись и дата. Введ. инж.

Исполн.	Зиновьев	В.И.
Н. контр.	Беляев	В.И.
Т. констр.	Беляев	В.И.
Рук. гр.	Вокрочко	В.И.
Ст. инж.	Костельцев	В.И.
Ст. техн.	Гаврилова	В.И.
Вед. инж.	Лыжкова	В.И.

Формат	Зона	Лист	Обозначение	Наименование	Кол.	Примеч.
				<u>Документация</u>		
А4			1.462.1-3/80.2-060 СБ	Сборочный чертеж		
А4			-000 ТО	Техническое описание		
				<u>Детали</u>		
Б4	2		1.462.1-3/80.2-004-02	Стержень арматурный	8	
			<u>Переменные данные для исполнений</u>			
				<u>1.462.1-3/80.2-060</u>		КР40
				<u>Детали</u>		
Б4	1		1.462.1-3/80.2-002-17	Стержень арматурный	2	
				<u>1.462.1-3/80.2-060-01</u>		КР41
				<u>Детали</u>		
Б4	1		1.462.1-3/80.2-002-22	Стержень арматурный	2	
				<u>1.462.1-3/80.2-060-02</u>		КР42
				<u>Детали</u>		
Б4	1		1.462.1-3/80.2-002-31	Стержень арматурный	2	
				<u>1.462.1-3/80.2-060-03</u>		КР43
				<u>Детали</u>		
Б4	1		1.462.1-3/80.2-002-39	Стержень арматурный	2	

Нач. отд.	Зиновьев			1.462.1-3/80.2-060		
Н. контр.	Белыев			Каркас плоский КР (КР40-КР43)		
Ст. контр.	Белыев					
Рук. гр.	Вокрачка					
Вед. инж.	Лажкова					
Ст. техн.	Гаврилов					
Ст. инж.	Соколова					
				Страниц	Лист	Листов
				Р	-	1
				Проектный институт		

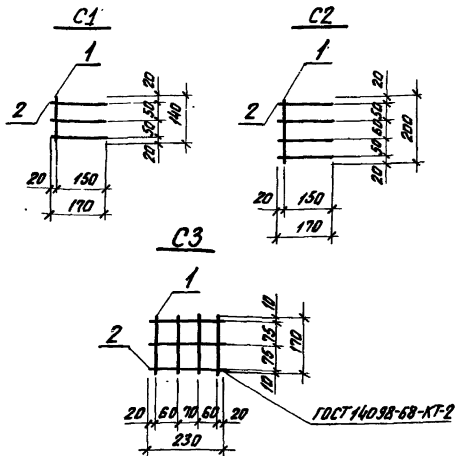


Обозначение	Марка	Масса кг
1.462.1-3/80.2-060	КР40	1.8
-01	КР41	2.6
-02	КР42	3.5
-03	КР43	4.6

Лист № 100. Углубить и вставить вставку № 100.

				1.462.1-3/80.2-060 СБ		
				Каркас плоский КР		
				(КР40-КР43)		
				Сборочный чертеж		
				Стадии	Масса	Масштаб
				Р	С.м.	табл.
				Лист	Листов 1	
				Проектный институт		

Нач. отд.	Зинч	вв	К
Н. контр.	Белл	Белл	
Н. д. инст.	Белл	Белл	
Рук. гр.	Окп	Окп	
Вед. инж.	Ыж	Ыж	
Ст. техн.	Фр	Фр	
С. инж.	Кс	Кс	



Обозначение	Марка	Масса, кг
1.462.1-3/80.2-070	с1	0,3
-01	с2	0,4
-02	с3	0,3

СПИСОК ЛИСТОВ
 ПОДПИСАТЬ И ЗАТЕП
 ВЕРИТЬ И ПРОВЕРИТЬ

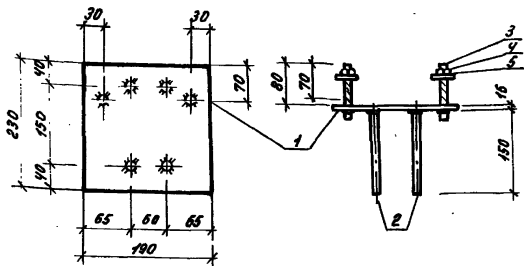
				1.462.1-3/80.2-070 сБ			
				Сетка арматурная с (с1-с3) Сборочный чертеж	Сталь	Масса	Максимум
					Р	см. губл.	
				Лист			Листов 1
				Проектный институт			
Исполн.	Зубов	В.И.					
Провер.	Белая	В.И.					
Инж. эк.	Викрачко	В.И.					
Инж. эк.	Лыжкова	В.И.					
Ст. техн.	Гаврилова	Т.А.					
Ст. инж.	Сokolova	В.И.					

18439-02

21

Копировка Колпинский

Шпалит Ик



Кол. шт.	Поз.	Обозначение	Наименование	Кол.	Примеч.
<u>Детали</u>					
54	1	1.462.1-3/80.2-004-08	Полоса	1	
54	2	1.462.1-3/80.2-002-19	Стержень арматурный	4	
54	3	1.462.1-3/80.2-003-03	Стержень арматурный	2	Нарезка M20 L=70
54	4		Гайка M20, ГОСТ 5916-70*	2	
54	5		Шайба 20 ГОСТ 11371-78	2	

1.462.1-3/80.2-080

			Узледе закладное	Стадия	Масса	Масштаб
Исполн.	Занюбаев	И.П.	МЧ-7-2а	Р	6,8	
И. контр.	Беляев	(визн.)		Лист	Листов 1	
И. констр.	Беляев	(визн.)		Проектный институт		
Руковод.	Волочко	И.П.				
Вед. инж.	Майжолов	И.П.				
Ст. техн.	Гаврилова	И.П.				
Ст. инж.	Соколова	И.П.				

Обозначение	Марка	φ, мм	Длина, мм	Масса, кг	Класс стали
1.462.1-3/802-001	СТН 1	15	11960	13.3	К-7 ГОСТ 13840-68*
- 01	СТН 2	14		14.5	А-Ⅴ ГОСТ 5781-81
- 02	СТН 3	16		18.9	
- 03	СТН 4	18		23.9	А7п-Ⅴ ТУ 14-1-205-79
- 04	СТН 5	20		29.6	
- 05	СТН 6	22		35.6	А-Ⅳ ГОСТ 5781-81
- 06	СТН 7	14		14.5	
- 07	СТН 8	16		18.9	
- 08	СТН 9	18		23.9	
- 09	СТН 10	20		29.6	
- 10	СТН 11	22		35.6	
- 11	СТН 12	14		14.5	
- 12	СТН 13	16		18.9	
- 13	СТН 14	18		23.9	
- 14	СТН 15	20		29.6	
- 15	СТН 16	22		35.6	
- 16	СТН 17	25		46.2	

				1.462.1-3/802-001			
				Стержень напрягаемый СТН (СТН 1-СТН 17)	Стадия	Масса	Масштаб
					Р	см. табл.	
					Лист	Листов 1	
				Проектный институт № 1			

Инв. № подл. Подпись и дата

Обозначение	Ф.мм и класс стали	Длина, мм	Масса, кг	Примечание
1.462.1-3/80.2-002	6АIII	170	0,04	ГОСТ 5781-81
- 01	6АIII	230	0,05	
- 02	6АIII	270	0,06	
- 03	6АIII	⁰⁷⁸⁴⁰ 80960	0,20	
- 04	6АIII	1070	0,24	
- 05	6АIII	1300	0,29	
- 06	8АIII	140	0,06	
- 07	8АIII	170	0,07	
- 08	8АIII	200	0,08	
- 09	8АIII	270	0,11	
- 10	8АIII	440	0,17	
- 11	8АIII	450	0,18	
- 12	8АIII	⁰⁷⁸⁴⁰ 80960	0,36	
- 13	8АIII	1190	0,47	
- 14	8АIII	1320	0,52	
- 15	8АIII	1430	0,56	
- 16	8АIII	1550	0,61	
- 17	8АIII	1700	0,67	
- 18	8АIII	4450	1,76	
- 19	10АIII	150	0,09	
- 20	10АIII	330	0,20	
- 21	10АIII	440	0,27	
- 22	10АIII	1700	1,05	
- 23	10АIII	4450	2,74	
- 24	12АIII	270	0,24	

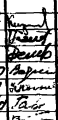
				1.462.1-3/80.2-002		
Нач. отд. Зянов В. В. И. контр. Беляев Глав. инж. Беляев Рук. в.р. Вокревичко Вед. инж. Юнкова Ст. техн. Гаврилова Ст. инж. Соколова		Стержень арматурный		Стальная	Масса	Максимум
				Р	см.	
				табл.		
				Лист 1	Листов 3	
				Проектный институт		

Рис.1



Рис.2

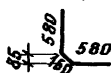


Рис.3



Рис.4



Рис.5



Рис.6



Рис.7



Обозначение	Марка	Рис.	Ф. мм и класс СТОЛИ	Длина, мм	Масса, кг	Примеч.
1.462.1-3/80.2-002-57	СТ 1	1	6A III	1400	0.31	ГОСТ 5781-81
-58	СТ 2	2	10A III	1320	0.81	
-59	СТ 3		12A III		1.17	
-60	СТ 4		14A III		1.59	
-61	СТ 5		6A III		1370	
-62	СТ 6	10A III	0.85			
-63	СТ 7	12A III	1.22			
-64	СТ 8	14A III	1.66			
-65	СТ 9	4	8A III	750	0.3	
-66	СТ 10	5	8A III	400	0.16	
-67	СТ 11	6	12A III	600	0.53	
-68	СТ 12	7	14A III	1000	1.21	
-69	СТ 13		16A III		1.58	
-70	СТ 14		18A III		1.99	
-71	СТ 15		20A III		2.47	
-72	СТ 16		22A III		2.98	
-73	СТ 17		25A III		3.84	

1.462.1-3/80.2-002

Лист
3

