

УДК 696.487.1:629.7

Группа Д16

ОТРАСЛЕВОЙ СТАНДАРТ

ОСТ 1 00636-73

ФИКСАТОР КИПЯТИЛЬНИКОВ Технические условия

На 6 страницах

Введен впервые

Проверено в 1981 г.

Срок действия продлен до 01.07.87

Срок действия продлен до 01.07.92

ОКП 75 9560

Распоряжением Министерства от 28 августа 1973 г.

№ 087-16

срок введения установлен с 1 января 1974 г.

Несоблюдение стандарта преследуется по закону

Настоящий стандарт распространяется на фиксатор кипятильников (в дальнейшем - фиксатор), предназначенный для фиксации кипятильников в буфетах самолетов и вертолетов.

Издание официальное

ГР 2630 от 25.09.73

Перепечатка воспрещена

Лит.изм.
№ изм.

2

8523

3

10954

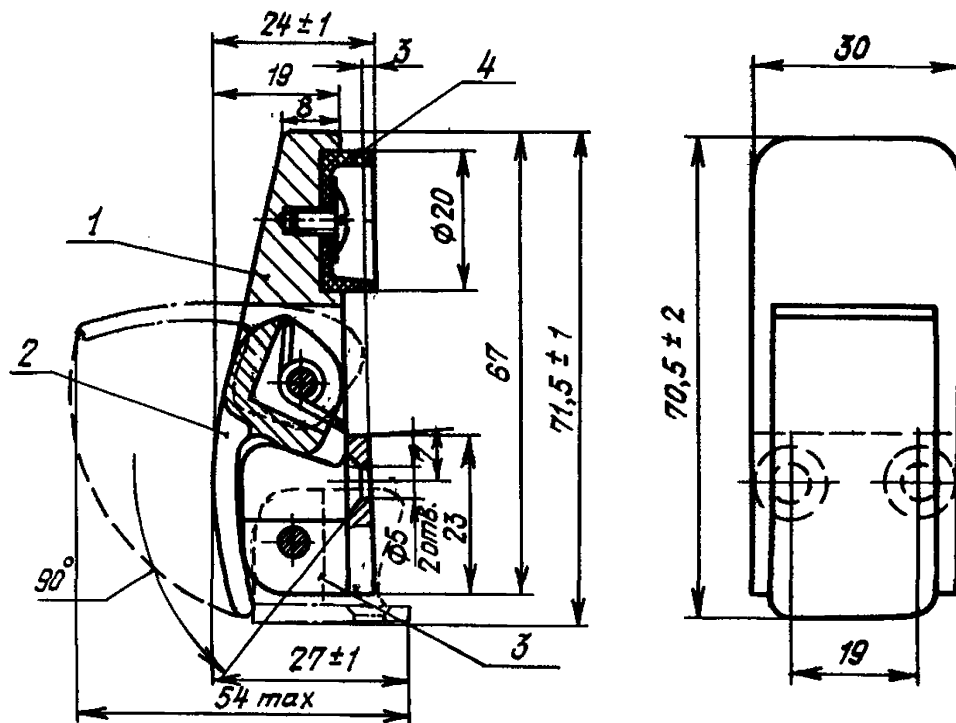
Инв. № дубликата
Инв. № подлинника

1418

1. ТЕХНИЧЕСКИЕ ТРЕБОВАНИЯ

1.1. Фиксатор должен изготавливаться в соответствии с требованиями настоящего стандарта по рабочим чертежам, утверждаемым в установленном порядке.

1.2. Габаритные и присоединительные размеры фиксатора должны соответствовать указанным на чертеже.



1 - корпус; 2 - ручка; 3 - упор; 4 - амортизатор

1.3. Неуказанные предельные отклонения размеров, формы и расположения поверхностей - по ОСТ 1 00022-80.

1.4. Материалы и покрытия всех элементов фиксатора должны обеспечивать:
а) устойчивость к изменению температуры окружающего воздуха от минус 60 до плюс 60°С;

б) коррозионную стойкость при влажности окружающего воздуха 95 - 98% и температуре 40°С.

1.5. Фиксатор должен сохранять работоспособность после 10 000 циклов срабатываний.

1.6. Масса фиксатора не должна быть более 0,14 кг.

Пример записи в технической документации фиксатора:

фиксатор ОСТ 1 00636-73

2

8525

Лит.изм.

№ изв.

1418

Изм. № дубликата

Изм. № подлинника

2. ПРАВИЛА ПРИЕМКИ

2.1. Фиксаторы предъявляются к сдаче партиями, количество в партии должно быть согласовано с заказчиком.

2.2. Приемочно-сдаточным испытаниям подвергается каждый фиксатор из предъявленной к сдаче партии.

2.3. Приемочно-сдаточные испытания должны состоять из:

- проверки внешней отделки и габаритно-присоединительных размеров;
- проверки массы;
- проверки работоспособности.

2.4. Периодические испытания фиксаторов проводятся один раз в год по графику, утвержденному руководителем предприятия-изготовителя.

2.5. Периодическим испытаниям подлежат два фиксатора из партии, прошедшие приемочно-сдаточные испытания, по одному для ресурсных испытаний и испытаний на влагостойчивость.

3. МЕТОДЫ ИСПЫТАНИЙ

3.1. Проверка внешней отделки на отсутствие трещин, вмятин, заусенцев или других дефектов, ухудшающих внешний вид фиксатора, производится визуально.

Проверка габаритных и присоединительных размеров производится универсальным измерительным инструментом.

3.2. Проверку массы фиксатора производят взвешиванием на весах с точностью до 5 г.

3.3. Проверка работоспособности фиксатора производится следующим образом: отвести ручку вверх до упора и откинуть корпус, отпустить ручку (фиксатор открыт), отвести ручку вверх до упора, упор убрать внутрь корпуса (фиксатор закрыт). Нажатием на корпус закрыть фиксатор.

3.4. Ресурсные испытания проводят согласно п. 3.3 путем 10000 циклов срабатываний.

3.5. Испытания на влагостойчивость проводятся выдержкой фиксатора в течение двух суток при температуре 40°C , относительной влажности 95-98% и давлении $1000\text{ гПа} \pm 40\text{ гПа}$ ($750\text{ мм рт. ст.} \pm 30\text{ мм рт. ст.}$). По истечении двух суток произвести внешний осмотр и проверить работоспособность согласно п. 3.3 настоящего стандарта.

№ изм.	2
№ изв.	8525

Име. № дубликата	
Име. № подлинника	

4. МАРКИРОВКА, УПАКОВКА,
ТРАНСПОРТИРОВАНИЕ и ХРАНЕНИЕ

4.1. Фиксатор должен маркироваться по действующему в отрасли документу.

4.2. Маркировка должна быть четкой и сохраняться в течение всего срока службы изделий

4.3. Все изделия перед упаковкой должны быть смазаны пушечной смазкой по ГОСТ 19537-83.

4.4. Смазанные изделия должны быть обернуты парафинированной бумагой марки БП-5 по ГОСТ 9569-79.

4.5. Изделия при отправке должны быть вложены в деревянные ящики, изготовленные по ГОСТ 5959-80, тип 1, выстланные внутри парафинированной бумагой марки БП-5 по ГОСТ 9569-79.

4.6. Упаковка должна полностью предохранять изделия от повреждений при транспортировании.

4.7. Масса брутто ящика не должна быть более 30 кг.

4.8. Транспортирование разрешается любым видом транспорта.

4.9. Антикоррозионное покрытие и упаковка должны предохранять фиксаторы от коррозии не менее чем 12 месяцев со дня их отгрузки предприятием-изготовителем при условии хранения в сухом закрытом помещении и сохранности упаковки.

4.10. В каждый ящик должен быть вложен паспорт, удостоверяющий качество поставляемых фиксаторов и соответствие требованиям настоящего стандарта, и упаковочный лист со штампом технического контроля, подписанный ответственным упаковку.

В упаковочном листе должны быть указаны:

- а) количество упакованных изделий;
- б) дата изготовления и упаковки (месяц, год);
- в) наименование и обозначение изделия

4.11. На ящике должны быть нанесены:

- а) товарный знак предприятия-изготовителя;
- б) наименование и обозначение изделия;
- в) количество упакованных изделий.

4.12. Срок хранения и транспортирования - 3 г.

№ изм.
№ изд.

2

8525

3

10954

Изм. № дубликата
Изм. № подлинника

