

ТИПОВЫЕ МАТЕРИАЛЫ ДЛЯ ПРОЕКТИРОВАНИЯ
407-03-506.88

НАРУЖНАЯ УСТАНОВКА РЕАКТОРОВ 6-10КВ

АЛЬБОМ 2

ЭПИ ЭЛЕКТРОМОНТАЖНЫЕ ИЗДЕЛИЯ

ТИПОВЫЕ МАТЕРИАЛЫ ДЛЯ ПРОЕКТИРОВАНИЯ

407-03-506.88

НАРУЖНАЯ УСТАНОВКА РЕАКТОРОВ 6-10 кВ

АЛЬБОМ 2

ПЕРЕЧЕНЬ АЛЬБОМОВ

АЛЬБОМ 1	ПЗ	Пояснительная записка
	ЭП	Электротехнические чертежи
АЛЬБОМ 2	ЭПИ	Электромонтажные изделия
АЛЬБОМ 3	АС	Строительные чертежи
АЛЬБОМ 4	АСИ	Строительные изделия

2532/2

РАЗРАБОТАНЫ
СЕВЕРО-ЗАПАДНЫМ ОТДЕЛЕНИЕМ
ИНСТИТУТА „ЭНЕРГОСЕТЬПРОЕКТ“
МИНЭНЕРГО СССР

УТВЕРЖДЕНЫ И ВВЕДЕНЫ
В ДЕЙСТВИЕ
МИНЭНЕРГО СССР
ПРОТОКОЛ ОТ 25.08.88 №26

ЗАМ. ГЛАВНОГО ИНЖЕНЕРА *С.Ф.* В.А. ОДИНЦОВ
ГЛАВНЫЙ ИНЖЕНЕР ПРОЕКТА *Розин* Г.Д. ФДИИИ

© СР ЦИПТ Госстроя СССР, 1988г.

Содержание альбома № 2

Альбом 2

№№ листов	Наименование и обозначение Документов Наименование листа	Стр.
	407-03-506.08-ЭПИ. Электромонтажные изделия	
	Титульный лист	1
	Содержание альбома 2	2
001	Скаба С-1	3
002	Скаба С-2	3
003	Планка П-1	4
004	Марка М-1	4
005	Планка П-2	5
006	Марка М-2	5
007	Уголок У-1	6
008	Планка П-3	6
009	Уголок У-2	7
100	Устройства контактные УК-1	8
101	Устройства контактные УК-2	9
101СБ	Устройства контактные УК-2. Сборочный чертёж	10
102	Устройства контактные УК-3	11
102СБ	Устройства контактные УК-3. Сборочный чертёж	12
103	Устройства контактные УК-4	13
103СБ	Устройства контактные УК-4. Сборочный чертёж	14
104	Устройства контактные УК-5	15
104СБ	Устройства контактные УК-5. Сборочный чертёж	16
105	Кронштейн К-1	17
106	Марка М-3.	18

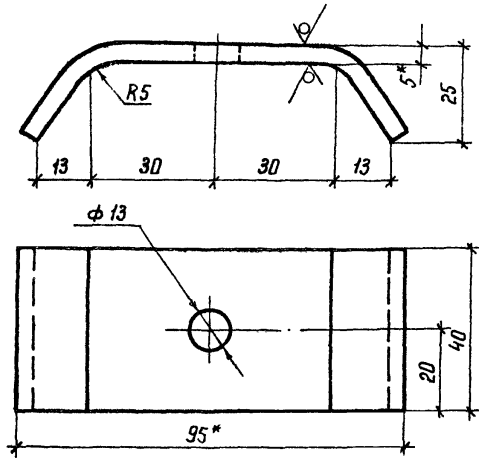
Общие указания

В альбоме содержатся рабочие чертежи электро-монтажных изделий и отдельных металлоконструкций, используемых в узлах ошиновки токоограничивающих бетонных реакторов 6-10 кВ наружной установки при их расположении узлами ЗРУ типа КРУН серии К-47 Куйбышевского завода "Электроцит". Указанные изделия рассчитаны на изготовление в условиях специализированных заводов или мастерских строительно-монтажных трестов.

Документация по металлоконструкциям, относящимся к строительной части узла установки реакторов, приведена в альбоме 4.

Или № по листу Подпись и дата

Rz40 (V)



1.* Размер для справок.

2. Предельные отклонения размеров: $n14; h14; \pm \frac{7 \pm 14}{2}$

407-03-506.88-ЭПИ-001

Скоба С-1

Стадия Масса Масштаб

РП 0,2 1:1

Лист Листов 1

Лист 5-ГОСТ 19903-74 *
В Ст 3 кп 2-ГОСТ 14637-79

ЭНЕРГОСЕТЬПРОЕКТ
Северо-Западное отделение
Ленинград

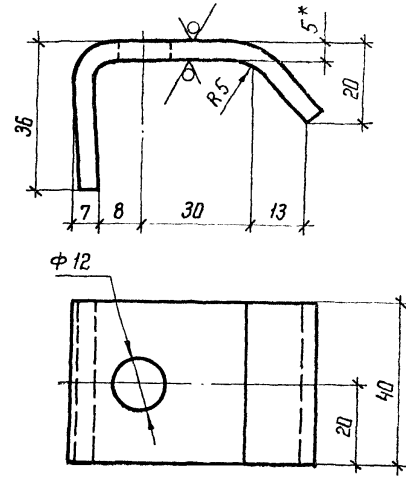
Копир. №22

формат А4

Инж. И. Лосев, Подпись и дата, Взам. инв. №

ГНП	Фомин	22.02.88	30.08.88
Н. контр.	Ломаносова	22.02.88	30.08.88
Рук. гр.	Карлов	22.02.88	30.08.88
Инженер	Семячкина	22.02.88	30.08.88

Rz40 (V)



1.* Размер для справок

2. Предельные отклонения размеров: $n14; h14; \pm \frac{7 \pm 14}{2}$

407-03-506.88-ЭПИ-002

Скоба С-2

Стадия Масса Масштаб

РП 0,2 1:1

Лист Листов 1

Лист 5-ГОСТ 19903-74 *
В Ст 3 кп 2-ГОСТ 14637-79

ЭНЕРГОСЕТЬПРОЕКТ
Северо-Западное отделение
Ленинград

Копир. №22

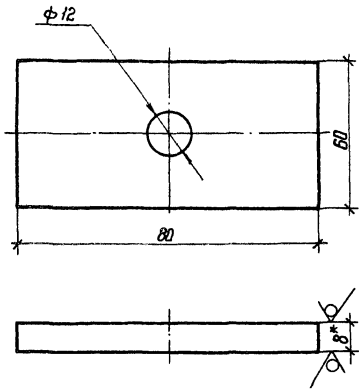
формат А4

Инж. И. Лосев, Подпись и дата, Взам. инв. №

ГНП	Фомин	22.02.88	30.08.88
Н. контр.	Ломаносова	22.02.88	30.08.88
Рук. гр.	Карлов	22.02.88	30.08.88
Инженер	Семячкина	22.02.88	30.08.88

Альбом 2

Rz 40 (✓)



- 1* Размер для справок
2. Предельные отклонения размеров: Н14, н14, ± $\frac{Jt 14}{2}$.

Шифр № подл. Подпись и дата Взам. инв.л

ГНП	Фомин	ЗР	30.08.88
Н.контр	Ломаносова	Доц.	30.08.88
Руч. гр	Карпов	Инж.	30.08.88
Инженер	Семячкина	Инж.	30.08.88

407-03-506.88-ЭПИ-005

Планка П-2

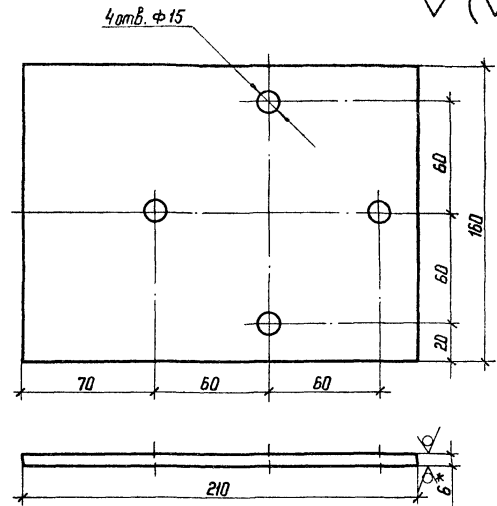
Длн-60 × 892
ТУ 36-931-82

Копир №5а

Стандия	Масса	Масштаб
РП	Ц1	1:1
Лист	Листов 1	
ЭНЕРГОСЕТЬПРОЕКТ Север-Западное отделение Ленинград		
Формат А4		

Альбом 2

Rz 40 (✓)



- 1* Размер для справок
2. Предельные отклонения размеров: Н14; н14; ± $\frac{Jt 14}{2}$.
3. После установки марку покрыть эмалью ПФ-115 ГОСТ 6465-76*.

Шифр № подл. Подпись и дата Взам. инв.л

ГНП	Фомин	ЗР	30.08.88
Н.контр	Ломаносова	Доц.	30.08.88
Руч. гр	Карпов	Инж.	30.08.88
Инженер	Семячкина	Инж.	30.08.88

407-03-506.88-ЭПИ-006

Марка М-2

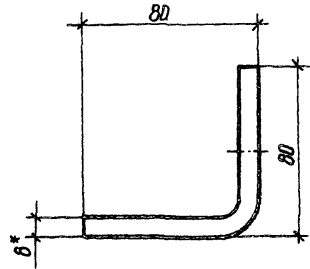
Лист 6-ГОСТ 19903-74*
В Ст 3-ГОСТ 14637-79

Копир №5с

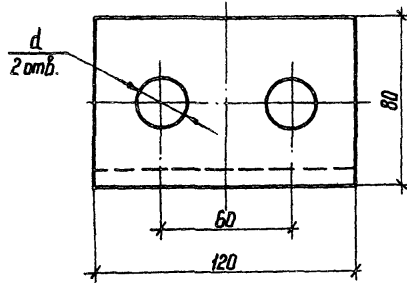
Стандия	Масса	Масштаб
РП	15,7	1:2
Лист	Листов 1	
ЭНЕРГОСЕТЬПРОЕКТ Север-Западное отделение Ленинград		
Формат А4		

Альбом 2

Rz 40 (✓) (✓)



Вид А



- 1* Размер для справок
- 2. Предельные отклонения размеров: $h 14; h 14; \pm \frac{J \pm 14}{2}$

Марка провода	d
АС-300/39	26
АС-400/51	29
АС-500/64	32

407-03-506.88-ЭПИ-007

Уголок У-1

Стадия	Масса	Масштаб
РП	0,4	1:2

АП-80×8У2
ТУ 36-931-82

ЭНЕРГΟΣΕΤЬПРОЕКТ
Северо-Западное отделение
Ленинград

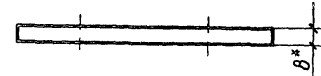
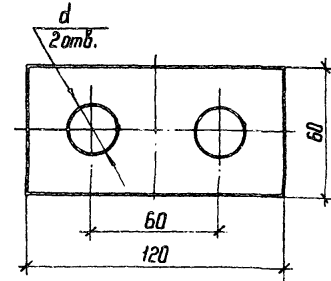
Копир. Кб.з.

формат А4

Шиб. № подл. Подпись и дата Взам. инв. №

Альбом 2

Rz 40 (✓) (✓)



- 1.* Размер для справок
- 2. Предельные отклонения размеров: $h 14; h 14; \pm \frac{J \pm 14}{2}$

Марка провода	d
АС-300/39	26
АС-400/51	29
АС-500/64	32

407-03-506.88-ЭПИ-008

Планка П-3

Стадия	Масса	Масштаб
РП	0,15	1:2

АП-60×8У2
ТУ 36-931-82

ЭНЕРГΟΣΕΤЬПРОЕКТ
Северо-Западное отделение
Ленинград

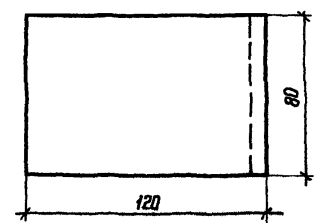
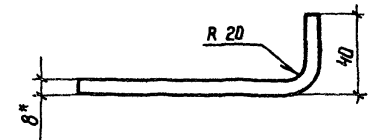
Копир. Кб.з.

формат А4

Шиб. № подл. Подпись и дата Взам. инв. №

Льбом 2

Rz 40 ✓ (✓)



- 1.* Размер для справок
- 2. Предельные отклонения размеров: $h14; h14; \pm \frac{1 \pm 14}{2}$

Шифр листа Подпись и дата Взам. шифр

ГНП	Фомин	30.08.88	
Н. контр.	Момонгербо	30.08.88	
Рук. эр.	Карпов	30.08.88	
Инженер	Семячкина	30.08.88	

407-03-506.88-ЭПИ-009

Уголок У-2

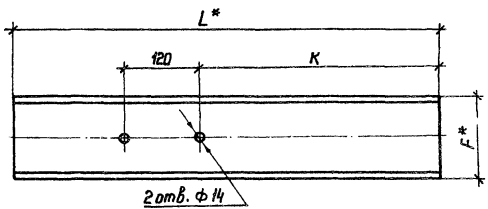
Стадия	Масса	Числота
РП	0,21	1:2
Лист	Листов 1	

АП-80×8 У2
ТУ 36-931-82

ЭНЕРГОСЕТЬПРОЕКТ
Север-Западное отделение
Ленинград

Копир. Илга

формат А3



Обозначение	F^* , мм	L^* , мм	K , мм	Масса, кг
407-03-506.88-ЭПН-100	125	500	190	1,86
-100-01	125	750	440	2,8
-100-02	150	500	190	2,4
-100-03	150	750	440	3,62

Формат	Зона	Лист	Обозначение	Наименование	кол. на чертеж				Примечание
					-	01	02	03	
				Материалы					
				Профиль АД 31.Т					
				ГОСТ 15176-84					
				440534 × 500	1				
				440534 × 750		1			
				440440 × 500			1		
				440440 × 750				1	

- 1.* Размеры для справок.
2. Предельные отклонения размеров: $n14, h14 \pm \frac{y14}{2}$
3. Шероховатость обрабатываемых поверхностей $R_{z 40}$

Шк. № подл. Контур и дата введ. шк. №

407-03-506.88-ЭПН-100				Страниц	Масса	Масштаб
Устройства контактные				РП	см	—
УК-1				Лист	Листов 1	
				ЭНЕРГОСЕТЬПРОЕКТ		
				Генеральное отделение		
				Ленинград		

Наимр. №

Формат А3

Листы 2

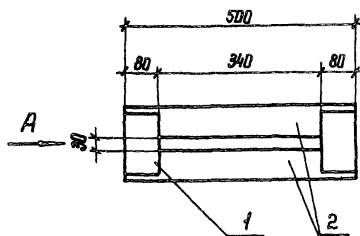
Код	Диаг.	Лист	Обозначение	Наименование	кол на исполн						Примечание	
					-	01						
				<u>Документация</u>								
АЗ			407-03-506.88-ЭПИ-101 СБ	Сборочный чертеж	×							
			-01 СБ	Сборочный чертеж		×						
				<u>Материалы</u>								
		1		Пластина АП-80×8								
				ТУ 36-931-82								
				ℓ=130	4	4					0,22 кг	
		2		Профиль АДЗ1 Т								
				ГОСТ 15176-84								
				440362 × 500	2						1,08 кг	
				440440 × 500	2						2,4 кг	

Шаб. № 0001
Исполнить и сдать в срок

				407-03-506.88-ЭПИ-101			
ГП	Фамин	ЗР	30.08.88	Устройства контактные УК-2	Стандия	Лист	Листов
Н.контр	Мамонцова	Аль	30.08.88		рп		1
Руч. гр.	Портов	Ж	30.08.88		ЭНЕРГОСЕТЬПРОЕКТ		
Инженер	Семичина	В	30.08.88		Север-Западное отделение Ленинград		

Копч. №72

формат РЗ

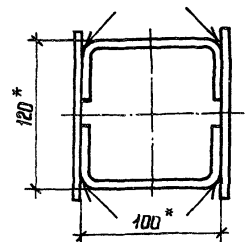


Обозначение	Рис.	Масса, кг
407-03-506.88-ЭПН-101	1	3,04
-101-01	2	5,68

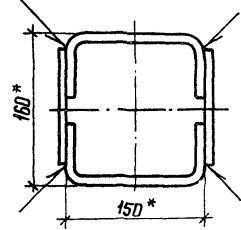
Рис. 1

Вид А

Рис. 2



Н1-ДБ



1. * Размеры для справок.
2. Предельные отклонения размеров: $h14, h14 \pm \frac{Jt14}{2}$
3. Сварные швы по ГОСТ 4806-80.
4. Шероховатость обрабатываемых поверхностей - $Rz40$ ✓

Шифр подл. Подпись и дата Взам. инв. №

				407-03-506.88-ЭПН-101 СБ		
				Устройства контактные УК-2 Сборочный чертеж		
ГПП	Фомин	30.08.88		Этапы	Масштаб	Масштаб
Н. контр.	Ломаносова	30.08.88		РП	см	—
Рук. гр.	Карпов	30.08.88		Лист	Листов 1	
Инженер	Семьячкова	30.08.88		ЭНЕРГОСЕТЬПРОЕКТ Служба заводского обслуживания Ленинград		

Копир Н-2

Формат А3

Лист 2

Формы	Зона	Поз.	Обозначение	Наименование	Кол. на испол.						Примечание
					-	01					
				<u>Документация</u>							
А3			407-03-506.88-ЭПИ-102 СБ	Сборочный чертеж	X						
			-ДСБ	Сборочный чертеж		X					
				<u>Сборочные единицы</u>							
А3	1		407-03-506.88-ЭПИ-106	Марка М-3	4	4				0,55 кг	
				<u>Детали</u>							
А4	2		407-03-506.88-ЭПИ-005	Планка П-2	4	4				0,1 кг	
				<u>Материалы</u>							
		3		Пластина ЯП 80x8x42 ТУ 36-931-82 ℓ = 130	2	2				0,22 кг	
				Профиль АД 31Т ГОСТ 15176-84							
		4		440362 x 500	2					1,08 кг	
				440440 x 500	2					2,4 кг	

Шифр табл. Поставщик и дата ввоза шифр

				407-03-506.88-ЭПИ-102			
ГИП	Фомин	ЗК	50288	Устройство контактное УК-3	Стация	Лист	Листов
И.контр	Монасдова	Доля	50288		ДП		1
Рук. гр	Короб	ИЛ	50288		ЭНЕРГОСЕТЬПРОЕКТ		
Инженер	Семачкина	ИЛ	50288		Север-Западное отделение Ленинград		

Копир №02

формат А3

Альбом 2

Рис. 1

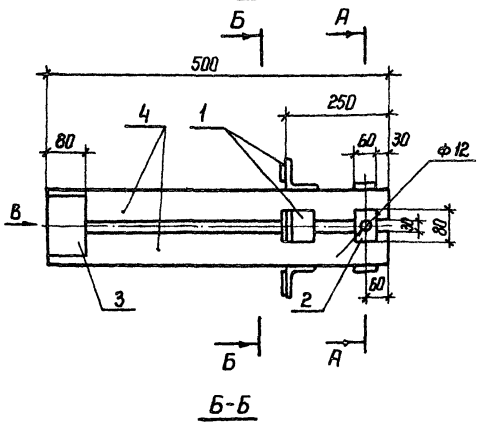
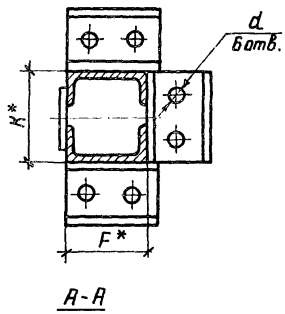


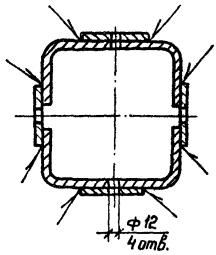
Рис. 2

Остальное см. рис. 1

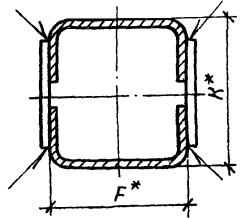
Б-Б



A-A



Вид В



Обозначение	Рис.	Размеры, мм			Марка провода	Масса, кг
		F*	K*	d		
407-03-506.88-ЭПН-102-	2	100	120	26	АС-300/39	5,02
				29	АС-400/51	
				32	АС-500/64	
-102-01	1	150	160	26	АС-300/39	7,84
				29	АС-400/51	
				32	АС-500/64	

- 1* Размеры для справок.
2. Предельные отклонения размеров: Н14, н14, ± $\frac{Jt14}{2}$ Rz 40
3. Сварные швы по ГОСТ 14806-80.
4. Шероховатость обрабатываемых поверхностей - ✓

Шифр № госза. Подпись и дата. Взам. инв. №

				407-03-506.88-ЭПН-102 СБ		
				Устройство контактное		
				УК-3		
				Сборочный чертеж		
ГНП	Фомин	Э.И.	Э.И.	Лист	Листов 1	
Н.контр.	Ломанова	С.И.	С.И.	ЭНЕРГОСЕТЬПРОЕКТ	Северо-Западное отделение	
Рук. эр.	Карлов	Л.И.	Л.И.	Ленинград		
Инженер	Гемячнина	Л.И.	Л.И.	формат А3		

Копир 1/62

Альбом 2

Формат	Зона	Лист	Обозначение	Наименование	Кол. на исполн						Примечание
					-	01					
				<u>Документация</u>							
А3			407-03-506.88-ЭПИ-103	Сборочный чертеж	×						
			-01СБ	Сборочный чертеж		×					
				<u>Детали</u>							
А4	1		407-03-506.88-ЭПИ-009	Узелок У-2	4	4					0,21 кг
				<u>Материалы</u>							
	2			Пластина АП-80×8							
				ТУ 36-931-82							
				ℓ=130	4	4					0,22 кг
				Профиль АД31Т							
				ГОСТ 15176-84							
	3			440362×500	2						1,08 кг
				440440×500	2						2,4 кг

Указ. №, табл. и дата

Взвешивание

ГПП	Формин	30.08.88
И.контр.	Ломоносов	30.08.88
Вук. гр.	Короб	30.08.88
Инженер	Сенчина	30.08.88

407-03-506.88-ЭПИ-103

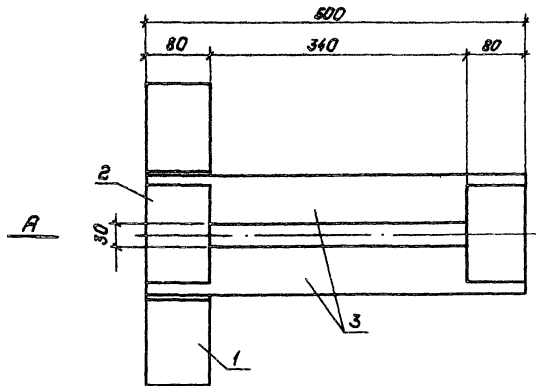
Устройство контактное
УК-4

Стадия	Лист	Листов
рп	1	1
ЭНЕРГОСЕТЬПРОЕКТ		
Северо-Западное отделение Ленинград		

Копия №22

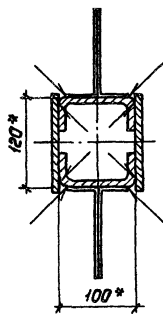
Формат А3

Альбом 2



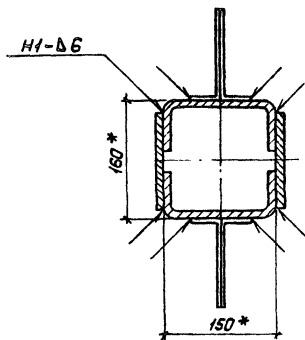
Обозначение	Рис.	Масса, кг
407-03-506.88-ЭПИ-103	1	3,87
-103-01	2	6,52

Рис.1



Вид А

Рис.2



1. Размеры для справок.
2. Предельные отклонения размеров: $h14, h14; \pm \frac{7h14}{2}$
3. Сварные швы по ГОСТ 14806-80.
4. Шероховатость обрабатываемых поверхностей $\sqrt{\quad}$

Лист № подл. Изменения и дополнения

407-03-506.88-ЭПИ-103СБ			
Устройство контактное УК-4			Стандарт РП
Сборочный чертеж			Масса см. табл.
ГИП	Фонин	30.08.88	Лист
Н.контр.	Литвинова	30.08.88	Вместо Р.1
Р.к.зр.	Карпов	30.08.88	ЭНЕРГЕТИКА ПРОЕКТ
Инженер	Семичкина	30.08.88	Сдано в заводское отделение Ленинград

Копирован. 2015

Формат А3

Альбом 2

15

Формат Зона	Поз.	Обозначение	Наименование	Кол. на исполн.						Примечание
				—	01					
			<u>Документация</u>							
А3		407-03-506.88-ЭПИ-104	Сборочный чертеж	×						
		-ДСБ	Сборочный чертеж	×						
			<u>Сборочные единицы</u>							
А3	1	407-03-506.88-ЭПИ-106	Марка Н-3	4	4					0,55кг
			<u>Детали</u>							
А4	2	407-03-506.88-ЭПИ-005	Планка П-2	4	4					0,1кг
А4	3	407-03-506.88-ЭПИ-009	Уголок У2	4	4					0,21кг
			<u>Материалы</u>							
	4		Пластина АП80×8У2							
			ТУ 36-931-82							
			l=150	2	2					0,22кг
			Профиль АД 317							
			ГОСТ 15176-84							
	5		440362×500	2						1,08кг
			440440×500	2						2,4 кг

Указ. на стандарт, стандарты и детали (в скобках)

ГПП	Фонин	Жуков	Савин
Н. Гинтер	Литвинов	Савин	Савин
Рук. зр.	Король	Жуков	Савин
Инженер	Савин	Савин	Савин

407-03-506.88-ЭПИ-104

Устройство контактное
УК-5

Таблиц	Лист	Листов
ЭП	1	1
ЭНЕРГОСЕТЬ ПРОЕКТ		
Сибирь-Земляное отделение		
Ленинград		

Копировал: Пальс

Формат: А3

Альбом 2

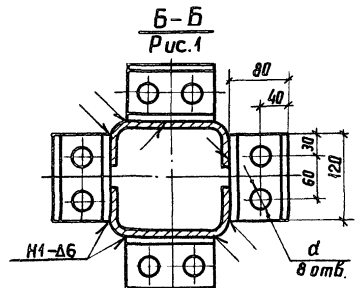
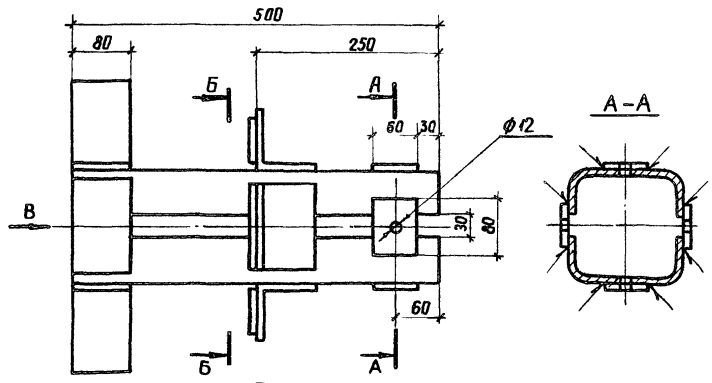
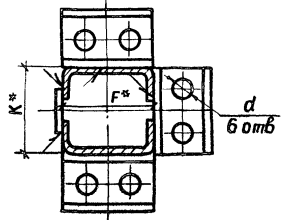
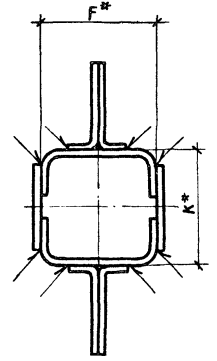


Рис. 2



Вид В



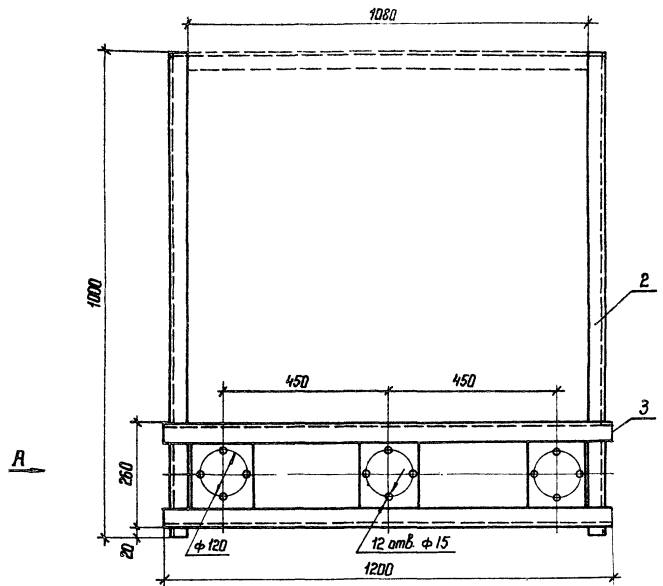
Обозначение	Рис	Размеры, мм			Марка провода	Масса, кг
		F*	K*	d		
407-03-506.88-ЭПИ-104	2	100	120	26	АС-300/39	6,04
				29	АС-400/51	
				32	АС-500/64	
-104-01	1	150	160	26	АС-300/39	8,68
				29	АС-400/51	
				32	АС-500/64	

- 1* Размеры для справок.
- 2. Предельные отклонения размеров H14; h14; ±Jt₂ 14
- 3. Сварные швы по ГОСТ 14806-80
- 4. Шероховатость обрабатываемых поверхностей - Rz 40/

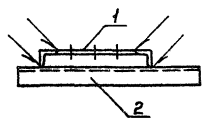
Инв. № табл. Проверен в завод. архиве

				407-03-506.88-ЭПИ-104СБ		
				Устройство контактное		
				УК-5		
				Сборочный чертёж		
ГИП	Формин	Звезда	С.В.А.	Стадия	Масса	Масштаб
Н.Кант	Лямонасова	Звезда	С.В.А.	РП	см.	
Д.К.го	Карлов	Звезда	С.В.А.		табл.	
Инженер	Семичкин	Звезда	С.В.А.	Лист	Листов 1	
				ЭНЕРГОСЕТЬПРОЕКТИ		
				Северо-Западное отделение		
				Ленинград		

Листом 2



Вид А
М 1:10



Формат	Этап	Поз.	Обозначение	Наименование	Кол.	Примечание
				<u>Изделия</u>		
		1	407-03-506.88-ЭПН-004	Марка М-1	3	1,21 к
				<u>Материалы</u>		
				Узелок 50x50x5-ГОСТ 8509-86*		
				в т.ч. ш.п. 2-Г.ГОСТ 535-78*		
		2		ℓ = 1000	2	3,77 к
		3		ℓ = 1200	2	4,52 к

1. Предельные отклонения размеров: $M14, H14, \pm \frac{J \pm 14}{2}$.
2. Сварные швы по ГОСТ 5264-80, $H_{шва} = 4$ мм.
3. Шероховатость обрабатываемых поверхностей R_{z40} .
4. После установки кронштейн покрыть эмалью ПФ-115 ГОСТ 6465-76*.

ИИВ. № 1001 Подпись и дата

407-03-506.88-ЭПН-105				Стандия	Масса	Масштаб
ГНП	Фомин	22	30.08.82	РН	20,2	—
Инж.пр.	Ломанова	22	30.08.82	Лист		Листов 1
Рук.гр.	Карлов	22	30.08.82	ЭНЕРГОСЕТЬПРОЕКТ Северо-Западное отделение Ленинград		
Инженер	Самачкина	22	30.08.82	Копир. № 11 Формат А3		

